

# Venkovní a pokojové antény

[www.solight.cz](http://www.solight.cz)



# Venkovní antény

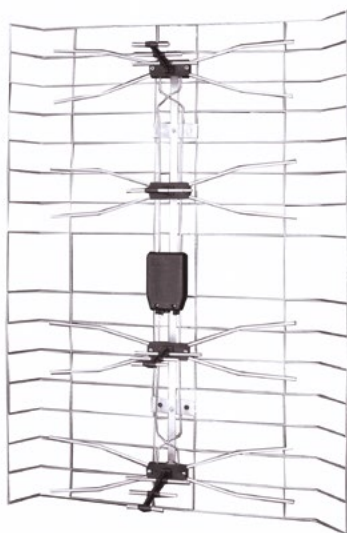
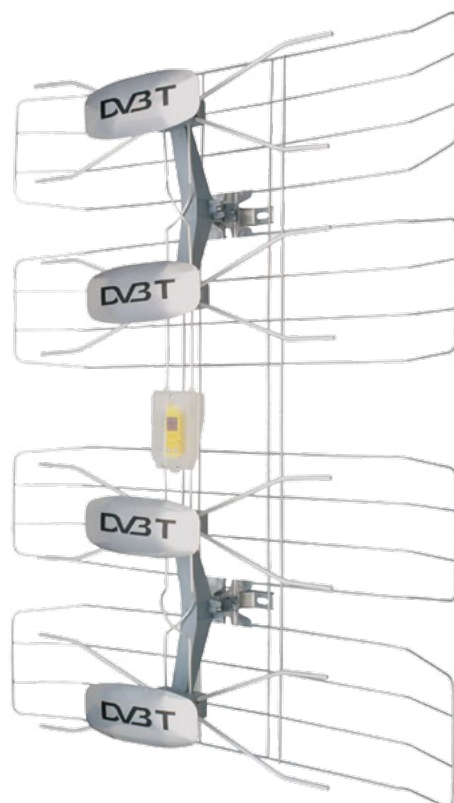


## Venkovní DVB-T anténa

### HN50

- anténa pro příjem pozemního digitálního vysílání v HD kvalitě
- zabudovaný zesilovač
- příjem signálu DVB-T i DVB-T2 a digitálního rádia DAB
- rozsah DVB-T: 21. - 69. kanál UHF • rozsah DAB: 6. - 12. kanál VHF
- zisk zesilovače: 35dB • zisk antény: 12dB bez zesilovače
- maximální zisk antény: 42 - 47dB
- výstup: F konektor, impedance: 75 Ohm
- horizontální i vertikální polarizace
- úchyt na svislý držák, stožár, zábradlí
- napájení AC/DC adaptérem (součástí balení)
- anténa kompletně smontována, připravena k instalaci
- koaxiální kabel 15m a konektory součástí balení

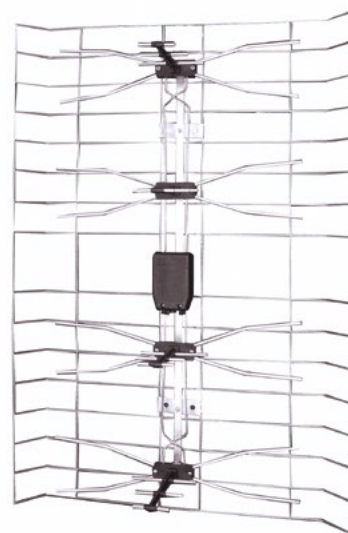
Součást  
balení



## Venkovní DVB-T anténa

### HN17B

- anténa pro základní příjem pozemního digitálního vysílání
- zesilovač odolný proti povětrnostním vlivům
- příjem signálu DVB-T i DVB-T2 a digitálního rádia DAB+ (jen ve vybraných lokalitách)
- rozsah DVB-T: 21. - 60. kanál UHF
- rozsah DAB: 6. - 12. kanál VHF
- maximální zisk antény: 35dB
- úchyt na svislý držák, stožár, zábradlí
- výstup: koax konektor, impedance: 75 Ohm
- anténa se smontovanými hlavními díly, připravena k instalaci



## Venkovní DVB-T anténa

### HN18

- anténa pro základní příjem pozemního digitálního vysílání
- symetizační člen pro zvýšení zisku
- příjem signálu DVB-T i DVB-T2 a digitálního rádia DAB+ (jen ve vybraných lokalitách)
- rozsah DVB-T: 21. - 60. kanál UHF
- rozsah DAB: 6. - 12. kanál VHF
- maximální zisk antény: 11dB
- úchyt na svislý držák, stožár, zábradlí
- výstup: koax konektor, impedance: 75 Ohm
- anténa se smontovanými hlavními díly, připravena k instalaci



**Novinka**



## Venkovní DVB-T anténa

**HN60**

- anténa pro příjem pozemní digitální televize v HD kvalitě
- moderní design
- frekvenční rozsah: 470 - 790MHz
- rozsah DVB-T: 21. - 60. kanál UHF
- příjem DVB-T i DVB-T2 signálu
- zabudovaný zesilovač
- zabudovaný LTE/4G filtr
- maximální zisk antény: 47dB
- výstup: koax konektor, impedance: 75ohm
- horizontální i vertikální polarizace
- napájení AC/DC adaptérem (součást balení)
- úchyt na stožár a koaxiální kabel součástí balení

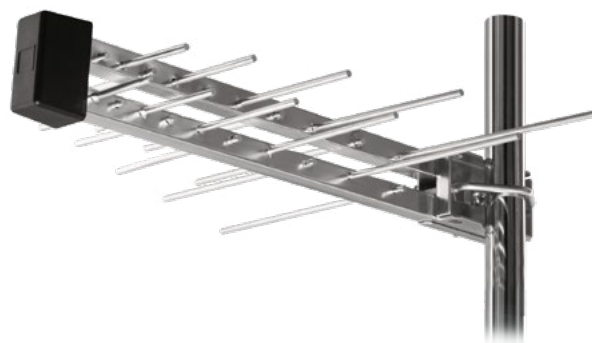




## Venkovní DVB-T anténa

### HN55-LTE

- anténa pro příjem pozemní digitální televize v HD kvalitě
- zabudovaný zesilovač odolný proti povětrnostním vlivům
- příjem DVB-T i DVB-T2 signálu
- frekvenční rozsah: 470 - 790MHz
- rozsah DVB-T: 21. - 60. kanál UHF
- maximální zisk antény: 19 - 22dB
- zabudovaný LTE/4G filtr
- počet prvků: 20
- směrová, úchyt na svislý držák, stožár i vodorovné zábradlí
- délka antény pouze 34cm od středu uchycení, vhodná i do vnitřních prostor
- výstup: F konektor, impedance: 75 Ohm
- horizontální i vertikální polarizace
- napájení AC/DC adaptérem (součástí balení) anebo přímo z DVB-T přijímače
- anténa kompletně smontována, připravena k instalaci
- koaxiální kabel 10m a konektory součástí balení



Novinka

## Venkovní DVB-T anténa

### HN61

- anténa pro příjem pozemní digitální televize v HD kvalitě
- rozsah DVB-T: 21. - 60. kanál UHF
- frekvenční rozsah: 470 - 790 MHz
- zisk: 10-12dB
- zabudovaný LTE/4G filtr
- výstup: F konektor, impedance: 75ohm
- počet prvků: 28
- horizontální i vertikální polarizace
- materiál: hliník
- délka: 1030mm
- hmotnost: 1,1kg



## Venkovní DVB-T anténa

### HN30

- anténa pro příjem analogového rádiového vysílání
- symetrizační člen
- příjem signálu VKV a FM
- rozsah VKV: 66 - 74 MHz
- rozsah FM: 87 - 108 MHz
- maximální zisk antény: 2dB pro FM vlny
- P/Z poměr: 0dB
- úchyt na svislý/vodorovný držák, stožár, zábradlí
- výstup: koax konektor, impedance: 75 Ohm
- anténa kompletně smontována, připravena k instalaci





## Venkovní DVB-T anténa

### HN53-LTE

- anténa pro příjem pozemní digitální televize v HD kvalitě
- velký zisk, vhodná pro oblasti se slabým signálem
- symetrický člen odolný proti povětrnostním vlivům
- příjem DVB-T i DVB-T2 signálu
- frekvenční rozsah: 470 - 790MHz
- rozsah DVB-T: 21. - 60. kanál UHF
- zabudovaný LTE/4G filtr
- maximální zisk antény: 15 - 17dB
- počet prvků: 38
- směrová, úchyt na svislý držák, stožár, zábradlí
- výstup: F konektor, impedance: 75 Ohm
- horizontální i vertikální polarizace
- anténa se smontovanými hlavními díly, snadná a rychlá instalace systémem Click - Clack



## Venkovní DVB-T anténa

### HN59-LTE

- anténa pro příjem pozemní digitální televize v HD kvalitě
- velký zisk, vhodná pro oblasti se slabým signálem
- nízkoošumový zesilovač odolný proti povětrnostním vlivům
- příjem DVB-T i DVB-T2 signálu
- frekvenční rozsah: 470 - 790MHz
- rozsah DVB-T: 21. - 60. kanál UHF
- zisk zesilovače: 22dB
- zisk antény: 15 - 17dB bez zesilovače
- maximální zisk antény: 37 - 39dB
- předozadní poměr: 28dB
- zabudovaný LTE/4G filtr
- počet prvků: 38
- směrová, úchyt na svislý držák, stožár, zábradlí
- výstup: F konektor, impedance: 75 Ohm
- horizontální i vertikální polarizace
- napájení AC/DC adaptérem (součástí balení)
- koaxiální kabel 15m a konektory součástí balení
- anténa se smontovanými hlavními díly, snadná a rychlá instalace systémem Click - Clack



# Pokožové antény



## Digitální pokojová anténa

### HP04

- anténa pro příjem pozemního digitálního vysílání a FM rádia
- průměr: 23cm
- příjem signálu DVB-T i DVB-T2 a digitálního rádia DAB
- rozsah DVB-T: 21. - 68. kanál UHF
- rozsah DAB: 6. - 12. kanál VHF
- rozsah FM: 88 - 108 MHz
- nízkosumový zesilovač
- maximální zesílení antény: 36dB
- výstup: koax konektor, impedance: 750hm
- napájení AC/DC adaptérem (součástí balení) nebo přímo z DVB-T přijímače



## Digitální pokojová anténa

### HP26

- anténa pro příjem pozemní digitální televize v HD kvalitě
- příjem DVB-T i DVB-T2 signálu
- frekvenční rozsah: 470 - 790MHz
- rozsah DVB-T: 21. - 60. kanál UHF
- zabudovaný zesilovač
- zabudovaný LTE/4G filtr
- možnost regulace zisku
- maximální zisk antény: 45dB
- výstup: koax konektor, impedance: 750hm
- horizontální polarizace
- napájení AC/DC adaptérem (součást balení)
- plně nastavitelná přijímací smyčka • barva: černá



## Digitální pokojová anténa

### HP28

- anténa pro příjem pozemní digitální televize v HD kvalitě
- moderní design
- příjem DVB-T i DVB-T2 signálu
- frekvenční rozsah: 470 - 790MHz
- rozsah DVB-T: 21. - 60. kanál UHF
- zabudovaný zesilovač
- zabudovaný LTE/4G filtr
- maximální zisk antény: 49dB
- výstup: koax konektor, impedance: 750hm
- horizontální polarizace
- napájení AC/DC adaptérem (součást balení)
- barva: černá



# Příslušenství

## Zesilovač pro pokojové antény

### HPZ01

- zesilovač pro pokojové antény
- zesílení: 18dB max.
- rozsah DVB-T: 21. - 69. kanál UHF
- rozsah DAB: 6. - 12. kanál VHF
- výstupní impedance: 75 Ohm
- vstupní impedance: 300 Ohm
- obsah balení: anténní zesilovač, napájecí výhybka, napájecí adaptér, koaxiální kabel



## Zesilovač pro antény HN5x

### HNZ02

- zesilovač pro antény Solight HN5x
- zesílení: 17dB max.
- rozsah DVB-T: 21. - 69. kanál UHF
- rozsah DAB: 6. - 12. kanál VHF
- výstupní impedance: 75 Ohm
- vstupní impedance: 300 Ohm



## Zesilovač pro antény HN5x

### HNZ01

- zesilovač pro antény Solight HN54, HN56, HN58
- zesílení: 17dB max.
- rozsah DVB-T: 21. - 69. kanál UHF
- rozsah DAB: 6. - 12. kanál VHF
- výstupní impedance: 75 Ohm
- vstupní impedance: 300 Ohm



## Zesilovač pro anténu HN50

### HNZ01-A

- zesilovač pro anténu Solight HN50
- rozsah DVB-T: 21. - 69. kanál UHF
- rozsah DAB: 6. - 12. kanál VHF
- výstupní impedance: 75 Ohm
- vstupní impedance: 300 Ohm
- zesílení: 35dB





**Solight Holding, s.r.o.**

Tel.: 491 512 010

Tel.: 800 320 155

e-mail: [info@solight.cz](mailto:info@solight.cz)

[www.solight.cz](http://www.solight.cz)