

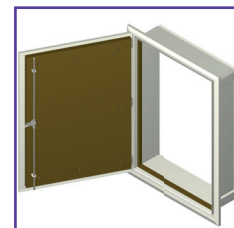
## Rozvodnicové skříně



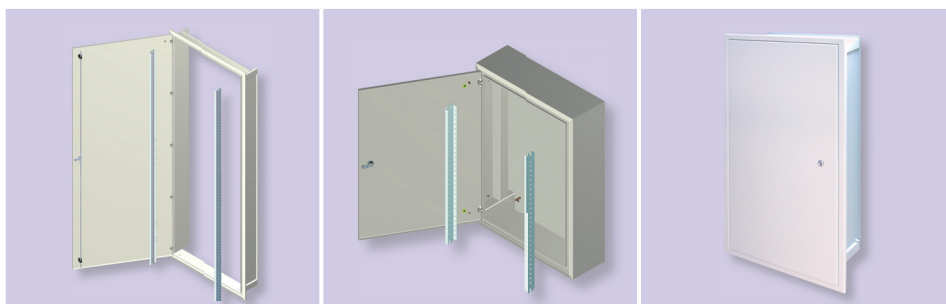


❑ Přehled provedení.....	2
❑ Popis.....	3
❑ Oceloplechové zapuštěné skříně DZ.....	4
❑ Oceloplechové nástěnné skříně DN.....	7
❑ Oceloplechové zapuštěné skříně s požární odolností DZ...EI30S.....	10
❑ Příslušenství DZ, DN, DZ...EI30S.....	13
❑ Sestavy pro elektroměrové rozváděče.....	17
❑ Slovník pojmů.....	23

## ROZVODNICOVÉ SKŘÍNĚ DistriSet



**PŘEHLED PROVEDENÍ**



Typ	DZ	DN	DZ...EI30S
Provedení	oceloplechové	oceloplechové	oceloplechové s požární odolností
Instalace	zapuštěná	nástěnná	zapuštěná
Krytí	IP43	IP43	IP54
Požární odolnost	-	-	EI30S
Jmenovité hodnoty použitých přístrojů	max. 400 A, AC 230/400 V		
Třída ochrany	I		
Standardní výbava	modulární lišty (viz obrázky výše)		

**Parametry po doplnění modulárního systému a elektroměrových míst**

Celkový počet modulů	72 ÷ 741	72 ÷ 741	72 ÷ 741
Celkový počet elektroměrových míst	2 ÷ 20	2 ÷ 20	2 ÷ 20

**Příslušenství - modulární systém**

„U“ lišty		pro upevnění modulárních přístrojů, výška 35 mm, hloubka 15 mm
Kryty		s výřezem 45 mm nebo bez výřezu, výšky 50 až 450 mm
Přístrojové lišty		pro upevnění přístrojů, např. kompaktních jističů, stykačů a pojistkových odpínačů, výška lišt 50 až 130 mm, montážní hloubka přístrojů 38 až 130 mm
Posuvné držáky		pro nastavení hloubky přístrojových lišt
Elektroměrové vany		pro 2 až 5 elektroměrových míst vedle sebe

## POPIS

### Popis skříně a modulárního systému

#### Skelet

- svařený z ocelového plechu tloušťky 1,3 mm (DZ); 1,5 mm (DN, DZ...EI30)
- zemnicí body pro připojení zemnicího vodiče
- bez zadního krytu

#### Modulární systém - modulární lišty (součást dodávky skříně)

- ocelový plech tloušťky 1,5 mm

#### Modulární systém - „U“ lišty (příslušenství)

- dle ČSN EN 60715

#### Modulární systém - nástrojové lišty (příslušenství)

- ocelový plech tloušťky 2 mm, výška lišty 50, 100 mm
- montáž pomocí posuvných držáků PD-D-...DP...

Ke specifikaci rozvodnicové skříně a příslušenství lze použít Konfigurator OEZ.

#### Dveře

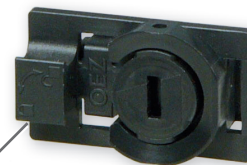
- ocelový plech tloušťky 1,5 mm
- levé, snadno přemontovatelné na pravé
- zemnicí body pro připojení ochranného vodiče
- otevření dveří 120°
- v provedení s požární odolností EI30S vybaven nehořlavou těsnicí deskou GRENAMAT
- dvoukřídlé dveře od vnitřní šířky 910 mm

#### Uzavírání

- 3 ÷ 5 řad 1 jazýčkový uzávěr (vnitřní čtyřhran 6 x 6 mm)
- 7 ÷ 10 řad 2 jazýčkové uzávěry (vnitřní čtyřhran 6 x 6 mm)
- 13 řad tříbodový rozvorový uzávěr (vnitřní čtyřhran 6 x 6 mm)
- U všech provedení s požární odolností je použit tříbodový rozvorový uzávěr

#### Rychlouzávěr

- uzavření pootočením o 90°
- možnost zaplombování
- madlo pro manipulaci s krytem

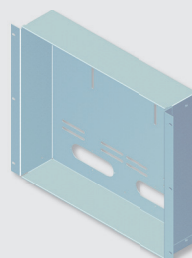


#### Modulární systém - kryty (příslušenství)

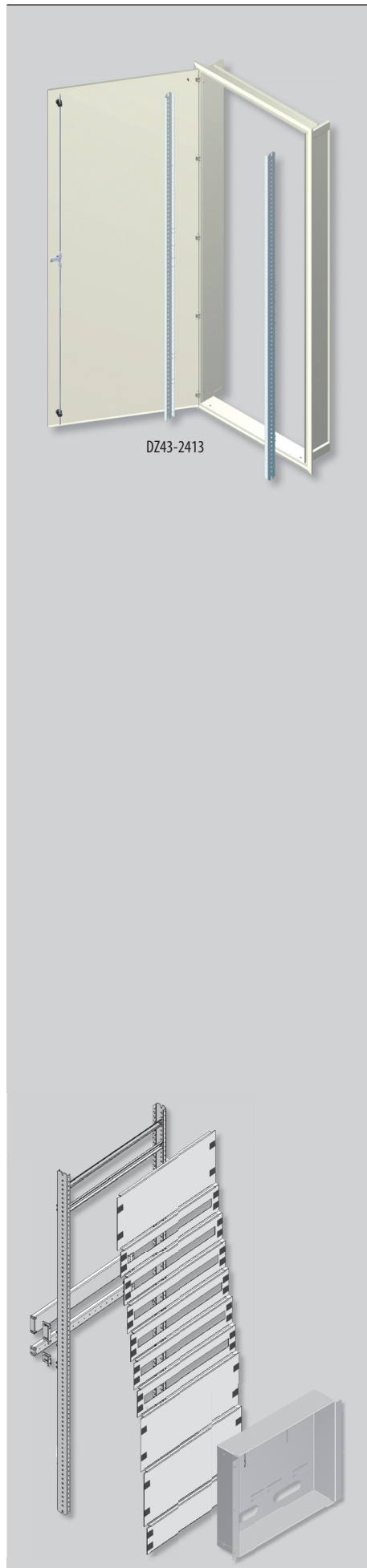
- plast tloušťky 3 mm
- s výřezem 45 mm, kryty výšky 150 mm
- bez výřezu, kryty výšky 50, 150, 300, 450 mm
- upevnění pomocí rychlouzávěrů

#### Modulární systém - elektroměrové vany (příslušenství)

- na celou šířku skříně
- 2 ÷ 5 elektroměrových míst vedle sebe
- pozinkovaný plech tloušťky 1 mm
- výztuha vany
- kabelové průchodky
- elektroměrové sestavy viz str. 17



## OCELOPLECHOVÉ ZAPUŠTĚNÉ SKŘÍŇĚ DZ



### Základní popis

- Pro domovní, bytové, elektroměrové rozváděče a podobné aplikace.
- Vhodné pro osazení přístroji Minia, Modeion, Varius, Conteo.
- Rozvodnicové skříně jsou standardně vybaveny modulárními lištami pro montáž přístrojových lišt a krytů.
- Vložku zámku tvoří vnitřní čtyřhran 6 x 6 mm.
- Bez zadního krytu.
- Balení obsahuje:
  - skelet
  - dveře
  - modulární lišty.

### Tabulka výběru podle počtu modulů

max. počet	Moduly		Typ	Objednací kód	Vnitřní rozměry skeletu		Hmotnost [kg]	Balení [ks]
	v řadě	počet řad *			výška [mm]	šířka [mm]		
72		3	<b>DZ43-2403</b>	OEZ:39358	550		16	1
120		5	<b>DZ43-2405</b>	OEZ:39359	750		20	1
168	24	7	<b>DZ43-2407</b>	OEZ:39361	1150	510	27	1
240		10	<b>DZ43-2410</b>	OEZ:39363	1550		35	1
312		13	<b>DZ43-2413</b>	OEZ:39365	1950		42	1
175		5	<b>DZ43-3505</b>	OEZ:39367	750		23	1
245	35	7	<b>DZ43-3507</b>	OEZ:39369	1150	710	32	1
350		10	<b>DZ43-3510</b>	OEZ:39371	1550		41	1
455		13	<b>DZ43-3513</b>	OEZ:39373	1950		49	1
460	46	10	<b>DZ43-4610</b>	OEZ:39379	1550	910	46	1
598		13	<b>DZ43-4613</b>	OEZ:39381	1950		56	1
570	57	10	<b>DZ43-5710</b>	OEZ:39387	1550	1110	52	1
741		13	<b>DZ43-5713</b>	OEZ:39389	1950		63	1

1 modul = 18 mm

\* Výška řady (výška krytu pro modulární přístroje s výřezem) = 150 mm

### Tabulka výběru podle počtu elektroměrů

max. počet	Elektroměry		Typ	Objednací kód	Vnitřní rozměry skeletu		Hmotnost [kg]	Balení [ks]
	v řadě	počet řad			výška [mm]	šířka [mm]		
2		1	<b>DZ43-2403</b>	OEZ:39358	550		16	1
2		1	<b>DZ43-2405</b>	OEZ:39359	750		20	1
4	2	2	<b>DZ43-2407</b>	OEZ:39361	1150	510	27	1
6		3	<b>DZ43-2410</b>	OEZ:39363	1550		35	1
6 (8*)		3 (4*)	<b>DZ43-2413</b>	OEZ:39365	1950		42	1
3		1	<b>DZ43-3505</b>	OEZ:39367	750		23	1
6	3	2	<b>DZ43-3507</b>	OEZ:39369	1150	710	32	1
9		3	<b>DZ43-3510</b>	OEZ:39371	1550		41	1
9 (12*)		3 (4*)	<b>DZ43-3513</b>	OEZ:39373	1950		49	1
12	4	3	<b>DZ43-4610</b>	OEZ:39379	1550	910	46	1
12 (16*)		3 (4*)	<b>DZ43-4613</b>	OEZ:39381	1950		56	1
15	5	3	<b>DZ43-5710</b>	OEZ:39387	1550	1110	52	1
15 (20*)		3 (4*)	<b>DZ43-5713</b>	OEZ:39389	1950		63	1



\* Pouze pro informativní měření - umístění elektroměrů ve čtyřech řadách výškově neodpovídá připojovacím podmínkám energetických společností.

### Příslušenství

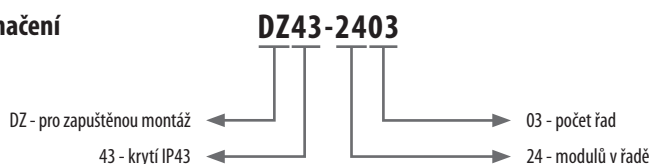
„U“ lišty	<b>PD-D-L35-VU...</b>	str. 14
Přístrojové lišty pro posuvné držáky	<b>PD-D-...LPU...</b>	str. 14
Posuvné držáky	<b>PD-D-...PD...</b>	str. 14
Přístrojové lišty	<b>PD-D-50LP...</b>	str. 14
Elektroměrové vany	<b>PD-D-1E...</b>	str. 15
Kryty	<b>PD-D-KM...</b>	str. 15
Plombovací šrouby	<b>PD-D-UM5P</b>	str. 15
Záslepký	<b>PD-R-ZAS1000-S</b>	str. 16
Náhradní díly	<b>ND-D-...</b>	str. 16

## OCELOPLECHOVÉ ZAPUŠTĚNÉ SKŘÍŇĚ DZ

### Parametry

Typ	DZ	
Normy	ČSN EN 62208	
Certifikační značky	 	
Barva	šedá (RAL7035)	
Krytí	DZ	IP43
Stupeň ochrany před vnějšími mechanickými nárazy	IK08	
Pro obvody do jmenovitého napětí	$U_n$	AC 1 000 V, DC 1 500 V
Pro obvody do jmenovitého proudu	$I_n$	400 A
Místo použití	vnitřní	
Nadmořská výška	max. 1 000 m	
Třída ochrany	I	
Dveře	otevírání	standardně levé, snadno přemontovatelné na pravé
	provedení	neprůhledné
Materiál	ocelový plech	
Montáž	zapuštěná	

### Typové označení



### Ztrátový výkon a statické zatížení

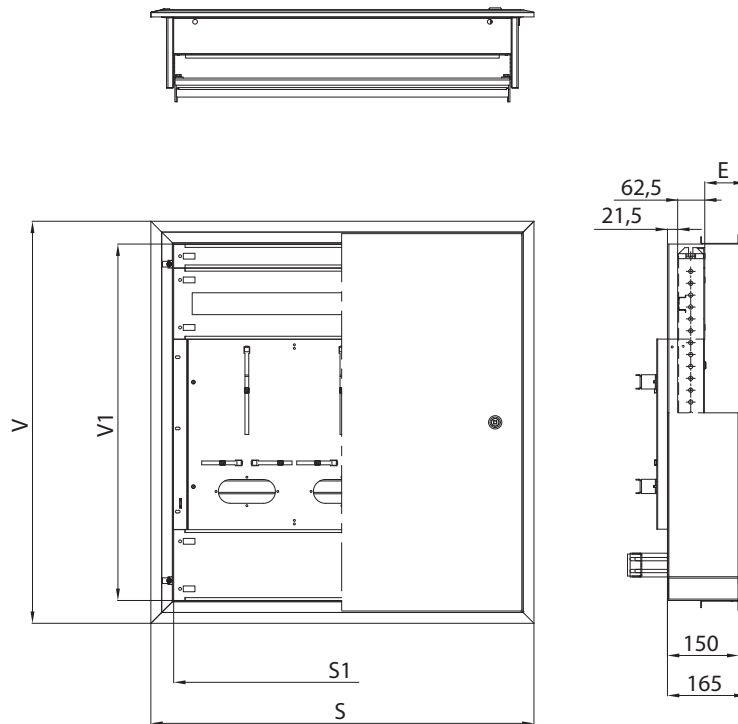
Typ zapuštěné rozvodnicové skříně	Ztrátový výkon *) [W]	Statické zatížení skříně **) [kg]
<b>DZ43-2403</b>	62	11,7
<b>DZ43-2405</b>	79	15,8
<b>DZ43-2407</b>	113	23,1
<b>DZ43-2410</b>	148	30,7
<b>DZ43-2413</b>	182	38,4
<b>DZ43-3505</b>	101	20,7
<b>DZ43-3507</b>	145	30,9
<b>DZ43-3510</b>	189	41,0
<b>DZ43-3513</b>	233	51,1
<b>DZ43-4610</b>	230	25,4
<b>DZ43-4613</b>	283	31,6
<b>DZ43-5710</b>	271	30,6
<b>DZ43-5713</b>	334	38,1

\*) Ztrátový výkon rozptýlený povrchem rozvodnicové skříně dle normy ČSN IEC 890 + A1 - Metoda stanovení oteplení extrapolací pro částečně typově zkoušené rozváděče (PTTA) pro spínací a řídicí zařízení nízkého napětí,  $\Delta T = 15 \text{ K}$  (rozdíl mezi vnitřní a vnější teplotou).

\*\*) Statické zatížení dveří DZ43... 1 kg

## OCELOPLECHOVÉ ZAPUŠTĚNÉ SKŘÍŇĚ DZ

### Rozměry



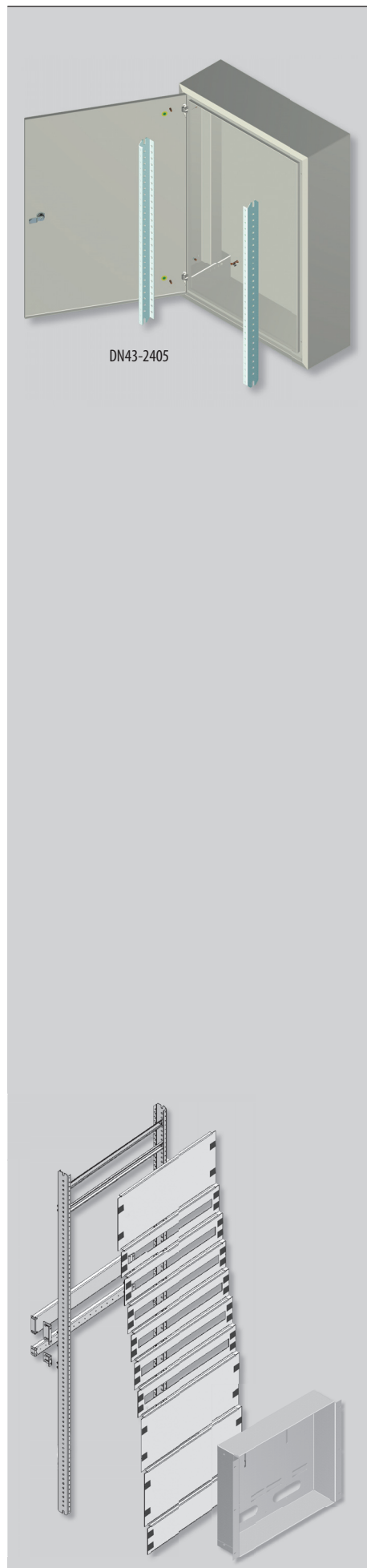
Typ skříně	Vnější rozměry		Vnitřní rozměry		E		
	V [mm]	S [mm]	V1 - výška pro zakrytí [mm]	S1 [mm]	min. [mm]	stř. [mm]	max. [mm]
DZ43-2403	646		550				
DZ43-2405	846		750				
DZ43-2407	1246	606	1150	510	66,5	85	103,5
DZ43-2410	1646		1550				
DZ43-2413	2046		1950				
DZ43-3505	846		750				
DZ43-3507	1246		1150				
DZ43-3510	1646	806	1550	710	66,5	85	103,5
DZ43-3513	2046		1950				
DZ43-4610	1646		1550				
DZ43-4613	2046	1006	1950	910	66,5	85	103,5
DZ43-5710	1646		1550				
DZ43-5713	2046	1206	1950	1110	66,5	85	103,5

Emin., E stř., Emax. - pozice modulárních lišt

### Otvor pro zasdění

Typ skříně	Výška [mm]	Šířka [mm]	Hloubka [mm]											
			s „U“ lištami			s držáky PD-xxPD50			s držáky PD-xxPD100			s elektroměřovou vanou		
			E (min.)	E (stř.)	E (max.)	E (min.)	E (stř.)	E (max.)	E (min.)	E (stř.)	E (max.)	E (min.)	E (stř.)	E (max.)
DZ43-2403	605													
DZ43-2405	805													
DZ43-2407	1205	565	150	150	170	175	192	210	225	242	260	-	230	250
DZ43-2410	1605													
DZ43-2413	2005													
DZ43-3505	805													
DZ43-3507	1205													
DZ43-3510	1605	765	150	150	170	175	192	210	225	242	260	-	230	250
DZ43-3513	2005													
DZ43-4610	1605													
DZ43-4613	2005	965	150	150	170	175	192	210	225	242	260	-	230	250
DZ43-5710	1605													
DZ43-5713	2005	1165	150	150	170	175	192	210	225	242	260	-	230	250

## OCELOPLECHOVÉ NÁSTĚNNÉ SKŘÍŇĚ DN



### Základní popis

- Pro domovní, bytové, elektroměrové rozváděče a podobné instalace.
- Vhodné pro osazení přístroji Minia, Modeion, Varius, Conteo.
- Rozvodnicové skříně jsou standardně vybaveny modulárními lištami pro montáž přístrojových lišt a krytů.
- Vložku zámku tvoří vnitřní čtyřhran 6 x 6 mm.
- Balení obsahuje:
  - skelet
  - dveře
  - modulární lišty.

### Tabulka výběru podle počtu modulů

max. počet	Moduly		Typ	Objednací kód	Vnitřní rozměry skeletu		Hmotnost [kg]	Balení [ks]
	v řadě	počet řad *			výška [mm]	šířka [mm]		
72		3	<b>DN43-2403</b>	OEZ:39422	550		23	1
120		5	<b>DN43-2405</b>	OEZ:39423	750		28	1
168	24	7	<b>DN43-2407</b>	OEZ:39425	1150	510	39	1
240		10	<b>DN43-2410</b>	OEZ:39427	1550		48	1
312		13	<b>DN43-2413</b>	OEZ:39429	1950		58	1
175		5	<b>DN43-3505</b>	OEZ:39431	750		34	1
245	35	7	<b>DN43-3507</b>	OEZ:39433	1150	710	46	1
350		10	<b>DN43-3510</b>	OEZ:39435	1550		58	1
455		13	<b>DN43-3513</b>	OEZ:39437	1950		70	1
460	46	10	<b>DN43-4610</b>	OEZ:39443	1550	910	68	1
598		13	<b>DN43-4613</b>	OEZ:39445	1950		81	1
570	57	10	<b>DN43-5710</b>	OEZ:39451	1550	1110	78	1
741		13	<b>DN43-5713</b>	OEZ:39453	1950		93	1

1 modul = 18 mm

\* Výška řady (výška krytu pro modulární přístroje s výřezem) = 150 mm

### Tabulka výběru podle počtu elektroměrů

max. počet	Elektroměry		Typ	Objednací kód	Vnitřní rozměry skeletu		Hmotnost [kg]	Balení [ks]
	v řadě	počet řad			výška [mm]	šířka [mm]		
2		1	<b>DN43-2403</b>	OEZ:39422	550		23	1
2		1	<b>DN43-2405</b>	OEZ:39423	750		28	1
4	2	2	<b>DN43-2407</b>	OEZ:39425	1150	510	39	1
6		3	<b>DN43-2410</b>	OEZ:39427	1550		48	1
6 (8*)		3 (4*)	<b>DN43-2413</b>	OEZ:39429	1950		58	1
3		1	<b>DN43-3505</b>	OEZ:39431	750		34	1
6	3	2	<b>DN43-3507</b>	OEZ:39433	1150	710	46	1
9		3	<b>DN43-3510</b>	OEZ:39435	1550		58	1
9 (12*)		3 (4*)	<b>DN43-3513</b>	OEZ:39437	1950		70	1
12	4	3	<b>DN43-4610</b>	OEZ:39443	1550	910	68	1
12 (16*)		3 (4*)	<b>DN43-4613</b>	OEZ:39445	1950		81	1
15	5	3	<b>DN43-5710</b>	OEZ:39451	1550	1110	78	1
15 (20*)		3 (4*)	<b>DN43-5713</b>	OEZ:39453	1950		93	1


\* Pouze pro informativní měření - umístění elektroměrů ve čtyřech řadách výškově neodpovídá přípojevacím podmínkám energetických společností.

### Příslušenství

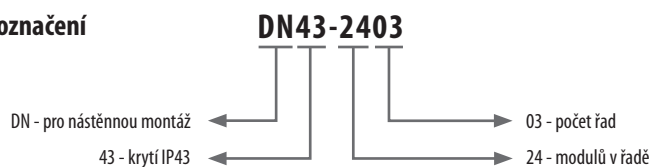
„U“ lišty	<b>PD-D-L35-VU...</b>	str. 14
Přístrojové lišty pro posuvné držáky	<b>PD-D-...LPU...</b>	str. 14
Posuvné držáky	<b>PD-D-...PD...</b>	str. 14
Přístrojové lišty	<b>PD-D-50LP...</b>	str. 14
Elektroměrové vany	<b>PD-D-1E...</b>	str. 15
Kryty	<b>PD-D-KM...</b>	str. 15
Plombovací šrouby	<b>PD-D-UM5P</b>	str. 15
Záslepky	<b>PD-R-ZAS1000-S</b>	str. 16
Náhradní díly	<b>ND-D-...</b>	str. 16

## OCELOPLECHOVÉ NÁSTĚNNÉ SKŘÍŇĚ DN

### Parametry

Typ		DN
Normy		ČSN EN 62208
Certifikační značky		
Barva		šedá (RAL7035)
Krytí	DN	IP43
Stupeň ochrany před vnějšími mechanickými nárazy		IK08
Pro obvody do jmenovitého napětí	$U_n$	AC 1 000 V, DC 1 500 V
Pro obvody do jmenovitého proudu	$I_n$	400 A
Místo použití		vnitřní
Nadmořská výška		max. 1 000 m
Třída ochrany		I
Dveře	otevírání	standardně levé, snadno přemontovatelné na pravé
	provedení	neprůhledné
Materiál		ocelový plech
Montáž		nástěnná

### Typové označení



### Ztrátový výkon a statické zatížení

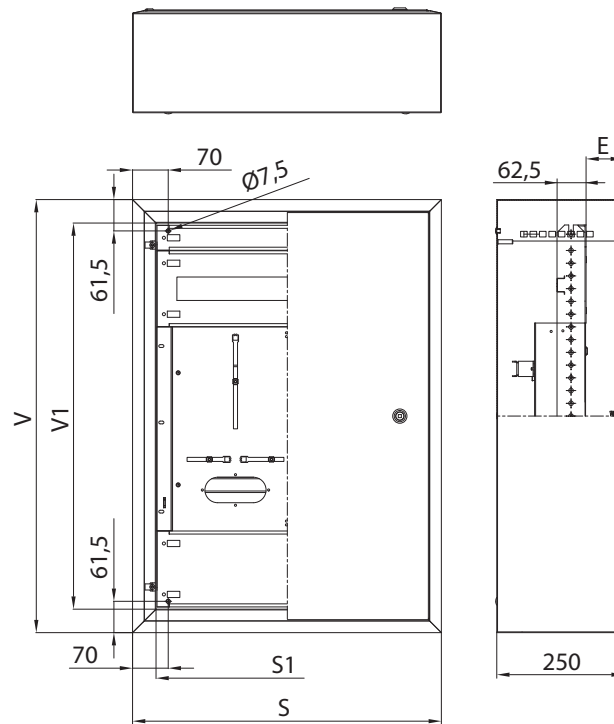
Typ nástěnné rozvodnicové skříně	Ztrátový výkon *) [W]	Statické zatížení skříně **) [kg]
<b>DN43-2403</b>	88	11,7
<b>DN43-2405</b>	110	15,8
<b>DN43-2407</b>	149	23,1
<b>DN43-2410</b>	192	30,7
<b>DN43-2413</b>	238	38,4
<b>DN43-3505</b>	135	20,7
<b>DN43-3507</b>	183	30,9
<b>DN43-3510</b>	235	41,0
<b>DN43-3513</b>	292	51,1
<b>DN43-4610</b>	278	25,4
<b>DN43-4613</b>	345	31,6
<b>DN43-5710</b>	322	30,6
<b>DN43-5713</b>	398	38,1

\*) Ztrátový výkon rozptýlený povrchem rozvodnicové skříně dle normy ČSN IEC 890 + A1 - Metoda stanovení oteplení extrapolací pro částečně typově zkoušené rozváděče (PTTA) pro spínací a řídicí zařízení nízkého napětí,  $\Delta T = 15 \text{ K}$  (rozdíl mezi vnitřní a vnější teplotou).

\*\*) Statické zatížení dveří DN43... 1 kg

# OCELOPLECHOVÉ NÁSTĚNNÉ SKŘÍŇĚ DN

## Rozměry



Typ skříně	Vnější rozměry		Vnitřní rozměry		E		Výška pro zakrytí [mm]
	V [mm]	S [mm]	V1 [mm]	S1 [mm]	min. [mm]	max. [mm]	
DN43-2403	653		557				605
DN43-2405	853		757				805
DN43-2407	1253	610	1157	510	36	165	1205
DN43-2410	1653		1557				1605
DN43-2413	2053		1957				2005
DN43-3505	853		757				805
DN43-3507	1253	810	1157	710	36	165	1205
DN43-3510	1653		1557				1605
DN43-3513	2053		1957				2005
DN43-4610	1653	1010	1557	910	36	165	1605
DN43-4613	2053		1957				2005
DN43-5710	1653	1210	1557	1110	36	165	1605
DN43-5713	2053		1957				2005

Emin., Emax. - pozice modulárních lišt; krokování po 18,5 mm.

## OCELOPLECHOVÉ ZAPUŠTĚNÉ SKŘÍŇE S POŽÁRNÍ ODOLNOSTÍ DZ...EI30S



DZ54-2405-EI30S

Požární uzávěry rozvodnicových skříní jsou vyrobeny v souladu s ČSN 730810 a ČSN EN 13501-2 (Požární klasifikace stavebních výrobků a konstrukcí staveb).

### CERTIFIKACE POŽÁRNÍ ODOLNOSTI EI30S

Certifikaci výrobku provedl PAVUS, a.s. (Autorizovaná osoba 216, Oznamovaný subjekt 1391) Prosecká 412/74, 190 00 Praha 9 - Prosek.

### Základní popis

- Pro domovní, bytové, elektroměrové rozváděče a podobné instalace.
- Vhodné pro osazení přístroji Minia, Modeion, Varius, Conteo.
- Rozvodnicové skříně jsou standardně vybaveny modulárními lištami pro montáž přístrojových lišt a krytů.
- Požární odolnost EI<sub>2</sub>30.
- Kouřotěsnost S<sub>a</sub>/S<sub>m</sub> (pronikání studeného a teplého kouře).
- Krytí IP54.
- Tříbodový rozvorový uzávěr.
- Bez zadního krytu.
- Balení obsahuje:
  - skelet
  - dveře
  - modulární lišty.

### Tabulka výběru podle počtu modulů

max. počet	Moduly		Typ	Objednací kód	Vnitřní rozměry skeletu		Hmotnost [kg]	Balení [ks]
	v řadě	počet řad*			výška [mm]	šířka [mm]		
72		3	DZ54-2403-EI30S	OEZ:42724	550		25	1
120		5	DZ54-2405-EI30S	OEZ:42725	750		30	1
168	24	7	DZ54-2407-EI30S	OEZ:42727	1150	510	42	1
240		10	DZ54-2410-EI30S	OEZ:42729	1550		53	1
312		13	DZ54-2413-EI30S	OEZ:42731	1950		64	1
175		5	DZ54-3505-EI30S	OEZ:42733	750		42	1
245	35	7	DZ54-3507-EI30S	OEZ:42735	1150	710	53	1
350		10	DZ54-3510-EI30S	OEZ:42737	1550		64	1
455		13	DZ54-3513-EI30S	OEZ:42739	1950		76	1
460	46	10	DZ54-4610-EI30S	OEZ:42745	1550	910	70	1
598		13	DZ54-4613-EI30S	OEZ:42747	1950		82	1
570	57	10	DZ54-5710-EI30S	OEZ:42753	1550	1110	76	1
741		13	DZ54-5713-EI30S	OEZ:42755	1950		94	1

1 modul = 18 mm

\* Výška řady (výška krytu pro modulární přístroje s výřezem) = 150 mm

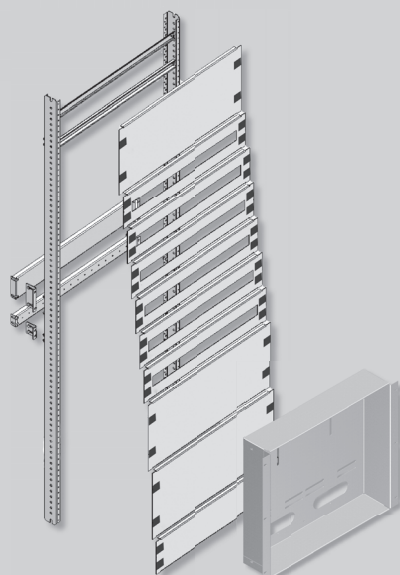
### Tabulka výběru podle počtu elektroměrů

max. počet	Elektroměry		Typ	Objednací kód	Vnitřní rozměry skeletu		Hmotnost [kg]	Balení [ks]
	v řadě	počet řad			výška [mm]	šířka [mm]		
2		1	DZ54-2403-EI30S	OEZ:42724	550		25	1
2		1	DZ54-2405-EI30S	OEZ:42725	750		30	1
4	2	2	DZ54-2407-EI30S	OEZ:42727	1150	510	42	1
6		3	DZ54-2410-EI30S	OEZ:42729	1550		53	1
6 (8*)		3 (4*)	DZ54-2413-EI30S	OEZ:42731	1950		64	1
3		1	DZ54-3505-EI30S	OEZ:42733	750		42	1
6	3	2	DZ54-3507-EI30S	OEZ:42735	1150	710	53	1
9		3	DZ54-3510-EI30S	OEZ:42737	1550		64	1
9 (12*)		3 (4*)	DZ54-3513-EI30S	OEZ:42739	1950		76	1
12	4	3	DZ54-4610-EI30S	OEZ:42745	1550	910	70	1
12 (16*)		3 (4*)	DZ54-4613-EI30S	OEZ:42747	1950		82	1
15	5	3	DZ54-5710-EI30S	OEZ:42753	1550	1110	76	1
15 (20*)		3 (4*)	DZ54-5713-EI30S	OEZ:42755	1950		94	1

\* Pouze pro informativní měření - umístění elektroměrů ve čtyřech řadách výškově neodpovídá připojovacím podmínkám energetických společností.


### Příslušenství

„U“ lišty	PD-D-L35-VU...	str. 14
Přístrojové lišty pro posuvné držáky	PD-D-...LPU...	str. 14
Posuvné držáky	PD-D-...PD...	str. 14
Přístrojové lišty	PD-D-50LP...	str. 14
Elektroměrové vany	PD-D-1E...	str. 15
Kryty	PD-D-KM...	str. 15
Plombovací šrouby	PD-D-UM5P	str. 15
Záslepky	PD-R-ZAS1000-S	str. 16
Náhradní díly	ND-D-...	str. 16

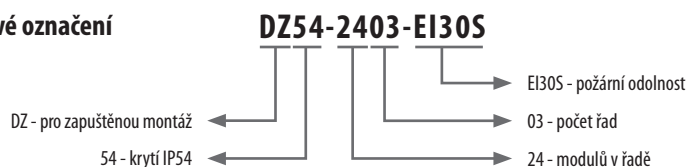


## OCELOPLECHOVÉ ZAPUŠTĚNÉ SKŘÍNĚ S POŽÁRNÍ ODOLNOSTÍ DZ...EI30S

### Parametry

Typ	DZ...EI30S	
Normy	ČSN EN 62208	
Certifikační značky		
Barva	šedá (RAL7035)	
Krytí	DZ54...EI30S	IP54
Stupeň ochrany před vnějšími mechanickými nárazy	IK08	
Pro obvody do jmenovitého napětí	$U_n$	AC 1 000 V, DC 1 500 V
Pro obvody do jmenovitého proudu	$I_n$	400 A
Místo použití	vnitřní	
Nadmořská výška	max. 1 000 m	
Třída ochrany	I	
Dveře	otevírání provedení	standardně levé, snadno přemontovatelné na pravé neprůhledné
Materiál	ocelový plech	
Montáž	zapuštěná	
Požární odolnost	EI <sub>30</sub> pro DZ54...EI30S	
Kouřotěsnost	S <sub>a</sub> /S <sub>m</sub> pro DZ54...EI30S	

### Typové označení



### Ztrátový výkon a statické zatížení

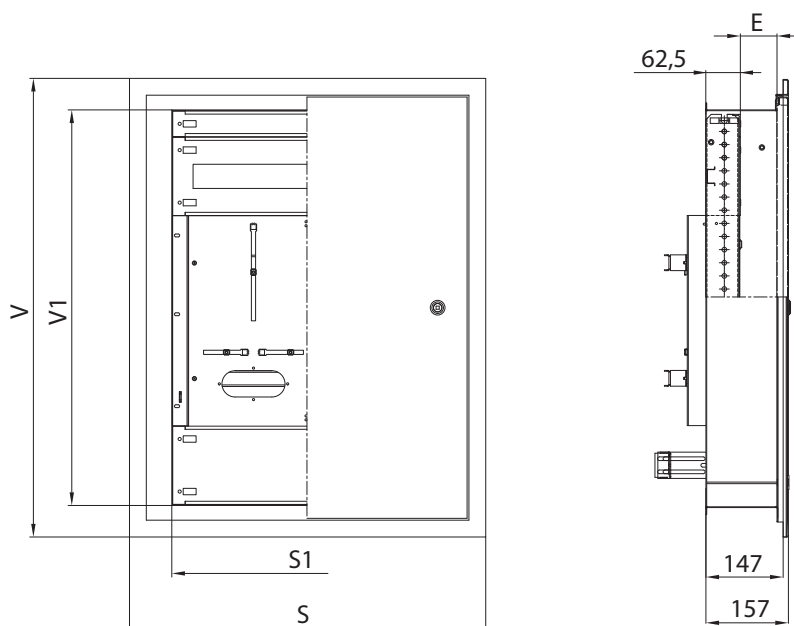
Typ zapuštěné rozvodnicové skříně s požární odolností	Ztrátový výkon *) [W]	Statické zatížení skříně **) [kg]
<b>DZ54-2403-EI30S</b>	62	11,7
<b>DZ54-2405-EI30S</b>	79	15,8
<b>DZ54-2407-EI30S</b>	113	23,1
<b>DZ54-2410-EI30S</b>	148	30,7
<b>DZ54-2413-EI30S</b>	182	38,4
<b>DZ54-3505-EI30S</b>	101	20,7
<b>DZ54-3507-EI30S</b>	145	30,9
<b>DZ54-3510-EI30S</b>	189	41,0
<b>DZ54-3513-EI30S</b>	233	51,1
<b>DZ54-4610-EI30S</b>	230	25,4
<b>DZ54-4613-EI30S</b>	283	31,6
<b>DZ54-5710-EI30S</b>	271	30,6
<b>DZ54-5713-EI30S</b>	334	38,1

\*) Ztrátový výkon rozptýlený povrchem rozvodnicové skříně dle normy ČSN IEC 890 + A1 - Metoda stanovení oteplení extrapolací pro částečně typově zkoušené rozváděče (PTTA) pro spínací a řídicí zařízení nízkého napětí,  $\Delta T = 15 \text{ K}$  (rozdíl mezi vnitřní a vnější teplotou).

\*\*) Statické zatížení dveří DZ54... 0 kg (z hlediska požární odolnosti nelze na dveře upevnit žádný prvek).

## OCELOPLECHOVÉ ZAPUŠTĚNÉ SKŘÍŇE S POŽÁRNÍ ODOLNOSTÍ DZ...EI30S

### Rozměry



Typ skříně	Vnější rozměry		Vnitřní rozměry		E		
	V [mm]	S [mm]	V1 - výška pro zakrytí [mm]	S1 [mm]	min. [mm]	stř. [mm]	max. [mm]
DZ54-2403-EI30S	673		550				
DZ54-2405-EI30S	873		750				
DZ54-2407-EI30S	1273	678	1150	510	51,5	70	88,5
DZ54-2410-EI30S	1673		1550				
DZ54-2413-EI30S	2073		1950				
DZ54-3505-EI30S	873		750				
DZ54-3507-EI30S	1273	878	1150	710	51,5	70	88,5
DZ54-3510-EI30S	1673		1550				
DZ54-3513-EI30S	2073		1950				
DZ54-4610-EI30S	1673	1078	1550	910	51,5	70	88,5
DZ54-4613-EI30S	2073		1950				
DZ54-5710-EI30S	1673	1278	1550	1110	51,5	70	88,5
DZ54-5713-EI30S	2073		1950				

Emin., Estř., Emax. - pozice modulárních lišt

### Otvor pro zazdění

Typ skříně	Výška [mm]	Šířka [mm]	Hloubka [mm]											
			s „U“ lištami			s držáky PD-xxPD50			s držáky PD-xxPD100			s elektroměrovou vanou		
			E (min.)	E (stř.)	E (max.)	E (min.)	E (stř.)	E (max.)	E (min.)	E (stř.)	E (max.)	E (min.)	E (stř.)	E (max.)
DZ54-2403-EI30S	626													
DZ54-2405-EI30S	826													
DZ54-2407-EI30S	1226	631	150	170	190	205	224	242	255	274	292	-	250	269
DZ54-2410-EI30S	1626													
DZ54-2413-EI30S	2026													
DZ54-3505-EI30S	826													
DZ54-3507-EI30S	1226	831	150	170	190	205	224	242	255	274	292	-	250	269
DZ54-3510-EI30S	1626													
DZ54-3513-EI30S	2026													
DZ54-4610-EI30S	1626	1031	150	170	190	205	224	242	255	274	292	-	250	269
DZ54-4613-EI30S	2026													
DZ54-5710-EI30S	1626	1231	150	170	190	205	224	242	255	274	292	-	250	269
DZ54-5713-EI30S	2026													

Výška a šířka otvoru pro zazdění je uvedena jako minimální. Pro snadné zazdění je vhodné ponechat otvor pro zazdění alespoň o 300 mm širší a 200 mm vyšší. Skříně zazdívat obdobně jako kovové zárubně dveří maltou a zdívkou s dostatečnou pevností a odpovídající požární odolností.

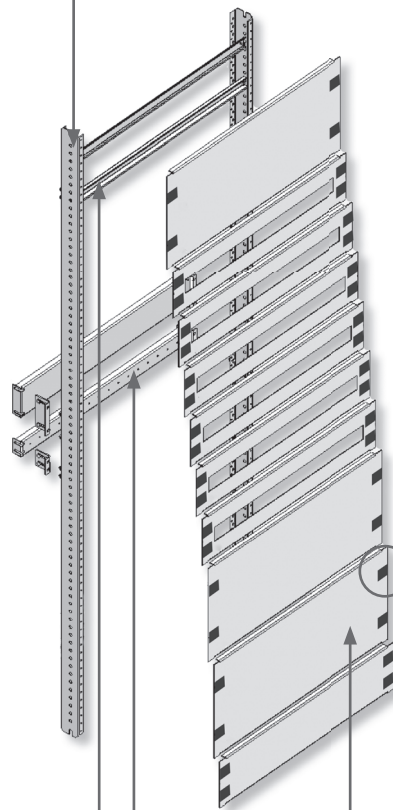
Rozvodnicová skříně „DZ...EI30S“ musí být zazděna a dokonale utěsněna po obvodu stavebním materiálem (např. maltou)!

## PŘÍSLUŠENSTVÍ DZ, DN, DZ...EI30S

### Popis modulárního systému

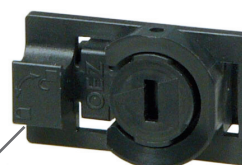
#### Modulární systém - modulární lišty (součást dodávky skříně)

- ocelový plech tloušťky 1,5 mm



#### Rychlouzávěr

- uzavření pootočením o 90°
- možnost zaplombování
- madlo pro manipulaci s krytem



#### Modulární systém - „U“ lišty (příslušenství)

- dle ČSN EN 60715

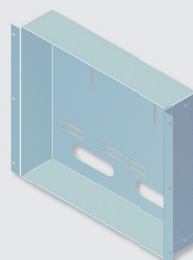
#### Modulární systém - přístrojové lišty (příslušenství)

- ocelový plech tloušťky 2 mm, výška lišty 50, 100 mm
- montáž pomocí posuvných držáků PD-D-...DP...

#### Modulární systém - kryty (příslušenství)

- plast tloušťky 3 mm
- s výřezem 45 mm, kryty výšky 150 mm
- bez výřezu, kryty výšky 50, 150, 300, 450 mm
- upevnění pomocí rychlouzávěrů

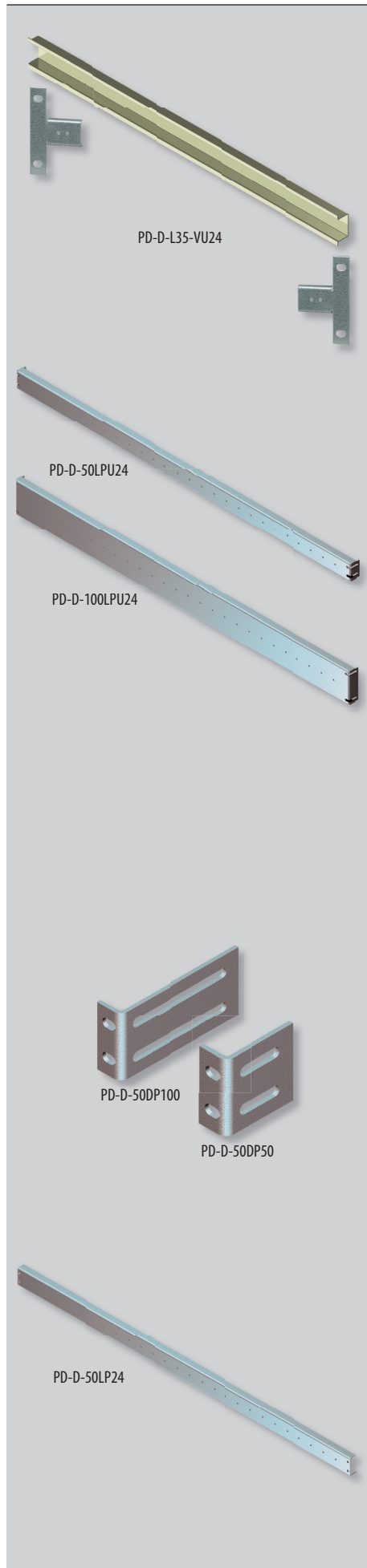
Ke specifikaci rozvodnicové skříně a příslušenství lze použít Konfigurátor OEZ.



#### Modulární systém - elektroměrové vany (příslušenství)

- na celou šířku skříně
- 2 ÷ 5 elektroměrových míst vedle sebe
- pozinkovaný plech tloušťky 1 mm
- výztuha vany
- kabelové průchodky
- elektroměrové sestavy viz str. 17

## PŘÍSLUŠENSTVÍ DZ, DN, DZ...EI30S



### „U“ lišty

- Určeny pro upevnění přístrojů.
- „U“ lišty dle ČSN EN 60715 šířky 35 mm.
- Povrchová úprava zinkováním.
- Balení obsahuje:
  - 1 ks lišty
  - spojovací materiál k upevnění na modulární lišty.

Pro rozvodnicovou skříň		Výška lišty [mm]	Typ	Objednací kód	Hmotnost [kg]	Balení [ks]
modulů v řadě	vnitřní šířky [mm]					
24	510	15	<b>PD-D-L35-VU24</b>	OEZ:39500	0,2	1
35	710		<b>PD-D-L35-VU35</b>	OEZ:39501	0,3	1
46	910		<b>PD-D-L35-VU46</b>	OEZ:39502	0,4	1
57	1110		<b>PD-D-L35-VU57</b>	OEZ:39503	0,4	1

### Přístrojové lišty

- Společné pro DZ, DN, DZ...EI30S.
- Určeny pro upevnění přístrojů.
- Připevnění přístrojové lišty pomocí posuvných držáků na modulární lišty.
- Ocelový plech tloušťky 2 mm.
- Povrchová úprava zinkováním.
- PD-D-50LPU.. jsou děrovány pro upevnění „U“ lišt.
- Balení obsahuje:
  - 1 ks lišty
  - spojovací materiál k upevnění na posuvné držáky.

Pro rozvodnicovou skříň		Výška lišty [mm]	Typ	Objednací kód	Hmotnost [kg]	Balení [ks]
modulů v řadě	vnitřní šířky [mm]					
24	510	50	<b>PD-D-50LPU24</b>	OEZ:39719	0,7	1
		100	<b>PD-D-100LPU24</b>	OEZ:39720	1,1	1
		130	<b>PD-D-130LPU24</b>	OEZ:41312	1,4	1
35	710	50	<b>PD-D-50LPU35</b>	OEZ:39721	0,9	1
		100	<b>PD-D-100LPU35</b>	OEZ:39722	1,2	1
		130	<b>PD-D-130LPU35</b>	OEZ:41313	1,6	1
46	910	50	<b>PD-D-50LPU46</b>	OEZ:39723	1,3	1
		100	<b>PD-D-100LPU46</b>	OEZ:39724	1,9	1
		130	<b>PD-D-130LPU46</b>	OEZ:41314	2,3	1
57	1110	50	<b>PD-D-50LPU57</b>	OEZ:39725	1,5	1
		100	<b>PD-D-100LPU57</b>	OEZ:39726	2,3	1
		130	<b>PD-D-130LPU57</b>	OEZ:41315	2,8	1

Lišty PD-D-130LPU.. se upevňují pomocí posuvných držáků PD-D-100DP.

### Posuvné držáky

- Slouží pro přizpůsobení montážní hloubky přístrojů.
- Balení obsahuje:
  - 2 ks držáků
  - spojovací materiál k upevnění na modulární lišty.

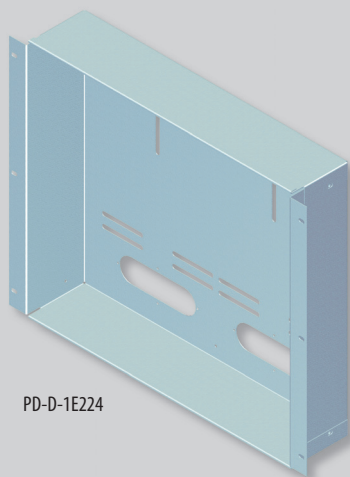
Typ	Objednací kód	Pro lišty	Hloubka [mm]	Hmotnost [kg]	Balení [ks]
<b>PD-D-50DP50</b>	OEZ:39494	PD-D-50LPU..	50	0,10	1
<b>PD-D-50DP100</b>	OEZ:39495		100	0,12	1
<b>PD-D-100DP50</b>	OEZ:39757	PD-D-100LPU..	50	0,20	1
<b>PD-D-100DP100</b>	OEZ:39758	PD-D-130LPU..	100	0,24	1

### Přístrojové lišty

- Společné pro DZ, DN, DZ...EI30S.
- Určeny pro upevnění přístrojů nebo „U“ lišt.
- Připevnění přístrojové lišty přímo na modulární lišty.
- Ocelový plech tloušťky 2 mm.
- Povrchová úprava zinkováním.
- Balení obsahuje:
  - 1 ks lišty
  - spojovací materiál k upevnění na modulární lišty.

Pro rozvodnicovou skříň		Výška lišty [mm]	Typ	Objednací kód	Hmotnost [kg]	Balení [ks]
modulů v řadě	vnitřní šířky [mm]					
24	510	50	<b>PD-D-50LP24</b>	OEZ:39474	0,7	1
35	710		<b>PD-D-50LP35</b>	OEZ:39479	0,9	1
46	910		<b>PD-D-50LP46</b>	OEZ:39484	1,3	1
57	1110		<b>PD-D-50LP57</b>	OEZ:39489	1,5	1

## PŘÍSLUŠENSTVÍ DZ, DN, DZ...EI30S



PD-D-1E224

### Elektroměřové vany

- Slouží pro montáž elektroměrů do rozvodnicové skříně DZ, DN, DZ...EI30S.
- Vybaveny plombovacími místy.
- Ocelový plech tloušťky 1 mm.
- Povrchová úprava zinkováním.
- Balení obsahuje:
  - 1 ks elektroměřové vany
  - 2 ks plombovacích šroubů
  - plastové průchodky
  - spojovací materiál k upevnění na modulární lišty.

Pro rozvodnicovou skříně		Typ	Objednáací kód	Výška vany [mm]	Hmotnost [kg]	Balení [ks]
počet elektroměrů v řadě	vnitřní šířky [mm]					
2	510	<b>PD-D-1E224</b>	OEZ:39504	400	2,8	1
3	710	<b>PD-D-1E335</b>	OEZ:39505	400	3,2	1
4	910	<b>PD-D-1E446</b>	OEZ:39506	400	3,6	1
5	1 110	<b>PD-D-1E557</b>	OEZ:39507	400	4,2	1

### Kryty

- Slouží pro zakrytí přístrojů.
- Plastové, tloušťky 2 mm s výřezem 45 mm nebo bez výřezu k zakrytí např. svorek a prázdného místa.
- Barva šedá RAL7035.
- Celková výška pro zakrytí je shodná s vnitřní výškou rozvodnicové skříně.
- Balení obsahuje:
  - 1 ks krytu
  - spojovací materiál k upevnění na modulární lišty.

PD-D-KM01524

PD-D-KMV01524

PD-D-KM01524

PD-D-KM01524

PD-D-KM00524

PD-D-KM01524



Pro rozvodnici		Výška krytu [mm]	Provedení krytu	Typ	Objednáací kód	Šířka výřezu [mm]	Hmotnost [kg]	Balení [ks]
modulů v řadě	vnitřní šířky [mm]							
24	510	50	bez výřezu	<b>PD-D-KM00524</b>	OEZ:39598	432	0,13	1
35	710		bez výřezu	<b>PD-D-KM00535</b>	OEZ:39599	630	0,15	1
46	910		bez výřezu	<b>PD-D-KM00546</b>	OEZ:39600	828	0,23	1
57	1 110		bez výřezu	<b>PD-D-KM00557</b>	OEZ:39601	1 026	0,26	1
24	510	100	bez výřezu	<b>PD-D-KM01024</b>	OEZ:39458	432	0,25	1
35	710		bez výřezu	<b>PD-D-KM01035</b>	OEZ:39459	630	0,31	1
46	910		bez výřezu	<b>PD-D-KM01046</b>	OEZ:39460	828	0,45	1
57	1 110		bez výřezu	<b>PD-D-KM01057</b>	OEZ:39461	1 026	0,51	1
24	510	150	výřez 45 mm	<b>PD-D-KMV01524</b>	OEZ:39454	432	0,24	1
35	710		výřez 45 mm	<b>PD-D-KMV01535</b>	OEZ:39455	630	0,28	1
46	910		výřez 45 mm	<b>PD-D-KMV01546</b>	OEZ:39456	828	0,35	1
57	1 110		výřez 45 mm	<b>PD-D-KMV01557</b>	OEZ:39457	1 026	0,45	1
24	510	150	bez výřezu	<b>PD-D-KM01524</b>	OEZ:39462	432	0,26	1
35	710		bez výřezu	<b>PD-D-KM01535</b>	OEZ:39463	630	0,35	1
46	910		bez výřezu	<b>PD-D-KM01546</b>	OEZ:39464	828	0,50	1
57	1 110		bez výřezu	<b>PD-D-KM01557</b>	OEZ:39465	1 026	0,56	1
24	510	300	bez výřezu	<b>PD-D-KM03024</b>	OEZ:39466	432	0,48	1
35	710		bez výřezu	<b>PD-D-KM03035</b>	OEZ:39467	630	0,66	1
46	910		bez výřezu	<b>PD-D-KM03046</b>	OEZ:39468	828	0,97	1
57	1 110		bez výřezu	<b>PD-D-KM03057</b>	OEZ:39469	1 026	1,08	1
24	510	450	bez výřezu	<b>PD-D-KM04524</b>	OEZ:39470	432	0,94	1
35	710		bez výřezu	<b>PD-D-KM04535</b>	OEZ:39471	630	1,05	1
46	910		bez výřezu	<b>PD-D-KM04546</b>	OEZ:39472	828	1,10	1
57	1 110		bez výřezu	<b>PD-D-KM04557</b>	OEZ:39473	1 026	2,10	1

### Plombovací šrouby

- Slouží pro plombování krytů modulárních systémů v neměřené části (nutné pro PRE).
- Balení obsahuje:
  - 4 ks plombovacích šroubů M5x10.



PD-D-UM5P

Typ	Objednáací kód	Hmotnost [kg]	Balení [sada]
<b>PD-D-UM5P</b>	OEZ:39732	0,015	1

## PŘÍSLUŠENSTVÍ DZ, DN, DZ...EI30S

PD-R-ZAS1000-S

## Záslepky

- Slouží pro zakrytí nevyužitých výřezů 45 mm v modulárních krytech.
- Materiál - plast.
- Balení obsahuje: – 1 ks záslepky.

Barva	Počet modulů	Typ	Objednací kód	Hmotnost [kg]	Balení [ks]
Šedá (RAL7035)	55	<b>PD-R-ZAS1000-S</b>	OEZ:39354	0,142	1

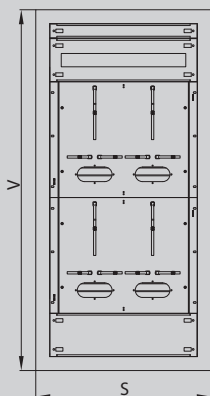
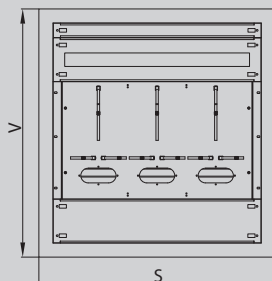
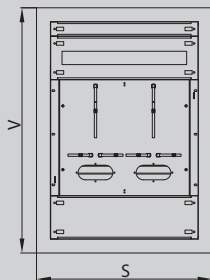
## Náhradní díly

Typ	Objednací kód	Popis	Hmotnost [kg]	Balení [ks]
<b>ND-D-M8P</b>	OEZ:41329	klecová matice pro upevnění svislých lišt, sada 10 ks, pro DZ, DN	0,09	1
<b>ND-D-UR3</b>	OEZ:38548	uzávěry pro modulární kryty, sada 10 ks, pro DZ, DN	0,14	1
<b>ND-D-PD</b>	OEZ:41167	pant dveří pro DZ43, DN43, 1 ks	0,01	1
<b>ND-D-EPR</b>	OEZ:45815	kabelová průchodka pro elektroměrovou vanu včetně nýtů pro DZ, DN (pro E.ON a ČEZ)	0,03	1

## SESTAVY PRO ELEKTROMĚROVÉ ROZVÁDĚČE

## Základní popis

- Sestavy se skládají ze skříně a příslušenství (elektroměrových van, „U“ lišt, krytů, plombovacích šroubů a schránky na dokumentaci).
- Výběr ze tří provedení skříně - zapuštěných DZ, nástěnných DN a zapuštěných s požární odolností DZ...EI30S.
- Elektroměrové sestavy jsou shodné ve všech třech provedeních skříní.
- Zapuštěná provedení neobsahují zadní kryt.
- Plombování:
  - elektroměrová vana je vybavena 2 plombovacími místy (2 plombovací šrouby jsou součástí balení elektroměrové vany)
  - v neměřené části lze použít pouze kryty bez výřezu, které je nutné zaplombovat pomocí 4 plombovacích šroubů.



## Sestava pro 2 elektroměry

## Skříně

Provedení	Typ	Objednací kód	Rozměry [mm]			ks
			Výška	Šířka	Hloubka	
Zapuštěná skříně DZ	<b>DZ43-2405</b>	OEZ:39359	846	606	218	1
Nástěnná skříně DN	<b>DN43-2405</b>	OEZ:39423	853	606	250	1
Zapuštěná skříně s požární odolností DZ...EI30S	<b>DZ54-2405-EI30S</b>	OEZ:42725	873	678	250	1

## Příslušenství potřebné ke kompletaci sestavy

Typ	Objednací kód	Popis	ks
<b>PD-D-1E224</b>	OEZ:39504	elektroměrová vana, výška 400 mm	1
<b>PD-D-KMV01524</b>	OEZ:39454	kryt pro modulární systém DZ s výřezem, výška 150 mm	1
<b>PD-D-KM00524</b>	OEZ:39598	kryt pro modulární systém DZ bez výřezu, výška 50 mm	1
<b>PD-D-KM01524</b>	OEZ:39462	kryt pro modulární systém DZ bez výřezu, výška 150 mm	1
<b>PD-D-L35-VU24</b>	OEZ:39500	„U“ lišta TH35-15	1
<b>PD-D-UM5P</b>	OEZ:39732	plombovací šrouby, M5 x 10, sada 4 ks	1
<b>PD-RB-DVA4PS</b>	OEZ:44470	schránka, plast, připevnění - samolepicí páska, A4	1

## Sestava pro 3 elektroměry

## Skříně

Provedení	Typ	Objednací kód	Rozměry [mm]			ks
			Výška	Šířka	Hloubka	
Zapuštěná skříně DZ	<b>DZ43-3505</b>	OEZ:39367	846	806	218	1
Nástěnná skříně DN	<b>DN43-3505</b>	OEZ:39431	853	806	250	1
Zapuštěná skříně s požární odolností DZ...EI30S	<b>DZ54-3505-EI30S</b>	OEZ:42733	873	878	250	1

## Příslušenství potřebné ke kompletaci sestavy

Typ	Objednací kód	Popis	ks
<b>PD-D-1E335</b>	OEZ:39505	elektroměrová vana, výška 400 mm	1
<b>PD-D-KMV01535</b>	OEZ:39455	kryt pro modulární systém DZ s výřezem, výška 150 mm	1
<b>PD-D-KM00535</b>	OEZ:39599	kryt pro modulární systém DZ bez výřezu, výška 50 mm	1
<b>PD-D-KM01535</b>	OEZ:39463	kryt pro modulární systém DZ bez výřezu, výška 150 mm	1
<b>PD-D-L35-VU35</b>	OEZ:39501	„U“ lišta TH35-15	1
<b>PD-D-UM5P</b>	OEZ:39732	plombovací šrouby, M5 x 10, sada 4 ks	1
<b>PD-RB-DVA4PS</b>	OEZ:44470	schránka, plast, připevnění - samolepicí páska, A4	1

## Sestava pro 4 elektroměry

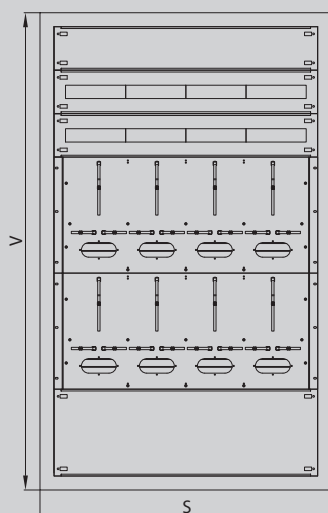
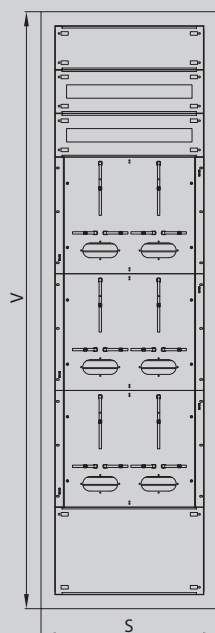
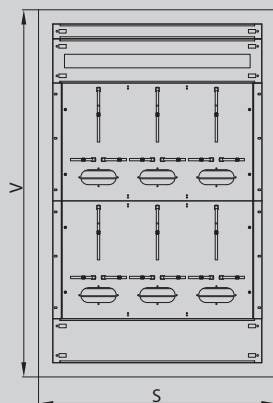
## Skříně

Provedení	Typ	Objednací kód	Rozměry [mm]			ks
			Výška	Šířka	Hloubka	
Zapuštěná skříně DZ	<b>DZ43-2407</b>	OEZ:39361	1246	606	218	1
Nástěnná skříně DN	<b>DN43-2407</b>	OEZ:39425	1253	606	250	1
Zapuštěná skříně s požární odolností DZ...EI30S	<b>DZ54-2407-EI30S</b>	OEZ:42727	1273	678	250	1

## Příslušenství potřebné ke kompletaci sestavy

Typ	Objednací kód	Popis	ks
<b>PD-D-1E224</b>	OEZ:39504	elektroměrová vana, výška 400 mm	2
<b>PD-D-KMV01524</b>	OEZ:39454	kryt pro modulární systém DZ s výřezem, výška 150 mm	1
<b>PD-D-KM00524</b>	OEZ:39598	kryt pro modulární systém DZ bez výřezu, výška 50 mm	1
<b>PD-D-KM01524</b>	OEZ:39462	kryt pro modulární systém DZ bez výřezu, výška 150 mm	1
<b>PD-D-L35-VU24</b>	OEZ:39500	„U“ lišta TH35-15	1
<b>PD-D-UM5P</b>	OEZ:39732	plombovací šrouby, M5 x 10, sada 4 ks	1
<b>PD-RB-DVA4PS</b>	OEZ:44470	schránka, plast, připevnění - samolepicí páska, A4	1

## SESTAVY PRO ELEKTROMĚROVÉ ROZVÁDĚČE



### Sestava pro 6 elektroměrů ve dvou řadách

#### Skříně

Provedení	Typ	Objednávací kód	Rozměry [mm]			ks
			Výška	Šířka	Hloubka	
Zapuštěná skříně DZ	<b>DZ43-3507</b>	OEZ:39369	1246	806	218	1
Nástěnná skříně DN	<b>DN43-3507</b>	OEZ:39433	1253	806	250	1
Zapuštěná skříně s požární odolností DZ..EI30S	<b>DZ54-3507-EI30S</b>	OEZ:42735	1273	878	250	1

#### Příslušenství potřebné ke kompletaci sestavy

Typ	Objednávací kód	Název výrobku	ks
<b>PD-D-1E335</b>	OEZ:39505	elektroměrová vana, výška 400 mm	2
<b>PD-D-KMV01535</b>	OEZ:39455	kryt pro modulární systém DZ s výřezem, výška 150 mm	1
<b>PD-D-KM00535</b>	OEZ:39599	kryt pro modulární systém DZ bez výřezu, výška 50 mm	1
<b>PD-D-KM01535</b>	OEZ:39463	kryt pro modulární systém DZ bez výřezu, výška 150 mm	1
<b>PD-D-L35-VU35</b>	OEZ:39501	„U“ lišta TH35-15	1
<b>PD-D-UM5P</b>	OEZ:39732	plombovací šrouby, M5 x 10, sada 4 ks	1
<b>PD-RB-DVA4PS</b>	OEZ:44470	schránka, plast, přípevnění - samolepicí páska, A4	1

### Sestava pro 6 elektroměrů ve třech řadách

#### Skříně

Provedení	Typ	Objednávací kód	Rozměry [mm]			ks
			Výška	Šířka	Hloubka	
Zapuštěná skříně DZ	<b>DZ43-2413</b>	OEZ:39365	2046	606	218	1
Nástěnná skříně DN	<b>DN43-2413</b>	OEZ:39429	2053	606	250	1
Zapuštěná skříně s požární odolností DZ..EI30S	<b>DZ54-2413-EI30S</b>	OEZ:42731	2073	678	250	1

#### Příslušenství potřebné ke kompletaci sestavy

Typ	Objednávací kód	Název výrobku	ks
<b>PD-D-1E224</b>	OEZ:39504	elektroměrová vana, výška 400 mm	3
<b>PD-D-KMV01524</b>	OEZ:39454	kryt pro modulární systém DZ s výřezem, výška 150 mm	2
<b>PD-D-KM01524</b>	OEZ:39462	kryt pro modulární systém DZ bez výřezu, výška 150 mm	1
<b>PD-D-KM03024</b>	OEZ:39466	kryt pro modulární systém DZ bez výřezu, výška 300 mm	1
<b>PD-D-L35-VU24</b>	OEZ:39500	„U“ lišta TH35-15	3
<b>PD-D-UM5P</b>	OEZ:39732	plombovací šrouby, M5 x 10, sada 4 ks	1
<b>PD-RB-DVA4PS</b>	OEZ:44470	schránka, plast, přípevnění - samolepicí páska, A4	1

### Sestava pro 8 elektroměrů

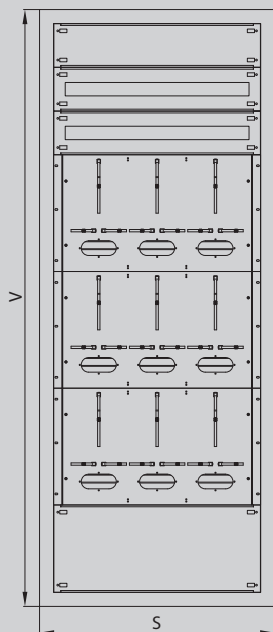
#### Skříně

Provedení	Typ	Objednávací kód	Rozměry [mm]			ks
			Výška	Šířka	Hloubka	
Zapuštěná skříně DZ	<b>DZ43-4610</b>	OEZ:39379	1646	1006	218	1
Nástěnná skříně DN	<b>DN43-4610</b>	OEZ:39443	1653	1006	250	1
Zapuštěná skříně s požární odolností DZ..EI30S	<b>DZ54-4610-EI30S</b>	OEZ:42745	1673	1078	250	1

#### Příslušenství potřebné ke kompletaci sestavy

Typ	Objednávací kód	Název výrobku	ks
<b>PD-D-1E446</b>	OEZ:39506	elektroměrová vana, výška 400 mm	2
<b>PD-D-KMV01546</b>	OEZ:39456	kryt pro modulární systém DZ s výřezem, výška 150 mm	2
<b>PD-D-KM01546</b>	OEZ:39464	kryt pro modulární systém DZ bez výřezu, výška 150 mm	1
<b>PD-D-KM03046</b>	OEZ:39468	kryt pro modulární systém DZ bez výřezu, výška 300 mm	1
<b>PD-D-L35-VU46</b>	OEZ:39502	„U“ lišta TH35-15	3
<b>PD-D-UM5P</b>	OEZ:39732	plombovací šrouby, M5 x 10, sada 4 ks	1
<b>PD-RB-DVA4PS</b>	OEZ:44470	schránka, plast, přípevnění - samolepicí páska, A4	1

## SESTAVY PRO ELEKTROMĚROVÉ ROZVÁDĚČE



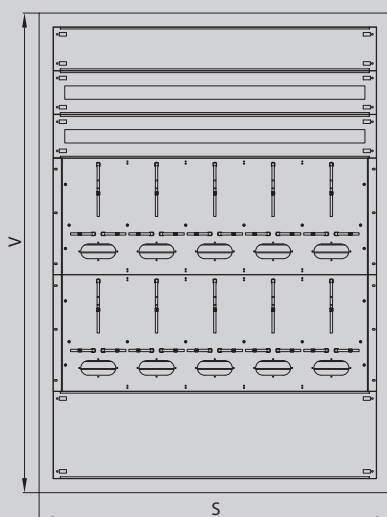
## Sestava pro 9 elektroměrů

## Skříně

Provedení	Typ	Objednací kód	Rozměry [mm]			ks
			Výška	Šířka	Hloubka	
Zapuštěná skříně DZ	<b>DZ43-3513</b>	OEZ:39373	2046	806	218	1
Nástěnná skříně DN	<b>DN43-3513</b>	OEZ:39437	2053	806	250	1
Zapuštěná skříně s požární odolností DZ...EI30S	<b>DZ54-3513-EI30S</b>	OEZ:42739	2073	878	250	1

## Příslušenství potřebné ke kompletaci sestavy

Typ	Objednací kód	Název výrobku	ks
<b>PD-D-1E335</b>	OEZ:39505	elektroměrová vana, výška 400 mm	3
<b>PD-D-KMV01535</b>	OEZ:39455	kryt pro modulární systém DZ s výřezem, výška 150 mm	2
<b>PD-D-KM01535</b>	OEZ:39463	kryt pro modulární systém DZ bez výřezu, výška 150 mm	1
<b>PD-D-KM03035</b>	OEZ:39467	kryt pro modulární systém DZ bez výřezu, výška 300 mm	1
<b>PD-D-L35-VU35</b>	OEZ:39501	„U“ lišta TH35-15	3
<b>PD-D-UM5P</b>	OEZ:39732	plombovací šrouby, M5 x 10, sada 4 ks	1
<b>PD-RB-DVA4PS</b>	OEZ:44470	schránka, plast, připevnění - samolepicí páska, A4	1



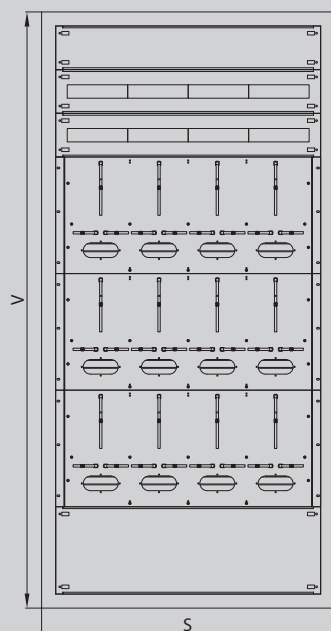
## Sestava pro 10 elektroměrů

## Skříně

Provedení	Typ	Objednací kód	Rozměry [mm]			ks
			Výška	Šířka	Hloubka	
Zapuštěná skříně DZ	<b>DZ43-5710</b>	OEZ:39387	1646	1206	218	1
Nástěnná skříně DN	<b>DN43-5710</b>	OEZ:39451	1653	1206	250	1
Zapuštěná skříně s požární odolností DZ...EI30S	<b>DZ54-5710-EI30S</b>	OEZ:42753	1673	1278	250	1

## Příslušenství potřebné ke kompletaci sestavy

Typ	Objednací kód	Název výrobku	ks
<b>PD-D-1E557</b>	OEZ:39507	elektroměrová vana, výška 400 mm	2
<b>PD-D-KMV01557</b>	OEZ:39457	kryt pro modulární systém DZ s výřezem, výška 150 mm	2
<b>PD-D-KM01557</b>	OEZ:39465	kryt pro modulární systém DZ bez výřezu, výška 150 mm	1
<b>PD-D-KM03057</b>	OEZ:39469	kryt pro modulární systém DZ bez výřezu, výška 300 mm	1
<b>PD-D-L35-VU57</b>	OEZ:39503	„U“ lišta TH35-15	3
<b>PD-D-UM5P</b>	OEZ:39732	plombovací šrouby, M5 x 10, sada 4 ks	1
<b>PD-RB-DVA4PS</b>	OEZ:44470	schránka, plast, připevnění - samolepicí páska, A4	1



## Sestava pro 12 elektroměrů

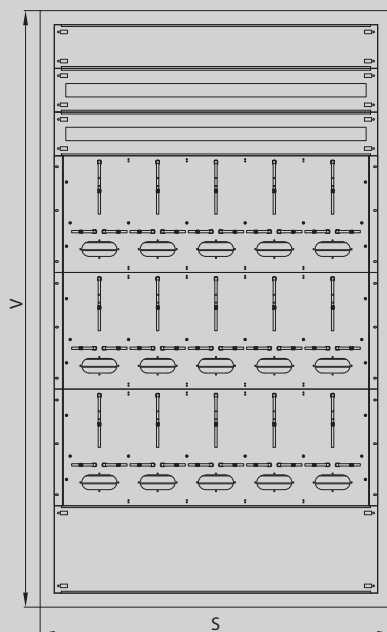
## Skříně

Provedení	Typ	Objednací kód	Rozměry [mm]			ks
			Výška	Šířka	Hloubka	
Zapuštěná skříně DZ	<b>DZ43-4613</b>	OEZ:39381	2046	1006	218	1
Nástěnná skříně DN	<b>DN43-4613</b>	OEZ:39445	2053	1006	250	1
Zapuštěná skříně s požární odolností DZ...EI30S	<b>DZ54-4613-EI30S</b>	OEZ:42747	2073	1078	250	1

## Příslušenství potřebné ke kompletaci sestavy

Typ	Objednací kód	Název výrobku	ks
<b>PD-D-1E446</b>	OEZ:39506	elektroměrová vana, výška 400 mm	3
<b>PD-D-KMV01546</b>	OEZ:39456	kryt pro modulární systém DZ s výřezem, výška 150 mm	2
<b>PD-D-KM01546</b>	OEZ:39464	kryt pro modulární systém DZ bez výřezu, výška 150 mm	1
<b>PD-D-KM03046</b>	OEZ:39468	kryt pro modulární systém DZ bez výřezu, výška 300 mm	1
<b>PD-D-L35-VU46</b>	OEZ:39502	„U“ lišta TH35-15	3
<b>PD-D-UM5P</b>	OEZ:39732	plombovací šrouby, M5 x 10, sada 4 ks	1
<b>PD-RB-DVA4PS</b>	OEZ:44470	schránka, plast, připevnění - samolepicí páska, A4	1

## SESTAVY PRO ELEKTROMĚROVÉ ROZVÁDĚČE



## Sestava pro 15 elektroměrů

## Skříně

Provedení	Typ	Objednáací kód	Rozměry [mm]			ks
			Výška	Šířka	Hloubka	
Zapuštěná skříně DZ	<b>DZ43-5713</b>	OEZ:39389	2046	1206	218	1
Nástěnná skříně DN	<b>DN43-5713</b>	OEZ:39453	2053	1206	250	1
Zapuštěná skříně s požární odolností DZ...EI30S	<b>DZ54-5713-EI30S</b>	OEZ:42755	2073	1278	250	1

## Příslušenství potřebné ke kompletaci sestavy

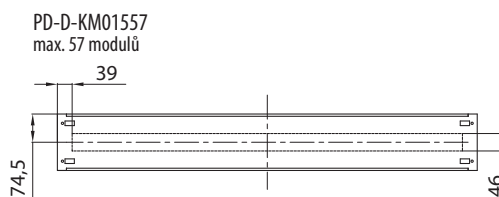
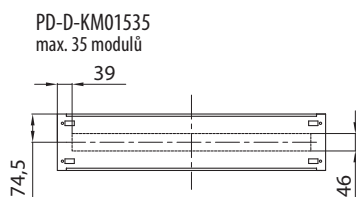
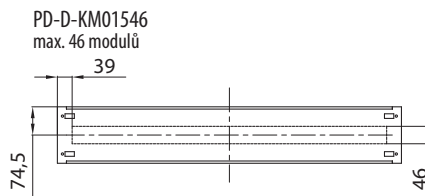
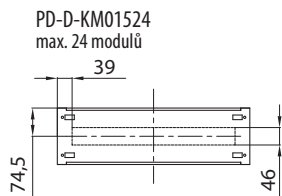
Typ	Objednáací kód	Název výrobku	ks
<b>PD-D-1E557</b>	OEZ:39507	elektroměrová vana, výška 400 mm	3
<b>PD-D-KMV01557</b>	OEZ:39457	kryt pro modulární systém DZ s výřezem, výška 150 mm	2
<b>PD-D-KM01557</b>	OEZ:39465	kryt pro modulární systém DZ bez výřezu, výška 150 mm	1
<b>PD-D-KM03057</b>	OEZ:39469	kryt pro modulární systém DZ bez výřezu, výška 300 mm	1
<b>PD-D-L35-VU57</b>	OEZ:39503	„U“ lišta TH35-15	3
<b>PD-D-UM5P</b>	OEZ:39732	plombovací šrouby, M5 x 10, sada 4 ks	1
<b>PD-RB-DVA4PS</b>	OEZ:44470	schránka, plast, připevnění - samolepicí páska, A4	1

## SESTAVY PRO ELEKTROMĚROVÉ ROZVÁDĚČE

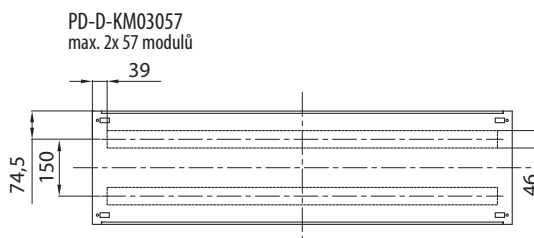
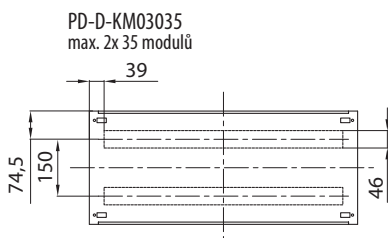
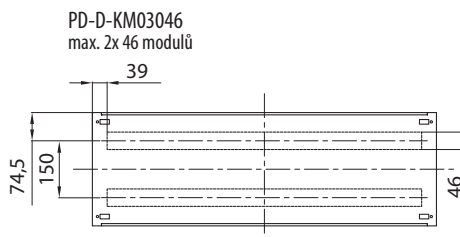
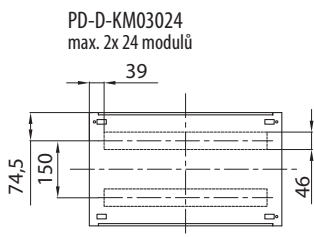
### Rozměrové výkresy krytů bez výřezu k výrobě otvoru pro modulární přístroje v neměřené části rozváděče

- Kryt je nutné vyříznout přesně podle přístrojů, které budou elektroměru předřazeny.
- 1 modul = 18 mm.

#### Kryty výšky 150 mm



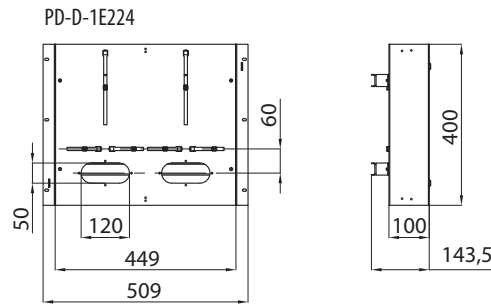
#### Kryty výšky 300 mm



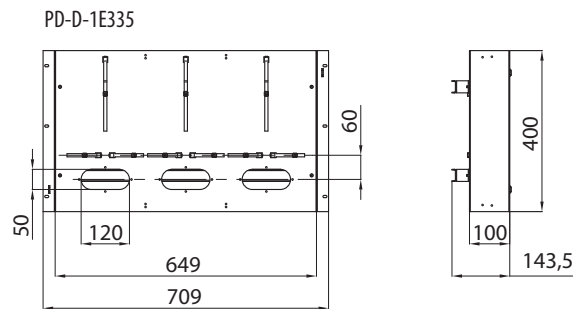
## SESTAVY PRO ELEKTROMĚROVÉ ROZVÁDĚČE

### Rozměrové výkresy elektroměrových van

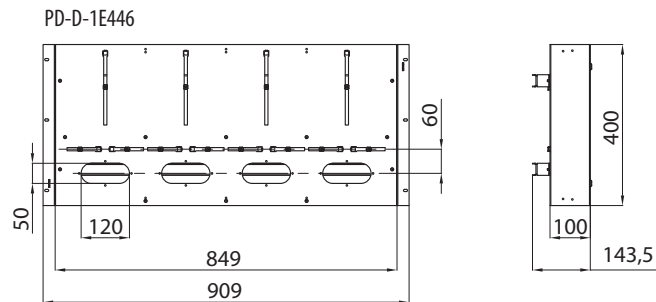
Elektroměrová vana pro 2 elektroměry



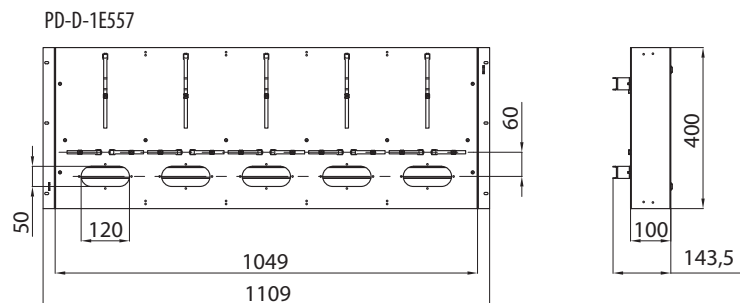
Elektroměrová vana pro 3 elektroměry



Elektroměrová vana pro 4 elektroměry



Elektroměrová vana pro 5 elektroměrů



## SLOVNÍK POJMŮ

Název	Značka	Výklad
<b>Jmenovitý proud</b> ČSN EN 61439-1	$I_n$	Jmenovitý proud je hodnota proudu stanovená výrobcem rozváděče, který může být veden, aniž by oteplení různých částí rozváděče překročilo stanovené meze za specifikovaných podmínek.
<b>Jmenovitý krátkodobý výdržný proud</b> ČSN EN 61439-1	$I_{cw}$	Jmenovitý krátkodobý výdržný proud je efektivní hodnota krátkodobého proudu stanovená výrobcem rozváděče, který může být veden bez poškození za specifikovaných podmínek definovaných pomocí proudu a času.
<b>Jmenovitý dynamický proud</b> ČSN EN 61439-1	$I_{pk}$	Jmenovitý dynamický proud je hodnota nárazového zkratového proudu stanovená výrobcem rozváděče, kterou je možné vydržet za specifikovaných podmínek.
<b>Počáteční rázový zkratový proud</b> ČSN EN 60909-0	$I_k''$	Počáteční rázový zkratový proud je hodnota zkratového proudu v okamžiku jeho vzniku v daném místě elektrického rozvodu vyjádřená jako efektivní hodnota střídavé souměrné složky předpokládaného zkratového proudu.
<b>Nárazový zkratový proud</b> ČSN EN 60909-0	$i_p$	Nárazový zkratový proud je maximální možná okamžitá hodnota předpokládaného zkratového proudu. (Odpovídá okamžiku vzniku zkratu, v jehož důsledku vznikne největší vrcholová hodnota zkratového proudu).
<b>„U“ lišta</b>		„U“ lišta TH 35-7,5 dle ČSN EN 60715 dodávána v rozvodnicích. Dříve nazývaná DIN lišta šířky 35mm.

**Požární odolnost EI, 20 / EI, 30 / EW 60**  
ČSN EN 13 501-2

Kombinace těchto identifikačních písmen se podle potřeby používá jako část klasifikace. Doplňuje se dobou v celých uplynulých minutách nejbližší nižší třídy, po níž byly dodrženy funkční požadavky.

**EI** - klasifikační doba, po níž byla dodržena kritéria celistvosti a izolace.

**W** - volitelný parametr chování radiace se uvádí, bylo-li splněno kritérium 15 kW/m<sup>2</sup>.

**E** - celistvost - schopnost prvku s dělicí funkcí odolávat působení požáru pouze z jedné strany bez přenosu požáru na neexponovanou stranu v důsledku průniku plamenu nebo horkých plynů. Mohou způsobit vznícení neexponovaného povrchu nebo jakéhokoliv materiálu ležícího v jeho blízkosti.

**I** - izolace - schopnost konstrukčního prvku odolávat působení požáru pouze z jedné strany bez přenosu požáru v důsledku významného přestupu tepla z exponované strany na neexponovanou stranu. Přestup má být omezen tak, aby se nevznítala ani neexponovaná strana, ani jakýkoliv materiál v její blízkosti. Prvek má rovněž vytvářet tepelnou bariéru schopnou chránit osoby v její blízkosti. Klasifikace izolace je stanovena pomocí indexu 1 a 2.

**W** - radiace - schopnost konstrukčního prvku odolávat expozici pouze z jedné strany tak, aby se snížila pravděpodobnost přenosu požáru následkem prostupu sálavého tepla jak prvkem, tak i z neexponovaného povrchu prvku na sousední materiály. Prvek má také chránit osoby v jeho blízkosti. Prvek vyhovující kritériu I, I<sub>1</sub> a I<sub>2</sub> se hodnotí jako vyhovující i požadavku W pro stejnou dobu. Prvky, u nichž je hodnocena radiace, jsou označeny připojením W ke klasifikaci (např. EW). Pro tyto prvky se klasifikace stanoví jako doba (min), po níž maximální radiace, měřená podle specifikace ve zkušební normě, nepřesáhne 15 kW/m<sup>2</sup>.

**POZNÁMKY**

---

A large grid of small dots for taking notes, covering the majority of the page below the 'POZNÁMKY' header.

OEZ s.r.o., Šedivská 339, 561 51 Letohrad,  
tel.: +420 465 672 111, fax: +420 465 672 151, e-mail: oez.cz@oez.com, www.oez.cz



DIČ: CZ49810146

IČ: 49810146

Firma zapsaná v obch. rejstříku KS v Hradci Králové, oddíl C, vložka 4649

## TECHNICKÁ PODPORA



**Minia, Modeion, Arion, Varius, Conteo, Distri**

tel.: +420 465 672 222

e-mail: technicka.podpora.cz@oez.com



**Softwarová podpora - programy Sichr,  
Konfiguratör OEZ, podpora pro CAD/CAE a e-shopy**

e-mail: softwarova.podpora.cz@oez.com

## KATALOGOVÁ DOKUMENTACE



Pro zaslání katalogové dokumentace, prosíme,  
vyplňte formulář uvedený na adrese:  
[www.oez.cz/ke-stazeni/zadost-o-zaslani-dokumentace](http://www.oez.cz/ke-stazeni/zadost-o-zaslani-dokumentace)

## OBCHOD



**Prodej a příjem objednávek**

tel.: +420 465 672 379

e-mail: prodej.cz@oez.com

e-mail: objednavky.cz@oez.com

## SERVISNÍ SLUŽBY



**Operativní servis**

tel.: +420 465 672 313

e-mail: servis.cz@oez.com



**Nepřetržitá pohotovostní služba**

tel.: +420 602 432 786



**Prevence poruch - asistenční služby,  
diagnostika a údržba přístrojů**

tel.: +420 465 672 369

e-mail: servisni.sluzby.cz@oez.com



**Modernizace rozváděčů - retrofity**

tel.: +420 465 672 193

e-mail: retrofity.cz@oez.com

---

OEZ Slovakia, spol. s r.o., Rybníčná 36c, 831 07 Bratislava  
tel.: +421 2 49 21 25 11, fax: +421 2 49 21 25 25, e-mail: oez.sk@oez.com, www.oez.sk



IČ DPH: SK2020338738

IČO: 314 05 614

Obchodný register Okresného súdu Bratislava I, oddiel: Sro, vložka číslo: 9850/B

## TECHNICKÁ PODPORA



**Minia, Modeion, Arion, Varius, Conteo, Distri**

tel.: +421 2 49 21 25 55

e-mail: technicka.podpora.sk@oez.com

## SERVISNÉ SLUŽBY



**Servis**

tel.: +421 2 49 21 25 09

Nepřetržitá pohotovostná služba servisu

tel.: +421 905 908 658

e-mail: servis.sk@oez.com

## OBCHOD

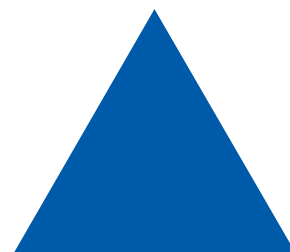


**Predaj, reklamácie, expedícia**

tel.: +421 2 49 21 25 13

tel.: +421 2 49 21 25 15

e-mail: predaj.sk@oez.com



Změny vyhrazeny

