

katalog svodičů přepětí








Svodiče
Přepětí







Hlídače
Izolačního
Stavu

PŘEPĚTÍ ŘEŠENÉ NA MÍRU

-  svodiče bleskových proudů a přepětí do 1000 V
-  svodiče kombinované s odrušovacími filtry
-  oddělovací výkonové bleskojistky
-  hlídače izolačního stavu pro IT sítě
-  diagnostické přístroje



PORADÍME VÁM:

-  školení
-  technické řešení
-  osobní účast v místě realizace
-  technické poradenství při aplikaci SPD pro proškolené firmy

HAKEĽ spol. s r.o.
Bratří Štefanů 980
500 03 Hradec Králové
Česká republika

tel.: +420 494 942 314
fax: +420 494 942 303
e-mail: info@hakil.cz
www.hakil.cz

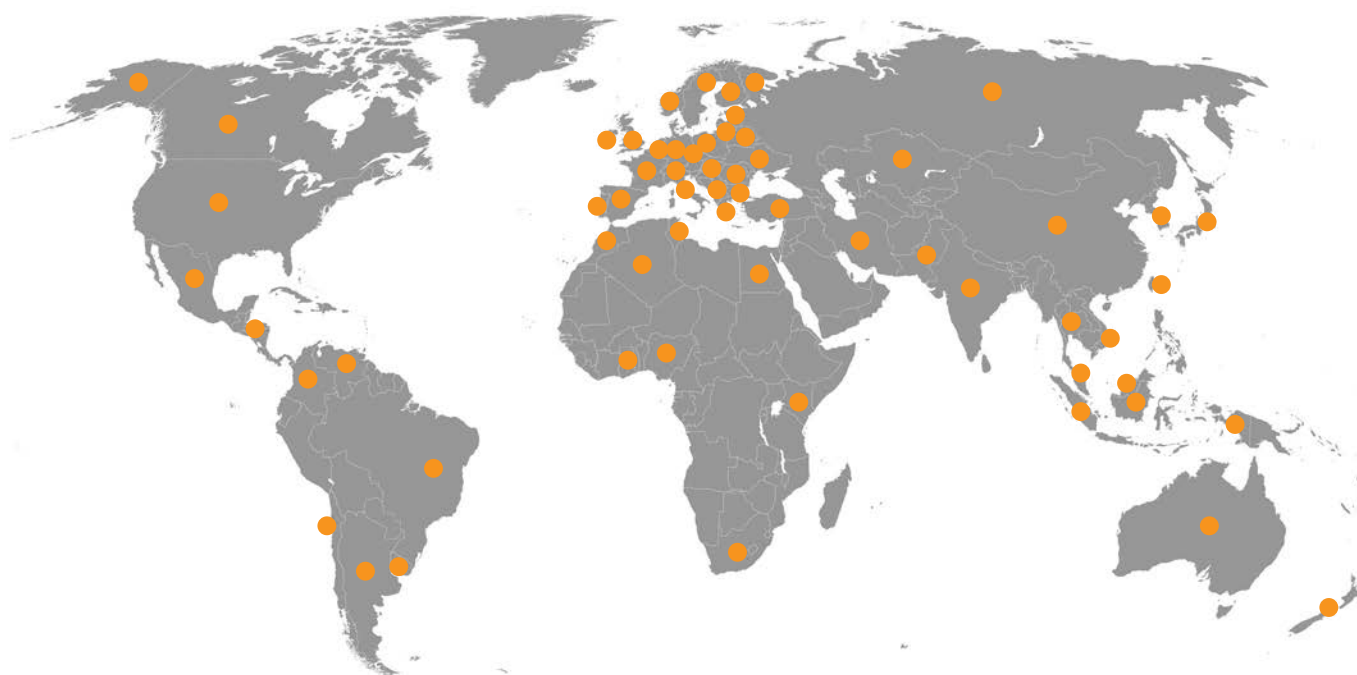
Obsah

	str.
Profil firmy HAKEL spol. s r.o. Průvodce problematikou přepětí Průvodce pro výběr SPD	2 3-14 16-19
<u>JISKŘIŠŤOVÉ SVODIČE BLESKOVÝCH PROUDŮ - TYP 1</u>	20-24
<u>KOMBINOVANÉ SVODIČE BLESKOVÝCH PROUDŮ - TYP 1+2</u>	25-44
<u>VARISTOROVÉ SVODIČE PŘEPĚTÍ - TYP 2+3</u>	45-52
<u>SVODIČE PŘEPĚTÍ - TYP 3</u>	53-68
<u>RÁZOVÉ ODDĚLOVACÍ TLUMIVKY</u>	69-71
<u>OCHRANA FOTOVOLTAICKÝCH SYSTÉMŮ</u>	72-76
<u>PŘEPĚŤOVÉ OCHRANY PŘENOSU DATOVÝCH A INFORMAČNÍCH SIGNÁLŮ</u>	77-95
<u>OCHRANY VYSOKOFREKVENČNÍCH PŘENOSŮ (MICROWAVE, WIRELEES)</u>	96-98
<u>RÁZOVÉ ODDĚLOVACÍ BLESKOJISTKY PRO VYROVNÁNÍ POTENCIÁLU</u>	99-100
<u>MĚŘÍCÍ PŘÍSTROJE</u>	101
<u>OMEZOVAČE NAPĚTÍ PRO ŽELEZNICE</u>	102

Firma HAKEL spol. s r.o. se od roku 1994 řadí mezi přední výrobce svodičů přepětí v Evropě. V roce 1997 získala certifikát ISO 9001. Výroba přepěťových ochran je značně specifická oblast, která klade velké požadavky na vysokou technickou znalost všech představitelů firmy i všech pracovníků, kteří se podílejí na výrobě. Seznámení s novou technologií a používání nových diagnostických zařízení klade stále nároky na odbornou znalost všech techniků a neustálé zvyšování jejich odbornosti. Použití přepěťových ochran v dnešní moderní době se stává samozřejmou nutností. Velké energetické systémy, které řídí složitá elektronika, jsou stále citlivější na elektromagnetický smog. Selhání elektronických zařízení vlivem přepětí může způsobit ztrátu zakázek nebo dokonce likvidaci postižené firmy. Prvky přepěťových ochran firmy HAKEL lze uplatnit ve všech oblastech průmyslu, v domácnostech, kancelářích, nemocnicích i armádě. Zkušenosti, které získala firma HAKEL v oblasti využívání silové elektroniky v průmyslu, jsou spojovány s jejím předním místem v České republice a střední Evropě. Má nejširší a nekomplexnější řadu výkonových ochran, které jsou dnes k dostání. Výběr přepěťových ochran, které firma HAKEL nabízí, umožňuje uživatelům jejich snadnou aplikaci jak v průmyslových objektech, tak i v obytných domech a kancelářích. Výrobky HAKEL jsou dnes používány prakticky v celém průmyslu, firmách a institucích tak, aby spolehlivě chránily před přepětím všechny druhy rozvodných, sdělovacích, datových a koaxiálních sítí. Protože v důsledku neustálého rozvoje elektroniky a elektrotechniky vznikají vyšší nároky na technické parametry přepěťových ochran. Firma HAKEL přizpůsobuje svůj sortiment tomuto trendu, aby udržela svou světovou úroveň.



mapa prodeje



Argentina
Australie
Bangladéš
Belgie
Bělorusko
Bulharsko
Čína
Egypt
Estonsko
Francie

Ghana
Chorvatsko
Indie
Indonésie
Irák
Irán
Irsko
Itálie
Jižní Korea
Keňa

Kolumbie
Litva
Lotyšsko
Maďarsko
Malajsie
Nigérie
Norsko
Nový Zéland
Polsko
Rumunsko

Rusko
Řecko
Severní Korea
Singapur
Slovensko
Španělsko
Spojené arabské emiráty
Švédsko
Švýcarsko
Taiwan

Thajsko
Turecko
Ukrajina
USA
Velká Británie
Venezuela
Vietnam

Názvosloví dle ČSN EN 61643-11 ed. 2 a IEC 61643-11

Mezinárodní norma ČSN EN 61643-11 ed. 2 označuje svodiče bleskového proudu a svodiče přepětí jednotným termínem SPD (Surge Protection Device).

Definice:

Svodič (SPD)

zařízení určené pro omezení přechodných přepětí nebo pro svedení impulsních proudových rázů, obsahuje alespoň jednu nelineární součástku.

Jednobranové (jednosvorkové) SPD

SPD zapojené jako bočník v obvodu, který má být chráněn; jednosvorkové SPD může mít oddělené vstupní a výstupní svorky, mezi nimiž však není žádná specifická sériová impedance.

Dvoubranové (dvousvorkové) SPD

SPD se dvěma sadami svorek, vstupními a výstupními; mezi tyto svorky je vložena určitá sériová impedance.

Typ SPD spínající napětí

SPD, které má vysokou impedanci při nepůsobení přepětí, ale je schopno reagovat na přepětí náhlou změnou impedance na nízkou hodnotu; typickými příklady prvků používaných jako zařízení spínající napětí jsou jiskřiště, plynové bleskojistky, tyristory (polovodičové řízené usměrňovače) a triaky; tato SPD jsou někdy nazývána "crowbar types".

Typ SPD omezující napětí

SPD, které má vysokou impedanci při nepůsobení přepětí, ale snižuje ji plynule s rostoucím impulzním proudem a napětím; typickými příklady prvků používaných jako nelineární zařízení jsou varistory a supresorové diody; tato SPD jsou někdy nazývána „clamping type“.

SPD kombinovaného typu

SPD, obsahující jak prvky typu spínajícího napětí, tak prvky typu omezujícího napětí může vykazovat napěťové spínání, omezení napětí nebo jak spínání, tak omezení napětí v závislosti na charakteristice přiloženého napětí.

Mód (režim) ochrany

„určitá proudová dráha mezi svorkami, obsahující ochranné prvky, např. mezi fázemi, fází a zemí, fází a středním (nulovým) vodičem ev. mezi středním vodičem a zemí“

Jmenovitý výbojový proud I_n (8/20 μ s)

je definován vrcholovou hodnotou I_n , dobou čela 8 μ s a dobou půltýlu 20 μ s, používá se především pro klasifikaci SPD třídy I a II; svodič musí tento proud minimálně 15x svést aniž by došlo k podstatné změně jeho vlastností.

Maximální výbojový proud I_{max} (8/20 μ s)

je definován vrcholovou hodnotou I_{max} , dobou čela 8 μ s a dobou půltýlu 20 μ s, používá se především pro klasifikaci SPD třídy I a II; svodič musí tento proud bezpečně svést bez zjevného poškození nebo vybočení z teplotní stability; záznamy průběhu napětí a proudu nesmí vykazovat žádné známky průrazu nebo přeskoků.

Impulsní výbojový (bleskový) proud I_{imp} (10/350 μ s)

je definován vrcholovou hodnotou I_{peak} , dobou čela 10 μ s, dobou půltýlu 350 μ s a nábojem Q, používá se pouze pro

klasifikaci SPD třídy I; svodič musí tento proud bezpečně svést bez zjevného poškození nebo vybočení z teplotní stability; záznamy průběhu napětí a proudu nesmí vykazovat žádné známky průrazu nebo přeskoků.

Napěťový impuls 1,2/50 μ s

je definován vrcholovou hodnotou U_{OC} , dobou čela 1,2 μ s a dobou půltýlu 50 μ s, používá se zejména pro klasifikaci SPD třídy I a II.

Kombinovaný zkušební impuls

normalizovaný zkušební průběh, který na rozpojeném obvodu vytváří napěťový impuls 1,2/50 μ s a na zkratovaném obvodu proudový impuls 8/20 μ s; používá se pro klasifikaci SPD třídy III; napětí, amplituda proudu a tvar impulsu působícího na SPD jsou dány konstrukcí testovací aparatury (hybridního generátoru); poměr vrcholové hodnoty napětí naprázdno k vrcholové hodnotě proudu nakrátko je 2 Ω ; tato hodnota určuje vnitřní impedanci generátoru Z_i ; proud nakrátko se označuje symbolem I_{sc} , napětí naprázdno se označuje symbolem U_{OC} .

Jmenovitý zkratový proud (short circuit current rating) I_{SCCR}

Nejvyšší očekávaný zkratový proud napájecí sítě pro který je SPD, ve spojení se stanoveným odpojovačem, navržena.

Celkový výbojový proud (total discharge current)

proud tekoucí PE nebo PEN vodičem vícepólovou SPD během zkoušky celkovým výbojovým proudem

Měrná (specifická) energie W/R pro zkoušku třídy I

energie proudového impulsu I_{imp} (10/350 μ s) rozptýlená v jednotkové rezistanci 1 Ω ; je rovna časovému integrálu druhé mocniny proudu, vyjadřuje se v kJ/ Ω nebo v kA²s.

$$W/R = \int i^2 \cdot dt$$

Náboj Q

je roven časovému integrálu proudu podle času, vyjadřuje se v As.

$$Q = \int i \cdot dt$$

Tepelná stabilita

SPD se považuje za teplotně stabilní, jestliže po zkoušce provozního zatížení proudem I_{max} (8/20 μ s) nebo I_{imp} (10/350 μ s) svodiče aktivovaného napětím U_C , teplota tělesa SPD klesá (sleduje se 30 minut, přičemž posledních 15 minut musí činný ztrátový výkon vykazovat trvalý pokles).

Prospektivní (očekávaný) zkratový proud I_p (prospective short circuit current of a power supply)

proud, který protéká v daném místě el. obvodu, pokud byl v daném místě zkratován spojem se zanedbatelnou impedancí.

Jmenovité napětí U_N

efektivní hodnota střídavého napětí nebo hodnota stejnosměrného napětí, které je stanoveno pro SPD výrobcem.

Maximální trvalé pracovní napětí U_C

maximální efektivní hodnota střídavého napětí nebo hodnota stejnosměrného napětí, které může být přivedeno trvale na svorky SPD, U_C obvykle v určitém poměru koresponduje se jmenovitým napětím U_N .

Jmenovitý proud zátěže I_L

maximální efektivní hodnota střídavého proudu nebo hodnota stejnosměrného proudu, který může být trvale odebrán zátěží připojenou k výstupu SPD.

Trvalý pracovní proud I_C

proud procházející SPD v případě jeho namáhání maximálním trvalým pracovním napětím U_C .
Pozn.: I_C odpovídá součtu proudů protékajících ochrannými součástkami SPD a proudů protékajících vnitřními obvody SPD.

Následný proud I_f

proud dodávaný elektrickým rozvodným systémem, který protéká SPD po jeho aktivaci výbojovým proudovým impulsem; následný proud se podstatně liší od trvalého pracovního proudu I_C , vyjadřuje se v kA_{ef} .

Zhášecí následný proud I_{fi}

(follow current interrupting rating) maximální hodnota prospektivního následného proudu z energetické sítě, při kterém ještě dochází u konkrétního SPD po jeho předchozí aktivaci k jeho samočinnému zhášení (bez předřazeného jištění).

Napěťová ochranná hladina (ochranná úroveň) U_p

maximální velikost napětí změřeného na svorkách SPD během působení zkušebních impulsů se stanoveným tvarem a amplitudou.

Pracovní teplota ϑ

rozsah povolených teplot okolí, ve kterých výrobce zaručuje správnou činnost SPD.

Doba odezvy t_A

dobu odezvy definuje rychlost reakce ochranných prvků zabudovaných v SPD; doba odezvy se může pohybovat v různých mezích, které závisí na strmosti du/dt impulsního napětí nebo na di/dt impulsního proudu.

Útlum při daném kmitočtu

útlum SPD je definován jako poměr výstupního a vstupního napětí SPD, vyjadřuje se v decibelech (dB).

Vnitřní odpojovač

zařízení, které odpojuje přetížené SPD od chráněného rozvodu sítě nn, bývá řešeno interním prvkem na principu tepelné pojistky s mechanickou nebo optickou signalizací poruchy; některé druhy SPD jsou vybaveny navíc tzv. bezpotenciálovým signalizačním kontaktem pro potřeby dálkové signalizace poruchy.

Záložní nadproudová ochrana

zařízení pro ochranu před nadproudem (obvykle tavná pojistka), které je umístěno mimo SPD na jeho přívodu za účelem ochrany proti poškození elektrické instalace v případě, kdy SPD není schopno v důsledku poruchy přerušit zkratový proud.

Proudový chránič (RCD)

elektromechanické zařízení určené k odpojení zátěže, pokud se za stanovených podmínek vyskytne v rozvodu sítě nn unikající proud dané hodnoty.

Stupně ochrany zajišťované krytím (kód IP)

stupeň ochrany zajišťované krytím proti vniknutí cizích těles nebo vody do elektrického zařízení (viz. ČSN EN 60 529).

Klasifikace impulsních zkoušek

Zkoušky třídy I

zkoušky prováděné napěťovým impulsem $1,2/50\mu s$, maximálním výbojovým proudem $I_{max}(8/20 \mu s)$ a impulsním výbojovým proudem $I_{imp}(10/350 \mu s)$.

Zkoušky třídy II

zkoušky prováděné napěťovým impulsem $1,2/50\mu s$, jmenovitým výbojovým proudem $I_n(8/20 \mu s)$ a maximálním impulsním svodovým proudem $I_{max}(8/20 \mu s)$.

Zkoušky třídy III

zkoušky prováděné kombinovaným zkušebním impulsem ($1,2/50\mu s$; $8/20 \mu s$).

Hodnota zkušebního dočasného přepětí (temporary overvoltage test value) U_T

Zkušební napětí, aplikované na SPD po danou dobu t_T při dočasném přepětí TOV (TOV – temporary overvoltage)

Nejvyšší napětí sítě (soustavy)

je to efektivní hodnota nejvyššího napětí mezi pracovními vodiči sítě nn, které se vyskytuje za normálních provozních podmínek v kterékoliv době a v kterémkoliv místě sítě; za nejvyšší napětí sítě se nepovažují přechodná napětí, vzniklá např. spínáním a dočasné změny napětí vyvolané nenormálními síťovými stavy jako např. zemními spojeními a zkraty, náhlým odpojením velké zátěže apod.

Nejvyšší pracovní napětí

nejvyšší efektivní hodnota střídavého napětí mezi pracovními vodiči sítě nn, podle kterého se dimenzuje izolace zařízení; tato veličina určuje i další charakteristiky zařízení, které se v předmetových normách vztahují na toto napětí.

Přepětí

jakékoliv napětí, které svou vrcholovou hodnotu přesahuje odpovídající vrcholovou hodnotu nejvyššího ustáleného napětí při normálních provozních podmínkách, vyjadřuje se buď absolutně, nebo jako poměrná veličina pomocí činitelů přepětí.

Příčné přepětí

napětí mezi dvěma vodiči elektrické instalace v okamžiku jeho zatížení (typicky mezi sběrnici L/N v rozvodech sítě nn).

Podélné přepětí

napětí mezi jednotlivými vodiči elektrické instalace vůči uzemnění (typicky mezi sběrnici L/PE ev. N/PE v rozvodech sítí nn).

Spínací přepětí

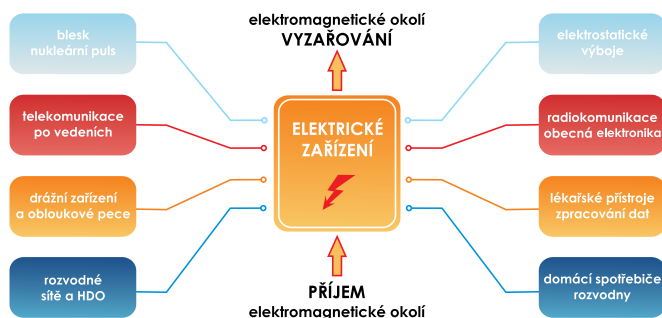
přepětí mezi fází a zemí nebo mezi fázemi v daném místě sítě, způsobené spínací operací, zkratem nebo jinou příčinou.

Atmosférické přepětí

- přepětí mezi fází a zemí nebo mezi fázemi v daném místě sítě, vyvolané výbojem atmosférické elektřiny (blesku).

Problematika EMC

Elektromagnetická kompatibilita nebo také slučitelnost je obor, který se zajímá o zabezpečení maximální spolehlivosti funkce jednotlivých elektrických a elektronických zařízení. Jsou to v podstatě vztahy mezi jednotlivými prvky nebo systémy, které musí být předem určeny tak, aby se tyto systémy vzájemně negativně neovlivňovaly.



Elektromagnetická kompatibilita je relativně nová vědecká disciplína, která vznikla v šedesátých letech v USA na základě nutnosti zabezpečení bezchybné a spolehlivé činnosti elektrotechnických zařízení pracujících zejména ve vojenských nebo kosmických systémech. S rozvojem elektroniky, především mikroprocesorové techniky a jejím pronikáním do všech sfér každodenního života se začíná elektromagnetická kompatibilita dotýkat nás všech. Snaha omezit co nejvíce rušení elektromagnetického prostředí musí být společná všem uživatelům elektromagnetického spektra. Z těchto důvodů vydala EU direktivu č. 89/336/EEC, která má za cíl prosadit podmínky elektromagnetické kompatibility na všechny zúčastněné státy EU včetně států, které mají podepsanou asociační dohodu.

Účastníkem této dohody je i ČR a vztahují se na ní tedy všechny podmínky této direktivy. Samozřejmě je nutné, aby ČR postupně prováděla příslušné legislativní kroky, které by tuto direktivu uvedly v život. Nezastupitelným opatřením v této oblasti je v ČR zákon č.22/97 Sb a nařízení vlády č. NV17/2003 Sb.

Dalším důležitým předpisem v této oblasti je i harmonizovaná norma ČSN 332000-1 ed. 2, kde je konkrétně stanoveno, že: „Osoby, hospodářská zvířata i majetek musí být chráněny před poškozením v důsledku nadměrného napětí, které může vzniknout z jiných příčin, např. atmosférickými jevy, spínacími přepětími a statickou elektřinou.“

Na předcházejícím obrázku jsou znázorněny jednotlivé vazby mezi různými objekty, které lze vyjádřit jako dva vztahy, a to:

- **elektromag. susceptibilita (odolnost)**
- **elektromag. interference (rušení)**

Jeden z hlavních problémů, které vznikají při řešení problematiky elektromagnetické kompatibility, je právě přepětí.

Pokud budeme sledovat parametry elektrické energie, musíme mít na paměti čtyři hlavní aspekty a to:

- úroveň napětí
- velikost kmitočtu
- hodnota nelineárního zkreslení
- úroveň přepětí (četnost výskytu přepěťových špiček).

Na základě těchto aspektů lze posuzovat elektrickou energii jako zboží a tyto kvalitativní parametry vyžadovat. Hlavním cílem však zůstává vytvoření takových podmínek, které by zajišťovaly maximální spolehlivost a funkčnost

všech elektronických zařízení, která jsou na energetické rozvodné systémy připojena.

Termíny, pojmy a definice

Přepětí je jakékoli napětí, které svou vrcholovou hodnotou přesahuje odpovídající vrcholovou hodnotu největšího pracovního napětí rozvodu sítě nn. Přepětí je zpravidla náhodný jev, který se liší místem svého výskytu a časovým průběhem. Jeho parametry nejsou určovány pouze jeho příčinou (úder blesku, spínání v silnoproudé síti atd.), nýbrž rovněž elektrickými vlastnostmi vedení (vlnový odpor, zakončovací impedance, vybíjecí schopnost, dielektrická pevnost izolace apod.). V posledních letech byla znormalizována řada proudových a napěťových průběhů pro různá použití. Tyto průběhy umožňují provádění testů na přístrojích a konstrukčních prvcích za stejných podmínek. V následujícím textu budou definovány nejdůležitější parametry nejvíce používaných normalizovaných průběhů (podle ČSN EN 61643-11 ed. 2 a IEC 60-1.

Vrcholová hodnota (amplituda) U_{max} , I_{max}
vrcholová hodnota je maximální hodnota napětí nebo proudu, kterou sledovaný impulsní průběh dosáhne během svého trvání.

Čelo impulsu

část impulsu napětí nebo proudu před vrcholem.

Doba čela proudového impulsu T_1

1,25 násobek časového intervalu mezi okamžiky, ve kterých okamžitá hodnota proudu vzroste z 10% na 90% své vrcholové hodnoty.

Doba čela napěťového impulsu T_1

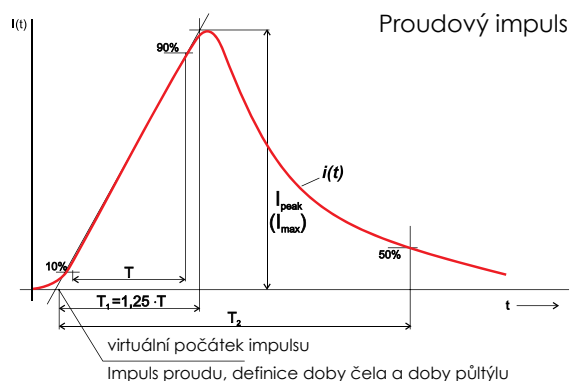
1,67 násobek časového intervalu mezi okamžiky, ve kterých okamžitá hodnota napětí vzroste z 30% na 90% své vrcholové hodnoty.

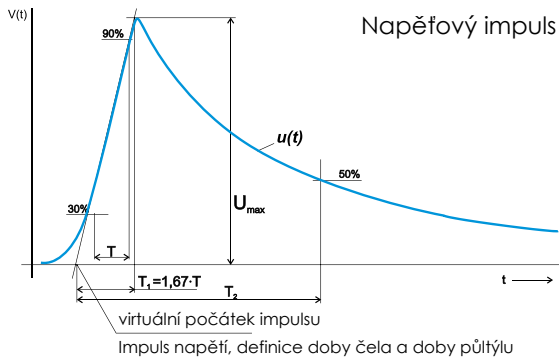
Týl impulsu

část impulsu napětí nebo proudu za vrcholem.

Doba půltýlu T_2

časový interval mezi virtuálním počátkem impulsu a okamžikem, kdy sledovaný průběh poklesne na 50% vrcholové hodnoty Pozn.: Virtuální počátek je průsečík časové osy s přímkou procházející body, ve kterých okamžitá hodnota na čele impulsu poprvé dosáhne jednak stanovenou nižší hodnotu a jednak stanovenou vyšší hodnotu... blíže viz. následující dva obrázky.





Normalizovaný zkušební proudový impuls

důležitým údajem je jeho časový průběh, při zkouškách SPD jsou používány dva základní typy zkušebních proudových impulsů:

- a)** zkušební impuls bleskového proudu I_{imp} (10/350 μ s) - je používán k simulaci bleskového proudu (tzv. zkouška bleskovým proudem)
- b)** zkušební proudový impuls I_{max} (8/20 μ s) - je používán k simulaci nepřímých účinků blesku a spínacích přepětí. Při zkoušce zkušebním impulsem bleskového proudu I_{imp} (10/350 μ s) musí svodič svést cca 17,5x větší náboj než při zkoušce proudovým impulsem I_{max} (8/20 μ s) o stejné amplitudě. Z toho vyplývá i rozdílná konstrukce svodičů bleskových proudů, zkoušených impulsem bleskového proudu I_{imp} (10/350 μ s) a svodičů přepětí, zkoušených proudovým impulsem I_{max} (8/20 μ s).

Průběh a parametry bleskových napětí a proudů

Typické průběhy a parametry bleskových rázových napětí a proudů vyskytujících se na vodivých částech terénu, stavebních konstrukcích a metalických vedeních v důsledku úderu blesku (s přihlédnutím vlivů způsobených galvanickou, induktivní event. kapacitní vazbu) jsou přehledně uvedeny v následující tabulce.

	Přepětí (vrcholové hodnoty)	Proudy (vrcholové hodnoty)	Doba půltýlu
Přímý úder blesku	- až několik stovek kV	> 30 kA (50% všech blesků) > 100 kA (5% všech blesků) > 150 kA (1% všech blesků)	cca 200 μ s ... 1000 μ s
Galvanická vazba	- až několik desítek kV	vzdálené údery: do 1kA blízké údery: do několika kA přímé údery: několika desítek kA	typicky: cca 700 μ s
Induktivní vazba	- příčná přepětí do několika kV - podélná přepětí do několika desítek kV	do několika kA do několika desítek kA	typicky: cca 20 μ s
Kapacitní vazba	- příčná přepětí do několika kV - podélná přepětí do několika kV	do několika kA	typicky: 50 až 100 μ s

Pro simulaci proudů pronikajících do vedení a elektrických zařízení v důsledku galvanické vazby se nejčastěji používá zkušební proudový impuls ve tvaru 10/350 μ s. V případě induktivních a kapacitních vazeb jsou napěťové a proudové impulsy podstatně kratší. Vyšetřování rušivých účinků blesku ve vztahu k indukovaným přepětím (proudům) v důsledku induktivní vazby se nejčastěji provádí pomocí zkušebních proudových impulsů ve tvaru 8/20 μ s. Podobně vyšetřování účinků blesku ve vztahu k rušivým přepětím (proudům) v důsledku kapacitní vazby se provádí pomocí zkušebních napěťových impulsů ve tvaru 1,2/50 μ s.

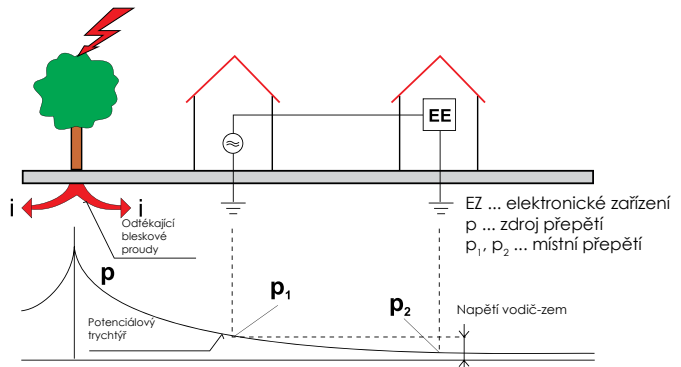
Druhy vazeb (pronikání) přepětí

Všeobecně

Rušivé energie (např. v podobě napětí, proudů, polí) mohou pronikat do stavebního objektu cestami různých vazeb, přičemž důležitou roli zde sehrává kabeláž a její prostorové rozložení. V dalším budou blíže popsány tři nejdůležitější mechanismy vazeb.

Galvanická vazba

Při blízkých a přímých úderech blesku do bleskosvodů stavebních objektů se mj. projevuje přepětí v důsledku galvanické vazby. Galvanická vazba je dána tím, že zemní potenciály podél stavebního objektu mají různou velikost. Opatřeními pro vyrovnání potenciálu (zemniče, ochranné pospojení atd.) se dosahuje určitého zploštění potenciálového trychtýře, které má za následek zmenšení rozdílů potenciálů vzhledem k jeho středu - místu úderu. V důsledku impedancí vyrovnávacích vedení a nezanedbatelné impedance země nemohou však nikdy být eliminovány beze zbytku.

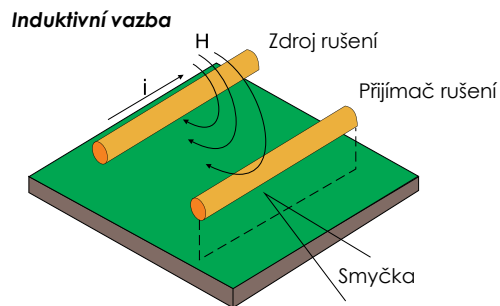
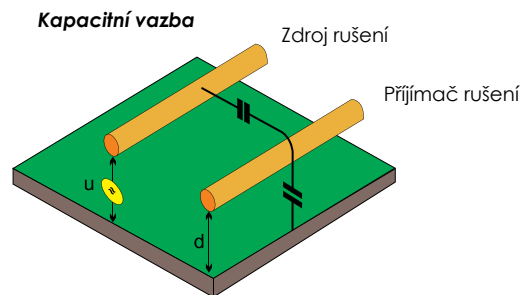


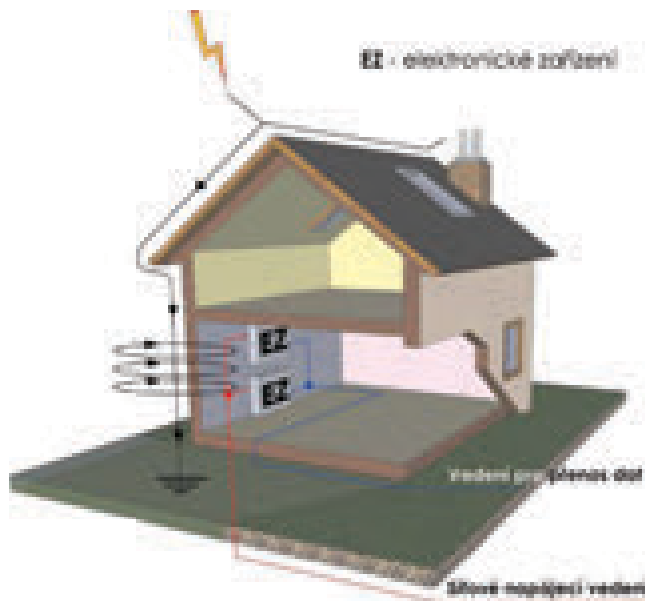
Kapacitní vazba

Mezi zdrojem rušení a přijímačem rušení vždy existuje kapacitní vazba (parazitní kapacita). Čím vyšší je strmost čela rušivého napěťového impulsu (du/dt), tím silnější je jeho rušivý účinek.

Induktivní vazba

Mezi zdrojem rušení a přijímačem rušení vždy existuje induktivní vazba (magnetické pole). Čím větší je strmost čela rušivého proudového impulsu di/dt, který magnetické pole vyvolává, tím větší je rušivý signál.





Druhy přepětí

Atmosférická přepětí (LEMP)

Blesk je v podstatě elektrický výboj mezi elektricky nabitým mrakem a zemí (zemní blesky), mezi dvěma a více mraky navzájem, nebo mezi jednotlivými částmi jednoho mraku (mračné blesky). Pouze nepatrná část výbojů se uskutečňuje mezi mraky a zemí.

Blesky vznikají v bouřkových buňkách, které dosahují průměru až několika kilometrů. Každá bouřková buňka je aktivní nejvýše po dobu 30min. a generuje průměrně dva až tři blesky za minutu. Dosahuje výšky až 10km, přičemž dolní hranice mraků leží většinou ve výšce jednoho až dvou kilometrů. Ve středu bouřkové buňky existuje silný vzestupný proud, který způsobuje oddělení pozitivních a negativních nábojů. Pozitivní náboj se většinou váže na krystalky ledu v horní části buňky, zatímco negativní náboj je většinou vázán na vodní kapky v její dolní části. V blízkosti země dochází k nabíjení bouřkových buněk pozitivním nábojem v důsledku sráživých výbojů především z lesních porostů. Kromě bouřkových buněk vznikajících za letních veder se tvoří bouřkové buňky také ve frontální oblačnosti v důsledku pohybu velkých vzduchových mas. Četnost bouřek souvisí s ročním obdobím. V letních měsících červenci a v srpnu je v průměru pětkrát více bouřek než v zimních měsících. Vznik letních bouřek je podporován ohřevem krajiny sluncem. Na podzim dodává potřebnou energii pro vznik bouřek nad mořem teplá voda v blízkosti pobřeží. Podle souboru norem ČSN EN 62 305 ed. 2 lze bleskový výboj charakterizovat pěti základními parametry.

	Měrná jednotka	Rozsah
Celkový bleskový náboj Q_b	C	max 300C
Impulsní náboj bleskového proudu Q_i	C	max 100C
Amplituda prvního úderu bleskového proudu I_{imp}	kA	max 200kA
Specifická energie W/R	MJ/Ω	max 10MJ/Ω
Střmosek bleskového proudu di/dt	kA/μs	max 200kA/μs

Dalším důležitým parametrem, který je uváděn při klasifikaci bouřkové činnosti je tzv. intenzita bouřkové činnosti, neboli četnost úderů blesku na km²/rok. V našich zeměpisných šířkách, se pohybuje od 2 - 8 úderů/km²/rok, v subtropické až tropické oblasti je to od 30 do 70 úderů/km²/rok.

Spínací přepětí (SEMP)

Jsou velmi častá přepětí, která vznikají průmyslovou činností při zapínání a vypínání velkých zátěží, zejména induktivních jako jsou transformátory, elektrické motory a také malé

domácí spotřebiče. Spínací procesy mohou být chtěné a poruchové. Mezi chtěné procesy lze zařadit záměrné zapínání či vypínání obvodů, např. spínáním stykače či vypínače. Poruchovým procesem, který může způsobit významné přepětí, je např. vybavení jističe při zkratu. Neviditelné a běžnými prostředky neměřitelné napěťové pulzy trvají pouze několik miliontin nebo tisícín sekundy, ale mohou způsobit zničení především elektronických zařízení, někdy dokonce i zkrat a následný požár.

Elektrostatický výboj (ESD)

Je náhlý a krátkodobý elektrický proud mezi dvěma objekty s různým elektrickým potenciálem. Vzniká při mechanickém tření dvou izolantů (v technologii, při pohybu osob po nevhodné podlaze apod.) V technice se jedná o vážný problém hlavně u elektronických součástek, a to hlavně v integrovaných obvodech, kde během nepostřehnutelného okamžiku dochází k zničení obvodu pouhým dotykem s objektem o odlišném elektrickém potenciálu, jímž pro integrované obvody může být i sám člověk. Dá se mu předcházet antistatickým zařízením, která mají zajistit bezpečné uzemnění např. vhodnou úpravou materiálu, vodivými povlaky, ionizační a podobně.

Nukleární přepětí (NEMP)

Vzniká při jaderném výbuchu, kdy výbuchem uvolněné záření gama vyrazí elektrony z molekul vzduchu. Tyto elektrony se zrychlují radiálním směrem, a tím se oddělují od neionizovaných molekul vzduchu. Vlivem toho vznikne v několika málo nanosekundách silné elektrické pole a následkem časově se rychle měnícího transportu náboje je vyzářen krátký elektromagnetický impulz. Jaderný výbuch může mít vliv na živé organizmy na zemi, ale také způsobovat přepěťové stavy u elektrických zařízení a venkovních vedení s podobnými efekty, jako má úder blesku, jen s větším podílem vysokých kmitočtů.

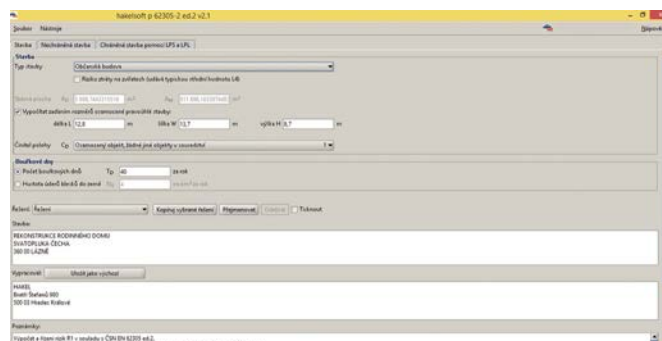


Softwarý hakesoft

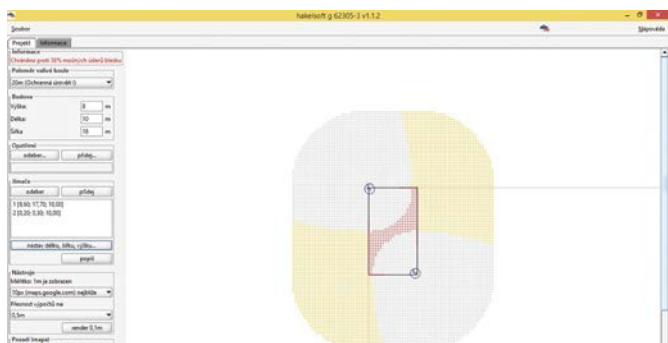
Softwarý hakesoft® vyvinuté společností HAKEL jsou programy provádějící výpočty dle norem ČSN EN 62305-2 ed. 2 a ČSN EN 62305-3 ed. 2. Jejich úkolem je v co nejvyšší míře zjednodušit a zefektivnit práci projektanta. Přestože nabízí spoustu užitečných vodiček, teprve v rukou kvalifikovaného odborníka se stanou skutečně silným nástrojem.

hakesoft-p - software pro výpočet rizik dle ČSN EN 62305-2 ed. 2.

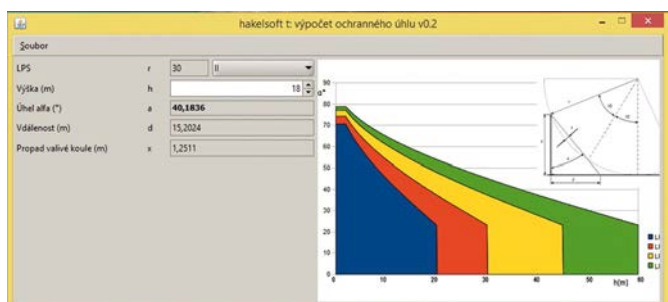
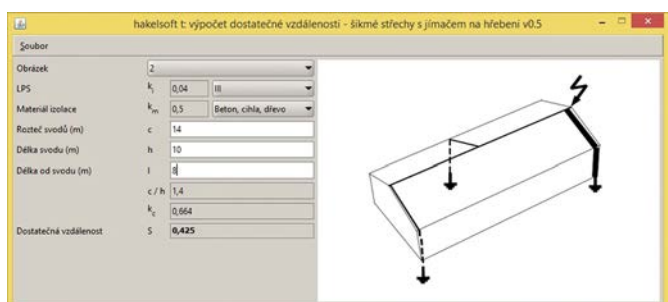
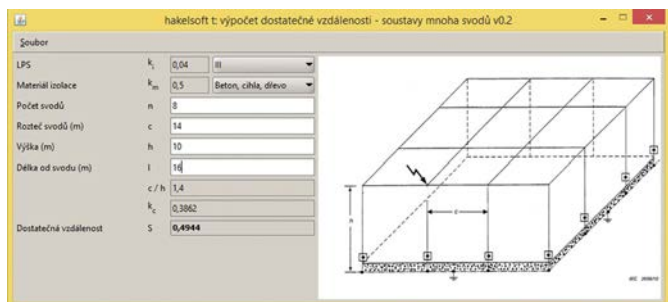
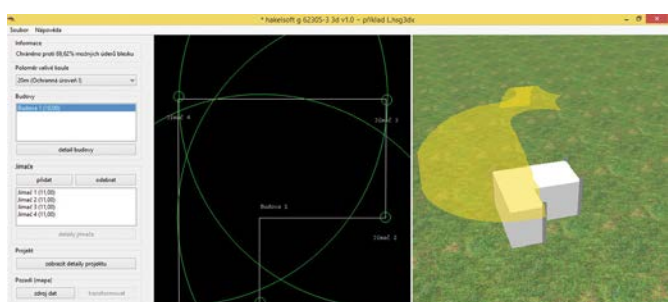
Software hakesoft-p je navržen podle normy ČSN EN 62305-2 ed. 2 a respektuje všechny požadavky této normy. Slouží k výpočtu rizik R1 až R4 a k jejich řešení pomocí ochranných prostředků.



hakelsoft-g - software pro určení chráněného prostoru dle ČSN EN 62305-3 ed. 2.



hakelsoft-g3D - software pro určení chráněného prostoru dle ČSN EN 62305-3 ed. 2.

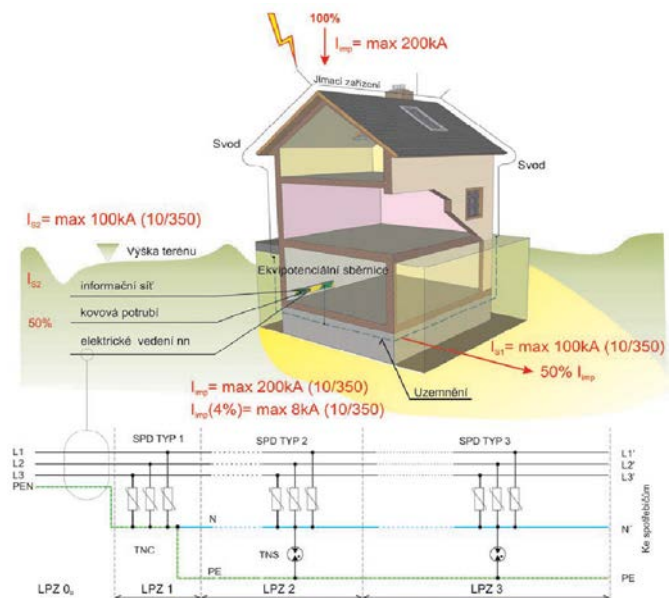


Obecné rozdělení bleskového proudu při zásahu objektu, princip ochrany rozvodu sítě nn pomocí kaskádní tříístupňové ochrany

Po úderu blesku do stavby, nebo v blízkosti stavby se indukuje přibližně 50% z celkového bleskového proudu do vstupních inženýrských metalických sítí a to rovnoměrně. V případě elektrické přípojky kabelem se dále dělí do každého vodiče rovnoměrně. Do budovy tedy vstupuje nebezpečné přepětí po všech inženýrských sítích, ale i společných pospojení. Přepětí vzniklé rozdílným potenciálem na jednotlivých částech vedení je nutné omezit pomocí SPD. Dimenzování SPD se určí podle hladiny LPL (LIGHTNING PROTECTION LEVEL) a počtu vstupních sítí.

Příklad:

Do budovy zařazené do hladiny LPL1 počítáme s hodnotou bleskového proudu 200 kA. Cca 50% svede zemnicí soustava do země, zbylá energie vstupuje do budovy po inženýrských sítích. V případě jednoho vstupního třífázového kabelu TN-C musíme počítat s hodnotou 25 kA bleskového proudu na každý vodič. Použitý prvek např. SPC25/3+0.



Rozdělení chráněného prostoru do zón bleskové ochrany

Norma ČSN EN 62305 ed. 2 definuje zóny bleskové ochrany LPZ z hlediska přímého i nepřímého účinku blesku. Tyto zóny jsou charakteristické zásadními zlomy elektromagnetických podmínek ve svých hraničních oblastech.

LPZ 0_A:

Zóny, jejichž body jsou zasaženy přímým úderem blesku, a proto by jimi mohl být přenášén úplný bleskový proud. Vyskytuje se zde netlumené elektromagnetické pole.

LPZ 0_B:

Zóny, jejichž body nejsou zasaženy přímým úderem blesku, avšak vyskytuje se zde netlumené elektromagnetické pole.

LPZ 1:

Zóny, jejichž body nejsou zasaženy přímým úderem blesku a kde jsou proudy ve všech vodivých částech značně redukovány ve srovnání se zónami LPZ 0_A a LPZ 0_B. V této oblasti již může být elektromagnetické pole zatlumeno. Následné zóny (LPZ 2, atd.):

Pokud je požadována další redukce svodových proudů

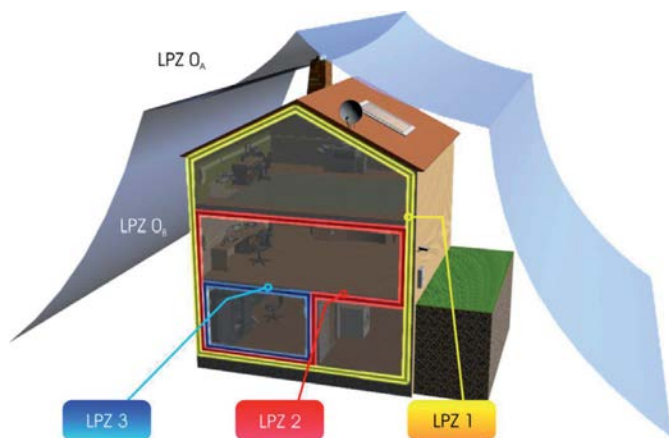
nebo elektromagnetického pole, je třeba projektově zabezpečit tzv. následné zóny. Kříterium pro tyto zóny se určuje podle celkových požadavků na redukcí vnějších vlivů, působících na chráněný systém. Platí obecné pravidlo, že se zvyšujícím se počtem ochranných zón se snižují účinky interference elektromagnetického pole a bleskového proudu. V hraničních oblastech individuálních zón je nezbytné zabezpečit ochranné pospojení všech kovových částí včetně zajištění jeho periodické kontroly. Pozn.: Vytváření vazeb na hraničních oblastech mezi $LPZ 0_A$, $LPZ 0_B$, a $LPZ 1$ je uvedeno v IEC 1024-1 a ČSN EN 62305 ed. 2. Elektromagnetická pole uvnitř konstrukce jsou ovlivněna jejich vyústěním, např. okny, plechováním (okapy, římsy) a trasou vedení kabelů nn.

Na následujícím obrázku je znázorněn příklad rozdělení chráněného objektu do několika zón. Přívody energetické sítě nn včetně telekomunikačních linek vstupují do chráněné zóny právě v jednom bodě ($LPZ 1$) a jsou připojeny k ekvipotenciální sběrnici 1 na hraniční oblasti $LPZ 0_A$, $LPZ 0_B$ a $LPZ 1$. Vedení jsou navíc připojena k místní ekvipotenciální sběrnici zón $LPZ 1$ a $LPZ 2$. Vnější kryt 1 konstrukce je spojen s ekvipotenciální sběrnici 1 a vnitřní kryt 2 s ekvipotenciální sběrnici 2. V místech, kde kabely prochází z jednoho LPZ do druhého, musí být spojení realizováno na všech hraničních oblastech.

Výše popsané rozčlenění chráněného objektu do ochranných zón poskytuje možnosti účinné aktivní ochrany rozvodu sítě nn pomocí vložení ochranných SPD (obvykle na rozhraní zón $LPZ 0 \rightarrow 1$ a $LPZ 1 \rightarrow 2$) a dalších ochranných SPD na rozhraní zón $LPZ 2 \rightarrow 3$.

Standardně je doporučováno na rozhraní $LPZ 0 \rightarrow 1$ vkládat tzv. 1. stupeň ochrany konkrétně svodič bleskového proudu třídy I zkoušený bleskovým proudem $I_{imp}(10/350 \mu s)$. Na rozhraní $LPZ 1 \rightarrow 2$ se doporučuje vkládat 2. stupeň ochrany – svodič napětí třídy II zkoušený zkušebním impulsem $I_{max}(8/20 \mu s)$. Na rozhraní $LPZ 2 \rightarrow 3$ a následně podél navazujícího vedení je potom doporučováno osazovat po cca 10m tzv. 3. stupeň ochrany třídy III rovněž zkoušený zkušebním impulsem $I_{max}(8/20 \mu s)$.

Pro zvlášť důležitá chráněná zařízení je doporučováno rozhraní $LPZ 2 \rightarrow 3$ zabezpečit kvalitní průchozí přepěťovou ochranu třídy III s vysokofrekvenčním filtrem. V případě, že existují sousední objekty, mezi nimiž vedou silové a sdělovací kabely, pak by měly být uzemňovací systémy propojeny a doporučuje se zřídit mnoho paralelních cest za účelem redukce proudů v kabelech. Síťový uzemňovací systém pak bude splňovat všechny požadavky. Další způsob, jak redukovat vlivy bleskového proudu je vkládání kabelů do kovových trubek nebo železobetonových žlabů, začleněných do síťového uzemňovacího systému.



Komponenty používané v SPD

Všeobecně

Komponenty a zařízení pro ochranu proti účinkům blesku ev. proti účinkům přepětí omezují příliš vysoký rozdíl potenciálů mezi dvěma vodivými částmi zařízení na přípustnou hodnotu. Pro tyto účely se dnes používají otevřená jiskřiště, uzavřená jiskřiště, plynem plněné bleskojistky, varistory, omezovací diody nebo kombinace uvedených prvků.

Jiskřiště

Nejčastějšími aplikacemi svodičů na principu jiskřiště jsou svodiče třídy I určené pro první stupeň přepěťové ochrany. Podle konstrukčního provedení je možno rozdělit na tzv. „otevřená“ nebo „uzavřená“ jiskřiště. Tvar elektrod, jejich materiál a vzduchová mezera mezi elektrodami určují ochrannou úroveň, svodovou schopnost a vlastnosti charakterizující chování jiskřiště při zhášení následných proudů. Otevřená jiskřiště vynikají velmi vysokými svodovými schopnostmi (až $I_{imp} = 50kA (10/350 \mu s)$ při vysokých úrovních samočinně zhášeného následného proudu (až $I_{ef} = 50 kA_{ef}$). Jejich základním nedostatkem je však vyřehování žhavého plazmatu z pouzdra při jejich aktivaci bleskovým proudem. Tato skutečnost komplikuje významným způsobem projekční přípravu (konstrukci rozvaděčů) vzhledem k požární bezpečnosti. Konstrukce uzavřených jiskřišť má tento nedostatek dostatečným způsobem vyřešen, ovšem za cenu snížení parametru samočinně zhášeného následného proudu ($I_{ef} = \max 25kA_{ef}$).

Plynem plněné bleskojistky

V klidovém stavu jsou plynem plněné svodiče přepětí a jiskřiště (plynové výbojky) chovají jako vysokohodnotové izolátory. Obvykle jsou konstruovány ve tvaru válcového keramického pouzdra, oboustranně uzavřeného kovovými elektrodami. Zpravidla jsou plněny směsí vzácných plynů. Vynikají značnou svodovou schopností až $I_{imp} = 100kA (10/350 \mu s)$. Mají velmi malou vlastní kapacitu (několik pikofarad) a vysoký izolační odpor (>1000 MΩ). Aplikační možnosti bleskojistik jsou omezeny vzhledem k jejich obecně nízkým hodnotám samočinně zhášeného následného proudu ($I_{ef} = \text{cca } 100A_{ef}$). Garance vlastností těchto svodičů pro konkrétní aplikace se provádí cílenou volbou použitých materiálů, plynových náplní a geometrie elektrod. Pro výrobu moderních výkonových bleskojistik se používají speciální dilatační slitiny, které zajišťují jejich odolnost proti vysokým teplotám až 2000°C a extrémním tlakům při výboji v plynu při proudech až 100kA ve tvaru 10/350 μs. Plynem plněné bleskojistky se vyznačují vysokou životností a stabilitou parametrů. Splňují tak základní předpoklady pro jejich použití při konstrukci bezúdržbových svodičů bleskových proudů a přepětí s dlouhou životností.

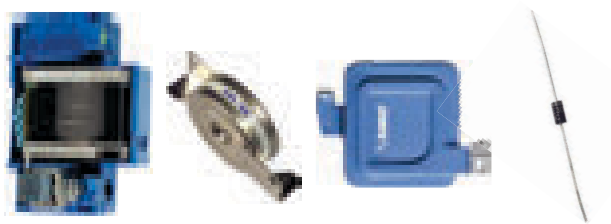
Varistory

Varistory na bázi oxidů kovů jsou napěťově závislé odpory se symetrickou voltampérovou charakteristikou. Vyrábějí se na bázi cca 90 % kysličníku zinečnatého (ZnO) ve funkci keramického základu a 10 % přísad, které slouží pro růst zrn a tvorbu hradlové vrstvy mezi zrny ZnO. Při slinování této hmoty se kolem dobře vodivých zrn ZnO vytvářejí hradlové vrstvy, které jsou srovnatelné se Zenerovými diodami. Jejich odpor (> 1MΩ) se při vzniku přepětí snižuje během několika nanosekund až na hodnoty několika desetin Ω. Využitím celého objemu keramiky pro absorpci energie je dána vysoká zatížitelnost tohoto typu svodičů při jejich zatěžování impulsními svodovými proudy. Téměř universální možnosti využití varistorů jsou omezeny pouze v oblasti vysokých

frekvencí, kde se negativně projevuje jejich relativně vysoká kapacita (jednotky nF).

Supresorové diody

Supresorové diody jsou v podstatě Zenerovy diody, dimenzované pro vysoké špičkové hodnoty proudu a extrémně krátké vybavovací časy (řádově pikosekundy). Díky jejich malým rozměrům, krátkým vybavovacím časům a nízkým ochranným úrovním se tyto diody velmi dobře hodí pro ochranu citlivých elektronických obvodů v datových, linkových a komunikačních sítích. Vzhledem k jejich omezeným svodovým schopnostem nejsou však obecně doporučovány pro použití ve vysoce exponovaných obvodech AC a DC elektrických instalací rozvodných sítí nn.



Jiskřičště Bleskojistka Varistor Transil

Uzemnění a ochranné vodiče

Touto problematikou se zabývá norma ČSN 332000-5-54 ed. 2, která ve svých jednotlivých kapitolách určuje provedení jednotlivých uzemnění, hodnotu odporu těchto zemničů, úroveň napětí zemničů, dotyková napětí a proudovou zatížitelnost jednotlivých zemničů. V další části je krátce pojednáno o problematice uzemňovacích přívodů. Uzemňovací přívody musí vyhovovat svým průřezem, který nesmí být menší než je průřez určený podle následujícího vzorce:

$$S = \frac{\sqrt{I^2 \cdot t}}{k}$$

(Tento vzorec je možno uplatnit pouze pro dobu průtoku I nepřesahující 5 sekund).

S - průřez v [mm²]

I - efektivní hodnota střídavého proudu v [A], procházejícího v důsledku poruchy o zanedbatelné impedanci ochranným prvkem

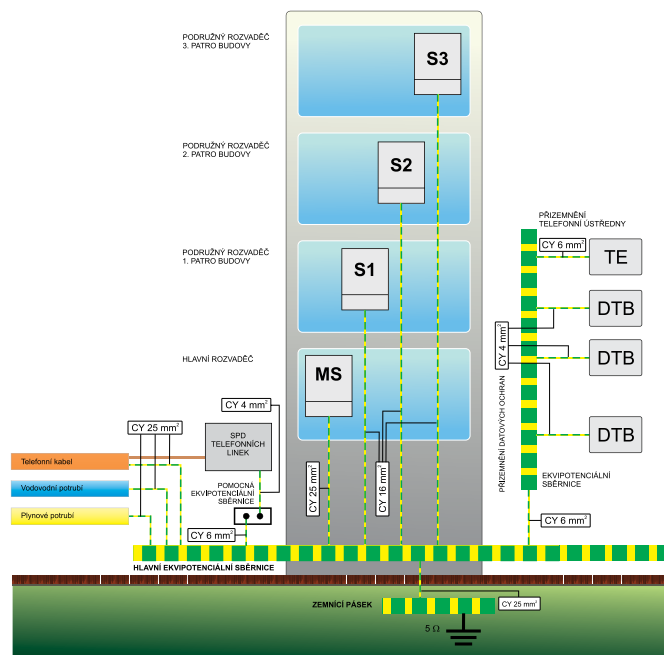
t - vypínací čas vypínacího přístroje v [s]

k - součinitel závislý na materiálu ochranného vodiče, na izolaci a na ostatních částech, na teplotě před a po zkratu (hodnoty k pro ochranné vodiče různého provedení jsou určeny v normě ČSN 332000-5-54 ed. 2).

Minimální průřez uzemňovacích přívodů, které jsou uloženy v zemi a které jsou chráněny před korozi a nechráněné před mechanickým poškozením, musí být minimálně 16mm² Cu. Pokud se jedná o přívody nechráněné před korozi (nezávisle na tom, zdali jsou chráněny nebo nechráněny před mech. poškozením), minimální průřez uzemňovacího přívodu musí být 25mm² Cu (výjimečně Al, který se však pro použití v zemi nedoporučuje).

Uzemňovací přívod musí být uspořádán tak, aby odolával vnějším vlivům, které lze za provozu předpokládat, a nezpůsobil při tom nebezpečí požáru, ev. neovlivnil činnost jiných zařízení. Pokládá se tak, aby byl co nejkratší, bez ostrých ohybů, zbytečných oblouků a smyček. Nadzemní části uzemňovacích přívodů musí být umístěny tak, aby byly kontrolovatelné. Venkovní část uzemňovacího přívodu

v místech s nebezpečím poškození (např. při průchodu zdí, při průchodu do země) se musí vhodně chránit obložením nebo uložením do trubek. Jako náhodné uzemňovací přívody mohou být použity vodivé konstrukční prvky kovových konstrukcí, které tvoří souvislý, trvale propojený celek, jako jsou např. kabelové lávky, kovové rámy, stojany, kolejnice jeřábu, ocelové stožáry, výstuže sloupů z odfředovaného betonu a kovová potrubí. Spojení uzemňovacích přívodů se zemniči musí být řádně provedeny a musí být vhodně dimenzovány. Při použití svorek platí zásada, že použitá svorka nesmí mechanicky poškodit ani zemnič (např. potrubí), ani uzemňovací přívod.



Sílová a sdělovací zařízení - vzájemné vztahy

Nejmenší vzdálenost mezi uzemněním sdělovacího zařízení, které není napájeno z vlastní transformovny má být alespoň 20m od uzemnění silového zařízení do 1000V a 40m od části uzemnění silového zařízení nad 1000V. Není-li možno dodržet ani polovinu uvedených vzdáleností, je nutno provést jedno z těchto opatření.

a) Výpočtem nebo měřením je nutno se přesvědčit, že napětí na sdělovacím zařízení vyvolané největšími proudy v uzemnění silového zařízení nepřevyší přípustnou mez.

b) Obě uzemnění se propojí, pokud to prokazatelně nevyvolá nežádoucí důsledky přímé vazby (zavlečení nebezpečného nebo rušivého napětí do sdělovací soustavy, vytvoření dráhy pro bludné proudy nebo vznik makročlánků s elektrodami tvořenými jednotlivými uzemněními).

Uzemnění hromosvodů a silového zařízení se nemusí spojit, je-li vzdálenost mezi oběma uzemněními v zemi větší než 5m. Uzemnění sdělovacích zařízení má být co nejdále od uzemnění hromosvodů. Je-li vzdálenost mezi uzemněním hromosvodů a kteroukoliv částí uzemnění sdělovacích zařízení menší než 5m, musí být obě uzemnění propojena. Společná uzemňovací soustava potom musí vyhovovat souborů norem ČSN EN 62305 ed. 2. a předpisům pro sdělovací zařízení. Pracovní uzemnění svodičů přepětí se spojuje s ochranným uzemněním zařízení, která jsou svodičem přepětí chráněna. V kapitole uzemňovací a ochranné vodiče je konstatováno, že obecně může být ochranný vodič PE i holý a musí být veden společně s krajními vodiči. Uzemňovací přívod, který vede k pomocnému zemniči, musí být izolovaný,

aby se zabránilo jeho dotyku s ochranným vodičem nebo jakýmkoliv částmi spojenými s ním nebo s neživými částmi, jež jsou nebo mohou být s ochranným vodičem spojeny. Tento požadavek je třeba splnit proto, aby se zabránilo např. přemostění čidla reagujícího na napětí. Ochranný vodič může být připojen jen k neživým částem těch elektrických předmětů a zařízení, jejichž přívod bude v případě vybavení napěťového chrániče při poruše odpojen. Neživé části musí být připojeny k ochrannému vodiči při splnění podmínek stanovených pro každý způsob uzemnění sítě. Neživé části současně přístupné dotyku, musí být spojeny se stejnou uzemňovací soustavou jednotlivě, po skupinách nebo společně. V každé budově musí být navzájem spojeny do tzv. hlavního pospojování tyto vodivé části: ochranný vodič, uzemňovací přívod nebo hlavní ochranná svorka, rozvod potrubí v budově např. plynu, vody, kovové konstrukční části, ústřední topení a klimatizace, pokud jsou v této budově. Vodivé části přicházející do budovy zvenku musí být pospojovány co nejbližší jak je to jen možné k jejich vstupu do budovy. Vodiče hlavního pospojování musí samozřejmě vyhovovat svým průřezem. Hlavní pospojování musí být provedeno u všech kovových plášťů sdělovacích kabelů. Je však nutný souhlas majitelů, nebo provozovatelů těchto kabelů.

Zemnění

Podmínkou správné funkce přepěťových ochrany je jejich přizemnění na kvalitní zem, která je reprezentována ochranným vodičem PE. Vodič PE je separátně veden v pětivodičové síti TN-S, kterou norma nařizuje pro domácnosti, kanceláře a průmysl. Tento typ sítě by energetika měla zajistit již na sekundární straně transformátoru. Všechny nainstalované přepěťové ochrany jsou pomocí PE vodičů spojeny s ekvipotenciální přípojnicí PAS, která má potenciál nejbližší potenciálu země. V soustavách TN-C se přepěťové ochrany přizemňují na PEN vodič, kterým v klidu procházejí rozdílové proudy a tudíž nezajišťuje tak kvalitní podmínky pro funkci přepěťových ochrany jako vodič PE. Hodnoty celkového odporu uzemnění a odporu uzemnění vodičů PE, PEN v trase a na koncích jsou stanoveny normou ČSN 332000-4-41 ed. 2. Při realizaci zemnění budovy je nutno vyvarovat se "zasmyčkování" rozvaděčů. Nevhodným zasmyčkováním se vytvářejí podmínky pro tok poruchových proudů, indukci přepětí a v neposlední řadě se zvyšuje potenciál PE a PEN vodičů v jejich trase nad potenciál rozdílný od potenciálu země. Pro odstranění uvedených nepříznivých skutečností je nejvýhodnější paprskovitě tažené zemnicích vodičů (viz ČSN EN 62305 ed. 2).

Aplikování přepěťových ochrany HAKEL

Dimenzování SDP typu 1		
ČSN EN 62305 ed. 2		
Umístění SPD typu 1: na rozhraní zón LPZ0 a LPZ1		
třída rizika budovy	blesk	svodiče celkem
I.	do 200 kA	100 kA
II.	do 150 kA	75 kA
III.	do 100 kA	50 kA
IV.	do 100 kA	50 kA

Aplikace ochrany HAKEL SPD typu 1		
ČSN EN 62305 ed. 2		
Umístění SPD typu 1: na rozhraní zón LPZ0 a LPZ1		
třída rizika budovy	blesk	svodiče celkem
I. a II.	do 200 kA	do 100 kA
Podmínky splňují:		
HZ110, HS50-50	- velké průmyslové celky - objekty zvláštní důležitosti	

SPC25	- technologické celky - administrativní objekty - malé technologické celky - administrativní objekty (pokud je SPD typu 1 a 2 umístěna v jednom rozvaděči)
-------	--

Aplikace ochrany HAKEL SPD typu 1		
ČSN EN 62305 ed. 2		
Umístění SPD typu 1: na rozhraní zón LPZ0 a LPZ1		
třída rizika budovy	blesk	svodiče celkem
III. a IV.	do 150 kA	75 kA
Podmínky splňuje:		
SPC25, SPC12,5 a PIV12,5	- menší administrativní objekty - objekty občanské vybavenosti - rodinné domy	

Aplikace ochrany HAKEL SPD typu 2		
ČSN EN 62305 ed. 2		
Umístění SPD typu 2: na rozhraní zón LPZ1 a LPZ2		
Podmínky splňuje:		
PIII, PIIIM	- všechny typy elektroinstalace - typ sítě (TN, IT, TT) - způsob zapojení - jmenovité napětí	

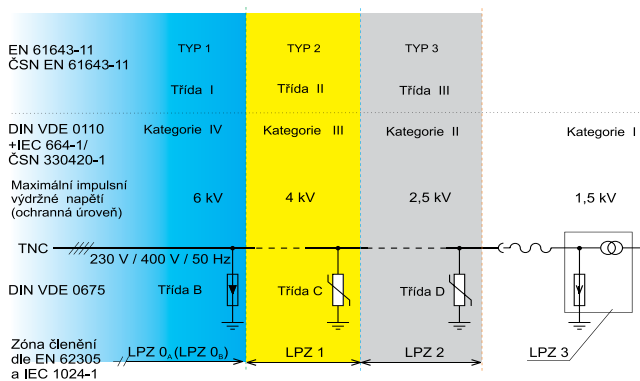
Aplikace ochrany HAKEL SPD typu 3		
ČSN EN 62305 ed. 2		
Umístění SPD typu 3: na rozhraní zón LPZ2 a LPZ3		
Podmínky splňuje:		
PI-k, PI-3k, P-3k, PK2, ZS-1DSM	- všechny typy elektroinstalací (umístěných v rozvaděči)	
Zásuvky ZS	- všechny typy elektroinstalací (zásuvky s přepěťovou ochranou v co nejkratší vzdálenosti od přístroje) - všechny typy elektroinstalací (adaptéry do zásuvek s přepěťovou ochranou - flexibilní řešení)	

Technické normy vztahující se k instalaci přepěťových ochrany

Jelikož naše republika podepsala s evropskou unií asociační dohodu, vztahují se na ČR všechny normy vydané EU. Direktiva č.89/336 EEC, zákon č.22/97 Sb. a vyhlášky NV 17/2003 Sb. a NV 18/2003 Sb. nařizují pro elektrická zařízení dodržování podmínek elektromagnetické kompatibility (EMC). Nasazení přepěťových ochrany řeší většinu problémů s tím souvisejících a dostatečně chrání elektroniku proti vlivům přepětí šířícího se po galvanických cestách.

V současné době je nutné řídit se mezinárodně uznávanou normou EN 61643-11 ed. 2, která jednoznačně určuje stupně přepěťových ochrany a jejich zkoušky. Další normy na toto téma (např. revize přepěťových ochrany) se připravují.

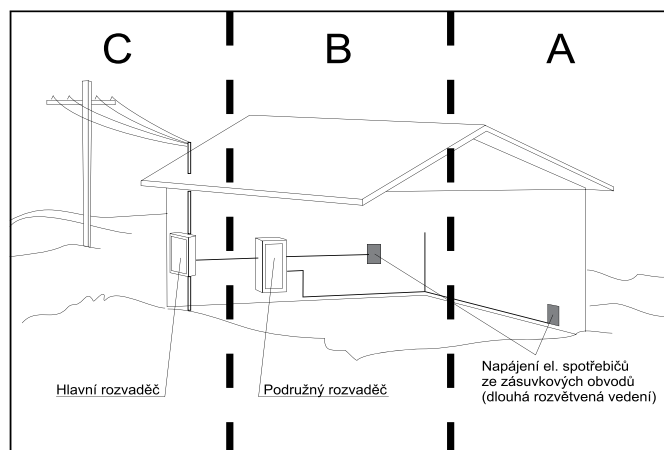
Vzhledem k tomu, že v současné době existuje na trhu ČR značný sortiment SPD s průvodní dokumentací podle norem DIN VDE 0675 ev. DIN VDE 0110, je vhodné na tomto místě provést rámcové porovnání základního členění SPD podle těchto norem vůči normám v ČR závazným, konkrétně vůči ČSN EN 61643-11 ed. 2 a IEC 664-1/ČSN EN 60664-1 ed. 2. Zatímco v ČR závazná norma ČSN EN 61643-11 člení SPD 1., 2. a 3. stupně na třídy I, II a III, norma DIN VDE 0675 provádí rozdělení SPD na třídy A, B, C a D. Přitom svodiče třídy A jsou určeny pro použití mimo chráněných objektů na ochranu nadzemního vedení nn. Svodiče třídy B, C a D jsou určeny k použití na rozhraní LPZ 0 → 1, 1 → 2 a 2 → 3. Norma DIN VDE 0110 zase uvádí pojem kategorie přepětí, což je pojem převzatý i normami IEC 664-1/ČSN EN 60664-1 ed. 2. Tyto normy definují členění rozvodů sítě nn do 4 kategorií (IV, III, II, I) a určují tzv. maximální impulsní výdržná přepětí (ochranné úrovně), povolená pro připojená zařízení. (Na př. pro rozvod TNC 230/400V/50Hz nesmí přepětí na přívodu do objektu překročit úroveň 6kV, za hlavním rozvaděčem 4kV, na vývodech z podružných rozvaděčů 2,5kV a v části určené k připojení chráněných zařízení na pevnou instalaci 1,5kV).



Srovnání klasifikací jednotlivých úseků rozvodu sítě nn (podle ČSN EN 61643-11 ed.2, DIN VDE 0110, IEC 664-1/ČSN EN 60664-1 ed. 2) ve vztahu k ochranným stupňům kaskády přepěťových ochran a k zónálnímu členění podle ČSN EN 62305 ed. 2 a IEC 1024-1.

Zajímavé je podobné srovnání klasifikací jednotlivých úseků rozvodné sítě nn ve vztahu k ochranným stupňům kaskád přepěťových ochran v elektrických instalacích budov podle zámořské normy ANSI/IEEE Standard C62.41 (American National Standard Institute / Institute of Electrical and Electronics Engineers). Tato norma člení SPD 1., 2., 3. stupně na kategorie (Location Categories) C, B, A. Přitom podle tzv. "stupňů ohrožení", vycházejících z isokeraunických map úrovní bouřkové činnosti, může být každá z nich kvalifikována do 3 stupňů (low, medium, high).

Kategorizace ochranných stupňů přepěťových ochran podle ANSI/IEEE C62.41



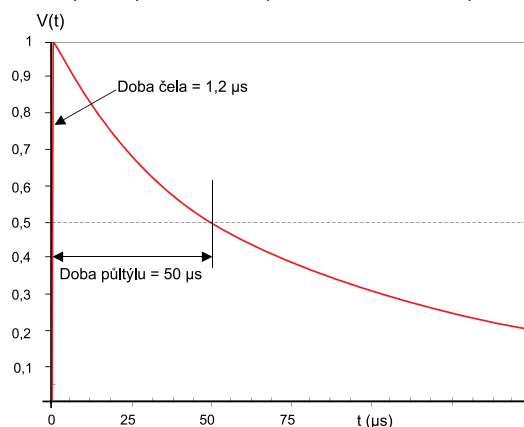
Směrnice („Surge Location Categories“) (podle IEEE C62.41.2 - 2002)		
Kategorie A		
Uvnitř objektu	A	6 kV 0.2 kA 0.5 μs - 100 kHz Ring Wave (30Ω)
Zásuvková & jiná široce rozvětvená vedení		6 kV 0.5 kA 1.2/50 μs 8/20 μs (12Ω)
Všechny zásuvky připojené na vedení delší než 10m pro kategorii B		
Všechny zásuvky připojené na vedení delší než 20m pro kategorii C		
Kategorie B		
Na vstupu do objektu	B	6 kV 0.5 kA 0.5 μs - 100 kHz Ring Wave (12Ω)
Napájecí vedení & málo rozvětvená vedení		6 kV 3 kA 1.2/50 μs 8/20 μs (2Ω)
Hlavní & podružné rozvaděče		
Světelné obvody rozlehlých objektů		
Kategorie C		
Vně objektu	C Low	6 kV 3 kA 1.2/50 μs 8/20 μs (2Ω) 6 kV 100 kHz Ring Wave
Venkovní a servisní vstupy		2.0 x V _{Peak} 10/1000 Combo. Wave
Měřicí vedení vstupující do hlavního & podružných rozvaděčů		10 kV 10 kA 1.2/50 μs 8/20 μs (1Ω)
Nadzemní vedení vstupující do objektu	C High	6 kV 100 kHz Ring Wave
Vedení do podzemních částí objektu		2.3 x V _{Peak} 10/1000 Combo. Wave

Za pozornost stojí zjištění, že v podstatě celý sortiment SPD kategorií C, B, A podle ANSI/IEEE je založen na testech kombinovaným impulsem (1,2/50; 8/20 μs) s vnitřním odporem generátoru 2Ω pro kategorii C a na testech zkušební impulsním průběhem 0,5μs/100kHz (s vnitřním odporem generátoru 12Ω pro kategorii B event. 30Ω pro kategorii A).

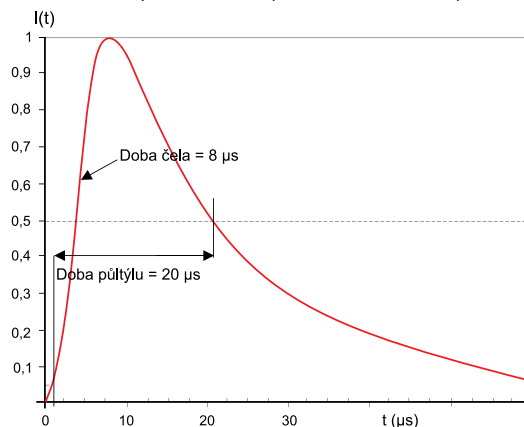
Norma ANSI/IEEE definuje také zkušební proudový impuls ve tvaru 10/1000μs, doporučuje jej však používat pouze jako tzv. "doplňkovou zkoušku". Zkušební impuls ve tvaru 10/350 μs byla poprvé definován ve VDE 0675 v r. 1986, následně byl tento zkušební průběh převzat i do EN 61643-11 ed. 2.

Na následujících pěti obrázcích jsou přehledně zachyceny nejčastěji se vyskytující testovací impulsní průběhy, používané podle norem IEC, EN, ČSN event. ANSI pro testování SPD určených pro použití v rozvodech nn.

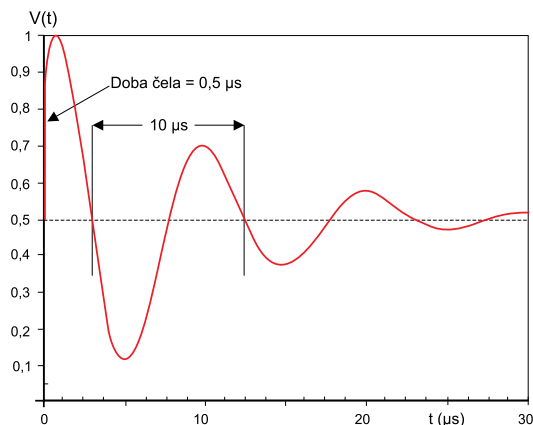
Napěťový zkušební impuls ve tvaru 1,2/50 μs



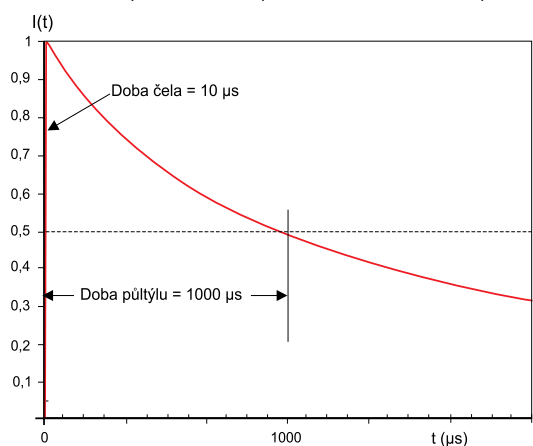
Proudový zkušební impuls ve tvaru 8/20 μs



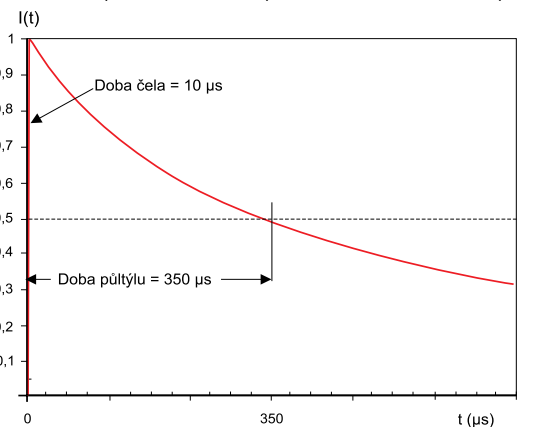
Zkušební impulsní průběh - ring wave (0,5 μs/100kHz)



Proudový zkušební impuls ve tvaru 10/1000 μs



Zkušební impuls bleskového proudu ve tvaru 10/350 μs



Možnosti použití přepětových ochran TYP 1

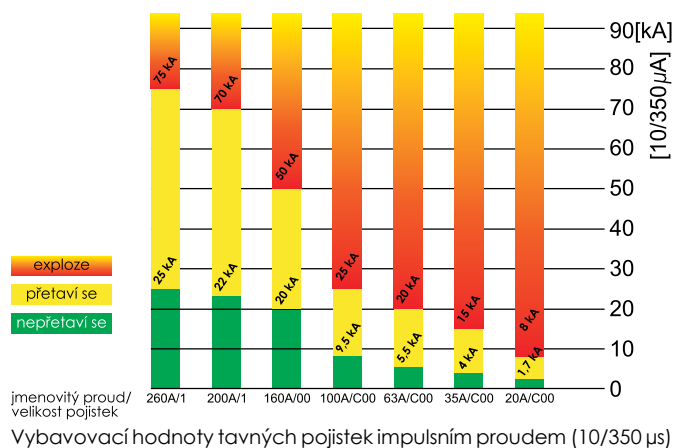
Varistorové svodiče bleskových proudů poskytují kvalitní ochranu při jejich aplikaci v 1. stupni kaskády přepětových ochran až do amplitud $I_{imp} = 25 \text{ kA}$ (10/350 μs), což ve většině aplikací vyhovuje i pro případ tzv. nadzemního přívodu nn do objektu. Pokud je požadována odolnost proti větším amplitudám bleskových proudů, doporučuje se použití svodičů jiskřivého typu. Při výběru jiskřivého typu je však nutno věnovat zvýšenou pozornost parametru úrovně samočinně zhasněného následného proudu I_{fi} (při zapálení jiskřivky vzniká v místě jeho instalace prakticky zkrat). Varistorové přepětové ochrany tuto vlastnost nemají (jedná se o aplikace napěťově omezujících nelineárních výkonových prvků).

Použití rázových oddělovacích tlumivek mezi jednotlivými stupni přepětových ochran

Rázové oddělovací tlumivky s indukčností $4 \div 15 \mu\text{H}$ v některých případech zajišťují energetickou koordinaci jednotlivých stupňů ochranné přepětové kaskády. Do vedení se vkládají v případě, že vzdálenost mezi TYP 1 a TYP 2 je menší než 5 m. Nedodržení 5 m vedení nebo vynecháním tlumivky vzniká určitá pravděpodobnost poškození svodičů některého stupně postupujícím impulsem bleskového proudu. Zvláštní pozornost je nutno věnovat energetické koordinaci mezi 1. a 2. stupněm ochranné kaskády v případech, kdy 1. stupeň je osazen svodiči bleskových proudů jiskřivého typu. Nejlevnějším způsobem je zabezpečit, aby 1. stupeň ochranné kaskády byl osazen v jiném rozvaděči než 2. stupeň (s minimální délkou vedení mezi nimi 10 m). Pokud tato pravidla nelze ze stavebních nebo konstrukčních důvodů dodržet, doporučuje se použití oddělovacích tlumivek 15 μH.

Jištění přepětových ochran

U 1. a 2. stupně kaskád přepětových ochran je třeba v některých případech použít pro zabezpečení odolnosti proti zkratu přídatné jištění jednotlivých SPD předřazenými tavnými pojistkami. Dimenzování těchto pojistek zpravidla každý výrobce přepětových ochran deklaruje ve své doprovodné dokumentaci.

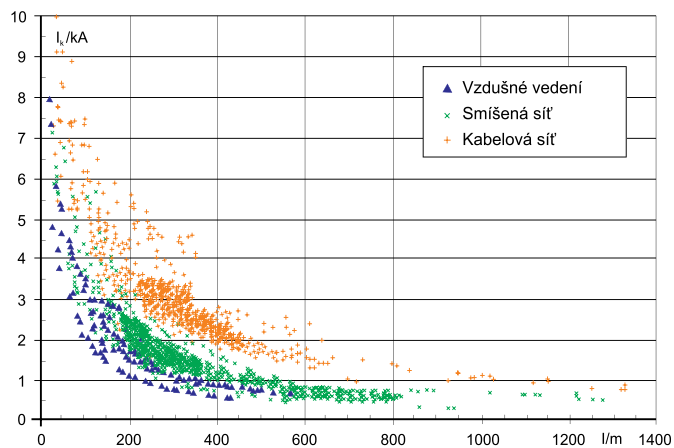


Vybacovací hodnoty tavných pojistek impulsním proudem (10/350 μs)

Následné proudy při aplikaci jiskřiv v ochranných přepětových kaskádách

U svodičů bleskových proudů na bázi jiskřiv (HS 50-50, HS55) dochází po jejich aktivaci impulsním proudem k následným (zkratovým) proudům, jejichž velikost je omezena celkovou impedancí vzniklého zkratového obvodu energetické sítě. Tyto následné proudy jsou při prvním průchodu síťové púlperody nulou samočinně zhasněny zapůsobením přetlaku v jednotlivých pracovních komorách jiskřiv. Amplituda prospektivního zkratového proudu v místě dané aplikace je závislá jednak na druhu sítě, jednak na délce vedení (tj. na vzdálenosti dané aplikace od distribučního transformátoru). Následující graf dokumentuje výsledky vyhodnocení měření těchto následných proudů na 2325 třífázových sítích v 29 rozvodných závodech, z toho 315 na vzdušném vedení, 1215 na smíšených sítích a 715 na kabelových sítích. Z grafu je patrné, že například pro vzdálenost aplikace 600 m od distribučního transformátoru nepřesáhne nikdy hodnota prospektivního zkratového proudu v místě instalace hodnotu 3 kA ef pro jakýkoliv typ sítě (vzdušné vedení, smíšená síť, kabelová síť). Výše uvedený graf lze

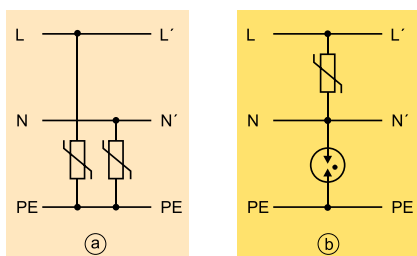
v projektantské praxi s výhodou užívat pro kvalifikovaný odhad výběru vhodného jiskřičště pro danou aplikaci a to především pro určení parametru I_{fi} (samozhášivý následný proud při U_c). Je na projektantovi, aby event. nejistoty vzniklé z titulu specifičnosti dané aplikace překryl přiměřeným koeficientem bezpečnosti (přesné měření je ekonomicky a technicky dosti náročné). Například vychází-li při kvalifikovaném odhadu následný proud 3 kA_{ef} je vhodné vybrat svodič bleskového proudu s parametrem I_{fi} cca dvakrát vyšším.



Doporučení pro instalaci TYPU 3 přepětěvých ochran s vysokofrekvenčním filtrem

3. stupeň ochrany tvoří nezbytnou součást třístupňové ochranné přepětěvých kaskád. Typovými představiteli tohoto typu ochrany jsou např. průchozí přepětěvých ochrany typové řady PI-k* a PI-3k*, které díky svému vnitřnímu zapojení (hrubá ochrana, filtr, jemná ochrana) omezují přepětí na úroveň $U_p < 0,8$ až 1 kV , která je bezpečná pro koncová zařízení. Konstrukčně bývají obvykle uzpůsobeny pro montáž na lištu DIN 35mm. Tyto výrobky je třeba umístit co nejbližší k chráněnému zařízení (např. do bytových rozvaděčů), kde vzdálenost rozvaděče a zařízení nesmí přesáhnout 15 m . Při větších vzdálenostech je nutno v intervalu cca 10 m podél chráněného zásuvkového obvodu použít další ochrany třídy III, např. chráněné zásuvky (ev. přepětěvých ochrany do lištových rozvaděčů). V žádném případě však chráněné zásuvky nejsou rovnocennou náhradou TYPU 3 s vysokofrekvenčním filtrem.

Typová provedení jednotlivých stupňů přepětěvých ochran, zapojovaných v kaskádách



Jednotlivé stupně přepětěvých kaskád lze zapojovat dvěma způsoby. Zapojení **a** upřednostňuje ochranu proti podélnému přepětí, zapojení **b** upřednostňuje ochranu proti tzv. příčnému přepětí. Vzhledem k tomu, že statistické výsledky dlouhodobě prováděných měření jednoznačně potvrzují obecně vyšší nebezpečnost příčného přepětí (na svorkách spotřebičů L/N) oproti podélnému přepětí (na svorkách spotřebičů L/PE, N/PE), jsou všechna zapojení

a aplikace SPD výrobního sortimentu firmy HAKEL orientována typově na přednostní zabezpečení spotřebičů proti příčnému přepětí.

Metody zapojení

Zapojením v soustavě TN-S 2+0 nebo 4+0 (obr. **a**) zajistíme kratší cestu vyrovnání potenciálu mezi pracovními vodiči a PE, toto zapojení se především aplikuje u svodičů TYPU 1.

Zapojením v soustavě TN-S 1+1 nebo 3+1 (obr. **b**) zajistíme kvalitní vyrovnání potenciálu mezi pracovními vodiči a pomocí bleskojistky aplikované mezi N a PE zajistíme nulový průsakový proud.

Výhodnější pro zapojení svodičů TYPU 2 a TYPU 3. Ve svodičích připravených pro síť TN-S je použito zapojení 1+1/3+1.

Zkušební laboratoře





Zkoušení a testování přepětěvých ochrany je jediný způsob, jak zajistit a ověřit jejich předpokládanou odolnost a provozuschopnost v nejtěžších provozních podmínkách. V rámci typových zkoušek a certifikačního řízení se zkouší konečné provedení nového výrobku a samozřejmě i všechny jeho důležité komponenty. Vlastní zkoušky se provádí rázovými generátory, které svým způsobem „nahrazují“ za definovaných podmínek proudové impulsy „přírodního“ charakteru. Provedení a tvar těchto impulsů jsou stanoveny i dalšími navazujícími normami, konkrétně ČSN EN 61643-11 ed. 2 a IEC 60-1. V ČR je pouze několik pracovišť vybavených generátory zkušebních impulsů ve tvaru 8/20 μs , většinou pouze do $I_{max} = 10$ až 20 kA (8/20 μs). Generátory bleskových proudů ve tvaru 10/350 μs je v ČR vybaveno pouze jedno pracoviště, konkrétně zkušebna HAKEL spol. s r.o. se sídlem v Hradci Králové, která je vybavena generátorem bleskových proudů s operační kapacitou $I_{imp} = \max. 210 \text{ kA}$. Tato zkušebna disponuje i dvěma generátory proudových zkušebních impulsů ve tvaru 8/20 μs s provozní kapacitou $I_{max} = 60 \text{ kA}$ (8/20 μs) a $I_{max} = 240 \text{ kA}$ (8/20 μs).

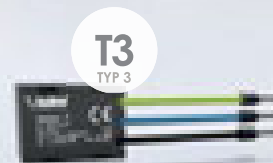
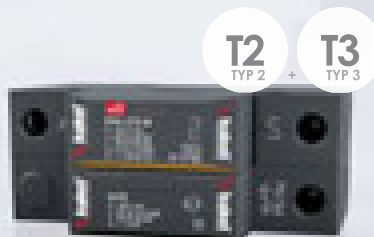
Výukové centrum HAKEL

Dne 18.10. 2009 bylo slavnostně otevřeno Výukové centrum HAKEL. Centrum se nachází v areálu firmy HAKEL spol. s r.o. a bylo otevřeno ve spolupráci s následujícími firmami: Hager Electro s.r.o., Tesla Stropkov - Čechy a.s., Schrack Technik spol. s r.o., OBB stavební materiály spol. s r.o. atd. Naše výukové centrum slouží pro odbornou veřejnost a je zaměřeno na novou normu ČSN EN 62305 ed. 2. Můžete zde nalézt názorné ukázky vnější a vnitřní ochrany. Cílem výukového centra je nejen teoretická příprava při návrhu kompletní ochrany budov, ale rovněž i praktická výuka zaměřená na správnou a kvalitní instalaci.

Výukové centrum disponuje promítacím plátnem, projekto-rem a kapacitou 30 míst. Všem zájemcům o obor nabízíme možnost uspořádat školení vedené naším technickým zástupcem, popřípadě je možné si prostory pronajmout k vlastním účelům.

Svodiče přepětí

-  Svodiče bleskových proudů TYP 1
-  Svodiče bleskových proudů a přepětí TYP 1+2
-  Svodiče přepětí TYP 2+3
-  Svodiče přepětí TYP 3



Hlídače izolačního stavu

Kompletní sortiment pro monitorování izolačního stavu

 nemocnice

 průmysl

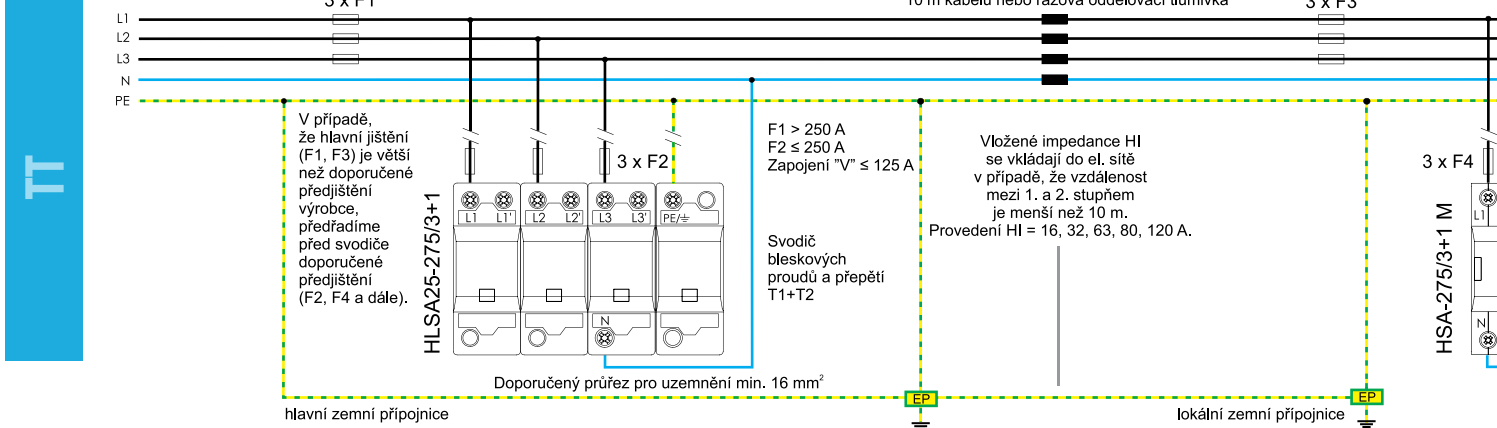
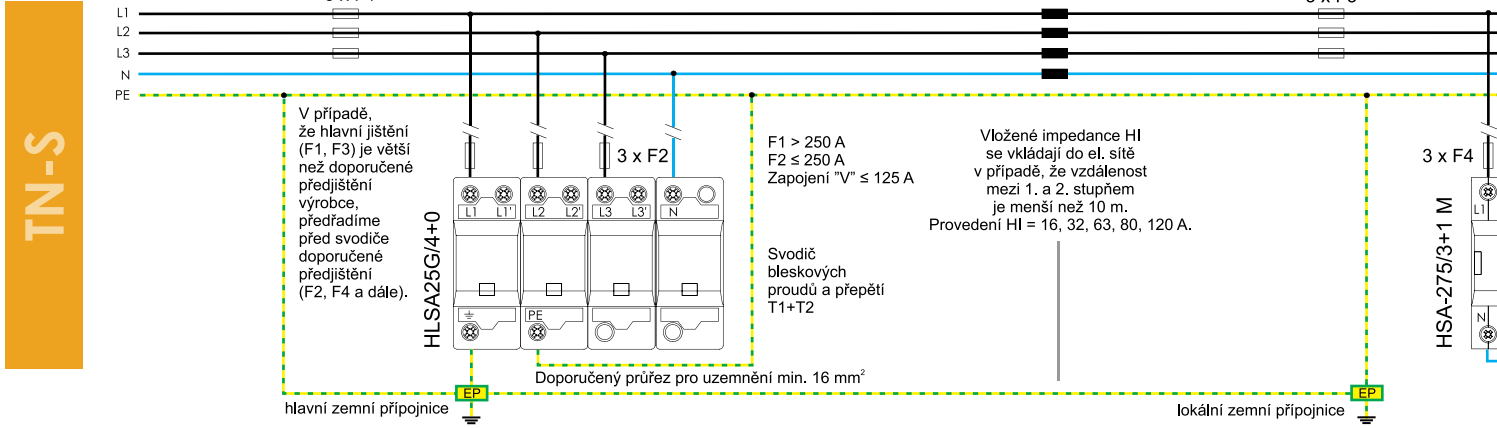
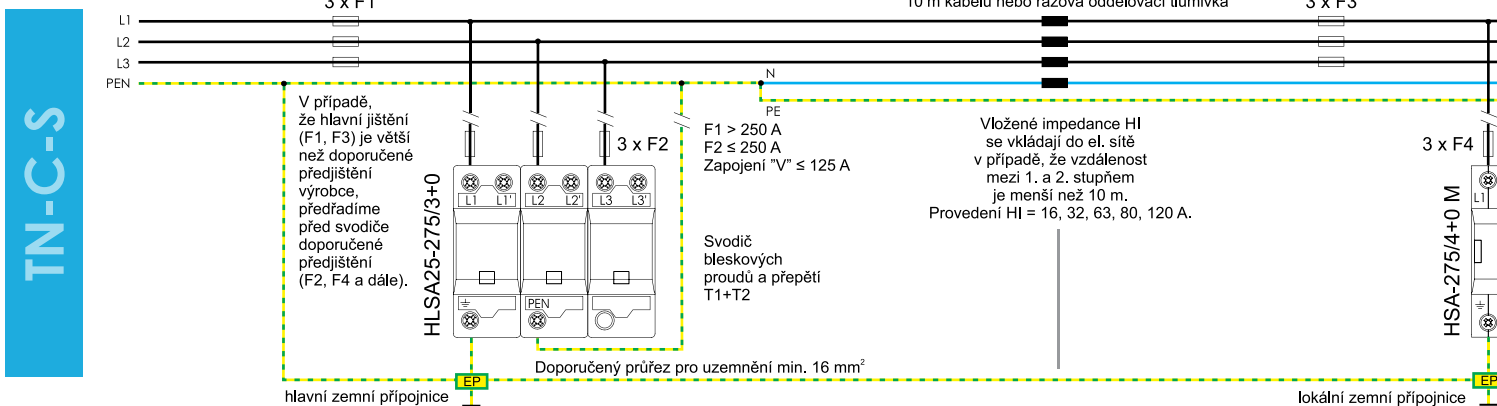
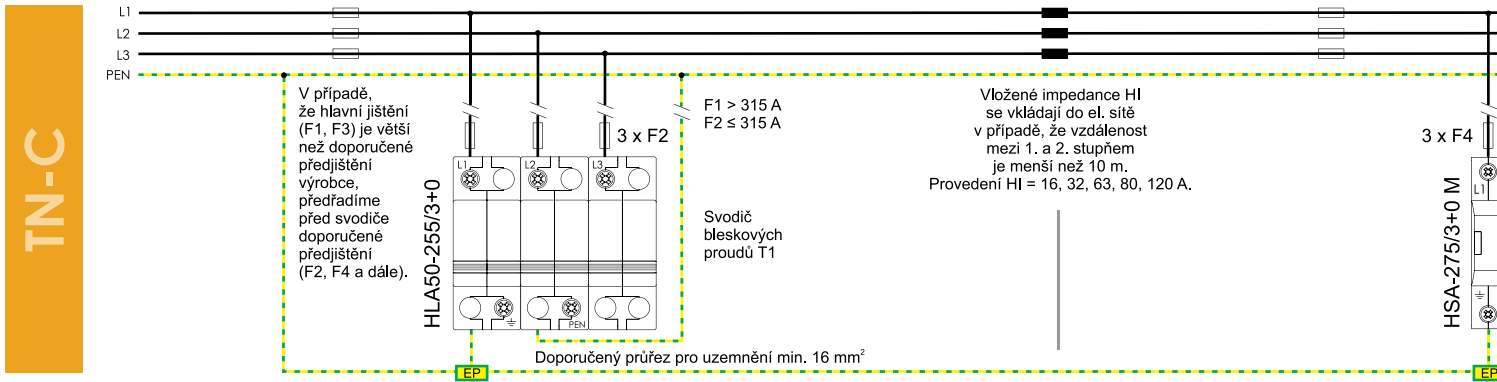
 doprava

 doly



OBJEKTY S HLADINOU LPL I a II

Typ	Typ 1 - LPZ 0-1 / Typ 1+2 - LPZ 0-1 a vyšší (svodič bleskového proudu) / (svodič bleskového proudu a přepětí)	Typ 2 a T3 Podruž
Instalace	<p>T1 a T2</p> <p>Hlavní rozvaděč</p> <p>nemocnice, banky, stanice mobilních operátorů, vodárny, elektrárny, letištní objekty pro řízení letového provozu, objekty s nebezpečím výbuchu, větší průmyslové objekty, objekty zvláštní důležitosti, větší administrativní budovy, školy, supermarkety, katedrály apod.</p> <p>Trafostanice El. rozvaděč (kWh) Hl. rozvaděč</p>	<p>T2 a T3</p> <p>průmyslové budovy, administrativní budovy, školy, supermarkety, katedrály, objekty připojené zemním kabelem</p>



2+3 - LPZ 1-3 (svodič přepětí)

Ústřední rozvaděč

Podružný rozvaděč, rozvaděče v každém patře objektu nebo ovládací skříň

Typ 3 - LPZ 2-3 (svodič přepětí + EMI filtr)

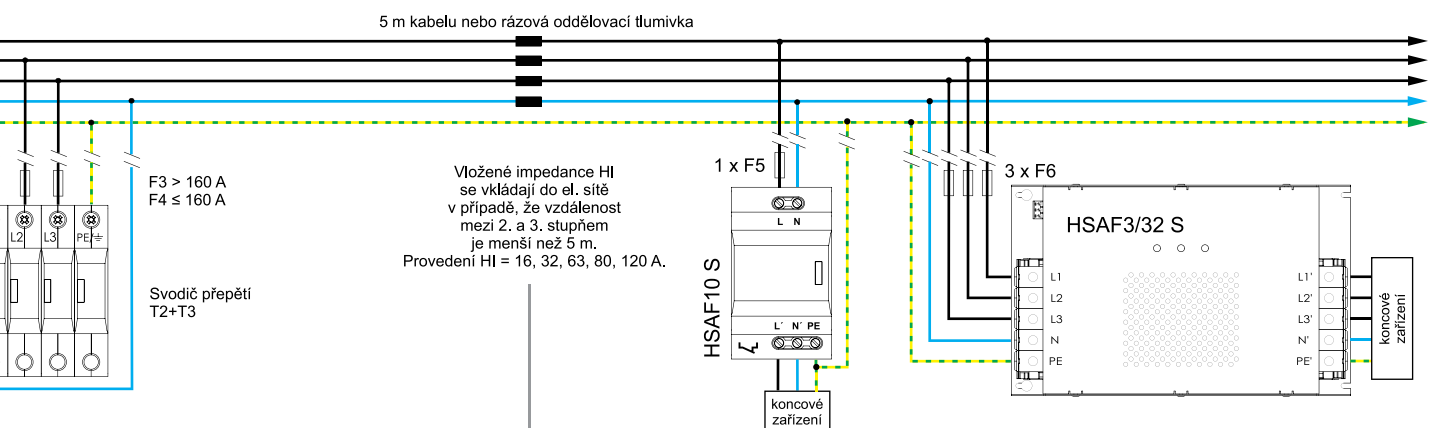
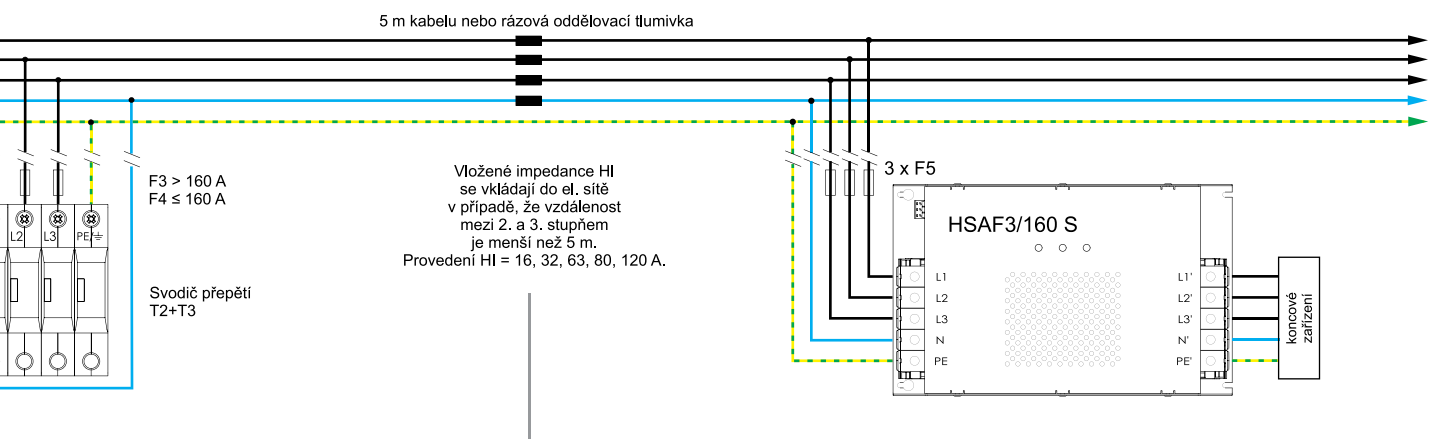
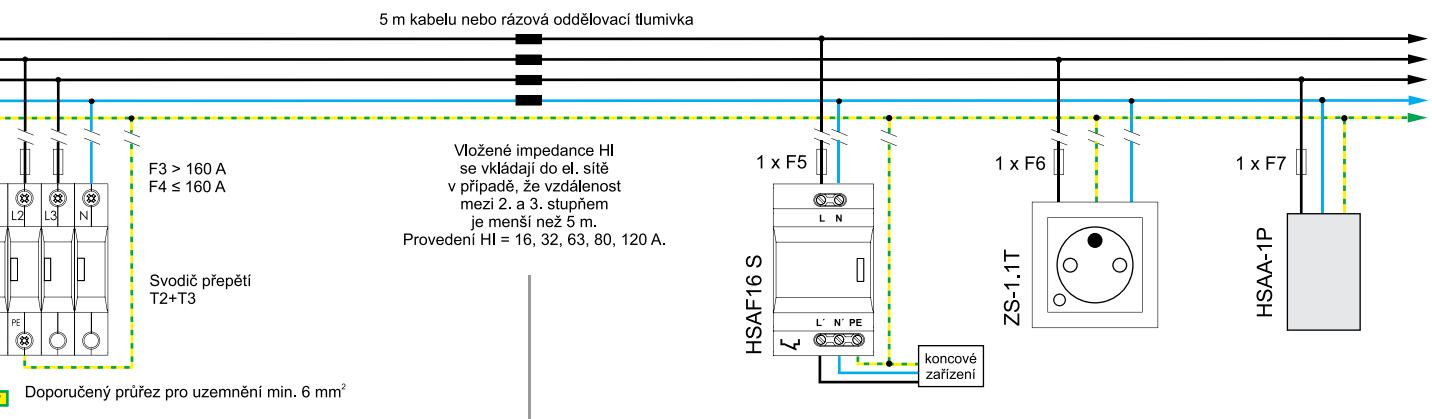
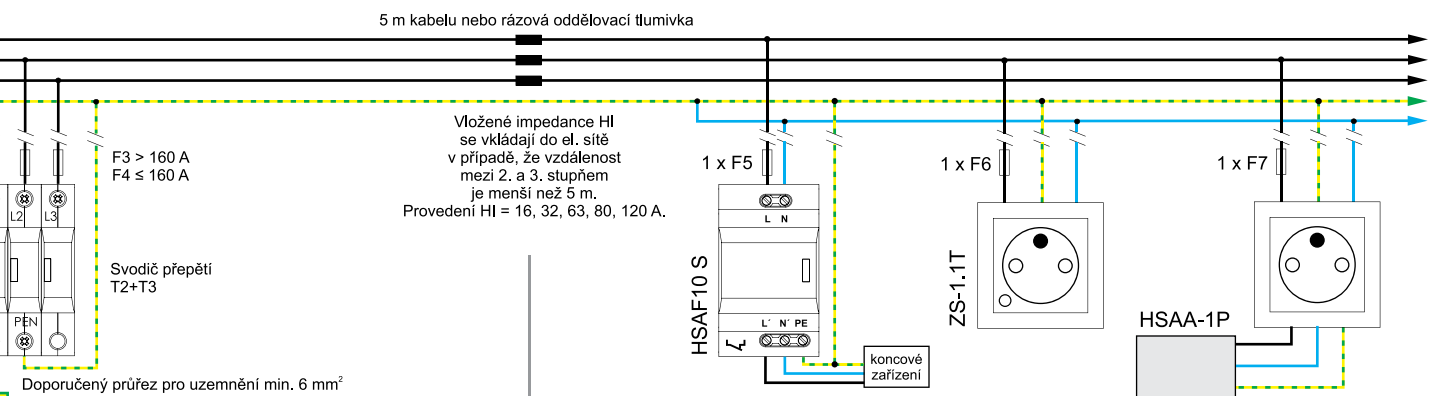
Koncové zařízení

T3

Instalace do rozvaděče, který je co nejbližší k chráněnému zařízení.

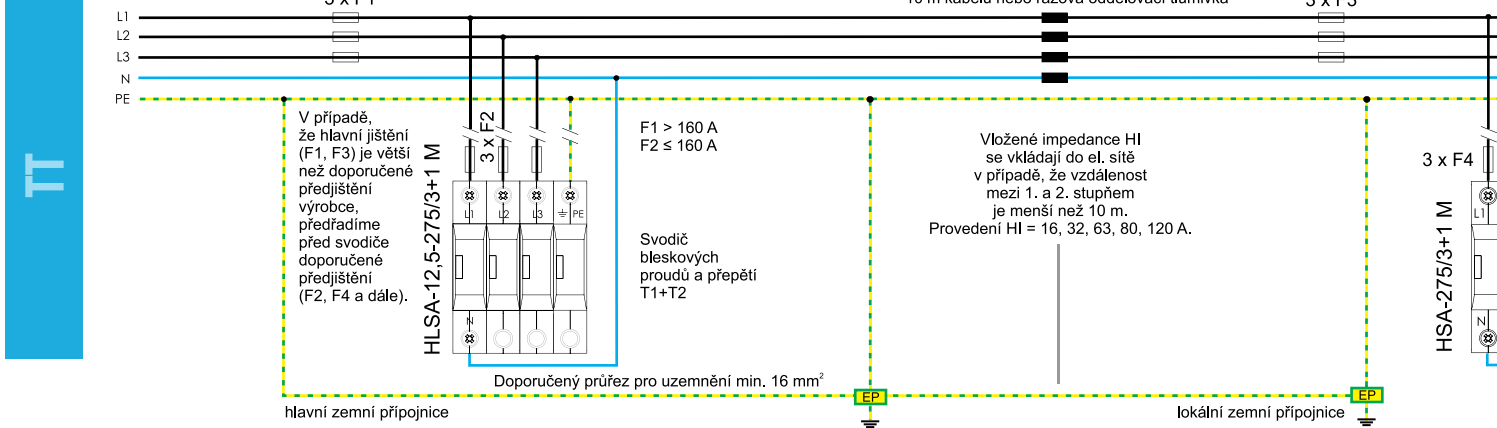
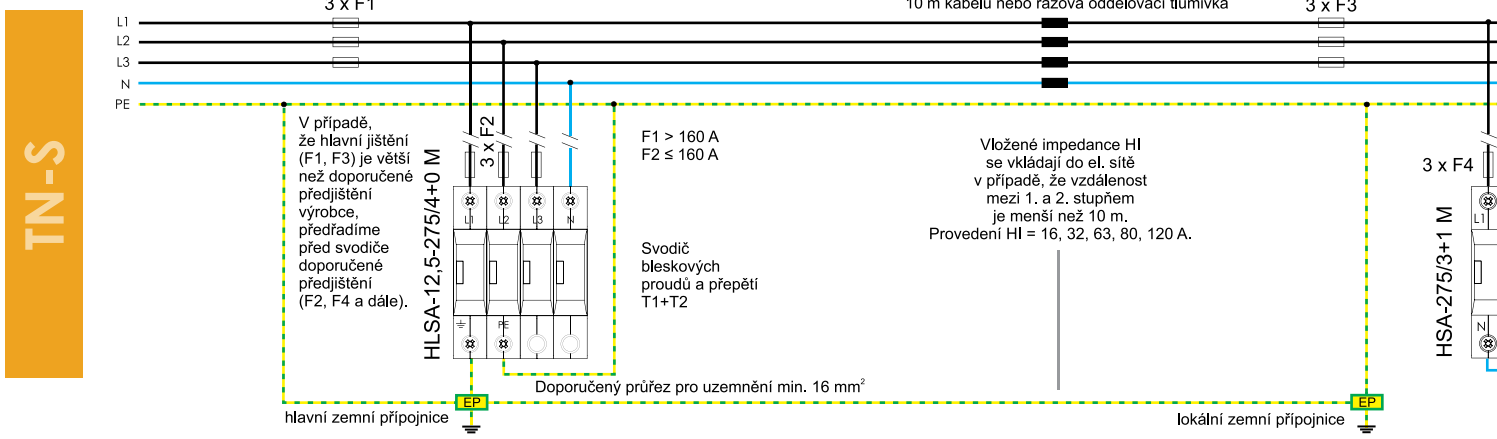
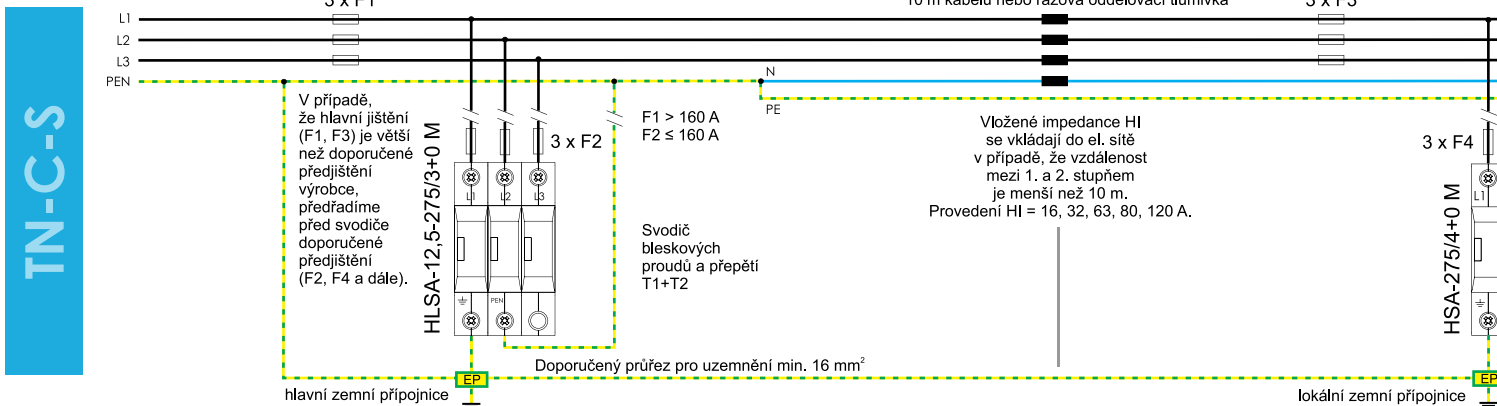
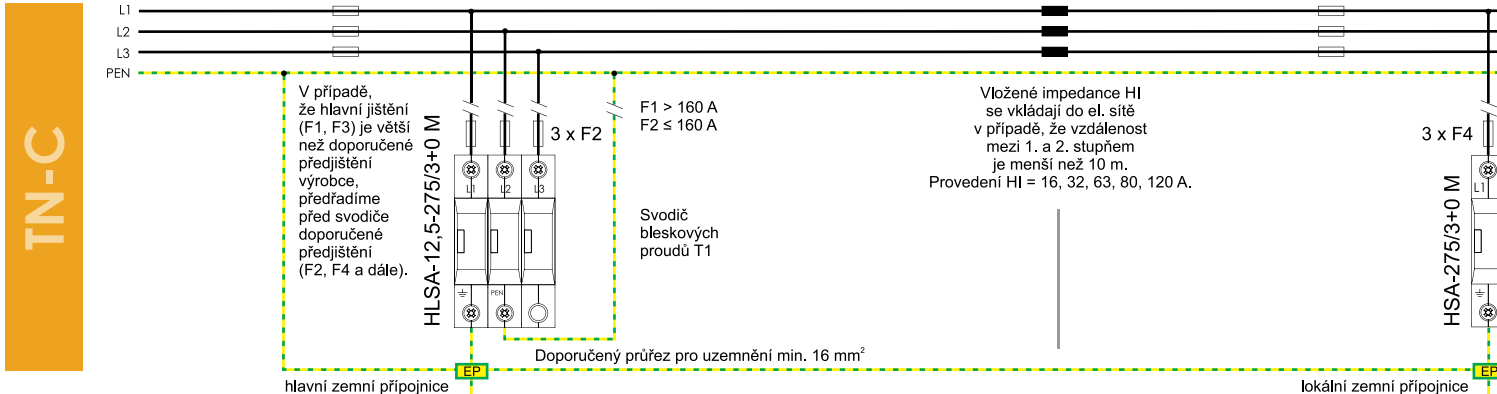
Pokud se chrání řídicí elektronika, doporučuje se instalace přímo v daném zařízení.

Zásuvkové okruhy, které jsou delší jak 20 m. Podlahové krabice a podparapetní žiaby. Doporučuje se v zásuvkovém okruhu instalovat SPD do každé čtvrté zásuvky nebo odběrného místa. Touto instalací se likviduje indukované přepětí, které se indukuje do napájecích kabelů v objektu.



OBJEKTY S HLADINOU LPL III a IV

Typ	Typ 1+2 - LPZ 0-1 a vyšší (svodič bleskového proudu a přepětí)	Typ (svodič bleskového proudu)
Instalace	<p>T1 a T2</p> <p>Hlavní rozvaděč</p> <p>malé průmyslové objekty, administrativní budovy, obytné budovy, zemědělské stavby, rodinné domy, obyčejné sklady apod.</p> <p>El. rozvaděč (kWh) Hl. rozvaděč</p>	<p>T2 a T3</p> <p>Podružný rozvaděč</p> <p>průmyslové budovy, administrativní budovy, objekty připojené zemním kabelem</p>



**2+3 - LPZ 1-3
(odlič přepětí)**

Průmyslný rozvaděč

Podružný rozvaděč, rozvaděče v každém patře objektu nebo ovládací skříně

**Typ 3 - LPZ 2-3
(svodič přepětí + EMI filtr)**

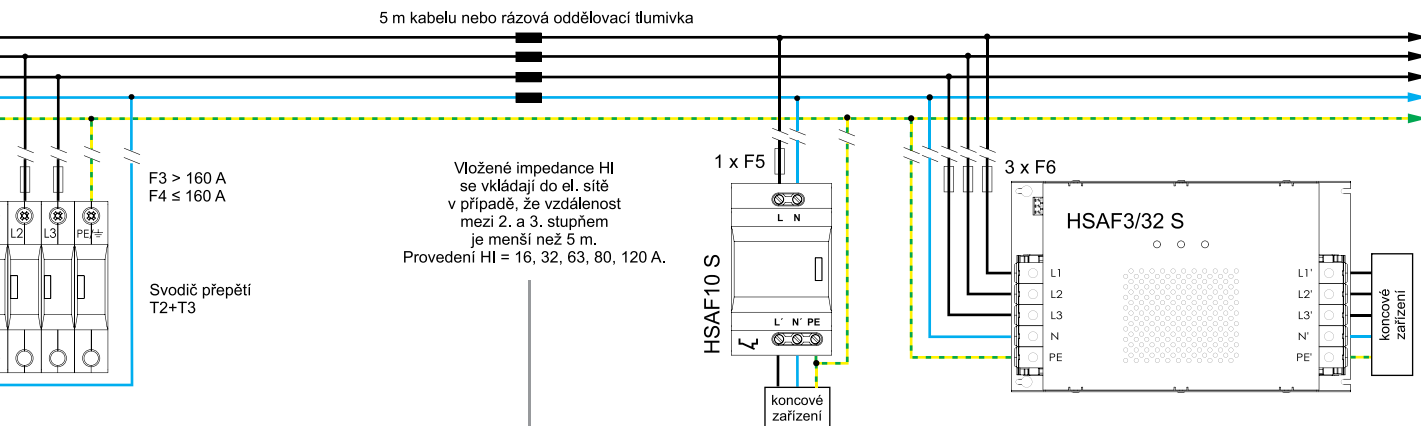
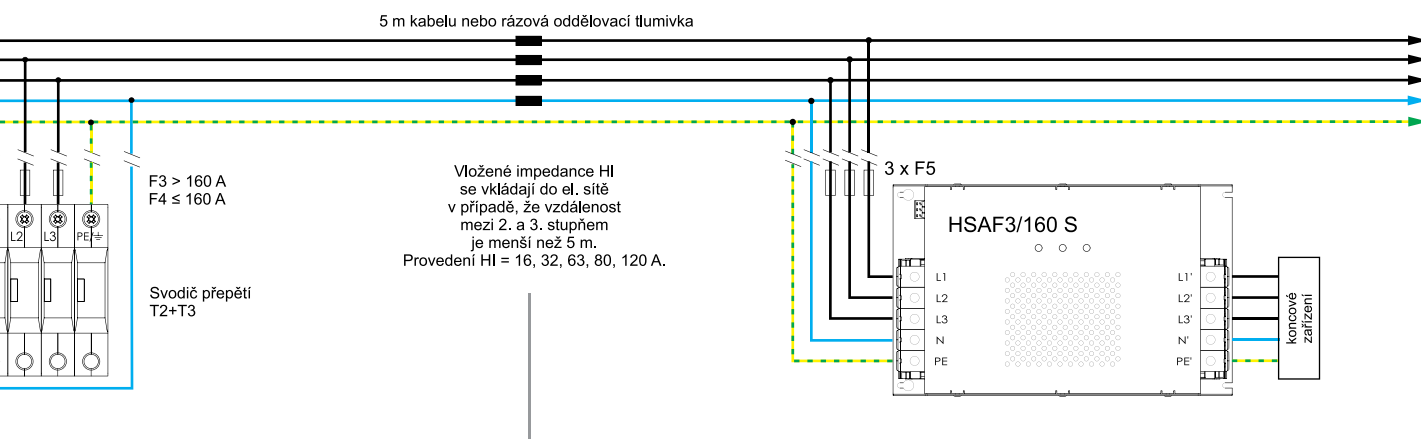
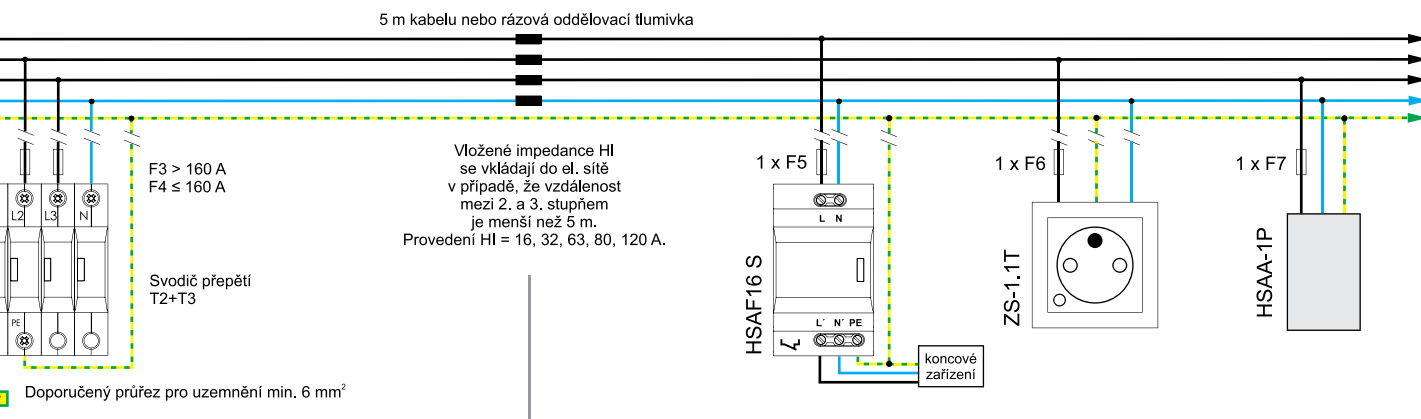
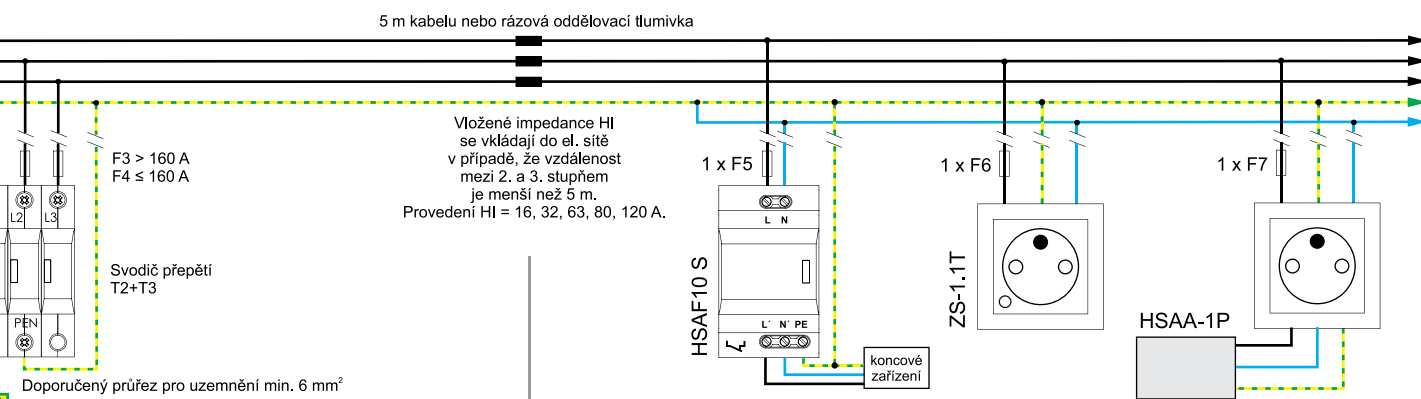
Koncové zařízení

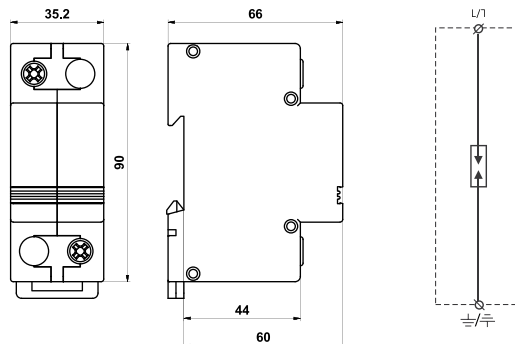
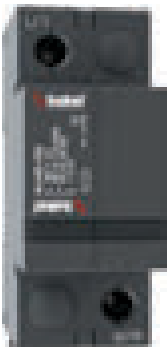
T3

Instalace do rozvaděče, který je co nejbližší k chráněnému zařízení.

Pokud se chrání řídicí elektronika, doporučuje se instalace přímo v daném zařízení.

Zásuvkové okruhy, které jsou delší jak 20 m. Podlahové krabice a podparapetní žlaby. Doporučuje se v zásuvkovém okruhu instalovat SPD do každé čtvrté zásuvky nebo odběrného místa. Touto instalací se likviduje indukované přepětí, které se indukuje do napájecích kabelů v objektu.

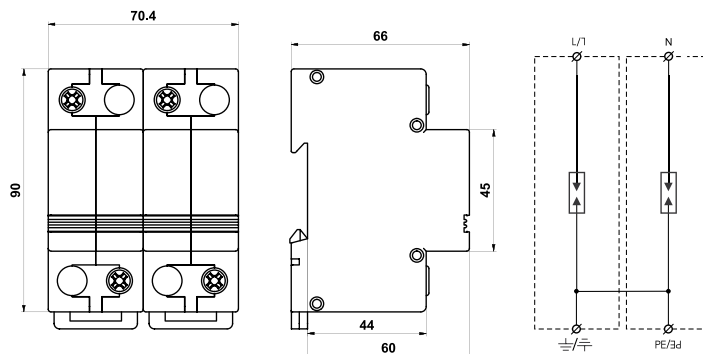
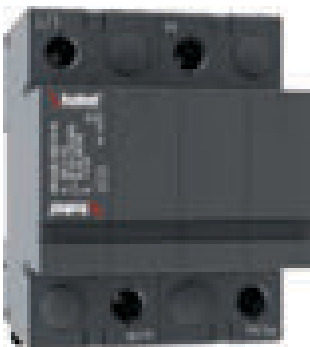




HLA50-255
HLA50-440

HLA* je zařízení ke svedení impulzních proudů dle normy ČSN EN 61643-11 ed.2 (IEC 61643-11:2011). Sestává se z vícenásobného bezvýfukového jiskřiště a jeho parametry umožňují použití v objektech s uvažovanou hladinou ochrany LPL I jako jsou velké průmyslové celky a objekty zvláštní důležitosti – nemocnice, banky, elektrárny. Instaluje se na rozhraní zón LPZ 0 - LPZ 1 dle normy ČSN EN 62305 ed.2 (IEC 62305:2010) co nejbližší vstupu nadzemního vedení do objektu – trafostanic, elektroměrových a hlavních rozvaděčů.

Typ		HLA50-255	HLA50-440
Klasifikace podle ČSN EN 61643-11 ed. 2 a IEC 61643-11:2011		TYP 1, CLASS I	
Nejvyšší trvalé provozní napětí	U_C	255 V AC	440 V AC
Impulzní výbojový proud pro zkoušku třídy I (10/350)	I_{imp}	50 kA	
Náboj	Q	25 As	
Specifická energie pro zkoušku třídy I	W/R	625 kJ/Ω	
Jmenovitý výbojový proud pro zkoušku třídy II (8/20)	I_n	50 kA	
Napěťová ochranná hladina při I_{imp}	U_p	< 2 kV	< 2,5 kV
Dočasné přepětí (TOV)	U_T	337 V/5 s	581 V/5 s
Doba odezvy	t_A	< 100 ns	
Zhášecí následný proud	I_{fi}	25 kA _{rms}	3 kA _{rms}
Maximální předjistění		315 A gL/gG	
Jmenovitý zkratový proud při 315 A gL/gG	I_{SCCR}	25 kA _{rms}	
Zóna ochrany před bleskem		0-1	
Materiál		Polyamid PA6, UL94 V-0	
Stupeň ochrany krytu		IP20	
Pracovní teplota	ϑ	-40 °C ... +70 °C	
Doporučený průřez připojovaných vodičů (při utahovacím momentu 4 Nm)		25 mm ² (pevný) - 16 mm ² (slaněný)	
Způsob montáže / pracovní poloha		na lištu DIN 35 mm / libovolná	
Životnost		min. 100 000 h	
Hmotnost	m	235 g	
Katalogové číslo		10 970	10 950

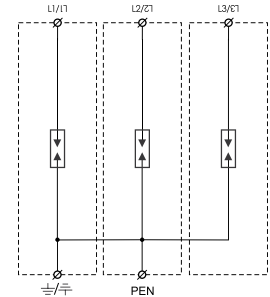
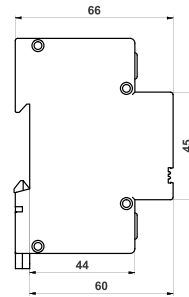
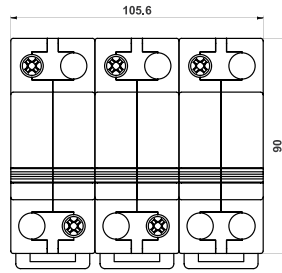
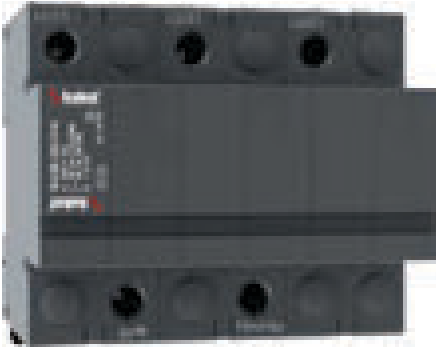


HLA50-255/2+0

HLA50-440/2+0

HLA* je zařízení ke svedení impulzních proudů dle normy ČSN EN 61643-11 ed.2 (IEC 61643-11:2011). Sestává se z vícenásobného bezvýfukového jiskřičště a jeho parametry umožňují použití v objektech s uvažovanou hladinou ochrany LPL I jako jsou velké průmyslové celky a objekty zvláštní důležitosti – nemocnice, banky, elektrárny. Instaluje se na rozhraní zón LPZ 0 - LPZ 1 dle normy ČSN EN 62305 ed.2 (IEC 62305:2010) co nejbliže vstupu nadzemního vedení do objektu – trafostanic, elektroměrových a hlavních rozvaděčů. Výrobek má dvě svorky PE, které nesmí být použity jako můstek PE.

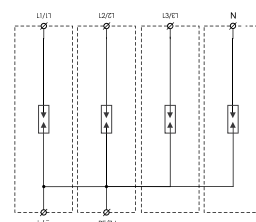
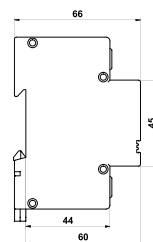
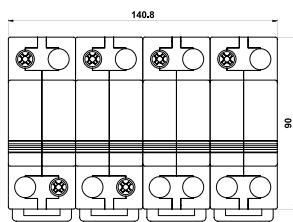
Typ		HLA50-255/2+0	HLA50-440/2+0
Klasifikace podle ČSN EN 61643-11 ed. 2 a IEC 61643-11:2011		TYP 1, CLASS I	
Vhodné pro síť		TN-S	
Nejvyšší trvalé provozní napětí	U_C	255 V AC	440 V AC
Impulzní výbojový proud pro zkoušku třídy I (10/350)	I_{imp}	50 kA	
Náboj	Q	25 As	
Specifická energie pro zkoušku třídy I	W/R	625 kJ/Ω	
Celkový výbojový proud (10/350) L1+N->PE	I_{TOTAL}	100 kA	
Jmenovitý výbojový proud pro zkoušku třídy II (8/20)	I_n	50 kA	
Napěťová ochranná hladina při I_{imp}	U_D	< 2 kV	< 2,5 kV
Dočasné přepětí (TOV)	U_T	337 V/5 s	581 V/5 s
Doba odezvy	t_A	< 100 ns	
Zhášecí následný proud	I_n	25 kA _{rms}	3 kA _{rms}
Maximální předjistiění		315 A gL/gG	
Jmenovitý zkratový proud při 315 A gL/gG	I_{SSCR}	25 kA _{rms}	
Zóna ochrany před bleskem		0-1	
Materiál		Polyamid PA6, UL94 V-0	
Stupeň ochrany krytu		IP20	
Pracovní teplota	ϑ	-40 °C ... +70 °C	
Doporučený průřez připojovaných vodičů (při utahovacím momentu 4 Nm)		25 mm ² (pevný) - 16 mm ² (slaněný)	
Způsob montáže / pracovní poloha		na lištu DIN 35 mm / libovolná	
Životnost		min. 100 000 h	
Hmotnost	m	470 g	
Katalogové číslo		10 971	10 952



HLA50-255/3+0
HLA50-440/3+0

HLA* je zařízení ke svedení impulzních proudů dle normy ČSN EN 61643-11 ed.2 (IEC 61643-11:2011). Sestává se z vícenásobného bezvýfukového jiskřičště a jeho parametry umožňují použití v objektech s uvažovanou hladinou ochrany LPL I jako jsou velké průmyslové celky a objekty zvláštní důležitosti – nemocnice, banky, elektrárny. Instaluje se na rozhraní zón LPZ 0 - LPZ 1 dle normy ČSN EN 62305 ed.2 (IEC 62305:2010) co nejbliže vstupu nadzemního vedení do objektu – trafostanic, elektroměrových a hlavních rozvaděčů. Výrobek má dvě svorky PEN, které nesmí být použity jako můstek PEN.

Typ		HLA50-255/3+0	HLA50-440/3+0
Klasifikace podle ČSN EN 61643-11 ed. 2 a IEC 61643-11:2011		TYP 1, CLASS I	
Vhodné pro síť		TN-C	
Nejvyšší trvalé provozní napětí	U_C	255 V AC	440 V AC
Impulzní výbojový proud pro zkoušku třídy I (10/350)	I_{imp}	50 kA	
Náboj	Q	25 As	
Specifická energie pro zkoušku třídy I	W/R	625 kJ/Ω	
Celkový výbojový proud (10/350) L1+L2+L3->PEN	I_{TOTAL}	150 kA	
Jmenovitý výbojový proud pro zkoušku třídy II (8/20)	I_n	50 kA	
Napěťová ochranná hladina při I_{imp}	U_p	< 2 kV	< 2,5 kV
Dočasné přepětí (TOV)	U_T	337 V/5 s	581 V/5 s
Doba odezvy	t_A	< 100 ns	
Zhášecí následný proud	I_{ni}	25 kA _{rms}	3 kA _{rms}
Maximální předjistění		315 A gL/gG	
Jmenovitý zkratový proud při 315 A gL/gG	I_{SSCR}	25 kA _{rms}	
Zóna ochrany před bleskem		0-1	
Materiál		Polyamid PA6, UL94 V-0	
Stupeň ochrany krytu		IP20	
Pracovní teplota	ϑ	-40 °C ... +70 °C	
Doporučený průřez připojovaných vodičů (při uťahovacím momentu 4 Nm)		25 mm ² (pevný) - 16 mm ² (slaněný)	
Způsob montáže / pracovní poloha		na lištu DIN 35 mm / libovolná	
Životnost		min. 100 000 h	
Hmotnost	m	705 g	
Katalogové číslo		10 972	10 953



HLA50-255/4+0

HLA50-440/4+0

HLA* je zařízení ke svedení impulzních proudů dle normy ČSN EN 61643-11 ed.2 (IEC 61643-11:2011). Sestává se z vícenásobného bezvýfukového jiskřiště a jeho parametry umožňují použití v objektech s uvažovanou hladinou ochrany LPL I jako jsou velké průmyslové celky a objekty zvláštní důležitosti – nemocnice, banky, elektrárny. Instaluje se na rozhraní zón LPZ 0 - LPZ 1 dle normy ČSN EN 62305 ed.2 (IEC 62305:2010) co nejbližší vstupu nadzemního vedení do objektu – trafostanic, elektroměrových a hlavních rozvaděčů. Výrobek má dvě svorky PE, které nesmí být použity jako můstek PE.

Typ		HLA50-255/4+0	HLA50-440/4+0
Klasifikace podle ČSN EN 61643-11 ed. 2 a IEC 61643-11:2011		TYP 1, CLASS I	
Vhodné pro síť		TN-S	
Nejvyšší trvalé provozní napětí	U_c	255 V AC	440 V AC
Impulzní výbojový proud pro zkoušku třídy I (10/350)	I_{imp}	50 kA	
Náboj	Q	25 As	
Specifická energie pro zkoušku třídy I	W/R	625 kJ/Ω	
Celkový výbojový proud (10/350) L1+L2+L3+N->PE	I_{TOTAL}	200 kA	
Jmenovitý výbojový proud pro zkoušku třídy II (8/20)	I_n	50 kA	
Napěťová ochranná hladina při I_{imp}	U_p	< 2 kV	< 2,5 kV
Dočasné přepětí (TOV)	U_T	337 V/5 s	581 V/5 s
Doba odezvy	t_A	< 100 ns	
Zhášecí následný proud	I_{fl}	25 kA _{rms}	3 kA _{rms}
Maximální předjistiění		315 A gL/gG	
Jmenovitý zkratový proud při 315 A gL/gG	I_{SSCR}	25 kA _{rms}	
Zóna ochrany před bleskem		0-1	
Materiál		Polyamid PA6, UL94 V-0	
Stupeň ochrany krytu		IP20	
Pracovní teplota	ϑ	-40 °C ... +70 °C	
Doporučený průřez připojovaných vodičů (při utahovacím momentu 4 Nm)		25 mm ² (pevný) - 16 mm ² (slaněný)	
Způsob montáže / pracovní poloha		na lištu DIN 35 mm / libovolná	
Životnost		min. 100 000 h	
Hmotnost	m	940 g	
Katalogové číslo		10 973	10 955

Jednopolové / pevné provedení	
Kat. číslo	Název
10970	HLA50-255
10950	HLA50-440

Sestavy / pevné provedení	
Kat. číslo	Název
10971	HLA50-255/2+0
10972	HLA50-255/3+0
10973	HLA50-255/4+0
10952	HLA50-440/2+0
10953	HLA50-440/3+0
10955	HLA50-440/4+0

Specifikace názvu výrobku

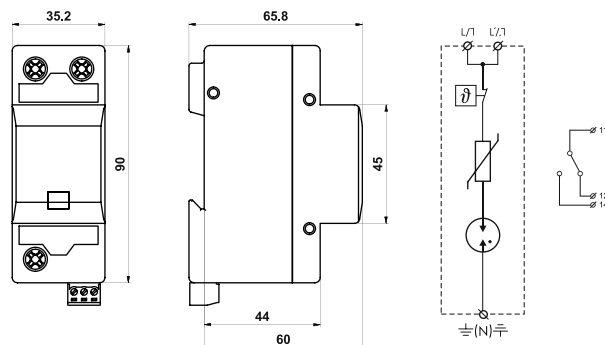
HLA50*/**

T1



Svodič bleskových proudů a přepětí / varistor + bleskojistka / TYP 1+2

TYP 1+2 / CLASS I+II / CE

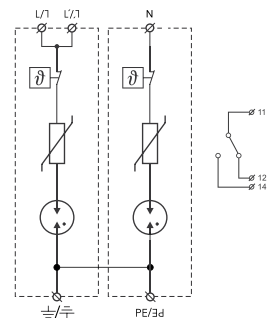
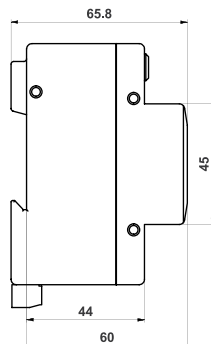
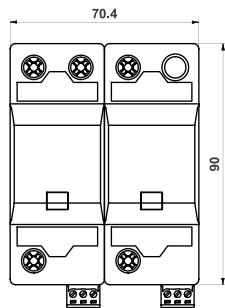


TYP 1+2

HLSA25G-255 HLSA25G-255 S

HLSA25G* je zařízení k omezení rázových přepětí a ke svedení impulzních proudů dle normy ČSN EN 61643-11 ed.2 (IEC 61643-11:2011). Sestává se ze zdvojených výkonných varistorů MOV pro větší svodovou schopnost v kombinaci se sériově zapojenou bleskojistkou zajišťující nulový průsakový proud vodičem a jeho parametry umožňují použití v objektech s uvažovanou hladinou ochrany LPL I a LPL II jako jsou nemocnice, banky, průmyslové a administrativní budovy, školy, obchodní a sportovní centra či supermarkety. Instaluje se na rozhraní zón LPZ 0 - LPZ 1 a vyšší dle normy ČSN EN 62305 ed.2 (IEC 62305:2010) co nejbliže vstupu kabelového vedení do objektu - hlavních rozvaděčů. Označení **S** specifikuje provedení s dálkovou signalizací.

Typ	HLSA25G-255, HLSA25G-255 S	
Klasifikace podle ČSN EN 61643-11 ed. 2 a IEC 61643-11:2011	TYP 1+2, CLASS I+II	
Nejvyšší trvalé provozní napětí	U_C	255 V AC
Impulzní výbojový proud pro zkoušku třídy I (10/350)	I_{imp}	25 kA
Náboj	Q	12,5 As
Specifická energie pro zkoušku třídy I	W/R	156 kJ/Q
Jmenovitý výbojový proud pro zkoušku třídy II (8/20)	I_n	25 kA
Maximální výbojový proud (8/20)	I_{max}	50 kA
Napěťová ochranná hladina	U_p	< 1,2 kV
Dočasné přepětí (TOV)	U_T	337 V/5 s
Doba odezvy	t_A	< 25 ns
Maximální předjistiění		250 A gL/gG
Maximální předjistiění („V“ zapojení)		125 A gL/gG
Jmenovitý zkratový proud při 250 A gL/gG	I_{SCCR}	80 kA _{rms}
Zóna ochrany před bleskem		0-1 a vyšší
Materiál		Polyamid PA6, UL94 V-0
Stupeň ochrany krytu		IP20
Pracovní teplota	ϑ	-40 °C ... +70 °C
Doporučený průřez připojovaných vodičů (při uťahovacím momentu 3 Nm)		35 mm ² (pevný) - 25 mm ² (slaněný)
Způsob montáže / pracovní poloha		na lištu DIN 35 mm / libovolná
Indikátor stavu		optický terč čirý - ok / optický terč červený - porucha
Bezpotenciálový přepínací kontakt (S) (průřez vodičů dálkové signalizace max. 1 mm ²)		AC: 250 V / 1,5 A, DC: 250 V / 0,1 A
Životnost		min. 100 000 h
Hmotnost	m	250 g
Katalogové číslo	HLSA25G-255	10 462
	HLSA25G-255 S	10 466



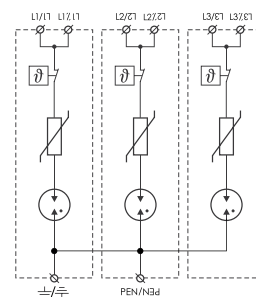
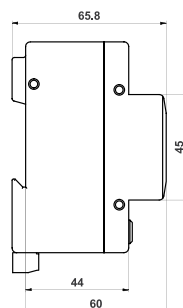
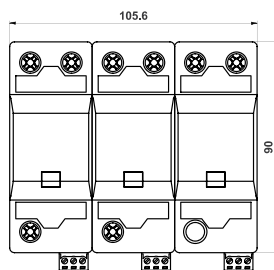
HLSA25G-255/2+0
HLSA25G-255/2+0 S

HLSA25G* je zařízení k omezení rázových přepětí a ke svedení impulzních proudů dle normy ČSN EN 61643-11 ed.2 (IEC 61643-11:2011). Sestává se ze zdvojených výkonových varistorů MOV pro větší svodovou schopnost v kombinaci se sériově zapojenoubleskojistkou zajišťující nulový průsakový proud vodičem a jeho parametry umožňují použití v objektech s uvažovanou hladinou ochrany LPL I a LPL II jako jsou nemocnice, banky, průmyslové a administrativní budovy, školy, obchodní a sportovní centra či supermarkety. Instaluje se na rozhraní zón LPZ 0 - LPZ 1 a vyšší dle normy ČSN EN 62305 ed.2 (IEC 62305:2010) co nejbližee vstupu kabelového vedení do objektu - hlavních rozvaděčů. Označení **S** specifikuje provedení s dálkovou signalizací. Výrobek má dvě svorky PE, které nesmí být použity jako můstek PE.

Typ		HLSA25G-255/2+0, HLSA25G-255/2+0 S	
Klasifikace podle ČSN EN 61643-11 ed. 2 a IEC 61643-11:2011		TYP 1+2, CLASS I+II	
Vhodné pro síť		TN-S, TT	
Nejvyšší trvalé provozní napětí	U_C	255 V AC	
Impulzní výbojový proud pro zkoušku třídy I (10/350)	I_{imp}	25 kA	
Náboj	Q	12,5 As	
Specifická energie pro zkoušku třídy I	W/R	156 kJ/Ω	
Celkový výbojový proud (10/350) L1+N->PE	I_{TOTAL}	50 kA	
Jmenovitý výbojový proud pro zkoušku třídy II (8/20)	I_n	25 kA	
Maximální výbojový proud (8/20)	I_{max}	50 kA	
Celkový výbojový proud (8/20) L1+N->PE	I_{TOTAL}	100 kA	
Napěťová ochranná hladina	U_p	< 1,2 kV	
Dočasné přepětí (TOV)	U_T	337 V/5 s	
Doba odezvy	t_A	< 25 ns	
Maximální předjištění		250 A gL/gG	
Maximální předjištění („V“ zapojení)		125 A gL/gG	
Jmenovitý zkratový proud při 250 A gL/gG	I_{SCCR}	80 kA _{rms}	
Zóna ochrany před bleskem		0-1 a vyšší	
Materiál		Polyamid PA6, UL94 V-0	
Stupeň ochrany krytu		IP20	
Pracovní teplota	ϑ	-40 °C ... +70 °C	
Doporučený průřez připojovaných vodičů (při utahovacím momentu 3 Nm)		35 mm ² (pevný) - 25 mm ² (slaněný)	
Způsob montáže / pracovní poloha		na lištu DIN 35 mm / libovolná	
Indikátor stavu		optický terč čirý - ok / optický terč červený - porucha	
Bezpotenciálový prepínací kontakt (S) (průřez vodičů dálkové signalizace max. 1 mm ²)		AC: 250 V / 1,5 A, DC: 250 V / 0,1 A	
Životnost		min. 100 000 h	
Hmotnost	m	500 g	
Katalogové číslo	HLSA25G-255/2+0	10 463	
	HLSA25G-255/2+0 S	10 467	

Svodič bleskových proudů a přepětí / varistor + bleskojistka / TYP 1+2

TYP 1+2 / CLASS I+II / TN-C / CE



TYP 1+2

HLSA25G-255/3+0 HLSA25G-255/3+0 S

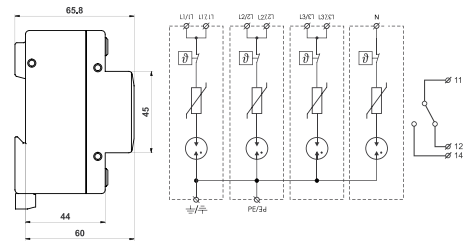
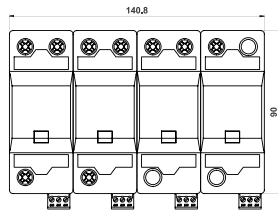
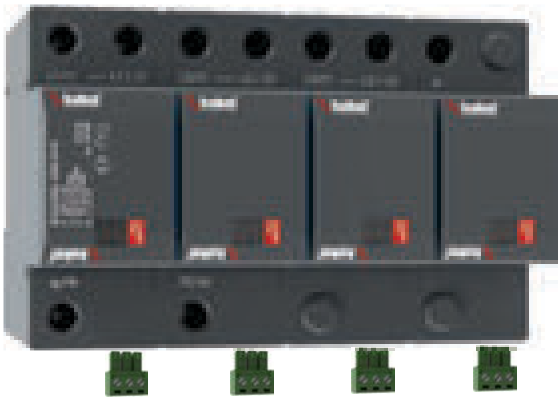
HLSA25G* je zařízení k omezení rázových přepětí a ke svedení impulzních proudů dle normy ČSN EN 61643-11 ed.2 (IEC 61643-11:2011). Sestává se ze zdvojených výkonných varistorů MOV pro větší svodovou schopnost v kombinaci se sériově zapojenou bleskojistkou zajišťující nulový průsakový proud vodičem a jeho parametry umožňují použití v objektech s uvažovanou hladinou ochrany LPL I a LPL II jako jsou nemocnice, banky, průmyslové a administrativní budovy, školy, obchodní a sportovní centra či supermarkety. Instaluje se na rozhraní zón LPZ 0 - LPZ 1 a vyšší dle normy ČSN EN 62305 ed.2 (IEC 62305:2010) co nejbližže vstupu kabelového vedení do objektu - hlavních rozvaděčů. Označení **S** specifikuje provedení s dálkovou signalizací. Výrobek má dvě svorky PEN, které nesmí být použity jako můstek PEN.

Typ	HLSA25G-255/3+0, HLSA25G-255/3+0 S	
Klasifikace podle ČSN EN 61643-11 ed. 2 a IEC 61643-11:2011	TYP 1+2, CLASS I+II	
Vhodné pro síť	TN-C	
Nejvyšší trvalé provozní napětí	U_C	255 V AC
Impulzní výbojový proud pro zkoušku třídy I (10/350)	I_{imp}	25 kA
Náboj	Q	12,5 As
Specifická energie pro zkoušku třídy I	W/R	156 kJ/Ω
Celkový výbojový proud (10/350) L1+L2+L3->PEN	I_{TOTAL}	75 kA
Jmenovitý výbojový proud pro zkoušku třídy II (8/20)	I_n	25 kA
Maximální výbojový proud (8/20)	I_{max}	50 kA
Celkový výbojový proud (8/20) L1+L2+L3->PEN	I_{TOTAL}	150 kA
Napěťová ochranná hladina	U_p	< 1,2 kV
Dočasné přepětí (TOV)	U_T	337 V/5 s
Doba odezvy	t_A	< 25 ns
Maximální předjištění		250 A gL/gG
Maximální předjištění („V“ zapojení)		125 A gL/gG
Jmenovitý zkratový proud při 250 A gL/gG	I_{SCCR}	80 kA _{rms}
Zóna ochrany před bleskem		0-1 a vyšší
Materiál		Polyamid PA6, UL94 V-0
Stupeň ochrany krytu		IP20
Pracovní teplota	ϑ	-40 °C ... +70 °C
Doporučený průřez připojovaných vodičů (při utahovacím momentu 3 Nm)		35 mm ² (pevný) - 25 mm ² (slaněný)
Způsob montáže / pracovní poloha		na lištu DIN 35 mm / libovolná
Indikátor stavu		optický terč čirý - ok / optický terč červený - porucha
Bezpotenciálový prepínací kontakt (S) (průřez vodičů dálkové signalizace max. 1 mm ²)		AC: 250 V / 1,5 A, DC: 250 V / 0,1 A
Životnost		min. 100 000 h
Hmotnost	m	750 g
Katalogové číslo	HLSA25G-255/3+0	10 464
	HLSA25G-255/3+0 S	10 468

Svodič bleskových proudů a přepětí / varistor + bleskojistka / TYP 1+2

TYP 1+2 / CLASS I+II / TN-S / TT / CE

TYP 1+2



HLSA25G-255/4+0 HLSA25G-255/4+0 S

HLSA25G* je zařízení k omezení rázových přepětí a ke svedení impulzních proudů dle normy ČSN EN 61643-11 ed.2 (IEC 61643-11:2011). Sestává se ze zdvojených výkonových varistorů MOV pro větší svodovou schopnost v kombinaci se sériově zapojenou bleskojistkou zajišťující nulový průsakový proud vodičem a jeho parametry umožňují použití v objektech s uvažovanou hladinou ochrany LPL I a LPL II jako jsou nemocnice, banky, průmyslové a administrativní budovy, školy, obchodní a sportovní centra či supermarkety. Instaluje se na rozhraní zón LPZ 0 - LPZ 1 a vyšší dle normy ČSN EN 62305 ed.2 (IEC 62305:2010) co nejlépe vstupu kabelového vedení do objektu - hlavních rozvaděčů. Označení **S** specifikuje provedení s dálkovou signalizací. Výrobek má dvě svorky PE, které nesmí být použity jako můstek PE.

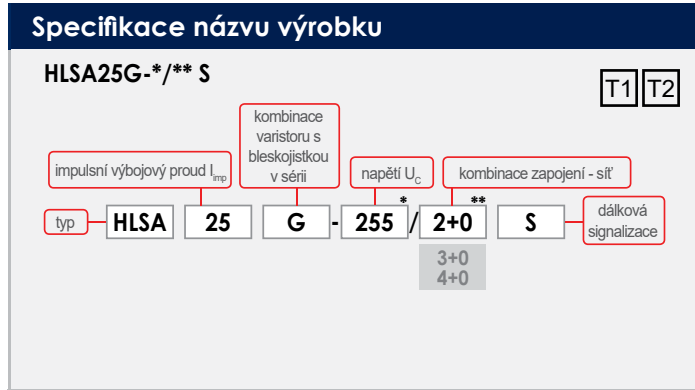
Typ	HLSA25G-255/4+0, HLSA25G-255/4+0 S	
Klasifikace podle ČSN EN 61643-11 ed. 2 a IEC 61643-11:2011	TYP 1+2, CLASS I+II	
Vhodné pro síť	TN-S, TT	
Nejvyšší trvalé provozní napětí	U_c	255 V AC
Impulzní výbojový proud pro zkoušku třídy I (10/350)	I_{imp}	25 kA
Náboj	Q	12,5 As
Specifická energie pro zkoušku třídy I	W/R	156 kJ/Ω
Celkový výbojový proud (10/350) L1+L2+L3+N->PE	I_{TOTAL}	100 kA
Jmenovitý výbojový proud pro zkoušku třídy II (8/20)	I_n	25 kA
Maximální výbojový proud (8/20)	I_{max}	50 kA
Celkový výbojový proud (8/20) L1+L2+L3+N->PE	I_{TOTAL}	200 kA
Napěťová ochranná hladina	U_p	< 1,2 kV
Dočasné přepětí (TOV)	U_T	337 V/5 s
Doba odezvy	t_A	< 25 ns
Maximální předjističení		250 A gL/gG
Maximální předjističení („V“ zapojení)		125 A gL/gG
Jmenovitý zkratový proud při 250 A gL/gG	I_{SCCR}	80 kA _{rms}
Zóna ochrany před bleskem		0-1 a vyšší
Materiál		Polyamid PA6, UL94 V-0
Stupeň ochrany krytu		IP20
Pracovní teplota	ϑ	-40 °C ... +70 °C
Doporučený průřez připojovaných vodičů (při utahovacím momentu 3 Nm)		35 mm ² (pevný) - 25 mm ² (slaněný)
Způsob montáže / pracovní poloha		na lištu DIN 35 mm / libovolná
Indikátor stavu		optický terč čirý - ok / optický terč červený - porucha
Bezpotenciálový prepínací kontakt (S) (průřez vodičů dálkové signalizace max. 1 mm ²)		AC: 250 V / 1,5 A, DC: 250 V / 0,1 A
Životnost		min. 100 000 h
Hmotnost	m	1000 g
Katalogové číslo	HLSA25G-255/4+0	10 465
	HLSA25G-255/4+0 S	10 469

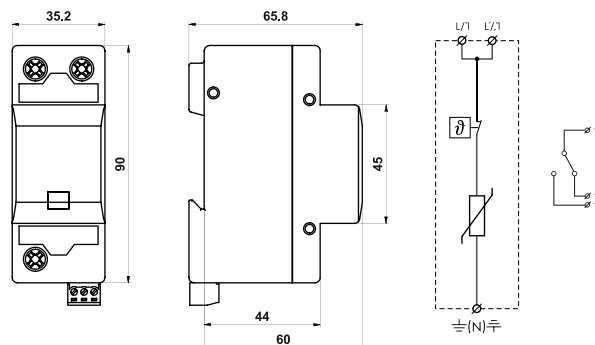
Jednopolové / pevné provedení

Kat. číslo	Název
10462	HLSA25G-255
10466	HLSA25G-255 S

Sestavy / pevné provedení

Kat. číslo	Název
10463	HLSA25G-255/2+0
10464	HLSA25G-255/3+0
10465	HLSA25G-255/4+0
10467	HLSA25G-255/2+0 S
10468	HLSA25G-255/3+0 S
10469	HLSA25G-255/4+0 S





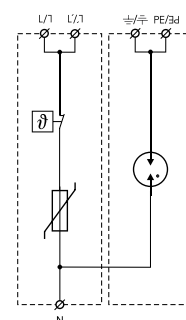
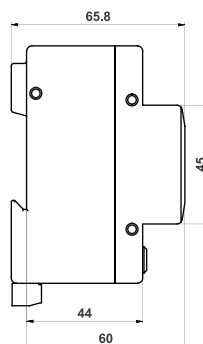
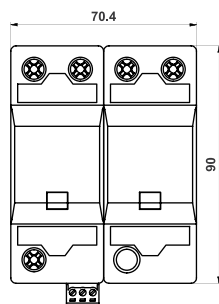
HLSA25-275 HLSA25-275 S

HLSA* je zařízení k omezení rázových přepětí a ke svedení impulzních proudů dle normy ČSN EN 61643-11 ed.2 (IEC 61643-11:2011). Sestává se ze zdvojených výkonných varistorů MOV pro větší svodovou schopnost a jeho parametry umožňují použití v objektech s uvažovanou hladinou ochrany LPL I a LPL II jako jsou nemocnice, banky, průmyslové a administrativní budovy, školy, obchodní a sportovní centra či supermarkety. Instaluje se na rozhraní zón LPZ 0 - LPZ 1 a vyšší dle normy ČSN EN 62305 ed.2 (IEC 62305:2010) co nejbližže vstupu kabelového vedení do objektu – hlavních rozvaděčů. Označení **S** specifikuje provedení s dálkovou signalizací.

Typ		HLSA25-275, HLSA25-275 S
Klasifikace podle ČSN EN 61643-11 ed. 2 a IEC 61643-11:2011		TYP 1+2, CLASS I+II
Nejvyšší trvalé provozní napětí	U_C	275 V AC / 350 V DC
Impulzní výbojový proud pro zkoušku třídy I (10/350)	I_{imp}	25 kA
Náboj	Q	12,5 As
Specifická energie pro zkoušku třídy I	W/R	156 kJ/Ω
Jmenovitý výbojový proud pro zkoušku třídy II (8/20)	I_n	25 kA
Maximální výbojový proud (8/20)	I_{max}	50 kA
Napěťová ochranná hladina	U_p	< 1,2 kV
Dočasné přepětí (TOV)	U_T	337 V/5 s
Doba odezvy	t_A	< 25 ns
Maximální předjistiění		250 A gL/gG
Maximální předjistiění („V“ zapojení)		125 A gL/gG
Jmenovitý zkratový proud při 250 A gL/gG	I_{SCCR}	80 kA _{rms}
Zóna ochrany před bleskem		0-1 a vyšší
Materiál		Polyamid PA6, UL94 V-0
Stupeň ochrany krytu		IP20
Pracovní teplota	ϑ	-40 °C ... +70 °C
Doporučený průřez připojovaných vodičů (při uťahovacím momentu 3 Nm)		35 mm ² (pevný) - 25 mm ² (slaněný)
Způsob montáže / pracovní poloha		na lištu DIN 35 mm / libovolná
Indikátor stavu		optický terč čirý - ok / optický terč červený - porucha
Bezpotenciálový prepínací kontakt (S) (průřez vodičů dálkové signalizace max. 1 mm ²)		AC: 250 V / 1,5 A, DC: 250 V / 0,1 A
Životnost		min. 100 000 h
Hmotnost	m	300 g
Katalogové číslo	HLSA25-275	10 450
	HLSA25-275 S	10 456

Svodič bleskových proudů a přepětí / varistor + bleskojistka / TYP 1+2

TYP 1+2 / CLASS I+II / TN-S / TT / CE

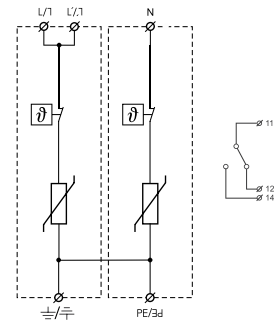
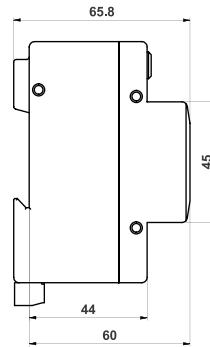
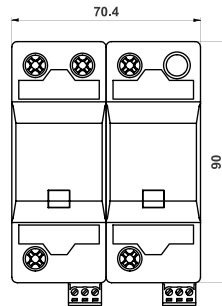


TYP 1+2

HLSA25-275/1+1 HLSA25-275/1+1 S

HLSA* je zařízení k omezení rázových přepětí a ke svedení impulzních proudů dle normy ČSN EN 61643-11 ed.2 (IEC 61643-11:2011). Sestává se ze zdvojených výkonných varistorů MOV pro větší svodovou schopnost v kombinaci s bleskojistkou zajišťující nulový průsakový proud ve vodiči PE a jeho parametry umožňují použití v objektech s uvažovanou hladinou ochrany LPL I a LPL II jako jsou nemocnice, banky, průmyslové a administrativní budovy, školy, obchodní a sportovní centra či supermarkety. Instaluje se na rozhraní zón LPZ 0 - LPZ 1 a vyšší dle normy ČSN EN 62305 ed.2 (IEC 62305:2010) co nejbližší vstupu kabelového vedení do objektu - hlavních rozvaděčů. Označení **S** specifikuje provedení s dálkovou signalizací. Výrobek má dvě svorky PE, které nesmí být použity jako můstek PE.

Typ		HLSA25-275/1+1, HLSA25-275/1+1 S
Klasifikace podle ČSN EN 61643-11 ed. 2 a IEC 61643-11:2011		TYP 1+2, CLASS I+II
Vhodné pro síť		TN-S, TT
Nejvyšší trvalé provozní napětí	U_C	275 V AC / 350 V DC
Impulzní výbojový proud pro zkoušku třídy I (10/350) L/N	I_{imp}	25 kA
Náboj L/N	Q	12,5 As
Specifická energie pro zkoušku třídy I L/N	W/R	156 kJ/Ω
Impulzní výbojový proud pro zkoušku třídy I (10/350) N/PE	I_{imp}	50 kA
Náboj N/PE	Q	25 kA
Specifická energie pro zkoušku třídy I N/PE	W/R	625 kJ/Ω
Celkový výbojový proud (10/350) L1+N->PE	I_{TOTAL}	50 kA
Jmenovitý výbojový proud pro zkoušku třídy II (8/20)	I_n	25 kA
Maximální výbojový proud (8/20)	I_{max}	50 kA
Celkový výbojový proud (8/20) L1+N->PE	I_{TOTAL}	100 kA
Napěťová ochranná hladina	U_p	< 1,2 kV
Dočasné přepětí (TOV) L/N	U_T	337 V/5 s
Dočasné přepětí (TOV) N/PE	U_T	1200 V/0,2 s
Doba odezvy L/N	t_A	< 25 ns
Doba odezvy N/PE	t_A	< 100 ns
Maximální předjištění		250 A gL/gG
Maximální předjištění („V“ zapojení)		125 A gL/gG
Jmenovitý zkratový proud při 250 A gL/gG	I_{SCCR}	80 kA _{rms}
Zóna ochrany před bleskem		0-1 a vyšší
Materiál		Polyamid PA6, UL94 V-0
Stupeň ochrany krytu		IP20
Pracovní teplota	ϑ	-40 °C ... +70 °C
Doporučený průřez připojovaných vodičů (při uťahovacím momentu 3 Nm)		35 mm ² (pevný) - 25 mm ² (slaněný)
Způsob montáže / pracovní poloha		na lištu DIN 35 mm / libovolná
Indikátor stavu		optický terč čirý - ok / optický terč červený - porucha
Bezpotenciálový přepínací kontakt (S) (průřez vodičů dálkové signalizace max. 1 mm ²)		AC: 250 V / 1,5 A, DC: 250 V / 0,1 A
Životnost		min. 100 000 h
Hmotnost	m	460 g
Katalogové číslo	HLSA25-275/1+1	10 451
	HLSA25-275/1+1 S	10 457



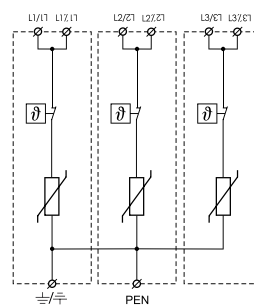
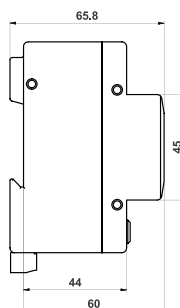
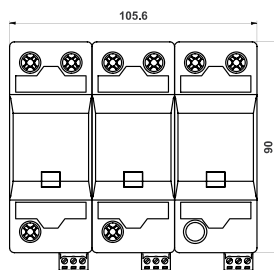
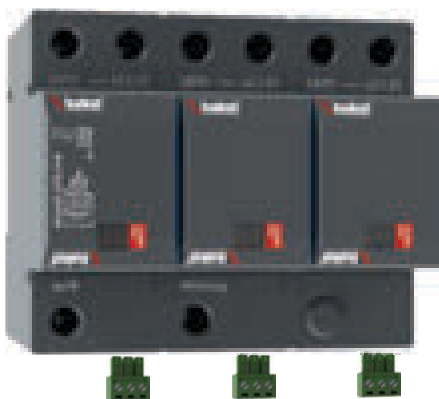
HLSA25-275/2+0
HLSA25-275/2+0 S

HLSA* je zařízení k omezení rázových přepětí a ke svedení impulzních proudů dle normy ČSN EN 61643-11 ed.2 (IEC 61643-11:2011). Sestává se ze zdvojených výkonných varistorů MOV pro větší svodovou schopnost a jeho parametry umožňují použití v objektech s uvažovanou hladinou ochrany LPL I a LPL II jako jsou nemocnice, banky, průmyslové a administrativní budovy, školy, obchodní a sportovní centra či supermarkety. Instaluje se na rozhraní zón LPZ 0 - LPZ 1 a vyšší dle normy ČSN EN 62305 ed.2 (IEC 62305:2010) co nejbližše vstupu kabelového vedení do objektu – hlavních rozvaděčů. Označení **S** specifikuje provedení s dálkovou signalizací. Výrobek má dvě svorky PE, které nesmí být použity jako můstek PE.

Typ		HLSA25-275/2+0, HLSA25-275/2+0 S	
Klasifikace podle ČSN EN 61643-11 ed. 2 a IEC 61643-11:2011		TYP 1+2, CLASS I+II	
Vhodné pro síť		TN-S	
Nejvyšší trvalé provozní napětí	U_c	275 V AC / 350 V DC	
Impulzní výbojový proud pro zkoušku třídy I (10/350)	I_{imp}	25 kA	
Náboj	Q	12,5 As	
Specifická energie pro zkoušku třídy I	W/R	156 kJ/Ω	
Celkový výbojový proud (10/350) L1+N->PE	I_{TOTAL}	50 kA	
Jmenovitý výbojový proud pro zkoušku třídy II (8/20)	I_n	25 kA	
Maximální výbojový proud (8/20)	I_{max}	50 kA	
Celkový výbojový proud (8/20) L1+N->PE	I_{TOTAL}	100 kA	
Napěťová ochranná hladina	U_p	< 1,2 kV	
Dočasné přepětí (TOV)	U_T	337 V/5 s	
Doba odezvy	t_A	< 25 ns	
Maximální předjištění		250 A gL/gG	
Maximální předjištění („V“ zapojení)		125 A gL/gG	
Jmenovitý zkratový proud při 250 A gL/gG	I_{SCCR}	80 kA _{rms}	
Zóna ochrany před bleskem		0-1 a vyšší	
Materiál		Polyamid PA6, UL94 V-0	
Stupeň ochrany krytu		IP20	
Pracovní teplota	ϑ	-40 °C ... +70 °C	
Doporučený průřez připojovaných vodičů (při uťahovacím momentu 3 Nm)		35 mm ² (pevný) - 25 mm ² (slaněný)	
Způsob montáže / pracovní poloha		na lištu DIN 35 mm / libovolná	
Indikátor stavu		optický terč čirý - ok / optický terč červený - porucha	
Bezpotenciálový přepínací kontakt (S) (průřez vodičů dálkové signalizace max. 1 mm ²)		AC: 250 V / 1,5 A, DC: 250 V / 0,1 A	
Životnost		min. 100 000 h	
Hmotnost	m	600 g	
Katalogové číslo	HLSA25-275/2+0	10 452	
	HLSA25-275/2+0 S	10 458	

Svodič bleskových proudů a přepětí / varistor / TYP 1+2

TYP 1+2 / CLASS I+II / TN-C / CE



TYP 1+2

HLSA25-275/3+0 HLSA25-275/3+0 S

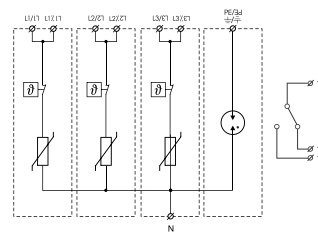
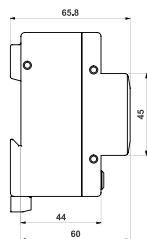
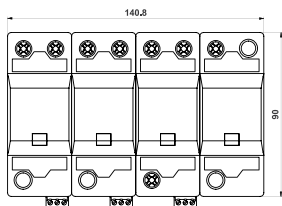
HLSA* je zařízení k omezení rázových přepětí a ke svedení impulzních proudů dle normy ČSN EN 61643-11 ed.2 (IEC 61643-11:2011). Sestává se ze zdvojených výkonných varistorů MOV pro větší svodovou schopnost a jeho parametry umožňují použití v objektech s uvažovanou hladinou ochrany LPL I a LPL II jako jsou nemocnice, banky, průmyslové a administrativní budovy, školy, obchodní a sportovní centra či supermarkety. Instaluje se na rozhraní zón LPZ 0 - LPZ 1 a vyšší dle normy ČSN EN 62305 ed.2 (IEC 62305:2010) co nejbližší vstupu kabelového vedení do objektu – hlavních rozvaděčů. Označení **S** specifikuje provedení s dálkovou signalizací. Výrobek má dvě svorky PEN, které nesmí být použity jako můstek PEN.

Typ		HLSA25-275/3+0, HLSA25-275/3+0 S
Klasifikace podle ČSN EN 61643-11 ed. 2 a IEC 61643-11:2011		TYP 1+2, CLASS I+II
Vhodné pro síť		TN-C
Nejvyšší trvalé provozní napětí	U_C	275 V AC / 350 V DC
Impulzní výbojový proud pro zkoušku třídy I (10/350)	I_{imp}	25 kA
Náboj	Q	12,5 As
Specifická energie pro zkoušku třídy I	W/R	156 kJ/Ω
Celkový výbojový proud (10/350) L1+L2+L3->PEN	I_{TOTAL}	75 kA
Jmenovitý výbojový proud pro zkoušku třídy II (8/20)	I_n	25 kA
Maximální výbojový proud (8/20)	I_{max}	50 kA
Celkový výbojový proud (8/20) L1+L2+L3->PEN	I_{TOTAL}	150 kA
Napěťová ochranná hladina	U_p	< 1,2 kV
Dočasné přepětí (TOV)	U_T	337 V/5 s
Doba odezvy	t_A	< 25 ns
Maximální předjištění		250 A gL/gG
Maximální předjištění („V“ zapojení)		125 A gL/gG
Jmenovitý zkratový proud při 250 A gL/gG	I_{SCCR}	80 kA _{rms}
Zóna ochrany před bleskem		0-1 a vyšší
Materiál		Polyamid PA6, UL94 V-0
Stupeň ochrany krytu		IP20
Pracovní teplota	ϑ	-40 °C ... +70 °C
Doporučený průřez připojovaných vodičů (při uťahovacím momentu 3 Nm)		35 mm ² (pevný) - 25 mm ² (slaněný)
Způsob montáže / pracovní poloha		na lištu DIN 35 mm / libovolná
Indikátor stavu		optický terč čirý - ok / optický terč červený - porucha
Bezpotenciálový přepínací kontakt (S) (průřez vodičů dálkové signalizace max. 1 mm ²)		AC: 250 V / 1,5 A, DC: 250 V / 0,1 A
Životnost		min. 100 000 h
Hmotnost	m	900 g
Katalogové číslo	HLSA25-275/3+0	10 453
	HLSA25-275/3+0 S	10 459

Svodič bleskových proudů a přepětí / varistor + bleskojistka / TYP 1+2

TYP 1+2 / CLASS I+II / TN-S / TT / CE

TYP 1+2



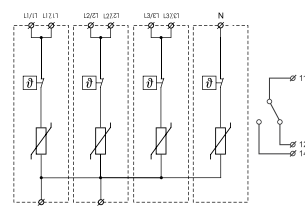
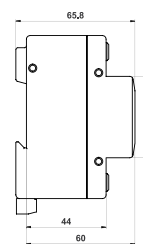
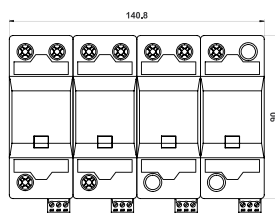
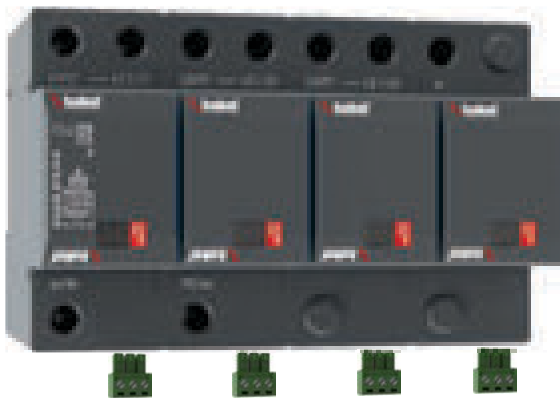
HLSA25-275/3+1 HLSA25-275/3+1 S

HLSA* je zařízení k omezení rázových přepětí a ke svedení impulzních proudů dle normy ČSN EN 61643-11 ed.2 (IEC 61643-11:2011). Sestává se ze zdvojených výkonových varistorů MOV pro větší svodovou schopnost v kombinaci s bleskojistkou zajišťující nulový průsakový proud ve vodiči PE a jeho parametry umožňují použití v objektech s uvažovanou hladinou ochrany LPL I a LPL II jako jsou nemocnice, banky, průmyslové a administrativní budovy, školy, obchodní a sportovní centra či supermarkety. Instaluje se na rozhraní zón LPZ 0 - LPZ 1 a vyšší dle normy ČSN EN 62305 ed.2 (IEC 62305:2010) co nejbliže vstupu kabelového vedení do objektu – hlavních rozvaděčů. Označení **S** specifikuje provedení s dálkovou signalizací.

Typ	HLSA25-275/3+1, HLSA25-275/3+1 S	
Klasifikace podle ČSN EN 61643-11 ed. 2 a IEC 61643-11:2011	TYP 1+2, CLASS I+II	
Vhodné pro síť	TN-S, TT	
Nejvyšší trvalé provozní napětí	U_c	275 V AC / 350 V DC
Impulzní výbojový proud pro zkoušku třídy I (10/350) L/N	I_{imp}	25 kA
Náboj L/N	Q	12,5 As
Specifická energie pro zkoušku třídy I L/N	W/R	156 kJ/Ω
Impulzní výbojový proud pro zkoušku třídy I (10/350) N/PE	I_{imp}	100 kA
Náboj N/PE	Q	50 As
Specifická energie pro zkoušku třídy I N/PE	W/R	2500 kJ/Ω
Celkový výbojový proud (10/350) L1+L2+L3+N->PE	I_{TOTAL}	100 kA
Jmenovitý výbojový proud pro zkoušku třídy II (8/20)	I_n	25 kA
Maximální výbojový proud (8/20)	I_{max}	50 kA
Celkový výbojový proud (8/20) L1+L2+L3+N->PE	I_{TOTAL}	150 kA
Napěťová ochranná hladina	U_p	< 1,2 kV
Dočasné přepětí (TOV) L/N	U_T	337 V/5 s
Dočasné přepětí (TOV) N/PE	U_T	1200 V/0,2 s
Doba odezvy L/N	t_A	< 25 ns
Doba odezvy N/PE	t_A	< 100 ns
Maximální předjistiění		250 A gL/gG
Maximální předjistiění („V“ zapojení)		125 A gL/gG
Jmenovitý zkratový proud při 250 A gL/gG	I_{SCCR}	80 kA _{rms}
Zóna ochrany před bleskem		0-1 a vyšší
Materiál		Polyamid PA6, UL94 V-0
Stupeň ochrany krytu		IP20
Pracovní teplota	ϑ	-40 °C ... +70 °C
Doporučený průřez připojovaných vodičů (při utahovacím momentu 3 Nm)		35 mm ² (pevný) - 25 mm ² (slaněný)
Způsob montáže / pracovní poloha		na lištu DIN 35 mm / libovolná
Indikátor stavu		optický terč čirý - ok / optický terč červený - porucha
Bezpotenciálový prepínací kontakt (S) (průřez vodičů dálkové signalizace max. 1 mm ²)		AC: 250 V / 1,5 A, DC: 250 V / 0,1 A
Životnost		min. 100 000 h
Hmotnost	m	1125 g
Katalogové číslo	HLSA25-275/3+1	10 454
	HLSA25-275/3+1 S	10 460

Svodič bleskových proudů a přepětí / varistor / TYP 1+2

TYP 1+2 / CLASS I+II / TN-S / CE



TYP 1+2

HLSA25-275/4+0 HLSA25-275/4+0 S

HLSA* je zařízení k omezení rázových přepětí a ke svedení impulzních proudů dle normy ČSN EN 61643-11 ed.2 (IEC 61643-11:2011). Sestává se ze zdvojených výkonných varistorů MOV pro větší svodovou schopnost a jeho parametry umožňují použití v objektech s uvažovanou hladinou ochrany LPL I a LPL II jako jsou nemocnice, banky, průmyslové a administrativní budovy, školy, obchodní a sportovní centra či supermarkety. Instaluje se na rozhraní zón LPZ 0 - LPZ 1 a vyšší dle normy ČSN EN 62305 ed.2 (IEC 62305:2010) co nejbližše vstupu kabelového vedení do objektu – hlavních rozvaděčů. Označení **S** specifikuje provedení s dálkovou signalizací. Výrobek má dvě svorky PE, které nesmí být použity jako můstek PE.

Typ	HLSA25-275/4+0, HLSA25-275/4+0 S	
Klasifikace podle ČSN EN 61643-11 ed. 2 a IEC 61643-11:2011	TYP 1+2, CLASS I+II	
Vhodné pro síť	TN-S	
Nejvyšší trvalé provozní napětí	U_C	275 V AC / 350 V DC
Impulzní výbojový proud pro zkoušku třídy I (10/350)	I_{imp}	25 kA
Náboj	Q	12,5 As
Specifická energie pro zkoušku třídy I	W/R	156 kJ/Ω
Celkový výbojový proud (10/350) L1+L2+L3+N->PE	I_{TOTAL}	100 kA
Celkový výbojový proud (8/20) L1+L2+L3+N->PE	I_{TOTAL}	200 kA
Jmenovitý výbojový proud pro zkoušku třídy II (8/20)	I_n	25 kA
Maximální výbojový proud (8/20)	I_{max}	50 kA
Napěťová ochranná hladina	U_p	< 1,2 kV
Dočasná přepětí (TOV)	U_T	337 V/5 s
Doba odezvy	t_A	< 25 ns
Maximální předjištění		250 A gL/gG
Maximální předjištění („V“ zapojení)		125 A gL/gG
Jmenovitý zkratový proud při 250 A gL/gG	I_{SCCR}	80 kA _{rms}
Zóna ochrany před bleskem		0-1 a vyšší
Materiál		Polyamid PA6, UL94 V-0
Stupeň ochrany krytu		IP20
Pracovní teplota	ϑ	-40 °C ... +70 °C
Doporučený průřez připojovaných vodičů (při utahovacím momentu 3 Nm)		35 mm ² (pevný) - 25 mm ² (slaněný)
Způsob montáže / pracovní poloha		na lištu DIN 35 mm / libovolná
Indikátor stavu		optický terč čirý - ok / optický terč červený - porucha
Bezpotenciálový přepínací kontakt (S) (průřez vodičů dálkové signalizace max. 1 mm ²)		AC: 250 V / 1,5 A, DC: 250 V / 0,1 A
Životnost		min. 100 000 h
Hmotnost	m	1200 g
Katalogové číslo	HLSA25-275/4+0	10 455
	HLSA25-275/4+0 S	10 461

Jednopolové / pevné provedení

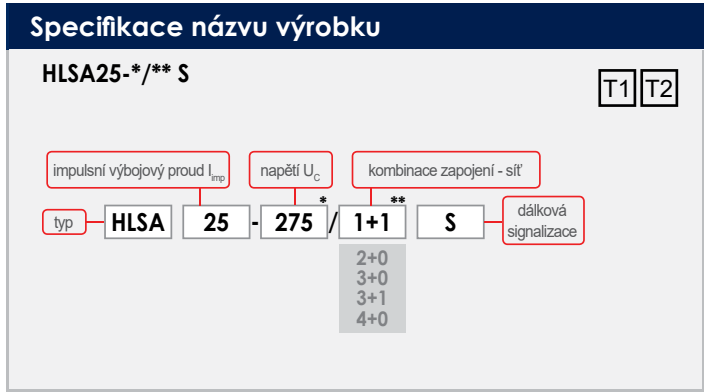
Kat. číslo	Název
10450	HLSA25-275
10456	HLSA25-275 S

Sestavy / pevné provedení

Kat. číslo	Název
10451	HLSA25-275/1+1
10457	HLSA25-275/1+1 S
10452	HLSA25-275/2+0
10458	HLSA25-275/2+0 S
10453	HLSA25-275/3+0
10459	HLSA25-275/3+0 S
10454	HLSA25-275/3+1
10460	HLSA25-275/3+1 S
10455	HLSA25-275/4+0
10461	HLSA25-275/4+0 S

Specifikace názvu výrobku

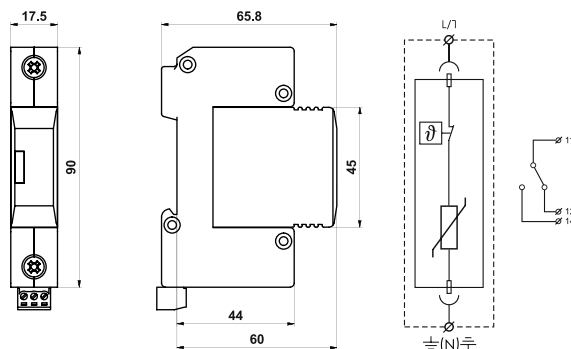
HLSA25-*/ S** T1 T2



impulsní výbojový proud I_{imp} napětí U_c kombinace zapojení - síť

typ **HLSA** **25** - **275** / **1+1** **S** dálková signalizace

2+0
3+0
3+1
4+0

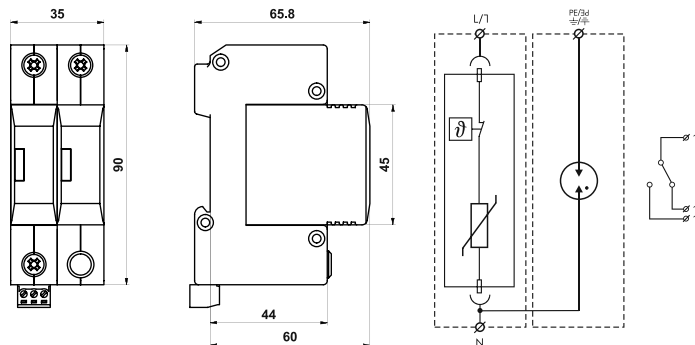


TYP 1+2

HLSA12,5-275 M
HLSA12,5-275 M S

HLSA*M je zařízení k omezení rázových přepětí a ke svedení impulzních proudů dle normy ČSN EN 61643-11 ed.2 (IEC 61643-11:2011). Sestává se z výkonných varistorů MOV a jeho parametry umožňují použití v objektech s uvažovanou hladinou ochrany LPL III a LPL IV jako jsou menší administrativní budovy, obytné domy, rodinné domky či objekty a halý bez výskytu osob a vnitřního vybavení. Instaluje se na rozhraní zón LPZ 0 - LPZ 1 a vyšší dle normy ČSN EN 62305 ed.2 (IEC 62305:2010) co nejbližší vstupu kabelového vedení do objektu - hlavních rozvaděčů. Označení **S** specifikuje provedení s dálkovou signalizací. Označení **M** specifikuje konstrukční provedení s výměnným modulem.

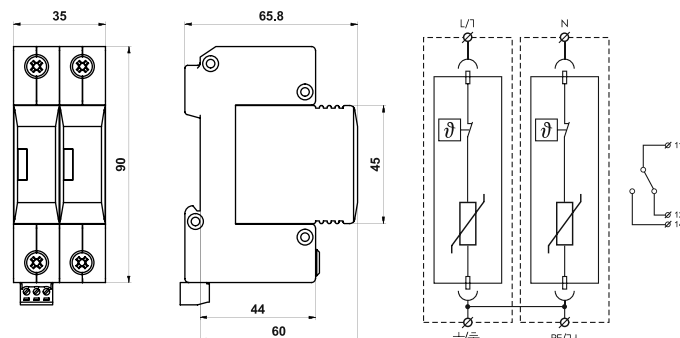
Typ		HLSA12,5-275 M, HLSA12,5-275 M S
Klasifikace podle ČSN EN 61643-11 ed. 2 a IEC 61643-11:2011		TYP 1+2, CLASS I+II
Nejvyšší trvalé provozní napětí	U_C	275 V AC / 350 V DC
Maximální výbojový proud (8/20)	I_{max}	50 kA
Impulzní výbojový proud pro zkoušku třídy I (10/350)	I_{imp}	12,5 kA
Náboj	Q	6,25 As
Specifická energie pro zkoušku třídy I	W/R	39 kJ/Q
Jmenovitý výbojový proud pro zkoušku třídy II (8/20)	I_n	25 kA
Napěťová ochranná hladina	U_p	< 1,25 kV
Dočasné přepětí (TOV)	U_T	337 V/5 s
Doba odezvy	t_A	< 25 ns
Maximální předjistiění		160 A gL/gG
Jmenovitý zkratový proud při 160 A gL/gG	I_{SCCR}	60 kA _{rms}
Zóna ochrany před bleskem		0-1 a vyšší
Materiál		Polyamid PA6, UL 94 V-0
Stupeň ochrany krytu		IP20
Pracovní teplota	ϑ	-40 °C ... +70 °C
Doporučený průřez připojovaných vodičů (při utahovacím momentu 3 Nm)		25 mm ² (pevný) - 16 mm ² (slaněný)
Způsob montáže / pracovní poloha		na lištu DIN 35 mm / libovolná
Indikátor stavu		optický terč čirý - ok / optický terč červený - porucha
Bezpotenciálový přepínací kontakt (S) (průřez vodičů dálkové signalizace max. 1 mm ²)		AC: 250 V / 1,5 A, DC: 250 V / 0,1 A
Životnost		min. 100 000 h
Hmotnost	m	140 g
Katalogové číslo	HLSA12,5-275 M	16 080
	HLSA12,5-275 M S	16 090



HLSA12,5-275/1+1 M
HLSA12,5-275/1+1 M S

HLSA*M je zařízení k omezení rázových přepětí a ke svedení impulzních proudů dle normy ČSN EN 61643-11 ed.2 (IEC 61643-11:2011). Sestává se z výkonných varistorů MOV v kombinaci s bleskojistkou zajišťující nulový průsakový proud ve vodiči PE a jeho parametry umožňují použití v objektech s uvažovanou hladinou ochrany LPL III a LPL IV jako jsou menší administrativní budovy, obytné domy, rodinné domky či objekty a haly bez výskytu osob a vnitřního vybavení. Instaluje se na rozhraní zón LPZ 0 - LPZ 1 a vyšší dle normy ČSN EN 62305 ed.2 (IEC 62305:2010) co nejbližší vstupu kabelového vedení do objektu – hlavních rozvaděčů. Označení **S** specifikuje provedení s dálkovou signalizací. Označení **M** specifikuje konstrukční provedení s výměnným modulem.

Typ		HLSA12,5-275/1+1 M, HLSA12,5-275/1+1 M S
Klasifikace podle ČSN EN 61643-11 ed. 2 a IEC 61643-11:2011		TYP 1+2, CLASS I+II
Vhodné pro síť		TN-S, TT
Nejvyšší trvalé provozní napětí	U_C	275 V AC / 350 V DC
Maximální výbojový proud (8/20) L/N	I_{max}	50 kA
Impulzní výbojový proud pro zkoušku třídy I (10/350) L/N	I_{imp}	12,5 kA
Náboj L/N	Q	6,25 As
Specifická energie pro zkoušku třídy I L/N	W/R	39 kJ/Ω
Impulzní výbojový proud pro zkoušku třídy I (10/350) N/PE	I_{imp}	25 kA
Náboj N/PE	Q	12,5 As
Specifická energie pro zkoušku třídy I N/PE	W/R	156 kJ/Ω
Celkový výbojový proud (10/350) L1+N->PE	I_{TOTAL}	25 kA
Celkový výbojový proud (8/20) L1+N->PE	I_{TOTAL}	50 kA
Jmenovitý výbojový proud pro zkoušku třídy II (8/20) L/N	I_n	25 kA
Jmenovitý výbojový proud pro zkoušku třídy II (8/20) N/PE	I_n	30 kA
Napěťová ochranná hladina	U_p	< 1,25 kV
Dočasné přepětí (TOV) L/N	U_T	337 V/5 s
Dočasné přepětí (TOV) N/PE	U_T	1200 V/0,2 s
Doba odezvy L/N	t_A	< 25 ns
Doba odezvy N/PE	t_A	< 100 ns
Maximální předjistiění		160 A gL/gG
Jmenovitý zkratový proud při 160 A gL/gG	I_{SCCR}	60 kA _{rms}
Zóna ochrany před bleskem		0-1 a vyšší
Materiál		Polyamid PA6, UL 94 V-0
Stupeň ochrany krytu		IP20
Pracovní teplota	ϑ	-40 °C ... +70 °C
Doporučený průřez připojovaných vodičů (při uťahovacím momentu 3 Nm)		25 mm ² (pevný) - 16 mm ² (slaněný)
Způsob montáže / pracovní poloha		na lištu DIN 35 mm / libovolná
Indikátor stavu		optický terč čirý - ok / optický terč červený - porucha
Bezpotenciálový prepínací kontakt (S) (průřez vodičů dálkové signalizace max. 1 mm ²)		AC: 250 V / 1,5 A, DC: 250 V / 0,1 A
Životnost		min. 100 000 h
Hmotnost	m	215 g
Katalogové číslo	HLSA12,5-275/1+1 M	16 081
	HLSA12,5-275/1+1 M S	16 091

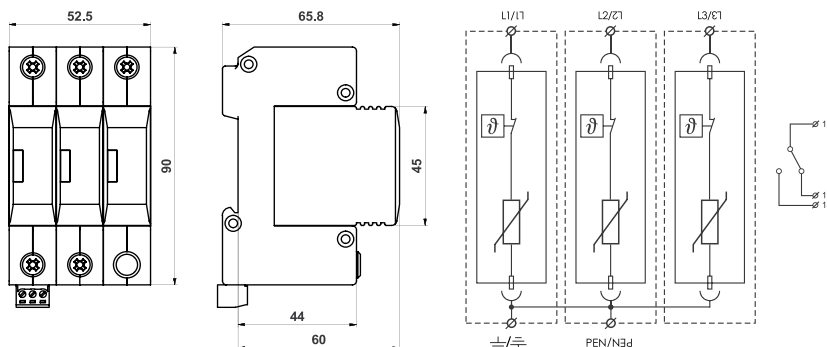
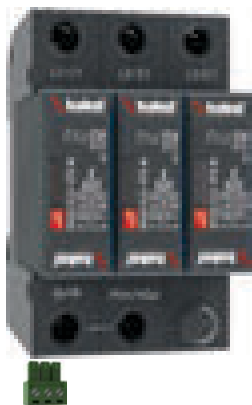


TYP 1+2

HLSA12,5-275/2+0 M
HLSA12,5-275/2+0 M S

HLSA*M je zařízení k omezení rázových přepětí a ke svedení impulzních proudů dle normy ČSN EN 61643-11 ed.2 (IEC 61643-11:2011). Sestává se z výkonných varistorů MOV a jeho parametry umožňují použití v objektech s uvažovanou hladinou ochrany LPL III a LPL IV jako jsou menší administrativní budovy, obytné domy, rodinné domky či objekty a haly bez výskytu osob a vnitřního vybavení. Instaluje se na rozhraní zón LPZ 0 - LPZ 1 a vyšší dle normy ČSN EN 62305 ed.2 (IEC 62305:2010) co nejbližší vstupu kabelového vedení do objektu - hlavních rozvaděčů. Označení **S** specifikuje provedení s dálkovou signalizací. Označení **M** specifikuje konstrukční provedení s výměnným modulem. Výrobek má dvě svorky PE, které nesmí být použity jako můstek PE.

Typ	HLSA12,5-275/2+0 M, HLSA12,5-275/2+0 M S	
Klasifikace podle ČSN EN 61643-11 ed. 2 a IEC 61643-11:2011	TYP 1+2, CLASS I+II	
Vhodné pro síť	TN-S	
Nejvyšší trvalé provozní napětí	U_C	275 V AC / 350 V DC
Maximální výbojový proud (8/20)	I_{max}	50 kA
Impulzní výbojový proud pro zkoušku třídy I (10/350)	I_{imp}	12,5 kA
Náboj	Q	6,25 As
Specifická energie pro zkoušku třídy I	W/R	39 kJ/Ω
Celkový výbojový proud (10/350) L1+N->PE	I_{TOTAL}	25 kA
Celkový výbojový proud (8/20) L1+N->PE	I_{TOTAL}	100 kA
Jmenovitý výbojový proud pro zkoušku třídy II (8/20)	I_n	25 kA
Napěťová ochranná hladina	U_p	< 1,25 kV
Dočasné přepětí (TOV)	U_T	337 V/5 s
Doba odezvy	t_A	< 25 ns
Maximální předjistiění		160 A gL/gG
Jmenovitý zkratový proud při 160 A gL/gG	I_{SCCR}	60 kA _{rms}
Zóna ochrany před bleskem		0-1 a vyšší
Materiál		Polyamid PA6, UL 94 V-0
Stupeň ochrany krytu		IP20
Pracovní teplota	ϑ	-40 °C ... +70 °C
Doporučený průřez připojovaných vodičů (při utahovacím momentu 3 Nm)		25 mm ² (pevný) - 16 mm ² (slaněný)
Způsob montáže / pracovní poloha		na lištu DIN 35 mm / libovolná
Indikátor stavu		optický terč čirý - ok / optický terč červený - porucha
Bezpotenciálový přepínací kontakt (S) (průřez vodičů dálkové signalizace max. 1 mm ²)		AC: 250 V / 1,5 A, DC: 250 V / 0,1 A
Životnost		min. 100 000 h
Hmotnost	m	280 g
Katalogové číslo	HLSA12,5-275/2+0 M	16 082
	HLSA12,5-275/2+0 M S	16 092



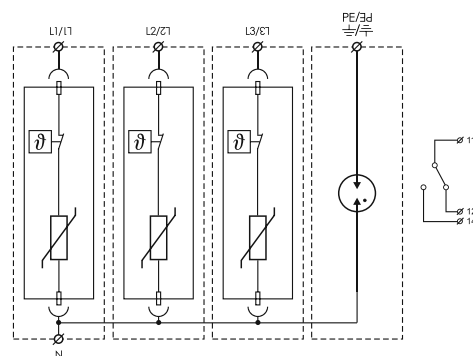
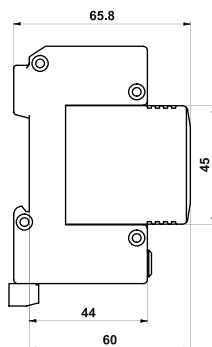
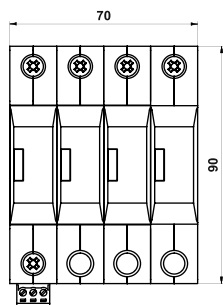
HLSA12,5-275/3+0 M
HLSA12,5-275/3+0 M S

HLSA*M je zařízení k omezení rázových přepětí a ke svedení impulzních proudů dle normy ČSN EN 61643-11 ed.2 (IEC 61643-11:2011). Sestává se z výkonných varistorů MOV a jeho parametry umožňují použití v objektech s uvažovanou hladinou ochrany LPL III a LPL IV jako jsou menší administrativní budovy, obytné domy, rodinné domky či objekty a haly bez výskytu osob a vnitřního vybavení. Instaluje se na rozhraní zón LPZ 0 - LPZ 1 a vyšší dle normy ČSN EN 62305 ed.2 (IEC 62305:2010) co nejbliže vstupu kabelového vedení do objektu - hlavních rozvaděčů. Označení **S** specifikuje provedení s dálkovou signalizací. Označení **M** specifikuje konstrukční provedení s výměnným modulem. Výrobek má dvě svorky PEN, které nesmí být použity jako můstek PEN.

Typ	HLSA12,5-275/3+0 M, HLSA12,5-275/3+0 M S	
Klasifikace podle ČSN EN 61643-11 ed. 2 a IEC 61643-11:2011	TYP 1+2, CLASS I+II	
Vhodné pro síť	TN-C	
Nejvyšší trvalé provozní napětí	U_C	275 V AC / 350 V DC
Maximální výbojový proud (8/20)	I_{max}	50 kA
Impulzní výbojový proud pro zkoušku třídy I (10/350)	I_{imp}	12,5 kA
Náboj	Q	6,25 As
Specifická energie pro zkoušku třídy I	W/R	39 kJ/Ω
Celkový výbojový proud (10/350) L1+L2+L3->PEN	I_{TOTAL}	37,5 kA
Celkový výbojový proud (8/20) L1+L2+L3->PEN	I_{TOTAL}	150 kA
Jmenovitý výbojový proud pro zkoušku třídy II (8/20)	I_n	20 kA
Napěťová ochranná hladina	U_p	< 1,25 kV
Dočasné přepětí (TOV)	U_T	337 V/5 s
Doba odezvy	t_A	< 25 ns
Maximální předjištění		160 A gL/gG
Jmenovitý zkratový proud při 160 A gL/gG	I_{SCCR}	60 kA _{rms}
Zóna ochrany před bleskem		0-1 a vyšší
Materiál		Polyamid PA6, UL 94 V-0
Stupeň ochrany krytu		IP20
Pracovní teplota	ϑ	-40 °C...+70 °C
Doporučený průřez připojovaných vodičů (při utahovacím momentu 3 Nm)		25 mm ² (pevný) - 16 mm ² (slaněný)
Způsob montáže / pracovní poloha		na lištu DIN 35 mm / libovolná
Indikátor stavu		optický terč čirý - ok / optický terč červený - porucha
Bezpotenciálový prepínací kontakt (S) (průřez vodičů dálkové signalizace max. 1 mm ²)		AC: 250 V / 1,5 A, DC: 250 V / 0,1 A
Životnost		min. 100 000 h
Hmotnost	m	420 g
Katalogové číslo	HLSA12,5-275/3+0 M	16 083
	HLSA12,5-275/3+0 M S	16 093

Svodič bleskových proudů a přepětí / varistor + bleskojistka / TYP 1+2

TYP 1+2 / CLASS I+II / TN-S / TT / CE

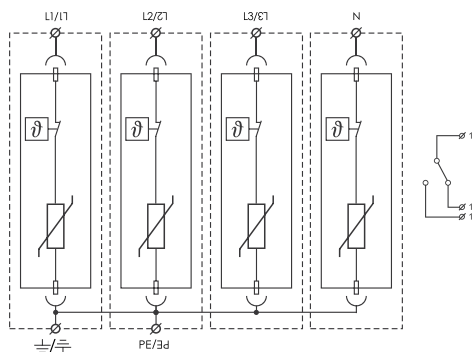
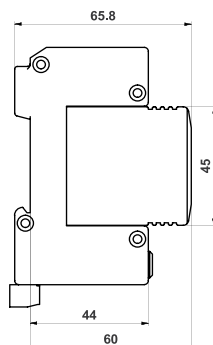
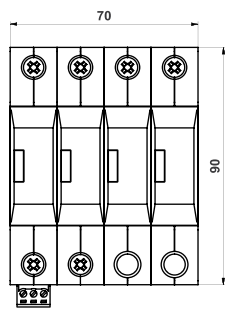


TYP 1+2

HLSA12,5-275/3+1 M HLSA12,5-275 S/3+1 M S

HLSA*M je zařízení k omezení rázových přepětí a ke svedení impulzních proudů dle normy ČSN EN 61643-11 ed.2 (IEC 61643-11:2011). Sestává se z výkonných varistorů MOV v kombinaci s bleskojistkou zajišťující nulový průsakový proud ve vodiči PE a jeho parametry umožňují použití v objektech s uvažovanou hladinou ochrany LPL III a LPL IV jako jsou menší administrativní budovy, obytné domy, rodinné domky či objekty a haly bez výskytu osob a vnitřního vybavení. Instaluje se na rozhraní zón LPZ 0 - LPZ 1 a vyšší dle normy ČSN EN 62305 ed.2 (IEC 62305:2010) co nejbližší vstupu kabelového vedení do objektu – hlavních rozvaděčů. Označení **S** specifikuje provedení s dálkovou signalizací. Označení **M** specifikuje konstrukční provedení s výměnným modulem.

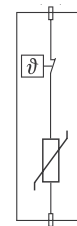
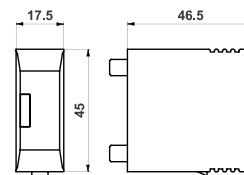
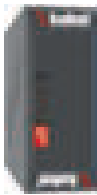
Typ	HLSA12,5-275/3+1 M, HLSA12,5-275/3+1 M S	
Klasifikace podle ČSN EN 61643-11 ed. 2 a IEC 61643-11:2011	TYP 1+2, CLASS I+II	
Vhodné pro síť	TN-S, TT	
Nejvyšší trvalé provozní napětí	U_C	275 V AC / 350 V DC
Maximální výbojový proud (8/20)	I_{max}	50 kA
Impulzní výbojový proud pro zkoušku třídy I (10/350) L/N	I_{imp}	12,5 kA
Náboj L/N	Q	6,25 As
Specifická energie pro zkoušku třídy I L/N	W/R	39 kJ/Ω
Impulzní výbojový proud pro zkoušku třídy I (10/350) N/PE	I_{imp}	50 kA
Náboj N/PE	Q	25 As
Specifická energie pro zkoušku třídy I N/PE	W/R	625 kJ/Ω
Celkový výbojový proud (10/350) L1+L2+L3+N->PE	I_{TOTAL}	50 kA
Celkový výbojový proud (8/20) L1+L2+L3+N->PE	I_{TOTAL}	100 kA
Jmenovitý výbojový proud pro zkoušku třídy II (8/20) L/N	I_n	25 kA
Jmenovitý výbojový proud pro zkoušku třídy II (8/20) N/PE	I_n	50 kA
Napěťová ochranná hladina	U_p	< 1,25 kV
Dočasné přepětí (TOV) L/N	U_T	337 V/5 s
Dočasné přepětí (TOV) N/PE	U_T	1200 V/0,2 s
Doba odezvy L/N	t_A	< 25 ns
Doba odezvy N/PE	t_A	< 100 ns
Maximální předjistiění		160 A gL/gG
Jmenovitý zkratový proud při 160 A gL/gG	I_{SCCR}	60 kA _{rms}
Zóna ochrany před bleskem		0-1 a vyšší
Materiál		Polyamid PA6, UL 94 V-0
Stupeň ochrany krytu		IP20
Pracovní teplota	ϑ	-40 °C ... +70 °C
Doporučený průřez připojovaných vodičů (při uťahovacím momentu 3 Nm)		25 mm ² (pevný) - 16 mm ² (slaněný)
Způsob montáže / pracovní poloha		na lištu DIN 35 mm / libovolná
Indikátor stavu		optický terč čirý - ok / optický terč červený - porucha
Bezpotenciálový přepínací kontakt (S) (průřez vodičů dálkové signalizace max. 1 mm ²)		AC: 250 V / 1,5 A, DC: 250 V / 0,1 A
Životnost		min. 100 000 h
Hmotnost	m	536 g
Katalogové číslo	HLSA12,5-275/3+1 M	16 084
	HLSA12,5-275/3+1 M S	16 094



HLSA12,5-275/4+0 M
HLSA12,5-275/4+0 M S

HLSA*M je zařízení k omezení rázových přepětí a ke svedení impulzních proudů dle normy ČSN EN 61643-11 ed.2 (IEC 61643-11:2011). Sestává se z výkonných varistorů MOV a jeho parametry umožňují použití v objektech s uvažovanou hladinou ochrany LPL III a LPL IV jako jsou menší administrativní budovy, obytné domy, rodinné domky či objekty a haly bez výskytu osob a vnitřního vybavení. Instaluje se na rozhraní zón LPZ 0 - LPZ 1 a vyšší dle normy ČSN EN 62305 ed.2 (IEC 62305:2010) co nejdříve vstupu kabelového vedení do objektu - hlavních rozvaděčů. Označení **S** specifikuje provedení s dálkovou signalizací. Označení **M** specifikuje konstrukční provedení s výměnným modulem. Výrobek má dvě svorky PE, které nesmí být použity jako můstek PE.

Typ	HLSA12,5-275/4+0 M, HLSA12,5-275/4+0 M S	
Klasifikace podle ČSN EN 61643-11 ed. 2 a IEC 61643-11:2011	TYP 1+2, CLASS I+II	
Vhodné pro síť	TN-S	
Nejvyšší trvalé provozní napětí	U_C	275 V AC / 350 V DC
Maximální výbojový proud (8/20)	I_{max}	50 kA
Impulzní výbojový proud pro zkoušku třídy I (10/350)	I_{imp}	12,5 kA
Náboj	Q	6,25 As
Specifická energie pro zkoušku třídy I	W/R	39 kJ/Ω
Celkový výbojový proud (10/350) L1+L2+L3+N->PE	I_{TOTAL}	50 kA
Celkový výbojový proud (8/20) L1+L2+L3+N->PE	I_{TOTAL}	200 kA
Jmenovitý výbojový proud pro zkoušku třídy II (8/20)	I_n	25 kA
Napěťová ochranná hladina	U_p	< 1,25 kV
Dočasné přepětí (TOV)	U_T	337 V/5 s
Doba odezvy	t_A	< 25 ns
Maximální předjištění		160 A gL/gG
Jmenovitý zkratový proud při 160 A gL/gG	I_{SCCR}	60 kA _{rms}
Zóna ochrany před bleskem		0-1 a vyšší
Materiál		Polyamid PA6, UL 94 V-0
Stupeň ochrany krytu		IP20
Pracovní teplota	ϑ	-40 °C ... +70 °C
Doporučený průřez připojovaných vodičů (při utahovacím momentu 3 Nm)		25 mm ² (pevný) - 16 mm ² (slaněný)
Způsob montáže / pracovní poloha		na lištu DIN 35 mm / libovolná
Indikátor stavu		optický terč čirý - ok / optický terč červený - porucha
Bezpotenciálový prepínací kontakt (S) (průřez vodičů dálkové signalizace max. 1 mm ²)		AC: 250 V / 1,5 A, DC: 250 V / 0,1 A
Životnost		min. 100 000 h
Hmotnost	m	560 g
Katalogové číslo	HLSA12,5-275/4+0 M	16 085
	HLSA12,5-275/4+0 M S	16 095



HLSA12,5-275 Module

HLSA*Module je zařízení k omezení rázových přepětí a ke svedení impulzních proudů dle normy ČSN EN 61643-11 ed.2 (IEC 61643-11:2011). Sestává se z výkonných varistorů MOV a jeho parametry umožňují použití v objektech s uvažovanou hladinou ochrany LPL III a LPL IV jako jsou menší administrativní budovy, obytné domy, rodinné domky či objekty a haly bez výskytu osob a vnějšího vybavení. Instaluje se na rozhraní zón LPZ 0 - LPZ 1 a vyšší dle normy ČSN EN 62305 ed.2 (IEC 62305:2010) co nejbližší vstupu kabelového vedení do objektu - hlavních rozvaděčů.

Typ		HLSA12,5-275 Module
Klasifikace podle ČSN EN 61643-11 ed. 2 a IEC 61643-11:2011		TYP 1+2, CLASS I+II
Nejvyšší trvalé provozní napětí	U_C	275 V AC / 350 V DC
Maximální výbojový proud (8/20)	I_{max}	50 kA
Impulzní výbojový proud pro zkoušku třídy I (10/350)	I_{imp}	12,5 kA
Náboj	Q	6,25 As
Specifická energie pro zkoušku třídy I	W/R	39 kJ/Q
Jmenovitý výbojový proud pro zkoušku třídy II (8/20)	I_n	25 kA
Napěťová ochranná hladina	U_p	< 1,25 kV
Dočasné přepětí (TOV)	U_T	337 V/5 s
Doba odezvy	t_A	< 25 ns
Jmenovitý zkratový proud při 160 A gL/gG	I_{SCCR}	60 kA _{rms}
Zóna ochrany před bleskem		0-1 a vyšší
Materiál		Polyamid PA6, UL 94 V-0
Pracovní teplota	ϑ	-40 °C ... +70 °C
Způsob montáže / pracovní poloha		do základny HLSA / libovolná
Indikátor stavu		optický terč čirý - ok / optický terč červený - porucha
Životnost		min. 100 000 h
Hmotnost	m	80 g
Katalogové číslo	HLSA12,5-275 Module	16 086

Jednopolové / pevné provedení

Kat. číslo	Název
10211	HLSA12,5-75
10217	HLSA12,5-75 S
10251	HLSA12,5-150
10257	HLSA12,5-150 S
10058	HLSA12,5-275
10007	HLSA12,5-275 S
10301	HLSA12,5-320
10307	HLSA12,5-320 S
10321	HLSA12,5-385
10327	HLSA12,5-385 S
10333	HLSA12,5-440
10339	HLSA12,5-440 S
10345	HLSA12,5-600
10351	HLSA12,5-600 S
10369	HLSA12,5-720
10370	HLSA12,5-720 S
10357	HLSA12,5-850
10363	HLSA12,5-850 S

Sestavy / pevné provedení

Kat. číslo	Název
10212	HLSA12,5-75/1+1
10213	HLSA12,5-75/2+0
10214	HLSA12,5-75/3+0
10215	HLSA12,5-75/3+1
10216	HLSA12,5-75/4+0
10218	HLSA12,5-75/1+1 S
10219	HLSA12,5-75/2+0 S
10220	HLSA12,5-75/3+0 S
10221	HLSA12,5-75/3+1 S
10222	HLSA12,5-75/4+0 S
10252	HLSA12,5-150/1+1
10253	HLSA12,5-150/2+0

10254	HLSA12,5-150/3+0
10255	HLSA12,5-150/3+1
10256	HLSA12,5-150/4+0
10258	HLSA12,5-150/1+1 S
10259	HLSA12,5-150/2+0 S
10260	HLSA12,5-150/3+0 S
10261	HLSA12,5-150/3+1 S
10262	HLSA12,5-150/4+0 S
10059	HLSA12,5-275/1+1
10060	HLSA12,5-275/2+0
10062	HLSA12,5-275/3+0
10063	HLSA12,5-275/3+1
10065	HLSA12,5-275/4+0
10023	HLSA12,5-275/1+1 S
10026	HLSA12,5-275/2+0 S
10038	HLSA12,5-275/3+0 S
10039	HLSA12,5-275/3+1 S
10051	HLSA12,5-275/4+0 S
10302	HLSA12,5-320/1+1
10303	HLSA12,5-320/2+0
10304	HLSA12,5-320/3+0
10305	HLSA12,5-320/3+1
10306	HLSA12,5-320/4+0
10308	HLSA12,5-320/1+1 S
10309	HLSA12,5-320/2+0 S
10310	HLSA12,5-320/3+0 S
10311	HLSA12,5-320/3+1 S
10312	HLSA12,5-320/4+0 S
10322	HLSA12,5-385/1+1
10323	HLSA12,5-385/2+0
10324	HLSA12,5-385/3+0
10325	HLSA12,5-385/3+1
10326	HLSA12,5-385/4+0
10328	HLSA12,5-385/1+1 S
10329	HLSA12,5-385/2+0 S

10330	HLSA12,5-385/3+0 S
10331	HLSA12,5-385/3+1 S
10332	HLSA12,5-385/4+0 S
10334	HLSA12,5-440/1+1
10335	HLSA12,5-440/2+0
10336	HLSA12,5-440/3+0
10337	HLSA12,5-440/3+1
10338	HLSA12,5-440/4+0
10340	HLSA12,5-440/1+1 S
10341	HLSA12,5-440/2+0 S
10342	HLSA12,5-440/3+0 S
10343	HLSA12,5-440/3+1 S
10344	HLSA12,5-440/4+0 S
10346	HLSA12,5-600/1+1
10347	HLSA12,5-600/2+0
10348	HLSA12,5-600/3+0
10349	HLSA12,5-600/3+1
10350	HLSA12,5-600/4+0
10352	HLSA12,5-600/1+1 S
10353	HLSA12,5-600/2+0 S
10354	HLSA12,5-600/3+0 S
10355	HLSA12,5-600/3+1 S
10356	HLSA12,5-600/4+0 S
10358	HLSA12,5-850/1+1
10359	HLSA12,5-850/2+0
10360	HLSA12,5-850/3+0
10361	HLSA12,5-850/3+1
10362	HLSA12,5-850/4+0
10364	HLSA12,5-850/1+1 S
10365	HLSA12,5-850/2+0 S
10366	HLSA12,5-850/3+0 S
10367	HLSA12,5-850/3+1 S
10368	HLSA12,5-850/4+0 S

Jednopolové / výměnné provedení

Kat. číslo	Název
16080	HLSA12,5-275 M
16090	HLSA12,5-275 M S

Sestavy / výměnné provedení

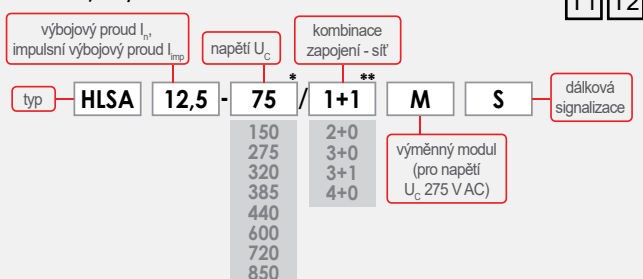
Kat. číslo	Název
16081	HLSA12,5-275/1+1 M
16082	HLSA12,5-275/2+0 M
16083	HLSA12,5-275/3+0 M
16084	HLSA12,5-275/3+1 M
16085	HLSA12,5-275/4+0 M
16091	HLSA12,5-275/1+1 M S
16092	HLSA12,5-275/2+0 M S
16093	HLSA12,5-275/3+0 M S
16094	HLSA12,5-275/3+1 M S
16095	HLSA12,5-275/4+0 M S

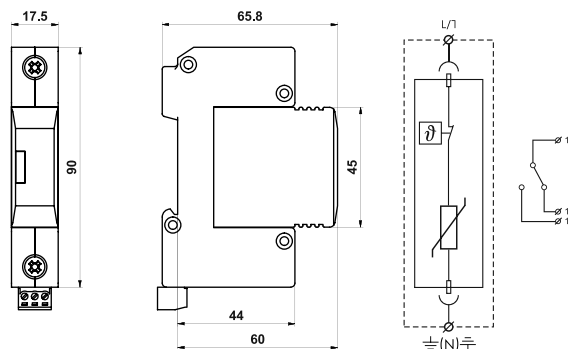
Náhradní výměnný modul

Kat. číslo	Název
16086	HLSA12,5-275 Module

Specifikace názvu výrobku

HLSA12,5-*/** M S





TYP 2+3

HSA-275 M HSA-275 M S

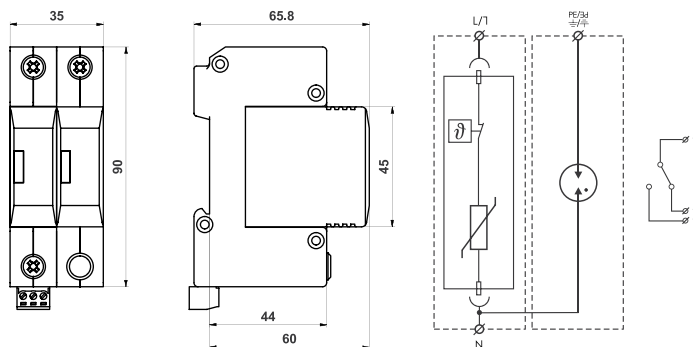
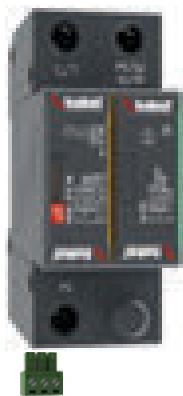
HSA*M je zařízení k omezení rázových přepětí dle normy ČSN EN 61643-11 ed.2 (IEC 61643-11:2011). Sestává se z výkonných varistorů MOV a jeho parametry umožňují komplexní použití. Instaluje se na rozhraní zón LPZ 1 - LPZ 3 dle normy ČSN EN 62305 ed.2 (IEC 62305:2010) do podružných rozvaděčů a ovládacích skříní. Označení **S** specifikuje provedení s dálkovou signalizací. Označení **M** specifikuje konstrukční provedení s výměnným modulem.

Typ	HSA-275 M, HSA-275 M S	
Klasifikace podle ČSN EN 61643-11 ed. 2 a IEC 61643-11:2011	TYP 2+3, CLASS II+III	
Nejvyšší trvalé provozní napětí	U_C	275 V AC / 350 V DC
Maximální výbojový proud (8/20)	I_{max}	50 kA
Jmenovitý výbojový proud pro zkoušku třídy II (8/20)	I_n	20 kA
Napětí naprázdno generátoru kombinované vlny	U_{OC}	6 kV
Napěťová ochranná hladina při I_n	U_p	< 1,25 kV
Napěťová ochranná hladina při U_{OC}	U_p	< 850 V
Dočasné přepětí (TOV)	U_T	337 V/5 s
Doba odezvy	t_A	< 25 ns
Maximální předjistění		160 A gL/gG
Jmenovitý zkratový proud při 160 A gL/gG	I_{SCCR}	60 kA _{rms}
Zóna ochrany před bleskem		1-3
Materiál		Polyamid PA6, UL94 V-0
Stupeň ochrany krytu		IP20
Pracovní teplota	ϑ	-40 °C ... +70 °C
Doporučený průřez připojovaných vodičů (při utahovacím momentu 3 Nm)		25 mm ² (pevný) - 16 mm ² (slaněný)
Způsob montáže / pracovní poloha		na lištu DIN 35 mm / libovolná
Indikátor stavu		optický terč čirý - ok / optický terč červený - porucha
Bezpotenciálový přepínací kontakt (S) (průřez vodičů dálkové signalizace max. 1 mm ²)		AC: 250 V / 1,5 A, DC: 250 V / 0,1 A
Životnost		min. 100 000 h
Hmotnost	m	105 g
Katalogové číslo	HSA-275 M	27 080
	HSA-275 M S	27 090

Svodič přepětí / varistor + bleskojistka / TYP 2 + 3

TYP 2+3 / CLASS II+III / TN-S / TT / CE

TYP 2+3



HSA-275/1+1 M HSA-275/1+1 M S

HSA*M je zařízení k omezení rázových přepětí dle normy ČSN EN 61643-11 ed.2 (IEC 61643-11:2011). Sestává se z výkonných varistorů MOV v kombinaci s bleskojistkou zajišťující nulový průsakový proud ve vodiči PE a jeho parametry umožňují komplexní použití. Instaluje se na rozhraní zón LPZ 1 - LPZ 3 dle normy ČSN EN 62305 ed.2 (IEC 62305:2010) do podružných rozvaděčů a ovládacích skříní. Označení **S** specifikuje provedení s dálkovou signalizací. Označení **M** specifikuje konstrukční provedení s výměnným modulem.

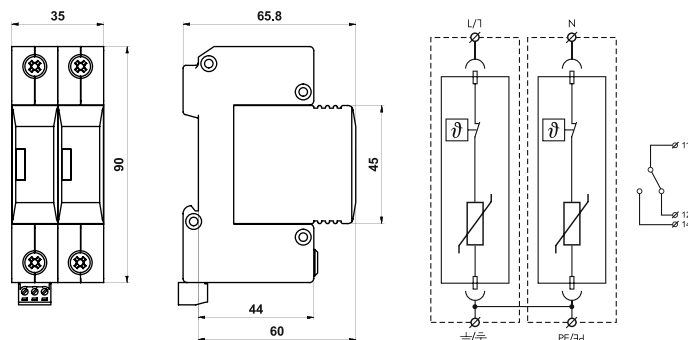
Typ	HSA-275/1+1 M, HSA-275/1+1 M S	
Klasifikace podle ČSN EN 61643-11 ed. 2 a IEC 61643-11:2011	TYP 2+3, CLASS II+III	
Vhodné pro síť	TN-S, TT	
Nejvyšší trvalé provozní napětí	U_c	275 V AC / 350 V DC
Maximální výbojový proud (8/20)	I_{max}	50 kA
Jmenovitý výbojový proud pro zkoušku třídy II (8/20)	I_n	20 kA
Napětí naprázdno generátoru kombinované vlny	U_{OC}	6 kV
Celkový výbojový proud (8/20) L1+N->PE	I_{TOTAL}	50 kA
Napěťová ochranná hladina při I_n	U_p	< 1,25 kV
Napěťová ochranná hladina při U_{OC}	U_p	< 850 V
Impulzní výbojový proud pro zkoušku třídy I (10/350) N/PE	I_{imp}	20 kA
Dočasné přepětí (TOV) L/N	U_T	337 V/5 s
Dočasné přepětí (TOV) N/PE	U_T	1200 V/0,2 s
Doba odezvy L/N	t_A	< 25 ns
Doba odezvy N/PE	t_A	< 100 ns
Maximální předjistění		160 A gL/gG
Jmenovitý zkratový proud při 160 A gL/gG	I_{SCCR}	60 kA _{rms}
Zóna ochrany před bleskem		1-3
Materiál		Polyamid PA6, UL94 V-0
Stupeň ochrany krytu		IP20
Pracovní teplota	ϑ	-40 °C ... +70 °C
Doporučený průřez připojovaných vodičů (při utahovacím momentu 3 Nm)		25 mm ² (pevný) - 16 mm ² (slaněný)
Způsob montáže / pracovní poloha		na lištu DIN 35 mm / libovolná
Indikátor stavu		optický terč čirý - ok / optický terč červený - porucha
Bezpotenciálový prepínací kontakt (S) (průřez vodičů dálkové signalizace max. 1 mm ²)		AC: 250 V / 1,5 A, DC: 250 V / 0,1 A
Životnost		min. 100 000 h
Hmotnost	m	179 g
Katalogové číslo	HSA-275/1+1 M	27 081
	HSA-275/1+1 M S	27 091

Svodič přepětí / varistor / TYP 2 + 3

TYP 2+3 / CLASS II+III / TN-S / CE



HSA-275/2+0 M
HSA-275/2+0 M S



TYP 2+3

HSA*M je zařízení k omezení rázových přepětí dle normy ČSN EN 61643-11 ed.2 (IEC 61643-11:2011). Sestává se z výkonných varistorů MOV a jeho parametry umožňují komplexní použití. Instaluje se na rozhraní zón LPZ 1 - LPZ 3 dle normy ČSN EN 62305 ed.2 (IEC 62305:2010) do podružných rozvaděčů a ovládacích skříní. Označení **S** specifikuje provedení s dálkovou signalizací. Označení **M** specifikuje konstrukční provedení s výměnným modulem. Výrobek má dvě svorky PE, které nesmí být použity jako můstek PE.

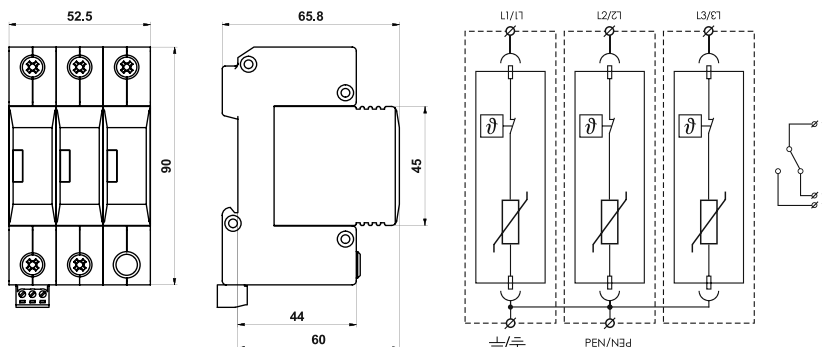
Typ	HSA-275/2+0 M, HSA-275/2+0 M S	
Klasifikace podle ČSN EN 61643-11 ed. 2 a IEC 61643-11:2011	TYP 2+3, CLASS II+III	
Vhodné pro síť	TN-S	
Nejvyšší trvalé provozní napětí	U_C	275 V AC / 350 V DC
Maximální výbojový proud (8/20)	I_{max}	50 kA
Jmenovitý výbojový proud pro zkoušku třídy II (8/20)	I_n	20 kA
Napětí naprázdno generátoru kombinované vlny	U_{OC}	6 kV
Celkový výbojový proud (8/20) L1+N->PE	I_{TOTAL}	100 kA
Napěťová ochranná hladina při I_n	U_p	< 1,25 kV
Napěťová ochranná hladina při U_{OC}	U_p	< 850 V
Dočasné přepětí (TOV)	U_T	337 V/5 s
Doba odezvy	t_A	< 25 ns
Maximální předjistiění		160 A gL/gG
Jmenovitý zkratový proud při 160 A gL/gG	I_{SCCR}	60 kA _{rms}
Zóna ochrany před bleskem		1-3
Materiál		Polyamid PA6, UL94 V-0
Stupeň ochrany krytu		IP20
Pracovní teplota	ϑ	-40 °C ... +70 °C
Doporučený průřez připojovaných vodičů (při utahovacím momentu 3 Nm)		25 mm ² (pevný) - 16 mm ² (slaněný)
Způsob montáže / pracovní poloha		na lištu DIN 35 mm / libovolná
Indikátor stavu		optický terč čirý - ok / optický terč červený - porucha
Bezpotenciálový přepínací kontakt (S) (průřez vodičů dálkové signalizace max. 1 mm ²)		AC: 250 V / 1,5 A, DC: 250 V / 0,1 A
Životnost		min. 100 000 h
Hmotnost	m	205 g
Katalogové číslo	HSA-275/2+0 M	27 082
	HSA-275/2+0 M S	27 092

Svodič přepětí / varistor / TYP 2 + 3

TYP 2+3 / CLASS II+III / TN-C / CE



TYP 2+3



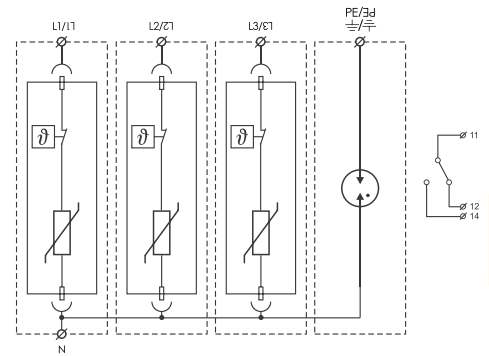
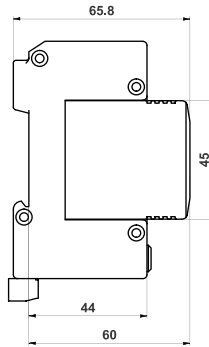
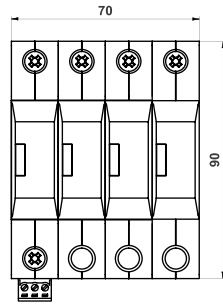
HSA-275/3+0 M HSA-275/3+0 M S

HSA*M je zařízení k omezení rázových přepětí dle normy ČSN EN 61643-11 ed.2 (IEC 61643-11:2011). Sestává se z výkonných varistorů MOV a jeho parametry umožňují komplexní použití. Instaluje se na rozhraní zón LPZ 1 - LPZ 3 dle normy ČSN EN 62305 ed.2 (IEC 62305:2010) do podružných rozvaděčů a ovládacích skříní. Označení **S** specifikuje provedení s dálkovou signalizací. Označení **M** specifikuje konstrukční provedení s výměnným modulem. Výrobek má dvě svorky PEN, které nesmí být použity jako můstek PEN.

Typ	HSA-275/3+0 M, HSA-275/3+0 M S	
Klasifikace podle ČSN EN 61643-11 ed. 2 a IEC 61643-11:2011	TYP 2+3, CLASS II+III	
Vhodné pro síť	TN-C	
Nejvyšší trvalé provozní napětí	U_c	275 V AC / 350 V DC
Maximální výbojový proud (8/20)	I_{max}	50 kA
Jmenovitý výbojový proud pro zkoušku třídy II (8/20)	I_n	20 kA
Napětí naprázdno generátoru kombinované vlny	U_{oc}	6 kV
Celkový výbojový proud (8/20) L1+L2+L3->PEN	I_{TOTAL}	150 kA
Napěťová ochranná hladina při I_n	U_p	< 1,25 kV
Napěťová ochranná hladina při U_{oc}	U_p	< 850 V
Dočasné přepětí (TOV)	U_T	337 V/5 s
Doba odezvy	t_A	< 25 ns
Maximální předjističení		160 A gL/gG
Jmenovitý zkratový proud při 160 A gL/gG	I_{SCCR}	60 kA _{rms}
Zóna ochrany před bleskem		1-3
Materiál		Polyamid PA6, UL94 V-0
Stupeň ochrany krytu		IP20
Pracovní teplota	ϑ	-40 °C ... +70 °C
Doporučený průřez připojovaných vodičů (při utahovacím momentu 3 Nm)		25 mm ² (pevný) - 16 mm ² (slaněný)
Způsob montáže / pracovní poloha		na lištu DIN 35 mm / libovolná
Indikátor stavu		optický terč čirý - ok / optický terč červený - porucha
Bezpotenciálový prepínací kontakt (S) (průřez vodičů dálkové signalizace max. 1 mm ²)		AC: 250 V / 1,5 A, DC: 250 V / 0,1 A
Životnost		min. 100 000 h
Hmotnost	m	305 g
Katalogové číslo	HSA-275/3+0 M	27 083
	HSA-275/3+0 M S	27 093

Svodič přepětí / varistor + bleskojistka / TYP 2 + 3

TYP 2+3 / CLASS II+III / TN-S / TT / CE



TYP 2+3

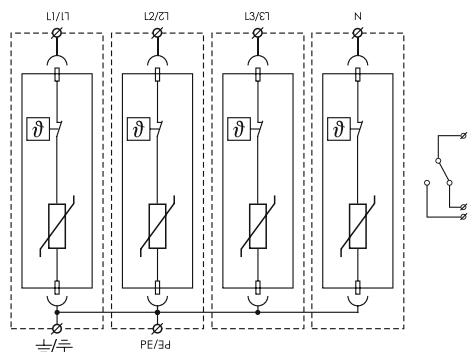
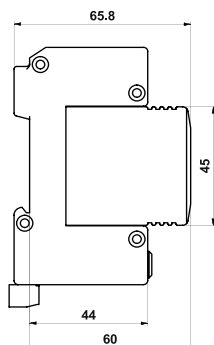
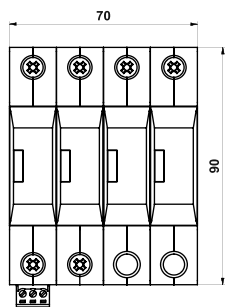
HSA-275/3+1 M HSA-275/3+1 M S

HSA*M je zařízení k omezení rázových přepětí dle normy ČSN EN 61643-11 ed.2 (IEC 61643-11:2011). Sestává se z výkonných varistorů MOV v kombinaci s bleskojistkou zajišťující nulový průsakový proud ve vodiči PE a jeho parametry umožňují komplexní použití. Instaluje se na rozhraní zón LPZ 1 - LPZ 3 dle normy ČSN EN 62305 ed.2 (IEC 62305:2010) do podružných rozvaděčů a ovládacích skříní. Označení **S** specifikuje provedení s dálkovou signalizací. Označení **M** specifikuje konstrukční provedení s výměnným modulem.

Typ	HSA-275/3+1 M, HSA-275/3+1 M S	
Klasifikace podle ČSN EN 61643-11 ed. 2 a IEC 61643-11:2011	TYP 2+3, CLASS II+III	
Vhodné pro síť	TN-S, TT	
Nejvyšší trvalé provozní napětí	U_C	275 V AC / 350 V DC
Maximální výbojový proud (8/20)	I_{max}	50 kA
Jmenovitý výbojový proud pro zkoušku třídy II (8/20)	I_n	20 kA
Napětí naprázdno generátoru kombinované vlny	U_{OC}	6 kV
Celkový výbojový proud (8/20) L1+L2+L3+N->PE	I_{TOTAL}	50 kA
Napěťová ochranná hladina při I_n	U_p	< 1,25 kV
Napěťová ochranná hladina při U_{OC}	U_p	< 850 V
Impulzní výbojový proud pro zkoušku třídy I (10/350) N/PE	I_{imp}	20 kA
Dočasné přepětí (TOV) L/N	U_T	337 V/5 s
Dočasné přepětí (TOV) N/PE	U_T	1200 V/0,2 s
Doba odezvy L/N	t_A	< 25 ns
Doba odezvy N/PE	t_A	< 100 ns
Maximální předjistění		160 A gL/gG
Jmenovitý zkratový proud při 160 A gL/gG	I_{SCCR}	60 kA _{rms}
Zóna ochrany před bleskem		1-3
Materiál		Polyamid PA6, UL94 V-0
Stupeň ochrany krytu		IP20
Pracovní teplota	ϑ	-40 °C ... +70 °C
Doporučený průřez připojovaných vodičů (při uťahovacím momentu 3 Nm)		25 mm ² (pevný) - 16 mm ² (slaněný)
Způsob montáže / pracovní poloha		na lištu DIN 35 mm / libovolná
Indikátor stavu		optický terč čirý - ok / optický terč červený - porucha
Bezpotenciálový přepínací kontakt (S) (průřez vodičů dálkové signalizace max. 1 mm ²)		AC: 250 V / 1,5 A, DC: 250 V / 0,1 A
Životnost		min. 100 000 h
Hmotnost	m	381 g
Katalogové číslo	HSA-275/3+1 M	27 084
	HSA-275/3+1 M S	27 094

Svodič přepětí / varistor / TYP 2 + 3

TYP 2+3 / CLASS II+III / TN-S / CE

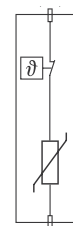
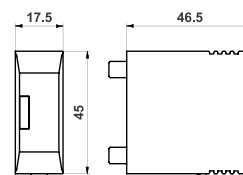
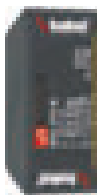


TYP 2+3

HSA-275/4+0 M HSA-275/4+0 M S

HSA*M je zařízení k omezení rázových přepětí dle normy ČSN EN 61643-11 ed.2 (IEC 61643-11:2011). Sestává se z výkonných varistorů MOV a jeho parametry umožňují komplexní použití. Instaluje se na rozhraní zón LPZ 1 - LPZ 3 dle normy ČSN EN 62305 ed.2 (IEC 62305:2010) do podružných rozvaděčů a ovládacích skříní. Označení **S** specifikuje provedení s dálkovou signalizací. Označení **M** specifikuje konstrukční provedení s výměnným modulem. Výrobek má dvě svorky PE, které nesmí být použity jako můstek PE.

Typ	HSA-275/4+0 M, HSA-275/4+0 M S	
Klasifikace podle ČSN EN 61643-11 ed. 2 a IEC 61643-11:2011	TYP 2+3, CLASS II+III	
Vhodné pro síť	TN-S	
Nejvyšší trvalé provozní napětí	U_c	275 V AC / 350 V DC
Maximální výbojový proud (8/20)	I_{max}	50 kA
Jmenovitý výbojový proud pro zkoušku třídy II (8/20)	I_n	20 kA
Napětí naprázdno generátoru kombinované vlny	U_{OC}	6 kV
Celkový výbojový proud (8/20) L1+L2+L3+N->PE	I_{TOTAL}	200 kA
Napěťová ochranná hladina při I_n	U_p	< 1,25 kV
Napěťová ochranná hladina při U_{OC}	U_p	< 850 V
Dočasné přepětí (TOV)	U_T	337 V/5 s
Doba odezvy	t_A	< 25 ns
Maximální předjistění		160 A gL/gG
Jmenovitý zkratový proud při 160 A gL/gG	I_{SCCR}	60 kA _{rms}
Zóna ochrany před bleskem		1-3
Materiál		Polyamid PA6, UL94 V-0
Stupeň ochrany krytu		IP20
Pracovní teplota	ϑ	-40 °C ... +70 °C
Doporučený průřez připojovaných vodičů (při utahovacím momentu 3 Nm)		25 mm ² (pevný) - 16 mm ² (slaněný)
Způsob montáže / pracovní poloha		na lištu DIN 35 mm / libovolná
Indikátor stavu		optický terč čirý - ok / optický terč červený - porucha
Bezpotenciálový prepínací kontakt (S) (průřez vodičů dálkové signalizace max. 1 mm ²)		AC: 250 V / 1,5 A, DC: 250 V / 0,1 A
Životnost		min. 100 000 h
Hmotnost	m	407 g
Katalogové číslo	HSA-275/4+0 M	27 085
	HSA-275/4+0 M S	27 095



TYP 2+3

HSA-275 Module

HSA*Module je zařízení k omezení rázových přepětí dle normy ČSN EN 61643-11 ed.2 (IEC 61643-11:2011). Sestává se z výkonných varistorů MOV a jeho parametry umožňují komplexní použití. Instaluje se na rozhraní zón LPZ 1 - LPZ 3 dle normy ČSN EN 62305 ed.2 (IEC 62305:2010) do podružných rozvaděčů a ovládacích skříní.

Typ		HSA-275 Module
Klasifikace podle ČSN EN 61643-11 ed. 2 a IEC 61643-11:2011		TYP 2+3, CLASS II+III
Nejvyšší trvalé provozní napětí	U_C	275 V AC / 350 V DC
Maximální výbojový proud (8/20)	I_{max}	50 kA
Jmenovitý výbojový proud pro zkoušku třídy II (8/20)	I_n	20 kA
Napětí naprázdno generátoru kombinované vlny	U_{OC}	6 kV
Napěťová ochranná hladina při I_n	U_p	< 1,25 kV
Napěťová ochranná hladina při U_{OC}	U_p	< 850 V
Dočasné přepětí (TOV)	U_T	337 V/5 s
Doba odezvy	t_A	< 25 ns
Jmenovitý zkratový proud při 160 A gL/gG	I_{SCCR}	60 kA _{rms}
Zóna ochrany před bleskem		1-3
Materiál		Polyamid PA6, UL94 V-0
Pracovní teplota	ϑ	-40 °C ... +70 °C
Způsob montáže / pracovní poloha		do základny HSA / libovolná
Indikátor stavu		optický terč čirý - ok / optický terč červený - porucha
Životnost		min. 100 000 h
Hmotnost	m	42 g
Katalogové číslo	HSA-275 Module	27 086

Jednopolové / pevné provedení

Kat. číslo	Název
24501	HSA-75
24507	HSA-75 S
24533	HSA-150
24539	HSA-150 S
24527	HSA-275
24520	HSA-275 S
24545	HSA-320
24551	HSA-320 S
24557	HSA-385
24563	HSA-385 S
24569	HSA-440
24575	HSA-440 S
24581	HSA-600
24587	HSA-600 S
24601	HSA-720
24607	HSA-720 S
24613	HSA-850
24619	HSA-850 S

Sestavy / pevné provedení

Kat. číslo	Název
24502	HSA-75/1+1
24503	HSA-75/2+0
24504	HSA-75/3+0
24505	HSA-75/3+1
24506	HSA-75/4+0
24508	HSA-75/1+1 S
24509	HSA-75/2+0 S
24510	HSA-75/3+0 S
24511	HSA-75/3+1 S
24512	HSA-75/4+0 S
24521	HSA-275/1+1 S
24522	HSA-275/2+0 S
24523	HSA-275/3+0 S
24524	HSA-275/3+1 S
24525	HSA-275/4+0 S
24528	HSA-275/1+1
24529	HSA-275/2+0
24530	HSA-275/3+0
24531	HSA-275/3+1
24532	HSA-275/4+0
24533	HSA-150
24534	HSA-150/1+1
24535	HSA-150/2+0
24536	HSA-150/3+0
24537	HSA-150/3+1
24538	HSA-150/4+0
24540	HSA-150/1+1 S
24541	HSA-150/2+0 S
24542	HSA-150/3+0 S
24543	HSA-150/3+1 S
24544	HSA-150/4+0 S

24546	HSA-320/1+1
24547	HSA-320/2+0
24548	HSA-320/3+0
24549	HSA-320/3+1
24550	HSA-320/4+0
24552	HSA-320/1+1 S
24553	HSA-320/2+0 S
24554	HSA-320/3+0 S
24555	HSA-320/3+1 S
24556	HSA-320/4+0 S
24558	HSA-385/1+1
24559	HSA-385/2+0
24560	HSA-385/3+0
24561	HSA-385/3+1
24562	HSA-385/4+0
24564	HSA-385/1+1 S
24565	HSA-385/2+0 S
24566	HSA-385/3+0 S
24567	HSA-385/3+1 S
24568	HSA-385/4+0 S
24570	HSA-440/1+1
24571	HSA-440/2+0
24572	HSA-440/3+0
24573	HSA-440/3+1
24574	HSA-440/4+0
24576	HSA-440/1+1 S
24577	HSA-440/2+0 S
24578	HSA-440/3+0 S
24579	HSA-440/3+1 S
24580	HSA-440/4+0 S
24582	HSA-600/1+1
24583	HSA-600/2+0
24584	HSA-600/3+0
24585	HSA-600/3+1
24586	HSA-600/4+0
24588	HSA-600/1+1 S
24589	HSA-600/2+0 S
24590	HSA-600/3+0 S
24591	HSA-600/3+1 S
24592	HSA-600/4+0 S
24602	HSA-720/1+1
24603	HSA-720/2+0
24604	HSA-720/3+0
24605	HSA-720/3+1
24606	HSA-720/4+0
24608	HSA-720/1+1 S
24609	HSA-720/2+0 S
24610	HSA-720/3+0 S
24611	HSA-720/3+1 S
24612	HSA-720/4+0 S
24614	HSA-850/1+1
24615	HSA-850/2+0
24616	HSA-850/3+0
24617	HSA-850/3+1

24618	HSA-850/4+0
24620	HSA-850/1+1 S
24621	HSA-850/2+0 S
24622	HSA-850/3+0 S
24623	HSA-850/3+1 S
24624	HSA-850/4+0 S

Jednopolové / výměnné provedení

Kat. číslo	Název
27180	HSA-75 M
27181	HSA-75 M S
27182	HSA-150 M
27183	HSA-150 M S
27080	HSA-275 M
27090	HSA-275 M S
27184	HSA-320 M
27185	HSA-320 M S
27186	HSA-385 M
27187	HSA-385 M S
27188	HSA-440 M
27189	HSA-440 M S
27550	HSA-600 S
27556	HSA-600 M S

Sestavy / výměnné provedení

Kat. číslo	Název
27081	HSA-275/1+1 M
27082	HSA-275/2+0 M
27083	HSA-275/3+0 M
27084	HSA-275/3+1 M
27085	HSA-275/4+0 M
27091	HSA-275/1+1 M S
27092	HSA-275/2+0 M S
27093	HSA-275/3+0 M S
27094	HSA-275/3+1 M S
27095	HSA-275/4+0 M S
27500	HSA-75/1+1 M
27501	HSA-75/2+0 M
27502	HSA-75/3+0 M
27503	HSA-75/3+1 M
27504	HSA-75/4+0 M
27505	HSA-75/1+1 M S
27506	HSA-75/2+0 M S
27507	HSA-75/3+0 M S
27508	HSA-75/3+1 M S
27509	HSA-75/4+0 M S
27510	HSA-150/1+1 M
27511	HSA-150/2+0 M
27512	HSA-150/3+0 M
27513	HSA-150/3+1 M
27514	HSA-150/4+0 M
27515	HSA-150/1+1 M S
27516	HSA-150/2+0 M S
27517	HSA-150/3+0 M S

27518	HSA-150/3+1 M S
27519	HSA-150/4+0 M S
27520	HSA-320/1+1 M
27521	HSA-320/2+0 M
27522	HSA-320/3+0 M
27523	HSA-320/3+1 M
27524	HSA-320/4+0 M
27525	HSA-320/1+1 M S
27526	HSA-320/2+0 M S
27527	HSA-320/3+0 M S
27528	HSA-320/3+1 M S
27529	HSA-320/4+0 M S
27530	HSA-385/1+1 M
27531	HSA-385/2+0 M
27532	HSA-385/3+0 M
27533	HSA-385/3+1 M
27534	HSA-385/4+0 M
27535	HSA-385/1+1 M S
27536	HSA-385/2+0 M S
27537	HSA-385/3+0 M S
27538	HSA-385/3+1 M S
27539	HSA-385/4+0 M S
27540	HSA-440/1+1 M
27541	HSA-440/2+0 M
27542	HSA-440/3+0 M
27543	HSA-440/3+1 M
27544	HSA-440/4+0 M
27545	HSA-440/1+1 M S
27546	HSA-440/2+0 M S
27547	HSA-440/3+0 M S
27548	HSA-440/3+1 M S
27549	HSA-440/4+0 M S
27551	HSA-600/1+1 M
27552	HSA-600/2+0 M
27553	HSA-600/3+0 M
27554	HSA-600/3+1 M
27555	HSA-600/4+0 M
27557	HSA-600/1+1 M S
27558	HSA-600/2+0 M S
27559	HSA-600/3+0 M S
27560	HSA-600/3+1 M S
27561	HSA-600/4+0 M S

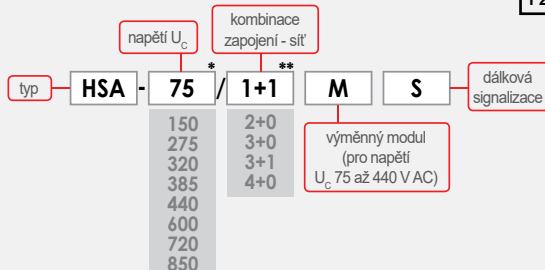
Náhradní výměnný modul

Kat. číslo	Název
27190	HSA-75 Module
27191	HSA-150 Module
27086	HSA-275 Module
27192	HSA-320 Module
27193	HSA-385 Module
27194	HSA-440 Module
27195	HSA-600 Module

Specifikace názvu výrobku

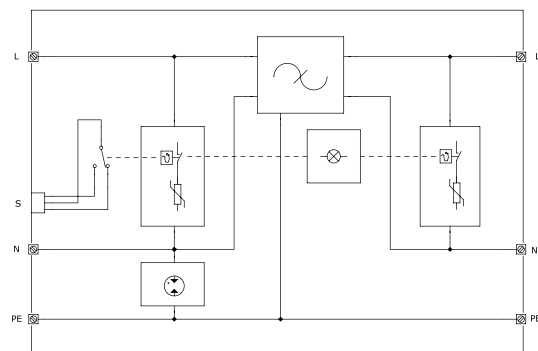
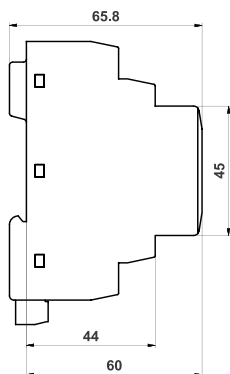
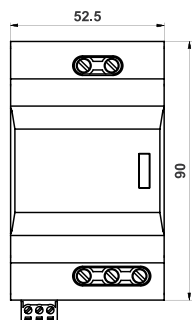
HSA-*/** M S

T2 T3



Svodič přepětí / varistor & EMC / EMI filtr / TYP 3

TYP 3 / CLASS III / TN-C-S / TN-S / CE



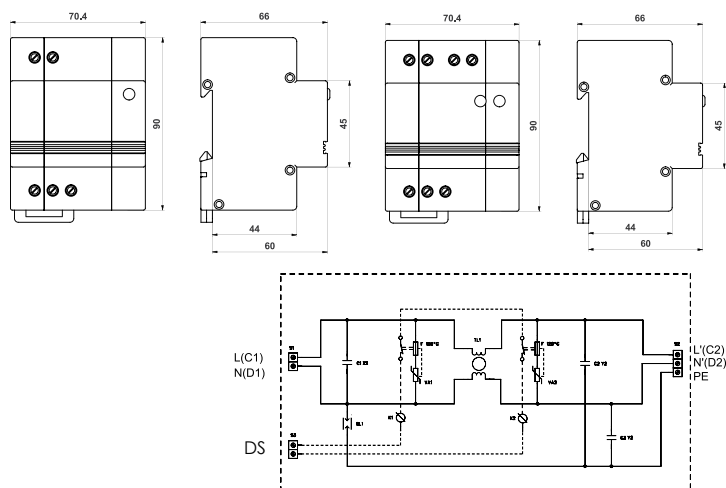
TYP 3

HSAF10, HSAF10 S HSAF16, HSAF16 S

HSAF* S řady „G-line“ je dvoustupňový svodič přepětí. Mezi tyto dva stupně je integrován vysokofrekvenční filtr. HSAF* S řady „G-line“ obsahuje vylepšenou tepelnou pojistku, která při přehřátí varistoru zaručí včasné odpojení HSAF* S od napájecí sítě a tím zabrání poškození HSAF* S. Aktivace tepelné pojistky je signalizována integrovanou světelnou indikací s možností využití přepínacího kontaktu pro dálkovou signalizaci poruchy (S). Použitím nové konstrukce tepelné pojistky je ochranná napěťová úroveň o 100 V nižší než předešlá série vyráběných filtrů. HSAF* S je dvoubranový svodič přepětí typu T3, který je testován podle norem ČSN EN 61643-11 ed.2 (IEC 61643-11:2011) a ČSN EN 55017 (CISPR 17:2011). Dle normy ČSN EN 62305 ed.2 (IEC 62305:2010) se instaluje na rozhraní zón LPZ 2 - LPZ 3, kde omezuje indukované přepětí a zbytkové přepětí v silových vedeních. HSAF* S se instalují na DIN lištu 35 mm pomocí kovové spony.

Doporučení výrobce: HSAF* S se instaluje co nejbližší k chráněnému zařízení (max. 5 m). Před HSAF* S musí být instalován svodič bleskových proudů a přepětí T1 a T2 od společnosti HakeL.

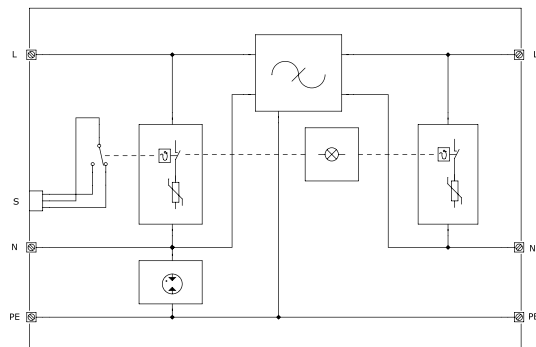
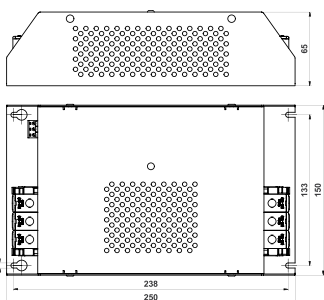
Typ		HSAF10, HSAF10 S	HSAF16, HSAF16 S
Klasifikace podle ČSN EN 61643-11 ed. 2 a IEC 61643-11:2011		TYP 3, CLASS III	
Vhodné pro síť		TN-C-S, TN-S	
Nejvyšší trvalé provozní napětí	U_C	275 V AC	
Jmenovitý proud	I_L	10 A	16 A
Napětí naprázdno generátoru kombinované vlny	U_{OC}	6 kV (L/N, L/PE) 10 kV (N/PE)	
Napěťová ochranná hladina při U_{OC}	U_p	< 750 V (L/N) < 1 kV (L/PE) < 1,5 kV (N/PE)	
Jmenovitý výbojový proud (8/20)	I_n	3 kA (L/N, L/PE) 5 kA (N/PE)	
Dočasné přepětí (TOV)	U_T	337 V/5 s (L/N) 1200 V/0,2 s (N/PE)	
Doba odezvy	t_A	< 25 ns (L/N) < 100 ns (L/PE, N/PE)	
Nesymetrický útlum filtru (pásmová zádrž)		min. 80 dB při 4 MHz min. 40 dB (0,15 ÷ 30 MHz)	
Ztrátový výkon při teplotě 20 °C		< 2,2 W	< 3,5 W
Maximální předjštění		10 A	16 A
Zóna ochrany před bleskem		2-3	
Materiál		Polyamid PA6, UL94 V-0	
Stupeň ochrany krytu		IP20	
Pracovní teplota	ϑ	-40 °C ... +55 °C	
Doporučený průřez připojovaných vodičů (při utahovacím momentu 0,5 Nm)		2,5 - 4 mm ²	
Způsob montáže / pracovní poloha		na lištu DIN 35 mm / libovolná	
Indikátor stavu		nesvítil - ok / svítí - porucha	
Bezpotenciálový přepínací kontakt (S) (průřez vodičů dálkové signalizace max. 1 mm ²)		AC: 250 V / 1,5 A, DC: 250 V / 0,1 A	
Životnost		min. 100 000 h	
Hmotnost	m	180 g	
Katalogové číslo	HSAF*	30 160	30 161
	HSAF* S	30 170	30 171



PI-k25 PI-k25 DS

PI-k25 je jednofázový svodič přepětí typu 3 podle norem ČSN EN 61643-11 ed. 2, který je doplněn o vysokofrekvenční filtr. Je určen pro aplikace v sítích TN-S. PI-k25 je uzpůsoben k montáži na DIN lištu 35 mm a je určen k ochraně jednofázových elektronických zařízení v rozvodech sítí nn před transientním přepětím a vysokofrekvenčním rušením. PI-k25 se vyrábí se světelnou signalizací správné funkce (zelená kontrolka), typ PI-k25 DS indikuje poruchu vysunutím terčků jezdců mechanických tepelných pojistek. Poloha aplikovaného SPD HAKEL, může být horizontální, vertikální, otočená o 90 i 180 stupňů a tato poloha neovlivňuje funkci SPD ani uvedené parametry. Lze je vyrábět v ucelené řadě pro napětí $U_N = 6, 12, 24, 48, 60, 80, 110, 120, 130, 160$ a 230 V (AC/DC).

Typ		PI-k25, PI-k25 DS
Klasifikace podle ČSN EN 61643-11 ed. 2		TYP3, CLASS III
Jmenovité provozní napětí	U_N	230 V AC
Nejvyšší trvalé provozní napětí	U_C	275 V AC
Jmenovitý proud	I_L	25 A
Jmenovitý výbojový proud $I_n(8/20 \mu s)$	I_n	3 kA (L/N, L/PE) 5 kA (N/PE)
Napětí naprázdno generátoru kombinované vlny	U_{OC}	6 kV (L/N, L/PE)
		10 kV (N/PE)
Napěťová ochranná hladina při U_{OC}	U_p	< 850 V (L/N)
		< 1,5 kV (L/PE)
		< 1,2 kV (N/PE)
Nesymetrický útlum filtru (pásmová zadrž)		min. 80 dB při 4 MHz
		min. 40 dB (0,15 - 30 MHz)
Ztrátový výkon při teplotě 20°C		< 3,5 W
Doba odezvy	t_A	< 25 ns (L/N)
		< 100 ns (L/PE, N/PE)
Předjištění		25 A
LPZ		2-3
Materiál		Polyamid PA6, UL 94 V-0
Krytí		IP20
Pracovní teplota	ϑ	-40 °C ... +55 °C
Doporučený průřez připojovaných vodičů		4 - 6 mm ² Cu
Způsob montáže		na lištu DIN 35 mm
Signalizace poruchy PI-k*		svítí - ok nesvítí - porucha
Signalizace poruchy PI-k* DS		zasunutý terč - ok vysunutý terč - porucha
Bezpotenciálový rozpínací kontakt (DS) (průřez vodičů dálkové signalizace max. 1 mm ²)		AC: 250 V / 0,5 A, DC: 250 V / 0,1 A
Životnost		min. 100 000 h
Hmotnost	m	240 g
Katalogové číslo	PI-k25	30 017
	PI-k25 DS	30 034



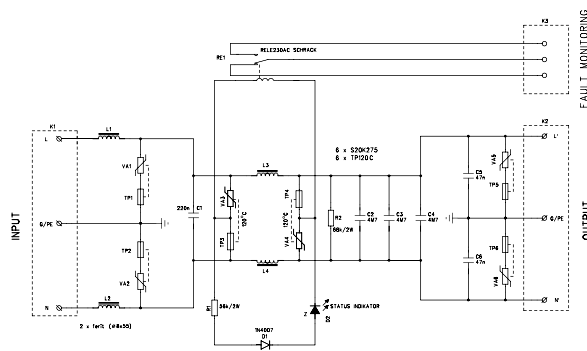
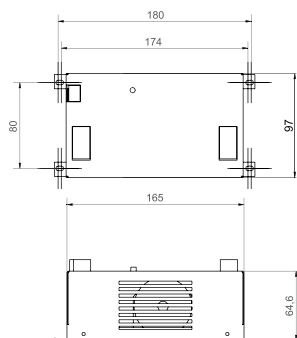
TYP 3

HSAF32 S, 50 S, 63 S, 80 S, 125 S, 160 S

HSAF* S řady „G-line“ je dvoustupňový svodič přepětí. Mezi tyto dva stupně je integrován vysokofrekvenční filtr. HSAF* S řady „G-line“ obsahuje vylepšenou tepelnou pojistku, která při přehřátí varistoru zaručí včasné odpojení HSAF* S od napájecí sítě a tím zabrání poškození HSAF* S. Aktivace tepelné pojistky je signalizována integrovanou světelnou indikací s možností využití přepínacího kontaktu pro dálkovou signalizaci poruchy (S). HSAF* S je dvoubranový svodič přepětí typu T3, který je testován podle norem ČSN EN 61643-11 ed.2 (IEC 61643-11:2011) a ČSN EN 55017 (CISPR 17:2011). Dle normy ČSN EN 62305 ed.2 (IEC 62305:2010) se instaluje na rozhraní zón LPZ 2 - LPZ 3, kde omezuje indukované přepětí a zbytkové přepětí v silových vedeních. HSAF* S se instaluje k základní desce rozvaděče pomocí čtyř šroubů.

Doporučení výrobce: HSAF* S se instaluje co nejbližší k chráněnému zařízení (max. 5 m). Před HSAF* S musí být instalován svodič bleskových proudů a přepětí T1 a T2 od společnosti Hakel.

Typ	HSAF32 S	HSAF50 S	HSAF63 S	HSAF80 S	HSAF125 S	HSAF160 S
Klasifikace podle ČSN EN 61643-11 ed. 2 a IEC 61643-11:2011	TYP 3, CLASS III					
Vhodné pro síť	TN-C-S, TN-S					
Nejvyšší trvalé provozní napětí	275 V AC					
Jmenovitý proud	32 A	50 A	63 A	80 A	125 A	160 A
Napětí naprázdno generátoru kombinované vlny	6 kV (L/N, L/PE) 10 kV (N/PE)					
Napěťová ochranná hladina při U_{oc}	< 850 V (L/N) < 1,5 kV (L/PE) < 1,2 kV (N/PE)					
Jmenovitý výbojový proud (8/20)	3 kA (L/N, L/PE) 5 kA (N/PE)					
Dočasné přepětí (TOV)	337 V/5 s (L/N) 1200 V/0,2 s (N/PE)					
Doba odezvy	< 25 ns (L/N) < 100 ns (L/PE, N/PE)					
Nesymetrický útlum filtru (pásmová zadrž)	min. 80 dB při 4 MHz min. 40 dB (0,15 ÷ 30 MHz)					
Ztrátový výkon při teplotě 20 °C	< 4 W	< 7 W	< 9 W	< 12 W	< 20 W	
Maximální předjistižení	32 A	50 A	63 A	80 A	125 A	160 A
Zóna ochrany před bleskem	2-3					
Materiál	Ocelový plech 1 mm					
Stupeň ochrany krytu	IP20					
Pracovní teplota	ϑ -40 °C ... +55 °C					
Doporučený průřez připojovaných vodičů	10 mm ²	16 mm ²	25 mm ²	35 mm ²	50 mm ²	
Doporučený utahovací moment	3 Nm			10 Nm		
Způsob montáže / pracovní poloha	Pomocí šroubů M4 na šasi / libovolná					
Indikátor stavu	nesvíví - ok / svítí - porucha					
Bezpotenciálový přepínací kontakt (S) (průřez vodičů dálkové signalizace max. 1 mm ²)	AC: 250 V / 1,5 A, DC: 250 V / 0,1 A					
Životnost	min. 100 000 h					
Hmotnost	m	720 g	1450 g	1450 g	1520 g	1780 g 1830 g
Katalogové číslo	HSAF* S	30 172	30 173	30 174	30 175	30 176 30 177



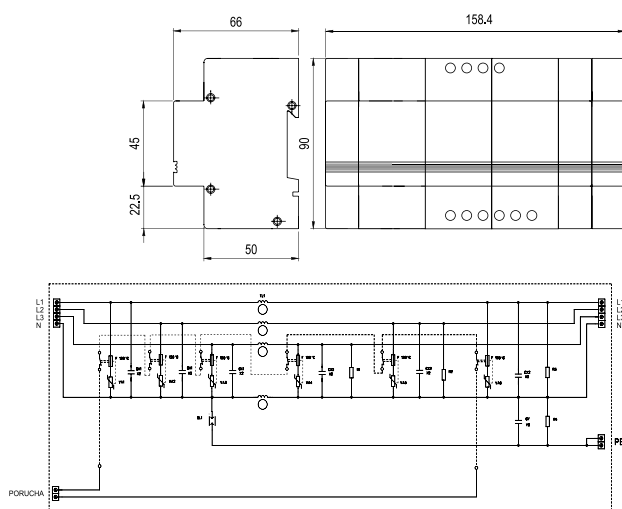
PI-k25 RFI

PI-k25RFI je jednofázový svodič přepětí typu 3 podle norem ČSN EN 61643-11 ed. 2, který je doplněn o speciálně konstruovaný hybridní nízkošumový filtr určený pro vysoce účinnou ochranu drahých elektronických zařízení proti vysokofrekvenčnímu rušení a proti transienčnímu přepětí. Filtry jsou konstrukčně uzpůsobeny pro montáž na lištu DIN 35 mm nebo je možné je osadit pomocí šroubů M4 přímo na šasi rozvaděče. Základní provedení PI-k25RFI je pro proud $I_n = 25$ A a napětí $U_N = 230$ V AC(DC) s určením pro aplikace v sítích TN-S. Na zvláštní objednávku je však možné i $U_N = 6, 12, 24, 48, 60, 80, 110, 120, 130, 160$ V AC(DC). Všechny osazené varistory jsou opatřeny tepelnými odpojovacími, reagujícími na event. přehřátí varistorů při přetížení. Přístroj je vybaven optickým indikátorem správné funkce STATUS INDICATOR a dálkovou signalizací poruchy (FAULT MONITORING) pomocí bezpotenciálového přepínacího kontaktu. Při montáži ochrany PI-k25RFI je nutné dbát na to, aby nebyly zakryty chladicí otvory v krytu přístroje. Poloha aplikovaného SPD HAKEL, může být horizontální, vertikální, otočená o 90 i 180 stupňů a tato poloha neovlivňuje funkci SPD ani uvedené parametry.

Typ		PI-k25RFI
Klasifikace podle ČSN EN 61643-11 ed. 2		TYP3, CLASS III
Jmenovité provozní napětí	U_N	230 V AC
Nejvyšší trvalé provozní napětí	U_C	275 V AC
Jmenovitý proud	I_L	25 A
Jmenovitý výbojový proud $I_n(8/20 \mu s)$	I_n	3 kA (L/N, L/PE)
Napětí naprázdno generátoru kombinované vlny	U_{OC}	6 kV (L/N, L/PE, N/PE) < 1,9 kV (L/N)
Napěťová ochranná hladina při U_{OC}	U_p	< 1,5 kV (L/PE) < 1,2 kV (N/PE)
Nesymetrický útlum filtru (pásmová zadrž)		min. 50 dB (1 - 100 MHz)
		min. 30 až 50 dB (0,1 - 1 MHz)
Ztrátový výkon při teplotě 20°C		< 29 W
Doba odezvy	t_A	< 25 ns (L/N)
Předjistiění		25 A
LPZ		2-3
Materiál		ocelový plech 0,8 mm
Krytí		IP00
Pracovní teplota	ϑ	-40 °C ... +55 °C
Doporučený průřez připojovaných vodičů		4 - 6 mm ² Cu
Způsob montáže		na lištu DIN 35 mm nebo pomocí šroubů M4 na šasi
Signalizace poruchy		svítí - ok / nesvítí - porucha
Bezpotenciálový přepínací kontakt (DS) (průřez vodičů dálkové signalizace max. 1 mm ²)		AC: 250 V / 0,5 A, DC: 250 V / 0,1 A
Životnost		min. 100 000 h
Hmotnost	m	1140 g
Katalogové číslo		30 056

Svodič přepětí / varistor & EMC / EMI filtr / TYP 3

TYP 3 / CLASS III / TN-S / CE

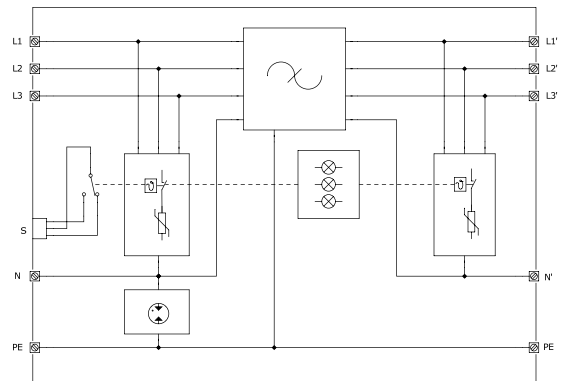
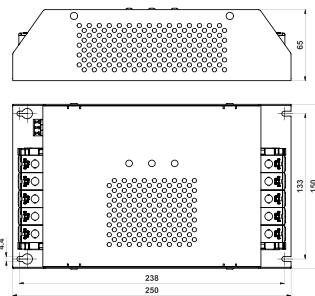


TYP 3

PI-3k16 PI-3k25

PI-3k je třífázový svodič přepětí typu 3 podle norem ČSN EN 61643-11 ed. 2, který je doplněn o vysokofrekvenční filtr. Vyrábí se v ucelené řadě pro jmenovité proudy 16, 25A s určením pro aplikace v sítích TN-S. Ochrany PI-3k16 a 25 jsou uzpůsobeny k montáži na DIN lištu 35 mm. PI-3k jsou určeny k ochraně třífázových elektronických zařízení v rozvedech sítí nn před transientním přepětím a vysokofrekvenčním rušením. Porucha varistorů je indikována vysunutím terčíku jezdců mechanických tepelných pojistek, reagujících na přehřátí varistorů nad teplotu cca 120°C. Poloha aplikovaného SPD HAKEL, může být horizontální, vertikální, otočená o 90 i 180 stupňů a tato poloha neovlivňuje funkci SPD ani uvedené parametry. Lze je vyrábět v ucelené řadě pro napětí $U_N = 6, 12, 24, 48, 60, 80, 110, 120, 130, 160$ a 230 V (AC).

Typ		PI-3k16	PI-3k25
Klasifikace podle ČSN EN 61643-11 ed. 2		TYP3, CLASS III	
Jmenovité provozní napětí	U_N	3 x 230 / 400 V AC	
Nejvyšší trvalé provozní napětí	U_C	3 x 275 / 480 V AC	
Jmenovitý proud	I_L	16 A	25 A
Jmenovitý výbojový proud $I_n(8/20 \mu s)$	I_n	3 kA (L/N, L/PE) 5 kA (N/PE)	
Napětí naprázdno generátoru kombinované vlny	U_{OC}	6 kV (L/N, L/PE)	
		10 kV (N/PE)	
Napěťová ochranná hladina při U_{OC}	U_p	< 850 V (L/N)	
		< 1,5 kV (L/PE)	
		< 1,2 kV (N/PE)	
Nesymetrický útlum filtru (pásmová zadrž)		min. 80 dB při 2 MHz	
		min. 40 dB (0,15 - 30 MHz)	
Ztrátový výkon při teplotě 20°C		< 7,5 W	
Doba odezvy	t_A	< 25 ns (L/N)	
		< 100 ns (L/PE, N/PE)	
Předjistění		16 A	25 A
LPZ		2-3	
Materiál		Polyamid PA6, UL 94 V-0	
Krytí		IP20	
Pracovní teplota	ϑ	-40 °C ... +55 °C	
Doporučený průřez připojovaných vodičů		2,5 - 4 mm ² Cu	4 - 6 mm ² Cu
Způsob montáže		na lištu DIN 35 mm	
Signalizace poruchy		zasunutý terč - ok / vysunutý terč - porucha	
Bezpotenciálový rozpínací kontakt (DS) (průřez vodičů dálkové signalizace max. 1 mm ²)		AC: 250 V / 0,5 A, DC: 250 V / 0,1 A	
Životnost		min. 100 000 h	
Hmotnost	m	500 g	520 g
Katalogové číslo	PI-3k*	30 300	30 306

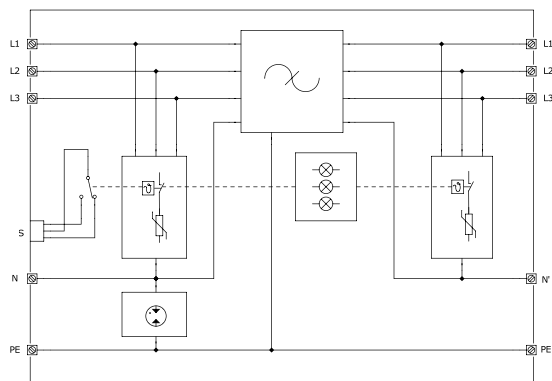
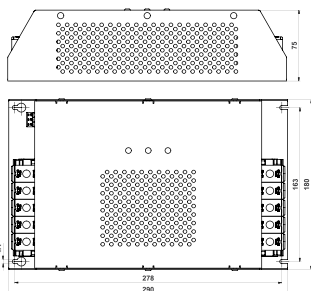


HSAF3/32 S, /50 S, /63 S

HSAF3* S řady „G-line“ je dvoustupňový svodič přepětí. Mezi tyto dva stupně je integrován vysokofrekvenční filtr. HSAF3* S řady „G-line“ obsahuje vylepšenou tepelnou pojistku, která při přehřátí varistoru zaručí včasné odpojení HSAF3* S od napájecí sítě a tím zabrání poškození HSAF3* S. Aktivace tepelné pojistky je signalizována integrovanou světelnou indikací (každá fáze je signalizována zvlášť) s možností využití společného přepínacího kontaktu pro dálkovou signalizaci poruchy (S). HSAF3* S je dvoubranový svodič přepětí typu T3, který je testován podle norem ČSN EN 61643-11 ed.2 (IEC 61643-11:2011) a ČSN EN 55017 (CISPR 17:2011). Dle normy ČSN EN 62305 ed.2 (IEC 62305:2010) se instaluje na rozhraní zón LPZ 2 - LPZ 3, kde omezuje indukované přepětí a zbytkové přepětí v silových vedeních. HSAF* S se instaluje k základní desce rozvaděče pomocí čtyř šroubů.

Doporučení výrobce: HSAF3* S se instaluje co nejbližší k chráněnému zařízení (max. 5 m). Před HSAF3* S musí být instalován svodič bleskových proudů a přepětí T1 a T2 od společnosti Hakel.

Typ		HSAF3/32 S	HSAF3/50 S	HSAF3/63 S
Klasifikace podle ČSN EN 61643-11 ed. 2 a IEC 61643-11:2011			TYP 3, CLASS III	
Vhodné pro síť			TN-C-S, TN-S	
Nejvyšší trvalé provozní napětí	U_C		3 x 275 / 480 V AC	
Jmenovitý proud	I_L	32 A	50 A	63 A
Napětí naprázdno generátoru kombinované vlny	U_{oc}		6 kV (L/N, L/PE) 10 kV (N/PE)	
Napěťová ochranná hladina při U_{oc}	U_p		< 850 V (L/N) < 1,5 kV (L/PE) < 1,2 kV (N/PE)	
Jmenovitý výbojový proud (8/20)	I_n		3 kA (L/N, L/PE) 5 kA (N/PE)	
Dočasné přepětí (TOV)	U_T		337 V/5 s (L/N) 1200 V/0,2 s (N/PE)	
Doba odezvy	t_A		< 25 ns (L/N) < 100 ns (L/PE, N/PE)	
Nesymetrický útlum filtru (pásmová zadrž)			min. 80 dB při 4 MHz min. 40 dB (0,15 ÷ 30 MHz)	
Ztrátový výkon při teplotě 20 °C		< 8 W	< 9 W	< 12 W
Maximální předjistižení		32 A	50 A	63 A
Zóna ochrany před bleskem			2-3	
Materiál			Ocelový plech 1 mm	
Stupeň ochrany krytu			IP20	
Pracovní teplota	ϑ		-40 °C ... +55 °C	
Doporučený průřez připojovaných vodičů			10 mm ²	16 mm ²
Doporučený utahovací moment			3 Nm	
Způsob montáže / pracovní poloha			Pomocí šroubů M4 na šasi / libovolná	
Indikátor stavu			nesvíí - ok / svítí - porucha	
Bezpotenciálový přepínací kontakt (S) (průřez vodičů dálkové signalizace max. 1 mm ²)			AC: 250 V / 1,5 A, DC: 250 V / 0,1 A	
Životnost			min. 100 000 h	
Hmotnost	m	1700 g	1800 g	1800 g
Katalogové číslo	HSAF* S	30 190	30 191	30 192



TYP 3

HSAF3/80 S, /125 S, /160 S

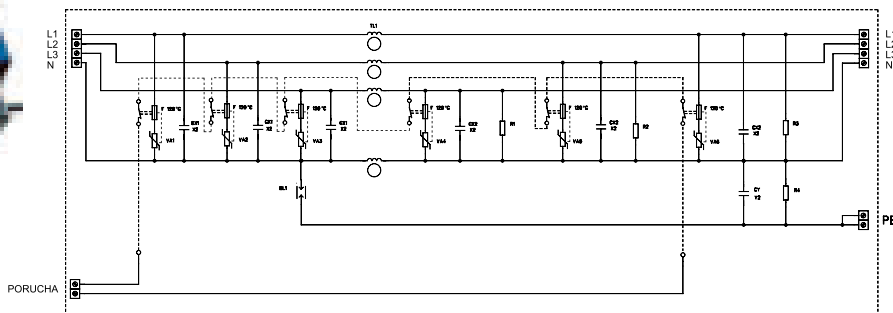
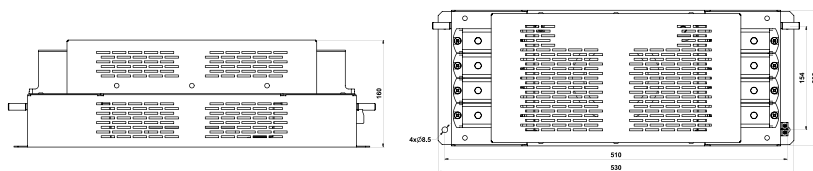
HSAF3* Sřady „G-line“ je dvoustupňový svodič přepětí. Mezi tyto dva stupně je integrován vysokofrekvenční filtr. HSAF3* Sřady „G-line“ obsahuje vylepšenou tepelnou pojistku, která při přehřátí varistoru zaručí včasné odpojení HSAF3* S od napájecí sítě a tím zabrání poškození HSAF3* S. Aktivace tepelné pojistky je signalizována integrovanou světelnou indikací (každá fáze je signalizována zvlášť) s možností využití společného přepínacího kontaktu pro dálkovou signalizaci poruchy (S). HSAF3* S je dvoubranový svodič přepětí typu T3, který je testován podle norem ČSN EN 61643-11 ed.2 (IEC 61643-11:2011) a ČSN EN 55017 (CISPR 17:2011). Dle normy ČSN EN 62305 ed.2 (IEC 62305:2010) se instaluje na rozhraní zón LPZ 2 - LPZ 3, kde omezuje indukované přepětí a zbytkové přepětí v silových vedeních. HSAF* S se instaluje k základní desce rozvaděče pomocí čtyř šroubů.

Doporučení výrobce: HSAF3* S se instaluje co nejbližší k chráněnému zařízení (max. 5 m). Před HSAF3* S musí být instalován svodič bleskových proudů a přepětí T1 a T2 od společnosti HakeL.

Typ		HSAF3/80 S	HSAF3/125 S	HSAF3/160 S
Klasifikace podle ČSN EN 61643-11 ed. 2 a IEC 61643-11:2011			TYP 3, CLASS III	
Vhodné pro síť			TN-C-S, TN-S	
Nejvyšší trvalé provozní napětí	U_C		3 x 275 / 480 V AC	
Jmenovitý proud	I_L	80 A	125 A	160 A
Napětí naprázdno generátoru kombinované vlny	U_{oc}		6 kV (L/N, L/PE) 10 kV (N/PE)	
Napěťová ochranná hladina při U_{oc}	U_p		< 850 V (L/N) < 1,5 kV (L/PE) < 1,2 kV (N/PE)	
Jmenovitý výbojový proud (8/20)	I_n		3 kA (L/N, L/PE) 5 kA (N/PE)	
Dočasné přepětí (TOV)	U_T		337 V/5 s (L/N) 1200 V/0,2 s (N/PE)	
Doba odezvy	t_A		< 25 ns (L/N) < 100 ns (L/PE, N/PE)	
Nesymetrický útlum filtru (pásmová zádrž)			min. 80 dB při 4 MHz min. 40 dB (0,15 ÷ 30 MHz)	
Ztrátový výkon při teplotě 20 °C		< 15 W	< 20 W	< 25 W
Maximální předjistiění		80 A	125 A	160 A
Zóna ochrany před bleskem			2-3	
Materiál			Ocelový plech 1 mm	
Stupeň ochrany krytu			IP20	
Pracovní teplota	ϑ		-40 °C ... +55 °C	
Doporučený průřez připojovaných vodičů		25 mm ²	35 mm ²	50 mm ²
Doporučený utahovací moment			10 Nm	
Způsob montáže / pracovní poloha			Pomocí šroubů M4 na šasi / libovolná	
Indikátor stavu			nesvíví - ok / svíví - porucha	
Bezpotenciálový přepínací kontakt (S) (průřez vodičů dálkové signalizace max. 1 mm ²)			AC: 250 V / 1,5 A, DC: 250 V / 0,1 A	
Životnost			min. 100 000 h	
Hmotnost	m	1950 g	2820 g	2820 g
Katalogové číslo	HSAF3* S	30 193	30 194	30 195

Svodič přepětí / varistor & EMC / EMI filtr / TYP 3

TYP 2+3 / CLASS II+III / TN-S / CE



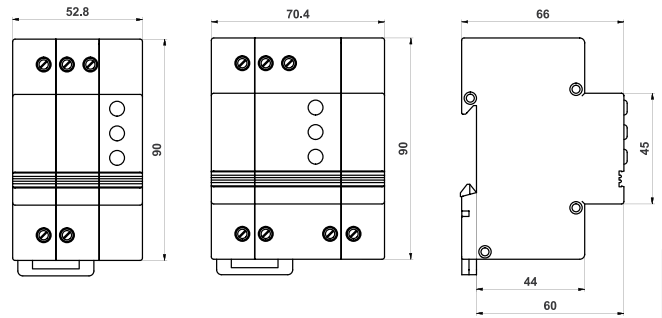
PI-3k250
PI-3k400

PI-3k250 a PI-3k400 jsou třífázové svodiče přepětí s vysokofrekvenčním filtrem podle norem ČSN EN 61643-11 ed. 2. Jsou vyráběny v základní verzi pro montáž do rozvaděče pomocí čtyř šroubů M8. Jsou určeny pro ochranu třífázových elektronických zařízení proti účinkům spínacích přepětí vyskytujících se v sítích nn. Zařízení obsahují dvoupólovou výstupní svorku pro účely dálkové signalizace, která je řešena na bázi bezpotenciálového rozpínacího kontaktu. Tento kontakt je aktivován do rozepnutého stavu v případě poruchy některého ze zabudovaných ochranných varistorů. Poloha aplikovaného SPD HAKEL, může být horizontální, vertikální, otočená o 90 i 180 stupňů a tato poloha neovlivňuje funkci SPD ani uvedené parametry.

Typ		PI-3k250	PI-3k400
Klasifikace podle ČSN EN 61643-11 ed. 2		TYP 2+3, CLASS II+III	
Jmenovité provozní napětí	U_N	3 x 230 / 400 V AC	
Nejvyšší trvalé provozní napětí	U_C	3 x 335 / 570 V AC	
Jmenovitý proud	I_L	250 A	400 A
Napětí naprázdno generátoru kombinované vlny	U_{OC}	6 kV	
Jmenovitý výbojový proud $I_n(8/20 \mu s)$	I_n	20 kA (L/N, L/PE) 50 kA (N/PE)	
Max. výbojový proud $I_{max}(8/20 \mu s)$	I_{max}	40 kA	
Bleskový proud (10/350 μs) N/PE	I_{imp}	50 kA	
Napěťová ochranná hladina při U_{OC}	U_p	< 1,25 kV	
Asymetrický útlum		min. 70 dB při 1,5 MHz min. 30 dB (0,15 - 30 MHz)	
Ztrátový výkon při teplotě 20°C		cca 70 W	cca 125 W
Doba odezvy	t_A	< 25 ns (L/N) < 100 ns (L/PE, N/PE)	
Předjištění		250 A	400 A
LPZ		0-3	
Materiál		ocelový plech 0,8 mm	
Krytí		IP20	
Pracovní teplota	ϑ	-40 °C ... +55 °C	
Doporučený průřez Cu vodičů		120 mm ²	240 mm ²
Způsob montáže		vodorovná s odkrytými větracími otvory pomocí šroubů M8 na šasi	
Indikace poruchy (F/M)		230 V AC / 0,5 A bezpotenciálový rozpínací kontakt (NC type)	
Životnost		min. 100 000 h	
Hmotnost	m	8 kg	10 kg
Katalogové číslo	PI-3k*	30 309	30 308

Svodič přepětí / varistor + bleskojistka / TYP 3

TYP 3 / CLASS III / TN-S / TT / CE

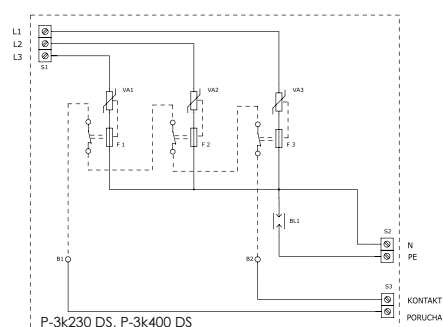
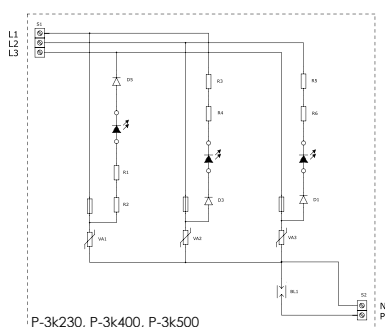


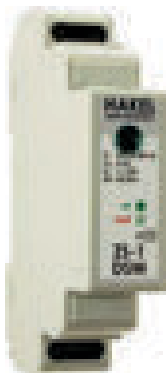
TYP 3

P-3k230, P-3k400, P-3k500 P-3k230 DS, P-3k400 DS

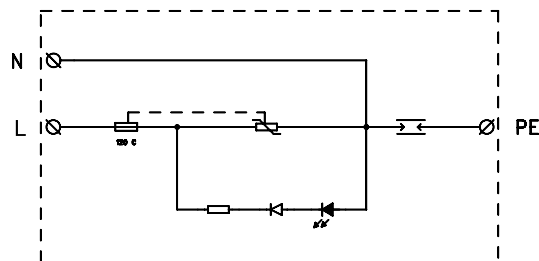
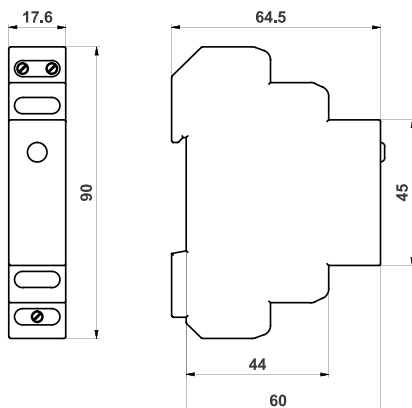
P-3k jsou svodiče přepětí typu 3 podle norem ČSN EN 61643-11 ed. 2. Jedná se o paralelní ochrany určené k ochraně elektronických zařízení proti pulznímu přepětí. Plně pokrývají požadavky uživatelů při aplikacích v třífázových sítích TN-S, TT. Všechny varistory v P-3k jsou vybaveny vestavěnými tepelnými pojistkami pro případ jednorázového nebo trvalého přetížení. Jednotky P-3k se zapojují co nejlíže k chráněnému elektronickému zařízení. Správná funkce je u provedení P-3k230, P-3k400, P-3k500 indikována třemi zelenými kontrolkami. U provedení P-3k230 DS, P-3k400 DS je porucha indikována vysunutím terčků jezdců mechanických tepelných pojistek reagujících na přehřátí varistorů nad teplotu 120°C. Při zareagování kteréhokoliv ze 3 zabudovaných tepelných pojistek se zároveň rozpojí bezpotenciálový kontakt PORUCHA (pouze u typů DS). Poloha aplikovaného SPD HAKEL, může být horizontální, vertikální, otočená o 90 i 180 stupňů a tato poloha neovlivňuje funkci SPD ani uvedené parametry.

Typ		P-3k230, P-3k230 DS	P-3k400, P-3k400 DS	P-3k500
Klasifikace podle ČSN EN 61643-11 ed. 2			TYP3, CLASS III	
Jmenovité provozní napětí	U_N	3 x 230 V AC	3 x 400 V AC	3 x 500 V AC
Nejvyšší trvalé provozní napětí	U_C	3 x 275 V AC	3 x 480 V AC	3 x 600 V AC
Jmenovitý výbojový proud I_n (8/20 μ s)	I_n		3 kA (L/N, L/PE) 5 kA (N/PE)	
Napětí naprázdno generátoru kombinované vlny	U_{OC}		6 kV (L/N, L/PE) 10 kV (N/PE)	
Napěťová ochranná hladina při U_{OC}	U_p	< 1,2 kV (L/N)	< 1,5 kV (L/N)	< 1,8 kV (L/N)
		< 1,2 kV (L/PE)	< 1,5 kV (L/PE)	< 1,5 kV (L/PE)
		< 1,2 kV (N/PE)	< 1,5 kV (N/PE)	< 1,5 kV (N/PE)
Ztrátový výkon při teplotě 20°C			cca 3 VA / 0,1 VA	
Doba odezvy	t_A		< 25 ns (L/N) < 100 ns (L/PE, N/PE)	
Předjistění			16 A	
LPZ			2-3	
Materiál			Polyamid PA6, UL 94 V-0	
Krytí			IP20	
Pracovní teplota	ϑ		-40 °C ... +70 °C	
Doporučený průřez připojovaných vodičů			2,5 - 4 mm ² Cu	
Způsob montáže			na lištu DIN 35 mm	
Signalizace poruchy P-3k*			svítí - ok / nesvítí - porucha	
Signalizace poruchy P-3k* DS			zasunutý terč - ok / vysunutý terč - porucha	
Bezpotenciálový rozpinací kontakt (DS) (průřez vodičů dálkové signalizace max. 1 mm ²)			AC: 250 V / 0,5 A, DC: 250 V / 0,1 A	
Životnost			min. 100 000 h	
Hmotnost	m		140 g / 205 g	150 g
Katalogové číslo	P-3k*		30 105	30 101
	P-3k* DS		30 106	30 103





TYP 3



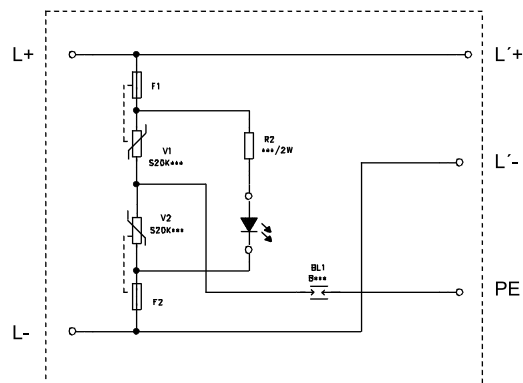
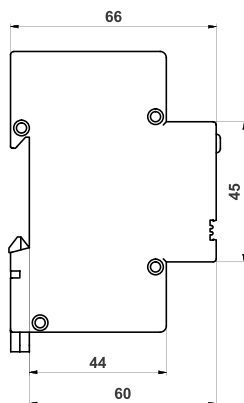
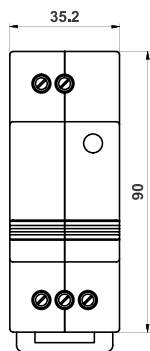
ZS-1DSM

ZS-1DSM je jednofázová přepěťová ochrana, která je určena pro univerzální použití k ochraně všech druhů elektrických zařízení připojených k síti nn proti účinkům pulzního přepětí. Typ ZS-1DSM je určen k použití v sítích nn TN-S a TT. ZS-1DSM splňuje požadavky pro typ 3 svodičů přepětí dle ČSN EN 61643-11 ed. 2. Správná funkce je indikována vestavěnou zelenou signálkou. Připojení k síti nn je pomocí šroubových svorek. Poloha aplikovaného SPD HAKEL, může být horizontální, vertikální, otočená o 90 i 180 stupňů a tato poloha neovlivňuje funkci SPD ani uvedené parametry.

Typ		ZS1-DSM
Klasifikace podle ČSN EN 61643-11 ed. 2		TYP3, CLASS III
Jmenovité provozní napětí	U_N	230 V AC
Nejvyšší trvalé provozní napětí	U_C	275 V AC
Jmenovitý výbojový proud $I_n(8/20 \mu s)$	I_n	3 kA (L/N, L/PE)
		5 kA (N/PE)
Napětí naprázdno generátoru kombinované vlny	U_{oc}	6 kV (L/N, L/PE)
		10 kV (N/PE)
Napěťová ochranná hladina při U_{oc}	U_p	< 1 kV (L/N)
		< 1,2 kV (L/PE)
		< 1,2 kV (N/PE)
Ztrátový výkon při teplotě 20°C		< 0,5 W
Doba odezvy	t_A	< 25 ns (L/N)
		< 100 ns (L/PE, N/PE)
Předjistižení		16 A
TOV výdržnost	U_T	335 V / 5 s (L/N)
		1200 V + U_0 / 200 ms (L/PE)
LPZ		2-3
Materiál		Polyamid PA6, UL 94 V-0
Krytí		IP20
Pracovní teplota	ϑ	-40 °C ... +70 °C
Doporučený průřez připojovaných vodičů		2,5 - 4 mm ² Cu
Způsob montáže		na lištu DIN 35 mm
Signalizace poruchy		svítí - ok / nesvítí - porucha
Životnost		min. 100 000 h
Hmotnost	m	45 g
Katalogové číslo		32 016

Svodič přepětí / varistor + bleskojistka / TYP 3

TYP 3 / CLASS III / DC / CE



TYP 3

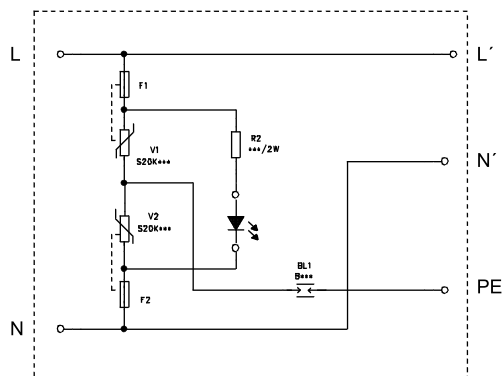
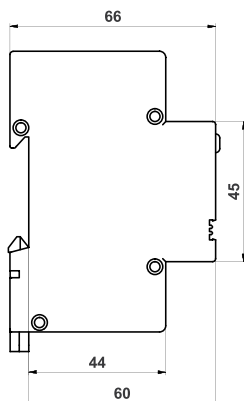
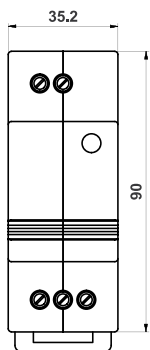
**P-k16/12 DC, P-k16/24 DC, P-k16/48 DC
P-k16/60 DC, P-k16/110 DC**

Typová řada svodičů P-k16*DC je určena k ochraně citlivých elektronických zařízení v rozvedech DC sítí nn před pulzním přepětím. Svodiče jsou konstruovány pro jmenovitý proud 16 A a jsou uspořádány pro montáž na lištu DIN 35 mm. Splňují požadavky norem ČSN EN 61643-11 ed. 2, kladené na svodiče přepětí pro třídu III 3. stupeň ochrany. Správná funkce zabudovaných ochranných prvků MOV varistorů je signalizována zelenou kontrolkou na předním panelu přístroje. Poloha aplikovaného SPD HAKEL, může být horizontální, vertikální, otočená o 90 i 180 stupňů a tato poloha neovlivňuje funkci SPD ani uvedené parametry.

Typ		P-K16/12 DC	P-K16/24 DC	P-K16/48 DC	P-K16/60 DC	P-K16/110 DC
Klasifikace podle ČSN EN 61643-11 ed. 2		TYP3, CLASS III				
Použití pro síť		DC				
Jmenovité pracovní napětí	U_N	12 V =	24 V =	48 V =	60 V =	110 V =
Nejvyšší trvalé provozní napětí	U_C	14,4 V =	28,8 V =	57,6 V =	72 V =	132 V =
Jmenovitý výbojový proud $I_n(8/20 \mu s)$	I_n	1 kA (L/N)				3 kA (L/N)
Jmenovitý proud	I_L	16 A				
Napětí naprázdno generátoru kombinované vlny	U_{OC}	2 kV				6 kV
Napěťová ochranná hladina při U_{OC}	U_P	< 130 V (L+/L-)	< 200 V (L+/L-)	< 370 V (L+/L-)	< 400 V (L+/L-)	< 680 V (L+/L-)
		< 600 V (L/PE)				< 800 V (L/PE)
Doba odezvy	t_A	< 25 ns (L+/L-)				< 100 ns (L/PE)
Předjističení		16 A				
LPZ		2-3				
Materiál		Polyamid PA6, UL 94 V-0				
Krytí		IP20				
Pracovní teplota	ϑ	-40 °C ... +70 °C				
Doporučený průřez připojovaných vodičů		2,5 - 4 mm ² Cu				
Způsob montáže		na lištu DIN 35 mm				
Signalizace poruchy		svítí - ok / nesvítí - porucha				
Životnost		min. 100 000 h				
Hmotnost	m	95 g				
Katalogové číslo	P-k16/*	30 001	30 002	30 014	30 018	30 020

Svodič přepětí / varistor + bleskojistka / TYP 3

TYP 3 / CLASS III / AC / CE



P-k16/110 AC

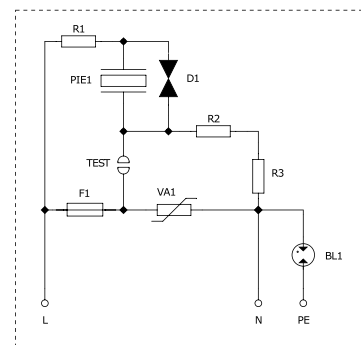
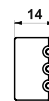
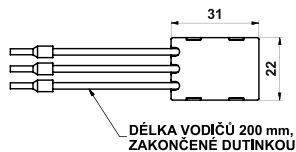
P-k16/230 AC

Typová řada svodičů P-k16*AC je určena k ochraně citlivých elektronických zařízení v rozvodech střídavých sítí nn před pulzním přepětím. Svodiče jsou konstruovány pro jmenovitý proud 16 A a jsou uzpůsobeny pro montáž na lištu DIN 35 mm. Splňují požadavky norem ČSN EN 61643-11 ed. 2, kladené na svodiče přepětí pro třídu III 3. stupeň ochrany. Správná funkce zabudovaných ochranných prvků MOV varistorů je signalizována zelenou kontrolkou na předním panelu přístroje. Poloha aplikovaného SPD HAKEL, může být horizontální, vertikální, otočená o 90 i 180 stupňů a tato poloha neovlivňuje funkci SPD ani uvedené parametry.

Typ		P-K16/110 AC	P-K16/230 AC
Klasifikace podle ČSN EN 61643-11 ed. 2		TYP3, CLASS III	
Použití pro síť		AC	
Jmenovité pracovní napětí	U_N	110 V AC	230 V AC
Nejvyšší trvalé pracovní napětí	U_C	132 V AC	275 V AC
Jmenovitý proud	I_L	16 A	
Napětí naprázdno generátoru kombinované vlny	U_{oc}	6 kV	
Napěťová ochranná hladina při U_{oc}	U_p	< 850 V (L/N) < 800 V (L,N/PE)	< 1300 V (L/N) < 1200 V (L,N/PE)
Doba odezvy	t_A	< 25 ns (L/N) < 100 ns (L,N/PE)	
Předjistižení		16 A	
TOV výdržnost	U_T	160 V / 5 s (L/N) -	335 V / 5 s (L/N) 1200 V + U_0 / 0,2 s (L/PE)
LPZ		2-3	
Materiál		Polyamid PA6, UL 94 V-0	
Krytí		IP20	
Pracovní teplota	ϑ	-40 °C ... +70 °C	
Doporučený průřez připojovaných vodičů		2,5 - 4 mm ² Cu	
Způsob montáže		na lištu DIN 35 mm	
Signalizace poruchy		svítí - ok / nesvítí - porucha	
Životnost		min. 100 000 h	
Hmotnost	m	95 g	
Katalogové číslo	P-K16/*	30 015	30 008

Svodič přepětí / varistor + bleskojistka / TYP 3

TYP 3 / CLASS III / TN-S / CE



TYP 3

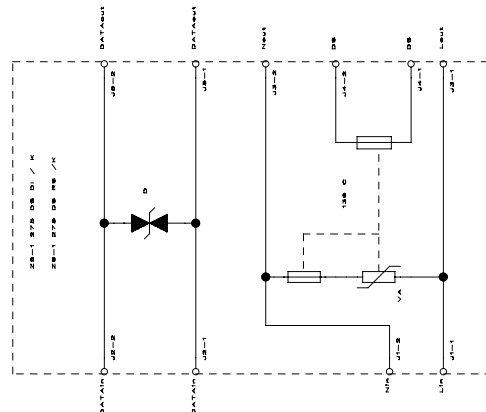
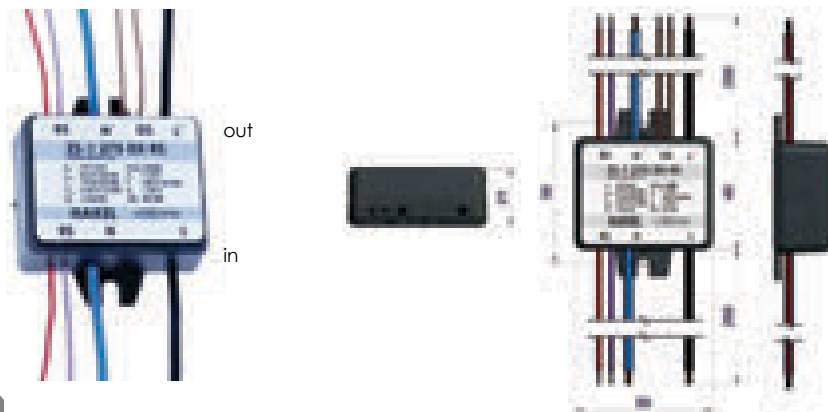
HSA-1P

HSA-1P - Svodič třídy III podle ČSN EN 61643-11 ed. 2 určený pro montáž do lištových rozvodů a podlahových krabic jako doplňková ochrana. Je vhodným doplňkem rozvodů, které jsou již ošetřeny přepětivou ochranou s filtrem (HSAF, HSAF3, PI-k, PI-3k). Lze použít i k ochraně svítidel LED.

Typ		HSA-1P
Klasifikace podle ČSN EN 61643-11 ed. 2		TYP 3, CLASS III
Jmenovité provozní napětí	U_N	230 V AC
Nejvyšší trvalé provozní napětí	U_C	275 V AC
Jmenovitý výbojový proud I_n (8/20 μ s)	I_n	3 kA (L/N), L(N)/PE
Napětí naprázdno generátoru kombinované vlny	U_{OC}	6 kV (L/N, L(N)/PE)
Napěťová ochranná hladina při U_{OC}	U_P	< 1 kV (L/N)
		< 1,3 kV (L(N)/PE)
		< 25 ns (L/N)
Doba odezvy	t_A	< 100 ns (L/PE, N/PE)
Předjistiění		16 A
TOV výdržnost	U_T	337 V / 5 s (L/N)
LPZ		2-3
Materiál		Polyamid PA6, UL 94 V-0
Krytí		IP20
Pracovní poloha		libovolná
Pracovní teplota	ϑ	-40 °C ... +70 °C
Signalizace poruchy		akusticky piezosírenkou
Životnost		min. 100 000 h
Hmotnost	m	15 g
Katalogové číslo		32 007

Svodič přepětí určený pro ochranu svítidel LED / varistor / TYP 2 + 3

TYP 2+3 / CLASS II+III / TN / CE



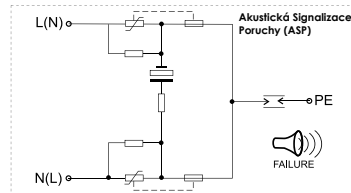
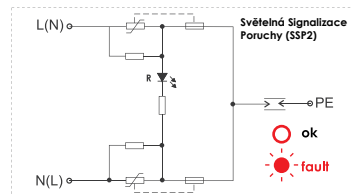
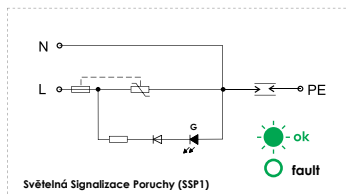
ZS-1 275 DS RS

ZS-1 275 DS RS je svodič přepětí typu 2+3 (TYP 3 chrání zařízení pouze do 5m vedení) podle norem ČSN EN 61643-11 ed. 2 určené pro ochranu svítidel LED využívaných především pro osvětlení tunelů, objektů a pouličního osvětlení. Chrání účinně jak přívody napájecího napětí, tak i datové vodiče komunikačních linek pro dálkové ovládání svítidel (protokol RS 485). Je vybaven interním rozpínacím signalizačním kontaktem (DS) aktivovaným při přehřátí vestavěného varistoru nad 136°C. Způsob připojení k dané aplikaci je lankovými přívody. Poloha aplikovaného SPD HAKEL, může být horizontální, vertikální, otočená o 90 i 180 stupňů a tato poloha neovlivňuje funkci SPD ani uvedené parametry.

Typ	ZS-1 275 DS RS (IP44)	
Klasifikace podle ČSN EN 61643-11 ed. 2	TYP 2+3, CLASS II+III	
Síťová část		
- Jmenovité provozní napětí	U_N	230 V AC
- Nejvyšší trvalé provozní napětí	U_C	275 V AC
- Jmenovitý proud	I_L	6 A
- Maximální výbojový proud (8/20 μ s)	I_{max}	25 kA
- Jmenovitý výbojový proud (8/20 μ s)	I_n	10 kA
- Napětí naprázdno generátoru kombinované vlny	U_{OC}	6 kV
- Napěťová ochranná hladina při I_n	U_P	< 0,65 kV
- Napěťová ochranná hladina při U_{OC}	U_P	< 0,6 kV
- Doba odezvy	t_A	< 25 ns
- Maximální předjštění		6 A
- TOV výdržnost	U_T	335 V/5 s
- Životnost		min. 100 000 h
- Indikace poruchy (DS)		Bezpotenciálový rozpínací kontakt max. 230 VAC/0,5 A
- Krytí		IP44
Datová část		
- max. trvalé napětí	U_C	7 VDC
- jmenovitý proud	I_L	100 mA
- max. svodový proud	I_{FSM}	200 A/8,3 ms
- jmenovitý svodový proud (8/20 μ s)	I_n	100 A
- ochranná úroveň při I_n	U_P	< 20 V
- protokol datového přenosu		RS 485
Pracovní teplota	ϑ	-40 °C ... +70 °C
Hmotnost	m	55 g
Délka přívodních vodičů	l	200 mm (vodiči 1,5 mm ² a 0,35 mm ²)
Pracovní poloha		libovolná
Způsob montáže		Na stěnu či montážní desku dvěma šrouby (vruty) \varnothing 4 mm
Katalogové číslo		32 150

Svodič přepětí / varistor + bleskojistka / TYP 3

TYP 3 / CLASS III / TN-S / CE



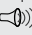


TYP 3

ZS-1.1

ZS-1.2

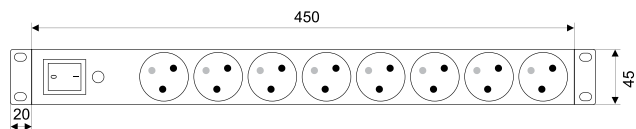
Zásuvky s přepětovou ochranou **ZS1.1 a ZS1.2** lze použít pro všechny druhy elektronických zařízení proti příčnému i podélnému přepětí, které vzniká v důsledku atmosférických výbojů nebo spínacích procesů v síti nízkého napětí. Používají se samostatně nebo jako doplňková ochrana. Konstrukčně vyhovují požadavkům kladeným svodiče přepětí typu 3 podle ČSN EN 61643-11 ed. 2. Jsou určeny k montáži do instalačních krabic KU 68 (hloubka 40 mm) a BCD 65 (hloubka 45 mm). Poloha aplikovaného SPD HAKEL, může být horizontální, vertikální, otočená o 90 i 180 stupňů a tato poloha neovlivňuje funkci SPD ani uvedené parametry.

Typ		ZS-1.1*, ZS1.2*	
Klasifikace podle ČSN EN 61643-11 ed. 2		TYP3, CLASS III	
Jmenovité provozní napětí	U_N	230 V AC	
Nejvyšší trvalé provozní napětí	U_C	275 V AC	
Jmenovitý výbojový proud $I_n(8/20 \mu s)$	I_n	3 kA (L/N, L(N)/PE)	
Napětí naprázdno generátoru kombinované vlny	U_{OC}	6 kV (L/N, L(N)/PE)	
Napěťová ochranná hladina při U_{OC}	U_p	< 1 kV (L/N)	< 1,2 kV (L(N)/PE)
Indikace poruchy SSP1 ¹⁾		zelenou kontrolkou provozu	
Napěťová ochranná hladina při U_{OC}	U_p	< 1,3 kV (L/N)	< 1 kV (L(N)/PE)
Indikace poruchy SSP2 ²⁾		červenou kontrolkou poruchy	
Napěťová ochranná hladina při U_{OC}	U_p	< 1,3 kV (L/N)	< 1 kV (L(N)/PE)
Indikace poruchy ASP ³⁾		zvuková signalizace	
Doba odezvy	t_A	< 25 ns (L/N)	< 100 ns (L/PE, N/PE)
Předjištění		16 A	
TOV výdržnost	U_T	335 V / 5 s (L/N)	
LPZ		2-3	
Materiál		Polyamid PA6, UL 94 V-0	
Krytí		IP20	
Pracovní teplota		dle údajů výrobce zásuvky	
Doporučený průřez pro připojení		2,5 mm ² Cu	
Způsob montáže		krabice KU 68, nebo BCD 65	
Životnost		min. 100 000 h	

Signalizace poruchy je volitelná zákazníkem:

- 1) Světelná signalizace poruchy SSP1, při poruše zhasne zelená provozní kontrolka na předním panelu zásuvky
- 2) Světelná signalizace poruchy SSP2, při poruše se rozsvítí červená provozní kontrolka poruchy na předním panelu zásuvky
- 3) Zvuková signalizace poruchy ASP, při poruše začne houkat vestavěná piezosírenka.

Přepětovou ochranu je možno namontovat na všechny typy zásuvek uvedených v platném ceníku nebo po dohodě i na další typy.



PDU-F-807A2

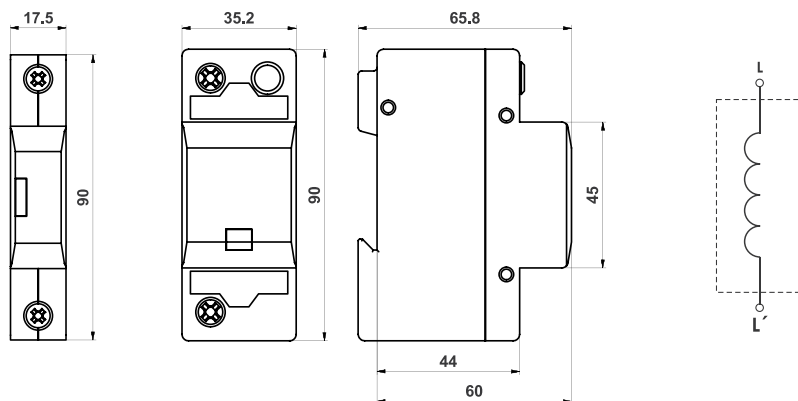
PDU-F-807A je základní jednotka, která slouží k ochraně elektronických zařízení v rozvodech sítí nn před pulzním přepětím a v rušením. PDU je konstruována pro montáž do 19" rozvaděčů. Podle ČSN EN 61643-11 ed.2 jako svodič přepětí typ 3. Správná funkce zabudovaných ochranných prvků je opticky signalizována zelenou kontrolkou. Maximální počet chráněných zásuvek v modulu PDU je osm. Poloha aplikovaného SPD HAKEL, může být horizontální, vertikální, otočená o 90 i 180 stupňů a tato poloha neovlivňuje funkci SPD ani uvedené parametry.

Typ PDU-F-807A3 je vybaven dvojstupňovou přepěťovou ochranou MOV + GDT doplněnou o EMC/EMI filtr.

TYP 3

Typ		PDU-F-807A3
Jmenovité provozní napětí	U_N	230 V AC
Maximální trvalé pracovní napětí	U_C	275 V AC
Jmenovitý proud	I_L	16 A
Jmenovitý svodový proud $I_n(8/20)$	I_n	3 kA (L/N, L/PE)
		5 kA (L/PE)
Napětí naprázdno generátoru kombinované vlny	U_{oc}	6 kV (L/N, L/PE)
		10 kV (N/PE)
		<1 kV (L/N)
Napěťová ochranná hladina při U_{oc}	U_p	<1,2 kV (L/PE)
		<1,2 kV (N/PE)
Počet výstupních zásuvek s dětskou pojistkou		8 ks
Montáž do 19" rozvaděčů velikost 1U		ANO
Délka přívodního kabelu		2m
Asymetrický útlum filtru PDU-F-807A3 (pásmová zadrž)		min. 35 dB (0,15 - 30 MHz)
Doba odezvy	t_A	<25 ns (L/N)
		<100 ns (L/PE, N/PE)
Doporučené předjistiění		16 A
Pracovní teplota		dle údajů výrobce jednotky
Životnost		min. 100 000 h
Hmotnost	m	650 g
Katalogové číslo		45 042

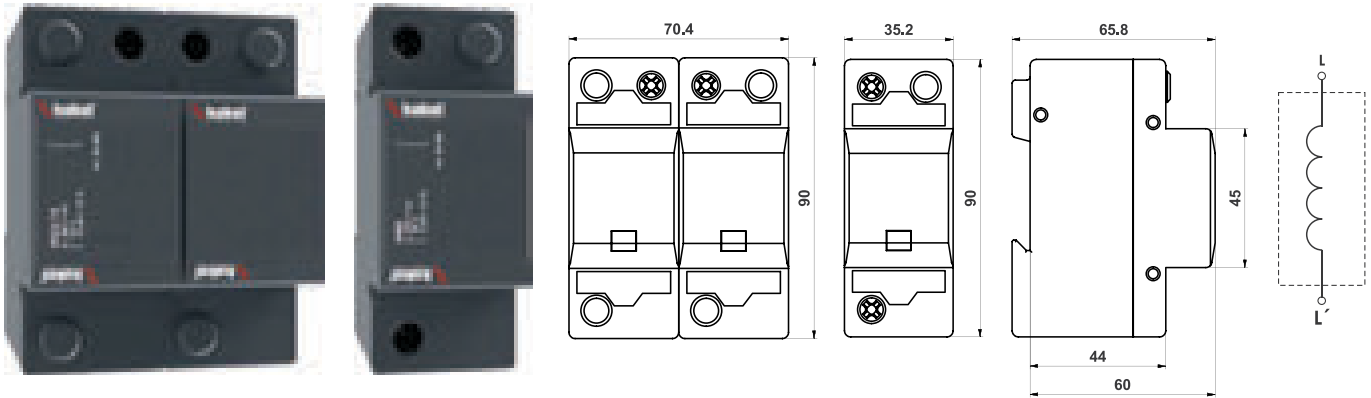
Rázové oddělovací tlumivky



HI16, HI16/15, HI32 HI32/15

Rázové oddělovací tlumivky pro jmenovité proudy 16 a 32 A. Tyto tlumivky, někdy též označované jako oddělovací impedance, zabezpečují tzv. energetickou koordinaci mezi svodiči typu 1 a typu 2 ev. mezi svodiči typu 2 a typu 3 podle norem ČSN EN 62305 a ČSN EN 61643-11 ed. 2 tam, kde není mezi nimi zajištěna dostatečná vzdálenost (týká se případů, kdy v jednom rozvaděči jsou umístěny 2 následné stupně). Pokud energetická koordinace ochrany není dodržena, vzniká určitá pravděpodobnost poškození svodičů některého stupně ochranné kaskády postupujícím impulzem bleskového proudu. Jestliže mezi dvěma následnými stupni je alespoň 5 m vedení (týká se případů kdy dva následné stupně ochrany jsou ve dvou rozvaděčích) je možno impedanci tohoto úseku vedení považovat za dostatečnou.

Typ		HI16	HI16/15	HI32	HI32/15
Jmenovité provozní napětí	U_N	500 V AC			
Jmenovitý proud	I_L	16 A		32 A	
Indukčnost	L	$6 \mu\text{H} \pm 10\%$	$15 \mu\text{H} \pm 10\%$	$6 \mu\text{H} \pm 10\%$	$15 \mu\text{H} \pm 10\%$
DC odpor		< 0,01 Ω			
Materiál		Polyamid PA6, UL 94 V-0			
Krytí		IP20			
Pracovní teplota	ϑ	-40 °C ... +70 °C			
Doporučený průřez připojovaných vodičů (při utahovacím momentu šroubů svorek 3 Nm)		6 mm ²		10 mm ²	
Maximální předjistiění		16 A		32 A	
Životnost		min. 100 000 h			
Hmotnost	m	141 g	157 g	157 g	330 g
Katalogové číslo	HI*	30 400	30 401	30 402	30 403



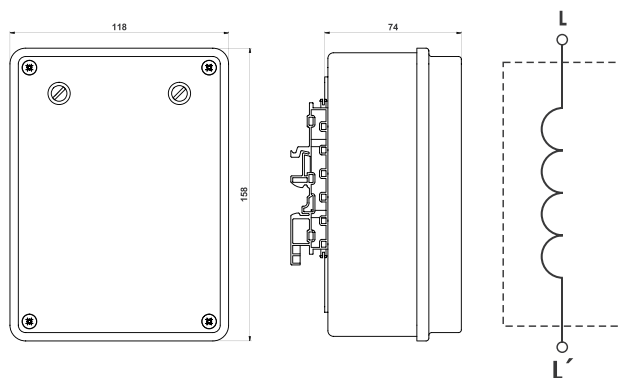
HI63/15

HI63, HI80

Rázové oddělovací tlumivky pro jmenovité proudy 63 a 80 A. Tyto tlumivky, někdy též označované jako oddělovací impedance, zabezpečují tzv. energetickou koordinaci mezi svodiči typu 1 a typu 2 ev. mezi svodiči typu 2 a typu 3 podle norem ČSN EN 62305 a ČSN EN 61643-11 ed. 2 tam, kde není mezi nimi zajištěna dostatečná vzdálenost (týká se případů, kdy v jednom rozvaděči jsou umístěny 2 následné stupně). Pokud energetická koordinace ochranné kaskády prostupujícím impulzem bleskového proudu. Jestliže mezi dvěma následnými stupni je alespoň 5 m vedení (týká se případů kdy dva následné stupně ochrany jsou ve dvou rozvaděčích) je možno impedanci tohoto úseku vedení považovat za dostatečnou.

TLUMIVKY

Typ		HI63	HI63/15	HI80
Jmenovité provozní napětí	U_N		500 V AC	
Jmenovitý proud	I_L	63 A		80 A
Indukčnost	L	$6 \mu H \pm 10\%$	$15 \mu H \pm 10\%$	$4 \mu H \pm 10\%$
DC odpor			$< 0,01 \Omega$	
Materiál			Polyamid PA6, UL 94 V-0	
Krytí			IP20	
Pracovní teplota	ϑ		$-40 \text{ }^\circ\text{C} \dots +70 \text{ }^\circ\text{C}$	
Doporučený průřez připojovaných vodičů (při utahovacím momentu šroubů svorek 3 Nm)			16 mm^2	25 mm^2
Maximální předjistění		63 A		80 A
Životnost			min. 100 000 h	
Hmotnost	m	360 g	630 g	360 g
Katalogové číslo	HI*	30 404	30 405	30 406

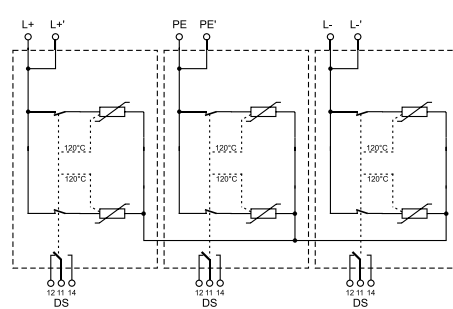
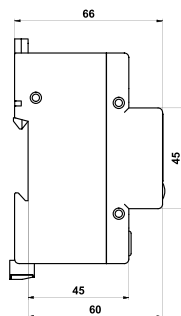
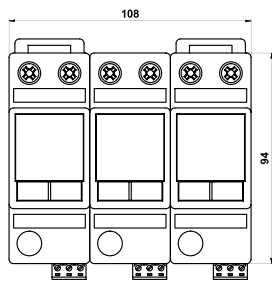
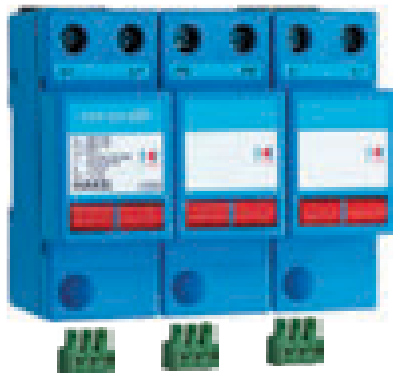


PI-L120

Rázová oddělovací tlumivka pro jmenovitý proud 120A. Tato tlumivka, někdy též označována jako oddělovací impedance, zabezpečuje tzv. energetickou koordinaci mezi svodiči typu 1 a typu 2. stupně ev. mezi svodiči typu 2 a typu 3 podle norem ČSN EN 62305 a ČSN EN 61643-11 ed. 2 tam, kde není mezi nimi zajištěna dostatečná vzdálenost (týká se případů, kdy v jednom rozvaděči jsou umístěny 2 následné stupně). Pokud energetická koordinace ochrany není dodržena, vzniká určitá pravděpodobnost poškození svodičů některého stupně ochranné kaskády prostupujícím impulzem bleskového proudu. Jestliže mezi dvěma následnými stupni je alespoň 5 m vedení (týká se případů kdy dva následné stupně ochrany jsou ve dvou rozvaděčích) je možno impedanci tohoto úseku vedení považovat za dostatečnou.

Typ		PI-L120
Jmenovité provozní napětí	U_N	500 V AC
Jmenovitý proud	I_L	120 A
Indukčnost	L	$6 \mu\text{H} \pm 10\%$
DC odpor		$< 0,01 \Omega$
Materiál		Polyamid PA6, UL 94 V-0
Krytí		IP20
Pracovní teplota	ϑ	$-40 \text{ }^\circ\text{C} \dots +70 \text{ }^\circ\text{C}$
Doporučený průřez připojovaných vodičů (při utahovacím momentu šroubů svorek 4 Nm)		35 mm ²
Maximální předjistiění		120 A
Životnost		min. 100 000 h
Hmotnost	m	1153 g
Katalogové číslo		30 120

TLUMIVKY

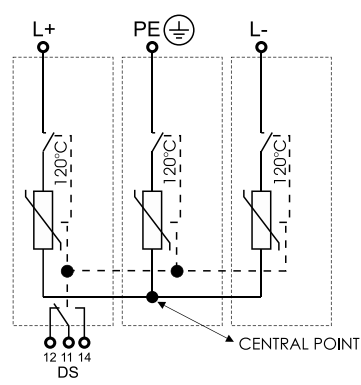
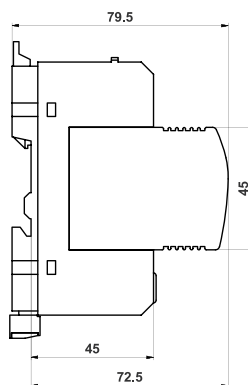
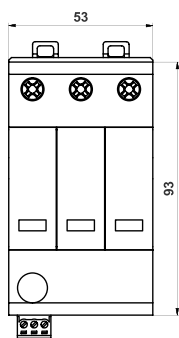


SPC PV 600, SPC PV 800, SPC PV 1000
SPC PV 600 DS, SPC PV 800 DS, SPC PV 1000 DS

SPC PV je svodič bleskových proudů a přepětí typu 1+2 podle norem ČSN EN 61643-11 ed. 2 a ČSN EN 50539-11. Je určen pro ochranu plusových a minusových sběrnic fotovoltaických systémů před účinky přepětí. Instaluje se na rozhraní ochranných zón LPZ 0-1 (ČSN EN 62305 ed. 2). Jednotlivé varistorové sekce jsou opatřeny interními odpojovači, které jsou aktivovány při poruše (přehřátí) varistorů. Indikace provozního stavu těchto odpojovačů je mechanická (vysunutým signalizačním terčem při vzniku poruchy), popřípadě dálková (pomocí bezpotenciálových přepínacích kontaktů - pouze u typu DS). Poloha aplikovaného SPD HAKEL, může být horizontální, vertikální, otočená o 90 i 180 stupňů a tato poloha neovlivňuje funkci SPD ani uvedené parametry.

Typ		SPC PV 600, SPC PV 600 DS	SPC PV 800, SPC PV 800 DS	SPC PV 1000, SPC PV 1000 DS
Klasifikace podle ČSN EN 61643-11 ed. 2 a ČSN EN 50539-11		TYP1+2, CLASS I+II		
Nejvyšší trvalé provozní napětí	U_{cpv}	650 V DC	880 V DC	1000 V DC
Max. napětí PV generátoru	U_{ocstc}	$U_{ocstc} < U_{cpv} / 1,2 = 540 \text{ V}$	$U_{ocstc} < U_{cpv} / 1,2 = 740 \text{ V}$	$U_{ocstc} < U_{cpv} / 1,2 = 830 \text{ V}$
Zkratová odolnost	I_{scpv}	25 A		
Impulsní výbojový proud (10/350 μ s)	I_{imp}	12,5 kA		
- náboj	Q	6,25 As		
- měrná energie	W/R	39 kJ/ Ω		
Použití		L+/L-, L+/PE, L-/PE		
Jmenovitý svodový proud (8/20 μ s)	I_n	25 kA		
Napěťová ochranná hladina při I_n	U_p	< 2,4 kV	< 3,1 kV	< 3,5 kV
Doba odezvy	t_A	< 25 ns		
LPZ		0-1		
Materiál		Polyamid PA6, UL 94 V-0		
Krytí		IP20		
Pracovní teplota	ϑ	-40 °C ... +70 °C		
Doporučený průřez připojovaných vodičů (při utahovacím momentu 4 Nm)		35 mm ² (pevný) 25 mm ² (slaněný)		
Způsob montáže		na lištu DIN 35 mm		
Signalizace poruchy		zasunutý terč - ok / vysunutý terč - porucha		
Bezpotenciálový přepínací kontakt (DS) (průřez vodičů dálkové signalizace max. 1 mm ²)		AC: 250 V / 0,5 A, DC: 250 V / 0,1 A		
Hmotnost	m	900 g		
Životnost		min. 100 000 h		
Katalogové číslo	SPC PV*	10 168	10 169	10 170
	SPC PV* DS	10 068	10 069	10 070

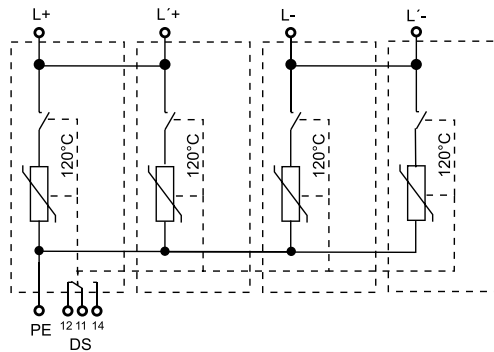
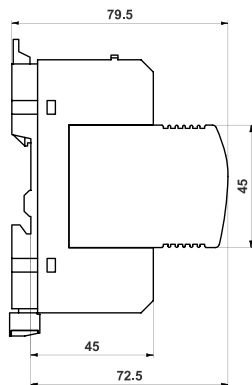
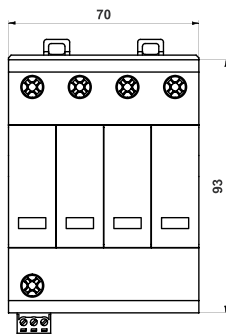
OCHRANA
PV SYSTÉMŮ



PIVM PV 600 γ series, PIVM PV 800 γ series
PIVM PV 600 DS γ series, PIVM PV 800 DS γ series

PIVM PV γ series je svodič bleskových proudů a přepětí typu 1+2 podle norem ČSN EN 61643-11 ed. 2, ČSN EN 50539-11 a UTE C 61-740-51. Instaluje se na rozhraní LPZ 0-1 (ČSN EN 62305 ed. 2), kde zajišťuje vyrovnávání potenciálů plusových a minusových sběrnic fotovoltaických systémů a likvidaci transienčních přepětí vznikajících při atmosférických výbojích nebo spínacích procesech. Jednotlivé varistorové sekce zapojené mezi svorky L+, L- a PE jsou opatřeny interními odpojovači, které jsou aktivovány při poruše (přehřátí) varistorů. Indikace provozního stavu těchto odpojovačů je jednak vizuální (změnou barvy signalizačního pole), jednak dálková pomocí bezpotenciálových přepínacích kontaktů (pouze u typu DS). Poloha aplikovaného SPD HAKEL, může být horizontální, vertikální, otočená o 90 i 180 stupňů a tato poloha neovlivňuje funkci SPD ani uvedené parametry. Označení **M** specifikuje konstrukční provedení s výměnným modulem.

Typ γ series		PIVM PV 600, PIVM PV 600 DS	PIVM PV 800, PIVM PV 800 DS
Klasifikace podle ČSN EN 61643-11 ed. 2 a ČSN EN 50539-11		TYP1+2, CLASS I+II	
Nejvyšší trvalé provozní napětí	U_{CPV}	600 V DC	800 V DC
Max. napětí PV generátoru	U_{OCSTC}	$U_{OCSTC} < U_{CPV}/1,2 = 500 \text{ V}$	$U_{OCSTC} < U_{CPV}/1,2 = 730 \text{ V}$
Zkratová odolnost	I_{SCPV}	100 A	
Impulsní výbojový proud (10/350 μ s)	I_{imp}	7 kA	6,5 kA
- náboj	Q	3,5 As	3,25 As
- měrná energie	W/R	12 kJ/ Ω	10 kJ/ Ω
Použití		L+/L-, L+/PE, L-/PE	
Maximální výbojový proud (8/20 μ s)	I_{max}	40 kA	
Jmenovitý svodový proud (8/20 μ s)	I_n	20 kA	15 kA
Napěťová ochranná hladina při I_n	U_p	< 2,6 kV	< 3,3 kV
Doba odezvy	t_A	< 25 ns	
LPZ		0-1	
Materiál		Polyamid PA6, UL 94 V-0	
Krytí		IP20	
Pracovní teplota	ϑ	-40 °C ... +70 °C	
Doporučený průřez připojovaných vodičů (při uťahovacím momentu 4 Nm)		35 mm ² (pevný) 25 mm ² (slaněný)	
Způsob montáže		na lištu DIN 35 mm	
Signalizace poruchy		zelená - ok / červená - porucha	
Bezpotenciálový přepínací kontakt (DS) (průřez vodičů dálkové signalizace max. 1 mm ²)		AC: 250 V / 0,5 A, DC: 250 V / 0,1 A	
Hmotnost	m	300 g	390 g
Životnost		min. 100 000 h	
Katalogové číslo	PIVM PV*	16 070	16 073
	PIVM PV* DS	16 071	16 074
Náhradní výměnný modul varistor		PIVM PV-600/M	PIVM PV-800/M
		16 072	16 075

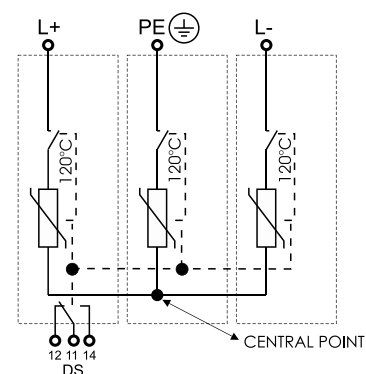
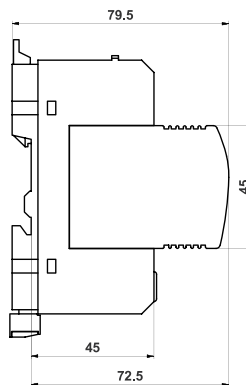
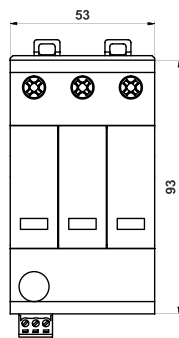
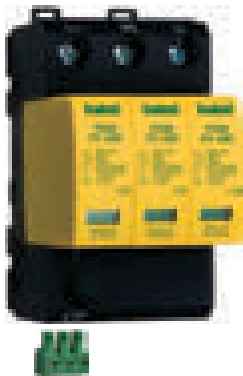


PIVM PV 1000 γ series
PIVM PV 1000 DS γ series

PIVM PV γ series jsou svodiče bleskových proudů a přepětí typu 1+2 podle norem ČSN EN 61643-11 ed. 2, ČSN EN 50539-11 a UTE C 61-740-51. Instaluje se na rozhraní LPZ 0-1 (ČSN EN 62305 ed. 2), kde zajišťuje vyrovnávání potenciálů plusových a minusových sběrnic fotovoltaických systémů a likvidaci transienčních přepětí vznikajících při atmosférických výbojích nebo spínacích procesech. Jednotlivé varistorové sekce zapojené mezi svorky L+, L- a PE jsou opatřeny interními odpojovacími, které jsou aktivovány při poruše (přehřátí) varistorů. Indikace provozního stavu těchto odpojovačů je jednak vizuální (změnou barvy signalizačního pole), jednak dálková pomocí bezpotenciálových přepínacích kontaktů (pouze u typu DS). Poloha aplikovaného SPD HAKEL, může být horizontální, vertikální, otočená o 90 i 180 stupňů a tato poloha neovlivňuje funkci SPD ani uvedené parametry. Označení **M** specifikuje konstrukční provedení s výměnným modulem.

Typ γ series		PIVM PV 1000, PIVM PV 1000 DS	
Klasifikace podle ČSN EN 61643-11 ed. 2 a ČSN EN 50539-11		TYP1+2, CLASS I+II	
Nejvyšší trvalé provozní napětí	U_{cpv}	1050 V DC	
Max. napětí PV generátoru	U_{ocstc}	$U_{ocstc} < U_{cpv}/1,2 = 875$ V	
Zkratová odolnost	I_{scpv}	100 A	
Impulsní výbojový proud (10/350 μ s)	I_{imp}	6,5 kA	
- náboj	Q	3,25 As	
- měrná energie	W/R	10 kJ/ Ω	
Použití		L+/L-, L+/PE, L-/PE	
Maximální výbojový proud (8/20 μ s)	I_{max}	40 kA	
Jmenovitý svodový proud (8/20 μ s)	I_n	15 kA	
Napěťová ochranná hladina při I_n (L+/L-)	U_p	< 3,8 kV	
Napěťová ochranná hladina při I_n (L-/PE)	U_p	< 1,9 kV	
Doba odezvy	t_A	< 25 ns	
LPZ		0-1	
Materiál		Polyamid PA6, UL 94 V-0	
Krytí		IP20	
Pracovní teplota	ϑ	-40 °C ... +70 °C	
Doporučený průřez připojovaných vodičů (při utahovacím momentu 4 Nm)		35 mm ² (pevný) 25 mm ² (slaněný)	
Způsob montáže		na lištu DIN 35 mm	
Signalizace poruchy		zelená - ok / červená - porucha	
Bezpotenciálový přepínací kontakt (DS) (průřez vodičů dálkové signalizace max. 1 mm ²)		AC: 250 V / 0,5 A, DC: 250 V / 0,1 A	
Hmotnost	m	400 g	
Životnost		min. 100 000 h	
Katalogové číslo	PIVM PV 1000	16 076	
	PIVM PV 1000 DS	16 077	
Náhradní výměnný modul varistor		PIVM PV-1000/M 16 078	

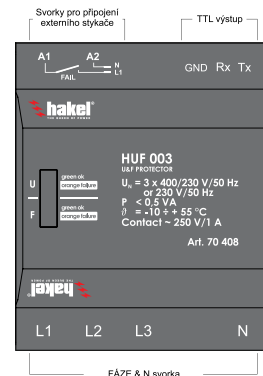
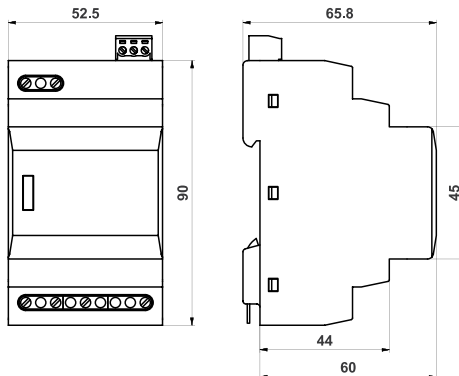
OCHRANA
PV SYSTÉMŮ



PIIIM PV 600 Vseries, PIIIM PV 800 Vseries, PIIIM PV 1000 Vseries
PIIIM PV 600 DS Vseries, PIIIM PV 800 DS Vseries, PIIIM PV 1000 DS Vseries

PIIIM PV Vseries jsou svodiče přepětí typu 2 podle norem ČSN EN 61643-11 ed. 2, ČSN EN 50539-11 a UTE C 61-740-51. Instaluje se na rozhraní LPZ 1 –2 (ČSN EN 62305 ed. 2), kde zajišťuje vyrovnávání potenciálů plusových a minusových sběrnic fotovoltaických systémů a likvidaci transienčních přepětí vznikajících při atmosférických výbojích nebo spínacích procesech. Jednotlivé varistorové sekce zapojené mezi svorky L+, L- a PE jsou opatřeny interními odpojovači, které jsou aktivovány při poruše (přehřátí) varistorů. Indikace provozního stavu těchto odpojovačů je jednak vizuální (změnou barvy signalizačního pole), jednak dálková pomocí bezpotenciálových přepínacích kontaktů (pouze u typu DS). Poloha aplikovaného SPD HAKEL, může být horizontální, vertikální, otočená o 90 i 180 stupňů a tato poloha neovlivňuje funkci SPD ani uvedené parametry. Označení **M** specifikuje konstrukční provedení s výměnným modulem.

Typ Vseries	PIIIM PV 600, PIIIM PV 600 DS	PIIIM PV 800, PIIIM PV 800 DS	PIIIM PV 1000, PIIIM PV 1000 DS	
Klasifikace podle ČSN EN 61643-11 ed. 2 a ČSN EN 50539-11	TYP2, CLASS II			
Nejvyšší trvalé provozní napětí	U_{CPV} 600 V DC	870 V DC	1050 V DC	
Max. napětí PV generátoru	U_{OCSTC} $U_{OCSTC} < U_{CPV}/1,2 = 500$ V	$U_{OCSTC} < U_{CPV}/1,2 = 730$ V	$U_{OCSTC} < U_{CPV}/1,2 = 875$ V	
Zkratová odolnost	I_{SCPV} 100 A			
Použití	L+/L-, L+/PE, L-/PE			
Maximální výbojový proud (8/20 μ s)	I_{max} 40 kA			
Jmenovitý svodový proud (8/20 μ s)	I_n 20 kA	15 kA		
Napěťová ochranná hladina při I_n	U_p < 2,6 kV	< 3,3 kV	< 3,8 kV	
Doba odezvy	t_A	< 25 ns		
LPZ	1-2			
Materiál	Polyamid PA6, UL 94 V-0			
Krytí	IP20			
Pracovní teplota	ϑ	-40 °C ... +70 °C		
Doporučený průřez připojovaných vodičů (při uťahovacím momentu 4 Nm)		35 mm ² (pevný)	25 mm ² (slaněný)	
Způsob montáže	na lištu DIN 35 mm			
Signalizace poruchy	zelená - ok / červená - porucha			
Bezpotenciálový přepínací kontakt (DS) (průřez vodičů dálkové signalizace max. 1 mm ²)	AC: 250 V / 0,5 A, DC: 250 V / 0,1 A			
Hmotnost	m	270 g	420 g	
Životnost	min. 100 000 h			
Katalogové číslo	PIIIM PV*	27 060	27 056	27 054
	PIIIM PV* DS	27 061	27 059	27 058
Náhradní výměnný modul varistor	PIIIM PV-600/M	PIIIM PV-800/M	PIIIM PV-1000/M	
	27 062	27 068	27 055	



HUF 003

Tato napěťová a frekvenční ochrana je určena pro použití v AC částech fotovoltaických systémů nebo jiných typů AC instalací. Po připojení HUF k monitorované soustavě se, po počáteční inicializaci jeho interní elektroniky, sepne vestavěný spínací kontakt určený pro ovládání externího stykače. Následně probíhá kontinuální monitorování dvou základních veličin připojené AC el. sítě (konkrétně napětí a frekvence) a v případě jejich vybočení z přednastavených hodnot tento kontakt rozezne a v důsledku toho externí stykač odpadne. Tímto způsobem je zajištěna možnost bezprostředního odpojení všech chráněných zařízení od monitorované AC sítě.

HUF 003 je možno použít v třífázových i jednofázových aplikacích, přičemž rekonfigurace měřicího módu je zajišťována automaticky vestavěným mikroprocesorem. Základní nastavení pracovních mezí nadpětí / podpětí / frekvence, doby odezvy a času zpětného připnutí je prováděna u výrobce. Alternativní změny těchto mezí u zákazníka může provést pouze oprávněná osoba (servisní technik) po připojení k PC.

Typ	HUF 003	
Napájecí napětí	U_N	3x400/230 V/50 Hz (třífázový režim) nebo 230 V/50 Hz (jednofázový režim)
Rozsah kolísání napájecího napětí		$\pm 20 \%$
Spotřeba	P	< 0,5 VA
Základní nastavení pracovních parametrů od výrobce (*Pozn.:)		Napětí $\sim 230 \text{ V} \pm 10 \%$
		Frekvence $50 \text{ Hz} \pm 1 \%$
		Doba odezvy 0,1 s
		Čas zpětného připnutí 20 min.
Možný rozsah nastavení pracovních parametrů		Napětí $\sim 184 \div 275 \text{ V}$
		Frekvence $45 \div 55 \text{ Hz}$
		Doba odezvy $0,1 \div 2 \text{ s}$
		Čas zpětného připnutí $10 \text{ s} \div 20 \text{ min.}$
Výstup		Spínací kontakt $\sim 250 \text{ V/1 A}$ pro řízení externího stykače
Max. odchylka měření		< 1 %
Zobrazování a ukládání měřených hodnot		Pomocí dodaného software HUF MONITOR a TTL portu
Pracovní teplota	ϑ	- 10 ... + 55 °C
Způsob montáže		na lištu DIN 35 mm
Stupeň krytí		IP 20
Váha	m	145 g
Katalogové číslo		70 408

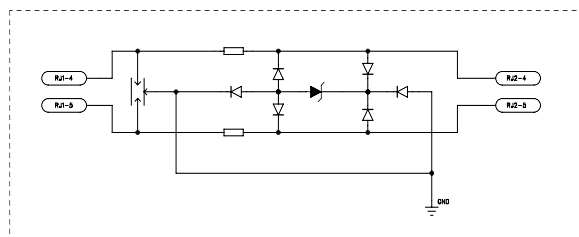
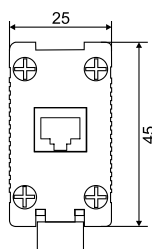
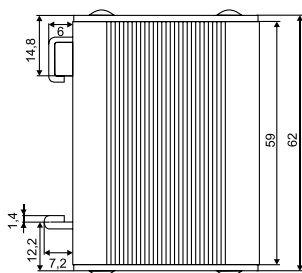
*Pozn.: jiné nastavení je možné na základě specifikace, dle připojovacích podmínek distributora el. energie

Komunikace HUF → PC

HUF 003 je vybaven TTL sériovým rozhraním RxD a TxD. Pro komunikaci s PC je tudíž nezbytné použít USB → TTL převodník, s galvanickým oddělením. Dodávaná softwarová aplikace HUF MONITOR (pracující pod operačním systémem Windows) vyhledá po svém spuštění správný seriový port a dává uživateli tyto možnosti:

- průběžně sledovat aktuální hodnoty napětí na všech připojených fázích
- průběžně sledovat aktuální frekvenci připojené AC sítě

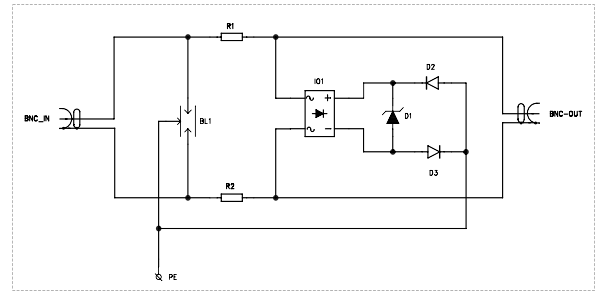
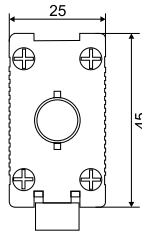
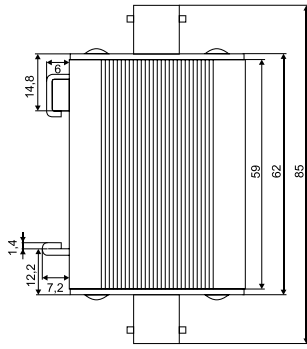
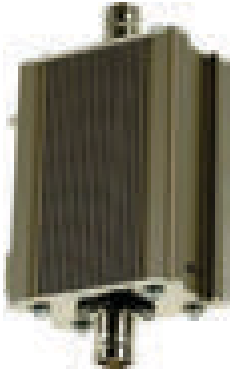
Pořebný komunikační převodník k PC může být i předmětem dodávky na základě speciální objednávky, pokud zákazník blíže specifikuje hardware svého PC.



HT-VDSL Xseries

Hakil Transmission-VDSL je určen pro ochranu telekomunikačních linek, které přenášejí VDSL technologii. Pouzdro této ochrany je vyrobeno z lehkých slitin, které zajistí vysokou mechanickou a tepelnou odolnost. $I_{max} = 2 \text{ kA}$. Doporučuje se pro použití na rozhraní ochranných zón LPZ 1-2 podle ČSN EN 62305 ed. 2.

Typ		HT-VDSL
Počet párů		1
Připojení		RJ45
Jmenovité provozní napětí	U_N	120 V
Max. trvalé provozní napětí	U_C	144 V
Jmenovitý proud	I_L	100 mA
C2 Max. výbojový proud (8/20 μs)	I_{max}	2 kA
C2 Jmenovitý výbojový proud (8/20 μs)	I_n	1 kA
C2 Napěťová ochranná hladina při I_n	U_P	200 V
C3 Napěťová ochranná hladina při 1kV/ μs	U_P	150 V
Doba odezvy	t_A	< 30 ns
Přenosová rychlost		100 MBit/s
Vložená impedance		2,2 Ω
Parazitní kapacita	C	1,5 nF
LPZ		1-2
Krytí		IP20
Pracovní teplota	ϑ	-40 °C ... + 70 °C
Testováno dle ČSN EN 61643-21+A1,A2		C1, C2, C3, D1
Katalogové číslo		57 000



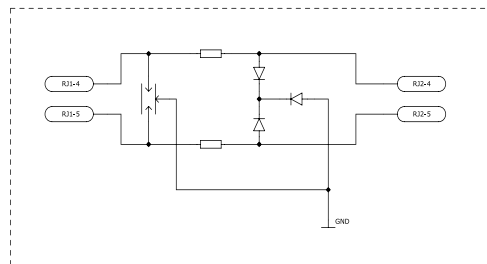
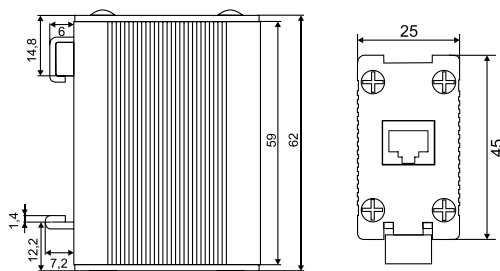
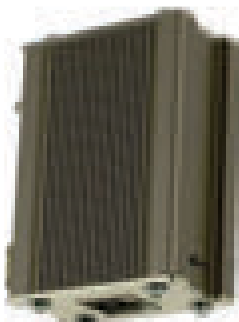
HT-CCTV 6 Xseries

HT-CCTV 12 Xseries

Hakel Transmition-CCTV je určen pro ochranu zařízení video přenosů, která zpracovávají přenesený videosignál. Pouzdro této ochrany je vyrobeno z lehkých slitin, které zajistí vysokou mechanickou a tepelnou odolnost. $I_{max} = 5\text{ kA}$. Doporučuje se pro použití na rozhraní ochranných zón LPZ 1-2-3 podle ČSN EN 62305 ed. 2.

Typ		HT-CCTV 6	HT-CCTV 12
Počet párů			1
Připojení		BNC (F/F, F/M)	
Jmenovité provozní napětí	U_N	6 V	12 V
Max. trvalé provozní napětí	U_C	7,2 V	14,4 V
Jmenovitý proud	I_L	300 mA	
C2 Max. výbojový proud (8/20 μs)	I_{max}	5 kA	
C2 Jmenovitý výbojový proud I_n (8/20 μs)	I_n	1 kA	
C2 Napěťová ochranná hladina při I_n	U_P	22 V	44 V
C3 Napěťová ochranná hladina při 1kV/ μs	U_P	10 V	20 V
Doba odezvy	t_A	< 30 ns	
Přenosová rychlost		10 MBit/s	
Parazitní kapacita	C	< 27 pF	
Vložená impedance	R	10 Ω	
LPZ		2-3	
Krytí		IP20	
Pracovní teplota	ϑ	-40 °C ... + 70 °C	
Testováno dle ČSN EN 61643-21+A1,A2		C1, C2, C3, D1	
Katalogové číslo	HT-CCTV *	57 001	57 002

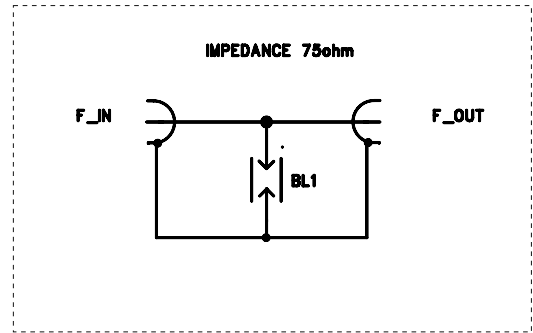
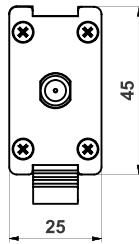
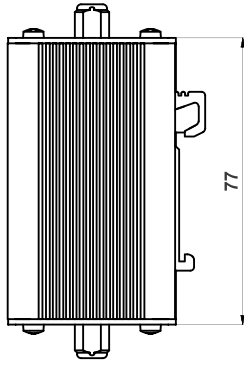
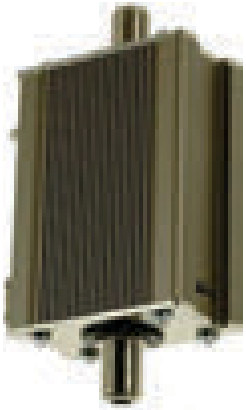
DATOVÉ
OCHRANY



HT-TEL Xseries

Hakel Transmission-TEL je určen pro ochranu telekomunikačních zařízení. Pouzdro této ochrany je vyrobeno z lehkých slitin, které zajistí vysokou mechanickou a tepelnou odolnost. $I_{max} = 2 \text{ kA}$. Doporučuje se pro použití na rozhraní ochranných zón LPZ 1-2-3 podle ČSN EN 62305 ed. 2.

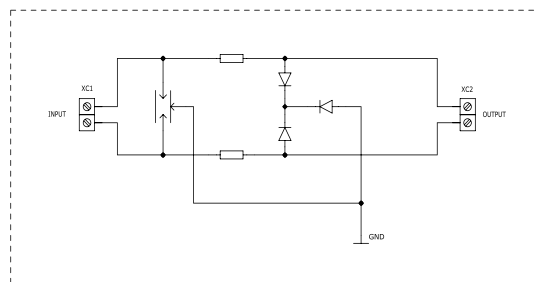
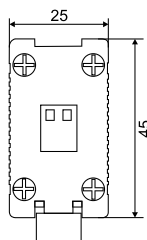
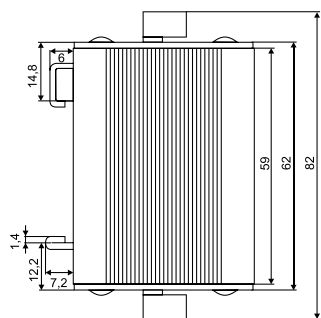
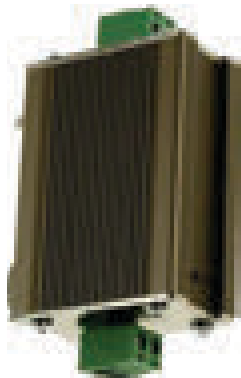
Typ		HT-TEL
Počet párů		1
Připojení		RJ45
Jmenovité provozní napětí	U_N	170 V
Max. trvalé provozní napětí	U_C	204 V
Jmenovitý proud	I_L	100 mA
C2 Max. výbojový proud (8/20 μs)	I_{max}	2 kA
C2 Jmenovitý výbojový proud (8/20 μs)	I_n	1 kA
C2 Napěťová ochranná hladina při I_n (8/20 μs)	U_P	500 V
C3 Napěťová ochranná hladina při $1 \text{ kV}/\mu\text{s}$	U_P	290 V
Doba odezvy	t_A	< 30 ns
Přenosová rychlost		1 MBit/s
Vložená impedance		2,2 Ω
Parazitní kapacita	C	1,5 nF
LPZ		3
Krytí		IP20
Pracovní teplota	ϑ	-40 °C ... + 70 °C
Testováno dle ČSN EN 61643-21+A1,A2		C1, C2, C3, D1
Katalogové číslo		57 003



HT-SAT *X*series

Hakil Transmition-SAT je určený pro ochranu satelitního zařízení. Pouzdro tohoto chrániče je vyrobeno z lehké slitiny, která zaručuje vysokou mechanickou a tepelnou odolnost.

Typ		HT-SAT
Připojení		F
Max. trvalé provozní napětí	U_C	72 V
Jmenovitý proud	I_L	0,5 A
D1 Max. impulsní proud I_{imp} (10/350)	I_{imp}	2 kA
C2 Max. výbojový proud (8/20)	I_{max}	10 kA
C2 Jmenovitý výbojový proud (8/20)	I_n	5 kA
Napěťová ochranná hladina při 1kV/ms	U_p	500 V
Frekvenční pásmo		2,4 GHz
Přenášený výkon		50 W
Průchozí útlum		< 0,5 dB
Útlum zpětného odrazu		> 20 dB
Vložená impedance		75 Ω
Testováno dle IEC 61643:21+A1,A2		C1, C2, C3, D1
Katalogové číslo		57 004



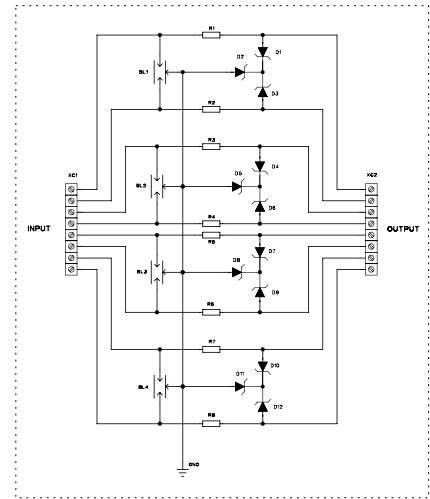
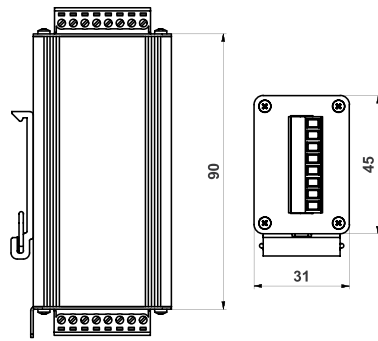
HT-D 1/* Xseries

HT-NV 1*/0,5 Xseries

Hakel Transmition-D je určen pro ochranu přenosu informačních signálů a Hakel Transmition-NV pro ochranu linek napájecích vedení. Pouzdro této ochrany je vyrobeno z lehkých slitin, které zajistí vysokou mechanickou a tepelnou odolnost. $I_{max} = 10$ kA. Doporučuje se pro použití na rozhraní ochranných zón LPZ 1-2 podle ČSN EN 62305 ed. 2.

Typ		HT-D 1/6	HT-D 1/12	HT-D 1/24	HT-D 1/48	HT-D 1/T
Počet párů		1				
Připojení		Dvoupólová šroubová násuvná svorkovnice				
Jmenovité provozní napětí	U_N	6 V	12 V	24 V	48 V	170 V
Max. trvalé provozní napětí	U_C	7,2 V	14,4 V	28,6 V	57,6 V	204 V
Jmenovitý proud	I_L	100 mA				
C2 Max. výbojový proud (8/20 μ s)	I_{max}	10 kA				
C2 Jmenovitý výbojový proud (8/20 μ s)	I_n	1 kA				
C2 Napěťová ochranná hladina při I_n (8/20 μ s)	U_P	15 V	28 V	64 V	160 V	500 V
C3 Napěťová ochranná hladina při 1kV/ μ s	U_P	9 V	18 V	34 V	66 V	290 V
Doba odezvy	t_A	< 30 ns				
Přenosová rychlost		1 MBit/s				
Vložená impedance		2,2 Ω				
Parazitní kapacita	C	1,5 nF				
LPZ		1-2				
Krytí		IP20				
Pracovní teplota	ϑ	-40 °C ... + 70 °C				
Dop. průřez připojovaných vodičů		0,25 - 1,5 mm ²				
Testováno dle ČSN EN 61643-21+A1,A2		C1, C2, C3, D1				
Katalogové číslo	HT-D 1/*	57 005	57 006	57 007	57 008	57 009

Typ		HT-NV 1/6/0,5	HT-NV 1/12/0,5	HT-NV 1/24/0,5	HT-NV 1/48/0,5	
Počet párů		1				
Připojení		Dvoupólová šroubová násuvná svorkovnice				
Jmenovité provozní napětí	U_N	6 V	12 V	24 V	48 V	
Max. trvalé provozní napětí	U_C	7,2 V	14,4 V	28,6 V	57,6 V	
Jmenovitý proud	I_L	0,5 A				
D1 Bleskový součtový proud (10/350 μ s)	I_{imp}	5 kA				
D1 Bleskový proud (10/350 μ s) line/PE	I_{imp}	2,5 kA				
C2 Max. výbojový proud (8/20 μ s)	I_{max}	10 kA				
C2 Jmenovitý výbojový proud (8/20 μ s)	I_n	1 kA				
C2 Napěťová ochranná hladina při I_n (8/20 μ s)	U_P	15 V	28 V	64 V	85 V	
C3 Napěťová ochranná hladina při 1kV/ μ s	U_P	9 V	18 V	34 V	66 V	
Doba odezvy	t_A	< 30 ns				
Vložená indukčnost		4,7 μ H				
LPZ		1-2				
Krytí		IP20				
Pracovní teplota	ϑ	-40 °C ... + 70 °C				
Parazitní kapacita	C	1,5 nF				
Dop. průřez připojovaných vodičů		0,25 - 1,5 mm ²				
Testováno dle ČSN EN 61643-21+A1,A2		C1, C2, C3, D1				
Katalogové číslo	HT-NV 1*/0,5	57 010	57 011	57 012	57 013	

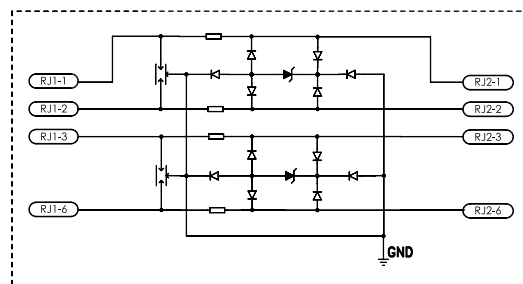
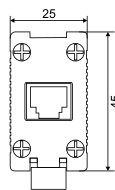
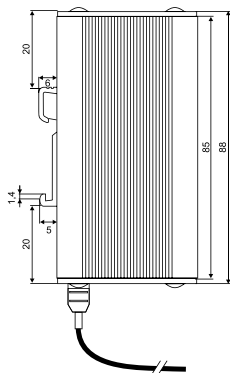


HT-D 4/* *X*series
HT-NV 4*/0,5 *X*series

HakeL Transmition-D je určen pro ochranu přenosu informačních signálů a HakeL Transmition-NV pro ochranu linek napájecích vedení. Pouzdro této ochrany je vyrobeno z lehkých slitin, které zajistí vysokou mechanickou a tepelnou odolnost. Doporučuje se pro použití na rozhraní ochranných zón LPZ 0-3 podle ČSN EN 62305 ed. 2.

Typ		HT-D 4/6	HT-D 4/12	HT-D 4/24	HT-D 4/48
Počet párů		4			
Připojení		Osmipólová šroubová násuvná svorkovnice			
Jmenovité provozní napětí	U_N	6 V	12 V	24 V	48 V
Max. trvalé provozní napětí	U_C	7,2 V	14,4 V	28,6 V	57,6 V
Jmenovitý proud	I_L	100 mA			
C2 Jmenovitý výbojový proud (8/20 μ s)	I_n	1 kA			
C2 Napěťová ochranná hladina při I_n (8/20 μ s)	U_P	15 V	28 V	64 V	160 V
C3 Napěťová ochranná hladina při 1kV/ μ s	U_P	9 V	18 V	34 V	66 V
Doba odezvy	t_A	< 30 ns			
Přenosová rychlost		1 MBit/s			
Vložená impedance		2,2 Ω			
Parazitní kapacita	C	1,5 nF			
LPZ		0-3			
Krytí		IP20			
Pracovní teplota	ϑ	-40 °C ... + 70 °C			
Dop. průřez připojovaných vodičů		0,25 - 1,5 mm ²			
Testováno dle ČSN EN 61643-21+A1,A2		C1, C2, C3, D1			
Katalogové číslo	HT-D 4/*	35 003	35 004	35 005	35 006

Typ		HT-NV 4/6/0,5	HT-NV 4/12/0,5	HT-NV 4/24/0,5	HT-NV 4/48/0,5
Počet párů		4			
Připojení		Osmipólová šroubová násuvná svorkovnice			
Jmenovité provozní napětí	U_N	6 V	12 V	24 V	48 V
Max. trvalé provozní napětí	U_C	7,2 V	14,4 V	28,6 V	57,6 V
Jmenovitý proud	I_L	0,5 A			
C2 Jmenovitý výbojový proud (8/20 μ s)	I_n	1 kA			
C2 Napěťová ochranná hladina při I_n (8/20 μ s)	U_P	15 V	28 V	64 V	160 V
C3 Napěťová ochranná hladina při 1kV/ μ s	U_P	9 V	18 V	34 V	66 V
Doba odezvy	t_A	< 30 ns			
Vložená indukčnost		4,7 μ H			
LPZ		0-3			
Krytí		IP20			
Pracovní teplota	ϑ	-40 °C ... + 70 °C			
Parazitní kapacita	C	1,5 nF			
Dop. průřez připojovaných vodičů		0,25 - 1,5 mm ²			
Testováno dle ČSN EN 61643-21+A1,A2		C1, C2, C3, D1			
Katalogové číslo	HT-D 4*/0,5	35 007	35 008	35 009	35 010



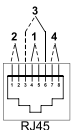
HT-NET 2/100 5cat Xseries

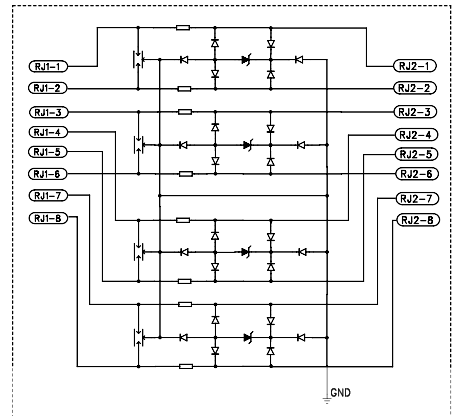
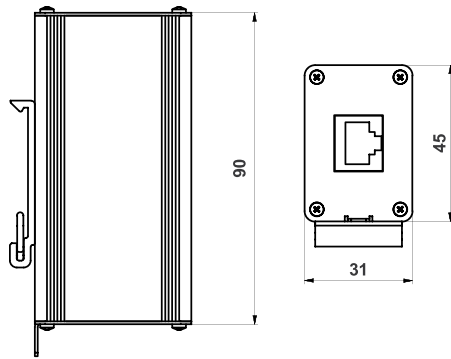
Tyto přepěťové ochrany určené pro počítačové sítě jsou speciálně navrženy pro ochranu a bezchybný přenos dat v rámci počítačových sítí 5. kategorie. Chrání vstup elektrického obvodu síťových karet proti poškození způsobenému přepěťovými vlivy v rámci LPZ konceptu na rozhraní LPZ 1-2 dle normy ČSN EN 62305 ed. 2. Je doporučeno užívat tato ochranná zařízení u vstupu do chráněného zařízení.

Typ	HT-NET 2/100 5cat	
Počet párů		2
Připojení vstup/výstup		RJ45/RJ45
Jmenovité provozní napětí	U_N	6 V
Max. trvalé provozní napětí	U_C	7,2 V
Jmenovitý proud	I_L	300 mA
C2 Max. výbojový proud (8/20 μ s)	I_{max}	2 kA
C2 Jmenovitý výbojový proud (8/20 μ s)	I_n	1 kA
C3 Napěťová ochranná hladina při 1kV/ μ s	U_p	< 10 V
Přenosová rychlost		max. 100 Mbit/s
Maximální útlum		< 0,4 dB (při 100 MHz)
Ztráta přeslechem na blízkém konci		> 40 dB (při 100 MHz)
Minimální ztráta odrazem		< 14 dB (při 100 MHz)
Vložená impedance		2,2 Ω
Doba odezvy	t_A	< 25 ns
Parazitní kapacita	C	<42 pF
LPZ		1-2
Krytí		IP20
Pracovní teplota	ϑ	-40 °C ... + 70 °C
Testováno dle ČSN EN 61643-21+A1,A2		C1, C2, C3, D1
Katalogové číslo		57 015

Zapojení RJ45 dle EIA/TIA 568, typ B

- 1 světleoranžová
- 2 oranžová
- 3 světlezelená
- 4 modrá
- 5 světlemodrá
- 6 zelená
- 7 světlehnědá
- 8 hnědá





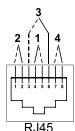
HT-NET 5Ecat/RJ Xseries

Tyto přepěťové ochrany určené pro počítačové sítě jsou speciálně navrženy pro ochranu a bezchybný přenos dat v rámci počítačových sítí 5. kategorie. Chrání vstup elektrického obvodu síťových karet proti poškození způsobenému přepěťovými vlivy v rámci LPZ konceptu na rozhraní LPZ 1-2 dle normy ČSN EN 62305 ed. 2. Je doporučeno užívat tato ochranná zařízení u vstupu do chráněného zařízení.

Typ		HT-NET 5Ecat/RJ
Počet párů		4
Připojení vstup/výstup		RJ45/RJ45
Jmenovité provozní napětí	U_N	48 V
Max. trvalé provozní napětí	U_C	57,6 V
Jmenovitý proud	I_L	300 mA
C2 Max. výbojový proud (8/20 μ s)	I_{max}	2 kA
C2 Jmenovitý výbojový proud (8/20 μ s)	I_n	1 kA
C3 Napěťová ochranná hladina při 1kV/ μ s	U_p	< 80 V
Přenosová rychlost		max. 170 Mbit/s
Vložená impedance		2,2 Ω
Doba odezvy	t_A	< 25 ns
Parazitní kapacita	C	< 42 pF
LPZ		1-2
Krytí		IP20
Pracovní teplota	ϑ	-40 °C ... + 70 °C
Testováno dle ČSN EN 61643-21+A1,A2		C1, C2, C3, D1
Katalogové číslo		57 017

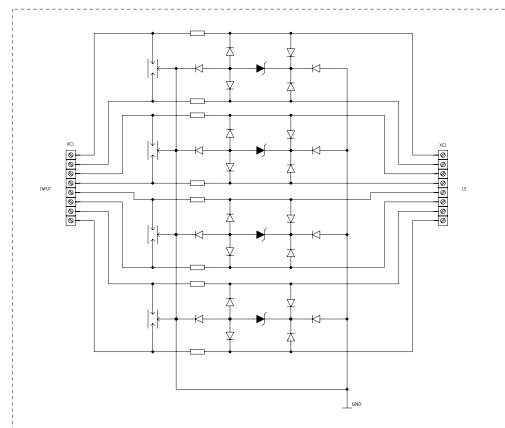
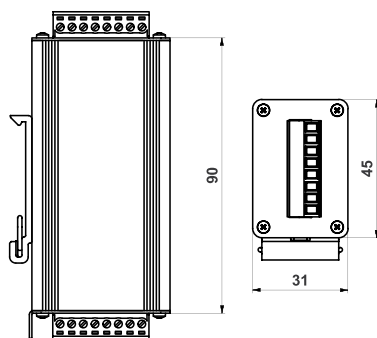
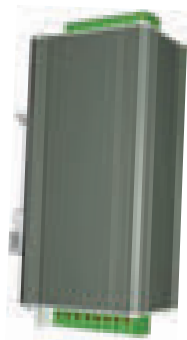
Zapojení RJ45 dle EIA/TIA 568, typ B

- 1 světleoranžová
- 2 oranžová
- 3 světlezelená
- 4 modrá
- 5 světlemodrá
- 6 zelená
- 7 světlehnědá
- 8 hnědá
- 1 - modrý pár
- 2 - oranžový pár
- 3 - zelený pár
- 4 - hnědý pár



Přepěťové ochrany přenosu datových a informačních signálů

LPZ 1-2 / IP20 / CE

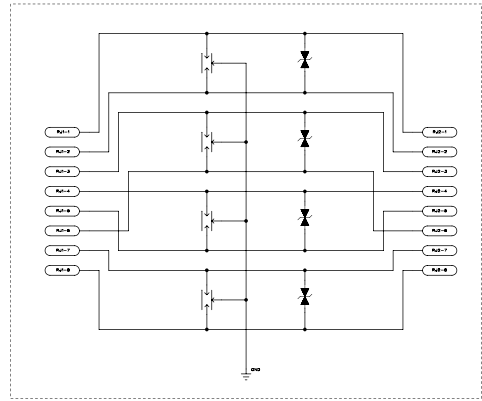
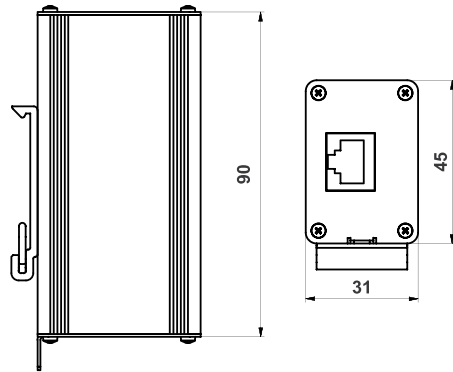


HT-NET 5Ecat/D *Xseries*

Tyto přepěťové ochrany určené pro počítačové sítě jsou speciálně navrženy pro ochranu a bezchybný přenos dat v rámci počítačových sítí 5. kategorie. Chrání vstup elektrického obvodu síťových karet proti poškození způsobenému přepěťovými vlivy v rámci LPZ konceptu na rozhraní LPZ 1-2 dle normy ČSN EN 62305 ed. 2. Je doporučeno užívat tato ochranná zařízení u vstupu do chráněného zařízení.

HT-NET 5Ecat/D lze dodávat v provedení se šroubovou svorkovnicí nebo bezšroubovou svorkovnicí.

Typ	HT-NET 5Ecat/D	
Počet párů		4
Připojení vstup/výstup		šroubová/bezšroubová svorkovnice
Jmenovité provozní napětí	U_N	48 V
Max. trvalé provozní napětí	U_C	57,6 V
Jmenovitý proud	I_L	300 mA
C2 Max. výbojový proud (8/20 μ s)	I_{max}	2 kA
C2 Jmenovitý výbojový proud (8/20 μ s)	I_n	1 kA
C3 Napěťová ochranná hladina při 1kV/ μ s	U_p	< 80 V
Přenosová rychlost		max. 170 Mbit/s
Vložená impedance		2,2 Ω
Doba odezvy	t_A	< 25 ns
Parazitní kapacita	C	< 42 pF
LPZ		1-2
Krytí		IP20
Pracovní teplota	ϑ	-40 °C ... + 70 °C
Testováno dle ČSN EN 61643-21+A1,A2		C1, C2, C3, D1
Katalogové číslo		57 018



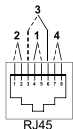
HT-NET PoE 6cat Xseries

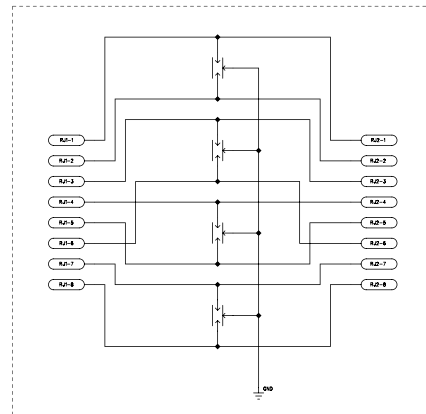
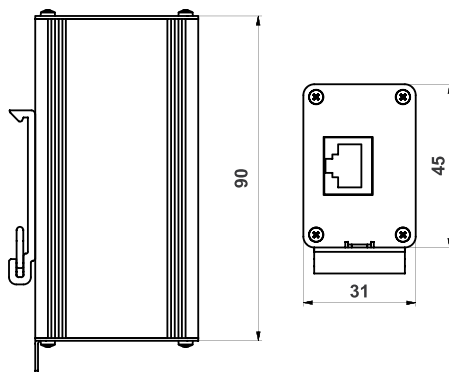
Tyto přepěťové ochrany určené pro počítačové sítě jsou speciálně navrženy pro ochranu a bezchybný přenos dat v rámci počítačových sítí 6. kategorie. Chrání vstup elektrického obvodu síťových karet proti poškození způsobenému přepěťovými vlivy v rámci LPZ konceptu na rozhraní LPZ 1-2-3 dle normy ČSN EN 62305 ed.2. Je doporučeno užívat tato ochranná zařízení u vstupu do chráněného zařízení.

TYP		HT-NET PoE 6cat
Připojení vstup/výstup		RJ45/RJ45
Max. trvalé provozní napětí (DC)	U_C	58 V
Max. trvalé provozní napětí (AC)	U_C	41 V
Jmenovitý proud	I_L	1 A
C2 Max. výbojový proud (8/20 μ s) line/PE	I_{max}	2 kV/ 1 kA
C1 Jmenovitý výbojový proud (8/20 μ s) line/line	I_n	300 V/ 150 A
C3 Napěťová ochranná hladina při 1kV/ μ s	U_p	< 120 V
Napěťová ochranná hladina line/line	U_p	< 150 V
Napěťová ochranná hladina line/PE	U_p	< 700 V
Přenosová rychlost		max. 250 Mbit/s
Krytí		IP20
Pracovní teplota	ϑ	-40 °C ... + 70 °C
LPZ		1-2-3
Testováno dle ČSN EN 61643-21+A1,A2		C1, C2, C3
Normativní shoda		Kat. 6A/EA, ISO/IEC 11801
PoE		IEEE 802.3af
Katalogové číslo		57 101

Zapojení RJ45 dle EIA/TIA 568, typ B

- 1 světleoranžová
- 2 oranžová
- 3 světlezelená
- 4 modrá
- 5 světlemodrá
- 6 zelená
- 7 světlehnědá
- 8 hnědá
- 1 - modrý pár
- 2 - oranžový pár
- 3 - zelený pár
- 4 - hnědý pár





HT-NET PoE+ 6cat 802.3at G Xseries

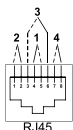
Tyto přepěťové ochrany určené pro počítačové sítě jsou speciálně navrženy pro ochranu a bezchybný přenos dat v rámci počítačových sítí 6. kategorie. Chrání vstup elektrického obvodu síťových karet proti poškození způsobenému přepěťovými vlivy v rámci LPZ konceptu na rozhraní LPZ 1-2-3 dle normy ČSN EN 62305 ed.2. Je doporučeno užívat tato ochranná zařízení u vstupu do chráněného zařízení.

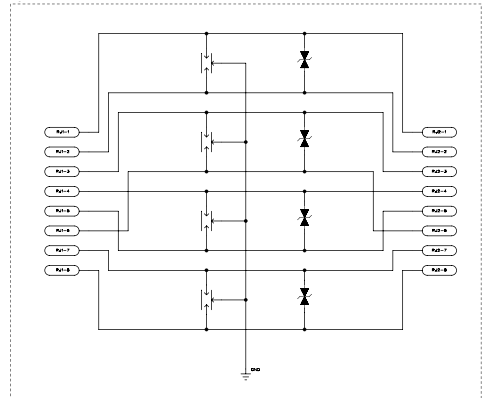
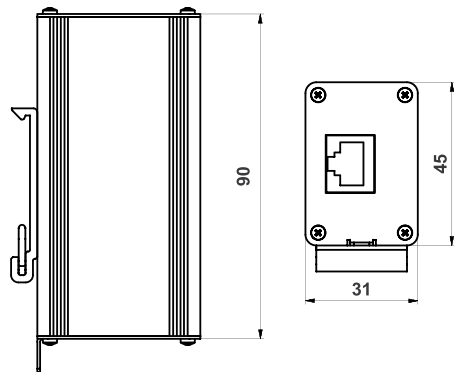
TYP		HT-NET PoE+ 6cat G 802.3at
Připojení vstup/výstup		RJ45/RJ45
Max. trvalé provozní napětí (DC)	U_C	58 V
Max. trvalé provozní napětí (AC)	U_C	41 V
Jmenovitý proud	I_L	1 A
C2 Max. výbojový proud (8/20 μ s) line/PE	I_{max}	2 kV/ 1 kA
C1 Jmenovitý výbojový proud (8/20 μ s) line/line	I_n	1 kA
Napěťová ochranná hladina line/line	U_p	< 700 V
Napěťová ochranná hladina line/PE	U_p	
Přenosová rychlost		max. 500 Mbit/s
Krytí		IP20
Provozní teplota	ϑ	-40°C ÷ + 70°C
LPZ		1-2-3
Testováno dle ČSN EN 61643-21+A1,A2		C1, C2, C3
Normativní shoda		Kat. 6A/EA, ISO/IEC 11801
PoE		IEEE 802.3at
Katalogové číslo		57 103

DATOVÉ
OCHRANY

Zapojení RJ45 dle EIA/TIA 568, typ B

- 1 světleoranžová 1 - modrý pár
- 2 oranžová 2 - oranžový pár
- 3 světlezelená 3 - zelený pár
- 4 modrá 4 - hnědý pár
- 5 světlemodrá
- 6 zelená
- 7 světlehnědá
- 8 hnědá





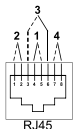
HT-NET PoE+ 6cat 802.3at *X*series

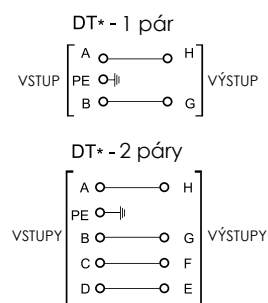
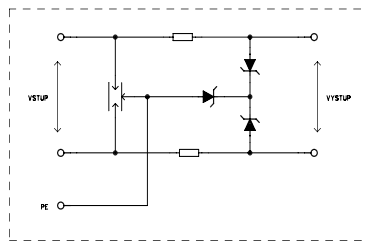
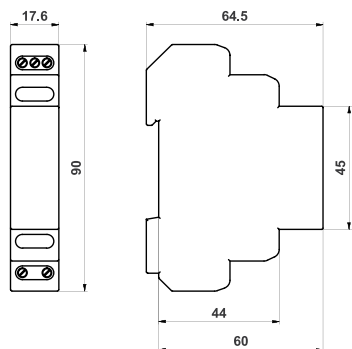
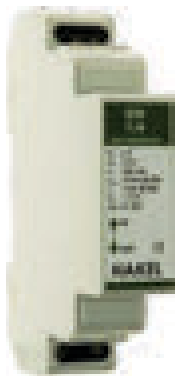
Tyto přepěťové ochrany určené pro počítačové sítě jsou speciálně navrženy pro ochranu a bezchybný přenos dat v rámci počítačových sítí 6. kategorie. Chrání vstup elektrického obvodu síťových karet proti poškození způsobenému přepěťovými vlivy v rámci LPZ konceptu na rozhraní LPZ 1-2-3 dle normy ČSN EN 62305 ed.2. Je doporučeno užívat tato ochranná zařízení u vstupu do chráněného zařízení.

TYP		HT-NET PoE+ 6cat 802.3at
Připojení vstup/výstup		RJ45/RJ45
Max. trvalé provozní napětí (DC)	U_C	58 V
Max. trvalé provozní napětí (AC)	U_C	41 V
Jmenovitý proud	I_L	1 A
C2 Max. výbojový proud (8/20 μ s) line/PE	I_{max}	2 kV/ 1 kA
C1 Jmenovitý výbojový proud (8/20 μ s) line/line	I_n	300 V/ 150 A
C3 Napěťová ochranná hladina při 1kV/ μ s	U_P	< 120 V
Napěťová ochranná hladina line/line	U_P	< 150 V
Napěťová ochranná hladina line/PE	U_P	< 700 V
Přenosová rychlost		max. 500 Mbit/s
Krytí		IP20
Pracovní teplota	ϑ	-40 °C ... + 70 °C
LPZ		1-2-3
Testováno dle ČSN EN 61643-21+A1,A2		C1, C2, C3
Normativní shoda		Kat. 6A/EA, ISO/IEC 11801
PoE		IEEE 802.3at
Katalogové číslo		57 102

Zapojení RJ45 dle EIA/TIA 568, typ B

- 1 světleoranžová
- 2 oranžová
- 3 světlezelená
- 4 modrá
- 5 světlemodrá
- 6 zelená
- 7 světlehnědá
- 8 hnědá
- 1 - modrý pár
- 2 - oranžový pár
- 3 - zelený pár
- 4 - hnědý pár



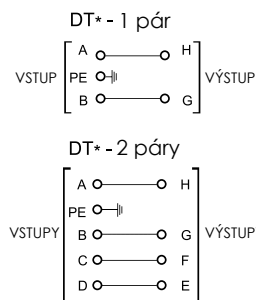
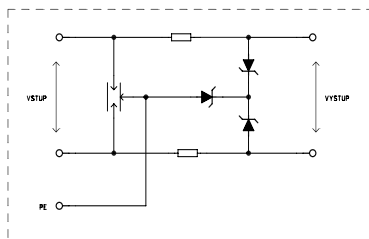
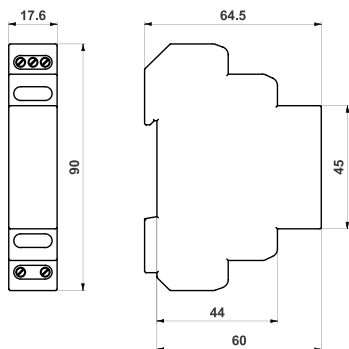


DTE */*

DTE je komplexní řada přepěťových ochran určených pro ochranu datových, sdělovacích, měřicích a regulačních vedení před účinky přepětí. Doporučuje se pro použití na rozhraní ochranných zón LPZ 1-2-3 podle ČSN EN 62305 ed. 2. Všechny typy zabezpečují efektivní ochranu připojených zařízení proti příčnému i podélnému přepětí podle ČSN EN 61643-21+A1,A2. Jmenovitý provozní proud jednotlivých chráněných linek $I_L = 0,1$ A.

1. stupeň je řešen pomocí třípolových bleskojistek, 2. stupeň s použitím transilů. Počet chráněných párů je volitelný 1-2. Vyrábí se na jmenovité provozní napětí 6 V-170 V. Pro tento typ je maximální výbojový proud 10 kA(8/20 μ s). Pro ochranu telefonních linek je doporučováno použití typu s jmenovitým napětím $U_N = 170$ V (s kódovým označením „T”).

Typ	1	DTE 1/6	DTE 1/12	DTE 1/24	DTE 1/48	DTE 1/T
Počet párů	2	DTE 2/6	DTE 2/12	DTE 2/24	DTE 2/48	DTE 2/T
Jmenovité provozní napětí	U_N	6 V	12 V	24 V	48 V	170 V
Max. trvalé provozní napětí	U_C	7,2 V	14,4 V	28,6 V	57,6 V	204 V
Jmenovitý proud	I_L			100 mA		
C2 Max. výbojový proud (8/20 μ s)	I_{max}			10 kA		
C2 Jmenovitý výbojový proud (8/20 μ s)	I_n			1 kA		
C2 Napěťová ochranná hladina při I_n	U_p	15 V	28 V	64 V	160 V	500 V
C3 Napěťová ochranná hladina při 1kV/ μ s	U_p	9 V	18 V	34 V	66 V	290 V
Doba odezvy	t_A			< 30 ns		
Přenosová rychlost				1 MBit/s		
Vložená impedance				1,5 -10 Ω		
Parazitní kapacita	C			1,5 nF		
Dop. průřez připojovaných vodičů				0,25 - 1,5 mm ²		
Testováno dle ČSN EN 61643-21+A1, A2				C1, C2, C3, D1		
Katalogové číslo	DTE 1/*	41 301	41 302	41 303	41 304	41 306
	DTE 2/*	42 301	42 302	42 303	42 304	42 306



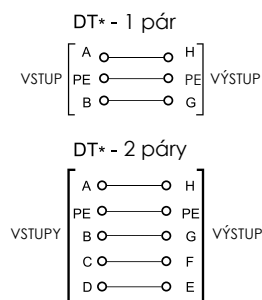
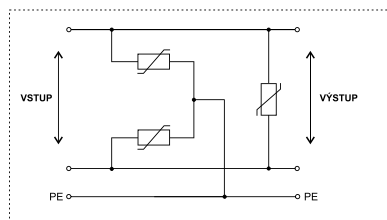
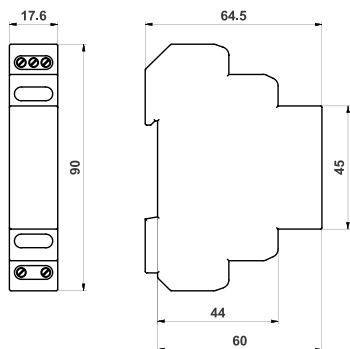
DTNVE */*/0,5

DTNVE 0,5 je komplexní řada prepěťových ochran určených pro ochranu datových, sdělovacích, měřicích a regulačních vedení před účinky prepětí. Doporučuje se pro použití na rozhraní ochranných zón LPZ 1-2-3 podle ČSN EN 62305 ed. 2. Všechny typy zabezpečují efektivní ochranu připojených zařízení proti příčnému i podélnému prepětí podle ČSN EN 61643-21+A1,A2. Jmenovitý provozní proud jednotlivých chráněných linek $I_L = 0,5 \text{ A}$.

1. stupeň je řešen pomocí třípolových bleskojistik, 2. stupeň s použitím transilů. Počet chráněných párů je volitelný 1-2. Vyrábí se na jmenovité provozní napětí 6 V-115 V. Maximální výbojový proud je 10 kA(8/20 μs).

Typ	1	DTNVE 1/6/0,5	DTNVE 1/12/0,5	DTNVE 1/24/0,5	DTNVE 1/30/0,5
Počet párů	2	DTNVE 2/6/0,5	DTNVE 2/12/0,5	DTNVE 2/24/0,5	DTNVE 2/30/0,5
Jmenovité provozní napětí	U_N	6 V	12 V	24 V	30 V
Max. trvalé provozní napětí	U_C	7,2 V	14,4 V	28,6 V	36 V
Jmenovitý proud	I_L	0,5 A			
D1 Bleskový součtový proud (10/350 μs)	I_{imp}	5 kA			
D1 Bleskový proud (10/350 μs) line/PE	I_{imp}	2,5 kA			
C2 Max. výbojový proud (8/20 μs)	I_{max}	10 kA			
C2 Jmenovitý výbojový proud (8/20 μs)	I_n	1 kA			
C2 Napěťová ochranná hladina při I_n	U_p	15 V	28 V	64 V	75 V
C3 Napěťová ochranná hladina při 1kV/ μs	U_p	9 V	18 V	34 V	54 V
Doba odezvy	t_A	< 30 ns			
Vložená impedance		4,7 μH			
Parazitní kapacita	C	1,5 nF			
Dop. průřez připojovaných vodičů		0,25 - 1,5 mm ²			
Testováno dle ČSN EN 61643-21+A1,A2		C1, C2, C3, D1			
Katalogové číslo	DTNVE 1*/0,5	41 313	41 324	41 308	41 309
	DTNVE 2*/0,5	42 323	42 316	42 308	42 309

Typ	1	DTNVE 1/48/0,5	DTNVE 1/80/0,5
Počet párů	2	DTNVE 2/48/0,5	DTNVE 2/80/0,5
Jmenovité provozní napětí	U_N	48 V	80 V
Max. trvalé provozní napětí	U_C	57,6 V	96 V
Jmenovitý proud	I_L	0,5 A	
D1 Bleskový součtový proud (10/350 μs)	I_{imp}	5 kA	
D1 Bleskový proud (10/350 μs) line/PE	I_{imp}	2,5 kA	
C2 Max. výbojový proud (8/20 μs)	I_{max}	10 kA	
C2 Jmenovitý výbojový proud (8/20 μs)	I_n	1 kA	
C2 Napěťová ochranná hladina při I_n	U_p	85 V	500 V
C3 Napěťová ochranná hladina při 1kV/ μs	U_p	66 V	120 V
Doba odezvy	t_A	< 30 ns	
Vložená impedance		4,7 μH	
Parazitní kapacita	C	1,5 nF	
Dop. průřez připojovaných vodičů		0,25 - 1,5 mm ²	
Testováno dle ČSN EN 61643-21+A1,A2		C1, C2, C3, D1	
Katalogové číslo	DTNVE 1*/0,5	41 310	41 338
	DTNVE 2*/0,5	42 311	42 322



DTNVE */*/5

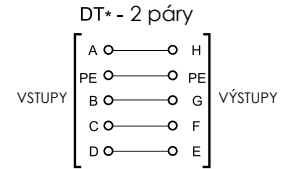
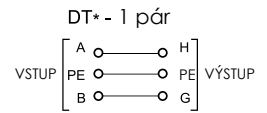
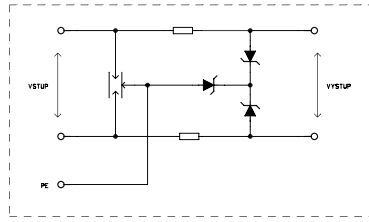
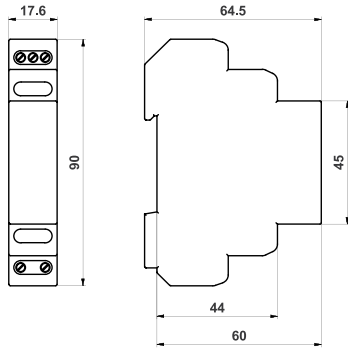
DTNVE 5 je komplexní řada přepětových ochran určených pro ochranu měřicích a regulačních vedení před účinky přepětí. Doporučuje se pro použití na rozhraní ochranných zón LPZ 2-3 podle ČSN EN 62305 ed. 2. Všechny typy zabezpečují efektivní ochranu připojených zařízení proti příčnému i podélnému přepětí podle ČSN EN 61643-21+A1,A2. Jmenovitý provozní proud jednotlivých chráněných linek $I_L = 5$ A.

Tento typ ochrany je řešen pouze aplikací MOV varistorů. Počet chráněných párů je volitelný 1-2. Vyrábí se na jmenovité provozní napětí 12 V-230 V. Maximální výbojový proud je odlišný dle typu od 2 kA (8/20 μ s) do 6,5 kA (8/20 μ s).

Typ	Počet párů		1	2	DTNVE 1/12/5	DTNVE 1/24/5	DTNVE 1/30/5	DTNVE 1/48/5	DTNVE 1/80/5
			DTNVE 2/12/5	DTNVE 2/24/5	DTNVE 2/30/5	DTNVE 2/48/5	DTNVE 2/80/5		
Jmenovité provozní napětí			U_N		12 V	24 V	30 V	48 V	80 V
Max. trvalé provozní napětí			U_C		14,4 V	28,6 V	36 V	57,6 V	96 V
Jmenovitý proud			I_L				5 A		
C2 Max. výbojový proud (8/20 μ s)			I_{max}				2 kA		
C2 Jmenovitý výbojový proud (8/20 μ s)			I_n				1 kA		
C2 Napěťová ochranná hladina při I_n			U_P		56 V	90 V	140V	170 V	280 V
C3 Napěťová ochranná hladina při 1kV/ μ s			U_P		27 V	51 V	100 V	118 V	200 V
Doba odezvy			t_A				< 30 ns		
Parazitní kapacita			C				10 nF		
Dop. průřez připojovaných vodičů							0,25 - 1,5 mm ²		
Testováno dle ČSN EN 61643-21+A1,A2							C1, C2, C3, D1		
Katalogové číslo	DTNVE 1*/5				41 312	41 307	41 311	41 318	41 334
	DTNVE 2*/5				42 317	42 307	42 310	42 321	42 328

Přepěťové ochrany přenosu datových a informačních signálů

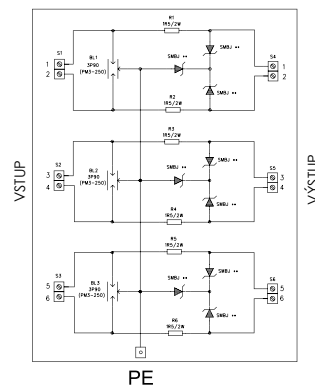
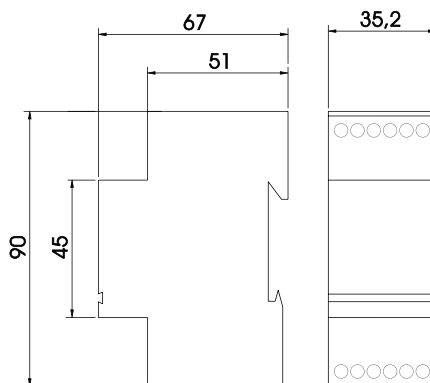
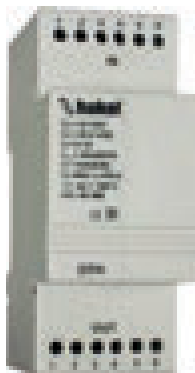
LPZ 1-2-3 / IP20 / CE



DTE 1/485, DTE 2/485

DTE */485 je součást řada přepěťových ochrany určených pro ochranu datových linek rozhraní RS485 před účinky přepětí. Doporučuje se pro použití na rozhraní ochranných zón LPZ 0_{A(B)}-1 podle ČSN EN 62305. Zabezpečuje efektivní ochranu připojených zařízení proti příčnému i podélnému přepětí podle IEC 61643-21. Jmenovitý pracovní proud jednotlivých chráněných linek $I_L < 0,1$ A.

Typ	1	DTE 1/485
Počet párů	2	DTE 2/485
Jmenovité pracovní napětí	U_N	6 V
Max. trvalé pracovní napětí	U_C	7,2 V
Jmenovitý proud	I_L	100 mA
D1 Bleskový součtový proud (10/350)	I_{imp}	5 kA
D1 Bleskový proud (10/350) line/PE	I_{imp}	-
C2 Max. svodový proud (8/20)	I_{max}	10 kA
Napěťová ochranná úroveň při I_n	U_p	15 V
Napěťová ochranná úroveň při 1kV/ms	U_p	9 V
Doba odezvy	t_A	< 30 ns
Přenosová rychlost		1 MBit/s
Vložená impedance		1,5 Ω
Stupeň krytí		IP 20
Dop. průřez připojovaných vodičů		0,25 - 1,5 mm ²
Testováno dle IEC 61643:21+A1,A2		C1, C2, C3, D1
Katalogové číslo	DTNVE 1*/5	42 293
	DTNVE 2*/5	42 295

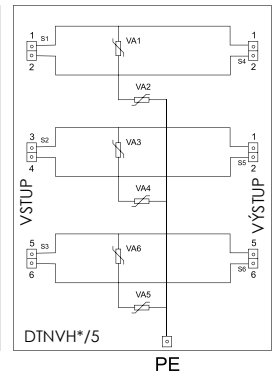
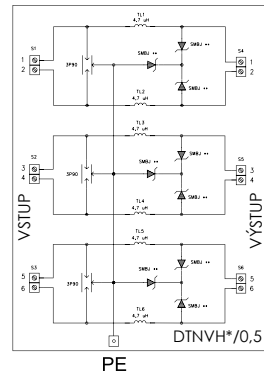
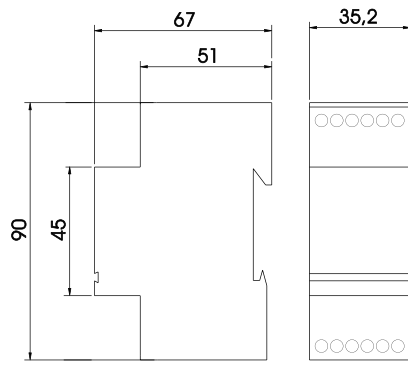


DTH *

DTH je komplexní řada přepětových ochrany určených pro ochranu datových, sdělovacích, měřicích a regulačních vedení před účinky přepětí. Doporučuje se pro použití na rozhraní ochranných zón LPZ 1-2 podle ČSN EN 62305 ed. 2. Všechny typy zabezpečují efektivní ochranu připojených zařízení proti příčnému i podélnému přepětí podle ČSN EN 61643-21+A1, A2. Jmenovitý provozní proud jednotlivých chráněných linek $I_L = 0,1$ A.

1. stupeň je řešen pomocí třípolových bleskojistek, 2. stupeň s použitím transilů. Počet chráněných párů je volitelný 1-3. Vyrábí se na jmenovité provozní napětí 6 V-170 V. Pro tento typ je maximální výbojový proud 10 kA(8/20 μ s). Pro ochranu telefonních linek je doporučováno použití typu s jmenovitým napětím $U_N = 170$ V (s kódovým označením „T“).

Typ		DTH 6	DTH 12	DTH 24	DTH 48	DTH 170
Počet párů		3	3	3	3	3
Jmenovité provozní napětí	U_N	6 V	12 V	24 V	48 V	170 V
Max. trvalé provozní napětí	U_C	7,2 V	14,4 V	28,6 V	57,6 V	204 V
Jmenovitý proud	I_L			100 mA		
C2 Max. výbojový proud (8/20 μ s)	I_{max}			6 kA		
C2 Jmenovitý výbojový proud I_n (8/20 μ s)	I_n			1 kA		
C2 Napětí ochranná hladina při I_n	U_p	15 V	28 V	64 V	160 V	500 V
C3 Napětí ochranná hladina při 1kV/ μ s	U_p	9 V	18 V	34 V	66 V	290 V
Doba odezvy	t_A			< 30 ns		
Přenosová rychlost				1 MBit/s		
Vložená impedance				1,5 Ω		
Parazitní kapacita	C			1,5 nF		
Dop. průřez připojovaných vodičů				0,25 - 1,5 mm ²		
Testováno dle ČSN EN 61643-21+A1, A2				C1, C2, C3, D1		
Hmotnost	m			90 g		
Katalogové číslo	DTH *	48 450	48 451	48 406	48 452	48 453



DTNVH */0,5

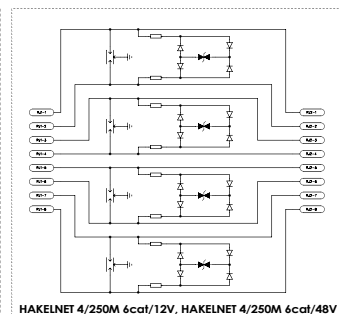
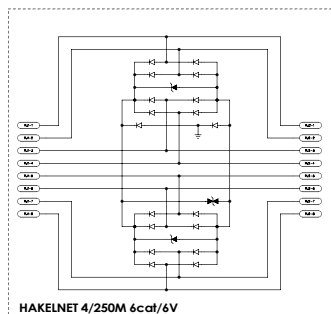
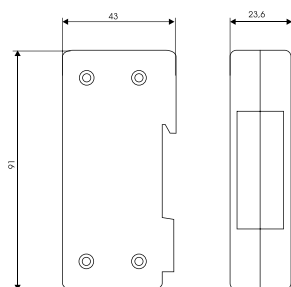
DTNVH */5

DTNVH 0,5 je komplexní řada přepěťových ochran určených pro ochranu datových, sdělovacích, měřicích a regulačních vedení před účinky přepětí. Doporučuje se pro použití na rozhraní ochranných zón LPZ 1-2 podle ČSN EN 62305 ed. 2. Všechny typy zabezpečují efektivní ochranu připojených zařízení proti příčnému i podélnému přepětí podle ČSN EN 61643-21+A1,A2. Jmenovitý provozní proud jednotlivých chráněných linek $I_L = 0,1$ A. 1. stupeň je řešen pomocí třípolových bleskojistek, 2. stupeň s použitím tranzistů. Vyrábí se na jmenovité provozní napětí 6 V-48 V. Maximální výbojový proud je 6 kA(8/20 μ s).

DTNVH 5 je komplexní řada přepěťových ochran určených pro ochranu měřicích a regulačních vedení před účinky přepětí. Doporučuje se pro použití na rozhraní ochranných zón LPZ 1-2 podle ČSN EN 62305 ed. 2. Všechny typy zabezpečují efektivní ochranu připojených zařízení proti příčnému i podélnému přepětí podle ČSN EN 61643-21+A1,A2. Jmenovitý provozní proud jednotlivých chráněných linek $I_L = 5$ A. Tento typ ochrany je řešen pouze aplikací MOV varistorů. Vyrábí se na jmenovité provozní napětí 12 V-80 V. Maximální výbojový proud je odlišný od 2 kA(8/20 μ s) do 8 kA(8/20 μ s). Vložená indukčnost 4,7 μ H.

Typ		DTNVH 6/0,5	DTNVH 12/0,5	DTNVH 24/0,5	DTNVH 48/0,5
Počet párů		3	3	3	3
Jmenovité provozní napětí	U_N	6 V	12 V	24 V	48 V
Max. trvalé provozní napětí	U_C	7,2 V	14,4 V	28,6 V	57,6 V
Jmenovitý proud	I_L			0,5 A	
C2 Max. výbojový proud (8/20 μ s)	I_{max}			6 kA	
C2 Jmenovitý výbojový proud I_n (8/20 μ s)	I_n			1 kA	
C2 Napěťová ochranná hladina při I_n	U_p	15 V	28 V	64 V	160 V
C3 Napěťová ochranná hladina při 1kV/ μ s	U_p	9 V	18 V	34 V	66 V
Doba odezvy	t_A			< 30 ns	
Vložená impedance				4,7 μ H	
Parazitní kapacita	C			1,5 nF	
Dop. průřez připojovaných vodičů				0,25 - 1,5 mm ²	
Testováno dle ČSN EN 61643-21+A1,A2				C1, C2, C3, D1	
Hmotnost	m			90 g	
Katalogové číslo	DTNVH */0,5	50 412	50 430	50 431	50 432

Typ		DTNVH 12/5	DTNVH 24/5	DTNVH 48/5	DTNVH 80/5
Počet párů		3	3	3	3
Jmenovité provozní napětí	U_N	12 V	24 V	48 V	80 V
Max. trvalé provozní napětí	U_C	14,4 V	28,6 V	57,6 V	96 V
Jmenovitý proud	I_L			5 A	
C2 Max. výbojový proud (8/20 μ s)	I_{max}		2 kA		6,5 kA
C2 Jmenovitý výbojový proud I_n (8/20 μ s)	I_n		1 kA		
C2 Napěťová ochranná hladina při I_n	U_p	56 V	90 V	170 V	280 V
C3 Napěťová ochranná hladina při 1kV/ μ s	U_p	27 V	50 V	118 V	200 V
Doba odezvy	t_A			< 25 ns	
Parazitní kapacita	C			10 nF	
Dop. průřez připojovaných vodičů				0,25 - 1,5 mm ²	
Testováno dle ČSN EN 61643-21+A1,A2				C1, C2, C3, D1	
Hmotnost	m	90 g	90 g	90 g	90 g
Katalogové číslo	DTNVH */5	50 434	50 435	50 436	50 438



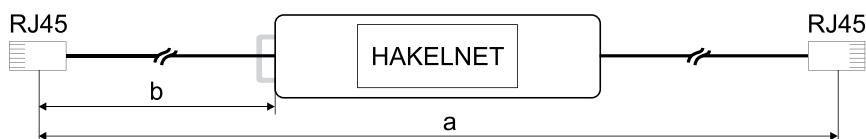
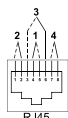
HAKELNET 4/250M 6cat/*

Hakelnet 4/250M 6 cat je určen pro ochranu datových a komunikačních linek třídy E podle ČSN EN 501 73-1 ed.3. Všechny chráněné linky jsou ošetřeny extrémně rychlými TRANSILy, které eliminují nepříznivé účinky příčného i podélného přepětí během provozu počítačové sítě. Hakelnet 4/250M 6cat se skládá z plastového pouzdra a přívodních patch cordů zakončených konektory RJ45. Délky přívodů (a,b) specifikuje zákazník. Doporučuje se pro použití na rozhraní ochranných zón LPZ 3 podle ČSN EN 62305 ed. 2.

Typ		HAKELNET 4/250M 6cat	HAKELNET 4/250M 6cat/12V	HAKELNET 4/250M 6cat/48V
Počet párů		4	4	4
Jmenovité provozní napětí	U_N	6 V	12 V	48 V
Max. provozní napětí	U_C	7,2	14,4 V	57,6 V
Jmenovitý proud	I_L		200 mA	
Mód ochrany			line-line, line-G(PE)	
Přenosová rychlost			250 Mbit/s	
C2 Jmenovitý výbojový proud I_n (8/20 μ s) line/line	I_n	20 A	150 A	150 A
C3 Napěťová ochranná hladina line/line při 1 kV/ μ s (line/line)	U_p	< 15 V	< 40 V	< 150 V
Útlum při 250 MHz			< 3 dB	
Parazitní kapacita line/line	c	max. 5 pF	max. 160 pF	max. 160 pF
Způsob montáže			na lištu DIN 35 mm	
Připojení vstup/výstup, čísla pinů			RJ45/RJ45, 1/2, 3/6, 4/5, 7/8	
Přívodní kabel				
Celková délka a			1,5 m nebo 3 m	
Přívodní délka b			dle požadavku zákazníka	
Připojení uzemnění			prostřednictvím lišty DIN přes kovovou upínací sponu na zadní straně plastového pouzdra	
Materiál pouzdra			Polyamid PA6, UL 94 V-0	
Barva			šedá	
Testováno dle			ČSN EN 61643-21+A1,A2	
Normativní shoda			kat. 6, ISO/IEC 11801	
Katalogové číslo	HAKELNET 4/250M 6cat/*V	45 034	45 038	45 037

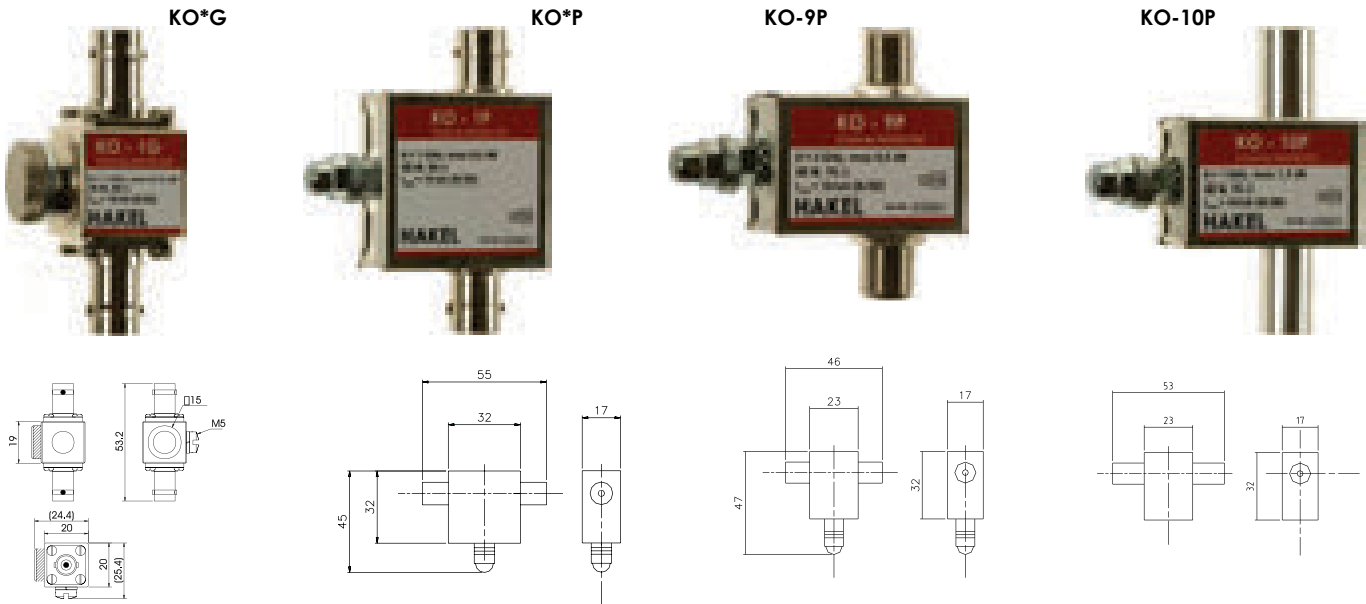
Zapojení RJ45 dle EIA/TIA 568, typ B

- 1 světleoranžová
- 2 oranžová
- 3 světlezelená
- 4 modrá
- 5 světlemodrá
- 6 zelená
- 7 světlehnědá
- 8 hnědá
- 1 - modrý pár
- 2 - oranžový pár
- 3 - zelený pár
- 4 - hnědý pár



Přepěťové ochrany pro koaxiální vedení

LPZ 0_B-1 / IP20 / CE



Inovovaná řada koaxiálních přepěťových ochran KO* je určena k ochraně zařízení propojených s anténním systémem pomocí koaxiálních kabelů. Použitím speciálních bleskojistek s maximálním výbojovým proudem $I_{max}(8/20 \mu s) = 10 \text{ kA}$ je zajištěna spolehlivá ochrana přijímacích a vysílacích systémů i proti účinkům blízkého úderu blesku. Pro použití v různých aplikacích nabízí firma Haket široký sortiment koaxiálních ochran pro různé typy konektorů a pro odstupňované výkony. Doporučuje se pro použití na rozhraní ochranných zón LPZ 0_{A(B)}-1 a výše podle ČSN EN 62305 ed. 2.

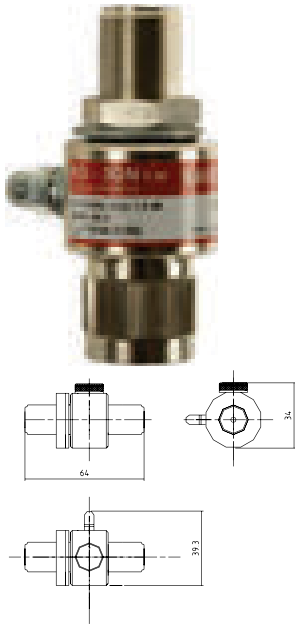
Typ		KO-1G	KO-2G	KO-1P	KO-2P	KO-9P	KO-10P
Připojení			BNC			F	TV
Max. trvalé provozní napětí	U_C	90 V DC	200 V DC	90 V DC	200 V DC	90 V DC	90 V DC
Jmenovitý proud	I_L	2,5 A				0,5 A	
D1 Max. impulzní proud $I_{imp}(10/350 \mu s)$	I_{imp}	2 kA					
C2 Max. výbojový proud (8/20 μs)	I_{max}	10 kA					
C2 Jmenovitý výbojový proud $I_n(8/20 \mu s)$	I_n	5 kA					
C3 Napěťová ochranná hladina při 1kV/ μs	U_p	600 V					
Frekvenční pásmo		0-1 GHz				0-2,15 GHz	0-1 GHz
Přenášený výkon		50 W	400 W	50 W	400 W	50 W	50 W
Průchozí útlum		< 0,2 dB				< 0,5 dB	< 1,2 dB
Útlum zpětného odrazu		> 20 dB					
Charakteristická impedance		50 Ω				75 Ω	
Testováno dle ČSN EN 61643-21+A1,A2		C1, C2, C3, D1					
Katalogové číslo	KO-**	55 001	55 002	55 007	55 015	55 016	55 017

Pozn.: lze vyrábět i na jiná napětí U_C

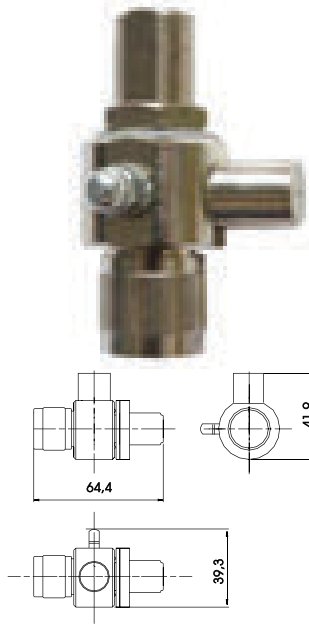
Přepěťové ochrany pro koaxiální vedení

LPZ 0_{A(B)}-1 / IP65 / CE

KO*GN



KO-5GN



KO-6GN



Inovovaná řada koaxiálních přepěťových ochran KO* je určena k ochraně zařízení propojených s anténním systémem pomocí koaxiálních kabelů. Použitím speciálních bleskojistik s maximálním výbojovým proudem $I_{ng_{max}}(8/20 \mu s) = 10 \text{ kA}$ je zajištěna spolehlivá ochrana přijímacích a vysílacích systémů i proti účinkům blízkého úderu blesku. Pro použití v různých aplikacích nabízí firma Hakeł široký sortiment koaxiálních ochran pro různé typy konektorů a pro odstupňované výkony. Doporučuje se pro použití na rozhraní ochranných zón LPZ 0_{A(B)}-1 a výše podle ČSN EN 62305 ed. 2.

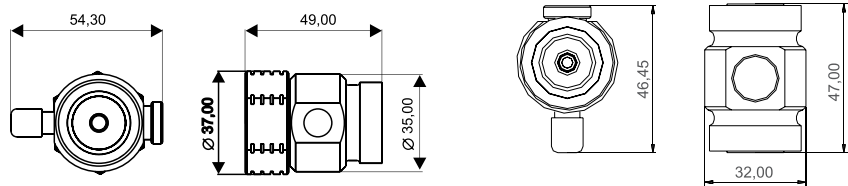
Typ		KO-3GN (F/F)	KO-3GN (F/M)	KO-4GN (F/F)	KO-4GN (F/M)	KO-5GN (F/F)	KO-5GN (F/M)	KO-6GN (F/M)
Připojení		N						
Max. trvalé provozní napětí	U_C	90 V DC		350 V DC		-	-	135 V DC
Jmenovitý proud	I_L	5 A		-		-	-	5 A
D1 Max. impulzní proud I_{imp} (10/350 μs)	I_{imp}	2 kA		5 kA		1 kA		
C2 Max. výbojový proud (8/20 μs)	I_{max}	10 kA		20 kA		10 kA		
C2 Jmenovitý výbojový proud I_n (8/20 μs)	I_n	5 kA		10 kA		5 kA		
C3 Napěťová ochranná hladina při 1kV/ μs	U_p	200 V		850 V		< 2 V		< 500 V
Frekvenční pásmo		0-3 GHz		5-5,4 GHz		0-5,8 GHz		
Přenášený výkon		50 W		400 W		200 W		50 W
Průchozí útlum		< 0,65 dB		< 0,2 dB				
Útlum zpětného odrazu		> 20 dB						
Charakteristická impedance		50 Ω						
Testováno dle ČSN EN 61643-21+A1,A2		C1, C2, C3, D1						
Katalogové číslo	KO-*GN (**)	55 018	55 019	55 020	55 021	55 024	55 025	55 026

Pozn.: lze vyrábět i na jiná napětí U_C

KO-7/16 FM



KO-7/16 FF



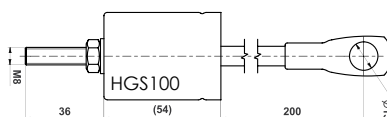
Inovovaná řada koaxiálních přepětových ochrany KO-7/16 je určena k ochraně zařízení propojených s anténním systémem pomocí koaxiálních kabelů. Použitím speciálních bleskojistek s maximálním výbojovým proudem $I_{max}(8/20 \mu s) = 10 \text{ kA}$ je zajištěna spolehlivá ochrana přijímacích a vysílacích systémů i proti účinkům blízkého úderu blesku. Pro použití v různých aplikacích nabízí firma Hakel variantní sortiment koaxiálních ochrany pro různé typy konektorů a pro odstupňované výkony. Doporučuje se pro použití na rozhraní ochranných zón LPZ 0_{A(B)}-1 a výše podle ČSN EN 62305 ed. 2.

Typ		KO-7/16 (F/M)	KO-7/16 (F/F)
Připojení			7/16"
Max. trvalé provozní napětí	U_c	350 V DC	350 V DC
Jmenovitý proud	I_L		5 A
D1 Max. impulzní proud I_{imp} (10/350 μs)	I_{imp}	2 kA	
C2 Max. výbojový proud (8/20 μs)	I_{max}		10 kA
C2 Jmenovitý výbojový proud I_n (8/20 μs)	I_n		5 kA
C3 Napětí ochranná hladina při 1kV/ μs	U_p		850 V
Frekvenční pásmo			0-2,6 GHz
Přenášený výkon			400 W
Průchozí útlum			< 0,5 dB
Útlum zpětného odrazu			> 15 dB
Charakteristická impedance			50 Ω
Testováno dle ČSN EN 61643-21+A1,A2			C1, C2, C3, D1
Hmotnost		175 g	165 g
Katalogové číslo	KO-7/16 (F/*)	55 033	55 032

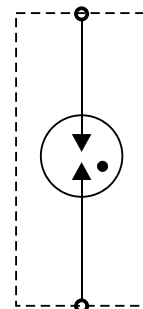
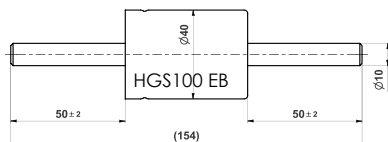
Pozn.: lze vyrábět i na jiná napětí U_c

Vyrovnávání potenciálu na vodivých neživých částech elektrického zařízení

Oddělovací výkonová bleskojistka / LPZ 0_s-1 / IP66 / CE



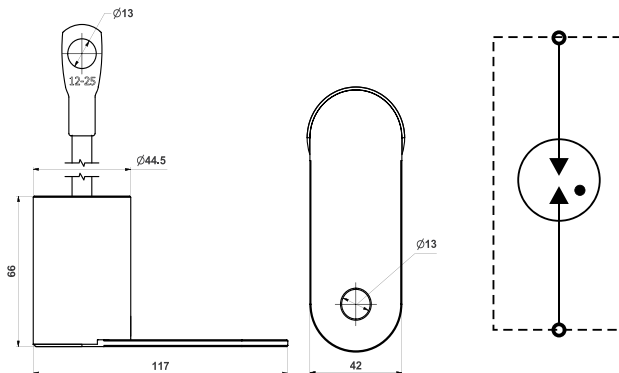
Délka pružného vývodu je 200 mm. Zakončena kabelovým okem pro průřez 25 mm² a otvorem o průměru 13 mm.



HGS100 HGS100 EB

HGS100 a HGS100 EB jsou oddělovací výkonové bleskojistky, které jsou určeny k vyrovnávání potenciálů na instalačních částech budov, které nejsou vzájemně provozně propojeny (podle ČSN EN 62305 ed. 2). Pokud dojde mezi těmito částmi ke vzniku potenciálového rozdílu, výkonová bleskojistka zapálí a po přechodnou dobu obě části vodivě propojí (typická hodnota vnitřního odporu při inicializaci HGS100 je 0,001 ± 0,002 Ω). Umístění je možné uvnitř i mimo budovy, ve vlhkých místnostech a rovněž tak i v podzemních prostorech.

Typ		HGS100	HGS100 EB
Třída dle ČSN EN 62561-3, IEC 62561-3		H (pro velké zatížení)	
Stejnoseměrné zapalovací napětí		400 ÷ 750 V DC	
Maximální výbojový proud (8/20 μs)	I_{max}	100 kA	
Jmenovitý výbojový proud (8/20 μs)	I_n	75 kA	
Jmenovité AC výdržné napětí síťového kmitočtu	U_{WAC}	285 V	
Jmenovité DC výdržné napětí	U_{WDC}	350 V	
Jmenovité impulzní přesokové napětí	U_{rimp}	< 1400 V	
Impulzní proud (10/350 μs)	I_{imp}	100 kA	
- náboj	Q	50 As	
- specifická energie	W/R	2500 kJ/Ω	
Ochranná úroveň při I_{imp}	U_p	< 1 kV	
Kapacita při 1 MHz	C	25 pF	
Zapouzdření		ocelový plášť odolným vůči povětrnostním vlivům	
Krytí		IP66	
Pracovní teplota	θ	-40 °C ... +70 °C	
Životnost		min. 100 000 h	
Hmotnost	m	320 g	
Katalogové číslo		10 005	10 009



HGS100 Ex

HGS100 Ex je určena k vyrovnávání potenciálů na instalačních částech budov nebo technologických celků, které nejsou vzájemně galvanicky propojeny (podle ČSN EN 62305 ed. 2). Doporučuje se pro přemostění izolovaných přírub a izolovaných závitových spojů v katodicky chráněných částech průmyslové technologie. Pokud dojde mezi těmito částmi ke vzniku potenciálového rozdílu, výkonová bleskojistka zapálí a po přechodnou dobu obě části vodivě propojí (typická hodnota vnitřního odporu při inicializaci HGS100 Ex je $0,001 \div 0,002 \Omega$). Umístění je možné uvnitř i mimo budov, ve vlhkých místnostech a rovněž tak i v podzemních prostorách. Bezpečnost výrobku je ověřena shodou s normami ČSN EN 60079-0 ed.4 a ČSN EN 60079-18 ed.3.

Typ	HGS100 Ex IP67	
ES certifikát o přezkoušení	II 2G Ex mb II T6 Gb, II 2D Ex mb IIIC T80°C Db	
Číslo ES certifikátu	FTZU 04 ATEX 0255X	
Stojnosměrné zapalovací napětí	400 ÷ 750 V DC	
Maximální výbojový proud (8/20 μs)	I_{max}	100 kA
Jmenovitý výbojový proud (8/20 μs)	I_n	75 kA
Impulzní proud (10/350 μs)	I_{imp}	100 kA
- náboj	Q	50 As
- specifická energie	W/R	2500 kJ/Ω
Ochranná úroveň při I_{imp}	U_p	< 1 kV
Izolační odpor při 100 V DC	R_i	> 1 GΩ
Kapacita při 1 MHz	C	25 pF
Zapouzdření	dvousložková pryskyřice s vnějším nerezovým pláštěm odolným vůči povětrnostním vlivům	
Krytí	IP67	
Pracovní teplota pro teplotní třídu T6	θ	-20 °C ... + 30 °C
Pracovní teplota pro teplotní třídu T5		-20 °C ... + 45 °C
Pracovní teplota pro teplotní třídu T1-T4		-20 °C ... + 80 °C
Životnost		min. 100 000 h
Hmotnost	m	550 g
Katalogové číslo		10 201

Pozn.: teplotní třída T6 je nadřazená všem nižším třídám



GIGATESTpro-SPD

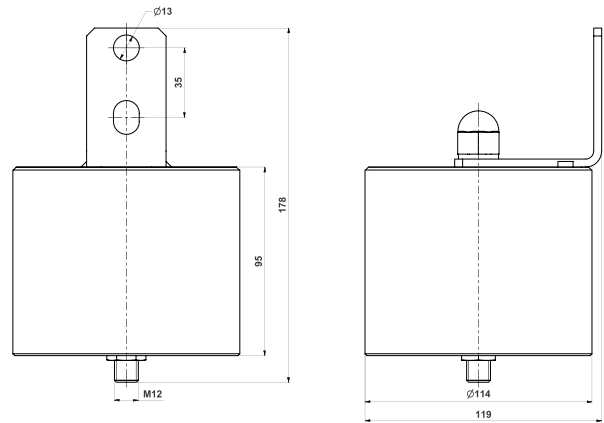
- měření izolačních odporů napětím 50 V ÷ 1000 V
- měření přepěťových ochran (varistory, bleskojistky)
- vyhodnotí druh měřicího prvku (varistor, bleskojistka)
- rozsáhlá databáze přepěťových ochran uložená v paměti přístroje umožňuje snadné a rychlé vyhodnocení měření
- měření napětí (AC, DC)
- nový systém uložení měřicích hrotů v přepravní poloze je patentově chráněn
- vysoce kontrastní vícebarevný grafický OLED displej zaručuje výbornou čitelnost
- možnost osvětlit měřený objekt bílým světlem vysoce svítivé LED
- možnost nabíjet akumulátory přímo v přístroji

Izolační odpory	
Rozsah měření	0,100 MΩ ÷ 1,999 GΩ (U = 50 V ÷ 99 V)
jmenovitý rozsah měření	0,100 MΩ ÷ 3,999 GΩ (U = 100 V ÷ 249 V)
	0,100 MΩ ÷ 9,999 GΩ (U = 250 V ÷ 1000 V)
Rozlišovací schopnost	0,001 MΩ / 0,01 MΩ / 0,1 MΩ / 0,001 GΩ
Základní chyba měření	± (2 % z MH + 10 D)* (R < 1 GΩ)
	± (4 % z MH + 15 D)* (R ≥ 1 GΩ)
Pracovní chyba měření	± (3 % z MH + 20 D)* (R < 1 GΩ)
	± (5 % z MH + 25 D)* (R ≥ 1 GΩ)
Jmenovitý měřicí proud	≥ 1 mA
Zkratový proud	< 3 mA
Automatické vybití měřeného objektu	ano
Přepěťové ochrany	
Rozsah měření	40 V ÷ 1050 V
Rozlišovací schopnost	1 V
Základní chyba měření	± (2 % z MH + 2 D)*
Pracovní chyba měření	± (3 % z MH + 3 D)*
Princip měření varistoru	nárůst napětí s měřením tzv. miliampérového bodu
Princip měření bleskojistky	nárůstem napětí s vyhodnocením maxima
Napětí ss a stř. (skutečná efektivní hodnota TRMS)	
Rozsah měření	0 V ÷ 600 V ss / stř. (45 Hz ÷ 65 Hz)
Rozlišovací schopnost	1 V
Základní chyba měření	± (2 % z MH + 2 D)*
Pracovní chyba měření	± (3 % z MH + 3 D)*
Všeobecně	
Napájení	4 ks AAA (LR03) alkalická baterie 1,5 V nebo NiMH akumulátor 1,2 V
Displej	OLED, vícebarevný, grafický
Třída ochrany	II (dvojitá izolace)
Přepěťová kategorie	CAT III / 300 V nebo CAT II / 600 V
Stupeň znečištění	2
Krytí	IP43
Rozměry	asi 260 x 70 x 40 mm
Hmotnost (včetně baterií a měř. hrotu)	asi 0,36 kg
* MH značí měřenou hodnotu, D značí digit	
Katalogové číslo	70 002

Rozsah dodávky: měřicí přístroj, stáčený měřicí vodič s měřicím hrotem, pouzdro, kalibrační list, záruční list, návod k používání, kartónový obal



HL120



HL120 je omezovač nízkého napětí (voltage limiting device - VLD dle ČSN EN 50122-1 ed.2) určený k ochraně neživých částí kovových konstrukcí v AC ev. DC trakčních systémech. Využívá se pro účinnou ochranu osob, které se mohou dostat do kontaktu s těmito částmi při úderu blesku nebo při poruchách trakčního vedení. HL se instaluje přímo na chráněnou stavební konstrukci (pomocí dvou šroubů M12) tak, aby v případě jeho aktivace bylo vytvářeno vodivé spojení mezi touto konstrukcí a kolejištěm. Princip konstrukce HL je založen na paralelním propojení tří nelineárních prvků (1 ks vysokoenergetický metal-oxidový varistor MOV plus 2 ks vysokovýkonový tyristor), které jsou zabudovány do pouzdra z nerezové oceli. V případě aktivace HL bleskovým proudem event. proudem vzniklým kontaktem chráněné kovové konstrukce na př. se spadlým trolejovým vedením je v prvním okamžiku tento proud zkratován do kolejiště rychlou reakcí MOV (standardně uváděná doba jeho reakce je 25 nsec). Maximální hodnota amplitudy tohoto proudu může být až 40 kA (10/350 μ s). Po dobu aktivace MOV na něm vzniká úbytek napětí (voltage protection level VPL) cca 500 V. Aby teplo uvolňované v MOV nepoškodilo jeho strukturu, je v hardware HL zabudován zpožďovací člen, který za cca 1 msec zapálí oba vestavěné vysokovýkonové tyristory, přičemž toto zapálení je odvozováno od VPL na varistoru. Podle polaritě napětí na MOV je aktivován příslušný tyristor ze zabudované dvojice a převezme proud který doposud sváděl aktivovaný MOV. Podle okamžité aktuální hodnoty procházejícího proudu pak úbytek napětí na tomto tyristoru může být v rozsahu 1 ± 3 V. Pokud je vzniklý aktivací proud významně menší než max. pracovní proud použitého tyristoru, může tento proces trvat i desítky minut, typická hodnota je 105 A/60 min. reverzibilně, což odpovídá prošlému náboji cca 378 000 Asec. Po dobu aktivace tyristoru na něm vzniká velká výkonová ztráta, proto je konstrukce pouzdra HL řešena na principu odvádění uvolňovaného tepla do jeho kovového obvodového pláště a dále přes tento plášť do konstrukce chráněného zařízení. Důležitým požadavkem na HL je předpoklad vzniku interního zkratu v případě napěťového, proudového nebo tepelného přetížení vestavěného MOV, což je v konstrukci HL splněno.

Výhody – odolný proti vandalismu, kyselému dešti a mechanickému poškození

Typ	HL 120
Třída dle ČSN EN 50526-2	2.2
Maximální výdržné napětí U_w	60 VAC
Jmenovité spouštěcí napětí U_{tn}	120 VDC
Krátkodobý výdržný proud I_w	4,7 kA /0,025 sec (opakovatelně)
	20 kA /0,1 sec (neopakovatelně)
Proud vzhledem k reverzibilitě I_{rev}	105 A / 60 min
<i>Technické údaje vestavěných metal-oxidových varistorů dle ČSN EN 61643-11 ed.2 a ČSN EN 60099-4 ed.2</i>	
Jmenovitý výbojový proud I_n	40 kA (8/20 μ s)
Bleskový impulsní proud I_{imp}	40 kA (10/350 μ s)
Maximální provozní napětí U_c	115 V AC
Varistorové napětí $U_v @ 1mA$	180 V DC
Napěťová ochranná hladina U_p při jmenovitém výbojovém proudu I_n (VPL)	500 V
Provozní podmínky:	
Teplota	-40 °C ... + 55 °C
Utahovací moment	16 Nm
Nadmožská výška	bez omezení
Krytí	IP 67
Hmotnost	cca 4,65 kg / \varnothing 114 mm, l = 95 mm
Katalogové číslo	10 240



SOFTWARE HAKELSOFT



ZDARMA

HAKELSOFT-P
SOFTWARE PRO VÝPOČET RIZIK PODLE NORMY ČSN EN 62305-2 ed.2

nově

ZDARMA

HAKELSOFT-G
SOFTWARE PRO VÝPOČET OCHRANNÉHO PROSTORU POMOCÍ VALIVÉ KOULE DLE ČSN EN 62305-3 ed.2

nově

ZDARMA

HAKELSOFT-G 3D
SOFTWARE PRO VÝPOČET OCHRANNÉHO PROSTORU POMOCÍ VALIVÉ KOULE V PROSTŘEDÍ 3D
DLE ČSN EN 62305-3 ed.2

ZDARMA

HAKELSOFT-T
VÝPOČET DOSTATEČNÉ VZDÁLENOSTI - ŠIKMÉ STŘECHY S JÍMAČEM NA HŘEBENI DLE ČSN EN 62305-3 ed.2
VÝPOČET OCHRANNÉHO ÚHLU DLE ČSN EN 62305-3 ed.2
VÝPOČET DOSTATEČNÉ VZDÁLENOSTI - SOUSTAVY MNOHA SVODŮ DLE ČSN EN 62305-3 ed.2

ŠKOLENÍ OBJEDNANÉHO SOFTWARE **ZDARMA**

**NEMÁTE ČASU NAZBYT? SPOČÍTÁME ZA VÁS: VÝPOČET RIZIK
VÝPOČET OCHRANNÉHO PROSTORU**

www.hakelsoft.cz

V PŘÍPADĚ ZÁJMU NÁS KONTAKTUJTE:

HAKEL spol. s r.o.
Bratří Štefanů 980
500 03 Hradec Králové
Česká republika

tel.: +420 494 942 314
fax: +420 494 942 303
e-mail: info@hakel.cz
www.hakel.cz



H-SPD-21-01-2019-CZ-obchodní

HAKEL spol. s r.o.
Bratří Štefanů 980
500 03 Hradec Králové
Česká republika

tel.: +420 494 942 300
fax: +420 494 942 303
e-mail: info@hakil.cz
www.hakil.cz
www.isolguard.com
www.hakelsoft.cz

