

TRITON®





Obsah

Historie, výroba – výrobní program	4
Varianty produktů	16
Stojanové rozvaděče	17
RMA – nosnost 400 kg	19
RZA – rozebiratelný	29
RJA – nosnost 600 kg	37
RTA – nosnost 1200/1500 kg	45
NEW RYA – jednoduše rozložitelný, nosnost 1200/1500 kg	55
RDA – serverový s nosností 1800 kg	63
RIE – ochrana před škodlivými účinky vody a prachu (IP54)	69
RDE – s IP54 a nosností 1800 kg	73
RPE, RPA – pro průmyslové aplikace	77
Swing – rozvaděč s výklopným rámem	81
RSX – 19“ otevřené stojany	85
Datová centra	89
Úvod do problematiky datových center	91
Chlazení datových center	93
Rozvod napájení	94
Příslušenství	95
Teplá / studená ulička	101
Reference	102
Nástěnné rozvaděče	113
RBA – nedělené , klasika pro středně velké instalace	115
RBA – dělené , snadný přístup do zadní části	119
RUA – s odnímatelnými bočnicemi	125
RXA – nástěnný flat-pack	129
RFA – nástěnný serverový rozvaděč	133
RKA – kompaktní rozvaděč 10“ a 19“	137
RBA – 10“ , pro menší projekty.....	141
Speciální rozvaděče	145
RCA – rozvaděč pod pracovní stůl	147
RSX – 19“ nástěnný rám	151
SGA, SHA – hybridní rozvaděč	153
RNA – datový modul hybridních rozvaděčů	157
SNA – silový modul hybridních rozvaděčů	163
RNA, SNA – příslušenství	169
Příslušenství	171
Aktivní chlazení	173
Vyvazovací systémy	181
Ostatní příslušenství	189
Technická podpora	212
Konfigurátor produktů, značení	216
Certifikace	218
Balení, doprava, záruky	221
Předváděcí centrum Tritón	222
Marketing - mobilní prezentace	223
Silové rozvaděče	224
Vybavení šaten, kovový nábytek	226



TRITON®



Historie, výroba – výrobní program

Společnost Tritón Pardubice, spol. s r.o. patří mezi světové představitelky ve vývoji a výrobě 19" datových, telekomunikačních a silových rozvaděčů.

Historie firmy se začala psát v roce 1993 a v současné době sídlí na okraji Pardubic, ve Starém Mateřově, kde je vybudován moderní výrobní závod o rozloze 14 tis. m².

Dlouhodobě je Tritón stálým a významným regionálním zaměstnavatelem a k dnešnímu dni má 200 pracovníků.



2000 Tritón – Starý Mateřov



2001 Tritón – Starý Mateřov



2009 Tritón – Starý Mateřov



2011 Tritón – Starý Mateřov



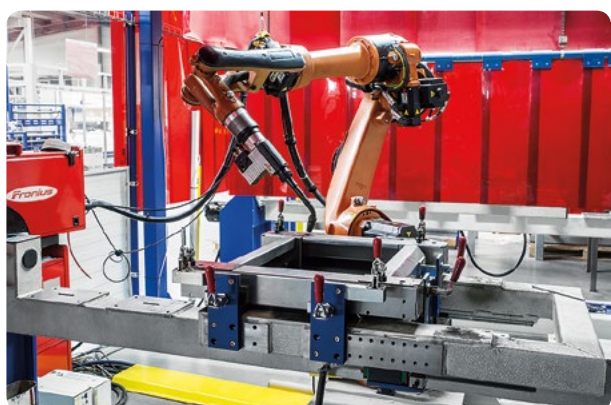
2018 Tritón – Starý Mateřov



závodní stravování



závodní stravování



robotické svařovací pracoviště



automatizovaný systém - hala pro vývoj a výzkum



kombinovaný stroj - laser a vysekávání



stroj pro odhrotování výpalků a výseků



technologie pro výrobu dveří rozvaděčů



technologie pro výrobu dveří rozvaděčů



automatizované ohýbací centrum



automatizovaný vysekávací stroj



automatizovaný vysekávací stroj



automatizovaný vysekávací stroj



automatizovaný stříkací box práškové lakovny



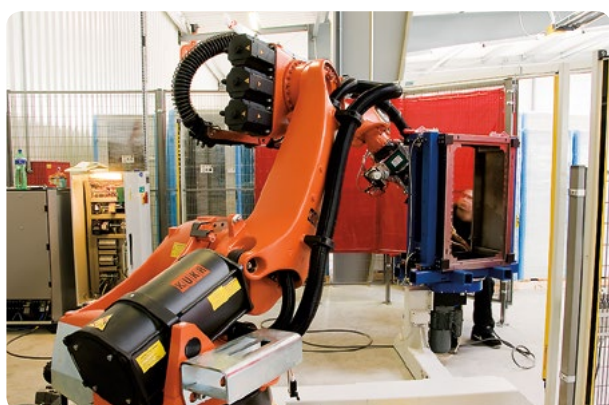
linka práškové lakovny



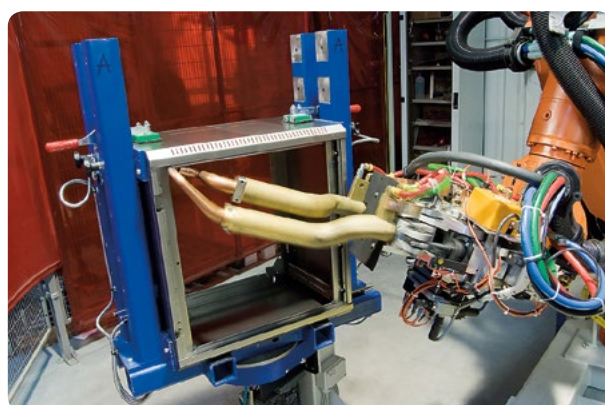
automatizovaný sklad plechů a polotovárů



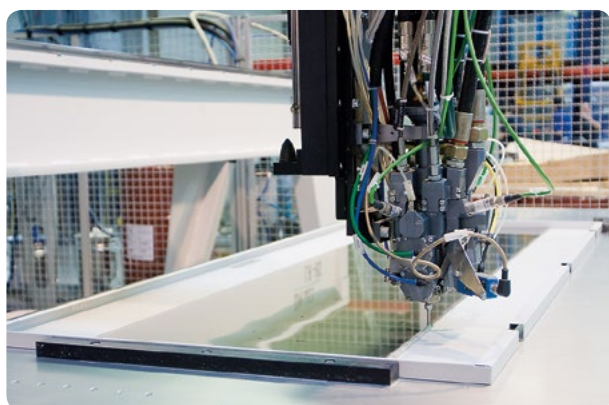
profilovací linka



robotické pracoviště pro bodové sváření nástěnných rozvaděčů



robotické pracoviště pro bodové sváření nástěnných rozvaděčů



centrum pro lepení skla a výrobu těsnění dveří rozvaděčů



balící centrum stojanových rozvaděčů



robotické svářecí pracoviště stojanových rozvaděčů



robotické svářecí pracoviště stojanových rozvaděčů



automatizované ohýbací centrum



automatizované ohýbací centrum



ohraňovací lisy



automatizovaný ohraňovací lis



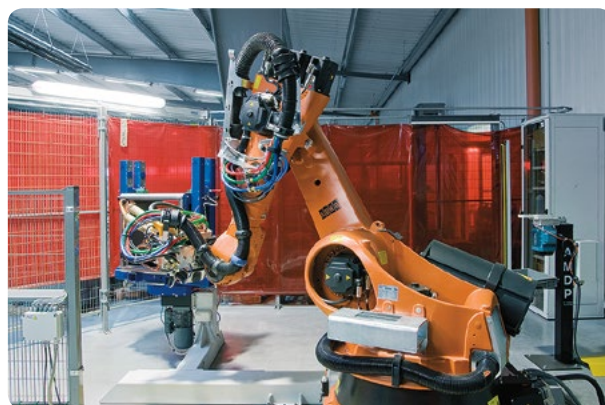
montážní linka stojanových rozvaděčů



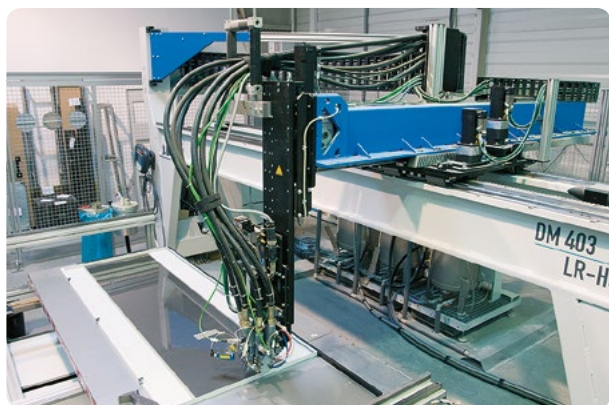
balící centrum stojanových rozvaděčů



automatizované ohýbací centrum



robotické pracoviště pro bodové sváření nástěnných rozvaděčů



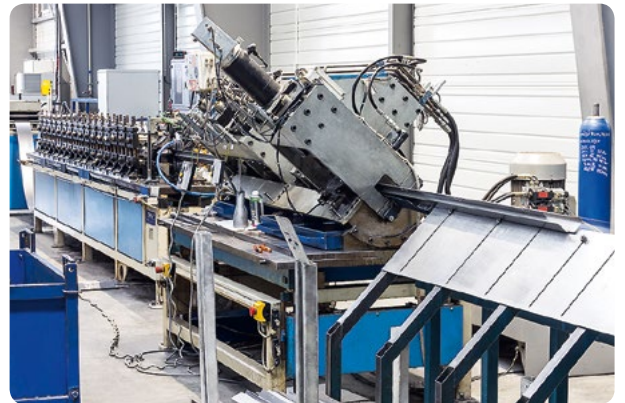
centrum pro lepení skla a výrobu těsnění dveří rozvaděčů



expediční sklad



odsávací a filtrační jednotka svařovny



profilovací linka stojin



propojení skladových systémů



automatizované ohýbací centrum



automatizované ohýbací centrum



automatizované ohýbací centrum



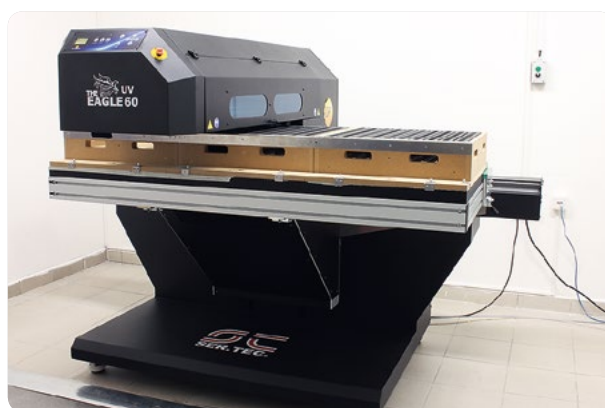
automatizované ohýbací centrum



automatizované ohýbací centrum



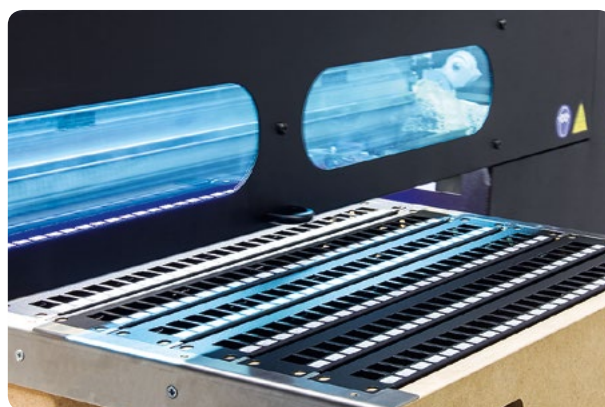
automatizované ohýbací centrum



UV LED tiskárna



UV LED tiskárna



UV LED tiskárna



plnoautomatický deskový zakladač



nestingové obráběcí centrum



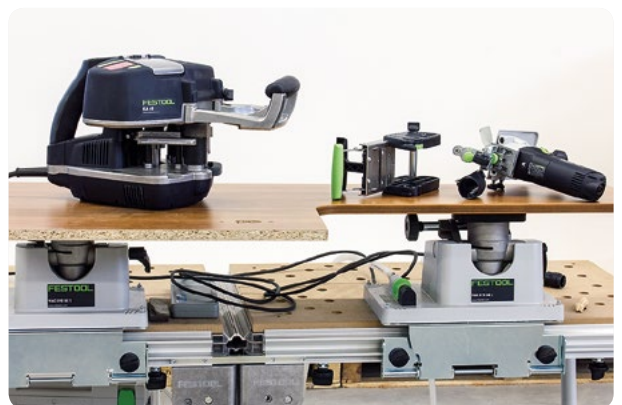
nestingové obráběcí centrum



olepovačka hran



ruční olepovačka hran



modulová hranová frézka



sklad laminované dřevotřísky



transportní vozík



automatizované ohýbací centrum



automatizované ohýbací centrum



automatizované ohýbací centrum



automatizované ohýbací centrum



Variety produktů

Variety výplně dveří



› Dveře s tvrzeným kouřovým sklem



› Dveře s perforací



› Celoplechové dveře



› Speciální dveře

Způsob lepení výplně dveří

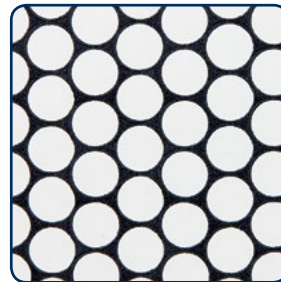
K nanášení polyuretanového lepidla používáme CNC systém, který se pohybuje ve třech osách a tryskou rovnoměrně nanáší směs. Nový profesionální způsob lepení podstatně zvyšuje pevnost spojení skla a plechového rámu dveří.

Perforované dveře

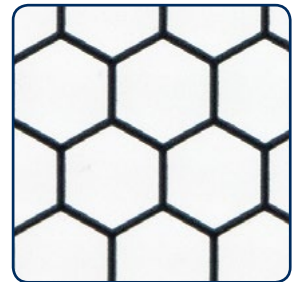
Perforované dveře vyrábíme se standardní prostupností 80%. Na vyžádání vyrábíme 86%.

Speciální dveře vhodné pro montáž standardních horizontálních ventilačních jednotek (pro většinu stojanových rozvaděčů)

Více informací naleznete v sekci Aktivní chlazení.



› Prostupnost 80 %

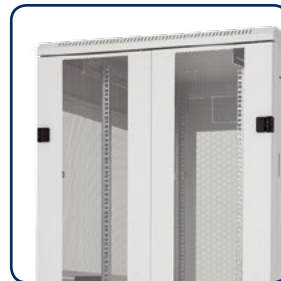


› Prostupnost 86 %

Dvoukřídlé dveře



› Dveře s tvrzeným kouřovým sklem



› Dveře s perforací



› Celoplechové dveře

Barevnost rozvaděčů



RAL 7035



RAL 9005

Základní barvy jsou RAL 7035 (světle šedá) a RAL 9005 (černá). Po dohodě je možné použít jakoukoli barvu ze vzorníku RAL na různé části rozvaděče a tím vytvořit originální design v souladu s představami klienta nebo architekta.

Barva má dobrou odolnost vůči chemickému a mechanickému poškození. Doporučujeme čistit běžnými neabrazivními mycími prostředky s neutrálním pH (5-8) a následně důkladně vysušit.

Zajištění bočních krytů



› kulatý zámek, standardní klíč



› bezpečností vnořené šrouby

Bezpečnostní vnořené šrouby jsou standardně u rozvaděčů RTA, RDA typu A3, A7. Na vyžádání lze montovat šrouby z vnitřní strany rozvaděče.



Stojanové rozvaděče





Stojanové rozvaděče – přehled



RMA

svařovaný skelet rozvaděče s odnímatelnými bočnicemi a zadním krytem, IP20, nosnost 400 kg

19



RZA

rozebíratelný rozvaděč, svařované části jednoduše spojitelné šrouby, IP20, nosnost 300 a 400 kg

29



RJA

svařovaný skelet rozvaděče s odnímatelnými bočnicemi a zadním krytem, IP20, nosnost 600 kg

37



RTA

svařovaný skelet rozvaděče s odnímatelnými bočnicemi a zadním krytem, IP20, nosnost 1200/1500 kg

45



RYA

sestavený rozvaděč jednoduše rozložitelný, IP20, nosnost 1200/1500 kg



55



RDA

svařovaný serverový rozvaděč, IP20, nosnost 1800 kg

63



RIE

svařovaný skelet rozvaděče s odnímatelnými kryty, připravený pro instalaci samostatných klimatizačních jednotek, IP54, nosnost 400 kg

69



RDE

svařovaný serverový rozvaděč připravený pro instalaci samostatných klimatizačních jednotek, IP54, nosnost 1800 kg

73



RPE, RPA

rozvaděč pro průmyslové aplikace - oddělené sekce, RPA - IP20, RPE - IP54, nosnost 400 kg

77



Swing

stojanový rozvaděč s výklopným rámem, IP30, nosnost 300 kg

81



RSX

19" otevřené stojany, nosnost 150 resp. 400 kg

85

RMA



RMA >

svařovaný skelet rozvaděče s odnímatelnými
bočnicemi a zadním krytem, IP20, nosnost 400 kg



■ Vysoká pevnost konstrukce

RMA má robustní svařovanou konstrukci. Vysoká kvalita zpracování a nejnovější technologie zajišťují skvělý vzhled rozvaděče.



■ Flexibilní otevírání dveří

Vlastní systém pantů umožňuje otevírání dveří pod úhlem téměř 180°. Dveře lze snadno demontovat a přestavět na otevírání na opačnou stranu.



■ Výklopný rám

Rozvaděče RMA a RZA je možné vybavit výklopným rámem s nosností 100 kg. Maximální využitelná hloubka 19" příslušenství je 330 mm.



■ Kliky TRITON

Vyrábíme vlastní kliky pro stojanové rozvaděče. Výměnou plastového modulu (není příbalem) lze zvolit zámkovou vložku klasickou nebo polocyklindrickou. Patent: PUV 2013-27443.



■ Nastavitelné vertikální lišty

19" vertikální lišty mohou být plynule nastaveny v libovolné hloubce rozvaděče. To usnadňuje montáž zařízení i organizaci propojovacích kabelů.

■ Odnímatelné bočnice a zadní kryt

RMA je rozvaděč se svařovaným skeletem a odnímatelnými bočnicemi. Ty jsou stejně jako zadní kryt ke skeletu uchyceny zámkem, standardně s jedním klíčem.





■ Dveře pro ventilační jednotky

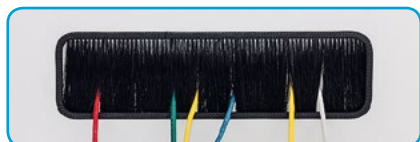
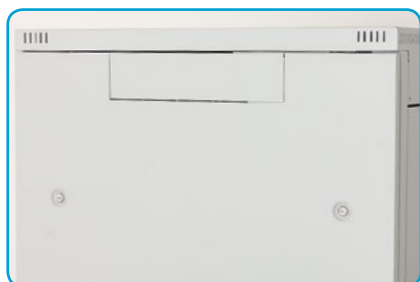
U tohoto typu rozvaděče je možno objednat speciální plechové dveře s přípravou pro montáž ventilačních jednotek RAX-CH-X0x-X3. Více informací naleznete v sekci Aktivní chlazení.



■ Detail úchyty odnímatelné zadní stěny rozvaděče



■ Detail zámku odnímatelné bočnice



■ Vylamovací záslepky

Kabelové vstupy v zadní části rozvaděče jsou zakryty vylamovacími záslepkami. Proti pronikání prachu je možné kabely v otvoru utěsnit záslepkou s kartáčem. K ochraně kabelů před poškozením slouží lemová hrana (obojí je součástí příbalu rozvaděče).

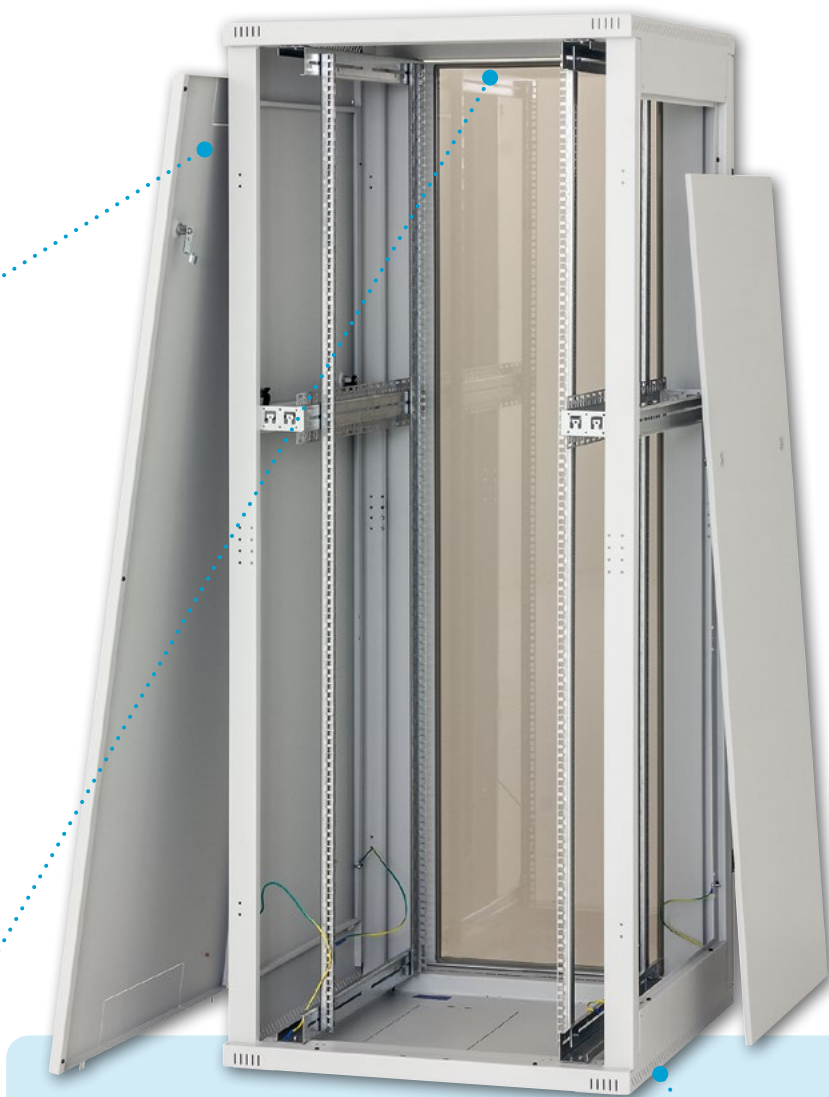


■ Otvor pro ventilační jednotku

Rozměrný otvor krytý vylamovací záslepkou umožňuje montáž a demontáž ventilační jednotky Tritón zvenku rozvaděče bez nutnosti použití šroubů.

■ Kolečka, nivační nožičky

Příprava pro montáž koleček a nivačních nožiček.



■ Zadní strana rozvaděče

Na zadní stěně rozvaděče jsou dva kabelové vstupy kryté vylamovacími záslepkami. Jeden je u horního a druhý u spodního okraje krytu. Další kabelové vstupy jsou na stropě a v základně rozvaděče.





■ Perforace skeletu

Rozvaděče RMA mají perforovaný skelet pro zajištění přístupu chladícího vzduchu k instalovaným technologiím. Chlazení je možno podpořit instalací ventilačních jednotek.



■ Pospojení

Všechny oddělitelné části jsou vzájemně pospojeny dle požadavků příslušné normy.



■ Flex frame

(platí pro šíři rozvaděče 800 mm)
Systém umožňuje instalaci posuvných vertikálních lišt v rozponu 19", 21" a 23", přesně podle požadavků instalovaných zařízení.



RMA 800 x 1000 mm

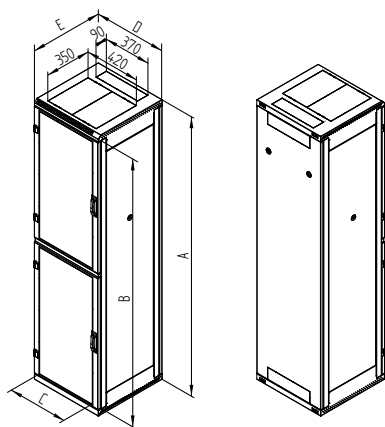
■ Středový pár vertikálních lišt

U rozvaděčů hlubších než 800 mm dodáváme již v základní výbavě třetí pár vertikálních lišt pro montáž technologie. Díky svému otevřenému profilu neomezují instalaci hlubších zařízení.



RMA 800 x 800 mm dvoubox

RMA 800 x 800 mm



■ Různé varianty rozvaděče RMA

- plný sortiment na vyžádání
- kontaktujte svého dodavatele.



RMA 600 x 800 mm



RMA 600 x 1000 mm

RMA 42 U - Dvoubox (21 U + 20 U)

Typ	A	B	C	D	E	Hmotnost brutto (kg)	Hmotnost netto (kg)	Maximální doporučené zatížení (kg)
	(mm)							
RMA-42-A66-CAX-A12BAA	1970	1868	487	600	600	84,9	77,8	400
RMA-42-A68-CAX-A12BAA	1970	1868	487	600	800	97,5	89,2	
RMA-42-A69-CAX-A12BAA	1970	1868	487	600	900	104,8	94,6	
RMA-42-A61-CAX-A12BAA	1970	1868	487	600	1000	111,9	101,1	
RMA-42-A86-CAX-A12BAA	1970	1868	687	800	600	100,0	91,3	
RMA-42-A88-CAX-A12BAA	1970	1868	687	800	800	114,1	104,5	
RMA-42-A89-CAX-A12BAA	1970	1868	687	800	900	126,0	113,1	
RMA-42-A81-CAX-A12BAA	1970	1868	687	800	1000	133,9	120,5	

RMA 45 U - Dvoubox (22 U + 22 U)

Typ	A	B	C	D	E	Hmotnost brutto (kg)	Hmotnost netto (kg)	Maximální doporučené zatížení (kg)
	(mm)							
RMA-45-A66-CAX-A12BAA	2105	2003	487	600	600	89,1	82,0	400
RMA-45-A68-CAX-A12BAA	2105	2003	487	600	800	103,4	95,0	
RMA-45-A69-CAX-A12BAA	2105	2003	487	600	900	110,9	100,7	
RMA-45-A61-CAX-A12BAA	2105	2003	487	600	1000	116,2	105,4	
RMA-45-A86-CAX-A12BAA	2105	2003	687	800	600	105,5	96,8	
RMA-45-A88-CAX-A12BAA	2105	2003	687	800	800	120,8	110,9	
RMA-45-A89-CAX-A12BAA	2105	2003	687	800	900	130,4	117,4	
RMA-45-A81-CAX-A12BAA	2105	2003	687	800	1000	137,3	124,1	

RMA 600 x 600

Typ	A	B	C	D	E	Hmotnost brutto (kg)	Hmotnost netto (kg)	Maximální doporu- čené zatížení (kg)
	(mm)							
RMA-15-A66-CAX-A1	770	668	487	600	600	38,0	33,0	400
RMA-18-A66-CAX-A1	900	798	487	600	600	42,0	38,0	
RMA-22-A66-CAX-A1	1080	978	487	600	600	47,0	42,0	
RMA-27-A66-CAX-A1	1300	1198	487	600	600	54,0	49,0	
RMA-32-A66-CAX-A1	1525	1423	487	600	600	60,0	55,0	
RMA-37-A66-CAX-A1	1750	1648	487	600	600	68,0	63,0	
RMA-42-A66-CAX-A1	1970	1868	487	600	600	75,0	70,0	
RMA-45-A66-CAX-A1	2105	2003	487	600	600	77,0	72,0	
RMA-47-A66-CAX-A1	2194	2092	487	600	600	81,0	76,0	

RMA 600 x 800

Typ	A	B	C	D	E	Hmotnost brutto (kg)	Hmotnost netto (kg)	Maximální doporu- čené zatížení (kg)
	(mm)							
RMA-15-A68-CAX-A1	770	668	487	600	800	44,0	39,0	400
RMA-18-A68-CAX-A1	900	798	487	600	800	49,0	44,0	
RMA-22-A68-CAX-A1	1080	978	487	600	800	54,0	49,0	
RMA-27-A68-CAX-A1	1300	1198	487	600	800	62,0	57,0	
RMA-32-A68-CAX-A1	1525	1423	487	600	800	69,0	64,0	
RMA-37-A68-CAX-A1	1750	1648	487	600	800	77,0	72,0	
RMA-42-A68-CAX-A1	1970	1868	487	600	800	84,0	79,0	
RMA-45-A68-CAX-A1	2105	2003	487	600	800	90,0	85,0	
RMA-47-A68-CAX-A1	2194	2092	487	600	800	93,0	88,0	

RMA 600 x 900

Typ	A	B	C	D	E	Hmotnost brutto (kg)	Hmotnost netto (kg)	Maximální doporu- čené zatížení (kg)
	(mm)							
RMA-15-A69-CAX-A1	770	668	487	600	900	47,0	42,0	400
RMA-18-A69-CAX-A1	900	798	487	600	900	53,0	48,0	
RMA-22-A69-CAX-A1	1080	978	487	600	900	59,0	54,0	
RMA-27-A69-CAX-A1	1300	1198	487	600	900	67,0	62,0	
RMA-32-A69-CAX-A1	1525	1423	487	600	900	76,0	71,0	
RMA-37-A69-CAX-A1	1750	1648	487	600	900	84,0	79,0	
RMA-42-A69-CAX-A1	1970	1868	487	600	900	91,0	86,0	
RMA-45-A69-CAX-A1	2105	2003	487	600	900	96,0	91,0	
RMA-47-A69-CAX-A1	2194	2092	487	600	900	99,0	94,0	

RMA 600 x 1000

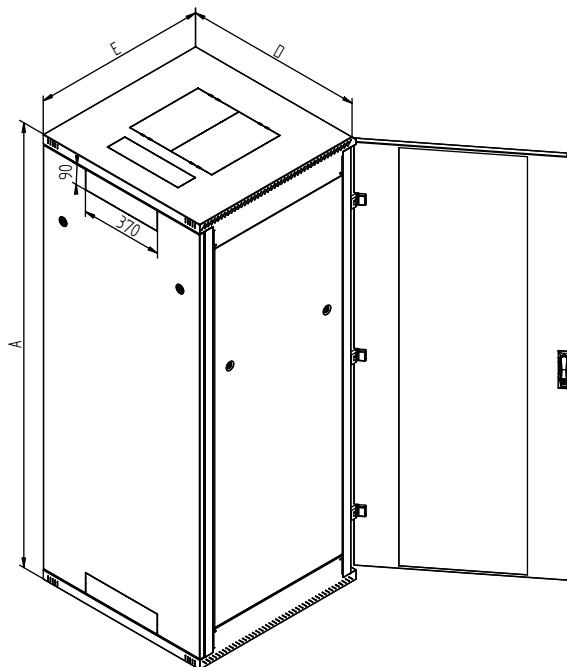
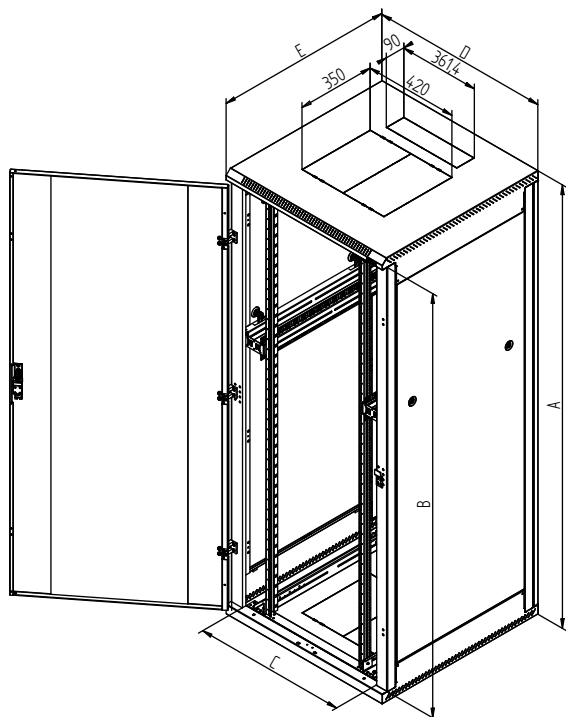
Typ	A	B	C	D	E	Hmotnost brutto (kg)	Hmotnost netto (kg)	Maximální doporu- čené zatížení (kg)
	(mm)							
RMA-15-A61-CAX-A1	770	668	487	600	1000	51,0	46,0	400
RMA-18-A61-CAX-A1	900	798	487	600	1000	55,0	50,0	
RMA-22-A61-CAX-A1	1080	978	487	600	1000	63,0	58,0	
RMA-27-A61-CAX-A1	1300	1198	487	600	1000	70,0	65,0	
RMA-32-A61-CAX-A1	1525	1423	487	600	1000	80,0	75,0	
RMA-37-A61-CAX-A1	1750	1648	487	600	1000	88,0	83,0	
RMA-42-A61-CAX-A1	1970	1868	487	600	1000	96,0	91,0	
RMA-45-A61-CAX-A1	2105	2003	487	600	1000	101,0	96,0	
RMA-47-A61-CAX-A1	2194	2092	487	600	1000	104,0	99,0	

RMA 600 x 1100

Typ	A	B	C	D	E	Hmotnost brutto (kg)	Hmotnost netto (kg)	Maximální doporu- čené zatížení (kg)
	(mm)							
RMA-15-A60-CAX-A1	770	668	487	600	1100	55,0	50,0	400
RMA-18-A60-CAX-A1	900	798	487	600	1100	59,0	54,0	
RMA-22-A60-CAX-A1	1080	978	487	600	1100	66,0	61,0	
RMA-27-A60-CAX-A1	1300	1198	487	600	1100	72,0	67,0	
RMA-32-A60-CAX-A1	1525	1423	487	600	1100	81,0	76,0	
RMA-37-A60-CAX-A1	1750	1648	487	600	1100	90,0	85,0	
RMA-42-A60-CAX-A1	1970	1868	487	600	1100	99,0	94,0	
RMA-45-A60-CAX-A1	2105	2003	487	600	1100	103,0	98,0	
RMA-47-A60-CAX-A1	2194	2092	487	600	1100	106,0	101,0	

RMA 600 x 1200

Typ	A	B	C	D	E	Hmotnost brutto (kg)	Hmotnost netto (kg)	Maximální doporu- čené zatížení (kg)
	(mm)							
RMA-15-A62-CAX-A1	770	668	487	600	1200	59,0	54,0	400
RMA-18-A62-CAX-A1	900	798	487	600	1200	63,0	59,0	
RMA-22-A62-CAX-A1	1080	978	487	600	1200	70,0	65,0	
RMA-27-A62-CAX-A1	1300	1198	487	600	1200	74,0	69,0	
RMA-32-A62-CAX-A1	1525	1423	487	600	1200	83,0	78,0	
RMA-37-A62-CAX-A1	1750	1648	487	600	1200	94,0	89,0	
RMA-42-A62-CAX-A1	1970	1868	487	600	1200	103,0	98,0	
RMA-45-A62-CAX-A1	2105	2003	487	600	1200	107,0	102,0	
RMA-47-A62-CAX-A1	2194	2092	487	600	1200	110,0	105,0	



RMA 800 x 600

Typ	A	B	C	D	E	Hmotnost brutto (kg)	Hmotnost netto (kg)	Maximální doporu- čené zatížení (kg)
	(mm)							
RMA-15-A86-CAX-A1	770	668	687	800	600	40,0	35,0	400
RMA-18-A86-CAX-A1	900	798	687	800	600	47,0	42,0	
RMA-22-A86-CAX-A1	1080	978	687	800	600	52,0	47,0	
RMA-27-A86-CAX-A1	1300	1198	687	800	600	59,0	54,0	
RMA-32-A86-CAX-A1	1525	1423	687	800	600	67,0	62,0	
RMA-37-A86-CAX-A1	1750	1648	687	800	600	83,0	78,0	
RMA-42-A86-CAX-A1	1970	1868	687	800	600	90,0	85,0	
RMA-45-A86-CAX-A1	2105	2003	687	800	600	94,0	89,0	
RMA-47-A86-CAX-A1	2194	2092	687	800	600	96,0	91,0	

RMA 800 x 800

Typ	A	B	C	D	E	Hmotnost brutto (kg)	Hmotnost netto (kg)	Maximální doporu- čené zatížení (kg)
	(mm)							
RMA-15-A88-CAX-A1	770	668	687	800	800	55,0	49,0	400
RMA-18-A88-CAX-A1	900	798	687	800	800	61,0	55,0	
RMA-22-A88-CAX-A1	1080	978	687	800	800	67,0	61,0	
RMA-27-A88-CAX-A1	1300	1198	687	800	800	78,0	72,0	
RMA-32-A88-CAX-A1	1525	1423	687	800	800	86,0	80,0	
RMA-37-A88-CAX-A1	1750	1648	687	800	800	94,0	88,0	
RMA-42-A88-CAX-A1	1970	1868	687	800	800	102,0	96,0	
RMA-45-A88-CAX-A1	2105	2003	687	800	800	107,0	101,0	
RMA-47-A88-CAX-A1	2194	2092	687	800	800	111,0	106,0	

RMA 800 x 900

Typ	A	B	C	D	E	Hmotnost brutto (kg)	Hmotnost netto (kg)	Maximální doporu- čené zatížení (kg)
	(mm)							
RMA-15-A89-CAX-A1	770	668	687	800	900	61,0	55,0	400
RMA-18-A89-CAX-A1	900	798	687	800	900	66,0	60,0	
RMA-22-A89-CAX-A1	1080	978	687	800	900	73,0	67,0	
RMA-27-A89-CAX-A1	1300	1198	687	800	900	85,0	79,0	
RMA-32-A89-CAX-A1	1525	1423	687	800	900	94,0	88,0	
RMA-37-A89-CAX-A1	1750	1648	687	800	900	101,0	95,0	
RMA-42-A89-CAX-A1	1970	1868	687	800	900	109,0	103,0	
RMA-45-A89-CAX-A1	2105	2003	687	800	900	117,0	111,0	
RMA-47-A89-CAX-A1	2194	2092	687	800	900	124,0	118,0	

RMA 800 x 1000

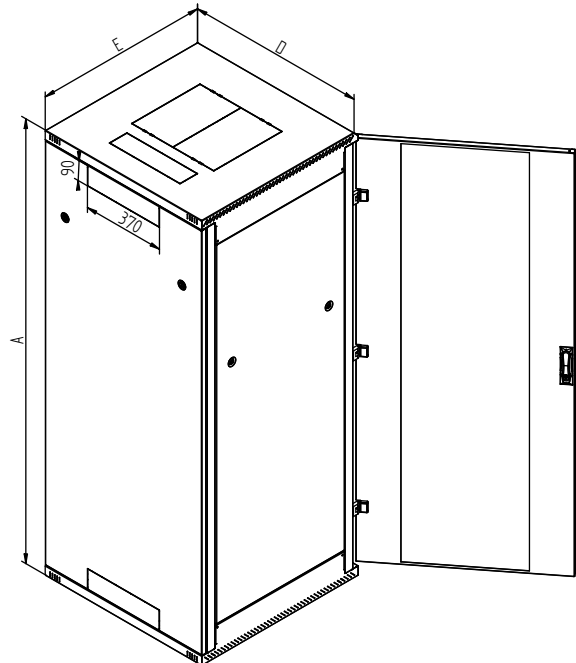
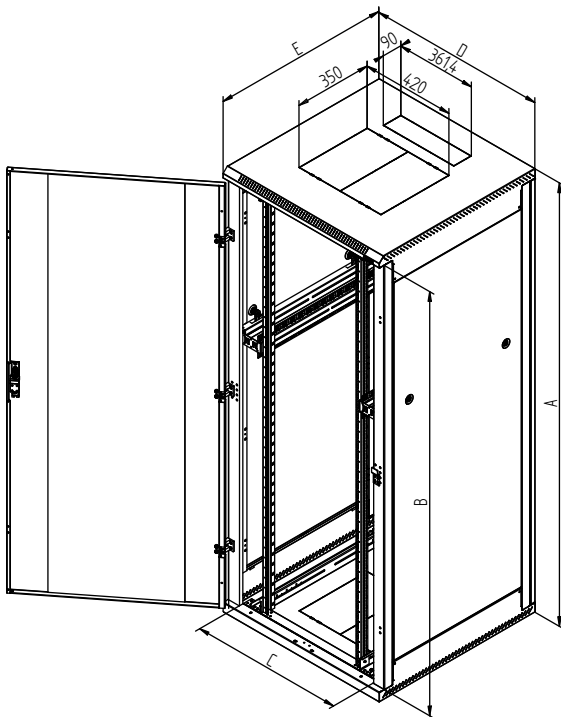
Typ	A	B	C	D	E	Hmotnost brutto (kg)	Hmotnost netto (kg)	Maximální doporu- čené zatížení (kg)
	(mm)							
RMA-15-A81-CAX-A1	770	668	687	800	1000	65,0	59,0	400
RMA-18-A81-CAX-A1	900	798	687	800	1000	70,0	64,0	
RMA-22-A81-CAX-A1	1080	978	687	800	1000	78,0	73,0	
RMA-27-A81-CAX-A1	1300	1198	687	800	1000	87,0	81,0	
RMA-32-A81-CAX-A1	1525	1423	687	800	1000	97,0	91,0	
RMA-37-A81-CAX-A1	1750	1648	687	800	1000	107,0	101,0	
RMA-42-A81-CAX-A1	1970	1868	687	800	1000	116,0	110,0	
RMA-45-A81-CAX-A1	2105	2003	687	800	1000	122,0	117,0	
RMA-47-A81-CAX-A1	2194	2092	687	800	1000	126,0	120,0	

RMA 800 x 1100

Typ	A	B	C	D	E	Hmotnost brutto (kg)	Hmotnost netto (kg)	Maximální doporučené zatížení (kg)
	(mm)							
RMA-15-A80-CAX-A1	770	668	687	800	1100	69,0	64,0	400
RMA-18-A80-CAX-A1	900	798	687	800	1100	74,0	69,0	
RMA-22-A80-CAX-A1	1080	978	687	800	1100	81,0	76,0	
RMA-27-A80-CAX-A1	1300	1198	687	800	1100	89,0	84,0	
RMA-32-A80-CAX-A1	1525	1423	687	800	1100	99,0	94,0	
RMA-37-A80-CAX-A1	1750	1648	687	800	1100	109,0	104,0	
RMA-42-A80-CAX-A1	1970	1868	687	800	1100	119,0	114,0	
RMA-45-A80-CAX-A1	2105	2003	687	800	1100	125,0	120,0	
RMA-47-A80-CAX-A1	2194	2092	687	800	1100	129,0	124,0	

RMA 800 x 1200

Typ	A	B	C	D	E	Hmotnost brutto (kg)	Hmotnost netto (kg)	Maximální doporučené zatížení (kg)
	(mm)							
RMA-15-A82-CAX-A1	770	668	687	800	1200	73,0	68,0	400
RMA-18-A82-CAX-A1	900	798	687	800	1200	78,0	73,0	
RMA-22-A82-CAX-A1	1080	978	687	800	1200	85,0	80,0	
RMA-27-A82-CAX-A1	1300	1198	687	800	1200	93,0	88,0	
RMA-32-A82-CAX-A1	1525	1423	687	800	1200	102,0	97,0	
RMA-37-A82-CAX-A1	1750	1648	687	800	1200	112,0	107,0	
RMA-42-A82-CAX-A1	1970	1868	687	800	1200	123,0	118,0	
RMA-45-A82-CAX-A1	2105	2003	687	800	1200	129,0	124,0	
RMA-47-A82-CAX-A1	2194	2092	687	800	1200	133,0	127,0	





Stojanový rozvaděč RMA

■ Popis, účel použití

- 19" stojanový rozvaděč s krytím IP20
- Součástí rozvaděče jsou 4 posuvné vertikální lišty k instalaci zařízení (6 lišt pro rozvaděče hlubší než 800 mm).
- Konstrukce rozvaděče:
 - Ocelový svařovaný skelet s odnímatelnými krycími panely
 - Dveře jednokřídlé nebo dvoukřídlé ve variantách celoplechové, perforované (80 % a 86 % prostupnost) nebo prosklené s bezpečnostním tvrzeným sklem 4 mm. Mohou být na přední i zadní straně rozvaděče.
- Dovolené zatížení jednotlivých dveří je max. 20 kg.
- Minimální tloušťka povrchové úpravy je 65 µm.
- Tyto rozvaděče jsou určeny k instalaci datových a telekomunikačních zařízení a jejich distribučních systémů.
- Rám rozvaděče a všechny oddělitelné části (boční a zadní kryty, dveře...) jsou pospojeny pomocí propojovacích kabelů, které musí být důkladně připevněny a zasunuty do konektorů po celou dobu užívání rozvaděče.
- Na spodní části rozvaděče je umístěn šroub M8 pro připojení pospojení.
- Kabelové vstupy kryté vylamovacími záslepkami jsou umístěny v horní a ve spodní části rozvaděče.
- Maximální doporučené zatížení rozvaděče 400 kg.

■ Podmínky provozu

- Provozní prostředí:
 - Kancelářské
 - Rozvaděč není určen pro venkovní instalace a pro instalace v prostředí, které může negativně ovlivnit funkčnost rozvaděče a instalovaného zařízení (například prostředí s nebezpečím výbuchu nebo vlhké a mokré prostředí)
- Nutné chránit před:
 - Mechanickým poškozením
 - Nesprávnou manipulací
 - Jiným použitím, než ke kterému je rozvaděč určen
- Nesprávná manipulace je zejména:
 - Přetěžování (překročení maximální doporučené nosnosti)
 - Instalace zařízení, která mohou negativně ovlivnit provoz a funkci rozvaděče nebo instalovaného vybavení
 - Zasahování do konstrukce a designu rozvaděče

■ Montáž rozvaděče

- Pro zajištění max. doporučené nosnosti je nezbytné, aby bylo zatížení rovnoměrně rozloženo.
- Rozvaděč je nutno umístit na rovné podlaze a případné drobné nerovnosti vyrovnají nivelační nožičky.
- V případě, že kabely procházejí některým z kabelových vstupů, je možné ho utěsnit proti pronikání prachu pomocí záslepky s kartáčem a vybavit plastovým ochranným rámečkem (obojí je součástí příbalu rozvaděče).

■ Ochrana prostředí

- Všechny části jsou vyrobeny z recyklovatelných materiálů a po vyřazení rozvaděče je nezbytné s nimi naložit podle platných předpisů.

■ Osvědčení a shoda

- Tento výrobek je certifikován TÜV SÜD Czech, certifikát číslo 11.398.139, ze dne 14. 2. 2018 a plně odpovídá ČSN EN 62208 ed.2:2012(EN 62208:2011).

RZA



RZA >

rozebíratelný rozvaděč, svařované části jednoduše spojitelné šrouby,
IP20, nosnost až 400 kg



■ Vylamovací záslepky

Kabelové vstupy (370 x 90 mm) v zadní části rozvaděče jsou zakryty vylamovacími záslepkami. Kabely je možné v otvoru utěsnit záslepkou s kartáčem proti pronikání prachu, popř. pouze lemovat plastovým ochranným rámečkem (oba jsou součástí příbalu rozvaděče). Rozměrný otvor ve stropě krytý vylamovací záslepkou umožňuje montáž a demontáž ventilační jednotky Tritón zvenku rozvaděče bez nutnosti použití šroubů.

RZA 800 x 800 mm

■ Vysoká pevnost konstrukce

RZA má robustní šroubovanou konstrukci. Vysoká kvalita zpracování a nejnovější technologie zajišťují skvělý vzhled rozvaděče.



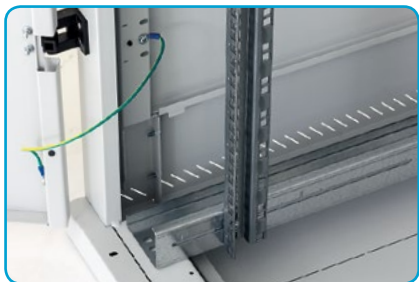
■ Flexibilní otevírání dveří

Vlastní systém pantů umožňuje otevírání dveří pod úhlem téměř 180°. Dveře lze snadno demontovat a přestavět na otevírání na opačnou stranu.



■ Kliky Triton

Vyrábíme vlastní kliky pro stojanové rozvaděče. Výměnou plastového modulu (není příbalem) lze zvolit zámkovou vložku klasickou nebo polocyklindrickou. Patent: PUV 2013-27443



■ Flex frame

(platí pro šíři rozvaděče 800 mm). Systém umožňuje instalaci posuvných vertikálních lišt v rozponu 19", 21" a 23", přesně podle požadavků instalovaných zařízení.



■ Odnímatelné bočnice a zadní kryt

RZA je rozvaděč se šroubovaným skeletem a odnímatelnými bočnicemi. Ty jsou stejně jako zadní kryt ke skeletu uchyceny zámkem, standardně s jednotným klíčem.



■ Rozebíratelnost

Jednotlivé díly RZA jsou spojeny systémem šroubových spojů do kompaktního celku se stejnou nosností, jako má svařovaný rozvaděč. Většina částí je spojena závitovnými šrouby technologie Tap-Tite. To zajišťuje vysokou pevnost šroubovaného spoje i po několika rozebráních. Výrobek je dodáván ve smontovaném stavu a jeho přemístění do těžko přístupných míst je možné po částečném nebo úplném rozebrání.



■ Kolečka, nivelační nožičky

Příprava pro montáž koleček a nivelačních nožiček.



■ Dveře pro ventilační jednotky

U tohoto typu rozvaděče je možno objednat speciální plechové dveře s přípravou pro montáž ventilačních jednotek RAx-CH-X0x-X3. Více informací naleznete v sekci „Aktivní chlazení“.

RZA 600 x 600

Typ	A	B	C	D	E	Hmotnost brutto (kg)	Hmotnost netto (kg)	Maximální doporu- čené zatížení (kg)
	(mm)							
RZA-15-A66-CAX-A1	770	668	487	600	600	42,5	35,7	300
RZA-18-A66-CAX-A1	900	798	487	600	600	46,3	39,5	
RZA-22-A66-CAX-A1	1080	978	487	600	600	51,5	44,6	
RZA-27-A66-CAX-A1	1300	1198	487	600	600	59,8	52,8	400
RZA-32-A66-CAX-A1	1525	1423	487	600	600	66,6	59,6	
RZA-37-A66-CAX-A1	1750	1648	487	600	600	73,7	66,5	
RZA-42-A66-CAX-A1	1970	1868	487	600	600	80,3	73,2	
RZA-45-A66-CAX-A1	2105	2003	487	600	600	84,4	77,3	
RZA-47-A66-CAX-A1	2194	2092	487	600	600	87,0	79,9	

RZA 600 x 800

Typ	A	B	C	D	E	Hmotnost brutto (kg)	Hmotnost netto (kg)	Maximální doporu- čené zatížení (kg)
	(mm)							
RZA-15-A68-CAX-A1	770	668	487	600	800	48,5	41,5	300
RZA-18-A68-CAX-A1	900	798	487	600	800	52,8	45,7	
RZA-22-A68-CAX-A1	1080	978	487	600	800	58,5	51,5	
RZA-27-A68-CAX-A1	1300	1198	487	600	800	67,6	60,4	400
RZA-32-A68-CAX-A1	1525	1423	487	600	800	75,2	67,9	
RZA-37-A68-CAX-A1	1750	1648	487	600	800	83,0	75,6	
RZA-42-A68-CAX-A1	1970	1868	487	600	800	90,4	83,0	
RZA-45-A68-CAX-A1	2105	2003	487	600	800	95,0	87,5	
RZA-47-A68-CAX-A1	2194	2092	487	600	800	97,9	90,5	

RZA 600 x 900

Typ	A	B	C	D	E	Hmotnost brutto (kg)	Hmotnost netto (kg)	Maximální doporu- čené zatížení (kg)
	(mm)							
RZA-15-A69-CAX-A1	770	668	487	600	900	52,3	45,4	300
RZA-18-A69-CAX-A1	900	798	487	600	900	57,0	50,1	
RZA-22-A69-CAX-A1	1080	978	487	600	900	63,3	56,4	
RZA-27-A69-CAX-A1	1300	1198	487	600	900	74,1	67,0	400
RZA-32-A69-CAX-A1	1525	1423	487	600	900	82,6	75,5	
RZA-37-A69-CAX-A1	1750	1648	487	600	900	91,3	84,0	
RZA-42-A69-CAX-A1	1970	1868	487	600	900	99,5	92,3	
RZA-45-A69-CAX-A1	2105	2003	487	600	900	104,6	97,4	
RZA-47-A69-CAX-A1	2194	2092	487	600	900	108,2	100,9	

RZA 600 x 1000

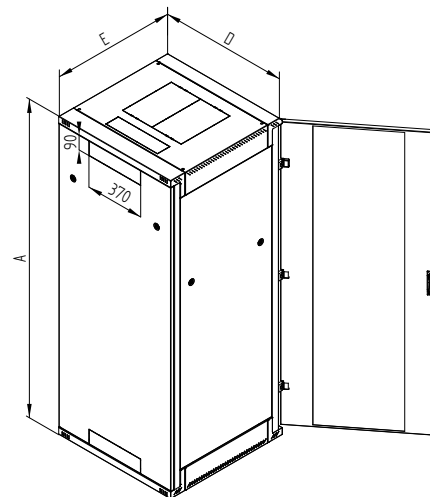
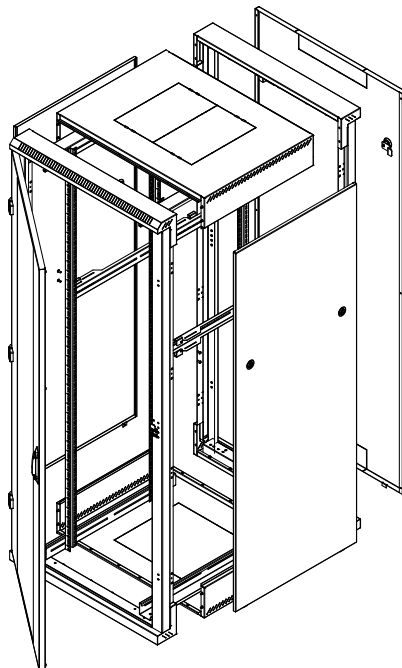
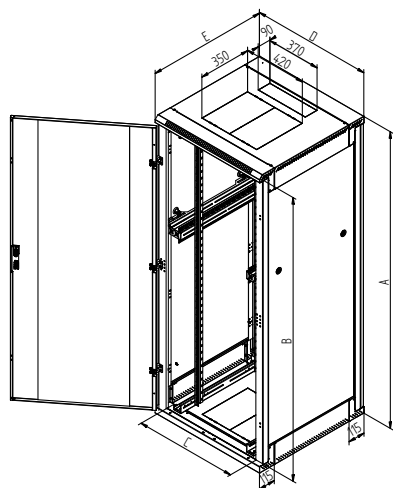
Typ	A	B	C	D	E	Hmotnost brutto (kg)	Hmotnost netto (kg)	Maximální doporu- čené zatížení (kg)
	(mm)							
RZA-15-A61-CAX-A1	770	668	487	600	1000	55,2	48,3	300
RZA-18-A61-CAX-A1	900	798	487	600	1000	60,1	53,2	
RZA-22-A61-CAX-A1	1080	978	487	600	1000	66,8	59,8	
RZA-27-A61-CAX-A1	1300	1198	487	600	1000	77,9	70,8	400
RZA-32-A61-CAX-A1	1525	1423	487	600	1000	86,8	79,6	
RZA-37-A61-CAX-A1	1750	1648	487	600	1000	95,8	88,5	
RZA-42-A61-CAX-A1	1970	1868	487	600	1000	104,5	97,1	
RZA-45-A61-CAX-A1	2105	2003	487	600	1000	109,8	102,5	
RZA-47-A61-CAX-A1	2194	2092	487	600	1000	113,4	106,0	

RZA 600 x 1100

Typ	A	B	C	D	E	Hmotnost brutto (kg)	Hmotnost netto (kg)	Maximální doporu- čené zatížení (kg)
	(mm)							
RZA-15-A60-CAX-A1	770	668	487	600	1100	61,0	49,5	300
RZA-18-A60-CAX-A1	900	798	487	600	1100	67,6	54,7	
RZA-22-A60-CAX-A1	1080	978	487	600	1100	74,8	61,9	
RZA-27-A60-CAX-A1	1300	1198	487	600	1100	84,0	70,9	400
RZA-32-A60-CAX-A1	1525	1423	487	600	1100	93,0	79,9	
RZA-37-A60-CAX-A1	1750	1648	487	600	1100	102,2	89,0	
RZA-42-A60-CAX-A1	1970	1868	487	600	1100	111,1	97,8	
RZA-45-A60-CAX-A1	2105	2003	487	600	1100	116,6	103,3	
RZA-47-A60-CAX-A1	2194	2092	487	600	1100	119,8	106,5	

RZA 600 x 1200

Typ	A	B	C	D	E	Hmotnost brutto (kg)	Hmotnost netto (kg)	Maximální doporu- čené zatížení (kg)
	(mm)							
RZA-15-A62-CAX-A1	770	668	487	600	1200	64,0	52,4	300
RZA-18-A62-CAX-A1	900	798	487	600	1200	69,4	57,8	
RZA-22-A62-CAX-A1	1080	978	487	600	1200	76,9	65,3	
RZA-27-A62-CAX-A1	1300	1198	487	600	1200	86,4	74,6	400
RZA-32-A62-CAX-A1	1525	1423	487	600	1200	95,8	84,0	
RZA-37-A62-CAX-A1	1750	1648	487	600	1200	103,5	91,5	
RZA-42-A62-CAX-A1	1970	1868	487	600	1200	114,7	102,7	
RZA-45-A62-CAX-A1	2105	2003	487	600	1200	120,3	108,3	
RZA-47-A62-CAX-A1	2194	2092	487	600	1200	123,7	111,7	



RZA 800 x 600

Typ	A	B	C	D	E	Hmotnost brutto (kg)	Hmotnost netto (kg)	Maximální doporu- čené zatížení (kg)
	(mm)							
RZA-15-A86-CAX-A1	770	668	687	800	600	53,3	43,2	300
RZA-18-A86-CAX-A1	900	798	687	800	600	57,6	47,4	
RZA-22-A86-CAX-A1	1080	978	687	800	600	63,4	53,1	
RZA-27-A86-CAX-A1	1300	1198	687	800	600	72,5	62,1	400
RZA-32-A86-CAX-A1	1525	1423	687	800	600	80,1	69,6	
RZA-37-A86-CAX-A1	1750	1648	687	800	600	87,9	77,2	
RZA-42-A86-CAX-A1	1970	1868	687	800	600	95,4	84,7	
RZA-45-A86-CAX-A1	2105	2003	687	800	600	99,9	89,2	
RZA-47-A86-CAX-A1	2194	2092	687	800	600	102,9	92,2	

RZA 800 x 800

Typ	A	B	C	D	E	Hmotnost brutto (kg)	Hmotnost netto (kg)	Maximální doporu- čené zatížení (kg)
	(mm)							
RZA-15-A88-CAX-A1	770	668	687	800	800	60,2	50,0	300
RZA-18-A88-CAX-A1	900	798	687	800	800	64,9	54,7	
RZA-22-A88-CAX-A1	1080	978	687	800	800	71,3	61,1	
RZA-27-A88-CAX-A1	1300	1198	687	800	800	81,1	70,7	400
RZA-32-A88-CAX-A1	1525	1423	687	800	800	89,5	79,0	
RZA-37-A88-CAX-A1	1750	1648	687	800	800	98,0	87,4	
RZA-42-A88-CAX-A1	1970	1868	687	800	800	106,3	95,6	
RZA-45-A88-CAX-A1	2105	2003	687	800	800	111,3	100,6	
RZA-47-A88-CAX-A1	2194	2092	687	800	800	114,6	103,8	

RZA 800 x 900

Typ	A	B	C	D	E	Hmotnost brutto (kg)	Hmotnost netto (kg)	Maximální doporu- čené zatížení (kg)
	(mm)							
RZA-15-A89-CAX-A1	770	668	687	800	900	64,9	54,5	300
RZA-18-A89-CAX-A1	900	798	687	800	900	70,1	59,6	
RZA-22-A89-CAX-A1	1080	978	687	800	900	77,0	66,5	
RZA-27-A89-CAX-A1	1300	1198	687	800	900	88,6	77,9	400
RZA-32-A89-CAX-A1	1525	1423	687	800	900	97,8	87,1	
RZA-37-A89-CAX-A1	1750	1648	687	800	900	107,2	96,4	
RZA-42-A89-CAX-A1	1970	1868	687	800	900	116,4	105,4	
RZA-45-A89-CAX-A1	2105	2003	687	800	900	121,9	111,0	
RZA-47-A89-CAX-A1	2194	2092	687	800	900	125,8	114,8	

RZA 800 x 1000

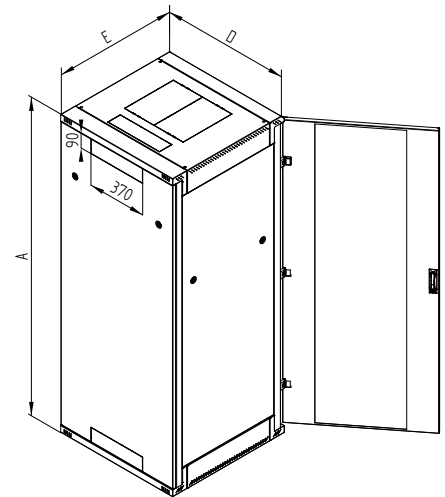
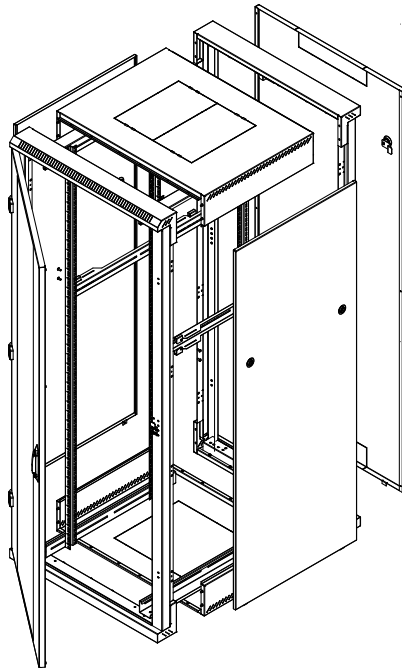
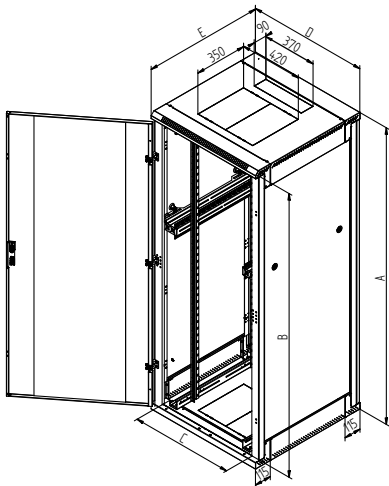
Typ	A	B	C	D	E	Hmotnost brutto (kg)	Hmotnost netto (kg)	Maximální doporu- čené zatížení (kg)
	(mm)							
RZA-15-A81-CAX-A1	770	668	687	800	1000	68,4	57,9	300
RZA-18-A81-CAX-A1	900	798	687	800	1000	73,7	63,3	
RZA-22-A81-CAX-A1	1080	978	687	800	1000	81,0	70,5	
RZA-27-A81-CAX-A1	1300	1198	687	800	1000	92,9	82,2	400
RZA-32-A81-CAX-A1	1525	1423	687	800	1000	102,5	91,8	
RZA-37-A81-CAX-A1	1750	1648	687	800	1000	112,3	101,4	
RZA-42-A81-CAX-A1	1970	1868	687	800	1000	121,8	110,8	
RZA-45-A81-CAX-A1	2105	2003	687	800	1000	127,6	116,6	
RZA-47-A81-CAX-A1	2194	2092	687	800	1000	131,5	120,5	

RZA 800 x 1100

Typ	A	B	C	D	E	Hmotnost brutto (kg)	Hmotnost netto (kg)	Maximální doporu- čené zatížení (kg)
	(mm)							
RZA-15-A80-CAX-A1	770	668	687	800	1100	79,7	65,8	300
RZA-18-A80-CAX-A1	900	798	687	800	1100	85,4	71,6	
RZA-22-A80-CAX-A1	1080	978	687	800	1100	93,3	79,4	
RZA-27-A80-CAX-A1	1300	1198	687	800	1100	101,9	87,9	400
RZA-32-A80-CAX-A1	1525	1423	687	800	1100	111,8	97,7	
RZA-37-A80-CAX-A1	1750	1648	687	800	1100	121,8	107,5	
RZA-42-A80-CAX-A1	1970	1868	687	800	1100	131,4	116,9	
RZA-45-A80-CAX-A1	2105	2003	687	800	1100	137,4	123,0	
RZA-47-A80-CAX-A1	2194	2092	687	800	1100	141,0	126,6	

RZA 800 x 1200

Typ	A	B	C	D	E	Hmotnost brutto (kg)	Hmotnost netto (kg)	Maximální doporu- čené zatížení (kg)
	(mm)							
RZA-15-A82-CAX-A1	770	668	687	800	1200	83,4	69,5	300
RZA-18-A82-CAX-A1	900	798	687	800	1200	88,8	75,1	
RZA-22-A82-CAX-A1	1080	978	687	800	1200	97,3	83,4	
RZA-27-A82-CAX-A1	1300	1198	687	800	1200	106,3	92,3	400
RZA-32-A82-CAX-A1	1525	1423	687	800	1200	116,5	102,4	
RZA-37-A82-CAX-A1	1750	1648	687	800	1200	124,9	110,7	
RZA-42-A82-CAX-A1	1970	1868	687	800	1200	136,9	122,4	
RZA-45-A82-CAX-A1	2105	2003	687	800	1200	143,1	128,7	
RZA-47-A82-CAX-A1	2194	2092	687	800	1200	146,8	132,4	





Stojanový rozvaděč RZA

■ Popis, účel použití

- 19" stojanový rozvaděč s krytím IP20
- Součástí rozvaděče jsou 4 posuvné vertikální lišty k instalaci zařízení (6 lišt pro rozvaděče hlubší než 800 mm).
- Konstrukce rozvaděče:
 - Ocelový šroubovaný skelet s odnímatelnými krycími panely.
 - Dveře jednokřídlé nebo dvoukřídlé ve variantách celoplechové, perforované (80 % a 86 % propustnost) nebo prosklené s bezpečnostním tvrzeným sklem 4 mm. Mohou být na přední i zadní straně rozvaděče.
- Dovolené zatížení jednotlivých dveří je max. 20 kg.
- Minimální tloušťka povrchové úpravy je 65 µm.
- Tyto rozvaděče jsou určeny k instalaci datových a telekomunikačních zařízení a jejich distribučních systémů.
- Rám rozvaděče a všechny oddělitelné části (boční a zadní kryty, dveře...) jsou pospojeny pomocí propojovacích kabelů, které musí být důkladně připevněny a zasunuty do konektorů po celou dobu užívání rozvaděče.
- Na spodní části rozvaděče je umístěn šroub M8 pro připojení pospojení.
- Kabelové vstupy kryté vylamovacími záslepkami jsou umístěny v horní a ve spodní části rozvaděče.

■ Podmínky provozu

- Provozní prostředí:
 - Kancelářské.
 - Rozvaděč není určen pro venkovní instalace a pro instalace v prostředí, které může negativně ovlivnit funkčnost rozvaděče a nainstalovaného zařízení (například prostředí s nebezpečím výbuchu nebo vlhké a mokré prostředí).
- Nutné chránit před:
 - Mechanickým poškozením.
 - Nesprávnou manipulací.
 - Jiným použitím, než ke kterému je rozvaděč určen.
- Nesprávná manipulace je zejména:
 - Přetěžování (překročení maximální doporučené nosnosti).
 - Instalace zařízení, která mohou negativně ovlivnit provoz a funkci rozvaděče nebo instalovaného vybavení.
 - Zasahování do konstrukce a designu rozvaděče.

■ Montáž rozvaděče

- Pro zajištění max. doporučené nosnosti je nezbytné, aby bylo zatížení rovnoměrně rozloženo.
- Rozvaděč je nutno umístit na rovné podlaze a případné drobné nerovnosti vyrovnají nivelační nožičky.
- V případě, že kabely procházejí některým z kabelových vstupů, je možné ho utěsnit proti pronikání prachu pomocí záslepky s kartáčem a vybavit plastovým ochranným rámečkem (obojí je součástí příbalu rozvaděče).

■ Ochrana prostředí

- Všechny části jsou vyrobeny z recyklovatelných materiálů a po vyřazení rozvaděče je nezbytné s nimi naložit podle platných předpisů.

■ Osvědčení a shoda

- Tento výrobek je certifikován TÜV SÜD Czech, certifikát číslo 11.398.142, ze dne 14. 2. 2018 a plně odpovídá ČSN EN 62208 ed.2:2012(EN 62208:2011).



RJA

RJA >

svařovaný skelet rozvaděče s odnímatelnými bočnicemi a zadním krytem, IP20, nosnost 600 kg



■ **Zesílený skelet**

Ocelový plech 1,3 mm.



■ **Lemová hrana**

Příbalem 1 m.



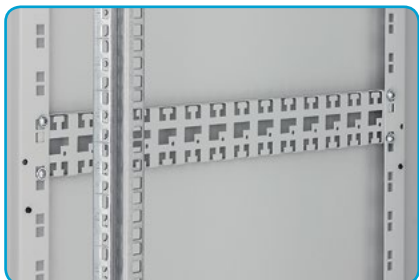
■ **Kliky Triton**

Výměnou plastového modulu (není příbalem) lze zvolit zámkovou vložku klasickou nebo polocyklindrickou.
Patent: PUV 2013-27443



■ **Rozšířené stojiny skeletu**

Umožňují montáž příslušenství - vyvazovací a rozvodné panely.



■ **RAC-VP-D5x-X1**

Horizontální vyvazovací panel (volitelné příslušenství).



■ **RAX-VP-Vxx-X2**

Vertikální vyvazovací panel (volitelné příslušenství).



■ **Rozvodné panely**

(volitelné příslušenství)





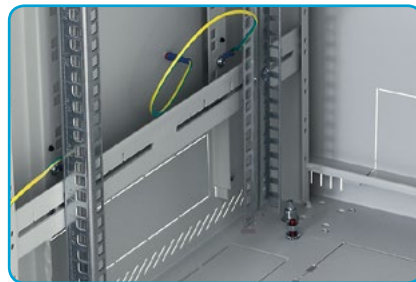
■ Perforované stojiny

Otvory v celé výšce stojin odpovídají unitové roztěči vertikálních lišt.



■ Laserové značení vertikálních lišt

Ocelový plech 2 mm.



■ Hlavní zemnicí bod M8



■ Nasazovací panty

Standardní dveřní panty je možno nahradit nasazovacími.



■ Pospojení

Všechny oddělitelné části jsou vzájemně pospojeny dle požadavků příslušné normy.



■ Vylamovací záslepky



■ Integrované posuvné ližiny

15 - 47 unitů, rozvaděče širě 600 mm



■ Zesílený skelet

Ocelový plech 1,3 mm.

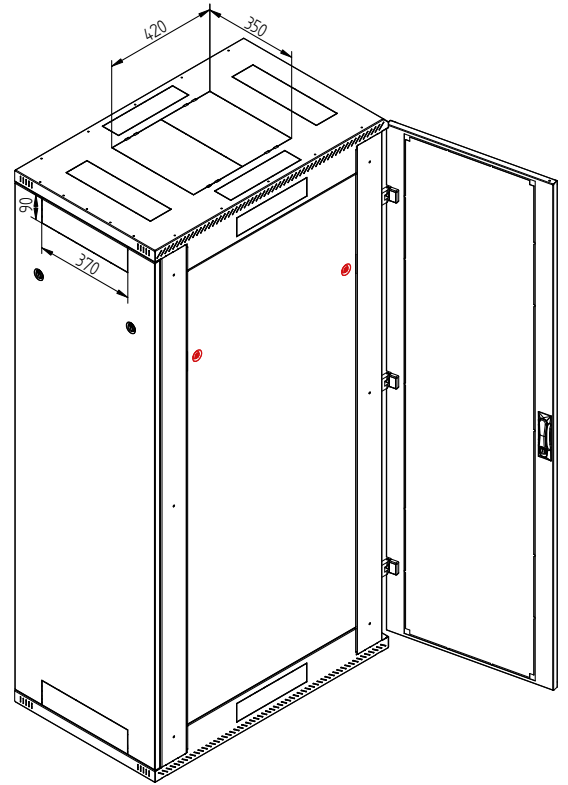
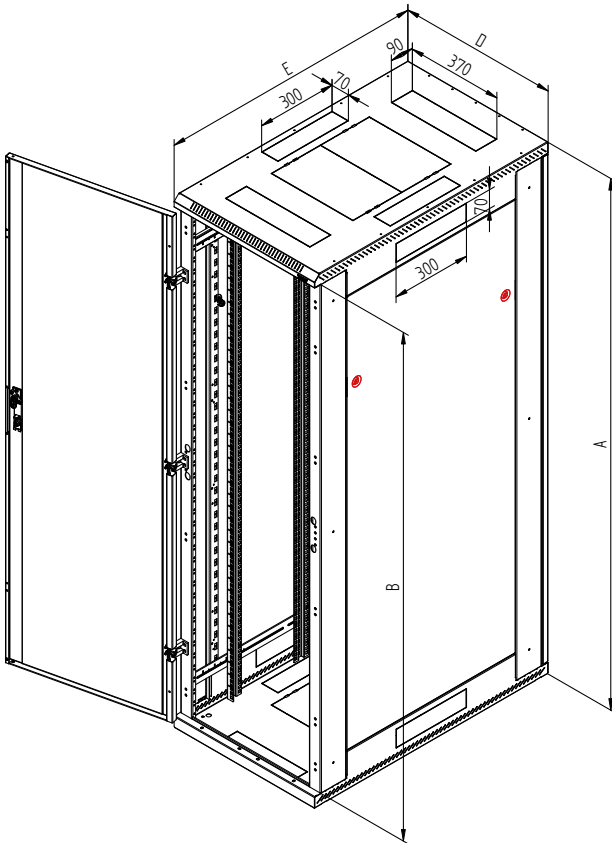
■ Kabelové vstupy

Ve střeše, podlaze, bočních stranách skeletu a stojínách (A5, A7).

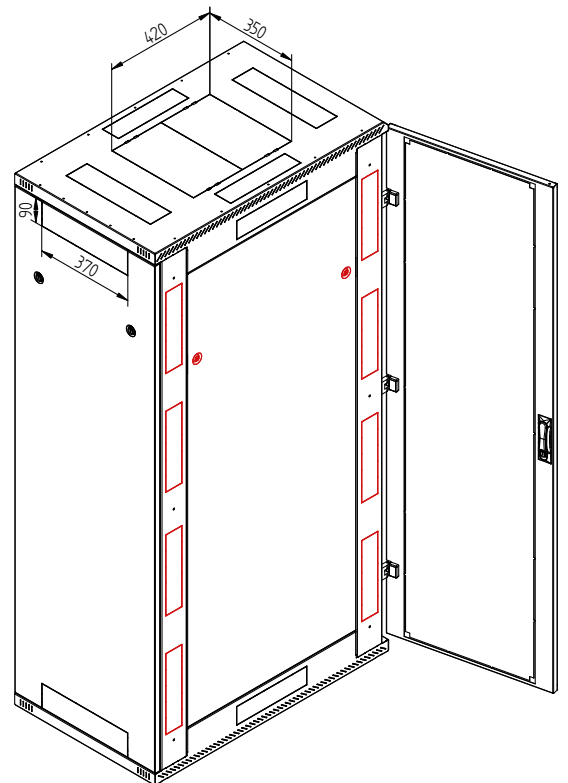
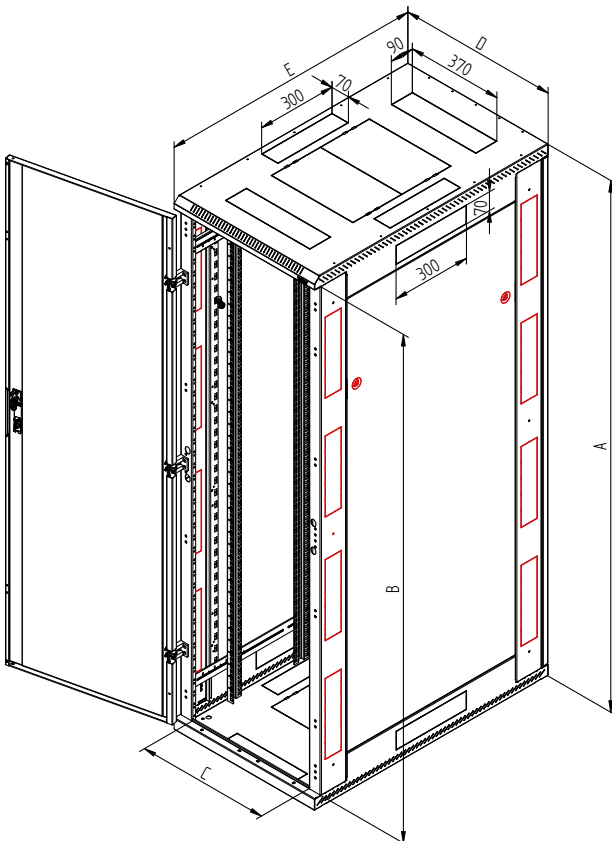




Varianta A1

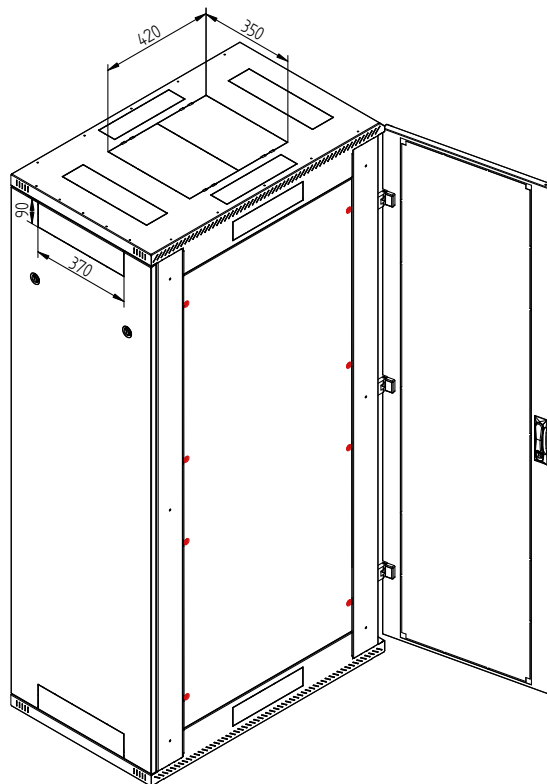
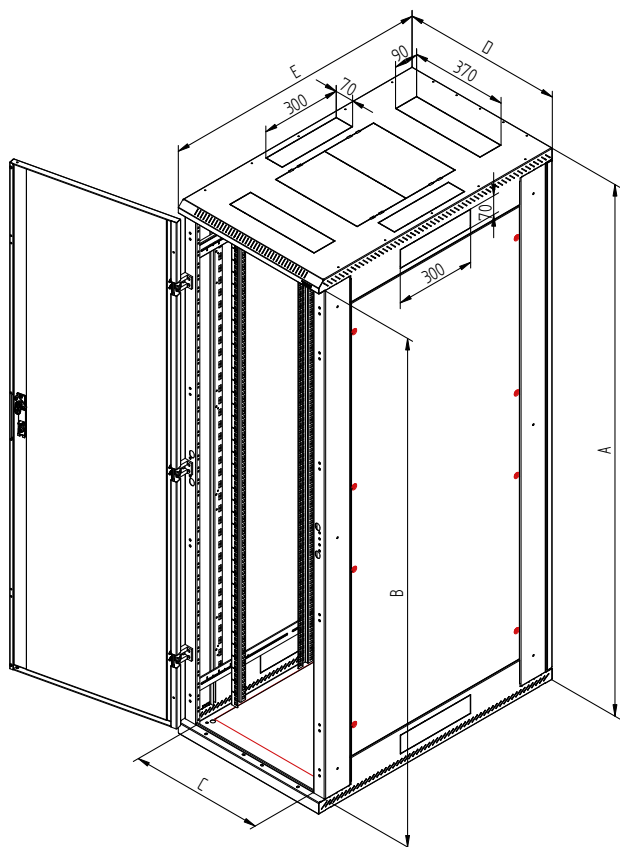


Varianta A5

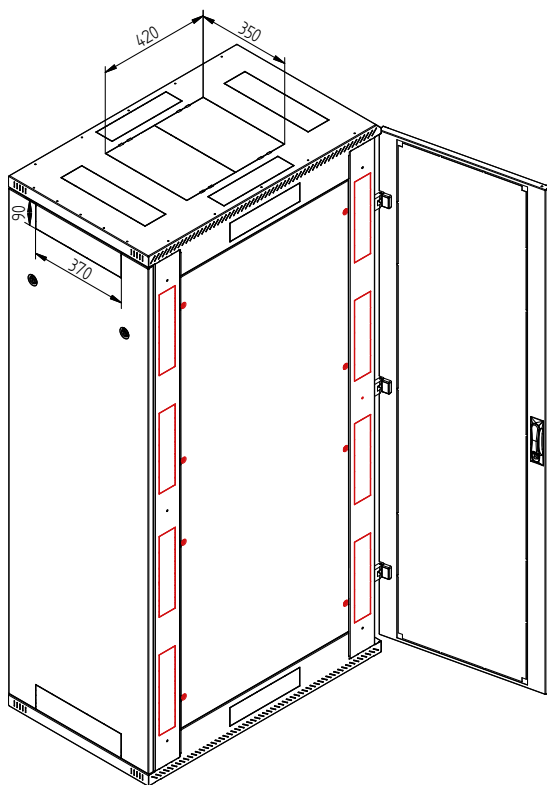
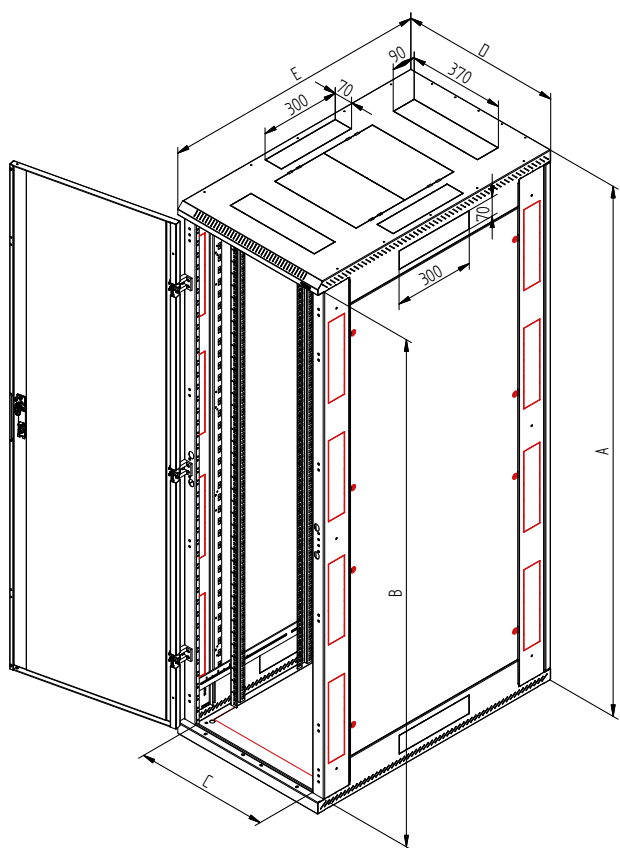




Varianta A3 pro datová centra



Varianta A7 pro datová centra



RJA 600 x 600

Typ	A	B	C	D	E	Hmotnost brutto (kg)	Hmotnost netto (kg)	Maximální doporu- čené zatížení (kg)
	(mm)							
RJA-15-A66-CAX-A1	770	668	487	600	600	42,3	37,2	600
RJA-18-A66-CAX-A1	900	798	487	600	600	46,5	41,4	
RJA-22-A66-CAX-A1	1080	978	487	600	600	52,2	47,0	
RJA-27-A66-CAX-A1	1300	1198	487	600	600	59,4	54,1	
RJA-32-A66-CAX-A1	1525	1423	487	600	600	73,3	67,9	
RJA-37-A66-CAX-A1	1750	1648	487	600	600	83,9	78,4	
RJA-42-A66-CAX-A1	1970	1868	487	600	600	92,0	86,4	
RJA-45-A66-CAX-A1	2105	2003	487	600	600	96,1	90,4	
RJA-47-A66-CAX-A1	2194	2092	487	600	600	98,7	93,0	

RJA 600 x 800

Typ	A	B	C	D	E	Hmotnost brutto (kg)	Hmotnost netto (kg)	Maximální doporu- čené zatížení (kg)
	(mm)							
RJA-15-A68-CAX-A1	770	668	487	600	800	49,1	43,6	600
RJA-18-A68-CAX-A1	900	798	487	600	800	53,7	48,2	
RJA-22-A68-CAX-A1	1080	978	487	600	800	61,3	55,8	
RJA-27-A68-CAX-A1	1300	1198	487	600	800	67,9	62,2	
RJA-32-A68-CAX-A1	1525	1423	487	600	800	84,3	78,6	
RJA-37-A68-CAX-A1	1750	1648	487	600	800	95,6	89,8	
RJA-42-A68-CAX-A1	1970	1868	487	600	800	104,5	98,6	
RJA-45-A68-CAX-A1	2105	2003	487	600	800	108,9	103,0	
RJA-47-A68-CAX-A1	2194	2092	487	600	800	111,9	106,0	

RJA 600 x 900

Typ	A	B	C	D	E	Hmotnost brutto (kg)	Hmotnost netto (kg)	Maximální doporu- čené zatížení (kg)
	(mm)							
RJA-15-A69-CAX-A1	770	668	487	600	900	52,3	46,8	600
RJA-18-A69-CAX-A1	900	798	487	600	900	57,2	51,6	
RJA-22-A69-CAX-A1	1080	978	487	600	900	63,8	58,2	
RJA-27-A69-CAX-A1	1300	1198	487	600	900	72,0	66,3	
RJA-32-A69-CAX-A1	1525	1423	487	600	900	89,6	83,8	
RJA-37-A69-CAX-A1	1750	1648	487	600	900	101,3	95,4	
RJA-42-A69-CAX-A1	1970	1868	487	600	900	110,5	104,5	
RJA-45-A69-CAX-A1	2105	2003	487	600	900	115,2	109,2	
RJA-47-A69-CAX-A1	2194	2092	487	600	900	118,3	112,3	

RJA 600 x 1000

Typ	A	B	C	D	E	Hmotnost brutto (kg)	Hmotnost netto (kg)	Maximální doporu- čené zatížení (kg)
	(mm)							
RJA-15-A61-CAX-A1	770	668	487	600	1000	55,7	49,9	600
RJA-18-A61-CAX-A1	900	798	487	600	1000	60,7	54,9	
RJA-22-A61-CAX-A1	1080	978	487	600	1000	67,6	61,8	
RJA-27-A61-CAX-A1	1300	1198	487	600	1000	76,2	70,3	
RJA-32-A61-CAX-A1	1525	1423	487	600	1000	95,0	89,0	
RJA-37-A61-CAX-A1	1750	1648	487	600	1000	107,2	101,0	
RJA-42-A61-CAX-A1	1970	1868	487	600	1000	116,7	110,5	
RJA-45-A61-CAX-A1	2105	2003	487	600	1000	121,7	115,4	
RJA-47-A61-CAX-A1	2194	2092	487	600	1000	124,9	118,7	

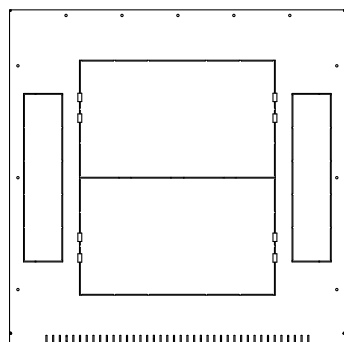
RJA 600 x 1100

Typ	A	B	C	D	E	Hmotnost brutto (kg)	Hmotnost netto (kg)	Maximální doporu- čené zatížení (kg)
	(mm)							
RJA-15-A60-CAX-A1	770	668	487	600	1100	60,0	53,4	600
RJA-18-A60-CAX-A1	900	798	487	600	1100	64,9	58,3	
RJA-22-A60-CAX-A1	1080	978	487	600	1100	72,1	65,5	
RJA-27-A60-CAX-A1	1300	1198	487	600	1100	81,1	74,3	
RJA-32-A60-CAX-A1	1525	1423	487	600	1100	101,2	94,3	
RJA-37-A60-CAX-A1	1750	1648	487	600	1100	113,7	106,7	
RJA-42-A60-CAX-A1	1970	1868	487	600	1100	123,6	116,5	
RJA-45-A60-CAX-A1	2105	2003	487	600	1100	128,7	121,7	
RJA-47-A60-CAX-A1	2194	2092	487	600	1100	132,1	125,0	

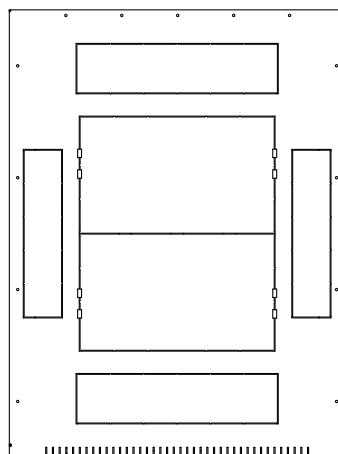
RJA 600 x 1200

Typ	A	B	C	D	E	Hmotnost brutto (kg)	Hmotnost netto (kg)	Maximální doporu- čené zatížení (kg)
	(mm)							
RJA-15-A62-CAX-A1	770	668	487	600	1200	63,1	56,2	600
RJA-18-A62-CAX-A1	900	798	487	600	1200	68,6	61,6	
RJA-22-A62-CAX-A1	1080	978	487	600	1200	76,1	69,1	
RJA-27-A62-CAX-A1	1300	1198	487	600	1200	85,4	78,3	
RJA-32-A62-CAX-A1	1525	1423	487	600	1200	106,8	99,6	
RJA-37-A62-CAX-A1	1750	1648	487	600	1200	117,7	110,4	
RJA-42-A62-CAX-A1	1970	1868	487	600	1200	129,9	122,6	
RJA-45-A62-CAX-A1	2105	2003	487	600	1200	135,3	127,9	
RJA-47-A62-CAX-A1	2194	2092	487	600	1200	138,7	131,3	

RJA 66



RJA 68, 69, 61, 60, 62





Serverový rozvaděč RJA

■ Popis, účel použití

- 19" stojanový rozvaděč s krytím IP20
- Součástí rozvaděče jsou 4 posuvné vertikální lišty k instalaci zařízení (6 lišt pro rozvaděče hlubší než 800 mm).
- Konstrukce rozvaděče:
 - Ocelový svařovaný skelet s odnímatelnými krycími panely.
 - Dveře jednokřídlé nebo dvoukřídlé ve variantách celoplechové, perforované (80 % a 86 % propustnost) nebo prosklené s bezpečnostním tvrzeným sklem 4 mm. Mohou být na přední i zadní straně rozvaděče.
 - Příprava pro montáž vertikálních vyvazovacích panelů a rozvodných panelů
 - Příprava pro snadné spojování rozvaděčů do sestav
 - Modely A5 a A7 mají kabelové vstupy kryté vylamovacími záslepkami také ve stojinách pro snadné vedení kabelů mezi rozvaděči.
- Dovolené zatížení jednotlivých dveří je max. 20 kg.
- Tyto rozvaděče jsou určeny k instalaci datových a telekomunikačních zařízení a jejich distribučních systémů.
- Rám rozvaděče a všechny oddělitelné části (boční a zadní kryty, dveře...) jsou pospojovány pomocí propojovacích kabelů, které musí být důkladně připevněny a zasunuty do konektorů po celou dobu užívání rozvaděče.
- Na spodní části rozvaděče je umístěn šroub M8 pro připojení zemního vodiče.
- Kabelové vstupy kryté vylamovacími záslepkami jsou umístěny v horní a ve spodní části rozvaděče.

■ Podmínky provozu

- Provozní prostředí:
 - Kancelářské
 - Rozvaděč není určen pro venkovní instalace a pro instalace v prostředí, které může negativně ovlivnit funkčnost rozvaděče a nainstalovaného zařízení (například prostředí s nebezpečím výbuchu nebo vlhké a mokré prostředí)
- Nutné chránit před:
 - Mechanickým poškozením
 - Nesprávnou manipulací
 - Jiným použitím, než ke kterému je rozvaděč určen
- Nesprávná manipulace je zejména:
 - Přetěžování (překročení maximální doporučené nosnosti)
 - Instalace zařízení, která mohou negativně ovlivnit provoz a funkci rozvaděče nebo instalovaného vybavení
 - Zasahování do konstrukce a designu rozvaděče

■ Montáž rozvaděče

- Pro zajištění max. doporučené nosnosti je nezbytné, aby bylo zatížení rovnoměrně rozloženo.
- Rozvaděč je nutno umístit na rovné podlaze. Případné drobné nerovnosti vyrovnají nivelační nožičky, které jsou příbalem.
- V případě, že kabely procházejí některým z kabelových vstupů, je možné ho utěsnit proti pronikání prachu pomocí záslepky s kartáčem a vybavit ochranným rámečkem (obojí je součástí příbalu rozvaděče).

■ Ochrana prostředí

- Všechny části jsou vyrobeny z recyklovatelných materiálů a po vyřazení rozvaděče je nezbytné s nimi naložit podle platných předpisů.

■ Osvědčení a shoda

- Tento výrobek plně odpovídá ČSN EN 62208 ed.2:2012(EN 62208:2011).

RTA



00000110010001111010

10101111

RTA >

svařovaný skelet rozvaděče s odnímatelnými
bočnicemi a zadním krytem, IP20, nosnost 1200/1500 kg



■ Rozšířené stojiny skeletu

Umožňují montáž příslušenství
- vyvazovací a rozvodné panely.



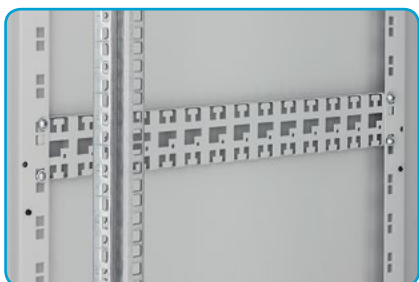
■ Čtyřbodové uchycení posuvné ližiny

Ocelový plech 2,5 mm.



■ Klikly Triton

Výměnou plastového modulu (není
příbalem) lze zvolit zámkovou vložku
klasickou nebo polocyklindrickou.
Patent: PUV 2013-27443



■ RAC-VP-D5x-X1

Horizontální vyvazovací panel
(volitelné příslušenství).



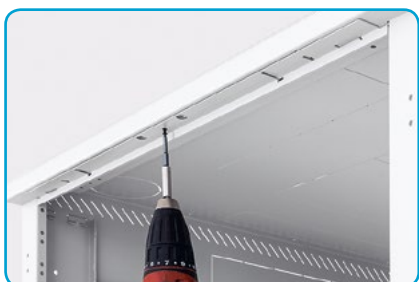
■ Rozvodné panely

(volitelné příslušenství)



■ RAX-VP-Vxx-X2

Vertikální vyvazovací panel
(volitelné příslušenství).



■ RAC-IP-X01-X1

Lišty pro zvýšené krytí IP30
(volitelné příslušenství).



Rozvaděč zobrazen včetně volitelného příslušenství - vyvazovací systém.



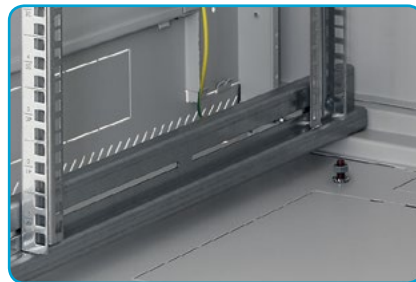
■ Perforované stojiny

Otvory v celé výšce stojin odpovídají unitové roztěči vertikálních lišt.



■ Laserové značení vertikálních lišt

Ocelový plech 2 mm.

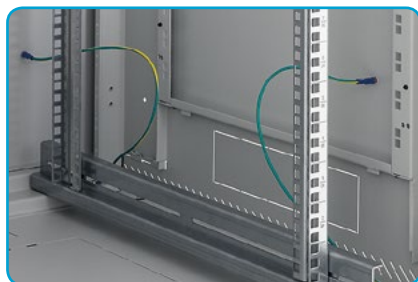


■ Hlavní zemnicí bod M8



■ Zesílený skelet

Ocelový plech 1,3 mm.



■ Pospojení

Všechny oddělitelné části jsou vzájemně pospojeny dle požadavků příslušné normy.



■ Vylamovací záslepky



■ Nasazovací panty

Standardní dveřní panty je možno nahradit nasazovacími.



■ Lemová hrana

Příbalem 1 m.



■ Flex frame

Systém umožňuje u šířky 800 mm instalaci posuvných lišt v rozponu 19", 21" a 23".



RTA - šířky 600 mm 37-47 unitů, šířky 800 mm 15-47 unitů.



Navýšení nosnosti z 1200 kg na 1500 kg



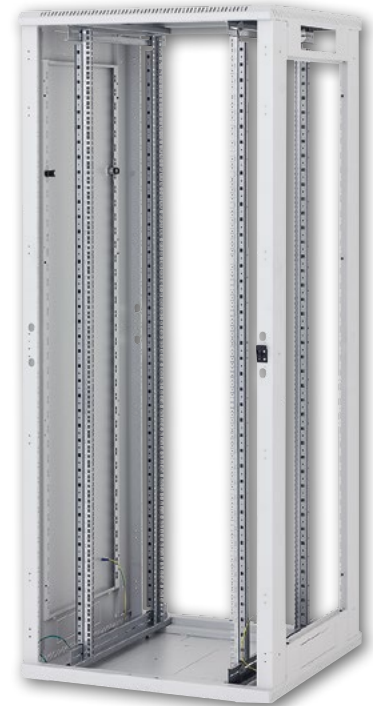
Zesilující prvek vertikálních lišt

Uzavřený profil z materiálu tloušťky 1,5 mm (4 ks). Zvýší nosnost rozvaděče až na 1500 kg.



Doporučená vyztužující sada

Pro rozvaděče šíře 800 mm. Její montáž stabilizuje rozvaděč a zároveň umožňuje vertikální vyvážení kabeláže.



Zesilující prvek vertikálních lišt

Typ	výška rozvaděče (U)	Hmotnost brutto (kg)	Hmotnost netto (kg)
RAX-VR-T37-X2	37	6,3	6,2
RAX-VR-T42-X2	42	7,1	7,0
RAX-VR-T45-X2	45	7,7	7,6
RAX-VR-T47-X2	47	8,0	7,9

Doporučená vyztužující sada

Typ	výška rozvaděče (U)	šířka rozvaděče (mm)	hloubka rozvaděče (mm)	Hmotnost brutto (kg)	Hmotnost netto (kg)
RAX-VR-T37-Y6	37	800	600	12,1	11,4
RAX-VR-T37-Y8	37	800	800	13,8	13,1
RAX-VR-T37-Y9	37	800	900	14,6	13,9
RAX-VR-T37-Y1	37	800	1000	15,4	14,7
RAX-VR-T37-Y0	37	800	1100	16,3	15,6
RAX-VR-T37-Y2	37	800	1200	17,1	16,4
RAX-VR-T42-Y6	42	800	600	13,4	12,7
RAX-VR-T42-Y8	42	800	800	15,1	14,4
RAX-VR-T42-Y9	42	800	900	16,8	16,1
RAX-VR-T42-Y1	42	800	1000	16,8	16,1
RAX-VR-T42-Y0	42	800	1100	17,6	16,9
RAX-VR-T42-Y2	42	800	1200	18,4	17,7
RAX-VR-T45-Y6	45	800	600	14,3	13,6
RAX-VR-T45-Y8	45	800	800	16,0	15,3
RAX-VR-T45-Y9	45	800	900	15,9	15,2
RAX-VR-T45-Y1	45	800	1000	17,6	16,9
RAX-VR-T45-Y0	45	800	1100	18,5	17,8
RAX-VR-T45-Y2	45	800	1200	19,3	18,6
RAX-VR-T47-Y6	47	800	600	14,8	14,1
RAX-VR-T47-Y8	47	800	800	16,5	15,8
RAX-VR-T47-Y9	47	800	900	17,4	16,7
RAX-VR-T47-Y1	47	800	1000	18,2	17,5
RAX-VR-T47-Y0	47	800	1100	19,0	18,3
RAX-VR-T47-Y2	47	800	1200	19,9	19,2

RTA 600 x 600

Typ	A	B	C	D	E	Hmotnost brutto (kg)	Hmotnost netto (kg)	Maximální doporu- čené zatížení (kg)
	(mm)							
RTA-37-A66-CAX-A1	1750	1648	487	600	600	83,9	78,4	1200
RTA-42-A66-CAX-A1	1970	1868	487	600	600	92,0	86,4	
RTA-45-A66-CAX-A1	2105	2003	487	600	600	96,1	90,4	1500*
RTA-47-A66-CAX-A1	2194	2092	487	600	600	98,7	93,0	

RTA 600 x 800

Typ	A	B	C	D	E	Hmotnost brutto (kg)	Hmotnost netto (kg)	Maximální doporu- čené zatížení (kg)
	(mm)							
RTA-37-A68-CAX-A1	1750	1648	487	600	800	95,6	89,8	1200
RTA-42-A68-CAX-A1	1970	1868	487	600	800	104,5	98,6	
RTA-45-A68-CAX-A1	2105	2003	487	600	800	108,9	103,0	1500*
RTA-47-A68-CAX-A1	2194	2092	487	600	800	111,9	106,0	

RTA 600 x 900

Typ	A	B	C	D	E	Hmotnost brutto (kg)	Hmotnost netto (kg)	Maximální doporu- čené zatížení (kg)
	(mm)							
RTA-37-A69-CAX-A1	1750	1648	487	600	900	101,3	95,4	1200
RTA-42-A69-CAX-A1	1970	1868	487	600	900	110,5	104,5	
RTA-45-A69-CAX-A1	2105	2003	487	600	900	115,2	109,2	1500*
RTA-47-A69-CAX-A1	2194	2092	487	600	900	118,3	112,3	

RTA 600 x 1000

Typ	A	B	C	D	E	Hmotnost brutto (kg)	Hmotnost netto (kg)	Maximální doporu- čené zatížení (kg)
	(mm)							
RTA-37-A61-CAX-A1	1750	1648	487	600	1000	107,2	101,0	1200
RTA-42-A61-CAX-A1	1970	1868	487	600	1000	116,7	110,5	
RTA-45-A61-CAX-A1	2105	2003	487	600	1000	121,7	115,4	1500*
RTA-47-A61-CAX-A1	2194	2092	487	600	1000	124,9	118,7	

RTA 600 x 1100

Typ	A	B	C	D	E	Hmotnost brutto (kg)	Hmotnost netto (kg)	Maximální doporu- čené zatížení (kg)
	(mm)							
RTA-37-A60-CAX-A1	1750	1648	487	600	1100	113,7	106,7	1200
RTA-42-A60-CAX-A1	1970	1868	487	600	1100	123,6	116,5	
RTA-45-A60-CAX-A1	2105	2003	487	600	1100	128,7	121,7	1500*
RTA-47-A60-CAX-A1	2194	2092	487	600	1100	132,1	125,0	

RTA 600 x 1200

Typ	A	B	C	D	E	Hmotnost brutto (kg)	Hmotnost netto (kg)	Maximální doporu- čené zatížení (kg)
	(mm)							
RTA-37-A62-CAX-A1	1750	1648	487	600	1200	117,7	110,4	1200
RTA-42-A62-CAX-A1	1970	1868	487	600	1200	129,9	122,6	
RTA-45-A62-CAX-A1	2105	2003	487	600	1200	135,3	127,9	1500*
RTA-47-A62-CAX-A1	2194	2092	487	600	1200	138,7	131,3	

* Při použití zesilujících prvků vertikálních listů.

RTA 800 x 600

Typ	A	B	C	D	E	Hmotnost brutto (kg)	Hmotnost netto (kg)	Maximální doporu- čené zatížení (kg)
	(mm)							
RTA-15-A86-CAX-A1	770	668	687	800	600	55,7	50,1	1200 1500*
RTA-18-A86-CAX-A1	900	798	687	800	600	60,3	54,7	
RTA-22-A86-CAX-A1	1080	978	687	800	600	66,7	61,0	
RTA-27-A86-CAX-A1	1300	1198	687	800	600	74,6	68,7	
RTA-32-A86-CAX-A1	1525	1423	687	800	600	82,5	76,6	
RTA-37-A86-CAX-A1	1750	1648	687	800	600	93,9	87,8	
RTA-42-A86-CAX-A1	1970	1868	687	800	600	102,8	96,6	
RTA-45-A86-CAX-A1	2105	2003	687	800	600	107,3	101,1	
RTA-47-A86-CAX-A1	2194	2092	687	800	600	110,2	104,0	

RTA 800 x 800

Typ	A	B	C	D	E	Hmotnost brutto (kg)	Hmotnost netto (kg)	Maximální doporu- čené zatížení (kg)
	(mm)							
RTA-15-A88-CAX-A1	770	668	687	800	800	65,8	59,5	1200 1500*
RTA-18-A88-CAX-A1	900	798	687	800	800	70,9	64,5	
RTA-22-A88-CAX-A1	1080	978	687	800	800	79,1	72,7	
RTA-27-A88-CAX-A1	1300	1198	687	800	800	86,4	79,8	
RTA-32-A88-CAX-A1	1525	1423	687	800	800	95,1	88,5	
RTA-37-A88-CAX-A1	1750	1648	687	800	800	107,2	100,4	
RTA-42-A88-CAX-A1	1970	1868	687	800	800	116,9	109,9	
RTA-45-A88-CAX-A1	2105	2003	687	800	800	121,8	114,8	
RTA-47-A88-CAX-A1	2194	2092	687	800	800	125,1	118,1	

RTA 800 x 900

Typ	A	B	C	D	E	Hmotnost brutto (kg)	Hmotnost netto (kg)	Maximální doporu- čené zatížení (kg)
	(mm)							
RTA-15-A89-CAX-A1	770	668	687	800	900	70,5	63,5	1200 1500*
RTA-18-A89-CAX-A1	900	798	687	800	900	75,8	68,8	
RTA-22-A89-CAX-A1	1080	978	687	800	900	83,0	76,0	
RTA-27-A89-CAX-A1	1300	1198	687	800	900	92,0	84,8	
RTA-32-A89-CAX-A1	1525	1423	687	800	900	101,1	93,8	
RTA-37-A89-CAX-A1	1750	1648	687	800	900	113,6	106,1	
RTA-42-A89-CAX-A1	1970	1868	687	800	900	123,6	116,0	
RTA-45-A89-CAX-A1	2105	2003	687	800	900	128,7	121,1	
RTA-47-A89-CAX-A1	2194	2092	687	800	900	132,2	124,5	

RTA 800 x 1000

Typ	A	B	C	D	E	Hmotnost brutto (kg)	Hmotnost netto (kg)	Maximální doporu- čené zatížení (kg)
	(mm)							
RTA-15-A81-CAX-A1	770	668	687	800	1000	75,2	68,0	1200 1500*
RTA-18-A81-CAX-A1	900	798	687	800	1000	88,2	80,9	
RTA-22-A81-CAX-A1	1080	978	687	800	1000	97,5	90,1	
RTA-27-A81-CAX-A1	1300	1198	687	800	1000	107,0	99,5	
RTA-32-A81-CAX-A1	1525	1423	687	800	1000	119,8	112,2	
RTA-37-A81-CAX-A1	1750	1648	687	800	1000	130,2	122,4	
RTA-42-A81-CAX-A1	1970	1868	687	800	1000	135,6	127,8	
RTA-45-A81-CAX-A1	2105	2003	687	800	1000	139,2	131,4	
RTA-47-A81-CAX-A1	2194	2092	687	800	1000	126,0	120,0	

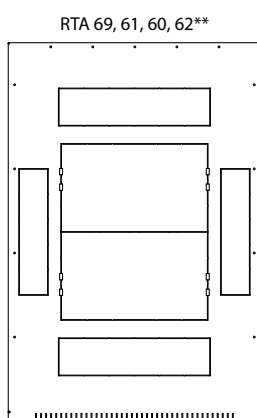
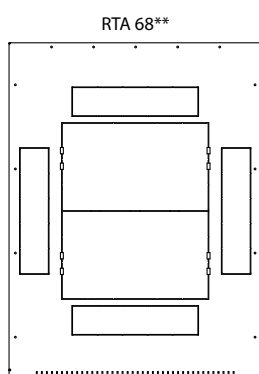
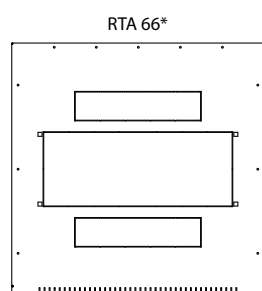
RTA 800 x 1100

Typ	A	B	C	D	E	Hmotnost brutto (kg)	Hmotnost netto (kg)	Maximální doporu- čené zatížení (kg)
	(mm)							
RTA-15-A80-CAX-A1	770	668	687	800	1100	79,7	72,8	1200 1500*
RTA-18-A80-CAX-A1	900	798	687	800	1100	85,1	78,1	
RTA-22-A80-CAX-A1	1080	978	687	800	1100	92,9	85,9	
RTA-27-A80-CAX-A1	1300	1198	687	800	1100	102,6	95,5	
RTA-32-A80-CAX-A1	1525	1423	687	800	1100	112,4	105,2	
RTA-37-A80-CAX-A1	1750	1648	687	800	1100	125,6	118,3	
RTA-42-A80-CAX-A1	1970	1868	687	800	1100	136,4	128,9	
RTA-45-A80-CAX-A1	2105	2003	687	800	1100	142,0	134,4	
RTA-47-A80-CAX-A1	2194	2092	687	800	1100	145,7	138,1	

RTA 800 x 1200

Typ	A	B	C	D	E	Hmotnost brutto (kg)	Hmotnost netto (kg)	Maximální doporu- čené zatížení (kg)
	(mm)							
RTA-15-A82-CAX-A1	770	668	687	800	1200	83,9	76,9	1200 1500*
RTA-18-A82-CAX-A1	900	798	687	800	1200	89,8	82,8	
RTA-22-A82-CAX-A1	1080	978	687	800	1200	98,0	90,9	
RTA-27-A82-CAX-A1	1300	1198	687	800	1200	108,0	100,8	
RTA-32-A82-CAX-A1	1525	1423	687	800	1200	118,2	110,9	
RTA-37-A82-CAX-A1	1750	1648	687	800	1200	129,9	122,4	
RTA-42-A82-CAX-A1	1970	1868	687	800	1200	142,9	135,3	
RTA-45-A82-CAX-A1	2105	2003	687	800	1200	148,7	141,1	
RTA-47-A82-CAX-A1	2194	2092	687	800	1200	152,6	145,0	

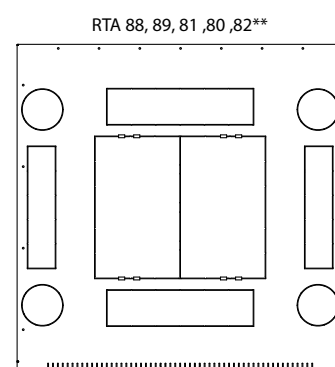
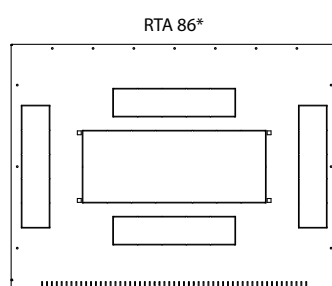
* Při použití zesilujících prvků vertikálních lišt.



Doporučené ventilační jednotky

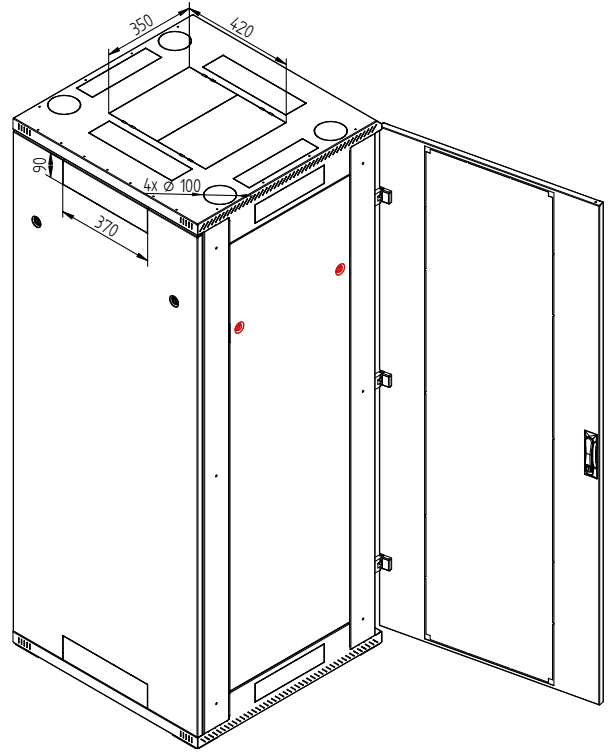
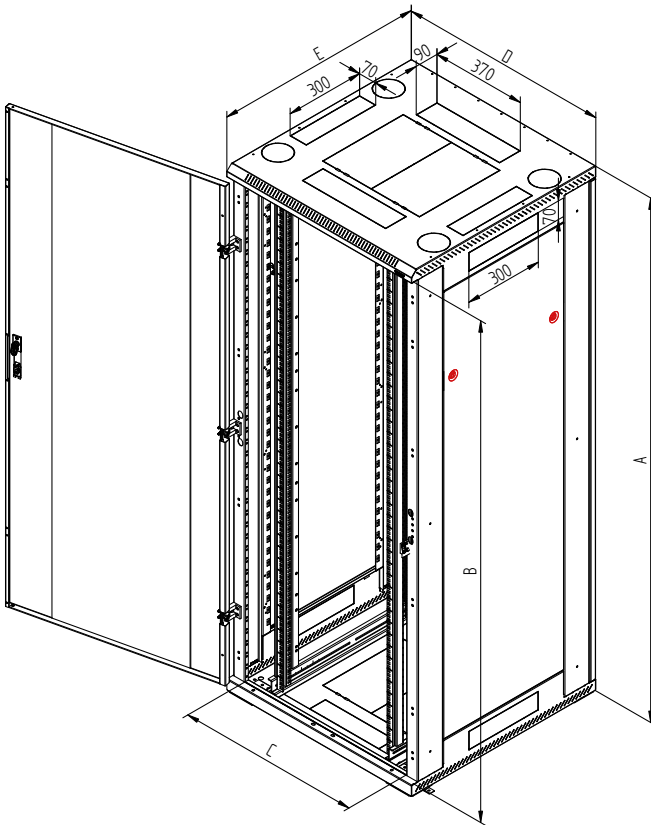
* RAC-CH-X24(25,26)-X1

** RAC-CH-X03(04,05)-X3

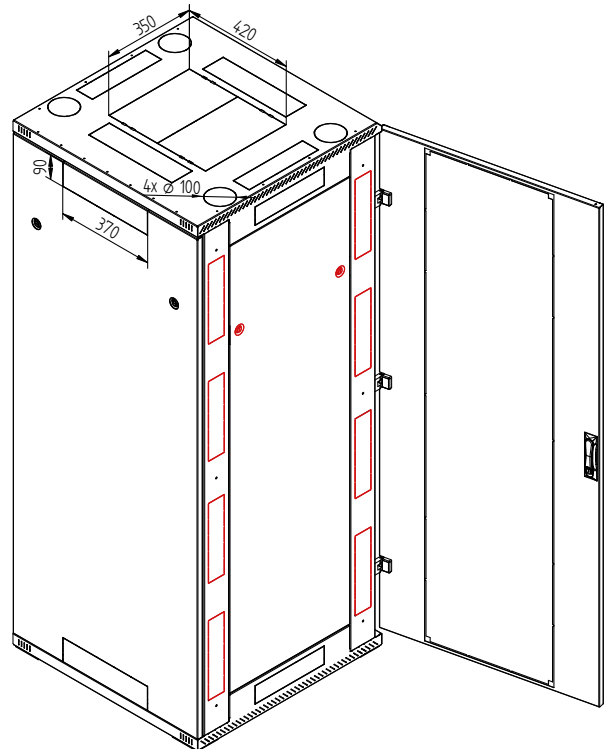
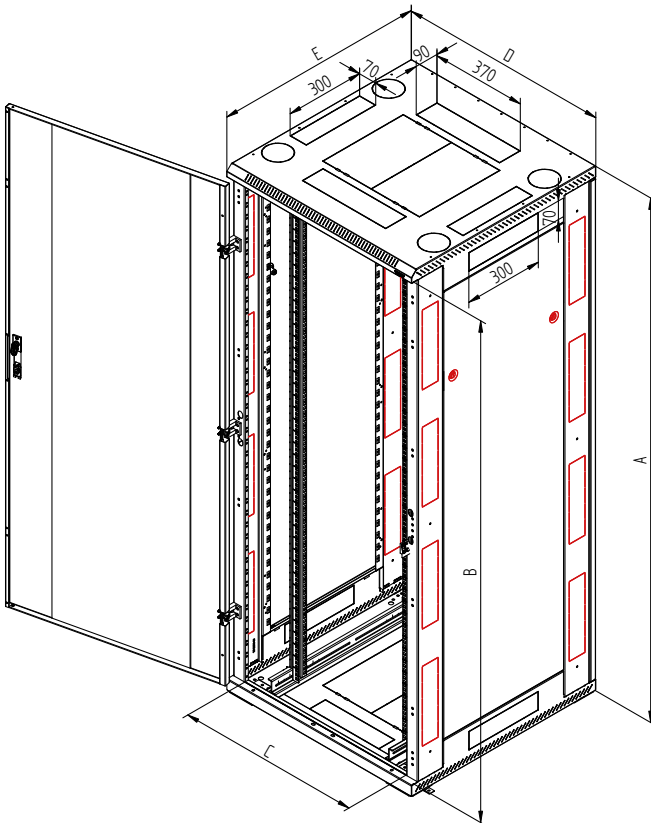




Varianta A1

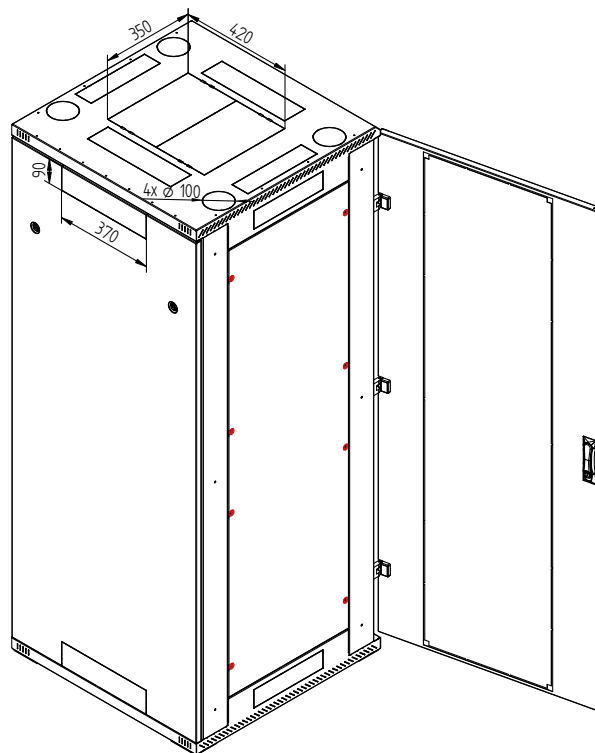
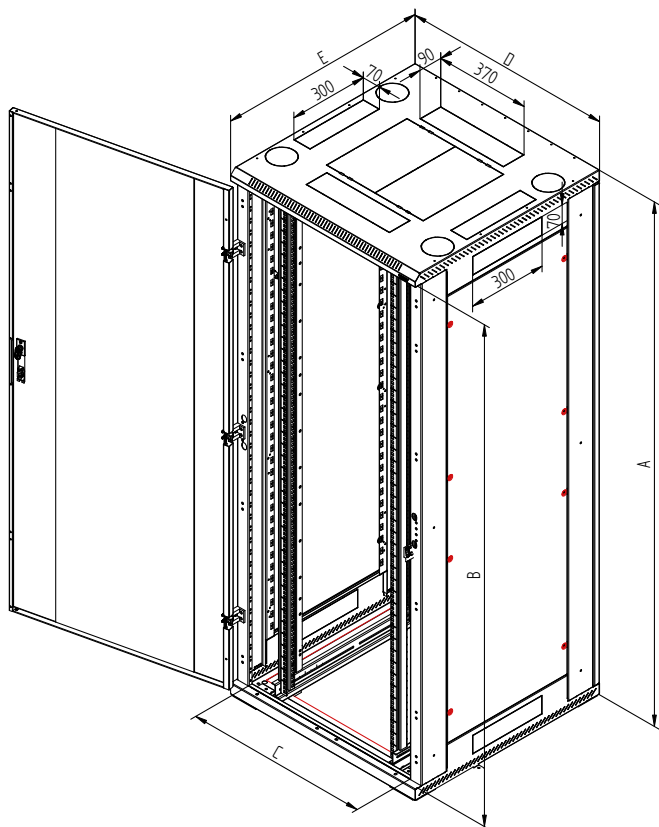


Varianta A5

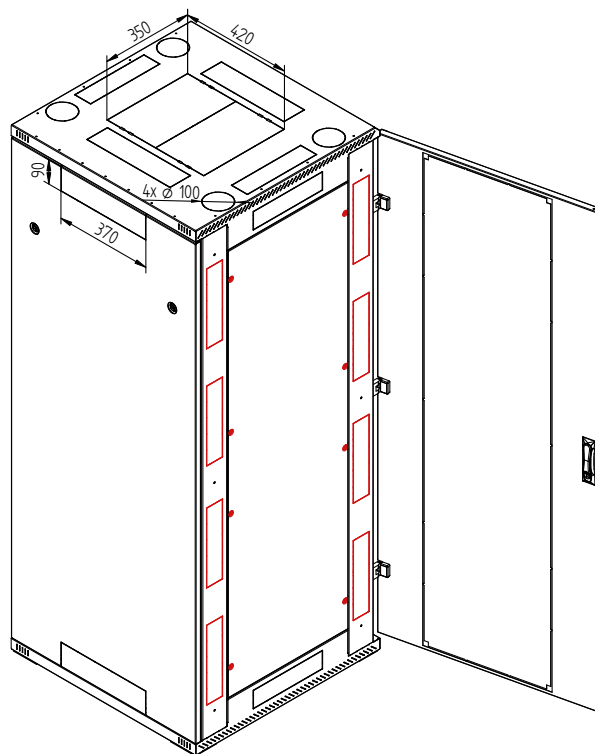
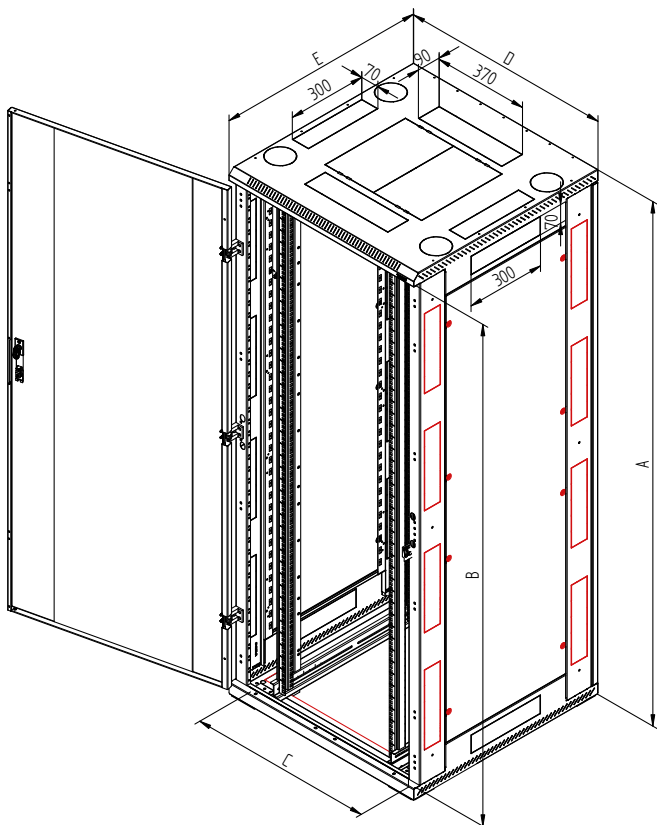




Varianta A3 pro datová centra



Varianta A7 pro datová centra





Serverový rozvaděč RTA

■ Popis, účel použití

- 19" stojanový rozvaděč s krytím IP20
- Součástí rozvaděče jsou 4 posuvné vertikální lišty k instalaci zařízení (6 lišt pro rozvaděče hlubší než 800 mm).
- Konstrukce rozvaděče:
 - Ocelový svařovaný skelet s odnímatelnými krycími panely.
 - Dveře jednokřídlé nebo dvoukřídlé ve variantách celoplechové, perforované (80 % a 86 % propustnost) nebo prosklené s bezpečnostním tvrzeným sklem 4 mm. Mohou být na přední i zadní straně rozvaděče.
 - Příprava pro montáž vertikálních vyvazovacích panelů a rozvodných panelů
 - Příprava pro snadné spojování rozvaděčů do sestav
 - Modely A5 a A7 mají kabelové vstupy kryté vylamovacími záslepkami také ve stojinách pro snadné vedení kabelů mezi rozvaděči.
- Dovolené zatížení jednotlivých dveří je max. 20 kg.
- Tyto rozvaděče jsou určeny k instalaci datových a telekomunikačních zařízení a jejich distribučních systémů.
- Rám rozvaděče a všechny oddělitelné části (boční a zadní kryty, dveře...) jsou pospojovány pomocí propojovacích kabelů, které musí být důkladně připevněny a zasunuty do konektorů po celou dobu užívání rozvaděče.
- Na spodní části rozvaděče je umístěn šroub M8 pro připojení zemnicího vodiče.
- Kabelové vstupy kryté vylamovacími záslepkami jsou umístěny v horní a ve spodní části rozvaděče.

■ Podmínky provozu

- Provozní prostředí:
 - Kancelářské
 - Rozvaděč není určen pro venkovní instalace a pro instalace v prostředí, které může negativně ovlivnit funkčnost rozvaděče a nainstalovaného zařízení (například prostředí s nebezpečím výbuchu nebo vlhké a mokré prostředí)
- Nutné chránit před:
 - Mechanickým poškozením
 - Nesprávnou manipulací
 - Jiným použitím, než ke kterému je rozvaděč určen
- Nesprávná manipulace je zejména:
 - Přetěžování (překročení maximální doporučené nosnosti)
 - Instalace zařízení, která mohou negativně ovlivnit provoz a funkci rozvaděče nebo instalovaného vybavení
 - Zasahování do konstrukce a designu rozvaděče

■ Montáž rozvaděče

- Pro zajištění max. doporučené nosnosti je nezbytné, aby bylo zatížení rovnoměrně rozloženo.
- Rozvaděč je nutno umístit na rovné podlaze. Případné drobné nerovnosti vyrovnají nivelační nožičky, které jsou příbalem.
- V případě, že kabely procházejí některým z kabelových vstupů, je možné ho utěsnit proti pronikání prachu pomocí záslepky s kartáčem a vybavit ochranným rámečkem (obojí je součástí příbalu rozvaděče).

■ Ochrana prostředí

- Všechny části jsou vyrobeny z recyklovatelných materiálů a po vyřazení rozvaděče je nezbytné s nimi naložit podle platných předpisů.

■ Osvědčení a shoda

- Tento výrobek plně odpovídá ČSN EN 62208 ed.2:2012(EN 62208:2011).

NEW



RYA

00000110010001111010

RYA >

Sestavený rozvaděč jednoduše rozložitelný,
IP20, nosnost 1200/1500 kg



■ **Uchycení vertikálních lišt**
v rozvaděči šíře 600 mm.



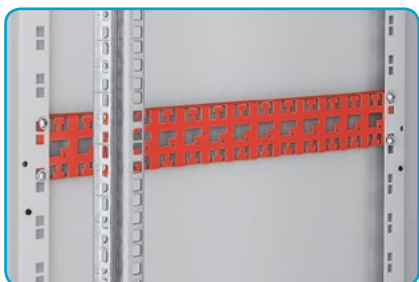
■ **Montáž skeletu**
tvářecími prvky a šrouby



■ **Kliky Triton**
Výměnou plastového modulu (není
příbalem) lze zvolit zámkovou vložku
klasickou nebo polocyklindrickou.
Patent: PUV 2013-27443



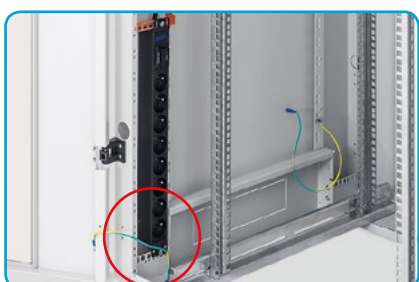
■ **RAX-ZP-Yxx-X1**
Spodní záslepka (volitelné příslušenství).



■ **RAC-VP-D5x-X1**
Horizontální vyvazovací panel
(volitelné příslušenství).



■ **RAX-VP-Vxx-X2**
Vertikální vyvazovací panel
(volitelné příslušenství).



■ **Rozvodné panely**
integrováný držák PDU v každém rohu
(v kombinaci s volitelným příslušenstvím)





■ Lemová hrana

Příbalem 1 m.



■ Perforované stojiny

Otvory v celé výšce stojin odpovídají unitové roztěči vertikálních lišt.



■ Laserové značení vertikálních lišt

Ocelový plech 2 mm.



■ Flex frame

Čtyřbodové uchycení umožňuje u rozvaděče šířky 800 mm instalaci posuvných lišt v rozponu 19", 21" a 23".



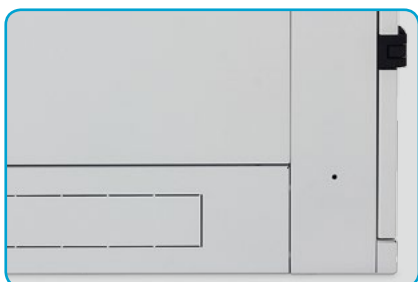
■ Pospojení

Všechny oddělitelné části jsou vzájemně pospojeny dle požadavků příslušné normy.



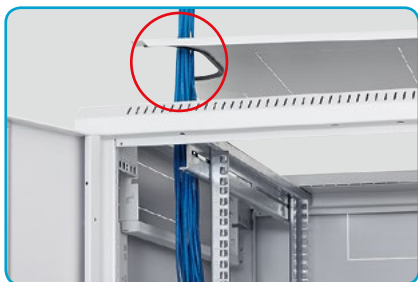
■ Vylamovací záslepky

na bočních hranách střešního krytu



■ Rozšířené stojiny skeletu

Umožňují montáž příslušenství - vyvazovací a rozvodné panely.



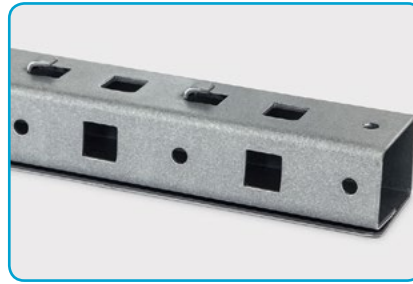
■ Instalace kabelů

montáž bez protahování kabelů





Navýšení nosnosti z 1200 kg na 1500 kg



■ **Zesilující prvek vertikálních lišt**
Uzavřený profil z materiálu tloušťky 1,5 mm (4 ks). Zvýší nosnost rozvaděče šíře 800 mm až na 1500 kg.

Zesilující prvek vertikálních lišt

Typ	výška rozvaděče (U)	Hmotnost brutto (kg)	Hmotnost netto (kg)
RAX-VR-T37-X2	37	6,3	6,2
RAX-VR-T42-X2	42	7,1	7,0
RAX-VR-T45-X2	45	7,7	7,6
RAX-VR-T47-X2	47	8,0	7,9

RYA 600 x 600

Typ	A	B	C	D	E	Hmotnost brutto (kg)	Hmotnost netto (kg)	Maximální doporučené zatížení (kg)
	(mm)							
RYA-15-A66-CAX-A1	770	668	487	600	600	50,2	45,1	1200
RYA-18-A66-CAX-A1	900	798	487	600	600	54,6	49,4	
RYA-22-A66-CAX-A1	1080	978	487	600	600	60,1	54,9	
RYA-27-A66-CAX-A1	1300	1198	487	600	600	67,5	62,1	
RYA-32-A66-CAX-A1	1525	1423	487	600	600	74,9	69,5	
RYA-37-A66-CAX-A1	1750	1648	487	600	600	82,4	76,9	
RYA-42-A66-CAX-A1	1970	1868	487	600	600	90,2	84,7	
RYA-45-A66-CAX-A1	2105	2003	487	600	600	94,1	88,5	
RYA-47-A66-CAX-A1	2194	2092	487	600	600	96,8	91,2	

RYA 600 x 800

Typ	A	B	C	D	E	Hmotnost brutto (kg)	Hmotnost netto (kg)	Maximální doporučené zatížení (kg)
	(mm)							
RYA-15-A68-CAX-A1	770	668	487	600	800	58,2	52,8	1200
RYA-18-A68-CAX-A1	900	798	487	600	800	63,0	57,5	
RYA-22-A68-CAX-A1	1080	978	487	600	800	69,2	63,7	
RYA-27-A68-CAX-A1	1300	1198	487	600	800	76,9	71,3	
RYA-32-A68-CAX-A1	1525	1423	487	600	800	85,1	79,4	
RYA-37-A68-CAX-A1	1750	1648	487	600	800	93,4	87,5	
RYA-42-A68-CAX-A1	1970	1868	487	600	800	102,2	96,3	
RYA-45-A68-CAX-A1	2105	2003	487	600	800	106,2	100,3	
RYA-47-A68-CAX-A1	2194	2092	487	600	800	109,2	103,3	

RYA 600 x 900

Typ	A	B	C	D	E	Hmotnost brutto (kg)	Hmotnost netto (kg)	Maximální doporu- čené zatížení (kg)
	(mm)							
RYA-15-A69-CAX-A1	770	668	487	600	900	62,5	56,9	1200
RYA-18-A69-CAX-A1	900	798	487	600	900	66,7	61,1	
RYA-22-A69-CAX-A1	1080	978	487	600	900	73,2	67,6	
RYA-27-A69-CAX-A1	1300	1198	487	600	900	81,6	75,9	
RYA-32-A69-CAX-A1	1525	1423	487	600	900	90,2	84,4	
RYA-37-A69-CAX-A1	1750	1648	487	600	900	98,9	92,9	
RYA-42-A69-CAX-A1	1970	1868	487	600	900	107,1	101,1	
RYA-45-A69-CAX-A1	2105	2003	487	600	900	112,3	106,3	
RYA-47-A69-CAX-A1	2194	2092	487	600	900	115,5	109,5	

RYA 600 x 1000

Typ	A	B	C	D	E	Hmotnost brutto (kg)	Hmotnost netto (kg)	Maximální doporu- čené zatížení (kg)
	(mm)							
RYA-15-A61-CAX-A1	770	668	487	600	1000	65,5	59,8	1200
RYA-18-A61-CAX-A1	900	798	487	600	1000	70,7	65,0	
RYA-22-A61-CAX-A1	1080	978	487	600	1000	77,5	71,7	
RYA-27-A61-CAX-A1	1300	1198	487	600	1000	86,3	80,3	
RYA-32-A61-CAX-A1	1525	1423	487	600	1000	95,2	89,2	
RYA-37-A61-CAX-A1	1750	1648	487	600	1000	104,2	98,0	
RYA-42-A61-CAX-A1	1970	1868	487	600	1000	113,5	107,3	
RYA-45-A61-CAX-A1	2105	2003	487	600	1000	118,2	112,0	
RYA-47-A61-CAX-A1	2194	2092	487	600	1000	121,5	115,3	

RYA 600 x 1100

Typ	A	B	C	D	E	Hmotnost brutto (kg)	Hmotnost netto (kg)	Maximální doporu- čené zatížení (kg)
	(mm)							
RYA-15-A60-CAX-A1	770	668	487	600	1100	70,4	63,7	1200
RYA-18-A60-CAX-A1	900	798	487	600	1100	75,4	68,8	
RYA-22-A60-CAX-A1	1080	978	487	600	1100	82,6	75,9	
RYA-27-A60-CAX-A1	1300	1198	487	600	1100	91,7	84,9	
RYA-32-A60-CAX-A1	1525	1423	487	600	1100	101,0	94,2	
RYA-37-A60-CAX-A1	1750	1648	487	600	1100	110,5	103,4	
RYA-42-A60-CAX-A1	1970	1868	487	600	1100	119,6	112,5	
RYA-45-A60-CAX-A1	2105	2003	487	600	1100	125,1	118,0	
RYA-47-A60-CAX-A1	2194	2092	487	600	1100	128,6	121,5	

RYA 600 x 1200

Typ	A	B	C	D	E	Hmotnost brutto (kg)	Hmotnost netto (kg)	Maximální doporu- čené zatížení (kg)
	(mm)							
RYA-15-A62-CAX-A1	770	668	487	600	1200	74,0	67,1	1200
RYA-18-A62-CAX-A1	900	798	487	600	1200	79,6	72,7	
RYA-22-A62-CAX-A1	1080	978	487	600	1200	87,0	80,0	
RYA-27-A62-CAX-A1	1300	1198	487	600	1200	96,5	89,4	
RYA-32-A62-CAX-A1	1525	1423	487	600	1200	106,1	98,9	
RYA-37-A62-CAX-A1	1750	1648	487	600	1200	115,9	108,6	
RYA-42-A62-CAX-A1	1970	1868	487	600	1200	125,9	118,5	
RYA-45-A62-CAX-A1	2105	2003	487	600	1200	131,1	123,7	
RYA-47-A62-CAX-A1	2194	2092	487	600	1200	134,7	127,3	

RYA 800 x 600

Typ	A	B	C	D	E	Hmotnost brutto (kg)	Hmotnost netto (kg)	Maximální doporu- čené zatížení (kg)
	(mm)							
RYA-15-A86-CAX-A1	770	668	687	800	600	56,9	51,3	1200 1500*
RYA-18-A86-CAX-A1	900	798	687	800	600	61,7	56,0	
RYA-22-A86-CAX-A1	1080	978	687	800	600	67,8	62,2	
RYA-27-A86-CAX-A1	1300	1198	687	800	600	82,5	76,7	
RYA-32-A86-CAX-A1	1525	1423	687	800	600	84,1	78,2	
RYA-37-A86-CAX-A1	1750	1648	687	800	600	92,4	86,3	
RYA-42-A86-CAX-A1	1970	1868	687	800	600	101,0	94,8	
RYA-45-A86-CAX-A1	2105	2003	687	800	600	104,5	98,3	
RYA-47-A86-CAX-A1	2194	2092	687	800	600	108,4	102,1	

RYA 800 x 800

Typ	A	B	C	D	E	Hmotnost brutto (kg)	Hmotnost netto (kg)	Maximální doporu- čené zatížení (kg)
	(mm)							
RYA-15-A88-CAX-A1	770	668	687	800	800	65,3	59,0	1200 1500*
RYA-18-A88-CAX-A1	900	798	687	800	800	70,6	64,2	
RYA-22-A88-CAX-A1	1080	978	687	800	800	77,4	71,0	
RYA-27-A88-CAX-A1	1300	1198	687	800	800	92,7	86,1	
RYA-32-A88-CAX-A1	1525	1423	687	800	800	95,0	88,4	
RYA-37-A88-CAX-A1	1750	1648	687	800	800	104,1	97,3	
RYA-42-A88-CAX-A1	1970	1868	687	800	800	109,7	102,8	
RYA-45-A88-CAX-A1	2105	2003	687	800	800	117,4	110,4	
RYA-47-A88-CAX-A1	2194	2092	687	800	800	115,6	108,6	

RYA 800 x 900

Typ	A	B	C	D	E	Hmotnost brutto (kg)	Hmotnost netto (kg)	Maximální doporu- čené zatížení (kg)
	(mm)							
RYA-15-A89-CAX-A1	770	668	687	800	900	69,2	62,2	1200 1500*
RYA-18-A89-CAX-A1	900	798	687	800	900	74,6	67,6	
RYA-22-A89-CAX-A1	1080	978	687	800	900	81,7	74,7	
RYA-27-A89-CAX-A1	1300	1198	687	800	900	90,9	83,7	
RYA-32-A89-CAX-A1	1525	1423	687	800	900	100,2	92,9	
RYA-37-A89-CAX-A1	1750	1648	687	800	900	109,7	102,2	
RYA-42-A89-CAX-A1	1970	1868	687	800	900	118,8	111,2	
RYA-45-A89-CAX-A1	2105	2003	687	800	900	123,6	116,0	
RYA-47-A89-CAX-A1	2194	2092	687	800	900	127,9	120,3	

RYA 800 x 1000

Typ	A	B	C	D	E	Hmotnost brutto (kg)	Hmotnost netto (kg)	Maximální doporu- čené zatížení (kg)
	(mm)							
RYA-15-A81-CAX-A1	770	668	687	800	1000	75,7	68,5	1200 1500*
RYA-18-A81-CAX-A1	900	798	687	800	1000	81,3	74,1	
RYA-22-A81-CAX-A1	1080	978	687	800	1000	88,7	81,4	
RYA-27-A81-CAX-A1	1300	1198	687	800	1000	104,8	97,4	
RYA-32-A81-CAX-A1	1525	1423	687	800	1000	107,8	100,4	
RYA-37-A81-CAX-A1	1750	1648	687	800	1000	117,6	110,0	
RYA-42-A81-CAX-A1	1970	1868	687	800	1000	127,7	120,0	
RYA-45-A81-CAX-A1	2105	2003	687	800	1000	132,1	124,3	
RYA-47-A81-CAX-A1	2194	2092	687	800	1000	136,5	128,7	

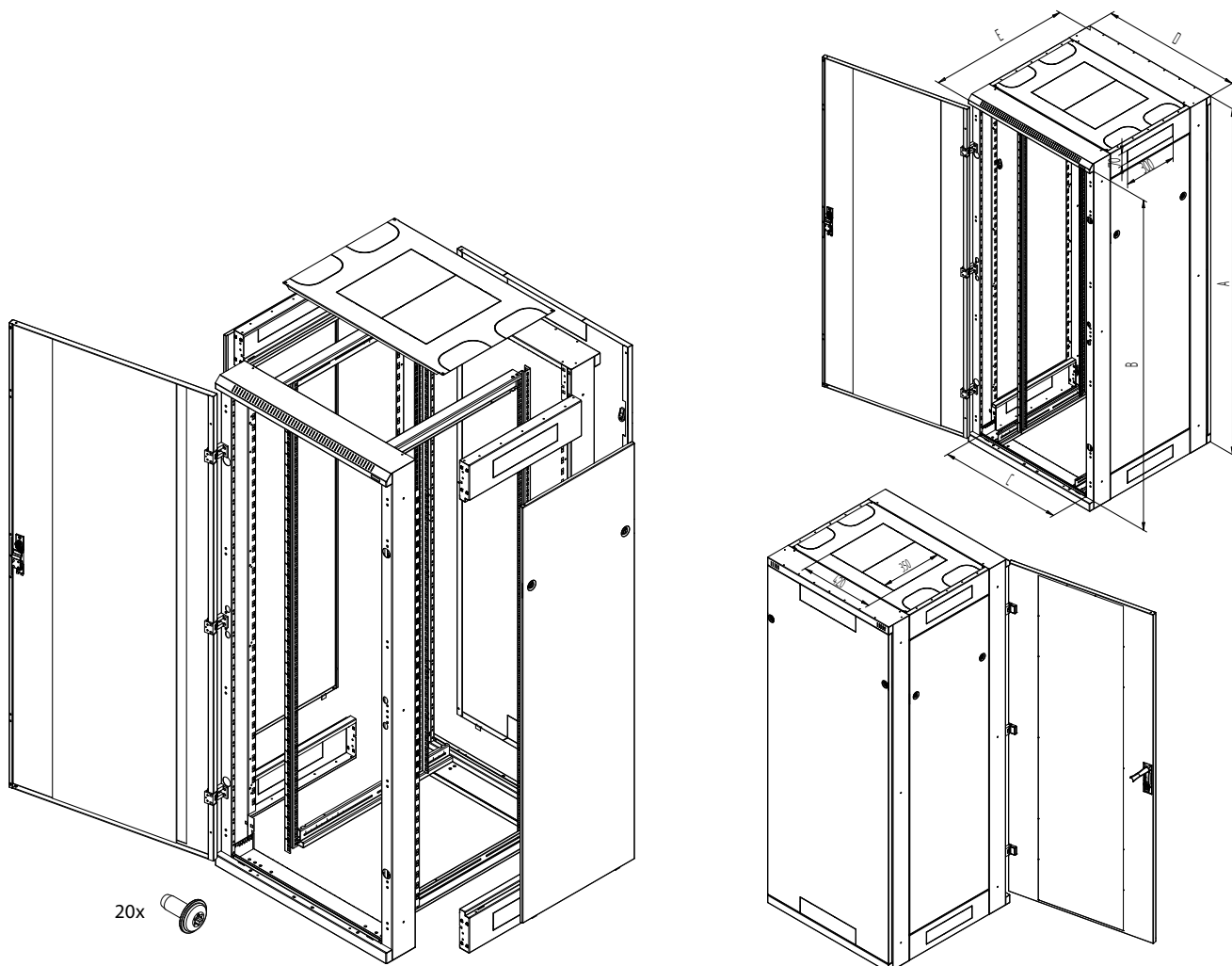
RYA 800 x 1100

Typ	A	B	C	D	E	Hmotnost brutto (kg)	Hmotnost netto (kg)	Maximální doporu- čené zatížení (kg)
	(mm)							
RYA-15-A80-CAX-A1	770	668	687	800	1100	79,5	72,6	1200 1500*
RYA-18-A80-CAX-A1	900	798	687	800	1100	85,1	78,1	
RYA-22-A80-CAX-A1	1080	978	687	800	1100	92,8	85,8	
RYA-27-A80-CAX-A1	1300	1198	687	800	1100	102,7	95,6	
RYA-32-A80-CAX-A1	1525	1423	687	800	1100	112,7	105,5	
RYA-37-A80-CAX-A1	1750	1648	687	800	1100	122,9	115,6	
RYA-42-A80-CAX-A1	1970	1868	687	800	1100	132,8	125,3	
RYA-45-A80-CAX-A1	2105	2003	687	800	1100	138,0	130,5	
RYA-47-A80-CAX-A1	2194	2092	687	800	1100	142,6	135,0	

RYA 800 x 1200

Typ	A	B	C	D	E	Hmotnost brutto (kg)	Hmotnost netto (kg)	Maximální doporu- čené zatížení (kg)
	(mm)							
RYA-15-A82-CAX-A1	770	668	687	800	1200	83,1	76,1	1200 1500*
RYA-18-A82-CAX-A1	900	798	687	800	1200	89,2	82,2	
RYA-22-A82-CAX-A1	1080	978	687	800	1200	97,1	90,1	
RYA-27-A82-CAX-A1	1300	1198	687	800	1200	107,5	100,2	
RYA-32-A82-CAX-A1	1525	1423	687	800	1200	117,8	110,5	
RYA-37-A82-CAX-A1	1750	1648	687	800	1200	128,3	120,9	
RYA-42-A82-CAX-A1	1970	1868	687	800	1200	139,1	131,5	
RYA-45-A82-CAX-A1	2105	2003	687	800	1200	143,9	136,3	
RYA-47-A82-CAX-A1	2194	2092	687	800	1200	148,7	141,0	

* Při použití zesilujících prvků vertikálních lišt.





Serverový rozvaděč RYA

■ Popis, účel použití

- 19" stojanový rozvaděč s krytím IP20
- Součástí rozvaděče jsou 4 posuvné vertikální lišty k instalaci zařízení (6 lišt pro rozvaděče hlubší než 800 mm).
- Konstrukce rozvaděče:
 - Ocelový šroubovaný skelet s odnímatelnými krycími panely.
 - Dveře jednokřídlé nebo dvoukřídlé ve variantách celoplechové, perforované (80 % a 86 % propustnost) nebo prosklené s bezpečnostním tvrzeným sklem 4 mm. Mohou být na přední i zadní straně rozvaděče.
 - Příprava pro montáž vertikálních vyvazovacích panelů a rozvodných panelů
 - Příprava pro snadné spojování rozvaděčů do sestav
- Dovolené zatížení jednotlivých dveří je max. 20 kg.
- Tyto rozvaděče jsou určeny k instalaci datových a telekomunikačních zařízení a jejich distribučních systémů.
- Rám rozvaděče a všechny oddělitelné části (boční a zadní kryty, dveře...) jsou pospojeny pomocí propojovacích kabelů, které musí být důkladně připevněny a zasunuty do konektorů po celou dobu užívání rozvaděče.
- Na spodní části rozvaděče je umístěn šroub M8 pro připojení zemnicího vodiče.
- Kabelové vstupy kryté vylamovacími záslepkami jsou umístěny v horní a ve spodní části rozvaděče.

■ Podmínky provozu

- Provozní prostředí:
 - Kancelářské
 - Rozvaděč není určen pro venkovní instalace a pro instalace v prostředí, které může negativně ovlivnit funkčnost rozvaděče a nainstalovaného zařízení (například prostředí s nebezpečím výbuchu nebo vlhké a mokré prostředí)
- Nutné chránit před:
 - Mechanickým poškozením
 - Nesprávnou manipulací
 - Jiným použitím, než ke kterému je rozvaděč určen
- Nesprávná manipulace je zejména:
 - Přetěžování (překročení maximální doporučené nosnosti)
 - Instalace zařízení, která mohou negativně ovlivnit provoz a funkci rozvaděče nebo instalovaného vybavení
 - Zasahování do konstrukce a designu rozvaděče

■ Montáž rozvaděče

- Pro zajištění max. doporučené nosnosti je nezbytné, aby bylo zatížení rovnoměrně rozloženo.
- Rozvaděč je nutno umístit na rovné podlaze. Případné drobné nerovnosti vyrovnají nivelační nožičky, které jsou příbalem.
- V případě, že kabely procházejí některým z kabelových vstupů, je možné ho utěsnit proti pronikání prachu pomocí záslepky s kartáčem a vybavit ochranným rámečkem (obojí je součástí příbalu rozvaděče).

■ Ochrana prostředí

- Všechny části jsou vyrobeny z recyklovatelných materiálů a po vyřazení rozvaděče je nezbytné s nimi naložit podle platných předpisů.

■ Osvědčení a shoda

- Tento výrobek plně odpovídá ČSN EN 62208 ed.2:2012(EN 62208:2011).



RDA

RDA - serverový rozvaděč

svařovaný serverový rozvaděč,
IP20, nosnost 1800 kg



■ Nosnost 1800 kg

Rozvaděč má zesílenou konstrukci a je vyroben ze silnějšího materiálu. Také 19" vertikální lišty jsou upraveny pro zvýšenou nosnost. Verze hlubší než 800 mm mají standardně navíc pár středových vertikálních lišt.



■ Kliky Triton

Vyrábíme vlastní kliky pro stojanové rozvaděče. Výměnou plastového modulu (není příbalem) lze zvolit zámkovou vložku klasickou nebo polocylnickou. Patent: PUV 2013-27443



■ Otvor pro vstup chladícího vzduchu (A3, A7)

Ve dně rozvaděče je rozměrný otvor pro vstup kabelů a chladícího vzduchu z prostoru pod dvojitou podlahou. Tyto modely rozvaděče RDA (A3 a A7) se staví přímo na podlahu bez nožiček.



RDA 800 x 1000 mm



■ Rozšířené stojiny skeletu

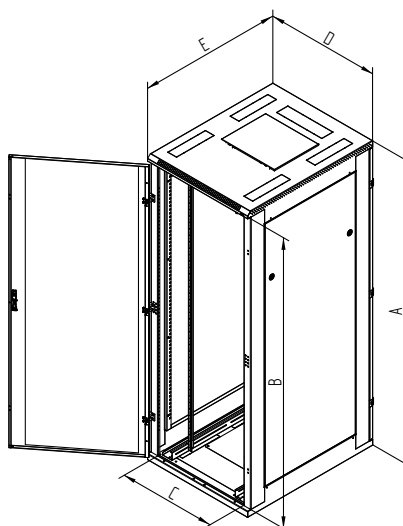
Rozšířené stojiny skeletu jsou určeny pro dodatečnou montáž 19" rozvodných panelů, které tak nezabírají prostor v rozvaděči. Díky promyšlenému uchycení nebrání výsuvným serverům ani u rozvaděče šířky 600 mm. Navíc verze „A5“ (na konci kódu rozvaděče) má ve stojinách vylamovací záslepky pro možné protažení kabelů mezi sousedícími rozvaděči.



■ Rozvodný panel uvnitř stojiny

19" rozvodné panely Triton lze pomocí přiložených držáků namontovat do prostoru uvnitř stojiny, takže nezabírá cenné místo pro technologie.

RDA-42-L81-CAX-A1-GDA



■ Rozvaděč RDA

Rozvaděč RDA je určen zejména pro servery a aktivní prvky počítačových sítí. Obvykle je dodáván s perforovanými dveřmi z důvodu chlazení. Chlazení je dále možno posílit instalací ventilačních jednotek do stropu či do základny rozvaděče. Kabelové vstupy nad 19" vertikálami kryté vylamovacími záslepkami umožňují snadné propojení instalovaných technologií do větších celků. Mírně odlišné verze (A3, A7) jsou vyvinuty pro „Datová centra“. Liší se šroubovanými bočními kryty, kabelovými průchody a otvorem v podlaze.

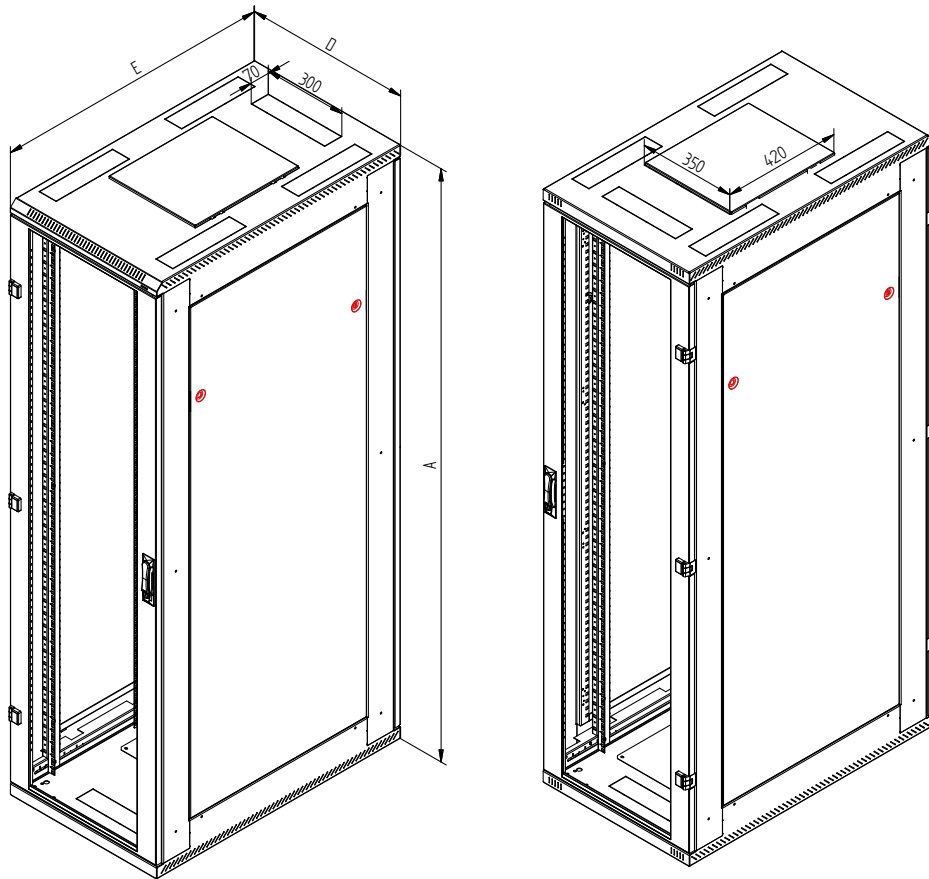
RDA

Typ	A	B	C	D	E	Hmotnost brutto (kg)	Hmotnost netto (kg)	Maximální doporučené zatížení (kg)
	(mm)							
RDA-37-L68-CAX-Ax-GDA	1750	1648	487	600	800	104,3	96,0	1800
RDA-42-L68-CAX-Ax-GDA	1970	1868	487	600	800	113,3	104,8	
RDA-45-L68-CAX-Ax-GDA	2105	2003	487	600	800	118,8	110,1	
RDA-47-L68-CAX-Ax-GDA	2194	2092	487	600	800	121,6	113,0	
RDA-37-L61-CAX-Ax-GDA	1750	1648	487	600	1000	121,8	110,9	
RDA-42-L61-CAX-Ax-GDA	1970	1868	487	600	1000	131,7	120,7	
RDA-45-L61-CAX-Ax-GDA	2105	2003	487	600	1000	137,8	126,8	
RDA-47-L61-CAX-Ax-GDA	2194	2092	487	600	1000	141,1	130,1	
RDA-37-L60-CAX-Ax-GDA	1750	1648	487	600	1100	129,8	116,9	
RDA-42-L60-CAX-Ax-GDA	1970	1868	487	600	1100	140,1	127,1	
RDA-45-L60-CAX-Ax-GDA	2105	2003	487	600	1100	146,4	133,4	
RDA-47-L60-CAX-Ax-GDA	2194	2092	487	600	1100	149,9	136,8	
RDA-37-L62-CAX-Ax-GDA	1750	1648	487	600	1200	133,3	121,1	
RDA-42-L62-CAX-Ax-GDA	1970	1868	487	600	1200	145,9	133,6	
RDA-45-L62-CAX-Ax-GDA	2105	2003	487	600	1200	152,4	140,1	
RDA-47-L62-CAX-Ax-GDA	2194	2092	487	600	1200	154,9	142,7	
RDA-37-L88-CAX-Ax-GDA	1750	1648	687	800	800	153,8	139,4	
RDA-42-L88-CAX-Ax-GDA	1970	1868	687	800	800	129,9	120,1	
RDA-45-L88-CAX-Ax-GDA	2105	2003	687	800	800	135,5	125,6	
RDA-47-L88-CAX-Ax-GDA	2194	2092	687	800	800	135,5	125,6	
RDA-37-L81-CAX-Ax-GDA	1750	1648	687	800	1000	138,7	128,7	
RDA-42-L81-CAX-Ax-GDA	1970	1868	687	800	1000	141,1	137,6	
RDA-45-L81-CAX-Ax-GDA	2105	2003	687	800	1000	157,5	143,8	
RDA-47-L81-CAX-Ax-GDA	2194	2092	687	800	1000	161,0	147,4	
RDA-37-L80-CAX-Ax-GDA	1750	1648	687	800	1100	147,6	134,6	
RDA-42-L80-CAX-Ax-GDA	1970	1868	687	800	1100	158,2	145,1	
RDA-45-L80-CAX-Ax-GDA	2105	2003	687	800	1100	164,6	151,6	
RDA-47-L80-CAX-Ax-GDA	2194	2092	687	800	1100	169,7	155,1	
RDA-37-L82-CAX-Ax-GDA	1750	1648	687	800	1200	153,8	139,4	
RDA-42-L82-CAX-Ax-GDA	1970	1868	687	800	1200	166,8	152,2	
RDA-45-L82-CAX-Ax-GDA	2105	2003	687	800	1200	173,5	158,8	
RDA-47-L82-CAX-Ax-GDA	2194	2092	687	800	1200	177,3	162,5	

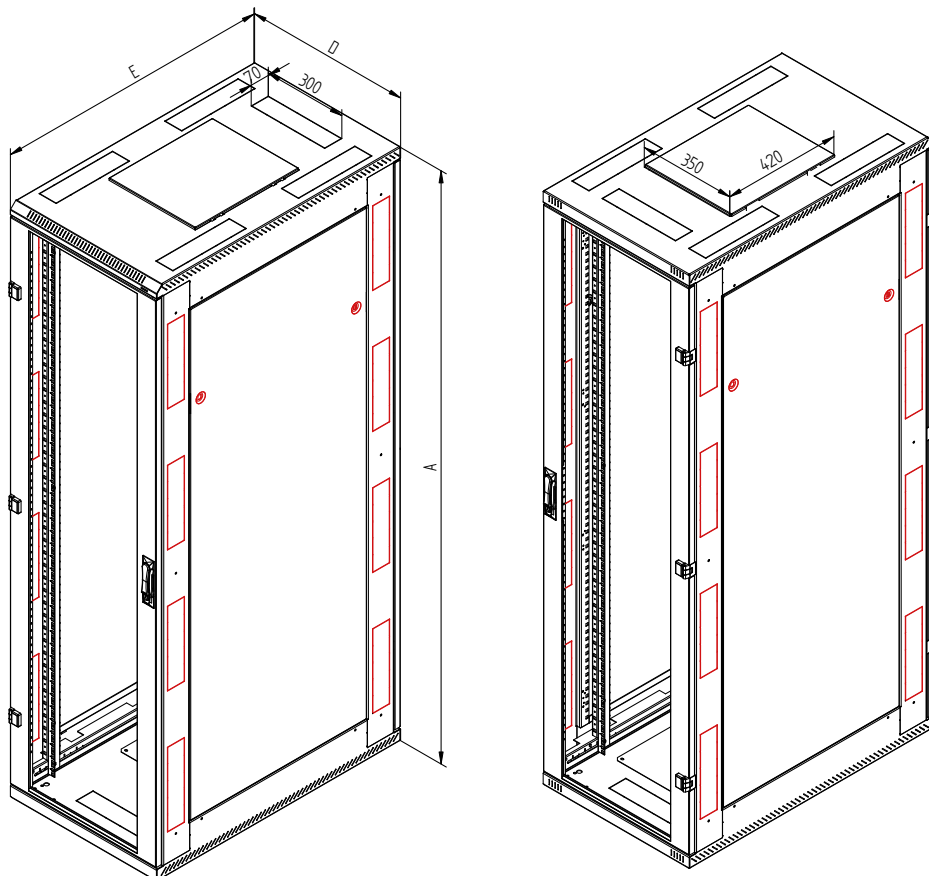
S přesnou konfigurací Vám pomůže program na našem webu <http://www.triton.cz/cs/konfigurator>.



Varianta A1

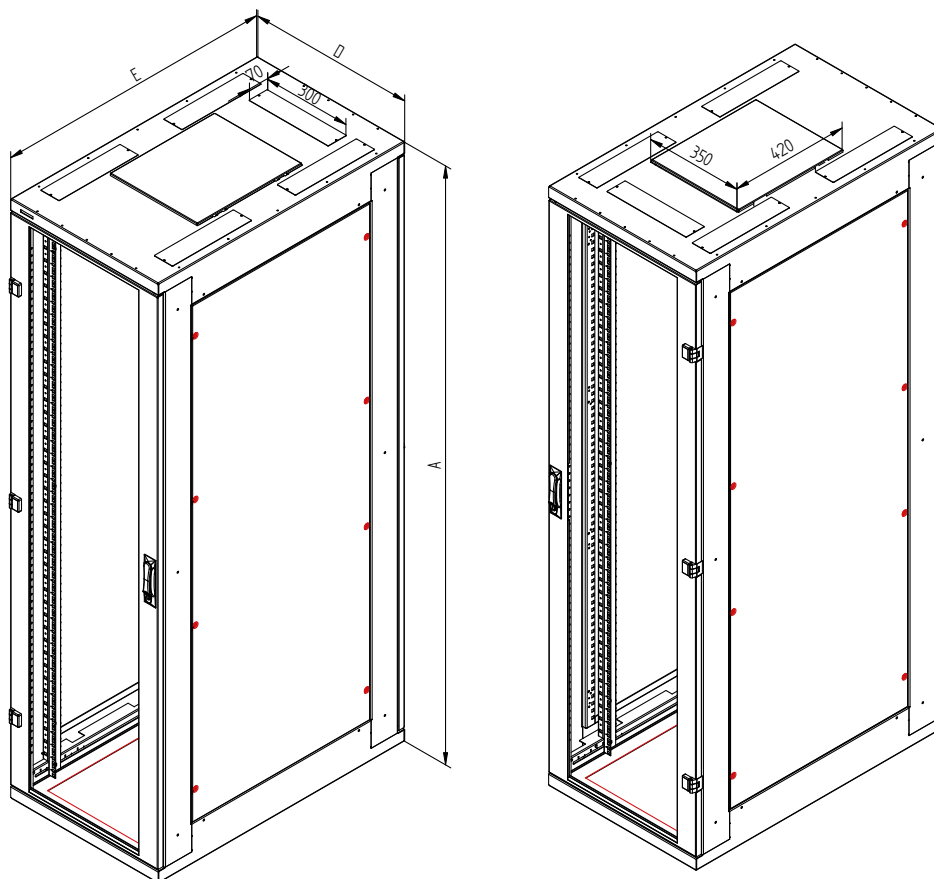


Varianta A5

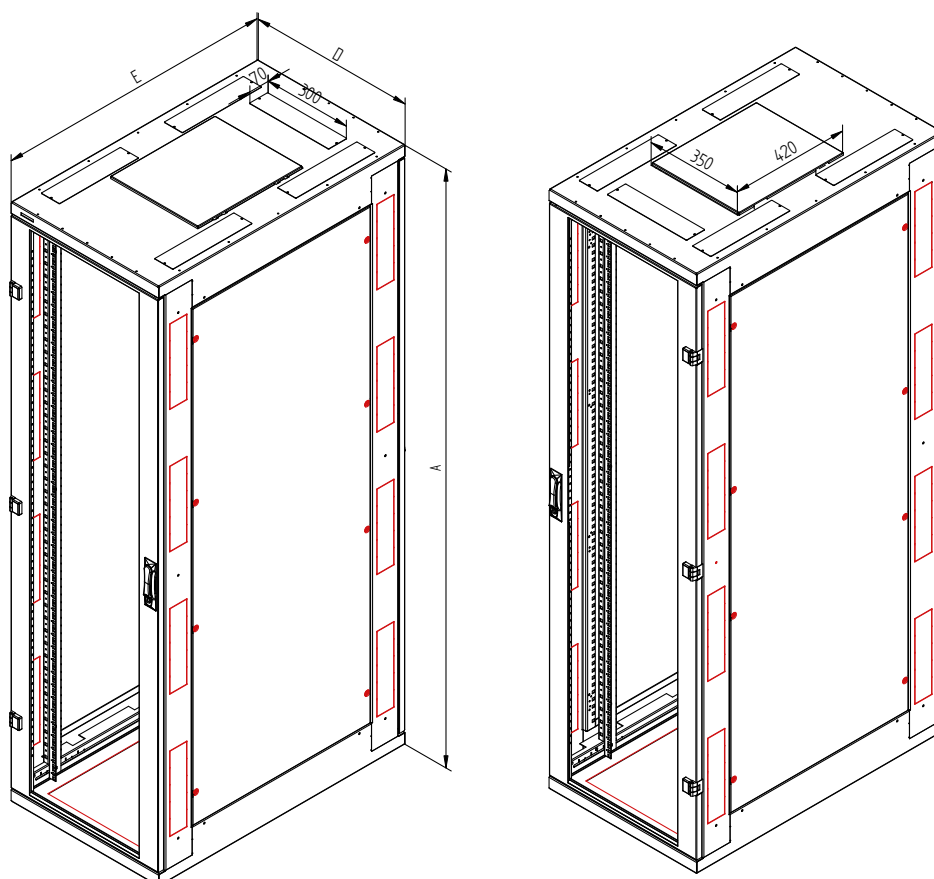




Varianta A3 pro datová centra



Varianta A7 pro datová centra





Serverový rozvaděč RDA

■ Popis, účel použití

- 19" stojanový rozvaděč s krytím IP20
- Součástí rozvaděče jsou 4 posuvné vertikální lišty k instalaci zařízení (6 lišt pro rozvaděče hlubší než 800 mm).
- Konstrukce rozvaděče:
 - Ocelový svařovaný skelet s odnímatelnými krycími panely
 - Dveře jednokřídlé nebo dvoukřídlé ve variantách celoplechové, perforované (80 % a 86 % prostupnost) nebo prosklené s bezpečnostním tvrzeným sklem 4 mm. Mohou být na přední i zadní straně rozvaděče.
 - Příprava pro montáž rozvodných panelů do skeletu rozvaděče
 - Příprava pro snadné spojování rozvaděčů do sestav
 - Model A5 má kabelové vstupy kryté vylamovacími záslepkami také ve stojinách pro snadné vedení kabelů mezi rozvaděči.
- Dovolené zatížení jednotlivých dveří je max. 20 kg.
- Minimální tloušťka povrchové úpravy je 65 µm.
- Tyto rozvaděče jsou určeny k instalaci datových a telekomunikačních zařízení a jejich distribučních systémů.
- Rám rozvaděče a všechny oddělitelné části (boční a zadní kryty, dveře...) jsou pospojovány pomocí propojovacích kabelů, které musí být důkladně připevněny a zasunuty do konektorů po celou dobu užívání rozvaděče.
- Na spodní části rozvaděče je umístěn šroub M8 pro připojení pospojování.
- Kabelové vstupy kryté vylamovacími záslepkami jsou umístěny v horní a ve spodní části rozvaděče.

■ Podmínky provozu

- Provozní prostředí:
 - Kancelářské
 - Rozvaděč není určen pro venkovní instalace a pro instalace v prostředí, které může negativně ovlivnit funkčnost rozvaděče a nainstalovaného zařízení (například prostředí s nebezpečím výbuchu nebo vlhké a mokré prostředí)
- Nutné chránit před:
 - Mechanickým poškozením
 - Nesprávnou manipulací
 - Jiným použitím, než ke kterému je rozvaděč určen
- Nesprávná manipulace je zejména:
 - Přetěžování (překročení maximální doporučené nosnosti)
 - Instalace zařízení, která mohou negativně ovlivnit provoz a funkci rozvaděče nebo instalovaného vybavení
 - Zasahování do konstrukce a designu rozvaděče

■ Montáž rozvaděče

- Pro zajištění max. doporučené nosnosti je nezbytné, aby bylo zatížení rovnoměrně rozloženo.
- Rozvaděč je nutno umístit na rovné podlaze a případné drobné nerovnosti vyrovnají nivelační nožičky.
- V případě, že kabely procházejí některým z kabelových vstupů, je možné ho utěsnit proti pronikání prachu pomocí záslepky s kartáčem a vybavit plastovým ochranným rámečkem (obojí je součástí příbalu rozvaděče).

■ Ochrana prostředí

- Všechny části jsou vyrobeny z recyklovatelných materiálů a po vyřazení rozvaděče je nezbytné s nimi naložit podle platných předpisů.

■ Osvědčení a shoda

- Tento výrobek je certifikován TÜV SÜD Czech, certifikát číslo 11.398.138, ze dne 14. 2. 2018 a plně odpovídá ČSN EN 62208 ed.2:2012(EN 62208:2011).

RIE



RIE >

svařovaný skelet rozvaděče s odnímatelnými kryty, připravený pro instalaci samostatných klimatizačních jednotek, IP54, nosnost 400 kg



■ Kabelové vstupy

Kabelový vstup v horní a spodní části o rozměrech 300 x 100 mm je utěsněný záslenkou. V příbalu rozvaděče je jedna vícenásobná kabelová průchodka s vysokým krytím.



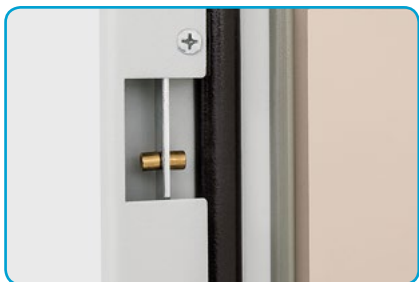
■ Stropní zásllepka

Velkoplošná stropní zásllepka umožňuje montáž klimatizační jednotky s orientací proudění vzduchu přesně podle potřeby instalovaného zařízení. Více informací viz. Aktivní chlazení.



■ Rozvaděč IP54

Rozvaděče řady RIE s vyšším krytím jsou určeny pro ochranu zařízení zejména před škodlivými účinky vody a prachu. Perforace střechy je pouze designová a nijak nesnižuje těsnost rozvaděče. Boční kryty jsou ke skeletu uchyceny šrouby a stejně jako dveře jsou opatřeny pěnovým těsněním. V krytech jsou otvory umožňující spojování rozvaděčů do sestav.



■ Vícebodový zamykací systém

Zámek s posuvným zamykacím systémem zaručuje dokonalé utěsnění dveří proti skeletu rozvaděče. Systém je kompatibilní s klikami a zámky předních světových výrobců včetně elektronických a kódových.



■ Nastavitelné vertikální lišty

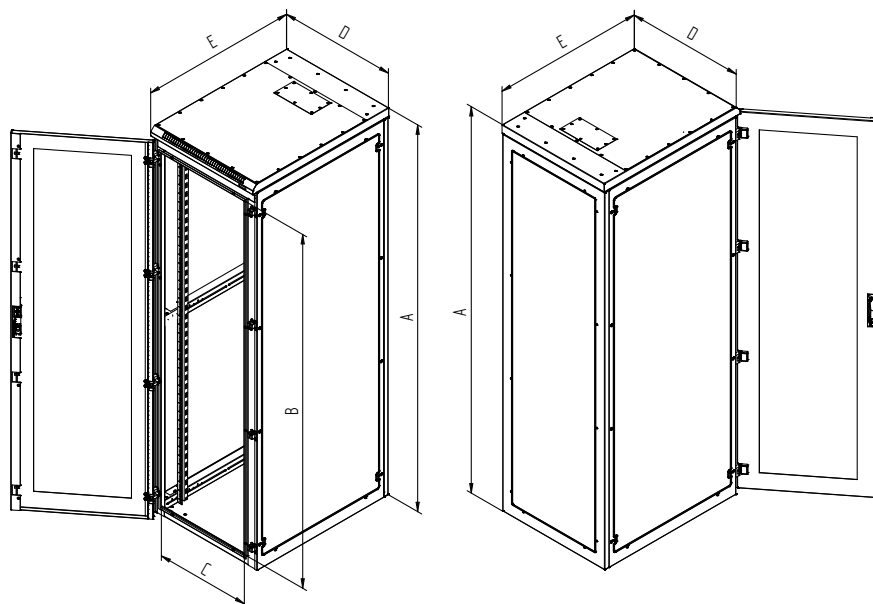
Dva páry plynule nastavitelných 19" vertikálních lišt jsou u rozvaděčů hlubších než 800 mm doplněny třetím párem středových lišt.



■ Těsnění, pospojení

Pro lepení skel a nanášení pěnového těsnění používáme 3D robotické stanoviště. Všechny oddělitelné části rozvaděče jsou vzájemně pospojeny. Bod pro připojení pospojení M8 je u zadní stěny. Značky pro nastavení vertikálních lišt na posuvných ližinách usnadní instalaci.





RIE 600 x 600

Typ	A	B	C	D	E	Hmotnost brutto (kg)	Hmotnost netto (kg)	Maximální doporu- čené zatížení (kg)
	(mm)							
RIE-27-A66-CCX-A1	1300	1130	487	600	600	73,4	68,0	400
RIE-32-A66-CCX-A1	1525	1355	487	600	600	81,2	75,8	
RIE-37-A66-CCX-A1	1750	1580	487	600	600	89,4	83,8	
RIE-42-A66-CCX-A1	1970	1800	487	600	600	101,4	95,8	

RIE 600 x 800

Typ	A	B	C	D	E	Hmotnost brutto (kg)	Hmotnost netto (kg)	Maximální doporu- čené zatížení (kg)
	(mm)							
RIE-27-A68-CCX-A1	1300	1130	487	600	800	84,6	78,9	400
RIE-32-A68-CCX-A1	1525	1355	487	600	800	93,2	87,5	
RIE-37-A68-CCX-A1	1750	1580	487	600	800	96,3	90,4	
RIE-42-A68-CCX-A1	1970	1800	487	600	800	110,6	104,7	

RIE 600 x 1000

Typ	A	B	C	D	E	Hmotnost brutto (kg)	Hmotnost netto (kg)	Maximální doporu- čené zatížení (kg)
	(mm)							
RIE-27-A61-CCX-A1	1300	1130	487	600	1000	97,5	91,5	400
RIE-32-A61-CCX-A1	1525	1355	487	600	1000	107,1	101,1	
RIE-37-A61-CCX-A1	1750	1580	487	600	1000	117,1	110,9	
RIE-42-A61-CCX-A1	1970	1800	487	600	1000	126,7	120,5	

RIE 800 x 800

Typ	A	B	C	D	E	Hmotnost brutto (kg)	Hmotnost netto (kg)	Maximální doporu- čené zatížení (kg)
	(mm)							
RIE-27-A88-CCX-A1	1300	1130	687	800	800	101,5	94,9	400
RIE-32-A88-CCX-A1	1525	1355	687	800	800	110,9	104,3	
RIE-37-A88-CCX-A1	1750	1580	687	800	800	120,7	113,9	
RIE-42-A88-CCX-A1	1970	1800	687	800	800	130,2	123,2	

RIE 800 x 1000

Typ	A	B	C	D	E	Hmotnost brutto (kg)	Hmotnost netto (kg)	Maximální doporu- čené zatížení (kg)
	(mm)							
RIE-27-A81-CCX-A1	1300	1130	687	800	1000	116,2	108,8	400
RIE-32-A81-CCX-A1	1525	1355	687	800	1000	126,7	119,3	
RIE-37-A81-CCX-A1	1750	1580	687	800	1000	137,6	129,9	
RIE-42-A81-CCX-A1	1970	1800	687	800	1000	148,2	140,4	



Stojanový rozvaděč RIE

■ Popis, účel použití

- 19" stojanový rozvaděč s krytím IP54
- Součástí rozvaděče jsou 4 posuvné vertikální lišty k instalaci zařízení (6 lišt pro rozvaděče hlubší než 800 mm).
- Konstrukce rozvaděče:
 - Ocelový svařovaný skelet s odnímatelnými krycími panely
 - Dveře jednokřídlé utěsněné pěnovým těsněním ve variantách celoplechové nebo prosklené s bezpečnostním tvrzeným sklem 4 mm. Mohou být na přední i zadní straně rozvaděče. Pro dosažení potřebné těsnosti jsou standardně osazeny vícebodovým zámkem.
- Dovolené zatížení jednotlivých dveří je max. 20 kg.
- Minimální tloušťka povrchové úpravy je 65 µm.
- Tyto rozvaděče jsou určeny k instalaci datových a telekomunikačních zařízení a jejich distribučních systémů.
- Rám rozvaděče a všechny oddělitelné části (boční a zadní kryty, dveře...) jsou pospojeny pomocí propojovacích kabelů, které musí být důkladně připevněny a zasunuty do konektorů po celou dobu užívání rozvaděče.
- Na spodní části rozvaděče je umístěn šroub M8 pro připojení pospojení.
- Kabelové vstupy umístěné v horní a ve spodní části rozvaděče jsou zajištěny demontovatelnými záslenkami.

■ Podmínky provozu

- Provozní prostředí:
 - Průmyslové, kancelářské.
 - Rozvaděč není určen pro venkovní instalace a pro instalace v prostředí, které může negativně ovlivnit funkčnost rozvaděče a nainstalovaného zařízení (například prostředí s nebezpečím výbuchu).
- Nutné chránit před:
 - Mechanickým poškozením.
 - Nesprávnou manipulací.
 - Jiným použitím, než ke kterému je rozvaděč určen.
- Nesprávná manipulace je zejména:
 - Přetěžování (překročení maximální doporučené nosnosti)
 - Instalace zařízení, která mohou negativně ovlivnit provoz a funkci rozvaděče nebo instalovaného vybavení
 - Zasahování do konstrukce a designu rozvaděče.

■ Montáž rozvaděče

- Pro zajištění max. doporučené nosnosti je nezbytné, aby bylo zatížení rovnoměrně rozloženo.
- Rozvaděč je nutno umístit na rovné podlaze a případné drobné nerovnosti vyrovnají nivelační nožičky.
- V případě, že kabely procházejí některým z kabelových vstupů, je nutno je utěsnit záslenkou se speciálními průchodkami (je součástí příbalu rozvaděče).

■ Ochrana prostředí

- Všechny části jsou vyrobeny z recyklovatelných materiálů a po vyřazení rozvaděče je nezbytné s nimi naložit podle platných předpisů.

■ Osvědčení a shoda

- Tento výrobek plně odpovídá ČSN EN 62208 ed 2:2012.

RDE



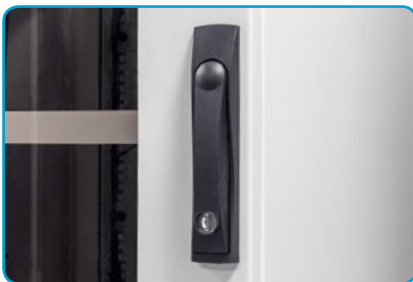
RDE >

svařovaný serverový rozvaděč připravený pro instalaci samostatných klimatizačních jednotek, IP54, nosnost 1800 kg



■ Ochrana před prachem a vlhkostí IP54

Všechny dveře a kryty jsou opatřeny těsněním, které zaručuje ochranu před pronikáním prachu a vlhkosti. Více informací viz. Aktivní chlazení.



■ Klika pro rozvaděče IP 54

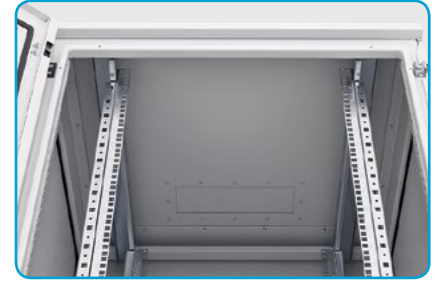
■ Serverový rozvaděč IP54

Rozvaděče typové řady RDE jsou primárně určeny pro instalaci serverů a aktivních zařízení současně s klimatizací Triton. Pro správnou funkci klimatizace je nutné ji instalovat pouze na rozvaděči s vysokým krytím.



■ Rozšířené stojiny skeletu

Rozšířené stojiny skeletu jsou určeny pro dodatečnou montáž 19" rozvodných panelů, které tak nezabírají prostor v rozvaděči. Díky promyšlenému uchycení nebrání výsuvným serverům ani u verze rozvaděče 600 mm široké.



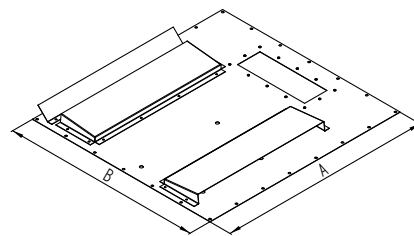
■ Nosnost 1800 kg

Rozvaděč má zesílenou konstrukci a je vyroben z ocelového plechu o tloušťce 2 mm. Také 19" vertikální lišty jsou upraveny pro zvýšenou nosnost. Verze hlubší než 800 mm mají standardně navíc pár středových vertikálních lišt.



Klimatizační jednotky

Na rozvaděče RDE je možno nainstalovat stropní klimatizační jednotky ETE pro aktivní kontrolu teploty uvnitř rozvaděče. Pro jejich montáž je nutno použít příslušné redukce podle typu jednotky a požadované orientace proudění chladícího vzduchu (podél bočních stěn nebo u přední a zadní stěny). Vhodnou jednotku je třeba vybrat na základě informací o tepelném výkonu instalovaných zařízení, okolní teplotě a velikosti rozvaděče. Naši specialisté jsou připraveni vám při výběru pomoci. Instalaci klimatizace klesá IP krytí celé sestavy na IP20. Více informací viz. Aktivní chlazení.



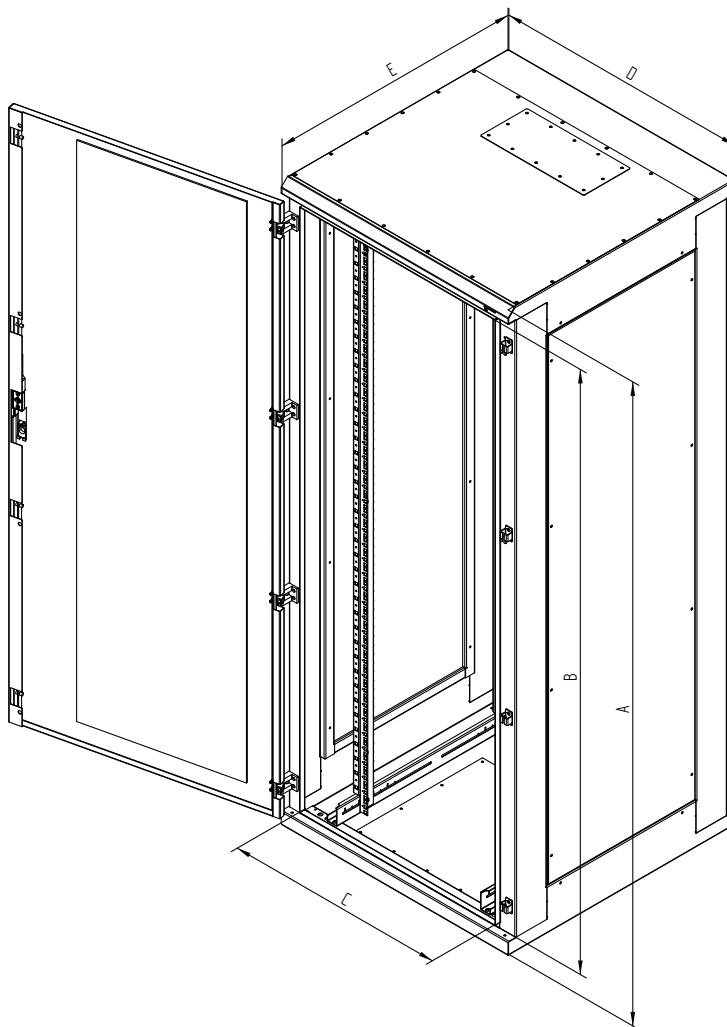
RAX-RV-X88-Z6



RAX-PB-X01-X1

Kabelové vstupy

Všechny vstupy kabelů musí být náležitě utěsněny zejména proti pronikání prachu a vlhkosti, která by mohla v klimatizovaném prostoru kondenzovat a poškodit zařízení nebo namrznat uvnitř klimatizace a tak ji vyřadit z provozu. Proto je součástí příbalu speciální záslepka s utěsněnými kabelovými průchody.



RDE

Typ	A	B	C	D	E	Hmotnost brutto (kg)	Hmotnost netto (kg)	Maximální doporučené zatížení (kg)
	(mm)							
RDE-42-A68-XCX-A1	1970	1868	487	600	800	127,0	118,7	1800
RDE-45-A68-XCX-A1	2105	2003	487	600	800	132,8	124,4	
RDE-42-A61-XCX-A1	1970	1868	487	600	1000	144,7	133,9	
RDE-45-A61-XCX-A1	2105	2003	487	600	1000	151,1	140,3	
RDE-42-A62-XCX-A1	1970	1868	487	600	1200	160,5	147,2	
RDE-45-A62-XCX-A1	2105	2003	487	600	1200	164,9	154,1	
RDE-42-A88-XCX-A1	1970	1868	687	800	800	157,0	147,4	1800
RDE-45-A88-XCX-A1	2105	2003	687	800	800	163,7	154,0	
RDE-42-A81-XCX-A1	1970	1868	687	800	1000	177,8	164,4	
RDE-45-A81-XCX-A1	2105	2003	687	800	1000	184,9	171,4	
RDE-42-A82-XCX-A1	1970	1868	687	800	1200	195,2	179,2	
RDE-45-A82-XCX-A1	2105	2003	687	800	1200	201,4	185,2	



Serverový rozvaděč RDE

■ Popis, účel použití

- 19" stojanový rozvaděč s krytím IP54
- Součástí rozvaděče jsou 4 posuvné vertikální lišty k instalaci zařízení (6 lišt pro rozvaděče hlubší než 800 mm).
- Konstrukce rozvaděče:
 - Ocelový svařovaný skelet s odnímatelnými krycími panely připevněnými šrouby
 - Dveře jednokřídlé utěsněné pěnovým těsněním ve variantách celoplechové nebo prosklené s bezpečnostním tvrzeným sklem 4 mm. Mohou být na přední i zadní straně rozvaděče. Pro dosažení potřebné těsnosti jsou standardně osazeny vícebodovým zámkem.
- Dovolené zatížení jednotlivých dveří je max. 20 kg.
- Minimální tloušťka povrchové úpravy je 65 µm.
- Tyto rozvaděče jsou určeny k instalaci datových a telekomunikačních zařízení a jejich distribučních systémů.
- Rám rozvaděče a všechny oddělitelné části (boční a zadní kryty, dveře...) jsou pospojovány pomocí propojovacích kabelů, které musí být důkladně připevněny a zasunuty do konektorů po celou dobu užívání rozvaděče.
- Na spodní části rozvaděče je umístěn šroub M8 pro připojení pospojení.
- Kabelové vstupy umístěné v horní a ve spodní části rozvaděče jsou zajištěny demontovatelnými záslapkami.

■ Podmínky provozu

- Provozní prostředí:
 - Průmyslové, kancelářské
 - Rozvaděč není určen pro venkovní instalace a pro instalace v prostředí, které může negativně ovlivnit funkčnost rozvaděče a nainstalovaného zařízení (například prostředí s nebezpečím výbuchu)
- Nutné chránit před:
 - Mechanickým poškozením
 - Nesprávnou manipulací
 - Jiným použitím, než ke kterému je rozvaděč určen
- Nesprávná manipulace je zejména:
 - Přetěžování (překročení maximální doporučené nosnosti)
 - Instalace zařízení, která mohou negativně ovlivnit provoz a funkci rozvaděče nebo instalovaného vybavení
 - Zasahování do konstrukce a designu rozvaděče

■ Montáž rozvaděče

- Pro zajištění max. doporučené nosnosti je nezbytné, aby bylo zatížení rovnoměrně rozloženo.
- Rozvaděč je nutno umístit na rovné podlaze a případné drobné nerovnosti vyrovnají nivelační nožičky.
- V případě, že kabely procházejí některým z kabelových vstupů, je nutno je utěsnit záslapkou se speciálními průchodkami (je součástí příbalu rozvaděče).

■ Ochrana prostředí

- Všechny části jsou vyrobeny z recyklovatelných materiálů a po vyřazení rozvaděče je nezbytné s nimi naložit podle platných předpisů.

■ Osvědčení a shoda

- Tento výrobek plně odpovídá ČSN EN 62208 ed 2:2012.





RPE, RPA

RPE, RPA >

rozvaděč pro průmyslové aplikace - oddělené sekce,
vhodný k instalaci počítačů, RPA - IP20, RPE - IP54, nosnost 400 kg



■ Ochrana před prachem a vlhkostí

Rozvaděč RPE je bez perforace, všechny dveře a kryty jsou opatřeny těsněním, které zaručuje ochranu před pronikáním prachu a vlhkosti.



■ Flexibilní otevírání dveří

Vlastní systém pantů umožňuje otevírání dveří pod úhlem téměř 180°. Dveře lze snadno demontovat a přestavět na otevírání na opačnou stranu.



■ Kliky Triton

Vyrábíme vlastní kliky pro stojanové rozvaděče. Výměnou plastového modulu (není příbalem) lze zvolit zámkovou vložku klasickou nebo polocyklindrickou. Patent: PUV 2013-27443



■ Nastavitelné vertikální lišty

19" vertikální lišty mohou být plynule nastaveny v libovolné hloubce rozvaděče. To usnadňuje montáž zařízení i organizaci propojovacích kabelů.

■ Rozvaděč vyrábíme ve dvou variantách

RPE s krytím IP54 je vhodný zejména do prašného prostředí.

RPA s krytím IP20 má perforaci v základně a horním dílu včetně kabelových vstupů a přípravu pro ventilační jednotku.

RPE 600 x 600 mm



■ Tři nezávisle uzamykatelné části

Rozvaděč RPE, RPA má tři nezávisle uzamykatelné části. Horní a spodní oddíl se zamyká pákovým zámkem Triton, střední výsuvná část určená pro klávesnici a myš má jednobodový jazýčkový zámek. Všechny sekce mají ve standardním provedení stejný klíč.

RPE, RPA

Typ	A	C	D	E	Hmotnost brutto (kg)	Hmotnost netto (kg)	Maximální doporučené zatížení (kg)	IP krytí
	(mm)							
RPA-37-A66-CAX-A1	1750	487	600	600	75,6	68,5	400	20
RPA-37-A68-CAX-A1	1750	487	600	800	83,6	77,8	400	20
RPE-37-A66-CAX-A1	1750	487	600	600	91,8	84,7	400	54
RPE-37-A68-CAX-A1	1750	487	600	800	102,7	96,8	400	54

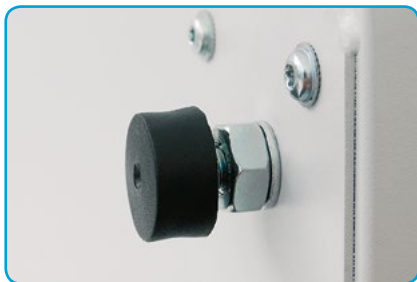


RPA

RPA

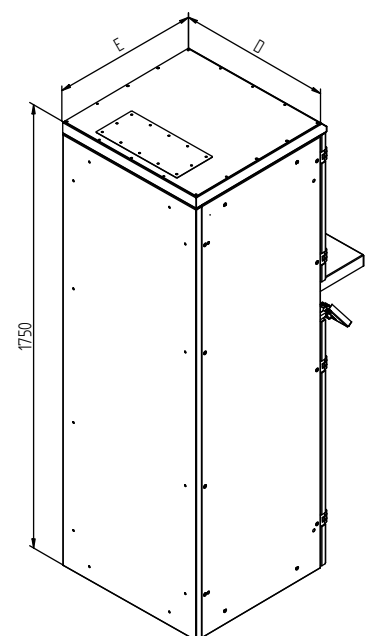
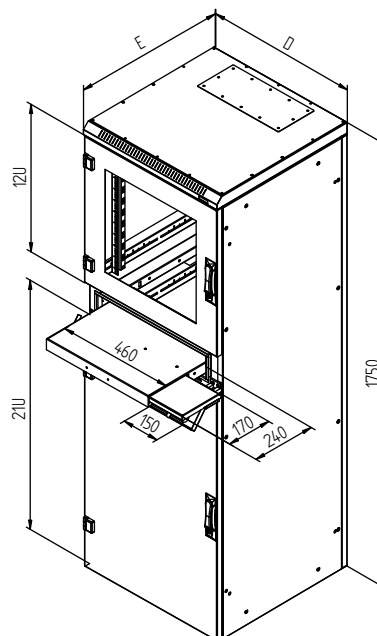


■ Výsuvná část pro klávesnici a myš



■ Kolečka, nivační nožičky

Příprava pro montáž koleček a nivačních nožiček.





Stojanový rozvaděč RPE, RPA

■ Popis, účel použití

- 19" stojanový rozvaděč s krytím IP54 (RPE), IP20 (RPA)
- Součástí rozvaděče jsou 4 posuvné vertikální lišty k instalaci zařízení.
- Konstrukce rozvaděče:
 - Ocelový svařovaný skelet s odnímatelnými krycími panely
 - Dveře jednokřídlé ve variantách celoplechové nebo prosklené s bezpečnostním tvrzeným sklem 4 mm jsou na přední straně rozvaděče. U rozvaděčů RPE jsou utěsněny PUR pěnou a osazeny vícebodovým zámkem.
- Dovolené zatížení jednotlivých dveří je max. 20 kg.
- Minimální tloušťka povrchové úpravy je 65 µm.
- Rozvaděče jsou určeny do průmyslového prostředí a vhodné k instalaci počítačů nebo řídicích prvků technologických celků.
- Rám rozvaděče a všechny oddělitelné části (boční a zadní kryty, dveře...) jsou pospojeny pomocí propojovacích kabelů, které musí být důkladně připevněny a zasunuty do konektorů po celou dobu užívání rozvaděče
- Na spodní části rozvaděče je umístěn šroub M8 pro připojení pospojení.
- RPE - kabelové vstupy umístěné v horní a ve spodní části rozvaděče jsou zajištěny demontovatelnými záslepkami.
- RPA - kabelové vstupy kryté vylamovacími záslepkami jsou umístěny v horní a ve spodní části rozvaděče.

■ Podmínky provozu

- Provozní prostředí:
 - Průmyslové (RPE), kancelářské (RPA)
 - Rozvaděč není určen pro venkovní instalace a pro instalace v prostředí, které může negativně ovlivnit funkčnost rozvaděče a nainstalovaného zařízení (například prostředí s nebezpečím výbuchu nebo vlhké a mokré prostředí)
- Nutné chránit před:
 - Mechanickým poškozením
 - Nesprávnou manipulací
 - Jiným použitím, než ke kterému je rozvaděč určen
- Nesprávná manipulace je zejména:
 - Přetěžování (překročení maximální doporučené nosnosti)
 - Instalace zařízení, která mohou negativně ovlivnit provoz a funkci rozvaděče nebo instalovaného vybavení
 - Zasahování do konstrukce a designu rozvaděče

■ Montáž rozvaděče

- Pro zajištění max. doporučené nosnosti je nezbytné, aby bylo zatížení rovnoměrně rozloženo.
- Rozvaděč je nutno umístit na rovné podlaze a případné drobné nerovnosti vyrovnají nivelační nožičky.
- RPE – v případě, že kabely procházejí některým z kabelových vstupů, je nutno je utěsnit záslepkou se speciálními průchodkami (je součástí příbalu rozvaděče).
- RPA – v případě, že kabely procházejí některým z kabelových vstupů, je možné ho utěsnit proti pronikání prachu pomocí záslepky s kartáčem a vybavit plastovým ochranným rámečkem (obojí je součástí příbalu rozvaděče).

■ Ochrana prostředí

- Všechny části jsou vyrobeny z recyklovatelných materiálů a po vyřazení rozvaděče je nezbytné s nimi naložit podle platných předpisů.

■ Osvědčení a shoda

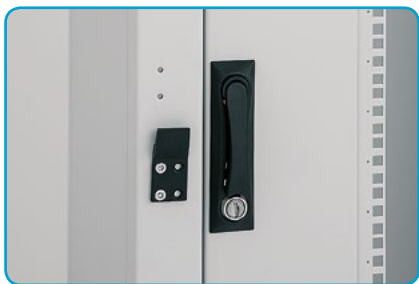
- Tento výrobek plně odpovídá ČSN EN 62208 ed 2:2012.



Swing

Swing >

Svařený rozvaděč s výklopným rámem určený zejména pro instalaci audio a video zařízení se všemi jejich specifiky. IP30, nosnost 300 kg



■ Kliky Triton

Vyrábíme vlastní kliky pro stojanové rozvaděče. Výměnou plastového modulu (není příbalem) lze zvolit zámkovou vložku klasickou nebo polocyklindrickou. Patent: PUV 2013-27443



■ Flexibilní otevírání rámu

Systém otevírání výklopného rámu umožňuje jeho otevření pod úhlem 135°. Maximální hloubka instalovaného zařízení je 400 mm.



■ Chlazení

Vnitřní prostor rozvaděče je účinně chlazen provětráváním dvěma rozměrnými perforovanými prostupy v zadní stěně rozvaděče, krytým filtry. Ventilační jednotka Triton, pro kterou je ve stropě připraven otvor se záslepkou, je připravena chlazení dále podpořit.



■ Zatížení max. 300 kg

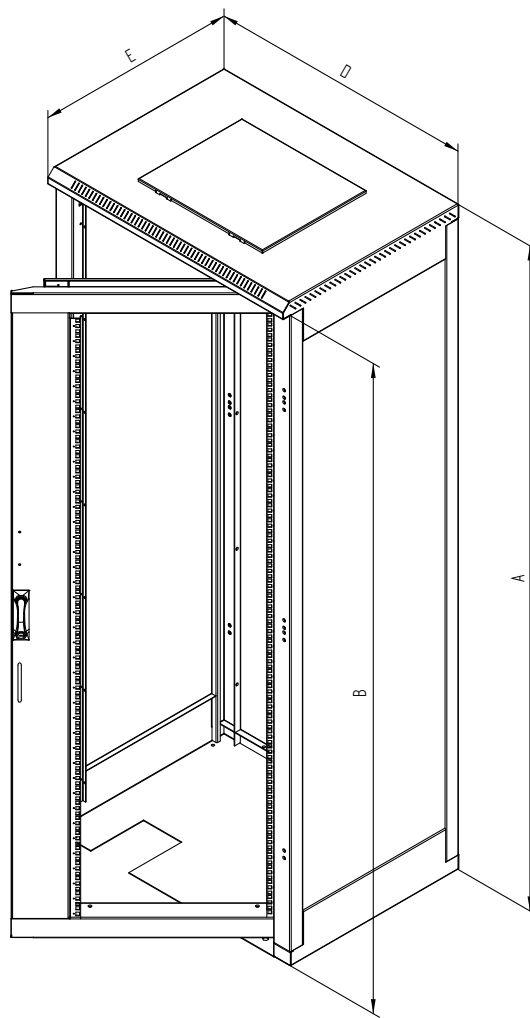
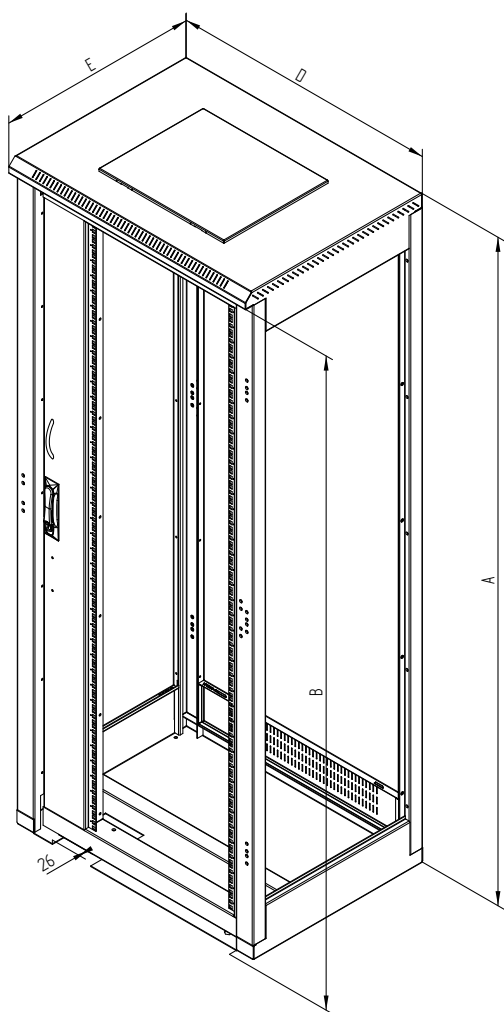
Výklopný rám lze zatížit max. 300 kg, díky těžkotonážnímu kolečku umístěnému proti ose otáčení rámu.



Swing 800 x 600 s výklopným rámem

Typ	Využitelná výška (U)	Výška (mm)	Šířka (mm)	Hloubka (mm)	Směr otevírání rámu	Typ vertikály	Dveře
VDA-27-X86-CXX-A1	24	1300	800	600	pravý	L	bez dveří
VDA-27-B86-CAX-A1	24	1300	800	600	pravý	L	pravé
VCA-27-X86-CXX-A1	24	1300	800	600	levý	L	bez dveří
VFA-27-X86-CXX-A1	24	1300	800	600	pravý	U	bez dveří
VFA-27-B86-CAX-A1	24	1300	800	600	pravý	U	pravé
VDA-32-X86-CXX-A1	30	1525	800	600	pravý	L	bez dveří
VDA-32-B86-CAX-A1	30	1525	800	600	pravý	L	pravé
VCA-32-X86-CXX-A1	30	1525	800	600	levý	L	bez dveří
VFA-32-X86-CXX-A1	30	1525	800	600	pravý	U	bez dveří
VFA-32-B86-CAX-A1	30	1525	800	600	pravý	U	pravé
VDA-42-X86-CXX-A1	40	1970	800	600	pravý	L	bez dveří
VDA-42-B86-CAX-A1	40	1970	800	600	pravý	L	pravé
VCA-42-X86-CXX-A1	40	1970	800	600	levý	L	bez dveří
VFA-42-X86-CXX-A1	40	1970	800	600	pravý	U	bez dveří
VFA-42-B86-CAX-A1	40	1970	800	600	pravý	U	pravé
VCA-42-A86-CAX-A1	40	1970	800	600	levý	L	levé

Další rozměry na vyžádání.





SWING - rozvaděč s výklopným rámem

■ Popis, účel použití

- Konstrukce rozvaděče:
 - Ocelový svařovaný skelet s krycími panely, šroubovanými zevnitř rozvaděče. Nad a pod zadním krytem jsou větrací mřížky s filtrační tkaninou.
 - Výklopný 19" rám v přední části rozvaděče je podepřený těžkotonážním kolečkem, nosnost rámu 300 kg. Maximální hloubka zařízení, které lze instalovat do výklopného rámu je 400 mm.
 - Dveře jednokřídlé ve variantách celoplechové, perforované (80 % a 86 % prostupnost) nebo prosklené s bezpečnostním tvrzeným sklem 4 mm mohou být na pouze na přední straně rozvaděče.
 - Dveře i výklopný 19" rám mají nezávislé zamykací systémy, na vyžádání s různým klíčem.
- Dovolené zatížení předních dveří je max. 20 kg.
- Minimální tloušťka povrchové úpravy je 65 µm.
- Tyto rozvaděče jsou určeny k instalaci datových a telekomunikačních zařízení a jejich distribučních systémů, audio-video systémů nebo obdobných zařízení.
- Rám rozvaděče a všechny oddělitelné části (boční a zadní kryty, dveře...) jsou pospojeny pomocí propojovacích kabelů, které musí být důkladně připevněny a zasunuty do konektorů po celou dobu užívání rozvaděče.
- Na spodní části rozvaděče je umístěn šroub M8 pro připojení pospojení.
- Jako volitelné příslušenství je k dispozici montážní deska na zadní stěnu pro instalaci technologií. Kód na vyžádání.

■ Podmínky provozu

- Provozní prostředí:
 - Kancelářské
 - Rozvaděč není určen pro venkovní instalace a pro instalace v prostředí, které může negativně ovlivnit funkčnost rozvaděče a nainstalovaného zařízení (například prostředí s nebezpečím výbuchu nebo vlhké a mokré prostředí)
- Nutné chránit před:
 - Mechanickým poškozením
 - Nesprávnou manipulací
 - Jiným použitím, než ke kterému je rozvaděč určen
- Nesprávná manipulace je zejména:
 - Přetěžování (překročení maximální doporučené nosnosti)
 - Instalace zařízení, která mohou negativně ovlivnit provoz a funkci rozvaděče nebo instalovaného vybavení
 - Zasahování do konstrukce a designu rozvaděče

■ Montáž rozvaděče

- Pro zajištění max. doporučené nosnosti je nezbytné, aby bylo zatížení rovnoměrně rozloženo.
- Rozvaděč je nutno umístit na rovné podlaže s tvrdým povrchem vhodným pro pojezd kolečka.

■ Ochrana prostředí

- Všechny části jsou vyrobeny z recyklovatelných materiálů a po vyřazení rozvaděče je nezbytné s nimi naložit podle platných předpisů.

■ Osvědčení a shoda

- Tento výrobek plně odpovídá ČSN EN 62208 ed 2:2012.

RSX



RSX >

19" otevřené stojany vhodné pro instalaci zařízení
v chráněných prostorech, nosnost 150 resp. 400 kg



■ Vysoká pevnost konstrukce

Vertikální profilové lišty zajišťují vysokou nosnost a pevnost otevřeného stojanu.



■ Zajištění profilu



■ Kolečka, nivelační nožičky

Příprava pro montáž koleček a nivelačních nožiček.

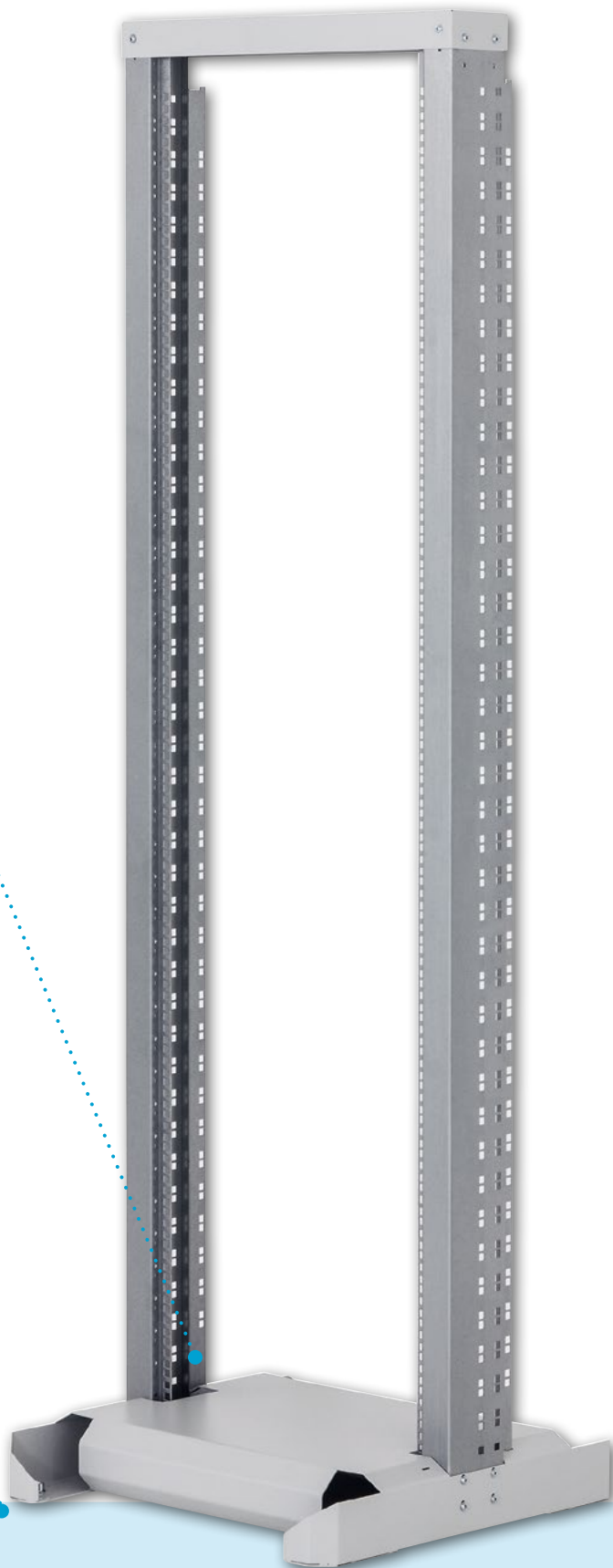


■ RAX-VP-Vxx-X2

Vertikální vyvazovací panel (volitelné příslušenství).



■ Rozvodné panely (volitelné příslušenství)



■ Jednodílné stojany

Jednodílné otevřené stojany doporučujeme pro jednoduché instalace bez těžkých komponent.

■ Dvoudílné stojany

Dvoudílný 19" otevřený stojan je vhodnější pro instalace těžších a rozměrnějších zařízení. V průběhu vývoje jsme věnovali pozornost jednoduchosti konstrukce, snadné instalaci a údržbě.

Jednodílný 600 x 600

Typ	A	B	D	E	Hmotnost brutto (kg)	Hmotnost netto (kg)	Maximální doporučené zatížení (kg)
	(mm)						
RSX-27-XS6-CXX-A1	1340		600	600	24,2	19,0	150
RSX-32-XS6-CXX-A1	1560		600	600	25,4	20,1	
RSX-37-XS6-CXX-A1	1784		600	600	26,5	21,3	
RSX-42-XS6-CXX-A1	2005		600	600	27,7	22,4	
RSX-45-XS6-CXX-A1	2140		600	600	28,4	23,1	

Dvoudílný 600 x 600

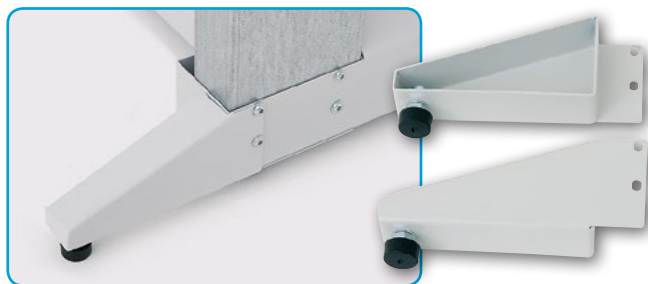
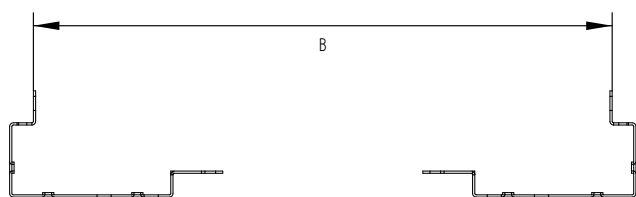
Typ	A	B	D	E	Hmotnost brutto (kg)	Hmotnost netto (kg)	Maximální doporučené zatížení (kg)
	(mm)						
RSX-27-XD6-CXX-A1	1340	564	600	600	35,0	29,7	400
RSX-32-XD6-CXX-A1	1560	564	600	600	37,3	32,0	
RSX-37-XD6-CXX-A1	1784	564	600	600	39,6	34,3	
RSX-42-XD6-CXX-A1	2005	564	600	600	41,9	36,6	
RSX-45-XD6-CXX-A1	2140	564	600	600	43,3	38,0	

Dvoudílný 600 x 700

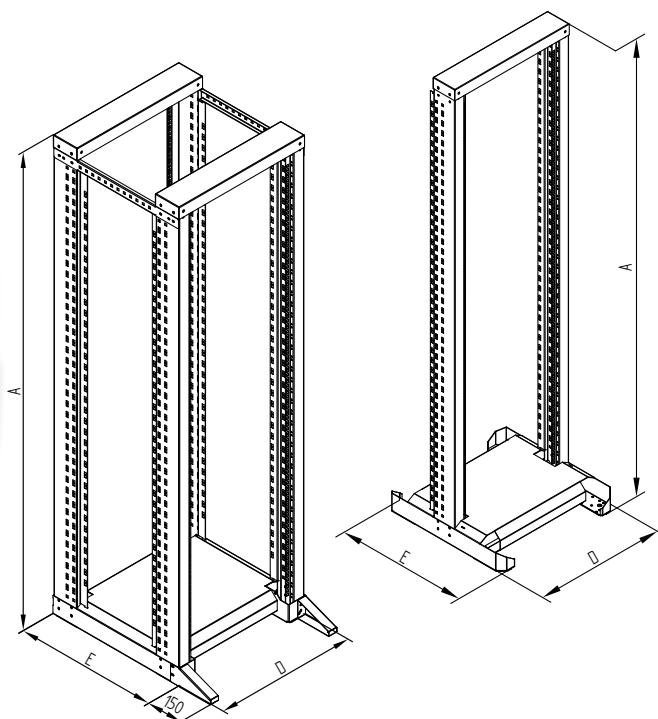
Typ	A	B	D	E	Hmotnost brutto (kg)	Hmotnost netto (kg)	Maximální doporučené zatížení (kg)
	(mm)						
RSX-27-XD7-CXX-A1	1340	664	600	700	36,9	31,4	400
RSX-32-XD7-CXX-A1	1560	664	600	700	39,2	33,7	
RSX-37-XD7-CXX-A1	1784	664	600	700	41,5	36,0	
RSX-42-XD7-CXX-A1	2005	664	600	700	43,8	38,3	
RSX-45-XD7-CXX-A1	2140	664	600	700	45,2	39,6	

Dvoudílný 600 x 800

Typ	A	B	D	E	Hmotnost brutto (kg)	Hmotnost netto (kg)	Maximální doporučené zatížení (kg)
	(mm)						
RSX-27-XD8-CXX-A1	1340	764	600	800	38,5	32,9	400
RSX-32-XD8-CXX-A1	1560	764	600	800	40,8	35,3	
RSX-37-XD8-CXX-A1	1784	764	600	800	43,1	37,6	
RSX-42-XD8-CXX-A1	2005	764	600	800	45,4	39,9	
RSX-45-XD8-CXX-A1	2140	764	600	800	46,8	41,2	

**Stabilizační sada**

Montuje se dodatečně na základnu dvoudílného stojanu a zvyšuje stabilitu celé sestavy v případě instalace výsuvných zařízení, například serverů. Sada je součástí příbalu dvoudílného stojanu.





19" otevřené stojany RSX

■ Popis, účel použití

- Otevřené 19" stojany se používají k instalacím zařízení v určených prostorách.
- Vyrábějí se v jednodílné a dvoudílné verzi.
- Pro lepší stabilitu je vhodnější použít dvoudílnou verzi.
- Konstrukce rámu:
 - Rozebíratelný
 - Kovové části spojené šrouby
 - 19" profilový rám je vhodný pro umístění přímo na podlahu pomocí nivelačních nožiček anebo koleček (kolečka nejsou součástí příbalu).
- Minimální tloušťka povrchové úpravy je 65 µm.

■ Podmínky provozu

- Provozní prostředí:
 - Kancelářské
 - Stojan není určen pro venkovní instalace a pro instalace v prostředí, které může negativně ovlivnit funkčnost rozvaděče a nainstalovaného zařízení (například prostředí s nebezpečím výbuchu nebo vlhké a mokré prostředí)
- Nutné chránit před:
 - Mechanickým poškozením
 - Nesprávnou manipulací
 - Jiným použitím, než ke kterému je stojan určen
- Nesprávná manipulace je zejména:
 - Přetěžování (překročení maximální doporučené nosnosti)
 - Instalace zařízení, která mohou negativně ovlivnit provoz a funkci rozvaděče nebo instalovaného vybavení
 - Zasahování do konstrukce a designu rozvaděče

■ Montáž rozvaděče

- Pro zajištění max. doporučené nosnosti je nezbytné, aby bylo zařízení rovnoměrně rozloženo. Je nutno se vyvarovat jednostranného nebo bodového zatížení rámu.
- Stojan je nutné umístit na rovné podlaze a případné drobné nerovnosti vyrovnají nivelační nožičky.

■ Ochrana prostředí

- Všechny části jsou vyrobeny z recyklovatelných materiálů a po vyřazení je nezbytné s nimi naložit podle platných předpisů.

■ Osvědčení a shoda

- Tento výrobek plně odpovídá ČSN EN 62208 ed 2:2012.





Datová centra





Datová centra – přehled

Úvod

do problematiky datových center

91

Chlazení datových center

Principy a nabídka chlazení datových center

93

Rozvod napájení

Rozvodné panely s managementem a monitoringem

94

Příslušenství

Směřování chladícího vzduchu, organizace kabeláže ...

95

Teplá/studená ulička

Stavebnicový systém pro stavbu teplé/studené uličky

101

Reference

Některá z námi realizovaných datových center

102





Úvod >

Moderní způsob centralizace serverů a dalších aktivních prvků si vyžádal změny i ve způsobu chlazení a ochrany těchto zařízení. Řešením jsou právě datová centra.



Co je datové centrum?

Moderní datová centra se výrazně liší od ranných verzí tohoto způsobu instalace serverů a dalších technologií. Původní datová centra vznikala na páteřních internetových spojích od 90tých let minulého století. Velké datové sály byly budovány především jako prostory dokonale zabezpečené z hlediska ostrahy, zálohovaného napájení a dostatečně dimenzovaných komunikačních spojů, převážně optických. Části těchto prostor pak byly pronajímány uživateli pro jejich techniku a internetové aplikace. Tato centra měla takřka bez výjimek zdvojenou, vysoce nosnou podlahu pod kterou byly umístěny všechny rozvody. Chlazení bylo většinou centrální, tedy byla chlazena místnost jako celek bez ohledu na rozložení tepelné zátěže a bez možnosti efektivně regulovat chlazení pro jednotlivé rozvaděče nebo oblasti datového sálu.

S rozvojem telekomunikací, novými protokoly a řádovým nárůstem kapacit přenosových linek se stalo vysokorychlostní připojení snadno dostupné bez nutnosti umísťovat zařízení výhradně přímo na páteřní spoje.

Souběžně s tím probíhala revoluce na další frontě - na frontě výpočetního výkonu a úložných kapacit. Výkon procesorů raketově vzrostl, objevily se více-jádrové procesory a nové operační systémy. Pevné disky a další paměťová média znásobila své kapacity.

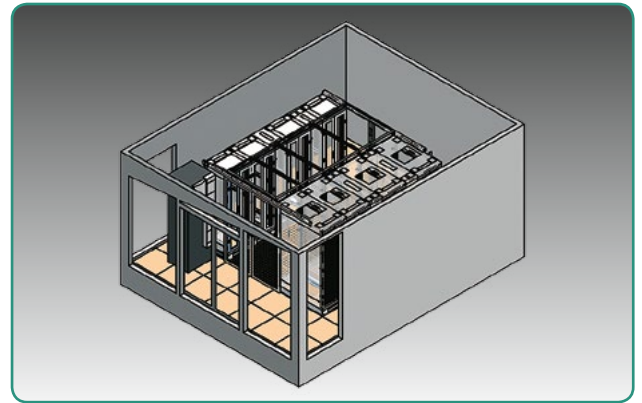
Operační systémy serverů začaly využívat dostupných prostředků k jejich sdílení pro více, souběžně běžících aplikací a odtud byl už jen krůček ke sdílení jednoho fyzického počítače pro více současně běžících operačních systémů - k virtualizaci.

Díky tomu dnes většina firem provozuje své aplikace buď na vlastních serverech vyhrazených pro konkrétní aplikace, nebo využívá služeb stále populárnější virtualizace a tzv. cloud-hostingu. Oba zmíněné způsoby vyžadují vysokou hustotu instalovaného výpočetního výkonu. Protože se většinou jedná o aplikace kritické pro chod podniků a institucí, vyžadují napájení zabezpečené proti výpadku, fyzickou ochranu a v neposlední řadě i kontrolované chlazení. Všechny tyto aspekty pokrývá právě koncept datového centra.

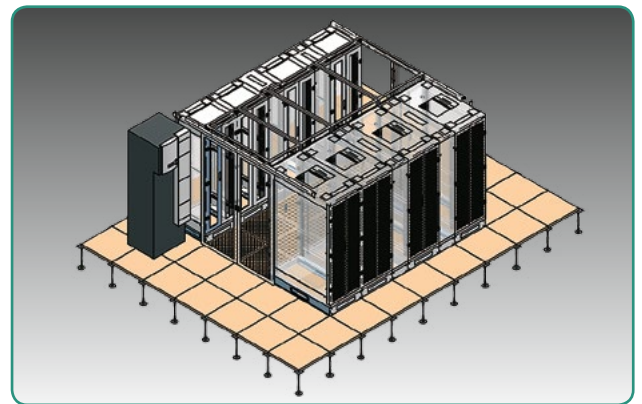
Postupem času byl stanoven standard pro návrh a stavbu datových center. Rozvaděče se umísťují do skupin, nejčastěji ve formě dvou řad vzdálených od sebe 1200 mm (dvě dlaždice standardní zdvojené podlahy). Ulička mezi rozvaděči je pak zastřešena a na koncích uzavřena posuvnými dveřmi. U opravdu velkých datových center najdeme dělicí dveře i uvnitř těchto celků, kde je člení na menší části.

Nosným produktem naší společnosti pro datová centra je rozvaděč RDA s nosností 1800 kg ve verzi uzpůsobené pro stavbu datových center. Doplnují ho další potřebné konstrukční prvky, jako jsou stropní panely různých typů, posuvné dveře uliček včetně samozavíracích atd.

Současně nabízíme i kompletní sortiment zdvojených podlah pro instalace, které umožní jejich použití. Kritická je zejména nosnost podlah v místnostech budoucího datového centra. Pro případ, že není možno zdvojenou podlahu použít (nízká světlost místnosti, nedostatečné povolené bodové zatížení podlahy a pod.) můžeme nabídnout alternativu, ve formě mezi-rozvaděčových chladících jednotek s horním přívodem média a odvodem kondenzátu. Toto progresivní řešení navíc nabízí velkou instalovanou chladící kapacitu na malém půdorysu.



Referenční datové centrum TRITÓN



Datové centrum s centrální klimatizací

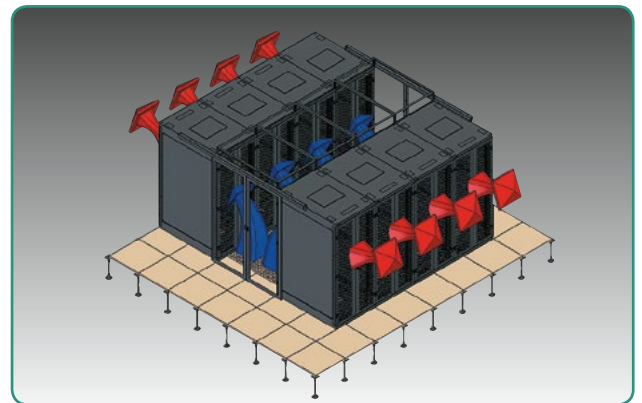


Schéma chlazení datového centra

Spojením více rozvaděčů do datového centra začne vyvstávat mimo jiné potřeba optimalizace chlazení. Neřízené proudění vzduchu je nákladné a neefektivní.

Použitím rozvaděčů RDA a komponent určených pro datová centra je možno snadno a efektivně sestavit kompletní datové centrum. Nejčastěji používaná řešení z hlediska chlazení:



Chlazení datových center

Horká / studená ulička

Uspořádání do horkých / studených uliček je jedním ze standardních řešení pro datová centra. Rozvaděče jsou orientovány čely k sobě, přičemž studený vzduch je dodáván přes perforované dlaždice ve zvýšené zdvojené podlaze. Standard ANSI/TIA/EIA-942-A doporučuje šíři studené uličky 1,2 metru. Toto je rozměr dvou dlaždic zdvojené podlahy. Perforovanými dlaždicemi před čelem každého rozvaděče je studený vzduch přiváděn před rozvaděč a nasáván technikou do každého z nich. Studený vzduch je k aktivním prvkům přiváděn dveřmi s 80% perforací. V tomto případě je zdvojená podlaha využita pro dodávku studeného vzduchu, je tedy nutné, aby veškeré ostatní otvory v podlaze, jako například prostupy kabelů, byly zakryty. Důvodem je udržení statického tlaku ve zdvojené podlaze a minimalizace ztrát chladného vzduchu.

Uzavřená studená ulička

Řešení typu otevřená horká/studená ulička skýtá možnou hrozbu nedostatku recirkulace ohřátého vzduchu a s tímto tedy nebezpečí vytváření hot-spotů. Řešením tohoto je uzavřená studená ulička. Tato představuje uzavřený modulární rozšiřitelný systém, který fyzicky odděluje chladný vzduch přiváděný od klimatizace, od výdechu horkého vzduchu. Vlastně je vytvořen separátní prostor s chladným vzduchem. Toto vylučuje míchání horkého a chladného vzduchu. Chladný vzduch je do uzavřené uličky přiváděn pomocí perforované dlaždice zpod zdvojené podlahy nebo lokálně pomocí bočních chladicích jednotek, které jsou osazeny přímo v řadě mezi rozvaděči. Standardní šířka uzavřené studené uličky je 1,2 m (dvě dlaždice podlahy) případně 1,8 m (tři dlaždice podlahy). Ulička je dále osazena prosklenými dvoukřídlými posuvnými dveřmi. Využití tohoto řešení se stává dalším standardem a je doporučováno především pro svoji efektivitu chladicího výkonu a dosažení co nejnižší energetické spotřeby datového centra.

Uzavřená modulární řešení

Uzavřené modulární řešení umožňuje maximální energetickou efektivitu a zároveň škálovatelnost pro dlouhodobý rozvoj datového centra. Toto řešení lze navrhnout a vyrobit přesně na míru podle potřeb zákazníka. V jedné místnosti tak mohou být zóny nejen s různými provozními teplotami, ale i hustotou tepelné zátěže. Uzavřené modulární řešení je charakterizováno krytím rozvaděče IP54. Toto zároveň poskytuje ochranu instalovaných komponent před prachem a vlhkostí. Boční chladicí jednotky jsou kombinovány s rozvaděči tak, aby vznikl uzavřený modul se studenou zónou v přední části rozvaděče a horkou zónou v zadní části rozvaděče. Toto řešení umožňuje kombinovat libovolný počet rozvaděčů a chladicích jednotek v modulu. Naši specialisté Vám vypracují návrh projektu tak, aby byla zajištěna potřebná kapacita prostoru pro technologie a tomu odpovídající výkon klimatizace včetně případně požadované redundance.

Chlazení z podlahy

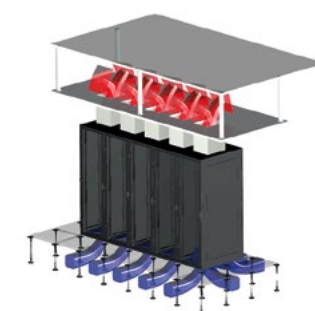
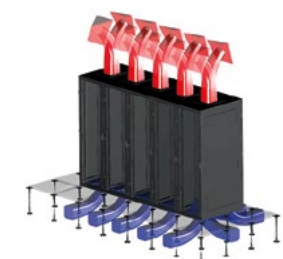
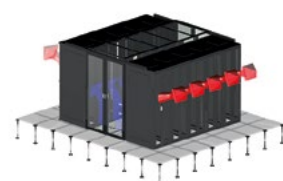
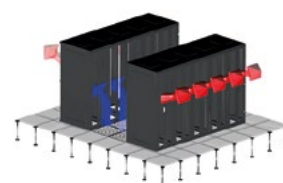
Tento způsob zvyšuje využití studeného vzduchu pomocí jeho dodávky ze zdvojené podlahy k instalovaným technologiím. Rozvaděč je umístěn na otvoru ve zdvojené podlaze. Deflektor, umístěný na dně rozvaděče směřuje studený vzduch do jeho přední části. Studený vzduch je v tomto případě dále směřován v přední části rozvaděče pevnými dveřmi bez perforace, tyto mohou být skleněné či plechové. Horký vzduch je odváděn z rozvaděče buď dveřmi s 80% perforací, případně stropem rozvaděče. Osazením regulátoru přívodu chladného vzduchu na dno rozvaděče může být regulováno množství vzduchu, případně jej lze úplně uzavřít v případě, kdy rozvaděč není osazen zařízeními. Výhodou tohoto způsobu chlazení je velká flexibilita v plánování osazení místnosti. Rozmístění rozvaděčů do teplé a studené uličky zde není vyžadováno, pokud je horký a studený vzduch separován uvnitř rozvaděče. K tomuto je nutné osadit rozvaděče separačním rámem pro důsledné oddělení chladného a horkého vzduchu.

Odtah do podhledu

Možné nevýhody studené uličky a chlazení přívodem z podlahy, návratem do sálu je to, že horký odpadní vzduch je vyveden do okolí rozvaděčů. Tato řešení nepředstavují komplikaci, pokud je s nimi uvažováno již při projektování datacentra. V určitých případech v místech s vysokou tepelnou zátěží díky koncentraci instalovaných zařízení může být řešením zcela oddělit odvod teplého vzduchu. Řešením je chlazení přívodem ze sálu či zdvojené podlahy a návratem do podhledu. Toto je řešením kdy horký vzduch neproudí do sálu, ale je odváděn do podhledu či zdvojeného stropu. Zadní deflektor umístěný v horní části rozvaděče pomáhá optimalizovat proudění horkého vzduchu do komínového nástavce. Velký průřez nástavce umožňuje průchod velkého množství vzduchu při jeho relativně nízké rychlosti. Přívod chladného vzduchu je tedy prováděn předními dveřmi či dnem rozvaděče, dále je vyfukovaný horký vzduch odváděn právě pomocí komínového nástavce do stropního podhledu/zdvojeného stropu nad zařízeními. Klimatizační jednotky následně nasávají horký vzduch z podhledu, ochlazují jej a vyfukují zpět pod zdvojenou podlahu místnosti. Tímto je celý okruh uzavřen. Toto řešení umožňuje vysokou efektivitu chlazení velmi velkého objemu horkého vzduchu. Některé studie uvádí, že s tímto řešením je možné chladit až 30 kW výkonu na rozvaděč.

Naši specialisté Vám rádi a ochotně pomohou s výběrem optimálního řešení podle Vašich potřeb.

Výběrem správného typu rozvaděče a příslušenství můžete ušetřit významné prostředky vynaložené na provoz Vašich technologií.





■ Projektování datových center

Tato kritická fáze výstavby datového centra nemá jednoznačné řešení. Záleží na uspořádání rozvaděčů, rozmístění tepelné zátěže a její velikosti, na volbě tepelného schématu (teplá/studená ulička, zónální distribuce chladu) a mnoha dalších aspektech. Při návrhu nejvhodnějšího uspořádání je třeba vzít v potaz typ chladicího systému (pod-podlahové chlazení, mezirozvaděčové chlazení ...) a s ohledem na použité chladicí médium vybrat i vnější část systému.

Při volbě média je nutno vzít v úvahu vnější klimatické podmínky, vzdálenost datového centra od vnějších jednotek a také převýšení mezi nimi. Podle toho lze pak zvolit buď vodní chlazení s patričným přídatkem nemrznoucích směsí, nebo systém pracující se zkapalněným chladicím plynem.

S ohledem na bezpečnost provozu a nutnou zálohu pro servisní operace je nutno celý systém vhodně navrhnout a dostatečně dimenzovat jak na vnitřní straně, tedy uvnitř datového centra, tak na straně vnějších zdrojů chladu.

■ Rozvodné panely

Technologie instalované v datových centrech mají velmi často značnou spotřebu elektrické energie. Vedle potřeby rozvodu napájení to s sebou přináší i otázku měření spotřeby a potřebu zařízení na dálku kontrolovat. Proto v naší nabídce najdete i rozvodné panely, které nejen že Vám umožní jednotlivá zařízení zapnout či vypnout, navíc Vám poskytnou informace o teplotě a vlhkosti v rozvaděči, mohou kontrolovat správnou funkci odvodu kondenzátu z chladicí jednotky, otevření dveří rozvaděče a další Vámi definované stavy. Všechny změny pak je možno hlásit pomocí integrovaného softwaru prostřednictvím počítačové sítě a dozírat tak na datové centrum bez nutnosti fyzické přítomnosti obsluhy.

Rozvodných panelů s managementem je velká řada. Ať už z hlediska rozměrů, kde nabízíme řešení od standardních 19" panelů až po velké vertikální panely určené do stojin rozvaděče,

Dále je třeba zohlednit požadavky kontroly vlhkosti vzduchu. Vlhkost nižší než 30 % přináší riziko poškození instalovaných technologií statickou elektřinou, naopak příliš vysoká vlhkost vzduchu může vést ke kondenzaci.

V naší nabídce jsou chladicí systémy předních firem působících v tomto vysoce specializovaném oboru chlazení datových center a telekomunikačních technologií řadu let. Díky úzké spolupráci a podpoře jejich vývojových týmů Vám můžeme nabídnout osvědčená a garantovaná řešení.

Návrh funkčního, spolehlivého a investičně i provozně ekonomického chladicího systému pro datové centrum není záležitostí snadná a naši specialisté, kteří Vám doporučí optimální řešení z hlediska pořizovacích i provozních nákladů, Vám jsou plně k dispozici.

nebo z hlediska různých příkonů (16A-64A, jednofázové/třífázové). Dále je možno volit z mnoha produktových řad podle požadované funkčnosti panelu (pouze měření panelu jako celku nebo jednotlivých zásuvek, ovládání panelu jako celku nebo až na úroveň jednotlivých zásuvek, dodatečné monitorovací funkce teplota/vlhkost/dveřní kontakt/senzor zaplavení vodou a další možnosti).

Při výběru nejvhodnějšího řešení Vám rádi poradíme.





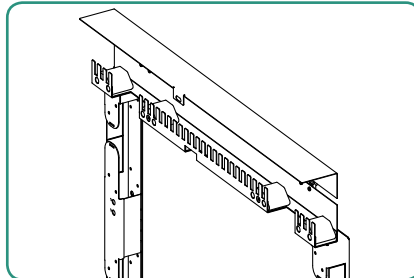
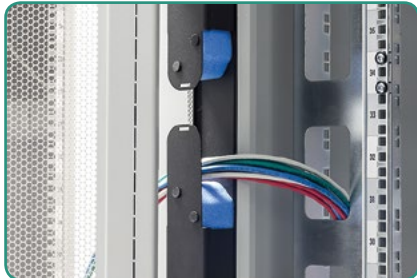
Datová centra - příslušenství >

Specifické určení datových center si žádá i zvláštní příslušenství, které zaručuje maximální efektivitu při instalaci, komfort při provozu a zejména kontrolu nad chlazením zařízení.



Propojovací rám - 2. generace

Jak propojit zařízení ve dvou rozvaděčích? Obvyklá metoda, tedy protažení kabelů otvory ve střeše nebo v základně obou rozvaděčů, je pracná, zdlouhavá a kapacita těchto prostupů je často nedostatečná. TRITON vyvinul pro své rozvaděče unikátní patentované řešení – propojovací rám. Ten po instalaci na sousedící rozvaděče nahradí jejich dveře a mnohonásobně zvětší kapacitu a komfort pro vedení kabelových tras mezi rozvaděči.



■ Vylamovací záslepky

Kabelové prostupy jsou kryté vylamovacími záslepkami. V místě, kde potřebujete vést kabely, záslepky snadno odstraníte a konstrukce rámu zaručí ochranu kabelů včetně dodržení poloměru ohybu u kabelů optických.

■ Velká kapacita

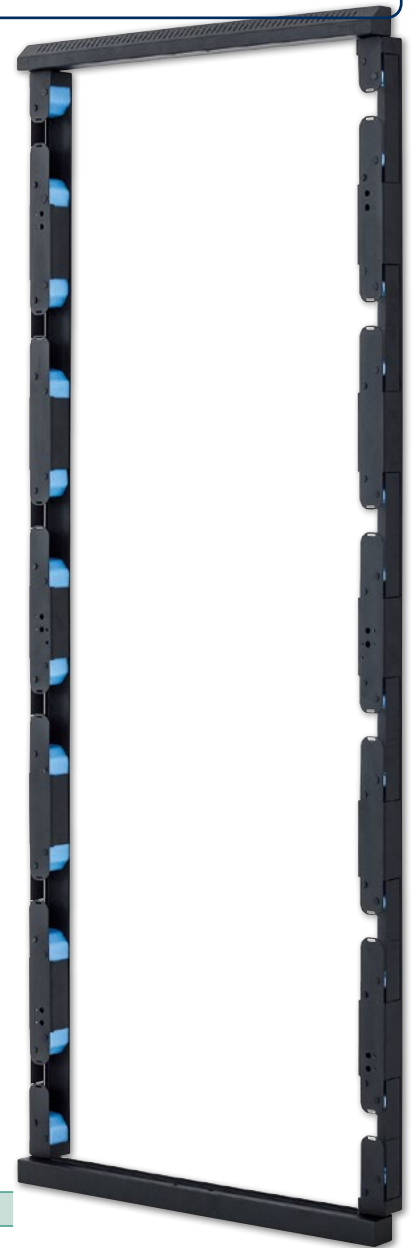
Propojovací rámy nabízíme pro vybrané rozměry stojanových rozvaděčů a to ve dvou provedeních. Verze 75 mm hluboká nabízí kabelové prostupy o rozměrech 150 x 35 mm, prohloubená 115 mm verze pak dokonce 150 x 75 mm. Nejběžnější propojovací rám pro rozvaděč 42U vysoký má na každé straně 6 těchto kabelových prostupů.

■ Kabelový žlab

Potřebujete spojit rozvaděče, které přímo nesousedí? Ani to není s propojovacím rámem problém. Stačí na horní stranu instalovat kabelový žlab a můžete pohodlně obejít několik rozvaděčů přesně podle potřeby. Po uzavření krytů a jejich uzamčení jsou všechny kabely chráněny před neautorizovaným přístupem.

■ Pohodlná administrace

Rám se dodává standardně bez dveří a rozložený. Po vysazení dveří z pantů je administrace kabeláže mezi rozvaděči hračkou, kabely pouze vkládáte do připravených prostupů bez protahování otvory. Propojovací rám je možno instalovat i na rozvaděče již zaplněné technologiemi.



Kabelový žlab	Šířka (mm)	Hloubka (mm)
RAX-RA-X06-X1	600	75
RAX-RA-X06-Y1	600	115
RAX-RA-X08-X1	800	75
RAX-RA-X08-Y1	800	115

Propojovací rám	Výška (U)	Šířka (mm)	Hloubka (mm)
RAX-RA-426-XX	42	600	75
RAX-RA-426-YX	42	600	115
RAX-RA-428-XX	42	800	75
RAX-RA-428-YX	42	800	115
RAX-RA-456-XX	45	600	75
RAX-RA-456-YX	45	600	115
RAX-RA-458-XX	45	800	75
RAX-RA-458-YX	45	800	115

Propojovací rám je pod ochranou PUV 2012-26482.





Separační rám



■ Separační rám bez prostupu

Zejména u rozvaděčů 800 mm širokých je důležité směřovat chladicí vzduch procházející dveřmi efektivně k instalovanému zařízení. Jeho proudění v prostoru kolem vertikál zamezí separační rám. Montuje se mezi vertikály a skelet rozvaděče a tento prostor dokonale zabezpečí díky kartáčovému těsnění na svém okraji. Posouvá se spolu s vertikálou, kterou je stále možno upevnit v libovolné hloubce rozvaděče. Díky tomu neomezuje uživatele při výběru technologie.



■ Separační rám s prostupy

Verze s dodatečnými 19" pozicemi zvětšuje instalační kapacitu rozvaděče až o 6 pozic 1U nebo umožní průchod kabeláže separačním rámem do zadní části rozvaděče.

■ Dodávka a montáž

Sada separačního rámu obsahuje potřebné všechny komponenty a montážní materiál. Jednotlivé části rámu se instalují na vnější stranu vertikálních lišt závitotvornými šrouby typu Tap-Tite. Součástí dodávky rámu s dodatečnými 19" pozicemi jsou i záslepky s plastovými rychlozámky.

Typ pro RDA	Šířka (mm)	Výška (U)	Prostupy
RAX-DT-R42-X6	600	42	ne
RAX-DT-R45-X6	600	45	ne
RAX-DT-R47-X6	600	47	ne
RAX-DT-R42-X8	800	42	ne
RAX-DT-R45-X8	800	45	ne
RAX-DT-R47-X8	800	47	ne
RAX-DT-R42-A8	800	42	ano
RAX-DT-R45-A8	800	45	ano
RAX-DT-R47-A8	800	47	ano

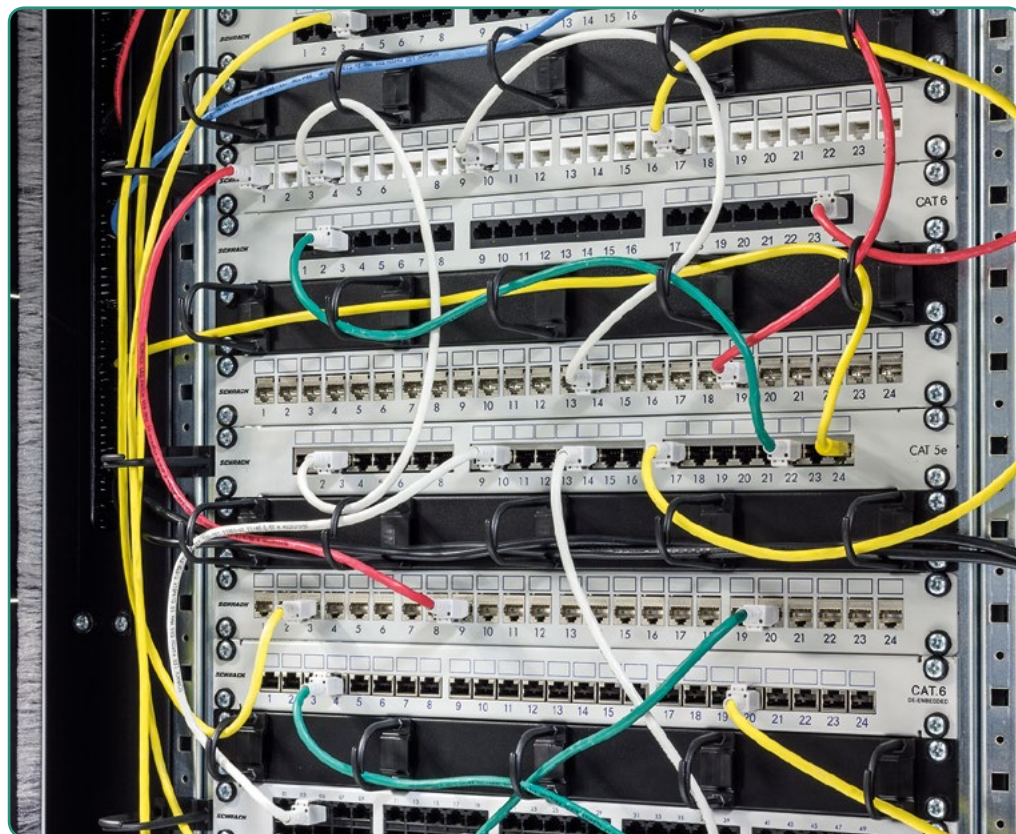
Typ pro RTA 1200 kg	Šířka (mm)	Výška (U)	Prostupy
RAX-DT-T42-E6	600	42	ne
RAX-DT-T45-E6	600	45	ne
RAX-DT-T47-E6	600	47	ne
RAX-DT-T42-E8	800	42	ne
RAX-DT-T45-E8	800	45	ne
RAX-DT-T47-E8	800	47	ne
RAX-DT-T42-C8	800	42	ano
RAX-DT-T45-C8	800	45	ano
RAX-DT-T47-C8	800	47	ano

Typ pro RTA 1500 kg	Šířka (mm)	Výška (U)	Prostupy
RAX-DT-T42-X6	600	42	ne
RAX-DT-T45-X6	600	45	ne
RAX-DT-T47-X6	600	47	ne
RAX-DT-T42-X8	800	42	ne
RAX-DT-T45-X8	800	45	ne
RAX-DT-T47-X8	800	47	ne
RAX-DT-T42-A8	800	42	ano
RAX-DT-T45-A8	800	45	ano
RAX-DT-T47-A8	800	47	ano



Rozvodné panely

Rozvodné panely je možno instalovat přímo do skeletu rozvaděče a ušetřit tak cenné místo. Rozvodné panely díky promyšlené konstrukci rozvaděče nevadí ani výsuvným serverům v rozvaděčích 600 mm širokých.



RAX-ZV-X03-X1

RAX-ZV-X03-X1

Spojka drátěných kabelových žlabů.



RAB-UP-X23-A1

RAB-UP-X23-A1, RAC-UP-X23-A1

19" základnová stanice pro servery 3U, 750 mm, nosnost 45 kg.



Redukce 23"/21" a 21"/19"

Rozvaděče TRITON široké 800 mm umožňují instalovat vertikální lišty nejen v rozteči 19", ale i 21" a dokonce 23". V takovém případě je pro použití klasických 19" zařízení potřebná právě tato redukce (viz. sekce Police).



RAX-ZV-X02-X1

RAX-ZV-X02-X1

Vedení kabelů mezi rozvaděči datového centra - to je další část kompletního řešení. Nabízíme Vám osvědčený systém drátěných kabelových žlabů. Jejich vysoká nosnost, snadná instalace a velká tvarová variabilita je pro podobné aplikace předurčují.



■ RAX-ZV-X04-X1

Pro uchycení drátěného kabelového žlabu je určen tento držák. Šroubuje se na střešku rozvaděče a zaručuje nejen potřebnou nosnost kabelové trasy ale i odstup žlabu od střešky rozvaděče, pro potřebný poloměr ohybu svazků kabelů. Držák pod tímto kódem je určen pro drátěný žlab šíře 200 mm, který ho umístí 120 mm nad rozvaděč. Díky tomu ho lze kombinovat se zastřešením studených uliček.



■ Plastový háček

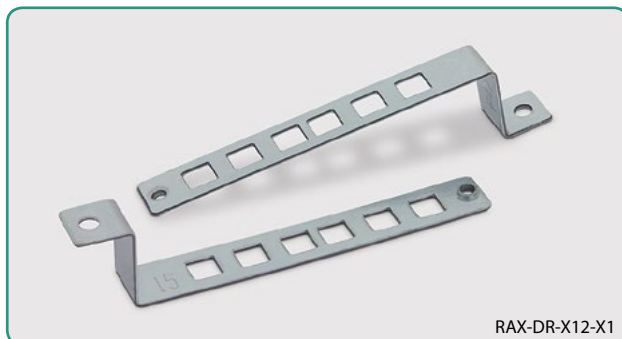
Vertikály rozvaděčů RDA jsou upraveny pro snadnou montáž plastových háčků. Ty jsou v prostoru vedle vertikály a nijak neomezuji 19" instalaci. Jejich montáž i případná demontáž je velmi snadná a rychlá a umožňuje upravit organizaci kabelů při každé změně instalace.



RAX-DR-X11-X1

■ RAX-DR-X11-X1

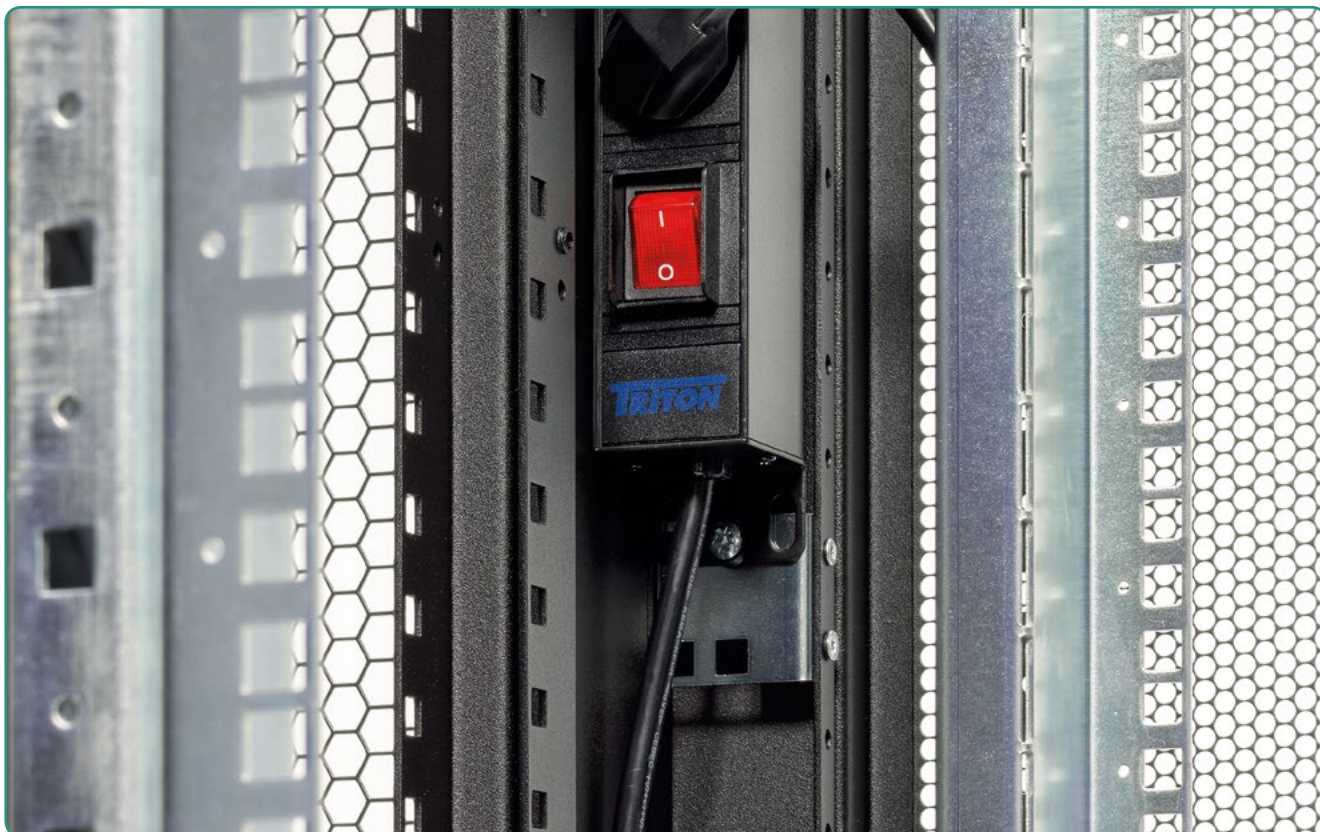
Držák PDU 1U (pár). Držáky jsou určeny pouze pro rozvaděče RJA, RTA, RYA, RDA.



RAX-DR-X12-X1

■ RAX-DR-X12-X1

Držák PDU 2U (pár). Držáky jsou určeny pouze pro rozvaděče RJA, RTA, RYA, RDA.





■ Rychlozáslepka

Záslepka je nejčastěji demontovaným příslušenstvím v datových centrech kvůli přístupu k nainstalovaným zařízením. Proto nabízíme verzi s plastovými zámky, kterou je možno bez použití nástrojů bleskově odmontovat stejně jako vrátit na její místo (viz. sekce Průchozí panely, záslepky).



■ RAX-NZ-X30-X1

Nalepovací folie pro dveře síto 80% - 6 mm, 47 U - stojanové rozvaděče (690 x 2090 mm). Používá se k zaslepení perforace dočasně neobsazených rozvaděčů v datových centrech.



RAB-VP-H10-X1

■ RAB-VP-H10-X1

Vertikální vyvazovací panel 10 U - hřeben, pro rozvaděče šíře 800 mm, RAL9005



■ RAB-VP-O10-X1

Výklopný, odnímatelný kryt pro vyvazovací vertikální panel RAB-VP-H10-X1



Teplá / studená ulička

Spojením více rozvaděčů do datového centra začne vyvstávat potřeba optimalizace chlazení. Neřízené proudění vzduchu je nákladné a neefektivní. Proto je zaveden tzv. koncept teplých a studených uliček, což je kontrolované směřování chladicího vzduchu k jednotlivým zařízením tak, aby nedocházelo k smíchání chladicího vzduchu se vzduchem již ohřátým. Jedním z nejpoužívanějších řešení je zastřešit rozvaděče a oddělit prostor mezi nimi od okolí posuvnými dveřmi. Pak je

možno do prostoru mezi rozvaděč dopravovat studený vzduch a teplý vypouštět do okolí (kde ho nasává klimatizace a vrací zpět mezi rozvaděče). Tomuto uspořádání se říká „studená ulička“. Teplá ulička má pak princip opačný, tedy zásobník studeného vzduchu je okolo rozvaděčů a teplý vzduch se shromažďuje mezi nimi. Pro vybudování „uliček“ nabízíme standardní komponenty. Atypická řešení Vám samozřejmě rádi zhotovíme na zakázku.



Vstupní dveře
do datového centra



Stropní panel
datového centra

■ RAx-DT-Dxx-Xx

Posuvné dveře dvoukřídklé pro datová centra mají výplň z čirého bezpečnostního skla. Standardní verze je pro uličku 1200 mm širokou ve výškách 42, 45 a 47 unitů.

K dispozici je i verze samozavírací (s plynovou pružinou), elektrická (otvíraná fotobuňkou) a další řešení. Vyžádejte si nabídku přesně podle Vašich potřeb.

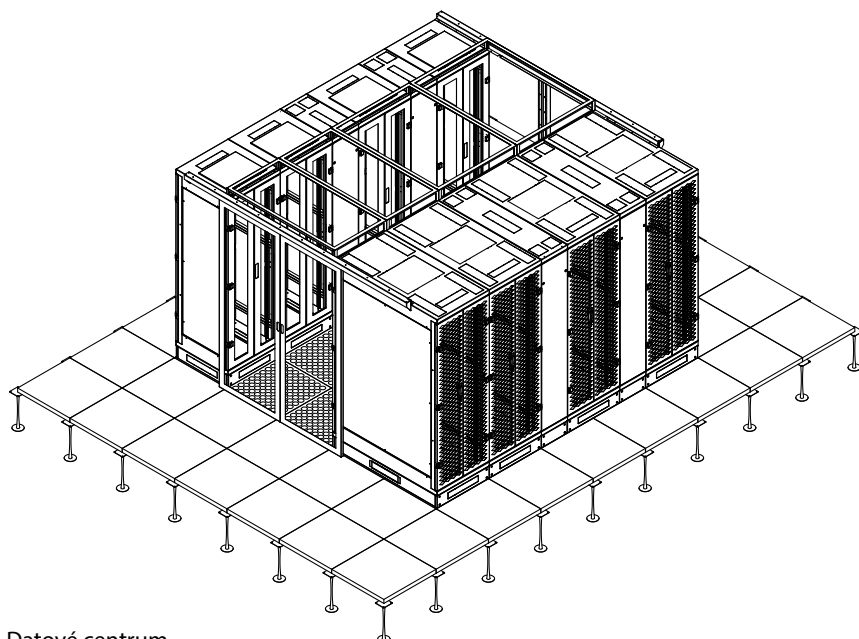
Typ	Výška (U)
RAx-DT-D42-X1	42
RAx-DT-D45-X1	45
RAx-DT-D47-X1	47
RAx-DT-D42-X3 - samozavírací (plynová pružina)	42
RAx-DT-D45-X3 - samozavírací (plynová pružina)	45
RAx-DT-D47-X3 - samozavírací (plynová pružina)	47

■ RAx-DT-Sxx-X1

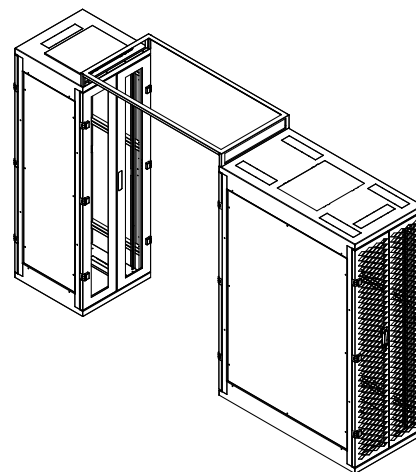
Zastřešení uličky je z čirého bezpečnostního skla v kovové konstrukci. Tvar stropu napomáhá proudění chladicího vzduchu. Na vyžádání je možné osadit kovovou konstrukci makrolonem. Standardně nabízené je zastřešení uličky 1200 mm v šířce od 300 do 800 mm.

Novinkou v nabídce pak jsou střechy přesuvné zajišťující přístup ke kabelovým trasám a samo-otvírací, které v případě požáru bleskově odkryjí přístup hasicímu plynu do prostoru datové uličky.

Typ	Šířka stropního panelu
RAx-DT-S04-X1	300 mm
RAx-DT-S03-X1	400 mm
RAx-DT-S01-X1	600 mm
RAx-DT-S02-X1	800 mm



Datové centrum



Stropní panel datového centra

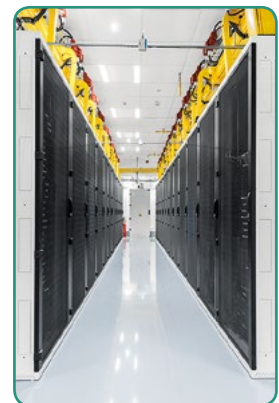
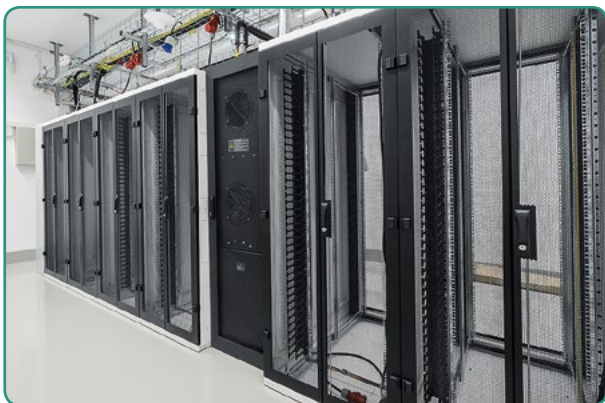


Reference





Reference



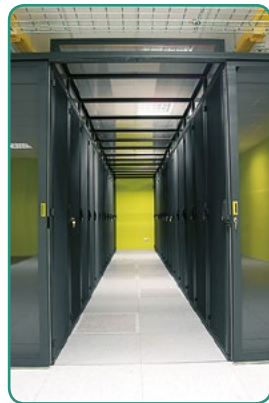


Reference





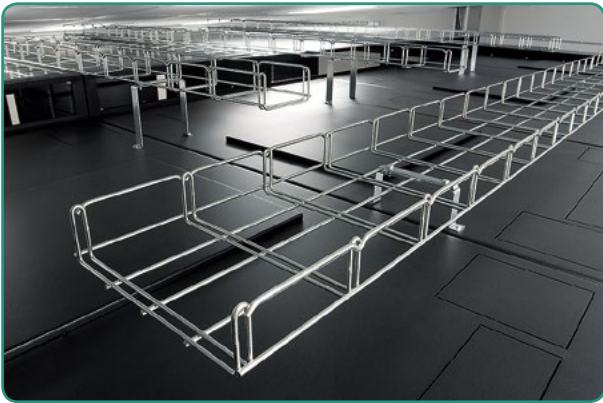
Reference





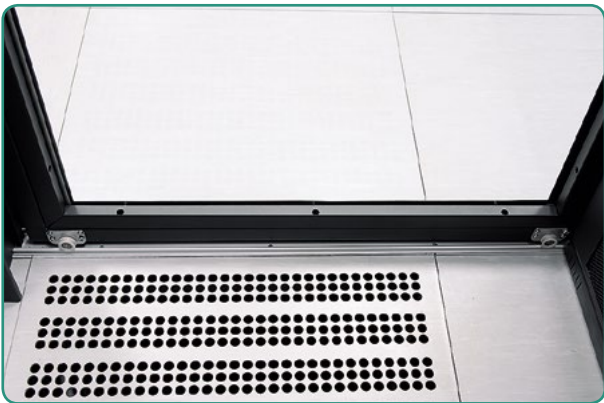
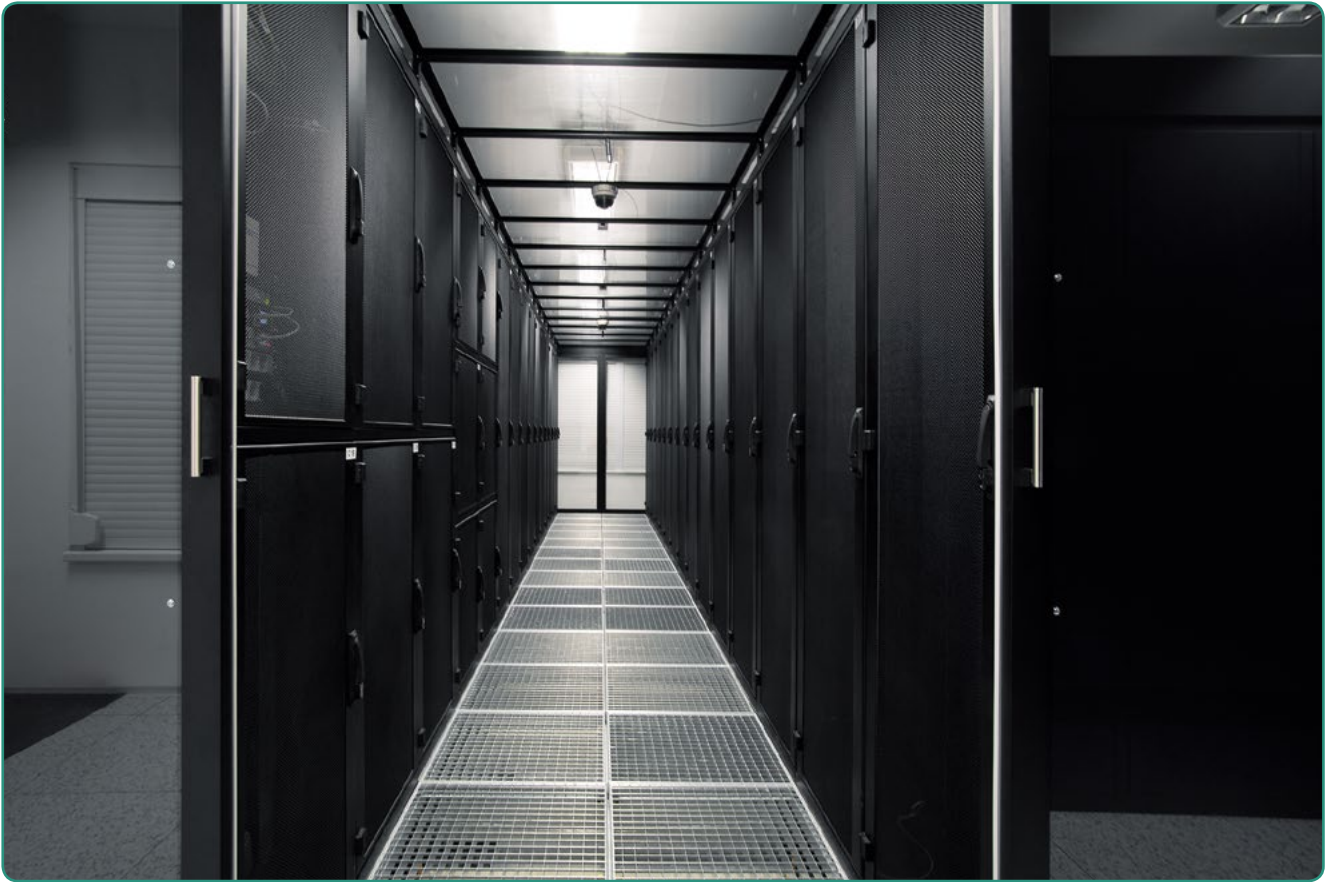
Reference

Reference





Reference





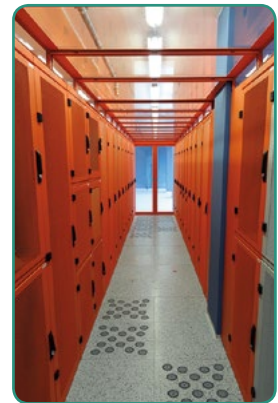
Reference





Reference

Reference





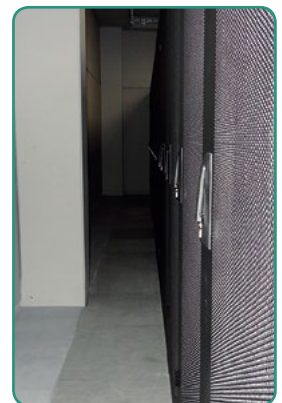
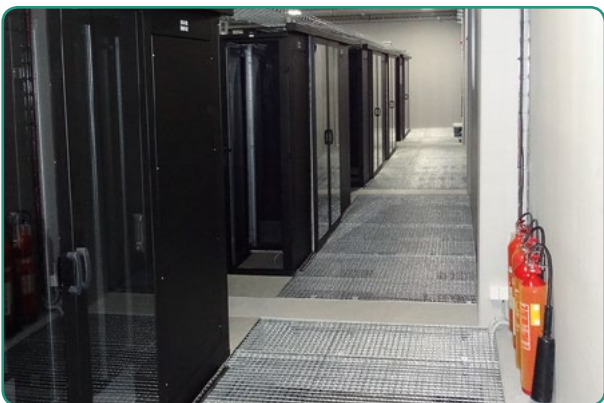
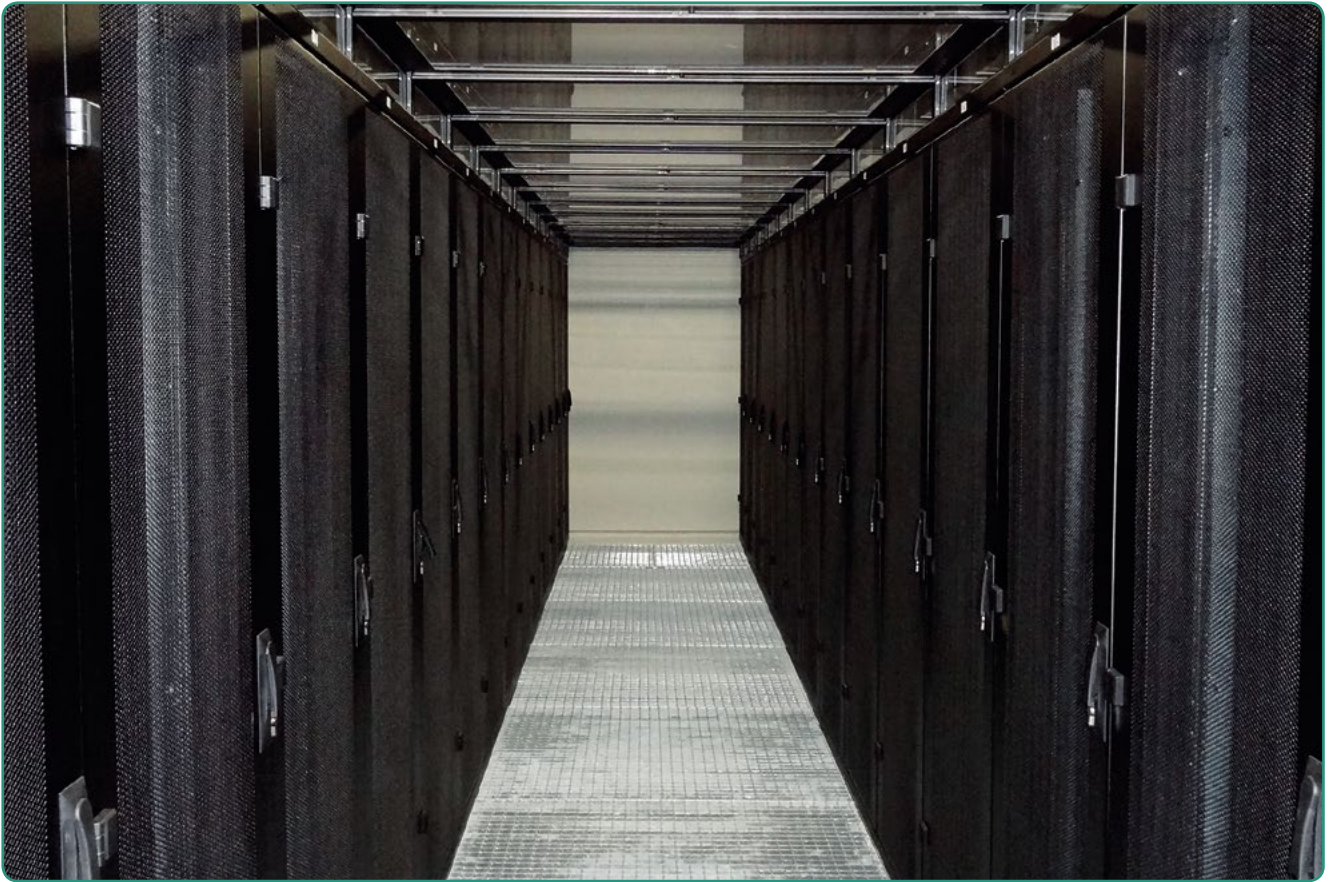
Reference

Reference



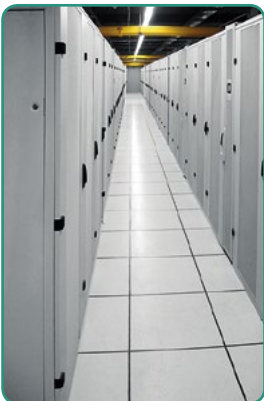
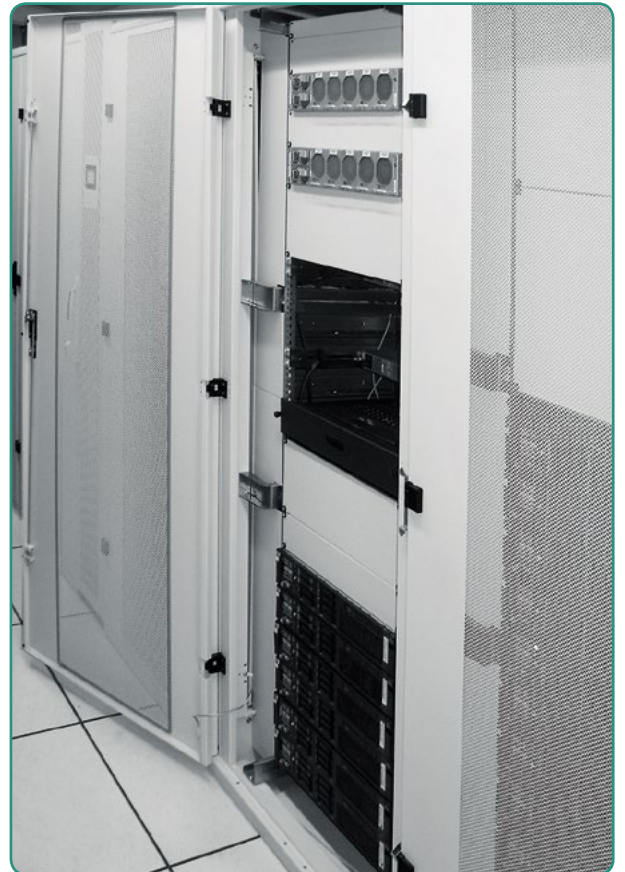


Reference





Reference





Nástěnné rozvaděče





Nástěnné rozvaděče – přehled



RBA – nedělené
IP30, nosnost 30 kg

115



RBA – dělené
IP30, nosnost 30 kg

119



RUA
s odnímatelnými bočnicemi, IP30, nosnost 30 kg

125



RXA
koncepte flat-pack, IP30, nosnost 25 kg

129



RFA
nástěnný serverový rozvaděč, IP20, nosnost 50 kg

133



RKA – 10" a 19"
IP30, nosnost 20 kg

137



RBA – 10"
IP30, nosnost 20 kg

141



RBA - nedělené



RBA - nedělené

Jednodílný svařovaný nástěnný rozvaděč.
IP30, nosnost 30 kg



■ Vysoká pevnost konstrukce

Rozvaděč má robustní svařovanou konstrukci. Vysoká kvalita zpracování a nejnovější technologie zajišťují skvělý vzhled rozvaděče.



■ Flexibilní otevírání dveří

Vlastní systém pantů umožňuje otevírání dveří pod úhlem téměř 180°. Dveře lze snadno demontovat.



■ Zámek na dveřích

Umožňuje snadný a rychlý přístup do rozvaděče.

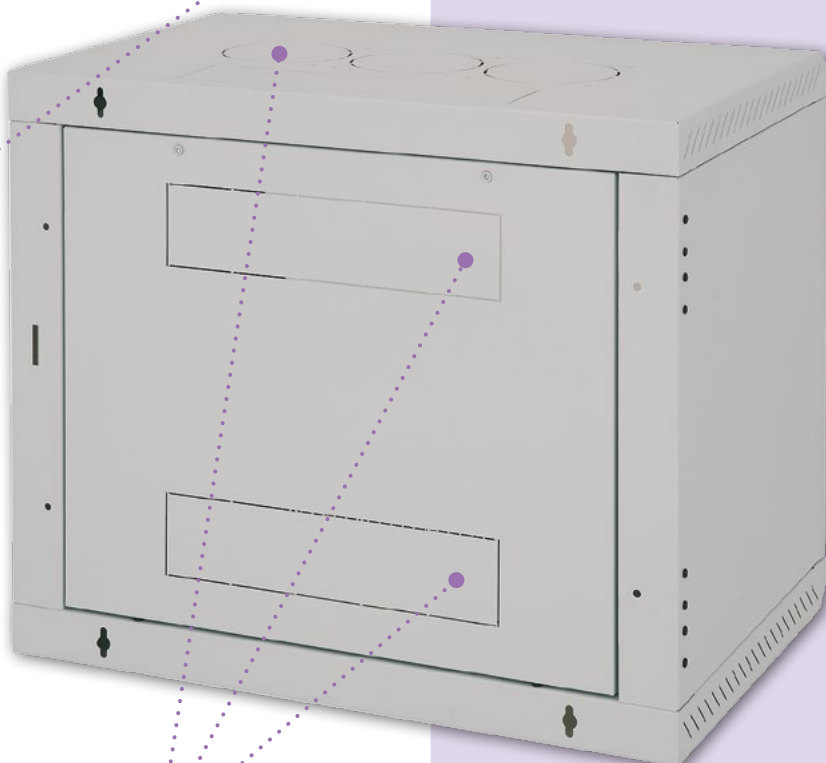
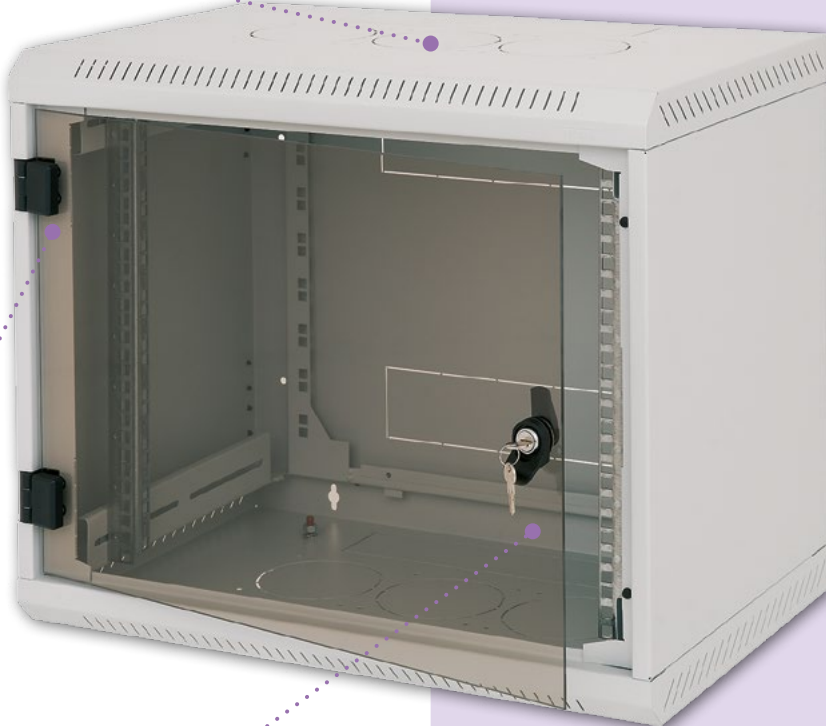


■ Nastavitelné vertikální lišty

Jeden pár 19" vertikálních lišt je plynule nastavitelný v libovolné hloubce rozvaděče. To usnadňuje montáž zařízení i organizaci propojovacích kabelů.

■ Dveře

Dveře rozvaděče jsou standardně celoskleněné, ale na přání mohou být i celoplechové nebo s perforací.



■ Vylamovací záslepky

V horní, spodní a zadní části rozvaděče jsou připraveny kabelové vstupy kryté vylamovacími záslepkami. Součástí příbalu je lemová hrana a záslepka s kartáčovým těsněním pro utěsnění vstupu proti prachu.

RBA (DELTA B 4S)

Typ	A	B	C	D	E	R1	R2	Hmotnost brutto (kg)	Hmotnost netto (kg)	Maximální doporu- čené zatížení (kg)
	(mm)									
RBA-04-AS4-CAX-A1	280	175	516	600	395	234	420	12,0	11,7	30
RBA-06-AS4-CAX-A1	370	265	516	600	395	324	420	13,9	13,6	
RBA-09-AS4-CAX-A1	500	395	516	600	395	454	420	16,5	16,1	
RBA-12-AS4-CAX-A1	635	530	516	600	395	589	420	19,5	19,1	
RBA-15-AS4-CAX-A1	770	665	516	600	395	724	420	22,2	21,8	
RBA-18-AS4-CAX-A1	900	795	516	600	395	854	420	25,1	24,7	

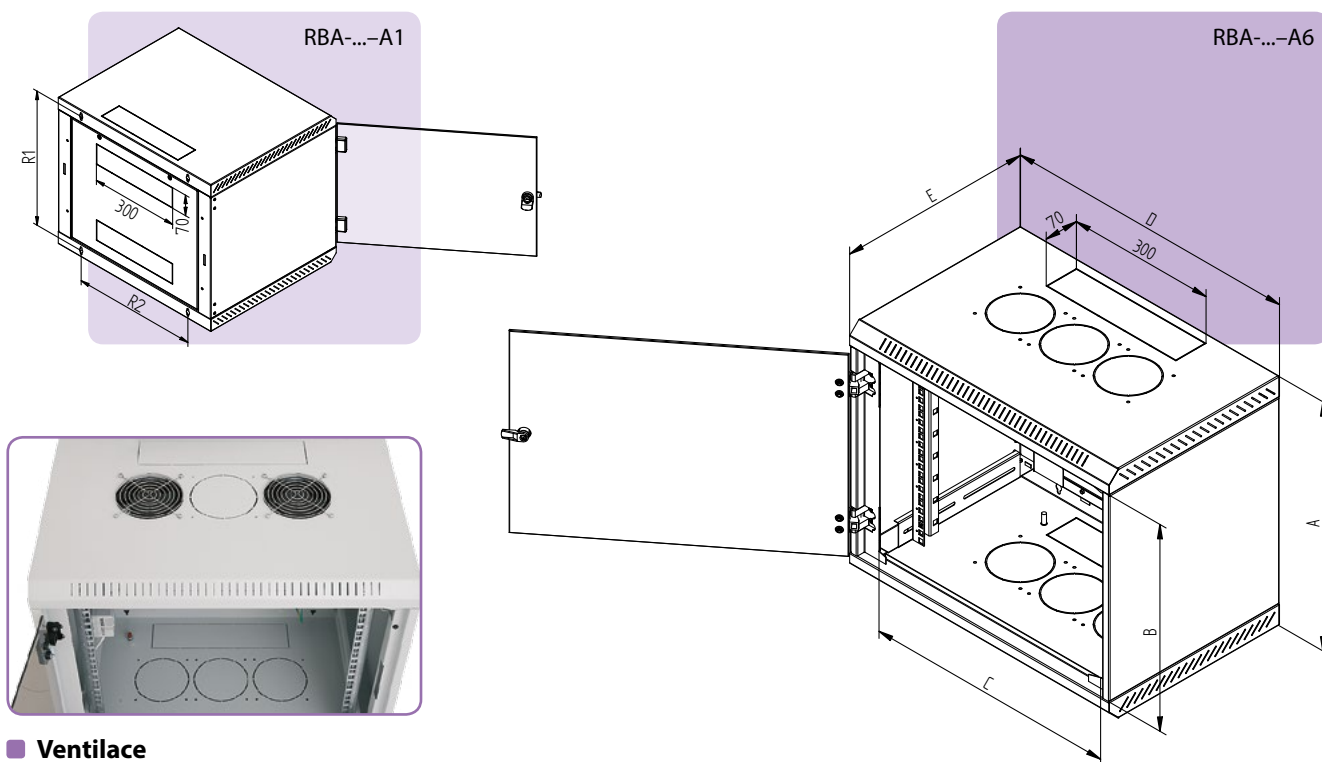
RBA (DELTA B 5S)

Typ	A	B	C	D	E	R1	R2	Hmotnost brutto (kg)	Hmotnost netto (kg)	Maximální doporu- čené zatížení (kg)
	(mm)									
RBA-04-AS5-CAX-A1	280	175	516	600	495	234	420	13,8	13,5	30
RBA-06-AS5-CAX-A1	370	265	516	600	495	324	420	16,0	15,6	
RBA-09-AS5-CAX-A1	500	395	516	600	495	454	420	18,8	18,4	
RBA-12-AS5-CAX-A1	635	530	516	600	495	589	420	22,1	21,7	
RBA-15-AS5-CAX-A1	770	665	516	600	495	724	420	25,0	24,6	
RBA-18-AS5-CAX-A1	900	795	516	600	495	854	420	28,1	27,7	

RBA (DELTA B 6S)

Typ	A	B	C	D	E	R1	R2	Hmotnost brutto (kg)	Hmotnost netto (kg)	Maximální doporu- čené zatížení (kg)
	(mm)									
RBA-04-AS6-CAX-A1	280	175	516	600	595	234	420	15,8	15,5	30
RBA-06-AS6-CAX-A1	370	265	516	600	595	324	420	18,0	17,7	
RBA-09-AS6-CAX-A1	500	395	516	600	595	454	420	21,1	20,8	
RBA-12-AS6-CAX-A1	635	530	516	600	595	589	420	24,3	24,0	
RBA-15-AS6-CAX-A1	770	665	516	600	595	724	420	27,6	27,2	
RBA-18-AS6-CAX-A1	900	795	516	600	595	854	420	30,7	30,3	

* Pro objednání rozvaděče s přípravou pro ventilátory je nutné na konci objednacího kódu uvést ...-A6.



■ Ventilace

RBA typ A6*, má šest vylamovacích záslepek pro montáž chladících jednotek RAX-CH-X2x-X1, nebo ventilátorů RAX-CH-X07-X9 (až tři v horní a tři ve spodní části rozvaděče). Rozvaděč RBA nyní umožňuje instalaci zařízení, kterou dříve v nástěnných rozvaděcích nebylo možné uchladiť a bylo nutné je instalovat do stojanových rozvaděčů.



Nástěnný rozvaděč RBA – nedělený

■ Popis, účel použití

- 19" jednodílný nástěnný rozvaděč s krytím IP30
- Rozvaděč se věší přímo na zeď.
- Součástí rozvaděče jsou dvě posuvné vertikální lišty.
- Konstrukce rozvaděče:
 - Kompaktní svařovaný rozvaděč
 - Dveře celoskleněné s bezpečnostním tvrzeným sklem 4 mm. Na vyžádání celoplechové nebo perforované.
- Dovolené zatížení jednotlivých dveří je max. 10 kg.
- Minimální tloušťka povrchové úpravy je 65 µm.
- Rozvaděče jsou určeny k instalaci datových a telekomunikačních zařízení a jejich distribučních systémů.
- Rám rozvaděče a všechny oddělitelné části (boční a zadní kryty, dveře...) jsou pospojeny pomocí propojovacích kabelů, které musí být důkladně připevněny a zasunuty do konektorů po celou dobu užívání rozvaděče.
- Na spodní části rozvaděče je umístěn šroub M8 pro připojení pospojení.
- Kabelové vstupy kryté vylamovacími záslepkami jsou umístěny v horní a ve spodní části zadní stěny rozvaděče, další jsou na horní a spodní stěně rozvaděče.
- Verze A6 má ve spodní a horní stěně rozvaděče otvory pro montáž ventilátorů kryté vylamovacími záslepkami.

■ Podmínky provozu

- Provozní prostředí:
 - Kancelářské
 - Rozvaděč není určen pro venkovní instalace a pro instalace v prostředí, které může negativně ovlivnit funkčnost rozvaděče a nainstalovaného zařízení (například prostředí s nebezpečím výbuchu nebo vlhké a mokré prostředí)
- Nutné chránit před:
 - Mechanickým poškozením
 - Nesprávnou manipulací
 - Jiným použitím, než ke kterému je rozvaděč určen
- Nesprávná manipulace je zejména:
 - Přetěžování (překročení maximální doporučené nosnosti)
 - Instalace zařízení, která mohou negativně ovlivnit provoz a funkci rozvaděče nebo instalovaného vybavení
 - Zasahování do konstrukce a designu rozvaděče

■ Montáž rozvaděče

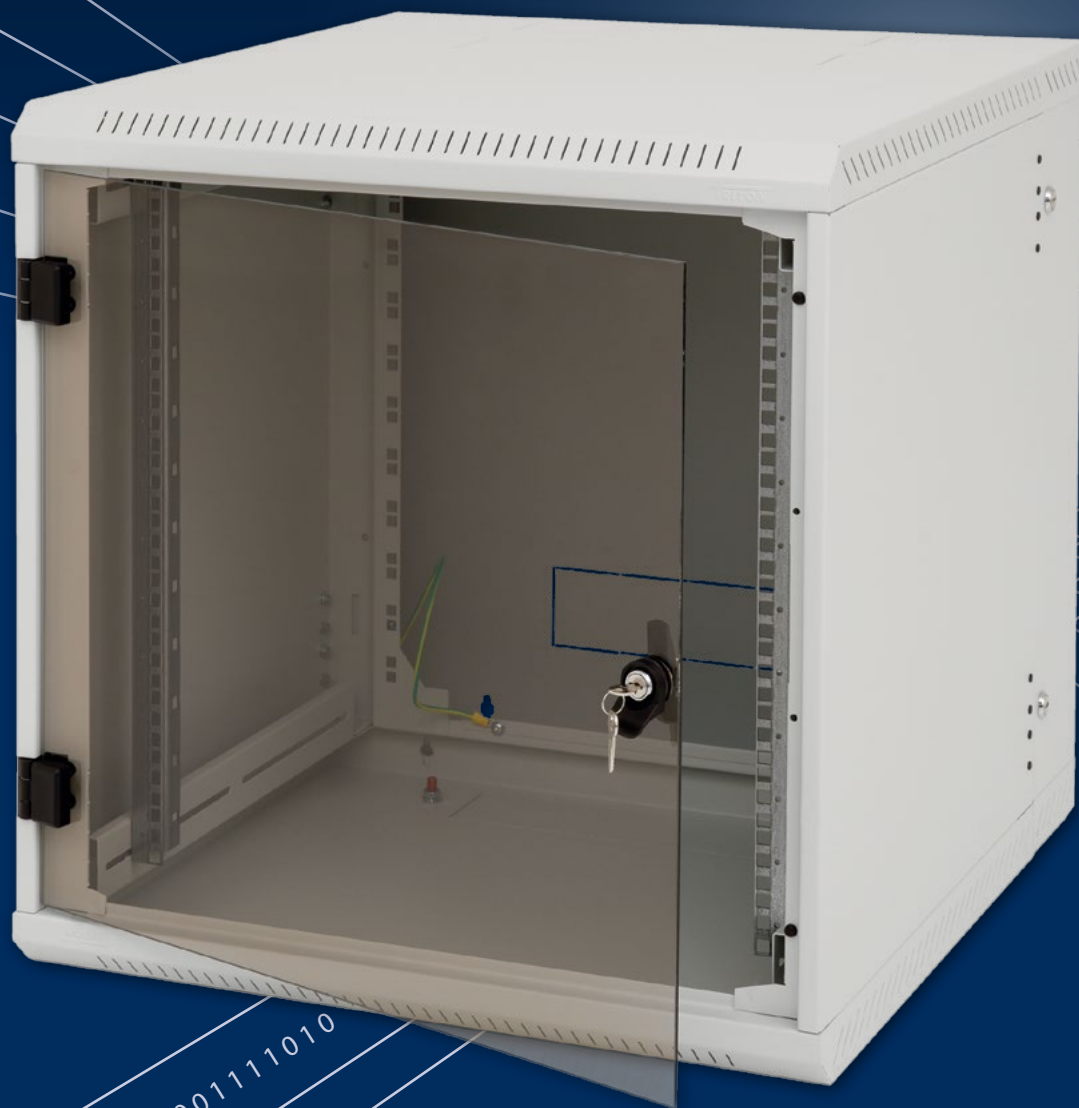
- Tento typ rozvaděče se na stěnu věší přímo pomocí šroubů, hmoždinek a podložek (jsou v příbalu). Rozteč děr pro zavěšení je na schématu rozvaděče označena kótami „R“.
- Pro zajištění maximální doporučené nosnosti je nezbytné, aby byl rozvaděč upevněn na zdi odpovídající nosnosti (cihlová, betonová nebo obdobná) a aby instalované zatížení bylo v rozvaděči rovnoměrně rozloženo.
- V případě, že kabely procházejí některým z kabelových vstupů, je možné ho utěsnit proti pronikání prachu pomocí záslepky a vybavit plastovým ochranným rámečkem (obojí je součástí příbalu rozvaděče).

■ Ochrana prostředí

- Všechny části jsou vyrobeny z recyklovatelných materiálů a po vyřazení rozvaděče je nezbytné s nimi naložit podle platných předpisů.

■ Osvědčení a shoda

- Tento výrobek je certifikován TÜV SÜD Czech, certifikát číslo 11.398.135, ze dne 14. 2. 2018 a plně odpovídá ČSN EN 62208 ed.2:2012(EN 62208:2011).



RBA - dělené

Dvoudílný svařovaný nástěnný rozvaděč.
IP30, nosnost 30 kg



■ Vysoká pevnost konstrukce

Rozvaděč má robustní svařovanou konstrukci. Vysoká kvalita zpracování a nejnovější technologie zajišťují skvělý vzhled rozvaděče.



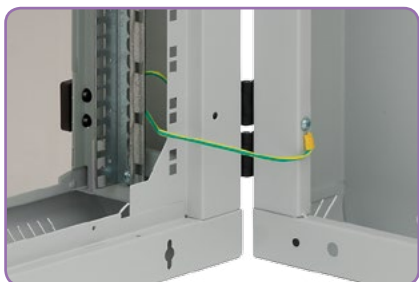
■ Flexibilní otevírání dveří

Vlastní systém pantů umožňuje otevírání dveří pod úhlem téměř 180°. Dveře lze snadno demontovat.



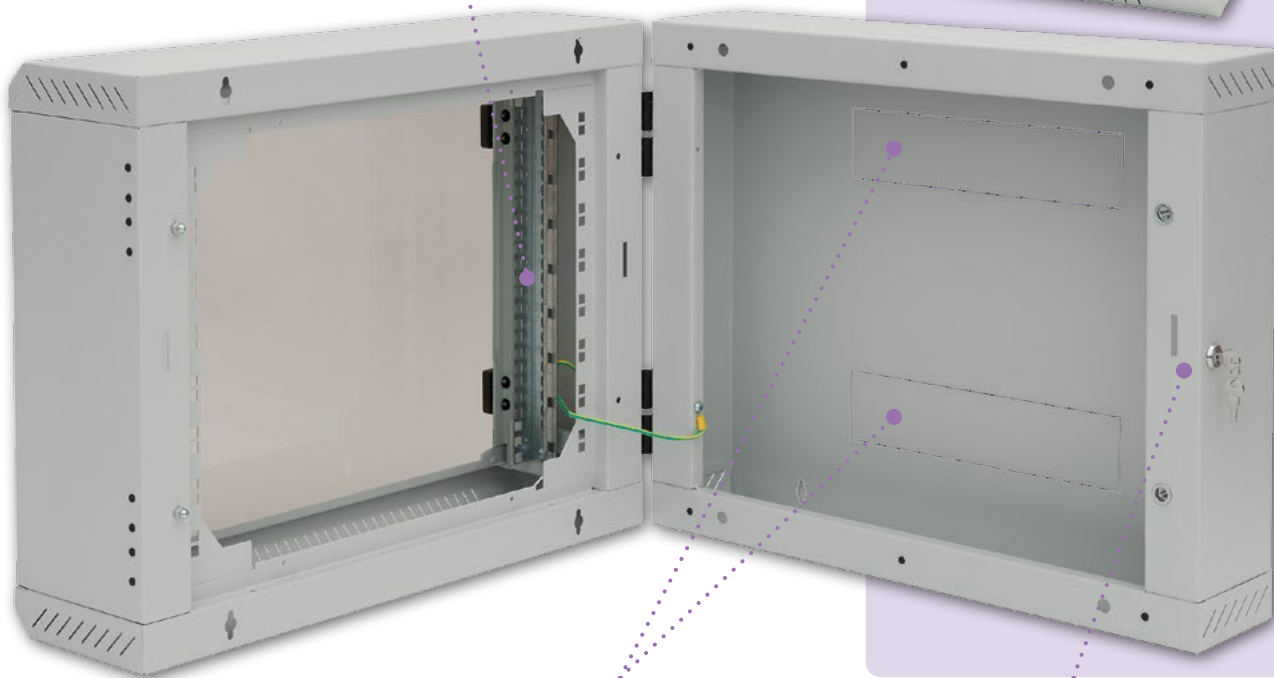
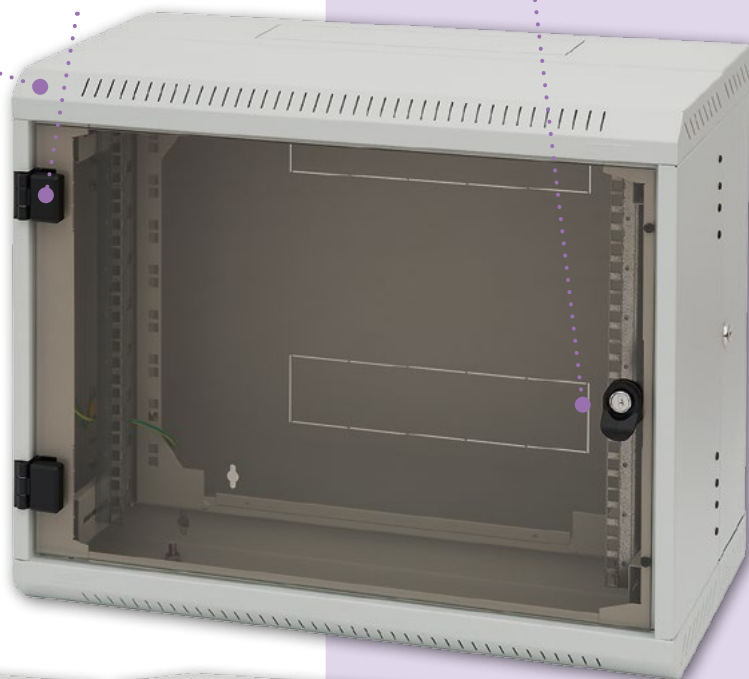
■ Zámky

Ve standardním provedení má zámek dveří i odklopné části stejný klíč.



■ Nastavitelné vertikální lišty

Jeden pár 19" vertikálních lišt je plynule nastavitelný v libovolné hloubce rozvaděče. To usnadňuje montáž zařízení i organizaci propojovacích kabelů.



■ Dveře

Dveře rozvaděče jsou standardně celoskleněné, ale na vyžádání mohou být i celoplechové nebo s perforací.

■ Vylamovací záslepky

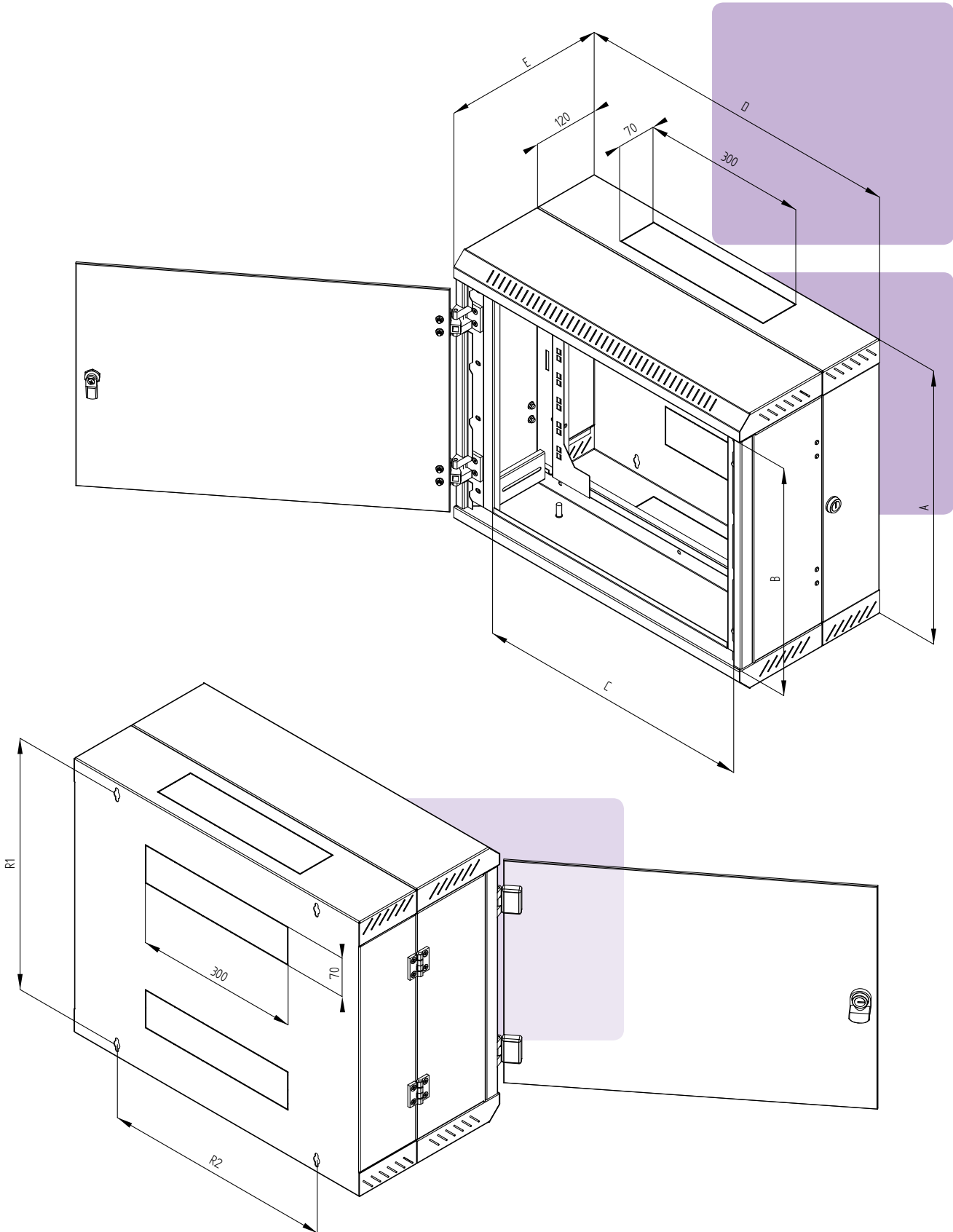
V horní, spodní a zadní části rozvaděče jsou připraveny kabelové vstupy kryté vylamovacími záslepkami. Součástí příbalu je lemová hrana a záslepka s kartáčovým těsněním pro utěsnění vstupu proti prachu.

■ Snadný přístup

Otvíratelné části rozvaděče umožňují snadný vstup do zadní části rozvaděče. Po odemčení spojovacích zámků lehce odklopné přední část rozvaděče. Všechny části jsou vzájemně pospojeny.

RBA (DELTA B 2D)

Typ	A	B	C	D	E	R1	R2	Hmotnost brutto (kg)	Hmotnost netto (kg)	Maximální doporu- čené zatížení (kg)
	(mm)									
RBA-04-AD2-CAX-A1	280	175	516	600	295	234	420	11,1	10,8	30
RBA-06-AD2-CAX-A1	370	265	516	600	295	324	420	12,7	12,4	
RBA-09-AD2-CAX-A1	500	395	516	600	295	454	420	15,5	15,2	





■ Vysoká pevnost konstrukce

Rozvaděč má robustní svařovanou konstrukci. Vysoká kvalita zpracování a nejnovější technologie zajišťují skvělý vzhled rozvaděče.



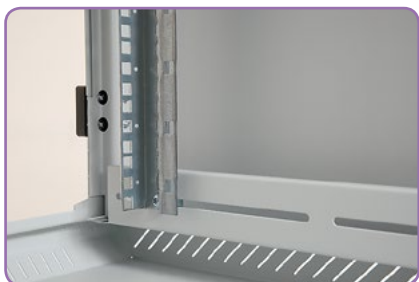
■ Flexibilní otevírání dveří

Vlastní systém pantů umožňuje otevírání dveří pod úhlem téměř 180°. Dveře lze snadno demontovat.



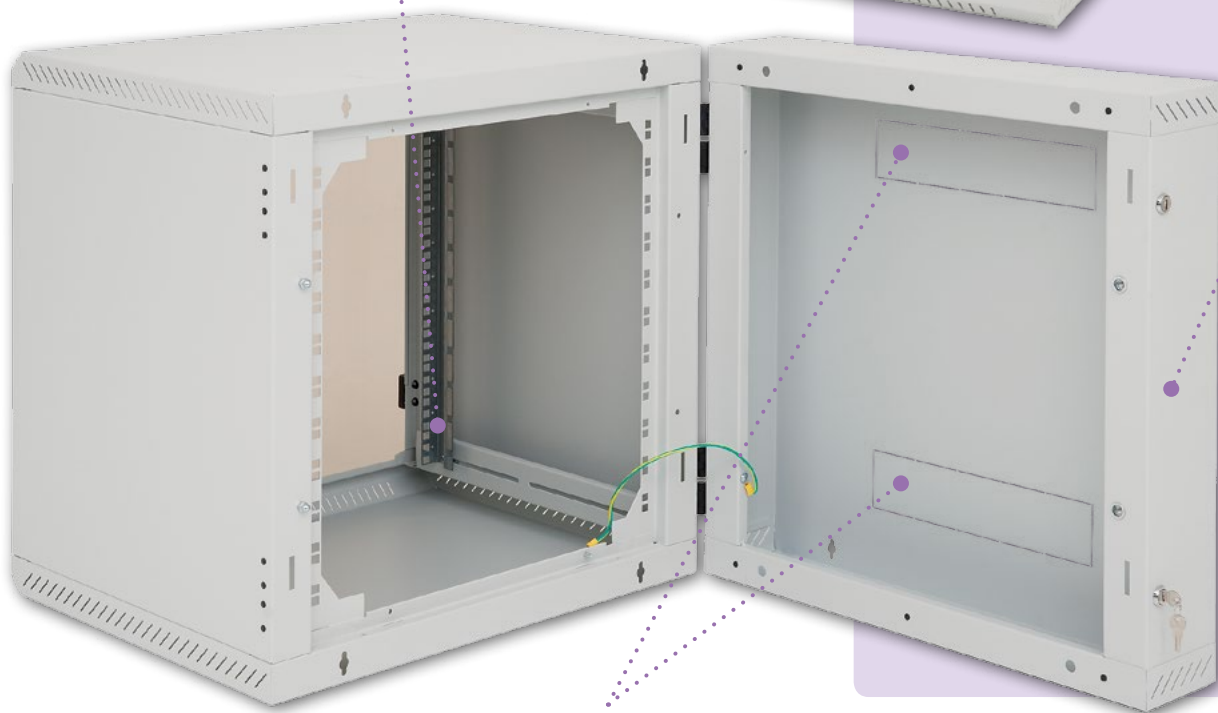
■ Zámky

Ve standardním provedení má zámek dveří i odklopné části stejný klíč.



■ Nastavitelné vertikální lišty

Jeden pár 19" vertikálních lišt je plynule nastavitelný v libovolné hloubce rozvaděče. To usnadňuje montáž zařízení i organizaci propojovacích kabelů.



■ Dveře

Dveře rozvaděče jsou standardně celoskleněné, ale na požádání mohou být i celoplechové nebo s perforací.

■ Vylamovací záslepky

V horní, spodní a zadní části rozvaděče jsou připraveny kabelové vstupy kryté vylamovacími záslepkami. Součástí příbalu je lemová hrana a záslepka s kartáčovým těsněním pro utěsnění vstupu proti prachu.

RBA (DELTA B 5D)

Typ	A	B	C	D	E	R1	R2	Hmotnost brutto (kg)	Hmotnost netto (kg)	Maximální doporučené zatížení (kg)
	(mm)									
RBA-04-AD5-CAX-A1	280	175	516	600	515	234	420	15,4	15,1	20
RBA-06-AD5-CAX-A1	370	265	516	600	515	324	420	17,3	16,9	20
RBA-09-AD5-CAX-A1	500	395	516	600	515	454	420	20,5	20,1	25
RBA-12-AD5-CAX-A1	635	530	516	600	515	589	420	23,9	23,5	25
RBA-15-AD5-CAX-A1	770	665	516	600	515	724	420	27,4	27,0	30
RBA-18-AD5-CAX-A1	900	795	516	600	515	854	420	30,5	30,1	30

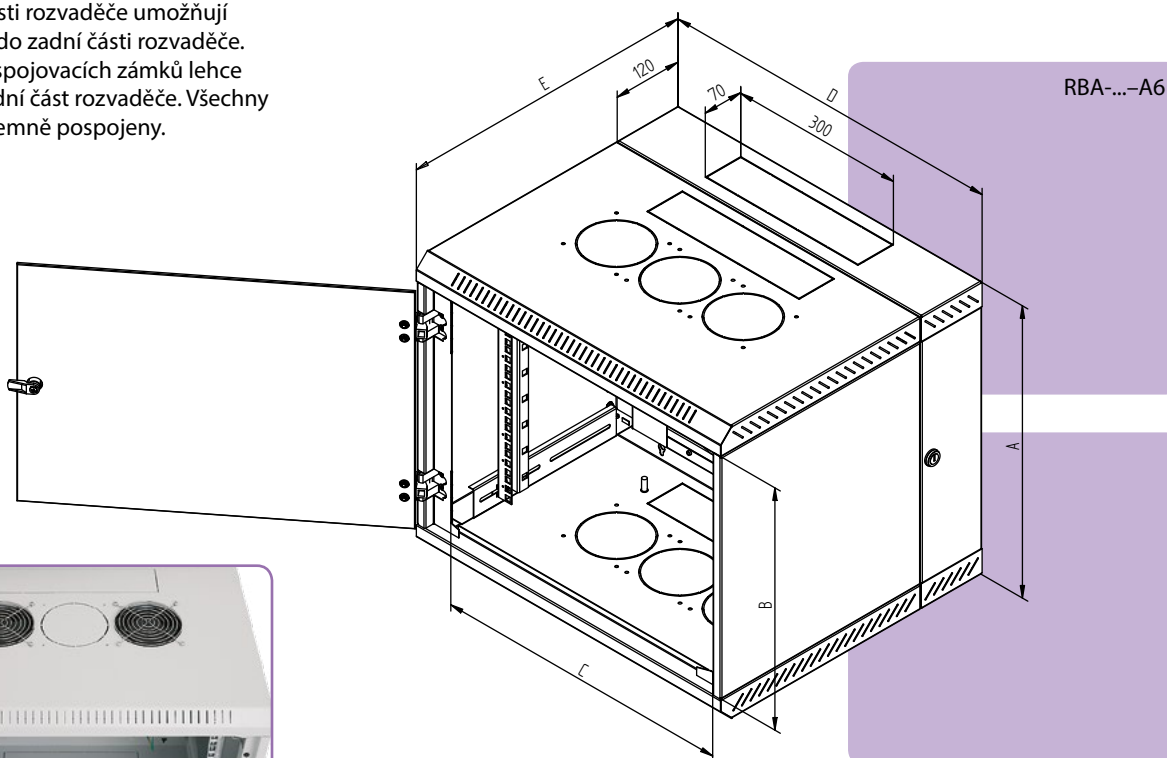
RBA (DELTA B 6D)

Typ	A	B	C	D	E	R1	R2	Hmotnost brutto (kg)	Hmotnost netto (kg)	Maximální doporučené zatížení (kg)
	(mm)									
RBA-04-AD6-CAX-A1	280	175	516	600	615	234	420	17,3	17,0	20
RBA-06-AD6-CAX-A1	370	265	516	600	615	324	420	19,3	18,9	20
RBA-09-AD6-CAX-A1	500	395	516	600	615	454	420	22,7	22,4	25
RBA-12-AD6-CAX-A1	635	530	516	600	615	589	420	26,2	25,9	25
RBA-15-AD6-CAX-A1	770	665	516	600	615	724	420	29,7	29,3	30
RBA-18-AD6-CAX-A1	900	795	516	600	615	854	420	33,6	33,2	30

* Pro objednání rozvaděče s přípravou pro ventilátory je nutné na konci objednacího kódu uvést ...-A6.

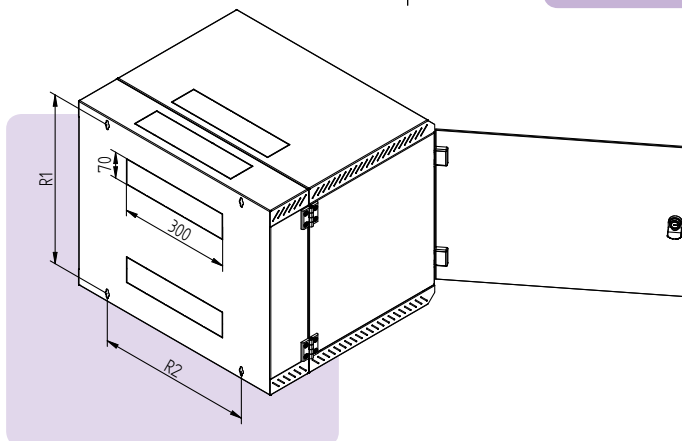
■ Snadný přístup

Otvíratelné části rozvaděče umožňují snadný vstup do zadní části rozvaděče. Po odemčení spojovacích zámků lehce odklopíte přední část rozvaděče. Všechny části jsou vzájemně pospojeny.



■ Ventilace

RBA typ A6*, má šest vylamovacích záslepek pro montáž chladících jednotek RAX-CH-X2x-X1, nebo ventilátorů RAX-CH-X07-X9 (až tři v horní a tři ve spodní části rozvaděče). Rozvaděč RBA nyní umožňuje instalaci zařízení, kterou dříve v nástěnných rozvaděcích nebylo možné uchladiť a bylo nutné je instalovat do stojanových rozvaděčů.





Nástěnný rozvaděč RBA – dělený

■ Popis, účel použití

- 19" dvoudílný nástěnný rozvaděč s krytím IP30
- Rozvaděč se věší přímo na zeď.
- Součástí rozvaděče jsou dvě posuvné vertikální lišty.
- Konstrukce rozvaděče:
 - Kompaktní svařovaný rozvaděč
 - Dveře celoskleněné s bezpečnostním tvrzeným sklem 4 mm. Na vyžádání celoplechové nebo perforované.
- Dovolené zatížení jednotlivých dveří je max. 10 kg.
- Minimální tloušťka povrchové úpravy je 65 µm.
- Rozvaděče jsou určeny k instalaci datových a telekomunikačních zařízení a jejich distribučních systémů.
- Rám rozvaděče a všechny oddělitelné části (boční a zadní kryty, dveře...) jsou pospojeny pomocí propojovacích kabelů, které musí být důkladně připevněny a zasunuty do konektorů po celou dobu užívání rozvaděče.
- Na spodní části rozvaděče je umístěn šroub M8 pro připojení pospojení.
- Kabelové vstupy kryté vylamovacími záslepkami jsou umístěny v horní a ve spodní části zadní stěny rozvaděče, další jsou na horní a spodní stěně rozvaděče.
- Verze A6 má ve spodní a horní stěně rozvaděče otvory pro montáž ventilátorů kryté vylamovacími záslepkami.

■ Podmínky provozu

- Provozní prostředí:
 - Kancelářské
 - Rozvaděč není určen pro venkovní instalace a pro instalace v prostředí, které může negativně ovlivnit funkčnost rozvaděče a nainstalovaného zařízení (například prostředí s nebezpečím výbuchu nebo vlhké a mokré prostředí)
- Nutné chránit před:
 - Mechanickým poškozením
 - Nesprávnou manipulací
 - Jiným použitím, než ke kterému je rozvaděč určen
- Nesprávná manipulace je zejména:
 - Přetěžování (překročení maximální doporučené nosnosti)
 - Instalace zařízení, která mohou negativně ovlivnit provoz a funkci rozvaděče nebo instalovaného vybavení
 - Zasahování do konstrukce a designu rozvaděče

■ Montáž rozvaděče

- Tento typ rozvaděče se na stěnu věší přímo pomocí šroubů, hmoždinek a podložek (jsou v příbalu). Rozteč děr pro zavěšení je na schématu rozvaděče označena kótami „R“.
- Pro zajištění maximální doporučené nosnosti je nezbytné, aby byl rozvaděč upevněn na zdi odpovídající nosnosti (cihlová, betonová nebo obdobná) a aby instalované zatížení bylo v rozvaděči rovnoměrně rozloženo.
- V případě, že kabely procházejí některým z kabelových vstupů, je možné ho utěsnit proti pronikání prachu pomocí záslepky s kartáčem a vybavit plastovým ochranným rámečkem (obojí je součástí příbalu rozvaděče).
- Obě části rozvaděče jsou spojeny zámkem, který je přístupný z boku rozvaděče.

■ Ochrana prostředí

- Všechny části jsou vyrobeny z recyklovatelných materiálů a po vyřazení rozvaděče je nezbytné s nimi naložit podle platných předpisů.

■ Osvědčení a shoda

- Tento výrobek je certifikován TÜV SÜD Czech, certifikát číslo 11.398.136, ze dne 14. 2. 2018 a plně odpovídá ČSN EN 62208 ed.2:2012(EN 62208:2011).



RUA



00000110010001111010

RUA >

Jednodílný svařovaný rozvaděč s odnímatelnými bočnicemi.
IP30, nosnost 30 kg



■ Vysoká pevnost konstrukce

Rozvaděč má robustní svařovanou konstrukci. Vysoká kvalita zpracování a nejnovější technologie zajišťují skvělý vzhled rozvaděče a nosnost 30 kg.



■ Flexibilní otevírání dveří

Vlastní systém pantů umožňuje otevírání dveří pod úhlem téměř 180°. Dveře lze snadno demontovat.



■ Zámek na dveřích

Umožňuje snadný a rychlý přístup do rozvaděče.

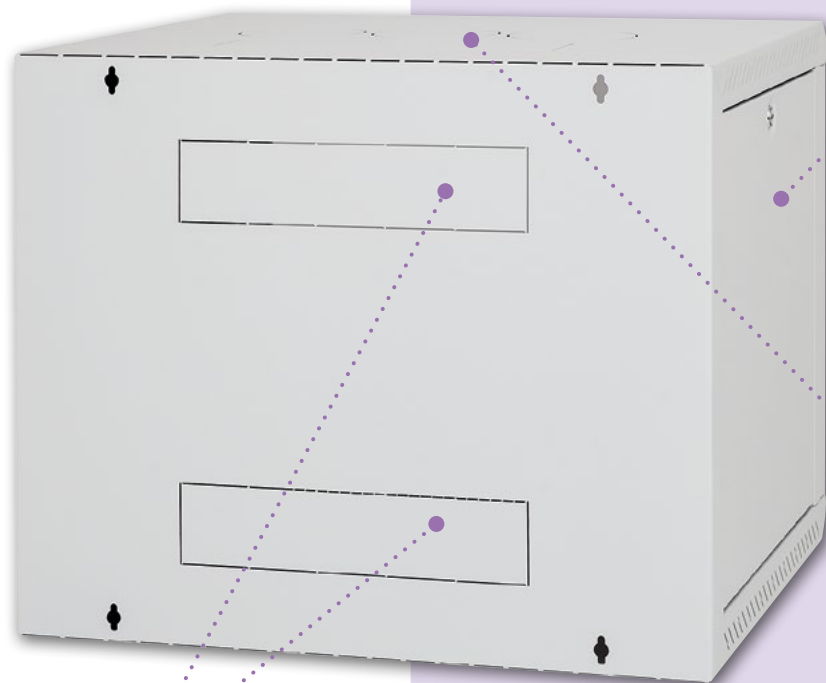


■ Nastavitelné vertikální lišty

Dva páry 19" vertikálních lišt jsou plynule nastavitelné v libovolné hloubce rozvaděče. To usnadňuje montáž zařízení i organizaci propojovacích kabelů.

■ Dveře

Dveře rozvaděče jsou standardně celoskleněné, ale na požádání mohou být i celoplechové nebo s perforací.



■ Vylamovací záslepky

V horní, spodní a zadní části rozvaděče jsou připraveny kabelové vstupy kryté vylamovacími záslepkami. Součástí příbalu je lemová hrana a záslepka s kartáčovým těsněním pro utěsnění vstupu proti prachu.

RUA (DELTA U AS4)

Typ	A	B	C	D	E	R1	R2	Hmotnost brutto (kg)	Hmotnost netto (kg)	Maximální doporučené zatížení (kg)
	(mm)									
RUA-06-AS4-CAX-A1	370	265	530	600	395	324	420	14,5	14,2	30
RUA-09-AS4-CAX-A1	500	395	530	600	395	454	420	17,6	17,3	
RUA-12-AS4-CAX-A1	635	530	530	600	395	589	420	20,6	20,3	
RUA-15-AS4-CAX-A1	770	665	530	600	395	724	420	22,3	22,0	
RUA-18-AS4-CAX-A1	900	795	530	600	395	854	420	26,9	26,6	

RUA (DELTA U AS5)

Typ	A	B	C	D	E	R1	R2	Hmotnost brutto (kg)	Hmotnost netto (kg)	Maximální doporučené zatížení (kg)
	(mm)									
RUA-06-AS5-CAX-A1	370	265	530	600	495	324	420	16,4	16,1	30
RUA-09-AS5-CAX-A1	500	395	530	600	495	454	420	19,8	19,5	
RUA-12-AS5-CAX-A1	635	530	530	600	495	589	420	22,0	21,7	
RUA-15-AS5-CAX-A1	770	665	530	600	495	724	420	26,3	26,0	
RUA-18-AS5-CAX-A1	900	795	530	600	495	854	420	29,5	29,1	

RUA (DELTA U AS6)

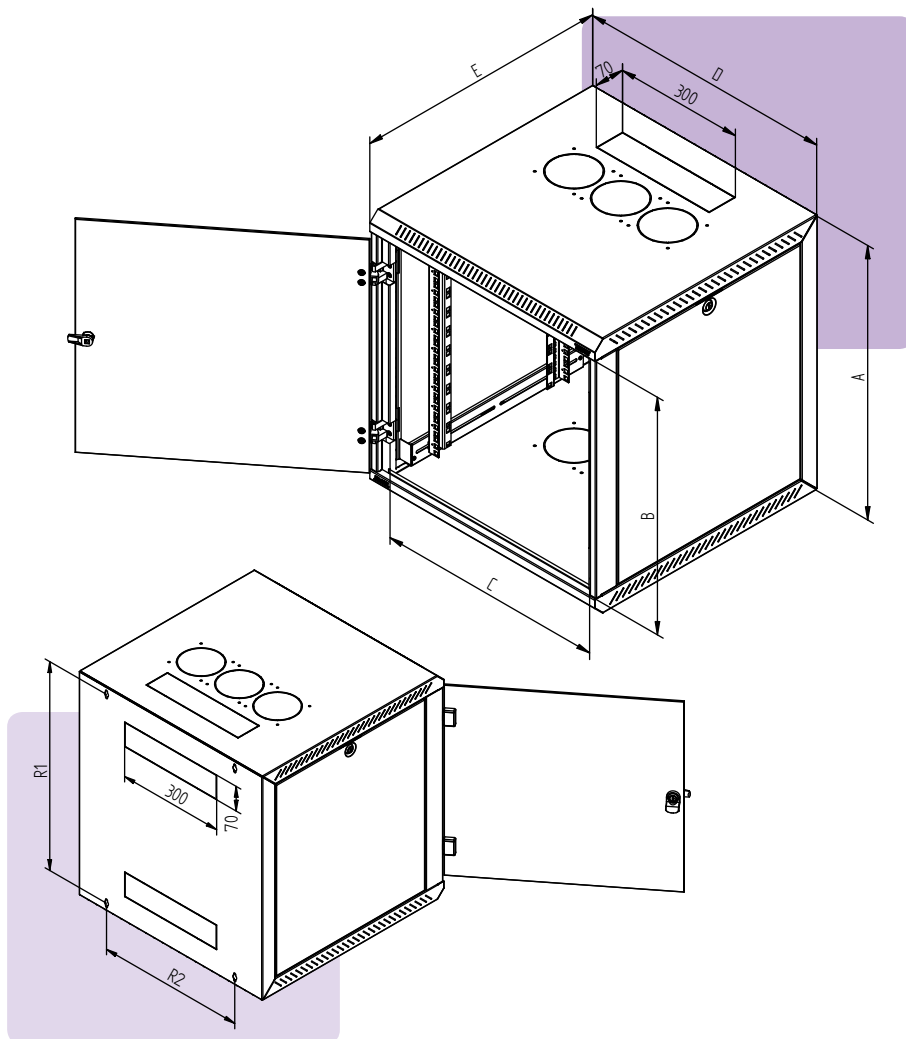
Typ	A	B	C	D	E	R1	R2	Hmotnost brutto (kg)	Hmotnost netto (kg)	Maximální doporučené zatížení (kg)
	(mm)									
RUA-06-AS6-CAX-A1	370	265	530	600	595	324	420	19,2	18,9	30
RUA-09-AS6-CAX-A1	500	395	530	600	595	454	420	21,6	21,3	
RUA-12-AS6-CAX-A1	635	530	530	600	595	589	420	26,3	26,0	
RUA-15-AS6-CAX-A1	770	665	530	600	595	724	420	28,9	28,5	

■ Odnímatelné bočnice

Odnímatelné bočnice umožňují snadný přístup k nainstalovaným zařízením z boční strany. Ke skeletu jsou uchyceny zámkami, ve standardní verzi se stejným klíčem jako má zámek předních dveří.

**■ Ventilace**

RUA má šest vylamovacích zásepok pro montáž chladících jednotek RAX-CH-X2x-X1, nebo ventilátorů RAX-CH-X07-X9 (až tři v horní a tři ve spodní části rozvaděče). Rozvaděč RUA nyní umožňuje instalaci zařízení, kterou dříve v nástěnných rozvaděcích nebylo možné uchladiť a bylo nutné je instalovat do stojanových rozvaděčů.





Nástěnný rozvaděč RUA

■ Popis, účel použití

- 19" jednodílný nástěnný rozvaděč s krytím IP30
- Odnímatelné bočnice uzamčené zámky
- Rozvaděč se věší přímo na zeď.
- Součástí rozvaděče jsou dva páry posuvných vertikálních lišt.
- Konstrukce rozvaděče:
 - Svařovaný skelet s odnímatelnými bočnicemi zajištěnými zámky
 - Dveře celoskleněné s bezpečnostním tvrzeným sklem 4 mm.
Na vyžádání celoplechové nebo perforované.
- Dovolené zatížení jednotlivých dveří je max. 10 kg.
- Minimální tloušťka povrchové úpravy je 65 µm.
- Rozvaděče jsou určeny k instalaci datových a telekomunikačních zařízení a jejich distribučních systémů.
- Rám rozvaděče a všechny oddělitelné části (boční a zadní kryty, dveře...) jsou pospojeny pomocí propojovacích kabelů, které musí být důkladně připevněny a zasunuty do konektorů po celou dobu užívání rozvaděče.
- Na spodní části rozvaděče je umístěn šroub M8 pro připojení pospojování.
- Kabelové vstupy kryté vylamovacími záslepkami jsou umístěny v horní a ve spodní části zadní stěny rozvaděče, další jsou na horní a spodní stěně rozvaděče.
- Ve spodní a horní stěně rozvaděče jsou otvory pro montáž ventilátorů kryté vylamovacími záslepkami.

■ Podmínky provozu

- Provozní prostředí:
 - Kancelářské
 - Rozvaděč není určen pro venkovní instalace a pro instalace v prostředí, které může negativně ovlivnit funkčnost rozvaděče a nainstalovaného zařízení (například prostředí s nebezpečím výbuchu nebo vlhké a mokré prostředí)
- Nutné chránit před:
 - Mechanickým poškozením
 - Nesprávnou manipulací
 - Jiným použitím, než ke kterému je rozvaděč určen
- Nesprávná manipulace je zejména:
 - Přetěžování (překročení maximální doporučené nosnosti)
 - Instalace zařízení, která mohou negativně ovlivnit provoz a funkci rozvaděče nebo instalovaného vybavení
 - Zasahování do konstrukce a designu rozvaděče.

■ Montáž rozvaděče

- Tento typ rozvaděče se na stěnu věší přímo pomocí šroubů, hmoždinek a podložek (jsou v příbalu). Rozteč děr pro zavěšení je na schématu rozvaděče označena kótami „R“.
- Pro zajištění maximální doporučené nosnosti je nezbytné, aby byl rozvaděč upevněn na zdi odpovídající nosnosti (cihlová, betonová nebo obdobná) a aby instalované zatížení bylo v rozvaděči rovnoměrně rozloženo.
- V případě, že kabely procházejí některým z kabelových vstupů, je možné ho utěsnit proti pronikání prachu pomocí záslepky s kartáčem a vybavit plastovým ochranným rámečkem (obojí je součástí příbalu rozvaděče).

■ Ochrana prostředí

- Všechny části jsou vyrobeny z recyklovatelných materiálů a po vyřazení rozvaděče je nezbytné s nimi naložit podle platných předpisů.

■ Osvědčení a shoda

- Tento výrobek je certifikován TÜV SÜD Czech, certifikát číslo 07.947.986 ze dne 9. 7. 2015 a plně odpovídá ČSN EN 62208 ed.2:2012(EN 62208:2011).



RXA



RXA >

Flat-pack - rozebíratelný rozvaděč dodávaný v rozloženém stavu.
IP30, nosnost 25 kg



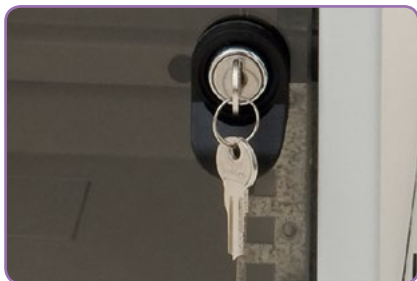
■ Koncepce flat-pack

Snižuje náklady na přepravu a skladování. To spolu s unikátní konstrukcí přispívá k atraktivní ceně při zachování všech funkčních vlastností.



■ Flexibilní otevírání dveří

Vlastní systém pantů umožňuje pohodlný přístup.



■ Zámek na dveřích

Bezpečně uzavírá vnitřní prostor rozvaděče a chrání instalovaná zařízení.

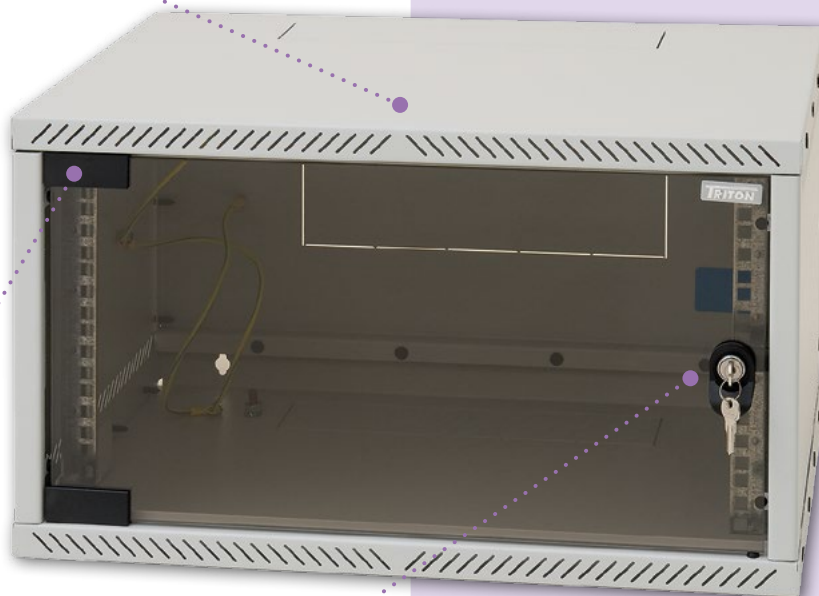


■ Nastavitelné vertikální lišty

Jeden pár 19" vertikálních lišt je skokově nastavitelný v přední části rozvaděče. To usnadňuje montáž zařízení i organizaci propojovacích kabelů.

■ Dveře

Tyto rozvaděče se dodávají pouze ve verzi s celoskleněnými dveřmi se zámkem.



■ Vylamovací záslepky

V horní, spodní a zadní části rozvaděče jsou připraveny kabelové vstupy kryté vylamovacími záslepkami.

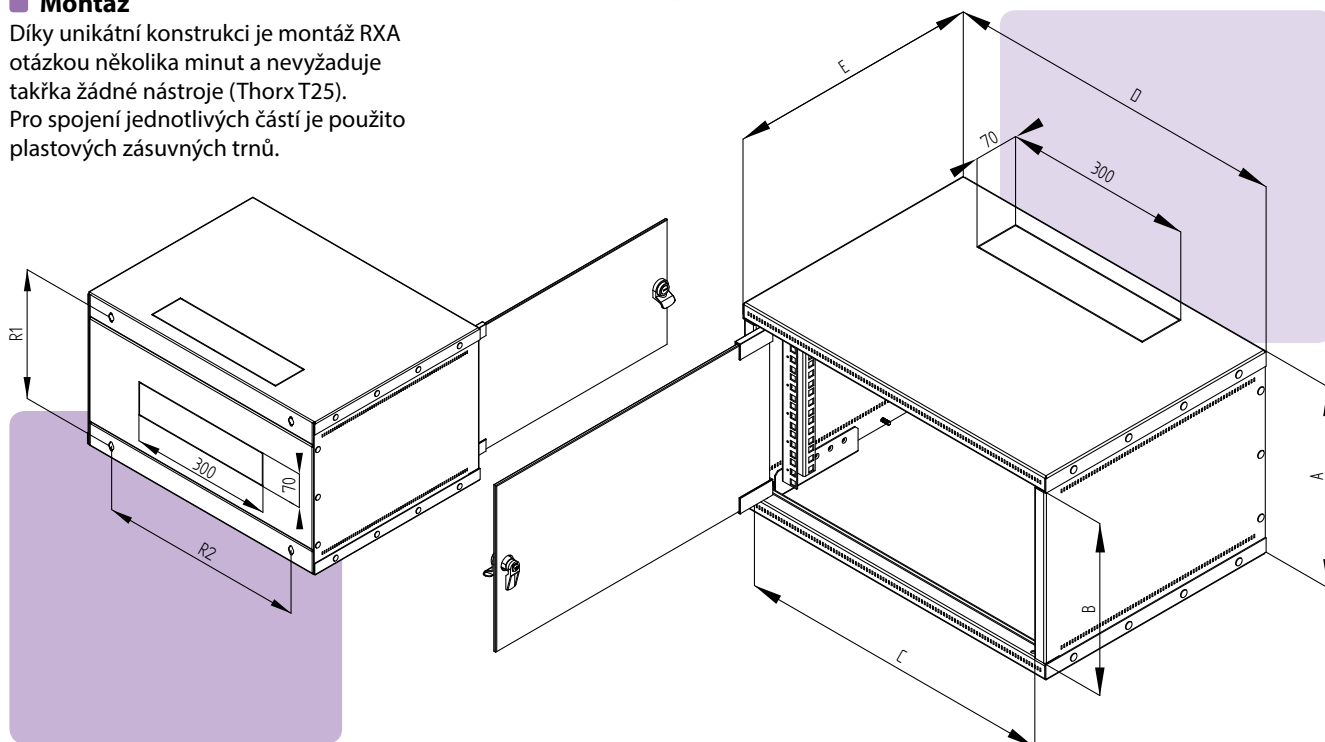
RXA (DELTA X AS4)

Typ	A	B	C	D	E	R1	R2	Hmotnost brutto (kg)	Hmotnost netto (kg)	Maximální doporučené zatížení (kg)
	(mm)									
RXA-04-AS4-CAX-A1	230	180	505	550	400	180	435	11,4	11,2	25
RXA-06-AS4-CAX-A1	320	270	505	550	400	270	435	13,6	13,3	
RXA-09-AS4-CAX-A1	463	412	505	550	400	412	435	17,4	17,1	
RXA-12-AS4-CAX-A1	580	530	505	550	400	530	435	19,7	19,4	



■ Montáž

Díky unikátní konstrukci je montáž RXA otázkou několika minut a nevyžaduje takřka žádné nástroje (Thorx T25). Pro spojení jednotlivých částí je použito plastových zásuvných trnů.





Nástěnný rozvaděč RXA

■ Popis, účel použití

- 19" rozebíratelný nástěnný rozvaděč s krytím IP30, dodáván v rozloženém stavu
- Rozvaděč se věší přímo na zeď.
- Součástí rozvaděče jsou dvě stavitelné vertikální lišty.
- Konstrukce rozvaděče:
 - Rozvaděč z částí spojených plastovými zásuvnými trny
 - Dveře celoskleněné s bezpečnostním tvrzeným sklem 4 mm.
- Dovolené zatížení jednotlivých dveří je max. 10 kg.
- Minimální tloušťka povrchové úpravy je 65 µm.
- Rozvaděče jsou určeny k instalaci datových a telekomunikačních zařízení a jejich distribučních systémů.
- Rám rozvaděče a všechny oddělitelné části (boční a zadní kryty, dveře...) jsou pospojeny pomocí propojovacích kabelů, které musí být důkladně připevněny a zasunuty do konektorů po celou dobu užívání rozvaděče.
- Na spodní části rozvaděče je umístěn šroub M8 pro připojení pospojování.
- Kabelové vstupy kryté vylamovacími záslepkami jsou umístěny v horní a ve spodní části zadní stěny rozvaděče, další jsou na horní a spodní stěně rozvaděče.

■ Podmínky provozu

- Provozní prostředí:
 - Kancelářské
 - Rozvaděč není určen pro venkovní instalace a pro instalace v prostředí, které může negativně ovlivnit funkčnost rozvaděče a nainstalovaného zařízení (například prostředí s nebezpečím výbuchu nebo vlhké a mokré prostředí)
- Nutné chránit před:
 - Mechanickým poškozením
 - Nesprávnou manipulací
 - Jiným použitím, než ke kterému je rozvaděč určen
- Nesprávná manipulace je zejména:
 - Přetěžování (překročení maximální doporučené nosnosti)
 - Instalace zařízení, která mohou negativně ovlivnit provoz a funkci rozvaděče nebo instalovaného vybavení
 - Zasahování do konstrukce a designu rozvaděče.

■ Montáž rozvaděče

- Jednotlivé části rozvaděče je nutné sestavit a vzájemně spojit přiloženými plastovými trny. Přesný postup montáže viz. příložený návod.
- Tento typ rozvaděče se na stěnu věší přímo pomocí šroubů, hmoždinek a podložek. Rozteč děr pro zavěšení je na schématu rozvaděče označena kótami „R“.
- Pro zajištění maximální doporučené nosnosti je nezbytné, aby byl rozvaděč upevněn na zdi odpovídající nosnosti (cihlová, betonová nebo obdobná) a aby instalované zatížení bylo v rozvaděči rovnoměrně rozloženo.
- V případě, že kabely procházejí některým z kabelových vstupů, je možné ho utěsnit proti pronikání prachu s pomocí záslepky s kartáčem.

■ Ochrana prostředí

- Všechny části jsou vyrobeny z recyklovatelných materiálů a po vyřazení rozvaděče je nezbytné s nimi naložit podle platných předpisů.

■ Osvědčení a shoda

- Tento výrobek je certifikován TÜV SÜD Czech, certifikát číslo 07.505.888, ze dne 18. 12. 2014 a plně odpovídá ČSN EN 62208 ed.2:2012(EN 62208:2011).



RFA



00000110010001111010

RFA >

Umožňuje instalaci i velmi rozměrných zařízení
do nástěnného rozvaděče. IP20, nosnost 50 kg



■ Nastavitelné vertikální lišty

Jeden pár 19" vertikálních lišt je plynule nastavitelný v libovolné hloubce rozvaděče. To usnadňuje montáž zařízení i organizaci propojovacích kabelů.



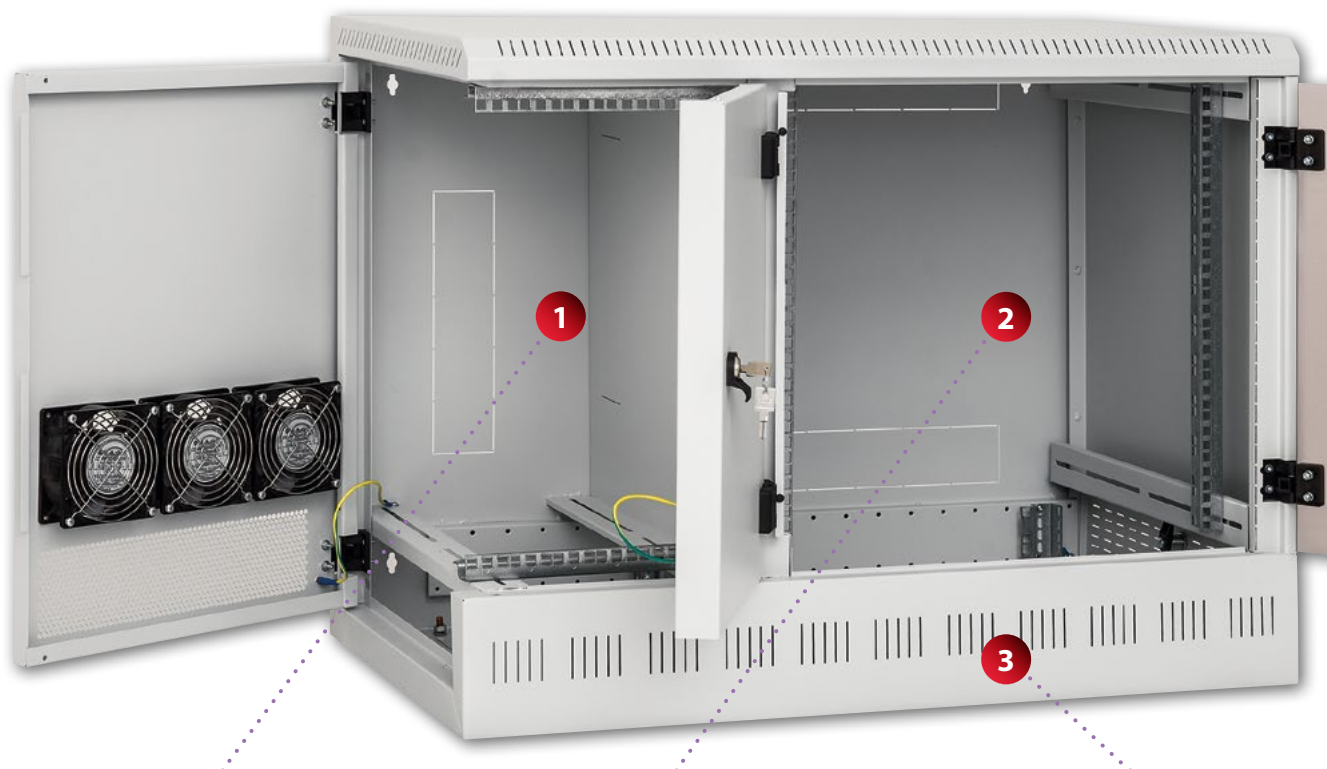
■ Flexibilní otevírání dveří

Vlastní systém pantů umožňuje otevírání dveří pod úhlem téměř 180°.



■ Vysoká pevnost konstrukce

Rozvaděč má robustní svařovanou konstrukci. Vysoká kvalita zpracování a nejnovější technologie zajišťují skvělý vzhled rozvaděče.



1. sekce

První sekce umožňuje instalovat 19" zařízení o maximální výšce 6U a hloubce 450 mm. Zařízení je umístěno vertikálně a 19" lišty jsou plynule nastavitelné v celé hloubce rozvaděče. Na zadní stěně je kabelový vstup stejně jako na horní a spodní stěně rozvaděče. Prostup kabelů mezi sekcemi umožňují prostory na centrální přepážce. Všechny kabelové vstupy mají vylamovací záslepky.

2. sekce

V druhé sekci je k dispozici montážní šířka 19", výška 12U a hloubka 450 mm, montážní lišty jsou plynule nastavitelné. V této sekci je obvykle soustředěna strukturovaná kabeláž a aktivní prvky firemní sítě. Zde dochází k distribuci jednotlivých služeb na pracovní místa. Doporučená kapacita je do 48 pracovních míst (každé obsluhuje 2 porty dle norem).

3. sekce

Třetí sekce zabírá celou plochu spodní stěny rozvaděče. K dispozici je zde prostor pro zařízení o maximální hloubce 800 mm, šířce 19" a výšce podle modelu rozvaděče od 2 do 7 unitů. Přístup do této sekce je dvířky na pravé stěně rozvaděče. Vedle rozvaděče je nutno zachovat dostatečný prostor pro výsuv zařízení.

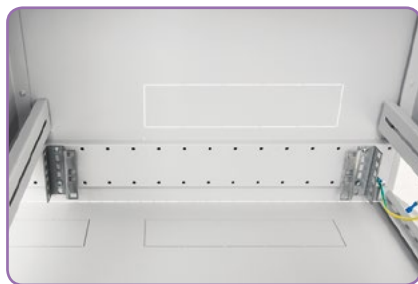
RFA

Typ	A (mm)	Maximální výška serveru	Hmotnost brutto (kg)	Hmotnost netto (kg)	Maximální doporučené zatížení (kg)
RFA-12-A95-CAX-A12	700	2U	39,0	38,4	50
RFA-12-A95-CAX-A13	745	3U	41,5	41,0	50
RFA-12-A95-CAX-A14	790	4U	43,5	43,0	50
RFA-12-A95-CAX-A15	835	5U	45,5	45,0	50
RFA-12-A95-CAX-A16	880	6U	47,5	47,0	50
RFA-12-A95-CAX-A17	925	7U	50,0	49,5	50



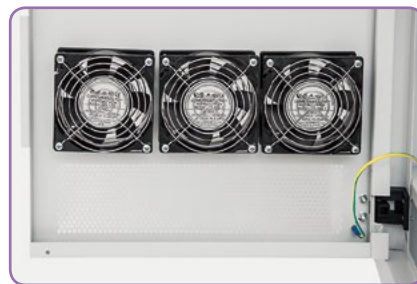
■ Spodní sekce pro servery

19" sekce ve spodní části rozvaděče je určena pro instalaci serverů a dalších zařízení na výsuvných ližinách. Může mít kapacitu od 2 do 7 unitů. Každá sekce rozvaděče je uzavřena zámekem, na vyžádání s unikátním klíčem.



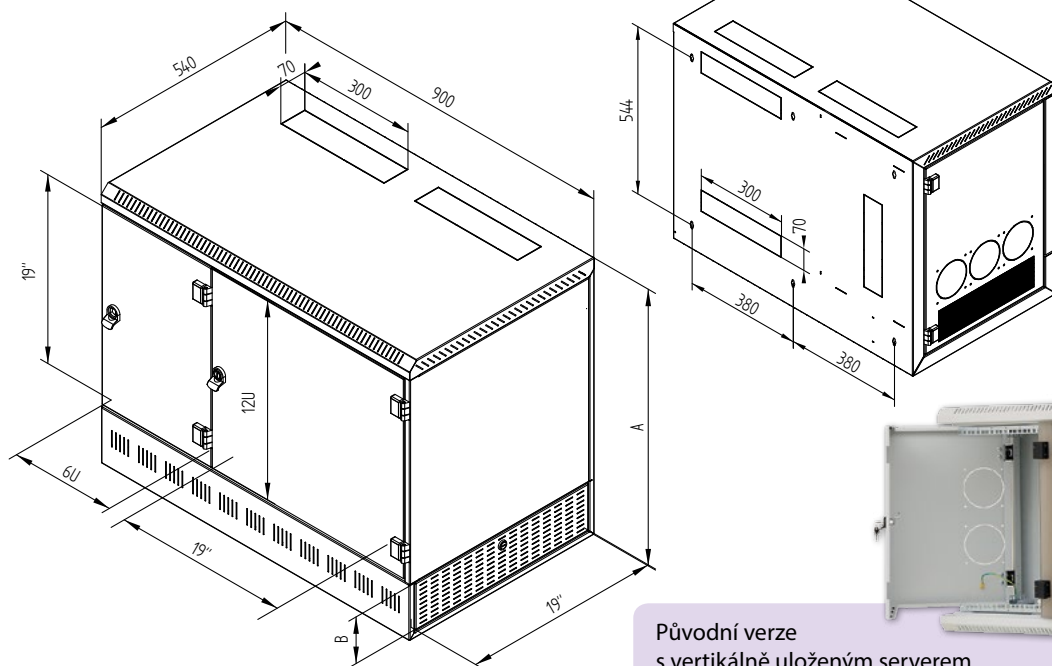
■ Montáž serverů

Rack-mount servery nebo podobná zařízení o hloubce až 800 mm se do rozvaděče montují pomocí speciálních výsuvných ližin, které jsou specifické pro každé zařízení a nejsou součástí rozvaděče.



■ Chlazení instalovaných zařízení

Chlazení provětráváním díky perforaci skeletu a bočních dvírek je možno podpořit instalací ventilátorů pro nástěnné rozvaděče (RAX-CH-X07-X9 viz. sekce Standardní ventilační jednotky)



Původní verze s vertikálně uloženým serverem 2U je na vyžádání.



Nástěnný rozvaděč RFA

■ Popis, účel použití

- 19" jednoduchý nástěnný rozvaděč s krytím IP20
- Tři samostatné 19" sekce
- Rozvaděč se věší přímo na zeď.
- Součástí rozvaděče jsou dvě posuvně nebo skokově nastavitelné vertikální lišty v každé sekci.
- Konstrukce rozvaděče:
 - Svařovaný skelet
 - Dveře - kombinace pro různé sekce: bezpečnostní tvrzené sklo, tloušťka 4 mm (mohou být i celoplechové nebo perforované), plechové a perforované.
- Dovolené zatížení jednotlivých dveří je max. 10 kg.
- Minimální tloušťka povrchové úpravy je 65 µm.
- Rozvaděče jsou určeny k instalaci datových a telekomunikačních zařízení a jejich distribučních systémů.
- Rám rozvaděče a všechny oddělitelné části (boční a zadní kryty, dveře...) jsou pospojovány pomocí propojovacích kabelů, které musí být důkladně připevněny a zasunuty do konektorů po celou dobu užívání rozvaděče.
- Na spodní části rozvaděče je umístěn šroub M8 pro připojení pospojení.
- Kabelové vstupy kryté vylamovacími záslepkami jsou umístěny v horní a ve spodní části zadní stěny rozvaděče, další jsou na horní a spodní stěně rozvaděče a na centrální přepážce mezi sekcemi.
- Otvory pro montáž ventilátorů kryté vylamovacími záslepkami jsou umístěny v bočních dveřích první sekce.

■ Podmínky provozu

- Provozní prostředí:
 - Kancelářské
 - Rozvaděč není určen pro venkovní instalace a pro instalace v prostředí, které může negativně ovlivnit funkčnost rozvaděče a nainstalovaného zařízení (například prostředí s nebezpečím výbuchu nebo vlhké a mokré prostředí)
- Nutné chránit před:
 - Mechanickým poškozením
 - Nesprávnou manipulací
 - Jiným použitím, než ke kterému je rozvaděč určen
- Nesprávná manipulace je zejména:
 - Přetěžování (překročení maximální doporučené nosnosti)
 - Instalace zařízení, která mohou negativně ovlivnit provoz a funkci rozvaděče nebo instalovaného vybavení
 - Zasahování do konstrukce a designu rozvaděče.

■ Montáž rozvaděče

- Tento typ rozvaděče se na stěnu věší přímo pomocí šroubů, hmoždinek a podložek (jsou v příbalu). Rozteč děr pro zavěšení je na schématu rozvaděče označena kótami.
- Pro zajištění maximální doporučené nosnosti je nezbytné, aby byl rozvaděč upevněn na zdi odpovídající nosnosti (cihlová, betonová nebo obdobná) a aby instalované zatížení bylo v rozvaděči rovnoměrně rozloženo.
- V případě, že kabely procházejí některým z kabelových vstupů, je možné ho utěsnit proti pronikání prachu pomocí záslepky s kartáčem, která je součástí příbalu rozvaděče.

■ Ochrana prostředí

- Všechny části jsou vyrobeny z recyklovatelných materiálů a po vyřazení rozvaděče je nezbytné s nimi naložit podle platných předpisů.

■ Osvědčení a shoda

- Tento výrobek plně odpovídá ČSN EN 62208 ed 2:2012.



RKA - 10"/19"



RKA - 10"/19"

Svařovaný 10", respektive 19" rozvaděč.
IP30, nosnost 20 kg



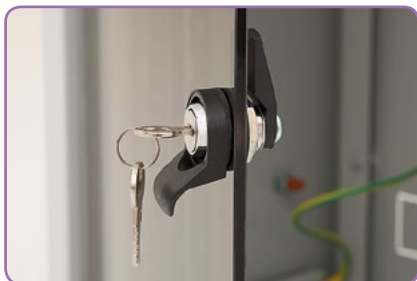
■ Vysoká pevnost konstrukce

Rozvaděč má robustní svařovanou konstrukci. Vysoká kvalita zpracování a nejnovější technologie zajišťují skvělý vzhled rozvaděče.



■ Flexibilní otevírání dveří

Vlastní systém pantů umožňuje pohodlný přístup.



■ Zámek na dveřích

Bezpečně uzavírá vnitřní prostor rozvaděče a chrání instalovaná zařízení.



■ Nastavitelný montážní rám

Montážní 10"/19" rám je možno hloubkově nastavit uvnitř rozvaděče v předem definovaných pozicích.

■ Dveře

Dveře rozvaděče jsou standardně celoskleněné, ale na vyžádání mohou být i celoplechové nebo s perforací.



■ Vylamovací záslepky

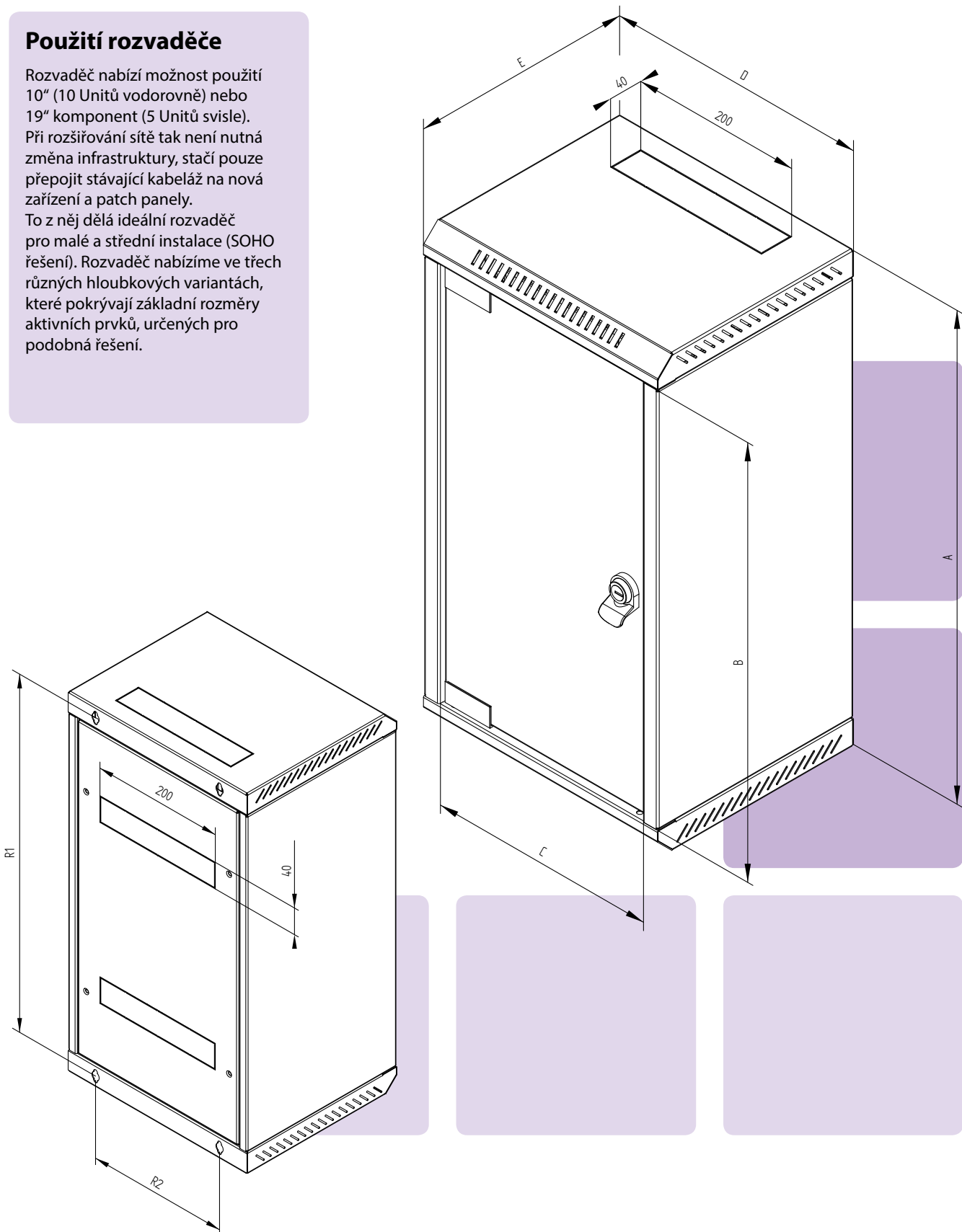
V horní, spodní a zadní části rozvaděče jsou připraveny kabelové vstupy kryté vylamovacími záslepkami.

RKA 10"/19"

Typ	A	B	C	D	E	R1	R2	Hmotnost brutto (kg)	Hmotnost netto (kg)	Maximální doporu- čené zatížení (kg)
	(mm)									
RKA-10-AS3-CAX-X1	570	505	270	310	260	538	212	9,3	9,0	20
RKA-10-AS4-CAX-X1	570	505	270	310	360	538	212	11,0	10,7	
RKA-10-AS5-CAX-X1	570	505	270	310	460	538	212	12,6	12,3	

Použití rozvaděče

Rozvaděč nabízí možnost použití 10" (10 Unitů vodorovně) nebo 19" komponent (5 Unitů svisle). Při rozšiřování sítě tak není nutná změna infrastruktury, stačí pouze přepojit stávající kabeláž na nová zařízení a patch panely. To z něj dělá ideální rozvaděč pro malé a střední instalace (SOHO řešení). Rozvaděč nabízíme ve třech různých hloubkových variantách, které pokrývají základní rozměry aktivních prvků, určených pro podobná řešení.





Nástěnný rozvaděč RKA – 10"/19"

■ Popis, účel použití

- 10"/19" nástěnný rozvaděč s krytím IP30
- Rozvaděč se věší přímo na zeď.
- Součástí rozvaděče je stavitelný rám pro montáž zařízení.
- Konstrukce rozvaděče:
 - Kompaktní svařovaný rozvaděč
 - Dveře celoskleněné s bezpečnostním tvrzeným sklem 4 mm.
Na vyžádání celoplechové nebo perforované.
- Dovolené zatížení jednotlivých dveří je max. 10 kg.
- Minimální tloušťka povrchové úpravy je 65 µm.
- Rozvaděče jsou určeny k instalaci datových a telekomunikačních zařízení a jejich distribučních systémů.
- Rám rozvaděče a všechny oddělitelné části (boční a zadní kryty, dveře...) jsou pospojeny pomocí propojovacích kabelů, které musí být důkladně připevněny a zasunuty do konektorů po celou dobu užívání rozvaděče.
- Na spodní části rozvaděče je umístěn šroub M5 pro připojení pospojování.
- Kabelové vstupy kryté vylamovacími zásepky jsou umístěny v horní a ve spodní části zadní stěny rozvaděče, další jsou na horní a spodní stěně rozvaděče.

■ Podmínky provozu

- Provozní prostředí:
 - Kancelářské
 - Rozvaděč není určen pro venkovní instalace a pro instalace v prostředí, které může negativně ovlivnit funkčnost rozvaděče a nainstalovaného zařízení (například prostředí s nebezpečím výbuchu nebo vlhké a mokré prostředí)
- Nutné chránit před:
 - Mechanickým poškozením
 - Nesprávnou manipulací
 - Jiným použitím, než ke kterému je rozvaděč určen
- Nesprávná manipulace je zejména:
 - Přetěžování (překročení maximální doporučené nosnosti)
 - Instalace zařízení, která mohou negativně ovlivnit provoz a funkci rozvaděče nebo instalovaného vybavení
 - Zasahování do konstrukce a designu rozvaděče.

■ Montáž rozvaděče

- Tento typ rozvaděče se na stěnu věší přímo pomocí šroubů, hmoždinek a podložek (jsou v příbalu). Rozteč děr pro zavěšení je na schématu rozvaděče označena kótami „R“.
- Pro zajištění maximální doporučené nosnosti je nezbytné, aby byl rozvaděč upevněn na zdi odpovídající nosnosti (cihlová, betonová nebo obdobná) a aby instalované zatížení bylo v rozvaděči rovnoměrně rozloženo.

■ Ochrana prostředí

- Všechny části jsou vyrobeny z recyklovatelných materiálů a po vyřazení rozvaděče je nezbytné s nimi naložit podle platných předpisů.

■ Osvědčení a shoda

- Tento výrobek plně odpovídá ČSN EN 62208 ed 2:2012.



RBA - 10"



RBA - 10"

Rozvaděč pro malé domácí sítě (SOHO).
IP30, nosnost 20 kg



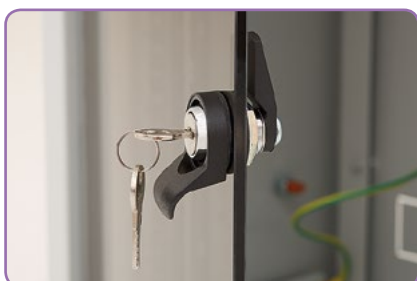
■ Vysoká pevnost konstrukce

Rozvaděč má robustní svařovanou konstrukci. Vysoká kvalita zpracování a nejnovější technologie zajišťují skvělý vzhled rozvaděče.



■ Flexibilní otevírání dveří

Vlastní systém pantů umožňuje pohodlný přístup.



■ Zámek na dveřích

Bezpečně uzavírá vnitřní prostor rozvaděče a chrání instalovaná zařízení.



■ Nastavitelné vertikální lišty

10" lišty jsou nastavitelně přichyceny ke konstrukci rozvaděče v předem definovaných pozicích.

■ Dveře

Dveře rozvaděče jsou standardně celoskleněné, ale na vyžádání mohou být i celoplechové nebo s perforací.



■ Vylamovací záslepky

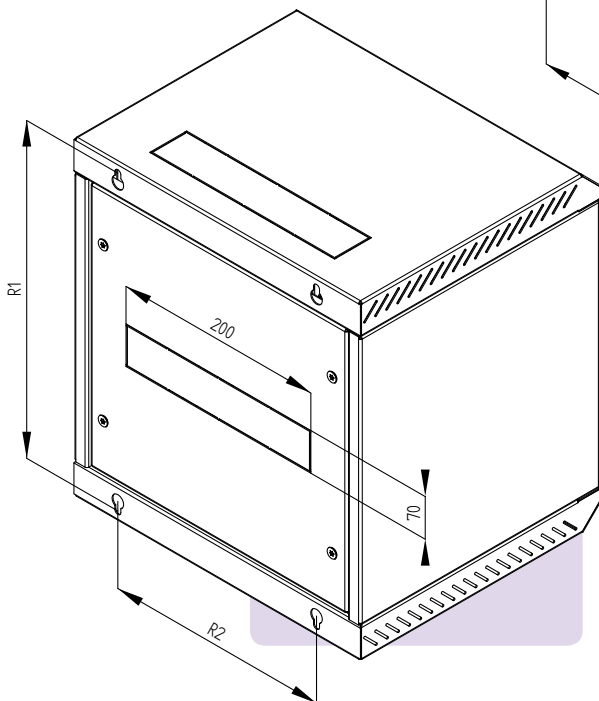
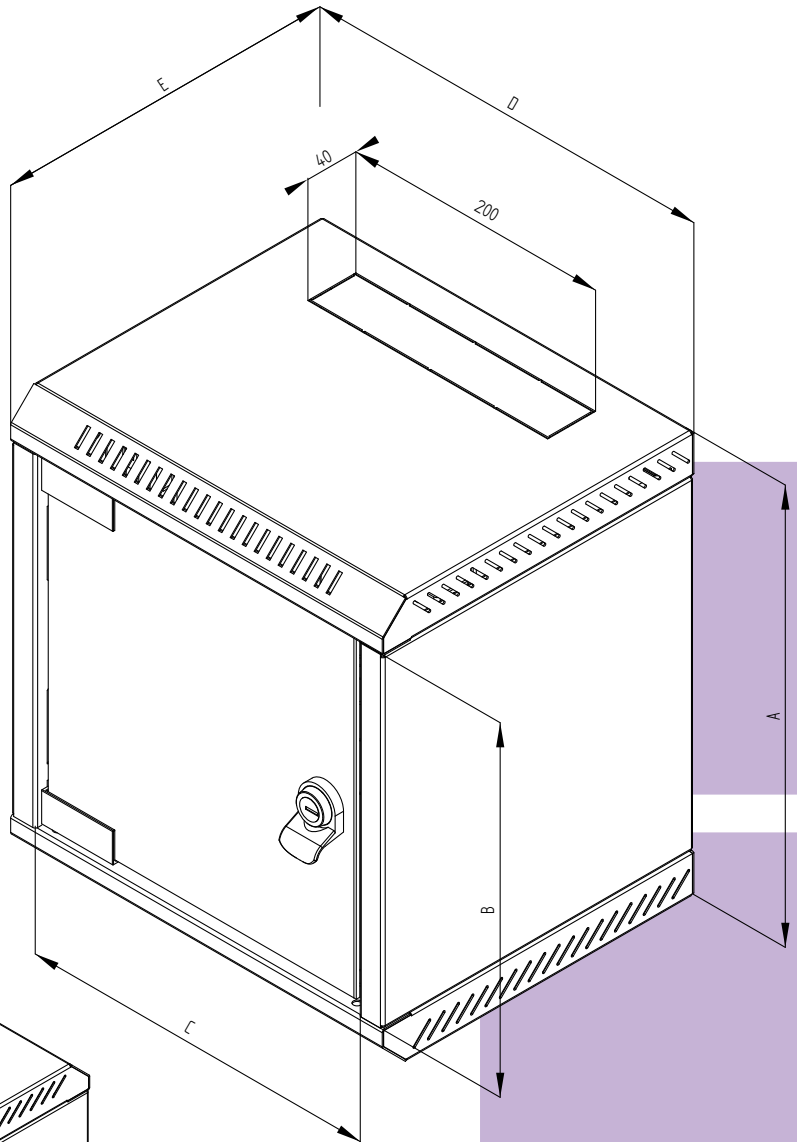
V horní, spodní a zadní části rozvaděče jsou připraveny kabelové vstupy kryté vylamovacími záslepkami.

RBA (DELTA 10")

Typ	A	B	C	D	E	R1	R2	Hmotnost brutto (kg)	Hmotnost netto (kg)	Maximální doporu- čené zatížení (kg)
	(mm)									
RBA-04-AS3-CAX-C1	248	169	255	310	260	212	212	5,5	5,4	20
RBA-06-AS3-CAX-C1	337	258	255	310	260	301	212	6,9	6,9	
RBA-09-AS3-CAX-C1	470	391	255	310	260	434	212	8,3	8,2	

Použití rozvaděče

Ideální řešení pro instalaci 10" komponent. Rozvaděč je často používán při realizaci malých projektů, jakými jsou například domácí sítě nebo sítě menších firem (SOHO). Jedná se o populární doplněk klasických 19" rozvaděčů.





Nástěnný rozvaděč RBA – 10“

■ Popis, účel použití

- 10“ nástěnný rozvaděč s krytím IP30
- Rozvaděč se věší přímo na zeď.
- Součástí rozvaděče jsou dvě stavitelné vertikální lišty.
- Konstrukce rozvaděče:
 - Kompaktní svařovaný rozvaděč
 - Dveře celoskleněné s bezpečnostním tvrzeným sklem 4 mm.
Na vyžádání celoplechové nebo perforované.
- Dovolené zatížení jednotlivých dveří je max. 10 kg.
- Minimální tloušťka povrchové úpravy je 65 µm.
- Rozvaděče jsou určeny k instalaci datových a telekomunikačních zařízení a jejich distribučních systémů.
- Rám rozvaděče a všechny oddělitelné části (boční a zadní kryty, dveře...) jsou pospojeny pomocí propojovacích kabelů, které musí být důkladně připevněny a zasunuty do konektorů po celou dobu užívání rozvaděče.
- Na spodní části rozvaděče je umístěn šroub M5 pro připojení pospojení.
- Kabelové vstupy kryté vylamovacími záslepkami jsou umístěny v horní a ve spodní části zadní stěny rozvaděče, další jsou na horní a spodní stěně rozvaděče.

■ Podmínky provozu

- Provozní prostředí:
 - Kancelářské
 - Rozvaděč není určen pro venkovní instalace a pro instalace v prostředí, které může negativně ovlivnit funkčnost rozvaděče a nainstalovaného zařízení (například prostředí s nebezpečím výbuchu nebo vlhké a mokré prostředí)
- Nutné chránit před:
 - Mechanickým poškozením
 - Nesprávnou manipulací
 - Jiným použitím, než ke kterému je rozvaděč určen
- Nesprávná manipulace je zejména:
 - Přetěžování (překročení maximální doporučené nosnosti)
 - Instalace zařízení, která mohou negativně ovlivnit provoz a funkci rozvaděče nebo instalovaného vybavení
 - Zasahování do konstrukce a designu rozvaděče.

■ Montáž rozvaděče

- Tento typ rozvaděče se na stěnu věší přímo pomocí šroubů, hmoždinek a podložek (jsou v příbalu). Rozteč děr pro zavěšení je na schématu rozvaděče označena kótami „R“.
- Pro zajištění maximální doporučené nosnosti je nezbytné, aby byl rozvaděč upevněn na zdi odpovídající nosnosti (cihlová, betonová nebo obdobná) a aby instalované zatížení bylo v rozvaděči rovnoměrně rozloženo.

■ Ochrana prostředí

- Všechny části jsou vyrobeny z recyklovatelných materiálů a po vyřazení rozvaděče je nezbytné s nimi naložit podle platných předpisů.

■ Osvědčení a shoda

- Tento výrobek je certifikován TÜV SÜD Czech, certifikát číslo 11.398.137, ze dne 14. 2. 2018 a plně odpovídá ČSN EN 62208 ed.2:2012(EN 62208:2011).





Speciální rozvaděče





Speciální rozvaděče – přehled



RCA

rozvaděč pod pracovní stůl,
IP30, nosnost 200 kg

147



RSX

19" nástěnný rám,
nosnost 10 kg

151



SGA, SHA

hybridní rozvaděč - datové a silové rozvody,
IP20, nosnost 30 kg

153



RNA

datový modul hybridních rozvaděčů,
IP30 / IK05

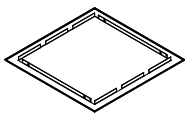
157



SNA

silový modul hybridních rozvaděčů
pro domovní rozvody, IP30 / IK06

163



RNA, SNA - příslušenství

Příslušenství pro rozvaděče RNA a SNA

169



RCA



RCA >

Rozvaděč pro soustředění infrastruktury kancelářské sítě
pod jeden z pracovních stolů. IP30, nosnost 200 kg



■ Vysoká pevnost konstrukce

Rozvaděč má robustní svařovanou konstrukci. Vysoká kvalita zpracování a nejnovější technologie zajišťují skvělý vzhled rozvaděče.



■ Flexibilní otevírání dveří

Vlastní systém pantů umožňuje otevírání dveří pod úhlem téměř 180°. Dveře lze snadno demontovat.



■ Zámek na dveřích

Umožňuje snadný a rychlý přístup do rozvaděče.



■ Nastavitelné vertikální lišty

Dva páry plynule nastavitelných vertikálních 19" lišt jsou u verzí hlubokých 900 a 1000 mm doplněny ještě středovým párem.



■ Pojezdová kolečka

Tento typ rozvaděče se instaluje na kolečka (jsou v příbalu). Dvě z nich jsou opatřena brzdou.



■ Vylamovací záslepky

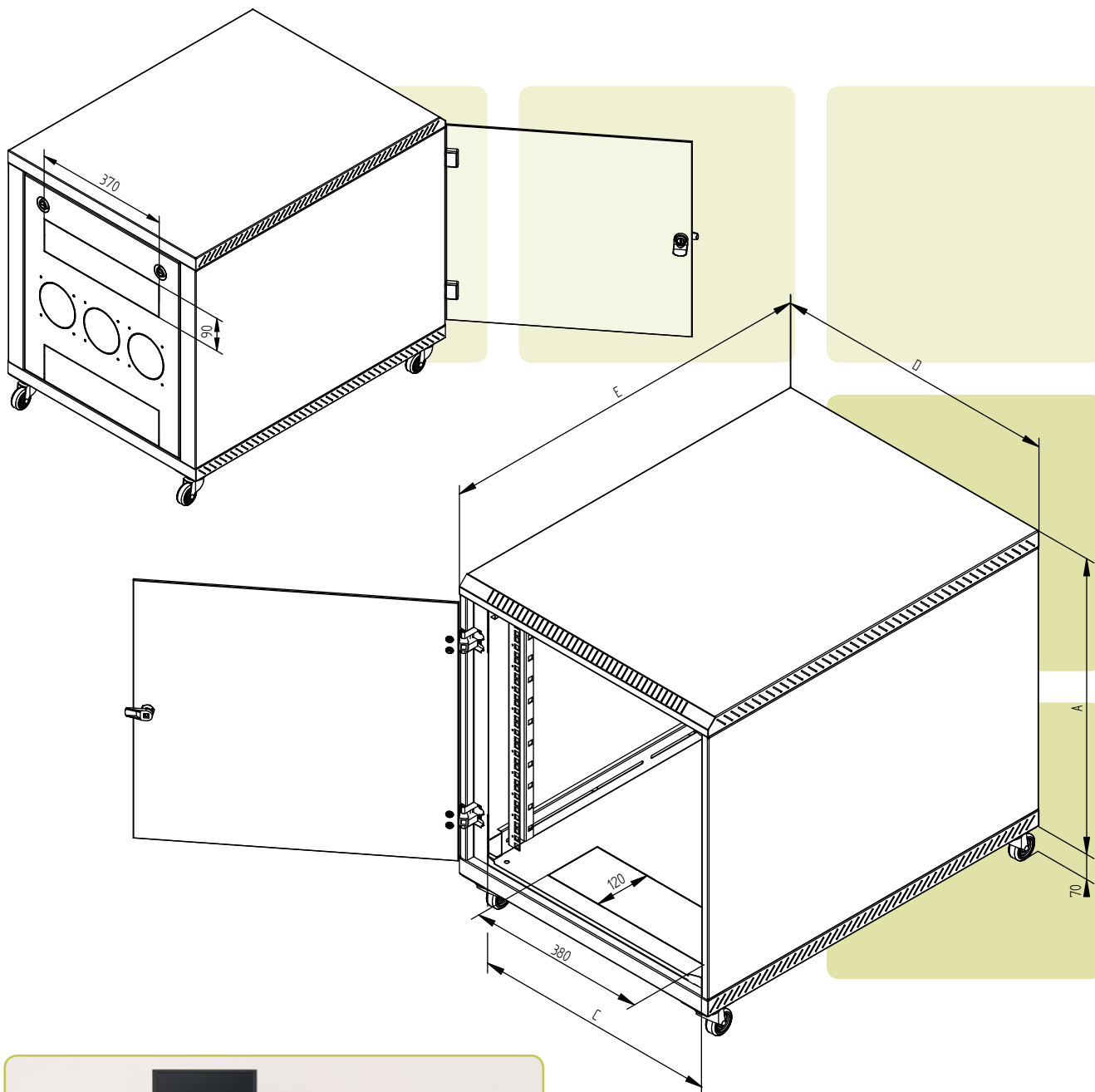
Ve spodní a zadní části rozvaděče jsou připraveny kabelové vstupy kryté vylamovacími záslepkami.

■ Dveře

Dveře rozvaděče jsou standardně celoskleněné, ale na požádání mohou být i celoplechové anebo s perforací.

RCA (DELTA C)

Typ	A	B	C	D	E	Hmotnost brutto (kg)	Hmotnost netto (kg)	Maximální doporu- čené zatížení (kg)
	(mm)							
RCA-12-A68-CAX-A1	620	515	490	600	800	48,0	40,1	200
RCA-12-A69-CAX-A1	620	515	490	600	900	53,2	43,4	
RCA-12-A61-CAX-A1	620	515	490	600	1000	56,3	45,9	



■ Montáž dodatečné ventilační jednotky

Na zadní stěně je příprava pro montáž dodatečné ventilační jednotky pro nástěnné rozvaděče podporující chlazení instalovaných zařízení (např. RAx-CH-X2x-X1 viz. sekce Aktivní chlazení).

Příbal

Klíč - přední dveře	2x
Kolečko bez brzdy	2x
Kolečko s brzdou	2x



Kontejnerový rozvaděč RCA

■ Popis, účel použití

- 19" kontejnerový rozvaděč s krytím IP30
- Rozvaděč je určen pro umístění na kolečka pod pracovní stůl.
- Součástí rozvaděče jsou dva páry vertikálních lišt (tři páry u rozvaděčů hlubších než 800 mm).
- Konstrukce rozvaděče:
 - Kompaktní svařovaný rozvaděč
 - Dveře celoskleněné s bezpečnostním tvrzeným sklem 4 mm. Na vyžádání celoplechové nebo perforované.
- Dovolené zatížení jednotlivých dveří je max. 10 kg.
- Minimální tloušťka povrchové úpravy je 65 µm.
- Rozvaděče jsou určeny k instalaci datových a telekomunikačních zařízení a jejich distribučních systémů.
- Rám rozvaděče a všechny oddělitelné části jsou pospojeny pomocí propojovacích kabelů, které musí být důkladně připevněny a zasunuty do konektorů po celou dobu užívání rozvaděče.
- Na spodní části rozvaděče je umístěn šroub M8 pro připojení pospojování.
- Kabelové vstupy kryté vylamovacími záslepkami jsou umístěny v horní a ve spodní části zadní stěny rozvaděče, další jsou na dně rozvaděče.
- Na zadní stěně rozvaděče jsou vylamovací záslepky a otvory připravené pro montáž ventilační jednotky.

■ Podmínky provozu

- Provozní prostředí:
 - Kancelářské
 - Rozvaděč není určen pro venkovní instalace a pro instalace v prostředí, které může negativně ovlivnit funkčnost rozvaděče a nainstalovaného zařízení (například prostředí s nebezpečím výbuchu nebo vlhké a mokré prostředí)
- Nutné chránit před:
 - Mechanickým poškozením
 - Nesprávnou manipulací
 - Jiným použitím, než ke kterému je rozvaděč určen
- Nesprávná manipulace je zejména:
 - Přetěžování (překročení maximální doporučené nosnosti)
 - Instalace zařízení, která mohou negativně ovlivnit provoz a funkci rozvaděče nebo instalovaného vybavení
 - Zasahování do konstrukce a designu rozvaděče.

■ Montáž rozvaděče

- Tento typ rozvaděče se instaluje na kolečka (jsou v příbalu). Dvě z nich jsou opatřena brzdou.

■ Ochrana prostředí

- Všechny části jsou vyrobeny z recyklovatelných materiálů a po vyřazení rozvaděče je nezbytné s nimi naložit podle platných předpisů.

■ Osvědčení a shoda

- Tento výrobek je certifikován TÜV SÜD Czech, certifikát číslo 07.947.987, ze dne 9. 7. 2015 a plně odpovídá ČSN EN 62208 ed.2:2012(EN 62208:2011).



RSX



RSX >

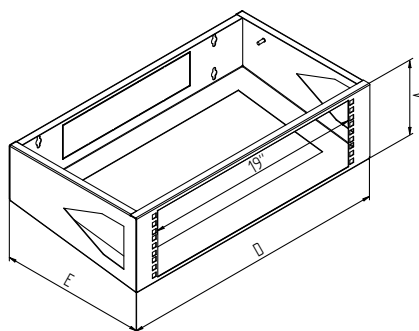
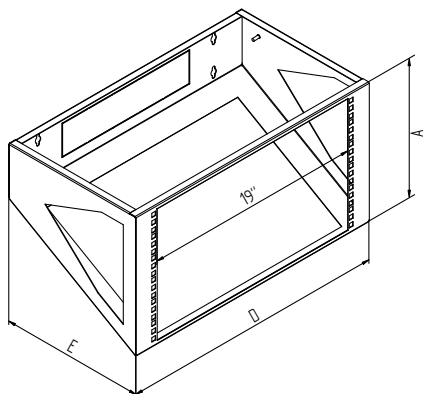
19" nástěnný rám, nosnost 10 kg

■ Samonosný rám

- montáž na zeď
- výhodná cena
- nízká hmotnost



příklad použití



RSX - 19" nástěnný rám

Typ	A	D	E	výška (U)	Hmotnost brutto (kg)	Hmotnost netto (kg)	Maximální doporu- čené zatížení (kg)
	(mm)						
RSX-03-XS3-XXX-A1	153	550	300	3	2,7	2,5	10
RSX-06-XS3-XXX-A1	285	550	300	6	2,9	2,6	

■ Popis, účel použití

- Minimální tloušťka povrchové úpravy je 65 µm.
- Rám je určený k instalaci datových a telekomunikačních zařízení a jejich distribučních systémů.
- Na boční části rámu je umístěn šroub M8 jako hlavní zemnicí bod.
- Na zadní stěně rámu je vylamovací záslepka.

■ Podmínky provozu

- Provozní prostředí:
 - Kancelářské
 - Rám není určen pro venkovní instalace a pro instalace v prostředí, které může negativně ovlivnit funkčnost rámu a nainstalovaného zařízení (například prostředí s nebezpečím výbuchu nebo vlhké a mokré prostředí)
- Nutné chránit před:
 - Mechanickým poškozením
 - Nesprávnou manipulací
 - Jiným použitím, než ke kterému je rám určen
- Nesprávná manipulace je zejména:
 - Přetěžování (překročení maximální doporučené nosnosti)
 - Instalace zařízení, která mohou negativně ovlivnit provoz a funkci rámu nebo instalovaného vybavení
 - Zasahování do konstrukce a designu rámu.

■ Montáž rámu

- Rám je určen pro umístění na zeď.

■ Ochrana prostředí

- Rám je vyroben z recyklovatelných materiálů a po vyřazení je nezbytné s nimi naložit podle platných předpisů.

■ Osvědčení a shoda

- Tento výrobek plně odpovídá ČSN EN 62208 ed 2:2012.



SGA, SHA

SGA, SHA >

Hybridní rozvaděčové skříně pro realizaci domovních datových a silových rozvodů. IP20, nosnost 30 kg



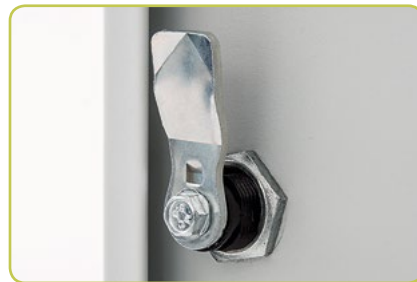
■ Chlazení

Vnitřní prostor rozvaděče je chlazen provětráváním perforací ve dveřích skříně.



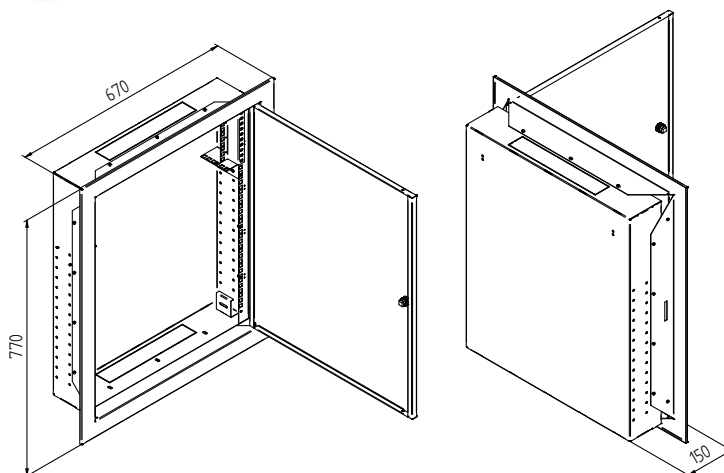
■ Ochranné pospojování

Provedeno dle požadavků příslušné normy.



■ Zámek dveří

Nejenom doppelbart, ale i několik variant zámků umožňuje bezpečné uzavření dveří.



SGA - pod omítku

Typ	Počet pozic pro svislou montáž	Počet pozic pro vodorovnou montáž	Hmotnost brutto (kg)	Hmotnost netto (kg)	Maximální doporučené zatížení (kg)
SGA-077067015-XCD	4U	2U	15,7	15,4	30



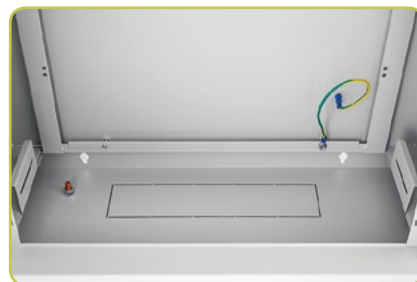
■ Svislá montáž

V horní polovině je skříň vybavena posuvnými držáky pro osazení 19" patch panely, případně jističovou vanou.



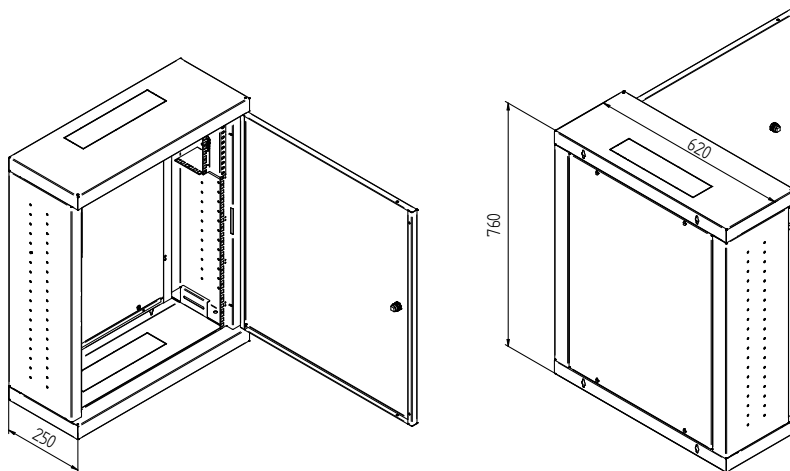
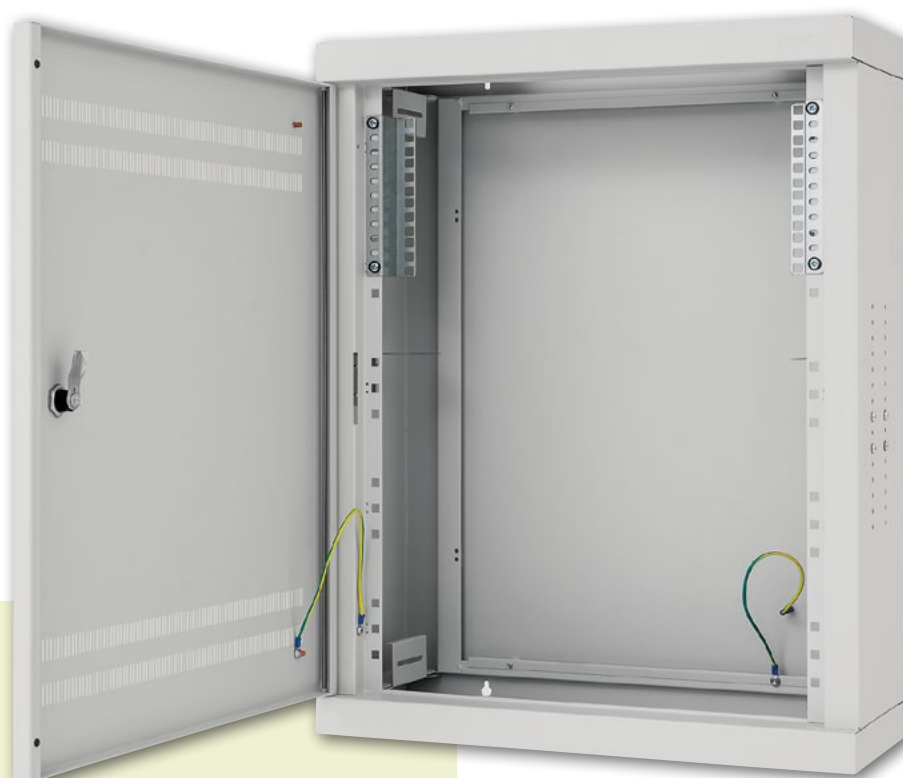
■ Vodorovná montáž

Na bocích v dolní polovině skříně jsou připraveny držáky pro 19" zařízení.



■ Vylamovací záslepky

Ve stropě a dně skříně jsou připraveny kabelové vstupy kryté vylamovacími záslepkami.



SHA - na stěnu

Typ	Počet pozic pro svislou montáž	Počet pozic pro vodorovnou montáž	Hmotnost brutto (kg)	Hmotnost netto (kg)	Maximální doporučené zatížení (kg)
SHA-076062025-XCD	4U	2U	20,0	19,1	30



Hybridní rozvaděč SGA a SHA

■ Popis, účel použití

- Hybridní nástěnný rozvaděč s krytím IP 20 / IK 07.
- Rozvaděč se věší přímo na stěnu (SHA), ve variantě pod omítku (SGA) se instaluje do připraveného otvoru ve zdi.
- Součástí rozvaděče jsou dva páry skokově nastavitelných držáků s 19" roztečí.
- Konstrukce rozvaděče:
 - svařovaný skelet z plechu tloušťky 1 mm
 - celoplechová dvířka z tloušťky 1 mm
- Rám rozvaděče a všechny oddělitelné části (boční a zadní kryty, dveře...) jsou pospojovány pomocí propojovacích kabelů, které musí být důkladně připevněny a zasunuty do konektorů po celou dobu užívání rozvaděče.
- Na spodní části rozvaděče je umístěn šroub M8 pro připojení pospojování.
- Ve stropu a dně rozvaděče jsou záslepky k vylomení.
- Maximální dovolené zatížení - rozvaděče 30 kg, dveří 4 kg.
- Minimální tloušťka povrchové úpravy je 65 µm.
- Rozvaděče jsou určeny k instalaci datových, telekomunikačních zařízení, jejich distribučních a napájecích systémů.
- Rám rozvaděče a všechny oddělitelné části jsou propojeny pomocí zemních kabelů, které musí být řádně připevněny a zasunuty do konektorů po celou dobu užívání rozvaděče.

■ Podmínky provozu

- Provozní prostředí:
 - průmyslové, instituce či rodinné domy
 - rozvaděč není určen pro venkovní instalace a pro instalace v prostředí, které může negativně ovlivnit funkčnost rozvaděče a nainstalovaného zařízení (například prostředí s nebezpečím výbuchu nebo vlhké a mokré prostředí)
- Nutné chránit před:
 - Mechanickým poškozením
 - Nesprávnou manipulací
 - Jiným použitím, než ke kterému je rozvaděč určen
- Nesprávná manipulace je zejména:
 - Přetěžování (překročení maximální doporučené nosnosti)
 - Instalace zařízení, která mohou negativně ovlivnit provoz a funkci rozvaděče nebo instalovaného vybavení
 - Zasahování do konstrukce a designu rozvaděče

■ Montáž rozvaděče

- Tento typ rozvaděče v nástěnné variantě (SHA) se na stěnu věší přímo pomocí šroubů, hmoždinek a podložek (jsou v příbalu).
- Ve variantě pod omítku (SGA) se osazuje do připraveného otvoru ve zdi standardními stavebními postupy.
- Pro zajištění maximální doporučené nosnosti je nezbytné, aby byl rozvaděč upevněn na zdi odpovídající nosnosti (cihlová, betonová nebo obdobná) a aby instalované zatížení bylo v rozvaděči rovnoměrně rozloženo.

■ Ochrana prostředí

- Všechny části jsou vyrobeny z recyklovatelných materiálů a po vyřazení rozvaděče je nezbytné s nimi naložit podle platných předpisů.

■ Osvědčení a shoda

- Tento výrobek plně odpovídá ČSN EN 62208 ed. 2 (357040), (EN 62208:2011), (idt IEC 62208:2011).



RNA

RNA - hybridní rozvaděč

Datový modul hybridních rozvaděčů
pro domovní rozvody. IP20 / IK05



■ Výklopné boční panely

Boční nosné panely na obou stranách rozvaděče jsou odklopitelné pro snadnou montáž osazovaných komponent. Všechny oddělitelné nebo pohyblivé části jsou pospojeny dle normy ČSN EN 62208 ed. 2.



■ Datové rozvody

Pro instalaci datových a komunikačních rozvodů jsou připraveny Keystone Standard nosiče, do kterých snadno zakončíte libovolné kabely.



■ Napájení

Na protější straně od datových rozvodů je příprava pro osazení napájecí soustavy 230 V. Podle velikosti rozvaděče je zde připraven otvor pro montáž klasické zásuvky (s ochrannou plastovou krabičkou) a/nebo 10" 1U montážní otvor rozšířený o možnost instalace až 3 běžných zásuvek.

■ Konstrukce dveří

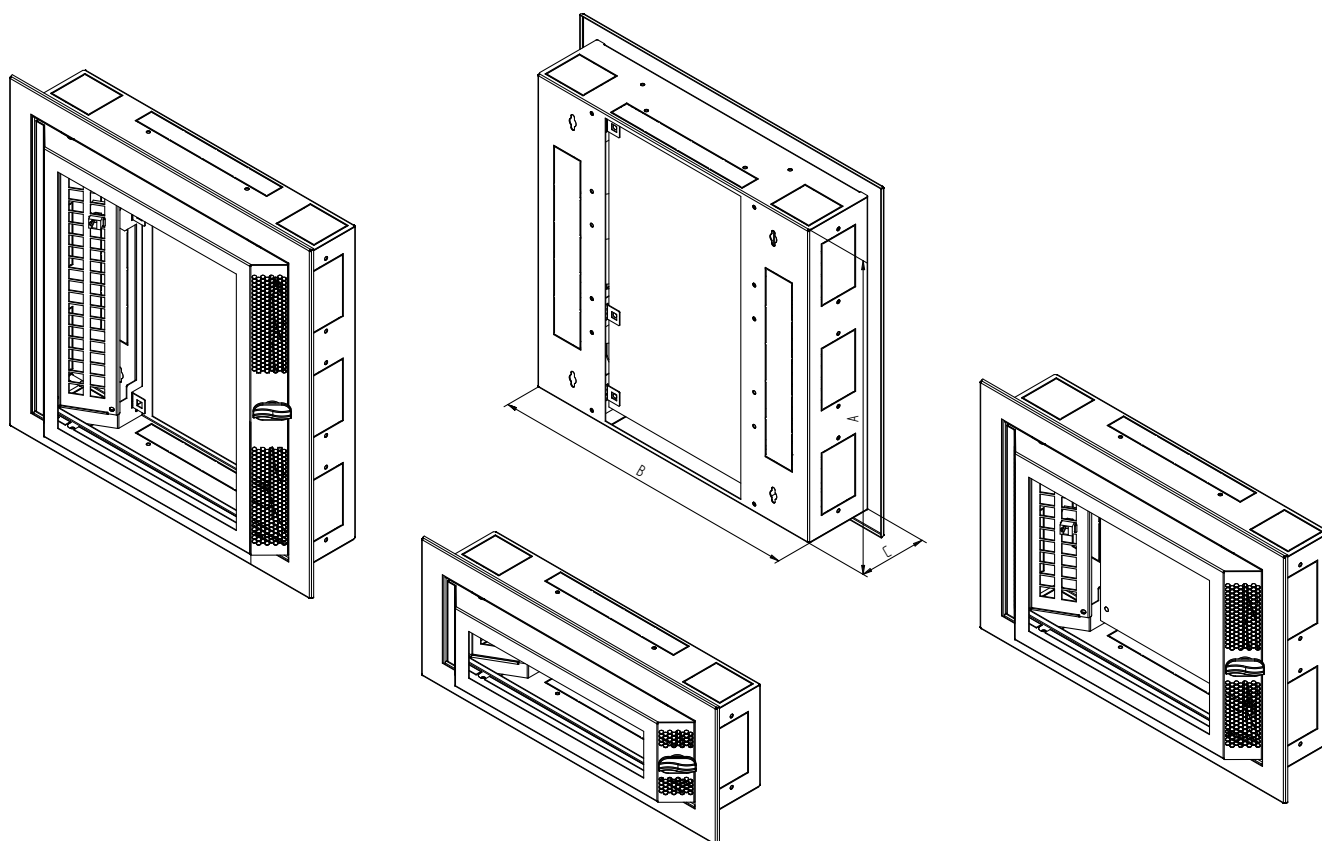
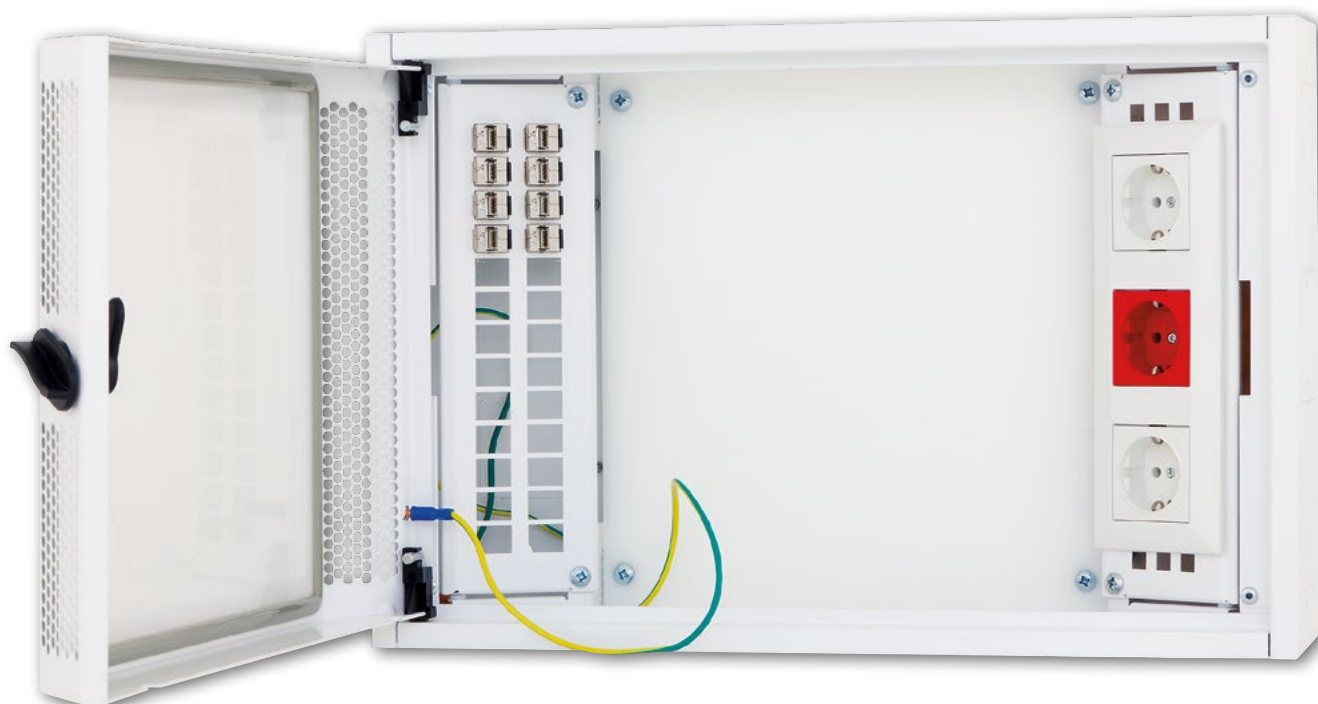
Plastová výplň dveří a celá konstrukce podporují instalaci WiFi zařízení.



Datový rozvaděč RNA je navržen pro zakončení všech domovních kabelových rozvodů a pro instalaci aktivních prvků.

Je možno zde propojit Internet, televizní a satelitní rozvody, audio stejně jako klasické telefonní a ADSL spoje.

Kabelové vstupy na horní, spodní a obou bočních stěnách rozvaděče umožňují jeho spojování do větších sestav s ostatními rozvaděči této řady včetně elektro rozvaděčů. Dveře rozvaděče jsou vystouplé směrem dopředu pro zajištění potřebného poloměru ohybu kabelů a to včetně optických. Perforace po stranách napomáhá chlazení instalovaných aktivních prvků. Montáž vybavení pomocí samořezných vrutů na vnitřní plastovou desku je rychlá a snadná. Rozvaděče jsou dodávány v modulární výšce, kde jeden modul zabírá 166 mm. V těchto modulech jsou i elektro rozvaděče této řady. Šířka i hloubka korpusu je jednotná pro všechny výšky. Rozvaděč je univerzální pro montáž na omítku nebo pro zadržování do zdi. Pro montáž do zdi je k dispozici krycí rámeček. **Díky modularitě je možné použít např. 2 moduly vysokou datovou část a 1 modul elektro, vše pak zakryto 3 modulovým rámečkem.**



RNA

Typ	Vnější rozměry (mm)			Rozteč pro zavěšení		Počet modulů	Montážní deska š x v (mm)	10" prostup s přípravou pro zásuvku	Otvor pro zásuvku	Hmotnost brutto (kg)	Hmotnost netto (kg)
	A	B	C	R1	R2						
RNA-01-A51-YXX-X1	166	500	110	76	390	2 x 4	260 x 141	0	1	4,6	4,4
RNA-02-A51-YXX-X1	333	500	110	243	390	2 x 13	260 x 308	1	0	6,7	6,4
RNA-03-A51-YXX-X1	500	500	110	410	390	2 x 22	260 x 475	1	1	7	6,7

Výklenek pro zazdění rozvaděče musí být o 15-20mm větší v každém směru, než je rozměr rozvaděče. Využitelná hloubka zařízení je 110 mm.



■ Datové rozvody

Pro zakončení libovolné datové kabeláže, optické nebo metalické, je v rozvaděči připravena výklopná nosná maska s otvory dle nejrozšířenějšího Keystone Standardu. Všechny pohyblivé nebo oddělitelné části rozvaděče jsou vzájemně pospojovány dle normy.



■ Posuvný zámek

Dveře rozvaděče jsou zajištěny plastovou posuvnou západkou, která je bezpečně uzavře proti samovolnému nebo náhodnému otevření a současně umožní pohodlnou obsluhu instalovaných zařízení.



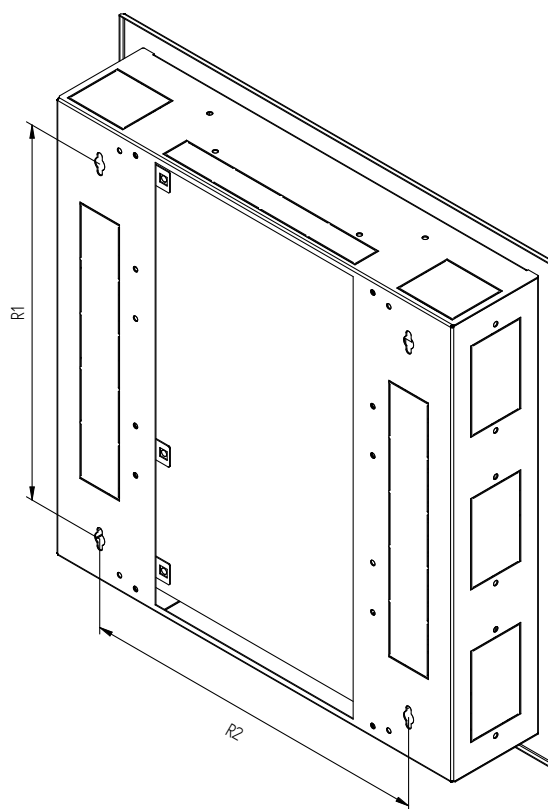
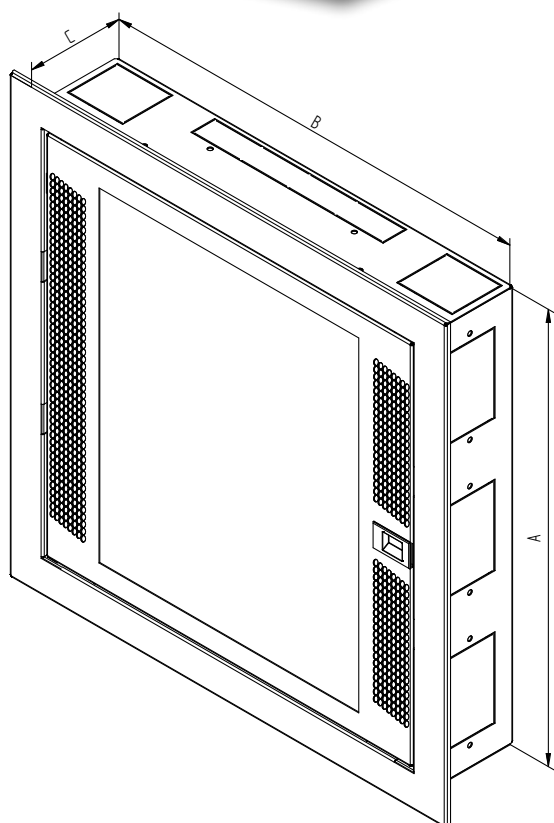
■ Napájení

Pro montáž napájecích rozvodů 230 V je v každém rozvaděči k dispozici oddělitelná maska pro instalaci klasických zásuvek s ochrannou plastovou krabičkou, případně u větších modelů je možno instalovat i 10" rozvodný panel. Rozměry verze s plochými dveřmi si vynutily omezení, je možno použít pouze zásuvky tzv. Legrand rozměru - s čelním panelem 45 x 45 mm.



■ Verze s plochými dveřmi

Datový rozvaděč RNA s plochými dveřmi (verze -X2 na konci kódu) byl vyvinut pro instalaci v místech, kde není možno těžit z výhod které přináší standardní model tohoto rozvaděče. Celková hloubka rozvaděče včetně dveří u této modifikace dosahuje pouze 110 mm. Použití plochých dveří přináší některá omezení. Držák keystoneů pro osazení datových rozvodů je zde kolmo na plastovou montážní desku a kabely tak více zasahují do prostoru určeného pro instalaci aktivních prvků. Také část určená pro rozvod napájení se liší od základního modelu. Prostorové omezení umožňuje použití pouze zásuvek s vnějším rozměrem 45 x 45 mm (tzv. Legrand standard) bez krycího rámečku a zásuvky se montují na vyjímatelnou montážní masku. Možnost použití 10" napájecího panelu u typů RNA-02 a RNA-03 zůstala zachována, stejně jako ostatní vlastnosti základní verze rozvaděče (montáž na/pod omítku, modularita atd.). Prostor pro instalaci kazety pro optické svary do chráněného prostoru za plastovou montážní deskou vyhovuje požadavkům příslušných norem pro domácí instalaci.



RNA s plochými dveřmi

Typ	Vnější rozměry (mm)			Rozteč pro zavěšení		Počet modulů	Montážní deska š x v (mm)	10" prostup s přípravou pro zásuvku	Otvor pro zásuvku	Hmotnost brutto (kg)	Hmotnost netto (kg)
	A	B	C	R1	R2						
RNA-01-A51-YXX-X2	166	500	110	76	390	2 x 4	260 x 141	0	1	4,6	4,4
RNA-02-A51-YXX-X2	333	500	110	243	390	2 x 13	260 x 308	1	0	6,7	6,4
RNA-03-A51-YXX-X2	500	500	110	410	390	2 x 22	260 x 475	1	1	7	6,7

Výklenek pro zazdění rozvaděče musí být o 15-20mm větší v každém směru, než je rozměr rozvaděče. Využitelná hloubka zařízení je 80 mm.



Datový rozvaděč RNA

■ Popis, účel použití

- IP 20 / IK 05
- Rozvaděč se věší přímo na zeď, případně jej lze osadit do připraveného otvoru ve zdi.
- Určen k samostatné montáži či v kombinaci s rozvaděčem typu SNA.
- Kabelové vstupy na horní, spodní a obou bočních stěnách rozvaděče umožňují jeho spojování do větších sestav s ostatními rozvaděči této řady včetně elektro rozvaděčů typu SNA.
- Konstrukce rozvaděče:
 - Svařovaný skelet z plechu tloušťky 1 mm v kombinaci s plastem PEHD 8 mm.
 - Rámová dvířka z kombinace plechu tloušťky 1 mm a plastu PP-H 1,5 mm.
- Rám rozvaděče a všechny oddělitelné části (boční a zadní kryty, dveře...) jsou pospojeny pomocí propojovacích kabelů, které musí být důkladně připevněny a zasunuty do konektorů po celou dobu užívání rozvaděče.
- Na spodní části rozvaděče je umístěn šroub M8 pro připojení pospojení.
- Po obvodu rozvaděče jsou připraveny záslepky k vylomení.
- Maximální dovolené zatížení rozvaděče 20 kg, dveří 2 kg.

■ Podmínky provozu

- Provozní prostředí:
 - Běžné, vnitřní pro rodinné domy, instituce apod.
 - Rozvaděč není určen pro venkovní instalace a pro instalace v prostředí, které může negativně ovlivnit funkčnost rozvaděče a nainstalovaného zařízení (například prostředí s nebezpečím výbuchu nebo vlhké a mokré prostředí).
- Nutné chránit před:
 - Mechanickým poškozením
 - Nesprávnou manipulací
 - Jiným použitím, než ke kterému je rozvaděč určen
- Nesprávná manipulace je zejména:
 - Přetěžování (překročení maximální doporučené nosnosti)
 - Instalace zařízení, která mohou negativně ovlivnit provoz a funkci rozvaděče nebo instalovaného vybavení
 - Zasahování do konstrukce a designu rozvaděče.

■ Montáž rozvaděče

- Tento typ rozvaděče se na stěnu věší přímo pomocí šroubů, hmoždinek a podložek.
- Konstrukce umožňuje osazení do připraveného otvoru ve zdi standardními stavebními postupy.
- Pro zajištění maximální doporučené nosnosti je nezbytné, aby byl rozvaděč upevněn na zdi odpovídající nosnosti (cihlová, betonová nebo obdobná) a aby instalované zatížení bylo v rozvaděči rovnoměrně rozloženo.

■ Ochrana prostředí

- Všechny části jsou vyrobeny z recyklovatelných materiálů a po vyřazení rozvaděče je nezbytné s nimi naložit podle platných předpisů.

■ Osvědčení a shoda

- Tento výrobek plně odpovídá ČSN EN 62208 ed. 2 (357040), (EN 62208:2011), (idt IEC 62208:2011).



SNA



SNA - hybridní rozvaděč

Silový modul hybridních rozvaděčů
pro domovní rozvody. IP 30 / IK 06



■ Odnímatelná dvířka

System uchycení pantů umožňuje snadnou demontáž dvířek.



■ Krycí rámeček

Při využití možnosti osazení do otvoru ve zdi jsou k dispozici krycí rámečky pro různé kombinace velikostí.



■ Unikátní design dveří

Skříň rozvaděče koncipována pro minimální zástavbovou hloubku.



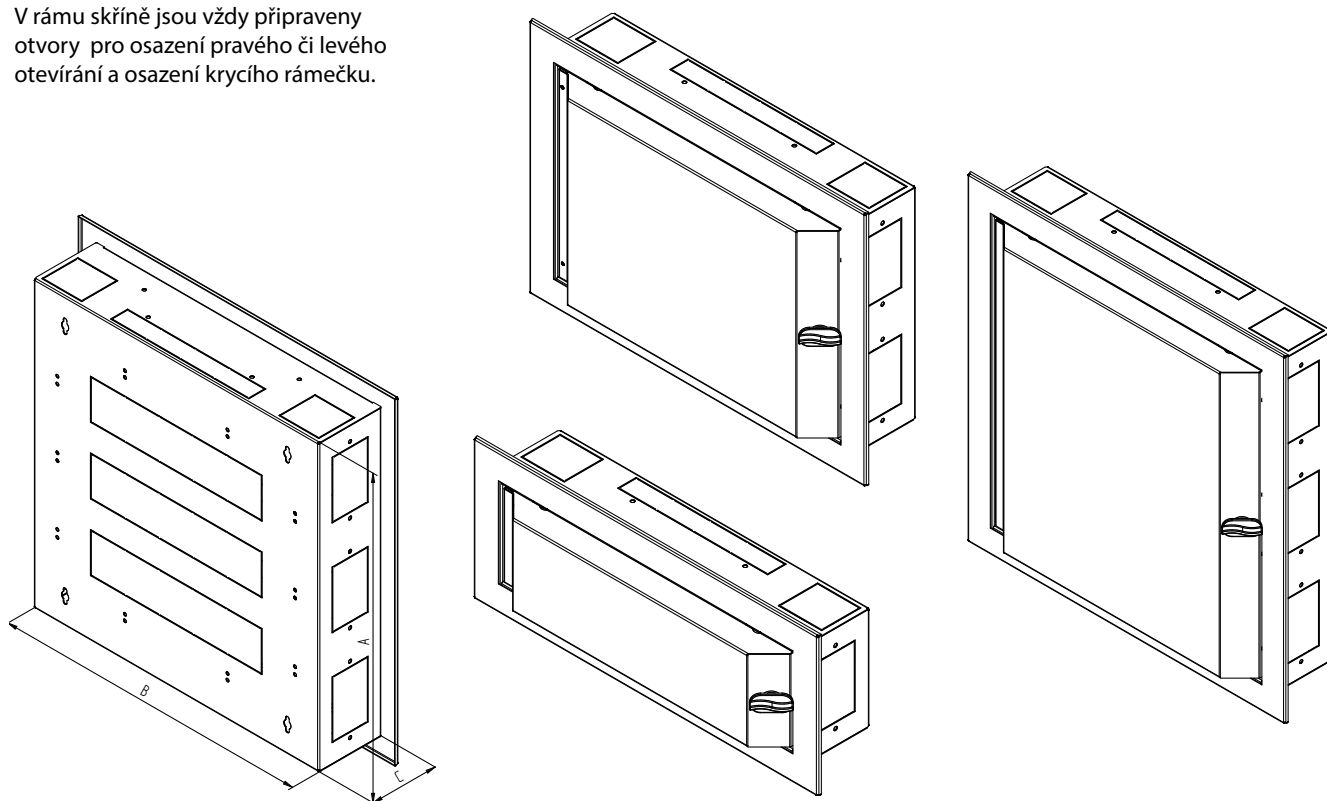
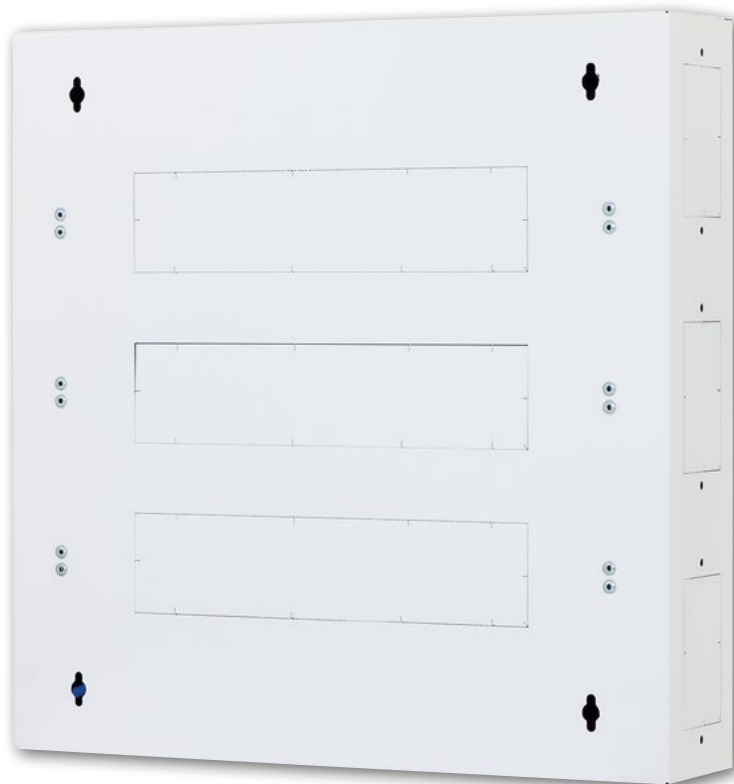
■ Svorkovnice PE + N

Součástí skříně jsou jak svorkovnice pro propojení PE a N vodičů, tak šroub pro připojení pospojení.



■ Variabilita osazení

V rámu skříně jsou vždy připraveny otvory pro osazení pravého či levého otevírání a osazení krycího rámečku.



SNA

Typ	Vnější rozměry (mm)			Rozteč pro zavěšení		Počet modulů	Rozptyl tepla [W]*	Hmotnost brutto (kg)	Hmotnost netto (kg)
	A	B	C	R1	R2				
SNA-01-C51-YXX-X1	166	500	110	76	390	1 x 22	25	4,6	4,4
SNA-02-C51-YXX-X1	333	500	110	243	390	2 x 22	41	6,7	6,4
SNA-03-C51-YXX-X1	500	500	110	410	390	3 x 22	58	7	6,7

Výklenek pro zazdění rozvaděče musí být o 15-20 mm větší v každém směru, než je rozměr rozvaděče.

* Rozptyl tepelné energie stanoven výpočtem dle IEC 890+A1 pro: skříň zády ke zdi, bez ventilačních otvorů, bez vodorovných přepážek, oteplení 20 K ve 3/4 výšky krytu.



■ Posuvný zámek

Plastový posuvný zámek splňuje požadavek na snadné otevření silového rozvaděče, nevystupuje do prostoru před rozvaděč a zároveň ho dostatečně chrání před náhodným otevřením.



■ Ploché dveře

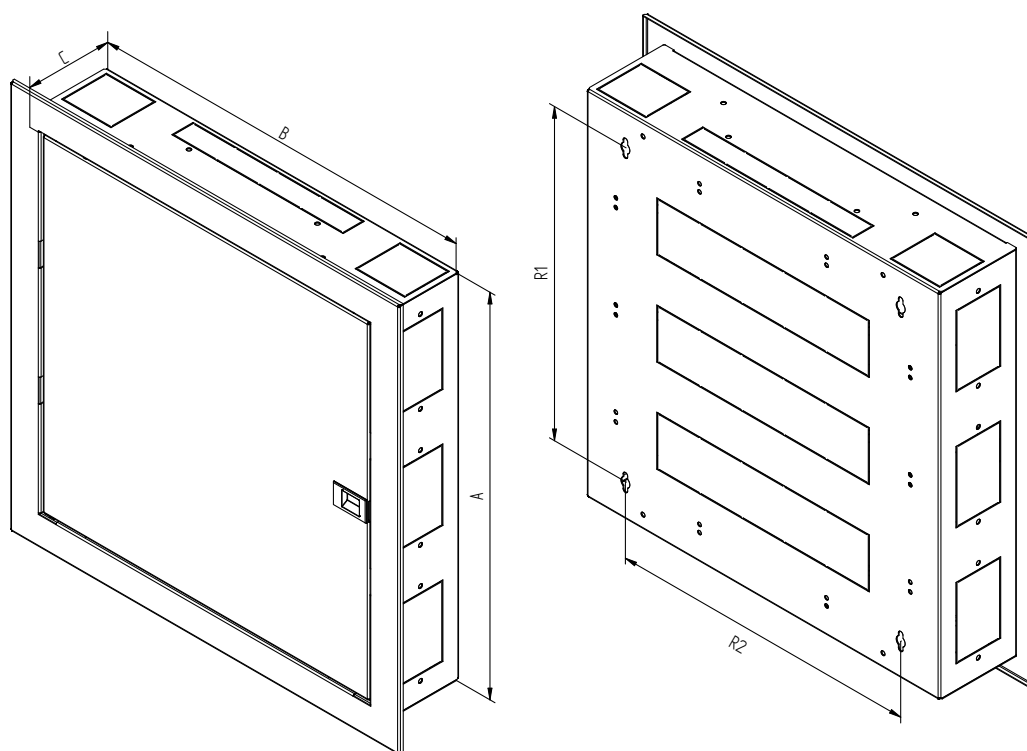
Dveře rozvaděče verze -X2 jsou ploché a nevystupují dopředu před skelet. Je možno je snadno přemontovat pro otevírání na opačnou stranu stejně jako odmontovat pro komfortní instalaci.



■ DIN lišty

Ploché dveře této verze rozvaděče si vyžádaly posun DIN lišty více do hloubky tak, aby byla zachována bezproblémová funkce instalovaných přístrojů. Svorkovnice PE + N zůstala zachována a prostor pod DIN lištou stále umožňuje komfortní propojení vodičů.





SNA - s plochými dveřmi

Typ	Vnější rozměry (mm)			Rozteč pro zavěšení		Počet modulů	Rozptyl tepla [W]*	Hmotnost brutto (kg)	Hmotnost netto (kg)
	A	B	C	R1	R2				
SNA-01-C51-YXX-X2	166	500	110	76	390	1 x 22	25	4,6	4,4
SNA-02-C51-YXX-X2	333	500	110	243	390	2 x 22	41	6,7	6,4
SNA-03-C51-YXX-X2	500	500	110	410	390	3 x 22	58	7	6,7

Výklenek pro zazdění rozvaděče musí být o 15-20 mm větší v každém směru, než je rozměr rozvaděče.

* Rozptyl tepelné energie stanoven výpočtem dle IEC 890+A1 pro: skříň zády ke zdi, bez ventilačních otvorů, bez vodorovných přepážek, oteplení 20 K ve 3/4 výšky krytu.



Silový nástěnný rozvaděč SNA

■ Popis, účel použití

- IP 30 / IK 06
- Rozvaděč se věší přímo na zeď, případně jej lze osadit do připraveného otvoru ve zdi.
- Určen k samostatné montáži či v kombinaci s rozvaděčem typu RNA.
- Kabelové vstupy na horní, spodní a obou bočních stěnách rozvaděče umožňují jeho spojování do větších sestav s ostatními rozvaděči této řady včetně datových rozvaděčů typu RNA.
- Konstrukce rozvaděče:
 - Svařovaný skelet z plechu tloušťky 1 mm
 - Celoplechová dvířka z tloušťky 1 mm.
- Rám rozvaděče a všechny oddělitelné části (boční a zadní kryty, dveře...) jsou pospojeny pomocí propojovacích kabelů, které musí být důkladně připevněny a zasunuty do konektorů po celou dobu užívání rozvaděče.
- Na spodní části rozvaděče je umístěn šroub M8 pro připojení pospojení.
- Po obvodu rozvaděče jsou připraveny záslepky k vylomení.
- Maximální dovolené zatížení rozvaděče 20 kg, dveří 2 kg.

■ Podmínky provozu

- Provozní prostředí:
 - Běžné, vnitřní pro rodinné domy, instituce apod.
 - Rozvaděč není určen pro venkovní instalace a pro instalace v prostředí, které může negativně ovlivnit funkčnost rozvaděče a nainstalovaného zařízení (například prostředí s nebezpečím výbuchu nebo vlhké a mokré prostředí).
- Nutné chránit před:
 - Mechanickým poškozením
 - Nesprávnou manipulací
 - Jiným použitím, než ke kterému je rozvaděč určen
- Nesprávná manipulace je zejména:
 - Přetěžování (překročení maximální doporučené nosnosti)
 - Instalace zařízení, která mohou negativně ovlivnit provoz a funkci rozvaděče nebo instalovaného vybavení
 - Zasahování do konstrukce a designu rozvaděče.

■ Montáž rozvaděče

- Tento typ rozvaděče se na stěnu věší přímo pomocí šroubů, hmoždinek a podložek.
- Konstrukce umožňuje osazení do připraveného otvoru ve zdi standardními stavebními postupy.
- Pro zajištění maximální doporučené nosnosti je nezbytné, aby byl rozvaděč upevněn na zdi odpovídající nosnosti (cihlová, betonová nebo obdobná) a aby instalované zatížení bylo v rozvaděči rovnoměrně rozloženo.

■ Ochrana prostředí

- Všechny části jsou vyrobeny z recyklovatelných materiálů a po vyřazení rozvaděče je nezbytné s nimi naložit podle platných předpisů.

■ Osvědčení a shoda

- Tento výrobek plně odpovídá ČSN EN 62208 ed. 2 (357040), (EN 62208:2011), (idt IEC 62208:2011).

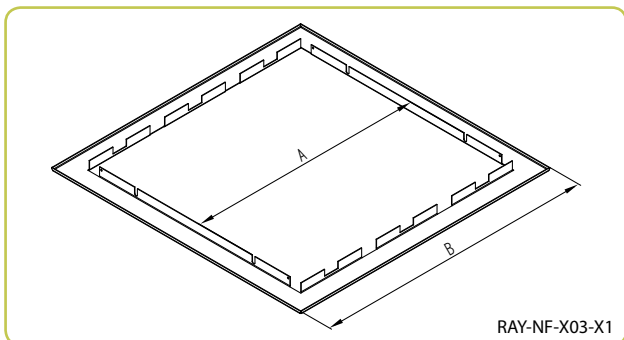


RNA, SNA



RNA, SNA - příslušenství

Příslušenství pro rozvaděče RNA a SNA



RAY-NF-X03-X1

RAY-NF-X0X-X1

Sada montážních prvků a krycí rámeček pro instalaci do zdi.

Typ	výška A (mm)	výška B (mm)
RAY-NF-X01-X1	133	216
RAY-NF-X02-X1	300	383
RAY-NF-X03-X1	466	550
RAY-NF-X04-X1	633	716
RAY-NF-X05-X1	800	883
RAY-NF-X06-X1	966	1050



RAY-NP-X01-X1

RAY-NP-X01-X1

Připraví vylamovací kabelové vstupy rozvaděče pro montáž chrániček – „husích krků“ a zajistí potřebnou úroveň IP krytí.



RAY-NO-X20-X1

RAY-NO-X20-X1

Kryt montáže na zeď, odsazení 30 mm, pro RNA/SNA. Zakrývá horní / dolní otvor za rozvaděčem při použití RAY-NO-X0x-X1.

RAY-NZ-X04-X1

Vrchní kryt RNA/SNA.



RAY-NP-X02-X1

RAY-NP-X0x-X1

Kryt průchodky chrániček pro RNA/SNA. Chrání kabelová vedení před poškozením. Výška 166 mm

Typ	hloubka (mm)
RAY-NP-X02-X1	110
RAY-NP-X03-X1	140



RAY-NO-X02-X1

RAY-NO-X0x-X1

Sada pro montáž na zeď, odsazení 30 mm, pro RNA/SNA. Umožňuje průchozí vedení kabeláže za rozvaděčem instalovaným na / do zdi.

Typ	výška (mm)
RAY-NO-X01-X1	166
RAY-NO-X02-X1	333
RAY-NO-X03-X1	500



RAY-NZ-X02-X1

RAY-NZ-X0x-X1

Boční kryt RNA/SNA. Eliminuje náhodné vylomení bočních kabelových vstupů při montáži na stěnu.

Typ	výška (mm)
RAY-NZ-X01-X1	166
RAY-NZ-X02-X1	333
RAY-NZ-X03-X1	500



Příslušenství





Příslušenství – přehled



Aktivní chlazení

Ventilace, klimatizace

173



Vyvazovací systémy

Horizontální vyvazovací systém

182

Vertikální vyvazovací systém

185

Vyvazovací háčky

187

Vertikální lišty

188



Ostatní příslušenství

Optické rozvaděče

190

Police

193

Podstavce, filtry

196

Kolečka, nožičky, stabilizátory

197

Průchozí panely, záslepky

198

Držák rezervy kabelů

201

Ostatní

201

Rozvody 230 V – přehled

202

Rozvody 230 V

203

Osvětlení

206

Jističové lišty

206

Zemnění

207

10" příslušenství

208

Zámky

209

Zámkový systém TRITÓN®

210

Dveřní panty

211





Aktivní chlazení >

Ventilace, klimatizace



Ventilace



RAC-DV-A07-X1

RAB-DV-Axx-X1, RAC-DV-Axx-X1

V naší nabídce jsou speciální plechové dveře s přípravou pro montáž ventilačních jednotek RAX-CH-X0x-X3 (dva, čtyři nebo šest ventilátorů ve ventilační jednotce) určené pro většinu stojanových rozvaděčů TRITON. Každá ventilační jednotka má svůj samostatný termostat, který umožňuje lepší regulaci odvodu přebytečného tepla.

Montáž ventilačních jednotek do dveří je podobná jako při instalaci do stropu nebo základny rozvaděče. Dveře jsou opatřeny otvorem (bez záslepky), do kterého je možné vsadit ventilační jednotku a následně upevnit jednoduchým systémem ve čtyřech bodech. Jednotka je navíc zajištěna čtyřmi samořeznými šrouby, které zesílí uchycení a dveře tím získají potřebnou tuhost.

Počet ventilačních jednotek které lze instalovat je dán výškou rozvaděče. Pro rozvaděče 15 a 18U vysoké lze použít jednu, rozvaděče 22 a 27U vysoké umožní montáž dvou a od výšky rozvaděče 32U lze namontovat tři ventilační jednotky. Dveře s montážními otvory pro ventilační jednotky můžete objednat zadáním písmene I pro levé a J pro pravé dveře na šesté pozici objednacího kódu, např. RMA-15-I66-CAX-A1.

Aktivní dveře zajišťují přísun chladnějšího vzduchu k zařízení. Pro maximální účinnost ventilace je nutné osadit zadní část skříně perforovanými dveřmi, např. RMA-15-I66-CAX-A1-MAA.

Typ	Unitů	A (mm)	B (mm)	Otvorů*
RAX-DV-A01-X1	15	675	600	1
RAX-DV-A02-X1	18	807	600	1
RAX-DV-A03-X1	22	985	600	2
RAX-DV-A04-X1	27	1205	600	2
RAX-DV-A05-X1	32	1430	600	3
RAX-DV-A06-X1	37	1655	600	3
RAX-DV-A07-X1	42	1875	600	3
RAX-DV-A08-X1	45	2010	600	3
RAX-DV-A09-X1	15	675	800	1
RAX-DV-A10-X1	18	807	800	1
RAX-DV-A11-X1	22	985	800	2
RAX-DV-A12-X1	27	1205	800	2
RAX-DV-A13-X1	32	1430	800	3
RAX-DV-A14-X1	37	1655	800	3
RAX-DV-A15-X1	42	1875	800	3
RAX-DV-A16-X1	45	2010	800	3

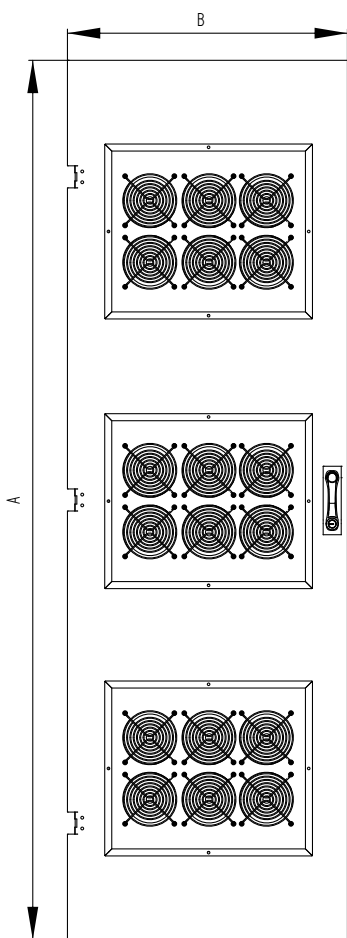
* Otvorů pro ventilační jednotky



RAC-ZP-X21-X1

RAB-ZP-X21-X1, RAC-ZP-X21-X1

Záslepka do dveří pro ventilační jednotky





Standardní ventilační jednotky



RAB-CH-X04-X3

RAB-CH-Xxx-X3, RAC-CH-Xxx-X3

Tyto ventilační jednotky jsou zkonstruovány speciálně pro stojanové rozvaděče. Montují se podle potřeby do podlahy, čepice nebo dveří rozvaděčů (prostup 350 x 420 mm). Ventilační jednotka pro stojanové rozvaděče – do čepice se instaluje z venkovní strany rozvaděče, do základny pak z vnitřní strany rozvaděče. Při instalaci do základny rozvaděče je nutno použít montážní rám spodní ventilační jednotky – RAX-CH-Xxx-X1, který se instaluje pomocí oboustranné lepicí pásky. Dále doporučujeme pod rozvaděč podstavec pro nasávání vzduchu. Nastavení rozsahu teplot: bimetalový termostat. Jmenovité napětí (V/Hz): 230/50-60.

Ventilační jednotka pro stojanové rozvaděče

Označení výrobku	Příkon (W)	Počet ventilátorů	Hlučnost dB
RAX-CH-X03-X3	30	2	51,9
RAX-CH-X04-X3	60	4	54,3
RAX-CH-X05-X3	90	6	55,7



RAC-CH-X25-X1

RAB-CH-Xxx-X1, RAC-CH-Xxx-X1

19" ventilační jednotka pro nástěnné rozvaděče RUA, RBA-....-A6. Nastavení rozsahu teplot: bimetalový termostat. Jmenovité napětí (V/Hz): 230/50-60.

Příbal

Šroub M6 x 10.....	4x
Plastová podložka.....	4x
Plovoucí matice M6.....	4x

Ventilační jednotka pro nástěnné rozvaděče

Označení výrobku	Příkon (W)	Počet ventilátorů	Hlučnost dB
RAX-CH-X24-X1	15	1	48,2
RAX-CH-X25-X1	30	2	51,9
RAX-CH-X26-X1	45	3	52,5



RAB-CH-X01-A1

RAB-CH-X01-A1, RAC-CH-X01-A1

19" horizontální ventilační jednotka, 2 ventilátory, 2U, 220 V / 30 W, bimetalový termostat, hlučnost 51,9 dB

Příbal

Šroub M6 x 10.....	4x
Plastová podložka.....	4x
Plovoucí matice M6.....	4x



RAB-CH-X21-A1

RAB-CH-Xxx-A1, RAC-CH-Xxx-A1

19" ventilační jednotka, 2 ventilátory, 4U, 220 V / 30 W, bimetalový termostat

Příbal

Šroub M6 x 10.....	4x
Plastová podložka.....	4x
Plovoucí matice M6.....	4x

Ventilační jednotka pro nástěnné rozvaděče

Označení výrobku	Příkon (W)	Počet ventilátorů	Hlučnost dB
RAX-CH-X16-X1	45	3	52,5
RAX-CH-X20-X1	15	1	48,2
RAX-CH-X21-X1	30	2	51,9



RAC-CH-X02-A1

■ RAB-CH-X02-A1, RAC-CH-X02-A1

19" horizontální ventilační jednotka, 4 ventilátory, 2U, 220 V / 60 W, bimetalový termostat, hlučnost 54,3 dB

Příbal

Šroub M6 x 10	4x
Plastová podložka	4x
Plovoucí matice M6	4x



RAX-CH-X03-X9

■ RAX-CH-X03-X9

Kovová mřížka 120 x 120 mm bez filtru



RAX-CH-X02-X9

■ RAX-CH-X02-X9

Plastová mřížka 120 x 120 mm s filtrem



RAX-CH-X07-X9

■ RAX-CH-X07-X9

Ventilátor – sada pro montáž do rozvaděče RUA nebo RBA typ A6 – 230 V, 50 Hz, 0,09 A, 15 W 160 m³/h



RAX-CH-X06-X9

■ RAX-CH-X06-X9

ventilátor – 230 v / 15 W, 50 Hz / 0,09 A, 160 m³ / h, 120 x 120 mm



RAX-CH-X01-X9

■ RAX-CH-X01-X9

Termostat – nastavitelná spínací teplota v rozmezí od 0 °C do +60 °C



RAC-CH-XXX-X1

■ RAB-CH-XXX-X1, RAC-CH-XXX-X1

Spodní montážní rám pro ventilační jednotku

Montáž ventilačních jednotek je učena pouze do rozvaděčů firmy Tritón.



Aktivní chlazení – klimatizace

Pro aktivní řízení teploty v našich rozvaděčích nabízíme pod značkou Triton klimatizační jednotky předního evropského výrobce STULZ-Cosmotec. Kompaktní klimatizační jednotky ETE jsou určeny pro chlazení technologií v jednotlivých datových rozvaděčích řady RDE a RIE (s krytím IP54). Jednotky mají sníženou hlučnost díky unikátní funkci – řízení otáček ventilátoru chladicího okruhu kompresoru. Jednotka upravuje rychlost otáček ventilátoru, který je hlavním zdrojem hluku, v závislosti na momentální potřebě chladicího výkonu uvnitř rozvaděče. To má výrazně pozitivní vliv na razantní snížení hlučnosti celé jednotky v okamžiku, kdy není potřebný plný chladicí výkon.

Jednotka je tvořena dvěma oddělenými okruhy cirkulace vzduchu:

- 1. vnitřním**, který ochlazuje instalované technologie a vstupuje do klimatizační jednotky, kde předává teplo chladicímu médiu
 - 2. kompresorovým chladicím okruhem**, který proudem okolního vzduchu chladí kompresor a chladicí médium
- Díky tomuto uspořádání se vzduch z okolního prostředí a vzduch cirkulující uvnitř rozvaděče nemísí, a nezvyšuje se

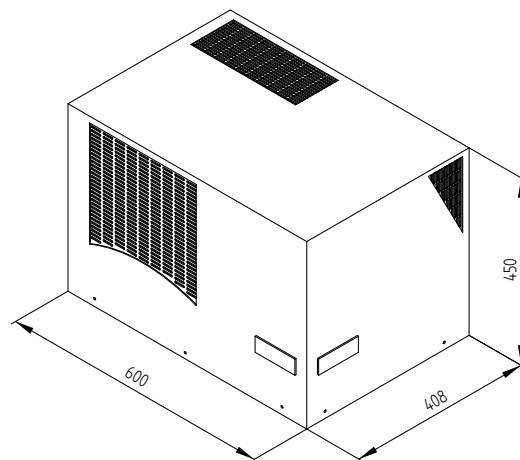
tak vlhkost uvnitř rozvaděče. Vlhkost by mohla při nevhodném nastavení jednotky kondenzovat na povrchu instalovaných zařízení a poškodit je nebo namrznat uvnitř klimatizační jednotky a vyřadit jí tak z činnosti. Je proto třeba věnovat pozornost správnému nastavení jednotky s přihlédnutím na okolní teplotu a vlhkost vzduchu. Pro omezení tohoto rizika je možno doplnit jednotku o dveřní kontakt, který automaticky vypne kompresor v okamžiku otevření dveří.

Jednotka navíc nově umožňuje snadnou montáž ovládacího elektronického modulu s termostatem na dvě různá místa krytu. Tím je, spolu s příslušnými montážními redukci pro rozvaděče, umožněno namontovat klimatizaci v poloze, kdy nasává horký a vyfukuje chladný vzduch buď podle bočních stěn rozvaděče, nebo u zadní a přední strany rozvaděče přesně podle požadavku instalované technologie.

Pro správnou funkci klimatizace je nutné zaručit dostatečnou výměnu okolního vzduchu a jeho přiměřenou teplotu. Jednotka je vybavena čidly, která kontrolují dostatečnou vzdálenost od okolních stavebních konstrukcí. Více podrobností naleznete v manuálu příslušné klimatizace.



RAC-KL-ETE-X1



RAB-KL-ETE-Xx, RAC-KL-ETE-Xx

Horní chladicí jednotka ETE. Speciálně navržena pro montáž na horní stranu stojanového rozvaděče.

Klimatizace se šířkou 800 mm lze montovat pouze na rozvaděče se šířkou 800 mm. Klimatizace se šířkou 600 mm lze montovat na rozvaděče se šířkou 600 a 800 mm.

Horní chladicí jednotka ETE

Označení výrobku	druh chladiva	chladicí výkon (W)	vnější rozměry (A x B x C)	Použitelné pro rozvaděče šířky	Nastavení rozsahu teplot	Jmenovité napětí (V/Hz)	Objem proudícího vzduchu (m ³ /h)	elektrický příkon (W)	Hlučnost (dB)	Hmotnost (kg)
RAx-KL-ETE-X1	R134a	1400	450 x 600 x 408	600 a 800	elektronický termostát	230/50-60	575	950	58	48
RAx-KL-ETE-X2	R134a	2000	450 x 600 x 408	600 a 800	elektronický termostát	230/50-60	860	1200	62	51,5
RAx-KL-ETE-X3	R134a	2700	485 x 800 x 465	pouze 800	elektronický termostát	230/50-60	860	1580	77	74,5
RAx-KL-ETE-X4	R134a	3800	485 x 800 x 465	pouze 800	elektronický termostát	230/50-60	1450	2000	77	76,5

Provozní podmínky:

Řada klimatizačních jednotek ETE je navržena pro provoz ve vodorovné poloze jako stropní jednotky stojanových rozvaděčů. Ve vodorovné poloze musí být i přepravována a montována! Pro vlastní montáž na rozvaděče Triton řady RDE a RIE jsou k dispozici redukce, které utěsní klimatizaci proti skeletu rozvaděče při požadované orientaci proudění vnitřního chladicího vzduchu.

Jednotky obsahují okapní nádobu na zachycení zkondenzované vzdušné vlhkosti z ochlazovaného prostoru, která se v navazující odpařovací misce vypařuje do okolního prostoru. Pro případ zvýšené tvorby kondenzátu (může nastat při zvýšené vlhkosti vzduchu, nadměrné teplotě uvnitř rozvaděče, otevřených dveřích...) je nutné instalovat bezpečnostní trubičku pro nouzový odvod kondenzátu a dodržet pravidla montáže popsaná v příloženém návodu.

Pracovní prostředí zařízení:

Min. teplota okolí za provozu: +20 °C

Max. teplota okolí za provozu: +50 °C

Nastavitelný teplotní rozsah: 25 až 45 °C

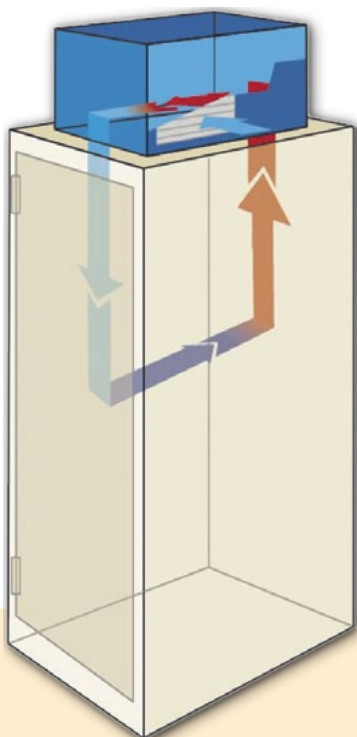
Doporučení:

S ohledem na požadavek maximální životnosti přístrojového vybavení jsou doporučovány následující parametry vnitřního prostředí rozvaděče.

Teplotní rozmezí: +10 až +40 °C

Relativní vlhkost: 30 až 90 %

Povrchová teplota vnitřní výbavy rozvaděče by neměla klesnout pod teplotu rosného bodu.

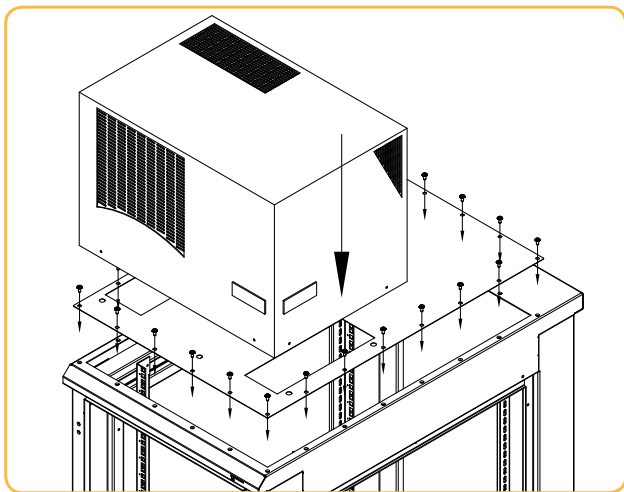


Klimatizační jednotku je možno na rozvaděč umístit přesně podle potřeby instalovaných zařízení tak, aby dodávala chladný vzduch podle jejich potřeb.

Rozvaděče řady RIE a RDE mají ve stropě rozměrný otvor, na který je nutno aplikovat montážní redukci. Vhodně zvolená redukce nastaví orientaci jednotky a tím i nasměruje proud teplého/studeného vzduchu buď podle bočních stěn nebo podle přední a zadní stěny rozvaděče.



Redukce ke klimatizačním jednotkám

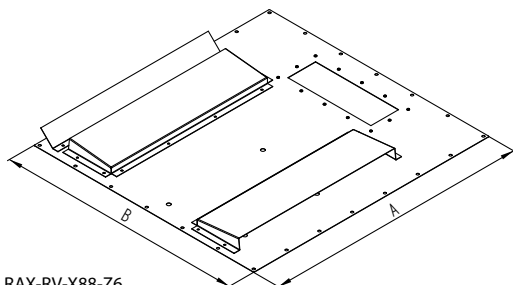


Montáž klimatizací

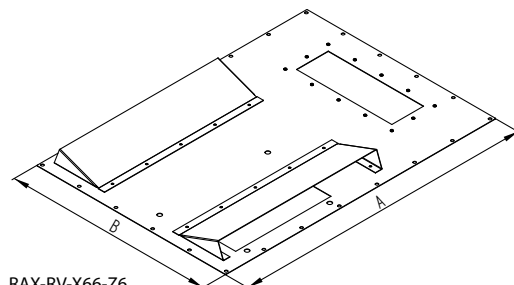
Abychom využili plně potenciál klimatizačních jednotek nasměrováním chladícího vzduchu přesně podle potřeb instalovaných technologií, dodáváme pro jejich montáž na stojanové rozvaděče řady RDE a RIE instalační redukce. Jedná se o kovový panel, který se šroubuje na velkoformátový otvor v horním dílu rozvaděče a na který se umístí klimatizace. Redukce jsou symetrické, takže změna orientace proudění vzduchu je možná otočením redukce. Různé velikosti redukcí a orientace otvorů pro chladící vzduch jsou v tabulce na této straně. Pro snadný přístup k ovládacímu panelu termostatu je ho možno namontovat ve 2 pozicích pouhým zasunutím do konektoru (viz. instalační manuál).

Klimatizace se šířkou 800 mm lze montovat pouze na rozvaděče se šířkou 800 mm.

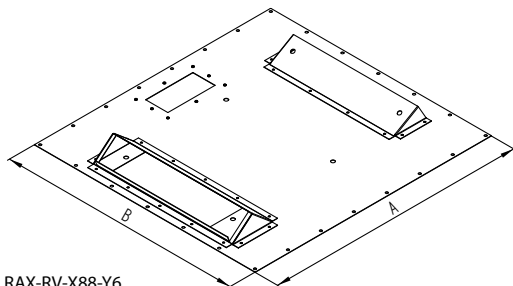
Klimatizace se šířkou 600 mm lze montovat na rozvaděče se šířkou 600 a 800 mm.



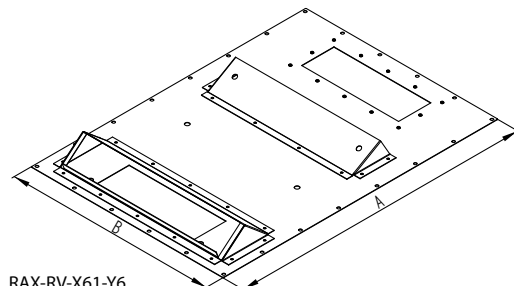
RAX-RV-X88-Z6



RAX-RV-X66-Z6



RAX-RV-X88-Y6



RAX-RV-X61-Y6

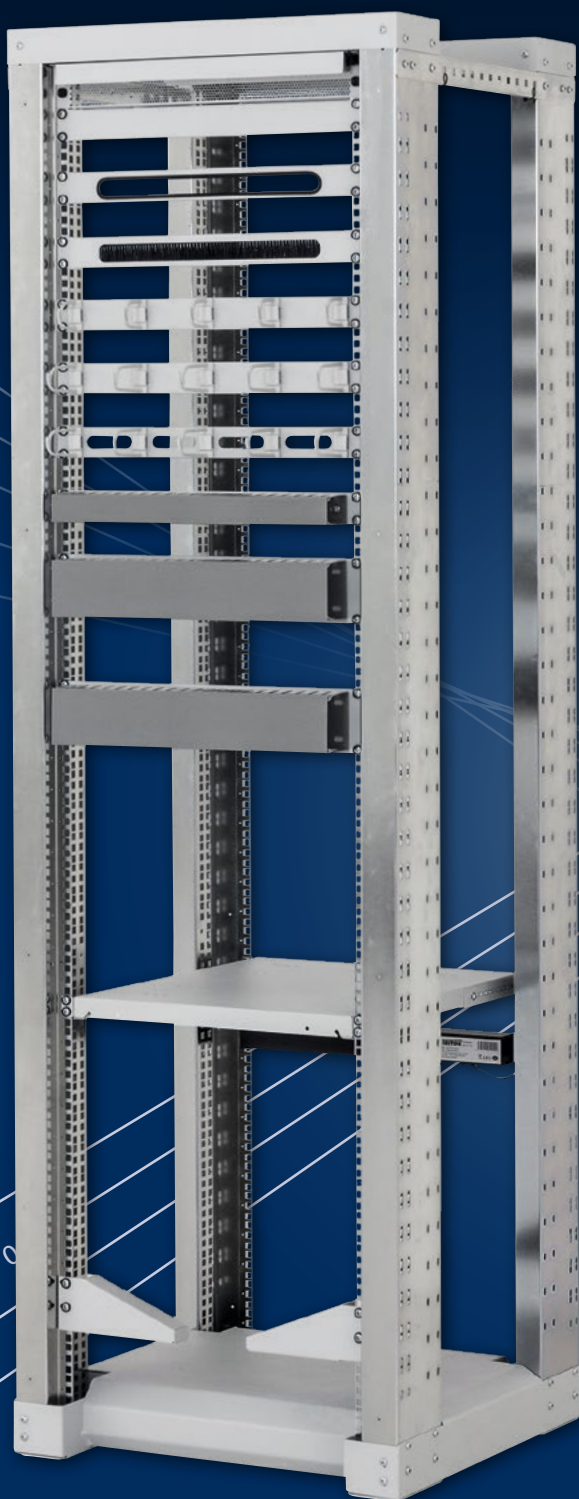
Typy a rozměry redukcí ke klimatizacím

Označení výrobku		A (mm) hloubka rozvaděče	B (mm) šířka rozvaděče	Typ klimatizace	Orientace montáže klimatizace	příbal
RAX-RV-X66-Z6	Redukce klimatizace X1, X2 na šířku rozvaděče 600 x 600	600	600	X1, X2	na šířku	A
RAX-RV-X68-Y6	Redukce klimatizace X1, X2 do hloubky rozvaděče 600 x 800	800	600	X1, X2	do hloubky	A
RAX-RV-X68-Z6	Redukce klimatizace X1, X2 na šířku rozvaděče 600 x 800	800	600	X1, X2	na šířku	A
RAX-RV-X61-Y6	Redukce klimatizace X1, X2 do hloubky rozvaděče 600 x 1000	1000, 1200	600	X1, X2	do hloubky	C
RAX-RV-X61-Z6	Redukce klimatizace X1, X2 na šířku rozvaděče 600 x 1000	1000, 1200	600	X1, X2	na šířku	C
RAX-RV-X61-Y8	Redukce klimatizace X3, X4 do hloubky rozvaděče 600 x 1000	1000, 1200	600	X3, X4	do hloubky	C
RAX-RV-X88-Y6	Redukce klimatizace X1, X2 do hloubky rozvaděče 800 x 800	800	800	X1, X2	do hloubky	B
RAX-RV-X88-Z6	Redukce klimatizace X1, X2 na šířku rozvaděče 800 x 800	800	800	X1, X2	na šířku	B
RAX-RV-X88-Z8	Redukce klimatizace X3, X4 na šířku rozvaděče 800 x 800	800	800	X3, X4	na šířku	B
RAX-RV-X81-Y6	Redukce klimatizace X1, X2 do hloubky rozvaděče 800 x 1000	1000, 1200	800	X1, X2	do hloubky	D
RAX-RV-X81-Z6	Redukce klimatizace X1, X2 na šířku rozvaděče 800 x 1000	1000, 1200	800	X1, X2	na šířku	D
RAX-RV-X81-Y8	Redukce klimatizace X3, X4 do hloubky rozvaděče 800 x 1000	1000, 1200	800	X3, X4	do hloubky	D
RAX-RV-X81-Z8	Redukce klimatizace X3, X4 na šířku rozvaděče 800 x 1000	1000, 1200	800	X3, X4	na šířku	D

Příbal:

A = 24 ks M5x12; 24 ks gumové těsnění
B = 30 ks M5x12; 30 ks gumové těsnění

C = 30 ks M5x12; 30 ks gumové těsnění
D = 38 ks M5x12; 38 ks gumové těsnění



Vyvazovací systémy >

Komplexní vyvazovací systém pro optické i metalické datové kabely



Horizontální vyvazovací systém



RAB-VP-X11-A1

RAB-VP-X11-A1, RAC-VP-X11-A1

19" vyvazovací panel 1U, 6 x háček velký, vhodné pro nižší zatížení

Příbal

Šroub M6 x 10	4x
Plastová podložka	4x
Plovoucí matice M6	4x



RAB-VP-X13-A1

RAB-VP-X13-A1, RAC-VP-X13-A1

19" vyvazovací panel 1U, 6 x háček malý, vhodné pro nižší zatížení

Příbal

Šroub M6 x 10	4x
Plastová podložka	4x
Plovoucí matice M6	4x



RAB-VP-X16-A1

RAB-VP-X16-A1, RAC-VP-X16-A1

19" vyvazovací panel 1U, 6 x háček velký, oválné otvory, vhodné pro nižší zatížení

Příbal

Šroub M6 x 10	4x
Plastová podložka	4x
Plovoucí matice M6	4x



RAB-VP-X21-A1

RAB-VP-X21-A1, RAC-VP-X21-A1

19" vyvazovací panel 1U, 6x vyvazovací háček 70 x 40 mm, vhodné pro vyšší zatížení

Příbal

Šroub M6 x 10	4x
Plastová podložka	4x
Plovoucí matice M6	4x



RAB-VP-X22-A1

RAB-VP-X22-A1, RAC-VP-X22-A1

19" vyvazovací panel 2U, 6x vyvazovací háček 70 x 85 mm, vhodné pro vyšší zatížení

Příbal

Šroub M6 x 10	4x
Plastová podložka	4x
Plovoucí matice M6	4x



RAB-VP-X23-A1

RAB-VP-X23-A1, RAC-VP-X23-A1

19" vyvazovací panel 1U, 6 x vyvazovací háček 70 x 27 mm s náběhem proti poškození optických vláken a kabelů

Příbal

Šroub M6 x 10	4x
Plastová podložka	4x
Plovoucí matice M6	4x



RAB-VP-X02-A1

RAB-VP-X02-A1, RAC-VP-X02-A1

19" vyvazovací panel 1U, jednostranná plastová lišta

Příbal

Šroub M6 x 10	4x
Plastová podložka	4x
Plovoucí matice M6	4x



RAB-VP-X03-A1

RAB-VP-X03-A1, RAC-VP-X03-A1

19" vyvazovací panel 1U, oboustranná plastová lišta

Příbal

Šroub M6 x 10	4x
Plastová podložka	4x
Plovoucí matice M6	4x



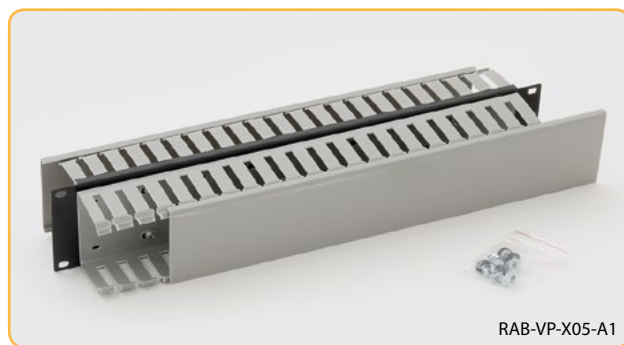
RAB-VP-X04-A1

RAB-VP-X04-A1, RAC-VP-X04-A1

19" vyvazovací panel 2U, jednostranná plastová lišta

Příbal

Šroub M6 x 10	4x
Plastová podložka	4x
Plovoucí matice M6	4x



RAB-VP-X05-A1

RAB-VP-X05-A1, RAC-VP-X05-A1

19" vyvazovací panel 2U, oboustranná plastová lišta

Příbal

Šroub M6 x 10	4x
Plastová podložka	4x
Plovoucí matice M6	4x



RAB-VP-X30-A1

RAB-VP-X30-A1

19" vyvazovací panel 1U plastový, RAL 9005

Příbal

Šroub M6 x 10	4x
Plastová podložka	4x
Plovoucí matice M6	4x



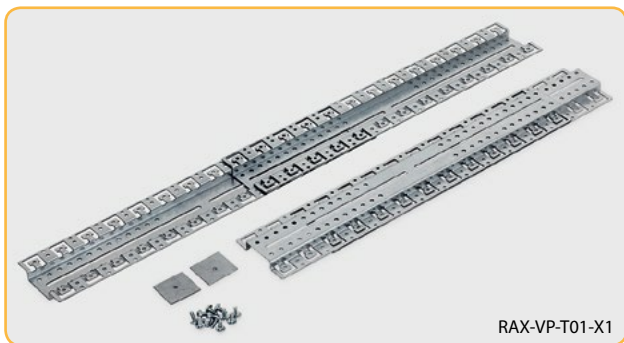
RAB-VP-X31-A1

RAB-VP-X31-A1

19" vyvazovací panel 2U plastový, RAL 9005

Příbal

Šroub M6 x 10	4x
Plastová podložka	4x
Plovoucí matice M6	4x



RAX-VP-T01-X1

RAX-VP-T01-X1

Vyvazovací příčka teleskopická 600-1100 mm.



RAX-VP-T02-X1

RAX-VP-T02-X1

19" vyvazovací příčka teleskopická pro rozvaděče hloubky 600-900 mm.

RAX-VP-T03-X1

19" vyvazovací příčka teleskopická pro rozvaděče hloubky 800-1200 mm.



RAX-VP-X71-X1

RAX-VP-X7x-X1

Vyvazovací lišta pro stojanové rozvaděče šířky 800 mm.

Typ	Hloubka rozvaděče (mm)
RAX-VP-X70-X1	600
RAX-VP-X71-X1	800
RAX-VP-X72-X1	900
RAX-VP-X73-X1	1000
RAX-VP-X74-X1	1100
RAX-VP-X75-X1	1200

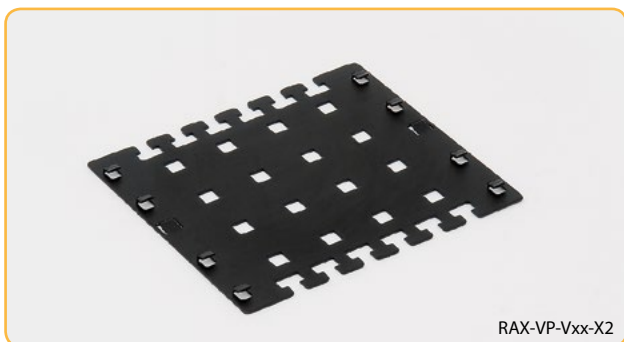


RAC-VP-X51-X1

RAB-VP-X5x-X1, RAC-VP-X5x-X1

Vyvazovací lišta pro skelet RMA, RZA

Typ	Hloubka (mm)
RAX-VP-X50-X1	600
RAX-VP-X51-X1	800
RAX-VP-X52-X1	900
RAX-VP-X53-X1	1000
RAX-VP-X54-X1	1100
RAX-VP-X55-X1	1200



RAX-VP-Vxx-X2

RAB-VP-X12-X1, RAC-VP-X12-X1

Je určen pro instalaci na vertikální lišty rozvaděčů a na vertikální perforaci v zadní části nástěnných rozvaděčů. Snadný systém uchycení spočívá v zavěšení na vertikální lištu. Nežádoucím uvolnění zabrání protisměrná pojistka.
Šířka 170 mm, výška 150 mm.



RAC-VP-X59-A1

RAB-VP-X59-A1, RAC-VP-X59-A1

19" vyvazovací lišta



Vertikální vyvazovací systém



RAB-VP-H10-X1

■ RAB-VP-H10-X1

Vertikální vyvazovací panel 10 U - hřeben, pro rozvaděče šíře 800 mm, RAL 9005



■ RAB-VP-O10-X1

Výklopný, odnímatelný kryt pro vyvazovací vertikální panel RAB-VP-H10-X1



RAB-VP-H42-Y1

■ RAB-VP-H42-Y1

Vyvazovací panel 42U - Hřeben, jednořadý, RAL9005



RAB-VP-H42-X1

■ RAB-VP-H42-X1

Vyvazovací panel 42U - Hřeben, dvouřadý RAL9005



RAX-VP-Xxx-X2 - jeden kus

RAX-VP-Xxx-X1 - sada 4 ks

Vertikální kabelový kanál 15-47U pro RMA, RZA o šířce 800 mm a otevřené stojany RSX.

Je vyroben z 1,5 mm silné galvanizované oceli a je navržen pro instalaci na vertikální lišty do prostoru k bočníci rozvaděče.

Pro lepší kontrolu kabelů mohou být na kabelový kanál instalovány vyzavovací háčky, které však nejsou součástí dodávky.

Příbal (pro každý kus)

Šroub M5 s integrovanou vějířovou podložkou.....	3x
Podložka velkoplošná 5,3.....	7x
Matice pod vertikální lištu.....	1x
Šroub m5 x 12.....	4x

Typ	Výška (U)
RAX-VP-X15-Xx	15
RAX-VP-X18-Xx	18
RAX-VP-X22-Xx	22
RAX-VP-X27-Xx	27
RAX-VP-X32-Xx	32
RAX-VP-X37-Xx	37
RAX-VP-X42-Xx	42
RAX-VP-X45-Xx	45
RAX-VP-X47-Xx	47



RAX-VC-X42-X2

RAX-VC-Xxx-X2 - jeden kus

RAX-VC-Xxx-X1 - sada 4 ks

Vertikální kabelový kanál 15-47U pro RMA, RZA o šířce 800 mm a otevřené stojany RSX. Tvar C s dodatečnými 19" montážními pozicemi 1U.

Je vyroben z 1,5 mm silné galvanizované oceli a je navržen pro instalaci na vertikální lišty do prostoru směrem k bočníci rozvaděče. Na čelní straně jsou dodatečné 19" montážní pozice o výšce 1U, které zvětšují kapacitu rozvaděče.

Příbal (pro každý kus)

Šroub M5 s integrovanou vějířovou podložkou.....	3x
Podložka velkoplošná 5,3.....	7x
Matice pod vertikální lištu.....	1x
Šroub m5 x 12.....	4x

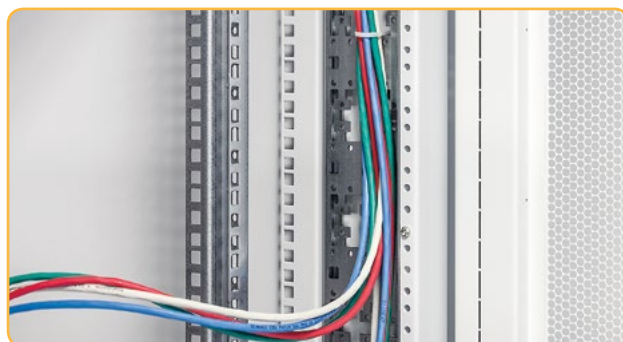
Typ	Výška (U)
RAX-VC-X15-Xx	15
RAX-VC-X18-Xx	18
RAX-VC-X22-Xx	22
RAX-VC-X27-Xx	27
RAX-VC-X32-Xx	32
RAX-VC-X37-Xx	37
RAX-VC-X42-Xx	42
RAX-VC-X45-Xx	45
RAX-VC-X47-Xx	47



RAX-VP-Vxx-X2

RAX-VP-Vxx-X2

Vertikální vyzavovací lišta pro rozvaděče RTA, RDA a RSX. Vhodná pro šířky 600 i 800 mm. Pro rozvaděče RJA se používá vertikální vyzavovací lišta minimálně o 5U kratší.



Typ	Výška (U)
RAX-VP-V37-X2	37
RAX-VP-V42-X2	42
RAX-VP-V45-X2	45
RAX-VP-V47-X2	47



Vyvazovací háčky



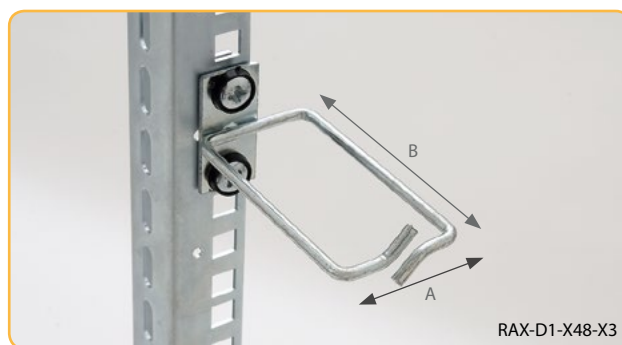
RAX-D1-X88-X3

■ RAX-D1-Xxx-X3

Kovové vyvazovací háčky

Příbal

Šroub M6 x 10 2x
 Plastová podložka 2x
 Plovoucí matice M6 2x



RAX-D1-X48-X3

Typ D1	A (mm)	B (mm)
RAX-D1-X44-X3	40	40
RAX-D1-X48-X3	40	80
RAX-D1-X88-X3	80	80



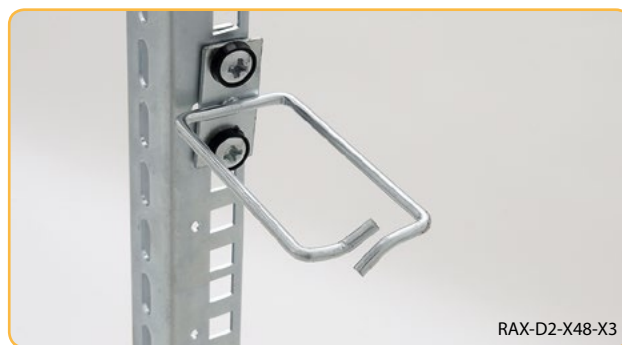
RAX-D2-X88-X3

■ RAX-D2-Xxx-X3

Kovové vyvazovací háčky

Příbal

Šroub M6 x 10 2x
 Plastová podložka 2x
 Plovoucí matice M6 2x



RAX-D2-X48-X3

Typ D2	A (mm)	B (mm)
RAX-D2-X44-X3	40	40
RAX-D2-X48-X3	40	80
RAX-D2-X88-X3	80	80



RAX-D3-X88-X3

■ RAX-D3-Xxx-X3

Kovové vyvazovací háčky

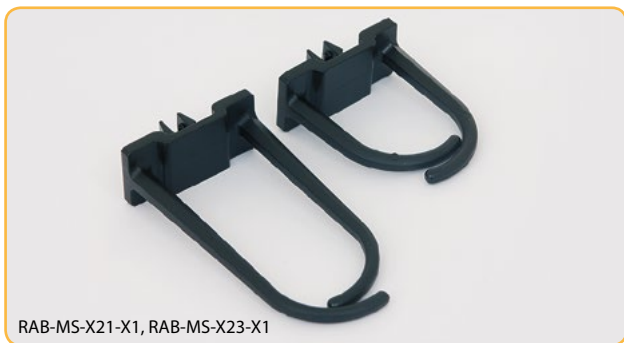
Příbal

Šroub M6 x 10 2x
 Plastová podložka 2x
 Plovoucí matice M6 2x



RAX-D3-X48-X3

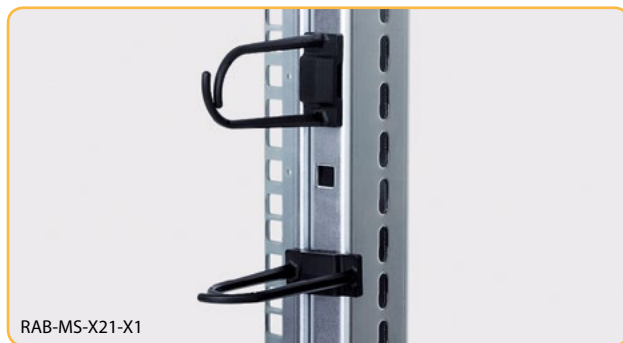
Typ D3	A (mm)	B (mm)
RAX-D3-X44-X3	40	40
RAX-D3-X48-X3	40	80
RAX-D3-X88-X3	80	80



RAB-MS-X21-X1, RAB-MS-X23-X1

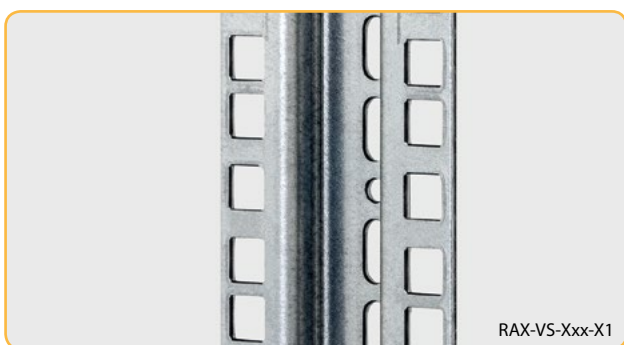
**RAB-MS-X21-X1, RAC-MS-X21-X1,
RAB-MS-X23-X1, RAC-MS-X23-X1**

Plastový háček velký/malý pro vedení kabeláže, rozměr 60 x 30 mm / 35 x 30 mm.



RAB-MS-X21-X1

Vertikální lišty



RAX-VS-Xxx-X1

RAX-VS-Xxx-X1

Středová vertikální lišta

Typ	Výška (U)	Výška (mm)
RAX-VS-X15-X1	15	678,75
RAX-VS-X18-X1	18	812,10
RAX-VS-X22-X1	22	989,90
RAX-VS-X27-X1	27	1212,15
RAX-VS-X32-X1	32	1434,40
RAX-VS-X37-X1	37	1656,65
RAX-VS-X42-X1	42	1878,90
RAX-VS-X45-X1	45	2012,25
RAX-VS-X47-X1	47	2101,15



RAX-VL-Xxx-X1

RAX-VL-Xxx-X1

Vertikální lišta. Značení unitů je provedeno laserovým popisovačem.

Typ	Výška (U)	Výška (mm)
RAX-VL-X04-X1	4	189,80
RAX-VL-X06-X1	6	278,70
RAX-VL-X09-X1	9	412,05
RAX-VL-X12-X1	12	545,40
RAX-VL-X15-X1	15	678,75
RAX-VL-X18-X1	18	812,10
RAX-VL-X22-X1	22	989,90
RAX-VL-X27-X1	27	1212,15
RAX-VL-X32-X1	32	1434,40
RAX-VL-X37-X1	37	1656,65
RAX-VL-X42-X1	42	1878,90
RAX-VL-X45-X1	45	2012,25
RAX-VL-X47-X1	47	2101,15



RAX-VL-Dxx-X1

RAX-VL-Dxx-X1

Zesílená vertikální lišta pro rozvaděče RDA, RDE. Je instalovaná i do rozvaděčů RXA šíře 800 mm. Značení unitů je provedeno ražením.

Typ	Výška (U)	Výška (mm)
RAX-VL-D37-X1	37	1656,65
RAX-VL-D42-X1	42	1878,90
RAX-VL-D45-X1	45	2012,25
RAX-VL-D47-X1	47	2101,15



Ostatní příslušenství >

Příslušenství



Optické rozvaděče



RAB-FO-X67-A1

■ RAB-FO-X67-A1, RAC-FO-X67-A1

19" výsuvná optická vana 1U 24x SC-D
(konektory nejsou součástí balení)



RAB-FO-X68-A1

■ RAB-FO-X68-A1, RAC-FO-X68-A1

19" výsuvná optická vana 1U 16x LC-D - square
(konektory nejsou součástí balení)



RAB-FO-X69-A1

■ RAB-FO-X69-A1, RAC-FO-X69-A1

19" výsuvná optická vana 1U 12x SC-D
(konektory nejsou součástí balení)





RAB-FO-X74-A1

■ **RAB-FO-X74-A1, RAC-FO-X74-A1**

19" výsuvná optická vana 1U 24x SC
(konektory nejsou součástí balení)



RAB-FO-X75-A1

■ **RAB-FO-X75-A1, RAC-FO-X75-A1**

19" výsuvná optická vana 1U 24x ST
(konektory nejsou součástí balení)



RAB-FO-X76-A1

■ **RAB-FO-X76-A1, RAC-FO-X76-A1**

19" výsuvná optická vana 1U 24x LC Quad
(konektory nejsou součástí balení)





RAB-FO-X77-A1

RAB-FO-X77-A1, RAC-FO-X77-A1

19" výsuvná optická vana 1U 24x LC-D
(konektory nejsou součástí balení)



RAB-FO-X78-A1

RAB-FO-X78-A1, RAC-FO-X78-A1

19" výsuvná optická vana 1U 12x LC Quad
(konektory nejsou součástí balení)



RAB-PP-X10-A1

RAB-PP-X10-A1, RAC-PP-X10-A1

19" modulární patch panel pro max. 24 keystone modulů

Příbal

Šroub M6 x 10.....	4x
Plastová podložka	4x
Plovoucí matice M6	4x



RAC-FO-A07-X1

RAB-FO-A07-X1, RAC-FO-A07-X1

Nástěnný optický rozvaděč 24 x ST, 24 x SC single,
16 x SC duplex

Příbal

Šroub 4 x 30.....	4x
Podložka 4,2	4x
Hmoždinka 8	4x



FTK-X01-H1

FTK-X01-H1

Kazeta pro uchycení svárů s víkem



Police



RAB-UP-X40-A1

■ RAB-UP-X40-A1, RAC-UP-X40-A1

19" polička výsuvná/otočná pro klávesnici a myš

Příbal

Šroub M6 x 10 8x
 Plastová podložka 8x
 Plovoucí matice M6 8x



RAC-UP-X29-A1

■ RAB-UP-X29-A1, RAC-UP-X29-A1

19" výsuvná uzamykatelná police 2U pro klávesnici a myš

Příbal

Šroub M6 x 10 8x
 Plastová podložka 8x
 Plovoucí matice M6 8x



RAB-UP-X09-A1

■ RAB-UP-X09-A1, RAC-UP-X09-A1

19" výklopná police pro klávesnici, nosnost 15 kg

Příbal

Šroub M6 x 10 4x
 Plastová podložka 4x
 Plovoucí matice M6 4x



RAC-UP-X31-A1

■ RAB-UP-Xxx-A1, RAC-UP-Xxx-A1

19" výsuvná police - výška 45 mm

Typ	Hloubka (mm)	Nosnost (kg)
RAx-UP-X30-A1	350	30
RAx-UP-X31-A1	450	30
RAx-UP-X20-A1	550	45
RAx-UP-X19-A1	650	45

Příbal

Šroub M6 x 10 8x
 Plastová podložka 8x
 Plovoucí matice M6 8x



RAC-UP-450-A4

■ RAB-UP-xxx-A4, RAC-UP-xxx-A4

19" police s perforací 1U. Patent: PUV 2012-25430.

Typ	Hloubka (mm)	Nosnost (kg)
RAx-UP-150-A4	150	15
RAx-UP-250-A4	250	20
RAx-UP-350-A4	350	50
RAx-UP-450-A4	450	80
RAx-UP-550-A4	550	80
RAx-UP-650-A4	650	80
RAx-UP-750-A4	750	80
RAx-UP-850-A4	850	80
RAx-UP-950-A4	950	80

Příbal

Šroub M6 x 10 (rozměr 150 a 250 mm – 4x) 8x
 Plastová podložka (rozměr 150 a 250 mm – 4x) 8x
 Plovoucí matice M6 (rozměr 150 a 250 mm – 4x) 8x
 Šroub M5 x 12 Thorx (rozměr 150 a 250 mm – 4x) 8x
 Zadní úchyt (rozměr 150 a 250 mm – 2x) 4x



RAB-UP-550-A1

RAB-UP-xxx-A1, RAC-UP-xxx-A1

Police s perforací 1U

Typ	Hloubka (mm)	Nosnost (kg)
RAx-UP-150-A1	150	15
RAx-UP-250-A1	250	20
RAx-UP-350-A1	350	40
RAx-UP-450-A1	450	40
RAx-UP-550-A1	550	40
RAx-UP-650-A1	650	40
RAx-UP-750-A1	750	40

Příbal

- Šroub M6 x 10, (rozměr 150 a 250 mm – 4x)..... 8x
- Plastová podložka, (rozměr 150 a 250 mm – 4x) 8x
- Plovoucí matice M6, (rozměr 150 a 250 mm – 4x) 8x
- Šroub M5 x 12 Thorx, (pouze rozměr 350 mm a větší) 4x
- Zadní úchyt (pouze rozměr 350 mm a větší) 2x



RAC-UP-650-H4

RAB-UP-xxx-H4, RAC-UP-xxx-H4

19" policový rošt

Typ	Hloubka (mm)	Nosnost (kg)
RAx-UP-450-H4	450	150
RAx-UP-550-H4	550	150
RAx-UP-650-H4	650	150
RAx-UP-750-H4	750	150
RAx-UP-850-H4	850	150
RAx-UP-950-H4	950	150

Příbal

- Šroub M6 x 10..... 8x
- Plastová podložka 8x
- Plovoucí matice M6 8x
- Šroub M5 x 12 Thorx 8x



RAB-UP-X23-A1

RAB-UP-X23-A1, RAC-UP-X23-A1

19" základnová stanice pro servery 3U, 750 mm, nosnost 45 kg

Příbal

- Šroub M6 x 10..... 8x
- Plastová podložka 8x
- Plovoucí matice M6 8x





RAX-DR-X02-X1

RAX-DR-X02-X1

Podpěra polic pro středovou vertikálu stojanových rozvaděčů hlubších než 800 mm – pár.



RAX-DR-X03-X1

RAX-DR-X03-X1

Držák na středovou vertikálu, umožňuje instalaci standardních 19" zařízení – pár.

Příbal

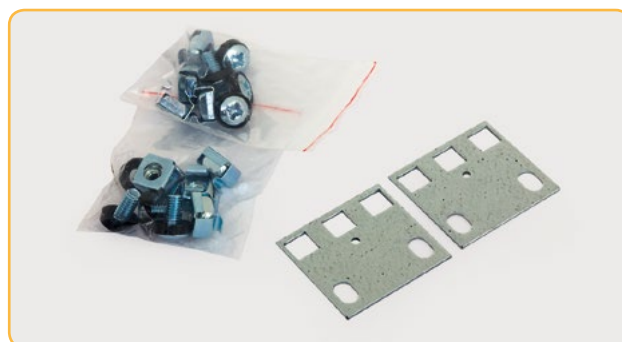
- Šroub M6 x 10 4x
- Plastová podložka 4x
- Plovoucí matice M6 4x



RAX-DR-X01-X1

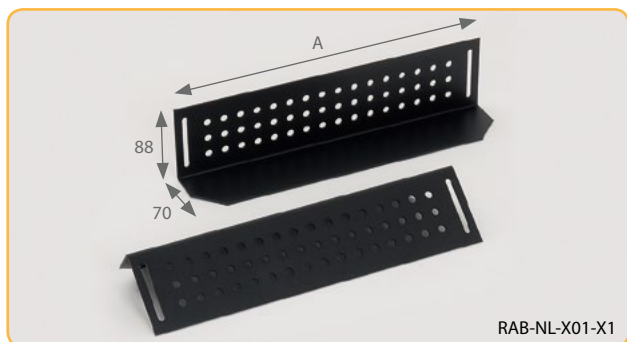
RAX-DR-X01-X1

Zadní podpěra polic pro nástěnné rozvaděče RBA – pár.



RAX-RV-X01-X2

Redukce 23"/21", 21"/19" univerzální pro 1U - pár



RAB-NL-X01-X1

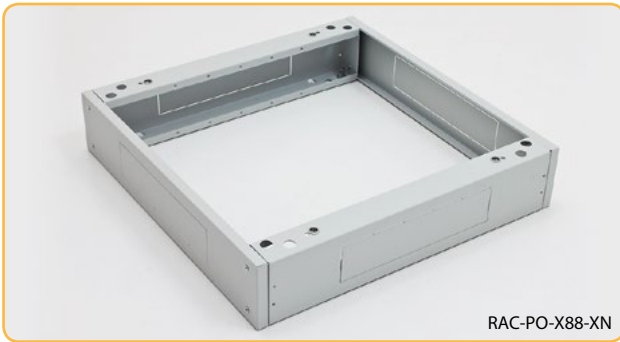
RAB-NL-X0x-X1, RAC-NL-X0x-X1

Pár nosných ližin.

Typ	A (mm)
RAX-NL-X01-X1	380
RAX-NL-X05-X1	480
RAX-NL-X02-X1	580
RAX-NL-X03-X1	680
RAX-NL-X04-X1	780



Podstavce, filtry



RAC-PO-X88-XN

RAB-PO-Xxx-XN, RAC-PO-Xxx-XN RAB-PO-Xxx-XD, RAC-PO-Xxx-XD

Podstavce jsou plně univerzální, tj. použitelné pro všechny typy stojanových rozvaděčů s výjimkou ROA a RSX. Konstrukci tvoří dva podélné boční díly, které odpovídají hloubce rozvaděče, a dva kryty (přední a zadní) s odpovídající šířkou. Podstavce se liší maximálním doporučeným zatížením. Podstavce řady XN mají nosnost 400 kg, podstavce řady XD mají nosnost 1500 kg.

Obsah sady

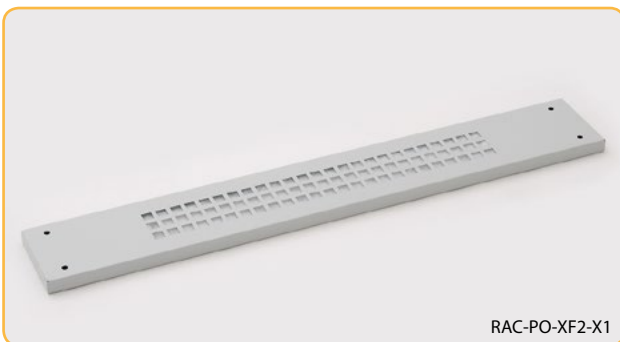
- 2 x podélný boční díl s prostupem pro kabely (s vylamovacími zásepky)
- 2 x kryt s kabelovými prostupy (s vylamovacími zásepky)
- 1 x kryt s filtrem
- 1 x protiprachový kartáč
- spojovací materiál

Podstavce jsou dodávány v rozmontovaném stavu. Druhý filtr je možno doobjednat a nahradit jím standardně dodávaný kryt s kabelovými prostupy. Podstavec vždy přesně kopíruje půdorysný profil rozvaděče bez ohledu na to, zda je nebo není nainstalován filtr. Podstavce jsou standardně dodávány v šířkách 600 a 800 mm a v hloubkách od 600 do 1200 mm. Výška všech podstavců je 120 mm.

TIP: Podstavec je připraven na instalaci stabilizátorů, které doporučujeme používat u rozvaděčů osazených výsuvnými servery.



Produktová řada XN	Rozměr (mm)	Max. doporučené zatížení (kg)
RAx-PO-X66-XN	600 x 600	400
RAx-PO-X68-XN	600 x 800	400
RAx-PO-X69-XN	600 x 900	400
RAx-PO-X61-XN	600 x 1000	400
RAx-PO-X60-XN	600 x 1100	400
RAx-PO-X62-XN	600 x 1200	400
RAx-PO-X86-XN	800 x 600	400
RAx-PO-X88-XN	800 x 800	400
RAx-PO-X89-XN	800 x 900	400
RAx-PO-X81-XN	800 x 1000	400
RAx-PO-X80-XN	800 x 1100	400
RAx-PO-X82-XN	800 x 1200	400
Produktová řada XD	Rozměr (mm)	Max. doporučené zatížení (kg)
RAx-PO-X68-XD	600 x 800	1500
RAx-PO-X61-XD	600 x 1000	1500
RAx-PO-X60-XD	600 x 1100	1500
RAx-PO-X62-XD	600 x 1200	1500
RAx-PO-X88-XD	800 x 800	1500
RAx-PO-X81-XD	800 x 1000	1500
RAx-PO-X80-XD	800 x 1100	1500
RAx-PO-X82-XD	800 x 1200	1500



RAC-PO-XF2-X1

RAB-PO-XFx-X1, RAC-PO-XFx-X1

Filtr pro podstavce

Typ	Rozměr – š x v (mm)
RAx-PO-XF1-X1	600 x 120
RAx-PO-XF2-X1	800 x 120

Příbal

Šroub M5 x 30 4x



Kolečka, nožičky, stabilizátory



RAX-MS-X81-X1

■ RAX-MS-X81-X1

Sada koleček s max. doporučenou nosností všech 4 koleček 800 kg. Rozvaděč se zvýší o 108 mm.

Sada

Kolečko s brzdou	2x
Kolečko bez brzdy	2x
Šroub M5 x 12 Thorx	16x
Velkoplošná podložka 5,5	16x



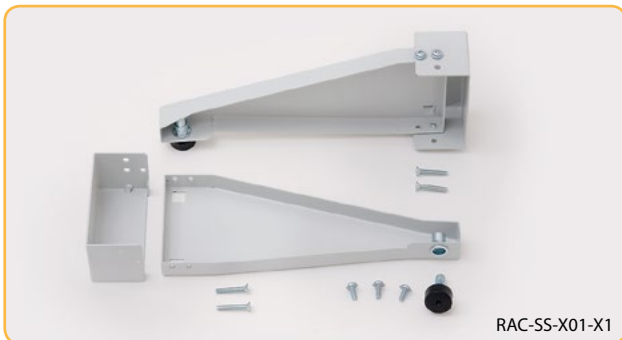
RAX-MS-X47-X1

■ RAX-MS-X47-X1

Sada koleček s max. doporučenou nosností všech 4 koleček 1600 kg. Rozvaděč se zvýší o 155 mm.

Sada

Kolečko s brzdou	2x
Kolečko bez brzdy	2x
Šroub M5 x 12 Thorx	16x
Velkoplošná podložka 5,5	16x



RAC-SS-X01-X1

■ RAB-SS-X01-X1, RAC-SS-X01-X1

Stabilizátory pro stojanové rozvaděče.

Příbal

Šroub M5 x 12	4x
---------------------	----



RAX-MS-X64-X1

■ RAX-MS-X64-X1

Sada nivelačních nožiček pro stojanové rozvaděče s možností nastavení z vnitřní strany rozvaděče. Po rektifikaci je nutné zajistit polohu maticí.



RAX-MS-X27-X1

■ RAX-MS-X27-X1

Sada pro spojení stojanových rozvaděčů s těsnící páskou.

■ RAX-MS-X28-X1

Sada pro spojení stojanových rozvaděčů bez těsnící pásky.



Průchozí panely, záslepky



RAX-PB-X01-X1

RAX-PB-X01-X1

Průchodka kabelů pro RIE/RDE.

Příbal

Šroub M5 x 12	12x
Přizové těsnění	12x
Těsnění	0,9 m



RAB-ZP-P41-A1

RAB-ZP-P41-A1, RAC-ZP-P41-A1

19" záslepka 1U perforovaná oválem 36 x 6 mm

Příbal

Šroub M6 x 10	4x
Plastová podložka	4x
Plovoucí matice M6	4x



RAB-ZP-X03-A1

RAB-ZP-X03-A1, RAC-ZP-X03-A1

19" průchozí panel 1U

Příbal

Šroub M6 x 10	4x
Plastová podložka	4x
Plovoucí matice M6	4x



RAB-ZP-X03-A2

RAB-ZP-X03-A2, RAC-ZP-X03-A2

19" průchozí panel 1U s kartáčem

Příbal

Šroub M6 x 10	4x
Plastová podložka	4x
Plovoucí matice M6	4x



RAB-ZP-X03-A3

RAB-ZP-X03-A3, RAC-ZP-X03-A3

19" průchozí panel 1U rozdělený horizontálně, kartáč, otvor 350 x 21 mm

Příbal

Šroub M6 x 10	4x
Plastová podložka	4x
Plovoucí matice M6	4x



RAB-ZP-X02-A3

RAB-ZP-X02-A3, RAC-ZP-X02-A3

19" průchozí panel 2U rozdělený horizontálně, kartáč, otvor 330 x 55 mm

Příbal

Šroub M6 x 10	4x
Plastová podložka	4x
Plovoucí matice M6	4x



RAB-ZP-X02-A1

■ RAB-ZP-X0x-A1, RAC-ZP-X0x-A1

19" záslepka

Typ	Výška (mm)	Výška (U)
RAx-ZP-X01-A1	44	1
RAx-ZP-X02-A1	88	2
RAx-ZP-X04-A1	133	3
RAx-ZP-X05-A1	177	4

Příbal

Šroub M6 x 10 4x
 Plastová podložka 4x
 Plovoucí matice M6 4x



RAC-ZP-X32-A1

■ RAB-ZP-X3x-A1, RAC-ZP-X3x-A1

19" záslepka, plastový zámek

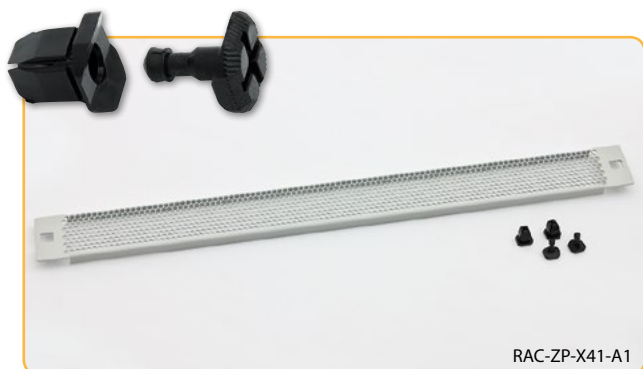
RAB-ZP-X9x-A1, RAC-ZP-X9x-A1

19" záslepka, plastový zámek s logem Tritón

Typ	Výška (U)	Plastový zámek
RAx-ZP-Xx1-A1	1	2
RAx-ZP-Xx2-A1	2	4
RAx-ZP-Xx3-A1	3	4
RAx-ZP-Xx4-A1	4	4
RAx-ZP-Xx5-A1	5	4

Příbal

pro 1U - plastový zámek 2x
 pro 2U a více - plastový zámek 4x



RAC-ZP-X41-A1

■ RAB-ZP-X4x-A1, RAC-ZP-X4x-A1

19" perforovaná záslepka

Typ	Výška (U)	Plastový zámek
RAx-ZP-X41-A1	1	2
RAx-ZP-X42-A1	2	4
RAx-ZP-X43-A1	3	4
RAx-ZP-X44-A1	4	4
RAx-ZP-X45-A1	5	4



RAC-ZP-X19-X1

■ RAB-ZP-X19-X1, RAC-ZP-X19-X1

Záslepka stropního otvoru pro ventilační jednotku stojanových rozvaděčů, zacvakávací



RAC-ZP-X17-X1

■ RAB-ZP-X17-X1, RAC-ZP-X17-X1

Záslepka zacvakávací malá pro otvor v rozvaděči 300 x 70 mm

■ RAB-ZP-X18-X1, RAC-ZP-X18-X1

Záslepka zacvakávací velká pro otvor v rozvaděči 370 x 90 mm

■ RAB-ZP-X20-X1, RAC-ZP-X20-X1

Záslepka pro základ RCA



RAB-PB-X10-X1

■ **RAB-PB-X10-X1, RAC-PB-X10-X1**

Kabelová průchodka s molitanovou výplní. Je určena do montážních otvorů pro ventilační jednotky, stojanových rozvaděčů Tritón nebo přímo do zdvojených podlah datových center, po vyříznutí montážního otvoru 350 x 420 mm.



RAX-MS-X44-X1

■ **RAX-MS-X44-X1**

Plastový zámek.



■ **RAX-MS-A01-X1**

Lemová hrana 1 m.



RAX-MS-X15-X1, RAX-MS-X16-X1

■ **RAX-MS-X15-X1, RAX-MS-X16-X1**

RAX-MS-X15-X1

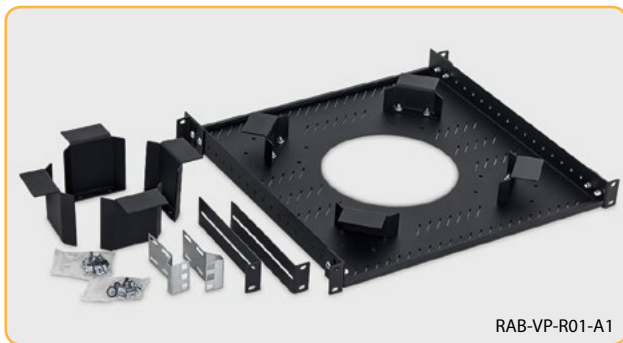
– Kartáčová záslepka, 370 x 90 mm

RAX-MS-X16-X1

– Kartáčová záslepka, 300 x 70 mm



Držák rezervy kabelů



RAB-VP-R01-A1

■ RAB-VP-R01-A1, RAC-VP-R01-A1

Držák rezervy kabelů slouží pro bezpečné uložení zejména instalačních metalických a optických kabelů uvnitř rozvaděče a jejich ochranu. Držák je možno instalovat ve svislé poloze (10U) na 19" vertikální lišty (obvykle na zadní stranu rozvaděče), nebo po otočení úchytů vodorovně mezi vertikály podobně jako klasickou polici. Nosné trny namontované kolem středového otvoru zajišťují poloměr ohybu uložených kabelů a brání jejich poškození.

Balení obsahuje

montážní deska kabelové rezervy	1x
nosný trn výšky 1U	4x
nosný trn výšky 2U	4x
úchyt montážní desky krátký	4x
úchyt montážní desky dlouhý	2x
držák na středovou vertikálu pro 19" příslušenství	2x
montážní sada (4x klecová matice M6, 4x šroub M6x12)	2x



Ostatní



RAX-MO-X09-X1

■ RAX-Mx-Xxx-X1

Montážní sada

RAX-MO-X03-X1

– Základní sada prvků pro uchycení zařízení do rozvaděče nebo rámu. Obsahuje 50 x plovoucí matice, 50 x šroub a 50 x plastovou podložku.

RAX-MO-X09-X1

– Základní sada prvků pro uchycení zařízení do rozvaděče nebo rámu. Obsahuje 20 x plovoucí matice, 20 x šroub a 20 x plastovou podložku.

RAX-MS-X19-X1

– Základní sada prvků pro uchycení zařízení do rozvaděče nebo rámu. Obsahuje 4 x plovoucí matice, 4 x šroub a 4 x plastovou podložku.



Rozvody 230 V – přehled

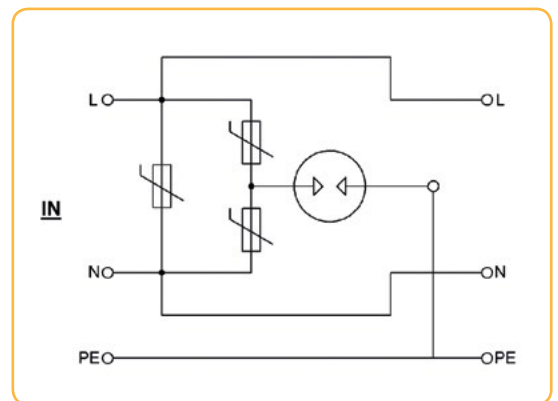
Kód	Výška	Šířka	Hloubka	Zásuvka				Kabel	Zástrčka	Vypínač	Kontrolka	Bleskojistka	Jistič 2 x 16 A	Poznámka
				ČSN 16 A	DE 16 A	IEC320 C13 10 A	IEC320 C19 16 A							
RAB-PD-X01-A1	1U	19"	1U	8 x				2m 3 x 1,5 mm	CZ-DE univerzál					
RAB-PD-X03-A1	1U	19"	1U	8 x				2m 3 x 1,5 mm	CZ-DE univerzál					
RAB-PD-X05-A1	1U	19"	1U	8 x				2m 3 x 1,5 mm	CZ-DE univerzál					
RAB-PD-X07-A1	1U	19"	1U	8 x				2m 3 x 1,5 mm	CZ-DE univerzál					
RAB-PD-X11-A1	1U	19"	1U	7 x				2m 3 x 1,5 mm	CZ-DE univerzál					
RAB-PD-X02-A1	1U	19"	1U		8 x			2m 3 x 1,5 mm	CZ-DE univerzál					
RAB-PD-X04-A1	1U	19"	1U		8 x			2m 3 x 1,5 mm	CZ-DE univerzál					
RAB-PD-X06-A1	1U	19"	1U		8 x			2m 3 x 1,5 mm	CZ-DE univerzál					
RAB-PD-X08-A1	1U	19"	1U		8 x			2m 3 x 1,5 mm	CZ-DE univerzál					
RAB-PD-X12-A1	1U	19"	1U		7 x			2m 3 x 1,5 mm	CZ-DE univerzál					
RAB-PD-X09-A1	1U	19"	1U			14 x		2m 3 x 1,5 mm	IEC320 C14					
RAB-PD-X10-A1	1U	19"	1U			14 x			IEC320 C14					Zástrčka IEC320 C14 je přímo na těle panelu bez kabelu
RAB-PD-X51-X1	1274 mm	1U	1U	24x				2m 3 x 2,5 mm	IEC 60309 16A					
RAB-PD-X52-X1	1281 mm	1U	1U			20 x	4 x	3m 3 x 6,0 mm	IEC 60309 32A					Každý jistič chrání jednu skupinu, sestávající z 10 x IEC320 C13 + 4 x IEC320 C19
RAB-PD-X53-X1	1281 mm	1U	1U			20 x	4 x	3m 3 x 6,0 mm	IEC 60309 32A					Každý jistič chrání jednu skupinu, sestávající z 10 x IEC320 C13(verze proti vytažení) + 4 x IEC320 C19.
RAB-PD-X90-C1	1U	10"	1U	4 x				2m 3 x 1,5 mm	CZ-DE univerzál					
RAB-PD-X91-C1	1U	10"	1U		4 x			2m 3 x 1,5 mm	CZ-DE univerzál					

Bleskojistka – Varistorová ochrana proti pulznímu přepětí

Klasifikace dle norem: ČSN EN 61643-11 typ 3
IEC 61643-1 třída III
VDE 0675-6 třída D

Modul chrání připojená zařízení proti pulznímu přepětí použitím napětově závislých nelineárních odporů – varistorů, jejichž odpor klesá se stoupajícím napětím.

Jmenovité napětí	250 V AC 50/60 Hz
Maximální trvalé pracovní napětí	300 V AC
Jmenovitý výbojový proud (8/20µs)	5 kA
Maximální výbojový proud (8/20 µs)	10 kA
Napětová ochranná hladina (8/20 µs)	< 1000 V
Doba odezvy	< 25 ns
Maximální pracovní proud	16 A





Rozvody 230 V



RAB-PD-X01-A1

■ RAB-PD-X01-A1

19" rozvodný panel 1U; 8 x zásuvka podle ČSN, max. 16 A; kabel 3 x 1,5 mm, 2 m + zástrčka univerzál CZ-DE max. 16 A; RAL 9005

Příbal

Šroub M6 x 16 s podložkou 2x
Plovoucí matice M6 2x



RAB-PD-X02-A1

■ RAB-PD-X02-A1

19" rozvodný panel 1U; 8 x zásuvka podle DIN, max. 16 A; kabel 3 x 1,5 mm, 2 m + zástrčka univerzál CZ-DE max. 16 A; RAL 9005

Příbal

Šroub M6 x 16 s podložkou 2x
Plovoucí matice M6 2x



RAB-PD-X03-A1

■ RAB-PD-X03-A1

19" rozvodný panel 1U; 8 x zásuvka podle ČSN, max. 16 A; kabel 3 x 1,5 mm, 2 m + zástrčka univerzál CZ-DE max. 16 A; podsvícený vypínač s bezpečnostním krytem; RAL 9005

Příbal

Šroub M6 x 16 s podložkou 2x
Plovoucí matice M6 2x



RAB-PD-X04-A1

■ RAB-PD-X04-A1

19" rozvodný panel 1U; 8 x zásuvka podle DIN, max. 16 A; kabel 3 x 1,5 mm, 2 m + zástrčka univerzál CZ-DE, max. 16 A; podsvícený vypínač s bezpečnostním krytem; RAL 9005

Příbal

Šroub M6 x 16 s podložkou 2x
Plovoucí matice M6 2x



RAB-PD-X05-A1

■ RAB-PD-X05-A1

19" rozvodný panel 1U; 8 x zásuvka podle ČSN, max. 16 A; kabel 3 x 1,5 mm, 2 m + zástrčka univerzál CZ-DE max. 16 A; kontrolka, RAL 9005

Příbal

Šroub M6 x 16 s podložkou 2x
Plovoucí matice M6 2x



RAB-PD-X06-A1

■ RAB-PD-X06-A1

19" rozvodný panel 1U; 8 x zásuvka podle DIN, max. 16 A; kabel 3 x 1,5 mm, 2 m + zástrčka univerzál CZ-DE, max. 16 A; kontrolka; RAL 9005

Příbal

Šroub M6 x 16 s podložkou 2x
Plovoucí matice M6 2x



RAB-PD-X07-A1

RAB-PD-X07-A1

19" rozvodný panel 1U; 8 x zásuvka podle ČSN, max. 16 A;
kabel 3 x 1,5 mm, 2 m + zástrčka univerzál CZ-DE max. 16 A;
bleskojistka; RAL 9005

Příbal

Šroub M6 x 16 s podložkou 2x
Plovoucí matice M6 2x



RAB-PD-X08-A1

RAB-PD-X08-A1

19" rozvodný panel 1U; 8 x zásuvka podle DIN, max. 16 A;
kabel 3 x 1,5 mm, 2 m + zástrčka univerzál CZ-DE max. 16 A;
bleskojistka; RAL 9005

Příbal

Šroub M6 x 16 s podložkou 2x
Plovoucí matice M6 2x



RAB-PD-X09-A1

RAB-PD-X09-A1

19" rozvodný panel 1U; 14 x IEC320 C13 zásuvka max. 10 A;
3 x 1,5 mm, 2 m kabel + zástrčka IEC320 C14 max. 10 A;
kontrolka; RAL 9005

Příbal

Šroub M6 x 16 s podložkou 2x
Plovoucí matice M6 2x



RAB-PD-X10-A1

RAB-PD-X10-A1

19" rozvodný panel 1U; 14 x IEC320 C13 zásuvka max. 10 A;
IEC C14 zásuvka max. 10 A; bez kabelu; RAL 9005

Příbal

Šroub M6 x 16 s podložkou 2x
Plovoucí matice M6 2x



RAB-PD-X11-A1

RAB-PD-X11-A1

19" rozvodný panel 1U; 7 x zásuvka podle ČSN, max. 16 A;
kabel 3 x 1,5 mm, 2 m + zástrčka univerzál CZ-DE max. 16 A;
bleskojistka; podsvícený vypínač s bezpečnostním krytem;
RAL 9005

Příbal

Šroub M6 x 16 s podložkou 2x
Plovoucí matice M6 2x



RAB-PD-X12-A1

RAB-PD-X12-A1

19" rozvodný panel 1U; 7 x zásuvka podle DIN, max. 16 A;
kabel 3 x 1,5 mm, 2 m + zástrčka univerzál CZ-DE max. 16 A;
bleskojistka; podsvícený vypínač s bezpečnostním krytem;
RAL 9005

Příbal

Šroub M6 x 16 s podložkou 2x
Plovoucí matice M6 2x



RAB-PD-X51-X1

■ RAB-PD-X51-X1

Vertikální rozvodný panel; 24 x zásuvka podle ČSN, max. 16 A; kabel 3 x 2,5 mm, 2 m + zástrčka 16 A IEC60309; bleskojistka; výška 1273,5 mm; RAL 9005

Příbal

Šroub M6 x 16 s podložkou 2x
Plovoucí matice M6 2x



RAB-PD-X52-X1

■ RAB-PD-X52-X1

Vertikální rozvodný panel; 20 x IEC320 C13, 4 x IEC320 C19; 2 x 16 A jistič; kabel 3 x 6,0 mm, 3 m + zástrčka 32 A IEC60309; výška 1281 mm; RAL 9005

Příbal

Šroub M6 x 16 s podložkou 2x
Plovoucí matice M6 2x



RAB-PD-X53-X1

■ RAB-PD-X53-X1

Vertikální rozvodný panel; 20 x IEC320 C13 bezpečnostní zásuvka max. 10 A + 4 x IEC C19; zásuvka max. 16 A (ve dvou skupinách 10 x C13 + 2 x C19); 2 x 16 A jistič; kabel 3 x 6,0 mm, 3 m + zástrčka 32 A IEC60309; výška 1281 mm; RAL 9005

Příbal

Šroub M6 x 16 s podložkou 2x
Plovoucí matice M6 2x



RAB-PD-X90-C1

■ RAB-PD-X90-C1

10" rozvodný panel; 4 x zásuvka podle ČSN, max. 16 A; kabel 3 x 1,5 mm, 2 m + zástrčka univerzál CZ-DE max. 16 A; kontrolka, RAL 9005

Příbal

Šroub M6 x 16 s podložkou 2x
Plovoucí matice M6 2x



RAB-PD-X91-C1

■ RAB-PD-X91-C1

10" rozvodný panel; 4 x zásuvka podle DIN, max. 16 A; kabel 3 x 1,5 mm, 2 m + zástrčka univerzál CZ-DE max. 16 A; kontrolka, RAL 9005

Příbal

Šroub M6 x 16 s podložkou 2x
Plovoucí matice M6 2x



■ Inteligentní rozvodné panely

Kombinace výstupních zásuvek, vstupů a úroveň managementu je vždy realizována dle požadavků zákazníků.

Pro bližší informace kontaktujte svého obchodního partnera.

Tyto panely jsou určené pro montáž do skeletu rozvaděčů RDA. Podle typu managementu lze měřit a sledovat základní elektrické veličiny, případně teplotu, vlhkost atd.

Vyšší verze panelů potom umožňují například řetězení prostřednictvím sériového rozhraní a spínání jednotlivých výstupních zásuvek.

Standardem je možnost komunikace prostřednictvím IP protokolu, SNMP, webové rozhraní, možnost integrace do dohledových systémů.

Osvětlení



RAX-OJ-X07-X1

RAX-OJ-X07-X1

Magnetická LED osvětlovací jednotka 1/2U s možností instalace na 19" vertikály, externí napájecí zdroj 230 V, 315 lm.



RAC-OP-X07-A1

RAB-OP-X07-A1, RAC-OP-X07-A1

19" kryt pro osvětlovací jednotku LED-diodovou, magnet RAX-OJ-X07-X1

Jističové lišty



RAC-JL-X01-A1

RAB-JL-X01-A1, RAC-JL-X01-A1

19" jističová lišta 3U rozebíratelná, DIN, pro 23 modulů



RAC-JL-X01-C1

RAB-JL-X01-C1, RAC-JL-X01-C1

10" jističová lišta 3U rozebíratelná, DIN, pro 10 modulů



RAC-JL-X02-A1

RAB-JL-X02-A1, RAC-JL-X02-A1

19" jističová lišta 3U s krytem, DIN, pro 22 modulů



Zemnění



RAX-ZL-X15-X1

RAX-ZL-Xxx-X1

Zemní lišta vertikální, měď 5 x 20 mm

Typ	Výška (U)	Výška (mm)
RAX-ZL-X15-X1	15	667
RAX-ZL-X18-X1	18	800
RAX-ZL-X22-X1	22	978
RAX-ZL-X27-X1	27	1200
RAX-ZL-X32-X1	32	1422
RAX-ZL-X37-X1	37	1645
RAX-ZL-X42-X1	42	1867
RAX-ZL-X45-X1	45	2000

Příbal

Šroub M5 x 12 Thorx..... 2x
 Matice..... 2x



RAX-ZL-X02-A1

RAX-ZL-X02-A1

19" zemní lišta horizontální, měď 5 x 20 mm

Příbal

Šroub M6 x 12 Thorx..... 2x
 Plastová podložka..... 2x
 Plovoucí matice M6..... 2x



RAX-SV-X01-X1

RAX-SV-X01-X1

Zemní svorka



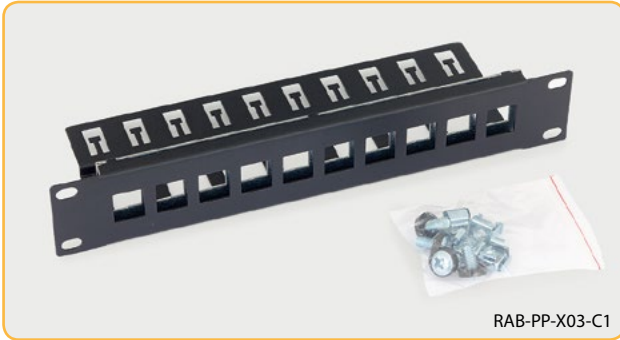
RAX-MS-X84-X1

RAX-MS-X84-X1

Zemní modul na liště DIN určený pro montáž na 19" vertikály, 36 přípojních míst do max. průřezu 10 mm², jedno přívodní místo do max. průřezu 25 mm².



10" příslušenství



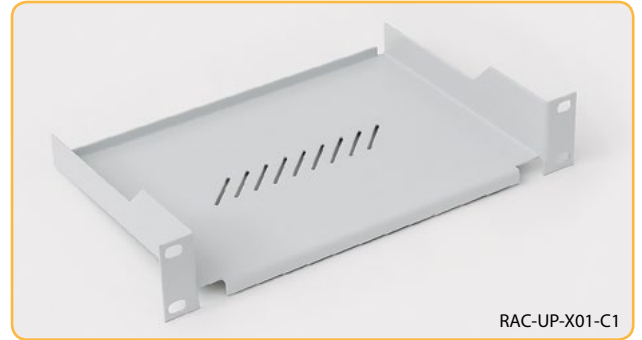
RAB-PP-X03-C1

RAB-PP-X03-C1, RAC-PP-X03-C1

10" modulární patch panel pro max. 10 keystone modulů

Příbal

Šroub M6 x 10.....	4x
Plastová podložka.....	4x
Plovoucí matice M6.....	4x



RAC-UP-X01-C1

RAB-UP-X01-C1, RAC-UP-X01-C1

10" police, hloubka 150 mm

Příbal

Šroub M6 x 10.....	4x
Plastová podložka.....	4x
Plovoucí matice M6.....	4x



RAC-FO-X01-C1

RAB-FO-X01-C1, RAC-FO-X01-C1

10" optická vana 1U, 8 ST konektorů

Příbal

Šroub M6 x 10.....	4x
Plastová podložka.....	4x
Plovoucí matice M6.....	4x



RAC-FO-X01-C2

RAB-FO-X01-C2, RAC-FO-X01-C2

10" optická vana 1U, 8 SC konektorů

Příbal

Šroub M6 x 10.....	4x
Plastová podložka.....	4x
Plovoucí matice M6.....	4x



RAC-ZP-X01-C1

RAB-ZP-X01-C1, RAC-ZP-X01-C1

10" záslepka 1U

Příbal

Šroub M6 x 10.....	4x
Plastová podložka.....	4x
Plovoucí matice M6.....	4x



RAC-VP-X02-C1

RAB-VP-X02-C1, RAC-VP-X02-C1

10" vyvazovací panel 1U, 3 x háček malý

Příbal

Šroub M6 x 10.....	4x
Plastová podložka.....	4x
Plovoucí matice M6.....	4x



Zámky



RAX-MS-X07-X1

■ RAX-MS-X07-X1

zámek pro nástěnné rozvaděče, univerzální klíč



RAX-MS-X09-X1

■ RAX-MS-X09-X1

Zámek do plechových bočních krytů stojanových rozvaděčů



RAX-MS-X25-X1

■ RAX-MS-X25-X1

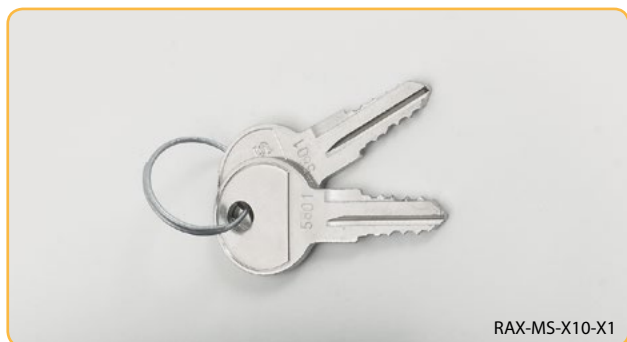
Zámek do klik stojanových rozvaděčů



RAX-ZM-X04-X1

■ RAX-ZM-X04-X1

Zámek do zadního krytu pro rozvaděče RMA, RZA – 1 pár



RAX-MS-X10-X1

■ RAX-MS-X10-X1

Standardní klíče k předním dveřím nástěnného a stojanového rozvaděče



RAX-MS-X97-X1

■ RAX-MS-X97-X1

Páková klika s kódovým zámkem.



Zámkový systém Tritón®



Patent: 2013-27443

■ RAX-MS-X35-X1

Plastová otočná klika Triton s klasickou zámkovou vložkou.

■ RAX-MS-X68-X1

Plastová otočná klika Triton s polocyndrickou zámkovou vložkou.

■ RAX-MS-X36-X1

Plastová otočná klika s přípravou pro zámeček RAX-MS-X25-X1 nebo polocyndrickou vložku.

■ RAX-MS-X71-X1

Sada pro přestavbu kliky Tritón na kliku se stejným klíčem.

■ RAX-MS-X72-X1

Sada pro přestavbu kliky Tritón na kliku s cylindrickou vložkou různou.

■ RAX-MS-X73-X1

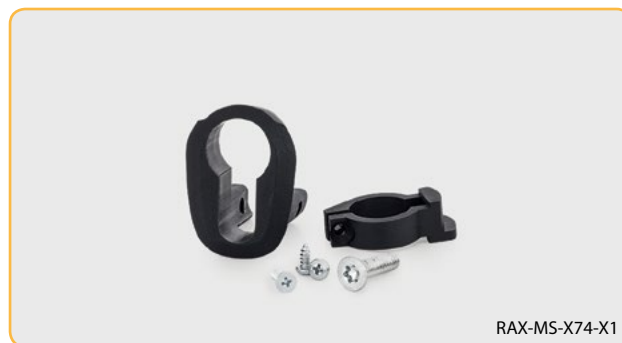
Sada pro přestavbu kliky Tritón na kliku s cylindrickou vložkou párovou.

■ RAX-MS-X74-X1

Sada pro přestavbu kliky Tritón na kliku s cylindrickou vložkou, bez vložky.

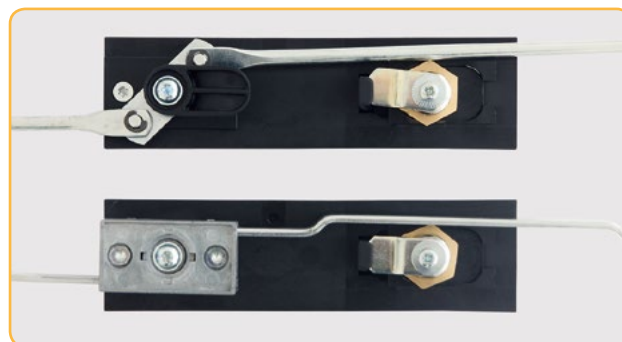
■ RAX-MS-X75-X1

Sada pro přestavbu kliky Tritón na kliku s cylindrickou vložkou se stejným klíčem.



Plastové otočné kliky Triton s sebou přináší revoluční novinku. Pouhou výměnou plastového modulu lze zvolit zámkovou vložku klasickou nebo polocyndrickou. I za provozu, na plně osazeném rozvaděči, tak lze snadno přejít pouhou výměnou několika dílů na vyšší stupeň zabezpečení, případně na systémy generálního klíče a pod. Polocyndrická vložka musí být s nastavitelnou otočnou střelkou.

Klika není kompatibilní se starším modelem.



■ Vícebodové zamykácí systémy

Tyto systémy nabízíme již řadu let a zejména rozvaděče s vyšším krytím by se bez nich neobešly. S novou klikou přichází současně i možnost používat širší spektrum pákových a posuvných vícebodových zamykáčích systémů od renomovaných výrobců.



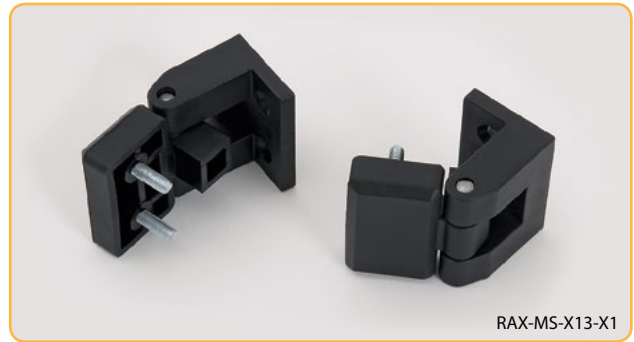
Dveřní panty



RAX-MS-X12-X1

■ RAX-MS-X12-X1

Dveřní pant pro nástěnné optické boxy



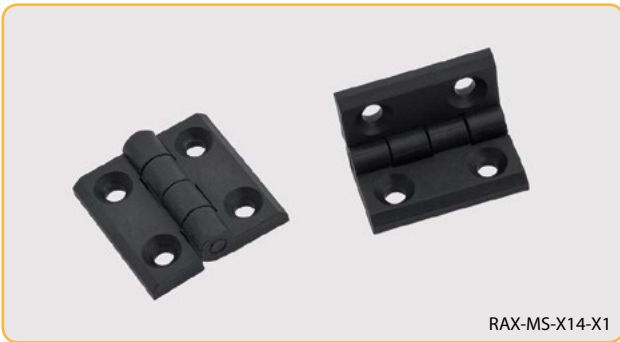
RAX-MS-X13-X1

■ RAX-MS-X13-X1

Dveřní pant pro stojanové a 19" nástěnné rozvaděče. Nosnost jednoho pantu je 15 kg.

Příbal

Šroub M5 x 12 2x
Matice M5 2x



RAX-MS-X14-X1

■ RAX-MS-X14-X1

Boční pant pro dvoudílné nástěnné rozvaděče

Příbal

Šroub M5 x 12 4x
Matice M5 4x



RAX-MS-X20-X1

■ RAX-MS-X20-X1

Pant plastový Tritón pro rozvaděče flat-pack, RKA a 10"



RAX-MS-X22-X1

■ RAX-MS-X21-X1, RAX-MS-X22-X1

Nasazovací dveřní pant pro stojanové rozvaděče. Nosnost jednoho pantu je 15 kg.

Typ	Umístění pantů
RAX-MS-X21-A1	levý
RAX-MS-X22-A1	pravý

Příbal

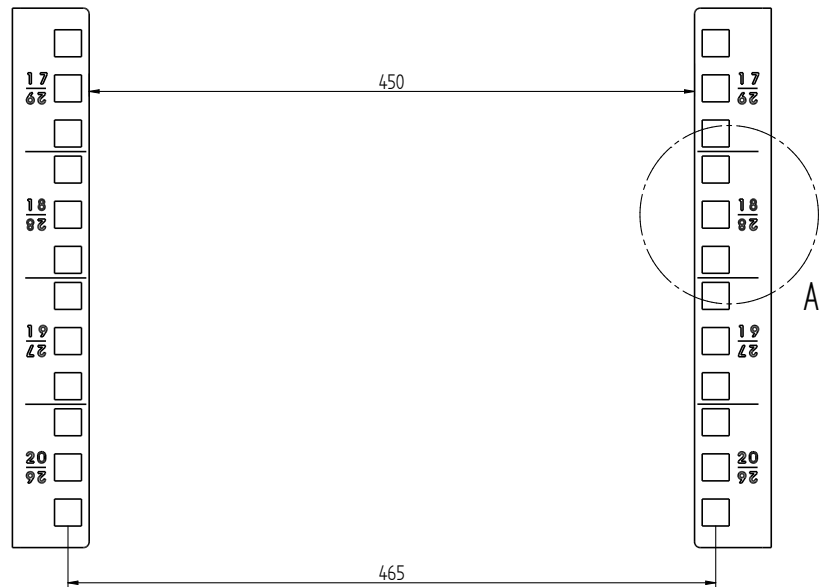
Šroub M5 x 12 2x
Matice M5 2x



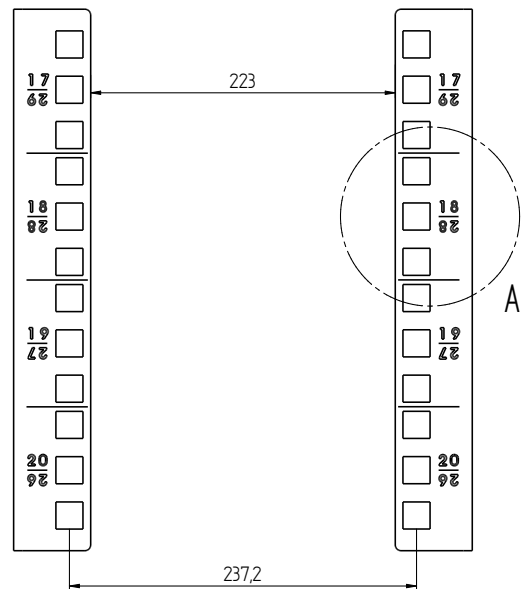
Technická podpora

1. Vertikální lišta

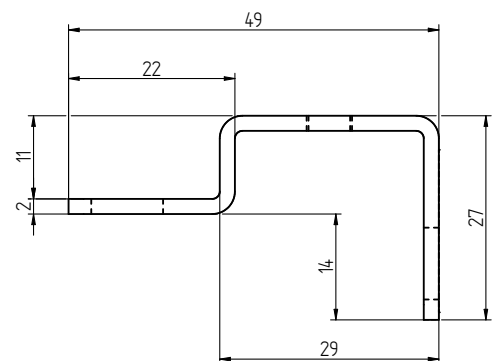
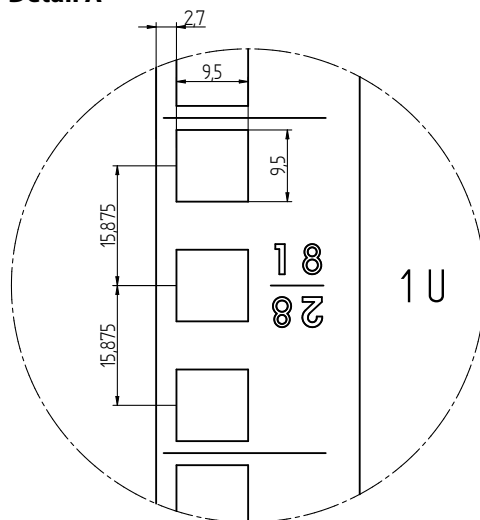
System 19"



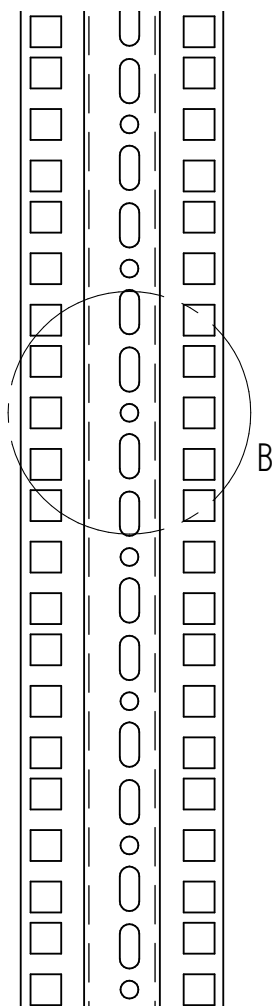
System 10"



Detail A



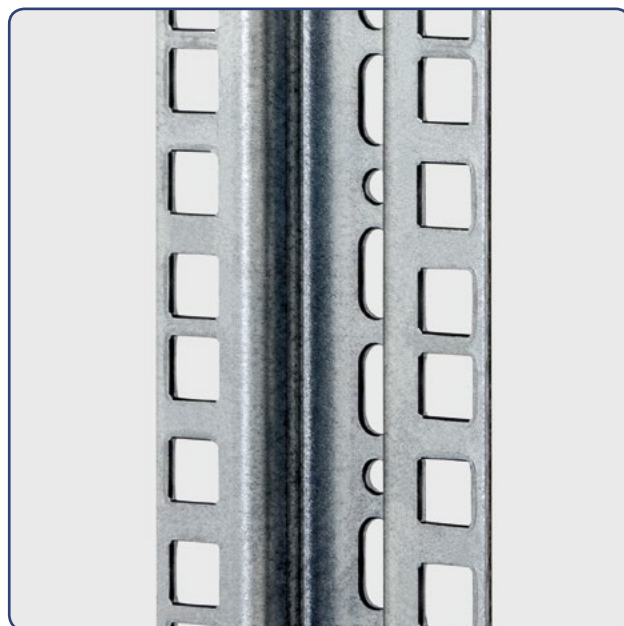
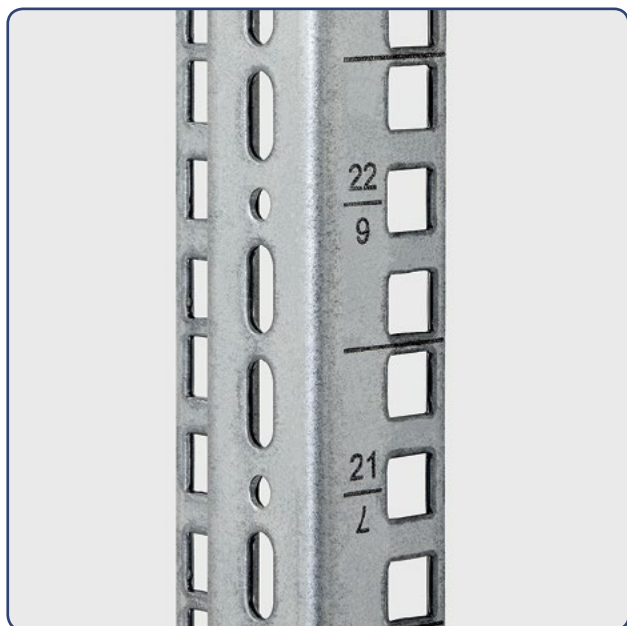
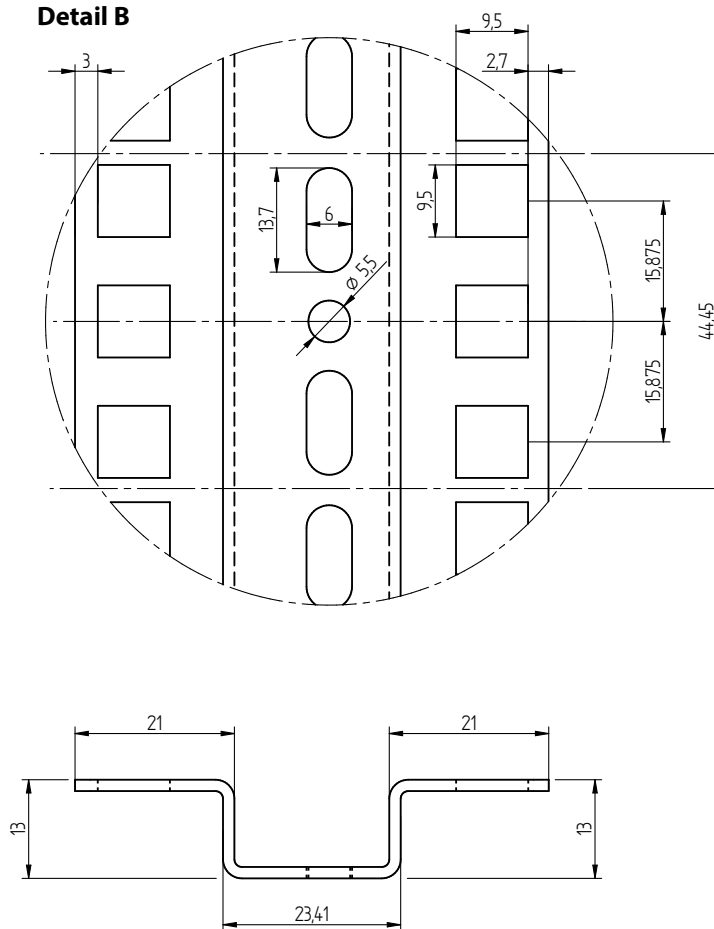
Středová vertikální lišta



Přepočet unitů na výšku vertikální lišty:

- 4 U = 183,8 mm
- 6 U = 272,7 mm
- 9 U = 406,05 mm
- 12 U = 539,4 mm
- 15 U = 672,75 mm
- 18 U = 806,1 mm
- 22 U = 983,9 mm
- 27 U = 1206,15 mm
- 32 U = 1428,4 mm
- 37 U = 1650,65 mm
- 42 U = 1872,9 mm
- 45 U = 2006,25 mm
- 47 U = 2095,15 mm

Detail B



0011001000110110



2. Maximální rozteče vertikálních lišt ve stojanových rozvaděčích

800 x 600 – 470 mm	600 x 600 – 510 mm
800 x 800 – 670 mm	600 x 800 – 710 mm
800 x 900 – 770 mm	600 x 900 – 810 mm
800 x 1000 – 870 mm	600 x 1000 – 910 mm
800 x 1100 – 970 mm	600 x 1100 – 1010 mm
800 x 1200 – 1070 mm	600 x 1200 – 1110 mm

3. Maximální využitelné hloubky ve stojanových i nástěnných rozvaděčích

Stojanové rozvaděče

800 x 600 – 575 mm	600 x 600 – 575 mm
800 x 800 – 775 mm	600 x 800 – 775 mm
800 x 900 – 875 mm	600 x 900 – 875 mm
800 x 1000 – 975 mm	600 x 1000 – 975 mm
800 x 1100 – 1075 mm	600 x 1100 – 1075 mm
800 x 1200 – 1175 mm	600 x 1200 – 1175 mm

Nástěnné rozvaděče

AS3 – 200 mm	AD2 – 260 mm
AS4 – 360 mm	AD5 – 480 mm
AS5 – 460 mm	AD6 – 580 mm
AS6 – 560 mm	

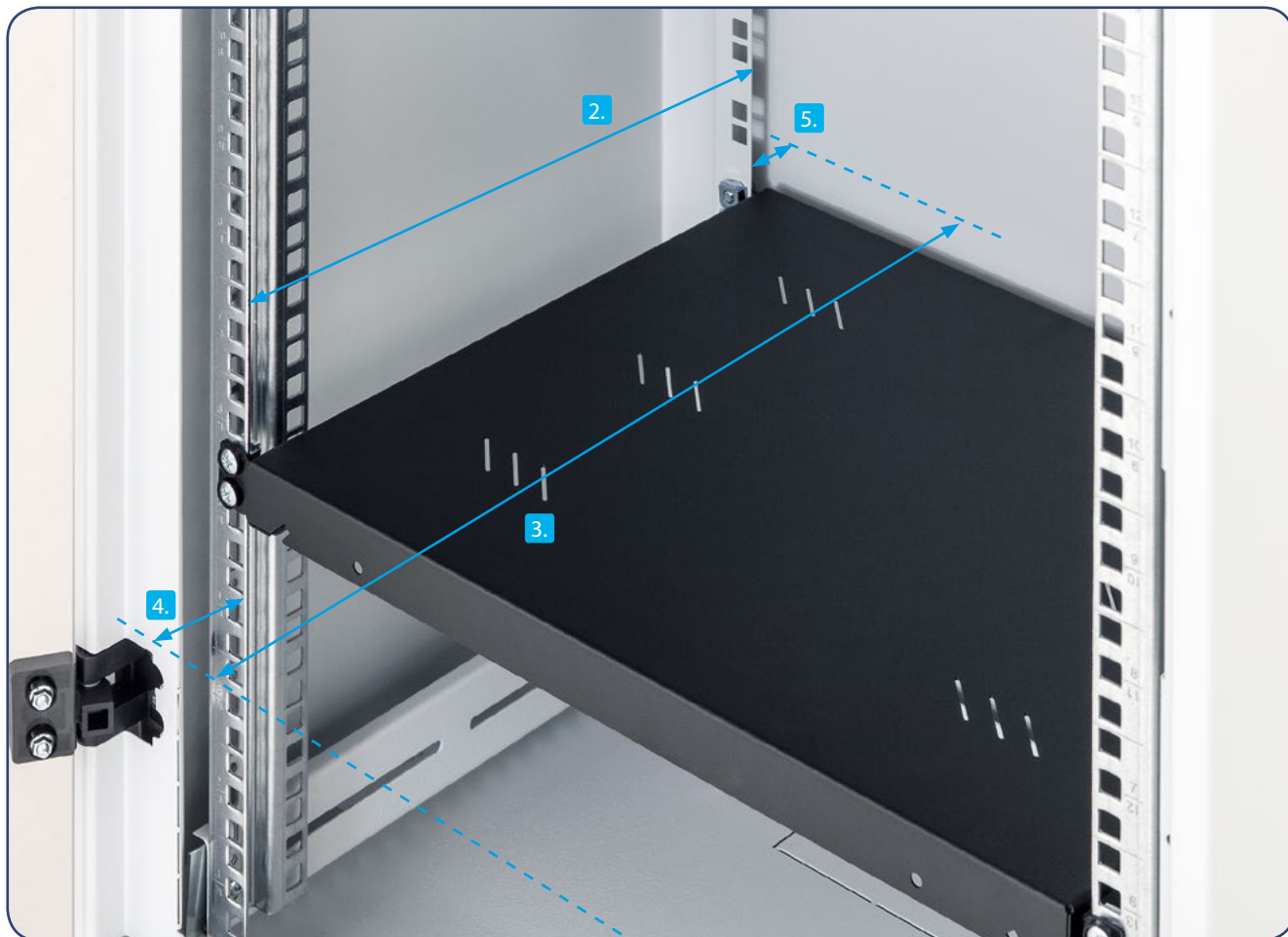
4. Prostor mezi přední vertikální lištou a sklem dveří při maximální rozteči

Stojanové rozvaděče

600 x – 35 mm
800 x – 50 mm

Nástěnné rozvaděče

RBA – 25 mm
RBA 10" – 30 mm
RFA – 20 mm
RKA – 30 mm
RUA – 50 mm
RXA – 35 mm



5. Prostor mezi zadní vertikální lištou a zadním krytem při maximální rozteči

600 x – 37 mm
800 x – 55 mm

6. Měrné jednotky (unit/palec)

unit = 44,45 mm
palec (inch) = 25,4 mm
unit = 1,75 inch

7. Základní rozměry univerzální nožičky stojanového rozvaděče:

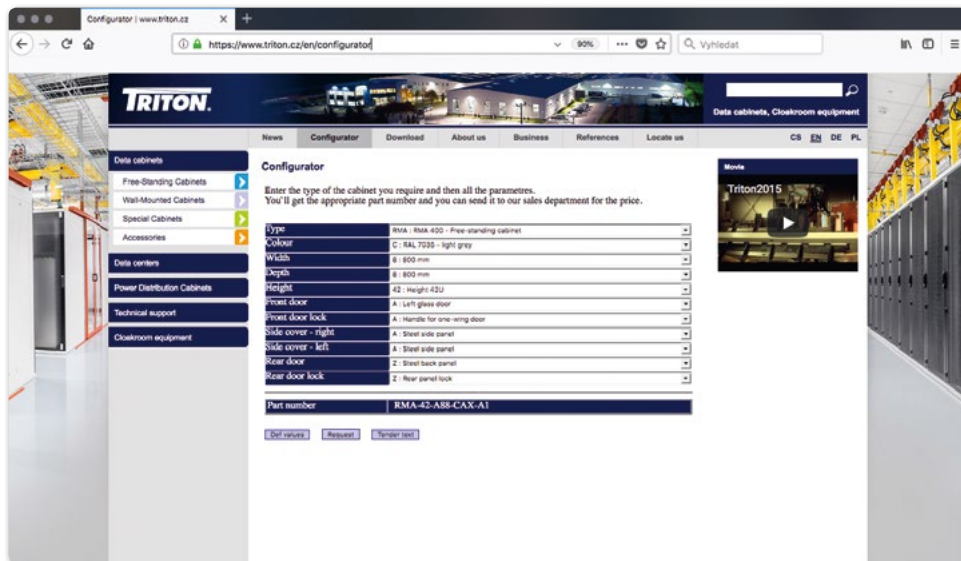
šroub: M10
zdvih: 19 - 29 mm

8. Výsuvná police - vzdálenost vertikálních lišt do hloubky rozvaděče pro upnutí police

RAx-UP-X30-A1: minimální 350 mm, maximální 500 mm
RAx-UP-X31-A1: minimální 450 mm, maximální 630 mm



Konfiguratör produktů

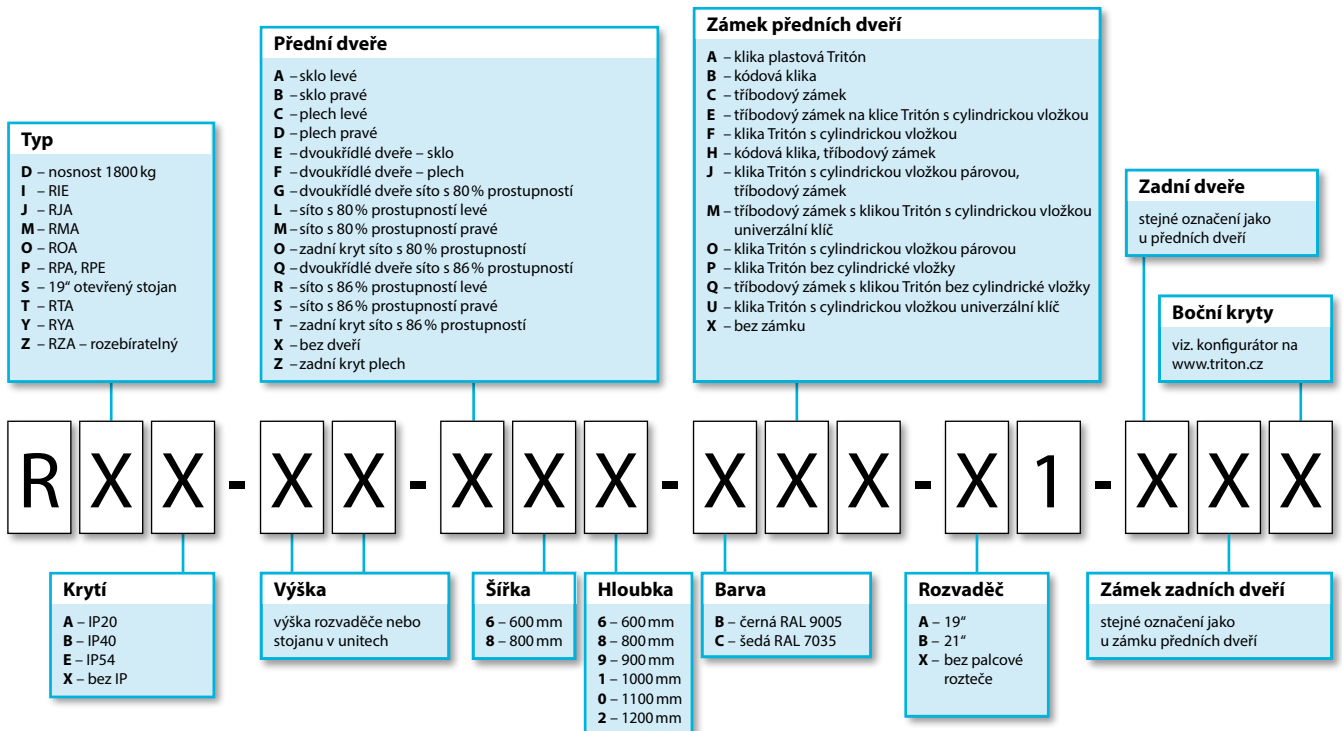


Pro usnadnění zvolení správného typu produktu pro Vaše potřeby jsme připravili konfigurátor produktů Tritón. **Vygenerujte si objednáací kód produktu, který si přejete.**

Přesné specifikace stojanových rozvaděčů naleznete na <http://www.triton.cz/cs/konfigurator>

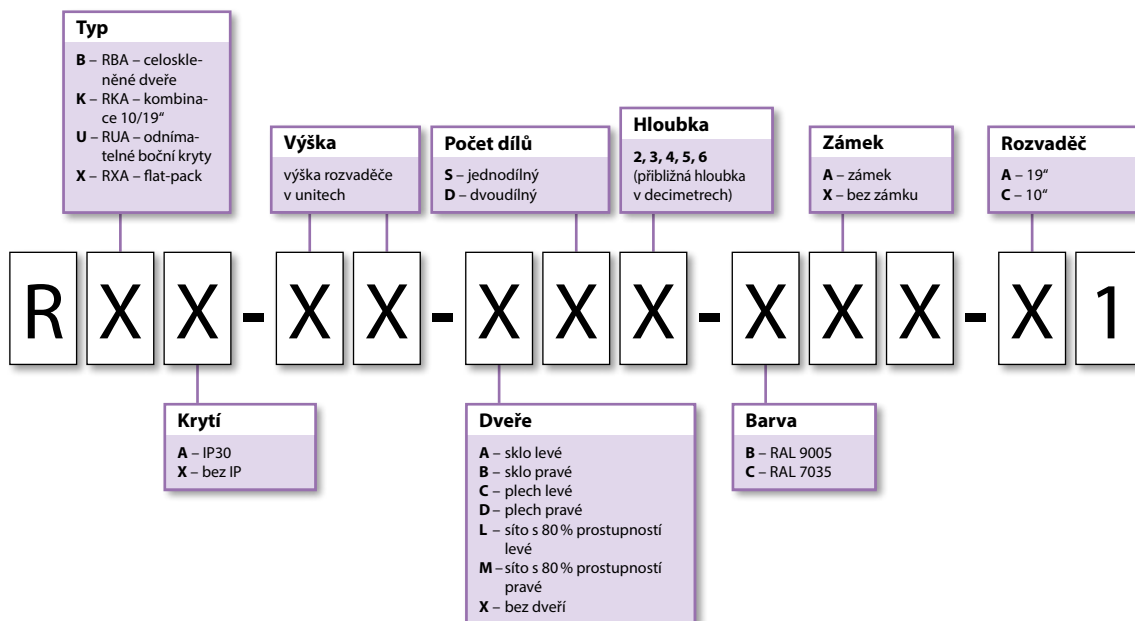


Orientační značení stojanových rozvaděčů

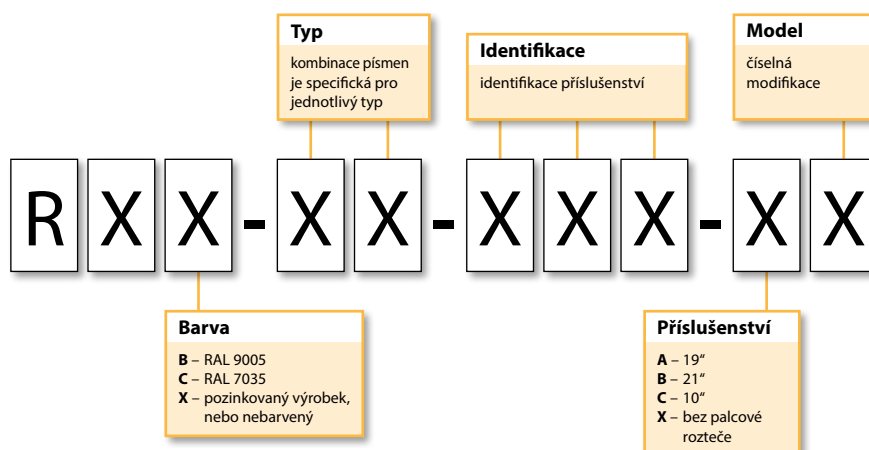




Značení nástěnných rozvaděčů



Značení příslušenství





Certifikace



■ ISO 9001-2016



■ ISO 14001-2016



■ OHSAS 18001-2008



■ RMA



■ RDA



■ RZA



■ RDE



■ RIE



■ RPA



RBA - jednodílný 19"



RBA - dvojdílný 19"



RBA - jednodílný 10"



RUA



RXA



RCA



SGA



SHA



RNA, SNA



Balení, doprava, záruka

Balení

Hrany jsou chráněny vysoce odolnou polyuretanovou pěnou a celý rozvaděč pak chrání smršťovací fólie před prachem a poškrábáním při dopravě. Stojanové rozvaděče jsou distribuovány na dřevěných paletách.

Doprava

Dopravu zajišťují naši smluvní dopravci.

Záruka

Triton dbá v maximální míře na kvalitu svých výrobků. Pokud by se přesto vyskytl problém s vadou materiálu nebo funkce je toto předmětem záruky. Většina výrobků má záruku 24 měsíců, výjimku tvoří klimatizační jednotky se zárukou jeden rok. Záruka začíná běžet okamžikem odeslání z našeho centrálního skladu. Pokud jsou klimatizační jednotky uvedeny do provozu námi certifikovaným technikem, pak se jejich záruční lhůta počítá od okamžiku prvního uvedení do provozu. V případě potřeby kontaktuje prosím svého dodavatele, který Vám zprostředkuje všechny potřebné informace k řešení vzniklé situace.



0011001000110

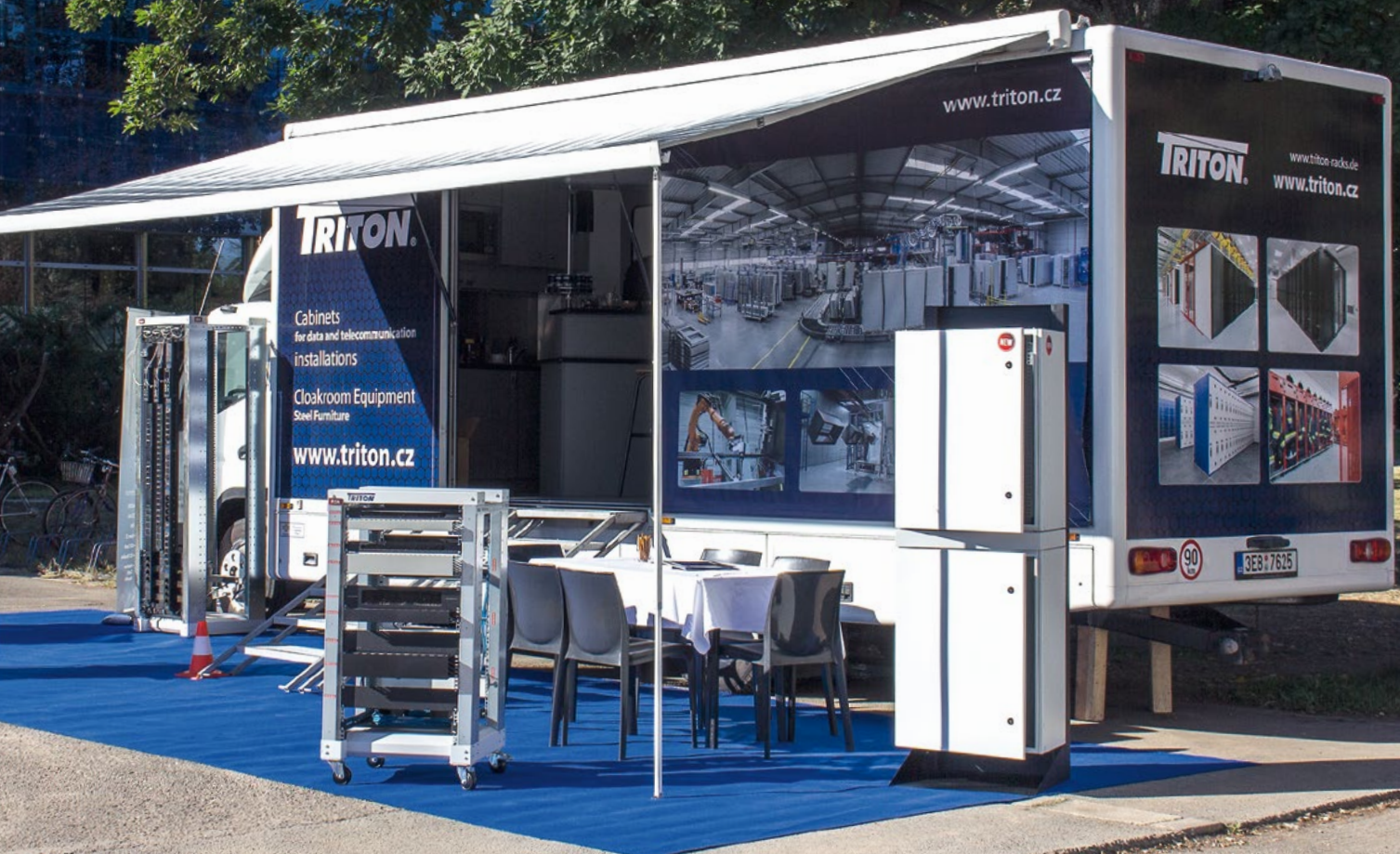


Předváděcí centrum Tritón

Není lepší argumentace než předvedení konkrétního vzorku. Pro tyto účely jsme pro Vás připravili prezentační centrum se vzorky našich rozvaděčů, s datovým centrem a dalšími výrobky. V něm můžete po dohodě Vašim zákazníkům ukázat všechny výhody různých modelů při osobní návštěvě.

V případě zájmu o osobní návštěvu si u nás neváhejte sjednat termín.





Marketing – mobilní prezentace

Pro zlepšení podpory jsme pořídili mobilní prezentační pracoviště, které je připraveno vyjet za Vašimi významnými stávajícími, nebo potenciálními klienty a prezentovat výrobky společnosti Tritón. Chceme tak podpořit Vaše prodejní aktivity, kterých si velmi vážíme.

Automobil na fotografiích je vybaven moderní prezentační technikou, ukázkami výrobků Tritón, barem a prostorem pro přípravu občerstvení. V případě nezbytné potřeby lze připojit i elektrocentrálu, takže nejsme závislí na přívodu elektrického proudu v místě prezentace.

Návštěvu našeho prezentačního automobilu včetně vyškoleného lektora si můžete objednat: na telefonu: **+420 467 401 111** nebo na e-mailu: **obchod@triton.cz**.





SEF - silový rozvaděč systémový

Rozvaděčové skříně pro rozvodné, instalační a ovládací rozvaděče. Skříně lze použít jako samostatně stojící či pro zástavbu do řady. **IP55, nosnost 600 kg**



SAC - silový rozvaděč

Skříně primárně využívané pro průmyslové instalace a aplikace. **IP65, nosnost 30 kg**





SAD - silový rozvaděč pro průmyslové instalace

Skříňe využívané pro průmyslové instalace a aplikace.

IP66, nosnost 50 kg



SCA, SDA - silový rozvaděč instalační

Rozvaděčové skříňe pro realizaci domovních rozvodů.

Provedení k montáži pod omítku nebo na stěnu.

IP30, nosnost 30 kg





Vybavení šaten, kovový nábytek

Výstavbou nových výrobních hal a modernizací výrobních procesů se nám v roce 2008 podařilo významně rozšířit sortiment o produkty sloužící k vybavení šaten, dílen a kanceláří.

Naším zákazníkům nabízíme osobní přístup a komplexní služby od návrhu až po samotnou realizaci. O vysoké úrovni našich služeb a produktů vypovídá vysoká míra spokojenosti zákazníků, kteří se na nás obrací opakovaně. Nezanedbatelný je i podíl nových zákazníků, kteří se na nás obracejí na základě referencí spokojených zákazníků.

Při výrobě klademe hlavní důraz nejen na výbornou kvalitu finálního produktu, ale také na jeho exkluzivní vzhled.

Sortiment zahrnuje:

- Šatní a odkládací skříňky v kombinaci kov / laminovaná dřevotříska
- Kovové šatní a odkládací skříňky
- Exklusivní skříňky
- Designové skříňky
- Skříňky na klíče
- Botníky pod šatní skříňky
- Šatní lavice a věšákové stěny
- Golfové skříně
- Skříně pro hasiče a záchranné složky

Uvedené produkty dodáváme zákazníkům, jako jsou:

nemocnice, školy, domovy pro seniory, fitness zařízení, výrobní závody, aquaparky, hasičské a záchranné sbory, golfové kluby.

Více informací získáte:

tel.: +420 467 401 121, e-mail: info@satniskrinky.cz

www.satniskrinky.cz





TRITON®

Tritón Pardubice, spol. s r. o.

č.p. 130, 530 02 Starý Mateřov, Česká republika

GPS: 50°0'4.624"N, 15°43'28.292"E

Tel.: +420 467 401 111, Fax: +420 467 401 130

E-mail: obchod@triton.cz

www.triton.cz

www.satniskrinky.cz

Tritón Pardubice, spol. s r. o.

pobočka Praha

Klánovická 485/43, 198 02 Praha 9, Česká republika

Tel.: +420 242 441 160, Fax: +420 242 441 164

E-mail: paha@triton.cz

www.triton.cz