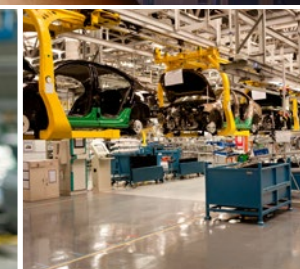
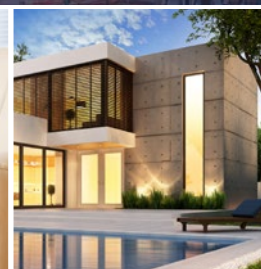


NOVINKY 2018

Ochrany před přepětím

2018



Obsah

Ochrany pro napájecí sítě do 1 000 V

FLP-25-T1-V(S)/..	6–8
SLP-600 V/3 (S)	9

Ochrany pro datové / signálové / telekomunikační sítě

BDM-...-V/...	14–19
BDG-...-V/...	20–25
BDM-...-V/...-J..	26–31
BDG-...-V/1-4(F)R1	32–33
BDMHF-...-V/1..	34–35
BDGHF-...-V/1..	36–39
DL-..G-RJ45-60V	40
HX-470-N50 F/.	41
ZX-0,44-N50-F/.	42

Přístroj pro kontolu SPD

GIGATESTpro	43
-------------	----

Novinky 2018

FLP-25-T1-V(S)/..

Řada ochrany (SPD) **FLP-25-T1-V** je doplněna o výrobky vhodné pro jednofázové přípojky napájecích systémů TN-C (TN-C-S), TN-S a TT pro jmenovité napětí 230 V AC. Tyto výrobky mají robustní konstrukci, nevzniká u nich následný proud, neprotéká jimi unikající proud a pro vhodnou koordinaci s dalšími SPD mají nízké zbytkové napětí.



SLP-600 V/3 (S)

SPD typu 2 s označením **SLP-600 V/3 (S)** pro ochranu zařízení, kde se vyskytuje napájení s nesinusovým průběhem (frekvenční měniče, větrné elektrárny, ...), nebo pro ochranu zařízení připojených k napájecím systémům IT až do jmenovitého napětí 690 V AC. Připojení těchto zařízení se nejvíce realizuje pouze třemi fázovými vodiči (bez nulového vodiče) a ochranným vodičem PE (případně vodičem PEN), takže nové třípolové verze usnadní montáž.



BDM-...V/., BDG-...V/., BDGHF-...V/., BDMHF-...V.

Stále více aplikací se objevuje vně budov (staveb), proto jsou nově upravené SPD řad **BDM** a **BDG** pro signálové linky upraveny tak, aby splňovaly i zkušební test D1 s impulsním proudem s tvarem vlny 10/350 μ s. Tím jsou tyto ochrany vhodné jak pro užití na vstupu do objektu, tak těsně před zařízením. Lze je tak využít pro linky vstupující do objektu i v rámci objektu. Pro zjednodušení budou v nabídce skupiny SPD s vyjímatelným modulem pro signálové a telekomunikační linky pouze nové řady BDM a BDG a řady DM a DMG v tomto provedení budou zrušeny. Jejich náhrady jsou uvedeny v tabulce na str. 12–13.



DL-1G-RJ45-60V a DL-10G-RJ45-60V

Ochrany vhodné pro IP-telefonii s vyzváněním nebo aplikace, kde není známo, zda se jedná o Ethernetovou komunikaci nebo Power over Ethernet (POE), ale je využíváno strukturované kabeláže až kategorie 6a a napětí signálu nebo napájení nepřesahuje 60 V. Tyto výrobky nahrazují výrobek DL-Cat.6-60V.



HX-470-N50

Širokopásmová ochrana koaxiálních výkonových vedení s přenosem výkonu až do 1,8 kW.



ZX-0,44-N50

Speciální ochrana koaxiálních vedení využívající vlastnosti mikrovlnných vedení lambda/8 pro pásmo okolo 440 MHz. Tato ochrana je určena na ochranu technologií proti atmosférickým jevům a proti statické elektřině.



Přístroj pro kontrolu SPD

Inovovaný přístroj pro kontrolu SPD a měření izolačního stavu **GIGATESTpro** je nyní ve standardní nabídce SALTEK. V praxi jej může využít řada zákazníků, kteří chtějí přesnější představu o stavu SPD a nespokojí se pouze s vizuální signalizací stavu, která je postačujícím a normami požadovaným standardem.



Software

Od ledna 2018 jsou výrobky SALTEK (kompletní informace) zařazeny do databáze elektrotechnického projekčního software ePLAN. Data naleznete na Data portále ePLAN nebo jsou ke stažení na www.saltek.eu/vyrobkova-data



Kdo jsme

A co děláme

SALTEK®. Moderní přední česká společnost specializující se na vývoj a výrobu ochran před přepětím. Nabízíme komplexní sortiment svodičů bleskových proudů a přepětových ochran typu 1 až 3 podle ČSN EN 61643-11 a přepětových ochran pro informatiku, měření a regulaci a telekomunikace.

Výrobky SALTEK® zajišťují ochranu před atmosférickým i technologickým přepětím a tím přinášejí bezpečnost a bezproblémový chod technologií, strojů a spotřebičů v průmyslu, dopravě, telekomunikacích, datových centrech, kancelářských budovách i v běžných domácnostech.



Více než 20letá úspěšná historie v ČR i v zahraničí

- Na trhu působíme již od roku 1995.
- Naše výrobky chrání různé technologie v mnoha zemích Evropy, Asie a Afriky.
- Export realizujeme prostřednictvím dceřiných firem SALTEK TRADE a SALTEK Slovakia.

Vlastní vývoj = základ pro trvalý a dynamický rozvoj

- Vlastní vývoj zajišťující neustálý proces inovace považujeme za základ dalšího rozvoje.
- Zkušený vývojový tým pracuje ve špičkově vybavené testovací laboratoři s unikátními přístroji a technologiemi, které podporují rychlý a kvalitní vývojový proces.
- Nejmodernější materiály, konstrukční postupy, technologie a měřicí metody jsou pro nás samozřejmostí.

Flexibilita a rychlost = základní slib

- Flexibilní přístup k realizaci speciálních zákaznických řešení na míru a výrobků ODM/OEM po celém světě.
- Rychlé dodávky do 48 hodin kamkoli v ČR a SR.

Zákazníci = hnací motor

- Zákazníci jsou naší trvalou inspirací. Zkušenosti z praxe ve spojení s technickými inovacemi nám dávají možnost poskytovat řešení komplexní ochrany před přepětím.
- Kvalitní a rychlá technická podpora, pravidelné vzdělávání odborníků i široký marketingový a prodejní servis jsou naším standardem.

Kvalita + světové normy = samozřejmost

Bezpečnost, spolehlivost a kvalita našich výrobků je pro nás prvořadá! Kvalita je naše image. Jsme certifikováni dle mezinárodních standardů:

- ČSN EN ISO 9001 ■ ČSN EN ISO 14001 ■ OHSAS 18001

Jsme aktivním členem českých i mezinárodních normalizačních institucí - ÚNMZ, IEC a CENELEC, které určují standardy pro vývoj ochran v budoucnosti.



Ochrany pro napájecí sítě do 1 000 V



- Administrativní a komerční objekty
- Průmyslové objekty
- Energetika
- Rodinné a bytové domy
- Inteligentní domy

- FLP-25-T1-V(S)/..
- SLP-600 V/3 (S)

FLP-25-T1-V(S)/1

SPD typu 1 – svodič bleskových proudů

výjímatelný modul, optická signalizace poruchy, možnost blokace modulu, dálková signalizace poruchy

- jednopólový velmi výkonný kombinovaný svodič bleskových proudů, bez vzniku následných proudů
- pro instalaci do rozvodů nn, na rozhraní zón LPZ 0–LPZ 1, především do hlavních rozvaděčů
- k ochraně proti účinkům přepětí při přímém i nepřímém úderu blesku, je vhodný pro rodinné domy, administrativní a průmyslové objekty
- koordinuje s SPD typu 2 (SLP-275 V) i bez použití oddělovacích tlumivek
- nulový unikající proud
- volitelně dálková signalizace stavu (S)



Rozměry

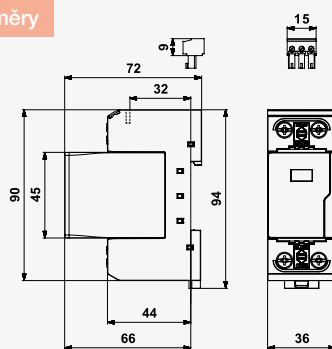
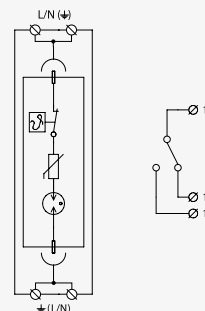


Schéma zapojení



Název parametru / Typ výrobku		FLP-25-T1-V/1	FLP-25-T1-VS/1
Jmenovité napětí	U_n	230 V AC	230 V AC
Nejvyšší trvalé provozní napětí	U_c	260 V AC	260 V AC
Jmenovitý zatěžovací proud pro "V" zapojení	I_L	125 A	125 A
Impulsní výbojový proud (10/350 μ s)	I_{imp}	25 kA	25 kA
Napěťová ochranná hladina	U_B	1,5 kV	1,5 kV
Jmenovitý zkratový proud	I_{SCCR}	50 kA	50 kA
Maximální předjistiění		250 A gL/gG	250 A gL/gG
Maximální předjistiění pro "V" zapojení		125 A gL/gG	125 A gL/gG
Doba odezvy	t_a	100 ns	100 ns
Průřez připojovaných vodičů pevný (min/max)		2,5 mm ² / 50 mm ²	2,5 mm ² / 50 mm ²
Průřez připojovaných vodičů slaněný (min/max)		2,5 mm ² / 50 mm ²	2,5 mm ² / 50 mm ²
Signalizace poruchy		červené zbarvení indikačního pole	červené zbarvení indikačního pole
Dálková signalizace		–	bezpotenciálový přepínací kontakt
Kontakty dálkové signalizace		–	250 V / 0,5 A AC, 250 V / 0,1 A DC
Maximální průřez vodičů dálkové signalizace		–	1,5 mm ²
Stupeň krytí		IP 20	IP 20
Rozsah pracovních teplot (min/max)		– 40 °C ... + 80 °C	– 40 °C ... + 80 °C
Montáž		lišta DIN 35mm	lišta DIN 35mm
Splňuje požadavky normy		ČSN EN 61643-11 ed.2 / T1	ČSN EN 61643-11 ed.2 / T1
Objednací číslo		8595090562634	8595090562641

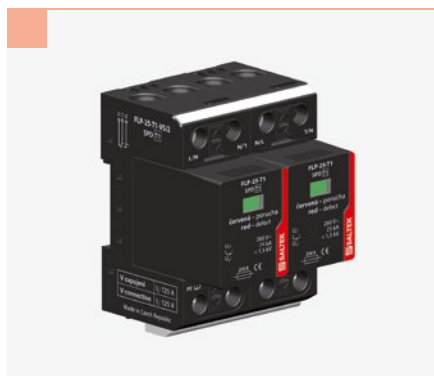
Náhradní modul	FLP-25-T1-V/0	FLP-25-T1-V/0
Objednací číslo	8595090554530	8595090554530

FLP-25-T1-V(S)/2

SPD typu 1 – svodič bleskových proudů

vyjímatelný modul, optická signalizace poruchy, možnost blokace modulu, dálková signalizace poruchy

- dvoupólový velmi výkonný kombinovaný svodič bleskových proudů, bez vzniku následných proudů
- pro instalaci do rozvodů nn, na rozhraní zón LPZ 0–LPZ 1, především do hlavních rozvaděčů
- k ochraně proti účinkům přepětí při přímém i nepřímém úderu blesku, je vhodný pro rodinné domy, administrativní a průmyslové objekty
- koordinuje s SPD typu 2 (SLP-275 V) i bez použití oddělovacích tlumivek
- nulový unikající proud
- volitelně dálková signalizace stavu (S)



Rozměry

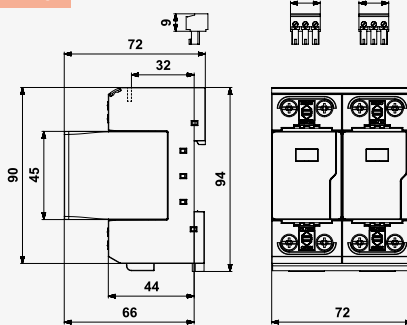
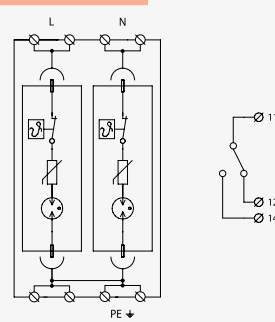


Schéma zapojení



Název parametru / Typ výrobku		FLP-25-T1-V/2	FLP-25-T1-VS/2
Jmenovité napětí	U_n	230 V AC	230 V AC
Nejvyšší trvalé provozní napětí	U_c	260 V AC	260 V AC
Jmenovitý zatěžovací proud pro "V" zapojení	I_L	125 A	125 A
Impulsní výbojový proud (10/350 μ s)	I_{imp}	25 kA	25 kA
Napětová ochranná hladina	U_B	1,5 kV	1,5 kV
Jmenovitý zkratový proud	I_{SCCR}	50 kA	50 kA
Maximální předjštění		250 A gL/gG	250 A gL/gG
Maximální předjštění pro "V" zapojení		125 A gL/gG	125 A gL/gG
Doba odezvy	t_a	100 ns	100 ns
Průřez připojovaných vodičů pevný (min/max)		2,5 mm ² / 50 mm ²	2,5 mm ² / 50 mm ²
Průřez připojovaných vodičů slané (min/max)		2,5 mm ² / 50 mm ²	2,5 mm ² / 50 mm ²
Signalizace poruchy		červené zbarvení indikačního pole	červené zbarvení indikačního pole
Dálková signalizace		–	bezpotenciálový přepínací kontakt
Kontakty dálkové signalizace		–	250 V / 0,5 A AC, 250 V / 0,1 A DC
Maximální průřez vodičů dálkové signalizace		–	1,5 mm ²
Stupeň krytí		IP 20	IP 20
Rozsah pracovních teplot (min/max)		– 40 °C ... + 80 °C	– 40 °C ... + 80 °C
Montáž		lišta DIN 35 mm	lišta DIN 35 mm
Splňuje požadavky normy		ČSN EN 61643-11 ed.2 / T1	ČSN EN 61643-11 ed.2 / T1
Objednací číslo		8595090562597	8595090562603

Náhradní modul	FLP-25-T1-V/0	FLP-25-T1-V/0
Objednací číslo	8595090554530	8595090554530

FLP-25-T1-V(S)/1+1

SPD typu 1 – svodič bleskových proudů

vyjímatelný modul, optická signalizace poruchy, možnost blokace modulu, dálková signalizace poruchy

- výkonný kombinovaný svodič bleskových proudů s uzavřeným výkonným jiskřištěm zapojeným v módu 1+1
- pro instalaci do rozvodů nn na rozhraní zón LPZ 0–LPZ 1, především do

hlavních rozvaděčů

- k ochraně proti účinkům přepětí při přímém i nepřímém úderu blesku, je vhodný pro rodinné domy, administrativní a průmyslové objekty

- koordinuje s SPD typu 2 (SLP-275 V) i bez použití oddělovacích tlumivek
- nulový unikající proud
- volitelně dálková signalizace stavu (S)



Rozměry

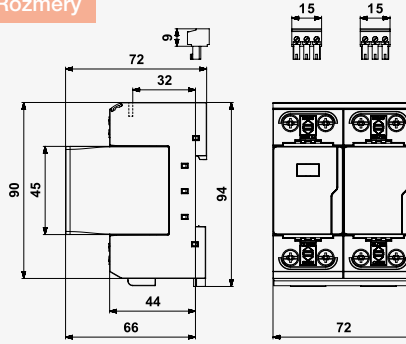
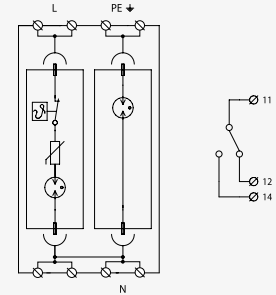


Schéma zapojení



Název parametru/Typ výrobku		FLP-25-T1-V/1+1	FLP-25-T1-VS/1+1
Jmenovité napětí	U_n	230 V AC	230 V AC
Nejvyšší trvalé provozní napětí L-N	U_c	260 V AC	260 V AC
Nejvyšší trvalé provozní napětí N-PE	U_c	255 V AC	255 V AC
Jmenovitý zatěžovací proud pro "V" zapojení	I_L	125 A	125 A
Impulsní výbojový proud (10/350 μ s) L-N	I_{imp}	25 kA	25 kA
Impulsní výbojový proud (10/350 μ s) N-PE	I_{imp}	50 kA	50 kA
Napětová ochranná hladina L-N	U_p	1,5 kV	1,5 kV
Napětová ochranná hladina N-PE	U_p	1,5 kV	1,5 kV
Napětová ochranná hladina L-PE	U_p	2,2 kV	2,2 kV
Jmenovitý zkratový proud	I_{SCCR}	50 kA	50 kA
Maximální předjističení		250 A gL/gG	250 A gL/gG
Maximální předjističení pro "V" zapojení		125 A gL/gG	125 A gL/gG
Doba odezvy L-N	t_a	100 ns	100 ns
Doba odezvy N-PE	t_a	100 ns	100 ns
Průřez připojovaných vodičů pevný (min/max)		2,5 mm ² / 50 mm ²	2,5 mm ² / 50 mm ²
Průřez připojovaných vodičů slaněný (min/max)		2,5 mm ² / 50 mm ²	2,5 mm ² / 50 mm ²
Signalizace poruchy		červené zbarvení indikačního pole	červené zbarvení indikačního pole
Dálková signalizace		–	bezpotenciálový prepínací kontakt
Kontakty dálkové signalizace		–	250 V / 0,5 A AC, 250 V / 0,1 A DC
Maximální průřez vodičů dálkové signalizace		–	1,5 mm ²
Stupeň krytí		IP 20	IP 20
Rozsah pracovních teplot		– 40 °C ... + 80 °C	– 40 °C ... + 80 °C
Montáž		lišta DIN 35 mm	lišta DIN 35 mm
Splňuje požadavky normy		ČSN EN 61643-11 ed.2 / T1	ČSN EN 61643-11 ed.2 / T1
Objednací číslo		8595090562573	8595090562580

Náhradní modul	FLP-25-T1-V/0	FLP-A50N V/0	FLP-25-T1-V/0	FLP-A50N V/0
Objednací číslo	8595090554530	8595090535379	8595090554530	8595090535379

SLP-600 V/3 (S)

SPD typu 2 – svodič přepětí

vyjímatelný modul, optická signalizace poruchy, možnost blokace modulu

- třípólový varistorový svodič přepětí
- pro instalaci do rozvodů nn, především do podružných rozvaděčů v systému TN, IT
- k ochraně rozvodů a zařízení proti účinkům indukovaného přepětí při úderu blesku a proti spínacímu přepětí, vhodný pro ochranu zařízení větrných elektráren a měničů
- volitelně dálková signalizace stavu (S)



Rozměry

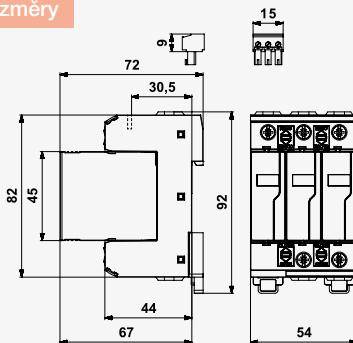
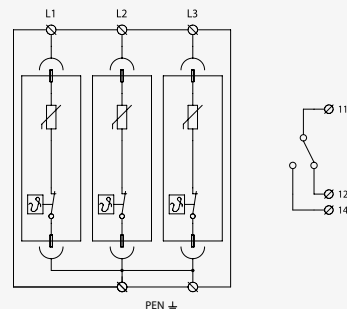


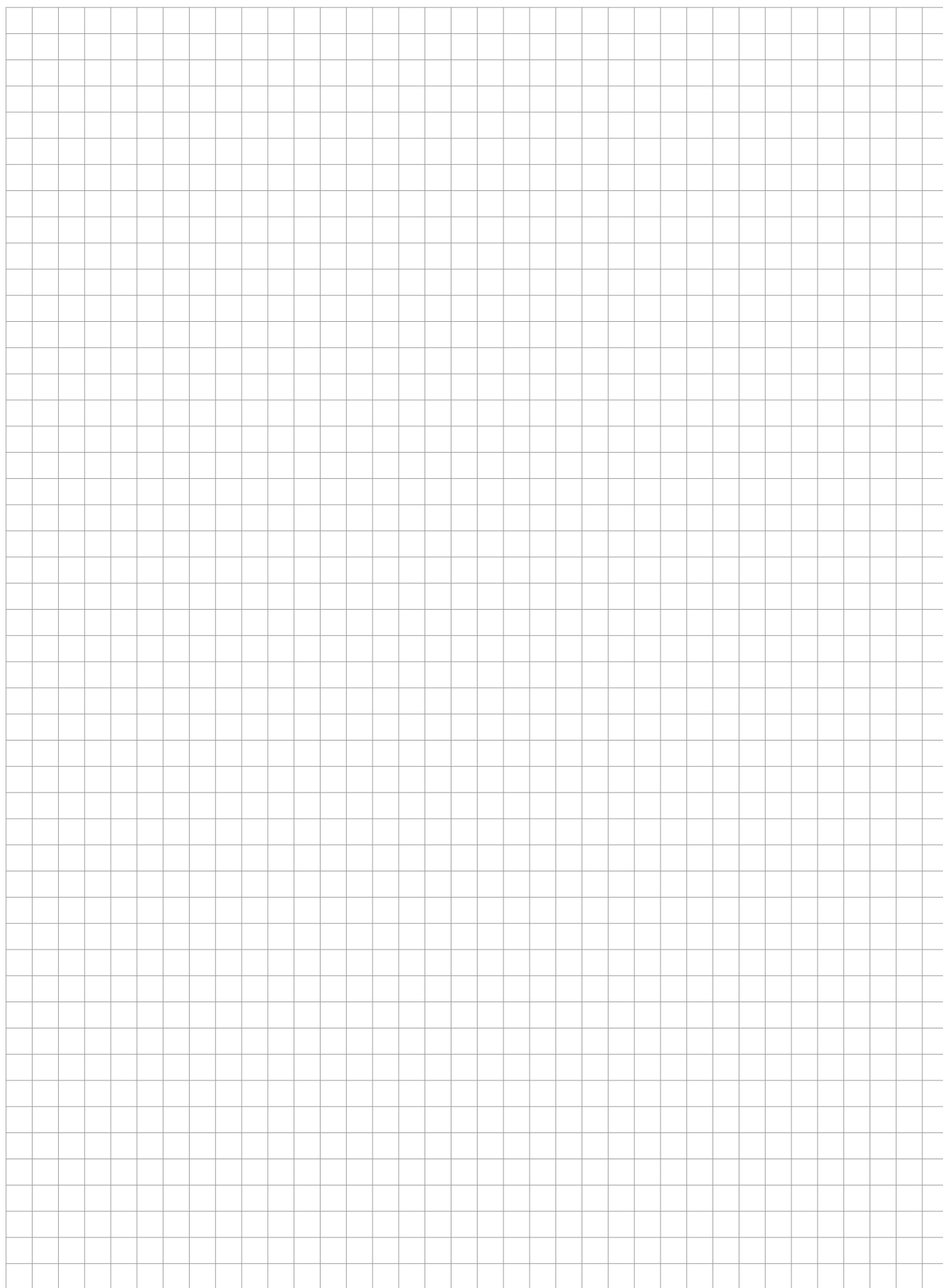
Schéma zapojení



Název parametru / Typ výrobku		SLP-600 V/3	SLP-600 V/3 S
Jmenovité napětí	U_n	690 V AC	690 V AC
Nejvyšší trvalé provozní napětí	U_c	760 V AC	760 V AC
Jmenovitý výbojový proud (8/20 μ s)	I_n	15 kA	15 kA
Maximální výbojový proud (8/20 μ s)	I_{max}	40 kA	40 kA
Napěťová ochranná hladina při 5 kA	U_p	2,7 kV	2,7 kV
Napěťová ochranná hladina	U_p	3,2 kV	3,2 kV
Jmenovitý zkratový proud	I_{SCCR}	25 kA	25 kA
Maximální předjistiění		100 A gL/gG	100 A gL/gG
Doba odezvy	t_a	25 ns	25 ns
Průřez připojovaných vodičů pevný (min/max)		1 mm ² / 35 mm ²	1 mm ² / 35 mm ²
Průřez připojovaných vodičů slaněný (min/max)		1 mm ² / 25 mm ²	1 mm ² / 25 mm ²
Signalizace poruchy		červené zbarvení indikačního pole	červené zbarvení indikačního pole
Dálková signalizace		–	bezpotenciálový prepínací kontakt
Kontakty dálkové signalizace		–	250 V / 0,5 A AC, 250 V / 0,1 A DC
Maximální průřez vodičů dálkové signalizace		–	1,5 mm ²
Stupeň krytí		IP 20	IP 20
Rozsah pracovních teplot (min/max)		– 40 °C ... + 80 °C	– 40 °C ... + 80 °C
Montáž		lišta DIN 35 mm	lišta DIN 35 mm
Splňuje požadavky normy		ČSN EN 61643-11 ed.2 / T2	ČSN EN 61643-11 ed.2 / T2
Objednací číslo		8595090560760	8595090563051

Náhradní modul	SLP-600 V/0	SLP-600 V/0
Objednací číslo	8595090533030	8595090533030

Poznámky



Ochrany pro datové/signálové/telekomunikační sítě



- EZS, EPS a kamerové systémy
- IP technologie a datové sítě (Ethernet)
- ADSL a telekomunikace
- Anténní systémy
- Docházkové systémy
- Řídicí průmyslové systémy

- BDM-...-V/...
- BDG-...-V/...
- BDM-...-V/...-J..
- BDG-...-V/1-4(F)R1
- BDMHF-...-V/1..
- BDGHF-...-V/1..
- DL-..G-RJ45-60V
- HX-470-N50 F/.
- ZX-0,44-N50-F/.

Výběhové výrobky a odpovídající náhrady

SPD s vyjímatelným modulem pro signálové a telekomunikační linky byly upraveny tak, aby vyhovely třídě D1 (test impulsním proudem 10/350 µs). Tyto SPD jsou určeny pro umístění ST 1+2+3, a to jak pro instalaci na vstupu do objektu, tak i těsně před chráněných zařízení. Řady BDM-...-V a BDG-...-V nahrazují řady DM-...-V a DMG-...-V, které se ruší – viz tabulka.

Výrobek ve výběhu		Nový výrobek – náhrada	
Typ/Název	Objednací číslo	Typ/Název	Objednací číslo
DM-006-V/1-0	8595090555063	BDM-006-V/1-0	8595090555018
DM-006-V/1-FR1	8595090556015	BDM-006-V/1-FR1	8595090557098
DM-006-V/1-FR2	8595090556213	BDM-006-V/1-FR2	8595090563853
DM-006-V/1-R1	8595090554295	BDM-006-V/1-R1	8595090554240
DM-006-V/1-R2	8595090554370	BDM-006-V/1-R2	8595090563860
DM-006-V/2-0	8595090556695	BDM-006-V/2-0	8595090563877
DM-006-V/2-FR1	8595090556114	BDM-006-V/2-FR1	8595090563884
DM-006-V/2-J-0	8595090556800	BDM-006-V/2-J-0	8595090563891
DM-006-V/2-JFR1	8595090556374	BDM-006-V/2-JFR1	8595090563907
DM-006-V/2-JFR2	8595090556572	BDM-006-V/2-JFR2	8595090563914
DM-006-V/2-JR1	8595090556329	BDM-006-V/2-JR1	8595090563921
DM-006-V/2-JR2	8595090556527	BDM-006-V/2-JR2	8595090563938
DM-006-V/2-R1	8595090554332	BDM-006-V/2-R1	8595090563945
DM-006-V/4-J-0	8595090556855	BDM-006-V/4-J-0	8595090563952
DM-006-V/4-JFR1	8595090556473	BDM-006-V/4-JFR1	8595090563969
DM-006-V/4-JR1	8595090556428	BDM-006-V/4-JR1	8595090563976
DM-012-V/1-0	8595090555070	BDM-012-V/1-0	8595090555025
DM-012-V/1-FR1	8595090556022	BDM-012-V/1-FR1	8595090557104
DM-012-V/1-FR2	8595090556220	BDM-012-V/1-FR2	8595090563983
DM-012-V/1-R1	8595090554301	BDM-012-V/1-R1	8595090554257
DM-012-V/1-R2	8595090554387	BDM-012-V/1-R2	8595090563990
DM-012-V/2-0	8595090556701	BDM-012-V/2-0	8595090564003
DM-012-V/2-FR1	8595090556121	BDM-012-V/2-FR1	8595090564010
DM-012-V/2-J-0	8595090556817	BDM-012-V/2-J-0	8595090564027
DM-012-V/2-JFR1	8595090556381	BDM-012-V/2-JFR1	8595090564034
DM-012-V/2-JFR2	8595090556589	BDM-012-V/2-JFR2	8595090564041
DM-012-V/2-JR1	8595090556336	BDM-012-V/2-JR1	8595090564058
DM-012-V/2-JR2	8595090556534	BDM-012-V/2-JR2	8595090564065
DM-012-V/2-R1	8595090554349	BDM-012-V/2-R1	8595090564072
DM-012-V/4-J-0	8595090556862	BDM-012-V/4-J-0	8595090564089
DM-012-V/4-JFR1	8595090556480	BDM-012-V/4-JFR1	8595090564096
DM-012-V/4-JR1	8595090556435	BDM-012-V/4-JR1	8595090564102
DM-024-V/1-0	8595090555087	BDM-024-V/1-0	8595090555032
DM-024-V/1-FR1	8595090556039	BDM-024-V/1-FR1	8595090557111
DM-024-V/1-FR2	8595090556237	BDM-024-V/1-FR2	8595090564119
DM-024-V/1-R1	8595090554318	BDM-024-V/1-R1	8595090554264
DM-024-V/1-R2	8595090554394	BDM-024-V/1-R2	8595090564126
DM-024-V/2-0	8595090556718	BDM-024-V/2-0	8595090564133
DM-024-V/2-FR1	8595090556138	BDM-024-V/2-FR1	8595090564140
DM-024-V/2-J-0	8595090556824	BDM-024-V/2-J-0	8595090564157
DM-024-V/2-JFR1	8595090556398	BDM-024-V/2-JFR1	8595090564164
DM-024-V/2-JFR2	8595090556596	BDM-024-V/2-JFR2	8595090564171
DM-024-V/2-JR1	8595090556343	BDM-024-V/2-JR1	8595090564188
DM-024-V/2-JR2	8595090556541	BDM-024-V/2-JR2	8595090564195
DM-024-V/2-R1	8595090554356	BDM-024-V/2-R1	8595090564201
DM-024-V/4-J-0	8595090556879	BDM-024-V/4-J-0	8595090564218
DM-024-V/4-JFR1	8595090556497	BDM-024-V/4-JFR1	8595090564225
DM-024-V/4-JR1	8595090556442	BDM-024-V/4-JR1	8595090564232
DM-048-V/1-0	8595090555094	BDM-048-V/1-0	8595090555049
DM-048-V/1-FR1	8595090556046	BDM-048-V/1-FR1	8595090557128
DM-048-V/1-FR2	8595090556244	BDM-048-V/1-FR2	8595090564249
DM-048-V/1-R1	8595090554325	BDM-048-V/1-R1	8595090554271
DM-048-V/1-R2	8595090554400	BDM-048-V/1-R2	8595090564256
DM-048-V/2-0	8595090556725	BDM-048-V/2-0	8595090564263
DM-048-V/2-FR1	8595090556145	BDM-048-V/2-FR1	8595090564270
DM-048-V/2-J-0	8595090556831	BDM-048-V/2-J-0	8595090564287
DM-048-V/2-JFR1	8595090556404	BDM-048-V/2-JFR1	8595090564294
DM-048-V/2-JFR2	8595090556602	BDM-048-V/2-JFR2	8595090564300
DM-048-V/2-JR1	8595090556350	BDM-048-V/2-JR1	8595090564317

Výrobek ve výběhu		Nový výrobek – náhrada	
Typ/Název	Objednací číslo	Typ/Název	Objednací číslo
DM-048-V/2-JR2	8595090556558	BDM-048-V/2-JR2	8595090564324
DM-048-V/2-R1	8595090554363	BDM-048-V/2-R1	8595090564331
DM-048-V/4-J-0	8595090556886	BDM-048-V/4-J-0	8595090564348
DM-048-V/4-JFR1	8595090556503	BDM-048-V/4-JFR1	8595090564355
DM-048-V/4-JR1	8595090556459	BDM-048-V/4-JR1	8595090564362
DM-060-V/1-0	8595090555100	BDM-060-V/1-0	8595090564379
DM-060-V/1-FR1	8595090556053	BDM-060-V/1-FR1	8595090564386
DM-060-V/1-FR2	8595090556251	BDM-060-V/1-FR2	8595090564393
DM-060-V/1-R1	8595090555988	BDM-060-V/1-R1	8595090564409
DM-060-V/1-R2	8595090556183	BDM-060-V/1-R2	8595090564416
DM-060-V/2-0	8595090556732	BDM-060-V/2-0	8595090564423
DM-060-V/2-FR1	8595090556152	BDM-060-V/2-FR1	8595090564430
DM-060-V/2-R1	8595090556084	BDM-060-V/2-R1	8595090564447
DM-110-V/1-0	8595090555117	BDM-110-V/1-0	8595090564454
DM-110-V/1-FR	8595090556060	BDM-110-V/1-FR	8595090564461
DM-110-V/1-FR1	8595090556268	BDM-110-V/1-FR1	8595090564478
DM-110-V/1-R	8595090555995	BDM-110-V/1-R	8595090564485
DM-110-V/1-R1	8595090556190	BDM-110-V/1-R1	8595090564492
DM-110-V/2-0	8595090556749	BDM-110-V/2-0	8595090564508
DM-110-V/2-FR	8595090556169	BDM-110-V/2-FR	8595090564515
DM-110-V/2-J-0	8595090556848	BDM-110-V/2-J-0	8595090564522
DM-110-V/2-JFR	8595090556411	BDM-110-V/2-JFR	8595090564539
DM-110-V/2-JFR1	8595090556619	BDM-110-V/2-JFR1	8595090564546
DM-110-V/2-JR	8595090556367	BDM-110-V/2-JR	8595090564553
DM-110-V/2-JR1	8595090556565	BDM-110-V/2-JR1	8595090564560
DM-110-V/2-R	8595090556091	BDM-110-V/2-R	8595090564577
DM-110-V/4-J-0	8595090556893	BDM-110-V/4-J-0	8595090564584
DM-110-V/4-JFR	8595090556510	BDM-110-V/4-JFR	8595090564591
DM-110-V/4-JR	8595090556466	BDM-110-V/4-JR	8595090564607
DM-230-V/1-0	8595090556688	BDM-230-V/1-0	8595090555056
DM-230-V/1-FR	8595090556077	BDM-230-V/1-FR	8595090557135
DM-230-V/1-FR1	8595090556275	BDM-230-V/1-FR1	8595090564614
DM-230-V/1-R	8595090556008	BDM-230-V/1-R	8595090554288
DM-230-V/1-R1	8595090556206	BDM-230-V/1-R1	8595090564621
DM-230-V/2-0	8595090556756	BDM-230-V/2-0	8595090564638
DM-230-V/2-FR	8595090556176	BDM-230-V/2-FR	8595090564645
DM-230-V/2-R	8595090556107	BDM-230-V/2-R	8595090564652
DMG-006-V/1-0	8595090553922	BDG-006-V/1-0	8595090553991
DMG-006-V/1-4-0	8595090556763	BDG-006-V/1-4-0	8595090564669
DMG-006-V/1-4FR1	8595090556282	BDG-006-V/1-4FR1	8595090564676
DMG-006-V/1-4R1	8595090554417	BDG-006-V/1-4R1	8595090564683
DMG-006-V/1-FR1	8595090555773	BDG-006-V/1-FR1	8595090557043
DMG-006-V/1-FR2	8595090555636	BDG-006-V/1-FR2	8595090564690
DMG-006-V/1-R1	8595090555704	BDG-006-V/1-R1	8595090554196
DMG-006-V/1-R2	8595090555568	BDG-006-V/1-R2	8595090564706
DMG-006-V/2-0	8595090554042	BDG-006-V/2-0	8595090564713
DMG-006-V/2-FR1	8595090555919	BDG-006-V/2-FR1	8595090564720
DMG-006-V/2-R1	8595090555841	BDG-006-V/2-R1	8595090564737
DMG-012-V/1-0	8595090553939	BDG-012-V/1-0	8595090554004
DMG-012-V/1-4-0	8595090556770	BDG-012-V/1-4-0	8595090564744
DMG-012-V/1-4FR1	8595090556299	BDG-012-V/1-4FR1	8595090564751
DMG-012-V/1-4R1	8595090554424	BDG-012-V/1-4R1	8595090564768
DMG-012-V/1-FR1	8595090555780	BDG-012-V/1-FR1	8595090557050
DMG-012-V/1-FR2	8595090555643	BDG-012-V/1-FR2	8595090564775
DMG-012-V/1-R1	8595090555711	BDG-012-V/1-R1	8595090554202
DMG-012-V/1-R2	8595090555575	BDG-012-V/1-R2	8595090564782
DMG-012-V/2-0	8595090554059	BDG-012-V/2-0	8595090564799
DMG-012-V/2-FR1	8595090555926	BDG-012-V/2-FR1	8595090564805
DMG-012-V/2-R1	8595090555858	BDG-012-V/2-R1	8595090564812

Výběhové výrobky a odpovídající náhrady

Výrobek ve výběhu		Nový výrobek – náhrada	
Typ/Název	Objednací číslo	Typ/Název	Objednací číslo
DMG-024-V/1-0	8595090553946	BDG-024-V/1-0	8595090554011
DMG-024-V/1-4-0	8595090556787	BDG-024-V/1-4-0	8595090564829
DMG-024-V/1-4FR1	8595090556305	BDG-024-V/1-4FR1	8595090564836
DMG-024-V/1-4R1	8595090554431	BDG-024-V/1-4R1	8595090564843
DMG-024-V/1-FR1	859509055797	BDG-024-V/1-FR1	8595090557067
DMG-024-V/1-FR2	8595090556650	BDG-024-V/1-FR2	8595090564850
DMG-024-V/1-R1	859509055728	BDG-024-V/1-R1	8595090554219
DMG-024-V/1-R2	8595090555582	BDG-024-V/1-R2	8595090564867
DMG-024-V/2-0	8595090554066	BDG-024-V/2-0	8595090564874
DMG-024-V/2-FR1	8595090556933	BDG-024-V/2-FR1	8595090564881
DMG-024-V/2-R1	8595090555865	BDG-024-V/2-R1	8595090564898
DMG-048-V/1-0	8595090553953	BDG-048-V/1-0	8595090554028
DMG-048-V/1-4-0	8595090556794	BDG-048-V/1-4-0	8595090564904
DMG-048-V/1-4FR1	8595090556312	BDG-048-V/1-4FR1	8595090564911
DMG-048-V/1-4R1	8595090554448	BDG-048-V/1-4R1	8595090564928
DMG-048-V/1-FR1	8595090555803	BDG-048-V/1-FR1	8595090557074
DMG-048-V/1-FR2	8595090555667	BDG-048-V/1-FR2	8595090564935
DMG-048-V/1-R1	859509055735	BDG-048-V/1-R1	8595090554226
DMG-048-V/1-R2	8595090555599	BDG-048-V/1-R2	8595090564942
DMG-048-V/2-0	8595090554073	BDG-048-V/2-0	8595090564959
DMG-048-V/2-FR1	8595090555940	BDG-048-V/2-FR1	8595090564966
DMG-048-V/2-R1	8595090555872	BDG-048-V/2-R1	8595090564973
DMG-060-V/1-0	8595090553960	BDG-060-V/1-0	8595090564980
DMG-060-V/1-FR1	8595090555810	BDG-060-V/1-FR1	8595090564997
DMG-060-V/1-FR2	8595090555674	BDG-060-V/1-FR2	8595090565000
DMG-060-V/1-R1	8595090555742	BDG-060-V/1-R1	8595090565017
DMG-060-V/1-R2	8595090555605	BDG-060-V/1-R2	8595090565024
DMG-060-V/2-0	8595090554981	BDG-060-V/2-0	8595090565031
DMG-060-V/2-FR1	8595090555957	BDG-060-V/2-FR1	8595090565048
DMG-060-V/2-R1	8595090555889	BDG-060-V/2-R1	8595090565055
DMG-110-V/1-0	8595090553977	BDG-110-V/1-0	8595090565062
DMG-110-V/1-FR	8595090555827	BDG-110-V/1-FR	8595090565079
DMG-110-V/1-FR1	8595090555681	BDG-110-V/1-FR1	8595090565086
DMG-110-V/1-R	8595090555759	BDG-110-V/1-R	8595090565093
DMG-110-V/1-R1	8595090555612	BDG-110-V/1-R1	8595090565109
DMG-110-V/2-0	8595090554998	BDG-110-V/2-0	8595090565116
DMG-110-V/2-FR	8595090555964	BDG-110-V/2-FR	8595090565123
DMG-110-V/2-R	8595090555896	BDG-110-V/2-R	8595090565130
DMG-230-V/1-0	8595090553984	BDG-230-V/1-0	8595090554035
DMG-230-V/1-FR	8595090555834	BDG-230-V/1-FR	8595090557081
DMG-230-V/1-FR1	8595090555698	BDG-230-V/1-FR1	8595090565147
DMG-230-V/1-R	8595090555766	BDG-230-V/1-R	8595090554233
DMG-230-V/1-R1	8595090555629	BDG-230-V/1-R1	8595090565154
DMG-230-V/2-0	8595090555001	BDG-230-V/2-0	8595090565161
DMG-230-V/2-FR	8595090555971	BDG-230-V/2-FR	8595090565178
DMG-230-V/2-R	8595090555902	BDG-230-V/2-R	8595090565185
DMGHF-006-V/1-0	8595090558040	BDGHF-006-V/1-0	8595090565192
DMGHF-006-V/1-FR1	8595090557807	BDGHF-006-V/1-FR1	8595090565208
DMGHF-006-V/1-R1	8595090557760	BDGHF-006-V/1-R1	8595090565215
DMGHF-006-V/2-0	8595090558088	BDGHF-006-V/2-0	8595090565222
DMGHF-006-V/2-FR1	8595090557883	BDGHF-006-V/2-FR1	8595090565239
DMGHF-006-V/2-R1	8595090557845	BDGHF-006-V/2-R1	8595090565246
DMGHF-012-V/1-0	8595090558057	BDGHF-012-V/1-0	8595090565253
DMGHF-012-V/1-FR1	8595090557814	BDGHF-012-V/1-FR1	8595090565260
DMGHF-012-V/1-R1	8595090557777	BDGHF-012-V/1-R1	8595090565277
DMGHF-012-V/2-0	8595090558095	BDGHF-012-V/2-0	8595090565284
DMGHF-012-V/2-FR1	8595090557890	BDGHF-012-V/2-FR1	8595090565291
DMGHF-012-V/2-R1	8595090557852	BDGHF-012-V/2-R1	8595090565307
DMGHF-024-V/1-0	8595090558064	BDGHF-024-V/1-0	8595090565314

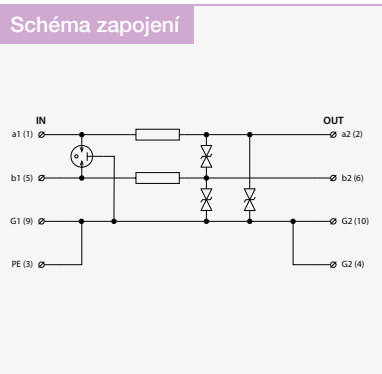
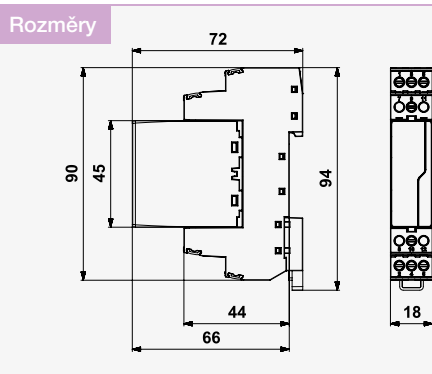
Výrobek ve výběhu		Nový výrobek – náhrada	
Typ/Název	Objednací číslo	Typ/Název	Objednací číslo
DMGHF-024-V/1-FR1	8595090557821	BDGHF-024-V/1-FR1	8595090565321
DMGHF-024-V/1-R1	8595090557784	BDGHF-024-V/1-R1	8595090565338
DMGHF-024-V/2-0	8595090558101	BDGHF-024-V/2-0	8595090565345
DMGHF-024-V/2-FR1	8595090557906	BDGHF-024-V/2-FR1	8595090565352
DMGHF-024-V/2-R1	8595090557869	BDGHF-024-V/2-R1	8595090565369
DMGHF-230-V/1-0	8595090558071	BDGHF-230-V/1-0	8595090565376
DMGHF-230-V/1-FR	8595090557838	BDGHF-230-V/1-FR	8595090565383
DMGHF-230-V/1-R	8595090557791	BDGHF-230-V/1-R	8595090565390
DMGHF-230-V/2-0	8595090558118	BDGHF-230-V/2-0	8595090565406
DMGHF-230-V/2-FR	8595090557913	BDGHF-230-V/2-FR	8595090565413
DMGHF-230-V/2-R	8595090557876	BDGHF-230-V/2-R	8595090565420
DMHF-006-V/1-0	8595090558125	BDMHF-006-V/1-0	8595090565437
DMHF-006-V/1-4-0	8595090556909	BDMHF-006-V/1-4-0	8595090565444
DMHF-006-V/1-4FR1	8595090556626	BDMHF-006-V/1-4FR1	8595090565451
DMHF-006-V/1-4R1	8595090554455	BDMHF-006-V/1-4R1	8595090565468
DMHF-006-V/1-FR1	8595090557944	BDMHF-006-V/1-FR1	8595090565475
DMHF-006-V/1-R1	8595090557920	BDMHF-006-V/1-R1	8595090565482
DMHF-024-V/1-0	8595090558132	BDMHF-024-V/1-0	8595090565499
DMHF-024-V/1-4-0	8595090556916	BDMHF-024-V/1-4-0	8595090565505
DMHF-024-V/1-4FR1	8595090556633	BDMHF-024-V/1-4FR1	8595090565512
DMHF-024-V/1-4R1	8595090554462	BDMHF-024-V/1-4R1	8595090565529
DMHF-024-V/1-FR1	8595090557951	BDMHF-024-V/1-FR1	8595090565536
DMHF-024-V/1-R1	8595090557937	BDMHF-024-V/1-R1	8595090565543

BDM-...-V/1-R.

Svodič bleskových proudů

výjímately modul, vazební impedance (R – odpor)

- svodič bleskových proudů s dvoustupňovou přepětovou ochranou dvoužilových signálových linek
- instalace na vstupu do objektu, na rozhraní zón LPZ 0–LPZ 1 a vyšších i těsně před chráněné zařízení
- k ochraně rozhraní telekomunikačních linek (varianta BDM-230) a řídicích systémů MaR, EZS, EPS apod., zejména RS-485, před pulsním přepětím
- proti podélnému přepětí (žila – ochranná zem) a proti příčnému přepětí (žila – žila) hrubá i jemná přepětová ochrana



Název parametru/Typ výrobku		BDM-006-V/1-R2	BDM-012-V/1-R2	BDM-024-V/1-R2	BDM-048-V/1-R2	BDM-060-V/1-R2
Připojení (vstup – výstup)		svorky – svorky	svorky – svorky	svorky – svorky	svorky – svorky	svorky – svorky
Umístění SPD		ST 1+2+3	ST 1+2+3	ST 1+2+3	ST 1+2+3	ST 1+2+3
Jmenovité napětí	U_n	6 V DC	12 V DC	24 V DC	48 V DC	60 V DC
Nejvyšší trvalé provozní napětí	U_c	6 V AC / 8,5 V DC	11 V AC / 16 V DC	25 V AC / 36 V DC	36 V AC / 51 V DC	45 V AC / 64 V DC
Jmenovitý zatěžovací proud při 25 °C	I_L	2 A	2 A	2 A	2 A	2 A
C2 jmenovitý výbojový proud (8/20 μs) na žílu	I_n	10 kA	10 kA	10 kA	10 kA	10 kA
C2 celkový výbojový proud (8/20 μs) žíly-PE	I_{Total}	20 kA	20 kA	20 kA	20 kA	20 kA
C3 ochranná hladina napětí mód žila-žila při 1 kV/μs	U_p	12 V	22 V	46 V	65 V	85 V
C3 ochranná hladina napětí mód žila-PE při 1 kV/μs	U_p	12 V	22 V	46 V	65 V	85 V
D1 impulsní výbojový proud (10/350 μs) na žílu	I_{imp}	2,5 kA	2,5 kA	2,5 kA	2,5 kA	2,5 kA
D1 celkový výbojový proud (10/350 μs) žíly-PE	I_{Total}	5 kA	5 kA	5 kA	5 kA	5 kA
Doba odezvy žila-žila	t_a	1 ns	1 ns	1 ns	1 ns	1 ns
Doba odezvy žila-PE	t_a	1 ns	1 ns	1 ns	1 ns	1 ns
Sériový odpor na žílu	R	0,4 Ω	0,4 Ω	0,4 Ω	0,4 Ω	0,4 Ω
Mezní frekvence žila-žila	f	0,8 MHz	2 MHz	4 MHz	5 MHz	6,5 MHz
Průřez připojovaných vodičů pevný (min/max)		0,14 mm ² / 4 mm ²	0,14 mm ² / 4 mm ²	0,14 mm ² / 4 mm ²	0,14 mm ² / 4 mm ²	0,14 mm ² / 4 mm ²
Průřez připojovaných vodičů slaněný (min/max)		0,14 mm ² / 2,5 mm ²	0,14 mm ² / 2,5 mm ²	0,14 mm ² / 2,5 mm ²	0,14 mm ² / 2,5 mm ²	0,14 mm ² / 2,5 mm ²
Stupeň krytí		IP 20	IP 20	IP 20	IP 20	IP 20
Rozsah pracovních teplot (min/max)		-40 °C / 70 °C	-40 °C / 70 °C	-40 °C / 70 °C	-40 °C / 70 °C	-40 °C / 70 °C
Montáž		lišta DIN 35mm	lišta DIN 35mm	lišta DIN 35mm	lišta DIN 35mm	lišta DIN 35mm
Splňuje požadavky normy		ČSN EN 61643-21+A1,A2 / D1, C2	ČSN EN 61643-21+A1,A2 / D1, C2	ČSN EN 61643-21+A1,A2 / D1, C2	ČSN EN 61643-21+A1,A2 / D1, C2	ČSN EN 61643-21+A1,A2 / D1, C2
Objednací číslo		8595090563860	8595090563990	8595090564126	8595090564256	8595090564416

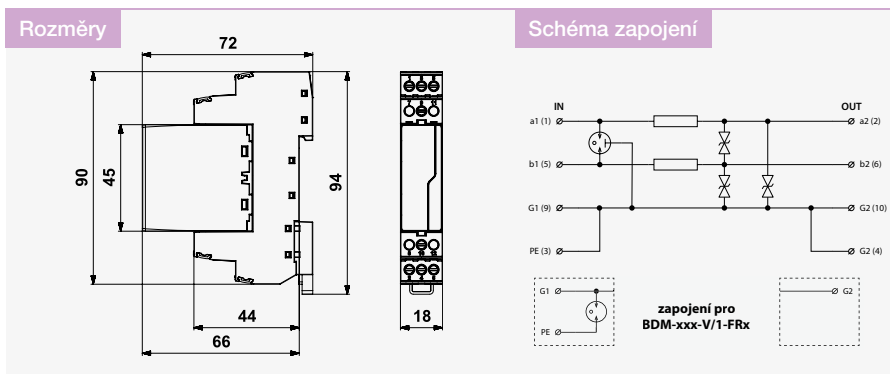
Náhradní modul	BDM-006-V/1-0	BDM-012-V/1-0	BDM-024-V/1-0	BDM-048-V/1-0	BDM-060-V/1-0
Objednací číslo	8595090555018	8595090555025	8595090555032	8595090555049	8595090564379

BDM-...-V/1-(F)R.

Svodič bleskových proudů

výjímatelý modul, vazební impedance (R – odpor)

- svodič bleskových proudů s dvoustupňovou přepětovou ochranou dvoužilových signálových linek
- instalace na vstupu do objektu, na rozhraní zón LPZ 0–LPZ 1 a vyšších i těsně před chráněné zařízení
- k ochraně rozhraní telekomunikačních linek (varianta BDM-230) a řídicích systémů MaR, EZS, EPS apod., zejména RS-485, před pulsním přepětím
- proti podélnému přepětí (žila – ochranná zem) a proti příčnému přepětí (žila – žila) hrubá i jemná přepětová ochrana
- F- linka od ochranné země oddělena pomocí bleskojistky



Název parametru/Typ výrobku	BDM-110-V/1-R	BDM-110-V/1-R1	BDM-230-V/1-R1	BDM-110-V/1-FR	BDM-110-V/1-FR1	BDM-230-V/1-FR1
Připojení (vstup – výstup)	svorky – svorky	svorky – svorky	svorky – svorky	svorky – svorky	svorky – svorky	svorky – svorky
Umístění SPD	ST 1+2+3	ST 1+2+3	ST 1+2+3	ST 1+2+3	ST 1+2+3	ST 1+2+3
Jmenovité napětí	U_n	110 V DC	110 V DC	230 V DC	110 V DC	110 V DC
Nejvyšší trvalé provozní napětí	U_c	85 V AC / 120 V DC	85 V AC / 120 V DC	177 V AC / 250 V DC	85 V AC / 120 V DC	85 V AC / 120 V DC
Jmenovitý zatěžovací proud při 25 °C	I_L	0,5 A	1 A	1 A	0,5 A	1 A
C2 jmenovitý výbojový proud (8/20 μ s) na žilu	I_n	10 kA	10 kA	10 kA	10 kA	10 kA
C2 celkový výbojový proud (8/20 μ s) GND-PE	I_n	–	–	–	10 kA	10 kA
C2 celkový výbojový proud (8/20 μ s) žily-PE	I_{Total}	20 kA	20 kA	20 kA	20 kA	20 kA
C3 ochranná hladina napětí mód žila-žila při 1 kV/ μ s	U_p	170 V	170 V	350 V	170 V	170 V
C3 ochranná hladina napětí mód GND-PE při 1 kV/ μ s	U_p	–	–	–	550 V	550 V
C3 ochranná hladina napětí mód žila-PE při 1 kV/ μ s	U_p	170 V	170 V	350 V	170 V	170 V
D1 impulsní výbojový proud (10/350 μ s) na žilu	I_{imp}	2,5 kA	2,5 kA	2,5 kA	2,5 kA	2,5 kA
D1 celkový výbojový proud (10/350 μ s) žily-PE	I_{Total}	5 kA	5 kA	5 kA	5 kA	5 kA
Doba odezvy žila-žila	t_a	1 ns	1 ns	1 ns	1 ns	1 ns
Doba odezvy žila-PE	t_a	1 ns	1 ns	1 ns	100 ns	100 ns
Doba odezvy žila-GND	t_a	–	–	–	1 ns	1 ns
Sériový odpor na žilu	R	3,3 Ω	1,6 Ω	1,6 Ω	3,3 Ω	1,6 Ω
Mezní frekvence žila-žila	f	10 MHz	10 MHz	11 MHz	10 MHz	10 MHz
Průřez připojovaných vodičů pevný (min/max)		0,14 mm ² / 4 mm ²	0,14 mm ² / 4 mm ²	0,14 mm ² / 4 mm ²	0,14 mm ² / 4 mm ²	0,14 mm ² / 4 mm ²
Průřez připojovaných vodičů slaněný (min/max)		0,14 mm ² / 2,5 mm ²	0,14 mm ² / 2,5 mm ²	0,14 mm ² / 2,5 mm ²	0,14 mm ² / 2,5 mm ²	0,14 mm ² / 2,5 mm ²
Stupeň krytí		IP 20	IP 20	IP 20	IP 20	IP 20
Rozsah pracovních teplot (min/max)		-40 °C / 70 °C	-40 °C / 70 °C	-40 °C / 70 °C	-40 °C / 70 °C	-40 °C / 70 °C
Montáž		lišta DIN 35 mm	lišta DIN 35 mm	lišta DIN 35 mm	lišta DIN 35 mm	lišta DIN 35 mm
Splňuje požadavky normy		ČSN EN 61643-21+A1,A2 / D1, C2	ČSN EN 61643-21+A1,A2 / D1, C2	ČSN EN 61643-21+A1,A2 / D1, C2	ČSN EN 61643-21+A1,A2 / D1, C2	ČSN EN 61643-21+A1,A2 / D1, C2
Objednací číslo		8595090564485	8595090564492	8595090564621	8595090564461	8595090564478

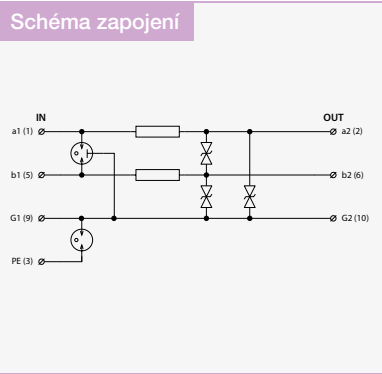
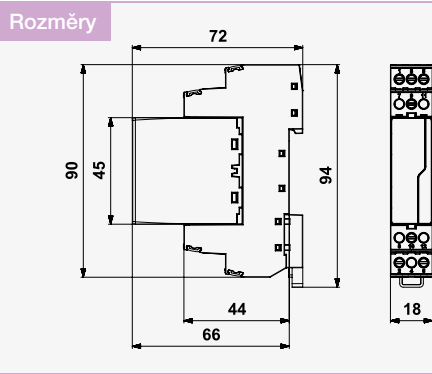
Náhradní modul	BDM-110-V/1-0	BDM-110-V/1-0	BDM-230-V/1-0	BDM-110-V/1-0	BDM-110-V/1-0	BDM-230-V/1-0
Objednací číslo	8595090564454	8595090564454	8595090555056	8595090564454	8595090564454	8595090555056

BDM-...-V/1-FR.

Svodič bleskových proudů

vyjímatelný modul, vazební impedance (R – odpor), linka od ochranné země oddělena pomocí bleskojistky

- svodič bleskových proudů s dvoustupňovou přepětovou ochranou dvou-/tří-žilových signálových linek
- instalace na vstupu do objektu, na rozhraní zón LPZ 0–LPZ 1 a vyšších i těsně před chráněné zařízení
- k ochraně rozhraní telekomunikačních linek (varianta BDM-230) a řídicích systémů MaR, EZS, EPS apod., zejména RS-485, před pulsním přepětím
- proti podélnému přepětí (linka – ochranná zem) hrubá ochrana, proti příčnému přepětí (žila – žila, GND) hrubá i jemná přepětová ochrana



Název parametru/Typ výrobku	BDM-006-V/1-FR2	BDM-012-V/1-FR2	BDM-024-V/1-FR2	BDM-048-V/1-FR2	BDM-060-V/1-FR2
Připojení (vstup – výstup)	svorky – svorky	svorky – svorky	svorky – svorky	svorky – svorky	svorky – svorky
Umístění SPD	ST 1+2+3	ST 1+2+3	ST 1+2+3	ST 1+2+3	ST 1+2+3
Jmenovité napětí	U_n 6 V DC	12 V DC	24 V DC	48 V DC	60 V DC
Nejvyšší trvalé provozní napětí	U_c 6 V AC / 8,5 V DC	11 V AC / 16 V DC	25 V AC / 36 V DC	36 V AC / 51 V DC	45 V AC / 64 V DC
Jmenovitý zatěžovací proud při 25 °C	I_L 2 A	2 A	2 A	2 A	2 A
C2 jmenovitý výbojový proud (8/20 μs) na žilu	I_n 10 kA	10 kA	10 kA	10 kA	10 kA
C2 jmenovitý výbojový proud (8/20 μs) GND-PE	I_n 10 kA	10 kA	10 kA	10 kA	10 kA
C2 celkový výbojový proud (8/20 μs) žily-PE	I_{Total} 20 kA	20 kA	20 kA	20 kA	20 kA
C3 ochranná hladina napětí mód žila-žila při 1 kV/μs	U_p 12 V	22 V	46 V	65 V	85 V
C3 ochranná hladina napětí mód GND-PE při 1 kV/μs	U_p 550 V	550 V	550 V	550 V	550 V
D1 impulsní výbojový proud (10/350 μs) na žilu	I_{imp} 2,5 kA	2,5 kA	2,5 kA	2,5 kA	2,5 kA
D1 celkový výbojový proud (10/350 μs) žily-PE	I_{Total} 5 kA	5 kA	5 kA	5 kA	5 kA
C3 ochranná hladina napětí mód žila-GND při 1 kV/μs	U_p 12 V	22 V	46 V	65 V	85 V
Doba odezvy žila-žila	t_a 1 ns	1 ns	1 ns	1 ns	1 ns
Doba odezvy GND-PE	t_a 100 ns	100 ns	100 ns	100 ns	100 ns
Doba odezvy žila-GND	t_a 1 ns	1 ns	1 ns	1 ns	1 ns
Sériový odpor na žilu	R 0,4 Ω	0,4 Ω	0,4 Ω	0,4 Ω	0,4 Ω
Mezní frekvence žila-žila	f 0,8 MHz	2 MHz	4 MHz	5 MHz	6,5 MHz
Průřez připojovaných vodičů pevný (min/max)	0,14 mm ² / 4 mm ²	0,14 mm ² / 4 mm ²	0,14 mm ² / 4 mm ²	0,14 mm ² / 4 mm ²	0,14 mm ² / 4 mm ²
Průřez připojovaných vodičů slaněný (min/max)	0,14 mm ² / 2,5 mm ²	0,14 mm ² / 2,5 mm ²	0,14 mm ² / 2,5 mm ²	0,14 mm ² / 2,5 mm ²	0,14 mm ² / 2,5 mm ²
Stupeň krytí	IP 20	IP 20	IP 20	IP 20	IP 20
Rozsah pracovních teplot (min/max)	-40 °C / 70 °C	-40 °C / 70 °C	-40 °C / 70 °C	-40 °C / 70 °C	-40 °C / 70 °C
Montáž	lišta DIN 35 mm	lišta DIN 35 mm	lišta DIN 35 mm	lišta DIN 35 mm	lišta DIN 35 mm
Splňuje požadavky normy	ČSN EN 61643-21+A1,A2 / D1, C2	ČSN EN 61643-21+A1,A2 / D1, C2	ČSN EN 61643-21+A1,A2 / D1, C2	ČSN EN 61643-21+A1,A2 / D1, C2	ČSN EN 61643-21+A1,A2 / D1, C2
Objednací číslo	8595090563853	8595090563983	8595090564119	8595090564249	8595090564393

Náhradní modul	BDM-006-V/1-0	BDM-012-V/1-0	BDM-024-V/1-0	BDM-048-V/1-0	BDM-060-V/1-0
Objednací číslo	8595090555018	8595090555025	8595090555032	8595090555049	8595090564379

BDM-...-V/2-R.

Svodič bleskových proudů

vyjímatelný modul, vazební impedance (R – odpor)

- svodič bleskových proudů s dvoustupňovou přepětíovou ochranou 2 dvoužilových signálových linek
- instalace na vstupu do objektu na rozhraní zón LPZ 0-LPZ 1a vyšších i těsně před chráněné zařízení
- k ochraně rozhraní řídicích systémů MaR, EZS, EPS apod., zejména RS-485, před pulsním přepětím
- proti podélnému přepětí (žila – ochranná zem) a proti příčnému přepětí (žila – žila) hrubá i jemná přepětíová ochrana



Rozměry

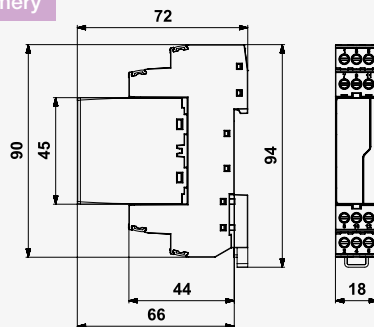
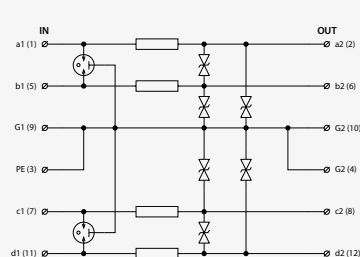


Schéma zapojení



Název parametru / Typ výrobku		BDM-006-V/2-R1	BDM-012-V/2-R1	BDM-024-V/2-R1	BDM-048-V/2-R1	BDM-060-V/2-R1
Připojení (vstup – výstup)		svorky – svorky	svorky – svorky	svorky – svorky	svorky – svorky	svorky – svorky
Umístění SPD		ST 1+2+3	ST 1+2+3	ST 1+2+3	ST 1+2+3	ST 1+2+3
Jmenovité napětí	U_n	6 V DC	12 V DC	24 V DC	48 V DC	60 V DC
Nejvyšší trvalé provozní napětí	U_c	6 V AC / 8,5 V DC	11 V AC / 16 V DC	25 V AC / 36 V DC	36 V AC / 51 V DC	45 V AC / 64 V DC
Jmenovitý zatěžovací proud při 25 °C	I_L	1 A	1 A	1 A	1 A	1 A
C2 jmenovitý výbojový proud (8/20 μs) na žílu	I_n	10 kA	10 kA	10 kA	10 kA	10 kA
C2 celkový výbojový proud (8/20 μs) žily-PE	I_{Total}	20 kA	20 kA	20 kA	20 kA	20 kA
C3 ochranná hladina napětí mód žila-žila při 1 kV/μs	U_p	12 V	22 V	46 V	65 V	85 V
C3 ochranná hladina napětí mód žila-PE při 1 kV/μs	U_p	12 V	22 V	46 V	65 V	85 V
D1 impulsní výbojový proud (10/350 μs) na žílu	I_{imp}	2,5 kA	2,5 kA	2,5 kA	2,5 kA	2,5 kA
D1 celkový výbojový proud (10/350 μs) žily-PE	I_{Total}	5 kA	5 kA	5 kA	5 kA	5 kA
Doba odezvy žila-žila	t_a	1 ns	1 ns	1 ns	1 ns	1 ns
Doba odezvy žila-PE	t_a	1 ns	1 ns	1 ns	1 ns	1 ns
Sériový odpor na žílu	R	0,8 Ω	0,8 Ω	0,8 Ω	0,8 Ω	0,8 Ω
Mezní frekvence žila-žila	f	0,8 MHz	2 MHz	4 MHz	5 MHz	6,5 MHz
Průřez připojovaných vodičů pevný (min/max)		0,14 mm ² / 4 mm ²	0,14 mm ² / 4 mm ²	0,14 mm ² / 4 mm ²	0,14 mm ² / 4 mm ²	0,14 mm ² / 4 mm ²
Průřez připojovaných vodičů slaněný (min/max)		0,14 mm ² / 2,5 mm ²	0,14 mm ² / 2,5 mm ²	0,14 mm ² / 2,5 mm ²	0,14 mm ² / 2,5 mm ²	0,14 mm ² / 2,5 mm ²
Stupeň krytí		IP 20	IP 20	IP 20	IP 20	IP 20
Rozsah pracovních teplot (min/max)		-40 °C / 70 °C	-40 °C / 70 °C	-40 °C / 70 °C	-40 °C / 70 °C	-40 °C / 70 °C
Montáž		lišta DIN 35 mm	lišta DIN 35 mm	lišta DIN 35 mm	lišta DIN 35 mm	lišta DIN 35 mm
Splňuje požadavky normy		ČSN EN 61643-21+A1,A2 / D1, C2	ČSN EN 61643-21+A1,A2 / D1, C2	ČSN EN 61643-21+A1,A2 / D1, C2	ČSN EN 61643-21+A1,A2 / D1, C2	ČSN EN 61643-21+A1,A2 / D1, C2
Objednací číslo		8595090563945	8595090564072	8595090564201	8595090564331	8595090564447

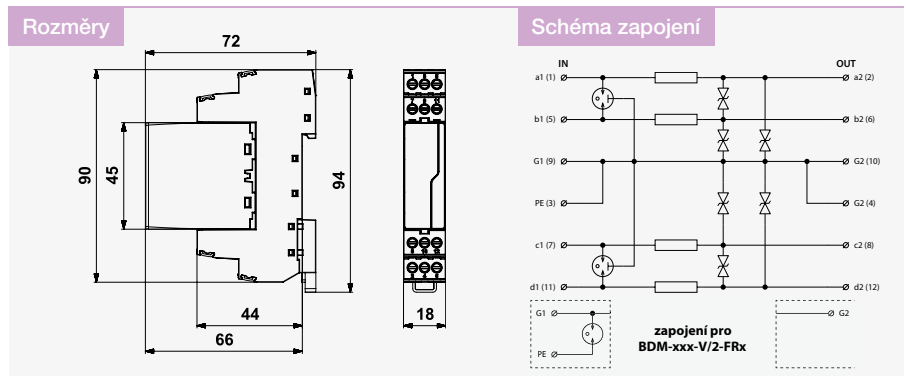
Náhradní modul	BDM-006-V/2-0	BDM-012-V/2-0	BDM-024-V/2-0	BDM-048-V/2-0	BDM-060-V/2-0
Objednací číslo	8595090563877	8595090564003	8595090564133	8595090564263	8595090564423

BDM-...-V/2-(F)R.

Svodič bleskových proudů

vyjímatelný modul, vazební impedance (R – odpor)

- svodič bleskových proudů s dvoustupňovou přepětovou ochranou 2 dvoužilových signálových linek
- instalace na vstupu do objektu na rozhraní zón LPZ 0-LPZ 1a a vyšších i těsně před chráněné zařízení
- k ochraně rozhraní telekomunikačních linek před pulsním přepětím
- proti podélnému přepětí (žila – ochranná zem) a proti příčnému přepětí (žila – žila) hrubá i jemná přepětová ochrana
- F – linka od ochranné země oddělena pomocí bleskojistky



Název parametru / Typ výrobku	BDM-110-V/2-R	BDM-230-V/2-R	BDM-110-V/2-FR	BDM-230-V/2-FR
Připojení (vstup – výstup)	svorky – svorky	svorky – svorky	svorky – svorky	svorky – svorky
Umístění SPD	ST 1+2+3	ST 1+2+3	ST 1+2+3	ST 1+2+3
Jmenovité napětí	U_n 110 V DC	230 V DC	110 V DC	230 V DC
Nejvyšší trvalé provozní napětí	U_c 85 V AC / 120 V DC	177 V AC / 250 V DC	85 V AC / 120 V DC	177 V AC / 250 V DC
Jmenovitý zatěžovací proud při 25 °C	I_L 0,5 A	0,5 A	0,5 A	0,5 A
C2 jmenovitý výbojový proud (8/20 μs) na žilu	I_n 10 kA	10 kA	10 kA	10 kA
C2 jmenovitý výbojový proud (8/20 μs) GND-PE	I_n –	–	10 kA	10 kA
C2 celkový výbojový proud (8/20 μs) žily-PE	I_{Total} 20 kA	20 kA	20 kA	20 kA
C3 ochranná hladina napětí mód žila-žila při 1 kV/μs	U_p 170 V	350 V	170 V	350 V
C3 ochranná hladina napětí mód GND-PE při 1 kV/μs	U_p –	–	550 V	550 V
C3 ochranná hladina napětí mód žila-PE-GND při 1 kV/μs	U_p 170 V	350 V	170 V	350 V
Doba odezvy žila-žila	t_a 1 ns	1 ns	1 ns	1 ns
D1 impulsní výbojový proud (10/350 μs) na žilu	I_{imp} 2,5 kA	2,5 kA	2,5 kA	2,5 kA
D1 celkový výbojový proud (10/350 μs) žily-PE	I_{Total} 5 kA	5 kA	5 kA	5 kA
Doba odezvy GND-PE	t_a –	–	100 ns	100 ns
Doba odezvy žila-PE	t_a 1 ns	1 ns	1 ns	1 ns
Sériový odpor na žilu	R 3,3 Ω	3,3 Ω	3,3 Ω	3,3 Ω
Mezní frekvence žila-žila	f 10 MHz	11 MHz	10 MHz	11 MHz
Průřez připojovaných vodičů pevný (min/max)	0,14 mm ² / 4 mm ²	0,14 mm ² / 4 mm ²	0,14 mm ² / 4 mm ²	0,14 mm ² / 4 mm ²
Průřez připojovaných vodičů slaněný (min/max)	0,14 mm ² / 2,5 mm ²	0,14 mm ² / 2,5 mm ²	0,14 mm ² / 2,5 mm ²	0,14 mm ² / 2,5 mm ²
Stupeň krytí	IP 20	IP 20	IP 20	IP 20
Rozsah pracovních teplot (min/max)	-40 °C / 70 °C	-40 °C / 70 °C	-40 °C / 70 °C	-40 °C / 70 °C
Montáž	lišta DIN 35 mm	lišta DIN 35 mm	lišta DIN 35 mm	lišta DIN 35 mm
Splňuje požadavky normy	ČSN EN 61643-21+A1,A2 / D1, C2	ČSN EN 61643-21+A1,A2 / D1, C2	ČSN EN 61643-21+A1,A2 / D1, C2	ČSN EN 61643-21+A1,A2 / D1, C2
Objednací číslo	8595090564577	8595090564652	8595090564515	8595090564645

Náhradní modul	BDM-110-V/2-0	BDM-230-V/2-0	BDM-110-V/2-0	BDM-230-V/2-0
Objednací číslo	8595090564508	8595090564638	8595090564508	8595090564638

BDM-...-V/2-FR.

Svodič bleskových proudů

výjimatelný modul, vazební impedance (R – odpor), linka od ochranné země oddělena pomocí bleskojistky

- svodič bleskových proudů s dvoustupňovou přepětovou ochranou 2 dvoužilových signálových linek
- instalace na vstupu do objektu na rozhraní zón LPZ 0-LPZ 1a vyšších i těsně před chráněné zařízení
- k ochraně rozhraní řídicích systémů MaR, EZS, EPS apod., zejména RS-485, před pulsním přepětím
- proti podélnému přepětí (žíla – ochranná zem) a proti příčnému přepětí (žíla – žíla) hrubá i jemná přepětová ochrana



Rozměry

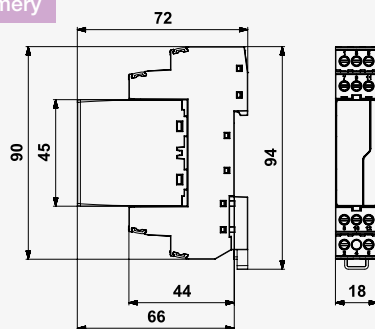
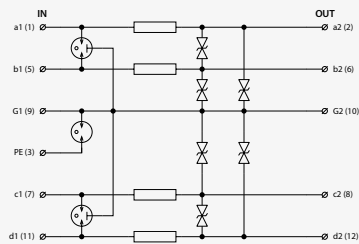


Schéma zapojení



Název parametru / Typ výrobku	BDM-006-V/2-FR1	BDM-012-V/2-FR1	BDM-024-V/2-FR1	BDM-048-V/2-FR1	BDM-060-V/2-FR1
Připojení (vstup – výstup)	svorky – svorky	svorky – svorky	svorky – svorky	svorky – svorky	svorky – svorky
Umístění SPD	ST 1+2+3	ST 1+2+3	ST 1+2+3	ST 1+2+3	ST 1+2+3
Jmenovité napětí	U_n 6 V DC	12 V DC	24 V DC	48 V DC	60 V DC
Nejvyšší trvalé provozní napětí	U_c 6 V AC / 8,5 V DC	11 V AC / 16 V DC	25 V AC / 36 V DC	36 V AC / 51 V DC	45 V AC / 64 V DC
Jmenovitý zatěžovací proud při 25 °C	I_L 1 A	1 A	1 A	1 A	1 A
C2 jmenovitý výbojový proud (8/20 μs) na žílu	I_n 10 kA	10 kA	10 kA	10 kA	10 kA
C2 jmenovitý výbojový proud (8/20 μs) GND-PE	I_n 10 kA	10 kA	10 kA	10 kA	10 kA
C2 celkový výbojový proud (8/20 μs) žíly-PE	I_{Total} 20 kA	20 kA	20 kA	20 kA	20 kA
C3 ochranná hladina napětí mód žíla-žíla při 1 kV/μs	U_p 12 V	22 V	46 V	65 V	85 V
C3 ochranná hladina napětí mód GND-PE při 1 kV/μs	U_p 550 V	550 V	550 V	550 V	550 V
C3 ochranná hladina napětí mód žíla-GND při 1 kV/μs	U_p 12 V	22 V	46 V	65 V	85 V
D1 impulsní výbojový proud (10/350 μs) na žílu	I_{imp} 2,5 kA	2,5 kA	2,5 kA	2,5 kA	2,5 kA
D1 celkový výbojový proud (10/350 μs) žíly-PE	I_{Total} 5 kA	5 kA	5 kA	5 kA	5 kA
Doba odezvy žíla-žíla	t_a 1 ns	1 ns	1 ns	1 ns	1 ns
Doba odezvy GND-PE	t_a 100 ns	100 ns	100 ns	100 ns	100 ns
Doba odezvy žíla-GND	t_a 1 ns	1 ns	1 ns	1 ns	1 ns
Sériový odpor na žílu	R 0,8 Ω	0,8 Ω	0,8 Ω	0,8 Ω	0,8 Ω
Mezní frekvence žíla-žíla	f 0,8 MHz	2 MHz	4 MHz	5 MHz	6,5 MHz
Průřez připojovaných vodičů pevný (min/max)	0,14 mm ² / 4 mm ²	0,14 mm ² / 4 mm ²	0,14 mm ² / 4 mm ²	0,14 mm ² / 4 mm ²	0,14 mm ² / 4 mm ²
Průřez připojovaných vodičů slaněný (min/max)	0,14 mm ² / 2,5 mm ²	0,14 mm ² / 2,5 mm ²	0,14 mm ² / 2,5 mm ²	0,14 mm ² / 2,5 mm ²	0,14 mm ² / 2,5 mm ²
Stupeň krytí	IP 20	IP 20	IP 20	IP 20	IP 20
Rozsah pracovních teplot (min/max)	-40 °C / 70 °C	-40 °C / 70 °C	-40 °C / 70 °C	-40 °C / 70 °C	-40 °C / 70 °C
Montáž	lišta DIN 35 mm	lišta DIN 35 mm	lišta DIN 35 mm	lišta DIN 35 mm	lišta DIN 35 mm
Splňuje požadavky normy	ČSN EN 61643-21+A1,A2 / D1, C2	ČSN EN 61643-21+A1,A2 / D1, C2	ČSN EN 61643-21+A1,A2 / D1, C2	ČSN EN 61643-21+A1,A2 / D1, C2	ČSN EN 61643-21+A1,A2 / D1, C2
Objednací číslo	8595090563884	8595090564010	8595090564140	8595090564270	8595090564430

Náhradní modul	BDM-006-V/2-0	BDM-012-V/2-0	BDM-024-V/2-0	BDM-048-V/2-0	BDM-060-V/2-0
Objednací číslo	8595090563877	8595090564003	8595090564133	8595090564263	8595090564423

BDG-...-V/1-R.

Svodič bleskových proudů

vyjímatelný modul, vazební impedance (R – odpor)

- svodič bleskových proudů s dvoustupňovou přepětovou ochranou dvoužilových signálových linek
- instalace na vstupu do objektu, na rozhraní zón LPZ 0–LPZ 1 a vyšších i těsně před chráněné zařízení
- k ochraně rozhraní telekomunikačních linek (varianta BDG-230) a řídicích systémů MaR, EZS, EPS apod., zejména RS-485, před pulsním přepětím
- proti podélnému přepětí (žila – ochranná zem) hrubá ochrana a proti příčnému přepětí (žila – žila) hrubá i jemná přepětivá ochrana



Rozměry

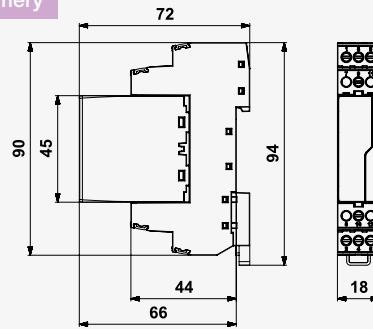
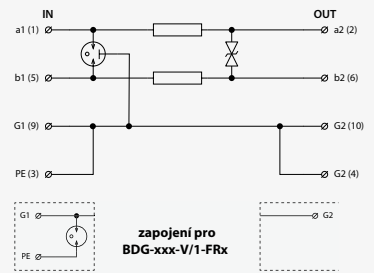


Schéma zapojení



Název parametru/Typ výrobku	BDG-006-V/1-R2	BDG-012-V/1-R2	BDG-024-V/1-R2	BDG-048-V/1-R2	BDG-060-V/1-R2
Připojení (vstup – výstup)	svorky – svorky	svorky – svorky	svorky – svorky	svorky – svorky	svorky – svorky
Umístění SPD	ST 1+2+3	ST 1+2+3	ST 1+2+3	ST 1+2+3	ST 1+2+3
Jmenovité napětí	U_n 6 V DC	12 V DC	24 V DC	48 V DC	60 V DC
Nejvyšší trvalé provozní napětí	U_c 6 V AC / 8,5 V DC	11 V AC / 16 V DC	25 V AC / 36 V DC	36 V AC / 51 V DC	45 V AC / 64 V DC
Jmenovitý zatěžovací proud při 25 °C	I_L 2 A	2 A	2 A	2 A	2 A
C2 jmenovitý výbojový proud (8/20 μs) na žilu	I_n 10 kA	10 kA	10 kA	10 kA	10 kA
C2 celkový výbojový proud (8/20 μs) žily-PE	I_{Total} 20 kA	20 kA	20 kA	20 kA	20 kA
C3 ochranná hladina napětí mód žila-žila při 1 kV/μs	U_p 12 V	22 V	46 V	65 V	85 V
C3 ochranná hladina napětí mód žila-PE při 1 kV/μs	U_p 550 V	550 V	550 V	550 V	550 V
Doba odezvy žila-žila	t_a 1 ns	1 ns	1 ns	1 ns	1 ns
Doba odezvy žila-PE	t_a 100 ns	100 ns	100 ns	100 ns	100 ns
Sériový odpor na žilu	R 0,4 Ω	0,4 Ω	0,4 Ω	0,4 Ω	0,4 Ω
Mezní frekvence žila-žila	f 1,2 MHz	3 MHz	6 MHz	7 MHz	10 MHz
Průřez připojovaných vodičů pevný (min/max)	0,14 mm ² / 4 mm ²	0,14 mm ² / 4 mm ²	0,14 mm ² / 4 mm ²	0,14 mm ² / 4 mm ²	0,14 mm ² / 4 mm ²
Průřez připojovaných vodičů slaněný (min/max)	0,14 mm ² / 2,5 mm ²	0,14 mm ² / 2,5 mm ²	0,14 mm ² / 2,5 mm ²	0,14 mm ² / 2,5 mm ²	0,14 mm ² / 2,5 mm ²
Stupeň krytí	IP 20	IP 20	IP 20	IP 20	IP 20
Rozsah pracovních teplot (min/max)	-40 °C / 70 °C	-40 °C / 70 °C	-40 °C / 70 °C	-40 °C / 70 °C	-40 °C / 70 °C
Montáž	lišta DIN 35 mm	lišta DIN 35 mm	lišta DIN 35 mm	lišta DIN 35 mm	lišta DIN 35 mm
Splňuje požadavky normy	ČSN EN 61643-21+A1,A2 / D1, C2	ČSN EN 61643-21+A1,A2 / D1, C2	ČSN EN 61643-21+A1,A2 / D1, C2	ČSN EN 61643-21+A1,A2 / D1, C2	ČSN EN 61643-21+A1,A2 / D1, C2
Objednací číslo	8595090564706	8595090564782	8595090564867	8595090564942	8595090565024

Náhradní modul	BDG-006-V/1-0	BDG-012-V/1-0	BDG-024-V/1-0	BDG-048-V/1-0	BDG-060-V/1-0
Objednací číslo	8595090553991	8595090554004	8595090554011	8595090554028	8595090554980

BDG-...-V/1-(F)R.

Svodič bleskových proudů

vyjímatelný modul, vazební impedance (R – odpor)

- svodič bleskových proudů s dvoustupňovou přepětovou ochranou dvoužilových signálových linek
- instalace na vstupu do objektu, na rozhraní zón LPZ 0–LPZ 1 a vyšších i těsně před chráněné zařízení
- k ochraně zejména telekomunikačních linek před pulsním přepětím
- proti podélnému přepětí (žila – ochranná zem) hrubá ochrana a proti příčnému přepětí (žila – žila) hrubá i jemná přepětová ochrana
- F – linka od ochranné země oddělena pomocí bleskojistky



Rozměry

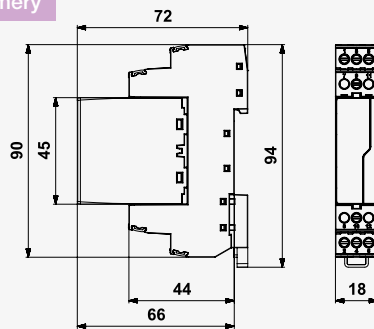
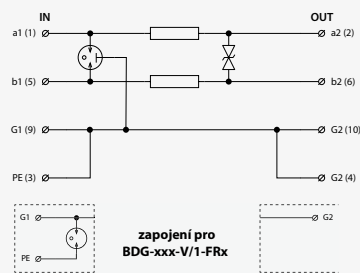


Schéma zapojení



Název parametru / Typ výrobku	BDG-110-V/1-R	BDG-110-V/1-R1	BDG-230-V/1-R1	BDG-110-V/1-FR	BDG-110-V/1-FR1	BDG-230-V/1-FR1
Připojení (vstup – výstup)	svorky – svorky	svorky – svorky	svorky – svorky	svorky – svorky	svorky – svorky	svorky – svorky
Umístění SPD	ST 1+2+3	ST 1+2+3	ST 1+2+3	ST 1+2+3	ST 1+2+3	ST 1+2+3
Jmenovité napětí	U_n 110 V DC	110 V DC	230 V DC	110 V DC	110 V DC	230 V DC
Nejvyšší trvalé provozní napětí	U_c 85 V AC / 120 V DC	85 V AC / 120 V DC	177 V AC / 250 V DC	85 V AC / 120 V DC	85 V AC / 120 V DC	177 V AC / 250 V DC
Jmenovitý zatěžovací proud při 25 °C	I_L 0,5 A	1 A	1 A	0,5 A	1 A	1 A
C2 jmenovitý výbojový proud (8/20 μs) na žilu	I_n 10 kA	10 kA	10 kA	10 kA	10 kA	10 kA
C2 celkový výbojový proud (8/20 μs) žily-PE	I_{Total} 20 kA	20 kA	20 kA	10 kA	10 kA	10 kA
C2 celkový výbojový proud (8/20 μs) žily-PE	I_{Total} –	–	–	20 kA	20 kA	20 kA
C3 ochranná hladina napětí mód žila-žila při 1 kV/μs	U_p 170 V	170 V	350 V	170 V	170 V	350 V
C3 ochranná hladina napětí mód žila-PE při 1 kV/μs	U_p 550 V	550 V	550 V	550 V	550 V	550 V
C3 ochranná hladina napětí mód žila-GND při 1 kV/μs	U_p –	–	–	550 V	550 V	550 V
D1 impulsní výbojový proud (10/350 μs) na žilu	I_{imp} 2,5 kA	2,5 kA	2,5 kA	2,5 kA	2,5 kA	2,5 kA
D1 celkový výbojový proud (10/350 μs) žily-PE	I_{Total} 5 kA	5 kA	5 kA	5 kA	5 kA	5 kA
Doba odezvy žila-žila	t_a 1 ns	1 ns	1 ns	1 ns	1 ns	1 ns
Doba odezvy žila-PE	t_a 100 ns	100 ns	100 ns	100 ns	100 ns	100 ns
Doba odezvy žila-GND	t_a –	–	–	100 ns	100 ns	100 ns
Sériový odpor na žilu	R 3,3 Ω	1,6 Ω	1,6 Ω	3,3 Ω	1,6 Ω	1,6 Ω
Mezní frekvence žila-žila	f 14 MHz	14 MHz	16 MHz	14 MHz	14 MHz	16 MHz
Průřez připojovaných vodičů pevný (min/max)	0,14 mm ² / 4 mm ²	0,14 mm ² / 4 mm ²	0,14 mm ² / 4 mm ²	0,14 mm ² / 4 mm ²	0,14 mm ² / 4 mm ²	0,14 mm ² / 4 mm ²
Průřez připojovaných vodičů slaněný (min/max)	0,14 mm ² / 2,5 mm ²	0,14 mm ² / 2,5 mm ²	0,14 mm ² / 2,5 mm ²	0,14 mm ² / 2,5 mm ²	0,14 mm ² / 2,5 mm ²	0,14 mm ² / 2,5 mm ²
Stupeň krytí	IP 20	IP 20	IP 20	IP 20	IP 20	IP 20
Rozsah pracovních teplot (min/max)	-40 °C / 70 °C	-40 °C / 70 °C	-40 °C / 70 °C	-40 °C / 70 °C	-40 °C / 70 °C	-40 °C / 70 °C
Montáž	lišta DIN 35 mm	lišta DIN 35 mm	lišta DIN 35 mm	lišta DIN 35 mm	lišta DIN 35 mm	lišta DIN 35 mm
Splňuje požadavky normy	ČSN EN 61643-21+A1,A2 / D1, C2	ČSN EN 61643-21+A1,A2 / D1, C2	ČSN EN 61643-21+A1,A2 / D1, C2	ČSN EN 61643-21+A1,A2 / D1, C2	ČSN EN 61643-21+A1,A2 / D1, C2	ČSN EN 61643-21+A1,A2 / D1, C2
Objednací číslo	8595090565093	8595090565109	8595090565154	8595090565079	8595090565086	8595090565147

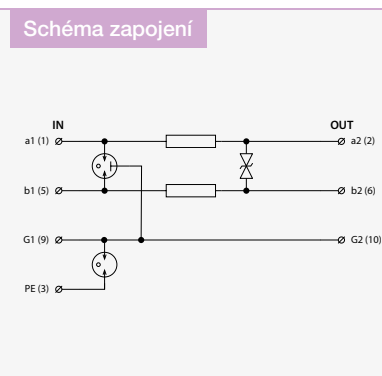
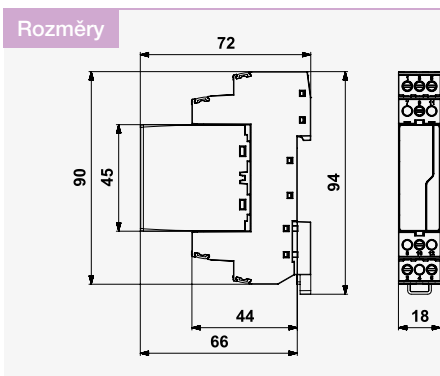
Náhradní modul	BDG-110-V/1-0	BDG-110-V/1-0	BDG-230-V/1-0	BDG-110-V/1-0	BDG-110-V/1-0	BDG-230-V/1-0
Objednací číslo	8595090565062	8595090565062	8595090554035	8595090565062	8595090565062	8595090554035

BDG-...-V/1-FR.

Svodič bleskových proudů

výjímately modul, vazební impedance (R – odpor), linka od ochranné země oddělena pomocí bleskojistky

- svodič bleskových proudů s dvoustupňovou přepětovou ochranou dvoužilových signálových linek
- instalace na vstupu do objektu, na rozhraní zón LPZ 0–LPZ 1 a vyšších i těsně před chráněné zařízení
- k ochraně rozhraní telekomunikačních linek (varianta BDG-230) a řídicích systémů MaR, EZS, EPS apod., zejména RS-485, před pulsním přepětím
- proti podélnému přepětí (žíla – ochranná zem) hrubá ochrana a proti příčnému přepětí (žíla – žíla) hrubá i jemná přepětová ochrana



Název parametru/Typ výrobku	BDG-006-V/1-FR2	BDG-012-V/1-FR2	BDG-024-V/1-FR2	BDG-048-V/1-FR2	BDG-060-V/1-FR2
Připojení (vstup – výstup)	svorky – svorky	svorky – svorky	svorky – svorky	svorky – svorky	svorky – svorky
Umístění SPD	ST 1+2+3	ST 1+2+3	ST 1+2+3	ST 1+2+3	ST 1+2+3
Jmenovité napětí	U_n 6 V DC	12 V DC	24 V DC	48 V DC	60 V DC
Nejvyšší trvalé provozní napětí	U_c 6 V AC / 8,5 V DC	11 V AC / 16 V DC	25 V AC / 36 V DC	36 V AC / 51 V DC	45 V AC / 64 V DC
Jmenovitý zatěžovací proud při 25 °C	I_L 2 A	2 A	2 A	2 A	2 A
C2 jmenovitý výbojový proud (8/20 μs) na žílu	I_n 10 kA	10 kA	10 kA	10 kA	10 kA
C2 jmenovitý výbojový proud (8/20 μs) GND-PE	I_n 10 kA	10 kA	10 kA	10 kA	10 kA
C2 celkový výbojový proud (8/20 μs) žíly-PE	I_{Total} 20 kA	20 kA	20 kA	20 kA	20 kA
C3 ochranná hladina napětí mód žíla-žíla při 1 kV/μs	U_p 12 V	22 V	46 V	65 V	85 V
C3 ochranná hladina napětí mód GND-PE při 1 kV/μs	U_p 550 V	550 V	550 V	550 V	550 V
C3 ochranná hladina napětí mód žíla-GND při 1 kV/μs	U_p 550 V	550 V	550 V	550 V	550 V
D1 impulsní výbojový proud (10/350 μs) na žílu	I_{imp} 2,5 kA	2,5 kA	2,5 kA	2,5 kA	2,5 kA
D1 celkový výbojový proud (10/350 μs) žíly-PE	I_{Total} 5 kA	5 kA	5 kA	5 kA	5 kA
Doba odezvy žíla-žíla	t_a 1 ns	1 ns	1 ns	1 ns	1 ns
Doba odezvy GND-PE	t_a 100 ns	100 ns	100 ns	100 ns	100 ns
Doba odezvy žíla-GND	t_a 100 ns	100 ns	100 ns	100 ns	100 ns
Sériový odpor na žílu	R 0,4 Ω	0,4 Ω	0,4 Ω	0,4 Ω	0,4 Ω
Mezní frekvence žíla-žíla	f 1,2 MHz	3 MHz	6 MHz	7 MHz	10 MHz
Průřez připojovaných vodičů pevný (min/max)	0,14 mm ² / 4 mm ²	0,14 mm ² / 4 mm ²	0,14 mm ² / 4 mm ²	0,14 mm ² / 4 mm ²	0,14 mm ² / 4 mm ²
Průřez připojovaných vodičů slaněný (min/max)	0,14 mm ² / 2,5 mm ²	0,14 mm ² / 2,5 mm ²	0,14 mm ² / 2,5 mm ²	0,14 mm ² / 2,5 mm ²	0,14 mm ² / 2,5 mm ²
Stupeň krytí	IP 20	IP 20	IP 20	IP 20	IP 20
Rozsah pracovních teplot (min/max)	-40 °C / 70 °C	-40 °C / 70 °C	-40 °C / 70 °C	-40 °C / 70 °C	-40 °C / 70 °C
Montáž	lišta DIN 35 mm	lišta DIN 35 mm	lišta DIN 35 mm	lišta DIN 35 mm	lišta DIN 35 mm
Splňuje požadavky normy	ČSN EN 61643-21+A1,A2 / D1, C2	ČSN EN 61643-21+A1,A2 / D1, C2	ČSN EN 61643-21+A1,A2 / D1, C2	ČSN EN 61643-21+A1,A2 / D1, C2	ČSN EN 61643-21+A1,A2 / D1, C2
Objednací číslo	8595090564690	8595090564775	8595090564850	8595090564935	8595090565000

Náhradní modul	BDG-006-V/1-0	BDG-012-V/1-0	BDG-024-V/1-0	BDG-048-V/1-0	BDG-060-V/1-0
Objednací číslo	8595090553991	8595090554004	8595090554011	8595090554028	8595090564980

BDG-...-V/2-R.

Svodič bleskových proudů

vyjímatelný modul, vazební impedance (R – odpor)

- svodič bleskových proudů s dvoustupňovou přepětovou ochranou 2 dvoužilových signálových linek
- instalace na vstupu do objektu na rozhraní zón LPZ 0-LPZ 1a vyšších i těsně před chráněné zařízení
- k ochraně rozhraní řídicích systémů MaR, EZS, EPS apod., zejména RS-485, před pulsním přepětím
- proti podélnému přepětí (žila – ochranná zem) hrubá ochrana a proti příčnému přepětí (žila – žila) hrubá i jemná přepětová ochrana



Rozměry

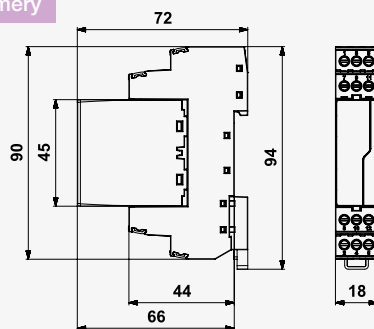
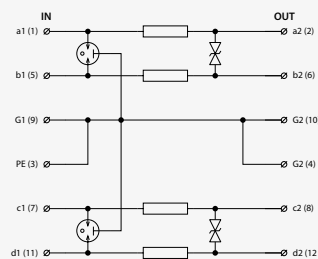


Schéma zapojení



Název parametru / Typ výrobku		BDG-006-V/2-R1	BDG-012-V/2-R1	BDG-024-V/2-R1	BDG-048-V/2-R1	BDG-060-V/2-R1
Připojení (vstup – výstup)		svorky – svorky	svorky – svorky	svorky – svorky	svorky – svorky	svorky – svorky
Umístění SPD		ST 1+2+3	ST 1+2+3	ST 1+2+3	ST 1+2+3	ST 1+2+3
Jmenovité napětí	U_n	6 V DC	12 V DC	24 V DC	48 V DC	60 V DC
Nejvyšší trvalé provozní napětí	U_c	6 V AC / 8,5 V DC	11 V AC / 16 V DC	25 V AC / 36 V DC	36 V AC / 51 V DC	45 V AC / 64 V DC
Jmenovitý zatěžovací proud při 25 °C	I_L	1 A	1 A	1 A	1 A	1 A
C2 jmenovitý výbojový proud (8/20 μs) na žílu	I_n	10 kA	10 kA	10 kA	10 kA	10 kA
C2 celkový výbojový proud (8/20 μs) žily-PE	I_{Total}	20 kA	20 kA	20 kA	20 kA	20 kA
C3 ochranná hladina napětí mód žila-žila při 1 kV/μs	U_p	12 V	22 V	46 V	65 V	85 V
C3 ochranná hladina napětí mód žila-PE při 1 kV/μs	U_p	550 V	550 V	550 V	550 V	550 V
D1 impulsní výbojový proud (10/350 μs) na žílu	I_{imp}	2,5 kA	2,5 kA	2,5 kA	2,5 kA	2,5 kA
D1 celkový výbojový proud (10/350 μs) žily-PE	I_{Total}	5 kA	5 kA	5 kA	5 kA	5 kA
Doba odezvy žila-žila	t_a	1 ns	1 ns	1 ns	1 ns	1 ns
Doba odezvy žila-PE	t_a	100 ns	100 ns	100 ns	100 ns	100 ns
Sériový odpor na žílu	R	0,8 Ω	0,8 Ω	0,8 Ω	0,8 Ω	0,8 Ω
Mezní frekvence žila-žila	f	1,2 MHz	3 MHz	6 MHz	7 MHz	10 MHz
Průřez připojovaných vodičů pevný (min/max)		0,14 mm ² / 4 mm ²	0,14 mm ² / 4 mm ²	0,14 mm ² / 4 mm ²	0,14 mm ² / 4 mm ²	0,14 mm ² / 4 mm ²
Průřez připojovaných vodičů slaněný (min/max)		0,14 mm ² / 2,5 mm ²	0,14 mm ² / 2,5 mm ²	0,14 mm ² / 2,5 mm ²	0,14 mm ² / 2,5 mm ²	0,14 mm ² / 2,5 mm ²
Stupeň krytí		IP 20	IP 20	IP 20	IP 20	IP 20
Rozsah pracovních teplot (min/max)		-40 °C / 70 °C	-40 °C / 70 °C	-40 °C / 70 °C	-40 °C / 70 °C	-40 °C / 70 °C
Montáž		lišta DIN 35 mm	lišta DIN 35 mm	lišta DIN 35 mm	lišta DIN 35 mm	lišta DIN 35 mm
Splňuje požadavky normy		ČSN EN 61643-21+A1,A2 / D1, C2	ČSN EN 61643-21+A1,A2 / D1, C2	ČSN EN 61643-21+A1,A2 / D1, C2	ČSN EN 61643-21+A1,A2 / D1, C2	ČSN EN 61643-21+A1,A2 / D1, C2
Objednací číslo		8595090564737	8595090564812	8595090564898	8595090564973	8595090565055

Náhradní modul	BDG-006-V/2-0	BDG-012-V/2-0	BDG-024-V/2-0	BDG-048-V/2-0	BDG-060-V/2-0
Objednací číslo	8595090564713	8595090564799	8595090564874	8595090564959	8595090565031

BDG-...-V/2-(F)R.

Svodič bleskových proudů

vyjímatelný modul, vazební impedance (R – odpor)

- svodič bleskových proudů s dvoustupňovou přepětovou ochranou 2 dvoužilových signálových linek
- instalace na vstupu do objektu na rozhraní zón LPZ 0-LPZ 1a a vyšších i těsně před chráněné zařízení
- k ochraně rozhraní telekomunikačních linek před pulsním přepětím
- proti podélnému přepětí (žila – ochranná zem) hrubá ochrana a proti příčnému přepětí (žila – žila) hrubá i jemná přepětová ochrana
- F – linka od ochranné země oddělena pomocí bleskojistky



Rozměry

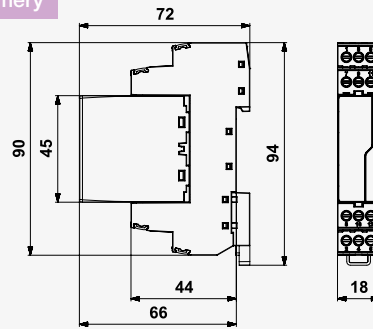
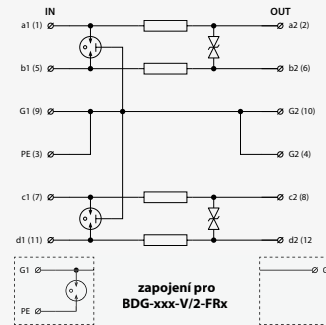


Schéma zapojení



Název parametru / Typ výrobku		BDG-110-V/2-R	BDG-230-V/2-R	BDG-110-V/2-FR	BDG-230-V/2-FR
Připojení (vstup – výstup)		svorky – svorky	svorky – svorky	svorky – svorky	svorky – svorky
Umístění SPD		ST 1+2+3	ST 1+2+3	ST 1+2+3	ST 1+2+3
Jmenovité napětí	U_n	110 V DC	230 V DC	110 V DC	230 V DC
Nejvyšší trvalé provozní napětí	U_c	85 V AC / 120 V DC	177 V AC / 250 V DC	85 V AC / 120 V DC	177 V AC / 250 V DC
Jmenovitý zatěžovací proud při 25 °C	I_L	0,5 A	0,5 A	0,5 A	0,5 A
C2 jmenovitý výbojový proud (8/20 μs) na žílu	I_n	10 kA	10 kA	10 kA	10 kA
C2 celkový výbojový proud (8/20 μs) žíly-PE	I_{Total}	20 kA	20 kA	20 kA	20 kA
C2 jmenovitý výbojový proud (8/20 μs) GND-PE	I_n	–	–	10 kA	10 kA
C3 ochranná hladina napětí mód žíla-žíla při 1 kV/μs	U_p	170 V	350 V	170 V	350 V
C3 ochranná hladina napětí mód žíla-PE při 1 kV/μs	U_p	550 V	550 V	550 V	550 V
C3 ochranná hladina napětí mód žíla-GND při 1 kV/μs	U_p	–	–	550 V	550 V
D1 impulsní výbojový proud (10/350 μs) na žílu	I_{imp}	2,5 kA	2,5 kA	2,5 kA	2,5 kA
D1 celkový výbojový proud (10/350 μs) žíly-PE	I_{Total}	5 kA	5 kA	5 kA	5 kA
Doba odezvy žíla-žíla	t_a	1 ns	1 ns	1 ns	1 ns
Doba odezvy žíla-PE	t_a	100 ns	100 ns	100 ns	100 ns
Doba odezvy žíla-GND	t_a	–	–	100 ns	100 ns
Sériový odpor na žílu	R	3,3 Ω	3,3 Ω	3,3 Ω	3,3 Ω
Mezní frekvence žíla-žíla	f	14 MHz	16 MHz	14 MHz	16 MHz
Průřez připojovaných vodičů pevný (min/max)		0,14 mm ² / 4 mm ²	0,14 mm ² / 4 mm ²	0,14 mm ² / 4 mm ²	0,14 mm ² / 4 mm ²
Průřez připojovaných vodičů slaněný (min/max)		0,14 mm ² / 2,5 mm ²	0,14 mm ² / 2,5 mm ²	0,14 mm ² / 2,5 mm ²	0,14 mm ² / 2,5 mm ²
Stupeň krytí		IP 20	IP 20	IP 20	IP 20
Rozsah pracovních teplot (min/max)		-40 °C / 70 °C	-40 °C / 70 °C	-40 °C / 70 °C	-40 °C / 70 °C
Montáž		lišta DIN 35 mm	lišta DIN 35 mm	lišta DIN 35 mm	lišta DIN 35 mm
Splňuje požadavky normy		ČSN EN 61643-21+A1,A2 / D1, C2	ČSN EN 61643-21+A1,A2 / D1, C2	ČSN EN 61643-21+A1,A2 / D1, C2	ČSN EN 61643-21+A1,A2 / D1, C2
Objednací číslo		8595090565130	8595090565185	8595090565123	8595090565178

Náhradní modul	BDG-110-V/2-0	BDG-230-V/2-0	BDG-110-V/2-0	BDG-230-V/2-0
Objednací číslo	8595090565116	8595090565161	8595090565116	8595090565161

BDG-...-V/2-FR.

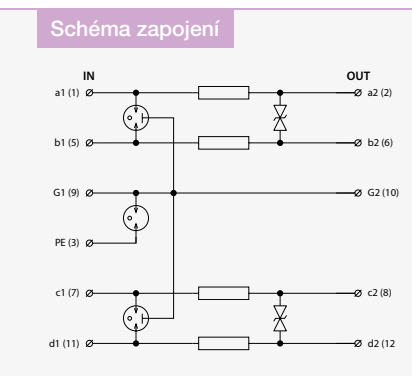
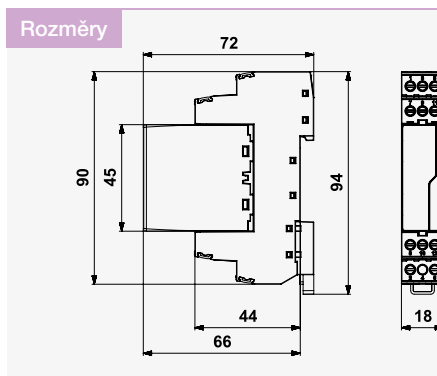
Svodič bleskových proudů

výjimatelný modul, vazební impedance (R – odpor), linka od ochranné země oddělena pomocí bleskojistky

- svodič bleskových proudů s dvoustupňovou přepětovou ochranou 2 dvoužilových signálových linek
- instalace na vstupu do objektu na rozhraní zón LPZ 0-LPZ 1a vyšších i těsně před chráněné zařízení

- k ochraně rozhraní řídicích systémů MaR, EZS, EPS apod., zejména RS-485, před pulsním přepětím
- proti podélnému přepětí (linka – ochranná země) hrubá ochrana, proti příčnému přepětí (žíla – žíla) hrubá

i jemná přepětivá ochrana a (žíla – GND) hrubá ochrana



Název parametru / Typ výrobku	BDG-006-V/2-FR1	BDG-012-V/2-FR1	BDG-024-V/2-FR1	BDG-048-V/2-FR1	BDG-060-V/2-FR1
Připojení (vstup – výstup)	svorky – svorky	svorky – svorky	svorky – svorky	svorky – svorky	svorky – svorky
Umístění SPD	ST 1+2+3	ST 1+2+3	ST 1+2+3	ST 1+2+3	ST 1+2+3
Jmenovité napětí	U_n 6 V DC	12 V DC	24 V DC	48 V DC	60 V DC
Nejvyšší trvalé provozní napětí	U_c 6 V AC / 8,5 V DC	11 V AC / 16 V DC	25 V AC / 36 V DC	36 V AC / 51 V DC	45 V AC / 64 V DC
Jmenovitý zatěžovací proud při 25 °C	I_L 1 A	1 A	1 A	1 A	1 A
C2 jmenovitý výbojový proud (8/20 μs) na žílu	I_n 10 kA	10 kA	10 kA	10 kA	10 kA
C2 jmenovitý výbojový proud (8/20 μs) GND-PE	I_n 10 kA	10 kA	10 kA	10 kA	10 kA
C2 celkový výbojový proud (8/20 μs) žíly-PE	I_{Total} 20 kA	20 kA	20 kA	20 kA	20 kA
C3 ochranná hladina napětí mód žíla-žíla při 1 kV/μs	U_p 12 V	22 V	46 V	65 V	85 V
C3 ochranná hladina napětí mód GND-PE při 1 kV/μs	U_p 550 V	550 V	550 V	550 V	550 V
C3 ochranná hladina napětí mód žíla-GND při 1 kV/μs	U_p 550 V	550 V	550 V	550 V	550 V
D1 impulsní výbojový proud (10/350 μs) na žílu	I_{imp} 2,5 kA	2,5 kA	2,5 kA	2,5 kA	2,5 kA
D1 celkový výbojový proud (10/350 μs) žíly-PE	I_{Total} 5 kA	5 kA	5 kA	5 kA	5 kA
Doba odezvy žíla-žíla	t_a 1 ns	1 ns	1 ns	1 ns	1 ns
Doba odezvy GND-PE	t_a 100 ns	100 ns	100 ns	100 ns	100 ns
Doba odezvy žíla-GND	t_a 100 ns	100 ns	100 ns	100 ns	100 ns
Sériový odpor na žílu	R 0,8 Ω	0,8 Ω	0,8 Ω	0,8 Ω	0,8 Ω
Mezní frekvence žíla-žíla	f 1,2 MHz	3 MHz	6 MHz	7 MHz	10 MHz
Průřez připojovaných vodičů pevný (min/max)	0,14 mm ² / 4 mm ²	0,14 mm ² / 4 mm ²	0,14 mm ² / 4 mm ²	0,14 mm ² / 4 mm ²	0,14 mm ² / 4 mm ²
Průřez připojovaných vodičů slaněný (min/max)	0,14 mm ² / 2,5 mm ²	0,14 mm ² / 2,5 mm ²	0,14 mm ² / 2,5 mm ²	0,14 mm ² / 2,5 mm ²	0,14 mm ² / 2,5 mm ²
Stupeň krytí	IP 20	IP 20	IP 20	IP 20	IP 20
Rozsah pracovních teplot (min/max)	-40 °C / 70 °C	-40 °C / 70 °C	-40 °C / 70 °C	-40 °C / 70 °C	-40 °C / 70 °C
Montáž	lišta DIN 35 mm	lišta DIN 35 mm	lišta DIN 35 mm	lišta DIN 35 mm	lišta DIN 35 mm
Splňuje požadavky normy	ČSN EN 61643-21+A1,A2 / D1, C2	ČSN EN 61643-21+A1,A2 / D1, C2	ČSN EN 61643-21+A1,A2 / D1, C2	ČSN EN 61643-21+A1,A2 / D1, C2	ČSN EN 61643-21+A1,A2 / D1, C2
Objednací číslo	8595090564720	8595090564805	8595090564881	8595090564966	8595090565048

Náhradní modul	BDG-006-V/2-0	BDG-012-V/2-0	BDG-024-V/2-0	BDG-048-V/2-0	BDG-060-V/2-0
Objednací číslo	8595090564713	8595090564799	8595090564874	8595090564959	8595090565031

BDM-...-V/2-JR.

Svodič bleskových proudů

vyjímatelný modul, vazební impedance (R – odpor)

- svodič bleskových proudů s dvoustupňovou přepětovou ochranou 2 jednožilových signálových linek
- instalace na vstupu do objektu na rozhraní zón LPZ 0-LPZ 1a vyšších i těsně před chráněné zařízení
- k ochraně rozhraní řídicích systémů MaR, EZS, EPS apod., zejména RS-485, před pulsním přepětím
- proti podélnému přepětí (žila – ochranná zem) hrubá i jemná přepětivá ochrana



Rozměry

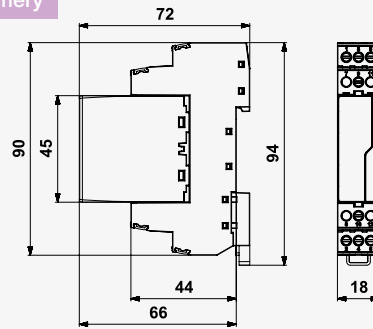
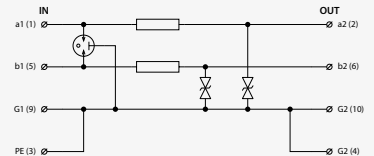


Schéma zapojení



Název parametru/Typ výrobku	BDM-006-V/2-JR1	BDM-006-V/2-JR2	BDM-012-V/2-JR1	BDM-012-V/2-JR2	BDM-024-V/2-JR1	BDM-024-V/2-JR2
Připojení (vstup – výstup)	svorky – svorky	svorky – svorky	svorky – svorky	svorky – svorky	svorky – svorky	svorky – svorky
Umístění SPD	ST 1+2+3	ST 1+2+3	ST 1+2+3	ST 1+2+3	ST 1+2+3	ST 1+2+3
Jmenovité napětí	U_n 6 V DC	6 V DC	12 V DC	12 V DC	24 V DC	24 V DC
Nejvyšší trvalé provozní napětí	U_c 6 V AC / 8,5 V DC	6 V AC / 8,5 V DC	11 V AC / 16 V DC	11 V AC / 16 V DC	25 V AC / 36 V DC	25 V AC / 36 V DC
Jmenovitý zatěžovací proud při 25 °C	I_L 1 A	2 A	1 A	2 A	1 A	2 A
C2 jmenovitý výbojový proud (8/20 μs) na žilu	I_n 10 kA	10 kA	10 kA	10 kA	10 kA	10 kA
C2 celkový výbojový proud (8/20 μs) žily-PE	I_{Total} 20 kA	20 kA	20 kA	20 kA	20 kA	20 kA
C3 ochranná hladina napětí mód žila-PE při 1 kV/μs	U_p 12 V	12 V	22 V	22 V	46 V	46 V
D1 impulsní výbojový proud (10/350 μs) na žilu	I_{imp} 2,5 kA	2,5 kA	2,5 kA	2,5 kA	2,5 kA	2,5 kA
D1 celkový výbojový proud (10/350 μs) žily-PE	I_{Total} 5 kA	5 kA	5 kA	5 kA	5 kA	5 kA
Doba odezvy žila-PE	t_a 1 ns	1 ns	1 ns	1 ns	1 ns	1 ns
Sériový odpor na žilu	R 0,8 Ω	0,4 Ω	0,8 Ω	0,4 Ω	0,8 Ω	0,4 Ω
Mezní frekvence žila-GND	f 0,8 MHz	0,8 MHz	2 MHz	2 MHz	4 MHz	4 MHz
Průřez připojovaných vodičů pevný (min/max)	0,14 mm ² / 4 mm ²	0,14 mm ² / 4 mm ²	0,14 mm ² / 4 mm ²	0,14 mm ² / 4 mm ²	0,14 mm ² / 4 mm ²	0,14 mm ² / 4 mm ²
Průřez připojovaných vodičů slaněný (min/max)	0,14 mm ² / 2,5 mm ²	0,14 mm ² / 2,5 mm ²	0,14 mm ² / 2,5 mm ²	0,14 mm ² / 2,5 mm ²	0,14 mm ² / 2,5 mm ²	0,14 mm ² / 2,5 mm ²
Stupeň krytí	IP 20	IP 20	IP 20	IP 20	IP 20	IP 20
Rozsah pracovních teplot (min/max)	-40 °C / 70 °C	-40 °C / 70 °C	-40 °C / 70 °C	-40 °C / 70 °C	-40 °C / 70 °C	-40 °C / 70 °C
Montáž	lišta DIN 35mm	lišta DIN 35mm	lišta DIN 35mm	lišta DIN 35mm	lišta DIN 35mm	lišta DIN 35mm
Splňuje požadavky normy	ČSN EN 61643-21+A1,A2 / D1, C2	ČSN EN 61643-21+A1,A2 / D1, C2	ČSN EN 61643-21+A1,A2 / D1, C2	ČSN EN 61643-21+A1,A2 / D1, C2	ČSN EN 61643-21+A1,A2 / D1, C2	ČSN EN 61643-21+A1,A2 / D1, C2
Objednací číslo	8595090563921	8595090563938	8595090564058	8595090564065	8595090564188	8595090564195

Náhradní modul	BDM-006-V/2-J-0	BDM-006-V/2-J-0	BDM-012-V/2-J-0	BDM-012-V/2-J-0	BDM-024-V/2-J-0	BDM-024-V/2-J-0
Objednací číslo	8595090563891	8595090563891	8595090564027	8595090564027	8595090564157	8595090564157

BDM-...-V/2-JR.

Svodič bleskových proudů

výjímately modul, vazební impedance (R – odpor)

- svodič bleskových proudů s dvoustupňovou přepětovou ochranou 2 jednožilových signálových linek
- instalace na vstupu do objektu na rozhraní zón LPZ 0-LPZ 1a vyšších i těsně před chráněné zařízení
- k ochraně rozhraní řídicích systémů MaR, EZS, EPS apod., zejména RS-485, před pulsním přepětím
- proti podélnému přepětí (žila – ochranná zem) hrubá i jemná přepětová ochrana



Rozměry

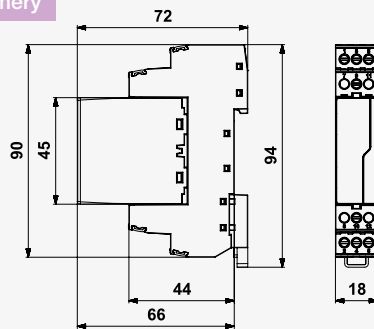
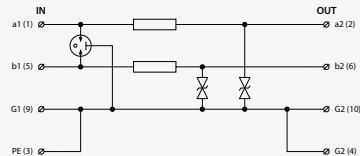


Schéma zapojení



Název parametru/Typ výrobku		BDM-048-V/2-JR1	BDM-048-V/2-JR2	BDM-110-V/2-JR	BDM-110-V/2-JR1
Připojení (vstup – výstup)		svorky – svorky	svorky – svorky	svorky – svorky	svorky – svorky
Umístění SPD		ST 1+2+3	ST 1+2+3	ST 1+2+3	ST 1+2+3
Jmenovité napětí	U_n	48 V DC	48 V DC	110 V DC	110 V DC
Nejvyšší trvalé provozní napětí	U_c	36 V AC / 51 V DC	36 V AC / 51 V DC	85 V AC / 120 V DC	85 V AC / 120 V DC
Jmenovitý zatěžovací proud při 25 °C	I_L	1 A	2 A	0,5 A	1 A
C2 jmenovitý výbojový proud (8/20 μs) na žílu	I_n	10 kA	10 kA	10 kA	10 kA
C2 celkový výbojový proud (8/20 μs) žíly-PE	I_{Total}	20 kA	20 kA	20 kA	20 kA
C3 ochranná hladina napětí mód žíla-PE při 1 kV/μs	U_p	65 V	65 V	170 V	170 V
D1 impulsní výbojový proud (10/350 μs) na žílu	I_{imp}	2,5 kA	2,5 kA	2,5 kA	2,5 kA
D1 celkový výbojový proud (10/350 μs) žíly-PE	I_{Total}	5 kA	5 kA	5 kA	5 kA
Doba odezvy žíla-PE	t_a	1 ns	1 ns	1 ns	1 ns
Sériový odpor na žílu	R	0,8 Ω	0,4 Ω	3,3 Ω	1,6 Ω
Mezní frekvence žíla-GND	f	5 MHz	5 MHz	10 MHz	10 MHz
Průřez připojovaných vodičů pevný (min/max)		0,14 mm ² / 4 mm ²	0,14 mm ² / 4 mm ²	0,14 mm ² / 4 mm ²	0,14 mm ² / 4 mm ²
Průřez připojovaných vodičů slaněný (min/max)		0,14 mm ² / 2,5 mm ²	0,14 mm ² / 2,5 mm ²	0,14 mm ² / 2,5 mm ²	0,14 mm ² / 2,5 mm ²
Stupeň krytí		IP 20	IP 20	IP 20	IP 20
Rozsah pracovních teplot (min/max)		-40 °C / 70 °C	-40 °C / 70 °C	-40 °C / 70 °C	-40 °C / 70 °C
Montáž		lišta DIN 35mm	lišta DIN 35mm	lišta DIN 35mm	lišta DIN 35mm
Splňuje požadavky normy		ČSN EN 61643-21+A1,A2 / D1, C2	ČSN EN 61643-21+A1,A2 / D1, C2	ČSN EN 61643-21+A1,A2 / D1, C2	ČSN EN 61643-21+A1,A2 / D1, C2
Objednací číslo		8595090564317	8595090564324	8595090564553	8595090564560

Náhradní modul	BDM-048-V/2-J-0	BDM-048-V/2-J-0	BDM-110-V/2-J-0	BDM-110-V/2-J-0
Objednací číslo	8595090564287	8595090564287	8595090564522	8595090564522

BDM-...-V/2-JFR.

Svodič bleskových proudů

výjímately modul, vazební impedance (R – odpor), linka od ochranné země oddělena pomocí bleskojistky

- svodič bleskových proudů s dvoustupňovou přepětovou ochranou 2 jednožilových signálových linek
- instalace na vstupu do objektu na rozhraní zón LPZ 0-LPZ 1a vyšších i těsně před chráněné zařízení
- k ochraně rozhraní řídicích systémů MaR, EZS, EPS apod., zejména RS-485, před pulsním přepětím
- proti podélnému přepětí (žila – ochranná země) hrubá i jemná přepětová ochrana



Rozměry

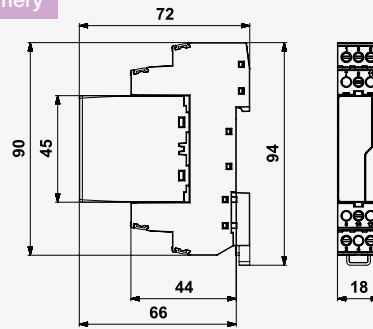
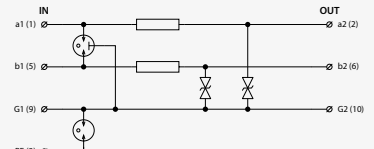


Schéma zapojení



Název parametru/Typ výrobku	BDM-006-V/2-JFR1	BDM-006-V/2-JFR2	BDM-012-V/2-JFR1	BDM-012-V/2-JFR2	BDM-024-V/2-JFR1	BDM-024-V/2-JFR2
Připojení (vstup – výstup)	svorky – svorky	svorky – svorky	svorky – svorky	svorky – svorky	svorky – svorky	svorky – svorky
Umístění SPD	ST 1+2+3	ST 1+2+3	ST 1+2+3	ST 1+2+3	ST 1+2+3	ST 1+2+3
Jmenovité napětí	U_n 6 V DC	6 V DC	12 V DC	12 V DC	24 V DC	24 V DC
Nejvyšší trvalé provozní napětí	U_c 6 V AC / 8,5 V DC	6 V AC / 8,5 V DC	11 V AC / 16 V DC	11 V AC / 16 V DC	25 V AC / 36 V DC	25 V AC / 36 V DC
Jmenovitý zatěžovací proud při 25 °C	I_L 1 A	2 A	1 A	2 A	1 A	2 A
C2 jmenovitý výbojový proud (8/20 μs) na žílu	I_n 10 kA	10 kA	10 kA	10 kA	10 kA	10 kA
C2 jmenovitý výbojový proud (8/20 μs) GND-PE	I_n 10 kA	10 kA	10 kA	10 kA	10 kA	10 kA
C2 celkový výbojový proud (8/20 μs) žíly-PE	I_{Total} 20 kA	20 kA	20 kA	20 kA	20 kA	20 kA
C3 ochranná hladina napětí mód GND-PE při 1 kV/μs	U_p 550 V	550 V	550 V	550 V	550 V	550 V
C3 ochranná hladina napětí mód žíla-GND při 1 kV/μs	U_p 12 V	12 V	22 V	22 V	46 V	46 V
D1 impulsní výbojový proud (10/350 μs) na žílu	I_{imp} 2,5 kA	2,5 kA	2,5 kA	2,5 kA	2,5 kA	2,5 kA
D1 celkový výbojový proud (10/350 μs) žíly-PE	I_{Total} 5 kA	5 kA	5 kA	5 kA	5 kA	5 kA
Doba odezvy GND-PE	t_a 100 ns	100 ns	100 ns	100 ns	100 ns	100 ns
Doba odezvy žíla-GND	t_a 1 ns	1 ns	1 ns	1 ns	1 ns	1 ns
Sériový odpor na žílu	R 0,8 Ω	0,4 Ω	0,8 Ω	0,4 Ω	0,8 Ω	0,4 Ω
Mezní frekvence žíla-GND	f 0,8 MHz	0,8 MHz	2 MHz	2 MHz	4 MHz	4 MHz
Průřez připojovaných vodičů pevný (min/max)	0,14 mm ² / 4 mm ²	0,14 mm ² / 4 mm ²	0,14 mm ² / 4 mm ²	0,14 mm ² / 4 mm ²	0,14 mm ² / 4 mm ²	0,14 mm ² / 4 mm ²
Průřez připojovaných vodičů slaněný (min/max)	0,14 mm ² / 2,5 mm ²	0,14 mm ² / 2,5 mm ²	0,14 mm ² / 2,5 mm ²	0,14 mm ² / 2,5 mm ²	0,14 mm ² / 2,5 mm ²	0,14 mm ² / 2,5 mm ²
Stupeň krytí	IP 20	IP 20	IP 20	IP 20	IP 20	IP 20
Rozsah pracovních teplot (min/max)	-40 °C / 70 °C	-40 °C / 70 °C	-40 °C / 70 °C	-40 °C / 70 °C	-40 °C / 70 °C	-40 °C / 70 °C
Montáž	lišta DIN 35 mm	lišta DIN 35 mm	lišta DIN 35 mm	lišta DIN 35 mm	lišta DIN 35 mm	lišta DIN 35 mm
Splňuje požadavky normy	ČSN EN 61643-21+A1,A2 / D1, C2	ČSN EN 61643-21+A1,A2 / D1, C2	ČSN EN 61643-21+A1,A2 / D1, C2	ČSN EN 61643-21+A1,A2 / D1, C2	ČSN EN 61643-21+A1,A2 / D1, C2	ČSN EN 61643-21+A1,A2 / D1, C2
Objednací číslo	8595090563907	8595090563914	8595090564034	8595090564041	8595090564164	8595090564171

Náhradní modul	BDM-006-V/2-J-0	BDM-006-V/2-J-0	BDM-012-V/2-J-0	BDM-012-V/2-J-0	BDM-024-V/2-J-0	BDM-024-V/2-J-0
Objednací číslo	8595090563891	8595090563891	8595090564027	8595090564027	8595090564157	8595090564157

BDM-...-V/2-JFR.

Svodič bleskových proudů

výjimatelný modul, vazební impedance (R – odpor), linka od ochranné země oddělena pomocíbleskojistky

- svodič bleskových proudů s dvoustupňovou přepětovou ochranou 2 jednožilových signálových linek
- instalace na vstupu do objektu na rozhraní zón LPZ 0-LPZ 1a vyšších i těsně před chráněné zařízení
- k ochraně rozhraní řídicích systémů MaR, EZS, EPS apod., zejména RS-485, před pulsním přepětím
- proti podélnému přepětí (žila – ochranná země) hrubá i jemná přepětová ochrana



Rozměry

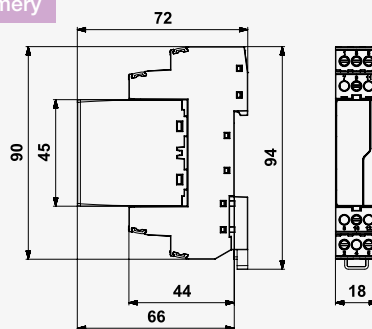
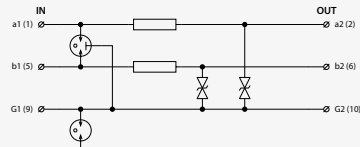


Schéma zapojení



Název parametru/Typ výrobku		BDM-048-V/2-JFR1	BDM-048-V/2-JFR2	BDM-110-V/2-JFR	BDM-110-V/2-JFR1
Připojení (vstup – výstup)		svorky – svorky	svorky – svorky	svorky – svorky	svorky – svorky
Umístění SPD		ST 1+2+3	ST 1+2+3	ST 1+2+3	ST 1+2+3
Jmenovité napětí	U_n	48 V DC	48 V DC	110 V DC	110 V DC
Nejvyšší trvalé provozní napětí	U_c	36 V AC / 51 V DC	36 V AC / 51 V DC	85 V AC / 120 V DC	85 V AC / 120 V DC
Jmenovitý zatěžovací proud při 25 °C	I_L	1 A	2 A	0,5 A	1 A
C2 jmenovitý výbojový proud (8/20 μs) na žilu	I_n	10 kA	10 kA	10 kA	10 kA
C2 jmenovitý výbojový proud (8/20 μs) GND-PE	I_n	10 kA	10 kA	10 kA	10 kA
C2 celkový výbojový proud (8/20 μs) žily-PE	I_{Total}	20 kA	20 kA	20 kA	20 kA
C3 ochranná hladina napětí mód GND-PE při 1 kV/μs	U_p	550 V	550 V	550 V	550 V
C3 ochranná hladina napětí mód žila-GND při 1 kV/μs	U_p	65 V	65 V	170 V	170 V
D1 impulsní výbojový proud (10/350 μs) na žilu	I_{imp}	2,5 kA	2,5 kA	2,5 kA	2,5 kA
D1 celkový výbojový proud (10/350 μs) žily-PE	I_{Total}	5 kA	5 kA	5 kA	5 kA
Doba odezvy GND-PE	t_a	100 ns	100 ns	100 ns	100 ns
Doba odezvy žila-GND	t_a	1 ns	1 ns	1 ns	1 ns
Sériový odpor na žilu	R	0,8 Ω	0,4 Ω	3,3 Ω	1,6 Ω
Mezní frekvence žila-GND	f	5 MHz	5 MHz	10 MHz	10 MHz
Průřez připojovaných vodičů pevný (min/max)		0,14 mm ² / 4 mm ²	0,14 mm ² / 4 mm ²	0,14 mm ² / 4 mm ²	0,14 mm ² / 4 mm ²
Průřez připojovaných vodičů slaněný (min/max)		0,14 mm ² / 2,5 mm ²	0,14 mm ² / 2,5 mm ²	0,14 mm ² / 2,5 mm ²	0,14 mm ² / 2,5 mm ²
Stupeň krytí		IP 20	IP 20	IP 20	IP 20
Rozsah pracovních teplot (min/max)		-40 °C / 70 °C	-40 °C / 70 °C	-40 °C / 70 °C	-40 °C / 70 °C
Montáž		lišta DIN 35mm	lišta DIN 35mm	lišta DIN 35mm	lišta DIN 35mm
Splňuje požadavky normy		ČSN EN 61643-21+A1,A2 / D1, C2	ČSN EN 61643-21+A1,A2 / D1, C2	ČSN EN 61643-21+A1,A2 / D1, C2	ČSN EN 61643-21+A1,A2 / D1, C2
Objednací číslo		8595090564294	8595090564300	8595090564539	8595090564546

Náhradní modul	BDM-048-V/2-J-0	BDM-048-V/2-J-0	BDM-110-V/2-J-0	BDM-110-V/2-J-0
Objednací číslo	8595090564287	8595090564287	8595090564522	8595090564522

BDM-...-V/4-JR.

Svodič bleskových proudů

vyjímatelný modul, vazební impedance (R – odpor)

- svodič bleskových proudů s dvoustupňovou přepětovou ochranou 4 jednožilových signálových linek
- instalace na vstupu do objektu na rozhraní zón LPZ 0 – LPZ 1 a vyšších i těsně před chráněné zařízení
- k ochraně rozhraní telekomunikačních linek a řídicích systémů MaR, EZS, EPS apod., zejména ovládacích obvodů, před pulsním přepětím
- proti podélnému přepětí (žíla – ochranná zem) hrubá i jemná přepětová ochrana



Rozměry

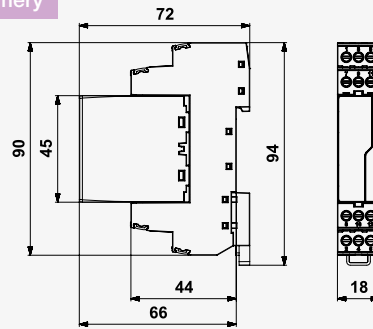
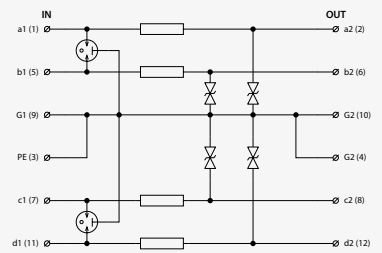


Schéma zapojení



Název parametru/Typ výrobku		BDM-006-V/4-JR1	BDM-012-V/4-JR1	BDM-024-V/4-JR1	BDM-048-V/4-JR1	BDM-110-V/4-JR
Připojení (vstup – výstup)		svorky – svorky	svorky – svorky	svorky – svorky	svorky – svorky	svorky – svorky
Umístění SPD		ST 1+2+3	ST 1+2+3	ST 1+2+3	ST 1+2+3	ST 1+2+3
Jmenovité napětí	U_n	6 V DC	12 V DC	24 V DC	48 V DC	110 V DC
Nejvyšší trvalé provozní napětí	U_c	6 V AC / 8,5 V DC	11 V AC / 16 V DC	25 V AC / 36 V DC	36 V AC / 51 V DC	85 V AC / 120 V DC
Jmenovitý zatěžovací proud při 25 °C	I_L	1 A	1 A	1 A	1 A	0,5 A
C2 jmenovitý výbojový proud (8/20 μ s) na žílu	I_n	10 kA	10 kA	10 kA	10 kA	10 kA
C2 celkový výbojový proud (8/20 μ s) žíly-PE	I_{Total}	20 kA	20 kA	20 kA	20 kA	20 kA
C3 ochranná hladina napětí mód žíla-PE při 1 kV/ μ s	U_p	12 V	22 V	46 V	65 V	170 V
D1 impulsní výbojový proud (10/350 μ s) na žílu	I_{imp}	2,5 kA	2,5 kA	2,5 kA	2,5 kA	2,5 kA
D1 celkový výbojový proud (10/350 μ s) žíly-PE	I_{Total}	5 kA	5 kA	5 kA	5 kA	5 kA
Doba odezvy žíla-PE	t_a	1 ns	1 ns	1 ns	1 ns	1 ns
Sériový odpor na žílu	R	0,8 Ω	0,8 Ω	0,8 Ω	0,8 Ω	3,3 Ω
Mezní frekvence žíla-GND	f	0,8 MHz	2 MHz	4 MHz	5 MHz	10 MHz
Průřez připojovaných vodičů pevný (min/max)		0,14 mm ² / 4 mm ²	0,14 mm ² / 4 mm ²	0,14 mm ² / 4 mm ²	0,14 mm ² / 4 mm ²	0,14 mm ² / 4 mm ²
Průřez připojovaných vodičů slaněný (min/max)		0,14 mm ² / 2,5 mm ²	0,14 mm ² / 2,5 mm ²	0,14 mm ² / 2,5 mm ²	0,14 mm ² / 2,5 mm ²	0,14 mm ² / 2,5 mm ²
Stupeň krytí		IP 20	IP 20	IP 20	IP 20	IP 20
Rozsah pracovních teplot (min/max)		-40 °C / 70 °C	-40 °C / 70 °C	-40 °C / 70 °C	-40 °C / 70 °C	-40 °C / 70 °C
Montáž		lišta DIN 35mm	lišta DIN 35mm	lišta DIN 35mm	lišta DIN 35mm	lišta DIN 35mm
Splňuje požadavky normy		ČSN EN 61643-21+A1,A2 / D1, C2	ČSN EN 61643-21+A1,A2 / D1, C2	ČSN EN 61643-21+A1,A2 / D1, C2	ČSN EN 61643-21+A1,A2 / D1, C2	ČSN EN 61643-21+A1,A2 / D1, C2
Objednací číslo		8595090563976	8595090564102	8595090564232	8595090564362	8595090564607

Náhradní modul	BDM-006-V/4-J-0	BDM-012-V/4-J-0	BDM-024-V/4-J-0	BDM-048-V/4-J-0	BDM-110-V/4-J-0
Objednací číslo	8595090563952	8595090564089	8595090564218	8595090564348	8595090564584

BDM-...-V/4-JFR.

Svodič bleskových proudů

výjímately modul, vazební impedance (R – odpor), linka od ochranné země oddělena pomocí bleskojistky

- svodič bleskových proudů s dvoustupňovou přepětovou ochranou 4 jednožilových signálových linek
- instalace na vstupu do objektu na rozhraní zón LPZ 0 – LPZ 1 a vyšších i těsně před chráněné zařízení
- k ochraně rozhraní telekomunikačních linek a řídicích systémů MaR, EZS, EPS apod., zejména ovládacích obvodů, před pulsním přepětím
- proti podélnému přepětí (linka – ochranná zem) hrubá ochrana, proti příčnému přepětí (žila – GND) hrubá i jemná přepětová ochrana



Rozměry

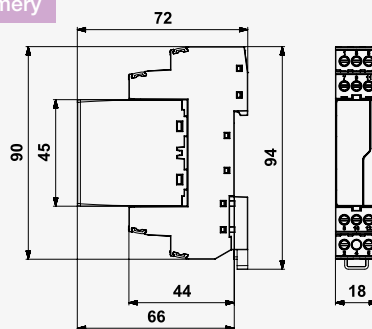
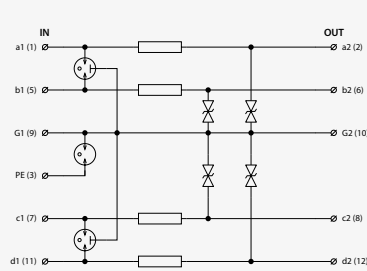


Schéma zapojení



Název parametru/Typ výrobku	BDM-006-V/4-JFR1	BDM-012-V/4-JFR1	BDM-024-V/4-JFR1	BDM-048-V/4-JFR1	BDM-110-V/4-JFR
Připojení (vstup – výstup)	svorky – svorky	svorky – svorky	svorky – svorky	svorky – svorky	svorky – svorky
Umístění SPD	ST 1+2+3	ST 1+2+3	ST 1+2+3	ST 1+2+3	ST 1+2+3
Jmenovité napětí	U_n 6 V DC	12 V DC	24 V DC	48 V DC	110 V DC
Nejvyšší trvalé provozní napětí	U_c 6 V AC / 8,5 V DC	11 V AC / 16 V DC	25 V AC / 36 V DC	36 V AC / 51 V DC	85 V AC / 120 V DC
Jmenovitý zatěžovací proud při 25 °C	I_L 1 A	1 A	1 A	1 A	0,5 A
C2 jmenovitý výbojový proud (8/20 μ s) na žílu	I_n 10 kA	10 kA	10 kA	10 kA	10 kA
C2 jmenovitý výbojový proud (8/20 μ s) GND-PE	I_n 10 kA	10 kA	10 kA	10 kA	10 kA
C2 celkový výbojový proud (8/20 μ s) žíly-PE	I_{Total} 20 kA	20 kA	20 kA	20 kA	20 kA
C3 ochranná hladina napětí mód GND-PE při 1 kV/ μ s	U_p 550 V	550 V	550 V	550 V	550 V
C3 ochranná hladina napětí mód žíla-GND při 1 kV/ μ s	U_p 12 V	22 V	46 V	65 V	170 V
D1 impulsní výbojový proud (10/350 μ s) na žílu	I_{imp} 2,5 kA	2,5 kA	2,5 kA	2,5 kA	2,5 kA
D1 celkový výbojový proud (10/350 μ s) žíly-PE	I_{Total} 5 kA	5 kA	5 kA	5 kA	5 kA
Doba odezvy GND-PE	t_a 100 ns	100 ns	100 ns	100 ns	100 ns
Doba odezvy žíla-GND	t_a 1 ns	1 ns	1 ns	1 ns	1 ns
Sériový odpor na žílu	R 0,8 Ω	0,8 Ω	0,8 Ω	0,8 Ω	3,3 Ω
Mezní frekvence žíla-GND	f 0,8 MHz	2 MHz	4 MHz	5 MHz	10 MHz
Průřez připojovaných vodičů pevný (min/max)	0,14 mm ² / 4 mm ²	0,14 mm ² / 4 mm ²	0,14 mm ² / 4 mm ²	0,14 mm ² / 4 mm ²	0,14 mm ² / 4 mm ²
Průřez připojovaných vodičů slaněný (min/max)	0,14 mm ² / 2,5 mm ²	0,14 mm ² / 2,5 mm ²	0,14 mm ² / 2,5 mm ²	0,14 mm ² / 2,5 mm ²	0,14 mm ² / 2,5 mm ²
Stupeň krytí	IP 20	IP 20	IP 20	IP 20	IP 20
Rozsah pracovních teplot (min/max)	-40 °C / 70 °C	-40 °C / 70 °C	-40 °C / 70 °C	-40 °C / 70 °C	-40 °C / 70 °C
Montáž	lišta DIN 35 mm	lišta DIN 35 mm	lišta DIN 35 mm	lišta DIN 35 mm	lišta DIN 35 mm
Splňuje požadavky normy	ČSN EN 61643-21+A1,A2 / D1, C2	ČSN EN 61643-21+A1,A2 / D1, C2	ČSN EN 61643-21+A1,A2 / D1, C2	ČSN EN 61643-21+A1,A2 / D1, C2	ČSN EN 61643-21+A1,A2 / D1, C2
Objednací číslo	8595090563969	8595090564096	8595090564225	8595090564355	8595090564591

Náhradní modul	BDM-006-V/4-J-0	BDM-012-V/4-J-0	BDM-024-V/4-J-0	BDM-048-V/4-J-0	BDM-110-V/4-J-0
Objednací číslo	8595090563952	8595090564089	8595090564218	8595090564348	8595090564584

BDG-...-V/1-4R1

Svodič bleskových proudů

výjímately modul, vazební impedance (R – odpor)

- svodič bleskových proudů s dvou-
stupňovou přepětovou ochranou
až čtyřžilových signálových linek
- instalace na vstupu do objektu
na rozhraní zón LPZ 0 – LPZ 1
a vyšších i těsně před chráněné zařízení
- k ochraně rozhraní řídicích systémů
MaR, EZS, EPS apod., zejména
RS-485, před pulsním přepětím
- proti podélnému přepětí (žila –
ochranná zem) hrubá ochrana a proti
příčnému přepětí (žila – žila) hrubá
i jemná přepětová ochrana



Rozměry

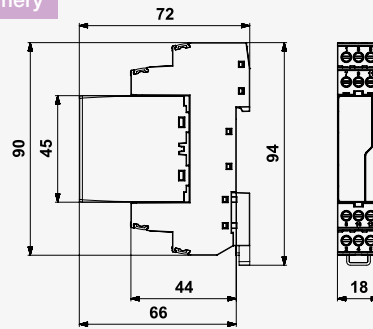
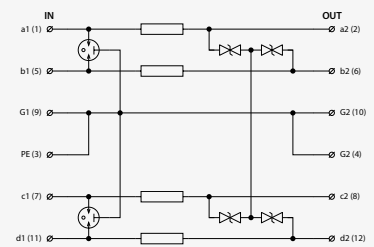


Schéma zapojení



Název parametru / Typ výrobku	BDG-006-V/1-4R1	BDG-012-V/1-4R1	BDG-024-V/1-4R1	BDG-048-V/1-4R1
Připojení (vstup – výstup)	svorky – svorky	svorky – svorky	svorky – svorky	svorky – svorky
Umístění SPD	ST 1+2+3	ST 1+2+3	ST 1+2+3	ST 1+2+3
Jmenovité napětí	U_n 6 V DC	12 V DC	24 V DC	48 V DC
Nejvyšší trvalé provozní napětí	U_c 6 V AC / 8,5 V DC	11 V AC / 16 V DC	25 V AC / 36 V DC	36 V AC / 51 V DC
Jmenovitý zatěžovací proud při 25 °C	I_L 1 A	1 A	1 A	1 A
C2 jmenovitý výbojový proud (8/20 μs) na žílu	I_n 10 kA	10 kA	10 kA	10 kA
C2 celkový výbojový proud (8/20 μs) žíly-PE	I_{Total} 20 kA	20 kA	20 kA	20 kA
C3 ochranná hladina napětí mód žila-žila při 1 kV/μs	U_p 18 V	24 V	46 V	90 V
C3 ochranná hladina napětí mód žila-PE při 1 kV/μs	U_p 550 V	550 V	550 V	550 V
D1 impulsní výbojový proud (10/350 μs) na žílu	I_{imp} 2,5 kA	2,5 kA	2,5 kA	2,5 kA
D1 celkový výbojový proud (10/350 μs) žíly-PE	I_{Total} 5 kA	5 kA	5 kA	5 kA
Doba odezvy žila-žila	t_a 1 ns	1 ns	1 ns	1 ns
Doba odezvy žila-PE	t_a 100 ns	100 ns	100 ns	100 ns
Sériový odpor na žílu	R 0,8 Ω	0,8 Ω	0,8 Ω	0,8 Ω
Mezní frekvence žila-žila	f 1,2 MHz	3 MHz	6 MHz	7 MHz
Průřez připojovaných vodičů pevný (min/max)	0,14 mm ² / 4 mm ²	0,14 mm ² / 4 mm ²	0,14 mm ² / 4 mm ²	0,14 mm ² / 4 mm ²
Průřez připojovaných vodičů slaněný (min/max)	0,14 mm ² / 2,5 mm ²	0,14 mm ² / 2,5 mm ²	0,14 mm ² / 2,5 mm ²	0,14 mm ² / 2,5 mm ²
Stupeň krytí	IP 20	IP 20	IP 20	IP 20
Rozsah pracovních teplot (min/max)	-40 °C / 70 °C	-40 °C / 70 °C	-40 °C / 70 °C	-40 °C / 70 °C
Montáž	lišta DIN 35mm	lišta DIN 35mm	lišta DIN 35mm	lišta DIN 35mm
Splňuje požadavky normy	ČSN EN 61643-21+A1,A2 / D1, C2	ČSN EN 61643-21+A1,A2 / D1, C2	ČSN EN 61643-21+A1,A2 / D1, C2	ČSN EN 61643-21+A1,A2 / D1, C2
Objednací číslo	8595090564683	8595090564768	8595090564843	8595090564928

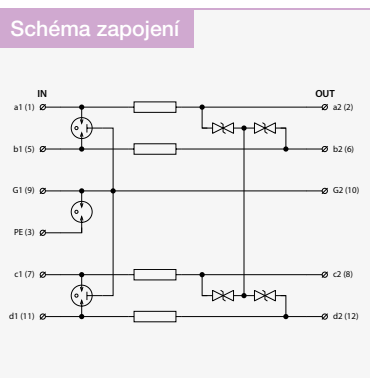
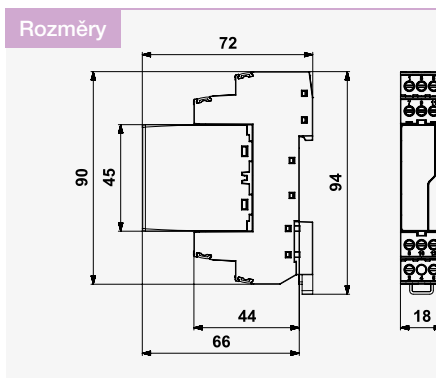
Náhradní modul	BDG-006-V/1-4-0	BDG-012-V/1-4-0	BDG-024-V/1-4-0	BDG-048-V/1-4-0
Objednací číslo	8595090564669	8595090564744	8595090564829	8595090564904

BDG-...-V/1-4FR1

Svodič bleskových proudů

výjímatelny modul, vazební impedance (R – odpor), linka od ochranné země oddělena pomocí bleskojistky

- svodič bleskových proudů s dvou-
stupňovou přepětovou ochranou
až čtyřžilových signálových linek
- instalace na vstupu do objektu
na rozhraní zón LPZ 0 – LPZ 1
a vyšších i těsně před chráněné zařízení
- k ochraně rozhraní řídicích systémů
MaR, EZS, EPS apod., zejména
RS-485, před pulsním přepětím
- proti podélnému přepětí (linka –
ochranná země) hrubá ochrana,
proti příčnému přepětí (žila – žila)
hrubá i jemná přepětivá ochrana
a (žila – GND) hrubá ochrana



Název parametru / Typ výrobku	BDG-006-V/1-4FR1	BDG-012-V/1-4FR1	BDG-024-V/1-4FR1	BDG-048-V/1-4FR1
Připojení (vstup – výstup)	svorky – svorky	svorky – svorky	svorky – svorky	svorky – svorky
Umístění SPD	ST 1+2+3	ST 1+2+3	ST 1+2+3	ST 1+2+3
Jmenovité napětí	U_n 6 V DC	12 V DC	24 V DC	48 V DC
Nejvyšší trvalé provozní napětí	U_c 6 V AC / 8,5 V DC	11 V AC / 16 V DC	25 V AC / 36 V DC	36 V AC / 51 V DC
Jmenovitý zatěžovací proud při 25 °C	I_L 1 A	1 A	1 A	1 A
C2 jmenovitý výbojový proud (8/20 μs) na žilu	I_n 10 kA	10 kA	10 kA	10 kA
C2 jmenovitý výbojový proud (8/20 μs) GND-PE	I_n 10 kA	10 kA	10 kA	10 kA
C2 celkový výbojový proud (8/20 μs) žily-PE	I_{Total} 20 kA	20 kA	20 kA	20 kA
C3 ochranná hladina napětí mód žila-žila při 1 kV/μs	U_p 18 V	24 V	46 V	90 V
C3 ochranná hladina napětí mód GND-PE při 1 kV/μs	U_p 550 V	550 V	550 V	550 V
C3 ochranná hladina napětí mód žila-GND při 1 kV/μs	U_p 550 V	550 V	550 V	550 V
D1 impulsní výbojový proud (10/350 μs) na žilu	I_{imp} 2,5 kA	2,5 kA	2,5 kA	2,5 kA
D1 celkový výbojový proud (10/350 μs) žily-PE	I_{Total} 5 kA	5 kA	5 kA	5 kA
Doba odezvy žila-žila	t_a 1 ns	1 ns	1 ns	1 ns
Doba odezvy GND-PE	t_a 100 ns	100 ns	100 ns	100 ns
Doba odezvy žila-GND	t_a 100 ns	100 ns	100 ns	100 ns
Sériový odpor na žilu	R 0,8 Ω	0,8 Ω	0,8 Ω	0,8 Ω
Mezní frekvence žila-žila	f 1,2 MHz	3 MHz	6 MHz	7 MHz
Průřez připojovaných vodičů pevný (min/max)	0,14 mm ² / 4 mm ²	0,14 mm ² / 4 mm ²	0,14 mm ² / 4 mm ²	0,14 mm ² / 4 mm ²
Průřez připojovaných vodičů slaněný (min/max)	0,14 mm ² / 2,5 mm ²	0,14 mm ² / 2,5 mm ²	0,14 mm ² / 2,5 mm ²	0,14 mm ² / 2,5 mm ²
Stupeň krytí	IP 20	IP 20	IP 20	IP 20
Rozsah pracovních teplot (min/max)	-40 °C / 70 °C	-40 °C / 70 °C	-40 °C / 70 °C	-40 °C / 70 °C
Montáž	lišta DIN 35 mm	lišta DIN 35 mm	lišta DIN 35 mm	lišta DIN 35 mm
Splňuje požadavky normy	ČSN EN 61643-21+A1,A2 / D1, C2	ČSN EN 61643-21+A1,A2 / D1, C2	ČSN EN 61643-21+A1,A2 / D1, C2	ČSN EN 61643-21+A1,A2 / D1, C2
Objednací číslo	8595090564676	8595090564751	8595090564836	8595090564911

Náhradní modul	BDG-006-V/1-4-0	BDG-012-V/1-4-0	BDG-024-V/1-4-0	BDG-048-V/1-4-0
Objednací číslo	8595090564669	8595090564744	8595090564829	8595090564904

BDMHF-...-V/1-(F)R1

Svodič bleskových proudů pro průmyslové sběrnice (např. PROFIBUS)

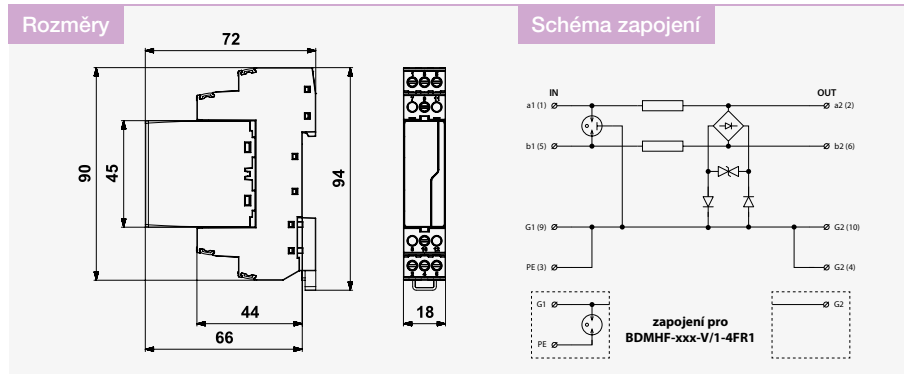
výjímatečný modul, vazební impedance (R – odpor)

- svodič bleskových proudů s dvou-
stupňovou přepětovou ochranou
vysokorychlostních dvoužilových
signálových linek
- instalace na vstupu do objektu
na rozhraní zón LPZ 0 – LPZ 1

- a vyšších i těsně před chráněné zařízení
- k ochraně rozhraní řídicích systémů
MaR, EZS, EPS apod., zejména
RS-485 a PROFIBUS, před pulsním
přepětím
- proti podélnému přepětí (žila –

ochranná zem) a proti příčnému přepětí
(žila – žila) hrubá i jemná přepětová
ochrana

- v provedení "F" je linka od ochranné
země oddělena pomocí bleskojistky



Název parametru / Typ výrobku	BDMHF-006-V/1-R1	BDMHF-024-V/1-R1	BDMHF-006-V/1-FR1	BDMHF-024-V/1-FR1
Připojení (vstup – výstup)	svorky – svorky	svorky – svorky	svorky – svorky	svorky – svorky
Umístění SPD	ST 1+2+3	ST 1+2+3	ST 1+2+3	ST 1+2+3
Jmenovité napětí	U_n 6 V DC	24 V DC	6 V DC	24 V DC
Nejvyšší trvalé provozní napětí	U_c 6 V AC / 8,5 V DC	25 V AC / 36 V DC	6 V AC / 8,5 V DC	25 V AC / 36 V DC
Jmenovitý zatěžovací proud při 25 °C	I_L 1 A	1 A	1 A	1 A
C2 jmenovitý výbojový proud (8/20 μs) na žílu	I_n 10 kA	10 kA	10 kA	10 kA
C2 jmenovitý výbojový proud (8/20 μs) GND-PE	I_n –	–	10 kA	10 kA
C2 celkový výbojový proud (8/20 μs) žíly-PE	I_{Total} 20 kA	20 kA	20 kA	20 kA
C3 ochranná hladina napětí mód žíla-žíla při 1 kV/μs	U_p 14 V	48 V	14 V	48 V
C3 ochranná hladina napětí mód žíla-PE při 1 kV/μs	U_p 14 V	48 V	–	–
C3 ochranná hladina napětí mód GND-PE při 1 kV/μs	U_p –	–	550 V	550 V
C3 ochranná hladina napětí mód žíla-GND při 1 kV/μs	U_p –	–	550 V	550 V
D1 impulsní výbojový proud (10/350 μs) na žílu	I_{imp} 2,5 kA	2,5 kA	2,5 kA	2,5 kA
D1 celkový výbojový proud (10/350 μs) žíly-PE	I_{Total} 5 kA	5 kA	5 kA	5 kA
Doba odezvy žíla-žíla	t_a 1 ns	1 ns	1 ns	1 ns
Doba odezvy žíla-PE	t_a 1 ns	1 ns	–	–
Doba odezvy GND-PE	t_a –	–	100 ns	100 ns
Doba odezvy žíla-GND	t_a –	–	1 ns	1 ns
Sériový odpor na žílu	R 0,8 Ω	0,8 Ω	0,8 Ω	0,8 Ω
Mezní frekvence žíla-žíla	f 70 MHz	70 MHz	70 MHz	70 MHz
Průřez připojovaných vodičů pevný (min/max)	0,14 mm ² / 4 mm ²	0,14 mm ² / 4 mm ²	0,14 mm ² / 4 mm ²	0,14 mm ² / 4 mm ²
Průřez připojovaných vodičů slaněný (min/max)	0,14 mm ² / 2,5 mm ²	0,14 mm ² / 2,5 mm ²	0,14 mm ² / 2,5 mm ²	0,14 mm ² / 2,5 mm ²
Stupeň krytí	IP 20	IP 20	IP 20	IP 20
Rozsah pracovních teplot (min/max)	-40 °C / 70 °C	-40 °C / 70 °C	-40 °C / 70 °C	-40 °C / 70 °C
Splňuje požadavky normy	ČSN EN 61643-21+A1,A2 / D1, C2	ČSN EN 61643-21+A1,A2 / D1, C2	ČSN EN 61643-21+A1,A2 / D1, C2	ČSN EN 61643-21+A1,A2 / D1, C2
Objednací číslo	8595090565482	8595090565543	8595090565475	8595090565536
Náhradní modul	BDMHF-006-V/1-0	BDMHF-024-V/1-0	BDMHF-006-V/1-0	BDMHF-024-V/1-0
Objednací číslo	8595090565437	8595090565499	8595090565437	8595090565499

BDMHF-...-V/1-4(F)R1

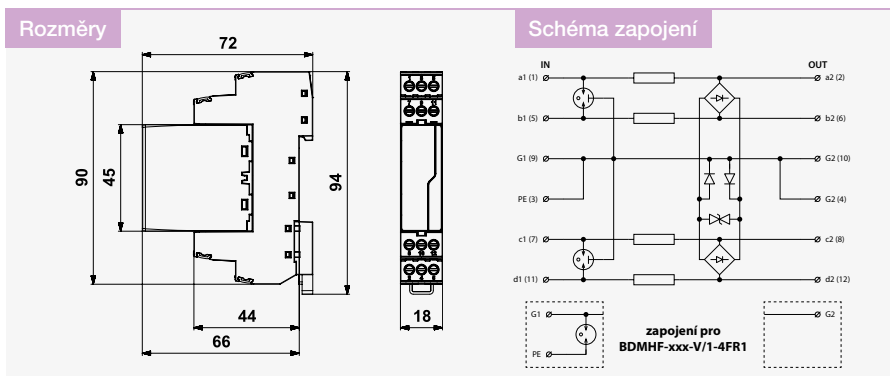
Svodič bleskových proudů pro průmyslové sběrnice (např. PROFIBUS)

vyjímatelný modul, vazební impedance (R – odpor)

- svodič bleskových proudů s dvou-
stupňovou přepětovou ochranou
vysokorychlostních čtyřžilových
signálových linek
- instalace na vstupu do objektu
na rozhraní zón LPZ 0 – LPZ 1

- a vyšších i těsně před chráněné
zařízení
- k ochraně rozhraní řídicích systémů
MaR, EZS, EPS apod., zejména
RS-485 a PROFIBUS, před pulsním
přepětím

- proti podélnému přepětí (žíla –
ochranná zem) a proti příčnému přepětí
(žíla – žíla) hrubá i jemná přepětová
ochrana
- v provedení "F" je linka od ochranné
země oddělena pomocíbleskojistky



Název parametru / Typ výrobku	BDMHF-006-V/1-4R1	BDMHF-024-V/1-4R1	BDMHF-006-V/1-4FR1	BDMHF-024-V/1-4FR1
Připojení (vstup – výstup)	svorky – svorky	svorky – svorky	svorky – svorky	svorky – svorky
Umístění SPD	ST 1+2+3	ST 1+2+3	ST 1+2+3	ST 1+2+3
Jmenovité napětí	U_n 6 V DC	24 V DC	6 V DC	24 V DC
Nejvyšší trvalé provozní napětí	U_c 6 V AC / 8,5 V DC	25 V AC / 36 V DC	6 V AC / 8,5 V DC	25 V AC / 36 V DC
Jmenovitý zatěžovací proud při 25 °C	I_L 1 A	1 A	1 A	1 A
C2 jmenovitý výbojový proud (8/20 μ s) na žílu	I_n 10 kA	10 kA	10 kA	10 kA
C2 jmenovitý výbojový proud (8/20 μ s) GND-PE	I_n –	–	10 kA	10 kA
C2 celkový výbojový proud (8/20 μ s) žíly-PE	I_{Total} 20 kA	20 kA	20 kA	20 kA
C3 ochranná hladina napětí mód žíla-žíla při 1 kV/ μ s	U_p 16 V	48 V	16 V	48 V
C3 ochranná hladina napětí mód žíla-PE při 1 kV/ μ s	U_p 16 V	48 V	–	–
C3 ochranná hladina napětí mód GND-PE při 1 kV/ μ s	U_p –	–	550 V	550 V
C3 ochranná hladina napětí mód žíla-GND při 1 kV/ μ s	U_p –	–	16 V	48 V
D1 impulsní výbojový proud (10/350 μ s) na žílu	I_{imp} 2,5 kA	2,5 kA	2,5 kA	2,5 kA
D1 celkový výbojový proud (10/350 μ s) žíly-PE	I_{Total} 5 kA	5 kA	5 kA	5 kA
Doba odezvy žíla-žíla	t_a 1 ns	1 ns	1 ns	1 ns
Doba odezvy žíla-PE	t_a 1 ns	1 ns	–	–
Doba odezvy GND-PE	t_a –	–	100 ns	100 ns
Doba odezvy žíla-GND	t_a –	–	1 ns	1 ns
Sériový odpor na žílu	R 0,8 Ω	0,8 Ω	0,8 Ω	0,8 Ω
Mezní frekvence žíla-žíla	f 70 MHz	70 MHz	70 MHz	70 MHz
Průřez připojovaných vodičů pevný (min/max)	0,14 mm ² / 4 mm ²	0,14 mm ² / 4 mm ²	0,14 mm ² / 4 mm ²	0,14 mm ² / 4 mm ²
Průřez připojovaných vodičů slané (min/max)	0,14 mm ² / 2,5 mm ²	0,14 mm ² / 2,5 mm ²	0,14 mm ² / 2,5 mm ²	0,14 mm ² / 2,5 mm ²
Stupeň krytí	IP 20	IP 20	IP 20	IP 20
Rozsah pracovních teplot (min/max)	-40 °C / 70 °C	-40 °C / 70 °C	-40 °C / 70 °C	-40 °C / 70 °C
Montáž	lišta DIN 35 mm	lišta DIN 35 mm	lišta DIN 35 mm	lišta DIN 35 mm
Splňuje požadavky normy	ČSN EN 61643-21+A1,A2 / D1, C2	ČSN EN 61643-21+A1,A2 / D1, C2	ČSN EN 61643-21+A1,A2 / D1, C2	ČSN EN 61643-21+A1,A2 / D1, C2
Objednací číslo	8595090565468	8595090565529	8595090565451	8595090565512
Náhradní modul	BDMHF-006-V/1-4-0	BDMHF-024-V/1-4-0	BDMHF-006-V/1-4-0	BDMHF-024-V/1-4-0
Objednací číslo	8595090565444	8595090565505	8595090565444	8595090565505

BDGHF-...-V/1-R.

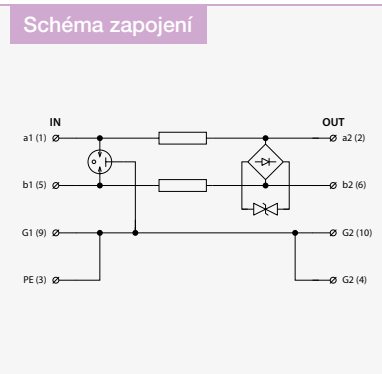
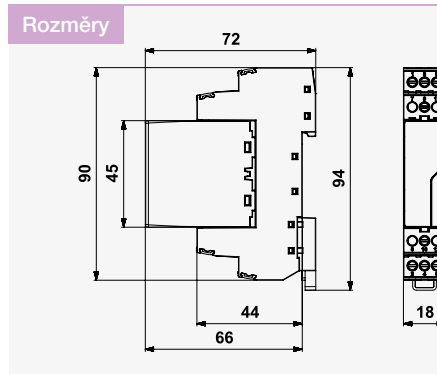
Svodič bleskových proudů pro průmyslové sběrnice (např. PROFIBUS)

výjimatelný modul, vazební impedance (R – odpor)

- svodič bleskových proudů s dvou-
stupňovou přepětovou ochranou
vysokorychlostních dvoužilových
signálových linek
- instalace na vstupu do objektu na
rozhraní zón LPZ 0 – LPZ 1 a vyšších

- i těsně před chráněné zařízení
- k ochraně rozhraní telekomunikačních
linek (varianta BDGHF-230) a řídicích
systémů MaR, EZS, EPS apod.,
zejména RS-485 a PROFIBUS,
před pulsním přepětím

- proti podélnému přepětí (žíla –
ochranná zem) hrubá ochrana a proti
příčnému přepětí (žíla – žíla) hrubá
i jemná přepětová ochrana



Název parametru / Typ výrobku	BDGHF-006-V/1-R1	BDGHF-012-V/1-R1	BDGHF-024-V/1-R1	BDGHF-230-V/1-R
Připojení (vstup – výstup)	svorky – svorky	svorky – svorky	svorky – svorky	svorky – svorky
Umístění SPD	ST 1+2+3	ST 1+2+3	ST 1+2+3	ST 1+2+3
Jmenovité napětí	U_n 6 V DC	12 V DC	24 V DC	230 V DC
Nejvyšší trvalé provozní napětí	U_c 6 V AC / 8,5 V DC	11 V AC / 16 V DC	25 V AC / 36 V DC	177 V AC / 250 V DC
Jmenovitý zatěžovací proud při 25 °C	I_L 1 A	1 A	1 A	0,5 A
C2 jmenovitý výbojový proud (8/20 μs) na žílu	I_n 10 kA	10 kA	10 kA	10 kA
C2 celkový výbojový proud (8/20 μs) žíly-PE	I_{Total} 20 kA	20 kA	20 kA	20 kA
C3 ochranná hladina napětí mód žíla-žíla při 1 kV/μs	U_p 14 V	24 V	48 V	350 V
C3 ochranná hladina napětí mód žíla-PE při 1 kV/μs	U_p 550 V	550 V	550 V	550 V
D1 impulsní výbojový proud (10/350 μs) na žílu	I_{imp} 2,5 kA	2,5 kA	2,5 kA	2,5 kA
D1 celkový výbojový proud (10/350 μs) žíly-PE	I_{Total} 5 kA	5 kA	5 kA	5 kA
Doba odezvy žíla-žíla	t_a 1 ns	1 ns	1 ns	1 ns
Doba odezvy žíla-PE	t_a 100 ns	100 ns	100 ns	100 ns
Sériový odpor na žílu	R 0,8 Ω	0,8 Ω	0,8 Ω	3,3 Ω
Mezní frekvence žíla-žíla	f 70 MHz	70 MHz	70 MHz	70 MHz
Průřez připojovaných vodičů pevný (min/max)	0,14 mm ² / 4 mm ²	0,14 mm ² / 4 mm ²	0,14 mm ² / 4 mm ²	0,14 mm ² / 4 mm ²
Průřez připojovaných vodičů slaněný (min/max)	0,14 mm ² / 2,5 mm ²	0,14 mm ² / 2,5 mm ²	0,14 mm ² / 2,5 mm ²	0,14 mm ² / 2,5 mm ²
Stupeň krytí	IP 20	IP 20	IP 20	IP 20
Rozsah pracovních teplot (min/max)	-40 °C / 70 °C	-40 °C / 70 °C	-40 °C / 70 °C	-40 °C / 70 °C
Splňuje požadavky normy	ČSN EN 61643-21+A1,A2 / D1, C2	ČSN EN 61643-21+A1,A2 / D1, C2	ČSN EN 61643-21+A1,A2 / D1, C2	ČSN EN 61643-21+A1,A2 / D1, C2
Objednací číslo	8595090565215	8595090565277	8595090565338	8595090565390

Náhradní modul	BDGHF-006-V/1-0	BDGHF-012-V/1-0	BDGHF-024-V/1-0	BDGHF-230-V/1-0
Objednací číslo	8595090565192	8595090565253	8595090565314	8595090565376

BDGHF-...-V/1-FR.

Svodič bleskových proudů pro průmyslové sběrnice (např. PROFIBUS)

vyjímatelný modul, vazební impedance (R – odpor), linka od ochranné země oddělena pomocí bleskojistky

- svodič bleskových proudů dvou-
stupňovou přepětovou ochranou
vysokorychlostních dvoužilových
signálových linek
- instalace na vstupu do objektu
na rozhraní zón LPZ 0 – LPZ 1
- a vyšších i těsně před chráněné zařízení
- k ochraně rozhraní telekomunikačních
linek (varianta BDGHF-230) a řídicích
systémů MaR, EZS, EPS apod.,
zejména RS-485 a PROFIBUS,
před pulsním přepětím
- proti podélnému přepětí (linka –
ochranná země) hrubá ochrana, proti
příčnému přepětí (žila – žila) hrubá
i jemná přepětová ochrana
a (žila – GND) hrubá ochrana



Rozměry

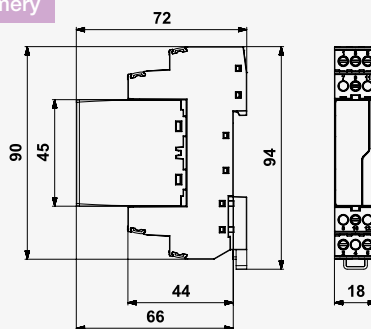
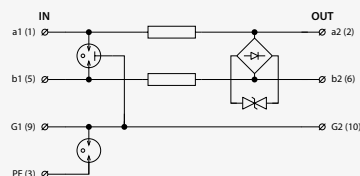


Schéma zapojení



Název parametru / Typ výrobku		BDGHF-006-V/1-FR1	BDGHF-012-V/1-FR1	BDGHF-024-V/1-FR1	BDGHF-230-V/1-FR
Připojení (vstup – výstup)		svorky – svorky	svorky – svorky	svorky – svorky	svorky – svorky
Umístění SPD		ST 1+2+3	ST 1+2+3	ST 1+2+3	ST 1+2+3
Jmenovité napětí	U_n	6 V DC	12 V DC	24 V DC	230 V DC
Nejvyšší trvalé provozní napětí	U_c	6 V AC / 8,5 V DC	11 V AC / 16 V DC	25 V AC / 36 V DC	177 V AC / 250 V DC
Jmenovitý zatěžovací proud při 25 °C	I_L	1 A	1 A	1 A	0,5 A
C2 jmenovitý výbojový proud (8/20 μs) na žilu	I_n	10 kA	10 kA	10 kA	10 kA
C2 jmenovitý výbojový proud (8/20 μs) GND-PE	I_n	10 kA	10 kA	10 kA	10 kA
C2 celkový výbojový proud (8/20 μs) žily-PE	I_{Total}	20 kA	20 kA	20 kA	20 kA
C3 ochranná hladina napětí mód žila-žila při 1 kV/μs	U_p	14 V	24 V	48 V	350 V
C3 ochranná hladina napětí mód GND-PE při 1 kV/μs	U_p	550 V	550 V	550 V	550 V
C3 ochranná hladina napětí mód žila-GND při 1 kV/μs	U_p	550 V	550 V	550 V	550 V
D1 impulsní výbojový proud (10/350 μs) na žilu	I_{imp}	2,5 kA	2,5 kA	2,5 kA	2,5 kA
D1 celkový výbojový proud (10/350 μs) žily-PE	I_{Total}	5 kA	5 kA	5 kA	5 kA
Doba odezvy žila-žila	t_a	1 ns	1 ns	1 ns	1 ns
Doba odezvy GND-PE	t_a	100 ns	100 ns	100 ns	100 ns
Doba odezvy žila-GND	t_a	100 ns	100 ns	100 ns	100 ns
Sériový odpor na žilu	R	0,8 Ω	0,8 Ω	0,8 Ω	3,3 Ω
Mezní frekvence žila-žila	f	70 MHz	70 MHz	70 MHz	70 MHz
Průřez připojovaných vodičů pevný (min/max)		0,14 mm ² / 4 mm ²	0,14 mm ² / 4 mm ²	0,14 mm ² / 4 mm ²	0,14 mm ² / 4 mm ²
Průřez připojovaných vodičů slaněný (min/max)		0,14 mm ² / 2,5 mm ²	0,14 mm ² / 2,5 mm ²	0,14 mm ² / 2,5 mm ²	0,14 mm ² / 2,5 mm ²
Stupeň krytí		IP 20	IP 20	IP 20	IP 20
Rozsah pracovních teplot (min/max)		-40 °C / 70 °C	-40 °C / 70 °C	-40 °C / 70 °C	-40 °C / 70 °C
Splňuje požadavky normy		ČSN EN 61643-21+A1,A2 / D1, C2	ČSN EN 61643-21+A1,A2 / D1, C2	ČSN EN 61643-21+A1,A2 / D1, C2	ČSN EN 61643-21+A1,A2 / D1, C2
Objednací číslo		8595090565208	8595090565260	8595090565321	8595090565383

Náhradní modul	BDGHF-006-V/1-0	BDGHF-012-V/1-0	BDGHF-024-V/1-0	BDGHF-230-V/1-0
Objednací číslo	8595090565192	8595090565253	8595090565314	8595090565376

BDGHF-...-V/2-R.

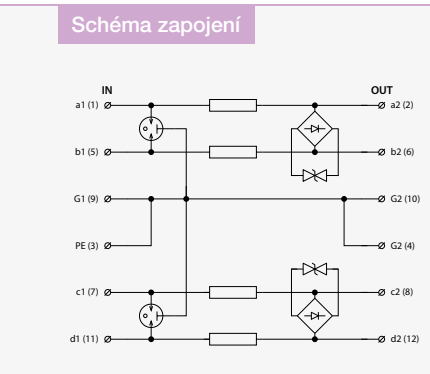
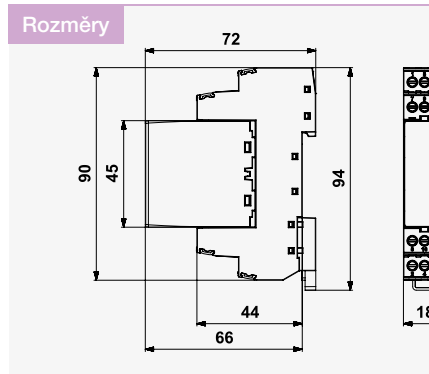
Svodič bleskových proudů pro průmyslové sběrnice (např. PROFIBUS)

výjimatelný modul, vazební impedance (R – odpor)

- svodič bleskových proudů s dvou-
stupňovou přepětovou ochranou
2 vysokorychlostních dvoužilových
signálových linek
- instalace na vstupu do objektu
na rozhraní zón LPZ 0 – LPZ 1

- a vyšších i těsně před chráněné zařízení
- k ochraně rozhraní telekomunikačních
linek (varianta BDGHF-230) a řídicích
systémů MaR, EZS, EPS apod.,
zejména RS-485 a PROFIBUS,
před pulsním přepětím

- proti podélnému přepětí (žila –
ochranná zem) hrubá ochrana a proti
příčnému přepětí (žila – žila) hrubá
i jemná přepětová ochrana



Název parametru / Typ výrobku	BDGHF-006-V/2-R1	BDGHF-012-V/2-R1	BDGHF-024-V/2-R1	BDGHF-230-V/2-R1
Připojení (vstup – výstup)	svorky – svorky	svorky – svorky	svorky – svorky	svorky – svorky
Umístění SPD	ST 1+2+3	ST 1+2+3	ST 1+2+3	ST 1+2+3
Jmenovité napětí	U_n 6 V DC	12 V DC	24 V DC	230 V DC
Nejvyšší trvalé provozní napětí	U_c 6 V AC / 8,5 V DC	11 V AC / 16 V DC	25 V AC / 36 V DC	177 V AC / 250 V DC
Jmenovitý zatěžovací proud při 25 °C	I_L 1 A	1 A	1 A	0,5 A
C2 jmenovitý výbojový proud (8/20 μs) na žílu	I_n 10 kA	10 kA	10 kA	10 kA
C2 celkový výbojový proud (8/20 μs) žíly-PE	I_{Total} 20 kA	20 kA	20 kA	20 kA
C3 ochranná hladina napětí mód žíla-žíla při 1 kV/μs	U_p 14 V	24 V	48 V	350 V
C3 ochranná hladina napětí mód žíla-PE při 1 kV/μs	U_p 550 V	550 V	550 V	550 V
D1 impulsní výbojový proud (10/350 μs) na žílu	I_{imp} 2,5 kA	2,5 kA	2,5 kA	2,5 kA
D1 celkový výbojový proud (10/350 μs) žíly-PE	I_{Total} 5 kA	5 kA	5 kA	5 kA
Doba odezvy žíla-žíla	t_a 1 ns	1 ns	1 ns	1 ns
Doba odezvy žíla-PE	t_a 100 ns	100 ns	100 ns	100 ns
Sériový odpor na žílu	R 0,8 Ω	0,8 Ω	0,8 Ω	3,3 Ω
Mezní frekvence žíla-žíla	f 70 MHz	70 MHz	70 MHz	70 MHz
Průřez připojovaných vodičů pevný (min/max)	0,14 mm ² / 4 mm ²	0,14 mm ² / 4 mm ²	0,14 mm ² / 4 mm ²	0,14 mm ² / 4 mm ²
Průřez připojovaných vodičů slaněný (min/max)	0,14 mm ² / 2,5 mm ²	0,14 mm ² / 2,5 mm ²	0,14 mm ² / 2,5 mm ²	0,14 mm ² / 2,5 mm ²
Stupeň krytí	IP 20	IP 20	IP 20	IP 20
Rozsah pracovních teplot (min/max)	-40 °C / 70 °C	-40 °C / 70 °C	-40 °C / 70 °C	-40 °C / 70 °C
Splňuje požadavky normy	ČSN EN 61643-21+A1,A2 / D1, C2	ČSN EN 61643-21+A1,A2 / D1, C2	ČSN EN 61643-21+A1,A2 / D1, C2	ČSN EN 61643-21+A1,A2 / D1, C2
Objednací číslo	8595090565246	8595090565307	8595090565369	8595090565420

Náhradní modul	BDGHF-006-V/2-0	BDGHF-012-V/2-0	BDGHF-024-V/2-0	BDGHF-230-V/2-0
Objednací číslo	8595090565222	8595090565284	8595090558101	8595090565406

BDGHF-...-V/2-FR.

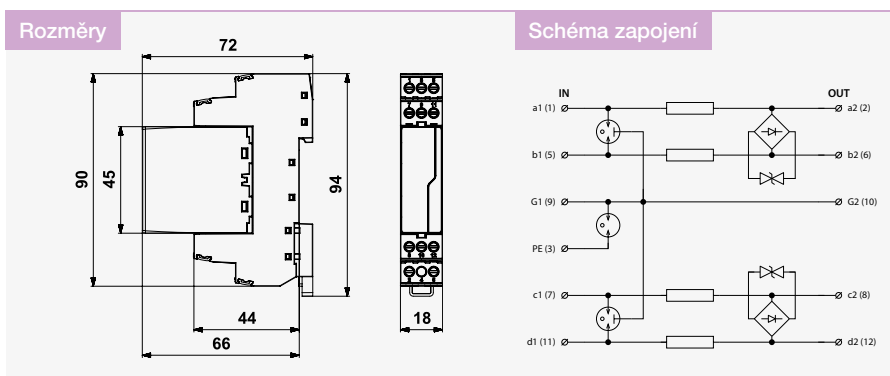
Svodič bleskových proudů pro průmyslové sběrnice (např. PROFIBUS)

výjimatelný modul, vazební impedance (R – odpor), linka od ochranné země oddělena pomocí bleskojistky

- svodič bleskových proudů s dvou-
stupňovou přepětovou ochranou
2 vysokorychlostních dvoužilových
signálových linek
- instalace na vstupu do objektu
na rozhraní zón LPZ 0 – LPZ 1

- a vyšších i těsně před chráněné zařízení
- k ochraně rozhraní telekomunikačních
linek (varianta BDGHF-230) a řídicích
systémů MaR, EZS, EPS apod.,
zejména RS-485 a PROFIBUS,
před pulsním přepětím

- proti podélnému přepětí (linka –
ochranná zem) hrubá ochrana, proti
příčnému přepětí (žila – žila) hrubá
i jemná přepětová ochrana
a (žila – GND) hrubá ochrana



Název parametru / Typ výrobku	BDGHF-006-V/2-FR1	BDGHF-012-V/2-FR1	BDGHF-024-V/2-FR1	BDGHF-230-V/2-FR1
Připojení (vstup – výstup)	svorky – svorky	svorky – svorky	svorky – svorky	svorky – svorky
Umístění SPD	ST 1+2+3	ST 1+2+3	ST 1+2+3	ST 1+2+3
Jmenovité napětí	U_n 6 V DC	12 V DC	24 V DC	230 V DC
Nejvyšší trvalé provozní napětí	U_c 6 V AC / 8,5 V DC	11 V AC / 16 V DC	25 V AC / 36 V DC	177 V AC / 250 V DC
Jmenovitý zatěžovací proud při 25 °C	I_L 1 A	1 A	1 A	0,5 A
C2 jmenovitý výbojový proud (8/20 μs) na žilu	I_n 10 kA	10 kA	10 kA	10 kA
C2 jmenovitý výbojový proud (8/20 μs) GND-PE	I_n 10 kA	10 kA	10 kA	10 kA
C2 celkový výbojový proud (8/20 μs) žily-PE	I_{Total} 20 kA	20 kA	20 kA	20 kA
C3 ochranná hladina napětí mód žila-žila při 1 kV/μs	U_p 14 V	24 V	48 V	350 V
C3 ochranná hladina napětí mód GND-PE při 1 kV/μs	U_p 550 V	550 V	550 V	550 V
C3 ochranná hladina napětí mód žila-GND při 1 kV/μs	U_p 550 V	550 V	550 V	550 V
D1 impulsní výbojový proud (10/350 μs) na žilu	I_{imp} 2,5 kA	2,5 kA	2,5 kA	2,5 kA
D1 celkový výbojový proud (10/350 μs) žily-PE	I_{Total} 5 kA	5 kA	5 kA	5 kA
Doba odezvy žila-žila	t_a 1 ns	1 ns	1 ns	1 ns
Doba odezvy GND-PE	t_a 100 ns	100 ns	100 ns	100 ns
Doba odezvy žila-GND	t_a 100 ns	100 ns	100 ns	100 ns
Sériový odpor na žilu	R 0,8 Ω	0,8 Ω	0,8 Ω	3,3 Ω
Mezní frekvence žila-žila	f 70 MHz	70 MHz	70 MHz	70 MHz
Průřez připojovaných vodičů pevný (min/max)	0,14 mm ² / 4 mm ²	0,14 mm ² / 4 mm ²	0,14 mm ² / 4 mm ²	0,14 mm ² / 4 mm ²
Průřez připojovaných vodičů slaněný (min/max)	0,14 mm ² / 2,5 mm ²	0,14 mm ² / 2,5 mm ²	0,14 mm ² / 2,5 mm ²	0,14 mm ² / 2,5 mm ²
Stupeň krytí	IP 20	IP 20	IP 20	IP 20
Rozsah pracovních teplot (min/max)	-40 °C / 70 °C	-40 °C / 70 °C	-40 °C / 70 °C	-40 °C / 70 °C
Splňuje požadavky normy	ČSN EN 61643-21+A1,A2 / D1, C2	ČSN EN 61643-21+A1,A2 / D1, C2	ČSN EN 61643-21+A1,A2 / D1, C2	ČSN EN 61643-21+A1,A2 / D1, C2
Objednací číslo	8595090565239	8595090565291	8595090565352	8595090565413

Náhradní modul	BDGHF-006-V/2-0	BDGHF-012-V/2-0	BDGHF-024-V/2-0	BDGHF-230-V/2-0
Objednací číslo	8595090565222	8595090565284	8595090558101	8595090565406

DL-.G-RJ45-60V

Přepětová ochrana pro strukturovanou kabeláž konektory RJ45

- dvoustupňová přepětová ochrana
- instalace v blízkosti chráněného zařízení, na rozhraní zón LPZ 0 a LPZ 1 a vyšších
- k ochraně linky IP telefonie a signálů vedených přes strukturované UTP/FTP/STP kabely Cat. 6(A) před pulsním přepětím
- součást dodávky: univerzální plastový adaptér pro montáž na lišty DIN a držák GND 2



Rozměry

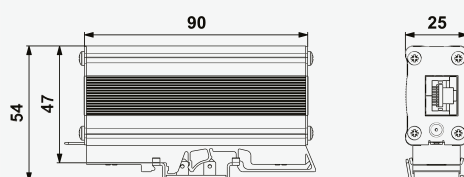
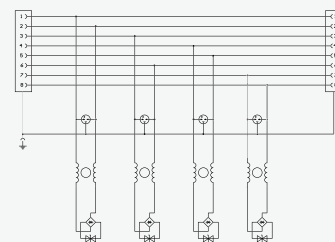


Schéma zapojení



Název parametru / Typ výrobku		DL-1G-RJ45-60V	DL-10G-RJ45-60V
Umístění SPD		ST 1+2+3	ST 1+2+3
Nejvyšší trvalé provozní napětí	U_c	60 V DC	60 V DC
Jmenovitý zatěžovací proud při 25 °C	I_L	0,50 A	0,50 A
C2 jmenovitý výbojový proud (8/20 μ s) na žílu	I_n	0,15 kA	0,15 kA
C2 celkový výbojový proud (8/20 μ s) žíly-PE	I_{Total}	10,00 kA	10,00 kA
C2 ochranná hladina napětí mód žíla-žíla při I_n	U_p	100,00 V	100,00 V
C3 ochranná hladina napětí mód žíla-žíla při 1 kV/ μ s	U_p	90,00 V	90,00 V
C3 ochranná hladina napětí mód žíla-PE při 1 kV/ μ s	U_p	500,00 V	500,00 V
D1 celkový výbojový proud (10/350 μ s) žíly-PE	I_{Total}	2,00 kA	2,00 kA
Doba odezvy žíla-žíla	t_a	1,00 ns	1,00 ns
Doba odezvy žíla-PE	t_a	100,00 ns	100,00 ns
Vložný útlum při 250 MHz		1,50 dB	-
Vložný útlum při 500 MHz		-	2,50 dB
Připojení (vstup - výstup)		RJ 45/RJ 45	RJ 45/RJ 45
Stupeň krytí		IP 20	IP 20
Montáž		lišta DIN 35 mm	lišta DIN 35 mm
Rozsah pracovních teplot (min/max)		-40 °C ... 80 °C	-40 °C ... 80 °C
Splňuje požadavky normy		ČSN EN 61643-21+A1,A2 / D1, C2, C3	ČSN EN 61643-21+A1,A2 / D1, C2, C3
Objednací číslo		8595090562207	8595090562214

HX-470-N50 F/.

Svodič bleskových proudů pro koaxiální vedení
konektory N 50 Ω

- výkonný svodič bleskových proudů pro koaxiální vedení
- instaluje se na rozhraní zón LPZ 0 a LPZ 1 na vstupu vedení do objektu
- k ochraně koaxiálních vedení rádiových a telekomunikačních zařízení při přímém i nepřímém úderu blesku
- vhodný pro kombinované rozvody signálu a napájecího napětí
- maximální přenášený výkon do 1,8 kW



Rozměry

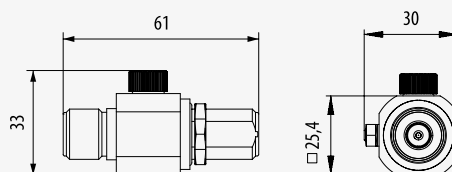
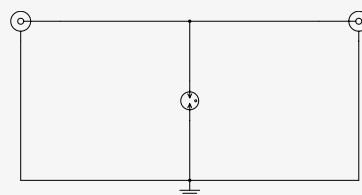


Schéma zapojení



Název parametru / Typ výrobku		HX-470-N50-F/M	HX-470-N50-F/F
Umístění SPD		ST 1+2	ST 1+2
Nejvyšší trvalé provozní napětí	U_c	360 V DC	360 V DC
Jmenovitý zatěžovací proud při 25 °C	I_L	6 A	6 A
C2 jmenovitý výbojový proud (8/20 μs) žíla-PE	I_n	10 kA	10 kA
D1 impulsní výbojový proud (10/350 μs) žíla-PE	I_{imp}	2,5 kA	2,5 kA
C3 ochranná hladina napětí mód žíla-PE při 1 kV/μs	U_p	980 V	980 V
Doba odezvy žíla-PE	t_a	100 ns	100 ns
Výkon	P	1 800 W	1 800 W
Vlnová impedance	Z	50 Ω	50 Ω
Frekvenční rozsah - min	f	0 MHz	0 MHz
Frekvenční rozsah - max	f	1,8 GHz	1,8 GHz
Vložný útlum		0,1 dB	0,1 dB
Útlum odrazem	SWR	1,2	1,2
Připojení (vstup - výstup)		N 50	N 50
Stupeň krytí		IP 66	IP 66
Rozsah pracovních teplot (min/max)		-40 °C / 80 °C	-40 °C / 80 °C
Splňuje požadavky normy		ČSN EN 61643-21+A1, A2 / D1, C2	ČSN EN 61643-21+A1, A2 / D1, C2
Objednací číslo		8595090565550	8595090565567

ZX-0,44-N50-F/.

Svodič bleskových proudů pro koaxiální vedení
konektory N 50 Ω, λ/8 zkrat

- svodič bleskových proudů s využitím vlastnosti λ/8 zkratu
- instalace na vstupu do objektu v blízkosti chráněného zařízení, na rozhraní zón LPZ 0 – LPZ 1 a vyšších
- k ochraně koaxiálních vedení rádiových a telekomunikačních zařízení při přímém i nepřímém úderu blesku
- působí jako pásmová propust (filtr) pro relativně úzké kmitočtové spektrum kolem základní frekvence, mimo toto spektrum působí jako zkrat (není vhodný pro kombinaci s napájením)



Rozměry

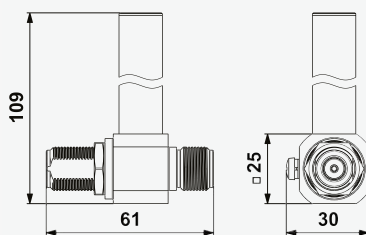
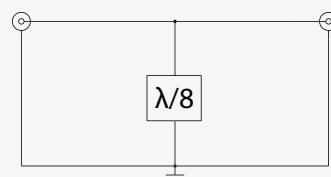


Schéma zapojení



Název parametru / Typ výrobku	ZX-0,44-N50-F/F	ZX-0,44-N50-F/M
Umístění SPD	ST 1+2+3	ST 1+2+3
C2 jmenovitý výbojový proud (8/20 μs) žíla-PE	I_n 20 kA	20 kA
D1 impulzní výbojový proud (10/350 μs) žíla-PE	I_{imp} 5 kA	5 kA
C3 ochranná hladina napětí mód žíla-PE při 1 kV/μs	U_p 0,25 V	0,25 V
Vlnová impedance	Z 50 Ω	50 Ω
Vložný útlum	0,2 dB	0,2 dB
Útlum odrazem	SWR 1,2	1,2
Připojení (vstup - výstup)	female N 50 / female N 50	female N 50 / female N 50
Stupeň krytí	IP 20	IP 20
Rozsah pracovních teplot (min/max)	-40 °C ... 80 °C	-40 °C ... 80 °C
Splňuje požadavky normy	ČSN EN 61643-21+A1, A2 / D1, C2, C3	ČSN EN 61643-21+A1, A2 / D1, C2, C3
Objednací číslo	8595090562078	8595090562887

GIGATESTpro

Digitální měřicí přístroj pro kontrolu SPD

Inovovaný přístroj pro kontrolu SPD a měření izolačního stavu GIGATESTpro. Lze jej využít pro přesnější představu o stavu SPD, než je vizuální signalizace stavu, která je postačujícím a normami požadovaným standardem.

- Kontrola SPD (varistorové nebo s bleskojistkou)
- Měření izolačních odporů
- Měření napětí
- Databáze SPD v přístroji
- Rychlé vyhodnocení měření
- Ochrana měření detekcí přítomnosti napětí



Parametr	GIGATESTpro
Kontrola SPD	
Rozsah měření	40 V ÷ 1 050 V
Rozlišovací schopnost	1 V
Základní chyba měření	± (2 % z MH + 2 D)*
Princip měření	nárůst napětí s měřením tzv. miliampérového bodu
Izolační odpory	
Rozsah měření, jmenovitý rozsah měření	0,100 MΩ ÷ 9,999 G Ω (U = 50 V ÷ 1 000 V)
Jmenovitý měřicí proud	≥ 1 mA
Automatické vybití měřeného objektu	ano
Napětí DC a AC (skutečná efektivní hodnota TRMS)	
Rozsah měření	0 V ÷ 600 V DC / AC (45 Hz ÷ 65 Hz)
Rozlišovací schopnost	1 V
Základní chyba měření	± (2 % z MH + 2 D)*
Napájení	4 ks AAA (LR03) alkalická baterie 1,5 V nebo NiMH akumulátor 1,2 V
Displej	OLED, vícebarevný, grafický
Přepěťová kategorie instalací	CAT III / 300 V nebo CAT II / 600 V
Objednací číslo	B00010

* MH = měřená hodnota, D = digit

SALTEK s.r.o.

Drážďanská 85
400 07 Ústí nad Labem
Tel.: +420 475 655 511
Fax.: + 420 475 655 513
E-mail: info@saltek.cz

Technická podpora

Tel.: 800 818 818
E-mail: podpora@saltek.cz
www.saltek.eu

SALTEK Slovakia s.r.o.

Kutlíkova 17
851 02 Bratislava
Tel.: +421 262 250 311
Fax.: + 421 262 250 315
E-mail: info@saltek.sk
www.saltek.sk