



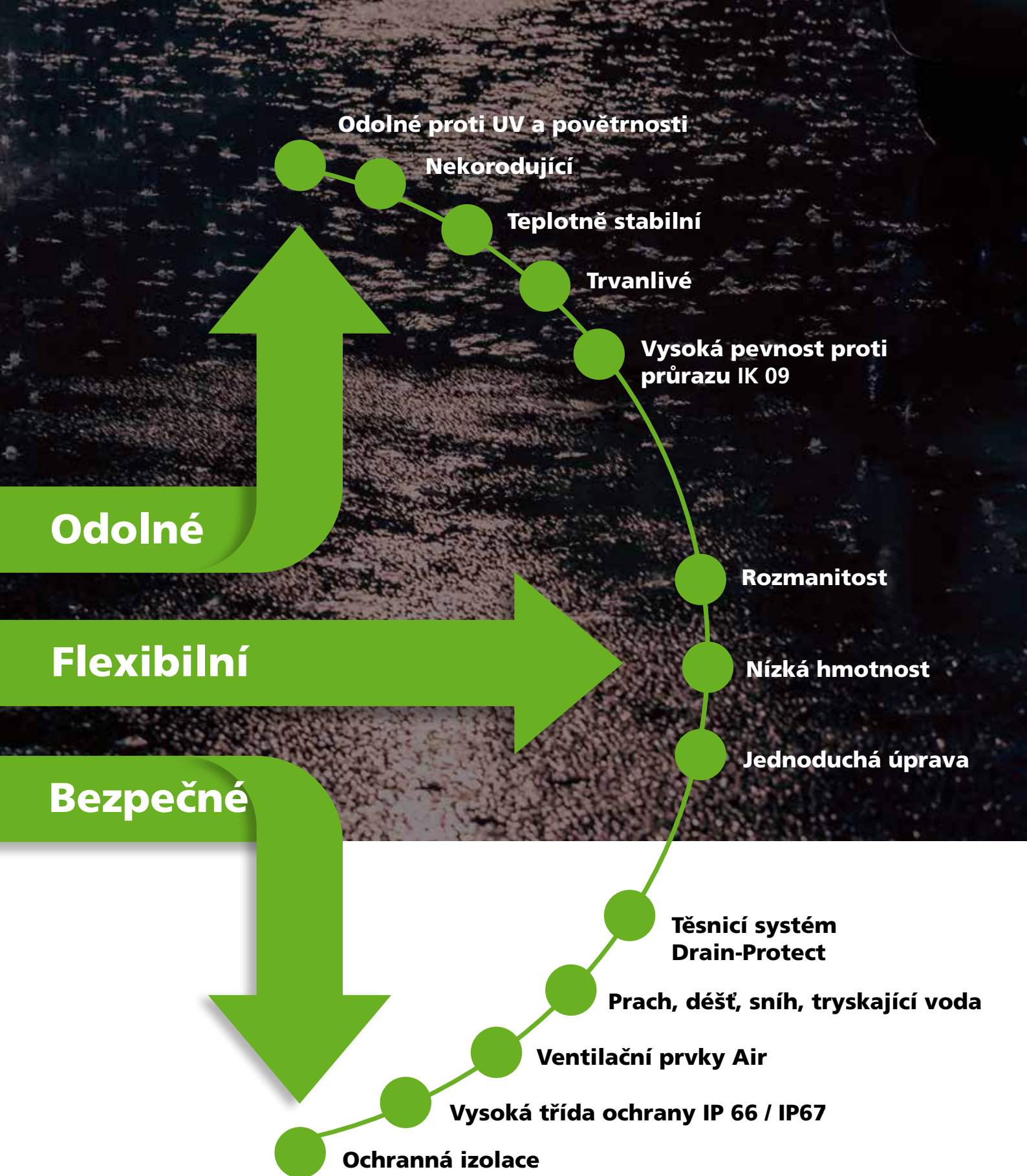
bezpečné.fascinující.zelené.

GEOS 

PRŮMYSLOVÉ A VENKOVNÍ SKŘÍŇĚ |
Odolné. Flexibilní. Bezpečné.



Nové průmyslové a venkovní skříně GEOS |
Dokonale promyšlené pro drsné podmínky



GEOS - Průmyslová a venkovní skříně
 Díky kvalitním materiálům a konstrukci nového typu je řada GEOS univerzálně použitelnou a trvanlivou skříní pro vnitřní a venkovní prostor. Odolnost proti UV a povětrnosti vysoce kvalitního polykarbonátu a také nový a inovativní těsnicí systém „Drain Protect“

zajišťují optimální ochranu před většinou okolních vlivů, jako jsou déšť, chlad a horko. Na skříně GEOS je spolehnutí i za obtížných doprovodných podmínek v důsledku agresivního ovzduší, olejů, tuků nebo mechanického namáhání. Bezpečný pocit uživateli kdykoli poskytnou certifikace pro nejrůznější oblasti.





Bezpečnost GEOS

- Prázdná skříň s rozsáhlými certifikacemi podle
 - UL 50**
 - UL 50E**
 - CSA 22.2** zaškrtnuto
 - IEC 61439**
- Odolnost proti UV a korozi
- Vysoká pevnost proti průrazu

GEOS rozmanitost

- 3 Základní velikosti
- 2 výšky skříně
- Šedé nebo průhledné víko
- Různé systémy uzavírání víka
- 10 variant

GEOS použití

- Řídicí, energetická a komunikační technika
- Rychlejší, čistší a jednodušší úprava než u skříní z polyesteru nebo oceli
- Vhodné pro instalaci v interiéru a venku
- Optimalizované pro průmyslové a venkovní aplikace



IP66
IP67

UL
TYPE 4X

IK09



1000V
AC

1500V
DC

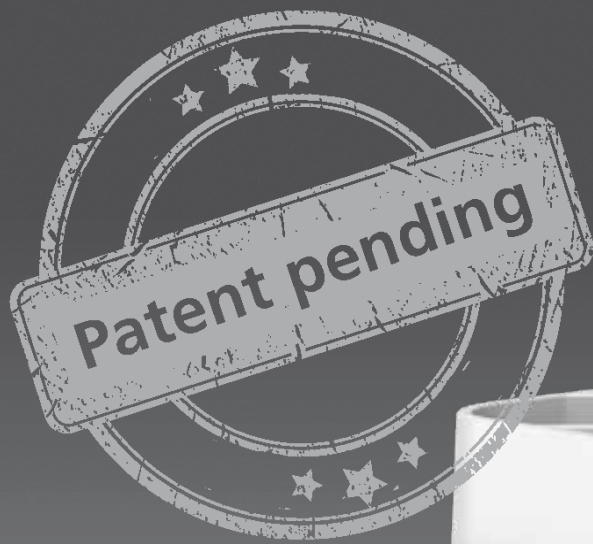
cUL
us

DLG
In preparation

halogen-free

iQ





GEOS těsnicí princip

- Speciální design skříně s trvalou ochranou před poškozením vlhkostí
- Odvádění vlhkosti, např. z deště nebo sněhu, k zadní straně
- Daleko přečnávající víko
- Odtokový žlab podél stran skříně ve spodní části

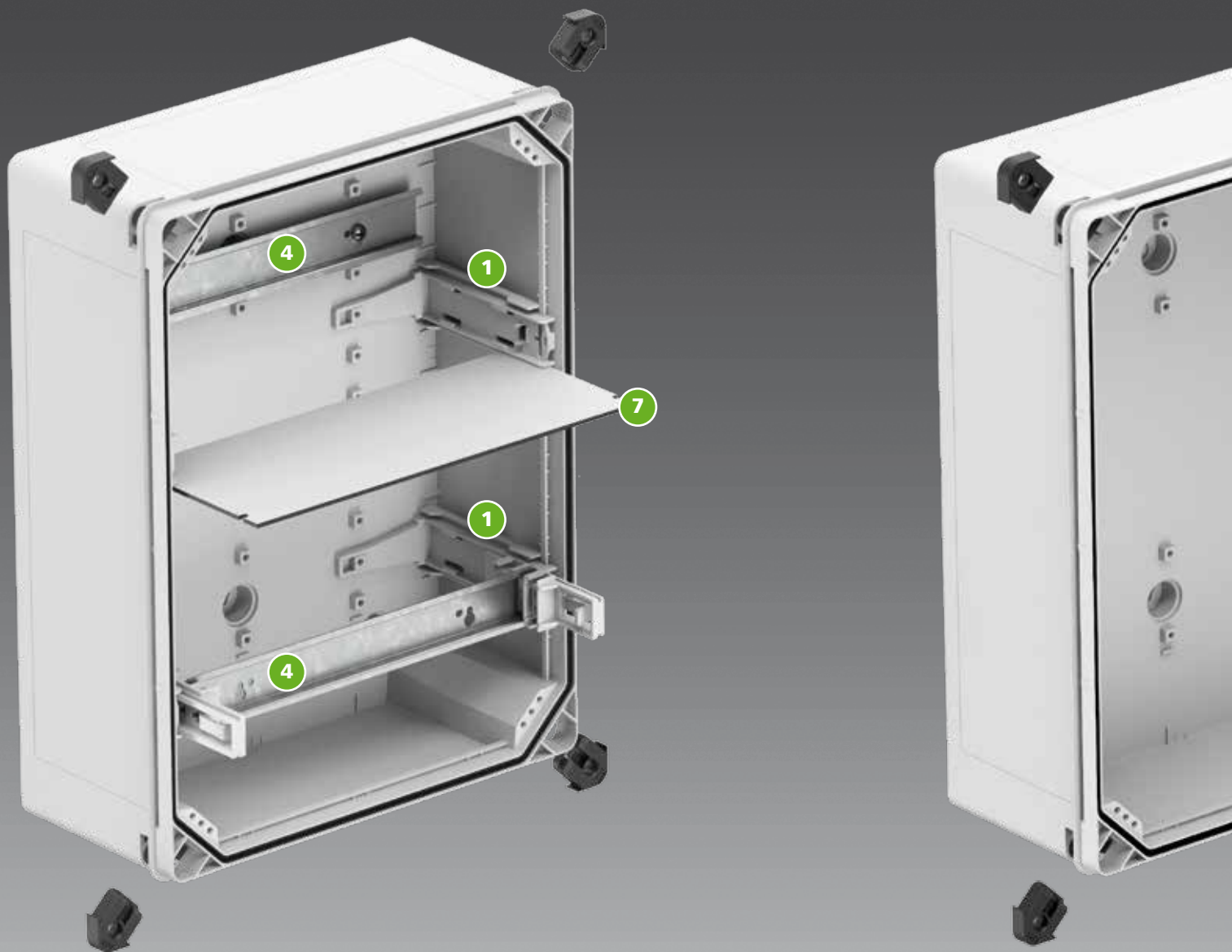


- Elastomerové těsnění
- Optimální ochrana těsnění před okolními vlivy

- Neomezené použití v nejrůznějších prostředí

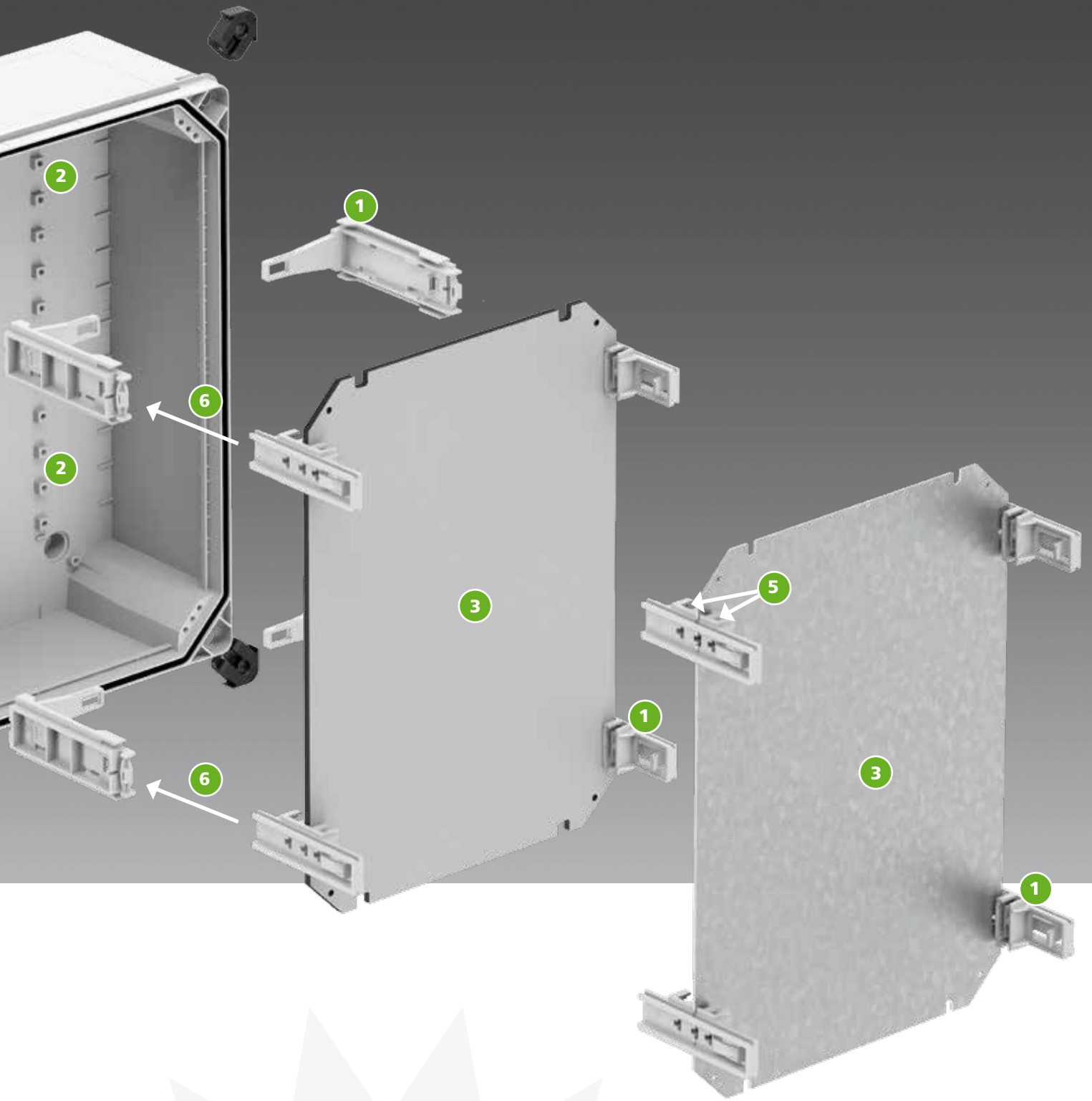
- Optimalizována pro použití venku





Instalační systém GEOS

- Funkční instalační systém s montážním držákem (1)
- Instalace montážního držáku ve 25mm rastru (2)
- Lze univerzálně použít pro montážní desky (3) a normalizované lišty (4)
- Možnost realizace různých instalačních výšek v montážním držáku (5)
- Pozdější zasunutí předkonfekcionovaných konstrukčních skupin (6)
- Zasouvací přepážky (7)



GEOS | Rozdíl



Ochrana po celém obvodu díky systému „Drain Protect“

- ✦ Trvalá bezpečnost před vlhkostí



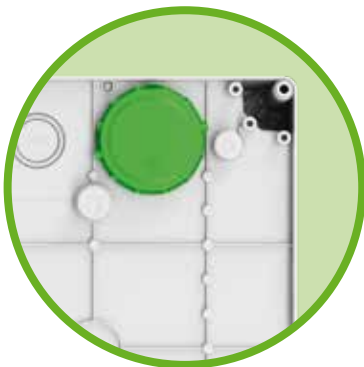
Řešení střížená na míru

- ✦ Vrtání a frézování
- ✦ Individuální potisk
- ✦ Kabeláž
- ✦ Individuální balení



Optimalizované rozměry skříně

- ✦ Flexibilní osazení skříně přírubovými deskami a těžkými průmyslovými konektory
- ✦ Pro univerzální použití v různých aplikacích



Ochrana před kondenzující vodou

- ✦ Příprava pro ventilační prvky BEL Air M40
- ✦ Druh krytí IP 65



Zaplombovatelné víko

- ✦ Chrání před neoprávněným přístupem





Rozdílné uzávěrové systémy

- ✦ Volný výběr mezi šroubovacím uzávěrem nebo rychlouzávěrem



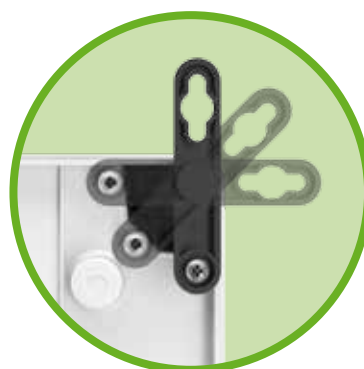
Upevnění mimo prostor těsnění

- ✦ Instalace podle UL
- ✦ Instalace předkonfekcionovaných skříní



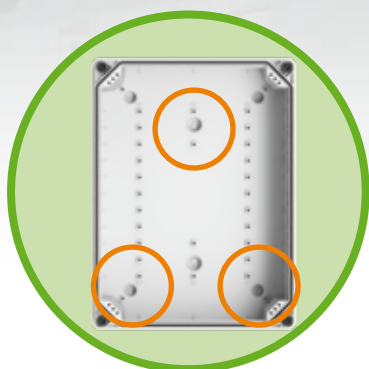
Plastové skříně

- ✦ Pro rychlou a jednoduchou úpravu při nízké vlastní hmotnosti
- ✦ Extrémně trvanlivé: Po mechanické úpravě žádná koroze



Volitelné vnější upevnění

- ✦ Montáž osazených skříní
- ✦ K dodání 2 výšky (10 mm nebo 40 mm)
- ✦ Odstup od stěny pro optimální pokládku vedení








Třibodové upevnění






- ✦ Jednoduchá montáž upevněním pomocí otvoru ve tvaru klíčové dírky



Varianty víka

- ✦ Šedé nebo průhledné
- ✦ Vhodné pro 1 000 V AC / 1 500 DC bez dalších opatření

<p>Délka: 500 mm</p> <p>Délka: 400 mm</p> <p>Délka: 300 mm</p>					
	<p>Šířka: 300 mm Výška: 180 mm</p>	<p>Šířka: 300 mm Výška: 226 mm</p>	<p>Šířka: 300 mm Výška: 180 mm</p>	<p>Šířka: 300 mm Výška: 226 mm</p>	<p>Šířka: 400 mm Výška: 226 mm</p>
Typy:	GEOS-L 3030-18	GEOS-L 3030-22	GEOS-L 3040-18	GEOS-L 3040-22	GEOS-L 4050-22
Objednací číslo:	701 433 01	701 733 01	701 434 01	701 734 01	701 745 01

<p>Délka: 500 mm</p> <p>Délka: 400 mm</p> <p>Délka: 300 mm</p>					
	<p>Šířka: 300 mm Výška: 180 mm</p>	<p>Šířka: 300 mm Výška: 226 mm</p>	<p>Šířka: 300 mm Výška: 180 mm</p>	<p>Šířka: 300 mm Výška: 226 mm</p>	<p>Šířka: 400 mm Výška: 226 mm</p>
Typy:	GEOS-L 3030-18	GEOS-L 3030-22	GEOS-L 3040-18	GEOS-L 3040-22	GEOS-L 4050-22
Objednací číslo:	700 433 01	700 733 01	700 434 01	700 734 01	700 745 01

GEOS 3030

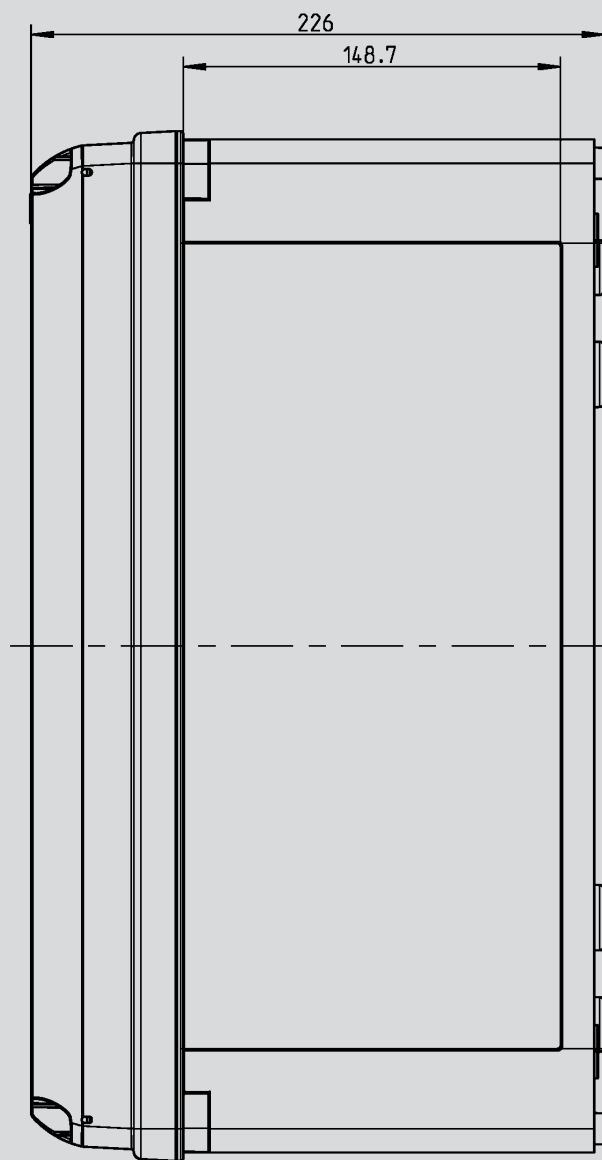
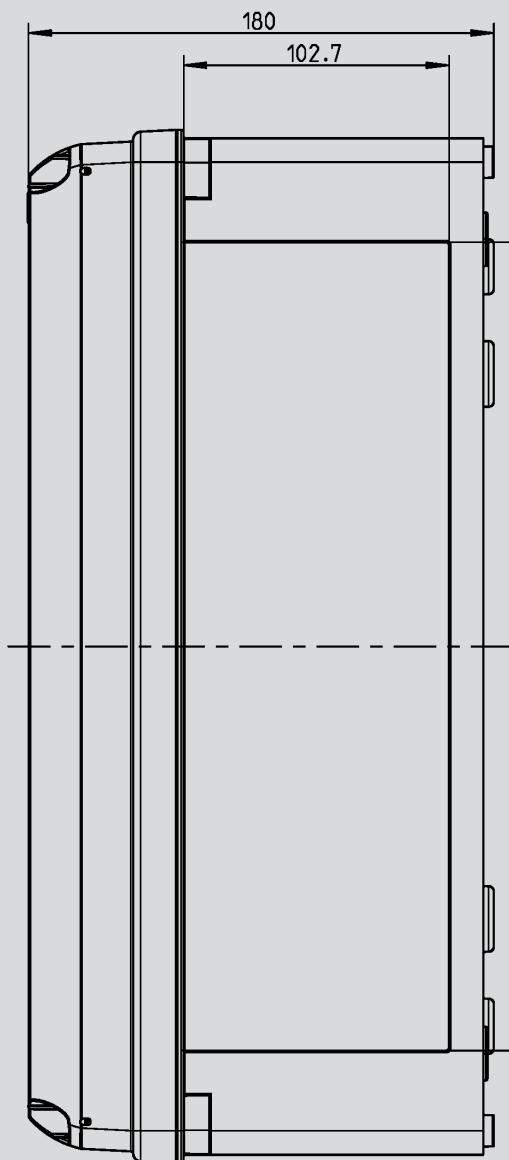
- Vnější rozměr:
300 x 300 x 180 / 226 mm
- Montážní výška - vnitřní prostor:
152 / 198 mm
- Funkční plocha - víko:
234 x 234 mm
- Funkční plocha - boční stěna:
212 x 102 / 148 mm

GEOS 3040

- Vnější rozměr:
300 x 400 x 180 / 226 mm
- Montážní výška - vnitřní prostor:
152 / 198 mm
- Funkční plocha - víko:
234 x 334 mm
- Funkční plocha - boční stěna:
212 x 102 / 148 mm
312 x 102 / 148 mm

GEOS 4050

- Vnější rozměr:
400 x 500 x 226 mm
- Montážní výška - vnitřní prostor:
198 mm
- Funkční plocha - víko:
334 x 434 mm
- Funkční plocha - boční stěna:
312 x 148 mm
2 plochy vždy
181 x 148 mm



Výška skříně

- Flexibilní osazení bočních stěn těsnícími prvky pro přívod vedení
- Optimalizováno pro montáž přírubové desky a těžkých konektorů
- Vhodné pro montáž ventilačních prvků BEL Air M40 pro eliminaci kondenzátu



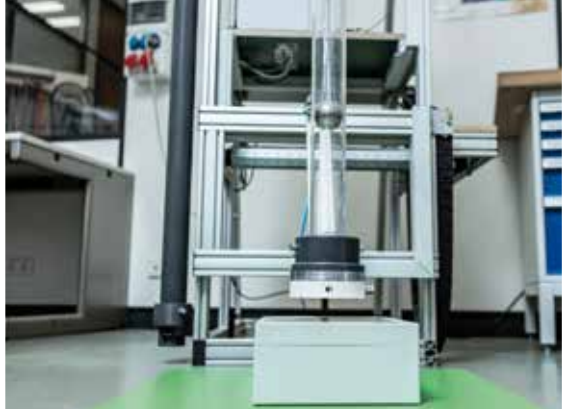


Certifikace

Pro certifikaci udržuje Spelsberg vlastní zkušební laboratoř v sídle mateřské společnosti v Schalksmühle. Laboratoř a její přístroje vlastní nejen certifikát VDE, ale i UL.

Umožňuje všechny potřebné zkoušky pro mezinárodní používání sériových výrobků a zvláštních řešení ve vlastní firmě.

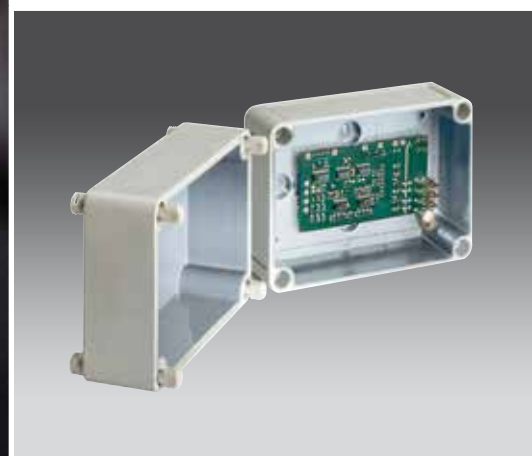
Tato možnost je zvláště důležitá u individuálních řešení, která jsou vyvíjena společně se zákazníky.



Zde jde o to, jak zadavatelům co nejrychleji dopomoci k vypělosti jejich výrobků pro trh. Zkušební laboratoř je vybavena podle aktuálního stavu techniky a je neustále inovována.

UL a VDE provádějí každoroční audit v rámci opatření Client Test Data Program, aby zajistily trvale vysokou úroveň práce.

- Nárazová zkouška UL Impact
- Nárazová zkouška IK Level
- Klimatizační komory
- Kontrola ochrany před prachem
- Zkouška ochrany před tryskající vodou
- Certifikace UL a VDE
- Tahová zkouška víka



Služby

Se zákazníky ochotně rozvíjíme individuální řešení a nabízíme servis při úpravách. Tak vznikají zvláštní, unikátní skříně, které se odlišují od davu.

Výrazný design, vývrty a frézování, kabeláž nebo balení. Díky tomu se jednoduchá standardní skříň stane zvláštní skříní podle přání.

Servis úprav

- Individuální body upevnění (ultrazvukové svařování)
- Průchodky
- Závity
- Gravury
- Povlaky pro EMC



Tiskový servis

- Ražení zahorka
- Sítotisk, tamponový, digitální a laserový tisk
- Designová fólie
- Fóliová klávesnice

Montážní servis

- Osazení
- Propojení
- Kontrola

Balící servis

- s orientací na výrobu volné a oddělené
- připravené k odeslání
 - konfekcionované zboží
 - zavařené a s individuální etiketou zákazníka



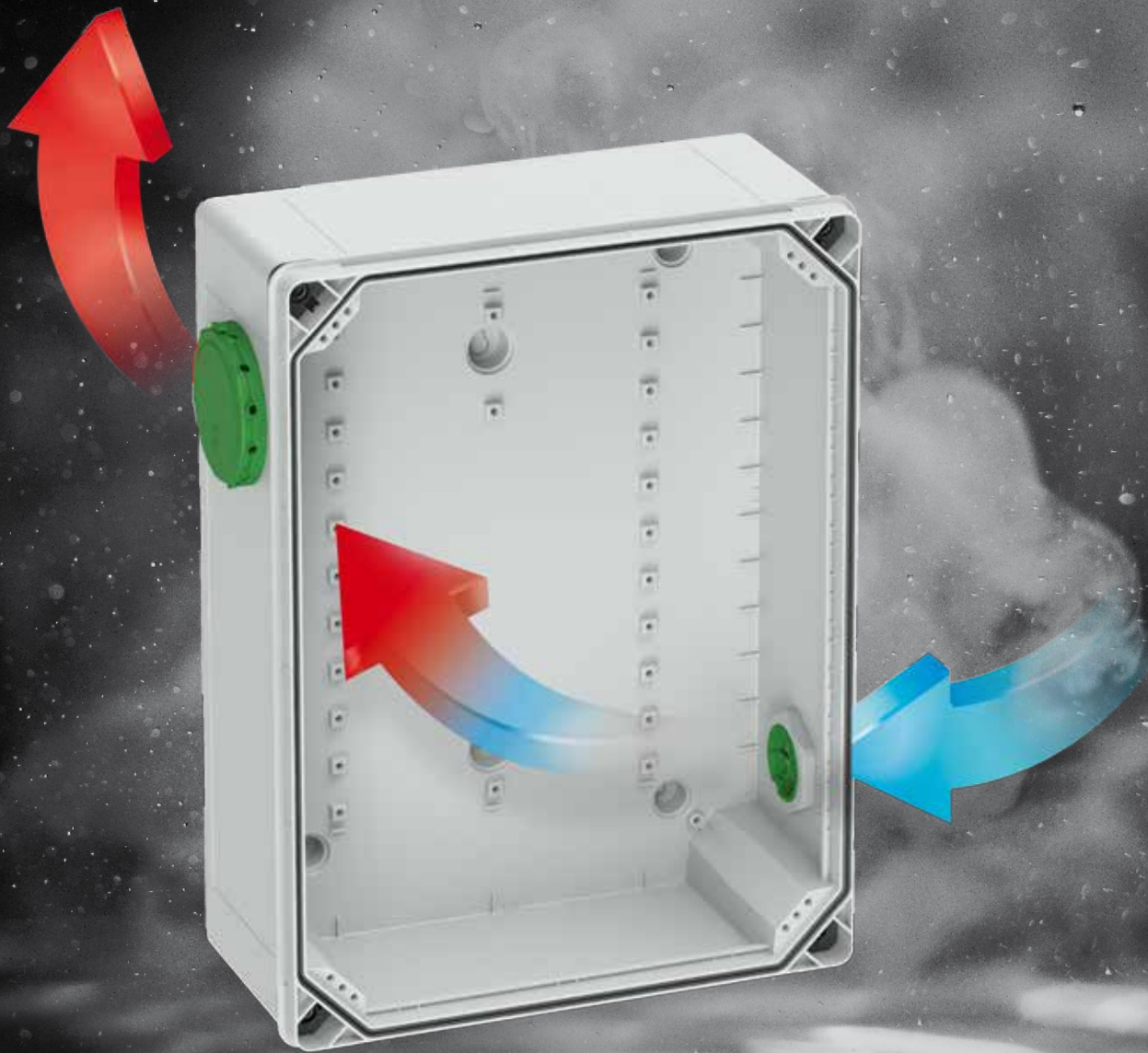
Ventilační prvek Air

Ventilační prvek BEL Air zabraňuje kondenzátu se zachováním vysokého druhu krytí IP 65. Kondenzát, který se vyskytne, bude pomocí výměny vzduchu v nejkratší době transportován ze skříně. Díky stálé a velké výměně vzduchu se může vzduch uvnitř stále míchat s okolním vzduchem a odvádět vlhkost směrem ven.

Výměna vzduchu probíhá i v prostředích s téměř konstantní vlhkostí vzduchu a teplotou, neboť se vzduch uvnitř skříně kvůli vestavbám zahřívá.

Díky neustálému vyrovnávání tlaku jsou všechny části skříně, jako např. těsnění, trvale odlehčovány. Další upozornění ke vzniku kondenzující vody na straně 37.





Možnost zabudování BEL Air 40

- Předlisování M32/40 ve dně
- Vzdálenost od stěn je vhodná pro zabudování ventilačních prvků BEL Air M40 v podlaze
- Možnost zabudování do bočních stěn

Výhody

- Eliminace kondenzující vody při zachování vysokého druhu krytí IP 65
- Vysoká míra výměny vzduchu
- 100% vyrovnávání tlaku
- 100% ochrana před cizími tělesy
- bezúdržbovost



Doporučené množství

- GEOS 3030 1 sada = 2 kusy
- GEOS 3040 1 sada = 2 kusy
- GEOS 4050 2 sady = 4 kusy

GEOS-L 3030-18

300 x 300 x 180 mm

Prázdná skříň - průmyslová kvalita -, vhodná pro instalaci v drsném prostředí a v nechráněném venkovním prostoru, krabice z polykarbonátu, zpevněného skelným vláknem, šedá, podobná RAL 7035, víko: polykarbonát



GEOS-L 3030-18-o
se šedým víkem

700 433 01



GEOS-L 3030-18-to
s průhledným víkem

701 433 01

GEOS-L 3030-22

300 x 300 x 226 mm

Prázdná skříň - průmyslová kvalita -, vhodná pro instalaci v drsném prostředí a v nechráněném venkovním prostoru, krabice z polykarbonátu, zpevněného skelným vláknem, šedá, podobná RAL 7035, víko: polykarbonát



GEOS-L 3030-22-o
se šedým víkem

700 733 01



GEOS-L 3030-22-to
s průhledným víkem

701 733 01

GEOS-L 3040-18

300 x 400 x 180 mm

Prázdná skříň - průmyslová kvalita -, vhodná pro instalaci v drsném prostředí a v nechráněném venkovním prostoru, krabice z polykarbonátu, zpevněného skelným vláknem, šedá, podobná RAL 7035, víko: polykarbonát

**GEOS-L 3040-18-o**

se šedým víkem

700 434 01

GEOS-L 3040-18-to

s pr hledným víkem

701 434 01

GEOS-L 3040-22

300 x 400 x 226 mm

Prázdná skříň - průmyslová kvalita -, vhodná pro instalaci v drsném prostředí a v nechráněném venkovním prostoru, krabice z polykarbonátu, zpevněného skelným vláknem, šedá, podobná RAL 7035, víko: polykarbonát

**GEOS-L 3040-22-o**

se šedým víkem

700 734 01

GEOS-L 3040-22-to

s průhledným víkem

701 734 01

GEOS-L 4050-22

400 x 500 x 226 mm

Prázdná skříň - průmyslová kvalita -, vhodná pro instalaci v drsném prostředí a v nechráněném venkovním prostoru, krabice z polykarbonátu, zpevněného skelným vláknem, šedá, podobná RAL 7035, víko: polykarbonát



GEOS-L 4050-22-o
se šedým víkem

700 745 01

GEOS-L 4050-22-to
s průhledným víkem

701 745 01

**GEOS - L - 3040 - 18 - to****Víko:**

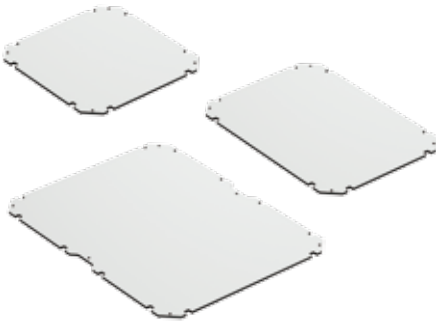
- o** = hladké boční stěny, šedé víko
- to** = hladké boční stěny, průhledné víko

Výška skříně:

- 18 = 180 mm
- 22 = 226 mm

Velikost skříně:

- 3030 = 300 x 300 mm
- 3040 = 300 x 400 mm
- 4050 = 400 x 500 mm

**Montážní deska
izolační materiál**

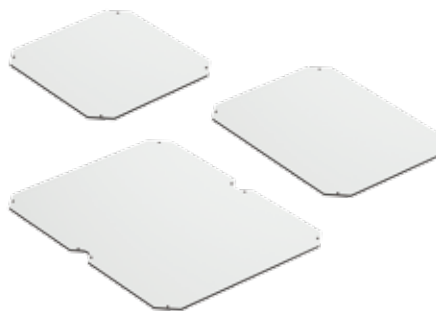
Montážní deska z izolačního materiálu, vč. upevňovacích šroubů pro montáž na podlaze. Volitelně je možná montáž pomocí montážního držáku v různých výškách

	Rozměr	Typ skříně	
GEOS MPI-3030	250 x 250 x 5 mm	GEOS 3030-18 /-22	700 003 01
GEOS MPI-3040	250 x 350 x 5 mm	GEOS 3040-18 /-22	700 004 01
GEOS MPI-4050	350 x 450 x 5 mm	GEOS 4050-22	700 005 01

**Montážní deska
ocelový plech**

Montážní deska z ocelového plechu, vč. upevňovacích šroubů pro montáž na podlaze. Volitelně je možná montáž pomocí montážního držáku v různých výškách

	Rozměr	Typ skříně	
GEOS MPS-3030	250 x 250 x 2 mm	GEOS 3030-18 /-22	720 013 01
GEOS MPS-3040	250 x 350 x 2 mm	GEOS 3040-18 /-22	720 014 01
GEOS MPS-4050	350 x 450 x 2 mm	GEOS 4050-22	720 015 01

Instalační a krycí deska

Instalační a krycí deska pro prázdnou skříň z izolačního materiálu, vč. upevňovacích šroubů, pro individuální použití, např. k namontování indikačních a spínacích prvků, tloušťka materiálu 4 mm

	Typ skříně	
GEOS-L EP-3030	GEOS-L 3030-18 /-22	721 013 01
GEOS-L EP-3040	GEOS-L 3040-18 /-22	721 014 01
GEOS-L EP-4050	GEOS-L 4050-22	721 015 01

Montážní držák

Sada montážních držáků pro montáž normalizovaných lišt 35 x 7,5 mm a montážních desek bez použití nástroje v různých výškách, sada=4 kusy



	Počet montážních výšek	Typ skříně	
GEOS MH-18	3	GEOS 3030-18 GEOS 3040-18	720 022 01
GEOS MH-22	6	GEOS 3030-22 GEOS 3040-22 GEOS 4050-22	720 023 01

Normalizovaná lišta

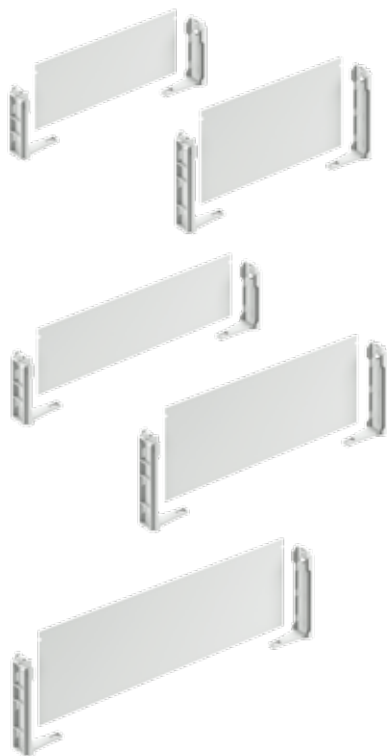
Normalizovaná lišta podle DIN EN 60715, 35 x 7,5 mm, 35 mm široká, vč. upevňovacích šroubů pro montáž na podlaze. Volitelně je možná montáž pomocí montážního držáku v různých výškách



	Strana skříně	Délka	
GEOS NS35-250	300 mm	250 mm	720 031 01
GEOS NS35-350	400 mm	350 mm	720 032 01
GEOS NS35-450	500 mm	450 mm	720 033 01

Přepážka

Přepážka z plastu vč. nosiče pro rozdělení skříně na menší části



	Strana skříně	Typ skříně	
GEOS-L TW 30-18	300 mm	GEOS 3030-18 GEOS 3040-18	721 032 01
GEOS-L TW 30-22	300 mm	GEOS 3030-22 GEOS 3040-22	721 033 01
GEOS-L TW 40-18	400 mm	GEOS 3040-18	721 034 01
GEOS-L TW 40-22	400 mm	GEOS 3040-22 GEOS 4050-22	721 035 01
GEOS-L TW 50-22	500 mm	GEOS 4050-22	721 036 01

Vnější upevňovací závěsy

Sada vnějších upevňovacích závěsů z plastu, možnost montáže v úhlu 0°, 45° nebo 90°, barva černá, sada=4 kusy

	Vzdálenost od stěny	
GEOS ABL-10	10 mm	720 020 01
GEOS ABL-40	40 mm	720 021 01

Děrovací fréza

79 mm



Děrovací fréza

LFR Průchodka: M16-32, vývrt: 16,5-32,5 mm	195 995 01
--	------------

Můžete využít i náš servis úprav a montážní servis!

Děrovací fréza

Děrovačka pro ruční a sloupové vrtačky, vysoce kvalitní průmyslový design s karbidovými vložkami pro vysoký řezný výkon, se středovým vrtákem (vyměnitelným) a pružinou

LFR M40	195 400 01
LFR M50	195 500 01
LFR M63	195 630 01

Sada ventilačních prvků

IP65

IK08



Sada ventilačních prvků BEL Air pro zabránění vzniku kondenzující vody ve skříních, pro vertikální montáž do stěn skříně a kombinovaná příruba GFL s příslušným předlisováním, na každou skříň jsou třeba minimálně dva ventilační prvky

BEL Air M40 M40, sada = 2 kusy, míra výměny vzduchu: 30 l / den / sada	263 440 01
--	------------

Kabelové šroubení

IP68

Kabelové šroubení s odlehčením v tahu, M_ x 1,5 mm, bez pojistné matice, polyamid, šedá



	Délka závitu	těsnicí prostor	
KVR M12 LG	12 mm	2 - 6,5 mm	248 412 01
KVR M16 LG	12 mm	4 - 10,0 mm	248 416 01
KVR M20 LG	15 mm	6 - 12,0 mm	248 420 01
KVR M25 LG	15 mm	9 - 16,0 mm	248 425 01
KVR M32 LG	15 mm	11 - 21,0 mm	248 432 01
KVR M40 LG	15 mm	16 - 28,0 mm	248 440 01
KVR M50 LG	18 mm	21 - 34,5 mm	248 450 01
KVR M63	17 mm	30 - 44,5 mm	247 463 01

Kabelové šroubení

IP68

Kabelové šroubení s odlehčením v tahu, M_ x 1,5 mm, s pojistnou maticí, polyamid, šedá



	Délka závitu	těsnicí prostor	
KVR M12 LG - MGM	12 mm	2- 6,5 mm	229 412 01
KVR M16 LG - MGM	12 mm	4- 10,0 mm	229 416 01
KVR M20 LG - MGM	15 mm	6- 12,0 mm	229 420 01
KVR M25 LG - MGM	15 mm	9- 16,0 mm	229 425 01
KVR M32 LG - MGM	15 mm	11- 21,0 mm	229 432 01
KVR M40 LG - MGM	15 mm	16- 28,0 mm	229 440 01
KVR M50 LG - MGM	18 mm	21- 34,5 mm	229 450 01
KVR M63 - MGM	17 mm	30- 44,5 mm	227 463 01

Kabelové šroubení

IP68

Kabelové šroubení s odlehčením v tahu, M_ x 1,5 m, s pojistnou maticí, polyamid, černá



	Délka závitu	těsnicí prostor	
KVR M12 LG - MGM/sw	12 mm	2- 6,5 mm	229 012 01
KVR M16 LG - MGM/sw	12 mm	4- 10,0 mm	229 016 01
KVR M20 LG - MGM/sw	15 mm	6- 12,0 mm	229 020 01
KVR M25 LG - MGM/sw	15 mm	9- 16,0 mm	229 025 01
KVR M32 LG - MGM/sw	15 mm	11- 21,0 mm	229 032 01
KVR M40 LG - MGM/sw	15 mm	16- 28,0 mm	229 040 01
KVR M50 LG - MGM/sw	18 mm	21- 34,5 mm	229 050 01

Pojistná matice

Pojistná matice pro metrické těsnicí průchodky a kabelová šroubení, polyamid, šedá



	Závit	
GMU PA M12	M12 x 1,5	208 412 01
GMU PA M16	M16 x 1,5	208 416 01
GMU PA M20	M20 x 1,5	208 420 01
GMU PA M25	M25 x 1,5	208 425 01
GMU PA M32	M32 x 1,5	208 432 01
GMU PA M40	M40 x 1,5	208 440 01
GMU PA M50	M50 x 1,5	208 450 01
GMU PA M63	M63 x 1,5	208 463 01



Specializovaný test DLG

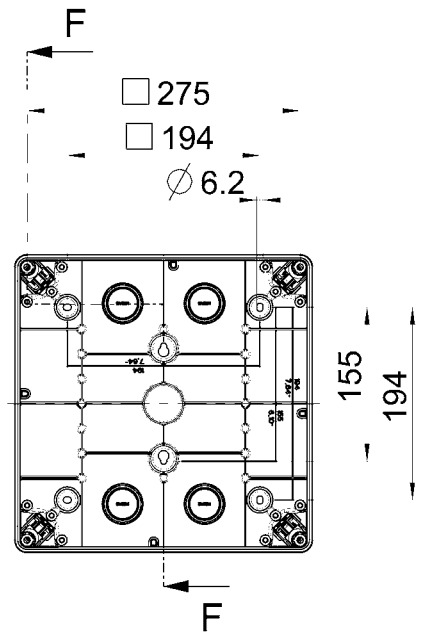
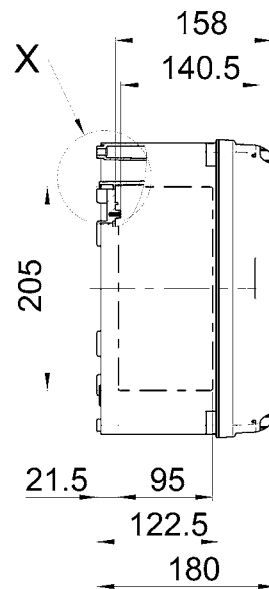
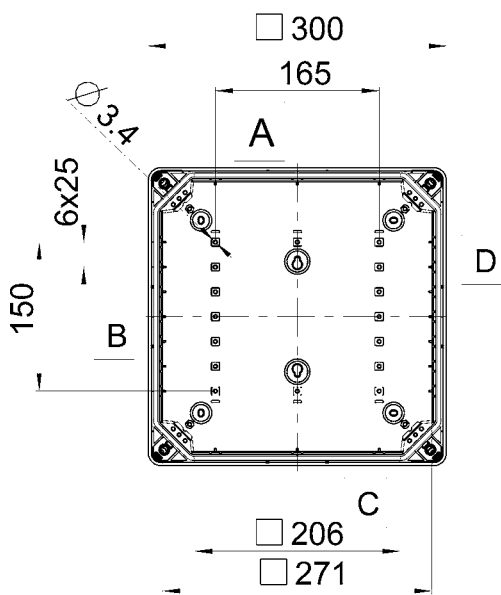
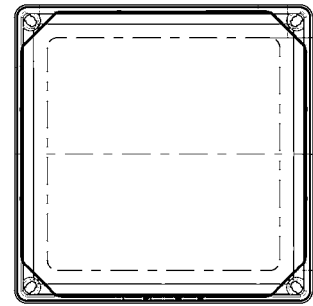
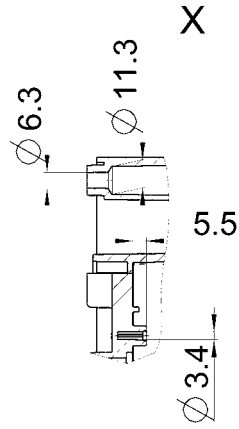
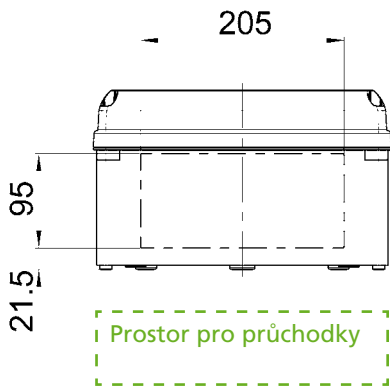
Specializovaný test DLG představuje zkoušku užitné hodnoty omezeného rozsahu pro diferenciaci výrobků a zvláštní zdůraznění inovací u strojů a technických výrobků.

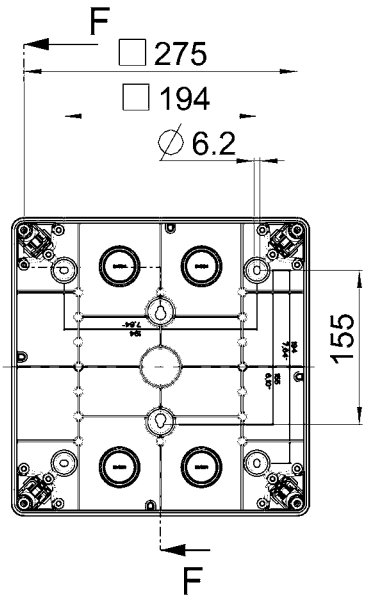
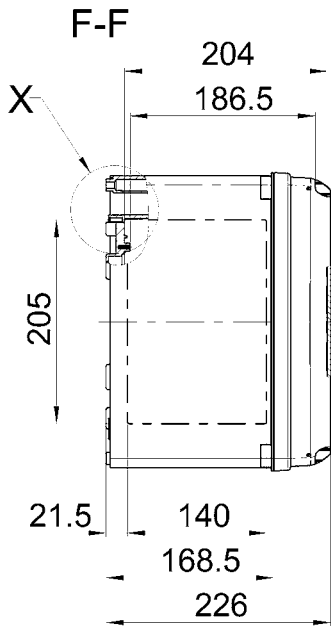
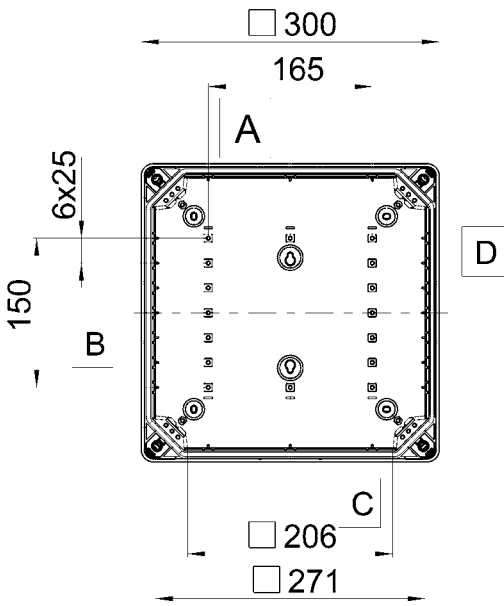
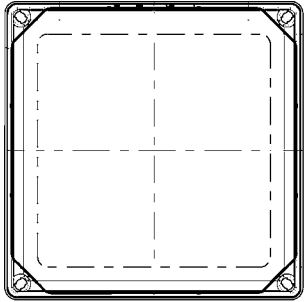
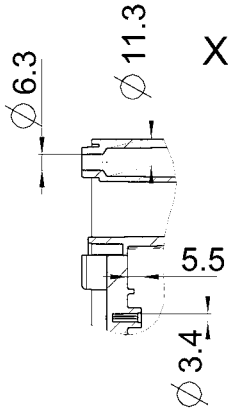
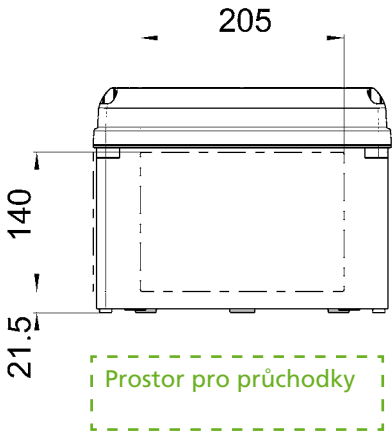


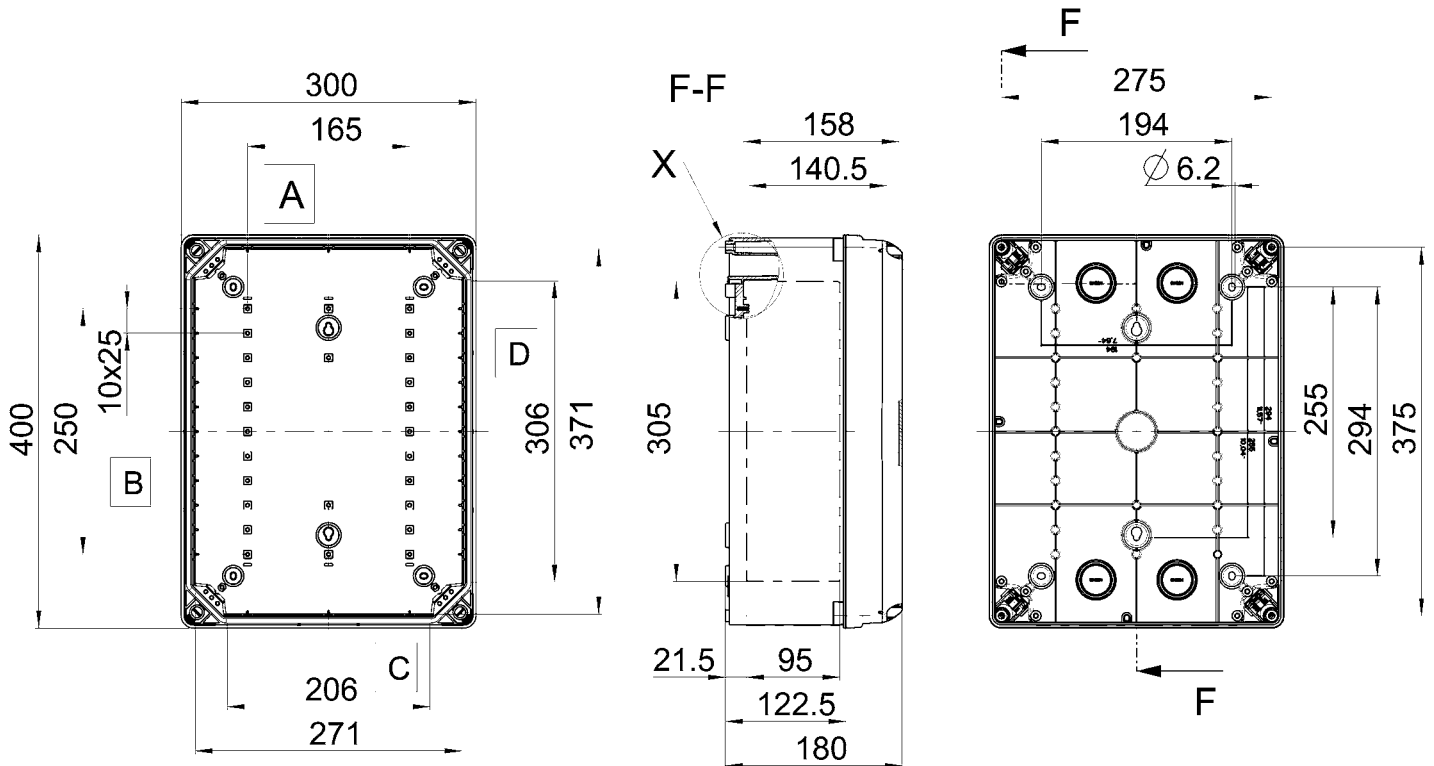
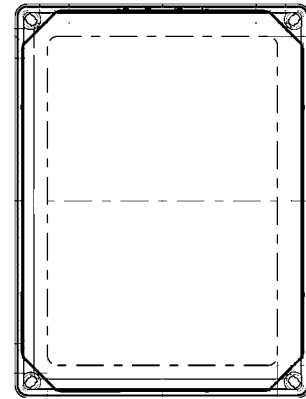
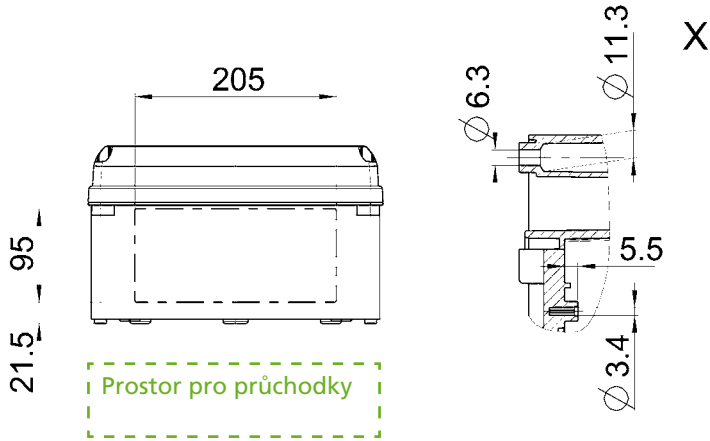
C UL US

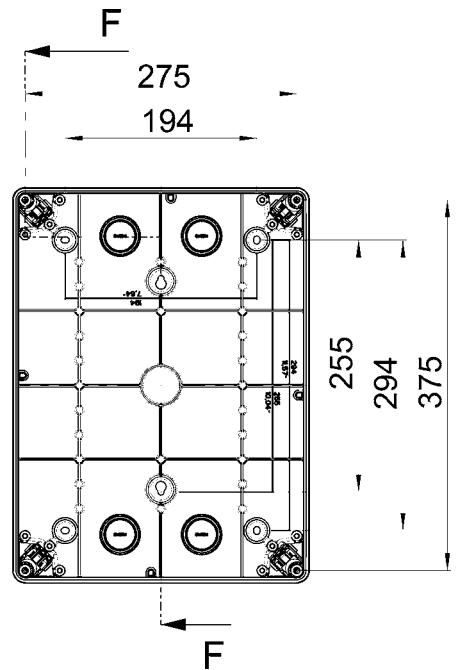
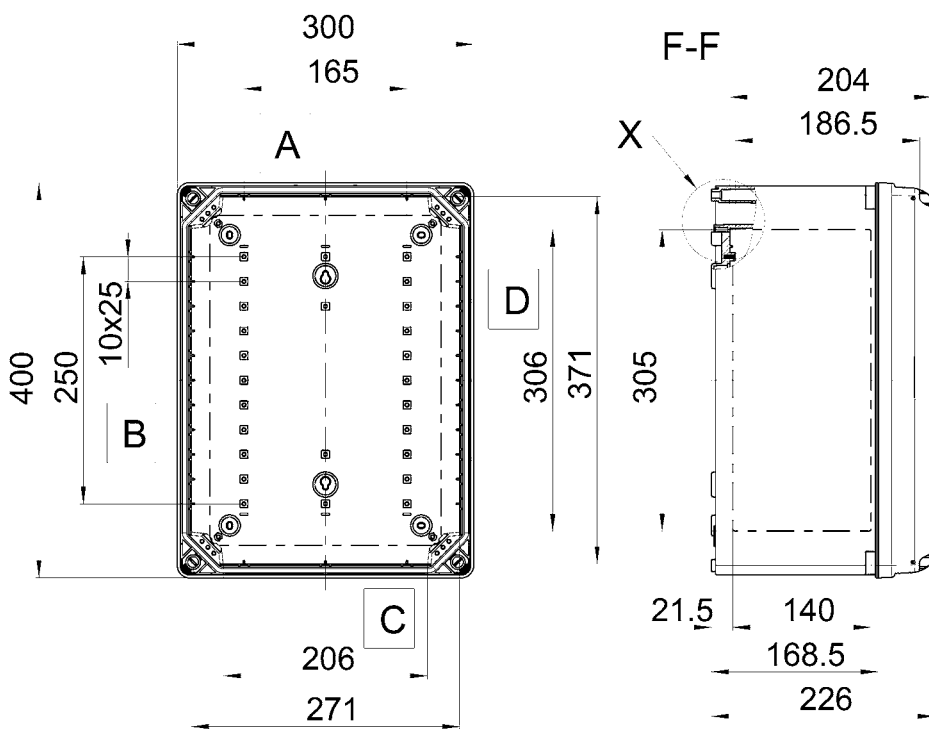
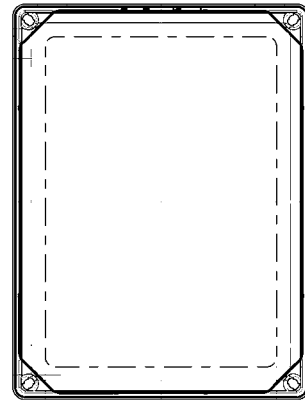
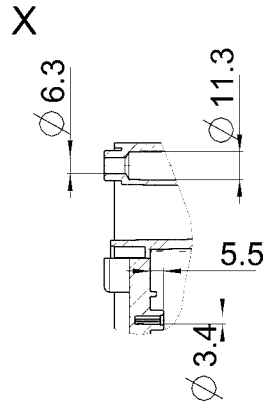
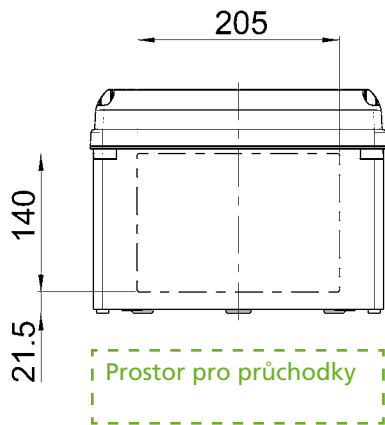
Povoleno **c UL us** (Underwriters Laboratories) (americké a kanadské povolení).



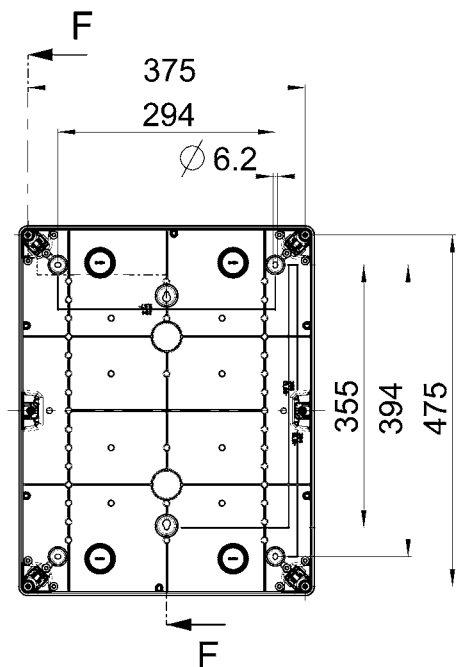
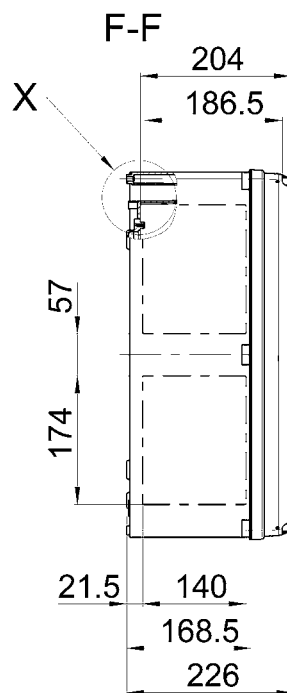
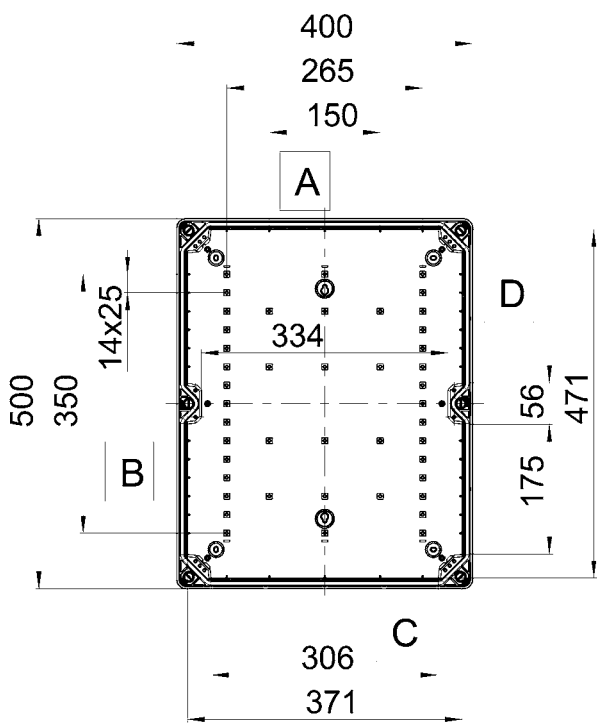
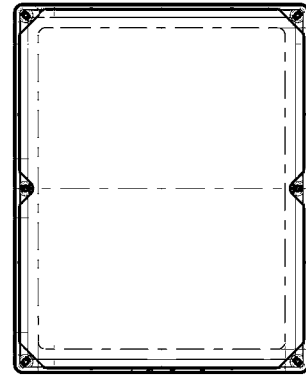
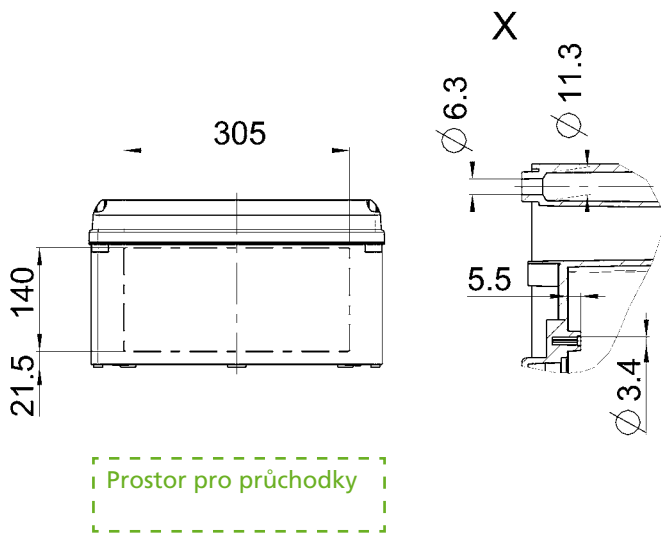








Vnitřní strana víka



IP66
IP67

Druh krytí (IP kód)
podle DIN EN 60529 (VDE 0470-1)



Druh krytí (vnitřní a vnější instalace)
Ochrana před vátým prachem a deštěm, stříkající a tryskající vodou a korozí.
Ochrana před poškozením při tvorbě ledu na vnější straně skříně.

IK09

Stupeň ochrany (IK kód)
podle DIN EN 50102 (VDE 0470-100)



Třída ochrany II
Provozní prostředky s ochrannou izolací podle DIN VDE 0100-410.

1000V
AC

Domezovací napětí pro použití v systémech se střídavým napětím, maximální přípustné jmenovité napětí elektrické sítě

1500V
DC

Domezovací napětí pro použití v systémech se stejnosměrným napětím, maximální přípustné jmenovité napětí elektrické sítě.



Povoleno c UL us
(Underwriters Laboratories)
(americké a kanadské povolení).



Specializovaný test DLG
(v přípravě)
pro zvláštní zdůraznění inovací u strojů a technických výrobků - převážně v zemědělství a lesnictví.



Skříň neobsahující halogeny, bez halogenů jako fluór, chlór a bróm.



Průmyslová kvalita

Přehled okolních podmínek a mechanických vlastností systému skříní GEOS.

Skřín bez vestavěb			Skřín s vestavěbami			Max. relativní vlhkost vzduchu při 40 °C	Max. relativní vlhkost vzduchu při 25 °C (krátkodobě)	Druh krytí podle DIN EN 60529 / VDE 0470-1 1)	Pevnost proti průrazu podle DIN EN 50102 / DE 0470 část 100
Okolní teplota minimální hodnota	Okolní teplota maximální hodnota	Okolní hodnota 24hodinová střední hodnota	Okolní teplota minimální hodnota	Okolní teplota maximální hodnota	Okolní hodnota 24hodinová střední hodnota				
-35 °C	80 °C	60 °C	-25 °C	40 °C	35 °C	50%	95 %	IP66/IP67	IK09

Doplňující upozornění: Uvedené teploty mohou být omezeny namontovanými přístroji.

- 1) Při použití vhodných hrdel, resp. kabelových šroubení.
- 2) Jako materiál V-2 obstál v testu hořlavosti podle UL 746C.

Přehled vlastností materiálů použitých v systému skříní GEOS

Materiál	Použití ve výrobcích:	slabá kyselina	silná kyselina	slabý loup	silný loup	alkohol	benzín	benzol	minerální olej	nafta	čpavek, plyný (speciální test DLG)	rostlinné tuky	živočišné tuky	bez obsahu halogenů	bez těžkých kovů, PVC a silikonu	hořlavost podle DIN EN 60695 (VDE 0471) / UL94
Polykarbonát vyztužený skelným vláknem	skříně GEOS	O	X	X	X	O	Ø	X	O	Ø	O	O	Ø	ano	ano	960 °C / V-2 (5VA*)
Polykarbonát, prhledný	Víko GEOS, průhledné	O	X	X	X	Ø	Ø	X	O	Ø	O	O	O	ano	ano	850 °C / V-2 (5VA*)
Polykarbonát, šedá	Víko GEOS, šedé	O	X	X	X	O	Ø	X	O	Ø	O	O	Ø	ano	ano	960 °C / V-2 (5VA*)

O = odolné **Ø = podmíněně odolné** **X = neodolné**

* 5 palců (127 mm) test hořlavosti podle UL 746 C (srovnatelné s požadavky podle UL 94, 5VA)

Materiály použité společností Spelsberg byly podrobeny povětrnostní zkoušce podle DIN 53 387 (nahrazena normou DIN EN ISO 4892-2), 1000hod. testu ve Státním zkušebním ústavu v Dortmundu. Materiály použité u výrobků IQ zde vykazují optimální výsledek. Ve zkoušce UV odolnosti podle EL 746 C obstál tento materiál rovněž bez omezení.

Principiálně platí, že při výběru místa instalace je vedle druhu krytí třeba hodnotit klimatické podmínky a výskyt chemických vlivů. Údaje o materiálových vlastnostech a chemické odolnosti použitých materiálů jsou uvedeny v tabulce, přičemž tyto výroky jsou jen orientačními hodnotami.

Údaje o ztrátovém výkonu pro jednotlivě montované skříně GEOS

				$\Delta T = 10K$	$\Delta T = 20K$	$\Delta T = 30K$	$\Delta T = 40K$
Typ	Montáž	Vnitřní rozměry	Výška skříně	[W]			
GEOS 3030-18		290 x 290 x 152,5 mm	50%	8,5	20,2	33,4	47,7
			75%	6,9	16,4	27,2	38,9
GEOS 3030-22		290 x 290 x 198,5 mm	50%	10,5	24,9	41,2	59,0
			75%	8,6	20,3	33,6	48,1
GEOS 3040-18	na výšku	290 x 390 x 152,5 mm	50%	11,3	26,8	44,4	63,5
			75%	8,9	21,0	34,8	49,7
GEOS 3040-22		290 x 390 x 198,5 mm	50%	12,9	30,6	50,7	72,6
			75%	10,1	24,0	39,7	56,8
GEOS 3040-18	příčně	290 x 390 x 152,5 mm	50%	11,1	26,4	43,6	62,4
			75%	9,4	22,3	37,0	52,9
GEOS 3040-22		290 x 390 x 198,5 mm	50%	12,7	30,0	49,8	71,2
			75%	10,8	25,5	42,2	60,3
GEOS 4050-22	na výšku	390 x 490 x 198,5 mm	50%	18,3	43,3	71,7	102,6
			75%	14,5	34,2	56,7	81,1
	příčně	390 x 490 x 198,5 mm	50%	18,0	42,7	70,8	101,2
			75%	15,2	35,9	59,5	85,1

Přípustný ztrátový výkon P_{ztr} ve wattch podle DIN VDE 0660-507 pro jednotlivě namontovanou prázdnou skříň při dané hodnotě ΔT . Ztrátový výkon na 50% výšky skříně a [75%] výšky skříně.



**Další technické informace
jsou uvedeny v našem
celkovém katalogu 2018/2019!**

Venkovní instalace

Instalace venku - vlhké a mokré oblasti a prostory

Základní informace

Principiálně platí, že údaje výrobce o vlastnostech výrobku představují při výběru komponent jen orientaci pro uživatele. Tyto vlastnosti je třeba vždy vidět v souvislosti s aktuálně platnými předpisy o instalaci, jako jsou např. ustanovení o zřizování podle DIN VDE 0100-ff a násl. (viz celkový katalog 2018, přehled instalačních oblastí).

V závislosti na místních podmínkách musí uživatel v případě potřeby přijmout dodatečná opatření. Níže budou jednotlivé faktory popsány přesněji.

Při instalaci venku existuje mnoho ovlivňujících činitelů!



Ochrana před UV paprsky

UV záření může u nejrůznějších plastů vyvolat silné poškození struktury, vedoucí až k destrukci. Proto nesmějí být výrobky z materiálu polystyren (PS) používány ve venkovním prostoru. Pro tento případ použití vyvinula společnost Spelsberg výrobky řady iQ. U těchto výrobků se používají materiály, které mají vysokou odolnost proti UV záření.

Při povětrnostních zkouškách podle DIN 53 387 (nahrazena normou DIN EN ISO 4892-2) vykázaly tyto materiály optimální výsledek.

Tyto materiály obstály v povětrnostních zkouškách podle UL 746 C rovněž bez omezení.

Ochrana před vysokými teplotami

Elektrické vestavné přístroje generují v provozu ztrátový výkon. U skříní, které vyrábí společnost Spelsberg, je při zkoušce při schvalovací zkoušce kontrolován ztrátový výkon, maximálně instalovaný ve skříní. S přihlédnutím k okolní teplotě a druhu instalace jsou v katalogu k dispozici podrobné tabulky, týkající se této problematiky.

Kombinace spínacích přístrojů jsou dimenzovány pro okolní teploty mezi $-25\text{ }^{\circ}\text{C}$ a $+35\text{ }^{\circ}\text{C}$ (průměr za 24 hodin).

Krátkodobé zahřátí do $+40\text{ }^{\circ}\text{C}$ je bez problémů.

I když jsou např. výrobky iQ od společnosti Spelsberg vhodné pro teploty od $-40\text{ }^{\circ}\text{C}$ do $80\text{ }^{\circ}\text{C}$, je třeba pro zabudovaná zařízení, jako jsou např. ochrana vedení, FI nebo pojistky, zkontrolovat při projektování skříně údaje výrobce a zadání příslušné normy pro bezpečnost výrobků.

Sluneční záření nebo jiné zdroje tepla mohou dále nepřijatelným způsobem zvýšit vnitřní teplotu, a proto je třeba jim zabránit.

Bezpečné fungování elektrických provozních prostředků pak nebude možné za takových okolností zaručit.

Podle DIN VDE 0100-520,522.1.2 smějí být instalace nebo pohyby kabelových a elektrických vedení včetně příslušenství prováděny jen při okolních teplotách, které se nacházejí v rámci příslušné výrobní normy nebo limitních hodnot, uvedených výrobcem.



Ochrana před chemickými vlivy

Při instalacích v oblastech se zvýšeným podílem škodlivin v okolí může dojít k příslušnému omezení způsobilosti.

Informace jsou uvedeny v tabulce „Vlastnosti materiálu“. Výrobky iQ jsou odolné proti minerálním olejům, rostlinným a živočišným tukům.

Ochrana před kondenzující vodou

Čím těsněji jsou provozní prostředky, jako jsou spojovací krabice nebo kryty rozvaděčů, uzavřeny, tím spíše je třeba počítat s tvorbou kondenzátu. To se stává zejména na místech, kde panují silně kolísající teploty. Tyto efekty znásobuje ztrátový výkon, který je generován ve skříních.

Následkem rozdílů teplot vznikne také rozdíl poměrů tlaků, který způsobí, že skříň nasaje při změně teploty vzduch. Při dalším zvýšení teploty se vlhkost, která se nachází ve vzduchu, sráží v podobě vody na studené ploše skříně, např. na víku. Jelikož lze tento proces zvrátit jen podmíněně, shromažďuje se voda ve skříně, a pokud k tomuto efektu dochází častěji, zčásti dokonce každý den, může se uvnitř nahromadit značné množství vody. Pokud tato skříň vykazuje zvýšený stupeň ochrany, nebude již tuto vodu odvádět, takže se zde utěsnění projeví dokonce negativně. Dojde ke škodám.

Podle **DIN VDE 0100-520** musejí být v případě možné akumulace vody nebo její kondenzace v kabelu a systémech vedení přijata preventivní bezpečnostní opatření pro odvádění vody.

Spojovací krabice Spelsberg různých skupin výrobků mají na zadních plochách skříně, resp. montážních plochách, otvory pro kondenzát, které se dají vylomit. Ty mají být otevřeny tak, že se budou ve stavu pro instalaci nacházet na spodní straně skříně ve vzdálenosti 2 mm od stěny, aby případný kondenzát mohl odtékat.

To platí jen za podmínky, že nebudou vzneseny zvýšené požadavky na ochranu před dotykem nebo před cizím tělesem (> IP 2X nebo ochrana před prachem).

Pokud budou na skříně vzneseny současně požadavky na ochranu před dotykem nebo před cizím tělesem, např. IP 3X, doporučujeme použití hrdel odvodu vzduchu. Jsou-li k dispozici ve velikosti M20, budou namontovány do příslušných otvorů pro přívod vedení na spodní straně a na bočních plochách. Při správné instalaci poskytují dokonce ochranu před stříkající vodou do IP X4. Doporučujeme použití, které umožňuje takzvaný „komínový efekt“.



Ventilační prvky AK Air a BEL Air

Ventilační prvek Air zabraňuje kondenzátu se zachováním vysokého druhu krytí IP 65. Kondenzát, který se vyskytne, bude pomocí výměny vzduchu v nejkratší době transportován ze skříně. Díky stálé a velké výměně vzduchu se může vzduch uvnitř stále míchat s okolním vzduchem a odvádět vlhkost směrem ven. Výměna vzduchu probíhá i v prostředích s téměř konstantní vlhkostí vzduchu a teplotou, neboť se vzduch uvnitř skříně z důvodu vnitřních komponent zahřívá.

Doporučení: Je třeba naplánovat minimálně jednu kompletní výměnu vzduchu za den pomocí prvku BEL Air. Prostřednictvím sady toho dosáhnete v případě skříně s objemem do 35 dm³.

Díky neustálému vyrovnávání tlaku jsou všechny části skříně, jako např. těsnění, trvale odlehčovány. Neustálou výměnu vlhkého vzduchu s okolím garantuje vysoká míra výměny vzduchu. K tomu nejsou nutné žádné významné rozdíly tlaku. V případě prvků pro vyrovnávání tlaku jsou ale potřebné právě tyto významné rozdíly tlaku, aby bylo možné realizovat výměnu vzduchu alespoň krátkodobě. Ventilační prvky Air mají k tomuto účelu velmi velkou otevřenou filtrační plochu, která zaručuje velkou výměnu vzduchu, aniž by ovlivnila vzduchový proud. Neustálé vyrovnávání tlaku zabraňuje tlakovým rozdílům, takže na skříně a těsnění nemohou působit žádné mechanické síly.

DIN EN 61439-1

V odstavci 8.2.2 normy DIN EN 61439-1 se jedná o ochranu před kontaktem s aktivními částmi, před vniknutím cizích pevných těles a vody. K tomu se mj. vyvozuje, že uzavřené kombinace spínacích přístrojů musejí být chráněny před kondenzující vodou uvnitř skříně, aniž by se změnil druh krytí.

Ochrana před rostlinami a/nebo obrůstáním plísní

Plasty použité v elektroinstalaci jsou organické materiály. Proto je třeba vzít v úvahu také poškození rostlinami, řasami nebo plísní. Pokud rostliny a / nebo plísňový porost mohou způsobit poškození, musejí být podle DIN VDE 0100-520, 522.9.1 vybrána příslušná kabelová a elektrická vedení nebo musejí být naplánována zvláštní ochranná opatření.

Poznámka: Je třeba zvolit způsob pokládky, který umožní příslušné odstranění takového porostu.

Pokyny k instalaci venku

Údaje o druhu krytí a UV odolnosti jsou často považovány za jediné měřítko instalace venku.

Kontroly druhu krytí, provedené podle DIN EN 60529, slouží jako srovnávací kontroly a ke klasifikaci vlastností. Kontroly jsou omezeny na několik minut a nemohou napodobit vystavení atmosférickým vlivům následkem deště/sněhu nebo čištění vodním paprskem. Kromě toho mohou být místní podmínky natolik odlišné, že všeobecnou povětrnostní zkoušku není možné definovat. Při instalaci venku hrají ale významnou úlohu ještě faktory jako absolutní teplota, četnost teplotních změn, vlhkost vzduch a zejména chemické vlivy. Kromě vlivů následkem působení UV je třeba při instalaci ve venkovním prostoru očekávat převážně škody na základě chemických vlivů. Proto by měly být venkovní prostory čerpacích stanic, chemických závodů, skládek odpadu, kompresorů, čistíren odpadních vod atd. předem zvlášť kriticky prozkoumány. Aby se dále zvýšila životnost skříně, je výhodné nainstalovat skříň tak, aby byla chráněna před povětrnostními vlivy.





PREMIUM MARKEN
Partner 



Navštiv nás na facebooku!

www.facebook.com/spelsberg.de



Sleduj nás na twitteru!

www.twitter.com/spelsberg

Günther Spelsberg GmbH + Co. KG

hlavní správa

Im Gewerbepark 1, D-58579 Schalksmühle
Postfach 15 20, D-58571 Schalksmühle
Telefon: +49 (0) 23 55 / 8 92-0
Telefax: +49 (0) 23 55 / 8 92-299
E-Mail: info@spelsberg.de
Internet: www.spelsberg.de

závod Buttstädt

Vor dem Lohe 3, D-99628 Buttstädt
Postfach 30, D-99627 Buttstädt
Telefon: +49 (0) 3 63 73 / 98-400
Telefax: +49 (0) 3 63 73 / 98-499