









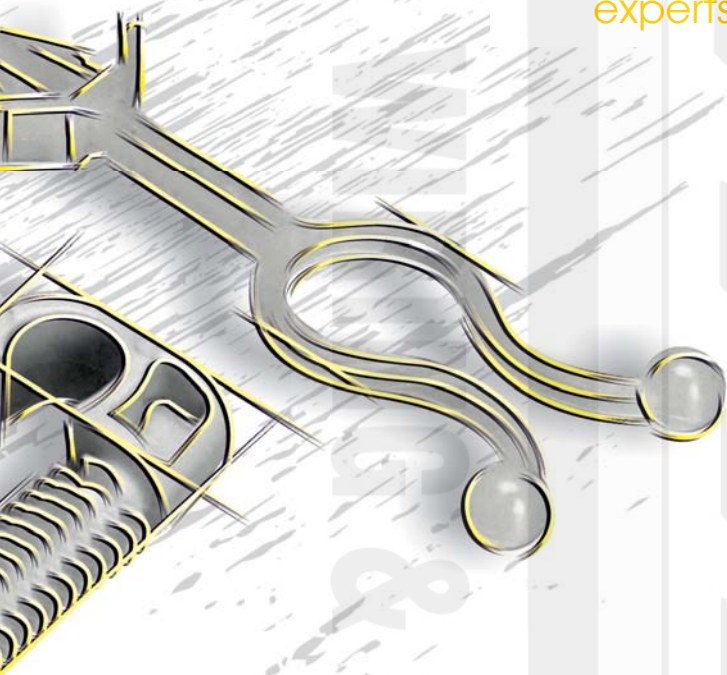
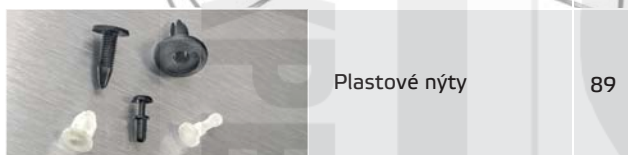


Strana			Strana		
	Plastové kabelové úchyty "CONDOR FIX"	64		Kabelové rychlopřichytky "MYRANDA CLIP"	71
	Plastové svazkové držáky "MAGNUM FIX"	65		Upevňovací rychlopřichytky trubek "LUNA CLIP"	72
	Kovové kabelové samolepící přichytky "HOOKER CLIP"	68		Kabelové objímky "MERIDIAN FIX"	73
	Hmoždinkové svěrné přichytky "QUICK EAGEL"	69		Kabelové přichytky "MATRIX" s tvrzeným hřebíkem	75
	Hmoždinkové přichytky "UMBRIA CLIP"	70		Hřebíkové úchyty kabelů "CHIP SPIKE"	78



Strana



### Plastové kabelové úchyty "CONDOR FIX"

#### Plastové kabelové úchyty "CONDOR FIX"

- Materiál: Polyamid 6 (PA 6) bezhalogenní
- Barva: světle šedá (RAL 7035)
- Provozní teplota: -40°C až +80°C krátkodobě až +130°C

#### Popis:

- vyrobené z pevného a přitom vysoce elastického polyamidu
- ideální pro montáž pomocí natloukacích hmoždinek

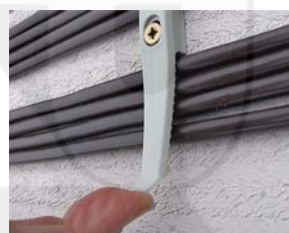
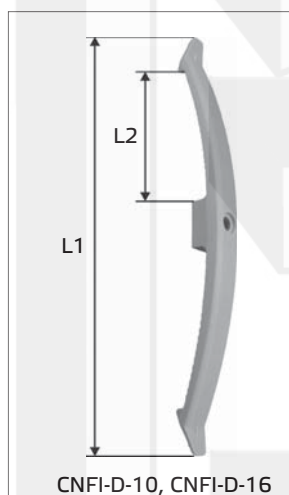
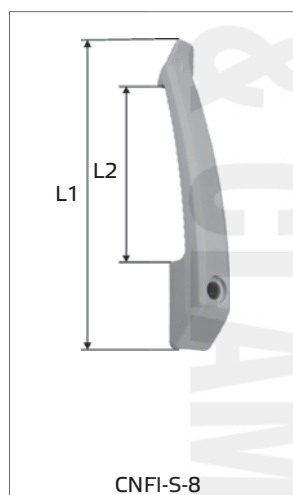
#### Výhody:

Snadné a rychlé přidání nebo odebrání kabelů pouhým nadzvednutím pružné příchytky.

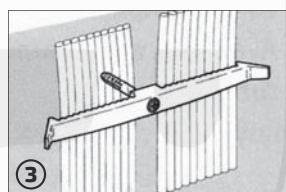
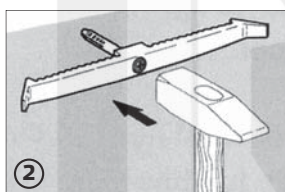
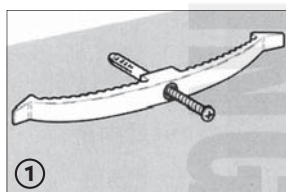


#### Použití:

Pro vedení kabelových tras na stěnách, stropěch, trámech atd.



#### Montáž:



Ukázka montáže pomocí natloukacích hmoždinek Ø 6 mm (doporučené hmoždinky viz. str. 167). Kabelové úchyty "CONDOR FIX" je možné připevňovat i přišroubováním vrutu do hmoždinky.

Upozornění: Teplota okolí při montáži by neměla klesnout pod -10°C.

#### Plastové kabelové úchyty "CONDOR FIX"

Katalog. číslo	Typ	Orientační rozsah použití	Rozměry (mm)		Průměr otvoru (mm)	Množství v balení (ks)
			L1	L2		
wpr9749	CNFI-S-8	pro max. 8 kabelů CYKY (NYM) 3x1,5 mm <sup>2</sup>	135	78	7	40
wpr9750	CNFI-D-10	pro max. 10 kabelů CYKY (NYM) 3x1,5 mm <sup>2</sup>	149	48	7	40
wpr9751	CNFI-D-16	pro max. 16 kabelů CYKY (NYM) 3x1,5 mm <sup>2</sup>	226	78	7	50

## Plastové svazkové držáky "MAGNUM FIX" ❖❖❖

**Plastové svazkové držáky "MAGNUM FIX" se zaklapávacím uzávěrem a rychlopříchytkou**

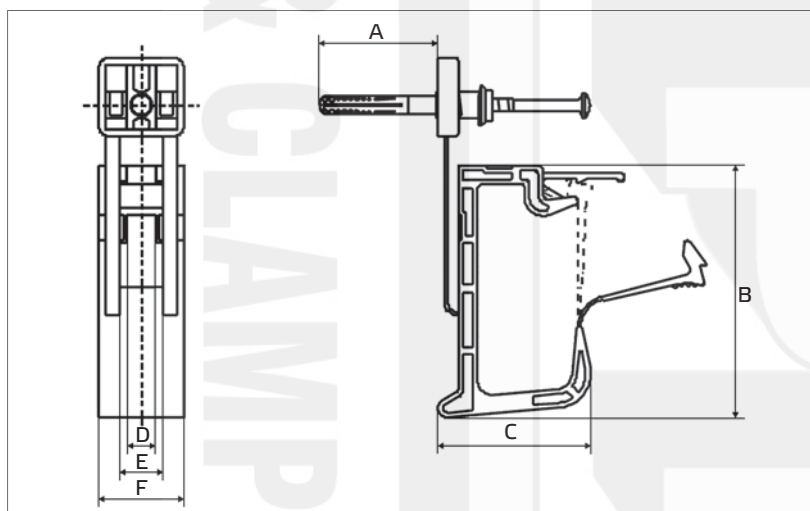
- Materiál: Polypropylen (PP)
- Barva: světle šedá (RAL 7035)
- Provozní teplota: -40°C až +80°C  
krátkodobě až +130°C

**Popis:**

- ideální pro montáž pomocí natloukacích hmoždinek
- jednoduché a rychlé připevnění pomocí plastového montážního soklu s natloukací hmoždinkou (u wpr9752 a wpr9753 není natloukací hmoždinka součástí příchytky)
- do montážního soklu přísluší natloukací hmoždinky o průměru 6 mm a délce minimálně 50 mm
- doporučená připevňovací vzdálenost mezi jednotlivými držáky při plném osazení je 50 - 60 cm

**Použití:**

Pro vedení kabelových tras na stěnách a stropích.

**Montáž:**

Upozornění: Teplota okolí při montáži by neměla klesnout pod -10°C.

**Plastové svazkové držáky "MAGNUM FIX" se zaklapávacím uzávěrem a rychlopříchytkou**

Katalog. číslo	Typ	Orientační rozsah použití	Rozměry (mm)						Natloukací hmoždinka	Množství v balení (ks)
			A	B	C	D	E	F		
wpr9752	MGF-15	pro max. 15 kabelů CYKY 3x1,5 mm <sup>2</sup>	-	80	47	9	14	27	ne	100
wpr9753	MGF-30	pro max. 30 kabelů CYKY 3x1,5 mm <sup>2</sup>	-	120	64	10	15	30	ne	50
wpr9883	MGF-15-HM	pro max. 15 kabelů CYKY 3x1,5 mm <sup>2</sup>	39	80	47	9	14	27	6x55	100
wpr9884	MGF-30-HM	pro max. 30 kabelů CYKY 3x1,5 mm <sup>2</sup>	37	120	64	10	15	30	6x55	50

### Plastové svazkové držáky "MAGNUM FIX"

#### Plastové svazkové držáky "MAGNUM FIX EXCLUSIVE" se zaklapávacím uzávěrem a možností snadného spojování do skupiny

- Materiál: Polyamid 6, bezhalogenní
- Barva MGFE-XX-P750: světle šedá (RAL 7035)
- Barva MGFE-XX-P960: tmavě šedá (RAL 7030)
- Hořlavost MGFE-XX-P750: potlačující hoření, vyhovuje zkoušce horkou smyčkou 750°C podle ČSN EN 60695-2-11  
vyhovuje UL94 V-0
- Hořlavost MGFE-XX-P960: potlačující hoření, vyhovuje zkoušce horkou smyčkou 960°C podle ČSN EN 60695-2-11  
vyhovuje UL94 V-0

#### Popis:

- ideální pro montáž pomocí natloukacích hmoždinek nebo vrutů
- doporučená připevňovací vzdálenost mezi jednotlivými držáky při plném osazení je 50 - 60 cm
- provedení v barvě RAL 7030 je určeno speciálně pro použití v mezistropech - materiál potlačující hoření, zkušební teplota 960°C



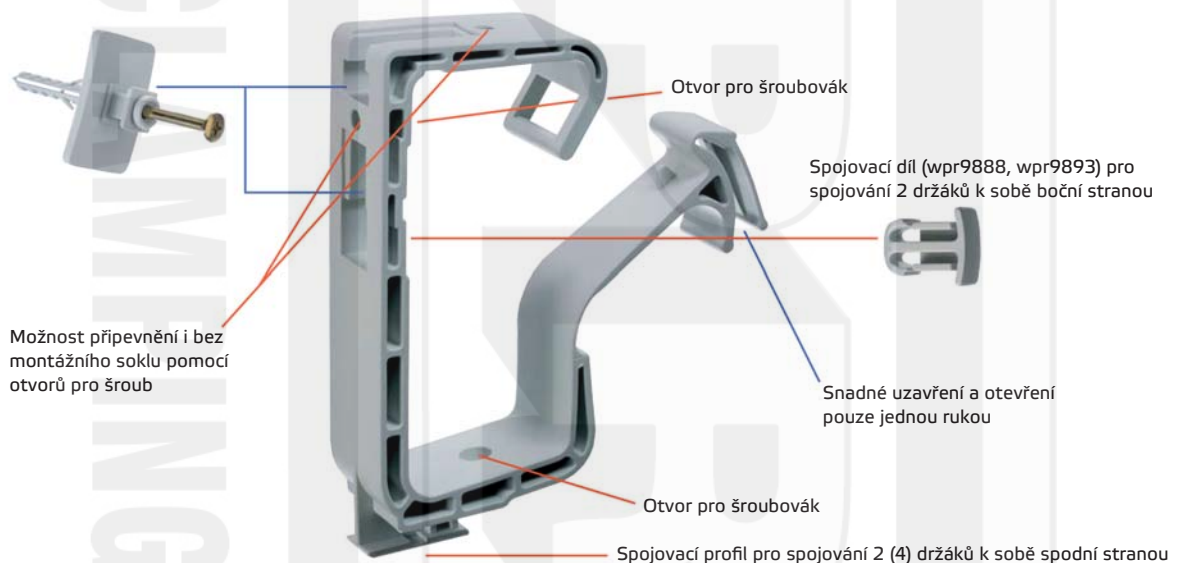
#### Výhody:

- připevnění několika svazkovacích držáků na požadovanou plochu pouze v jednom bodě (viz obr. vlevo dole)
- jednoduché a rychlé připevnění pomocí plastového montážního soklu
- dva svazkovací držáky je možno spojit pomocí dostupného spojovacího dílu

#### Použití:

Pro vedení kabelových tras na stěnách a střepech.

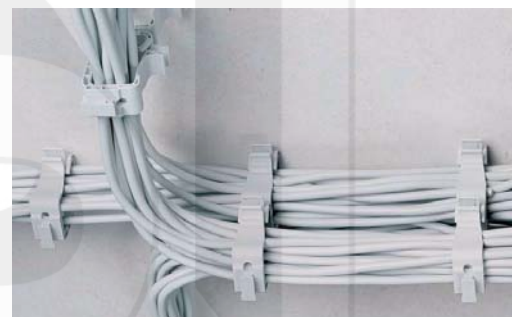
Montážní sokl s natloukací hmoždinkou (wpr9889, wpr9894) /  
montážní sokl bez natloukací hmoždinky (wpr9887, wpr9892)



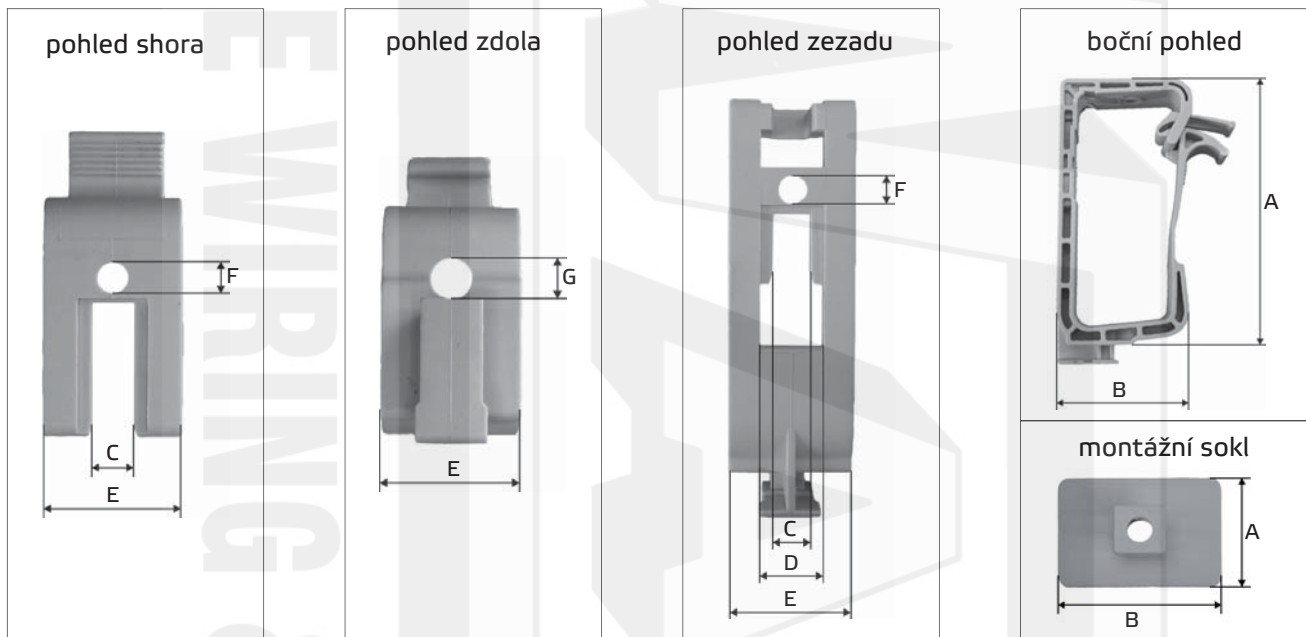
Ukázka snadného spojování držáků "MAGNUM FIX EXCLUSIVE" do skupin:



Ukázka použití držáků "MAGNUM FIX EXCLUSIVE":



## Plastové svazkové držáky "MAGNUM FIX" ❖❖❖



## Montáž:



## Plastové svazkové držáky "MAGNUM FIX EXCLUSIVE" se zaklapávacím uzávěrem

Třída hořlavosti: zkouška žhavou smyčkou **750°C**, UL94 V-0, barva světle šedá (RAL 7035)

Katalog. číslo	Typ	Popis	Rozměry							Množství v balení (ks)
			A	B	C	D	E	F	G	
wpr9885	MGFE-15-P750	pro max. 15 kabelů CYKY 3x1,5 mm <sup>2</sup>	83	47	8	14	28	6	8	100
wpr9886	MGFE-30-P750	pro max. 30 kabelů CYKY 3x1,5 mm <sup>2</sup>	119	59	8	14	28	6	8	50
wpr9887	MGFE-PR1-P750	montážní sokl	27	41	-	-	-	-	-	50
wpr9888	MGFE-SD1-P750	spojovací díl	-	-	-	-	-	-	-	50
wpr9889	MGFE-PR2-P750	montážní sokl s natl. hmoždinkou 6x50	27	41	-	-	-	-	-	50

## Plastové svazkové držáky "MAGNUM FIX EXCLUSIVE" se zaklapávacím uzávěrem

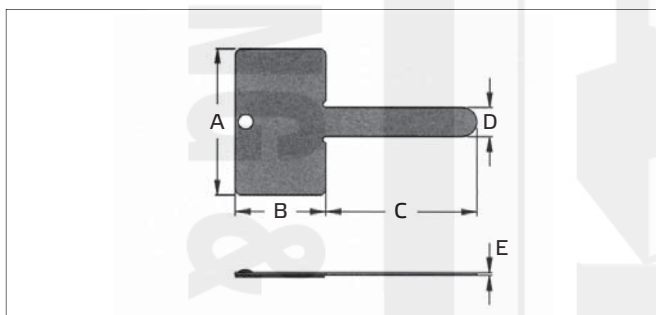
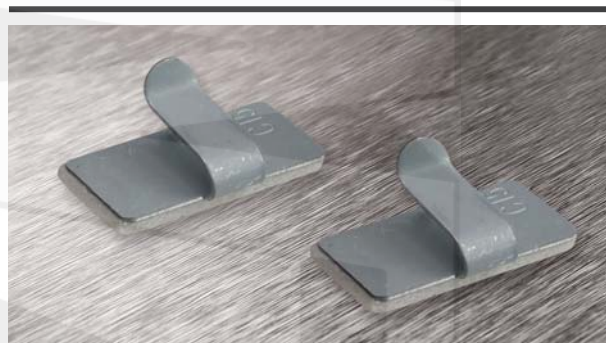
Třída hořlavosti: zkouška žhavou smyčkou **960°C**, UL94 V-0, barva tmavě šedá (RAL 7030)

Katalog. číslo	Typ	Popis	Rozměry							Množství v balení (ks)
			A	B	C	D	E	F	G	
wpr9890	MGFE-15-P960	pro max. 15 kabelů CYKY 3x1,5 mm <sup>2</sup>	83	47	8	14	28	6	8	100
wpr9891	MGFE-30-P960	pro max. 30 kabelů CYKY 3x1,5 mm <sup>2</sup>	119	59	8	14	28	6	8	50
wpr9892	MGFE-PR1-P960	montážní sokl	27	41	-	-	-	-	-	50
wpr9893	MGFE-SD1-P960	spojovací díl	-	-	-	-	-	-	-	50
wpr9894	MGFE-PR2-P960	montážní sokl s natl. hmoždinkou 6x50	27	41	-	-	-	-	-	50

## Kovové kabelové samolepící příchytky "HOOKER CLIP"

## Kovové kabelové samolepící příchytky "HOOKER CLIP"

- Materiál: A) pozinkovaná ocel se samolepící páskou  
B) hliník se samolepící páskou
- Provozní teplota: -10°C až +50°C
- Pevnost lepidla: 218 g / 25x25 mm

**Popis:**

Kabelové příchytky se samolepícím připevněním jsou ekonomickým a rychlým řešením pro připevňování vodičů a kabelů k panelu v místech, kde nelze vytvořit otvor pro připevnění.

**Použití:**

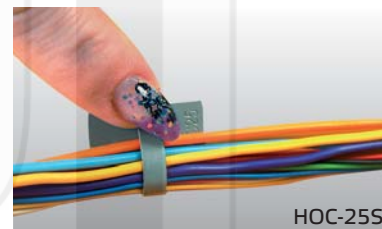
Např. výroba rozvaděčů, elektroniky, elektrotechnických zařízení, nábytku, strojírenství aj.

**Ukázka použití:**

HOC-45AL



HOC-45AL



HOC-25S

**Postup montáže:**

1. Očistit povrch požadované plochy čistým hadříkem a odmašťovacím prostředkem (technický benzín, líh, isopropyl atd.)
2. Odmaštěnou plochu nechat řádně vyschnout.
3. Odstranit ochrannou fólii. Při odstraňování fólie se vyvarovat dotyku prstem lepicí plochy, aby nedošlo ke znehodnocení lepidla na příchytce.
4. Příchytce přiložit na odmaštěnou plochu a min. 5 sekund pevně přitlačit.
5. Nechat řádně zaschnout lepidlo na příchytce bez zátěže. Max. pevnosti je dosaženo po 3 - 8 hodinách (dle aktuální teploty).

## Kovové kabelové samolepící příchytky "HOOKER CLIP"

Katalog. číslo	Typ	Materiál	Rozměry (mm)					Množství v balení (ks)
			A	B	C	D	E	
wpr9909	HOC-15S	ocel	19,4	10,0	15,0	5,0	0,5	100
wpr9910	HOC-25S	ocel	25,0	15,0	25,0	5,0	0,5	100
wpr9973	HOC-45AL	hliník	25,4	25,4	44,4	7,9	0,6	100

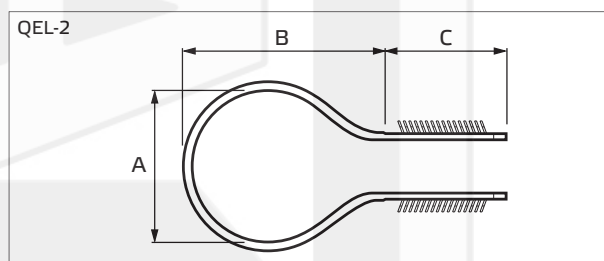
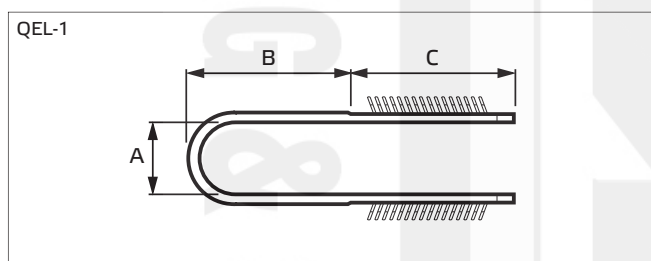
Hmoždinkové svěrné příchytky "QUICK EAGEL" **Hmoždinkové svěrné příchytky  
"QUICK EAGEL" pro kabely nebo trubky**

- Materiál: Polyamid 6, bezhalogenní
- Barva: šedá
- Hořlavost: UL94HB
- Provozní teplota: -40°C až +80°C
- Neobsahuje silikon

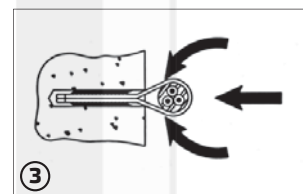
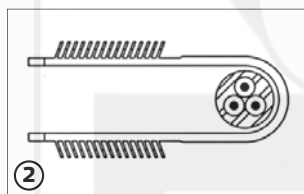
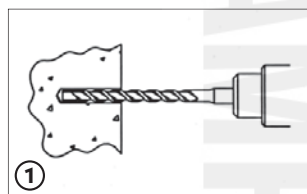
**Popis:**

Snadná montáž jednou rukou bez použití nástrojů do předvrtaného otvoru průměru 6 mm.

**Výhody:** Šetří až 80% času při montáži!

**Použití:**

K upevňování trubek, kabelů, kabelových svazků a flexibilních trubek do zdiva a dřeva.

**Montáž:****Postup montáže:**

- vyvrtejte otvor o průměru 6 mm
- nasadte smyčku na kabel nebo trubku
- rukou vložte smyčku s kabelem do vyvrtaného otvoru
- hotovo

**Hmoždinkové svěrné příchytky "QUICK EAGEL" pro kabely nebo trubky**

Katalog. číslo	Typ	Pro průměr kabelu (mm)	Pro průměr otvoru (mm)	Rozměry (mm)			Množství v balení (ks)
				A	B	C	
wpr9756	QEL-1	3 - 13	6	10	18	23	200
wpr9904	QEL-2	13 - 28	6	27	34	24	100

## Hmoždinkové příchytky "UMBRIA CLIP"

## Hmoždinkové příchytky "UMBRIA CLIP"

- Materiál příchytky: Polyamid 6 (PA 6)
- Barva: šedá

**Popis:**

Snadná montáž jednou rukou bez použití nástrojů do předvrtaného otvoru o průměru 6 mm.

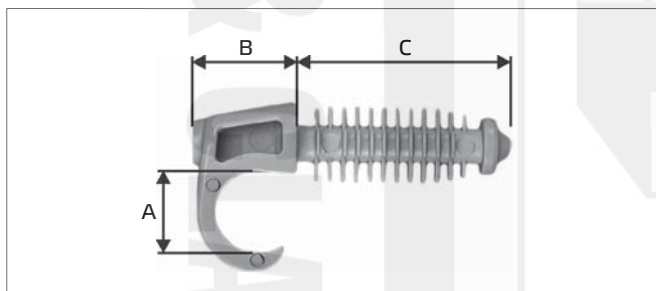
**Výhody:** Šetří až 80% času při montáži!

**Použití:**

K upevňování kabelů CYKY (H05VV-F) 3x1,5 mm<sup>2</sup> a 5x1,5 mm<sup>2</sup> nebo vodičů ekvivalentních průměrů nebo pro zajištění větší pevnosti připevnění kabelů do betonu, kamene, dřeva nebo plastu.

**Postup montáže:**

- vyvrtejte otvor o průměru 6 mm (5 mm do pórobetonu)
- nasadte příchytku na kabel nebo trubku
- rukou vložte příchytku do vyvrtaného otvoru
- hotovo



## Hmoždinkové příchytky "UMBRIA CLIP"

Katalog. číslo	Typ	Pro průměr kabelu (mm)	Pro průměr otvoru (mm)	Rozměry (mm)			Množství v balení (ks)
				A	B	C	
wpr9759	UBCL-7-12	1x 7 - 12	6	8	10	22	200
wpr9760	UBCLD-7-12	2x 7 - 12	6	8	10	22	100

## Kabelové rychlopříchytky "MYRANDA CLIP" ❦

## Kabelové rychlopříchytky "MYRANDA CLIP"

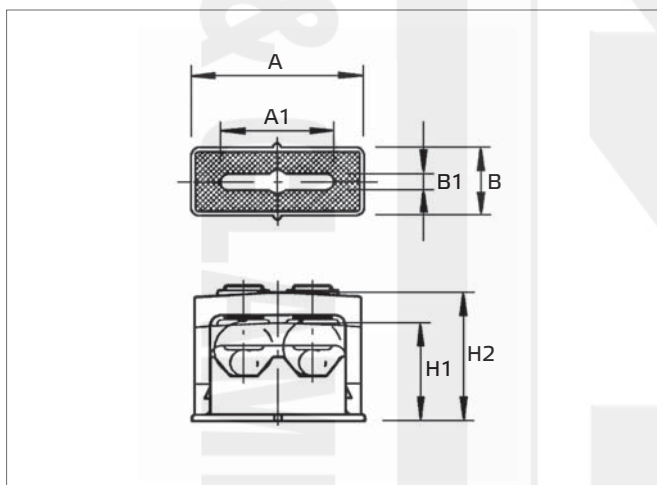
- Materiál: Polystyrol (PS) bezhalogenní šedá
- Barva: šedá
- Odolný proti nárazu

## Popis:

- kabelová rychlopříchytka pro připevnění jednoho, dvou nebo tří kabelů vedle sebe
- bezpečné upevnění kabelů rychlopříchytkami s patkou s možností nanesení lepidla (např. Epoxy), s podélným prolisem pro našroubování na závit M6 nebo připevnění vrutem
- po zacvaknutí příchytky je možné kabel ještě dotáhnout pomocí vestavěných plastových šroubů pro lepší fixaci kabelů

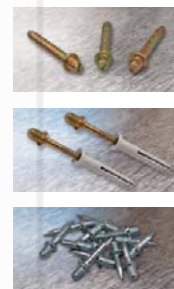
## Použití:

Pro připevňování kabelů a trubek na zdi a stropy.



## Způsob připevnění příchytky našroubováním na závit M6:

- pomocí vrutových šroubů s metrickou závitovou hlavou M6 viz str. 152
- pomocí natloukacích hmoždinek s metrickou závitovou hlavou M6 viz str. 168
- pomocí natloukacích hřebů "BEE FIX" s metrickou závitovou hlavou M6 viz str. 169



## Kabelové rychlopříchytky "MYRANDA CLIP"

Katalog. číslo	Typ	Pro průměr kabelu (mm)	Rozměry (mm)						Množství v balení (ks)
			A	A1	B	B1	H1	H2	
wpr9714	MYC1-0616	1x 6 - 16	28	13,5	18	4	28	35	50
wpr9715	MYC1-1624	1x 16 - 24	35	20	18	4	28	35	50
wpr9716	MYC2-0616	2x 6 - 16	48	15	22	4	28	35	25
wpr9717	MYC3-0616	3x 6 - 16	60,5	48,5	24	5	28	35	25

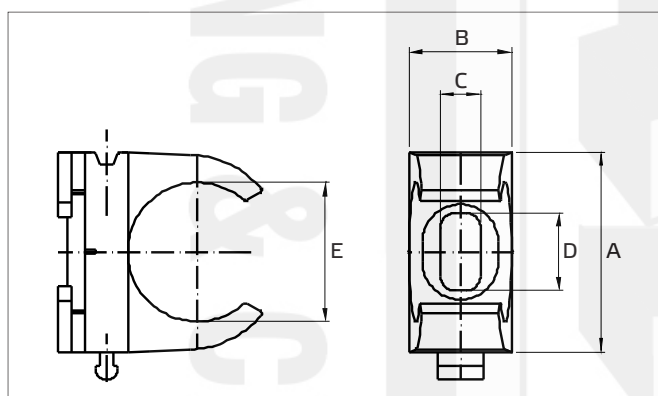
## Upevňovací rychlopříchytky trubek "LUNA CLIP"

Upevňovací rychlopříchytky trubek  
"LUNA CLIP"

- Materiál: Polypropylen (PP), kromě LUN-M16 (Nylon 66) světle šedá (RAL 7035)
- Barva: světle šedá (RAL 7035)
- Bezhalogenní, neobsahují silikon

**Použití:**

Pro upevňování všech typů metrických plastových trubek.

**Popis:**

- univerzální montáž pomocí vrtů nebo natloukácích hmoždinek do otvorů o průměru 6 mm
- možnost rychlopřipevnění do profilových lišt tl. 2 mm (šířka drážky 11 - 12 mm) bez jakéhokoliv šroubování
- podélný prolis pro boční vyrovnání při montáži pomocí šroubu do dřeva nebo natloukácí hmoždinky
- doporučená vzdálenost mezi jednotlivými příchytkami je 50 - 60 cm

**Doporučená profilová lišta pro montáž:**

Pozinkovaná profilová lišta "BT", viz str. 137  
(typ: CH-BT-2812-20-D-HDG-2000, kat.č.: wpr11664)



## Upevňovací rychlopříchytky trubek "LUNA CLIP"

Katalog. číslo	Typ	Pro velikost trubky (mm)	Rozměry (mm)					Množství v balení (ks)
			A	B	C	D	E	
wpr9718	LUN-M16	15 - 16	21,4	14,3	5,7	8,0	15	100
wpr9719	LUN-M20	20 - 21	28,3	14,3	5,7	10,8	20	100
wpr9720	LUN-M25	25 - 26	32,4	14,3	5,7	10,8	25	50
wpr9721	LUN-M32	31 - 32	40,0	14,3	5,7	10,8	31	50
wpr9722	LUN-M40	38 - 40	50,0	14,3	5,7	10,8	39	30
wpr9723	LUN-M50	50	60,0	18,3	6,2	9,0	18	30
wpr9895	LUN-M63	63	74,0	20,0	6,3	9,0	61	20

## Kabelové objímky "MERIDIAN FIX"

- Materiál: Nylon 66, bezhalogenní
- Provozní teplota: -40°C až +85°C
- Barva: přírodní
- Hořlavost: odpovídá UL 94V-2

## Popis:

- slouží k jednoduchému a ekonomickému připevňování svazků, kabelů, trubek, hadic nebo kulatých břemen
- objímky lze připevňovat kovovými nebo plastovými šrouby či nýty

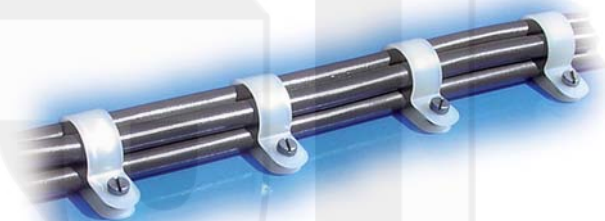
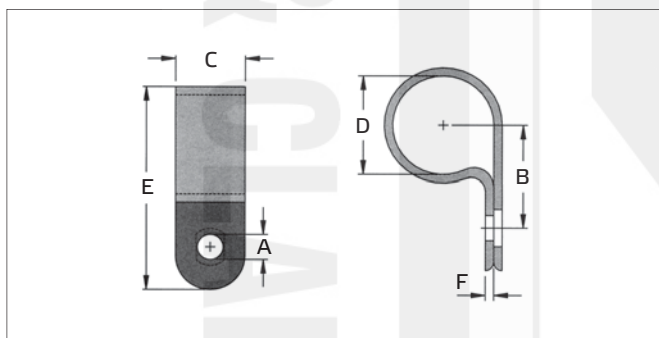
## Výhody:

V případě připevňování svazku vodičů nahradí objímka kabelový vázací pásek a spojí 2 pracovní úkony (svazkování a připevňování) do jednoho pracovního úkonu.



## Použití:

Např. výroba rozvaděčů, rozvod kabelové televize, telekomunikační systémy, elektronika, výroba elektrospotřebičů, elektrotechnických zařízení, strojírenství, automobilový průmysl, stavebnictví aj.



## Kabelové objímky "MERIDIAN FIX"

Katalog. číslo	Typ	Rozměry (mm)						Množství v balení (ks)
		A	B	C	D	E	F	
wpr1549	MRF-032-PA	4,8	8,0	9,6	3,2 (1/8")	17,0	1,2	100
wpr1550	MRF-048-PA	4,8	9,2	9,6	4,8 (3/16")	18,6	1,2	100
wpr1551	MRF-064-PA	4,6	10,0	10,0	6,4 (1/4")	20,0	1,4	100
wpr1552	MRF-080-PA	4,6	12,0	10,0	7,9 (5/16")	22,0	1,5	100
wpr1553	MRF-095-PA	4,6	12,5	12,0	9,5 (3/8")	24,0	1,5	100
wpr1554	MRF-127-PA	5,0	15,2	12,0	12,7 (1/2")	31,0	1,5	100
wpr1555	MRF-160-PA	4,6	18,2	12,0	15,8 (5/8")	34,3	1,5	100
wpr1556	MRF-195-PA	4,6	18,2	11,8	19,4 (3/4")	35,0	1,5	100
wpr4497	MRF-254-PA	4,6	22,0	12,0	25,4 (1")	43,0	1,8	100
wpr1557	MRF-275-PA	4,6	24,0	12,0	27,5 (1 1/16")	50,0	1,8	100
wpr1558	MRF-370-PA	4,6	30,0	12,0	36,7 (1 1/2")	50,0	1,8	100

## Upozornění:

Pro stabilnější připevnění nebo pro aplikace v prostředí vystavenému vibracím doporučujeme fixační kovové příchytky "OYSTER FIX" s gumovou vložkou, viz str. 124



## Kabelové objímky "MERIDIAN FIX"

## Kabelové objímky "MERIDIAN UNI FIX"

- Materiál: Nylon 66, bezhalogenní
- Provozní teplota: -40°C až +85°C
- Barva: přírodní
- Hořlavost: odpovídá UL 94V-2

**Popis:**

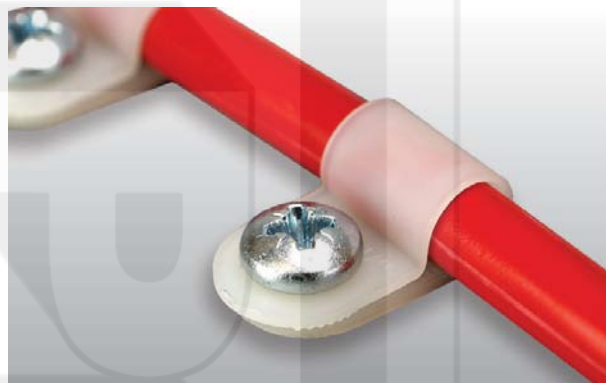
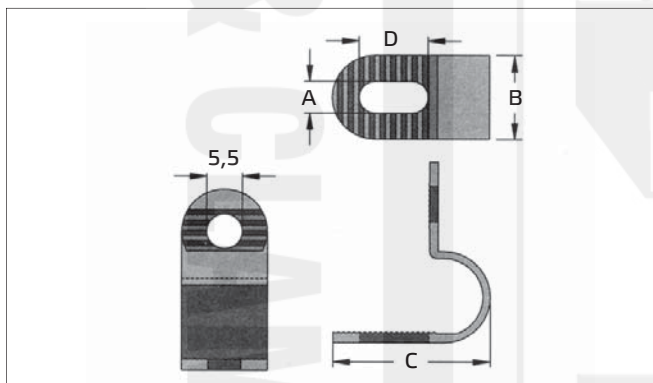
- slouží k jednoduchému a ekonomickému připevňování svazků, kabelů, trubek, hadic nebo kulatých břemen
- objímky lze připevňovat kovovými nebo plastovými šrouby či nůty

**Výhody:**

- oválný otvor umožňuje nastavit příchytku pro více průměrů svazku
- šetří náklady - jeden typ příchytky pro více průměrů svazku

**Použití:**

Např. výroba rozvaděčů, rozvod kabelové televize, telekomunikační systémy, elektronika, výroba elektrospotřebičů, elektrotechnických zařízení, strojírenství, automobilový průmysl, stavebnictví aj.



## Kabelové objímky "MERIDIAN UNI FIX"

Katalog. číslo	Typ	Rozměry (mm)				Průměr sepnutí (mm)	Množství v balení (ks)
		A	B	C	D		
wpr9761	MRFU-0406	5,0	13,0	23,5	10,4	4,8 – 6,4	100
wpr9762	MRFU-0609	5,0	13,0	30,5	16,1	6,7 – 9,5	100
wpr9763	MRFU-0914	5,0	13,0	40,0	20,7	9,5 – 14,3	100

## Kabelové příchytky "MATRIX" s tvrzeným hřebíkem

## Kabelové příchytky "MATRIX U1" s tvrzeným hřebíkem

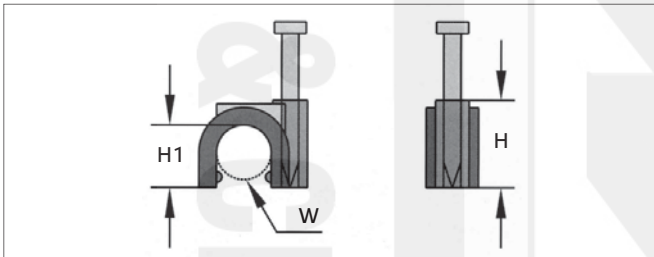
- Materiál příchytky: odolný Polyetylen (PE)
- Materiál hřebíku: **tvrzená** pozinkovaná ocel
- Provozní teplota: -40°C až +80°C
- Barva: bílá

**Popis:**

Pro rychlé přichycení kulatých vodičů na dřevo, zdivo, beton.

**Výhody:**

- dodávají se s již zatlačeným hřebíkem v příchytce
- urychlení práce s příchytkou
- tvrzené pozinkované hřebíky se zvýšenou odolností proti povětrnostním podmínkám
- vhodné do dřeva, betonu a zdiva



ukázky použití příchytěk "MATRIX U1" v tvrzeném betonu a ve dřevě

**Použití:**

Např. kabelové rozvody, elektroinstalace, telekomunikace atd.



ukázka praktického balení „MINI-BOX“



## Kabelové příchytky "MATRIX U1" s tvrzeným hřebíkem

Katalog. číslo	Typ	Rozměry (mm)			Rozměr hřebíku (mm)	Množství v balení (ks)	Množství v balení MINI-BOX (ks)
		W	H	H1			
wpr2895	MXU1-3.5	3,5	5,9	3,7	2,0 x 15	100	-
wpr9764	MXU1-3.5-B80	3,5	5,9	3,7	2,0 x 15	-	80
wpr1338	MXU1-5	5,0	7,6	5,3	2,5 x 18	100	-
wpr9765	MXU1-5-B80	5,0	7,6	5,3	2,5 x 18	-	80
wpr1339	MXU1-7	7,0	11,0	7,2	2,5 x 22	100	-
wpr9766	MXU1-7-B80	7,0	11,0	7,2	2,5 x 22	-	80
wpr1340	MXU1-9	9,0	12,8	9,0	2,5 x 22	100	-
wpr9767	MXU1-9-B80	9,0	12,8	9,0	2,5 x 22	-	80
wpr1341	MXU1-11	11,0	16,6	12,2	2,5 x 27	100	-
wpr9768	MXU1-11-B80	11,0	16,6	12,2	2,5 x 27	-	80
wpr2307	MXU1-14	14,0	20,0	15,6	3,0 x 35	100	-
wpr9769	MXU1-14-B40	14,0	20,0	15,6	3,0 x 35	-	40
wpr2308	MXU1-18	18,0	22,4	17,5	3,2 x 38	100	-
wpr9770	MXU1-18-B40	18,0	22,4	17,5	3,2 x 38	-	40

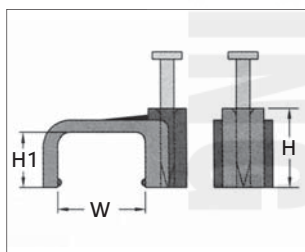
## Kabelové příchytky "MATRIX" s tvrzeným hřebíkem

## Kabelové příchytky ploché "MATRIX U1" s tvrzeným hřebíkem

- Materiál příchytky: odolný Polyethylen (PE)
- Materiál hřebíku: **tvrzená** pozinkovaná ocel
- Provozní teplota: -40°C až +80°C
- Barva: bílá

**Popis:**

Pro rychlé přichycení několika kulatých vodičů nebo jednoduché přichycení plochých vodičů na dřevo, zdivo, beton.

**Použití:**

Např. kabelové rozvody, elektroinstalace, telekomunikace atd.

**Výhody:**

- dodávají se s již zatlačeným hřebíkem v příchytce
- urychlení práce s příchytkou
- tvrzené pozinkované hřebíky se zvýšenou odolností proti povětrnostním podmínkám
- vhodné do dřeva, betonu a zdiva

## Kabelové příchytky ploché "MATRIX U1" s tvrzeným hřebíkem

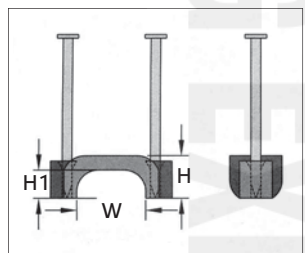
Katalog. číslo	Typ	Rozměry (mm)			Rozměr hřebíku (mm)	Množství v balení (ks)	Množství v balení MINI-BOX (ks)
		W	H	H1			
wpr1342	MXU1-FL-0604	6,2	6,4	3,8	2,0 x 15	100	-
wpr9771	MXU1-FL-0604-B80	6,2	6,4	3,8	2,0 x 15	-	80
wpr1343	MXU1-FL-1065	10,0	10,0	6,5	2,5 x 18	100	-
wpr9772	MXU1-FL-1065-B80	10,0	10,0	6,5	2,5 x 18	-	80

## Kabelové příchytky ploché "MATRIX U2" s 2 tvrzenými hřebíky

- Materiál příchytky: odolný Polyethylen (PE)
- Materiál hřebíku: **tvrzená** pozinkovaná ocel
- Provozní teplota: -40°C až +80°C
- Barva: bílá

**Popis:**

Pro rychlé přichycení několika kulatých vodičů nebo jednoduché přichycení plochých vodičů na dřevo, zdivo, beton.

**Použití:**

Např. kabelové rozvody, elektroinstalace, telekomunikace atd.

**Výhody:**

- dodávají se s již zatlačenými hřebíky v příchytce
- urychlení práce s příchytkou
- tvrzené pozinkované hřebíky se zvýšenou odolností proti povětrnostním podmínkám
- vhodné do dřeva, betonu a zdiva

## Kabelové příchytky ploché "MATRIX U2" s 2 tvrzenými hřebíky

Katalog. číslo	Typ	Rozměry (mm)			Rozměr hřebíku (mm)	Množství v balení (ks)
		W	H	H1		
wpr3042	MXU2-FL2-1205	12,5	8,0	5,3	1,86 x 31	100
wpr8213	MXU2-FL2-1908	18,7	8,0	5,3	1,86 x 31	100

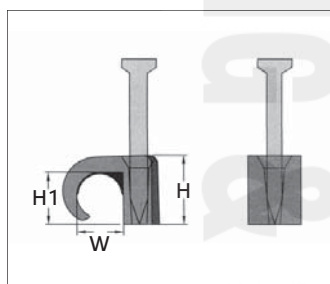
## Kabelové příchytky "MATRIX" s tvrzeným hřebíkem

Kabelové příchytky "MATRIX C1"  
s tvrzeným hřebíkem

- Materiál příchytky: odolný Polyetylen (PE)
- Materiál hřebíku: **tvrzená** pozinkovaná ocel
- Provozní teplota: -40°C až +80°C
- Barva: bílá

**Popis:**

Pro rychlé přichycení kulatých vodičů na dřevo, zdivo, beton.

**Použití:**

Např. kabelové rozvody, elektroinstalace, telekomunikace atd.

**Výhody:**

- dodávají se s již zatlačeným hřebíkem v příchytce
- urychlení práce s příchytkou
- tvrzené pozinkované hřebíky se zvýšenou odolností proti povětrnostním podmínkám
- vhodné do dřeva, betonu a zdiva

## Kabelové příchytky "MATRIX C1" s tvrzeným hřebíkem

Katalog. číslo	Typ	Rozměry (mm)			Pro průměr kabelu (mm)	Rozměr hřebíku (mm)	Množství v balení MINI-BOX (ks)
		W	H	H1			
wpr9773	MXC1-2-3-B100	2,8	4,3	2,8	2 - 3	1,2 x 15	100
wpr9774	MXC1-3-5-B100	2,9	5,6	3,7	3 - 5	1,2 x 20	100
wpr9775	MXC1-5-7-B100	5,3	8,0	6,0	5 - 7	2,0 x 25	100
wpr9776	MXC1-7-10-B100	6,8	9,5	7,1	7 - 10	1,6 x 25	100
wpr9777	MXC1-10-14-B100	9,4	13,0	10,3	10 - 14	2,0 x 30	100
wpr9778	MXC1-14-20-B100	13,1	17,1	13,7	14 - 20	2,0 x 35	100
wpr9779	MXC1-18-22-B100	16,4	19,5	17,0	18 - 22	2,5 x 45	100

### ••••• Hřebíkové úchyty kabelů "CHIP SPIKE"

#### Hřebíkové úchyty kabelů "CHIP SPIKE"

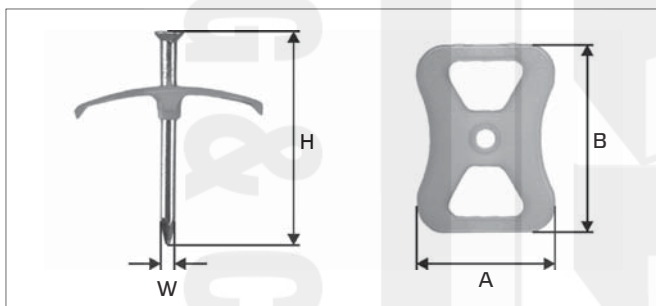
- Materiál příchytky: Polypropylen (PP)
- Materiál hřebíku: **tvrzená** pozinkovaná ocel
- Barva: přírodní

#### Popis:

- snadné, rychlé a ekonomické připevnění kabelů pomocí kladiva
- žádná rez díky pozinkovanému hřebíku
- díky speciálně tvarované pružné plastové části je maximalizován přitlak

#### Použití:

Pro upevnění kabelů na zeď, dřevo nebo do vysekaných drážek ve zdi před omítáním.



#### Hřebíkové úchyty kabelů "CHIP SPIKE"

Katalog. číslo	Typ	Rozměry (mm)				Množství v balení (ks)
		W	H	A	B	
wpr9754	CSP-40	3	40	27	34	100
wpr9755	CSP-60	3,5	60	27	34	100

Plastové kabelové příchytky "TRINITY FIX", "LORETA FIX", "FILA FIX" a „JACOB FIX" ❖❖❖

**Samolepící / šroubovací kabelové příchytky zaklapávací "TRINITY FIX"**

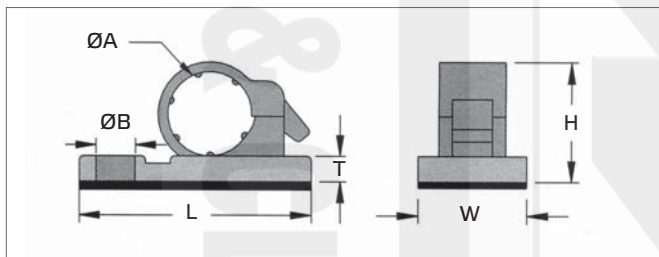
- Materiál: Nylon 66 (Polyamid 6.6)
- Provozní teplota: -10°C až +50°C
- Prov. teplota při použití šroubu: -40°C až +85°C
- Barva: černá
- Hořlavost: odpovídá UL 94V-2 (mimo lepidlo)
- Pevnost lepidla: 218 g / 25x25 mm

**Popis:**

Mnohonásobné a rychlé vytvoření svazku s možností přilepení na hladký povrch nebo připevnění šroubem (pro pevnější připevnění).

**Použití:**

Např. výroba rozvaděčů, elektroniky, elektrotechnických zařízení, strojůrenství aj.

**Samolepící / šroubovací kabelové příchytky zaklapávací "TRINITY FIX"**

Katalog. číslo	Typ	Rozměry (mm)						Množství v balení (ks)
		W	H	Ø A	Ø B	L	T	
wpr4589	TRF-6	13,4	12,2	5,5	5	25,8	3,0	100
wpr4590	TRF-8	13,4	14,5	7,5	5	28,8	3,2	100
wpr4591	TRF-12	16,5	18,5	12	5,3	34,8	3,0	100
wpr4592	TRF-14	16,4	19,5	14	5	36,5	3,2	100
wpr4593	TRF-15	16,0	20,3	15	5	38,2	2,7	100
wpr4594	TRF-17	15,6	24,0	17	4,8	41,3	3,1	100

Plastové kabelové příchytky "TRINITY FIX", "LORETA FIX", "FILA FIX" a „JACOB FIX“

### Samolepící kabelové příchytky zaklapávací "LORETA FIX"

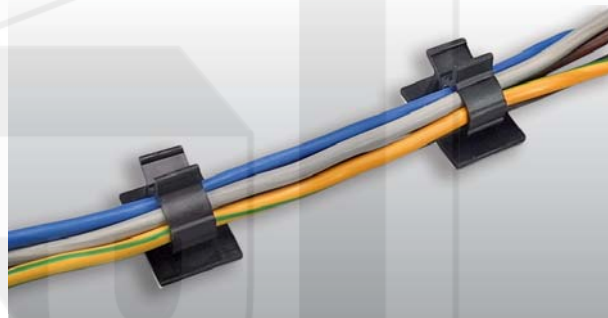
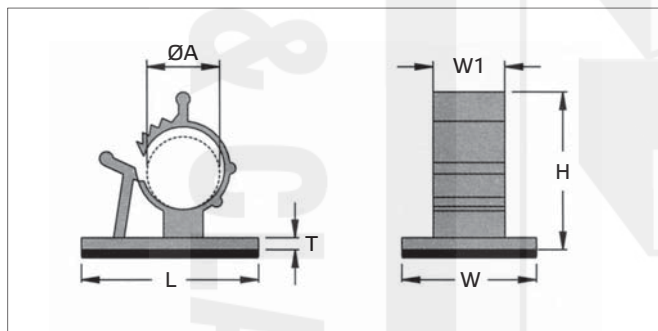
■ Materiál:	Nylon 66 (Polyamid 6.6)
■ Provozní teplota:	-10°C až +50°C
■ Barva:	černá
■ Hořlavost:	odpovídá UL 94V-2 (mimo lepidlo)
■ Pevnost lepidla:	218 g / 25x25 mm

#### Popis:

Mnohonásobné a rychlé vytvoření svazku s možností přilepení na hladký povrch.

#### Použití:

Např. výroba rozvaděčů, elektroniky, elektrotechnických zařízení, ve strojírenství aj.



#### Samolepící kabelové příchytky zaklapávací "LORETA FIX"

Katalog. číslo	Typ	Rozměry (mm)						Množství v balení (ks)
		Ø A	L	H	W	T	W1	
wpr4595	LOF-0810	7,9 - 10,3	25,4	22,2	19,1	1,6	10,2	100
wpr4596	LOF-1012	10 - 12,5	31,8	27,8	19,1	1,6	10,2	100
wpr4597	LOF-1315	12,6 - 15,4	37,0	31,8	18,4	3,0	12,1	100
wpr4598	LOF-1620	16,5 - 20,1	42,0	37,0	25,0	3,0	12,7	100
wpr4599	LOF-2225	22,2 - 25,4	41,8	43,5	21,5	3,0	11,3	100

Plastové kabelové příchytky "TRINITY FIX", "LORETA FIX", "FILA FIX" a „JACOB FIX" ❖❖❖

### Kabelové příchytky "FILA FIX" do otvoru s rychlomontážním připevněním "push-mount"

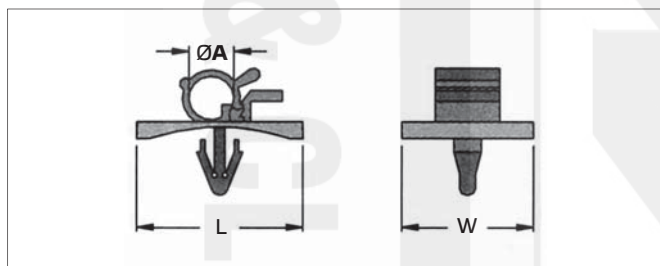
- Materiál: Nylon 66 (Polyamid 6.6) bezhalogenní
- Provozní teplota: -40°C až +85°C
- Barva: šedá
- Hořlavost: odpovídá UL 94V-2

#### Popis:

Kabelové příchytky s rychlomontážním připevněním do otvoru jsou rychlým řešením pro bezpečné připevňování vodičů a kabelů do panelu.

#### Použití:

Např. výroba rozvaděčů, elektrospotřebičů, elektrotechnických zařízení, ve strojírenství, v automobilovém průmyslu, aj.



#### Kabelové příchytky "FILA FIX" do otvoru s rychlomontážním připevněním "push-mount"

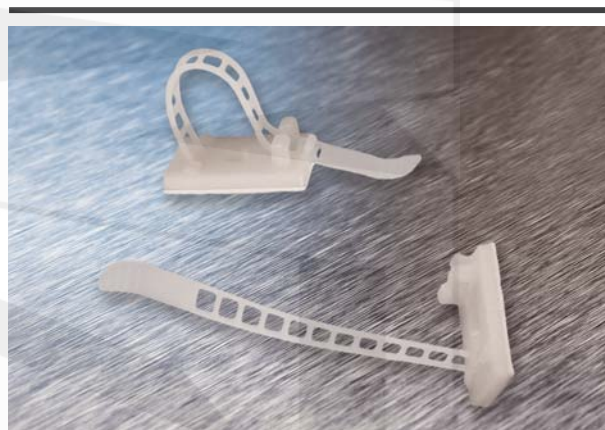
Katalog. číslo	Typ	Rozměry (mm)			Pro panel (mm)		Množství v balení (ks)
		Ø A	L	W	Ø otvoru	Tloušťka	
wpr2896	FIF-0607	6 - 7	20,0	25	4,8	1,8 - 2,8	100
wpr2897	FIF-0708	7 - 8	20,0	25	4,8	1,8 - 2,8	100
wpr2898	FIF-0910	9 - 10	24,5	30	4,8	1,8 - 2,8	100
wpr2899	FIF-1214	12 - 14	24,5	30	4,8	1,8 - 2,8	100
wpr2872	FIF-1618	16 - 18	24,5	30	4,8	1,8 - 2,8	100

### Samolepící / šroubovací kabelové příchytky "JACOB FIX"

- Materiál: Nylon 66 (Polyamid 6.6)
- Provozní teplota: -10°C až +50°C
- Prov. teplota při použití šroubu: -40°C až +85°C
- Barva: přírodní
- Hořlavost: odpovídá UL 94V-2 (mimo lepidlo)
- Pevnost lepidla: 218 g / 25x25 mm

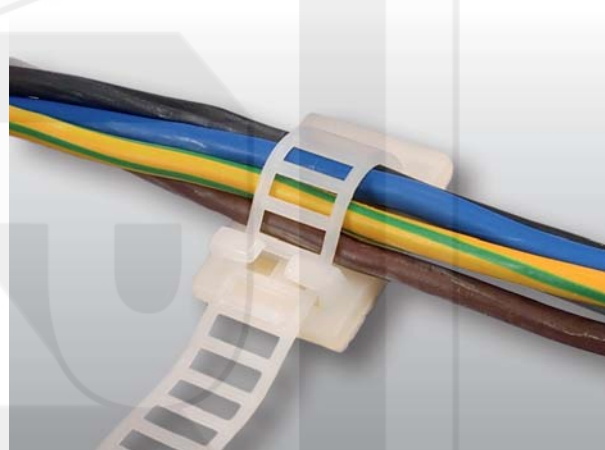
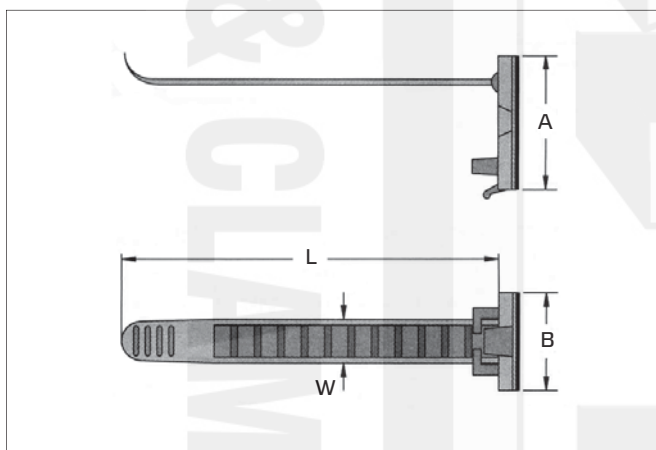
#### Popis:

- mnohonásobné a rychlé vytvoření svazku s možností přilepení na hladký povrch nebo připevnění šroubem (pro pevnější připevnění).
- velký rozsah průměrů uchycení kabelů nebo svazků vodičů
- možné znovuotevření příchytky



#### Použití:

Např. výroba rozvaděčů, elektroniky, elektrotechnických zařízení, ve strojírenství aj.



#### Samolepící / šroubovací kabelové příchytky "JACOB FIX"

Katalog. číslo	Typ	Max. průměr sepnutí (mm)	Rozměry (mm)				Množství v balení (ks)
			A	B	W	L	
wpr4799	JCB-17	17	25,0	18	7,9	70	100
wpr4800	JCB-22	22	30,5	21	12,0	90	100
wpr4801	JCB-26	26	30,5	21	12,0	108	100

## Plastové kabelové přichytky "KAPRI CLIP" .....

Kabelové přichytky "KAPRI CLIP 1, 2 a 3"  
s rychlomontážním připevněním  
"push-mount"

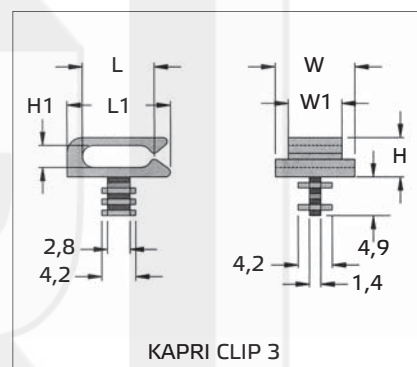
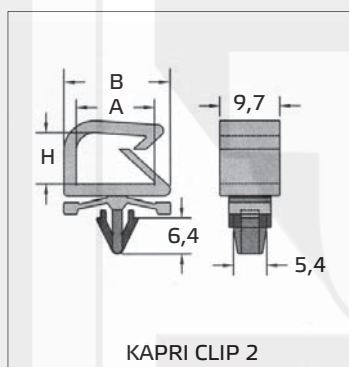
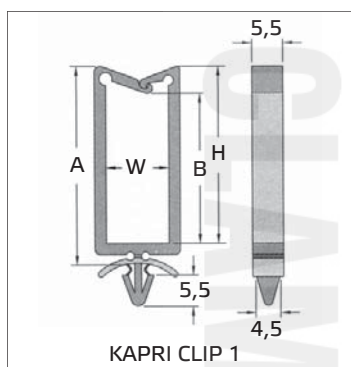
- Materiál: Nylon 66 (Polyamid 6.6)  
bezhalogenní
- Provozní teplota: -40°C až +85°C
- Barva: přírodní
- Hořlavost: odpovídá UL 94V-2

**Popis:**

Kabelové přichytky s rychlomontážním připevněním do otvoru jsou ekonomickým a rychlým řešením pro připevňování vodičů a kabelů do panelu.

**Použití:**

Např. výroba rozvaděčů, elektroniky, plošných spojů, elektrospotřebičů, svítidel, elektrotechnických zařízení, ve strojírenství, v automobilovém průmyslu, aj.



## Kabelové přichytky "KAPRI CLIP 1" s rychlomontážním připevněním "push-mount"

Katalog. číslo	Typ	Rozměry (mm)				Pro panel (mm)		Množství v balení (ks)
		H	A	B	W	Ø otvoru	Max. tloušťka	
wpr2314	KP1-11-4-PM	9,0	13,0	4,0	11	4,8	2	100
wpr2315	KP1-11-10-PM	14,2	19,0	10,5	11	4,8	2	100
wpr2316	KP1-11-19-PM	23,0	27,0	19,0	11	4,8	2	100
wpr2317	KP1-11-28-PM	31,1	35,8	28,0	11	4,8	2	100

## Kabelové přichytky "KAPRI CLIP 2" s rychlomontážním připevněním "push-mount"

Katalog. číslo	Typ	Rozměry (mm)				Pro panel (mm)		Množství v balení (ks)
		H	A	B	W	Ø otvoru	Max. tloušťka	
wpr2900	KP2-13-8-PM	8,5	12,7	17,2	-	5,8	1,6	100

## Kabelové přichytky "KAPRI CLIP 3" s rychlomontážním připevněním "push-mount"

Katalog. číslo	Typ	Rozměry (mm)						Množství v balení (ks)
		L	L1	W	W1	H	H1	
wpr2303	KP3-9-3-PM	12,8	8,9	9,8	6,6	5	2,8	100

## Plastové kabelové příchytky "KAPRI CLIP"

Samolepící kabelové příchytky  
"KAPRI CLIP 4 a 5"

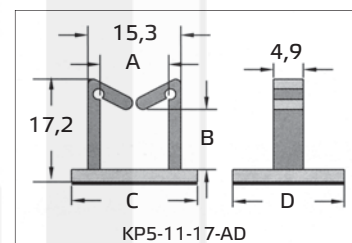
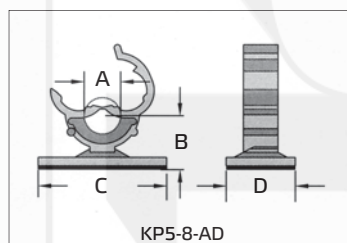
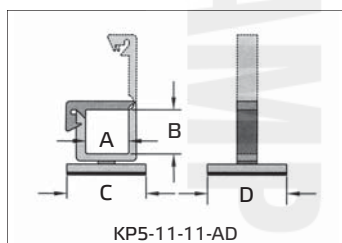
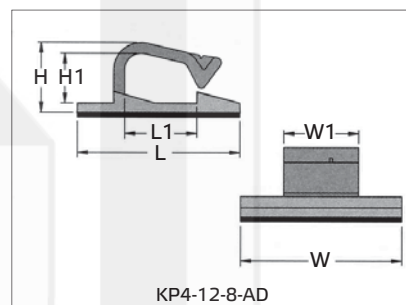
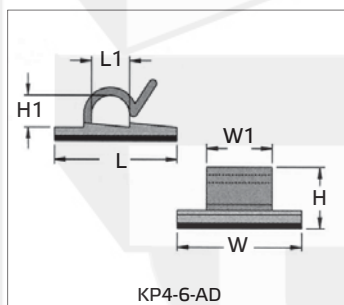
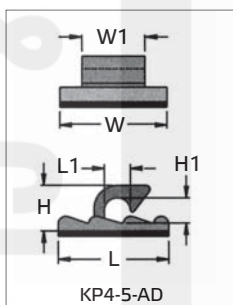
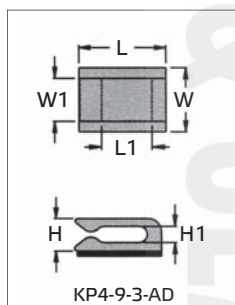
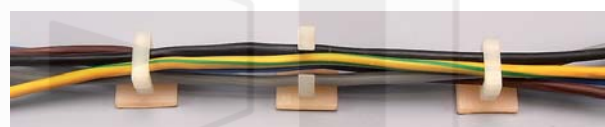
- Materiál: Nylon 66 (Polyamid 6.6)
- Provozní teplota: -10°C až +50°C
- Barva: přírodní
- Hořlavost: odpovídá UL 94V-2 (mimo lepidlo)
- Pevnost lepidla: 218 g / 25x25 mm

**Popis:**

Kabelové příchytky se samolepícím připevněním jsou ekonomickým a rychlým řešením pro připevnění vodičů a kabelů k panelu v místech, kde nelze vytvořit otvor do panelu pro připevnění.

**Použití:**

Např. výroba rozvaděčů, elektroniky, elektrospotřebičů, elektrotechnických zařízení, ve strojírenství aj.



## Samolepící kabelové příchytky "KAPRI CLIP 4"

Katalog. číslo	Typ	Rozměry (mm)						Množství v balení (ks)
		L	L1	W	W1	H	H1	
wpr2304	KP4-9-3-AD	13	8	9,5	6,5	5,2	2,8	100
wpr2321	KP4-5-AD	16	4	15,5	9	6,8	4	100
wpr2302	KP4-6-AD	19	5,9	19	10	7,2	4,9	100
wpr2305	KP4-12-8-AD	26,8	11,9	26,5	12,3	11,7	8,3	100

## Samolepící kabelové příchytky "KAPRI CLIP 5"

Katalog. číslo	Typ	Rozměry (mm)				Množství v balení (ks)
		A	B	C	D	
wpr2318	KP5-11-11-AD	11,2	11	20	19,8	100
wpr2320	KP5-8-AD	8,5	13,6	29,8	16	100
wpr2319	KP5-11-17-AD	11,3	10	20,7	18,3	100

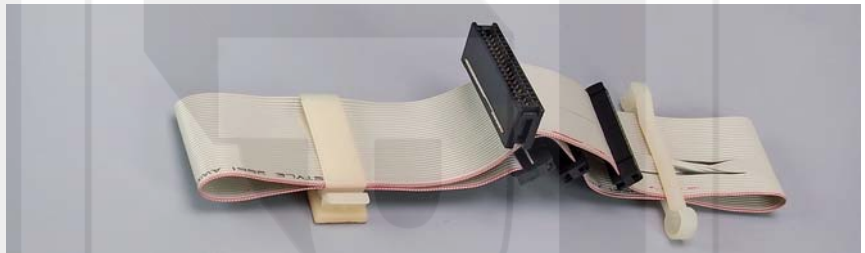
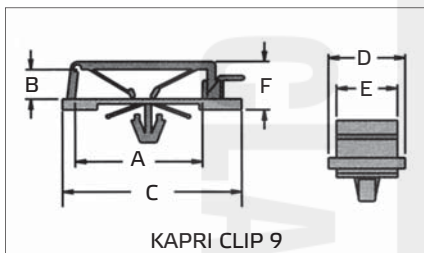
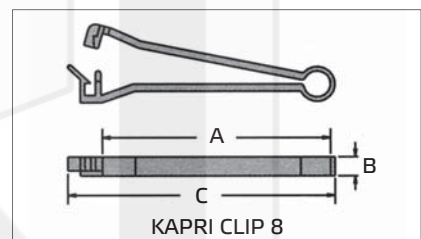
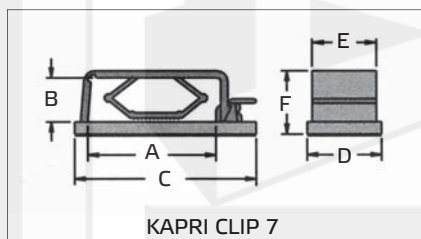
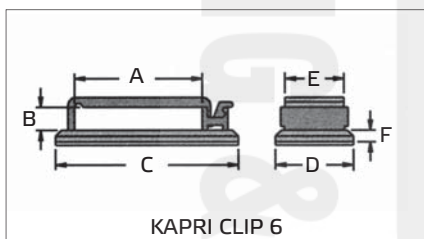
## Plastové kabelové příchytky "KAPRI CLIP" .....

## Kabelové příchytky a spona "KAPRI CLIP 6, 7, 8 a 9" pro ploché vodiče

- Materiál: Nylon 66 (Polyamid 6.6)
- Provozní teplota s lepidlem: -10°C až +50°C
- Provozní teplota bez lepidla: -40°C až +85°C
- Barva: přírodní
- Hořlavost: odpovídá UL 94V-2 (mimo lepidlo)
- Pevnost lepidla: 218 g / 25x25 mm

## Použití:

Např. elektronika, výroba počítačů a jejich komponentů, výroba elektrospotřebičů, elektrotechnických zařízení, ve strojírenství aj.



## Samolepící kabelové příchytky "KAPRI CLIP 6" pro ploché vodiče

Katalog. číslo	Typ	Rozměry (mm)						Počet žil plochého vodiče	Množství v balení (ks)
		A	B	C	D	E	F		
wpr2857	KP6-30-AD	32,0	6,2	45,8	19,8	14,9	2,8	-	100
wpr2858	KP6-40-AD	39,5	6,2	53,3	19,2	14,8	2,6	-	100
wpr2859	KP6-60-AD	63,5	6,0	77,5	19,3	14,9	2,8	50	100

## Samolepící kabelové příchytky "KAPRI CLIP 7" pro ploché vodiče

Katalog. číslo	Typ	Rozměry (mm)						Počet žil plochého vodiče	Množství v balení (ks)
		A	B	C	D	E	F		
wpr2860	KP7-30-AD	31,8	11,3	45,1	18,5	16,0	16,3	30	100
wpr2861	KP7-40-AD	54,0	11,3	67,0	15,7	12,0	16,3	40	100
wpr2862	KP7-60-AD	65,0	11,3	78,4	18,6	15,8	16,3	50	100

## Kabelová spona "KAPRI CLIP 8" pro ploché vodiče

Katalog. číslo	Typ	Rozměry (mm)						Počet žil plochého vodiče	Množství v balení (ks)
		A	B	C	D	E	F		
wpr2863	KP8-60	63,5	6,4	76,2	-	-	-	50	100

## Kabelová příchytka "KAPRI CLIP 9" s rychlomontážním připevněním "push-mount" pro ploché vodiče

Katalog. číslo	Typ	Rozměry (mm)						Počet žil plochého vodiče	Množství v balení (ks)
		A	B	C	D	E	F		
wpr2864	KP9-30-PM	31,4	7,6	44,7	19,1	15,2	12,4	30	100

Plastové kabelové příchytky "KAPRI CLIP"

**Samolepící kabelové příchytky  
"KAPRI CLIP 10" pro ploché vodiče**

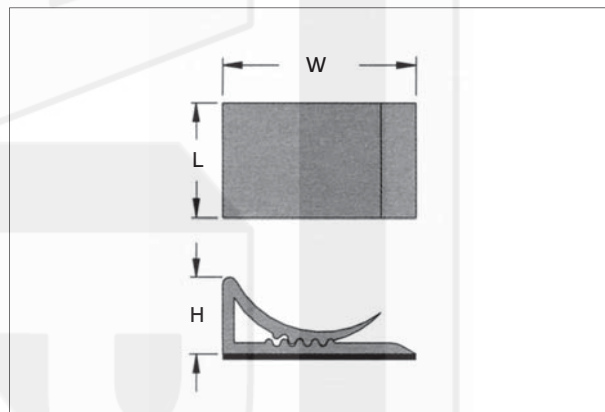
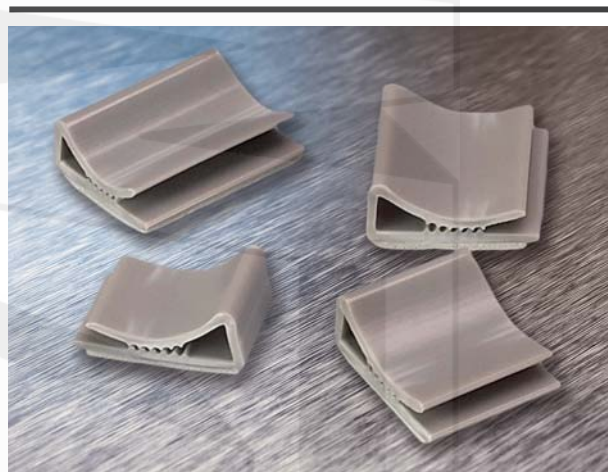
- Materiál: Nylon 66 (Polyamid 6.6)
- Provozní teplota: -10°C až +50°C
- Barva: šedá
- Hořlavost: odpovídá UL 94V-2 (mimo lepidlo)
- Pevnost lepidla: 218 g / 25x25 mm

**Popis:**

Kabelové příchytky se samolepícím připevněním jsou ekonomickým a rychlým řešením pro připevňování vodičů a kabelů k panelu v místech, kde nelze vytvořit otvor do panelu pro připevnění.

**Použití:**

Např. elektronika, výroba počítačů a jejich komponentů, výroba elektrospotřebičů, elektrotechnických zařízení, ve strojírenství aj.



**Samolepící kabelové příchytky "KAPRI CLIP 10" pro ploché vodiče**

Katalog. číslo	Typ	Rozměry (mm)			Množství v balení (ks)
		L	W	H	
wpr2865	KP10-15-AD	15	24	9	100
wpr4345	KP10-20-AD	20	24	9	100
wpr2866	KP10-25-AD	25	24	9	100
wpr4346	KP10-30-AD	28	24	9	100

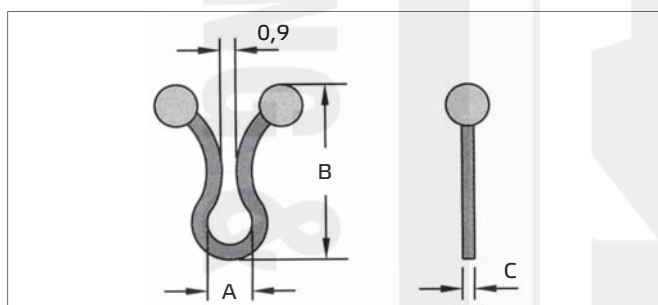
## Plastové rychlospony "OMG" ❖❖❖

## Rychlospony "OMG"

- Materiál: Nylon 66 (Polyamid 6.6) bezhalogenní
- Provozní teplota: -40°C až +85°C
- Barva: přírodní
- Hořlavost: odpovídá UL 94V-2

**Popis:**

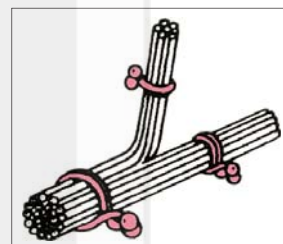
Rychlospony "OMG" jsou vhodné pro rychlé a ekonomické svazkování vodičů a mnoho jiných použití v různých oborech.

**Použití:**

Např. výroba rozvaděčů, elektrospotřebičů, kabelových svazků, elektrotechnických zařízení, ve strojírenství, v automobilovém průmyslu, apod.

**Návod aplikace:**

- do spony se vloží předmět ke stažení
- rukou se překříží konce spony s kuličkami přes sebe a stažení je dokončeno
- sponu je možné kdykoliv rozdělat a znovu použít



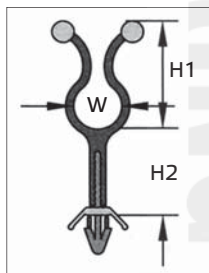
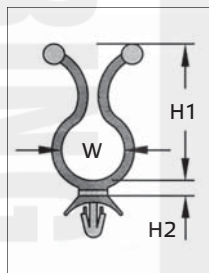
## Rychlospony "OMG"

Katalog. číslo	Typ	Rozměry (mm)			Pro průměr svazku (mm)	Množství v balení (ks)
		A	B	C		
wpr1541	OMG-5	5,1	21,6	1,5	4 - 7	100
wpr2893	OMG-8	7,0	25,0	2,0	7 - 10	100
wpr1542	OMG-11	11,6	29,8	1,7	10 - 13	100
wpr1543	OMG-15	15,0	33,8	1,9	13 - 16	100
wpr2894	OMG-18	18,6	40,0	1,9	16 - 19	100
wpr1544	OMG-24	23,6	45,0	2,0	20 - 25	100

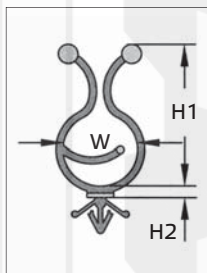
## Plastové rychlospony "OMG"

## Rychlospony "OMG PUSHMOUNT" s rychlomontážní příchytkou do otvoru (tzv. "push-mountem")

- Materiál: Nylon 66 (Polyamid 6.6) bezhalogenní
- Provozní teplota: -40°C až +85°C
- Barva: přírodní
- Hořlavost: odpovídá UL 94V-2

wpr2901, wpr2902,  
wpr2903, wpr2905

wpr1515, wpr1516



wpr2904



## Popis a použití:

Viz rychlospony "OMG" na předchozí straně.



## Rychlospony "OMG PUSHMOUNT" s rychlomontážní příchytkou do otvoru (tzv. "push-mountem")

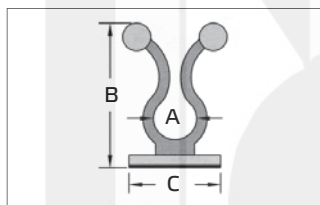
Katalog. číslo	Typ	Rozměry (mm)			Pro průměr otvoru (mm)	Pro tloušťku panelu (mm)	Množství v balení (ks)
		H1	H2	W			
wpr2901	OMG-PM-6-31	19,5	31,7	6,0	4,6 - 4,8	1,0 - 2,8	100
wpr2902	OMG-PM-11-18	27,8	21,2	11,0	4,8 - 5,0	1,0 - 2,8	100
wpr2903	OMG-PM-11-4	27,3	4,7	10,4	4,6 - 4,8	1,0 - 2,8	100
wpr1515	OMG-PM-11-3	28,0	5,0	11,0	6,2 - 6,6	0,5 - 2,0	100
wpr1516	OMG-PM-15-2	32,0	5,0	15,0	4,6 - 4,8	0,5 - 1,6	100
wpr2904	OMG-PM-18-2	36,2	5,3	18,0	4,4 - 4,8	1,0 - 2,4	100
wpr2905	OMG-PM-33-8	31,3	13,1	15,0	4,6 - 4,8	1,0 - 2,0	100

## Samolepící rychlospony "OMG ADHESIVE"

- Materiál: Nylon 66 (Polyamid 6.6)
- Provozní teplota: -10°C až +50°C
- Barva: přírodní
- Hořlavost: odpovídá UL 94V-2 (mimo lepidlo)
- Pevnost lepidla: 218 g / 25x25 mm

## Popis a použití:

Viz rychlospony "OMG" na předchozí straně.



## Samolepící rychlospony "OMG ADHESIVE"

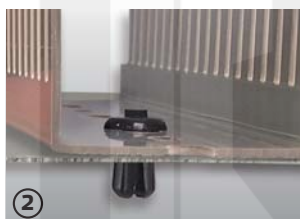
Katalog. číslo	Typ	Rozměry (mm)			Pro průměr svazku (mm)	Množství v balení (ks)
		A	B	C		
wpr1547	OMG-AD-8	7,9	27,5	17,4	7 - 10	100
wpr1548	OMG-AD-15	14,8	35,2	22,0	10 - 15	100
wpr2021	OMG-AD-20	20,6	40,0	25,5	15 - 20	100

**Plastové nýty**

- Materiál: Nylon 66 (Polyamid 6.6) bezhalogenní
- Provozní teplota: -40°C až +85°C
- Barva: černá, přírodní
- Hořlavost: odpovídá UL 94V-2

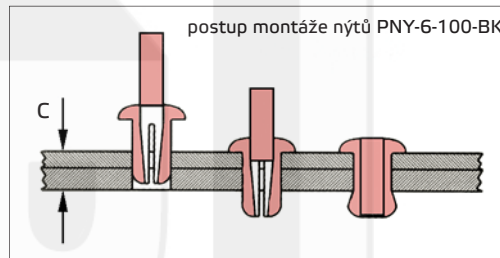
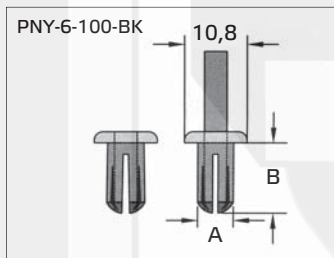
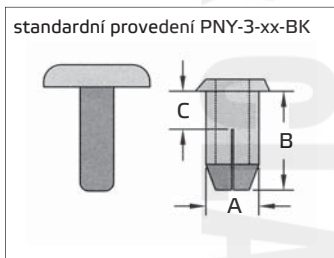
**Použití:**

Např. výroba rozvaděčů, elektrospotřebičů, elektrotechnických zařízení, v elektronice, strojírenství, automobilovém průmyslu, aj.



ukázka montáže nýtů PNY-6-100-BK v rozvaděčovém kanálu

**Doporučené nářadí pro správnou montáž nýtů PNY-6-100-BK:**  
 nýtovací nářadí, kat.č.: wpr7026, typ: 111-NN-1, viz str. 554

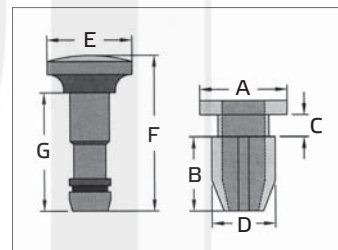


**Plastové nýty, barva černá**

Katalog. číslo	Typ	Rozměry (mm)			Množství v balení (ks)
		A	B	C	
wpr2309	PNY-3-40-BK	3,0	5,5	2,5 - 4,0	100
wpr2310	PNY-3-50-BK	3,0	6,5	4,0 - 5,0	100
wpr2311	PNY-3-65-BK	3,0	8,0	5,5 - 6,5	100
wpr2890	PNY-6-100-BK	6,2	12,3	7,0-10,0	100

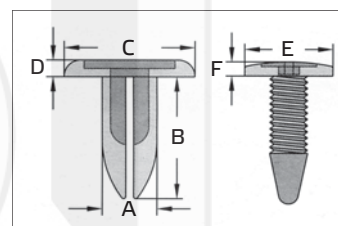
**Plastové nýty, barva přírodní**

Katalog. číslo	Typ	Rozměry (mm)							Množství v balení (ks)
		A	B	C	D	E	F	G	
wpr2906	PNY-6-19-WH	8,5	7,4	1,9	6,3	7,1	13,6	11,1	100
wpr2907	PNY-8-19-WH	10,8	7,8	2,6	8,0	9,2	19,1	12,9	100



**Plastové nýty šroubové, barva černá**

Katalog. číslo	Typ	Rozměry (mm)						Pro tloušťku panelu (mm)	Množství v balení (ks)
		A	B	C	D	E	F		
wpr2313	PNY-6-23-BK	6,3	14,2	15,1	2,0	10,2	1,65	3,0 - 4,5	100



### Plastové distanční rozpěrky a sloupky

#### Distanční rozpěrky

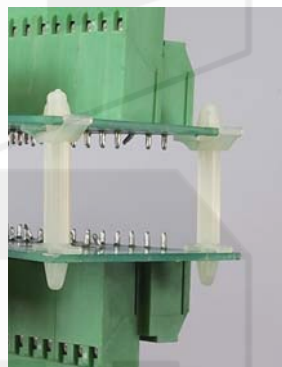
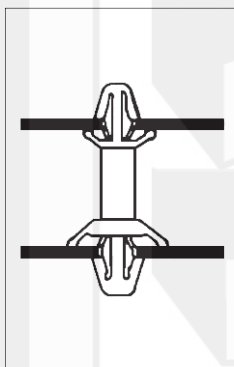
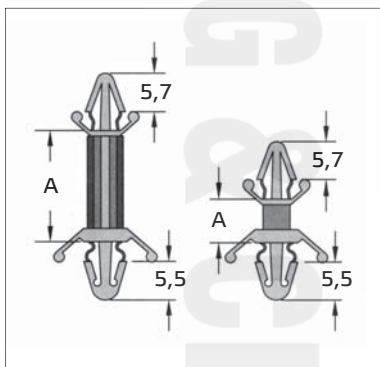
- Materiál: Nylon 66, bezhalogenní
- Provozní teplota: -40°C až +85°C
- Barva: přírodní
- Hořlavost: odpovídá UL 94V-2

#### Popis:

- jednoduchá instalace bez použití nářadí

#### Použití:

Pro připevňování plošných spojů, např. výroba rozvaděčů, elektrospotřebičů, elektrotechnických zařízení, v elektronice aj.



#### Distanční rozpěrky

Katalog. číslo	Typ	Rozměry (mm)				Množství v balení (ks)	
		A	Panel 1		Panel 2		
			Otvor	Tloušťka	Otvor		Tloušťka
wpr2847	DRZ-5	4,8 (3/16")				100	
wpr2848	DRZ-6	6,4 (1/4")				100	
wpr2849	DRZ-10	9,3 (3/8")	4,0	1,8	4,8	2,5	100
wpr2850	DRZ-13	12,7 (1/2")					100
wpr2851	DRZ-16	15,9 (5/8")					100
wpr2852	DRZ-19	19,1 (3/4")					100

**Distanční MINI rozpěrky**

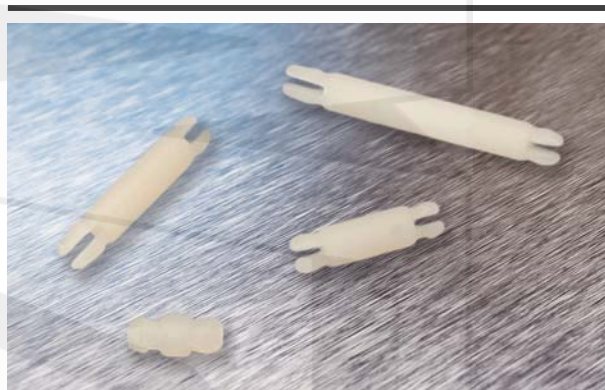
- Materiál: Nylon 66, bezhalogenní
- Provozní teplota: -40°C až +85°C
- Barva: přírodní
- Hořlavost: odpovídá UL 94V-2

**Popis:**

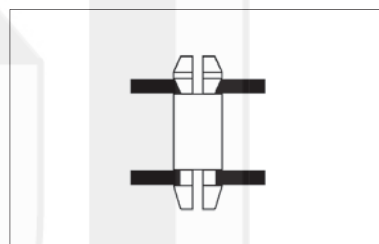
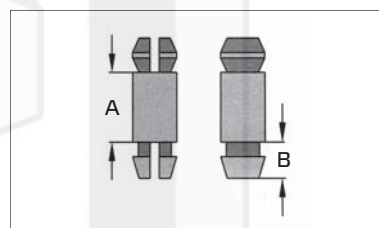
- jednoduchá montáž / demontáž bez použití nářadí
- pro aplikace s nedostatkem prostoru

**Použití:**

Pro připevňování plošných spojů, např. výroba rozvaděčů, elektrospotřebičů, elektrotechnických zařízení, v elektronice aj.

**Distanční MINI rozpěrky**

Katalog. číslo	Typ	Rozměry (mm)				Množství v balení (ks)		
		A	B	Panel 1			Panel 2	
				Otvor	Tloušťka		Otvor	Tloušťka
wpr2878	DRZ-M-3	3,2	3,8	4,0	1,6	4,0	1,6	100
wpr2879	DRZ-M-6	6,3	3,8					100
wpr2880	DRZ-M-8	8,0	3,8					100
wpr2881	DRZ-M-10	10,5	3,8					100
wpr2882	DRZ-M-13	12,7	5,6					100
wpr2883	DRZ-M-16	15,9	5,6					100
wpr2884	DRZ-M-17	16,5	5,6					100
wpr2885	DRZ-M-19	19,1	5,6					100
wpr2886	DRZ-M-22	22,2	5,6					100
wpr2887	DRZ-M-25	25,4	5,6					100

**Distanční rozpěrky s vnitřním závitem**

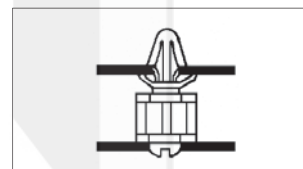
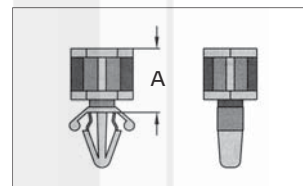
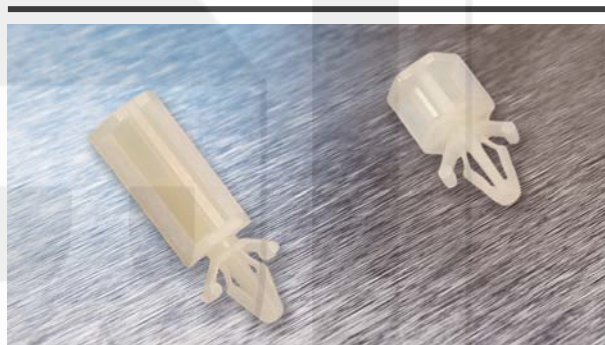
- Materiál: Nylon 66, bezhalogenní
- Provozní teplota: -40°C až +85°C
- Barva: přírodní
- Hořlavost: odpovídá UL 94V-2

**Popis:**

- jednoduchá montáž / demontáž bez použití nářadí
- rozpěrky je nutné upevnit plastovými šrouby velikosti M3

**Použití:**

Pro připevňování plošných spojů, např. výroba rozvaděčů, elektrospotřebičů, elektrotechnických zařízení, v elektronice aj.

**Distanční rozpěrky s vnitřním závitem**

Katalog. číslo	Typ	A	Rozměry (mm)			Množství v balení (ks)
			Panel 1		Panel 2	
			Otvor	Tloušťka	Tloušťka	
wpr2853	DRZ-VZ-5	5,0 (3/16")	4,0	2,0	3,0	100
wpr2854	DRZ-VZ-10	9,6 (3/8")				100
wpr2855	DRZ-VZ-13	12,7 (1/2")				100
wpr2856	DRZ-VZ-19	19,1 (3/4")				100

### Plastové distanční rozpěrky a sloupky

#### Distanční rozpěrky se zaobleným zakončením

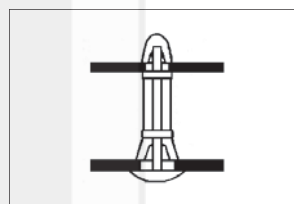
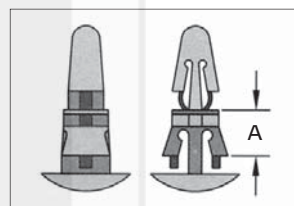
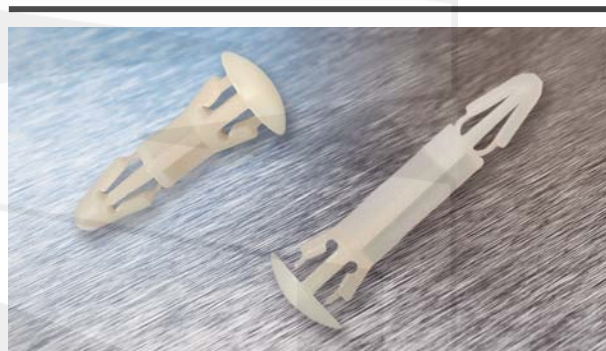
- Materiál: Nylon 66, bezhalogenní
- Provozní teplota: -40°C až +85°C
- Barva: přírodní
- Hořlavost: odpovídá UL 94V-2

#### Popis:

- jednoduchá montáž / demontáž bez použití nářadí
- jsou určeny zejména pro fixaci desky s plošnými spoji

#### Použití:

Pro připevňování plošných spojů, např. výroba rozvaděčů, elektrospotřebičů, elektrotechnických zařízení, v elektronice aj.



#### Distanční rozpěrky se zaobleným zakončením

Katalog. číslo	Typ	Rozměry (mm)				Množství v balení (ks)	
		A	Panel 1		Panel 2		
			Otvor	Tloušťka	Otvor		Tloušťka
wpr2873	DRZ-ZO-6	6,1	4,0	1,8	5,5	1,8	100
wpr2874	DRZ-ZO-8	8,0					100
wpr2875	DRZ-ZO-10	9,8					100
wpr2876	DRZ-ZO-12	12,0					100
wpr2877	DRZ-ZO-18	18,0					100

#### Distanční rozpěrky pro motherboard

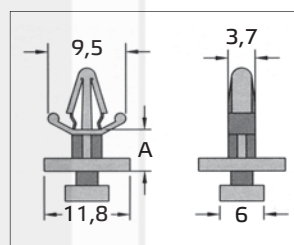
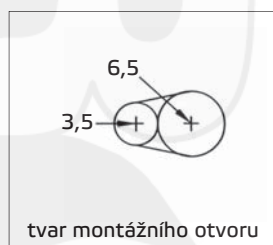
- Materiál: Nylon 66, bezhalogenní
- Provozní teplota: -40°C až +85°C
- Barva: přírodní
- Hořlavost: odpovídá UL 94V-2

#### Popis:

- jednoduchá montáž / demontáž bez použití nářadí
- jsou určeny pro fixaci základní desky (motherboard)

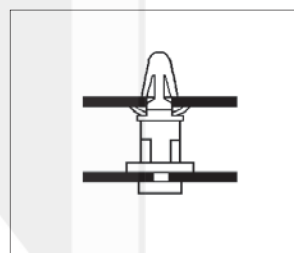
#### Použití:

Pro připevňování plošných spojů, např. výroba rozvaděčů, elektrospotřebičů, elektrotechnických zařízení, v elektronice aj.



#### Distanční rozpěrky pro motherboard

Katalog. číslo	Typ	Rozměry (mm)			Množství v balení (ks)
		A	Panel 1		
			Otvor	Tloušťka	
wpr2868	DRZ-MB-6	6,4	4,0	2,0	100

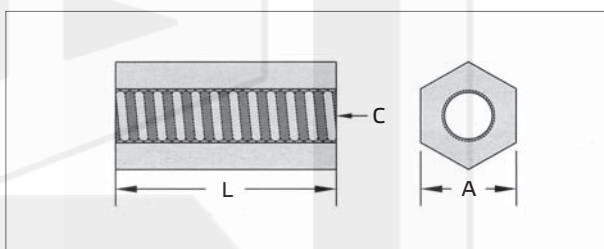
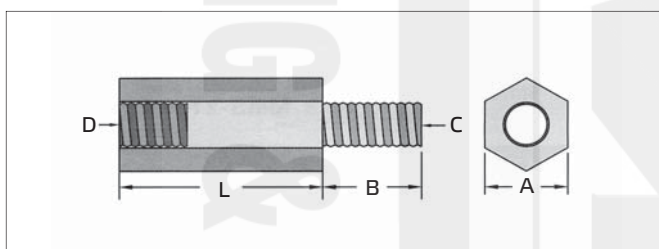


## Distanční sloupky

- Materiál: Nylon 66 (Polyamid 6.6) bezhalogenní
- Provozní teplota: -40°C až +85°C
- Barva: přírodní
- Hořlavost: odpovídá UL 94V-2

## Použití:

Pro připevňování plošných spojů, např. výroba rozvaděčů, elektrospotřebičů, elektrotechnických zařízení, v elektronice aj.



## Distanční sloupky s 1 vnitřním a 1 vnějším závitem

Katalog. číslo	Typ	Rozměry (mm)			Závit C/D	Množství v balení (ks)
		L	A	B		
wpr2846	DS-VZ1-6	6	5,6	6,0	M3 x 0,5	100
wpr1962	DS-VZ1-10	10	5,6	6,0	M3 x 0,5	100
wpr1963	DS-VZ1-15	15	5,6	6,0	M3 x 0,5	100
wpr1964	DS-VZ1-20	20	5,6	6,0	M3 x 0,5	100
wpr1965	DS-VZ1-25	25	5,6	6,0	M3 x 0,5	100
wpr1966	DS-VZ1-30	30	5,6	6,0	M3 x 0,5	100

## Distanční sloupky s 1 vnitřním závitem

Katalog. číslo	Typ	Rozměry (mm)		Závit C	Množství v balení (ks)
		L	A		
wpr1968	DS-VZ2-6	6,0	5,5	M3	100
wpr1969	DS-VZ2-10	10,0	5,5	M3	100
wpr1970	DS-VZ2-15	15,0	5,5	M3	100
wpr1971	DS-VZ2-20	20,0	5,5	M3	100
wpr1972	DS-VZ2-25	25,0	5,5	M3	100
wpr1973	DS-VZ2-30	30,0	5,5	M3	100