

|   |   | Strana |  |  | Strana |
|---|---|--------|--|--|--------|
|  | Plastové kabelové vývodky, krytí IP 68, zvýšená odolnost proti uvolnění při vibracích | 176    |  | Gumové průchodky s funkcí kotvení kabelu typ A / záslepky "SHARK SEAL" IP 67 | 183    |
|  | Plastové kabelové vývodky s ohebnou ochranou vodiče, s krytím IP 68                   | 177    |  | Gumové průchodky / záslepky "W-GLAND" IP 67                                  | 184    |
|  | Plastové záslepky šroubové, zaskakovací, plastové matice                              | 178    |  | Gumové průchodky / záslepky "ECO PLUG" IP 67                                 | 186    |
|  | Vývodky "intelliGLAND" do panelu  | 180    |  | Gumové průchodky / záslepky „MINE PLUG“                                      | 187    |
|  | Průchodky / záslepky zaskakovací<br>- plastové<br>- z měkčeného PVC                   | 181    |  | Rozvaděčové příruby "WAPRO-FLANGE" IP 65                                     | 188    |

# KABELOVÉ VÝVODKY PLASTOVÉ, GUMOVÉ A MOSAZNÉ



|   | Strana  |
|---|---|
|  | Mosazné kabelové vývodky IP 68 190                                      |
|  | Mosazné vývodky pro stíněné kabely IP 68 192                            |
|  | Mosazné zaslepovací zátky 193   |
|  | Mosazné redukce a rozšíření 194   |
|  | Mosazné dodatečné zářezové matice pro uzemňovací vývodky a šroubení 196 |

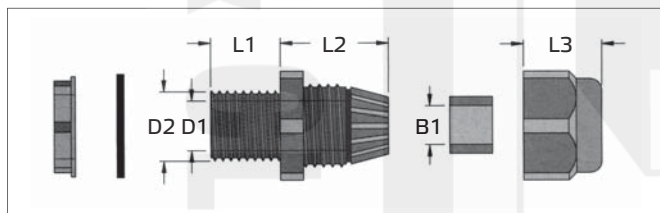
Plastové vývodky s krytím IP 68, se zvýšenou odolností proti uvolnění při vibraci

### Plastové vývodky PG a METRICKÉ, včetně připevňovací matice a gumového těsnění

- Materiál: Nylon 66 (Polyamid 6.6)
- Materiál těsnění: TPE
- Materiál O-kroužku: PVC
- Provozní teplota: -40°C až +85°C
- Krytí: IP 68
- Barva: šedá (RAL 7035), černá
- Hořlavost: odpovídá UL 94V-2
- Certifikace: ESČ dle platné evropské normy ČSN EN 50262:02

#### Popis:

- velmi kvalitní plastové lamelové kabelové vývodky
- dodávají se včetně **připevňovací matice a gumového těsnění** pod připevňovací maticí
- velmi pohodlná manipulace a jednoduchá montáž
- zajišťují upevnění a ochranu vodičů proti prodření a díky vysokému stupni krytí i prachotěsnost a voděodolnost
- zvýšená odolnost proti uvolnění při vibracích
- optimální odlehčení tahu vodiče
- velké variabilní rozsahy sevření



#### Použití:

- pro vyvedení vodičů a kabelů např. z rozvaděčových skříní nebo krytů přístrojů
- výroba strojů a zařízení
- automatizace, fotovoltaika, námořní průmysl aj.



výstupky uvnitř horní části vývodky zvyšující odolnost proti uvolnění při vibracích

#### Plastové vývodky - PG závit

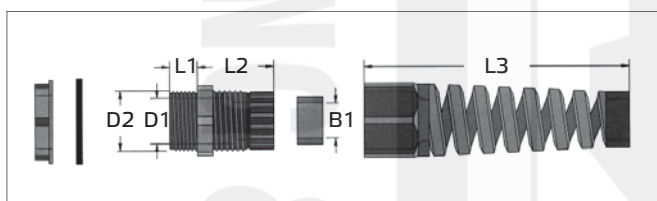
| Šedá RAL 7035  |         | Černá          |          | Průměr otvoru (mm) | Závit (D1) | Rozměry (mm) |      |      |      |      | Průměr vodiče (mm) | Množství v balení (ks) |
|----------------|---------|----------------|----------|--------------------|------------|--------------|------|------|------|------|--------------------|------------------------|
| Katalog. číslo | Typ     | Katalog. číslo | Typ      |                    |            | D2           | B1   | L1   | L2   | L3   |                    |                        |
| wpr1632        | PV-7    | wpr2757        | PV-7B    | 12,5               | PG 7       | 8,3          | 6,9  | 7,9  | 20,0 | 13,3 | 3,5 - 6            | 50                     |
| wpr1633        | PV-9    | wpr2758        | PV-9B    | 15,2               | PG 9       | 10,5         | 8,0  | 7,9  | 22,0 | 15,1 | 4 - 8              | 50                     |
| wpr1631        | PV-11   | wpr2759        | PV-11B   | 18,3               | PG 11      | 13,2         | 10,5 | 7,9  | 23,7 | 18,3 | 5 - 10             | 50                     |
| wpr1634        | PV-13.5 | wpr2760        | PV-13.5B | 20,4               | PG 13,5    | 15,5         | 12,0 | 8,9  | 24,6 | 18,9 | 6 - 12             | 50                     |
| wpr1635        | PV-16   | wpr1656        | PV-16B   | 22,5               | PG 16      | 17,2         | 14,0 | 9,8  | 26,2 | 19,5 | 10 - 14            | 50                     |
| wpr1636        | PV-21   | wpr2761        | PV-21B   | 28,3               | PG 21      | 22,4         | 18,4 | 10,8 | 30,0 | 23,7 | 13 - 18            | 50                     |
| wpr1637        | PV-29   | wpr2762        | PV-29B   | 37,0               | PG 29      | 30,6         | 25,0 | 10,8 | 35,0 | 27,4 | 18 - 25            | 25                     |
| wpr1640        | PV-36   | wpr2763        | PV-36B   | 47,0               | PG 36      | 35,3         | 35,5 | 14,5 | 42,3 | 30,3 | 22 - 32            | 10                     |
| wpr1638        | PV-42   | wpr2764        | PV-42B   | 54,0               | PG 42      | 40,0         | 40,0 | 14,5 | 44,0 | 31,2 | 30 - 38            | 10                     |
| wpr1639        | PV-48   | wpr2765        | PV-48B   | 59,3               | PG 48      | 43,2         | 46,0 | 15,6 | 42,7 | 31,3 | 34 - 44            | 10                     |

#### Plastové vývodky - metrický závit

| Šedá RAL 7035  |       | Černá          |        | Průměr otvoru (mm) | Závit (D1) | Rozměry (mm) |      |      |      |      | Průměr vodiče (mm) | Množství v balení (ks) |
|----------------|-------|----------------|--------|--------------------|------------|--------------|------|------|------|------|--------------------|------------------------|
| Katalog. číslo | Typ   | Katalog. číslo | Typ    |                    |            | D2           | B1   | L1   | L2   | L3   |                    |                        |
| wpr1623        | MV-12 | wpr2766        | MV-12B | 12                 | M12x1,5    | 8,3          | 6,9  | 7,9  | 19,6 | 13,6 | 3 - 6,5            | 50                     |
| wpr1624        | MV-16 | wpr2767        | MV-16B | 16                 | M16x1,5    | 10,9         | 10,5 | 15,5 | 23,4 | 16,9 | 5 - 10             | 50                     |
| wpr1625        | MV-20 | wpr2768        | MV-20B | 20                 | M20x1,5    | 15,0         | 14,0 | 15,0 | 28,5 | 18,5 | 10 - 14            | 50                     |
| wpr1626        | MV-25 | wpr2769        | MV-25B | 25                 | M25x1,5    | 18,6         | 18,4 | 15,2 | 29,4 | 22,3 | 13 - 18            | 50                     |
| wpr1627        | MV-32 | wpr2770        | MV-32B | 32                 | M32x1,5    | 26,0         | 25,0 | 14,7 | 34,5 | 25,7 | 18 - 25            | 25                     |
| wpr1628        | MV-40 | wpr2771        | MV-40B | 40                 | M40x1,5    | 33,7         | 33,0 | 18,4 | 41,7 | 31,3 | 22 - 32            | 10                     |
| wpr1629        | MV-50 | wpr2772        | MV-50B | 50                 | M50x1,5    | 41,9         | 40,0 | 17,8 | 44,2 | 31,3 | 30 - 38            | 10                     |
| wpr1630        | MV-63 | wpr2773        | MV-63B | 61                 | M63x1,5    | 55,0         | 44,0 | 18,5 | 44,6 | 32,7 | 34 - 44            | 10                     |

### Plastové vývodky s ohebnou ochranou vodiče, METRICKÉ

- Materiál: Nylon 66 (Polyamid 6.6)
- Materiál těsnění: TPE
- Materiál O-kroužku: PVC
- Provozní teplota: -40°C až +85°C
- Krytí: IP 68
- Barva: šedá (RAL 7035), černá
- Hořlavost: odpovídá UL 94V-2
- Certifikace: ESČ dle platné evropské normy ČSN EN 50262:02



#### Popis:

- kvalitní plastové lamelové kabelové vývodky s ohebnou ochranou vodiče
- ohebná ochrana chrání vodič proti zlomení a poškození v blízkosti vývodky
- dodávají se včetně **přípevňovací matky** a **gumového těsnění** pod přípevňovací matici



#### Plastové vývodky s ohebnou ochranou vodiče - metrický závit

| Šedá RAL 7035  |          | Černá          |           | Průměr otvoru (mm) | Stoupání závitu | Rozměry (mm) |      |      |      |       | Průměr vodiče (mm) | Množství v balení (ks) |
|----------------|----------|----------------|-----------|--------------------|-----------------|--------------|------|------|------|-------|--------------------|------------------------|
| Katalog. číslo | Typ      | Katalog. číslo | Typ       |                    |                 | D2           | B1   | L1   | L2   | L3    |                    |                        |
| wpr2774        | MV-OV-12 | wpr2777        | MV-OV-12B | 12                 | 1,25            | 8,3          | 6,9  | 7,9  | 19,6 | 53,3  | 3 - 6,5            | 50                     |
| wpr7837        | MV-OV-16 | wpr7838        | MV-OV-16B | 16                 | 1,5             | 10,9         | 10,5 | 15,5 | 23,4 | 74,4  | 5 - 10             | 50                     |
| wpr2775        | MV-OV-20 | wpr2778        | MV-OV-20B | 20                 | 1,5             | 15,0         | 14,0 | 15,0 | 28,5 | 96,2  | 10 - 14            | 50                     |
| wpr2776        | MV-OV-25 | wpr2779        | MV-OV-25B | 25                 | 1,5             | 18,6         | 18,4 | 15,2 | 29,4 | 111,2 | 13 - 18            | 25                     |

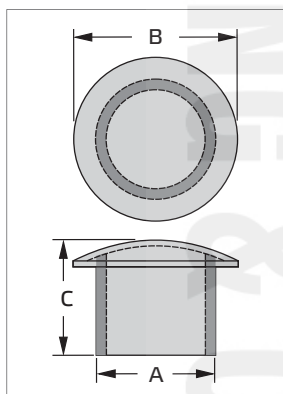
## Záslepky šroubové, zaskakovací a plastové matice

## Záslepky (zátky) pro kabelové vývodky

- Materiál: Nylon 66 (Polyamid 6.6)
- Provozní teplota: -40°C až +85°C
- Barva: černá
- Hořlavost: odpovídá UL 94V-2

## Popis:

- vhodné k rychlému a elegantnímu zaslepení otvoru ve vývodce
- pohodlná a velmi rychlá instalace pouhým zatlačením do vývodky a následným zatažením vývodky

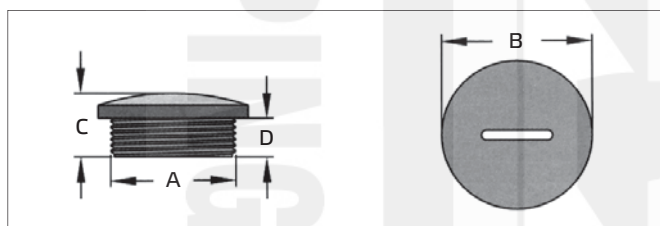


## Záslepky (zátky) pro kabelové vývodky

| Katalog. číslo | Typ    | Pro velikost vývodky | Rozměry (mm) |      |      | Množství v balení (ks) |
|----------------|--------|----------------------|--------------|------|------|------------------------|
|                |        |                      | A            | B    | C    |                        |
| wpr11682       | ZTK-6  | M12                  | 6,0          | 10,2 | 15,5 | 50                     |
| wpr11683       | ZTK-9  | M16                  | 9,5          | 15,6 | 15,5 | 50                     |
| wpr11684       | ZTK-13 | M20                  | 13,5         | 19,6 | 16,5 | 50                     |
| wpr11685       | ZTK-17 | M25                  | 17,5         | 24,4 | 17,0 | 50                     |
| wpr11686       | ZTK-24 | M32                  | 24,5         | 32,5 | 17,5 | 25                     |
| wpr11687       | ZTK-31 | M40                  | 31,5         | 41,5 | 18,0 | 10                     |
| wpr11688       | ZTK-38 | M50                  | 38,9         | 47,2 | 18,0 | 10                     |
| wpr11689       | ZTK-43 | M63                  | 43,5         | 52,5 | 19,0 | 10                     |

## Záslepky šroubové PG a METRICKÉ

- Materiál: Nylon 66 (Polyamid 6.6)
- Provozní teplota: -40°C až +85°C
- Barva: šedá (RAL 7035), černá\*
- Pro tloušťku panelu (plechu): 0,8 mm - 3,2 mm
- Hořlavost: odpovídá UL 94V-2



## Popis:

Šroubové záslepky slouží k rychlému a elegantnímu zaslepení otvoru. Velmi pohodlná montáž pomocí šroubováku.

## Záslepky šroubové - metrický závit

| Katalog. číslo | Typ   | Vnější závit | Rozměry (mm) |      |      |      | Množství v balení (ks) |
|----------------|-------|--------------|--------------|------|------|------|------------------------|
|                |       |              | A            | B    | C    | D    |                        |
| wpr2788        | MZ-12 | M12 x 1,5    | 11,7         | 15,0 | 10,0 | 6,0  | 100                    |
| wpr2789        | MZ-16 | M16 x 1,5    | 15,7         | 20,0 | 10,5 | 6,0  | 100                    |
| wpr2790        | MZ-20 | M20 x 1,5    | 19,9         | 24,0 | 10,5 | 6,0  | 100                    |
| wpr2791        | MZ-25 | M25 x 1,5    | 24,7         | 29,7 | 12,8 | 7,8  | 100                    |
| wpr2792        | MZ-32 | M32 x 1,5    | 31,7         | 36,6 | 13,3 | 7,8  | 50                     |
| wpr2793        | MZ-40 | M40 x 1,5    | 39,9         | 45,8 | 13,4 | 7,8  | 50                     |
| wpr2794        | MZ-50 | M50 x 1,5    | 49,4         | 55,5 | 16,2 | 9,8  | 10                     |
| wpr2795        | MZ-63 | M63 x 1,5    | 62,4         | 69,3 | 17,5 | 11,8 | 10                     |

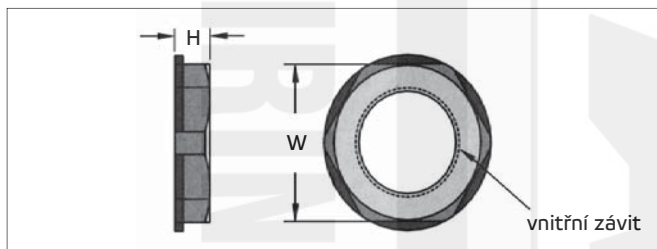
## Záslepky šroubové - PG závit

| Katalog. číslo | Typ     | Vnější závit | Rozměry (mm) |      |      |      | Množství v balení (ks) |
|----------------|---------|--------------|--------------|------|------|------|------------------------|
|                |         |              | A            | B    | C    | D    |                        |
| wpr2780        | PZ-7    | PG 7         | 12,2         | 14,8 | 10,0 | 6,0  | 100                    |
| wpr2781        | PZ-9    | PG 9         | 15,1         | 18,7 | 10,4 | 6,0  | 100                    |
| wpr2782        | PZ-11   | PG 11        | 18,5         | 21,7 | 10,4 | 6,0  | 100                    |
| wpr2783        | PZ-13.5 | PG 13,5      | 20,3         | 23,7 | 10,3 | 6,0  | 100                    |
| wpr2784        | PZ-16   | PG 16        | 22,3         | 27,0 | 10,3 | 6,0  | 100                    |
| wpr2785        | PZ-21   | PG 21        | 28,2         | 32,8 | 12,8 | 7,8  | 100                    |
| wpr2786        | PZ-29   | PG 29        | 37,0         | 44,1 | 13,3 | 7,8  | 50                     |
| wpr2787        | PZ-36   | PG 36        | 47,0         | 52,6 | 13,7 | 7,7  | 50                     |
| wpr4861        | PZ-42   | PG 42        | 54,0         | 59,5 | 16,3 | 9,6  | 10                     |
| wpr4862        | PZ-48   | PG 48        | 59,6         | 64,2 | 18,0 | 11,8 | 10                     |

\*) o skladové dostupnosti šroubových záslepek v černé barvě se prosím informujte na obchodním oddělení WAPRO s.r.o.

## Plastové matice pro šroubové záslepky

- Materiál: Nylon 66 (Polyamid 6.6)
- Provozní teplota: -40°C až +85°C
- Barva: šedá (RAL 7035)
- Hořlavost: odpovídá UL 94V-2



## Popis:

Plastové matice slouží pro uchycení šroubové záslepky v panelu (desce).

## Plastové matice pro šroubové záslepky - metrický závit

| Katalog. číslo | Typ    | Vnitřní závit | Rozměry (mm) |      | Množství v balení (ks) |
|----------------|--------|---------------|--------------|------|------------------------|
|                |        |               | W            | H    |                        |
| wpr11591       | MVL-12 | M12 x 1,5     | 19,0         | 5,0  | 50                     |
| wpr11592       | MVL-16 | M16 x 1,5     | 22,0         | 5,0  | 50                     |
| wpr11593       | MVL-20 | M20 x 1,5     | 27,0         | 6,0  | 50                     |
| wpr11594       | MVL-25 | M25 x 1,5     | 31,6         | 6,0  | 50                     |
| wpr11595       | MVL-32 | M32 x 1,5     | 41,3         | 7,0  | 25                     |
| wpr11596       | MVL-40 | M40 x 1,5     | 50,8         | 7,0  | 10                     |
| wpr11597       | MVL-50 | M50 x 1,5     | 59,0         | 1,05 | 10                     |
| wpr11598       | MVL-63 | M63 x 1,5     | 73,0         | 11,3 | 10                     |

## Plastové matice pro šroubové záslepky - PG závit

| Katalog. číslo | Typ      | Vnitřní závit | Rozměry (mm) |     | Množství v balení (ks) |
|----------------|----------|---------------|--------------|-----|------------------------|
|                |          |               | W            | H   |                        |
| wpr6771        | PVL-7    | PG 7          | 19,0         | 5,0 | 50                     |
| wpr6772        | PVL-9    | PG 9          | 21,0         | 5,0 | 50                     |
| wpr6773        | PVL-11   | PG 11         | 24,0         | 5,0 | 50                     |
| wpr11584       | PVL-13.5 | PG 13,5       | 27,0         | 6,0 | 50                     |
| wpr11585       | PVL-16   | PG 16         | 29,7         | 6,3 | 50                     |
| wpr11586       | PVL-21   | PG 21         | 35,0         | 7,2 | 50                     |
| wpr11587       | PVL-29   | PG 29         | 45,3         | 7,8 | 25                     |
| wpr11588       | PVL-36   | PG 36         | 58,5         | 7,8 | 10                     |
| wpr11589       | PVL-42   | PG 42         | 63,2         | 7,2 | 10                     |
| wpr11590       | PVL-48   | PG 48         | 68,8         | 7,8 | 10                     |

## Záslepky plastové zaskakovací

- Materiál: Nylon 66 (Polyamid 6.6)
- Provozní teplota: -40°C až +85°C
- Pro sílu panelu (plechu): 0,8 mm - 3,2 mm
- Barva: černá
- Hořlavost: odpovídá UL 94V-2

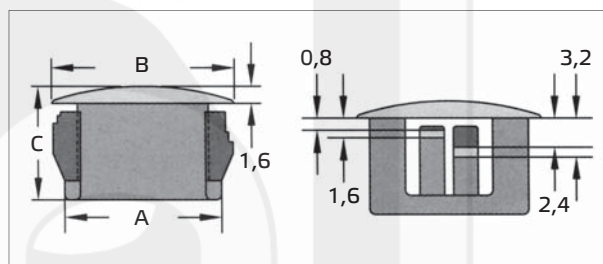
## Popis:

- vhodné k rychlému a elegantnímu zaslepení otvoru
- pohodlná a velmi rychlá instalace pouhým zacvaknutím do panelu - snížení instalačních nákladů



## Záslepky plastové zaskakovací

| Katalog. číslo | Typ    | Rozměry (mm) |      |      | Množství v balení (ks) |
|----------------|--------|--------------|------|------|------------------------|
|                |        | A            | B    | C    |                        |
| wpr2811        | ZOT-8  | 7,9          | 10,3 | 8,1  | 100                    |
| wpr2812        | ZOT-10 | 9,5          | 13,0 | 10,5 | 100                    |
| wpr2813        | ZOT-13 | 12,7         | 16,5 | 10,9 | 100                    |
| wpr2814        | ZOT-16 | 15,9         | 19,5 | 10,0 | 100                    |
| wpr2815        | ZOT-19 | 19,0         | 22,9 | 10,0 | 100                    |
| wpr2816        | ZOT-22 | 22,2         | 25,8 | 11,3 | 100                    |
| wpr2817        | ZOT-25 | 25,3         | 29,0 | 11,6 | 100                    |
| wpr2818        | ZOT-30 | 30,0         | 34,2 | 12,0 | 100                    |



### ••••• Vývodky do panelu "intelliGLAND"

#### Rychlomontážní (zaskakovací) vývodky "intelliGLAND" s funkcí zajištění kabelu proti vytržení

- Materiál: Nylon 66 (Polyamid 6.6)
- Provozní teplota: -40°C až +85°C
- Krytí: IP 40
- Barva: černá
- Hořlavost: odpovídá UL 94V-2

#### Popis:

- vhodné pro rychlé a praktické vyvedení kabelu a jeho zajištění proti vytržení
- pohodlná a velmi rychlá instalace pouhým zacvaknutím do panelu - snížení instalačních nákladů
- cenově výhodná alternativa k běžným vývodkům

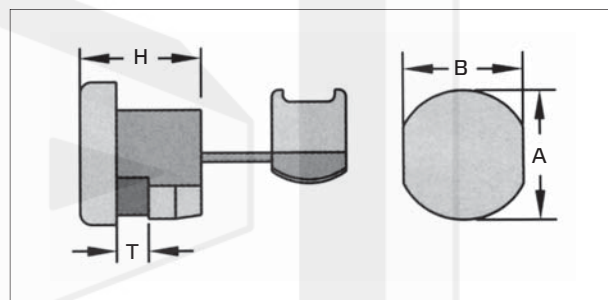
#### Použití:

V případech, kde je nutno vyvést kabel, současně ho zajistit proti vytržení a není požadováno vysoké krytí - např. elektrospotřebiče, průmyslové elektrické přístroje atd.

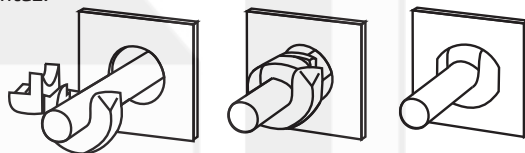


#### Doporučené kleště pro správnou montáž vývodek "intelliGLAND":

typ: 71-KTIG-1  
kat.č.: wpr2867  
viz str. 554



#### Montáž:



#### Rychlomontážní (zaskakovací) vývodky "intelliGLAND" s funkcí zajištění kabelu proti vytržení - pro ploché vodiče

| Katalog. číslo | Typ     | Pro velikost vodiče (mm) |           | Rozměry otvoru (mm) |      | Výška H (mm) | Pro tloušťku panelu T (mm) | Množství v balení (ks) |
|----------------|---------|--------------------------|-----------|---------------------|------|--------------|----------------------------|------------------------|
|                |         |                          |           | A                   | B    |              |                            |                        |
| wpr4020        | ITG-F21 | 2,3 x 4,5                | 2,8 x 5,3 | 9,5                 | 8,7  | 10,3         | 0,5 - 1,6                  | 100                    |
| wpr4021        | ITG-F23 | 2,3 x 4,5                | 2,8 x 5,3 | 9,5                 | 8,7  | 10,3         | 1,8 - 3,2                  | 100                    |
| wpr2888        | ITG-F31 | 3,0 x 5,6                |           | 11,0                | 9,9  | 10,3         | 1,0 - 1,6                  | 100                    |
| wpr302         | ITG-F32 | 3,0 x 5,6                |           | 11,0                | 9,9  | 10,3         | 1,9 - 2,5                  | 100                    |
| wpr2889        | ITG-F41 | 3,0 x 7,1                | 3,8 x 7,6 | 12,7                | 11,8 | 10,3         | 0,5 - 1,6                  | 100                    |
| wpr4022        | ITG-F42 | 3,0 x 7,1                | 3,8 x 7,6 | 12,7                | 11,8 | 10,3         | 1,8 - 2,5                  | 100                    |
| wpr4023        | ITG-F51 | 5 x 10,4                 |           | 14,3                | 12,9 | 15,2         | 0,5 - 1,6                  | 100                    |
| wpr4024        | ITG-F53 | 5 x 10,4                 |           | 14,3                | 12,9 | 15,2         | 1,8 - 3,5                  | 100                    |

#### Rychlomontážní (zaskakovací) vývodky "intelliGLAND" s funkcí zajištění kabelu proti vytržení - pro kulatý vodič

| Katalog. číslo | Typ     | Pro velikost vodiče (mm) |        | Rozměry otvoru (mm) |      | Výška H (mm) | Pro tloušťku panelu T (mm) | Množství v balení (ks) |
|----------------|---------|--------------------------|--------|---------------------|------|--------------|----------------------------|------------------------|
|                |         |                          |        | A                   | B    |              |                            |                        |
| wpr351         | ITG-5R1 | ø 6,2 - 7,4              |        | 12,8                | 11,5 | 11,0         | 0,5 - 1,6                  | 100                    |
| wpr4025        | ITG-5R2 | ø 6,2 - 7,4              |        | 13,0                | 11,5 | 11,0         | 1,8 - 2,5                  | 100                    |
| wpr4026        | ITG-6W2 | ø 7,6                    |        | 12,8                | 11,8 | 11,0         | 1,8 - 2,3                  | 100                    |
| wpr2891        | ITG-6P1 | ø 7,4 - 8,2              |        | 15,9                | 14,0 | 14,8         | 0,5 - 1,6                  | 100                    |
| wpr4027        | ITG-6P3 | ø 7,4 - 8,2              |        | 15,9                | 14,0 | 14,8         | 1,9 - 3,2                  | 100                    |
| wpr2892        | ITG-6R1 | ø 8,2 - 9,2              |        | 15,9                | 14,0 | 14,8         | 0,5 - 1,6                  | 100                    |
| wpr4028        | ITG-6R3 | ø 8,2 - 9,2              |        | 15,9                | 14,0 | 14,8         | 1,9 - 3,2                  | 100                    |
| wpr364         | ITG-7R1 | ø 9,2 - 10,5             | ø 11,0 | 19,9                | 17,0 | 19,0         | 0,5 - 1,6                  | 100                    |
| wpr4029        | ITG-7R3 | ø 9,2 - 10,5             | ø 11,0 | 19,7                | 17,0 | 19,0         | 1,9 - 3,2                  | 100                    |
| wpr4030        | ITG-8R3 | ø 12,0 - 15,2            |        | 21,6                | 21,3 | 20,6         | 1,9 - 3,2                  | 100                    |
| wpr4031        | ITG-9R1 | ø 11,0 - 15,0            |        | 15,0                | 19,0 | 17,5         | 0,5 - 1,6                  | 100                    |
| wpr4032        | ITG-9R7 | ø 15,2 - 16,3            | ø 17,5 | 28,0/30,2           | 25,5 | 25,2         | 1,0 - 3,2                  | 100                    |

## Průchodky zaskakovací plastové a z měkčeného PVC

## Průchodky zaskakovací

- Materiál: Nylon 66 (Polyamid 6.6)
- Provozní teplota: -40°C až +85°C
- Pro sílu panelu (plechu): 0,8 - 3,2 mm
- Barva: černá
- Hořlavost: odpovídá UL 94V-2

## Popis:

- vhodné pro zaoblení a odizolování hrany otvoru v kovovém panelu
- zabraňují poškození nebo prořezání kabelu
- pohodlná a velmi rychlá instalace pouhým zacvaknutím do panelu - snížení instalačních nákladů
- estetická, rychlá a ekonomická úprava otvoru v panelu

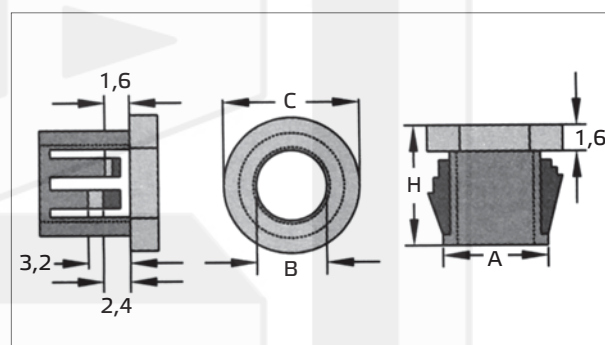
## Průchodky zaskakovací

| Katalog. číslo | Typ     | Pro otvor A (mm) | Průměr vodiče B (mm) | Rozměry (mm) |      | Množství v balení (ks) |
|----------------|---------|------------------|----------------------|--------------|------|------------------------|
|                |         |                  |                      | C            | H    |                        |
| wpr2796        | PZAS-08 | 7,8              | 5,8                  | 10,5         | 8,0  | 100                    |
| wpr2797        | PZAS-10 | 9,5              | 6,4                  | 12,0         | 10,3 | 100                    |
| wpr2798        | PZAS-13 | 12,7             | 8,0                  | 15,0         | 10,3 | 100                    |
| wpr2799        | PZAS-16 | 15,9             | 12,7                 | 18,6         | 10,3 | 100                    |
| wpr2800        | PZAS-19 | 19,0             | 14,3                 | 21,7         | 10,3 | 100                    |
| wpr2801        | PZAS-22 | 22,2             | 17,5                 | 24,2         | 11,5 | 100                    |
| wpr2802        | PZAS-26 | 25,5             | 19,1                 | 28,5         | 11,5 | 100                    |
| wpr2803        | PZAS-30 | 30,0             | 24,1                 | 33,3         | 11,5 | 100                    |
| wpr2804        | PZAS-38 | 38,1             | 29,0                 | 42,1         | 11,4 | 100                    |



## Použití:

V případech, kde je nutné vyvést kabel otvorem v panelu a hrozí poškození nebo prořezání kabelu o hranu otvoru.



## Průchodky zaskakovací otevřené

- Materiál: Nylon 66 (Polyamid 6.6)
- Provozní teplota: -40°C až +85°C
- Pro sílu panelu (plechu): 0,8 - 3,2 mm
- Barva: černá
- Hořlavost: odpovídá UL 94V-2

## Popis:

- vhodné pro zaoblení a odizolování hrany otvoru v kovovém panelu
- zabraňují poškození nebo prořezání kabelu
- možnost použití i po protažení kabelu otvorem (výhoda otevřené průchodky)
- pohodlná a velmi rychlá instalace pouhým zacvaknutím do panelu - snížení instalačních nákladů
- estetická, rychlá a ekonomická úprava otvoru v panelu

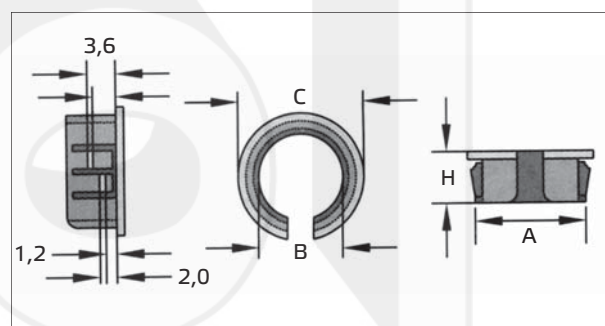
## Průchodky zaskakovací otevřené

| Katalog. číslo | Typ     | Pro otvor A (mm) | Průměr vodiče B (mm) | Rozměry (mm) |      | Množství v balení (ks) |
|----------------|---------|------------------|----------------------|--------------|------|------------------------|
|                |         |                  |                      | C            | H    |                        |
| wpr2805        | PZOT-10 | 9,0              | 6,0                  | 11,8         | 9,8  | 100                    |
| wpr2806        | PZOT-13 | 12,5             | 7,5                  | 15,1         | 10,3 | 100                    |
| wpr2807        | PZOT-16 | 15,5             | 11,2                 | 18,5         | 10,3 | 100                    |
| wpr2808        | PZOT-19 | 18,4             | 12,5                 | 21,0         | 10,3 | 100                    |
| wpr2809        | PZOT-22 | 22,0             | 17,0                 | 24,6         | 10,3 | 100                    |
| wpr2810        | PZOT-26 | 25,5             | 20,0                 | 28,0         | 10,6 | 100                    |



## Použití:

V případech, kde je nutno vyvést kabel otvorem v panelu (nebo je už vyveden) a hrozí poškození nebo prořezání kabelu o hranu otvoru.

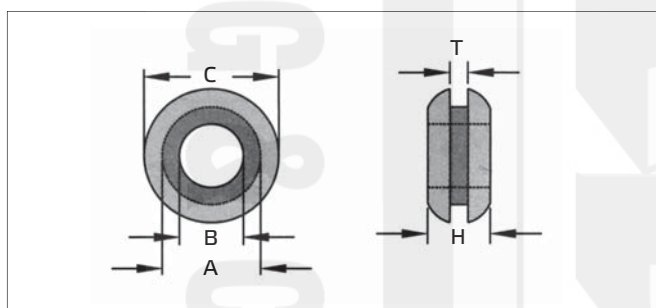


### Průchodky / záslepky zaskakovací z měkčeného PVC

- Materiál: měkčené PVC
- Provozní teplota: -30°C až +95°C
- Barva: černá

#### Popis:

- vhodné pro zaoblení a odizolování hrany otvoru v panelu
- zabraňují poškození nebo prořezání kabelu o hranu panelu
- pohodlná a velmi rychlá instalace pouhým zacvaknutím do panelu
- estetická, rychlá a ekonomická úprava otvoru v panelu



#### Použití:

např. svítidla, elektrická zařízení apod.



#### Průchodky zaskakovací, měkčené PVC

| Katalog. číslo | Typ      | Pro otvor A (mm) | Pro průměr vodiče B (mm) | Rozměry (mm) |     | Pro tloušťku panelu T (mm) | Množství v balení (ks) |
|----------------|----------|------------------|--------------------------|--------------|-----|----------------------------|------------------------|
|                |          |                  |                          | C            | H   |                            |                        |
| wpr1657        | POM-0603 | 6,0              | 3,0                      | 8,5          | 4,7 | 1,7                        | 100                    |
| wpr449         | POM-0705 | 7,2              | 5,0                      | 10,2         | 4,4 | 1,7                        | 100                    |
| wpr450         | POM-1006 | 10,0             | 6,4                      | 13,3         | 6,3 | 1,7                        | 100                    |
| wpr4314        | POM-1410 | 13,9             | 10,5                     | 19,5         | 6,4 | 3,4                        | 100                    |
| wpr451         | POM-2015 | 20,1             | 15,5                     | 23,7         | 6,1 | 1,7                        | 100                    |
| wpr452         | POM-2518 | 25,1             | 18,9                     | 29,9         | 7,2 | 1,5                        | 100                    |
| wpr2277        | POM-3225 | 31,7             | 25,0                     | 38,1         | 7,8 | 1,5                        | 100                    |

#### Záslepky / průchodky zaskakovací, měkčené PVC

| Katalog. číslo | Typ       | Pro otvor A (mm) | Pro průměr vodiče B (mm) | Rozměry (mm) |     | Pro tloušťku panelu T (mm) | Množství v balení (ks) |
|----------------|-----------|------------------|--------------------------|--------------|-----|----------------------------|------------------------|
|                |           |                  |                          | C            | H   |                            |                        |
| wpr4924        | POMC-0705 | 7,2              | 5,0                      | 10,2         | 4,4 | 1,7                        | 100                    |
| wpr6657        | POMC-1108 | 11,0             | 7,8                      | 15,5         | 9,0 | 3,0                        | 100                    |
| wpr6658        | POMC-1410 | 13,9             | 10,5                     | 19,5         | 6,4 | 3,4                        | 100                    |
| wpr2280        | POMC-2015 | 20,1             | 15,5                     | 23,7         | 6,1 | 1,7                        | 100                    |
| wpr2278        | POMC-2518 | 25,1             | 18,9                     | 29,9         | 7,2 | 1,5                        | 100                    |
| wpr2279        | POMC-3225 | 31,7             | 25,0                     | 38,1         | 7,8 | 1,5                        | 100                    |

## Gumové průchodky / záslepky „SHARK SEAL“ IP 67 s funkcí kotvení kabelu typ A podle EN 50262

- Materiál: termoplastický elastomer (TPE)
- Provozní teplota: -20°C až +125°C
- Krytí: IP 67
- Barva: šedá (RAL 7035)
- Vyhovuje normám: EN 60529:1991+A1  
EMKO-TUI (03-SEC)  
FI001/84
- Bezhalogenní

### Popis:

- s funkcí kotvení kabelu typ A podle EN 50262 (odlehčení tahu kabelu)
- pohodlná a velmi rychlá instalace pouhým zacvaknutím do panelu - **šetří až 90% času montáže!**
- zajišťují prachotěsnost a voděodolnost
- mohou být použity jako záslepky s funkcí průchodky pro budoucí montáž



### Použití:

Elektrozařízení, zařízení pro hydrauliku, dopravní prostředky, svítidla, aj.



90% úspora času při montáži

Malá výška oproti klasické vývodce šetří místo

Velký rozsah průměrů vodičů

Ergonomická montáž

Samopřizpůsobení se tloušťce panelu

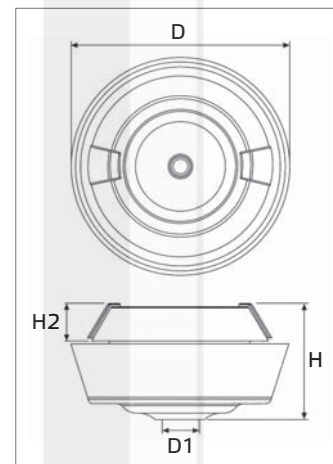
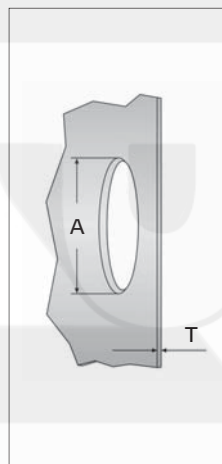
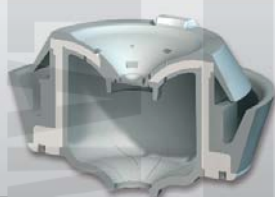
Obousměrná fixace vývodky v panelu

Membrána pro proražení

Stupeň krytí: IP 67

Integrované odlehčení v tahu pro ochranu pláště kabelu

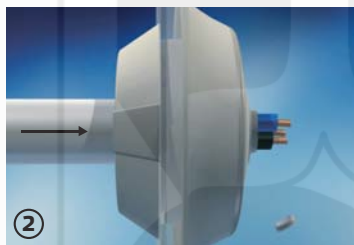
KLIK = žádné stlačení materiálu při montáži



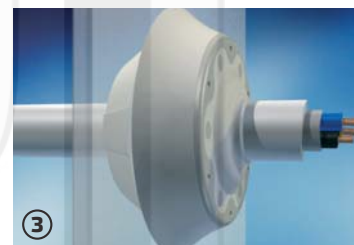
### Montáž:



Průchodku vycentrujte a palcem zatlačte z **vnitřní strany** do otvoru dokud nezaskočí do určené polohy.



Vodič protáhněte středem průchodky z **vnější strany** protřením ochranné membrány.



Montáž je dokončena ve dvou jednoduchých krocích. Šetří až 90% času potřebného pro montáž oproti klasickým šroubovým vývodkám.

### Gumové průchodky / záslepky „SHARK SEAL“ IP 67 s funkcí kotvení kabelu typ A podle EN 50262

| Katalog. číslo | Typ           | Pro otvor A (mm) | Pro průměr vodiče (mm) | Pro tloušťku panelu T (mm) | Rozměry (mm) |     |     |             | Množství v balení (ks) |
|----------------|---------------|------------------|------------------------|----------------------------|--------------|-----|-----|-------------|------------------------|
|                |               |                  |                        |                            | H            | H2  | D1  | D           |                        |
| wpr7847        | GVSH-M20-GR35 | 20,5             | 7 - 11                 | 2 - 5                      | 17 - 20      | 5,5 | 4,0 | 29,3 - 34,5 | 50                     |
| wpr7848        | GVSH-M25-GR35 | 25,5             | 7 - 13                 | 2 - 5                      | 17 - 20      | 5,7 | 5,0 | 34,3 - 40,0 | 50                     |

### Gumové průchodky / záslepky "W-GLAND" a "W-GLAND LIGHT" IP 67, PG a METRICKÉ

- Materiál: a) EPDM - ethylenpropylen (syntetický kaučuk)  
b) CR - Chloropren
- Provozní teplota: a) -40°C až +110°C (EPDM)  
b) -30°C až +100°C (CR)
- Krytí: IP 67
- Barva: a) šedá (EPDM)  
b) černá (CR)
- Certifikace: a) SEMKO b) EMKO TUI
- Odolnost: a) EPDM - proti pracím prostředkům, solným rozpouštědlům, ozonu, povětrnostním podmínkám  
b) CR - proti stárnutí, povětrnostním podmínkám, olejům, tukům

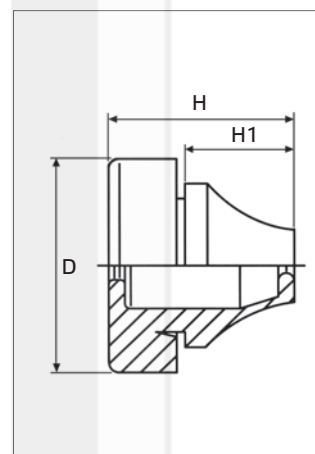
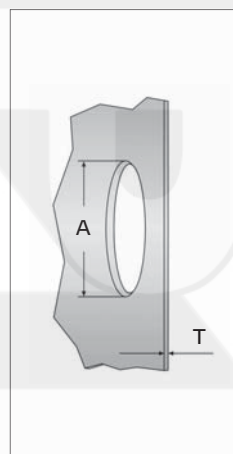
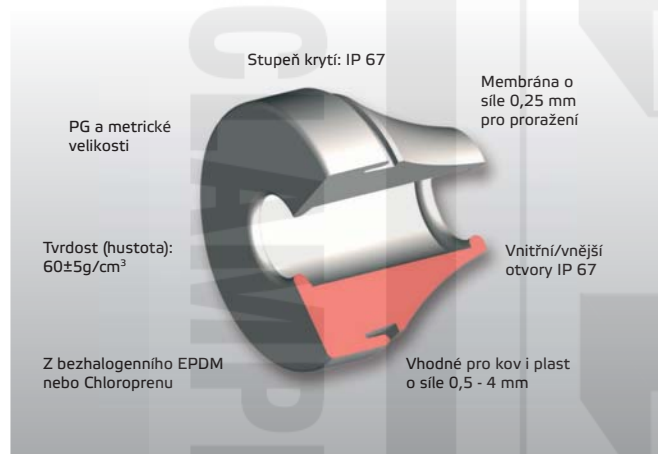
#### Použití:

Elektrozařízení, zařízení pro hydrauliku, dopravní prostředky, svítidla, aj.



#### Popis:

- dokonale těsní proti prachu a vodě
- vhodné pro vodiče, trubky a hadice
- mohou být použity jako záslepky s funkcí průchodky pro budoucí montáž
- pohodlná a velmi rychlá instalace pouhým zacvaknutím do panelu
- estetická a rychlá úprava otvoru v panelu



#### Montáž:



Vývodku vycentrujte a palcem zatlačte z **vnější strany** do otvoru.



Vodič protáhněte středem průchodky z vnější strany protržením ochranné membrány.



Popotažením vodiče zpět, dojde k zařícování vývodky ve správné poloze.

## Gumové průchodky / záslepky "W-GLAND" IP 67

| Gumové průchodky / záslepky "W-GLAND" IP 67 - PG závit |          |                |          |                  |                        |                            |              |      |      |                        |
|--|----------|----------------|----------|------------------|------------------------|----------------------------|--------------|------|------|------------------------|
| materiál: EPDM   |          | materiál: CR   |          | Pro otvor A (mm) | Pro průměr vodiče (mm) | Pro tloušťku panelu T (mm) | Rozměry (mm) |      |      | Množství v balení (ks) |
| Katalog. číslo   | Typ      | Katalog. číslo | Typ      |                  |                        |                            | D            | H    | H1   |                        |
| wpr2819  | GVK-PG7  | wpr2825        | GVC-PG7  | 13               | 3,5 - 5                | 0,5 - 2                    | 20           | 12,6 | 5,4  | 50                     |
| wpr2820  | GVK-PG9  | wpr2826        | GVC-PG9  | 16               | 5 - 7                  | 1 - 4                      | 21           | 17,8 | 10,3 | 50                     |
| wpr2821  | GVK-PG11 | wpr2827        | GVC-PG11 | 19               | 7 - 10                 | 1 - 4                      | 24           | 19,8 | 12,7 | 50                     |
| wpr2822  | GVK-PG16 | wpr2828        | GVC-PG16 | 23               | 10 - 14                | 1 - 4                      | 28           | 21,6 | 14,7 | 50                     |
| wpr2823  | GVK-PG21 | wpr2829        | GVC-PG21 | 29               | 14 - 20                | 1 - 4                      | 35           | 24,6 | 17,6 | 25                     |
| wpr2824  | GVK-PG29 | wpr2830        | GVC-PG29 | 38               | 20 - 26                | 1 - 4                      | 46           | 28,5 | 20,0 | 25                     |

| Gumové průchodky / záslepky "W-GLAND" IP 67 - metrický závit |         |                |         |                  |                        |                            |              |      |      |                        |
|--|---------|----------------|---------|------------------|------------------------|----------------------------|--------------|------|------|------------------------|
| materiál: EPDM   |         | materiál: CR   |         | Pro otvor A (mm) | Pro průměr vodiče (mm) | Pro tloušťku panelu T (mm) | Rozměry (mm) |      |      | Množství v balení (ks) |
| Katalog. číslo   | Typ     | Katalog. číslo | Typ     |                  |                        |                            | D            | H    | H1   |                        |
| wpr2832  | GVK-M12 | wpr2839        | GVC-M12 | 12,5             | 4 - 7                  | 0,5 - 2                    | 20,0         | 12,8 | 5,6  | 50                     |
| wpr2833  | GVK-M16 | wpr2840        | GVC-M16 | 16,5             | 5 - 9                  | 1 - 4                      | 21,0         | 17,7 | 11,0 | 50                     |
| wpr2834  | GVK-M20 | wpr2841        | GVC-M20 | 20,5             | 8 - 13                 | 1 - 4                      | 25,5         | 20,0 | 13,4 | 50                     |
| wpr2835  | GVK-M25 | wpr2842        | GVC-M25 | 25,5             | 11 - 17                | 1 - 4                      | 30,5         | 21,3 | 15,3 | 50                     |
| wpr2837  | GVK-M32 | wpr2843        | GVC-M32 | 32,5             | 15 - 20                | 1 - 4                      | 38,5         | 24,6 | 18,6 | 25                     |
| wpr2838  | GVK-M40 | wpr2844        | GVC-M40 | 40,5             | 19 - 28                | 1 - 4                      | 48,5         | 29,5 | 21,7 | 25                     |
| wpr2836  | GVK-M50 | wpr2845        | GVC-M50 | 50,5             | 27 - 35                | 1 - 4                      | 60,5         | 34,8 | 25,0 | 10                     |
| wpr11913   | GVK-M63 | wpr11914       | GVC-M63 | 63,5             | 34 - 45                | 1 - 4                      | 73,5         | 40   | 28,9 | 5                      |

## Gumové průchodky / záslepky "W-GLAND LIGHT" IP 67, METRICKÉ

- Materiál: a) EPDM - ethylenpropylen (syntetický kaučuk)
- Barva: a) šedá (EPDM)

## Výhody:

- gumové průchodky "W-GLAND LIGHT" byly původně navrženy pro výrobce světel a podobné průmyslové aplikace
- díky úbytku materiálu mají nižší hmotnost, snadněji se instalují a demontují



| Gumové průchodky / záslepky "W-GLAND LIGHT" IP 67 - metrický závit |          |                  |                        |                            |              |      |      |                        |  |
|--|----------|------------------|------------------------|----------------------------|--------------|------|------|------------------------|--|
| Katalog. číslo   | Typ      | Pro otvor A (mm) | Pro průměr vodiče (mm) | Pro tloušťku panelu T (mm) | Rozměry (mm) |      |      | Množství v balení (ks) |  |
|  |          |                  |                        |                            | D            | H    | H1   |                        |  |
| wpr7849  | GVKL-M16 | 16,5             | 5 - 9                  | 1 - 4                      | 21,0         | 17,5 | 11,0 | 50                     |  |
| wpr7850  | GVKL-M20 | 20,5             | 8 - 12                 | 1 - 4                      | 25,5         | 19,6 | 13,4 | 50                     |  |
| wpr7851  | GVKL-M25 | 25,5             | 11 - 16                | 1 - 4                      | 30,5         | 20,9 | 15,3 | 50                     |  |

### Gumové průchodky / záslepky "ECO PLUG" IP 67

- Materiál: termoplastický elastomer (TPE)
- Provozní teplota: -50°C až +125°C
- Krytí: IP 67
- Barva: šedá (RAL 7035)  
bílá (RAL 9010)
- Vyhovuje normám: EN 60529:1991+A1  
EMKO-TUI (03-SEC)  
FI001/84
- Bezhalogenní

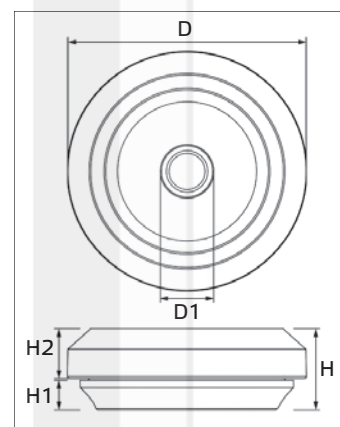
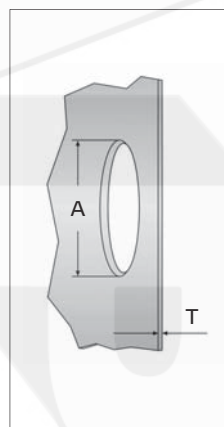
#### Popis:

- zajišťují prachotěsnost a voděodolnost
- mohou být použity jako záslepky s funkcí průchodky pro budoucí montáž
- pohodlná a velmi rychlá instalace pouhým zacvaknutím do panelu
- estetická a rychlá úprava otvoru v panelu

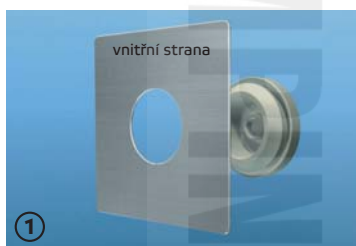


#### Použití:

Elektrozařízení, zařízení pro hydrauliku, dopravní prostředky, svítidla, aj.



#### Montáž:



Průchodku vycentrujte a palcem zatlačte z **vnější strany** do otvoru.



Vodič protáhněte středem průchodky protřením ochranné membrány.



Jemně popotáhněte vodič zpět.

#### Gumové průchodky / záslepky "ECO PLUG" IP 67

| Katalog. číslo | Typ        | Pro průměr vodiče (mm) | barva | Pro otvor A (mm) | Pro tloušťku panelu T (mm) | Rozměry (mm) |    |    |    |      | Množství v balení (ks) |
|----------------|------------|------------------------|-------|------------------|----------------------------|--------------|----|----|----|------|------------------------|
|                |            |                        |       |                  |                            | D            | D1 | H  | H1 | H2   |                        |
| wpr7839        | GVE-M16-GR | 5 - 10                 | šedá  | 16,5             | 0,5 - 3,0                  | 23,5         | 4  | 11 | 4  | 6,75 | 50                     |
| wpr7841        | GVE-M20-GR | 6 - 13                 | šedá  | 20,5             | 0,5 - 3,0                  | 27,5         | 5  | 11 | 4  | 6,75 | 50                     |
| wpr7843        | GVE-M25-GR | 8 - 17                 | šedá  | 25,5             | 0,5 - 3,5                  | 32,5         | 7  | 11 | 4  | 6,75 | 50                     |
| wpr7845        | GVE-M32-GR | 12 - 24                | šedá  | 32,5             | 0,5 - 4,5                  | 39,5         | 11 | 11 | 4  | 6,75 | 25                     |
| wpr7840        | GVE-M16-W  | 5 - 10                 | bílá  | 16,5             | 0,5 - 3,0                  | 23,5         | 4  | 11 | 4  | 6,75 | 50                     |
| wpr7842        | GVE-M20-W  | 6 - 13                 | bílá  | 20,5             | 0,5 - 3,0                  | 27,5         | 5  | 11 | 4  | 6,75 | 50                     |
| wpr7844        | GVE-M25-W  | 8 - 17                 | bílá  | 25,5             | 0,5 - 3,5                  | 32,5         | 7  | 11 | 4  | 6,75 | 50                     |
| wpr7846        | GVE-M32-W  | 12 - 24                | bílá  | 32,5             | 0,5 - 4,5                  | 39,5         | 11 | 11 | 4  | 6,75 | 25                     |

## Gumové průchodky / záslepky „MINE PLUG“

## Gumové průchodky / záslepky „MINE PLUG“

- Materiál: termoplastický elastomer (TPE), samozhášivý
- Teplota montáže: -5°C až + 60°C
- Hořlavost: potlačující hoření, zkouška horkou smyčkou 960°C podle ČSN EN 60695-2-11, vyhovuje UL94 V-0
- Barva: šedá (RAL 7035)

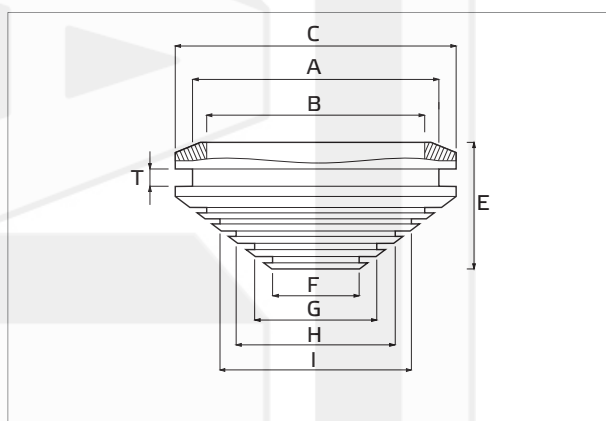


## Popis:

- dobře těsní proti prachu a vodě
- mohou být použity jako záslepky s funkcí průchodky pro budoucí montáž
- pohodlná a velmi rychlá instalace pouhým zacvaknutím do panelu
- estetická a rychlá úprava otvoru v panelu

## Použití:

Elektrozařízení, zařízení pro hydrauliku, dopravní prostředky, svítidla, aj.



## Gumové průchodky / záslepky „MINE PLUG“

| Katalog. číslo | Typ      | Pro max. průměr vodiče B (mm) | Pro otvor A (mm) | Pro tloušťku panelu T (mm) | Rozměry (mm) |    |    |      |    |    | Množství v balení (ks) |
|----------------|----------|-------------------------------|------------------|----------------------------|--------------|----|----|------|----|----|------------------------|
|                |          |                               |                  |                            | C            | E  | F  | G    | H  | I  |                        |
| wpr7811        | MIGL-M20 | 20                            | 23               | 1,8                        | 28,5         | 16 | 5  | 11   | 15 | -  | 100                    |
| wpr9780        | MIGL-M25 | 27                            | 29               | 2,4                        | 35           | 16 | 9  | 15,5 | 20 | -  | 100                    |
| wpr9781        | MIGL-M32 | 33                            | 38               | 2,9                        | 47           | 18 | 16 | 20   | 25 | -  | 100                    |
| wpr9782        | MIGL-M40 | 41                            | 48               | 3,1                        | 57           | 20 | 16 | 20   | 26 | 32 | 100                    |

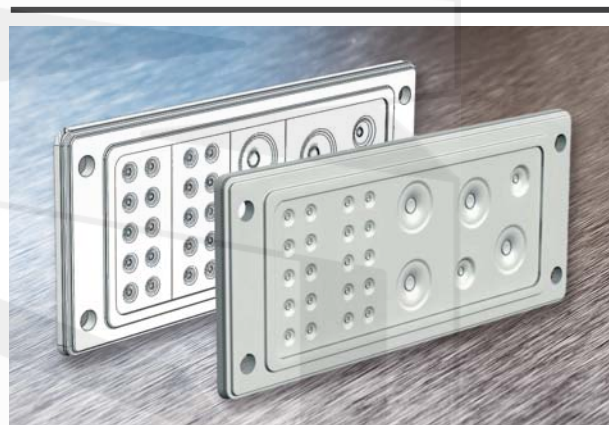
## Rozvaděčové příruby "WAPRO-FLANGE" IP 65

## Rozvaděčové přírubové rámečky a membránové průchodkové vložky "WAPRO-FLANGE" IP 65

- Materiál rámečku: Polypropylen vyztužený sklolaminátem
- Materiál vložky: termoplastický elastomer
- Krytí: IP 65
- Provozní teplota: -20°C až +125°C
- Barva: šedá (RAL 7035)

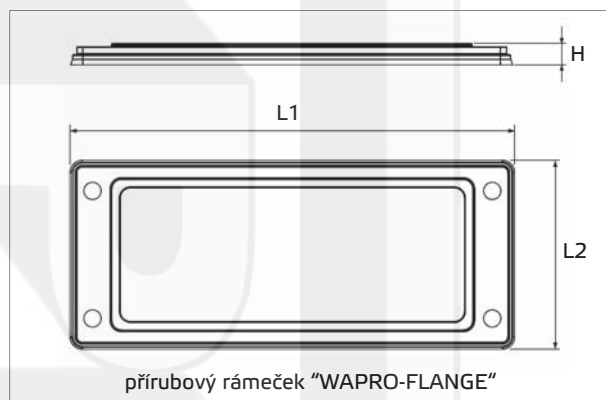
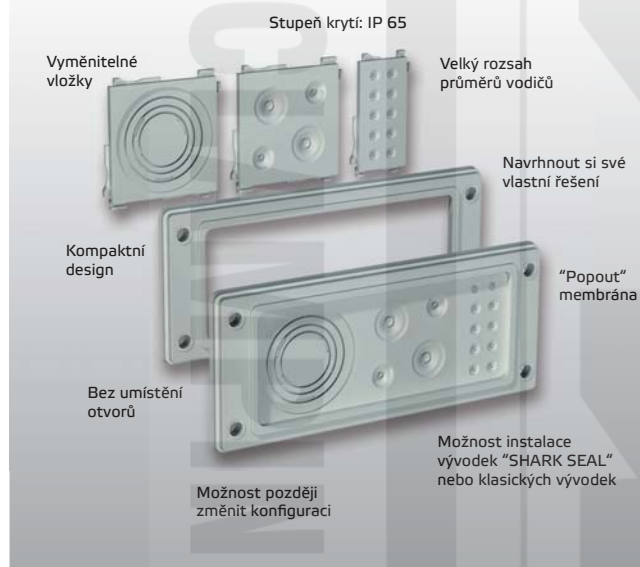
## Popis:

- "WAPRO-FLANGE" je zcela nový koncept příruby s bezkonkurenční úrovní ochrany a pružnosti
- rozvaděčové přírubové rámečky a příslušné membránové průchodkové vložky "WAPRO-FLANGE" je všestranný systém, který lze sestavovat nebo měnit v závislosti na Vašich potřebách vyvedení kabelů
- volba velikosti a počtu otvorů
- možnost změny systému i po instalaci
- kompaktní a velmi tuhá konstrukce
- snadná a rychlá instalace

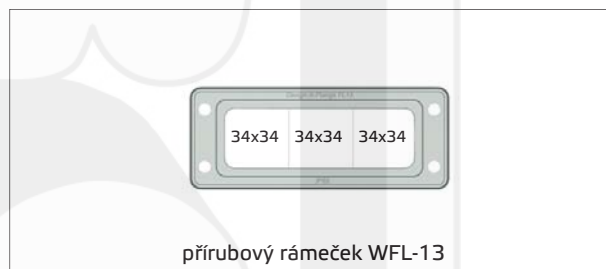
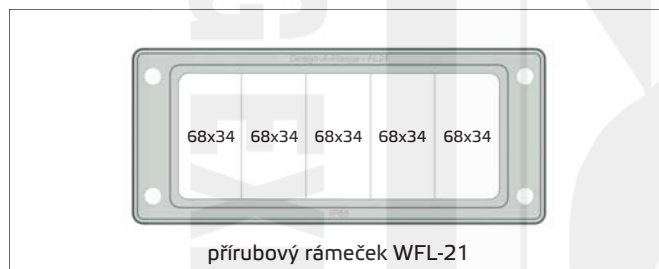


## Použití:

V případech, kde je třeba elegantně vyvést nebo se předpokládá vyvedení většího množství vodičů a současně zajistit potřebnou ochranu proti vodě a prachu



ukázka úspory místa při použití vývodky SHARK SEAL viz str. 183



## Rozvaděčové přírubové rámečky "WAPRO-FLANGE" IP 65

| Katalog. číslo | Typ    | Rozměry (mm) |    |     |    |      | Množství v balení (ks) |
|----------------|--------|--------------|----|-----|----|------|------------------------|
|                |        | L1           | L2 | H   | H1 | H2   |                        |
| wpr7852        | WFL-21 | 214          | 90 | 9   | 12 | ~ 35 | 1                      |
| wpr7853        | WFL-13 | 134          | 52 | 6,5 | 12 | ~ 35 | 1                      |

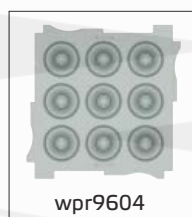
Rozvaděčové příruby "WAPRO-FLANGE" IP 65



wpr9602



wpr9603



wpr9604



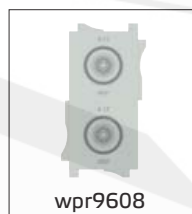
wpr9605



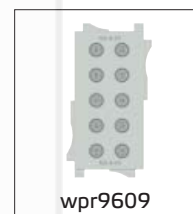
wpr9606



wpr9607



wpr9608



wpr9609

Membránové průchodkové vložky pro přírubový rámeček WFL-21, IP 65

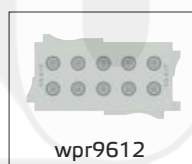
| Katalog. číslo | Typ            | Velikost (mm) | Popis                         | Pro průměr vodiče (mm) | Množství v balení (ks) |
|----------------|----------------|---------------|-------------------------------|------------------------|------------------------|
| wpr9602        | WFLI21-6868-6  | 68 x 68       | 2x M25 + 2x M16               | 8 - 17 + 5 - 10        | 1                      |
| wpr9603        | WFLI21-6868-7  | 68 x 68       | 1x M50 / M40 / M32            | -                      | 1                      |
| wpr9604        | WFLI21-6868-8  | 68 x 68       | 9x 7-14 mm                    | 7 - 14                 | 1                      |
| wpr9605        | WFLI21-6868-9  | 68 x 68       | 2x 20 - 30 mm + 2x 10 - 20 mm | 20 - 30 + 10 - 20      | 1                      |
| wpr9606        | WFLI21-6868-10 | 68 x 68       | 1x 30 - 50 mm                 | 30 - 50                | 1                      |
| wpr9607        | WFLI21-6834-11 | 68 x 34       | 2x 8 - 17 mm                  | 8 - 17                 | 1                      |
| wpr9608        | WFLI21-6834-12 | 68 x 34       | 2x M20                        | 6 - 13                 | 1                      |
| wpr9609        | WFLI21-6834-13 | 68 x 34       | 10x 4 - 10 mm                 | 4 - 10                 | 1                      |



wpr9610



wpr9611



wpr9612



wpr9613

Membránové průchodkové vložky pro přírubový rámeček WFL-13, IP 65

| Katalog. číslo | Typ            | Velikost (mm) | Popis         | Pro průměr vodiče (mm) | Množství v balení (ks) |
|----------------|----------------|---------------|---------------|------------------------|------------------------|
| wpr9610        | WFLI13-3468-14 | 34 x 68       | 2x 8 - 17 mm  | 8 - 17                 | 1                      |
| wpr9611        | WFLI13-3468-15 | 34 x 68       | 2x M20        | 6 - 13                 | 1                      |
| wpr9612        | WFLI13-3468-16 | 34 x 68       | 10x 4 - 10 mm | 4 - 10                 | 1                      |
| wpr9613        | WFLI13-3468-17 | 34 x 34       | 1x M20        | 6 - 13                 | 1                      |



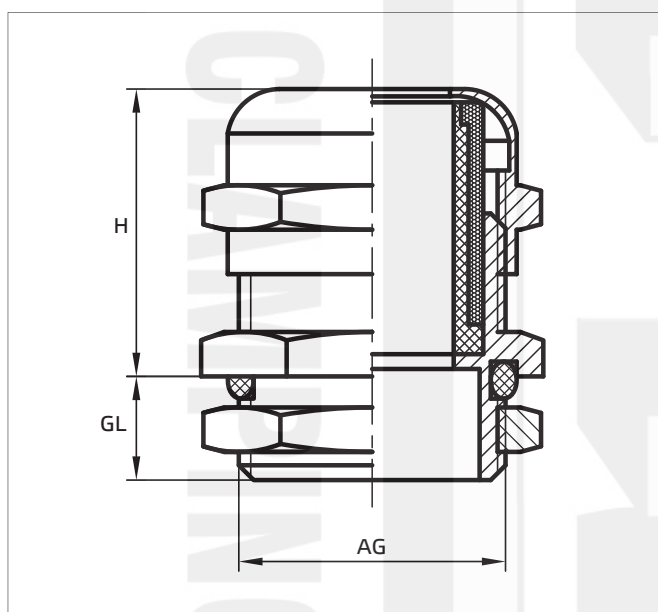
### ⚙️ Mosazné kabelové vývodky IP 68

#### Mosazné kabelové vývodky METRICKÉ a PG

- Materiál těla: mosaz, ponikovaná
- Materiál vložky: PA 6
- Materiál těsnění: NBR (pryž nitril)
- Materiál O-kroužku: NBR (pryž nitril)
- Krytí: IP 68
- Provozní teplota: -40°C až +100°C  
krátkodobě až +120°C
- Certifikace: ESČ dle platné evropské normy ČSN EN 50262:02
- Odolnost: voda, prach, soli, kyseliny, alkoholy, oleje, běžná rozpouštědla

#### Popis:

- robustní kabelové vývodky kloboučkového tvaru pro vysoké nároky na těsnost
- optimální odlehčení tahu vodiče
- velké a variabilní rozsahy sevření



#### Použití:

- v oblastech s vysokými nároky na mechanickou a chemickou odolnost
- například v chemickém průmyslu, měřicí a regulační technice, výrobě strojů a přístrojů a investiční výstavbě



## Mosazné kabelové vývodky IP 68

## Mosazné kabelové vývodky - metrický závit

| Katalog. číslo | Typ      | Závit AG | Pro průměr vodiče (mm) | Vnější průměr závitů (mm) | Průměr otvoru (mm) | Rozměry (mm) |    | Utahovací momenty (Nm) |        | Velikost klíče (mm) | Množství v bal. (ks) |
|----------------|----------|----------|------------------------|---------------------------|--------------------|--------------|----|------------------------|--------|---------------------|----------------------|
|                |          |          |                        |                           |                    | GL           | H  | Klobouček              | Matice |                     |                      |
| wpr7819        | MVM-12   | M12x1,5  | 3 - 6,5                | 12                        | 12 - 12,2          | 7            | 19 | 3                      | 4      | 14                  | 50                   |
| wpr7820        | MVM-16   | M16x1,5  | 4 - 8                  | 16                        | 16 - 16,2          | 8            | 20 | 5                      | 6      | 18                  | 50                   |
| wpr7821        | MVM-20   | M20x1,5  | 6 - 12                 | 20                        | 20 - 20,2          | 8            | 22 | 8                      | 10     | 22                  | 50                   |
| wpr7822        | MVM-25   | M25x1,5  | 12 - 16                | 25                        | 25 - 25,2          | 9            | 27 | 12                     | 14     | 27                  | 25                   |
| wpr7823        | MVM-32   | M32x1,5  | 15 - 22                | 32                        | 32 - 32,2          | 10           | 29 | 20                     | 24     | 35                  | 20                   |
| wpr7824        | MVM-40   | M40x1,5  | 18 - 25                | 40                        | 40 - 40,2          | 11           | 31 | 34                     | 40     | 40/45               | 10                   |
| wpr7826        | MVM-40BG | M40x1,5  | 22 - 30                | 40                        | 40 - 40,2          | 11           | 35 | 34                     | 40     | 45                  | 10                   |
| wpr7825        | MVM-50   | M50x1,5  | 27 - 35                | 50                        | 50 - 50,2          | 12           | 38 | 53                     | 60     | 50/55               | 5                    |
| wpr9614        | MVM-50BG | M50x1,5  | 32 - 38                | 50                        | 50 - 50,2          | 12           | 37 | 53                     | 60     | 50/55               | 5                    |
| wpr9615        | MVM-63   | M63x1,5  | 37 - 44                | 63                        | 63 - 63,2          | 13           | 38 | 53                     | 60     | 64/68               | 5                    |
| wpr9974        | MVM-75   | M75x2,0  | 42 - 52                | 75                        | 75 - 75,2          | 15           | 42 | 53                     | 60     | 77                  | 1                    |
| wpr9975        | MVM-80   | M80x2,0  | 55 - 62                | 80                        | 80 - 80,2          | 15           | 45 | 53                     | 60     | 88                  | 1                    |
| wpr9976        | MVM-90   | M88x2,0  | 65 - 70                | 88                        | 88 - 88,2          | 15           | 45 | 65                     | 70     | 94                  | 1                    |
| wpr9977        | MVM-100  | M100x2,0 | 78 - 84                | 100                       | 100 - 100,2        | 15           | 45 | 65                     | 70     | 110                 | 1                    |

## Mosazné kabelové vývodky - PG závit

| Katalog. číslo | Typ      | Závit AG | Pro průměr vodiče (mm) | Vnější průměr závitů (mm) | Průměr otvoru (mm) | Rozměry (mm) |    | Utahovací momenty (Nm) |        | Velikost klíče (mm) | Množství v bal. (ks) |
|----------------|----------|----------|------------------------|---------------------------|--------------------|--------------|----|------------------------|--------|---------------------|----------------------|
|                |          |          |                        |                           |                    | GL           | H  | Klobouček              | Matice |                     |                      |
| wpr7827        | PVM-7    | PG 7     | 3 - 6,5                | 12,5                      | 12,5 - 12,7        | 7            | 19 | 3                      | 4      | 14                  | 50                   |
| wpr7828        | PVM-9    | PG 9     | 4 - 8                  | 15,2                      | 15,2 - 15,4        | 8            | 20 | 5                      | 6      | 17                  | 50                   |
| wpr7829        | PVM-11   | PG 11    | 5 - 10                 | 18,6                      | 18,6 - 18,8        | 8            | 21 | 7                      | 9      | 20/21               | 50                   |
| wpr7830        | PVM-13.5 | PG 13,5  | 6 - 12                 | 20,4                      | 20,4 - 20,6        | 8            | 22 | 8                      | 10     | 22                  | 50                   |
| wpr7831        | PVM-16   | PG 16    | 10 - 14                | 22,5                      | 22,5 - 22,7        | 9            | 23 | 11                     | 13     | 24                  | 25                   |
| wpr7832        | PVM-21   | PG 21    | 13 - 18                | 28,3                      | 28,3 - 28,5        | 9            | 27 | 18                     | 22     | 30                  | 25                   |
| wpr7833        | PVM-29   | PG 29    | 18 - 25                | 37,0                      | 37,0 - 37,2        | 11           | 31 | 31                     | 40     | 40                  | 20                   |
| wpr7834        | PVM-36   | PG 36    | 25 - 33                | 47,0                      | 47,0 - 47,2        | 12           | 37 | 53                     | 60     | 50                  | 10                   |
| wpr7835        | PVM-42   | PG 42    | 32 - 38                | 54,0                      | 54,0 - 54,2        | 13           | 38 | 53                     | 60     | 57                  | 5                    |
| wpr7836        | PVM-48   | PG 48    | 37 - 44                | 59,3                      | 59,3 - 59,5        | 14           | 38 | 53                     | 60     | 64                  | 5                    |

⚙️ Mosazné vývodky pro stíněné kabely IP 68

### Mosazné vývodky pro stíněné kabely IP 68, METRICKÉ a PG

- Materiál těla: mosaz, poniklovaná
- Materiál lamelové vložky: Polyamid 6
- Materiál těsnícího kroužku: NBR (pryž nitril)
- Materiál O-kroužku: NBR (pryž nitril)
- Krytí: IP 68
- Provozní teplota: -40°C až +100°C, krátkodobě až +120°C
- Certifikace: ESČ dle platné evropské normy ČSN EN 50262:02
- Odolnost: voda, prach, soli, kyseliny, alkoholy, oleje, rozpouštědla

#### Popis:

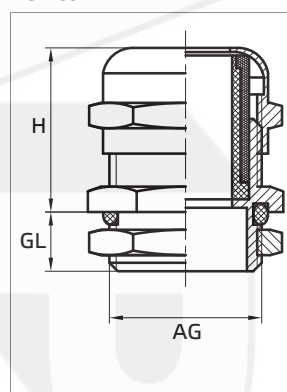
- používají se k uzemnění měděného stínícího opletu nebo kabelů s měděným vlnitým pláštěm v souladu s požadavky EMC
- vhodné pro kabely s vnitřním pláštěm i bez něj
- nízkohomový kontakt se stíněním, optimální ochrana EMC
- minimum pracovních operací, jednoduchá montáž

#### Použití:

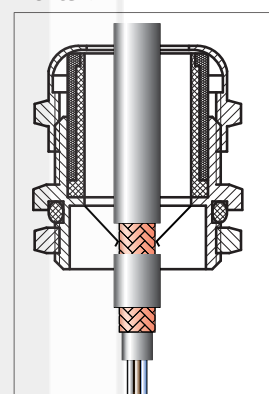
automatizační technika, telekomunikace, měřicí, řídicí a regulační technika



Nákres:



Montáž:



#### Mosazné vývodky pro stíněné kabely IP 68 - metrický závit

| Katalog. číslo | Typ        | Závit AG | Pro průměr vodiče (mm) | Vnější průměr závitů (mm) | Průměr otvoru (mm) | Rozměry (mm) |    | Utahovací momenty (Nm) |        | Velikost klíče (mm) | Množství v bal. (ks) |
|----------------|------------|----------|------------------------|---------------------------|--------------------|--------------|----|------------------------|--------|---------------------|----------------------|
|                |            |          |                        |                           |                    | GL           | H  | Klobouček              | Matice |                     |                      |
| wpr9630        | MVM-12-EMC | M12x1,5  | 3 - 6,5                | 12                        | 12 - 12,2          | 7            | 19 | 3                      | 4      | 14                  | 50                   |
| wpr9631        | MVM-16-EMC | M16x1,5  | 4 - 8                  | 16                        | 16 - 16,2          | 8            | 20 | 5                      | 6      | 18                  | 50                   |
| wpr9632        | MVM-20-EMC | M20x1,5  | 6 - 12                 | 20                        | 20 - 20,2          | 8            | 22 | 8                      | 10     | 22                  | 50                   |
| wpr9633        | MVM-25-EMC | M25x1,5  | 13 - 18                | 25                        | 25 - 25,2          | 9            | 27 | 12                     | 14     | 30/27               | 25                   |
| wpr9634        | MVM-32-EMC | M32x1,5  | 15 - 22                | 32                        | 32 - 32,2          | 10           | 29 | 20                     | 24     | 35                  | 20                   |
| wpr9635        | MVM-40-EMC | M40x1,5  | 18 - 25                | 40                        | 40 - 40,2          | 11           | 31 | 34                     | 40     | 40/45               | 10                   |
| wpr9636        | MVM-50-EMC | M50x1,5  | 27 - 35                | 50                        | 50 - 50,2          | 12           | 38 | 53                     | 60     | 50/55               | 5                    |
| wpr9637        | MVM-63-EMC | M63x1,5  | 37 - 44                | 63                        | 63 - 63,2          | 13           | 38 | 53                     | 60     | 64/68               | 5                    |

#### Mosazné vývodky pro stíněné kabely IP68 - PG závit

| Katalog. číslo | Typ          | Závit AG | Pro průměr vodiče (mm) | Vnější průměr závitů (mm) | Průměr otvoru (mm) | Rozměry (mm) |    | Utahovací momenty (Nm) |        | Velikost klíče (mm) | Množství v bal. (ks) |
|----------------|--------------|----------|------------------------|---------------------------|--------------------|--------------|----|------------------------|--------|---------------------|----------------------|
|                |              |          |                        |                           |                    | GL           | H  | Klobouček              | Matice |                     |                      |
| wpr9638        | PVM-7-EMC    | PG 7     | 3 - 6,5                | 12,5                      | 12,5 - 12,7        | 7            | 19 | 3                      | 4      | 14                  | 50                   |
| wpr9639        | PVM-9-EMC    | PG 9     | 4 - 8                  | 15,2                      | 15,2 - 15,4        | 8            | 20 | 5                      | 6      | 17                  | 50                   |
| wpr9640        | PVM-11-EMC   | PG 11    | 5 - 10                 | 18,6                      | 18,6 - 18,8        | 8            | 21 | 7                      | 9      | 20/21               | 50                   |
| wpr9641        | PVM-13.5-EMC | PG 13.5  | 6 - 12                 | 20,4                      | 20,4 - 20,6        | 8            | 22 | 8                      | 10     | 22                  | 50                   |
| wpr9642        | PVM-16-EMC   | PG 16    | 10 - 14                | 22,5                      | 22,5 - 22,7        | 9            | 23 | 11                     | 13     | 24                  | 25                   |
| wpr9643        | PVM-21-EMC   | PG 21    | 13 - 18                | 28,3                      | 28,3 - 28,5        | 9            | 27 | 18                     | 22     | 30                  | 25                   |
| wpr9644        | PVM-29-EMC   | PG 29    | 18 - 25                | 37,0                      | 37,0 - 37,2        | 11           | 31 | 31                     | 40     | 40                  | 20                   |

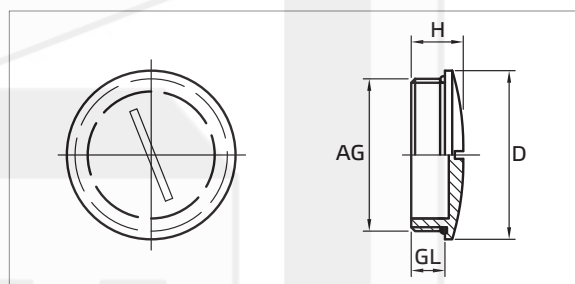
## Mosazné zaslepovací zátky

## Mosazné zaslepovací zátky METRICKÉ a PG

- Materiál: mosaz, poniklovaná
- Materiál těsnícího kroužku: NBR (pryž nitril)
- Krytí: IP 65
- Certifikace: ESČ dle platné evropské normy ČSN EN 50262:02
- Montáž pouze šroubovákem

## Popis:

- mosazné zaslepovací zátky slouží k uzavření předvrtaných závitových otvorů
- používají se při výrobě strojů, přístrojů a elektromotorů



## Mosazné zaslepovací zátky - metrický závit

| Katalog. číslo | Typ     | Závit AG | Rozměry (mm) |     |    | Utahovací moment (Nm) | Množství v balení (ks) |
|----------------|---------|----------|--------------|-----|----|-----------------------|------------------------|
|                |         |          | GL           | H   | D  |                       |                        |
| wpr9645        | MZAM-12 | M12x1,5  | 5            | 8   | 14 | 4                     | 100                    |
| wpr9646        | MZAM-16 | M16x1,5  | 6            | 9   | 17 | 6                     | 100                    |
| wpr9647        | MZAM-20 | M20x1,5  | 6,5          | 9,5 | 22 | 10                    | 100                    |
| wpr9648        | MZAM-25 | M25x1,5  | 6,5          | 10  | 27 | 14                    | 50                     |
| wpr9649        | MZAM-32 | M32x1,5  | 7            | 11  | 35 | 24                    | 50                     |
| wpr9650        | MZAM-40 | M40x1,5  | 8            | 13  | 43 | 40                    | 50                     |
| wpr9651        | MZAM-50 | M50x1,5  | 9            | 15  | 55 | 60                    | 25                     |
| wpr9652        | MZAM-63 | M63x1,5  | 10           | 16  | 66 | 60                    | 25                     |

## Mosazné zaslepovací zátky - PG závit

| Katalog. číslo | Typ       | Závit AG | Rozměry (mm) |     |    | Utahovací moment (Nm) | Množství v balení (ks) |
|----------------|-----------|----------|--------------|-----|----|-----------------------|------------------------|
|                |           |          | GL           | H   | D  |                       |                        |
| wpr9653        | PZAM-7    | PG 7     | 5            | 8   | 14 | 4                     | 100                    |
| wpr9654        | PZAM-9    | PG 9     | 6            | 9   | 17 | 6                     | 100                    |
| wpr9655        | PZAM-11   | PG 11    | 6            | 9   | 20 | 9                     | 100                    |
| wpr9656        | PZAM-13.5 | PG 13,5  | 6,5          | 9,5 | 22 | 10                    | 100                    |
| wpr9657        | PZAM-16   | PG 16    | 6,5          | 9,5 | 24 | 13                    | 100                    |
| wpr9658        | PZAM-21   | PG 21    | 7            | 11  | 30 | 22                    | 50                     |
| wpr9659        | PZAM-29   | PG 29    | 8            | 12  | 39 | 40                    | 50                     |
| wpr9660        | PZAM-36   | PG 36    | 9            | 15  | 50 | 60                    | 50                     |
| wpr9661        | PZAM-42   | PG 42    | 10           | 16  | 57 | 60                    | 25                     |
| wpr9662        | PZAM-48   | PG 48    | 10           | 16  | 64 | 60                    | 25                     |

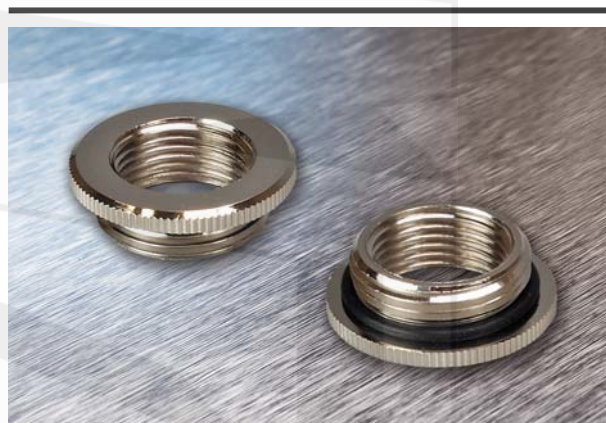
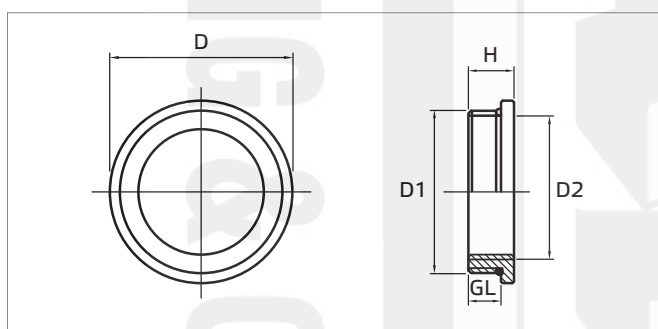
### ••••• Mosazné redukce a rozšíření

#### Mosazné redukce METRICKÉ a PG

- Materiál: mosaz, poniklovaná
- Materiál těsnícího kroužku: NBR (pryž nitril)
- Provozní teplota: -40°C až +100°C  
krátkodobě až +120°C

#### Popis:

- redukce se používají v případě, kdy potřebujeme do stávajících otvorů instalovat vývodky s menším závitem
- zajišťují spojení mezi zařízeními, které mají odlišné velikosti závitů



ukázka redukce s kabelovou vývodkou

#### Mosazné redukce - metrický závit

| Katalog. číslo | Typ        | Závit       |              | Rozměry (mm) |      |    |      | Utahovací moment (Nm) | Množství v balení (ks) |
|----------------|------------|-------------|--------------|--------------|------|----|------|-----------------------|------------------------|
|                |            | Vnější (D1) | Vnitřní (D2) | GL           | H    | D3 | D4   |                       |                        |
| wpr9978        | MREM-16-12 | M16x1,5     | M12x1,5      | 6            | 8,5  | 18 | 10,5 | 6                     | 50                     |
| wpr9979        | MREM-20-16 | M20x1,5     | M16x1,5      | 6,5          | 9    | 24 | 14,6 | 10                    | 50                     |
| wpr9980        | MREM-25-20 | M25x1,5     | M20x1,5      | 7,5          | 10   | 30 | 18,6 | 14                    | 50                     |
| wpr9981        | MREM-32-25 | M32x1,5     | M25x1,5      | 8            | 11,5 | 39 | 23,5 | 24                    | 50                     |
| wpr9982        | MREM-40-32 | M40x1,5     | M32x1,5      | 9            | 12,5 | 43 | 30,5 | 40                    | 50                     |
| wpr9983        | MREM-50-40 | M50x1,5     | M40x1,5      | 10           | 14   | 57 | 38,5 | 60                    | 25                     |
| wpr9984        | MREM-63-50 | M63x1,5     | M50x1,5      | 10           | 14   | 64 | 48,5 | 60                    | 25                     |

#### Mosazné redukce - PG závit

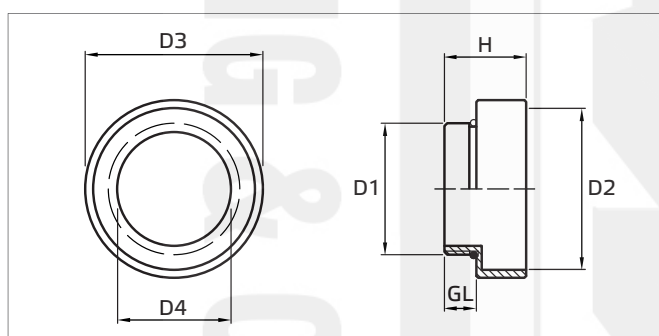
| Katalog. číslo | Typ          | Závit       |              | Rozměry (mm) |      |    |      | Utahovací moment (Nm) | Množství v balení (ks) |
|----------------|--------------|-------------|--------------|--------------|------|----|------|-----------------------|------------------------|
|                |              | Vnější (D1) | Vnitřní (D2) | GL           | H    | D3 | D4   |                       |                        |
| wpr9985        | PREM-9-7     | PG 9        | PG 7         | 6            | 8,5  | 17 | 11,4 | 6                     | 50                     |
| wpr9986        | PREM-11-9    | PG 11       | PG 9         | 6,5          | 8,5  | 20 | 14,1 | 9                     | 50                     |
| wpr9987        | PREM-13.5-11 | PG 13,5     | PG 11        | 6,5          | 9    | 22 | 17,1 | 10                    | 50                     |
| wpr9988        | PREM-16-13.5 | PG 16       | PG 13,5      | 6,5          | 9,5  | 24 | 19,2 | 13                    | 50                     |
| wpr9989        | PREM-21-16   | PG 21       | PG 16        | 7,5          | 10   | 30 | 21,4 | 22                    | 50                     |
| wpr9990        | PREM-29-21   | PG 29       | PG 21        | 8            | 11,5 | 39 | 27,0 | 40                    | 25                     |
| wpr9991        | PREM-36-29   | PG 36       | PG 29        | 9            | 12,5 | 50 | 35,6 | 60                    | 25                     |
| wpr9992        | PREM-42-36   | PG 42       | PG 36        | 10           | 14   | 57 | 45,5 | 60                    | 25                     |
| wpr9993        | PREM-48-42   | PG 48       | PG 42        | 10           | 14   | 64 | 52,5 | 60                    | 25                     |

## Mosazná rozšíření METRICKÁ a PG

- Materiál: mosaz, poniklovaná
- Materiál těsnícího kroužku: NBR (pryž nitril)
- Provozní teplota: -40°C až +100°C  
krátkodobě až +120°C

## Popis:

- rozšíření se používají v případech, kdy potřebujeme do stávajících otvorů instalovat vývodky s větším závitem
- zajišťují spojení mezi zařízeními, které mají odlišné velikosti závitů



ukázka rozšíření s kabelovou vývodkou

## Mosazná rozšíření - metrický závit

| Katalog. číslo | Typ        | Závit       |              | Rozměry (mm) |      |    | Utahovací moment (Nm) | Množství v balení (ks) |
|----------------|------------|-------------|--------------|--------------|------|----|-----------------------|------------------------|
|                |            | Vnější (D1) | Vnitřní (D2) | GL           | H    | D  |                       |                        |
| wpr9994        | MROM-12-16 | M12x1,5     | M16x1,5      | 6            | 8,5  | 18 | 4                     | 50                     |
| wpr9995        | MROM-16-20 | M16x1,5     | M20x1,5      | 6,5          | 9    | 24 | 6                     | 50                     |
| wpr9996        | MROM-20-25 | M20x1,5     | M25x1,5      | 7,5          | 10   | 30 | 10                    | 50                     |
| wpr9997        | MROM-25-32 | M25x1,5     | M32x1,5      | 8            | 11,5 | 39 | 14                    | 50                     |
| wpr9998        | MROM-32-40 | M32x1,5     | M40x1,5      | 9            | 12,5 | 43 | 24                    | 50                     |
| wpr9999        | MROM-40-50 | M40x1,5     | M50x1,5      | 10           | 14   | 57 | 40                    | 25                     |
| wpr10000       | MROM-50-63 | M50x1,5     | M63x1,5      | 10           | 14   | 64 | 60                    | 25                     |

## Mosazná rozšíření - PG závit

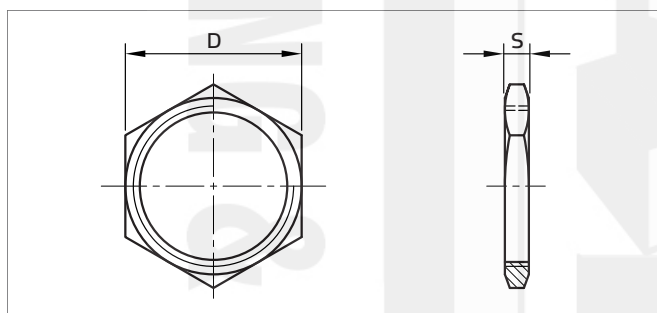
| Katalog. číslo | Typ          | Závit       |              | Rozměry (mm) |      |    | Utahovací moment (Nm) | Množství v balení (ks) |
|----------------|--------------|-------------|--------------|--------------|------|----|-----------------------|------------------------|
|                |              | Vnější (D1) | Vnitřní (D2) | GL           | H    | D  |                       |                        |
| wpr10001       | PROM-7-9     | PG 7        | PG 9         | 6            | 8,5  | 17 | 4                     | 50                     |
| wpr10002       | PROM-9-11    | PG 9        | PG 11        | 6,5          | 8,5  | 20 | 6                     | 50                     |
| wpr10003       | PROM-11-13.5 | PG 11       | PG 13,5      | 6,5          | 9    | 22 | 9                     | 50                     |
| wpr10004       | PROM-13.5-16 | PG 13,5     | PG 16        | 6,5          | 9,5  | 24 | 10                    | 50                     |
| wpr10005       | PROM-16-21   | PG 16       | PG 21        | 7,5          | 10   | 30 | 13                    | 50                     |
| wpr10006       | PROM-21-29   | PG 21       | PG 29        | 8            | 11,5 | 39 | 22                    | 25                     |
| wpr10007       | PROM-29-36   | PG 29       | PG 36        | 9            | 12,5 | 50 | 40                    | 25                     |
| wpr10008       | PROM-36-42   | PG 36       | PG 42        | 10           | 14   | 57 | 60                    | 25                     |
| wpr10009       | PROM-42-48   | PG 42       | PG 48        | 10           | 14   | 64 | 60                    | 25                     |

## Mosazné dodatečné matice

— Materiál: mosaz, poniklovaná

## Popis:

Mosazné dodatečné matice se používají v případě, kdy je nutné vývodky zajistit maticí nebo kde tenká stěna skříňe neumožňuje vyvrtání závitu ale pouze průchozího otvoru.



## Poznámka:

Mosazné kabelové vývodky WAPRO® se již dodávají včetně těchto matic.

## Mosazné dodatečné matice - metrický závit

| Katalog. číslo | Typ      | Závit   | Tloušťka S (mm) | Velikost klíče D (mm) | Množství v bal. (ks) |
|----------------|----------|---------|-----------------|-----------------------|----------------------|
| wpr9663        | NUTB-M12 | M12x1,5 | 3               | 14                    | 100                  |
| wpr9664        | NUTB-M16 | M16x1,5 | 3               | 18                    | 100                  |
| wpr9665        | NUTB-M20 | M20x1,5 | 3               | 22                    | 100                  |
| wpr9666        | NUTB-M25 | M25x1,5 | 3,5             | 27                    | 100                  |
| wpr9667        | NUTB-M32 | M32x1,5 | 4               | 35                    | 100                  |
| wpr9668        | NUTB-M40 | M40x1,5 | 4,5             | 45                    | 50                   |
| wpr9669        | NUTB-M50 | M50x1,5 | 5,5             | 55                    | 50                   |
| wpr9670        | NUTB-M63 | M63x1,5 | 6               | 68                    | 25                   |

## Mosazné dodatečné matice - PG závit

| Katalog. číslo | Typ         | Závit  | Tloušťka S (mm) | Velikost klíče D (mm) | Množství v bal. (ks) |
|----------------|-------------|--------|-----------------|-----------------------|----------------------|
| wpr9671        | NUTB-PG7    | PG7    | 3               | 14                    | 100                  |
| wpr9672        | NUTB-PG9    | PG9    | 3               | 17                    | 100                  |
| wpr9673        | NUTB-PG11   | PG11   | 3               | 20                    | 100                  |
| wpr9674        | NUTB-PG13.5 | PG13,5 | 3               | 22                    | 100                  |
| wpr9675        | NUTB-PG16   | PG16   | 3,2             | 24                    | 100                  |
| wpr9676        | NUTB-PG21   | PG21   | 4               | 30                    | 100                  |
| wpr9677        | NUTB-PG29   | PG29   | 4               | 40                    | 100                  |
| wpr9678        | NUTB-PG36   | PG36   | 5,5             | 50                    | 50                   |
| wpr9679        | NUTB-PG42   | PG42   | 6               | 57                    | 50                   |
| wpr9680        | NUTB-PG48   | PG48   | 6,5             | 64                    | 25                   |

### Mosazné dodatečné zářezové matice pro uzemňovací vývodky a šroubení v oblasti elektromagnetické kompatibility (EMC)

■ **Materiál:** mosaz, poniklovaná

**Popis:**

- řezné hrany proříznou při dotahování izolující vrstvu panelu a zajistí tak optimální kontakt s panelem
- vhodné pro všechny uzemňovací vývodky a šroubení v oblasti EMC

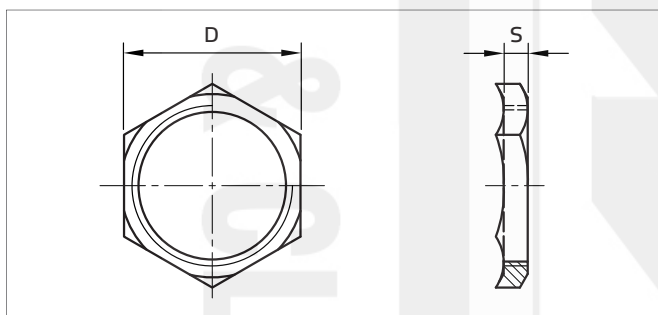
**Použití:**

Matice mosazné se zářezovými hranami se používají např. na lakované, eloxované nebo práškově upravené povrchy skříní.

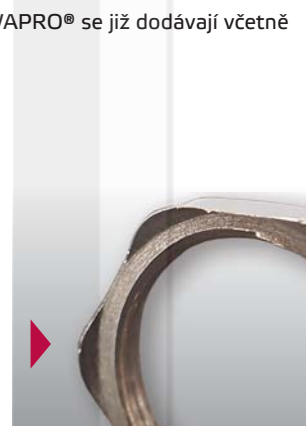


**Poznámka:**

Mosazné kabelové vývodky WAPRO® se již dodávají včetně těchto matic.



**Řezné hrany**  
- zajišťují optimální kontakt s panelem



#### Mosazné dodatečné zářezové matice pro uzemňovací vývodky a šroubení v oblasti EMC - metrický závit

| Katalog. číslo | Typ         | Závit   | Tloušťka S (mm) | Velikost klíče D (mm) | Množství v bal. (ks) |
|----------------|-------------|---------|-----------------|-----------------------|----------------------|
| wpr9681        | NUT-EMC-M12 | M12x1,5 | 3               | 14                    | 100                  |
| wpr9682        | NUT-EMC-M16 | M16x1,5 | 3               | 18                    | 100                  |
| wpr9683        | NUT-EMC-M20 | M20x1,5 | 3               | 22                    | 100                  |
| wpr9684        | NUT-EMC-M25 | M25x1,5 | 3,5             | 27                    | 100                  |
| wpr9685        | NUT-EMC-M32 | M32x1,5 | 4               | 35                    | 100                  |
| wpr9686        | NUT-EMC-M40 | M40x1,5 | 4,5             | 45                    | 50                   |
| wpr9687        | NUT-EMC-M50 | M50x1,5 | 5,5             | 55                    | 50                   |
| wpr9688        | NUT-EMC-M63 | M63x1,5 | 6               | 68                    | 25                   |

#### Mosazné dodatečné zářezové matice pro uzemňovací vývodky a šroubení v oblasti EMC - PG závit

| Katalog. číslo | Typ            | Závit  | Tloušťka S (mm) | Velikost klíče D (mm) | Množství v bal. (ks) |
|----------------|----------------|--------|-----------------|-----------------------|----------------------|
| wpr9689        | NUT-EMC-PG7    | PG7    | 3               | 14                    | 100                  |
| wpr9690        | NUT-EMC-PG9    | PG9    | 3               | 17                    | 100                  |
| wpr9691        | NUT-EMC-PG11   | PG11   | 3               | 20                    | 100                  |
| wpr9692        | NUT-EMC-PG13.5 | PG13,5 | 3               | 22                    | 100                  |
| wpr9693        | NUT-EMC-PG16   | PG16   | 3,2             | 24                    | 100                  |
| wpr9694        | NUT-EMC-PG21   | PG21   | 4               | 30                    | 100                  |
| wpr9695        | NUT-EMC-PG29   | PG29   | 4               | 40                    | 100                  |