

ENGLAND

Strana

Strana



Nerezové
a pozinkované kotvící
pásky a spony

96



Řadové příchytky
"X-KLEMA"

128



Distanční kovové
příchytky
"KLEMA OMEGA"

123



Třmenové příchytky
"BROOKLYN" +
příslušenství

129



Fixační kovové
příchytky
"OYSTER FIX"

124



Profilové lišty a spojky

136



Svazkové kabelové
držáky
"HAMSTER FIX"

126



Drobný připevňovací
materiál

141



Distanční kovové
objímky "DOBRMAN"

127



Hadicové spony se
šnekovým závitem

172

WAPRO[®]

The wiring
& clamping
experts

03

**KOVOVÉ
KOTVÍCÍ
SYSTÉMY,
PROFILOVÉ
LIŠTY**

**A
DROBNÝ
PŘIPEVNŮVACÍ
MATERIÁL**



THE WIRING & CLAMPING EXPERTS

••••• Nerezové a pozinkované kotvící pásy a spony

Nerezové kotvící pásy a spony "PYTHON STANDARD" pro standardní kotvení

- Materiál: nerezová ocel AISI 304 (DIN 1.4301, ČSN 17240)
- Normy: vyhovuje EN ISO 6892-1
- Certifikace: testováno v nezávislé akreditované zkušebně dle EN ISO 6892-1
- Materiál C202 a C252: nerezová ocel AISI 201

Popis:

- pásy "PYTHON STANDARD" umožňují kotvení k libovolným průměrům, kulatým, čtvercovým či vícehranným profilům
- pásy si uživatel stříhá na libovolné délky vždy podle stahovaného průměru
- po ustřižení požadované délky se na pás nasadí příslušná spona, pás se obepne, zasune do spony a spona zajistí
- pro stažení se používají příslušné kleště, viz str. 439
- zvýšení pevnosti se dosáhne dvojitým obtažením pásu okolo břemene
- kvalitní nerezový materiál zajišťuje trvalé ukotvení s vysokou pevností, elegancí, estetičností i v extrémních podmínkách

Použití:

- přípevňování břemen, štítků, kabelů, elektrických rozvaděčů, kabelových a trakčních vedení, nosných konzol aj. ke sloupům
- montáž informačního a dopravního značení, reklamních tabulí a poutačů ke sloupům
- montáž telekomunikačních a zabezpečovacích prvků, reflektorů, antén, odpadkových košů, návěstidel, topných kabelů apod.
- stahování opravných pláštů na potrubích, komínech a výfucích
- kotvení a opravy potrubí a komínů
- mnoho dalších použití v oblasti energetiky, telekomunikací, železnice, chemického průmyslu, stavebnictví, důlního průmyslu, tunelů, přípevňování vzduchotechniky, přípevňování zateplovacího materiálu na potrubí atd.



Příklady použití:



Nerezové a pozinkované kotvící pásy a spony

Nerezové kotvící pásy "PYTHON STANDARD" pro standardní kotvení

| Katalog. číslo | Typ | Šířka pásu | | Tloušťka pásu (mm) | Odolnost v tahu (kN) | Hmotnost balení (kg) | Množství v balení (m) | Foto |
|----------------|-------------------|------------|-----|--------------------|----------------------|----------------------|-----------------------|------|
| | | mm | " | | | | | |
| wpr3084 | PTH-S6-C202 | 6,40 | 1/4 | 0,51 | 2,2 | 0,8 | 30,5 | |
| wpr2100 | PTH-S9-C923 | 9,53 | 3/8 | 0,64 | 2,7 | 1,5 | | |
| wpr2102 | PTH-S12-C924 | 12,70 | 1/2 | 0,71 | 2,7 | 2,3 | | |
| wpr2103 | PTH-S16-C925 | 15,88 | 5/8 | 0,71 | 4,5 | 2,9 | | |
| wpr2104 | PTH-S19-C926 | 19,05 | 3/4 | 0,71 | 5,7 | 3,5 | | |
| wpr6500 | PTH-S12-C924-50-C | 12,70 | 1/2 | 0,71 | 2,7 | 3,8 | 50 | |
| wpr6504 | PTH-S16-C925-50-C | 15,88 | 5/8 | 0,71 | 4,5 | 4,7 | | |
| wpr6506 | PTH-S19-C926-50-C | 19,05 | 3/4 | 0,71 | 5,7 | 5,6 | | |

Nerezové spony "PYTHON STANDARD CLIP" pro standardní kotvení

| Katalog. číslo | Typ | Pro šířku pásu | | Hmotnost balení (kg) | Množství v balení (ks) | Foto |
|----------------|---------------|----------------|-----|----------------------|------------------------|------|
| | | mm | " | | | |
| wpr3054 | PTH-SC6-C252 | 6,40 | 1/4 | 0,1 | 100 | |
| wpr2105 | PTH-SC9-C953 | 9,53 | 3/8 | 0,4 | | |
| wpr2106 | PTH-SC12-C954 | 12,70 | 1/2 | 1,0 | | |
| wpr2107 | PTH-SC16-C955 | 15,88 | 5/8 | 1,1 | | |
| wpr2108 | PTH-SC19-C956 | 19,05 | 3/4 | 1,7 | | |

Montáž:



- 1 pás protažený sponou se obepne kolem předmětu, nasadí do kleští a utáhne
- 2 po utahení se pás přehne přes sponu a pomocí stříhací páčky se přebytečný konec odstříhne
- 3 kladivem se pás doklepne přes sponu a „ouška“ spony se ohnou (přiklepnou) přes pás

Doporučené kleště pro montáž pásů "PYTHON STANDARD":



- stahovací kleště "CONCORDE 1" (typ: 13-CON-001, kat. číslo: wpr2113), viz str. 439



- stahovací kleště "CONCORDE 3 Heavy" (typ: 13-CON-003, kat. číslo: wpr7035), viz str. 126

••••• Nerezové a pozinkované kotvící pásy a spony

Nerezové kotvící pásy v plastovém nosiči "PYTHON STANDARD VALUE PACK" pro standardní kotvení

- Materiál pásu: nerezová ocel AISI 304 (DIN 1.4301, ČSN 17240)
- Materiál nosiče: Polypropylen (PP)
- Normy: vyhovuje EN ISO 6892-1
- Certifikace: testováno v nezávislé akreditované zkušebně dle EN ISO 6892-1

Popis:

- nerezové kotvící pásy "PYTHON STANDARD" v praktických opakovaně použitelných nosičích
- po spotřebování nerezového pásu je možné opět použít plastový nosič, do kterého můžete znovu dokoupit nerezový pás "PYTHON STANDARD"
- součástí nosiče je i uzavíratelná přihrádka pro spony
- možnost praktického připevnění za opasek



Způsob použití praktického plastového nosiče:



Nerezové kotvící pásy v plastovém nosiči "PYTHON STANDARD VALUE PACK" pro standardní kotvení

| Katalog. číslo | Typ | Šířka pásu (mm) | Tloušťka pásu (mm) | Popis | Hmotnost balení (kg) | Množství v balení (m) |
|----------------|---------------|-----------------|--------------------|----------------------------|----------------------|-----------------------|
| wpr2599 | PTH-S9-C923Y | 9,53 | 0,64 | nerez. pás + žlutý nosič | 1,5 | 30,5 |
| wpr2600 | PTH-S12-C924B | 12,70 | 0,71 | nerez. pás + modrý nosič | 2,3 | |
| wpr2601 | PTH-S16-C925G | 15,88 | 0,71 | nerez. pás + zelený nosič | 2,9 | |
| wpr2602 | PTH-S19-C926R | 19,05 | 0,71 | nerez. pás + červený nosič | 3,5 | |

Praktické plastové nosiče "PYTHON BOX" pro nerezové kotvící pásy "PYTHON" (prázdné)

Popis:

- plastové nosiče "PYTHON BOX" jsou vhodné pro nerezové kotvící pásy "PYTHON STANDARD" a "PYTHON LIGHT"
- součástí nosiče je i uzavíratelná přihrádka pro spony
- možnost praktického připevnění za opasek



Praktické plastové nosiče "PYTHON BOX" pro nerezové kotvící pásy "PYTHON" (prázdné)

| Katalog. číslo | Typ | Název | Pro šířku pásu (mm) | Barva | Množství v balení (ks) |
|----------------|------------|---------------|---------------------|---------|------------------------|
| wpr4650 | PTA-VP9-Y | PYTHON BOX 9 | 9,53 | žlutá | 1 |
| wpr4651 | PTA-VP12-B | PYTHON BOX 12 | 12,70 | modrá | 1 |
| wpr4652 | PTA-VP16-G | PYTHON BOX 16 | 15,88 | zelená | 1 |
| wpr4653 | PTA-VP19-R | PYTHON BOX 19 | 19,05 | červená | 1 |

Nerezové a pozinkované kotvící pásy a spony

Nerezové kotvící pásy a spony
"PYTHON LIGHT" pro lehké kotvení

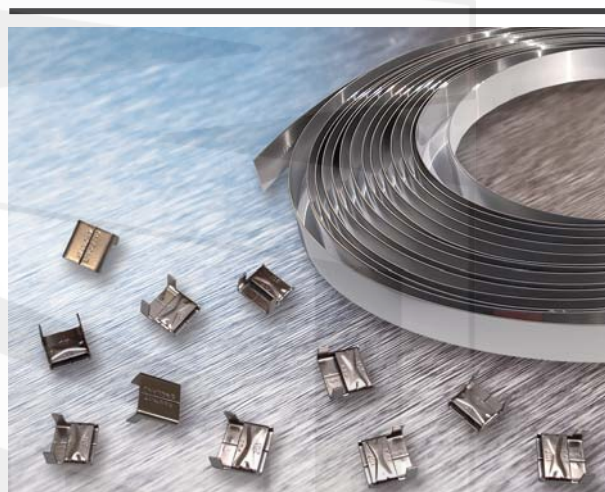
- Materiál: nerezová ocel 200/300
- Normy: vyhovuje EN ISO 6892-1
- Certifikace: testováno v nezávislé akreditované zkušebně dle EN ISO 6892-1

Popis:

Nemagnetický nerezový pás, vysoce odolný proti korozi.

Použití:

Přípevnění značek, upevnění izolací na potrubích, svazování kabelů a mnoho dalších aplikací lehkého upevňování.



Nerezové kotvící pásy "PYTHON LIGHT" pro lehké kotvení

| Katalog. číslo | Typ | Šířka pásu (mm) | Tloušťka pásu (mm) | Odolnost v tahu (kN) | Hmotnost balení (kg) | Množství v balení (m) | Foto |
|----------------|------------------|-----------------|--------------------|----------------------|----------------------|-----------------------|------|
| wpr6863 | PTH-L5-C131 | 4,76 | 0,40 | 1,3 | 0,54 | 30,5 | |
| wpr2109 | PTH-L9-C133 | 9,53 | | 2,1 | 1,0 | | |
| wpr2110 | PTH-L12-C134 | 12,70 | | 2,7 | 1,3 | | |
| wpr2111 | PTH-L16-C135 | 15,88 | | 3,4 | 1,7 | | |
| wpr2112 | PTH-L19-C136 | 19,05 | | 4,1 | 2,0 | | |
| wpr6489 | PTH-L9-C133-50-C | 9,53 | 0,40 | 2,0 | 1,6 | 50 | |

Nerezové spony "PYTHON LIGHT CLIP" a nerezové spony "R-WING" pro lehké kotvení

| Katalog. číslo | Typ | Pro šířku pásu (mm) | Hmotnost balení (kg) | Množství v balení (ks) | Foto |
|----------------|---------------|---------------------|----------------------|------------------------|------|
| wpr7806 | PTH-LC5-C151 | 4,76 | 0,04 | 100 | |
| wpr2405 | PTH-LC9-C153 | 9,53 | 0,3 | | |
| wpr2406 | PTH-LC12-C154 | 12,70 | 0,4 | | |
| wpr2407 | PTH-LC16-C155 | 15,88 | 0,5 | | |
| wpr2408 | PTH-LC19-C156 | 19,05 | 0,9 | | |
| wpr8603 | PTH-RWC-12 | 12,70 | 0,5 | 100 | |
| wpr8604 | PTH-RWC-19 | 19,05 | 0,9 | | |

Doporučené kleště pro montáž pásů "PYTHON LIGHT":



- ráčnové kleště "CLAMP-IT" (typ: 13-CI-075, kat. číslo: wpr2612), viz str. 442



- stahovací kleště "CONCORDE 1" (typ: 13-CON-001, kat. číslo: wpr2113), viz str. 439



Spony "R-WING" je možné díky speciálnímu tvarování uzavřít pouze prsty.

••••• Nerezové a pozinkované kotvící pásy a spony

Nerezové kotvící pásy a spony "PYTHON GIGANT" pro těžké kotvení

- Materiál: nerezová ocel 201
- Odolnost pásu v tahu: až 25 kN (2 500 kg)

Použití:

Tyto masivní nerezové pásy jsou vhodné zejména pro přípevňování extrémně těžkých břemen (např. transformátorů).



Nerezové kotvící pásy "PYTHON GIGANT" pro těžké kotvení

| Katalog. číslo | Typ | Šířka pásu (mm) | Tloušťka pásu (mm) | Odolnost v tahu (kN) | Hmotnost balení (kg) | Množství v balení (m) | Foto |
|----------------|---------|-----------------|--------------------|----------------------|----------------------|-----------------------|------|
| wpr2619 | PTH-G19 | 19,05 | 1,12 | 15 | 5,4 | 30,5 | |
| wpr2620 | PTH-G25 | 25,40 | | 20 | 6,4 | | |
| wpr2621 | PTH-G32 | 31,75 | | 25 | 8,0 | | |

Nerezové spony "PYTHON GIGANT CLIP" pro těžké kotvení

| Katalog. číslo | Typ | Pro šířku pásu (mm) | Hmotnost balení (kg) | Množství v balení (ks) | Foto |
|----------------|----------|---------------------|----------------------|------------------------|------|
| wpr2622 | PTH-GC19 | 19,05 | 0,8 | 25 | |
| wpr2623 | PTH-GC25 | 25,40 | 1,1 | | |
| wpr2624 | PTH-GC32 | 31,75 | 1,4 | | |

Doporučené kleště pro montáž pásů "PYTHON GIGANT":



- stahovací kleště "CONCORDE 4 Gigant" (typ: 13-CON-004, kat. číslo: wpr2613), viz str. 442

Nerezové a pozinkované kotvící pásy a spony

Nerezové kotvící pásy "PYTHON SENSITIVE" potažené plastem a příslušné spony

- Materiál pásu a spony: nerezová ocel AISI 316
- Materiál potahu: PPA 571, bezhalogenní, potlačující hoření
- Barva potahu: černá

Popis:

- pásy jsou vyrobeny z nerezavějící oceli vysoce odolné korozi
- jsou potaženy netoxickým plastem potlačujícím hoření
- díky silné vrstvě plastu je pás šetrný ke kabelům i Vaším rukám

PPA 571:

- termoplastická ochranná vrstva oceli určená pro venkovní použití
- složen z modifikovaných polyolefinů
- bezhalogenní
- nízká kouřivost a toxicita v případě hoření
- odolnost proti prasklinám, nepříznivým povětrnostním podmínkám, čistícím prostředkům apod.



Nerezová ocel AISI 316:

- velmi kvalitní nerezová ocel složená z chrom-niklové nerezavějící a teplotně odolné oceli
- používá se v prostředí, které je vystaveno působení různých chemikálií, solí, kyselin a vysokých teplot

Nerezové kotvící pásy "PYTHON SENSITIVE" potažené plastem

| Katalog. číslo | Typ | Šířka pásu (mm) | Tloušťka pásu (mm) | Odolnost v tahu (kN)* | Hmotnost balení (kg) | Množství v balení (m) | Foto |
|----------------|-----------|-----------------|--------------------|-----------------------|----------------------|-----------------------|------|
| wpr2625 | PTH-SN-6 | 6,6 | 1,22 | 1,5 | 0,9 | 25 | |
| wpr2626 | PTH-SN-9 | 9,8 | | 2,3 | 1,2 | | |
| wpr2627 | PTH-SN-12 | 13,0 | | 3,0 | 1,6 | | |
| wpr2628 | PTH-SN-16 | 16,2 | | 3,8 | 2,0 | | |
| wpr2629 | PTH-SN-19 | 19,4 | | 4,5 | 2,4 | | |

* Při dvojitém obtažení pásu kolem upevňovaného břemene se zvyšuje pevnost v tahu cca 3 krát. Pevnost v tahu také závisí na tom, jak dobře se spona na pásu upevní (stlačí). Při tahové zkoušce nikdy nedošlo k přetržení pásu, ale vždy k uvolnění pásu ze spony.

Nerezové spony "PYTHON SENSITIVE CLIP"

| Katalog. číslo | Typ | Pro šířku pásu (mm) | Hmotnost balení (kg) | Množství v balení (ks) | Foto |
|----------------|------------|---------------------|----------------------|------------------------|------|
| wpr2630 | PTH-SNC-6 | 6,6 | 0,1 | 100 | |
| wpr2631 | PTH-SNC-9 | 9,8 | 0,3 | | |
| wpr2632 | PTH-SNC-12 | 13,0 | 0,4 | | |
| wpr2633 | PTH-SNC-16 | 16,2 | 0,5 | | |
| wpr2634 | PTH-SNC-19 | 19,4 | 0,6 | | |

Doporučené kleště pro montáž pásů "PYTHON SENSITIVE":



- ráčnové kleště "CLAMP-IT" (typ: 13-CI-075, kat. číslo: wpr2612), viz str. 442



- stahovací kleště "CONCORDE 1" (typ: 13-CON-001, kat. číslo: wpr2113), viz str. 439

Nerezové a pozinkované kotvící pásy a spony

Pozinkované kotvící děrované pásy "VIPER"

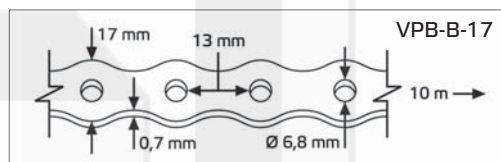
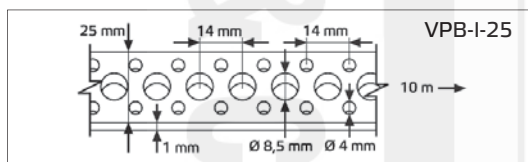
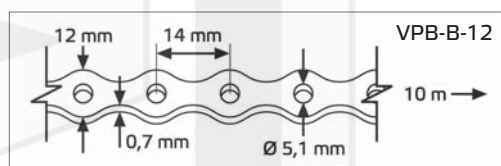
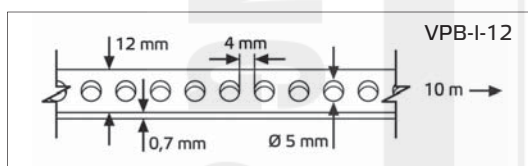
Material pásu: pozinkovaná ocel

Popis:

- pásy, které umožňují vytvoření spony libovolné velikosti a tvaru během několika vteřin
- snadno a rychle se natvarují kolem jakéhokoliv předmětu

Použití:

pro univerzální přípeňování vodičů, kabelů, trubek, hadic a břemen pomocí šroubů, nýtů, hřebíků apod.



Poznámka: při šroubovém spojení (šroub + matice) se doporučuje použít z obou stran spoje podložky, aby nedocházelo k „vymačkávání“ materiálu pásu

Pozinkované kotvící děrované pásy "VIPER"

| Katalog. číslo | Typ | Popis | Šířka pásu (mm) | Tloušťka pásu (mm) | Průměr otvorů (mm) | Množství v balení (m) |
|----------------|----------|--------------|-----------------|--------------------|--------------------|-----------------------|
| wpr7292 | VPB-B-12 | vlnitý okraj | 12 | 0,7 | 5,1 | 10 |
| wpr7293 | VPB-B-17 | vlnitý okraj | 17 | 0,7 | 6,8 | 10 |
| wpr7294 | VPB-I-12 | rovný okraj | 12 | 0,7 | 5,1 | 10 |
| wpr7295 | VPB-I-25 | rovný okraj | 25 | 1,0 | 8,5 + 4 | 10 |

Pozinkované kotvící děrované pásy "VIPER SENSITIVE" potažené plastem

- Materiál pásu: pozinkovaná ocel
- Materiál potahu: Polypropylen
- Barva potahu: černá

Popis:

- tyto pásy jsou potaženy plastem
- díky silné vrstvě plastu jsou šetrné ke kabelům i Vaším rukám
- umožňují vytvoření spony libovolné velikosti a tvaru během několika vteřin
- snadno a rychle se natvarují kolem jakéhokoliv předmětu

Montáž:

Pro připevnění pásu "VIPER SENSITIVE" lze použít vruty, šrouby a nebo doporučujeme praktické hřebíkové nýty "HORNY FIX" (typ: HFX-18, kat.č.: wpr8201), viz str. 170



Použití:

pro univerzální připevňování vodičů, kabelů, trubek, hadic a břemen pomocí šroubů, nýtů, hřebíků apod.

Pozinkované kotvící děrované pásy "VIPER SENSITIVE" potažené plastem

| Katalog. číslo | Typ | Šířka pásu (mm) | Tloušťka pásu (mm) | Průměr otvorů (mm) | Množství v balení (m) |
|----------------|-------------|-----------------|--------------------|--------------------|-----------------------|
| wpr7990 | VPB-I-12-PP | 12 | 0,75 | 5 | 10 |
| wpr7991 | VPB-I-17-PP | 17 | 0,75 | 6 | 10 |

••••• Nerezové a pozinkované kotvící pásy a spony

Nerezové kotvící děrované pásy "VIPER SS SENSITIVE" potažené netoxickým plastem

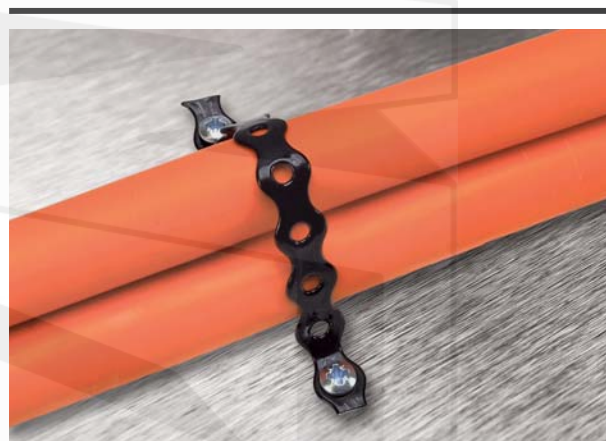
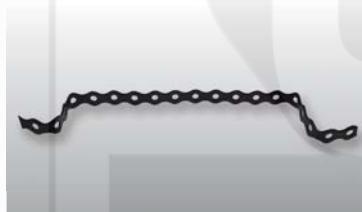
- Materiál pásu: nerezová ocel AISI 316
- Materiál potahu: PPA 571, bezhalogenní, potlačující hoření
- Barva potahu: černá

Popis:

- pásy jsou vyrobeny z nerezavějící oceli vysoce odolné korozi
- jsou potaženy netoxickým plastem potlačujícím hoření
- jsou vhodné do míst se zvýšeným rizikem vzniku požáru
- díky silné vrstvě plastu jsou šetrné ke kabelům i Vaším rukám
- umožňují vytvoření spony libovolné velikosti a tvaru během několika vteřin
- snadno a rychle se natvarují kolem jakéhokoliv předmětu

PPA 571:

- termoplastická ochranná vrstva oceli určená pro venkovní použití
- složen z modifikovaných polyolefinů
- bezhalogenní
- nízká kouřivost a toxicita v případě hoření
- odolnost proti prasklinám, nepříznivým povětrnostním podmínkám, čistícím prostředkům apod.



Použití:

pro univerzální přípevňování vodičů, kabelů, trubek, hadic a břemen pomocí šroubů, nýtů, hřebíků apod.

Nerezová ocel AISI 316:

- velmi kvalitní nerezová ocel složená z chrom-niklové nerezavějící a teplotně odolné oceli
- používá se v prostředí, které je vystaveno působení různých chemikálií, solí, kyselin a vysokých teplot

Nerezové kotvící děrované pásy "VIPER SS SENSITIVE" potažené netoxickým plastem

| Katalog. číslo | Typ | Šířka pásu (mm) | Tloušťka pásu (mm) | Průměr otvorů (mm) | Množství v balení (m) |
|----------------|---------------|-----------------|--------------------|--------------------|-----------------------|
| wpr2636 | VPB-SS-12-PPA | 12 | 1,3 | 5 | 10 |
| wpr2637 | VPB-SS-17-PPA | 17 | 1,3 | 7 | 10 |
| wpr2638 | VPB-SS-26-PPA | 26 | 1,3 | 8 | 10 |

Nerezový kotvící pás "PYTHON VARIANT" se šroubovým stahováním

- Materiál pásu a zámku: chromová ocel (15-17% Cr), (AISI 430, DIN 1.4016, ČSN 17040)
- Materiál šroubu: pozinkovaná ocel

Popis:

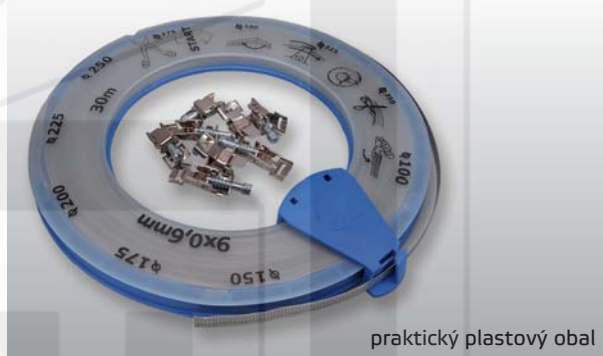
- jednoduché a trvalé řešení při připevňování k větším průměrům bez použití speciálních kleští
- k montáži stačí pouze šroubovák nebo klíč č. M7
- tento systém je vhodný i pro dočasné připevňování nebo k vytváření spon na hadice

Výhody:

- závit v pásu je vytlačený, zámky zaklapávací, pásek je pro snadnější manipulaci v plastovém obalu
- díky zaklapávacímu zámku odpadává zdlouhavý posun po pásu
- zámek se zaklapne na požadovaném místě a šroubkem se dotáhne

Použití:

Kotvící systém "PYTHON VARIANT" má univerzální použití v elektrotechnickém průmyslu, dopravním značení, stavebnictví, vzduchotechnice, topenářství, klimatizacích, zemědělství, lesnictví atd.



praktický plastový obal



detail zaklapávacího zámku

Montáž:



Nerezový kotvící pás "PYTHON VARIANT" se šroubovým stahováním

| Katalog. číslo | Typ | Popis | Šířka (mm) | Množství v balení |
|----------------|----------------|----------------|------------|-------------------|
| wpr7219 | PTH-VR-9-W2 | pás | 9 | 30 m |
| wpr7221 | PTH-VR-9-CL-W2 | šroubový zámek | 9 | 25 ks |

••••• Nerezové a pozinkované kotvící pásy a spony

Nerezový kotvící pás "PYTHON VARIANT HEAVY" se šroubovým stahováním

- Materiál pásu a zámku:** chrom-niklová ocel
(17-20% chromu, 9-12% niklu)
(AISI 304, DIN 1.4301,
ČSN 17240)

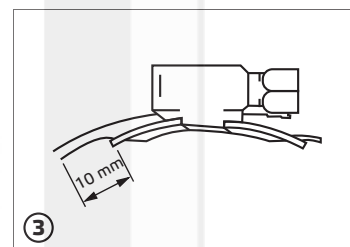
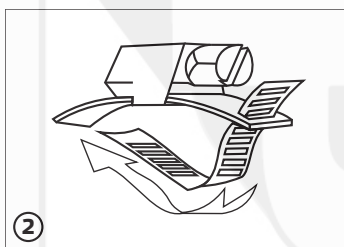
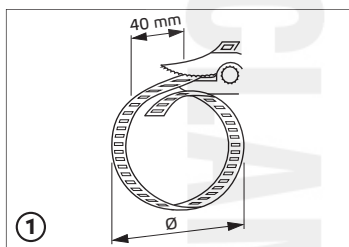
Popis:

- jednoduché a trvalé řešení při připevňování k větším průměrům bez použití speciálních kleští
- k montáži stačí pouze šroubovák nebo klíč č. M8
- tento systém je vhodný zejména pro připevňování těžších břemen nebo i k vytváření spon na hadice

Použití:

Kotvící systém "PYTHON VARIANT HEAVY" má univerzální použití v elektrotechnickém průmyslu, dopravním značení, stavebnictví, vzduchotechnice, topenářství, klimatizacích, zemědělství, lesnictví atd.

Montáž:



| Nerezový kotvící pás "PYTHON VARIANT HEAVY" se šroubovým stahováním | | | | | |
|---|------------------|----------------|------------|-------------------|--|
| Katalog. číslo | Typ | Popis | Šířka (mm) | Množství v balení | |
| wpr7220 | PTH-VR-14-304 | pás | 14 | 25 m | |
| wpr7222 | PTH-VR-14-CL-304 | šroubový zámek | 14 | 5 ks | |

Předhotovené nerezové kotvící pásy se šroubovými sponami "ZEBRA FIX"

- Materiál: nerezová ocel AISI 304 (DIN 1.4301, ČSN 17240)
- Normy: vyhovuje EN ISO 6892-1
- Certifikace: testováno v nezávislé akreditované zkušebně dle EN ISO 6892-1

**Popis:**

- jednoduché a trvalé řešení bez použití speciálních kleští, k montáži stačí pouze šroubovák
- hrubý průměr spony lze upravit příslušným zahnutím pásu ve sponě

Doporučení:

Pro dosažení správné pevnosti spony zahněte pás min. 5 cm pod sponu na obou koncích pásu.

Použití:

V elektrotechnickém průmyslu, dopravním značení, stavebnictví, vzduchotechnice, topenářství, klimatizacích, zemědělství, lesnictví apod.

**Předhotovené nerezové kotvící pásy se šroubovacími sponami "ZEBRA FIX"**

| Katalog. číslo | Typ | Max. průměr sepnutí (mm) | Délka pásu (mm) | Šířka pásu (mm) | Tloušťka pásu (mm) | Min. pevnost v tahu (N) | Množství v balení (ks) |
|----------------|-------------|--------------------------|-----------------|-----------------|--------------------|-------------------------|------------------------|
| wpr8467 | ZEBR-9-70 | 170 | 700 | 9,53 | 0,40 | 2 000 | 1 |
| wpr8468 | ZEBR-9-125 | 350 | 1250 | 9,53 | 0,40 | 2 000 | 1 |
| wpr8469 | ZEBR-12-70 | 170 | 700 | 12,7 | 0,71 | 3 000 | 1 |
| wpr8470 | ZEBR-12-125 | 350 | 1250 | 12,7 | 0,71 | 3 000 | 1 |

Poznámka:

Na zakázku je možné objednat sponu s libovolnou délkou nerezového pásu dle přání zákazníka.

••••• Nerezové a pozinkované kotvící pásy a spony

Předhotovené kotv. pásy + spony "PYTHON QUICK" se šroubovým stahováním

- Materiál: W4 - chrom-niklová ocel (17-20% chromu, 9-12% niklu) (AISI 304, DIN 1.4301, ČSN 17240)
- Min. tahová síla: W1 - pozinkovaná ocel
W4 min. 3 kN

Popis:

- jednoduché a trvalé řešení bez použití speciálních kleští
- k montáži stačí pouze šroubovák nebo klíč č. M8
- vyrobeno jako perforovaný pás v šířce 12,7 mm
- rychle otevíratelný „quick-open“ zámek

Použití:

V elektrotechnickém průmyslu, dopravním značení, stavebnictví, vzduchotechnice, topenářství, klimatizacích, zemědělství, lesnictví apod.



Předhotovené nerezové kotvící pásy + spony "PYTHON QUICK" se šroubovým stahováním

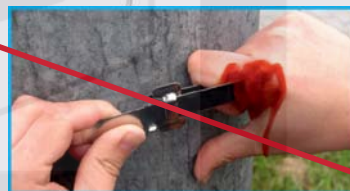
| Katalog. číslo | Typ | Materiál | Průměr sepnutí (mm) | Šířka (mm) | Délka (mm) | Množství v balení (ks) |
|----------------|----------------|----------|---------------------|------------|------------|------------------------|
| wpr7256 | PTH-Q13-W4-90 | W4 | 30 - 90 | 12,7 | 310 | 1 |
| wpr7257 | PTH-Q13-W4-145 | W4 | 50 - 145 | | 490 | 1 |
| wpr7258 | PTH-Q13-W4-370 | W4 | 50 - 370 | | 1130 | 1 |
| wpr7259 | PTH-Q13-W4-570 | W4 | 50 - 570 | | 1820 | 1 |

Předhotovené pozinkované kotvící pásy + spony "PYTHON QUICK" se šroubovým stahováním

| Katalog. číslo | Typ | Materiál | Průměr sepnutí (mm) | Šířka (mm) | Délka (mm) | Množství v balení (ks) |
|----------------|----------------|----------|---------------------|------------|------------|------------------------|
| wpr7252 | PTH-Q13-W1-90 | W1 | 30 - 90 | 12,7 | 310 | 1 |
| wpr7253 | PTH-Q13-W1-145 | W1 | 50 - 145 | | 490 | 1 |
| wpr7254 | PTH-Q13-W1-370 | W1 | 50 - 370 | | 1130 | 1 |
| wpr7255 | PTH-Q13-W1-570 | W1 | 50 - 570 | | 1820 | 1 |

BANFAST®

předhotovené nerezové kotvící pásy



Při používání předhotovených kotvících pásů BanFast nehrozí poranění (pořezání) o ostré hrany při montáži jako u standardních pásů se samostatnou sponou.



- až 3x rychlejší montáž (šetřící montážní náklady)
- menší odpad při montáži
- vyšší bezpečnost při práci
- možnost barevného provedení



You Tube

Ukázkové video demonstrující veškeré výhody a montáž kotvících pásů BanFast naleznete ve vyhledávači na YouTube (www.youtube.com) pod názvem WAPRO BANFAST.

Nerezové a pozinkované kotvící pásy a spony

Předhotovené nerezové kotvící pásy fixní délky "PYTHON BANFAST®" se sponou

Material: nerezová ocel

Popis:

- pásy fixní délky BANFAST® jsou již strojově předem opatřeny příslušnou sponou, která zaručuje až 3x ! rychlejší montáž a bezproblémové připevnění pásu
- pásy BANFAST® se strojově předem zalisovanou sponou mají větší tahovou pevnost, než běžné nerezové kotvící pásy v metráži se samostatnou sponou
- pro montáž lze využít stahovací kleště jako na běžné nerezové kotvící pásy v metráži se samostatnou sponou
- zaoblené hrany (omezení poranění při montáži)
- zaoblené "šípovité" zakončení pásu (snadnější a rychlejší protahování pásu sponou při montáži)
- možnost barevného provedení na zakázku
- min. odolnost v tahu lze u těchto pásů ještě výrazně zvýšit dvojitým obtažením pásu

Použití:

Inovativní nerezové předhotovené kotvící pásy BANFAST® jsou vhodné pro rychlé a komfortní kotvení na sloupy - dopravní značení, elektrotechniku, tunely, energetiku, automobilový průmysl, železnice, chemický průmysl, důlní průmysl atd.

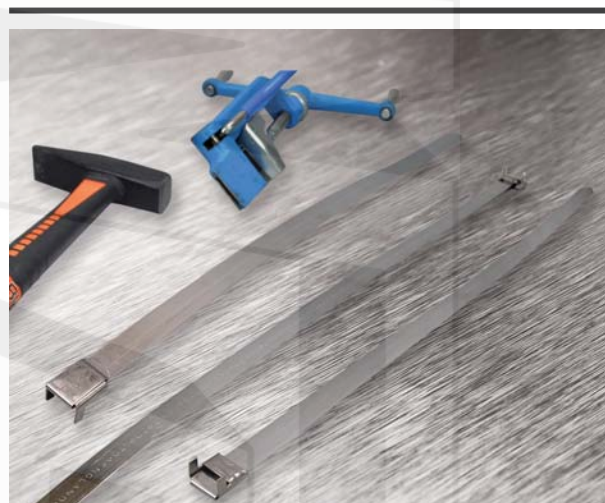
Varianty spon použitých na pásech "PYTHON BANFAST®":



spona LIGHT



spona STANDARD



Předhotovené nerezové kotvící pásy fixní délky "PYTHON BANFAST®" se sponou

| Katalog. číslo | Typ | Druh spony | Délka (mm) | Šířka (mm) | Tloušťka pásu (mm) | Max. průměr sepnutí (mm) | | Odolnost v tahu - jednoduchá smyčka (kN) | Hmotnost balení (kg) | Množství v balení (ks) |
|----------------|------------------|------------|------------|------------|--------------------|--------------------------|------------------|--|----------------------|------------------------|
| | | | | | | Jednoduché obepnutí | Dvojitě obepnutí | | | |
| wpr2090 | PTH-BF-5-250-L | LIGHT | 250 | 4,75 | 0,38 | 50 | - | - | 0,41 | 100 |
| wpr2091 | PTH-BF-5-400-L | LIGHT | 400 | 4,75 | 0,38 | 88 | 38 | - | 0,63 | 100 |
| wpr2092 | PTH-BF-5-480-L | LIGHT | 480 | 4,75 | 0,38 | 127 | 63 | - | 0,82 | 100 |
| wpr2093 | PTH-BF-5-680-L | LIGHT | 680 | 4,75 | 0,38 | 177 | 88 | - | 1,0 | 100 |
| wpr2094 | PTH-BF-5-860-L | LIGHT | 860 | 4,75 | 0,38 | 228 | 114 | - | 1,3 | 100 |
| wpr2097 | PTH-BF-6-480-L | LIGHT | 480 | 6,35 | 0,51 | 127 | 63 | 2,2 | 1,6 | 100 |
| wpr2098 | PTH-BF-6-680-L | LIGHT | 680 | 6,35 | 0,51 | 177 | 88 | 2,2 | 2,1 | 100 |
| wpr2099 | PTH-BF-6-860-L | LIGHT | 860 | 6,35 | 0,51 | 228 | 114 | 2,2 | 2,6 | 100 |
| wpr4335 | PTH-BF-12-450-L | LIGHT | 450 | 12,7 | 0,76 | 102 | 50 | 3,0 | 4,8 | 100 |
| wpr4333 | PTH-BF-19-600-L | LIGHT | 600 | 19,05 | 0,76 | 152 | 76 | 8,4 | 4,9 | 50 |
| wpr8085 | PTH-BF-9-1270-S | STANDARD | 1270 | 9,53 | 0,38 | 360 | 180 | 2,1 | 1,8 | 25 |
| wpr8086 | PTH-BF-15-1270-S | STANDARD | 1270 | 15,88 | 0,76 | 360 | 180 | 7,0 | 3,7 | 25 |
| wpr4334 | PTH-BF-19-1270-S | STANDARD | 1270 | 19,05 | 0,76 | 360 | 180 | 8,4 | 4,4 | 25 |

Poznámka:

- na zakázku je možné dodat libovolnou délku předhotoveného pásu a zvolit si druh spony a typ nerezové oceli
- pro bezproblémové uchycení pásu do stahovacích kleští je nutný přesah pásu min. 10 cm za sponu

Nerezové a pozinkované kotvící pásy a spony

Předhotovené nerezové kotvící pásy fixní délky "R-WING BANFAST®" se sponou

- Materiál: nerezová ocel
- Hrany pásu jsou zaobleny

Popis:

- pásy jsou opatřeny speciální sponou, která zaručuje rychlé a bezproblémové připevnění pásu
- pro stažení se používají příslušné kleště, viz str. 439
- pro bezproblémové uchycení pásu do stahovacích kleští je nutný přesah pásu min. 10 cm za sponu
- min. odolnost v tahu lze u těchto pásů zásadně zvýšit dvojitým obtažením pásu

Použití:

- pro rychlé a komfortní kotvení na sloupy, elektrotechnika, tunely, energetika, automobilový průmysl, železnice, chemický průmysl, dŕlní průmysl, potravinářský průmysl, zdravotnictví apod.

Poznámka:

Na zakázku je možné dodat libovolnou délku předhotoveného pásu a zvolit si typ nerezové oceli.



Spony "R-WING" je možné díky speciálnímu tvarování uzavřít pouze prsty:



Doporučené kleště pro montáž pásů "PYTHON BANFAST®" a "R-WING BANFAST®":

stahovací kleště "CONCORDE 1"



(typ: 13-CON-001, kat. číslo: wpr2113), viz str. 439

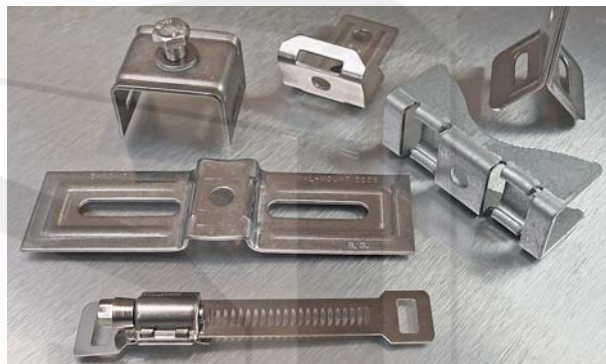
Předhotovené nerezové kotvící pásy fixní délky "R-WING BANFAST®" se sponou

| Katalog. číslo | Typ | Max. průměr sepnutí (mm) | | Délka (mm) | Šířka (mm) | Tloušťka pásu (mm) | Odolnost v tahu - jednoduchá smyčka (kN) | Hmotnost balení (kg) | Množství v balení (ks) |
|----------------|-------------------|--------------------------|------------------|------------|------------|--------------------|--|----------------------|------------------------|
| | | Jednoduché obepnutí | Dvojitě obepnutí | | | | | | |
| wpr8089 | PTH-BFW-12-600-L | 152 | 76 | 600 | 12,7 | 0,38 | 2,6 | 1,6 | 25 |
| wpr8088 | PTH-BFW-12-800-L | 208 | 104 | 800 | 12,7 | 0,38 | 2,6 | 2,3 | 25 |
| wpr8087 | PTH-BFW-15-1270-L | 360 | 180 | 1270 | 15,88 | 0,76 | 6,0 | 3,5 | 25 |

Příslušenství pro nerezové kotvící pásy "PYTHON" a "PYTHON BANFAST®"

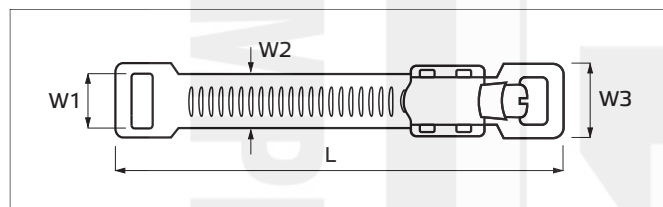
Široký výběr držáků a spon pro použití v kombinaci s nerezovými kotvícími pásy "PYTHON" a "PYTHON BANFAST®".

Pro praktické a rychlé přípevnění břemen na sloupy a stožáry - např. rozvaděče, dopravní značky, semafony, reklamní tabule atd.



Šroubová stahovací spona "ZEBRA SEAL" pro nerezové kotvící pásy

- Materiál: nerezová ocel AISI 304 (DIN1.4301, ČSN 17240)
- Normy: vyhovuje EN ISO 6892-1
- Certifikace: testováno v nezávislé akreditované zkušebně dle EN ISO 6892-1
- Vhodné pro: nerezové kotvící pásy do šířky 12,7 mm (např.: wpr2102 nebo wpr2110)
- Pevnost tahu: při použití pásu wpr2102 (š. 12,7 mm) 3 kN



Popis: Šroubová stahovací spona pro použití v kombinaci s nerezovými nebo pozinkovanými kotvícími pásy "PYTHON".



Použití: Pro praktické a rychlé přípevnění břemen na sloupy a stožáry - např. rozvaděče, dopravní značky, semafony, reklamní tabule atd.

Doporučení: Pro dosažení správné pevnosti spony zahrňte pás min. 5 cm pod sponu na obou koncích pásu.



Šroubová stahovací spona "ZEBRA SEAL"

| Katalog. číslo | Typ | Max. šířka kotvícího pásu (mm) | Rozměry (mm) | | | | Množství v balení (ks) |
|----------------|---------------|--------------------------------|--------------|----|----|------|------------------------|
| | | | L | W1 | W2 | W3 | |
| wpr4005 | PTA-ZEB-12-SS | 12,7 | 123,5 | 13 | 14 | 20,6 | 1 |

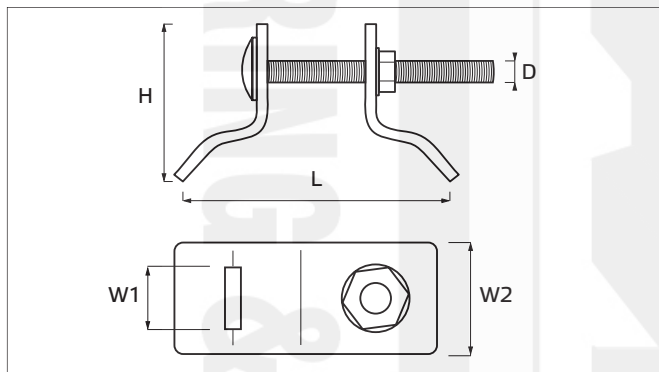
YouTube | Ukázkové video demonstrující montáž šroubové spony ZEBRA SEAL naleznete ve vyhledávači na YouTube (www.youtube.com) pod názvem WAPRO ZEBRA SEAL.

Šroubová spona "ARTUR CLAMP" + 1x šroub M6x60 + 1x matice + 1x podložka

— Materiál: pozinkovaná ocel

Popis:

Šroubová stahovací spona pro použití v kombinaci s nerezovými nebo pozinkovanými kotvícími pásy "PYTHON", "PYTHON BANFAST".



Použití:

Pro praktické a rychlé připevnění břemen na sloupy a stožáry - např. rozvaděče, dopr. značky, semafony, reklamní tabule atd.



Šroubová spona "ARTUR CLAMP" + 1x šroub M6x60 + 1x matice + 1x podložka

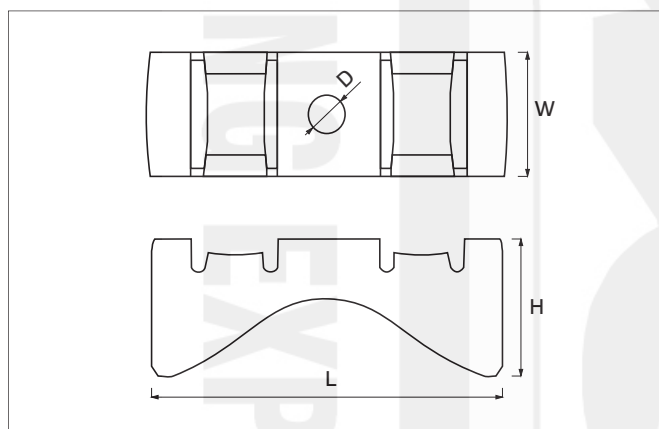
| Katalog. číslo | Typ | Max. šířka kotvícího pásu (mm) | Rozměry (mm) | | | | | Množství v balení (ks) |
|----------------|---------|--------------------------------|--------------|----|----|----|-----|------------------------|
| | | | L | H | W1 | W2 | D | |
| wpr8221 | PTA-AC1 | 9,6 | 41 - 88 | 39 | 10 | 20 | 5,8 | 1 |

Držák na sloup "BRIDGE" pro 1 šroub

— Materiál: žárově pozinkovaná ocel

Popis:

Držák na sloup pro použití v kombinaci s nerezovými nebo pozinkovanými kotvícími pásy "PYTHON", "PYTHON BANFAST".



Použití:

Pro praktické a rychlé připevnění břemen na sloupy a stožáry - např. rozvaděče, dopr. značky, semafony, reklamní tabule atd.



Držák na sloup "BRIDGE" pro 1 šroub

| Katalog. číslo | Typ | Max. šířka kotvícího pásu (mm) | Rozměry (mm) | | | | Množství v balení (ks) |
|----------------|-----------|--------------------------------|--------------|----|----|-----|------------------------|
| | | | L | W | H | D | |
| wpr8380 | PTA-BR-1Z | 16 | 78,6 | 28 | 31 | 8,5 | 1 |

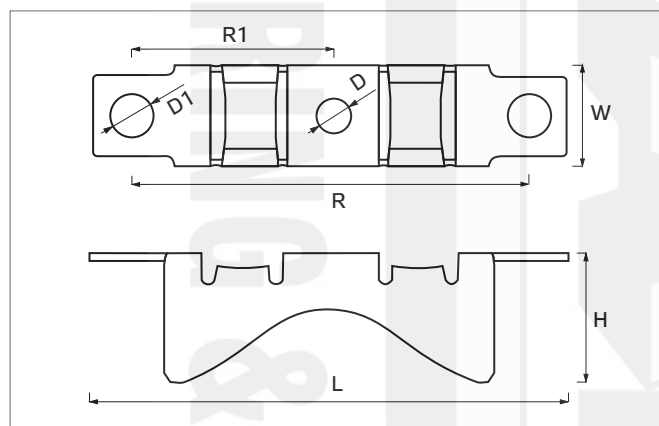
Nerezové a pozinkované kotvící pásy a spony

Držák na sloup "LONG BRIDGE",
pro 2 - 3 šrouby

■ Materiál: žárově pozinkovaná ocel

Popis:

Držák na sloup pro použití v kombinaci s nerezovými nebo pozinkovanými kotvícími pásy "PYTHON", "PYTHON BANFAST®".



Použití:

Pro praktické a rychlé přípevnění břemen na sloupy a stožáry - např. rozvaděče, dopr. značky, semafony, reklamní tabule atd.



Držák na sloup "LONG BRIDGE", pro 2 - 3 šrouby

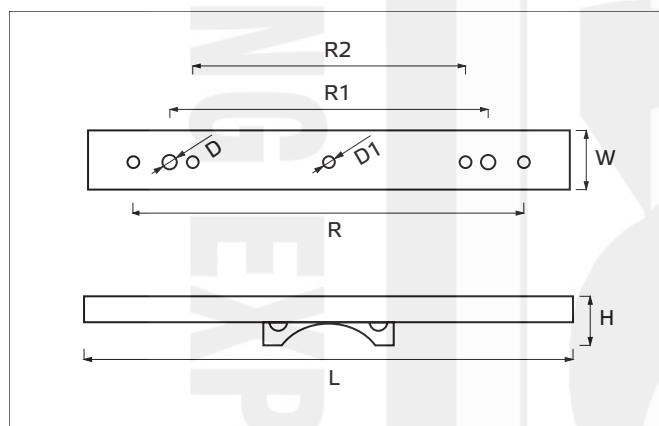
| Katalog. číslo | Typ | Max. šířka kotvícího pásu (mm) | Rozměry (mm) | | | | | | | Množství v balení (ks) |
|----------------|------------|--------------------------------|--------------|----|----|-----|----|-----|------|------------------------|
| | | | L | W | H | R | R1 | D | D1 | |
| wpr8381 | PTA-LBR-ZZ | 16 | 118 | 28 | 31 | 100 | 50 | 8,5 | 10,4 | 1 |

Držák na sloup "EXTREM BRIDGE"

■ Materiál: žárově pozinkovaná ocel

Popis:

Držák na sloup pro použití v kombinaci s nerezovými nebo pozinkovanými kotvícími pásy "PYTHON", "PYTHON BANFAST®".



Použití:

Pro praktické a rychlé přípevnění břemen na sloupy a stožáry - např. rozvaděče, dopr. značky, semafony, reklamní tabule atd.



Držák na sloup "EXTREM BRIDGE"

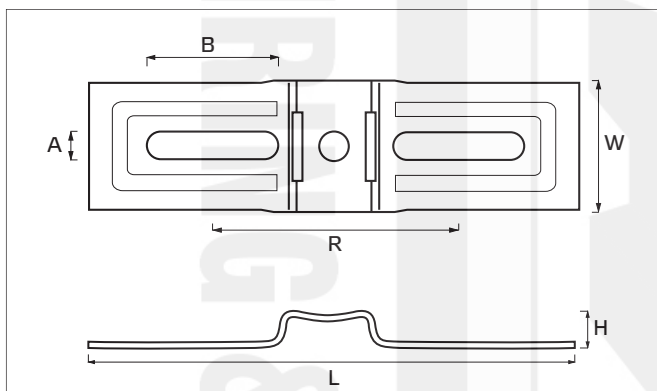
| Katalog. číslo | Typ | Max. šířka kotvícího pásu (mm) | Rozměry (mm) | | | | | | | | Množství v balení (ks) |
|----------------|-------------|--------------------------------|--------------|----|----|-----|-----|-----|---|----|------------------------|
| | | | L | W | H | R | R1 | R2 | D | D1 | |
| wpr8597 | PTA-EBR2-ZZ | 26 | 300 | 39 | 31 | 240 | 198 | 168 | 8 | 6 | 1 |

Příchytka "CONTINENTAL 4"

— Materiál: nerezová ocel

Popis:

Příchytka pro použití v kombinaci s nerezovými nebo pozinkovanými kotvícími pásy "PYTHON", "PYTHON BANFAST®".

**Použití:**

Pro praktické a rychlé připevnění břemen na sloupy a stožáry - např. rozvaděče, dopr. značky, semafony, reklamní tabule atd.

**Příchytka "CONTINENTAL 4"**

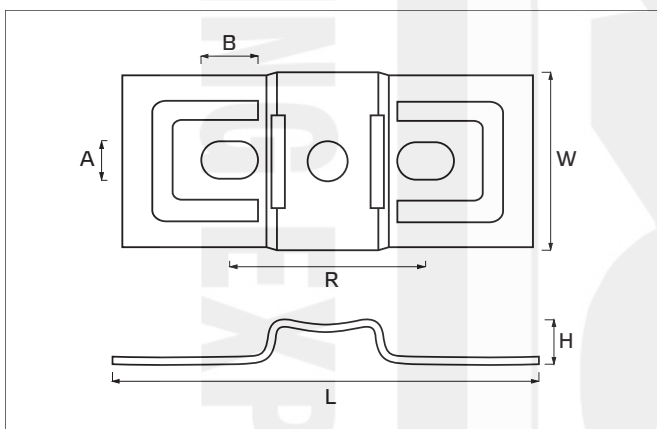
| Katalog. číslo | Typ | Max. šířka kotvícího pásu (mm) | Rozměry (mm) | | | | | | Množství v balení (ks) |
|----------------|-----------------|--------------------------------|--------------|----|------|----|-----|----|------------------------|
| | | | L | W | H | R | A | B | |
| wpr2654 | PTA-CON4-140-SS | 19,5 | 142 | 38 | 10,7 | 70 | 8,2 | 38 | 1 |

Příchytka "CONTINENTAL 3"

— Materiál: nerezová ocel

Popis:

Příchytka pro použití v kombinaci s nerezovými nebo pozinkovanými kotvícími pásy "PYTHON", "PYTHON BANFAST®".

**Použití:**

Pro praktické a rychlé připevnění břemen na sloupy a stožáry - např. rozvaděče, dopr. značky, semafony, reklamní tabule atd.

**Příchytka "CONTINENTAL 3"**

| Katalog. číslo | Typ | Max. šířka kotvícího pásu (mm) | Rozměry (mm) | | | | | | Množství v balení (ks) |
|----------------|----------------|--------------------------------|--------------|----|----|----|-----|------|------------------------|
| | | | L | W | H | R | A | B | |
| wpr2655 | PTA-CON3-90-SS | 19,5 | 91 | 38 | 10 | 45 | 8,2 | 12,5 | 1 |

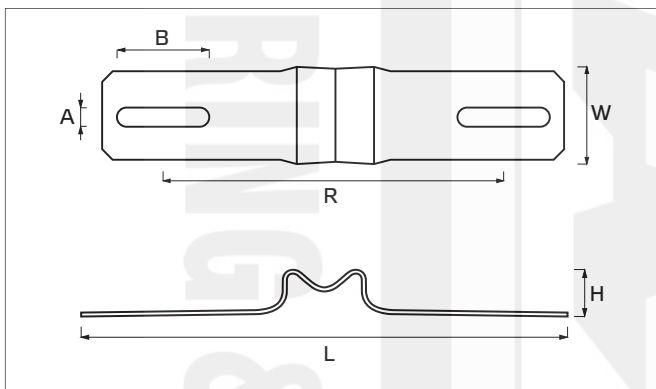
••••• Nerezové a pozinkované kotvící pásy a spony

Příchytka "CONTINENTAL 5"

■ Materiál: nerezová ocel

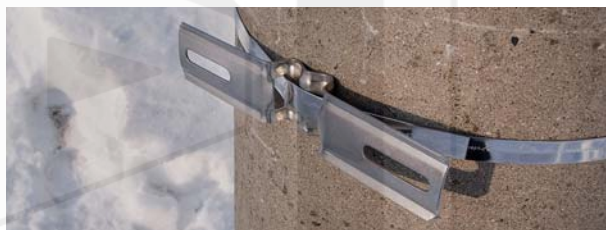
Popis:

Příchytka pro použití v kombinaci s nerezovými nebo pozinkovanými kotvícími pásy "PYTHON", "PYTHON BANFAST®".



Použití:

Pro praktické a rychlé připevnění břemen na sloupy a stožáry - např. rozvaděče, dopr. značky, semafony, reklamní tabule atd.



Příchytka "CONTINENTAL 5"

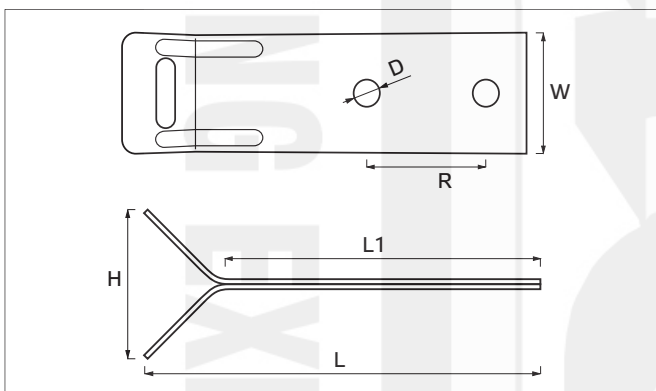
| Katalog. číslo | Typ | Max. šířka kotvícího pásu (mm) | Rozměry (mm) | | | | | | Množství v balení (ks) |
|----------------|-----------------|--------------------------------|--------------|----|----|-----|---|----|------------------------|
| | | | L | W | H | R | A | B | |
| wpr2361 | PTA-CON5-200-SS | 19,5 | 192 | 40 | 17 | 140 | 9 | 40 | 1 |

Y-příchytka pro 2 šrouby

■ Materiál: nerezová ocel

Popis:

Příchytka pro použití v kombinaci s nerezovými nebo pozinkovanými kotvícími pásy "PYTHON", "PYTHON BANFAST®".



Použití:

Pro praktické a rychlé připevnění břemen na sloupy a stožáry - např. dopravní značky, reklamní tabule atd.



Y-příchytka pro 2 šrouby

| Katalog. číslo | Typ | Max. šířka kotvícího pásu (mm) | Rozměry (mm) | | | | | | Množství v balení (ks) |
|----------------|----------------|--------------------------------|--------------|-----|----|------|-----|------|------------------------|
| | | | L | L1 | W | H | D | R | |
| wpr2652 | PTA-Y21-50-SS | 20 | 74 | 53 | 38 | 41,6 | 8,7 | 19,5 | 1 |
| wpr2653 | PTA-Y22-100-SS | 20 | 126 | 100 | 38 | 46 | 8,7 | 38,5 | 1 |

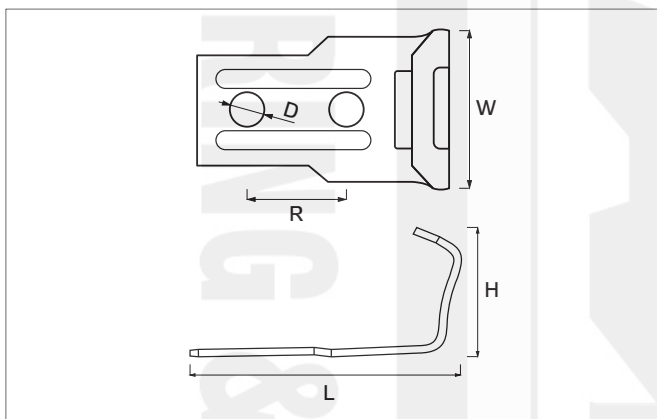
Nerezové a pozinkované kotvící pásy a spony

L-příchytka pro 2 šrouby

— Materiál: nerezová ocel

Popis:

Příchytka pro použití v kombinaci s nerezovými nebo pozinkovanými kotvícími pásy "PYTHON", "PYTHON BANFAST®".

**Použití:**

Pro praktické a rychlé připevnění břemen na sloupy a stožáry - např. dopravní značky, reklamní tabule atd.



L-příchytka pro 2 šrouby

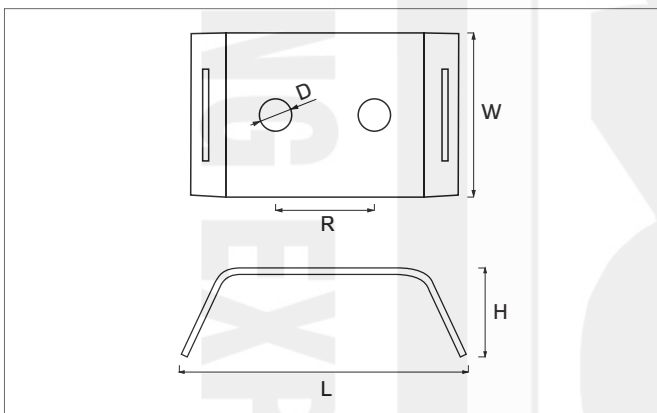
| Katalog. číslo | Typ | Max. šířka kotvícího pásu (mm) | Rozměry (mm) | | | | | Množství v balení (ks) |
|----------------|-----------|--------------------------------|--------------|----|------|-----|----|------------------------|
| | | | L | W | H | D | R | |
| wpr2117 | PTA-L2-SS | 19,5 | 62 | 38 | 27,8 | 8,7 | 26 | 1 |

Příchytka "SIMPLE U2" pro 2 šrouby M4

— Materiál: nerezová ocel

Popis:

Příchytka pro použití v kombinaci s nerezovými nebo pozinkovanými kotvícími pásy "PYTHON", "PYTHON BANFAST®".

**Použití:**

Pro praktické a rychlé připevnění břemen na sloupy a stožáry - např. rozvaděče, dopr. značky, semafony, reklamní tabule atd.



Příchytka "SIMPLE U2" pro 2 šrouby M4

| Katalog. číslo | Typ | Max. šířka kotvícího pásu (mm) | Rozměry (mm) | | | | | Množství v balení (ks) |
|----------------|--------------|--------------------------------|--------------|------|----|-----|------|------------------------|
| | | | L | W | H | D | R | |
| wpr2656 | PTA-USI-2-SS | 13 | 43,7 | 25,4 | 14 | 4,7 | 16,5 | 1 |

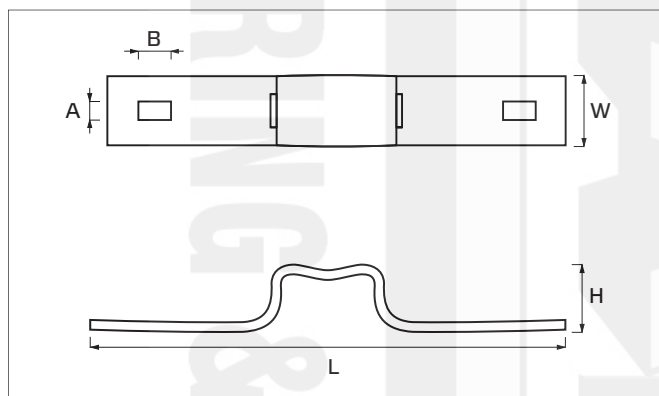
Nerezové a pozinkované kotvící pásy a spony

Držák na sloup "CONTINENTAL ALU" zadní + 2x Zn šroub M8x20 + 2x matice

■ Materiál: hliník (Al)

Popis:

Držák na sloup pro použití v kombinaci s nerezovými nebo pozinkovanými kotvícími pásy "PYTHON", "PYTHON BANFAST®".



Použití:

Pro praktické a rychlé připevnění břemen na sloupy a stožáry - např. rozvaděče, dopr. značky, semafony, reklamní tabule atd.



Držák na sloup "CONTINENTAL ALU" zadní + 2x Zn šroub M8x20 + 2x matice

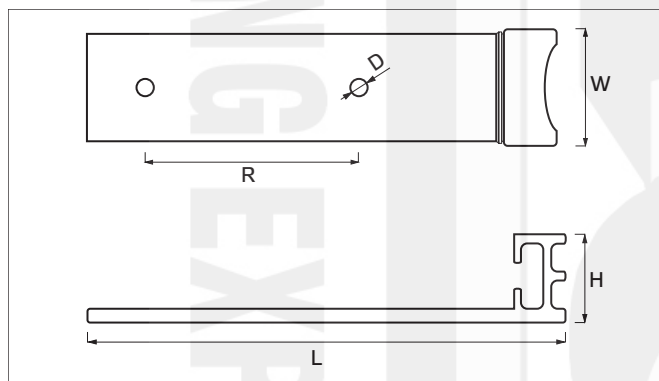
| Katalog. číslo | Typ | Max. šířka kotvícího pásu (mm) | Rozměry (mm) | | | | | Množství v balení (ks) |
|----------------|-------------|--------------------------------|--------------|------|------|-----|------|------------------------|
| | | | L | W | H | A | B | |
| wpr8382 | PTA-CON1-AL | 13 | 200 | 30,4 | 30,2 | 9,2 | 14,2 | 1 |

Držák na sloup "PARROT" boční + 2x Zn šroub M6x20 + 2x matice

■ Materiál: hliník (Al)

Popis:

Držák na sloup pro použití v kombinaci s nerezovými nebo pozinkovanými kotvícími pásy "PYTHON", "PYTHON BANFAST®".



Použití:

Pro praktické a rychlé připevnění břemen na sloupy a stožáry - např. dopravní značky, reklamní tabule atd.



Držák na sloup "PARROT" boční + 2x Zn šroub M6x20 + 2x matice

| Katalog. číslo | Typ | Max. šířka kotvícího pásu (mm) | Rozměry (mm) | | | | | Množství v balení (ks) |
|----------------|-------------|--------------------------------|--------------|----|----|-----|----|------------------------|
| | | | L | W | H | D | R | |
| wpr8383 | PTA-PAR1-AL | 20 | 170 | 39 | 31 | 6,6 | 80 | 1 |

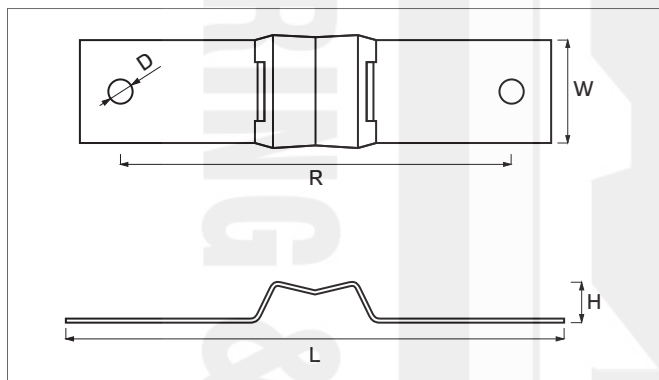
Nerezové a pozinkované kotvící pásy a spony

Držák na sloup "CONTINENTAL POZI" pro 2 šrouby

— Materiál: pozinkovaná ocel

Popis:

Držák na sloup pro použití v kombinaci s nerezovými nebo pozinkovanými kotvícími pásy "PYTHON", "PYTHON BANFAST®".

**Použití:**

Pro praktické a rychlé připevnění břemen na sloupy a stožáry - např. rozvaděče, dopr. značky, semafony, reklamní tabule atd.

**Držák na sloup "CONTINENTAL POZI" pro 2 šrouby**

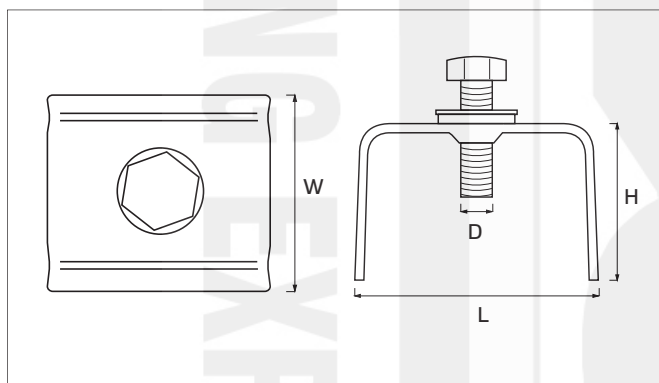
| Katalog. číslo | Typ | Max. šířka kotvícího pásu (mm) | Rozměry (mm) | | | | | Množství v balení (ks) |
|----------------|------------|--------------------------------|--------------|----|----|-----|-----|------------------------|
| | | | L | W | H | D | R | |
| wpr8384 | PTA-CON2-Z | 20 | 170,6 | 38 | 16 | 8,4 | 141 | 1 |

U-příchytka pro 1 šroub + 1x nerezový šroub M8x20 + 1x plastová a nerezová podložka

— Materiál: nerezová ocel

Popis:

Příchytka pro použití v kombinaci s nerezovými nebo pozinkovanými kotvícími pásy "PYTHON", "PYTHON BANFAST®".

**Použití:**

Pro praktické a rychlé připevnění břemen na sloupy a stožáry - např. rozvaděče, dopr. značky, semafony, reklamní tabule atd.

**U-příchytka pro 1 šroub + 1x nerezový šroub M8x20 + 1x plastová a nerezová podložka**

| Katalog. číslo | Typ | Max. šířka kotvícího pásu (mm) | Rozměry (mm) | | | | Množství v balení (ks) |
|----------------|---------------|--------------------------------|--------------|----|------|-----|------------------------|
| | | | L | W | H | D | |
| wpr2114 | PTA-U11-N8-SS | 20 | 45,7 | 38 | 28,5 | 7,8 | 1 |

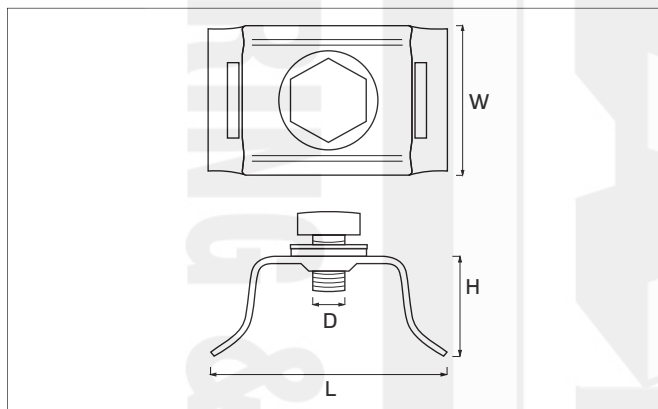
Nerezové a pozinkované kotvící pásy a spony

MINI U-příchytky pro 1 šroub + 1x nerezový šroub M8x12 + 1x plast. a nerez. podložka

— Materiál: nerezová ocel

Popis:

Příchytky pro použití v kombinaci s nerezovými nebo pozinkovanými kotvícími pásy "PYTHON", "PYTHON BANFAST®".

**Použití:**

Pro praktické a rychlé připevnění břemen na sloupy a stožáry - např. rozvaděče, dopr. značky, semafony, reklamní tabule atd.

**MINI U-příchytky pro 1 šroub + 1x nerezový šroub M8x12 + 1x plastová a nerezová podložka**

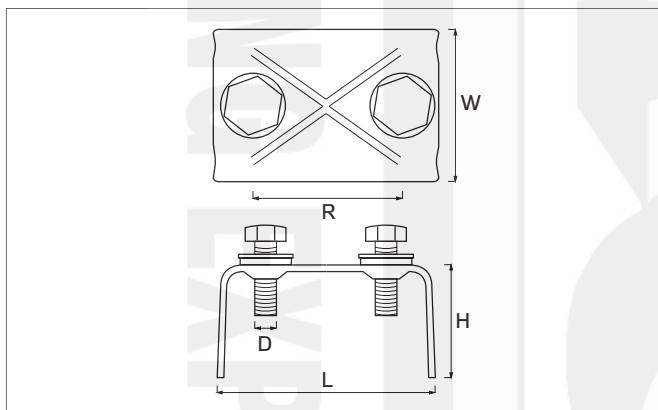
| Katalog. číslo | Typ | Max. šířka kotvícího pásu (mm) | Rozměry (mm) | | | | Množství v balení (ks) |
|----------------|---------------|--------------------------------|--------------|----|----|-----|------------------------|
| | | | L | W | H | D | |
| wpr2116 | PTA-UM1-N8-SS | 13 | 44 | 27 | 18 | 7,8 | 1 |

U-příchytky pro 2 šrouby + 2x nerezový šroub M8x20 + 2x plast. a nerez. podložka

— Materiál: nerezová ocel

Popis:

Příchytky pro použití v kombinaci s nerezovými nebo pozinkovanými kotvícími pásy "PYTHON", "PYTHON BANFAST®".

**Použití:**

Pro praktické a rychlé připevnění břemen na sloupy a stožáry - např. rozvaděče, dopr. značky, semafony, reklamní tabule atd.

**U-příchytky pro 2 šrouby + 2x nerezový šroub M8x20 + 2x plastová a nerezová podložka**

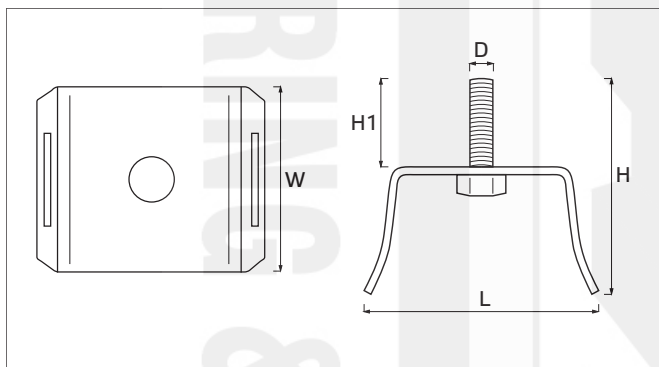
| Katalog. číslo | Typ | Max. šířka kotvícího pásu (mm) | Rozměry (mm) | | | | | Množství v balení (ks) |
|----------------|--------------|--------------------------------|--------------|----|----|-----|----|------------------------|
| | | | L | W | H | D | R | |
| wpr2115 | PTA-U2-N8-SS | 19,5 | 60 | 38 | 31 | 7,8 | 38 | 1 |

U-držák na sloup + 1x šroub M8x23

Materiál: pozinkovaná ocel

Popis:

Držák na sloup pro použití v kombinaci s nerezovými nebo pozinkovanými kotvícími pásy "PYTHON", "PYTHON BANFAST®". K držáku je napevno přivařen šroub M8.



Použití:

Pro praktické a rychlé připevnění břemen na sloupy a stožáry - např. rozvaděče, dopr. značky, semafony, reklamní tabule atd.



U-držák na sloup + 1x šroub M8x23

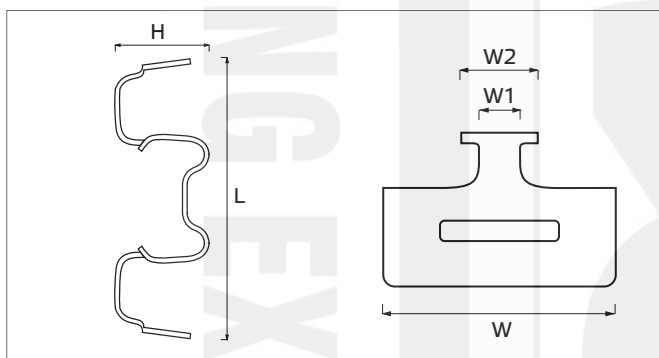
| Katalog. číslo | Typ | Max. šířka kotvícího pásu (mm) | Rozměry (mm) | | | | | Množství v balení (ks) |
|----------------|-------------|--------------------------------|--------------|----|------|----|-----|------------------------|
| | | | L | W | H | H1 | D | |
| wpr8385 | PTA-U1-N8-Z | 20 | 55 | 38 | 53,5 | 24 | 7,8 | 1 |

Příchytka pro připevnění profilu na sloup "RAIL CLAMP 10"

Materiál: nerezová ocel

Popis:

Příchytka pro použití v kombinaci s nerezovými nebo pozinkovanými kotvícími pásy "PYTHON", "PYTHON BANFAST®".



Použití:

Pro praktické a rychlé připevnění břemen na sloupy a stožáry - např. rozvaděče, dopr. značky, semafony, reklamní tabule atd.



Doporučená profilová lišta pro montáž:

Typ: CH-C-2525-AL-1500, kat.č.: wpr2662, viz str. 138

Příchytka pro připevnění profilu na sloup "RAIL CLAMP 10"

| Katalog. číslo | Typ | Max. šířka kotvícího pásu (mm) | Rozměry (mm) | | | | | Hmotnost 1 ks (kg) | Množství v balení (ks) |
|----------------|--------------|--------------------------------|--------------|----|-----|------|----|--------------------|------------------------|
| | | | L | W | W1 | W2 | H | | |
| wpr2657 | PTA-RC-10-SS | 19,5 | 87 | 35 | 6,7 | 12,6 | 29 | 0,060 | 1 |

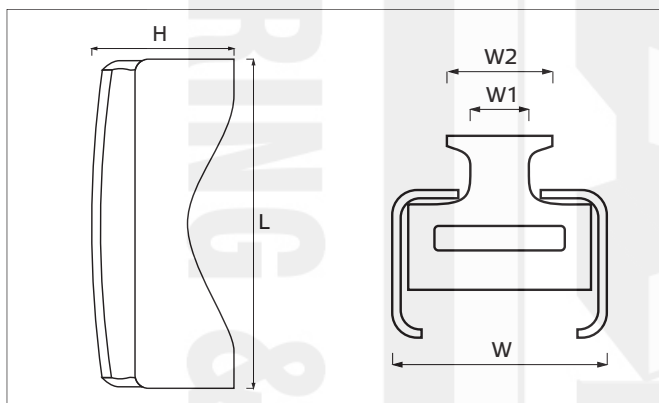
••••• Nerezové a pozinkované kotvící pásy a spony

Přichytka pro připevnění profilu na sloup "RAIL CLAMP 11"

■ Materiál: nerezová ocel

Popis:

Přichytka pro použití v kombinaci s nerezovými nebo pozinkovanými kotvícími pásy "PYTHON", "PYTHON BANFAST®".



Použití:

Pro praktické a rychlé připevnění břemen na sloupy a stožáry - např. rozvaděče, dopr. značky, semafony, reklamní tabule atd.

Doporučená profilová lišta pro montáž:

Typ: CH-C-2525-AL-1500, kat.č.: wpr2662, viz str. 138



Přichytka pro připevnění profilu na sloup "RAIL CLAMP 11"

| Katalog. číslo | Typ | Max. šířka kotvícího pásu (mm) | Rozměry (mm) | | | | | Hmotnost 1 ks (kg) | Množství v balení (ks) |
|----------------|--------------|--------------------------------|--------------|----|----|----|----|--------------------|------------------------|
| | | | L | W | W1 | W2 | H | | |
| wpr2658 | PTA-RC-11-SS | 19,5 | 70 | 33 | 7 | 13 | 32 | 0,09 | 1 |

Sloupový držák vlajek "KOALA FIX" pro připevnění kotvícím pásem do šířky 10 mm

■ Materiál: pozinkovaná ocel



Sloupový držák vlajek "KOALA FIX" pro připevnění kotvícím pásem do šířky 10 mm

| Katalog. číslo | Typ | Popis | Vnitřní průměr trubky (mm) | Množství v balení (ks) |
|----------------|---------|--------------|----------------------------|------------------------|
| wpr8471 | PTA-KX1 | pro 1 vlajku | 24 | 1 |
| wpr8472 | PTA-KX2 | pro 2 vlajky | 24 | 1 |
| wpr8473 | PTA-KX3 | pro 3 vlajky | 24 | 1 |

Distanční kovové přichytky "KLEMA OMEGA"

Distanční kovové přichytky
"KLEMA OMEGA" pro kabely a trubky

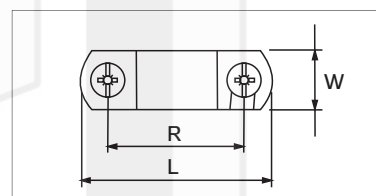
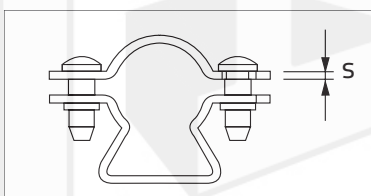
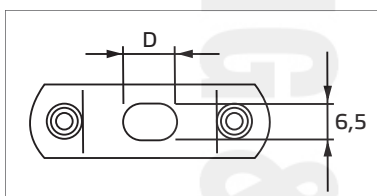
- Materiál: ZN - galvanicky pozinkovaná ocel
SS - nerezová ocel

Popis:

- vhodné také pro zachování funkčnosti kabelu při požáru
- jednoduché otevření pomocí hákového uzávěru
- snadné vyrovnání díky praktickým podélným otvorům

Použití:

K upevňování kabelů a trubek na stěny a stropy.



Distanční kovové přichytky "KLEMA OMEGA" pro kabely a trubky - galvanicky pozinkovaná ocel

| Katalog. číslo | Typ | Upínací rozsah (mm) | Rozměry (mm) | | | | | Hmotnost 100 ks (kg) | Množství v balení (ks) |
|----------------|--------------|---------------------|--------------|----|----|----|--------|----------------------|------------------------|
| | | | L | R | D | W | S min. | | |
| wpr8084 | OME-M12-ZN | 11 - 13 | 40 | 24 | 10 | 15 | 1,5 | 2,25 | 100 |
| wpr7962 | OME-M16-ZN | 14 - 18 | 43 | 28 | 10 | 15 | 1,5 | 2,50 | 100 |
| wpr7963 | OME-M20-ZN | 19 - 23 | 52 | 37 | 10 | 15 | 1,5 | 2,78 | 100 |
| wpr7964 | OME-M25-ZN | 24 - 29 | 57 | 41 | 10 | 15 | 1,5 | 3,10 | 50 |
| wpr7965 | OME-M32-ZN | 30 - 39 | 70 | 54 | 10 | 15 | 2 | 4,68 | 50 |
| wpr7966 | OME-M4050-ZN | 39 - 52 | 89 | 73 | 14 | 16 | 2 | 5,88 | 25 |
| wpr7967 | OME-M63-ZN | 53 - 63 | 97 | 81 | 14 | 16 | 2 | 6,60 | 25 |

Distanční kovové přichytky "KLEMA OMEGA" pro kabely a trubky - nerezová ocel

| Katalog. číslo | Typ | Upínací rozsah (mm) | Rozměry (mm) | | | | | Hmotnost 100 ks (kg) | Množství v balení (ks) |
|----------------|--------------|---------------------|--------------|----|----|----|--------|----------------------|------------------------|
| | | | L | R | D | W | S min. | | |
| wpr11484 | OME-M16-SS | 14 - 18 | 43 | 28 | 10 | 15 | 1,5 | 2,50 | 100 |
| wpr11485 | OME-M20-SS | 19 - 23 | 52 | 37 | 10 | 15 | 1,5 | 2,78 | 100 |
| wpr11486 | OME-M25-SS | 24 - 29 | 57 | 41 | 10 | 15 | 1,5 | 3,10 | 50 |
| wpr11487 | OME-M32-SS | 30 - 39 | 70 | 54 | 10 | 15 | 2 | 4,68 | 50 |
| wpr11488 | OME-M4050-SS | 39 - 52 | 89 | 73 | 14 | 16 | 2 | 5,88 | 25 |
| wpr11489 | OME-M63-SS | 53 - 63 | 97 | 81 | 14 | 16 | 2 | 6,60 | 25 |



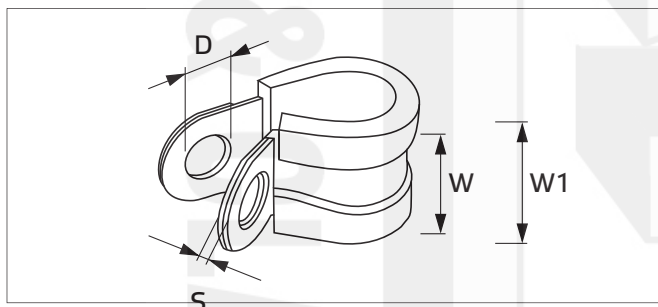
Fixační kovové příchytky "OYSTER FIX"

Fixační kovové příchytky "OYSTER FIX" s gumovou vložkou

- Materiál příchytky: W1 - žárově zinkovaná ocel
W4 - nerezová ocel AISI 304 (DIN 1.4301, ČSN 17240)
- Materiál gumové vložky: EPDM - ethylenpropylen (syntetický kaučuk), jiný materiál na požádání
- Vyhovuje normě: DIN 3016
- Provozní teplota pro EPDM: -40°C až +120°C

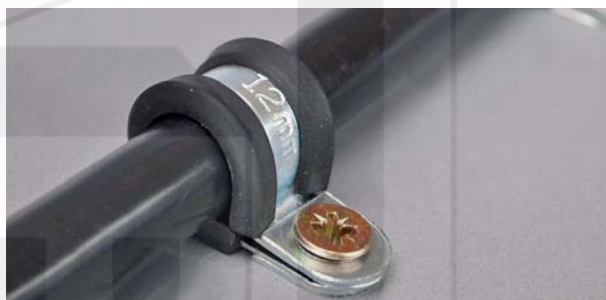
Popis:

- zabraňují přenosu vibrací kabelů, kabelových svazků nebo trubek
- brání protiskluzově posouvání přichyceného kabelu nebo svazku zapříčiněnému např. vibracemi



Použití:

K připevňování hadic, trubek a kabelů do motorů, strojů, na zdi, stropy apod.



Fixační kovové příchytky "OYSTER FIX" s gumovou vložkou, materiál - žárově zinkovaná ocel

| Katalog. číslo | Typ | Pro průměr svazku po sepnutí (mm) | Rozměry | | | | Hmotnost 100 ks (kg) | Množství v balení (ks) |
|----------------|----------------|-----------------------------------|---------------|-------------------------|-------------------------|-----------------|----------------------|------------------------|
| | | | Průměr D (mm) | Šířka W bez vložky (mm) | Šířka W1 s vložkou (mm) | Tloušťka S (mm) | | |
| wpr11797 | OFX-12-5-R-W1 | 5 | 5,3 | 12 | 15 ± 0,8 | 1,5 | 0,72 | 100 |
| wpr8474 | OFX-12-6-R-W1 | 6 | 5,3 | 12 | 15 ± 0,8 | 1,5 | 0,76 | 100 |
| wpr7328 | OFX-12-8-R-W1 | 8 | 5,3 | 12 | 15 ± 0,8 | 1,5 | 0,84 | 100 |
| wpr7329 | OFX-12-11-R-W1 | 11 | 5,3 | 12 | 15 ± 0,8 | 1,5 | 0,94 | 100 |
| wpr7330 | OFX-12-12-R-W1 | 12 | 5,3 | 12 | 15 ± 0,8 | 1,5 | 0,99 | 100 |
| wpr7331 | OFX-12-14-R-W1 | 14 | 5,3 | 12 | 15 ± 0,8 | 1,5 | 1,05 | 100 |
| wpr7332 | OFX-12-16-R-W1 | 16 | 5,3 | 12 | 15 ± 0,8 | 1,5 | 1,12 | 100 |
| wpr7333 | OFX-12-19-R-W1 | 19 | 5,3 | 12 | 15 ± 0,8 | 1,5 | 1,28 | 100 |
| wpr7334 | OFX-12-20-R-W1 | 20 | 5,3 | 12 | 15 ± 0,8 | 1,5 | 1,43 | 100 |
| wpr7335 | OFX-12-22-R-W1 | 22 | 5,3 | 12 | 15 ± 0,8 | 1,5 | 1,48 | 100 |
| wpr7336 | OFX-12-24-R-W1 | 24 | 5,3 | 12 | 15 ± 0,8 | 1,5 | 1,57 | 50 |
| wpr7337 | OFX-12-25-R-W1 | 25 | 5,3 | 12 | 15 ± 0,8 | 1,5 | 1,63 | 50 |
| wpr7338 | OFX-12-27-R-W1 | 27 | 5,3 | 12 | 15 ± 0,8 | 1,5 | 1,70 | 50 |
| wpr7339 | OFX-12-29-R-W1 | 29 | 5,3 | 12 | 15 ± 0,8 | 1,5 | 1,77 | 50 |
| wpr7340 | OFX-12-30-R-W1 | 30 | 5,3 | 12 | 15 ± 0,8 | 1,5 | 1,82 | 50 |
| wpr7341 | OFX-12-32-R-W1 | 32 | 5,3 | 12 | 15 ± 0,8 | 1,5 | 1,91 | 50 |
| wpr7342 | OFX-12-35-R-W1 | 35 | 5,3 | 12 | 15 ± 0,8 | 1,5 | 2,05 | 50 |

Fixační kovové přichytky "OYSTER FIX"

Fixační kovové přichytky "OYSTER FIX" s gumovou vložkou, materiál - nerezová ocel AISI 304

| Katalog. číslo | Typ | Pro průměr svazku po sepnutí (mm) | Rozměry | | | | Hmotnost 100 ks (kg) | Množství v balení (ks) |
|----------------|----------------|-----------------------------------|---------------|-------------------------|-------------------------|-----------------|----------------------|------------------------|
| | | | Průměr D (mm) | Šířka W bez vložky (mm) | Šířka W1 s vložkou (mm) | Tloušťka S (mm) | | |
| wpr11731 | OFX-12-5-R-W4 | 5 | 5,3 | 12 | 13 ± 0,8 | 1,5 | 0,66 | 100 |
| wpr11732 | OFX-12-6-R-W4 | 6 | 5,3 | 12 | 13 ± 0,8 | 1,5 | 0,71 | 100 |
| wpr11733 | OFX-12-8-R-W4 | 8 | 5,3 | 12 | 13 ± 0,8 | 1,5 | 0,79 | 100 |
| wpr11734 | OFX-12-11-R-W4 | 11 | 5,3 | 12 | 13 ± 0,8 | 1,5 | 0,89 | 100 |
| wpr11735 | OFX-12-12-R-W4 | 12 | 5,3 | 12 | 13 ± 0,8 | 1,5 | 0,94 | 100 |
| wpr11736 | OFX-12-14-R-W4 | 14 | 5,3 | 12 | 13 ± 0,8 | 1,5 | 1,00 | 100 |
| wpr11737 | OFX-12-16-R-W4 | 16 | 5,3 | 12 | 13 ± 0,8 | 1,5 | 1,07 | 100 |
| wpr11738 | OFX-12-19-R-W4 | 19 | 5,3 | 12 | 13 ± 0,8 | 1,5 | 1,23 | 100 |
| wpr11739 | OFX-12-20-R-W4 | 20 | 5,3 | 12 | 13 ± 0,8 | 1,5 | 1,38 | 100 |
| wpr11740 | OFX-12-22-R-W4 | 22 | 5,3 | 12 | 13 ± 0,8 | 1,5 | 1,43 | 100 |
| wpr11741 | OFX-12-24-R-W4 | 24 | 5,3 | 12 | 13 ± 0,8 | 1,5 | 1,52 | 50 |
| wpr11742 | OFX-12-25-R-W4 | 25 | 5,3 | 12 | 13 ± 0,8 | 1,5 | 1,58 | 50 |
| wpr11743 | OFX-12-27-R-W4 | 27 | 5,3 | 12 | 13 ± 0,8 | 1,5 | 1,65 | 50 |
| wpr11744 | OFX-12-29-R-W4 | 29 | 5,3 | 12 | 13 ± 0,8 | 1,5 | 1,72 | 50 |
| wpr11745 | OFX-12-30-R-W4 | 30 | 5,3 | 12 | 13 ± 0,8 | 1,5 | 1,77 | 50 |
| wpr11746 | OFX-12-32-R-W4 | 32 | 5,3 | 12 | 13 ± 0,8 | 1,5 | 1,86 | 50 |
| wpr11747 | OFX-12-35-R-W4 | 35 | 5,3 | 12 | 13 ± 0,8 | 1,5 | 2,00 | 50 |

Poznámka:

Na zakázku je možné dodat i jiné rozměry nebo provedení dle DIN 3016. Pro bližší informace prosím kontaktujte obchodní oddělení WAPRO.

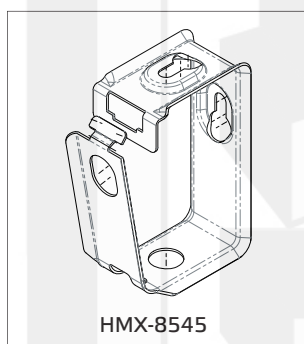
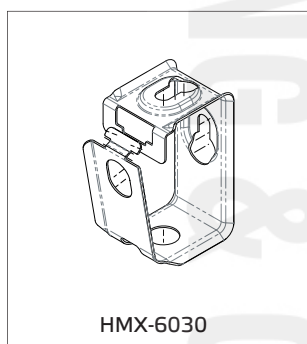
• Svazkové kabelové držáky "HAMSTER FIX"

Svazkové kabelové držáky "HAMSTER FIX" se zaklapávacím uzávěrem

■ Materiál: pozinkovaná ocel

Popis:

- svazkové kabelové držáky "HAMSTER FIX" s jednoduchým zaklapávacím uzávěrem jsou ideální pro nástěnnou nebo stropní montáž a instalaci v mezistropech
- jsou to stabilní nosné prvky vhodné i pro zachování funkčnosti při požáru



Použití:

- svazkové kabelové držáky slouží především k připevnění kabelů a vodičů na zdi a stropy
- doporučená vzdálenost pro montáž mezi jednotlivými držáky je cca 50 a 60 cm



Svazkové kabelové držáky "HAMSTER FIX" se zaklapávacím uzávěrem

| Katalog. číslo | Typ | Orientační rozsah použití | Vnitřní rozměry (mm) | | Tloušťka plechu (mm) | Hmotnost 100 ks (kg) | Množství v balení (ks) |
|----------------|----------|--|----------------------|-------|----------------------|----------------------|------------------------|
| | | | Výška | Šířka | | | |
| wpr7992 | HMX-6030 | pro cca 15 kabelů CYKY (NYM) 3x1,5 mm ² | 60 | 33 | 0,6 | 2,6 | 50 |
| wpr7993 | HMX-8545 | pro cca 30 kabelů CYKY (NYM) 3x1,5 mm ² | 85 | 47 | 0,9 | 6,0 | 25 |

Distanční kovové objímky "DOBRMAN" ❖❖❖❖

**Distanční kovové objímky "DOBRMAN",
dvoušroubové, s hlavou M6 (M8)
pro kabely a trubky**

■ Materiál: galvanicky zinkovaná ocel

Popis:

Dvoušroubové objímky "DOBRMAN" vyhoví největším nárokům při instalaci potrubí a kabelů na stěny, stropy, podlahy a instalaci potrubí a kabelů v sanitárním prostředí.

Použití:

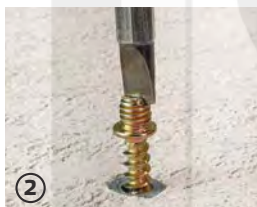
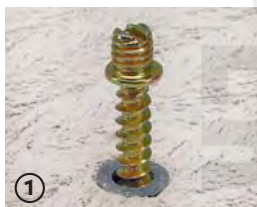
Pro montáž plastového, ocelového, litinového a měděného potrubí v oborech sanitární a topenářské techniky, vzduchotechniky, klimatizace, potrubní pošty, kabelů v elektrotech. průmyslu apod.

**Distanční kovové objímky "DOBRMAN", dvoušroubové, s hlavou M6 (M8) pro kabely a trubky**

| Katalog. číslo | Typ | Průměr (mm) | Závit hlavy | Hmotnost 100 ks (kg) | Množství v balení (ks) | Katalog. číslo | Typ | Průměr (mm) | Závit hlavy | Hmotnost 100 ks (kg) | Množství v balení (ks) |
|----------------|-----------|-------------|-------------|----------------------|------------------------|----------------|------------|-------------|-------------|----------------------|------------------------|
| wpr8437 | DOB-M6-8 | 8 | M6 | 1,11 | 50 | wpr8452 | DOB-M6-35 | 35 | M6 | 2,16 | 50 |
| wpr8438 | DOB-M6-10 | 10 | M6 | 1,11 | 50 | wpr8453 | DOB-M6-38 | 38 | M6 | 3,21 | 50 |
| wpr8439 | DOB-M6-12 | 12 | M6 | 1,15 | 50 | wpr8454 | DOB-M6-40 | 40 | M6 | 2,29 | 50 |
| wpr8440 | DOB-M6-14 | 14 | M6 | 1,23 | 50 | wpr8455 | DOB-M6-42 | 42 | M6 | 2,49 | 50 |
| wpr8441 | DOB-M6-15 | 15 | M6 | 1,23 | 50 | wpr8456 | DOB-M6-47 | 47 | M6 | 2,62 | 25 |
| wpr8442 | DOB-M6-16 | 16 | M6 | 1,23 | 50 | wpr8457 | DOB-M6-50 | 50 | M6 | 2,92 | 25 |
| wpr8443 | DOB-M6-18 | 18 | M6 | 1,33 | 50 | wpr8458 | DOB-M6-54 | 54 | M6 | 4,18 | 25 |
| wpr8444 | DOB-M6-20 | 20 | M6 | 1,33 | 50 | wpr8459 | DOB-M6-60 | 60 | M6 | 3,40 | 25 |
| wpr8445 | DOB-M6-22 | 22 | M6 | 1,39 | 50 | wpr8460 | DOB-M6-63 | 63 | M6 | 3,80 | 25 |
| wpr8446 | DOB-M6-24 | 24 | M6 | 1,84 | 50 | wpr8461 | DOB-M6-67 | 67 | M6 | 4,80 | 25 |
| wpr8447 | DOB-M6-25 | 25 | M6 | 1,62 | 50 | wpr8462 | DOB-M8-75 | 75 | M8 | 8,08 | 20 |
| wpr8448 | DOB-M6-26 | 26 | M6 | 1,64 | 50 | wpr8463 | DOB-M8-90 | 90 | M8 | 8,84 | 20 |
| wpr8449 | DOB-M6-28 | 28 | M6 | 1,68 | 50 | wpr8464 | DOB-M8-110 | 110 | M8 | 10,22 | 20 |
| wpr8450 | DOB-M6-30 | 30 | M6 | 1,83 | 50 | wpr8465 | DOB-M8-125 | 125 | M8 | 11,46 | 20 |
| wpr8451 | DOB-M6-32 | 32 | M6 | 1,79 | 50 | wpr8466 | DOB-M8-160 | 160 | M8 | 17,50 | 20 |

Doporučené šrouby pro připevnění:

- šrouby vrutové se závitovou hlavou M6 a M8 - kat.č.: wpr7986, wpr7987, wpr7988; viz str. 152
- hmoždinky natloukáci se závitovou hlavou M6 - kat.č.: wpr7989; viz str. 168
- hřebky natloukáci "BEE FIX" se závitovou hlavou M6 - kat.č.: wpr8197, wpr8198, wpr8199; viz str. 169

**Ukázka montáže pomocí vrutových šroubů se závitovou hlavou M6:**

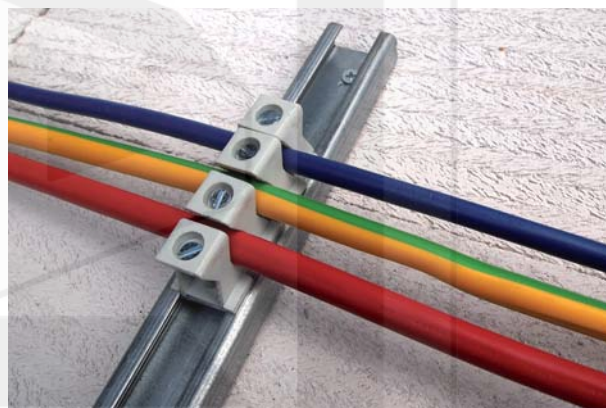
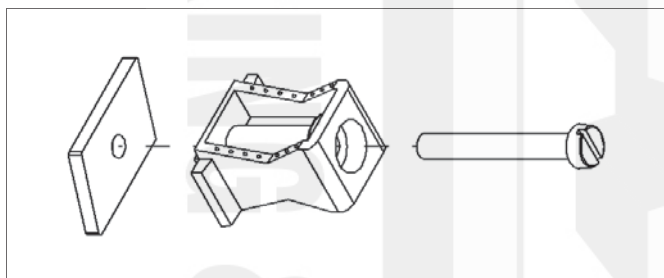
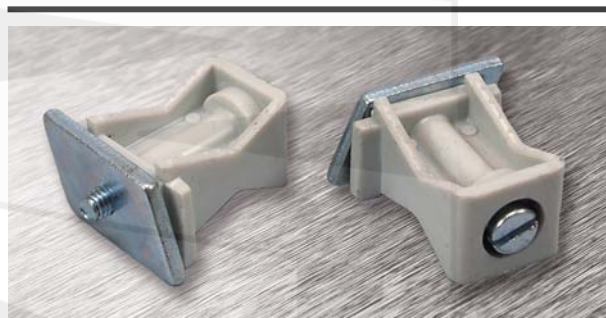
••••• Řadové příchytky "X-KLEMA"

Řadové příchytky "X-KLEMA" pro kabely, přípevnění na drážkový C profil

- Materiál příchytky: Polystyrol
- Materiál šroubu a matice: galvanicky zinkovaná ocel

Popis:

Příchytky "X-KLEMA" jsou určeny k upevnění chráněných vodičů vedle sebe na nosnou lištu.



Doporučené profily pro montáž:

- profilové lišty "BT" podle EN 60715; viz str. 136

Řadové příchytky "X-KLEMA" pro kabely, přípevnění na drážkový C profil

| Katalog. číslo | Typ | Pro profil s drážkou (mm) | Průměr kabelu (mm) | Hmotnost 100 ks (kg) | Množství v balení (ks) |
|----------------|-------------|---------------------------|--------------------|----------------------|------------------------|
| wpr8222 | XKL-12-725 | 11 - 12 | 7 - 25 | 0,68 | 100 |
| wpr8223 | XKL-17-725 | 16 - 17 | 7 - 25 | 1,14 | 50 |
| wpr8224 | XKL-17-1338 | 16 - 17 | 13 - 38 | 1,38 | 50 |

Třmenové příchytky "BROOKLYN" + příslušenství

Třmenové příchytky "BROOKLYN"
s patkou tvaru "T" pro kabely a trubky

- Materiál třmenové příchytky: HDG - žárově zinkovaná ocel
SS - nerezová ocel AISI 304 (DIN 1.4301, ČSN 17240)
- Materiál šroubu: ZN - galvanicky zinkovaná ocel
SS - nerezová ocel AISI 304 (DIN 1.4301, ČSN 17240)
u nerezové verze svorky
- Vhodné také pro zachování funkčnosti kabelu při požáru

Popis:

- třmenové příchytky "BROOKLYN" jsou určeny k připevňování kabelů nebo trubek na profilové lišty
- třmenové příchytky se zaklesnou do výřezu profilové lišty a zatažením šroubu se upevňovaný prvek stabilizuje a upevní pomocí přítlačné opěrky třmenové příchytky na profilovou lištu
- nerezové verze příchytěk jsou vhodné zejména pro extrémně korozivní prostředí (stálá vlhkost, chemický průmysl, atd.)

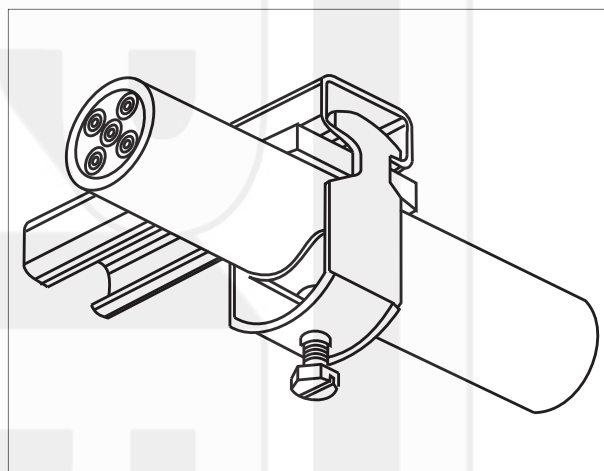
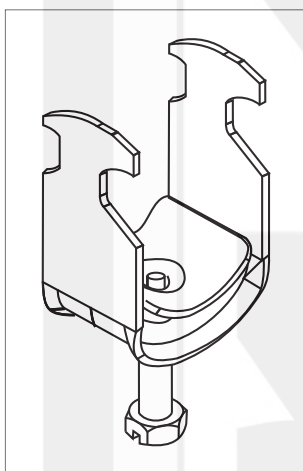


určeno pro profilové lišty "BT"
s drážkou šířky 16-17 mm

16-17



od str. 136



 Třmenové příchytky "BROOKLYN" + příslušenství

| Třmenové příchytky "BROOKLYN" pozinkované s patkou tvaru "T" pro kabely a trubky | | | | | | | |
|--|--------------|--|---------------------|--------------------------------|--------------|----------------------|------------------------|
| Katalog. číslo | Typ | Materiál | Upínací rozsah (mm) | Hlava šroubu | Závít šroubu | Hmotnost 100 ks (kg) | Množství v balení (ks) |
| wpr8225 | BROK-T-6-12 | žárově zinkovaná ocel + galvanicky zinkovaný šroub | 6 - 12 | šestihran s drážkou vel. 10 mm | M6 | 2,70 | 100 |
| wpr8226 | BROK-T-12-16 | | 12 - 16 | | M6 | 3,20 | 100 |
| wpr8227 | BROK-T-14-18 | | 14 - 18 | | M6 | 3,50 | 100 |
| wpr8228 | BROK-T-18-22 | | 18 - 22 | | M6 | 3,60 | 100 |
| wpr8229 | BROK-T-22-26 | | 22 - 26 | | M6 | 3,70 | 100 |
| wpr8230 | BROK-T-26-30 | | 26 - 30 | | M6 | 4,50 | 100 |
| wpr8231 | BROK-T-30-34 | | 30 - 34 | | M6 | 5,60 | 100 |
| wpr8232 | BROK-T-34-38 | | 34 - 38 | | M6 | 8,00 | 100 |
| wpr8233 | BROK-T-38-42 | | 38 - 42 | | M6 | 8,50 | 100 |
| wpr8234 | BROK-T-42-46 | | 42 - 46 | | M8 | 9,65 | 100 |
| wpr8235 | BROK-T-46-50 | | 46 - 50 | M8 | 10,40 | 50 | |
| wpr8236 | BROK-T-50-54 | | 50 - 54 | šestihran s drážkou vel. 13 mm | M8 | 11,00 | 50 |
| wpr8237 | BROK-T-54-58 | | 54 - 58 | | M8 | 11,80 | 50 |
| wpr8238 | BROK-T-58-64 | | 58 - 64 | | M8 | 12,75 | 50 |
| wpr8239 | BROK-T-64-70 | | 64 - 70 | | M8 | 17,00 | 50 |

| Třmenové příchytky "BROOKLYN" nerezové s patkou tvaru "T" pro kabely a trubky | | | | | | | |
|---|-----------------|---------------|---------------------|--------------------------------|--------------|----------------------|------------------------|
| Katalog. číslo | Typ | Materiál | Upínací rozsah (mm) | Hlava šroubu | Závít šroubu | Hmotnost 100 ks (kg) | Množství v balení (ks) |
| wpr8240 | BROK-T-10-14-SS | nerezová ocel | 10 - 14 | šestihran s drážkou vel. 10 mm | M6 | 2,20 | 100 |
| wpr8241 | BROK-T-14-18-SS | | 14 - 18 | | M6 | 2,50 | 100 |
| wpr8242 | BROK-T-18-22-SS | | 18 - 22 | | M6 | 2,80 | 100 |
| wpr8243 | BROK-T-22-26-SS | | 22 - 26 | | M6 | 3,70 | 100 |
| wpr8244 | BROK-T-26-30-SS | | 26 - 30 | | M6 | 4,50 | 100 |
| wpr8245 | BROK-T-30-34-SS | | 30 - 34 | | M6 | 5,60 | 100 |
| wpr8246 | BROK-T-34-38-SS | | 34 - 38 | | M6 | 6,40 | 100 |
| wpr8247 | BROK-T-38-42-SS | | 38 - 42 | | M6 | 8,50 | 100 |
| wpr8248 | BROK-T-42-46-SS | | 42 - 46 | | M8 | 9,65 | 100 |
| wpr8249 | BROK-T-46-50-SS | | 46 - 50 | | M8 | 10,40 | 50 |
| wpr8250 | BROK-T-50-54-SS | | 50 - 54 | šestihran s drážkou vel. 13 mm | M8 | 11,00 | 50 |
| wpr8251 | BROK-T-54-58-SS | | 54 - 58 | | M8 | 11,80 | 50 |
| wpr8252 | BROK-T-58-64-SS | | 58 - 64 | | M8 | 12,75 | 50 |
| wpr8253 | BROK-T-64-70-SS | | 64 - 70 | | M8 | 17,00 | 50 |

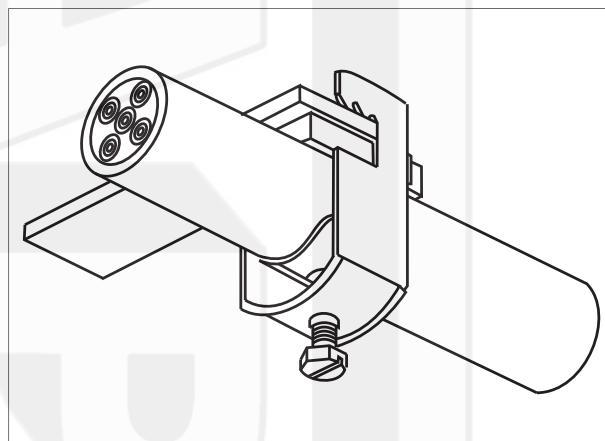
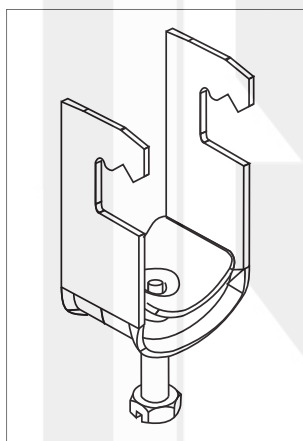
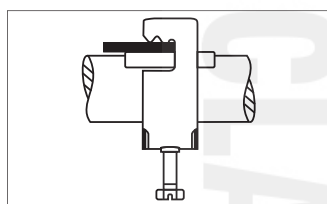
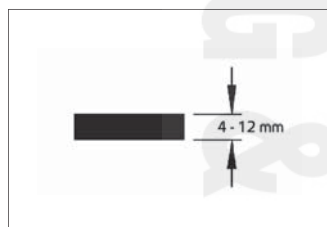
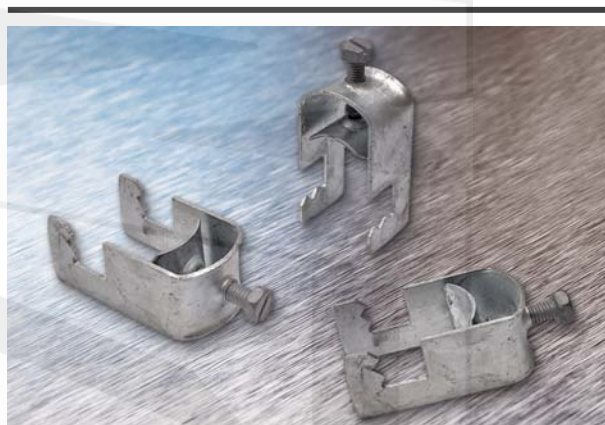
Třmenové příchytky "BROOKLYN" + příslušenství

Třmenové příchytky "BROOKLYN" s patkou tvaru "F" pro kabely a trubky

- Materiál třmenové příchytky: HDG - žárově zinkovaná ocel
- Materiál šroubu: ZN - galvanicky zinkovaná ocel
- Vhodné také pro zachování funkčnosti kabelu při požáru

Popis:

- třmenové příchytky "BROOKLYN" jsou určeny k připevňování kabelů nebo trubek na profilové lišty
- třmenové příchytky se zaklesnou do výřezu profilové lišty a zatažením šroubu se upevňovaný prvek stabilizuje a upevní pomocí přítlačné opěrky třmenové příchytky na profilovou lištu



Třmenové příchytky "BROOKLYN" s patkou tvaru "F" pro kabely a trubky

| Katalog. číslo | Typ | Upínací rozsah (mm) | Hlava šroubu | Závít šroubu | Hmotnost 100 ks (kg) | Množství v balení (ks) |
|----------------|--------------|---------------------|--------------------------------|--------------|----------------------|------------------------|
| wpr8254 | BROK-F-6-12 | 6 - 12 | šestihran s drážkou vel. 10 mm | M6 | 3,30 | 100 |
| wpr8255 | BROK-F-10-14 | 10 - 14 | | M6 | 3,50 | 100 |
| wpr8256 | BROK-F-12-16 | 12 - 16 | | M6 | 3,60 | 100 |
| wpr8257 | BROK-F-14-18 | 14 - 18 | | M6 | 3,80 | 100 |
| wpr8258 | BROK-F-18-22 | 18 - 22 | | M6 | 4,20 | 100 |
| wpr8259 | BROK-F-22-26 | 22 - 26 | | M6 | 4,45 | 100 |
| wpr8260 | BROK-F-26-30 | 26 - 30 | | M6 | 4,90 | 100 |
| wpr8261 | BROK-F-30-34 | 30 - 34 | | M6 | 6,35 | 100 |
| wpr8262 | BROK-F-34-38 | 34 - 38 | | M6 | 8,50 | 100 |
| wpr8263 | BROK-F-38-42 | 38 - 42 | | M6 | 9,10 | 100 |
| wpr8264 | BROK-F-42-46 | 42 - 46 | šestihran s drážkou vel. 13 mm | M8 | 10,10 | 100 |
| wpr8265 | BROK-F-46-50 | 46 - 50 | | M8 | 10,75 | 50 |
| wpr8266 | BROK-F-50-54 | 50 - 54 | | M8 | 11,00 | 50 |
| wpr8267 | BROK-F-54-58 | 54 - 58 | | M8 | 11,80 | 50 |
| wpr8268 | BROK-F-58-64 | 58 - 64 | | M8 | 12,75 | 50 |
| wpr8269 | BROK-F-64-70 | 64 - 70 | | M8 | 17,00 | 50 |

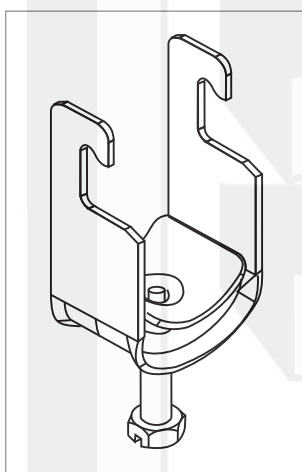
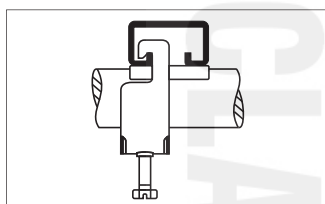
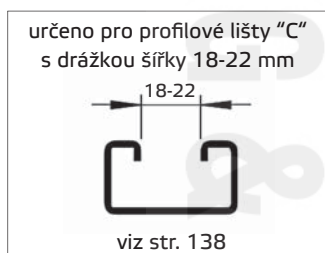
••••• Třmenové příchytky "BROOKLYN" + příslušenství

Třmenové příchytky "BROOKLYN" s patkou tvaru "C" pro kabely a trubky

- Materiál třmenové příchytky: HDG - žárově zinkovaná ocel
- Materiál šroubu: ZN - galvanicky zinkovaná ocel
- Vhodné také pro zachování funkčnosti kabelu při požáru

Popis:

- třmenové příchytky "BROOKLYN" jsou určeny k připevňování kabelů nebo trubek na profilové lišty
- třmenové příchytky se zaklesnou do výřezu profilové lišty a zatažením šroubu se upevňovaný prvek stabilizuje a upevní pomocí přítlačné opěrky třmenové příchytky na profilovou lištu



Třmenové příchytky "BROOKLYN" s patkou tvaru "C" pro kabely a trubky

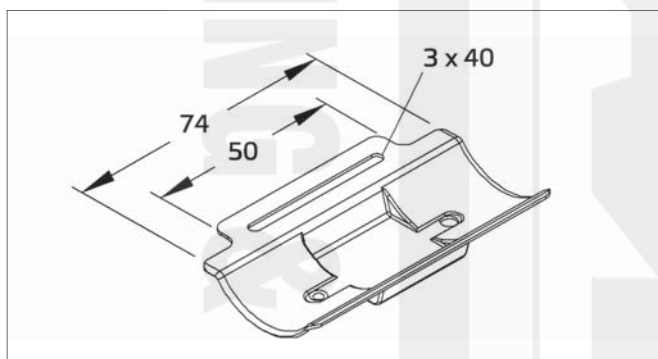
| Katalog. číslo | Typ | Upínací rozsah (mm) | Hlava šroubu | Závít | Hmotnost 100 ks (kg) | Množství v balení (ks) |
|----------------|--------------|---------------------|--------------------------------|-------|----------------------|------------------------|
| wpr8270 | BROK-C-6-12 | 6 - 12 | šestihran s drážkou vel. 10 mm | M6 | 1,95 | 100 |
| wpr8271 | BROK-C-10-14 | 10 - 14 | | M6 | 3,20 | 100 |
| wpr8272 | BROK-C-12-16 | 12 - 16 | | M6 | 3,40 | 100 |
| wpr8273 | BROK-C-14-18 | 14 - 18 | | M6 | 3,60 | 100 |
| wpr8274 | BROK-C-18-22 | 18 - 22 | | M6 | 4,10 | 100 |
| wpr8275 | BROK-C-22-26 | 22 - 26 | | M6 | 4,40 | 100 |
| wpr8276 | BROK-C-26-30 | 26 - 30 | | M6 | 4,50 | 100 |
| wpr8277 | BROK-C-30-34 | 30 - 34 | | M6 | 5,60 | 100 |
| wpr8278 | BROK-C-34-38 | 34 - 38 | | M6 | 8,20 | 100 |
| wpr8279 | BROK-C-38-42 | 38 - 42 | | M6 | 8,50 | 100 |
| wpr8280 | BROK-C-42-46 | 42 - 46 | šestihran s drážkou vel. 13 mm | M8 | 9,65 | 100 |
| wpr8281 | BROK-C-46-50 | 46 - 50 | | M8 | 10,40 | 50 |
| wpr8282 | BROK-C-50-54 | 50 - 54 | | M8 | 11,00 | 50 |
| wpr8283 | BROK-C-54-58 | 54 - 58 | | M8 | 11,80 | 50 |
| wpr8284 | BROK-C-58-64 | 58 - 64 | | M8 | 12,75 | 50 |
| wpr8285 | BROK-C-64-70 | 64 - 70 | | M8 | 17,00 | 50 |

Podélné opěrky pro třmenové příchytky "BROOKLYN"

- Materiál: pozinkovaná ocel
- Vhodné také pro zachování funkčnosti kabelu při požáru

Popis:

- podélné opěrky slouží jako ochrana mezi kabelem a lištou a kabelem a příchytkou
- snižují tahové namáhání kabelů při svislých instalacích



| Podélné opěrky pro třmenové příchytky "BROOKLYN" | | | | |
|--|----------------|---------------------|----------------------|------------------------|
| Katalog. číslo | Typ | Upínací rozsah (mm) | Hmotnost 100 ks (kg) | Množství v balení (ks) |
| wpr8286 | BROK-FEO-10-14 | 10 - 14 | 1,00 | 50 |
| wpr8287 | BROK-FEO-12-16 | 12 - 16 | 1,12 | 50 |
| wpr8288 | BROK-FEO-14-18 | 14 - 18 | 1,19 | 50 |
| wpr8289 | BROK-FEO-18-22 | 18 - 22 | 1,37 | 50 |
| wpr8290 | BROK-FEO-22-26 | 22 - 26 | 1,52 | 50 |
| wpr8291 | BROK-FEO-26-30 | 26 - 30 | 1,70 | 50 |
| wpr8292 | BROK-FEO-30-34 | 30 - 34 | 1,89 | 50 |
| wpr8293 | BROK-FEO-34-38 | 34 - 38 | 2,17 | 50 |

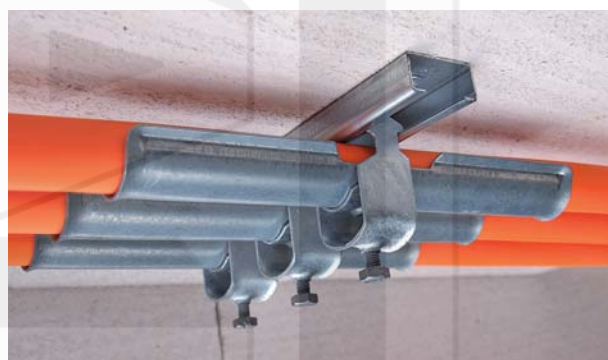
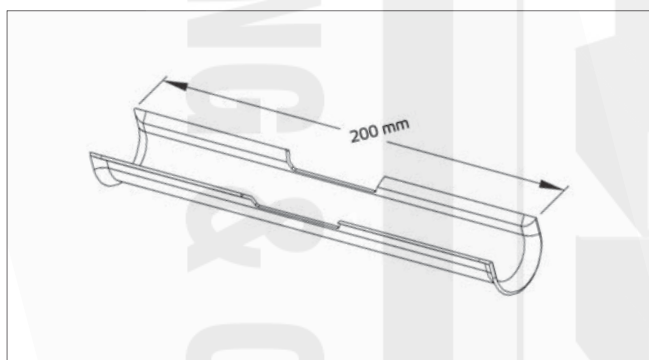
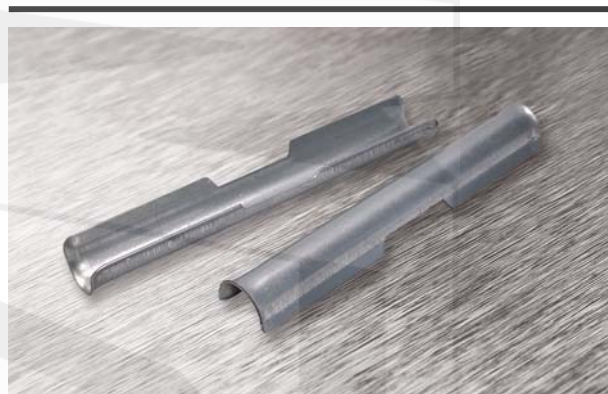
••••• Třmenové příchytky "BROOKLYN" + příslušenství

Dlouhé podélné opěrky pro třmenové příchytky "BROOKLYN"

- Materiál: pozinkovaná ocel
- Vhodné také pro zachování funkčnosti kabelu při požáru

Popis:

- dlouhé podélné opěrky slouží jako ochrana mezi kabelem a lištou nebo kabelem a příchytkou
- je vhodná převážně pro stropní montáž kabelu
- snižuje prověšení kabelu při stropní montáži



Dlouhé podélné opěrky pro třmenové příchytky "BROOKLYN"

| Katalog. číslo | Typ | Upínací rozsah (mm) | Hmotnost 100 ks (kg) | Množství v balení (ks) |
|----------------|-----------------|---------------------|----------------------|------------------------|
| wpr8294 | BROK-FEOL-8-13 | 8 - 13 | 7,8 | 100 |
| wpr8295 | BROK-FEOL-13-19 | 13 - 19 | 9,65 | 100 |
| wpr8296 | BROK-FEOL-19-23 | 19 - 23 | 10,9 | 100 |
| wpr8297 | BROK-FEOL-23-31 | 23 - 31 | 13,3 | 100 |
| wpr8298 | BROK-FEOL-31-36 | 31 - 36 | 14,6 | 100 |
| wpr8299 | BROK-FEOL-36-40 | 36 - 40 | 15,8 | 100 |
| wpr8300 | BROK-FEOL-39-43 | 39 - 43 | 17 | 100 |
| wpr8301 | BROK-FEOL-43-47 | 43 - 47 | 18,2 | 50 |
| wpr8302 | BROK-FEOL-47-51 | 47 - 51 | 19,4 | 50 |
| wpr8303 | BROK-FEOL-51-55 | 51 - 55 | 21,1 | 50 |
| wpr8304 | BROK-FEOL-55-61 | 55 - 61 | 23 | 50 |
| wpr8305 | BROK-FEOL-61-67 | 61 - 67 | 24,1 | 50 |
| wpr8306 | BROK-FEOL-67-73 | 67 - 73 | 25,8 | 50 |

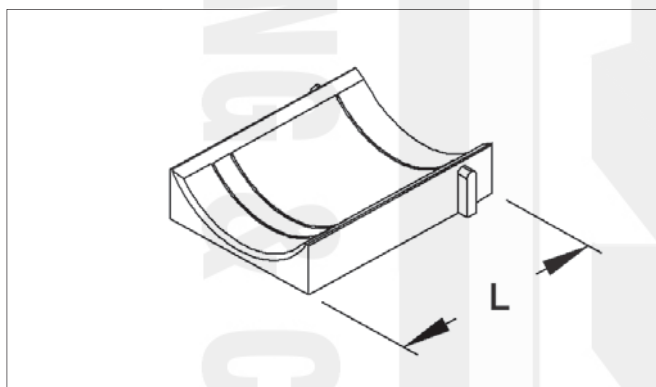
Třmenové příchytky "BROOKLYN" + příslušenství

Plastové podélné opěrky pro třmenové příchytky "BROOKLYN"

■ Materiál: Polyethylen (PE)

Popis:

Plastová podélná opěrka slouží jako ochrana mezi kabelem a lištou.



Plastové podélné opěrky pro třmenové příchytky "BROOKLYN"

| Katalog. číslo | Typ | Upínací rozsah (mm) | Délka L (mm) | Hmotnost 100 ks (kg) | Množství v balení (ks) |
|----------------|----------------|---------------------|--------------|----------------------|------------------------|
| wpr8307 | BROK-PEO-6-12 | 6 - 12 | 40 | 0,09 | 100 |
| wpr8308 | BROK-PEO-12-16 | 12 - 16 | 40 | 0,13 | 100 |
| wpr8309 | BROK-PEO-14-18 | 14 - 18 | 40 | 0,14 | 100 |
| wpr8310 | BROK-PEO-18-22 | 18 - 22 | 40 | 0,25 | 100 |
| wpr8311 | BROK-PEO-22-26 | 22 - 26 | 40 | 0,30 | 100 |
| wpr8312 | BROK-PEO-26-30 | 26 - 30 | 40 | 0,45 | 100 |
| wpr8313 | BROK-PEO-30-34 | 30 - 34 | 40 | 0,50 | 100 |
| wpr8314 | BROK-PEO-34-38 | 34 - 38 | 40 | 0,56 | 50 |
| wpr8315 | BROK-PEO-38-42 | 38 - 42 | 40 | 0,62 | 50 |
| wpr8316 | BROK-PEO-42-46 | 42 - 46 | 40 | 0,68 | 50 |
| wpr8317 | BROK-PEO-46-50 | 46 - 50 | 40 | 0,75 | 50 |
| wpr8318 | BROK-PEO-50-54 | 50 - 54 | 45 | 1,30 | 50 |
| wpr8319 | BROK-PEO-54-58 | 54 - 58 | 45 | 1,45 | 50 |
| wpr8320 | BROK-PEO-58-64 | 58 - 64 | 45 | 1,60 | 50 |
| wpr8321 | BROK-PEO-64-70 | 64 - 70 | 45 | 1,83 | 50 |

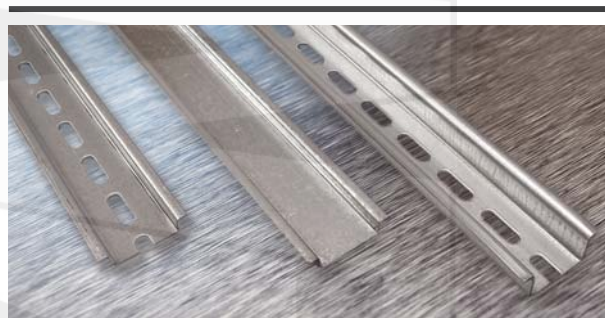
Profilové lišty a spojky

Přístrojové DIN-lišty

— Materiál: BZN - pásové zinkovaná ocel

Popis:

Jsou určeny k přípevňování elektrických přístrojů v rozvodnicích, rozvaděčích, ovládacích skříních a podobných zařízeních. Na nosnou lištu mohou být přístroje (jistice, relé, chrániče, vačkové a výkonové spínače, spínací hodiny, řadové svorky) nasunuty zboku nebo nacvaknuty zepředu a zaaretovány.



Přístrojové DIN-lišty

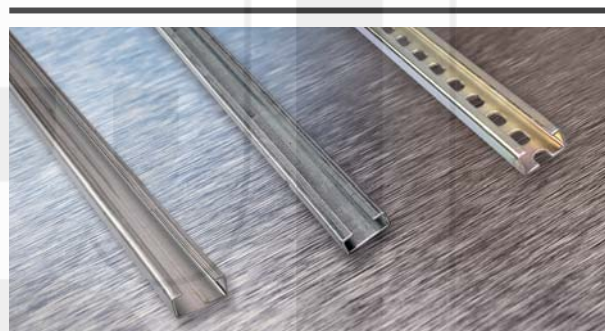
| Katalog. číslo | Typ | Otvory (mm) | Délka (mm) | Hmotnost 1 m (kg) | Nákres (hodnoty v mm) |
|----------------|-------------------------|-------------|------------|-------------------|-----------------------|
| wpr9502 | CH-DIN-35-7-BZN-2000 | - | 2000 | 0,35 | |
| wpr8475 | CH-DIN-35-7-D-BZN-2000 | 5,2 x 18 | 2000 | 0,32 | |
| wpr8476 | CH-DIN-35-15-D-BZN-2000 | 5,2 x 18 | 2000 | 0,62 | |

Profilové lišty "BT", podle EN 60715

— Materiál: ZN - galvanicky zinkovaná ocel
BZN - pásové zinkovaná ocel
HDG - žárově zinkovaná ocel
SS - nerez

Popis:

Jsou určeny k přípevňování kabelů na zdi nebo stropy pomocí třmenových přichytek.



Profilové lišty "BT", podle EN 60715

| Katalog. číslo | Typ | Materiál | Otvory (mm) | Délka L (mm) | Hmotnost 1 m (kg) | Nákres (hodnoty v mm) |
|----------------|-------------------------|----------|-------------|--------------|-------------------|-----------------------|
| wpr8322 | CH-BT-3015-15-D-BZN-100 | BZN | 2 x Ø 6,5 | 100 | 0,80 | |
| wpr8323 | CH-BT-3015-15-D-BZN-200 | BZN | 2 x Ø 6,5 | 200 | | |
| wpr8324 | CH-BT-3015-15-D-BZN-300 | BZN | 2 x Ø 6,5 | 300 | | |
| wpr8325 | CH-BT-3015-15-D-BZN-400 | BZN | 2 x Ø 6,5 | 400 | | |
| wpr8326 | CH-BT-3015-15-D-BZN-500 | BZN | 2 x Ø 6,5 | 500 | | |

| Profilové lišty "BT", podle EN 60715 | | | | | | |
|--------------------------------------|--------------------------|----------|---------------------------------|------------|-------------------|-----------------------|
| Katalog. číslo | Typ | Materiál | Otvory (mm) | Délka (mm) | Hmotnost 1 m (kg) | Nákres (hodnoty v mm) |
| wpr8327 | CH-BT-2510-15-BZN-2000 | BZN | - | 2000 | 0,60 | |
| wpr8328 | CH-BT-2510-10-D-HDG-2000 | HDG | 6,2 x 21 6,2 x 9 5,2 x 10 | 2000 | 0,40 | |
| wpr11664 | CH-BT-2812-20-D-HDG-2000 | HDG | - | 2000 | 0,92 | |
| wpr8329 | CH-BT-3015-15-ZN-2000 | ZN | - | 2000 | 0,76 | |
| wpr8330 | CH-BT-3015-15-HDG-2000 | HDG | - | 2000 | 0,80 | |
| wpr8331 | CH-BT-3015-15-SS-2000 | SS | - | 2000 | 0,76 | |
| wpr8332 | CH-BT-3015-20-HDG-2000 | HDG | - | 2000 | 1,06 | |
| wpr8333 | CH-BT-3015-15-D-ZN-2000 | ZN | 9 x 15 | 2000 | 0,72 | |
| wpr8334 | CH-BT-3015-20-D-ZN-2000 | ZN | 9 x 15 | 2000 | 0,92 | |
| wpr8335 | CH-BT-3015-20-D-HDG-2000 | HDG | 9 x 15 | 2000 | 0,92 | |

Profilové lišty a spojky

Profilové lišty "C"

- Materiál: ZN - galvanicky zinkovaná ocel
HDG - žárově zinkovaná ocel
AL - hliník
- Materiál krytky: Polyethylen (PE)
- Norma: EN 60715 (kromě wpr2662)

Popis:

Jsou určeny k připevňování kabelů na zdi nebo stropy pomocí třmenových přchytek.

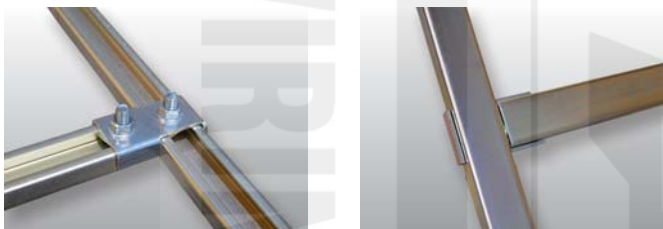


| Profilové lišty "C" | | | | | | |
|---------------------|-------------------------|----------|-------------|------------|-------------------|-----------------------|
| Katalog. číslo | Typ | Materiál | Otvory (mm) | Délka (mm) | Hmotnost 1 m (kg) | Nákres (hodnoty v mm) |
| wpr8336 | CH-C-4022-20-ZN-2000 | ZN | - | 2000 | 1,57 | |
| wpr8337 | CH-C-4022-20-HDG-2000 | HDG | - | 2000 | 1,68 | |
| wpr8338 | CH-C-4022-20-D-HDG-2000 | HDG | 11,5 x 30 | 2000 | 1,56 | |
| wpr8340 | CH-C-4040-25-ZN-2000 | ZN | - | 2000 | 2,65 | |
| wpr8341 | CH-C-4040-25-HDG-2000 | HDG | - | 2000 | 2,85 | |
| wpr2662 | CH-C-2525-AL-1500 | AL | - | 1500 | 0,48 | |

| Ochranná krytka pro pozinkované profilové lišty "C" | | | | | |
|---|---------------|------------|------------|------------|-----------------------|
| Katalog. číslo | Typ | Šířka (mm) | Výška (mm) | Délka (mm) | Nákres (hodnoty v mm) |
| wpr8339 | CH-C-4022-COV | 40 | 22 | 26 | |

Pozinkované spojky pro profilové lišty

- Materiál: galvanicky zinkovaná ocel
- Vhodné také pro zachování funkčnosti kabelu při požáru

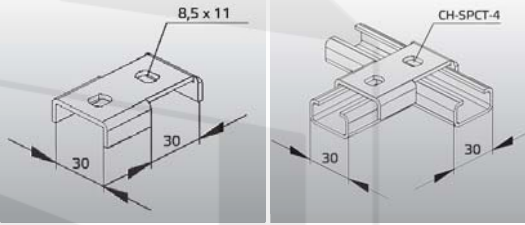
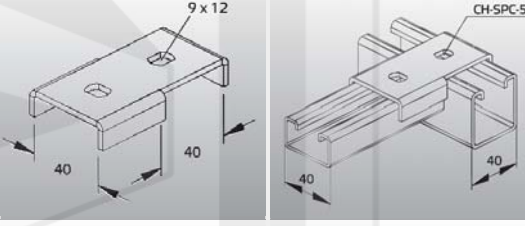
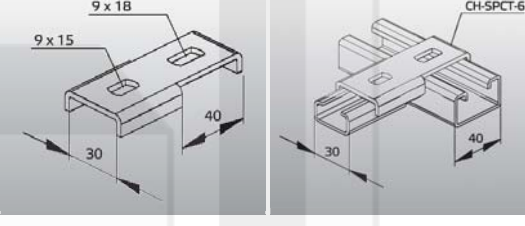
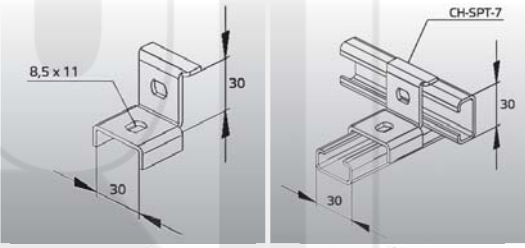
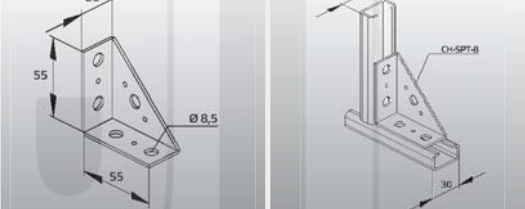


Použití:
Pro spojování profilových lišt.

Pozinkované spojky pro profilové lišty, bez šroubů

| Katalog. číslo | Typ | Popis | Otvory (mm) | Hmotnost balení (kg) | Množství v balení (ks) | Nákres (hodnoty v mm) | |
|----------------|----------|---|-------------|----------------------|------------------------|-----------------------|--|
| wpr8344 | CH-SPT-1 | křížová spojka pro profilové lišty "BT" šířky 30 mm | 8,5 x Ø 11 | 5,5 | 100 | | |
| wpr8345 | CH-SPC-2 | křížová spojka pro profilové lišty "C" šířky 40 mm | 9 x Ø 12 | 15 | 100 | | |
| wpr8346 | CH-SPC-3 | příčná spojka pro profilové lišty "C" šířky 40 mm | Ø 9 | 11 | 25 | | |

 Profilové lišty a spojky

| Pozínkované spojky pro profilové lišty, bez šroubů | | | | | | |
|--|-----------|---|----------------------|----------------------|------------------------|--|
| Katalog. číslo | Typ | Popis | Otvory (mm) | Hmotnost balení (kg) | Množství v balení (ks) | Nákres (hodnoty v mm) |
| wpr8347 | CH-SPCT-4 | T spojka pro profilové lišty "BT" šířky 30 mm | 8,5 x Ø 11 | 5,2 | 100 |  |
| wpr8348 | CH-SPC-5 | T spojka pro profilové lišty "C" šířky 40 mm | 9 x Ø 12 | 11 | 100 |  |
| wpr8349 | CH-SPCT-6 | T spojka pro profilové lišty "C" 40 mm a "BT" 30 mm | 9 x Ø 18 9 x Ø 15 | 8 | 100 |  |
| wpr8350 | CH-SPT-7 | úhlová T spojka pro profilové lišty "BT" šířky 30 mm | 8,5 x Ø 11 | 5,2 | 100 |  |
| wpr8351 | CH-SPT-8 | úhlová T spojka vertikální pro profilové lišty "BT" šířky 30 mm | Ø 8,5 | 6,2 | 100 |  |

Drobný přípevňovací materiál WAPRO Fasteners



■ uzlovaný řetěz



■ karabina malá



■ sklápěcí závěsy "MANTA FIX"



■ vruty univerzální - zapuštěná nebo půlkulatá hlava s křížovou drážkou Pozidriv nebo Torx



■ vruty sádrokartonářské do plechu dvouchodé - jemný závit, zapuštěná hlava



■ šrouby vrutové se závitovou hlavou



■ podložky ploché střední



■ kluzné matky a šrouby pozinkované



■ hmoždinky plastové - univerzální, do sádrokartonu, do pórobetonu



■ hmoždinky samořezné "TURBO" ze zinkové slitiny ZAMAK do sádrokartonu nebo pórobetonu



■ hmoždinky plastové uzlovací - samostatné, s ocelovou skobou, okem nebo hákem



■ hmoždinky plastové rozevírací s ocelovým hákem nebo okem



■ hmoždinky kovové rozpěrné univerzální "HORN FIX"



■ hmoždinky ocelové rozevírací dutinové



■ hmoždinky plastové rozevírací dutinové "FLAMINGO"



■ hmoždinky natloukáací univerzální nebo s vnější závitovou hlavou M6



■ hřebíky natloukáací "BEE-FIX" se závitom M6



■ nýty hřebíkové "QUICK EAGLE" natloukáací s přírubou



■ hřebíky stavební

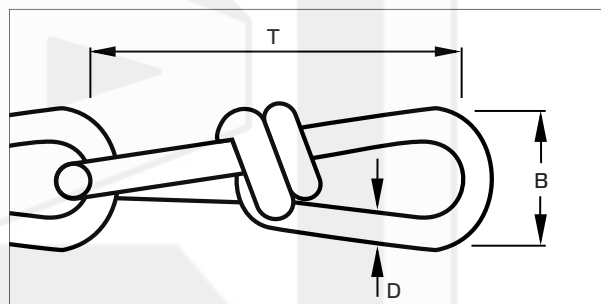


■ hadicové spony se šnekovým závitom pozinkované nebo nerezové ("SK pásky") šířka 9 a 12 mm

☛ Drobný přípevňovací materiál

Uzlový řetěz

- Materiál: galvanicky pozinkovaná ocel
- Norma: DIN 5686

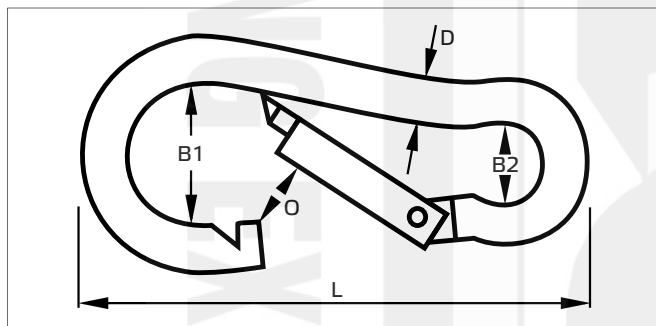


Uzlový řetěz

| Katalog. číslo | Typ | Rozměry (mm) | | | Zatížení (N) | Hmotnost 1 m (kg) | Množství na cívce (m) |
|----------------|-------|--------------|----|-----|--------------|-------------------|-----------------------|
| | | T | B | D | | | |
| wpr11729 | UR-22 | 31 | 10 | 2,2 | 300 | 0,11 | 30 |

Karabína malá

- Materiál: galvanicky pozinkovaná ocel



Karabína malá

| Katalog. číslo | Typ | Rozměry (mm) | | | | | Hmotnost 50 ks (kg) | Množství v balení (ks) |
|----------------|---------|--------------|---|----|----|---|---------------------|------------------------|
| | | L | D | B1 | B2 | O | | |
| wpr11730 | KAR-404 | 40 | 4 | 12 | 6 | 5 | 0,55 | 50 |

Sklápěcí závěsy "MANTA FIX" s pružinou

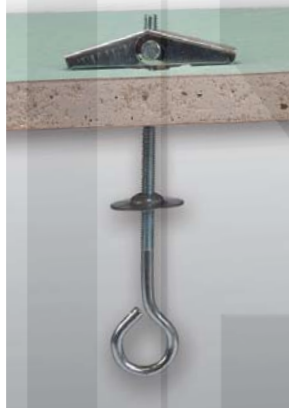
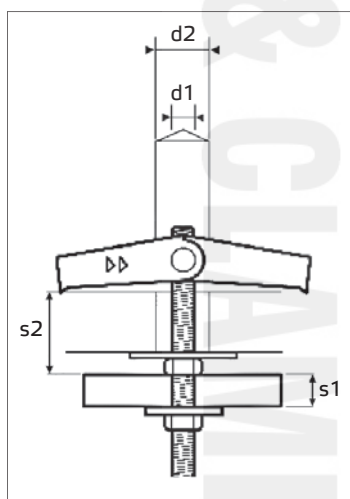
■ Materiál: galvanicky pozinkovaná ocel

Popis:

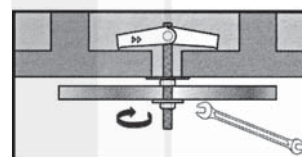
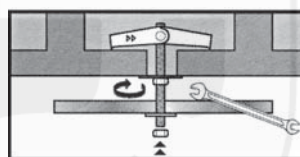
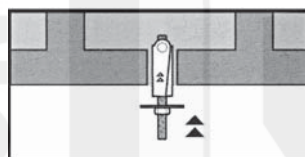
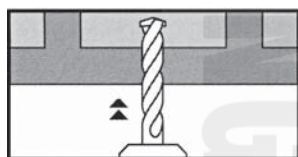
- sklápěcí závěsy s pružinou jsou vhodné pro sádkartonové a sádrovláknité, dřevotřískové, cementovláknité desky, duté cihlové stropy a duté stropy
- závěs lze zasunout otvorem do stropu, sklápěcí mechanismus leží na stropu a součásti lze namontovat pod strop
- díky pružinovému mechanismu se v dutině rámečka v každé poloze samočinně rozevřou
- závěsy mají dlouhé závitové tyče vhodné i pro silné stropy

Použití:

K připevnění obrazů, svítidel, soklových lišt, malých nástěnných regálů, lehkých závěsných skříněk, držáků ručníků, záclonových kolejnic, kabelových a trubkových objímek, kabelových kanálů apod.



Montáž:



Sklápěcí závěsy "MANTA FIX" s pružinou

| Katalog. číslo | Typ | Průměr závitu d1 (mm) | Průměr vrtáku d2 (mm) | Max. tloušťka připevnění s1 (mm) | Max. tloušťka desky s2 (mm) | Průměr podložky (mm) | Průměr poutka (mm) | Max. přípustné zatížení (N) | Hmotnost 100 ks (kg) | Množství v balení (ks) |
|----------------|------------|-----------------------|-----------------------|----------------------------------|-----------------------------|----------------------|--------------------|-----------------------------|----------------------|------------------------|
| wpr7978 | SZP12-M4-1 | M4 | 12 | 35 | 70 | 20 | - | 380 | 1,47 | 100 |
| wpr7979 | SZP12-M4-2 | M4 | 12 | 35 | 70 | 20 | - | 380 | 1,73 | 100 |
| wpr7980 | SZP12-M4-O | M4 | 12 | 35 | 70 | 20 | 14 | 380 | 1,82 | 100 |
| wpr7981 | SZP12-M4-H | M4 | 12 | 35 | 70 | 20 | 14 | 380 | 1,71 | 100 |

••••• Drobný přípevňovací materiál

Samosklápěcí závěsy "MANTA FIX"

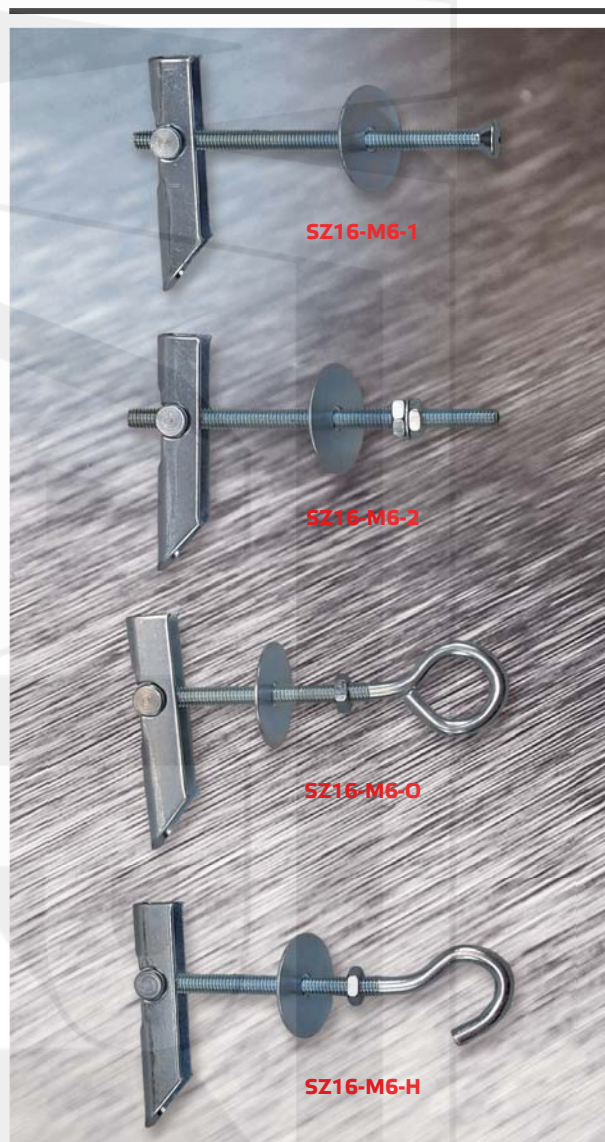
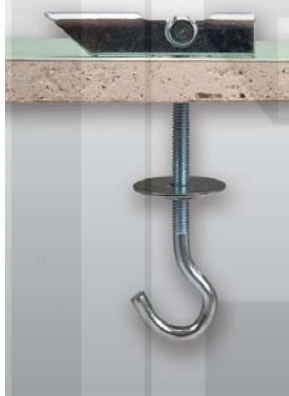
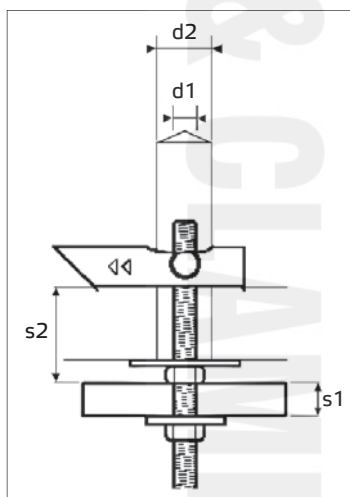
■ Materiál: galvanicky pozinkovaná ocel

Popis:

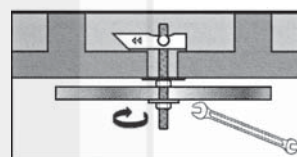
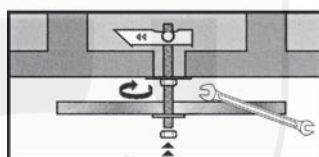
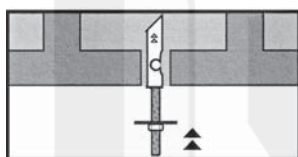
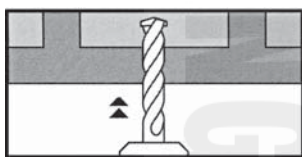
- samosklápěcí závěsy jsou vhodné pro sádkartonové, sádrovláknité, dřevotřískové, cementovláknité desky, duté cihlové stropy a duté stropy
- závěsy lze zasunout otvorem do stropu, sklápěcí mechanismus leží na stropu a součásti lze namontovat pod strop
- mají sklopnou příčnou rozpěru, která je vyvážená tak, že se sama zablokuje v dutinách
- závěsy mají dlouhé závitové tyče i pro silné stropy
- tyto závěsy mají větší přípustné zatížení, viz tabulka níže.

Použití:

K připevnění obrazů, svítidel, soklových lišt, malých nástěnných regálů, lehkých závěsných skříněk, držáků ručníků, záclonových kolejnic, kabelových a trubkových objímek, kabelových kanálů apod.



Montáž:



Samosklápěcí závěsy "MANTA FIX"

| Katalog. číslo | Typ | Průměr závitu d1 (mm) | Průměr vrtáku d2 (mm) | Max. tloušťka připevnění s1 (mm) | Max. tloušťka desky s2 (mm) | Průměr podložky (mm) | Průměr poutka (mm) | Max. přípustné zatížení (N) | Hmotnost 100 ks (kg) | Množství v balení (ks) |
|----------------|-----------|-----------------------|-----------------------|----------------------------------|-----------------------------|----------------------|--------------------|-----------------------------|----------------------|------------------------|
| wpr7982 | SZ16-M6-1 | M6 | 16 | 50 | 75 | 30 | - | 700 | 4,53 | 50 |
| wpr7983 | SZ16-M6-2 | M6 | 16 | 50 | 75 | 30 | - | 700 | 4,83 | 50 |
| wpr7985 | SZ16-M6-O | M6 | 16 | 50 | 75 | 30 | 14 | 700 | 5,15 | 50 |
| wpr7984 | SZ16-M6-H | M6 | 16 | 50 | 75 | 30 | 14 | 700 | 5,28 | 50 |



Praktické balení drobného přípevňovacího materiálu WAPRO FASTENERS CLEVER PACK

Většina drobného přípevňovacího materiálu WAPRO FASTENERS je balena v praktických baleních **CLEVER PACK**, jejichž největší výhody jsou popsány níže. Výrobky, které jsou baleny v balení **CLEVER PACK** mají v označení sloupce pro množství v balení příponu "**CLEVER PACK**". Dále je možno identifikovat takto prakticky balený sortiment dle obrázku **CLEVER PACKU** u příslušného sortimentu.



Výhody balení **CLEVER PACK**

- nákup množství, které skutečně potřebujete - **šetříte tak Vaše náklady**
- malé balení **šetří čas i náklady pro obchodníky** - odpadá zdlouhavé a nákladné rozpočítávání
- viditelnost produktů, aniž byste museli otevřít balení - okamžitě vidíte a berete to, co skutečně potřebujete a **omezíte tak Vaše omyly** na minimum
- možnost **vícenásobného** jednoduchého **otevření a uzavření bez poškození obalu** - zvyšuje Váš komfort při dlouhodobějším skladování
- možnost skládání balení na sebe - **šetří a optimalizuje Vaše skladování**
- průhlednost balení **CLEVER PACK** zvyšuje atraktivitu zboží, obchodníkům přináší zvýšený zájem o takto balené zboží a **zvyšuje image obchodníka**

Doporučení:

- při vyšší hmotnosti sortimentu doporučujeme skládání max. 8 - 10 balení **CLEVER PACK** na sebe

••••• Drobný přípevňovací materiál

Vruty - zapuštěná hlava s křížovou drážkou Pozidriv, celý závit, žlutý zinek

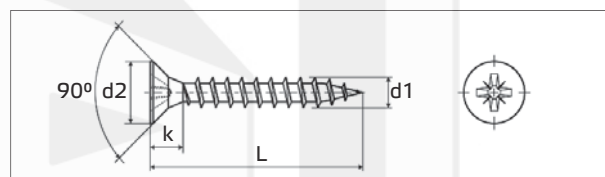
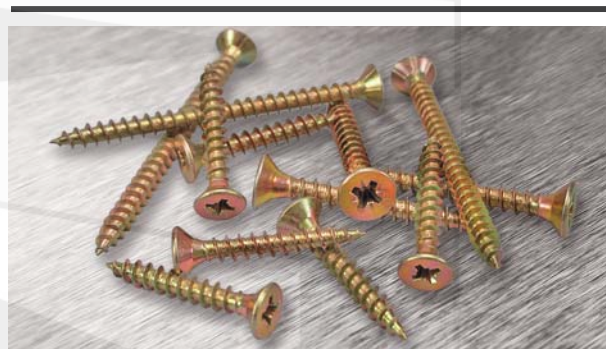
- Materiál: ocel cementovaná, kalená
- Povrchová úprava: galvanický zinek žlutý

Popis:

Vruty určené k univerzálnímu přípevňování do měkkých materiálů (např. dřevo, plast).



praktické balení
CLEVER PACK



Vruty - zapuštěná hlava s křížovou drážkou Pozidriv, celý závit, žlutý zinek

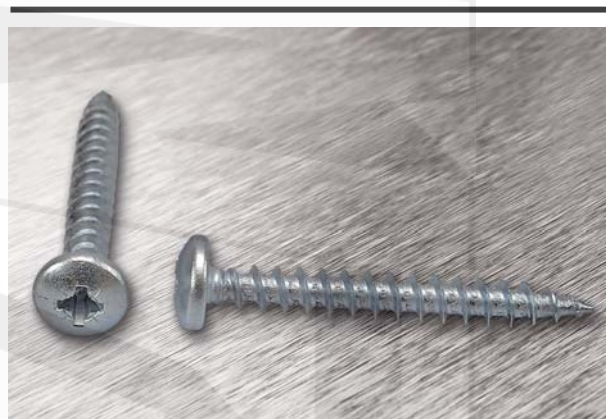
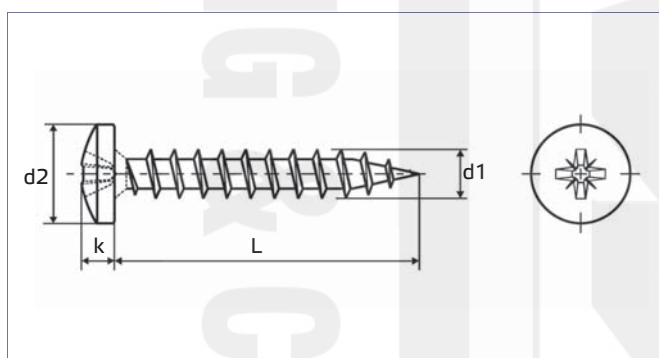
| Katalog. číslo | Typ | Rozměry (mm) | | | | Hmotnost 100 ks (kg) | Množství v balení CLEVER PACK (ks) |
|----------------|--------------------|--------------|----|-----|--------|-------------------------|--|
| | | d1 | L | d2 | k max. | | |
| wpr8091 | VR-ZH-PZ-3x12-ZZ | 3 | 12 | 6 | 1,8 | 0,05 | 200 |
| wpr8092 | VR-ZH-PZ-3x16-ZZ | 3 | 16 | 6 | 1,8 | 0,06 | 200 |
| wpr8093 | VR-ZH-PZ-3x20-ZZ | 3 | 20 | 6 | 1,8 | 0,07 | 200 |
| wpr8094 | VR-ZH-PZ-3x25-ZZ | 3 | 25 | 6 | 1,8 | 0,08 | 200 |
| wpr8095 | VR-ZH-PZ-3x30-ZZ | 3 | 30 | 6 | 1,8 | 0,10 | 100 |
| wpr8096 | VR-ZH-PZ-3x40-ZZ | 3 | 40 | 6 | 1,8 | 0,13 | 100 |
| wpr8097 | VR-ZH-PZ-3.5x16-ZZ | 3,5 | 16 | 7 | 2,1 | 0,07 | 200 |
| wpr8098 | VR-ZH-PZ-3.5x20-ZZ | 3,5 | 20 | 7 | 2,1 | 0,09 | 100 |
| wpr8099 | VR-ZH-PZ-3.5x25-ZZ | 3,5 | 25 | 7 | 2,1 | 0,11 | 100 |
| wpr8100 | VR-ZH-PZ-3.5x30-ZZ | 3,5 | 30 | 7 | 2,1 | 0,12 | 100 |
| wpr8101 | VR-ZH-PZ-3.5x35-ZZ | 3,5 | 35 | 7 | 2,1 | 0,14 | 100 |
| wpr8102 | VR-ZH-PZ-3.5x40-ZZ | 3,5 | 40 | 7 | 2,1 | 0,16 | 100 |
| wpr8103 | VR-ZH-PZ-3.5x45-ZZ | 3,5 | 45 | 7 | 2,1 | 0,18 | 100 |
| wpr8104 | VR-ZH-PZ-3.5x50-ZZ | 3,5 | 50 | 7 | 2,1 | 0,20 | 100 |
| wpr8105 | VR-ZH-PZ-4x20-ZZ | 4 | 20 | 8 | 2,4 | 0,12 | 100 |
| wpr8106 | VR-ZH-PZ-4x25-ZZ | 4 | 25 | 8 | 2,4 | 0,15 | 100 |
| wpr8107 | VR-ZH-PZ-4x30-ZZ | 4 | 30 | 8 | 2,4 | 0,17 | 100 |
| wpr8108 | VR-ZH-PZ-4x35-ZZ | 4 | 35 | 8 | 2,4 | 0,19 | 100 |
| wpr8109 | VR-ZH-PZ-4x40-ZZ | 4 | 40 | 8 | 2,4 | 0,21 | 100 |
| wpr8110 | VR-ZH-PZ-4x45-ZZ | 4 | 45 | 8 | 2,4 | 0,23 | 100 |
| wpr8111 | VR-ZH-PZ-4x50-ZZ | 4 | 50 | 8 | 2,4 | 0,26 | 100 |
| wpr8112 | VR-ZH-PZ-4.5x30-ZZ | 4,5 | 30 | 8,8 | 2,7 | 0,21 | 100 |
| wpr8113 | VR-ZH-PZ-4.5x35-ZZ | 4,5 | 35 | 8,8 | 2,7 | 0,25 | 100 |
| wpr8114 | VR-ZH-PZ-4.5x40-ZZ | 4,5 | 40 | 8,8 | 2,7 | 0,28 | 100 |
| wpr8115 | VR-ZH-PZ-4.5x45-ZZ | 4,5 | 45 | 8,8 | 2,7 | 0,32 | 50 |
| wpr8116 | VR-ZH-PZ-4.5x50-ZZ | 4,5 | 50 | 8,8 | 2,7 | 0,36 | 50 |
| wpr8117 | VR-ZH-PZ-4.5x60-ZZ | 4,5 | 60 | 8,8 | 2,7 | 0,44 | 50 |
| wpr8118 | VR-ZH-PZ-5x30-ZZ | 5 | 30 | 9,7 | 2,9 | 0,28 | 100 |
| wpr8119 | VR-ZH-PZ-5x40-ZZ | 5 | 40 | 9,7 | 2,9 | 0,36 | 50 |
| wpr8120 | VR-ZH-PZ-5x45-ZZ | 5 | 45 | 9,7 | 2,9 | 0,40 | 50 |
| wpr8121 | VR-ZH-PZ-5x50-ZZ | 5 | 50 | 9,7 | 2,9 | 0,43 | 50 |
| wpr8122 | VR-ZH-PZ-5x60-ZZ | 5 | 60 | 9,7 | 2,9 | 0,51 | 50 |
| wpr8123 | VR-ZH-PZ-5x70-ZZ | 5 | 70 | 9,7 | 2,9 | 0,59 | 50 |

Vruty - půlkulatá hlava s křížovou drážkou Pozidrív, celý závit, bílý zinek

- Materiál: ocel cementovaná, kalená
- Povrchová úprava: galvanický zinek bílý

Popis:

Vruty určené k univerzálnímu přípeňování do měkkých materiálů (např. dřevo, plast).



praktické balení
CLEVER PACK

Vruty - půlkulatá hlava s křížovou drážkou Pozidrív, celý závit, bílý zinek

| Katalog. číslo | Typ | Rozměry (mm) | | | | Hmotnost 100 ks (kg) | Množství v balení CLEVER PACK (ks) |
|----------------|--------------------|--------------|----|-----|--------|-------------------------|--|
| | | d1 | L | d2 | k max. | | |
| wpr8135 | VR-PH-PZ-3x25-BZ | 3 | 25 | 6 | 2,4 | 0,10 | 200 |
| wpr8136 | VR-PH-PZ-3.5x25-BZ | 3,5 | 25 | 7 | 2,6 | 0,16 | 100 |
| wpr8137 | VR-PH-PZ-4x25-BZ | 4 | 25 | 8 | 2,9 | 0,20 | 100 |
| wpr8138 | VR-PH-PZ-4x30-BZ | 4 | 30 | 8 | 2,9 | 0,22 | 100 |
| wpr8139 | VR-PH-PZ-4x35-BZ | 4 | 35 | 8 | 2,9 | 0,25 | 100 |
| wpr8140 | VR-PH-PZ-4x40-BZ | 4 | 40 | 8 | 2,9 | 0,27 | 100 |
| wpr8141 | VR-PH-PZ-4x45-BZ | 4 | 45 | 8 | 2,9 | 0,29 | 100 |
| wpr8142 | VR-PH-PZ-4x50-BZ | 4 | 50 | 8 | 2,9 | 0,32 | 100 |
| wpr8143 | VR-PH-PZ-4.5x30-BZ | 4,5 | 30 | 8,9 | 3,2 | 0,29 | 100 |
| wpr8144 | VR-PH-PZ-4.5x35-BZ | 4,5 | 35 | 8,9 | 3,2 | 0,32 | 100 |
| wpr8145 | VR-PH-PZ-4.5x40-BZ | 4,5 | 40 | 8,9 | 3,2 | 0,35 | 100 |
| wpr8146 | VR-PH-PZ-4.5x45-BZ | 4,5 | 45 | 8,9 | 3,2 | 0,38 | 50 |
| wpr8147 | VR-PH-PZ-4.5x50-BZ | 4,5 | 50 | 8,9 | 3,2 | 0,41 | 50 |
| wpr8148 | VR-PH-PZ-5x40-BZ | 5 | 40 | 9,8 | 3,5 | 0,46 | 50 |
| wpr8149 | VR-PH-PZ-5x50-BZ | 5 | 50 | 9,8 | 3,5 | 0,54 | 50 |

Doporučené nářadí pro montáž:

- šroubováky, bity a praktické sady nářadí od str. 453

Vnitřní hvězdice TORX podle ISO 10664 - technické výhody

Optimální přenos síly:

Utahovací síly nejsou přenášeny hranami, nýbrž plochami. Z toho vyplývá nízké opotřebení nástroje a povrchová úprava není poškozována - zůstává zachována ochrana před korozí.



šrouby s běžnou hlavou



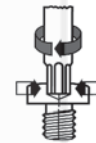
šrouby s hlavou TORX

Vysoká životnost nástroje:

Jako důsledek optimálního přenosu síly se zvyšuje životnost šroubovacích nástrojů. To vede ke značným úsporám, především při práci s malými šrouby nebo stavěcími šrouby. Efekt "came-out", typický pro šrouby s křížovou drážkou, odpadá.



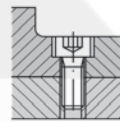
šrouby s běžnou hlavou



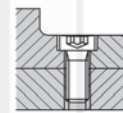
šrouby s hlavou TORX

Nízká prostorová náročnost:

Malá hlava šroubu šetří materiál a není náročná na prostor. Přesto přeneše vysokou zátěž.



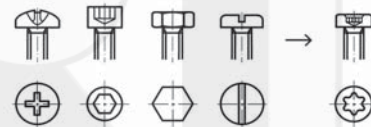
šrouby s běžnou hlavou



šrouby s hlavou TORX

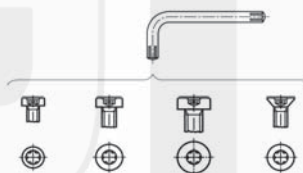
Velký racionalizační potenciál:

Jeden tvar pro utahování lze použít pro mnoho různých šroubů. To platí především pro rozměry do M8. Sortiment se zužuje. Logickým důsledkem jsou nižší výdaje na montážní nástroje a nízké náklady na skladování a logistiku.



Mnohostranná využitelnost:

Optimální přenos síly otevírá nové možnosti - problémy při práci se šrouby s nízkou nebo zápustnou hlavou patří minulosti.



Používání na celém světě:

Tvary pro utahování s vnitřní hvězdicí Torx® se prosadily po celém světě - v automobilovém průmyslu, v telekomunikacích, při výrobě přístrojů a v mnoha dalších průmyslových odvětvích.

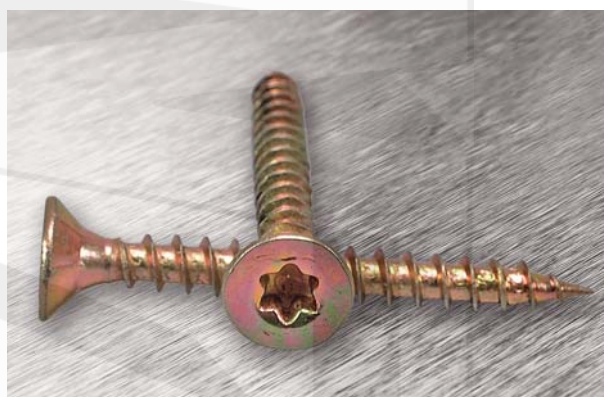
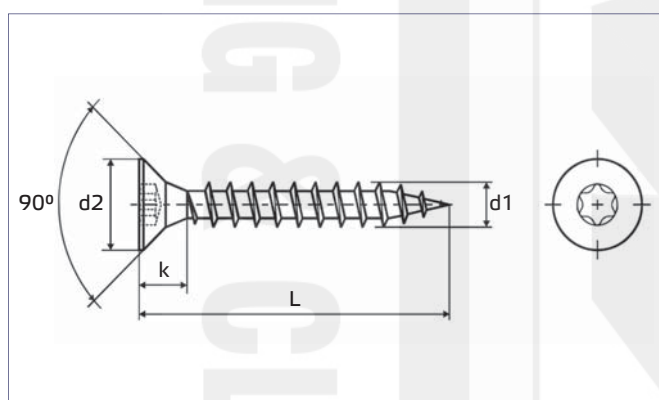


Vrutý - zapuštěná hlava, TORX, celý závit, žlutý zinek

- Materiál: ocel cementovaná, kalená
- Povrchová úprava: galvanický zinek žlutý

Popis:

Vrutý určené k univerzálnímu přípevňování do měkkých materiálů (např. dřevo, plast), s výhodami hvězdicové drážky TORX.



praktické balení CLEVER PACK

Vrutý - zapuštěná hlava, TORX, celý závit, žlutý zinek

| Katalog. číslo | Typ | Rozměry (mm) | | | | Hmotnost 100 ks (kg) | Množství v balení CLEVER PACK (ks) |
|----------------|--------------------|--------------|----|-----|--------|----------------------|------------------------------------|
| | | d1 | L | d2 | k max. | | |
| wpr8124 | VR-ZH-TR-4x25-ZZ | 4 | 25 | 8 | 2,4 | 0,15 | 100 |
| wpr8125 | VR-ZH-TR-4x30-ZZ | 4 | 30 | 8 | 2,4 | 0,17 | 100 |
| wpr8126 | VR-ZH-TR-4x35-ZZ | 4 | 35 | 8 | 2,4 | 0,19 | 100 |
| wpr8127 | VR-ZH-TR-4x40-ZZ | 4 | 40 | 8 | 2,4 | 0,21 | 100 |
| wpr8128 | VR-ZH-TR-4x45-ZZ | 4 | 45 | 8 | 2,4 | 0,23 | 100 |
| wpr8129 | VR-ZH-TR-4x50-ZZ | 4 | 50 | 8 | 2,4 | 0,26 | 100 |
| wpr8130 | VR-ZH-TR-4.5x30-ZZ | 4,5 | 30 | 8,8 | 2,7 | 0,21 | 100 |
| wpr8131 | VR-ZH-TR-4.5x35-ZZ | 4,5 | 35 | 8,8 | 2,7 | 0,25 | 100 |
| wpr8132 | VR-ZH-TR-4.5x40-ZZ | 4,5 | 40 | 8,8 | 2,7 | 0,28 | 100 |
| wpr8133 | VR-ZH-TR-4.5x45-ZZ | 4,5 | 45 | 8,8 | 2,7 | 0,32 | 50 |
| wpr8134 | VR-ZH-TR-4.5x50-ZZ | 4,5 | 50 | 8,8 | 2,7 | 0,36 | 50 |

Doporučené nářadí pro montáž:

- šroubováky, bity a praktické sady nářadí od str. 453

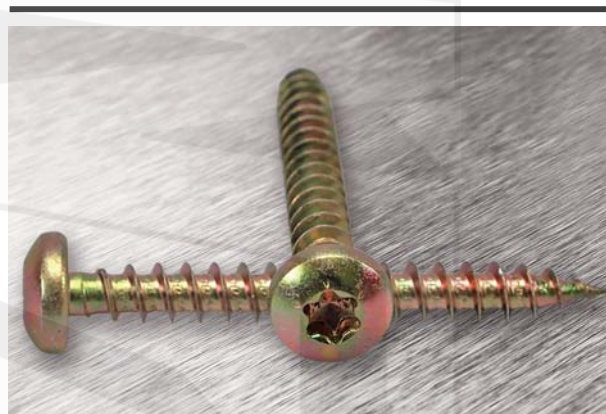
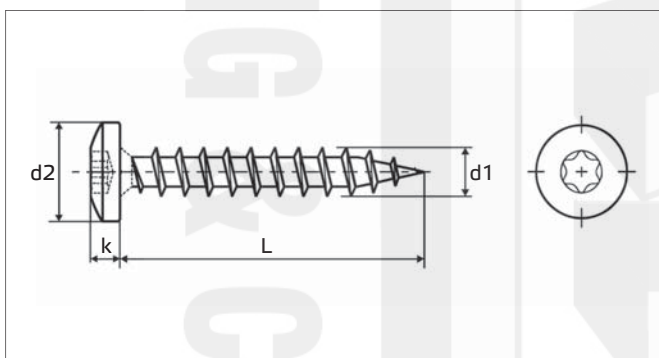
••••• Drobný přípevňovací materiál

Vruty - půlkulatá hlava, TORX , celý závit, žlutý zinek

- Materiál: ocel cementovaná, kalená
- Povrchová úprava: galvanický zinek žlutý

Popis:

Vruty určené k univerzálnímu přípevňování do měkkých materiálů (např. dřevo, plast), s výhodami hvězdicové drážky TORX.



Vruty - půlkulatá hlava, TORX , celý závit, žlutý zinek

| Katalog. číslo | Typ | Rozměry (mm) | | | | Hmotnost 100 ks (kg) | Množství v balení CLEVER PACK (ks) |
|----------------|--------------------|--------------|----|-----|--------|-------------------------|---------------------------------------|
| | | d1 | L | d2 | k max. | | |
| wpr8150 | VR-PH-TR-4x25-ZZ | 4 | 25 | 8 | 2,9 | 0,20 | 100 |
| wpr8151 | VR-PH-TR-4x30-ZZ | 4 | 30 | 8 | 2,9 | 0,22 | 100 |
| wpr8152 | VR-PH-TR-4x35-ZZ | 4 | 35 | 8 | 2,9 | 0,25 | 100 |
| wpr8153 | VR-PH-TR-4x40-ZZ | 4 | 40 | 8 | 2,9 | 0,27 | 100 |
| wpr8154 | VR-PH-TR-4x45-ZZ | 4 | 45 | 8 | 2,9 | 0,29 | 100 |
| wpr8155 | VR-PH-TR-4x50-ZZ | 4 | 50 | 8 | 2,9 | 0,32 | 100 |
| wpr8156 | VR-PH-TR-4.5x30-ZZ | 4,5 | 30 | 8,9 | 3,2 | 0,29 | 100 |
| wpr8157 | VR-PH-TR-4.5x40-ZZ | 4,5 | 40 | 8,9 | 3,2 | 0,35 | 100 |
| wpr8158 | VR-PH-TR-4.5x45-ZZ | 4,5 | 45 | 8,9 | 3,2 | 0,38 | 50 |
| wpr8159 | VR-PH-TR-4.5x50-ZZ | 4,5 | 50 | 8,9 | 3,2 | 0,41 | 50 |

Doporučené nářadí pro montáž:

- šroubováky, bity a praktické sady nářadí od str. 453

Vruty sádrokartonářské do plechu, dvouchodé, jemný závit, zapuštěná hlava s křížovou drážkou Phillips PH2, fosfátované

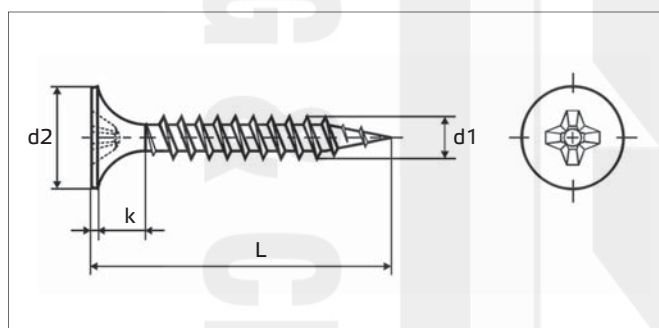
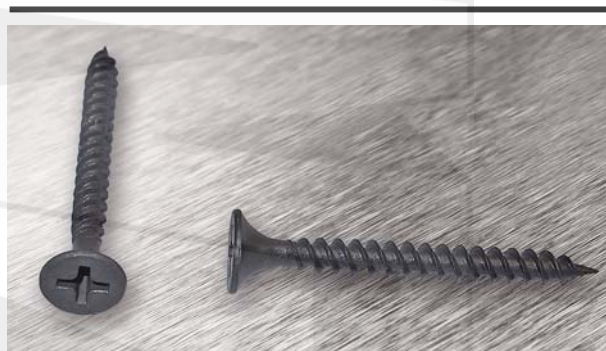
- Materiál: ocel kalená
- Povrchová úprava: fosfátováno

Popis:

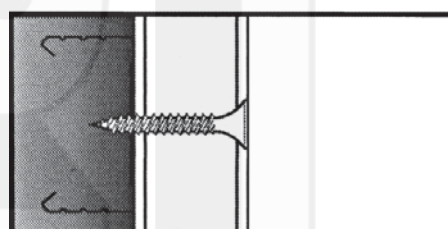
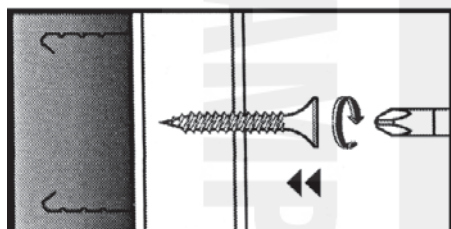
- tvrzené a fosfátované
- rychlé a jednoduché šroubování bez předvrtání do plechu o max. tloušťce 0,7 mm

Použití:

- pro suchou výstavbu
- ideální pro upevňování sádrokartonových desek a panelů na kovové profily



Montáž:



Vruty sádrokartonářské do plechu, dvouchodé, jemný závit, zapuštěná hlava s křížovou drážkou Phillips PH2, fosfátované

| Katalog. číslo | Typ | Rozměry (mm) | | | | | Hmotnost 100 ks (kg) | Množství v balení CLEVER PACK (ks) |
|----------------|---------------------|--------------|----|----|---|-----|-------------------------|---------------------------------------|
| | | d1 | L | d2 | k | f | | |
| wpr8160 | VR-S-ZH-PZ-3.5x25-F | 3,5 | 25 | 8 | 6 | 0,8 | 0,20 | 100 |
| wpr8161 | VR-S-ZH-PZ-3.5x35-F | 3,5 | 35 | 8 | 6 | 0,8 | 0,22 | 100 |
| wpr8162 | VR-S-ZH-PZ-3.5x45-F | 3,5 | 45 | 8 | 6 | 0,8 | 0,25 | 100 |

Doporučené nářadí pro montáž:

- šroubováky, bity a praktické sady nářadí od str. 453

☛ Drobný přípevňovací materiál

Šrouby vrutové se závitovou hlavou M6

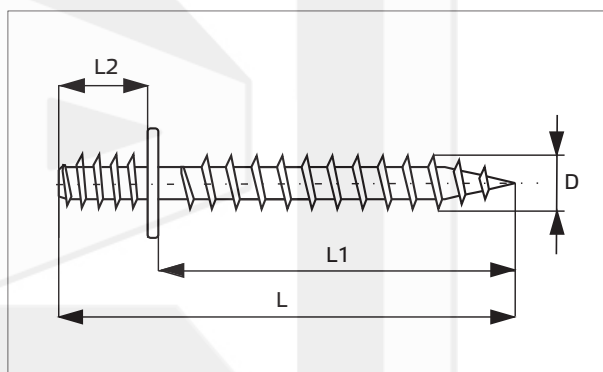
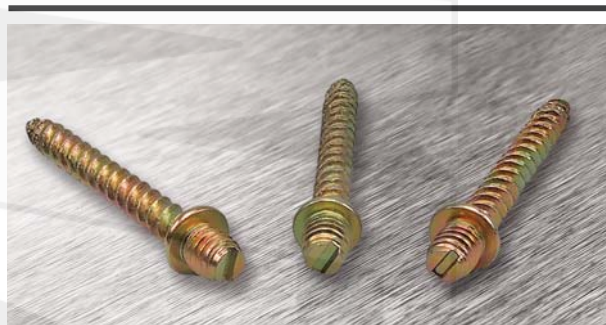
- Materiál: ocel cementovaná, kalená
- Povrchová úprava: galvanický zinek žlutý

Popis:

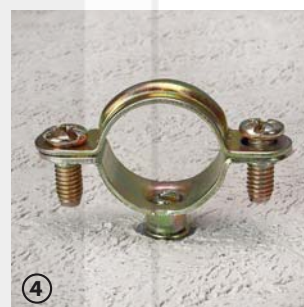
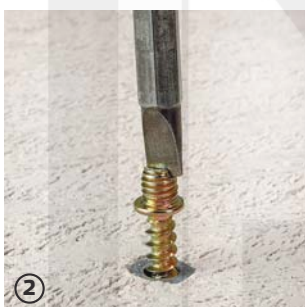
Vrutové šrouby mají na jedné straně vrutový závit (tato část přijde do stěny, stropu či trámu) a na druhé straně metrický závit pro matici.

Použití:

- k přímému upevnění do dřeva nebo s použitím hmoždinky do betonu nebo zdiva
- montáž lze provést plochým šroubovákem



Ukázka montáže a příkladu použití:



Šrouby vrutové se závitovou hlavou M6

| Katalog. číslo | Typ | Rozměry (mm) | | | | Hmotnost 100 ks (kg) | Množství v balení (ks) |
|----------------|--------------|--------------|----|----|----|-------------------------|---------------------------|
| | | D | L1 | L2 | L | | |
| wpr7986 | RUT-ZV-M6-30 | 6 | 30 | 6 | 37 | 0,38 | 100 |
| wpr7987 | RUT-ZV-M6-40 | 6 | 40 | 6 | 47 | 0,46 | 100 |
| wpr7988 | RUT-ZV-M8-40 | 8 | 40 | 6 | 47 | 0,69 | 100 |

Doporučené nářadí pro montáž:

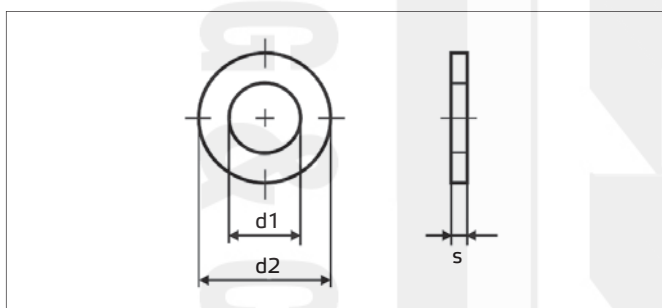
- šroubováky, bity a praktické sady nářadí od str. 453

Podložky ploché střední, bílý zinek

- Materiál: ocel
- Povrchová úprava: galvanický zinek bílý
- Pevnost: 140 HV

Použití:

- předcházení zamačkávání matice do méně pevného materiálu
- je-li povrch součásti pod maticí neobrobený, popř. nerovný



Podložky ploché střední, bílý zinek

| Katalog. číslo | Typ | Rozměry (mm) | | | Hmotnost 100 ks (kg) | Množství v balení CLEVER PACK (ks) |
|----------------|---------|--------------|----|-----|-------------------------|---------------------------------------|
| | | d1 | d2 | s | | |
| wpr8405 | POD-M3 | 3,2 | 7 | 0,5 | 0,01 | 200 |
| wpr8163 | POD-M4 | 4,3 | 9 | 0,8 | 0,03 | 200 |
| wpr8164 | POD-M5 | 5,3 | 10 | 1 | 0,04 | 200 |
| wpr8165 | POD-M6 | 6,4 | 12 | 1,6 | 0,10 | 100 |
| wpr8406 | POD-M8 | 8,4 | 16 | 1,6 | 0,15 | 100 |
| wpr8407 | POD-M10 | 10,5 | 20 | 2 | 0,32 | 100 |
| wpr8408 | POD-M12 | 13 | 24 | 2,5 | 0,56 | 50 |

praktické balení
CLEVER PACK

Drobný přípevňovací materiál

Kluzné matice pozinkované pro profilové lišty

— Materiál: galvanicky pozinkovaná ocel

Použití:

Pro uchycení různých předmětů na profilové lišty.



Kluzné matice pozinkované včetně šroubu pro profilovou lištu BT, nasaditelné na libovolném místě lišty

| Katalog. číslo | Typ | Závít | Šířka výřezu profilové lišty (mm) | Hmotnost balení (kg) | Množství v balení (ks) | Množství v bal. CLEVER PACK (ks) | Nákres (hodnoty v mm) |
|----------------|------------------|-------|-----------------------------------|----------------------|------------------------|----------------------------------|-----------------------|
| wpr8352 | KMS-BT11-M412 | M4 | 11 | 0,73 | 100 | - | |
| wpr8477 | KMS-BT11-M412-CP | M4 | 11 | 0,07 | - | 10 | |

Kluzné matice pozinkované bez šroubu pro profilovou lištu BT, nasaditelné na libovolném místě lišty

| Katalog. číslo | Typ | Závít | Šířka výřezu profilové lišty (mm) | Hmotnost balení (kg) | Množství v balení (ks) | Množství v bal. CLEVER PACK (ks) | Nákres (hodnoty v mm) |
|----------------|---------------|-------|-----------------------------------|----------------------|------------------------|----------------------------------|-----------------------|
| wpr8353 | KM-BT16-M6 | M6 | 16 | 1,88 | 250 | - | |
| wpr8478 | KM-BT16-M6-CP | M6 | 16 | 0,19 | - | 25 | |
| wpr8354 | KM-BT16-M8 | M8 | 16 | 1,64 | 250 | - | |
| wpr8479 | KM-BT16-M8-CP | M8 | 16 | 0,16 | - | 25 | |

Kluzné U-matice pozinkované bez šroubu, pro profilovou lištu BT, nasaditelné na libovolném místě lišty

| Katalog. číslo | Typ | Závít | Šířka výřezu profilové lišty (mm) | Hmotnost balení (kg) | Množství v balení (ks) | Množství v bal. CLEVER PACK (ks) | Nákres (hodnoty v mm) |
|----------------|----------------|-------|-----------------------------------|----------------------|------------------------|----------------------------------|-----------------------|
| wpr8355 | KUM-BT16-M4 | M4 | 16 | 0,81 | 100 | - | |
| wpr8480 | KUM-BT16-M4-CP | M4 | 16 | 0,08 | - | 10 | |
| wpr8356 | KUM-BT16-M5 | M5 | 16 | 0,8 | 100 | - | |
| wpr8481 | KUM-BT16-M5-CP | M5 | 16 | 0,08 | - | 10 | |

Kluzné matice pozinkované bez šroubu pro profilovou lištu C, nasaditelné na libovolném místě lišty

| Katalog. číslo | Typ | Závít | Šířka výřezu profilové lišty (mm) | Hmotnost balení (kg) | Množství v balení (ks) | Množství v bal. CLEVER PACK (ks) | Nákres (hodnoty v mm) |
|----------------|---------------|-------|-----------------------------------|----------------------|------------------------|----------------------------------|-----------------------|
| wpr8357 | KM-C18-M6 | M6 | 18 | 3,67 | 150 | - | |
| wpr8482 | KM-C18-M6-CP | M6 | 18 | 0,37 | - | 10 | |
| wpr8358 | KM-C18-M8 | M8 | 18 | 3,5 | 150 | - | |
| wpr8483 | KM-C18-M8-CP | M8 | 18 | 0,35 | - | 10 | |
| wpr8359* | KM-C18-M10 | M10 | 18 | 3,8 | 150 | - | |
| wpr8484* | KM-C18-M10-CP | M10 | 18 | 0,38 | - | 10 | |
| wpr8360* | KM-C18-M12 | M12 | 18 | 2,97 | 150 | - | |
| wpr8485* | KM-C18-M12-CP | M12 | 18 | 0,3 | - | 10 | |

* Tyto výrobky se vyrábí převážně na zakázku dle přání zákazníka. Ohledně dostupnosti tohoto výrobku prosím kontaktujte naše obchodní oddělení.

Kluzné šrouby pozinkované včetně podložek a matic, pro profilové lišty

■ Materiál: galvanicky pozinkovaná ocel

Použití:

Pro uchycení různých předmětů do profilových lišt.



Kluzné šrouby pozinkované včetně podložek a matic, pro profilové lišty "BT", nasaditelné na libovolném místě lišty

| Katalog. číslo | Typ | Závit | Délka L (mm) | Šířka výřezu profilové lišty (mm) | Hmotnost balení (kg) | Množství v bal. (ks) | Množství v bal. CLEVER PACK (ks) | Nákres (hodnoty v mm) |
|----------------|-----------------|-------|--------------|-----------------------------------|----------------------|----------------------|----------------------------------|-----------------------|
| wpr8361* | KS-BT11-M620 | M6 | 20 | 11 | 1,4 | 100 | - | |
| wpr8486* | KS-BT11-M620-CP | M6 | 20 | 11 | 0,14 | - | 10 | |
| wpr8362* | KS-BT11-M630 | M6 | 30 | 11 | 1,6 | 100 | - | |
| wpr8487* | KS-BT11-M630-CP | M6 | 30 | 11 | 0,16 | - | 10 | |
| wpr8363* | KS-BT11-M650 | M6 | 50 | 11 | 1,9 | 100 | - | |
| wpr8488* | KS-BT11-M650-CP | M6 | 50 | 11 | 0,19 | - | 10 | |
| wpr8364 | KS-BT11-M820 | M8 | 20 | 11 | 1,9 | 100 | - | |
| wpr8489 | KS-BT11-M820-CP | M8 | 20 | 11 | 0,19 | - | 10 | |
| wpr8365* | KS-BT11-M830 | M8 | 30 | 11 | 2,2 | 100 | - | |
| wpr8490* | KS-BT11-M830-CP | M8 | 30 | 11 | 0,22 | - | 10 | |
| wpr8366 | KS-BT11-M850 | M8 | 50 | 11 | 2,9 | 100 | - | |
| wpr8491 | KS-BT11-M850-CP | M8 | 50 | 11 | 0,29 | - | 10 | |

* Tyto výrobky se vyrábí převážně na zakázku dle přání zákazníka. Ohledně dostupnosti tohoto výrobku prosím kontaktujte naše obchodní oddělení.

Drobný přípevňovací materiál

Kluzné šrouby pozinkované včetně podložek a matic, pro profilové lišty "BT", nasaditelné na libovolném místě lišty

| Katalog. číslo | Typ | Závit | Délka L (mm) | Šířka výřezu profilové lišty (mm) | Hmotnost balení (kg) | Množství v bal. (ks) | Množství v bal. CLEVER PACK (ks) | Nákres (hodnoty v mm) |
|----------------|-----------------|-------|--------------|-----------------------------------|----------------------|----------------------|----------------------------------|-----------------------|
| wpr8367 | KS-BT16-M820 | M8 | 20 | 16 | 3 | 100 | - | |
| wpr8492 | KS-BT16-M820-CP | M8 | 20 | 16 | 0,3 | - | 10 | |
| wpr8368 | KS-BT16-M830 | M8 | 30 | 16 | 3,5 | 50 | - | |
| wpr8493 | KS-BT16-M830-CP | M8 | 30 | 16 | 0,35 | - | 5 | |
| wpr8369 | KS-BT16-M840 | M8 | 40 | 16 | 3,9 | 50 | - | |
| wpr8494 | KS-BT16-M840-CP | M8 | 40 | 16 | 0,39 | - | 5 | |
| wpr8370* | KS-BT16-M850 | M8 | 50 | 16 | 4,3 | 50 | - | |
| wpr8495* | KS-BT16-M850-CP | M8 | 50 | 16 | 0,43 | - | 5 | |

| | | | | | | | | |
|----------|------------------|-----|----|----|------|----|---|--|
| wpr8371 | KS-BT16-M1030 | M10 | 30 | 16 | 4,6 | 50 | - | |
| wpr8496 | KS-BT16-M1030-CP | M10 | 30 | 16 | 0,46 | - | 5 | |
| wpr8372 | KS-BT16-M1040 | M10 | 40 | 16 | 5,2 | 50 | - | |
| wpr8497 | KS-BT16-M1040-CP | M10 | 40 | 16 | 0,52 | - | 5 | |
| wpr8373* | KS-BT16-M1050 | M10 | 50 | 16 | 5,8 | 50 | - | |
| wpr8498* | KS-BT16-M1050-CP | M10 | 50 | 16 | 0,58 | - | 5 | |

Kluzné šrouby pozinkované včetně podložek a matic, pro profilové lišty "C", nasaditelné na libovolném místě lišty

| Katalog. číslo | Typ | Závit | Délka L (mm) | Šířka výřezu profilové lišty (mm) | Hmotnost balení (kg) | Množství v bal. (ks) | Množství v bal. CLEVER PACK (ks) | Nákres (hodnoty v mm) |
|----------------|-----------------|-------|--------------|-----------------------------------|----------------------|----------------------|----------------------------------|-----------------------|
| wpr8374 | KS-C18-M1020 | M10 | 20 | 18 | 3,8 | 100 | - | |
| wpr8499 | KS-C18-M1020-CP | M10 | 20 | 18 | 0,38 | - | 10 | |
| wpr8375 | KS-C18-M1030 | M10 | 30 | 18 | 4,1 | 100 | - | |
| wpr8500 | KS-C18-M1030-CP | M10 | 30 | 18 | 0,41 | - | 10 | |
| wpr8376 | KS-C18-M1040 | M10 | 40 | 18 | 4,9 | 100 | - | |
| wpr8501 | KS-C18-M1040-CP | M10 | 40 | 18 | 0,49 | - | 10 | |
| wpr8377* | KS-C18-M1050 | M10 | 50 | 18 | 5,4 | 50 | - | |
| wpr8502* | KS-C18-M1050-CP | M10 | 50 | 18 | 0,54 | - | 5 | |

| | | | | | | | | |
|----------|-----------------|-----|----|----|------|-----|---|--|
| wpr8378* | KS-C18-M1220 | M12 | 20 | 18 | 5,3 | 100 | - | |
| wpr8503* | KS-C18-M1220-CP | M12 | 20 | 18 | 0,53 | - | 5 | |
| wpr8379* | KS-C18-M1230 | M12 | 30 | 18 | 6 | 100 | - | |
| wpr8504* | KS-C18-M1230-CP | M12 | 30 | 18 | 0,6 | - | 5 | |

* Tyto výrobky se vyrábí převážně na zakázku dle přání zákazníka. Ohledně dostupnosti tohoto výrobku prosím kontaktujte naše obchodní oddělení.

Hmoždinky univerzální

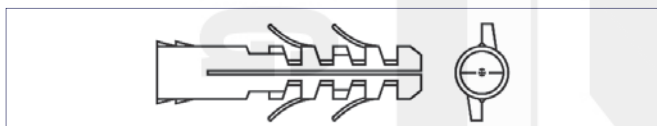
■ **Materiál:** Polyamid 6 (PA 6)

Popis:

- nylonové rozpěrné hmoždinky
- použití s vruty do dřeva, dřevotřísky a samořeznými vruty

Výhody:

- pojistky proti protočení zabraňují protáčení hmoždinky ve vyvrtaném otvoru
- široký límec nepodléhá rozpěrným tlakům a zabraňuje poškozování povrchu dlaždiček nebo omítky
- teplotní odolnost -40° až +80°C
- lze použít s vruty do dřeva a dřevotřísky od 2 do 16 mm



Vhodné pro:

- beton
- přírodní kámen
- plné cihly
- plné vápenopískové cihly
- plné tvárnice z pórobetonu
- duté betonové tvárnice

Pro upevnění:

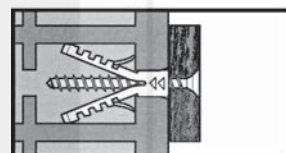
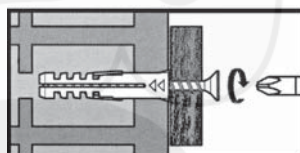
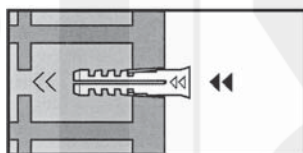
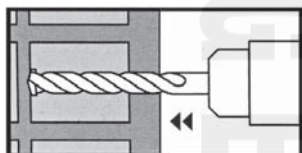
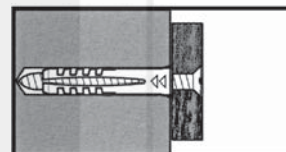
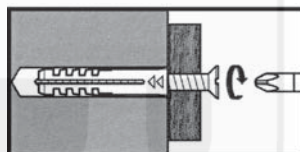
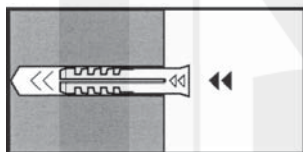
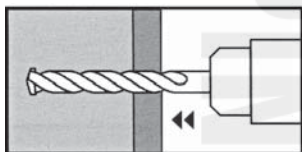
- detektorů pohybu
- osvětlovacích těles
- soklových lišt
- elektrických spínačů
- malých nástěnných políček
- a mnoho dalšího



praktické balení
CLEVER PACK

Montážní informace:

- v děrovaných a dutých cihlách a pórobetonu vrtejte bez přiklepu
- délka vrutu = délka hmoždinky + tloušťka omítky nebo izolace + tloušťka přípevňovaného dílu + 1x Ø vrutu



| Max. přípustné zatížení v kN | | | | |
|------------------------------|-----------|------------|------------|-----------|
| Typ | beton B25 | Plná cihla | Dutá cihla | Pórobeton |
| HM-UNI-5x25 | 2,0 | 1,6 | 1,0 | - |
| HM-UNI-6x30 | 3,0 | 2,6 | 2,0 | 0,25 |
| HM-UNI-8x40 | 4,5 | 4,0 | 2,5 | 0,35 |
| HM-UNI-10x50 | 9,0 | 4,2 | 3,0 | 0,80 |
| HM-UNI-12x60 | 11,0 | 4,4 | 3,4 | 1,40 |

| Hmoždinky univerzální, polyamid 6.6 | | | | | | | | |
|-------------------------------------|--------------|-------------|------------|-------------------|--------------------|------------------------|----------------------|------------------------------------|
| Katalog. číslo | Typ | Průměr (mm) | Délka (mm) | Průměr vrutu (mm) | Průměr vrtáku (mm) | Min. hloubka vrtu (mm) | Hmotnost 100 ks (kg) | Množství v balení CLEVER PACK (ks) |
| wpr8166 | HM-UNI-5x25 | 5 | 25 | 2,6 - 4 | 5 | 35 | 0,01 | 100 |
| wpr8167 | HM-UNI-6x30 | 6 | 30 | 3,5 - 5 | 6 | 40 | 0,04 | 100 |
| wpr8168 | HM-UNI-8x40 | 8 | 40 | 4,5 - 6 | 8 | 55 | 0,12 | 25 |
| wpr8169 | HM-UNI-10x50 | 10 | 50 | 6 - 8 | 10 | 70 | 0,23 | 25 |
| wpr8170 | HM-UNI-12x60 | 12 | 60 | 8 - 10 | 12 | 80 | 0,41 | 10 |

••••• Drobný přípevňovací materiál

Hmoždinky plastové do sádkartonu

- Materiál hmoždinky: Nylon
- Materiál nástavce: pozinkovaná ocel
- Barva: přírodní

Popis:

- hmoždinky jsou vhodné pro jednovrstevné nebo dvouvrstevné sádkartonové stěny a pro sádkartony s izolací na zadní straně
- montáž se provádí pomocí kovového nástavce HM-SDR-T1

Výhody:

- časově úsporný upevňovací systém s hmoždinkou a usazovacím nástrojem
- rychlá a snadná montáž při použití AKU nebo elektrického šroubováku
- není nutné předvrtání pro tloušťku desky až do 15 mm
- krátká upevňovací délka nevyžaduje tolik prostoru v desce a za ní
- použití v oblasti elektroinstalací díky nevodivému plasty
- vícekrát použitelný kvalitní usazovací nástroj



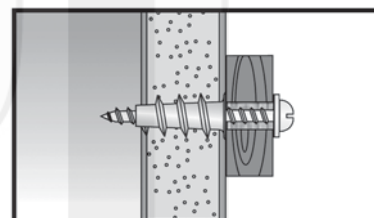
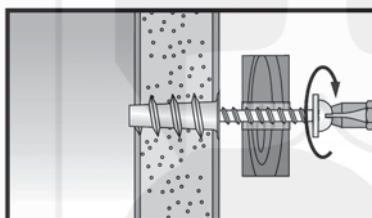
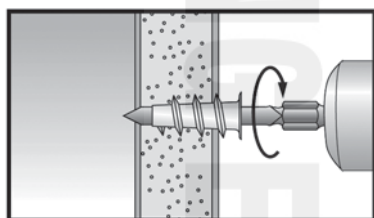
Pro upevnění:

- osvětlovacích těles
- soklových lišt
- elektrických spínačů
- a mnoho dalšího



Montážní informace:

- nejsou vhodné pro sádkrovláknité nebo obložené sádkartonové desky
- přizpůsobené pro šrouby do dřeva, dřevotřísky a samořezné šrouby s průměrem 4 až 5 mm
- pro desky silnější než 15 mm nejprve vyvrtejte otvor pomocí montážního přípravku
- při používání elektrického šroubováku omezte utahovací moment



Hmoždinky plastové do sádkartonu

| Katalog. číslo | Typ | Průměr (mm) | Délka (mm) | Průměr vrtu (mm) | Max. přípustné zatížení na stěně (kN) | Hmotnost 100 ks (kg) | Množství v balení CLEVER PACK (ks) | |
|----------------|-------------|---|------------|------------------|---------------------------------------|----------------------|------------------------------------|---|
| wpr8435 | HM-SDR-4-24 | 4 | 24 | 4 - 5 | 0,24 | 0,09 | 50 | |
| wpr8436 | HM-SDR-T1 | usazovací nástroj pro hmoždinku do sádkartonu | | | | | | 1 |

Hmoždinky plastové "BOOSTER PLUG" do pórobetonu a sádkartonu, samořezné

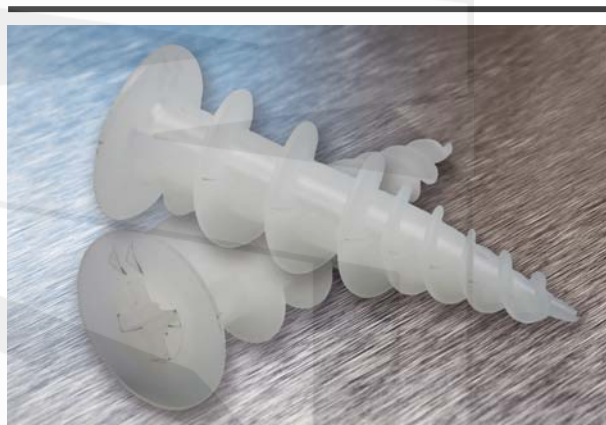
- Materiál hmoždinky: Nylon vyztužený skelnými vlákny
- Barva: přírodní

Popis:

- hmoždinky jsou vhodné pro sádkartonové desky, plně sádkové desky a pórobeton
- určeny pro vruty do dřeva s průměrem 4 mm

Výhody:

- hmoždinky jsou samořezné - montáž pouze pomocí šroubováku
- rychlá a snadná montáž při použití AKU nebo elektrického šroubováku
- pevné tělo díky skelným vláknům
- použití v oblasti elektroinstalací díky nevodivému plástu

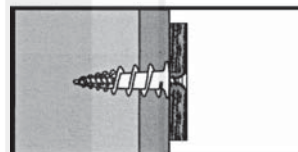
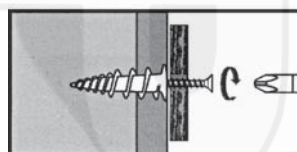
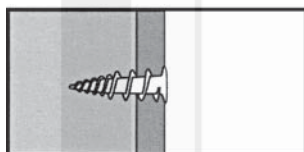
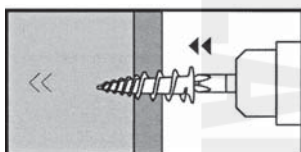


Pro upevnění:

- osvětlovacích těles
- dřevěných lišt
- elektroinstalacních prvků
- kabelových držáků
- a mnoho dalšího

Montážní informace:

- přizpůsobené pro šrouby do dřeva, dřevotřísky a samořezné šrouby s průměrem 4 mm
- při používání elektrického šroubováku omezte utahovací moment



Hmoždinky plastové "BOOSTER PLUG" do pórobetonu a sádkartonu, samořezné

| Katalog. číslo | Typ | Průměr (mm) | Délka (mm) | Průměr vrutu (mm) | Max. přípustné zatížení (kN) | Hmotnost 100 ks (kg) | Množství v balení (ks) |
|----------------|-------------|-------------|------------|-------------------|------------------------------|----------------------|------------------------|
| wpr8078 | HM-SDR-6-37 | 6 | 37 | 4 | 0,25 | 0,10 | 100 |

✦ Drobný přípevňovací materiál

Hmoždinky samořezné "TURBO" ze zinkové slitiny ZAMAK do sádkartonu nebo pórobetonu

■ Materiál: zinková slitina ZAMAK

Popis:

- hmoždinky jsou vhodné pro sádkartonové desky, plné sádkové desky a pórobeton
- určeny pro vruty do dřeva s průměrem 4,5 mm

Výhody:

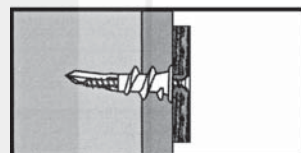
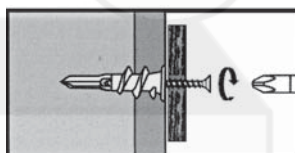
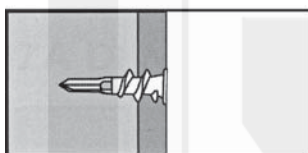
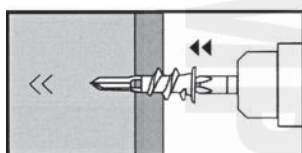
- hmoždinky jsou samořezné, montáž pouze pomocí šroubováku
- rychlá a snadná montáž při použití AKU nebo elektrického šroubováku
- vysoce pevné tělo ze zinkové slitiny ZAMAK odolné proti korozi

Pro upevnění:

- osvětlovacích těles
- dřevěných lišt
- elektroinstalačních prvků
- kabelových držáků
- a mnoho dalšího

Montážní informace:

- přizpůsobené pro šrouby do dřeva, dřevotřísky a samořezné šrouby s průměrem 4,5 mm
- při používání elektrického šroubováku omezte utahovací moment



Hmoždinky samořezné "TURBO" ze zinkové slitiny ZAMAK do sádkartonu nebo pórobetonu

| Katalog. číslo | Typ | Průměr (mm) | Délka (mm) | Průměr vrutu (mm) | Max. přípustné zatížení (kN) | Hmotnost 100 ks (kg) | Množství v balení CLEVER PACK (ks) |
|----------------|-------------|-------------|------------|-------------------|------------------------------|----------------------|------------------------------------|
| wpr8079 | HM-ZMK-6-37 | 6 | 37 | 4,5 | 0,25 | 0,45 | 50 |

Hmoždinky uzlovací, Polyethylen

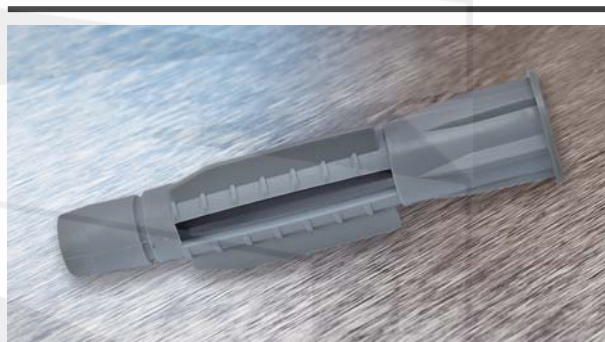
■ Materiál: Polyethylen (PE)

Popis:

- hmoždinky jsou vhodné pro všechny betony a zdicí materiály, děrované a duté cihly, desky a tabule
- v plných stavebních materiálech se rozepře, v dutinách se spolehlivě zauzluje
- použití s vruty do dřeva, dřevotřísky a samořeznými vruty

Výhody:

- univerzální použití téměř ve všech stavebních materiálech
- osvědčená 3-dílná konstrukce rozpěrné části pro optimální centrické vedení vrutu
- zauzlení při použití v dutých stavebních materiálech
- límeček brání vklouznutí hmoždinky do vyvrtaného otvoru
- beznapěťový dílek hmoždinky brání odloupení omítky či obkladu

**Pro upevnění:**

- svítidel
- nástěnných regálů
- soklových lišt
- pohybových čidel
- a mnoho dalšího

Max. přípustné zatížení v kN

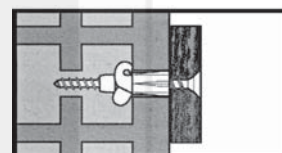
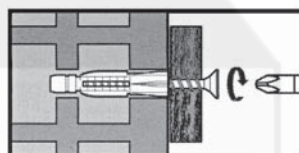
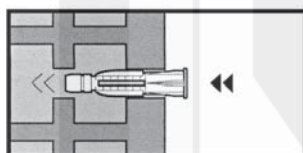
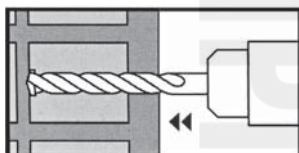
| Typ | Beton B25 | Plná cihla | Dutá cihla | Sádrokarton |
|-----------------|-----------|------------|------------|-------------|
| HM-UZL-6x38-PE | 0,9 | 0,80 | 0,5 | 0,40 |
| HM-UZL-6x50-PE | 0,9 | 0,80 | 0,5 | 0,40 |
| HM-UZL-8x50-PE | 2,0 | 1,25 | 1,0 | 0,43 |
| HM-UZL-10x60-PE | 4,0 | 1,50 | 1,2 | 0,45 |



praktické balení
CLEVER PACK

Montážní informace:

- šrouby s háčkem nebo okem musí mít opěrnou pevnou podložku, aby došlo k zauzlení
- do sádrokartonu vrtat vrtákem na dřevo nebo kov
- v pórobetonu, děrovaných a dutých cihlách vrtat bez přiklepu

**Hmoždinky uzlovací, Polyethylen (PE)**

| Katalog. číslo | Typ | Průměr (mm) | Délka (mm) | Průměr vrutu (mm) | Průměr vrtáku (mm) | Min. hloubka vrty (mm) | Hmotnost 100 ks (kg) | Množství v balení CLEVER PACK (ks) |
|----------------|----------------|-------------|------------|-------------------|--------------------|------------------------|----------------------|------------------------------------|
| wpr8171 | HM-UZ-6x38-PE | 6 | 37 | 4 | 6 | 50 | 0,12 | 50 |
| wpr8172 | HM-UZ-6x50-PE | 6 | 50 | 4 | 6 | 60 | 0,16 | 50 |
| wpr8173 | HM-UZ-8x50-PE | 8 | 50 | 5 | 8 | 60 | 0,23 | 25 |
| wpr8174 | HM-UZ-10x60-PE | 10 | 60 | 6 | 10 | 70 | 0,41 | 10 |

••••• Drobný přípevňovací materiál

Hmoždinky uzlovací s ocelovou skobou, hákem nebo okem

- Materiál hmoždinky: Polyetylen (PE)
- Materiál šroubu: pozinkovaná ocel

Popis:

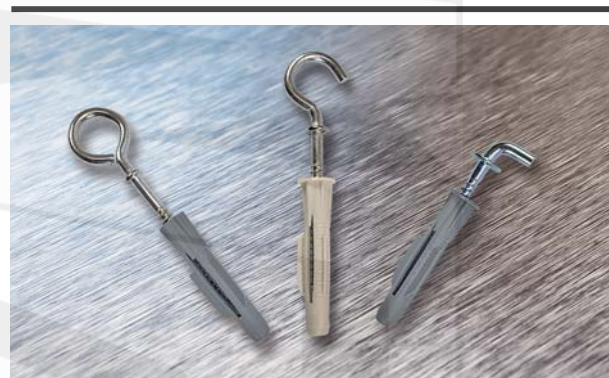
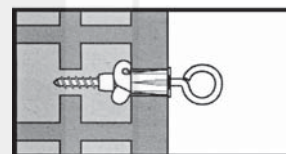
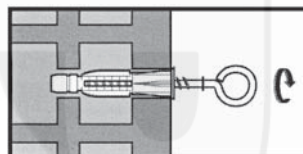
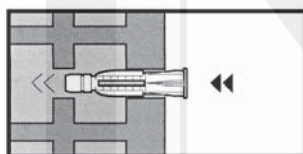
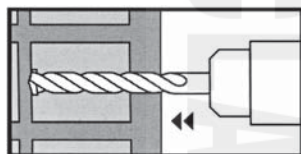
- hmoždinky jsou vhodné pro všechny betony a zdící materiály, děrované a duté cihly, desky a tabule
- v plných stavebních materiálech se rozepře, v dutinách se spolehlivě zauzluje
- použití s vruty do dřeva, dřevotřísky a samořeznými vruty

Výhody:

- univerzální použití v téměř všech stavebních materiálech
- osvědčená 3-dílná konstrukce rozpěrné části pro optimální centrické vedení vrutu
- zauzlení při použití v dutých stavebních materiálech
- límeček brání vklouznutí hmoždinky do vyvrtaného otvoru
- beznapěťový dílek hmoždinky brání odloupení omítky nebo obkladu

Montážní informace:

- šrouby s háčkem nebo okem musí mít opěrnou pevnou podložku, aby došlo k zauzlení
- do sádkartonu vrtat vrtákem na dřevo nebo kov
- v pórobetonu, děrovaných a dutých cihlách vrtat bez přiklepu



Pro upevnění:

- obrazů
- svítidel
- nástěnných regálů
- závěsných skříněk
- a mnoho dalšího

Hmoždinky uzlovací s ocelovou skobou, hákem nebo okem

| Katalog. číslo | Typ | Průměr (mm) | Délka (mm) | Průměr vrutu (mm) | Průměr vrtáku (mm) | Min. hloubka vrtu (mm) | Hmotnost 100 ks (kg) | Množství v balení CLEVER PACK (ks) | Foto |
|----------------|-------------------|-------------|------------|-------------------|--------------------|------------------------|----------------------|------------------------------------|------|
| wpr8175 | HM-UZ-SK-6x38-PE | 6 | 37 | 4 | 6 | 50 | 0,46 | 10 | |
| wpr8176 | HM-UZ-SK-8x51-PE | 8 | 50 | 5 | 8 | 60 | 0,94 | 10 | |
| wpr8177 | HM-UZ-SK-10x61-PE | 10 | 60 | 6 | 10 | 70 | 1,52 | 10 | |
| wpr8178 | HM-UZ-HK-6x38-PE | 6 | 37 | 4 | 6 | 50 | 0,64 | 10 | |
| wpr8179 | HM-UZ-HK-8x51-PE | 8 | 50 | 5 | 8 | 60 | 1,40 | 10 | |
| wpr8180 | HM-UZ-HK-10x61-PE | 10 | 60 | 6 | 10 | 70 | 2,04 | 10 | |
| wpr8181 | HM-UZ-OK-6x38-PE | 6 | 37 | 4 | 6 | 50 | 0,64 | 10 | |
| wpr8182 | HM-UZ-OK-8x51-PE | 8 | 50 | 5 | 8 | 60 | 1,40 | 10 | |
| wpr8183 | HM-UZ-OK-10x61-PE | 10 | 60 | 6 | 10 | 70 | 2,04 | 10 | |

Hmoždinky rozevírací s ocelovým hákem nebo okem

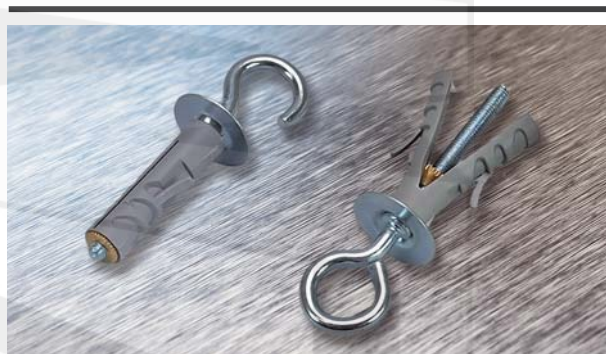
- Materiál hmoždinky: Polyamid 6 (PA 6)
- Materiál šroubu: pozinkovaná ocel

Popis:

- nylonové rozevírací hmoždinky s ocelovým hákem nebo okem
- hmoždinky se rozevírají pomocí kovového kónusu uvnitř hmoždinky

Výhody:

- pojistky proti protočení zabraňují protáčení hmoždinky ve vyvrtaném otvoru
- široký límeček nepodléhá rozpěrným tlakům a zabraňuje poškození povrchu dlaždic nebo omítky
- kovový kónus uvnitř hmoždinky zabraňuje jejímu uvolnění



Pro upevnění:

- osvětlovacích těles
- nástěnných regálů
- závěsných skříněk
- a mnoho dalšího

Vhodné pro:

- přírodní kámen
- plné cihly
- plné vápenopískové cihly
- děrované cihly
- duté betonové tvárnice



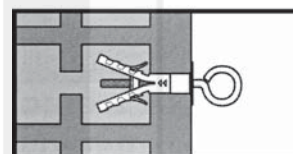
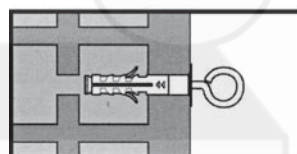
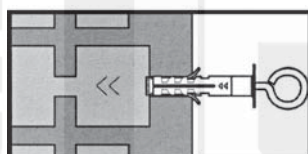
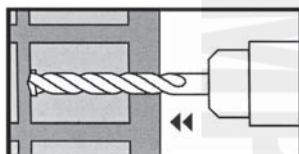
praktické balení
CLEVER PACK

Max. přípustné zatížení v kN

| Typ | beton B25 |
|-------------------|-----------|
| HM-RZ-HK-8x40-NY | 1,5 |
| HM-RZ-HK-12x45-NY | 3,0 |
| HM-RZ-OK-8x40-NY | 1,5 |
| HM-RZ-OK-12x45-NY | 3,0 |

Montážní informace:

- v pórobetonu, děrovaných a dutých cihlách vrtat bez přiklepu



Hmoždinky rozevírací s ocelovým hákem nebo okem

| Katalog. číslo | Typ | Průměr (mm) | Délka (mm) | Průměr šroubu | Průměr vrtáku (mm) | Min. hloubka vrtu (mm) | Hmotnost 100 ks (kg) | Množství v balení CLEVER PACK (ks) | Foto |
|----------------|-------------------|-------------|------------|---------------|--------------------|------------------------|----------------------|------------------------------------|------|
| wpr8184 | HM-RZ-HK-8x40-NY | 8 | 40 | M4 | 8 | 50 | 1,10 | 10 | |
| wpr8185 | HM-RZ-HK-12x45-NY | 12 | 45 | M5 | 12 | 55 | 1,85 | 5 | |
| wpr8186 | HM-RZ-OK-8x40-NY | 8 | 40 | M4 | 8 | 50 | 1,10 | 10 | |
| wpr8187 | HM-RZ-OK-12x45-NY | 12 | 45 | M5 | 12 | 55 | 1,85 | 5 | |

••••• Drobný přípevňovací materiál

Hmoždinky rozevírací dutinové "FLAMINGO"

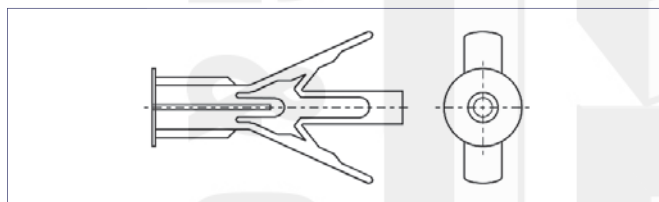
■ Materiál: Nylon

Popis:

- plastové rozevírací hmoždinky jsou vhodné pro dutiny s omezenou hloubkou
- používají se k upevnění všech předmětů, které lze upevnit pomocí vrtů do dřeva nebo dřevotřísky

Výhody:

- univerzální použití téměř ve všech stavebních materiálech - zejména pro upevnění předmětů na deskách a tabulích
- optimálně vhodné pro jednoduše a dvojité opláštěné sádkartonové stěny
- výstupky zaručují dobré jištění proti protočení
- límec brání vklouznutí hmoždinky do vyvrtaného otvoru



Pro upevnění:

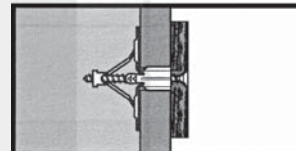
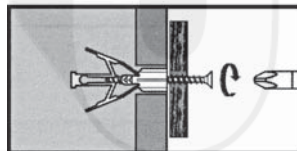
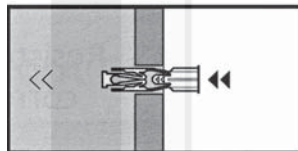
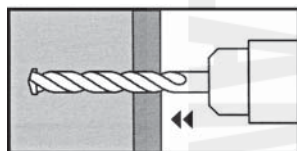
- svítidel
- nástěnných regálů
- závěsných skříněk
- soklových lišt
- pohybových čidel
- a mnoho dalšího

Vhodné pro:

- sádkartonové desky
- sádrovláknité desky
- cementovláknité desky
- tvrdé vláknité desky
- dřevotřískové desky
- duté cihly

Montážní informace:

Háčky, skoby a vrtuty s okem musí mít pevnou opěrnou podložku, aby mohlo dojít k přitažení a roztažení rozpěrné části hmoždinky.



Hmoždinky rozevírací dutinové "FLAMINGO"

| Katalog. číslo | Typ | Průměr (mm) | Délka (mm) | Pro rozměr vrtu (mm) | Průměr vrtáku (mm) | Tloušťka stěny (mm) | Max. přípustné zatížení (kN) | Hmotnost 100 ks (kg) | Množství v bal. CLEVER PACK (ks) |
|----------------|--------------|-------------|------------|----------------------|--------------------|---------------------|------------------------------|----------------------|----------------------------------|
| wpr8188 | HM-FLG-10-12 | 10 | 38 | 4 x 50 | 10 | 4 - 12 | 0,25 | 0,24 | 25 |
| wpr8189 | HM-FLG-10-19 | 10 | 47 | 4 x 60 | 10 | 13 - 19 | 0,25 | 0,26 | 25 |

Hmoždinky kovové rozpěrné "HORN FIX"

■ Materiál: galvanicky pozinkovaná ocel

Popis:

- hmoždinky jsou vyrobeny z oceli a jsou pozinkované
- jsou určeny pro použití s vruty do dřeva a dřevotřísky

Výhody:

- optimální vedení vrutu díky žebrované vnitřní geometrii
- vnější ozubení je zárukou spolehlivé fixace
- do pórobetonu lze hmoždinku zatlouci bez předvrtání



Pro upevnění:

- trubek
- vodovodních trubek
- kabelových a trubkových objímek
- rozvodů vody a plynu
- a mnoho dalšího

Max. přípustné zatížení v kN

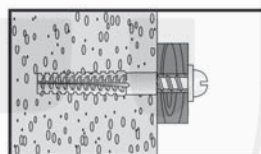
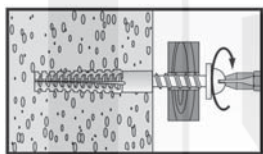
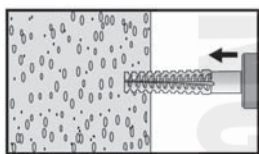
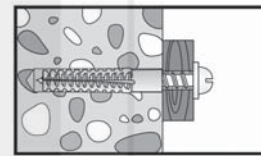
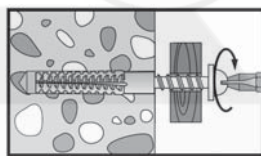
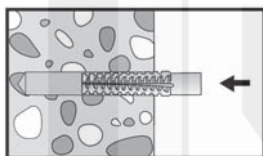
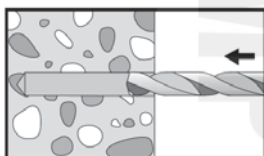
| Typ | Vrták | Pórobeton G2 | Pórobeton G4 |
|----------|-------|--------------|--------------|
| HRF-5-30 | 3 | 0,5 | 1,4 |
| HRF-6-30 | 4 | 0,8 | 1,9 |



Vhodné pro:

- beton a předpjaté betonové desky s dutým jádrem
- přírodní kámen s hutnou strukturou
- plné cihly a plné vápenopískové cihly
- pórobeton
- plné sádrové desky

Montáž:



Hmoždinky kovové rozpěrné "HORN FIX"

| Katalog. číslo | Typ | Průměr (mm) | Délka (mm) | Průměr vrutu (mm) | Průměr vrtáku (mm) | Hmotnost 100 ks (kg) | Množství v balení CLEVER PACK (ks) |
|----------------|----------|-------------|------------|-------------------|--------------------|----------------------|------------------------------------|
| wpr8433 | HRF-5-30 | 5 | 30 | 4 - 5 | 5 - 7 | 0,18 | 50 |
| wpr8434 | HRF-6-30 | 6 | 32 | 5 - 6 | 7 - 9 | 0,24 | 50 |

Drobný přípevňovací materiál

Hmoždinky ocelové rozevírací dutinové

■ Materiál: galvanicky pozinkovaná ocel

Popis:

- vícenásobně dělené hmoždinky s předmontovaným metrickým šroubem
- rozpínací žebra se za deskou roztáhnou a přitisknou na velkou plochu

Výhody:

- rozpínací žebra a velký kontaktní dosah zvyšují nosnost a bezpečnost
- metrický závit umožňuje snadné zašroubování a pevné dotažení hmoždinky
- snadná montáž pomocí šroubováku nebo montážních kleští
- antirotační zámek (charakteristické zuby) zabraňuje protáčení během montáže
- šroub lze bez ztráty přídržné síly hmoždinky na desce opět uvolnit

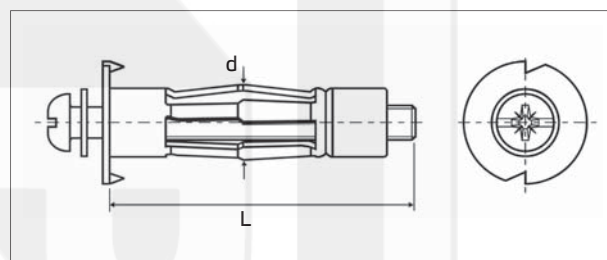


Pro upevnění:

- elektroinstalačních prvků
- kabelových držáků
- nástěnných regálů
- soklových lišt
- a mnoho dalšího

Vhodné pro:

- sádkartonové desky
- sádrové desky
- dřevovláknité desky
- dřevotřískové desky
- duté zdivo
- duté stropy

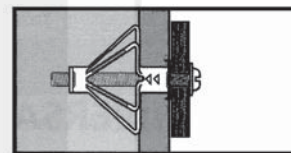
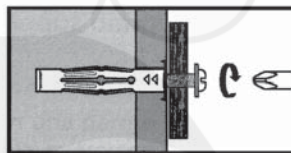
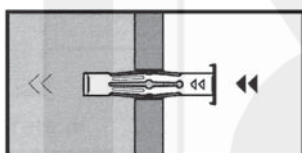
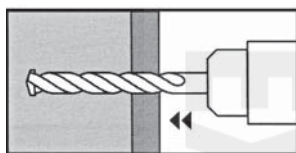


Max. přípustné zatížení v kN

| Typ | Sádkarton | Dřevotříska |
|----------------|-----------|-------------|
| HM-RZV-4x38-FE | 0,4 | 0,5 |
| HM-RZV-5x52-FE | 0,6 | 0,8 |
| HM-RZV-6x52-FE | 1,0 | 1,2 |

Montážní informace:

- montáž je ukončena, jde-li šroub ztuhle utahovat
- do lehkých stavebních desek vrtat bez přiklepu a vrtákem na kov



Hmoždinky ocelové rozevírací dutinové

| Katalog. číslo | Typ | Průměr d (mm) | Délka L (mm) | Závit šroubu | Průměr vrtáku (mm) | Tloušťka stěny (mm) | Hmotnost 100 ks (kg) | Množství v balení CLEVER PACK (ks) |
|----------------|----------------|---------------|--------------|--------------|--------------------|---------------------|----------------------|------------------------------------|
| wpr8190 | HM-RZV-4x38-FE | 8 | 38 | M4 | 7 - 8 | 6 - 12 | 0,79 | 10 |
| wpr8191 | HM-RZV-5x52-FE | 10 | 52 | M5 | 9 - 10 | 3 - 16 | 1,58 | 10 |
| wpr8192 | HM-RZV-6x52-FE | 12 | 52 | M6 | 10 - 12 | 3 - 16 | 2,14 | 10 |

Hmoždinky natloukáací s rovným lemem

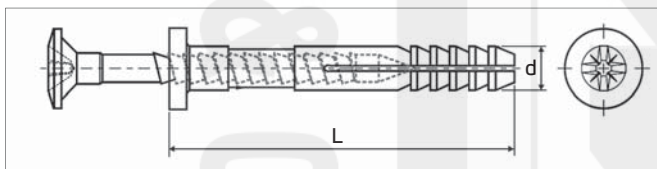
- Materiál hmoždinky: Polyamid 6 (PA 6)
- Materiál šroubu: pozinkovaná ocel
- Barva hmoždinky: šedá

Popis:

- široké spektrum použití
- snadná a rychlá montáž - vrut se nešroubuje, ale pouze se zatluče kladivem
- v případě potřeby lze vrut vyšroubovat

Výhody:

- časově úsporný upevňovací systém - natloukáací hmoždinka včetně zatloukáacího vrutu
- systém je předmontován, tzn. že zatloukáací vrut je pevně zasunut v hmoždince
- zatloukáací vrut se nešroubuje - pouze se zatluče kladivem
- zatloukáací pojistka zabraňuje předčasnému rozepření

**Pro upevnění:**

- ukončovacích a soklových lišt
- sádkartonářských profilů
- fólií, plechů a opláštění
- dřevěných hranolů
- kabelových a trubkových objímek
- podkladních roštů ze dřeva a kovu a mnoho dalšího

Vhodné pro:

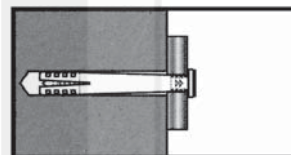
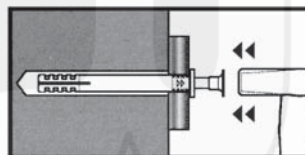
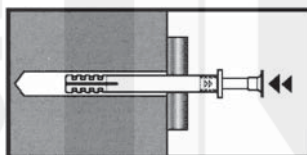
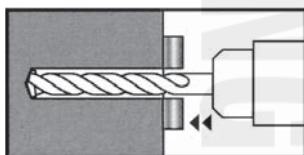
- beton
- plné cihly
- děrované cihly
- duté tvárnice
- omezeně pórobeton

Max. přípustné zatížení v kN

| Typ | Beton B25 | Plná cihla |
|-------------|-----------|------------|
| HM-NTL-5x40 | 1,0 | 1,0 |
| HM-NTL-6x35 | 1,4 | 1,2 |
| HM-NTL-6x40 | 1,4 | 1,2 |
| HM-NTL-8x60 | 2,0 | 1,7 |

Montážní informace:

- zatloukáací hmoždinka se smí použít jen způsobem průstrčné montáže, tzn. že hmoždinka prochází skrz připevňovaný předmět
- v děrovaných a dutých cihlách volíme délku hmoždinky tak, aby rozpěrná zóna hmoždinky zasáhla alespoň jednu příčku dutiny

**Hmoždinky natloukáací s rovným lemem**

| Katalog. číslo | Typ | Průměr d (mm) | Délka L (mm) | Průměr vrutu (mm) | Průměr vrtáku (mm) | Hmotnost 100 ks (kg) | Množství v balení CLEVER PACK (ks) |
|----------------|-------------|---------------|--------------|-------------------|--------------------|----------------------|------------------------------------|
| wpr8193 | HM-NTL-5x40 | 5 | 40 | 3,5 | 5 | 0,30 | 100 |
| wpr8194 | HM-NTL-6x35 | 6 | 35 | 4 | 6 | 0,35 | 50 |
| wpr8195 | HM-NTL-6x40 | 6 | 40 | 4 | 6 | 0,49 | 50 |
| wpr8196 | HM-NTL-8x60 | 8 | 60 | 5 | 8 | 0,90 | 25 |

••••• Drobný přípevňovací materiál

Hmoždinky natloukací s vnější metrickou závítovou hlavou M6

- Materiál hmoždinky: Polyamid 6 (Nylon 6)
- Materiál šroubu: pozinkovaná ocel
- Barva hmoždinky: šedá

Popis:

- tyto hmoždinky se nejvíce používají pro upevnění kabelových a trubkových objímek
- snadná a rychlá montáž - vrut se závítovou hlavou se nešroubuje, ale pouze se zatluče kladivem

Výhody:

- časově úsporný upevňovací systém - rozpěrná hmoždinka včetně zatloukacího vrutu se závítovou hlavou
- systém je předmontován, tzn. že zatloukací vrut se závítovou hlavou je pevně zasunut v hmoždince
- zatloukací vrut se závítovou hlavou se nešroubuje - pouze se zatluče kladivem
- zatloukací pojistka zabráňuje předčasnému rozepření



Vhodné pro:

- beton
- plné cihly
- děrované cihly
- duté tvárnice
- omezeně pórobeton



Max. přípustné zatížení v kN

| Typ | Beton B25 | Plná cihla | Pórobeton |
|--------------|-----------|------------|-----------|
| HM-NTL-ZV-M6 | 1,06 | 0,86 | 0,21 |

Doporučený nástroj pro montáž:

aby při zatloukání hmoždinky nedocházelo k poškození závítové hlavy, doporučujeme při montáži použít usazovací železo (kat.č.: wpr8200, typ: BEX-T1); viz následující strana

Montážní informace:

V děrovaných a dutých cihlách volíme délku hmoždinky tak, aby rozpěrná zóna hmoždinky zasáhla alespoň jednu příčku dutiny.



Hmoždinky natloukací s vnější metrickou závítovou hlavou M6

| Katalog. číslo | Typ | Průměr (mm) | Délka (mm) | Průměr vrutu (mm) | Průměr vrtáku (mm) | Hmotnost 100 ks (kg) | Množství v balení CLEVER PACK (ks) |
|----------------|--------------|-------------|------------|-------------------|--------------------|----------------------|------------------------------------|
| wpr7989 | HM-NTL-ZV-M6 | 6 | 40 | 4 | 6 | 0,50 | 50 |

Hřeby natloukácí "BEE FIX" se závitem M6

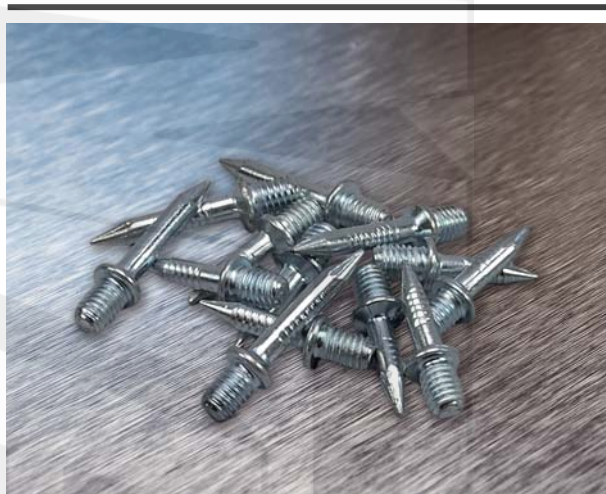
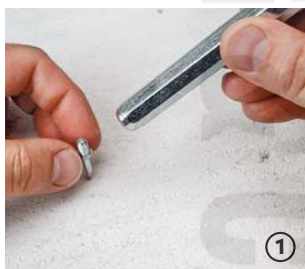
- Materiál: tvrzená ocel
- Povrchová úprava: galvanicky pozinkováno

Popis:

- natloukácí hřeby se závitem M6 do pevných stavebních materiálů - např. beton, cihly, dřevo
- vyrobeny ze speciální vysokouhlíkové oceli - pevnost 53-56 HRC
- snadná a rychlá montáž - natloukání pomocí usazovacího železa a kladiva

Použití:

Natloukácí hřeby se závitem M6 se nejvíce používají pro upevnění kabelových a trubkových objímek.

**Ukázka montáže a příkladu použití:****Hřeby natloukácí "BEE FIX" se závitem M6**

| Katalog. číslo | Typ | Závít | Délka závítu (mm) | Celková délka (mm) | Hmotnost 100 ks (kg) | Množství v balení (ks) | Foto |
|----------------|-----------|-------|-------------------|--------------------|----------------------|------------------------|------|
| wpr8197 | BEX-M6-15 | M6 | 8 | 15 | 0,31 | 100 | |
| wpr8198 | BEX-M6-18 | M6 | 8 | 18 | 0,32 | 100 | |
| wpr8199 | BEX-M6-25 | M6 | 8 | 25 | 0,40 | 100 | |

Usazovací železo "BEE FIX TOOL" pro natloukácí hřeby

| Katalog. číslo | Typ | Délka (mm) | Hmotnost (kg) | Množství v balení (ks) | Foto |
|----------------|--------|------------|---------------|------------------------|------|
| wpr8200 | BEX-T1 | 134 | 0,16 | 1 | |

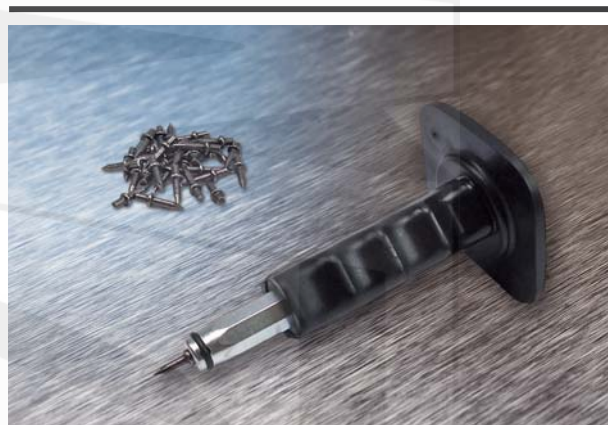
❖ Drobný přípevňovací materiál

Hřebíkové nýty natloukácí "HORNY FIX" s přírubou

■ Materiál: tvrzená ocel

Popis:

- natloukácí hřebíkový nýt do pevných stavebních materiálů - např. beton, cihly, dřevo
- alternativa pro nastřelovací hřebíky a vruty
- vyrobeno ze speciální vysokouhlíkové oceli - pevnost 53-56 HRC
- natloukání pomocí usazovací rukojeti a kladiva



Montáž:



Hřebíkové nýty natloukácí "HORNY FIX" s přírubou

| Katalog. číslo | Typ | Průměr (mm) | Celková délka (mm) | Hmotnost 100 ks (kg) | Množství v balení (ks) | Foto |
|----------------|--------|-------------|--------------------|----------------------|------------------------|------|
| wpr8201 | HFX-18 | 4 | 18 | 0,259 | 200 | |

Usazovací rukojeť "HORNY FIX TOOL" pro natloukácí hřebíkové nýty

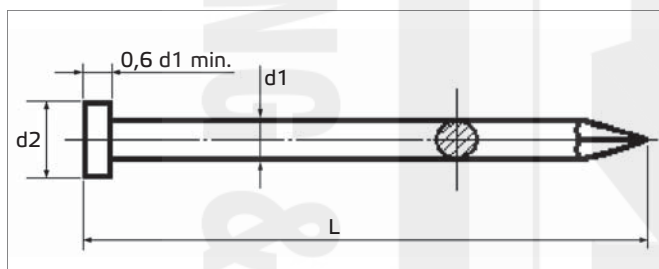
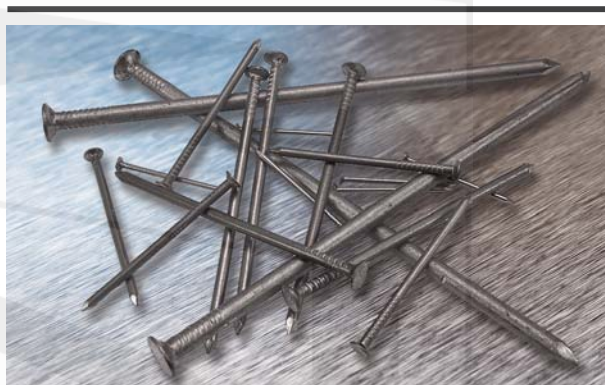
| Katalog. číslo | Typ | Délka (mm) | Hmotnost (kg) | Množství v balení (ks) | Foto |
|----------------|--------|------------|---------------|------------------------|------|
| wpr8202 | HFX-T1 | 168 | 0,490 | 1 | |

Stavební hřebíky

■ Materiál: ocel

Popis:

■ k rychlému spojování dvou či více různých materiálů



| Stavební hřebíky | | | | | |
|------------------|----------------|--------------|-----|------|------------------------------------|
| Katalog. číslo | Typ | Rozměry (mm) | | | Množství v balení CLEVER PACK (ks) |
| | | L | d1 | d2 | |
| wpr8203 | HREB-16-1.4-1 | 16 | 1,4 | 3,7 | 500 |
| wpr8204 | HREB-20-1.4-1 | 20 | 1,4 | 3,6 | 500 |
| wpr8205 | HREB-32-1.6-1 | 32 | 1,6 | 4,2 | 250 |
| wpr8206 | HREB-40-1.8-1 | 40 | 1,8 | 4,4 | 200 |
| wpr8207 | HREB-50-2.5-1 | 50 | 2,5 | 5,8 | 100 |
| wpr8208 | HREB-63-2.8-1 | 63 | 2,8 | 6,9 | 100 |
| wpr8209 | HREB-80-3.1-1 | 80 | 3,1 | 7,6 | 100 |
| wpr8210 | HREB-100-4.0-1 | 100 | 4 | 9,8 | 100* |
| wpr8211 | HREB-150-5.0-2 | 150 | 5 | 10,8 | 50* |

* Není baleno v praktickém balení CLEVER PACK. Balení v sáčku.

Hadicové spony se šnekovým závitem

Hadicové spony se šnekovým závitem, pozinkované

— Materiál: galvanicky pozinkovaná ocel (W1)

Popis:

- vyznačují se jednoduchou montáží - šestihranný klíč, plochý či křížový šroubovák
- jsou vhodné do nekorozního prostředí
- destrukční utahovací moment spony je 6 Nm od rozměru 20 - 32 mm



| Hadicové spony se šnekovým závitem, pozinkované, šířka 9 mm | | | | |
|---|-------------------|------------|-------------|------------------------|
| Katalog. číslo | Typ | Šířka (mm) | Průměr (mm) | Množství v balení (ks) |
| wpr8505 | HASPO-9-W1-12 | 9 | 8 - 12 | 50 |
| wpr8506 | HASPO-9-W1-12-SP2 | 9 | 8 - 12 | 2 |
| wpr8507 | HASPO-9-W1-16 | 9 | 10 - 16 | 50 |
| wpr8508 | HASPO-9-W1-16-SP2 | 9 | 10 - 16 | 2 |
| wpr8509 | HASPO-9-W1-20 | 9 | 12 - 20 | 50 |
| wpr8510 | HASPO-9-W1-20-SP2 | 9 | 12 - 20 | 2 |
| wpr8511 | HASPO-9-W1-25 | 9 | 16 - 25 | 50 |
| wpr8512 | HASPO-9-W1-25-SP2 | 9 | 16 - 25 | 2 |
| wpr8513 | HASPO-9-W1-32 | 9 | 20 - 32 | 50 |
| wpr8514 | HASPO-9-W1-32-SP2 | 9 | 20 - 32 | 2 |
| wpr8515 | HASPO-9-W1-40 | 9 | 25 - 40 | 50 |
| wpr8516 | HASPO-9-W1-40-SP2 | 9 | 25 - 40 | 2 |
| wpr8517 | HASPO-9-W1-50 | 9 | 32 - 50 | 50 |
| wpr8518 | HASPO-9-W1-50-SP2 | 9 | 32 - 50 | 2 |
| wpr8519 | HASPO-9-W1-60 | 9 | 40 - 60 | 50 |
| wpr8520 | HASPO-9-W1-60-SP2 | 9 | 40 - 60 | 2 |
| wpr8521 | HASPO-9-W1-70 | 9 | 50 - 70 | 50 |
| wpr8522 | HASPO-9-W1-70-SP2 | 9 | 50 - 70 | 2 |
| wpr8523 | HASPO-9-W1-80 | 9 | 60 - 80 | 50 |
| wpr8524 | HASPO-9-W1-90 | 9 | 70 - 90 | 50 |
| wpr8525 | HASPO-9-W1-100 | 9 | 80 - 100 | 10 |
| wpr8526 | HASPO-9-W1-110 | 9 | 90 - 110 | 10 |
| wpr8527 | HASPO-9-W1-120 | 9 | 100 - 120 | 10 |
| wpr8528 | HASPO-9-W1-130 | 9 | 110 - 130 | 10 |
| wpr8529 | HASPO-9-W1-140 | 9 | 120 - 140 | 10 |
| wpr8530 | HASPO-9-W1-150 | 9 | 130 - 150 | 10 |
| wpr8531 | HASPO-9-W1-160 | 9 | 140 - 160 | 10 |

| Hadicové spony se šnekovým závitem, pozinkované, šířka 12 mm | | | | |
|--|--------------------|------------|-------------|------------------------|
| Katalog. číslo | Typ | Šířka (mm) | Průměr (mm) | Množství v balení (ks) |
| wpr8532 | HASPO-12-W1-20 | 12 | 12 - 20 | 50 |
| wpr8533 | HASPO-12-W1-20-SP2 | 12 | 12 - 20 | 2 |
| wpr8534 | HASPO-12-W1-25 | 12 | 16 - 25 | 50 |
| wpr8535 | HASPO-12-W1-25-SP2 | 12 | 16 - 25 | 2 |
| wpr8536 | HASPO-12-W1-32 | 12 | 20 - 32 | 50 |
| wpr8537 | HASPO-12-W1-32-SP2 | 12 | 20 - 32 | 2 |
| wpr8538 | HASPO-12-W1-40 | 12 | 25 - 40 | 50 |
| wpr8539 | HASPO-12-W1-40-SP2 | 12 | 25 - 40 | 2 |
| wpr8540 | HASPO-12-W1-50 | 12 | 32 - 50 | 50 |
| wpr8541 | HASPO-12-W1-50-SP2 | 12 | 32 - 50 | 2 |
| wpr8542 | HASPO-12-W1-60 | 12 | 40 - 60 | 50 |
| wpr8543 | HASPO-12-W1-60-SP2 | 12 | 40 - 60 | 2 |
| wpr8544 | HASPO-12-W1-70 | 12 | 50 - 70 | 50 |
| wpr8545 | HASPO-12-W1-70-SP2 | 12 | 50 - 70 | 2 |
| wpr8546 | HASPO-12-W1-80 | 12 | 60 - 80 | 50 |
| wpr8547 | HASPO-12-W1-90 | 12 | 70 - 90 | 50 |
| wpr8548 | HASPO-12-W1-100 | 12 | 80 - 100 | 10 |
| wpr8549 | HASPO-12-W1-110 | 12 | 90 - 110 | 10 |
| wpr8550 | HASPO-12-W1-120 | 12 | 100 - 120 | 10 |
| wpr8551 | HASPO-12-W1-130 | 12 | 110 - 130 | 10 |
| wpr8552 | HASPO-12-W1-140 | 12 | 120 - 140 | 10 |
| wpr8553 | HASPO-12-W1-150 | 12 | 130 - 150 | 10 |
| wpr8554 | HASPO-12-W1-160 | 12 | 140 - 160 | 10 |
| wpr8555 | HASPO-12-W1-170 | 12 | 150 - 170 | 10 |
| wpr8556 | HASPO-12-W1-180 | 12 | 160 - 180 | 10 |
| wpr8557 | HASPO-12-W1-190 | 12 | 170 - 190 | 10 |
| wpr8558 | HASPO-12-W1-200 | 12 | 180 - 200 | 10 |

**Hadicové spony se šnekovým závitem,
nerezové**

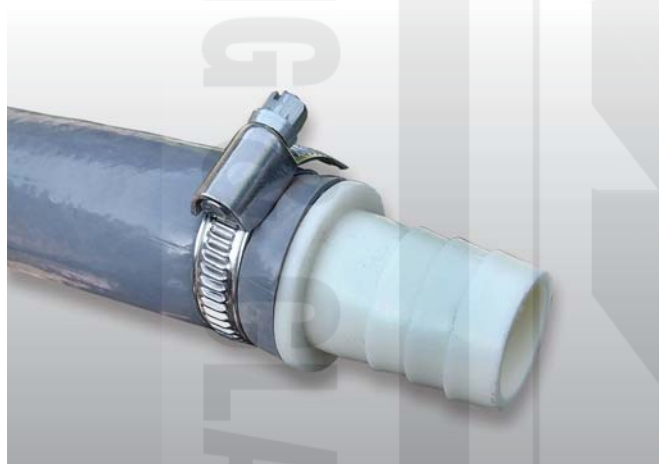
■ Materiál: nerezová ocel (W4)

Popis:

■ destrukční utahovací moment spony je 6 Nm od rozměru 16 - 25 mm

Použití:

Nerezové hadicové spony jsou určeny pro vysoce korozní prostředí.

**Hadicové spony se šnekovým závitem, nerezové, šířka 9 mm**

| Katalog. číslo | Typ | Šířka (mm) | Průměr (mm) | Množství v balení (ks) |
|----------------|----------------|------------|-------------|------------------------|
| wpr8559 | HASPO-9-W4-12 | 9 | 8 - 12 | 50 |
| wpr8560 | HASPO-9-W4-16 | 9 | 10 - 16 | 50 |
| wpr8561 | HASPO-9-W4-20 | 9 | 12 - 20 | 50 |
| wpr8562 | HASPO-9-W4-25 | 9 | 16 - 25 | 50 |
| wpr8563 | HASPO-9-W4-32 | 9 | 20 - 32 | 50 |
| wpr8564 | HASPO-9-W4-40 | 9 | 25 - 40 | 50 |
| wpr8565 | HASPO-9-W4-50 | 9 | 32 - 50 | 50 |
| wpr8566 | HASPO-9-W4-60 | 9 | 40 - 60 | 50 |
| wpr8567 | HASPO-9-W4-70 | 9 | 50 - 70 | 50 |
| wpr8568 | HASPO-9-W4-80 | 9 | 60 - 80 | 50 |
| wpr8569 | HASPO-9-W4-90 | 9 | 70 - 90 | 50 |
| wpr8570 | HASPO-9-W4-100 | 9 | 80 - 100 | 10 |
| wpr8571 | HASPO-9-W4-110 | 9 | 90 - 110 | 10 |
| wpr8572 | HASPO-9-W4-120 | 9 | 100 - 120 | 10 |
| wpr8573 | HASPO-9-W4-130 | 9 | 110 - 130 | 10 |
| wpr8574 | HASPO-9-W4-140 | 9 | 120 - 140 | 10 |
| wpr8575 | HASPO-9-W4-150 | 9 | 130 - 150 | 10 |
| wpr8576 | HASPO-9-W4-160 | 9 | 140 - 160 | 10 |

Hadicové spony se šnekovým závitem, nerezové, šířka 12 mm

| Katalog. číslo | Typ | Šířka (mm) | Průměr (mm) | Množství v balení (ks) |
|----------------|-----------------|------------|-------------|------------------------|
| wpr8577 | HASPO-12-W4-20 | 12 | 12 - 20 | 50 |
| wpr8578 | HASPO-12-W4-25 | 12 | 16 - 25 | 50 |
| wpr8579 | HASPO-12-W4-32 | 12 | 20 - 32 | 50 |
| wpr8580 | HASPO-12-W4-40 | 12 | 25 - 40 | 50 |
| wpr8581 | HASPO-12-W4-50 | 12 | 32 - 50 | 50 |
| wpr8582 | HASPO-12-W4-60 | 12 | 40 - 60 | 50 |
| wpr8583 | HASPO-12-W4-70 | 12 | 50 - 70 | 50 |
| wpr8584 | HASPO-12-W4-80 | 12 | 60 - 80 | 50 |
| wpr8585 | HASPO-12-W4-90 | 12 | 70 - 90 | 50 |
| wpr8586 | HASPO-12-W4-100 | 12 | 80 - 100 | 10 |
| wpr8587 | HASPO-12-W4-110 | 12 | 90 - 110 | 10 |
| wpr8588 | HASPO-12-W4-120 | 12 | 100 - 120 | 10 |
| wpr8589 | HASPO-12-W4-130 | 12 | 110 - 130 | 10 |
| wpr8590 | HASPO-12-W4-140 | 12 | 120 - 140 | 10 |
| wpr8591 | HASPO-12-W4-150 | 12 | 130 - 150 | 10 |
| wpr8592 | HASPO-12-W4-160 | 12 | 140 - 160 | 10 |
| wpr8593 | HASPO-12-W4-170 | 12 | 150 - 170 | 10 |
| wpr8594 | HASPO-12-W4-180 | 12 | 160 - 180 | 10 |
| wpr8595 | HASPO-12-W4-190 | 12 | 170 - 190 | 10 |
| wpr8596 | HASPO-12-W4-200 | 12 | 180 - 200 | 10 |