

# Izolační rozpínače RSI Přepínače zdrojů napájení PRZK



## Použití

Izolační rozpínače RSI jsou určeny pro práci v obvodech s jmenovitým izolačním napětím do 690V a to v kategoriích AC21 ... AC23 a také v obvodech stejnosměrného napětí do 220V. Rozpínače mohou být instalovány v uzavřených prostorech (až 3. pásmo průmyslového znečištění) v rozmezí teplot od -5°C do +40°C. Výška místa nainstalování musí být do 2 000 m.n.m.

## Způsoby použití rozpínačů RSI

- izolační rozpínače (IEC 60947-3 a EN 60947-3)
- rozpínače v motorových obvodech (AC23)
- hlavní rozpínače
- bezpečnostní rozpínače
- přepínače zdrojů napájení

## Konstrukce

Série izolačních rozpínačů RSI splňuje všechny požadavky kladené na moderní nízkonapěťová zařízení a je v souladu s nařízeními 73/23/EWG + 93/68/EWG.

## Vlastnosti série RSI

- Vysoké spínací schopnosti a bezporuchová funkce přístroje je zajištěna samočisticím systémem nožových kontaktů a také efektivními zhašecími komorami.
- Bezporuchový spínací mechanismus, zaručující rychlé sepnutí a rozepnutí přístroje nezávisle na rychlosti přepnutí obsluhou.
- Bezpečnost obsluhy je zajištěna kryty kontaktů se stupněm ochrany IP20, které jsou standardem spínačů.
- 3, 4, 6 a 8 pólové provedení a to se čtvrtým rozepínatelným nebo nerozepínatelným pólem.
- Rychlé upevnění na DIN lištu (TH 35).
- Možnost upevnění do většiny standardních rozvaděčů bez dodatečných prvků (výška čelní desky 45 mm).
- Možnost zablokování ovládací páčky v pozici (O-OFF) pomocí až tří visacích zámků.
- Bezpečné připojovací svorky.

## RSI 4160N - W01

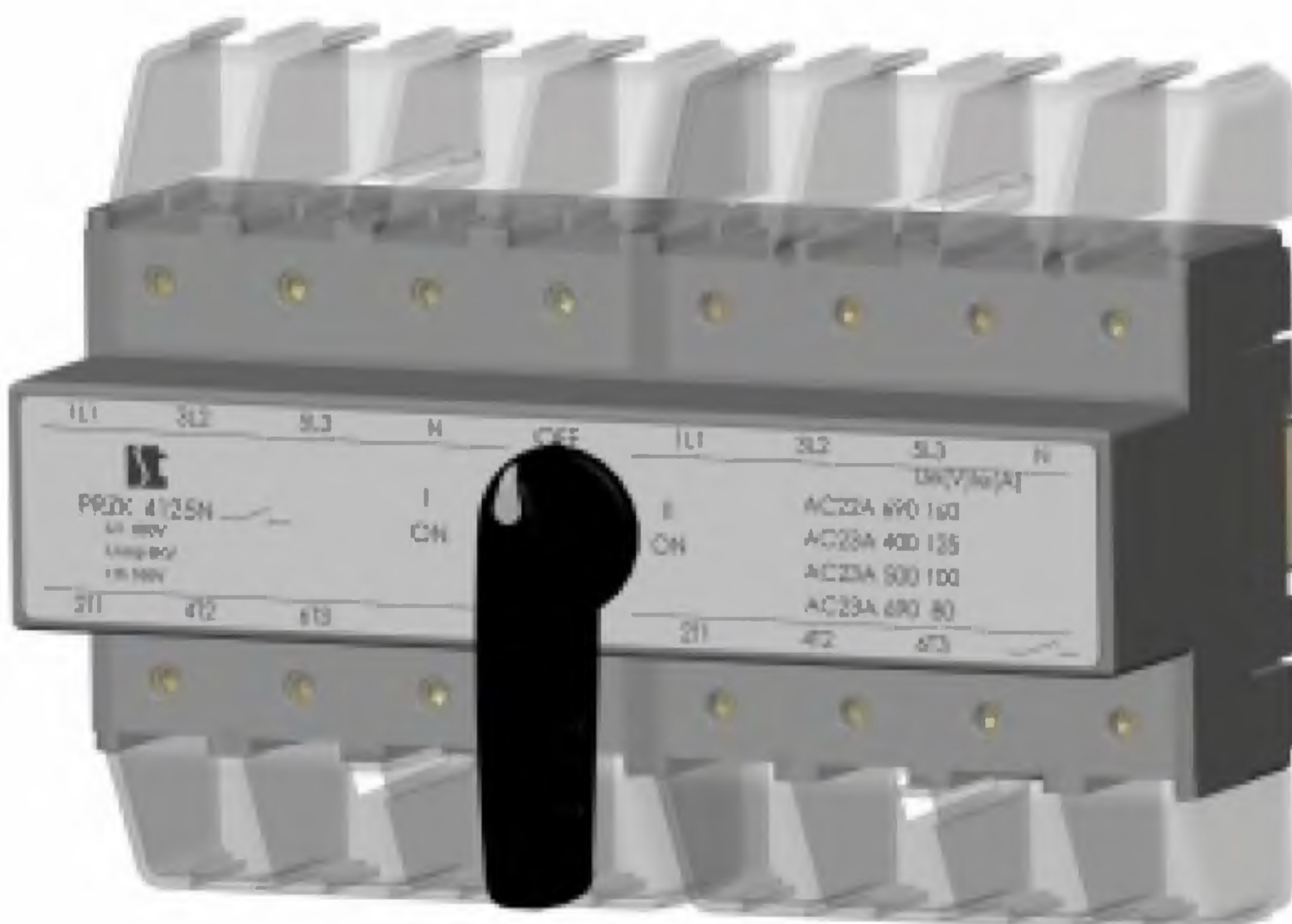


- Připojení neopracovaných vodičů (bez kabelových koncovek) do 70 mm<sup>2</sup>.
- Spolehlivá identifikace stavu rozpínače - ovládací páčka vždy ukazuje aktuální pozici kontaktů.
- Speciální konstrukce vnější ovládací páčky neumožňuje otevření dveří rozvaděče v zapnuté pozici (I-ON).
- Možnost havarijního otevření dveří nebo krytu rozvaděče i ve stavu zamknutého rozpínače (viz. návod přiložený ke každému výrobku).
- Materiály použité k výrobě rozpínačů jsou vhodné k recyklaci a jsou příznivé pro životní prostředí.

## Přepínače zdrojů napájení PRZK

Přepínače zdrojů napájení PRZK jsou vyrobeny na konstrukčním základě rozpínačů RSI a mají tedy výše zmíněné vlastnosti. Přepínače PRZK jsou konstrukčním spojením dvou rozpínačů typu RSI pomocí společného krytu. Toto provedení zabezpečuje dokonalou pevnost systému a jeho spolehlivou funkci a bezpečnost. Přepínače PRZK jsou vybaveny speciálně vyprojektovaným spřáhlem. Jsou komplexním vyřešením ručního přepínání druhů napájení typu síť - agregát.

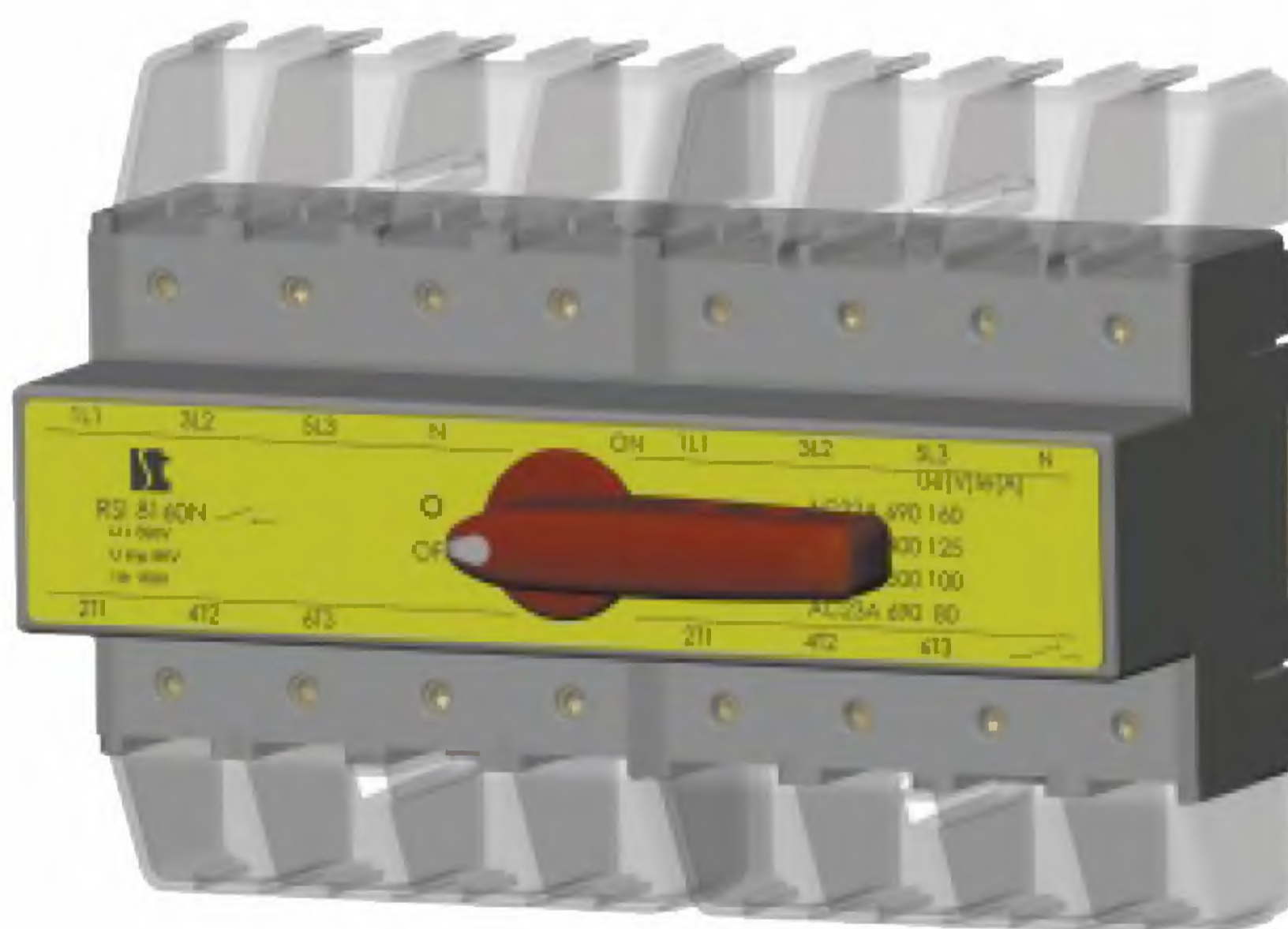
## PRZK 4125N - W02



## Technická data izolačního rozváděče RSI

SPECIFIKACE		RSI 63	RSI 80	RSI 125	RSI 160
Jmenovité izolační napětí $U_i$	V	690	690	690	690
Jmenovité impulzní výdržné napětí $U_{imp}$	kV	8	8	8	8
Jmenovitý tepelný proud $I_{th}$	A	63	80	125	160
Jmenovitý spínací proud $I_e$ v kat. AC21A	$U_e = 690 V$ A	63	80	125	160
Jmenovitý spínací proud $I_e$ v kat. AC22A	$U_e = 690 V$ A	63	80	125	160
Jmenovitý spínací proud $I_e$ v kat. AC23A	$U_e = 400 V$ A	63	70	100	125
	$U_e = 500 V$ A	45	55	80	100
	$U_e = 690 V$ A	30	32	60	80
Jmenovitý výkon AC23A pro standardní asynchronní třífázové motory					
	$U_e = 400 V$ kW	30	35	40	50
	$U_e = 500 V$ kW	30	35	40	50
	$U_e = 690 V$ kW	25	30	35	40
Jmenovitý spínací proud $I_e$ v kat. DC21A	$U_e = 220 V$ A	63	80	125	160
Jmenovitý spínací proud $I_e$ v kat. DC22A	$U_e = 220 V$ A	40	50	80	100
Jmenovitý spínací proud $I_e$ v kat. DC23A	$U_e = 220 V$ A	30	40	60	80
Jmenovitý krátkodobý výdržný proud 1 - sek. $I_{cw}$	kA	1,8	1,8	2,5	3,2
Jmenovitá zkratová zapínací schopnost $I_{cm}$	kA	6	6	7,5	10
Jmenovitý omezený výdržný proud	- předpokládaný proud kA	15	15	25	25
	- pojistková vložka A	63	80	125	160
Mechanická životnost	cyklů	20 000	20 000	20 000	20 000
Elektrická životnost	cyklů	3 000	3 000	2 000	1 500
Průřez připojovacích vodičů	mm <sup>2</sup>	6 ... 16	10 ... 25	16 ... 70	16 ... 70
Hmotnost	kg	0,3 ... 0,32	0,3 ... 0,32	0,7... 0,74	0,7... 0,74
Maximální utahovací moment (6 kat. – 4)	Nm	1,5	1,5	4 .. 5	4 .. 5

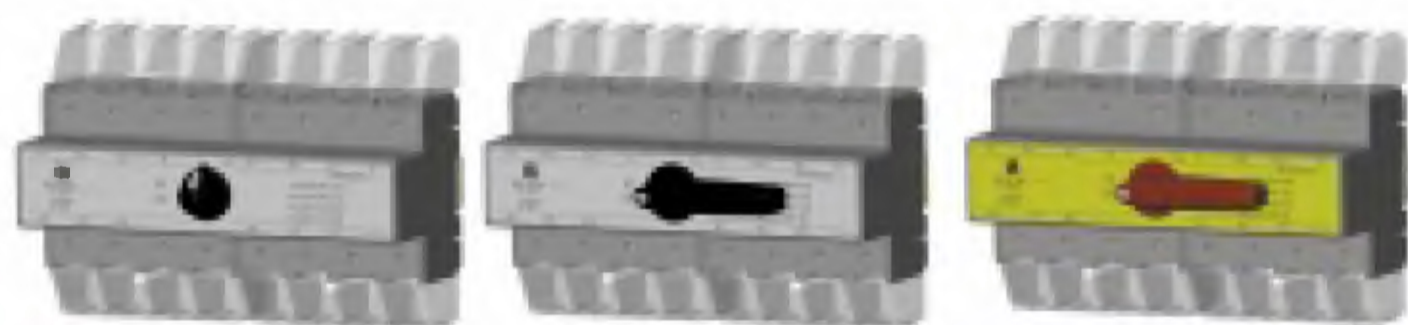
RSI 8160N - W03





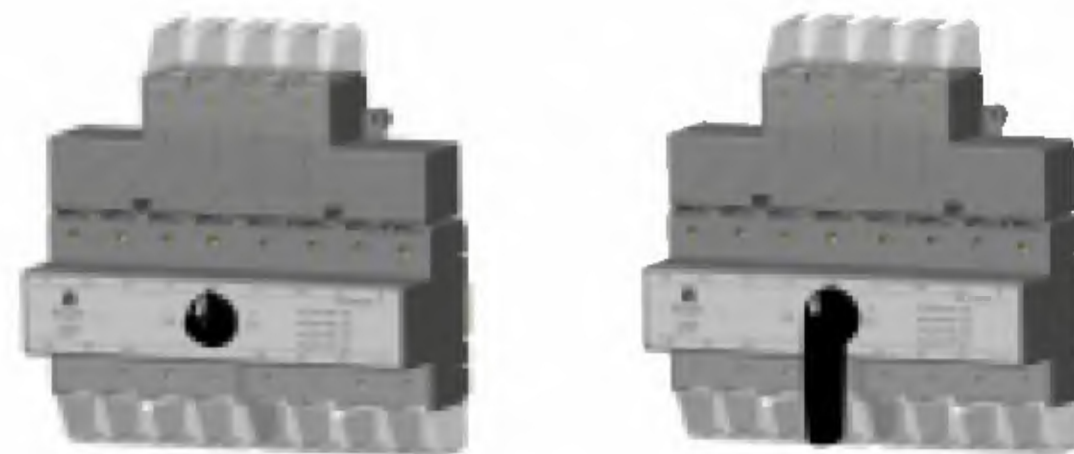
## Provedení a označení izolačních rozpínačů RSI

TYP	SCHÉMA	$I_{th}$ A	PRO VNĚJŠÍ PÁČKU S OSKOU	S PÁČKOU NA ROZPÍNAČI	S PÁČKOU NA ROZPÍNAČI - ŽLUTOČERVENOU
<b>3 fáze</b>		63	RSI 3063-W01	RSI 3063-W02	RSI 3063-W03
		80	RSI 3080-W01	RSI 3080-W02	RSI 3080-W03
		125	RSI 3125-W01	RSI 3125-W02	RSI 3125-W03
		160	RSI 3160-W01	RSI 3160-W02	RSI 3160-W03
<b>3 fáze + N nerozpínatelný</b>		63	RSI 3063N-W01	RSI 3063N-W02	RSI 3063N-W03
		80	RSI 3080N-W01	RSI 3080N-W02	RSI 3080N-W03
		125	RSI 3125N-W01	RSI 3125N-W02	RSI 3125N-W03
		160	RSI 3160N-W01	RSI 3160N-W02	RSI 3160N-W03
<b>4 fáze</b>		63	RSI 4063-W01	RSI 4063-W02	RSI 4063-W03
		80	RSI 4080-W01	RSI 4080-W02	RSI 4080-W03
		125	RSI 4125-W01	RSI 4125-W02	RSI 4125-W03
		160	RSI 4160-W01	RSI 4160-W02	RSI 4160-W03
<b>3 fáze + N rozpínatelný</b>		125	RSI 4125N-W01	RSI 4125N-W02	RSI 4125N-W03
		160	RSI 4160N-W01	RSI 4160N-W02	RSI 4160N-W03



## Provedení a označení izolačních rozpínačů RSI

TYP	SCHÉMA	$I_{th}$ A	PRO VNĚJŠÍ PÁČKU S OSKOU	S PÁČKOU NA ROZPÍNAČI	S PÁČKOU NA ROZPÍNAČI - ŽLUTOČERVENOU
<b>6 fází</b>		63	RSI 6063-W01	RSI 6063-W02	RSI 6063-W03
		80	RSI 6080-W01	RSI 6080-W02	RSI 6080-W03
		125	RSI 6125-W01	RSI 6125-W02	RSI 6125-W03
		160	RSI 6160-W01	RSI 6160-W02	RSI 6160-W03
<b>6 fází + 2 x N nerozpínatelný</b>		63	RSI 6063N-W01	RSI 6063N-W02	RSI 6063N-W03
		80	RSI 6080N-W01	RSI 6080N-W02	RSI 6080N-W03
		125	RSI 6125N-W01	RSI 6125N-W02	RSI 6125N-W03
		160	RSI 6160N-W01	RSI 6160N-W02	RSI 6160N-W03
<b>8 fází</b>		63	RSI 8063-W01	RSI 8063-W02	RSI 8063-W03
		80	RSI 8080-W01	RSI 8080-W02	RSI 8080-W03
		125	RSI 8125-W01	RSI 8125-W02	RSI 8125-W03
		160	RSI 8160-W01	RSI 8160-W02	RSI 8160-W03
<b>6 fází + 2 x N rozpínatelný</b>		125	RSI 8125N-W01	RSI 8125N-W02	RSI 8125N-W03
		160	RSI 8160N-W01	RSI 8160N-W02	RSI 8160N-W03



## Provedení a označení přepínačů sítí PRZK

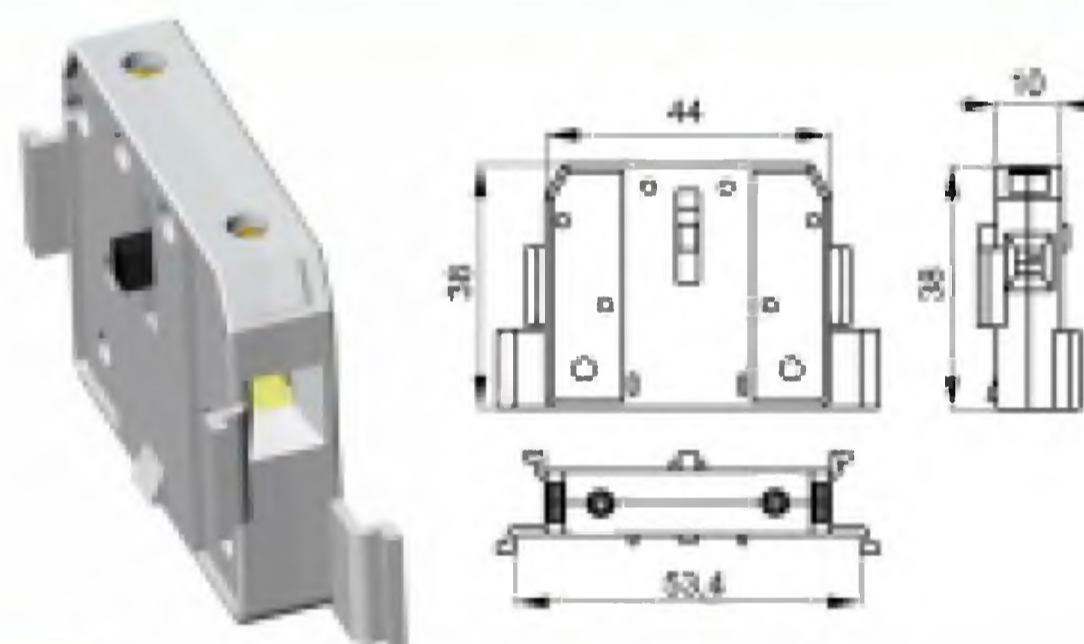
TYP	SCHÉMA	$I_{th}$ A	PRO VNĚJŠÍ PÁČKU S OSKOU	S PÁČKOU NA PŘEPÍNAČI
<b>3 fáze + N nerozpínatelný</b>		63	PRZK 3063N-W01	PRZK 3063N-W02
		80	PRZK 3080N-W01	PRZK 3080N-W02
		125	PRZK 3125N-W01	PRZK 3125N-W02
		160	PRZK 3160N-W01	PRZK 3160N-W02
<b>4 fáze</b>		63	PRZK 4063-W01	PRZK 4063-W02
		80	PRZK 4080-W01	PRZK 4080-W02
		125	PRZK 4125-W01	PRZK 4125-W02
		160	PRZK 4160-W01	PRZK 4160-W02
<b>3 fáze + N rozpínatelný</b>		125	PRZK 4125N-W01	PRZK 4125N-W02
		160	PRZK 4160N-W01	PRZK 4160N-W02

Spínače PRZK jsou dodávány v kompletu se spojkou ZP 160.

## Příslušenství izolačních rozpínačů RSI a přepínačů sítí PRZK

### 1. Pomocné kontakty SP

POPIS	SCHEMA	$I_c$ [A]	OZNAČENÍ
Spínací		10	SP 10
Rozpínací		10	SP 01

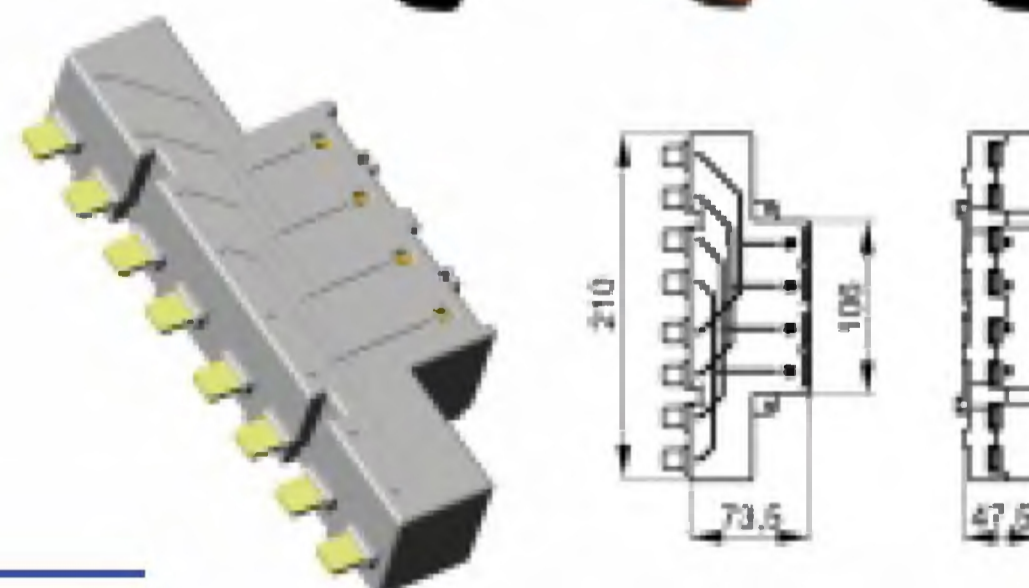


### 2. Páčky PR 30

POPIS	OZNAČENÍ
Černá	PR 30-W01
Žlutočervená	PR 30-W02
Černá pro přepínače	PRP 30-W01



### 3. Spojka ZP 160



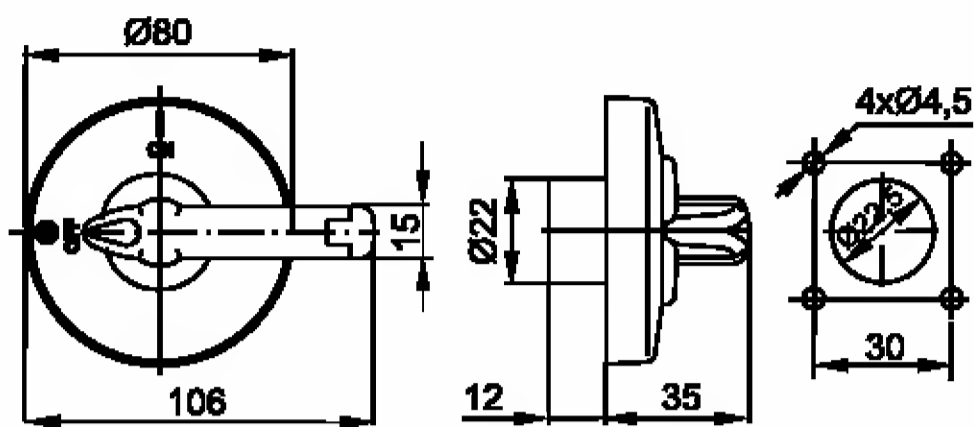
### 4. Osky s blokováním

POPIS	OZNAČENÍ
60	RSI 160-1919 R01
100	RSI 160-1919 R02
150	RSI 160-1919 R03
200	RSI 160-1919 R04
300	RSI 160-1919 R05

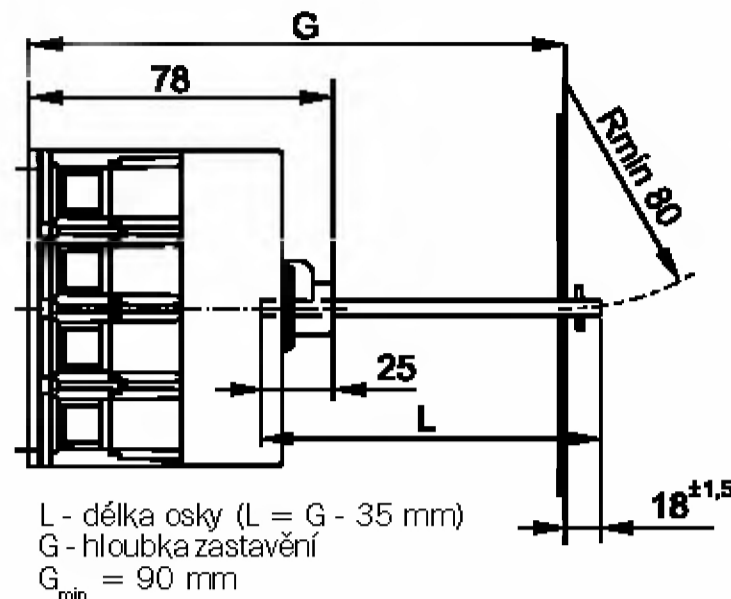


## Rozměrové nákresy

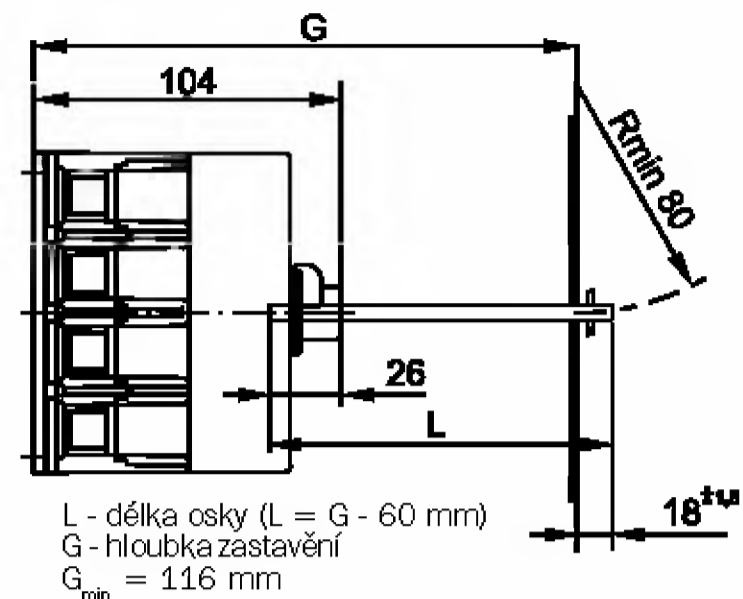
### Páčka PR30 na dveře



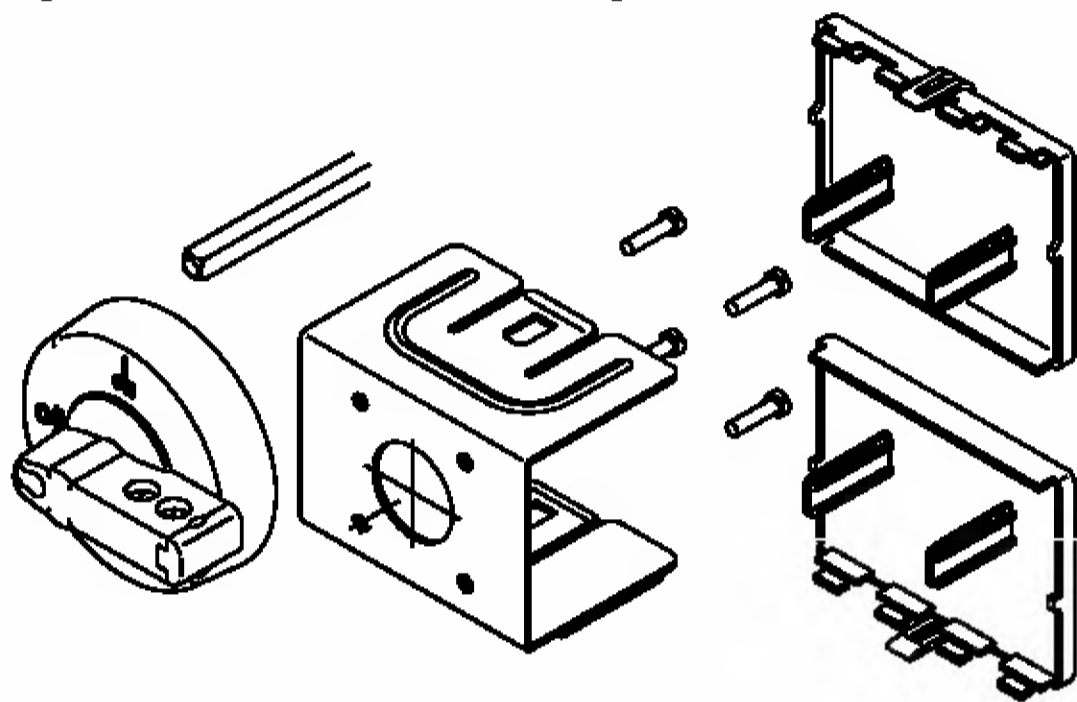
### Způsob určení délky osky pro rozpínače RSI/PRZK 63 A a 80 A



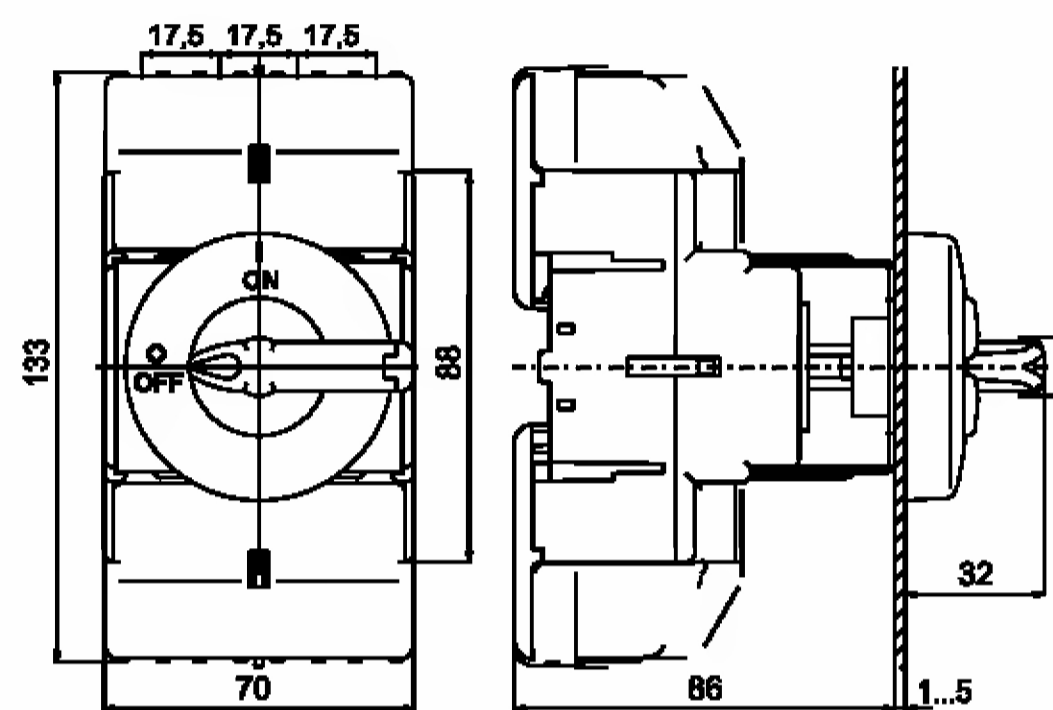
### Způsob určení délky osky pro rozpínače RSI/PRZK 125 A a 160 A



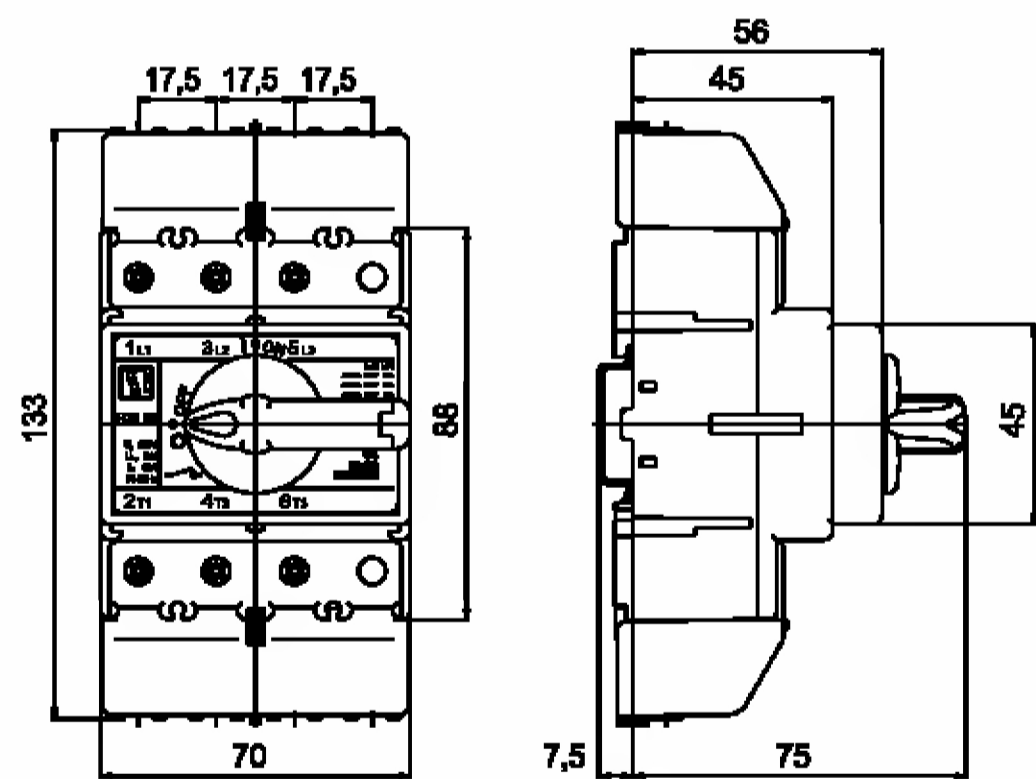
### Příslušenství pro upevnění rozpínače 63 A a 80 A na panel



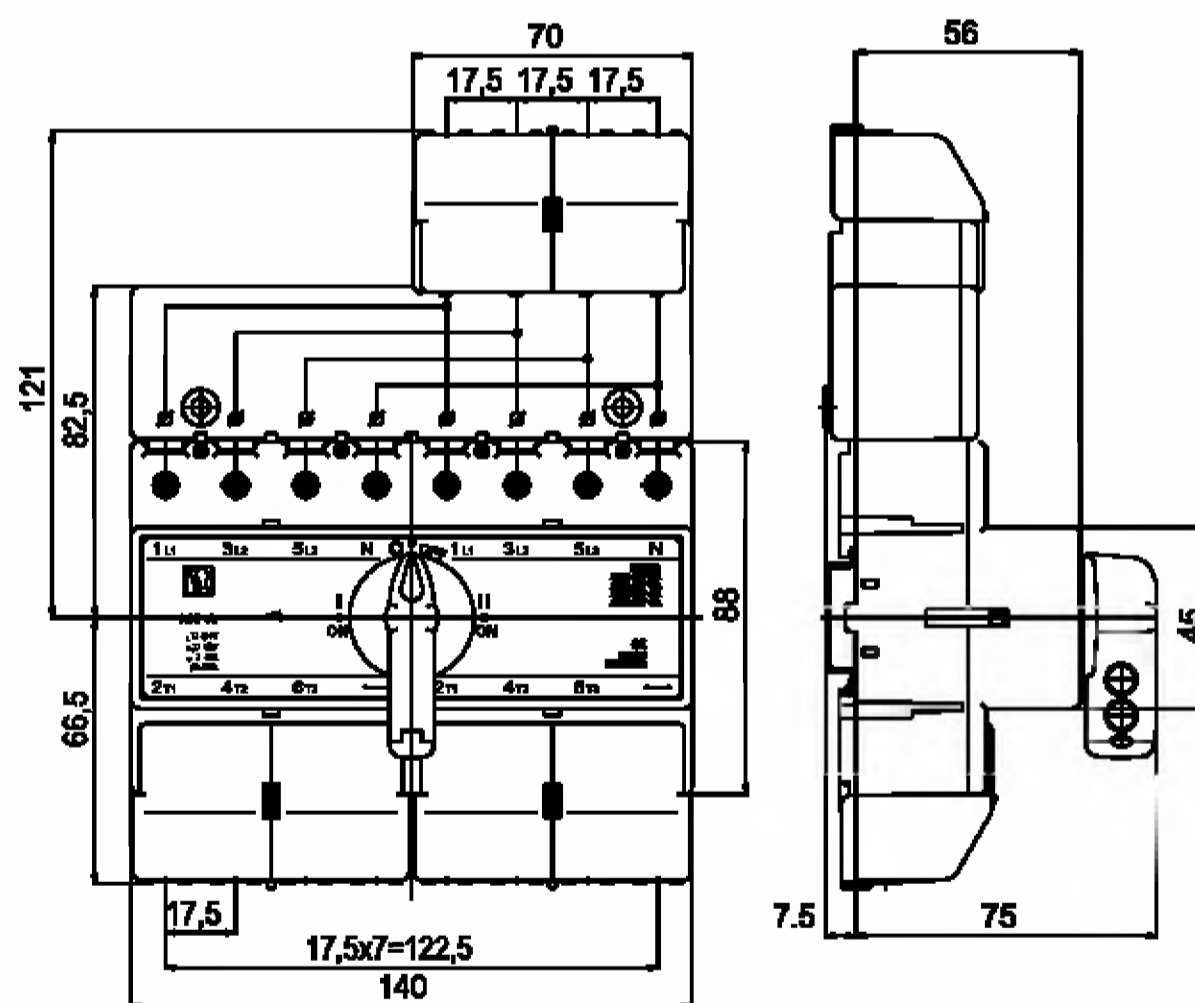
### Rozměry 3 a 4-pólového rozpínače RSI 63 A a 80 A uchyceného na panel



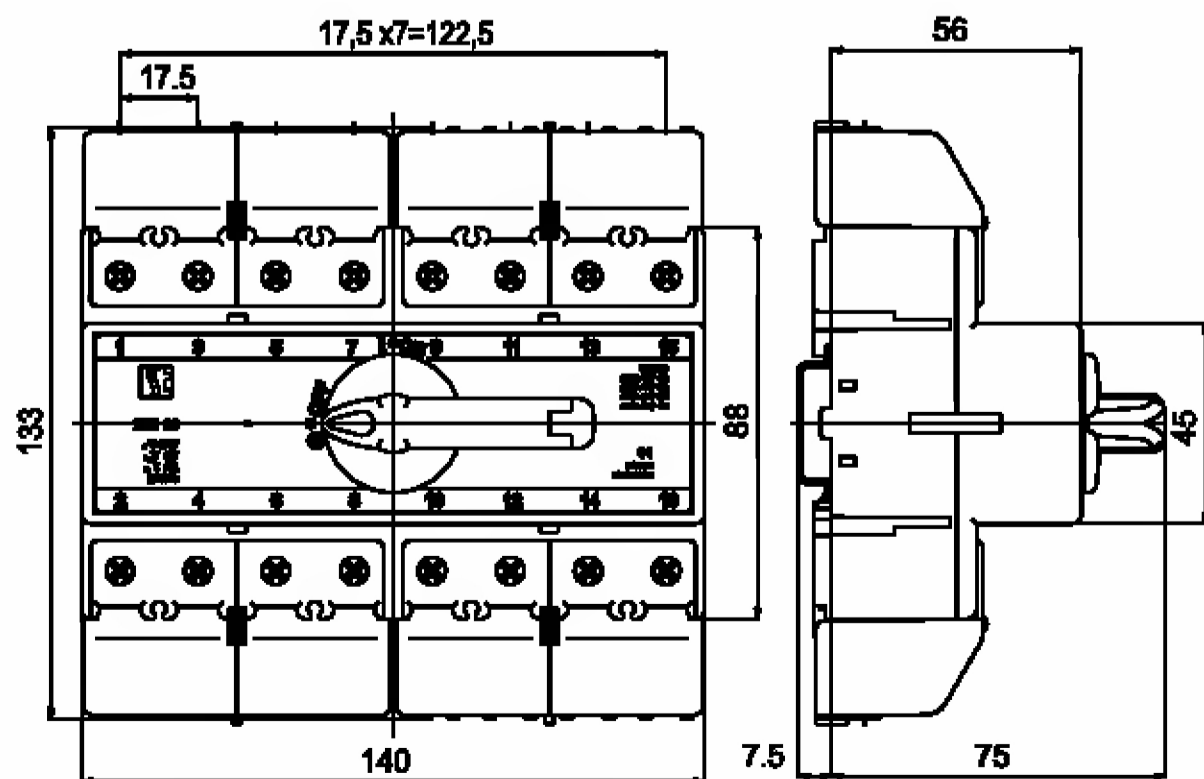
### Rozměry 3 a 4-pólového rozpínače RSI 63 A a 80 A



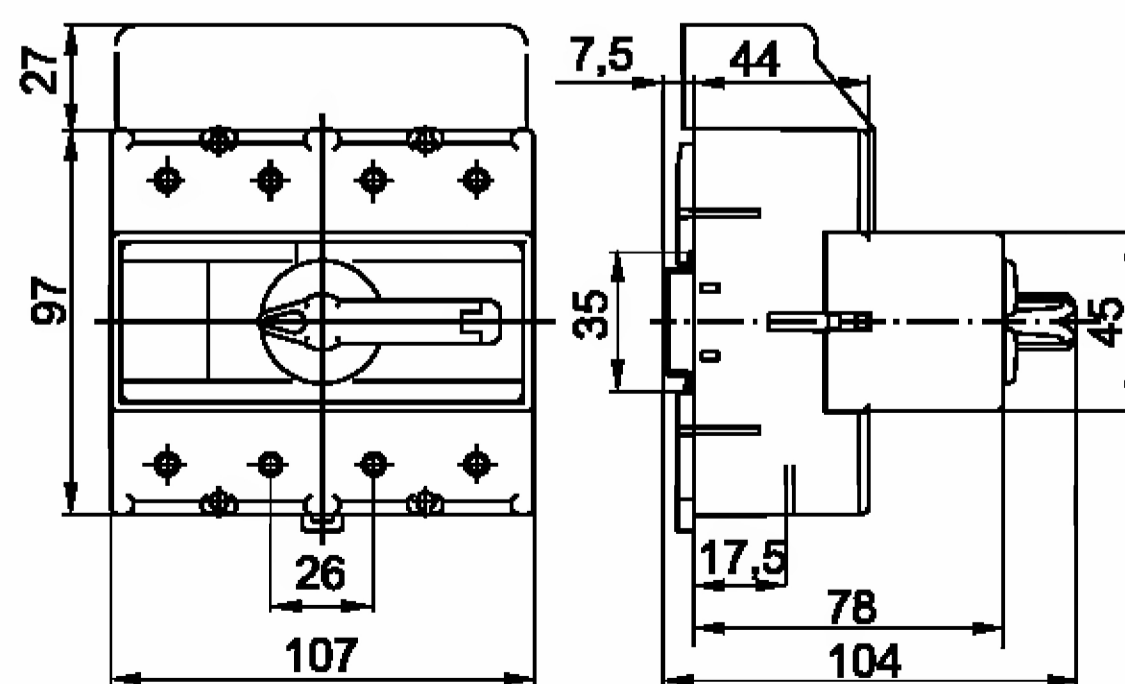
### Rozměry přepínače PRZK 63 A a 80 A



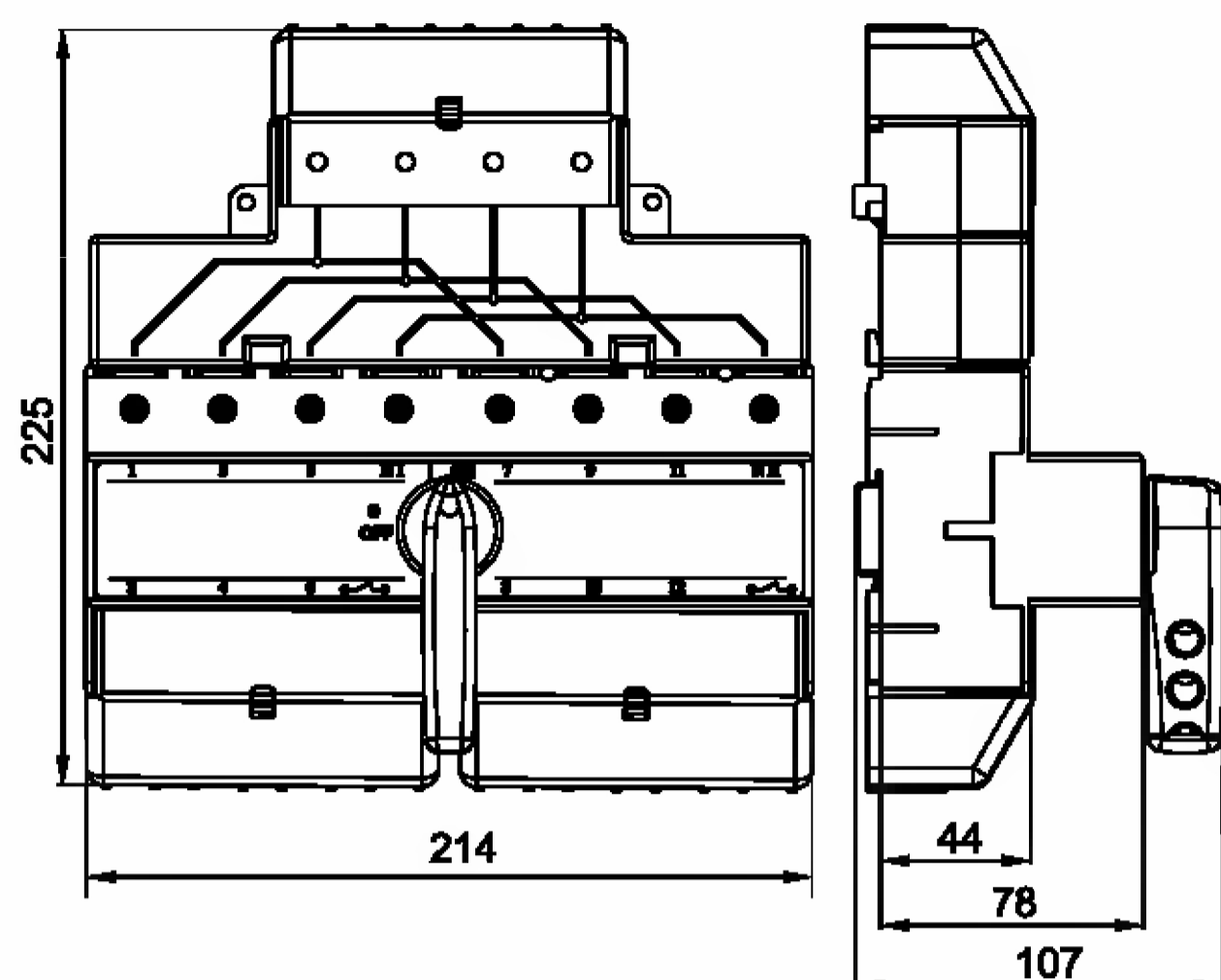
### Rozměry 8-pólového rozpínače RSI 63 A a 80 A



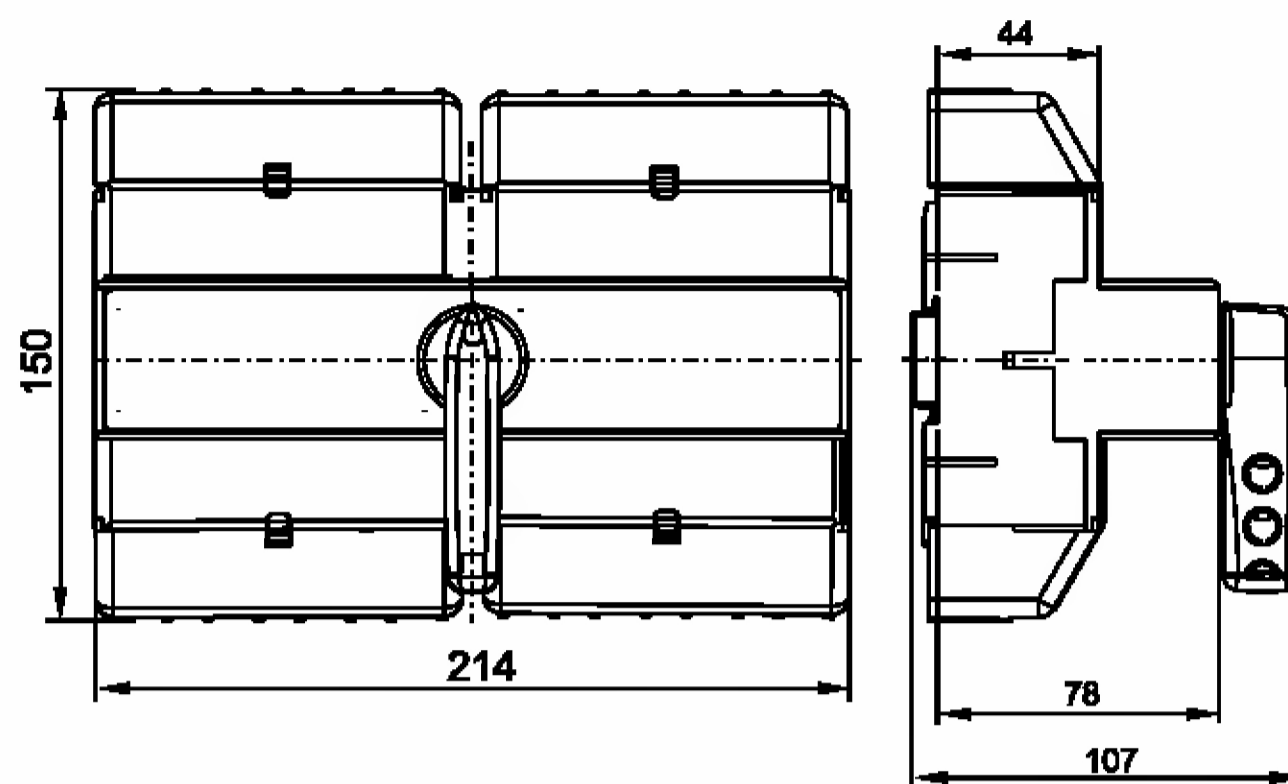
### Rozměry 3 a 4-pólového rozpínače RSI 125 A a 160 A



## Rozměry přepínače PRZK 125 A a 160 A



## Rozměry 8-pólového rozpínače 125 A a 160 A



## Provedení a označení izolačních rozpínačů RSI v krabicích IP65

TYP	$I_{th}$ A	V KRABICI Z POLYKARBONÁTU (P)	V KRABICI Z ABS (A) Z POLYSTYROLU (PS)	V KRABICI Z POLYKARBONÁTU SE ŽLUTOČERVENOU PÁČKOU	V KRABICI Z ABS SE ŽLUTOČERVENOU PÁČKOU
<b>3 fáze</b>	63	RSI 3063-OBP	RSI 3063-OBPS	RSI 3063-OBPSzc	RSI 3063-OBPSzc
	80	RSI 3080-OBP	RSI 3080-OBPS	RSI 3080-OBPSzc	RSI 3080-OBPSzc
	125	RSI 3125-OBP	RSI 3125-OBA	RSI 3125-OBPzc	RSI 3125-OBAzc
	160	RSI 3160-OBP	RSI 3160-OBA	RSI 3160-OBPzc	RSI 3160-OBAzc
<b>3 fáze + N nerozpínatelný</b>	63	RSI 3063N-OBP	RSI 3063N-OBPS	RSI 3063N-OBPSzc	RSI 3063N-OBPSzc
	80	RSI 3080N-OBP	RSI 3080N-OBPS	RSI 3080N-OBPSzc	RSI 3080N-OBPSzc
	125	RSI 3125N-OBP	RSI 3125N-OBA	RSI 3125N-OBPzc	RSI 3125N-OBAzc
	160	RSI 3160N-OBP	RSI 3160N-OBA	RSI 3160N-OBPzc	RSI 3160N-OBAzc
<b>4 fáze</b>	63	RSI 4063-OBP	RSI 4063-OBPS	RSI 4063-OBPSzc	RSI 4063-OBPSzc
	80	RSI 4080-OBP	RSI 4080-OBPS	RSI 4080-OBPSzc	RSI 4080-OBPSzc
	125	RSI 4125-OBP	RSI 4125-OBA	RSI 4125-OBPzc	RSI 4125-OBAzc
	160	RSI 4160-OBP	RSI 4160-OBA	RSI 4160-OBPzc	RSI 4160-OBAzc
<b>3 fáze + N rozpínatelný</b>	63	RSI 4063N-OBP	RSI 4063N-OBPS	RSI 4063N-OBPSzc	RSI 4063N-OBPSzc
	80	RSI 4080N-OBP	RSI 4080N-OBPS	RSI 4080N-OBPSzc	RSI 4080N-OBPSzc
	125	RSI 4125N-OBP	RSI 4125N-OBA	RSI 4125N-OBPzc	RSI 4125N-OBAzc
	160	RSI 4160N-OBP	RSI 4160N-OBA	RSI 4160N-OBPzc	RSI 4160N-OBAzc

## Provedení a označení přepínačů sítí PRZK v krabicích IP65

TYP	$I_{th}$ A	V KRABICI Z POLYKARBONÁTU	V KRABICI Z ABS
<b>3 fáze + N nerozpínatelný</b>	63	PRZK 3063N-OBP	PRZK 3063N-OBA
	80	PRZK 3080N-OBP	PRZK 3080N-OBA
	125	PRZK 3125N-OBP	PRZK 3125N-OBA
	160	PRZK 3160N-OBP	PRZK 3160N-OBA
<b>4 fáze</b>	63	PRZK 4063-OBP	PRZK 4063-OBA
	80	PRZK 4080-OBP	PRZK 4080-OBA
	125	PRZK 4125-OBP	PRZK 4125-OBA
	160	PRZK 4160-OBP	PRZK 4160-OBA
<b>3 fáze + N rozpínatelný</b>	63	PRZK 4063N-OBP	PRZK 4063N-OBA
	80	PRZK 4080N-OBP	PRZK 4080N-OBA
	125	PRZK 4125N-OBP	PRZK 4125N-OBA
	160	PRZK 4160N-OBP	PRZK 4160N-OBA

## Zobrazení a rozměrové nákresy

**Krabice OBP**  
pro rozpínače RSI 125 a 160A



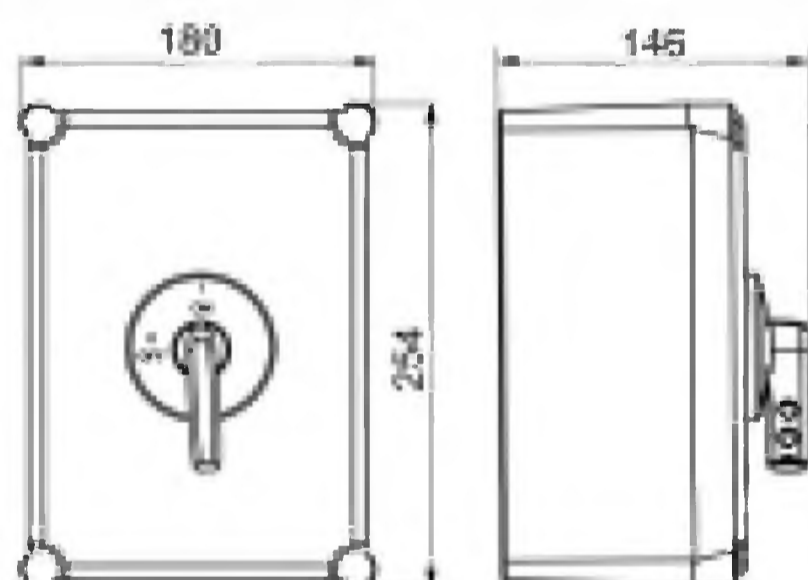
**Krabice OBA**  
pro rozpínače RSI 125 a 160A



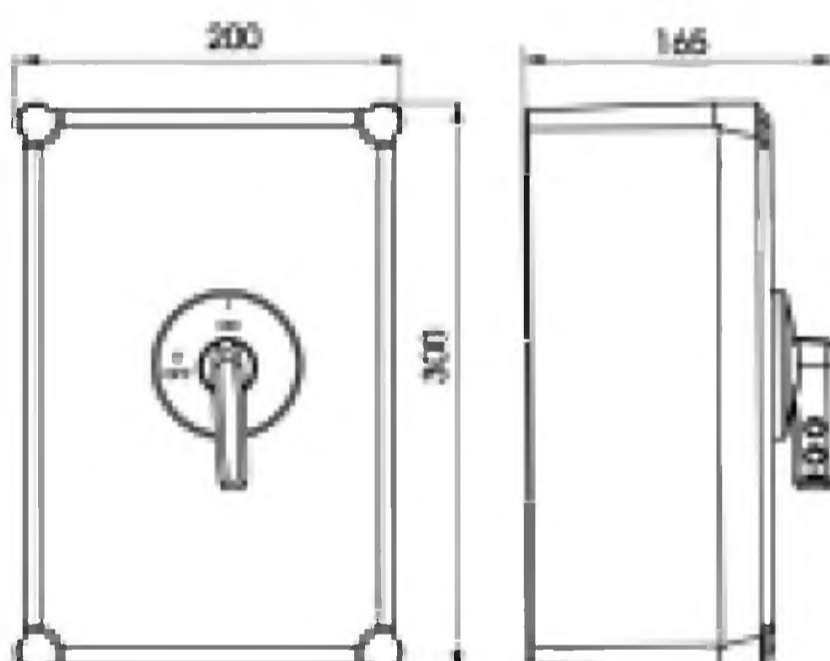
**Krabice OBA**  
pro přepínače sítí PRZK



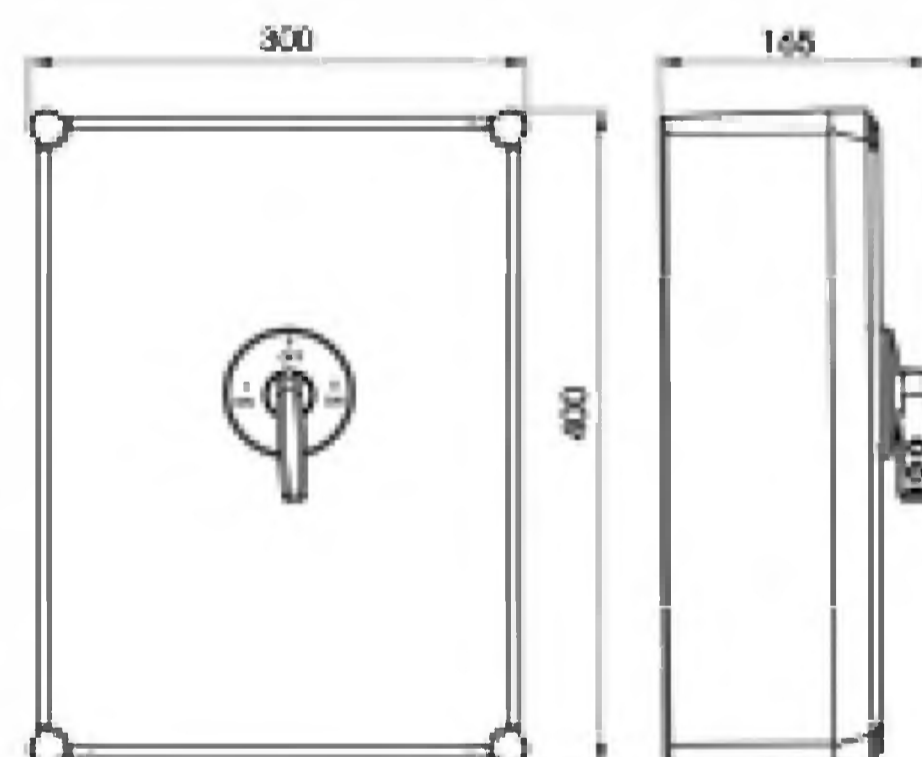
**Rozměry rozpínače**  
RSI 63 a 80A v krabici



**Rozměry rozpínače**  
RSI 125 a 160A v krabici  
a PRZK 63 a 80A v krabici



**Rozměry přepínače zdrojů napětí**  
PRZK 125 a 160A v krabici



**AMPERE**  
**ELECTRIC**

**Ampere-Electric s.r.o.**  
Na Spojce 6, 702 00 Ostrava  
tel.: 596 126 105, fax: 596 110 218  
info@ampere-electric.cz, www.ampere-electric.cz