



SOUČÁSTI PRO HROMOSVODY A UZEMNĚNÍ



ELEKTROTECHNICKÝ ZKUŠEBNÍ ÚSTAV



ELECTROTECHNICAL TESTING INSTITUTE - CZECH REPUBLIC
ELEKTROTECHNISCHE PRÜFANSTALT - TSCHECHISCHE REPUBLIK
INSTITUT ELECTROTECHNIQUE D'ESSAIS - RÉPUBLIQUE TCHÈQUE
ЭЛЕКТРОТЕХНИЧЕСКИЙ ИСПЫТАТЕЛЬНЫЙ ИНСТИТУТ - ЧЕШСКАЯ РЕСПУБЛИКА

Pod lisem 129, 171 02 Praha 8 - Troja

CERTIFIKÁT

Č.: EZÚ-1-2795/98

Výrobek: Svorky pro hromosvody a uzemnění, příslušenství k hromosvodům

Typ: viz příloha

Jmenovité hodnoty: průměr 8-10 mm, jímací tyč průměr 18-20, 26-28 mm,
zemnicí pásek 30x4 mm

Objednavatel: TREMIS s.r.o.
Mlékojedská 2, 412 01 Litoměřice, Česko

Výrobce: TREMIS s.r.o.
Mlékojedská 2, 412 01 Litoměřice, Česko

Výsledky zkoušek jsou uvedeny v protokolu č.: 1.802341-00 ze dne: 15.10.1998

Číslo zakázky: 1.802341-00/00

Vzorek zkoušeného výrobku je ve shodě s požadavky:
ČSN 35 7610/61

Platnost certifikátu je omezena do: 31.10.2001

03.11.1998

V Praze dne


Ing. Pavel Kudma
Vedoucí odboru certifikace




Vážený zákazník!

Dovolujeme si Vám představit firmu **TREMIS s. r. o.**, která se zabývá výrobou součástí pro hromosvody a uzemnění, kabelových příchytok a lanových svorek. Záměrem firmy je produkce kvalitních výrobků, které maximálně usnadňují a zrychlují montáž při zachování funkčnosti a životnosti.

Součásti pro hromosvody a uzemnění - zinkované provedení

- Nosným výrobním programem firmy jsou součásti dle ČSN 35 76 10 až ČSN 35 76 45.
- Na výrobky byl vystaven certifikát č. EZÚ-1-2795/98.
- Sortiment je doplněn o nové, pro montáž vhodnější svorky a podpěry. Některé výrobky jsou chráněny u Úřadu průmyslového vlastnictví jako průmyslový vzor (v katalogu označeno ).
- Materiál ocel tř. 11 pokud není v katalogu uvedeno jinak.
- Povrchová úprava žárovým zinkováním (vrstva min. 50 µm) nebo mechanicko - chemickým zinkováním (40-50 µm). Oba tyto způsoby jsou z hlediska protikorozní ochrany srovnatelné.
- Spojovací materiál zinkován galvanicky (6-8 µm). Na objednávku lze zajistit mechanicko - chemické zinkování spojovacího materiálu.

Součásti pro hromosvody a uzemnění - měděné provedení

- Výrobky jsou dodávány také v měděném provedení. (V katalogu označeno ).
- Na výrobky byl vystaven certifikát č. EZÚ-1-2795/98.
- **Spojovací materiál je z mědi.**
- Svařované výrobky jsou z mosazi a z mědi.
- Montáž měděných svorek a podpěr je doporučena výhradně s měděným vodičem (v případě spoje měděného a pozinkovaného materiálu je nutno použít olověných vložek).

Kabelové příchytky " Sonap "

- Pro upevňování kabelů ke konstrukcím a kabelovým lávkám.
- Materiál ocel tř. 11.
- Povrchová úprava žárovým zinkováním.

Lanové svorky

- Pro spojení lan a drátů, vytváření ok na lanech pro zavěšení apod..
- Výrobky odpovídají normám DIN.
- Povrchová úprava žárovým zinkováním.

Montáž - Podle potřeby je možné zajistit firmy, které provádějí montáže hromosvodů.

Doprava - Po dohodě lze zajistit dovoz objednaného zboží do Vašich skladů a prodejen.

Ujištění o vydání prohlášení o shodě:

- Ve smyslu zákona č. 22/1997 Sb. o technických požadavcích na výrobky a nařízení vlády č. 168 a 178/1997Sb., vydáváme ujištění o vystavení prohlášení o shodě na vládou stanovené výrobky. V příloze (shodná s ceníkem), která je nedílnou součástí tohoto ujištění o vydání prohlášení o shodě jsou výrobky uvedeny.

Spojení - Celý sortiment lze objednávat i nakupovat na adrese:

TREMIS s.r.o.
Lukavec 28
Lovosice
PSČ 410 02

tel.: **0419/531 260**
fax: **0419/531 261**
IČO 62243781
DIČ 196-62243781

Internet:
e-mail: **info@tremis.cz**
http: www.tremis.cz

Věříme že námi dodávaný sortiment Vás zaujme a stanete se našimi pravidelnými zákazníky.

Výběr z norem

ČSN 341390 (vč. změn) - Předpisy pro ochranu před bleskem

ČSN 332050 - Uzemnění elektrických zařízení.

Pozor změna! ČSN 332050 nahrazena
ČSN 33 2000-5-54

ČSN 341390 - tato norma platí pro projektování, provádění a zřizování hromosvodů i ostatních zařízení, sloužících k ochraně budov a objektů před bleskem a před ostatními škodlivými účinky atmosferické elektřiny.

ČSN 332050 - tato norma platí pro projektování, zřizování a rekonstrukci podzemní části uzemnění elektrických zařízení a hromosvodů, včetně uzemňovacího přívodu a stanoví požadavky na jejich provedení a měření.

ČSN 341390/čl.71 - Podpěry vedení je nutno volit se zřetelem k druhu a spalnosti krytiny tak, aby se střecha narušovala co nejméně a aby upevnění podpěr se nestalo příčinou zatékání vody...

Výška podpěry se volí tak, aby vedení od krytiny střechy, popř. od stěn bylo vzdáleno alespoň podle tab.1.

U oplechování střech a u kovových krytin lze však vodiče uložit přímo na kovový podklad, ke kterému se připevní vhodnými příchytkami.

ČSN 341390/čl.71/změna č.4 - U nehořlavých krytin a zdí lze vzdálenosti uvedené v tabulce 1 snížit za předpokladu, že to nezesnadňuje mechanickou a vizuální kontrolu celistvosti (nepřerušeni) vedení při prohlídkách a revizích hromosvodu.

Vzdálenosti udané v tabulce 1 pro lepenkové krytiny, dřevěné i plastové šindele, krytiny z desek nebo fólií z plastických hmot lze snížit až na 3 cm. Pro jímací vedení na plochých střechách z těchto materiálů se doporučuje vzdálenost alespoň 5 cm.

Pro nehořlavé zdi lze vzdálenost udanou v tabulce 1 snížit na 3 cm.

Při takto snížených vzdálenostech je třeba zmenšit vzdálenosti sousedních podpěr podle článku 72 a používat vedení s minimálními průřezy stanovenými v čl.86.

Tab.1

Druh krytiny nebo stěny	Vzdálenost vedení (v nejbližším místě k objektu)
Nehořlavá krytina	5 cm
Lepenková krytina, šindele, krytina z desek (fólií) z plastických hmot	10 cm
Ostatní hořlavé krytiny	20 cm
Zedř z nehořlavého materiálu	5 cm
Zedř z hořlavého materiálu	10 cm

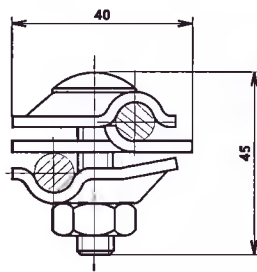
ČSN 341390/čl.72 - Vzdálenosti podpěr. Podpěry se umísťují v takových vzdálenostech, aby vodič byl dostatečně napnut (bez znatelného průhybu) a aby byly zajištěny potřebné vzdálenosti od stěn a povrchu objektu (viz čl.71).

ČSN 341390/čl.72/změna č.4 - Pokud výšky podpěr nezaručují minimální vzdálenosti vedení krytin nebo zdi podle tabulky 1 v článku 71, je třeba vzdálenost podpěr vedení zmenšit tak, aby byl vodič ve všech případech dostatečně napnut bez znatelného průhybu. Tyto vzdálenosti nemají být větší než 1,2 m.

ČSN 341390/čl.86 - Na vedení a svody hromosvodů se smí používat jen vodičů podle tab. 2.

Tab.2

Druh vodiče	Rozměry nebo průřez vodiče	
	Vedení nad zemí	Vedení v zemi (min. rozměry)
Pozinkovaný ocelový drát	Průměr 8 mm	Průměr 8 mm (ČSN 332050)
Pozinkované ocelové lano	Průřez 50, 70 a 95 mm ²	Nepřípustné
Pozinkované ocelové lano	20 x 3 cm	Průřez 100 mm ² , tloušťka 3mm
Měděný drát	Průměr 6, 7 a 8 mm	Nedoporučuje se



MĚĎ

Označení	Hmotnost (kg)	Balení (ks)
SU	0,13	100
SU Cu	0,15	1



SVORKA UNIVERZÁLNÍ

Výhody:



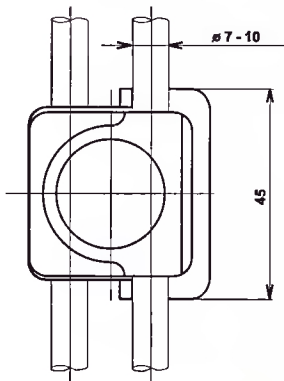
Nahrazuje několik doposud vyráběných svorek.



Použití pouze jednoho šroubu se čtyřhranem pod hlavou značně zrychluje a zjednodušuje montáž.



Tvar svorky zajišťuje dostatečnou pevnost a vodivost spojení. Při spojení s plochým materiálem je potřebná pevnost zabezpečena prohnutím jedné z příložek.



Způsoby použití:

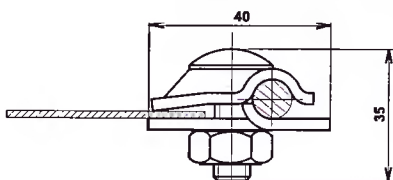
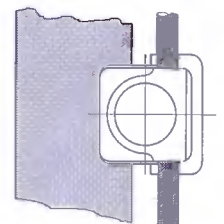
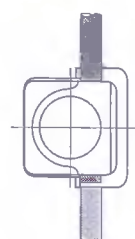
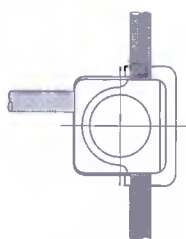
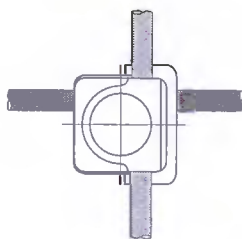
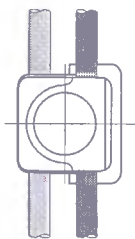
Souběžné spojení

Křížové spojení

Spojení ve tvaru " T "

Souosé spojení

Spojení s plochým materiálem



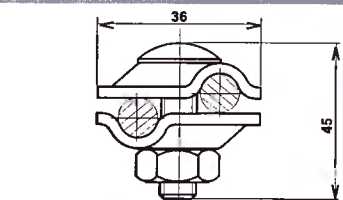
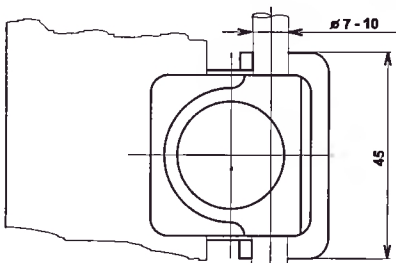
MĚĎ

Označení	Hmotnost (kg)	Balení (ks)
SUA	0,10	100
SUA Cu	0,11	1



SVORKA UNIVERZÁLNÍ S JEDNOU PŘÍLOŽKOU

Použití: Připojování kruhového vodiče s plochým materiálem.



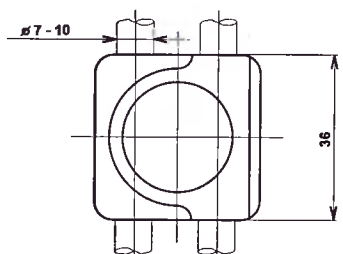
MĚĎ

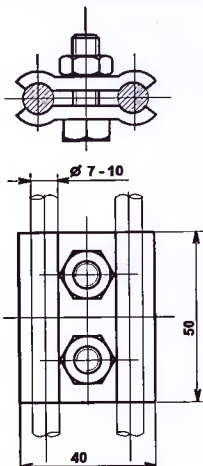
Označení	Hmotnost (kg)	Balení (ks)
SUB	0,11	100
SUB Cu	0,12	1



SVORKA UNIVERZÁLNÍ BEZ STŘEDOVÉ DESTIČKY

Použití: Obdobné jako u svorky univerzální SU, mimo spojení s plochým materiálem.



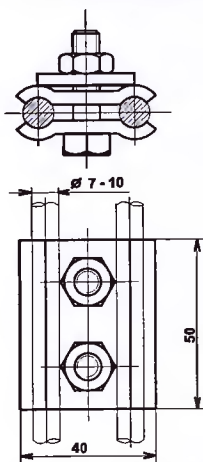


MĚĎ

Označení	Hmotnost (kg)	Balení (ks)
SS	0,11	150
SS Cu	0,12	1

SVORKA SPOJOVACÍ

Použití: Spojování kruhových vodičů a spojení s plochým materiálem.

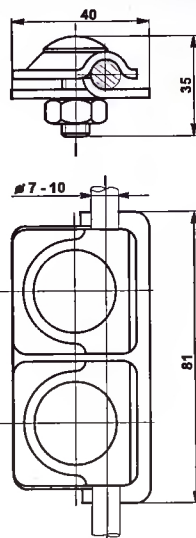


MĚĎ

Označení	Hmotnost (kg)	Balení (ks)
SSp	0,14	100
SSp Cu	0,16	1

SVORKA SPOJOVACÍ S PŘÍLOŽKOU

Použití: Spojování kruhových vodičů a spojení s plochým materiálem.



MĚĎ

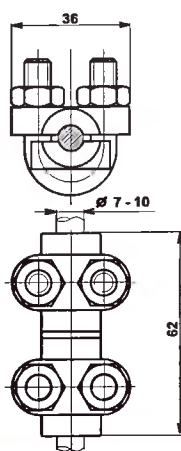
Označení	Hmotnost (kg)	Balení (ks)
SZa	0,20	100
SZa Cu	0,23	1

SVORKA ZKUŠEBNÍ

Použití: Spojení nadzemní části hromosvodu s uzemněním.

Výhody: Použití pouze dvou vratových šroubů s mosaznými maticemi zjednodušuje a zrychluje montáž.

Tvar svorky zajišťuje dostatečnou pevnost a vodivost spojení.

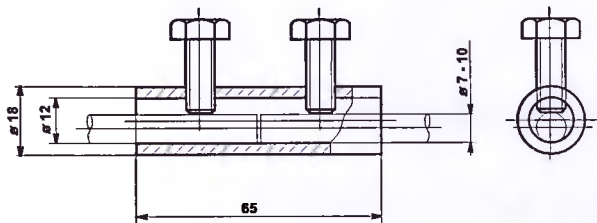


Označení	Hmotnost (kg)	Balení (ks)
SZb	0,18	100

SVORKA ZKUŠEBNÍ

Použití: Spojení nadzemní části hromosvodu s uzemněním.

Materiál: Pozinkovaná temperovaná litina, matice mosaz.



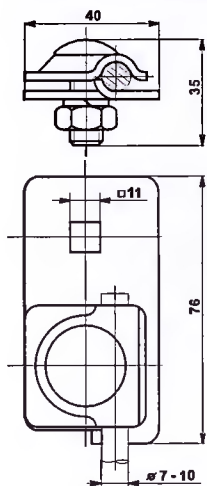
MĚĎ

Označení	Hmotnost (kg)	Balení (ks)
SZc	0,12	100
SZc Cu	0,14	1

SVORKA ZKUŠEBNÍ

Použití: Spojení nadzemní části hromosvodu s uzemněním.

Materiál: Žárově pozinkovaná ocel s měděnými šrouby.



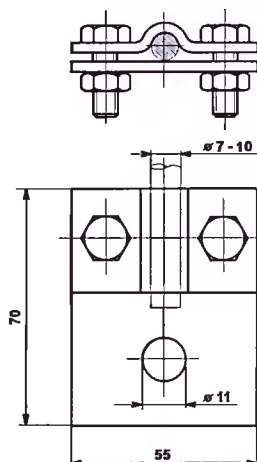
MĚĎ

Označení	Hmotnost (kg)	Balení (ks)
SP	0,13	100
SP Cu	0,15	1

SVORKA PŘIPOJOVACÍ

Použití: Připojování kruhového vodiče ke kovovým částem objektů.

Výhody: Použití pouze jednoho vratového šroubu zjednodušuje a zrychluje montáž.

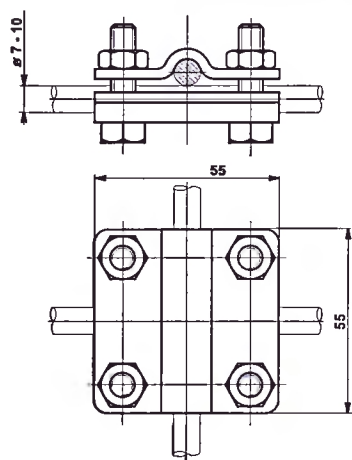


MĚĎ

Označení	Hmotnost (kg)	Balení (ks)
SPb	0,14	100
SPb Cu	0,15	1

SVORKA PŘIPOJOVACÍ

Použití: Připojování kruhového vodiče ke kovovým částem objektů.

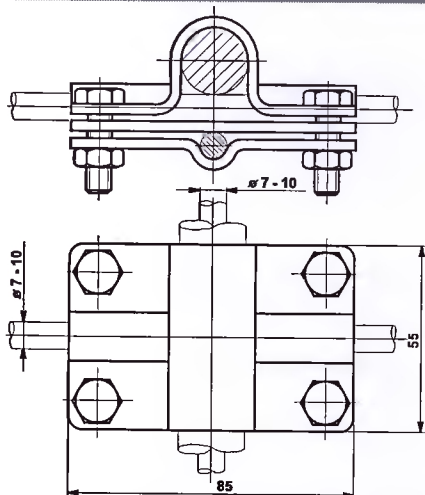


MĚĎ

Označení	Hmotnost (kg)	Balení (ks)
SK	0,23	50
SK Cu	0,26	1

SVORKA KŘÍŽOVÁ

Použití: Křížové propojování kruhových vodičů.

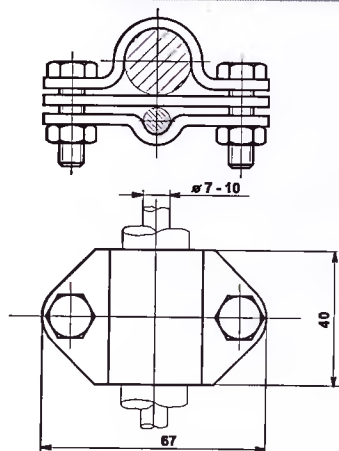


MĚĎ

Označení	Hmotnost (kg)	Balení (ks)
SJ 1	0,42	50
SJ 1 Cu	0,48	1

SVORKA K JÍMACÍ TYČI

Použití: Připojování kruhového vodiče k jímací tyči.



NOVINKA

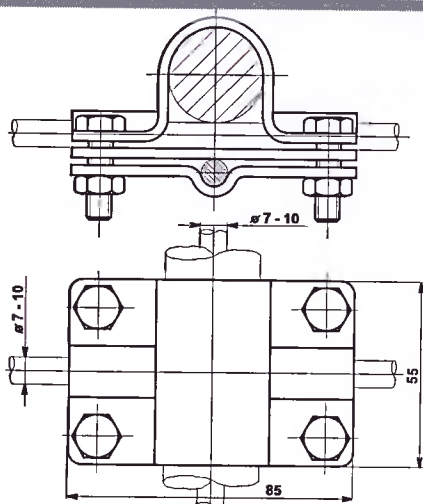
MĚĎ

Označení	Hmotnost (kg)	Balení (ks)
SJ 1b	0,23	50
SJ 1b Cu	0,26	1

SVORKA K JÍMACÍ TYČI

Použití: Připojování kruhového vodiče k jímací tyči.

Výhody: Použití pouze dvou šroubů zjednodušuje a zrychluje montáž.

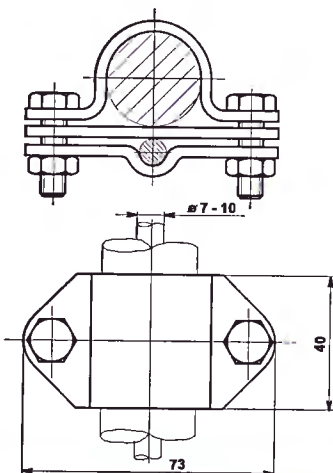


MĚĎ

Označení	Hmotnost (kg)	Balení (ks)
SJ 2	0,44	50
SJ 2 Cu	0,50	1

SVORKA K ZEMNÍCI TYČI

Použití: Připojování kruhového vodiče k zemní tyči.



NOVINKA

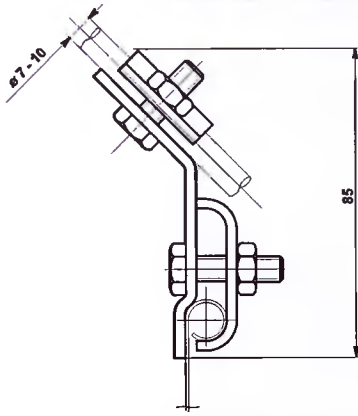
MĚĎ

Označení	Hmotnost (kg)	Balení (ks)
SJ 2b	0,26	50
SJ 2b Cu	0,30	1

SVORKA K ZEMNÍCI TYČI

Použití: Připojování kruhového vodiče k zemní tyči.

Výhody: Použití pouze dvou šroubů zjednodušuje a zrychluje montáž.

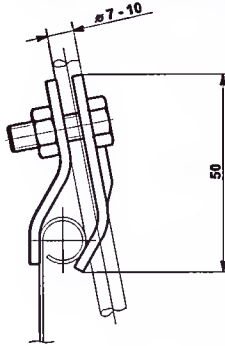


MĚD

Označení	Hmotnost (kg)	Balení (ks)
SOa	0,28	50
SOa Cu	0,32	1

SVORKA NA OKAPOVÉ ŽLABY

Použití: Připojování kruhového vodiče k okapovým žlabům.

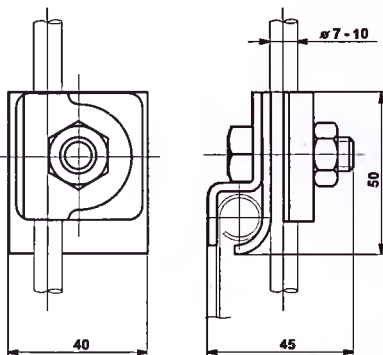


MĚD

Označení	Hmotnost (kg)	Balení (ks)
SOb	0,16	100
SOb Cu	0,18	1

SVORKA NA OKAPOVÉ ŽLABY

Použití: Připojování kruhového vodiče k okapovým žlabům.



NOVINKA


MĚD

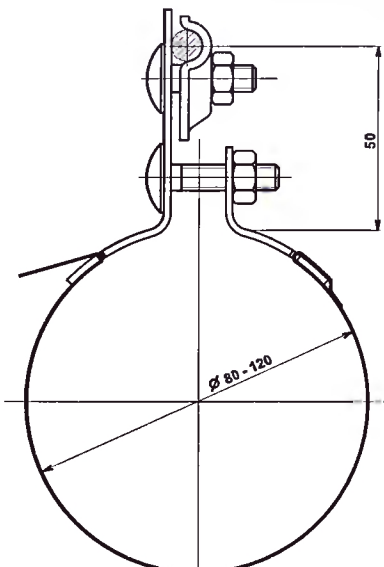
Označení	Hmotnost (kg)	Balení (ks)
SOc	0,15	100
SOc Cu	0,17	1

SVORKA NA OKAPOVÉ ŽLABY

Použití: Připojování kruhového vodiče k okapovým žlabům.

Výhody:  Použití pouze jednoho šroubu zjednodušuje a zrychluje montáž.

 Tvar svorky zajišťuje dostatečnou pevnost a vodivost spojení.




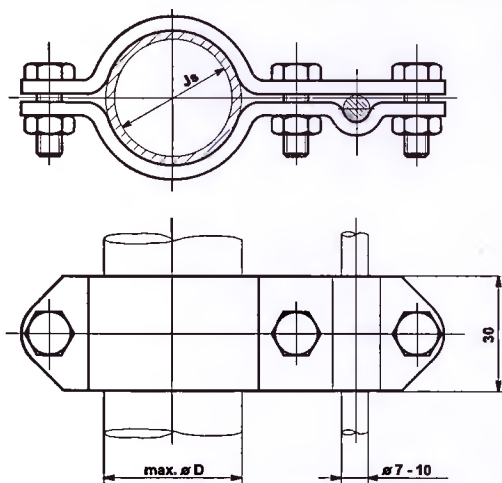
MĚD

Označení	Hmotnost (kg)	Balení (ks)
ST	0,16	100
ST bez p.	0,14	100
Páska nerez	0,06	1 m
ST Cu	0,18	1
ST bez p. Cu	0,16	1
Páska Cu	0,065	1 m

SVORKA NA OKAPOVÉ TROUBY

Použití: Připojování okapových trub ke kruhovému vodiči.

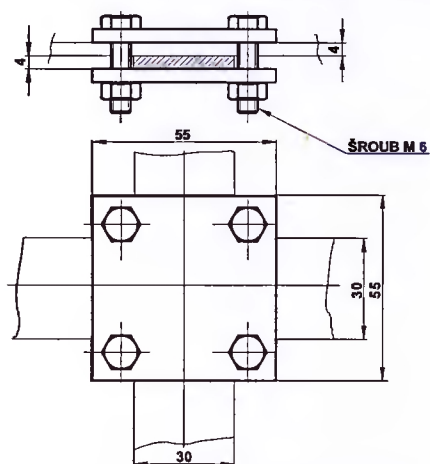
Výhody:  Použití ohebného pásku z nerezové oceli umožňuje univerzální použití této svorky pro různé průměry okapových trub i jiných trubek.



Označení	øD (mm) / Js (")	Hmotnost (kg)	Balení (ks)
ST 1	22 / 1/2	0,25	50
ST 2	27 / 3/4	0,26	50
ST 3	34 / 1	0,29	50
ST 4	43 / 1 1/4	0,33	50
ST 5	49 / 1 1/2	0,36	50
ST 6	61 / 2	0,42	50
ST 7	77 / 2 1/2	0,49	20
ST 8	90 / 3	0,59	20
ST 9	115 / 4	0,75	20
ST 100	100 / 3 1/2	0,66	20

SVORKA NA POTRUBÍ

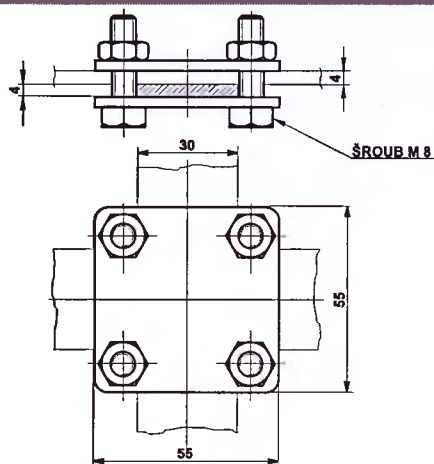
Použití: Spojování potrubí a okapových trub s kruhovým vodičem



Označení	Hmotnost (kg)	Balení (ks)
SR 2a	0,22	100

SVORKA PRO ZEMNÍČÍ PÁSKU

Použití: Pro křížová a souběžná spojení zemníčké pásky.

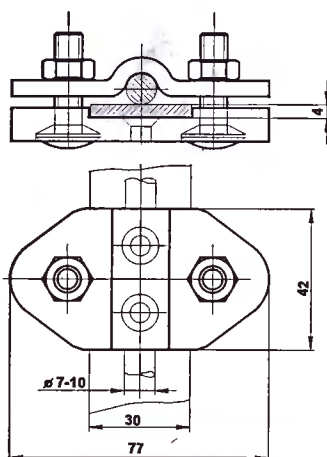


Označení	Hmotnost (kg)	Balení (ks)
SR 2b	0,21	50
SR 2b Cu	0,24	1

MĚĎ

SVORKA PRO ZEMNÍČÍ PÁSKU

Použití: Pro křížová a souběžná spojení zemníčké pásky.

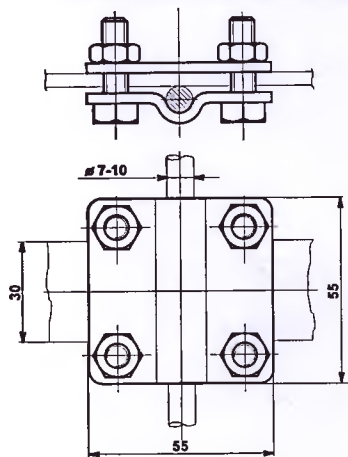


Označení	Hmotnost (kg)	Balení (ks)
SR 3a	0,25	50

SVORKA ZEMNÍČÍ PÁSKA - DRÁT

Použití: Pro souběžná spojení zemníčké pásky a kruh. vodiče.

Materiál: Zinkovaná temperov. litina, příložka zinkovaná ocel.

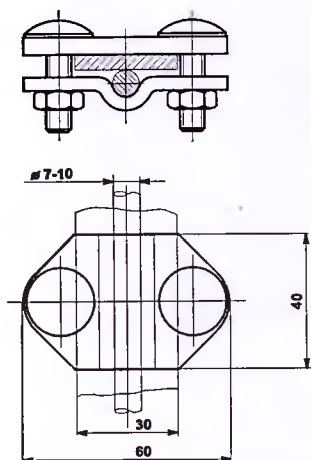


MĚĎ

Označení	Hmotnost (kg)	Balení (ks)
SR 3b	0,22	50
SR 3b Cu	0,25	1

SVORKA ZEMNÍČÍ PÁSKA - DRÁT

Použití: Pro křížová a souběžná spojení zemníčící pásky a kruhového vodiče.



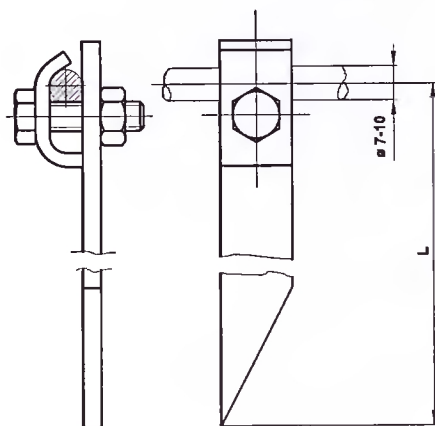
NOVINKA

MĚĎ

Označení	Hmotnost (kg)	Balení (ks)
SR 3c	0,17	100
SR 3c Cu	0,19	1

SVORKA ZEMNÍČÍ PÁSKA - DRÁT

Použití: Pro souběžná spojení zemníčící pásky a kruh. vodiče.

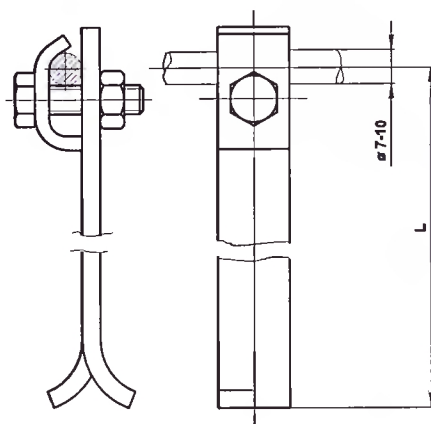


MĚĎ

Označení	Délka L (mm)	Hmotnost (kg)	Balení (ks)
PV 1a-15	150	0,18	50
PV 1a-20	200	0,21	50
PV 1a-25	250	0,24	50
PV 1a-30	300	0,28	50
PV 1a-15 Cu	150	0,21	1
PV 1a-20 Cu	200	0,24	1
PV 1a-25 Cu	250	0,27	1
PV1a-30 Cu	300	0,32	1

PODPĚRA VEDENÍ DO ZDIVA

Použití: Upevnění hromosvodného vodiče do zdiva nebo dřeva.

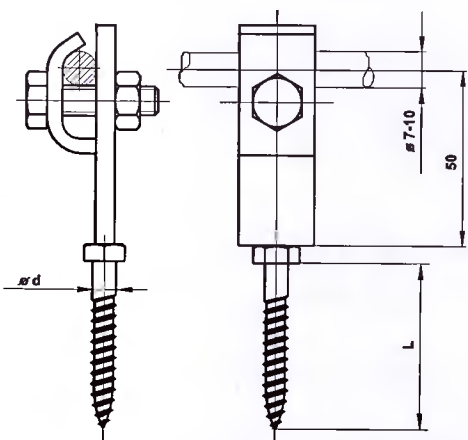


MĚĎ

Označení	Délka L (mm)	Hmotnost (kg)	Balení (ks)
PV 1b-15	150	0,14	50
PV 1b-20	200	0,17	50
PV 1b-25	250	0,20	50
PV 1b-15 Cu	150	0,16	1
PV 1b-20 Cu	200	0,19	1
PV 1b-25 Cu	250	0,23	1

PODPĚRA VEDENÍ DO ZDIVA

Použití: Upevnění hromosvodného vodiče do zdiva.

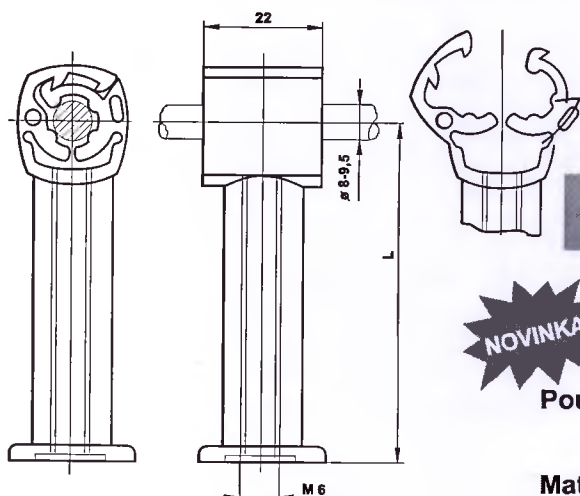


MĚĎ
MOSAZ

Označení	ød / L (mm)	Hmotnost (kg)	Balení (ks)
PV 1h	6 / 50	0,09	100
PV 1h Cu	8 / 50	0,12	1
PV 1h Ms	6 / 50	0,10	1

PODPĚRA VEDENÍ DO ZDIVA NA HMOŽDINKU

Použití: Upevnění hromosvodného vodiče do zdiva objektu pomocí hmoždinky.



MĚĎ

Označení	Délka L (mm)	Hmotnost (kg)	Balení (ks)
PV 1p-20	20	0,0105	50
PV 1p-30	30	0,0120	50
PV 1p-55	55	0,0145	50
PV 1p-20 Cu	20	0,0105	50
PV 1p-30 Cu	30	0,0120	50
PV 1p-55 Cu	55	0,0145	50

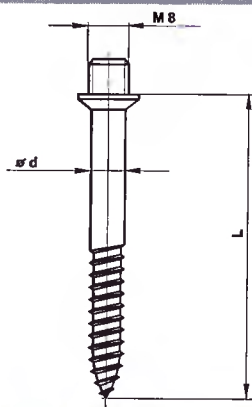
NOVINKA

PODPĚRA VEDENÍ DO ZDIVA

Použití: Upevnění hromosvodného vodiče (drát průměr 8 mm nebo lano průřez 50 mm²) do zdiva objektu.

Materiál: Plast - šedá barva (Cu - plast v barvě mědi).

Výhody: Snadná montáž i demontáž hromosvodného vodiče.
 Různé možnosti upevnění podpěry k objektu.

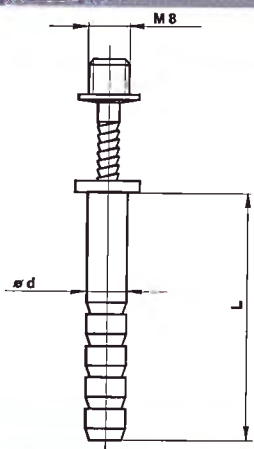


NOVINKA

Označení	ød / L (mm)	Hmotnost (kg)	Balení (ks)
V 5/35	5,2/35	0,0099	50
V 5/50	5,2/50	0,0129	50

VRUT PRO PODPĚRU PV 1p

Použití: Upevnění podpěry PV 1p do zdiva pomocí hmoždinky nebo do dřeva.

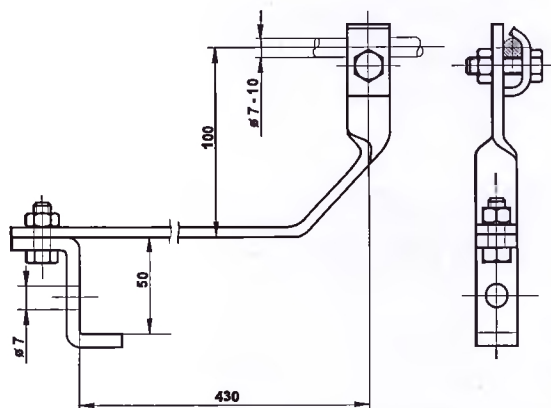


NOVINKA

Označení	ød / L (mm)	Hmotnost (kg)	Balení (ks)
VH 8/50	8 / 50	0,0107	50

VRUT S HMOŽDINKOU PRO PODPĚRU PV 1p

Použití: Upevnění podpěry PV 1p do zdiva objektu pomocí hmoždinky.

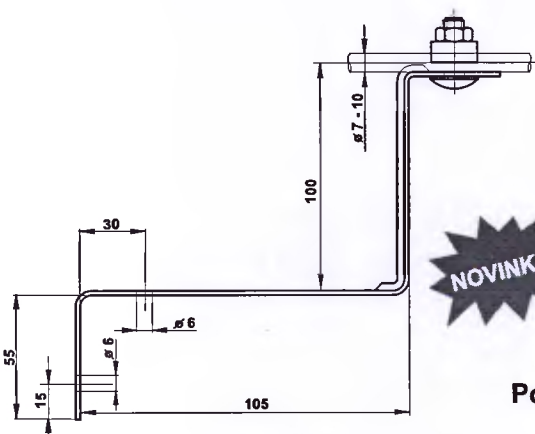


MĚĎ

Označení	Hmotnost (kg)	Balení (ks)
PV 11	0,46	25
PV 11 Cu	0,53	1

PODPĚRA VEDENÍ POD TAŠKY

Použití: Upevnění vodiče na taškových střeších.



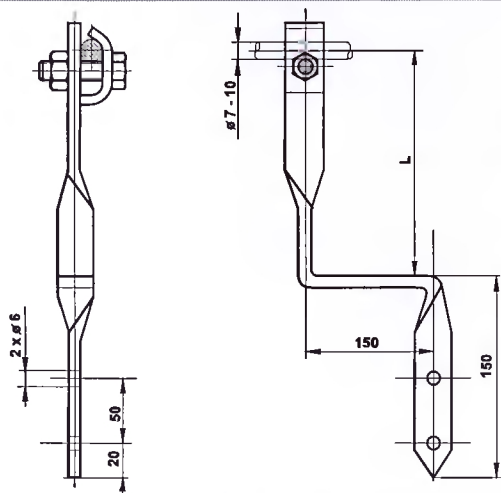
MĚĎ

Označení	Hmotnost (kg)	Balení (ks)
PV 11b	0,20	50
PV 11b Cu	0,23	1



PODPĚRA VEDENÍ POD TAŠKY

Použití: Upevnění vodiče na taškových střeších (uchycení podpěry za první střešní lať).



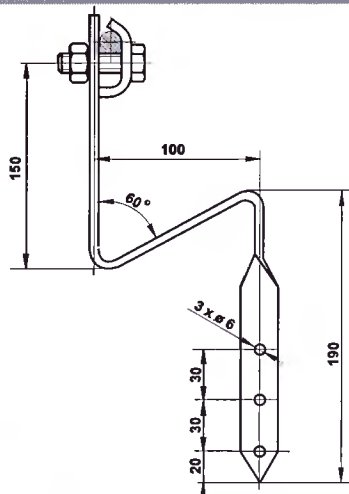
MĚĎ

MĚĎ

Označení	L (mm)	Hmotnost (kg)	Balení (ks)
PV 12	100	0,33	50
PV 12 Cu	100	0,38	1
PV 13	150	0,36	50
PV 13 Cu	150	0,41	1

PODPĚRA VEDENÍ POD KRYTINU NA SVAHU

Použití: Upevnění vodiče na taškových střeších.

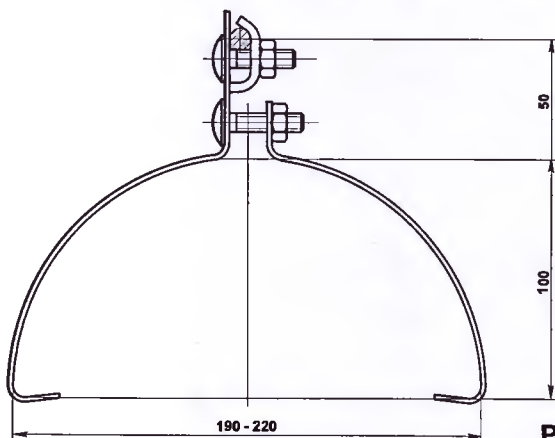


MĚĎ

Označení	Hmotnost (kg)	Balení (ks)
PV 14	0,36	50
PV 14 Cu	0,41	1

PODPĚRA VEDENÍ POD HŘEBENÁČE

Použití: Upevnění hromosvodného vodiče na hřebenu střechy.

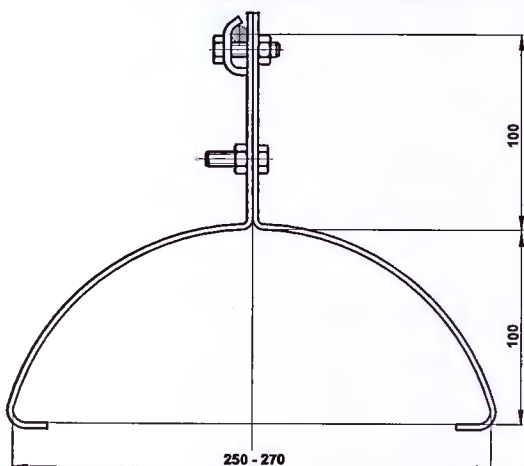


MĚD

Označení	Hmotnost (kg)	Balení (ks)
PV 15a	0,27	50
PV 15a Cu	0,36	1

PODPĚRA VEDENÍ NA HŘEBENÁČE

Použití: Upevnění vodiče na hřebenu střechy (Beta, Bramac).

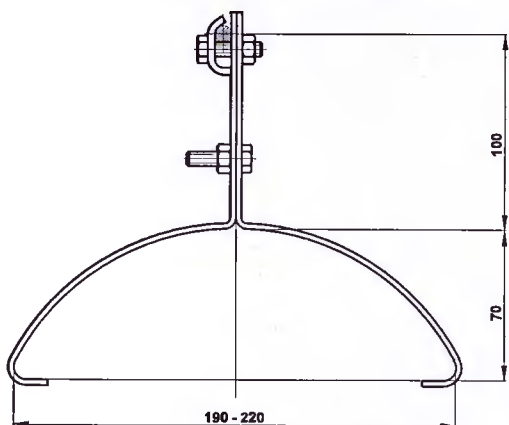


MĚD

Označení	Hmotnost (kg)	Balení (ks)
PV 15b	0,34	50
PV 15b Cu	0,39	1

PODPĚRA VEDENÍ NA HŘEBENÁČE

Použití: Upevnění vodiče na hřebenu střechy (Beta, Bramac).

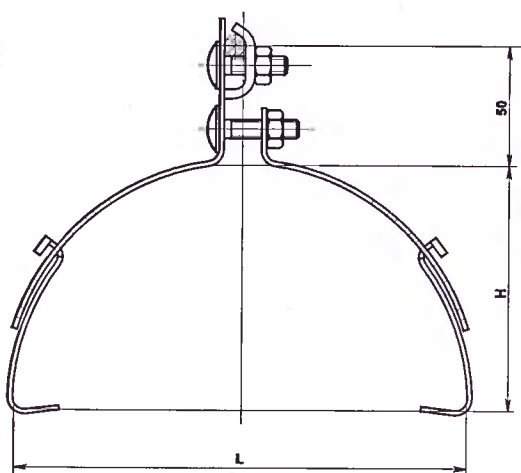


MĚD

Označení	Hmotnost (kg)	Balení (ks)
PV 15c	0,31	50
PV 15c Cu	0,35	1

PODPĚRA VEDENÍ NA HŘEBENÁČE

Použití: Upevnění vodiče na hřebenu střechy (Bobrovka).



MĚD

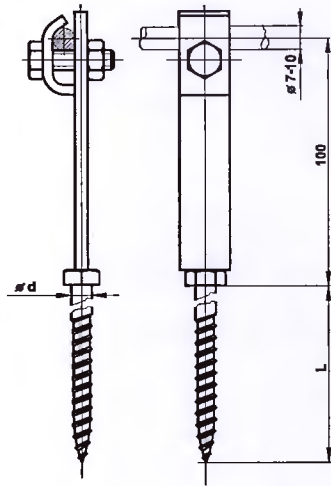
Označení	L / H (mm)	Hmotnost (kg)	Balení (ks)
PV 15d	120-200/60-100	0,28	50
PV 15e	180-280/90-130	0,32	50
PV 15d Cu	120-200/60-100	0,33	1
PV 15e Cu	180-280/90-130	0,38	1

NOVINKA

PODPĚRA VEDENÍ NA HŘEBENÁČE STAVITELNÁ

Použití: Upevnění vodiče na hřebenu střechy (ostatní hřebeni).

Výhody: 👍 Lehce stavitelná, pohyblivá část je neoddělitelná.

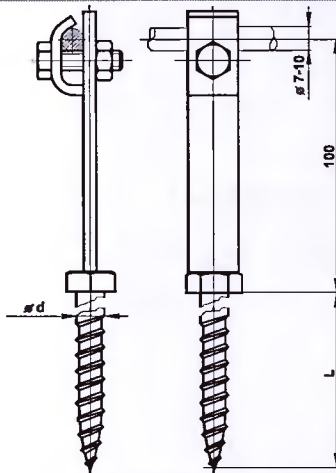


MĚĎ
MOSAZ

Označení	Vrut $\varnothing d$ / L (mm)	Hmotnost (kg)	Balení (ks)
PV 17	8 / 100	0,15	100
PV 17p	8 / 160	0,17	50
PV 17pp	8 / 200	0,18	50
PV 17 Cu	8 / 100	0,18	1
PV 17 Ms	6 / 80	0,17	1

PODPĚRA VEDENÍ PRO VLNITÝ ETERNIT

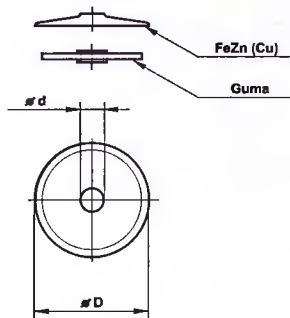
Použití: Upevnění vodiče na vlnitém eternitu, nebo pomocí hmoždinek do stěn objektů.



Označení	Vrut $\varnothing d$ / L (mm)	Hmotnost (kg)	Balení (ks)
PV 18	12 / 100	0,19	50

PODPĚRA VEDENÍ DO DŘEVĚNÝCH KONSTRUKCÍ

Použití: Upevnění vodiče do dřevěné konstrukce.

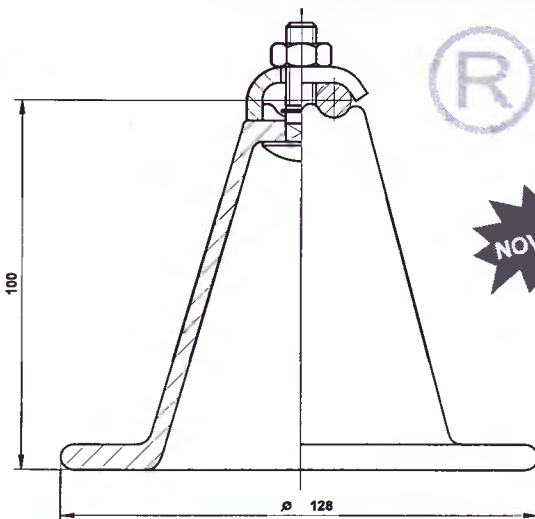


MĚĎ

Označení	$\varnothing D$ / $\varnothing d$ (mm)	Hmotnost (kg)	Balení (ks)
Podl. 8	38 / 8	0,011	100
Podl. 6	26 / 6	0,005	100
Podl. 8 Cu	38 / 8	0,013	1
Podl. 6 Cu	26 / 6	0,006	1

PODPLOŽKA

Použití: Těsnění vrutu u PV 17, PV 1h, DUD, a DJD.



NOVINKA

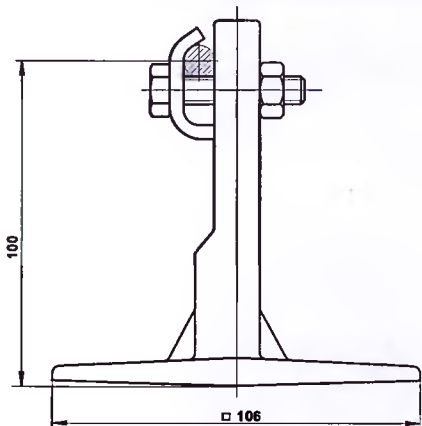
Označení	Hmotnost (kg)	Balení (ks)
PV 21a	1,00	25

PODPĚRA VEDENÍ NA PLOCHÉ STŘECHY

Použití: Upevnění vodiče na plochých střechách.

Materiál: Šedá litina 42 24 20 opatřená nátěrem.

Výhody: Podstava má velkou plochu se zaoblenými hranami

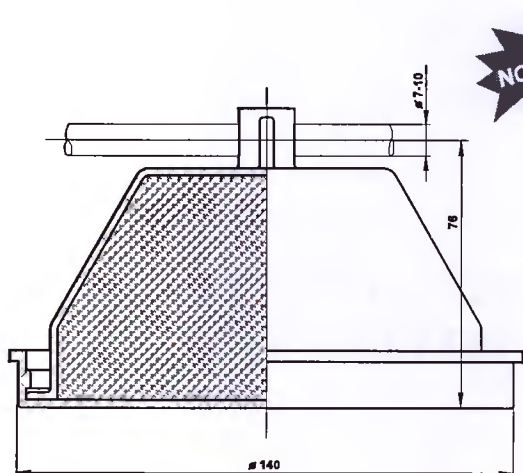


Označení	Hmotnost (kg)	Balení (ks)
PV 21b	1,00	25

PODPĚRA VEDENÍ NA PLOCHÉ STŘECHY

Použití: Upevnění vodiče na plochých střechách.

Materiál: Šedá litina 42 24 20 opatřená nátěrem.



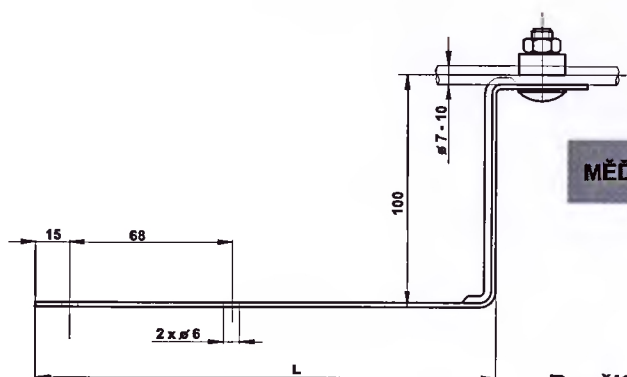
Označení	Hmotnost (kg)	Balení (ks)
PV 21c	1,00	25

PODPĚRA VEDENÍ NA PLOCHÉ STŘECHY

Použití: Upevnění vodiče na plochých střechách.

Materiál: Plast včetně plastového víčka se šterkovou výplní.

Výhody: 👍 Hromosvodný vodič se k podpěře upevňuje nacvaknutím, tím se značně urychluje a zjednodušuje montáž.
 👍 Příznivá cena a dlouhá životnost.

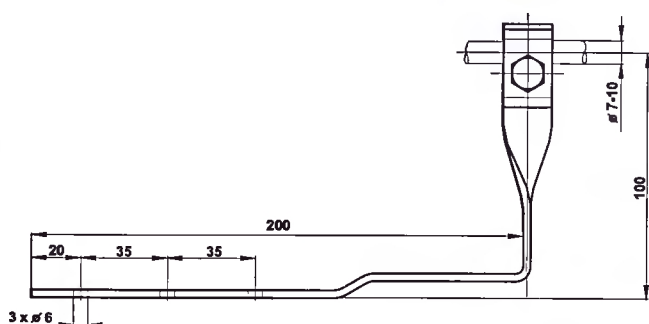


Označení	Délka L (mm)	Hmotnost (kg)	Balení (ks)
PV 22a	190	0,21	50
PV 22ap	290	0,26	50
PV 22a Cu	190	0,28	1
PV 22ap Cu	290	0,33	1

PODPĚRA VEDENÍ POD STŘEŠNÍ KRYTINU

Použití: Upevnění vodiče na taškových, šindelových a eternitových střechách.

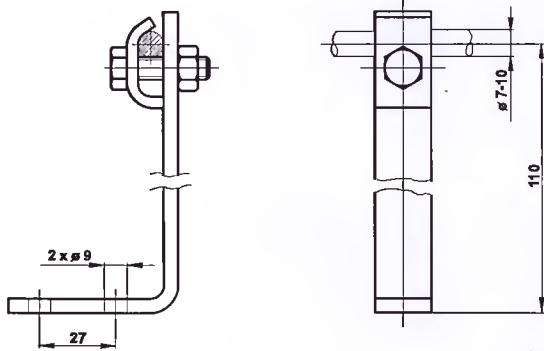
Výhody: 👍 Vodič může být sveden po střeše pod libovolným úhlem.



Označení	Hmotnost (kg)	Balení (ks)
PV 22b	0,19	50
PV 22b Cu	0,24	1

PODPĚRA VEDENÍ POD STŘEŠNÍ KRYTINU

Použití: Upevnění vodiče na taškových a eternitových střechách.

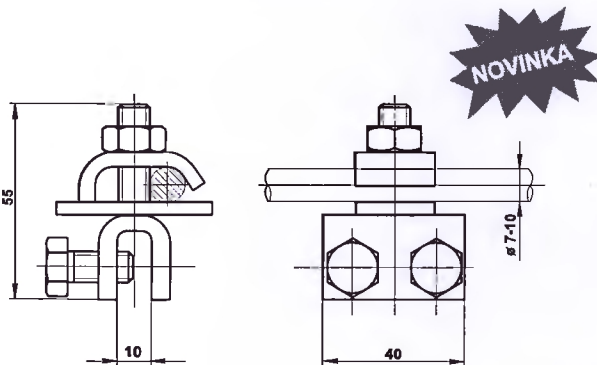


MĚĎ

Označení	Hmotnost (kg)	Balení (ks)
PV 23	0,15	100
PV 23 Cu	0,17	1

PODPĚRA VEDENÍ NA PLECHOVÉ STŘECHY

Použití: Upevnění vodiče na plechových střechách.



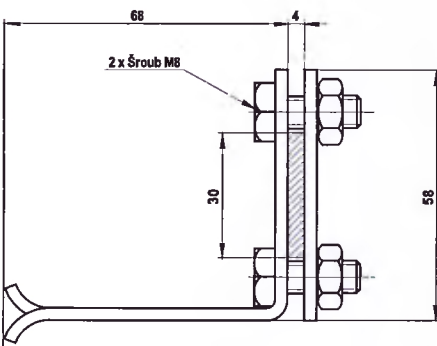
MĚĎ

Označení	Hmotnost (kg)	Balení (ks)
PV 32	0,17	100
PV 32 Cu	0,19	1

PODPĚRA VEDENÍ NA ŽELEZNÉ KONSTRUKCE

Použití: Upevnění hromosvodného vodiče k železným konstrukcím.

Výhody: 👍 Oproti dosud vyráběným typům je odlitek třmenu nahrazen ocelovým výliskem, který nepraská.

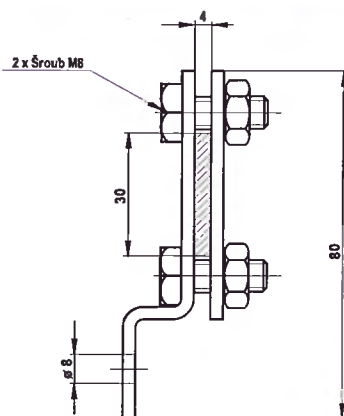


MĚĎ

Označení	Hmotnost (kg)	Balení (ks)
PV 42	0,10	100
PV 42 Cu	0,11	1

PODPĚRA VEDENÍ DO ZDIVA

Použití: Upevnění zemnicí pásky do zdiva.

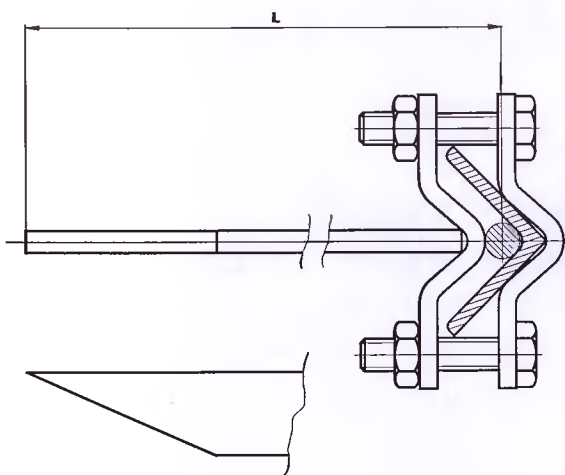


MĚĎ

Označení	Hmotnost (kg)	Balení (ks)
PV 44	0,09	100
PV 44 Cu	0,10	1

PODPĚRA VEDENÍ NA KONSTRUKCE

Použití: Upevnění zemnicí pásky k železným konstrukcím.

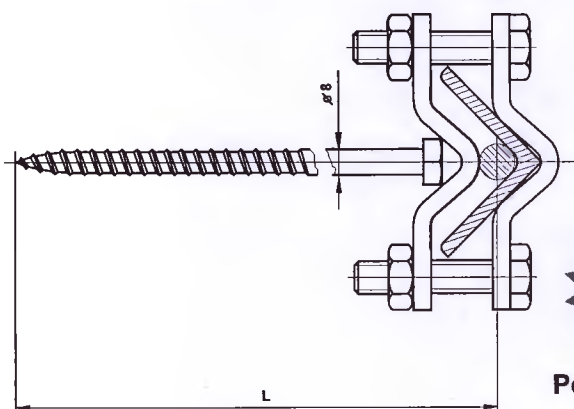


MĚĎ
MOSAŽ

Označení	Délka L (mm)	Hmotnost (kg)	Balení (ks)
DOUa-15	150	0,25	50
DOUa-20	200	0,28	50
DOUa-25	250	0,33	50
DOUa-15 Cu	150	0,29	1
DOUa-20 Cu	200	0,32	1
DOUa-25 Cu	250	0,38	1
DOUa-15 Ms	150	0,25	1
DOUa-20 Ms	200	0,28	1
DOUa-25 Ms	250	0,33	1

DRŽÁK OCHRANNÉHO ÚHELNÍKU

Použití: Upevnění ochranného úhelníku k chráněnému objektu.

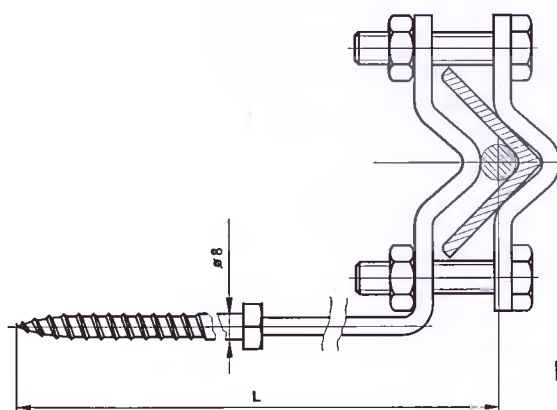


NOVINKA

DRŽÁK OCHRANNÉHO ÚHELNÍKU DO DŘEVA

Použití: Upevnění ochranného úhelníku do dřevěných objektů nebo upevnění pomocí hmoždinek.

Označení	Délka L (mm)	Hmotnost (kg)	Balení (ks)
DUDa-18	180	0,20	50
DUDa-22	220	0,22	50

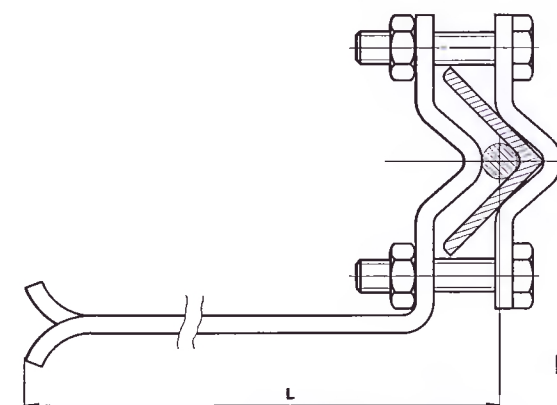


MĚĎ

DRŽÁK OCHRANNÉHO ÚHELNÍKU DO DŘEVA

Použití: Upevnění ochranného úhelníku do dřevěných objektů nebo upevnění pomocí hmoždinek.

Označení	Délka L (mm)	Hmotnost (kg)	Balení (ks)
DUDb	200	0,22	50
DUDb Cu	200	0,25	1

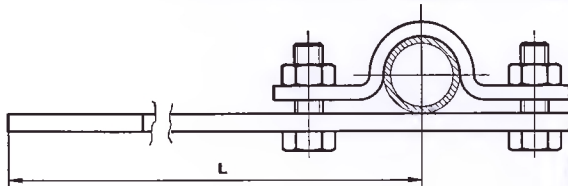


MĚĎ

DRŽÁK OCHRANNÉHO ÚHELNÍKU DO ZDIVA

Použití: Upevnění ochranného úhelníku k chráněnému objektu.

Označení	Délka L (mm)	Hmotnost (kg)	Balení (ks)
DUZ	170	0,25	50
DUZ Cu	170	0,28	1

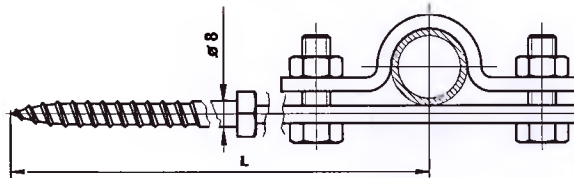
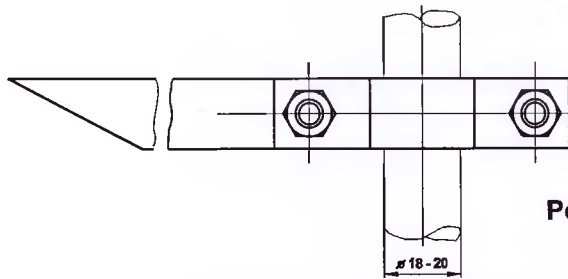


MĚĎ

Označení	Délka L (mm)	Hmotnost (kg)	Balení (ks)
DJT	200	0,26	50
DJT Cu	200	0,29	1

DRŽÁK JÍMAČE A OCHRANNÉ TRUBKY

Použití: Upevnění jímacích tyčí JR a ochranných trubek OT k chráněným objektům.



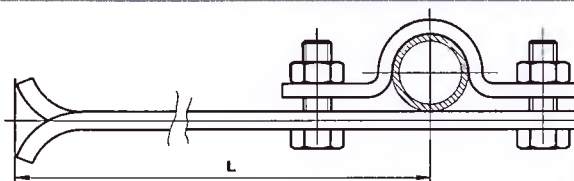
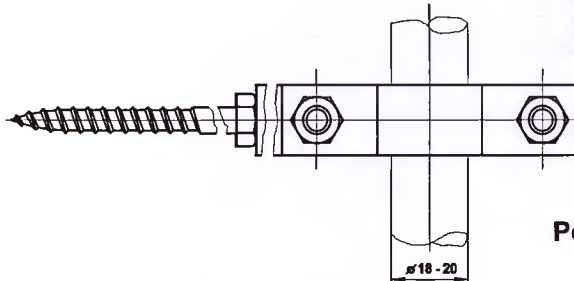
MĚĎ

MOSAZ

Označení	Délka L (mm)	Hmotnost (kg)	Balení (ks)
DJD	200	0,22	50
DJDp	260	0,24	50
DJDpp	300	0,26	50
DJDCu	200	0,25	1
DJD Ms	200	0,24	1

DRŽÁK JÍMAČE A TRUBKY DO DŘEVA

Použití: Upevnění jímacích tyčí JR a ochranných trubek OT do dřevěných objektů nebo pomocí hmoždinek.

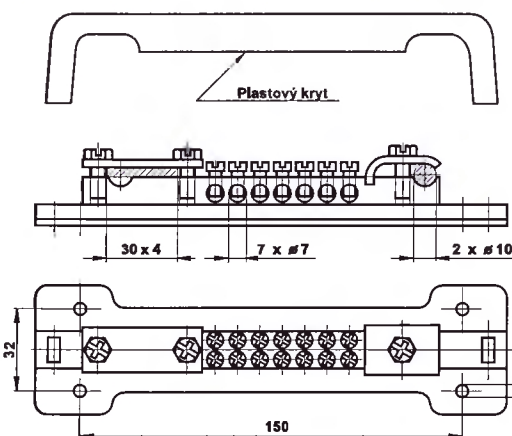
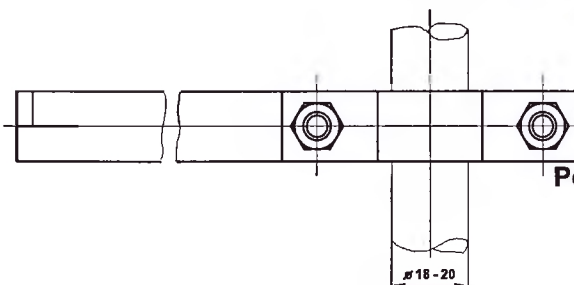


MĚĎ

Označení	Délka L (mm)	Hmotnost (kg)	Balení (ks)
DJZ	200	0,23	50
DJZ Cu	200	0,26	1

DRŽÁK JÍMAČE A TRUBKY DO ZDIVA

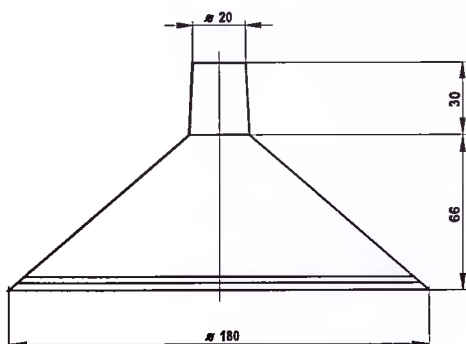
Použití: Upevnění jímacích tyčí JR a ochranných trubek OT do zdiva chráněných objektů.



Označení	Hmotnost (kg)	Balení (ks)
Svorkovnice	0,37	1

SVORKOVNICE HLAVNÍHO POSPOJENÍ

Použití: Hlavní pospojení nulových vodičů a uzemnění.

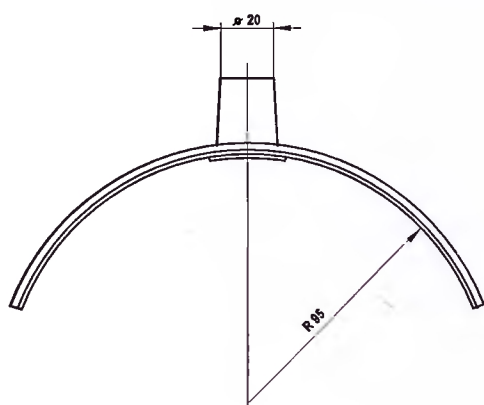


MĚĎ

Označení	Hmotnost (kg)	Balení (ks)
OSH	0,18	1
OSH Cu	0,20	1

OCHRANNÁ STŘÍŠKA HORNÍ

Použití: Ochrana svorky na jímací tyči před povětrnostními vlivy.

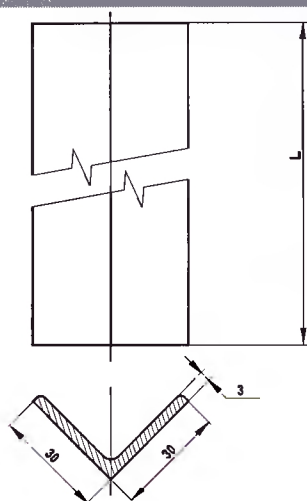


MĚĎ

Označení	Hmotnost (kg)	Balení (ks)
OSD	0,22	1
OSD Cu	0,25	1

OCHRANNÁ STŘÍŠKA DOLNÍ

Použití: Ochrana sedlové střechy před zatékáním v místě upevnění jímací tyče.

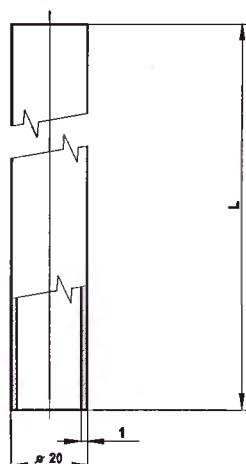


MĚĎ

Označení	Délka L (mm)	Hmotnost (kg)	Balení (ks)
OU 1,7	1700	2,35	1
OU 2,0	2000	2,76	1
OU 1,7 Cu	1700	2,21	1
OU 2,0 Cu	2000	2,60	1

OCHRANNÝ ÚHELNÍK

Použití: Ochrana svodu u země před mechanickým poškozením.

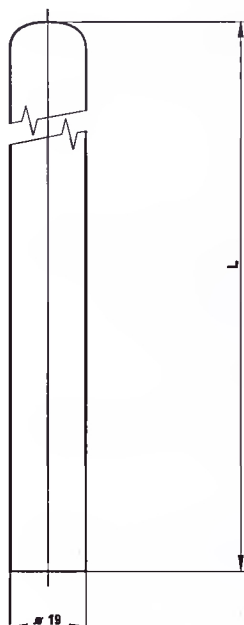


MĚĎ

Označení	Délka L (mm)	Hmotnost (kg)	Balení (ks)
OT 1,7	1700	1,00	1
OT 2,0	2000	1,17	1
OT 1,7 Cu	1700	1,10	1
OT 2,0 Cu	2000	1,30	1

OCHRANNÁ TRUBKA

Použití: Ochrana svodu u země před mechanickým poškozením.

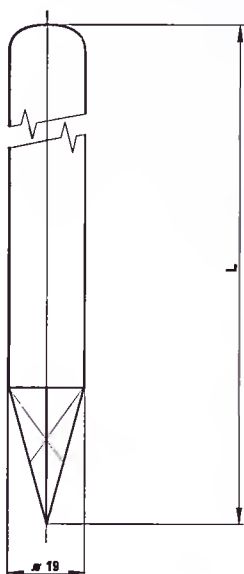


MĚĎ

Označení	Délka L (mm)	Hmotnost (kg)	Balení (ks)
JR 1,0	1000	2,00	1
JR 1,5	1500	3,00	1
JR 2,0	2000	4,00	1
JR 3,0	3000	6,00	1
JR 1,0 Cu	1000	2,30	1
JR 1,5 Cu	1500	3,40	1
JR 2,0 Cu	2000	4,50	1

JÍMACÍ TYČ S ROVNÝM KONCEM

Použití: Jímací zařízení vyčnívající nad chráněným objektem.

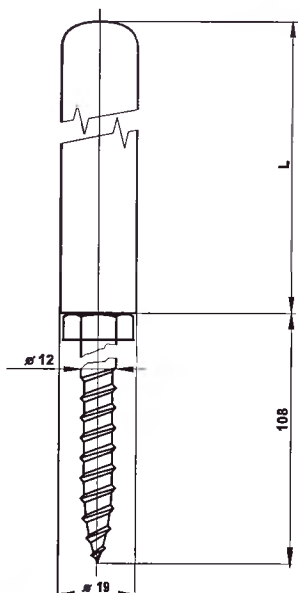


MĚĎ

Označení	Délka L (mm)	Hmotnost (kg)	Balení (ks)
JK 1,0	1000	2,00	1
JK 1,5	1500	3,00	1
JK 2,0	2000	4,00	1
JK 1,0 Cu	1000	2,30	1
JK 1,5 Cu	1500	3,40	1
JK 2,0 Cu	2000	4,50	1

JÍMACÍ TYČ S KOVANÝM HROTEM

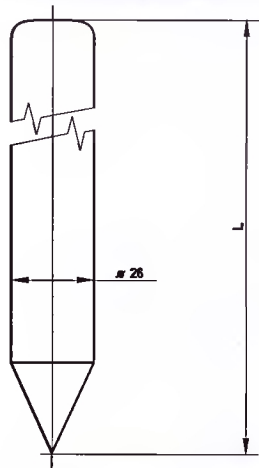
Použití: Jímací zařízení vyčnívající nad chráněným objektem.



Označení	Délka L (mm)	Hmotnost (kg)	Balení (ks)
JV 1,0	1000	2,10	1
JV 1,5	1500	3,10	1
JV 2,0	2000	4,10	1

JÍMACÍ TYČ S VRUTEM

Použití: Jímací zařízení vyčnívající nad chráněným objektem.

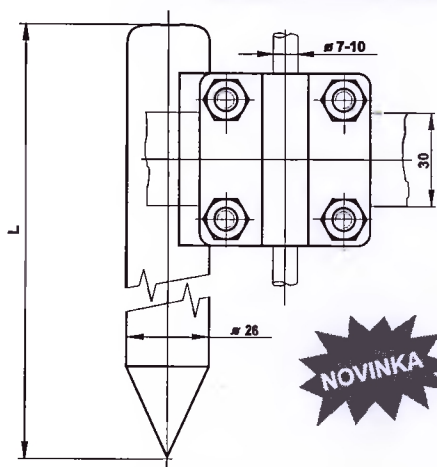


MĚĎ

Označení	Délka L (mm)	Hmotnost (kg)	Balení (ks)
ZT 1,0	1000	3,90	1
ZT 1,5	1500	5,80	1
ZT 2,0	2000	7,80	1
ZT 1,0 Cu	1000	4,40	1
ZT 1,5 Cu	1500	6,60	1
ZT 2,0 Cu	2000	8,90	1

ZEMNÍCI TYČ

Použití: Umožňuje průchod výboje do vodivých vrstev země.



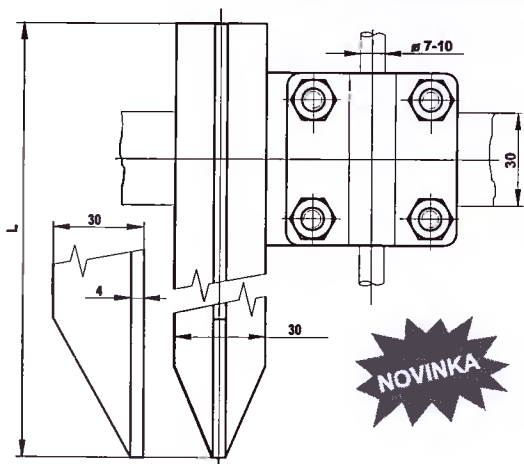
NOVINKA

Označení	Délka L (mm)	Hmotnost (kg)	Balení (ks)
ZT 1,0s	1000	4,10	1
ZT 1,5s	1500	6,00	1
ZT 2,0s	2000	8,00	1

ZEMNÍCI TYČ SE SVORKOU

Použití: Umožňuje průchod výboje do vodivých vrstev země.

Výhody: Šetří použití svorek pro zemní tyče.
 Umožňuje souběžná i kolmá spojení s páskou i drátem.



NOVINKA

Označení	Délka L (mm)	Hmotnost (kg)	Balení (ks)
ZT 1,0t	1000	1,85	1
ZT 1,5t	1500	2,70	1
ZT 2,0t	2000	3,60	1

ZEMNÍCI TYČ Z "T" PROFILU

Použití: Umožňuje průchod výboje do vodivých vrstev země.

Výhody: Větší styková plocha v porovnání s kruhovou tyčí (1,5 x).
 Umožňuje souběžná i kolmá spojení s páskou i drátem.



Číslo 0-9

Zem. deska

Zem. tyč

Zem. páska

Směr

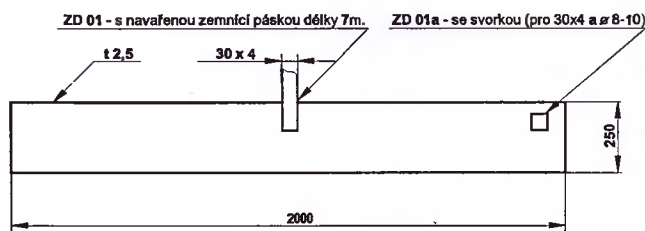
Směr dvojstr.

Uzemnění

Označení	Hmotnost (kg)	Balení (ks)
Číslo	0,002	50
Zem. deska	0,002	50
Zem. tyč	0,002	50
Zem. páska	0,002	50
Směr	0,002	50
Směr dvojstr.	0,002	50
Uzemnění	0,002	50

ŠTÍTEK OZNAČENÍ

Použití: Označení svodu a uzemnění.

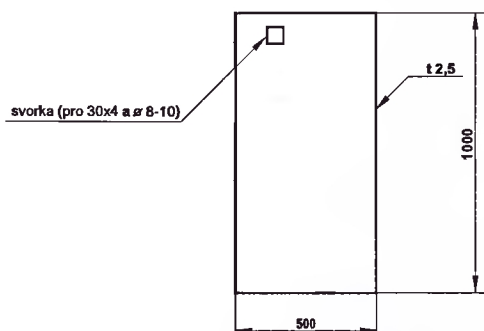


Označení	Rozměr (mm)	Hmotnost (kg)	Balení (ks)
ZD 01	2000x250x2.5	17,00	1
ZD 01a	2000x250x2.5	9,85	1

ZEMNÍČÍ DESKA



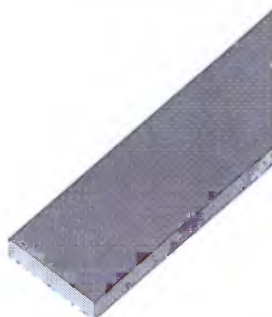
Použití: Umožňuje průchod výboje do vodivých vrstev země.



Označení	Rozměr (mm)	Hmotnost (kg)	Balení (ks)
ZD 02	1000x500x2,5	9,85	1

ZEMNÍČÍ DESKA

Použití: Umožňuje průchod výboje do vodivých vrstev země.



Označení	Rozměr (mm)	Hmotn. (kg/m)	Balení (kg)
Z. pás. 20x3	20 x 3	0,48	25-35
Z. pás. 30x4	30 x 4	0,95	35-45 (15-25)

ZEMNÍČÍ PÁSKA

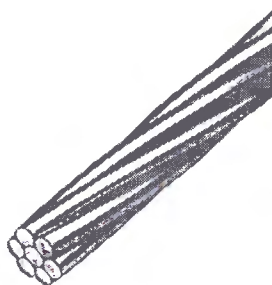
Použití: Zhotovení strojeného páskového vodiče.



Označení	Průměr (mm)	Hmotn. (kg/m)	Balení (kg)
Drát 8	8	0,40	100-200
Drát 10	10	0,62	100-200
Drát 8 Cu	8	0,45	1-60
Drát 7 Cu	7	0,35	1-60

DRÁT

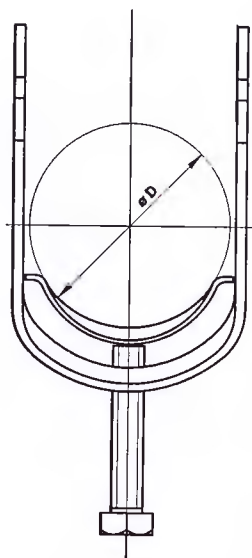
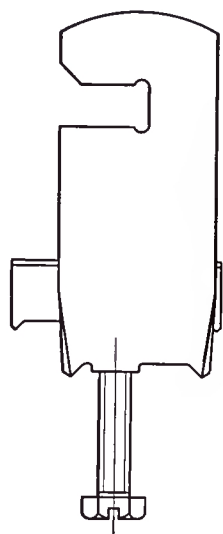
Použití: Vodič pro instalaci hromosvodu.



Označení	Průměr (mm)	Hmotn. (kg/m)	Balení (kg)
Lano 50	9,5	0,40	200

OCELOVÉ LANO

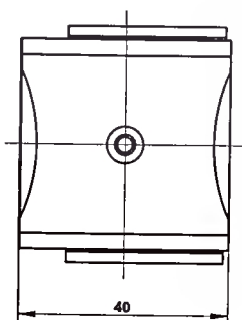
Použití: Vodič pro instalaci hromosvodu.



Označení	Kabel ø D(mm)	Hmotnost (kg)	Balení (ks)
KP28a	18 - 28	0,059	200
KP40a	28 - 40	0,095	100
KP54a	40 - 54	0,122	100
KP12b	8 - 12	0,028	200
KP16b	12 - 16	0,034	200
KP22b	16 - 22	0,040	200
KP28b	22 - 28	0,048	200
KP34b	28 - 34	0,060	200
KP40b	34 - 40	0,078	200
KP46b	40 - 46	0,090	100
KP52b	46 - 52	0,105	100
KP58b	52 - 58	0,130	100
KP64b	58 - 64	0,148	100

U provedení "b" (v označení) je vanička z umělé hmoty.

KABELOVÁ PŘÍCHYTKA "SONAP"



Použití: Upevnění kabelů na ocelové konstrukce.

Výhody: Přítlačná vanička nemá ostré hrany a tím nemůže dojít k poškození svíraných kabelů.

Spojení šroubu s přítlačnou vaničkou je nerozebíratelné, což zabraňuje samovolnému vypadávání vaniček.

Šroub s drážkou pro šroubovák zajišťuje rychlejší a jednodušší montáž.

Konstrukce příchytek umožňuje jejich upevnění těsně vedle sebe (úspora prostoru a kabelových lávek).



Označení	Lano ø (mm)	Hmotnost (kg)	Balení (ks)
LS6	4 - 6	0,037	200
LS8	6 - 8	0,050	200
LS10	8 - 10	0,065	100
LS16	10 - 16	0,201	50

LANOVÁ SVORKA

Použití: Vytváření svěrných spojů lan a drátů.

Materiál: Těleso temperovaná litina, třmen a matice ocel.

Povrchová úprava: Zinkování.

www.tremis.cz

Váš prodejce: