

**Kabelové žlaby  
a  
příslušenství kabelových žlabů**

**Drátěné kabelové žlaby**

**Kabelové příchytky SONAP**

***TOPservis***<sup>®</sup> spol. s r.o.

Tovární 1  
643 00 BRNO - Chrlice

TEL.: 05 / 4523 2189, 4523 2242

FAX: 05 / 4523 2612

<http://www.topservisbrno.cz>

e-mail: [topservisbrno@topservisbrno.cz](mailto:topservisbrno@topservisbrno.cz)

[r.kolos@topservisbrno.cz](mailto:r.kolos@topservisbrno.cz)

**MOBIL: 0605 267 164**





# CERTIFIKÁT

**TÜV CERT-certifikační místo  
TÜV Management Service GmbH**

potvrzuje dle  
postupu TÜV CERT, že podnik

**TOP servis spol. s r.o.  
Voroněžská 4  
CR – 616 00 Brno**

zavedl a používá systém  
zaručující kvalitu v oboru

**Výroba elektroinstalačních kabelových žlabů**

**Dodávky a montáže tepelných zařízení**

Podle auditu, zpráva č. **24030414**

bylo prokázáno splnění požadavků normy

**DIN EN ISO 9002 :1994**

Tento certifikát je platný do **listopadu 2003**

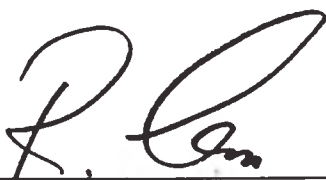
Registrační číslo certifikátu **12 100 13179**

Mnichov, 13. listopadu 2000



TGA-ZM-18-96



  
TÜV CERT-certifikační místo  
TÜV Management Service GmbH  
Unternehmensgruppe TÜV Süddeutschland



# Kabelové žlaby

System kabelových žlabů je tvořen prvky, které umožňují snadnou a rychlou montáž kabelových tras. Kabely jsou přitom chráněny proti mechanickému poškození, prachu, slunečnímu záření. Tento systém se dá využít i pro ukládání rozvodů vody z plastů.

System tvoří rovné díly – délka 2m, dále spojky, odbočky, kolena, redukční díly, T-kusy, kříže, spojovací a nosné prvky. Veškerý sortiment, který tvoří tento systém, je opatřen otvory a perforací tak, aby bylo možno jednotlivé díly mezi sebou spojovat pomocí šroubů, spojek a pružných uzávěrů.

## Základní provedení :

Ocelový plech, pozinkovaný, hmotnost zinkované vrstvy 275 g/m<sup>2</sup>  
Povrchová úprava spojovacích a nosných elementů je provedena rovněž zinkováním – minimální vrstva 10 μm.

Pro zlepšení estetického vzhledu a nebo zvýšení odolnosti proti korozi je možno objednat nástřik jednotlivých prvků kabelových žlabů ochranným nástřikem. Povrch tvoří práškový plast v odstínech dle stupnice RAL, tloušťka vrstvy 60-70 μm.

## Barevné odstíny :

Základní provedení - bílá 9003  
- hnědá 8004  
- šedá 7001  
- modrá 5005

Na přání zákazníka je možný výběr barvy podle odstínů RAL.

## Typ stříkaného povrchu :

Epoxid – pro vnitřní použití  
Epoxid-polyester – pro vnitřní i vnější použití  
Polyester – pro vnější použití, odolává prostředí i s vyšší agresivitou

## Struktura povrchu :

- Hladká – lesklá
  - pololesklá
  - polotmavá
  - matná
- Hrubá – matná
  - lesklá
- jemná – speciální typy povrchu
  - barva signální
  - transparentní
  - antiko pro exteriéry
  - patina

Tepelná odolnost stříkaného povrchu  $-25^{\circ}\text{C}$  až  $+220^{\circ}\text{C}$ .

## Základní typy barev kabelových žlabů :



bílá RAL 9003



hnědá RAL 8004



šedá RAL 7001



modrá RAL 5005

Na objednávku lze též systém kabelových tras provést v nerez.

## Použití :

Kabelové žlaby jsou vhodné pro kabely a vodiče měření a regulace, světelných rozvodů a motorických rozvodů pro spotřebiče menších výkonů. Silnoproudé kabely nejsou ve žlabech tak ochlazovány jako na roštích a proto je nutné, aby projektant provedl korekci proudového zatížení.

Únosnost kabelových žlabů při vzdálenosti podpěr 2m a průhybu do 5mm:

žlab	62/50	125/50	125/100	250/50	250/100	500/100
Max. zatížení žlabu	25 kg	33 kg	88 kg	63 kg	103 kg	135 kg

Kabely Cyky			Žlab 62/50		Žlab 125/50		Žlab 125/100		Žlab 250/50		Žlab 250/100		Žlab 500/100	
Počet žil + průřez	Ø kabelu	Kg/m	Počet kabelů	Kg	Počet kabelů	Kg	Počet Kabelů	Kg	Počet kabelů	Kg	Počet kabelů	Kg	Počet kabelů	Kg
2x1,5	9	0,131	35	17	117	30	130	34	243	63	270	70	500	131
2x6	13	0,303	15	9	27	16,3	63	38	57	34,5	133	80,5	222	134,5
4x10	17	0,688	6	8,3	14	19,3	35	48	28	38,5	70	96	98	134,8
4x16	21	1,032	6	12,4	10	20,6	20	41,3	22	45,4	44	90,8	65	134
37x1,5	25	1,107	4	8,9	10	22,2	20	44,3	20	44,3	40	88,6	60	132,8
37x2,5	30	1,616	2	6,6	4	13	12	38,8	8	25,9	16	51,8	41	132,5
48x2,5	37	2,075	1	4,15	3	12,45	6	24,9	6	24,9	12	49,8	32	132,8
3x150	40	5,00	1	10	3	30	6	60	6	60	10	100	13	130
3x185	45	6,194	1	12,4	2	24,8	4	49,6	5	62	10	124	10	124
3x240	49	7,83	1	15,7	1	15,7	2	31,4	4	62,8	4	62,6	94	125,3
3x240+120	54	9,174	-	-	-	-	2	36,7	-	-	4	74	7	128,4

Kabely Cyky			Žlab 62/50		Žlab 125/50		Žlab 125/100		Žlab 250/50		Žlab 250/100		Žlab 500/100	
Počet žil + průřez	Ø kabelu	Kg/m	Počet kabelů	kg	Počet Kabelů	Kg	Počet Kabelů	Kg	Počet Kabelů	Kg	Počet Kabelů	Kg	Počet Kabelů	Kg
5x16	23	0,813	4	6,5	10	16,3	20	32,5	20	32,5	40	65	83	135
5x25	27	1,106	2	4,4	4	8,9	12	26,5	9	19,9	27	59,7	61	134,9
4x50PK	32	1,557	1	3,2	3	9,3	9	28	7	21,8	21	65,4	43	133,9
3x95+70	37	1,897	1	3,8	3	11,4	6	22,8	6	22,8	12	45,5	35	132,8
3x150	40	2,261	1	4,5	3	13,6	6	27,2	6	27,2	12	54,3	29	131,2
3x185	45	2,812	1	5,6	2	11,3	4	28,2	5	28,2	10	56,4	24	135
3x240	49	3,427	1	6,9	2	13,8	4	34,3	5	34,3	10	68,6	19	130,3
3x240+120	54	4,055	-	-	-	-	2	-	-	-	4	32,5	9	73

Je-li při montáži kabelové trasy použito pravolevých kolen, je nutno s ohledem na dodržení minimálního poloměru ohybu provést korekci maximálního plnění žlabů kabely, doporučuje se využít údajů z tabulky:

Rozměr žlabu	Mat. kabelu	Počet uložených kabelů při vnějším průměru kabelu v mm				
		12-16	16-20	21-25	26-30	31-40
62/50	guma	5	5			
	plast	4	4			
125/50	guma	12	8	2	1*	
	plast	12	8			
125/100	guma	25	16	4	2*	
	plast	25	16			
250/50	guma	25	16	10	7	3
	plast	25	16	10	3	1**
250/100	guma	50	32	20	13	6
	plast	50	32	20	5	2**
500/100	guma/Al	100	64	40	32	16
	plast/Al	100	64	40	11	9
	plast/Cu	100	48	38	11	9

## Montáž kabelových tras :

### Nosné prvky :

jsou to především nosníky, upevňují se buď přímo na zeď nebo k pomocným konstrukcím.

### Ohyby a vyhnutí trasy :

pro ohyb trasy se používají kolena

- a) v rovině – koleno pravolevé 90° nebo 45°
- b) stoupající trasa – koleno vnitřní
- c) klesající trasa – koleno vnější

Vyhnutí trasy se provádí většinou za pomoci úhlových spojek.

### Odbočení trasy :

Používají se většinou T-kusy, kříže nebo redukční díl.

### Spojování a připevňování žlabů :

spojování se provádí pomocí šroubů M8x12, matic, vějířových podložek a spojek, víka se fixují ke žlabu pomocí pružných uzávěrů nebo pomocí upínek. Pro pružný uzávěr jsou na boku žlabů i příslušenství a na víku žlabů i příslušenství otvory.

### Upevňování kabelů :

ve vodorovných trasách jsou kabely ve žlabu uloženy volně, ve svislých trasách, zvláště u delších stupaček, je nutné fixovat kabely pomocí kabelových přichytek. Přichytky se používají především před začátkem klesání trasy. Kabely je možno ve žlabu rozdělit pomocí přepážky.

### Ukončení trasy :

pro ukončení trasy se používá záslepka.

### Redukování trasy :

pro redukování trasy – přechod z většího rozměru žlabu na menší – se používá redukce.

### **Ochrana před nebezpečným dotykovým napětím :**

ochrana před nebezpečným dotykovým napětím je na celém systému kabelových žlabů zajištěna tím, že všechny díly trasy jsou spojeny pomocí šroubů, matic a vějířových podložek, které dodává výrobce žlabů.

Připojení trasy jako vodivého celku na ochrannou soustavu ve smyslu ČSN 330360 a vodivé propojení žlabu a víka zajišťuje **montážní organizace** a dodává i potřebný materiál.

### **Montážní postup pro vodivé propojení kabelového žlabu a víka kabelového žlabu :**

připojení ochranného vodiče musí být provedeno tak, aby zaručovalo spolehlivé a trvalé vodivé spojení – dle ČSN 330360. Provedení způsobu připojení ochranného vodiče je rozebiratelné a místo připojení ochranného vodiče je uvnitř kabelového žlabu.

### **Montážní návod :**

provedení ochranného vodiče – měděné lanko o průřezu minimálně 1,5 mm<sup>2</sup>, na koncích opatřené mosaznými oky – styčná plocha oka musí mít minimálně Ø20 mm, délka vodiče musí být taková, aby nebránila odklopení víka.

Pro upevnění ochranného vodiče je nutné použít mosazný šroub se šestihrannou hlavou M8x15, mosaznou matici M8, mosaznou podložku Ø8,4 a pro zachování kontaktního tlaku a pro zajištění šroubového spoje proti samovolnému uvolnění se použije pozinkovaná pružná podložka Ø8,4.

Připojení ochranného vodiče ke žlabu se provede v místě spojení žlabu a spojky, Použije se jeden otvor pro spojovací šroub M8. Ve víku se při montáži vyvrtá otvor Ø9.

### **Doporučení pro montáž :**

**před započítáním montáže kabelové trasy se doporučuje, aby v prostorách byly dokončeny zejména stavební práce. To platí především při montáži na zed'. Při projektování by měla být zvolena optimální trasa, tzn. pokud možno tak, aby zbytečně neobcházela a nevyhýbala se dalším instalacím.**

### **Balení a paletizace :**

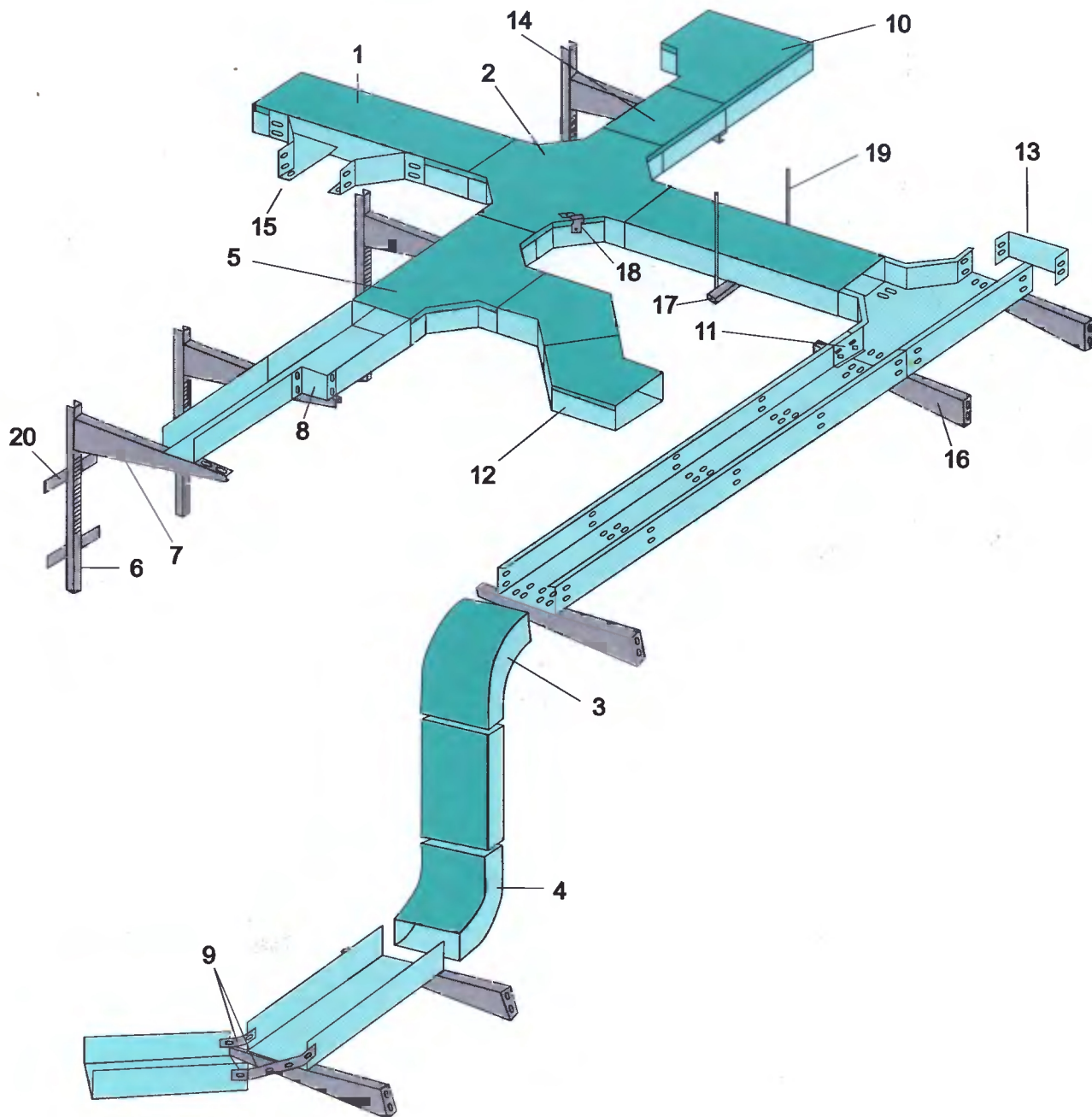
kabelové žlaby a víka kabelových žlabů se dodávají se na dřevěných paletách, příslušenství v kovových přepravních bednách, drobný materiál v kartónových krabicích. Toto balení umožňuje manipulaci běžnou manipulační technikou.

### **Standardní množství na paletě :**

### **Počet kusů v kartónové krabici :**

<u>Kabelový žlab</u>		<u>Víko žlabu</u>		
40/20	- 360 ks	40	- 360 ks	spojka 50 - 250 ks
62/50	- 220 ks	62	- 330 ks	spojka 100 - 100 ks
125/50	- 120 ks	125	- 300 ks	SONAP 18 - 300 ks
125/100	- 96 ks	250	- 150 ks	SONAP 28 - 220 ks
250/50	- 90 ks	500	- 60 ks	SONAP 40 - 135 ks
250/100	- 60 ks			SONAP 54 - 95 ks
500/100	- 40 ks			SONAP 74 - 60 ks

# SYSTÉM KABELOVÝCH ŽLABŮ



1 - Kabelový žlab

Víko žlabu

2 - Kříž

Víko kříže

3 - Koleno vnější

Víko kolena vnějšího

4 - Koleno vnitřní

Víko kolena vnitřního

5 - T-kus

Víko T-kusu

6 - Stojina

7 - Výložník

8 - Redukce

9 - Spojka úhlová

10 - Koleno PL

Víko Kolena

11 - Spojka

12 - Koleno 45

Víko kolena 45

13 - Záslepka

14 - Prodlužovací díl

Víko prodlužovacího dílu

15 - Redukční díl

16 - Nosník

17 - Závěs

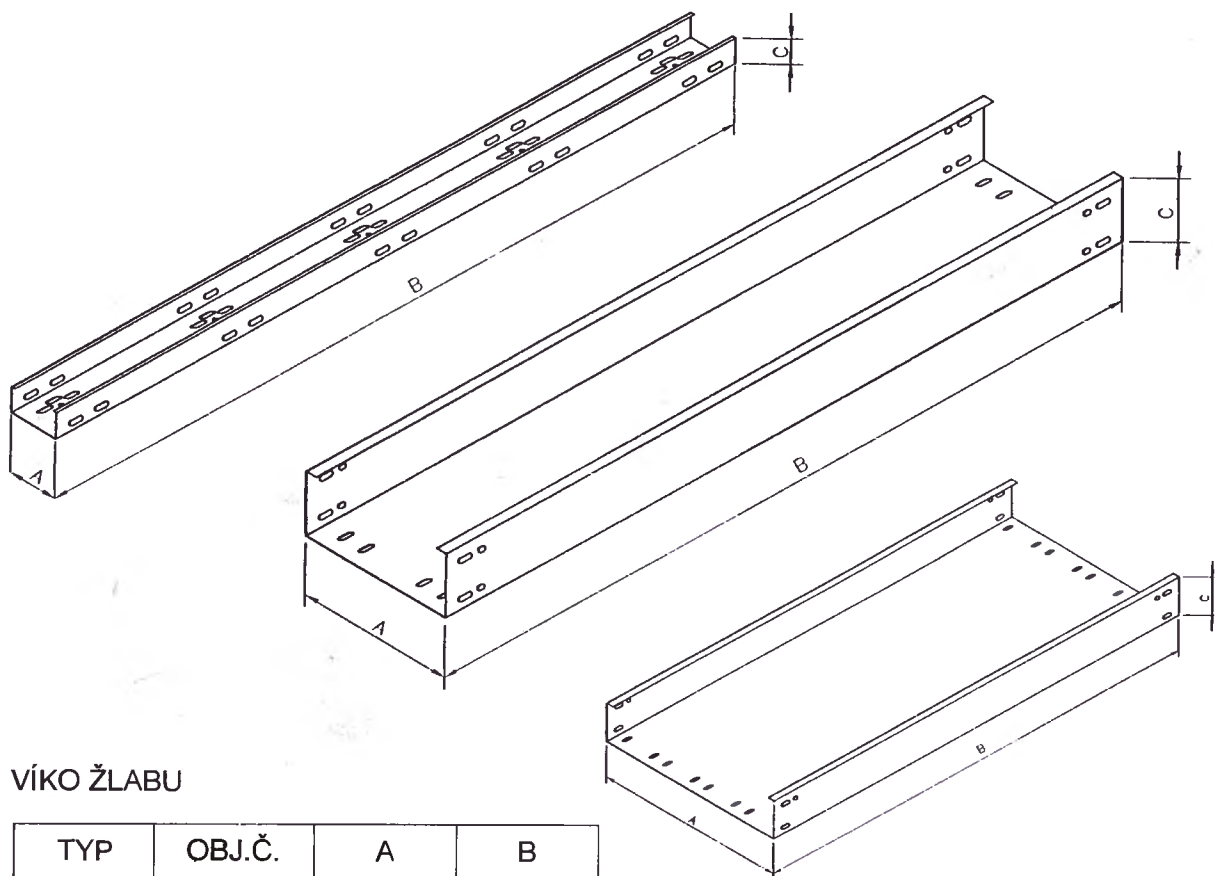
18 - Pružný uzávěr víka

19 - Závitová tyč

20 - Konzola

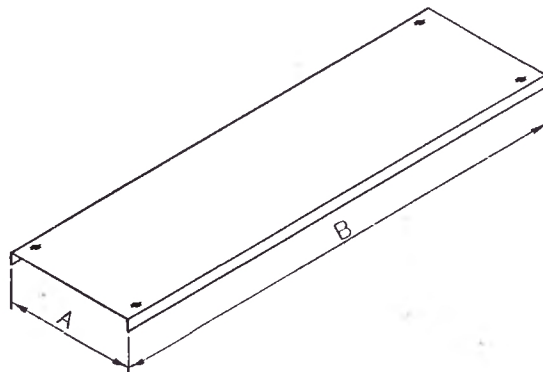
## KABELOVÝ ŽLAB

TYP	OBJ. ČÍSLO	A	B	C
40/20	001 5100	40	2 000	20
62/50	002 5101	62	2 000	50
125/50	003 5102	125	2 000	50
125/100	004 5103	125	2 000	100
250/50	005 5104	250	2 000	50
250/100	006 5105	250	2 000	100
500/100	007 5106	500	2 000	100



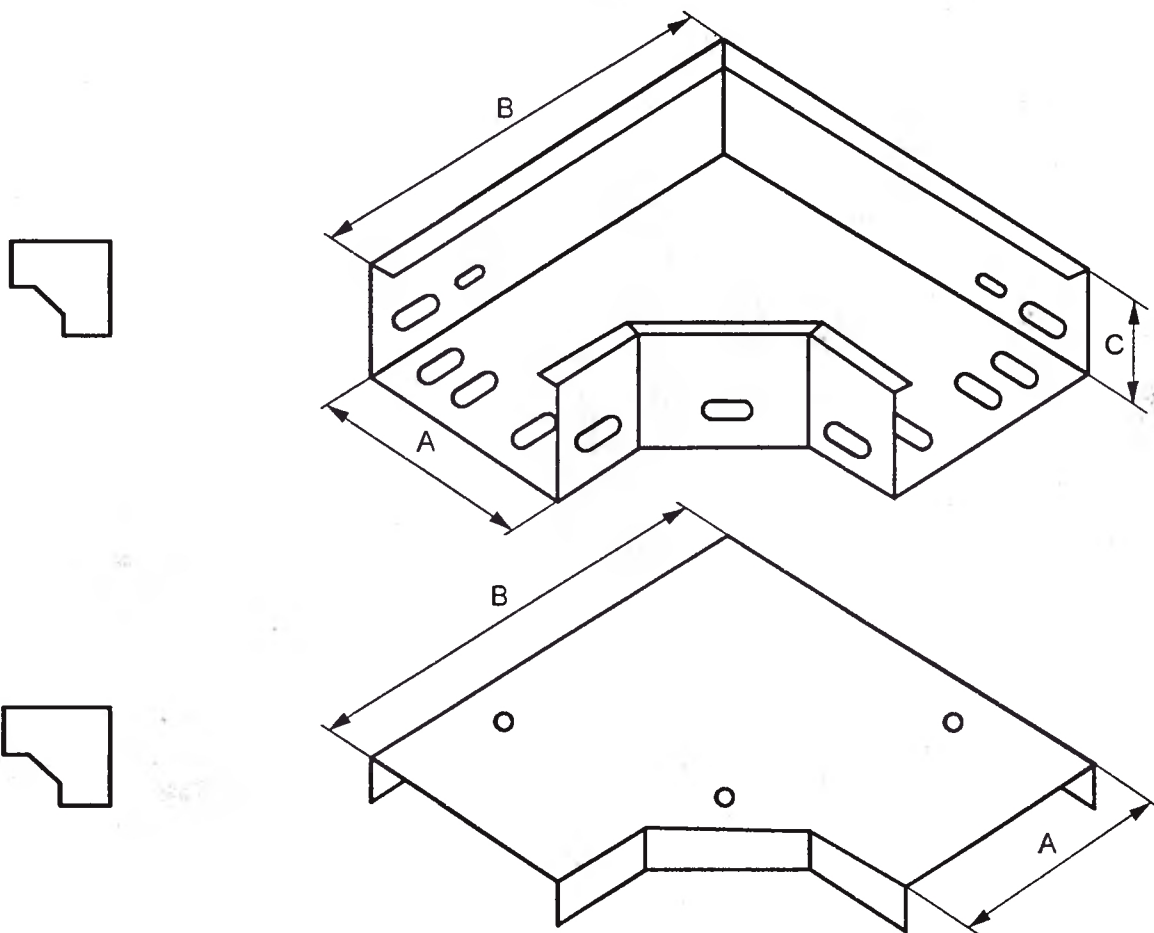
## VÍKO ŽLABU

TYP	OBJ.Č.	A	B
40	011 5110	42	2 000
62	012 5111	63	2 000
125	013 5112	128	2 000
250	014 5113	254	2 000
500	015 5114	504	2 000



### KOLENO 90° - PRAVOLEVÉ

TYP	OBJ. ČÍSLO	A	B	C
62/50	019 5118	62	162	50
125/50	020 5119	125	226	50
125/100	021 5120	125	226	100
250/50	022 5121	250	435	50
250/100	023 5122	250	435	100
500/100	024 5123	250	700	100

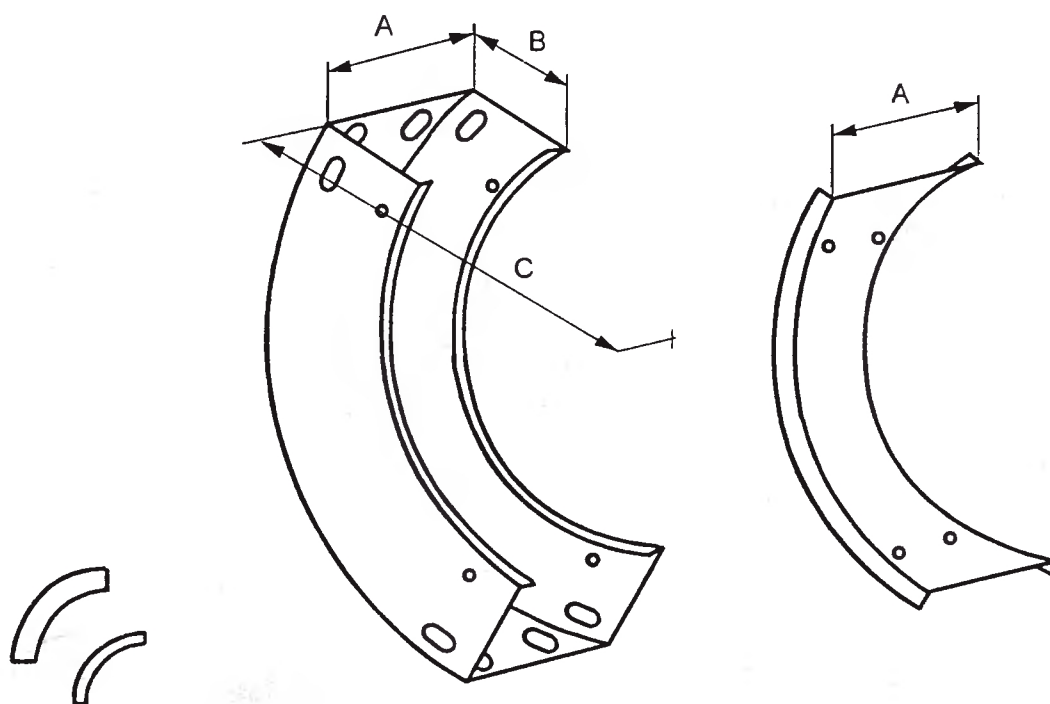


### VÍKO KOLENA 90° - PRAVOLEVÉ

TYP	OBJ. Č.	A	B
62	028 5127	63	162
125	029 5128	128	226
250	030 5129	254	435
500	031 5130	504	700

## KOLENO VNITŘNÍ

TYP	OBJ. ČÍSLO	A	B	C
125/100	035 5134	125	100	325
250/100	036 5135	250	100	325
500/100	037 5136	500	100	325

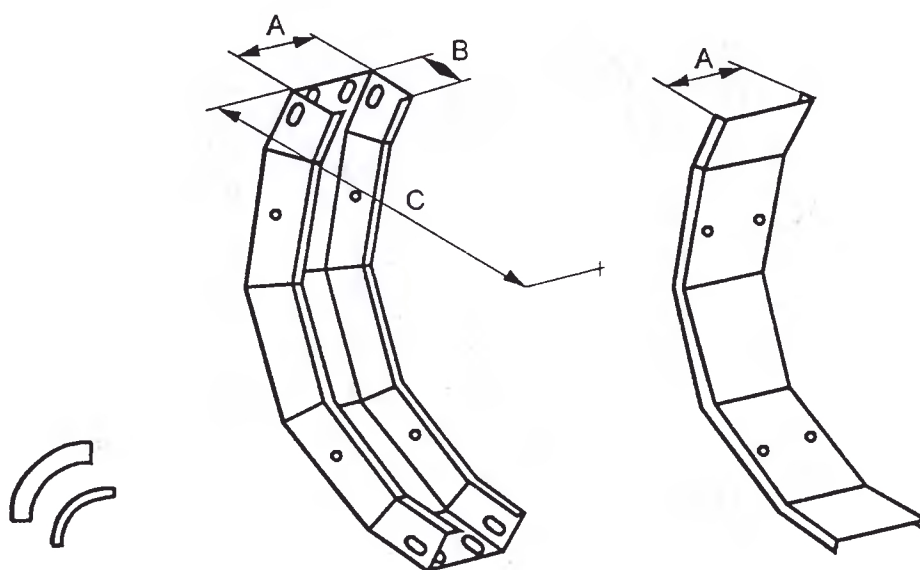


## VÍKO KOLENA VNITŘNÍHO

TYP	OBJ. Č.	A
125/100	041 5140	128
250/100	042 5141	254
500/100	043 5142	504

### KOLENO VNITŘNÍ

TYP	OBJ. ČÍSLO	A	B	C
62/50	047 5146	62	50	240
125/50	048 5147	125	50	240
250/50	049 5148	250	50	240

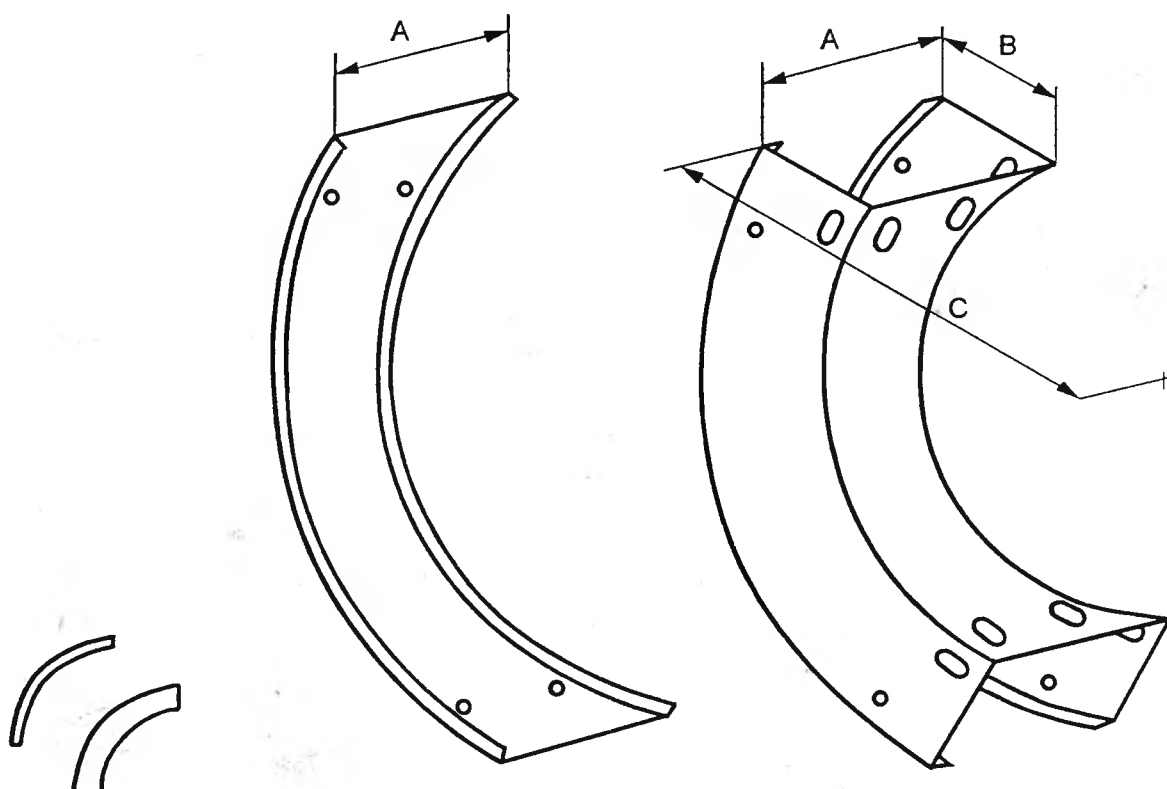


### VÍKO KOLENA VNITŘNÍHO

TYP	OBJ. Č.	A
62/50	053 5152	63
125/50	054 5153	128
250/50	055 5154	254

## KOLENO VNĚJŠÍ

TYP	OBJ. ČÍSLO	A	B	C
125/100	059 5158	125	100	325
250/100	060 5159	250	100	325
500/100	061 5160	500	100	325

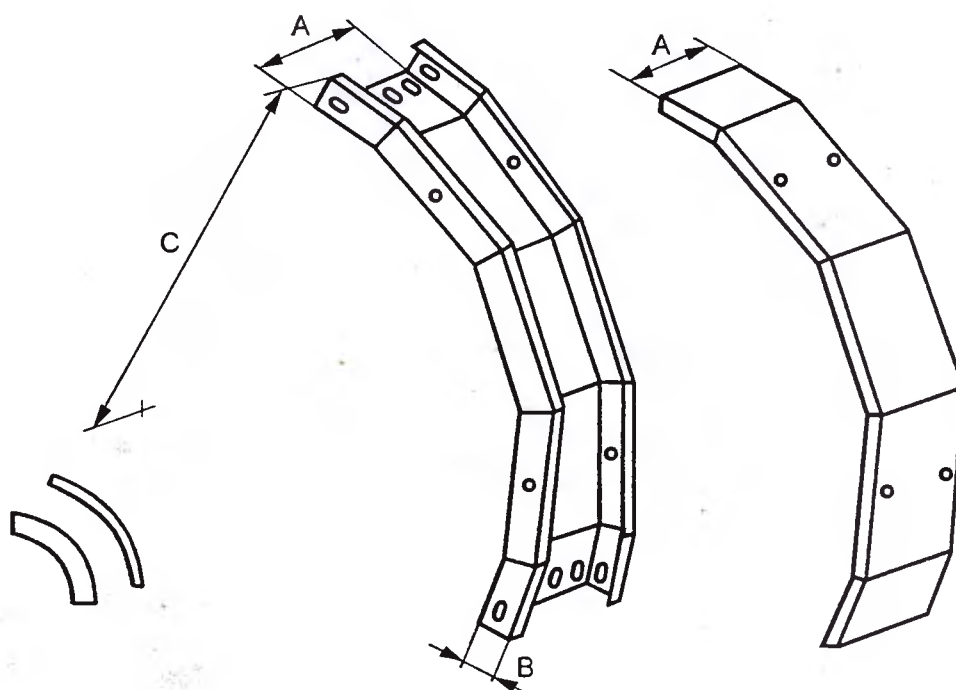


## VÍKO KOLENA VNĚJŠÍHO

TYP	OBJ. Č.	A
125/100	065 5164	128
250/100	066 5165	254
500/100	067 5166	504

### KOLENO VNĚJŠÍ

TYP	OBJ. ČÍSLO	A	B	C
62/50	071 5170	62	50	240
125/50	072 5171	125	50	240
250/50	073 5172	250	50	240

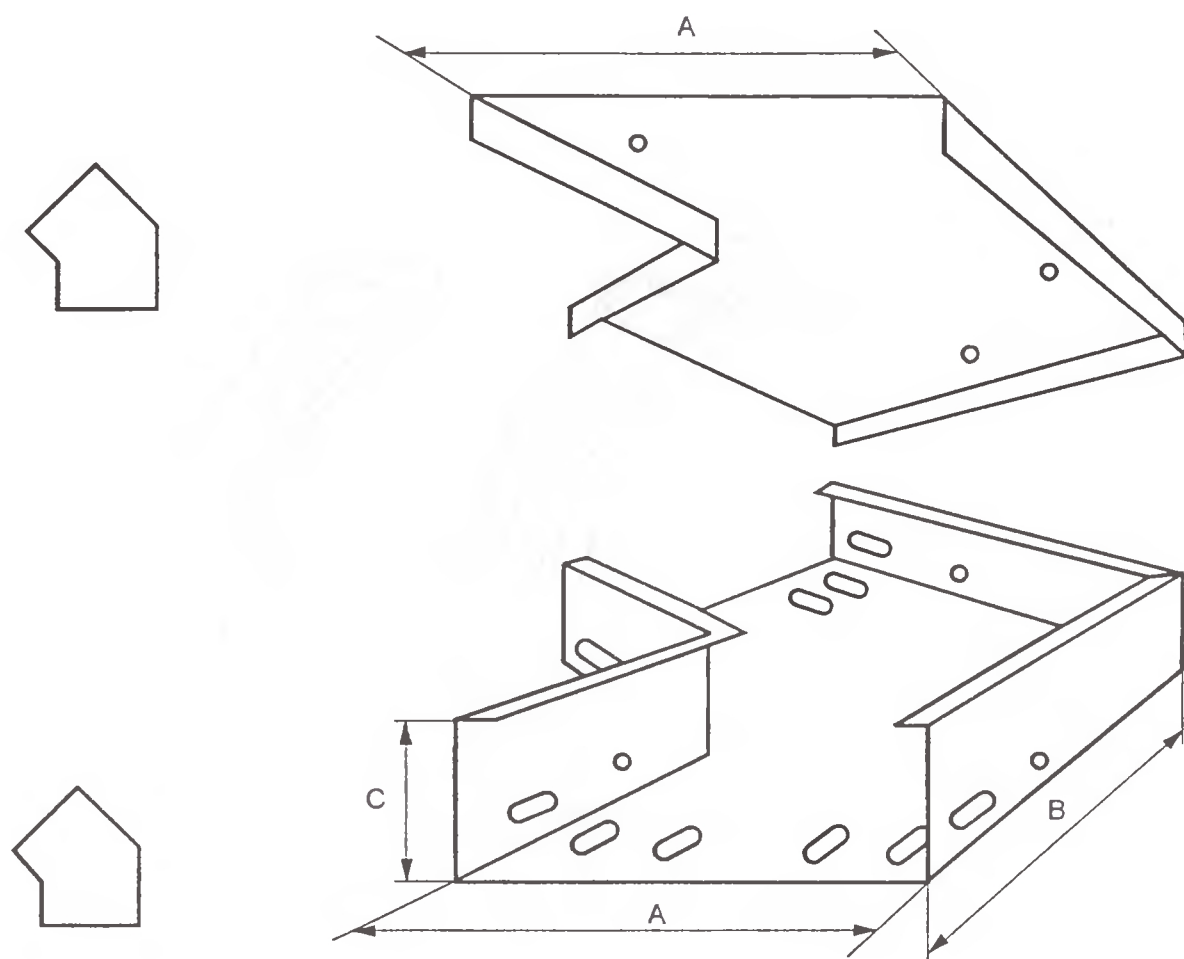


### VÍKO KOLENA VNĚJŠÍHO

TYP	OBJ. Č.	A
62/50	077 5176	63
125/50	078 5177	128
250/50	079 5178	254

### VÍKO KOLENA 45°

TYP	OBJ. Č.	A
62	092 5191	63
125	093 5192	128
250	094 5193	254
500	095 5194	504

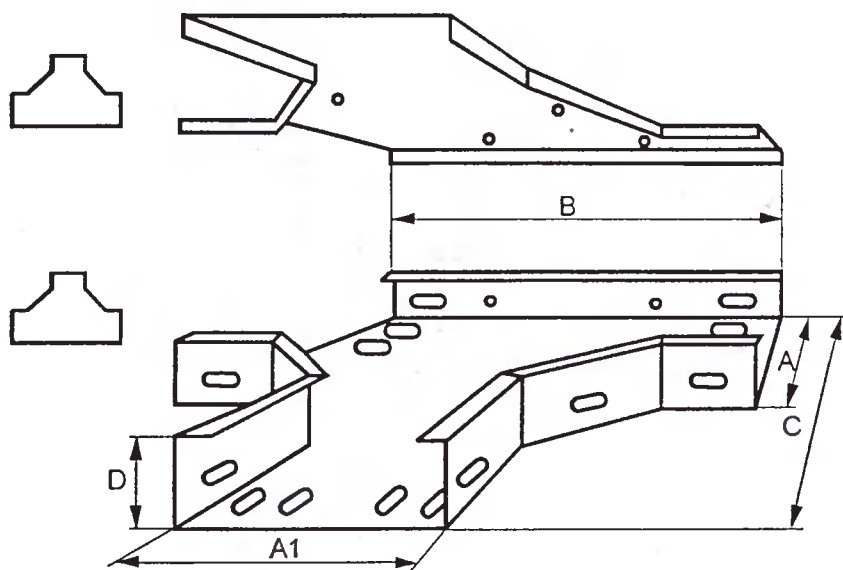


### KOLENO 45°

TYP	OBJ. ČÍSLO	A	B	C
62/50	083 5182	62	130	50
125/50	084 5183	125	160	150
125/100	085 5184	125	160	100
250/50	086 5185	250	200	50
250/100	087 5186	250	200	100
500/100	088 5187	500	540	100

### Víko T-kusu

Typ	Obj. číslo	A	A1
62	112 5211	63	63
125	113 5212	128	128
250	114 5213	254	254
125/62/50	115 5214	128	63
250/62/50	116 5215	254	63
250/125/50	117 5216	254	128
250/500/100	117 5217	254	504
250/125/100	117 5216	254	128
500	119 5218	504	504
500/125/100	120 5219	504	128
500/250/100	118 5217	504	254
125/250/100	121 5220	128	254

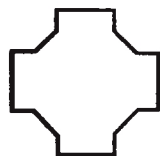
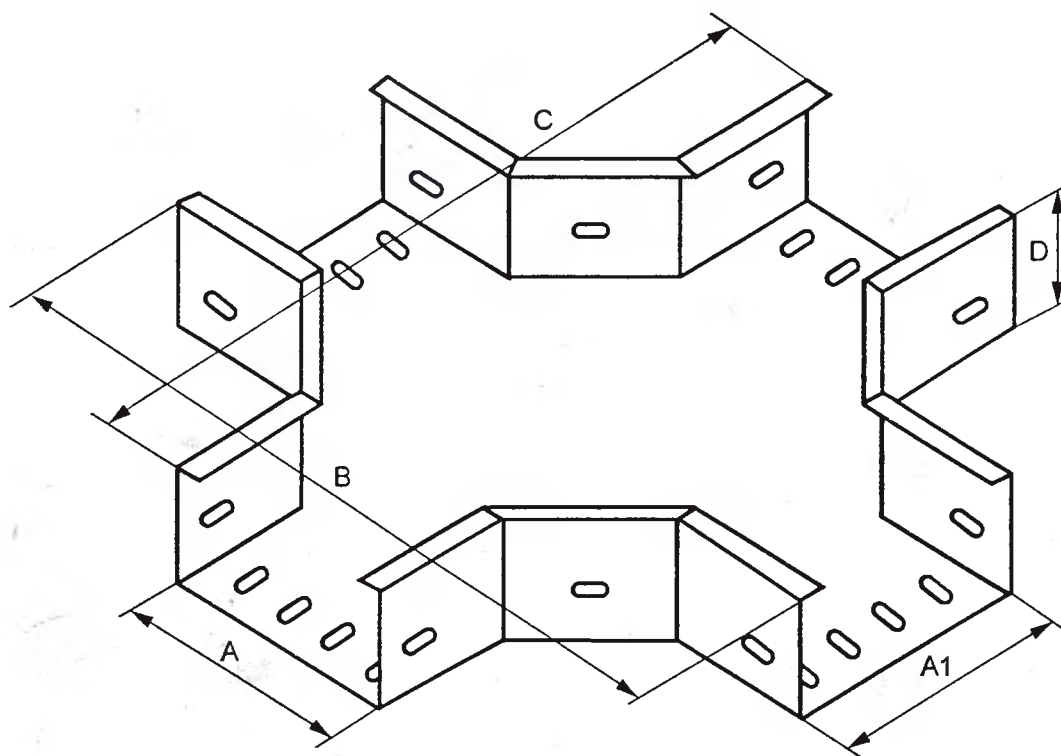


### T- Kus

Typ	Obj. číslo	A	A1	B	C	D
62/50	099 5198	62	62	262	162	50
125/50	100 5199	125	125	325	226	50
125/100	101 5200	125	125	325	226	100
250/50	102 5201	250	250	620	435	50
250/100	103 5202	250	250	620	435	100
125/62/50	104 5203	125	62	262	226	50
250/62/50	105 5204	250	62	262	352	50
250/125/50	106 5205	250	125	325	435	50
250/125/100	107 5206	250	125	325	435	100
500/100	109 5208	500	500	870	690	100
500/125/100	110 5209	500	125	705	325	100
500/250/100	108 5207	500	250	620	685	100
125/500/100	111 5210	125	250	450	225	100
250/500/100	111 5211	250	500	870	435	100

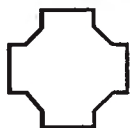
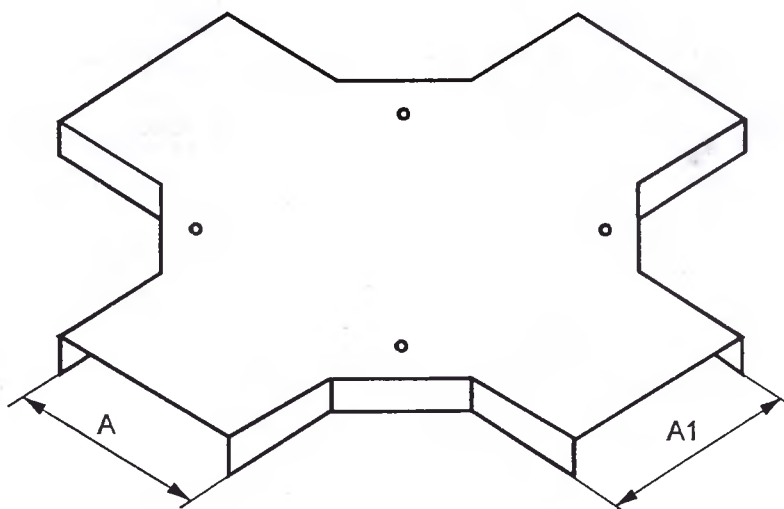
# KŘÍŽ

Typ	Obj. číslo	A	A1	B	C	D
62/62/50	122 5221	62	62	262	262	50
125/125/50	123 5222	125	125	325	325	50
125/125/100	124 5223	125	125	325	325	100
250/250/50	125 5224	250	250	450	450	50
250/250/100	126 5225	250	250	450	450	100
500/500/100	127 5226	500	500	870	870	100
125/62/50	128 5227	125	62	262	325	50
250/125/100	129 5228	250	125	450	325	100
500/250/100	129 5229	500	250	870	620	100



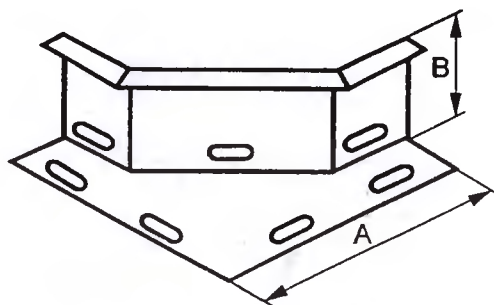
Viko kříže

Typ	Obj. číslo	A	A1
62	130 5229	63	63
125	131 5230	128	128
250	132 5231	254	254
500	133 5232	504	504
250/125	135 5234	254	128
500/250	135 5235	504	254



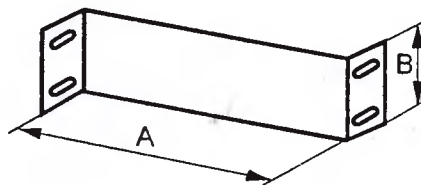
### Redukční díl

Typ	Obj. číslo	A	B
50	136 5235	130	50
100	137 5236	130	100



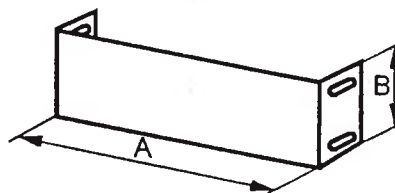
### Redukce

Typ	Obj. číslo	A	B
62/50	141 5240	62	50
125/50	142 5241	125	50
125/100	143 5242	125	100
250/50	144 5243	250	50
250/100	145 5244	250	100



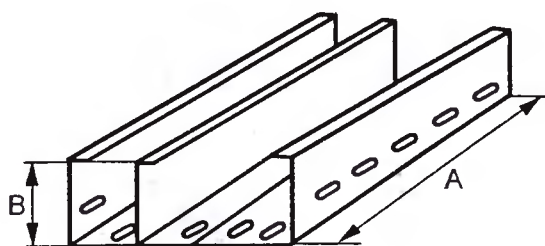
### Záslepka

Typ	Obj. číslo	A	B
62/50	149 5248	60	45
125/50	150 5249	123	45
125/100	151 5250	123	95
250/50	152 5251	248	45
250/100	153 5252	248	95
500/100	154 5253	498	95



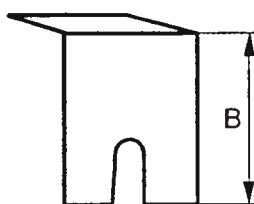
### PŘEPÁŽKA ŽLABU

TYP	OBJ. ČÍSLO	A	B
50	158 5257	2 000	45
100	159 5258	2 000	95



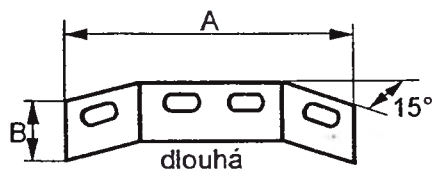
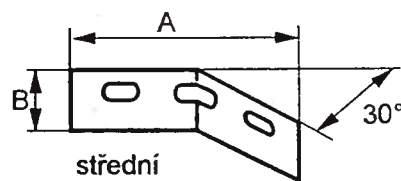
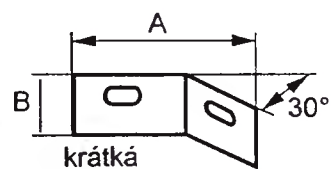
### UPÍNKA VÍKA

TYP	OBJ. Č.	A
UV	163 5262	48



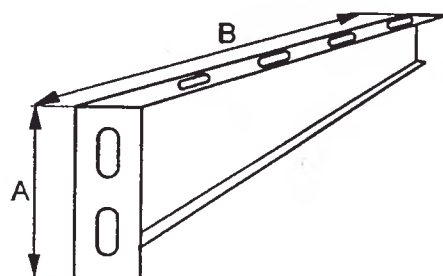
### SPOJKA ÚHLOVÁ

TYP	OBJ. ČÍSLO	A	B
KRÁTKÁ	167 5266	104	30
STŘEDNÍ	168 5267	156	30
DLOUHÁ	169 5268	208	30



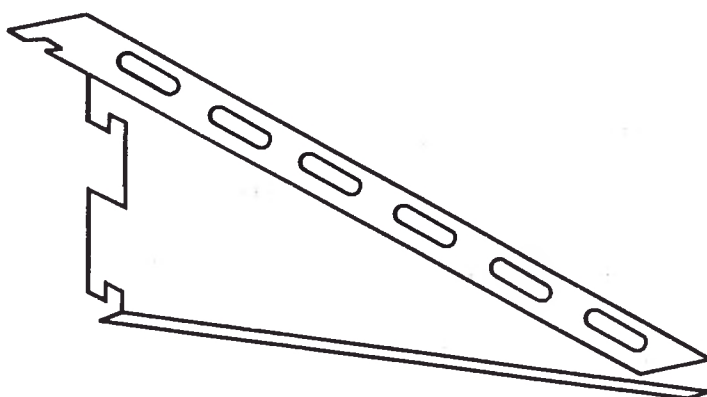
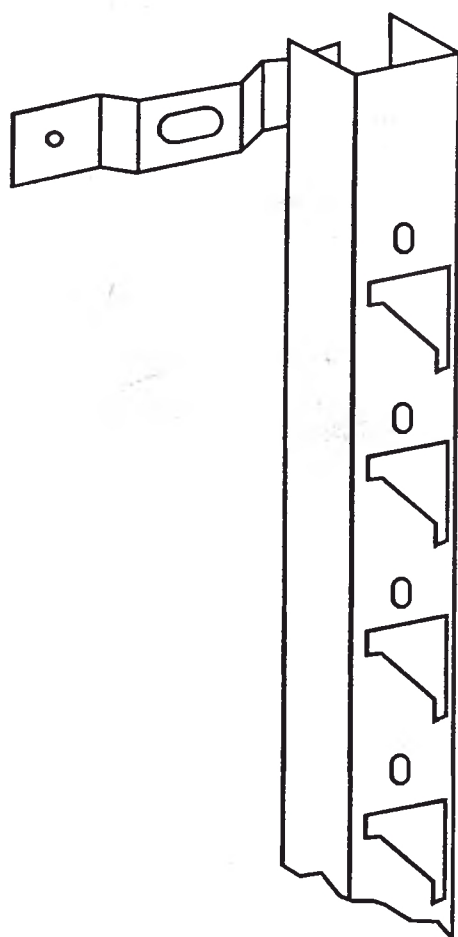
### Nosník žlabu

Typ	Obj. číslo	A	B
62	173 5272	42	112
125	174 5273	61	190
250	175 5274	95	300



### Výložník

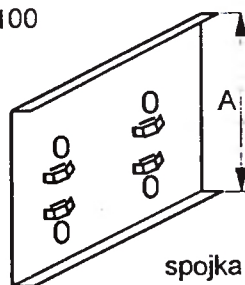
Typ	Obj. číslo	
500	176 5275	Výložník 125
	177 5276	Výložník 250
	179 5278	Výložník 500
	179 5279	Stojina 300
	179 5280	Stojina 600
	179 5281	Stojina 800
	179 5282	Stojina 1200
	179 5283	Stojina 2000
	179 5284	Konzolka



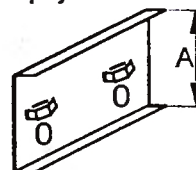
### SPOJKA

TYP	OBJ. ČÍSLO	A
40	185 5290	38
50	186 5291	47
100	187 5292	97

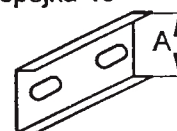
spojka 100



spojka 50

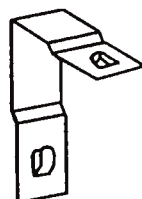


spojka 40



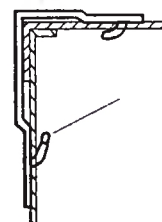
### PRUŽNÝ UZÁVĚR VÍKA

TYP	OBJ. ČÍSLO
PU	191 5296



pružný uzávěr

víko

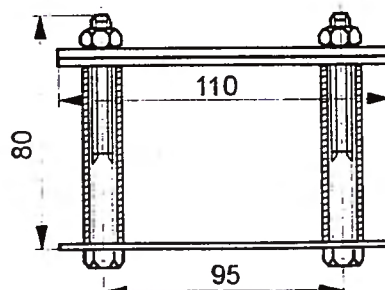


žlab

### PŘÍCHYTKA KABELŮ

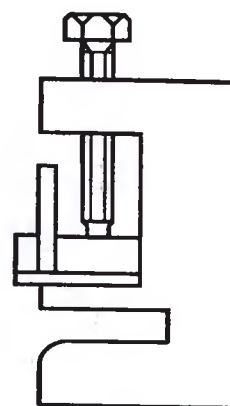
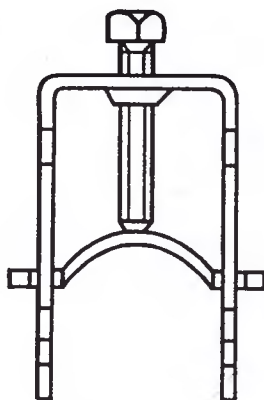
TYP	OBJ. ČÍSLO
125/50	195 5300
125/100	196 5301
250/100	197 5302

příchytky 125/100



### Přichytka kabelu SONAP

Typ	Obj. číslo
11-18	201 5306
14-28	202 5307
29-40	203 5308
41-54	204 5309
55-74	205 5310
70-90	206 5311



### PROVEDENÍ PŘÍCHYTEK KABELU SONAP

Ocelové - galvanicky nebo žárově zinkované

Hliníkové (nemagnetické)

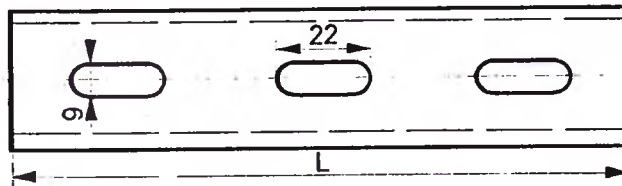
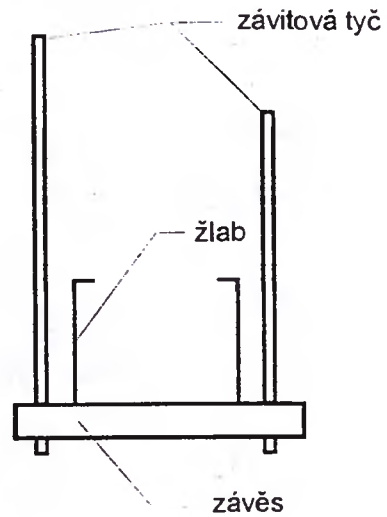
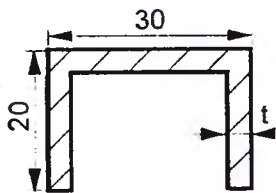
### Spojovací materiál

Typ	Obj. číslo	
SM	210 5315	Šroub M8x12, matice M8, Podložka vějířová Ø8,4
SM	211 5316	Matice M8 samojistící
SM	212 5317	Šroub M6x12, matice M6, Podložka vějířová Ø6,4
SM	213 5318	Šroub vratový M8x15, Matice samojistící M8



### Závěs

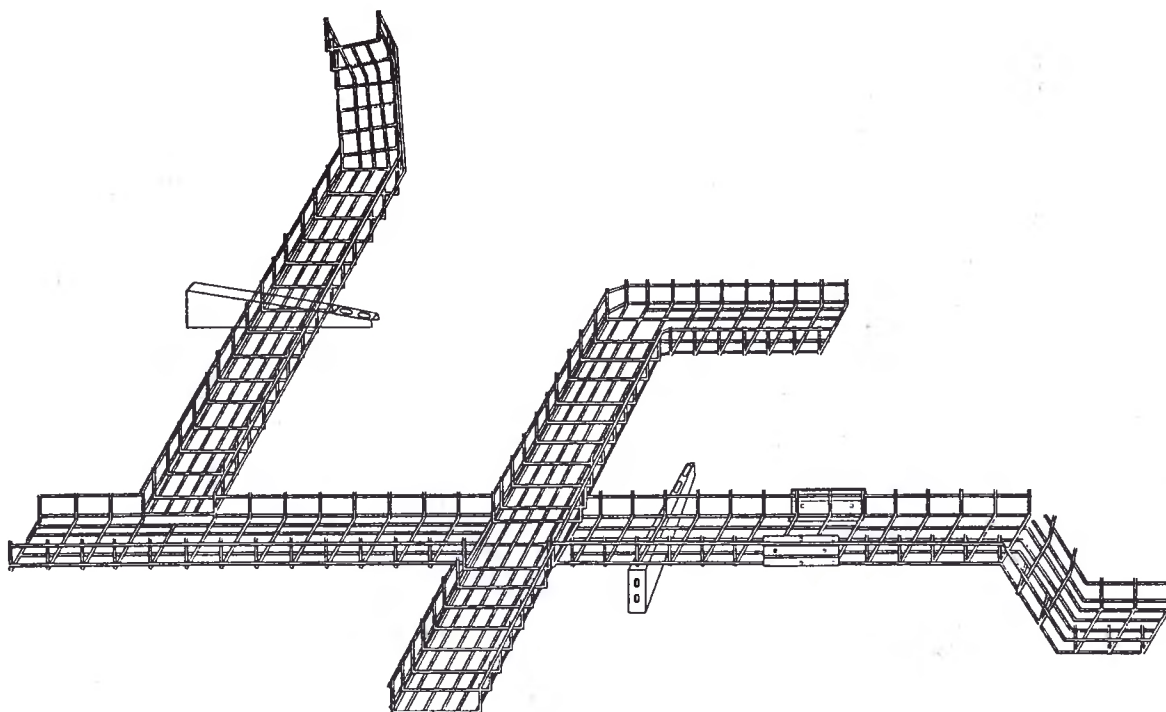
Typ	Obj. číslo	L
Závěs 62	220 5325	130
Závěs 125	221 5326	195
Závěs 250	222 5327	315
Závěs 500	222 5328	570



### Závitová tyč

Typ	Obj. číslo
Závitová tyč	225 5335

## System drátěných žlabů



### Vlastnosti a výhody :

1. Snadná montáž
2. Nízká hmotnost
3. Jednoduché odbočení kabelů z drátěného žlabu
4. Povrchová úprava galvanickým a žárovým zinkováním
5. Snadné odbočování a křížení tras
6. Snadné ukládání a fixování kabelů pomocí stahovací pásy

### Rovný díl :

Je vyroben z ocelového drátu  $\varnothing 4$  mm. Žlaby jsou vyráběny v délkách 2m a 3m s povrchovou úpravou galvanickým nebo žárovým zinkováním.

### Spojka SDŽ1:

Spojka je vyrobena z pozinkovaného plechu tl. 0,8 mm. Je určena k rychlému a jednoduchému spojení žlabů a některých odboček.

### Spojka SDŽ2:

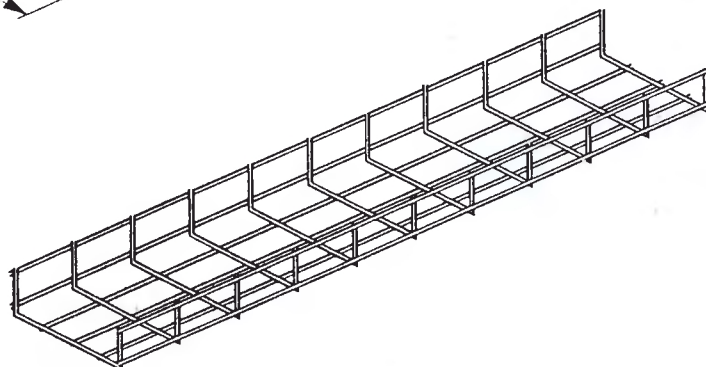
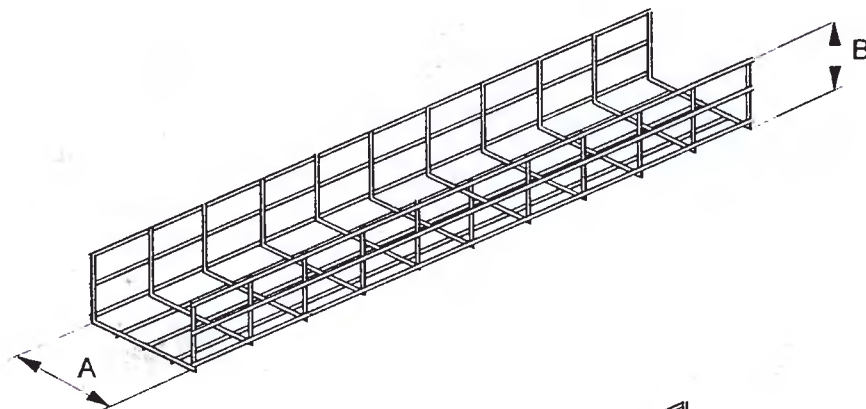
Spojka je vyrobena z černého plechu tl. 2 mm galvanicky pozinkovaného. Spojka je sestavena ze dvou částí. Součástí spojky je vratový šroub M6x20.

### Odbočení drátěných žlabů:

Odbočení se provádí vystřihnutím části žlabu a ohnutím do požadovaného tvaru.

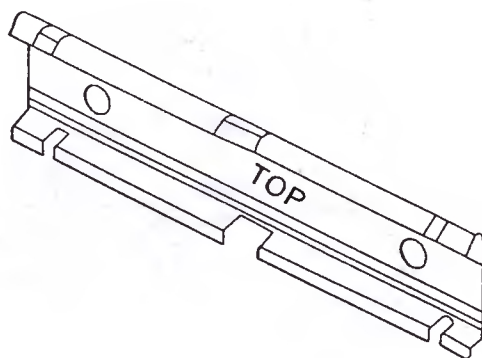
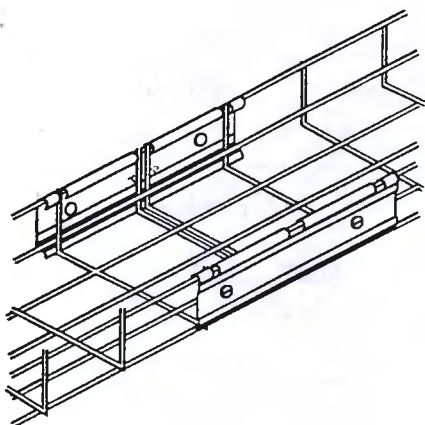
### Drátěné žlaby

<i>Typ</i>	<i>Obj. číslo</i>	<i>A</i>	<i>B</i>
50/50	300 01	54	62
100/50	301 02	104	62
150/50	302 03	154	62
200/50	303 04	204	62
250/50	304 05	254	62
300/50	305 06	304	62
400/50	306 07	404	62
500/50	307 08	504	62
100/100	308 09	104	112
150/100	309 10	154	112
200/100	310 11	204	112
250/100	311 12	254	112
300/100	312 13	304	112
400/100	313 14	404	112
500/100	314 15	504	112



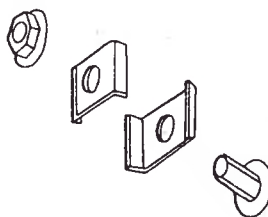
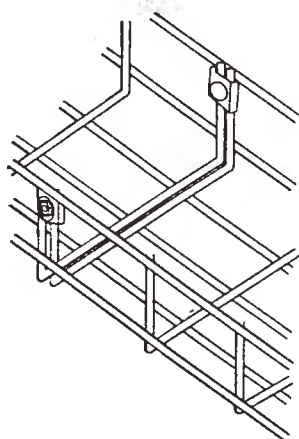
Spojka

<i>Typ</i>	<i>Obj. číslo</i>
Spojka SDŽ1	320 25



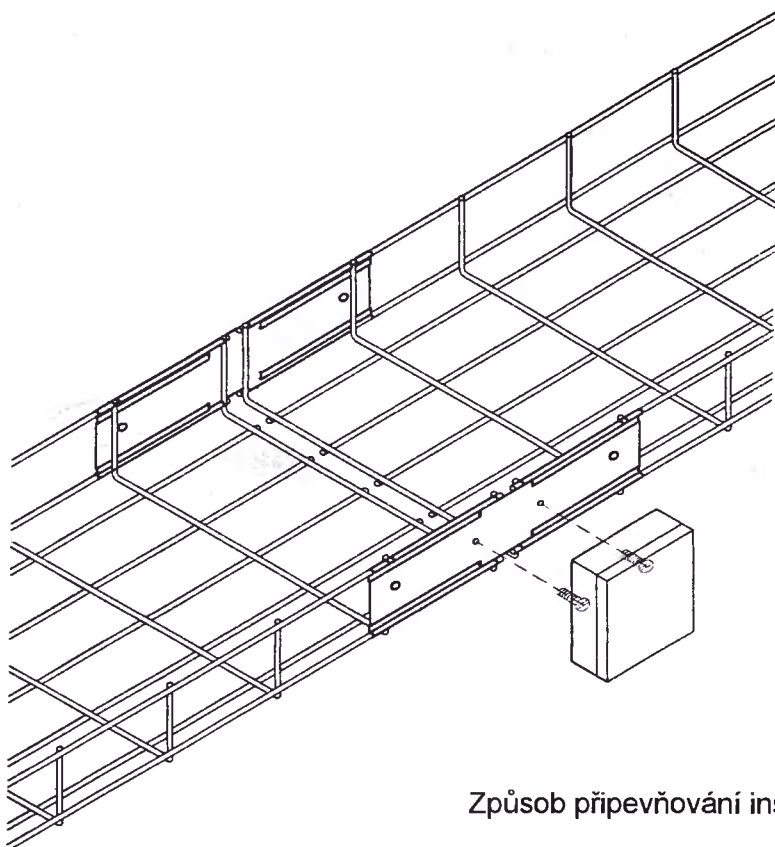
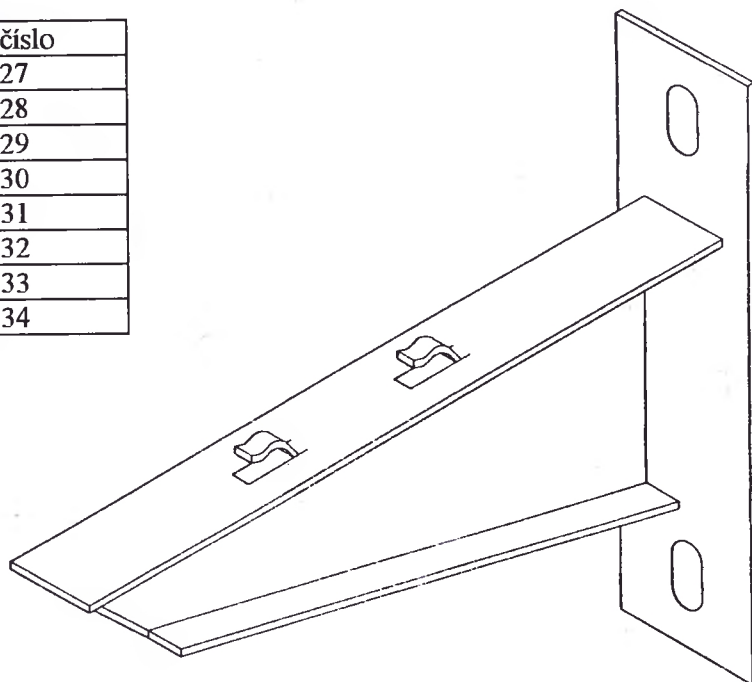
Spojka

<i>Typ</i>	<i>Obj. číslo</i>
Spojka SDŽ2	321 26



## Nosník drátěného žlabu

Typ	obj. číslo
nosník Dž 50	322 27
nosník Dž 100	323 28
nosník Dž 150	324 29
nosník Dž 200	325 30
nosník Dž 250	326 31
nosník Dž 300	327 32
nosník Dž 400	328 33
nosník Dž 500	329 34



Způsob připevňování instalační krabice

Maximální zatížení drátěných kabelových žlabů v kg/m při vzdálenosti podpěru od středu žlabu 750 mm.

Typ	maximální zatížení kg/m
50/50	26
100/50	31
150/50	38
200/50	43
250/50	49
300/50	56
400/50	68
500/50	73
100/100	43
150/100	56
200/100	61
250/100	69
300/100	56
400/100	115
500/100	143

**Další informace na našich internetových stránkách: [http:// topservisbrno.cz](http://topservisbrno.cz)**

# ELEKTROTECHNICKÝ ZKUŠEBNÍ ÚSTAV



ELECTROTECHNICAL TESTING INSTITUTE - CZECH REPUBLIC

ELEKTROTECHNISCHE PRÜFANSTALT - TSCHHECHISCHE REPUBLIK

INSTITUT ELECTROTECHNIQUE D'ESSAIS - RÉPUBLIQUE TCHÈQUE

ЭЛЕКТРОТЕХНИЧЕСКИЙ ИСПЫТАТЕЛЬНЫЙ ИНСТИТУТ - ЧЕШСКАЯ РЕСПУБЛИКА

Pod lisem 129, 171 02 Praha 8 - Troja

## CERTIFIKÁT

Č.: 1000381

Výrobek: Kabelové žlaby s příslušenstvím

Typ: 40/20, 62/50, 125/50, 125/100, 250/50, 250/100, 500/100

Jmenovité hodnoty: 40 až 500 x 20 až 100 mm

Objednavatel: TOP servis s.r.o.  
Voroněžská 4, 616 00 Brno, Česko

Výrobce: TOP servis s.r.o.  
Voroněžská 4, 616 00 Brno, Česko

Výsledky zkoušek jsou uvedeny v protokolu č.: 1.000178-00 ze dne: 14.02.2000

Číslo zakázky: 1.000178-00/00


Vzorek zkoušeného výrobku je ve shodě s požadavky:  
TP 001/98, prIEC 61537:95

Shoda výrobku s uvedenými normami a předpisy zajišťuje shodu výrobku se základními požadavky nařízení vlády č. 168/97, 178/97 ve znění NV 81/99 Sb. a certifikát může být použit jako podklad pro Prohlášení o shodě podle zákona č. 22/97 Sb. o technických požadavcích na výrobky.

Platnost certifikátu je omezena do: 28.02.2003

25.02.2000

V Praze dne

  
Ing. Pavel Kudrna  
Vedoucí odboru certifikace



razítko



# ELEKTROTECHNICKÝ ZKUŠEBNÍ ÚSTAV



ELECTROTECHNICAL TESTING INSTITUTE - CZECH REPUBLIC  
ELEKTROTECHNISCHE PRÜFANSTALT - TScheCHISCHE REPUBLIK  
INSTITUT ELECTROTECHNIQUE D'ESSAIS - RÉPUBLIQUE TCHÉQUE  
ЭЛЕКТРОТЕХНИЧЕСКИЙ ИСПЫТАТЕЛЬНЫЙ ИНСТИТУТ - ЧЕШСКАЯ РЕСПУБЛИКА

Pod Lisem 129, 171 02 Praha 71 - Troja

## CERTIFIKÁT

Č.: 1011866

Výrobek: Kabelové přichytky SONAP

Typ: SONAP 18, SONAP 28, SONAP 40, SONAP 54

Jmenovité hodnoty: pro průměry: 11-18 mm, 14-28 mm, 29-40 mm, 41-54 mm

Objednavatel: TOP servis s.r.o.  
Voroněžská 4, 616 00 Brno, Česká republika

Výrobce: TOP servis s.r.o.  
Voroněžská 4, 616 00 Brno, Česká republika

Výsledky zkoušek jsou uvedeny v protokolu č.: 1.102954-00/01B ze dne: 07.09.2001

Číslo zakázky: 1.102954-00/00

Vzorek zkoušeného výrobku je ve shodě s požadavky:  
ČSN 370200:60, ČSN 370230:60+ změna a:62

Shoda výrobku s uvedenými normami a předpisy zajišťuje shodu výrobku se základními požadavky nařízení vlády č. 168/97, 178/97 Sb. v platném znění a certifikát může být použit jako podklad pro Prohlášení o shodě podle zákona č. 22/97 Sb. o technických požadavcích na výrobky, v platném znění.

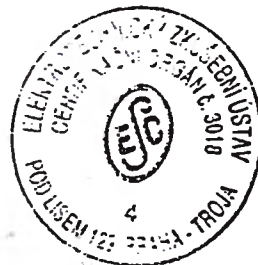
Platnost certifikátu je omezena do: 30.09.2004

25.09.2001

V Praze dne

*Kudrna*

Ing. Pavel Kudrna  
Vedoucí odboru certifikace



razítko



# ELEKTROTECHNICKÝ ZKUŠEBNÍ ÚSTAV



ELECTROTECHNICAL TESTING INSTITUTE - CZECH REPUBLIC  
ELEKTROTECHNISCHE PRÜFANSTALT - TSCHHECHISCHE REPUBLIK  
INSTITUT ÉLECTROTECHNIQUE D'ESSAIS - RÉPUBLIQUE TCHÈQUE  
ЭЛЕКТРОТЕХНИЧЕСКИЙ ИСПЫТАТЕЛЬНЫЙ ИНСТИТУТ - ЧЕШСКАЯ РЕСПУБЛИКА

Pod Lisem 129, 171 02 Praha 71 - Troja

## CERTIFIKÁT

Č.: 1011867

Výrobek: Kabelové přichytky SONAP

Typ: SONAP 74, SONAP 90

Jmenovité hodnoty: pro průměry: 55-74 mm, 70-90 mm

Objednavatel: TOP servis s.r.o.  
Voroněžská 4, 616 00 Brno, Česká republika

Výrobce: TOP servis s.r.o.  
Voroněžská 4, 616 00 Brno, Česká republika

Výsledky zkoušek jsou uvedeny v protokolu č.: 1.102954-00/01C ze dne: 07.09.2001

Číslo zakázky: 1.102954-00/00

Vzorek zkoušeného výrobku je ve shodě s požadavky:  
ČSN 370200:60, ČSN 370230:60+ změna a:62

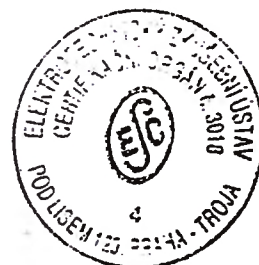
Shoda výrobku s uvedenými normami a předpisy zajišťuje shodu výrobku se základními požadavky nařízení vlády č. 168/97, 178/97 Sb. v platném znění a certifikát může být použit jako podklad pro Prohlášení o shodě podle zákona č. 22/97 Sb. o technických požadavcích na výrobky, v platném znění.

Platnost certifikátu je omezena do: 30.09.2004

25.09.2001

V Praze dne

Ing. Pavel Kudrna  
Vedoucí odboru certifikace



razítko





Vydal: **TOP servis**<sup>®</sup> spol. s r.o.

  
Vydáno: 3 / 2002 (třetí vydání)