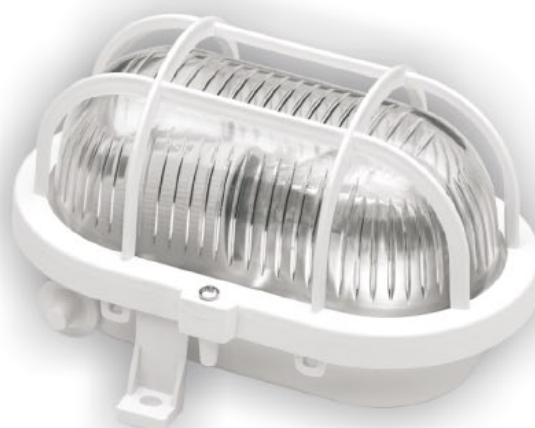


2011 - 2012

katalog



www.tomex.cz



katalog 2011 / 2012



TOMEX
& NOVÁK

Index

DOMOVNÍ VENTILÁTORY strana 1 - 42



SOLO 1-2 PRIMO base 3-4 PRIMO IP X5 5-6 STYL 7-8 POLO 4/5/6 9-10 STYL II 11-12 TORNADO 13-14 NV 15-16 POLO 6 OK 17-18 FALA 19-20 XP 21-22 LOOK 23-24



VISCONTI 25-26 ENTER 27-28 EURO 1/2/3 29-30 POLO 1/2 31-32 TURBO 33-34 TT 35-36 KOM II 37-38 KOM III bypass 39-40 PIRAMIDA 41-42

PRŮMYSLOVÉ VENTILÁTORY strana 43 - 80



VPA-SQ 45-46 WOS 47-48 WOKS 49-50 WB-S 51-52 VHA-KQ 53-54 NV/VENA 55-56 EF 57-58 EURO 0 59-60 VPR-KO 61-62 WK PLAST 63-64 VPR-SO 65-66 WK 67-68



WKP 69-70 WKS 71-72 VHA-SO/WB 73-74 EURO 0 D 75-76 WD 77-78 WD II 79-80

VENTILAČNÍ MŘÍŽKY A ZAKONČENÍ strana 81 - 124

CLICK
SYSTEM



CLICK systém 83-84 KRZ 85 KR 86 DL/RW 87 RKZ 88 DL/RW 89 DL/Z 90 DL/RW 91 DL/Z 92 D/W 93-95 D/RW 96-98 D/14 OW 99



KRO 100 GDS-KOS 101 BELLA 102 KMP 103 CD 104 D/15 WR 105 KOS 106 KKS 107 KZP 108 KRD 109 NKM 110 IMPERIO 111



D/TK 112 VLA 113 AN 114 ANMK-P 115-116 ANMK-O 117-118 KD 119 RD 120 DR 121 TWIST 122 COLD 123 TRN 124

VENTILAČNÍ SYSTÉM strana 125 - 136



D/LP 127 D/LPP 127 D/KLZ 128 D/KO 128 D/PW 129 D/KPO 129 D/UKP 130 D/KPI 130 D/UZP 131 D/UKO 131 UOP 132 D/TO 132



D/TP 133 D/UMP 133 D/UMO 134 D/ZD 134 D/ZK 135 D/LO 135 D/O 136 D/P 136

Index

VENTILAČNÍ TRUBKY strana 137 - 144



ALU trubka 139 EURO AL 140 ALIT/SONO 141 PVC FLEX 142 AKUSTIFLEX 142 SLEEVE 143

PŘÍSLUŠENSTVÍ VENTILACE A VENTILÁTORŮ strana 145 - 162



METAL-K Y 147 METAL-K T 147 METAL-K X 148 METAL-K S 148 METAL-K P 149 METAL-K R 149 METAL-K KKP 150 KKP R 150 METAL-K EP 151 RKO 151 KOM-F 152 METAL C 152



TKSL/TKSE 153 VPC - VPP 153 RN - RP 154 TA/TAT/TAZ 154 Klapka Styl 155 BDS 155 ADF 156 KSP 156 KKP 157 K-R 157 SOLO Timer 158 PRIMO Timer 159-162

SVÍTIDLA strana 163 - 180



OVAL 60 165 OVAL 60 sím 165 TERMOVAL 166 ALFA 167 TRIO 168 RIVA 169 STAR 170 GRILL 171 EMOTION 171 BETA NC 172 BETA N 173 GAMA 174



SIGNAL 174 ZETA 175 ARCO 176 LUNA 177 DELTA 178 VOLTA 178 METEO 179 SAVIA 179 MODEL 180 PROFF 180

BOXY - KUFRY - ORGANIZÉRY strana 181 - 186



KUFR 12" 183 KUFR 16" 183 KUFR 20" 183 KUFR 22" 184 KUFR 26" 184 KUFR MASTER 184 BASIC 185 ORGANIZÉR 185 DOUBLE 186 XL 186 ECOBOX 186

ELEKTROMATERIÁL A NÁHRADNÍ DÍLY strana 187 - 196



STANDARD 189 GONG 189-190 SONIC 190 BITON 191 TONUS 191 T - 90 192 VZ - 99 192 K76/K85 193 K76T/K80T 193-194 ZKV/MZKV 194 OE-1/OE-3 195 OE-2/OE-4 195



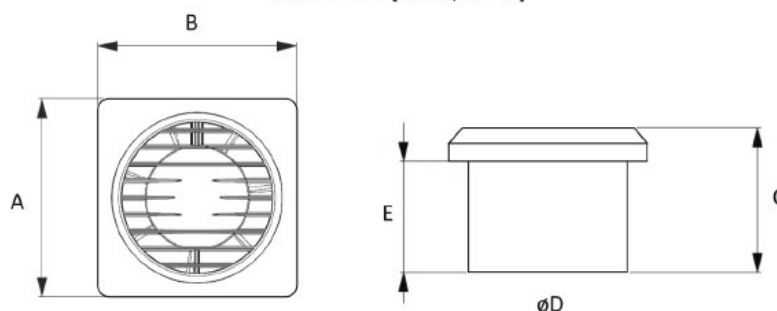
SPODEK 195 KROUŽEK 196 OBJÍMKA 196 SKLO 196



Domovní ventilátory

Obsah

SOLO axiální ventilátor	1 - 2
PRIMO base axiální ventilátor	3 - 4
PRIMO IP-X5 axiální ventilátor	5 - 6
STYL axiální ventilátor	7 - 8
POLO 4/5/6 axiální ventilátor	9 - 10
STYL II axiální ventilátor	11 - 12
TORNADO axiální ventilátor	13 - 14
NV axiální ventilátor	15 - 16
POLO 6 OK okenní ventilátor	17 - 18
FALA axiální ventilátor	19 - 20
XP SILVER axiální ventilátor	21 - 22
LOOK axiální ventilátor	23 - 24
VISCONTI SATIN/CHROME axiální ventilátor	25 - 26
ENTER axiální potrubní ventilátor	27 - 28
EURO 1/2/3 axiální potrubní ventilátor	29 - 30
POLO 1/2 axiální potrubní ventilátor	31 - 32
TURBO diagonální ventilátor	33 - 34
TT diagonální ventilátor	35 - 36
KOM II krbový radiální ventilátor	37 - 38
KOM III by pass krbový radiální ventilátor	39 - 40
PIRAMIDA KOM krbový radiální ventilátor	41 - 42

SOLO [$\varnothing 100, \varnothing 125$]

	A	B	C	$\varnothing D$	E
SOLO 100	124	124	90	98	69
SOLO 125	143	143	90	123	69



Popis výrobku

Domovní nástěnný axiální ventilátor kompaktních rozměrů, vyrobený ze sněhobílé hmoty ABS, která je antistatická a lehce čistitelná. Krytí výrobku IPX4. Dodáváný v průměrech 100 (98) mm nebo 125 (123) mm.



Motor



Jednofázový asynchronní motor s ochranou proti přetížení. Motor má kuličková ložiska a stálou tukovou náplň pro celou dobu životnosti.



Použití

Ventilátor je ideální pro krátké vzduchové rozvody nebo pro ventilaci přes stěnu nebo do stropu. Použití pro větrání koupelen, kuchyní, toalet nebo sklepů atd..



Montáž výrobku

Ventilátor lze montovat jak na stěnu tak na strop.



Příslušenství

K ventilátorům doporučujeme příslušenství jako jsou zpětné klapky, mřížky, časový spínač atd..



Balení

karton 10 kusů / prodejní balení 1 kus



Dodávané verze

- ◎ SOLO 100 - základní provedení pouze se svorkovnicí
- ◎ SOLO 100 T - provedení s nastavitelným časovým spínačem a doběhem 30 sekund až 25 minut. Viz popis časového spínače.
- ◎ SOLO 100/12V - provedení na bezpečné napájecí napětí 12V/50Hz
- ◎ SOLO 125 - základní provedení pouze se svorkovnicí
- ◎ SOLO 125 T - provedení s nastavitelným časovým spínačem a doběhem 30 sekund až 25 minut. Viz popis časového spínače.
- ◎ SOLO 125/12V - provedení na bezpečné napájecí napětí 12V/50Hz



Časový spínač - multi

Nastavitelný časový spínač používaný do výrobku SOLO umožňuje plynulé nastavení doběhu od 30 sekund do 25 minut pomocí otáčení trimru na desce plošných spojů. Zároveň tato verze umožňuje zvolit režim sepnutí a to přesunutím klemy na desce plošných spojů a zvolit jednu ze tří variant :

Mod A – Ventilátor se sepne v momentě zapnutí vypínače (přivedení napětí na svorku T). Po vypnutí vypínače (na svorce T není žádné napětí), ventilátor ještě pracuje po nastavený čas doběhu.

Mod B – Ventilátor sepne teprve po vypnutí vypínače (na svorce T není žádné napětí) a pracuje po nastavený čas.

Mod C – Ventilátor startuje se zpožděním cca 1 minutu (přivedení napětí na svorku T) a po vypnutí vypínače (na svorce T není žádné napětí) ventilátor ještě pracuje po nastavený čas doběhu. V tomto nastavení, jestli dojde k vypnutí napájecího napětí na svorku T dříve než za 1 minutu, ventilátor nezačne pracovat.

Výběr modu A, B nebo C se provádí za pomoci svorky, která se nachází na desce plošných spojů. Přemístěním svorky označené číslicemi 1, 2 a 3 nebo jejím sejmutím, zajistíte změnu sepnutí časového spínače.

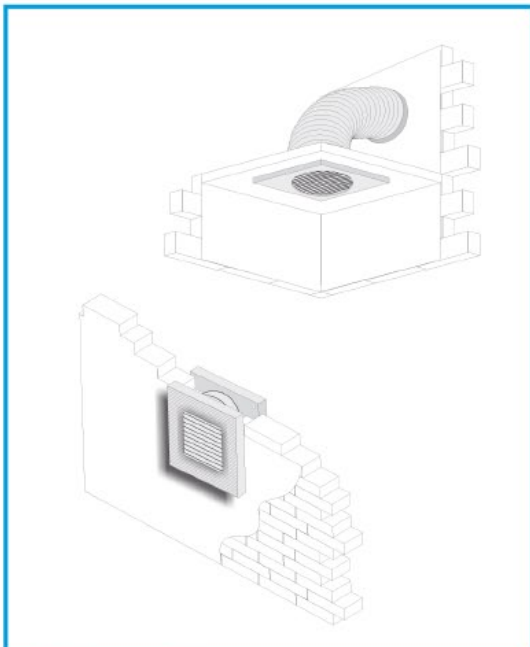
Svorka spojuje kontakty 1 a 2 - mod A. (výrobní nastavení)

Svorka spojuje kontakty 2 a 3 – mod B.

Sejmutí svorky – mod C.

[Detailní popis zapojení a funkcí časového spínače na straně 158 a 162.](#)

model	objemový průtok [m ³ /h]	statický tlak [Pa]	akustický tlak [dB(A) 1m]	napájecí napětí [V/Hz]	otáčky [min ⁻¹]	příkon [W]	proud [A]	max.teplota [°C]	krytí výrobku [IP]	hmotnost [kg]
SOLO 100	95	36	41	230/50	2450	13	0,06	40	X4	0,44
SOLO 125	180	56	39	230/50	2450	17	0,07	40	X4	0,58
SOLO 100/12V	95	36	41	12/50	2450	13	1,08	40	X4	0,44
SOLO 125/12V	140	54	39	12/50	2450	13	1,08	40	X4	0,58



Příklady montáže

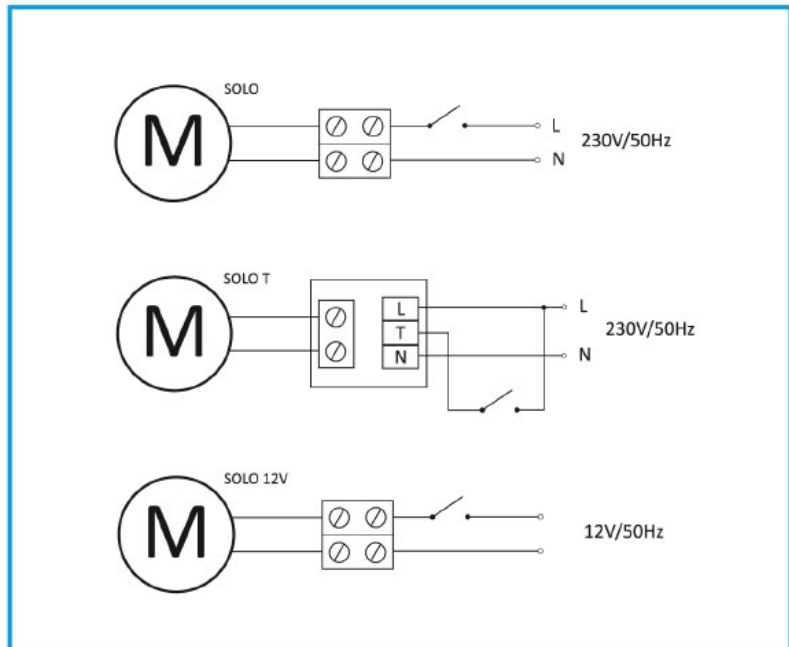
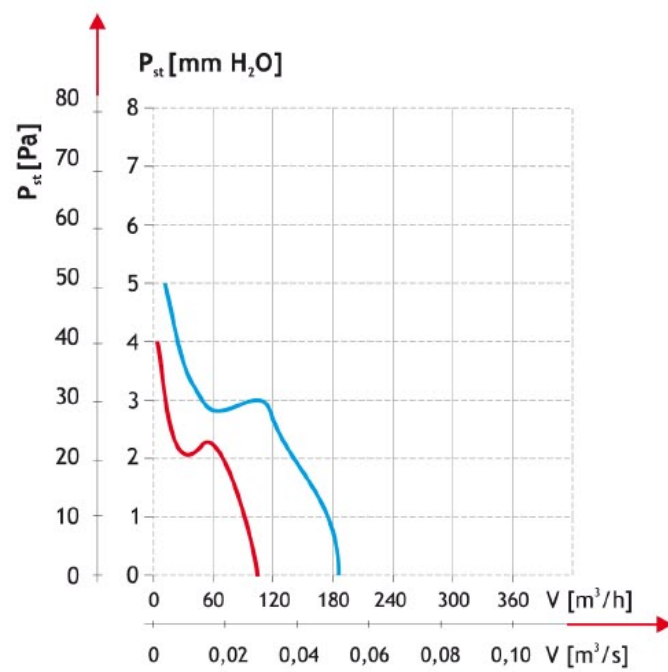


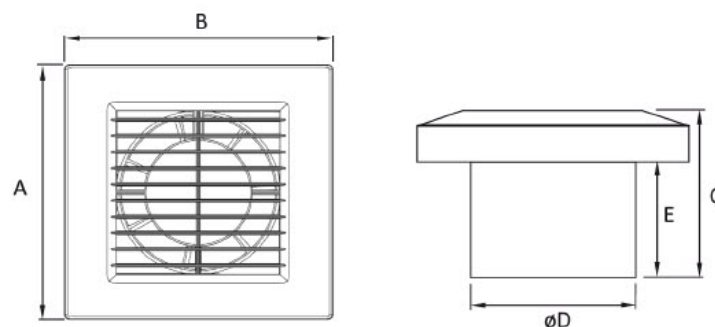
Schéma zapojení



příslušenství



zapojení elektroniky časového spínače

PRIMO base [\varnothing 100, \varnothing 125]

	A	B	C	ØD	E
PRIMO 100	155	162	99	98	69
PRIMO 125	180	187	99	123	69



Popis výrobku

Domovní nástěnný axiální ventilátor kompaktních rozměrů, vyrobený ze sněhobílé hmoty ABS, která je antistatická a lehce čistitelná. Krytí výrobku IPX4. Dodáván v průměrech 100 (98) mm nebo 125 (123) mm a v provedeních : základní pouze se svorkovnicí, s automatickou žaluzií a s doběhem.



Motor



Jednofázový asynchronní motor s ochranou proti přetížení. Motor má kuličková ložiska a stálou tukovou náplň pro celou dobu životnosti.



Použití

Ventilátor je ideální pro krátké vzduchové rozvody nebo pro ventilaci přes stěnu. Použití pro větrání koupelen, kuchyní, toalet nebo sklepů.



Montáž výrobku

Ventilátor lze montovat jak na stěnu tak na strop.



Příslušenství

K ventilátorům doporučujeme příslušenství jako jsou zpětné klapky, mřížky, časový spínač atd..



Balení

karton 10 kusů / prodejní balení 1 kus



Dodávané verze

- ◎ PRIMO base 100 - základní provedení pouze se svorkovnicí
- ◎ PRIMO base 100 T - provedení s nastavitelným časovým spínačem a doběhem 30 sekund až 25 minut. Viz popis časového spínače.
- ◎ PRIMO base 100 A - provedení s automatickou žaluzií a svorkovnicí
- ◎ PRIMO base 100 AT - provedení s automatickou žaluzií a nastavitelným časovým spínačem s doběhem 30 sekund až 25 minut.

- ◎ PRIMO base 125 - základní provedení pouze se svorkovnicí
- ◎ PRIMO base 125 T - provedení s nastavitelným časovým spínačem a doběhem 30 sekund až 25 minut. Viz popis časového spínače.
- ◎ PRIMO base 125 A - provedení s automatickou žaluzií a svorkovnicí
- ◎ PRIMO base 125 AT - provedení s automatickou žaluzií a nastavitelným časovým spínačem s doběhem 30 sekund až 25 minut.



Časový spínač

Základní časový spínač používaný do výrobku PRIMO base umožňuje plynulé nastavení doběhu od 30 sekund do 25 minut pomocí otáčení trimru na desce plošných spojů.

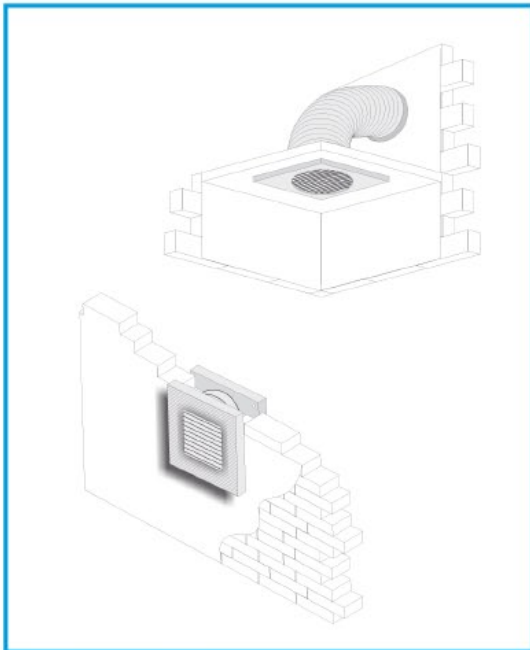
Jedná se o základní provedení časového spínače. Pokud potřebujete více funkcí, jako je regulace otáček, vlhkostní čidlo nebo nastavení doběhu jako u verze SOLO, objednejte provedení PRIMO IP-X5 - viz strana 5 - 6, nebo náhradní díl elektroniky viz. strana katalogu 159 - 162.



Automatická žaluzie

Výrobky PRIMO lze objednat s automatickou žaluzií, která se po zapnutí napájení ventilátoru plynule otevře do cca 60 sekund. Po vypnutí napájení dojde k automatickému uzavření žaluzie.

model	objemový průtok [m ³ /h]	statický tlak [Pa]	akustický tlak [dB(A) 1m]	napájecí napětí [V/Hz]	otáčky [min ⁻¹]	příkon [W]	proud [A]	max.teplota [°C]	krytí výrobku [IP]	hmotnost [kg]
PRIMO base \varnothing 100	95	37	41	230/50	2450	13	0,08	40	X4	0,65
PRIMO base \varnothing 125	180	56	39	230/50	2450	17	0,10	40	X4	0,75



Příklady montáže

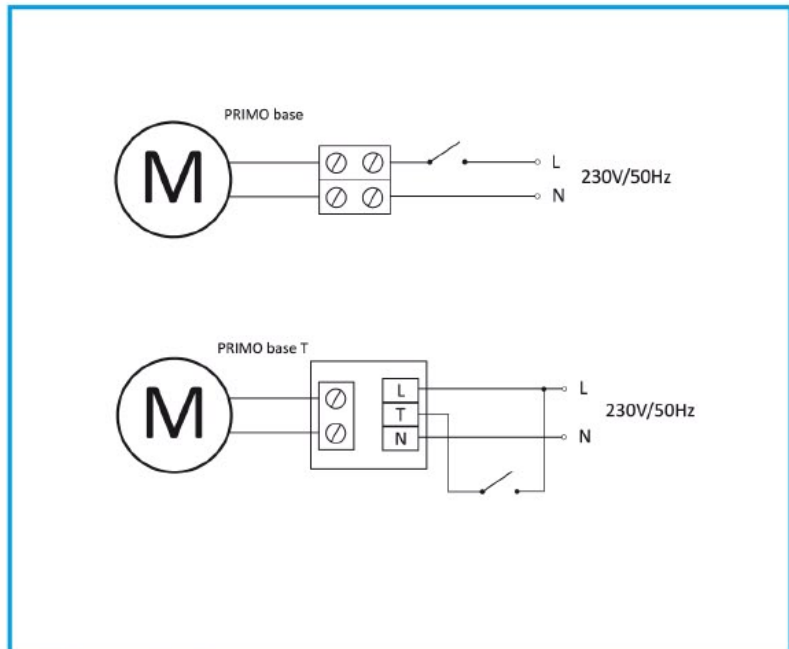
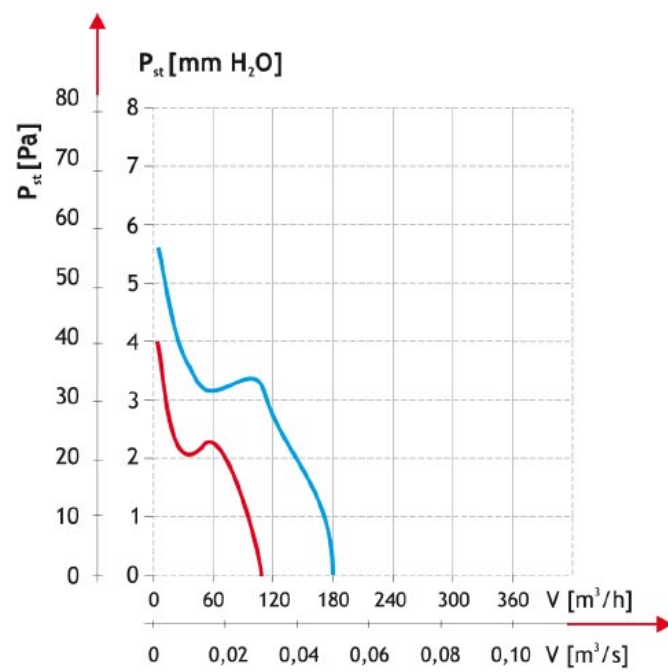


Schéma zapojení

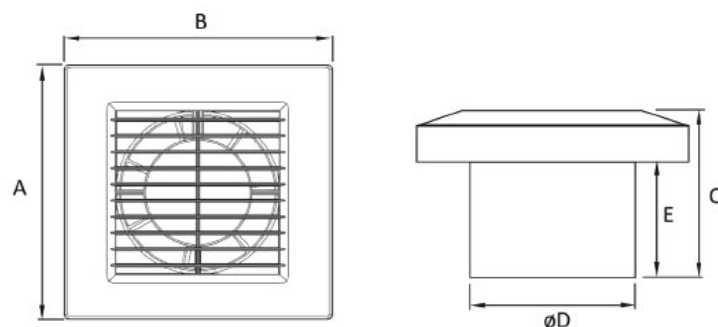


příslušenství



PRIMO bez automatické žaluzie

PRIMO IP-X5 [ø100, ø125]



	A	B	C	øD	E
PRIMO 100	155	162	99	98	69
PRIMO 125	180	187	99	123	69



Popis výrobku

Domovní nástěnný axiální ventilátor kompaktních rozměrů, vyrobený ze sněhobílé hmoty ABS, která je antistatická a lehce čistitelná. Krytí výrobku IPX5. Dodáváný v průměrech 100 (98) mm nebo 125 (123) mm. Dodávané verze jsou dle typu vybaveny automatickou žaluzií, která je vybavena funkcí opožděného otevření, nastavitelným časovým spínačem se třemi variantami sepnutí, nastavitelným hygrostatem. V základu mají všechny verze PRIMO patentovaný regulátor otáček, kterým přizpůsobíte výkon ventilátoru Vaším individuálním potřebám a uspoříte elektrickou energii.



Motor



Jednofázový asynchronní motor s ochranou proti přetížení. Motor má kuličková ložiska a stálou tukovou náplň pro celou dobu životnosti.



Použití

Ventilátor je ideální pro krátké vzduchové rozvody nebo pro ventilaci přes stěnu. Použití pro větrání koupelen, kuchyní, toalet nebo sklepů.



Montáž výrobku

Ventilátor lze montovat jak na stěnu tak na strop.



Příslušenství

K ventilátorům doporučujeme příslušenství jako jsou zpětné klapky, mřížky, trubky atd..



Balení

karton 10 kusů / prodejní balení 1 kus



Dodávané verze

- ⊙ PRIMO 100 - provedení vybavené regulací výkonu ventilátoru v krytí IP-X5
- ⊙ PRIMO 100 T - provedení s nastavitelným časovým spínačem a regulací výkonu ventilátoru v krytí IP-X5
- ⊙ PRIMO 100 H - provedení s nastavitelným hygrostatem, časovým spínačem a regulací výkonu ventilátoru v krytí IP-X2
- ⊙ PRIMO 100 A - provedení s automatickou žaluzií a regulací výkonu ventilátoru v krytí IP-X5
- ⊙ PRIMO 100 AT - provedení s automatickou žaluzií, nastavitelným časovým spínačem a regulací výkonu ventilátoru v krytí IP-X5
- ⊙ PRIMO 100 AH - provedení s automatickou žaluzií, nastavitelným hygrostatem, časovým spínačem a regulací výkonu ventilátoru v krytí IP-X2

- ⊙ PRIMO 125 - provedení vybavené regulací výkonu ventilátoru v krytí IP-X5
- ⊙ PRIMO 125 T - provedení s nastavitelným časovým spínačem a regulací výkonu ventilátoru v krytí IP-X5
- ⊙ PRIMO 125 H - provedení s nastavitelným hygrostatem, časovým spínačem a regulací výkonu ventilátoru v krytí IP-X2
- ⊙ PRIMO 125 A - provedení s automatickou žaluzií a regulací výkonu ventilátoru v krytí IP-X5
- ⊙ PRIMO 125 AT - provedení s automatickou žaluzií, nastavitelným časovým spínačem a regulací výkonu ventilátoru v krytí IP-X5
- ⊙ PRIMO 125 AH - provedení s automatickou žaluzií, nastavitelným hygrostatem, časovým spínačem a regulací výkonu ventilátoru v krytí IP-X2



Regulace otáček

Každý ventilátor řady PRIMO v prémiovém provedení IPX5, je vybaven patentovaným regulátorem otáček zcela nové konstrukce. Na desce plošných spojů je možno pomocí trimru nastavit požadované otáčky a tím zároveň uspořit energii viz. podrobný popis strana 159. Naším regulátorem otáček přizpůsobíte ventilátor Vaším aktuálním potřebám jak z hlediska hlučnosti tak velikosti ventilovaného prostoru!



Nastavitelný hygrostát

Zajišťuje nastavenou úroveň relativní vlhkosti v místnosti. Plynule nastavitelný od 50% do 90% relativní vlhkosti. Čidlo hygrometru má pozlacené kontakty z důvodu zamezení oxidace čidla ve vlhkém prostředí. Více viz. katalog strana 159.

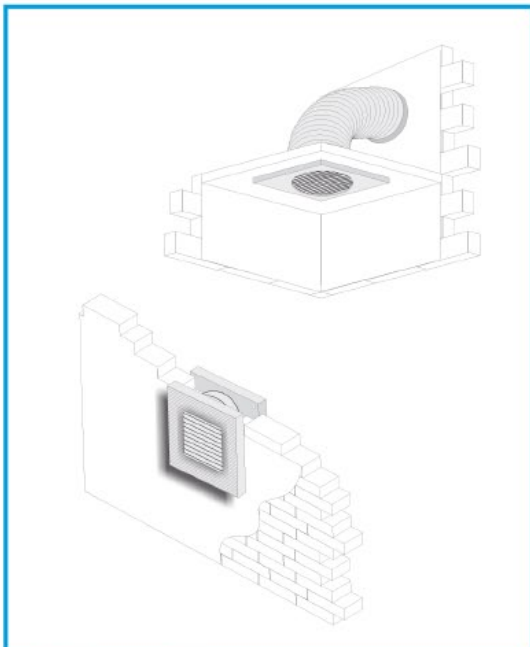


Časový spínač

Podrobný popis zapojení a funkce časového spínače na straně katalogu v 159.

model	objemový průtok [m ³ /h]	statický tlak [Pa]	akustický tlak [dB(A) 1m]	napájecí napětí [V/Hz]	otáčky [min ⁻¹]	příkon [W]	proud [A]	max.teplota [°C]	krytí výrobku [IP]*	hmotnost [kg]
PRIMO ø100	>105	38	41	230/50	2450	17	0,10	40	X5	0,65
PRIMO ø125	>195	57	44	230/50	2450	20	0,12	40	X5	0,75

* u provedení s hygrostatem krytí výrobku IPX2



Příklady montáže



GDX-KO5 - strana 83 a 84

GDX-KO2 - strana 83 a 84

ALU trubka - strana 139

Zpětná klapka BDS - strana 155

příslušenství



PRIMO IP-X5 odolný proti tryskající vodě

PRIMO IPX5 - všechny verze

230V/50Hz

deska elektroniky ventilátoru PRIMO

zapojení motoru a žaluzie

Přívodní napájecí vodiče

T - čas doběhu ventilátoru 30 sekund - 30 minut
M - regulace výkonu ventilátoru 50% - 100%
H - nastavení relativní vlhkosti 50% - 90%

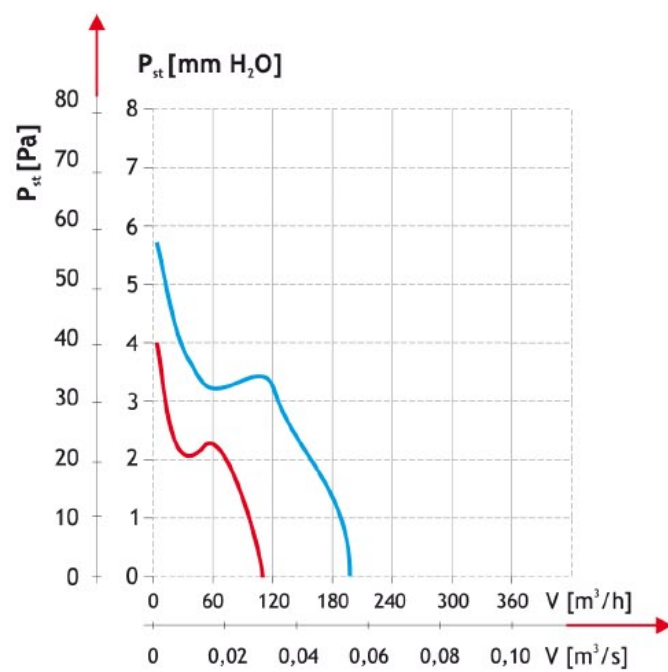
zapojení motoru a žaluzie v desce plošných spojů

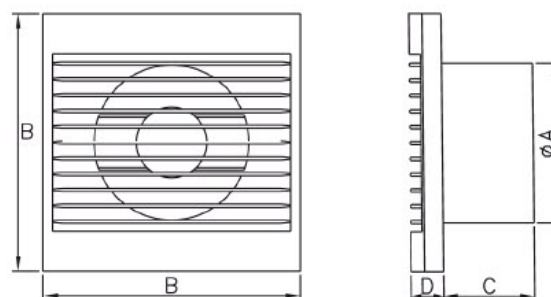
Motor

L MOT ACT

Automatická žaluzie

Schéma zapojení



STYL [\varnothing 100, \varnothing 120, \varnothing 150, \varnothing 200]

	\varnothing A	B	C	D
STYL 100	99	158	56	20
STYL 120	118	158	56	20
STYL 150	147	200	73	20
STYL 200	198	264	80	20



Popis výrobku

Domovní nástěnný axiální ventilátor kompaktních rozměrů, vyrobený ze sněhobílé hmoty ABS, která je antistatická a lehce čistitelná. Krytí výrobku IPX4. Dodáván v průměrech 100 (99) mm, 120 (118) mm, 150 (147) mm, 200 (198) mm.



Motor

Jednofázový asynchronní motor s ochranou proti přetížení. Motor má kluzná ložiska a stálou tukovou náplň pro celou dobu životnosti.



Použití

Ventilátor je ideální pro krátké vzduchové rozvody nebo pro ventilaci přes stěnu. Použití pro větrání koupelen, kuchyní, toalet nebo sklepů atd..



Montáž výrobku

Ventilátor lze montovat pouze na stěnu.



Příslušenství

K ventilátorům doporučujeme příslušenství jako jsou zpětné klapky, mřížky, časový spínač atd..



Balení

STYL 100 a STYL 120 - karton 20 kusů / prodejní balení 1 kus
STYL 150 a STYL 200 - karton 10 kusů / prodejní balení 1 kus



Dodávané verze

- ⊙ STYL 100/S - základní provedení pouze se svorkovnicí
- ⊙ STYL 100/WC - provedení s nastavitelným časovým spínačem a doběhem 30 sekund až 25 minut. Viz popis časového spínače.
- ⊙ STYL 100/W/P - provedení s přívodním kabelem s vidlicí a tahovým vypínačem

- ⊙ STYL 120/S - základní provedení pouze se svorkovnicí
- ⊙ STYL 120/WC - provedení s nastavitelným časovým spínačem a doběhem 30 sekund až 25 minut. Viz popis časového spínače.
- ⊙ STYL 120/W/P - provedení s přívodním kabelem s vidlicí a tahovým vypínačem

- ⊙ STYL 150/S - základní provedení pouze se svorkovnicí
- ⊙ STYL 150/WC - provedení s nastavitelným časovým spínačem a doběhem 30 sekund až 25 minut. Viz popis časového spínače.
- ⊙ STYL 150/W/P - provedení s přívodním kabelem s vidlicí a tahovým vypínačem

- ⊙ STYL 200/S - základní provedení pouze se svorkovnicí
- ⊙ STYL 200/WC - provedení s nastavitelným časovým spínačem a doběhem 30 sekund až 25 minut. Viz popis časového spínače.
- ⊙ STYL 200/W/P - provedení s přívodním kabelem s vidlicí a tahovým vypínačem



Časový spínač - multi

Nastavitelný časový spínač používaný do výrobku STYL umožňuje plynulé nastavení doběhu od 30 sekund do 25 minut pomocí otáčení trimru na desce plošných spojů. Zároveň tato verze umožňuje zvolit režim sepnutí a to přesunutím klemy na desce plošných spojů a zvolit jednu ze tří variant :

Mod A – Ventilátor se sepne v momentě zapnutí vypínače (přivedení napětí na svorku T). Po vypnutí vypínače (na svorce T není žádné napětí), ventilátor ještě pracuje po nastavený čas doběhu.

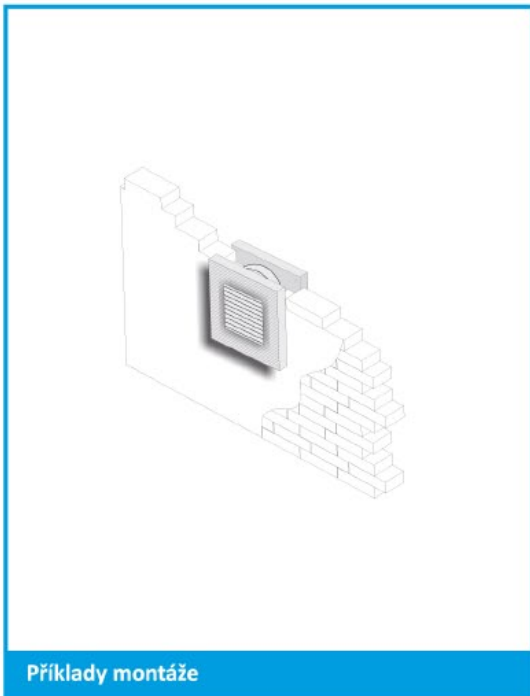
Mod B – Ventilátor sepne teprve po vypnutí vypínače (na svorce T není žádné napětí) a pracuje po nastavený čas.

Mod C – Ventilátor startuje se zpožděním cca 1 minuty (přivedení napětí na svorku T) a po vypnutí vypínače (na svorce T není žádné napětí) ventilátor ještě pracuje po nastavený čas doběhu. V tomto nastavení, jestli dojde k vypnutí napájecího napětí na svorku T dříve než za 1 minutu, ventilátor nezačne pracovat.

Více o časovém spínači viz. strana katalogu 158 a 162.

model	objemový průtok [m ³ /h]	statický tlak [Pa]	akustický tlak [dB(A) 1m]	napájecí napětí [V/Hz]	otáčky [min ⁻¹]	příkon [W]	proud [A]	max.teplota [°C]	krytí výrobku [IP]	hmotnost [kg]
STYL 100	100	34	40	230/50	2650	15	0,12	40	X4	0,50
STYL 120	150	49	46	230/50	2650	17	0,13	40	X4	0,60
STYL 150	280	68	47	230/50	2650	20	0,13	40	X4	0,70
STYL 200 HS/LS*	400/280	60/40	48/44	230/50	2500/2100	35/23	0,22/0,15	40	X2	1,00

* U ventilátoru STYL 200 možnost výběru vysokých otáček (HS) nebo nízkých (LS) přepojením ve svorkovnici



Příklady montáže

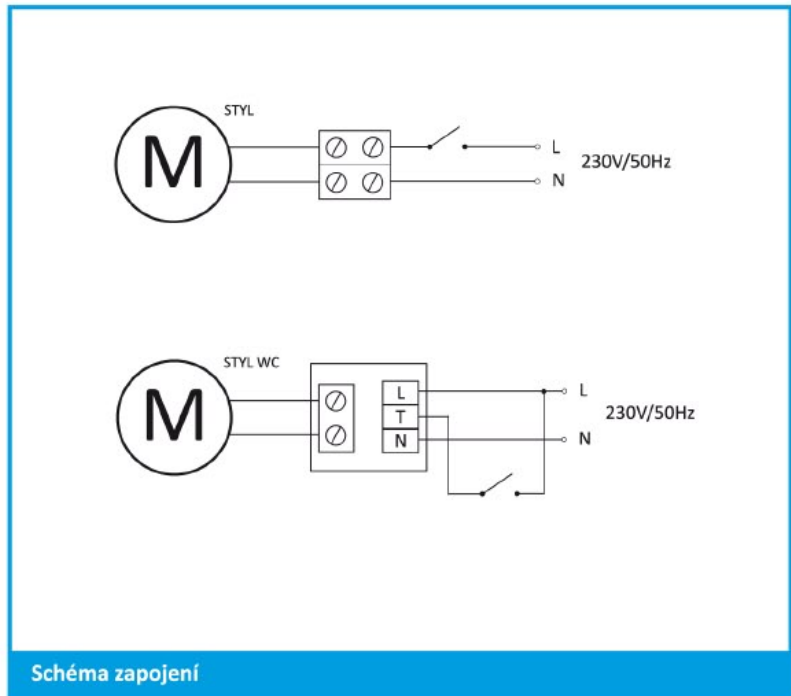


Schéma zapojení



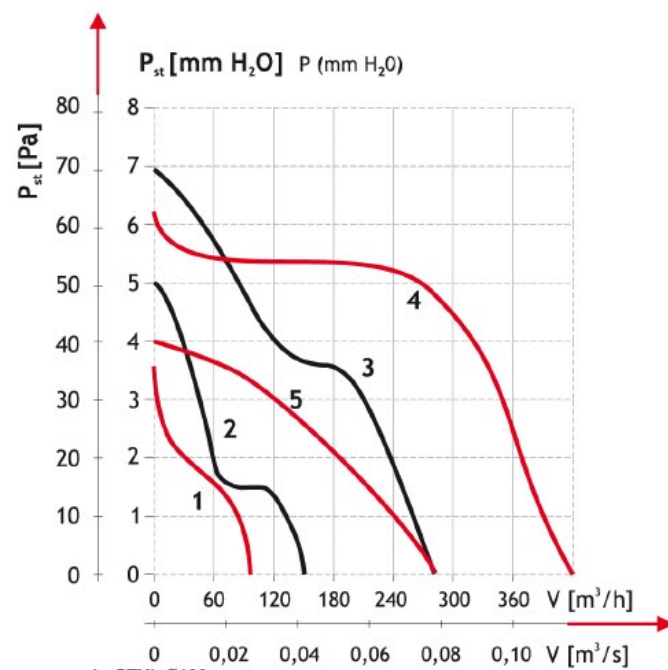
ALU trubka - strana 139

zpětná klapka STYL - strana 155

EURO AL - strana 140

GDS-KOS - strana 101

příslušenství



- 1 - STYL Ø100
- 2 - STYL Ø120
- 3 - STYL Ø150
- 4 - STYL Ø200 HS
- 5 - STYL Ø200 LS

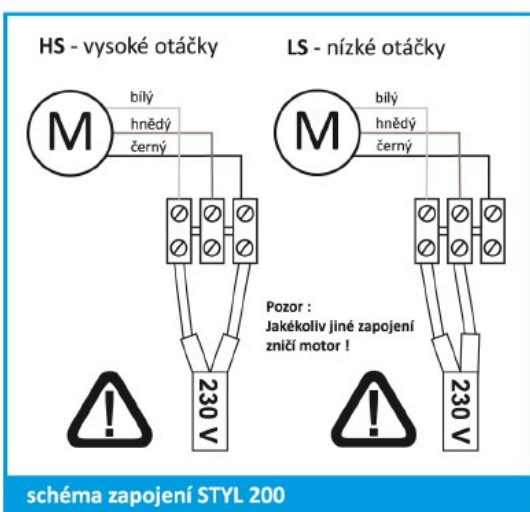
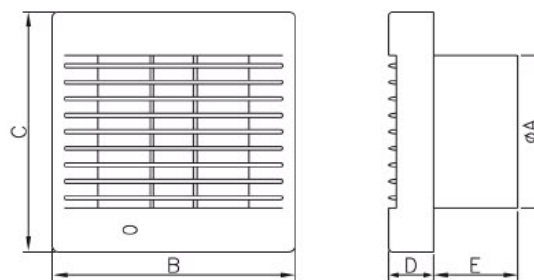


schéma zapojení STYL 200



POLO [$\varnothing 100, \varnothing 120, \varnothing 150$]

	$\varnothing A$	B	C	D	E
POLO 4	99	156	154	30	55
POLO 5	118	181	179	32	59
POLO 6	149	209	208	32	69



Popis výrobku

Domovní nástěnný axiální ventilátor kompaktních rozměrů, vyrobený z bílé hmoty ABS, která je antistatická a lehce čistitelná. Krytí výrobku IPX4, v provedení s hygrostatem IPX2. Dodáváný v průměrech 100 (99) mm, 120 (118) mm, 150 (149) mm. Provedení označené v názvu AŽ je vždy vybaveno automatickou žaluzií.



Motor



Jednofázový asynchronní motor s ochranou proti přetížení. Motor má kuličková ložiska a stálou tukovou náplň pro celou dobu životnosti.



Použití

Ventilátor je ideální pro krátké vzduchové rozvody nebo pro ventilaci přes stěnu. Použití pro větrání koupelen, kuchyní, toalet nebo sklepů atd..



Montáž výrobku

Ventilátor lze montovat jak na stěnu tak na strop.



Příslušenství

K ventilátorům doporučujeme příslušenství jako jsou zpětné klapky, mřížky, časový spínač atd..



Balení

karton 10 kusů / prodejní balení 1 kus



Dodávané verze

- ⊙ POLO 4/S - základní provedení pouze se svorkovnicí
- ⊙ POLO 4/WC - provedení s nastavitelným časovým spínačem viz. níže spínač multi
- ⊙ POLO 4/W/P - provedení s přívodním kabelem s vidlicí a tahovým vypínačem
- ⊙ POLO 4/WC/H - provedení s nastavitelným hygrostatem a časovým doběhem
- ⊙ POLO 4/PIR - provedení s pohybovým čidlem a doběhem

- ⊙ POLO 4/AŽ - provedení s automatickou žaluzií
- ⊙ POLO 4/AŽ/WC - provedení s časovým spínačem viz. níže spínač multi
- ⊙ POLO 4/AŽ/W/P - provedení s přívodním kabelem s vidlicí a tahovým vypínačem
- ⊙ POLO 4/AŽ/WC/H - provedení s nastavitelným hygrostatem a časovým doběhem
- ⊙ POLO 4/AŽ/PIR - provedení s pohybovým čidlem, doběhem a automatickou žaluzií

- ⊙ POLO 5/S - základní provedení pouze se svorkovnicí
- ⊙ POLO 5/WC - provedení s nastavitelným časovým spínačem viz. níže spínač multi
- ⊙ POLO 5/W/P - provedení s přívodním kabelem s vidlicí a tahovým vypínačem
- ⊙ POLO 5/WC/H - provedení s nastavitelným hygrostatem a časovým doběhem

- ⊙ POLO 5/AŽ - provedení s automatickou žaluzií
- ⊙ POLO 5/AŽ/WC - provedení s časovým spínačem viz. níže spínač multi
- ⊙ POLO 5/AŽ/WC/H - provedení s nastavitelným hygrostatem a časovým doběhem

- ⊙ POLO 6/S - základní provedení pouze se svorkovnicí
- ⊙ POLO 6/WC - provedení s nastavitelným časovým spínačem viz. níže spínač multi.
- ⊙ POLO 6/WC/H - provedení s nastavitelným hygrostatem a časovým doběhem

- ⊙ POLO 6/AŽ - provedení s automatickou žaluzií
- ⊙ POLO 6/AŽ/WC - provedení s časovým spínačem viz. níže spínač multi
- ⊙ POLO 6/AŽ/WC/H - provedení s nastavitelným hygrostatem a časovým doběhem



Časový spínač - multi

Výrobek je osazen stejným časovým spínačem jako ventilátor STYL, POLO 6 OK atd.. Více o nastavení časového spínače viz. strana 17 nebo schéma funkce na straně 162.



Nastavitelný hygrostat

Pomocí potenciometru nastavíte hodnotu požadované vlhkosti, při které elektronika bude spínat časový doběh ventilátoru v rozsahu nastavení 2 minuty až 23 minut.

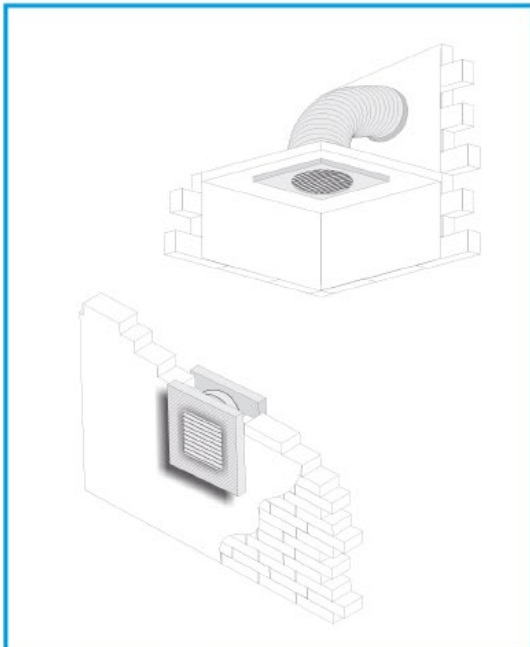


PIR čidlo

Pohybový spínač reaguje na pohyb před ventilátorem a sepne při pohybu časový spínač, který je nastavitelný v rozsahu od 2 minut do 23 minut.

model	objemový průtok [m ³ /h]	statický tlak [Pa]	akustický tlak [dB(A) 1m]	napájecí napětí [V/Hz]	otáčky [min ⁻¹]	příkon [W]	proud [A]	max.teplota [°C]	krytí výrobku [IP]*	hmotnost [kg]
POLO 4 $\varnothing 100$	100	34	40	230/50	2650	15	0,12	40	X4	0,50
POLO 5 $\varnothing 120$	150	49	46	230/50	2650	17	0,13	40	X4	0,60
POLO 6 $\varnothing 150$	280	68	47	230/50	2650	20	0,13	40	X4	0,70

* u provedení s hygrostatem krytí výrobku IPX2



Příklady montáže

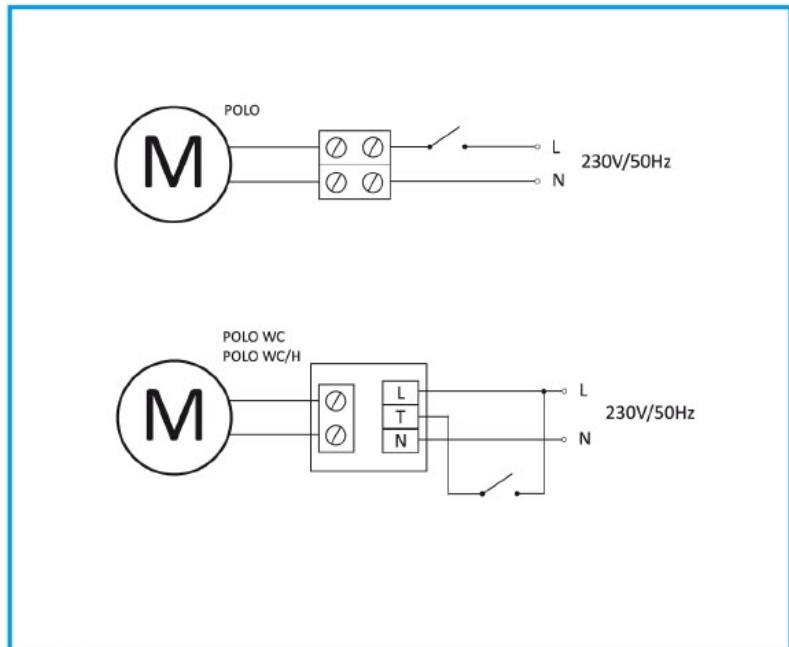


Schéma zapojení



ALU trubka - strana 139



ALIT / SONO - strana 141



EURO AL - strana 140



GDS-KOS - strana 101



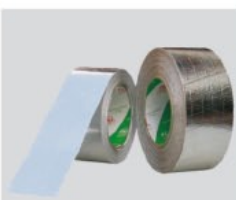
GDX-KOS - strana 83 a 84



GDX-KOZ - strana 83 a 84

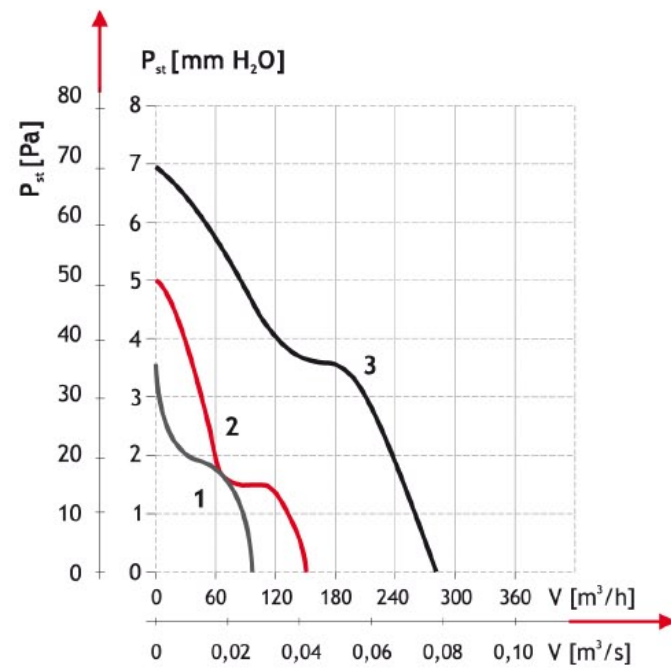


páska METAL C - strana 152



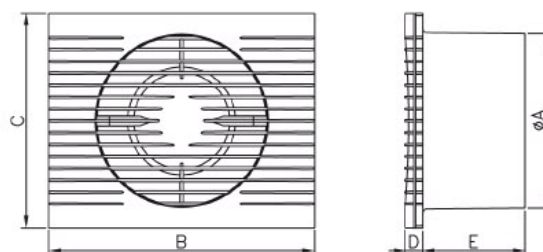
páska TA / TAT / TAZ - strana 154

příslušenství



- 1 - POLO 4 Ø100
- 2 - POLO 5 Ø120
- 3 - POLO 6 Ø150



STYL II [$\phi 100$, $\phi 120$, $\phi 150$]

	ϕA	B	C	D	E
STYL II $\phi 100$	98	156	125	11	69
STYL II $\phi 120$	118	179	144	12	69
STYL II $\phi 150$	148	216	174	13	76



Popis výrobku

Domovní nástěnný axiální ventilátor kompaktních rozměrů, vyrobený z bílé hmoty ABS, která je antistatická a lehce čistitelná. Krytí výrobku IPX4, v provedení s hygrostem IPX2. Dodáváný v průměrech 100 (98) mm, 120 (118) mm, 150 (148) mm.



Motor



Jednofázový asynchronní motor s ochranou proti přetížení. Motor má kuličková ložiska a stálou tukovou náplň pro celou dobu životnosti.



Použití

Ventilátor je ideální pro krátké vzduchové rozvody nebo pro ventilaci přes stěnu. Použití pro větrání koupelen, kuchyní, toalet nebo sklepů atd..



Montáž výrobku

Ventilátor lze montovat jak na stěnu tak na strop.



Příslušenství

K ventilátorům doporučujeme příslušenství jako jsou zpětné klapky, mřížky, časový spínač atd..



Balení

STYL II 100, STYL II 120 - karton 20 kusů / prodejní balení 1 kus
STYL II 150 - karton 10 kusů / prodejní balení 1 kus



Dodávané verze

- ⊙ STYL II 100/S - základní provedení pouze se svorkovnicí
- ⊙ STYL II 100/WC - provedení s nastavitelným časovým spínačem - základním
- ⊙ STYL II 100/WC/H - provedení s nastavitelným hygrostem a časovým doběhem

- ⊙ STYL II 120/S - základní provedení pouze se svorkovnicí
- ⊙ STYL II 120/WC - provedení s nastavitelným časovým spínačem - základním
- ⊙ STYL II 120/WC/H - provedení s nastavitelným hygrostem a časovým doběhem

- ⊙ STYL II 150/S - základní provedení pouze se svorkovnicí
- ⊙ STYL II 150/WC - provedení s nastavitelným časovým spínačem - základním
- ⊙ STYL II 150/WC/H - provedení s nastavitelným hygrostem a časovým doběhem



Časový spínač

Základní časový spínač používaný do výrobku STYL II umožňuje plynulé nastavení doby od 2 minut do 23 minut pomocí otáčení trimru na desce plošných spojů. Jedná se o základní provedení časového spínače.

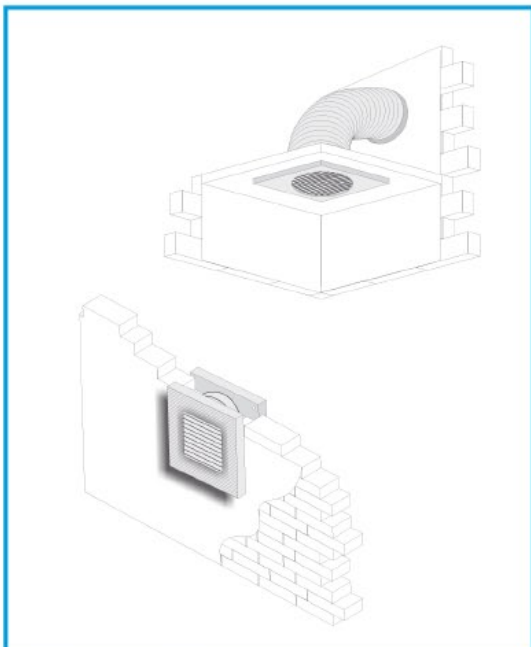


Nastavitelný hygrost

Elektronika ventilátoru označená WC/H umožňuje jak nezávislé spínání ventilátoru, tak zároveň hygrost neustále kontroluje nastavenou hladinu relativní vlhkosti (nastavitelná v rozmezí od 40% do 80%) a v případě její překročení, automaticky sepne ventilátor, který běží až do odstranění vlhkosti v místnosti. Rozsah nastavení doby časového spínače u verze WC/H je od 2 minut až 23 minut.

model	objemový průtok [m ³ /h]	statický tlak [Pa]	akustický tlak [dB(A) 1m]	napájecí napětí [V/Hz]	otáčky [min ⁻¹]	příkon [W]	proud [A]	max.teplota [°C]	krytí výrobku [IP]*	hmotnost [kg]
STYL II $\phi 100$	100	34	40	230/50	2650	15	0,12	40	X4	0,41
STYL II $\phi 120$	150	49	46	230/50	2650	17	0,13	40	X4	0,52
STYL II $\phi 150$	280	68	47	230/50	2650	20	0,13	40	X4	0,64

* u provedení s hygrostem krytí výrobku IPX2



Příklady montáže

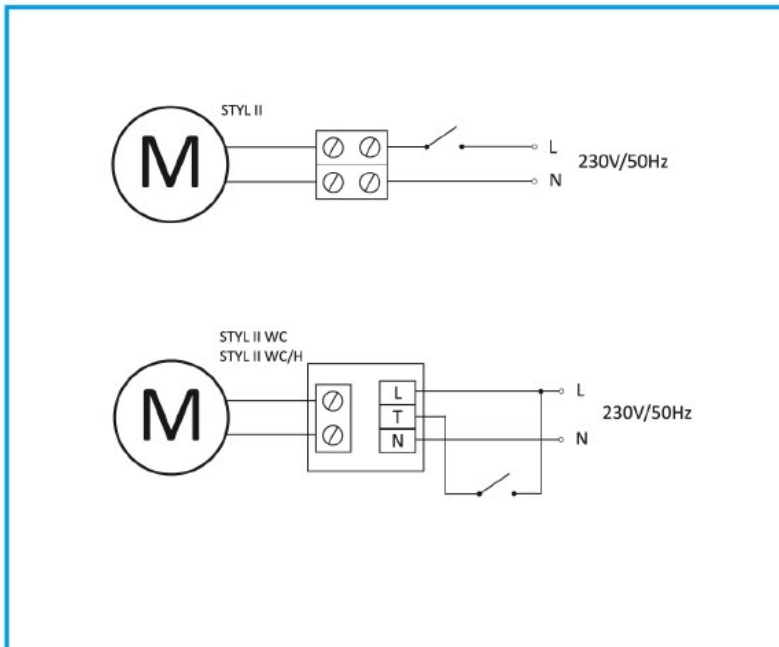
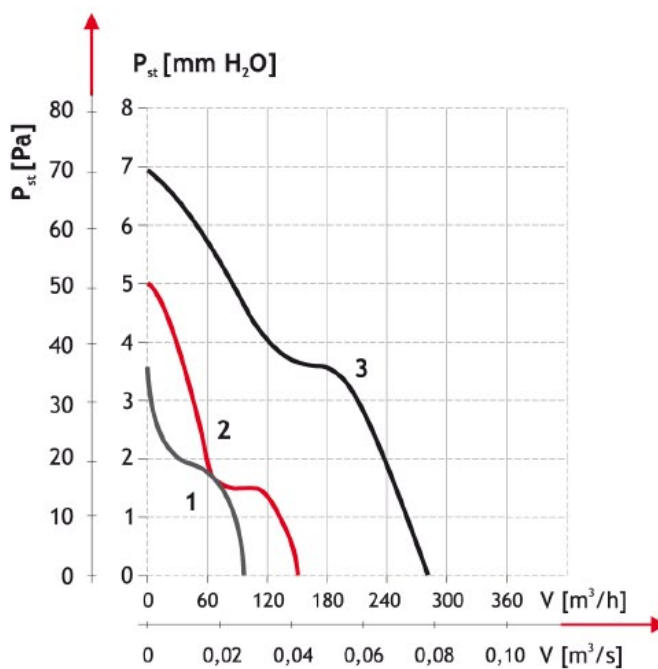


Schéma zapojení

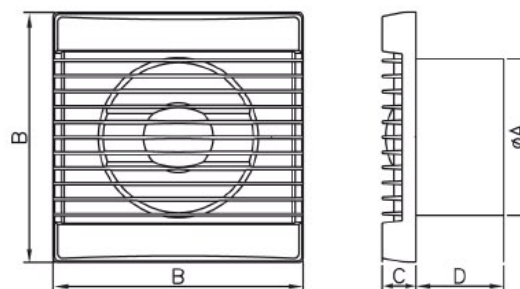


příslušenství



- 1 - STYL II Ø100
- 2 - STYL II Ø120
- 3 - STYL II Ø150



TORNADO [ϕ 100, ϕ 120, ϕ 150]

	ϕ A	B	C	D
TORNADO 100	99	158	21	55
TORNADO 120	118	158	21	55
TORNADO 150	148	200	21	74



Popis výrobku

Domovní nástěnný axiální ventilátor kompaktních rozměrů, vyrobený ze sněhobílé hmoty ABS, která je antistatická a lehce čistitelná. Krytí výrobku IPX4. Dodáván v průměrech 100 (99) mm, 120 (118) mm, 150 (147) mm.



Motor

Jednofázový asynchronní motor s ochranou proti přetížení. Motor má kluzná ložiska a stálou tukovou náplň pro celou dobu životnosti.



Použití

Ventilátor je ideální pro krátké vzduchové rozvody nebo pro ventilaci přes stěnu. Použití pro větrání koupelen, kuchyní, toalet nebo sklepů atd..



Montáž výrobku

Ventilátor lze montovat pouze na stěnu.



Příslušenství

K ventilátorům doporučujeme příslušenství jako jsou zpětné klapky, mřížky, časový spínač atd..



Balení

TORNADO 100 a TORNADO 120 - karton 12 kusů / prodejní balení 1 kus
TORNADO 150 - karton 5 kusů / prodejní balení 1 kus



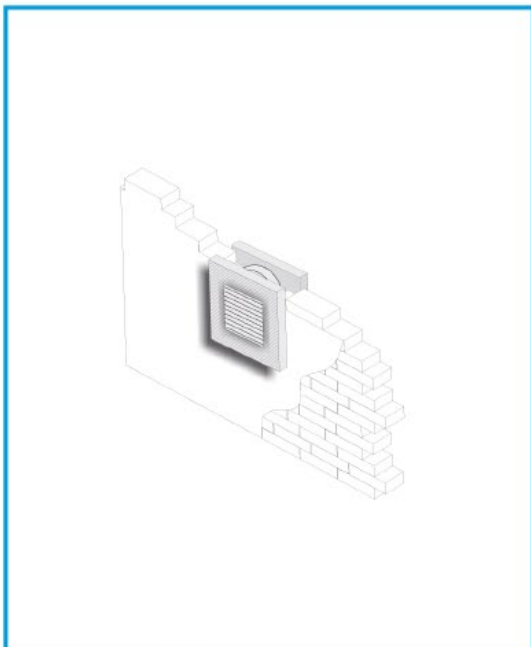
Dodávané verze

- ⊙ TORNADO 100/S - základní provedení pouze se svorkovnicí
 - ⊙ TORNADO 100/T - provedení s časovým spínačem o nastavitelném doběhu 30 sekund až 25 minut
-
- ⊙ TORNADO 120/S - základní provedení pouze se svorkovnicí
 - ⊙ TORNADO 120/T - provedení s časovým spínačem o nastavitelném doběhu 30 sekund až 25 minut
-
- ⊙ TORNADO 150/S - základní provedení pouze se svorkovnicí
 - ⊙ TORNADO 150/T - provedení s časovým spínačem o nastavitelném doběhu 30 sekund až 25 minut



Časový spínač

Základní časový spínač používaný ve výrobku TORNADO umožňuje plynulé nastavení doběhu od 30 sekund do 25 minut pomocí otáčení trimru na desce plošných spojů. Jedná se o základní provedení časového spínače.



Příklady montáže

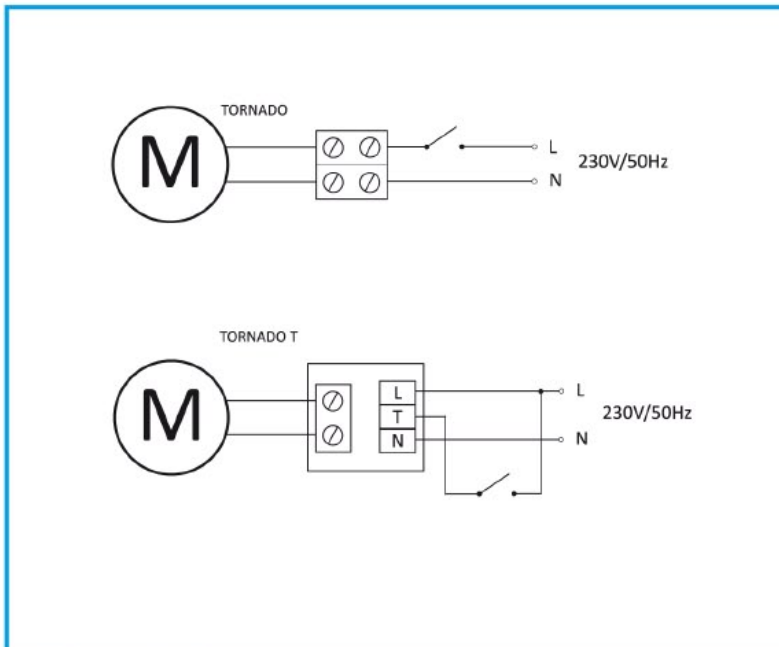
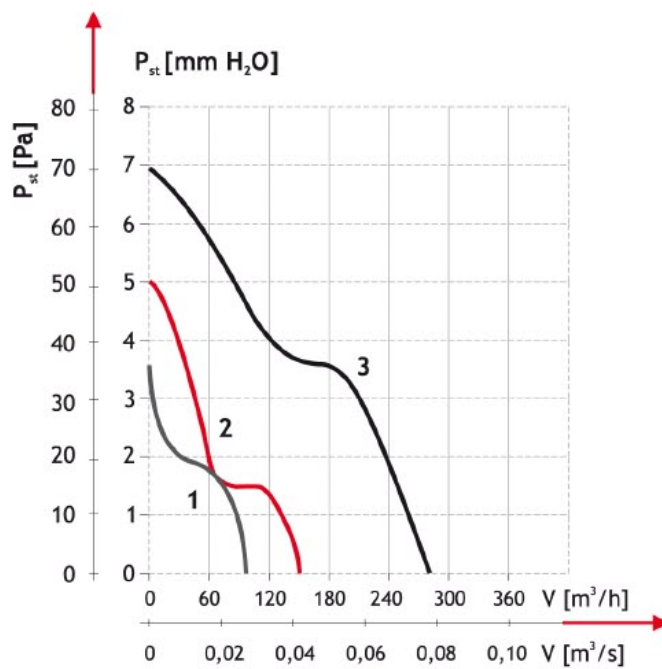


Schéma zapojení



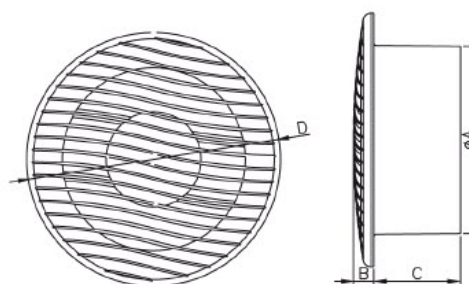
příslušenství



- 1 - TORNADO Ø100
- 2 - TORNADO Ø120
- 3 - TORNADO Ø150



NV [ø100, ø120, ø150]



	øA	B	C	D
NV 10 ø100	99	15,5	57	132
NV 12 ø120	118	15,5	58	156
NV 15 ø150	148	16	69	200



Popis výrobku

Domovní nástěnný axiální ventilátor s kruhovou čelní mřížkou, vyrobený z bílé hmoty ABS, která je antistatická a lehce čistitelná. Krytí výrobku IPX4. Dodáváný v průměrech 100 (98) mm, 120 (118) mm, 150 (148) mm.



Dodávané verze

- ⊙ NV 10 - základní provedení pouze se svorkovnicí
- ⊙ NV 12 - základní provedení pouze se svorkovnicí
- ⊙ NV 15 - základní provedení pouze se svorkovnicí



Motor



Jednofázový asynchronní motor s ochranou proti přetížení. Motor má kuličková ložiska a stálou tukovou náplň pro celou dobu životnosti.



Použití

Ventilátor je ideální pro krátké vzduchové rozvody nebo pro ventilaci přes stěnu. Použití pro větrání koupelen, kuchyní, toalet nebo sklepů atd..



Montáž výrobku

Ventilátor lze montovat jak na stěnu tak na strop.



Příslušenství

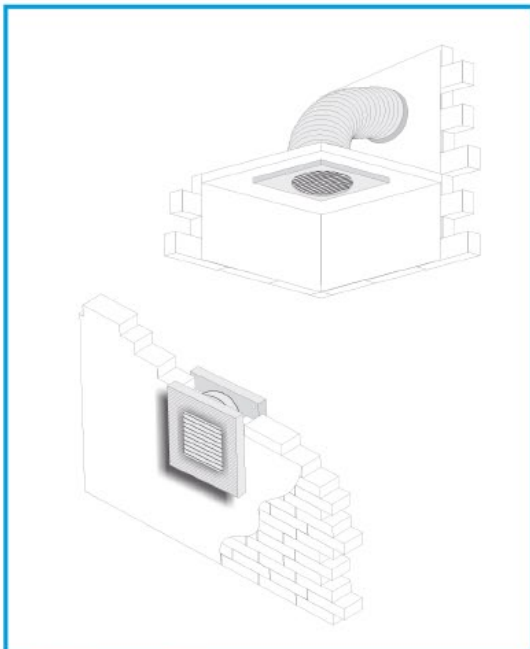
K ventilátorům doporučujeme příslušenství jako jsou ventilační mřížky, trubky, pásy atd..



Balení

karton 10 kusů / prodejní balení 1 kus

model	objemový průtok [m ³ /h]	statický tlak [Pa]	akustický tlak [dB(A) 1m]	napájecí napětí [V/Hz]	otáčky [min ⁻¹]	příkon [W]	proud [A]	max.teplota [°C]	krytí výrobku [IP]	hmotnost [kg]
NV 10 ø100	100	34	40	230/50	2650	15	0,12	40	X4	0,50
NV 12 ø120	150	49	46	230/50	2650	17	0,13	40	X4	0,60
NV 15 ø150	280	68	47	230/50	2650	20	0,13	40	X4	0,70



Příklady montáže

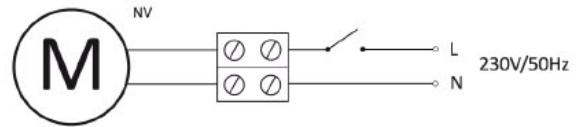


Schéma zapojení



ALU trubka - strana 139



BELLA - strana 102



EURO AL - strana 140



KRO - strana 100



KRD - strana 109



KRZ - strana 85

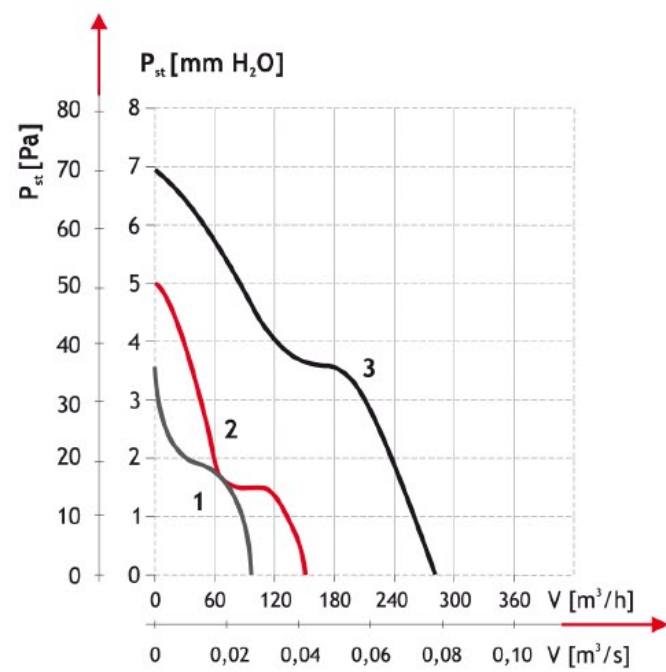


DL/RW - strana 89



DL - strana 87

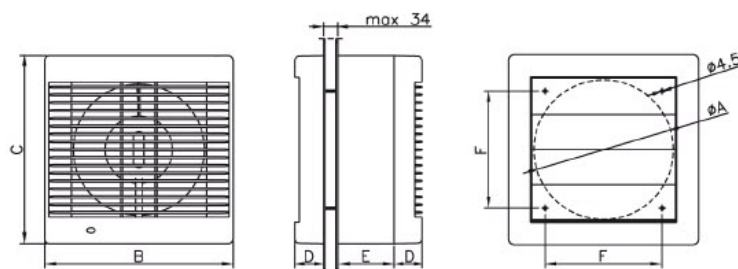
příslušenství



- 1 - NV 10 Ø100
- 2 - NV 12 Ø120
- 3 - NV 15 Ø150



POLO 6 OK [ø150]



	øA	B	C	D	E	F
POLO 6 OK	154	209	208	31	62	130



Popis výrobku

Domovní okenní axiální ventilátor kompaktních rozměrů, vyrobený z bílé hmoty ABS, která je antistatická a lehce čistitelná. Krytí výrobku IPX4. Dodáváný v průměrech 150 (154) mm.



Motor

Jednofázový asynchronní motor s ochranou proti přetížení. Motor má kluzná ložiska a stálou tukovou náplň pro celou dobu životnosti.



Použití

Ventilátor je ideální pro zabudování tam, kde není možné z jakéhokoliv důvodu vybourat otvor do stěny. Jeho montáž se provádí do okenních tabulí. Použití pro větrání koupelen, kuchyní, toalet nebo sklepů atd..



Montáž výrobku

Ventilátor montujte do okenních výplní maximální tloušťky 34mm.



Balení

karton 10 kusů / prodejní balení 1 kus



Dodávané verze

- © POLO 6 OK - základní provedení pouze se svorkovnicí
- © POLO 6 OK/WC - provedení s nastavitelným časovým spínačem - multi



Časový spínač - multi

Nastavitelný časový spínač používaný do výrobku POLO 6 OK umožňuje plynulé nastavení doběhu od 30 sekund do 25 minut pomocí otáčení trimru na desce plošných spojů.

Zároveň tato verze umožňuje zvolit režim sepnutí a to přesunutím klemmy na desce plošných spojů a zvolit jednu ze tří variant :

Mod A – Ventilátor se sepne v momentě zapnutí vypínače (přivedení napětí na svorku T). Po vypnutí vypínače (na svorce T není žádné napětí), ventilátor ještě pracuje po nastavený čas doběhu.

Mod B – Ventilátor sepne teprve po vypnutí vypínače (na svorce T není žádné napětí) a pracuje po nastavený čas.

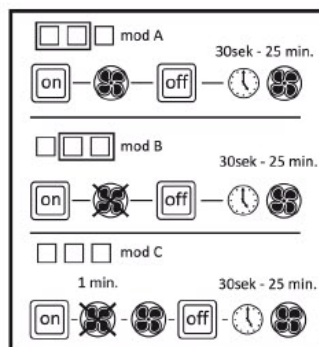
Mod C – Ventilátor startuje se zpožděním cca 1 minuty (přivedení napětí na svorku T) a po vypnutí vypínače (na svorce T není žádné napětí) ventilátor ještě pracuje po nastavený čas doběhu. V tomto nastavení, jestli dojde k vypnutí napájecího napětí na svorku T dříve než za 1 minutu, ventilátor nezačne pracovat.

Výběr modu A, B nebo C se provádí za pomoci svorky, která se nachází na desce plošných spojů. Přemístěním svorky označené číslicemi 1, 2 a 3 nebo jejím sejmutím, zajistíte změnu sepnutí časového spínače.

Svorka spojuje kontakty 1 a 2 - mod A. (výrobní nastavení)

Svorka spojuje kontakty 2 a 3 – mod B.

Sejmutí svorky – mod C.



svorka nastavení modu A / B / C

on zapnutí vypínače

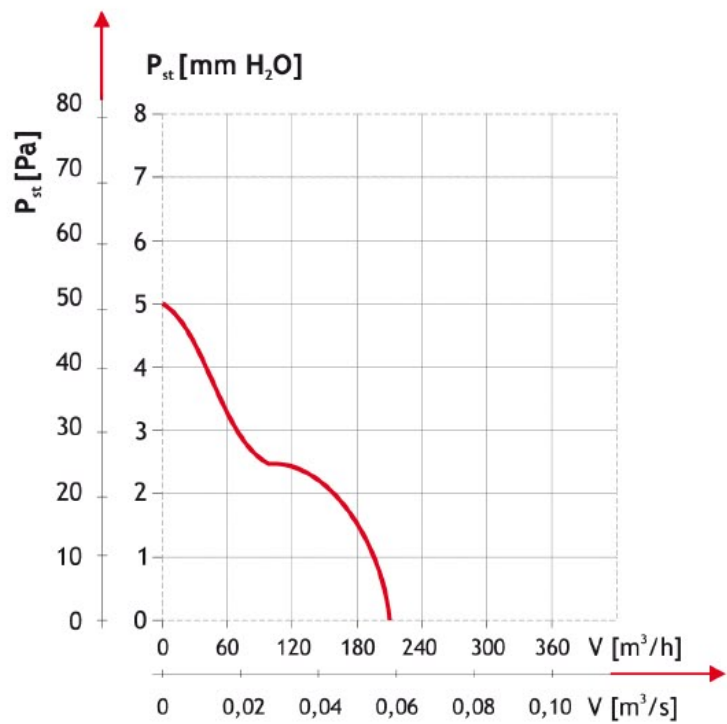
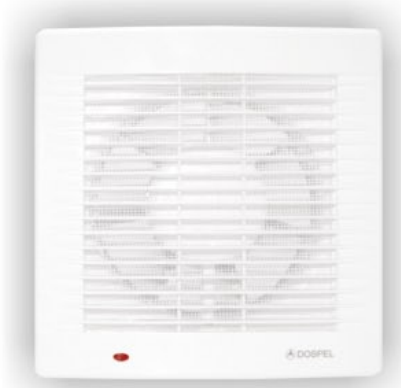
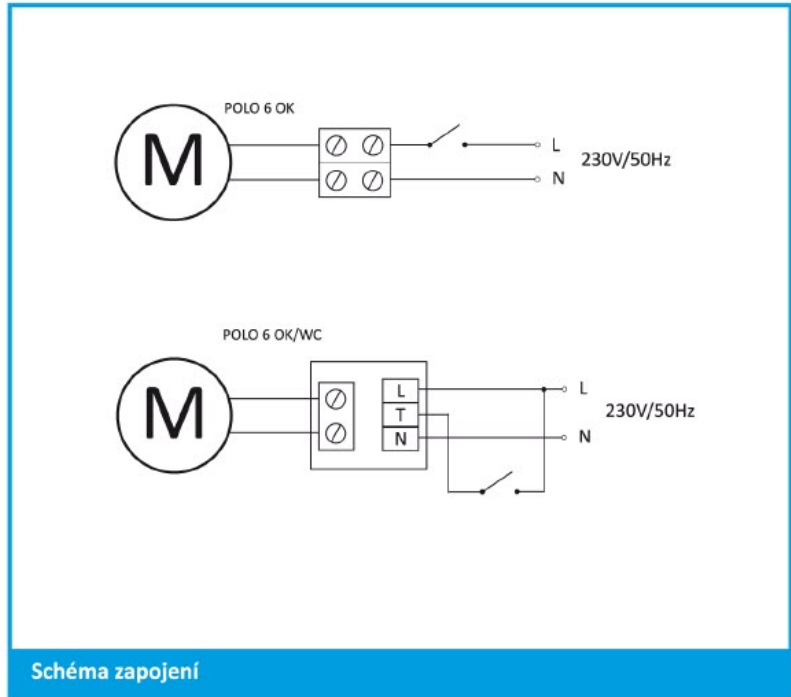
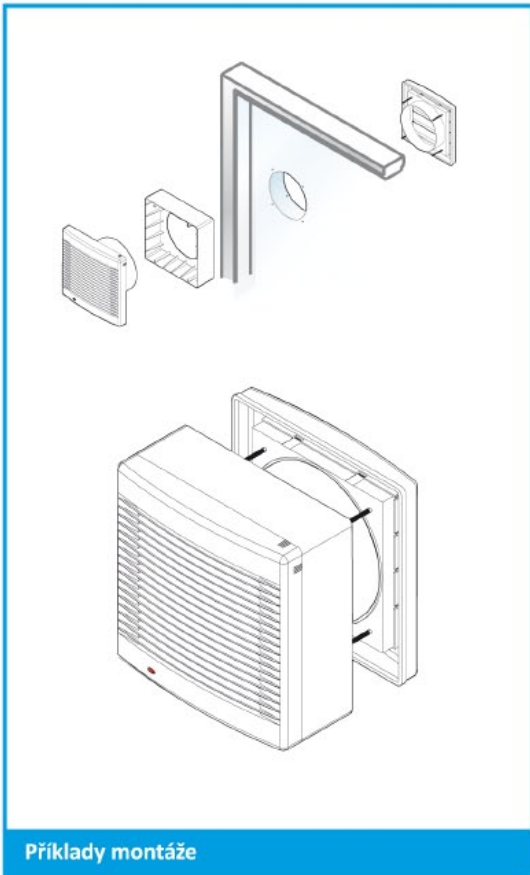
off vypnutí vypínače

ventilátor pracuje

ventilátor nepracuje

nastavený časový doběh

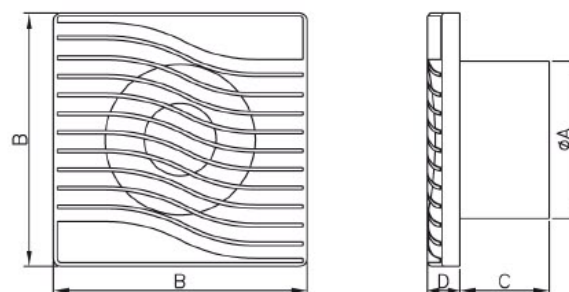
model	objemový průtok [m ³ /h]	statický tlak [Pa]	akustický tlak [dB(A) 1m]	napájecí napětí [V/Hz]	otáčky [min ⁻¹]	příkon [W]	proud [A]	max.teplota [°C]	krytí výrobku [IP]	hmotnost [kg]
POLO 6 OK	200	50	47	230/50	2650	25	0,13	40	X4	1,20



POLO 6 OK



FALA [ø100]



	øA	B	C	D	E
FALA ø100	98	157	158	22	55



Popis výrobku

Domovní nástěnný axiální ventilátor kompaktních rozměrů, vyrobený ze sněhobílé hmoty ABS, která je antistatická a lehce čistitelná. Krytí výrobku IPX4. Dodáváný v průměru 100 (98) mm, .



Motor

Jednofázový asynchronní motor s ochranou proti přetížení. Motor má kluzná ložiska a stálou tukovou náplň pro celou dobu životnosti.



Použití

Ventilátor je ideální pro krátké vzduchové rozvody nebo pro ventilaci přes stěnu. Použití pro větrání koupelen, kuchyní, toalet nebo sklepů atd..



Montáž výrobku

Ventilátor lze montovat pouze na stěnu.



Příslušenství

K ventilátorům doporučujeme příslušenství jako jsou zpětné klapky, mřížky, časový spínač atd..



Balení

karton 20 kusů / prodejní balení 1 kus



Dodávané verze

- © FALA 100/S - základní provedení pouze se svorkovnicí
- © FALA 100/WC - provedení s časovým spínačem multi o nastavitelném doběhu 30 sekund až 25 minut



Časový spínač - multi

Nastavitelný časový spínač používaný do výrobku FALA umožňuje plynulé nastavení doběhu od 30 sekund do 25 minut pomocí otáčení trimru na desce plošných spojů.

Zároveň tato verze umožňuje zvolit režim sepnutí a to přesunutím klemy na desce plošných spojů a zvolit jednu ze tří variant :

Mod A – Ventilátor se sepne v momentě zapnutí vypínače (přivedení napětí na svorku T). Po vypnutí vypínače (na svorce T není žádné napětí), ventilátor ještě pracuje po nastavený čas doběhu.

Mod B – Ventilátor sepne teprve po vypnutí vypínače (na svorce T není žádné napětí) a pracuje po nastavený čas.

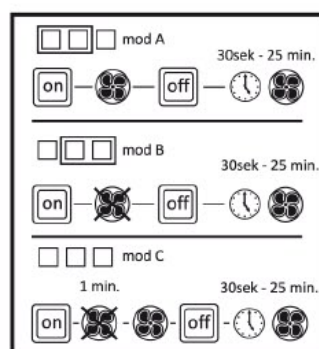
Mod C – Ventilátor startuje se zpožděním cca 1 minuty (přivedení napětí na svorku T) a po vypnutí vypínače (na svorce T není žádné napětí) ventilátor ještě pracuje po nastavený čas doběhu. V tomto nastavení, jestli dojde k vypnutí napájecího napětí na svorku T dříve než za 1 minutu, ventilátor nezačne pracovat.

Výběr modu A, B nebo C se provádí za pomoci svorky, která se nachází na desce plošných spojů. Přemístěním svorky označené číslicemi 1, 2 a 3 nebo jejím sejmutím, zajistíte změnu sepnutí časového spínače.

Svorka spojuje kontakty 1 a 2 - mod A. (výrobní nastavení)

Svorka spojuje kontakty 2 a 3 – mod B.

Sejmutí svorky – mod C.



svorka nastavení modu A / B / C

zapnutí vypínače

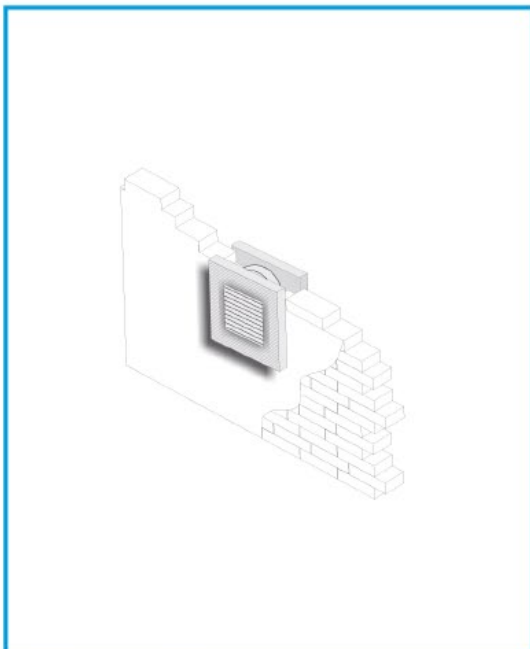
vypnutí vypínače

ventilátor pracuje

ventilátor nepracuje

nastavený časový doběh

model	objemový průtok [m ³ /h]	statický tlak [Pa]	akustický tlak [dB(A) 1m]	napájecí napětí [V/Hz]	otáčky [min ⁻¹]	příkon [W]	proud [A]	max.teplota [°C]	krytí výrobku [IP]	hmotnost [kg]
FALA ø100	100	34	40	230/50	2650	15	0,12	40	X4	0,50



Příklady montáže

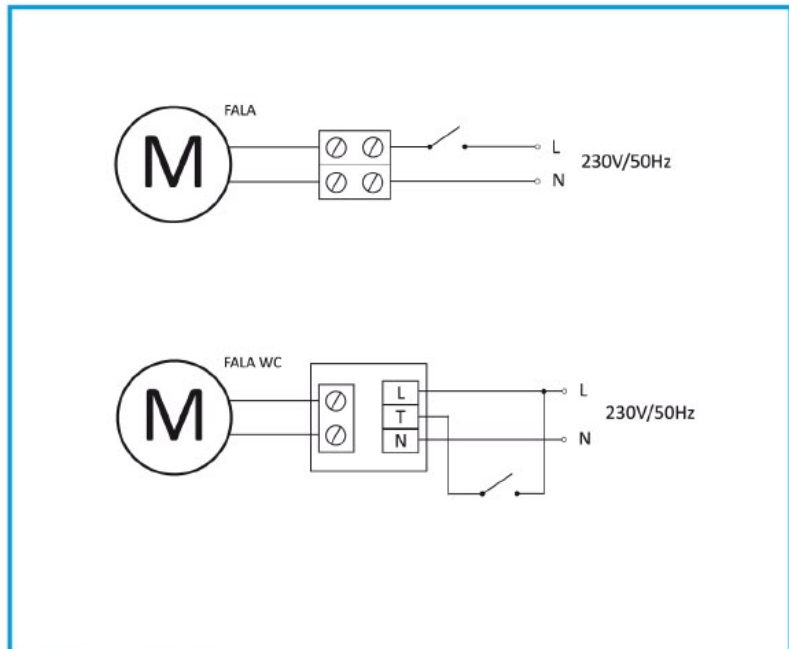
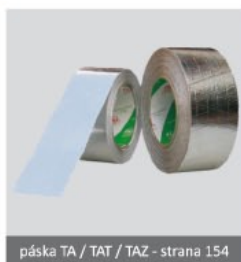
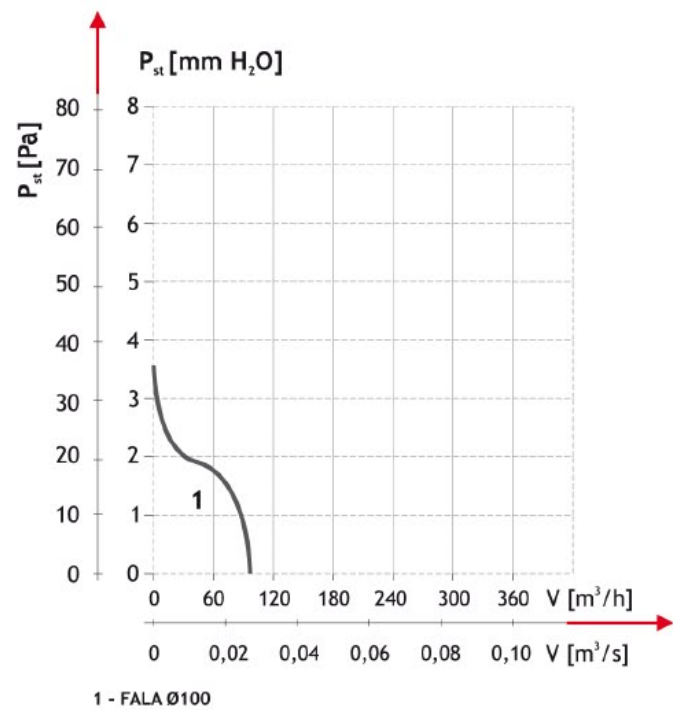


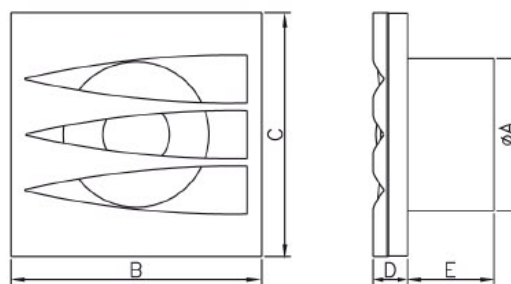
Schéma zapojení



příslušenství



XP SILVER / COLOR [ø100]



	øA	B	C	D	E
XP ø100	98	162	157	22	56



Popis výrobku

Domovní nástěnný axiální ventilátor kompaktních rozměrů, vyrobený z hmoty ABS, která je antistatická a lehce čistitelná. Krytí výrobku IPX4. Dodáváný v průměru 100 (98) mm. Dodáváme jej ve dvou variantách. XP Silver je dodáván se třemi výměnnými čelními deskami v různých odstínech stříbrné. XP Color je dodáván se čtyřmi výměnnými barevnými deskami a navíc základní bílou. Těmito výměnnými deskami přizpůsobíte barvu ventilátoru Vaším individuálním potřebám.



Motor

Jednofázový asynchronní motor s ochranou proti přetížení. Motor má kluzná ložiska a stálou tukovou náplň pro celou dobu životnosti.



Použití

Ventilátor je ideální pro krátké vzduchové rozvody nebo pro ventilaci přes stěnu. Použití pro větrání koupelen, kuchyní, toalet nebo sklepů atd..



Montáž výrobku

Ventilátor lze montovat pouze na stěnu.



Příslušenství

K ventilátorům doporučujeme příslušenství jako jsou zpětné klapky, mřížky, ohebné hadice, časový spínač atd..



Balení

karton 10 kusů / prodejní balení 1 kus



Dodávané verze

- ⊙ **XP SILVER 100/S** - základní provedení pouze se svorkovnicí
- ⊙ **XP SILVER 100/WC** - provedení s časovým spínačem multi o nastavitelném doběhu 30 sekund až 25 minut
- ⊙ **XP COLOR 100/S** - základní provedení pouze se svorkovnicí
- ⊙ **XP COLOR 100/WC** - provedení s časovým spínačem multi o nastavitelném doběhu 30 sekund až 25 minut



Časový spínač - multi

Nastavitelný časový spínač používaný do výrobku XP umožňuje plynulé nastavení doběhu od 30 sekund do 25 minut pomocí otáčení trimru na desce plošných spojů. Zároveň tato verze umožňuje zvolit režim sepnutí a to přesunutím klemmy na desce plošných spojů a zvolit jednu ze tří variant :

Mod A – Ventilátor se sepne v momentě zapnutí vypínače (přivedení napětí na svorku T). Po vypnutí vypínače (na svorce T není žádné napětí), ventilátor ještě pracuje po nastavený čas doběhu.

Mod B – Ventilátor sepne teprve po vypnutí vypínače (na svorce T není žádné napětí) a pracuje po nastavený čas.

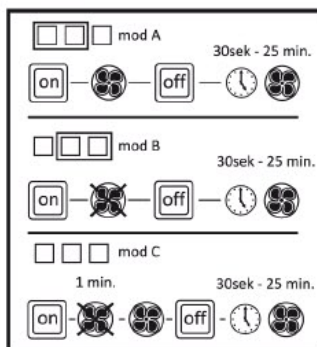
Mod C – Ventilátor startuje se zpožděním cca 1 minuty (přivedení napětí na svorku T) a po vypnutí vypínače (na svorce T není žádné napětí) ventilátor ještě pracuje po nastavený čas doběhu. V tomto nastavení, jestli dojde k vypnutí napájecího napětí na svorku T dříve než za 1 minutu, ventilátor nezačne pracovat.

Výběr modu **A**, **B** nebo **C** se provádí za pomocí svorky, která se nachází na desce plošných spojů. Přemístěním svorky označené číslicemi 1, 2 a 3 nebo jejím sejmutím, zajistíte změnu sepnutí časového spínače.

Svorka spojuje kontakty 1 a 2 - mod A. (výrobní nastavení)

Svorka spojuje kontakty 2 a 3 – mod B.

Sejmutí svorky – mod C.



□ □ □ svorka nastavení modu A / B / C

on zapnutí vypínače

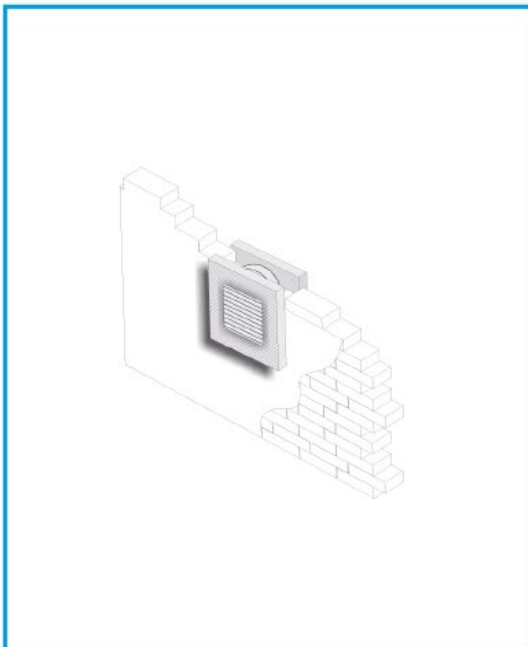
off vypnutí vypínače

⊙ ventilátor pracuje

⊘ ventilátor nepracuje

⌚ nastavený časový doběh

model	objemový průtok [m ³ /h]	statický tlak [Pa]	akustický tlak [dB(A) 1m]	napájecí napětí [V/Hz]	otáčky [min ⁻¹]	příkon [W]	proud [A]	max.teplota [°C]	krytí výrobku [IP]	hmotnost [kg]
XP ø100	100	34	40	230/50	2650	15	0,12	40	X4	0,50



Příklady montáže

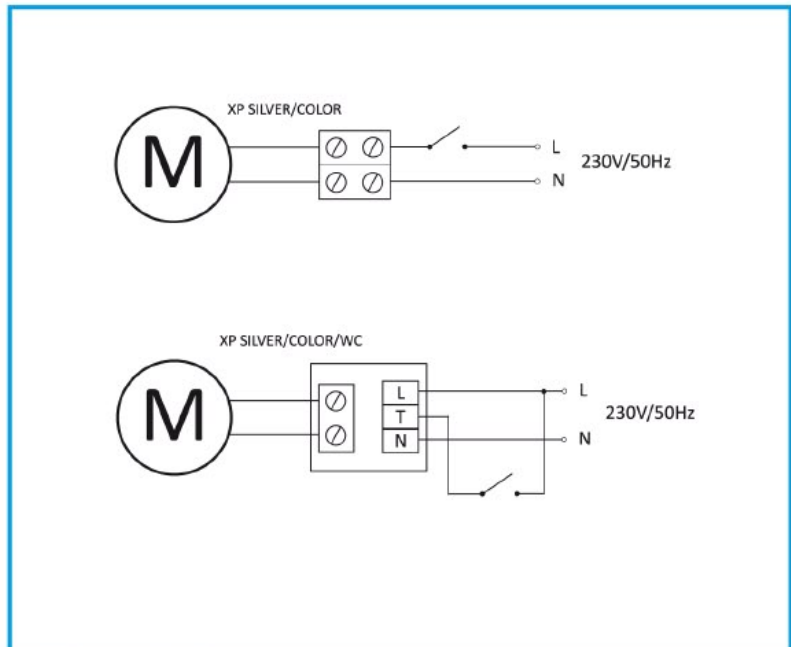


Schéma zapojení



ALU trubka - strana 139

BELLA - strana 102

EURO AL - strana 140

KRO - strana 100

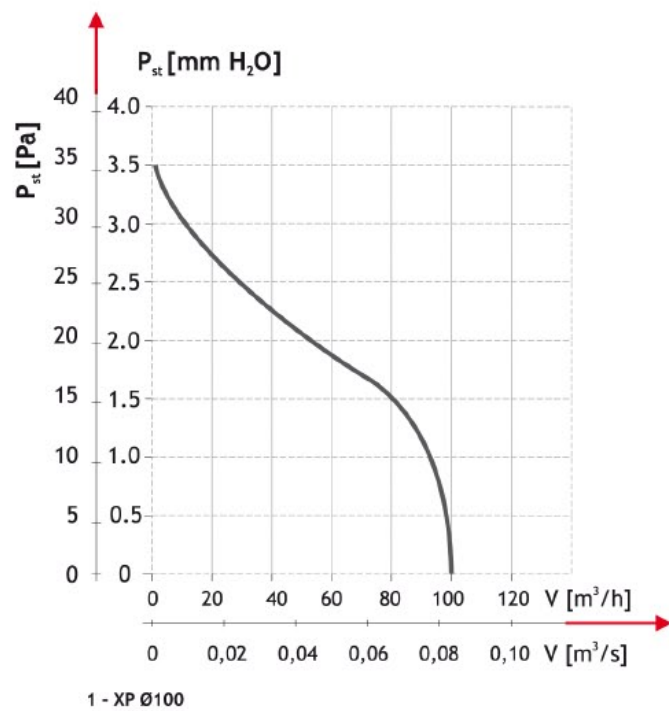
KRD - strana 109

KRZ - strana 85

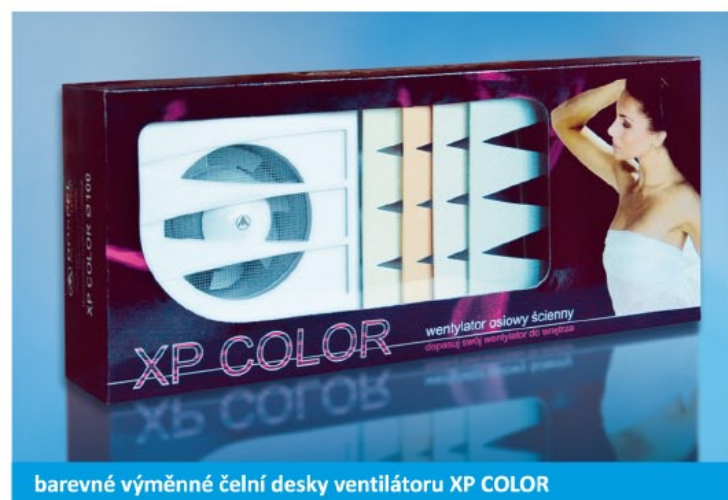
DL/RW - strana 89

DL - strana 87

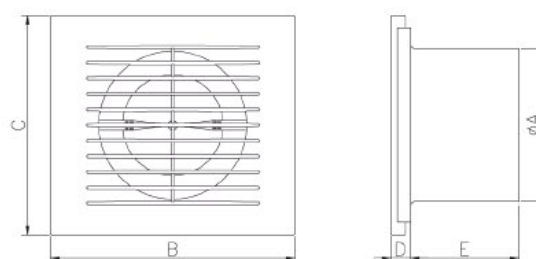
příslušenství



1 - XP Ø100



barevné výměnné čelní desky ventilátoru XP COLOR

LOOK [$\phi 100, \phi 120$]

	ϕA	B	C	D	E
LOOK $\phi 100$	98	158	140	13	69
LOOK $\phi 120$	118	191	170	13	68



Popis výrobku

Domovní nástěnný axiální ventilátor kompaktních rozměrů, vyrobený z hmoty ABS, která je antistatická a lehce čistitelná. Čelní krycí mřížka má pohledový kovový kryt z broušeného hliníku. Krytí výrobku IPX4. Dodávaný v průměru 100 (98) mm, 120 (118) mm.



Motor



Jednofázový asynchronní motor s ochranou proti přetížení. Motor má kuličková ložiska a stálou tukovou náplň pro celou dobu životnosti.



Použití

Ventilátor je ideální pro krátké vzduchové rozvody nebo pro ventilaci přes stěnu. Použití pro větrání koupelen, kuchyní, toalet nebo sklepů atd..



Montáž výrobku

Ventilátor lze montovat jak na stěnu tak na strop.



Příslušenství

K ventilátorům doporučujeme příslušenství jako jsou zpětné klapky, mřížky, časový spínač atd..



Balení

karton 10 kusů / prodejní balení 1 kus



Dodávané verze

- ⊙ LOOK 100/S - základní provedení pouze se svorkovnicí
 - ⊙ LOOK 100/WC - provedení s nastavitelným časovým spínačem - základním
 - ⊙ LOOK 100/WC/H - provedení s nastavitelným hygrostatem a časovým doběhem
-
- ⊙ LOOK 120/S - základní provedení pouze se svorkovnicí
 - ⊙ LOOK 120/WC - provedení s nastavitelným časovým spínačem - základním
 - ⊙ LOOK 120/WC/H - provedení s nastavitelným hygrostatem a časovým doběhem



Časový spínač

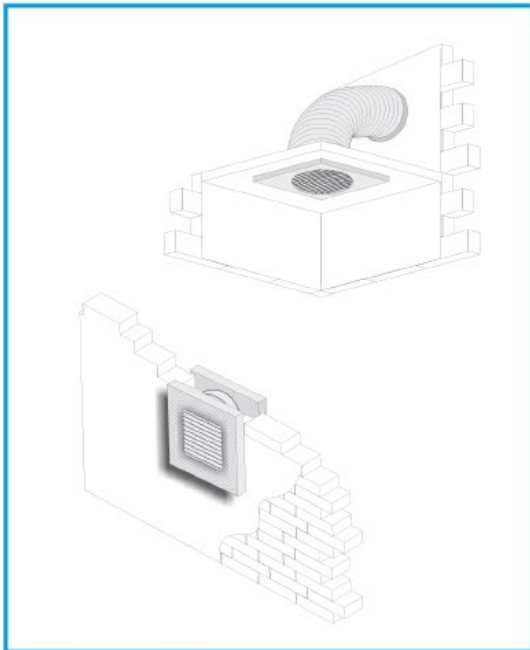
Základní časový spínač používaný do výrobku LOOK umožňuje plynulé nastavení doby od 2 minut do 23 minut pomocí otáčení trimru na desce plošných spojů. Jedná se o základní provedení časového spínače.



Nastavitelný hygrostat

Elektronika ventilátoru označená WC/H umožňuje jak nezávislé spínání ventilátoru, tak zároveň hygrostat neustále kontroluje nastavenou hladinu relativní vlhkosti (nastavitelná v rozmezí od 40% do 80%) a v případě její překročení, automaticky sepne ventilátor, který běží až do odstranění vlhkosti v místnosti. Rozsah nastavení doby časového spínače u verze WC/H je od 2 minut až 23 minut.

model	objemový průtok [m ³ /h]	statický tlak [Pa]	akustický tlak [dB(A) 1m]	napájecí napětí [V/Hz]	otáčky [min ⁻¹]	příkon [W]	proud [A]	max.teplota [°C]	krytí výrobku [IP]	hmotnost [kg]
LOOK $\phi 100$	100	34	40	230/50	2650	15	0,12	40	X4	0,50
LOOK $\phi 120$	150	49	46	230/50	2650	17	0,13	40	X4	0,60



Příklady montáže

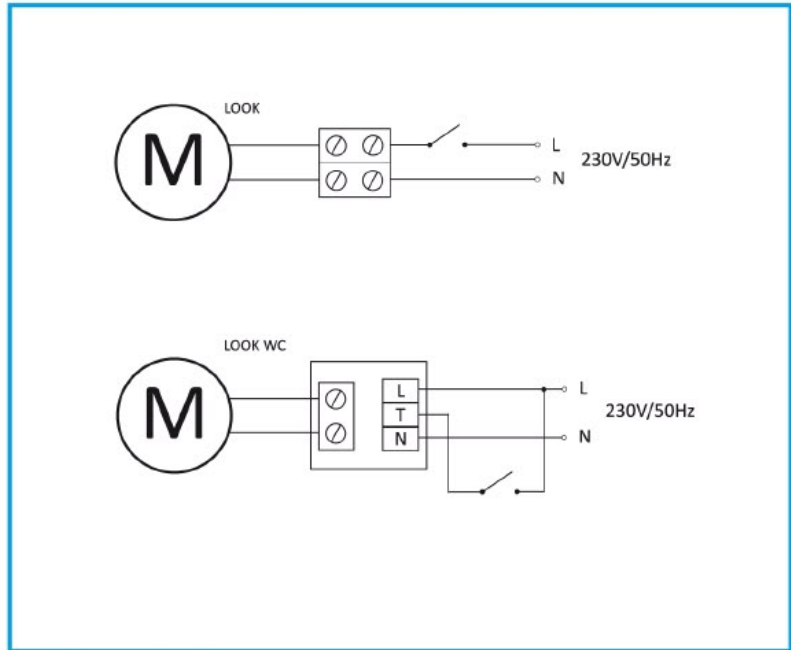
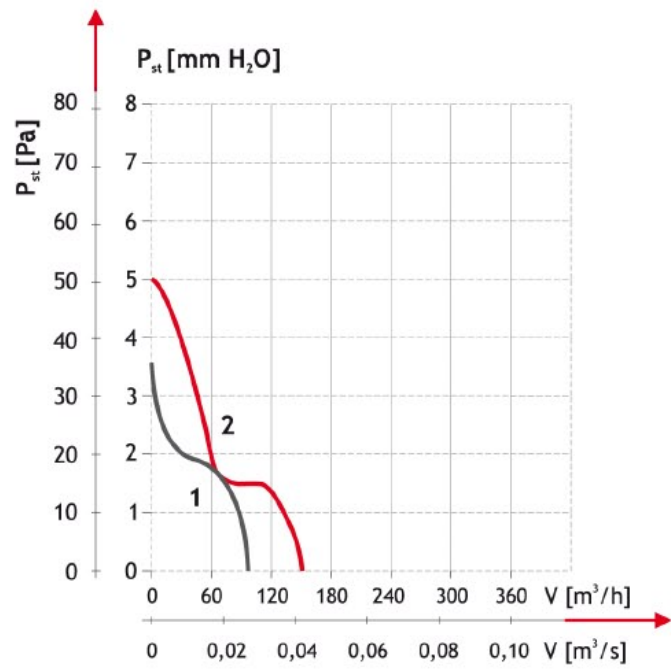


Schéma zapojení



příslušenství



1 - LOOK Ø100
2 - LOOK Ø120



VISCONTI SATIN / CHROME [ϕ 100, ϕ 120]

	ϕA	B	C	D	E
VISCONTI ϕ 100	98	165	165	13	81
VISCONTI ϕ 120	118	168	168	13	80



Popis výrobku

Domovní nástěnný axiální ventilátor kompaktních rozměrů, vyrobený z bílé hmoty ABS, která je antistatická a lehce čistitelná. Čelní mřížka je osazena kovovým dekorativním plechem v barvě satin a chrom. Krytí výrobku IPX4. Dodávaný v průměru 100 (98) mm, 120 (118) mm. Elektronika ventilátoru označená WC/H umožňuje jak nezávislé spínání ventilátoru, tak hygrostat neustále kontroluje nastavenou hladinu relativní vlhkosti a v případě její překročení, automaticky sepne ventilátor, který běží až do odstranění vlhkosti v místnosti.



Motor



Jednofázový asynchronní motor s ochranou proti přetížení. Motor má kuličková ložiska a stálou tukovou náplň pro celou dobu životnosti.



Použití

Ventilátor je ideální pro krátké vzduchové rozvody nebo pro ventilaci přes stěnu. Použití pro větrání koupelen, kuchyní, toalet nebo sklepů atd..



Montáž výrobku

Ventilátor lze montovat jak na stěnu tak na strop.



Příslušenství

K ventilátorům doporučujeme příslušenství jako jsou zpětné klapky, mřížky, ohebné hadice, časový spínač atd..



Dodávané verze

- ⊙ VISCONTI SATIN 100/S - základní provedení pouze se svorkovnicí
- ⊙ VISCONTI SATIN 100/WC/H - provedení s hygrostatem a časovým doběhem
- ⊙ VISCONTI CHROME 100/S - základní provedení pouze se svorkovnicí
- ⊙ VISCONTI CHROME 100/WC/H - provedení s hygrostatem a časovým doběhem
- ⊙ VISCONTI SATIN 120/S - základní provedení pouze se svorkovnicí
- ⊙ VISCONTI SATIN 120/WC/H - provedení s hygrostatem a časovým doběhem
- ⊙ VISCONTI CHROME 120/S - základní provedení pouze se svorkovnicí
- ⊙ VISCONTI CHROME 120/WC/H - provedení s hygrostatem a časovým doběhem



Nastavitelný hygrostat

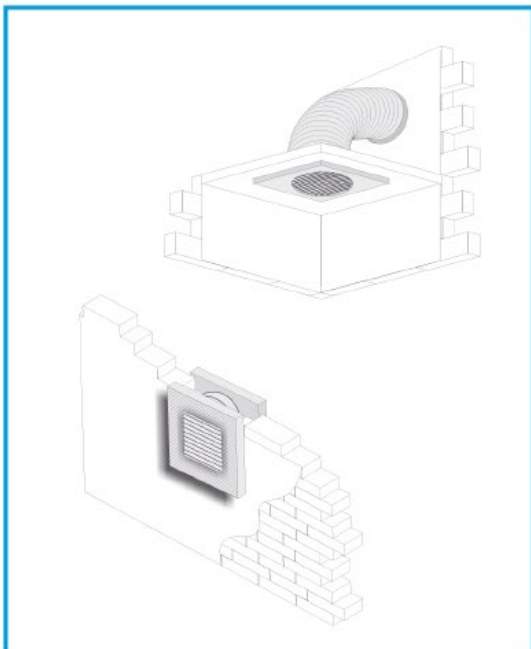
Elektronika ventilátoru označená WC/H umožňuje jak nezávislé spínání ventilátoru, tak zároveň hygrostat neustále kontroluje nastavenou hladinu relativní vlhkosti (nastavitelná v rozmezí od 40% do 80%) a v případě její překročení, automaticky sepne ventilátor, který běží až do odstranění vlhkosti v místnosti. Rozsah nastavení doby časového spínače u verze WC/H je od 2 minut až 23 minut.



Balení

karton 10 kusů / prodejní balení 1 kus

model	objemový průtok [m ³ /h]	statický tlak [Pa]	akustický tlak [dB(A) 1m]	napájecí napětí [V/Hz]	otáčky [min ⁻¹]	příkon [W]	proud [A]	max.teplota [°C]	krytí výrobku [IP]	hmotnost [kg]
VISCONTI ϕ 100	100	34	40	230/50	2650	15	0,12	40	X4	0,50
VISCONTI ϕ 120	150	49	46	230/50	2650	17	0,13	40	X4	0,60



Příklady montáže

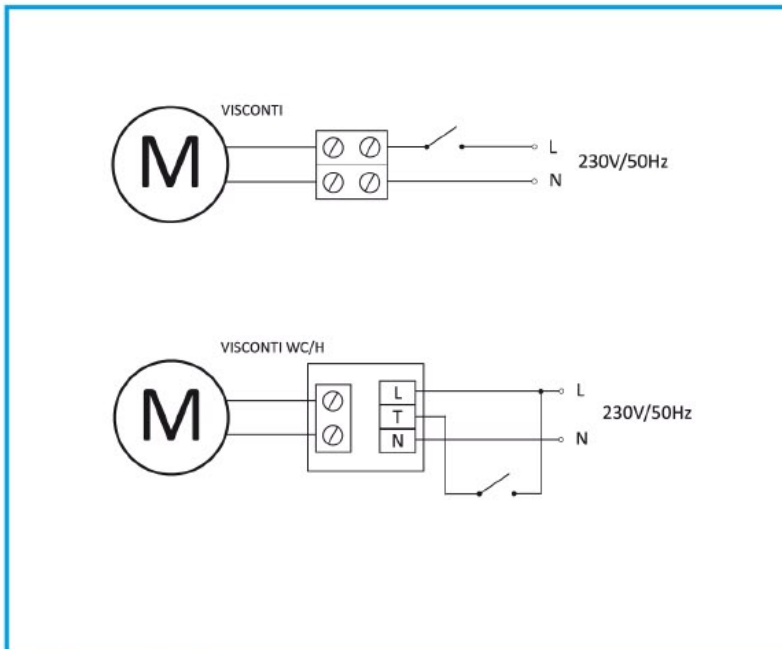
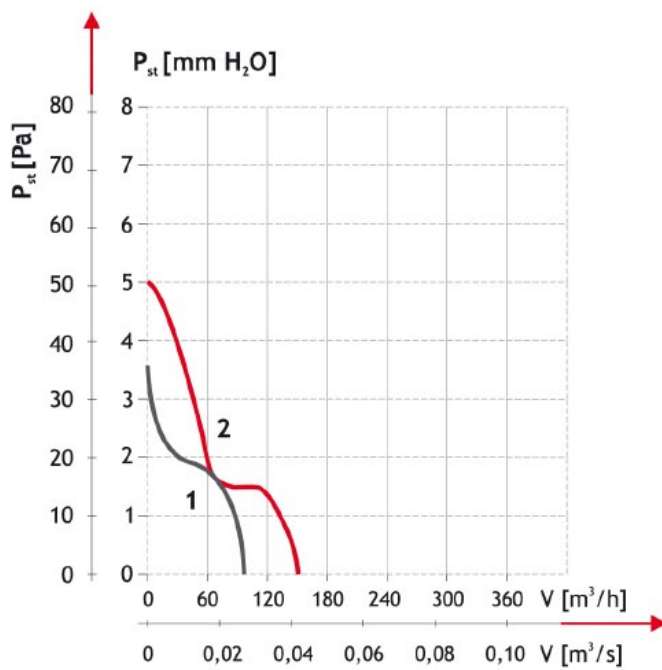


Schéma zapojení

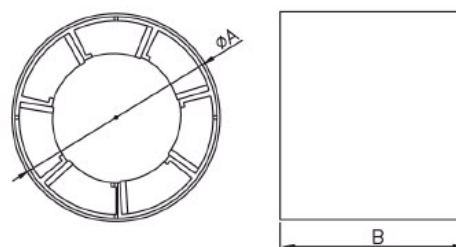


příslušenství



1 - VISCONTI Ø100
2 - VISCONTI Ø120



ENTER [ϕ 100, ϕ 125]

	ϕ A	B
ENTER ϕ 100	98	91
ENTER ϕ 125	123	92



Popis výrobku

Domovní potrubní axiální ventilátor kompaktních rozměrů, vyrobený z hmoty ABS, která je antistatická a lehce čistitelná. Výrobek má speciálně tvarované vstupní lamely, které zvyšují výkon a statický tlak. Zároveň snižují hlučnost ventilátoru. Krytí výrobku IPX4. Dodávaný v průměrech 100 a 125 mm.



Motor



Jednofázový asynchronní motor s ochranou proti přetížení. Motor má kuličková ložiska a stálou tukovou náplň pro celou dobu životnosti.



Použití

Ventilátor je ideální pro krátké vzduchové rozvody nebo pro ventilaci přes stěnu. Použití pro větrání koupelen, kuchyní, šaten toalet nebo sklepů atd..



Montáž výrobku

Ventilátor lze montovat jak do stěny tak na stropu.



Příslušenství

K ventilátorům doporučujeme příslušenství jako jsou zpětné klapky BDS, mřížky, ohebné hadice, výměnný časový spínač atd..



Balení

karton 10 kusů / prodejní balení 1 kus



Dodávané verze

- ◎ ENTER 100 - základní provedení pouze se svorkovnicí - průměr 99 mm
- ◎ ENTER 100 T - provedení s nastavitelným časovým spínačem a doběhem 30 sekund až 25 minut. Viz. popis časového spínače.
- ◎ ENTER 100/12V - provedení na bezpečné napájecí napětí 12V/50Hz
- ◎ ENTER 125 - základní provedení pouze se svorkovnicí - průměr 123 mm
- ◎ ENTER 125 T - provedení s nastavitelným časovým spínačem a doběhem 30 sekund až 25 minut. Viz. popis časového spínače.
- ◎ ENTER 125/12V - provedení na bezpečné napájecí napětí 12V/50Hz



Časový spínač - multi

Nastavitelný časový spínač používaný do výrobku ENTER umožňuje plynulé nastavení doběhu od 30 sekund do 25 minut pomocí otáčení trimru na desce plošných spojů. Zároveň tato verze umožňuje zvolit režim sepnutí a to přesunutím klemy na desce plošných spojů a zvolit jednu ze tří variant :

Mod A – Ventilátor se sepne v momentě zapnutí vypínače (přivedení napětí na svorku T). Po vypnutí vypínače (na svorce T není žádné napětí), ventilátor ještě pracuje po nastavený čas doběhu.

Mod B – Ventilátor sepne teprve po vypnutí vypínače (na svorce T není žádné napětí) a pracuje po nastavený čas.

Mod C – Ventilátor startuje se zpožděním cca 1 minuty (přivedení napětí na svorku T) a po vypnutí vypínače (na svorce T není žádné napětí) ventilátor ještě pracuje po nastavený čas doběhu. V tomto nastavení, jestli dojde k vypnutí napájecího napětí na svorku T dříve než za 1 minutu, ventilátor nezačne pracovat.

Výběr modu A, B nebo C se provádí za pomoci svorky, která se nachází na desce plošných spojů. Přemístěním svorky označené číslicemi 1, 2 a 3 nebo jejím sejmutím, zajistíte změnu sepnutí časového spínače.

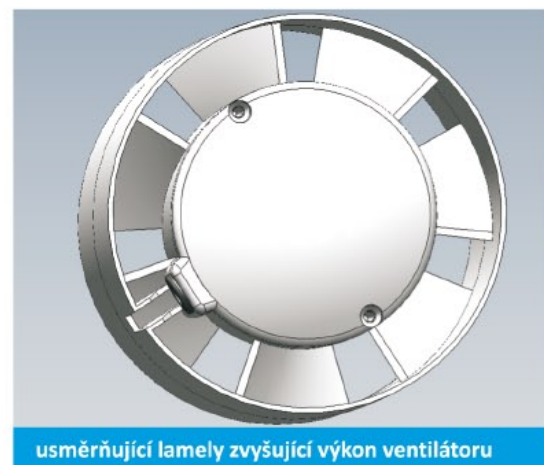
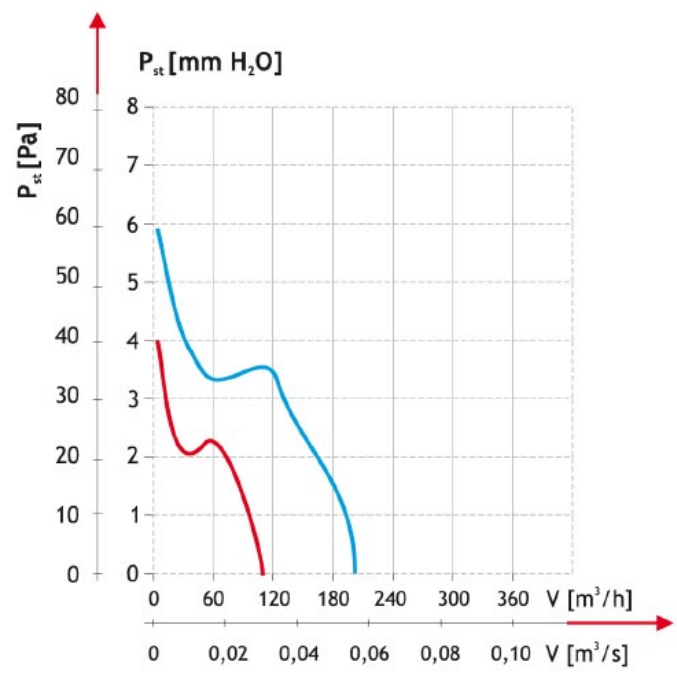
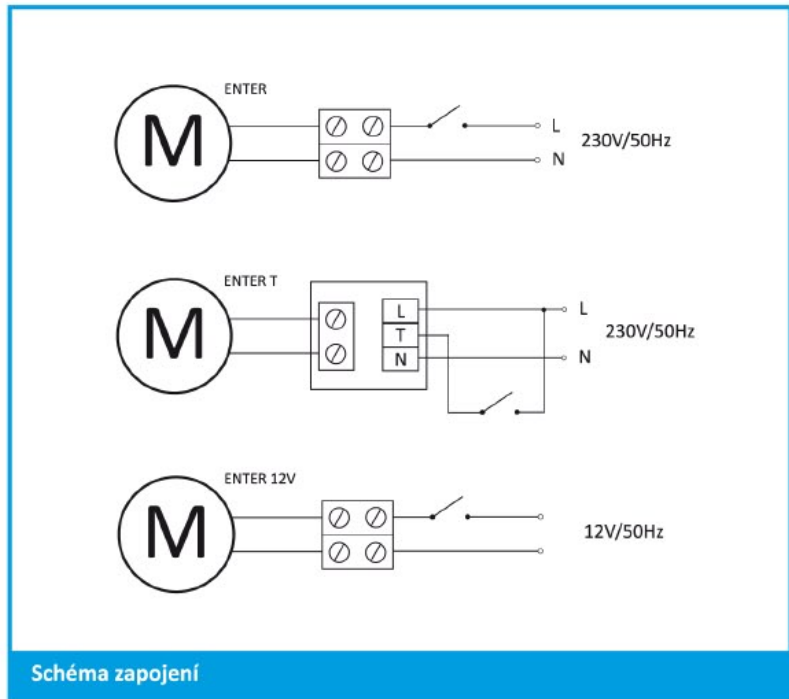
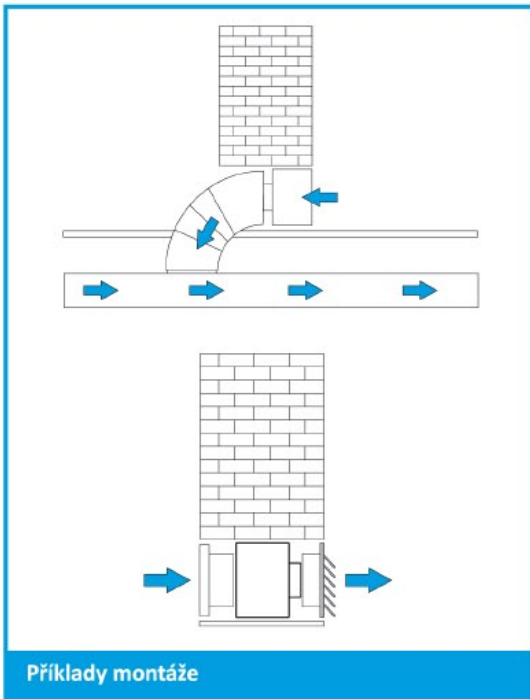
Svorka spojuje kontakty 1 a 2 - mod A. (výrobní nastavení)

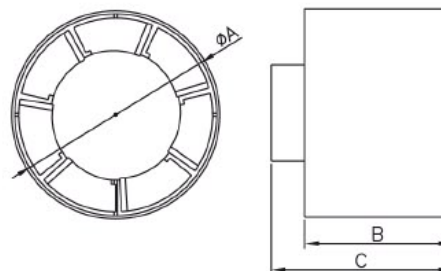
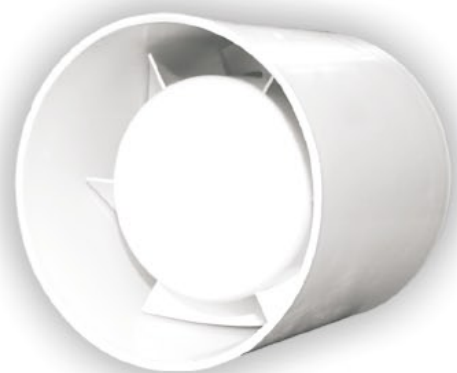
Svorka spojuje kontakty 2 a 3 – mod B.

Sejmutí svorky – mod C.

[Detailní popis zapojení a funkcí časového spínače na straně 158 a 162.](#)

model	objemový průtok [m ³ /h]	statický tlak [Pa]	akustický tlak [dB(A) 1m]	napájecí napětí [V/Hz]	otáčky [min ⁻¹]	příkon [W]	proud [A]	max.teplota [°C]	krytí výrobku [IP]	hmotnost [kg]
ENTER 100	100	38	40	230/50	2450	13	0,08	40	X4	0,40
ENTER 125	190	59	38	230/50	2450	17	0,10	40	X4	0,52
ENTER 100/12V	100	38	40	12/50	2450	13	1,08	40	X4	0,40
ENTER 125/12V	145	59	38	12/50	2450	13	1,08	40	X4	0,52



EURO 1, 2, 3 [ϕ 100, ϕ 120, ϕ 150]

	ϕA	B	C
EURO 1 ϕ 100	99	98	98
EURO 2 ϕ 120	118	83	102
EURO 3 ϕ 150	148	93	111



Popis výrobku

Domovní potrubní axiální ventilátor kompaktních rozměrů, vyrobený z hmoty ABS, která je antistatická a lehce čistitelná. Krytí výrobku IPX2. Dodáváný v průměrech 100, 120 a 150 mm.



Motor

Jednofázový asynchronní motor s ochranou proti přetížení. Motor má kluzná ložiska a stálou tukovou náplň pro celou dobu životnosti.



Použití

Ventilátor je ideální pro krátké vzduchové rozvody nebo pro ventilaci přes stěnu. Použití pro větrání koupelen, kuchyní, toalet nebo sklepů atd..



Montáž výrobku

Ventilátor lze montovat pouze do stěny a to s osou motoru vodorovně.



Příslušenství

K ventilátorům doporučujeme příslušenství jako jsou zpětné klapky, mřížky, časový spínač atd..



Balení

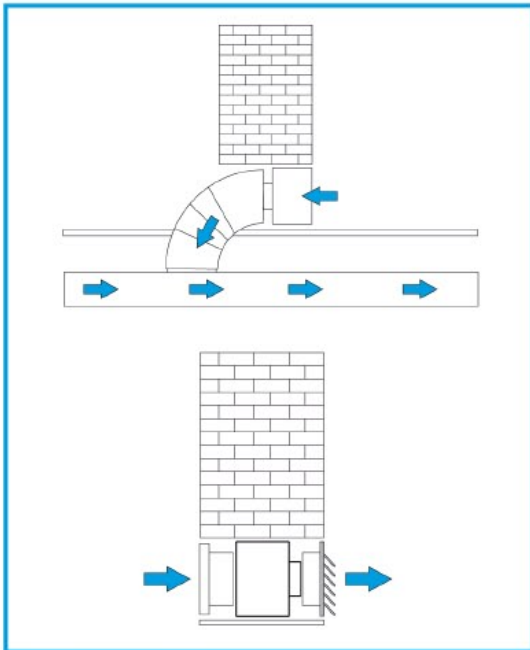
karton 10 kusů / prodejní balení 1 kus



Dodávané verze

- Ⓞ EURO 1 - základní provedení pouze se svorkovnicí - průměr 99 mm
- Ⓞ EURO 2 - základní provedení pouze se svorkovnicí - průměr 118 mm
- Ⓞ EURO 3 - základní provedení pouze se svorkovnicí - průměr 148 mm

model	objemový průtok [m ³ /h]	statický tlak [Pa]	akustický tlak [dB(A) 1m]	napájecí napětí [V/Hz]	otáčky [min ⁻¹]	příkon [W]	proud [A]	max.teplota [°C]	krytí výrobku [IP]	hmotnost [kg]
EURO 1 ϕ 100	100	34	40	230/50	2650	15	0,12	40	X2	0,45
EURO 2 ϕ 120	150	49	46	230/50	2650	17	0,13	40	X2	0,50
EURO 3 ϕ 150	280	68	47	230/50	2650	20	0,13	40	X2	0,55



Příklady montáže

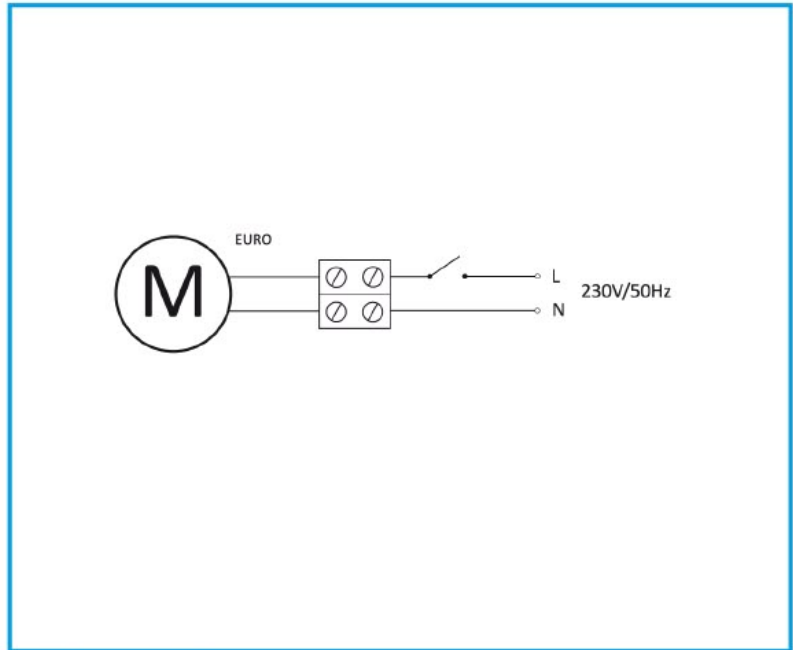
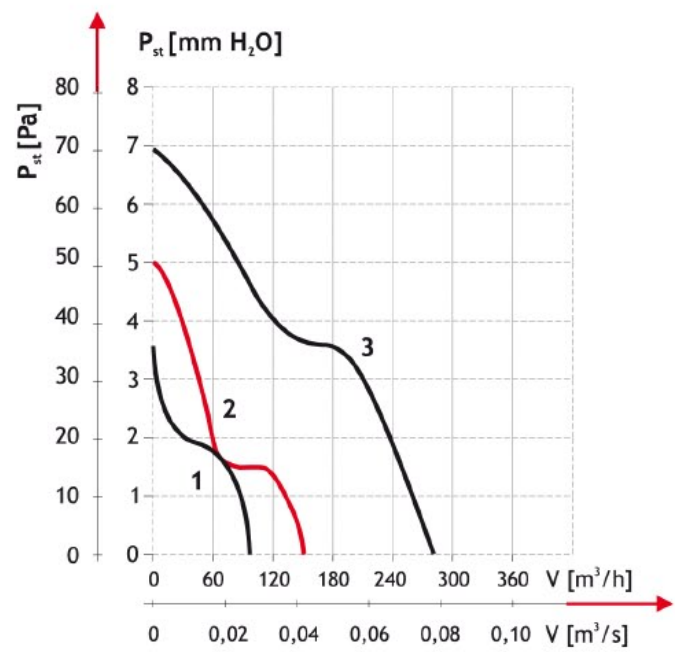


Schéma zapojení

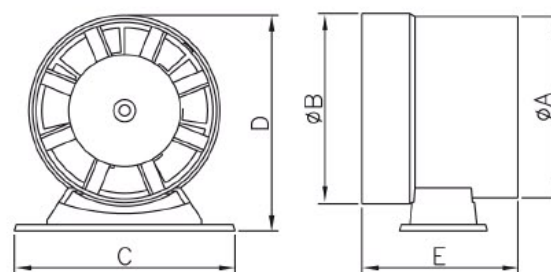


příslušenství



- 1 - EURO 1 Ø100
- 2 - EURO 2 Ø120
- 3 - EURO 3 Ø150



POLO 1, 2 [$\phi 100/104N$, $\phi 100/104W$, $\phi 125/129W$]

	ϕA	B	C	D	E
POLO 1 $\phi 100/104$ N	98	104	120	118	84
POLO 1 $\phi 100/104$ W	98	104	120	118	84
POLO 2 $\phi 125/129$ W	125	132	120	148	85



Popis výrobku

Domovní potrubní axiální ventilátor s montážním těmenem vhodný pro potrubní ventilační rozvod, vyrobený z hmoty ABS, která je antistatická a lehce čistitelná. Krytí výrobku IPX2. Dodáván v průměrech 100 a provedení N - přívod vzduchu, W - odsávací provedení a 125 pouze provedení odsávací. (viz obrázek schéma provedení)



Motor

Jednofázový asynchronní motor s ochranou proti přetížení. Motor má kluzná ložiska a stálou tukovou náplň pro celou dobu životnosti.



Použití

Ventilátor je ideální pro krátké vzduchové rozvody ventilačního systému. Použití pro větrání koupelen, kuchyní, toalet nebo sklepů atd..



Montáž výrobku

Ventilátor lze montovat pouze vodorovně.



Příslušenství

K ventilátorům doporučujeme příslušenství jako jsou zpětné klapky, mřížky, ventilační systém, alu trubky, časový spínač atd..



Balení

karton 10 kusů / prodejní balení 1 kus



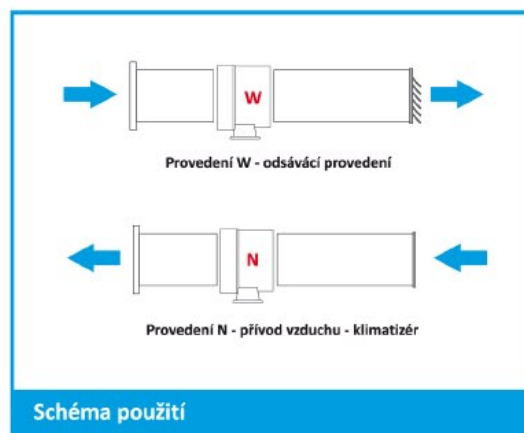
Dodávané verze

- © POLO 1 N - provedení N přívod vzduchu 100/104 - pouze se svorkovnicí
- © POLO 1 W - provedení W odsávací 100/104 - pouze se svorkovnicí
- © POLO 2 W - provedení W odsávací 125/129 - pouze se svorkovnicí

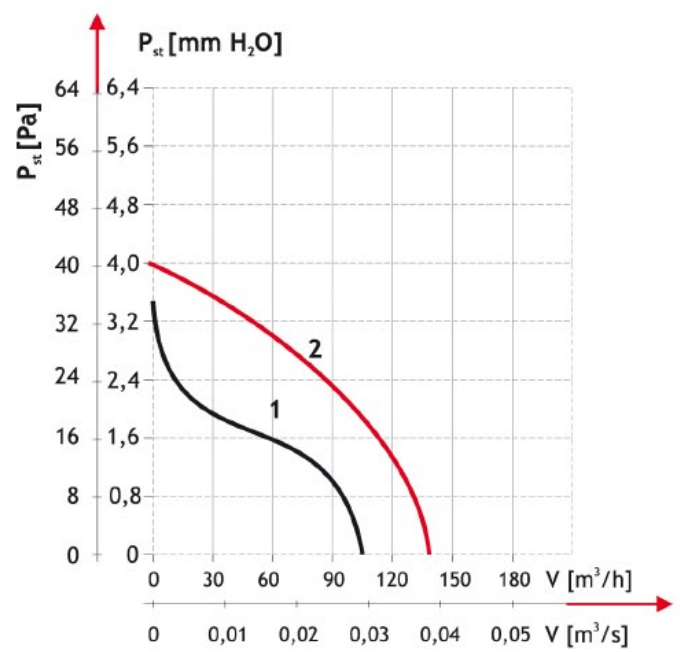
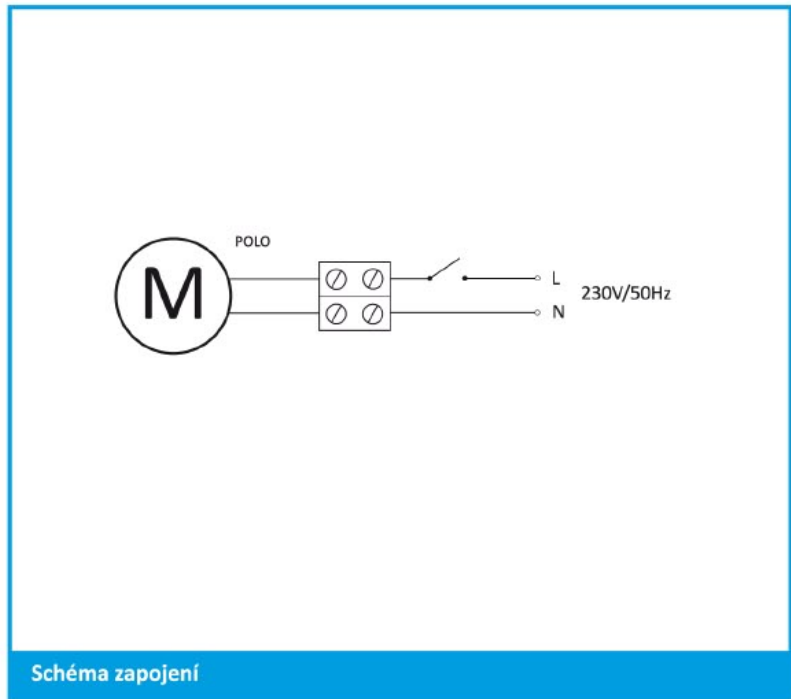
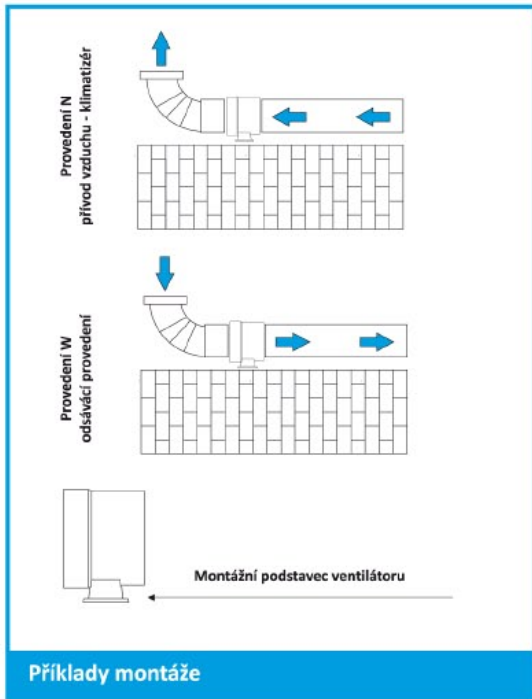


Schéma provedení

Na níže uvedeném schématu vidíte rozdíl mezi funkcí odsávací W a přívodní N.

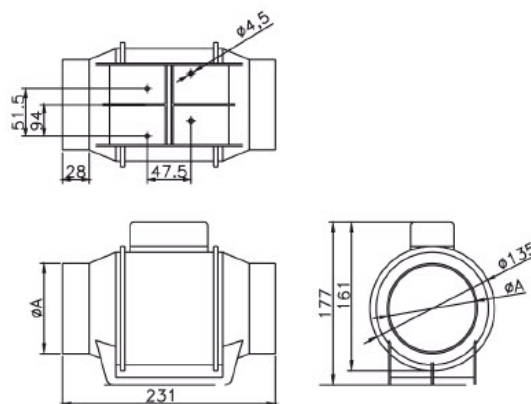


model	objemový průtok [m ³ /h]	statický tlak [Pa]	akustický tlak [dB(A) 1m]	napájecí napětí [V/Hz]	otáčky [min ⁻¹]	příkon [W]	proud [A]	max.teplota [°C]	krytí výrobku [IP]	hmotnost [kg]
POLO 1 N	100	34	40	230/50	2650	15	0,12	40	X2	0,50
POLO 1 W	100	34	40	230/50	2650	15	0,12	40	X2	0,50
POLO 2 W	140	40	46	230/50	2650	20	0,13	40	X2	0,55



- 1 - POLO 1 Ø100/104 N
POLO 1 Ø100/104 W
- 2 - POLO 2 Ø125/129 W



TURBO [$\phi 100, \phi 125$]

	ϕA
TURBO $\phi 100$	98
TURBO $\phi 125$	119



Popis výrobku

Potrubní diagonální ventilátor s montážní konzolí, kompaktních rozměrů, vyrobený z hmoty ABS, která je antistatická a lehce čistitelná. Krytí výrobku IPX2. Dodáváný v provedení 100 a 125. Možnost volby nízkých LS a vysokých HS otáček a tím i výkonu ventilátoru.



Dodávané verze

- © TURBO 100 - základní provedení pouze se svorkovnicí - průměr 98 mm
- © TURBO 125 - základní provedení pouze se svorkovnicí - průměr 119 mm



Motor



Dvoupólový motor s ochranou proti přetížení. Krytí IPX2 a třídou izolace B. Motor má kuličková ložiska a stálou tukovou náplň pro celou dobu životnosti.



Použití

Ventilátor typu TURBO je ideální pro delší vzduchové rozvody s montáží do kruhového potrubí. Slouží k ventilaci vzduchu bez mechanických nebo abrazivních částí a ventilátor nesmí být vystaven vlivu počasí.



Montáž výrobku

Ventilátor lze montovat pouze s osou motoru vodorovně.



Příslušenství

K ventilátorům doporučujeme příslušenství jako jsou zpětné klapky, mřížky, ohebné hadice, časový spínač atd..



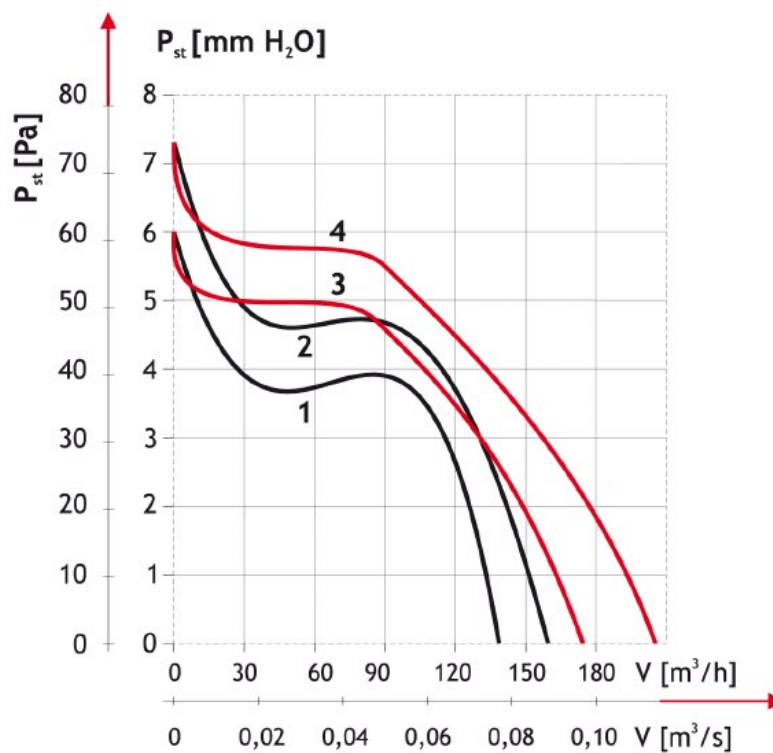
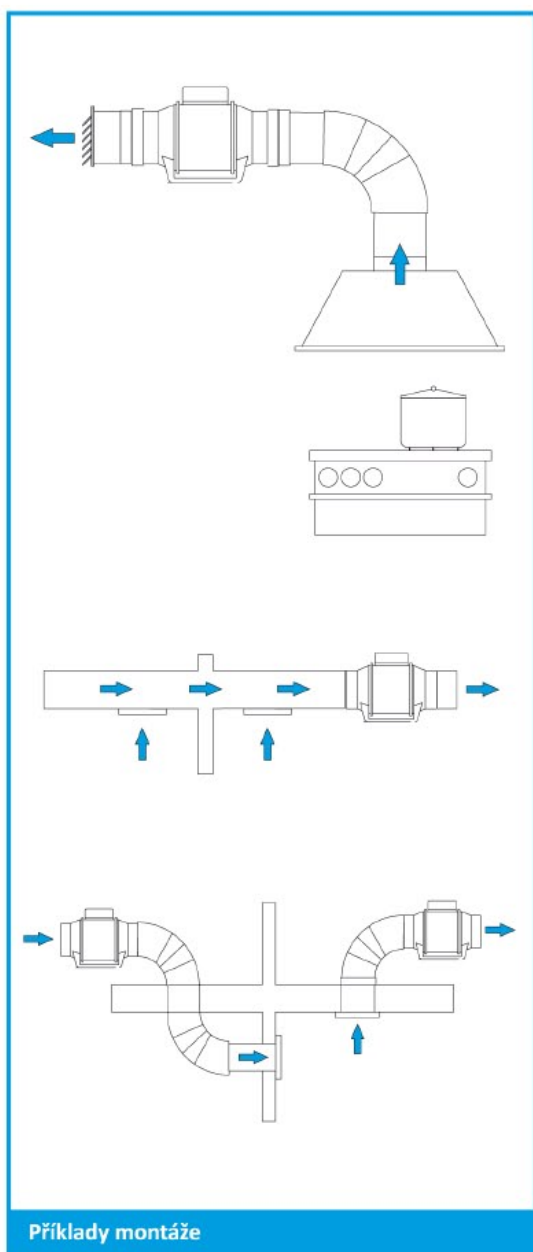
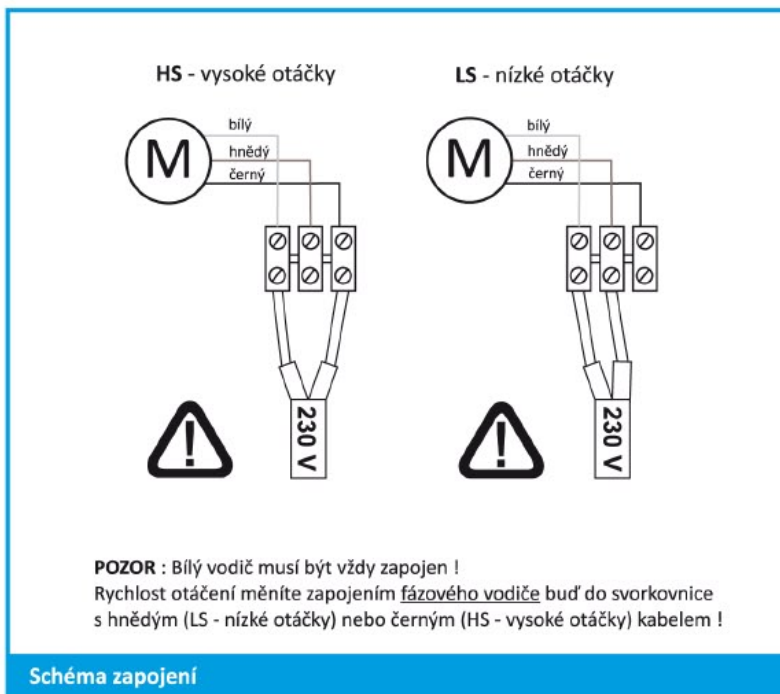
Balení

karton 10 kusů / prodejní balení 1 kus

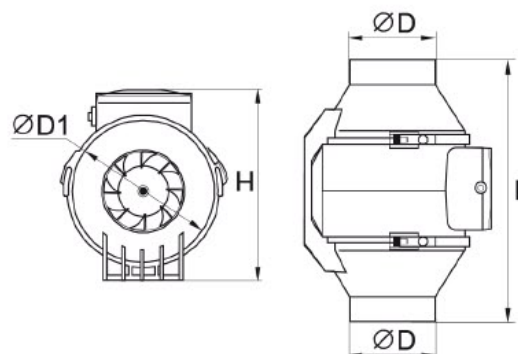


model	objemový průtok [m ³ /h]	statický tlak [Pa]	akustický tlak [dB(A) 1m]	napájecí napětí [V/Hz]	otáčky [min ⁻¹]	příkon [W]	proud [A]	max.teplota [°C]	krytí výrobku [IP]	hmotnost [kg]
TURBO $\phi 100$	HS	160	72	18	230/50	2500	43	0,20	40	X2
	LS	140	60	14	230/50	2100	28	0,13	40	X2
TURBO $\phi 125$	HS	210	71	30	230/50	2500	49	0,35	40	X2
	LS	170	60	24	230/50	2100	38	0,25	40	X2

* HS - vysoké otáčky, LS - nízké otáčky



- 1 - TURBO Ø100 LS
- 2 - TURBO Ø100 HS
- 3 - TURBO Ø125 LS
- 4 - TURBO Ø125 HS

TT [$\varnothing 100, \varnothing 125, \varnothing 150$]

	$\varnothing D$	$\varnothing D1$	L	H
TT 100	96	136	260	195
TT 125	123	136	240	195
TT 150	146	190	295	250



Popis výrobku

Potrubní diagonální ventilátor s montážní konzolí, kompaktních rozměrů, vyrobený z hmoty ABS, která je antistatická a lehce čistitelná. Krytí výrobku IPX4. Dodávaný v provedení 100, 125 a 150. Možnost volby nízkých LL a vysokých LH otáček a tím i výkonu ventilátoru.



Motor



Dvoupólový motor s ochranou proti přetížení. Krytí IPX4 a třídou izolace B. Motor má kuličková ložiska a stálou tukovou náplň pro celou dobu životnosti.



Použití

Ventilátor typu TT je ideální pro delší vzduchové rozvody s montáží do kruhového potrubí. Slouží k ventilaci vzduchu bez mechanických nebo abrazivních částí a ventilátor nesmí být vystaven vlivu počasí.



Montáž výrobku

Ventilátor lze montovat pouze s osou motoru vodorovně.



Příslušenství

K ventilátorům doporučujeme příslušenství jako jsou zpětné klapky, mřížky, ohebné hadice, časový spínač atd..



Dodávané verze

- ⊙ TT 100 - základní provedení pouze se svorkovnicí - průměr 96 mm
- ⊙ TT 125 - základní provedení pouze se svorkovnicí - průměr 123 mm
- ⊙ TT 150 - základní provedení pouze se svorkovnicí - průměr 146 mm

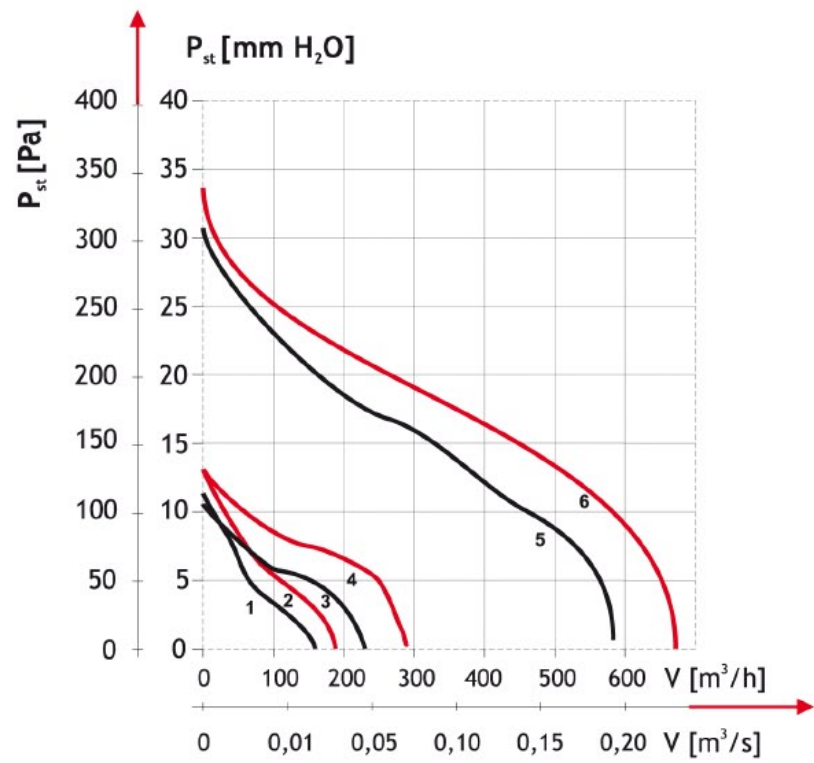
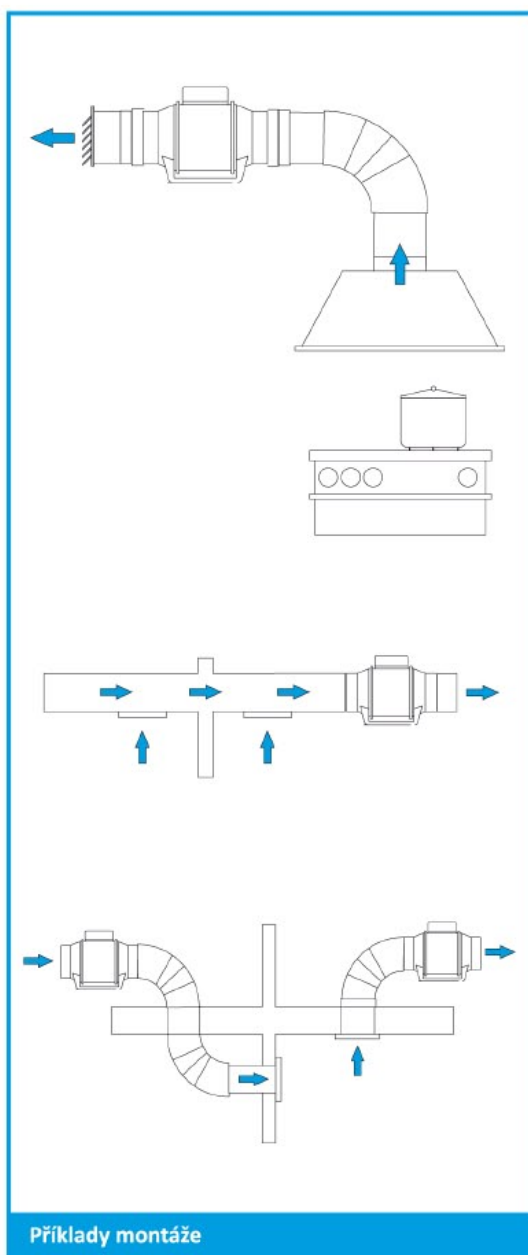
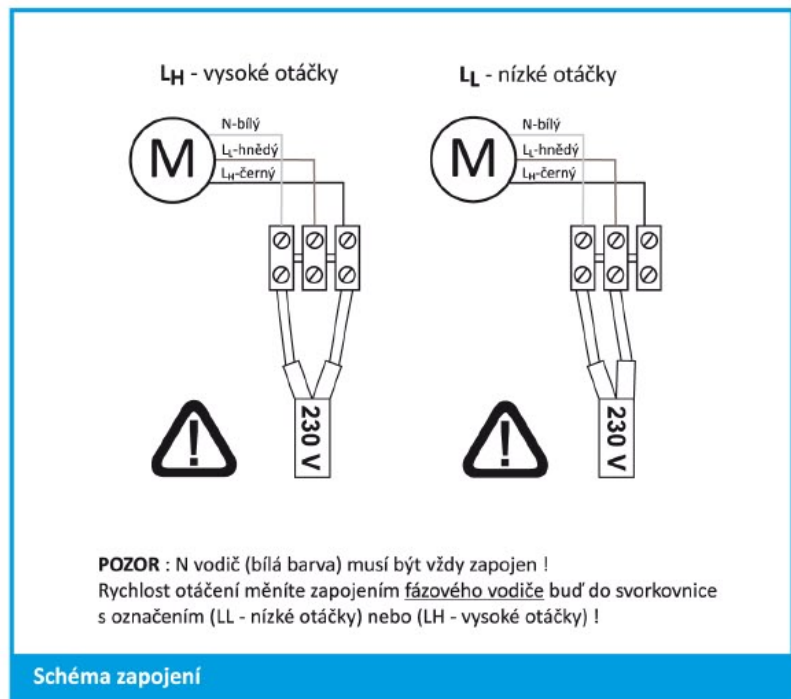


Balení

karton 10 kusů / prodejní balení 1 kus

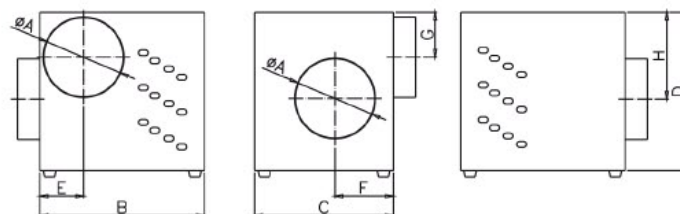
model		objemový průtok [m ³ /h]	statický tlak [Pa]	akustický tlak [dB(A) 1m]	napájecí napětí [V/Hz]	otáčky [min ⁻¹]	příkon [W]	proud [A]	max.teplota [°C]	krytí výrobku [IP]	hmotnost [kg]
TT 100	LH	187	135	34	230/50	2500	37	0,25	60	X4	1,50
	LL	145	121	27	230/50	2450	24	0,16	60	X4	
TT 125	LH	280	138	39	230/50	2500	38	0,26	60	X4	1,70
	LL	220	107	33	230/50	2400	28	0,19	60	X4	
TT 150	LH	680	342	46	230/50	2450	124	0,56	60	X4	2,20
	LL	595	315	39	230/50	2350	92	0,39	60	X4	

* LH - vysoké otáčky, LL - nízké otáčky



- 1 - TT 100 LS
- 2 - TT 100 HS
- 3 - TT 125 LS
- 4 - TT 125 HS
- 5 - TT 150 LS
- 6 - TT 150 HS

KOM II [400, 600, 800]



	ϕA	B	C	D	E	F	G	H
KOM II 400	125	255	215	245	68	91	70	135
KOM II 600	149	282	282	333	85	135	91	206
KOM II 800	149	290	282	333	80	135	91	212



Popis výrobku

Vyroběn z pozinkovaného ocelového plechu, osazen radiálním oběžným kolem a motorem s kuličkovými ložisky. Dále je vybaven vestavěným termostatem, kterým volíte minimální teplotu výstupního vzduchu v rozsahu 0 - 90°C. Je určen pro kruhové ventilační rozvody.



Motor



Jednofázový asynchronní motor s kotvou nakrátko a ochranou proti přetížení. Motor má kuličková ložiska a stálou tukovou náplň pro celou dobu životnosti. Třída izolace I.



Použití

Krbový ventilátor slouží pro rozvod teplého vzduchu z krbových vložek i do více místností v rodinných domech. Je stále více populárnější alternativou vytápění nebo přitápění.



Montáž výrobku

Ventilátor se musí instalovat na izolovanou podložku a to pouze v určeném směru z důvodu cirkulace vzduchu kolem motoru.



Příslušenství

K ventilátorům doporučujeme příslušenství jako jsou zpětné klapky, ohebné trubky, oteplené trubky, anemostaty, spony, tvarovky, mřížky atd..



Balení

KOM II 400, 600, 800 / prodejní balení 1 kus



Dodávané verze

- © KOM II 400 - krbový ventilátor s přívodním kabelem a vestavěným termostatem
- © KOM II 600 - krbový ventilátor s přívodním kabelem a vestavěným termostatem
- © KOM II 800 - krbový ventilátor s přívodním kabelem a vestavěným termostatem



model	objemový průtok [m ³ /h]	statický tlak [Pa]	akustický tlak [dB(A) 1m]	napájecí napětí [V/Hz]	otáčky [min ⁻¹]	příkon [W]	proud [A]	max.teplota [°C]	krytí výrobku [IP]	hmotnost [kg]
KOM II 400	355	110	53	230/50	1220	76	0,35	-20 / +150	54	5,40
KOM II 600	510	218	53	230/50	1220	76	0,35	-20 / +150	54	8,30
KOM II 800	750	220	56	230/50	1150	124	0,55	-20 / +150	54	10,20



ALIT / SONO - ohebná oteplená hadice - strana 141



RN 300 / RP 300 - regulátor otáček - strana 154

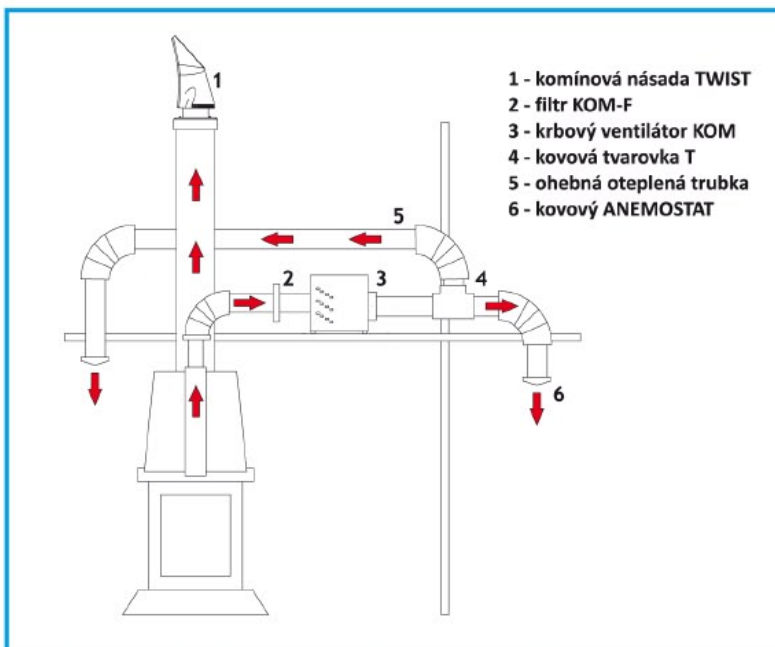


ANMK-P kovový anemostat přívodní - strana 115



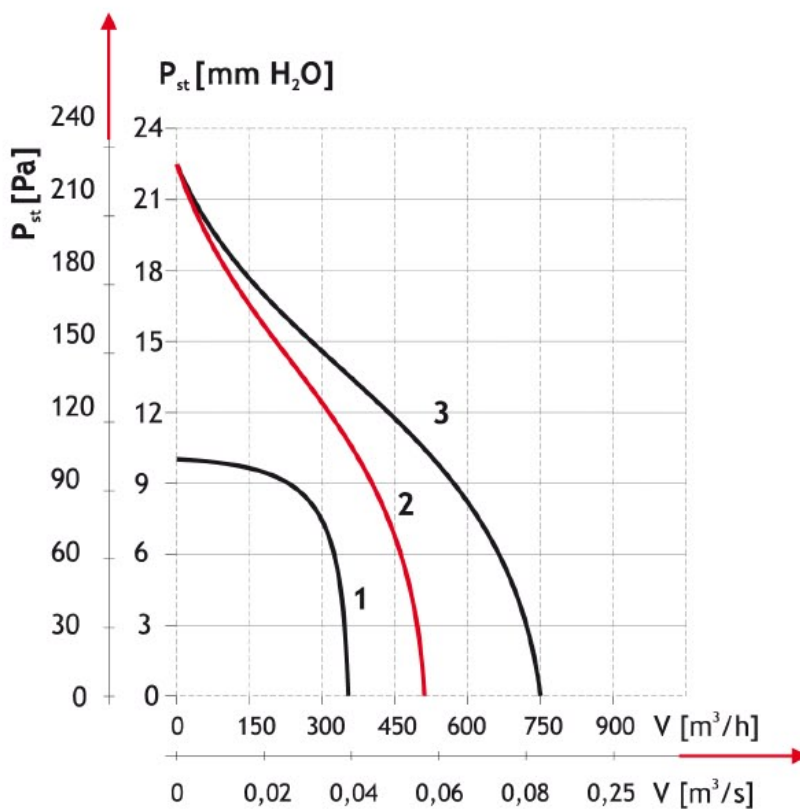
KOM-F kovový filtr - strana 152

příslušenství



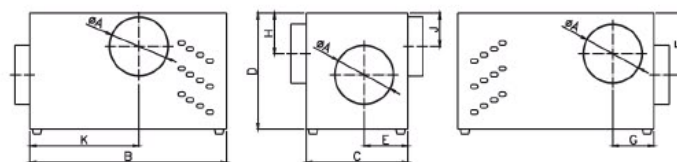
- 1 - komínová násada TWIST
- 2 - filtr KOM-F
- 3 - křbový ventilátor KOM
- 4 - kovová tvarovka T
- 5 - ohebná oteplená trubka
- 6 - kovový ANEMOSTAT

Příklad montáže křbového ventilátoru ve ventilačním systému



- 1 - KOM II 400
- 2 - KOM II 600
- 3 - KOM II 800

KOM III by pass [400, 600, 800]



	øA	B	C	D	E	F	G	H	J	K
KOM III 400	119	415	215	245	93	130	88	86	88	86
KOM III 600	149	470	282	333	135	205	97	115	97	115
KOM III 800	149	470	282	333	135	205	97	115	97	115



Popis výrobku

Vyroben z pozinkovaného ocelového plechu, osazen radiálním oběžným kolem a motorem s kuličkovými ložisky. Dále je vybaven vestavěným termostatem, kterým volíte minimální teplotu výstupního vzduchu v rozsahu 0 - 90°C a zpětnou klapkou - viz. popis funkce by-pass. Je určen pro kruhové ventilační rozvody.



Motor



Jednofázový asynchronní motor s kotvou nakrátko a ochranou proti přetížení. Motor má kuličková ložiska a stálou tukovou náplň pro celou dobu životnosti. Třída izolace I.



Použití

Krbový ventilátor slouží pro rozvod teplého vzduchu z krbových vložek i do více místností v rodinných domech. Je stále více populárnější alternativou vytápění nebo přitápění.



Montáž výrobku

Ventilátor se musí instalovat na izolovanou podložku a to pouze v určeném směru z důvodu cirkulace vzduchu kolem motoru.



Příslušenství

K ventilátorům doporučujeme příslušenství jako jsou zpětné klapky, ohebné trubky, oteplené trubky, anemostaty, spony, tvarovky, mřížky atd..



Balení

KOM III by pass 400, 600, 800 / prodejní balení 1 kus



Dodávané verze

- © KOM III 400 by pass - krbový ventilátor s přívodním kabelem a termostatem
- © KOM III 600 by pass - krbový ventilátor s přívodním kabelem a termostatem
- © KOM III 800 by pass - krbový ventilátor s přívodním kabelem a termostatem

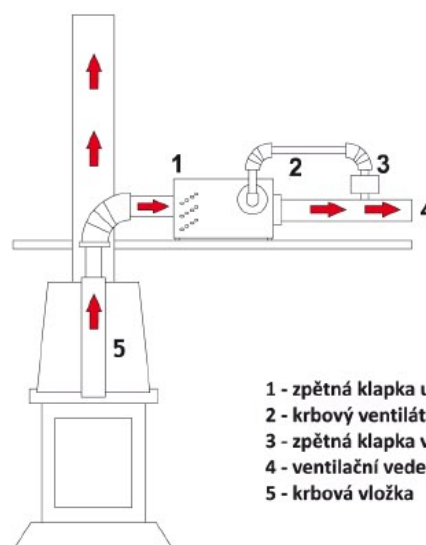


Popis funkce by pass

Krbové ventilátory KOM III by pass jsou vybaveny jedinečnou funkcí obtoku teplého vzduchu mimo krbový ventilátor.

V případě výpadku proudu dojde k zastavení oběžného kola ventilátoru a nahromadění teplého vzduchu ve ventilátoru, což může způsobit nevratné poškození výrobku vlivem vysoké teploty vzduchu.

Funkce obtoku (by pass) zajistí, že teplý vzduch otevře obtokovou klapku (viz. obrázek-3) a vlivem tlaku teplého vzduchu dochází k přirozené cirkulaci vzduchu a vytápění objektu.



- 1 - zpětná klapka umístěna ve ventilátoru
- 2 - krbový ventilátor KOM by pass
- 3 - zpětná klapka v obtoku by pass
- 4 - ventilační vedení
- 5 - krbová vložka

model	objemový průtok [m ³ /h]	statický tlak [Pa]	akustický tlak [dB(A) 1m]	napájecí napětí [V/Hz]	otáčky [min ⁻¹]	příkon [W]	proud [A]	max.teplota [°C]	krytí výrobku [IP]	hmotnost [kg]
KOM III 400	355	110	53	230/50	1220	76	0,35	-20 / +150	54	6,40
KOM III 600	510	218	53	230/50	1220	76	0,35	-20 / +150	54	9,30
KOM III 800	750	220	56	230/50	1220	124	0,55	-20 / +150	54	11,20



ALIT / SONO - ohebná oteplená hadice - strana 141



RN 300 / RP 300 - regulátor otáček - strana 154

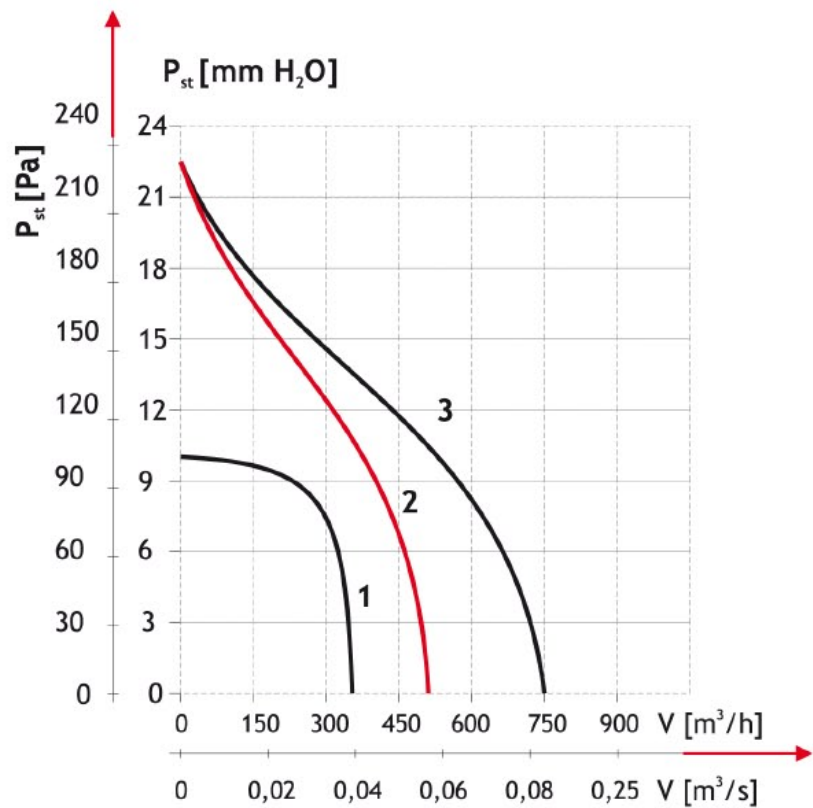
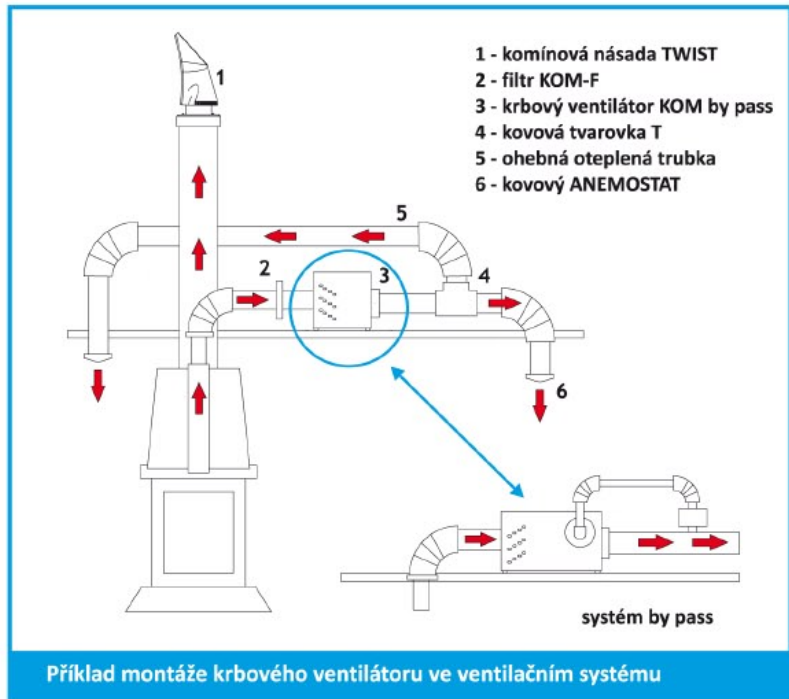


ANMK-P kovový anemostat přívodní - strana 115



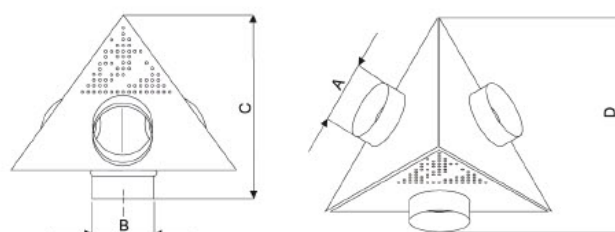
KOM-F kovový filtr - strana 152

příslušenství



1 - KOM III 400 by pass
 2 - KOM III 600 by pass
 3 - KOM III 800 by pass

PIRAMIDA KOM [400, 600]



	øA	B	C	D
PIRAMIDA KOM 400	97	123	320	380
PIRAMIDA KOM 600	125	150	335	403



Popis výrobku

Velmi tichý křbový ventilátor vyrobený z pozinkovaného ocelového plechu v pyramidovém tvaru, osazený radiálním oběžným kolem. Dále je vybaven vestavěným termostatem, kterým volíte minimální teplotu výstupního vzduchu v rozsahu 0 - 90°C .
Je určen pro kruhové ventilační rozvody.



Dodávané verze

- © PIRAMIDA KOM 400 - křbový ventilátor s přívodním kabelem a termostatem
- © PIRAMIDA KOM 600 - křbový ventilátor s přívodním kabelem a termostatem



Motor



Jednofázový asynchronní motor s kotvou nakrátko a ochranou proti přetížení. Motor má kuličková ložiska a stálou tukovou náplň pro celou dobu životnosti. Třída izolace I.



Použití

Křbový ventilátor slouží pro rozvod teplého vzduchu z křbových vložek i do více místností v rodinných domech. Je stále více populárnější alternativou vytápění nebo přítápění.



Montáž výrobku

Ventilátor se instaluje pomocí třmenu na korpusu výrobku a to pouze v určeném směru z důvodu cirkulace vzduchu kolem motoru.



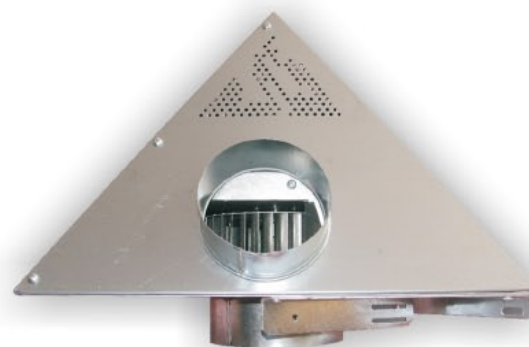
Příslušenství

K ventilátorům doporučujeme příslušenství jako jsou zpětné klapky, ohebné trubky, oteplené trubky, anemostaty, spony, tvarovky, mřížky atd..



Balení

PIRAMIDA KOM 400, 600 / prodejní balení 1 kus



model	objemový průtok [m ³ /h]	statický tlak [Pa]	akustický tlak [dB(A) 1m]	napájecí napětí [V/Hz]	otáčky [min ⁻¹]	příkon [W]	proud [A]	max.teplota [°C]	krytí výrobku [IP]	hmotnost [kg]
PIRAMIDA 400	350	120	<47	230/50	965	76	0,34	+150	20	4,70
PIRAMIDA 600	510	200	<47	230/50	965	76	0,34	+150	20	5,20



ALIT / SONO - ohebná oteplená hadice - strana 141



RN 300 / RP 300 - regulátor otáčček - strana 154

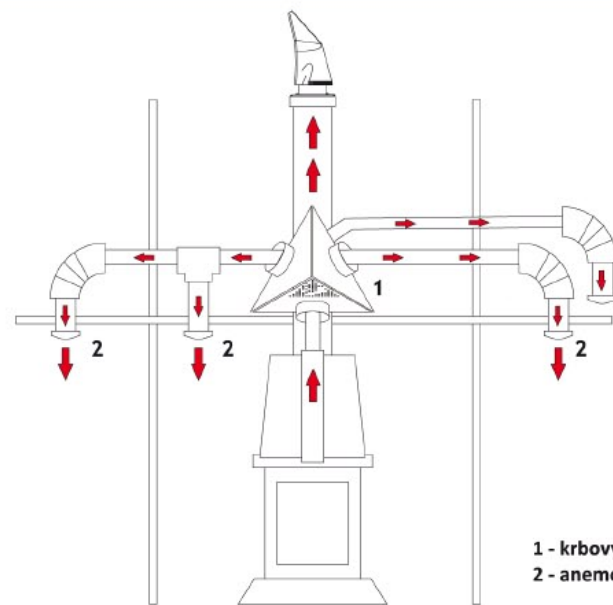


ANMK-P kovový anemostat přívodní - strana 115



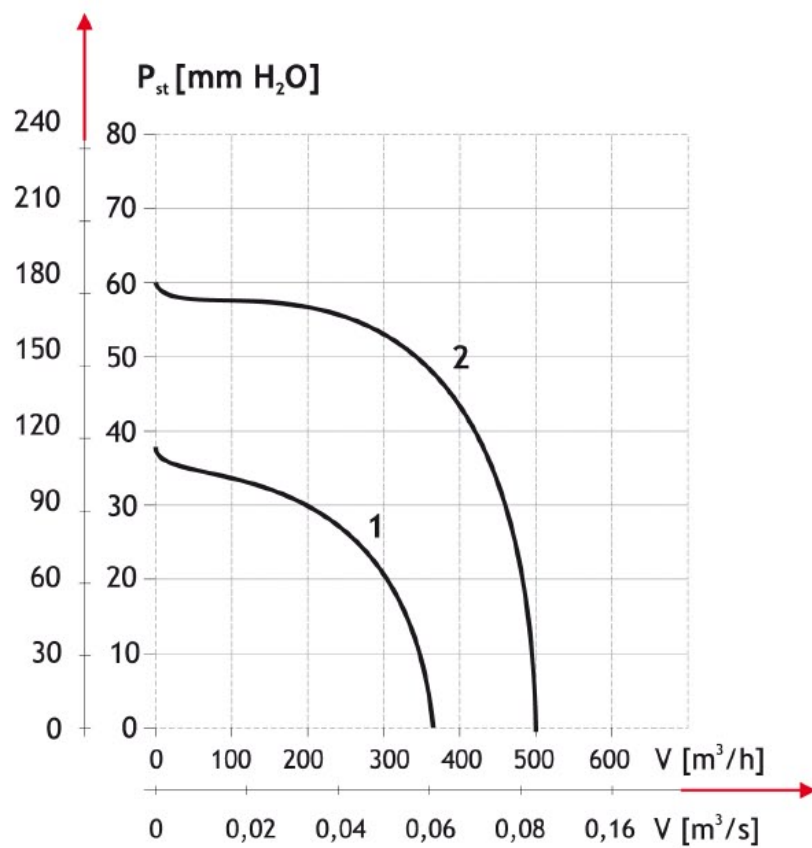
KOM-F kovový filtr - strana 152

příslušenství



1 - křbový ventilátor
2 - anemostat

Příklad montáže křbového ventilátoru ve ventilačním systému



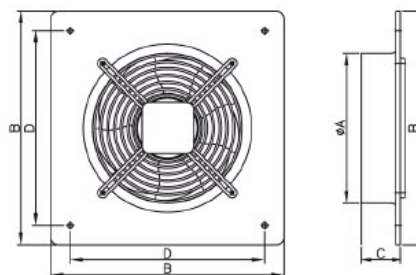
1 - PIRAMIDA KOM 400
2 - PIRAMIDA KOM 600

A photograph of an industrial facility, likely a power plant or refinery, featuring large, complex machinery with numerous pipes and cylindrical components. The scene is dimly lit with some overhead lights. A semi-transparent blue horizontal band is overlaid across the middle of the image, containing the title text. In the background, several workers in hard hats and work clothes are visible, engaged in their tasks. One worker in the foreground is wearing a red jacket and holding a blue clipboard. Another worker in a red hard hat is looking down at something. A third worker in a green hard hat is talking on a mobile phone. The overall atmosphere is one of a busy, technical industrial environment.

Průmyslové ventilátory

Obsah

VPA-SQ axiální ventilátor	45 - 46
WOS axiální ventilátor	47 - 48
WOKS axiální ventilátor	49 - 50
WB-S axiální ventilátor	51 - 52
VHA-KQ axiální ventilátor	53 - 54
NV 20, VENA 300 axiální ventilátor	55 - 56
EF 200, EF 250 axiální ventilátor	57 - 58
EURO 0 radiální ventilátor	59 - 60
VPR-KO radiální ventilátor	61 - 62
WK PLAST radiální ventilátor	63 - 64
VPR-SO radiální ventilátor	65 - 66
WK radiální ventilátor	67 - 68
WKP radiální ventilátor	69 - 70
WKS radiální ventilátor	71 - 72
VHA-SO / WB axiální ventilátor	73 - 74
EURO 0D střešní radiální ventilátor	75 - 76
WD střešní radiální ventilátor	77 - 78
WD II střešní radiální ventilátor	79 - 80

VPA-SQ [\varnothing 200, \varnothing 250, \varnothing 315, \varnothing 350, \varnothing 400, \varnothing 450, \varnothing 500]

	\varnothing A	B	C	D
VPA-200-SQ	212	312	78	260
VPA-250-SQ	265	370	87	320
VPA-315-SQ	330	430	125	380
VPA-350-SQ	385	485	127	435
VPA-400-SQ	420	540	140	490
VPA-450-SQ	495	575	140	535
VPA-500-SQ	550	655	150	615



Popis výrobku

Průmyslový ventilátor určený pro náročné aplikace jehož čtvercový korpus je vyroben z ocelového plechu v šedobílé barvě RAL 9010. Výrobek je osazen kovovým oběžným kolem (vrtulí), která je vyvážena a ochrannou krycí drátěnou mřížkou černé barvy na které je osazena přívodní krabice. Směr otáčení není možné měnit. Otáčky lze regulovat vhodným regulátorem.



Motor



Jednofázový asynchronní motor s kotvou nakrátko, vybaven tepelnou ochranou proti přetížení a rozběhovým kondenzátorem. Motor má kuličková ložiska a stálou tukovou náplň pro celou dobu životnosti. Třída izolace I a krytí IP X4. Připojovací svorkovnice je dodávána v černé barvě a je součástí ventilátoru.



Použití

Univerzální průmyslový ventilátor o vysokém vzdušném výkonu, vhodný pro ventilaci výrobních hal, skladů, skleníků, sportovních hal, restaurací a barů atd..

Ventilátory VPA-SQ jsou určeny k dopravě vzduchu bez mechanických částic, které by mohly způsobit abrazi nebo nevyváženost oběžného kola. Ventilátor nesmí být vystaven přímému působení vlivu počasí.



Dodávané verze

- ◎ VPA-200-SQ - základní provedení se svorkovnicí o průměru vyústění 212 mm
- ◎ VPA-200H-SQ - výkonné provedení se svorkovnicí o průměru vyústění 212 mm
- ◎ VPA-250-SQ - základní provedení se svorkovnicí o průměru vyústění 265 mm
- ◎ VPA-250H-SQ - výkonné provedení se svorkovnicí o průměru vyústění 265 mm
- ◎ VPA-315-SQ - základní provedení se svorkovnicí o průměru vyústění 330 mm
- ◎ VPA-315H-SQ - výkonné provedení se svorkovnicí o průměru vyústění 330 mm
- ◎ VPA-350-SQ - základní provedení se svorkovnicí o průměru vyústění 385 mm
- ◎ VPA-400-SQ - základní provedení se svorkovnicí o průměru vyústění 420 mm
- ◎ VPA-400H-SQ - výkonné provedení se svorkovnicí o průměru vyústění 420 mm
- ◎ VPA-450-SQ - základní provedení se svorkovnicí o průměru vyústění 495 mm
- ◎ VPA-450H-SQ - výkonné provedení se svorkovnicí o průměru vyústění 495 mm
- ◎ VPA-500-SQ - výkonné provedení se svorkovnicí o průměru vyústění 550 mm



Montáž výrobku

Ventilátor lze montovat v libovolné pozici a to jak na stěnu tak na strop.



Příslušenství

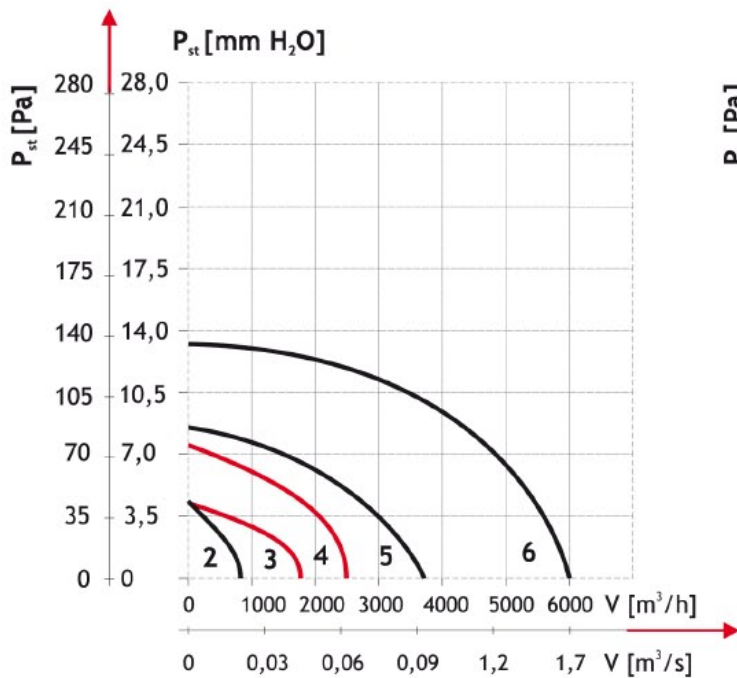
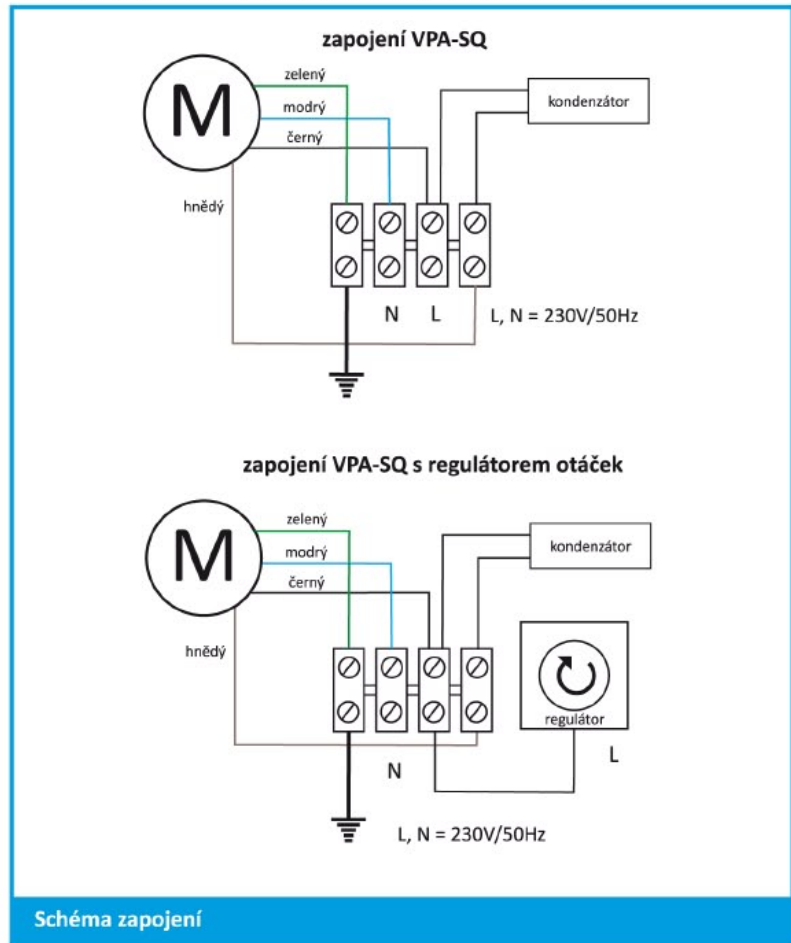
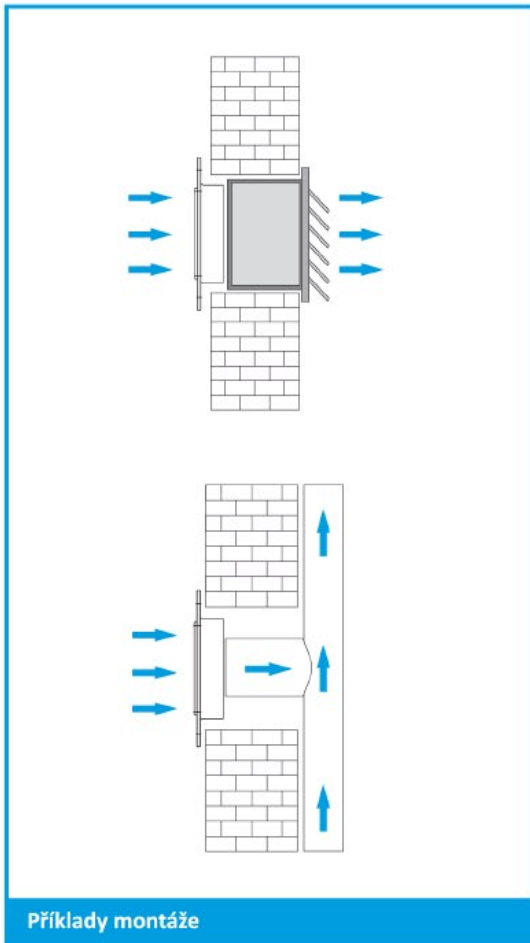
K ventilátorům doporučujeme příslušenství jako je ventilační samotížná mřížka RKZ nebo regulátor otáček RN, RP.



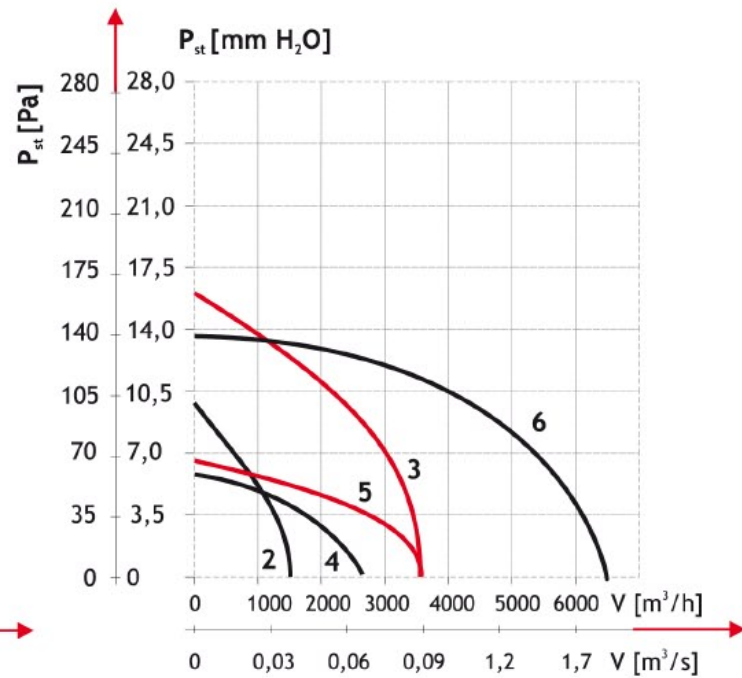
Balení

karton 1 kus

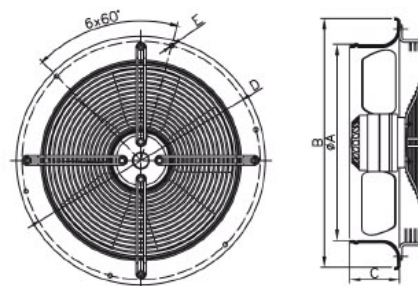
model	objemový průtok [m ³ /h]	statický tlak [Pa]	akustický tlak [dB(A) 3m]	napájecí napětí [V/Hz]	otáčky [min ⁻¹]	příkon [W]	proud [A]	max.teplota [°C]	krytí výrobku [IP]	hmotnost [kg]
VPA-200-SQ	785	45	30	230/50	1480	29	0,12	75	44	3,00
VPA-200H-SQ	890	140	41	230/50	2450	64	0,53	70	44	3,10
VPA-250-SQ	980	43	32	230/50	1430	30	0,13	50	44	3,70
VPA-250H-SQ	1400	100	43	230/50	2450	150	0,65	50	44	3,90
VPA-315-SQ	1820	41	36	230/50	1370	90	0,38	50	44	6,80
VPA-315H-SQ	3650	163	42	230/50	2580	250	1,08	50	44	11,40
VPA-350-SQ	2430	72	38	230/50	1390	140	0,63	50	44	8,50
VPA-400-SQ	3820	84	36	230/50	1395	170	0,75	50	44	9,40
VPA-400H-SQ	2700	48	24	230/50	920	125	0,60	50	44	9,00
VPA-450-SQ	6000	98	21	230/50	1390	240	1,00	50	44	10,50
VPA-450H-SQ	3600	62	35	230/50	940	120	0,56	50	44	12,40
VPA-500-SQ	6500	138	37	230/50	1370	400	1,73	50	44	16,20



- 1 - VPA-200-SQ
- 2 - VPA-250-SQ
- 3 - VPA-315-SQ
- 4 - VPA-350-SQ
- 5 - VPA-400-SQ
- 6 - VPA-450-SQ



- 1 - VPA-200H-SQ
- 2 - VPA-250H-SQ
- 3 - VPA-315H-SQ
- 4 - VPA-400H-SQ
- 5 - VPA-450H-SQ
- 6 - VPA-500-SQ

WOS [$\varnothing 200$, $\varnothing 250$, $\varnothing 300$, $\varnothing 350$, $\varnothing 400$, $\varnothing 450$]

	$\varnothing A$	B	C	D	E
WOS $\varnothing 200$	205	280	80	250	7
WOS $\varnothing 250$	262	320	80	290	7
WOS $\varnothing 300$	315	397	80	380	9
WOS $\varnothing 350$	365	460	88	442	9
WOS $\varnothing 400$	410	528	100	504	9
WOS $\varnothing 450$	465	607	100	578	11



Popis výrobku

Průmyslový ventilátor jehož korpus je vyroben do $\varnothing 250$ z polyamidu PA 6,6 se skelným vláknem. Od tohoto průměru je korpus z ocelového plechu opatřeného práškovým lakováním. Výrobek je osazen kovovým oběžným kolem (vrtulí), která je vyvážena a ochrannou krycí drátěnou mřížkou. Směr otáčení není možné měnit. Otáčky lze regulovat vhodným regulátorem.



Motor



Jednofázový asynchronní motor s kotvou nakrátko, vybaven tepelnou ochranou proti přetížení a rozběhovým kondenzátorem. Motor má kuličková ložiska a stálou tukovou náplň pro celou dobu životnosti. Třída izolace I a krytí IP 44 a 54 dle provedení. Připojovací svorkovnice je součástí ventilátoru.



Použití

Univerzální průmyslový ventilátor o vysokém vzdušném výkonu, vhodný pro ventilaci výrobních hal, skladů, skleníků, sportovních hal, restaurací a barů atd.. Ventilátory WOS jsou určeny k dopravě vzduchu bez mechanických částic, které by mohly způsobit abrazi nebo nevyváženost oběžného kola. Ventilátor nesmí být vystaven přímému působení vlivu počasí.



Montáž výrobku

Ventilátor lze montovat v libovolné pozici a to jak na stěnu tak na strop.



Dodávané verze

- © WOS $\varnothing 200$ - základní provedení se svorkovnicí o průměru vyústění 205 mm
- © WOS $\varnothing 250$ - základní provedení se svorkovnicí o průměru vyústění 262 mm
- © WOS $\varnothing 300$ - základní provedení se svorkovnicí o průměru vyústění 315 mm
- © WOS $\varnothing 350$ - základní provedení se svorkovnicí o průměru vyústění 365 mm
- © WOS $\varnothing 400$ - základní provedení se svorkovnicí o průměru vyústění 410 mm
- © WOS $\varnothing 450$ - základní provedení se svorkovnicí o průměru vyústění 465 mm



Příslušenství

K ventilátorům doporučujeme příslušenství jako je ventilační samotížná mřížka, ohebné hadice nebo regulátor otáček.

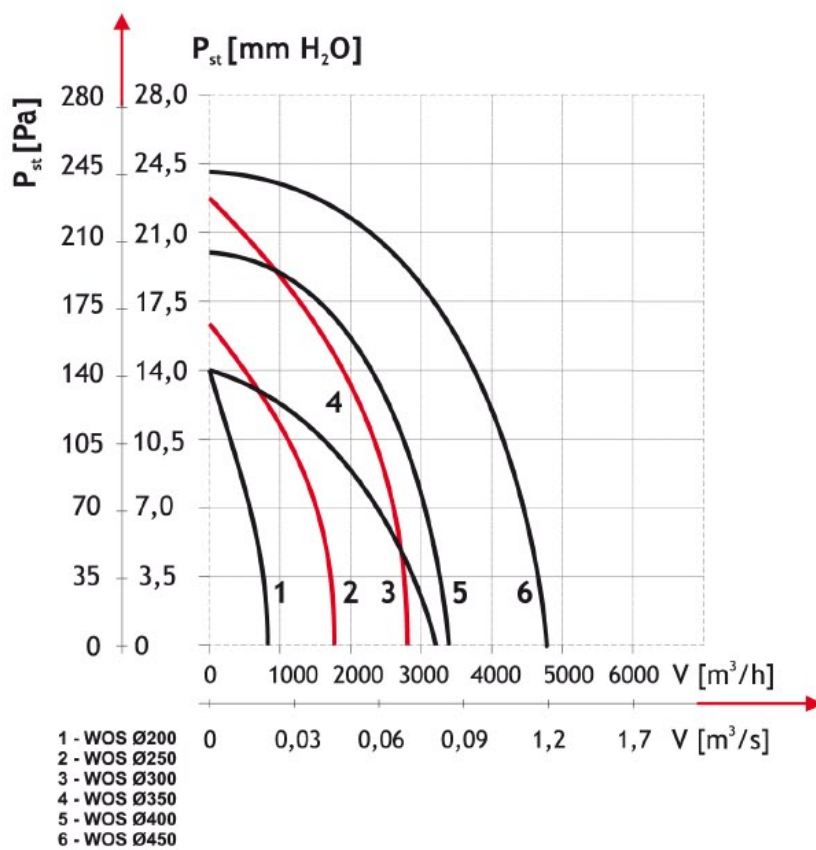
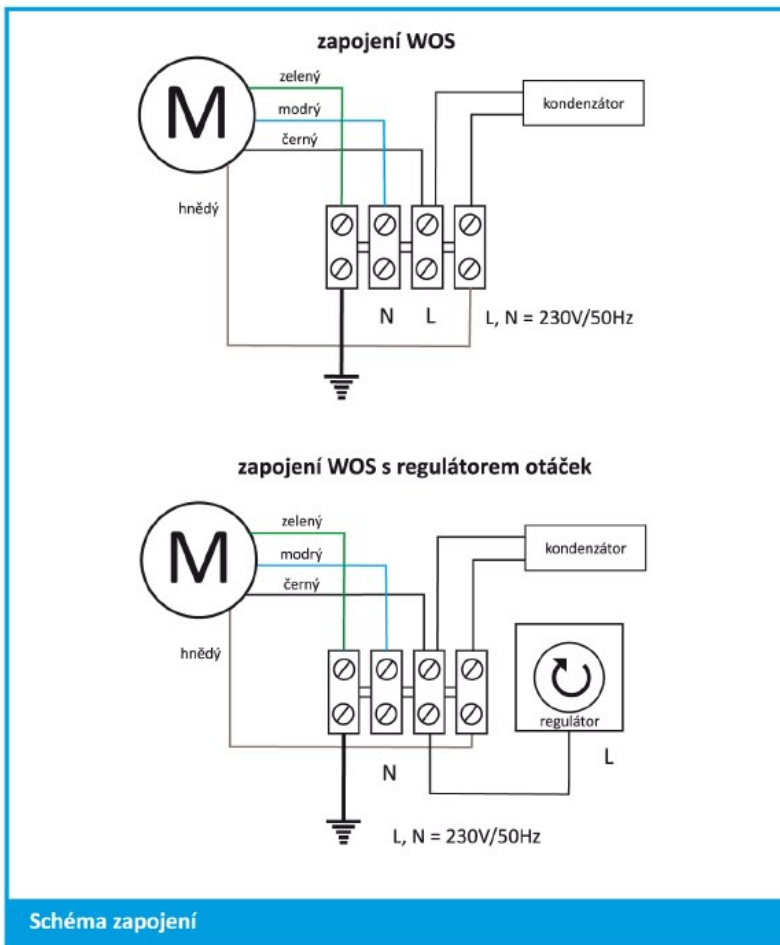
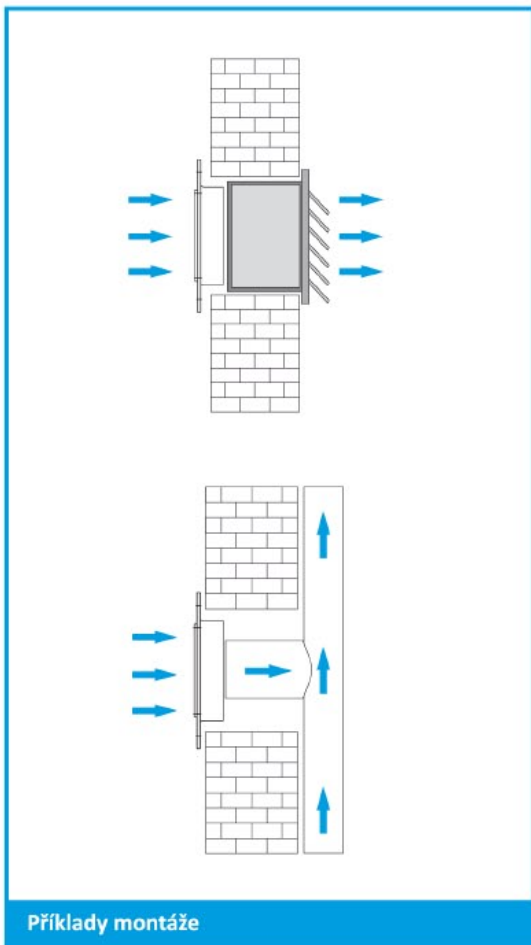


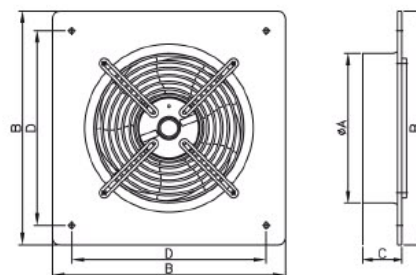
Balení

karton 1 kus



model	objemový průtok [m ³ /h]	statický tlak [Pa]	akustický tlak [dB(A) 1m]	napájecí napětí [V/Hz]	otáčky [min ⁻¹]	příkon [W]	proud [A]	max.teplota [°C]	krytí výrobku [IP]	hmotnost [kg]
WOS $\varnothing 200$	850	130	63	230/50	2300	68	0,30	70	44	4,40
WOS $\varnothing 250$	1600	160	67	230/50	2480	90	0,45	70	44	3,30
WOS $\varnothing 300$	2700	220	73	230/50	2580	250	1,08	70	54	5,50
WOS $\varnothing 350$	3100	140	64	230/50	1400	140	0,60	45	54	6,80
WOS $\varnothing 400$	3400	200	69	230/50	1430	160	0,70	40	54	9,50
WOS $\varnothing 450$	4800	240	73	230/50	1420	260	1,10	40	54	10,20



WOKS [\varnothing 200, \varnothing 250, \varnothing 300, \varnothing 350, \varnothing 400, \varnothing 450]

	\varnothing A	B	C	D
WOKS \varnothing 200	212	272	70	215
WOKS \varnothing 250	262	365	62	315
WOKS \varnothing 300	313	370	92	315
WOKS \varnothing 350	360	485	88	435
WOKS \varnothing 400	408	540	100	490
WOKS \varnothing 450	465	575	125	535



Popis výrobku

Průmyslový ventilátor jehož čtvercový korpus je vyroben z ocelového plechu opatřeného práškovým lakem. Výrobek je osazen kovovým oběžným kolem (vrtulí), která je vyvážena a ochrannou krycí drátěnou mřížkou. Směr otáčení není možné měnit. Otáčky lze regulovat vhodným regulátorem.



Motor



Jednofázový asynchronní motor s kotvou nakrátko, vybaven tepelnou ochranou proti přetížení a rozběhovým kondenzátorem. Motor má kuličková ložiska a stálou tukovou náplň pro celou dobu životnosti. Třída izolace I a krytí IP 44 a 54 dle provedení. Připojovací svorkovnice je součástí ventilátoru.



Použití

Univerzální průmyslový ventilátor o vysokém vzdušném výkonu, vhodný pro ventilaci výrobních hal, skladů, skleníků, sportovních hal, restaurací a barů atd..

Ventilátory WOKS jsou určeny k dopravě vzduchu bez mechanických částic, které by mohly způsobit abrazi nebo nevyváženost obežného kola. Ventilátor nesmí být vystaven přímému působení vlivu počasí.



Montáž výrobku

Ventilátor lze montovat v libovolné pozici a to jak na stěnu tak na strop.



Dodávané verze

- ⊙ **WOKS \varnothing 200** - základní provedení se svorkovnicí o průměru vyústění 212 mm
- ⊙ **WOKS \varnothing 250** - základní provedení se svorkovnicí o průměru vyústění 262 mm
- ⊙ **WOKS \varnothing 300** - základní provedení se svorkovnicí o průměru vyústění 313 mm
- ⊙ **WOKS \varnothing 350** - základní provedení se svorkovnicí o průměru vyústění 360 mm
- ⊙ **WOKS \varnothing 400** - základní provedení se svorkovnicí o průměru vyústění 408 mm
- ⊙ **WOKS \varnothing 450** - základní provedení se svorkovnicí o průměru vyústění 465 mm



Příslušenství

K ventilátorům doporučujeme příslušenství jako je ventilační samotížná mřížka, ohebné hadice, spony nebo regulátor otáček.

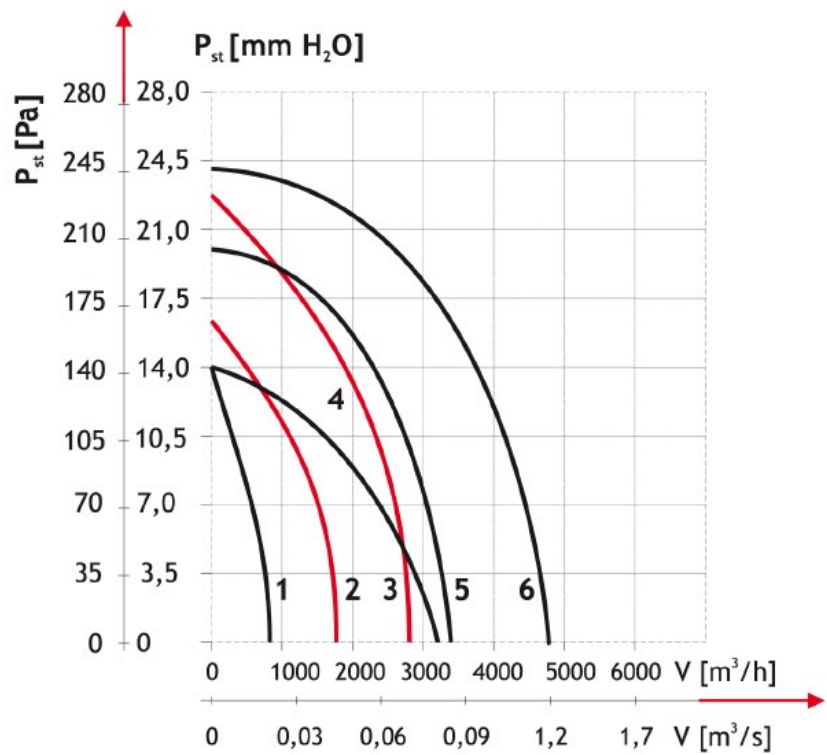
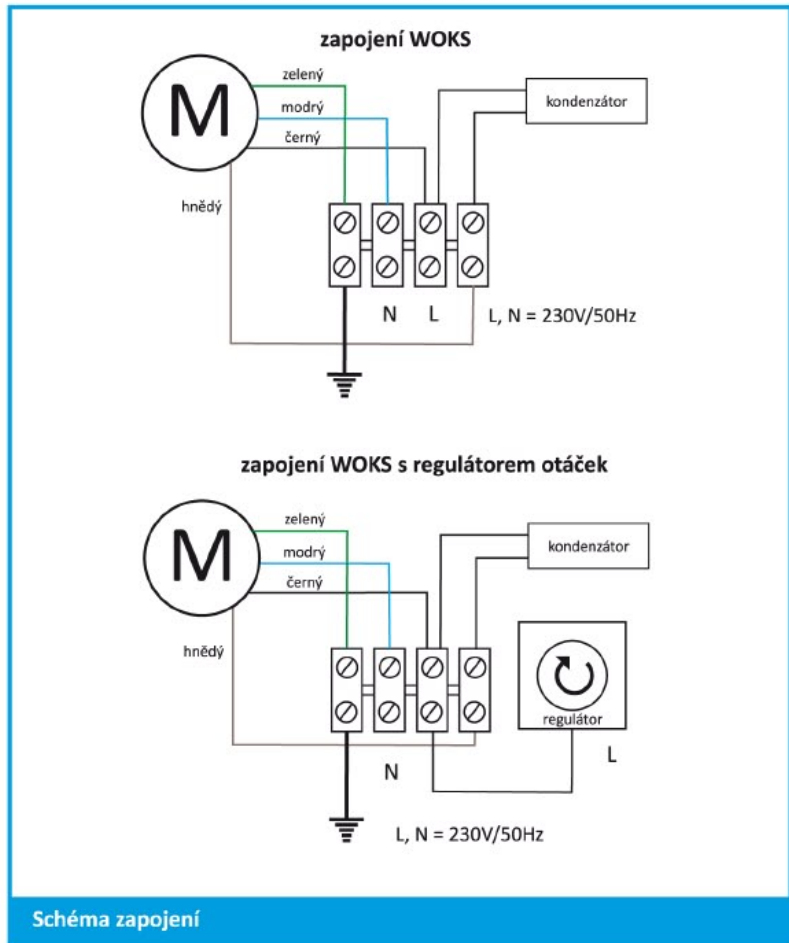
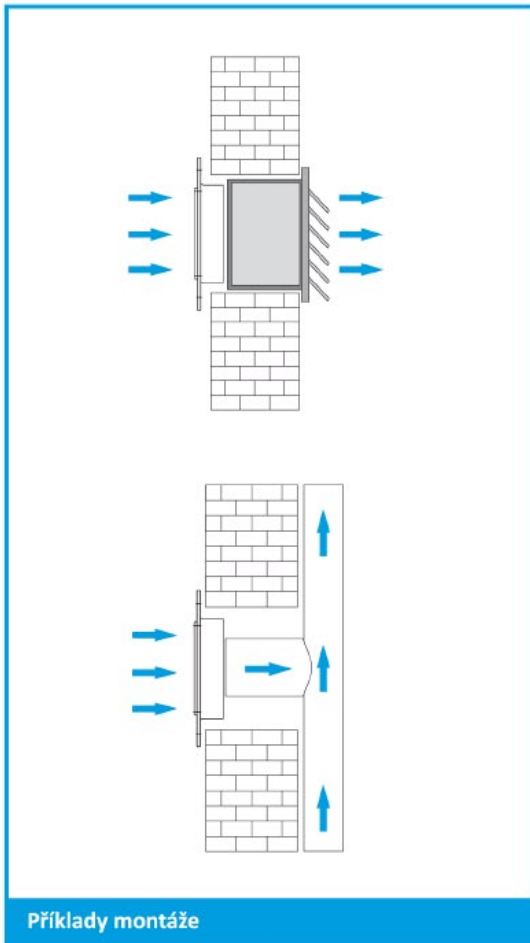


Balení

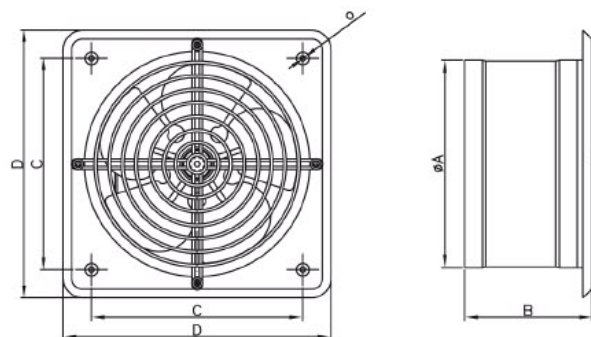
karton 1 kus



model	objemový průtok [m ³ /h]	statický tlak [Pa]	akustický tlak [dB(A) 1m]	napájecí napětí [V/Hz]	otáčky [min ⁻¹]	příkon [W]	proud [A]	max.teplota [°C]	krytí výrobku [IP]	hmotnost [kg]
WOKS \varnothing 200	850	130	63	230/50	2300	68	0,30	70	44	4,40
WOKS \varnothing 250	1600	160	67	230/50	2480	90	0,45	70	44	3,30
WOKS \varnothing 300	2700	220	73	230/50	2580	250	1,08	70	54	5,50
WOKS \varnothing 350	3100	140	64	230/50	1400	140	0,60	45	54	6,80
WOKS \varnothing 400	3400	200	69	230/50	1430	160	0,70	40	54	9,50
WOKS \varnothing 450	4800	240	73	230/50	1420	260	1,10	40	54	10,20



- 1 - WOKS Ø200
- 2 - WOKS Ø250
- 3 - WOKS Ø300
- 4 - WOKS Ø350
- 5 - WOKS Ø400
- 6 - WOKS Ø450

WB-S [ϕ 200, ϕ 250, ϕ 315]

	ϕ A	B	C	D
WB-S ϕ 200	198	143	215	272
WB-S ϕ 250	248	140	240	297
WB-S ϕ 315	313	172	315	368



Popis výrobku

Průmyslový ventilátor jehož čtvercový korpus je vyroben z ocelového plechu opatřeného světle šedým lakem. Výrobek je osazen hliníkovou vrtulí a ochrannou krycí galvanizovanou drátěnou mřížkou. Směr otáčení není možné měnit. Otáčky lze regulovat vhodným regulátorem.



Dodávané verze

- ◎ **WB-S ϕ 200** - základní provedení o průměru vyústění 198 mm
- ◎ **WB-S ϕ 250** - základní provedení o průměru vyústění 248 mm
- ◎ **WB-S ϕ 315** - základní provedení o průměru vyústění 313 mm



Motor

Jednofázový asynchronní motor se stíněným pólem a ochranou proti přetížení. Motor má kluzná ložiska a stálou tukovou náplň pro celou dobu životnosti. Třída izolace I a krytí IP 42.



Příslušenství

K ventilátorům doporučujeme příslušenství jako je ventilační samotížná mřížka, nebo regulátor otáček.



Použití

Univerzální průmyslový ventilátor určený pro nenáročné aplikace, vhodný pro ventilaci hal, skladů, dílen, skleníků, šaten, restaurací, barů atd.. Ventilátory WB-S jsou určeny k dopravě vzduchu bez mechanických částic, které by mohly způsobit abrazi nebo nevyváženost oboje kola. Ventilátor nesmí být vystaven přímému působení vlivu počasí.



Balení

karton 1 kus

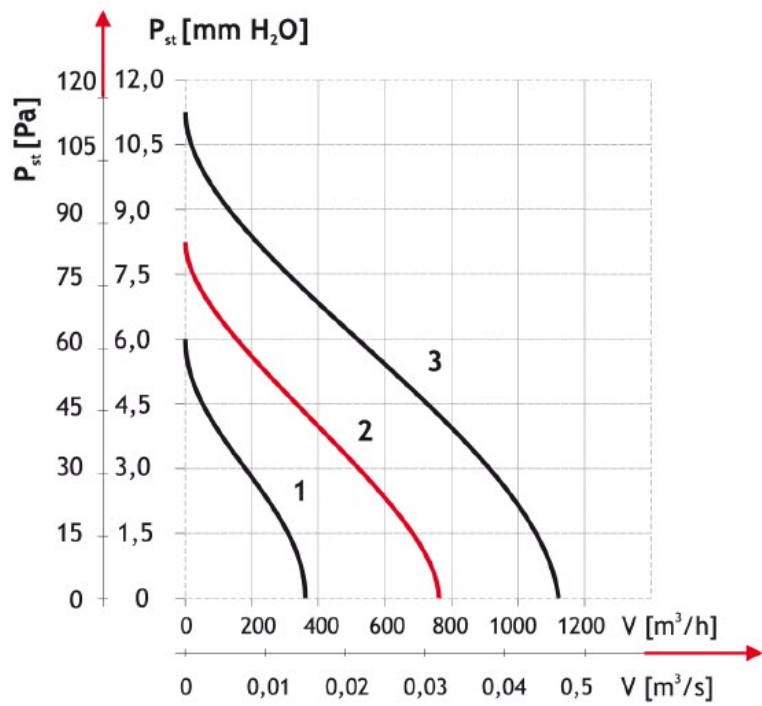
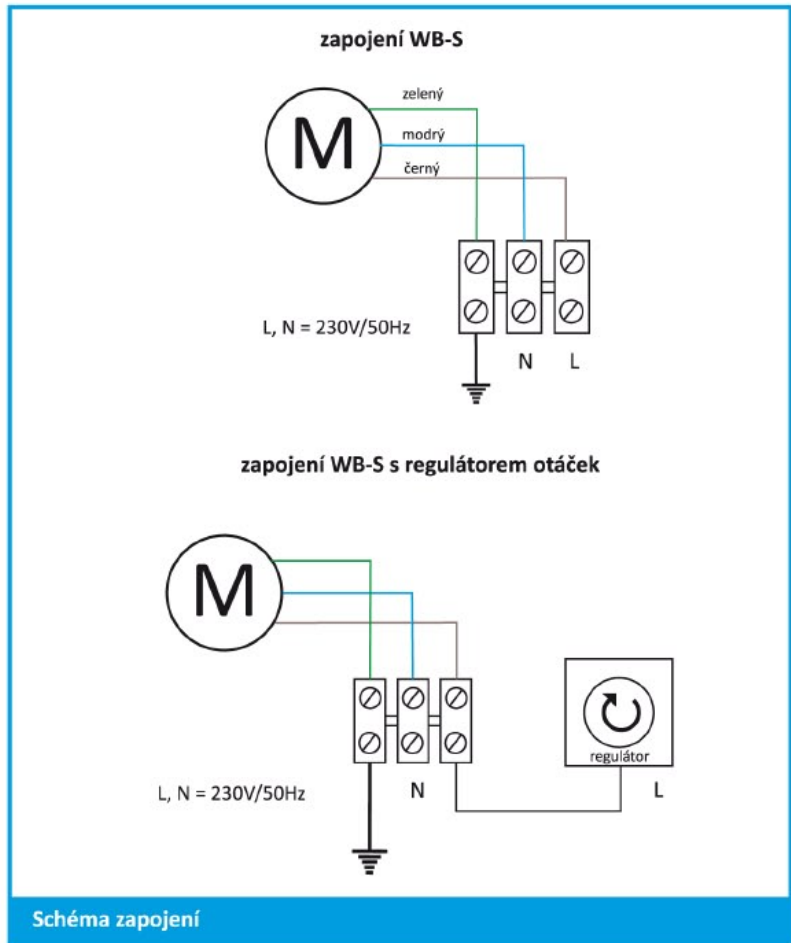
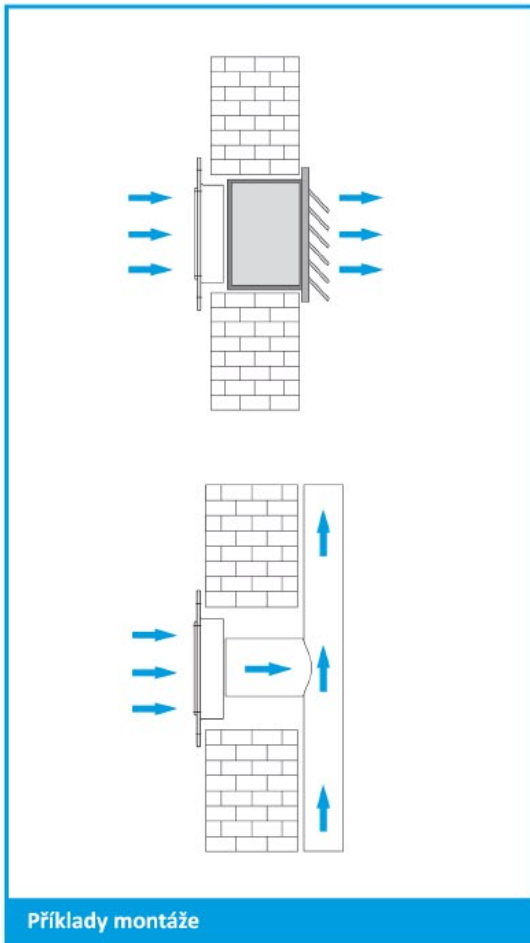


Montáž výrobku

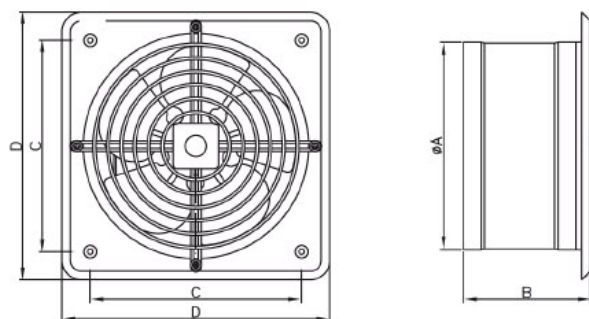
Ventilátor lze montovat pouze na stěnu.



model	objemový průtok [m ³ /h]	statický tlak [Pa]	akustický tlak [dB(A) 1m]	napájecí napětí [V/Hz]	otáčky [min ⁻¹]	příkon [W]	proud [A]	max.teplota [°C]	krytí výrobku [IP]	hmotnost [kg]
WB-S ϕ 200	350	60	54	230/50	1400	40	0,25	42	X2	2,40
WB-S ϕ 250	750	80	57	230/50	1400	86	0,30	42	X2	4,20
WB-S ϕ 315	1100	108	62	230/50	1400	110	0,40	42	X2	5,00



- 1 - WB-S Ø200
- 2 - WB-S Ø250
- 3 - WB-S Ø300

VHA-KQ [\varnothing 210, \varnothing 240, \varnothing 310]

	\varnothing A	B	C	D
VHA-210-KQ	210	125	216	278
VHA-240-KQ	240	125	238	302
VHA-310-KQ	310	145	315	373



Popis výrobku

Průmyslový ventilátor jehož čtvercový korpus je vyroben z velmi kvalitního plastu ABS s UV stabilizátory. Výrobek na slunečním světle nežloutne.

Ventilátor je osazen hliníkovou vrtulí, ochrannou krycí drátěnou mřížkou, lakovanou v bílé barvě a léty ověřeným značkovým motorem německé firmy EBM.

Směr otáčení není možné měnit.

Otáčky lze regulovat vhodným regulátorem.



Dodávané verze

- ⊙ VHA-210-KQ - základní provedení o průměru vyústění 210 mm
- ⊙ VHA-240-KQ - základní provedení o průměru vyústění 240 mm
- ⊙ VHA-310-KQ - základní provedení o průměru vyústění 310 mm



Motor

Jednofázový asynchronní motor se stíněným pólem, ochranou proti přetížení.

Motor má kluzná ložiska a stálou tukovou náplň pro celou dobu životnosti.

Třída izolace I a krytí IP 42.



Příslušenství

K ventilátorům doporučujeme příslušenství jako je ventilační samotížná mřížka, nebo regulátor otáček.



Použití

Univerzální průmyslový ventilátor určený pro náročnější aplikace, vhodný pro ventilaci hal, skladů, dílen, skleníků, šaten, restaurací, barů.

Velmi vhodný je pro použití v zemědělství jako jsou drůbežárny, stáje atd..

Jeho korpus nepodléhá devastující korozi, proto se tento ventilátor osvědčil také v galvanizovnách.

Ventilátory VHA-KQ jsou určeny k dopravě vzduchu bez mechanických částic, které by mohly způsobit abrazi nebo nevyváženost obežného kola.

Ventilátor nesmí být vystaven přímému působení vlivu počasí.



Balení

karton 1 kus

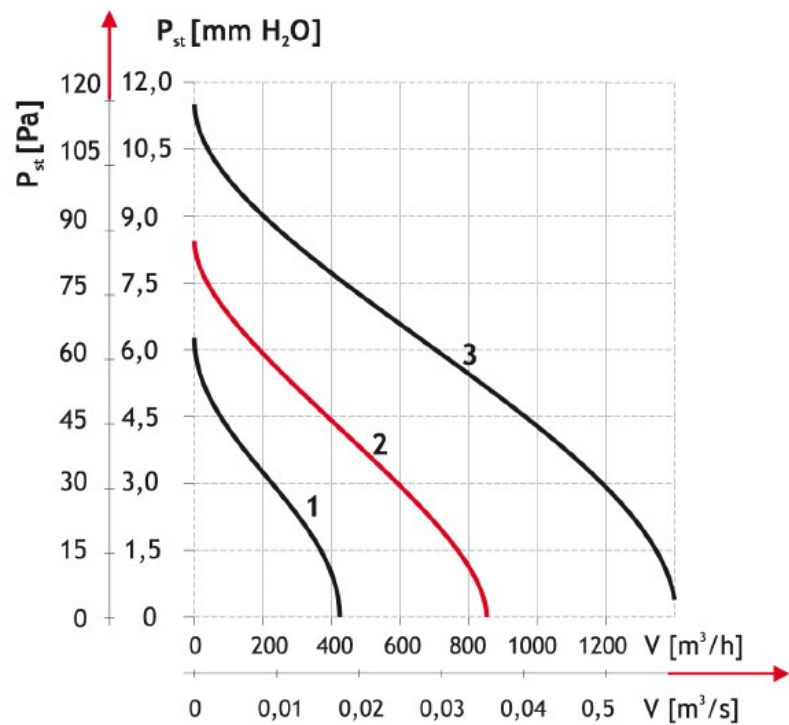
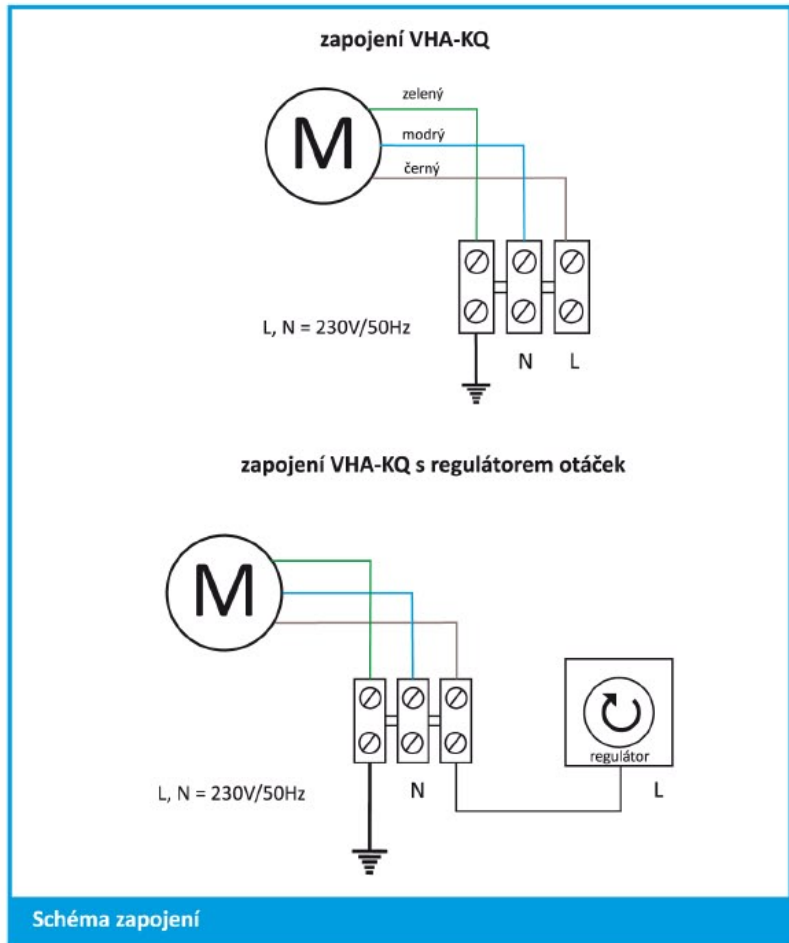
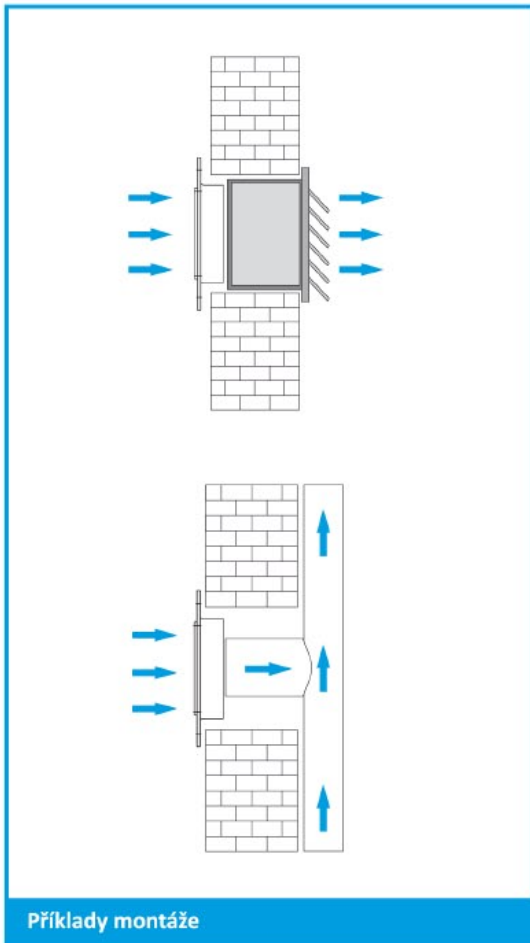


Montáž výrobku

Ventilátor lze montovat pouze na stěnu.

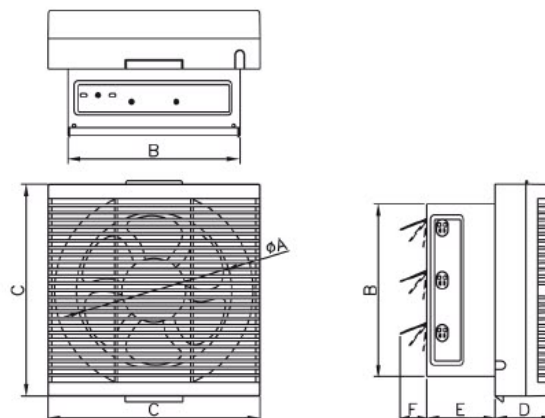


model	objemový průtok [m ³ /h]	statický tlak [Pa]	akustický tlak [dB(A) 1m]	napájecí napětí [V/Hz]	otáčky [min ⁻¹]	příkon [W]	proud [A]	max.teplota [°C]	krytí výrobku [IP]	hmotnost [kg]
VHA-210-KQ	425	61	54	230/50	1300	36	0,25	40	42	2,20
VHA-240-KQ	850	82	57	230/50	1300	60	0,42	40	42	3,90
VHA-310-KQ	1450	111	62	230/50	1300	90	0,62	40	42	4,10



- 1 - VHA-210-KQ
- 2 - VHA-240-KQ
- 3 - VHA-310-KQ

NV 20 [□240], VENA 300 [□290]



	φA	B	C	D	E	F
NV 20 □ 240	215	243	295	81	90	37
VENA 300 □ 290	267	290	340	85	90	30



Popis výrobku

Průmyslový ventilátor s kovovým korpusem a samotížnou kovovou žaluzií. Přední krycí mřížka vyrobena z hmoty ABS. Vyuštění je čtvercového tvaru. Ventilátor je vybaven přívodním kabelem a tahovým vypínačem. Směr otáčení není možné měnit. Otáčky lze regulovat vhodným regulátorem.



Motor



Jednofázový asynchronní motor se stíněným pólem, ochranou proti přetížení. Motor má kuličková ložiska a stálou tukovou náplň pro celou dobu životnosti. Třída izolace I a krytí IP X2.



Použití

Univerzální průmyslový ventilátor určený pro nenáročné aplikace, vhodný pro ventilaci hal, skladů, skleníků, šaten, restaurací, barů atd.. Ventilátory NV a VENA jsou určeny k dopravě vzduchu bez mechanických částic, které by mohly způsobit abrazi nebo nevyváženost obežného kola. Ventilátor nesmí být vystaven přímému působení vívu počasí.



Montáž výrobku

Ventilátor lze montovat pouze na stěnu.



Dodávané verze

- NV 20 □ 240 - provedení s přívodním kabelem s vidlicí a vypínačem vyústění □243 mm
- VENA 300 □ 290 - provedení s přívodním kabelem s vidlicí a vypínačem vyústění □290 mm



Příslušenství

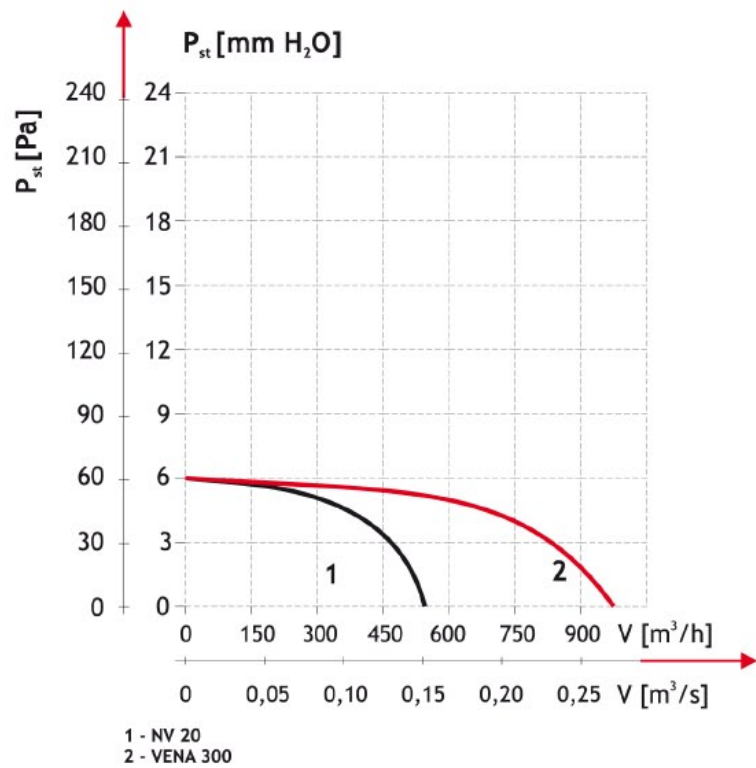
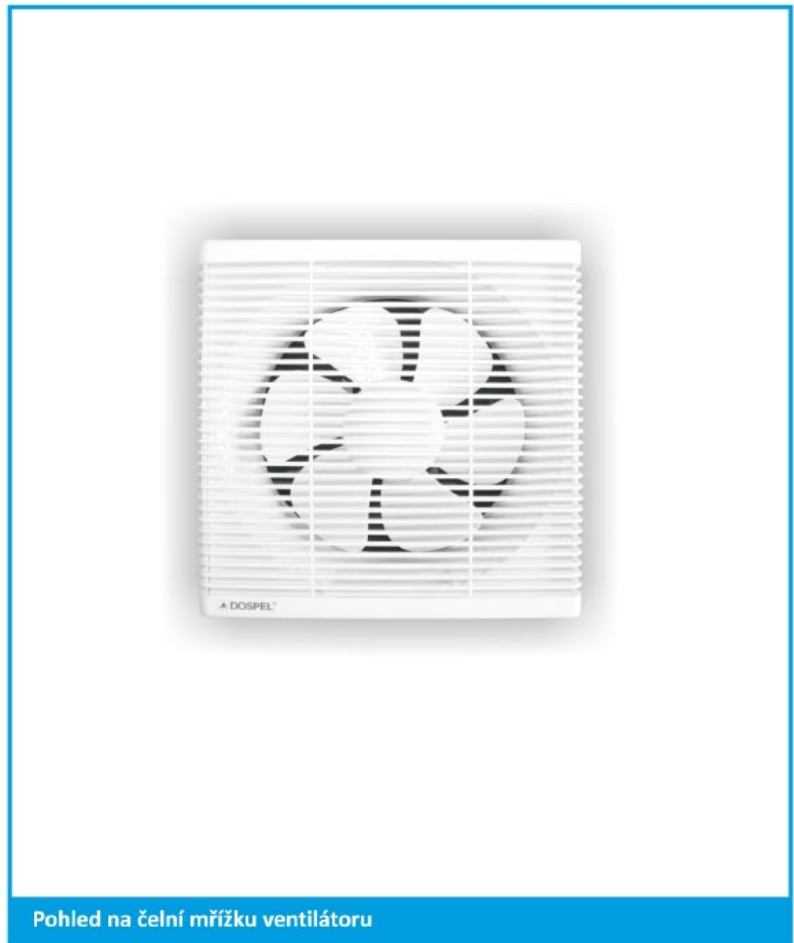
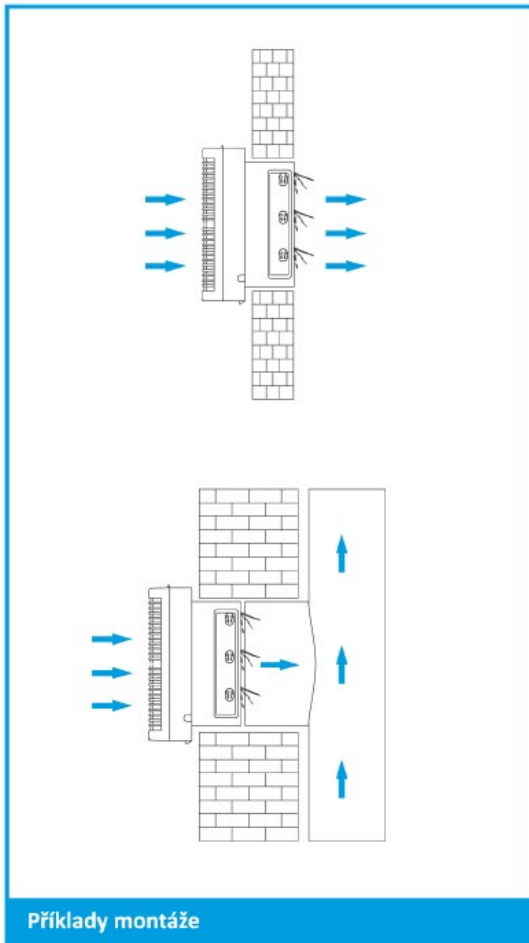
K ventilátorům doporučujeme příslušenství - časový spínač, venkovní žaluzii, pásy.



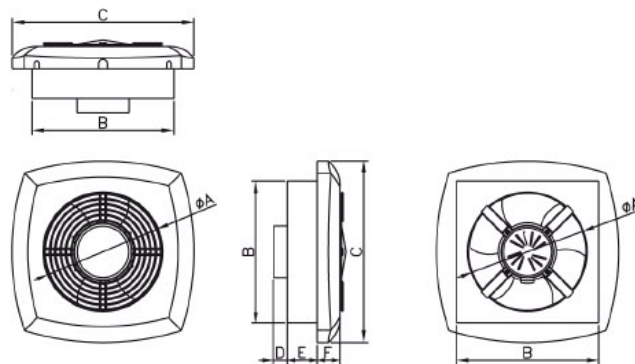
Balení

karton 1 kus

model	objemový průtok [m ³ /h]	statický tlak [Pa]	akustický tlak [dB(A) 1m]	napájecí napětí [V/Hz]	otáčky [min ⁻¹]	příkon [W]	proud [A]	max.teplota [°C]	krytí výrobku [IP]	hmotnost [kg]
NV 20 □ 240	420	60	57	230/50	1420	35	0,13	40	X2	2,50
VENA 300 □ 290	960	60	63	230/50	1420	50	0,16	40	X2	3,00



EF 200 AS [□240], EF 250 AS [□290]



	φA	B	C	D	E	F
EF 200 AS □ 240	202	240	306	24	50	38
EF 250 AS □ 290	253	286	350	24	50	46

**Popis výrobku**

Průmyslový ventilátor vyrobený z hmoty ABS. Přední krycí mřížka vyrobená z lakovaného drátu. Ventilátor je vybaven přívodním kabelem a tahovým vypínačem.

Směr otáčení ventilátoru se mění po každém zapnutí a opětovném vypnutí. Vhodné použití jako klimatizér, kdy přivádí vzduch do místnosti. Listy vrtule po vypnutí automaticky uzavřou ventilaci. Otáčky nelze regulovat. Ventilátor má čtvercové vyústění

**Motor**

Jednofázový asynchronní motor se stíněným pólem a ochranou proti přetížení. Motor má kuličková ložiska a stálou tukovou náplň pro celou dobu životnosti. Třída izolace I a krytí IP X2.

**Použití**

Univerzální průmyslový ventilátor určený pro nenáročné aplikace, vhodný pro ventilaci hal, skladů, skleníků, šaten, restaurací, barů atd..

Ventilátory řady EF jsou určeny k dopravě vzduchu bez mechanických částic, které by mohly způsobit abrazi nebo nevyváženost obežného kola. Ventilátor nesmí být vystaven přímému působení vlivu počasí.

**Montáž výrobku**

Ventilátor lze montovat pouze na stěnu.

**Dodávané verze**

- EF 200 AS □ 240 - provedení s přívodním kabelem s vidlicí a vypínačem vyústění □240 mm
- EF 250 AS □ 290 - provedení s přívodním kabelem s vidlicí a vypínačem vyústění □286 mm

**Příslušenství**

K ventilátorům doporučujeme příslušenství jako jsou ventilační mřížky, pásy atd..

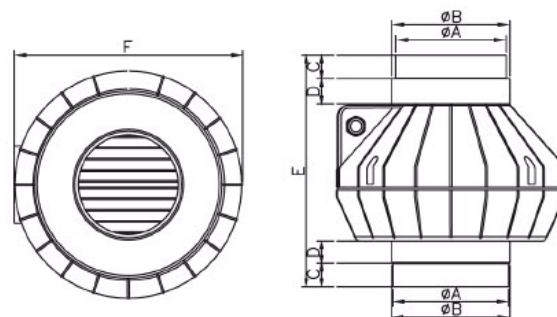
**Balení**

karton 1 kus



model	objemový průtok [m ³ /h]	statický tlak [Pa]	akustický tlak [dB(A) 1m]	napájecí napětí [V/Hz]	otáčky [min ⁻¹]	příkon [W]	proud [A]	max.teplota [°C]	krytí výrobku [IP]	hmotnost [kg]
EF 200 AS □ 240	450	60	45	230/50	1420	30	0,13	40	X2	2,50
EF 250 AS □ 290	950	50	48	230/50	1420	36	0,15	40	X2	3,00

EURO 0 [ø150 / 160]



	øA	øB	C	D	E	F
EURO 0	145	155	30	30	300	300



Popis výrobku

Průmyslový radiální ventilátor vyrobený z hmoty ABS odolné změnám způsobeným UV zářením.

Výrobek je osazen radiálním oběžným kolem (vrtulí), která je vyvážena a nasazena na motor. Ventilátor je vybaven ochrannou krycí plastovou mřížkou. Směr otáčení není možné měnit.

Otáčky lze regulovat vhodným regulátorem.



Motor



Jednofázový asynchronní motor s vnějším rotorem a tepelnou pojistkou. Motor má kuličková ložiska a stálou tukovou náplň pro celou dobu životnosti. Třída izolace II (□) a krytí IP 44.



Použití

Radiální průmyslový ventilátor určený pro delší vzduchové rozvody, vhodný pro ventilaci rodinných domů, kanceláří, skladů, skleníků, šaten, restaurací, barů a jiných vhodných provozoven.

Ventilátory řady EURO jsou určeny k dopravě vzduchu bez mechanických částic, které by mohly způsobit abrazi nebo nevyváženost obežného kola.



Montáž výrobku

Ventilátor lze montovat v libovolné pozici a to jak na stěnu tak na strop, do podhledu atd...



Dodávané verze

◎ EURO 0 - provedení se svorkovnicí a vyústěním 145 mm o výkonu 600 m³/h



Příslušenství

K ventilátorům doporučujeme příslušenství jako jsou ventilační mřížky, časový spínač, ohebné hliníkové trubky, zpětné klapky atd..

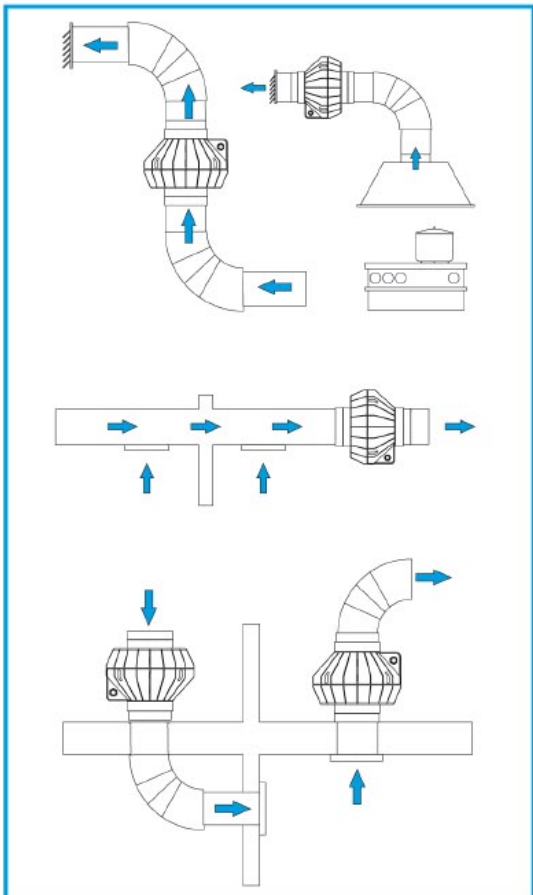


Balení

karton 1 kus



model	objemový průtok [m ³ /h]	statický tlak [Pa]	akustický tlak [dB(A) 1m]	napájecí napětí [V/Hz]	otáčky [min ⁻¹]	příkon [W]	proud [A]	max.teplota [°C]	krytí výrobku [IP]	hmotnost [kg]
EURO 0	600	300	62	230/50	2400	70	0,30	40	44	3,10



Příklady montáže

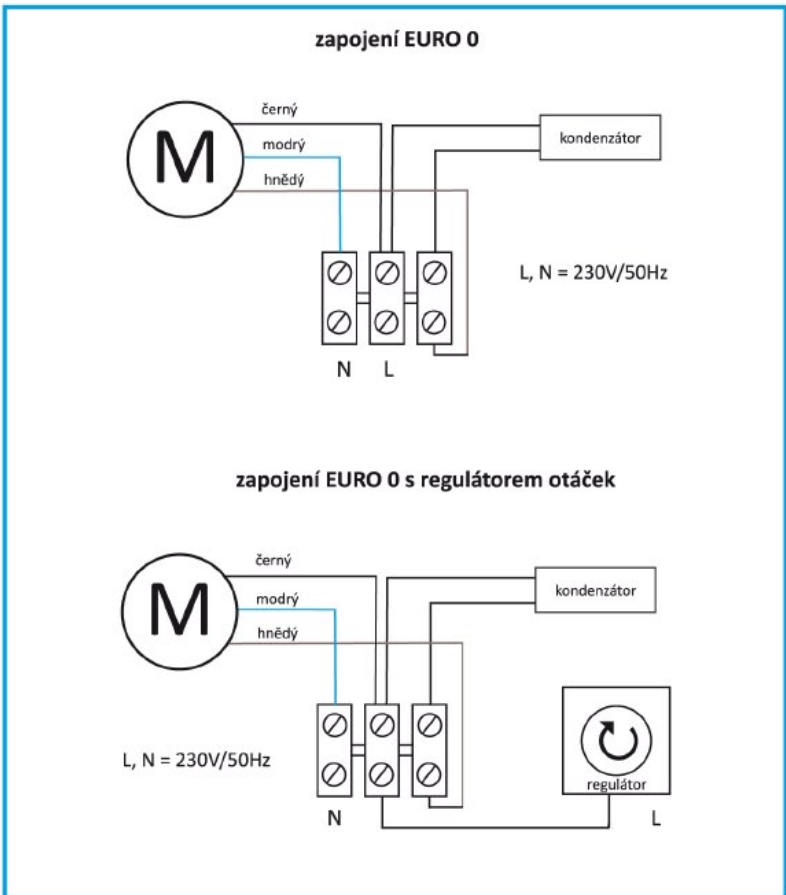
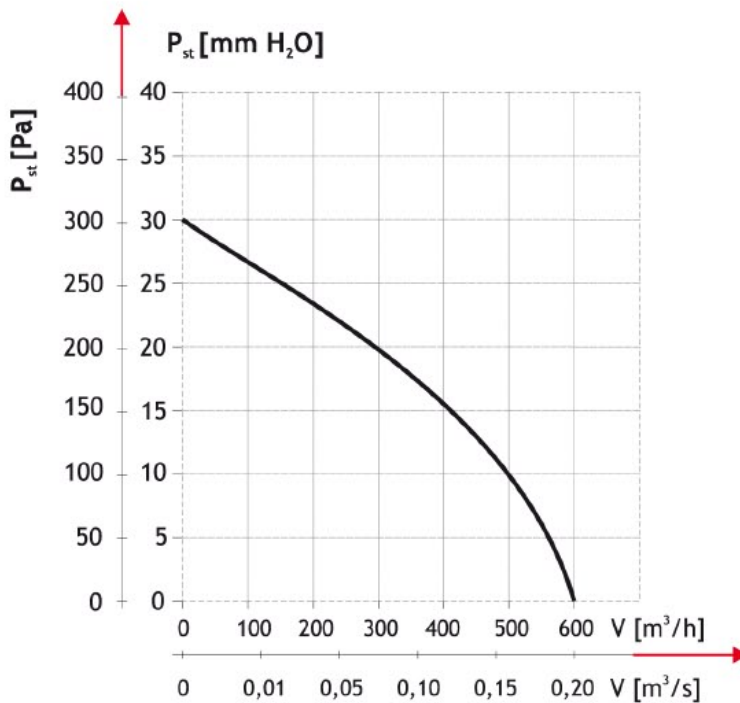


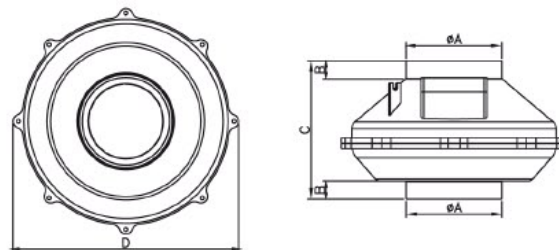
Schéma zapojení



příslušenství



EURO 0 Ø150/160

VPR-KO [$\varnothing 100, \varnothing 125, \varnothing 150, \varnothing 160, \varnothing 200, \varnothing 250, \varnothing 315$]

	$\varnothing A$	B	C	D
VPR-100-KO	99	30	248	288
VPR-125-KO	124	30	248	288
VPR-150-KO	149	30	230	379
VPR-160-KO	159	30	230	379
VPR-200-KO	199	30	258	379
VPR-250-KO	249	30	255	379
VPR-315-KO	315	30	278	453



Popis výrobku

Průmyslový radiální ventilátor vyrobený z hmoty PP (polypropylen). Výrobek je osazen radiálním oběžným kolem (vrtulí), která je vyvážena a nasazena na motor. Výroba - made in Germany. Dodáváme 2 provedení a to ekonomické (označené symbolem **economic**), osazené motorem s nízkým odběrem proudu, tak i výkonnější provedení.

Směr otáčení není možné měnit.

Otáčky lze regulovat vhodným regulátorem.



Motor



Jednofázový asynchronní motor s vnějším rotorem a tepelnou pojistkou. Motor má kuličková ložiska a stálou tukovou náplň pro celou dobu životnosti. Třída izolace II (□) a krytí IP 44.



Použití

Radiální průmyslový ventilátor určený pro delší vzduchové rozvody, vhodný pro ventilaci rodinných domů, kanceláří, skladů, skleníků, šaten, restaurací, barů a jiných vhodných provozoven.

Ventilátory řady VPR-KO jsou určeny k dopravě vzduchu bez mechanických částic, které by mohly způsobit abrazi nebo nevyváženost oběžného kola.



Montáž výrobku

Ventilátor lze montovat v libovolné pozici a to jak na stěnu tak na strop, do podhledu atd...



Dodávané verze

- ⊙ **VPR-100-KO** - ekonomické provedení se svorkovnicí o průměru vyústění 99 mm
- ⊙ **VPR-125-KO** - ekonomické provedení se svorkovnicí o průměru vyústění 124 mm
- ⊙ **VPR-150-KO** - ekonomické provedení se svorkovnicí o průměru vyústění 149 mm
- ⊙ **VPR-160-KO** - ekonomické provedení se svorkovnicí o průměru vyústění 159 mm
- ⊙ **VPR-200-KO** - ekonomické provedení se svorkovnicí o průměru vyústění 199 mm
- ⊙ **VPR-250-KO** - ekonomické provedení se svorkovnicí o průměru vyústění 249 mm
- ⊙ **VPR-315-KO** - ekonomické provedení se svorkovnicí o průměru vyústění 315 mm
- ⊙ **VPR-100H-KO** - výkonné provedení se svorkovnicí o průměru vyústění 99 mm
- ⊙ **VPR-125H-KO** - výkonné provedení se svorkovnicí o průměru vyústění 124 mm
- ⊙ **VPR-150H-KO** - výkonné provedení se svorkovnicí o průměru vyústění 149 mm
- ⊙ **VPR-160H-KO** - výkonné provedení se svorkovnicí o průměru vyústění 159 mm
- ⊙ **VPR-200H-KO** - výkonné provedení se svorkovnicí o průměru vyústění 199 mm
- ⊙ **VPR-250H-KO** - výkonné provedení se svorkovnicí o průměru vyústění 249 mm
- ⊙ **VPR-315H-KO** - výkonné provedení se svorkovnicí o průměru vyústění 315 mm



Příslušenství

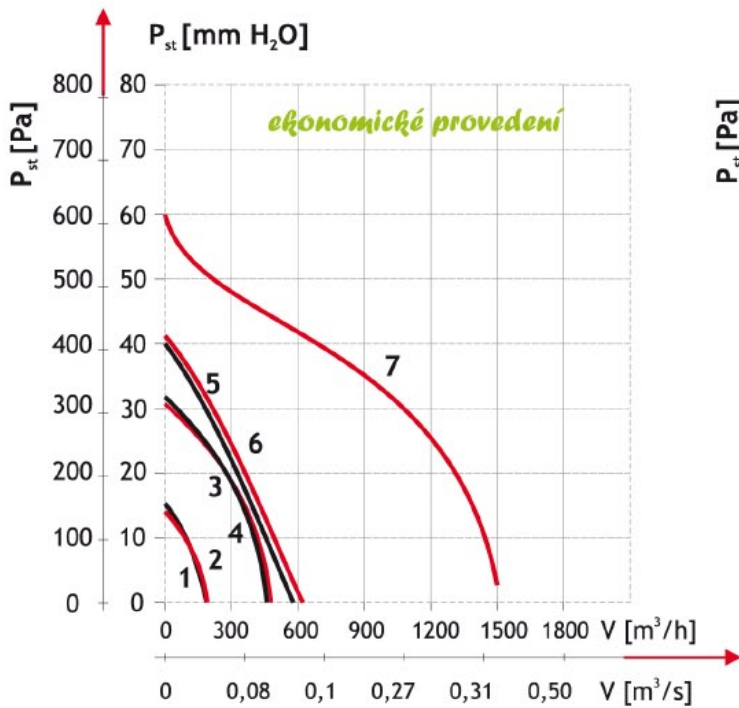
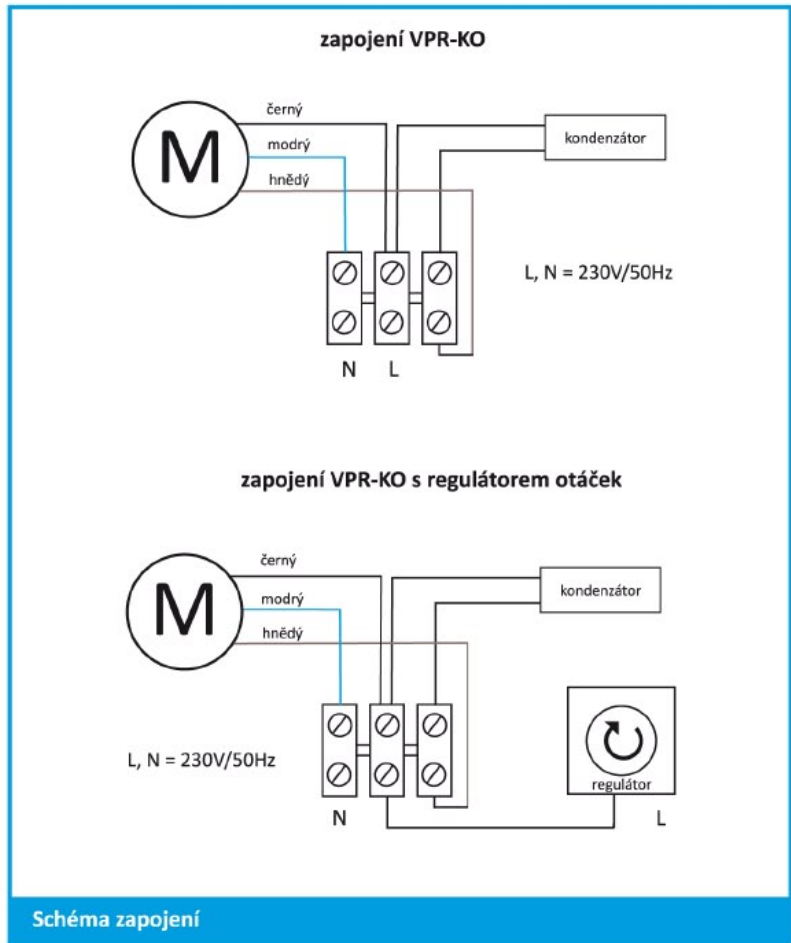
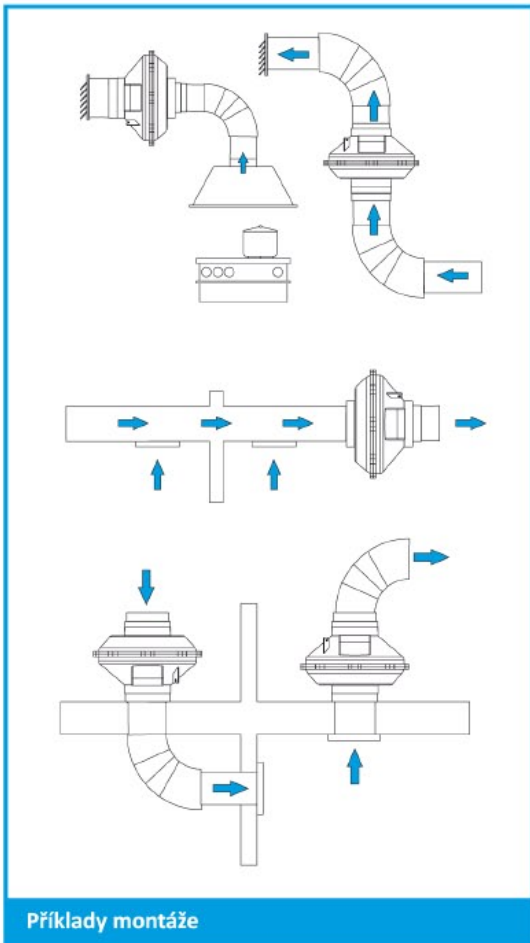
K ventilátorům doporučujeme příslušenství jako jsou ventilační mřížky, časový spínač, ohebné hliníkové trubky, zpětné klapky atd...



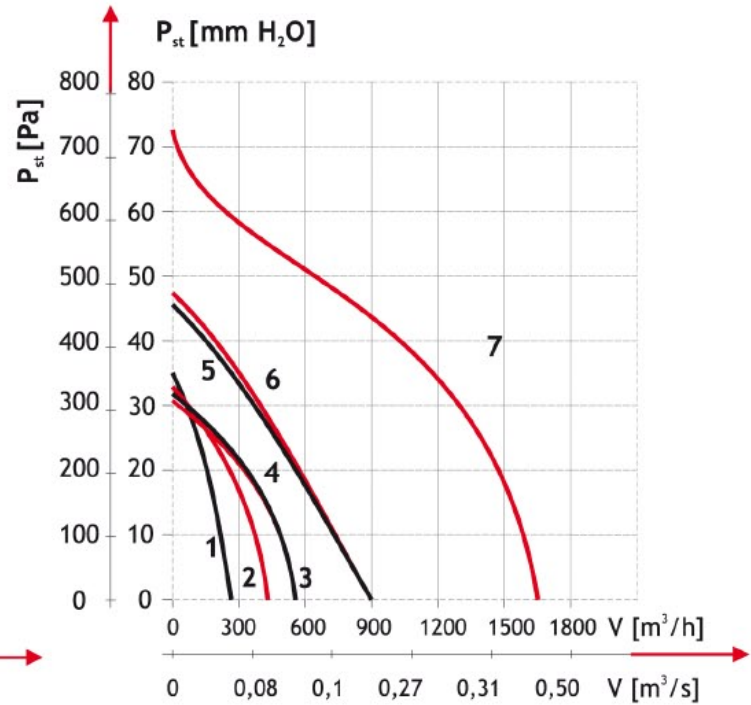
Balení

karton 1 kus

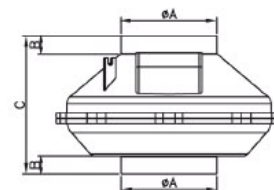
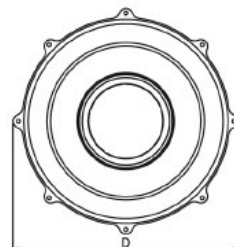
model	objemový průtok [m ³ /h]	statický tlak [Pa]	akustický tlak [dB(A) 3m]	napájecí napětí [V/Hz]	otáčky [min ⁻¹]	příkon [W]	proud [A]	max.teplota [°C]	krytí výrobku [IP]	hmotnost [kg]
VPR-100-KO economic	215	162	35	230/50	2695	23	0,11	70	44	1,95
VPR-125-KO economic	200	160	37	230/50	2695	23	0,11	70	44	2,05
VPR-150-KO economic	450	310	31	230/50	2475	63	0,28	70	44	3,20
VPR-160-KO economic	450	310	31	230/50	2500	62	0,28	70	44	3,25
VPR-200-KO economic	560	395	39	230/50	2525	89	0,39	70	44	3,80
VPR-250-KO economic	605	400	31	230/50	2525	89	0,39	70	44	3,80
VPR-315-KO economic	1490	590	41	230/50	2700	190	0,83	60	44	5,40
VPR-100H-KO	250	335	35	230/50	2670	58	0,26	70	44	1,95
VPR-125H-KO	370	330	37	230/50	2500	62	0,29	70	44	2,05
VPR-150H-KO	580	410	35	230/50	2525	89	0,39	70	44	3,80
VPR-160H-KO	590	380	35	230/50	2525	89	0,39	70	44	3,80
VPR-200H-KO	900	450	39	230/50	2535	158	0,69	70	44	4,40
VPR-250H-KO	900	460	38	230/50	2535	158	0,69	70	44	4,40
VPR-315H-KO	1600	720	48	230/50	2715	206	0,90	50	44	6,80



- 1 - VPR-100-KO
- 2 - VPR-125-KO
- 3 - VPR-150-KO
- 4 - VPR-160-KO
- 5 - VPR-200-KO
- 6 - VPR-250-KO
- 7 - VPR-315-KO



- 1 - VPR-100H-KO
- 2 - VPR-125H-KO
- 3 - VPR-150H-KO
- 4 - VPR-160H-KO
- 5 - VPR-200H-KO
- 6 - VPR-250H-KO
- 7 - VPR-315H-KO

WK PLAST [\varnothing 100, \varnothing 125, \varnothing 150, \varnothing 160, \varnothing 200, \varnothing 250, \varnothing 315]

	\varnothing A	B	C	D
WK plast \varnothing 100	99	30	248	288
WK plast \varnothing 125	124	30	248	288
WK plast \varnothing 150	149	30	230	379
WK plast \varnothing 160	159	30	230	379
WK plast \varnothing 200	199	30	258	379
WK plast \varnothing 250	249	30	255	379
WK plast \varnothing 315	315	30	278	453



Popis výrobku

Průmyslový radiální ventilátor vyrobený z hmoty PP (polypropylen). Výrobek je osazen radiálním oběžným kolem (vrtulí), která je vyvážena a nasazena na motor. Směr otáčení není možné měnit. Otáčky lze regulovat vhodným regulátorem.



Motor



Jednofázový asynchronní motor s vnějším rotorem a tepelnou pojistkou. Motor má kuličková ložiska a stálou tukovou náplň pro celou dobu životnosti. Třída izolace II (□) a krytí IP 44.



Použití

Radiální průmyslový ventilátor určený pro delší vzduchové rozvody, vhodný pro ventilaci rodinných domů, kanceláří, skladů, skleníků, šaten, restaurací, barů a jiných vhodných provozoven. Ventilátory řady WK PLAST jsou určeny k dopravě vzduchu bez mechanických částic, které by mohly způsobit abrazi nebo nevyváženost oběžného kola.



Montáž výrobku

Ventilátor lze montovat v libovolné pozici a to jak na stěnu tak na strop, do podhledu atd...



Dodávané verze

- ⊙ WK PLAST \varnothing 100 - základní provedení se svorkovnicí o průměru vyústění 99 mm
- ⊙ WK PLAST \varnothing 125 - základní provedení se svorkovnicí o průměru vyústění 124 mm
- ⊙ WK PLAST \varnothing 150 - základní provedení se svorkovnicí o průměru vyústění 149 mm
- ⊙ WK PLAST \varnothing 160 - základní provedení se svorkovnicí o průměru vyústění 159 mm
- ⊙ WK PLAST \varnothing 200 - základní provedení se svorkovnicí o průměru vyústění 199 mm
- ⊙ WK PLAST \varnothing 250 - základní provedení se svorkovnicí o průměru vyústění 249 mm
- ⊙ WK PLAST \varnothing 315 - základní provedení se svorkovnicí o průměru vyústění 315 mm



Příslušenství

K ventilátorům doporučujeme příslušenství jako jsou ventiláčnické mřížky, časový spínač, ohebné hliníkové trubky, zpětné klapky atd..

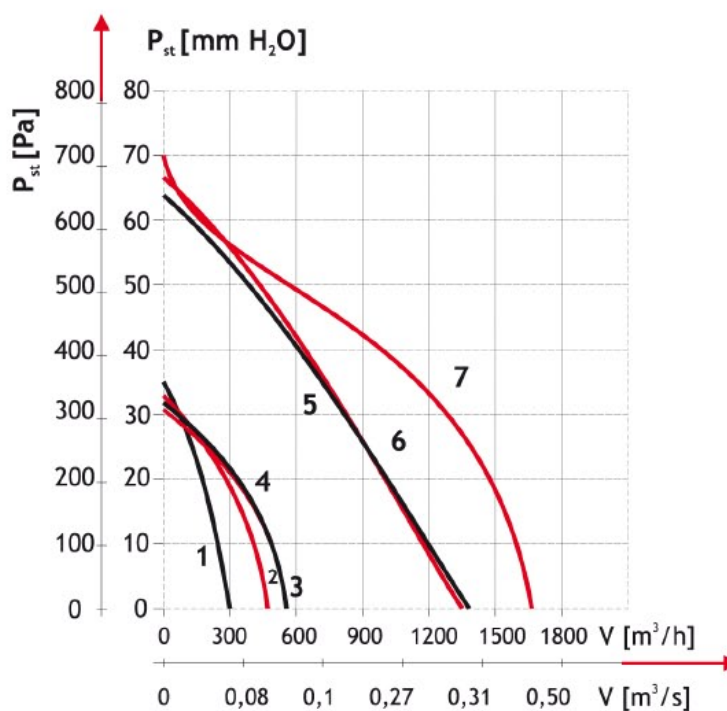
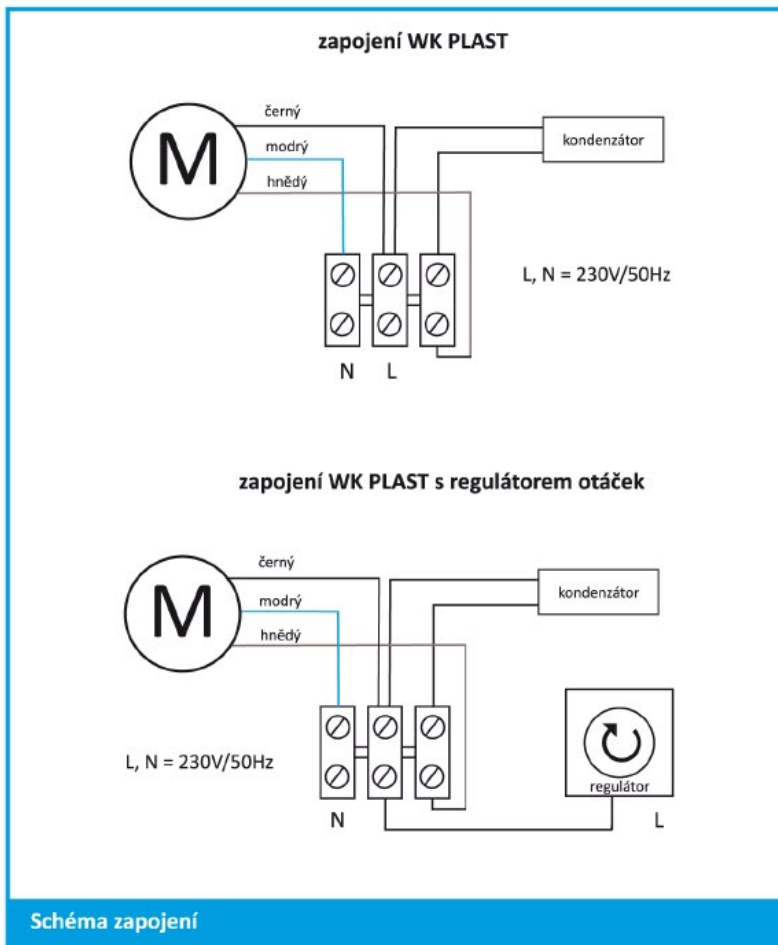
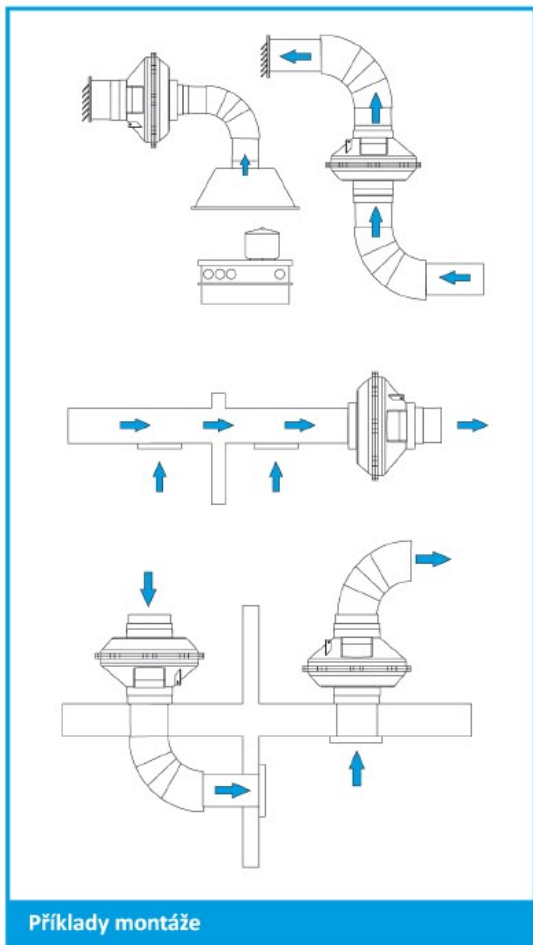


Balení

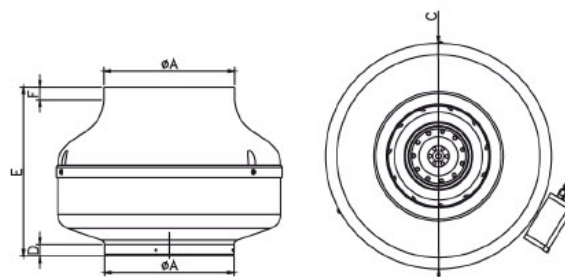
karton 1 kus



model	objemový průtok [m ³ /h]	statický tlak [Pa]	akustický tlak [dB(A) 1m]	napájecí napětí [V/Hz]	otáčky [min ⁻¹]	příkon [W]	proud [A]	max.teplota [°C]	krytí výrobku [IP]	hmotnost [kg]
WK PLAST \varnothing 100	300	360	60	230/50	2400	70	0,30	35	44	2,10
WK PLAST \varnothing 125	480	330	61	230/50	2400	70	0,30	35	44	2,10
WK PLAST \varnothing 150	520	330	62	230/50	2400	70	0,30	35	44	2,50
WK PLAST \varnothing 160	580	330	62	230/50	2400	70	0,30	35	44	2,50
WK PLAST \varnothing 200	1300	650	70	230/50	2600	210	0,93	40	44	4,10
WK PLAST \varnothing 250	1400	630	72	230/50	2600	210	0,93	40	44	4,20
WK PLAST \varnothing 315	1600	640	73	230/50	2600	250	1,10	40	44	4,90



- 1 - WK plastics Ø100
- 2 - WK plastics Ø125
- 3 - WK plastics Ø150
- 4 - WK plastics Ø160
- 5 - WK plastics Ø200
- 6 - WK plastics Ø250
- 7 - WK plastics Ø315

VPR-SO [$\varnothing 100$, $\varnothing 125$, $\varnothing 150$, $\varnothing 160$, $\varnothing 200$, $\varnothing 250$, $\varnothing 315$]

	$\varnothing A$	C	D	E	F
VPR-100-SO	100	242	25	192	25
VPR-125-SO	124	242	25	140	25
VPR-150-SO	148	341	25	190	25
VPR-160-SO	158	341	25	190	25
VPR-200-SO	198	341	25	230	25
VPR-250-SO	248	344	30	230	30
VPR-315-SO	315	402	30	255	30



Popis výrobku

Průmyslový radiální ventilátor vyrobený z ocelového pozinkovaného plechu. Výroba - made in Germany. Dodáváme 2 provedení a to ekonomické (označené symbolem **economic**) osazené motorem s nízkým odběrem proudu, tak i výkonnější provedení. Výrobek je osazen radiálním oběžným kolem (vrtulí), která je vyvážena a nasazena na motor. Směr otáčení není možné měnit. Otáčky lze regulovat vhodným regulátorem.



Motor



Jednofázový asynchronní motor s vnějším rotorem a tepelnou pojistkou. Motor má kuličková ložiska a stálou tukovou náplň pro celou dobu životnosti. Třída izolace I a krytí IP 44.



Použití

Radiální průmyslový ventilátor určený pro delší vzduchové rozvody, vhodný pro ventilaci rodinných domů, kanceláří, skladů, skleníků, šaten, restaurací, barů a jiných vhodných provozoven.

Ventilátory řady VPR-SO jsou určeny k dopravě vzduchu bez mechanických částic, které by mohly způsobit abrazi nebo nevyváženost oběžného kola.



Montáž výrobku

Ventilátor lze montovat v libovolné pozici a to jak na stěnu tak na strop, do podhledu atd...



Dodávané verze

- ⊙ **VPR-100-SO** - ekonomické provedení se svorkovnicí o průměru vyústění 100 mm
- ⊙ **VPR-125-SO** - ekonomické provedení se svorkovnicí o průměru vyústění 124 mm
- ⊙ **VPR-150-SO** - ekonomické provedení se svorkovnicí o průměru vyústění 148 mm
- ⊙ **VPR-160-SO** - ekonomické provedení se svorkovnicí o průměru vyústění 158 mm
- ⊙ **VPR-200-SO** - ekonomické provedení se svorkovnicí o průměru vyústění 198 mm
- ⊙ **VPR-250-SO** - ekonomické provedení se svorkovnicí o průměru vyústění 248 mm
- ⊙ **VPR-315-SO** - ekonomické provedení se svorkovnicí o průměru vyústění 315 mm
- ⊙ **VPR-100H-SO** - výkonné provedení se svorkovnicí o průměru vyústění 100 mm
- ⊙ **VPR-125H-SO** - výkonné provedení se svorkovnicí o průměru vyústění 124 mm
- ⊙ **VPR-150H-SO** - výkonné provedení se svorkovnicí o průměru vyústění 148 mm
- ⊙ **VPR-160H-SO** - výkonné provedení se svorkovnicí o průměru vyústění 158 mm
- ⊙ **VPR-200H-SO** - výkonné provedení se svorkovnicí o průměru vyústění 198 mm
- ⊙ **VPR-250H-SO** - výkonné provedení se svorkovnicí o průměru vyústění 248 mm
- ⊙ **VPR-315H-SO** - výkonné provedení se svorkovnicí o průměru vyústění 315 mm



Příslušenství

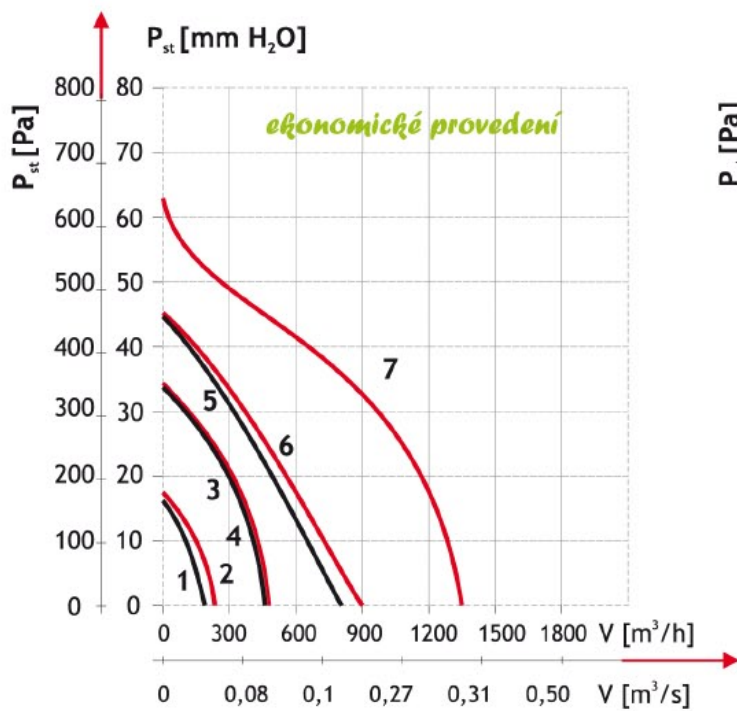
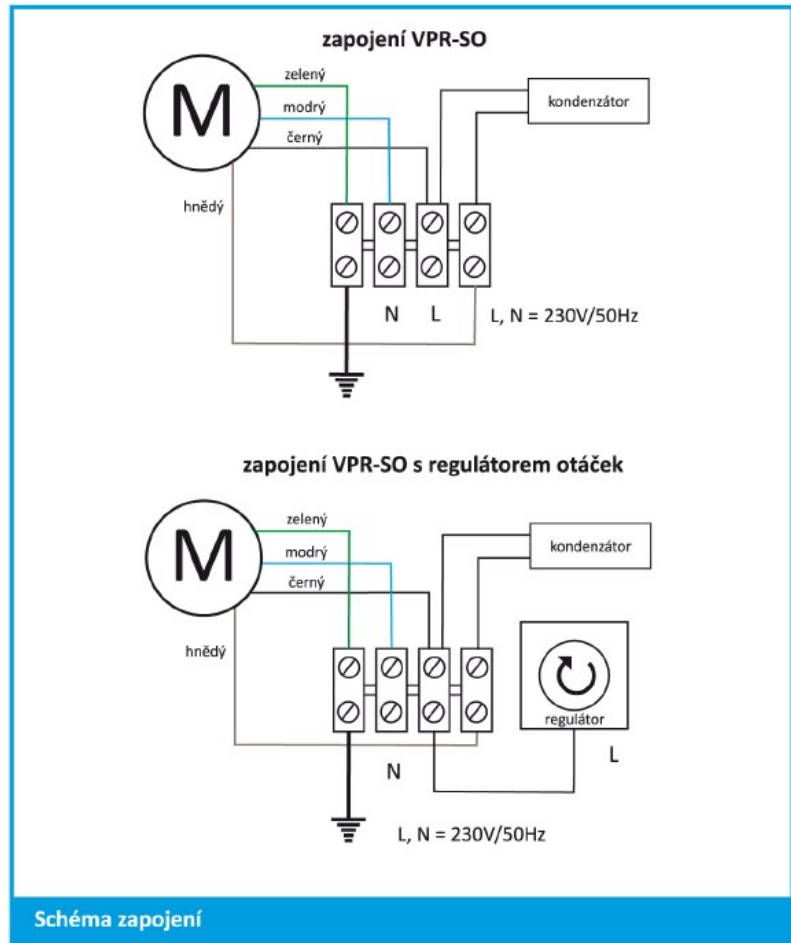
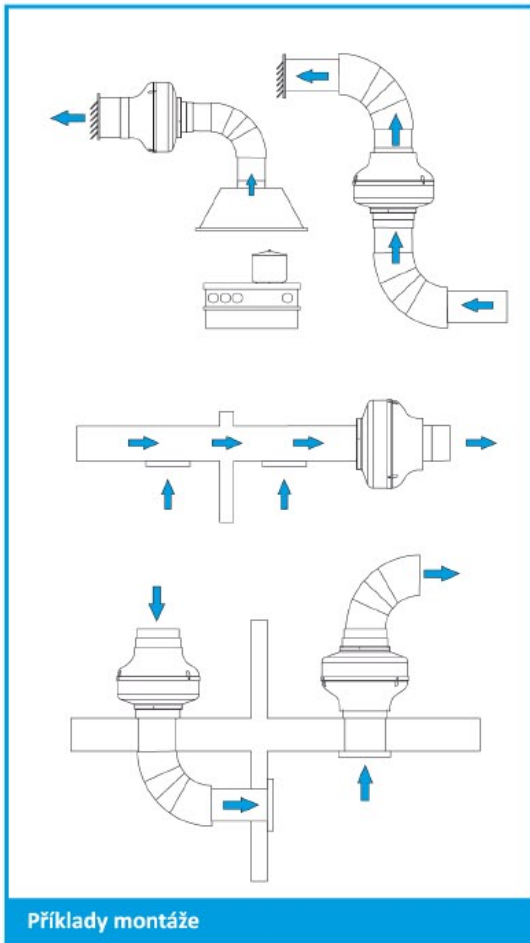
K ventilátorům doporučujeme příslušenství jako jsou ventilační mřížky, časový spínač, ohebné hliníkové trubky, zpětné klapky atd...



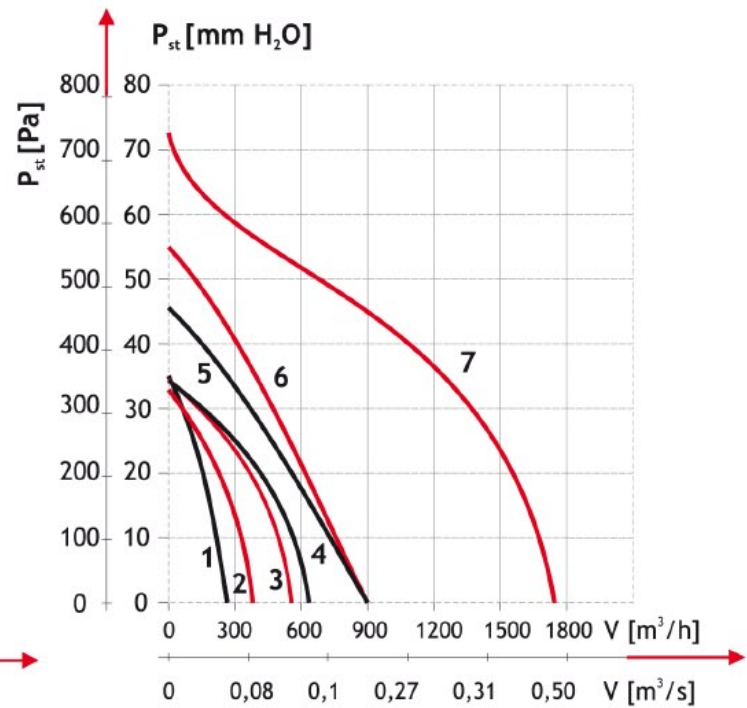
Balení

karton 1 kus

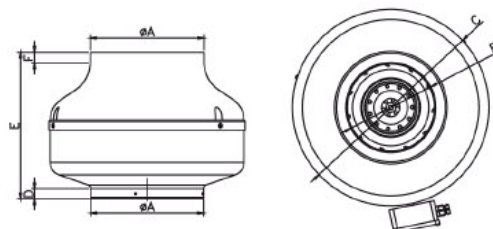
model	objemový průtok [m ³ /h]	statický tlak [Pa]	akustický tlak [dB(A) 3m]	napájecí napětí [V/Hz]	otáčky [min ⁻¹]	příkon [W]	proud [A]	max.teplota [°C]	krytí výrobku [IP]	hmotnost [kg]
VPR-100-SO economic	175	158	36	230/50	2695	23	0,11	70	44	2,10
VPR-125-SO economic	250	175	37	230/50	2695	23	0,11	70	44	2,20
VPR-150-SO economic	450	340	33	230/50	2420	70	0,30	70	44	3,70
VPR-160-SO economic	450	340	36	230/50	2475	63	0,28	70	44	3,70
VPR-200-SO economic	800	440	36	230/50	2595	101	0,44	70	44	4,80
VPR-250-SO economic	900	460	38	230/50	2595	101	0,44	70	44	4,80
VPR-315-SO economic	1380	620	37	230/50	2715	181	0,79	60	44	7,20
VPR-100H-SO	250	340	36	230/50	2470	65	0,30	70	44	3,30
VPR-125H-SO	310	330	35	230/50	2480	65	0,30	70	44	3,30
VPR-150H-SO	585	440	33	230/50	2585	100	0,44	60	44	4,80
VPR-160H-SO	640	440	36	230/50	2500	110	0,47	60	44	4,80
VPR-200H-SO	900	480	35	230/50	2410	170	0,79	65	44	5,50
VPR-250H-SO	980	500	34	230/50	2410	158	0,69	60	44	5,30
VPR-315H-SO	1760	710	35	230/50	2655	225	1,02	45	44	8,70



- 1 - VPR-100-SO
- 2 - VPR-125-SO
- 3 - VPR-150-SO
- 4 - VPR-160-SO
- 5 - VPR-200-SO
- 6 - VPR-250-SO
- 7 - VPR-315-SO



- 1 - VPR-100H-SO
- 2 - VPR-125H-SO
- 3 - VPR-150H-SO
- 4 - VPR-160H-SO
- 5 - VPR-200H-SO
- 6 - VPR-250H-SO
- 7 - VPR-315H-SO

WK [\varnothing 100, \varnothing 125, \varnothing 150, \varnothing 160, \varnothing 200, \varnothing 250, \varnothing 315]

	\varnothing A	B	C	D	E	F
WK \varnothing 100	98	96	243	18	192	22
WK \varnothing 125	124	120	243	19	189	18
WK \varnothing 150	148	129	270	20	185	27
WK \varnothing 160	158	129	270	24	185	35
WK \varnothing 200	198	160	344	20	240	25
WK \varnothing 250	248	175	344	22	245	25
WK \varnothing 315	315	190	401	23	280	34



Popis výrobku

Průmyslový radiální ventilátor vyrobený z ocelového pozinkovaného plechu, který je práškově lakován. Výrobek je osazen radiálním oběžným kolem (vrtulí), která je vyvážena a nasazena na motor. Směr otáčení není možné měnit. Otáčky lze regulovat vhodným regulátorem.



Motor



Jednofázový asynchronní motor s vnějším rotorem a tepelnou pojistkou. Motor má kuličková ložiska a stálou tukovou náplň pro celou dobu životnosti. Třída izolace I a krytí IP 44.



Použití

Radiální průmyslový ventilátor určený pro delší vzduchové rozvody, vhodný pro ventilaci rodinných domů, kanceláří, skladů, skleníků, šaten, restaurací, barů a jiných vhodných provozoven.

Ventilátory řady WK jsou určeny k dopravě vzduchu bez mechanických částic, které by mohly způsobit abrazi nebo nevyváženost oběžného kola.



Montáž výrobku

Ventilátor lze montovat v libovolné pozici a to jak na stěnu tak na strop, do podhledu atd...



Dodávané verze

- ⊙ WK \varnothing 100 - základní provedení se svorkovnicí o průměru vyústění 98 mm
- ⊙ WK \varnothing 125 - základní provedení se svorkovnicí o průměru vyústění 124 mm
- ⊙ WK \varnothing 150 - základní provedení se svorkovnicí o průměru vyústění 148 mm
- ⊙ WK \varnothing 160 - základní provedení se svorkovnicí o průměru vyústění 158 mm
- ⊙ WK \varnothing 200 - základní provedení se svorkovnicí o průměru vyústění 198 mm
- ⊙ WK \varnothing 250 - základní provedení se svorkovnicí o průměru vyústění 248 mm
- ⊙ WK \varnothing 315 - základní provedení se svorkovnicí o průměru vyústění 315 mm



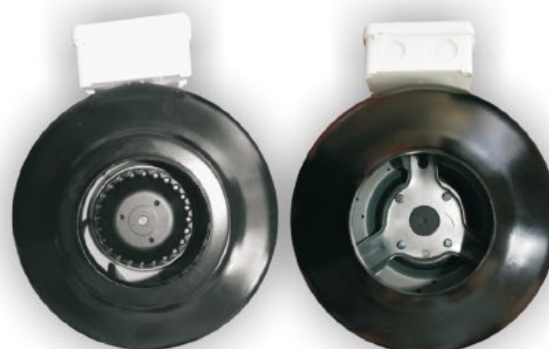
Příslušenství

K ventilátorům doporučujeme příslušenství jako jsou ventiláčnické mřížky, časový spínač, ohebné hliníkové trubky, zpětné klapky atd..

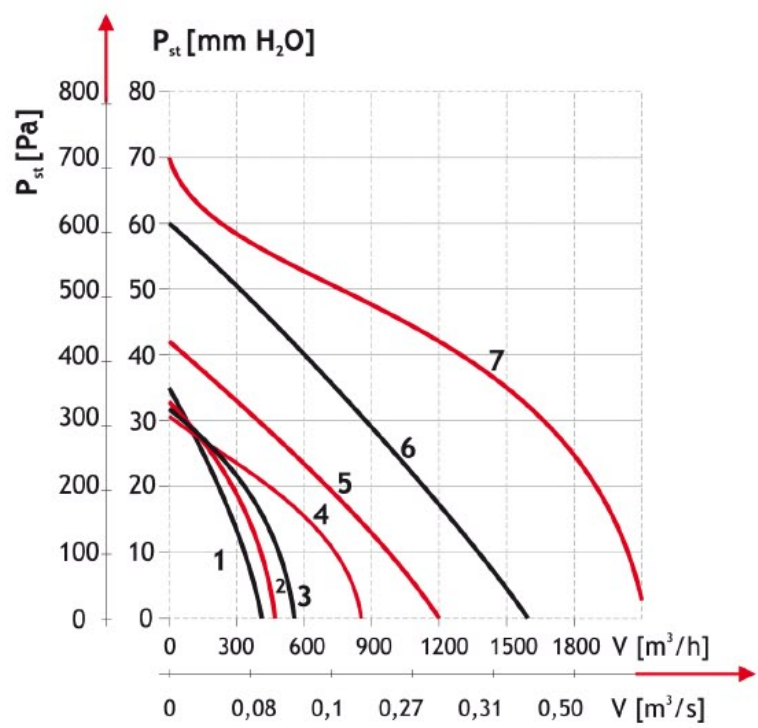
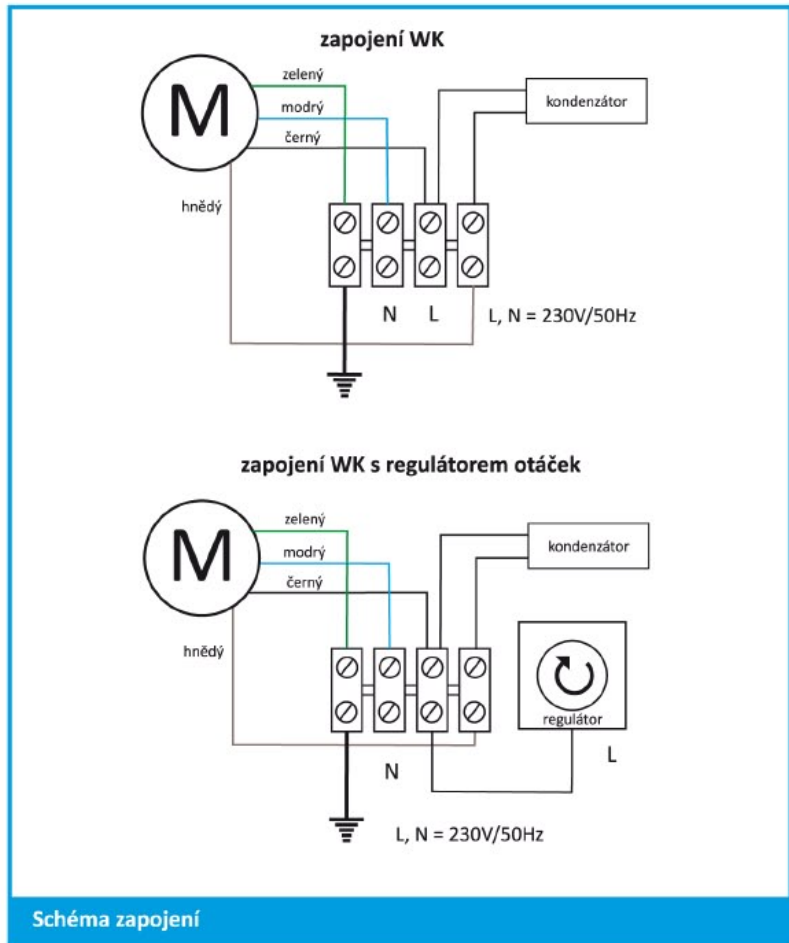
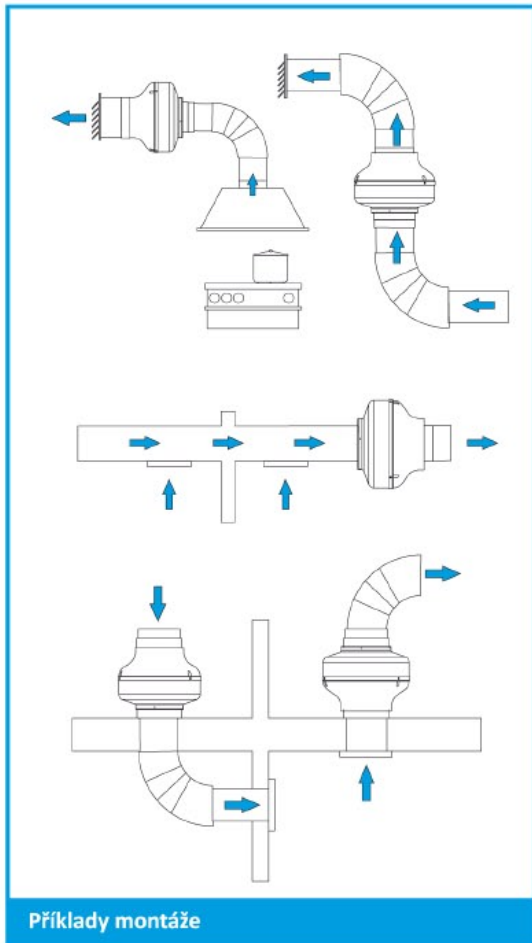


Balení

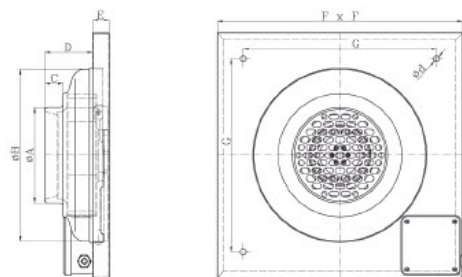
karton 1 kus



model	objemový průtok [m ³ /h]	statický tlak [Pa]	akustický tlak [dB(A) 1m]	napájecí napětí [V/Hz]	otáčky [min ⁻¹]	příkon [W]	proud [A]	max.teplota [°C]	krytí výrobku [IP]	hmotnost [kg]
WK \varnothing 100	400	340	60	230/50	2400	70	0,30	35	44	2,60
WK \varnothing 125	450	315	61	230/50	2400	70	0,30	35	44	2,70
WK \varnothing 150	530	310	62	230/50	2400	70	0,30	35	44	2,80
WK \varnothing 160	550	305	62	230/50	2400	70	0,30	35	44	4,20
WK \varnothing 200	1200	465	70	230/50	2430	170	0,73	40	44	4,20
WK \varnothing 250	1600	590	72	230/50	2660	210	0,93	40	44	5,60
WK \varnothing 315	2200	675	73	230/50	2660	250	1,11	40	44	8,00



- 1 - WK Ø100
- 2 - WK Ø125
- 3 - WK Ø150
- 4 - WK Ø160
- 5 - WK Ø200
- 6 - WK Ø250
- 7 - WK Ø315

WKP [$\varnothing 100, \varnothing 125, \varnothing 150, \varnothing 160, \varnothing 200, \varnothing 250, \varnothing 315$]

	$\varnothing A$	B	C	D	E	F	G	d
WKP $\varnothing 100$	98	240	25	82	25	340	280	9
WKP $\varnothing 125$	123	240	25	82	25	340	280	9
WKP $\varnothing 150$	148	267	28	74	26	380	300	9
WKP $\varnothing 160$	159	267	28	74	26	380	300	9
WKP $\varnothing 200$	198	346	25	89	26	485	390	9
WKP $\varnothing 250$	248	346	30	102	26	485	390	9
WKP $\varnothing 315$	315	402	25	126	30	510	428	9



Popis výrobku

Průmyslový radiální nástěnný ventilátor vyrobený z ocelového pozinkovaného plechu, který je práškově lakován. Výrobek je osazen radiálním oběžným kolem (vrtulí), která je vyvážena a nasazena na motor. Směr otáčení není možné měnit. Otáčky lze regulovat vhodným regulátorem.



Motor



Jednofázový asynchronní motor s vnějším rotorem a tepelnou pojistkou. Motor má kuličková ložiska a stálou tukovou náplň pro celou dobu životnosti. Třída izolace I a krytí IP 44.



Použití

Radiální průmyslový ventilátor určený pro delší vzduchové rozvody, vhodný pro ventilaci skladů, skleníků, šaten, dílen, restaurací, barů a jiných vhodných provozoven.

Ventilátory řady WKP jsou určeny k dopravě vzduchu bez mechanických částic, které by mohly způsobit abrazi nebo nevyváženost oběžného kola.



Montáž výrobku

Ventilátor lze montovat v libovolné pozici a to jak na stěnu tak na strop, do podhledu atd...



Dodávané verze

- ⊙ WKP $\varnothing 100$ - základní provedení se svorkovnicí o průměru vyústění 98 mm
- ⊙ WKP $\varnothing 125$ - základní provedení se svorkovnicí o průměru vyústění 124 mm
- ⊙ WKP $\varnothing 150$ - základní provedení se svorkovnicí o průměru vyústění 148 mm
- ⊙ WKP $\varnothing 160/d150$ - základní provedení se svorkovnicí o průměru vyústění 158 mm
- ⊙ WKP $\varnothing 160/d225$ - základní provedení se svorkovnicí o průměru vyústění 158 mm
- ⊙ WKP $\varnothing 200$ - základní provedení se svorkovnicí o průměru vyústění 198 mm
- ⊙ WKP $\varnothing 250$ - základní provedení se svorkovnicí o průměru vyústění 248 mm
- ⊙ WKP $\varnothing 315$ - základní provedení se svorkovnicí o průměru vyústění 315 mm



Příslušenství

K ventilátorům doporučujeme příslušenství jako jsou ventiláčnické mřížky, časový spínač, ohebné hliníkové trubky, zpětné klapky atd..

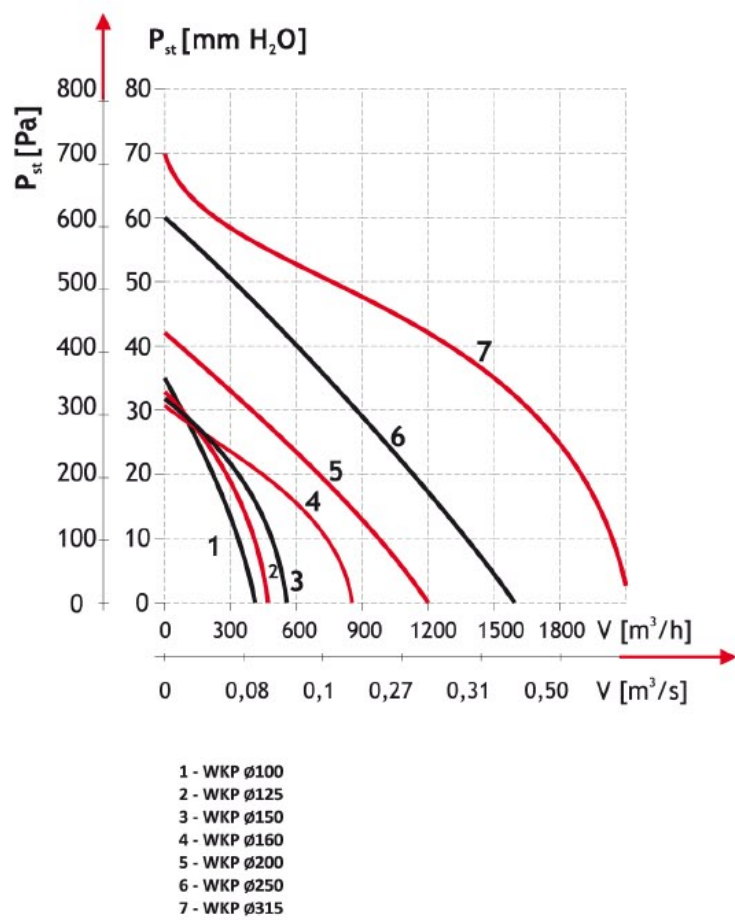
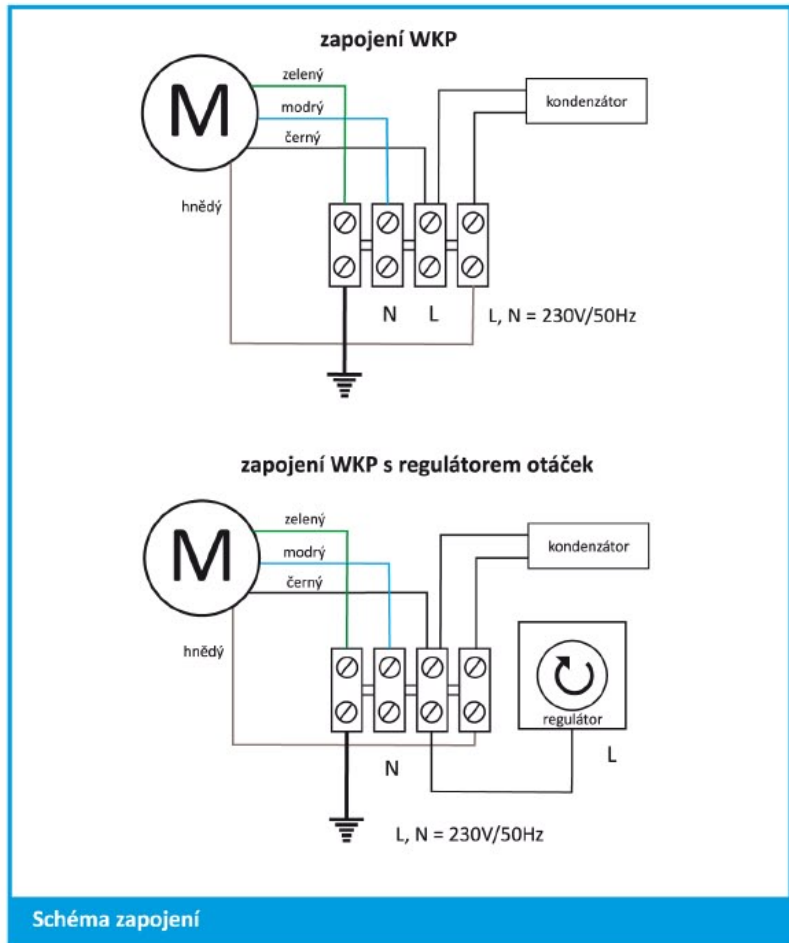
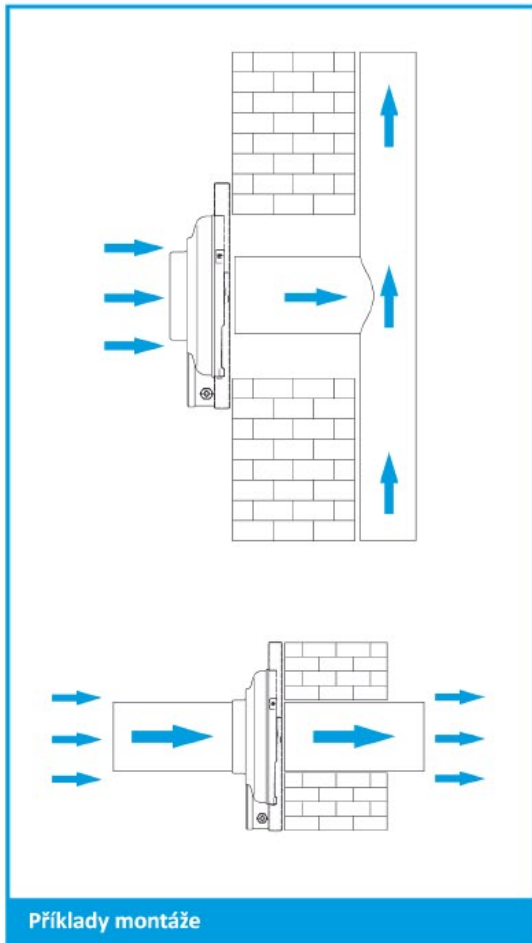


Balení

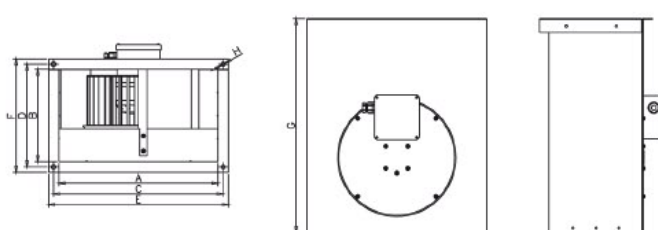
karton 1 kus



model	objemový průtok [m ³ /h]	statický tlak [Pa]	akustický tlak [dB(A) 1m]	napájecí napětí [V/Hz]	otáčky [min ⁻¹]	příkon [W]	proud [A]	max.teplota [°C]	krytí výrobku [IP]	hmotnost [kg]
WKP $\varnothing 100$	400	340	60	230/50	2400	70	0,30	35	44	2,60
WKP $\varnothing 125$	450	315	61	230/50	2400	70	0,30	35	44	2,70
WKP $\varnothing 150$	530	310	62	230/50	2400	70	0,30	35	44	2,80
WKP $\varnothing 160/d150$	550	305	62	230/50	2400	170	0,73	35	44	4,20
WKP $\varnothing 160/d225$	850	440	62	230/50	2430	170	0,73	35	44	4,20
WKP $\varnothing 200$	1200	465	70	230/50	2430	170	0,73	40	44	4,20
WKP $\varnothing 250$	1600	590	72	230/50	2660	210	0,93	40	44	5,60
WKP $\varnothing 315$	2200	675	73	230/50	2660	250	1,11	40	44	8,00



WKS [WKS 600, WKS 1000, WKS 1500, WKS 2100]



	A	B	C	D	E	F	G	øH
WKS 600	290	150	320	170	340	200	350	10
WKS 1000	300	200	325	225	350	250	460	12,5
WKS 1500	400	200	425	225	450	250	460	12,5
WKS 2100	400	300	425	325	450	350	600	12,5



Popis výrobku

Průmyslový radiální ventilátor vyrobený z ocelového pozinkovaného plechu, vhodný do čtvercového potrubí.
Výrobek je osazen radiálním oběžným kolem (vrtulí), která je vyvážena a nasazena na motor a přírubami pro snadnou montáž.
Směr otáčení není možné měnit.
Otáčky lze regulovat vhodným regulátorem.



Motor



Jednofázový asynchronní motor s vnějším rotorem a tepelnou pojistkou.
Motor má kuličková ložiska a stálou tukovou náplň pro celou dobu životnosti.
Třída izolace I a krytí IP 44.



Použití

Radiální průmyslový ventilátor určený pro delší vzduchové rozvody, vhodný pro ventilaci skladů, skleníků, šaten, dílen, restaurací, barů a jiných vhodných provozoven s použitím čtvercového nebo obdélníkového potrubí.
Ventilátory řady WKS jsou určeny k dopravě vzduchu bez mechanických částic, které by mohly způsobit abrazi nebo nevyváženost oběžného kola.



Montáž výrobku

Ventilátor lze montovat v libovolné pozici osy motoru a to jak na stěnu strop, do podhledu atd...



Dodávané verze

- ⊙ WKS 600 - základní provedení se svorkovnicí a přírubou do obdélníkového potrubí
- ⊙ WKS 1000 - základní provedení se svorkovnicí a přírubou do obdélníkového potrubí
- ⊙ WKS 1500 - základní provedení se svorkovnicí a přírubou do obdélníkového potrubí
- ⊙ WKS 2100 - základní provedení se svorkovnicí a přírubou do obdélníkového potrubí



Příslušenství

K ventilátorům doporučujeme příslušenství jako jsou ventiláčnické mřížky, časový spínač, ohebné hliníkové trubky, kanály atd..

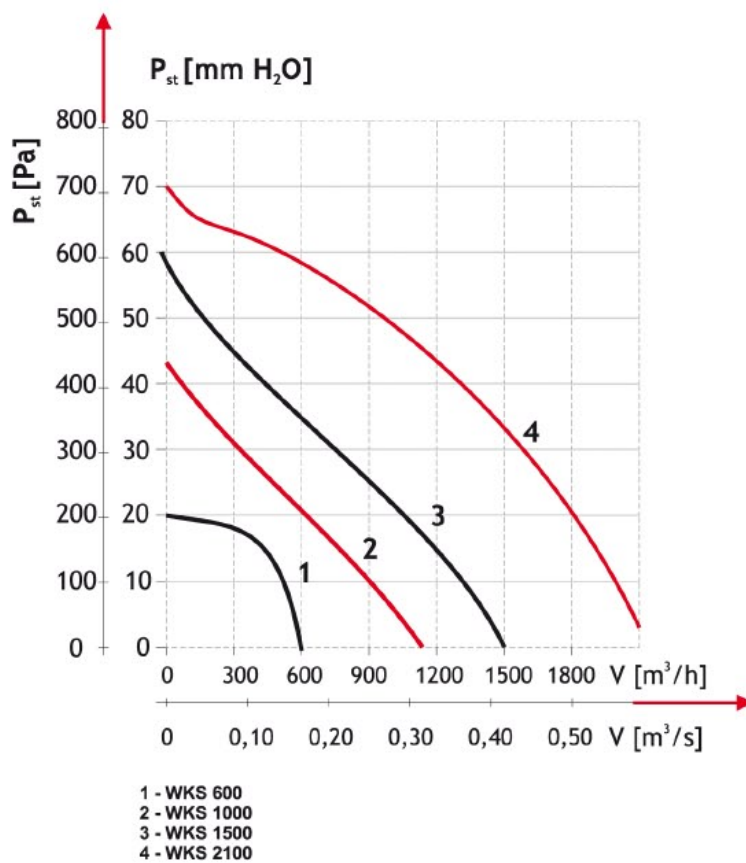
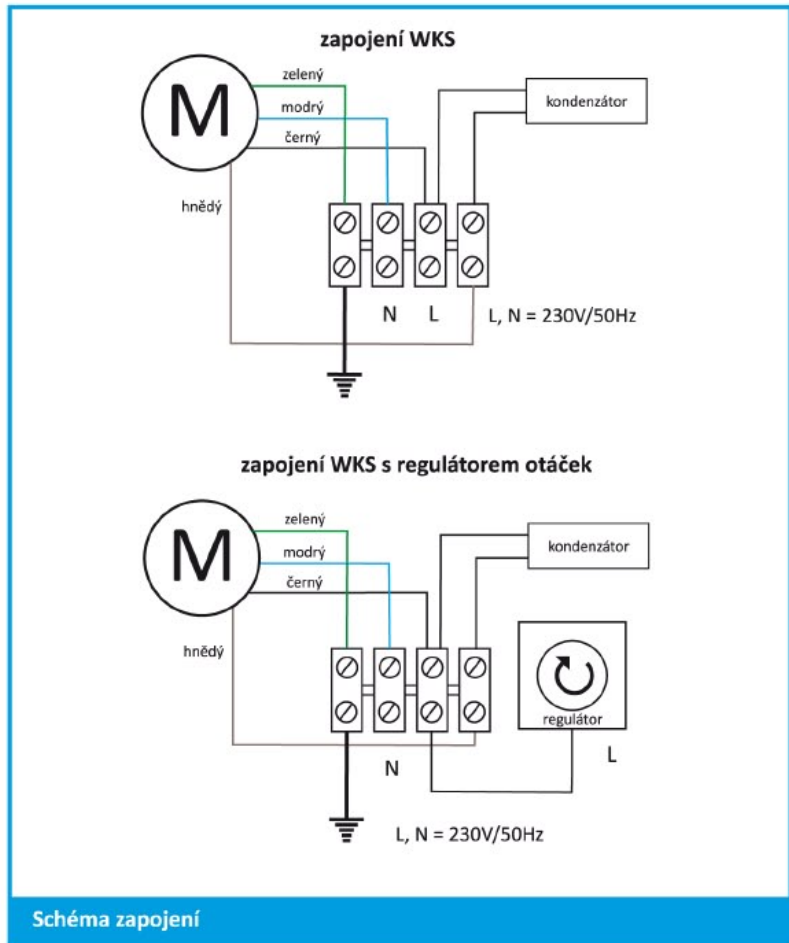
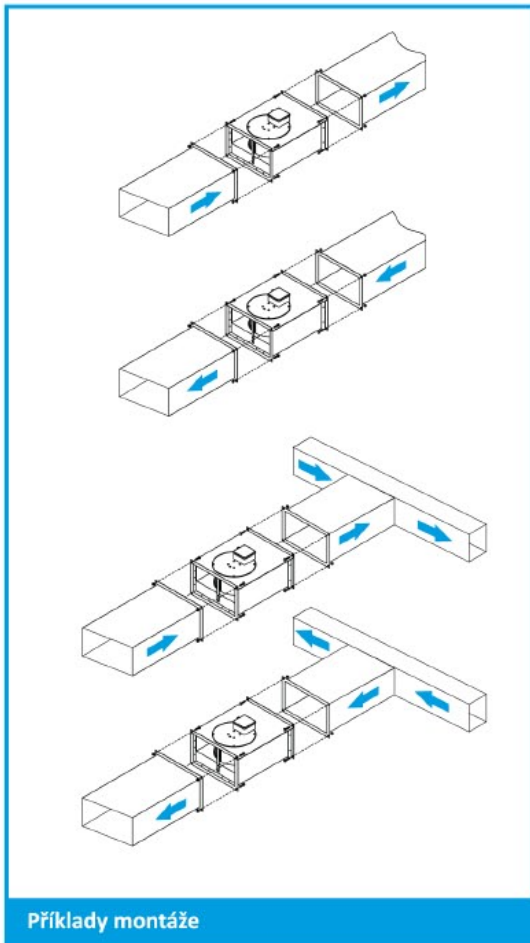


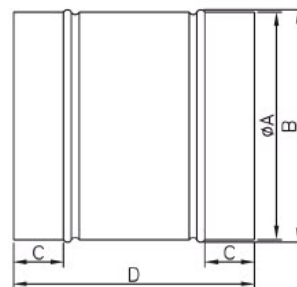
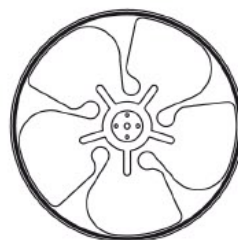
Balení

karton 1 kus



model	objemový průtok [m ³ /h]	statický tlak [Pa]	akustický tlak [dB(A) 1m]	napájecí napětí [V/Hz]	otáčky [min ⁻¹]	příkon [W]	proud [A]	max.teplota [°C]	krytí výrobku [IP]	hmotnost [kg]
WKS 600	575	205	65	230/50	1250	110	0,49	55	44	7,00
WKS 1000	1100	450	72	230/50	2430	170	0,73	40	44	12,00
WKS 1500	1500	600	73	230/50	2600	210	0,93	40	44	17,00
WKS 2100	2100	710	74	230/50	2660	250	1,10	40	44	36,00



VHA-SO (WB) [$\varnothing 200$, $\varnothing 250$, $\varnothing 310$]

	$\varnothing A$	B	C	D
VHA-200-SO	195	198	30	218
VHA-250-SO	245	248	45	277
VHA-310-SO	310	313	52	318

**Popis výrobku**

Průmyslový potrubní ventilátor jehož korpus je vyroben z ocelového pozinkovaného plechu. Dodáváme v označení VHA-SO (dříve označován WB). Výrobek je osazen hliníkovou vrtulí a léty ověřeným značkovým motorem německé firmy EBM.

Směr otáčení není možné měnit.

Otáčky lze regulovat vhodným regulátorem.

**Motor**

Jednofázový asynchronní motor se stíněným pólem a ochranou proti přetížení. Motor má kluzná ložiska a stálou tukovou náplň pro celou dobu životnosti, která je výrobcem garantována na 30.000 hodin. Třída izolace I a krytí IP 42.

**Použití**

Univerzální průmyslový ventilátor určený pro nenáročné aplikace, vhodný pro ventilaci hal, skladů, dílen, skleníků, šaten, restaurací, barů atd.. Ventilátory VHA-SO jsou určeny k dopravě vzduchu bez mechanických částic, které by mohly způsobit abrazi nebo nevyváženost oboje kola. Ventilátor nesmí být vystaven přímému působení vlivu počasí.

**Montáž výrobku**

Ventilátor lze montovat pouze do stěny a to ve vodorovné ose motoru.

**Dodávané verze**

- ◎ **VHA-210-SO (WB $\varnothing 200$)** - základní provedení o průměru vyústění 198 mm
- ◎ **VHA-250-SO (WB $\varnothing 250$)** - základní provedení o průměru vyústění 248 mm
- ◎ **VHA-310-SO (WB $\varnothing 315$)** - základní provedení o průměru vyústění 313 mm

**Příslušenství**

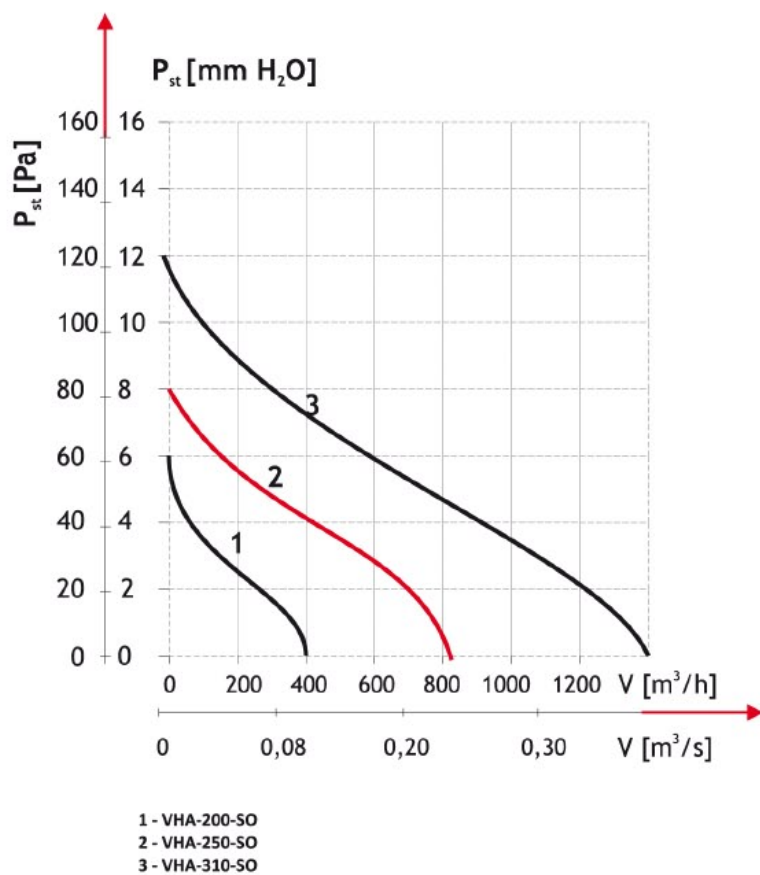
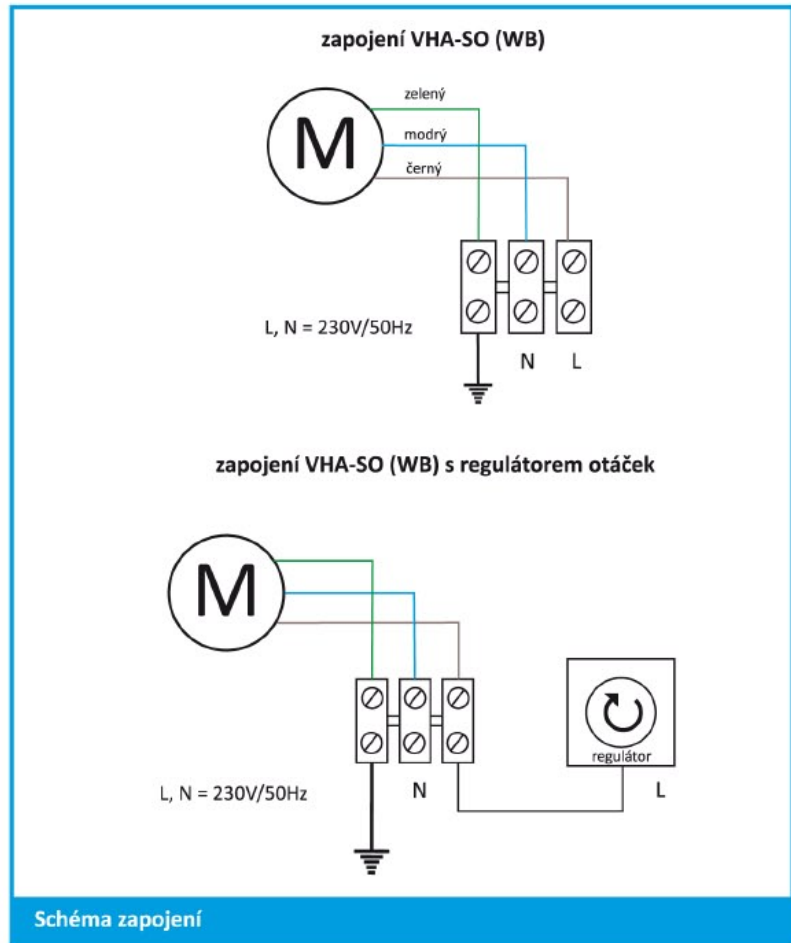
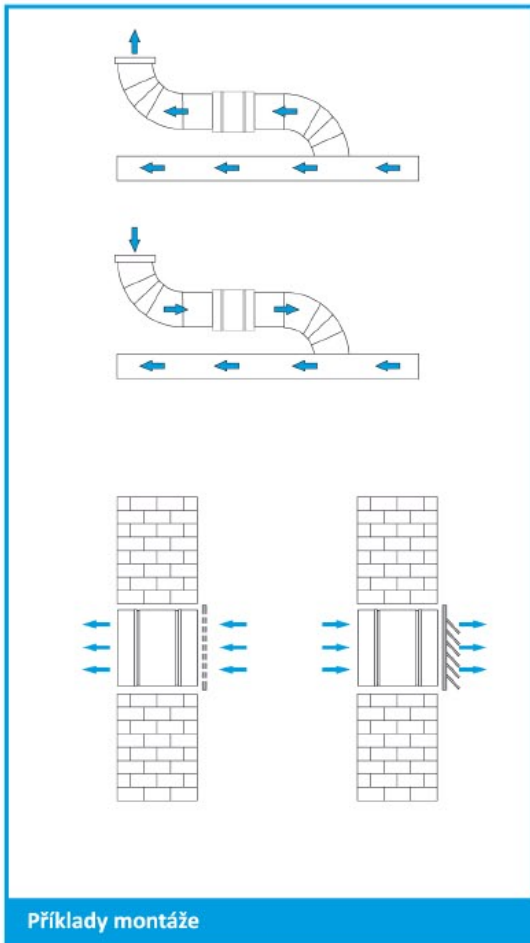
K ventilátorům doporučujeme příslušenství jako je ventilační samotížná mřížka, ohebné hadice nebo regulátor otáček.

**Balení**

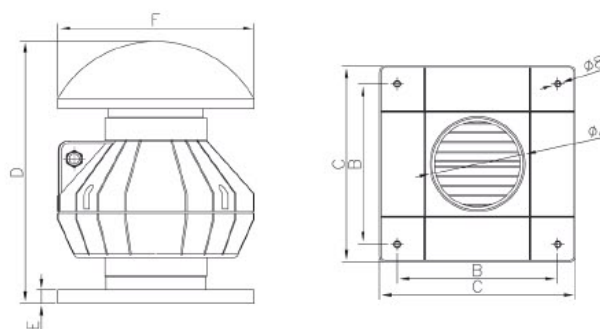
karton 1 kus



model	objemový průtok [m ³ /h]	statický tlak [Pa]	akustický tlak [dB(A) 1m]	napájecí napětí [V/Hz]	otáčky [min ⁻¹]	příkon [W]	proud [A]	max.teplota [°C]	krytí výrobku [IP]	hmotnost [kg]
VHA-200-SO	400	60	54	230/50	1400	40	0,25	40	42	2,10
VHA-250-SO	820	80	57	230/50	1400	86	0,30	40	42	3,90
VHA-310-SO	1400	108	62	230/50	1400	110	0,40	40	42	4,70



EURO OD [ø150]



	øA	B	C	D	E	F
EURO OD	145	240	300	410	20	300



Popis výrobku

Střešní ventilátor jehož korpus je celý vyroben z odolné hmoty ABS která je stabilní vůči UV paprskům.

Výrobek je osazen radiálním oběžným kolem (vrtulí), která je vyvážena staticky i dynamicky a nasazena na motor.

Směr otáčení není možné měnit.

Otáčky lze regulovat vhodným regulátorem.



Motor



Jednofázový asynchronní motor s vnějším rotorem a tepelnou pojistkou. Motor má kuličková ložiska a stálou tukovou náplň pro celou dobu životnosti. Třída izolace II (□) a krytí IP 44.



Použití

Střešní průmyslový ventilátor určený pro delší vzduchové rozvody, vhodný pro ventilaci rodinných domů, kanceláří, skladů, skleníků, šaten, restaurací, barů a jiných vhodných provozoven.

Ventilátory řady EURO OD jsou určeny k dopravě vzduchu bez mechanických částic, které by mohly způsobit abrazi nebo nevyváženost oběžného kola.

Výhodou ventilátoru je, že lze otočit středovou část pro nasávání vzduchu a tím v letních měsících může ventilátor fungovat jako klimatizér, kdy nasává čerstvý vzduch z okolí a přivádí jej do ventilované místnosti.



Montáž výrobku

Ventilátor lze montovat v libovolné pozici a to jak na střechy objektů, výústění komínů ale třeba i na stěny.



Dodávané verze

© EURO OD - střešní plastový ventilátor provedení o průměru vyústění 145 mm



Příslušenství

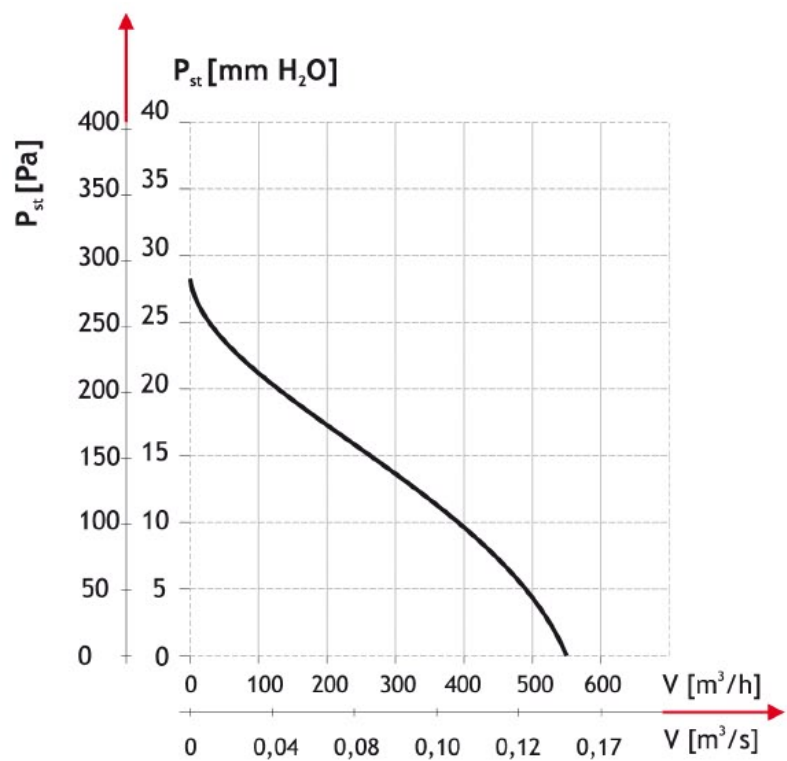
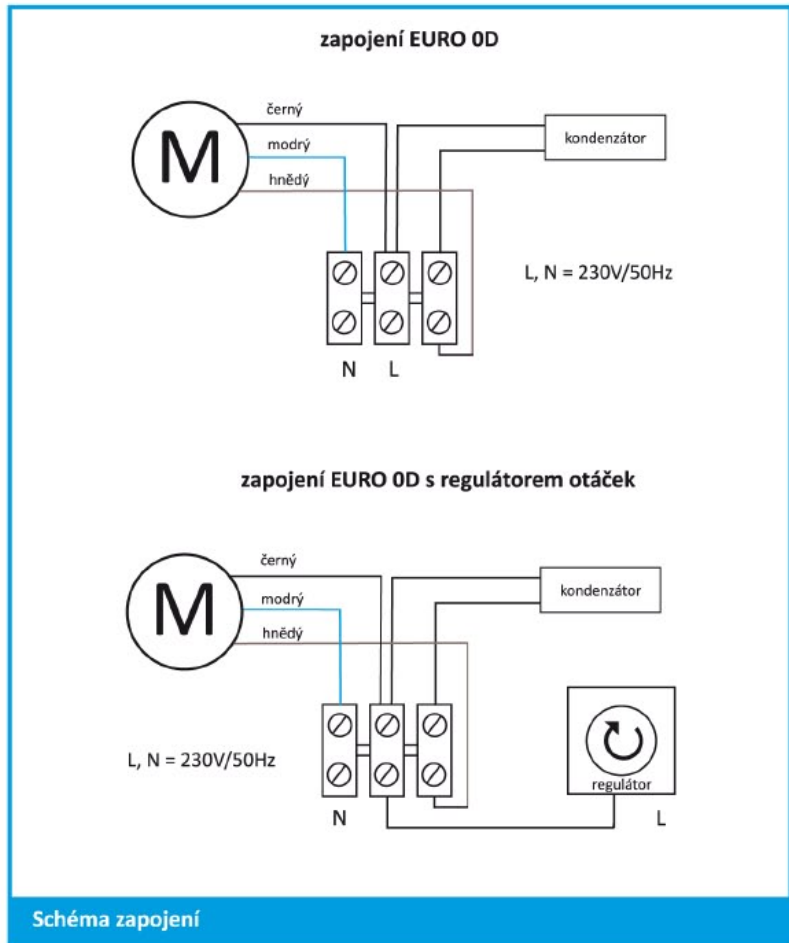
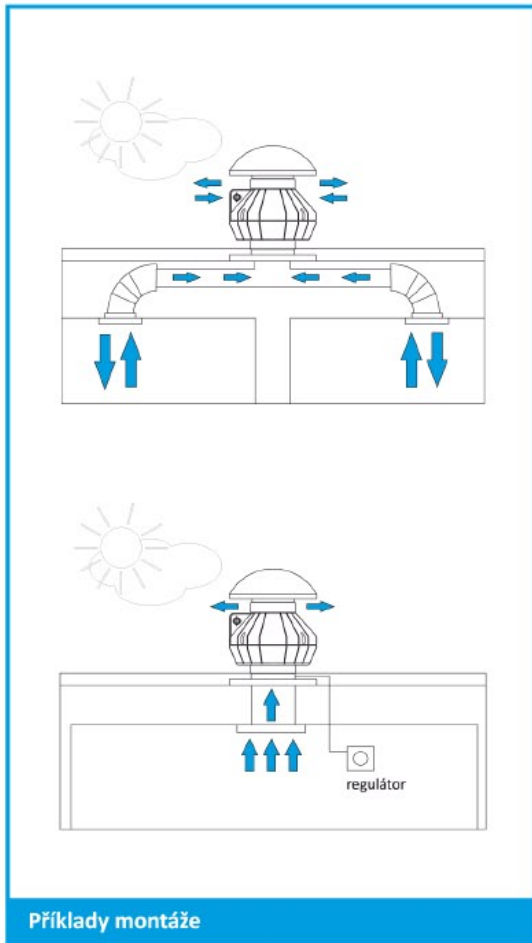
K ventilátorům doporučujeme příslušenství jako ventilační ohebná trubka nebo regulátor otáček atd..

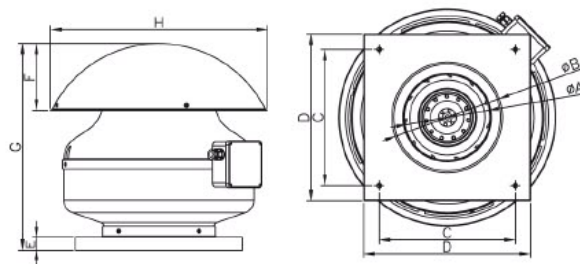


Balení

karton 1 kus

model	objemový průtok [m ³ /h]	statický tlak [Pa]	akustický tlak [dB(A) 1m]	napájecí napětí [V/Hz]	otáčky [min ⁻¹]	příkon [W]	proud [A]	max.teplota [°C]	krytí výrobku [IP]	hmotnost [kg]
EURO OD	550	290	62	230/50	2400	70	0,30	40	44	3,10



WD [$\varnothing 200$, $\varnothing 250$, $\varnothing 315$]

	$\varnothing A$	$\varnothing B$	C	D	E	F	G	H
WD $\varnothing 200$	158	198	245	300	25	115	345	385
WD $\varnothing 250$	175	248	245	300	25	120	365	430
WD $\varnothing 315$	190	314	330	400	30	135	410	540



Popis výrobku

Střešní ventilátor jehož korpus je vyroben z galvanizovaného ocelového plechu, který je práškově lakován.

Výrobek je osazen radiálním obežným kolem (vrtulí), která je vyvážena staticky i dynamicky a nasazena na motor.

Směr otáčení není možné měnit.

Otáčky lze regulovat vhodným regulátorem.



Motor



Jednofázový asynchronní motor s vnějším rotorem a tepelnou pojistkou. Motor má kuličková ložiska a stálou tukovou náplň pro celou dobu životnosti. Třída izolace I a krytí IP 44.



Dodávané verze

- ⊙ WD 200 - střešní kovový radiální ventilátor o průměru zaústění 198 mm
- ⊙ WD 250 - střešní kovový radiální ventilátor o průměru zaústění 248 mm
- ⊙ WD 315 - střešní kovový radiální ventilátor o průměru zaústění 314 mm



Příslušenství

K ventilátorům doporučujeme příslušenství jako ventilační ohebná trubka, anemostat, mřížky, pásy nebo regulátor otáček atd..



Použití

Střešní průmyslový ventilátor určený pro náročné aplikace a delší vzduchové rozvody, vhodný pro ventilaci rodinných domů, kanceláří, skladů, skleníků, šaten, restaurací, barů a jiných vhodných provozoven. Ventilátory řady WD jsou určeny k dopravě vzduchu bez mechanických částic, které by mohly způsobit abrazi nebo nevyváženost obežného kola.



Balení

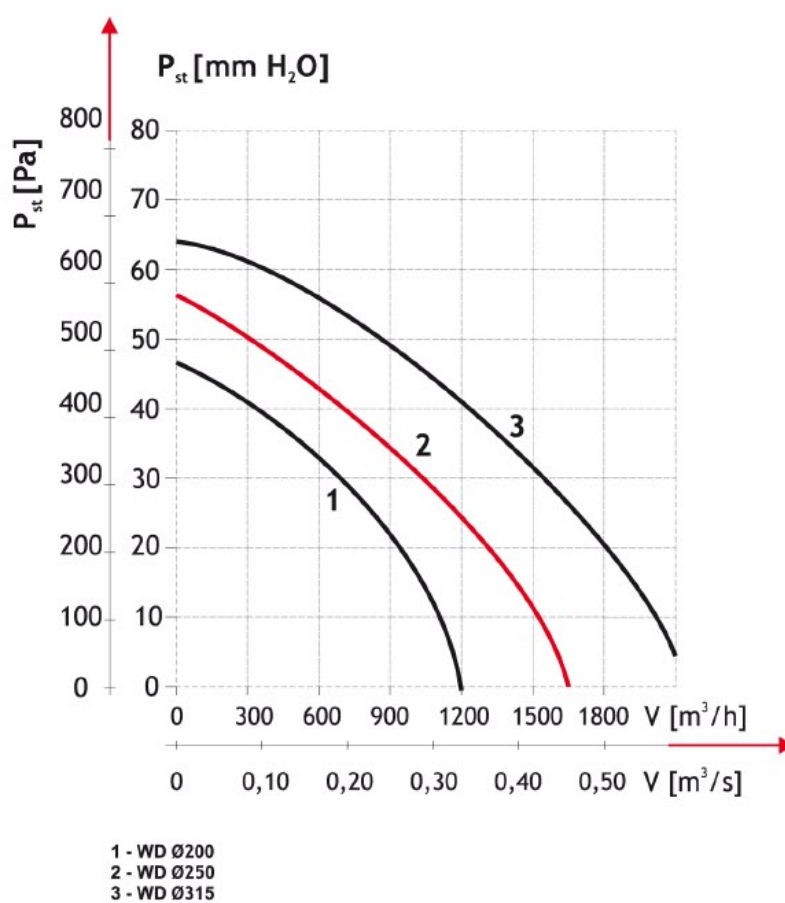
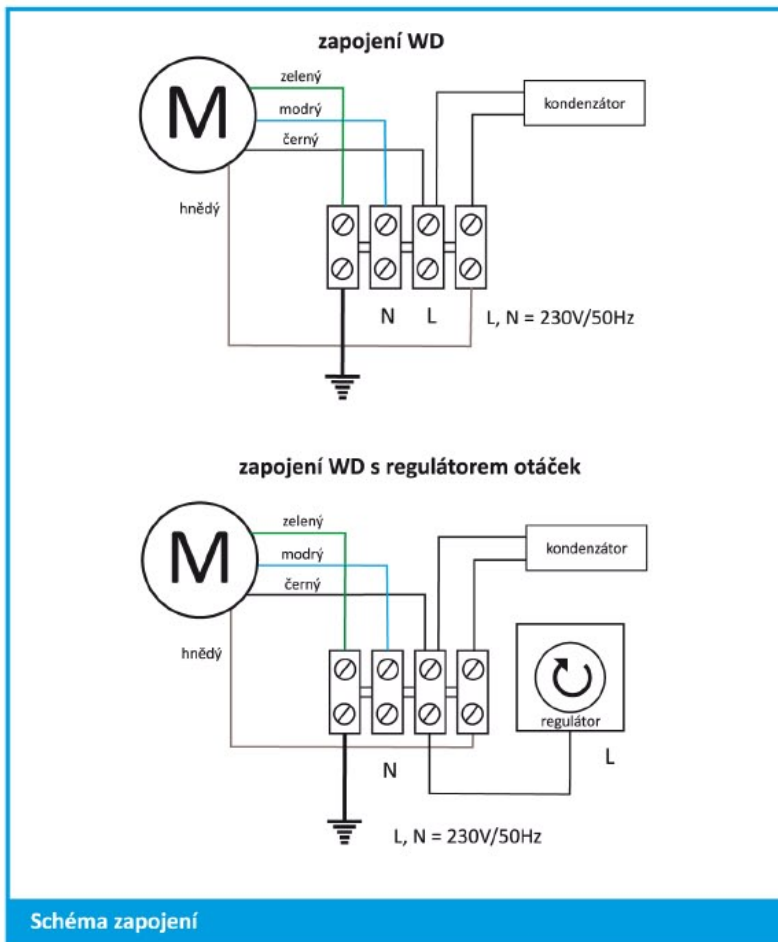
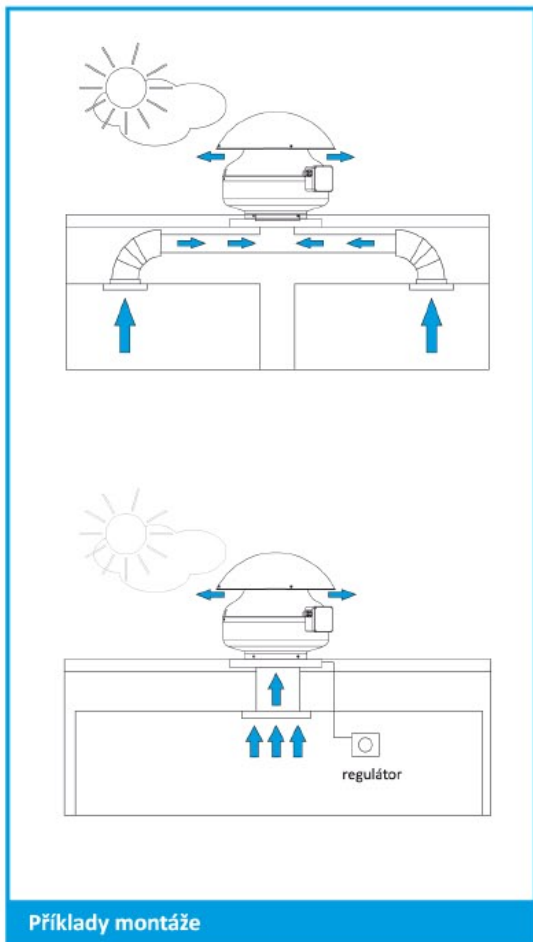
karton 1 kus



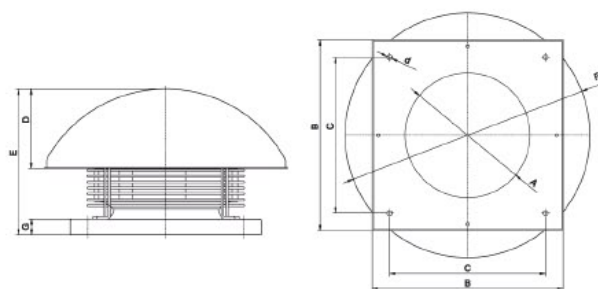
Montáž výrobku

Ventilátor lze montovat v libovolné pozici a to jak na střechy objektů, výústění komínů ale i na stěny.

model	objemový průtok [m ³ /h]	statický tlak [Pa]	akustický tlak [dB(A) 1m]	napájecí napětí [V/Hz]	otáčky [min ⁻¹]	příkon [W]	proud [A]	max.teplota [°C]	krytí výrobku [IP]	hmotnost [kg]
WD $\varnothing 200$	1200	465	72	230/50	2400	170	0,73	40	44	7,10
WD $\varnothing 250$	1600	590	73	230/50	2600	210	0,93	40	44	8,00
WD $\varnothing 315$	2200	675	74	230/50	2660	250	1,10	40	44	10,80



WD II [ø150, ø200, ø250, ø315]



	øA	B	□C	D	E	F	G
WD II 150	125	310	250	125	220	386	9
WD II 200	145	310	250	125	230	386	9
WD II 250	165	310	250	125	240	430	9
WD II 315	180	410	330	140	260	542	11



Popis výrobku

Střešní ventilátor kompaktní konstrukce, jehož korpus je vyroben z galvanizovaného ocelového plechu, který je práškově lakován. Výrobek je osazen radiálním oběžným kolem (vrtulí), která je vyvážena staticky i dynamicky a nasazena na motor. Směr otáčení není možné měnit. Otáčky lze regulovat vhodným regulátorem.



Motor



Jednofázový asynchronní motor s vnějším rotorem a tepelnou pojistkou. Motor má kuličková ložiska a stálou tukovou náplň pro celou dobu životnosti. Třída izolace I a krytí IP 44.



Použití

Střešní průmyslový ventilátor určený pro náročné aplikace a delší vzduchové rozvody, vhodný pro ventilaci rodinných domů, kanceláří, skladů, skleníků, šaten, restaurací, barů a jiných vhodných provozoven. Ventilátory řady WD jsou určeny k dopravě vzduchu bez mechanických částic, které by mohly způsobit abrazi nebo nevyváženost obežného kola.



Montáž výrobku

Ventilátor lze montovat v libovolné pozici a to jak na střechy objektů, vyústění komínů ale i na stěny.



Dodávané verze

- ⊙ WD II 150 - střešní kovový radiální ventilátor o průměru zaústění 125 mm
- ⊙ WD II 200 - střešní kovový radiální ventilátor o průměru zaústění 145 mm
- ⊙ WD II 250 - střešní kovový radiální ventilátor o průměru zaústění 165 mm
- ⊙ WD II 315 - střešní kovový radiální ventilátor o průměru zaústění 180 mm



Příslušenství

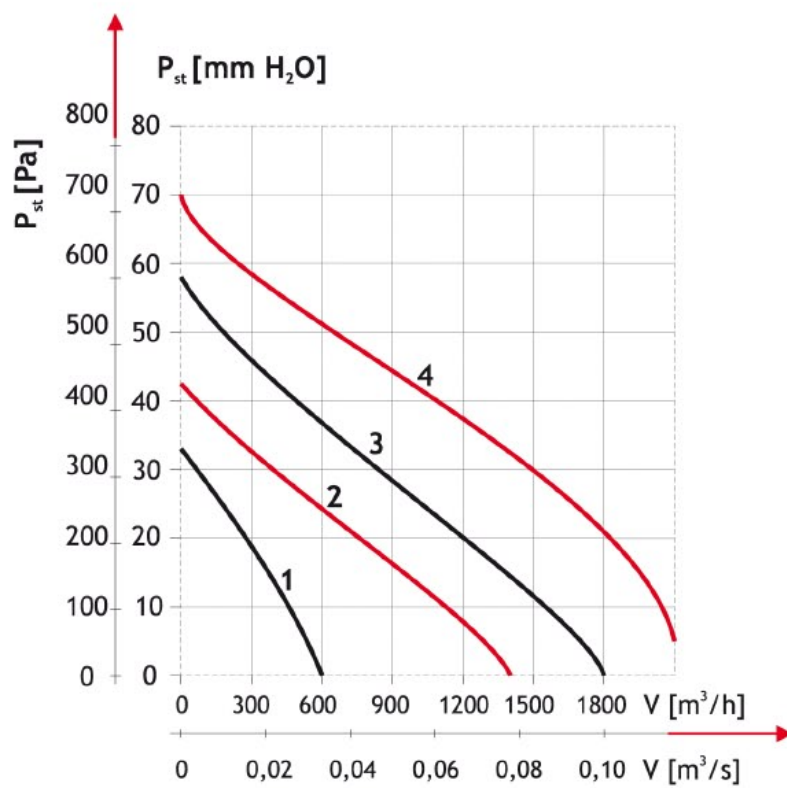
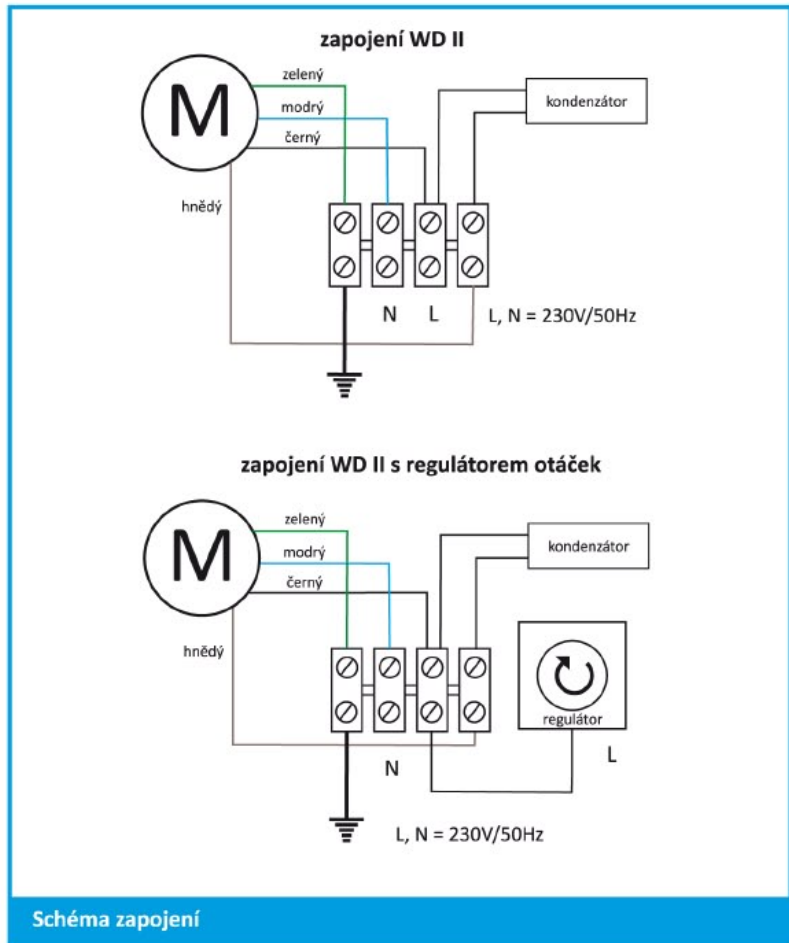
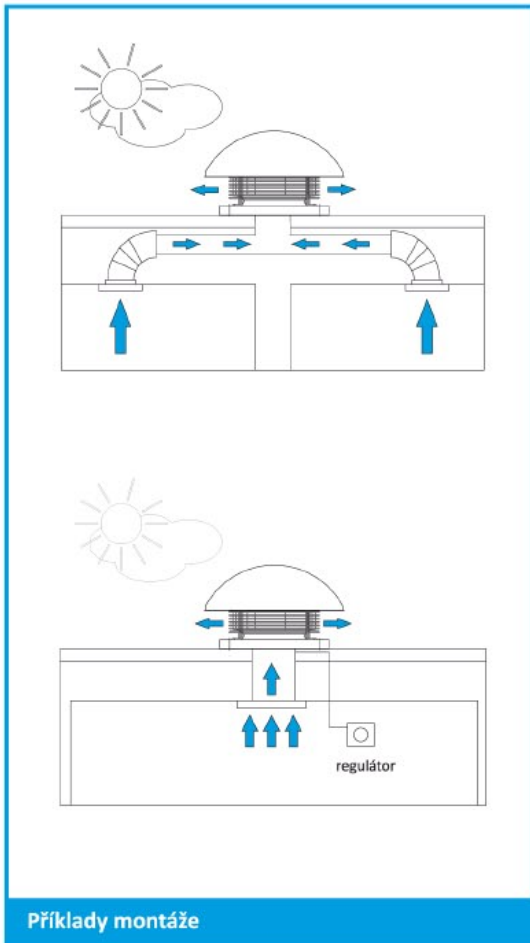
K ventilátorům doporučujeme příslušenství jako ventilační ohebná trubka, anemostat, mřížky, pásy nebo regulátor otáček atd..



Balení

karton 1 kus

model	objemový průtok [m ³ /h]	statický tlak [Pa]	akustický tlak [dB(A) 1m]	napájecí napětí [V/Hz]	otáčky [min ⁻¹]	příkon [W]	proud [A]	max.teplota [°C]	krytí výrobku [IP]	hmotnost [kg]
WD II 150	600	310	62	230/50	2400	70	0,30	40	44	2,80
WD II 200	1400	465	72	230/50	2430	170	0,73	40	44	4,20
WD II 250	1800	590	73	230/50	2600	210	0,93	40	44	5,60
WD II 315	2400	675	74	230/50	2660	250	1,10	40	44	8,00



- 1 - WD II Ø150
- 2 - WD II Ø200
- 3 - WD II Ø250
- 4 - WD II Ø315

A photograph of a living room. In the background, a fireplace with a black frame and a light-colored tiled surround contains a fire. Above the fireplace is a white shelf with decorative brackets. To the right, a light switch is visible on the wall. In the foreground, a dark wooden coffee table holds a white plate with a single orange. Below the coffee table, a desk with a computer monitor and keyboard is partially visible, along with a pair of glasses on the desk surface.

Ventilační mřížky

Obsah

CLICK systém	83 - 84
KRZ	85
KR	86
DL/RW	87
RKZ	88
DL/RW	89
DL/Z	90
DL/RW	91
DL/Z	92
D/W	93 - 95
D/RW	96 - 98
D/14 OW	99
KRO	100
GDS-KOS	101
BELLA	102
KMP	103
CD	104
D/15 WR	105
KOS	106
KKS	107
KZP	108
KRD	109
NKM	110
IMPERIO	111
D/TK	112
VLA	113
AN	114
ANMK-P/ANMN-P	115 - 116
ANMK-O	117 - 118
KD	119
RD	120
DR	121
TWIST	122
COLD	123
TRN	124

CLICK systém [\varnothing 100, \varnothing 125, \square 160]

Popis výrobku



Systém ventilačních mřížek v nejžádanějším provedení a rozměru. Jedná se o stavebnicový systém, který se skládá z rámečku rozměru 160x160 mm, vyústění a to v průměru 100 a 125 mm a výstupní mřížky nebo žaluzie. Na poptávku dodáváme i včetně sítky proti hmyzu. Celý systém je koncipován tak, že každý zákazník je schopen sestavit libovolnou mřížku během několika vteřin. Minimalizujete Vaše skladové zásoby a jste schopni okamžitě nabídnout libovolnou mřížku Vašemu zákazníkovi.

Do ventilačního rámečku vložíte vyústění (pokud je požadováno) a následně do takto připraveného rámečku vložíte krycí mřížku nebo nasadíte čtyři kusy krycí žaluzie. Viz obrázky níže.

Mřížky jsou vyráběny ze sněhobílé hmoty ABS, která je antistatická a obsahuje UV stabilizátory, které zajistí že výrobek „nežloutne“. Mřížky jsou vhodné jak pro vnitřní tak venkovní použití.



Použití

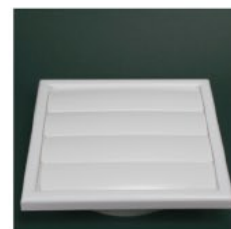
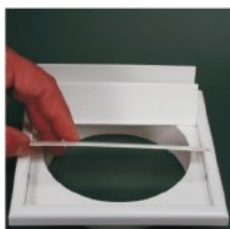
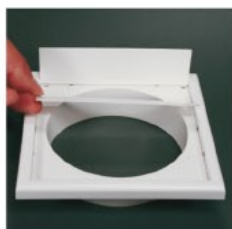
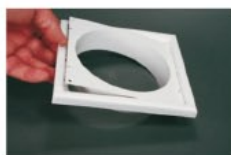
Slouží pro estetické zakončení ventilačního vedení. Univerzální použití pro průměry 100, 125 mm nebo ventilační vedení do rozměru 150x150 mm.



Montáž výrobku

Libovolná konfigurace - CLICK a je sestaveno.

CLICK
SYSTEM



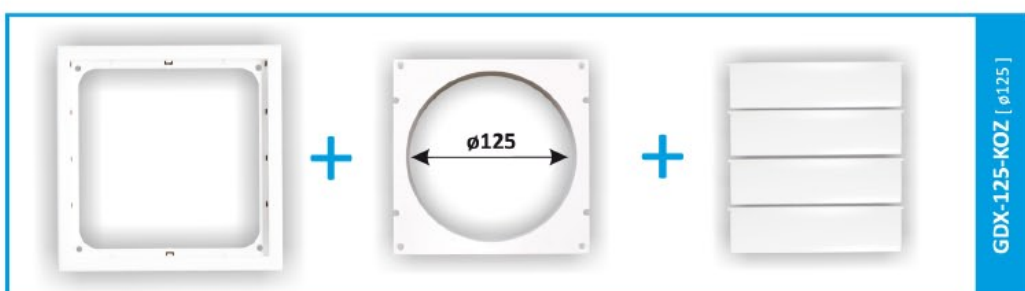
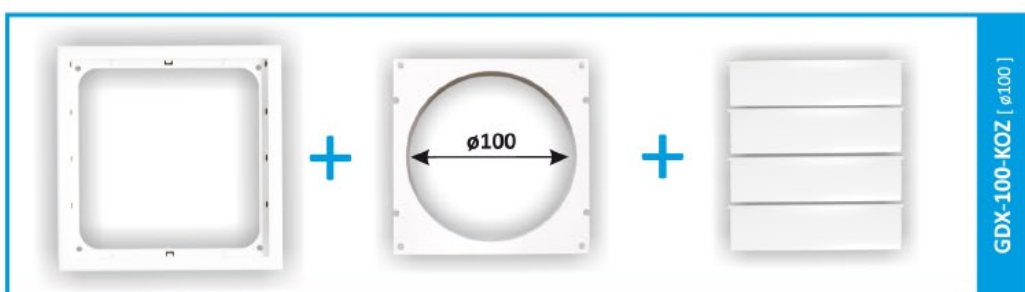
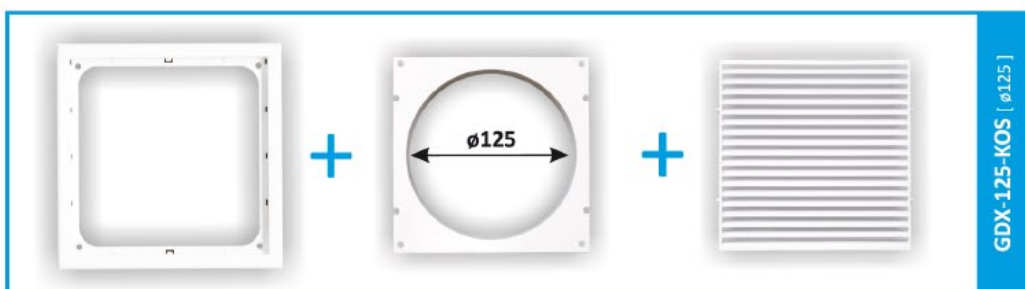
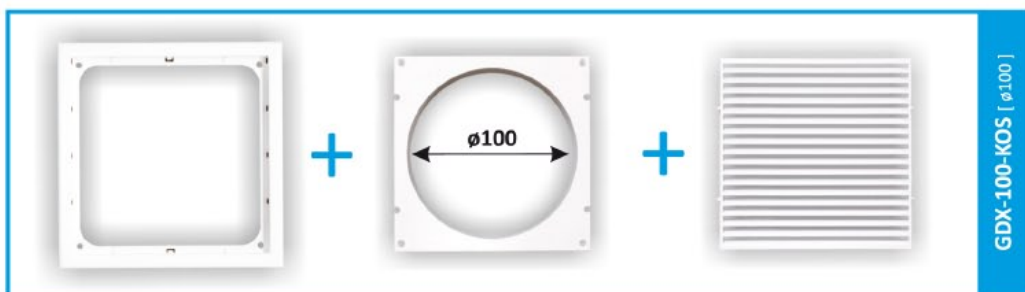
Dodávané kompletní sestavené mřížky balené v blistru

- ⊙ GDX-100-KOZ - samotížná ventilační mřížka pro vyústění \varnothing 100 mm - bílá
 - ⊙ GDX-125-KOZ - samotížná ventilační mřížka pro vyústění \varnothing 125 mm - bílá
 - ⊙ GDX-160-KQZ - samotížná ventilační mřížka bez vyústění - bílá
-
- ⊙ GDX-100-KOS - pevná ventilační mřížka pro vyústění \varnothing 100 mm - bílá
 - ⊙ GDX-125-KOS - pevná ventilační mřížka pro vyústění \varnothing 125 mm - bílá
 - ⊙ GDX-160-KQS - pevná ventilační mřížka bez vyústění - bílá
-
- ⊙ GDX-100-KOZ/B - samotížná ventilační mřížka pro vyústění \varnothing 100 mm - béžová
 - ⊙ GDX-125-KOZ/B - samotížná ventilační mřížka pro vyústění \varnothing 125 mm - béžová
 - ⊙ GDX-160-KQZ/B - samotížná ventilační mřížka bez vyústění - béžová
-
- ⊙ GDX-100-KOS/B - pevná ventilační mřížka pro vyústění \varnothing 100 mm - béžová
 - ⊙ GDX-125-KOS/B - pevná ventilační mřížka pro vyústění \varnothing 125 mm - béžová
 - ⊙ GDX-160-KQS/B - pevná ventilační mřížka bez vyústění - béžová
-
- ⊙ GDX-100-KOZ/H - samotížná ventilační mřížka pro vyústění \varnothing 100 mm - hnědá
 - ⊙ GDX-125-KOZ/H - samotížná ventilační mřížka pro vyústění \varnothing 125 mm - hnědá
 - ⊙ GDX-160-KQZ/H - samotížná ventilační mřížka bez vyústění - hnědá
-
- ⊙ GDX-100-KOS/H - pevná ventilační mřížka pro vyústění \varnothing 100 mm - hnědá
 - ⊙ GDX-125-KOS/H - pevná ventilační mřížka pro vyústění \varnothing 125 mm - hnědá
 - ⊙ GDX-160-KQS/H - pevná ventilační mřížka bez vyústění - hnědá



Dodávané komponenty pro sestavení

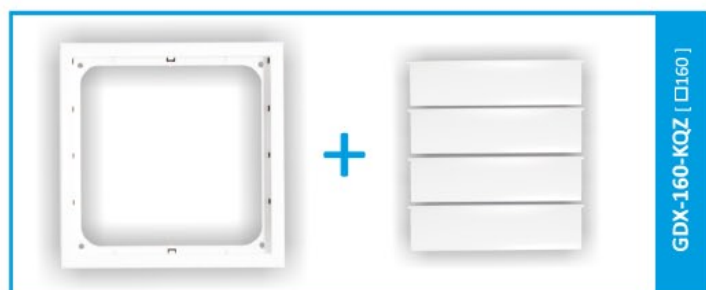
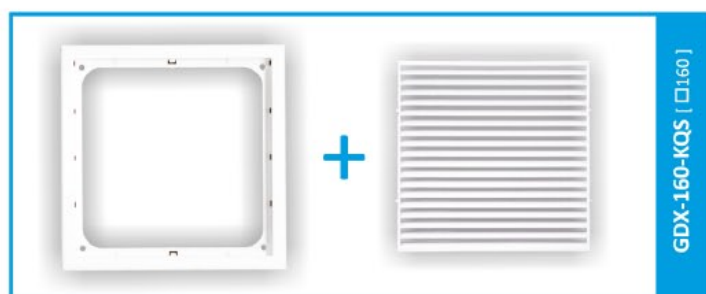
- ⊙ GDX-RÁMEČEK - sestavovací rámeček CLICK systému - bílý
 - ⊙ GDX-DIFUSOR 100 - výstupní difusor pro kruhové zaústění \varnothing 100 mm - bílý
 - ⊙ GDX-DIFUSOR 125 - výstupní difusor pro kruhové zaústění \varnothing 125 mm - bílý
 - ⊙ GDX-MŘÍŽKA - krycí mřížka pro sestavovací rámeček - bílá
 - ⊙ GDX-ŽALUZIE - krycí samotížná žaluzie pro sestavovací rámeček - bílá
-
- ⊙ GDX-SET - sestava dílů pro individuální montáž balená v kartonu obsahující :
(rámeček - 20 ks, difusor \varnothing 100 - 15 ks, difusor \varnothing 125 - 5 ks, mřížka - 10 ks, žaluzie set 4 kusů - 10 ks) - vše v bílé barvě

**Balení**

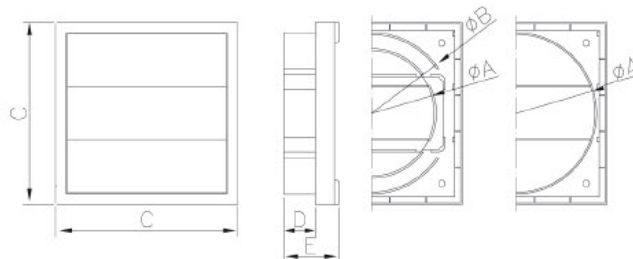
dodáváme po 1 kuse
(již zkompletované mřížky v blistru)

nebo

GDX SET - k montáži potřebných
ventilačních mřížek



CLICK
SYSTEM

KRZ [$\phi 100/125$, $\phi 150$]

	ϕA	ϕB	C	D	E
KRZ $\phi 100/125$	100	124	140	25	43
KRZ $\phi 150$	149	-	176	33	52



Dodávané verze

- © KRZ $\phi 100/125$ bílá - ventilační mřížka pro vyústění 100 a 125 mm
- © KRZ $\phi 100/125$ B hnědá - ventilační mřížka pro vyústění 100 a 125 mm
- © KRZ $\phi 150$ bílá - ventilační mřížka pro vyústění 150 mm
- © KRZ $\phi 150$ B hnědá - ventilační mřížka pro vyústění 150 mm



Popis výrobku

Ventilační mřížka se samotížnou žaluzií vyrobená z odolné hmoty ABS, dostupná v bílé a hnědé barvě.



Použití

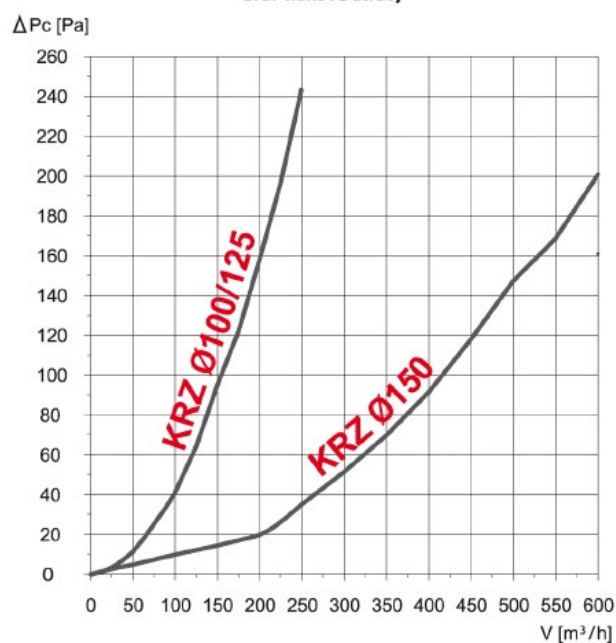
Slouží pro estetické zakončení ventilačního vedení. Univerzální použití pro průměry 100, 125, 150 mm, ale i pro plochý kanál 110x55.

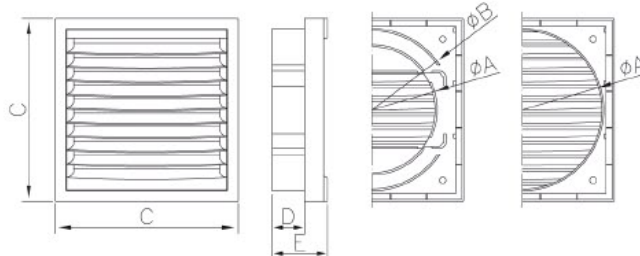


Balení

dodáváme po 1 kuse

Graf tlakové ztráty



KR [$\phi 100/125$, $\phi 150$]

	ϕA	ϕB	C	D	E
KR $\phi 100/125$	100	124	140	25	43
KR $\phi 150$	149	-	176	33	52



Dodávané verze

- © KR $\phi 100/125$ bílá - ventilační mřížka pro vyústění 100/125 mm
- © KR $\phi 100/125$ B hnědá - ventilační mřížka pro vyústění 100/125 mm
- © KR $\phi 100/125$ SM stříbrná matná - mřížka pro vyústění 100/125 mm
- © KR $\phi 100/125$ ZM zlatá matná - mřížka pro vyústění 100/125 mm
- © KRZ $\phi 150$ bílá - ventilační mřížka pro vyústění 150 mm
- © KRZ $\phi 150$ B hnědá - ventilační mřížka pro vyústění 150 mm



Popis výrobku



Ventilační mřížka vyrobená z odolné hmoty ABS, dostupná v bílé, hnědé, stříbrná matná a zlatá matná. Vybavená sítkou proti hmyzu.



Použití

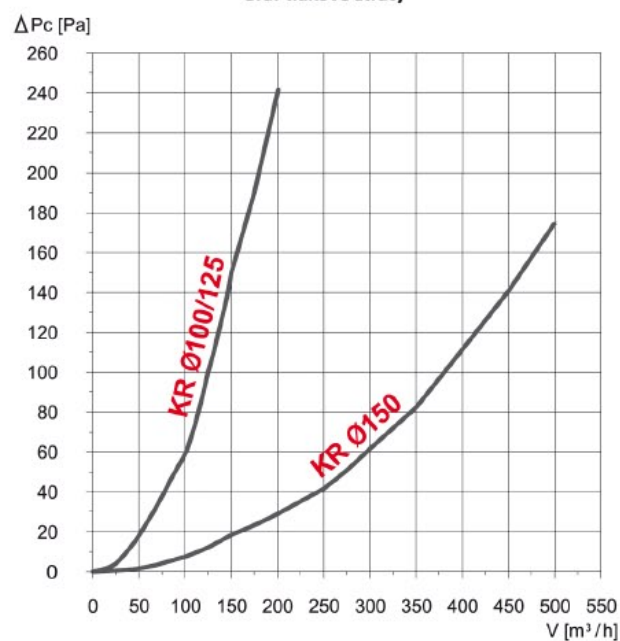
Slouží pro estetické zakončení ventilačního vedení. Univerzální použití pro průměry 100, 125, 150 mm, ale i pro plochý kanál 110x55.

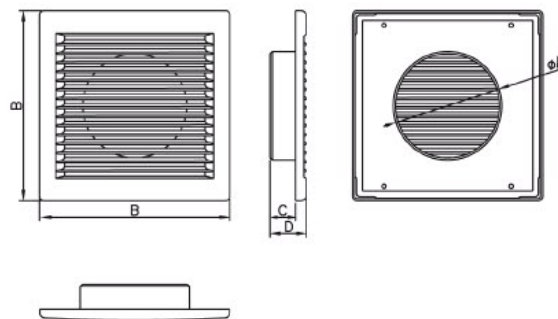


Balení

dodáváme po 1 kuse

Graf tlakové ztráty



DL [$\phi 100$, $\phi 125$, $\phi 150$]

	ϕA	B	C	D
DL/ $\phi 100$ RW	99	175	23	33
DL/ $\phi 125$ RW	125	175	23	33
DL/ $\phi 150$ RW	147	204	25	35



Dodávané verze

- © DL/ $\phi 100$ RW - ventilační mřížka pro vyústění $\phi 100$ mm
- © DL/ $\phi 125$ RW - ventilační mřížka pro vyústění $\phi 125$ mm
- © DL/ $\phi 150$ RW - ventilační mřížka pro vyústění $\phi 150$ mm



Popis výrobku



Ventilační mřížka s kruhovým vyústěním vyrobená z odolné hmoty ABS, dostupná pouze v bílé barvě.



Použití

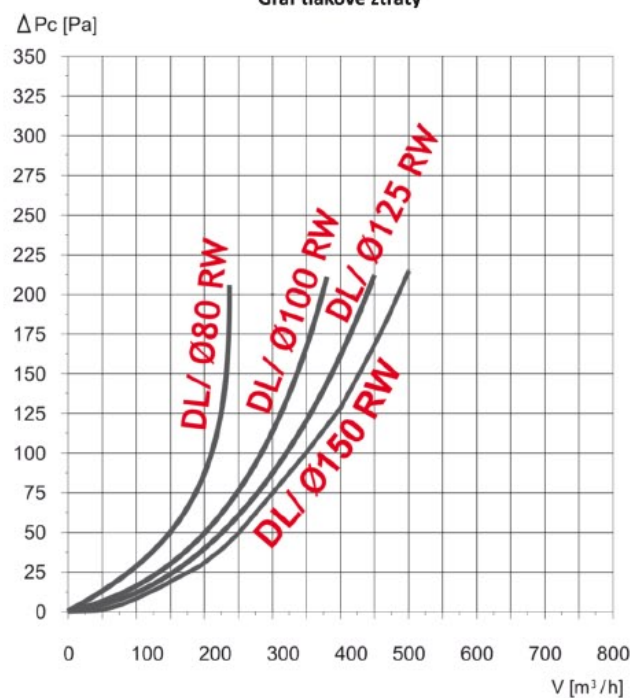
Slouží pro estetické zakončení ventilačního vedení. Univerzální použití pro průměry 100, 125, 150 mm.



Balení

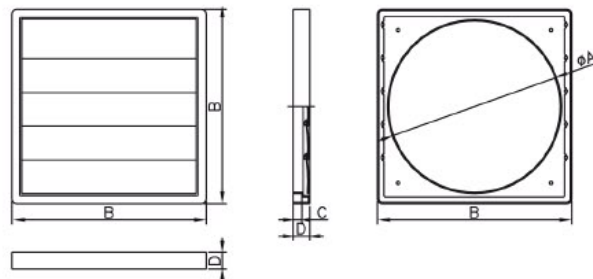
dodáváme po 1 kuse

Graf tlakové ztráty





RKZ [□200, □300, □450]



	φA	B	C	D
RKZ □200	170	200	9	20
RKZ □300	267	300	10	26
RKZ □450	428	460	10	26



Dodávané verze

- RKZ □200 - ventilační mřížka pro průměry do 170 mm
- RKZ □300 - ventilační mřížka pro průměry do 267 mm
- RKZ □450 - ventilační mřížka pro průměry do 428 mm.



Popis výrobku

Ventilační mřížka vyrobená z odolné hmoty ABS vybavena samotížnou žaluzií. Dostupná v šedé barvě.



Použití

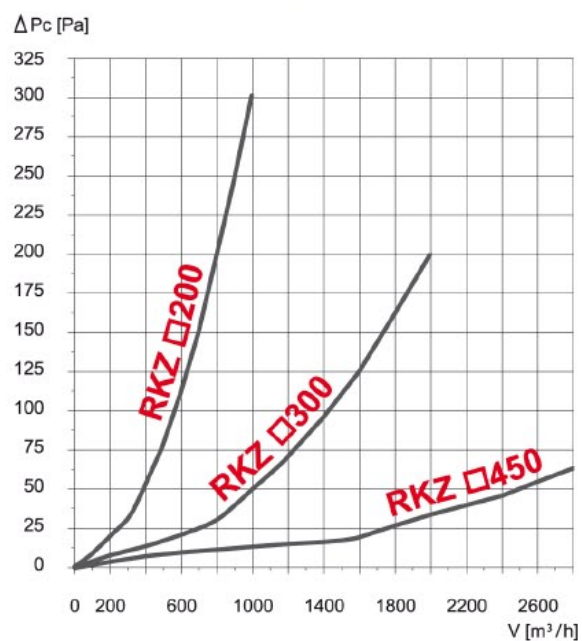
Slouží pro estetické zakončení ventilačního vedení. Univerzální použití. Vhodná pro průmyslové ventilátory např. WOKS, VHA, WK atd..



Balení

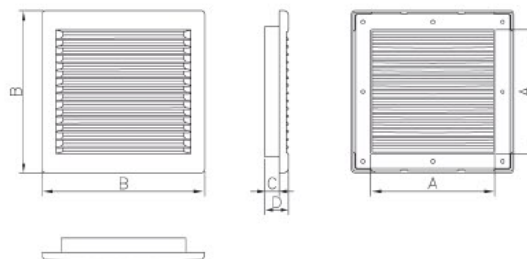
dodáváme po 1 kuse

Graf tlakové ztráty





DL/RW [□135 RW, □165 RW]



	A	B	C	D
DL/ □135 RW	134	175	15	25
DL/ □165 RW	164	205	17	28



Dodávané verze

- © DL/ □135 RW - ventilační mřížka pro čtvercové vyústění 134x134
- © DL/ □165 RW - ventilační mřížka pro čtvercové vyústění 164x164



Popis výrobku



Ventilační mřížka čtvercového vyústění vyrobená z odolné hmoty ABS, dostupná v bílé barvě. Pro snadné uchycení je vybavena speciálním ozubeným klipem a sítkou proti hmyzu.



Použití

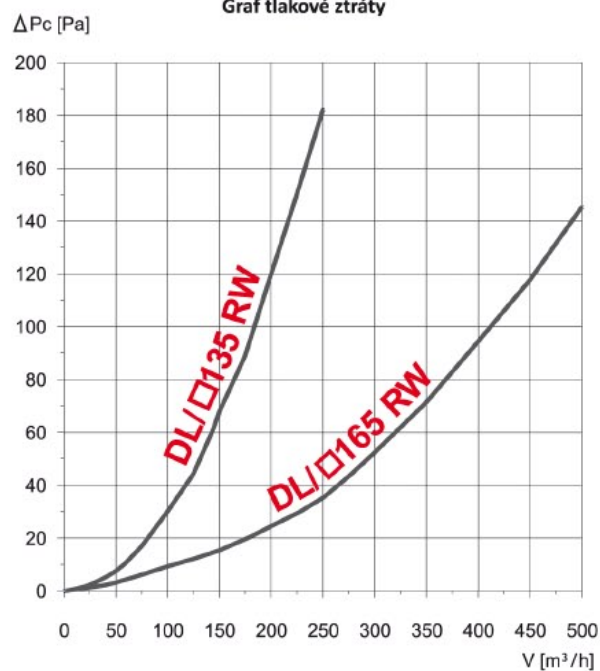
Slouží pro estetické zakončení ventilačního vedení. Univerzální použití pro čtvercové vyústění 135x135 a 165x165 mm.



Balení

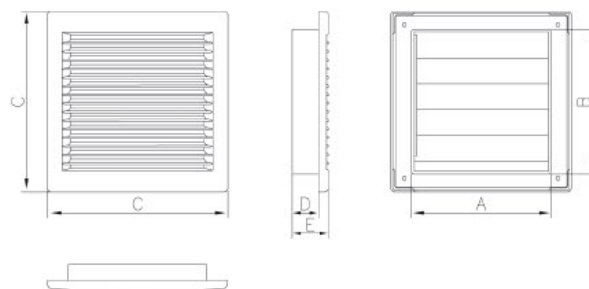
dodáváme po 1 kuse

Graf tlakové ztráty





DL/Z [□135 Z, □165 Z]



	A	B	C	D	E
DL/ □135 Z	135	140	173	24	35
DL/ □165 Z	165	165	204	24	34



Dodávané verze

- © DL/ □135 Z - ventilační mřížka pro obdélníkové vyústění 135x140
- © DL/ □165 Z - ventilační mřížka pro obdélníkové vyústění 165x165



Popis výrobku



Ventilační mřížka čtvercového vyústění vyrobená z odolné hmoty ABS, dostupná v bílé barvě. Mřížka je vybavena sítkou proti hmyzu a tahovou šňůrkou pro ovládání žaluzie.



Použití

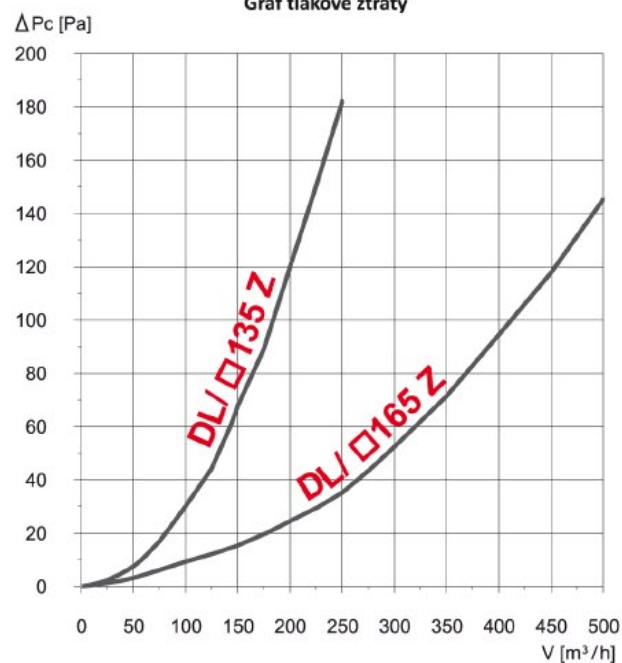
Slouží pro estetické zakončení ventilačního vedení. Univerzální použití pro čtvercové a obdélníkové vyústění. Otevření a uzavření se provádí tahem za ovládací šňůru.



Balení

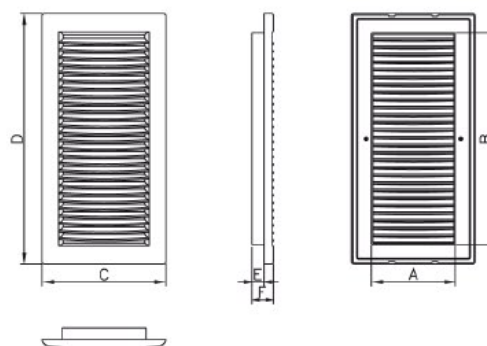
dodáváme po 1 kuse

Graf tlakové ztráty





DL/RW [90x240 RW, 140x210 RW]



	A	B	C	D	E	F
DL 90 x 240 RW	96	238	140	281	14	25
DL 140 x 210 RW	134	208	174	248	14	24



Dodávané verze

- © DL 90 x 240 RW - ventilační mřížka pro obdélníkové vyústění 96x238
- © DL 140 x 210 RW - ventilační mřížka pro obdélníkové vyústění 134x208



Popis výrobku



Ventilační mřížka obdélníkového vyústění vyrobená z odolné hmoty ABS, dostupná v bílé barvě. Pro snadné uchycení je vybavena speciálním ozubeným klipem a sítkou proti hmyzu.



Použití

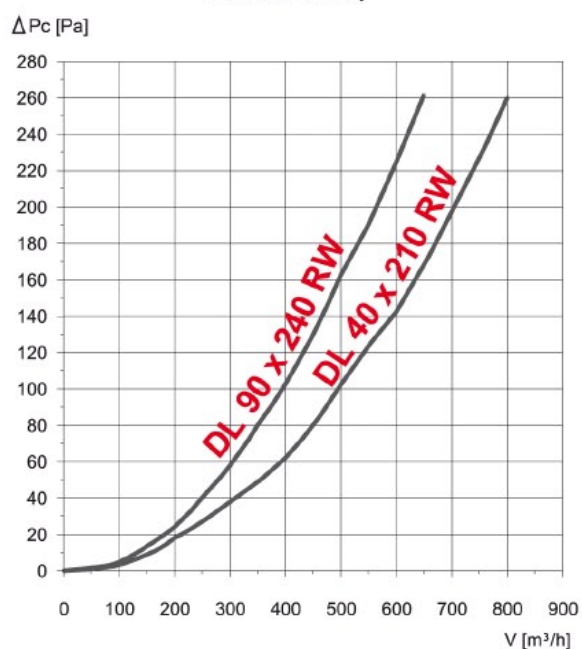
Slouží pro estetické zakončení ventilačního vedení. Univerzální použití pro obdélníkové vyústění 96x238 a 134x208 mm.



Balení

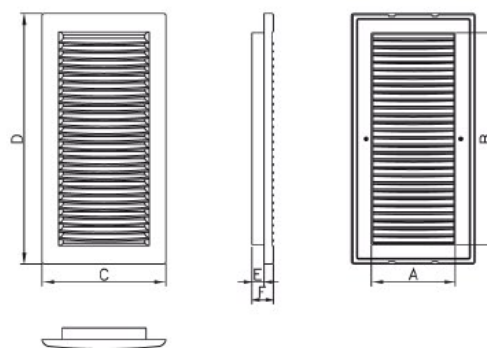
dodáváme po 1 kuse

Graf tlakové ztráty





DL/Z [90x240 Z, 140x210 Z]



	A	B	C	D	E	F
DL 90 x 240 Z	98	242	140	282	24	35
DL 140 x 210 Z	135	215	174	248	24	35



Dodávané verze

- © DL 90 x 240 Z - ventilační mřížka pro obdélníkové vyústění 98x242
- © DL 140 x 210 Z - ventilační mřížka pro obdélníkové vyústění 135x215



Popis výrobku



Ventilační mřížka obdélníkové vyústění vyrobená z odolné hmoty ABS, dostupná v bílé barvě. Mřížka je vybavena sítkou proti hmyzu a tahovou šňůrkou pro ovládání žaluzie.



Použití

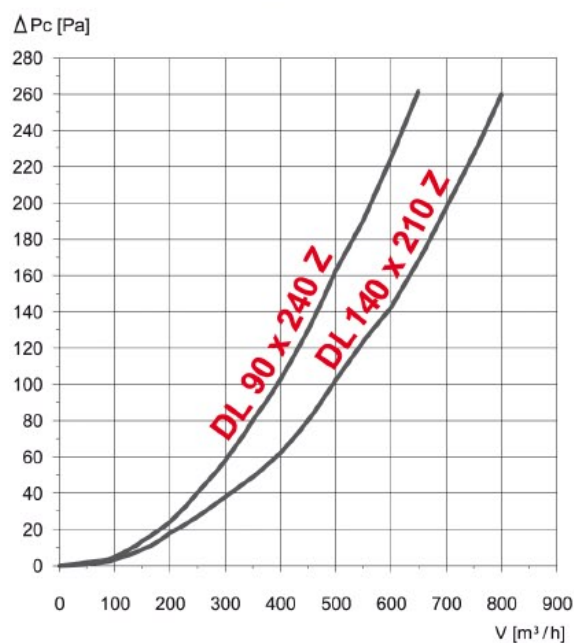
Slouží pro estetické zakončení ventilačního vedení. Univerzální použití pro obdélníkové vyústění. Otevření a uzavření se provádí tahem za ovládací šňůru.



Balení

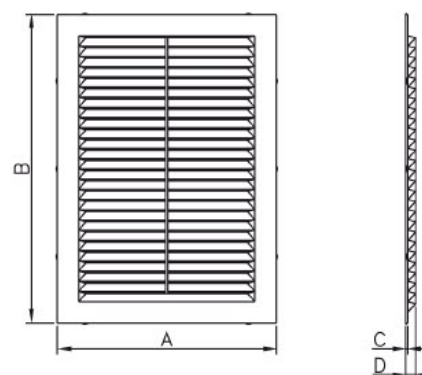
dodáváme po 1 kuse

Graf tlakové ztráty





D/W [170x240]



	A	B	C	D
D/ 170x240 W	170	240	2	8

**Dodávané verze**

© D/170x240 W - ventilační mřížka obdélníkového tvaru

**Popis výrobku**

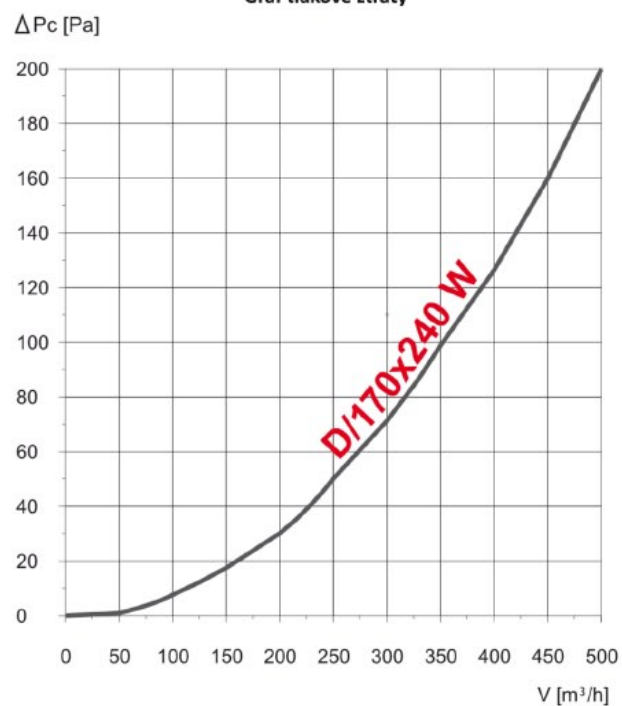
Ventilační mřížka obdélníkového tvaru vyrobená z odolné hmoty ABS, dostupná v bílé barvě. Mřížka je vybavena sítinou proti hmyzu.

**Použití**

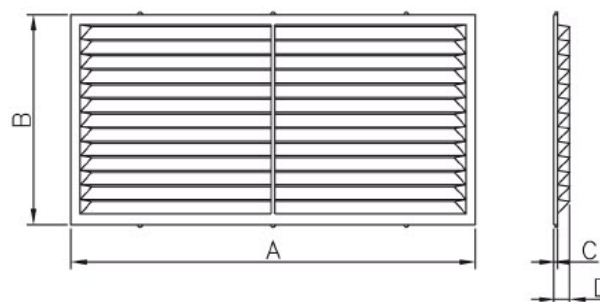
Slouží pro estetické zakončení ventilačního vedení. Univerzální použití pro obdélníkové ventilační vedení.

**Balení**

dodáváme po 1 kuse

Graf tlakové ztráty

D/W [220x120]



	A	B	C	D
D/220x120 W	217	115	2	8



Dodávané verze

© D/220x120 W - ventilační mřížka obdélníkového tvaru



Popis výrobku



Ventilační mřížka obdélníkového tvaru vyrobená z odolné hmoty ABS, dostupná v bílé barvě. Mřížka je vybavena sítkou proti hmyzu.



Použití

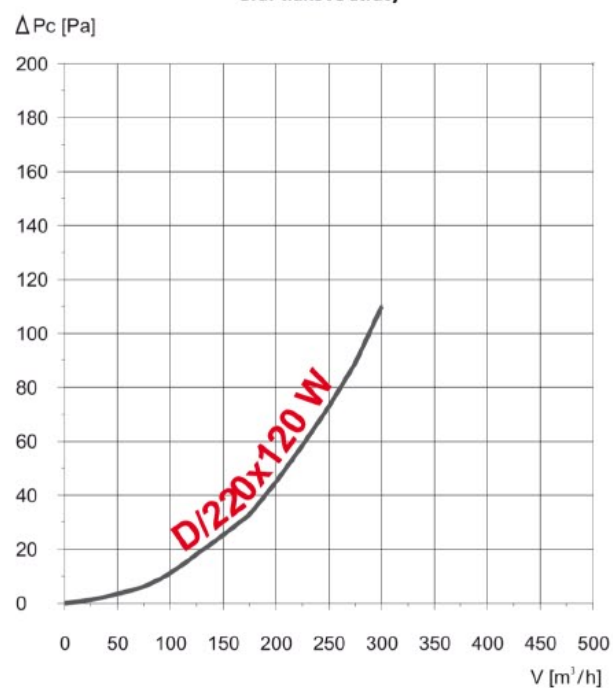
Slouží pro estetické zakončení ventilačního vedení. Univerzální použití pro obdélníkové ventilační vedení.



Balení

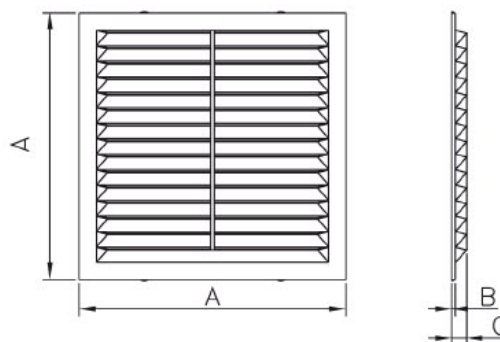
dodáváme po 1 kuse

Graf tlakové ztráty





D/W [□140, □195, □235]



	A	B	C
D/ □140 W	137	2	8
D/ □195 W	194	2	8
D/ □235 W	234	2	8

**Dodávané verze**

- © D/140 W - ventilační mřížka čtvercového tvaru
- © D/195 W - ventilační mřížka čtvercového tvaru
- © D/235 W - ventilační mřížka čtvercového tvaru

**Popis výrobku**

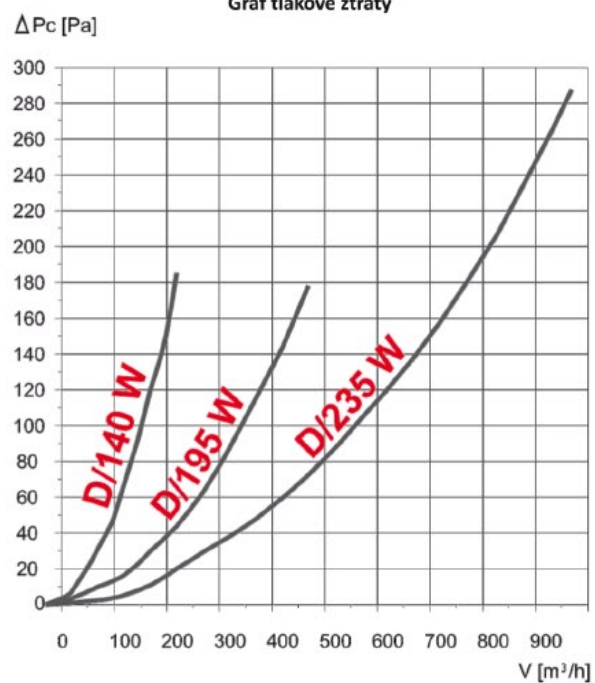
Ventilační mřížka čtvercového tvaru vyrobená z odolné hmoty ABS, dostupná v bílé barvě. Mřížka je vybavena sítinou proti hmyzu.

**Použití**

Slouží pro estetické zakončení ventilačního vedení. Univerzální použití pro čtvercové ventilační vedení.

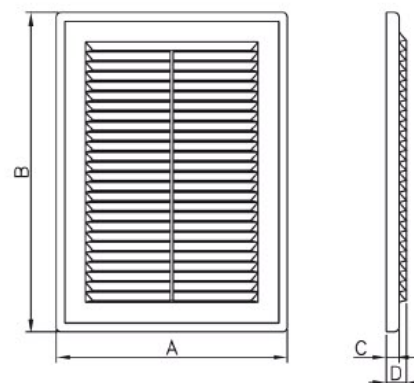
**Balení**

dodáváme po 1 kuse

Graf tlakové ztráty



D/RW [180x250]



	A	B	C	D
D/180x250 RW	184	254	10	16

**Dodávané verze**

© D/180x250 RW - ventilační mřížka obdélníkového tvaru

**Popis výrobku**

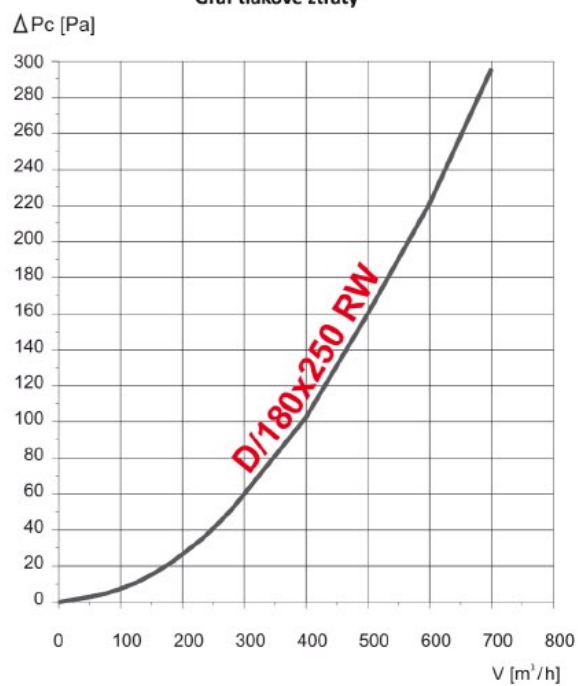
Ventilační mřížka obdélníkového tvaru vyrobená z odolné hmoty ABS, dostupná v bílé barvě. Mřížka je vybavena sítkou proti hmyzu.

**Použití**

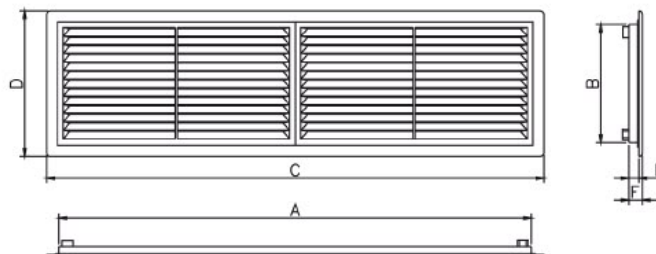
Slouží pro estetické zakončení ventilačního vedení. Univerzální použití pro obdélníkové ventilační vedení.

**Balení**

dodáváme po 1 kuse

Graf tlakové ztráty

D/RW [430x110]



	A	B	C	D	E	F
D/430x110 RW	429	108	453	132	9	12



Dodávané verze

© D/430x110 RW - ventilační mřížka obdélníkového tvaru



Popis výrobku



Ventilační mřížka obdélníkového tvaru vyrobená z odolné hmoty ABS, dostupná v bílé barvě. Mřížka je vybavena sítkou proti hmyzu.



Použití

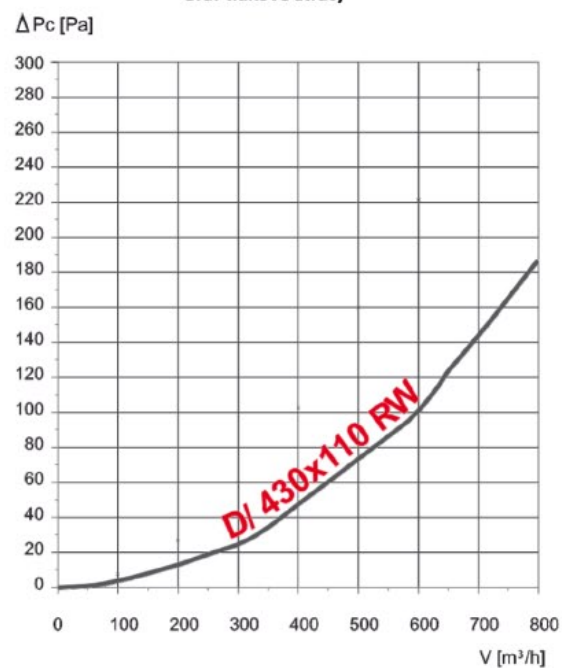
Slouží pro estetické zakončení ventilačního vedení. Univerzální použití pro obdélníkové ventilační vedení.



Balení

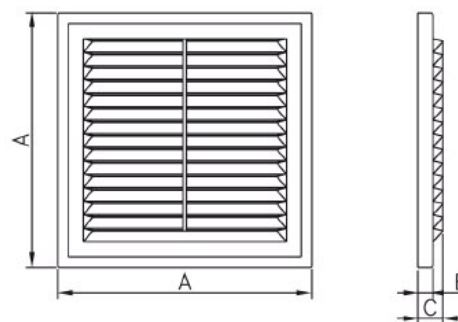
dodáváme po 1 kuse

Graf tlakové ztráty





D/RW [□150, □210, □250]



	A	B	C
D/150 RW	149	9	10
D/210 RW	208	10	16
D/250 RW	249	10	17

**Dodávané verze**

- © D/150 RW - ventilační mřížka čtvercového tvaru s rámečkem
- © D/210 RW - ventilační mřížka čtvercového tvaru s rámečkem
- © D/250 RW - ventilační mřížka čtvercového tvaru s rámečkem

**Popis výrobku**

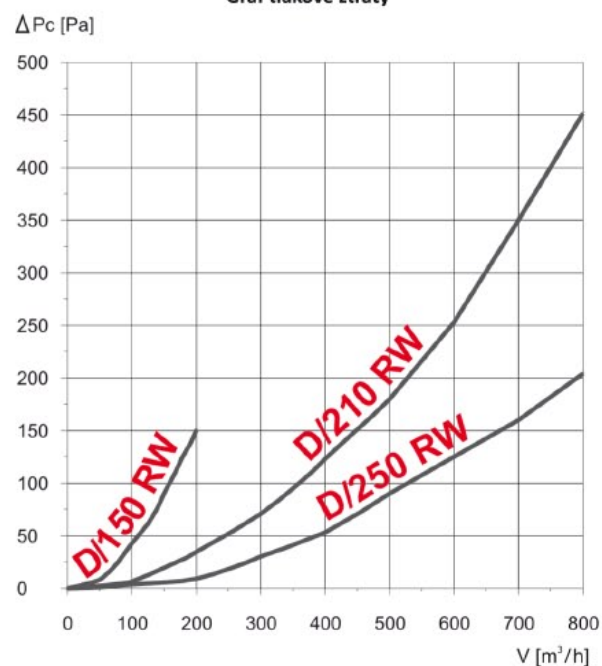
Ventilační mřížka čtvercového tvaru vyrobená z odolné hmoty ABS, dostupná v bílé barvě. Mřížka je vybavena sítkou proti hmyzu.

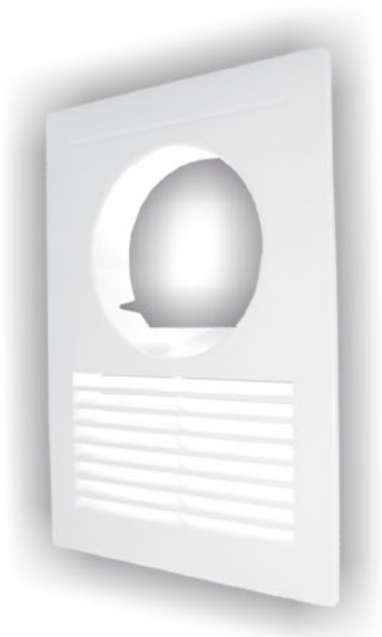
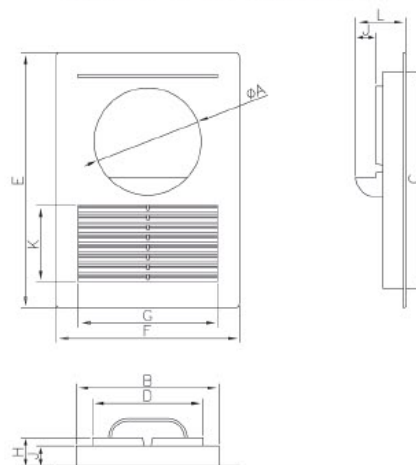
**Použití**

Slouží pro estetické zakončení ventilačního vedení. Univerzální použití pro čtvercové nebo kruhové ventilační vedení.

**Balení**

dodáváme po 1 kuse

Graf tlakové ztráty

D/14 OW [$\phi 100$, $\phi 125$]

	ϕA	B	C	D	E	F	G	H	J	K	L
D/14 OW $\phi 100$	105	140	212	108	250	180	137	29	23	75	50
D/14 OW $\phi 125$	130	140	211	133	250	180	137	30	22	65	49



Dodávané verze

- © D/14 OW $\phi 100$ - ventilační zakončení s vyústěním $\phi 100$
- © D/14 OW $\phi 125$ - ventilační zakončení s vyústěním $\phi 125$



Popis výrobku

Ventilační mřížka obdélníkového tvaru vyrobená z odolné hmoty ABS, dostupná v bílé barvě. V mřížce je kruhový otvor a větrací difusor.



Použití

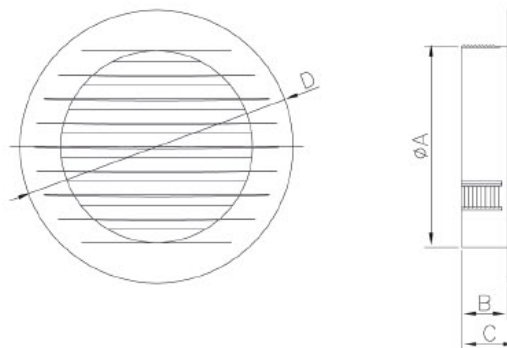
Slouží pro estetické zakončení ventilačního vedení. Univerzální použití.



Balení

dodáváme po 1 kuse



KRO [$\phi 100$, $\phi 125$, $\phi 150$]

	ϕA	B	C	D
KRO $\phi 100$	99	23	26	133
KRO $\phi 125$	124	27	31	160
KRO $\phi 150$	149	34	38	184



Dodávané verze

- © KRO $\phi 100$ - bílá kruhová ventilační mřížka pro vyústění $\phi 99$ mm
- © KRO $\phi 100$ B - hnědá kruhová ventilační mřížka pro vyústění $\phi 99$ mm
- © KRO $\phi 125$ - bílá kruhová ventilační mřížka pro vyústění $\phi 124$ mm
- © KRO $\phi 125$ B - hnědá kruhová ventilační mřížka pro vyústění $\phi 124$ mm
- © KRO $\phi 150$ - bílá kruhová ventilační mřížka pro vyústění $\phi 149$ mm
- © KRO $\phi 150$ B - hnědá kruhová ventilační mřížka pro vyústění $\phi 149$ mm



Popis výrobku



Ventilační mřížka kruhového tvaru vyrobená z odolné hmoty ABS, dostupná v bílé a hnědé barvě. Mřížka je vybavena sítkou proti hmyzu.



Použití

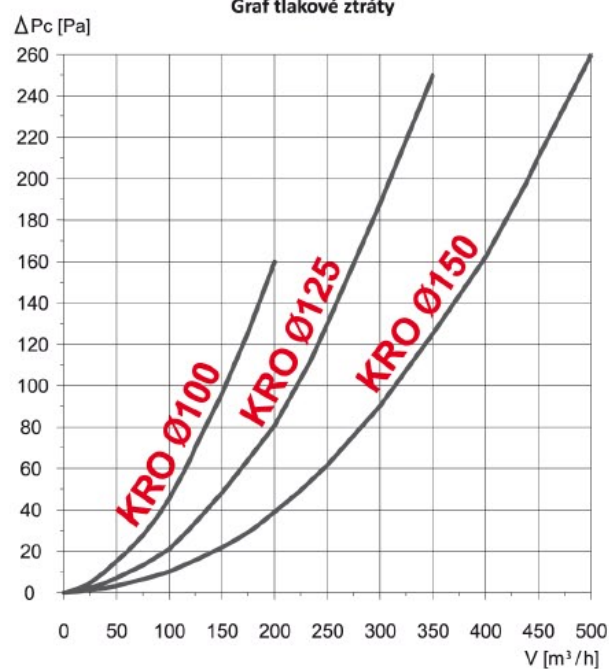
Slouží pro estetické zakončení ventilačního vedení. Univerzální použití. Vhodná také pro fasádní aplikace nebo odvětrání sklepů.

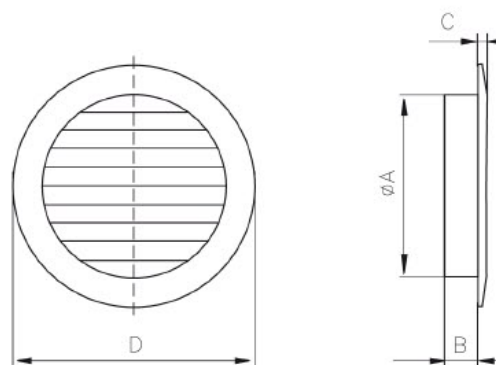


Balení

dodáváme po 1 kuse

Graf tlakové ztráty



GDS-KOS [$\phi 100$, $\phi 125$]

	ϕA	B	C	D
GDS-100-KOS	98	24	3	126
GDS-125-KOS	124	24	3	158



Dodávané verze

- © GDS-100-KOS - bílá kruhová mřížka pro vyústění $\phi 98$ mm
- © GDS-100-KOS hnědá - hnědá kruhová mřížka pro vyústění $\phi 98$ mm
- © GDS-100-KOS béžová - béžová kruhová mřížka pro vyústění $\phi 98$ mm
- © GDS-100-KOS šedá - šedá kruhová mřížka pro vyústění $\phi 98$ mm

- © GDS-125-KOS - bílá kruhová mřížka pro vyústění $\phi 124$ mm
- © GDS-125-KOS hnědá - hnědá kruhová mřížka pro vyústění $\phi 124$ mm
- © GDS-125-KOS béžová - béžová kruhová mřížka pro vyústění $\phi 124$ mm
- © GDS-125-KOS šedá - šedá kruhová mřížka pro vyústění $\phi 124$ mm



Popis výrobku



Ventilační mřížka kruhového tvaru vyrobená z odolné hmoty ABS v moderním designu dostupná v bílé, hnědé, béžové a šedé barvě. Mřížky je možno dodat se sítou proti hmyzu.



Použití

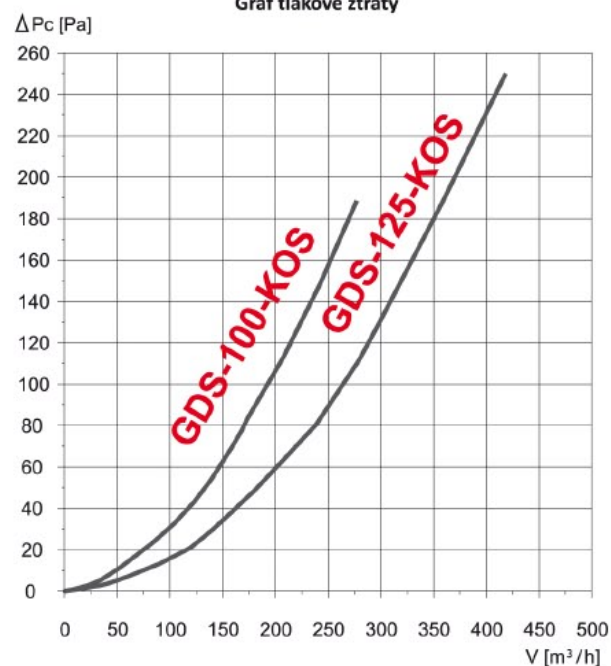
Slouží pro estetické zakončení ventilačního vedení. Univerzální použití. Vhodná také pro fasádní aplikace nebo odvětrání sklepů. Tato mřížka má výborné aerodynamické vlastnosti.

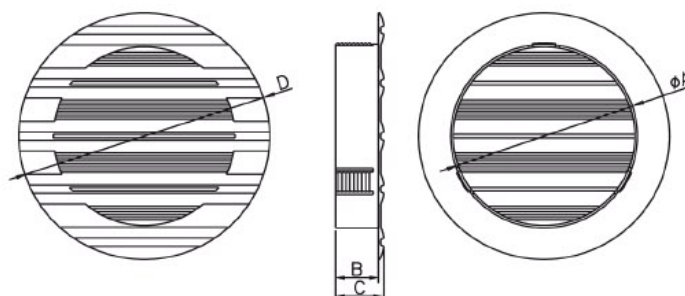


Balení

dodáváme po 1 kuse

Graf tlakové ztráty



BELLA [$\phi 100$, $\phi 125$, $\phi 150$]

	ϕA	B	C	D
BELLA $\phi 100$	100	23	26	134
BELLA $\phi 125$	124	27	30	160
BELLA $\phi 150$	149	34	37	184



Dodávané verze

- © BELLA $\phi 100$ - bílá kruhová ventilační mřížka pro vyústění $\phi 100$ mm
- © BELLA $\phi 100$ B - hnědá kruhová ventilační mřížka pro vyústění $\phi 100$ mm
- © BELLA $\phi 125$ - bílá kruhová ventilační mřížka pro vyústění $\phi 124$ mm
- © BELLA $\phi 125$ B - hnědá kruhová ventilační mřížka pro vyústění $\phi 124$ mm
- © BELLA $\phi 150$ - bílá kruhová ventilační mřížka pro vyústění $\phi 149$ mm
- © BELLA $\phi 150$ B - hnědá kruhová ventilační mřížka pro vyústění $\phi 149$ mm



Popis výrobku

Ventilační mřížka kruhového tvaru vyrobená z odolné hmoty ABS, dostupná v bílé a hnědé barvě.



Použití

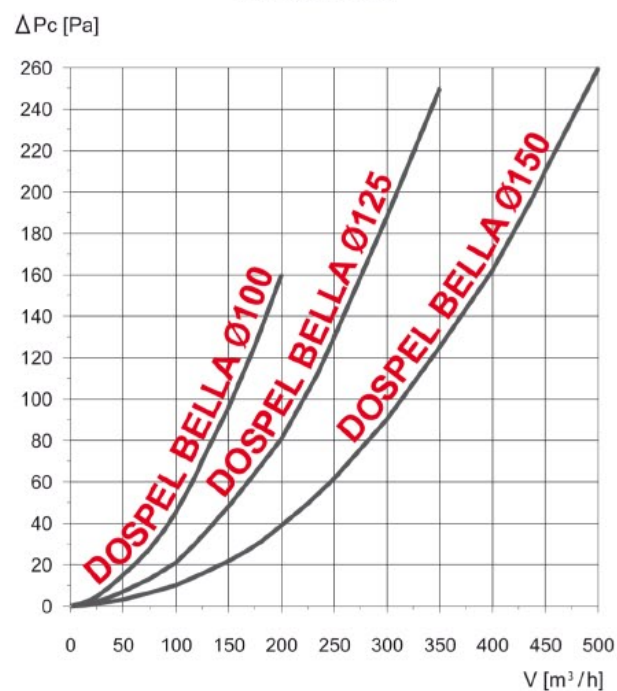
Slouží pro estetické zakončení ventilačního vedení. Univerzální použití. Vhodná také pro fasádní aplikace nebo odvětrání sklepů.

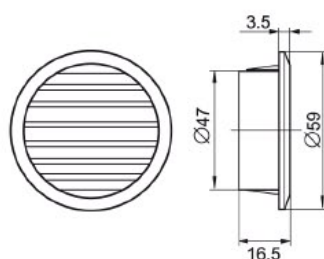


Balení

dodáváme po 1 kuse

Graf tlakové ztráty





KMP [ø50]



Popis výrobku

Plastová bílá ventilační mřížka vyrobená z hmoty ABS.



Dodávané verze

© KMP 50 - ventilační mřížka pro průměr vyústění 47 mm



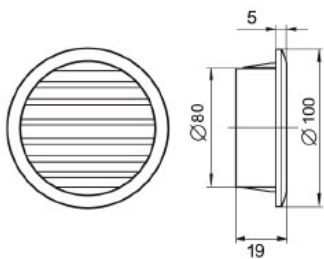
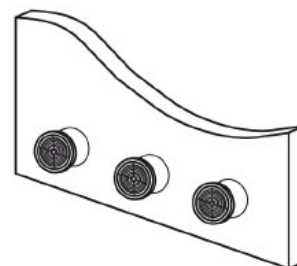
Použití

Slouží k estetickému zakončení ventilačního vedení nebo odvětrání podhledů.



Balení

prodáváme po 1 kuse



KMP [ø80]



Popis výrobku

Plastová bílá ventilační mřížka vyrobená z hmoty ABS.



Dodávané verze

© KMP 80 - ventilační mřížka pro průměr vyústění 80 mm



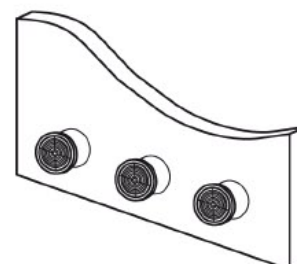
Použití

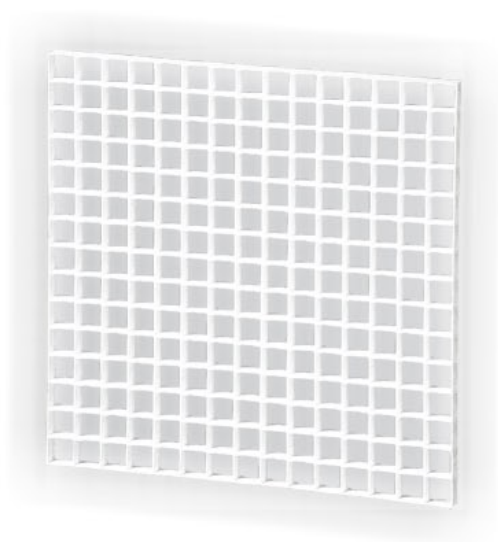
Slouží k estetickému zakončení ventilačního vedení nebo odvětrání podhledů.



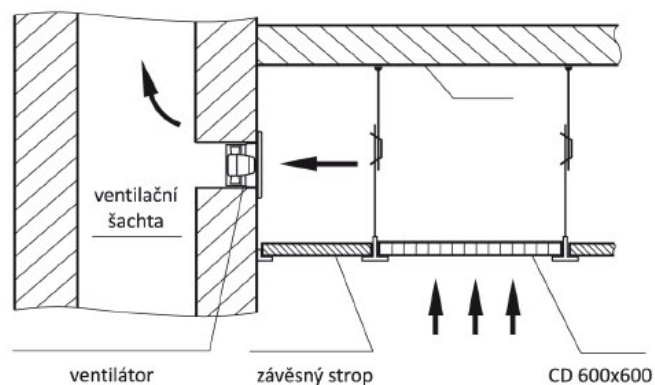
Balení

prodáváme po 1 kuse





CD [600 x 600]

**Dodávané verze**

© CD 600x600 -čtvercový difuzor rozměru 600x600 mm.

**Popis výrobku**

Čtvercový difuzor vyrobený z bílé hmoty ABS

**Použití**

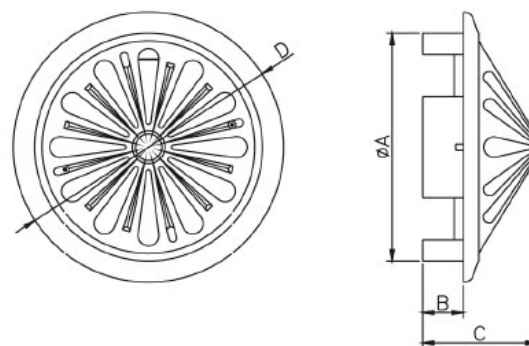
Používá se do rastrového podhledu o rozteči 600x600 mm, kdy zajistí odvětrání podhledu nebo jako krycí mřížka ventilačního systému. Dá se použít i do dalších aplikací.

**Balení**

prodejní balení 1 kus / karton 23 kusů



D/15 WR [ø80 - ø160]



	øA	B	C	D
D/15 WR	80-160	27	76	178



Dodávané verze

© D/15 WR - regulovatelná ventilační mřížka pro průměry 80 až 160mm



Popis výrobku

Ventilační mřížka regulovatelná pomocí šňůrky, vhodná pro kruhová vyústění ventilačních kanálů o průměrech 80 až 160 mm (nastavitelná). Vyrobená z odolné hmoty ABS, dostupná v bílé barvě.



Použití

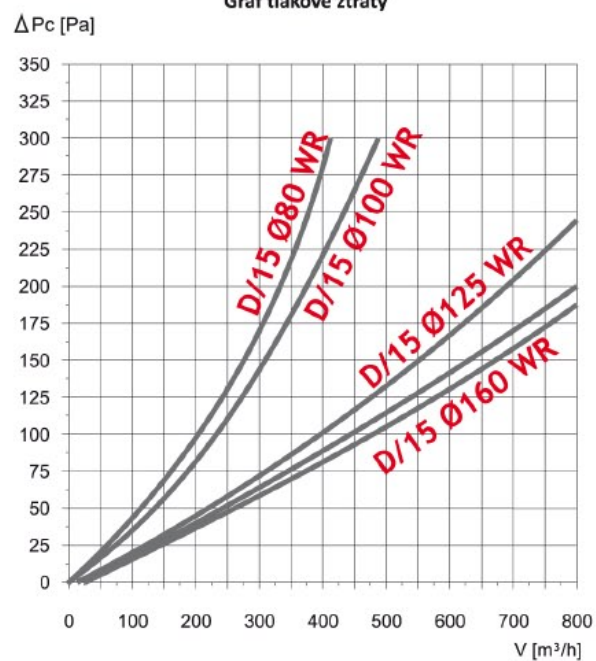
Slouží pro estetické zakončení ventilačního vedení. Univerzální použití pro kruhové ventilační vedení.

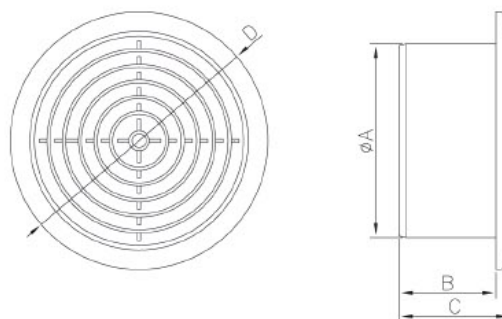


Balení

dodáváme po 1 kuse

Graf tlakové ztráty



KOS [$\phi 100$, $\phi 125$, $\phi 150$]

	ϕA	B	C	D
KOS $\phi 100$	99	58	68	144
KOS $\phi 125$	124	62	72	164
KOS $\phi 150$	149	65	74	188



Dodávané verze

- © KOS $\phi 100$ - bílá kruhová ventilační mřížka/difuzor pro vyústění $\phi 99$ mm
- © KOS $\phi 125$ - bílá kruhová ventilační mřížka/difuzor pro vyústění $\phi 124$ mm
- © KOS $\phi 150$ - bílá kruhová ventilační mřížka/difuzor pro vyústění $\phi 149$ mm



Popis výrobku



Ventilační mřížka/difuzor kruhového tvaru vyrobená z odolné hmoty ABS, dostupná v bílé barvě. Vybavená sítinou proti hmyzu.



Použití

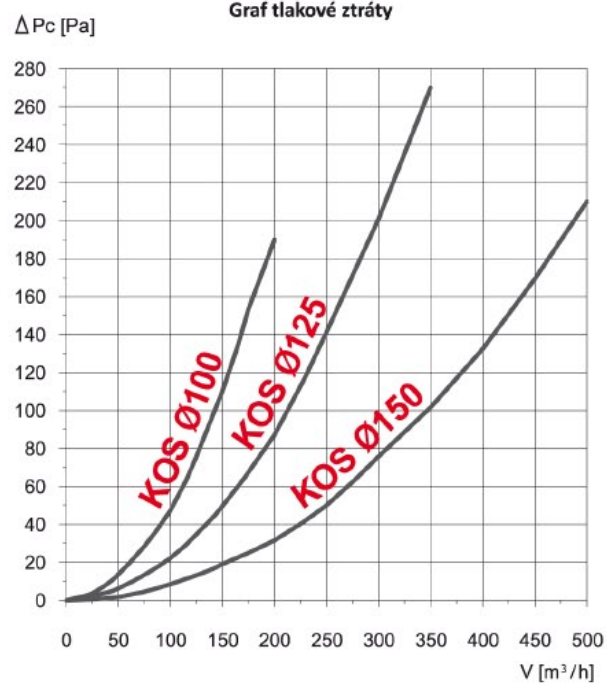
Slouží pro estetické zakončení ventilačního vedení. Univerzální použití. Vhodná také pro fasádní aplikace nebo odvětrání sklepů. Lze montovat jak na stěny tak do stropů pro sání i výdech.

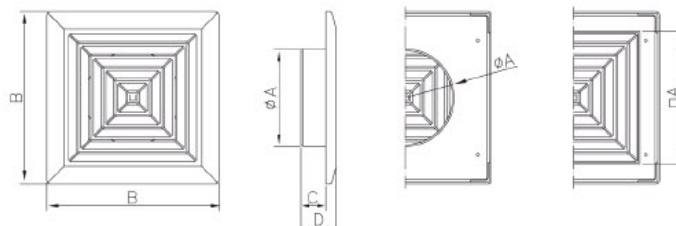


Balení

dodáváme po 1 kuse

Graf tlakové ztráty



KKS [$\varnothing 80$, $\varnothing 100$, $\varnothing 125$, $\varnothing 150$, $\square 135$, $\square 165$]

	$\varnothing/\square A$	B	C	D
KKS $\varnothing 80$	80	174	23	35
KKS $\varnothing 100$	100	174	23	35
KKS $\varnothing 125$	125	174	23	35
KKS $\varnothing 150$	148	203	25	37
KKS $\square 135$	134	174	15	27
KKS $\square 165$	164	204	18	30



Dodávané verze

- © KKS $\varnothing 80$ - bílá čtvercová ventilační mřížka/difuzor pro vyústění $\varnothing 80$ mm
- © KKS $\varnothing 100$ - bílá čtvercová ventilační mřížka/difuzor pro vyústění $\varnothing 100$ mm
- © KKS $\varnothing 125$ - bílá čtvercová ventilační mřížka/difuzor pro vyústění $\varnothing 125$ mm
- © KKS $\varnothing 150$ - bílá čtvercová ventilační mřížka/difuzor pro vyústění $\varnothing 148$ mm
- © KKS $\square 135$ - bílá čtvercová ventilační mřížka/difuzor pro vyústění $\square 134$ mm
- © KKS $\square 165$ - bílá čtvercová ventilační mřížka/difuzor pro vyústění $\square 164$ mm



Popis výrobku



Ventilační mřížka/difuzor kruhového tvaru vyrobená z odolné hmoty ABS, dostupná v bílé barvě. Pro snadné uchycení je vybavena speciálním ozubeným klipem (KKS $\square 135$, KKS $\square 165$) a sítkou proti hmyzu.



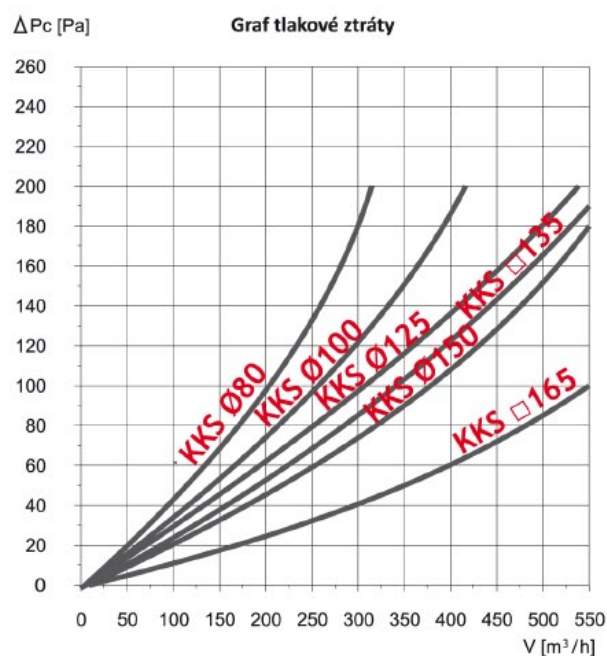
Použití

Slouží pro estetické zakončení ventilačního vedení. Univerzální použití. Vhodná také pro fasádní aplikace nebo odvětrání sklepů. Lze montovat jak na stěny tak do stropů pro sání i výdech.

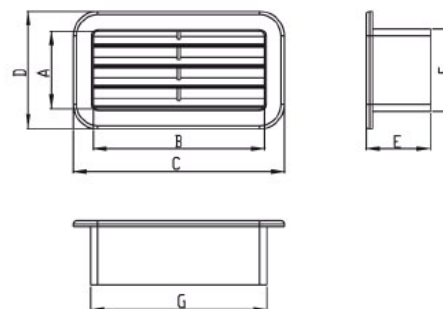


Balení

dodáváme po 1 kuse



KZP [110x55, 220x55]



	A	B	C	D	E	F	G
KZP 110 x 55	47	103	127	71	39	50	106



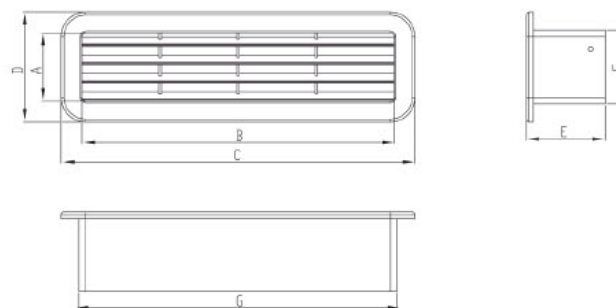
Dodávané verze

- © KZP 110x55 - bílá ventilační mřížka pro kanály 110x55
- © KZP 110x55/B - hnědá ventilační mřížka pro kanály 110x55
- © KZP 220x55 - bílá ventilační mřížka s klapkou pro kanály 220x55
- © KZP 220x55/B - hnědá ventilační mřížka s klapkou pro kanály 220x55



Popis výrobku

Ventilační mřížka vyrobená z odolné hmoty ABS, dostupná v bílé nebo hnědé barvě. Provedení pro kanál 220x55 je vybaveno zpětnou klapkou.



	A	B	C	D	E	F	G
KZP 220 x 55	47	212	240	75	54	50	216



Použití

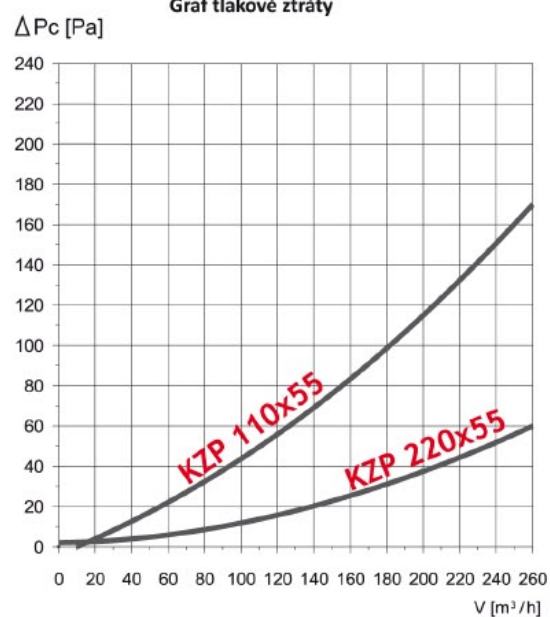
Slouží pro estetické zakončení ventilačního vedení plochých kanálů v rozměru 110x55 nebo 220x55. Lze ji rovněž použít i pro zakončení v jiných aplikacích, třeba odvětrání střech nebo fasád.



Balení

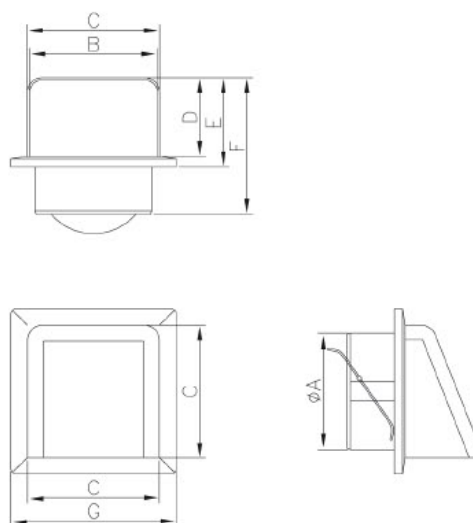
dodáváme po 1 kuse

Graf tlakové ztráty





KRD [ø100]



	øA	B	C	D	E	F	G
KRD ø100	99	106	112	68	79	116	140



Dodávané verze

- © KRD ø100 - bílá nástěnná mřížka se zpětnou klapkou pro vyústění ø99 mm
- © KRD ø100 B - hnědá nástěnná mřížka se zpětnou klapkou pro vyústění ø99 mm



Popis výrobku

Ventilační mřížka fasádní. Vyrobená z odolné hmoty ABS, dostupná v bílé nebo hnědé barvě. Mřížka je vybavena zpětnou klapkou k zamezení zpětného proudění vzduchu do ventilovaných místností.



Použití

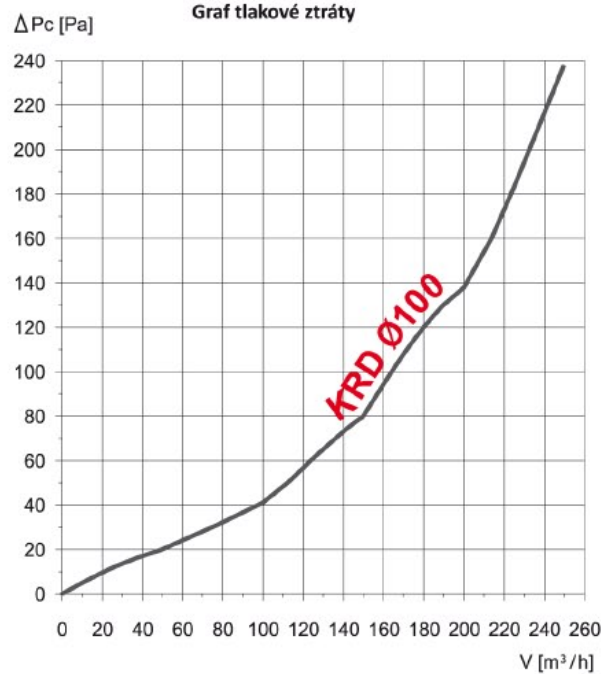
Slouží pro estetické zakončení ventilačního vedení. Univerzální použití pro kruhové ventilační vedení průměru 99mm. Nejvhodnější použití je pro fasádní aplikace. Montáž pouze na stěnu.

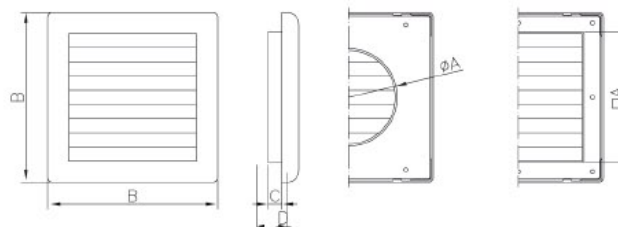


Balení

dodáváme po 1 kuse

Graf tlakové ztráty



NKM [$\varnothing 80$, $\varnothing 100$, $\varnothing 125$, $\square 135$]

	$\varnothing/\square A$	B	C	D
NKM $\varnothing 80$	79	174	23	41
NKM $\varnothing 100$	99	174	23	41
NKM $\varnothing 125$	130	174	23	41
NKM $\square 135$	134	174	15	33



Dodávané verze

- © NKM $\varnothing 80$ - bílá ventilační mřížka, regulovatelná, pro vyústění $\varnothing 80$ mm
- © NKM $\varnothing 100$ - bílá ventilační mřížka, regulovatelná, pro vyústění $\varnothing 100$ mm
- © NKM $\varnothing 125$ - bílá ventilační mřížka, regulovatelná, pro vyústění $\varnothing 125$ mm
- © NKM $\square 135$ - bílá ventilační mřížka, regulovatelná, pro vyústění $\square 134$ mm



Popis výrobku



Ventilační mřížka čtvercového tvaru vyrobená z odolné hmoty ABS, dostupná v bílé barvě. Pro snadné uchycení je vybavena speciálním ozubeným klipem (KKS $\square 135$) a sítkou proti hmyzu.



Použití

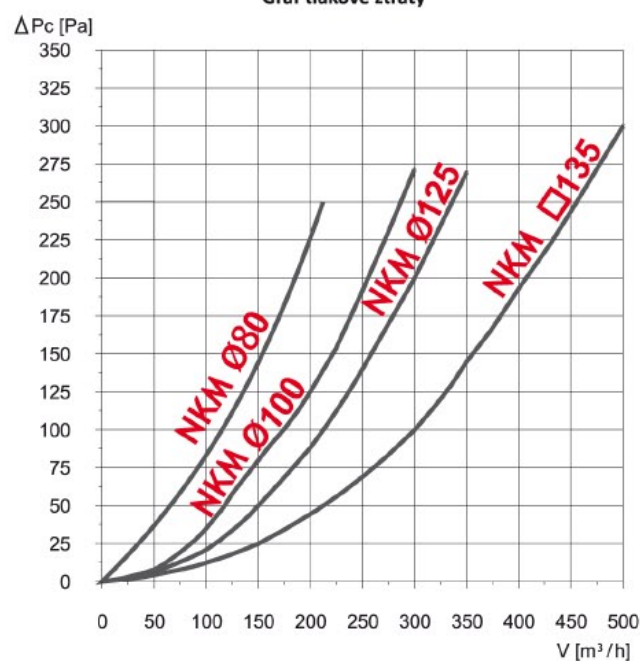
Slouží pro estetické zakončení ventilačního vedení. Univerzální použití. Otevření a uzavření se provádí tahem za ovládací šňůru.



Balení

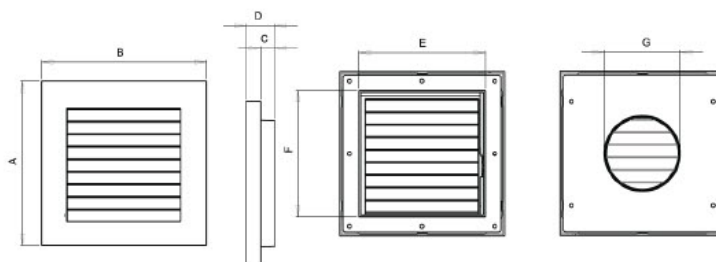
dodáváme po 1 kuse

Graf tlakové ztráty





IMPERIO [$\varnothing 80$, $\varnothing 100$, $\varnothing 125$, $\square 135$]



	A	B	C	D	E	F	G
IMPERIO $\varnothing 80$	174	174	23	39	-	-	79
IMPERIO $\varnothing 100$	174	174	23	39	-	-	99
IMPERIO $\varnothing 125$	174	174	23	39	-	-	124
IMPERIO $\square 135$	174	174	15	31	134	134	-



Dodávané verze

- © IMPERIO $\varnothing 80$ - bílá ventilační mřížka, regulovatelná, pro vyústění $\varnothing 80$ mm
- © IMPERIO $\varnothing 100$ - bílá ventilační mřížka, regulovatelná, pro vyústění $\varnothing 100$ mm
- © IMPERIO $\varnothing 125$ - bílá ventilační mřížka, regulovatelná, pro vyústění $\varnothing 125$ mm
- © IMPERIO $\square 135$ - bílá ventilační mřížka, regulovatelná, pro vyústění $\square 134$ mm
- © IMPERIO $\varnothing 80/B$ - hnědá ventilační mřížka, regulovatelná, pro vyústění $\varnothing 80$ mm
- © IMPERIO $\varnothing 100/B$ - hnědá ventilační mřížka, regulovatelná, pro vyústění $\varnothing 100$ mm
- © IMPERIO $\varnothing 125/B$ - hnědá ventilační mřížka, regulovatelná, pro vyústění $\varnothing 125$ mm
- © IMPERIO $\square 135/B$ - hnědá ventilační mřížka, regulovatelná, pro vyústění $\square 134$ mm



Popis výrobku



Ventilační mřížka čtvercového tvaru vyrobená z odolné hmoty ABS, dostupná v bílé a hnědé barvě. Pro snadné uchycení je vybavena speciálním ozubeným klipem (KKS $\square 135$) a sítkou proti hmyzu.



Použití

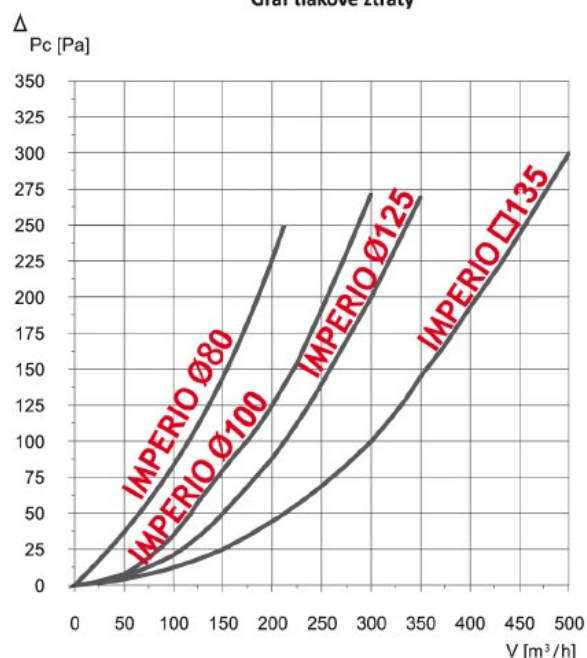
Slouží pro estetické zakončení ventilačního vedení. Univerzální použití. Otevření a uzavření se provádí tahem za ovládací šňůru.



Balení

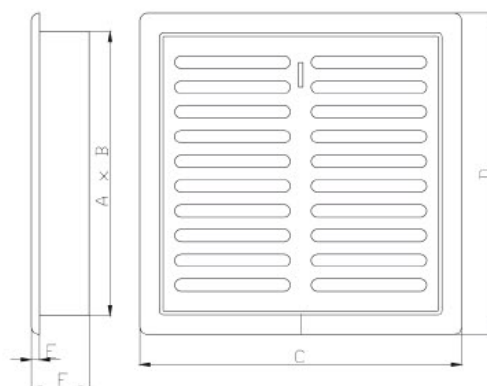
dodáváme po 1 kuse

Graf tlakové ztráty





D/TK [□140, 140x210]



	A	B	C	D	E	F
D/TK □140	138	138	156	156	4	27
D/TK 140x210	208	138	156	222	4	27

**Dodávané verze**

- ⊙ D/TK □140 - bílá čtvercová plastová mřížka rozměru □140 mm
- ⊙ D/TK □140 B - hnědá čtvercová plastová mřížka rozměru □140 mm
- ⊙ D/TK 140x210 - bílá obdélníková plastová mřížka rozměru 140x210 mm
- ⊙ D/TK 140x210 B - hnědá obdélníková plastová mřížka rozměru 140x210 mm

**Popis výrobku**

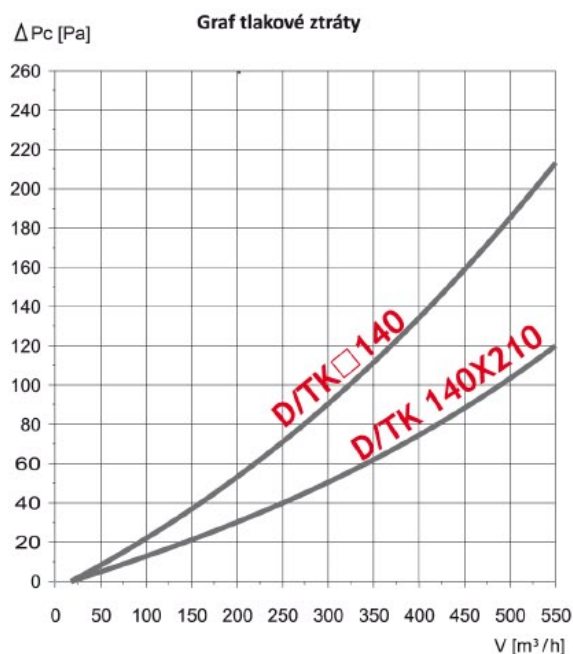
Velmi levná plastová ventilační mřížka vyrobená z polypropylenu PP. Dodáváme v čtvercovém a obdélníkovém provedení a to v barvách bílá a hnědá. Výrobek má všestranné použití do nenáročných aplikací jak uvnitř budov tak na venkovních fasádách.

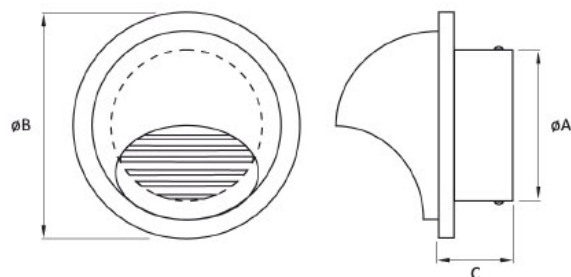
**Použití**

Slouží pro estetické zakončení ventilačního vedení. Univerzální použití. Mřížku lze na stěnu šroubovat nebo nalepit.

**Balení**

dodáváme po 1 kuse



VLA [$\phi 100$, $\phi 125$, $\phi 160$, $\phi 200$]

	ϕA	ϕB	C
VLA $\phi 100$	97	133	52
VLA $\phi 125$	120	165	52
VLA $\phi 160$	155	192	62
VLA $\phi 200$	195	253	62



Dodávané verze

- VLA $\phi 100$ - kovová ventilační mřížka pro průměr vyústění 100 mm
- VLA $\phi 125$ - kovová ventilační mřížka pro průměr vyústění 125 mm
- VLA $\phi 160$ - kovová ventilační mřížka pro průměr vyústění 160 mm
- VLA $\phi 200$ - kovová ventilační mřížka pro průměr vyústění 200 mm



Popis výrobku



Kovová ventilační mřížka kruhového tvaru s vrchlíkem, vyrobená z chrom-niklové oceli, která nepodléhá korozi. Mřížka je vybavena sítkou proti hmyzu a nerezovými úchyty. Stačí nasadit do připraveného otvoru a rozpěrné nerezové úchyty mřížku zajistí.



Použití

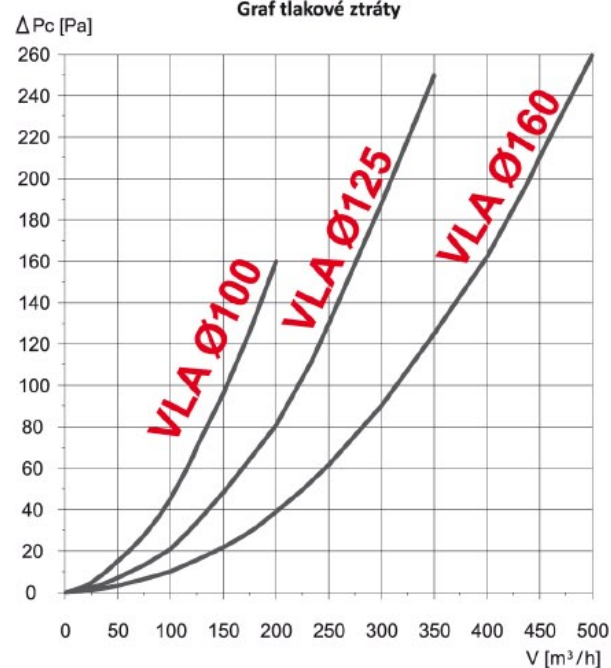
Slouží k estetickému zakončení ventilačního vedení. Mřížku lze použít jako sací tak výstupní. Ideální pro náročné exteriéry tak pro agresivní prostředí.



Balení

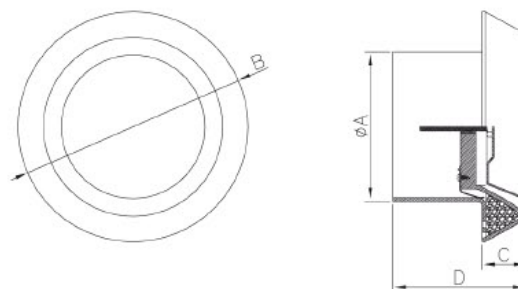
prodáváme po 1 kuse

Graf tlakové ztráty





AN [ø100, ø125, ø150]



	øA	B	C	D
AN ø100	99	152	21	80
AN ø125	124	163	23	80
AN ø150	148	193	21	88



Dodávané verze

- © AN ø100 - Anemostat plastový, bílý pro vyústění ø99 mm
- © AN ø125 - Anemostat plastový, bílý pro vyústění ø124 mm
- © AN ø150 - Anemostat plastový, bílý pro vyústění ø148 mm

Model na objednání :

- © AN ø200 - Anemostat plastový, bílý pro vyústění ø199 mm



Popis výrobku

Ventilační talířový ventil (anemostat) kruhového tvaru vyrobený z odolné hmoty ABS dodávaný v bílé barvě. Lze jej použít jak pro přívod tak odvod vzduchu a to díky speciálně profilovanému středovému talíři. Regulace se provádí otáčením středového talíře a následně zajištěním středovou maticí.



Použití

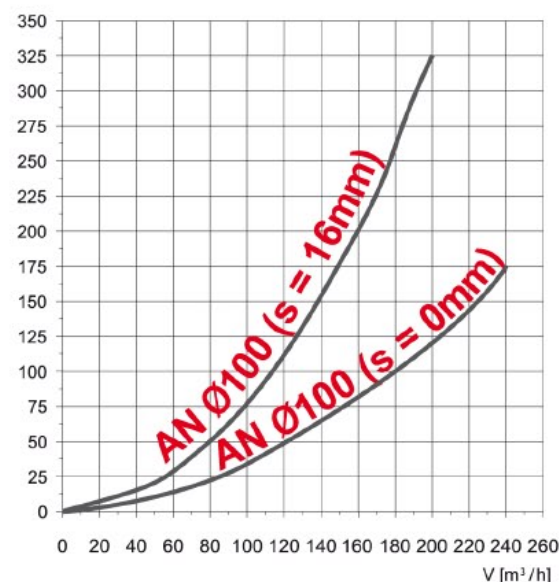
Slouží pro estetické zakončení ventilačního vedení. Univerzální použití. Vhodný pro přívod a odvod vzduchu v kancelářích, domech atd... Lze montovat jak na stěny tak do stropů a zajistit kovovou nebo plastovou stahovací páskou ve ventilačním vedení.



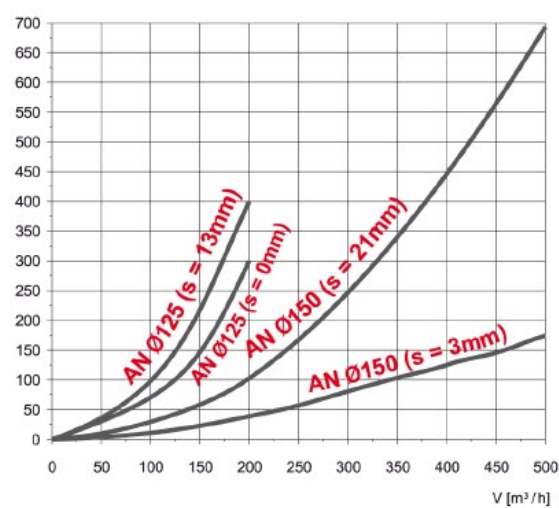
Balení

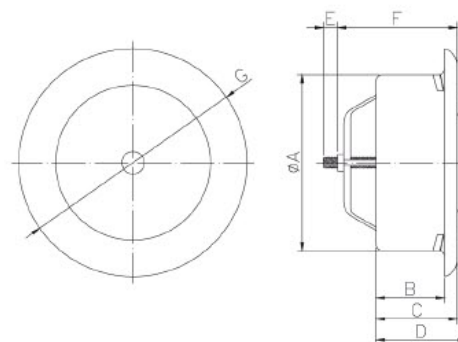
dodáváme po 1 kuse

ΔPc [Pa] Graf tlakové ztráty



ΔPc [Pa]



ANMK-P [$\varnothing 80$, $\varnothing 100$, $\varnothing 125$, $\varnothing 150$, $\varnothing 160$, $\varnothing 200$, $\varnothing 250$]

	A	B	C	D	E	F	G
ANMK-P $\varnothing 80$	80	46	53	53-81	0-19	53	116
ANMK-P $\varnothing 100$	99	45	57	53-70	0-26	52	138
ANMK-P $\varnothing 125$	124	47	57	54-84	0-43	57	165
ANMK-P $\varnothing 150$	149	46	59	56-88	0-39	65	200
ANMK-P $\varnothing 160$	160	46	55	55-83	0-41	66	210
ANMK-P $\varnothing 200$	200	49	59	56-92	0-51	72	252
ANMK-P $\varnothing 250$	248	40	50	56-94	0-51	99	303



Dodávané verze

- © ANMK-P 80 - Kovový přívodní taliřový ventil - bílý - průměru 80mm
- © ANMK-P 100 - Kovový přívodní taliřový ventil - bílý - průměru 100mm
- © ANMK-P 125 - Kovový přívodní taliřový ventil - bílý - průměru 125mm
- © ANMK-P 150 - Kovový přívodní taliřový ventil - bílý - průměru 150mm
- © ANMK-P 160 - Kovový přívodní taliřový ventil - bílý - průměru 160mm
- © ANMK-P 200 - Kovový přívodní taliřový ventil - bílý - průměru 200mm
- © ANMK-P 250 - Kovový přívodní taliřový ventil - bílý - průměru 250mm

- © ANMN-P 100 - Nerezový přívodní taliřový ventil - průměru 100mm
- © ANMN-P 125 - Nerezový přívodní taliřový ventil - průměru 125mm
- © ANMN-P 150 - Nerezový přívodní taliřový ventil - průměru 150mm



Popis výrobku

Ventilační taliřový ventil (anemostat) kruhového tvaru vyrobený z ocelového a nerezového plechu, dostupný v bílé barvě (ANMK) nebo celonerezový (ANMN). Dodáváme včetně montážního kroužku vyrobeného z pozinkovaného plechu.

Regulace se provádí otáčením středového taliře a následně zajištěním středovou maticí.



Použití

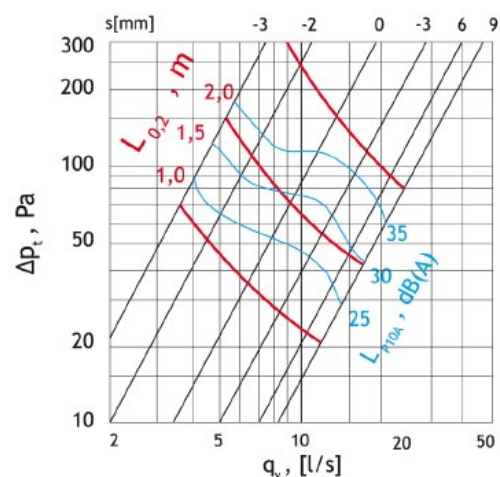
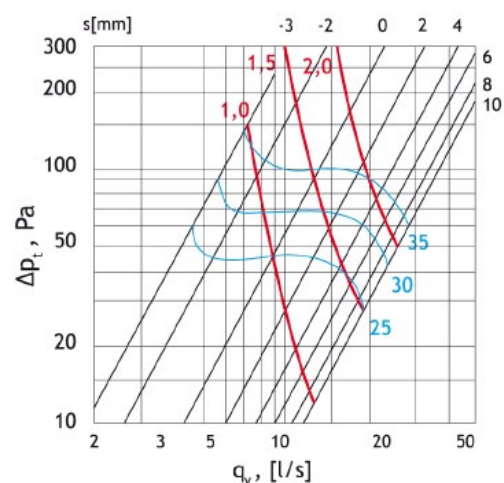
Slouží pro estetické zakončení ventilačního vedení. Univerzální použití. Vhodný pro přívod vzduchu z ventilátorů do kancelářích, obytných domů atd... Lze montovat jak na stěny tak do stropů a zajistit kovovou nebo plastovou stahovací páskou ve ventilačním vedení.



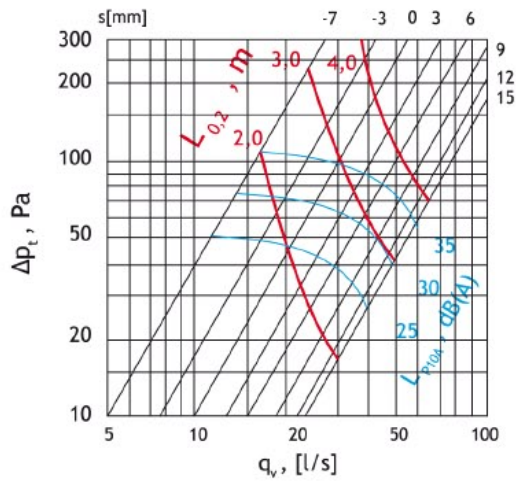
Balení

dodáváme po 1 kuse

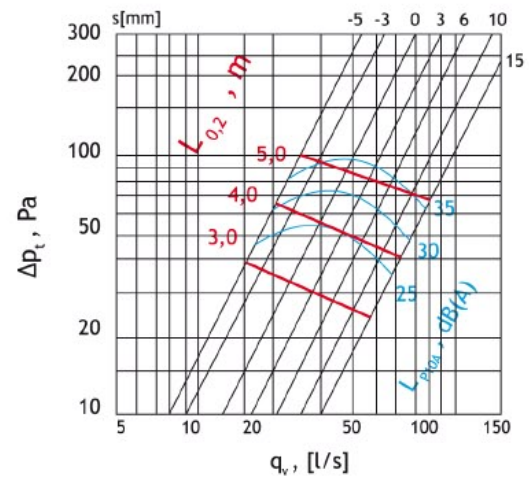
Grafy tlakové ztráty

ANMK-P $\varnothing 80$ ANMK-P $\varnothing 100$ / ANMN-P $\varnothing 100$ 

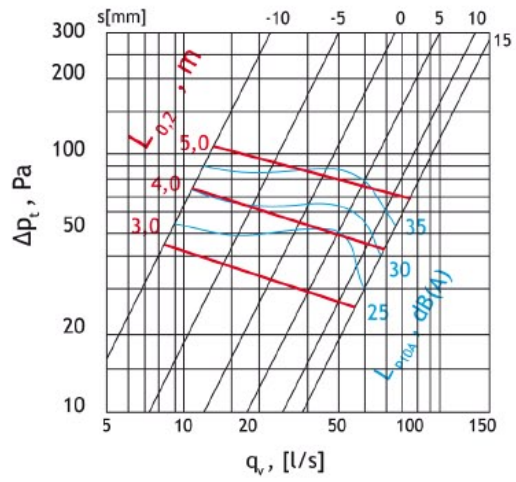
ANMK-P $\phi 125$ / ANMN-P $\phi 125$



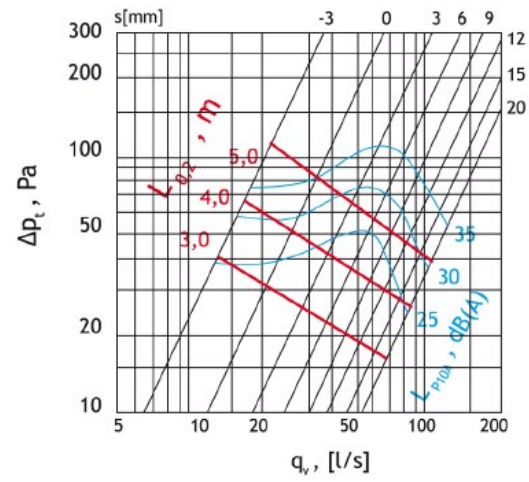
ANMK-P $\phi 150$ / ANMN-P $\phi 150$



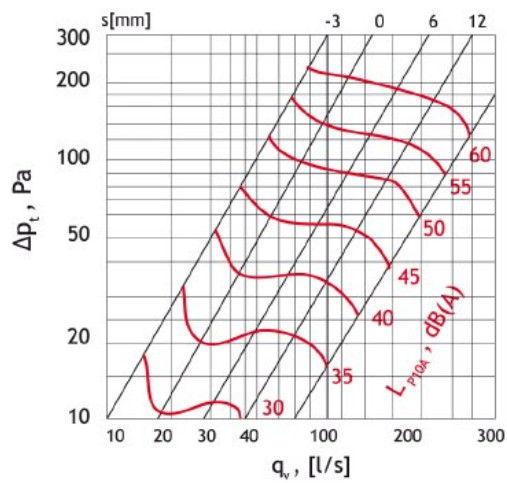
ANMK-P $\phi 160$

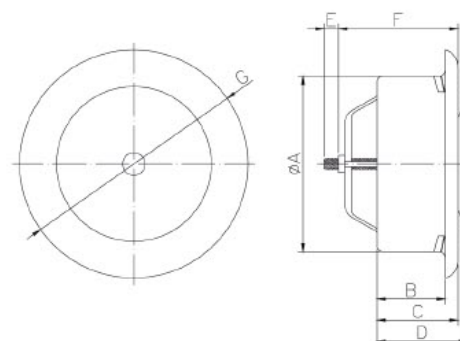


ANMK-P $\phi 200$



ANMK-P $\phi 250$



ANMK-O [$\varnothing 80$, $\varnothing 100$, $\varnothing 125$, $\varnothing 150$, $\varnothing 160$, $\varnothing 200$, $\varnothing 250$]

	A	B	C	D	E	F	G
ANMK-O $\varnothing 80$	80	46	53	53-81	0-19	53	116
ANMK-O $\varnothing 100$	99	45	57	53-70	0-26	52	138
ANMK-O $\varnothing 125$	124	47	57	54-84	0-43	57	165
ANMK-O $\varnothing 150$	149	46	59	56-88	0-39	65	200
ANMK-O $\varnothing 160$	160	46	55	55-83	0-41	66	210
ANMK-O $\varnothing 200$	200	49	59	56-92	0-51	72	252
ANMK-O $\varnothing 250$	248	40	50	56-94	0-51	99	303



Dodávané verze

- © ANMK-O 80 - Kovový odvodní taliřový ventil - bílý - průměru 80mm
- © ANMK-O 100 - Kovový odvodní taliřový ventil - bílý - průměru 100mm
- © ANMK-O 125 - Kovový odvodní taliřový ventil - bílý - průměru 125mm
- © ANMK-O 150 - Kovový odvodní taliřový ventil - bílý - průměru 150mm
- © ANMK-O 160 - Kovový odvodní taliřový ventil - bílý - průměru 160mm
- © ANMK-O 200 - Kovový odvodní taliřový ventil - bílý - průměru 200mm
- © ANMK-O 250 - Kovový odvodní taliřový ventil - bílý - průměru 250mm



Popis výrobku

Ventilační taliřový ventil (anemostat) kruhového tvaru vyrobený z ocelového plechu, dostupný v bílé barvě. Dodáváme včetně montážního kroužku vyrobeného z pozinkovaného plechu.

Regulace se provádí otáčením středového taliře a následně zajištěním středovou maticí.



Použití

Slouží pro estetické zakončení ventilačního vedení. Univerzální použití. Vhodný pro odvod vzduchu z kancelářích, obytných domů, dílen do ventilačních zařízení.

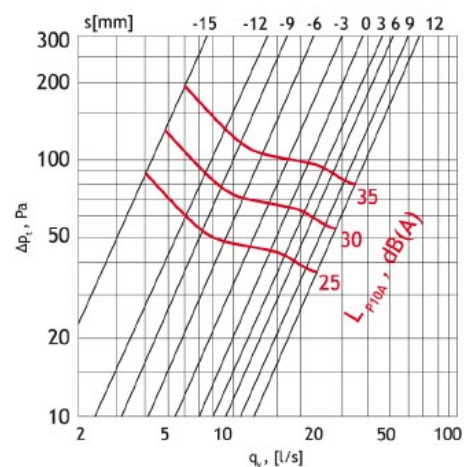
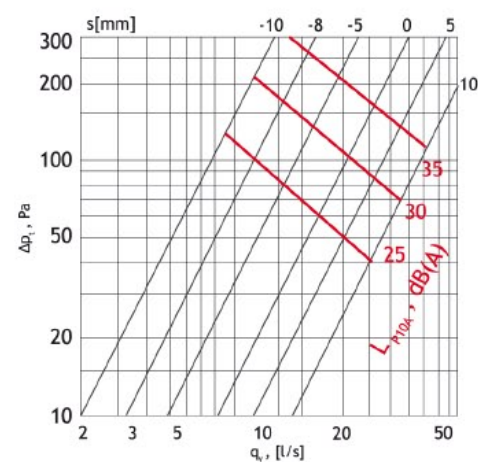
Lze montovat jak na stěny tak do stropů a zajistit kovovou nebo plastovou stahovací páskou ve ventilačním vedení.



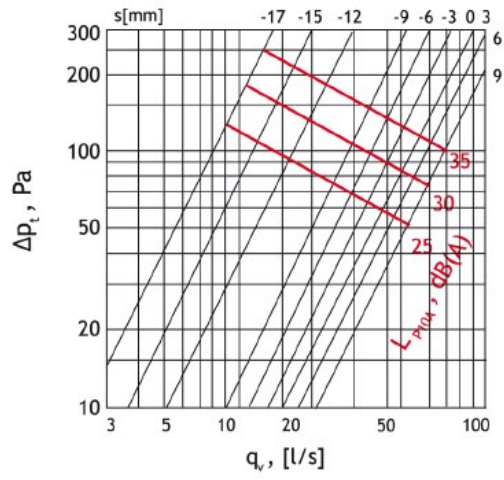
Balení

dodáváme po 1 kuse

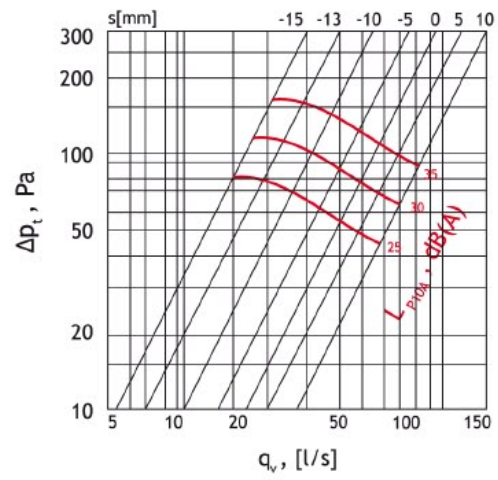
Grafy tlakové ztráty

ANMK-O $\varnothing 80$ ANMK-O $\varnothing 100$ 

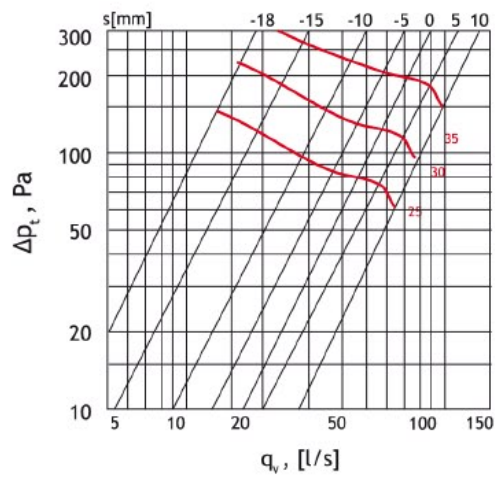
ANMK-O $\varnothing 125$



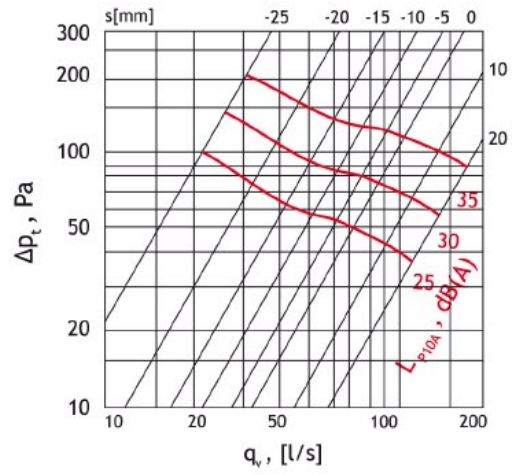
ANMK-O $\varnothing 150$



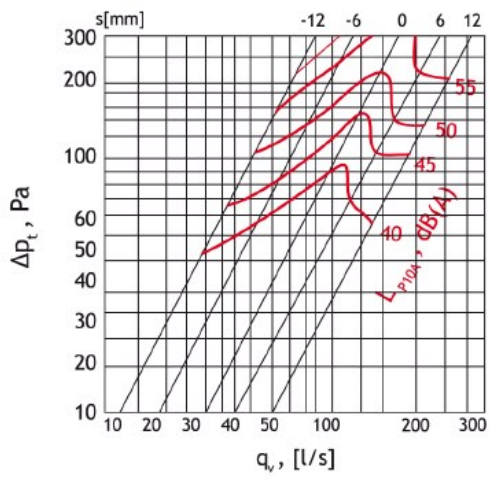
ANMK-O $\varnothing 160$



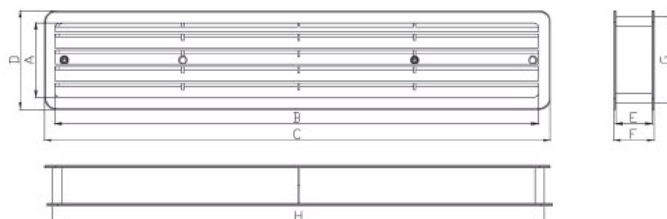
ANMK-O $\varnothing 200$



ANMK-O $\varnothing 250$



KD [90x445, 70x450]



	A	B	C	D	E	F	G	H
KD 90x445	92	433	462	136	33	37	121	443
KD 70x450	68	441	464	90	33	37	79	449

**Dodávané verze**

- © KD 70x450 - bílá plastová dveřní a nábytková mřížka
- © KD 90x445 - bílá plastová dveřní a nábytková mřížka

**Popis výrobku**

Ventilační plastová mřížka vyrobena z bílé hmoty ABS, skládající se ze dvou částí. Lamely mřížky jsou přizpůsobeny bezproblémové ventilaci. Instalace se provádí buď přišroubováním nebo nalepením.

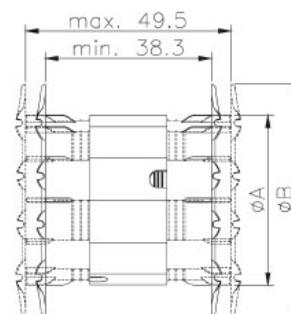
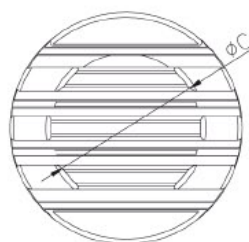
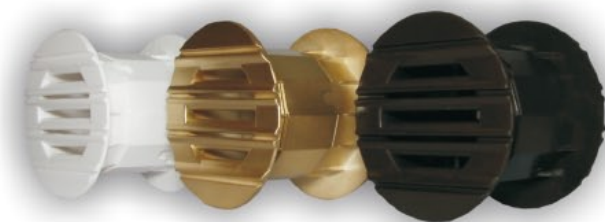
**Použití**

Všestranné použití a to jak pro odvětrání koupelen a toalet, nebo místností, kde je potřeba zajistit dostatečnou cirkulaci vzduchu třeba pro přívod čerstvého vzduchu k plynovému kotli atd... Mřížku lze osadit i do nábytku pro odvětrání.

**Balení**

dodáváme po 1 kuse

RD [RD40]



	$\varnothing A$	$\varnothing B$	$\varnothing C$
RD 40	38,5	33	53



Dodávané verze

- RD 40 - bílá plastová dveřní a nábytková mřížka (rozeta)
- RD 40 hnědá - hnědá plastová dveřní a nábytková mřížka (rozeta)
- RD 40 béžová - béžová plastová dveřní a nábytková mřížka (rozeta)
- RD 40 tmavě béžová - tmavě béžová plastová dveřní a nábytková mřížka (rozeta)
- RD 40 stříbrná - stříbrná plastová dveřní a nábytková mřížka (rozeta)
- RD 40 zlatá - zlatá plastová dveřní a nábytková mřížka (rozeta)



Popis výrobku

Ventilační plastová mřížka vyrobená z hmoty ABS, skládající se ze tří částí (mřížka-spojovací člen-mřížka). Dostupná v barvách bílá, hnědá, béžová, tmavě béžová a v galvanické úpravě stříbrná a zlatá. Instalace se provádí nalepením nebo zaklapnutím lamel rozety. Vhodná pro materiály šířky od 38,3 mm do 49,5 mm.



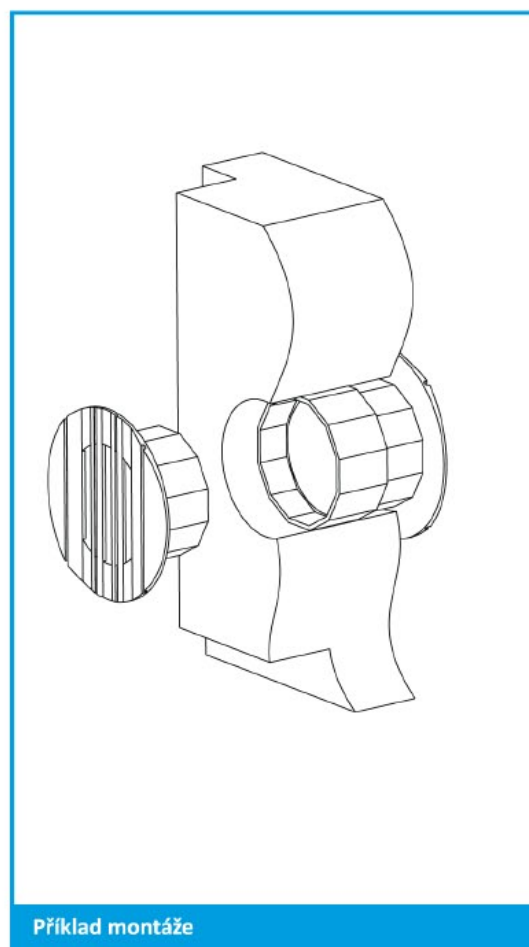
Použití

Všestranné použití a to jak pro odvětrání koupelen a toalet, nebo místností, kde je potřeba zajistit dostatečnou cirkulaci vzduchu třeba pro přívod čerstvého vzduchu k plynovému kotli atd... Mřížku lze osadit i do nábytku pro odvětrání. Díky širokému výběru barev ji lze použít do všech interiérů.



Balení

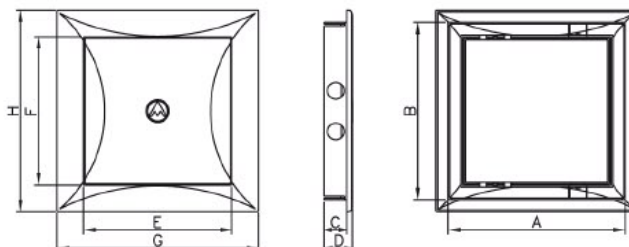
dodáváme po 1 kuse / sestava



Příklad montáže

DR

[150x150, 150x200, 200x200, 200x250, 200x300, 300x300, 300x400]



	A	B	C	D	E	F	G	H
DR 150x150	147	147	19	123	24	123	167	167
DR 150x200	148	197	19	123	24	173	167	217
DR 200x200	197	197	19	272	24	272	217	217
DR 200x250	197	247	19	173	24	223	217	266
DR 200x300	197	296	19	173	24	272	217	316
DR 300x300	296	296	19	272	24	272	316	316
DR 300x400	295	396	19	271	24	371	316	415



Dodávané verze

- © DR 150x150 - bílá revizní / vanová dvířka do otvoru 150x150
- © DR 150x200 - bílá revizní / vanová dvířka do otvoru 150x200
- © DR 200x200 - bílá revizní / vanová dvířka do otvoru 200x200
- © DR 200x250 - bílá revizní / vanová dvířka do otvoru 200x250
- © DR 200x300 - bílá revizní / vanová dvířka do otvoru 200x300
- © DR 300x300 - bílá revizní / vanová dvířka do otvoru 300x300
- © DR 300x400 - bílá revizní / vanová dvířka do otvoru 300x400



Popis výrobku

Univerzální revizní dvířka (vanová dvířka) jsou vyrobeny ze sněhobílé hmoty ABS/ASA. Použití tohoto materiálu, který je UV stabilní umožňuje použití náš výrobek jak venku tak uvnitř. Nedochozí ke žloutnutí výrobku.



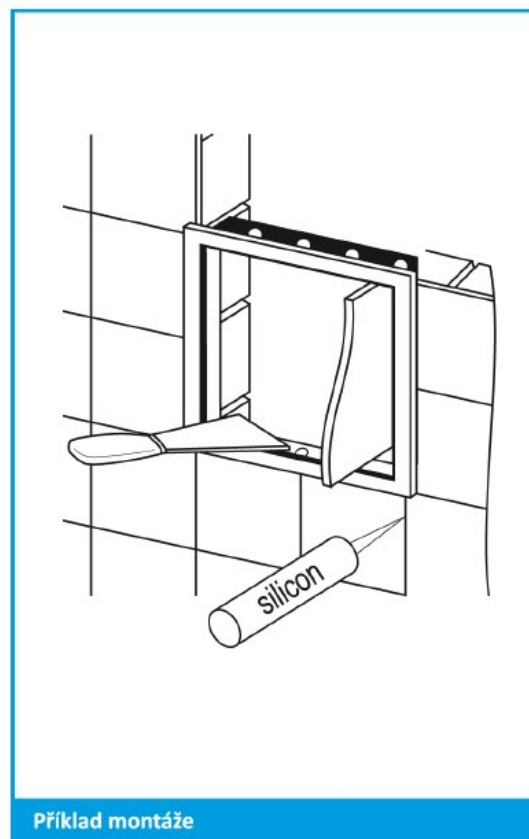
Použití

Dvířka lze použít ve stavebnictví jako otevíratelné zakrytí různých prvků jak ve vodoinstalaci tak plynoinstalaci. Má všestranné použití všude tam, kde musí docházet k pravidelné kontrole, čištění nebo regulaci. Montáž je možná v libovolné pozici za pomoci lepidla, malty nebo spojovacích prvků.



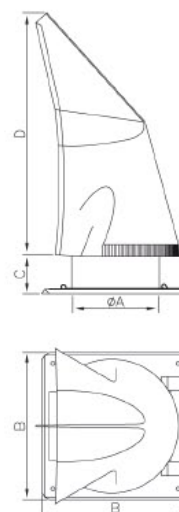
Balení

dodáváme po 1 kuse





TWIST [ø160, ø200]



Dodávané verze

- © TWIST ø160 - rotační deflektor TWIST o průměru 160 mm
- © TWIST ø200 - rotační deflektor TWIST o průměru 200 mm

Modely na objednání :

- © TWIST ø160 / CH-N - rotační deflektor TWIST z chrom-niklové oceli
- © TWIST ø200 / CH-N - rotační deflektor TWIST z chrom-niklové oceli



Popis výrobku

Komínový rotační deflektor vyrobený z pozinkovaného plechu nebo na objednání z chrom-niklové oceli (model CH-N). Slouží ke zvýšení statického tlaku ve ventilačním kanálu na základě rozdílného proudění vzduchu. Pro čištění kouřovodu lze odklopit rotační díl.



Použití

Ideální pro problematické delší kouřovody nebo pro odvětrání místností bez potřeby elektrické energie.

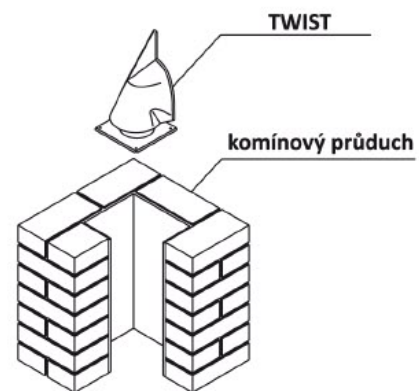
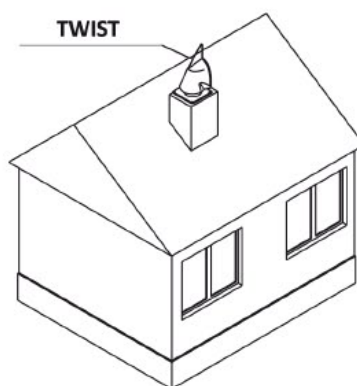
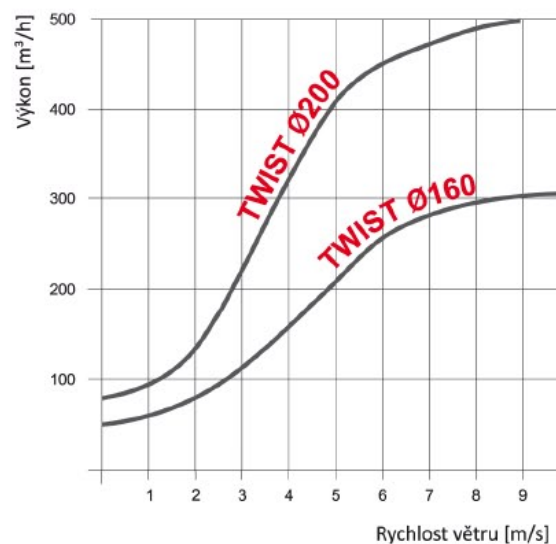


Balení

karton 1 kus / balení 6 kusů

	øA	B	C	D
TWIST ø160	155	255	20	406
TWIST ø200	200	305	20	486

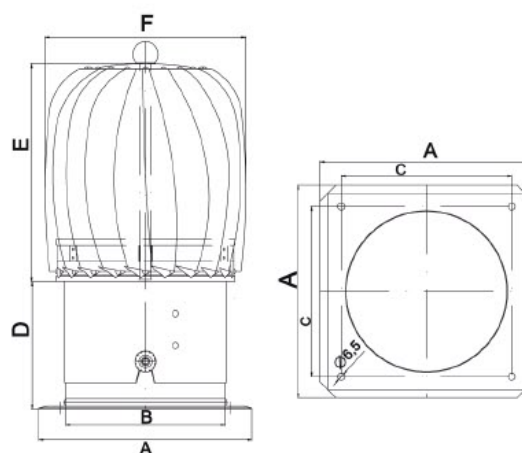
Graf výkonu TWIST



Příklad montáže



COLT [ø150]



	A	øB	C	D	E	F
COLT ø150	200	150	160	118	~210	190

**Dodávané verze**

© COLT ø150 - rotační deflektor COLT o průměru 150 mm

**Popis výrobku**

Komínový rotační deflektor vyrobený z galvanizovaného plechu. Slouží ke zvýšení statického tlaku ve ventilačním kanálu na základě rozdílného proudění vzduchu. Pro čištění ventilačního vedení lze odklopit rotační díl.

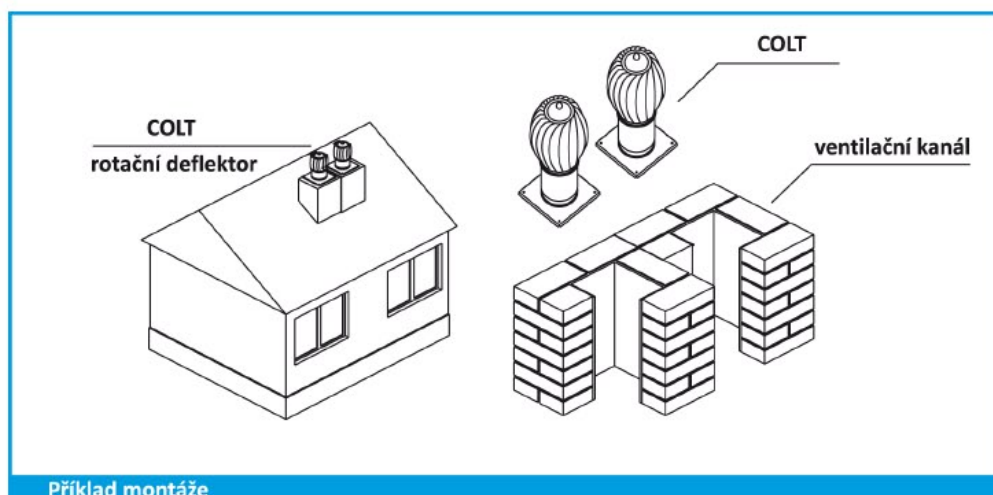
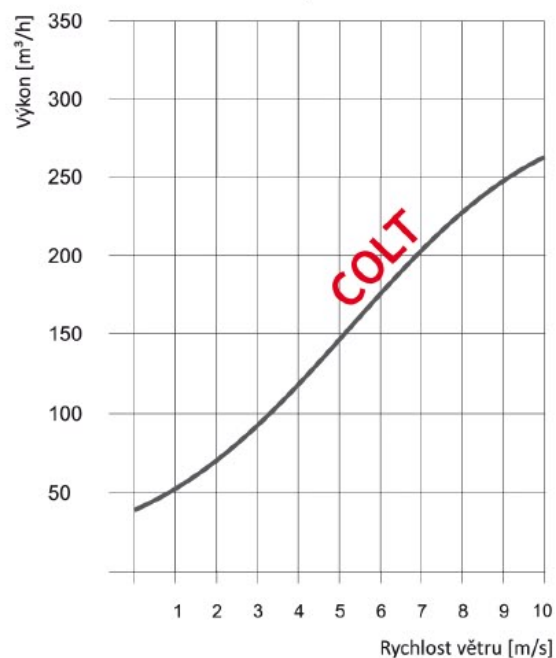
**Použití**

Ideální pro odvětrání místností bez potřeby elektrické energie.

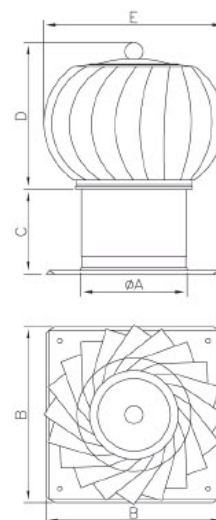
**Balení**

karton 1 kus / balení 6 kusů

Graf výkonu COLT



Příklad montáže

TRN [$\phi 150$, $\phi 200$]

	ϕA	B	C	D	E
TRN $\phi 150$	146	248	110	205	254
TRN $\phi 200$	196	330	115	245	314



Dodávané verze

- © TRN $\phi 150$ - rotační deflektor TRN o průměru 150 mm
- © TRN $\phi 200$ - rotační deflektor TRN o průměru 200 mm



Popis výrobku

Komínový rotační deflektor vyrobený z galvanizovaného plechu. Slouží ke zvýšení statického tlaku ve ventilačním kanálu na základě rozdílného proudění vzduchu. Pro čištění ventilačního vedení lze odklopit rotační díl.



Použití

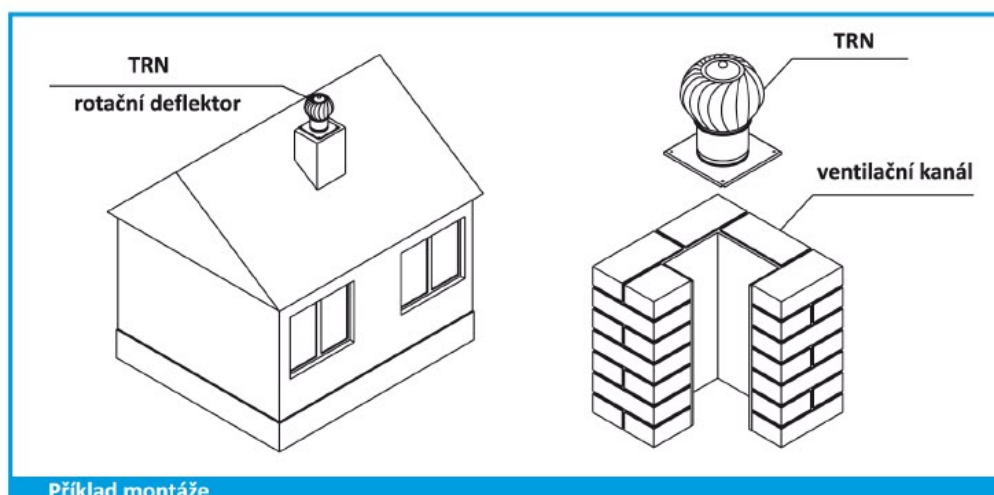
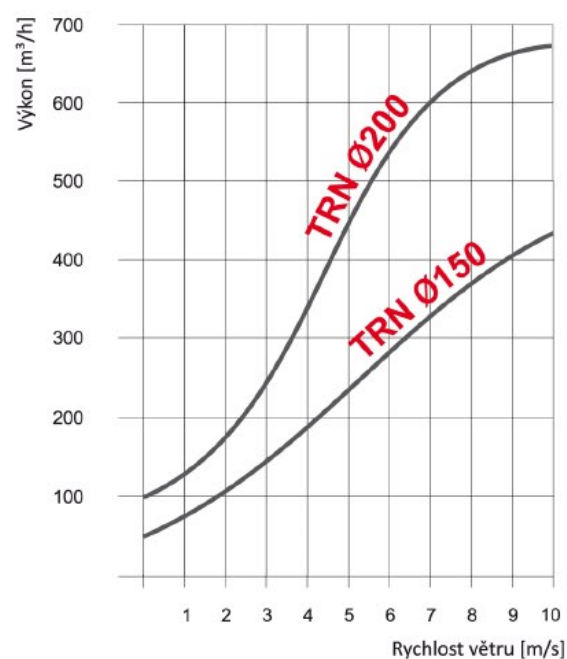
Ideální pro odvětrání místností bez potřeby elektrické energie.



Balení

karton 1 kus / balení 6 kusů

Graf výkonu TRN



Příklad montáže

A woman with dark hair pulled back, wearing safety glasses and a white lab coat, is looking down at a document she is holding. She is in a laboratory or industrial setting, with a large black duct or pipe visible in the background. To the left, there is a circular fan and a yellow warning sign. The scene is lit with bright, overhead lights.

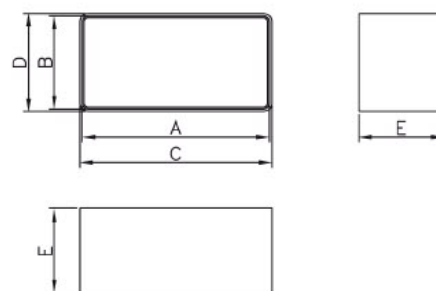
Ventilační systém

Obsah

D/LP	127
spojka plochého kanálu 110x55 a 220x55	
D/LPP	127
spojka plochého kanálu 110x55 se zpětnou klapkou	
D/KLZ	128
koleno / přechodka plochého kanálu na trubkový	
D/KO	128
spojovací koleno ventilačního kanálu	
D/PW	129
horizontální koleno více úhlové ventilačního kanálu 110x55	
D/KPO	129
Horizontální koleno plochého ventilačního kanálu	
D/UKP	130
nástěnný montážní rámeček pro kanál 110x55	
D/KPI	130
koleno vertikální plochého kanálu 110x55 a 220x55	
D/UZP	131
nástěnný montážní rámeček se zpětnou klapkou	
D/UKO	131
nástěnný montážní rámeček pro trubkový kanál	
D/UOP	132
nástěnný montážní rámeček - spojka s klapkou	
D/TO	132
spojovací T kus pro trubky průměru 104 mm	
D/TP	133
spojovací T kus pro kanály 110x55	
D/UMP	133
úchyt plochého kanálu 110x55 a 220x55	
D/UMO	134
úchyt kruhového kanálu průměru 100 a 104	
D/ZD	134
redukce kanálu z kruhového na plochý	
D/ZK	135
redukce kanálu z kruhového na plochý - strmě	
D/LO	135
spojka kruhového ventilačního kanálu	
D/O	136
ventilační kruhový kanál průměru 100 a 104	
D/P	136
plochý ventilační kanál 110x55 a 220x55	



D/LP [110x55, 220x55]



	A	B	C	D	E
D/LP 110 x 55	110	55	113	58	74
D/LP 220 x 55	220	55	223	58	68



Dodávané verze

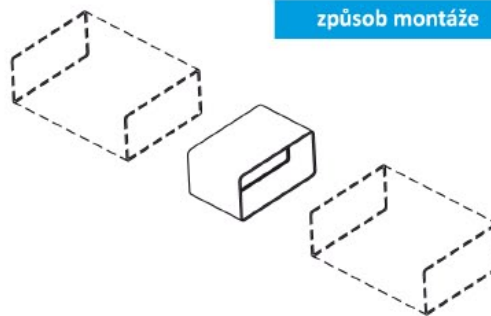
- © D/LP 110x55 - spojka plochého ventilačního kanálu 110x55
- © D/LP 220x55 - spojka plochého ventilačního kanálu 220x55



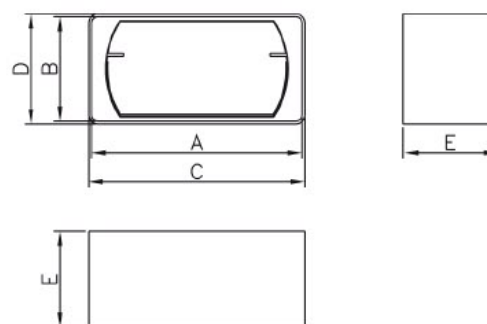
Popis výrobku

Spojka plochého ventilačního kanálu vyrobená z bílé hmoty ABS. Dostupná pro ploché kanály rozměru 110x55 a 220x55 mm. Příklady sestavení viz strana katalogu 144.

způsob montáže



D/LPP [110x55]



	A	B	C	D	E
D/LP 110 x 55	110	55	113	58	50



Dodávané verze

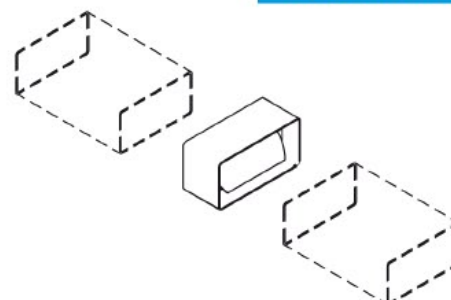
- © D/LP 110x55 - spojka plochého ventilačního kanálu 110x55 s klapkou

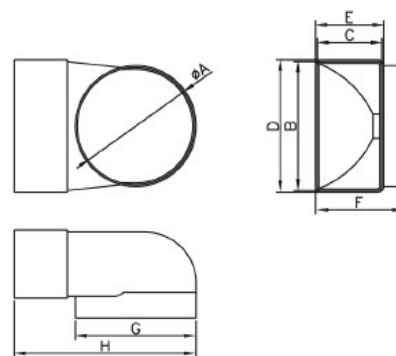


Popis výrobku

Spojka plochého ventilačního kanálu se zpětnou klapkou vyrobená z bílé hmoty ABS. Dostupná pro ploché kanály rozměru 110x55 mm. Příklady sestavení viz strana katalogu 144.

způsob montáže



D/KLZ [$\varnothing 104/110 \times 55$, $\varnothing 125/220 \times 55$]

	$\varnothing A$	B	C	D	E	F	G	H
D/KLZ $\varnothing 104/110 \times 55$	100	110	55	113	58	74	103	155
D/KLZ $\varnothing 125/220 \times 55$	124	219	54	224	58	85	-	230



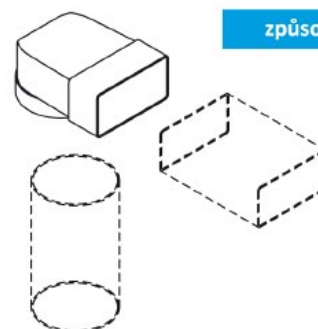
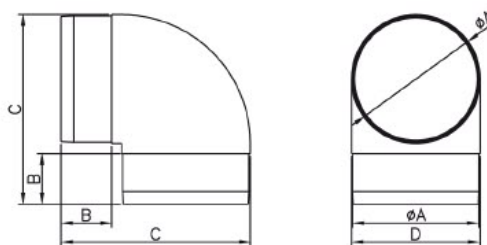
Dodávané verze

- © D/KLZ $\varnothing 104/110 \times 55$ - koleno/přechodka plochého kanálu na trubku
- © D/KLZ $\varnothing 125/220 \times 55$ - koleno/přechodka plochého kanálu na trubku



Popis výrobku

Koleno/přechodka plochého kanálu na trubkový kanál, vyrobené z bílé hmoty ABS. Dostupné pro ploché kanály rozměru 110x55 a 220x55 mm a trubky 100 a 125. Příklady sestavení viz strana katalogu 144.

D/KO [$\varnothing 100/67^\circ$, $\varnothing 100/90^\circ$]

	$\varnothing A$	B	C	D
D/KO $\varnothing 100/90^\circ$	100	40	150	102



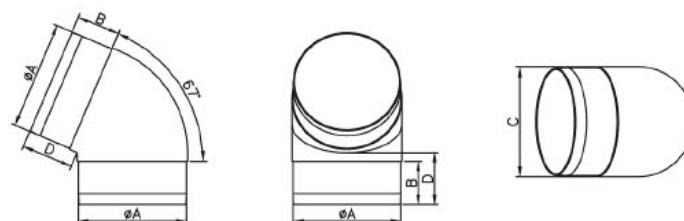
Dodávané verze

- © D/KO $\varnothing 100/90^\circ$ - koleno v úhlu 90° pro trubku průměru $\varnothing 104$
- © D/KO $\varnothing 100/67^\circ$ - koleno v úhlu 67° pro trubku průměru $\varnothing 104$



Popis výrobku

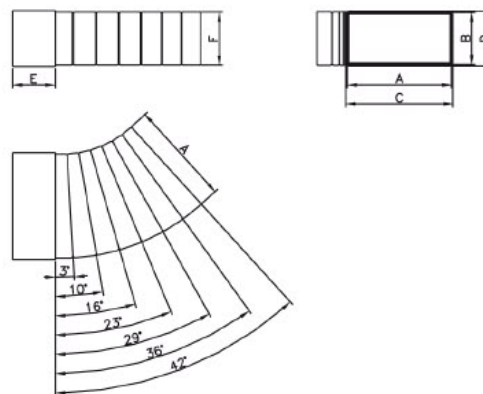
Spojovací koleno ventilačního kanálu průměru 104 mm vyrobené z bílé hmoty ABS. Spojuje pouze trubkové kanály průměru 104 mm a to v úhlu 90° nebo 67° . Příklady sestavení viz strana katalogu 144.



	$\varnothing A$	B	C	D
D/KO $\varnothing 100/67^\circ$	100	32	102	39



D/PW [110x55]



	A	B	C	D	E	F
D/PW 110 x 55	110	55	114	57	45	54



Dodávané verze

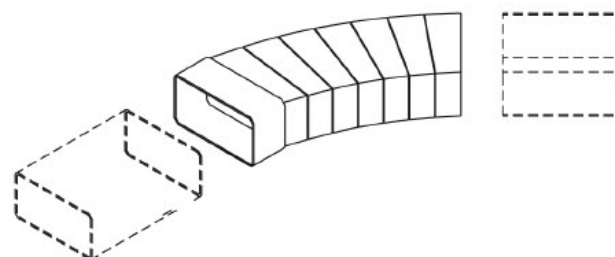
© D/PW 110x55 - horizontální koleno více úhlové ventilačního kanálu 110x55



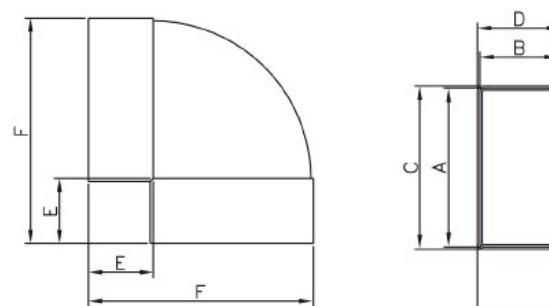
Popis výrobku

Koleno horizontální ventilačního kanálu vyrobené z bílé hmoty ABS. Nastavitelné v úhlu od 3° do 42°. Pro ploché kanály rozměru 110x55 mm. Příklady sestavení viz strana katalogu 144.

způsob montáže



D/KPO [110x55, 220x55]



	A	B	C	D	E	F
D/KPO 110 x 55	110	55	114	58	45	157
D/KPO 220 x 55	219	54	223	58	35	255



Dodávané verze

© D/KPO 110x55 - koleno horizontální plochého kanálu 110x55

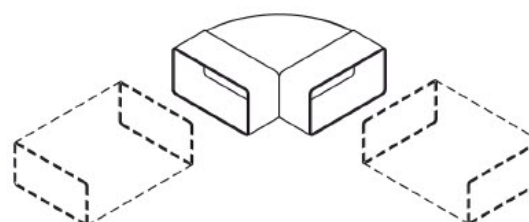
© D/KPO 220x55 - koleno horizontální plochého kanálu 220x55



Popis výrobku

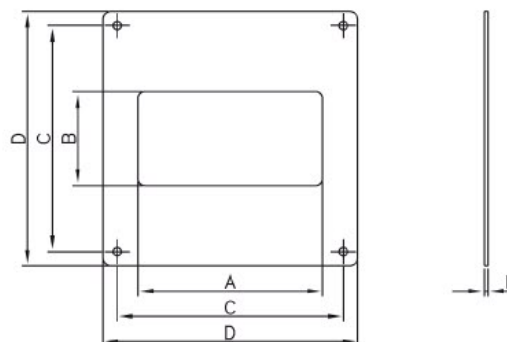
Horizontální koleno plochého ventilačního kanálu vyrobené z bílé hmoty ABS. Dostupné pro ploché kanály rozměru 110x55 a 220x55 mm. Příklady sestavení viz strana katalogu 144.

způsob montáže





D/UKP [110x55]



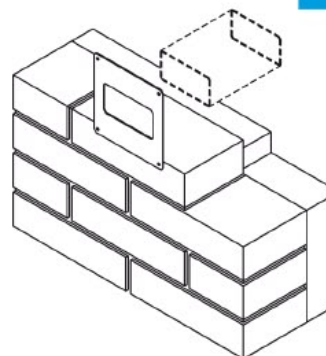
	A	B	C	D	E
D/UKP 110x55	110	56	140	152	2

**Dodávané verze**

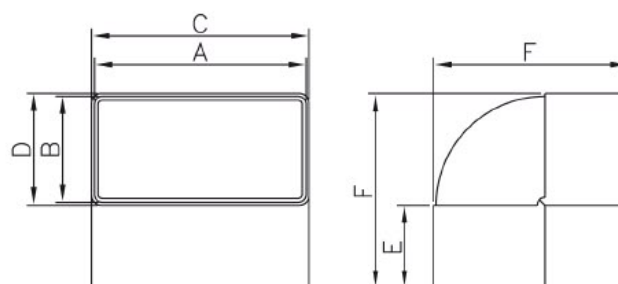
© D/UKP 110x55 - nástěnný montážní rámeček pro kanál 110x55

**Popis výrobku**

Nástěnný montážní rámeček vyrobený z bílé hmoty ABS pro kanál 110x55. Slouží pro estetické průchody skrz zeď nebo zakončení kanálu. Příklady sestavení viz strana katalogu 144.

způsob montáže

D/KPI [110x55, 220x55]



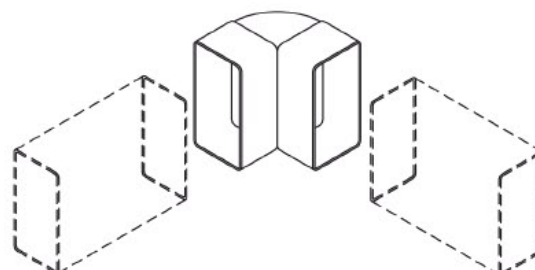
	A	B	C	D	E	F
D/KPI 110 x 55	110	55	113	58	45	101
D/KPI 220 x 55	219	54	223	58	35	92

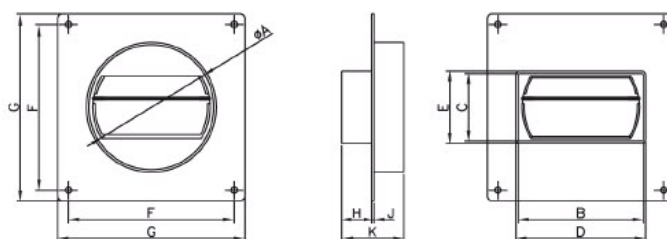
**Dodávané verze**

- © D/KPI 110x55 - koleno vertikální plochého kanálu 110x55
- © D/KPI 220x55 - koleno vertikální plochého kanálu 220x55

**Popis výrobku**

Vertikální koleno plochého ventilačního kanálu vyrobené z bílé hmoty ABS. Dostupné pro ploché kanály rozměru 110x55 a 220x55 mm. Příklady sestavení viz strana katalogu 144.

způsob montáže

D/UZP [$\varnothing 104 / 110 \times 55$]

	$\varnothing A$	B	C	D	E	F	G	H	J	K
D/UZP $\varnothing 104/110 \times 55$	100	110	55	114	58	133	150	24	2	50



Dodávané verze

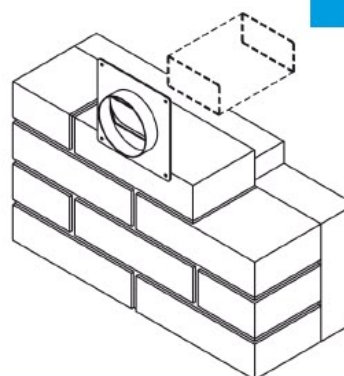
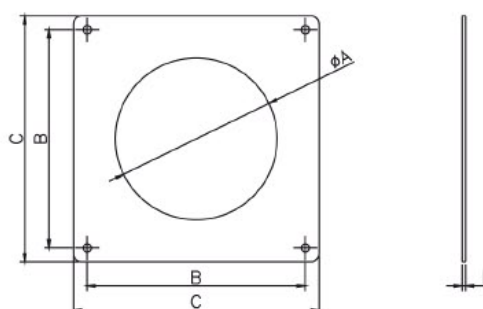
© D/UZP $\varnothing 104/110 \times 55$ - nástěnný montážní rámeček se zpětnou klapkou



Popis výrobku

Nástěnný rámeček se zpětnou klapkou vyrobený z bílé hmoty ABS. Slouží pro zakončení a přechod trubkového kanálu $\varnothing 104$ na plochy 110×55 mm. Příklady sestavení viz strana katalogu 144.

způsob montáže

D/UKO [$\varnothing 100, \varnothing 104$]

	A	B	C	D
D/UKO $\varnothing 100$	100	140	152	2
D/UKO $\varnothing 104$	104	140	152	2



Dodávané verze

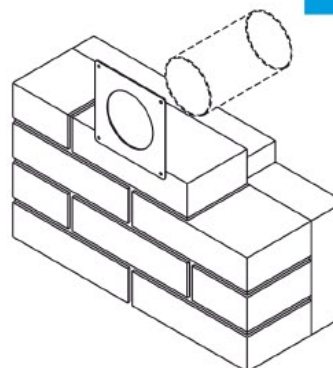
- © D/UKO $\varnothing 100$ - nástěnný montážní rámeček pro trubkový kanál $\varnothing 100$ mm
- © D/UKO $\varnothing 104$ - nástěnný montážní rámeček pro trubkový kanál $\varnothing 104$ mm

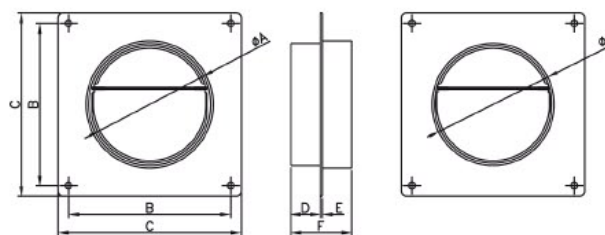


Popis výrobku

Nástěnný montážní rámeček vyrobený z bílé hmoty ABS pro trubky 100 a 104 mm. Slouží pro estetické průchody skrz zeď nebo zakončení kanálu. Příklady sestavení viz strana katalogu 144.

způsob montáže



D/UOP [$\varnothing 100, \varnothing 104$]

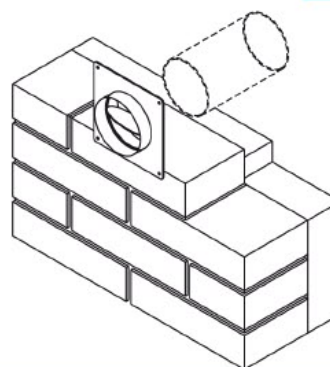
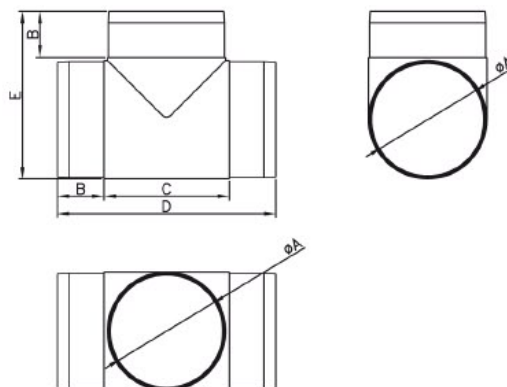
	$\varnothing A$	B	C	D	E	F
D/UOP $\varnothing 100/104$	100	133	150	24	2	50

**Dodávané verze**

© D/UOP $\varnothing 100/104$ - nástěnný montážní rámeček - spojka s klapkou

**Popis výrobku**

Nástěnný montážní rámeček-spojka se zpětnou klapkou vyrobený z bílé hmoty ABS. Slouží pro estetické průchody skrz stěnu včetně zpětné klapky. Příklady sestavení viz strana katalogu 144.

způsob montážeD/TO [$\varnothing 100$]

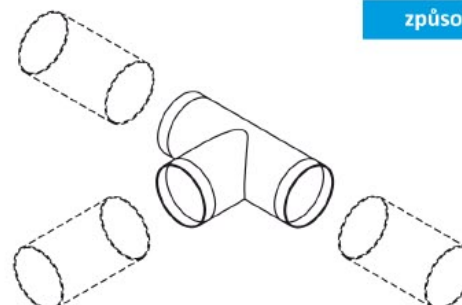
	$\varnothing A$	B	C	D	E
D/TO $\varnothing 100$	100	40	108	188	145

**Dodávané verze**

© D/TO $\varnothing 100$ - spojovací T kus pro trubky průměru 104 mm

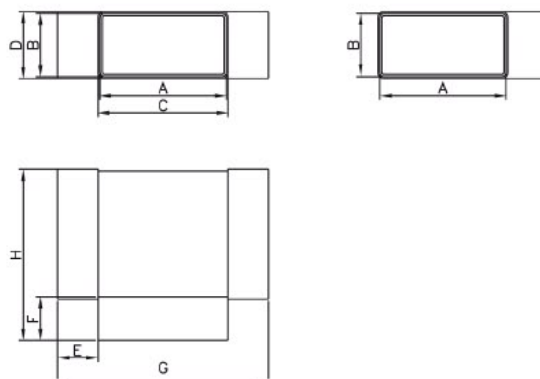
**Popis výrobku**

Spojovací element systému T kus ventilačního kanálu vyrobený z bílé hmoty ABS. Použití pro kruhové kanály průměru 104 mm. Příklady sestavení viz strana katalogu 144.

způsob montáže



D/TP [110x55]



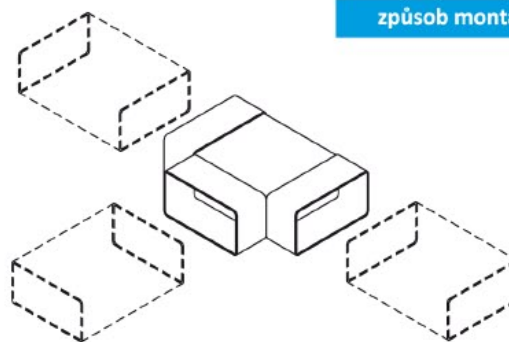
	A	B	C	D	E	F	G	H
D/TP 110x55	110	55	113	58	36	38	184	150

**Dodávané verze**

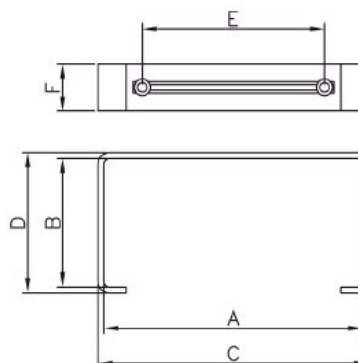
© D/TP 110x55 - spojovací T kus pro kanály 110x55

**Popis výrobku**

Spojovací element systému T kus ventilačního kanálu vyrobený z bílé hmoty ABS. Použití pro ploché kanály rozměru 110x55 mm. Příklady sestavení viz strana katalogu 144.

způsob montáže

D/UMP [110x55, 220x55]



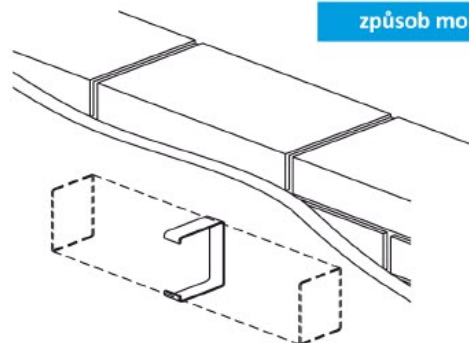
	A	B	C	D	E	F
D/UMP 110x55	111	55	115	60	78	20
D/UMP 220x55	219	54	223	56	129	26

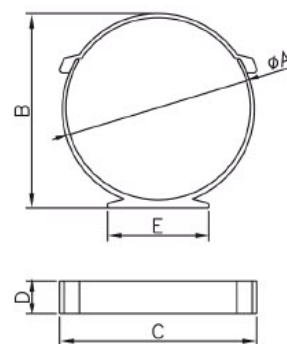
**Dodávané verze**

- © D/UMP 110x55 - úchyt plochého kanálu 110x55
- © D/UMP 220x55 - úchyt plochého kanálu 220x55

**Popis výrobku**

Plastový úchyt plochého kanálu vyrobený z bílé hmoty ABS pro kanál rozměru 110x55 a 220x55. Příklady sestavení viz strana katalogu 144.

způsob montáže

D/UMO [$\varnothing 100, \varnothing 104$]

	$\varnothing A$	B	C	D	E
D/UMO $\varnothing 100$	100	105	107	18	55
D/UMO $\varnothing 104$	104	111	113	18	45



Dodávané verze

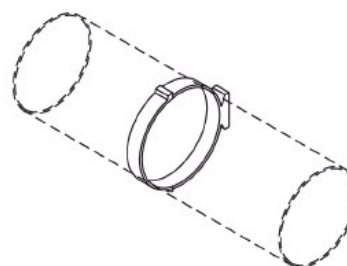
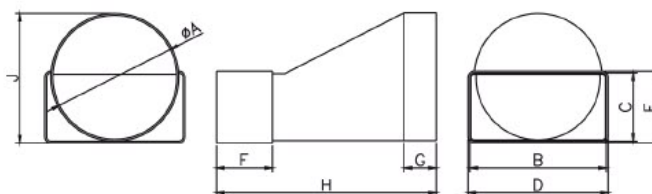
- © D/UMO $\varnothing 100$ - úchyt kruhového kanálu průměru 100 mm
- © D/UMO $\varnothing 104$ - úchyt kruhového kanálu průměru 104 mm



Popis výrobku

Plastový úchyt kruhového kanálu vyrobený z bílé hmoty ABS pro kanál průměru 100 a 104 mm.
Příklady sestavení viz strana katalogu 144.

způsob montáže

D/ZD [$\varnothing 104/110 \times 55, \varnothing 125/220 \times 55$]

	$\varnothing A$	B	C	D	E	F	G	H	J
D/ZD $\varnothing 104/110 \times 55$	100	110	54	113	58	45	26	117	105
D/ZD $\varnothing 125/220 \times 55$	127	219	53	223	57	32	30	118	130



Dodávané verze

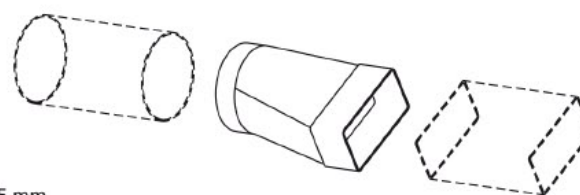
- © D/ZD $\varnothing 104/110 \times 55$ - redukce kanálu z průměru 100 na plochý 110x55
- © D/ZD $\varnothing 125/220 \times 55$ - redukce kanálu z průměru 125 na plochý 220x55

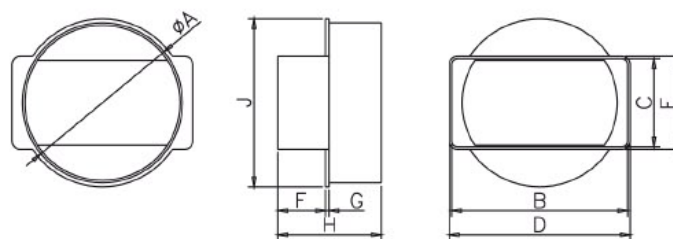


Popis výrobku

Redukce z kruhového kanálu na kanál plochý vyrobená z bílé hmoty ABS.
Použití pro kruhové kanály průměru 100, 125 na plochý kanál rozměru 110x55 a 220x55 mm.
Příklady sestavení viz strana katalogu 144.

způsob montáže



D/ZK [$\phi 100/110 \times 55$]

	ϕA	B	C	D	E	F	G	H	J
D/ZK $\phi 100/110 \times 55$	100	110	55	114	58	30	2	64	105



Dodávané verze

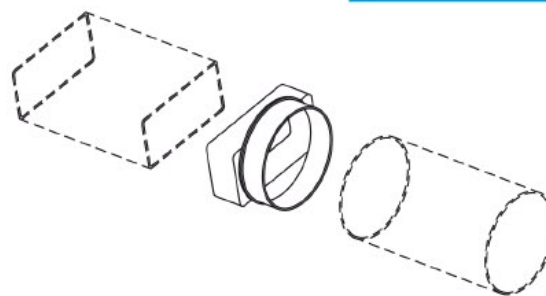
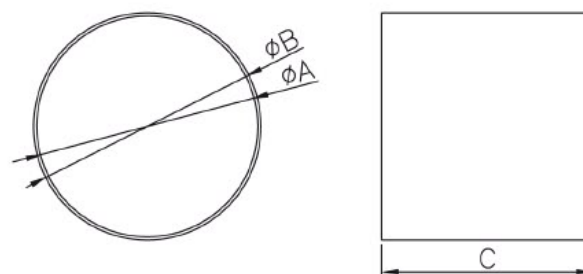
© D/ZK $\phi 100/110 \times 55$ - redukce kanálu o průměru 104 na plochý 110x55



Popis výrobku

Redukce z kruhového kanálu na kanál plochý vyrobená z bílé hmoty ABS. Použití pro kruhové kanály průměru 104 na plochý kanál rozměru 110x55 mm. Příklady sestavení viz strana katalogu 144.

způsob montáže

D/LO [$\phi 100, \phi 104$]

	ϕA	ϕB	C
D/LO $\phi 100$	100	-	98
D/LO $\phi 104$	-	104	98



Dodávané verze

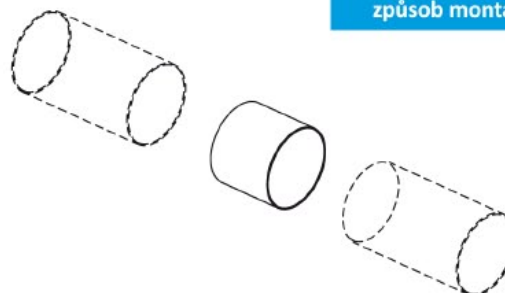
- © D/LO $\phi 100$ - spojka trubkového kanálu o průměru 104 mm
- © D/LO $\phi 104$ - spojka trubkového kanálu o průměru 100 mm

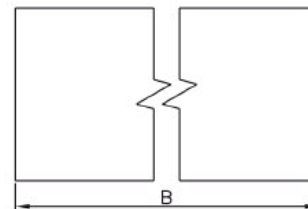
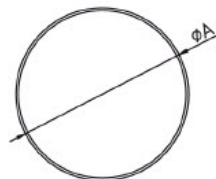


Popis výrobku

Spojka trubkového kanálu vyrobená z bílé hmoty ABS. Spojka D/LO $\phi 100$ slouží ke spojení 2 trubkových kanálů o průměru 104 mm. Spojka D/LO $\phi 104$ slouží ke spojení 2 trubkových kanálů o průměru 100 mm. Příklady sestavení viz strana katalogu 144.

způsob montáže



D/O [$\phi 100, \phi 104$]

	ϕA	B		ϕA	B
D/O $\phi 100/0,5$	100	500	D/O $\phi 104/0,5$	100	500
D/O $\phi 100/1,0$	100	1000	D/O $\phi 104/1,0$	100	1000
D/O $\phi 100/1,5$	100	1500	D/O $\phi 104/1,5$	100	1500



Dodávané verze

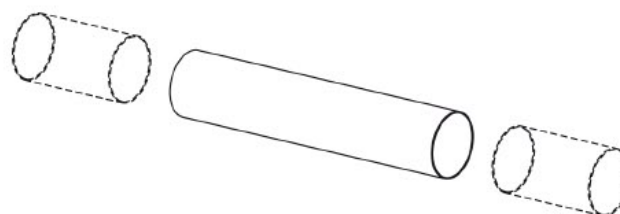
- © D/O $\phi 100/0,5$ - trubkový kanál průměru 100 mm délky 500 mm
- © D/O $\phi 100/1,0$ - trubkový kanál průměru 100 mm délky 1 000 mm
- © D/O $\phi 100/1,5$ - trubkový kanál průměru 100 mm délky 1 500 mm
- © D/O $\phi 104/0,5$ - trubkový kanál průměru 104 mm délky 500 mm
- © D/O $\phi 104/1,0$ - trubkový kanál průměru 104 mm délky 1 000 mm
- © D/O $\phi 104/1,5$ - trubkový kanál průměru 104 mm délky 1 500 mm



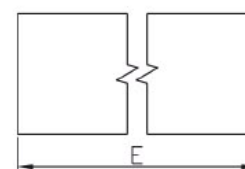
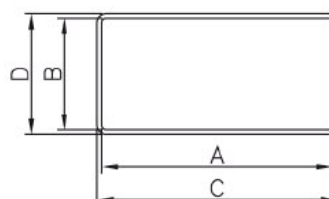
Popis výrobku

Plastový ventilační kanál vyrobený z bílé hmoty PVC, vyráběný v průměru 100 a 104 mm a délkách 500, 1 000 a 1 500 mm.
Příklady sestavení viz strana katalogu 144.

způsob montáže



D/P [110x55, 220x55]



	A	B	C	D	E
D/P 110x55/0,5	106	51	110	55	500
D/P 110x55/1,0	106	51	110	55	1000
D/P 110x55/1,5	106	51	110	55	1500
D/P 220x55/0,5	215	50	219	54	500
D/P 220x55/1,0	215	50	219	54	1000
D/P 220x55/1,5	215	50	219	54	1500



Dodávané verze

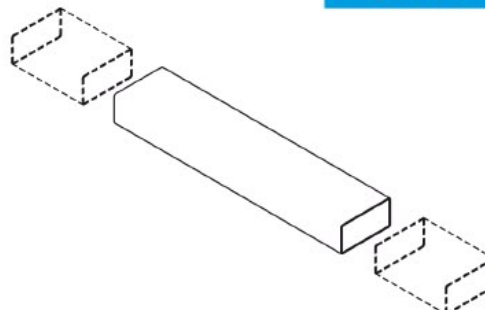
- © D/P 110x55/0,5 - plochý kanál rozměru 110x55 a délky 500 mm
- © D/P 110x55/1,0 - plochý kanál rozměru 110x55 a délky 1 000 mm
- © D/P 110x55/1,5 - plochý kanál rozměru 110x55 a délky 1 500 mm
- © D/P 220x55/0,5 - plochý kanál rozměru 220x55 a délky 500 mm
- © D/P 220x55/1,0 - plochý kanál rozměru 220x55 a délky 1 000 mm
- © D/P 220x55/1,5 - plochý kanál rozměru 220x55 a délky 1 500 mm



Popis výrobku

Plastový ventilační kanál vyrobený z bílé hmoty PVC, dodávaný v profilech 110x55 a 220x55 a délkách 500, 1 000 a 1 500 mm.
Příklady sestavení viz strana katalogu 144.

způsob montáže





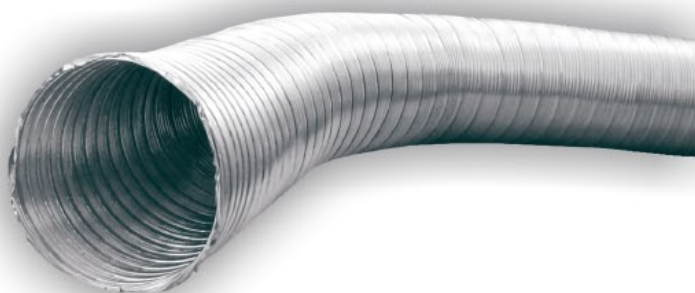
Ventilační trubky

Obsah

ALU trubka	139
ohebná hliníková trubka	
EURO AL	140
ohebná hliníková hadice s nosnou kostrou	
ALIT/SONO	141
ohebná hliníková hadice s tepelnou izolací	
PVC FLEX	142
ohebná PVC hadice s nosnou kostrou	
AKUSTIFLEX	142
tlumič hluku do ventilačního vedení	
SLEEVE	143
izolační návlek na ventilační hadici	
SCHÉMA ZAPOJENÍ	144
názorné příklady zapojení ventilačního vedení a ventilačních hadic	

ALU trubka

[\varnothing 80, \varnothing 100, \varnothing 120, \varnothing 125, \varnothing 150, \varnothing 160, \varnothing 200, \varnothing 315]



Popis výrobku

ALU trubky jsou ohebné hliníkové ventilační trubky vyrobené z kvalitního hliníkového plechu o síle 0,10 mm nebo na zakázku 0,12 mm. Hliníkový plech je falcovaný velmi odolným a pevným zámkem, který zajistí dostatečnou pevnost a odolnost. Barva trubky je přírodní hliník.

V nabídce máme běžně základní průměry 80, 100, 125, 150 a 200 mm a délky 1, 3 a 6 metrů.

Na zakázku je možno vyrobit jakýkoliv průměr od 80 do 550 mm v odstupňování po 5 mm a v libovolné délce.

Zároveň jsme schopni dodat trubky lakované práškovou barvou a to v libovolném odstínu RAL. Takto upravená trubka se dá použít obvyklým způsobem a je vhodná do náročnějších interiérů.

Trubky jsou dodávány stlačené na 1/3 své délky a zabalené ve fólii. Po rozbalení a zatáhnutím za protilehlé konce, natáhnete trubku do požadované délky.



Použití

Ohebná hliníková trubka je vhodná pro jakékoliv ventilační nebo klimatizační zařízení.

Používá se pro odtahy pachů a kouře z místností. Trubka je velmi mechanicky odolná a proto ji lze použít i pro další aplikace.



Technické parametry

- ⊙ Síla materiálu - 0,10 mm na zakázku 0,12 nebo 0,09 mm
- ⊙ Provozní teplota -30°C do +250°C
- ⊙ Maximální rychlost vzduchu 25 [m/s]
- ⊙ Maximální tlak vzduchu 2500 [Pa]
- ⊙ Výpočet poloměru ohybu $R = 5 \times D$



Základní dodávané verze

- ⊙ ALU trubka \varnothing 80/1 - ohebná hliníková trubka \varnothing 80 mm a délky 1 metr
- ⊙ ALU trubka \varnothing 80/3 - ohebná hliníková trubka \varnothing 80 mm a délky 3 metry
- ⊙ ALU trubka \varnothing 100/1 - ohebná hliníková trubka \varnothing 100 mm a délky 1 metr
- ⊙ ALU trubka \varnothing 100/3 - ohebná hliníková trubka \varnothing 100 mm a délky 3 metry
- ⊙ ALU trubka \varnothing 100/6 - ohebná hliníková trubka \varnothing 100 mm a délky 6 metrů
- ⊙ ALU trubka \varnothing 125/1 - ohebná hliníková trubka \varnothing 125 mm a délky 1 metr
- ⊙ ALU trubka \varnothing 125/3 - ohebná hliníková trubka \varnothing 125 mm a délky 3 metry
- ⊙ ALU trubka \varnothing 125/6 - ohebná hliníková trubka \varnothing 125 mm a délky 6 metrů
- ⊙ ALU trubka \varnothing 150/1 - ohebná hliníková trubka \varnothing 150 mm a délky 1 metr
- ⊙ ALU trubka \varnothing 150/3 - ohebná hliníková trubka \varnothing 150 mm a délky 3 metry
- ⊙ ALU trubka \varnothing 150/6 - ohebná hliníková trubka \varnothing 150 mm a délky 6 metrů
- ⊙ ALU trubka \varnothing 200/1 - ohebná hliníková trubka \varnothing 200 mm a délky 1 metr
- ⊙ ALU trubka \varnothing 200/3 - ohebná hliníková trubka \varnothing 200 mm a délky 3 metry



Příslušenství

K ventilačním trubkám doporučujeme příslušenství jako jsou ventilační mřížky ventilátory atd...



Balení

prodáváme po 1 kus



detail ohybu ALU trubky

EURO AL

[\varnothing 100, \varnothing 125, \varnothing 150, \varnothing 160, \varnothing 200, \varnothing 250, \varnothing 315]

Popis výrobku

EURO AL jsou ohebné hliníkové ventilační hadice s nosnou kostrou z ocelového drátu, který je šroubovitě vinutý. Na této kostře je z obou stran nanesen několikavrstvý hliníkový laminát.

Barva trubky je přírodní hliník.

V nabídce máme běžně používané základní průměry 100, 125, 150, 160, 200, 250 a 315 mm o délce 10 metrů.

Na zakázku je možno dodat jakýkoliv průměr od 83 do 635 mm.

Hadice jsou dodávány stlačené v kartonu o délce cca 0,5 metru.

Po rozbalení a zatáhnutím za protilehlé konce, natáhnete trubku do požadované délky. Pro zkrácení použijte ostrý nůž a kleště.



Použití

Ohebná hliníková hadice je vhodná pro jakékoliv ventilační nebo klimatizační zařízení. Je navržena tak, že dobře tlumí hluky z ventilačních zařízení a díky dobré možnosti tvarování, redukuje počet používaných tvarovek.

Používá se pro odtahy pachů a kouře z místností. Hadice je mechanicky odolná.



Technické parametry

- ⊙ Materiál - hliníkový laminát
- ⊙ Provozní teplota -30°C do +140°C
- ⊙ Maximální rychlost vzduchu 30 [m/s]
- ⊙ Maximální tlak vzduchu 2500 [Pa]
- ⊙ Stoupání nosného drátu cca 24 mm
- ⊙ Výpočet poloměru ohybu $R = 0,6 \times D$



Dodávané verze

- ⊙ EURO AL \varnothing 100-10 - ohebná hliníková hadice \varnothing 100 mm a délky 10 metrů
- ⊙ EURO AL \varnothing 125-10 - ohebná hliníková hadice \varnothing 125 mm a délky 10 metrů
- ⊙ EURO AL \varnothing 150-10 - ohebná hliníková hadice \varnothing 150 mm a délky 10 metrů
- ⊙ EURO AL \varnothing 160-10 - ohebná hliníková hadice \varnothing 160 mm a délky 10 metrů
- ⊙ EURO AL \varnothing 200-10 - ohebná hliníková hadice \varnothing 200 mm a délky 10 metrů
- ⊙ EURO AL \varnothing 250-10 - ohebná hliníková hadice \varnothing 250 mm a délky 10 metrů
- ⊙ EURO AL \varnothing 315-10 - ohebná hliníková hadice \varnothing 315 mm a délky 10 metrů



Příslušenství

K ventilačním trubkám doporučujeme příslušenství jako jsou ventilační mřížky ventilátory atd...



Balení

karton 1 kus = 10 metrů trubky

ALIT / SONO

[Ø100, Ø125, Ø150, Ø160, Ø200, Ø250, Ø315]



Popis výrobku

ALIT/SONO jsou ohebné hliníkové ventilační hadice s tepelnou izolací o tloušťce minimálně 25 mm. Ohebné hadice je celkově nehořlavá. Pro vnitřní vrstvu není použit polyester. Výrobek se skládá z vnitřní ohebné hadice konstrukce jako EURO AL, která je obalena minerální vatou a vnější vrstvu tvoří ohebný hliníkový, velmi odolný návlek.

Barva hadice je přírodní hliník.

V nabídce máme běžně používané základní průměry 100, 125, 150, 160, 200, 250 a 315 mm o délce 10 metrů.

Na zakázku je možno dodat jakýkoliv průměr od 83 do 635 mm.

Hadice jsou dodávány stlačené v kartonu o délce cca 1,2 metru.

Po rozbalení a zatáhnutím za protilehlé konce, natáhnete trubku do požadované délky. Pro zkrácení použijte ostrý nůž a kleště.



Použití

Ohebná oteplená hliníková hadice je vhodná pro jakékoliv ventilační nebo klimatizační zařízení. Je navržena tak, že dobře tlumí hluky z ventilačních zařízení a díky dobré možnosti tvarování, redukuje počet používaných tvarovek.

Používá se především pro rozvod teplého vzduchu z křbových vložek a to díky výborné tepelné odolnosti až +250°C.



Technické parametry

- ⊙ Materiál - hliníkový laminát s minerální vatou
- ⊙ Tloušťka minerální izolace minimálně 25 [mm]
- ⊙ Provozní teplota -30°C do +250°C
- ⊙ Maximální rychlost vzduchu 30 [m/s]
- ⊙ Maximální tlak vzduchu 2500 [Pa]
- ⊙ Výpočet poloměru ohybu $R = 0,6 \times D$



Dodávané verze

- ⊙ ALIT/SONO Ø100-10 - tepelně izolovaná hadice Ø100 mm a délky 10 metrů
- ⊙ ALIT/SONO Ø125-10 - tepelně izolovaná hadice Ø125 mm a délky 10 metrů
- ⊙ ALIT/SONO Ø150-10 - tepelně izolovaná hadice Ø150 mm a délky 10 metrů
- ⊙ ALIT/SONO Ø160-10 - tepelně izolovaná hadice Ø160 mm a délky 10 metrů
- ⊙ ALIT/SONO Ø200-10 - tepelně izolovaná hadice Ø200 mm a délky 10 metrů
- ⊙ ALIT/SONO Ø250-10 - tepelně izolovaná hadice Ø250 mm a délky 10 metrů
- ⊙ ALIT/SONO Ø315-10 - tepelně izolovaná hadice Ø315 mm a délky 10 metrů



Příslušenství

K ventilačním trubkám doporučujeme příslušenství jako jsou ventilační mřížky křbové ventilátory řady KOM atd...



Balení

karton 1 kus = 10 metrů trubky



řez ohebnou oteplenou hadicí

PVC FLEX [$\phi 100$, $\phi 125$]

Technické parametry

- ⊙ Materiál - vícevrstvé PVC o tloušťce 0,08 mm
- ⊙ Provozní teplota -5°C do +60°C
- ⊙ Maximální rychlost vzduchu 30 [m/s]
- ⊙ Maximální tlak vzduchu 2500 [Pa]



Popis výrobku

PVC FLEX jsou ohebné plastové ventilační hadice s nosnou kostrou z ocelového drátu, který je šroubovitě vinutý. Na této kostře je z obou stran nanášeno vrstvené nesnadno hořlavé PVC. Pro zkrácení použijte ostrý nůž a kleště.



Dodávané verze

- ⊙ PVC FLEX $\phi 100-10$ - ohebná PVC hadice $\phi 100$ mm a délky 10 metrů
- ⊙ PVC FLEX $\phi 125-10$ - ohebná PVC hadice $\phi 125$ mm a délky 10 metrů



Použití

Ohebná PVC hadice je vhodná pro jakékoliv ventilační nebo klimatizační zařízení. Je navržena tak, že je lehce tvarovatelná a odolná vůči protržení.



Balení

1 kus = 10 metrů trubky

AKUSTIFLEX [$\phi 100$, $\phi 125$, $\phi 150$, $\phi 160$, $\phi 200$]

Technické parametry

- ⊙ Provozní teplota -30°C do +150°C
- ⊙ Maximální rychlost vzduchu 30 [m/s]
- ⊙ Maximální tlak vzduchu 2500 [Pa]



Popis výrobku

AKUSTIFLEX slouží ke snížení hluku ve ventilačním potrubí. Skládá se z izolovaného perforovaného ventilačního vedení v délce 1 metr. Izolovaný je minerální vatou o tloušťce 30 mm a obalený laminátovou fólií.



Dodávané verze

- ⊙ AKUSTIFLEX $\phi 100-1$ - tlumič hluku $\phi 100$ mm a délky 1 metr
- ⊙ AKUSTIFLEX $\phi 125-1$ - tlumič hluku $\phi 125$ mm a délky 1 metr
- ⊙ AKUSTIFLEX $\phi 150-1$ - tlumič hluku $\phi 150$ mm a délky 1 metr
- ⊙ AKUSTIFLEX $\phi 160-1$ - tlumič hluku $\phi 160$ mm a délky 1 metr
- ⊙ AKUSTIFLEX $\phi 200-1$ - tlumič hluku $\phi 200$ mm a délky 1 metr



Použití

Výrobek se používá do ventilačního vedení ke snížení akustického hluku a to montáží za ventilátor napojením na ventilační vedení. Dodáváme v průměrech 100, 125, 150, 160 a 200 mm.



Balení

prodáváme po 1 kus

SLEEVE

[ø100, ø125, ø150, ø160, ø200, ø250]



Popis výrobku

SLEEVE jsou ohebné hliníkové ventilační návleky z odolného laminátu vyztuženého skelným laminátem a s tepelnou izolací o tloušťce minimálně 25 mm.

Barva návleku je přírodní hliník.

V nabídce máme běžně používané základní průměry 100, 125, 150, 160, 200 a 250 mm o délce 10 metrů.

Návlek je dodávaný ve stočeném stavu.

Po rozbalení a zatáhnutím za protilehlé konce, natáhnete návlek do požadované délky. Pro zkrácení použijte ostrý nůž.



Použití

Ohebný hliníkový návlek se používá pro izolaci ventilačního rozvodu, nejčastěji pro trubky SPIRO nebo ALU trubky. Použitím tohoto návleku snížíte emitovaný hluk a zároveň zaizolujete ventilační rozvod.

Výhody výrobku :

- ⊙ rychlá a jednoduchá montáž
- ⊙ nízké náklady na skladování a transport
- ⊙ použití výrobku bez nutnosti užití speciálního nářadí



Technické parametry

- ⊙ Materiál - hliníkový laminát s minerální vatou
- ⊙ Tloušťka minerální izolace minimálně 25 [mm]
- ⊙ Provozní teplota -30°C do +140°C



Dodávané verze

- ⊙ SLEEVE ø100-10 - tepelně izolovaný návlek ø100 mm a délky 10 metrů
- ⊙ SLEEVE ø125-10 - tepelně izolovaný návlek ø125 mm a délky 10 metrů
- ⊙ SLEEVE ø150-10 - tepelně izolovaný návlek ø150 mm a délky 10 metrů
- ⊙ SLEEVE ø160-10 - tepelně izolovaný návlek ø160 mm a délky 10 metrů
- ⊙ SLEEVE ø200-10 - tepelně izolovaný návlek ø200 mm a délky 10 metrů
- ⊙ SLEEVE ø250-10 - tepelně izolovaný návlek ø250 mm a délky 10 metrů



Příslušenství

K ventilačnímu návleku doporučujeme příslušenství jako jsou ohebné hadice ALU trubka, pásky, spony atd..

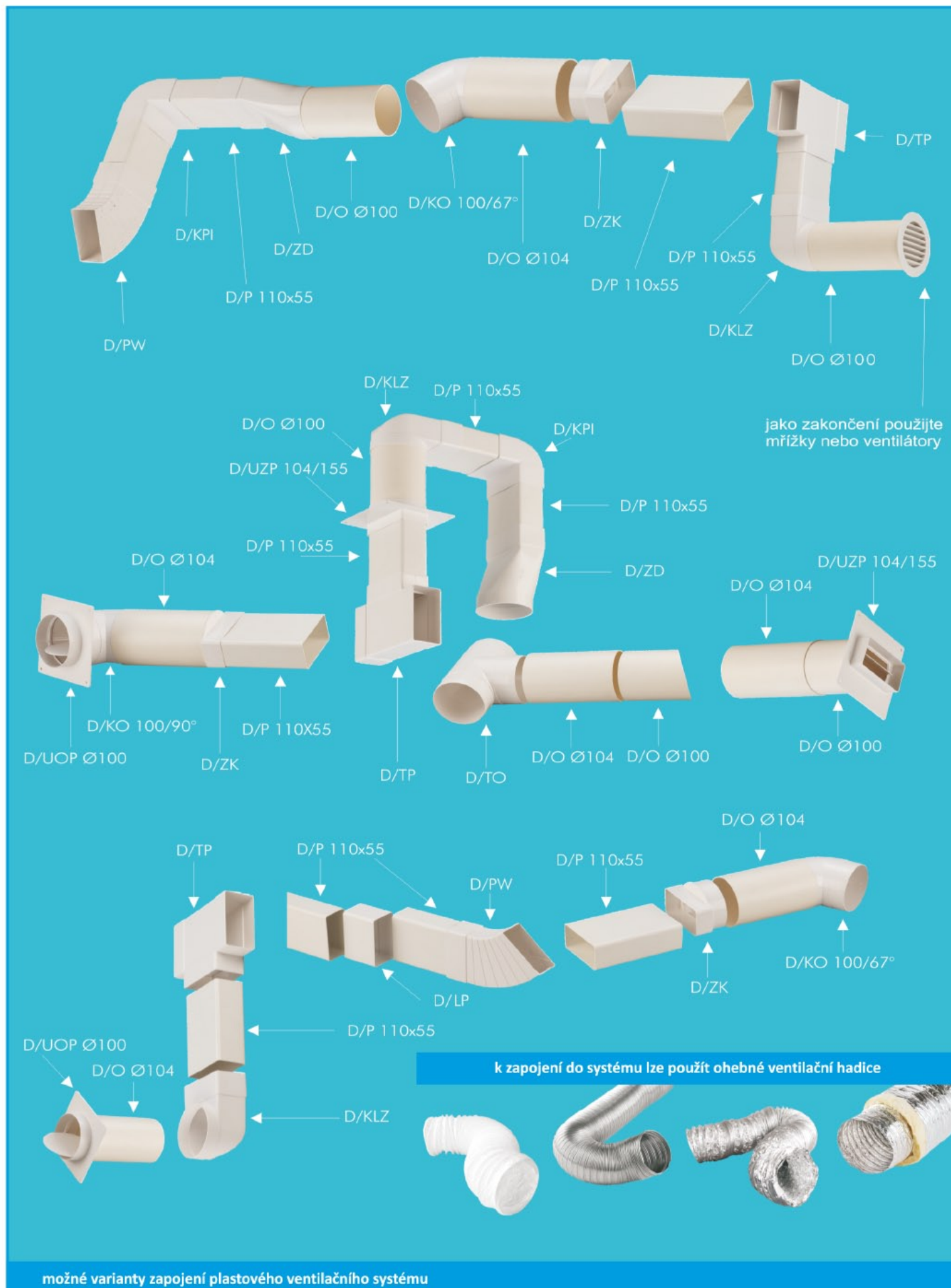


Balení

1 kus = 10 metrů trubky ve stočeném stavu



Ventilační systém - příklady zapojení



Příslušenství

Obsah

METAL-K Y	147
kovová tvarovka - Y kus	
METAL-K T	147
kovová tvarovka - T kus	
METAL-K X	148
kovová tvarovka - X kus	
METAL-K S	148
kovová spojka ventilačních kanálů	
METAL-K P	149
kovová příruba pro zakončení kanálů	
METAL-K R	149
kovová redukce kruhových ventilačních kanálů	
METAL-K KKP	150
kovová zpětná klapka samotížná	
METAL-K KKP R	150
kovová zpětná klapka s mechanickým ovládním	
METAL-K EP	151
kovová zásepka kruhového ventilačního kanálu	
RKO	151
kovová rozeta kruhového ventilačního kanálu	
KOM-F	152
kovový filtr krbových ventilátorů	
METAL C	152
zajišťovací ocelová spona	
TKSL / TKSE	153
kovový stahovací pásek a spona pásku	
VPC - VPP	153
polyamidová stahovací páska	
RN - RP	154
elektronický regulátor otáček	
TA / TAT / TAZ	154
izolační samolepící páska	
KLAPKA STYL	155
zpětná klapka ventilátorů STYL	
BDS	155
zpětná klapka ventilátorů SOLO, PRIMO a ENTER	
ADF	156
regulační mřížka ventilátorů SOLO, PRIMO a ENTER	
KSP	156
plastová ventilační spojka	
KKP	157
plastová ventilační spojka se zpětnou klapkou	
K-R	157
plastová redukce ventilačních kanálů	
SOLO Timer	158
elektronika ventilátorů SOLO, ENTER	
PRIMO Timer	159-162
elektronika ventilátorů PRIMO	



METAL-K Y [\varnothing 100, \varnothing 125, \varnothing 150, \varnothing 200]



Popis výrobku

Kovová tvarovka Y vyrobená z pozinkovaného plechu. Všechny výstupy o stejném průměru.



Dodávané verze

- ⊙ METAL-K Y100 - plechová tvarovka Y o průměrech 100 mm
- ⊙ METAL-K Y125 - plechová tvarovka Y o průměrech 125 mm
- ⊙ METAL-K Y150 - plechová tvarovka Y o průměrech 150 mm
- ⊙ METAL-K Y200 - plechová tvarovka Y o průměrech 200 mm



Použití

Slouží ke spojení a rozdělení ventilačního vedení.



Balení

prodáváme po 1 kuse



METAL-K T [\varnothing 100, \varnothing 125, \varnothing 150, \varnothing 200]



Popis výrobku

Kovová tvarovka T vyrobená z pozinkovaného plechu. Všechny výstupy o stejném průměru.



Dodávané verze

- ⊙ METAL-K T100 - plechová tvarovka T o průměrech 100 mm
- ⊙ METAL-K T125 - plechová tvarovka T o průměrech 125 mm
- ⊙ METAL-K T150 - plechová tvarovka T o průměrech 150 mm
- ⊙ METAL-K T200 - plechová tvarovka T o průměrech 200 mm



Použití

Slouží ke spojení a rozdělení ventilačního vedení.



Balení

prodáváme po 1 kuse



METAL-K X [\varnothing 100, \varnothing 125, \varnothing 150, \varnothing 200]



Popis výrobku

Kovová tvarovka X vyrobená z pozinkovaného plechu. Všechny výstupy o stejném průměru.



Dodávané verze

- ⊙ METAL-K X100 - plechová tvarovka X o průměrech 100 mm
- ⊙ METAL-K X125 - plechová tvarovka X o průměrech 125 mm
- ⊙ METAL-K X150 - plechová tvarovka X o průměrech 150 mm
- ⊙ METAL-K X200 - plechová tvarovka X o průměrech 200 mm



Použití

Slouží ke spojení a rozdělení ventilačního vedení.



Balení

prodáváme po 1 kuse



METAL-K S [\varnothing 100, \varnothing 125, \varnothing 150, \varnothing 200]



Popis výrobku

Kovová spojka S vyrobená z pozinkovaného plechu.



Dodávané verze

- ⊙ METAL-K S100 - plechová spojka S o průměrech 100 mm
- ⊙ METAL-K S125 - plechová spojka S o průměrech 125 mm
- ⊙ METAL-K S150 - plechová spojka S o průměrech 150 mm
- ⊙ METAL-K S200 - plechová spojka S o průměrech 200 mm



Použití

Slouží ke spojení ventilačního vedení.



Balení

prodáváme po 1 kuse



METAL-K P [\varnothing 100, \varnothing 125, \varnothing 150, \varnothing 200]



Popis výrobku

Kovová příruba P vyrobená z pozinkovaného plechu.



Dodávané verze

- Ⓞ METAL-K P100 - plechová příruba P pro průměr vyústění 100 mm
- Ⓞ METAL-K P125 - plechová příruba P pro průměr vyústění 125 mm
- Ⓞ METAL-K P150 - plechová příruba P pro průměr vyústění 150 mm
- Ⓞ METAL-K P200 - plechová příruba P pro průměr vyústění 200 mm



Použití

Slouží k estetickému zakončení ventilačního vedení.



Balení

prodáváme po 1 kuse



METAL-K R [\varnothing 100/ \varnothing 125, \varnothing 125/ \varnothing 150, \varnothing 150/ \varnothing 200]



Popis výrobku

Kovová redukce R vyrobená z pozinkovaného plechu.



Dodávané verze

- Ⓞ METAL-K R100/125 - plechová redukce R o průměrech 100/125 mm
- Ⓞ METAL-K R125/150 - plechová redukce R o průměrech 125/150 mm
- Ⓞ METAL-K R150/200 - plechová redukce R o průměrech 150/200 mm



Použití

Slouží ke spojení a redukování průměru ventilačního vedení.



Balení

prodáváme po 1 kuse



METAL-K KKP [\varnothing 100, \varnothing 125, \varnothing 150, \varnothing 200]



Popis výrobku

Kovová zpětná klapka vyrobená z pozinkovaného plechu.



Dodávané verze

- ⊙ METAL-K KKP100 - plechová zpětná klapka KKP o průměru 100 mm
- ⊙ METAL-K KKP125 - plechová zpětná klapka KKP o průměru 125 mm
- ⊙ METAL-K KKP150 - plechová zpětná klapka KKP o průměru 150 mm
- ⊙ METAL-K KKP200 - plechová zpětná klapka KKP o průměru 200 mm



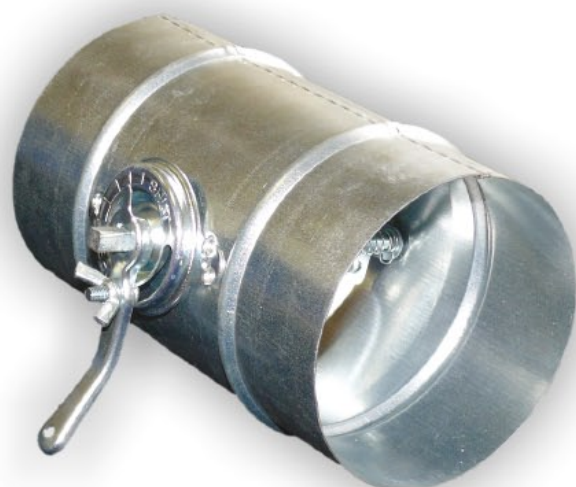
Použití

Slouží k zamezení zpětného proudění ve ventilačním vedení.



Balení

prodáváme po 1 kuse



METAL-K KKP R [\varnothing 100, \varnothing 125, \varnothing 150]



Popis výrobku

Kovová klapka vyrobená z pozinkovaného plechu s mechanickým ovládním závěry.



Dodávané verze

- ⊙ METAL-K KKP100 R - plechová mechanicky ovládaná klapka průměru 100 mm
- ⊙ METAL-K KKP125 R - plechová mechanicky ovládaná klapka průměru 125 mm
- ⊙ METAL-K KKP150 R - plechová mechanicky ovládaná klapka průměru 150 mm



Použití

Slouží k mechanické regulaci průtoku ve ventilačním vedení. Ideální ve spojení s křbovými ventilátory KOM.



Balení

prodáváme po 1 kuse

METAL-K EP [ϕ 100, ϕ 125, ϕ 150, ϕ 200]

Popis výrobku

Kovová záslepka EP vyrobena z pozinkovaného plechu.



Dodávané verze

- ⊙ METAL-K EP100 - kovová záslepka EP pro průměr vyústění 100 mm
- ⊙ METAL-K EP125 - kovová záslepka EP pro průměr vyústění 125 mm
- ⊙ METAL-K EP150 - kovová záslepka EP pro průměr vyústění 150 mm
- ⊙ METAL-K EP200 - kovová záslepka EP pro průměr vyústění 200 mm



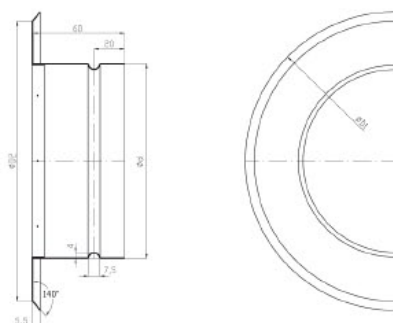
Použití

Slouží k estetickému zaslepení ventilačního vedení.



Balení

prodáváme po 1 kuse

RKO [ϕ 100, ϕ 125, ϕ 150, ϕ 200]

	ϕ D1	ϕ D2	d
RKO ϕ 100	151	140	109
RKO ϕ 125	196	184	135
RKO ϕ 150	237	225	160
RKO ϕ 200	296	284	208



Popis výrobku

Kovová rozeta z pozinkovaného plechu. Kroužek je galvanicky upraven do stříbrné barvy.



Dodávané verze

- ⊙ RKO ϕ 100 - plechová rozeta RKO pro estetické zakončení
- ⊙ RKO ϕ 125 - plechová rozeta RKO pro estetické zakončení
- ⊙ RKO ϕ 150 - plechová rozeta RKO pro estetické zakončení
- ⊙ RKO ϕ 200 - plechová rozeta RKO pro estetické zakončení



Použití

Slouží k estetickému zakončení ventilačního vyústění.



Balení

prodáváme po 1 kuse



KOM/F [400, 600-800]



Popis výrobku

Filtr kovový vyrobený z pozinkovaného plechu a filtrační vložky z tahokovu.



Dodávané verze

- © KOM/F 400 - filtr pro krbové ventilátory KOM 400, PIRAMIDA 400
- © KOM/F 600-800 - filtr pro krbové ventilátory KOM 600 a KOM 800 a PIRAMIDA 600



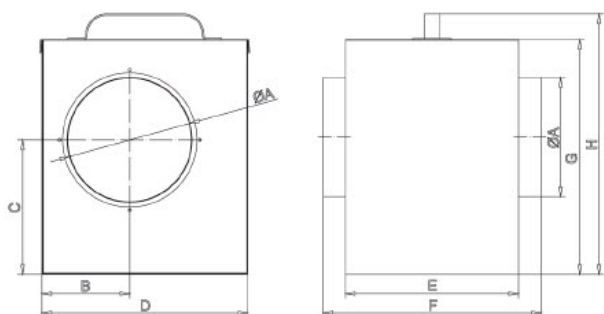
Použití

Slouží k filtraci teplého vzduchu z krbových vložek před vstupem do ventilátoru.



Balení

karton 1 kus



	øA	B	C	D	E	F	G	H
KOM/F 400	124	108	130	215	180	240	245	272
KOM/F 600-800	149	141	200	282	180	280	332	359

METAL C [ø100, ø125, ø150, ø200, ø60-135, ø60-165]



Popis výrobku

Ocelová spona pro ventilační vedení.



Dodávané verze

- © METAL C100 - kovová spona pro průměry 90 - 110 mm
- © METAL C125 - kovová spona pro průměry 115 - 130 mm
- © METAL C150 - kovová spona pro průměry 145 - 160 mm
- © METAL C200 - kovová spona pro průměry 190 - 205 mm
- © METAL C60-135 - kovová více rozsahová spona pro průměry 60 - 135 mm
- © METAL C60-165 - kovová více rozsahová spona pro průměry 60 - 165 mm



Použití

Slouží k mechanickému spojení ventilačních trubek, tvarovek a ventilátorů.



Balení

prodáváme po 1 kuse



TKSL / TKSE



Popis výrobku

Kovový pásek TKSE a zinkovaná spona TKSL



Dodávané verze

- ⊙ TKSL - kovová zinkovaná spona pro pásku TKSE v balení 50 kusů
- ⊙ TKSE - ocelový stahovací pásek pro sponu TKSL v návinu 30 metrů



Použití

Pomocí tohoto systému si sami vyrobíte potřebnou stahovací kovovou pásku pro uchycení nejen ventilačních elementů.



Balení

TKSL - 1 karton = 50 kusů
TKSE - 1kroužek = 30 metrů



VPC - VPP



Popis výrobku

Polyamidová stahovací páska VPC černá a VPP bílá se zámkem. Balení 100 kusů.



Dodávané verze

- ⊙ VPC 2,5 x 100 - polyamidová páska černá šířky 2,5 mm délky 100 mm
- ⊙ VPC 2,5 x 160 - polyamidová páska černá šířky 2,5 mm délky 160 mm
- ⊙ VPC 3,6 x 140 - polyamidová páska černá šířky 3,6 mm délky 140 mm
- ⊙ VPC 3,6 x 300 - polyamidová páska černá šířky 3,6 mm délky 300 mm
- ⊙ VPC 4,8 x 180 - polyamidová páska černá šířky 4,8 mm délky 180 mm
- ⊙ VPC 4,8 x 250 - polyamidová páska černá šířky 4,8 mm délky 250 mm
- ⊙ VPC 4,8 x 370 - polyamidová páska černá šířky 4,8 mm délky 370 mm
- ⊙ VPC 9 x 430 - polyamidová páska černá šířky 9 mm délky 430 mm
- ⊙ VPP 2,5 x 120 - polyamidová páska bílá šířky 2,5 mm délky 120 mm
- ⊙ VPP 2,5 x 200 - polyamidová páska bílá šířky 2,5 mm délky 200 mm
- ⊙ VPP 3,6 x 140 - polyamidová páska bílá šířky 3,6 mm délky 140 mm
- ⊙ VPP 3,6 x 300 - polyamidová páska bílá šířky 3,6 mm délky 300 mm
- ⊙ VPP 4,8 x 200 - polyamidová páska bílá šířky 4,8 mm délky 200 mm
- ⊙ VPP 4,8 x 300 - polyamidová páska bílá šířky 4,8 mm délky 300 mm
- ⊙ VPP 4,8 x 370 - polyamidová páska bílá šířky 4,8 mm délky 370 mm
- ⊙ VPP 4,8 x 530 - polyamidová páska bílá šířky 4,8 mm délky 530 mm
- ⊙ VPP 9 x 430 - polyamidová páska bílá šířky 9 mm délky 430 mm
- ⊙ VPP 9 x 780 - polyamidová páska bílá šířky 9 mm délky 780 mm

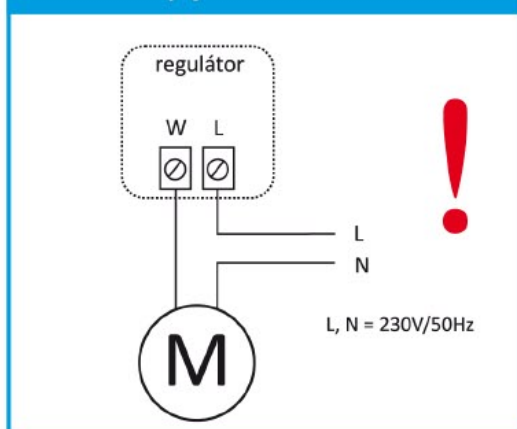


Použití

Slouží k mechanickému spojení ventilačních trubek, tvarovek a ventilátorů.



Schéma zapojení



RN - RP



Popis výrobku

Elektronický napěťový regulátor otáček pro jednofázové motory.



Dodávané verze

- ⊙ RN 300 - regulátor otáček v provedení pro montáž na omítku
- ⊙ RP 300 - regulátor otáček v provedení pro montáž pod omítku



Použití

Slouží k regulaci jednofázových motorů o příkonu 50-300W.



Balení

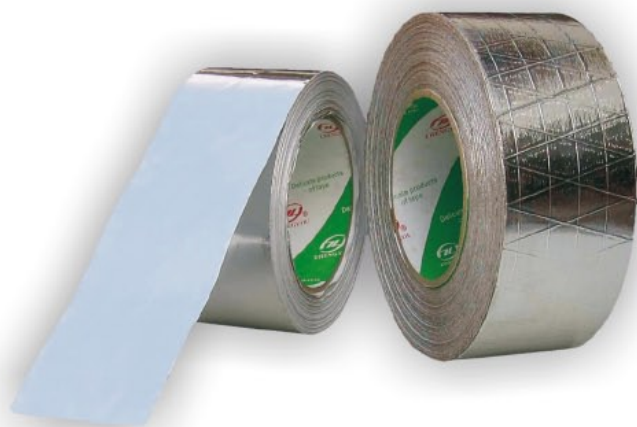
karton 1 kus



Technické parametry

- ⊙ Napájecí napětí 230V/50Hz
- ⊙ Rozsah regulovaného napětí 60-230 [V]
- ⊙ Pro motory o příkonu od 50 do 300 [W]
- ⊙ Rozměry výrobku 80x80x50 [mm]

TA / TAT / TAZ



Popis výrobku

Izolační samolepící montážní páska s hliníkovou vrstvou. Provedení o šířce 50 mm a délce návinu 50 metrů.



Dodávané verze

- ⊙ TA 50/50 AL - hliníková izolační samolepící páska od -30°C do +120°C
- ⊙ TAT 50/50 AL - hliníková samolepící páska odolná do +350°C
- ⊙ TAZ 50/50 AL - samolepící páska se sítkou ze skelných vláken -20°C do 80°C



Použití

Každá z pásek je vhodná pro jiné účely.

Páska TA 50/50 je univerzální pro utěsnění ventilačních kanálů.

Páska TAT 50/50 je teplotně odolná, vhodná pro utěsnění ventilačního vedení od křbových vložek.

Páska TAZ 50/50 je speciální zesílená páska sítkou ze skelných vláken.

Je vhodná pro namáhané spoje ventilačního vedení.



Balení

prodáváme po 1 kuse

Klapka STYL [ϕ 100, ϕ 120]

Popis výrobku

Plastová zpětná klapka z hmoty ABS s průhlednou fólií z PE pro ventilátory STYL.



Dodávané verze

- © Klapka STYL 100 - zpětná klapka pro ventilátor STYL 100
- © Klapka STYL 120 - zpětná klapka pro ventilátor STYL 120



Použití

Slouží k zamezení zpětného tahu z ventilačního kanálu. Na ventilátor se pouze nasazuje.



Balení

prodáváme po 1 kuse / karton 100 kusů

BDS [ϕ 100]

Popis výrobku

Plastová zpětná klapka z hmoty ABS s průhlednou fólií z PE pro ventilátory řady PRIMO, SOLO a ENTER průměru 100 mm. U klapky lze při poškození fólie PE provést její výměnu.



Dodávané verze

- © BDS 100 - zpětná klapka pro ventilátory PRIMO, SOLO a ENTER dodávaná v průměru 100 mm
- © FOLIE-BDS 100 - náhradní fólie zpětné klapky balena po 5 kusech v kartonu



Použití

Slouží k zamezení zpětného tahu z ventilačního kanálu. Zastaví proudění chladného, nebo jinak znečištěného povětří, když ventilátor nepracuje. Klapka se na ventilátor pouze nasazuje na dvě západky na těle ventilátoru.



Balení

prodejní balení 1 kus / karton 5 kusů

ADF [ϕ 100]**Popis výrobku**

Regulační mřížka z hmoty ABS pro ventilátory řady PRIMO, SOLO a ENTER o průměru 100 mm. Mřížka zajišťuje usměrnění toku vzduchu směřujícího z ventilátoru a tím i zvýšení statického tlaku cca o 10 Pa. Ventilátor pak pracuje s lepší účinností i v delším ventilačním kanálu jak v provedení bez této mřížky.

**Dodávané verze**

© ADF 100 - zpětná klapka pro ventilátory PRIMO, SOLO a ENTER ϕ 100 mm

**Použití**

Zajistí lepší proudění a výkon ventilátoru v krátkém ventilačním kanále. Speciálně je nabízena pro výrobky SOLO, PRIMO a ENTER. Mřížka se na ventilátor pouze nasazuje na dvě západky na těle ventilátoru.

**Balení**

prodejní balení 1 kus / karton 5 kusů

KSP [ϕ 100, ϕ 125, ϕ 150, ϕ 200]**Popis výrobku**

Ventilační spojka vyrobená z bílé hmoty ABS.

**Dodávané verze**

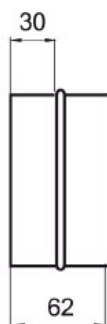
© KSP ϕ 100 - spojka plastová ventilačního vedení o průměru 100 mm
 © KSP ϕ 125 - spojka plastová ventilačního vedení o průměru 125 mm
 © KSP ϕ 150 - spojka plastová ventilačního vedení o průměru 150 mm
 © KSP ϕ 200 - spojka plastová ventilačního vedení o průměru 200 mm

**Použití**

Slouží ke spojení dvou kruhových ventilačních kanálů.

**Balení**

prodáváme po 1 kuse



KKP [$\varnothing 100$, $\varnothing 125$, $\varnothing 150$, $\varnothing 200$]**Popis výrobku**

Ventilační spojka se zpětnou klapkou vyrobená z bílé hmoty ABS.

**Dodávané verze**

- ⊙ KKP $\varnothing 100$ - spojka s klapkou ventilačního vedení o průměru 100 mm
- ⊙ KKP $\varnothing 125$ - spojka s klapkou ventilačního vedení o průměru 125 mm
- ⊙ KKP $\varnothing 150$ - spojka s klapkou ventilačního vedení o průměru 150 mm

**Použití**

Slouží ke spojení dvou kruhových ventilačních kanálů. Je vybavena zpětnou klapkou, která slouží k zamezení zpětného tahu z ventilačního kanálu. Zastaví proudění chladného nebo jinak znečištěného povětří, když ventilátor nepracuje.

**Balení**

prodáváme po 1 kuse

K-R [$\varnothing 100/\varnothing 125$, $\varnothing 125/\varnothing 150$, $\varnothing 150/\varnothing 200$, $\varnothing 80/100/120/125/150$]**Popis výrobku**

Redukce kruhového ventilačního kanálu vyrobená z bílé hmoty ABS.

**Dodávané verze**

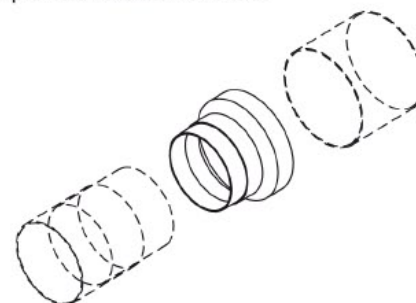
- ⊙ K-R 100/125 - redukce plastová o průměrech 100/125 mm
- ⊙ K-R 125/150 - redukce plastová o průměrech 125/150 mm
- ⊙ K-R 150/200 - redukce plastová o průměrech 150/200 mm
- ⊙ K-R 80/100/120/125/150 - redukce plastová o průměrech 80-150 mm

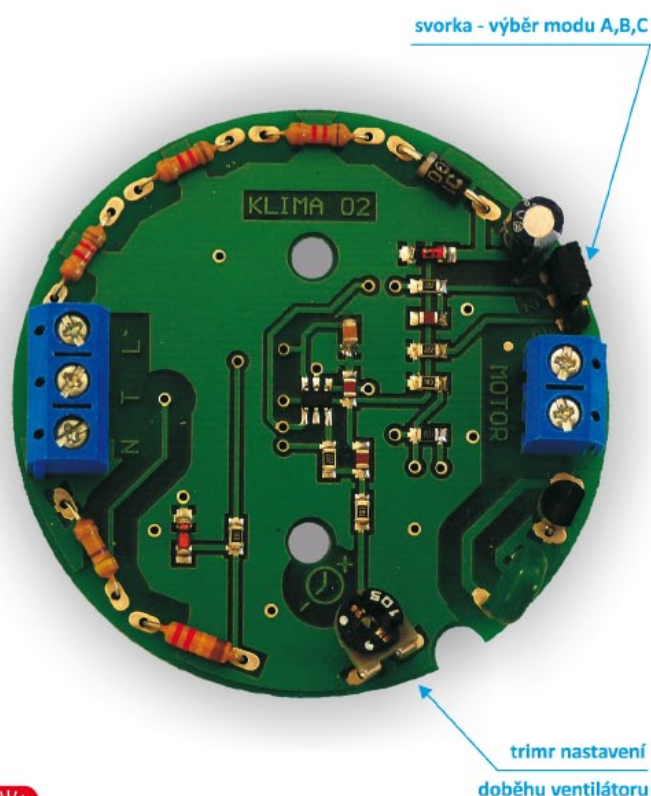
**Použití**

Slouží ke spojení a redukování průměru ventilačního vedení.

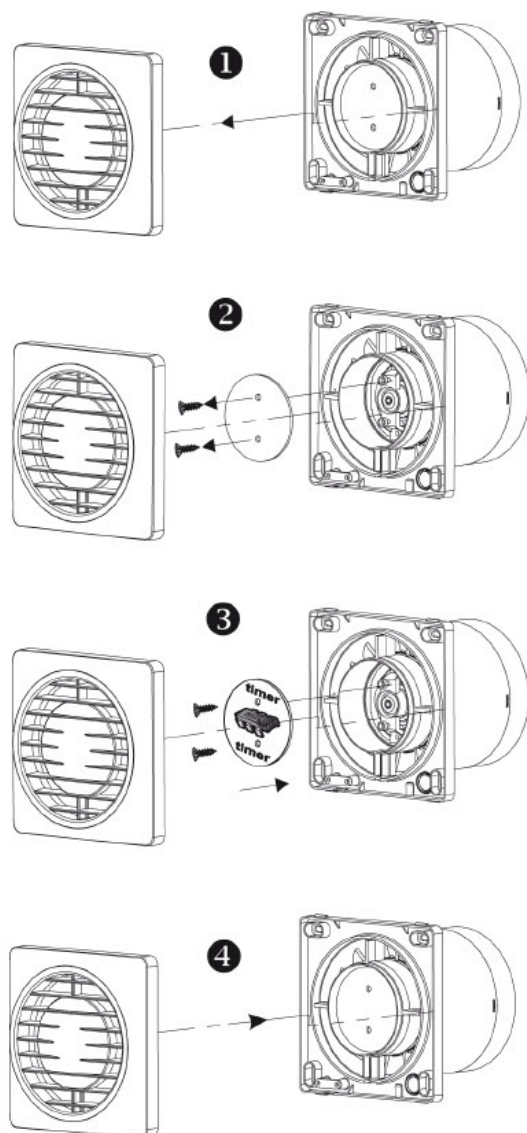
**Balení**

prodáváme po 1 kuse





Postup montáže - výměna elektroniky



SOLO Timer



Popis výrobku

Náhradní díl nebo doplněk ventilátoru SOLO 100, SOLO 125, ENTER 100, ENTER 125. Elektronika je balená v prodejním kartonu a lze ji kdykoliv namontovat. Elektronika umožňuje 3 režimy spuštění.



Dodávané verze

© SOLO Timer 3 funkce - elektronika ventilátoru SOLO, ENTER



Použití

Vhodná do všech ventilátorů s motorem 230V/50Hz a to do řady SOLO a ENTER. Elektroniku NELZE použít do ventilátorů osazených motorem 12V/50Hz.



Balení

prodejní balení 1 kus / karton 5 kusů



Časový spínač - SOLO Timer

Nastavitelný časový spínač používaný do výrobku SOLO a ENTER umožňuje plynulé nastavení doběhu od 30 sekund do 25 minut pomocí otáčením trimru na desce plošných spojů.

Zároveň tato verze umožňuje zvolit režim sepnutí a to přesunutím klemy na desce plošných spojů a zvolit jednu ze tří variant :

Mod A – Ventilátor se sepne v momentě zapnutí vypínače (přivedení napětí na svorku T). Po vypnutí vypínače (na svorce T není žádné napětí), ventilátor ještě pracuje po nastavený čas doběhu.

Mod B – Ventilátor sepne teprve po vypnutí vypínače (na svorce T není žádné napětí) a pracuje po nastavený čas.

Mod C – Ventilátor startuje se zpožděním cca 1 minuty (přivedení napětí na svorku T) a po vypnutí vypínače (na svorce T není žádné napětí) ventilátor ještě pracuje po nastavený čas doběhu. V tomto nastavení, jestli dojde k vypnutí napájecího napětí na svorku T dříve než za 1 minutu, ventilátor nezačne pracovat.

Výběr modu A, B nebo C se provádí za pomoci svorky, která se nachází na desce plošných spojů. Přemístěním svorky označené číslicemi 1, 2 a 3 nebo jejím sejmutím, zajistíte změnu sepnutí časového spínače. Schématický popis na straně 162.

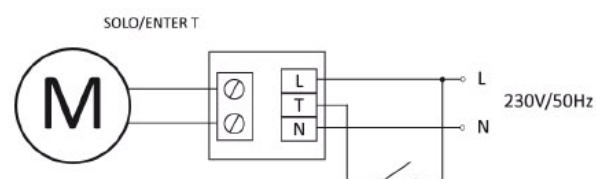
Svorka spojuje kontakty 1 a 2 - mod A. (výrobní nastavení)

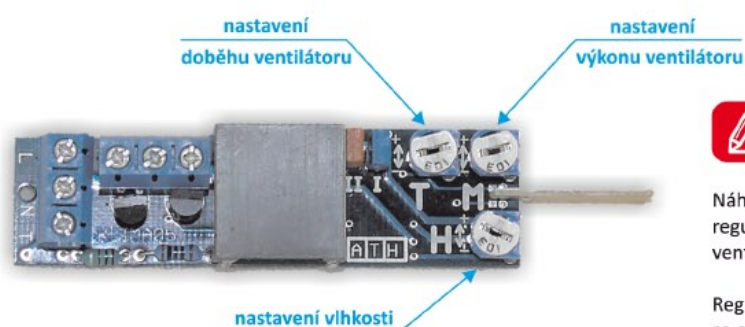
Svorka spojuje kontakty 2 a 3 – mod B.

Sejmutí svorky – mod C.

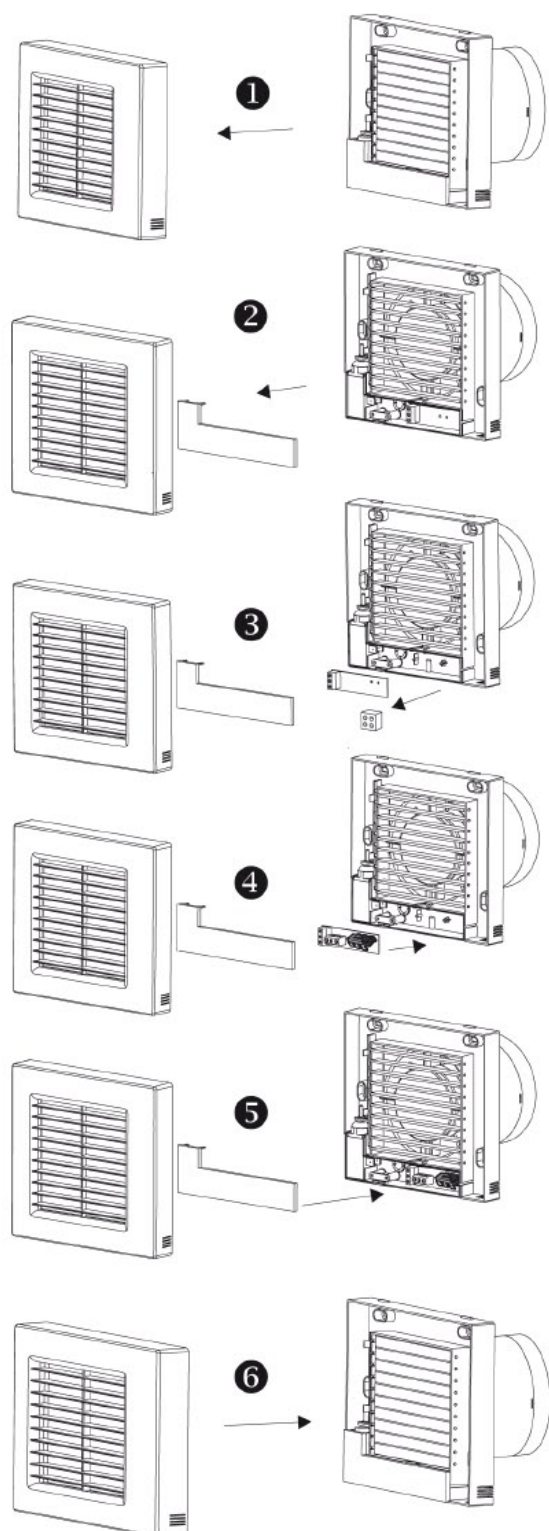
Schématický popis na straně 162.

Schéma zapojení





Postup montáže - výměna elektroniky



PRIMO elektronika



Popis výrobku

Náhradní díl ventilátoru PRIMO 100 a PRIMO 125. Elektronika umožňuje jak regulaci otáček ventilátoru, časový doběh s různými režimy spuštění, tak i spuštění ventilátoru po překročení nastavené relativní vlhkosti - nastavitelný hygrostat.

Regulace otáček malých domovních ventilátorů **M** je naprosto nová funkce. Jedná se o patentované řešení, které má řadu výhod. Ventilátor tímto regulátorem každý zákazník přizpůsobí svým individuálním potřebám a to jak z hlediska výkonu, tak hlučnosti. Regulace zároveň šetří elektrickou energii, neboť funguje na jiném principu než odporové nebo frekvenční regulátory. Při nastavení 50% otáček motoru dochází k 50% úspoře elektrické energie.

Časový spínač **T** dále umožňuje 3 funkce sepnutí výrobku a tím k přizpůsobení potřebám zákazníka.

Nastavitelný hygrostat **H**, jehož sonda je pozlacená aby nedocházelo k její oxidaci, zajistí sepnutí ventilátoru při nárůstu relativní vlhkosti a to v rozsahu od 50% do 90% relativní vlhkosti.

Dodáváme 6 verzí, které se liší dále popsanými funkcemi, tak pro provedení s nebo bez automatické žaluzie. Podrobnější popis viz. jednotlivá provedení.

Regulace ventilátoru se provádí pomocí přivedení napájecího napětí do svorkovnice elektroniky označené L, N a T. Dle jednotlivých verzí se způsob nastavení liší.

Každý ventilátor osazený touto elektronikou je vybaven funkcí TEST RUN, která spočívá v tom, že ventilátor po přivedení napájecího napětí 230V/50Hz na svorku L a N začne pracovat na maximální otáčce (nezávisí na nastavených hodnotách elektroniky) a to po dobu 40 sekund. V tomto režimu dochází ke kontrole, zda je výrobek správně namontován a zároveň dochází ke kalibraci elektroniky.



Použití

Vhodná do všech ventilátorů s motorem 230V/50Hz a to do řady PRIMO. Elektroniku NELZE použít do ventilátorů osazených motorem 12V/50Hz.



Balení

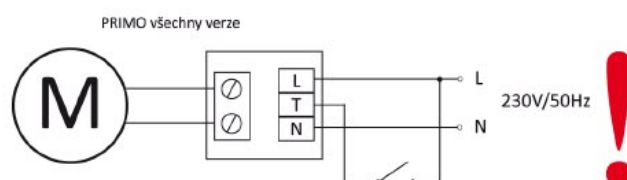
prodejní balení 1 kus / karton 5 kusů



Dodávané verze

- ⊙ PRIMO elektronika **M** - regulace otáček motoru M pro ventilátory bez žaluzie
- ⊙ PRIMO elektronika **T** - regulace otáček motoru M + nastavitelný časový doběh T pro ventilátory bez žaluzie
- ⊙ PRIMO elektronika **H** - regulace otáček motoru M + nastavitelný časový doběh T a hygrostat H pro ventilátory bez žaluzie
- ⊙ PRIMO elektronika **AM** - regulace otáček motoru M pro ventilátory s automatickou žaluzií
- ⊙ PRIMO elektronika **AT** - regulace otáček motoru M + nastavitelný časový doběh T pro ventilátory s automatickou žaluzií
- ⊙ PRIMO elektronika **AH** - regulace otáček motoru M + nastavitelný časový doběh T a hygrostat H pro ventilátory s automatickou žaluzií

Schéma zapojení





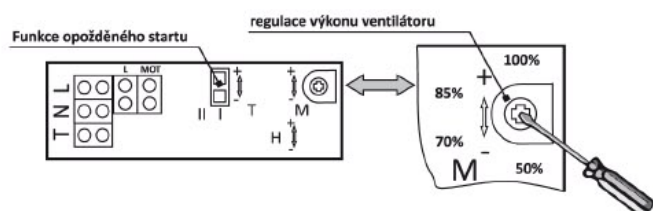
Popis jednotlivých dodávaných verzí

Provedení PRIMO bez automatické žaluzie

© PRIMO elektronika M



Základní verze pro ventilátory PRIMO umožňuje regulaci otáček motoru a tím i objemového průtoku. Regulace se provádí ve skocích a to 50%, 70%, 85% a 100% výkonu ventilátoru potenciometrem označeným M.



Funkce opožděného startu :

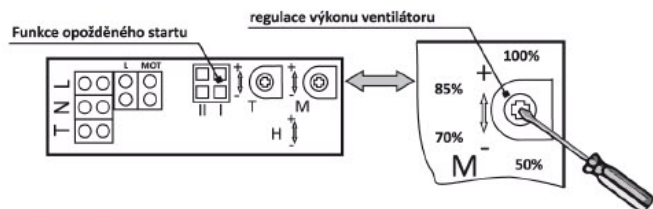
Sejmutím modré svorky (I) zajistíme, že ventilátor začne ventilovat se zpožděním cca 90-120 sekund. Add schéma strana 162.

© PRIMO elektronika T



Elektronika PRIMO ve verzi T je vybavena jak regulací výkonu ventilátoru tak i časovým spínačem, díky kterému ventilátor pracuje i po vypnutí ovládacího vypínače (vypnutí napětí na svorce T).

Výkon ventilátoru se reguluje ve skocích od 50% do 100% a to potenciometrem označeným M.

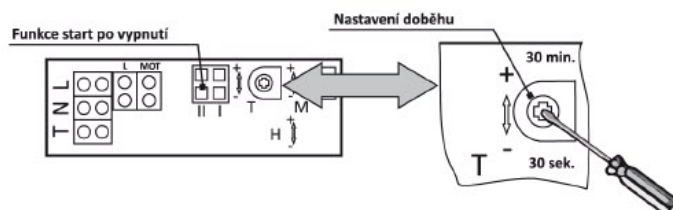


Funkce opožděného startu :

Sejmutím modré svorky (I) zajistíme, že ventilátor začne ventilovat se zpožděním cca 90-120 sekund. Add schéma strana 162.

Časový spínač - timer T :

Doběh ventilátoru lze plynule regulovat v rozsahu od 30 sekund do 30 minut potenciometrem na desce spojů označeným symbolem T.



Funkce start po vypnutí :

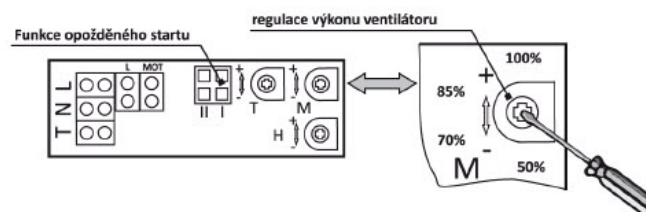
Sejmutím červené svorky (II) zajistíme, že ventilátor začne ventilovat po vypnutí (na svorce T není žádné napětí). Add schéma dále.

© PRIMO elektronika H



Ventilátory PRIMO ve verzi H jsou vybaveny zároveň funkcí regulace výkonu ventilátoru, časovým spínačem díky kterému ventilátor pracuje po nastavený čas (vypnutí napájecího napětí na svorce T) a dále čidlem vlhkosti vzduchu, díky kterému ventilátor sám udržuje nastavenou hladinu vlhkosti v místnosti.

Výkon ventilátoru se reguluje ve skocích od 50% do 100% a to potenciometrem označeným na desce plošných spojů symbolem M.

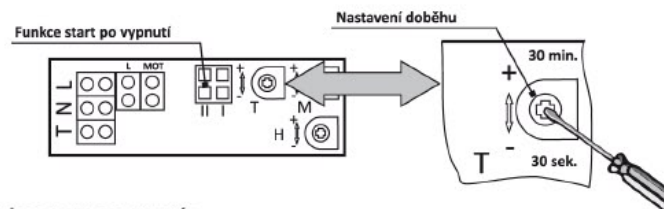


Funkce opožděného startu :

Sejmutím modré svorky (I) zajistíme, že ventilátor začne ventilovat se zpožděním cca 90-120 sekund. Add schéma strana 162.

Časový spínač - timer T :

Doběh ventilátoru lze plynule regulovat v rozsahu od 30 sekund do 30 minut potenciometrem na desce spojů označeným symbolem T.

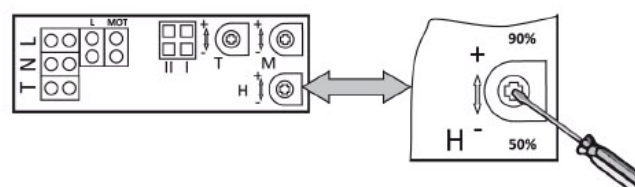


Funkce start po vypnutí :

Sejmutím červené svorky (II) zajistíme, že ventilátor začne ventilovat po vypnutí (na svorce T není žádné napětí). Add schéma strana 162.

Nastavení relativní vlhkosti :

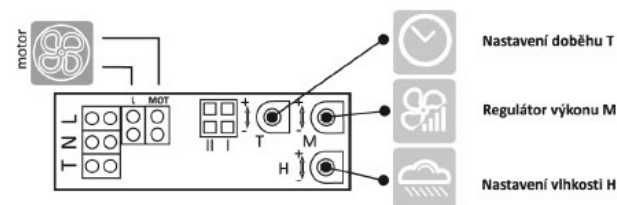
Provádíme potenciometrem na desce plošných spojů označeným symbolem H. Otáčením tohoto potenciometru nastavíte hladinu relativní vlhkosti, od které bude ventilátor automaticky spouštěn a to v rozsahu od 50% do 90%. (Relativní vlhkost je myšlena v místě instalace ventilátoru).



Upozornění :

Ventilátor PRIMO H s čidlem vlhkosti neustále (i když ventilátor nepracuje) monitoruje hladinu vlhkosti v místnosti. Jestliže vlhkost stoupne nad nastavenou hodnotu, ventilátor se automaticky spustí a pracuje tak dlouho, dokud hladina relativní vlhkosti neklesne pod nastavenou hodnotu. Jestliže je hladina vlhkosti v místnosti vyšší než nastavená, ventilátor pracuje na maximální výkon tak, aby jak nejdříve odstranil nadměrnou vlhkost.

Schéma zapojení - provedení bez automatické žaluzie



Provedení PRIMO s automatickou žaluzií

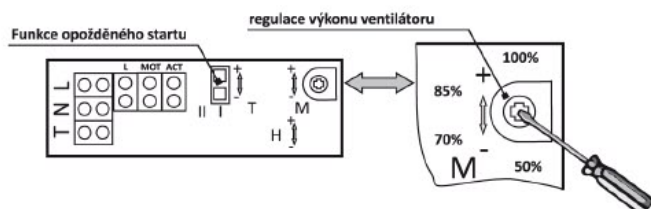
© PRIMO elektronika AM



Spuštění ventilátoru PRIMO ve verzi A (provedení s automatickou žaluzií) probíhá ve dvou etapách.

V první etapě se automaticky otevře žaluzie (čas cca 50-60 sek.) a poté v druhé etapě se teprve spustí motor ventilátoru.

Elektronika pro ventilátory PRIMO A umožňuje regulaci otáček motoru a tím i objemového průtoku. Regulace se provádí ve skocích a to 50%, 70%, 85% a 100% výkonu ventilátoru potenciometrem označeným M.



Funkce opožděného startu :

Sejmutím modré svorky (I) zajistíme, že ventilátor začne ventilovat se zpožděním cca 90-120 sekund. Add schéma strana 162.

© PRIMO elektronika AT

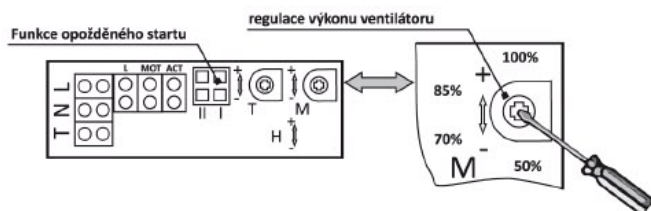


Spuštění ventilátoru PRIMO ve verzi AT (provedení s automatickou žaluzií) probíhá ve dvou etapách.

V první etapě se automaticky otevře žaluzie (čas cca 50-60 sek.) a poté v druhé etapě se teprve spustí motor ventilátoru.

Elektronika PRIMO ve verzi AT je vybavena jak regulací výkonu ventilátoru tak i časovým spínačem, díky kterému ventilátor pracuje i po vypnutí ovládacího vypínače (vypnutí napětí na svorce T).

Výkon ventilátoru se reguluje ve skocích od 50% do 100% a to potenciometrem označeným M.

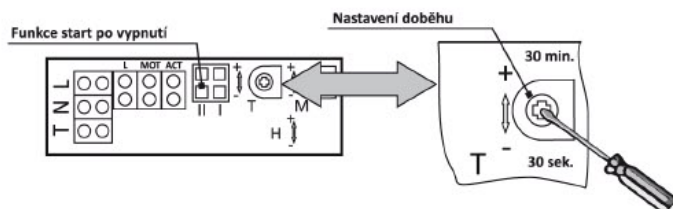


Funkce opožděného startu :

Sejmutím modré svorky (I) zajistíme, že ventilátor začne ventilovat se zpožděním cca 90-120 sekund. Add schéma strana 162.

Časový spínač - timer T :

Doběh ventilátoru lze plynule regulovat v rozsahu od 30 sekund do 30 minut potenciometrem na desce spojů označeným symbolem T.



Funkce start po vypnutí :

Sejmutím červené svorky (II) zajistíme, že ventilátor začne ventilovat po vypnutí (na svorce T není žádné napětí). Add schéma strana 162.

© PRIMO elektronika AH

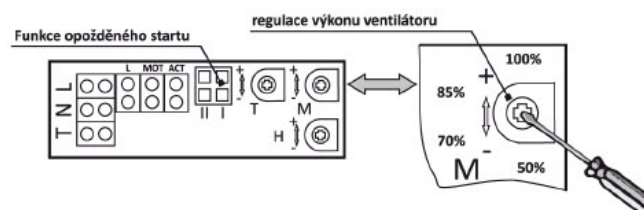


Spuštění ventilátoru PRIMO ve verzi AH (provedení s automatickou žaluzií) probíhá ve dvou etapách.

V první etapě se automaticky otevře žaluzie (čas cca 50-60 sek.) a poté v druhé etapě se teprve spustí motor ventilátoru.

Ventilátory PRIMO ve verzi AH jsou vybaveny zároveň funkcí regulace výkonu ventilátoru, časovým spínačem díky kterému ventilátor pracuje po nastavený čas (vypnutí napájecího napětí na svorce T) a dále čidlem vlhkosti vzduchu, díky kterému ventilátor sám udržuje nastavenou hladinu vlhkosti v místnosti.

Výkon ventilátoru se reguluje ve skocích od 50% do 100% a to potenciometrem označeným na desce plošných spojů symbolem M.

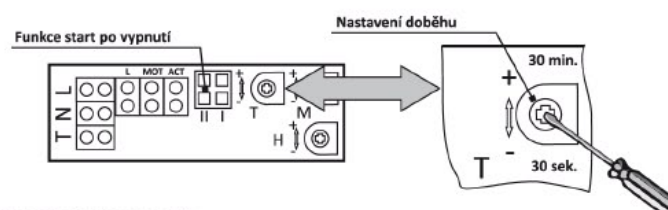


Funkce opožděného startu :

Sejmutím modré svorky (I) zajistíme, že ventilátor začne ventilovat se zpožděním cca 90-120 sekund. Add schéma strana 162.

Časový spínač - timer T :

Doběh ventilátoru lze plynule regulovat v rozsahu od 30 sekund do 30 minut potenciometrem na desce spojů označeným symbolem T.

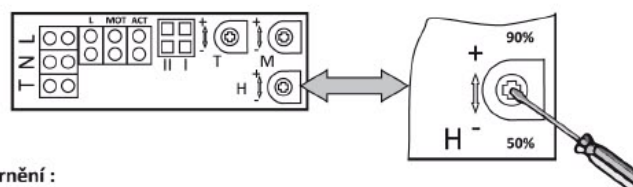


Funkce start po vypnutí :

Sejmutím červené svorky (II) zajistíme, že ventilátor začne ventilovat po vypnutí (na svorce T není žádné napětí). Add schéma strana 162.

Nastavení relativní vlhkosti :

Provádíme potenciometrem na desce plošných spojů označeným symbolem H. Otáčením tohoto potenciometru nastavíte hladinu relativní vlhkosti, od které bude ventilátor automaticky spouštěn a to v rozsahu od 50% do 90%. (Relativní vlhkost je myšlena v místě instalace ventilátoru).



Upozornění :

Ventilátor PRIMO AH s čidlem vlhkosti neustále (i když ventilátor nepracuje) monitoruje hladinu vlhkosti v místnosti. Jestliže vlhkost stoupne nad nastavenou hodnotu, ventilátor se automaticky spustí a pracuje tak dlouho, dokud hladina relativní vlhkosti neklesne pod nastavenou hodnotu.

Jestliže je hladina vlhkosti v místnosti vyšší než nastavená, ventilátor pracuje na maximální výkon tak, aby jak nejrychleji odstranil nadměrnou vlhkost.

Schéma zapojení - provedení s automatickou žaluzií

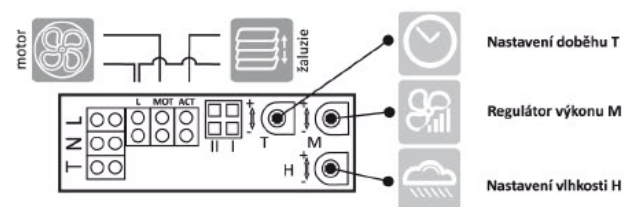
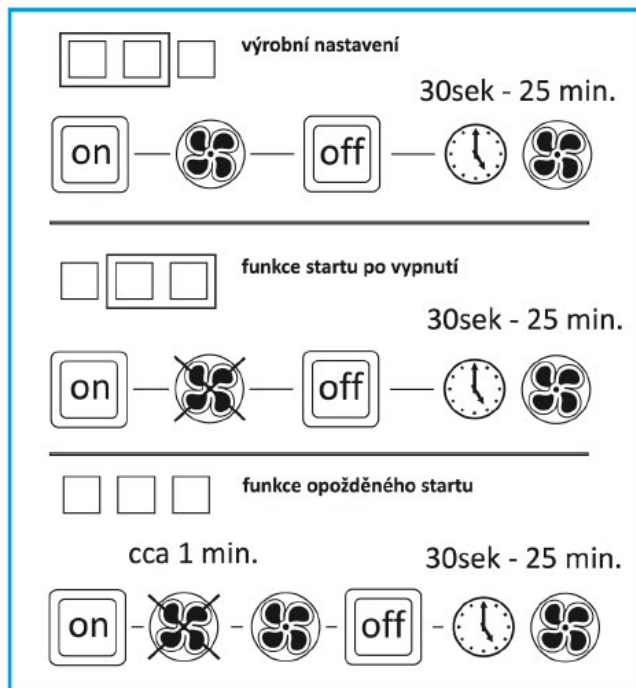
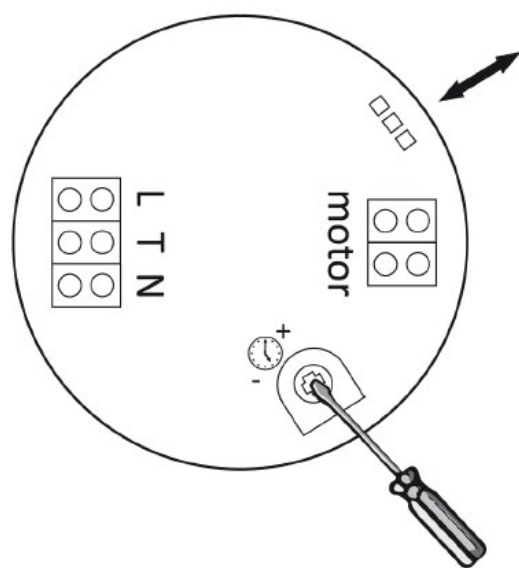




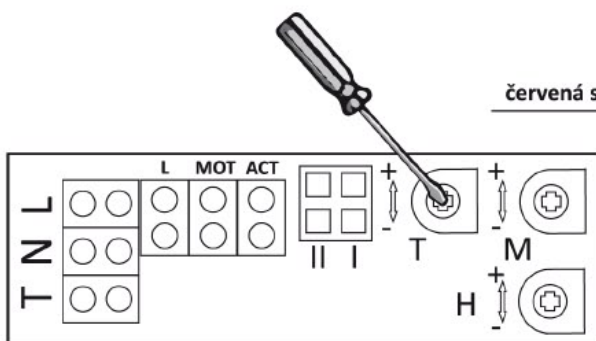
Schéma funkce opožděného startu a startu po vypnutí

SOLO



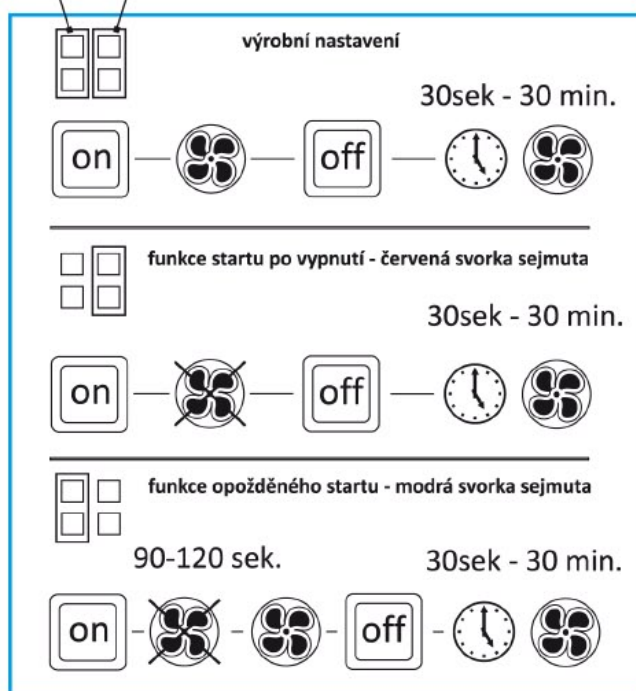
Změnu nastavení potenciometru provádějte pomocí odpovídajícího šroubováku

PRIMO



červená svorka

modrá svorka



A photograph of a room with dark wood paneling. On the left, a window with a view of water is partially covered by a blue semi-transparent overlay. On the right, a framed picture hangs on the wall, and a lamp is visible on a table. The overall lighting is warm and dim.

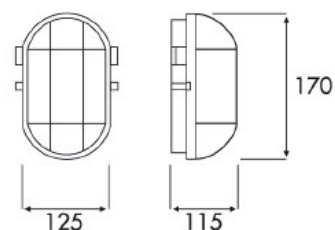
Svítidla

Obsah

OVAL 60 oválné plastové svítidlo s plastovým košem	165
OVAL 60 sim oválné plastové svítidlo s kovovým košem	165
TERMOVAL 60 oválné bakelitové svítidlo s kovovým košem	166
TERMOVAL 100 oválné bakelitové svítidlo s kovovým košem	166
ALFA / ALFA matná kruhové svítidlo se skleněným čírým / matným krytem	167
TRIO / TRIO matná kruhové svítidlo se skleněným čírým / matným krytem	168
RIVA / RIVA matná kruhové svítidlo se skleněným čírým / matným krytem	169
STAR / STAR matná kruhové svítidlo se skleněným čírým / matným krytem	170
GRILL kruhové svítidlo s ozdobnou clonou	171
EMOTION kruhové svítidlo s ozdobnou clonou	171
BETA NC / BETA NC matná kruhové svítidlo se skleněným čírým / matným krytem	172
BETA N / BETA N matná kruhové svítidlo s košem a skleněným čírým / matným krytem	173
GAMA obdélníkové svítidlo s polykarbonátovým krytem	174
SIGNAL oválné plastové svítidlo se signálním krytem	174
ZETA A1 / ZETA A2 kruhové svítidlo s košem a skleněným čírým / matným krytem	175
ARCO 21 / ARCO 28 čtvercové celoplastové zářivkové svítidlo	176
LUNA 21 / LUNA 28 kruhové celoplastové zářivkové svítidlo	177
DELTA 28 obdélníkové celoplastové zářivkové svítidlo	178
VOLTA 38 čtvercové celoplastové zářivkové svítidlo	178
METEO 38 kruhové celoplastové zářivkové svítidlo	179
SAVIA 38 čtvercové celoplastové zářivkové svítidlo	179
MODEL přenosné žárovkové montážní svítidlo	180
PROFF přenosné profesionální zářivkové montážní svítidlo	180



OVAL 60



Dodávané verze

- ⊙ OVAL 60 bílá - průmyslové plastové svítidlo v bílé barvě
- ⊙ OVAL 60 šedá - průmyslové plastové svítidlo v šedé barvě
- ⊙ OVAL 60 černá - průmyslové plastové svítidlo v černé barvě
- ⊙ OVAL 60 béžová - průmyslové plastové svítidlo v béžové barvě
- ⊙ OVAL 60 hnědá - průmyslové plastové svítidlo v hnědé barvě



Použití

Svítidlo vhodné pro průmyslové ale i domovní aplikace. Jako jsou sklepy, půdy, dílny, chodby, garáže atd.. Odolné proti stříkající vodě z libovolného směru. Montáž možná na stěnu i strop.



Popis výrobku

Svítidlo oválného tvaru vyrobené z plastu se skleněným krytem, který je chráněn plastovou mřížkou a osazeno keramickou objímkou E27. Svítidlo má čtyři kabelové vstupy a krytí IP 54. Svítidlo je vhodné pro úsporné zářivky, LED žárovky a klasické žárovky o výkonu maximálně 60 W.

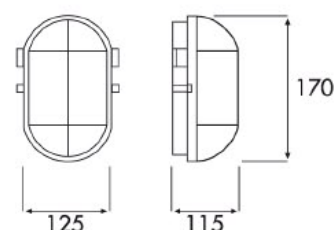


Balení

karton 12 kusů / paleta 504 kusů



OVAL 60 sim



Dodávané verze

- ⊙ OVAL 60 sim bílá - průmyslové plastové svítidlo v bílé barvě s drátěným košem
- ⊙ OVAL 60 sim šedá - průmyslové plastové svítidlo v šedé barvě s drátěným košem



Použití

Svítidlo vhodné pro průmyslové ale i domovní aplikace. Jako jsou sklepy, půdy, dílny, chodby, garáže atd.. Odolné proti stříkající vodě z libovolného směru. Montáž možná na stěnu i strop.



Popis výrobku

Svítidlo oválného tvaru vyrobené z plastu se skleněným krytem, který je chráněn drátěnou mřížkou a osazeno keramickou objímkou E27. Svítidlo má čtyři kabelové vstupy a krytí IP 54. Výměna zdroje bez použití nářadí. Svítidlo je vhodné pro úsporné zářivky, LED žárovky a klasické žárovky o výkonu maximálně 60 W.

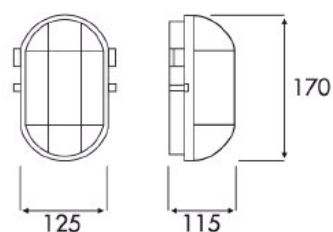


Balení

karton 12 kusů / paleta 504 kusů



TERMOVAL 60



Dodávané verze

- ◎ TERMOVAL 60 bílá - průmyslové bakelitové svítidlo v bílé barvě
- ◎ TERMOVAL 60 šedá - průmyslové bakelitové svítidlo v šedé barvě



Použití

Svítidlo pro náročné aplikace vhodné pro průmyslové ale i domovní aplikace. Jako jsou sklepy, půdy, dílny, chodby, garáže atd.. Odolné proti stříkající vodě z libovolného směru. Montáž možná na stěnu i strop.



Popis výrobku

Svítidlo oválného tvaru vyrobené z bakelitu (duroplast, reaktoplast) se skleněným krytem, který je chráněn kovovou mřížkou a osazeno keramickou objímkou E27. Svítidlo má tři kabelové vstupy. Díky použitému materiálu je svítidlo tepelně velmi odolné (nehořlavé). Svítidlo je vhodné pro úsporné zářivky, LED žárovky a klasické žárovky o výkonu maximálně 60 W.

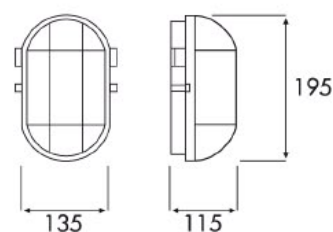


Balení

karton 12 kusů / paleta 504 kusů



TERMOVAL 100



Dodávané verze

- ◎ TERMOVAL 100 bílá - průmyslové bakelitové svítidlo v bílé barvě
- ◎ TERMOVAL 100 šedá - průmyslové bakelitové svítidlo v šedé barvě



Použití

Svítidlo pro náročné aplikace vhodné pro průmyslové ale i domovní aplikace. Jako jsou sklepy, půdy, dílny, chodby, garáže atd.. Odolné proti stříkající vodě z libovolného směru. Montáž možná na stěnu i strop.



Popis výrobku

Svítidlo oválného tvaru vyrobené z bakelitu (duroplast, reaktoplast) se skleněným krytem, který je chráněn kovovou mřížkou a osazeno keramickou objímkou E27. Svítidlo má tři kabelové vstupy. Díky použitému materiálu je svítidlo tepelně velmi odolné (nehořlavé). Svítidlo je vhodné pro úsporné zářivky, LED žárovky a klasické žárovky o výkonu maximálně 100W.

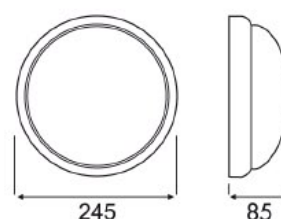


Balení

karton 12 kusů / paleta 504 kusů



ALFA



Dodávané verze

- ⊙ ALFA bílá čirá - plastové svítidlo s čirým skleněným krytem v bílé barvě
- ⊙ ALFA šedá čirá - plastové svítidlo s čirým skleněným krytem v šedé barvě
- ⊙ ALFA černá čirá - plastové svítidlo s čirým skleněným krytem v černé barvě
- ⊙ ALFA béžová čirá - plastové svítidlo s čirým skleněným krytem v béžové barvě
- ⊙ ALFA hnědá čirá - plastové svítidlo s čirým skleněným krytem v hnědé barvě



Použití

Svítidlo vhodné pro průmyslové ale i domovní aplikace. Jako jsou koupelny, sklepy, půdy, dílny, chodby, garáže atd.. Odolné proti stříkající vodě z libovolného směru. Montáž možná na stěnu i strop.



Popis výrobku

Svítidlo kruhového tvaru vyrobené z plastu se skleněným čirým krytem a osazeno keramickou objímkou E27. Výměna zdroje bez použití nářadí. Skleněný kryt demontujete otočením proti směru hodinových ručiček. Svítidlo je vhodné pro úsporné zářivky, LED žárovky a klasické žárovky o výkonu maximálně 100W.

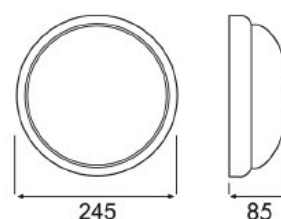


Balení

karton 5 kusů / paleta 200 kusů



ALFA matná



Dodávané verze

- ⊙ ALFA bílá matná - plastové svítidlo s matným skleněným krytem v bílé barvě
- ⊙ ALFA šedá matná - plastové svítidlo s matným skleněným krytem v šedé barvě
- ⊙ ALFA černá matná - plastové svítidlo s matným skleněným krytem v černé barvě
- ⊙ ALFA béžová matná - plastové svítidlo s matným skleněným krytem v béžové barvě
- ⊙ ALFA hnědá matná - plastové svítidlo s matným skleněným krytem v hnědé barvě



Použití

Svítidlo vhodné pro průmyslové ale i domovní aplikace. Jako jsou koupelny, sklepy, půdy, dílny, chodby, garáže atd.. Odolné proti stříkající vodě z libovolného směru. Montáž možná na stěnu i strop.



Popis výrobku

Svítidlo kruhového tvaru vyrobené z plastu se skleněným matným krytem a osazeno keramickou objímkou E27. Výměna zdroje bez použití nářadí. Skleněný kryt demontujete otočením proti směru hodinových ručiček. Svítidlo je vhodné pro úsporné zářivky, LED žárovky a klasické žárovky o výkonu maximálně 100W.

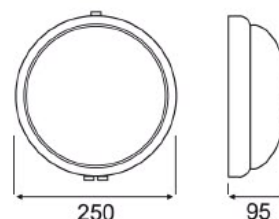


Balení

karton 5 kusů / paleta 200 kusů



TRIO



Dodávané verze

- © TRIO bílá čirá - plastové svítidlo s čirým skleněným krytem v bílé barvě
- © TRIO černá čirá - plastové svítidlo s čirým skleněným krytem v černé barvě



Použití

Svítidlo vhodné pro průmyslové ale i domovní aplikace. Jako jsou koupelny, sklepy, půdy, dílny, chodby, garáže atd.. Odolné proti stříkající vodě z libovolného směru. Montáž možná na stěnu i strop. Vhodné pro průběžnou montáž.



Popis výrobku

Svítidlo kruhového tvaru vyrobené z plastu se skleněným čirým krytem a osazeno keramickou objímkou E27. Po obvodě svítidla jsou tři kabelové vstupy pro snadnou průběžnou montáž. Výměna zdroje bez použití nářadí. Skleněný kryt demontujete otočením proti směru hodinových ručiček. Svítidlo je vhodné pro úsporné zářivky a žárovky o výkonu maximálně 100W.

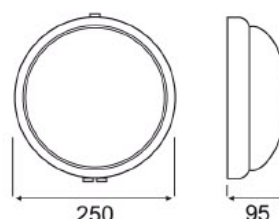


Balení

karton 5 kusů / paleta 200 kusů



TRIO matná



Dodávané verze

- © TRIO bílá matná - plastové svítidlo s matným skleněným krytem v bílé barvě
- © TRIO černá matná - plastové svítidlo s matným skleněným krytem v černé barvě



Použití

Svítidlo vhodné pro průmyslové ale i domovní aplikace. Jako jsou koupelny, sklepy, půdy, dílny, chodby, garáže atd.. Odolné proti stříkající vodě z libovolného směru. Montáž možná na stěnu i strop. Vhodné pro průběžnou montáž.



Popis výrobku

Svítidlo kruhového tvaru vyrobené z plastu se skleněným matným krytem a osazeno keramickou objímkou E27. Po obvodě svítidla jsou tři kabelové vstupy pro snadnou průběžnou montáž. Výměna zdroje bez použití nářadí. Skleněný kryt demontujete otočením proti směru hodinových ručiček. Svítidlo je vhodné pro úsporné zářivky a žárovky o výkonu maximálně 100W.

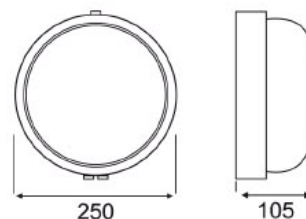


Balení

karton 5 kusů / paleta 200 kusů



RIVA



Dodávané verze

- © RIVA bílá čirá - plastové svítidlo s čirým skleněným krytem v bílé barvě
- © RIVA černá čirá - plastové svítidlo s čirým skleněným krytem v černé barvě



Použití

Svítidlo vhodné pro průmyslové ale i domovní aplikace. Jako jsou koupelny, sklepy, půdy, dílny, chodby, garáže atd.. Odolné proti stříkající vodě z libovolného směru. Montáž možná na stěnu i strop. Vhodné pro průběžnou montáž.



Popis výrobku

Svítidlo kruhového tvaru vyrobené z plastu se skleněným čirým krytem a osazeno keramickou objímkou E27. Po obvodě svítidla jsou tři kabelové vstupy pro snadnou průběžnou montáž. Výměna zdroje bez použití nářadí. Skleněný kryt demontujete otočením proti směru hodinových ručiček. Svítidlo je vhodné pro úsporné zářivky a žárovky o výkonu maximálně 100W.

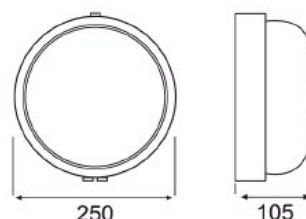


Balení

karton 5 kusů / paleta 180 kusů



RIVA matná



Dodávané verze

- © RIVA bílá matná - plastové svítidlo s matným skleněným krytem v bílé barvě
- © RIVA černá matná - plastové svítidlo s matným skleněným krytem v černé barvě



Použití

Svítidlo vhodné pro průmyslové ale i domovní aplikace. Jako jsou koupelny, sklepy, půdy, dílny, chodby, garáže atd.. Odolné proti stříkající vodě z libovolného směru. Montáž možná na stěnu i strop. Vhodné pro průběžnou montáž.



Popis výrobku

Svítidlo kruhového tvaru vyrobené z plastu se skleněným matným krytem a osazeno keramickou objímkou E27. Po obvodě svítidla jsou tři kabelové vstupy pro snadnou průběžnou montáž. Výměna zdroje bez použití nářadí. Skleněný kryt demontujete otočením proti směru hodinových ručiček. Svítidlo je vhodné pro úsporné zářivky a žárovky o výkonu maximálně 100W.

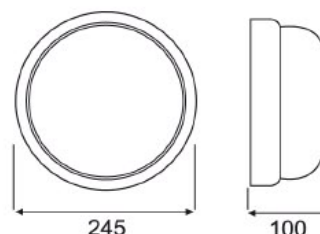


Balení

karton 5 kusů / paleta 180 kusů



STAR



Dodávané verze

- ⊙ STAR bílá čirá - plastové svítidlo s čirým skleněným krytem v bílé barvě
- ⊙ STAR šedá čirá - plastové svítidlo s čirým skleněným krytem v šedé barvě
- ⊙ STAR černá čirá - plastové svítidlo s čirým skleněným krytem v černé barvě
- ⊙ STAR béžová čirá - plastové svítidlo s čirým skleněným krytem v béžové barvě
- ⊙ STAR hnědá čirá - plastové svítidlo s čirým skleněným krytem v hnědé barvě



Použití

Svítidlo vhodné pro průmyslové ale i domovní aplikace. Jako jsou koupelny, sklepy, půdy, dílny, chodby, garáže atd.. Odolné proti stříkající vodě z libovolného směru. Montáž možná na stěnu i strop.



Popis výrobku

Svítidlo kruhového tvaru vyrobené z plastu se skleněným čirým krytem a osazeno keramickou objímkou E27. Výměna zdroje bez použití nářadí. Skleněný kryt demontujete otočením proti směru hodinových ručiček. Svítidlo je vhodné pro úsporné zářivky, LED žárovky a klasické žárovky o výkonu maximálně 100W.

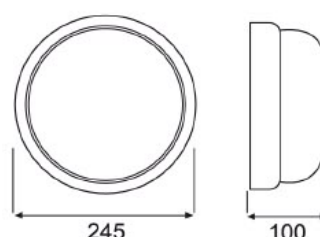


Balení

karton 5 kusů / paleta 180 kusů



STAR matná



Dodávané verze

- ⊙ STAR bílá matná - plastové svítidlo s matným skleněným krytem v bílé barvě
- ⊙ STAR šedá matná - plastové svítidlo s matným skleněným krytem v šedé barvě
- ⊙ STAR černá matná - plastové svítidlo s matným skleněným krytem v černé barvě
- ⊙ STAR béžová matná - plastové svítidlo s matným skleněným krytem v béžové barvě
- ⊙ STAR hnědá matná - plastové svítidlo s matným skleněným krytem v hnědé barvě



Použití

Svítidlo vhodné pro průmyslové ale i domovní aplikace. Jako jsou koupelny, sklepy, půdy, dílny, chodby, garáže atd.. Odolné proti stříkající vodě z libovolného směru. Montáž možná na stěnu i strop.



Popis výrobku

Svítidlo kruhového tvaru vyrobené z plastu se skleněným matným krytem a osazeno keramickou objímkou E27. Výměna zdroje bez použití nářadí. Skleněný kryt demontujete otočením proti směru hodinových ručiček. Svítidlo je vhodné pro úsporné zářivky, LED žárovky a klasické žárovky o výkonu maximálně 100W.

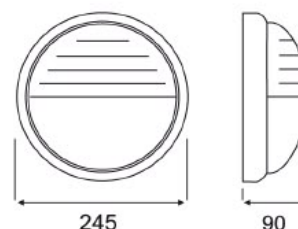


Balení

karton 5 kusů / paleta 180 kusů



GRILL



Dodávané verze

- ⊙ GRILL bílá - plastové svítidlo s matným skleněným krytem v bílé barvě
- ⊙ GRILL béžová - plastové svítidlo s matným skleněným krytem v béžové barvě
- ⊙ GRILL černá - plastové svítidlo s matným skleněným krytem v černé barvě
- ⊙ GRILL hnědá - plastové svítidlo s matným skleněným krytem v hnědé barvě
- ⊙ GRILL šedá - plastové svítidlo s matným skleněným krytem v šedé barvě



Použití

Svítidlo vhodné pro fasádní aplikace, bytové domy, rodinné domy, chodby garáže atd.... Odolné proti stříkající vodě z libovolného směru.



Popis výrobku

Svítidlo kruhového tvaru s ozdobnou clonou, vyrobené z plastu osazené skleněným matným krytem a keramickou objímkou E27. Svítidlo je vhodné pro úsporné zářivky, LED žárovky a klasické žárovky o výkonu maximálně 60W.

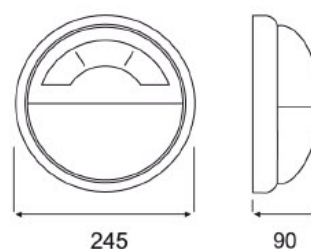


Balení

karton 1 kus



EMOTION



Dodávané verze

- ⊙ EMOTION bílá - plastové svítidlo s matným skleněným krytem v bílé barvě
- ⊙ EMOTION béžová - plastové svítidlo s matným skleněným krytem v béžové barvě
- ⊙ EMOTION černá - plastové svítidlo s matným skleněným krytem v černé barvě
- ⊙ EMOTION hnědá - plastové svítidlo s matným skleněným krytem v hnědé barvě
- ⊙ EMOTION šedá - plastové svítidlo s matným skleněným krytem v šedé barvě



Použití

Svítidlo vhodné pro fasádní aplikace, bytové domy, rodinné domy, chodby garáže atd.... Odolné proti stříkající vodě z libovolného směru.



Popis výrobku

Svítidlo kruhového tvaru s ozdobnou clonou, vyrobené z plastu osazené skleněným matným krytem a keramickou objímkou E27. Svítidlo je vhodné pro úsporné zářivky, LED žárovky a klasické žárovky o výkonu maximálně 60W.

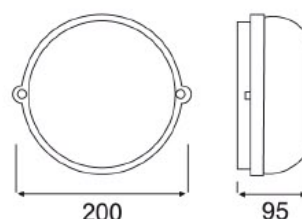


Balení

karton 1 kus



BETA NC



Dodávané verze

- © BETA NC bílá - průmyslové kruhové bakelitové svítidlo v bílé barvě
- © BETA NC šedá - průmyslové kruhové bakelitové svítidlo v šedé barvě



Použití

Svítidlo pro náročné aplikace vhodné pro průmyslové ale i domovní aplikace. Jako jsou sklepy, půdy, dílny, chodby, garáže atd.. Odolné proti stříkající vodě z libovolného směru. Montáž možná na stěnu i strop.



Popis výrobku

Svítidlo kruhového tvaru vyrobené z bakelitu (duroplast, reaktoplast) se skleněným krytem a keramickou objímkou E27. Svítidlo má tři kabelové vstupy a krytí IP 54. Díky použitému materiálu je svítidlo tepelně velmi odolné (nehořlavé). Svítidlo je vhodné pro úsporné zářivky, LED žárovky a klasické žárovky o výkonu maximálně 100 W.

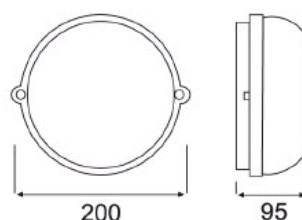


Balení

karton 12 kusů / paleta 180 kusů



BETA NC matná



Dodávané verze

- © BETA NC matná bílá - průmyslové kruhové bakelitové svítidlo v bílé barvě
- © BETA NC matná šedá - průmyslové kruhové bakelitové svítidlo v šedé barvě



Použití

Svítidlo pro náročné aplikace vhodné pro průmyslové ale i domovní aplikace. Jako jsou sklepy, půdy, dílny, chodby, garáže atd.. Odolné proti stříkající vodě z libovolného směru. Montáž možná na stěnu i strop.



Popis výrobku

Svítidlo kruhového tvaru vyrobené z bakelitu (duroplast, reaktoplast) se skleněným matným krytem a keramickou objímkou E27. Svítidlo má tři kabelové vstupy. Díky použitému materiálu je svítidlo tepelně velmi odolné (nehořlavé). Svítidlo je vhodné pro úsporné zářivky, LED žárovky a klasické žárovky o výkonu maximálně 100 W.

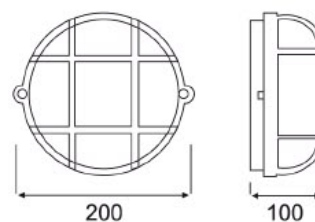


Balení

karton 12 kusů / paleta 180 kusů



BETA N



Dodávané verze

- BETA N bílá - kruhové bakelitové svítidlo v bílé barvě s košem
- BETA N šedá - kruhové bakelitové svítidlo v šedé barvě s košem



Použití

Svítidlo pro náročné aplikace vhodné pro průmyslové ale i domovní aplikace. Jako jsou sklepy, půdy, dílny, chodby, garáže atd.. Odolné proti stříkající vodě z libovolného směru. Montáž možná na stěnu i strop.



Popis výrobku

Svítidlo kruhového tvaru vyrobené z bakelitu (duroplast, reaktoplast) se skleněným krytem, kovovým košem a keramickou objímkou E27. Svítidlo má tři kabelové vstupy. Díky použitému materiálu je svítidlo tepelně velmi odolné (nehořlavé). Svítidlo je vhodné pro úsporné zářivky, LED žárovky a klasické žárovky o výkonu maximálně 100 W.

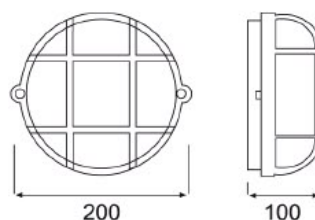


Balení

karton 12 kusů / paleta 180 kusů



BETA N matná



Dodávané verze

- BETA N matná bílá - kruhové bakelitové svítidlo v bílé barvě s košem
- BETA N matná šedá - kruhové bakelitové svítidlo v šedé barvě s košem



Použití

Svítidlo pro náročné aplikace vhodné pro průmyslové ale i domovní aplikace. Jako jsou sklepy, půdy, dílny, chodby, garáže atd.. Odolné proti stříkající vodě z libovolného směru. Montáž možná na stěnu i strop.



Popis výrobku

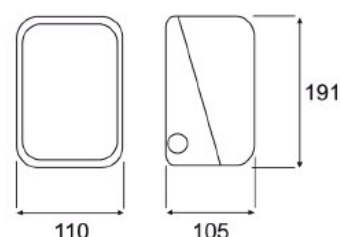
Svítidlo kruhového tvaru vyrobené z bakelitu (duroplast, reaktoplast) se skleněným matným krytem, kovovým košem a keramickou objímkou E27. Svítidlo má tři kabelové vstupy. Díky použitému materiálu je svítidlo tepelně velmi odolné (nehořlavé). Svítidlo je vhodné pro úsporné zářivky, LED žárovky a klasické žárovky o výkonu maximálně 100 W.



Balení

karton 12 kusů / paleta 180 kusů

GAMA



Dodávané verze

- © GAMA čirá - bakelitové svítidlo s polykarbonátovým čirým krytem
- © GAMA rudá - bakelitové svítidlo s plastovým červeným krytem - signální
- © GAMA žlutá - bakelitové svítidlo s plastovým žlutým krytem - signální
- © GAMA zelená - bakelitové svítidlo s plastovým zeleným krytem - signální



Použití

Svítidlo vhodné pro průmyslové ale i domovní aplikace. Jako jsou sklepy, půdy, dílny, chodby, garáže atd.. Odolné proti stříkající vodě z libovolného směru. Montáž možná na stěnu i strop. Díky dodávaným barvám, lze použít jako signální svícení nebo pro označení překážek, lešení atd..



Popis výrobku

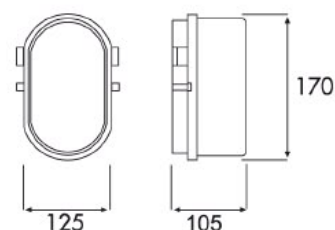
Svítidlo obdélníkového tvaru jehož spodní část je vyrobena z bakelitu a průhledný kryt u čirého provedení z odolného polykarbonátu, u signálních provedení z PP. Je osazeno keramickou objímkou E27. Svítidlo má čtyři kabelové vstupy. Svítidlo je vhodné pro úsporné zářivky, LED žárovky a klasické žárovky o výkonu maximálně 60 W.



Balení

karton 12 kusů / paleta 504 kusů

SIGNAL



Dodávané verze

- © SIGNAL čirá - oválné plastové svítidlo s čirým plastovým krytem
- © SIGNAL červená - oválné plastové svítidlo s červeným plastovým krytem
- © SIGNAL zelená - oválné plastové svítidlo se zeleným plastovým krytem



Použití

Svítidlo vhodné pro průmyslové ale i domovní aplikace. Jako jsou sklepy, půdy, dílny, chodby, garáže atd.. Odolné proti stříkající vodě z libovolného směru. Montáž možná na stěnu i strop. Díky dodávaným barvám, lze použít jako signální svícení nebo pro označení překážek, lešení atd..



Popis výrobku

Svítidlo oválného tvaru vyrobené z plastu s plastovým krytem a osazeno keramickou objímkou E27. Svítidlo má čtyři kabelové vstupy. Svítidlo je vhodné pro úsporné zářivky, LED žárovky a klasické žárovky o výkonu maximálně 40 W.

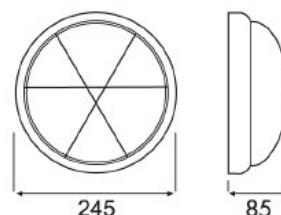


Balení

karton 12 kusů / paleta 504 kusů



ZETA-A1



Dodávané verze

- © ZETA-A1 lak/čirá - svítidlo s čirým skleněným krytem a lakovaným košem
- © ZETA-A1 lak/matná - svítidlo s matným skleněným krytem a lakovaným košem
- © ZETA-A1 nikl/čirá - svítidlo s čirým skleněným krytem a niklovaným košem
- © ZETA-A1 nikl/matná - svítidlo s matným skleněným krytem a niklovaným košem
- © ZETA-A1-3 lak/čirá - svítidlo s čirým skleněným krytem a lakovaným košem
- © ZETA-A1-3 lak/matná - svítidlo s matným skleněným krytem a lakovaným košem
- © ZETA-A1-3 nikl/čirá - svítidlo s čirým skleněným krytem a niklovaným košem
- © ZETA-A1-3 nikl/matná - svítidlo s matným skleněným krytem a niklovaným košem



Použití

Svítidlo vhodné pro průmyslové ale i domovní aplikace. Jako jsou sklepy, půdy, dílny, chodby, garáže atd.. Sklo je chráněno kovovým košem.



Popis výrobku

Svítidlo kruhového tvaru vyrobené z bílého plastu se skleněným krytem, kovovým niklovaným nebo bílým ochranným košem, osazeno keramickou objímkou s patičí E27. Výměna světelného zdroje bez použití nářadí. Provedení A1-3 je svítidlo se třemi kabelovými vstupy po obvodu. Viz svítidlo TRIO. Svítidlo ZETA je vhodné pro úsporné zářivky, LED žárovky a klasické žárovky o výkonu maximálně 100W.

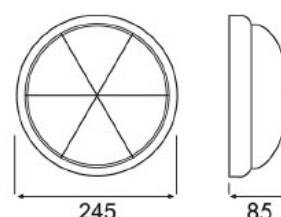


Balení

karton 5 kusů / paleta 180 kusů



ZETA-A2



Dodávané verze

- © ZETA-A2 lak/čirá - svítidlo s čirým skleněným krytem a lakovaným košem
- © ZETA-A2 lak/matná - svítidlo s matným skleněným krytem a lakovaným košem
- © ZETA-A2 nikl/čirá - svítidlo s čirým skleněným krytem a niklovaným košem
- © ZETA-A2 nikl/matná - svítidlo s matným skleněným krytem a niklovaným košem
- © ZETA-A2-3 lak/čirá - svítidlo s čirým skleněným krytem a lakovaným košem
- © ZETA-A2-3 lak/matná - svítidlo s matným skleněným krytem a lakovaným košem
- © ZETA-A2-3 nikl/čirá - svítidlo s čirým skleněným krytem a niklovaným košem
- © ZETA-A2-3 nikl/matná - svítidlo s matným skleněným krytem a niklovaným košem



Použití

Svítidlo vhodné pro průmyslové ale i domovní aplikace. Jako jsou sklepy, půdy, dílny, chodby, garáže atd.. Sklo je chráněno kovovým košem.



Popis výrobku

Svítidlo kruhového tvaru vyrobené z bílého plastu se skleněným krytem, kovovým niklovaným nebo bílým ochranným košem, osazeno keramickou objímkou s patičí E27. Výměna světelného zdroje bez použití nářadí. Provedení A1-3 je svítidlo se třemi kabelovými vstupy po obvodu. Viz svítidlo TRIO. Svítidlo ZETA je vhodné pro úsporné zářivky, LED žárovky a klasické žárovky o výkonu maximálně 100W.

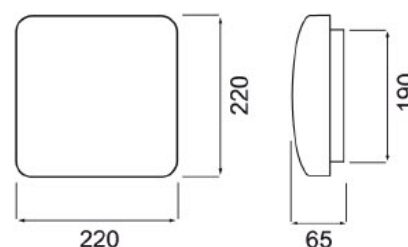


Balení

karton 5 kusů / paleta 180 kusů



ARCO 21



Dodávané verze

- © ARCO 21 - čtvercové zářivkové svítidlo zdroj 2D-21W
- © BUTTERFLY 21W/3500K - náhradní světelný zdroj 2D-21W



Použití

Zářivkové svítidlo vhodné pro domovní i kancelářské instalace. Jako jsou chodby, šatny, schodiště, garáže nebo s nalepeným číslem jako označení budovy atd.. Montáž možná na stěnu i strop. Svítidlo dodáváme včetně zářivkového zdroje.



Popis výrobku

Svítidlo čtvercového tvaru. Podstava z práškově lakovaného plechu na kterém je namontován zdroj s elektronickým předřadníkem. Krycí difusor z odolného mléčného plastu. Svítidlo dodáváme včetně světelného zdroje, který je možné také objednat.

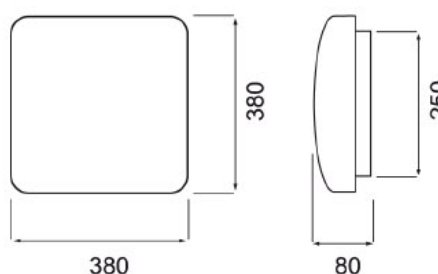


Balení

karton 20 kusů / prodejní balení 1 kus



ARCO 28



Dodávané verze

- © ARCO 28 - čtvercové zářivkové svítidlo zdroj 2D-28W
- © BUTTERFLY 28W/3500K - náhradní světelný zdroj 2D-28W



Použití

Zářivkové svítidlo vhodné pro domovní i kancelářské instalace. Jako jsou chodby, šatny, schodiště, garáže nebo s nalepeným číslem jako označení budovy atd.. Montáž možná na stěnu i strop. Svítidlo dodáváme včetně zářivkového zdroje.



Popis výrobku

Svítidlo čtvercového tvaru. Podstava z práškově lakovaného plechu na kterém je namontován zdroj s elektronickým předřadníkem. Krycí difusor z odolného mléčného plastu. Svítidlo dodáváme včetně světelného zdroje, který je možné také objednat.

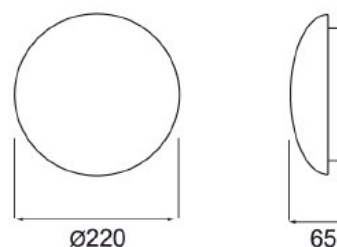


Balení

karton 12 kusů / prodejní balení 1 kus



LUNA 21



Dodávané verze

- © LUNA 21 - kruhové zářivkové svítidlo zdroj 2D-21W
- © BUTTERFLY 21W/3500K - náhradní světelný zdroj 2D-21W



Použití

Zářivkové svítidlo vhodné pro domovní i kancelářské instalace. Jako jsou chodby, šatny, schodiště, garáže nebo s nalepeným číslem jako označení budovy atd.. Montáž možná na stěnu i strop. Svítidlo dodáváme včetně zářivkového zdroje.



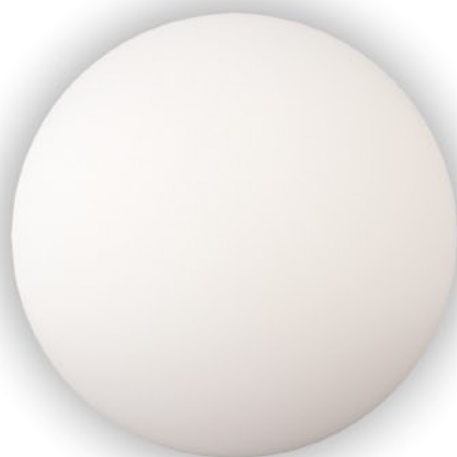
Popis výrobku

Svítidlo kruhového tvaru. Podstava z práškově lakovaného plechu na kterém je namontován zdroj s elektronickým předřadníkem. Krycí difusor z odolného mléčného plastu. Svítidlo dodáváme včetně světelného zdroje, který je možné také objednat.

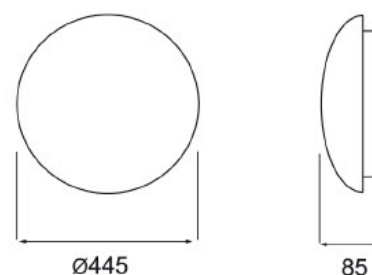


Balení

karton 20 kusů / prodejní balení 1 kus



LUNA 28



Dodávané verze

- © LUNA 28 - kruhové zářivkové svítidlo zdroj 2D-28W
- © BUTTERFLY 28W/3500K - náhradní světelný zdroj 2D-28W



Použití

Zářivkové svítidlo vhodné pro domovní i kancelářské instalace. Jako jsou chodby, šatny, schodiště, garáže nebo s nalepeným číslem jako označení budovy atd.. Montáž možná na stěnu i strop. Svítidlo dodáváme včetně zářivkového zdroje.



Popis výrobku

Svítidlo kruhového tvaru. Podstava z práškově lakovaného plechu na kterém je namontován zdroj s elektronickým předřadníkem. Krycí difusor z odolného mléčného plastu. Svítidlo dodáváme včetně světelného zdroje, který je možné také objednat.

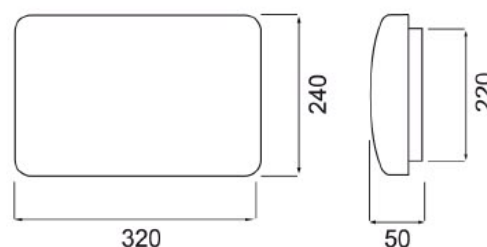


Balení

karton 12 kusů / prodejní balení 1 kus



DELTA 28



Dodávané verze

- © DELTA 28 - obdélníkové zářivkové svítidlo zdroj 2D-28W
- © BUTTERFLY 28W/3500K - náhradní světelný zdroj 2D-28W



Použití

Zářivkové svítidlo vhodné pro domovní i kancelářské instalace. Jako jsou chodby, šatny, schodiště, garáže nebo s nalepeným číslem jako označení budovy atd.. Montáž možná na stěnu i strop. Svítidlo dodáváme včetně zářivkového zdroje.



Popis výrobku

Svítidlo obdélníkového tvaru. Podstava z práškové lakovaného plechu na kterém je namontován zdroj s elektronickým předřadníkem. Krycí difusor z odolného mléčného plastu. Svítidlo dodáváme včetně světelného zdroje, který je možné také objednat.

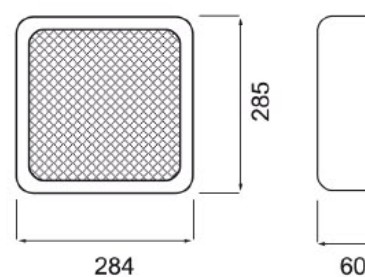


Balení

karton 20 kusů / prodejní balení 1 kus



VOLTA 38



Dodávané verze

- © VOLTA 38 - čtvercové zářivkové svítidlo zdroj 2D-38W
- © BUTTERFLY 38W/3500K - náhradní světelný zdroj 2D-38W



Použití

Zářivkové svítidlo vhodné pro domovní i kancelářské instalace. Jako jsou chodby, šatny, schodiště, garáže atd.. Montáž možná na stěnu i strop. Svítidlo dodáváme včetně zářivkového zdroje.



Popis výrobku

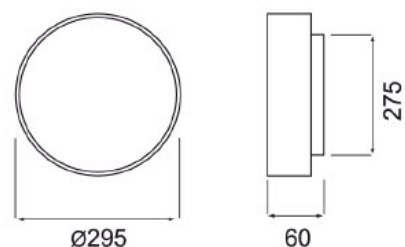
Celoplastové svítidlo čtvercového tvaru. Podstava z plastu na které je namontován zdroj s elektronickým předřadníkem. Krycí difusor z odolného vzorovaného plastu. Svítidlo dodáváme včetně světelného zdroje, který je možné také objednat.



Balení

karton 10 kusů / prodejní balení 1 kus

METEO 38



Dodávané verze

- © METEO 38 - kruhové zářivkové svítidlo zdroj 2D-38W
- © BUTTERFLY 38W/3500K - náhradní světelný zdroj 2D-38W



Použití

Zářivkové svítidlo vhodné pro domovní i kancelářské instalace. Jako jsou chodby, šatny, schodiště, garáže nebo s nalepeným číslem jako označení budovy atd.. Montáž možná na stěnu i strop. Svítidlo dodáváme včetně zářivkového zdroje.



Popis výrobku

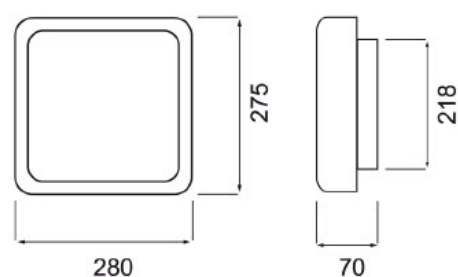
Celoplastové svítidlo kruhového tvaru. Podstava z plastu na které je namontován zdroj s elektronickým předřadníkem. Krycí difusor z odolného mléčného plastu. Svítidlo dodáváme včetně světelného zdroje, který je možné také objednat.



Balení

karton 10 kusů / prodejní balení 1 kus

SAVIA 38



Dodávané verze

- © SAVIA 38 - čtvercové zářivkové svítidlo zdroj 2D-28W
- © BUTTERFLY 38W/3500K - náhradní světelný zdroj 2D-38W



Použití

Zářivkové svítidlo vhodné pro domovní i kancelářské instalace. Jako jsou chodby, šatny, schodiště, garáže atd.. Montáž možná na stěnu i strop. Svítidlo dodáváme včetně zářivkového zdroje.



Popis výrobku

Celoplastové svítidlo čtvercového tvaru. Podstava z plastu na které je namontován zdroj s elektronickým předřadníkem. Krycí difusor z odolného lehce vzorovaného plastu. Svítidlo dodáváme včetně světelného zdroje, který je možné také objednat.

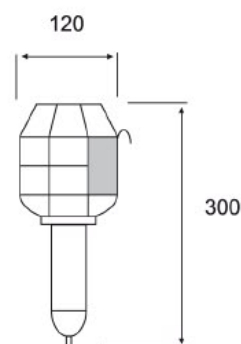


Balení

karton 10 kusů / prodejní balení 1 kus



MODEL



Dodávané verze

© MODEL - přenosné žárovkové montážní svítidlo s kovovým košem



Použití

Přenosná montážní lampa MODEL je vhodná pro jakékoliv montážní práce v autodílnách, servisech, garážích a to jak v průmyslu, zemědělství tak i pro domácí hobby použití.



Popis výrobku

Přenosná montážní lampa je vyrobena ze speciálního měkčeného odolného plastu černé barvy s kovovým ochranným košem, který je niklovaný. Přívodní kabel (H05VV-F 2x0,75) přenosné lampy má délku 5 metrů. Lampa je vhodná pro úsporné zářivky, LED žárovky a klasické žárovky o výkonu maximálně 60 W.

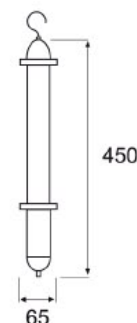


Balení

karton 10 kusů



PROFF



Dodávané verze

© PROFF - profesionální přenosná zářivková montážní lampa



Použití

Přenosná zářivková montážní lampa PROFF je vhodná pro každodenní použití v autodílnách, servisech, garážích a to jak v průmyslu, zemědělství tak i pro domácí hobby použití. Je konstruována pro bezproblémový dlouhodobý provoz s důrazem na odolnost a dlouhou životnost.



Popis výrobku

Přenosná zářivková montážní lampa je vyrobena ze speciálního měkčeného odolného plastu černé barvy s polykarbonátovým průhledným difusorem. Přívodní kabel (H05RN-F 2x1) přenosné lampy je gumový délky 5 metrů. Lampa je osazena značkovým zdrojem o výkonu 11 W a patiči G23.



Balení

karton 10 kusů



Kufry a organizéry

Obsah

KUFR 12" profi	183
plastový montážní kufr s organizérem	
KUFR 16" profi	183
plastový montážní kufr s organizérem	
KUFR 20" profi	183
plastový montážní kufr s organizérem	
KUFR 22" profi	184
plastový montážní kufr s organizérem	
KUFR 26" profi plus	184
plastový montážní kufr s organizérem	
KUFR MASTER BASIC	184
plastový montážní kufr s organizérem	
KUFR BASIC / PREMIUM	185
plastový kufr s pěnovou výstelkou	
ORGANIZÉR 200 / 300 /350	185
plastový pořadač na drobné díly s průhledným víkem	
ORGANIZÉR malý / střední /velký	185
plastový pořadač na drobné díly s průhledným víkem	
ORGANIZÉR DOUBLE	186
plastový oboustranný pořadač na drobné díly s průhledným víkem	
ORGANIZÉR XL	186
plastový pořadač na drobné díly s průhledným víkem	
ECOBX malý / střední / velký	186
plastový stohovatelný box na díly	

**Dodávané verze**

© KUFR 12" profi - plastový montážní kufr s organizérem

**Popis výrobku**

Celoplastový montážní kufr s organizérem na vrchní straně víka. Kufr je vybavený přenosným montážním platem pro nářadí. Rozměry výrobku : 315 x 180 x 140 mm

**Použití**

Ideální pro nářadí a drobné díly jak v domácnosti, pro rybáře, montážní dělníky, autoservisy atd...

**Dodávané verze**

© KUFR 16" profi - plastový montážní kufr s organizérem

**Popis výrobku**

Celoplastový montážní kufr s organizérem na vrchní straně víka. Kufr je vybavený přenosným montážním platem pro nářadí. Rozměry výrobku : 415 x 220 x 205 mm

**Použití**

Ideální pro nářadí a drobné díly jak v domácnosti, pro rybáře, montážní dělníky, autoservisy atd...

**Dodávané verze**

© KUFR 20" profi - plastový montážní kufr s organizérem

**Popis výrobku**

Celoplastový montážní kufr s organizérem na vrchní straně víka. Kufr je vybavený přenosným montážním platem pro nářadí. Rozměry výrobku : 510 x 255 x 250 mm

**Použití**

Ideální pro nářadí a drobné díly jak v domácnosti, pro rybáře, montážní dělníky, autoservisy atd...

**Dodávané verze**

© KUFR 22" profi - plastový montážní kufr s organizérem

**Popis výrobku**

Celoplastový montážní kufr s organizérem na vrchní straně víka. Kufr je vybavený přenosným montážním platem pro nářadí. Rozměry výrobku : 510 x 255 x 265 mm

**Použití**

Ideální pro nářadí a drobné díly jak v domácnosti, pro rybáře, montážní dělníky, autoservisy atd...

**Dodávané verze**

© KUFR 26" profi plus - plastový montážní kufr s organizérem

**Popis výrobku**

Celoplastový montážní kufr s organizérem na vrchní straně víka. Kufr je vybavený přenosným rozkládacím montážním platem pro nářadí. Rozměry výrobku : 580 x 285 x 295 mm

**Použití**

Ideální pro nářadí a drobné díly jak v domácnosti, pro rybáře, montážní dělníky, autoservisy atd...

**Dodávané verze**

© KUFR MASTER BASIC - plastový montážní kufr s výsuvnými policemi

**Popis výrobku**

Celoplastový montážní kufr s třemi výsuvnými policemi. Kufr je vybavený přenosným montážním platem pro nářadí. Rozměry výrobku : 510 x 255 x 250 mm

**Použití**

Ideální pro nářadí a drobné díly jak v domácnosti, pro rybáře, montážní dělníky, autoservisy tap pro profesionální použití atd...

**Dodávané verze**

- ⊙ **KUFR BASIC** - plastový kufr rozměru 400 x 320 x 120 mm
- ⊙ **KUFR PREMIUM** - plastový kufr rozměru 400 x 320 x 180 mm

**Popis výrobku**

Celoplastový kufr s pěnovou výstelkou.
Kufry BASIC a PREMIUM se liší výškou.
Rozměry výrobku BASIC : 400 x 320 x 120 mm
Rozměry výrobku PREMIUM : 400 x 320 x 180 mm

**Použití**

Ideální pro nářadí (vrtačky, pilky) a díly jak v domácnosti, pro rybáře, montážní dělníky, autoservisy atd...

**Dodávané verze**

- ⊙ **Organizér 200** - plastový organizérem s průhledným víkem
- ⊙ **Organizér 300** - plastový organizérem s průhledným víkem
- ⊙ **Organizér 350** - plastový organizérem s průhledným víkem

**Popis výrobku**

Celoplastový organizér z hmoty polypropylen s průhledným víkem.
Rozměry výrobku Organizér 200 : 200 x 145 x 35 mm
Rozměry výrobku Organizér 300 : 300 x 220 x 55 mm
Rozměry výrobku Organizér 350 : 345 x 245 x 60 mm

**Použití**

Ideální pro drobné díly (šroubky, vruty..) jak v domácnosti, pro rybáře, montážní dělníky, autoservisy atd...

**Dodávané verze**

- ⊙ **Organizér malý** - plastový organizérem s průhledným víkem
- ⊙ **Organizér střední** - plastový organizérem s průhledným víkem
- ⊙ **Organizér velký** - plastový organizérem s průhledným víkem

**Popis výrobku**

Celoplastový organizér z hmoty polypropylen s průhledným víkem.
Rozměry výrobku Organizér malý : 270 x 184 x 45 mm
Rozměry výrobku Organizér střední : 310 x 220 x 65 mm
Rozměry výrobku Organizér velký : 355 x 260 x 65 mm

**Použití**

Ideální pro drobné díly (šroubky, vruty..) jak v domácnosti, pro rybáře, montážní dělníky, autoservisy atd...

**Dodávané verze**

- ⊙ Organizér DOUBLE 10/10 - organizérem s průhledným víkem - oboustranný
- ⊙ Organizér DOUBLE 18/18 - organizérem s průhledným víkem - oboustranný

**Popis výrobku**

Celoplastový oboustranný organizér z hmoty polypropylen s průhlednými víky. Provedení DOUBLE 10/10 má celkem dvacet komor pro drobné díly. Provedení DOUBLE 16/16 má celkem třicet šest komor pro drobné díly. Rozměry výrobku Organizér DOUBLE 10/10 : 200 x 145 x 70 mm
Rozměry výrobku Organizér DOUBLE 16/16 : 300 x 220 x 110 mm

**Použití**

Ideální pro drobné díly (šroubky, vruty..) jak v domácnosti, pro rybáře, montážní dělníky, autoservisy atd...

**Dodávané verze**

- ⊙ Organizér XL - plastový organizér s nastavitelnými přepážkami

**Popis výrobku**

Celoplastový organizér z polypropylenu s průhledným víkem a nastavitelnými přepážkami. Rozměry výrobku : 460 x 235 x 80 mm

**Použití**

Ideální pro drobné díly (šroubky, vruty, jističe..) jak v domácnosti, pro rybáře, montážní dělníky, autoservisy atd...

**Dodávané verze**

- ⊙ ECOBOX malý - plastový box na díly - stohovatelný
- ⊙ ECOBOX střední - plastový box na díly - stohovatelný
- ⊙ ECOBOX velký - plastový box na díly - stohovatelný

**Popis výrobku**

Plastový ECOBOX vyrobený z polypropylenu tmavé barvy dodávaný ve třech velikostech. Jednotlivé boxy lze stavět na sebe a tvořit libovolné sestavy. Rozměry výrobku ECOBOX malý : 110 x 165 x 75 mm
Rozměry výrobku ECOBOX střední : 155 x 240 x 125 mm
Rozměry výrobku ECOBOX velký : 220 x 350 x 165 mm

**Použití**

Ideální pro nářadí a drobné díly jak v domácnosti, pro rybáře, montážní dělníky, autoservisy pro profesionální použití atd...



Elektromateriál

Obsah

STANDARD 01	189
domovní elektromechanický zvonek	
STANDARD BIS	189
domovní elektromechanický zvonek	
GONG 03N	189
domovní elektromechanický zvonek	
GONG plus 03	190
domovní elektromechanický zvonek	
SONIC 012	190
domovní elektronický zvonek	
ELEKTRONIC 02	190
domovní elektronický zvonek	
BITON plus 04	191
domovní elektronický zvonek	
TONUS 05 / 06 / 07	191
domovní elektronický zvonek	
TONUS 15 / 16	191
domovní elektronický zvonek	
T - 90	192
zvonkový transformátor 230V/3-5-8V	
VZ - 99	192
soumrakový spínač	
VZ - 99 S	192
soumrakový spínač se sondou	
K 76 / K 85	193
instalační bakelitová krabice	
K 76 T / K 80 T	193 - 194
instalační termoplastická krabice	
ZKV / MZKV	194
instalační plastová průchodka IP 68	
OBJÍMKA OE-1 / OE-3	195
plastová objímka E14 a E27 hladká	
OBJÍMKA OE-2 / OE-4	195
plastová objímka E14 a E27 s vnějším závitem	
SPODEK E14 / E27	195
spodní část objímky E14 a E27 hladké i s vnějším závitem	
KROUŽEK E14 / E27	196
plastový montážní kroužek objímky se závitem E14 a E27	
OBJÍMKA PORCELÁN E27	196
celoporcelánová objímka E27	
NÁHRADNÍ SKLA	196
náhradní skleněné kryty na naše svítidla ALFA, RIVA, OVAL atd.	

**Dodávané verze**

© STANDARD 01/8V - domovní elektromechanický zvoněk

**Popis výrobku**

Elektromechanický domovní zvoněk na napájecí napětí 8V~/6VA.
Korpus z plastu, hlasitost cca 85 dB, hmotnost 130 g, krytí IP20.
Rozměry výrobku : 125 x 65 x 50 mm

**Použití**

Domovní zvoněk všestranného použití převážně pro domácí aplikace.

**Dodávané verze**

© STANDARD BIS 01/B/8V - domovní elektromechanický zvoněk

**Popis výrobku**

Elektromechanický domovní zvoněk na napájecí napětí 8V~/6VA.
Korpus z plastu, hlasitost cca 85 dB, hmotnost 130 g, krytí IP20.
Rozměry výrobku : 125 x 65 x 50 mm

**Použití**

Domovní zvoněk všestranného použití převážně pro domácí aplikace.

**Dodávané verze**

© GONG 03N/8V - domovní elektromechanický zvoněk

**Popis výrobku**

Elektromechanický domovní zvoněk dvoutónový BIM-BAM na napájecí napětí 8V~/7VA.
Korpus z plastu, hlasitost cca 80 dB, hmotnost 260 g, krytí IP20.
Rozměry výrobku : 135 x 100 x 42 mm

**Použití**

Domovní zvoněk všestranného použití převážně pro domácí aplikace.

**Dodávané verze**

© GONG plus 03/P/8V - domovní elektromechanický zvonek

**Popis výrobku**

Elektromechanický domovní zvonek dvoutónový BIM-BAM na napájecí napětí 8V~/7VA.

Korpus z plastu, hlasitost cca 85 dB, hmotnost 250 g, krytí IP20.

Rozměry výrobku : 135 x 100 x 42 mm

**Použití**

Domovní zvonek všestranného použití převážně pro domácí aplikace.

**Dodávané verze**

© SONIC 012/8V - domovní elektronický zvonek

**Popis výrobku**

Elektronický domovní zvonek, dva měnící se tóny s plynulou regulací hlasitosti, na napájecí napětí 8V~/6VA.

Korpus z plastu, hlasitost max. cca 85 dB, hmotnost 112 g, krytí IP20.

Rozměry výrobku : 92 x 92 x 35 mm

**Použití**

Domovní zvonek všestranného použití převážně pro domácí aplikace.

**Dodávané verze**

© ELEKTRONIC 02/8V - domovní elektronický zvonek

**Popis výrobku**

Elektronický domovní zvonek, dva měnící se tóny na napájecí napětí 8V~/6VA.

Korpus z plastu, hlasitost max. cca 80 dB, hmotnost 70 g, krytí IP20.

Rozměry výrobku : 125 x 65 x 50 mm

**Použití**

Domovní zvonek všestranného použití převážně pro domácí aplikace.

**Dodávané verze**

- © BITON plus 04/P/8V - domovní elektromechanický zvoněk

**Popis výrobku**

Elektromechanický domovní zvoněk na napájecí napětí 8V~/7VA. Dva opakující se tóny BIM-BAM po celou dobu stisknutí zvonkové tlačítka. Korpus z plastu, hlasitost cca 80 dB, hmotnost 260 g, krytí IP20. Rozměry výrobku : 135 x 100 x 42 mm

**Použití**

Domovní zvoněk všestranného použití převážně pro domácí aplikace.

**Dodávané verze**

- © TONUS 05 - DING-DONG - domovní elektronický zvoněk
- © TONUS 06 - MELODIE - domovní elektronický zvoněk
- © TONUS 07 - TROJTÓN - domovní elektronický zvoněk

**Popis výrobku**

Elektronický domovní zvoněk s plynulou regulací hlasitosti. Korpus z plastu, hlasitost cca 80 dB, hmotnost 70 g, krytí IP20. Rozměry výrobku : 125 x 65 x 50 mm. Zvonky se liší typem vydávané melodie : TONUS 05 - zvuk DING-DONG, TONUS 06 - 12 nahraných melodií, TONUS 07 - zvuk třech po sobě jdoucích tónů. Zvoněk je napájený baterií na 9V, která je umístěna ve zvonku a spouštění tónů je možné pomocí zvonkového tlačítka s napájením 6V až 230V.

**Použití**

Domovní zvoněk všestranného použití převážně pro domácí aplikace.

**Dodávané verze**

- © TONUS 15 - DING-DONG - domovní elektronický zvoněk
- © TONUS 16 - MELODIE - domovní elektronický zvoněk

**Popis výrobku**

Elektronický domovní zvoněk s plynulou regulací hlasitosti. Korpus z plastu, hlasitost cca 80 dB, hmotnost 70 g, krytí IP20. Rozměry výrobku : 125 x 65 x 50 mm. Zvonky se liší typem vydávané melodie : TONUS 15 - zvuk DING-DONG, TONUS 16 - 12 nahraných melodií. Zvoněk je napájený baterií na 9V, která je umístěna ve zvonku a spouštění tónů je možné pomocí zvonkového tlačítka s napájením 6V až 230V.

**Použití**

Domovní zvoněk všestranného použití převážně pro domácí aplikace.

**Dodávané verze**

© T-90 - transformátor 230V/50Hz - 3/5/8V - 0,5A

**Popis výrobku**

Transformátor pro domovní zvonky korpus vyrobený z plastu.
Hmotnost výrobku : 265 g.
Rozměry výrobku : 90 x 45 x 35 mm
Vhodný transformátor pro naše domovní zvonky.

**Použití**

K zajištění napájení domovních zvonků nejen z naší nabídky.

**Dodávané verze**

© VZ - 99 - soumrakový spínač

**Popis výrobku**

Nástěnný soumrakový spínač vyrobený z plastu. Krytí výrobku IP 54, maximální zatížení kontaktů (odporová zátěž) 16A. Cos Φ 0,8-1, max. 2200 W. Plynulá regulace sepnutí od 3-1000 Lx, hystereze cca 16 Lx, zpoždění sepnutí nebo vypnutí cca 15 sekund. Pracovní teplota -30°C +60°C.
Rozměry výrobku : 85 x 65 x 45 mm

**Použití**

Slouží ke spínání nočního osvětlení, reklam, svítidel atd... Reaguje na změny osvětlení v místě instalace soumrakového spínače.

**Dodávané verze**

© VZ - 99 S - soumrakový spínač s externím čidlem

**Popis výrobku**

Soumrakový spínač s externím čidlem (30 cm kabel). Soumrakový spínač se skládá z čidla a nástěnné jednotky vyrobené z plastu. Krytí výrobku IP 54, maximální zatížení kontaktů (odporová zátěž) 16A. Cos Φ 0,8-1, max. 2200 W. Plynulá regulace sepnutí od 3-1000 Lx, hystereze cca 16 Lx, zpoždění sepnutí nebo vypnutí cca 15 sekund. Pracovní teplota -30°C +60°C.
Rozměry výrobku : 85 x 65 x 45 mm + čidlo 30 cm kabelu

**Použití**

Slouží ke spínání nočního osvětlení, reklam, svítidel atd... Reaguje na změny osvětlení v místě instalace čidla soumrakového spínače.

**Dodávané verze**

- ⊙ K 76 - bakelitová instalační krabice
- ⊙ svorka O - bakelitová svorkovnice do krabice K76

**Popis výrobku**

Instalační bakelitová krabice v krytí IP 54, pro pracovní napětí 500 V, teplotně odolná 850°C, dostupná s nebo bez svorkovnice.

Rozměry výrobku : 88 x 104 x 43 mm

**Použití**

Univerzální použití pro připojení ventilátorů, svítek, elektroinstalace atd...

**Dodávané verze**

- ⊙ K 85 - bakelitová instalační krabice
- ⊙ svorka O - bakelitová svorkovnice do krabice K85

**Popis výrobku**

Instalační bakelitová krabice v krytí IP 55, pro pracovní napětí 500 V, teplotně odolná 850°C, dostupná s nebo bez svorkovnice.

Rozměry výrobku : 96 x 96 x 42 mm

**Použití**

Univerzální použití pro připojení ventilátorů, svítek, elektroinstalace atd...

**Dodávané verze**

- ⊙ K 76 T - termoplastová instalační krabice
- ⊙ svorka T - termoplastová svorkovnice do krabice K76 T

**Popis výrobku**

Instalační termoplastová krabice v krytí IP 54, pro pracovní napětí 400 V, sedm kabelových vstupů, dostupná s nebo bez svorkovnice.

Rozměry výrobku : 96 x 76 x 41 mm

**Použití**

Univerzální použití pro připojení ventilátorů, svítek, elektroinstalace atd...

**Dodávané verze**

- ⊙ K 80 T - termoplastová instalační krabice
- ⊙ svorka T - termoplastová svorkovnice do krabice K80 T

**Popis výrobku**

Instalační termoplastová krabice v krytí IP 54, pro pracovní napětí 400 V, dvanáct kabelových vstupů, dostupná s nebo bez svorkovnice.
Rozměry výrobku : 92 x 92 x 41 mm

**Použití**

Univerzální použití pro připojení ventilátorů, světel, elektroinstalace atd...

**Dodávané verze**

- ⊙ ZKV 070351 - průchodka PG 7
- ⊙ ZKV 090351 - průchodka PG 9
- ⊙ ZKV 110351 - průchodka PG 11
- ⊙ ZKV 130351 - průchodka PG 13,5
- ⊙ ZKV 160351 - průchodka PG 16
- ⊙ ZKV 210351 - průchodka PG 21
- ⊙ ZKV 290351 - průchodka PG 29
- ⊙ ZKV 360351 - průchodka PG 36
- ⊙ ZKV 420351 - průchodka PG 42
- ⊙ ZKV 480351 - průchodka PG 48

**Popis výrobku**

Kabelová instalační průchodka se závitem PG s krytím IP 68, vyrobená z polyamidu 6.6 s neoprenovou podložkou, pracovní teplota -25°C až +100°C. Dodávána v barvě šedé RAL 7035, na zakázku RAL 7001 nebo 9005. Pozor : Materiál je samozhášivý, bez halogenů, stop fosforu a kadmia, třídy UL.

**Použití**

Univerzální pro kabelové prostupy s vysokým stupněm krytí a izolace.

**Dodávané verze**

- ⊙ MZKV 120351 - průchodka M 12x1,5
- ⊙ MZKV 160351 - průchodka M 16x1,5
- ⊙ MZKV 200351 - průchodka M 20x1,5
- ⊙ MZKV 210351 - průchodka M 20x1,5
- ⊙ MZKV 250351 - průchodka M 25x1,5
- ⊙ MZKV 320351 - průchodka M 32x1,5
- ⊙ MZKV 400351 - průchodka M 40x1,5
- ⊙ MZKV 500351 - průchodka M 50x1,5
- ⊙ MZKV 630351 - průchodka M 63x1,5

**Popis výrobku**

Kabelová instalační průchodka s metrickým závitem M s krytím IP 68, vyrobená z polyamidu 6.6 s neoprenovou podložkou, pracovní teplota -25°C až +100°C. Dodávána v barvě šedé RAL 7035, na zakázku RAL 7001 nebo 9005. Pozor : Materiál je samozhášivý, bez halogenů, stop fosforu a kadmia, třídy UL.

**Použití**

Univerzální pro kabelové prostupy s vysokým stupněm krytí a izolace.

**Dodávané verze**

- ⊙ E14/OE-1 bílá - objímka E14 hladká bílá
- ⊙ E14/OE-1 černá - objímka E14 hladká černá
- ⊙ E27/OE-3 bílá - objímka E27 hladká bílá
- ⊙ E27/OE-3 černá - objímka E27 hladká černá

**Popis výrobku**

Plastová objímka E14 nebo E27 v hladkém provedení. Vrchní část vyrobena z hmoty polypropylen. Kontakty z ocelového planžetového plechu galvanicky upraveného.

**Použití**

Slouží pro zamontování do svítidel a následné instalaci světelného zdroje se závitem E14 nebo E27 jako jsou úsporné žárovky, LED žárovky a klasické přímo žhavené žárovky.

**Dodávané verze**

- ⊙ E14/OE-2 bílá - objímka E14 s vnějším závitem bílá
- ⊙ E14/OE-2 černá - objímka E14 s vnějším závitem černá
- ⊙ E27/OE-4 bílá - objímka E27 s vnějším závitem bílá
- ⊙ E27/OE-4 černá - objímka E27 s vnějším závitem černá

**Popis výrobku**

Plastová objímka E14 nebo E27 s vnějším závitem. Vrchní část vyrobena z hmoty polypropylen. Kontakty z ocelového planžetového plechu galvanicky upraveného.

**Použití**

Slouží pro zamontování do svítidel a následné instalaci světelného zdroje se závitem E14 nebo E27 jako jsou úsporné žárovky, LED žárovky a klasické přímo žhavené žárovky. Vnější závit umožňuje větší možnosti instalace ve svítidle.

**Dodávané verze**

- ⊙ E14 spodek bílý - spodní krycí část objímky E14 (jak OE-1 tak OE-2) bílá
- ⊙ E14 spodek černý - spodní krycí část objímky E14 (jak OE-1 tak OE-2) černá
- ⊙ E27 spodek bílý - spodní krycí část objímky E27 (jak OE-3 tak OE-4) bílá
- ⊙ E27 spodek černý - spodní krycí část objímky E27 (jak OE-3 tak OE-4) černá

**Popis výrobku**

Spodní krycí část objímek E14 a E27 vyrobena z hmoty polypropylen. Ve spodní části je závit M10x1 pro snadné zamontování s možností aretace šroubem. Nasazení na vrchní část je pouze na kliknutí.

**Použití**

Společně s vrchní částí tvoří kompletní objímku pro světelný zdroj a svítidla.



Dodávané verze

- ⊙ E14 prsten bílý - montážní prsten objímky E14 (OE-2) bílý
- ⊙ E14 prsten černý - montážní prsten objímky E14 (OE-2) černý
- ⊙ E27 prsten bílý - montážní prsten objímky E27 (OE-4) bílý
- ⊙ E27 prsten černý - montážní prsten objímky E27 (OE-4) černý



Popis výrobku

Plastový montážní prsten vyrobený z polypropylenu



Použití

S objímkou E14 a E27 s vnějším závitem slouží k montáži stínidla nebo k zamontování do svítidla.



Dodávané verze

- ⊙ objímka náhradní porcelán E27 - objímka E27



Popis výrobku

Celoporcelánová objímka E27. Kontakty z ocelového planžetového plechu galvanicky upraveného. Uchycení kabelu do mosazné svorkovnice.



Použití

Náhradní díl do všech našich žárovkových svítidel ALFA, TRIO, RIVA, OVAL atd... Lze ji použít i pro další svítidla s ohledem na její tepelnou odolnost.



Dodávané verze

- ⊙ sklo OVAL 60 - náhradní sklo pro svítidla OVAL 60, OVAL 60 sim, TERMOVAL 60
- ⊙ sklo OVAL 100 - náhradní sklo pro svítidlo TERMOVAL 100
- ⊙ sklo ALFA čirá - náhradní sklo pro svítidla ALFA, TRIO, ZETA, GRILL, EMOTION čiré
- ⊙ sklo ALFA matné - náhradní sklo pro svítidla ALFA, TRIO, ZETA, GRILL matné
- ⊙ sklo RIVA čirá - náhradní sklo pro svítidla RIVA, STAR čiré
- ⊙ sklo RIVA matné - náhradní sklo pro svítidla RIVA, STAR matné
- ⊙ sklo BETA čirá - náhradní sklo pro svítidla BETA N, BETA NC čiré
- ⊙ sklo BETA matné - náhradní sklo pro svítidla BETA N, BETA NC matné



Použití

Náhradní skleněný kryt do všech námi vyráběných svítidel. V případě poškození ochranného skla musí být vyměněno za nové, aby bylo dodrženo deklarované krytí výrobku.



Piktogramy



Značení CE vyjadřuje, že výrobek splňuje evropský technický standard nazývaný harmonizovaná evropská norma (hEN).



Výrobek je určen pro napájecí napětí 230 Voltů s frekvencí 50 Hz.



Výrobek je určen pro napájecí napětí 12 Voltů s frekvencí 50 Hz.



Montáž možná na normálně zápalné povrchy.



Třída izolace I. Základní izolace, plus svorka pro ochranný vodič.



Třída izolace II.



Krytí výrobku - ochrana před vniknutím těles větších jak 12,5 mm a před dotykem prstem



Krytí výrobku - ochrana před vniknutím těles větších jak 1 mm a před stříkající vodou z libovolného směru.



Krytí výrobku - ochrana před prachem a dotykem drátem. Ochrana před stříkající vodou z libovolného směru.



Zařízení je chráněno proti tryskající vodě z libovolného směru.



Svítilno osazeno patičí E27. Vhodné pro žárovku.



Kompaktní zářivka 2U se závitem E27.



Svítilno osazeno zářivkovou patičí GR10.



Kompaktní zářivka PLS pro patiči G23.



Svítilno je osazeno zdrojem 2D.



Svítilno je osazeno elektronickým předřadníkem.



Kód označující stupeň ochrany poskytované kryty elektrických zařízení proti vnějším mechanickým nárazům (IK kód 06).



Kód označující stupeň ochrany poskytované kryty elektrických zařízení proti vnějším mechanickým nárazům (IK kód 08).



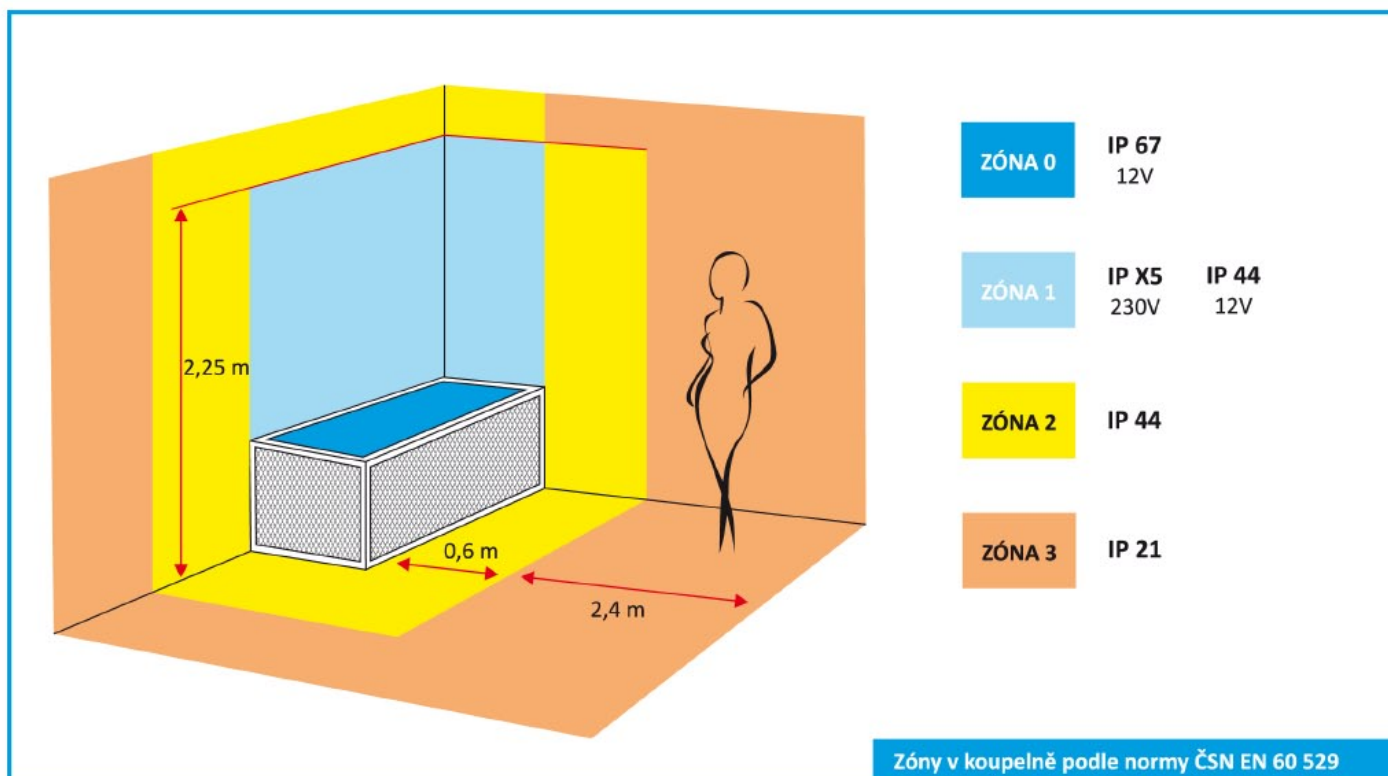
Odolnost proti ohni a vznícení při zkoušce žhavou smyčkou ohřátou na 850°C.



Vyrobeno z bakelitu (reaktoplastu).



Klasifikace zón v koupelnách pro domovní ventilátory a svítidla



2011 - 2012

katalog



TOMEX a Novák s.r.o.

Rychnovská 243, 468 01 Jablonec nad Nisou, Česká republika

☎ (+420) 483 368 700, Fax (+420) 483 368 709

www.tomex.cz, info@tomex.cz

