

spelsberg



Hlavní katalog

2002





# Firma spelsberg



**Sídlo firmy ve Spolkové republice Německo**



**Schalksmühle, Německo**



**Buttstädt u Weimaru, Německo**



**Spelsberg els Velká Británie Ltd.**



**Spelsberg spol. s r.o., Praha, Česká republika**

# Firma spelsberg Praha



**KONTAKTY: Spelsberg spol. s r.o., Naskové 1, 150 00 Praha 5,**

Telefon 02 / 57 31 31 88, 57 21 16 73, Fax 02/ 57 21 01 36, E-mail: info@spelsberg.cz



Jaroslav Mlynář  
Mobil: 0724 00 85 09  
E-mail: mlynar@spelsberg.cz



Marek Stiller  
Morava  
Mobil: 0724 00 29 69  
E-mail: stiller@spelsberg.cz



Věra Mlynářová  
Mobil: 0724 00 95 95  
E-mail: mlynarova@spelsberg.cz



Petr Šembera  
Jižní a Západní Čechy  
Mobil: 0724 23 70 04  
E-mail: sembera@spelsberg.cz



Josef Říha  
Praha, Východní Čechy,  
Severní Čechy  
Mobil: 0606 68 25 66  
E-mail: riha@spelsberg.cz



Roman Pichler  
Mobil: 0724 23 70 05  
E-mail: pichler@spelsberg.cz

ELEKTROTECHNICKÝ ZKUŠEBNÍ ÚSTAV



CERTIFIKÁT

C: 1010832  
 Výrobek: Elektrorozbitná lišta  
 Typ: TK  
 Jmenovitá hodnota: 0,6 kV, max. 27°C

ELEKTROTECHNICKÝ ZKUŠEBNÍ ÚSTAV



CERTIFIKÁT

C: 1010401  
 Výrobek: Rozhodovací šňůrka bez svazkové  
 Typ: Aboz...  
 Jmenovitá hodnota: 650 V, IP 54 až IP 65  
 Objektivní: Společný spol. s r.o. Nalobov 1, 150 00 Praha 5, Česká republika  
 Výrobce: Oltos Spol. s r.o. s. 1.

ELEKTROTECHNICKÝ ZKUŠEBNÍ ÚSTAV



CERTIFIKÁT

C: 1010402  
 Výrobek: Rozhodovací šňůrka bez svazkové  
 Typ: Aboz...  
 Jmenovitá hodnota: 650 V, IP 54 až IP 65  
 Objektivní: Společný spol. s r.o. Nalobov 1, 150 00 Praha 5, Česká republika

ELEKTROTECHNICKÝ ZKUŠEBNÍ ÚSTAV



CERTIFIKÁT

C: 1010379  
 Výrobek: Elektrorozbitná lišta  
 Typ: UP 6, HP..., WK..., HW..., HWK..., U.  
 Jmenovitá hodnota: IP 30 až IP 54, 380 až 610 V  
 Objektivní: Společný spol. s r.o. Nalobov 1, 150 00 Praha 5, Česká republika  
 Výrobce: Společný podnik s r.o. s. 1. 100224-00 se dat: 23.08.2001

ELEKTROTECHNICKÝ ZKUŠEBNÍ ÚSTAV



CERTIFIKÁT

C: 1014472  
 Výrobek: Elektrovodivá šňůra  
 Typ: ZK 1, ZK 11, ZK 100, ZK 110  
 Jmenovitá hodnota: 230/400 V, IP 54, EC 07  
 Objektivní: Společný spol. s r.o. Nalobov 1, 150 00 Praha 5  
 Výrobce: Oltos Spol. s r.o. s. 1. 100224-00 se dat: 23.08.2001  
 Všechny shodné jsou vyrobeny v průmyslu v průmyslu  
 Číslo zakázky: 1 100224-00/09  
 Vazba shodnosti výrobků: ČSN EN 60439-1

ELEKTROTECHNICKÝ ZKUŠEBNÍ ÚSTAV



CERTIFIKÁT

C: 1010518  
 Výrobek: Průhledná svítilna  
 Typ: AKxx, AX, Bxx, EKxx  
 Jmenovitá hodnota: 400 V  
 Objektivní: Společný spol. s r.o. Nalobov 1, 150 00 Praha 5, Česká republika  
 Výrobce: Společný podnik s r.o. s. 1. 100224-00 se dat: 23.08.2001  
 Všechny shodné jsou vyrobeny v průmyslu v průmyslu  
 Číslo zakázky: 1 100224-00/09  
 Vazba shodnosti výrobků: ČSN EN 60439-1  
 Vazba shodnosti výrobků: ČSN EN 60439-1, ČSN 33730-72, ČSN EN 50298-99  
 Platnost certifikátu je omezena dnem: 30.09.2004

ELEKTROTECHNICKÝ ZKUŠEBNÍ ÚSTAV



CERTIFIKÁT

C: 1011840  
 Výrobek: Šňůra rozvodnice MULTIMODUL  
 Typ: UP 12-KS, UP 24-KS, UP 36-KS  
 Jmenovitá hodnota: 230/400 V, IP30, pro montáž do lišty modulové řady A  
 Objektivní: Společný spol. s r.o. Nalobov 1, 150 00 Praha 5, Česká republika  
 Výrobce: Oltos Spol. s r.o. s. 1. 100224-00 se dat: 23.08.2001  
 Číslo zakázky: 1 100224-00/09  
 Vazba shodnosti výrobků: ČSN EN 60439-1, ČSN 33730-72, ČSN EN 50298-99  
 Platnost certifikátu je omezena dnem: 30.09.2004

ELEKTROTECHNICKÝ ZKUŠEBNÍ ÚSTAV



















CERTIFIKÁT

0797  
 Zásuvný rozvaděč osazený  
 STV 202-L, STV 404-L, STV 412-L, STV 804-L, STV 812-L,  
 STV 1208-L, STV 1224-L  
 230/400 V  
 Společný spol. s r.o. Nalobov 1, 150 00 Praha 5, Česká republika  
 Společný podnik s r.o. s. 1. 100224-00 se dat: 23.08.2001  
 Všechny shodné jsou vyrobeny v průmyslu v průmyslu  
 Číslo zakázky: 1 100224-00/09  
 Vazba shodnosti výrobků: ČSN EN 60439-1, ČSN 33730-72  
 Platnost certifikátu je omezena dnem: 30.09.2004

13.03.2007  
 V Praze dne

30.08.2001  
 V Praze dne  
 Ing. Petr Kůrka  
 Vedoucí oddělení certifikací



<b>Rozbočovací krabice</b> Strana 6 – 29	1	 Základní řada Příslušenství Strana 8 – 11	 HP série Příslušenství Strana 10
<b>Malé rozváděče</b> Strana 18 – 37	2	 EK – malé rozváděče Strana 20	 AK – malé rozváděče Strana 21
<b>Zásuvkové rozváděče</b> Strana 38 – 41	3	 AKi – Z Elektroměrové skříně Strana 28-29	 AKL / AKi – L Prázdné skříně Strana 30-31
<b>24 Instalační systém do dutých stěn</b> Strana 42 – 47	4	 STV – L Prázdné rozváděče Strana 39-40	 Příslušenství Strana 41
<b>HW- krabice</b> Strana 44-45	5	 HW- krabice Strana 44-45	 Příslušenství Strana 46-47
<b>Technické krabice IP 66</b> Strana 48 – 55	6	 TK – prázdné krabice Strana 50-54	 Příslušenství Strana 55
<b>Univerzální příslušenství</b> Strana 56 – 67	7	 Univerzální příslušenství metrické Strana 58-61	 Univerzální příslušenství Pg Strana 62-67
<b>Přehled dalších výrobků</b> Strana 68 – 70	8	 Kanálové krabice Strana 68	 IBT – systém do betonu Strana 68
<b>Technické informace</b> Strana 71 – 76	8		



Abox – série  
Strana 12-15



Nautic – série  
Strana 12-15



WK – série  
Strana 16



WKE – série  
Strana 17

1



AK plus –  
malé rozváděče  
Strana 22



ZK elektroměrové  
rozdávěče  
Strana 23



AK II / AK i  
malé rozváděče  
Strana 24-26



AK II plus / AKi plus  
malé rozváděče  
Strana 27

2



Příslušenství  
Strana 32-35



Multi – Modul  
Strana 36-37

3

4

5

6



Odstíněné krabice  
Strana 69



Prázdné krabice  
Strana 69



Hliníkové krabice  
Strana 69



RK krabice  
pro řadové  
svorkovnice  
Strana 70

7

8

# Rozbočovací krabice až IP 65 – 400 V, od strany 8

## Rozbočovací krabice Základní řady

až IP 55 – 400 V, strana 8 – 11



- sériově bezhalogenové
- průchodky i na dně
- nový design
- zlepšené vnější uchycení
- samozhášivý termoplast
- samotěsnící membránové průchodky
- barvy šedá podobná RAL 7035  
bílá podobná RAL 9010  
červená podobná RAL 3020
- ke každému balení zdarma děrovač a záslepky

- rozbočovací krabice Základní řady jsou vhodné hlavně pro montáž při nedostatku prostoru

## Abox

až IP 65 – 400/690 V, strana 12 – 15

- samozhášivý polystyrol
- vysoko posazené svorkovnice umožňují rychlé a přehledné vydrátování
- velký prostor v krabici
- měkké samotěsnící membrány u typů 025 a 040

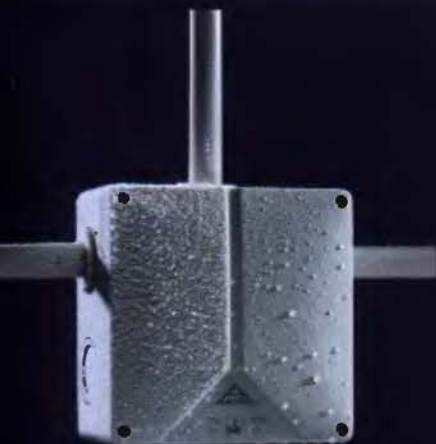


- rozbočovací krabice série Abox vynikají designem, velkým vnitřním prostorem a pevností
- rychlá montáž díky samotěsnícím membránám (do velikosti Abox 040) a zvýšeným svorkovnicím (od typu Abox 060)

**Nautic, odolné proti vlivům počasí  
a bezhalogenové!**

**Vhodné pro nechráněnou venkovní instalaci!**

**IP 65 – 600/690 V, strana 12 – 15**



- polykarbonát zesílený skelným vláknem
- pro extrémní nároky
- odolné proti UV záření a povětrnostním vlivům
- nehořlavé, nárazuvzdorné a nerozbitné
- 2,5 až 240 mm<sup>2</sup>



- **velká odolnost proti chemickým a jiným vlivům prostředí**
- **vhodné pro použití v prostředí ohroženém ohněm podle VDE 0100 část 482**



**WK série**

**až IP 65 – 690 V – VDE, strana 16**








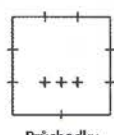


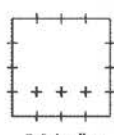
- Duroplast absolutně bezhalogenový
- zkouška žhavou smyčkou podle VDE 0471 do 960°
- pro průměry vodičů od 2,5 – 25 mm<sup>2</sup>

**WKE – rozbočovací krabice  
se zachováním **funkčnosti v ohni**  
E30 / E60 / E90 podle DIN 4102 část 12  
IP 54 – 690 V – VDE strana 17**



**- značkové výrobky firmy spelsberg**

# ZÁKLADNÍ ŘADA

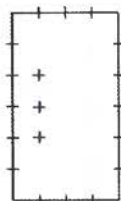
Typ	Popis	Obj. č.	Balení
<b>Mini 25</b> 89 x 43 x 37 mm    Průchodky	IP 55 rozbočovací krabice podle DIN VDE 0606, $U_i=400$ V, 10 průchodek, 2 na dně, vhodné pro prostorově omezený instalační prostor jako jsou snížené podhledy a kabelové kanály, vybavená děrovačem a záslepkami, s vnějším upevněním <b>Mini 25 - prázdná, šedá,</b> bez svorkovnice <b>Mini 25 - 2,5<sup>2</sup>, šedá,</b> 3 spojovací šroubové svorky 2,5 mm <sup>2</sup> <b>Mini 25 - SL, šedá,</b> 3 bezšroubové svorky 5 x 1,0 - 2,5 mm <sup>2</sup>	310 908 01 310 408 01 310 808 01	40 40 40
<b>Sd 7</b> 75 x 75 x 37 mm    Průchodky	IP 55 rozbočovací krabice podle DIN VDE 0606, $U_i=400$ V, 7 průchodek, 3 na dně, vybavená děrovačem a záslepkami, s vnějším upevněním <b>Sd 7 - prázdná, šedá,</b> bez svorek <b>Sd 7 - 2,5<sup>2</sup>, šedá,</b> 5 spojovacích šroubových svorek 2,5 mm <sup>2</sup> <b>Sd 7 - SL, šedá,</b> 5 bezšroubových svorek 5 x 1,0 - 2,5 mm <sup>2</sup>	332 907 01 332 407 01 332 807 01	60 60 60
<b>i 12</b> 85 x 85 x 37 mm    Průchodky	IP 55 rozbočovací krabice podle DIN VDE 0606, $U_i=400$ V, 12 průchodek, 3 na dně, vybavená děrovačem a záslepkami, s vnějším upevněním <b>i 12 - prázdná, šedá,</b> bez svorek <b>i 12 - prázdná, bílá,</b> bez svorek <b>i 12 - 2,5<sup>2</sup>, šedá,</b> 5 spojovacích šroubových svorek 2,5 mm <sup>2</sup> <b>i 12 - SL, šedá,</b> 5 bezšroubových svorek 5 x 1,0 - 2,5 mm <sup>2</sup> <b>i 12 - prázdná, červená,</b> bez svorek, pro značení proudových okruhů bezpečnostního osvětlení ve stavbách určených pro shromáždění osob podle DIN VDE 0108	332 912 01 332 612 01 332 412 01 332 812 01 332 712 01	60 60 60 60 60

# ZÁKLADNÍ ŘADA

Typ

**i 16**

130 x 85 x 37 mm



Průchodky

Popis

IP 55 rozbočovací krabice podle DIN VDE 0606,  $U_i=400$  V, 16 průchodek, 3 na dně, vybavená děrovačem a záslepkami, s vnějším upevněním

**i 16 - prázdná, šedá,**  
bez svorek

Obj. č.

Balení

333 916 01

40

**i 16 - 2,5<sup>2</sup>, šedá,**  
5 spojovacích šroubových svorek 2,5 mm<sup>2</sup>

333 416 01

40

**i 16 - SL, šedá,**  
5 bezšroubových svorek 5 x 1,0 - 2,5 mm<sup>2</sup>

333 816 01

40

**K-12**

85 x 85 x 37 mm



Průchodky

IP 55 rozbočovací krabice podle DIN VDE 0606,  $U_i=400$  V, 12 průchodek, 2 na dně, se samotěsnicími, měkkými membránami, rozsah těsnění pro vodiče od 2 - 14 mm

**2K-12 - prázdná, šedá,**  
bez svorek

344 912 01

50

**2K-12 - prázdná, bílá,**  
bez svorek

344 612 01

50

**2K-12 - SL, šedá,**  
5 bezšroubových svorek 5 x 1,0 - 2,5 mm<sup>2</sup>

344 812 01

50

**2K-12 - SL, bílá,**  
5 bezšroubových svorek 5 x 1,0 - 2,5 mm<sup>2</sup>

344 512 01

50

**2K-12 - 2,5<sup>2</sup>, šedá,**  
šroubová svorkovnice pětipólová - 2,5/4,0 mm<sup>2</sup>

344 412 01

50

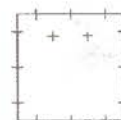
**2K-12 - 2,5<sup>2</sup>, bílá,**  
šroubová svorkovnice pětipólová - 2,5/4,0 mm<sup>2</sup>

344 112 01

50

**AP 7**

78 x 78 x 27 mm



Průchodky

IP 30 rozbočovací krabice na omítku podle DIN VDE 0606,  $U_i=400$  V, 7 průchodek, 1 na dně

**AP 7 - prázdná,**  
bílá, bez svorek

315 607 01

50

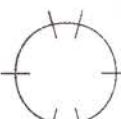
**AP 7 - 2,5<sup>2</sup>,**  
bílá, 5 šroubových svorek 2,5 mm<sup>2</sup>

315 107 01

50

**UP 6**

80 mm Ø, výška 32 mm



Průchodky

IP 54 krabice pod omítku podle DIN VDE 0606,  $U_i=400$  V, se samotěsnicími membránami a samostatným šroubovacím víčkem

**UP 6 - prázdná,**  
šedá, bez svorkovnice

306 906 01

50

**UP 6 - 2,5<sup>2</sup>,**  
šedá, šroubová svorkovnice pětipólová - 2,5 mm<sup>2</sup>

306 406 01

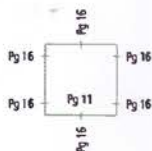
50

# ZÁKLADNÍ ŘADA

Typ

## HP 70

75 x 75 x 42 mm



Popis

IP 54 rozbočovací krabice podle DIN VDE 0606,  $U_i=400$  V, 3 namontované stupňovité vývodky a 2 volně přiložené, rozsah těsnění 3,5-20,5 mm, pro svorky do 2,5 mm<sup>2</sup>

**HP 70 - prázdná,**  
šedá, bez svorek

Obj. č.

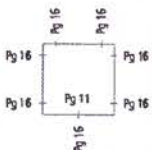
Balení

320 970 01

60

## HP 80

85 x 85 x 42 mm



IP 54 rozbočovací krabice podle DIN VDE 0606,  $U_i=400$  V, 7 namontovaných stupňovitých vývodků, rozsah těsnění 3,5-20,5 mm, pro svorky do 2,5 mm<sup>2</sup>

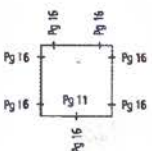
**HP 80 - prázdná,**  
šedá, bez svorek

322 908 01

50

## HP 90

90 x 90 x 45 mm



IP 54 rozbočovací krabice podle DIN VDE 0606,  $U_i=400$  V, 7 namontovaných stupňovitých vývodků, rozsah těsnění 3,5-20,5 mm, pro svorky do 4 mm<sup>2</sup>

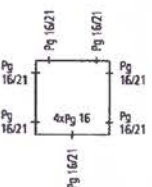
**HP 90 - prázdná,**  
šedá, bez svorek

325 990 01

40

## HP 100

113 x 113 x 58 mm



IP 54 rozbočovací krabice podle DIN VDE 0606,  $U_i=400$  V, 7 namontovaných stupňovitých vývodků, rozsah těsnění 3,5-25,2 mm, pro svorky do 10 mm<sup>2</sup>

**HP 80 - prázdná,**  
šedá, bez svorek

326 900 01

20

# ZÁKLADNÍ ŘADA



Typ

## HandyQuick - 1,5<sup>2</sup>



Popis

**Bezšroubová svorka pro jednodrátové vodiče**  
podle DIN EN 60998/VDE 0613, U<sub>i</sub>=400 V

Obj. č.

Balení

SQ31	3 x 0,75-1,5 mm <sup>2</sup>	světle šedá	688 310 01	2000/100
SQ51	5 x 0,75-1,5 mm <sup>2</sup>	světle šedá	688 510 01	2000/100
SQ81	8 x 0,75-1,5 mm <sup>2</sup>	světle šedá	688 810 01	2000/100

1

## HandyQuick - 2,5<sup>2</sup>



**Bezšroubová svorka pro jednodrátové vodiče**  
podle DIN EN 60998/VDE 0613, U<sub>i</sub>=400 V

SQ 32	3 x 1,0-2,5 mm <sup>2</sup>	tmavě šedá	688 320 01	2000/100
SQ 52	5 x 1,0-2,5 mm <sup>2</sup>	tmavě šedá	688 520 01	2000/100

## HandyClip - 2,5<sup>2</sup>



Sesazovací jednotlivé svorky,  
jmenovitý průřez 2,5 mm<sup>2</sup>, bezpečné proti dotyku, U<sub>i</sub>=250 V

VC 20	s otvorem na obou stranách jako spojovací svorka	686 020 01	100
VC 21	na jedné straně uzavřená jako jednotlivá svorka	686 021 01	100

## HandyGrip - 2,5<sup>2</sup>



12-pólové šroubové svorkovnice, jmenovitý průřez 2,5 mm<sup>2</sup>,  
U<sub>i</sub>=400 V

VG 20	barevně rozlišené	685 020 01	10
VG 21	uzavřené na jedné straně, barevně rozlišené	685 021 01	10
VG 20 w	bílé	685 120 01	10
VG 21 w	uzavřené na jedné straně, bílé	685 121 01	10

## i-záslepky



Uzavírací záslepky pro dodatečné uzavření otevřených  
průchodků u rozbočovacích krabic Základní řady

šedé

300 407 01 500

## IP30 Adaptér pro minikanály



IP 30 Adaptér pro minikanály pro připojení minikanálů  
s rozměry : šířka 17-22 mm / výška 16-20 mm  
pro rozbočovací krabice AP 7

**MKA 30**  
bílá

233 430 01 600/100

## Červené děrovací kleště



vhodné pro montáž většího počtu kusů  
(nehodí se pro AP 7 a HP)

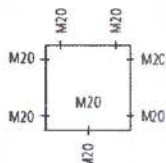
330 009 01 1

# SÉRIE ABOX / SÉRIE NAUTIC

Typ

## Abox 025 / Nautic 025

80 x 80 x 52 mm



Popis

IP65 rozbočovací krabice podle DIN VDE 0606,  $U_i=690$  V, se samotěsnicemi, měkkými membránami M20, rozsah těsnění 2 - 16 mm

ze **samozhášivého polystyrolu**

**Abox 025 L** - prázdný, šedý, bez svorek

802 907 01 60/3

**Abox 025- 2,5<sup>2</sup>**, šedý, šroubová svorkovnice 5-pólová- 2,5/4,0 mm<sup>2</sup> (4 x 1,5<sup>2</sup> / 4 x 2,5<sup>2</sup> / 3 x 4<sup>2</sup>)

802 407 01 60/3

**Abox 025 SL** - 2,5<sup>2</sup>, šedý, 5 bezšroubových svorek 5 x 1-2,5 mm<sup>2</sup>

802 807 01 60/3

**Abox 025 L** - prázdný, bílý, bez svorek

802 607 01 60/3

**Abox 025- 2,5<sup>2</sup>**, bílý, šroubová svorkovnice 5-pólová- 2,5/4,0 mm<sup>2</sup> (4 x 1,5<sup>2</sup> / 4 x 2,5<sup>2</sup> / 3 x 4<sup>2</sup>)

802 107 01 60/3

**Abox 025 SB** - prázdný, červené víčko bez svorek, pro značení proudových okruhů bezpečnostního osvětlení podle DIN VDE 0108

802 707 01 60/3

z **polykarbonátu**, odolné proti vlivům počasí a bezhalogenové

**Nautic 025 L** - prázdný, šedý, bez svorek

490 902 01 60/3

**Nautic 025- 2,5<sup>2</sup>**, šedý, šroubová svorkovnice 5-pólová- 2,5/4,0 mm<sup>2</sup> (4 x 1,5<sup>2</sup> / 4 x 2,5<sup>2</sup> / 3 x 4<sup>2</sup>)

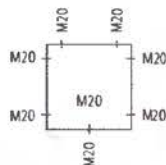
490 402 01 60/3

**Nautic 025 SL** - 2,5<sup>2</sup>, šedý, 5 bezšroubových svorek 5 x 1-2,5 mm<sup>2</sup>

490 802 01 60/3

## Abox 025 AB

80 x 80 x 52 mm



IP65 rozbočovací krabice podle DIN VDE 0606,  $U_i=690$  V, se samotěsnicemi, měkkými membránami M20, rozsah těsnění 2 - 16 mm

s **vnějšími upevňovacími úchyty**

ze **samozhášivého polystyrolu**

**Abox 025 L** - prázdný, šedý, bez svorek

803 907 01 60/3

**Abox 025- 2,5<sup>2</sup>**, šedý, šroubová svorkovnice 5-pólová- 2,5/4,0 mm<sup>2</sup> (4 x 1,5<sup>2</sup> / 4 x 2,5<sup>2</sup> / 3 x 4<sup>2</sup>)

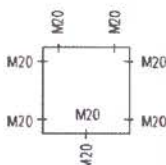
803 407 01 60/3

**Abox 025 SL** - 2,5<sup>2</sup>, šedý, 5 bezšroubových svorek 5 x 1-2,5 mm<sup>2</sup>

803 807 01 60/3

## Abox 040 / Nautic 040

93 x 93 x 55 mm



IP65 rozbočovací krabice podle DIN VDE 0606,  $U_i=690$  V, se samotěsnicemi, měkkými membránami M20, rozsah těsnění 2 - 16 mm

ze **samozhášivého polystyrolu**

**Abox 040 L** - prázdný, šedý, bez svorek

804 907 01 60/3

**Abox 040- 4<sup>2</sup>**, šedý, šroubová svorkovnice 5-pólová- 4,0 mm<sup>2</sup> (4 x 1,5<sup>2</sup> / 4 x 2,5<sup>2</sup> / 3 x 4<sup>2</sup>)

804 407 01 60/3

**Abox 040 SL** - 4<sup>2</sup>, šedý, 5 bezšroubových svorek 5 x 1-2,5 mm<sup>2</sup>

804 807 01 60/3

**Abox 040 L** - prázdný, bílý, bez svorek

804 607 01 60/3

**Abox 040- 4<sup>2</sup>**, bílý, šroubová svorkovnice 5-pólová- 4,0 mm<sup>2</sup> (4 x 1,5<sup>2</sup> / 4 x 2,5<sup>2</sup> / 3 x 4<sup>2</sup>)

804 107 01 60/3

**Abox 040 SB** - prázdný, červené víčko pro značení proudových okruhů bezpečnostního osvětlení podle DIN VDE 0108

804 707 01 60/3

z **polykarbonátu**, odolné proti vlivům počasí a bezhalogenové

**Nautic 040 L** - prázdný, šedý, bez svorek

490 904 01 60/3

**Nautic 040- 4<sup>2</sup>**, šedý, šroubová svorkovnice 5-pólová- 4,0 mm<sup>2</sup> (4 x 1,5<sup>2</sup> / 4 x 2,5<sup>2</sup> / 3 x 4<sup>2</sup>)

490 404 01 60/3

**Nautic 040 SB** - prázdný, červené víčko

pro značení proudových okruhů bezpečnostního osvětlení podle DIN VDE 0108

490 904 01 60/3

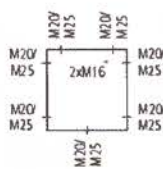
# SÉRIE ABOX / SÉRIE NAUTIC



Typ

## Abox 060 / Nautic 060

110 x 110 x 67 mm



Popis

IP65 rozbočovací krabice podle DIN VDE 0606,  $U_i=690$  V, ze **samozhášivého polystyrolu**, s průchodkami IP 54 a záslepkou M25, rozsah těsnění 9 - 18,5 mm

**Abox 060 L** - prázdný, šedý, bez svorek

**Abox 060- 6<sup>2</sup>**, šedý, zvýšená šroubová svorkovnice 5-pólová- 6 mm<sup>2</sup> (4 x 2,5<sup>2</sup> / 4 x 4<sup>2</sup> / 3 x 6<sup>2</sup>)

**Abox 060 SB** - prázdný, červené víčko, pro značení proudových okruhů bezpečnostního osvětlení podle DIN VDE 0108

z **polykarbonátu**, odolné proti vlivům počasí a bezhalogenové s dvojitou membránovou vývodkou M25 IP 66, rozsah těsnění 9 - 16 mm

**Nautic 060 L** - prázdný, šedý, bez svorek

**Nautic 060- 6<sup>2</sup>**, šedý, zvýšená šroubová svorkovnice 5-pólová- 6 mm<sup>2</sup> (4 x 2,5<sup>2</sup> / 4 x 4<sup>2</sup> / 3 x 6<sup>2</sup>)

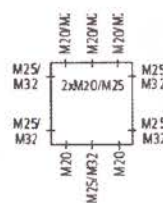
Obj. č.

Balení

806 907 01	24/2
806 407 01	24/2
806 707 01	24/2
490 906 01	24/2
490 406 01	24/2

## Abox 100 / Nautic 100

140 x 140 x 79 mm



IP65 rozbočovací krabice podle DIN VDE 0606,  $U_i=690$  V,

ze **samozhášivého polystyrolu**, s průchodkami IP 54 a záslepkou M32, rozsah těsnění 11-23 mm

**Abox 100 L** - prázdný, šedý, bez svorek

**Abox 100 - 10<sup>2</sup>**, šedý, zvýšená šroubová svorkovnice 5-pólová- 10 mm<sup>2</sup> (4 x 10<sup>2</sup> / 4 x 6<sup>2</sup> / 4 x 4<sup>2</sup>)

z **polykarbonátu**, odolné proti vlivům počasí a bezhalogenové s dvojitou membránovou vývodkou M32 IP 66, rozsah těsnění 14 - 21 mm

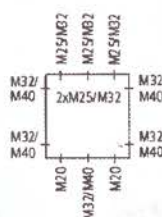
**Nautic 100 L** - prázdný, šedý, bez svorek

**Nautic 100- 10<sup>2</sup>**, šedý, zvýšená šroubová svorkovnice 5-pólová- 10 mm<sup>2</sup> (4 x 10<sup>2</sup> / 4 x 6<sup>2</sup> / 4 x 4<sup>2</sup>)

810 910 01	20/2
810 410 01	20/2
490 910 01	20/2
490 410 01	20/2

## Abox 160 / Nautic 160

180 x 180 x 91 mm



IP65 rozbočovací krabice podle DIN VDE 0606,  $U_i=690$  V,

ze **samozhášivého polystyrolu**, s průchodkami IP 54 a záslepkou M40, rozsah těsnění 17-30 mm, s plombovací sadou

**Abox 160 L** - prázdný, šedý, bez svorek

**Abox 160 - 16<sup>2</sup>**, šedý, zvýšené šroubové svorkovnice 5-pólová- 16 mm<sup>2</sup> (4 x 16<sup>2</sup> / 4 x 10<sup>2</sup> / 4 x 6<sup>2</sup>)

z **polykarbonátu**, odolné proti vlivům počasí a bezhalogenové s plombovací sadou, vhodné vývodky viz příslušenství

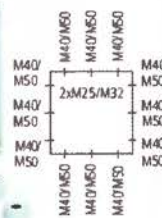
**Nautic 160 L** - prázdný, šedý, bez svorek

**Nautic 160- 16<sup>2</sup>**, šedý, zvýšené šroubové svorkovnice 5-pólová- 16 mm<sup>2</sup> (4 x 16<sup>2</sup> / 4 x 10<sup>2</sup> / 4 x 6<sup>2</sup>)

816 910 01	10/1
816 410 01	10/1
490 916 01	10/1
490 416 01	10/1

## Abox 350 / Nautic 350

250 x 250 x 115 mm



IP65 rozbočovací krabice podle DIN VDE 0606,  $U_i=690$  V,

ze **samozhášivého polystyrolu**, s průchodkami IP 54 a záslepkou M40, rozsah těsnění 17-30 mm, s plombovací sadou

**Abox 350 L** - prázdný, šedý, bez svorek

**Abox 350 - 35<sup>2</sup>**, šedý, zvýšené šroubové svorkovnice 5-pólová- 35 mm<sup>2</sup> (4 x 35<sup>2</sup> / 4 x 25<sup>2</sup> / 4 x 16<sup>2</sup>)

z **polykarbonátu**, odolné proti vlivům počasí a bezhalogenové s plombovací sadou, vhodné vývodky viz příslušenství

**Nautic 350 L** - prázdný, šedý, bez svorek



**Nautic 350- 35<sup>2</sup>**, šedý, zvýšené šroubové svorkovnice 5-pólová- 35 mm<sup>2</sup> (4 x 35<sup>2</sup> / 4 x 25<sup>2</sup> / 4 x 16<sup>2</sup>)

835 910 01	4/1
835 410 01	4/1
490 935 01	4/1
490 435 01	4/1


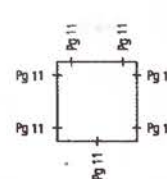


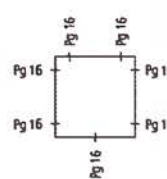


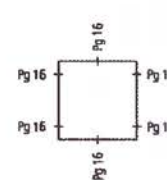


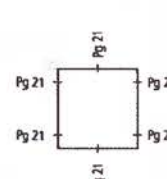


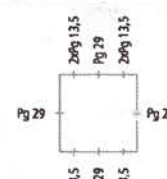


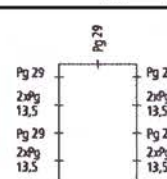
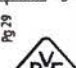


# ABOX / NAUTIC PŘÍSLUŠENSTVÍ



Typ	Popis	Obj. č.	Balení	
<b>Abox- svorkovnice</b> 	Propojovací svorkovnice podle DIN EN 60998 / VDE 0613, $U_i=690$ V pro			
	Abox / Nautic 025 / 040	5-pólová- 2,5/4 mm <sup>2</sup>	840 004 01	10
	Abox / Nautic 060	5-pólová- 6 mm <sup>2</sup>	840 006 01	5
	Abox / Nautic 100	5-pólová- 10 mm <sup>2</sup>	840 010 01	5
	Abox / Nautic 160	5-pólová- 16 mm <sup>2</sup>	840 016 01	2
	Abox / Nautic 350	5-pólová- 35 mm <sup>2</sup>	840 035 01	1
	Abox / Nautic 700	1-pólová- 70 mm <sup>2</sup>	840 070 01	1
	Abox 1500	1-pólová-150 mm <sup>2</sup>	076 125 01	1
Abox 2400	1-pólová-240 mm <sup>2</sup>	076 140 01	1	
	Abox / Nautic 040 potenciálová svorkovnice 16/6 <sup>2</sup> mm <sup>2</sup>	462 166 01	10	
<b>HandyQuick - 2,5<sup>2</sup></b> 	<b>Bezšroubová</b> svorka pro jednodrátové vodiče podle DIN EN 60998/VDE 0613, $U_i=400$ V			
	SQ 32 3 x 1,0-2,5 mm <sup>2</sup> tmavě šedá	688 320 01	2000/100	
	SQ 52 5 x 1,0-2,5 mm <sup>2</sup> tmavě šedá	688 520 01	2000/100	
<b>HandyClip - 2,5<sup>2</sup></b> 	Sesazovací jednotlivé svorky, jmenovitý průřez 2,5 mm <sup>2</sup> , bezpečné proti dotyku, $U_i=250$ V			
	VC 20 s otvorem na obou stranách jako spojovací svorka	686 020 01	100	
	VC 21 na jedné straně uzavřená jako jednotlivá svorka	686 021 01	100	
<b>HandyGrip - 2,5<sup>2</sup></b> 	12-pólové šroubové svorkovnice, jmenovitý průřez 2,5 mm <sup>2</sup> , $U_i=400$ V			
	VG 20 barevně rozlišené	685 020 01	10	
	VG 21 uzavřené na jedné straně, barevně rozlišené	685 021 01	10	
	VG 20 w bílé	685 120 01	10	
	VG 21 w uzavřené na jedné straně, bílé	685 121 01	10	
<b>Plombovací sada</b> 	Plombovací sada pro rozbočovací krabice Abox/Nautic 025 až 100 (od velikosti Abox / Nautic 160 plombovací sada součástí krabice)	890 010 01	10	
<b>IP54 Adaptér pro minikanály</b> 	IP 54 adaptér pro minikanály pro připojení minikanálů s rozměry: šířka 17-22 mm, výška 16-20 mm ke krabicím Abox / Nautic			
	šedý M20 pro Abox 025 / 040	233 455 01	240/20	
	bílý M20 pro Abox 025 / 040	233 655 01	240/20	
<b>Normované lišty</b> NS 35 	Normované lišty 35 mm, včetně upevňovacích šroubů, pro			
	Abox 060 délka 81 mm	198 081 01	1	
	Abox 100 délka 106 mm	198 106 01	1	
	Abox 160 délka 144 mm	894 016 01	1	
	Abox 350 délka 216 mm	894 035 01	1	
	Abox 700 (s plastovými úchyty) délka 216 mm	562 035 01	1	
<b>Montážní desky</b> 	Montážní deska z izolačního materiálu pro montáž přístrojů s upevněním do dna, včetně upevňovacích šroubů, pro			
	Abox 060 83 x 83 mm	895 006 01	1	
	Abox 100 109 x 109 mm	895 010 01	1	
	Abox 160 149 x 149 mm	895 016 01	1	
	Abox 350 217 x 217 mm	895 035 01	1	
	Abox 700 390 x 240 mm	795 003 01	1	

# WK-SÉRIE

Typ	Popis	Obj. č.	Balení
<b>WK 007</b> 80 x 80 x 38 mm   	IP 54 rozbočovací krabice podle DIN VDE 0606, $U_i=400$ V, <b>Duroplast, bezhalogenový</b> , s vývodkami IP 54 a záslepkami Pg 11, rozsah těsnění 8-12 mm  <b>WK 007-L</b> - prázdná, šedá, bez svorkovnice  <b>WK 007 - 2,5<sup>2</sup></b> , šedá, šroubová svorkovnice 5-pólová - 2,5 mm <sup>2</sup>	402 907 01  402 407 01	60/5  60/5
<b>WK 040</b> 87 x 87 x 45 mm   	IP 54 rozbočovací krabice podle DIN VDE 0606, $U_i=690$ V, <b>Duroplast, bezhalogenový</b> , s vývodkami IP 54 a záslepkami Pg 16, rozsah těsnění 9-18 mm  <b>WK 040-L</b> - prázdná, šedá, bez svorkovnice  <b>WK 040 - 4<sup>2</sup></b> , šedá, šroubová svorkovnice 5-pólová - 4 mm <sup>2</sup>	404 907 01  404 407 01	60/3  60/3
<b>WK 060</b> 100 x 100 x 50 mm   	IP 54 rozbočovací krabice podle DIN VDE 0606, $U_i=690$ V, <b>Duroplast, bezhalogenový</b> , s vývodkami IP 54 a záslepkami Pg 16, rozsah těsnění 9-18 mm  <b>WK 060-L</b> - prázdná, šedá, bez svorkovnice  <b>WK 060 - 6<sup>2</sup></b> , šedá, šroubová svorkovnice 5-pólová - 6 mm <sup>2</sup>	406 906 01  406 406 01	30/3  30/3
<b>WK 100</b> 115 x 115 x 66 mm   	IP 54 rozbočovací krabice podle DIN VDE 0606, $U_i=690$ V, <b>Duroplast, bezhalogenový</b> , s vývodkami IP 54 a záslepkami Pg 21, rozsah těsnění 14-23 mm, s plombovací sadou  <b>WK 100-L</b> - prázdná, šedá, bez svorkovnice  <b>WK 100 - 10<sup>2</sup></b> , šedá, šroubová svorkovnice 5-pólová - 10 mm <sup>2</sup>	410 906 01  410 406 01	20/1  20/1
<b>WK 160</b> 165 x 165 x 76 mm   	IP 54 rozbočovací krabice podle DIN VDE 0606, $U_i=690$ V, <b>Duroplast, bezhalogenový</b> , s vývodkami IP 54 a záslepkami Pg 29, rozsah těsnění 17-30 mm, s plombovací sadou  <b>WK 160-L</b> - prázdná, šedá, bez svorkovnice  <b>WK 160 - 16<sup>2</sup></b> , šedá, šroubová svorkovnice 5-pólová - 16 mm <sup>2</sup>	416 912 01  416 412 01	12/1  12/1
<b>WK 250</b> 256 x 171 x 106 mm   	IP 54 rozbočovací krabice podle DIN VDE 0606, $U_i=690$ V, <b>Duroplast, bezhalogenový</b> , s vývodkami IP 54 a záslepkami Pg 29, rozsah těsnění 17-30 mm, s plombovací sadou  <b>WK 250-L</b> - prázdná, šedá, bez svorkovnice  <b>WK 250 - 25<sup>2</sup></b> , šedá, šroubová svorkovnice 5-pólová - 25 mm <sup>2</sup>	425 916 01  425 416 01	6/1  6/1

## Typ WK - svorkovnice



### Popis

propojovací svorkovnice  $U_i=400V / 690V$ , pro

WK	Uzšířené	Obj. č.	Balení
WK 007	5-pólová-2,5 <sup>2</sup>	460 525 01	1
WK 040	5-pólová-2,5 <sup>2</sup> /4 <sup>2</sup>	840 004 01	10
WK 060	5-pólová-6 <sup>2</sup>	460 506 01	1
WK 100	5-pólová-10 <sup>2</sup>	460 510 01	1
WK 160	5-pólová-16 <sup>2</sup>	460 516 01	1
WK 250	5-pólová-25 <sup>2</sup>	460 535 01	1

Obj. č.

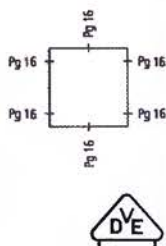
Balení

1

## WK-SÉRIE

### Typ WKE 2

100 x 100 x 50 mm



### Popis

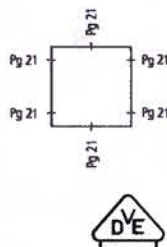
IP 54 rozbočovací krabice podle DIN VDE 0606,  $U_i=400 V$ , se zachováním funkčnosti v ohni E30 / E60 / E90 podle DIN 4102 část 12, jako stoupačková krabice 0,5 až 6 mm<sup>2</sup> a rozbočovací krabice 0,5 až 1,5 mm<sup>2</sup>, s tělesem 5-pólové svorkovnice ze speciální keramiky odolné vysokým teplotám, s vývodkami IP 54 a záslepkami Pg 16, rozsah těsnění 9-18 mm

860 202 01

12/1

### WKE 3

115 x 115 x 66 mm



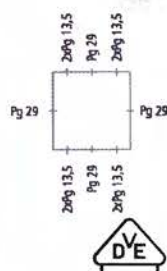
IP 54 rozbočovací krabice podle DIN VDE 0606,  $U_i=690 V$ , se zachováním funkčnosti v ohni E30 / E60 / E90 podle DIN 4102 část 12, jako stoupačková krabice 1,0 až 10 mm<sup>2</sup> a rozbočovací krabice 1,0 až 4 mm<sup>2</sup>, s tělesem 5-pólové svorkovnice ze speciální keramiky odolné vysokým teplotám, s vývodkami IP 54 a záslepkami Pg 21, rozsah těsnění 14-23 mm, s plombovací sadou

860 203 01

10/1

### WKE 4

165 x 165 x 76 mm



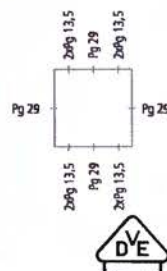
IP 54 rozbočovací krabice podle DIN VDE 0606,  $U_i=690 V$ , se zachováním funkčnosti v ohni E30 / E60 / E90 podle DIN 4102 část 12, jako stoupačková krabice 1,5 až 16 mm<sup>2</sup> a rozbočovací krabice 1,5 až 6 mm<sup>2</sup>, s tělesem 5-pólové svorkovnice ze speciální keramiky odolné vysokým teplotám, s vývodkami IP 54 a záslepkami Pg 29, rozsah těsnění 17-30 mm, s plombovací sadou

860 204 01

8/1

### WKE 4 - 8 x 6<sup>2</sup>

165 x 165 x 76 mm



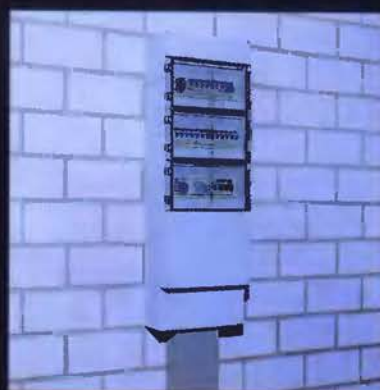
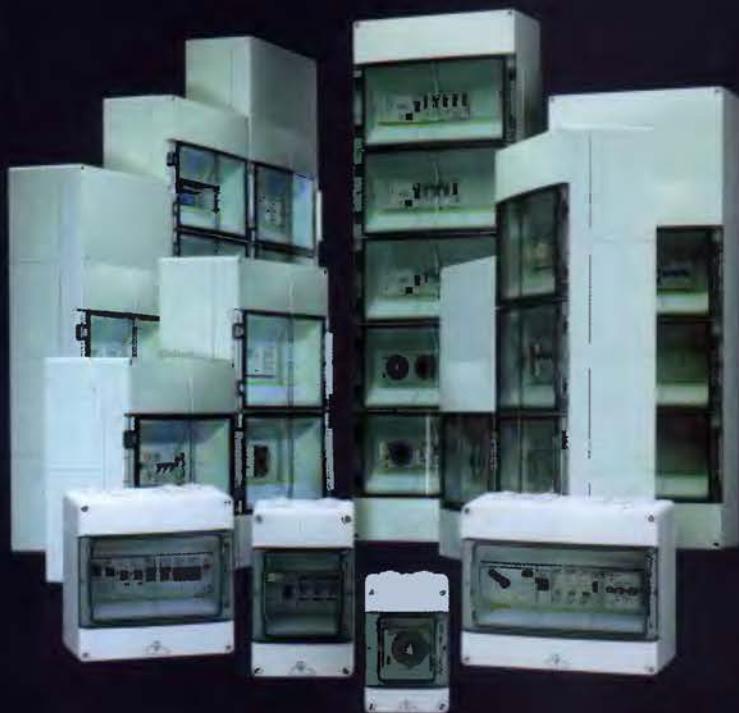
IP 54 rozbočovací krabice podle DIN VDE 0606,  $U_i=690 V$ , se zachováním funkčnosti v ohni E30 / E60 / E90 podle DIN 4102 část 12, jako stoupačková krabice 0,5 až 6 mm<sup>2</sup> a rozbočovací krabice 0,5 až 1,5 mm<sup>2</sup>, s tělesem 8-pólové svorkovnice ze speciální keramiky odolné vysokým teplotám, s vývodkami IP 54 a záslepkami Pg 13,5, rozsah těsnění 8-13 mm a Pg 29, rozsah těsnění 17-30 mm, s plombovací sadou

860 214 01

8/1

# EK / AK II / AKi - malé rozváděče IP 65 - 400/690 V, od strany 20

## Malé rozváděče AK II - IP 65 - 400 V, strany 24 - 26



- samozhášivý polystyrol podle DIN VDE 0471
- barva šedá podobná RAL 7035
- 3 - 70 modulů
- namontované dvojité membránové průchodky IP 65
- bohaté příslušenství v ceně



## Malé rozváděče Multi-Modul IP 30 - 400 V, strana 36 - 37

- verze pod omítku, do dutých stěn, do betonu a na omítku
- 12 - 36 modulů
- rámy a dvířka z nárazuvzdorného plastu
- samozhášivý polystyrol podle VDE 0471
- barva bílá podobná RAL 9010
- bohaté příslušenství v ceně



## Malé rozváděče AKi - IP 65 - do 690 V, strana 25 - 26



- polykarbonát zesílený skelnými vlákny nebo průhledný
- bezhalogenový
- nehořlavý
- nárazuvzdorný a nelámavý
- odolný proti UV záření a vlivům počasí pro venkovní instalaci
- namontované dvojité membránové průchodky IP 65
- bohaté příslušenství v ceně

- AKII plus (polystyrol), strana 27
- AKi Plus (polykarbonát), strana 27



- AKi-Z elektroměrové skříně (polykarbonát), strana 28-29

AKi

- AKL prázdné skříně (polystyrol), strana 30-31
- AKi prázdné skříně (polykarbonát), strana 30-31

els

- značkové výrobky firmy

spelsberg

# AK MALÉ ROZVÁDĚČE



Typ	Popis	Obj. č.	Balení
<b>AK 12</b> 265 x 265 x 140 mm 	Malý rozváděč IP 54, 1 - řadý 12 modulů, $U_i=400$ V, PE/N svorkovnice 2 x 12 -pólová, 2 x 16 <sup>2</sup> , 10 x 6 <sup>2</sup> se záslepkami modulů a popisovacími štítky, ze <b>samozhášivého polystyrolu</b>	548 412 01	1
<b>AK 24</b> 390 x 265 x 140 mm 	Malý rozváděč IP 54, 2 - řadý 24 modulů, $U_i=400$ V, PE/N svorkovnice 2 x 17 -pólová, 1 x 25 <sup>2</sup> , 4 x 16 <sup>2</sup> , 12 x 6 <sup>2</sup> , se záslepkami modulů a popisovacími štítky, ze <b>samozhášivého polystyrolu</b>	548 424 01	1
<b>AK 36</b> 515 x 265 x 140 mm 	Malý rozváděč IP 54, 3 - řadý 36 modulů, $U_i=400$ V, PE/N svorkovnice 2 x 25 -pólová, 1 x 25 <sup>2</sup> , 6 x 16 <sup>2</sup> , 18 x 6 <sup>2</sup> , se záslepkami modulů a popisovacími štítky, ze <b>samozhášivého polystyrolu</b>	548 436 01	1
<b>AK 48</b> 640 x 265 x 140 mm 	Malý rozváděč IP 54, 4 - řadý 48 modulů, $U_i=400$ V, PE/N svorkovnice 2 x 25 -pólová, 1 x 25 <sup>2</sup> , 6 x 16 <sup>2</sup> , 18 x 6 <sup>2</sup> , se záslepkami modulů a popisovacími štítky, ze <b>samozhášivého polystyrolu</b>	548 448 01	1
<b>AK 60</b> 765 x 265 x 140 mm 	Malý rozváděč IP 54, 5 - řadý 60 modulů, $U_i=400$ V, PE/N svorkovnice 2 x 25 -pólová, 1 x 25 <sup>2</sup> , 6 x 16 <sup>2</sup> , 18 x 6 <sup>2</sup> , se záslepkami modulů a popisovacími štítky, ze <b>samozhášivého polystyrolu</b>	548 460 01	1

2

# AK PLUS MALÉ ROZVÁDĚČE

Typ

## AK 12 Plus

390 x 265 x 140 mm  
515 x 265 x 140 mm



Popis

Malý rozváděč IP 54, 1 - řadý  
12 modulů,  $U_i=400\text{ V}$ ,  
s 1 normovanou lištou NS 35 pro další prostor pro připojení,  
se záslepkami modulů a popisovacími štítky,  
ze **samozhášivého polystyrolu**

Obj. č.

Balení

AK 12 Plus 1- nahore	551 412 01	1
AK 12 Plus 2- nahore	552 412 01	1
AK 12 Plus 1- dole	531 412 01	1
AK 12 Plus 2- dole	532 412 01	1

## AK 24 Plus

515 x 265 x 140 mm  
640 x 265 x 140 mm



Malý rozváděč IP 54, 2 - řadý  
24 modulů,  $U_i=400\text{ V}$ ,  
s 1 normovanou lištou NS 35 pro další prostor pro připojení,  
se záslepkami modulů a popisovacími štítky,  
ze **samozhášivého polystyrolu**

AK 24 Plus 1- nahore	551 424 01	1
AK 24 Plus 2- nahore	552 424 01	1
AK 24 Plus 1- dole	531 424 01	1
AK 24 Plus 2- dole	532 424 01	1

## AK 36 Plus

640 x 265 x 140 mm  
765 x 265 x 140 mm



Malý rozváděč IP 54, 3 - řadý  
36 modulů,  $U_i=400\text{ V}$ ,  
s 1 normovanou lištou NS 35 pro další prostor pro připojení,  
se záslepkami modulů a popisovacími štítky,  
ze **samozhášivého polystyrolu**

AK 36 Plus 1- nahore	551 436 01	1
AK 36 Plus 2- nahore	552 436 01	1
AK 36 Plus 1- dole	531 436 01	1
AK 36 Plus 2- dole	532 436 01	1

## AK 48 Plus

765 x 265 x 140 mm  
890 x 265 x 140 mm



Malý rozváděč IP 54, 4 - řadý  
48 modulů,  $U_i=400\text{ V}$ ,  
s 1 normovanou lištou NS 35 pro další prostor pro připojení,  
se záslepkami modulů a popisovacími štítky,  
ze **samozhášivého polystyrolu**

AK 48 Plus 1- nahore	551 448 01	1
AK 48 Plus 2- nahore	552 448 01	1
AK 48 Plus 1- dole	531 448 01	1
AK 48 Plus 2- dole	532 448 01	1

Typ  
**ZK 1**  
390 x 265 x 207 mm



Prolisy shora a zdola :  
14 x M20 / Pg 13,5  
2 x M20 / Pg 13,5/21  
1 x Pg 21/29  
z boků :  
12 x M20 / Pg 13,5  
3 x Pg 21

**Popis**  
Elektroměrová skříň IP 54, ,  $U_i=400$  V,  
s průhledným okénkem, sériově plombovatelná,  
s namontovaným křížem včetně šroubů pro montáž elektroměru,  
IP 54 vývodek, záslepek a izolačních krytek,  
ze **samozhášivého polystyrolu**

Obj. č.  
580 001 01

Balení  
1

**ZK 11**  
515 x 265 x 207 mm



Prolisy shora a zdola :  
14 x M20 / Pg 13,5  
2 x M20 / Pg 13,5/21  
1 x Pg 21/29  
z boků :  
16 x M20 / Pg 13,5  
4 x Pg 21

Elektroměrová skříň IP 54, ,  $U_i=400$  V,  
s průhledným okénkem, sériově plombovatelná,  
prostor s odklápěcím okénkem se zvýšenou normovanou lištou  
NS 35 a dvojitými PE/N svorkami,  
s namontovaným křížem včetně šroubů pro montáž elektroměru,  
IP 54 vývodek, záslepek a izolačních krytek,  
ze **samozhášivého polystyrolu**

580 011 01

1

**ZK 100**  
515 x 265 x 207 mm



Prolisy shora a zdola :  
14 x M20 / Pg 13,5  
2 x M20 / Pg 13,5/21  
1 x Pg 21/29  
z boků :  
16 x M20 / Pg 13,5  
4 x Pg 21

Elektroměrová skříň IP 54, ,  $U_i=400$  V,  
s průhledným okénkem, sériově plombovatelná,  
prostor se zvýšenou normovanou lištou NS 35,  
s namontovaným křížem včetně šroubů pro montáž elektroměru,  
IP 54 vývodek, záslepek a izolačních krytek,  
ze **samozhášivého polystyrolu**

585 100 01

1

**ZK 110**  
640 x 265 x 207 mm








Prolisy shora a zdola :  
14 x M20 / Pg 13,5  
2 x M20 / Pg 13,5/21  
1 x Pg 21/29  
z boků :  
20 x M20 / Pg 13,5  
5 x Pg 21

Elektroměrová skříň IP 54, ,  $U_i=400$  V,  
s průhledným okénkem, sériově plombovatelná,  
nahore prostor s odklápěcím okénkem se zvýšenou normovanou  
lišťou NS 35 a dvojitými PE/N svorkami,  
dole prostor se zvýšenou normovanou lištou NS 35,  
s namontovaným křížem včetně šroubů pro montáž elektroměru,  
IP 54 vývodek, záslepek a izolačních krytek,  
ze **samozhášivého polystyrolu**

585 110 01

1

# AK II MALÉ ROZVÁDĚČE

Typ	Popis	Obj. č.	Balení
<b>AK 03</b> 150 x 100 x 96 mm  <p>vývodky nahoře: 3 x M20 prolisy dole: 2 x M20 / M25 z boků: 2 x M20 dno: 1 x M20</p>	Malý rozváděč IP 65 3 moduly, $U_i=400\text{ V}$ , PE/N svorkovnice 2 x 4 -pólová, 6/16 mm <sup>2</sup> , nahoře 3 pružné membránové vývodky, se záslepkami modulů, popisovacími štítky, izolačními záslepkami a dalšími dvojitými membránovými vývodkami, ze <b>samozhášivého polystyrolu</b>  <b>bez PE/N svorkovnice</b>	735 403 01  735 003 01	12  12
<b>AK 05</b> 200 x 125 x 122 mm  <p>vývodky nahoře: 4 x M20 prolisy dole: 1 x M20 / M25 z boků: 2 x M20 dno: 1 x M20</p>	Malý rozváděč IP 65 5 modulů, $U_i=400\text{ V}$ , PE/N svorkovnice 2 x 5 -pólová, 6/16 mm <sup>2</sup> , nahoře 4 pružné membránové vývodky, se záslepkami modulů, popisovacími štítky, izolačními záslepkami a dalšími dvojitými membránovými vývodkami, ze <b>samozhášivého polystyrolu</b>  <b>bez PE/N svorkovnice</b>	735 405 01  735 005 01	9  9
<b>AK 09</b> 200 x 200 x 122 mm  <p>vývodky nahoře: 8 x M20 prolisy dole: 1 x M25 / M32 z boků: 2 x M20 dno: 2 x M20 / M25</p>	Malý rozváděč IP 65 9 modulů, $U_i=400\text{ V}$ , PE/N svorkovnice 2 x 7 -pólová, 6/16 mm <sup>2</sup> , nahoře 6 pružných membránových vývodků, se záslepkami modulů, popisovacími štítky, izolačními záslepkami a dalšími dvojitými membránovými vývodkami, ze <b>samozhášivého polystyrolu</b>  <b>bez PE/N svorkovnice</b>	735 409 01  735 009 01	6  6
<b>AK 12</b> 200 x 250 x 122 mm  <p>vývodky nahoře: 8 x M20 prolisy dole: 2 x M25 / M32 1 x M32 / M40 z boků: 2 x M20 dno: 2 x M20 / M25</p>	Malý rozváděč IP 65 12 modulů, $U_i=400\text{ V}$ , PE/N svorkovnice 2 x 12 -pólová, 6/16 mm <sup>2</sup> , nahoře 8 pružných membránových vývodků, se záslepkami modulů, popisovacími štítky, izolačními záslepkami a dalšími dvojitými membránovými vývodkami, ze <b>samozhášivého polystyrolu</b>  <b>bez PE/N svorkovnice</b>	735 412 01  735 012 01	4  4
<b>AK 2 x 12 (EK 024)</b> 360 x 254 x 111 mm  <p>prolisy nahoře: 8 x M20 2 x M25 / M32 1 x M32 / M40 dole: 8 x M20 2 x M32 / M40</p>	Malý rozváděč IP 65 24 modulů, $U_i=400\text{ V}$ , PE/N svorkovnice 2 x 17 -pólová, 6/16/25 mm <sup>2</sup> , se záslepkami modulů, popisovacími štítky, izolačními záslepkami a dalšími dvojitými membránovými vývodkami, ze <b>samozhášivého polystyrolu</b>  <b>bez PE/N svorkovnice</b>	542 424 01  542 024 01	3  3

## AK II / AKi MALÉ ROZVÁDĚČE

Typ

## AK14 /AKi 14

300 x 300 x 142 mm



vývodky nahoře:

17 x M20  
2 x M20 / M25  
1 x M32 / M40

prolisy dole:

15 x M20  
2 x M20 / M25  
1 x M32 / M40

z boků:

8 x M20  
2 x M25 / M32

Popis

Malý rozváděč IP 65, 1 - řadý,  
14 modulů,  $U_i=400$  V, PE/N svorkovnice 2 x 12 -pólová,  
6/16mm<sup>2</sup>, nahoře pružné membránové vývodky,  
s kabelovým krytem, se záslepkami modulů, popisovacími  
štítky, izolačními záslepkami, dalšími dvojitými membránovými  
vývodkami a dalším příslušenstvím

## AK 14

ze samozhášivého polystyrolu

735 414 01

1

## AKi 14

z polykarbonátu zesíleného skelným vláknem  
a z průhledného polykarbonátu

736 414 01

1

## AK 28 /AKi 28

450 x 300 x 142 mm



vývodky nahoře:

17 x M20  
2 x M20 / M25  
1 x M32 / M40

prolisy dole:

15 x M20  
2 x M20 / M25  
1 x M32 / M40

z boků:

12 x M20  
3 x M25 / M32

Malý rozváděč IP 65, 2 - řadý,  
28 modulů,  $U_i=400$  V, 150 mm odstup lišt,  
PE/N svorkovnice 2 x 17 -pólová, 6/16/25 mm<sup>2</sup>,  
nahoře pružné membránové vývodky,  
s kabelovým krytem, se záslepkami modulů, popisovacími  
štítky, izolačními záslepkami, dalšími dvojitými membránovými  
vývodkami a dalším příslušenstvím

## AK 28

ze samozhášivého polystyrolu

735 428 01

1

## AKi 28

z polykarbonátu zesíleného skelným vláknem  
a z průhledného polykarbonátu

736 428 01

1

## AK 42 /AKi 42

600 x 300 x 142 mm



vývodky nahoře:

17 x M20  
2 x M20 / M25  
1 x M32 / M40

prolisy dole:

15 x M20  
2 x M20 / M25  
1 x M32 / M40

z boků:

16x M20  
4 x M25 / M32

Malý rozváděč IP 65, 3 - řadý,  
42 modulů,  $U_i=400$  V, 150 mm odstup lišt,  
PE/N svorkovnice 2 x 25 -pólová, 6/16/25 mm<sup>2</sup>,  
nahoře pružné membránové vývodky,  
s kabelovým krytem, se záslepkami modulů, popisovacími štítky,  
izolačními záslepkami, dalšími dvojitými membránovými vývodkami  
a dalším příslušenstvím

## AK 42

ze samozhášivého polystyrolu

735 442 01

1

## AKi 42

z polykarbonátu zesíleného skelným vláknem  
a z průhledného polykarbonátu

736 442 01

1

## AK 56 /AKi 56

750 x 300 x 142 mm



vývodky nahoře:

17 x M20  
2 x M20 / M25  
1 x M32 / M40

prolisy dole:

15 x M20  
2 x M20 / M25  
1 x M32 / M40

z boků:

20 x M20  
5 x M25 / M32

Malý rozváděč IP 65, 4 - řadý,  
56 modulů,  $U_i=400$  V, 150 mm odstup lišt,  
PE/N svorkovnice 2 x 25 -pólová, 6/16/25 mm<sup>2</sup>,  
nahoře pružné membránové vývodky,  
s kabelovým krytem, se záslepkami modulů, popisovacími štítky,  
izolačními záslepkami, dalšími dvojitými membránovými  
vývodkami a dalším příslušenstvím

## AK 56

ze samozhášivého polystyrolu

735 456 01

1

## AKi 56

z polykarbonátu zesíleného skelným vláknem  
a z průhledného polykarbonátu

736 456 01

1

Typ

**AK 70**

900 x 300 x 142 mm



vývodky nahoře:

17 x M20

2 x M20 / M25

1 x M32 / M40

prolisy dole:

15 x M20

2 x M20 / M25

1 x M32 / M40

z boků:

24 x M20

6 x M25 / M32

Popis

Malý rozváděč IP 65, 5 - řadý,  
70 modulů,  $U_i=400$  V, 150 mm odstup lišt,  
PE/N svorkovnice 2 x 25 -pólová, 6/16/25 mm<sup>2</sup>,  
nahore pružné membránové vývodky,  
s kabelovým krytem, se záslepkami modulů, popisovacími štítky,  
izolačními záslepkami, dalšími dvojitými membránovými  
vývodkami a dalším příslušenstvím

**AK 70**

ze **samozhášivého polystyrolu**

**AKi 70**

z **polykarbonátu zesíleného skelným vláknem**  
a z **průhledného polykarbonátu**

Obj. č.

Balení

735 470 01

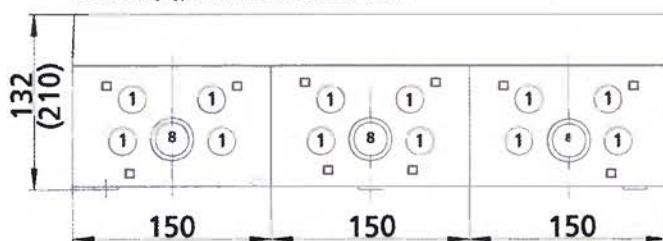
1

736 470 01

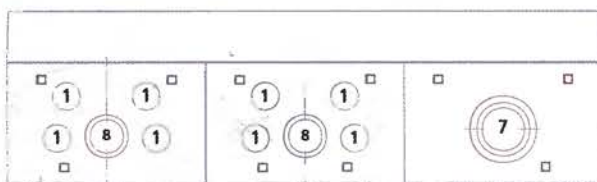
1

## Rozměry a umístění metrických průchodek

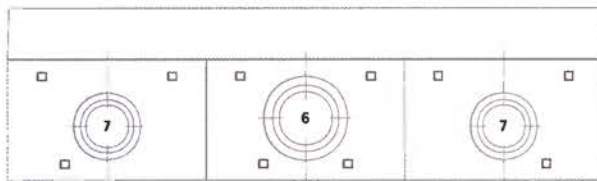
boční strany typů AK II / AK II Plus / AKL / AKZ



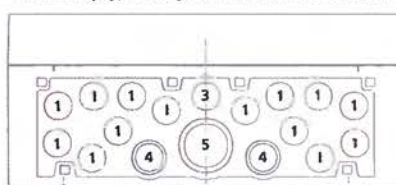
AKZ 400 / AKZ 400-KF / AKZ 502



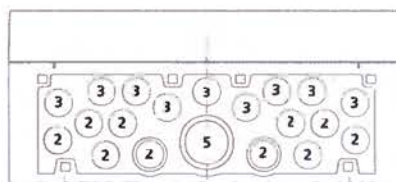
AKSL / AKS / AKT



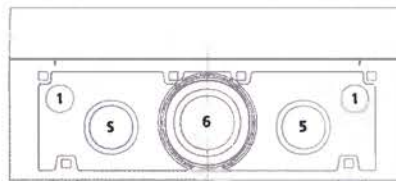
kratší strany typů AK II jen dole / AK II Plus / AKL / AKZ



AK II jen nahoře



AKSL / AKS / AKT



- ① = M20 vyrážecí
- ② = Ø 20 s namontovanou dvojitou samotěsnicí membránou
- ③ = Ø 20 prolisy pro dvojitou samotěsnicí membránu
- ④ = M20/25 vyrážecí
- ⑤ = M32/40 vyrážecí
- ⑥ = M40/50/63 vyrážecí
- ⑦ = M32/40/50 vyrážecí
- ⑧ = M25/32 vyrážecí

## AK II / AKi MALÉ ROZVÁDĚČE

## Typ

## AK 14 Plus

150 mm dodatečného prostoru  
450 x 300 x 142 mm



vývodky nahoře:  
17 x M20  
2 x M20 / M25  
1 x M32 / M40  
prolisy dole:  
15 x M20  
2 x M20 / M25  
1 x M32 / M40  
z boků:  
12 x M20  
3 x M25 / M32

## Popis

Malý rozváděč IP 65, 1 - řadý, 14 modulů,  $U_i=400$  V, nahoře pružné membránové vývodky, 150 mm odstup lišt, s normovanou 35 mm lištou v dalším prostoru pro připojení, s kabelovým krytem, popisovacími štítky, izolačními záslepkami, dalšími dvojitými membránovými vývodkami a dalším příslušenstvím

## AK 14 Plus

ze **samozhášivého polystyrolu**

## AKi 14 Plus

z **polykarbonátu zesíleného skelným vláknem**  
a z **průhledného polykarbonátu**

Obj. č.	Balení
737 414 01	1
738 414 01	1

## AK 28 Plus

150 mm dodatečného prostoru  
600 x 300 x 142 mm



vývodky nahoře:  
17 x M20  
2 x M20 / M25  
1 x M32 / M40  
prolisy dole:  
15 x M20  
2 x M20 / M25  
1 x M32 / M40  
z boků:  
16 x M20  
4 x M25 / M32

Malý rozváděč IP 65, 2 - řadý, 28 modulů,  $U_i=400$  V, nahoře pružné membránové vývodky, 150 mm odstup lišt, s normovanou 35 mm lištou v dalším prostoru pro připojení, s kabelovým krytem, popisovacími štítky, izolačními záslepkami, dalšími dvojitými membránovými vývodkami a dalším příslušenstvím

## AK 28 Plus

ze **samozhášivého polystyrolu**

## AKi 28 Plus

z **polykarbonátu zesíleného skelným vláknem**  
a z **průhledného polykarbonátu**

737 428 01	1
738 428 01	1

## AK 42 Plus

150 mm dodatečného prostoru  
750 x 300 x 142 mm



vývodky nahoře:  
17 x M20  
2 x M20 / M25  
1 x M32 / M40  
prolisy dole:  
15 x M20  
2 x M20 / M25  
1 x M32 / M40  
z boků:  
20 x M20  
5 x M25 / M32

Malý rozváděč IP 65, 3 - řadý, 42 modulů,  $U_i=400$  V, nahoře pružné membránové vývodky, 150 mm odstup lišt, s normovanou 35 mm lištou v dalším prostoru pro připojení, s kabelovým krytem, popisovacími štítky, izolačními záslepkami, dalšími dvojitými membránovými vývodkami a dalším příslušenstvím

## AK 42 Plus

ze **samozhášivého polystyrolu**

## AKi 42 Plus

z **polykarbonátu zesíleného skelným vláknem**  
a z **průhledného polykarbonátu**

737 442 01	1
738 442 01	1

## AK 56 Plus

150 mm dodatečného prostoru  
900 x 300 x 142 mm



vývodky nahoře:  
17 x M20  
2 x M20 / M25  
1 x M32 / M40  
prolisy dole:  
15 x M20  
2 x M20 / M25  
1 x M32 / M40  
z boků:  
24 x M20  
6 x M25 / M32

Malý rozváděč IP 65, 4 - řadý, 56 modulů,  $U_i=400$  V, nahoře pružné membránové vývodky, 150 mm odstup lišt, s normovanou 35 mm lištou v dalším prostoru pro připojení, s kabelovým krytem, popisovacími štítky, izolačními záslepkami, dalšími dvojitými membránovými vývodkami a dalším příslušenstvím

## AK 56 Plus

ze **samozhášivého polystyrolu**

## AKi 56 Plus

z **polykarbonátu zesíleného skelným vláknem**  
a z **průhledného polykarbonátu**

737 456 01	1
738 456 01	1

# AKi-Z ELEKTROMĚROVÉ SKŘÍŇĚ

Typ

## AKi-Z 2

300 x 300 x 210 mm



prolisy shora  
a zdola:  
15 x M20  
2 x M20 / M25  
1 x M32 / M40  
z boků:  
8 x M20  
2 x M25 / M32

Popis

Elektroměrová skříň IP 65,  $U_i=400$  V,  
s průhledným víkem, sériově plombovatelná,  
s namontovaným křížem včetně šroubů  
pro montáž elektroměru, IP 54 vývodek,  
záslepek a izolačních krytek,  
**z polykarbonátu zesíleného skelným vláknem  
a z průhledného polykarbonátu**

Obj. č.

Balení

752 002 01

1

## AKi-Z 3

450 x 300 x 210 mm



prolisy shora  
a zdola:  
15 x M20  
2 x M20 / M25  
1 x M32 / M40  
z boků:  
12 x M20  
3 x M25 / M32

Elektroměrová skříň IP 65,  $U_i=400$  V,  
s průhledným víkem, sériově plombovatelná, s namontovaným  
křížem včetně šroubů pro montáž elektroměru, IP 54 vývodek,  
záslepek a izolačních krytek,  
**z polykarbonátu zesíleného skelným vláknem  
a z průhledného polykarbonátu**

752 011 01

1

## AKi-Z 3 KF

450 x 300 x 234 mm



prolisy shora  
a zdola:  
15 x M20  
2 x M20 / M25  
1 x M32 / M40  
z boků:  
12 x M20  
3 x M25 / M32

Elektroměrová skříň IP 65,  $U_i=400$  V  
s průhledným otvíracím okénkem pro elektronický sběr dat,  
sériově plombovatelná, s namontovaným křížem včetně šroubů  
pro montáž elektroměru, IP 54 vývodek, záslepek  
a izolačních krytek,  
**z polykarbonátu zesíleného skelným vláknem  
a z průhledného polykarbonátu**

753 011 01

1

## AKi-Z 400

600 x 300 x 210 mm



prolisy shora:  
15 x M20  
2 x M20 / M25  
1 x M32 / M40  
zdola:  
2 x M20  
2 x M32 / M40  
1 x M40 / M50 / M63  
z boků:  
12 x M20  
3 x M25 / M32  
1 x M32 / M40 / M50

Elektroměrová skříň IP 65,  $U_i=400$  V  
s průhledným víkem, sériově plombovatelná,  
s normovanou 35 mm lištou v dalším prostoru pro připojení,  
s namontovaným křížem včetně šroubů pro montáž  
elektroměru, IP 54 vývodek, záslepek a izolačních krytek,  
**z polykarbonátu zesíleného skelným vláknem  
a z průhledného polykarbonátu**

757 110 01

1

# AKi-Z ELEKTROMĚROVÉ SKŘÍŇĚ



## Typ

### AKi-Z 400 KF

600 x 300 x 234 mm



prolisy shora:

15 x M20  
2 x M20 / M25  
1 x M32 / M40

zdola:

2 x M20  
2 x M32 / M40  
1 x M40 / M50 / M63

z boků:

12 x M20  
3 x M25 / M32  
1 x M32 / M40 / M50

## Popis

Elektroměrová skříň IP 65,  $U_i=400$  V  
s průhledným otvíracím okénkem, pro elektronický sběr dat,  
sériově plombovatelná,  
s normovanou 35 mm lištou v dalším prostoru pro připojení,  
s namontovaným křížem včetně šroubů pro montáž elektroměru,  
dělicí stěny, IP 54 vývodek, záslepek a izolačních krytek,  
**z polykarbonátu zesíleného skelným vláknem  
a z průhledného polykarbonátu**

Obj. č. 758 110 01

Balení 1

### AKi-Z 401

600 x 300 x 210 mm



prolisy shora a zdola:

15 x M20  
2 x M20 / M25  
1 x M32 / M40

z boků:

16 x M20  
4 x M25 / M32

Elektroměrová skříň IP 65,  $U_i=400$  V  
s průhledným víkem, sériově plombovatelná,  
s normovanou 35 mm lištou v dalším odděleném  
150 mm prostoru pro připojení,  
s namontovaným křížem včetně šroubů pro montáž  
elektroměru, dělicí stěny, IP 54 vývodek, záslepek  
a izolačních krytek,  
**z polykarbonátu zesíleného skelným vláknem  
a z průhledného polykarbonátu**

Obj. č. 752 401 01

Balení 1

### AKi-Z 502

750 x 300 x 210 mm



prolisy shora:

15 x M20  
2 x M20 / M25  
1 x M32 / M40

zdola:

2 x M20  
2 x M32 / M40  
1 x M40 / M50 / M63

z boků:

16 x M20  
4 x M25 / M32  
1 x M32 / M40 / M50

Elektroměrová skříň IP 65,  $U_i=400$  V  
s průhledným víkem, sériově plombovatelná,  
s normovanou 35 mm lištou v dalším odděleném  
300 mm prostoru pro připojení,  
s namontovaným křížem včetně šroubů pro montáž  
elektroměru, dělicí stěny, IP 54 vývodek, záslepek  
a izolačních krytek,  
**z polykarbonátu zesíleného skelným vláknem  
a z průhledného polykarbonátu**

Obj. č. 752 502 01

Balení 1

## Bohaté příslušenství viz strana 32-35

Typ

## AKL 1 / AKi 1

150 x 300 x 132 mm



prolisy shora  
a zdola:  
15 x M20  
2 x M20 / M25  
1 x M32 / M40  
z boků:  
4 x M20  
1 x M25 / M32

Popis

Prázdná skříň IP 65,  $U_i=690$  V  
s vývodkami, krytkami a izolačními zátkami

ze **samozhášivého polystyrolu**

**AKL 1-g**, se šedým víkem

740 401 01

1

**AKL 1-t**, s průhledným víkem

744 001 01

1

z **polykarbonátu zesíleného skelným vláknem**  
a z **průhledného polykarbonátu**

**AKi 1-g**, se šedým víkem

741 401 01

1

**AKi 1-t**, s průhledným víkem

745 001 01

1

Obj. č.

Balení

## AKL 2 / AKi 2

300 x 300 x 132 mm



prolisy shora  
a zdola:  
15 x M20  
2 x M20 / M25  
1 x M32 / M40  
z boků:  
8 x M20  
2 x M25 / M32

Prázdná skříň IP 65,  $U_i=690$  V  
s vývodkami, krytkami a izolačními zátkami

ze **samozhášivého polystyrolu**

**AKL 2-g**, se šedým víkem

740 402 01

1

**AKL 2-t**, s průhledným víkem

744 002 01

1

z **polykarbonátu zesíleného skelným vláknem**  
a z **průhledného polykarbonátu**

**AKi 2-g**, se šedým víkem

741 402 01

1

**AKi 2-t**, s průhledným víkem

745 002 01

1

## AKL 3 / AKi 3

450 x 300 x 132 mm



prolisy shora  
a zdola:  
15 x M20  
2 x M20 / M25  
1 x M32 / M40  
z boků:  
12 x M20  
3 x M25 / M32

Prázdná skříň IP 65,  $U_i=690$  V  
s vývodkami, krytkami a izolačními zátkami

ze **samozhášivého polystyrolu**

**AKL 3-g**, se šedým víkem

740 403 01

1

**AKL 3-t**, s průhledným víkem

744 003 01

1

z **polykarbonátu zesíleného skelným vláknem**  
a z **průhledného polykarbonátu**

**AKi 3-g**, se šedým víkem

741 403 01

1

**AKi 3-t**, s průhledným víkem

745 003 01

1

## AKL 4 / AKi 4

600 x 300 x 132 mm



prolisy shora  
a zdola:  
15 x M20  
2 x M20 / M25  
1 x M32 / M40  
z boků:  
16 x M20  
4 x M25 / M32

Prázdná skříň IP 65,  $U_i=690$  V  
s vývodkami, krytkami a izolačními zátkami

ze **samozhášivého polystyrolu**

**AKL 4-g**, se šedým víkem

740 404 01

1

**AKL 4-t**, s průhledným víkem

744 004 01

1

z **polykarbonátu zesíleného skelným vláknem**  
a z **průhledného polykarbonátu**

**AKi 4-g**, se šedým víkem

741 404 01

1

**AKi 4-t**, s průhledným víkem

745 004 01

1

## Bohaté příslušenství viz strana 32-35

2

Typ

### AKL 2 / AKi 2 - s vysokým víkem

300 x 300 x 210 mm



prolisy shora  
a zdola:  
15 x M20  
2 x M20 / M25  
1 x M32 / M40  
z boků:  
8 x M20  
2 x M25 / M32

Popis

Prázdná skříň IP 65,  $U_i=690$  V  
s vývodkami, krytkami a izolačními zátkami

ze **samozhášivého polystyrolu**

**AKL 2-gh**, se šedým vysokým víkem

**AKL 2-th**, s průhledným vysokým víkem

742 902 01

1

746 902 01

1

z **polykarbonátu zesíleného skelným vláknem**  
a z **průhledného polykarbonátu**

**AKi 2-gh**, se šedým vysokým víkem

**AKi 2-th**, s průhledným vysokým víkem

743 902 01

1

747 902 01

1

Obj. č.

Balení

### AKL 3 / AKi 3

- s vysokým víkem

450 x 300 x 210 mm



prolisy shora  
a zdola:  
15 x M20  
2 x M20 / M25  
1 x M32 / M40  
z boků:  
12 x M20  
3 x M25 / M32

Prázdná skříň IP 65,  $U_i=690$  V  
s vývodkami, krytkami a izolačními zátkami

ze **samozhášivého polystyrolu**

**AKL 3-gh**, se šedým vysokým víkem

**AKL 3-th**, s průhledným vysokým víkem

742 903 01

1

746 903 01

1

z **polykarbonátu zesíleného skelným vláknem**  
a z **průhledného polykarbonátu**

**AKi 3-gh**, se šedým vysokým víkem

**AKi 3-th**, s průhledným vysokým víkem

743 903 01

1

747 903 01

1

### AKL 4 / AKi 4

- s vysokým víkem

600 x 300 x 210 mm



prolisy shora  
a zdola:  
15 x M20  
2 x M20 / M25  
1 x M32 / M40  
z boků:  
16 x M20  
4 x Pg M25 / M32

Prázdná skříň IP 65,  $U_i=690$  V  
s vývodkami, krytkami a izolačními zátkami

ze **samozhášivého polystyrolu**

**AKL 4-gh**, se šedým vysokým víkem

**AKL 4-th**, s průhledným vysokým víkem

742 904 01

1

746 904 01

1

z **polykarbonátu zesíleného skelným vláknem**  
a z **průhledného polykarbonátu**

**AKi 4-gh**, se šedým vysokým víkem








**AKi 4-th**, s průhledným vysokým víkem







743 904 01

1

747 904 01




1

Typ	Popis	Obj. č.	Balení
<b>IP 65 AK spojovací sada</b> 	Pro vodorovné nebo svislé spojování všech skříní AK od velikosti 150 x 300 mm, kompletní včetně spojovacích klínů a těsnění pro boky skříní 150 a 300 mm	791 001 01	1
<b>IP 30 spojovací sada</b> 	Spojovací sada bez těsnění, do stupně krytí IP 30, pro vodorovné nebo svislé spojování všech skříní AK od velikosti 150 x 300 mm 1 sada = 10 kusů spojovacích klínů	591 100 01	1
<b>IP 66 spojovací sada</b> 	Stupeň krytí IP 66, spojovací sada pro boční propojení skříní s metrickými průchodkami, včetně kontramatic a těsnění Průchodka pro tloušťky stěn do M20 2 x 3,0 mm M25 2 x 3,0 mm M32 2 x 3,5 mm	192 020 01 192 025 01 192 032 01	1 1 1
<b>Nasazovací bočnice</b> 	Pro montáž ke skříním řady AK na 300 mm boky (AKL, AKZ, AKS, ...), včetně upevňovacího materiálu, hladká pro vlastní vyvrtání s předlisý 2 x M32 / M40 / M50, 1 x M40 / M50 / M63	795 050 01 795 048 01	1 1
<b>Souprava zámku</b> 	Pro montáž do otevíracích dveří rozváděčů AK 03 až AK 70, se 2 klíči a návodem Stejně klíče Různé klíče	706 102 01 706 902 01	1 1
<b>Souprava s visacím zámkem</b> 	Pro montáž ke skříním řady AK od velikosti 150 x 300 mm, včetně vrtací šablony, upevňovacích šroubů a zásepek	190 100 01	1
<b>Sada závěsů AK</b> 	Pro přestavbu horního dílu skříně na otevírací dveře, pro skříně řady AK od velikosti 150 x 300 mm, včetně vrtací šablony, upevňovacích šroubů a zásepek	190 005 01	1

Typ	Popis	Obj. č.	Balení
<b>Z-profil na zeď</b> 	Z-profil, pozinkovaný, délka 2 m, s 8 cylindrickými šrouby M6 a 8 nasouvacími maticemi, odstup od stěny 70 mm	070 800 01	1
<b>KF 12 vyklápěcí okénko IP 65</b> 	Pro montáž na víka skříní, pro max. 12 modulů po 17,5 mm, s průhledným vyklápěcím okénkem, rámem s oboustranným těsněním, včetně vrtací šablony a upevňovacích šroubů, vnější rozměry 228 x 80 x 23 mm	567 412 01	1
<b>SF 12 okénko IP 65</b> 	Pro montáž na víka skříní, průhledné okénko, včetně vrtací šablony a upevňovacích šroubů, vnější rozměry 228 x 80 x 12,5 mm	568 012 01	1
<b>PE/N svorkovnice</b> 	PE/N svorkovnice, pro montáž do malých rozváděčů AK II jako další svorkovnice nebo na výměnu  pro AK 03    2 x 4-pólová    6/16 mm <sup>2</sup> 790 204 01    1 AK 05    2 x 5-pólová    6/16 mm <sup>2</sup> 790 205 01    1 AK 09    2 x 7-pólová    6/16 mm <sup>2</sup> 790 207 01    1 AK 12    2 x 12-pólová    6/16 mm <sup>2</sup> 790 211 01    1 AK 14    2 x 12-pólová    6/16 mm <sup>2</sup> 790 212 01    1 AK 28    2 x 17-pólová    6/16/25 mm <sup>2</sup> 790 217 01    1 AK 42    2 x 25-pólová    6/16/25 mm <sup>2</sup> 790 225 01    1		
<b>4 - násobná nulová svorkovnice</b> 	Přídavná svorkovnice pro dodatečnou montáž na základní svorkovnici AK PE/N od AK 14  4 x 7-pólová    6/16 mm <sup>2</sup> 790 047 01    1		
<b>1 - násobná nulová svorkovnice</b> 	Přídavná svorkovnice pro dodatečnou montáž na základní svorkovnici AK PE/N od AK 42  1 x 7-pólová    6/16 mm <sup>2</sup> 790 007 01    1		

# AK II / AKi PŘÍSLUŠENSTVÍ










Typ	Popis	Obj. č.	Balení
<b>PE/N - dvojitá svorkovnice, 5-pólová</b> 	Pro montáž na 35 mm normovanou lištu, například v elektroměrových skříních  PE-svorkovnice (zelená)                      3 x 25 mm <sup>2</sup> ; 2 x 16 mm <sup>2</sup> N-svorkovnice (modrá)                        3 x 25 mm <sup>2</sup> ; 2 x 16 mm <sup>2</sup>	790 805 01 790 905 01	1 1
<b>PE/N - oddělovací svorkovnice</b> 	Pro oddělení PE/N potenciálu pro účely zkoušení, pro rozváděče od AK 14	721 025 01	1
<b>Ochranná stříška</b> 	Stříška na ochranu před nepříznivými vlivy počasí z ušlechtilé oceli, pro venkovní montáž skříní řady AKi do 300 x 450 mm	793 100 01	1

2

Typ	Popis	Obj. č.	Balení
<b>UP 12 KS / HW 12 KS</b> 320 x 320 x 84,5 mm <b>AP 12 KS</b> 245 x 300 x 95 mm	<p>Malý rozváděč IP 30, plast, 1-řadý, 12 modulů, podle DIN VDE 0603, <math>U_i=400</math> V, pro přístroje do 63 A a 70 mm montážní hloubkou, bílý, včetně příslušenství</p> <p><b>UP 12 KS</b>, malý rozváděč pod omítku, PE/N svorkovnice 2 x 12-pólová, 6/16 mm<sup>2</sup> vyjímatelná čela</p> <p><b>HW 12 KS</b>, malý rozváděč do dutých stěn, s odlehčením v tahu, rozměr otvoru 305 x 293 mm, vestavná hloubka 83,5 mm, PE/N svorkovnice 2 x 12-pólová, 6/16 mm<sup>2</sup> vyjímatelná čela</p> <p><b>AP 12 KS</b>, malý rozváděč na omítku bez dvířek, PE/N svorkovnice 2 x 17-pólová, 6/16 mm<sup>2</sup>            Doporučené příslušenství: <b>Dvířka z ocelového plechu</b></p>	<p>702 112 01</p> <p>707 112 01</p> <p>713 112 01 714 001 01</p>	<p>1</p> <p>1</p> <p>1 1</p>
<b>UP 24 KS / HW 24 KS</b> 445 x 320 x 84,5 mm <b>AP 24 KS</b> 370 x 300 x 95 mm	<p>Malý rozváděč IP 30, plast, 2-řadý, 24 modulů, podle DIN VDE 0603, <math>U_i=400</math> V, pro přístroje do 63 A a 70 mm montážní hloubkou, bílý, včetně příslušenství</p> <p><b>UP 24 KS</b>, malý rozváděč pod omítku, PE/N svorkovnice 2 x 17-pólová, 6/16/25 mm<sup>2</sup>, vyjímatelná čela</p> <p><b>HW 24 KS</b>, malý rozváděč do dutých stěn, s odlehčením v tahu, rozměr otvoru 430 x 293 mm, vestavná hloubka 83,5 mm, PE/N svorkovnice 2 x 17-pólová, 6/16/25 mm<sup>2</sup>, vyjímatelná čela</p> <p><b>AP 24 KS</b>, malý rozváděč na omítku bez dvířek, PE/N svorkovnice 2 x 11-pólová, 1 x 17-pólová, 6/16 mm<sup>2</sup>            Doporučené příslušenství: <b>Dvířka z ocelového plechu</b></p>	<p>702 124 01</p> <p>707 124 01</p> <p>713 124 01 714 002 01</p>	<p>1</p> <p>1</p> <p>1 1</p>
<b>UP 36 KS / HW 36 KS</b> 570 x 320 x 84,5 mm <b>AP 36 KS</b> 515 x 300 x 95 mm	<p>Malý rozváděč IP 30, plast, 3-řadý, 36 modulů, podle DIN VDE 0603, <math>U_i=400</math> V, pro přístroje do 63 A a 70 mm montážní hloubkou, bílý, včetně příslušenství</p> <p><b>UP 36 KS</b>, malý rozváděč pod omítku, PE/N svorkovnice 2 x 25-pólová, 6/16/25 mm<sup>2</sup>, vyjímatelná čela</p> <p><b>HW 36 KS</b>, malý rozváděč do dutých stěn, s odlehčením v tahu, rozměr otvoru 555 x 293 mm, vestavná hloubka 83,5 mm, PE/N svorkovnice 2 x 25-pólová, 6/16/25 mm<sup>2</sup>, vyjímatelná čela</p> <p><b>AP 36 KS</b>, malý rozváděč na omítku bez dvířek, PE/N svorkovnice 1 x 11-pólová 6/16 mm<sup>2</sup>, 1 x 17-pólová, 6/16 mm<sup>2</sup>, 1 x 27-pólová, 6/16 mm<sup>2</sup>            Doporučené příslušenství: <b>Dvířka z ocelového plechu</b></p>	<p>702 136 01</p> <p>707 136 01</p> <p>713 136 01 714 003 01</p>	<p>1</p> <p>1</p> <p>1 1</p>
<b>AP 48 KS</b> 640 x 300 x 95 mm	<p>Malý rozváděč na omítku IP 30, plast, 4-řadý, 48 modulů, podle DIN VDE 0603, <math>U_i=400</math> V, pro přístroje do 63 A a 70 mm montážní hloubkou, PE/N svorkovnice 1 x 11-pólová 6/16 mm<sup>2</sup>, 1 x 17-pólová, 6/16 mm<sup>2</sup>, 1 x 27-pólová, 6/16 mm<sup>2</sup>, včetně příslušenství</p> <p><b>AP 48 KS</b>, malý rozváděč bez dvířek, bílý            Doporučené příslušenství: <b>Dvířka z ocelového plechu</b></p>	<p>713 148 01</p> <p>714 004 01</p>	<p>1</p> <p>1</p>

# MULTI-MODUL PŘÍSLUŠENSTVÍ



Typ	Popis	Obj. č.	Balení
<b>PE/N svorkovnice</b> 	PE/N svorkovnice, pro montáž do malých rozváděčů MM jako další svorkovnice nebo na výměnu. Sériově jsou tyto rozváděče svorkovnicí PE/N vybaveny.		
	pro		
	1-řadý 2 x 12-pólová 6/16 mm <sup>2</sup>	790 211 01	1
	2-řadý 2 x 17-pólová 6/16/25 mm <sup>2</sup>	790 216 01	1
	3+více řadý 2 x 25-pólová 6/16/25 mm <sup>2</sup>	790 224 01	1
<b>Přídavné svorkovnice</b> 	7-pólová nulová svorkovnice 6/16 mm <sup>2</sup> pro dodatečnou montáž do MM na základní svorkovnici PE/N 25-pólovou	790 007 01	1
	4-násobná nulová svorkovnice 6/16 mm <sup>2</sup> pro dodatečnou montáž do MM na základní svorkovnici PE/N, 4 x 7-pólová	790 047 01	1
	PE/N- oddělovací svorkovnice pro oddělení PE/N potenciálu pro účely zkoušení, pro rozváděče UP, HW a do betonu od 2 řadých výše	721 025 01	1
<b>Sada do dutých stěn</b> 	Kompletní sada s úchyty a odlehčením v tahu pro přestavbu UP rozváděčů na rozváděče do dutých stěn	705 999 01	1
<b>Záslepky modulů</b> 	Pro zakrytí nevyužitých modulů, šířka 108 mm pro 6 modulů, oddělitelné, bílé	799 112 01	1
<b>Schránka</b> 	Pro zaplnění nevyužitých modulů, šířka 54 mm na 3 moduly, pro normovanou lištu 35 mm, využitelný pro úschovu pojistek, návodů, atd.	799 103 01	1
<b>Souprava zámku</b> 	Pro rozváděče UP, HW a do betonu, kompletní včetně speciálního úchyty a 2 klíči, stejné zámykání	706 103 01	1
	Pro rozváděče na omítku, kompletní se 2 klíči, pro dodatečnou vestavbu, stejné zámykání	714 103 01	1
<b>Plombovací sada</b> 	Pro montáž do rozváděčů na omítku, rozváděče UP, HW a do betonu jsou plombovatelné sériově	714 102 01	1

## STV – zásuvkové rozváděče IP 65 od str. 39



- STV – L    prázdné – bez osazení, ale s PE/N svorkovnicí a vývodkami, vhodná pro montáž CEE zásuvek s roztečí šroubů 60 mm a 230 V zásuvek s roztečí šroubů 38 mm
- STV        osazené podle požadavků zákazníků, základní verze skladem

- polykarbonát zesílený skelným vláknem
- bez halogenů a těžkých kovů
- šedá barva podobná RAL 7035





- bohaté příslušenství
- vysoká mechanická odolnost
- velká teplotní odolnost
- malé rozměry



- značkové výrobky firmy **spelsberg**

# ZÁSUVKOVÉ ROZVÁDĚČE PRÁZDNÉ



Typ	Popis	Obj. č.	Balení
<b>STV 202 – L</b> 188 x 130 x 81 mm  <p>Prolisy shora a zdola 2 x M16 / M20 z boků 1 x M16 / M20</p>	Prázdný rozváděč IP 65 ( při použití odpovídajících zásuvek) pro 2 x 230 V zásuvky (rozteč šroubů 38 x 38 mm), pro max. 3 moduly, včetně PE/N svorkovnice, IP 54 vývodek a šroubů pro montáž zásuvek	509 902 01	1
<b>STV 404 – L</b> 221 x 180 x 111 mm  <p>Prolisy shora a zdola 1 x M25, 1 x M32 z boků 1 x M20, 1 x M25</p>	Prázdný rozváděč IP 65 ( při použití odpovídajících zásuvek) pro 4 x 230 V zásuvky (rozteč šroubů 38 x 38 mm), pro max. 4 moduly, včetně PE/N svorkovnice, IP 54 vývodek a šroubů pro montáž zásuvek	509 904 01	5
<b>STV 412 – L</b> 221 x 180 x 111 mm  <p>Prolisy shora a zdola 1 x M25, 1 x M32 z boků 1 x M20, 1 x M25</p>	Prázdný rozváděč IP 65 ( při použití odpovídajících zásuvek) pro 2 x 230 V zásuvky (rozteč šroubů 38 x 38 mm), 1 x CEE zásuvku 16/32 A (rozteč šroubů 60 x 60 mm), pro max. 4 moduly, včetně PE/N svorkovnice, IP 54 vývodek a šroubů pro montáž zásuvek	510 912 01	1
<b>STV 804 – L</b> 293 x 180 x 111 mm  <p>Prolisy shora a zdola 3 x M25, 3 x M32 z boků 1 x M20, 1 x M25, 1 x M 40</p>	Prázdný rozváděč IP 65 ( při použití odpovídajících zásuvek) pro 4 x 230 V zásuvky (rozteč šroubů 38 x 38 mm), pro max. 8 modulů, včetně PE/N svorkovnice, IP 54 vývodek a šroubů pro montáž zásuvek	510 904 01	4

# ZÁSUVKOVÉ ROZVÁDĚČE PRÁZDNÉ

Typ

## 12 STV 812 – L

293 x 180 x 111 mm



Prolisy shora a zdola  
3 x M25, 3 x M32  
z boků  
1 x M20, 1 x M25,  
1 x M 40

Popis

Prázdný rozváděč IP 65 ( při použití odpovídajících zásuvek)  
pro 2 x 230 V zásuvky (rozteč šroubů 38 x 38 mm),  
1 x CEE zásuvku 16/32 A (rozteč šroubů 60 x 60 mm),  
pro max. 8 modulů, včetně PE/N svorkovnice,  
IP 54 vývodek a šroubů pro montáž zásuvek

Obj. č.

511 912 01

Balení

4

## STV 1208 – L

254 x 361 x 111 mm



Prolisy shora a zdola  
4 x M25,  
1 x M32 / M40  
z boků  
1 x M32, 1 x M 40

Prázdný rozváděč IP 65 ( při použití odpovídajících zásuvek)  
pro 8 x 230 V zásuvky (rozteč šroubů 38 x 38 mm),  
pro max. 12 modulů, včetně PE/N svorkovnice,  
IP 54 vývodek a šroubů pro montáž zásuvek

515 908 01

3

## 14 STV 1224 – L

254 x 361 x 111 mm



Prolisy shora a zdola  
4 x M25,  
1 x M32 / M40  
z boků  
1 x M32, 1 x M 40

Prázdný rozváděč IP 65 ( při použití odpovídajících zásuvek)  
pro 4 x 230 V zásuvky (rozteč šroubů 38 x 38 mm),  
2 x CEE zásuvku 16/32 A (rozteč šroubů 60 x 60 mm),  
pro max. 12 modulů, včetně PE/N svorkovnice,  
IP 54 vývodek a šroubů pro montáž zásuvek

516 924 01

3



# ZÁSUVKOVÉ ROZVÁDĚČE PŘÍSLUŠENSTVÍ



Typ

## IP 68 Kabelové šroubení



Popis

Krytí IP 68, kabelové šroubení s odlehčením v tahu, s kontramaticí,

Obj. č.

Balení

velikost	délka závitu/mm	rozsah těsnění/mm	Obj. č.	Balení
M20	9,0	6 - 12	227 420 01	50
M20	9,0	7 - 14	227 421 01	30
M25	11,0	7 - 16	227 425 01	25
M32	11,0	11 - 21	227 432 01	10
M40 5	11,0	16 - 28	227 440 01	5

## IP 66 Dvojitá membránová vývodka



Krytí IP 66, s uzavřenou dvojitou těsnicí membránou, termoplastický elastomér, šedý,

velikost	pro tloušťku stěny/mm	rozsah těsnění/mm	Obj. č.	Balení
M20	1,5 - 4,5	7 - 12	260 420 01	600/50
M25	1,5 - 4,5	9 - 16	260 425 01	600/50
M32	1,5 - 4,5	14 - 21	260 432 01	300/25

## Držadlo



Držadlo z plastu pro přenosné verze zásuvkových rozváděčů, rozteč šroubů 120 mm, včetně plastových montážních šroubů

Obj. č. 191 800 01 Balení 1

## Záslepky

pro prázdné rozváděče



Záslepky pro uzavření nevyužitých otvorů pro zásuvky

230 V rozteč šroubů 38 x 38 mm	Obj. č. 510 038 01	Balení 1
CEE rozteč šroubů 60 x 60 mm	Obj. č. 510 060 01	Balení 1



# Instalační systém do dutých stěn IP 30, od strany 44

## Krabice do dutých stěn utěsněné proti průvanu



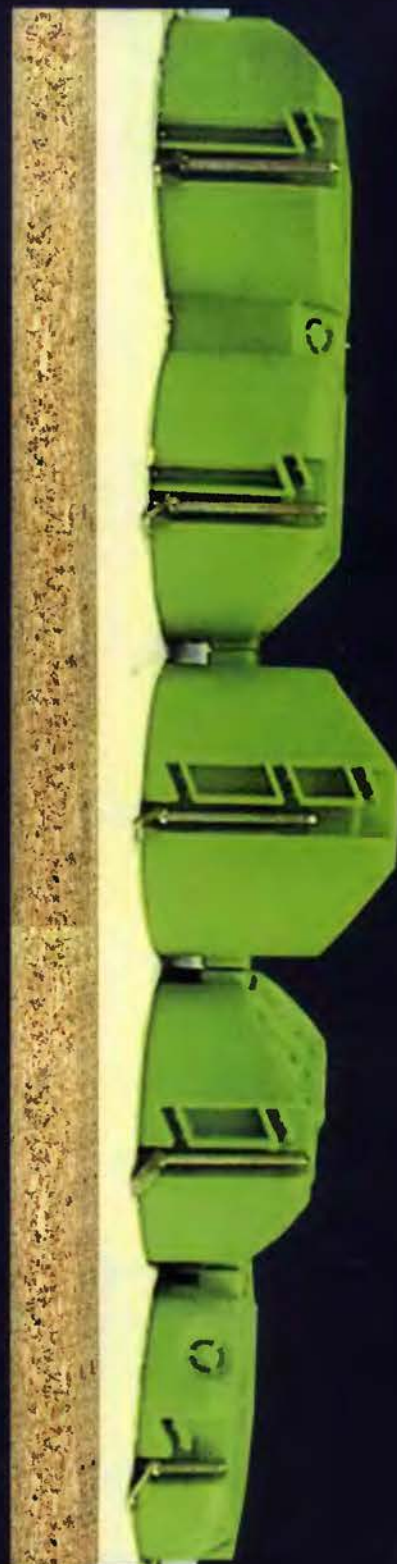
- zaručené dokonalé odlehčení v tahu
- s uzavřenými průchodkami
- rychlá a snadná montáž díky výhodně umístěným upevňovacím háčkům
- není nutné použít žádné speciální nástroje

## Krabice do dutých stěn

- samozhášivý polystyrol podle DIN VDE 0471
- díky tenkému límečku není nutné zapouštění okrajů
- standardní přístrojové krabice použitelné pro desky o tloušťce 1 - 40 mm
- vysoká mechanická odolnost
- bezhalogenové krabice
- bohaté příslušenství



- polypropylén, samozhášivý, absolutně bezpečný
- zkoušky na instalaci do materiálů stupně hořlavosti C2
- automatické odlehčení v tahu pro trubky do  $\varnothing$  20 mm nebo vodiče do 5 x 2,5 mm<sup>2</sup>
- průchodky zešikmené ve směru instalace, díky tomu žádné ohnuté trubky a vodiče
- přístrojové krabice s integrovaným spojovacím můstkem pro izolované vedení vodiče, díky tomu není nutný žádný dodatečný díl
- možnost spojování různě hlubokých krabic



# KRABICE DO DUTÝCH STĚN

Typ

## HW 040 pro vývod ze zdi

otvor Ø 35 mm, 40 mm hloubka



Popis

Krabice do dutých stěn IP 30 pro vývod ze zdi, samozhášivá, pro výstup na světlo podle VDE 0100, pro tloušťku desek 1 - 30 mm, zelená s bílým uzavíracím víčkem

Obj. č.

Balení

924 040 01

150/25

## HW 035 - mělká krabice

otvor Ø 68 mm, 35 mm hloubka



Krabice do dutých stěn IP 30 mělká, samozhášivá, speciální krabice s malou hloubkou (35 mm), pro tenké stěny s tloušťkou desek 1 - 20 mm, s integrovaným patentovaným spojovacím můstkem, včetně děrovacího nástroje, rozteč šroubů pro montáž přístrojů 60 mm

**HW 035**, zelená

920 035 01

100/10

**HW 035**, bezhalogenová, bílá

920 235 01

100/10

## HW 050 - přístrojová krabice

otvor Ø 68 mm, 50 mm hloubka



Krabice do dutých stěn IP 30, samozhášivá, univerzální krabice pro stěny s tloušťkou desek 1 - 40 mm, s integrovaným patentovaným spojovacím můstkem, včetně děrovacího nástroje, rozteč šroubů pro montáž přístrojů 60 mm

**HW 050**, zelená

920 050 01

100/10

**HW 050 proti průvanu**, zelená, s uzavřenými membránovými průchodkami

920 350 01

100/10

**HW 050**, bezhalogenová, bílá

920 250 01

100/10



## HW 065 - rozbočovací krabice

otvor Ø 68 mm, 65 mm hloubka



Rozbočovací krabice do dutých stěn IP 30, samozhášivá, s větším propojovacím prostorem, univerzální krabice pro stěny s tloušťkou desek 1 - 40 mm, s integrovaným patentovaným spojovacím můstkem, včetně děrovacího nástroje, rozteč šroubů pro montáž přístrojů 60 mm

**HW 065**, zelená

920 065 01

80/10

**HW 065 proti průvanu**, zelená, s uzavřenými membránovými průchodkami

920 365 01

80/10

**HW 065**, bezhalogenová, bílá

920 265 01

80/10



# KRABICE DO DUTÝCH STĚN

Typ

## HW - stropní krabice

otvor Ø 68 mm, 50 mm hloubka



Popis

Krabice do dutých stěn IP 30 pro připojení světla, samozhášivá, pro stěny s tloušťkou desek 0,5 - 33 mm, s mosaznou patkou se závitem M5 pro hák z příslušenství, max. zatížení háku 20 N podle DIN VDE 0100

zelená

Obj. č.

927 050 01

Balení

100/10

## HW 070 - rozbočovací krabice

otvor Ø 74 mm, 58 mm hloubka



Rozbočovací krabice do dutých stěn IP 30, samozhášivá, pro stěny s tloušťkou desek 1 - 30 mm, rozteč šroubů pro montáž přístrojů 67 mm

zelená

925 070 01

60/10

## HW dvojitá přístrojová krabice

otvor 2x Ø 68 mm, 50 mm hloubka,  
osová vzdálenost 71 mm



Dvojitá rozbočovací krabice do dutých stěn IP 30, samozhášivá, pro stěny s tloušťkou desek 1 - 40 mm, s integrovaným patentovaným spojovacím můstkem, včetně děrovacího nástroje, rozteč šroubů pro montáž přístrojů 60 mm

### HW dvojitá přístrojová krabice,

zelená

923 050 01

50/5

### HW dvojitá přístrojová krabice, proti průvanu,

zelená, s uzavřenými membránovými průchodkami

923 350 01

50/5

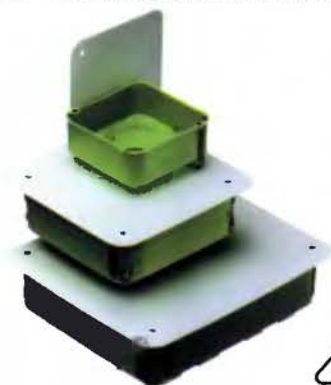
### HW dvojitá přístrojová krabice, bezhalogenová,

bílá

923 250 01

50/5

## HWK - rozbočovací krabice



Rozbočovací krabice do dutých stěn IP 30, samozhášivá, pro stěny s tloušťkou desek 7 - 35 mm, zelená, s bílým uzavíracím víčkem

### HWK 1, 107 x 107 x 53 mm,

se šablonou pro 35 mm otvory

928 001 01

10/1

### HWK 2, 165 x 165 x 72 mm,

se šablonou pro 68 mm otvory

928 002 01

10/1








### HWK 3, 235 x 205 x 72 mm,

se šablonou pro 68 mm otvory

928 003 01

10/1

# KRABICE DO DUTÝCH STĚN PŘÍSLUŠENSTVÍ

Typ	Popis	Obj. č.	Balení
<b>HW - Uzavírací víčko</b> 90 mm Ø 	Uzavírací víčko pro krabice do dutých stěn, polystyrol, samozhášivý, bílý  Pro typy HW 035 / HW 050 / HW 065, rozteč šroubů 60 mm Pro typ HW 070, rozteč šroubů 67 mm	925 101 01 925 100 01	300/10 300/10
<b>HW - Uzavírací víčko</b> 90 mm Ø 55 mm délka 	Uzavírací víčko, polystyrol, samozhášivý, bílý, s izolovaným kovovým hákem M5 x 55 mm včetně upevňovacích šroubů, pro HW stropní krabici (obj. číslo 927 050 01)	927 100 01	100/10
<b>Stropní hák</b> izolovaný 	Kovový stropní hák, izolovaný, se závitem M5 pro stropní krabice  Délka: 75 mm " 100 mm " 115 mm " 135 mm	979 117 01 979 119 01 979 121 01 979 123 01	600/100 600/100 600/100 600/100
<b>HW spojovací můstek</b> 	Spojovací můstek pro krabice do dutých stěn při spojování krabic ve stěnách o tloušťce 25 - 40 mm, samozhášivá, šedá	925 102 01	600/100
<b>HW - nástrojové šrouby</b> 	Náhradní nástrojové šrouby pro montáž přístrojů do krabic  3,1 x 10 mm 3,1 x 18 mm 3,1 x 25 mm	979 105 01 979 106 01 979 107 01	400 250 200
<b>HW - děrovací fréza</b> 	Děrovací fréza s pružinou pro vyhazování vyvrtaného kotouče, hloubka frézování až 30 mm  Fréza s pilovým listem, 35 mm Ø " 68 mm Ø " 74 mm Ø	925 135 01 925 168 01 925 174 01	1 1 1
<b>Náhradní díly pro děrovací frézu</b> 	pro frézy řady 925 Pilový list 35 mm Ø " 68 mm Ø " 74 mm Ø  Středící vrták 8 mm Ø	929 935 01 929 968 01 929 969 01 929 964 01	1 1 1 1

# KRABICE DO DUTÝCH STĚN PŘÍSLUŠENSTVÍ



Typ	Popis	Obj. č.	Balení
<b>Profesionální děrovací fréza</b> 	Uzavřená bimetalová fréza pro dlouhodobé používání, s pružinou pro vyhazování vyvrtaného kotouče, hloubka frézování až 40 mm  35 mm Ø 68 mm Ø	926 935 01 926 968 01	1 1
<b>Náhradní díly</b> pro profesionální děrovací frézu 	Pilový zvon pro frézy řady 926  Pilový zvon 35 mm Ø " 68 mm Ø Patice	929 971 01 929 972 01 929 970 01	1 1 1
<b>Profesionální kufřík s frézou</b> 	Sada obsahuje 1 x profesionální fréza 35 mm 1 x profesionální fréza 68 mm 1 x profesionální fréza 74 mm 1 x patice 1 x vyhazovací pružina 1 x plastový kufřík	925 199 01	1

**Malé plastové rozváděče IP 30  
pro montáž do dutých stěn  
viz strana 36**

# TK prázdné krabice IP 66, od strany 50

Široký sortiment  
na skladě!

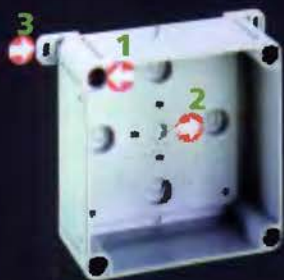


- plastové krabice z polystyrolu nebo z polykarbonátu zesíleného skelným vláknem
- odolné proti nárazu
- odolné proti ohni
- vysoká teplotní odolnost
- barva šedá podobná RAL 7035



Různé označení  
na objednávku

- 11 základních velikostí až 4 různé výšky
- bohaté příslušenství



Individuální výběr upevnění

- otvory pod plastovými šrouby víka
- vyraženými otvory ve dně
- pomocí vnějších úchytek

- sady závěsů pro všechny typy TK krabic

Přejete si jinou barvu?

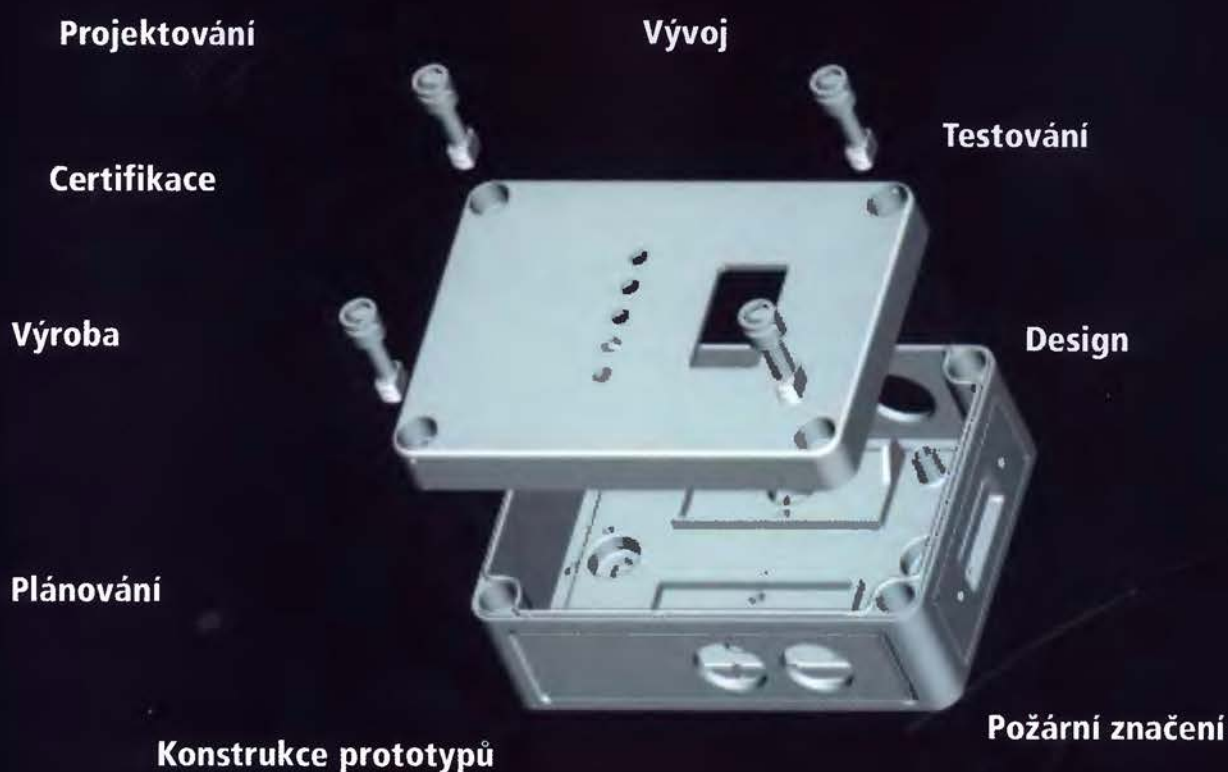
- při dostatečně velkém množství dodáme krabice téměř v jakékoli barvě



# Nabízíme řešení podle požadavků zákazníků! Vyberte si sami...



**Rychlý servis!**



# TK polystyrol

- Samozhášivé
- Nárazuvzdorné
- Tepelně odolné do 70°



Spodek šedý						
Viko šedé						
s Pg prolisy		s metrickými prolisy		s hladkými boky		
typ	obj. číslo	typ	obj. číslo	typ	obj. číslo	rozměry
PS 77- 6	115 401 01	PS 77- 6-m	105 401 01	PS 77- 6-o	110 401 01	65 x 65 x 57
PS 77- 8	115 901 01	PS 77- 8-m	105 901 01	PS 77- 8-o	110 901 01	65 x 65 x 81
PS 97- 6	115 402 01	PS 97- 6-m	105 402 01	PS 97- 6-o	110 402 01	94 x 65 x 57
PS 97- 8	115 902 01	PS 97- 8-m	105 902 01	PS 97- 8-o	110 902 01	94 x 65 x 81
PS 99- 6	115 403 01	PS 99- 6-m	105 403 01	PS 99- 6-o	110 403 01	94 x 94 x 57
PS 99- 8	115 903 01	PS 99- 8-m	105 903 01	PS 99- 8-o	110 903 01	94 x 94 x 81
PS 1111 - 7	115 404 01	PS 1111 - 7-m	105 404 01	PS 1111 - 7-o	110 404 01	110x 110 x 66
PS 1111 - 9	115 904 01	PS 1111 - 9-m	105 904 01	PS 1111 - 9-o	110 904 01	110x 110 x 90
PS 1309 - 6	115 409 01	PS 1309 - 6-m	105 409 01	PS 1309 - 6-o	110 409 01	130 x 94 x 57
PS 1309 - 8	115 909 01	PS 1309 - 8-m	105 909 01	PS 1309 - 8-o	110 909 01	130 x 94 x 81
PS 1313 - 7	115 405 01	PS 1313 - 7-m	105 405 01	PS 1313 - 7-o	110 405 01	130 x 130 x 75
PS 1313 -10	115 905 01	PS 1313 -10-m	105 905 01	PS 1313 -10-o	110 905 01	130 x 130 x 99
PS 1809 - 6	115 410 01	PS 1809 - 6-m	105 410 01	PS 1809 - 6-o	110 410 01	180 x 94 x 57
PS 1809 - 8	115 910 01	PS 1809 - 8-m	105 910 01	PS 1809 - 8-o	110 910 01	180 x 94 x 81
PS 1811 - 9	115 406 01	PS 1811 - 9-m	105 406 01	PS 1811 - 9-o	110 406 01	180 x 110 x 90
PS 1811 -11	115 906 01	PS 1811 -11-m	105 906 01	PS 1811 -11-o	110 906 01	180 x 110 x 111
PS 1811 -16	114 406 01	PS 1811 -16-m	104 406 01	PS 1811 -16-o	109 406 01	180 x 110 x 165
PS 1818 - 9	115 407 01	PS 1818 - 9-m	105 407 01	PS 1818 - 9-o	110 407 01	182 x 180 x 90
PS 1818 -11	115 907 01	PS 1818 -11-m	105 907 01	PS 1818 -11-o	110 907 01	182 x 180 x 111
PS 1818 -16	114 407 01	PS 1818 -16-m	104 407 01	PS 1818 -16-o	109 407 01	182 x 180 x 165
PS 1818 -21	114 907 01	PS 1818 -21-m	104 907 01	PS 1818 -21-o	109 907 01	182 x 180 x 215
PS 2518 - 9	115 408 01	PS 2518 - 9-m	105 408 01	PS 2518 - 9-o	110 408 01	254 x 180 x 90
PS 2518 -11	115 908 01	PS 2518 -11-m	105 908 01	PS 2518 -11-o	110 908 01	254 x 180 x 111
PS 2518 -16	114 408 01	PS 2518 -16-m	104 408 01	PS 2518 -16-o	109 408 01	254 x 180 x 165
PS 2518 -21	114 908 01	PS 2518 -21-m	104 908 01	PS 2518 -21-o	109 908 01	254 x 180 x 215
PS 3625 -11	115 412 01	PS 3625 -11-m	105 412 01	PS 3625 -11-o	110 412 01	360 x 254 x 111
PS 3625 -16	115 912 01	PS 3625 -16-m	105 912 01	PS 3625 -16-o	110 912 01	360 x 254 x 165
PS 3625 -21	114 412 01	PS 3625 -21-m	104 412 01	PS 3625 -21-o	109 412 01	360 x 254 x 215



Spodek šedý Víko průhledné						
s Pg prolisy		s metrickými prolisy		s hladkými boky		
typ	obj. číslo	typ	obj. číslo	typ	obj. číslo	rozměry
PS 77- 6-t	116 001 01	PS 77- 6-tm	106 001 01	PS 77- 6-to	111 001 01	65 x 65 x 57
PS 77- 8-t	116 501 01	PS 77- 8-tm	106 501 01	PS 77- 8-to	111 501 01	65 x 65 x 81
PS 97- 6-t	116 002 01	PS 97- 6-tm	106 002 01	PS 97- 6-to	111 002 01	94 x 65 x 57
PS 97- 8-t	116 502 01	PS 97- 8-tm	106 502 01	PS 97- 8-to	111 502 01	94 x 65 x 81
PS 99- 6-t	116 003 01	PS 99- 6-tm	106 003 01	PS 99- 6-to	111 003 01	94 x 94 x 57
PS 99- 8-t	116 503 01	PS 99- 8-tm	106 503 01	PS 99- 8-to	111 503 01	94 x 94 x 81
PS 1111 - 7-t	116 004 01	PS 1111 - 7-tm	106 004 01	PS 1111 - 7-to	111 004 01	110x 110 x 66
PS 1111 - 9-t	116 504 01	PS 1111 - 9-tm	106 504 01	PS 1111 - 9-to	111 504 01	110x 110 x 90
PS 1309 - 6-t	116 009 01	PS 1309 - 6-tm	106 009 01	PS 1309 - 6-to	111 009 01	130 x 94 x 57
PS 1309 - 8-t	116 509 01	PS 1309 - 8-tm	106 509 01	PS 1309 - 8-to	111 509 01	130 x 94 x 81
PS 1313 - 7-t	116 005 01	PS 1313 - 7-tm	106 005 01	PS 1313 - 7-to	111 005 01	130 x 130 x 75
PS 1313 -10-t	116 505 01	PS 1313 -10-tm	106 505 01	PS 1313 -10-to	111 505 01	130 x 130 x 99
PS 1809 - 6-t	116 010 01	PS 1809 - 6-tm	106 010 01	PS 1809 - 6-to	111 010 01	180 x 94 x 57
PS 1809 - 8-t	116 510 01	PS 1809 - 8-tm	106 510 01	PS 1809 - 8-to	111 510 01	180 x 94 x 81
PS 1811 - 9-t	116 006 01	PS 1811 - 9-tm	106 006 01	PS 1811 - 9-to	111 006 01	180 x 110 x 90
PS 1811 -11-t	116 506 01	PS 1811 -11-tm	106 506 01	PS 1811 -11-to	111 506 01	180 x 110 x 111
PS 1811 -16-t	117 006 01	PS 1811 -16-tm	107 006 01	PS 1811 -16-to	112 006 01	180 x 110 x 165
PS 1818 - 9-t	116 007 01	PS 1818 - 9-tm	106 007 01	PS 1818 - 9-to	111 007 01	182 x 180 x 90
PS 1818 -11-t	116 507 01	PS 1818 -11-tm	106 507 01	PS 1818 -11-to	111 507 01	182 x 180 x 111
PS 1818 -16-t	117 007 01	PS 1818 -16-tm	107 007 01	PS 1818 -16-to	112 007 01	182 x 180 x 165
PS 1818 -21-t	117 507 01	PS 1818 -21-tm	107 507 01	PS 1818 -21-to	112 507 01	182 x 180 x 215
PS 2518 - 9-t	116 008 01	PS 2518 - 9-tm	106 008 01	PS 2518 - 9-to	111 008 01	254 x 180 x 90
PS 2518 -11-t	116 508 01	PS 2518 -11-tm	106 508 01	PS 2518 -11-to	111 508 01	254 x 180 x 111
PS 2518 -16-t	117 008 01	PS 2518 -16-tm	107 008 01	PS 2518 -16-to	112 008 01	254 x 180 x 165
PS 2518 -21-t	117 508 01	PS 2518 -21-tm	107 508 01	PS 2518 -21-to	112 508 01	254 x 180 x 215
PS 3625 -11-t	116 012 01	PS 3625 -11-tm	106 012 01	PS 3625 -11-to	111 012 01	360 x 254 x 111
PS 3625 -16-t	116 512 01	PS 3625 -16-tm	106 512 01	PS 3625 -16-to	111 512 01	360 x 254 x 165
PS 3625 -21-t	117 012 01	PS 3625 -21-tm	107 012 01	PS 3625 -21-to	112 012 01	360 x 254 x 215

# TK polykarbonát

- Zesílené skelným vláknem
- Samozhášivé
- Odolné proti UV záření
- Odolné do 120°



Spodek šedý Viko šedé				Spodek šedý Viko průhledné				
s Pg prolisy		s metrickými prolisy		s Pg prolisy		s metrickými prolisy		
typ	obj. číslo	typ	obj. číslo	typ	obj. číslo	typ	obj. číslo	rozměry
PC 77- 6	125 401 01	PC 77- 6-m	127 401 01	PC 77- 6-t	135 001 01	PC 77- 6-tm	137 001 01	65 x 65 x 57
PC 77- 8	125 901 01	PC 77- 8-m	127 901 01	PC 77- 8-t	135 501 01	PC 77- 8-tm	137 501 01	65 x 65 x 81
PC 97- 6	125 402 01	PC 97- 6-m	127 402 01	PC 97- 6-t	135 002 01	PC 97- 6-tm	137 002 01	94 x 65 x 57
PC 97- 8	125 902 01	PC 97- 8-m	127 902 01	PC 97- 8-t	135 502 01	PC 97- 8-tm	137 502 01	94 x 65 x 81
PC 99- 6	125 403 01	PC 99- 6-m	127 403 01	PC 99- 6-t	135 003 01	PC 99- 6-tm	137 003 01	94 x 94 x 57
PC 99- 8	125 903 01	PC 99- 8-m	127 903 01	PC 99- 8-t	135 503 01	PC 99- 8-tm	137 503 01	94 x 94 x 81
PC 1111- 7	125 404 01	PC 1111- 7-m	127 404 01	PC 1111- 7-t	135 004 01	PC 1111- 7-tm	137 004 01	110x 110 x 66
PC 1111- 9	125 904 01	PC 1111- 9-m	127 904 01	PC 1111- 9-t	135 504 01	PC 1111- 9-tm	137 504 01	110x 110 x 90
PC 1309- 6	125 409 01	PC 1309- 6-m	127 409 01	PC 1309- 6-t	135 009 01	PC 1309- 6-tm	137 009 01	130 x 94 x 57
PC 1309- 8	125 909 01	PC 1309- 8-m	127 909 01	PC 1309- 8-t	135 509 01	PC 1309- 8-tm	137 509 01	130 x 94 x 81
PC 1313- 7	125 405 01	PC 1313- 7-m	127 405 01	PC 1313- 7-t	135 005 01	PC 1313- 7-tm	137 005 01	130 x 130 x 75
PC 1313-10	125 905 01	PC 1313-10-m	127 905 01	PC 1313-10-t	135 505 01	PC 1313-10-tm	137 505 01	130 x 130 x 99
PC 1809- 6	125 410 01	PC 1809- 6-m	127 410 01	PC 1809- 6-t	135 010 01	PC 1809- 6-tm	137 010 01	180 x 94 x 57
PC 1809- 8	125 910 01	PC 1809- 8-m	127 910 01	PC 1809- 8-t	135 510 01	PC 1809- 8-tm	137 510 01	180 x 94 x 81
PC 1811- 9	125 406 01	PC 1811- 9-m	127 406 01	PC 1811- 9-t	135 006 01	PC 1811- 9-tm	137 006 01	180 x 110 x 90
PC 1811-11	125 906 01	PC 1811-11-m	127 906 01	PC 1811-11-t	135 506 01	PC 1811-11-tm	137 506 01	180 x 110 x 111
PC 1811-16	126 406 01	PC 1811-16-m	128 406 01	PC 1811-16-t	136 006 01	PC 1811-16-tm	138 006 01	180 x 110 x 165
PC 1818- 9	125 407 01	PC 1818- 9-m	127 407 01	PC 1818- 9-t	135 007 01	PC 1818- 9-tm	137 007 01	182 x 180 x 90
PC 1818-11	125 907 01	PC 1818-11-m	127 907 01	PC 1818-11-t	135 507 01	PC 1818-11-tm	137 507 01	182 x 180 x 111
PC 1818-16	126 407 01	PC 1818-16-m	128 407 01	PC 1818-16-t	136 007 01	PC 1818-16-tm	138 007 01	182 x 180 x 165
PC 1818-21	126 907 01	PC 1818-21-m	128 907 01	PC 1818-21-t	136 507 01	PC 1818-21-tm	138 507 01	182 x 180 x 215
PC 2518- 9	125 408 01	PC 2518- 9-m	127 408 01	PC 2518- 9-t	135 008 01	PC 2518- 9-tm	137 008 01	254 x 180 x 90
PC 2518-11	125 908 01	PC 2518-11-m	127 908 01	PC 2518-11-t	135 508 01	PC 2518-11-tm	137 508 01	254 x 180 x 111
PC 2518-16	126 408 01	PC 2518-16-m	128 408 01	PC 2518-16-t	136 008 01	PC 2518-16-tm	138 008 01	254 x 180 x 165
PC 2518-21	126 908 01	PC 2518-21-m	128 908 01	PC 2518-21-t	136 508 01	PC 2518-21-tm	138 508 01	254 x 180 x 215
PC 3625-11	125 412 01	PC 3625-11-m	127 412 01	PC 3625-11-t	135 012 01	PC 3625-11-tm	137 012 01	360 x 254 x 111
PC 3625-16	125 912 01	PC 3625-16-m	127 912 01	PC 3625-16-t	135 512 01	PC 3625-16-tm	137 512 01	360 x 254 x 165
PC 3625-21	126 412 01	PC 3625-21-m	128 412 01	PC 3625-21-t	136 012 01	PC 3625-21-tm	138 012 01	360 x 254 x 215

- Do všech typů technických krabic Vám na vyžádání vyfrézujeme jakýkoliv otvor
- Naše krabice TK splňují nejnáročnější podmínky pro instalaci do průmyslového prostředí, což dokládá certifikát pražského Elektrotechnického zkušebního ústavu
- Odolnost proti chemickým vlivům viz technická příloha

**ELEKTROTECHNICKÝ ZKUŠEBNÍ ÚSTAV**



**CERTIFIKÁT**

Č.: 1010852

Výrobek: Elektroinstalační krabice

Typ: TK

Impozitivní hodnoty: IP 06, 400 V, max. 70°C

Objednavatel: Spelaberg spol. s r.o.  
Násovká 1, 150 00 Praha 5, Česká republika

Výrobce: Spelaberg GmbH, Im Gewerbepark 1, D-58579 Schalkamöhle,  
Niedersachsen

Výsledky zkoušek jsou uvedeny v protokolu č. 1.100220-00 ze dne: 19.04.2001

Číslo zakázky: 1.100220-00/00

Vzorek zkoušeného výrobku je ve shodě a požadavky:  
CSN 370100.86-změna s.89;b.89

Shoda výrobku s uvedenými normami a předpisy zajišťuje shodu výrobku se základními požadavky nařízení vlády č. 168/97, 178/97 ve znění 81/99 Sb. a certifikát může být použit jako podklad pro Prohlášení o shodě podle zákona č. 22/97 Sb. o technických požadavcích na výrobky ve znění zákona 71/00 Sb.

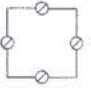


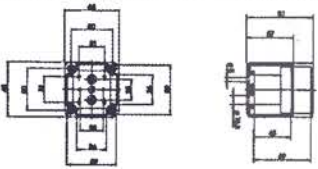
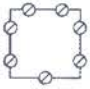


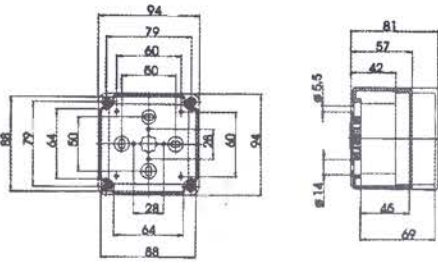
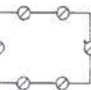


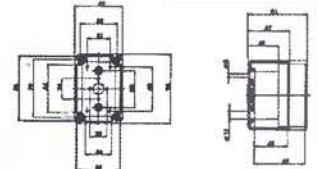
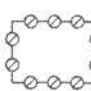


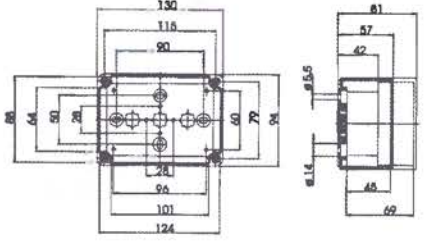
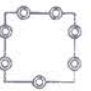


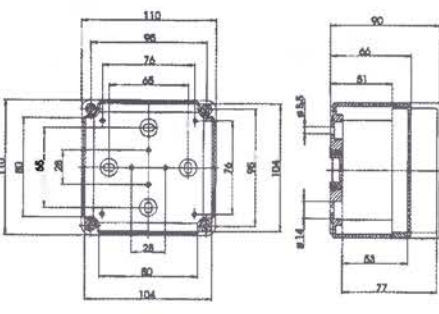
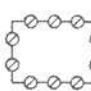


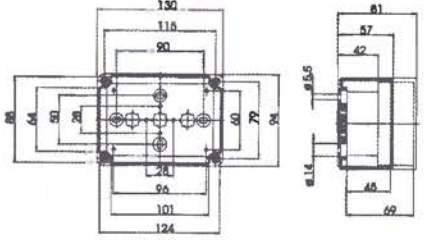
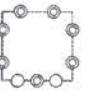



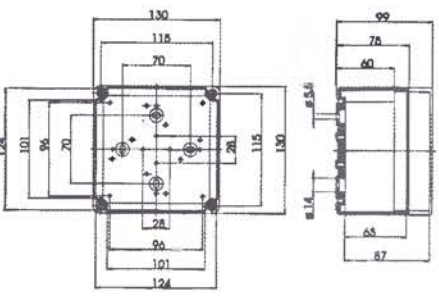
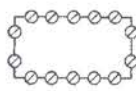


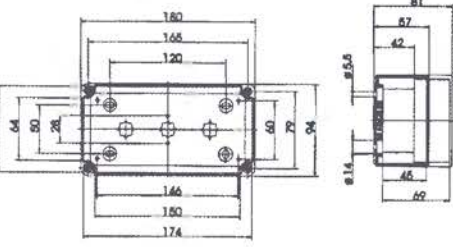







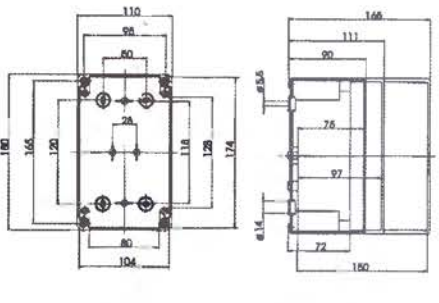
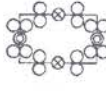




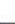

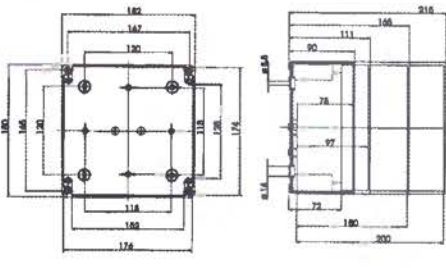







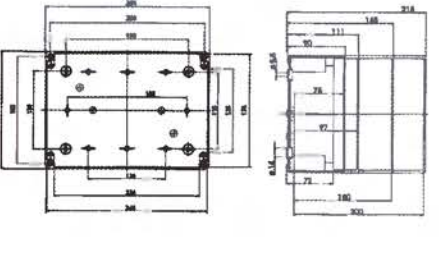
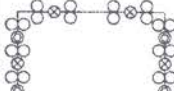






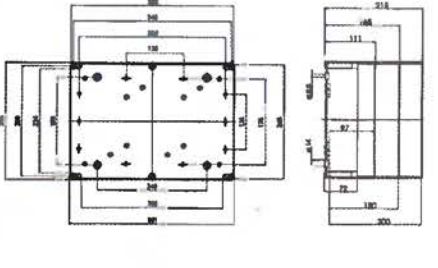
Platnost certifikátu je omezena do: 30.04.2004

25.04.2001  
V Praze dne

  
Ing. Pavel Kudrna  
Vedoucí odboru certifikace





razítko




<p><b>TK 77</b></p>  <p>Metric types   = M16/20  Pg. types   = Pg 11/16</p>		<p><b>TK 99</b></p>  <p>Metric types   = M16/20  Pg. types   = Pg 11/16</p>	
<p><b>TK 97</b></p>  <p>Metric types   = M16/20  Pg. types   = Pg 11/16</p>		<p><b>TK 1309</b></p>  <p>Metric types   = M16/20  Pg. types   = Pg 11/16</p>	
<p><b>TK 1111</b></p>  <p>Metric types   = M20/25  Pg. types   = Pg 16/21</p>		<p><b>TK 1309</b></p>  <p>Metric types   = M16/20  Pg. types   = Pg 11/16</p>	
<p><b>TK 1313</b></p>  <p>Metric types   = M25/32   = M20  Pg. types   = Pg 16/21</p>		<p><b>TK 1809</b></p>  <p>Metric types   = M16/20  Pg. types   = Pg 11/16</p>	
<p><b>TK 1811</b></p>  <p>Metric types   = M20   = M20/25   = M32/40  Pg. types   = Pg 16   = Pg 16/21   = Pg 21/29</p>		<p><b>TK 1818</b></p>  <p>Metric types   = M20   = M20/25   = M32/40  Pg. types   = Pg 16   = Pg 16/21   = Pg 21/29</p>	
<p><b>TK 2518</b></p>  <p>Metric types   = M20   = M25/32   = M32/40  Pg. types   = Pg 16   = Pg 16/21   = Pg 21/29</p>		<p><b>TK 3625</b></p>  <p>Metric types   = M20   = M25/32   = M32/40  Pg. types   = Pg 16   = Pg 16/21   = Pg 21/29</p>	

všechny rozměry v mm



# TK Příslušenství pro TK krabice PC a PS



Popis	Velikost	Pro krabice	Obj.č.	Balení
<b>Normovaná lišta TS 15</b> podle DIN EN 50 045 – 15 x 5 15 mm šířka, včetně montážních šroubů pro blokové svorky (viz str. 73)	TS 15/ 49,5 mm	TK 77/97	197 049 01	1
	TS 15/ 80 mm	TK 97/99	197 080 01	1
	TS 15/ 92 mm	TK 1111	197 092 01	1
	TS 15/ 111 mm	TK 1309/1313	197 111 01	1
	TS 15/ 154 mm	TK 1809	197 154 01	1
<b>Normovaná lišta TS 35</b> podle DIN EN 50 022 – 35 x 7,5 15 mm šířka, včetně montážních šroubů pro blokové svorky (viz str. 73) a pro přístroje	NS 35/ 81 mm	TK 1111	198 081 01	1
	NS 35/ 106 mm	TK 1309/1313	198 106 01	1
	NS 35/ 144 mm	TK 1809/11/18	198 144 01	1
	NS 35/ 216 mm	TK 2518	198 216 01	1
	NS 35/ 336 mm	TK 3625	198 336 01	1

Popis	Velikost	Pro krabice	Obj.č.	Balení
<b>Montážní deska</b> 2,5 mm silný plast se samořeznými šrouby a podložkami	45 x 45 mm	TK 77	195 001 01	1
	74 x 45 mm	TK 97	195 002 01	1
	74 x 74 mm	TK 99	195 003 01	1
	90 x 90 mm	TK 1111	195 004 01	1
	110 x 74 mm	TK 1309	195 009 01	1
	110 x 110 mm	TK 1313	195 005 01	1
	160 x 74 mm	TK 1809	195 010 01	1
	150 x 90 mm	TK 1811	195 006 01	1
	150 x 150 mm	TK 1818	195 007 01	1
	220 x 150 mm	TK 2518	195 008 01	1
	331 x 220 mm	TK 3625	195 012 01	1
<b>Sada závěsů pro TK</b>	malá	do TK 1809	190 002 01	1
	velká	od TK 1811	190 005 01	1
<b>Spojovací sada pro TK</b> pro horizontální i vertikální spojování krabic	Pg 16		192 001 01	1
	Pg 21		192 002 01	1
	Pg 29		192 003 01	1
		od TK 1811	192 018 01	1
	M20		192 020 01	1
	M25		192 025 01	1
	M32		192 032 01	1

Popis	Velikost	Pro krabice	Obj.č.	Balení
<b>Dělicí stěna</b> pro oddělení dvou okruhů v jedné krabici	88 x 49 mm	TK 1309-6	196 009 01	1
		TK 1809-6		
		TK 1309-8		
<b>Podložky</b> (6 + 8 mm) pro dodržení správné vzdálenosti mezi dnem krabice a montážní podložkou nebo lištou, 1 sada = 8 ks	88 x 73 mm	TK 1809-8	196 909 01	1
			194 100 01	1
<b>Sada pro vnější upevnění</b> sada pro upevnění ke zdi, 1 sada = 4 ks			194 001 01	10/1

Popis	Velikost	Obj.č.	Balení
<b>Plastové šrouby</b> pro zvýšení bezpečnosti	dlouhé šedé	190 016 01	1
	krátké šedé	190 014 01	1
	dlouhé černé	190 017 01	1
	krátké černé	190 015 01	1
<b>šroubovák</b> pro bezpečnostní šrouby		195 018 01	1

# Univerzální příslušenství IP 54 až IP 68

## Pružné těsnící prvky

### pro moderní elektroinstalaci od str. 58

- Vývodky (polyetylén)
- Svěrací vývodky (polyetylén šedý podobný jako RAL 7035 a černý podobný jako RAL 9005)
- Šroubení (polystyrol a polyamid)
- Kontramatice (polystyrol a polyamid)
- Dvojité membránové vývodky (termoplastický elastomér)
- Odvzdušňovací zátky (termoplastický elastomér)





- Bezhalogenové a mosazné šroubení dodáváme na vyžádání





- **Systemové příslušenství je speciálně navržené pro naše výrobky**
- **Kvalitní materiály zaručují velké rezervy v bezpečnosti**
- **Pro každé použití máme vhodné řešení: šroubení nebo trubkové vývodky, nasazovací vývodky nebo ploché vývodky s dvojitými membránami**



Typ	Popis	Obj. č.	Balení		
<b>IP 54 Vývodka</b> 	Krytí IP 54, s uzavřenou těsnicí membránou, polyetylén, šedý, kontramatice viz následující strany				
	závit	délka závitu/mm	rozsah těsnění/mm		
	M16 x 1,5	9,0	5 - 10	203 416 01	1200/100
	M20 x 1,5	12,0	8 - 13,5	203 420 01	600/50
	M25 x 1,5	12,0	9 - 16	203 425 01	300/25
	M32 x 1,5	14,0	11 - 22	203 432 01	240/20
	M40 x 1,5	14,0	17 - 24	203 440 01	120/20
	M50 x 1,5	18,0	22 - 35	203 450 01	60/10
M63 x 1,5	20,0	24 - 43	203 463 01	30/5	

<b>IP 54 Vývodka</b> 	Krytí IP 54, s otevřenou těsnicí membránou, polyetylén, šedý, kontramatice viz následující strany				
	závit	délka závitu/mm	rozsah těsnění/mm		
	M16 x 1,5	9,0	5 - 10	213 416 01	1200/100
	M20 x 1,5	12,0	8 - 13,5	213 420 01	600/50
M25 x 1,5	12,0	9 - 16	213 425 01	300/25	

<b>IP 54 Zátka</b> 	Krytí IP 54, s uzavřenou těsnicí membránou, polyetylén, šedý, kontramatice nejsou nutné				
	průchodka	pro tloušťky stěny/mm	rozsah těsnění/mm		
	M16	1,5 - 4,0	6 - 10	231 416 01	1200/100
	M20	1,5 - 4,0	8 - 13,5	231 420 01	1200/100
	M25	1,5 - 4,0	9 - 16	231 425 01	600/50
	M32	1,5 - 4,0	11 - 23	231 432 01	600/50
M40	1,5 - 4,0	17 - 30	231 440 01	300/25	

<b>IP 54 Vývodka</b> 	Krytí IP 54, s otevřenou těsnicí membránou, polyetylén, šedý, kontramatice nejsou nutné				
	průchodka	pro tloušťky stěny/mm	rozsah těsnění/mm		
	M16	1,5 - 4,0	6 - 10	230 416 01	600/50
	M20	1,5 - 4,0	8 - 13,5	230 420 01	600/50
	M25	1,5 - 4,0	9 - 18,5	230 425 01	300/50
	M32	1,5 - 4,0	11 - 23	230 432 01	150/50
M40	1,5 - 4,0	17 - 30	230 440 01	120/20	

Typ

## IP 66 Dvojitá membránová vývodka



Popis

Krytí IP 66, s uzavřenou dvojitou těsnicí membránou, termoplastický elastomér, šedý, kontramatice nejsou nutné

Obj. č.

Balení

průchodka pro tloušťky stěny/mm rozsah těsnění/mm

M16	1,5 - 4,5	5 - 9	260 416 01	600/50
M20	1,5 - 4,5	7 - 12	260 420 01	600/50
M25	1,5 - 4,5	9 - 16	260 425 01	600/50
M32	1,5 - 4,5	14 - 21	260 432 01	300/25

## IP 54 Stupňovitá vývodka



Krytí IP 54, s uzavřenou těsnicí membránou, odřezávací v několika stupních, termoplastický elastomér, šedý,

průchodka pro tloušťky stěny/mm rozsah těsnění/mm

M20	1,5 - 4,5	5 - 16	216 420 01	600/10
M25	1,5 - 4,5	5 - 21	216 425 01	300/50
M32	1,5 - 4,5	13 - 26,5	216 432 01	150/25
M40	1,5 - 4,5	13 - 34	216 440 01	120/20

## IP X4 Odvzdušňovací zátk



Krytí IP X4, s labyrintem pro snížení kondenzace vody ve skříních, termoplastický elastomér, šedý, pro nasazení do spodních stran skříní

průchodka pro tloušťky stěny/mm

M20	1,5 - 4,5	262 420 01	600/100
-----	-----------	------------	---------

## IP 66 Spojovací sada



Krytí IP 66, spojovací sada pro spojení skříní s metrickými prolisy, včetně kontramaticy a těsnění, polystyrol/polyetylén, šedý

průchodka pro tloušťky stěny až

M20	2 x 3,0 mm	192 020 01	1
M25	2 x 3,0 mm	192 025 01	1
M32	2 x 3,5 mm	192 032 01	1

Typ

## IP 68 Kabelové šroubení



Popis

Krytí IP 68, kabelové šroubení s odlehčením v tahu, **bez kontramaticy**, polyamid, šedý, kontramatice viz následující strany

Obj. č.

Balení

závit	délka závitu/mm	rozsah těsnění/mm	Obj. č.	Balení
M12 x 1,5	8,0	2 - 6,5	247 412 01	100
M16 x 1,5	8,0	4 - 10	247 416 01	75
M20 x 1,5	9,0	6 - 12	247 420 01	50
M20 x 1,5	9,0	7 - 14	247 421 01	40
M25 x 1,5	11,0	7 - 16	247 425 01	30
M32 x 1,5	11,0	11 - 21	247 432 01	15
M40 x 1,5	11,0	16 - 28	247 440 01	5
M50 x 1,5	13,0	21 - 34,5	247 450 01	5
M63 x 1,5	17,0	32 - 44,5	247 463 01	5

## IP 68 Kabelové šroubení



Krytí IP 68, kabelové šroubení s odlehčením v tahu, **s kontramaticí**, polyamid, šedý,

závit	délka závitu/mm	rozsah těsnění/mm	Obj. č.	Balení
M12 x 1,5	8,0	2 - 6,5	227 412 01	100
M16 x 1,5	8,0	4 - 10	227 416 01	75
M20 x 1,5	9,0	6 - 12	227 420 01	50
M20 x 1,5	9,0	7 - 14	227 421 01	30
M25 x 1,5	11,0	7 - 16	227 425 01	25
M32 x 1,5	11,0	11 - 21	227 432 01	10
M40 x 1,5	11,0	16 - 28	227 440 01	5
M50 x 1,5	13,0	21 - 34,5	227 450 01	5
M63 x 1,5	17,0	32 - 44,5	227 463 01	5

## Kontramatice



Kontramatice pro metrické vývodky a kabelová šroubení, polyamid šedý

závit	Obj. č.	Balení
M12 x 1,5	208 412 01	100
M16 x 1,5	208 416 01	100
M20 x 1,5	208 420 01	1200/100
M25 x 1,5	208 425 01	600/100
M32 x 1,5	208 432 01	300/50
M40 x 1,5	208 440 01	300/50
M50 x 1,5	208 450 01	150/25
M63 x 1,5	208 463 01	150/25

## Těsnící kroužek



Krytí IP 68, těsnící kroužek pro vývodky a kabelová šroubení s metrickým závitem, polyetylén

závit	vnitřní Ø / mm	vnější Ø / mm	Obj. č.	Balení
M12 x 1,5	12,0	16,0	249 012 01	100
M16 x 1,5	16,0	20,0	249 016 01	100
M20 x 1,5	20,4	25,0	249 020 01	100
M25 x 1,5	25,0	30,0	249 025 01	100
M32 x 1,5	32,0	38,0	249 032 01	50
M40 x 1,5	40,0	45,0	249 040 01	50
M50 x 1,5	50,0	56,0	249 050 01	25
M63 x 1,5	63,0	70,0	249 063 01	25

# UNIVERZÁLNÍ PŘÍSLUŠENSTVÍ - METRICKÉ



Typ

## Redukční kroužek bez závitu

z metrického na Pg



Popis

Redukční kroužek pro připevnění metrického příslušenství na skříně s průchodkami Pg, polypropylén

Obj. č.

Balení

pro závit

průchodka

M12

Pg 9

251 112 01

50

M16

Pg 11

251 216 01

50

M20

Pg 16

251 420 01

50

M25

Pg 21

251 525 01

50

M32

Pg 29

251 632 01

50

**Typ**  
**IP 54 Vývodka**



Popis	Obj. č.	Balení		
Krytí IP 54, s uzavřenou těsnicí membránou, polyetylén, šedý, kontramatice viz následující strany				
závit	délka závitu/mm	rozsah těsnění/mm		
Pg 9	9	6 - 8	203 401 01	1200/100
Pg 11	9	7 - 10	203 402 01	1000/100
Pg 13,5	11	9 - 12	203 403 01	600/100
Pg 16	11	9 - 14	203 404 01	600/100
Pg 21	13	11 - 17	213 405 01	300/50
Pg 29	15	17 - 24	213 406 01	150/25
Pg 36	18	24 - 35	213 407 01	90/15
Pg 42	21	31 - 39	213 408 01	48/8
Pg 48	22	22 - 43	213 409 01	30/5

**IP 54 Vývodka**



Popis	Obj. č.	Balení		
Krytí IP 54, s otevřenou těsnicí membránou, polyetylén, šedý, kontramatice viz následující strany				
závit	délka závitu/mm	rozsah těsnění/mm		
Pg 9	9	6 - 8	213 401 01	1200/100
Pg 11	9	7 - 10	213 402 01	1000/100
Pg 13,5	11	9 - 12	213 403 01	600/100
Pg 16	11	9 - 14	213 404 01	1200/100
Pg 16	6	9 - 14	214 404 01	1200/100

**IP 54 Vývodka**



Popis	Obj. č.	Balení		
Krytí IP 54, s uzavřenou těsnicí membránou, polyetylén, černý, kontramatice viz následující strany				
závit	délka závitu/mm	rozsah těsnění/mm		
Pg 21	13	11 - 17	213 005 01	300/50
Pg 29	15	17 - 24	213 006 01	150/25
Pg 36	18	24 - 35	213 007 01	90/15
Pg 42	21	31 - 39	213 008 01	48/8
Pg 48	22	22 - 43	213 009 01	30/5

**IP 54 Vývodka**



Popis	Obj. č.	Balení		
Krytí IP 54, s otevřenou těsnicí membránou, polyetylén, černý, kontramatice viz následující strany				
závit	délka závitu/mm	rozsah těsnění/mm		
Pg 9	9	6 - 8	213 001 01	1200/100
Pg 11	9	7 - 10	213 002 01	1000/100
Pg 13,5	11	9 - 12	213 003 01	600/100
Pg 16	11	9 - 14	213 004 01	1200/100
Pg 16	6	9 - 14	214 004 01	1200/100

# UNIVERZÁLNÍ PŘÍSLUŠENSTVÍ Pg

Typ

## IP 54 Zátka



Popis

Krytí IP 54, s uzavřenou těsnicí membránou,  
polyetylén, šedý,  
kontramatice nejsou nutné

Obj. č.

Balení

průchodka	pro tloušťky stěny/mm	rozsah těsnění/mm	Obj. č.	Balení
Pg 11	1,5 - 4,0	8 - 12	231 902 01	1200/100
Pg 13,5	1,5 - 4,0	8 - 13	231 903 01	1200/100
Pg 16	1,5 - 4,0	9 - 18	231 904 01	900/150
Pg 21	1,5 - 4,0	12 - 33	231 905 01	540/90
Pg 29	1,5 - 4,0	17 - 30	231 906 01	300/50

## WKE IP 54 Zátka



Krytí IP 54, s uzavřenou těsnicí membránou,  
polyetylén, oranžový,  
kontramatice nejsou nutné

průchodka	pro tloušťky stěny/mm	rozsah těsnění/mm	Obj. č.	Balení
Pg 13,5	1,5 - 4,0	8 - 13	231 603 01	1200/100
Pg 16	1,5 - 4,0	9 - 18	231 604 01	900/150
Pg 21	1,5 - 4,0	12 - 33	231 605 01	540/90
Pg 29	1,5 - 4,0	17 - 30	231 606 01	300/50

## IP 54 Vývodka



Krytí IP 54, s otevřenou těsnicí membránou,  
polyetylén, šedý,  
kontramatice nejsou nutné

průchodka	pro tloušťky stěny/mm	rozsah těsnění/mm	Obj. č.	Balení
Pg 11	1,5 - 4,0	8 - 12	230 402 01	600/100
Pg 13,5	1,5 - 4,0	8 - 13	230 403 01	600/100
Pg 16	1,5 - 4,0	9 - 18	230 404 01	300/50
Pg 21	1,5 - 4,0	12 - 23	230 405 01	180/30
Pg 29	1,5 - 4,0	17 - 30	230 406 01	150/25

## WKE IP 54 Vývodka



Krytí IP 54, s otevřenou těsnicí membránou,  
polyetylén, oranžový,  
kontramatice nejsou nutné

průchodka	pro tloušťky stěny/mm	rozsah těsnění/mm	Obj. č.	Balení
Pg 13,5	1,5 - 4,0	8 - 13	230 603 01	1200/100
Pg 16	1,5 - 4,0	9 - 18	230 604 01	300/150
Pg 21	1,5 - 4,0	12 - 33	230 605 01	180/30
Pg 29	1,5 - 4,0	17 - 30	230 606 01	150/25

6

Typ  
**IP 54 Dvojitá vývodka**



Popis			Obj. č.	Balení
Krytí IP 54, se 2 otevřenými těsnícími membránami, polyetylén, šedý, kontramatice nejsou nutné				
průchodka Pg 29	pro tloušťky stěny/mm 1,5 - 4,0	rozsah těsnění/mm 2 x 8 - 13	235 406 01	150/25

**IP 66 Dvojitá membránová vývodka**



Popis			Obj. č.	Balení
Krytí IP 66, s uzavřenou dvojitou těsnící membránou, termoplastický elastomér, šedý, kontramatice nejsou nutné				
průchodka Pg 11	pro tloušťky stěny/mm 1,5 - 4,5	rozsah těsnění/mm 6 - 9	260 402 01	600/100
Pg 13,5	1,5 - 4,5	7 - 12	260 403 01	600/100
Pg 16	1,5 - 4,5	9 - 15	260 404 01	600/100
Pg 21	1,5 - 4,5	14 - 20	260 405 01	300/50

**IP 54 Stupňovitá vývodka**



Popis			Obj. č.	Balení
Krytí IP 54, s uzavřenou těsnící membránou, odřezávací v několika stupních, termoplastický elastomér, šedý,				
průchodka Pg 16	pro tloušťky stěny/mm 1,5 - 4,5	rozsah těsnění/mm 3,5 - 20	216 404 01	600/100
Pg 21	1,5 - 4,5	3,5 - 25	216 405 01	300/50

**IP X4 Odvzdušňovací zátka**



Popis			Obj. č.	Balení
Krytí IP X4, s labyrintem pro snížení kondenzace vody ve skříních, termoplastický elastomér, šedý, pro nasazení do spodních stran skříní				
průchodka Pg 13,5	pro tloušťky stěny/mm 1,5 - 4,5		262 403 01	600/100
Pg 16	1,5 - 4,5		262 404 01	600/100

# UNIVERZÁLNÍ PŘÍSLUŠENSTVÍ Pg

Typ

## IP 66 Spojovací sada



Popis

Krytí IP 66, spojovací sada pro spojení skříní s Pg prolisy, včetně kontramaticy a těsnění, polystyrol/polyetylén, šedý

Obj. č.

Balení

průchodka	pro tloušťku stěny	Obj. č.	Balení
Pg 16	2 x 3,5 mm	192 001 01	1
Pg 21	2 x 4,0 mm	192 002 01	1
Pg 29	2 x 2,5 mm	192 003 01	1

## IP 54 Spojovací hrdlo



Krytí IP 54, spojovací hrdlo pro spojování skříní s Pg průchodkami, polyetylén, šedý, kontramaticy nejsou nutné

průchodka	pro tloušťku stěny/mm	Obj. č.	Balení
Pg 21	1,5 - 4,0 mm	239 405 01	300/50

## IP 65 PS - kabelové šroubení



Krytí IP 65, kabelové šroubení bez kontramaticy, polystyrol, šedý, kontramaticy viz následující strany

průchodka	délka závitu/mm	rozsah těsnění/mm	Obj. č.	Balení
Pg 7	8	5 - 7	240 400 01	720/60
Pg 9	8	6 - 8	240 401 01	720/60
Pg 11	8	8 - 10	240 402 01	450/75
Pg 13,5	9	10 - 12	240 403 01	360/60
Pg 16	10	12 - 14	240 404 01	240/40
Pg 21	11	15 - 17	240 405 01	150/25
Pg 29	11	18 - 25	240 406 01	72/12
Pg 36	13	25 - 32	240 407 01	36/6
Pg 42	13	30 - 38	240 408 01	24/4
Pg 48	15	38 - 44	240 409 01	24/4


## IP 65 PS - kabelové šroubení





Krytí IP 65, kabelové šroubení s kontramaticí a těsněním, polystyrol, šedý,


průchodka	délka závitu/mm	rozsah těsnění/mm	Obj. č.	Balení
Pg 7	8	5 - 7	220 400 01	600/50
Pg 9	8	6 - 8	220 401 01	600/50
Pg 11	8	8 - 10	220 402 01	360/60
Pg 13,5	9	10 - 12	220 403 01	300/50
Pg 16	10	12 - 14	220 404 01	240/40
Pg 21	11	15 - 17	220 405 01	120/20
Pg 29	11	18 - 25	220 406 01	60/10
Pg 36	13	25 - 32	220 407 01	36/6

6

Typ	Popis	Obj. č.	Balení		
<b>IP 68 PA - kabelové šroubení</b> 	Krytí IP 68, kabelové šroubení s odlehčením v tahu, <b>bez kontramaticy</b> , polyamid, šedý, kontramatice viz následující strany				
	průchodka	délka závitu/mm	rozsah těsnění/mm		
	Pg 7	8	3 - 6,5	245 400 01	1200/100
	Pg 9	8	4 - 8	245 401 01	600/50
	Pg 11	8	5 - 10	245 402 01	300/50
	Pg 13,5	9	6 - 12	245 403 01	300/50
	Pg 16	10	10 - 14	245 404 01	150/25
	Pg 21	11	12 - 18	245 405 01	120/20
	Pg 29	11	18 - 25	245 406 01	60/10
	Pg 36	13	22 - 32	245 407 01	30/5
	Pg 42	13	32 - 38	245 408 01	24/4

Typ	Popis	Obj. č.	Balení		
<b>IP 68 PA - kabelové šroubení</b> 	Krytí IP 68, kabelové šroubení s odlehčením v tahu, <b>s kontramaticí</b> , polyamid, šedý,				
	průchodka	délka závitu/mm	rozsah těsnění/mm		
	Pg 7	8	3 - 6,5	225 400 01	600/50
	Pg 9	8	4 - 8	225 401 01	300/50
	Pg 11	8	5 - 10	225 402 01	300/50
	Pg 13,5	9	6 - 12	225 403 01	240/40
	Pg 16	10	10 - 14	225 404 01	150/25
	Pg 21	11	12 - 18	225 405 01	90/15
	Pg 29	11	18 - 25	225 406 01	60/10
	Pg 36	13	22 - 32	225 407 01	30/5

Typ	Popis	Obj. č.	Balení		
<b>IP 68 PA - kabelové šroubení s dlouhým závitem</b> 	Krytí IP 68, kabelové šroubení s odlehčením v tahu, <b>bez kontramaticy</b> , polyamid, šedý, kontramatice viz následující strany				
	průchodka	délka závitu/mm	rozsah těsnění/mm		
	Pg 7	15	3 - 6,5	246 400 01	840/70
	Pg 9	15	4 - 8	246 401 01	600/50
	Pg 11	15	5 - 10	246 402 01	360/60
	Pg 13,5	15	6 - 12	246 403 01	300/50
	Pg 16	15	10 - 14	246 404 01	240/40
	Pg 21	15	13 - 18	246 405 01	120/20
	Pg 29	15	18 - 25	246 406 01	60/10
	Pg 36	18	22 - 32	246 407 01	36/6
	Pg 42	18	32 - 38	246 408 01	24/4
	Pg 48	18	37 - 44	246 409 01	18/3

Typ	Popis	Obj. č.	Balení	
<b>PS - kontramatice</b> 	Kontramatice pro Pg vývodky a kabelová šroubení, polystyrol, šedý			
	závit			
	Pg 7		205 400 01	100
	Pg 9		205 401 01	100
	Pg 11		205 402 01	100
	Pg 13,5		205 403 01	1200/100
	Pg 16		205 404 01	1200/100
	Pg 21		205 405 01	600/100
	Pg 29		205 406 01	300/50
	Pg 36		205 407 01	180/30
	Pg 42		205 408 01	150/25
	Pg 48		205 409 01	150/25

# UNIVERZÁLNÍ PŘÍSLUŠENSTVÍ Pg **els**

Typ

Popis

Obj. č.

Balení

## PA - kontramatice



Kontramatice pro Pg vývodky a kabelová šroubení, polyamid, šedý

závit	Obj. č.	Balení
Pg 7	207 400 01	100
Pg 9	207 401 01	100
Pg 11	207 402 01	100
Pg 13,5	207 403 01	1200/100
Pg 16	207 404 01	1200/100
Pg 21	207 405 01	600/100
Pg 29	207 406 01	300/50
Pg 36	207 407 01	180/30
Pg 42	207 408 01	150/25
Pg 48	207 409 01	150/25

## PS - kontramatice



Kontramatice pro Pg vývodky a kabelová šroubení, polystyrol, šedý, čtvercová, pro montáž v omezeném prostoru

závit	Obj. č.	Balení
Pg 9	215 401 01	2400/100
Pg 16	215 404 01	1200/100
Pg 21	215 405 01	600/100

## Těsnící kroužek



Krytí IP 68, těsnící kroužek pro vývodky a kabelová šroubení s Pg závitem, polyetylén

pro závit	vnitřní Ø / mm	vnější Ø / mm	Obj. č.	Balení
Pg 7	12,5	16,5	249 000 01	100
Pg 9	15,2	19,0	249 001 01	100
Pg 11	18,6	22,5	249 002 01	100
Pg 13,5	20,4	25,0	249 003 01	100
Pg 16	22,5	27,0	249 004 01	100
Pg 21	28,3	33,5	249 005 01	50
Pg 29	37,0	43,5	249 006 01	25
Pg 36	47,0	55,0	249 007 01	25
Pg 42	54,0	63,0	249 008 01	25
Pg 48	59,3	69,0	249 009 01	25

## Uni - membránová vývodka



Krytí IP 54, Uni - membránová vývodka s uzavřenou těsnicí membránou, pro průchodky Ø 18 mm a tloušťky stěn do 1,7 mm, rozsah těsnění 8-12 mm

231 801 01 100

## IWN - membránová vývodka



Krytí IP 54, IWN - membránová vývodka s otevřenou těsnicí membránou, pro otvory Ø 19,7 mm a tloušťky stěn do 3,5 mm, rozsah těsnění 8-12 mm

231 802 01 100

## Membránová vývodka

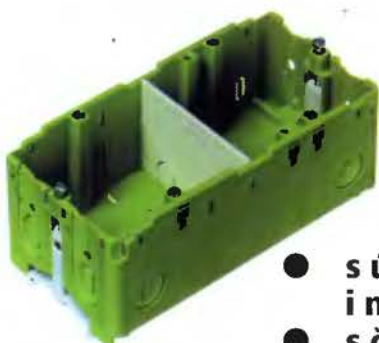


Krytí IP 54, membránová vývodka s uzavřenou těsnicí membránou, pro otvory Ø 19,7 mm a tloušťky stěn do 3,5 mm, rozsah těsnění 8-12 mm

231 803 01 100

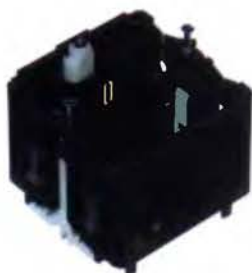
# Kanálové krabice - VDE - 400 V pro všechny běžné výrobce kanálů

- univerzální přístrojové krabice jednoduché a dvojité v různých výškách



- samozhášivý termoplast
- patentované průchodky se vkládáním vodiče shora s odlehčením v tahu až 50 N podle VDE 0606
- pro vypínače, zásuvky (rozteč šroubů 60 mm), CEE 16 A (rozteč šroubů 67 mm)

- s úchyty pro montáž na dno kanálů s profilem 35 mm jakož i na C-profily, jako mají výrobky firem Tehalit a Ackermann
- s čelní montáží KFR (naklapávací háčky) a KFN (výstupky)



- pro vodiče od 3 x 1,5 mm<sup>2</sup> do 5 x 2,5 mm<sup>2</sup> a datové vodiče
- postranní úchytky umožňují dokonalé nastavení i s namontovanými přístroji

## IBT - instalační systém do betonu Osvědčená technika pro stavby z betonu

- hodí se jak pro místní betonáž, tak pro stavby z panelů



- polypropylén
- přístrojové krabice a rozbočovací krabice odpovídají VDE 0606
- zkouška žhavou smyčkou podle VDE 0471
- absolutní bezpečnost
- vysoká mechanická odolnost
- průchodky také pro metrické trubky
- možnost spojení bez dalších pomůcek
- univerzálně použitelné pro horizontální i vertikální bednění, i pro tunelovou betonáž
- patentovaná technika s kovovými opěrnými tyčkami nabízí osvědčenou stabilitu krabic a skříní při zadním bednění
- 3 dílné typy krabic pro výrobu v betonárnkách

## HF prázdné krabice IP 65



- odstíněné plastové krabice série HF nabízejí efektivní ochranu proti elektromagnetickým interferencím a elektrostatickým nábojům

- polykarbonát s vrstvou hliníku
- nárazuvzdorný
- samozhášivý podle VDE 0471
- šedý podobný RAL 7035

## BM prázdné krabice - až IP 66

- univerzální, vhodné téměř pro všechny přístroje (Ø 22,5 mm)
- možnost kombinování se sérií TK a RK
- polykarbonát
- nárazuvzdorný
- samozhášivý podle VDE 0471
- šedý podobný RAL 7035



## AL prázdné krabice - IP 65

- hliník Al Si 12
- ochrana proti korozi vrstvou práškového laku, barva stříbrošedá, podobná RAL 7001
- velká chemická odolnost
- vysoká ochrana proti elektromagnetickým interferencím



Register of Shipping of the USSR Nr. 1979-07-27



Det Norske Veritas File No. 828.1 / IPEEx



Lloyd's Register of Shipping Prof. Nr. 206 263



Germanischer Lloyd Pfiff-Nr. 69263 HBI

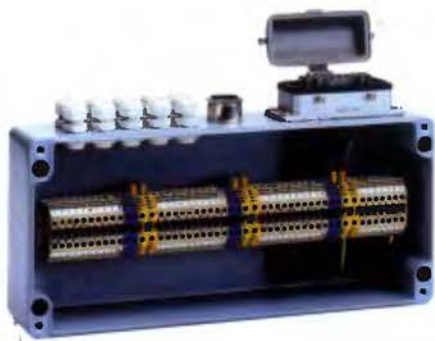


Underwriters Laboratories Inc. Prüf-Nr. E 66413

- 16 standartních velikostí

- náš vysoký standard kvality dokazují četné certifikáty světových zkušeben

## ALR - série - až IP 65



- jmenovité průřezy 4 mm<sup>2</sup>
- speciální osazení na objednávku

- hliník Al Si 12
- ochrana proti korozi vrstvou práškového laku, barva stříbrošedá, podobná RAL 7001
- velká chemická odolnost
- vysoká ochrana proti elektromagnetickým interferencím

- **osazení:**  
5 až 22 blokových svorek 4 mm<sup>2</sup>  
14 až 52 řadových svorek 4 mm<sup>2</sup>

- **alternativně:**
  - šroubové svorkovnice
  - bezšroubové svorkovnice nebo
  - prázdné krabice s normovanou lištou

## RK krabice s řadovými svorkovnicemi - IP 54 až IP 66 - 400 V

- polystyrol samozhášivý podle VDE 0471
- barva šedá podobná RAL 7035
- jmenovité průřezy 4 mm<sup>2</sup>
- vývodky a další příslušenství v ceně
- speciální osazení nebo průhledná víka na objednávku
- sériově možnost zaplombování



### RK - série, až IP 66

- osazení:  
7 až 100 svorek 4 mm<sup>2</sup>
- alternativně:
  - šroubové svorkovnice
  - bezšroubové svorkovnice nebo
  - prázdné krabice s normovanou lištou
- možnost kombinací

### RK<sup>kompakt</sup> - série, IP 66

- osazení: 5 až 22 blokových svorek 4 mm<sup>2</sup> jako šroubová svorkovnice
- plochá konstrukce



### RKA - série (skříň AK II), až IP 65

- osazení: 34 až 136 svorek 4 mm<sup>2</sup>
- alternativně:
  - šroubové svorkovnice
  - bezšroubové svorkovnice nebo
  - prázdné krabice s normovanou lištou
- bohaté příslušenství ze série AK II



## Tabulka 1: Přehled okolních podmínek pro ELS instalační systémy

Skupina výrobků / Vlastnosti	Základní řada / HP rozbočovací krabice	Abox rozbočovací krabice	Nautic rozbočovací krabice	WK rozbočovací krabice	RK / RKA svorkovnicové krabice	AK systém skříň	MM malé rozváděče	AKI rozváděče z izolačního materiálu	STV / STG zásuvkové rozváděče	HW instalační systém do dutých stěn	IBT instalační systém do betonu	KD instalační systém do kanálů
Okolní teplota: minimální hodnota	-25°C	-25°C	-35°C	-25°C	-25°C	-25°C	-5°C	-35°C	-25°C	-25°C	-25°C	-25°C
Okolní teplota: maximální hodnota	40°C	40°C	75°C	40°C	40°C	40°C	40°C	75°C	40°C	40°C	40°C	40°C
Okolní teplota: průměr za 24 hodin	35°C	35°C	60°C	35°C	35°C	35°C	35°C	60°C	35°C	35°C	35°C	35°C
Max. relativní vlhkost vzduchu při 40°	50%	50%	50%	50%	50%	50%	50%	50%	50%	50%	50%	50%
Max. relativní vlhkost vzduchu při 25° (krátkodobě)	100%	100%	100%	100%	100%	100%		100%	100%			
Stupeň krytí podle EN 60529 / DIN VDE 0470-1	IP55	IP65	IP65	IP54	IP65/66	IP65	IP30	IP65	IP44 <sup>2)</sup>	IP30	IP30	IP20
Odolnost proti nárazu podle DIN EN 50102 / VDE 0470 část 100	IK07	IK07	IK08	IK05	IK07	IK07	IK05	IK08	IK08			

1) při použití vhodných vývodků nebo kabelového šroubení

2) při zavřených víčkách zásuvek

Doplňující poznámky k venkovní instalaci, odolnost proti UV záření:

Údaje o stupni krytí a odolnosti proti UV záření se často považují za jediné měřítko pro možnost venkovní instalace. Při instalaci venku hrají však podstatnou roli také faktory jako je absolutní teplota, četnost teplotních změn, vlhkost vzduchu a hlavně chemické vlivy prostředí.

Kromě vlivu UV záření je možno při venkovní instalaci očekávat poškození způsobené chemickými vlivy prostředí. Z tohoto důvodu by se mělo obzvlášť pozorně hodnotit vnější prostředí u čerpadel pohonných hmot, chemických závodů, skládek odpadků, kompresorových stanic, čistíček a pod.

Změny, které slouží technickému pokroku, jsou vyhrazeny.

## Tabulka 2: Přehled vlastností materiálů, použitých pro ELS instalační systémy

Materiál:	Použitý ve výrobcích:	slabá kyselina	silná kyselina	slabý louch	silný louch	alkohol	benzín	benzol	minerální olej	nafta	čpavek	rostlinné tuky	živočišné tuky	bezhalogenové, bez těžkých kovů, PVC a silikonu	hořlavost podle VDE 0471 / EN 60695 / UL 94	max. teplota okolí, krátkodobě (1 hod)	teplotní rozmezí trvalé
polystyrol, samozhášivý, nárazuvzdorný	AK-System, Abox, RK / RKA, MM	●	●	●	●	●	⊗	⊗	●	⊗	●	●	●	ANO	960°C / V-2	+80°C	-40°C at +70°C
polykarbonát, zesílený skelnými vlákny	Nautic, AKi-Serie, STV / STG, GTi-System	●	●	⊗	⊗	●	●	⊗	●	●	⊗	●	●	ANO	960°C / V-2	+130°C	-35°C at +120°C
polykarbonát, průhledný	otvírací okénka malých rozváděčů AK II a STV, víka AKI, AKi a GTI	●	●	⊗	⊗	●	●	⊗	●	●	⊗	●	●	ANO	850°C / V-2	+130°C	-35°C at +120°C
polyetylén	vývodky	●	●	●	●	●	●	⊗	●	●	●	●	●	ANO	650°C / HB	+100°C	-40°C at +70°C
polyetylén, samozhášivý	Základní řada-spodní díl	●	●	●	●	●	●	●	●	●	●	●	●	ANO	850°C / V-2	+85°C	-40°C at +70°C
polypropylén, samozhášivý	Základní řada-víčka, HW - program, HP - série, KD - kanákové krabice	●	●	●	●	●	●	●	●	●	●	●	●	ANO	960°C / V-2	+120°C	-30°C at +100°C
polypropylén, samozhášivý	bezhalogenové, bezhalogenové typy: Základní řada a HW	●	●	●	●	●	●	●	●	●	●	●	●	ANO	960°C / V-2	+120°C	-30°C at +100°C
polypropylén, kopolymér	IBT krabice	●	●	●	●	●	●	●	●	●	●	●	●	ANO	850°C / HB	+120°C	-30°C at +100°C
polyuretan	všechny typy s nataveným těsněním	●	●	●	●	●	●	●	●	●	●	●	●	ANO	650°C / —	+110°C	-35°C at +80°C
hliník Al 12 Si	AL, ALR	●	●	●	●	●	●	⊗	●	●	●	●	●	ANO	—	+130°C	-40°C at +100°C
aminoplast, typ 131.5	krabice WK	●	●	●	●	●	●	●	●	●	●	●	●	ANO	960°C / V-0	+90°C	-40°C at +70°C
melaminová pryskyřice, typ 182.5	svorkovnice WK - série kromě 4 mm <sup>2</sup>	⊗	⊗	●	⊗	●	●	●	●	●	●	●	●	ANO	960°C / V-0	+120°C	-40°C at +100°C
polyamid 6, zesílený skelnými vlákny	šroubení IP 68	●	●	●	●	●	●	●	●	●	●	●	●	ANO	750°C / HB/V-2	+200°C	-30°C at +100°C
termoplastový elastomér	dvojitě membránové vývodky, samotěsnící membránové průchodky (Abox 025 / 040, 2K-t2)	●	●	●	●	●	●	●	●	●	●	●	●	ANO	750°C / HB	+110°C	-30°C at +80°C

● = odolný

● = částečně odolný

⊗ = neodolný

1) Základní materiál je bezhalogenový. Malé podíly (až do asi 6%) obsahuje výhradně přísada na ochranu proti ohni.

Materiály použité firmou Spelsberg se podrobily zkoušce odolnosti proti vlivům počasí podle DIN 53387 v 1000 hodinovém testu u „Státního zkušebního ústavu Dortmund“. Polykarbonát s 15% podílem skelných vláken, použitý u série Nautic a STV, měl optimální výsledky. Ve zkoušce odolnosti proti UV záření podle URL 746 C obdržel tento materiál také bez omezení.

Shrnutí: Celkově platí, že při výběru místa instalace je třeba hledět kromě stupně krytí i na klimatické podmínky a možné chemické vlivy. Údaje o vlastnostech materiálů a o chemické odolnosti je možno čerpat z těchto tabulek.

Změny, které slouží technickému pokroku, jsou vyhrazeny.

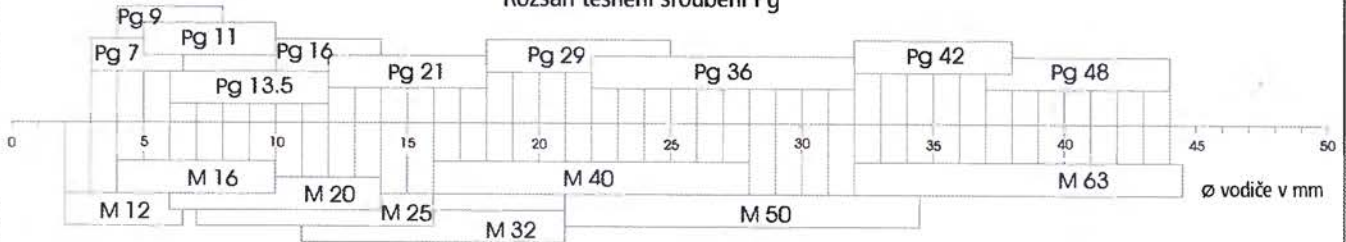
## Převádění Pg na metrické velikosti u průchodek a vývodek

S ukončením přechodného období 31.12.99 přestala pro vývodky a šroubení s Pg závitem platit norma DIN 46320. Pg závit (závit pancéřových trubek), který byl normou od roku 1926, je nahrazen šroubením s metrickým závitem podle EN 50262. 10 velikostí Pg 7 až Pg 48 se nahrazuje 8 metrickými velikostmi od M 12 do M 63. Tím se získá méně typů při stejném rozsahu těsnění. Spelsberg nabízí sortiment metrického šroubení a vývodek už několik let. Pro nahrazování poškozených Pg vývodek je možno použít redukční kroužky pro metrické vývodky. Spelsberg stejně jako ostatní světoví výrobci bude postupně nahrazovat průchodky a prolisy u svých rozbočovacích krabic, skříní atd. metrickými rozměry.

### Výhody pro zákazníky firmy Spelsberg:

Díky tomu, že u většiny našich značkových výrobků jsou vývodky a záslepky v ceně, je změna pro zákazníka jednoduchá. Při nákupu dostane vždy vhodné příslušenství. Přesné značení těsnících prvků a skříní je dalším usnadněním. Průchodky velikosti Pg 13,5 odpovídají velikosti M20 a jsou tak i označeny. Porovnání rozsahů těsnění na příkladu kabelového šroubení els IP 68

Rozsah těsnění šroubení Pg



Rozsah těsnění metrického šroubení

### Tabulka 3: Přehled doporučených ELS instalačních systémů podle prostředí

Skupina výrobků Instalační prostředí	Základní řada / HP rozbočovací krabice	Abox rozbočovací krabice	Nautic rozbočovací krabice	WK rozbočovací krabice	RK / RKA svorkovnicové krabice	AK systém skříní	MM malé rozváděče	Gti skříně	STV / STG zásuvkové rozváděče	HW instalační systém do dutých stěn	IBT instalační systém do betonu
Ochrana proti přímému dotyku (základní ochrana) podle DIN VDE 0100-410	●	●	●	●	●	●	●	●	●	●	●
Prostory s vanou nebo sprchou podle DIN VDE 0100-701	●	●	●	●	●	●		●	●	●	●
Vlhké a mokré prostory podle DIN VDE 0100-737	●	●	●	●	●	●		●	●		
Chráněná venkovní instalace podle DIN VDE 0100-737	●	●	●	●	●	●		●	●		
Nechráněná venkovní instalace podle DIN VDE 0100-737			●					●	●		
Kryté bazény a přírodní koupaliště podle DIN VDE 0100-702			●		●			●	●		
Elektrická zařízení na staveništích podle DIN VDE 0100-704			●		●	●		●	●		
Zemědělská a hospodářská stavení podle DIN VDE 0100-705		●	●	●	●	●		●	●		
Přístaviště lodí a jachet podle DIN 57100, VDE 0100 část 721			●					●	●	●	
Provozy ohrožené ohněm podle DIN VDE 0100-482			●		●	●		●	●	●	●
Elektrická zařízení v nábytku podle DIN 57100, VDE 0100 část 724							●			●	
Prostředí ohrožené výbuchem podle DIN VDE 0165, zóna 2 a 11		●	●		●	●		●			
Stavby pro shromáždění osob podle DIN VDE 0108	●	●	●	●	●	●	●	●	●	●	●
Vozy a obytné vozy podle DIN 57100, VDE 0100 část 722	●	●	●		●	●		●	●		

Poznámka ke KD - kanálovým krabicím  
oblasti použití jsou závislé na použitých kabelových kanálech

#### Doplňující poznámky k venkovní instalaci, odolnost proti UV záření:

Údaje o stupni krytí a odolnosti proti UV záření se často považují za jediné měřítko pro možnost venkovní instalace. Při instalaci venku hrají však podstatnou roli také faktory jako je absolutní teplota, četnost teplotních změn, vlhkost vzduchu a hlavně chemické vlivy prostředí.

Kromě vlivu UV záření je možno při venkovní instalaci očekávat poškození způsobené chemickými vlivy prostředí. Z tohoto důvodu by se mělo obzvlášť pozorně hodnotit vnější prostředí u čerpadel pohonných hmot, chemických závodů, skládek odpadků, kompresorových stanic, čističek a pod.

Změny, které slouží technickému pokroku, jsou vyhrazeny.

## Montážní rozměry ELS instalačních systémů

světlé montážní výšky důležitých sérií výrobků v mm

Série výrobků	A	B	C
Abox / Nautic			
Abox / Nautic 025	42	36	-
Abox / Nautic 040	45	39	34 (TS 15)
Abox / Nautic 060	49	49	41,5
Abox / Nautic 100	60	60	52,5
Abox / Nautic 160	71	71	63,5
Abox / Nautic 350, Abox HA	92	92	84,5
Abox 700	117,5	114	106,5
Nauzic 700/1500/2400	146	-	-

### Svorkovnicové krabice

RKK - Série	45	45	40
RK 4/07	53	53	45,5
RK 4/12	63	63	55,5
RK 4/18, 4/25, 4/34	81	75	67,5
RK 4/50, RK 4/100	103	97	75,5
RKA - Série	117,5	114	90
AK - série			

### AK II - série

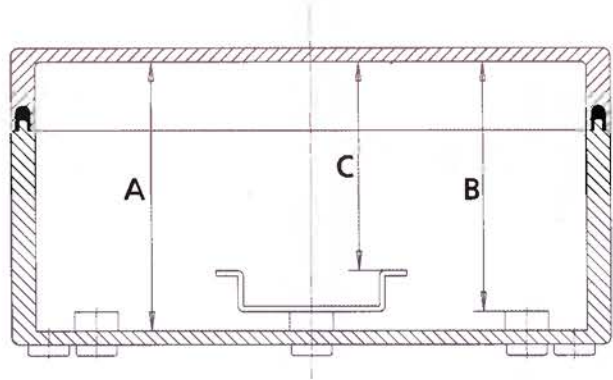
AK 03	85	79	71,5
AK 05 až 12	111	105	98,5
AK 14 až AK 70	117,5	114	96

### AKL - prázdné skříně

AKL 1 až 4	117,5	114	106,5
AKL 1 až 4	194,5	191	183,5

### AKZ - elektroměrová skříň

AKZ - prostor pro elektroměr	194,5	191	183,5
AKZ - prostor pro připojení	117,5	114	90

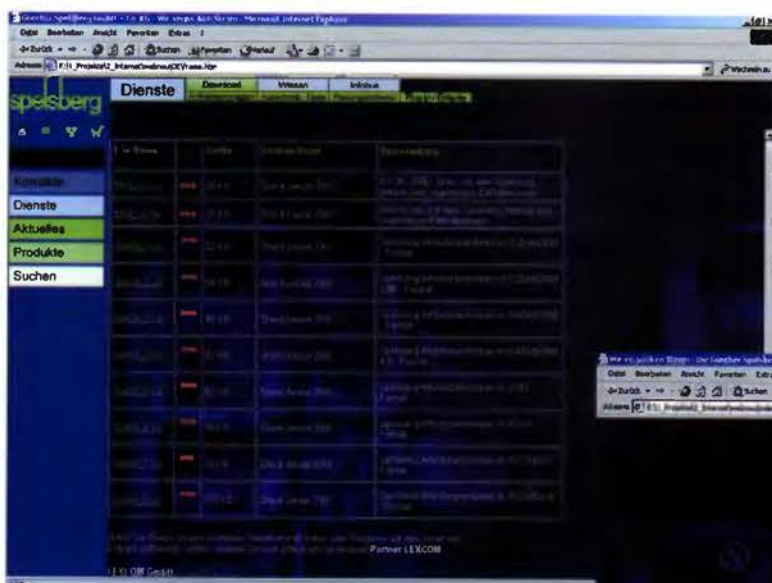


Změny, které slouží technickému pokroku, jsou vyhrazeny.

Jsme Vám k dispozici  
online na Internetu 24 hodin denně:

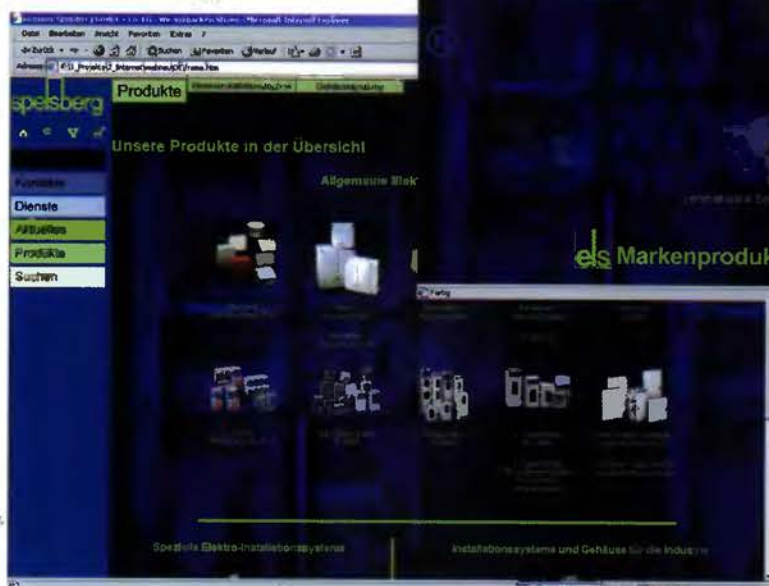
[www.spelsberg.de](http://www.spelsberg.de)  
stránky německého výrobce

[www.spelsberg.cz](http://www.spelsberg.cz)  
stránky českého obchodního zastoupení



najdete zde

- aktuální termíny veletrhů
- údaje o výrobcích
- novinky, kontakty, atd.





**spelsberg**

**Spelsberg spol. s r.o.**

**Naskové 1**

**150 00 Praha 5**

**Tel. 02 / 57 31 31 88**

**57 21 16 73**

**Fax 02 / 57 21 01 36**

**e-mail: [info@spelsberg.cz](mailto:info@spelsberg.cz)**

**Internet: [www.spelsberg.cz](http://www.spelsberg.cz)**