

Vačkové spínače SK



Použití vačkových spínačů SK

Spínače řady SK jsou elektrickými otočnými přístroji určenými pro spínání a rozspínání proudů o zatížení do 40 A.

Spínače řady SK najdou použití v elektrických obvodech nízkého napětí, zvláště jako vypínače, rozpínače, přepínače a také jako řídicí a ovládací spínače.

Spínače SK mohou být instalovány v uzavřených prostorech (až 3. pásmo průmyslového znečištění) v rozmezí teplot od -5 do +40 °C.

Spínače řady SK mají stupeň ochrany kontaktů IP20 a splňují požadavky normy EN60947-3.

Konstrukce vačkových spínačů SK

Segmentové uspořádání spínače řady SK s dvojitými vačkami umožňuje sestavení různých spínacích programů. Použitím vhodného počtu zubů ozubnice v mechanické části spínače lze získat tyto úhly spínání - 30, 45 nebo 90 stupňů. To znamená, že při spínání po 30 stupních nám spínač umožní max. 12 spínacích poloh.

Vačkové spínače SK jsou charakteristické svými malými rozměry.

Podle způsobu uchycení jsou spínače nabízeny ve třech provedeních:

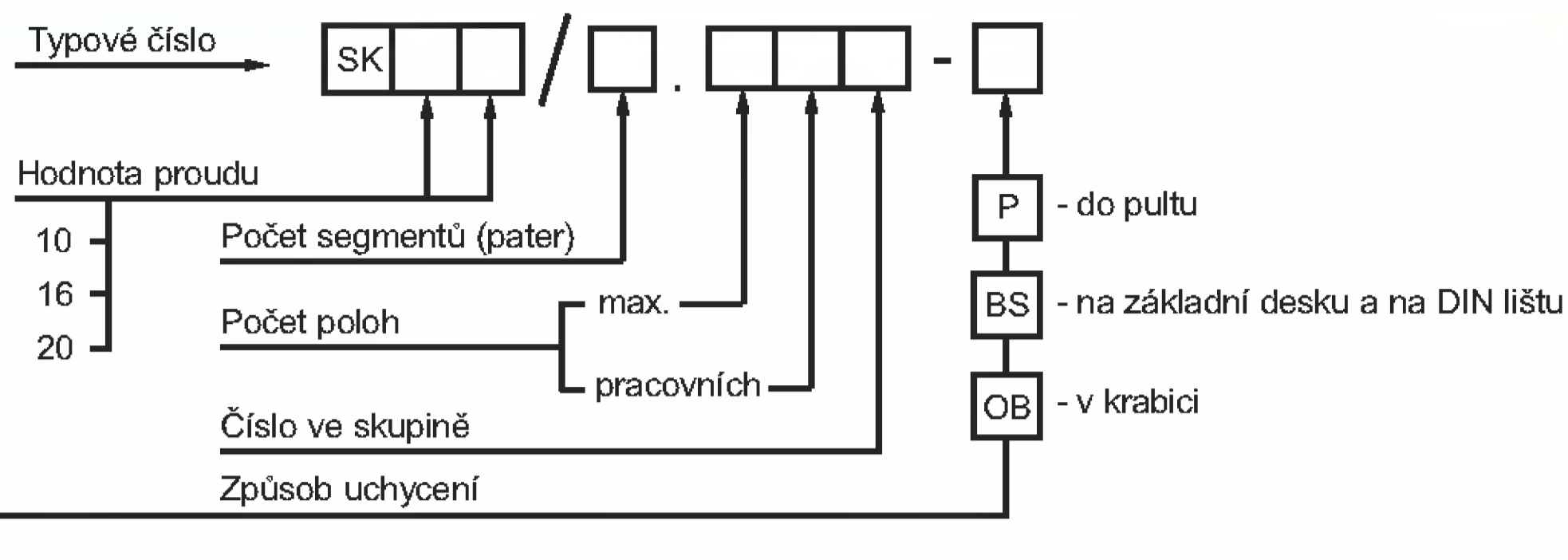
- pro uchycení do ovládacího pultu nebo stolu (P)
- univerzální uchycení na základní desku nebo na DIN lištu (BS)
- provedení v krytu (OB)

Technická data spínačů SK10 / SK16 / SK20 / SK25 / SK32 / SK40

PARAMETRY				TYP SPÍNAČE					
				SK10	SK16	SK20	SK25	SK32	SK40
Jmenovité izolační napětí U_i		V	690	690	690	690	690	690	
Jmenovité impulzní napětí U_{imp}		kV	6	6	6	6	6	6	
Jmenovitý pracovní proud $I_u = I_{th}$		A	16	20	25	32	40	50	
				Jmenovitý spínací proud I_e					
AC-21A/22A	U_e								
	230 V	A	10	16	20	25	32	40	
	400 V	A	10	16	20	25	32	40	
	500 V	A	10	16	20	25	32	40	
	690 V	A	10	16	20	25	32	40	
				Jmenovitý výkon P_e					
AC-23A	230 V	kW	2	3	3,5	6	7,5	9	
	400 V	kW	4	5	6	11	13	15	
	500 V	kW	5	6	7,5	14	16	18,5	
	690 V	kW	6	8	10	20	22	26	
AC-3	230 V	kW	1,5	2	2,5	4,5	6	7,5	
	400 V	kW	3	3,5	4	8	10	12	
	500 V	kW	3,5	4	5	10	12	15	
	690 V	kW	5	6	7,5	14	17	21	
				Jmenovitý spínací proud I_e					
DC-21A	24 V	A	10	16	20	25	32	40	
	110 V	A	6	8	10	13	16	20	
	220 V	A	6	6	8	10	12	15	
Jmenovité proudy:									
- jmenovitý krátkodobý výdržný proud I_{cw} (1s)		kA	0,25	0,25	0,25	0,5	0,5	0,5	
- jmenovitá zkratová zapínací schopnost I_{cm}		kA	0,34	0,34	0,34	0,7	0,7	0,7	
- pojistková vložka		A	10	16	20	25	32	40	
Průřez připojovacích vodičů		mm ²	1...4	1...4	1...4	4...10	4...10	4...10	
Utahovací moment		Nm	0,5	0,5	0,5	1,2	1,2	1,2	
Uchycení spínače do pultu		mm	31/□36	31/□36	31/□36	□48	□48	□48	
Stupeň ochrany - EN 60529 vzhledem k pultu			IP65	IP65	IP65	IP65	IP65	IP65	
Stupeň ochrany - v krytu OB			IP65	IP65	IP65	-	-	-	

Způsob označení spínačů SK10 / SK16 / SK20

Označení spínačů SK je kombinací jejich vlastností. Ty jsou přehledně popsány v identifikačním diskriminantu spínače.



Typová řada a provedení spínačů SK

SYMBOL	POPIS
P23	s čelem I, uchycení pomocí dvou šroubů, (IP65)
P24	s čelem I, žluto-červeným, uchycení pomocí dvou šroubů, (IP65)
P27	s čelem III, uzamykatelným, uchycení pomocí dvou šroubů, (IP65)
P28	s čelem III, žluto-červeným, uzamykatelným, uchycení pomocí dvou šroubů, (IP65)
BS23	s čelem I, uchycení čela pomocí dvou šroubů, (IP65)
BS24	s čelem I, žluto-červeným, uchycení čela pomocí dvou šroubů, (IP65)
BS27	s čelem III, uzamykatelným, uchycení čela pomocí dvou šroubů, (IP65)
BS28	s čelem III, žluto-červeným, uzamykatelným, uchycení čela pomocí dvou šroubů, (IP65)
OB7	v krytu OB7, max. 4 segmenty, (IP65)

Provedení BS je univerzální provedení pro uchycení na základní desku a zároveň pro uchycení na DIN lištu.

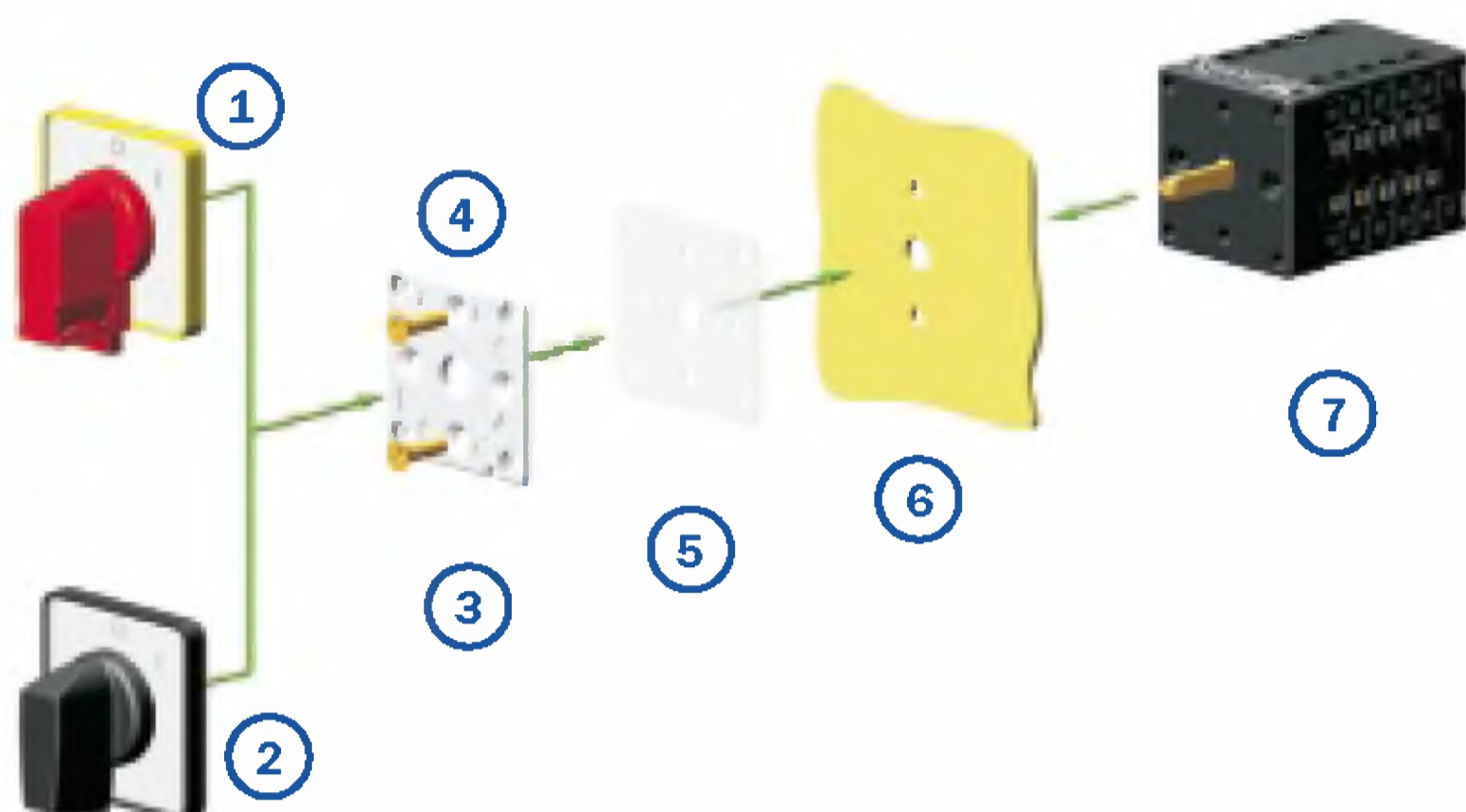
Příslušenství

Příslušenství pro všechny typy spínačů SK10 / SK16 / SK20 se stupněm ochrany IP65

OBRÁZEK	POPIS	MONTÁŽNÍ ROZMĚR	OZNAČENÍ
ČELO I 	stříbrný štítek, černá páčka žlutý štítek, červená páčka	31 (2x šroub M4x14)	SK10-1406-R01 SK10-1406-R05
	stříbrný štítek, černá páčka žlutý štítek, červená páčka	36x36 4x šroub	SK10-1406-R02 SK10-1406-R06
	stříbrný štítek, černá páčka žlutý štítek, červená páčka	31 (2x šroub M4x14 + 2x matice)	SK10-1406-R11 SK10-1406-R15
ČELO III - uzamykatelné 	stříbrný štítek, černá páčka žlutý štítek, červená páčka	31 (2x šroub M4x14)	SK10-1409-R01 SK10-1409-R05
	stříbrný štítek, černá páčka žlutý štítek, červená páčka	36x36 4x šroub	SK10-1409-R02 SK10-1409-R06
	stříbrný štítek, černá páčka žlutý štítek, červená páčka	31 (2x šroub M4x14 + 2x matice)	SK10-1409-R11 SK10-1409-R15
Univerzální adaptér 	adaptér pro zadní uchycení a na DIN lištu, černý	zadní uchycení: (2x šroub M4 + 2x matice M4) DIN lišta: základna	SK10-1407-R01

Způsoby uchycení

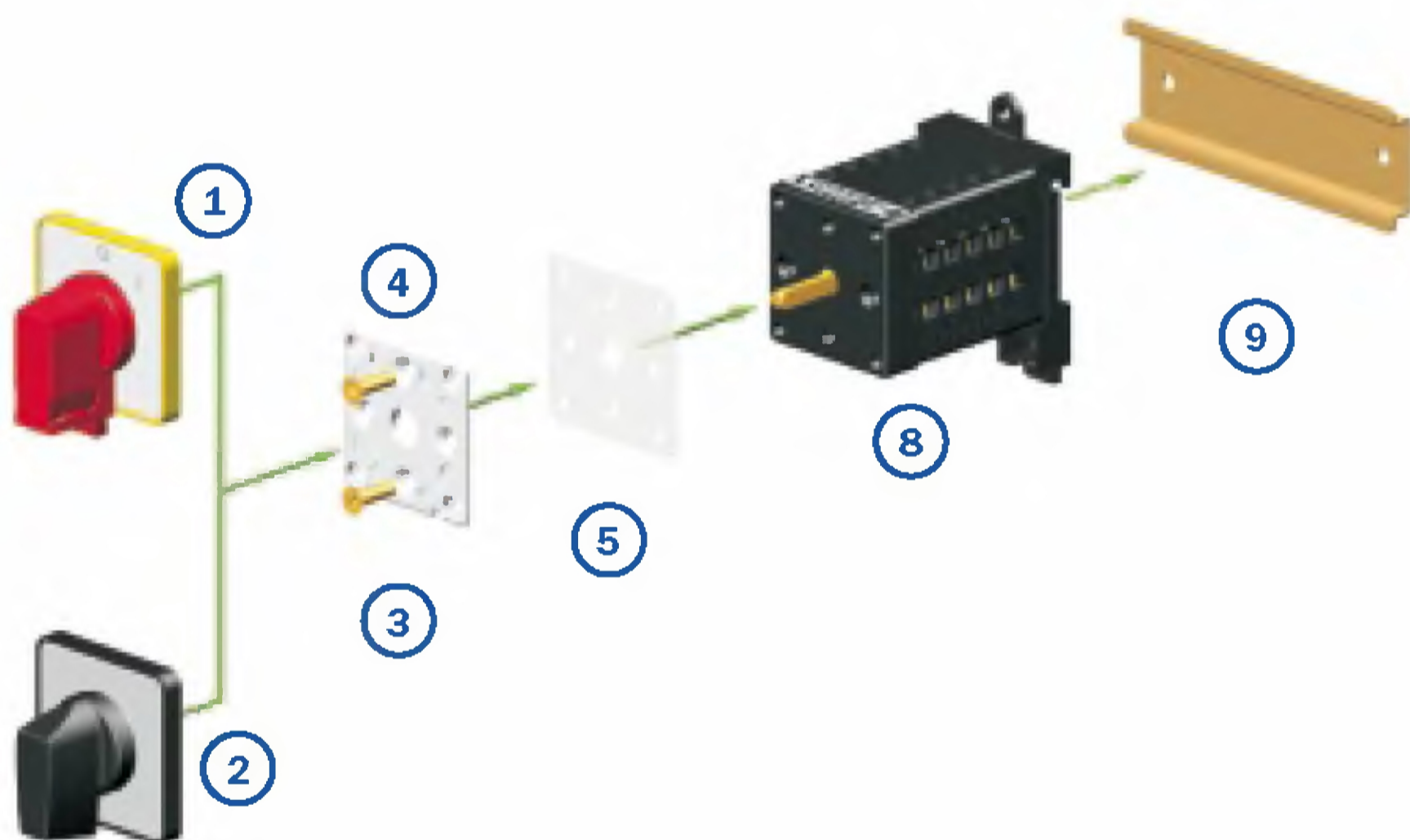
Schéma způsobu uchycení spínače SK10 / SK16 / SK20 do pultu



Popis:

1. Čelo III (uzamykatelné visacím zámekem (IP65))
2. Čelo I (IP65)
3. Středová fixační destička
4. Šrouby M4
5. Těsnění
6. Pult
7. Spínač pro uchycení na pult
8. Spínač s univerzálním podstavcem pro uchycení na DIN lištu nebo na základní desku
9. DIN lišta

Schéma způsobu uchycení spínače SK10 / SK16 / SK20 na základní desku a na DIN lištu



Vačkové spínače uchycené do pultu

Spínače SK10 / SK16 / SK20 v provedení P23, P24

Spínače SK10 / SK16 / SK20 v provedení P27, P28

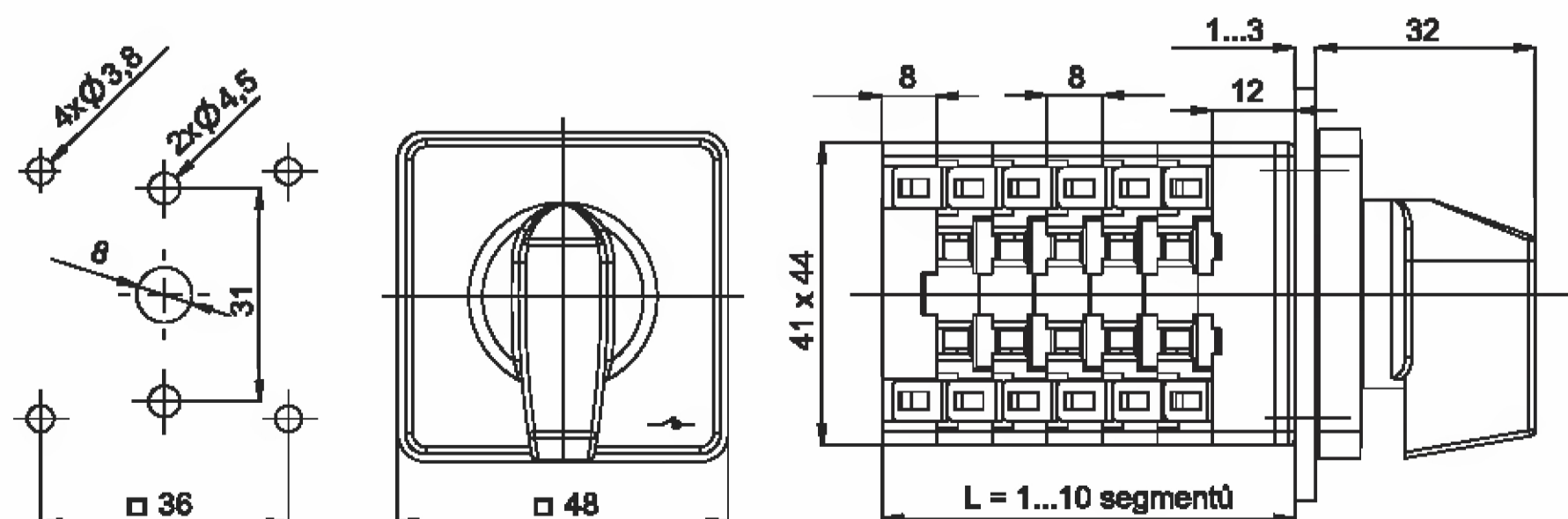


1 PÓL	2 PÓL	3 PÓL	4 PÓL	6 PÓL
SK10/1.825 P23	SK10/1.828 P23	SK10/2.8211 P23	SK10/2.8210 P23	SK10/3.821 P23
SK16/1.825 P23	SK16/1.828 P23	SK16/2.8211 P23	SK16/2.8210 P23	SK16/3.821 P23
SK20/1.825 P23	SK20/1.828 P23	SK20/2.8211 P23	SK20/2.8210 P23	SK20/3.821 P23

REVERZAČNÍ	PŘEPÍNAČ SÍŤI 3F	O-Y-D	D-Y-O-Y-D	PŘEPÍNAČ SÍŤI 4F
SK10/3.8368 P23	SK10/3.8380 P23	SK10/4.831 P23	SK10/5.8538 P23	SK10/4.8321 P23
SK16/3.8368 P23	SK16/3.8380 P23	SK16/4.831 P23	SK16/5.8538 P23	SK16/4.8321 P23
SK20/3.8368 P23	SK20/3.8380 P23	SK20/4.831 P23	SK20/5.8538 P23	SK20/4.8321 P23

PŘEPÍNAČ 1 PÓL	PŘEPÍNAČ 2 PÓL	PŘEPÍNAČ 3 PÓL	PŘEPÍNAČ 4 PÓL	PŘEPÍNAČ 5 PÓL
SK10/1.831 P23	SK10/2.831 P23	SK10/3.832 P23	SK10/4.832 P23	SK10/5.831 P23
SK16/1.831 P23	SK16/2.831 P23	SK16/3.832 P23	SK16/4.832 P23	SK16/5.831 P23
SK20/1.831 P23	SK20/2.831 P23	SK20/3.832 P23	SK20/4.832 P23	SK20/5.831 P23

Rozměrový náčrt uchycení spínače do pultu



POČET SEGMENTŮ (ks)	DÉLKA L (mm)
1	28
2	36
3	44
4	52
5	60
6	68
7	76
8	84
9	92
10	100

Vačkové spínače uchycené na základní desku a na DIN lištu

Spínače SK10 / SK16 / SK20 v provedení BS23, BS24

Spínače SK10 / SK16 / SK20 v provedení BS27, BS28

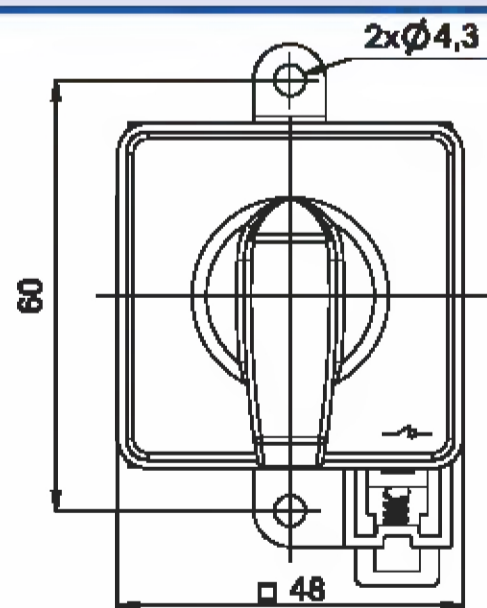


1 PÓL	2 PÓL	3 PÓL	4 PÓL	6 PÓL
SK10/1.825 BS23	SK10/1.828 BS23	SK10/2.8211 BS23	SK10/2.8210 BS23	SK10/3.821 BS23
SK16/1.825 BS23	SK16/1.828 BS23	SK16/2.8211 BS23	SK16/2.8210 BS23	SK16/3.821 BS23
SK20/1.825 BS23	SK20/1.828 BS23	SK20/2.8211 BS23	SK20/2.8210 BS23	SK20/3.821 BS23

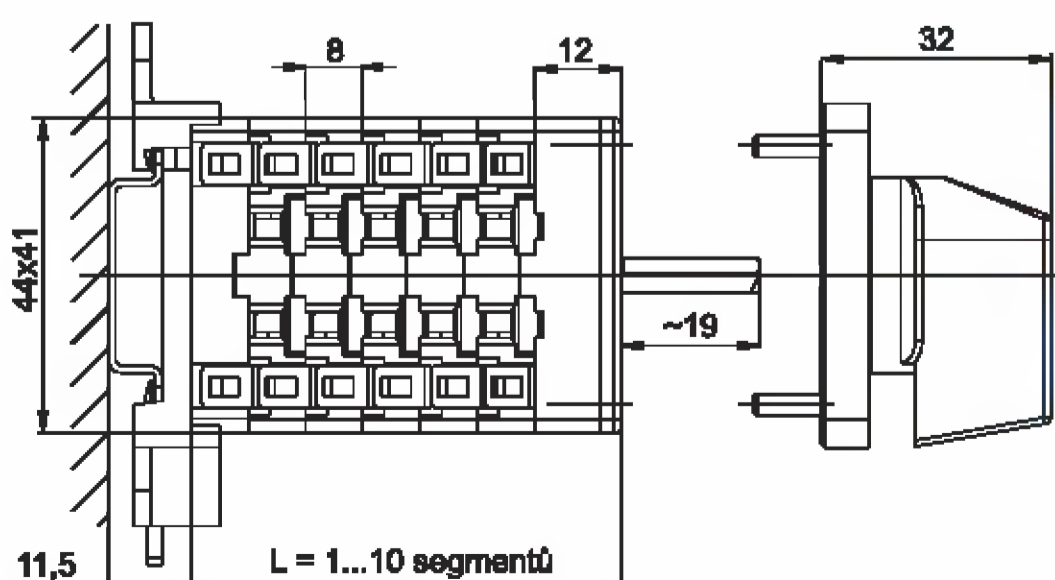
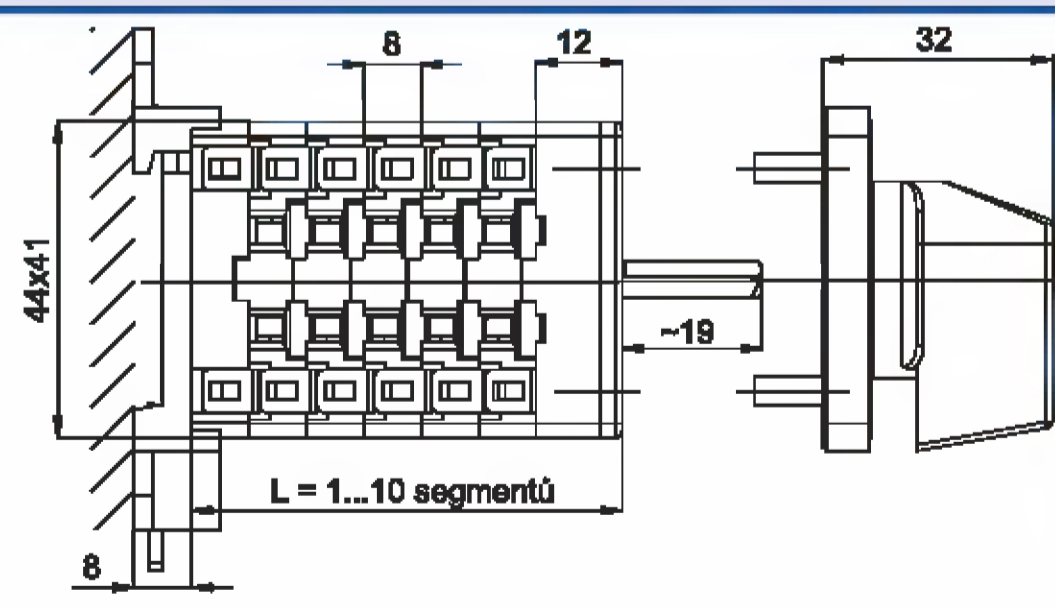
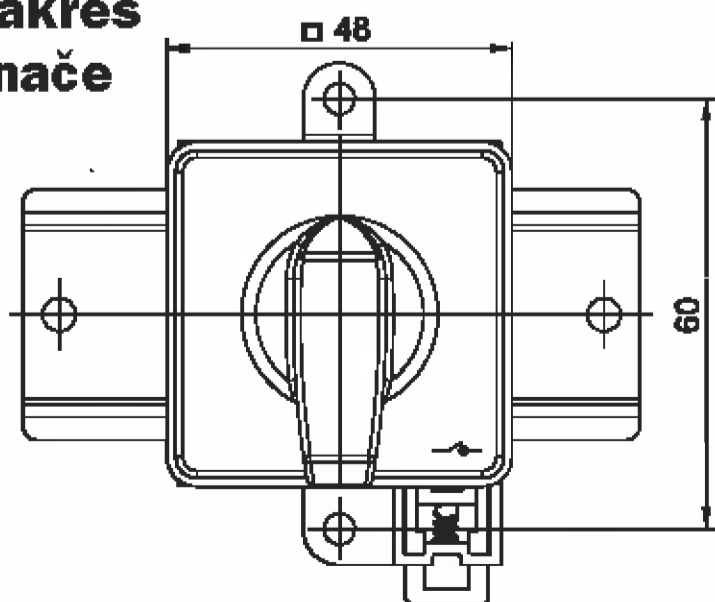
REVERZAČNÍ	PŘEPÍNAČ SÍTÍ 3F	O-Y-D	D-Y-O-Y-D	PŘEPÍNAČ SÍTÍ 4F
SK10/3.8368 BS23	SK10/3.8380 BS23	SK10/4.831 BS23	SK10/5.8538 BS23	SK10/4.8321 BS23
SK16/3.8368 BS23	SK16/3.8380 BS23	SK16/4.831 BS23	SK16/5.8538 BS23	SK16/4.8321 BS23
SK20/3.8368 BS23	SK20/3.8380 BS23	SK20/4.831 BS23	SK20/5.8538 BS23	SK20/4.8321 BS23

PŘEPÍNAČ 1 PÓL	PŘEPÍNAČ 2 PÓL	PŘEPÍNAČ 3 PÓL	PŘEPÍNAČ 4 PÓL	PŘEPÍNAČ 5 PÓL
SK10/1.831 BS23	SK10/2.831 BS23	SK10/3.832 BS23	SK10/4.832 BS23	SK10/5.831 BS23
SK16/1.831 BS23	SK16/2.831 BS23	SK16/3.832 BS23	SK16/4.832 BS23	SK16/5.831 BS23
SK20/1.831 BS23	SK20/2.831 BS23	SK20/3.832 BS23	SK20/4.832 BS23	SK20/5.831 BS23

Rozměrový náčrt uchycení spínače na základní desku



Rozměrový náčrt uchycení spínače na DIN lištu



POČET SEGMENTŮ (ks)	DÉLKA L (mm)
1	28
2	36
3	44
4	52
5	60
6	68
7	76
8	84
9	92
10	100

Vačkové spínače v krabici OB7

Spínače SK10 / SK16 / SK20 v provedení OB7

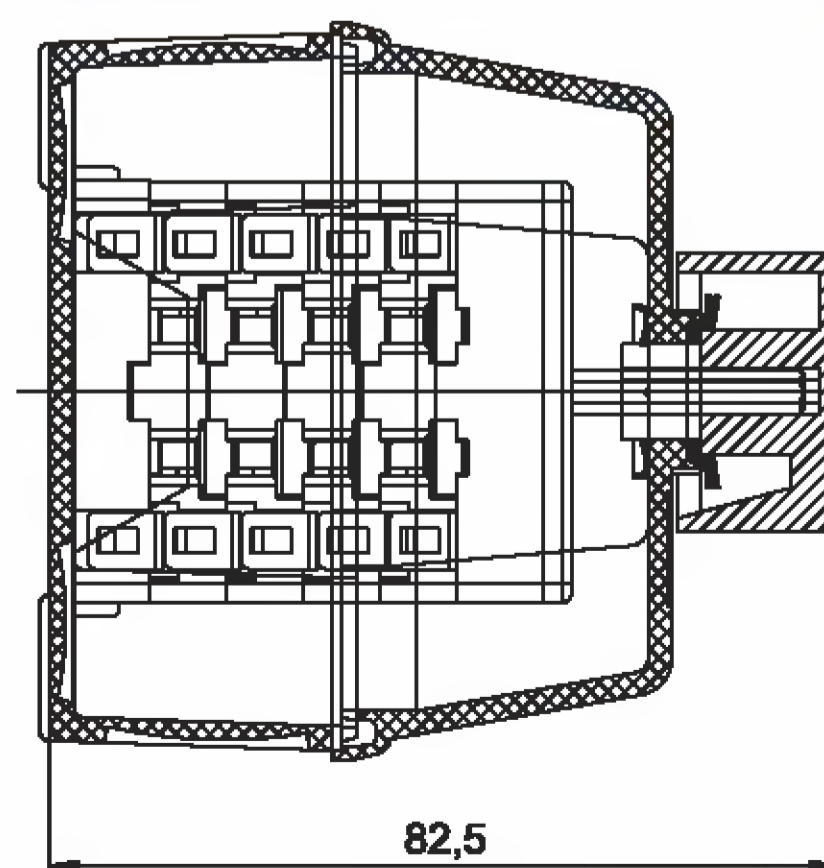
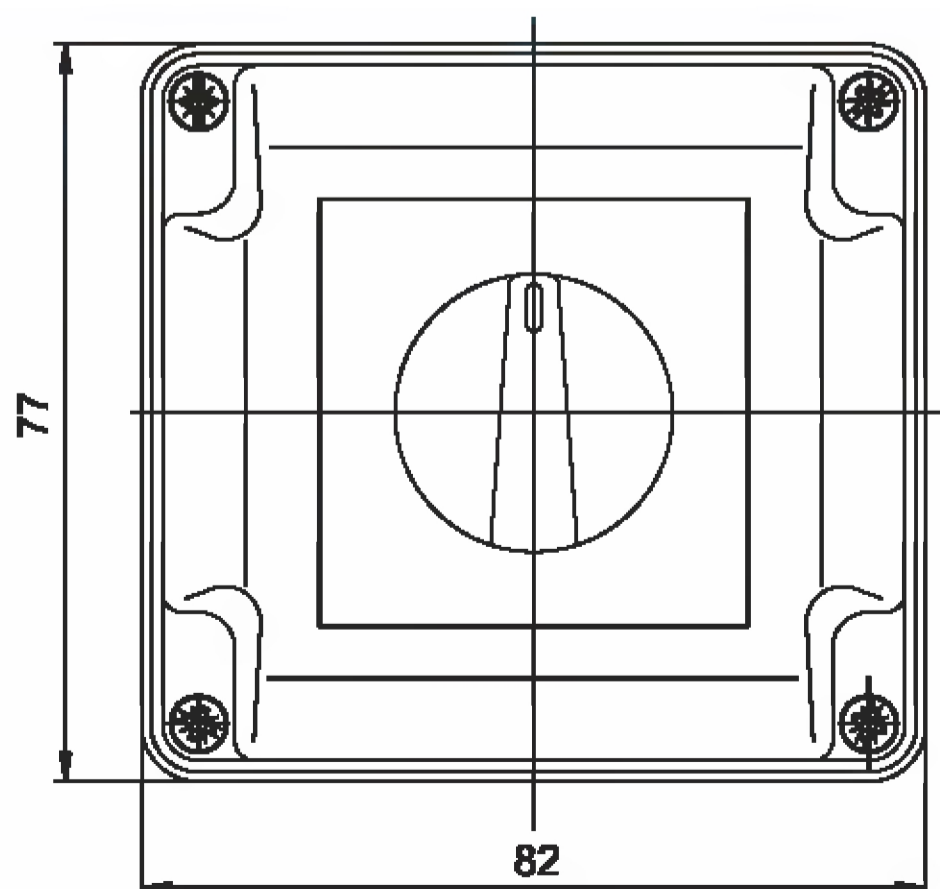


1 PÓL	2 PÓL	3 PÓL	4 PÓL
SK10/1.825 OB7	SK10/1.828 OB7	SK10/2.8211 OB7	SK10/2.8210 OB7
SK16/1.825 OB7	SK16/1.828 OB7	SK16/2.8211 OB7	SK16/2.8210 OB7
SK20/1.825 OB7	SK20/1.828 OB7	SK20/2.8211 OB7	SK20/2.8210 OB7

REVERZAČNÍ	PŘEPÍNAČ SÍŤI 3F	O-Y-D	PŘEPÍNAČ SÍŤI 4F
SK10/3.8368 OB7	SK10/3.8380 OB7	SK10/4.831 OB7	SK10/4.8321 OB7
SK16/3.8368 OB7	SK16/3.8380 OB7	SK16/4.831 OB7	SK16/4.8321 OB7
SK20/3.8368 OB7	SK20/3.8380 OB7	SK20/4.831 OB7	SK20/4.8321 OB7

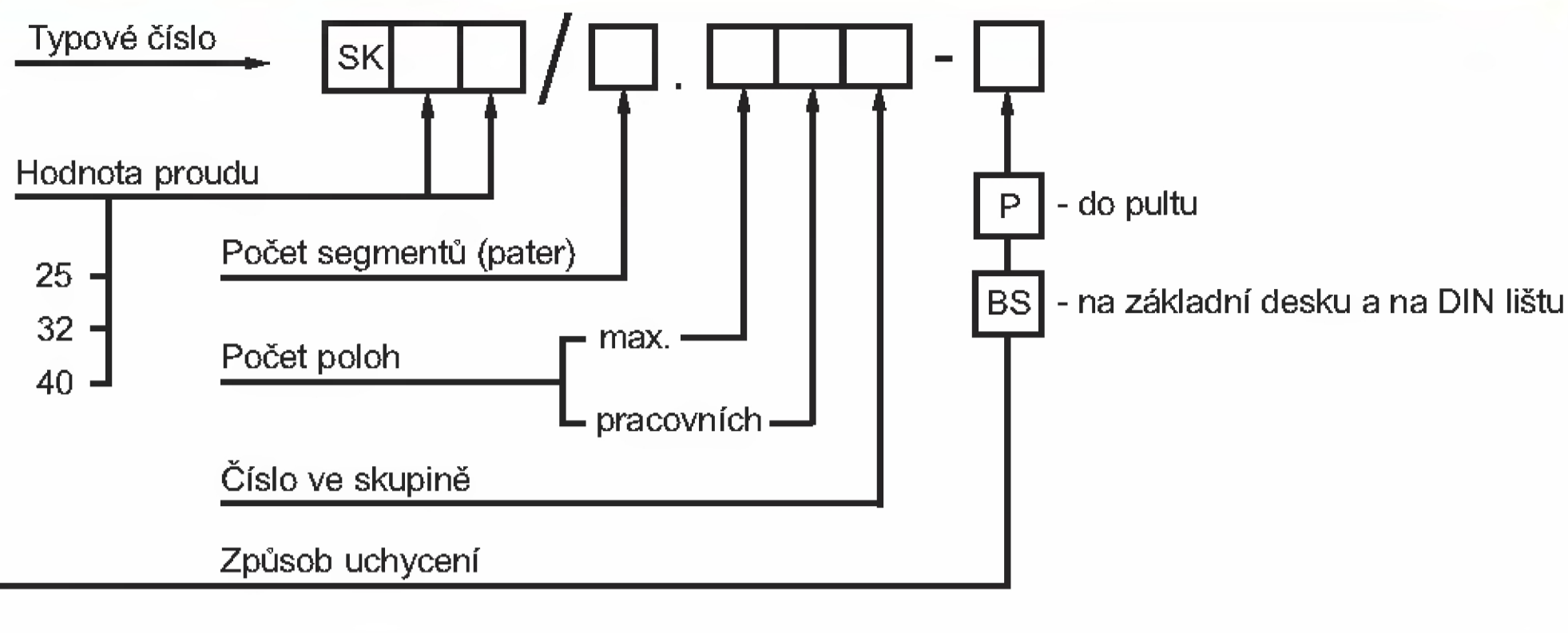
PŘEPÍNAČ 1 PÓL	PŘEPÍNAČ 2 PÓL	PŘEPÍNAČ 3 PÓL	PŘEPÍNAČ 4 PÓL
SK10/1.831 OB7	SK10/2.831 OB7	SK10/3.832 OB7	SK10/4.832 OB7
SK16/1.831 OB7	SK16/2.831 OB7	SK16/3.832 OB7	SK16/4.832 OB7
SK20/1.831 OB7	SK20/2.831 OB7	SK20/3.832 OB7	SK20/4.832 OB7

KRABICE OB7
pro spínače
SK10 / SK16 / SK20,
stupeň ochrany IP65
(max. 4 segmenty)



Způsob označení spínačů SK25 / SK32 / SK40

Označení spínačů SK je kombinací jejich vlastností. Ty jsou přehledně popsány v identifikačním diskriminantu spínače.



Typová řada a provedení spínačů SK

SYMBOL	POPIS
P03	s čelem I, (IP65)
P04	s čelem I, žluto-červeným, (IP65)
P07	s čelem III, uzamykatelným, (IP65)
P08	s čelem III, žluto-červeným, uzamykatelným, (IP65)
P09	s čelem II, dlouhá páčka, černá, (IP65)
P10	s čelem II, dlouhá páčka, žluto-červená, (IP65)
BS03	s čelem I, (IP65)
BS04	s čelem I, žluto-červeným, (IP65)
BS07	s čelem III, uzamykatelným, (IP65)
BS08	s čelem III, žluto-červeným, uzamykatelným, (IP65)
BS09	s čelem II, dlouhá páčka, černá, (IP65)
BS10	s čelem II, dlouhá páčka, žluto-červená, (IP65)

Provedení BS je univerzální provedení pro uchycení na základní desku a zároveň pro uchycení na DIN lištu.

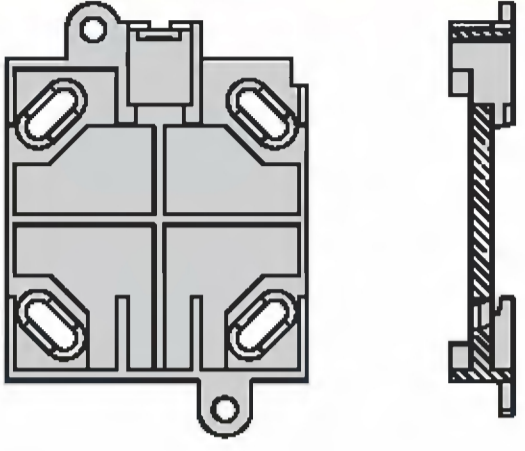
Příslušenství

Čela pro všechny typy spínačů SK25 / SK32 / SK40 se stupněm ochrany IP65

OBRÁZEK	BARVA	MONTÁŽNÍ ROZMĚR	POPIS	OZNAČENÍ
ČELO I				
	stříbrný štítek černá páčka	48 x 48	pro provedení P pro provedení BS 4 šrouby M4 + 4 matice M4	SK25-1406-R01 SK25-1406-R02 SK25-1406-R03
	žlutý štítek červená páčka	48 x 48	pro provedení P pro provedení BS 4 šrouby M4 + 4 matice M4	SK25-1406-R05 SK25-1406-R06 SK25-1406-R07
ČELO II				
	stříbrný štítek černá páčka	48 x 48	pro provedení P pro provedení BS 4 šrouby M4 + 4 matice M4	SK25-1408-R01 SK25-1408-R02 SK25-1408-R03
	žlutý štítek červená páčka	48 x 48	pro provedení P pro provedení BS 4 šrouby M4 + 4 matice M4	SK25-1408-R05 SK25-1408-R06 SK25-1408-R07
ČELO III - uzamykatelné				
	stříbrný štítek černá páčka	48 x 48	pro provedení P pro provedení BS 4 šrouby M4 + 4 matice M4	SK25-1409-R01 SK25-1409-R02 SK25-1409-R03
	žlutý štítek červená páčka	48 x 48	pro provedení P pro provedení BS 4 šrouby M4 + 4 matice M4	SK25-1409-R05 SK25-1409-R06 SK25-1409-R07

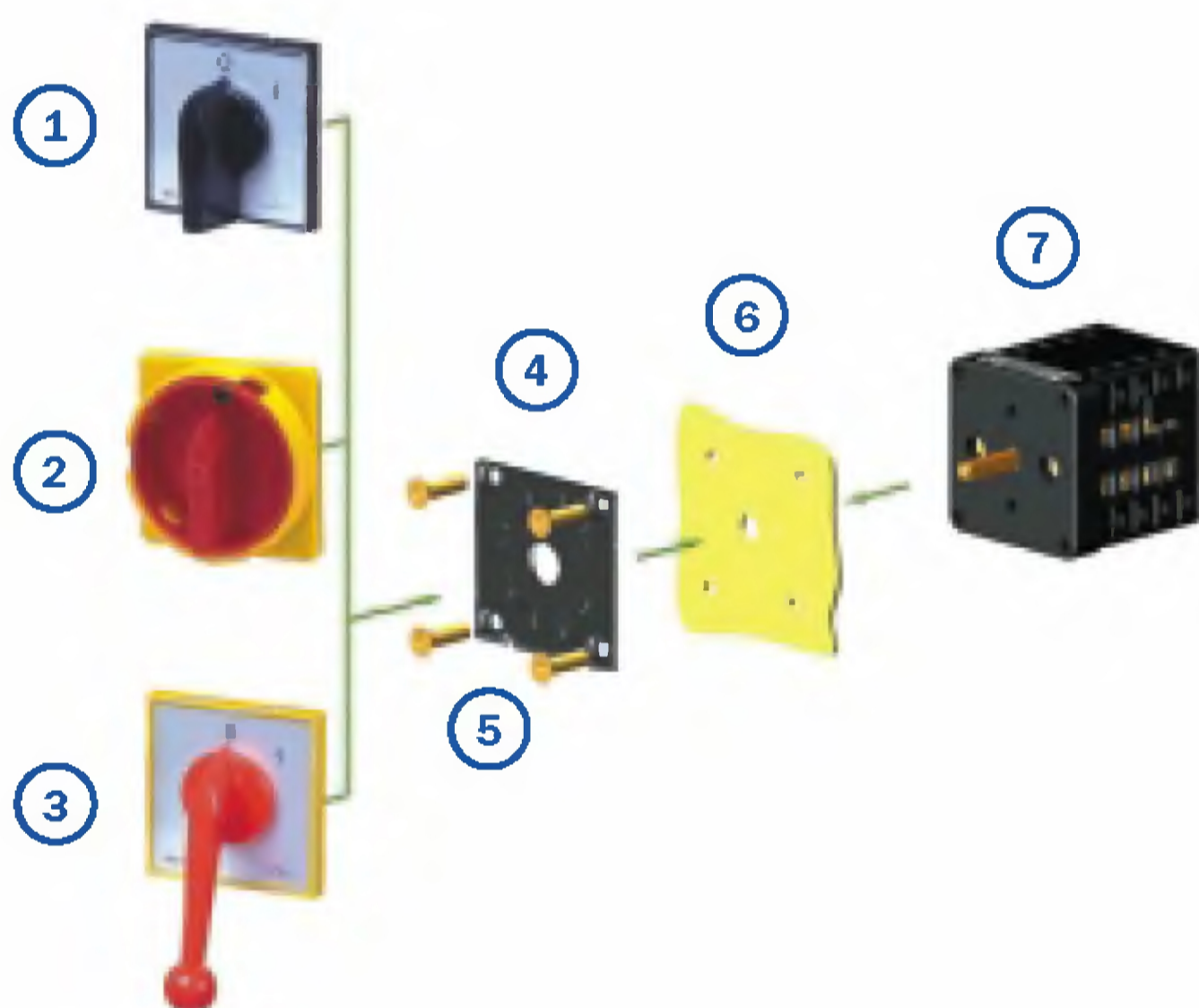
Příslušenství

Příslušenství pro všechny typy spínačů SK25 / SK32 / SK40 se stupněm ochrany IP65

OBRÁZEK	POPIS	MONTÁŽNÍ ROZMĚR	OZNAČENÍ
<p>Univerzální adaptér</p> 	<p>adaptér pro zadní uchycení a na DIN lištu, černý</p>	<p>zadní uchycení: (2x šroub M4 + 2x matice M4) DIN lišta: základna</p>	<p>SK25-1407-R01</p>

Způsoby uchycení

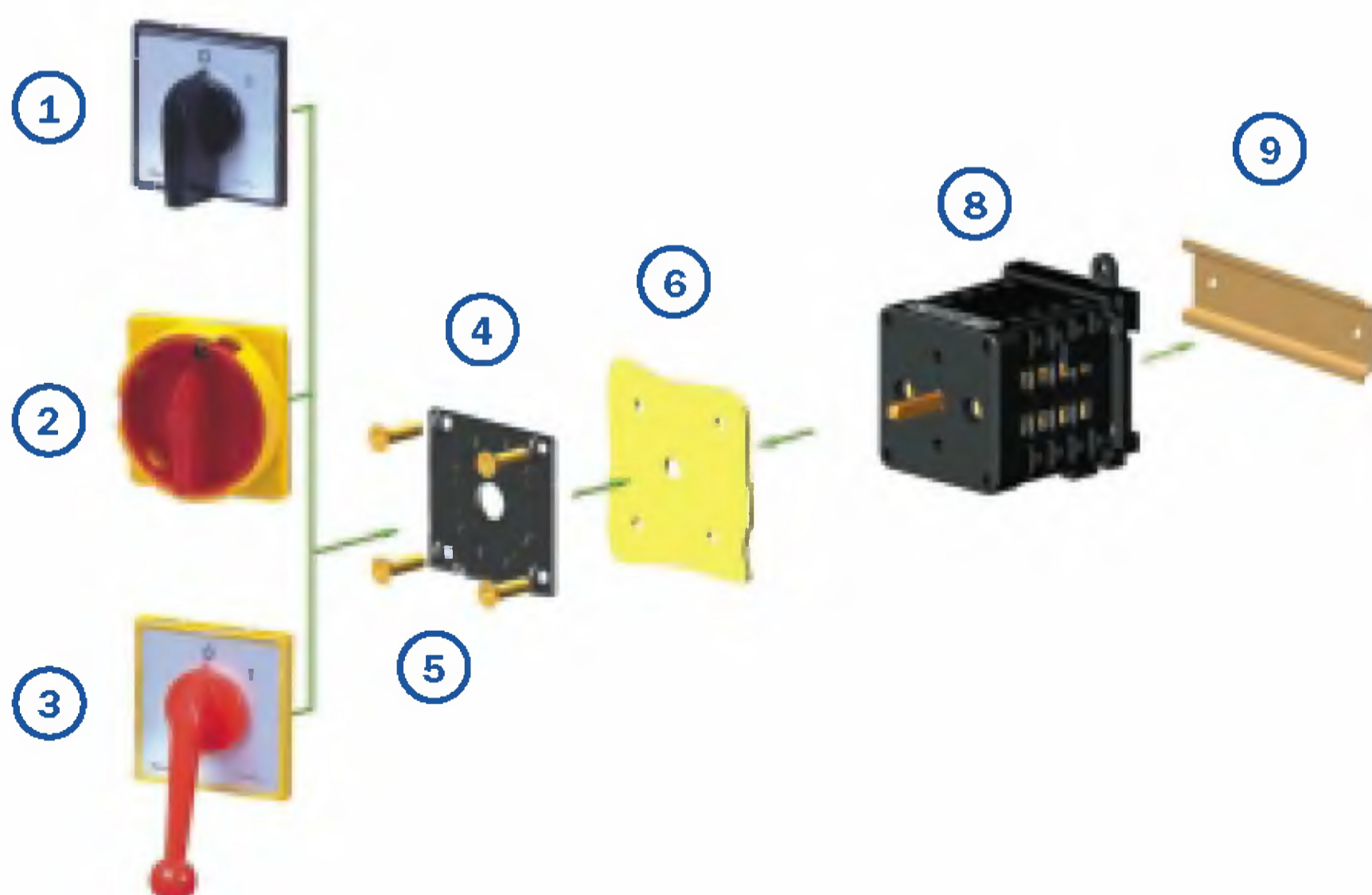
Schéma způsobu uchycení spínače SK25 / SK32 / SK40 do pultu



Popis:

1. Čelo I (IP65)
2. Čelo III (uzamykatelné visacím zámkem (IP65)
3. Čelo II (IP65)
4. Středová fixační destička
5. Šrouby M4
6. Pult
7. Spínač pro uchycení na pult
8. Spínač s univerzálním podstavcem pro uchycení na DIN lištu nebo na základní desku
9. DIN lišta

Schéma způsobu uchycení spínače SK25 / SK32 / SK40 na základní desku a na DIN lištu



Vačkové spínače uchycené do pultu

Spínače SK25 / SK32 / SK40 v provedení P03, P04

Spínače SK25 / SK32 / SK40 v provedení P07, P08

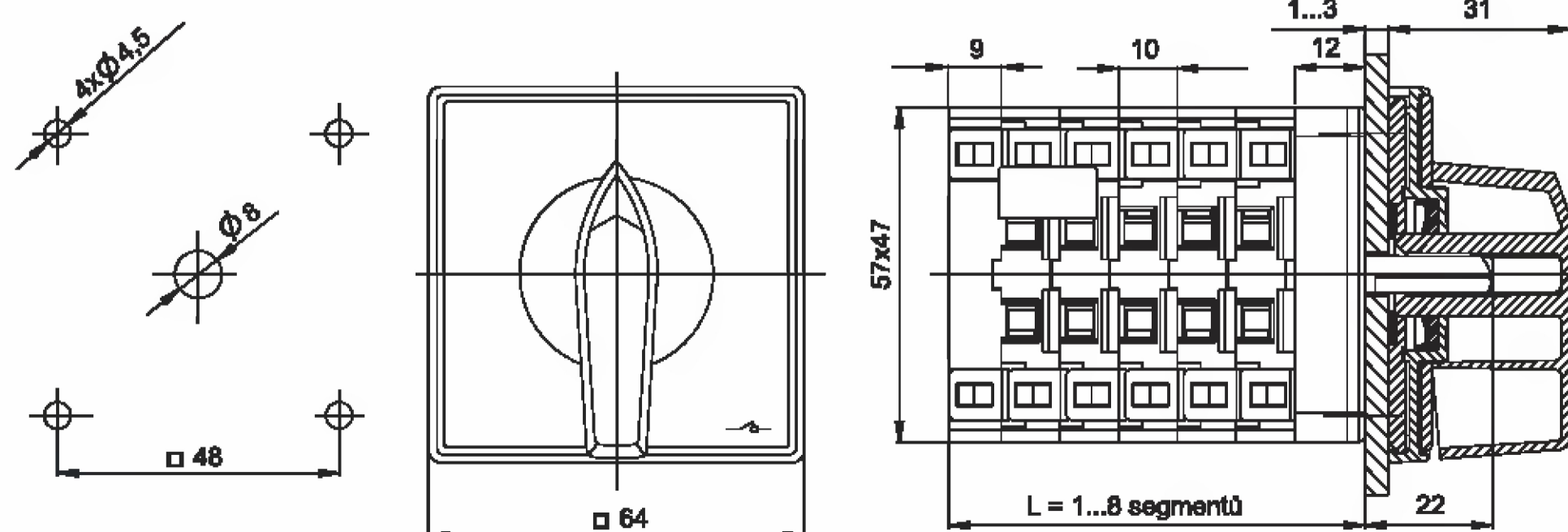


1 PÓL	2 PÓL	3 PÓL	4 PÓL	6 PÓL
SK25/1.825 P03	SK25/1.828 P03	SK25/2.8211 P03	SK25/2.8210 P03	SK25/3.821 P03
SK32/1.825 P03	SK32/1.828 P03	SK32/2.8211 P03	SK32/2.8210 P03	SK32/3.821 P03
SK40/1.825 P03	SK40/1.828 P03	SK40/2.8211 P03	SK40/2.8210 P03	SK40/3.821 P03

REVERZAČNÍ	PŘEPÍNAČ SÍTÍ 3F	O-Y-D	D-Y-O-Y-D	PŘEPÍNAČ SÍTÍ 4F
SK25/3.8368 P03	SK25/3.8380 P03	SK25/4.831 P03	SK25/5.8538 P03	SK25/4.8321 P03
SK32/3.8368 P03	SK32/3.8380 P03	SK32/4.831 P03	SK32/5.8538 P03	SK32/4.8321 P03
SK40/3.8368 P03	SK40/3.8380 P03	SK40/4.831 P03	SK40/5.8538 P03	SK40/4.8321 P03

PŘEPÍNAČ 1 PÓL	PŘEPÍNAČ 2 PÓL	PŘEPÍNAČ 3 PÓL	PŘEPÍNAČ 4 PÓL	PŘEPÍNAČ 5 PÓL
SK25/1.831 P03	SK25/2.831 P03	SK25/3.832 P03	SK25/4.832 P03	SK25/5.831 P03
SK32/1.831 P03	SK32/2.831 P03	SK32/3.832 P03	SK32/4.832 P03	SK32/5.831 P03
SK40/1.831 P03	SK40/2.831 P03	SK40/3.832 P03	SK40/4.832 P03	SK40/5.831 P03

Rozměrový náčrt uchycení spínače do pultu (desky)



POČET SEGMENTŮ (ks)	DÉLKA L (mm)
1	31
2	41
3	51
4	61
5	71
6	81
7	91
8	101

Vačkové spínače uchycené na základní desku a na DIN lištu

Spínače SK25 / SK32 / SK40 v provedení BS03, BS04

Spínače SK25 / SK32 / SK40 v provedení BS07, BS08



1 PÓL	2 PÓL	3 PÓL	4 PÓL	6 PÓL
SK25/1.825 BS03	SK25/1.828 BS03	SK25/2.8211 BS03	SK25/2.8210 BS03	SK25/3.821 BS03
SK32/1.825 BS03	SK32/1.828 BS03	SK32/2.8211 BS03	SK32/2.8210 BS03	SK32/3.821 BS03
SK40/1.825 BS03	SK40/1.828 BS03	SK40/2.8211 BS03	SK40/2.8210 BS03	SK40/3.821 BS03

REVERZAČNÍ	PŘEPÍNAČ SÍTÍ 3F	O-Y-D	D-Y-O-Y-D	PŘEPÍNAČ SÍTÍ 4F
SK25/3.8368 BS03	SK25/3.8380 BS03	SK25/4.831 BS03	SK25/5.8538 BS03	SK25/4.8321 BS03
SK32/3.8368 BS03	SK32/3.8380 BS03	SK32/4.831 BS03	SK32/5.8538 BS03	SK32/4.8321 BS03
SK40/3.8368 BS03	SK40/3.8380 BS03	SK40/4.831 BS03	SK40/5.8538 BS03	SK40/4.8321 BS03

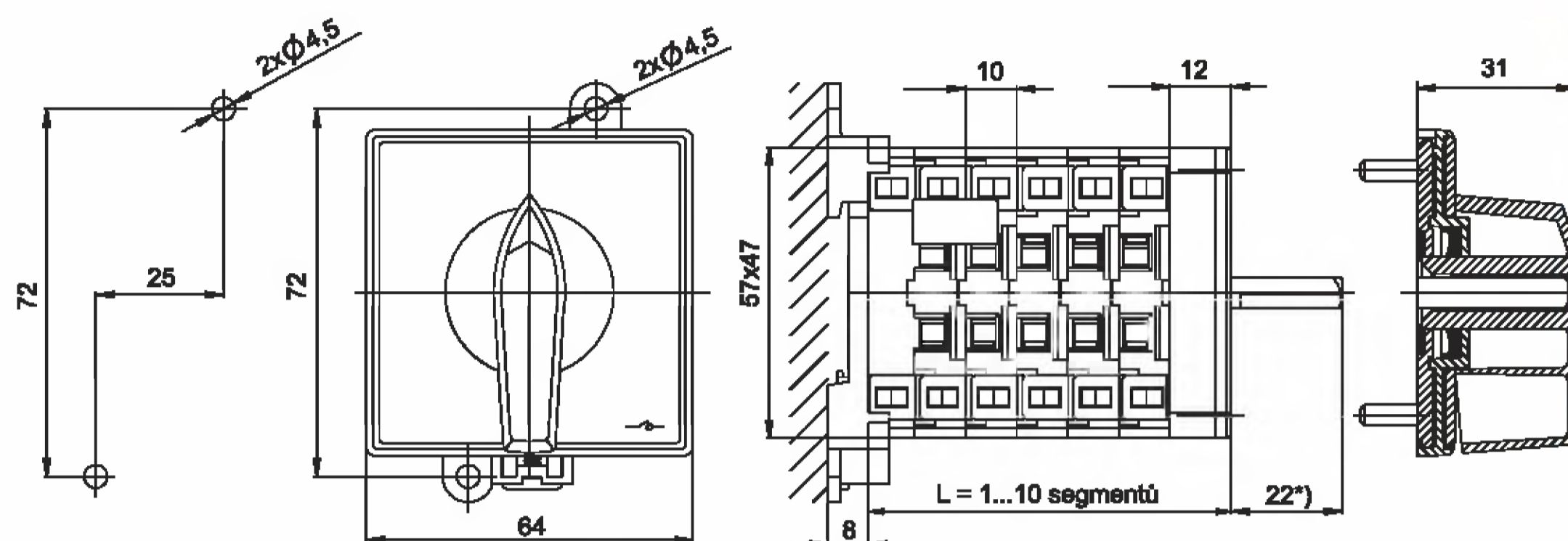
PŘEPÍNAČ 1 PÓL	PŘEPÍNAČ 2 PÓL	PŘEPÍNAČ 3 PÓL	PŘEPÍNAČ 4 PÓL	PŘEPÍNAČ 5 PÓL
SK25/1.831 BS03	SK25/2.831 BS03	SK25/3.832 BS03	SK25/4.832 BS03	SK25/5.831 BS03
SK32/1.831 BS03	SK32/2.831 BS03	SK32/3.832 BS03	SK32/4.832 BS03	SK32/5.831 BS03
SK40/1.831 BS03	SK40/2.831 BS03	SK40/3.832 BS03	SK40/4.832 BS03	SK40/5.831 BS03

Provedení BS je univerzální provedení pro uchycení na základní desku a zároveň pro uchycení na DIN lištu.

Rozměrové nákresy uchycení spínačů jsou na další straně ...

Montážní rozměry pro spínače SK25 / SK32 / SK40

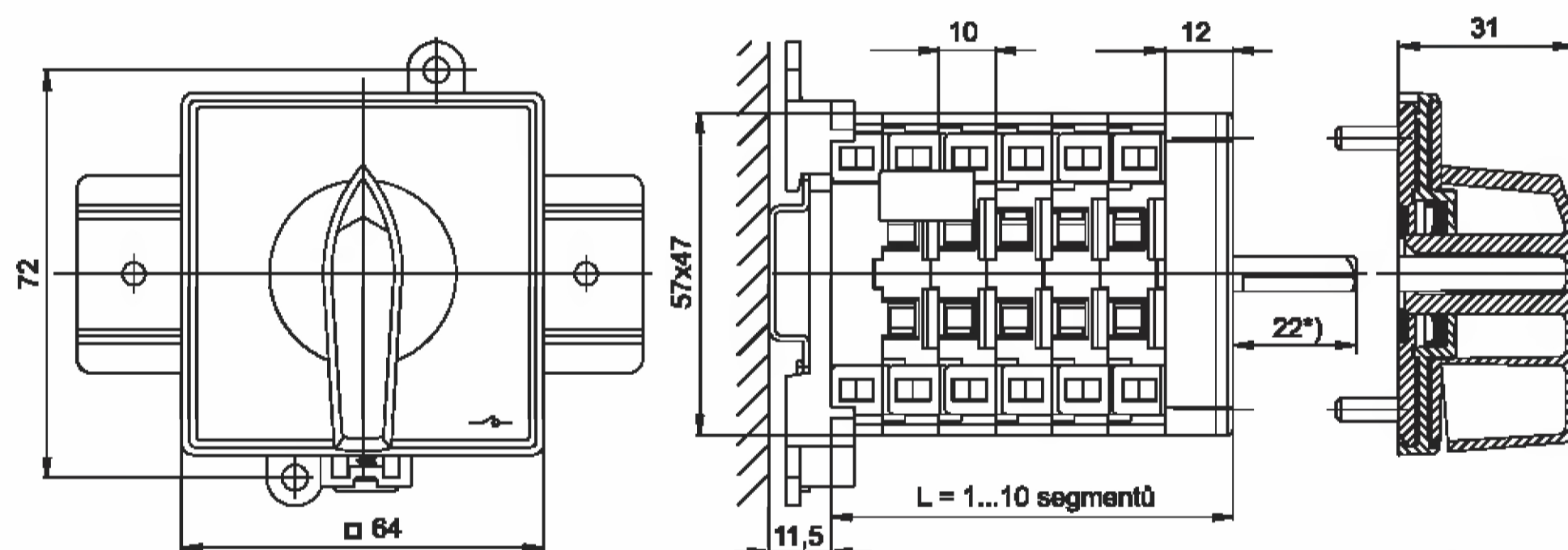
Rozměrový náčrt uchycení spínače na základní desku



*) existuje možnost prodloužení
o násobek 8 mm

POČET SEGMENTŮ (ks)	DĚLKA L (mm)
1	31
2	41
3	51
4	61
5	71
6	81
7	91
8	101
9	111
10	121

Rozměrový náčrt uchycení spínače na DIN lištu

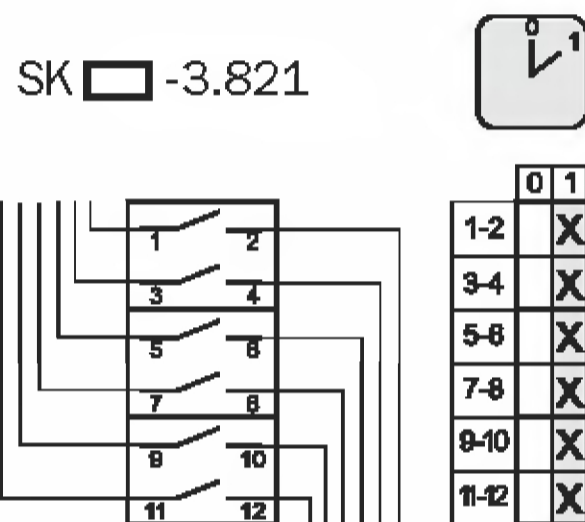
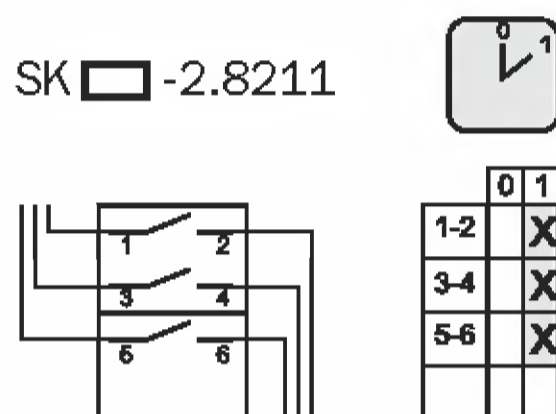
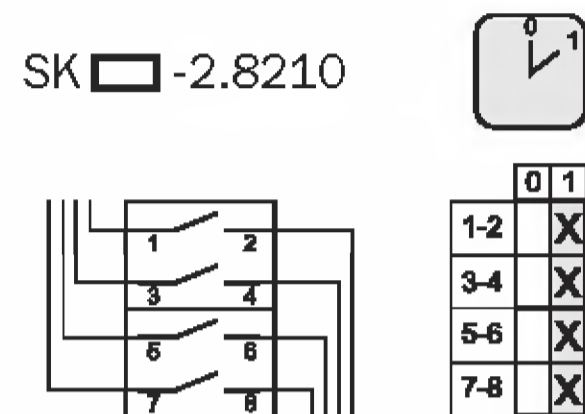
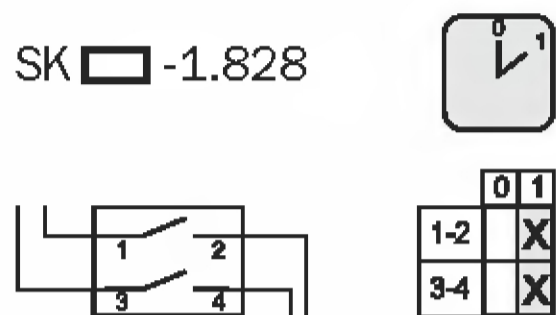
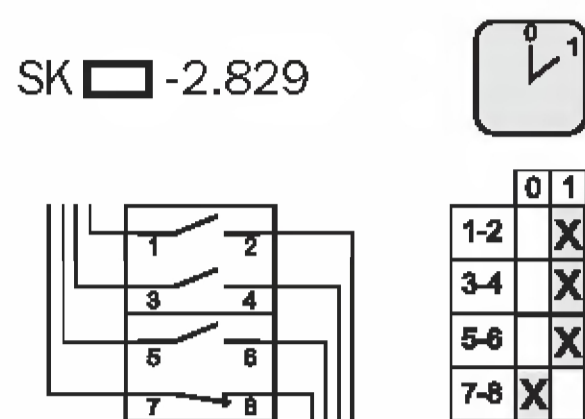
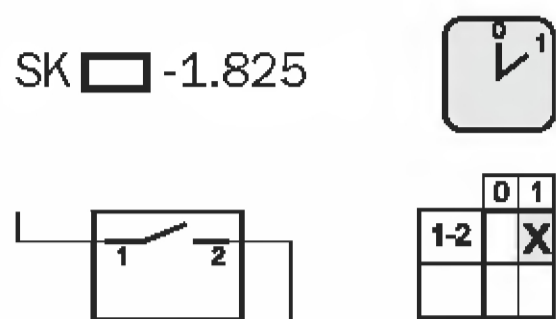


*) existuje možnost prodloužení
o násobek 8 mm

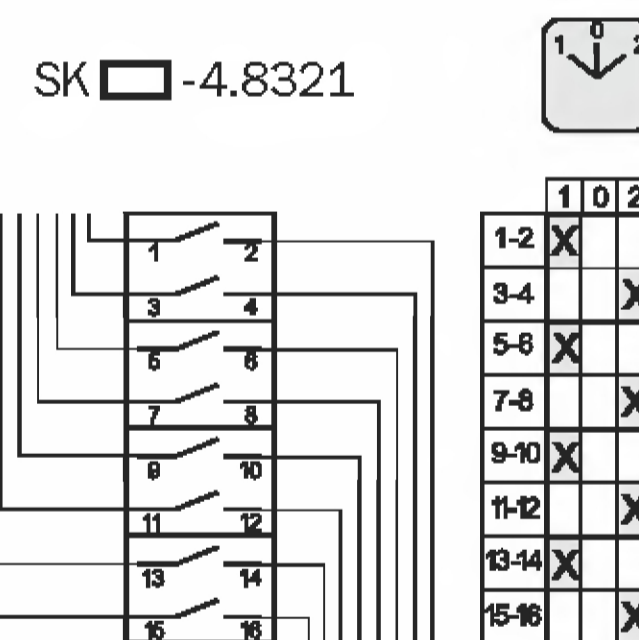
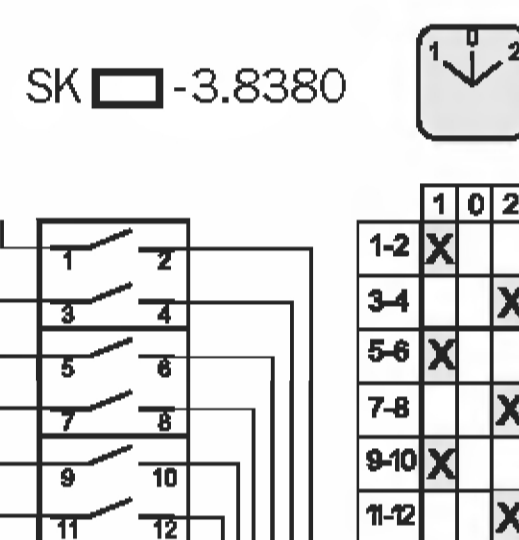
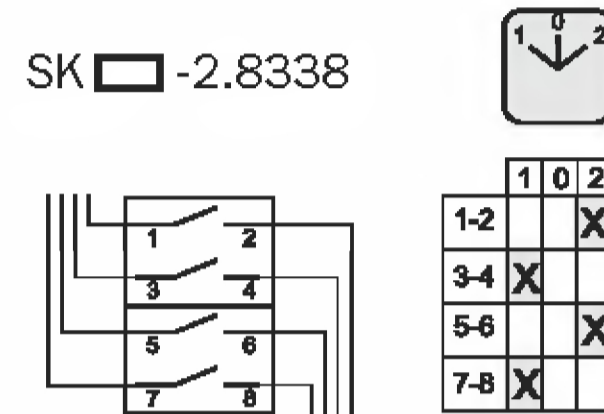
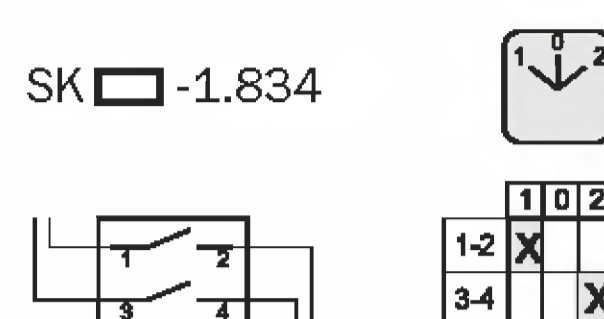
POČET SEGMENTŮ (ks)	DĚLKA L (mm)
1	31
2	41
3	51
4	61
5	71
6	81
7	91
8	101
9	111
10	121

Příklady základních spínacích diagramů

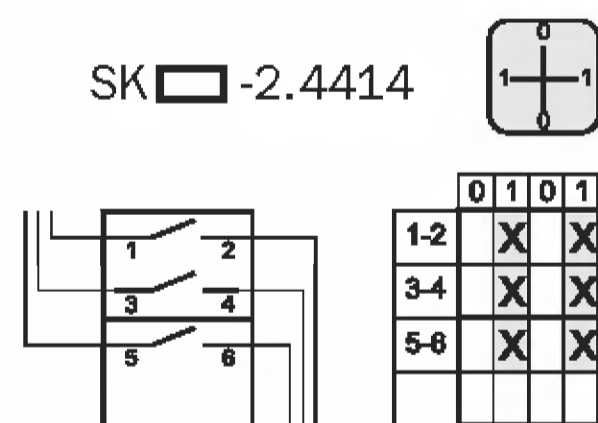
Spínače 0 - 1



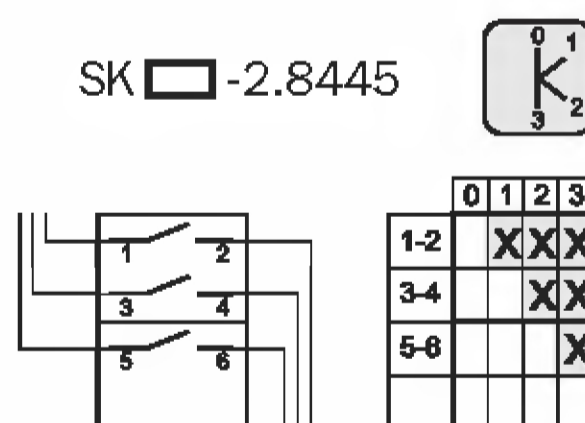
Přepínače 1 - 0 - 2



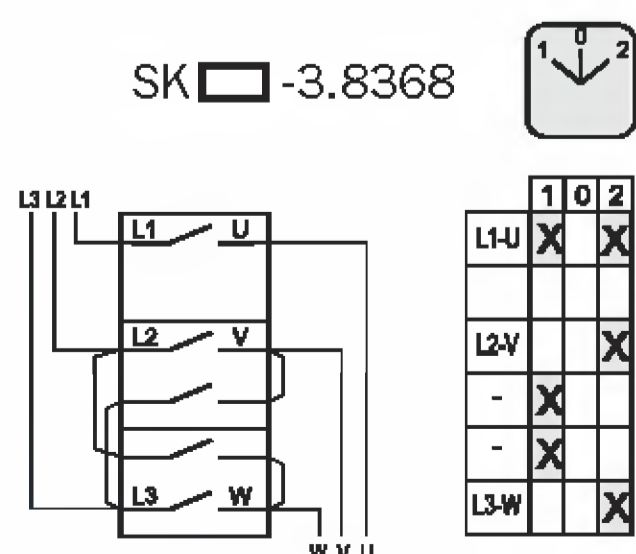
Rotační spínače 0 - 1



Spínače obvodů 0 - 1 - 2 - 3



Přepínače směru otáček

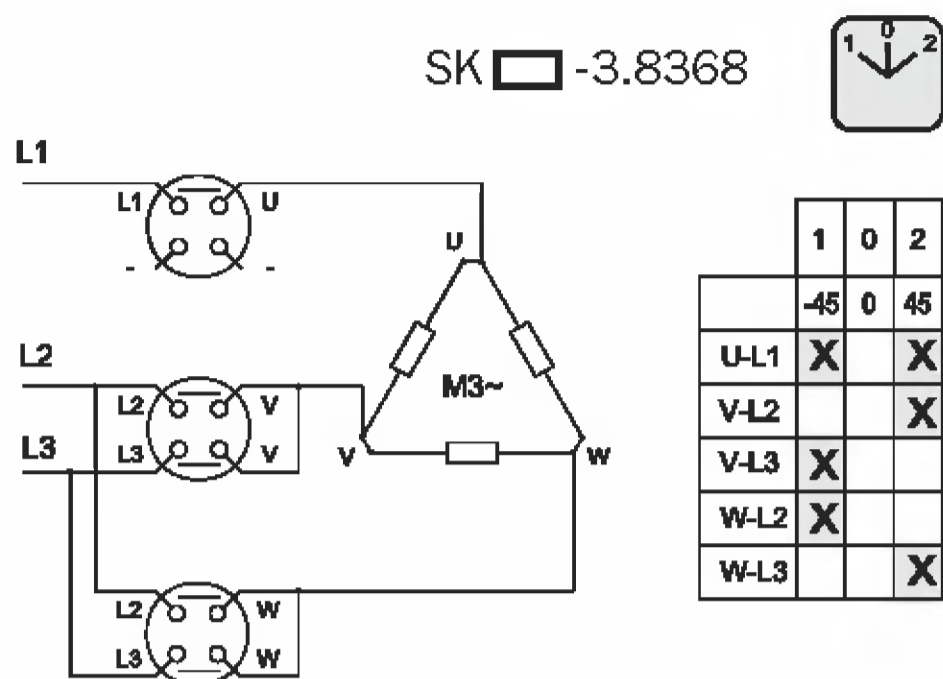


Přepínače poměru napětí

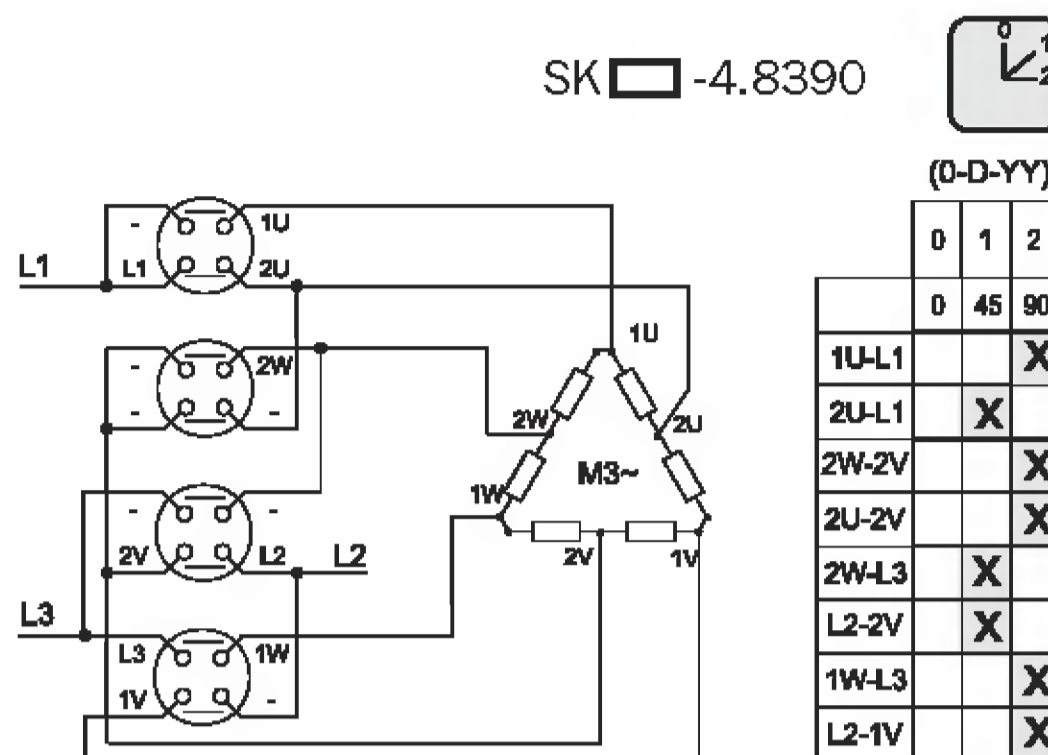


Motorové přepínače

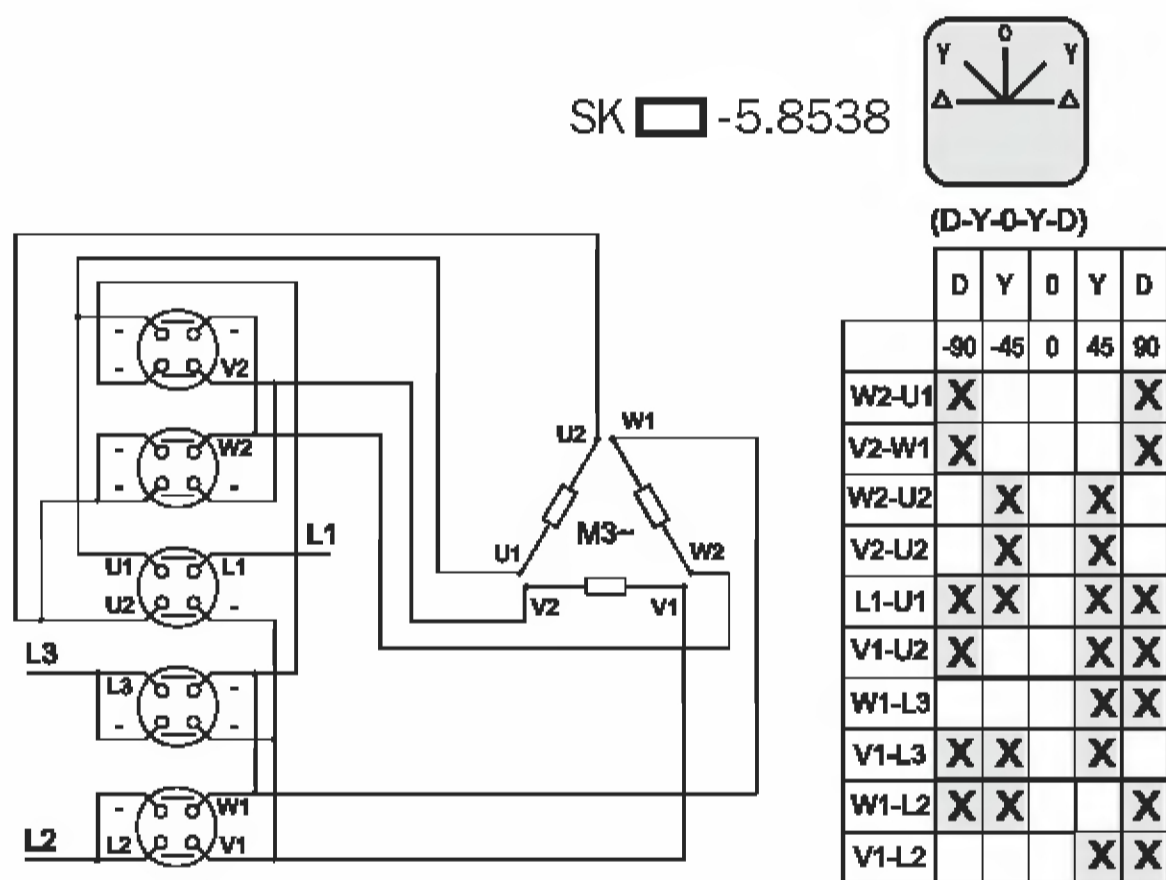
Přepínač směru otáček



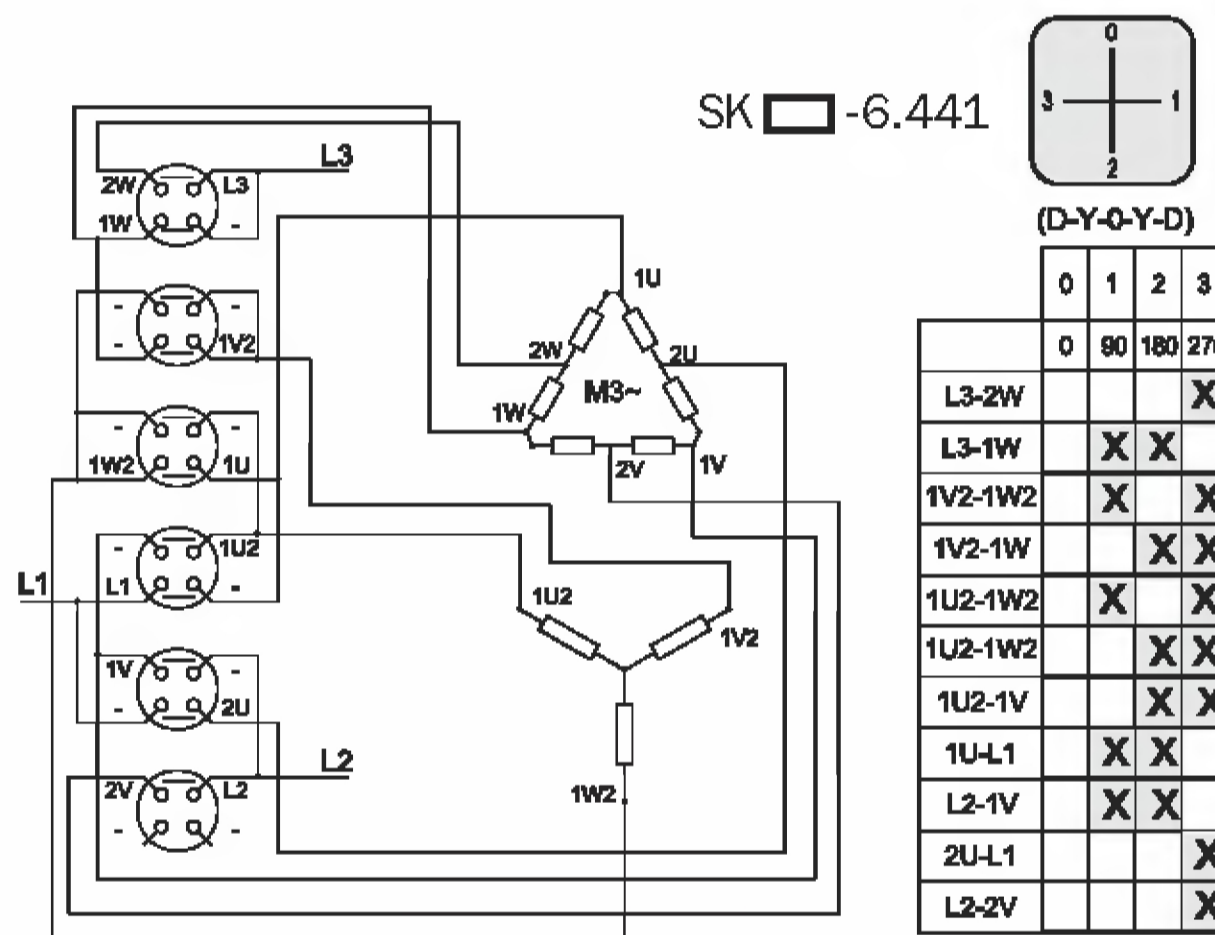
Dahlanderův přepínač - dvourychlostní



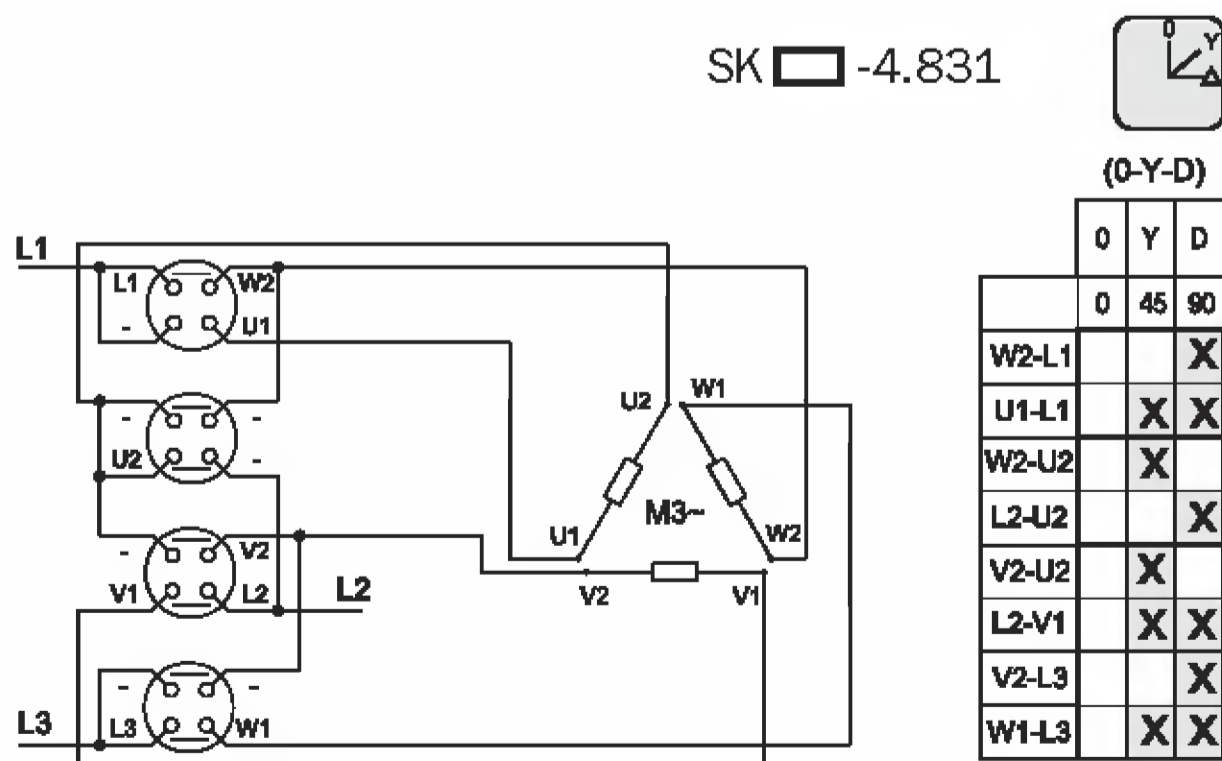
Rozběhový přepínač se změnou směru otáček



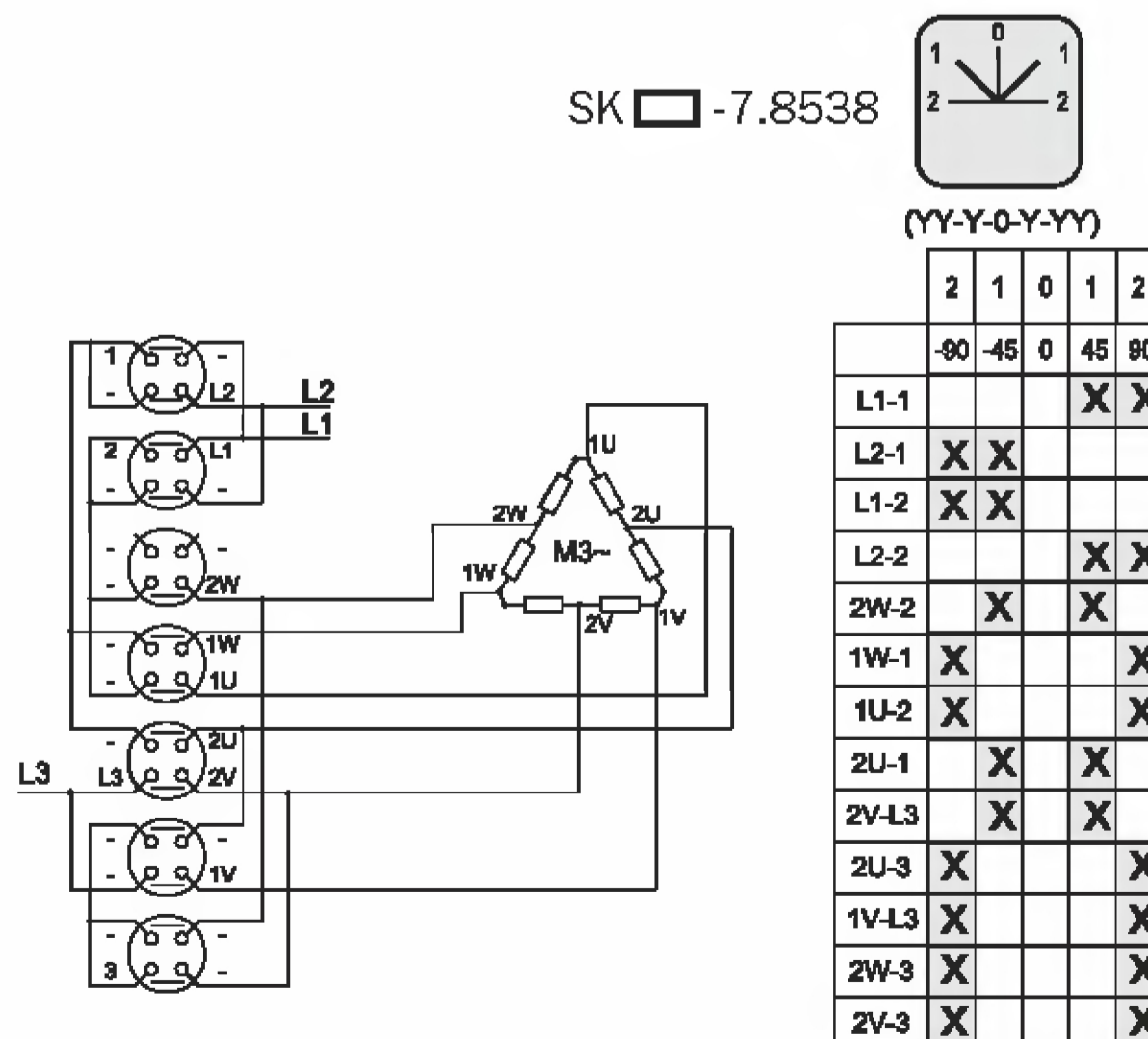
Dahlanderův přepínač - třírychlostní

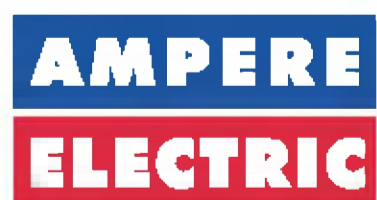


Rozběhový přepínač



Dahlanderův přepínač - dvourychlostní se změnou směru otáček





Ampere-Electric s.r.o.

Na Spojce 6, 702 00 Ostrava

tel.: 596 126 105, fax: 596 110 218

info@ampere-electric.cz, www.ampere-electric.cz