

Údaje pro výběr a objednávku

Provedení	LK	Objednací číslo	Cena (Kč)	PG	Balení
			1 ks		ks

Základní přístroj 3UF5 0

3UF5 001 až 021



4 vstupy, 4 výstupy
k montáži na lištu 35 mm
dle DIN EN 50 022

Jmenovité napájecí napětí V	Lze namontovat na stykače typ	Šířka mm	Rozsah nastavení A
-----------------------------	-------------------------------	----------	--------------------

AC 230	–	70	1,25 ¹⁾ až 6,3	D	3UF5 001-3□ N □ 0-1	131	1
AC 230	–	70	6,3 až 25	D	3UF5 011-3□ N □ 0-1	131	1
AC 230	–	70	25 až 100	D	3UF5 021-3□ N □ 0-1	131	1

3UF5 031 až 051



AC 230	3RT1 05	120	50 až 205	D	3UF5 031-3□ N □ 0-1	131	1
AC 230	3RT1 06, 3RT1 07 3RT1 26, 3RT1 27	145	125 až 500	D	3UF5 041-3□ N □ 0-1	131	1

AC 230	3TF6 8, 3TF6 9	230	200 až 820	D	3UF5 051-3□ N □ 0-1	131	1
AC 115	–	70	1,25 ¹⁾ až 6,3	D	3UF5 001-3□ J □ 0-1	131	1
AC 115	–	70	6,3 až 25	D	3UF5 011-3□ J □ 0-1	131	1
AC 115	–	70	25 až 100	D	3UF5 021-3□ J □ 0-1	131	1
AC 115	3RT1 05	120	50 až 205	D	3UF5 031-3□ J □ 0-1	131	1
AC 115	3RT1 06, 3RT1 07 3RT1 26, 3RT1 27	145	125 až 500	D	3UF5 041-3□ J □ 0-1	131	1
AC 115	3TF6 8, 3TF6 9	230	200 až 820	D	3UF5 051-3□ J □ 0-1	131	1
DC 24	–	70	1,25 ¹⁾ až 6,3	D	3UF5 001-3□ B □ 0-1	131	1
DC 24	–	70	6,3 až 25	D	3UF5 011-3□ B □ 0-1	131	1
DC 24	–	70	25 až 100	D	3UF5 021-3□ B □ 0-1	131	1
DC 24	3RT1 05	120	50 až 205	D	3UF5 031-3□ B □ 0-1	131	1
DC 24	3RT1 06, 3RT1 07 3RT1 26, 3RT1 27	145	125 až 500	D	3UF5 041-3□ B □ 0-1	131	1
DC 24	3TF6 8, 3TF6 9	230	200 až 820	D	3UF5 051-3□ B □ 0-1	131	1

příplatek

vstup pro termistorovou ochranu motorů

A bez

vstup pro zjištění zemního spojení (externí)
(zachycení zemních proudů o velikosti 0,3 A, 0,5 A a 1 A
pomocí součtového transformátoru 3UL2 20.-A,
viz oddíl *Schaltgeräte für Verbraucherabzweige* v katalogu NSK

B bez

reakce výstupů při výpadku
řídícího napájecího napětí

monostabilní

0 bez

bistabilní

1

Rozšiřovací modul 3UF5 1



8 vstupů, 4 výstupy
k montáži na lištu 35 mm
dle DIN EN 50 022
externí napájení vstupů

• AC 230 V	A	3UF5 100-0AN00	131	1
• AC 115 V	A	3UF5 100-0AJ00	131	1
• DC 24 V	A	3UF5 100-0AB00	131	1

Ovládací modul 3UF5 2



Ovládací modul pro montáž do dveří rozváděče
lze nasadit pouze na základní přístroj 3UF5 0 nebo
rozšiřovací modul 3UF5 1



A	3UF5 202-1AA00-1	131	1
---	-------------------------	-----	---

1) Proudový rozsah od 0,25 do 1,25 A se dosáhne pomocí smyček hlavních proudových drah.

Motorová ochrana a řídicí systém SIMOCODE-DP





3UF5

Údaje pro výběr a objednávku

Provedení	LK	Objednací číslo	Cena (Kč)	PG	Balení
			1 ks		ks
Příslušenství - projekční software					
 <p>3UF5 710-0AA00-0</p>	<p>Win-SIMOCODE-DP/Professional</p> <p>Parametrizace, ovládání, sledování a testování:</p> <p>Cílový systém:</p> <p>Požadavky na PC/PG:</p> <p>Volné místo na HD:</p>	A	3UF5 710-0AA00-0	131	1
	<p>přes PROFIBUS DPV1¹⁾ nebo přes RS 232</p> <p>SIMATIC S5 SIMATIC S7/M7/C7/PCS7</p> <p>Windows 95 nebo Windows NT 4.0</p> <p>alespoň 10 Mbyte</p>				
 <p>3UF5 711-0AA00-0</p>	<p>Požadavky na rozhraní PC/PG:</p> <p>Požadavek STEP 7:</p> <p>Předpoklad SIMOCODE-DP:</p> <p>Způsob dodání:</p>				
	<p>PG s integrovaným MSI-SS nebo MPI-Board CP 5411, CP 5412 (A2), CP 5511 nebo CP 5611; RS 232 s odpovídajícím kabelem 3RW2 920-1DA00</p> <p>STEP 7 není nezbytný požadavek. Pokud je však nainstalovaný, je potřebná verze 4.0 nebo vyšší (obsahuje software k podpoře DPV1).</p> <p>DPV1 dodací fáze E10 (od června 1998)</p> <p>CD-ROM, německy/anglicky (přepínatelné) včetně online-pomocí a příkladu parametrizačních dat, 1 licence</p>				
	<p>Win-SIMOCODE-DP/Smart</p> <p>Parametrizace, ovládání, sledování a testování:</p> <p>Požadavky na PC/PG:</p> <p>Volné místo na HD:</p> <p>Požadavky na rozhraní PC/PG:</p> <p>Způsob dodání:</p>	A	3UF5 711-0AA00-0	131	1
	<p>přes RS 232</p> <p>Windows 95 nebo Windows NT 4.0</p> <p>alespoň 10 Mbyte</p> <p>RS 232 s odpovídajícím kabelem 3RW2 920-1DA00</p> <p>diskety 3,5", německy/anglicky (přepínatelné) včetně online-pomocí a příkladu parametrizačních dat, 1 licence</p>				
	<p>OM-SIMOCODE-DP</p> <p>STEP 7-Objekt-Manager k napojení SIMOCODE-DP jako S7-slave a k vyvolání Win-SIMOCODE-DP/Professional ze STEP 7</p> <p>Předpoklady:</p> <p>Požadavky na PC/PG:</p> <p>Předpoklad SIMOCODE-DP:</p> <p>Způsob dodání:</p>	A	3UF5 712-0AA00-0	131	1
	<p>SIMATIC S7, M7, C7, PCS7 STEP 7, verze 4.0 nebo vyšší</p> <p>viz požadavky PC/PG software STEP 7</p> <p>DPV1 dodací fáze E10 (od června 1998)</p> <p>diskety 3,5", německy/anglicky (přepínatelné) včetně online-pomocí, 1 licence</p>				
	<p>PCS7- funkční modul SIMOCODE-DP</p> <p>Funkční modul k napojení SIMOCODE-DP do uživatelského programu PCS7 a k vizualizaci specifických údajů SIMOCODE-DP na Faceplate.</p> <p>Funkční modul podporuje následující nastavení SIMOCODE-DP:</p> <ul style="list-style-type: none"> • cyklický způsob telegramu Basistyp 2 (= 4 Byty vstupy, 4 Byty výstupy) • řídicí funkce motoru: přímý rozběh, reverzace, hvězda-trojúhelník, pólový přepínač a Dahlanderovo zapojení <p>Požadavky na PCS7:</p> <p>Předpoklad SIMOCODE-DP:</p> <p>Způsob dodání:</p>	A	3UF5 720-0AA00-0	131	1
	<p>PCS7 Toolset verze 4.2 nebo od verze 5.0 nebo vyšší</p> <p>DPV1 dodací fáze E10 a vyšší (od června 1998)</p> <p>CD-ROM, německy/anglicky, 1 licence</p>				

1) DPV1 umí číst a zapisovat acyklické údaje po PROFIBUS-DP-(rozšířená norma).



Údaje pro výběr a objednávku

Provedení	LK	Objednací číslo	Cena (Kč)	PG	Balení
			1 ks		ks
Příslušenství k parametrizačnímu softwaru					
Napojení na bázi SIMATIC-S5 napojení SIMOCODE-DP do sítě PROFIBUS-DP na bázi SIMATIC-S5 se provádí přes parametrizační a servisní program COM-PROFIBUS potřebná data GSD naleznete na Internetu: http://www.siemens.de/automation/ans/2/support/download		viz katalog ST 50			
Napojení na bázi SIMATIC-S7 napojení SIMOCODE-DP do sítě PROFIBUS-DP na bázi SIMATIC-S7 se provádí přes STEP 7 potřebná data GSD naleznete na Internetu: http://www.siemens.de/automation/ans/2/support/download		viz katalog ST 70			
Zvláštní příslušenství					
3UF1 900-1A 3UF1 900-1B 3UF1 900-1C	▶	Propojovací kabel 3RW2 9 pro komunikaci s PC přes systémové rozhraní RS 232 délka 5 m	3RW2 920-1DA00	131	1
		Systémová příručka 3UF5 7 s popisem komunikace po PROFIBUS-DP a příkladem projektování			
		• česky (soubor ve formátu Acrobat na vyžádání e-mailem zdarma)			
	A	• německy	3UF5 700-0AA00-0	131	1
	A	• anglicky	3UF5 700-0AA00-1	131	1
3UF1 900-1D 3UF1 900-1E		Propojovací konektor/propojovací kabel s konektorem 3UF5 9 / 3UF1 9			
		• k propojení základního přístroje s rozšiřovacím modulem 9-pólový, 0,03 m plochý konektor, stíněný	3UF5 900-1AA00	131	1
	A	• k propojení základního přístroje s rozšiřovacím modulem nebo ovládacím modulem			
	A	– 9-pólový, délka 0,5 m, stíněný konektor 45°	3UF1 900-1AA00	131	1
	A	– 9-pólový, délka 2,0 m, stíněný konektor 45°	3UF1 900-1BA00	131	1
	A	– 9-pólový, délka 2,5 m, stíněný konektor 45°	3UF1 900-1CA00	131	1
	A	– 9-pólový, délka 0,5 m, s plochým konektorem, stíněný	3UF1 900-1DA00	131	1
	A	– 9-pólový, délka 1,0 m, s plochým konektorem, stíněný	3UF1 900-1EA00	131	1
3UF1 900-0J		• k propojení základního přístroje/rozšiřovacího modulu s dveřmi rozváděče Možnost parametrizace, ovládání a sledování pomocí ručního ovládacího přístroje nebo PC ze dveří rozváděče			
	A	– 9-pólový, délka 0,5 m, s plochým konektorem a zdiřkou, stíněný	3UF5 900-0AA00	131	1
	A	– 9-pólový, 1,0 m lang, s plochým konektorem a zástrčkou, stíněný	3UF5 900-0BA00	131	1
3RB1 900-0B		T-svorka svorka pro napojení sběrnice na PROFIBUS-DP-RS 485	3UF5 900-1GA00	131	1
		Připojení na sběrnici 3UF1 900 Modul připojení na sběrnici s vlastním napájecím napětím pro připojení na sběrnici za posledním přístrojem na sběrnici napájecího napětí:			
	A	• AC 115/230 V	3UF1 900-1KA00	131	1
	A	• DC 24 V	3UF1 900-1KB00	131	1
	A	Základová deska pro montáž na lištu 75 mm jen pro 3UF5 0 s šířkou 120 mm	3UF1 900-0JA00	131	1
	▶	Adaptér pro připevnění přišroubováním na montážní desku nutné 2 ks na každý 3UF5 0 (1 balení = 10 ks)	3RB1 900-0B	101	10
			1 balení		

Motorová ochrana a řídicí systém SIMOCODE-DP

3UF5

Údaje pro výběr a objednávku

Provedení	LK	Objednací číslo	Cena (Kč)	PG	Balení
			1 ks		ks
Zvláštní příslušenství					
3TX7 506-0A	Kryt svorek				
	<ul style="list-style-type: none"> • pro samostatnou montáž resp. na vývodu při přímé montáži 				
	– 3UF5 031 (1 bal. = 10 ks)	▶ 3TX7 506-0A	1 bal. 243,6	101	10
	– 3UF5 041 (1 bal. = 2 ks)	▶ 3TX7 536-0A	1 bal. 371,7	101	2
	– 3UF5 051 mit 3TF6 8 (1 bal. = 2 ks)	▶ 3TX7 686-0A	1 bal. 772,8	101	2
	– 3UF5 051 mit 3TF6 9 (1 bal. = 2 ks)	▶ 3TX7 696-0A	1 bal. 928,2	101	2
3TX7 506-0B	• mezi stykačem a nadproudovým relé při přímé montáži				
					
	– 3UF5 031 (1 bal. = 5 ks)	▶ 3TX7 506-0B	1 bal. 472,5	101	5
	– 3UF5 041	▶ 3TX7 536-0B	638,4	101	1
	– 3UF5 051 s 3TF6 8	B 3TX7 686-0B	730,8	101	1
	– 3UF5 051 s 3TF6 9	B 3TX7 696-0B	863,1	101	1
	Komunikační procesory pro SIMATIC S5	viz katalog ST 50			
	Komunikační procesory pro SIMATIC S7	viz katalog ST 70			
	Sběrníkové vedení	viz katalog IK 10			
	9-pólový sběrnicový konektor s odporem	viz katalog IK 10			
	Komponenty pro připojení světlovodů	viz katalog IK 10			

Motorová ochrana a řídicí systém SIMOCODE-DP

3UF5

Technické údaje

Ochrana proti zkratu pro motorové vývody se zkratovými proudy do 50 kA při 690 V pro 3RB1 2 a 3UF5 0

Nadproud. relé	Stykač	CLASS															Pojistkové vložky ³⁾				
		5 a 10			15			20			25			30			NH DIAZED NEO-ZED	Typ 3NA Typ 5SB Typ 5SE	NH Typ 3ND aM	British Standards pojistky BS88	UL- pojistky RK5
Jmenovitý provozní proud I_n AC-3 v A pro ... V																					
Betriebs-klasse gL (gG)																					
Typ koordinace ²⁾																					
1 2 2 2 dle UL508 2																					

Rozsah nastavení 1,25 až 6,3 A

3UF5 00	3RT1 015	6,3	5,0	4,0	6,3	5,0	4,0	6,3	5,0	4,0	6,3	5,0	4,0	6,3	5,0	4,0	35	20	20	20	25	-
	3RT1 016	6,3	6,3	5,2	6,3	6,3	5,2	6,3	6,3	5,2	6,3	6,3	5,2	6,3	6,3	5,2	35	20	20	20	25	-
	3RT1 017	6,3	6,3	6,3	6,3	6,3	6,3	6,3	6,3	6,3	6,3	6,3	6,3	6,3	6,3	6,3	35	20	20	20	25	-

Rozsah nastavení 6,3 až 25 A

3UF5 01	3RT1 015	7,0	7,0	7,0	7,0	7,0	7,0	7,0	7,0	7,0	7,0	7,0	7,0	7,0	7,0	7,0	35	20	20	20	60	-
	3RT1 016	9,0	6,5	9,0	6,5	9,0	6,5	9,0	6,5	9,0	6,5	9,0	6,5	9,0	6,5	9,0	35	20	20	20	60	-
	3RT1 017	12,0	9,0	6,3	11,0	9,0	6,3	10,0	9,0	6,3	9,5	9,0	6,3	9,0	9,0	6,3	35	20	20	20	60	-
	3RT1 024	12,0	12,0	9,0	12,0	12,0	9,0	12,0	12,0	9,0	12,0	12,0	9,0	12,0	12,0	9,0	63	25	20	25	70	-
	3RT1 025	17,0	17,0	13,0	17,0	17,0	13,0	16,0	16,0	13,0	15,0	15,0	13,0	14,0	14,0	13,0	63	25	20	25	70	-
	3RT1 026	25,0	18,0	13,0	18,0	18,0	13,0	16,0	16,0	13,0	15,0	15,0	13,0	14,0	14,0	13,0	100	35	20	35	100	-
	3RT1 034	25,0	25,0	25,0	25,0	25,0	25,0	22,3	22,3	22,3	20,3	20,3	20,3	19,1	19,1	19,1	125	63	50	63	100	-
	3RT1 035							25,0	25,0	25,0	25,0	25,0	25,0	25,0	25,0	25,0	125	63	50	63	100	-

Rozsah nastavení 25 až 100 A

3UF5 02	3RT1 034	32,0	32,0	25,5	25,5	29,4	29,4	28,0	28,0	26,5	26,5	125	63	50	63	125	-
	3RT1 035	40,0	40,0	33,0	33,0	32,7	32,7	29,4	29,4	26,5	26,5	125	63	50	63	150	-
	3RT1 036	50,0	50,0	38,5	38,5	32,7	32,7	29,4	29,4	26,5	26,5	160	80	50	80	200	-
	3RT1 044	65,0	65,0	47,0	47,0	49,0	49,0	47,0	45,0	45,0	45,0	250	125	63	125	250	-
	3RT1 045	80	80	58	58	53	53	58	47	47	47	250	160	80	160	250	-
	3RT1 046	95	95	58	58	59	59	58	53	53	53	250	160	100	160	350	-
	3RT1 054	115	115	93	93	82	82	82	75	75	75	355	315	160	160	-	175
	3RT1 055	150	150	122	122	107	107	107	98	98	98	355	315	200	200	-	200
	3RT1 056	185	185	170	150	150	150	131	131	131	120	355	315	200	250	-	200

Rozsah nastavení 50 až 205 A

3UF5 03	3RT1 054	115	115	115	93	93	93	82	82	82	75	75	75	69	69	69	355	315	160	160	-	175
	3RT1 055	150	150	150	122	122	122	107	107	107	98	98	98	90	90	90	355	315	200	200	-	200
	3RT1 056	185	185	170	150	150	150	131	131	131	120	120	120	111	111	111	355	315	200	250	-	200
	3RT1 064	225	225	225	182	182	182	160	160	160	146	146	146	135	135	135	500	400	250	250	-	300
	3RT1 065	265	265	265	215	215	215	188	188	188	172	172	172	159	159	159	500	400	315	355	-	300
	3RT1 066	300	300	280	243	243	243	213	213	213	195	195	195	180	180	180	500	400	315	400	-	300
	3RT1 075	400	400	400	324	324	324	284	284	284	260	260	260	240	240	240	630	400	400	450	-	400
	3RT1 264	225	225	225	225	225	225	225	225	225	194	194	194	173	173	173	500	500	400	400	-	400
	3RT1 265	265	265	265	265	265	265	265	265	265	228	228	228	204	204	204	500	500	400	400	-	400
	3RT1 266	300	300	300	300	300	300	300	300	300	258	258	258	231	231	231	500	500	400	400	-	400
	3RT1 275	400	400	400	400	400	400	400	400	400	344	344	344	308	308	308	800	800	630	630	-	400

Rozsah nastavení 125 až 500 A

3UF5 04	3RT1 056	185	185	170	150	150	150	131	131	131	120	120	120	111	111	111	355	315	200	250	-	200
	3RT1 064	225	225	225	182	182	182	160	160	160	146	146	146	135	135	135	500	400	250	315	-	300
	3RT1 065	265	265	265	215	215	215	188	188	188	172	172	172	159	159	159	500	400	315	355	-	300
	3RT1 066	300	300	280	243	243	243	213	213	213	195	195	195	180	180	180	500	400	315	400	-	300
	3RT1 075	400	400	400	324	324	324	284	284	284	260	260	260	240	240	240	630	500	500	500	-	400
	3RT1 076	500	500	450	405	405	405	355	355	355	325	325	325	300	300	300	630	630	630	630	-	400
	3RT1 264	225	225	225	225	225	225	225	225	225	194	194	194	173	173	173	500	500	400	400	-	400
	3RT1 265	265	265	265	265	265	265	265	265	265	228	228	228	204	204	204	500	500	400	400	-	400
	3RT1 266	300	300	300	300	300	300	300	300	300	258	258	258	231	231	231	500	500	400	400	-	400
	3RT1 275	400	400	400	400	400	400	400	400	400	344	344	344	308	308	308	800	800	630	630	-	400
	3RT1 276	500	500	500	500	500	500	500	500	500	430	430	430	385	385	385	800	800	630	630	-	400
	3TF6 8	500	500	500	500	500	500	440	440	440	408	408	408	376	376	376	800	500 ⁴⁾	630	500	-	1200
	3TF6 9							500	500	500	500	500	500	500	500	500	800	630 ⁴⁾	630	500	-	CLASS L

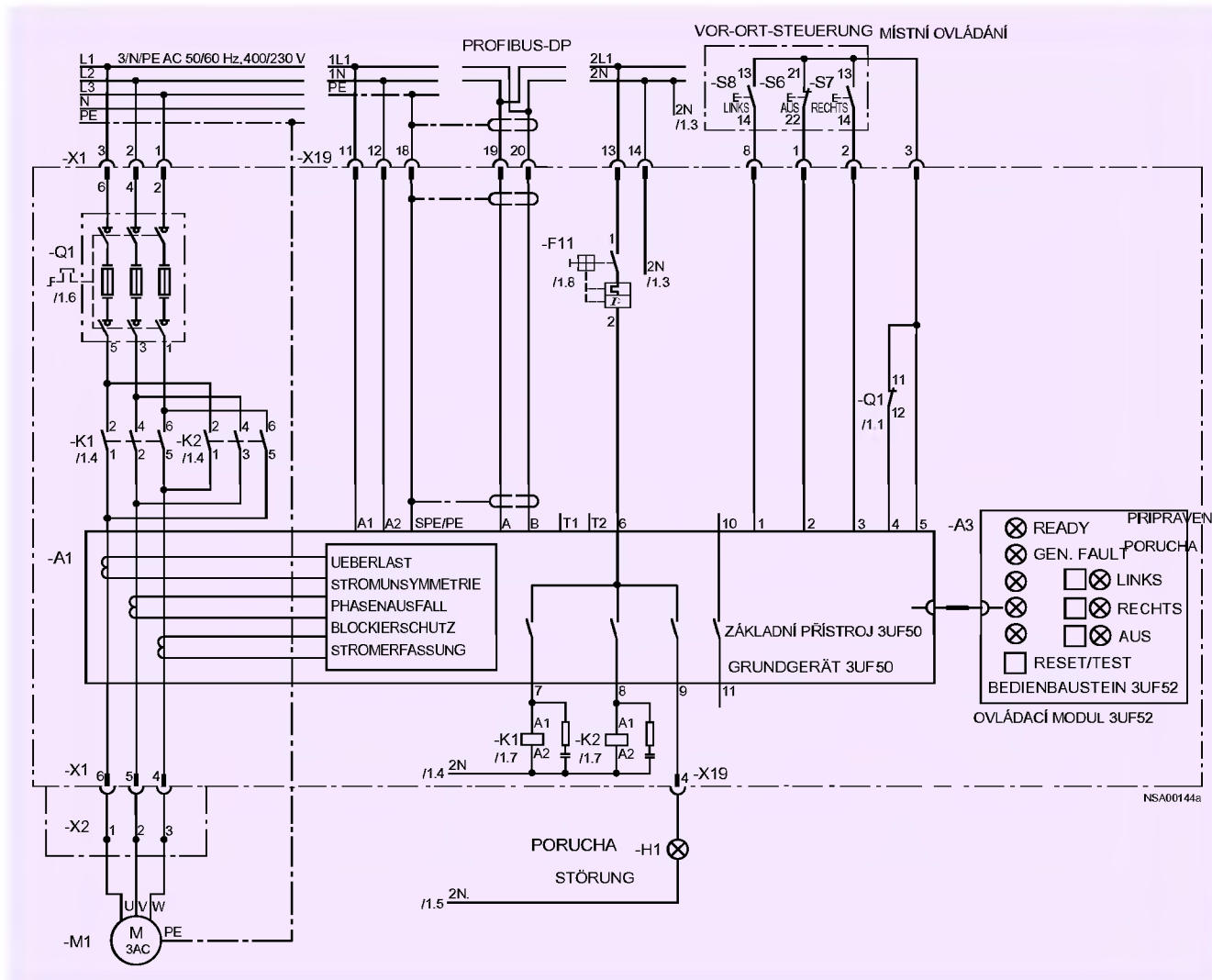
Rozsah nastavení 200 až 820 A

3UF5 05	3TF6 8 ¹⁾	630	630	630	502	502	502	440	440	440	408	408	408	376	376	376	1000	500 ⁴⁾	630	500	-	1200
	3TF6 9 ¹⁾	820	820	820	662	662	662	572	572	572	531	531	531	500	500	500	1250	630 ⁴⁾	630	630	-	CLASS L

- 1) Montáž na stykač je možná.
- 2) Koordinace zkratových zařízení dle IEC 947-4-1/DIN VDE 660 díl 102:
 - Typ koordinace „1“: Stykač nebo spouštěč nesmí v případě zkratu ohrozit obsluhu ani instalaci; vypne-li zkrat, nemusí být schopen další činnosti bez opravy nebo výměny částí.
 - Typ koordinace „2“: Stykač nebo spouštěč nesmí v případě zkratu ohrozit obsluhu ani instalaci; vypne-li zkrat, musí být schopen další činnosti bez opravy nebo výměny částí. Připouští se riziko kontaktního sváru bez výrazných deformací.
- 3) Pozor na provozní napětí.
- 4) Dát pozor na to, že maximální provozní proud AC-3 by měl mít dostatečný bezpečnostní odstup od jmenovitého proudu pojistky.

Schéma zapojení

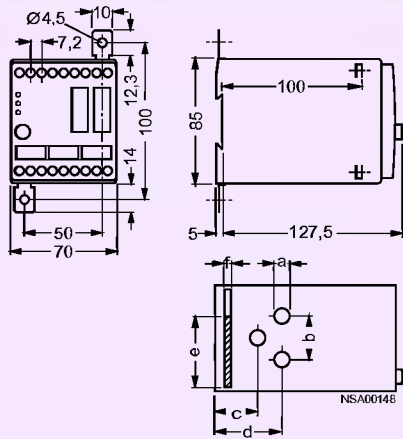
Reverzace se SIMOCODE-DP



Další schémata zapojení pro řídicí funkce přetížení, přímé spouštění motoru, rozběh hvězda/trojúhelník, pólový přepínač, Dahlanderovo zapojení, magnetický ventil, šoupátkový ventil (servopohon) a SIKOSTART 3RW22 stejně jako příklad projektování jsou obsaženy v systémové příručce 3UF5 7.

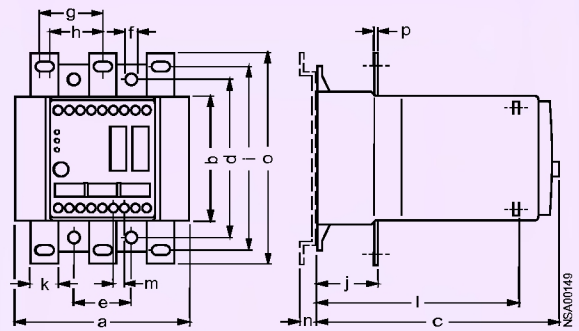
Rozměry

Základní přístroj 3UF5 001, 3UF5 011 a 3UF5 021



	a	b	c	d	e	f
3UF5 001	10	34	29	46	–	–
3UF5 011	10	34	29	46	48	4
3UF5 021	15	29	24	47	48	4

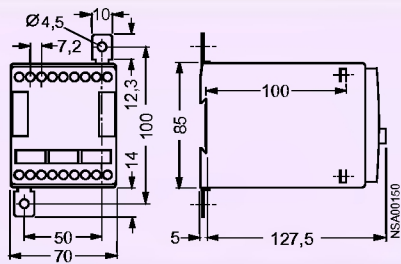
Základní přístroj 3UF5 031, 3UF5 041 a 3UF5 051



	a	b	c	d	e	f	g	h
3UF5 031	120	85	155	110	40	∅ 7	42	37
3UF5 041	145	85	175	105	50	∅ 9	52	48
3UF5 051	230	85	190	120	70	∅ 11	70	–

	i	j	k	l	m	n	o	p
3UF5 031	125	41	20	131	7,2	13	145	4
3UF5 041	130	46	30	151	7,2	–	160	6
3UF5 051	135	55	40	166	7,2	–	175	8

Rozšiřovací modul 3UF5 1



Ovládací modul 3UF5 2

