

# nízkonapěťové MOTORY

Trojfázové asynchronní  
motory nakrátko

1LA9

osová výška 56 až 160

výkon 0,14 až 24,5 kW

**SIEMENS**

# Asynchronní motory nakrátko

## Popis

Trojfázové asynchronní motory jsou určeny k pohonu průmyslových zařízení, např. ventilátorů, čerpadel, obráběcích strojů, lisů apod., lze je používat pro prostředí mírného klimatu, ve zvláštních provedeních i v jiných klimatických podmínkách. Trojfázové nízkonapěťové asynchronní motory nakrátko v základním provedení jsou vyráběny s označením:

### 1LA9

V osových výškách H = 56 - 160 mm



## Základní provedení

Za základní provedení se považuje trojfázový asynchronní motor nakrátko.

- motor je v hliníkové kostce se svorkovnicí nahoře, s jedním válcovým koncem hřídele v patkovém nebo přírubovém provedení
    - u osových výšek 56-90 mm je svorkovnicová skříň opatřena závity M25×1,5; otvor je uzavřen zátkou
    - u osových výšek 100-160 mm je svorkovnicová skříň uzavřena předlitými blánami, osazení kabelovou vývodkou provádí odběratel sám
    - u osových výšek 56-71 mm jsou hliníkové štíty s CD kroužky na straně pohonu
    - u osových výšek 80-160 mm jsou litinové štíty s CD kroužky na straně pohonu
  - krytí IP55 - motor zavřený
  - vlastní povrchové chlazení IC411 dle ČSN EN 60034-6
  - pro trvalé zatížení S1
  - pro jmenovitá napětí do 3 kW
    - 230VΔ/400VY, 50 Hz / / 460VY, 60 Hz
  - nad 3 kW
    - 400VΔ / 690VY, 50 Hz / / 460VΔ, 60Hz pro možnost spouštění přepínačem Y-Δ
  - pro teplotu okolí od -30°C do +40°C
  - s izolačním systémem teplotní třídy izolace F s oteplením ve třídě B
  - pro nadmořskou výšku do 1000 m
  - s vnějším nátěrem, barevný odstín RAL 7030
- Jiné mechanické a elektrické úpravy motoru jsou možné pouze po dohodě s výrobcem.

# Asynchronní motory nakrátko

Trojfázové asynchronní motory nakrátko 0,14-24,5 kW,  
krytí IP 55, chlazení IC 411, třída izolace F, 50Hz

| Jmen. výkon                               | Velikost | Objednací číslo                             |                   | Parametry při jmenovitém výkonu |                       |                           |                  | Poměrný záběrný moment Mz/Mn | Poměrný záběrný proud Ik/In | Poměrný moment zvratu Mmax/Mn | Momentová třída KL | Moment setrvačnosti J | Hmotnost |
|---|----------|---|-------------------|---------------------------------|-----------------------|---------------------------|------------------|------------------------------|-----------------------------|-------------------------------|--------------------|-----------------------|----------|
|   |          | Označení pro napětí a tvar viz tabulka níže | Otáčky            | Účinnost $\eta$                 | Účinník $\cos\varphi$ | Jmenovitý proud při 400 V | Jmenovitý moment |                              |                             |                               |                    |                       |          |
| kW  |          |   | min <sup>-1</sup> | %                               | -                     | A                         | Nm               | -                            | -                           | -                             | -                  | kg m <sup>2</sup>     | kg       |
| <b>2-pól, 3000 min<sup>-1</sup>, 50Hz</b> |          |   |                   |                                 |                       |                           |                  |                              |                             |                               |                    |                       |          |
| 0,20                                      | 56 M     | 1LA9 053-2LA..                              | 2830              | 69,0                            | 0,82                  | 0,50                      | 0,67             | 2,1                          | 4,5                         | 2,3                           | 16                 | 0,00020               | 4        |
| 0,33                                      | 63 M     | 1LA9 060-2LA..                              | 2775              | 68,0                            | 0,83                  | 0,88                      | 1,1              | 2,3                          | 4,4                         | 2,2                           | 16                 | 0,00022               | 4        |
| 0,45                                      |          | 1LA9 063-2LA..                              | 2720              | 68,0                            | 0,82                  | 1,15                      | 1,6              | 2,2                          | 4,2                         | 2,3                           | 16                 | 0,00026               | 5        |
| 0,65                                      | 71 M     | 1LA9 070-2LA..                              | 2720              | 72,0                            | 0,82                  | 1,57                      | 2,3              | 2,4                          | 4,5                         | 2,5                           | 16                 | 0,00041               | 6        |
| 0,94                                      |          | 1LA9 073-2LA..                              | 2735              | 73,0                            | 0,82                  | 2,3                       | 3,3              | 2,5                          | 4,8                         | 2,4                           | 16                 | 0,00050               | 7        |
| 1,45                                      | 80 M     | 1LA9 080-2LA..                              | 2820              | 76,0                            | 0,82                  | 3,3                       | 4,9              | 3,1                          | 6,7                         | 3,1                           | 16                 | 0,0010                | 10       |
| 1,75                                      |          | 1LA9 083-2LA..                              | 2840              | 77,0                            | 0,86                  | 4,0                       | 5,9              | 3,7                          | 7,4                         | 3,5                           | 16                 | 0,0013                | 12       |
| 2,9                                       | 90 S     | 1LA9 090-2LA..                              | 2825              | 81,0                            | 0,87                  | 6,3                       | 9,8              | 3,2                          | 6,5                         | 3,0                           | 16                 | 0,0018                | 15       |
| 3,8                                       | 90 L     | 1LA9 096-2LA..                              | 2810              | 81,0                            | 0,85                  | 7,9                       | 13               | 3,1                          | 6,5                         | 2,7                           | 16                 | 0,0022                | 18       |
| 4,4                                       | 100 L    | 1LA9 106-2LA..                              | 2880              | 82,0                            | 0,85                  | 9,3                       | 15               | 3,0                          | 7,8                         | 3,2                           | 16                 | 0,0044                | 24       |
| 6,5                                       | 112 M    | 1LA9 113-2LA..                              | 2900              | 85,0                            | 0,85                  | 13,3                      | 21               | 3,0                          | 8,6                         | 3,8                           | 16                 | 0,0077                | 35       |
| 9,0                                       | 132 S    | 1LA9 130-2LA..                              | 2915              | 87,0                            | 0,90                  | 16,6                      | 29               | 2,0                          | 6,4                         | 2,6                           | 16                 | 0,019                 | 43       |
| 12,0                                      | 132 S    | 1LA9 131-2LA..                              | 2915              | 87,0                            | 0,89                  | 22,5                      | 39               | 3,0                          | 7,4                         | 3,2                           | 16                 | 0,024                 | 56       |
| 18,0                                      | 160 M    | 1LA9 163-2LA..                              | 2920              | 89,0                            | 0,87                  | 33,5                      | 59               | 2,2                          | 7,0                         | 3,1                           | 16                 | 0,044                 | 73       |
| 21,0                                      | 160 M    | 1LA9 164-2LA..                              | 2930              | 90,0                            | 0,91                  | 37,0                      | 68               | 2,0                          | 6,9                         | 2,7                           | 16                 | 0,051                 | 82       |
| 26,0                                      | 160 L    | 1LA9 166-2LA..                              | 2935              | 91,0                            | 0,91                  | 45,5                      | 85               | 2,2                          | 7,7                         | 3,2                           | 16                 | 0,065                 | 102      |
| <b>4-pól, 1500 min<sup>-1</sup>, 50Hz</b> |          |   |                   |                                 |                       |                           |                  |                              |                             |                               |                    |                       |          |
| 0,14                                      | 56 M     | 1LA9 053-4LA..                              | 1387              | 62,0                            | 0,74                  | 0,44                      | 0,97             | 2,3                          | 3,5                         | 2,2                           | 16                 | 0,00035               | 4        |
| 0,21                                      | 63 M     | 1LA9 060-4LA..                              | 1335              | 60,0                            | 0,77                  | 0,66                      | 1,5              | 2,1                          | 2,9                         | 2,1                           | 16                 | 0,00037               | 4        |
| 0,29                                      |          | 1LA9 063-4LA..                              | 1330              | 60,0                            | 0,71                  | 0,98                      | 2,1              | 2,3                          | 2,9                         | 2,3                           | 16                 | 0,00045               | 5        |
| 0,45                                      | 71 M     | 1LA9 070-4LA..                              | 1340              | 64,0                            | 0,71                  | 1,50                      | 3,2              | 2,3                          | 3,4                         | 2,3                           | 16                 | 0,00076               | 6        |
| 0,60                                      |          | 1LA9 073-4LA..                              | 1340              | 70,0                            | 0,75                  | 1,65                      | 4,3              | 2,3                          | 3,6                         | 2,3                           | 16                 | 0,00095               | 7        |
| 0,90                                      | 80 M     | 1LA9 080-4LA..                              | 1340              | 70,0                            | 0,81                  | 2,30                      | 6,4              | 2,3                          | 4,1                         | 2,4                           | 16                 | 0,0017                | 10       |
| 1,25                                      |          | 1LA9 083-4LA..                              | 1340              | 70,0                            | 0,83                  | 3,10                      | 8,9              | 2,7                          | 4,5                         | 2,4                           | 16                 | 0,0024                | 12       |
| 1,8                                       | 90 S     | 1LA9 090-4LA..                              | 1480              | 77,0                            | 0,86                  | 3,90                      | 12               | 2,4                          | 5,1                         | 2,4                           | 16                 | 0,0033                | 15       |
| 2,5                                       | 90 L     | 1LA9 096-4LA..                              | 1490              | 76,0                            | 0,81                  | 5,90                      | 17               | 2,5                          | 5,1                         | 2,3                           | 16                 | 0,0040                | 18       |
| 4,0                                       | 100 L    | 1LA9 107-4LA..                              | 1410              | 77,0                            | 0,81                  | 9,20                      | 27               | 2,7                          | 6,0                         | 3,0                           | 16                 | 0,0062                | 25       |
| 5,5                                       | 112 M    | 1LA9 113-4LA..                              | 1440              | 82,0                            | 0,80                  | 12,1                      | 36               | 3,0                          | 6,8                         | 3,0                           | 16                 | 0,014                 | 37       |
| 8,6                                       | 132 S    | 1LA9 130-4LA..                              | 1440              | 84,0                            | 0,83                  | 17,8                      | 57               | 2,3                          | 6,8                         | 2,7                           | 16                 | 0,023                 | 45       |
| 11,0                                      | 132 M    | 1LA9 133-4LA..                              | 1450              | 85,0                            | 0,83                  | 22,5                      | 72               | 2,8                          | 7,4                         | 3,1                           | 16                 | 0,029                 | 60       |
| 17,0                                      | 160 M    | 1LA9 163-4LA..                              | 1455              | 88,0                            | 0,84                  | 33,0                      | 112              | 2,9                          | 7,5                         | 2,8                           | 16                 | 0,055                 | 81       |
| 22,0                                      | 160 L    | 1LA9 166-4LA..                              | 1455              | 88,0                            | 0,82                  | 44,0                      | 144              | 3,1                          | 8,3                         | 3,4                           | 16                 | 0,072                 | 107      |

## Příklad pro objednací číslo - označení pro napětí a tvar

| Objednací číslo      | číslice na 11. místě: označení napětí |       |          |       |      | číslice na 12. místě: označení tvaru |       |          |             |        |
|----------------------|---------------------------------------|-------|----------|-------|------|--------------------------------------|-------|----------|-------------|--------|
|                      | 50Hz                                  |       |          |       |      | 60Hz                                 |       |          |             |        |
|                      | D/Y                                   |       | D/Y      |       |      | IM B3                                | IM B5 | IM B14   | IM V1       | IM B35 |
|                      | 230/400V                              | 500VY | 400/690V | 500VD | 460V |                                      |       |          | se stříškou |        |
| 1LA9 053 až 1LA9 133 | 1                                     | 3     | 6        | 5     | 6    | 0                                    | 1     | 2 nebo 3 | 4           | 6      |
| 1LA9 163 až 1LA9 166 | 1                                     | 3     | 6        | 5     | 6    | 0                                    | 1     | -        | 4           | 6      |

Jiné napětí: číslice 9 na 11. místě

## Tabulka nestandardních výkonů řady 1LA

| Jmen. výkon                                  | Velikost | Objednací číslo                             |                   | Parametry při jmenovitém výkonu |                       |                           |                  | Poměrný záběrný moment Mz/Mn | Poměrný záběrný proud Ik/In | Poměrný moment zvratu Mmax/Mn | Momentová třída KL | Moment setrvačnosti J | Hmotnost |
|--|----------|---|-------------------|---------------------------------|-----------------------|---------------------------|------------------|------------------------------|-----------------------------|-------------------------------|--------------------|-----------------------|----------|
|  |          | Označení pro napětí a tvar viz tabulka níže | Otáčky            | Účinnost $\eta$                 | Účinník $\cos\varphi$ | Jmenovitý proud při 400 V | Jmenovitý moment |                              |                             |                               |                    |                       |          |
| kW   |          |   | min <sup>-1</sup> | %                               | -                     | A                         | Nm               | -                            | -                           | -                             | -                  | kg m <sup>2</sup>     | kg       |
| <b>2 pól, 3000 ot/min<sup>-1</sup>, 50Hz</b> |          |   |                   |                                 |                       |                           |                  |                              |                             |                               |                    |                       |          |
| 5,5  | 112 M    | 1LA7 115-2AA                                | 2900              | 0,85                            | 0,87                  | 10,7                      | 18               | 3                            | 7,5                         | 2,3                           | 16                 | 0,0077                | 37       |
| <b>4 pól, 1500 ot/min<sup>-1</sup>, 50Hz</b> |          |   |                   |                                 |                       |                           |                  |                              |                             |                               |                    |                       |          |
| 10   | 132 M    | 1LA7 135-4AA                                | 1445              | 0,85                            | 0,82                  | 20,5                      | 66               | 3,2                          | 7,4                         | 3,5                           | 16                 | 0,031                 | 60       |
| <b>6 pól, 1000 ot/min<sup>-1</sup>, 50Hz</b> |          |   |                   |                                 |                       |                           |                  |                              |                             |                               |                    |                       |          |
| 3  | 112 M    | 1LA7 115-6AA                                | 940               | 0,79                            | 0,78                  | 7,0                       | 30               | 2,4                          | 4,8                         | 2,4                           | 16                 | 0,015                 | 31       |
| <b>8 pól, 750 ot/min<sup>-1</sup>, 50Hz</b>  |          |   |                   |                                 |                       |                           |                  |                              |                             |                               |                    |                       |          |
| 0,75   | 90 L     | 1LA7 099-8AB                                | 680               | 0,70                            | 0,77                  | 2,0                       | 10,5             | 1,9                          | 3,4                         | 2,1                           | 13                 | 0,0031                | 14       |
| 2,2  | 112 M    | 1LA7 115-8AB                                | 700               | 0,73                            | 0,70                  | 6,2                       | 30               | 2,1                          | 4,2                         | 2,5                           | 13                 | 0,019                 | 26       |
| 4  | 132 M    | 1LA7 135-8AB                                | 690               | 0,73                            | 0,68                  | 11,5                      | 55               | 2,2                          | 3,9                         | 2,4                           | 13                 | 0,019                 | 52       |

## Příklad pro objednací číslo - označení pro napětí a tvar

| Objednací číslo      | číslice na 11. místě: označení napětí |       |          |       |       | číslice na 12. místě: označení tvaru |       |          |             |        |
|----------------------|---------------------------------------|-------|----------|-------|-------|--------------------------------------|-------|----------|-------------|--------|
|                      | 50Hz                                  |       |          |       |       | 60Hz                                 |       |          |             |        |
|                      | D/Y                                   |       | D/Y      |       |       | IM B3                                | IM B5 | IM B14   | IM V1       | IM B35 |
|                      | 230/400V                              | 500VY | 400/690V | 500VD | 460VD |                                      |       |          | se stříškou |        |
| 1LA7 099 až 1LA7 135 | 1                                     | 3     | 6        | 5     | 5     | 0                                    | 1     | 2 nebo 3 | 4           | 6      |

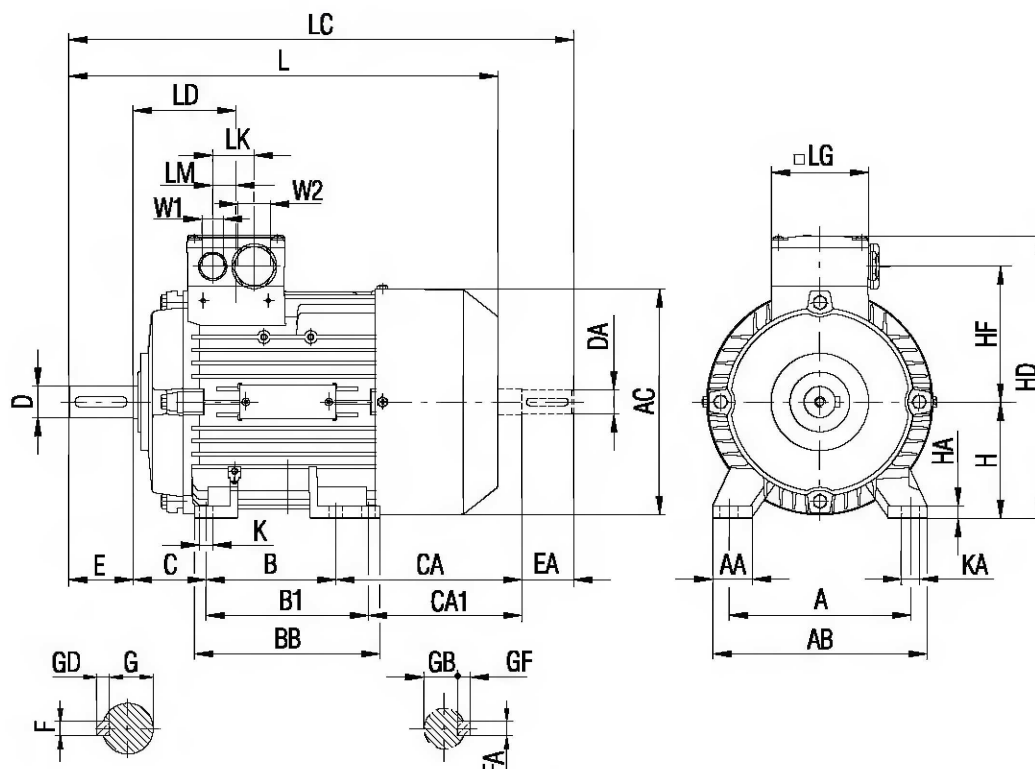
Jiné napětí: číslice 9 na 11. místě

# Asynchronní motory nakrátko

## Rozměry

1LA9 Osová výška 56 M až 90 L

IM B 3



| Osová výška | Typ        | A   | AA   | AB  | AC <sup>1)</sup> | B   | B1  | BB  | C  | CA    | CA1 | H  | HA | HD  | HF    | K   | KA  |
|-------------|------------|-----|------|-----|------------------|-----|-----|-----|----|-------|-----|----|----|-----|-------|-----|-----|
| 56 M        | 1LA9 050   | 90  | 25   | 110 | 116              | 71  | -   | 87  | 36 | 53    | -   | 56 | 6  | 157 | 77,5  | 5,8 | 9   |
| 63 M        | 1LA9 060   | 100 | 27   | 120 | 118              | 80  | -   | 96  | 40 | 66    | -   | 63 | 7  | 164 | 77,5  | 7   | 10  |
| 63 M        | 1LA9 063   |     |      |     |                  |     |     |     |    | 92    |     |    |    |     |       |     |     |
| 71 M        | 1LA9 070   | 112 | 30,5 | 132 | 139              | 90  | -   | 106 | 45 | 83    | -   | 71 | 7  | 182 | 87,5  | 7   | 10  |
| 80 M        | 1LA9 080   | 125 | 30,5 | 150 | 156,5            | 100 | -   | 118 | 50 | 94    | -   | 80 | 8  | 200 | 96,5  | 9,5 | 3,5 |
| 80 M        | 1LA9 083   |     |      |     |                  |     |     |     |    | 136,5 |     |    |    |     |       |     |     |
| 90 S        | 1LA9 090   | 140 | 30,5 | 165 | 173,6            | 100 | 125 | 143 | 56 | 143   | 118 | 90 | 10 | 218 | 104,5 | 10  | 14  |
| 90 L        | 1LA9 096   |     |      |     |                  |     |     |     |    | 186   | 161 |    |    |     |       |     |     |
| 90 L        | 1LA9 099-8 |     |      |     |                  |     |     |     |    | 186   | 161 |    |    |     |       |     |     |

| Osová výška | Typ        | L     | LC    | LD   | LG | LK | W1/W2   | D  | DA | E  | EA | F | FA | G    | GB   | GD | GF |
|-------------|------------|-------|-------|------|----|----|---------|----|----|----|----|---|----|------|------|----|----|
| 56 M        | 1LA9 050   | 169,5 | 200   | 69,5 | 75 | 32 | M16/M25 | 9  | 9  | 20 | 20 | 3 | 3  | 7,2  | 7,2  | 3  | 3  |
| 63 M        | 1LA9 060   | 202,5 | 232   | 69,5 | 75 | 32 | M16/M25 | 11 | 11 | 23 | 23 | 4 | 4  | 8,5  | 8,5  | 4  | 4  |
| 63 M        | 1LA9 063   | 228,5 | 258   | 69,5 | 75 | 32 | M16/M25 | 14 | 14 | 30 | 30 | 5 | 5  | 11   | 11   | 5  | 5  |
| 71 M        | 1LA9 070   | 240   | 278   | 63,5 | 75 | 32 | M16/M25 | 19 | 19 | 40 | 40 | 6 | 6  | 15,5 | 15,5 | 6  | 6  |
| 80 M        | 1LA9 080   | 273,5 | 324   | 63,5 | 75 | 32 | M16/M25 | 24 | 19 | 50 | 50 | 8 | 6  | 20   | 15,5 | 7  | 6  |
| 80 M        | 1LA9 083   | 315   | 366,5 | 63,5 | 75 | 32 | M16/M25 | 24 | 19 | 50 | 50 | 8 | 6  | 20   | 15,5 | 7  | 6  |
| 90 S        | 1LA9 090   | 331   | 389   | 79   | 75 | 32 | M16/M25 | 24 | 19 | 50 | 50 | 8 | 6  | 20   | 15,5 | 7  | 6  |
| 90 L        | 1LA9 096   | 374   | 432   | 79   | 75 | 32 | M16/M25 | 24 | 19 | 50 | 50 | 8 | 6  | 20   | 15,5 | 7  | 6  |
| 90 L        | 1LA9 099-8 | 374   | 432   | 79   | 75 | 32 | M16/M25 | 24 | 19 | 50 | 50 | 8 | 6  | 20   | 15,5 | 7  | 6  |

\* Rozměry jsou podle DIN EN 50347

<sup>1)</sup> Tento rozměr včetně hlav šroubů

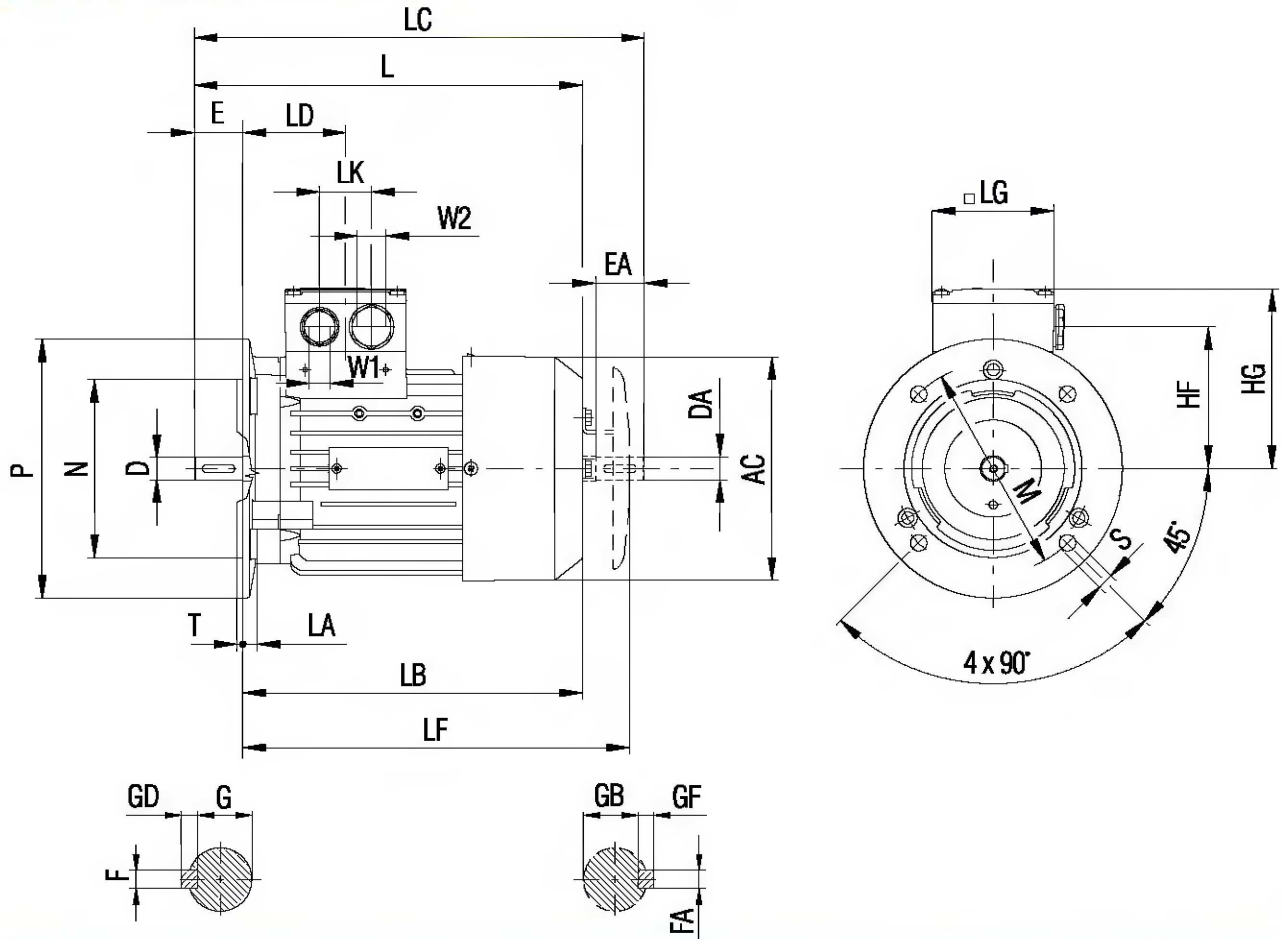
# Motory osově výšky 56 M jsou bez ventilátoru

# Asynchronní motory nakrátko

## Rozměry

### 1LA9 Velikost 56 M až 90 L

#### IM B 5 - rozměry přírub strana 8



| Velikost | Typ        | Velikost příruby | AC <sup>1)</sup> | HF    | HG  | L     | LA | LB    | LC    | LD   | LF    | LG | LK | M   | N   |
|----------|------------|------------------|------------------|-------|-----|-------|----|-------|-------|------|-------|----|----|-----|-----|
| 56 M     | 1LA9 05    | FF110            | 116              | 77,5  | 101 | 169   | 8  | 149   | 200   | 69,5 | -     | 75 | 32 | 100 | 80  |
| 63 M     | 1LA9 060   | FF115            | 118              | 77,5  | 101 | 202,5 | 8  | 179,5 | 232   | 69,5 | 208,5 | 75 | 32 | 115 | 95  |
| 63 M     | 1LA9 063   |                  |                  |       |     | 228,5 |    | 205,5 | 258   |      | 234,5 |    |    |     |     |
| 71 M     | 1LA9 070   | FF130            | 139              | 87,5  | 111 | 240   | 9  | 210   | 278   | 63,5 | 239   | 75 | 32 | 130 | 110 |
| 80 M     | 1LA9 080   | FF165            | 156,5            | 96,5  | 120 | 273,5 | 10 | 233,5 | 324   | 63,5 | 262,5 | 75 | 32 | 165 | 130 |
| 80 M     | 1LA9 083   |                  |                  |       |     | 316   |    | 276   | 366,5 |      | 305   |    |    |     |     |
| 90 S     | 1LA9 090   |                  |                  |       |     | 331   |    | 281   | 389   |      | 333   |    |    |     |     |
| 90 L     | 1LA9 096   | FF165            | 173,6            | 104,5 | 128 | 374   | 10 | 324   | 432   | 79   | 376   | 75 | 32 | 165 | 130 |
| 90 L     | 1LA9 099-8 |                  |                  |       |     | 374   |    | 324   | 432   |      | 376   |    |    |     |     |

| Velikost | Typ        | P   | S  | T   | W1/W2   | D  | DA | E  | EA | F | FA | G    | GB   | GD | GF |
|----------|------------|-----|----|-----|---------|----|----|----|----|---|----|------|------|----|----|
| 56 M     | 1LA9 05    | 120 | 7  | 3   | M16/M25 | 9  | 9  | 20 | 20 | 3 | 3  | 7,2  | 7,2  | 3  | 3  |
| 63 M     | 1LA9 060   | 140 | 10 | 3   | M16/M25 | 11 | 11 | 23 | 23 | 4 | 4  | 8,5  | 8,5  | 4  | 4  |
| 63 M     | 1LA9 063   |     |    |     |         |    |    |    |    |   |    |      |      |    |    |
| 71 M     | 1LA9 070   | 160 | 10 | 3,5 | M16/M25 | 14 | 14 | 30 | 30 | 5 | 5  | 11   | 11   | 5  | 5  |
| 80 M     | 1LA9 080   | 200 | 12 | 3,5 | M16/M25 | 19 | 19 | 40 | 40 | 6 | 6  | 15,5 | 15,5 | 6  | 6  |
| 80 M     | 1LA9 083   |     |    |     |         |    |    |    |    |   |    |      |      |    |    |
| 90 S     | 1LA9 090   |     |    |     |         |    |    |    |    |   |    |      |      |    |    |
| 90 L     | 1LA9 096   | 200 | 12 | 3,5 | M16/M25 | 24 | 19 | 50 | 40 | 8 | 6  | 20   | 15,5 | 7  | 6  |
| 90 L     | 1LA9 099-8 |     |    |     |         |    |    |    |    |   |    |      |      |    |    |

\* Rozměry jsou podle DIN EN 50347

<sup>1)</sup> Tento rozměr včetně hlav šroubů

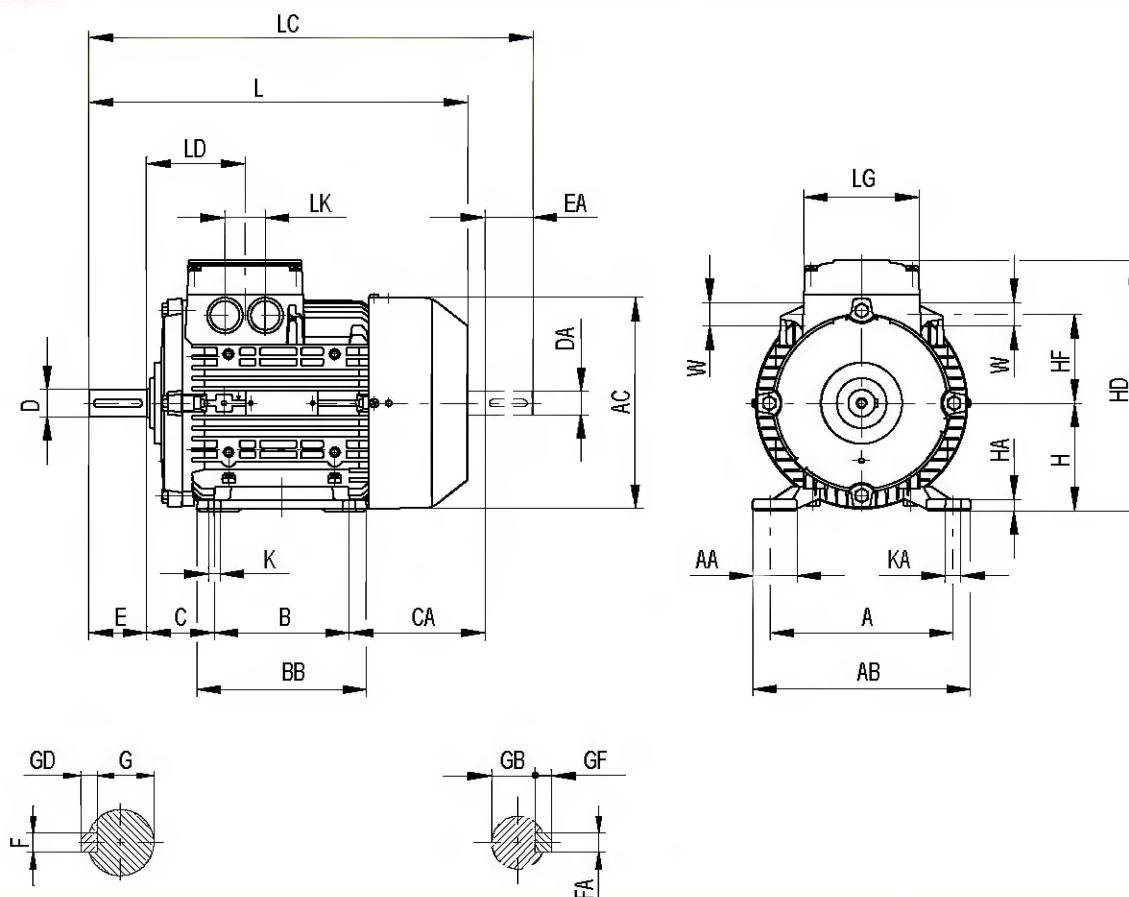
# Motory osové výšky 56 M jsou bez ventilátoru

# Asynchronní motory nakrátko

## Rozměry

### 1LA9 Osová výška 100 L až 160 L

#### IM B 3



| Osová výška | Typ           | A   | AA | AB  | AC <sup>1)</sup> | B   | BB  | C   | CA  | D  | DA | H   | HA | HD  | HF  | K  | KA |
|-------------|---------------|-----|----|-----|------------------|-----|-----|-----|-----|----|----|-----|----|-----|-----|----|----|
| 100 L       | 1LA9 10       | 160 | 42 | 196 | 196              | 140 | 176 | 63  | 178 | 28 | 24 | 100 | 12 | 235 | 78  | 12 | 16 |
| 112 M       | 1LA9 113      |     |    |     |                  |     |     |     | 179 |    |    |     |    |     |     |    |    |
| 112 M       | 1LA9 115-2    | 190 | 46 | 226 | 220              | 140 | 176 | 70  | 179 | 28 | 24 | 112 | 12 | 260 | 91  | 12 | 16 |
| 112 M       | 1LA9 115-6,-8 |     |    |     |                  |     |     |     | 141 |    |    |     |    |     |     |    |    |
| 132 S       | 1LA9 130      |     |    |     |                  | 140 | 180 |     | 163 |    |    |     |    |     |     |    |    |
| 132 M       | 1LA9 135-8    |     |    |     |                  | 178 | 218 |     | 125 |    |    |     |    |     |     |    |    |
| 132 S       | 1LA9 131      | 216 | 53 | 256 | 259              | 140 | 180 | 89  | 205 | 38 | 38 | 132 | 15 | 299 | 107 | 12 | 16 |
| 132 M       | 1LA9 133      |     |    |     |                  | 178 | 218 |     | 167 |    |    |     |    |     |     |    |    |
| 132 M       | 1LA9 135-2,-4 |     |    |     |                  | 178 | 218 |     | 167 |    |    |     |    |     |     |    |    |
| 160 M       | 1LA9 163      |     |    |     |                  | 210 | 256 |     | 183 |    |    |     |    |     |     |    |    |
| 160 M       | 1LA9 164      | 254 | 60 | 300 | 314              | 210 | 256 | 108 | 183 | 42 | 42 | 160 | 18 | 357 | 127 | 15 | 19 |
| 160 L       | 1LA9 166      |     |    |     |                  | 254 | 300 |     | 179 |    |    |     |    |     |     |    |    |

| Osová výška | Typ           | L   | LC  | LD    | LG  | LK | W       | E   | EA  | F  | FA | G  | GB | GD | GF |
|-------------|---------------|-----|-----|-------|-----|----|---------|-----|-----|----|----|----|----|----|----|
| 100 L       | 1LA9 10       | 425 | 491 | 102   | 120 | 42 | 32,3    | 60  | 50  | 8  | 8  | 24 | 20 | 7  | 7  |
| 112 M       | 1LA9 113      | 431 | 499 |       |     |    |         |     |     |    |    |    |    |    |    |
| 112 M       | 1LA9 115-2    | 431 |     | 102   | 120 | 42 | 32,3    | 60  | 50  | 8  | 8  | 24 | 20 | 7  | 7  |
| 112 M       | 1LA9 115-6,-8 | 393 | 461 |       |     |    | pro M32 |     |     |    |    |    |    |    |    |
| 132 S       | 1LA9 130      | 454 | 552 |       |     |    |         |     |     |    |    |    |    |    |    |
| 132 M       | 1LA9 135-8    | 454 |     |       |     |    |         |     |     |    |    |    |    |    |    |
| 132 S       | 1LA9 131      | 496 | 594 | 128   | 140 | 42 | 32,3    | 80  | 80  | 10 | 10 | 33 | 33 | 8  | 8  |
| 132 M       | 1LA9 133      | 496 | 594 |       |     |    |         |     |     |    |    |    |    |    |    |
| 132 M       | 1LA9 135-2,-4 | 496 | 594 |       |     |    | pro M32 |     |     |    |    |    |    |    |    |
| 160 M       | 1LA9 163      | 588 | 721 |       |     |    |         |     |     |    |    |    |    |    |    |
| 160 M       | 1LA9 164      | 588 |     | 160,5 | 165 | 54 | 40,3    | 110 | 110 | 12 | 12 | 37 | 37 | 8  | 8  |
| 160 L       | 1LA9 166      | 628 | 761 |       |     |    | pro M40 |     |     |    |    |    |    |    |    |

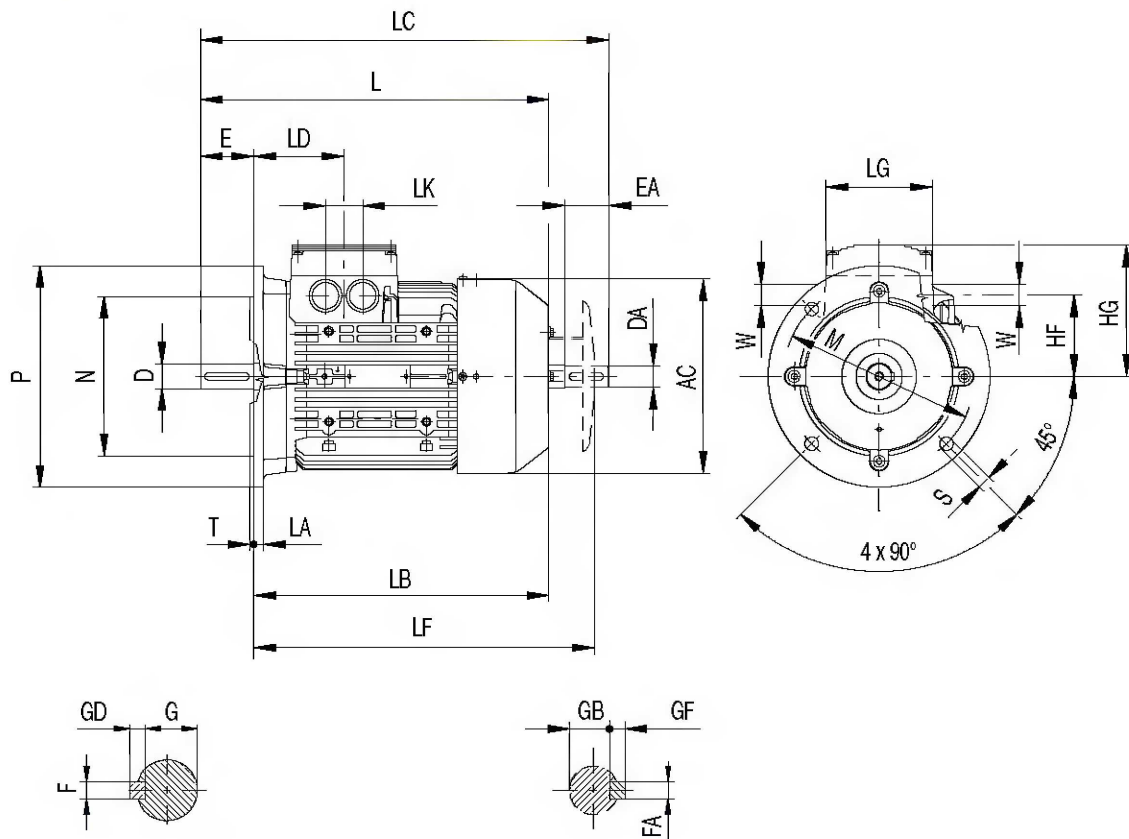
Rozměry jsou podle DIN EN 50347 <sup>1)</sup> Tento rozměr je včetně hlav šroubů  
 Motory osově výšky 56 M jsou bez ventilátoru

# Asynchronní motory nakrátko

## Rozměry

### 1LA9 Velikost 100 L až 160 L

#### IM B 5 - rozměry přírub strana 8



| Velikost | Typ           | Velikost příruby | AC <sup>1)</sup> | HF  | HG  | L   | LA | LB  | LC  | LD    | LF  | LG  | LK | M   | N   |
|----------|---------------|------------------|------------------|-----|-----|-----|----|-----|-----|-------|-----|-----|----|-----|-----|
| 100 L    | 1LA9 10       | FF215            | 196              | 78  | 135 | 425 | 11 | 365 | 491 | 102   | 416 | 120 | 42 | 215 | 180 |
| 112 M    | 1LA9 113      |                  |                  |     |     | 431 |    | 371 | 499 |       | 423 |     |    |     |     |
| 112 M    | 1LA9 115-2    | FF215            | 219,5            | 91  | 148 | 431 | 11 | 371 |     | 102   | 423 | 120 | 42 | 215 | 180 |
| 112 M    | 1LA9 115-6,-8 |                  |                  |     |     | 393 |    | 333 | 461 |       | 385 |     |    |     |     |
| 132 S    | 1LA9 130      |                  |                  |     |     | 454 |    | 374 | 552 |       | 426 |     |    |     |     |
| 132 M    | 1LA9 135-8    |                  |                  |     |     | 454 |    | 374 |     |       | 426 |     |    |     |     |
| 132 S    | 1LA9 131      | FF265            | 259              | 107 | 167 | 496 | 12 | 416 | 594 | 128   | 468 | 140 | 42 | 265 | 230 |
| 132 M    | 1LA9 133      |                  |                  |     |     | 496 |    | 416 | 594 |       | 468 |     |    |     |     |
| 132 M    | 1LA9 135-2,-4 |                  |                  |     |     | 496 |    | 416 | 594 |       | 468 |     |    |     |     |
| 160 M    | 1LA9 163      |                  |                  |     |     | 588 |    | 478 | 721 |       | 531 |     |    |     |     |
| 160 M    | 1LA9 164      | FF300            | 314              | 127 | 197 | 588 | 13 | 478 |     | 160,5 | 531 | 165 | 54 | 300 | 250 |
| 160 M    | 1LA9 166      |                  |                  |     |     | 628 |    | 518 | 761 |       | 571 |     |    |     |     |

| Velikost | Typ           | P   | S    | T | W       | D  | DA | E   | EA  | F  | FA | G  | GB | GD | GF |
|----------|---------------|-----|------|---|---------|----|----|-----|-----|----|----|----|----|----|----|
| 100 L    | 1LA9 10       | 250 | 14,5 | 4 | 32,3    | 28 | 24 | 60  | 50  | 8  | 8  | 24 | 20 | 7  | 7  |
| 112 M    | 1LA9 113      |     |      |   | 32,3    |    |    |     |     |    |    |    |    |    |    |
| 112 M    | 1LA9 115-2    | 250 | 14,5 | 4 | 32,3    | 28 | 24 | 60  | 50  | 8  | 8  | 24 | 20 | 7  | 7  |
| 112 M    | 1LA9 115-6,-8 |     |      |   | pro M32 |    |    |     |     |    |    |    |    |    |    |
| 132 S    | 1LA9 130      |     |      |   | 32,3    |    |    |     |     |    |    |    |    |    |    |
| 132 M    | 1LA9 135-8    |     |      |   | 32,3    |    |    |     |     |    |    |    |    |    |    |
| 132 S    | 1LA9 131      | 300 | 14,5 | 4 | 32,3    | 38 | 38 | 80  | 80  | 10 | 10 | 33 | 33 | 8  | 8  |
| 132 M    | 1LA9 133      |     |      |   | 32,3    |    |    |     |     |    |    |    |    |    |    |
| 132 M    | 1LA9 135-2,-4 |     |      |   | pro M32 |    |    |     |     |    |    |    |    |    |    |
| 160 M    | 1LA9 163      |     |      |   | 40,3    |    |    |     |     |    |    |    |    |    |    |
| 160 M    | 1LA9 164      | 350 | 18,5 | 5 | 40,3    | 42 | 42 | 110 | 110 | 12 | 12 | 37 | 37 | 8  | 8  |
| 160 L    | 1LA9 166      |     |      |   | pro M40 |    |    |     |     |    |    |    |    |    |    |

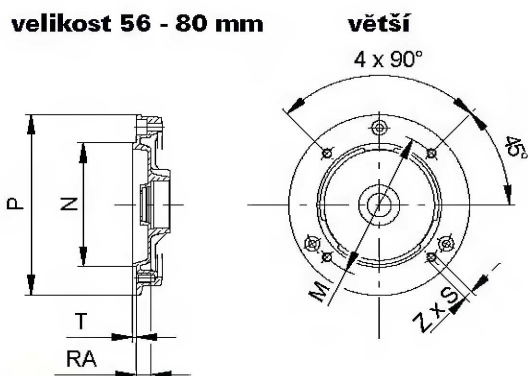
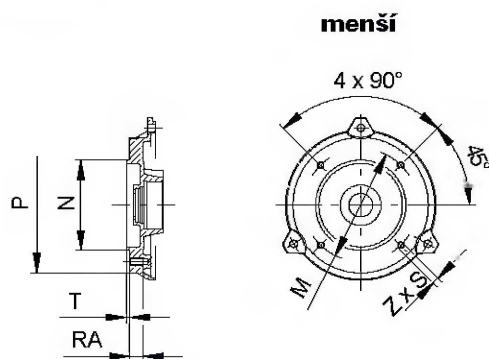
Rozměry jsou podle DIN EN 50347 <sup>1)</sup> Tento rozměr je včetně hlav šroubů  
 Motory osové výšky 56 M jsou bez ventilátoru

# Asynchronní motory nakrátko

## Rozměry

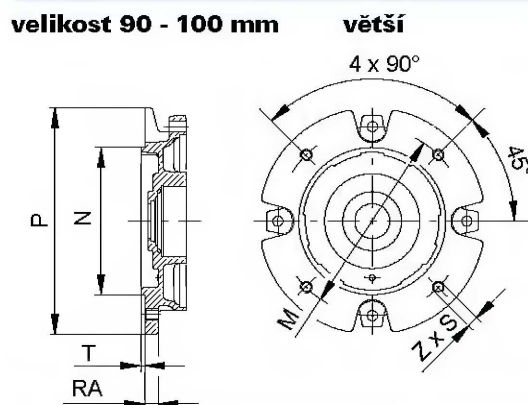
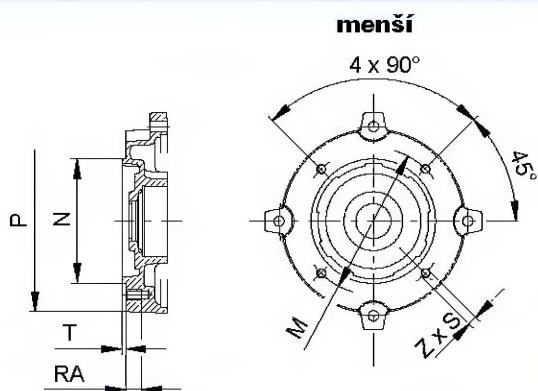
### Příruby

#### Rozměry přírub (IM B 14FT...)



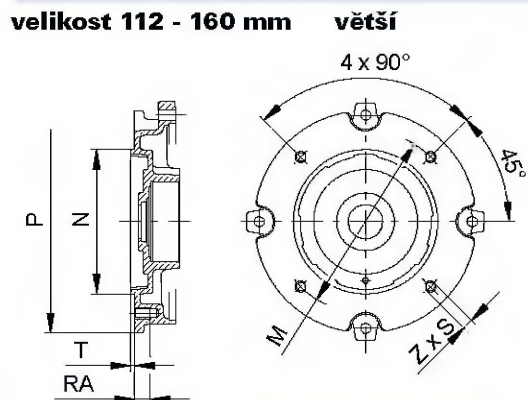
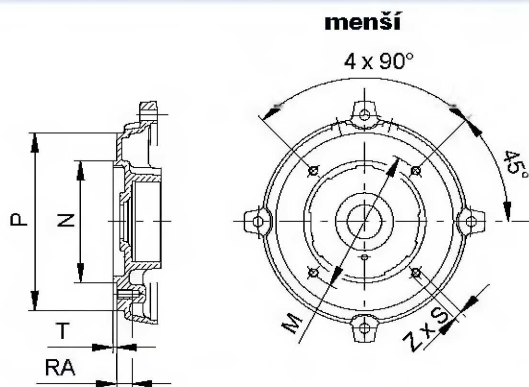
| Velikost | Velikost příruby | M   | N  | P   | RA | S  | T   | Z |
|----------|------------------|-----|----|-----|----|----|-----|---|
| 56       | FT 65            | 65  | 50 | 80  | 46 | M5 | 2,5 | 4 |
| 63       | FT 75            | 75  | 60 | 90  | 14 | M5 | 2,5 | 4 |
| 71       | FT 85            | 85  | 70 | 105 | 16 | M6 | 2,5 | 4 |
| 80       | FT100            | 100 | 80 | 120 | 16 | M6 | 3   | 4 |

| Velikost | Velikost příruby | M   | N   | P   | RA | S  | T   | Z |
|----------|------------------|-----|-----|-----|----|----|-----|---|
| 56       | FT85             | 85  | 70  | 105 | 16 | M6 | 2,5 | 4 |
| 63       | FT100            | 100 | 80  | 120 | 16 | M6 | 3   | 4 |
| 71       | FT115            | 115 | 95  | 140 | 16 | M8 | 3   | 4 |
| 80       | FT130            | 130 | 110 | 160 | 16 | M8 | 3,5 | 4 |



| Velikost | Velikost příruby | M   | N   | P   | RA | S  | T   | Z |
|----------|------------------|-----|-----|-----|----|----|-----|---|
| 90       | FT115            | 115 | 95  | 140 | 21 | M8 | 3   | 4 |
| 100      | FT130            | 130 | 110 | 160 | 20 | M8 | 3,5 | 4 |

| Velikost | Velikost příruby | M   | N   | P   | RA | S   | T   | Z |
|----------|------------------|-----|-----|-----|----|-----|-----|---|
| 90       | FT 130           | 130 | 110 | 160 | 22 | M8  | 3,5 | 4 |
| 100      | FT 165           | 165 | 130 | 200 | -  | M10 | 3,5 | 4 |



| Velikost | Velikost příruby | M   | N   | P   | RA | S   | T   | Z |
|----------|------------------|-----|-----|-----|----|-----|-----|---|
| 112      | FT130            | 130 | 110 | 160 | 20 | M8  | 3,5 | 4 |
| 132      | FT165            | 165 | 130 | 200 | 24 | M10 | 3,5 | 4 |
| 160      | -                | -   | -   | -   | -  | -   | -   | - |

| Velikost | Velikost příruby | M   | N   | P   | RA | S   | T   | Z |
|----------|------------------|-----|-----|-----|----|-----|-----|---|
| 112      | FT165            | 165 | 130 | 200 | 20 | M10 | 3,5 | 4 |
| 132      | -                | -   | -   | -   | -  | -   | -   | - |
| 160      | -                | -   | -   | -   | -  | -   | -   | - |



# CERTIFICATE

**DQS GmbH**

Deutsche Gesellschaft zur Zertifizierung von Managementsystemen  
hereby certifies that the company

**Siemens AG**  
Automation and Drives  
Standard Drives  
Frauenauracher Straße 80  
91056 Erlangen

with the organizational units/sites as listed in the annex

for the scope

Design / development, production, sales / marketing and service of  
standard drives and customer-specific design

has implemented and maintains a

**Quality Management System.**

An audit, documented in a report, has verified that this  
quality management system fulfills the requirements  
of the following standard:

**DIN EN ISO 9001 : 2000**  
December 2000 edition

This certificate is valid until 2008-08-24

Certificate Registration No. 000357 QM

Frankfurt am Main 2005-08-25

Ass. Jur. M. Drechsel

MANAGING DIRECTORS

Dipl.-Ing. S. Hanson

D-60433 Frankfurt am Main, August-Scherer-Straße 21



Anhang zum Zertifikat Registrier-Nr.: 000357 QM

**Siemens AG**  
Automatisierungs- und Antriebstechnik  
Standardantriebe  
Frauenauracher Straße 80  
D 91056 Erlangen  
Deutschland

Siemensstraße 15  
D-97616 Bad Neustadt  
Deutschland

Nedrazi 25  
CZ-78985 Mohelnice  
Tschechische Republik

Markova 952  
CZ-74411 Frenstat  
Tschechische Republik

Siemens House  
Vaux Road  
Congleton  
GB-Cheshire CW12 1PH  
Großbritannien

Dieser Anhang (Stand: 2002-08-13) ist nur gültig in Verbindung  
mit dem oben genannten Zertifikat.

## ES prohlášení o shodě

Výrobce: Siemens Elektromotory s.r.o.  
závod Mohelnice  
Adresa: Nádražní 25  
789 85 Mohelnice  
ČESKÁ REPUBLIKA IČO: 60465123

Popis výrobku: Třířákový a jednofázový asynchronní elektromotor  
osové výšky 56 až 160 mm  
typ: 4AP..., 4BP..., 1LA2..., 1LA6..., 1LA7..., 1LA9..., 1LF7..., 1LH7...,  
1LH9..., 1PP7..., 7AA..., 7BB..., 7AB..., 7BA..., 7JB..., 7JE...,  
7AM..., 7AY..., 7JD..., 7JS..., 9AA..., 9BA...

Z titulu naší zodpovědnosti prohlašujeme, že uvedené výrobky jsou za podmínek obvyklého popřípadě námi určeného použití bezpečné a byla přijata všechna opatření k zabezpečení shody s technickou dokumentací:

Nařízení vlády č. 17/2003 Sb., kterým se stanoví technické požadavky na elektrická zařízení nízkého napětí v platném znění  
Nařízení vlády č. 18/2003 Sb., kterým se stanoví technické požadavky na výrobky z hlediska jejich elektromagnetické kompatibility v platném znění

Harmonizované normy:

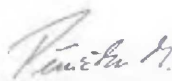
ČSN-EN 60 204-1, článek 15  
ČSN-EN 60 034-6  
ČSN-EN 60 034-14

ČSN-EN 60 034-1  
ČSN-EN 60 034-9

ČSN-EN 60 034-5  
ČSN-EN 60 034-12

Uvedené výrobky jsou určeny pro instalaci do jiných strojů a zařízení. Stroje a zařízení je možné uvést do provozu až po ověření shody kompletního zařízení s technickými požadavky na finální výrobek.

Mohelnice, 3. 5. 2004

  
-----  
Moš Pěnička  
vedoucí konstrukce

  
-----  
Ivo Pavelec  
ředitel závodu

Toto prohlášení není zárukou vlastností výrobků ve smyslu odpovědnosti za škody jimi způsobené. Bezpečnostní pokyny a způsoby vhodného použití uvedené v dokumentaci k výrobku musí být dodrženy!



VÝROBCE SI VYHRAZUJE PRÁVO TECHNICKÝCH ZMĚN

---

**Siemens s.r.o.**

Evropská 33a,  
160 00 Praha 6  
Tel.: 233 031 111  
Fax: 233 032 499  
[www.siemens.cz/ad](http://www.siemens.cz/ad)

K 05 - 0602 CZ