

nízkonapěťové MOTORY

Trojfázové asynchronní
motory nakrátko

1LA7

osová výška 56 až 160

výkon 0,06 až 18,5 kW

SIEMENS

Asynchronní motory nakrátko

Obsah

Všeobecné údaje

Normy	3
Základní provedení	3
Odvozená provedení	4
Typové označování motorů	5
Zkrácená označení pro zvláštní provedení (výběr)	6
Označení tvaru	7

Elektrické údaje

Napětí a kmitočet, otáčky	8
Výkon, účinnost a účiník, výkonový štítek	9
účinnost při dílčím zatížení, Tolerance elektrických hodnot	10
Připojení a ochrana motorů, izolace, práce s frekvenčním měničem	11

Mechanické údaje

Chlazení, ventilace	12
Nátěr	12
Hluk	12
Ložiska	12
Chvění	13
Zatížení hřídele	13
Momentová pásma, moment	15

Technická data

Základní řada	16
Dvouotáčkové motory	18

Rozměry motorů

Os. výška 56 - 90 (Tvar IM B 3)	20
Velikost 56 - 90 (Tvar IM B 5)	21
Os. výška 100 - 160 (Tvar IM B 3)	22
Velikost 100 - 160 (Tvar IM B 5)	23
Rozměry přírub	24

Náhradní díly	25
----------------------	----

Dokumenty výrobce

Asynchronní motory nakrátko

Technické informace

Všeobecné údaje

Trojfázové asynchronní motory **1LA7** jsou určeny k pohonu průmyslových zařízení, např. ventilátorů, čerpadel, obráběcích strojů, lisů apod., lze je používat pro prostředí mírného klimatu, ve zvláštních provedeních i v jiných klimatických podmínkách. Trojfázové nízkonapěťové asynchronní motory nakrátko v základním provedení jsou vyráběny s označením:

1LA7

V osových výškách H = 56 - 160 mm



Normy

Motory jsou vyráběny v souladu s těmito normami

Titul	ČSN/EN/DIN	IEC
Všeobecné požadavky Točivé elektrické stroje	ČSN EN 60 034-1	IEC 34-1
Montážní rozměry a přifazení výkonů u IM B3	DIN 42 673	IEC 72 jen mont. rozměry
Montážní rozměry a přifazení výkonů u IM B3	DIN 42 677	IEC 72 jen mont. rozměry
Rozběhové vlastnosti Točivé elektrické stroje	ČSN EN 60 034-12	IEC 34-12
Označování svorek a smysl otáčení Točivé elektrické stroje	ČSN 35 0000-8	IEC 34-8
Označování tvarů	ČSN EN 60 034-7	IEC 34-7
Závitové otvory pro přívody ve svork. skříň	ČSN 014035	
Vestavná tepelná ochrana	ČSN IEC 34-11	IEC 34-11
Mezní hodnoty hluku Točivé elektrické stroje	ČSN EN 60 034-9	IEC 34-9
Jmenovitá napětí	ČSN IEC 38	IEC 38
Druhy chlazení, Točivé elektrické stroje	ČSN EN 60 034-6	IEC 34-6
Mechanické kmitání Točivé elektrické stroje	ČSN EN 60 034-14	IEC 34-14
Krytí Točivé elektrické stroje	ČSN EN 60 034-5	IEC 34-5
Válcové konce hřídelů Točivé elektrické stroje	EN 50 347	

Základní provedení

Za základní provedení se považuje trojfázový asynchronní motor nakrátko:

- motor je v hliníkové kostře se svorkovnicí nahoře, s jedním válcovým koncem hřídele v patkovém nebo přírubovém provedení s rozměry viz str. 20 - 24
- u osových výšek 56-90 mm je svorkovnicová skříň opatřena závitmi M2,5x1,5, otvor je uzavřen zátkou
- u osových výšek 100-160 mm je svorkovnicová skříň uzavřena předlitými blánami, osazení kabelovou vývodkou provádí odběratel sám
- u osových výšek 56-71 mm jsou hliníkové štíty s CD kroužky na straně pohonu
- u osových výšek 80-160 mm jsou litinové štíty s CD kroužky na straně pohonu
- krytí IP55 - motor zavřený
- vlastní povrchové chlazení IC411 dle ČSN EN 60034-6
- pro trvalé zatížení S1
- pro jmenovitou napětí do 3 kW

230VA /400VY, 50 Hz / /460VY, 60 Hz

nad 3 kW

400VA /690VY, 50 Hz / /460VA, 60Hz pro možnost spouštění přepínačem Y-Δ

- pro teplotu okolí od -30°C do +40°C
 - s izolačním systémem teplotní třídy izolace F s oteplením ve třídě B
 - pro nadmořskou výšku do 1000 m
 - s vnějším nátěrem, barevný odstín RAL 7030
- Jiné mechanické a elektrické úpravy motoru jsou možné pouze po dohodě s výrobcem.

Popis provedení motorů:

Motory **1LA7** jsou trojfázové asynchronní motory s rotorem nakrátko, krytí IP55 je dosaženo použitím pryžových těsnících prvků (CD kroužků). Zkratkou **K17** je možné objednat u přírubových motorů provedení s guferem na zadní straně (strana volného konce hřídele). Výkonost a vlastnosti odpovídají normám uvedeným na str. 3. Ventilátor je plastový (6+8pól os. výška 132-160 hliníkový), krytí ventilátoru z ocelového plechu. Osová velikost 56 je bez ventilátoru. Satorové vnútri je z měděného vodiče. Rotorová klec je tlakově odlita z hliníku. Svazek rotoru je nalisován na hřídel, dynamicky vyvážen s púlpírem a uložen v kuličkových ložiskách s trvalou tukovou náplní. Volný konec hřídele každého motoru je opatřen vnitřním závitem (viz tab. na str. 12).

Osová výška H=56-90

- u osových výšek 56-90 mm jsou patky u kostry B3 odlity současně s kostrou
- u os. výšek 80-90 mm je možno patky u kostry B5 doplnit zprava i zleva

Osová výška H=100-160

- patky jsou přírubové ke kostře s výjimkou kostry osové výšky 100 mm
- u všech osových výšek je možno u kostry B5 doplnit patky zprava i zleva

Technické informace

Všeobecné údaje

Odvozená provedení

Odvozené řady a speciální provedení motorů

K širšímu průmyslovému využití a rozšíření aplikačních možností v elektrických pohonech pracovních strojů a zařízení jsou od řady nízkonapěťových asynchronních motorů s kotvou nakrátko odvozeny modifikované řady a speciální provedení motorů.

Motory s cizím chlazením

K zajištění optimálních podmínek chlazení při nízkých otáčkách a omezení hladiny hluku při otáčkách vyšších než synchronních odpovídajících kmitočtu 50Hz, pro pohony s frekvenčně řízenými otáčkami, jsou v rozsahu velikostí 63-160 vyráběny motory s cizím chlazením IC 416. K chlazení uvedených motorů jsou použity axiální ventilátory v krytí IP 54, vestavěné do krytu ventilátoru. Pro výběr a objednání platí v zásadě technické informace uvedené pro motory 1LA7 s tím, že se uvede označení **G17**.

Pro uvedené motory zůstávají v platnosti montážní a vestavné rozměry. S ohledem na užití cizích ventilátorů nutno uvažovat s prodloužením délky motorů, změnou rozměrů (viz tabulka str.4).

Motory se dodávají rovněž v provedení se zabudovaným impulsním snímačem otáček **H57** nebo **H58**. U provedení s impulsním snímačem otáček je nutné navíc uvažovat zvětšený rozměr L (viz str. 20 - 23+str.4).

Axiální ventilátory pro os. výšku motorů 63-90 jsou použity el. motory pro napětí 230V, 50Hz a pro osovou výšku 100-160 jsou použity el. motory pro napětí 400V, 50Hz.

Motory bez vlastního ventilátoru řady 1PP7

Odvozená provedení motorů s plným výkonem bez vlastního vnějšího radiálního ventilátoru s označením 1PP7 jsou určena především pro ventilační techniku a vestavění do potrubí a ventilačních kanálů hnaného zařízení. Chlazení motoru je zajišťováno proudem nasávaného nebo vytlačovaného vzduchu.

Motory bez vlastního ventilátoru řady 1LP7

Motory této řady 1LP7 mají snížený výkon, lze je dodat pro různé druhy zatížení (mají přirozené chlazení) - nutná dohoda s výrobcem.

Motory vestavné 1PK7

Po dohodě s výrobcem lze pro vestavění do jiných pracovních strojů a zařízení dodat vestavné motory (tvar 5010) sestávající z navinutého impregnovaného svazku statoru s vývody různé délky a neopracovaného svazku rotoru s klecí bez hřídele. Pracovní podmínky, způsoby chlazení a provedení uvedených motorů je nutné vždy předem dohodnout s výrobcem.

Motory v litinové kostře 1LA6

Motory v litinové kostře mají označení typové řady 1LA6.

Motory v zajištěném provedení 1MA7

Motory v zajištěném provedení EExe mají označení typové řady 1MA7.

Motory se zvýšeným výkonem 1LA9

Na požadavek zákazníka je též možno dodat některé typy motorů se zvýšeným výkonem 1LA9.

Motory pro použití ve ztížených klimatických podmínkách

Po dohodě s výrobcem je možno motory dodat i v provedení do ztížených typů klimatu MWDr/Wda dle ČSN IEC 60721-2-1 (dříve T23 dle ČSN 345609).

Motory brzdové, zkratka G26

Elektromotory vybavené elektromagnetickou jednokotoučovou brzdou se dvěma třecími plochami typu 2LM8. Při přerušení napájení dojde k mechanickému zabrzdění stroje. Standardní napájení brzdy: AC 230V, případně DC 24V - **C00**, nebo AC 400V - **C01**. Brzda může být vybavena i mechnickým odbrzděním - **K82**. Elektromagnetická doběhová brzda typu EDB nebo mechanická odstředivá brzda typu MBD od tuzemského výrobce na dotaz.

Motory jednofázové 1LF7

Jednofázové motory mají typové označení 1LF7 (s běhovým nebo s běhovým a rozběhovým kondenzátorem)

Změna délky vůči základnímu provedení

Osová výška	Přídavné chlazení (G17) mm	Navýšení váhy o přídavné chlazení (G17) kg	Přídavné chlazení + čidlo (H61, H97) mm	Brzda (G26) mm	Navýšení váhy o brzdu (G26) kg	Brzda + čidlo (H62, H98) mm	Brzda + přídavné chlazení (H63) mm	Navýšení váhy o brzdu + přídavné chlazení (H63) kg	Brzda + čidlo + přídavné chlazení (H64, H99) mm
100	124	4,0	209	78	6,0	156	124	10,0	209
112	137	4,5	212	87	8,0	165	137	12,5	212
132	155	5,5	225	106	12,0	184	155	17,5	225
160	200	7,0	250	129	26,0	207	200	33,0	250
180	242	10,0	242	137	27,0	215	242	37,0	242
200	245	11,0	245	142	41,0	220	245	52,0	245
225	245	11,0	245	142	41,0	220	245	52,0	245

Při objednávání všech odvozených provedení je nutná dohoda s výrobcem!

Asynchronní motory nakrátko

Technické informace

Všeobecné údaje

Typové označování motorů

Objednací číslo

	1	2	3	4	5	6	7	8	9	10	11	12	13	14	15	16		
Objednací číslo	1	L	A	7	1	6	6	-	2	A	A	1	0	-	Z	A	1	1
1 - 4	Typová řada				Velikost (osová výška)			Počet pólů	Provedení		Napětí	Tvar	Označení zvláštního provedení		Kód zvláštního provedení			

Typ motoru (1. - 4. místo)

1LA7 3-fázový asynchronní motor s kotvou nakrátko

Osová výška (5. - 6. místo)

	05	06	07	08	09	10	11	13	16
výška osy v mm	56	63	71	80	90	100	112	132	160

Velikost kostry (svazku) (7. místo)

- 0 (1)** - krátká "S"
- 3 (4)** - střední "M"
- 6 (7)** - dlouhá "L"

Počet pólů (8. místo)

U jednootáčkových motorů číslo přímo udává počet pólů.

- 2** - dvoupólový
- 4** - čtyřpólový
- 6** - šestipólový
- 8** - osmipólový

U víceotáčkových motorů značí:

- 0** - vinutí v provedení Dahlander
- 1** - dvě samostatná vinutí

Provedení (9. - 10. místo)

Jednootáčkové motory

9. místo:

A - Základní provedení motor s hliníkovou kotrrou

10. místo:

A - třída rotoru **16**
B - třída rotoru **13**
C - třída rotoru **10**

Dvouotáčkové motory

9. místo:

A - konstantní zatěžovací moment
B - pro pohon ventilátorů

10. místo:

A - polarita 4/2
B - polarita 8/4
D - polarita 6/4

Napětí (11. místo)

Trojfázové motory

1 - Δ/Y 230/400V 50Hz
Y 460V 60Hz **1** - 230V 50Hz

3 - Y 500V 50Hz **5** - 500V 50Hz

5 - Δ 500V 50Hz **6** - 400V 50Hz

6 - Δ/Y 400/690V 50Hz **9** - jiné elektrické údaje
 Δ 460V 60Hz

9 - jiné elektrické údaje

Přepólované motory

0 - 690V 50Hz

Tvar (12. místo)

- 0** - IM B3 - patkový (IM 1081)
- 1** - IM B5 - přírubový (IM 3041)
- 2** - IM B14 - s malou přírubou (IM 3641FT...)
- 3** - IM B14 - s velkou přírubou (IM 3641FT...)
- 4** - IM V1 - se stříškou (IM 3011)
- 6** - IM B35 - patkový s velkou přírubou (IM 2081)
- 7** - IM B34 - patkový s malou přírubou (IM 2181FT...)
- 9** - jiný tvar

Označení zvláštního provedení (13. místo)

Z - obecné označení zvláštního provedení

Kód zvláštního provedení (14. - 16. místo)

- viz str. 6

Příklad objednávky

Trojfázový asynchronní motor s kotvou nakrátko - 1LA7

2 pólový, 50 Hz, 18,5 kW, 230V Δ /400VY, tvar IM B3
Zvláštní provedení:

- 3 termistory pro vypínání

Objednací číslo	1LA7 166-2AA . .
Číslice pro napětí	1
Číslice pro tvar	0
Označení zvláštního provedení	-Z
■ 3 termistory pro vypínání	A11
Při objednávání uvést: 1LA7 166-2AA10-Z	A11

Asynchronní motory nakrátko

Technické informace

Všeobecné údaje

Zkrácená označení pro zvláštní provedení (výběr)

Zkrácené označ. doplňkového objednacího údaje	Popis zkráceného objednacího údaje	Velikost (osová výška)
---	------------------------------------	------------------------

Vinutí a ochrana motoru

A11	Ochrana motoru 3 vestavěnými termistory B59335 M155 ^a	56 - 160
A31	Snímání teploty motoru zabudovaným teplotním senzorem pro vypínání	56 - 160
C11	Využití na tepelnou třídu F se Servis faktorem (SF1,1)	56 - 160
C12	Využití na tepelnou třídu F se zvýšeným výkonem (10%) ^b	56 - 160
C13	Využití na tepelnou třídu F se zvýšenou teplotou okolí a chladiva	56 - 160
K35	Hliníkový ventilátor	63 - 160
L13	Vnější ochranná svorka, vnější uzemnění	63 - 160

Nátěry

K23	Bez vrchního nátěru - díly ze šedé litiny a z plechu jsou základovány	56 - 160
-----	---	----------

Vestavby

C00	Napájení brzdy DC 24 V	63 - 160
C01	Napájení brzdy AC 480 V	63 - 160
G17	Přídavné chlazení 2CW1 ³	63 - 160
G26	Brzda 2LM8	63 - 160
H57	Snímač otáček 1XP8 001-1(HTL) ³	100 - 160
H58	Snímač otáček 1XP8 001-2(TTL) ³	100 - 160
H61	Přídavné chlazení 2CW1 a snímač otáček 1XP8 001-1 ³	100 - 160
H62	Snímač otáček 1XP8 001-1 + brzda 2LM8 ³	100 - 160
H63	Brzda 2LM8 + chlazení 2CW1 ³	100 - 160
H64	Brzda 2LM8 + chlazení 2CW1 + snímač otáček 1XP8 001-1 ³	100 - 160
H97	Přídavné chlazení 2CW1 + snímač otáček 1XP8 001-2	100 - 160
H98	Snímač otáček 1XP8 001-2 + brzda 2LM8 ³	100 - 160
H99	Brzda 2LM8 + chlazení 2CW1 + snímač otáček 1XP8 001-2 ³	100 - 160
K01	Stupeň mechanického kmitání R ⁴	56 - 160
K09	Skříň svorkovnice vpravo na boku motoru (při pohledu ze strany volného konce hřídele)	80 - 160
K10	Skříň svorkovnice vlevo na boku motoru (při pohledu ze strany volného konce hřídele)	80 - 160
K16	Druhý normální konec hřídele ⁵	56 - 160
K17	Radialní těsníř kroužek na straně hřídele u provedení s přírubou (gufero)	56 - 160
K20	Provedení pro zvýšené radiální zatížení	100 - 160
K31	2 výkonové štítky	56 - 160
K40	S možností domazávání ložisek	100 - 160
K82	Ruční odbrzdění brzdy ³	63 - 160
K83	Skříň svorkovnice otočena o 90° (přívod ze strany volného konce hřídele)	56 - 160
K84	Skříň svorkovnice otočena o 90° (přívod ze strany ventilátoru)	56 - 160
K85	Skříň svorkovnice otočena o 180° (přívod z levé strany při pohledu ze strany volného konce hřídele)	56 - 160
K94	Pevné ložisko na straně pohonu - viz str. 12	56 - 160
L04	Pevné ložisko na straně ventilátoru - viz str. 12	56 - 160

Dokumentace

B02	Protokol o kusové zkoušce	56 - 160
—	Protokol o typové zkoušce	56 - 160

- 1) Výkonový štítek obsahuje jen údaje pro 50Hz
- 2) Řídicí systém není předmětem dodávky

- 3) Nelze kombinovat se zkratkou K16
- 4) Mimo motorů s přepínáním počtu pólů

- 5) Není možný u motorů s přídavným chlazením, s impulsním snímačem

Asynchronní motory nakrátko

Technické informace

Všeobecné údaje

Označení tvaru

Tvary podle ČSN EN 60 034-7	Velikost (osová výška)	Číslice na 12 místě (viz str. 5)	Kód zvláštního provedení
Patkový			
IM B 3	56 až 160	0	-
IM B 6, IM B 7, IM B 8	56 až 160	0	-
IM V 5 bez stříšky	56 až 160	0	-
IM V 6	56 až 160	0	-
IM V 5 se stříškou	63 až 160	9	M1F
Příruba			
IM B 5	56 až 160	1	-
IM V 1 bez stříšky	56 až 160	1	-
IM V 1 se stříškou	63 až 160	4	-
IM V 3	56 až 160	1	-
IM B 35	56 až 160	6	-
Menší příruba			
IM B 14, IM V 19 IM V 18 bez stříšky	56 až 132	2	-
IM V 18 se stříškou	63 až 132	9	M2A
IM B34	56 až 132	7	-
Větší příruba			
IM B 14, IM V 19 IM V 18 bez stříšky	56 až 132	3	-
IM V 18 se stříškou	63 až 132	9	M2B
IM B34	56 až 132	9	M2C

Asynchronní motory nakrátko

Technické informace

Elektrické údaje

Napětí, kmitočet, otáčky

Jmenovité napětí	Rozsah jmenovitých napětí
Δ/Y 230/400V 50Hz // Y 460V 60Hz Δ/Y 400/690V 50Hz // Δ 460V 60Hz	Δ 220-240V/ Y 380-420V 50Hz // Y 440-480V 60Hz Δ 380-420V/ Y 660-725V 50Hz // Δ 440-480V 60Hz

Jmenovitá napětí

ČSN IEC 38 stanoví pro síťová napětí 230V, 400V a 690V toleranci $\pm 10\%$.

Dle ČSN EN 60 034-1 platí pro motory tolerance napětí $\pm 5\%$.

Pro rozsah jmenovitého napětí platí navíc tolerance $\pm 5\%$ dle ČSN EN 60 034 při jejímž využití se smí překročit nejvyšší dovolené oteplení tepelné třídy izolace o 10K.

Příklad výkonového štítku viz strana 9.

V tabulkách údajů pro volbu a objednání jsou udány jmenovité proudy pro napětí 400V.

Jmenovité proudy pro 380V a 420V jsou uvedeny v tabulce.

Jiná napětí a kmitočty

Nutná dohoda s výrobcem, možnosti dodávky sdělí výrobce na požádání.

Pro všechna zvláštní napětí platí tolerance dle ČSN EN 60 034-1.

Na 11. místě objednacího čísla musí být uvedená číslice 9.

Otáčky a směr otáčení

Jmenovité otáčky platí pro jmenovitá data. Synchronní otáčky se mění přímo úměrně se síťovým kmitočtem. Motory jsou vhodné pro směr otáčení vpravo i vlevo. Při připojení U1, V1, W1 na L1, L2, L3 se motor otáčí vpravo při pohledu na hnací konec hřídele. Opačný směr se dosáhne záměnou dvou fází.

Napětí a kmitočet

Jmenovité proudy při rozsahu jmenovitých napětí od 380V do 420V.

Typ motoru	Proud v A při napětí							
	380V 420V 2 pólové		380V 420V 4 pólové		380V 420V 6 pólové		380V 420V 8 pólové	
1LA7 050	0,26	0,26	0,21	0,21	-	-	-	-
1LA7 053	0,32	0,32	0,30	0,31	-	-	-	-
1LA7 060	0,52	0,53	0,42	0,44	0,35	0,36	-	-
1LA7 063	0,68	0,7	0,56	0,57	0,48	0,50	-	-
1LA7 070	1,05	1,02	0,8	0,77	0,66	0,64	0,36	0,36
1LA7 073	1,38	1,41	1,07	1,06	0,80	0,80	0,51	0,52
1LA7 080	1,75	1,79	1,5	1,5	1,18	1,25	0,73	0,80
1LA7 083	2,45	2,5	1,9	1,92	1,62	1,66	1,01	1,1
1LA7 090	3,4	3,35	2,7	2,7	2,1	2,15	1,15	1,18
1LA7 096	4,7	4,65	3,5	3,55	3,0	2,95	1,63	1,60
1LA7 106	6,2	6,3	4,9	4,8	4,0	4,1	2,25	2,2
1LA7 107	-	-	6,8	6,8	-	-	3,0	3,0
1LA7 113	7,9	8	8,6	8,5	5,4	5,3	2,35	2,4
1LA7 130	11,3	11,4	11,4	12	7,3	7,5	5,9	6
1LA7 131	14,7	15,3	-	-	-	-	-	-
1LA7 133	-	-	15,2	15,6	9,5	9,7	7,9	7,9
1LA7 134	-	-	-	-	13,0	13,1	-	-
1LA7 163	21,5	21,6	22,3	21,4	17,5	17,3	9,9	10,6
1LA7 164	28,7	28,7	-	-	-	-	13,1	13,4
1LA7 166	34,1	35,9	29,5	28,4	24,8	24,7	17,6	18,4

Technické informace

Elektrické údaje

Výkon

- Jmenovitý výkon platí pro trvalé zatížení S1 dle ČSN EN 60 034-1 při kmitočtu 50Hz, teplotě okolí a chladiva θ_{cs} do 40°C a montáži stroje v nadmořské výšce do 1000m.

Motory jsou provedeny v tepelné třídě izolace F, využití odpovídá tepelné třídě B. Při dodržení tohoto využití se při odlišných pracovních podmínkách určí dovolený výkon podle následujících tabulek

m	Teplota chladiva ve °C	
	<30	30-40
1000	1,07	1
1500	1,04	0,97
2000	1,00	0,94
2500	0,96	0,90
3000	0,92	0,86
3500	0,88	0,82
4000	0,82	0,77

T _a	Teplota chladiva ve °C	
	E	SE
1000	0,92	0,87
1500	0,89	0,84
2000	0,86	0,82
2500	0,83	0,78
3000	0,79	0,75
3500	0,75	0,71
4000	0,71	0,67

Teplota a nadmořská výška se zaokrouhlují na 5°C resp. 500m.

Při větším snížení výkonu se v důsledku nižšího využití motorů zhoršují i provozní hodnoty

Teplota okolí

Všechny motory lze v normálním provedení použít pro teploty okolí od -30°C do +40°C.

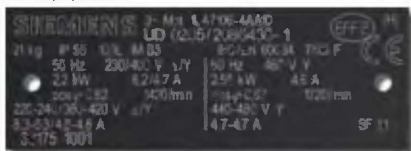
Výkonový štítek

Každý motor je opatřen výkonovým štítkem. Příklad výkonového štítku viz obrázek.

Jednotáčkové motory mají výkonový štítek, který v normálním výkonovém rozsahu při Δ/Y 230/400V, 50Hz (Δ/Y 400/690V, 50Hz) obsahuje také údaje pro Y 460V, 60Hz (Δ 460V, 60Hz)

U provedení určených pouze pro 50Hz se údaje pro 60Hz neuvádí.

U všech motorů lze dodat další (duplicitní) výkonový štítek s daty, vložený ve skříni svorkovnice, zkratka **K31**, (za příplatek).



Účinnost a účinník

Účinnost η a účinník $\cos\phi$ jsou v tabulkách technických dat pro výběr a objednání motoru udány pro jmenovitý výkon (viz str. 16 - 19).

Hodnoty v tabulce pro dílčí zatížení jsou pouze průměrnými hodnotami (viz str. 10).

Koeficienty zvýšení výkonů motorů s přepínáním počtu pólů pro 60Hz

Velikost	počet pólů	Koeficient zvýšení výkonu pro 60Hz
56 - 160	2 až 8	1,15

Tabulka výkonů motorů 1LA7 pro 60Hz

Typ motoru	Připustný výkon pro 60 Hz			
	2 - pólové kW	4 - pólové kW	6 - pólové kW	8 - pólové kW
1LA7 050	0,105	0,07	0,043	-
1LA7 053	0,14	0,105	0,05	-
1LA7 060	0,21	0,14	0,07	-
1LA7 063	0,29	0,21	0,105	-
1LA7 070	0,43	0,29	0,21	0,1
1LA7 073	0,63	0,43	0,29	0,14
1LA7 080	0,86	0,63	0,43	0,21
1LA7 083	1,3	0,86	0,63	0,29
1LA7 090	1,75	1,3	0,86	0,43
1LA7 096	2,55	1,75	1,3	0,63
1LA7 106	3,45	2,55	1,75	0,86
1LA7 107	-	3,45	-	1,3
1LA7 113	4,6	4,6	2,55	1,75
1LA7 130	6,3	6,3	3,45	2,55
1LA7 131	8,6	-	-	-
1LA7 133	-	8,6	4,6	3,45
1LA7 134	-	-	6,3	-
1LA7 163	12,6	12,6	8,6	4,6
1LA7 164	17,3	-	-	6,3
1LA7 166	21,3	17,3	12,6	8,6

Asynchronní motory nakrátko

Technické informace

Elektrické údaje

Účinnost při dílčím zatížení

Účinnost při dílčím zatížení				
1/4	2/4	3/4	4/4	5/4
jmenovitého zatížení				
93	96	97	97	96,5
92	95	96	96	95,5
90	93,5	95	95	94,5
89	92,5	94	94	93,5
88	91,5	93	93	92,5
87	91	92	92	91,5
86	90	91	91	90
85	89	90	90	89
84	88	89	89	88
80	87	88	88	87
79	86	87	87	86
78	85	86	86	85
76	84	85	85	83,5
74	83	84	84	82,5
72	82	83	83	81,5
70	81	82	82	80,5
68	80	81	81	79,5
66	79	80	80	78,5
64	77	79,5	79	77,5
62	75,5	78,5	78	76,5
60	74	77,5	77	75
58	73	76	76	74
56	72	75	75	73
55	71	74	74	72
54	70	73	73	71
53	68	72	72	70
52	67	71	71	69
51	66	70	70	68
50	65	69	69	67
49	64	67,5	68	66
48	62	66,5	67	65
47	61	65	66	64
46	60	64	65	63
45	59	63	64	62
44	57	62	63	61
43	56	60,5	62	60,5
42	55	59,5	61	59,5
41	54	58,5	60	58,5

Účinnost při dílčím zatížení				
1/4	2/4	3/4	4/4	5/4
jmenovitého zatížení				
0,7	0,86	0,9	0,92	0,92
0,65	0,85	0,89	0,91	0,91
0,63	0,83	0,88	0,9	0,9
0,61	0,8	0,86	0,89	0,89
0,57	0,78	0,85	0,88	0,88
0,53	0,76	0,84	0,87	0,87
0,51	0,75	0,83	0,86	0,86
0,49	0,73	0,81	0,85	0,86
0,47	0,71	0,8	0,84	0,85
0,45	0,69	0,79	0,83	0,84
0,43	0,67	0,77	0,82	0,83
0,41	0,66	0,76	0,81	0,82
0,4	0,65	0,75	0,8	0,81
0,38	0,63	0,74	0,79	0,8
0,36	0,61	0,72	0,78	0,8
0,34	0,59	0,71	0,77	0,79
0,32	0,58	0,71	0,76	0,78
0,3	0,56	0,69	0,75	0,78
0,29	0,55	0,68	0,74	0,77
0,28	0,54	0,67	0,73	0,77
0,27	0,52	0,63	0,72	0,76
0,26	0,5	0,62	0,71	0,76

Tolerance elektrických hodnot

Podle ČSN EN 60 034 jsou povoleny následující tolerance:

Účinnost při

$P_n < 50\text{kW}$ - 0,15(1- η)

η se dosazuje jako desetinné číslo

Účinnost - $\frac{1 - \cos\phi}{6}$

minimálně 0,02

maximálně 0,07

Skuz $\pm 20\%$

Záběrový proud + 20%

Záběrový moment - 15% až + 25%

Moment zvratu - 10%

Moment setrvačnosti $\pm 10\%$

Technické informace

Elektrické údaje

Opětné zapnutí do zbytkového napětí v protifázi

Opětné zapnutí po výpadku síťového napětí proti 100% zbytkovému napětí je možné.

Izolace

Vysoce kvalitní lakované dráty a plošné izolační materiály ve spojení s bezrozpouštědlovou pryskyřičnou impregnační tvoří vynikající izolační systém, který garantuje vysokou mechanickou a elektrickou pevnost, jakož i vysokou užitnou hodnotu a dlouhou životnost motorů. Izolace dokonale chrání vinutí před vlivem agresivních plynů, par, prachu, oleje, zvýšenou vlhkostí vzduchu a odolává běžnému namáhání vyvolaného vibracemi. *Izolace motorů je odolná proti tropickým vlivům.* Všechny motory jsou provedeny v tepelné třídě izolace F. Využití motorů odpovídá při jmenovitém výkonu a síťovém provozu tepelné třídě B. Pro všechny motory 1LA7 se jmenovitými výkony podle technických dat pro výběr a objednávání, pro stanovené rozsahy jmenovitého napětí může být uveden Servis faktor 1,1 na výkonovém štítku, zkratka **C11**. Při využití na tepelnou třídu F se může jmenovitý výkon podle údaje pro volbu a objednání zvýšit o 10%, zkratka **C12**. Při nezměněném katalogovém výkonu je dovolené zvýšení teploty chladiva na 55°C, zkratka **C13**. U objednávek se zkratkami **C12** a **C13** není na výkonovém štítku uveden Servis faktor.

Ochrana motorů

Motory jsou normálně jištěny tepelně zpožděnou ochranou proti přetížení (výkonový vypínač pro jištění motorů nebo relé proti přetížení). Toto jištění je proudově závislé a je zvláště účinné ve stavu nakrátko. Navíc je možno ještě motory jistit dodatečně polovodičovými čidly zabudovanými ve vinutí, zapojenými do obvodu s řídicí soustavou (vestavná tepelná ochrana s B59335 M155 termistory) zkratky **A11** nebo **A31** (termo-kontakty typ S01.150). Toto jištění je teplotně závislé a chrání motory před nedovoleným oteplením vinutí např. při nárůstu teploty okolí a chladiva, poklesu napětí, při silně proměnném zatížení nebo při častém spouštění.

U vestavné tepelné ochrany jsou zapojeny do série 3 teplotní čidla, B59335 M155 termistory, které jsou zabudovány ve statorovém vinutí. Řídicí jednotka náležející k této ochraně se musí objednat u výrobce řídicích jednotek. Není předmětem dodávky motoru.

U motorů s přepínáním počtu pólů se dvěma vinutími je nutný dvojnásobný počet teplotních čidel.

Svorkovnice úplné

Poloha skříně svorkovnice se vždy posuzuje ze strany volného konce hřídele (zadní strany).

Ochranné svorky

Motory jsou opatřeny jednou svorkou ochranného uzemnění, umístěnou uvnitř krytu svorkovnice. Pro případ potřeby vnějšího zemničího vývodu je na kostře motoru náliček, který lze na požadavek vybavit svorkou **L13**. Obě připojovací místa jsou označena příslušnou značkou.

Připojení motorů

Síťové příklady se musí dimenzovat podle platných technických norem a doporučení výrobců kabelů.

Svorkové desky jsou opatřeny svorníky se závity: M5 - motory osově velikosti 160, M4 - ostatní motory.

Provoz motorů 1LA7 s frekvenčními měniči

Všechny motory mohou být provozovány při napájení ze statických měničů kmitočtu. Všechna data uvedená v katalogu platí pro kmitočty 50Hz a napájení ze sítě.

Izolační systém

Izolační systém motorů 1LA7 je navržen tak, že je možný bezporuchový provoz s frekvenčními měniči o napětí $\leq 500V$. To platí také pro provoz s pulsně řízenými napěťovými měniči se spínacím časem $t_s > 0,1 \mu s$ na svorkách motoru.

Z výše uvedeného vyplývá, že všechny motory s označením pro napětí 1, 3, 5 a 6 (11. místo objednacího čísla) **mohou být provozovány s frekvenčními měniči** kmitočtu.

Připojení motorů k frekvenčním měničům

Pro připojení motoru je vzhledem k motorům napájeným ze sítě nutné užití max. přípustných průřezů přírodních vodičů.

Technické informace

Mechanické údaje

Chlazení a ventilace

Motory mají v normálním provedení radiální ventilátor, který chladí nezávisle na směru otáčení motoru (chlazení IC 411 podle ČSN EN 60 034-6). Při instalaci s omezeným přívodem vzduchu je třeba dbát na to, aby byla dodržena dostatečná vzdálenost od stěny z důvodu zajištění chlazení motoru.

Závity ve volném konci hřídele

Velikost	závit ve volném konci hřídele
56	M3x9
63	M4x13
71	M5x12,5
80	M6x16
90	M8x19
100	M10x22
112	M10x22
132	M12x28
160	M16x36

Tabulka použitých ložisek

Velikost	strana pohonu	strana ventilátoru
56	6201 2Z C3	6201 2Z C3
63	6201 2Z C3	6201 2Z C3
71	6202 2Z C3	6202 2Z C3
80	6004 2Z C3	6004 2Z C3
90	6205 2Z C3	6004 2Z C3
100	6206 2Z C3	6205 2Z C3
112	6206 2Z C3	6205 2Z C3
132	6208 2Z C3	6208 2Z C3
160	6209 2Z C3	6209 2Z C3

Zesílené provedení

Velikost	strana pohonu	strana ventilátoru
100	6306 2Z C3	6205 2Z C3
112	6306 2Z C3	6205 2Z C3
132	6308 2Z C3	6208 2Z C3
160	6309 2Z C3	6209 2Z C3

Nátěr

V standardním provedení se motory dodávají s nátěrem WECO-PUR odstín **RAL 7030**. Současně slouží i jako základ pro jiné nátěry. Motory lze dodat bez nátěru **K23** (str.6), přičemž díly ze šedé litiny a z plechu jsou vždy základovány.

Hluk

Hluk se měří podle ISO 9614-1 při jmenovitém napětí ve stavu naprázdno.

Tato norma poskytuje metodu určení hladiny akustického výkonu zdroje ustáleného hluku a měření intenzity zvuku na měřící ploše obklopující zdroj. Je založena na vzorkování zvukového pole ve vybraných bodech měřící plochy. Dané hodnoty platí pro 50 Hz.

Hodnoty hladin akustického výkonu při chodu naprázdno

Základní řada motorů 1LA7

Velikost	Hodnoty hladin akustického výkonu (L_{WA})			
	2 pólové L_{WA}	4 pólové L_{WA}	6 pólové L_{WA}	8 pólové L_{WA}
56	52	52	45	-
63	58	52	45	-
71	64	53	50	47
80	67	58	52	52
90	72	60	55	53
100	74	63	60	57
112	75	65	64	61
132	80	74	75	65
160	82	78	78	75

Opatření pro montáž převodovky

Pro montáž převodovky lze přírubové motory vybavit radiálním těsnícím kroužkem - guferem **K17**. Mazání tukem, rozprášeným olejem nebo olejovou mlhou je nutné (není dovolen tlakový olej, ani zaplavení hřídele). Doporučuje se překontrolovat přípustné zatížení ložisek.

Ložiska

Životnost ložisek motorů pro vodorovnou montáž při připojení spojkou bez dodatečného axiálního zatížení a napájení ze sítě 50Hz je min. 40 000 hod, s využitím maximálních dovolených zatížení min. 20 000 hod.

U velikosti 100-160 je možné domazávání, zkratka **K40** (příplatek). Podle doby opotřebení mazacího tuku se musí včas provést domazání ložisek, aby se dosáhlo nominální životnosti.

Na přání lze za příplatek dodat motory pro zvýšená radiální zatížení s jinými ložisky, zkratka **K20** (viz tabulka str.12).

U ložisek pro zvýšená radiální zatížení se musí dbát na to, aby minimální radiální síla působila ve výši dovoleného radiálního zatížení normálních kuličkových ložisek. Provedení s axiálně pevným kuličkovým ložiskem je možné.

L04 - pevné ložisko na straně ventilátoru.

K94 - pevné ložisko na straně pohonu.

Požadavek zajištění ložiska na hřídeli musí být uvedeno v objednávce.

Asynchronní motory nakrátko

Technické informace

Mechanické údaje

Chvění

Maximální přípustné hodnoty efektivní rychlosti chvění v mm/s pro osové výšky H v mm

Stupeň kmitání	Jmenovité otáčky min ⁻¹	56<H<132 132<H<160	
N	600 až 3600	1,8	2,8
R	600 až 1800	0,71	1,12
R	> 1800 až 3600	1,12	1,8

Při vyšších otáčkách než jmenovitých se zvyšuje úroveň chvění a tím i zatížení ložisek. Je nutné uvažovat se sníženou životností ložisek.

Provedení se stupněm kmitání R je za příplatek **K01**, viz Ceník-leden 2006.

Nutno uvažovat, že změřené hodnoty se od skutečných hodnot mohou lišit o ± 10%.

Maximální přípustné otáčky

Typ motoru	2 pól		4 pól		6 pól		8 pól	
	n _{max} min ⁻¹	f _{max} Hz	n _{max} min ⁻¹	f _{max} Hz	n _{max} min ⁻¹	f _{max} Hz	n _{max} min ⁻¹	f _{max} Hz
1LA7 10.	6000	100	4200	140	3600	180	3000	200
1LA7 113	6000	100	4200	140	3600	180	3000	200
1LA7 13.	5600	90	4200	140	3600	180	3000	200
1LA7 16.	4800	80	4200	140	3600	180	3000	200

Zatížení hřídele

Přípustná axiální zatížení pro motory 1LA7, svislý tvar (IM3011, 3611FT...)

Velikost	3000 min ⁻¹		1500 min ⁻¹		1000 min ⁻¹		750 min ⁻¹	
	Směr síly		Směr síly		Směr síly		Směr síly	
	dolů N	nahoru N	dolů N	nahoru N	dolů N	nahoru N	dolů N	nahoru N
56	80	95	80	95	80	95	-	-
63	80	95	80	95	80	95	-	-
71	105	130	90	130	90	130	90	130
80	110	160	100	165	100	165	100	165
90	110	180	100	190	100	190	100	190
100	140	280	130	285	130	285	130	285
112	140	300	130	310	130	310	130	310
132	200	470	180	470	180	470	190	440
160	1500	1900	1900	2200	2200	2700	2700	2900

Přípustná axiální zatížení pro motory 1LA7, vodorovný tvar (IM3001, 3601 FT...)

Velikost	3000 min ⁻¹		1500 min ⁻¹		1000 min ⁻¹		750 min ⁻¹	
	Tah N	Tlak N	Tah N	Tlak N	Tah N	Tlak N	Tah N	Tlak N
	56	90	240	90	320	90	400	-
63	90	240	90	320	90	400	-	-
71	120	350	120	460	120	570	120	680
80	140	400	140	510	140	620	140	730
90	150	400	150	630	150	870	150	1100
100	220	630	220	910	220	1200	220	1480
112	220	630	220	910	220	1200	220	1480
132	350	1200	350	1600	350	1900	350	2200
160	1500	1500	1500	1800	1500	2200	1500	2600

Asynchronní motory nakrátko

Technické informace

Mechanické údaje

Zatížení hřídele

Přípustná radiální zatížení

Pro přípustná radiální zatížení je důležité, aby se působíště radiální síly F_Q (N) nacházelo na délce konce hřídele (hodnota x).

Hodnota x (mm) je vzdálenost mezi působíštěm síly a osazením konce hřídele. Hodnota x_{max} odpovídá délce konce hřídele.

Celková radiální síla $F_Q = c \cdot F_u$

Koeficient předpětí je empirická hodnota výrobce řemene. Přibližně ho lze určit takto: Pro normální ploché řemeny s napínací kladkou $c=2$, pro klínové řemeny $c=2$ až 2,5, pro speciální plastové řemeny podle způsobu zatížení a typu řemene $c=2$ až 2,5.

Obvodová síla F_u (N) se vypočte z rovnice:

$$F_u = 2 \cdot 10^7 \frac{P}{n \cdot D}$$

F_u obvodová síla v N

P jmenovitý výkon motoru (přenášený výkon) v kW

n jmenovité otáčky motoru min^{-1}

D průměr řemenice v mm - řemenice jsou normalizovány v ČSN.

Je nutno pamatovat na to, že u tvarů IM B6, IM B7, IM B8, IM V5 a IM V6 smí tah řemene působit jen paralelně s upevňovací rovinou nebo směrem k této rovině.

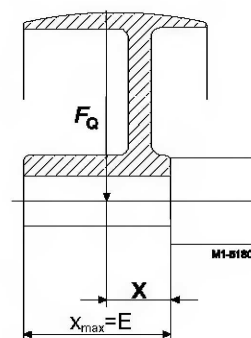
Překračuje-li radiální zatížení uvedené hodnoty, je nutné použít provedení pro zvýšené radiální zatížení.

Přípustná radiální zatížení pro motory 1LA7 při 50Hz

Platí hodnoty x_0 pro $x=0$ a x_{max} pro $x=E$			
Velikost	počet pólů	Přípustné radiální zatížení	
		při x_0 N	při x_{max} N
56	2	270	240
	4	350	305
	6	415	360
63	2	270	240
	4	350	305
	6	415	360
71	2	415	355
	4	530	450
	6	630	535
	8	690	585
80	2	485	400
	4	625	515
	6	735	605
	8	815	675
90	2	725	605
	4	920	775
	6	1090	910
	8	1230	1030
100	2	1030	840
	4	1310	1060
	6	1550	1250
	8	1720	1400
112	2	1010	830
	4	1270	1040
	6	1520	1240
	8	1690	1380
132	2	1490	1180
	4	1940	1530
	6	2260	1780
	8	2500	1980
160	2	1540	1210
	4	2040	1590
	6	2330	1820
	8	2660	2080

Přípustná radiální zatížení pro motory 1LA7 při 50Hz zesílená ložiska K20

Platí hodnoty x_0 pro $x=0$ a x_{max} pro $x=E$			
Velikost	počet pólů	Přípustné radiální zatížení	
		při x_0 N	při x_{max} N
100	2	1680	1490
	4	1960	1580
	6	2140	1720
112	2	1680	1490
	4	1960	1580
	6	2140	1720
132	2	2250	1820
	4	2720	2170
	6	3100	2420
160	2	2800	2250
	4	3330	2600
	6	3750	2900
8	3750	2900	



Technické informace

Mechanické údaje

Momentová pásma

Jmenovitý moment

Jmenovitý kroutící moment na hřídeli se vypočte:

$$M = 9,55 \cdot P \cdot \frac{1000}{n}$$

P jmenovitý výkon v kW,
n otáčky v min⁻¹

Liší-li se napětí od jmenovité hodnoty v rámci dovoleného rozsahu, pak se záběrový moment, nejmenší rozběhový moment a moment zvratu mění přibližně kvadraticky, záběrový proud lineárně.

U motorů s kotvou nakrátko je záběrový moment a moment zvratu udán v tabulkách jako násobek jmenovitého momentu.

Motory s kotvou nakrátko jsou přednostně spouštěny přímým zapnutím. Klasifikace momentu ukazuje, že při přímém zapnutí i při úbytku napětí -5% je možný rozběh proti zátěžnému momentu až do

- 160% u KL16
- 130% u KL13
- 100% u KL10
- 70% u KL7
- 50% u KL5

jmenovitého kroutícího momentu.

Diagramy ukazují jen typický průběh.

Diagram č. 1

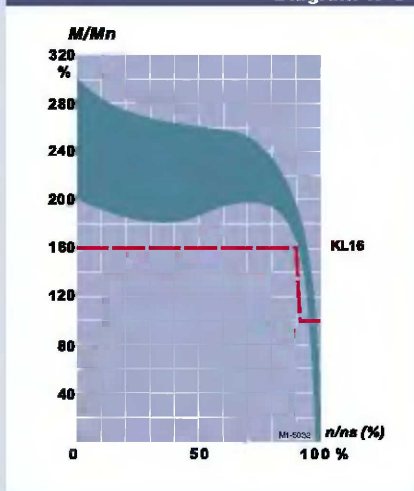


Diagram č. 2

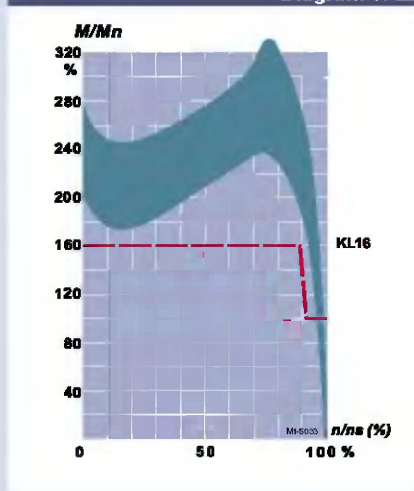


Diagram č. 3

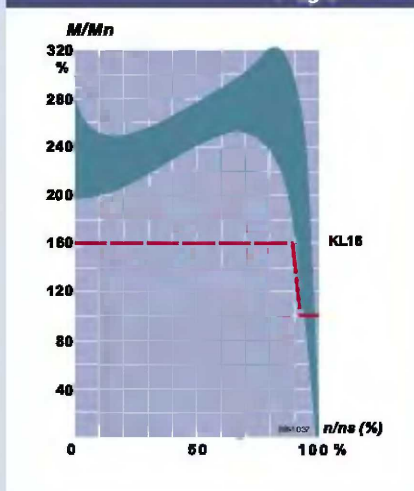


Diagram č. 6

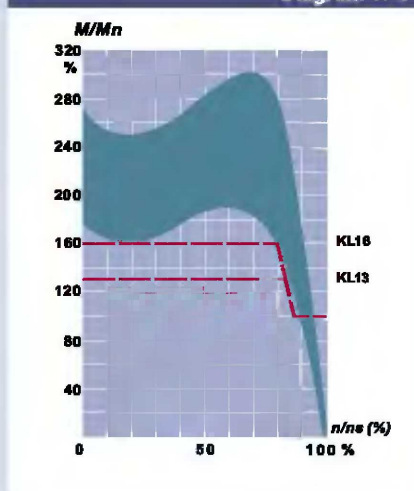


Diagram č. 12

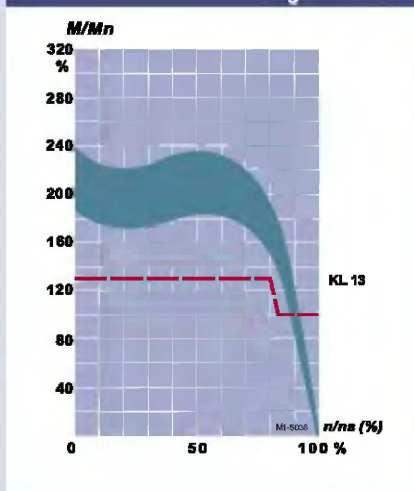
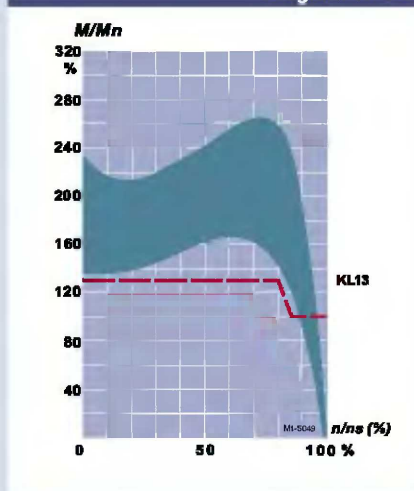


Diagram č. 13



Asynchronní motory nakrátko

Technická data

Technická data

Základní řada

Technická data pro výběr a objednání

Jmen. výkon	Velikost	Objednací číslo	Otáčky	Parametry při jmenovitém výkonu				Poměrný záběrný moment	Poměrný záběrný proud	Poměrný moment zvratu	Momentová třída	Momentová charakteristika Diagram č. (str. 15)	Moment setrvačnosti J	Hmotnost	
				Označení pro napětí a tvar viz tabulka níže	Účinnost η	Účinník $\cos \varphi$	Jmenovitý proud								Jmenovitý moment
2-pól, 3000 min ⁻¹ , 50Hz															
kW			min ⁻¹	%	%	A	Nm	-	-	-	KL		kg m ²	kg	
0,09	56	1LA7 050-2AA..	2830	63	62	0,81	0,26	0,3	2,0	3,7	2,3	16	1	0,00015	3,0
0,12	56	1LA7 053-2AA..	2800	65	64	0,83	0,32	0,41	2,1	3,7	2,4	16	1	0,00015	3,0
0,18	63	1LA7 060-2AA..	2820	63	62	0,82	0,51	0,61	2,0	3,7	2,2	16	1	0,00018	3,5
0,25	63	1LA7 063-2AA..	2830	65	65	0,82	0,68	0,84	2,0	4,0	2,2	16	1	0,00023	4,1
0,37	71	1LA7 070-2AA..	2740	66	65	0,82	1,00	1,3	2,3	3,5	2,3	16	1	0,00035	5,0
0,55	71	1LA7 073-2AA..	2800	71	70	0,82	1,36	1,9	2,5	4,3	2,6	16	1	0,00045	6,6
0,75	80	1LA7 080-2AA..	2855	73	72	0,86	1,73	2,5	2,3	5,6	2,4	16	1	0,00085	8,2
1,1	80	1LA7 083-2AA..	2845	77	77	0,87	2,40	3,7	2,6	6,1	2,7	16	1	0,0011	9,9
1,5	90S	1LA7 090-2AA..	2860	79	80	0,85	3,25	5,0	2,4	5,5	2,7	16	2	0,0015	12,9
2,2	90L	1LA7 096-2AA..	2880	82	82	0,85	4,55	7,3	2,8	6,3	3,1	16	2	0,0020	15,7
3	100L	1LA7 106-2AA..	2890	84	84	0,85	6,10	9,9	2,8	6,8	3,0	16	2	0,0038	21,5
4	112M	1LA7 113-2AA..	2905	86	86	0,86	7,80	13,1	2,6	7,2	2,9	16	2	0,0055	29,0
5,5	132S	1LA7 130-2AA..	2925	86,5	86,5	0,89	10,3	18	2,0	5,9	2,8	16	2	0,016	40,5
7,5	132S	1LA7 131-2AA..	2930	88	88	0,89	13,8	24,4	2,3	6,9	3,0	16	2	0,021	48,5
11	160M	1LA7 163-2AA..	2940	89,5	89,5	0,88	20,0	36	2,1	6,5	2,9	16	2	0,034	68,5
15	160M	1LA7 164-2AA..	2940	90	90,2	0,90	26,5	49	2,2	6,6	3,0	16	2	0,040	76,5
18,5	160L	1LA7 166-2AA..	2940	91	91,2	0,91	32,5	60	2,4	7,0	3,1	16	2	0,052	87

Jmen. výkon	Velikost	Objednací číslo	Otáčky	Parametry při jmenovitém výkonu				Poměrný záběrný moment	Poměrný záběrný proud	Poměrný moment zvratu	Momentová třída	Momentová charakteristika Diagram č. (str. 15)	Moment setrvačnosti J	Hmotnost	
				Označení pro napětí a tvar viz tabulka níže	Účinnost η	Účinník $\cos \varphi$	Jmenovitý proud								Jmenovitý moment
4-pól, 1500 min ⁻¹ , 50Hz															
kW			min ⁻¹	%	%	A	Nm	-	-	-	KL		kg m ²	kg	
0,06	56	1LA7 050-4AB..	1350	56	55	0,77	0,20	0,42	1,9	2,6	1,9	13	12	0,00027	3,0
0,09	56	1LA7 053-4AB..	1350	58	57	0,77	0,29	0,63	1,9	2,6	1,9	13	12	0,00027	3,0
0,12	63	1LA7 060-4AB..	1350	55	54	0,75	0,42	0,84	1,9	2,8	2,0	13	12	0,0003	3,5
0,18	63	1LA7 063-4AB..	1350	60	60	0,77	0,56	1,3	1,9	3,0	1,9	13	12	0,0004	4,1
0,25	71	1LA7 070-4AB..	1350	60	60	0,79	0,76	1,8	1,9	3,0	1,9	13	12	0,0006	4,8
0,37	71	1LA7 073-4AB..	1370	65	65	0,80	1,03	2,5	1,9	3,3	2,1	13	12	0,0008	6,0
0,55	80	1LA7 080-4AA..	1395	67	67	0,82	1,45	3,7	2,2	3,9	2,2	16	3	0,0015	8,0
0,75	80	1LA7 083-4AA..	1395	72	72	0,81	1,86	5,1	2,3	4,2	2,3	16	3	0,0018	9,4
1,1	90S	1LA7 090-4AA..	1415	77	77	0,81	2,55	7,4	2,3	4,6	2,4	16	3	0,0028	12,3
1,5	90L	1LA7 096-4AA..	1420	79	79	0,81	3,4	10,1	2,4	5,3	2,6	16	3	0,0035	15,6
2,2	100L	1LA7 106-4AA..	1420	82	82,5	0,82	4,7	14,8	2,5	5,6	2,8	16	3	0,0048	21,5
3	100L	1LA7 107-4AA..	1420	83	83,5	0,82	6,4	20,2	2,7	5,6	3,0	16	3	0,0058	24,5
4	112M	1LA7 113-4AA..	1440	85	85,5	0,83	8,2	26,5	2,7	6	3,0	16	3	0,011	31,0
5,5	132S	1LA7 130-4AA..	1455	86	86	0,81	11,4	36,1	2,5	6,3	3,1	16	3	0,018	42,5
7,5	132M	1LA7 133-4AA..	1455	87	87,5	0,82	15,2	49,2	2,7	6,7	3,2	16	3	0,024	49,0
11	160M	1LA7 163-4AA..	1460	88,5	89	0,84	21,5	72	2,2	6,2	2,7	16	3	0,040	68,0
15	160L	1LA7 166-4AA..	1460	90	90,2	0,84	28,5	98,1	2,6	6,5	3,0	16	3	0,052	93,5

Příklad pro objednací číslo - označení pro napětí a tvar

Objednací číslo	číslice na 11. místě: označení napětí					číslice na 12. místě: označení tvaru				
	50Hz		60Hz			IM B3	IM B5	IM B14	IM V1	IM B35
	ΔY	500VY	ΔY	400/690V	500V Δ					
1LA7 050 až 1LA7 134	1	3	6	5	6	0	1	2 nebo 3	4	6
1LA7 163 až 1LA7 166	1	3	6	5	6	0	1	–	4	6

Jiné napětí: číslice 9 na 11. místě

Pozn.: Účinnost elektromotoru o výkonu větším než 1 kW v provedení 2-pól a 4-pól odpovídá eff 2 dle dohody CEMEP (vyznačeno na výkonovém štítku elektromotoru)

Asynchronní motory nakrátko

Technická data

Technická data

Základní řada

Technická data pro výběr a objednání

Jmen. výkon	Velikost	Objednáací číslo	Otáčky	Parametry při jmenovitém výkonu				Poměrný záběrný moment Mz / Mn	Poměrný záběrný proud Ik / In	Poměrný moment zvratu Mmax / Mn	Momen- tová třída	Momen- tová charak- teris- tika Diagram č. (str. 15)	Moment setrvač- nosti J	Hmot- nost
				Označení pro napětí a tvar viz tabulka níže	Účinnost η	Účinník $\cos\Phi$	Jmenovitý proud při 400 V							
6-pól, 1000 min⁻¹, 50Hz														
kW			min ⁻¹	%		A	Nm	-	-	-	KL		kgm ²	kg
0,06	63	1LA7 060-6AB..	830	39	0,66	0,34	0,7	1,8	2,0	1,8	16	6	0,0003	3,5
0,09	63	1LA7 063-6AB..	870	40	0,70	0,47	1,0	1,8	2,0	1,9	16	6	0,0004	4,1
0,18	71	1LA7 070-6AA..	835	56	0,75	0,62	2,0	2,1	2,3	1,9	16	6	0,0006	6,3
0,25	71	1LA7 073-6AA..	850	61	0,76	0,78	2,8	2,2	2,7	2,0	16	6	0,0009	6,3
0,37	80	1LA7 080-6AA..	920	62	0,72	1,2	3,8	1,9	3,1	2,0	16	6	0,0015	7,5
0,55	80	1LA7 083-6AA..	910	67	0,74	1,6	5,8	2,1	3,4	2,1	16	6	0,0018	9,4
0,75	90S	1LA7 090-6AA..	915	69	0,76	2,1	7,8	2,2	3,7	2,3	16	6	0,0028	12,5
1,1	90L	1LA7 096-6AA..	915	72	0,77	2,9	11,5	2,3	3,8	2,4	16	6	0,0035	15,7
1,5	100L	1LA7 106-6AA..	925	74	0,75	3,9	15	2,2	4,2	2,3	16	6	0,0063	24,0
2,2	112M	1LA7 113-6AA..	940	78	0,78	5,2	22	2,2	4,6	2,5	16	6	0,011	27,0
3	132S	1LA7 130-6AA..	950	79	0,76	7,2	30	1,9	4,2	2,2	16	6	0,015	41,0
4	132M	1LA7 133-6AA..	950	80,5	0,76	9,4	40	2,1	4,5	2,4	16	6	0,019	46,0
5,5	132M	1LA7 134-6AA..	950	83	0,76	12,8	55	2,3	5,0	2,6	16	6	0,025	54,0
7,5	160M	1LA7 163-6AA..	960	86	0,74	17,0	75	2,1	4,6	2,5	16	6	0,041	76,0
11	160L	1LA7 166-6AA..	960	87,5	0,74	24,5	109	2,3	4,8	2,6	16	6	0,049	102,0

Jmen. výkon	Velikost	Objednáací číslo	Otáčky	Parametry při jmenovitém výkonu				Poměrný záběrný moment Mz / Mn	Poměrný záběrný proud Ik / In	Poměrný moment zvratu Mmax / Mn	Momen- tová třída	Momen- tová charak- teris- tika Diagram č. (str. 15)	Moment setrvač- nosti J	Hmot- nost
				Označení pro napětí a tvar viz tabulka níže	Účinnost η	Účinník $\cos\Phi$	Jmenovitý proud při 400 V							
8-pól, 750 min⁻¹, 50Hz														
kW			min ⁻¹	%		A	Nm	-	-	-	KL		kg m ²	kg
0,09	71	1LA7 070-8AB..	630	53	0,68	0,36	1,4	1,9	2,2	1,7	13	13	0,0009	6,3
0,12	71	1LA7 073-8AB..	645	53	0,64	0,51	1,8	2,2	2,2	1,7	13	13	0,0009	6,3
0,18	80	1LA7 080-8AB..	675	51	0,68	0,75	2,5	1,7	2,3	1,8	13	13	0,0015	7,5
0,25	80	1LA7 083-8AB..	680	58	0,64	1,03	3,5	2,0	2,6	1,7	13	13	0,0018	9,4
0,37	90S	1LA7 090-8AB..	675	63	0,75	1,13	5,2	1,6	2,9	1,7	13	13	0,0025	10,5
0,55	90L	1LA7 096-8AB..	675	66	0,76	1,58	7,8	1,7	3,0	1,7	13	13	0,0035	13,2
0,75	100L	1LA7 106-8AB..	680	66	0,76	2,15	10,5	1,7	3,0	1,9	13	13	0,0053	20,0
1,1	100L	1LA7 107-8AB..	680	72	0,76	2,90	15,4	1,9	3,4	2,1	13	13	0,0070	22,0
1,5	112M	1LA7 113-8AB..	705	74	0,76	3,9	20	1,8	3,7	2,1	13	13	0,013	24,0
2,2	132S	1LA7 130-8AB..	695	75	0,74	5,7	30	1,9	3,9	2,3	13	13	0,014	41,0
3	132M	1LA7 133-8AB..	700	77	0,74	7,6	40	2,1	4,1	2,4	13	13	0,019	49,0
4	160M	1LA7 163-8AB..	715	80	0,72	10	53	2,2	4,5	2,6	13	13	0,035	61,0
5,5	160M	1LA7 164-8AB..	710	83,5	0,73	13	73	2,3	4,7	2,7	13	6	0,043	70,0
7,5	160L	1LA7 166-8AB..	715	85	0,72	17,7	100	2,7	5,3	3,0	13	6	0,062	91,0

Příklad pro objednáací číslo - označení pro napětí a tvar

Objednáací číslo	číslice na 11. místě: označení napětí					číslice na 12. místě: označení tvaru				
	50Hz		60Hz			IM B3	IM B5	IM B14	IM V1	IM B35
	Δ/Y 230/400V	500VY	Δ/Y 400/690V	500V Δ	460V Δ					
1LA7 050 až 1LA7 134	1	3	6	5	6	0	1	2 nebo 3	4	6
1LA7 163 až 1LA7 166	1	3	6	5	6	0	1	-	4	6

Jiné napětí číslice 9 na 11. místě

Pozn.: Účinnost elektromotoru o výkonu větším než 1 kW v provedení 2-pól a 4-pól odpovídá eff 2 dle dohody CEMEP (vyznačeno na výkonovém štítku elektromotoru).

Asynchronní motory nakrátko

Technická data

Technická data

Dvouotáčkové motory

Dvouotáčkové motory s jedním vinutím v provedení Dahlander D/YY

Jmenovitý výkon	Velikost	Objednáací číslo	Parametry při jmenovitém výkonu		Poměrný záběrový moment Mz/Mn		Poměrný záběrový proud Ik/In		Poměrný moment zvratu Mmax/Mn		Moment setrvačnosti J	Hmotnost		
			Označení pro napětí a tvar viz tabulka níže	Otáčky	Jmenovitý proud při 400V		Při přímém spouštění						Tvar IMB3	
1500 min ⁻¹ 3000 min ⁻¹			min ⁻¹	1500 min ⁻¹	3000 min ⁻¹	1500 min ⁻¹	3000 min ⁻¹	1500 min ⁻¹	3000 min ⁻¹	1500 min ⁻¹	3000 min ⁻¹	kg m ²	kg	
4/2pól, 1500/3000 min⁻¹, 50Hz														
kW	kW		A	A	-	-	-	-	-	-	-			
0,1	0,15	63	1LA7 060-0AA..	1330/2650	0,41	0,51	1,8	1,8	2,7	2,9	1,8	1,8	0,0003	3,5
0,15	0,2	63	1LA7 063-0AA..	1330/2700	0,51	0,58	2,0	2,0	3,0	3,3	2,0	2,0	0,0004	4,1
0,21	0,28	71	1LA7 070-0AA..	1330/2700	0,70	1,1	1,6	1,6	3,0	3,1	1,8	1,8	0,0006	4,8
0,3	0,43	71	1LA7 073-0AA..	1380/2770	0,89	1,3	1,8	1,8	3,7	3,8	2,0	2,0	0,0008	6,0
0,48	0,6	80	1LA7 080-0AA..	1390/2810	1,25	1,6	1,7	1,7	3,9	4,0	2,0	2,0	0,0015	8,0
0,7	0,85	80	1LA7 083-0AA..	1390/2810	1,75	2,1	1,8	1,8	4,3	4,3	2,1	2,1	0,0018	9,4
1,1	1,4	90S	1LA7 090-0AA..	1390/2810	2,7	3,6	1,6	1,8	4,2	4,3	1,9	2,0	0,0028	12,3
1,5	1,9	90L	1LA7 096-0AA..	1390/2845	3,4	4,5	1,9	1,9	4,9	5,3	2,0	2,1	0,0035	12,6
2	2,4	100L	1LA7 106-0AA..	1400/2850	4,3	5,7	1,8	1,8	5,0	5,5	2,0	2,1	0,0048	24,0
2,6	3,1	100L	1LA7 107-0AA..	1400/2850	5,5	7,6	2,3	2,4	5,6	5,6	2,4	2,4	0,0058	26,0
3,7	4,4	112M	1LA7 113-0AA..	1420/2885	8,0	10,5	2,0	2,2	5,6	5,8	2,2	2,3	0,011	35,0
4,7	5,9	132S	1LA7 130-0AA..	1450/2920	9,8	12,5	1,7	1,6	6,3	6,5	2,2	2,2	0,018	42,0
6,5	8	132M	1LA7 133-0AA..	1450/2930	13,6	16,7	2,0	2,1	6,9	7,5	2,5	2,6	0,024	56,0
9,3	11,5	160M	1LA7 163-0AA..	1455/2930	18,3	23,4	2,0	1,8	9,7	7,4	2,6	2,4	0,040	77,0
13	17	160L	1LA7 166-0AA..	1455/2930	25,6	32,0	2,5	2,8	7,6	8,5	3,0	3,0	0,054	93,0

Jmenovitý výkon	Velikost	Objednáací číslo	Parametry při jmenovitém výkonu		Poměrný záběrový moment Mz/Mn		Poměrný záběrový proud Ik/In		Poměrný moment zvratu Mmax/Mn		Moment setrvačnosti J	Hmotnost		
			Označení pro napětí a tvar viz tabulka níže	Otáčky	Jmenovitý proud při 400V		Při přímém spouštění						Tvar IMB3	
750 min ⁻¹ 1500 min ⁻¹			min ⁻¹	750 min ⁻¹	1500 min ⁻¹	750 min ⁻¹	1500 min ⁻¹	750 min ⁻¹	1500 min ⁻¹	750 min ⁻¹	1500 min ⁻¹	kg m ²	kg	
8/4pól, 750/1500 min⁻¹, 50Hz														
kW	kW		A	A	-	-	-	-	-	-	-			
0,35	0,5	90S	1LA7 090-0AB..	660/1325	1,19	1,41	1,3	1,3	2,5	3,2	1,6	1,6	0,0025	10,5
0,5	0,7	90L	1LA7 096-0AB..	670/1375	1,6	2,1	1,4	1,5	3,0	3,5	1,7	1,8	0,0035	13,2
0,7	1,1	100L	1LA7 106-0AB..	680/1360	2,1	3,25	1,7	1,6	3,3	3,5	2,0	1,9	0,0053	20,0
0,9	1,5	100L	1LA7 107-0AB..	680/1360	2,5	3,65	1,8	1,6	3,5	3,6	2,0	1,9	0,0070	22,0
1,4	1,9	112M	1LA7 113-0AB..	690/1410	4,0	5,2	1,4	1,5	3,6	4,4	1,7	1,8	0,013	28,0
1,8	3,6	132S	1LA7 130-0AB..	720/1430	6,3	7,2	2,0	1,3	4,3	5,4	2,3	1,8	0,018	41,0
2,5	5,0	132M	1LA7 133-0AB..	720/1430	8,2	10,0	2,0	1,3	4,3	5,4	2,3	1,8	0,024	49,0
3,5	7	160M	1LA7 163-0AB..	725/1450	12,0	13,7	2,0	1,4	4,0	5,4	2,3	1,8	0,040	61,0
5,6	11	160L	1LA7 166-0AB..	725/1450	18,5	21,5	2,2	1,7	4,2	5,9	2,4	2,0	0,054	91,0

Příklad pro objednáací číslo - označení pro napětí a tvar

Objednáací číslo	číslice na 11. místě: označení napětí			číslice na 12. místě: označení tvaru				
	50Hz	přímé spouštění		IM B3	IM B5	IM B14	IM V1 se stříškou	IM B35
1LA7 050 až 1LA7 134	6	5	0	0	1	2 nebo 3	4	6
1LA7 163 až 1LA7 166	6	5	0	0	1	-	4	6

Jiné napětí číslice **9** na 11. místě

Pozn.: Účinnost elektromotoru o výkonu větším než 1 kW v provedení 2-pól a 4-pól odpovídá eff 2 dle dohody CEMEP (vyznačeno na výkonovém štítku elektromotoru)

Asynchronní motory nakrátko

Technická data

Technická data

Dvoutáčkové motory (pro ventilátory)

Dvoutáčkové motory s jedním vinutím v provedení Dahlander Y/YY

Jmenovitý výkon	Velikost	Objednací číslo	Označení pro napětí a tvar viz tabulka na str. 18	Parametry při jmenovitém výkonu		Poměrný záběrový moment Mz/Mn		Poměrný záběrový proud Ik/In		Poměrný moment zvratu Mmax/Mn		Moment setrvačnosti J	Hmotnost	
				Otáčky	Jmenovitý proud při 400V	Při přímém spouštění								
750 min ⁻¹ 1500 min ⁻¹				750 min ⁻¹	1500 min ⁻¹	750 min ⁻¹	1500 min ⁻¹	750 min ⁻¹	1500 min ⁻¹	750 min ⁻¹	1500 min ⁻¹		Tvar IMB3	
kW	kW			A	A	-	-	-	-	-	-	kg m ²	kg	
0,1	0,5	80	1LA7 080-0BB..	680/1375	0,57	1,28	1,4	1,7	2,3	4,1	1,7	1,8	0,0015	8,0
0,15	0,7	80	1LA7 083-0BB..	685/1380	0,77	1,76	1,4	1,8	2,4	4,2	1,7	1,8	0,0018	9,4
0,22	1	90S	1LA7 090-0BB..	695/1370	1,25	2,4	1,3	1,5	2,4	3,7	1,8	2,0	0,0028	12,3
0,33	1,5	90L	1LA7 096-0BB..	700/1380	1,8	3,3	1,5	1,8	2,6	4,2	1,8	2,0	0,0035	15,6
0,5	2	100L	1LA7 106-0BB..	700/1400	2,5	4,25	1,1	1,9	3,1	5,2	1,8	2,1	0,0048	24,0
0,65	2,5	100L	1LA7 107-0BB..	700/1400	2,8	5,3	1,1	1,9	3,1	5,4	1,8	2,1	0,0058	26,0
0,9	3,6	112M	1LA7 113-0BB..	710/1435	4,5	8,0	1,6	2,6	3,2	6,5	2,4	2,6	0,011	31,0
1,1	4,7	132S	1LA7 130-0BB..	720/1455	3,3	10,3	2,0	2,3	4,3	6,4	2,5	2,9	0,018	42,0
1,4	6,4	132M	1LA7 133-0BB..	720/1455	4,4	13,3	2,2	1,9	4,6	6,8	2,7	2,5	0,024	56,0
2,2	9,5	160M	1LA7 163-0BB..	725/1465	6,5	19,7	1,7	2,0	4,1	7,0	2,0	2,6	0,040	77,0
3,3	14	160L	1LA7 166-0BB..	730/1470	9,3	28,6	2,0	2,6	4,7	8,1	2,2	3,1	0,054	93,0

Jmenovitý výkon	Velikost	Objednací číslo	Označení pro napětí a tvar viz tabulka na str. 18	Parametry při jmenovitém výkonu		Poměrný záběrový moment Mz/Mn		Poměrný záběrový proud Ik/In		Poměrný moment zvratu Mmax/Mn		Moment setrvačnosti J	Hmotnost	
				Otáčky	Jmenovitý proud při 400V	Při přímém spouštění								
1500 min ⁻¹ 3000 min ⁻¹				1500 min ⁻¹	3000 min ⁻¹	1500 min ⁻¹	3000 min ⁻¹	1500 min ⁻¹	3000 min ⁻¹	1500 min ⁻¹	3000 min ⁻¹		Tvar IMB3	
kV	kW			A	A	-	-	-	-	-	-	kg m ²	kg	
0,15	0,7	80	1LA7 080-0BA..	1400/2740	0,39	1,76	1,8	1,6	3,8	4	2	2	0,0015	8,0
0,25	0,95	80	1LA7 083-0BA..	1385/2780	0,61	2,4	1,8	1,9	3,8	4,2	2	2	0,0018	9,4
0,33	1,4	90S	1LA7 090-0BA..	1410/2810	0,76	3,5	1,9	1,8	4,5	4,3	2,1	2	0,0028	12,3
0,5	2	90L	1LA7 096-0BA..	1415/2820	1,08	4,8	2,2	2,2	5,1	5	2,5	2,5	0,0035	15,6
0,65	2,5	100L	1LA7 106-0BA..	1425/2830	1,44	5,8	1,7	2,2	5	5,5	2,3	2,3	0,0048	24,0
0,8	3,1	100L	1LA7 107-0BA..	1425/2860	1,7	7	1,8	2,3	5,7	6,1	2,6	2,6	0,0058	26,0
1,1	4,4	112M	1LA7 113-0BA..	1445/2885	2,5	10,7	2,1	2,2	6,2	6,2	2,4	2,4	0,011	35,0
1,45	5,9	132S	1LA7 130-0BA..	1455/2920	3	12,8	2	2,1	6,8	6,5	2,8	2,8	0,018	42,0
2	8	132M	1LA7 133-0BA..	1455/2930	4	16	1,9	2,1	7,6	7,5	2,6	2,6	0,024	56,0
2,9	11,5	160M	1LA7 163-0BA..	1455/2930	5,7	22	1,8	1,8	6,9	7,4	2,5	2,4	0,04	77,0
4,3	17	160L	1LA7 166-0BA..	1455/2930	8,4	31	1,9	2,2	7,1	8,5	2,5	2,6	0,054	93,0

Dvoutáčkové motory se dvěma samostatnými vinutími Y/Y

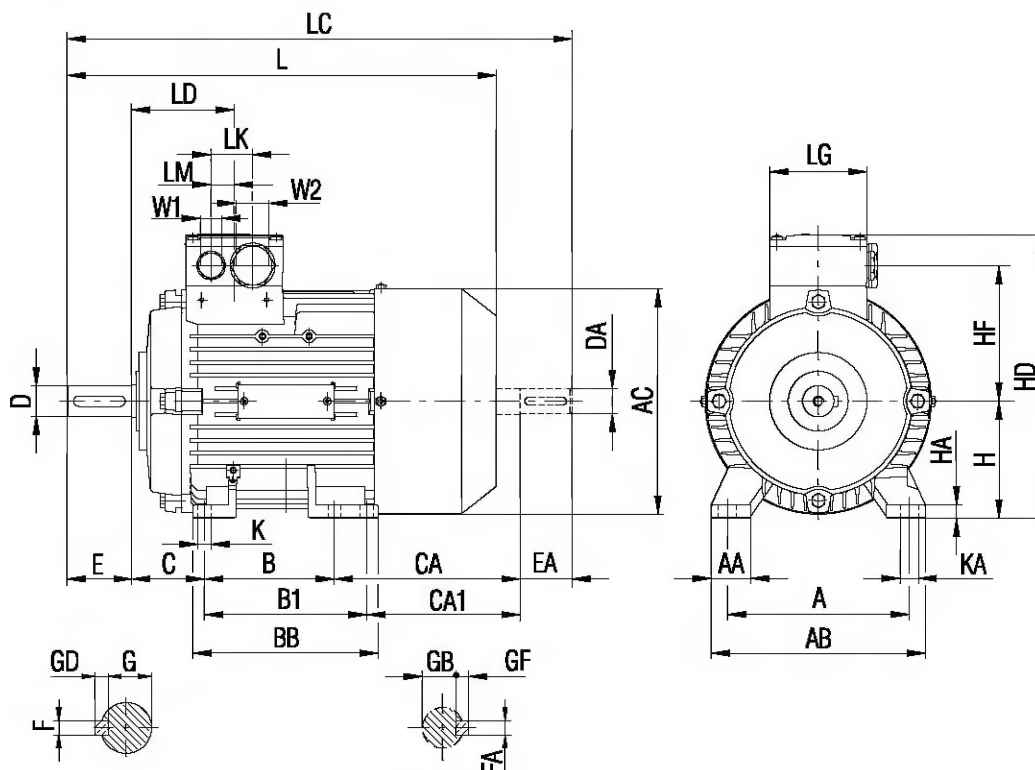
Jmenovitý výkon	Velikost	Objednací číslo	Označení pro napětí a tvar viz tabulka na str. 18	Parametry při jmenovitém výkonu		Poměrný záběrový moment Mz/Mn		Poměrný záběrový proud Ik/In		Poměrný moment zvratu Mmax/Mn		Moment setrvačnosti J	Hmotnost	
				Otáčky	Jmenovitý proud při 400V	Při přímém spouštění								
1000 min ⁻¹ 1500 min ⁻¹				1000 min ⁻¹	1500 min ⁻¹	1000 min ⁻¹	1500 min ⁻¹	1000 min ⁻¹	1500 min ⁻¹	1000 min ⁻¹	1500 min ⁻¹		Tvar IMB3	
kW	kW			A	A	-	-	-	-	-	-	kg m ²	kg	
0,12	0,4	80	1LA7 080-1BD..	940/1430	0,51	1,38	1,7	1,7	2,8	4,0	1,8	2,0	0,0015	8,0
0,18	0,55	80	1LA7 083-1BD..	930/1420	0,73	1,62	1,5	1,7	2,5	4,0	1,8	2,0	0,0018	9,4
0,29	0,8	90S	1LA7 090-1BD..	950/1430	1,05	2,1	1,5	1,5	3,4	4,3	2,0	2,0	0,0028	12,3
0,38	1,1	90L	1LA7 096-1BD..	955/1430	1,35	2,65	1,8	1,8	3,8	4,9	2,3	2,3	0,0035	15,6
0,6	1,7	100L	1LA7 106-1BD..	950/1420	1,75	3,8	1,8	1,8	4,2	5,2	2,2	2,2	0,0048	24,0
0,7	2,1	100L	1LA7 107-1BD..	950/1420	2,30	4,55	1,6	1,9	3,9	5,2	2,0	2,2	0,0058	26,0
0,9	3	112M	1LA7 113-1BD..	980/1450	3,0	6,7	2,0	2,1	4,5	6,1	2,5	2,5	0,011	35,0
1,2	3,9	132S	1LA7 130-1BD..	975/1460	3,5	8,4	1,9	1,7	5,1	6,1	2,5	2,2	0,018	42,0
1,7	5,4	132M	1LA7 133-1BD..	975/1460	4,55	11,4	2,1	1,9	5,1	6,6	2,6	2,5	0,024	56,0
2,5	7,2	160M	1LA7 163-1BD..	980/1470	6,4	14,4	1,9	2,0	5,6	7,3	1,9	2,0	0,040	77,0
3,7	12	160L	1LA7 166-1BD..	980/1470	9,3	23,3	1,9	2,4	5,7	8,1	2,3	3,0	0,054	93,0

Asynchronní motory nakrátko

Rozměry motorů

Tvar IM B 3

Osová výška 56-90



Osová výška	A	AA	AB	AC	B	B1	BB	C	CA	CA1	H	HA	HD	HF	K	KA
56	90	25	110	116	71	-	87	36	53	-	56	6	157	77,5	5,8	9
63	100	27	120	118	80	-	96	40	66	-	63	7	164	77,5	7	10
71	112	30,5	132	139	90	-	106	45	83	-	71	7	182	87,5	7	10
80	125	30,5	150	156,5	100	-	118	50	94	-	80	8	200	96,5	9,5	13,5
90	140	30,5	165	173,6	100	125	143	56	143	118	90	10	218	104,5	10	14

Osová výška	L*	LC	LD	LG	LK	W1	W2	D	DA	E	EA	F	FA	G	GB	GD	GF
56	169	200	69,5	75	32	M16×1,5	M25×1,5	9	9	20	20	3	3	7,2	7,2	3	3
63	202,5	232	69,5	75	32	M16×1,5	M25×1,5	11	11	23	23	4	4	8,5	8,5	4	4
71	240	278	63,5	75	32	M16×1,5	M25×1,5	14	14	30	30	5	5	11	11	5	5
80	273,5	324	63,5	75	32	M16×1,5	M25×1,5	19	19	40	40	6	6	15,5	15,5	6	6
90	331	389	75	75	32	M16×1,5	M25×1,5	21	19	50	40	8	6	20	15,5	7	6

Mezní úchytky tolerovaných rozměrů: H=-0,5; D-DA=j6; F-FA=h9.

Volný konec hřídele je opatřen závitem dle EN 50 347.

Ostatní mezní úchytky dle ČSN 35 0049, ČSN IEC 72-1, neuvedené v 2 IT 15.

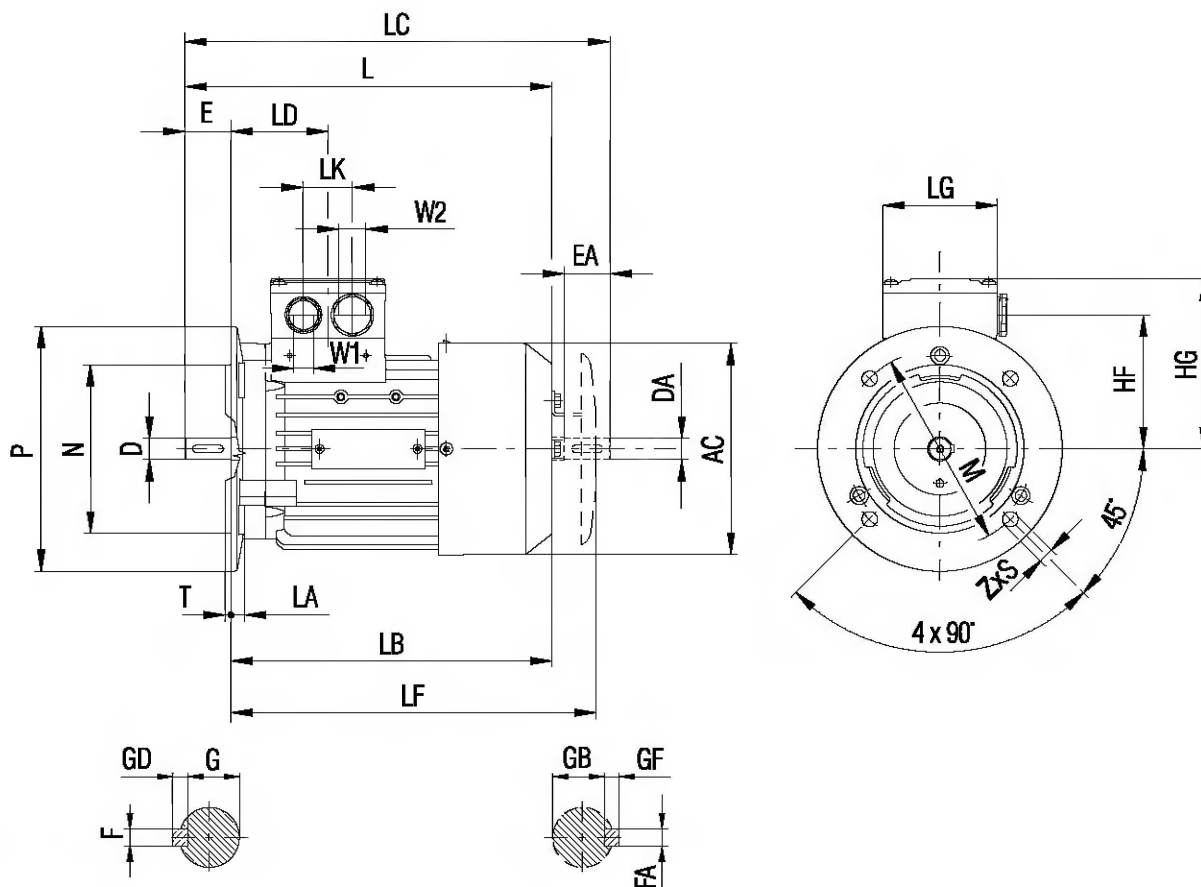
*1) motory osových výšek 56 mm jsou bez ventilátoru a bez krytu ventilátoru

Asynchronní motory nakrátko

Rozměry motorů

Tvar IM B 5

Velikost 56-90



Velikost	Velikost příruby	AC	HF	HG	L ^{*)}	LA	LB ^{*)}	LC	LD	LF	LG	LK	M	N
56	FF100	116	77,5	101	169	8	149	200	69,5	-	75	32	100	80
63	FF115	118	77,5	101	202	8	179	232	69,5	208,5	75	32	115	95
71	FF130	139	87,5	111	240	9	210	278	63,5	239	75	32	130	110
80	FF165	156,5	95,5	120	272,5	10	232,5	324	63,5	262,5	75	32	165	130
90	FF165	173,6	104,5	128	331	10	281	389	79	333	75	32	165	130

Velikost	P	S	T	W1	W2	D	DA	E	EA	F	FA	G	GB	GD	GF	Z
56	120	7	3	M16×1,5	M25×1,5	9	9	20	20	3	3	7,2	7,2	3	3	4
63	140	10	3	M16×1,5	M25×1,5	11	11	23	23	4	4	8,5	8,5	4	4	4
71	160	10	3,5	M16×1,5	M25×1,5	14	14	30	30	5	5	11	11	5	5	4
80	200	12	3,5	M16×1,5	M25×1,5	19	19	40	40	6	6	15,5	15,5	6	6	4
90	200	12	3,5	M16×1,5	M25×1,5	24	19	50	40	8	6	20	15,5	7	6	4

Mezní úchylky tolerovaných rozměrů: H=-0,5; D-DA=j6; F-FA=h9.

Volný konec hřídele je opatřen závitem dle EN 50 347.

Ostatní mezní úchylky dle ČSN 35 0049, ČSN IEC 72-1, neuvedené v 2 IT 15.

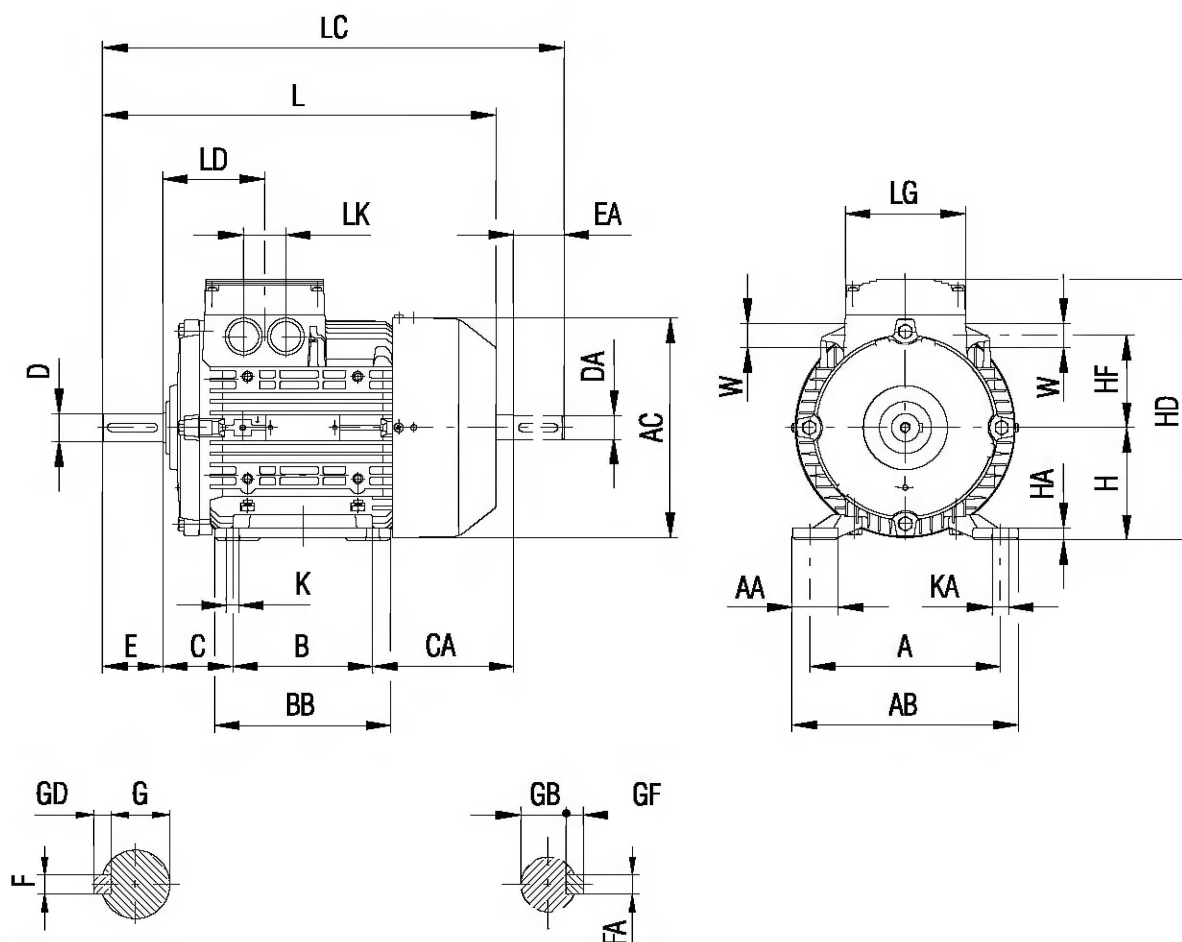
^{*)} motory velikostí 56 jsou bez ventilátoru a bez krytu ventilátoru

Asynchronní motory nakrátko

Rozměry motorů

Tvar IM B 3

Osová výška 100-160



Osová výška	A	AA	AB	AC	B	BB	C	CA	H	HA	HD	HF	K	KA
100L	160	42	196	196	140	176	63	125	100	12	235	78	12	16
112M	190	46	226	219,5	140	176	70	141	112	12	260	91	12	16
132S	216	53	256	259	140	180	89	163	132	15	299	107	12	16
132M	216	53	256	259	178	218	89	125	132	15	299	107	12	16
160M	254	60	300	314	210	256	108	183	160	18	357	127	15	19
160L	254	60	300	314	254	300	108	139	160	18	357	127	15	19

Osová výška	L	LC	LD	LG	LK	W	D	DA	E	EA	F	FA	G	GB	GD	GF
100L	372,5	438	102	120	42	32,3	28	24	60	50	8	8	24	20	7	7
112M	393	461	102	120	42	32,3	28	24	60	50	8	8	24	20	7	7
132S	454	552	128,5	140	42	32,3	38	38	80	80	10	10	33	33	8	8
132M	454	552	128,5	140	42	32,3	38	38	80	80	10	10	33	33	8	8
160M	588	721	160,5	165	54	40,3	42	42	110	110	12	12	37	37	8	8
160L	588	721	160,5	165	54	40,3	42	42	110	110	12	12	37	37	8	8

Mezní úchytky tolerovaných rozměrů: H = -0,5;
D-DA = j6 do Ø28,
k6 nad Ø28
F-FA = h9

Volný konec hřídele je opatřen závitem dle EN 50 347.

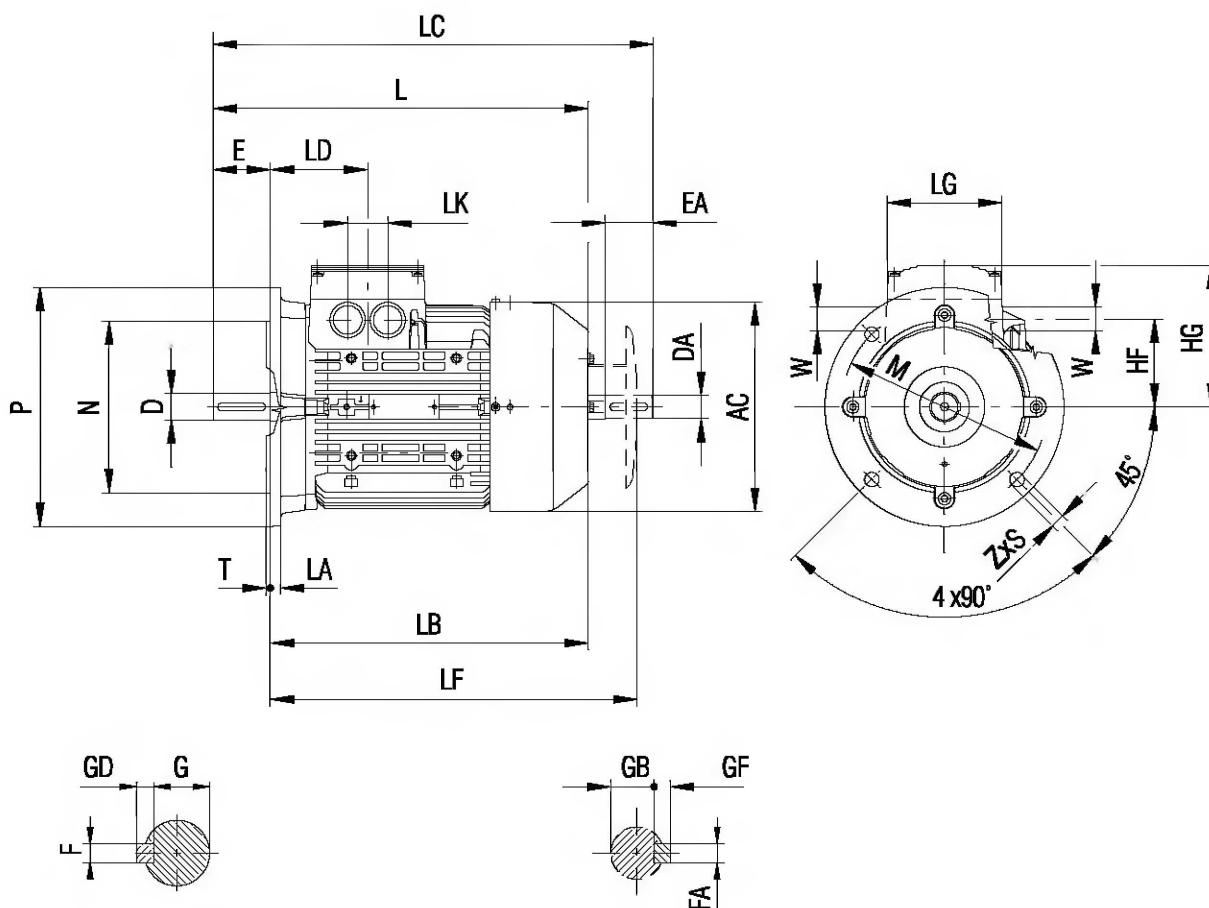
Ostatní mezní úchytky dle ČSN 35 0049, ČSN IEC 72-1, neuvedené v 2 IT 15.

Asynchronní motory nakrátko

Rozměry motorů

Tvar IM B 5

Velikost 100-160



Velikost	Velikost příruby	AC	HF	HG	L	LA	LB	LC	LD	LF	LG	LK	M	N
100L	FF215	196	78	135	372	11	312	438	102	363	120	42	215	180
112M	FF215	219,5	91	148	393	11	333	461	102	385	120	42	215	180
132S	FF265	259	107	167	454	12	374	552	128,5	426	140	42	265	230
132M	FF265	259	107	167	454	12	374	552	128,5	426	140	42	265	230
160M	FF300	314	127	197	588	13	478	721	160,5	531	165	54	300	250
160L	FF300	314	127	197	588	13	478	721	160,5	531	165	54	300	250

Velikost	P	S	T	W	D	DA	E	EA	F	FA	G	GB	GD	GF	Z
100L	250	14,5	4	32,3	28	24	60	50	8	8	24	20	7	7	4
112M	250	14,5	4	32,3	28	24	60	50	8	8	24	20	7	7	4
132S	300	14,5	4	32,3	38	38	80	80	10	10	33	33	8	8	4
132M	300	14,5	4	32,3	38	38	80	80	10	10	33	33	8	8	4
160M	350	18,5	5	40,3	42	42	110	110	12	12	37	37	8	8	4
160L	350	18,5	5	40,3	42	42	110	110	12	12	37	37	8	8	4

Mezní úchytky tolerovaných rozměrů: H=-0,5;
D-DA = j6 do Ø28,
k6 nad Ø28
F-FA = h9

Volný konec hřídele je opatřen závitem dle EN 50 347.

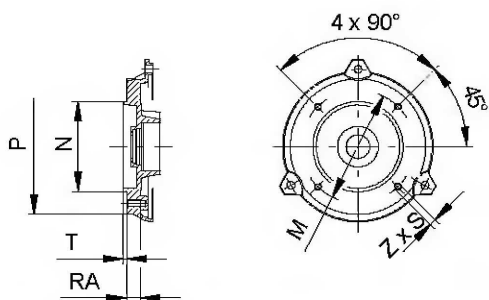
Ostatní mezní úchytky dle ČSN 35 0049, ČSN IEC 72-1, neuvedené v 2 IT 15.

Asynchronní motory nakrátko

Rozměry motorů

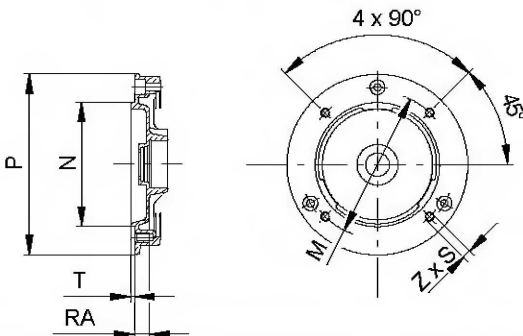
Rozměry přírub (IM B 14FT...)

menší



velikost 56 - 80 mm

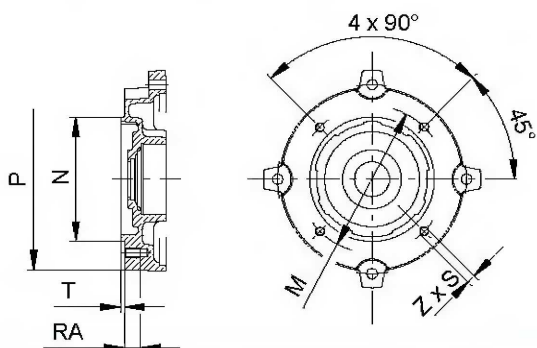
větší



Velikost	Velikost příruby	M	N	P	RA	S	T	Z
63	FT75	75	60	90	14	M5	2,5	4
71	FT85	85	70	105	16	M6	2,5	4
80	FT100	100	80	120	16	M6	3	4

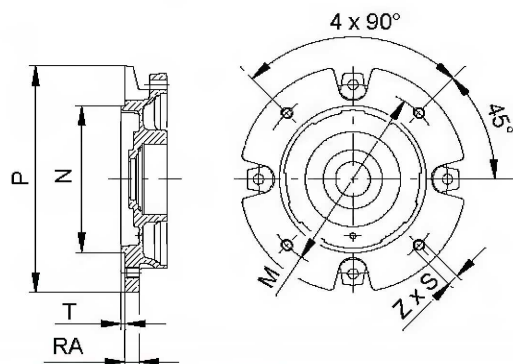
Velikost	Velikost příruby	M	N	P	RA	S	T	Z
63	FT100	100	80	120	16	M6	3	4
71	FT115	115	95	140	16	M8	3	4
80	FT130	130	110	160	20	M8	3,5	4

menší



velikost 90 - 100 mm

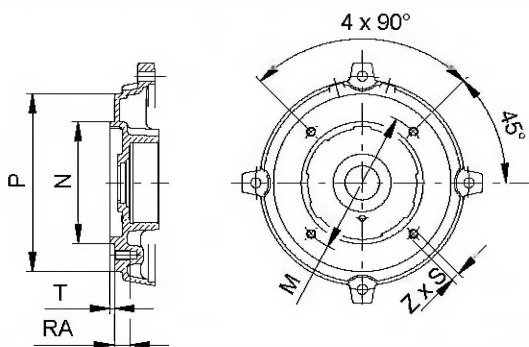
větší



Velikost	Velikost příruby	M	N	P	RA	S	T	Z
90	FT115	115	95	140	21	M8	3	4
100	FT130	130	110	160	20	M8	3,5	4

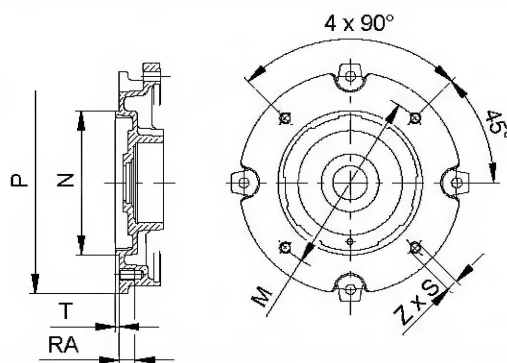
Velikost	Velikost příruby	M	N	P	RA	S	T	Z
90	FT130	130	110	160	22	M8	3,5	4
100	FT165	165	130	200	20	M10	3,5	4

menší



velikost 112 - 160 mm

větší



Velikost	Velikost příruby	M	N	P	RA	S	T	Z
112	FT130	130	110	160	20	M8	3,5	4
132	FT165	165	130	200	24	M10	3,5	4
160	FT215	215	180	250	16	M12	4,0	4

Velikost	Velikost příruby	M	N	P	RA	S	T	Z
112	FT165	165	130	200	20	M10	3,5	4
132	FT215	215	180	250	16*	M12	4,0	4
160	FT265	265	230	300	12*	M12	4,0	4

* Díra v přírubě je průchozí.

Náhradní díly

Ložiskový uzel - zadní strana

- 1.40 Ložiskový štít pro tvar IM B3,
pro tvar IM B5,
pro tvar IM B14
- 1.43 Těsnící kroužek (CD kroužek)
- 1.49 Šroub štítu (příruby)
- 1.58 Pružná podložka
- 1.60 Ložisko ZS

3.00 Kompletní rotor (vč. hřídele)

- 3.38 Pero
- 3.39 Pero pro ventilátor

4.00 Kompletní stator (kostra, navinutý svazek)

- 4.07 Patka kostry pravá
- 4.08 Patka kostry levá
- 4.10 Podložka
- 4.11 Šroub patky
- 4.18 Výkonový štítek
- 4.19 Šroub štítku

Kompletní svorkovnice

- 5.03 Těsnění skříně svorkovnice
- 5.10 Kompletní svorková deska
- 5.11 Svorková lišta (k připojení termistoru)
- 5.19 Šroub svorkové desky
- 5.44 Skřín svorkovnice
- 5.49 Šroub svorkovnice
- 5.60 Spojnice
- 5.70 Třímenová svorka
- 5.71 Třímenová svorka
- 5.78 Podložka
- 5.79 Šroub zemnicí
- 5.83 Těsnění víka svorkovnice
- 5.84 Víko svorkovnice
- 5.89 Šroub víka svorkovnice

5.90 Kompletní horní díl svorkovnice - pro dodatečnou montáž

- 5.91 Šroub víka
- 5.92 Víko svorkovnice
- 5.93 Těsnění víka
- 5.94 Šroub skříně svorkovnice
- 5.95 Skřín svorkovnice
- 5.96 Ucpávková zátka
- 5.97 Těsnění

Ložiskový uzel - přední strana

- 6.02 Pojistný kroužek (pouze os.vel.160mm)
- 6.10 Ložisko PS
- 6.20 Ložiskový štít
- 6.23 Těsnící kroužek (CD kroužek)
- 6.29 Šroub

Ventilace

- 7.04 Ventilátor
- 7.12 Pojistný kroužek
- 7.40 Kryt ventilátoru
- 7.49 Šroub krytu

SPOJOVACÍ MATERIÁL NENÍ SOUČÁSTÍ DODÁVKY NÁHRADNÍCH DÍLŮ OD VÝROBCE.

ES prohlášení o shodě

Výrobce: **Siemens** Elektromotory s.r.o.
závod Mohelnice

Adresa: 789 85 Nádražní 25
Mohelnice
ČESKÁ REPUBLIKA IČO: 60465123

Popis výrobku: **Třířákový a jednofázový asynchronní elektromotor**
osové výšky 56 až 160 mm
typ: 4AP..., 4BP..., 1LA2..., 1LA6..., 1LA7..., 1LA9..., 1LF7..., 1LH7...,
1LH8..., 1PP7..., 7AA..., 7BB..., 7AB..., 7BA..., 7JB..., 7E...,
7AM..., 7AY..., 7JD..., 7JS..., 9AA..., 9BA...

Z titulu naší zodpovědnosti prohlašujeme, že uvedené výrobky jsou za podmínek obvyklého popřípadě námi určeného použití bezpečné a byla přijata všechna opatření k zabezpečení shody s technickou dokumentací:

Nařízení vlády č. 17/2003 Sb., kterým se stanoví technické požadavky na elektrická zařízení nízkého napětí v platném znění

Nařízení vlády č. 18/2003 Sb., kterým se stanoví technické požadavky na výrobky z hlediska jejich elektromagnetické kompatibility v platném znění

Harmonizované normy:


ČSN-EN 60 204-1, článek 15
ČSN-EN 60 034-6
ČSN-EN 60 034-14

ČSN-EN 60 034-1
ČSN-EN 60 034-9

ČSN-EN 60 034-5
ČSN-EN 60 034-12

Uvedené výrobky jsou určeny pro instalaci do jiných strojů a zařízení. Stroje a zařízení je možné uvést do provozu až po ověření shody kompletního zařízení s technickými požadavky na finální výrobek.

Mohelnice, 3. 5. 2004



Miloš Fěnička
vedoucí konstrukce



Ivo Pavelic
ředitel závodu

Toto prohlášení není zárukou vlastností výrobků ve smyslu odpovědnosti za škody jimi způsobené. Bezpečnostní pokyny a způsoby vhodného použití uvedené v dokumentaci k výrobku musí být dodrženy!



C E R T I F I C A T E

DQS GmbH

Deutsche Gesellschaft zur Zertifizierung von Managementsystemen

hereby certifies that the company

Siemens AG

Automation and Drives

Standard Drives

Friedenraucher Straße 80

91056 Erlangen

with the organizational units/sites as listed in the annex

for the scope

Design / development, production, sales / marketing and service of
standard drives and customer-specific design

has implemented and maintains a

Quality Management System.

An audit, documented in a report, has verified that this
quality management system fulfils the requirements
of the following standard:

DIN EN ISO 9001 : 2000

December 2000 edition

This certificate is valid until 2008-08-24

Certificate Registration No 000357 QM

Frankfurt am Main 2005-08-25

Axel U. Dreher

MANAGING DIRECTOR

Dr.-Ing. E. Herberich



D-90423 Frankfurt am Main, August Schenk Straße 21





Annex to Certificate Registration No.: 000357 QM

Siemens AG
Automation and Drive
Standard Drive
Fouernaucher Straße 80
91058 Erlangen

Organizational unit/site

Elektromotorenwerk
Siemensstraße 15
97616 Bad Neustadt

Siemens Elektromotory s.r.o.
Nádraží 25
78965 Mohelnice
Czech Republic

Siemens Elektromotory s.r.o.
Maršova 952
74431 Frenštát
Czech Republic

Siemens House
Vaux Road
Congleton
Cheshire CW12 3PH
Great Britain

This annex (edition: 2005-08-25) is only valid in connection
with the above-mentioned certificate.

VÝROBCE SI VYHRAZUJE PRÁVO TECHNICKÝCH ZMĚN

Siemens s.r.o.

Evropská 33a,
160 00 Praha 6
Tel.: 233 031 111
Fax: 233 032 499
www.siemens.cz/ad

K 02 - 0602 CZ