

System Kaedra

Katalog

2005/06

- Zásuvkové rozvodnice
- Rozvodnice pro modulární přístroje s rozhraním
- Rozhraní
- Rozvodnice pro modulární přístroje
- Univerzální rozvodnice
- Průmyslové vidlice a zásuvky
- Jističe a chrániče
- Osazené zásuvkové rozvodnice



„Šuplíkové“ rozváděče pro motorové vývody a rozvod elektrické energie do 6 300 A **Okken**

- krytí IP 31, IP 42
- funkční jednotky Polytast
- až 48 motorových vývodů v 1 poli
- možnost výměny za provozu
- low = 100 kA ei/1 s




Distribuční rozváděče do 3 200 A

**Prisma Plus P**

- krytí IP 30, IP 31, IP 55
- pro průmyslové a komerční aplikace
- možnost jednoduchého rozšíření
- low = 85 kA ei/1 s



Distribuční a podružné rozváděče do 630 A

**Prisma Plus G**

- krytí IP 30, IP 40, IP 43
- 11 základních výšek
- možnost rozšíření do stran i na výšku
- low = 25 kA ei/1 s



Technologické rozvodnice do průmyslu

**Spacial 3D**

- krytí IP 66
- oceloplechová rozvodnice
- Monoblok

**Thalassa**

- krytí IP 66
- plastová rozvodnice
- mechanická odolnost IK 10
- Monoblok



Technologické rozváděče do průmyslu

**Spacial 6000**


- krytí IP 55
- oceloplechová skříň řadová
- provedení:
 - složená skříň
 - souprava (individuální řešení)

**Spacial 18500**

- krytí IP 55
- oceloplechová skříň
- Monoblok



Modulární rozvodnice

**Kaedra**

- krytí IP 65
- kapacita od 4 do 72 modulů
- mechanická odolnost IK 09
- RAL 7035



zásuvkové



s rozhraním



rozhraní




pro modulární přístroje



univerzální



Modulární rozvodnice do budov

**Pragma, Mini Pragma****Pragma C, D, F**

- krytí IP 30, IP 40
- od 36 do 144 modulů
- povrchová, zapuštěná montáž

**Mini Pragma**

- krytí IP 40
- od 4 do 36 modulů
- povrchová, zapuštěná montáž



Charakteristiky, výběrová tabulka	<i>str. 2–3</i>
Zásuvkové rozvodnice prázdné	<i>str. 4</i>
Rozvodnice pro modulární přístroje s rozhraním, rozhraní	<i>str. 5</i>
Rozvodnice pro modulární přístroje	<i>str. 6</i>
Univerzální rozvodnice, doplňky, stojany	<i>str. 7</i>
Doplňky rozvodnic	<i>str. 8–11</i>
Domovní a blokové zásuvky	<i>str. 12–13</i>
Průmyslové vidlice a zásuvky	<i>str. 14–19</i>
Jističe a chrániče	<i>str. 20–25</i>
Osazené rozvodnice	<i>str. 26–37</i>
Doplňkové informace, rozměry	<i>str. 38–44</i>



Kompletní nabídka rozvodnic v krytí IP 65 pro jištění, ovládání a napájení v domovních, terciárních a průmyslových aplikacích

■ Zásuvkové rozvodnice

Jsou v provedení s 1 až 8 modulárními otvory pro všechny typy zásuvek nebo ovládací a indikační členy. K dispozici jsou také verze pro blokové zásuvky a verze s plným krytem.

■ Rozvodnice pro modulární přístroje

Jsou v provedení pro 2 až 72 modulů a umožňují instalaci všech modulárních přístrojů až do 125 A s možností kombinace s nedomulárními přístroji.

■ Rozvodnice pro modulární přístroje s rozhraním

Jsou v provedení pro 12, 24 a 36 modulů. Vnější rozhraní umožňuje instalaci ovládacích, indikačních a zásuvek apod. bez nutnosti otevření dvířek.

■ Rozhraní

Umožňuje doplnění modulární rozvodnice o vnější rozhraní.

■ Univerzální rozvodnice

Jsou určeny pro instalaci nedomulárních přístrojů.

Spojování rozvodnic

Modulární provedení rozvodnic umožňuje rychlé horizontální a vertikální spojování.

To přináší množství různých konfigurací a dovoluje instalaci kdykoliv rozšířit.

Po spojení je umožněn průchod kabelů a zaručen stupeň krytí a mechanická pevnost.

Odolnost

■ IP 65

Úplná prachotěsnost a vodotěsnost proti tryskající vodě.

■ IK09

Ochrana proti mechanickým rázům do 10 joulů.

Rozvodnice mají izolaci třídy 2 a odpovídají normám ČSN EN 60 695-2-1 a ČSN EN 60 439-3.

Šasi

Demontovatelné šasi lze osadit přístroji, a ty pohodlně propojit na pracovním stole. Každá DIN lišta může mít 4 volitelné polohy (2 na výšku a 2 do hloubky). To umožňuje vhodně volit prostor pro vodiče.

Závěsy

Umožňují pravolevou montáž a otevření rozvodnice bez nutnosti úplného odstranění krytu.



Kaedra

Výběrová tabulka

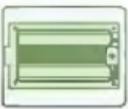

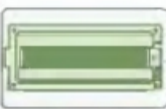


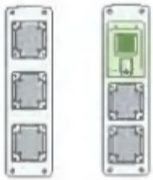

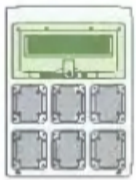

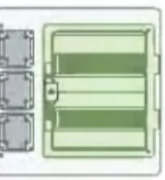
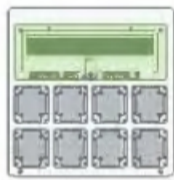











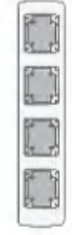


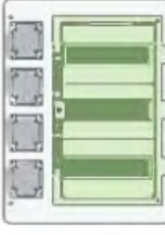




Vodotěsné Mini rozvodnice



Počet modulů	4	4	4	2 / 3	4	6	8	12
Katalogové číslo	13150	13151	13152	13956	13441	13442	13443	13444

Vodotěsné rozvodnice

Modulární rozměry rozvodnice Kaedra umožňují jejich vertikální a horizontální spojování.

mm	138	236	340	448			
280			 1 x 12 13431	 1 x 12 13438	 1 x 18 13432		
335			 12 + 1 13155	 12 + 1 13166			
460	 5 13993 13153	 8 + 1 13154	 12 + 1 13156	 2 x 12 13433	 2 x 12 13439	 18 + 1 13157	 2 x 18 13434
	 5 13160	 8 + 1 13161	 12 + 1 13162	 18 + 1 13163			
	 5 13164	 8 + 1 13165	 12 + 1 13167	 13195	 18 + 1 13168	 13197	
610	 13994		 3 x 12 13435	 13196	 3 x 12 13440	 3 x 18 13436	 13198
842					 4 x 18 13437	 13199	

Kaedra

Zásuvkové rozvodnice prázdné



Funkce

Jsou určeny pro rychlou instalaci vestavných zásuvek díky specifickým otvorům, které mohou být uzavřeny funkčními deskami. Tyto rozvodnice jsou k dispozici ve třech rozdílných provedeních:

- s otvory 65 x 85, resp. 90 x 100, pro vestavné zásuvky
- s otvory 103 x 225 pro blokové zásuvky
- s plným krytem, pro montáž univerzálních zásuvek

Charakteristiky

- V souladu s normami ČSN EN 60 439-3 a ČSN EN 60 695-2-1
- Krytí: IP 65
- Mechanická odolnost: IK09
- Požární a tepelná odolnost: 650 °C
- Vylamovací otvory pro průchodku na spodní a horní straně
- Jmenovitý proud In: do 125 A
- Jmenovité izolační napětí Ui: 400 V
- Jmenovité impulzní výdržné napětí Uimp: 4 kV (1,2/50 μs)
- Izolace třídy 2
- Materiál:
 - Izolační, samozhášivý
 - barva: světle šedá RAL 7035
 - vylamovací otvory M32 pro spojovací příslušenství

Zásuvkové Mini rozvodnice

Rozměry v x š x h	Modulů 18 mm	Otvor 65 x 85	Funkční desky plná	Svorkovnice	Kat. číslo
248 x 98 x 98	4	1 vert.		1 (1 x 4 otv.)	13150
310 x 98 x 98	4	2 horizont.	1	1 (1 x 4 otv.)	13151
392 x 98 x 98	4	3 horizont.	1	1 (1 x 4 otv.)	13152

Další vybavení (součást dodávky): zátky třída II.

Zásuvkové rozvodnice

Rozměry v x š x h	Modulů 18 mm	Otvor 90 x 100	Funkční desky plná redukce	Svorkovnice	Kat. číslo
460 x 138 x 160	5	2	1 2	1 (1 x 4 otv.)	13153
460 x 236 x 160	8	4	2 4	1 (1 x 8 otv.)	13154
335 x 340 x 160	12+1	3	1 3	1 (1 x 8 otv.)	13155
460 x 340 x 160	12+1	6	2 6	1 (1 x 8 otv.)	13156
460 x 448 x 160	18+1	8	2 8	1 (1 x 16 otv.)	13157

Další vybavení (součást dodávky): zátky třída II, záslepky (5 modulů) a sada pro popis.

Rozvodnice pro blokové zásuvky

Rozměry v x š x h	Modulů 18 mm	Otvor 103 x 225	Funkční desky plná	Kat. číslo
460 x 138 x 160	5	1		13160
460 x 236 x 160	8	2	1	13161
460 x 340 x 160	12+1	3	1	13162
460 x 448 x 160	18+1	4	1	13163

Další vybavení (součást dodávky): zátky třída II, záslepky (5 modulů) a sada pro popis.

Univerzální rozvodnice

Rozměry v x š x h	Modulů 18 mm	Kat. číslo
460 x 138 x 160	5	13164
460 x 236 x 160	8	13165
335 x 340 x 160	12+1	13166
460 x 340 x 160	12+1	13167
460 x 448 x 160	18+1	13168

Další vybavení (součást dodávky): zátky třída II, záslepky (5 modulů 18 mm) a sada pro popis.

Rozvodnice pro modulární přístroje s rozhraním

Rozhraní



Funkce

Rozvodnice s rozhraním jsou určeny pro konstrukci distribučních rozváděčů s modulárními přístroji. Čelní otvory jsou dodávány uzavřené a jsou určeny pro instalaci ovládačů a indikátorů nebo zásuvek. Tyto modulární otvory mohou být vybaveny funkčními deskami. Rozhraní jsou určena pro kombinaci se zásuvkovými nebo modulárními rozvodnicemi jako rozšíření možností jejich čelního ovládní.

Charakteristiky

- V souladu s normami ČSN EN 60 439-3 a ČSN EN 60 695-2-1
- Krytí: IP 65
- Mechanická odolnost: IK09
- Požární a tepelná odolnost: 650 °C
- Vylamovací otvory pro průchodku na spodní a horní straně
- Jmenovitý proud In: do 125 A
- Jmenovité izolační napětí Ui: 400 V
- Jmenovité impulzní výdržné napětí Uimp: 4 kV (1,2/50 μs)
- Izolace třídy 2
- Materiál:
 - Izolační, samozhášivý
 - barva: světle šedá RAL 7035
 - vylamovací otvory M32 pro spojovací příslušenství



Rozvodnice pro modulární přístroje s rozhraním

Rozměry v x š x h	Modulů 18 mm	Otvor 90 x 100	Funkční desky		Svorkovnice	Kat. číslo
			plná	redukce		
280 x 448 x 160	12	1	1	1	2 (2 x 16 otv.)	13438
460 x 448 x 160	24	3	3	1	2 (2 x 22 otv.)	13439
610 x 448 x 160	36	4	4	1	2 (2 x 32 otv.)	13440

Další vybavení (součást dodávky): 1 sada pro popis na řadu, zátka třída II a záslepky (5 modulů na řadu).



Rozhraní

Rozměry v x š x h	Otvor 90 x 100	Funkční desky		Kat. číslo
		plná	redukce	
460 x 138 x 125	3	3	1	13993
610 x 138 x 125	4	4	1	13994

Další vybavení (součást dodávky): zátka třída II.

Kaedra

Rozvodnice pro modulární přístroje



Funkce

Rozvodnice jsou určeny pro instalaci všech modulárních přístrojů. Tyto rozvodnice obsahují vyjímatelné a polohovatelné šasi a asymetrické otočné čelní panely.

Charakteristiky

- V souladu s normami ČSN EN 60 439-3 a ČSN EN 60 695-2-1
- Krytí: IP 65
- Mechanická odolnost: IK09
- Požární a tepelná odolnost: 650 °C
- Vylamovací otvory pro průchodku na spodní a horní straně
- Jmenovitý proud In: do 125 A
- Jmenovité izolační napětí Ui: 400 V
- Jmenovité impulzní výdržné napětí Uimp: 4 kV (1,2/50 μs)
- Izolace třídy 2
- Materiál:
 - Izolační, samozhášivý
 - barva: světle šedá RAL 7035
 - vylamovací otvory M32 pro spojovací příslušenství



Mini rozvodnice pro modulární přístroje

Rozměry v x š x h	Modulů 18 mm	Svorkovnice	Kat. číslo
150 x 80 x 98	2/3	1 (1 x 4 otv.)	13956
200 x 123 x 112	4	2 (2 x 4 otv.)	13441
200 x 159 x 112	6	2 (2 x 4 otv.)	13442
200 x 195 x 112	8	4 (4 x 4 otv.)	13443
200 x 267 x 112	12	2 (2 x 8 otv.)	13444

Další vybavení (součást dodávky): 1 sada pro popis, zátky třída II.



Rozvodnice pro modulární přístroje

Rozměry v x š x h	Modulů 18 mm	Svorkovnice	Kat. číslo
280 x 340 x 160	12	1 x 12	13431
280 x 448 x 160	18	1 x 18	13432
460 x 340 x 160	24	2 x 12	13433
460 x 448 x 160	36	2 x 18	13434
610 x 340 x 160	36	3 x 12	13435
610 x 448 x 160	54	3 x 18	13436
842 x 448 x 160	72	4 x 18	13437

Další vybavení (součást dodávky): 1 sada pro popis na řadu, 1 objímka pro vedení vodičů na řadu, zátky třída II a záslepky (5 modulů na řadu).

Kaedra

Univerzální rozvodnice

Doplňky, stojany

Funkce

Univerzální rozvodnice jsou určeny pro instalaci nemodulárních přístrojů na univerzální zářivý panel. Jsou dodávány s neprůhlednými dvířky.

Charakteristiky

- V souladu s normami ČSN EN 60 439-3 a ČSN EN 60 695-2-1
- Krytí: IP 65
- Mechanická odolnost: IK09
- Požární a tepelná odolnost: 650 °C
- Vylamovací otvory pro průchodku na spodní a horní straně
- Jmenovitý proud In: do 125 A
- Jmenovité izolační napětí Ui: 400 V
- Jmenovité impulzní výdržné napětí Uimp: 4 kV (1,2/50 μs)
- Izolace třídy 2
- Materiál:
 - Izolační, samozhášivý
 - barva: světle šedá RAL 7035
 - vylamovací otvory M32 pro spojovací příslušenství



Univerzální rozvodnice

Rozměry v x š x h	Kat. číslo
460 x 340 x 160	13195
460 x 448 x 160	13196
610 x 340 x 160	13197
610 x 448 x 160	13198
842 x 448 x 160	13199

Další vybavení (součást dodávky): zátky třída II, perforovaný plech.

Doplňky (vhodné i pro rozvodnice pro modulární přístroje)

Popis	Kat. číslo
Krycí deska plná jako náhrada modulárního panelu	
pro 12 modulů	13944
pro 18 modulů	13945



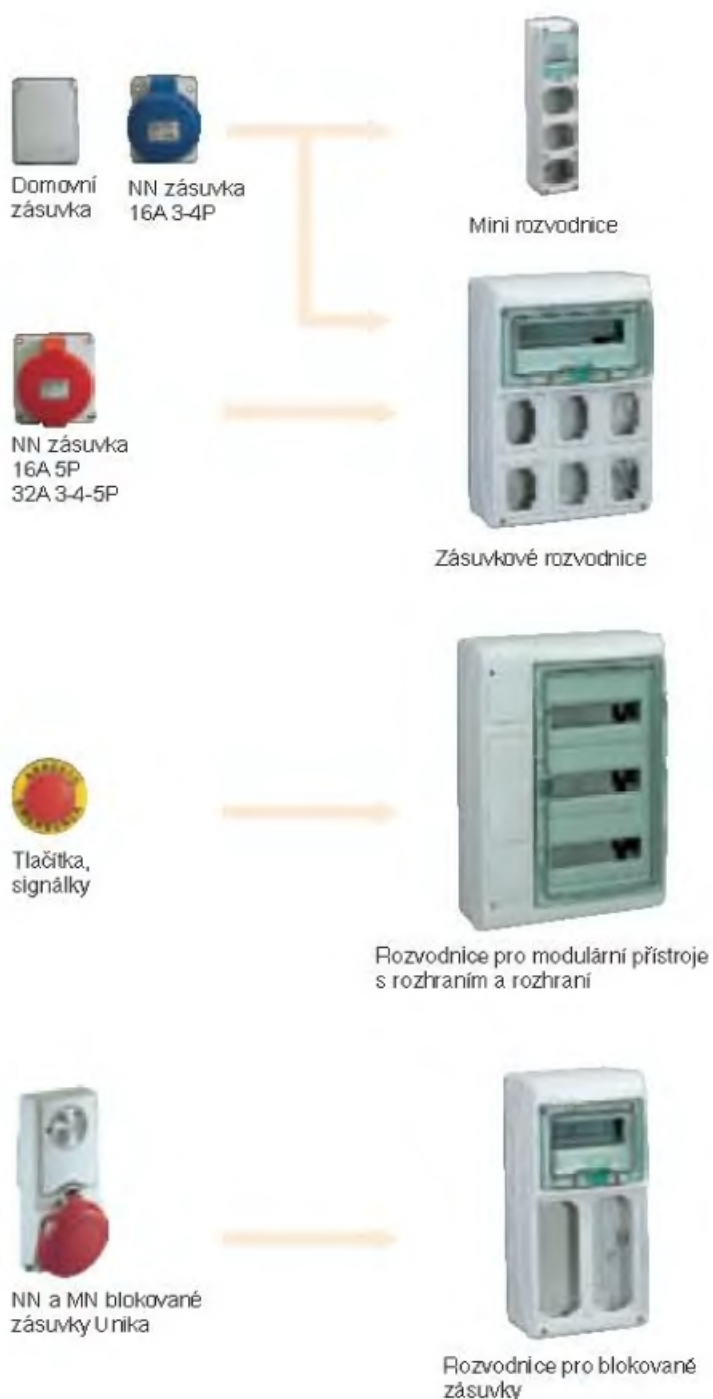
Stojany

Stojany pro rozvodnice Kaedra umožňují jejich přemístitelnost a použití kdekoli.

- Jsou dodávány s vybavením:
- 4 šrouby M6x14 pro upevnění rozvodnice
 - 4 ploché podložky
 - 4 pružné podložky

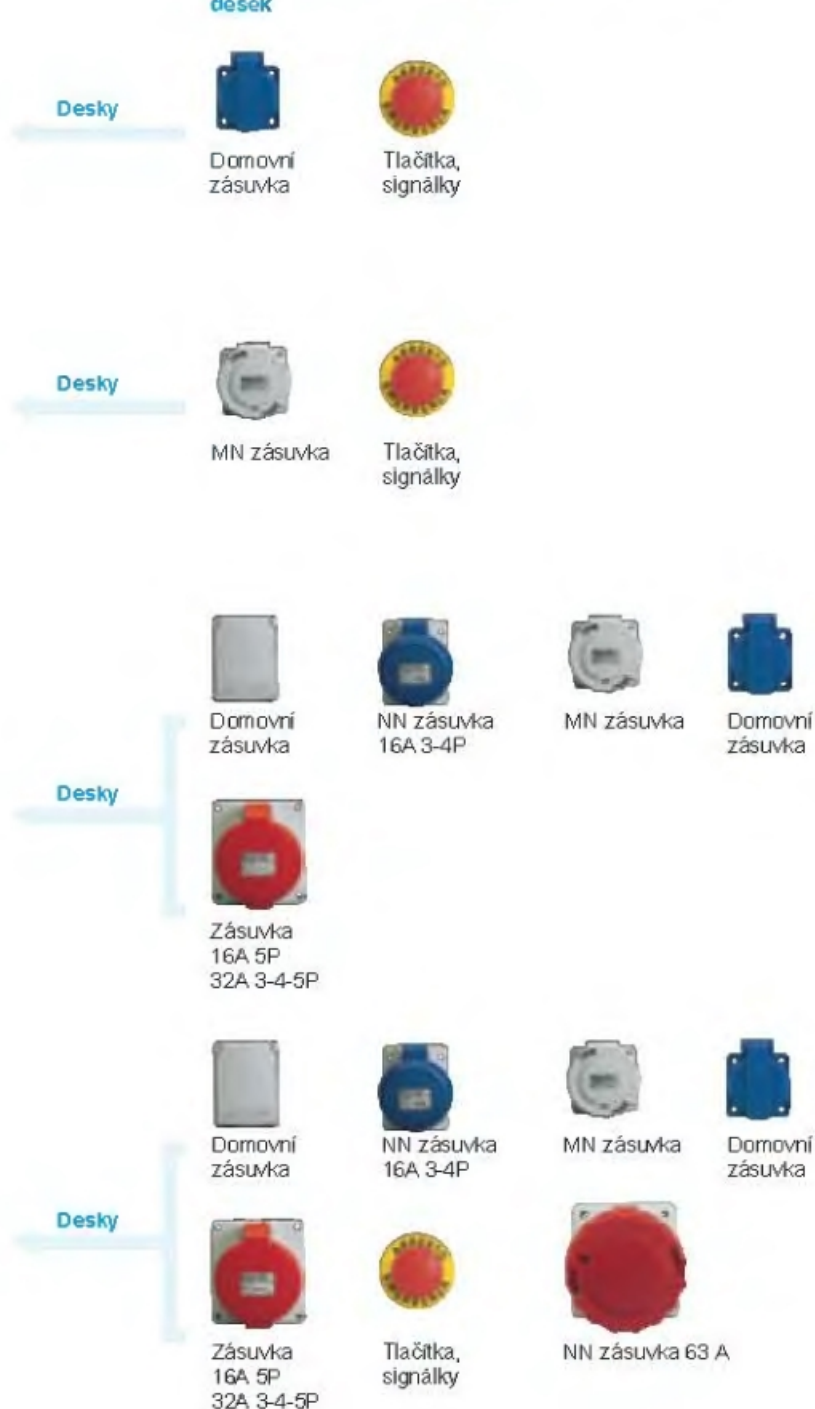
Rozměry v x š x h	Popis pro rozvodnice	Kat. číslo
700 x 360 x 410	8 modulů	10500
700 x 450 x 410	12 modulů	10501
700 x 560 x 410	18 modulů	10502

Přímá montáž



Nepřímá montáž

Tyto komponenty lze namontovat s použitím funkčních desek



Všechny zásuvkové rozvodnice Kaedra jsou dodávány osazené redukční deskou (13136) v každém zásuvkovém otvoru; před montáží zásuvky 16 A 5P nebo 32 A 3-4-5P ji odstraňte.

Kaedra pro modulární přístroje s rozhraním je dodávána osazená funkční deskou 13136 v každém zásuvkovém otvoru.

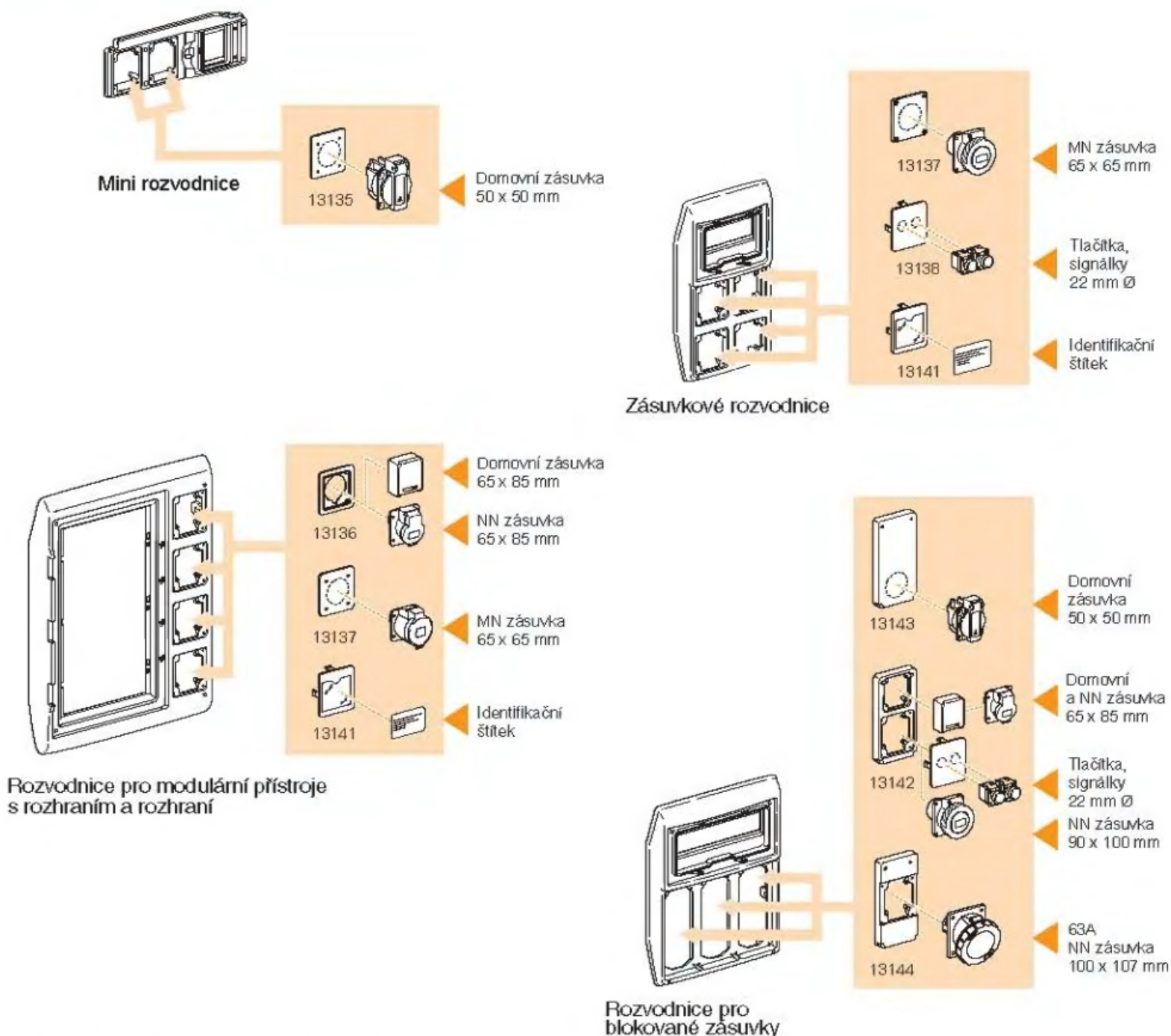
Standardní otvory

Všechny zásuvkové rozvodnice a rozvodnice s rozhraním mají tři různé standardní otvory pro zásuvky:

- 65 x 85 mm pro přímé upevnění (Mini Kaedry bez redukce a Kaedry s redukcí 13136)
 - vestavné zásuvky 16 A 3-4P nebo domovní zásuvky
- 90 x 100 mm pro přímé upevnění
 - vestavné zásuvky 16 A 5P nebo 32 A
 - zásuvkové rozvodnice jsou dodávány s redukcí 13136 v každém otvoru. Tuto redukci je nutno vyjmout.
- 103 x 225 mm pro přímé upevnění
 - blokované zásuvky nebo odpovídající funkční desky (speciální typ skříně)



Nepřímá montáž



Funkční desky

Určení	Popis	Kat. číslo
Deska do otvoru upevnění vruty	65 x 85 plná – značena pro 1 zásuvku 50 x 50	13135
Deska do otvoru upevnění vruty	90 x 100 plná – značena pro 1 zásuvku 65 x 65	13137
upevnění nacvaknutím	plná – značena pro tlačítko (1 nebo 2x prům. 22,2)	13138
upevnění nacvaknutím	s identifikačním štítkem	13141
upevnění nacvaknutím	redukce – s otvorem 65 x 85	13136
Montážní sada	90 x 100	
upevnění nacvaknutím	pro odpínač INS 63/80 A	13139
	pro 4P modulárních přístrojů	13140
Deska do otvoru upevnění vruty	103 x 225 plná – značena pro 1 zásuvku 65 x 65 a pro tlačítko (1 nebo 2x prům. 22,2)	13143
	s 1 otvorem 65 x 85 a 1 otvorem 90 x 100	13142
	s 1 otvorem 100 x 107 pro zásuvku 63 A	13144

Popis

Doplňky pro instalaci rozvodnic

- **Spojovací sada:** umožňuje svislé nebo vodorovné spojení dvou rozvodnic (včetně propojení) při zachování stupně krytí IP 65 a mechanické pevnosti IK09
- **Patky pro uchycení na zeď:** umožňují uchytit rozvodnici na zeď bez nutnosti vyvrtání otvorů ve vaně rozvodnice
- **Oddělovací přepážka řad:** umožňuje vytvořit izolované oblasti se stupněm krytí IP2, například navzájem oddělit silnoproudou a slaboproudou oblast
- **Sada pro odsazení:** umožňuje odsadit skříňku ode zdi, aby mohly kabely procházet za skříňkou (2 profily po jednom metru + 4 šrouby)
- **Spojka pro kabelový žlab:** umožňuje správné přivedení kabelů v kabelovém žlabu

Doplňky pro instalaci přístrojů

- **Plná krycí deska:** umožňuje zakrýt oblast bez modulárních přístrojů
- **Záslepka:** přichycuje se zacvaknutím na krycí desku pro zakrytí míst, kde nejsou nainstalovány žádné modulární přístroje
- **Perforovaný plech (150 x 250 mm):** uchycuje se na dno vany, umožňuje instalaci nemodulárních přístrojů

Doplňky pro elektrické připojení

- **Držák svorkovnice:** kovové pásky 12 x 2 mm, existují 2 verze – k uchycení ve vaně rozvodnice nebo na šasi
- **Izolované svorkovnice:**
 - 4 otvory – instalují se zacvaknutím na držák svorkovnice nebo je možné je uchytit do drážky ve vaně rozvodnice
 - 8 otvorů – instalují se zacvaknutím na držák svorkovnice, je možné je uchytit zacvaknutím na lištu DIN nebo je přišroubovat na dno vany rozvodnice
 - 16, 22 a 32 otvorů – instalují se zacvaknutím na držák svorkovnice nebo je možné je přišroubovat na dno vany rozvodnice
- **Kryt svorkovnice:** instaluje se zacvaknutím na izolační část svorkovnice pro dosažení krytí IP2 a umožňuje označit zemi, fázi nebo nulový vodič barevným rozlišením
- **Objímka pro vedení vodičů:** umožňuje vést vodiče podél stěn vany rozvodnice (sada 5 ks)
- **Utěšňovací membrány:** umožňují přivedení ohebných kabelů
- **Vývodky:** umožňují vedení kabelů a trubek při zachování stupně krytí a mechanické odolnosti

Doplňky pro popis

- **Samolepicí symboly:** umožňují identifikaci obvodů pomocí jednoduchých symbolů:
 - běžných: spotřebiče (zásuvka, osvětlení, konvektory atd.), místnosti (pokoje, koupelny atd.)
 - speciálních: spotřebiče (bleskovody, brány, bazény atd.), místnosti (technická místnost, sál IT atd.)
- **Samolepicí fólie pro SISmarker:** umožňuje tisk uživatelsky přizpůsobených štítků pomocí software SISmarker

Doplňky pro bezpečnost

- **Plombovací sada:** umožňuje zaplombovat čelní stěnu k vaně rozvodnice (2 šrouby) a krycí desky k čelní stěně
- **Zámek s klíčem:** Eurolock kombinace č. 850, montuje se do rukojeti dvířek
- **Zámek s vložkou:** vložka trojúhelníková nebo čtvercová, dodává se s klíčem, montuje se do rukojeti dvířek

Doplňky pro údržbu rozvodnic

- **Krycí deska**
- **Šasi 1řadé:** kombinací může vzniknout víceřadé šasi

Parametry svorkovnic			
Počet otvorů	Délka mm	Počet otvorů	
		10 mm ²	16 mm ²
4	85	2	2
8	85	4	4
16	202	8	8
22	202	11	11
32	202	16	16

Katalogová čísla

Název	Popis	Rozvodnice										Kat. číslo
		Mini rozvodnice	Rozvodnice									
Doplňky pro instalaci rozvodnic												
Spojovací sada	2 průchodky + 4 matice			■	■	■	■	■	■	■	■	13934
Palky pro uchycení na zeď (sada 4 ks)				■	■	■	■	■	■	■	■	13935
Oddělovací	12 modulů (šíře)			■								13936
přepážka řad	18 modulů (šíře)			■								13937
Sada pro odsazení				■	■	■	■	■	■	■	■	13938
Spojka pro kabelový žlab	rozvodnice šíře 340 mm			■				■	■	■	■	13939
	rozvodnice šíře 448 mm			■	■	■	■	■	■	■	■	13929
Doplňky pro instalaci přístrojů												
Krycí deska	plná			■	■							13944
	12 modulů											13945
	18 modulů			■								13940
Záslepka (sada 10 x 5 modulů)		■	■	■	■			■	■	■	■	13940
Perforovaný plech	150 x 250 mm			■	■						■	13941
Doplňky pro elektrické připojení												
Izolované svorkovnice	4 otvory	■	■	■	■			■	■	■	■	13575
	8 otvorů		■	■	■			■	■	■	■	13576
	16 otvorů			■	■			■	■	■	■	13577
	22 otvory			■	■			■	■	■	■	13578
	32 otvory			■	■			■	■	■	■	13579
Kryt svorkovnice zelený	4 otvory											13581
	8 otvorů											13582
	16, 22 a 32 otvory											13583
Kryt svorkovnice modrý	4 otvory											13589
	8 otvorů											13586
	16, 22 a 32 otvory											13587
Držák svorkovnice pro Mini rozvodnice	4 moduly		■									13361
	6 modulů		■									13362
	8 modulů		■									13363
	12 modulů		■									13364
Držák svorkovnice pro montáž na šasi	12 modulů			■	■			■	■	■		13599
	18 modulů			■				■	■	■		13595
Utěšňovací membrány		■	■	■	■			■	■	■	■	14190
Vývodky	PG11	■		■	■			■	■	■	■	83992
	PG13,5	■										83993
	PG16	■	■	■	■			■	■	■	■	83994
	PG21	■	■	■	■			■	■	■	■	83995
	PG29			■	■			■	■	■	■	83996
	PG36			■	■			■	■	■	■	83997
Objímka pro vedení vodičů (sada 5)		■	■	■	■			■	■	■	■	13946
Doplňky pro popis												
Samolepicí symboly	běžné	■	■	■	■			■	■	■	■	13735
	speciální	■	■	■	■			■	■	■	■	13736
Samolepicí fólie pro SISmarker		■	■	■	■			■	■	■	■	13260
Doplňky pro bezpečnost												
Plombovací sada		■	■	■	■			■	■	■	■	13947
Zámek s klíčem		■	■	■	■			■	■	■	■	13948
Zámek s vložkou	trojúhelníkovou	■	■	■	■			■	■	■	■	13949
	čtvercovou	■	■	■	■			■	■	■	■	13950
Doplňky pro údržbu rozvodnic												
Krycí deska	12 modulů			■	■						■	10200
	18 modulů			■							■	10209
Šasi 1řadé	12 modulů			■	■			■	■	■	■	10210
	18 modulů			■							■	10220

Kaedra

Vestavné zásuvky

Domovní typ



81139



81140



81141



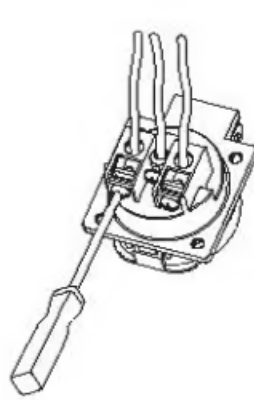
81142



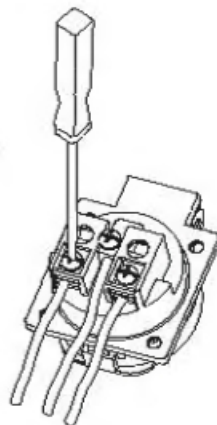
PKS52B



PKS61B



PKS52G
Verze se z boku
utahovanými svorkami



PKS51G
Verze se zezadu
utahovanými svorkami

Funkce

Domovní zásuvky ve vestavném provedení mohou být upevněny přímo na rozvodnici Kaedra.

Charakteristiky

- Stupeň krytí podle ČSN EN 60 529: IP 54 a IP 65
- Mechanická odolnost podle ČSN EN 50 102: IK07 pro IP 65 a IK08 pro IP 54
- Požární a tepelná odolnost podle ČSN EN 60 659-2-1: 850 °C (zkouška žhavou smyčkou)
- Materiál:
 - pouzdro vyrobeno ze samozhášivého technického polymeru
 - barva: modrá, černá nebo šedá (RAL 7035)
 - kolíky a pružiny vyrobeny z nerezové oceli
 - kryt s pružinou

Domovní zásuvky 65 x 85 – IP 65

Jmen. proud	Počet pólů	Jmen. napětí	Typ	Kat. číslo	
10/16 A	2P+↓	250 V	Itálie	2 zásuvky	81139
10/16 A	2P+↓	250 V	Francie/Česko	1 zásuvka	81140
10/16 A	2P+↓	250 V	Německo (Schuko)	1 zásuvka	81141

Adaptér RJ45, 65 x 85 – IP 65

Popis	Kat. číslo
S 1 adaptérem RJ45 Infra+	81142
S 2 adaptéry RJ45 Infra+	81143

Domovní zásuvky 50 x 50 – IP 54

Jmen. proud	Počet pólů	Jmen. napětí	Typ	Katalogová čísla		
				šedá	modrá	černá
zezadu utahované svorky						
10/16 A	2P+↓	250 V	Německo (Schuko)	PKS51G	PKS51B	PKS51N
10/16 A	2P+↓	250 V	Francie/Česko	PKN51G	PKN51B	PKN51N
zboku utahované svorky						
10/16 A	2P+↓	250 V	Německo (Schuko)	PKS52G	PKS52B	PKS52N
10/16 A	2P+↓	250 V	Francie/Česko	PKN52G	PKN52B	PKN52N

Domovní zásuvky 65 x 85 – IP 54

Jmen. proud	Počet pólů	Jmen. napětí	Typ	Katalogová čísla		
				šedá	modrá	černá
zezadu utahované svorky						
10/16 A	2P+↓	250 V	Německo (Schuko)	PKS61G	PKS61B	PKS61N
10/16 A	2P+↓	250 V	Francie/Česko	PKN61G	PKN61B	PKN61N
zboku utahované svorky						
10/16 A	2P+↓	250 V	Německo (Schuko)	PKS62G	PKS62B	PKS62N
10/16 A	2P+↓	250 V	Francie/Česko	PKN62G	PKN62B	PKN62N

Kaedra

Blokované zásuvky Unika

Vestavné, bez jištění

Funkce

Vestavné blokované zásuvky mohou být upevněny přímo do zásuvkových rozvodnic Kaedra s otvory 103 x 225 mm.

Charakteristiky

- Vypínač je určen pro užití v kategorii AC 22 A
- Vypínač může být uzamčen v pozici „0“ nebo „1“
- Stupeň krytí podle ČSN EN 60 529: IP 44 a IP 65
- Mechanická odolnost podle ČSN EN 50 102: IK09
- Požární a tepelná odolnost podle ČSN EN 60 659-2-1: 750 °C (zkouška žhavou smyčkou)
- Materiál:
 - pouzdro vyrobeno ze samozhášivého technického polymeru
 - barva: šedá (RAL 7035)
 - šrouby, kolíky a pružiny vyrobeny z nerezové oceli
- Přívodní svorky:
 - maximální průřez vodičů: 10 mm²

Vestavné blokované zásuvky Unika

IP 44

Jmen. proud	Počet pólů	Jmen. napětí			
		100–130 V	200–250 V	300–415 V	480–500 V
16 A	2P+↓	82028	82031	82034	
	3P+↓	82029	82032	82035	82037
	3P+N+↓	82030	82033	82036	82038
32 A	2P+↓	82039	82042	82045	
	3P+↓	82040	82043	82046	82048
	3P+N+↓	82041	82044	82047	82049

IP 65

16 A	2P+↓	82078	82081	82084	
	3P+↓	82079	82082	82085	82087
	3P+N+↓	82080	82083	82086	82088
32 A	2P+↓	82089	82092	82095	
	3P+↓	82090	82093	82096	82098
	3P+N+↓	82091	82094	82097	82099



82031



82041

Vidlice Praktika

Nízké napětí 100 až 500 V AC

Výběrová tabulka

Vidlice 16–32 A

ČSN EN 60 309-1 a ČSN EN 60 309-2



Jmen. proud A	Počet pólů	Frekvence Hz	Jmen. napětí V	Hodinová pozice zem. kontaktu	Vidlice Fast connect		Vidlice Šroubové svorky		Vidlice úhlová 90°	
					IP 44	IP 67	IP 44	IP 67	IP 44	IP 67
16 A	2P+⬇	50/60	100–130 V AC	4 h	PKX16M413	PKX16M713	PKE16M413	PKE16M713	81701	81751
	3P+⬇	50/60		4 h	PKX16M414	PKX16M714	PKE16M414	PKE16M714	81702	81752
	3P+N+⬇	50/60		4 h	PKX16M415	PKX16M715	PKE16M415	PKE16M715	81703	81753
	2P+⬇	50/60	200–250 V AC	6 h	PKX16M423	PKX16M723	PKE16M423	PKE16M723	81704	81754
	3P+⬇	50/60		9 h	PKX16M424	PKX16M724	PKE16M424	PKE16M724	81705	81755
	3P+N+⬇	50/60		9 h	PKX16M425	PKX16M725	PKE16M425	PKE16M725	81706	81756
	2P+⬇	50/60	380–415 V AC	9 h	PKX16M433	PKX16M733	PKE16M433	PKE16M733	81707	81757
	3P+⬇	50/60		6 h	PKX16M434	PKX16M734	PKE16M434	PKE16M734	81708	81758
	3P+N+⬇	50/60		6 h	PKX16M435	PKX16M735	PKE16M435	PKE16M735	81709	81759
	3P+⬇	50/60	480–500 V AC	7 h	PKX16M444	PKX16M744	PKE16M444	PKE16M744	81711	81761
	3P+N+⬇	50/60		7 h	PKX16M445	PKX16M745	PKE16M445	PKE16M745	81712	81762
	32 A	2P+⬇	50/60	100–130 V AC	4 h	PKX32M413	PKX32M713	PKE32M413	PKE32M713	81713
3P+⬇		50/60	4 h		PKX32M414	PKX32M714	PKE32M414	PKE32M714	81714	81764
3P+N+⬇		50/60	4 h		PKX32M415	PKX32M715	PKE32M415	PKE32M715	81715	81765
2P+⬇		50/60	200–250 V AC	6 h	PKX32M423	PKX32M723	PKE32M423	PKE32M723	81716	81766
3P+⬇		50/60		9 h	PKX32M424	PKX32M724	PKE32M424	PKE32M724	81717	81767
3P+N+⬇		50/60		9 h	PKX32M425	PKX32M725	PKE32M425	PKE32M725	81718	81768
2P+⬇		50/60	380–415 V AC	9 h	PKX32M433	PKX32M733	PKE32M433	PKE32M733	81719	81769
3P+⬇		50/60		6 h	PKX32M434	PKX32M734	PKE32M434	PKE32M734	81720	81770
3P+N+⬇		50/60		6 h	PKX32M435	PKX32M735	PKE32M435	PKE32M735	81721	81771
3P+⬇		50/60	KONTEJNER	3 h		PKX32M7C4		PKE32M7C4		81799
3P+N+⬇		50/60		3 h						
3P+⬇		50/60	480–500 V AC	7 h	PKX32M444	PKX32M744	PKE32M444	PKE32M744	81723	81773
3P+N+⬇	50/60	7 h		PKX32M445	PKX32M745	PKE32M445	PKE32M745	81724	81774	

Poznámky:

1) vstup kabelu: 16 A: 8...15 mm, 32 A: 11,5...21 mm

2) průřez vodičů: Fast connect: 16 A: 1...2,5 mm, 32 A: 2,5...6 mm (splétané vodiče)

šroubové svorky: 16 A: 1...4 mm, 32 A: 2,5...10 mm (pevné a splétané vodiče)



Vidlice 63–125 A

ČSN EN 60 309-1 a ČSN EN 60 309-2

63 A	3P+⬇	50/60	100–130 V AC	4 h				81376		
	3P+N+⬇	50/60		4 h				81377		
	2P+⬇	50/60	200–250 V AC	6 h				81378		
	3P+⬇	50/60		9 h				81379		
	3P+N+⬇	50/60		9 h				81380		
3P+⬇	50/60	380–415 V AC	6 h				81382			
3P+N+⬇	50/60		6 h				81383			
3P+⬇	50/60	480–500 V AC	7 h				81385			
3P+N+⬇	50/60		7 h				81386			
125 A	3P+⬇	50/60	100–130 V AC	4 h				81388		
	3P+N+⬇	50/60		4 h				81389		
	2P+⬇	50/60	200–250 V AC	6 h				81390		
	3P+⬇	50/60		9 h				81391		
	3P+N+⬇	50/60		9 h				81392		
	3P+⬇	50/60	380–415 V AC	6 h				81394		
	3P+N+⬇	50/60		6 h				81395		
3P+⬇	50/60	480–500 V AC	7 h				81397			
3P+N+⬇	50/60		7 h				81398			

Poznámky:

1) vstup kabelu: 63 A: 17...31 mm/PG36, 125 A: 26...48 mm/PG48

2) průřez vodičů: šroubové svorky: 63 A: 6...25 mm², 125 A: 16...70 mm² (pevné a splétané vodiče)



Přívodky nástěnné		Přívodky vestavné		S měničem fází							
IP 44	IP 67	IP 44	IP 67	Vidlice		Vidlice 90°		Přívodky nástěnné		Přívodky vestavné	
IP 44	IP 67	IP 44	IP 67	IP 44	IP 67	IP 44	IP 67	IP 44	IP 67	IP 44	IP 67
83501	83551	81801	83851	83904	83914	81726	81776	83526	83576	83826	83876
83502	83552	81802	83852	83905	83915	81727	81777	83527	83577	83827	83877
83503	83553	81803	83853								
83504	83554	81804	83854	83901	83911	81728	81778	83528	83578	83828	83878
83505	83555	81805	83855	83906	83916	81729	81779	83529	83579	83829	83879
83506	83556	81806	83856								
83507	83557	81807	83857	83902	83912	81730	81780	83530	83580	83830	83880
83508	83558	81808	83858	83903	83913	81731	81781	83531	83581	83831	83881
83509	83559	81809	83859								
83511	83561	81811	83861	83907	83917	81732	81782	83532	83582	83832	83882
83512	83562	81812	83862	83908	83918	81733	81783	83533	83583	83833	83883
83513	83563	81813	83863								
83514	83564	81814	83864								
83515	83565	81815	83865								
83516	83566	81816	83866								
83517	83567	81817	83867								
83518	83568	81818	83868								
83519	83569	81819	83869								
83520	83570	81820	83870								
83521	833571	81821	83871								
83523	83573	81823	83873								
83524	83574	81824	83874								



81576
81577
81578
81579
81580
81582
81583
81585
81586
81588
81589
81590
81591
81592
81594
81595
81597
81598

Klíč pro určení katalogového čísla

PKX 16 M 4 2 3

Verze
 PKX = vidlice FAST
 PKY = zásuvka FAST
 PKE = vidlice šroub.
 PKF = zásuvka šroub.

Proud (A)
 16
 32

Provedení
 M = pohyblivá
 F = šikmá (vestavná)
 G = rovná (vestavná)

Póly
 3 = 2P+⊥
 4 = 3P+⊥
 5 = 3P+N+⊥

Napětí
 1 = 110 V
 2 = 220 V
 3 = 380 V
 4 = 480 V
 C = pro kontejnery

Krytí
 4 = IP 44
 7 = IP 67

Zásuvky Praktika

Nízké napětí 100 až 500 V AC

Výběrová tabulka



Zásuvky 16–32 A

ČSN EN 60 309-1 a ČSN EN 60 309-2

Jmen. proud A	Počet pólů	Frekvence Hz	Jmen. napětí V	Hodinová pozice zem. kontaktu	Spojky Fast connect		Zásuvky vestavné			
					IP 44	IP 67	Šikmé Fast connect		Rovné Fast connect	
					IP 44	IP 67	IP 44	IP 67	IP 44	IP 67
16 A	2P+⬇	50/60	100–130 V AC	4 h	PKY16M413	PKY16M713	PKY16F413	PKY16F713	PKY16G413	PKY16G713
	3P+⬇	50/60		4 h	PKY16M414	PKY16M714	PKY16F414	PKY16F714	PKY16G414	PKY16G714
	3P+N+⬇	50/60		4 h	PKY16M415	PKY16M715	PKY16F415	PKY16F715	PKY16G415	PKY16G715
	2P+⬇	50/60	200–250 V AC	6 h	PKY16M423	PKY16M723	PKY16F423	PKY16F723	PKY16G423	PKY16G723
	3P+⬇	50/60		9 h	PKY16M424	PKY16M724	PKY16F424	PKY16F724	PKY16G424	PKY16G724
	3P+N+⬇	50/60		9 h	PKY16M425	PKY16M725	PKY16F425	PKY16F725	PKY16G425	PKY16G725
	2P+⬇	50/60	380–415 V AC	9 h	PKY16M433	PKY16M733	PKY16F433	PKY16F733	PKY16G433	PKY16G733
	3P+⬇	50/60		6 h	PKY16M434	PKY16M734	PKY16F434	PKY16F734	PKY16G434	PKY16G734
	3P+N+⬇	50/60		6 h	PKY16M435	PKY16M735	PKY16F435	PKY16F735	PKY16G435	PKY16G735
	3P+⬇	50/60	480–500 V AC	7 h	PKY16M444	PKY16M744	PKY16F444	PKY16F744	PKY16G444	PKY16G744
	3P+N+⬇	50/60		7 h	PKY16M445	PKY16M745	PKY16F445	PKY16F745	PKY16G445	PKY16G745
	32 A	2P+⬇	50/60	100–130 V AC	4 h	PKY32M413	PKY32M713	PKY32F413	PKY32F713	PKY32G413
3P+⬇		50/60	4 h		PKY32M414	PKY32M714	PKY32F414	PKY32F714	PKY32G414	PKY32G714
3P+N+⬇		50/60	4 h		PKY32M415	PKY32M715	PKY32F415	PKY32F715	PKY32G415	PKY32G715
2P+⬇		50/60	200–250 V AC	6 h	PKY32M423	PKY32M723	PKY32F423	PKY32F723	PKY32G423	PKY32G723
3P+⬇		50/60		9 h	PKY32M424	PKY32M724	PKY32F424	PKY32F724	PKY32G424	PKY32G724
3P+N+⬇		50/60		9 h	PKY32M425	PKY32M725	PKY32F425	PKY32F725	PKY32G425	PKY32G725
2P+⬇		50/60	380–415 V AC	9 h	PKY32M433	PKY32M733	PKY32F433	PKY32F733	PKY32G433	PKY32G733
3P+⬇		50/60		6 h	PKY32M434	PKY32M734	PKY32F434	PKY32F734	PKY32G434	PKY32G734
3P+N+⬇		50/60		6 h	PKY32M435	PKY32M735	PKY32F435	PKY32F735	PKY32G435	PKY32G735
3P+⬇		50/60	KONTEJNER	3 h		PKY32M7C4		PKY32F7C4		PKY32G7C4
3P+N+⬇		50/60		3 h						
3P+⬇		50/60	480–500 V AC	7 h	PKY32M444	PKY32M744	PKY32F444	PKY32F744	PKY32G444	PKY32G744
3P+N+⬇	50/60	7 h		PKY32M445	PKY32M745	PKY32F445	PKY32F745	PKY32G445	PKY32G745	

Poznámky:

1) vstup kabelu: 16 A: 8...15 mm, 32 A: 11,5...21 mm

2) průřez vodičů: Fast connect: 16 A: 1...4 mm², 32 A: 2,5...6 mm² (spojky), 2,5...10 mm² (zásuvky), spletané vodiče
šroubové svorky: 16 A: 1...4 mm², 32 A: 2,5...10 mm² (pevné a spletané vodiče)

Zásuvky 65–125 A

ČSN EN 309-1 a ČSN EN 309-2

63 A	3P+⬇	50/60	100–130 V AC	4 h						
	3P+N+⬇	50/60		4 h						
	2P+⬇	50/60	200–250 V AC	6 h						
	3P+⬇	50/60		9 h						
	3P+N+⬇	50/60		9 h						
	3P+⬇	50/60	380–415 V AC	6 h						
3P+N+⬇	50/60	6 h								
3P+⬇	50/60	480–500 V AC	7 h							
3P+N+⬇	50/60		7 h							
125 A	3P+⬇	50/60	100–130 V AC	4 h						
	3P+N+⬇	50/60		4 h						
	2P+⬇	50/60	200–250 V AC	6 h						
	3P+⬇	50/60		9 h						
	3P+N+⬇	50/60		9 h						
	3P+⬇	50/60	380–415 V AC	6 h						
3P+N+⬇	50/60	6 h								
3P+⬇	50/60	480–500 V AC	7 h							
3P+N+⬇	50/60		7 h							

Poznámky:

1) vstup kabelu: 63 A: 17...31 mm/PG36, 125 A: 26...48 mm/PG48

2) průřez vodičů: šroubové svorky: 63 A: 6...25 mm², 32 A: 16...70 mm² (pevné a spletané vodiče)



Spojky Šroubové svorky		Zásuvky vestavné, šroubové svorky				Zásuvky nástěnné, malé		Zásuvky nástěnné	
IP 44	IP 67	šikmé		rovné		IP 44	IP 67	IP 44	IP 67
IP 44	IP 67	IP 44	IP 67	IP 44	IP 67	IP 44	IP 67	IP 44	IP 67
PKF16M413	PKF16M713	PKF16F413	PKF16F713	PKF16G413	PKF16G713	82201	82251	83101	83151
PKF16M414	PKF16M714	PKF16F414	PKF16F714	PKF16G414	PKF16G714	82202	82252	83102	83152
PKF16M415	PKF16M715	PKF16F415	PKF16F715	PKF16G415	PKF16G715	82203	82253	83103	83153
PKF16M423	PKF16M723	PKF16F423	PKF16F723	PKF16G423	PKF16G723	82204	82254	83104	83154
PKF16M424	PKF16M724	PKF16F424	PKF16F724	PKF16G424	PKF16G724	82205	82255	83105	83155
PKF16M425	PKF16M725	PKF16F425	PKF16F725	PKF16G425	PKF16G725	82206	82256	83106	83156
PKF16M433	PKF16M733	PKF16F433	PKF16F733	PKF16G433	PKF16G733	82207	82257	83107	83157
PKF16M434	PKF16M734	PKF16F434	PKF16F734	PKF16G434	PKF16G734	82208	82258	83108	83158
PKF16M435	PKF16M735	PKF16F435	PKF16F735	PKF16G435	PKF16G735	82209	82259	83109	83159
PKF16M444	PKF16M744	PKF16F444	PKF16F744	PKF16G444	PKF16G744	82211	82261	83111	83161
PKF16M445	PKF16M745	PKF16F445	PKF16F745	PKF16G445	PKF16G745	82212	82262	83112	83162
PKF32M413	PKF32M713	PKF32F413	PKF32F713	PKF32G413	PKF32G713	82213	82263	83113	83163
PKF32M414	PKF32M714	PKF32F414	PKF32F714	PKF32G414	PKF32G714	82214	82264	83114	83164
PKF32M415	PKF32M715	PKF32F415	PKF32F715	PKF32G415	PKF32G715	82215	82265	83115	83165
PKF32M423	PKF32M723	PKF32F423	PKF32F723	PKF32G423	PKF32G723	82216	82266	83116	83166
PKF32M424	PKF32M724	PKF32F424	PKF32F724	PKF32G424	PKF32G724	82217	82267	83117	83167
PKF32M425	PKF32M725	PKF32F425	PKF32F725	PKF32G425	PKF32G725	82218	82268	83118	83168
PKF32M433	PKF32M733	PKF32F433	PKF32F733	PKF32G433	PKF32G733	82219	82269	83119	83169
PKF32M434	PKF32M734	PKF32F434	PKF32F734	PKF32G434	PKF32G734	82220	82270	83120	83170
PKF32M435	PKF32M735	PKF32F435	PKF32F735	PKF32G435	PKF32G735	82221	82271	83121	83171
	PKF32M7C4	PKF32F7C4	PKF32F7C4	PKF32G7C4	PKF32G7C4				
PKF32M444	PKF32M744	PKF32F444	PKF32F744	PKF32G444	PKF32G744	82223	82273	83123	83173
PKF32M445	PKF32M745	PKF32F445	PKF32F745	PKF32G445	PKF32G745	82224	82274	83124	83174



	81576		81276		81676				81176
	81577		81277		81677				81177
	81578		81278		81678				81178
	81579		81279		81679				81179
	81580		81280		81680				81180
	81582		81282		81682				81182
	81583		81283		81683				81183
	81585		81285		81685				81185
	81586		81286		81686				81186
	81588		81288		81688				81188
	81589		81289		81689				81189
	81590		81290		81690				81190
	81591		81291		81691				81191
	81592		81292		81692				81192
	81594		81294		81694				81194
	81595		81295		81695				81195
	81597		81297		81697				81197
	81598		81298		81698				81198

Vidlice a zásuvky

Malé napětí 20 až 50 V AC, DC

Výběrová tabulka



Vidlice a zásuvky

ČSN EN 60 309-1 a ČSN EN 60 309-2

Jmen. proud A	Počet pólů	Frekvence Hz	Jmen. napětí V	Hodinová pozice sek. vodičí drážky	Vidlice		Přívodky nástěnné IP 44
					IP 44	IP 67	
16 A	2P	50/60	20–25 V	bez drážky	82301	82351	82501
	3P	50/60			82302	82352	82502
	2P	50/60	40–50 V	12 h	82303	82353	82503
	3P	50/60		12 h	82304	82354	82504
	2P	100–200	20–25 V a 40–50 V	4 h	82305	82355	82505
	3P	100–200		4 h	82306	82356	82506
	2P	401–500	20–25 V a 40–50 V	11 h	82311	82361	82511
	3P	401–500		11 h	82312	82362	82512
	2P	---	20–25 V a 40–50 V	10 h	82313	82363	82513
	32 A	2P	50/60	20–25 V	bez drážky	82315	82365
3P		50/60		82316		82366	82516
2P		50/60	40–50 V	12 h	82317	82367	82517
3P		50/60		12 h	82318	82368	82518
2P		100–200	20–25 V a 40–50 V	4 h	82319	82369	82519
3P		100–200		4 h	82320	82370	82520
2P		401–500	20–25 V a 40–50 V	11 h	82325	82375	82525
3P		401–500		11 h	82326	82376	82526
2P		---	20–25 V a 40–50 V	10 h	82327	82377	82527

Poznámky:

1) vstup kabelu: 16 A a 32 A: 6...23 mm²/PG21

2) průřez vodičů: vidlice, spojky, přívodky a nástěnné zásuvky: 16 A a 32 A: 4...10 mm², pevné a splétané vodiče
vestavné zásuvky: 16 A: 1...2,5 mm², 32 A: 2,5...6 mm², pevné a splétané vodiče

Zásuvky s bezpečnostním transformátorem SELV

ČSN EN 60 309-1 a ČSN EN 60 309-2

Unika



Jmen. proud VA	Jmenovité napětí		Počet a typ zásuvek	Vestavná verze	
	primární	sekundární		IP 44	IP 65
160 VA	230 V	24 V	1 x 2P 16 A	82026	82076
	400 V	24 V	1 x 2P 16 A	82027	82077



Spojky		Zásuvky nástěnné		Zásuvky vestavné rovné s přírubou 65 x 65	
IP 44	IP 67	IP 44	IP 67	IP 44	IP 67
82401	82451	82101	82151	82901	82951
82402	82452	82102	82152	82902	82952
82403	82453	82103	82153	82903	82953
82404	82454	82104	82154	82904	82954
82405	82455	82105	82155	82905	82955
82406	82456	82106	82156	82906	82956
82411	82461	82111	82161	82911	82961
82412	82462	82112	82162	82912	82962
82413	82463	82113	82163	82913	82963
82415	82465	82115	82165	82915	82965
82416	82466	82116	82166	82916	82966
82417	82467	82117	82167	82917	82967
82418	82468	82118	82168	82918	82968
82419	82469	82119	82169	82919	82969
82420	82470	82120	82170	82920	82970
82425	82475	82125	82175	82925	82975
82426	82476	82126	82176	82926	82976
82427	82477	82127	82177	82927	82977

Funkce

- Jistič sdružuje následující funkce:
 - ochranu obvodů proti zkratům
 - ochranu obvodů proti přetížení
 - ovládání
 - odpojení
 - ochranu osob proti nepřímému dotyku živých částí v uzemňovacích soustavách TN a IT
- Jističe C60N jsou určeny pro terciární a průmyslovou sféru.

Vypínací charakteristiky

- Charakteristika B**
Pro malé zkratové proudy (generátory, dlouhé vodiče).
- Elektrický obvod:
 - jmenovité proudy: 1 až 63 A při 30 °C
 - vypínací charakteristika: magnetická spoušť působí mezi 3 a 5 I_n
- Charakteristika C**
Vodiče přenášející obvyklou zátěž.
- Elektrický obvod:
 - jmenovité proudy: 0,5 až 63 A při 30 °C
 - vypínací charakteristika: magnetická spoušť působí mezi 5 a 10 I_n
- Charakteristika D**
Zátěže s velkým záběrovým proudem (motory, transformátory).
- Elektrický obvod:
 - jmenovité proudy: 0,5 až 63 A při 40 °C
 - vypínací charakteristika: magnetická spoušť působí mezi 10 a 14 I_n

Technické údaje dle ČSN EN 60 898 pro bytové a podobné instalace

- Elektrický obvod:
 - jmenovité pracovní napětí (U_e): 440 V AC
 - vypínací schopnost:
 - dle ČSN EN 60 898

Jm. proud (A)	Typ	Napětí (V)	Vypínací schopnost I _{cn} (A)
1...63	1P	230/400	6 000
	2P, 3P, 4P	400	6 000

- třída selektivity (omezení proudu): 3

Technické údaje dle ČSN EN 60 947-2 pro terciární a průmyslové instalace

- Elektrický obvod:
 - jmenovité pracovní napětí (U_e): 440 V AC
 - jmenovité impulzní výdržné napětí (U_{imp}): 6 kV
 - jmenovité izolační napětí (U_i): 500 V AC
 - vypínací schopnost:
 - dle ČSN EN 60 947-2, mezní vypínací schopnost I_{cu}:

Jm. proud (A)	Typ	Napětí (V)	Vypínací schopnost I _{cu} (kA)
0,5...63	1P	230...400	10
		400...415	3 (1)
	2P, 3P, 4P	230...240	20
		400...415	10

(1) Vypínací schopnost pro 1 pól v IT systému v případě druhé poruchy.

Všeobecné technické údaje

- Mžikové sepnutí kontaktů, nezávislé na rychlosti pohybu páčky
- Odpojení se signalizací nuceného vypnutí: vypnutí je signalizováno zeleným proužkem na ovládací páčce přístroje. Tento indikátor signalizuje vypnutí kontaktů u všech pólů.
- Počet spínacích cyklů (O–C): 20 000
- Okolní prostředí:
 - tropikalizace: třída 2 (relativní vlhkost 95 % při 55 °C)
 - váha (g)

Typ	1P	2P	3P	4P
	120	240	360	480

- Připojení: kombinovaná svorka pro následující vodiče:
 - ohebné do 16 mm² nebo tuhé do 25 mm² do 25 A jmenovitého proudu jističe
 - ohebné do 25 mm² nebo tuhé do 35 mm² od 32 do 63 A jmenovitého proudu jističe

Jističe C60N

Charakteristiky B a C

ČSN EN 60 898: **6 000 A**, ČSN EN 60 947-2: 10 kA

Charakteristika D, ČSN EN 60 947-2: 10 kA

Katalogová čísla



24409






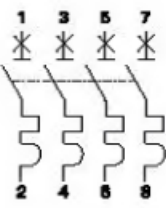
24591



24094



24621

Typ	Jmenovitý proud (A)	Šířka v modulech 18 mm	Počet kusů v balení	Katalogová čísla		
				char. B	char. C	char. D
1P 	0,5	1	12	–	24067	24493
	1	1	12	24045	24395	24565
	2	1	12	24046	24396	24566
	3	1	12	24047	24397	24567
	4	1	12	24048	24398	24568
	6	1	12	24049	24399	24569
	10	1	12	24050	24401	24571
	16	1	12	24051	24403	24572
	20	1	12	24052	24404	24573
	25	1	12	24053	24405	24574
	32	1	12	24054	24406	24575
	40	1	12	24055	24407	24576
	50	1	12	24056	24408	24578
	63	1	12	24057	24409	24579
2P 	0,5	2	6	–	24068	24494
	1	2	6	24071	24331	24580
	2	2	6	24072	24332	24581
	3	2	6	24073	24333	24582
	4	2	6	24074	24334	24583
	6	2	6	24075	24335	24584
	10	2	6	24076	24336	24586
	16	2	6	24077	24337	24587
	20	2	6	24078	24338	24588
	25	2	6	24079	24339	24589
	32	2	6	24080	24340	24590
	40	2	6	24081	24341	24591
	50	2	6	24082	24342	24593
	63	2	6	24083	24343	24594
3P 	0,5	3	4	–	24069	24495
	1	3	4	24084	24344	24595
	2	3	4	24085	24345	24596
	3	3	4	24086	24346	24597
	4	3	4	24087	24347	24598
	6	3	4	24088	24348	24599
	10	3	4	24089	24349	24601
	16	3	4	24090	24350	24602
	20	3	4	24091	24351	24603
	25	3	4	24092	24352	24604
	32	3	4	24093	24353	24605
	40	3	4	24094	24354	24606
	50	3	4	24095	24355	24608
	63	3	4	24096	24356	24609
4P 	0,5	4	3	–	24070	24496
	1	4	3	24097	24357	24610
	2	4	3	24098	24358	24611
	3	4	3	24099	24359	24612
	4	4	3	24100	24360	24613
	6	4	3	24101	24361	24614
	10	4	3	24102	24362	24616
	16	4	3	24103	24363	24617
	20	4	3	24104	24364	24618
	25	4	3	24105	24365	24619
	32	4	3	24106	24366	24620
	40	4	3	24107	24367	24621
	50	4	3	24108	24368	24623
	63	4	3	24109	24369	24624

Jističe C60H

Charakteristiky B, C, D

Vypínací schopnost **10000** dle ČSN EN 60 898, 15 kA dle ČSN EN 60 947-2

Funkce

Jističe C60H slouží pro:

- Ochranu obvodů a spotřebičů proti zkratům a přetížení dle ČSN EN 60 898 a ČSN EN 60 947-2, tedy v bytových,

- terciálních a průmyslových instalacích
- Odpojení obvodů

Technické údaje

- V souladu s normou: ČSN EN 60 898, ČSN EN 60 947-2
- Počet pólů: 1 až 4
- Jmenovitý proud I_n : 0,5 až 63 A (30 °C)
- Jmenovité izolační napětí U_i : 500 V
- Jmenovité impulzní výdržné napětí U_{imp} : 6 kV (1,2/50 μ s)
- Jmenovité napětí U_n (AC 50/60 Hz):
 - 230 V (1P), 400 V (2, 3, 4P) dle ČSN EN 60 898
 - 240 V (1P), 415 V (2, 3, 4P) dle ČSN EN 60 947-2
- Maximální pracovní napětí U_{max} : 464 V AC, 250 V DC
- Minimální pracovní napětí U_{min} : 12 V AC, 12 V DC
- Vypínací schopnost: *dle ČSN EN 60 898*

Jm. proud (A)	Počet pólů	Pracovní napětí (V) AC	Vypínací schopnost I_{cn} (A ef)
0,5 až 63*	1P	230	10 000
	2P, 3P, 4P	400	10 000

dle ČSN EN 60 947-2

Jm. proud (A)	Počet pólů	Pracovní napětí (V) AC	Mez. vypínací schopnost I_{cu} (kA ef)
0,5 až 63*	1P	130	30
		240	15
		415	4 (1)
	2P, 3P, 4P	240	30
		415	15
440	10		

stejnoseměrné aplikace dle ČSN EN 60 947-2

Jm. proud (A)	Počet pólů v sérii	Pracovní napětí (V) DC	Mez. vypínací schopnost I_{cu} (kA ef)
0,5 až 63*	1P	60	20
	2P	125	25
	3P	125	40
	4P	250	50

* jističe se jmenovitým proudem 1 až 4 A a charakteristikou B jsou typu C60N s následujícími parametry: *dle ČSN EN 60 898*

Jm. proud (A)	Počet pólů	Pracovní napětí (V) AC	Vypínací schopnost I_{cn} (A ef)
3, 13	2P, 3P, 4P	400	6 000

dle ČSN EN 60 947-2

Jm. proud (A)	Počet pólů	Pracovní napětí (V) AC	Mez. vypínací schopnost I_{cu} (kA ef)
3, 13	2P, 3P, 4P	240	20
		415	10
		440	6

stejnoseměrné aplikace dle ČSN EN 60 947-2

Jm. proud (A)	Počet pólů v sérii	Pracovní napětí (V) DC	Mez. vypínací schopnost I_{cu} (kA ef)
3, 13	2P	125	20
	3P	125	30
	4P	250	40

(1) vypínací schopnost pro 1 pól v IT systému v případě druhé poruchy

- Koefficient navýšení magnetické spouště pro stejnosměrné aplikace: 1,38
- Provozní vypínací schopnost I_{cs} :
 - $I_{cs} = 7 500 A_{ef}$, pro 1 až 4 A, char. B
 - $I_{cs} = 6 000 A_{ef}$ (ČSN EN 60 898)
 - $I_{cs} = 50 \% I_{cu}$, pro 1 až 4 A, char. B
 - $I_{cs} = 75 \% I_{cu}$ (ČSN EN 60 947-2)
 - $I_{cs} = 100 \% I_{cu}$ (ČSN EN 60 947-2, stejnosměrné aplikace)
- Třída selektivity (omezení proudu): 3
- Vypínací charakteristiky: B, C, D
- Barevné rozlišení jmenovitého proudu na páčce přístroje:
 - pro 1P, 3P jističe, charakteristiky B a C
- Sepnutí kontaktů: mžikové, nezávislé na rychlosti pohybu ovládací páčky
- Elektrická trvanlivost: 20 000 spínacích cyklů
- Připojení
 - jističe do 25 A: kombinovaná svorka pro tuhé vodiče do 25 mm² nebo ohebné vodiče do 16 mm² a hřebenovou propojovací lištu
 - jističe nad 25 A: kombinovaná svorka pro tuhé vodiče do 35 mm² nebo ohebné vodiče do 25 mm² a hřebenovou propojovací lištu
 - možnost připojení kabelů s oky
 - k dispozici i doplňky pro násuvné provedení
- Způsob připojení: přívod z kterékoliv strany bez vlivu na vlastnosti a parametry
- Utahovací moment svorky
 - pro jističe do 25 A: 2 Nm
 - pro jističe nad 25 A: 3,5 Nm
- Instalace:
 - na lištu DIN pomocí dvoupolohové západky,
 - na desku
- Pracovní poloha: libovolná
- Krytí: IP 20, z čela přístroje IP 40
- Teplota
 - referenční: 30 °C
 - provozní: -30 °C až +60 °C
 - skladovací: -40 °C až +80 °C
- Tropikalizace: třída 2 (relativní vlhkost 95 % při 55 °C)
- Odolnost proti vibracím dle ČSN EN 60 068
 - charakteristika B: 5 až 13 Hz \pm 6 mm, 10 až 300 Hz, 4 g
 - charakteristika C, D: 5 až 58 Hz \pm 0,5 mm, 58 až 300 Hz, 7 g
- Příslušenství:
 - pomocný kontakt OF
 - signalizační kontakt SD
 - univerzální kontakt OF + OF/SD
 - napěťové a podpěťové spouště MX, MN, MNs, MNx, MSU
 - chráničové spouště VigiC60
 - motorový pohon Tm
 - automaty ATm
- Doplňky:
 - otočná rukojeť
 - patice pro násuvné provedení
 - hřebenové propojovací lišty
 - zajišťovací díl pro visací zámek
 - plombovatelné kryty svorek a šroubů svorek
 - svorka pro přímé dělení odboček
 - svorka pro hliníkové vodiče
 - sada pro připojení vodičů s kabelovými oky
 - mezipólové prepážky
 - distanční díl
 - přichytné tištěné štítky
 - držák štítku

Jističe C60H

Charakteristiky B, C, D

Vypínací schopnost 10000 dle ČSN EN 60 898,
15 kA dle ČSN EN 60 947-2

Katalogová čísla



11296



25103







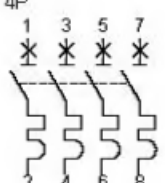
24729



11306




24756

Typ	Šířka v modulech 18 mm	Jmenovitý proud (A)	Katalogová čísla			Počet kusů v balení			
			char. B	char. C	char. D				
C60H									
1P 	1	0,5		24900	25171	12			
		0,75		24901					
		1	24639	24955	25080				
		2	24640	11313	25081				
		3	24641	24957	25082				
		4	24642	11314	25083				
		6	11295	11315	25084				
		10	11296	11316	25085				
		13	23978*	24371*					
		16	11297	11317	25086				
		20	11298	11318	25087				
		25	11299	11319	25088				
		32	11300	11320	25089				
		40	11301	11321	25090				
		50	11302	11322	25091				
		63	11303	11323	25092				
		1P + N 	2	1			25094		6
2				25095					
3				25096					
4				25097					
6				25098					
10				25099					
16				25101					
20				25102					
25				25103					
32				25104					
40				25105					
50				25106					
63				25107					
2P 	2			0,5		24902	25172	6	
				0,75		24903			
				1	25852	24981	25108		
				2	25853	24982	25111		
		3	24073*	24983	25112				
		4	25854	24984	25113				
		6	24725	24985	25114				
		10	24726	24986	25115				
		13	23638*	23757*					
		16	24727	24987	25117				
		20	24728	24988	25118				
		25	24729	24989	25119				
		32	24730	24990	25120				
		40	24731	24991	25121				
		50	24732	24992	25122				
		63	24733	24993	25123				
		3P 	3	0,5		24906	25173		4
0,75				24907					
1	25865			24994	25124				
2	25866			11324	25125				
3	24086*			24996	25126				
4	25867			11325	25127				
6	11304			11326	25128				
10	11305			11327	25129				
13	24011*			24377*					
16	11306			11328	25131				
20	11307			11329	25132				
25	11308			11330	25133				
32	11309			11331	25134				
40	11310			11332	25135				
50	11311			11333	25136				
63	11312			11334	25137				
4P 	4			0,5		24908	25174	3	
		0,75		24909					
		1	25878	25007	25138				
		2	25879	25008	25139				
		3	24099*	25009	25140				
		4	25880	25010	25141				
		6	24751	25011	25142				
		10	24752	25012	25143				
		13	24033*	24379*					
		16	24753	25013	25145				
		20	24754	25014	25146				
		25	24755	25015	25147				
		32	24756	25016	25148				
		40	24757	25017	25149				
		50	24758	25018	25150				
		63	24759	25019	25151				

* jističe typu C60N – vypínací schopnost 6 000 A dle ČSN EN 60 898, 10 kA dle ČSN EN 60 947-2

Proudové chrániče ID

Typ AC , A, Asi Vybavení mžikové, selektivní 

Funkce

Proudové chrániče ID zajišťují ochranu osob proti přímému i nepřímému dotyku a ochranu majetku proti požáru vzniklému

poruchou izolace. Lze je rovněž použít pro odpojení obvodů. Proudové chrániče ID pracují bez přídavného zdroje napájení.

Popis

Typ AC, A

Proudové chrániče typu AC se používají v běžných instalacích a jsou citlivé na sinusový průběh proudu. V instalacích s možností výskytu superponovaných stejnosměrných složek v průběhu proudu, vzniklých např. výskytem diod, tyristorů, triaků atd., se doporučuje použití proudových chráničů typu A, které tyto průběhy proudu spolehlivě vypínají a nemůže dojít k jejich oslepení.

Typ Asi

Proudové chrániče typu Asi vhodně kombinují optimální ochranu osob a majetku s možností zajistit co nejméně přerušovanou dodávku elektrické energie. Použitím speciální konstrukce zajišťují ochranu a nepřerušovanou dodávku elektrické energie i v následujících případech:

- V instalaci se mezi fázovým a ochranným vodičem nachází odrušovací filtr generující vysokofrekvenční proud, který může způsobit nechtěné vybavení klasického proudového chrániče, příp. jeho oslepení, a tedy nevybavení v případě přímého, nepřímého dotyku či poruchy izolace, což může způsobit úraz nebo škody na majetku. Řešením je proudový chránič typu Asi, který je pro tyto podmínky konstruován.

- Při blízkém úderu blesku je instalace vystavena napěťové špičce, která vlivem kapacitance obvodu generuje přechodový reziduální proud, který může v závislosti na vzdálenosti instalace od úderu blesku vybavit klasický proudový chránič. Proudový chránič typu Asi se výborně hodí jako přístroj instalovaný před svodiči přepětí (300 mA, selektivní vybavení), kde zajistí nepřerušování dodávky elektrické energie z výše uvedených atmosférických důvodů.




- Všechny kapacitance a reaktance rozmístěné v instalaci mezi fázovými vodiči a ochranným vodičem a dále přirozená kapacitance vodičů generují při každé náhlé změně napětí přechodový reziduální proud, který může vybavit klasický proudový chránič. Náhlá změna napětí může být způsobena všeobecně jakýmkoliv elektrickým obloukem vzniklým v instalaci (spínání stykačů, odpínačů, zásoků zdrojů, vybavení jističů atd.). Proudové chrániče typu Asi jsou odolné proti nechtěnému vybavení v těchto případech.

- Stále více elektronických zařízení je vybaveno interferenčními filtry, které generují konstantní 50Hz reziduální proud od 0,5 do 1,5 mA na jeden přístroj. V případě umístění více přístrojů na jedné fázi dochází k součtu těchto proudů a případnému vybavení klasického proudového chrániče. Řešením je rozdělení přístrojů s filtry na více obvodů tak, aby v žádném z nich tento reziduální proud nepřesáhl 30 % jmenovitého reziduálního proudu příslušného proudového chrániče. Nicméně ukazuje se, že kromě této konstantní 50Hz složky tyto filtry generují také další znečištění instalace, které může způsobit nechtěné vybavení, případně oslepení klasického proudového chrániče. Z těchto důvodů doporučujeme použití proudových chráničů typu Asi, které jsou na tyto podmínky konstruovány.

Selektivita



Úplná vertikální selektivita proudových chráničů ID je zajištěna, pokud jmenovitý reziduální proud a typ vybavení předřazeného proudového chrániče či chráničové spouště jsou o 1 stupeň vyšší než u přiřazeného proudového chrániče.


Technické údaje

- V souladu s normou: ČSN EN 61008
- Počet pólů: 2 a 4
- Jmenovitý proud I_n
 - typ AC: 25 až 100 A
 - typ A: 25 až 63 A
 - typ Asi: 25 až 80 A
- Jmenovitý reziduální proud $I_{\Delta n}$: 10 až 500 mA
- Jmenovité napětí U_n (AC 50/60 Hz): 230/400 V
- Tolerance jm. napětí: -15 %, +10 %
- Jmenovitá podmíněná zkratová odolnost I_{nc} :
 - 10 kA s předřazenou pojistkou 100 A
 - v závislosti na předřazeném jističi, viz doplňkové informace
- Jmenovitá zapínací a vypínací schopnost $I_{\Delta m}$: 2,5 kA
- Odolnost proti rázovému proudu (8/20 μ s)
 - typ AC:
 - 250 A
 - 3 kA pro typ 
 - typ A, Asi:
 - 3 kA
 - 5 kA pro typ 
- Typ vybavení:
 - mžikové – vybavení bez časové prodlevy
 - selektivní  – časové zpoždění 60 ms

- umožňuje selektivní vybavení přiřazených chráničů
- Mechanická trvanlivost: 20 000 spínacích cyklů
- Připojení: svorka pro tuhé vodiče do 50 mm² a ohebné vodiče do 35 mm²
- Způsob připojení: přívod z kterékoliv strany bez vlivu na vlastnosti a parametry
- Utahovací moment svorky: 3,5 Nm
- Instalace:
 - na lištu DIN pomocí dvoupolohové západky
 - na desku
- Krytí: IP 20, z čela přístroje IP 40
- Provozní teplota:
 - typ AC: -5 °C až +40 °C
 - typ A, Asi: -25 °C až +40 °C
- Skladovací teplota: -40 °C až +80 °C
- Tropikalizace: třída 2 (relativní vlhkost 95 % při 55 °C)
- Odolnost proti vibracím dle ČSN EN 60 068
 - otřesy: 3 g
 - nárazy: 15 g
- Příslušenství:
 - pomocné kontakty OFs (povinný), OF
 - signalizační kontakt SD
 - univerzální kontakt OF + OF/SD
 - napěťové a podpěťové spouště MX + OF, MN, MNs, MNx, MSU

Proudové chrániče ID

Typ AC , A, Asi 

Vybavení mžikové, selektivní 

Technické údaje






■ Doplnky:

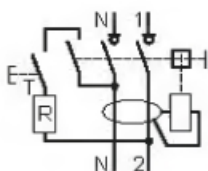
- hřebenové propojovací lišty
- zajišťovací díl pro visací zámek
- plombovatelné kryty svorek a šroubů svorek
- svorka pro přímé dělení odboček
- svorka pro hliníkové vodiče
- sada pro připojení vodičů s kabelovými oky
- mezipólové přepážky
- distanční díl
- přichytné tištěné štítky

Katalogová čísla










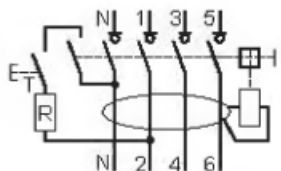
23011

Typ	Šířka v modulech 18 mm	Jmenovitý proud (A)	Jmenovitý rez. proud (mA)	Katalogová čísla			Počet kusů v balení
				typ AC	typ A	typ Asi	
ID							
2P	2	16	10		23415		
		25	10	23008	23353		6
			30	23009	23354	23523	
			300	23011	23356		
			500	23012			
		40	30	23014	23358	23524	
			100	23015			
			300	23016	23360		
			500	23017			
		63	30	23018	23362	23525	
			300	23021	23364		
			300 	23028	23370	23363	
			500	23022			
			500 	23029			
		80	300	23030			
			300 	23032		23372	
			500	23026			
			500 	23033			
		100	300	23034			
			300 	23035			



23049

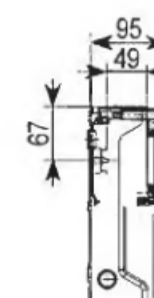
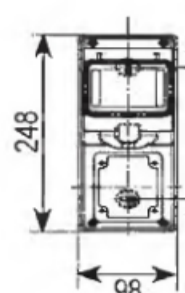
4P	4	25	30	23038	23378	23526	3
			300	23040	23380		
			500	23041	23381		
		40	30	23042	23382	23529	
			100	15176			
			300	23045	23384		
			300 	23062	23399		
			500	23046	23385		
			500 	23063	23400		
		63	30	23047	23386	23530	
			100	15177			
			300	23049	23388		
			300 	23066	23402	23392	
			500	23051	23389		
			500 	23067	23403		
		80	300	23054			
			300 	23069		23394	
			500	23055			
			500 	23070			
		100	300	23056			
			300 	23059			



Zásuvkové rozvodnice Mini Kaedra a Kaedra

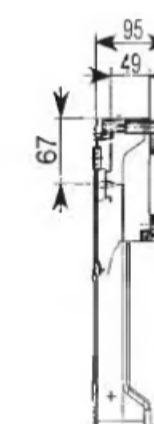
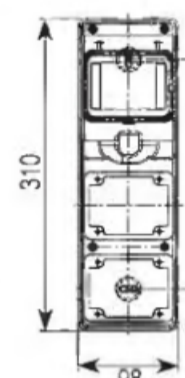
Mini Kaedra

Typ MKAE-01



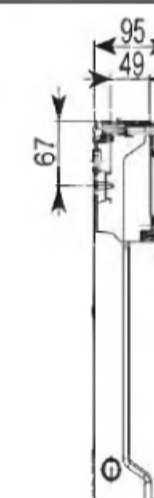
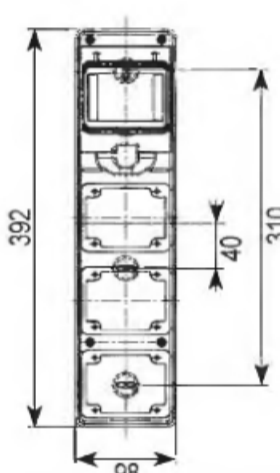
Mini Kaedra

Typ MKAE-02



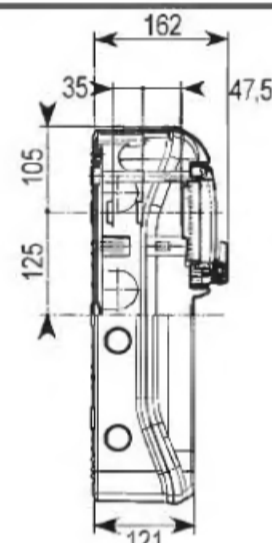
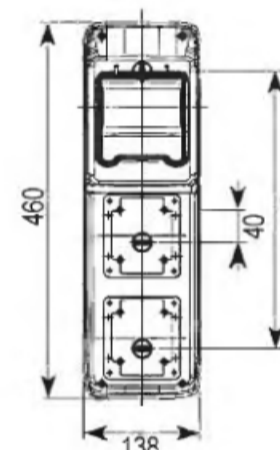
Mini Kaedra

Typ MKAE-03



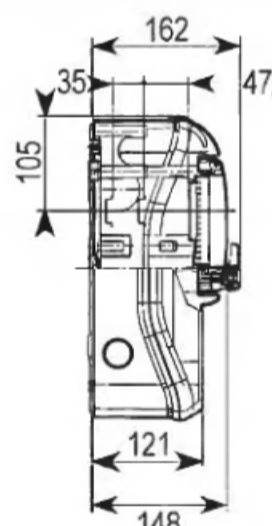
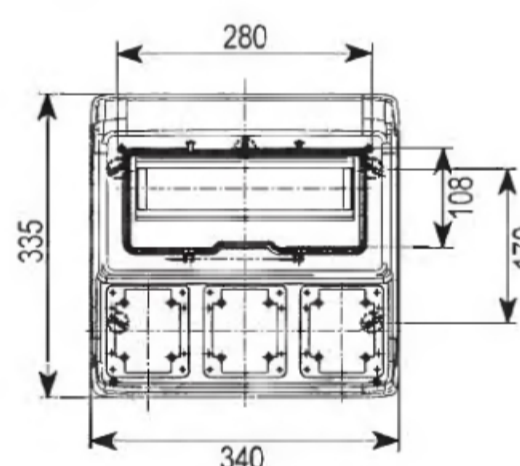
Kaedra

Typ KAE-01



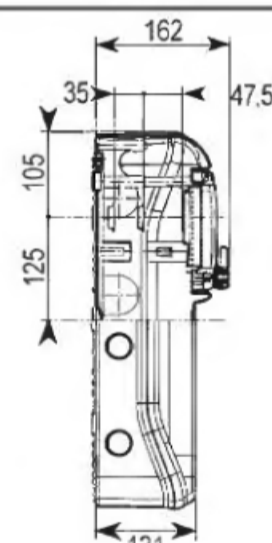
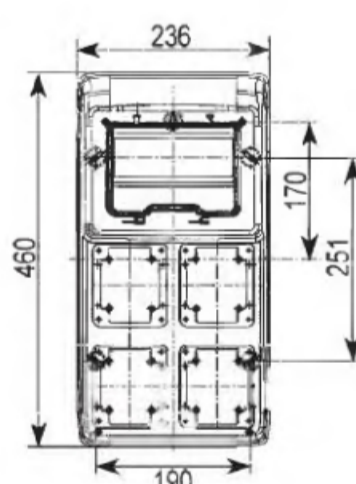
Kaedra

Typ KAE-02



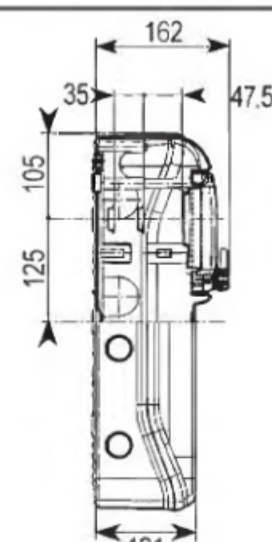
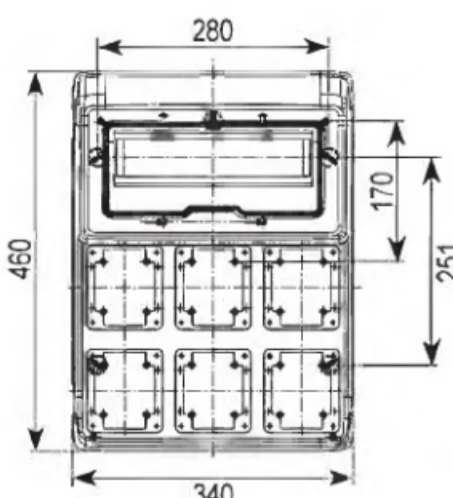
Kaedra

Typ KAE-03



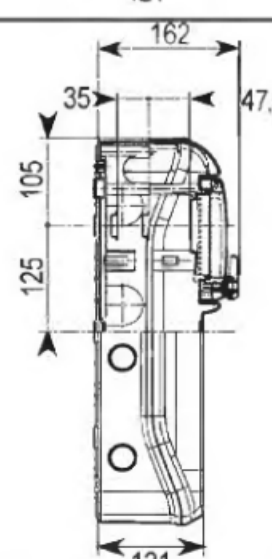
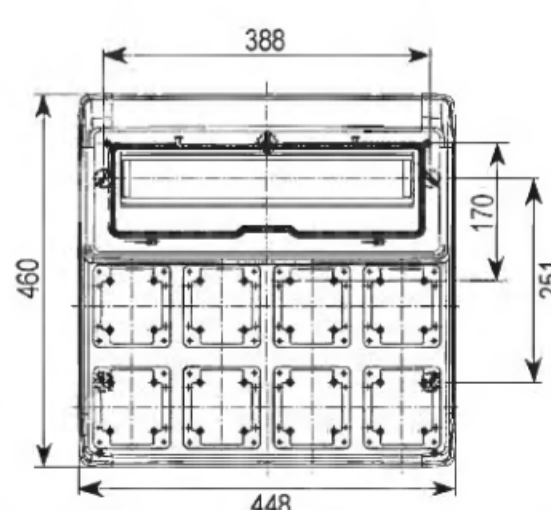
Kaedra

Typ KAE-04



Kaedra

Typ KAE-05



Funkce

Propojené zásuvkové rozvodnice Kaedra osazené modulárními přístroji a průmyslovými zásuvkami lze přímo použít pro napájení strojů a zařízení pohyblivými přívody.

Podle vybavení jsou rozděleny na:

- Rozvodnice pro vnitřní prostředí (zásuvky jsou jištěny jističi)
- Rozvodnice pro venkovní prostředí (jsou navíc vybaveny chrániči)

Rozvodnice jsou osazené zásuvkami 230 V s kolíkem (IP 65) a zásuvkami 4P nebo 5P / 400 V (IP 44). Na přání je možno osadit rozvodnice zásuvkami 400 V v krytí IP 67 (*). Takto osazené rozvodnice splňují krytí IP 65.

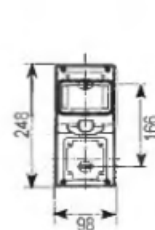
Provedení



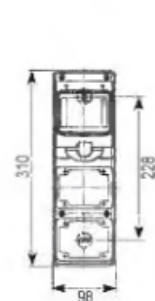
MKAE010204



MKAE020310



Typ MKAE-01



Typ MKAE-02

Verze pro vnitřní prostředí

Vybavení	Katalogová čísla	
	bez zásuvky 400 V	se 4P zásuvkou 400 V
1 x zásuvka 230 V/16 A 1 x zásuvka 16 A, 2P + PE, 230 V, s kolíkem (81140) 1 x jistič 16B/1 (24051) 1 x zásuvková rozvodnice, 1 otvor, 4 moduly (13150)	MKAE010100	
1 x zásuvka 400 V/16 A 1 x zásuvka 16 A, 3P + PE, 400 V (PKY16F434) 1 x jistič 16C/3 (24350) 1 x zásuvková rozvodnice, 1 otvor, 4 moduly (13150)		MKAE010204
2 x zásuvka 230 V/16 A 2 x zásuvka 16 A, 2P + PE, 230 V, s kolíkem (81140) 1 x jistič 16B/1 (24051) 1 x zásuvková rozvodnice, 2 otvory, 4 moduly (13151)	MKAE020100	
1 x zásuvka 230 V/16 A, 1 x zásuvka 400 V/16 A 1 x zásuvka 16 A, 2P + PE, 230 V, s kolíkem (81140) 1 x zásuvka 16 A, 3P + PE, 400 V (PKY16F434) 1 x jistič 16B/1 (24051) 1 x jistič 16C/3 (24350) 1 x zásuvková rozvodnice, 2 otvory, 4 moduly (13151)		MKAE020204

Verze pro venkovní prostředí

Vybavení	Katalogová čísla	
	bez zásuvky 400 V	se 4P zásuvkou 400 V
1 x zásuvka 230 V/16 A 1 x zásuvka 16 A, 2P + PE, 230 V, s kolíkem (81140) 1 x jistič 16B/1 (24051) 1 x proudový chránič 2P, 25 A, 30 mA (23009) 1 x zásuvková rozvodnice, 1 otvor, 4 moduly (13150)	MKAE010310	
2 x zásuvka 230 V/16 A 2 x zásuvka 16 A, 2P + PE, 230 V, s kolíkem (81140) 1 x jistič 16B/1 (24051) 1 x proudový chránič 2P, 25 A, 30 mA (23009) 1 x zásuvková rozvodnice, 2 otvory, 4 moduly (13151)	MKAE020310	

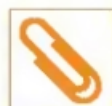
(*) Pokud požadujete u 400V zásuvek krytí IP 67, doplňte na konec typového označení číslici „7“.

Příklad: MKAE010204 se změně na MKAE0102047.

Poznámky:

Modře označená katalogová čísla jsou nejprodávější typy.

Čísla v závorkách (např. 81140) jsou katalogová čísla samostatně prodávaných dílů.



Další varianty: [linka Technické podpory – 382 766 333, volba 1](#)

Zásuvkové rozvodnice Mini Kaedra

Osazené a propojené

Typ MKAE-03, 3 otvory, 4 moduly

Funkce

Propojené zásuvkové rozvodnice Kaedra osazené modulárními přístroji a průmyslovými zásuvkami lze přímo použít pro napájení strojů a zařízení pohyblivými přívody.

Podle vybavení jsou rozděleny na:

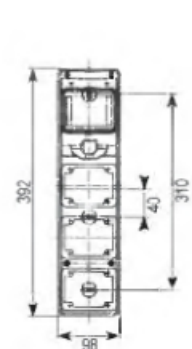
- Rozvodnice pro vnitřní prostředí (zásuvky jsou jištěny jističi)
- Rozvodnice pro venkovní prostředí (jsou navíc vybaveny chrániči)

Rozvodnice jsou osazeny zásuvkami 230 V s kolíkem (IP 65) a zásuvkami 4P nebo 5P / 400 V (IP 44). Na přání je možno osadit rozvodnice zásuvkami 400 V v krytí IP 67 (*). Takto osazené rozvodnice splňují krytí IP 65.

Provedení



MKAE030204



Verze pro vnitřní prostředí

Vybavení	Katalogová čísla	
	bez zásuvky 400 V	se 4P zásuvkou 400 V
3 x zásuvka 230 V/16 A 3 x zásuvka 16 A, 2P + PE, 230 V, s kolíkem (81140) 2 x jistič 16B/1 (24051) 1 x zásuvková rozvodnice, 3 otvory, 4 moduly (13152)	MKAE030100	
2 x zásuvka 230 V/16 A, 1 x zásuvka 400 V/16 A 2 x zásuvka 16 A, 2P + PE, 230 V, s kolíkem (81140) 1 x zásuvka 16 A, 3P + PE, 400 V (PKY16F434) 1 x jistič 16B/1 (24051) 1 x jistič 16C/3 (24350) 1 x zásuvková rozvodnice, 3 otvory, 4 moduly (13152)		MKAE030204

Verze pro venkovní prostředí

Vybavení	Katalogová čísla	
	bez zásuvky 400 V	se 4P zásuvkou 400 V
3 x zásuvka 230 V/16 A 3 x zásuvka 16 A, 2P + PE, 230 V, s kolíkem (81140) 2 x jistič 16B/1 (24051) 1 x proudový chránič 2P, 25 A, 30 mA (23009) 1 x zásuvková rozvodnice, 3 otvory, 4 moduly (13152)	MKAE030310	

(*): Pokud požadujete u 400V zásuvek krytí IP 67, doplňte na konec typového označení číslici „7“.

Příklad: MKAE010204 se změnil na MKAE0102047.

Poznámky:

Modře označená katalogová čísla jsou nejprodávanejší typy.

Čísla v závorkách (např. 81140) jsou katalogová čísla samostatně prodávaných dílů.



Další varianty: [linka Technické podpory – 382 766 333, volba 1](#)

Funkce

Propojené zásuvkové rozvodnice Kaedra osazené modulárními přístroji a průmyslovými zásuvkami lze přímo použít pro napájení strojů a zařízení pohyblivými přívody.

Podle vybavení jsou rozděleny na:

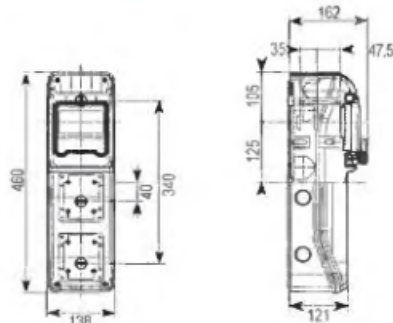
- Rozvodnice pro vnitřní prostředí (zásuvky jsou jištěny jističi)
- Rozvodnice pro venkovní prostředí (jsou navíc vybaveny chrániči)

Rozvodnice jsou osazeny zásuvkami 230 V s kolíkem (IP 65) a zásuvkami 4P nebo 5P / 400 V (IP 44). Na přání je možno osadit rozvodnice zásuvkami 400 V v krytí IP 67 (*). Takto osazené rozvodnice splňují krytí IP 65.

Provedení



KAE010204



Verze pro vnitřní prostředí

Vybavení	Katalogová čísla		
	bez zásuvky 400 V	se 4P zásuvkou 400 V	s 5P zásuvkou 400 V
1 x zásuvka 230 V/16 A, 1 x zásuvka 400 V/16 A 1 x zásuvka 16 A, 2P + PE, 230 V, s kolíkem (81140) 1 x zásuvka 16 A, 400 V buď 3P + N + PE (PKY16F435) nebo 3P + PE (PKY16F434) 1 x jistič 16B/1 (24051) 1 x jistič 16C/3 (24350) 1 x zásuvková rozvodnice, 2 otvory, 5 modulů (13153)		KAE010104	KAE010105
1 x zásuvka 230 V/16 A, 1 x zásuvka 400 V/32 A 1 x zásuvka 16 A, 2P + PE, 230 V, s kolíkem (81140) 1 x zásuvka 32 A, 400 V buď 3P + N + PE (PKY32F435) nebo 3P + PE (PKY32F434) 1 x jistič 16B/1 (24051) 1 x jistič 32C/3 (24353) 1 x zásuvková rozvodnice, 2 otvory, 5 modulů (13153)		KAE010204	KAE010205
1 x zásuvka 400 V/16 A 1 x zásuvka 16 A, 400 V buď 3P + N + PE (PKY16F435) nebo 3P + PE (PKY16F434) 1 x jistič 16C/3 (24350) 1 x zásuvková rozvodnice, 2 otvory, 5 modulů (13153)		KAE010304	KAE010305
1 x zásuvka 400 V/32 A 1 x zásuvka 32 A, 400 V buď 3P + N + PE (PKY32F435) nebo 3P + PE (PKY32F434) 1 x jistič 32C/3 (24353) 1 x zásuvková rozvodnice, 2 otvory, 5 modulů (13153)		KAE010404	KAE010405
2 x zásuvka 230 V/16 A 2 x zásuvka 16 A, 2P + PE, 230 V, s kolíkem (81140) 1 x jistič 16B/1 (24051) 1 x zásuvková rozvodnice, 2 otvory, 5 modulů (13153)	KAE010500		

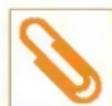
(*) Pokud požadujete u 400V zásuvek krytí IP 67, doplňte na konec typového označení číslici „7“.

Příklad: MKAE010204 se změni na MKAE0102047.

Poznámky:

Modře označená katalogová čísla jsou nejprodávanější typy.

Čísla v závorkách (např. 81140) jsou katalogová čísla samostatně prodávaných dílů.



Další varianty: [linka Technické podpory – 382 766 333, volba 1](#)

Funkce

Propojené zásuvkové rozvodnice Kaedra osazené modulárními přístroji a průmyslovými zásuvkami lze přímo použít pro napájení strojů a zařízení pohyblivými přívody.

Podle vybavení jsou rozděleny na:

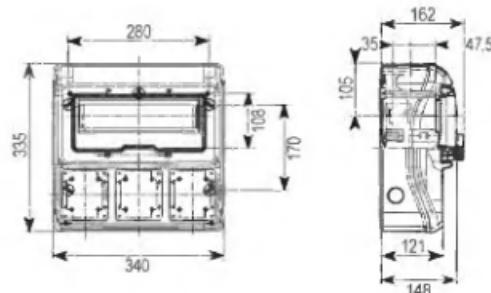
- Rozvodnice pro vnitřní prostředí (zásuvky jsou jištěny jističi)
- Rozvodnice pro venkovní prostředí (jsou navíc vybaveny chrániči)

Rozvodnice jsou osazeny zásuvkami 230 V s kolíkem (IP 65) a zásuvkami 4P nebo 5P / 400 V (IP 44). Na přání je možno osadit rozvodnice zásuvkami 400 V v krytí IP 67 (*). Takto osazené rozvodnice splňují krytí IP 65.

Provedení



KAE020615



Verze pro vnitřní prostředí

Vybavení	Katalogová čísla	
	se 4P zásuvkou 400 V	s 5P zásuvkou 400 V
2 x zásuvka 230 V/16 A, 1 x zásuvka 400 V/16 A 2 x zásuvka 16 A, 2P + PE, 230 V, s kolíkem (81140) 1 x zásuvka 16 A, 400 V buď 3P + N + PE (PKY16F435) nebo 3P + PE (PKY16F434) 1 x jistič 16B/1 (24051) 1 x jistič 16C/3 (24350) 1 x zásuvková rozvodnice, 3 otvory, 12 + 1 modul (13155)	KAE020104	KAE020105
2 x zásuvka 230 V/16 A, 1 x zásuvka 400 V/32 A 2 x zásuvka 16 A, 2P + PE, 230 V, s kolíkem (81140) 1 x zásuvka 32 A, 400 V buď 3P + N + PE (PKY32F435) nebo 3P + PE (PKY32F434) 1 x jistič 16B/1 (24051) 1 x jistič 32C/3 (24353) 1 x zásuvková rozvodnice, 3 otvory, 12 + 1 modul (13155)	KAE020204	KAE020205
1 x zásuvka 230 V/16 A, 1 x zásuvka 400 V/16 A 1 x zásuvka 400 V/32 A 1 x zásuvka 16 A, 2P + PE, 230 V, s kolíkem (81140) 1 x zásuvka 16 A, 400 V buď 3P + N + PE (PKY16F435) nebo 3P + PE (PKY16F434) 1 x zásuvka 32 A, 400 V buď 3P + N + PE (PKY32F435) nebo 3P + PE (PKY32F434) 1 x jistič 16B/1 (24051) 1 x jistič 16C/3 (24350) 1 x jistič 32C/3 (24353) 1 x zásuvková rozvodnice, 3 otvory, 12 + 1 modul (13155)	KAE020304	KAE020305
1 x zásuvka 230 V/16 A, 2 x zásuvka 400 V/16 A 1 x zásuvka 16 A, 2P + PE, 230 V, s kolíkem (81140) 2 x zásuvka 16 A, 400 V buď 3P + N + PE (PKY16F435) nebo 3P + PE (PKY16F434) 1 x jistič 16B/1 (24051) 2 x jistič 16C/3 (24350) 1 x zásuvková rozvodnice, 3 otvory, 12 + 1 modul (13155)	KAE020404	KAE020405
1 x zásuvka 230 V/16 A, 2 x zásuvka 400 V/32 A 1 x zásuvka 16 A, 2P + PE, 230 V, s kolíkem (81140) 2 x zásuvka 32 A, 400 V buď 3P + N + PE (PKY32F435) nebo 3P + PE (PKY32F434) 1 x jistič 16B/1 (24051) 2 x jistič 32C/3 (24353) 1 x zásuvková rozvodnice, 3 otvory, 12 + 1 modul (13155)	KAE020504	KAE020505

(*) Pokud požadujete u 400V zásuvek krytí IP 67, doplňte na konec typového označení číslic „7“.

Příklad: KAE010304 se změní na KAE0103047.

Poznámky:

Modře označená katalogová čísla jsou nejprodávanější typy.

Čísla v závorkách (např. 81140) jsou katalogová čísla samostatně prodávaných dílů.

Další varianty: linka **Technické podpory** – 382 766 333, volba 1



Funkce

Propojené zásuvkové rozvodnice Kaedra osazené modulárními přístroji a průmyslovými zásuvkami lze přímo použít pro napájení strojů a zařízení pohyblivými přívody.

Podle vybavení jsou rozděleny na:

- Rozvodnice pro vnitřní prostředí (zásuvky jsou jištěny jističi)
- Rozvodnice pro venkovní prostředí (jsou navíc vybaveny chrániči)

Rozvodnice jsou osazené zásuvkami 230 V s kolíkem (IP 65) a zásuvkami 4P nebo 5P / 400 V (IP 44). Na přání je možno osadit rozvodnice zásuvkami 400 V v krytí IP 67 (*). Takto osazené rozvodnice splňují krytí IP 65.

Provedení

Verze pro venkovní prostředí Vybavení	Katalogová čísla	
	se 4P zásuvkou 400 V	s 5P zásuvkou 400 V
2 x zásuvka 230 V/16 A, 1 x zásuvka 400 V/16 A 2 x zásuvka 16 A, 2P + PE, 230 V, s kolíkem (81140) 1 x zásuvka 16 A, 3P + N + PE, 400 V (PKY16F435) 1 x jistič 16B/1 (24051) 1 x jistič 16C/3 (24350) 1 x proudový chránič 4P, 25 A, 30 mA (23038) 1 x zásuvková rozvodnice, 3 otvory, 12 + 1 modul (13155)		KAE020615
2 x zásuvka 230 V/16 A, 1 x zásuvka 400 V/32 A 2 x zásuvka 16 A, 2P + PE, 230 V, s kolíkem (81140) 1 x zásuvka 32 A, 3P + N + PE, 400 V (PKY32F435) 1 x jistič 16B/1 (24051) 1 x jistič 32C/3 (24353) 1 x proudový chránič 4P, 40 A, 30 mA (23042) 1 x zásuvková rozvodnice, 3 otvory, 12 + 1 modul (13155)		KAE020715
1 x zásuvka 230 V/16 A, 1 x zásuvka 400 V/16 A 1 x zásuvka 400 V/32 A 1 x zásuvka 16 A, 2P + PE, 230 V, s kolíkem (81140) 1 x zásuvka 16 A, 3P + N + PE, 400 V (PKY16F435) 1 x zásuvka 32 A, 3P + N + PE, 400 V (PKY32F435) 1 x jistič 16B/1 (24051) 1 x jistič 16C/3 (24350) 1 x jistič 32C/3 (24353) 1 x proudový chránič 4P, 40 A, 30 mA (23042) 1 x zásuvková rozvodnice, 3 otvory, 12 + 1 modul (13155)		KAE020815
1 x zásuvka 230 V/16 A, 2 x zásuvka 400 V/16 A 1 x zásuvka 16 A, 2P + PE, 230 V, s kolíkem (81140) 2 x zásuvka 16 A, 3P + N + PE, 400 V (PKY16F435) 1 x jistič 16B/1 (24051) 2 x jistič 16C/3 (24350) 1 x proudový chránič 4P, 25 A, 30 mA (23038) 1 x zásuvková rozvodnice, 3 otvory, 12 + 1 modul (13155)		KAE020915
1 x zásuvka 230 V/16 A, 2 x zásuvka 400 V/32 A 1 x zásuvka 16 A, 2P + PE, 230 V, s kolíkem (81140) 2 x zásuvka 32 A, 3P + N + PE, 400 V (PKY32F435) 1 x jistič 16B/1 (24051) 2 x jistič 32C/3 (24353) 1 x proudový chránič 4P, 63 A, 30 mA (23047) 1 x zásuvková rozvodnice, 3 otvory, 12 + 1 modul (13155)		KAE021015

(*) Pokud požadujete u 400V zásuvek krytí IP 67, doplňte na konec typového označení číslici „7“.

Příklad: KAE010304 se změní na KAE0103047.

Poznámky:

Modře označená katalogová čísla jsou nejprodávanější typy.

Čísla v závorkách (např. 81140) jsou katalogová čísla samostatně prodejních dílů.



Další varianty: [linka Technické podpory – 382 766 333, volba 1](#)

Zásuvkové rozvodnice Kaedra

Osazené a propojené

Typ KAE-03, 4 otvory, 8 modulů

Funkce

Propojené zásuvkové rozvodnice Kaedra osazené modulárními přístroji a průmyslovými zásuvkami lze přímo použít pro napájení strojů a zařízení pohyblivými přívody.

Podle vybavení jsou rozděleny na:

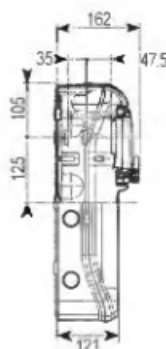
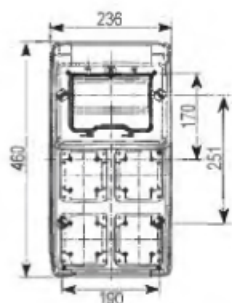
- Rozvodnice pro vnitřní prostředí (zásuvky jsou jištěny jističi)
- Rozvodnice pro venkovní prostředí (jsou navíc vybaveny chrániči)

Rozvodnice jsou osazeny zásuvkami 230 V s kolíkem (IP 65) a zásuvkami 4P nebo 5P / 400 V (IP 44). Na přání je možno osadit rozvodnice zásuvkami 400 V v krytí IP 67 (*). Takto osazené rozvodnice splňují krytí IP 65.

Provedení



KAE030705



Verze pro vnitřní prostředí

Vybavení	Katalogová čísla		
	bez zásuvky 400 V	se 4P zásuvkou 400 V	s 5P zásuvkou 400 V
2 x zásuvka 230 V/16 A, 2 x zásuvka 400 V/16 A 2 x zásuvka 16 A, 2P + PE, 230 V, s kolíkem (81140) 2 x zásuvka 16 A, 400 V buď 3P + N + PE (PKY16F435) nebo 3P + PE (PKY16F434) 1 x jistič 16B/1 (24051) 2 x jistič 16C/3 (24350) 1 x zásuvková rozvodnice, 4 otvory, 8 modulů (13154)		KAE030104	KAE030105
2 x zásuvka 230 V/16 A, 2 x zásuvka 400 V/32 A 2 x zásuvka 16 A, 2P + PE, 230 V, s kolíkem (81140) 2 x zásuvka 32 A, 400 V buď 3P + N + PE (PKY32F435) nebo 3P + PE (PKY32F434) 1 x jistič 16B/1 (24051) 2 x jistič 32C/3 (24353) 1 x zásuvková rozvodnice, 4 otvory, 8 modulů (13154)		KAE030204	KAE030205
2 x zásuvka 230 V/16 A, 1 x zásuvka 400 V/16 A 1 x zásuvka 400 V/32 A 2 x zásuvka 16 A, 2P + PE, 230 V, s kolíkem (81140) 1 x zásuvka 16 A, 400 V buď 3P + N + PE (PKY16F435) nebo 3P + PE (PKY16F434) 1 x zásuvka 32 A, 400 V buď 3P + N + PE (PKY32F435) nebo 3P + PE (PKY32F434) 1 x jistič 16B/1 (24051) 1 x jistič 16C/3 (24350) 1 x jistič 32C/3 (24353) 1 x zásuvková rozvodnice, 4 otvory, 8 modulů (13154)		KAE030304	KAE030305
4 x zásuvka 230 V/16 A 4 x zásuvka 16 A, 2P + PE, 230 V, s kolíkem (81140) 2 x jistič 16B/1 (24051) 1 x zásuvková rozvodnice, 4 otvory, 8 modulů (13154)	KAE030400		

(*) Pokud požadujete u 400V zásuvek krytí IP 67, doplňte na konec typového označení číslici „7“.

Příklad: MKAE010204 se změní na MKAE0102047.

Poznámky:

Modře označená katalogová čísla jsou nejprodávanejší typy.

Čísla v závorkách (např. 81140) jsou katalogová čísla samostatně prodejných dílů.



Další varianty: [linka Technické podpory – 382 766 333, volba 1](#)

Funkce

Propojené zásuvkové rozvodnice Kaedra osazené modulárními přístroji a průmyslovými zásuvkami lze přímo použít pro napájení strojů a zařízení pohyblivými přívody.

Podle vybavení jsou rozděleny na:

- Rozvodnice pro vnitřní prostředí (zásuvky jsou jištěny jističi)
- Rozvodnice pro venkovní prostředí (jsou navíc vybaveny chrániči)

Rozvodnice jsou osazeny zásuvkami 230 V s kolíkem (IP 65) a zásuvkami 4P nebo 5P / 400 V (IP 44). Na přání je možno osadit rozvodnice zásuvkami 400 V v krytí IP 67 (*). Takto osazené rozvodnice splňují krytí IP 65.

Provedení

Verze pro venkovní prostředí

Vybavení	Katalogová čísla		
	bez zásuvky 400 V	se 4P zásuvkou 400 V	s 5P zásuvkou 400 V
2 x zásuvka 230 V/16 A, 1 x zásuvka 400 V/16 A 2 x zásuvka 16 A, 2P + PE, 230 V, s kolíkem (81140) 1 x zásuvka 16 A, 3P + N + PE, 400 V (PKY16F435) 1 x jistič 16B/1 (24051) 1 x jistič 16C/3 (24350) 1 x proudový chránič 4P, 25 A, 30 mA (23038) 1 x zásuvková rozvodnice, 4 otvory, 8 modulů (13154)			KAE030515
2 x zásuvka 230 V/16 A, 1 x zásuvka 400 V/32 A 2 x zásuvka 16 A, 2P + PE, 230 V, s kolíkem (81140) 1 x zásuvka 32 A, 3P + N + PE, 400 V (PKY32F435) 1 x jistič 16B/1 (24051) 1 x jistič 32C/3 (24353) 1 x proudový chránič 4P, 40 A, 30 mA (23042) 1 x zásuvková rozvodnice, 4 otvory, 8 modulů (13154)			KAE030615
4 x zásuvka 230 V/16 A 4 x zásuvka 16 A, 2P + PE, 230 V, s kolíkem (81140) 2 x jistič 16B/1 (24051) 1 x proudový chránič 2P, 25 A, 30 mA (23009) 1 x zásuvková rozvodnice, 4 otvory, 8 modulů (13154)	KAE030710		

(*) Pokud požadujete u 400V zásuvek krytí IP 67, doplňte na konec typového označení číslici „7“.

Příklad: MKAE010204 se změnil na MKAE0102047.

Poznámky:

Modře označená katalogová čísla jsou nejprodávanější typy.

Čísla v závorkách (např. 81140) jsou katalogová čísla samostatně prodejných dílů.



Další varianty: [linka Technické podpory – 382 766 333, volba 1](#)

Funkce

Propojené zásuvkové rozvodnice Kaedra osazené modulárními přístroji a průmyslovými zásuvkami lze přímo použít pro napájení strojů a zařízení pohyblivými přívody.

Podle vybavení jsou rozděleny na:

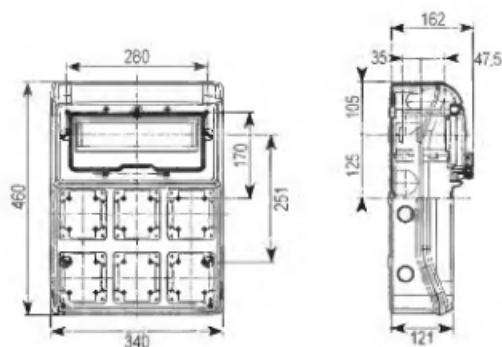
- Rozvodnice pro vnitřní prostředí (zásuvky jsou jištěny jističi)
- Rozvodnice pro venkovní prostředí (jsou navíc vybaveny chrániči)

Rozvodnice jsou osazeny zásuvkami 230 V s kolíkem (IP 65) a zásuvkami 4P nebo 5P / 400 V (IP 44). Na přání je možno osadit rozvodnice zásuvkami 400 V v krytí IP 67 (*). Takto osazené rozvodnice splňují krytí IP 65.

Provedení



KAE040505



Verze pro vnitřní prostředí

Vybavení	Katalogová čísla	
	se 4P zásuvkou 400 V	s 5P zásuvkou 400 V
3 x zásuvka 230 V/16 A, 1 x zásuvka 400 V/16 A 1 x zásuvka 400 V/32 A 3 x zásuvka 16 A, 2P + PE, 230 V, s kolíkem (81140) 1 x zásuvka 16 A, 400 V buď 3P + N + PE (PKY16F435) nebo 3P + PE (PKY16F434) 1 x zásuvka 32 A, 400 V buď 3P + N + PE (PKY32F435) nebo 3P + PE (PKY32F434) 2 x jistič 16B/1 (24051) 1 x jistič 16C/3 (24350) 1 x jistič 32C/3 (24353) 1 x zásuvková rozvodnice, 6 otvorů, 12 + 1 modul (13156)	KAE040104	KAE040105
3 x zásuvka 230 V/16 A, 2 x zásuvka 400 V/16 A 3 x zásuvka 16 A, 2P + PE, 230 V, s kolíkem (81140) 2 x zásuvka 16 A, 400 V buď 3P + N + PE (PKY16F435) nebo 3P + PE (PKY16F434) 2 x jistič 16B/1 (24051) 2 x jistič 16C/3 (24350) 1 x zásuvková rozvodnice, 6 otvorů, 12 + 1 modul (13156)	KAE040204	KAE040205
3 x zásuvka 230 V/16 A, 2 x zásuvka 400 V/32 A 3 x zásuvka 16 A, 2P + PE, 230 V, s kolíkem (81140) 2 x zásuvka 32 A, 400 V buď 3P + N + PE (PKY32F435) nebo 3P + PE (PKY32F434) 2 x jistič 16B/1 (24051) 2 x jistič 32C/3 (24353) 1 x zásuvková rozvodnice, 6 otvorů, 12 + 1 modul (13156)	KAE040304	KAE040305
2 x zásuvka 230 V/16 A, 2 x zásuvka 400 V/16 A 1 x zásuvka 400 V/32 A 2 x zásuvka 16 A, 2P + PE, 230 V, s kolíkem (81140) 2 x zásuvka 16 A, 400 V buď 3P + N + PE (PKY16F435) nebo 3P + PE (PKY16F434) 1 x zásuvka 32 A, 400 V buď 3P + N + PE (PKY32F435) nebo 3P + PE (PKY32F434) 1 x jistič 16B/1 (24051) 2 x jistič 16C/3 (24350) 1 x jistič 32C/3 (24353) 1 x zásuvková rozvodnice, 6 otvorů, 12 + 1 modul (13156)	KAE040404	KAE040405
2 x zásuvka 230 V/16 A, 2 x zásuvka 400 V/16 A 2 x zásuvka 400 V/32 A 2 x zásuvka 16 A, 2P + PE, 230 V, s kolíkem (81140) 2 x zásuvka 16 A, 400 V buď 3P + N + PE (PKY16F435) nebo 3P + PE (PKY16F434) 2 x zásuvka 32 A, 400 V buď 3P + N + PE (PKY32F435) nebo 3P + PE (PKY32F434) 1 x jistič 16B/1 (24051) 2 x jistič 16C/3 (24350) 2 x jistič 32C/3 (24353) 1 x zásuvková rozvodnice, 6 otvorů, 12 + 1 modul (13156)	KAE040504	KAE040505

(*) Pokud požadujete u 400V zásuvek krytí IP 67, doplňte na konec typového označení číslici „7“.

Příklad: KAE010304 se změní na KAE0103047.

Poznámky:

Modře označená katalogová čísla jsou nejprodávanější typy.

Čísla v závorkách (např. 81140) jsou katalogová čísla samostatně prodejných dílů.

Zásuvkové rozvodnice Kaedra

Osazené a propojené

Typ KAE-04, 6 otvorů, 12 + 1 modul

Funkce

Propojené zásuvkové rozvodnice Kaedra osazené modulárními přístroji a průmyslovými zásuvkami lze přímo použít pro napájení strojů a zařízení pohyblivými přívody.

Podle vybavení jsou rozděleny na:

- Rozvodnice pro vnitřní prostředí (zásuvky jsou jištěny jističi)
- Rozvodnice pro venkovní prostředí (jsou navíc vybaveny chrániči)

Rozvodnice jsou osazeny zásuvkami 230 V s kolíkem (IP 65) a zásuvkami 4P nebo 5P / 400 V (IP 44). Na přání je možno osadit rozvodnice zásuvkami 400 V v krytí IP 67 (*). Takto osazené rozvodnice splňují krytí IP 65.

Provedení

Vybavení	Katalogová čísla		
	bez zásuvky 400 V	se 4P zásuvkou 400 V	s 5P zásuvkou 400 V
3 x zásuvka 230 V/16 A, 1 x zásuvka 400 V/16 A 1 x zásuvka 400 V/32 A 3 x zásuvka 16 A, 2P + PE, 230 V, s kolíkem (81140) 1 x zásuvka 16 A, 3P + N + PE, 400 V (PKY16F435) 1 x zásuvka 32 A, 3P + N + PE, 400 V (PKY32F435) 2 x jistič 16B/1 (24051) 1 x jistič 16C/3 (24350) 1 x jistič 32C/3 (24353) 1 x proudový chránič 4P, 63 A, 30 mA (23047) 1 x zásuvková rozvodnice, 6 otvorů, 12 + 1 modul (13156)			KAE040615
2 x zásuvka 230 V/16 A, 2 x zásuvka 400 V/16 A 2 x zásuvka 16 A, 2P + PE, 230 V, s kolíkem (81140) 2 x zásuvka 16 A, 3P + N + PE, 400 V (PKY16F435) 1 x jistič 16B/1 (24051) 2 x jistič 16C/3 (24350) 1 x proudový chránič 4P, 40 A, 30 mA (23042) 1 x zásuvková rozvodnice, 6 otvorů, 12 + 1 modul (13156)			KAE040715
2 x zásuvka 230 V/16 A, 2 x zásuvka 400 V/32 A 2 x zásuvka 16 A, 2P + PE, 230 V, s kolíkem (81140) 2 x zásuvka 32 A, 3P + N + PE, 400 V (PKY32F435) 1 x jistič 16B/1 (24051) 2 x jistič 32C/3 (24353) 1 x proudový chránič 4P, 63 A, 30 mA (23047) 1 x zásuvková rozvodnice, 6 otvorů, 12 + 1 modul (13156)			KAE040815
6 x zásuvka 230 V/16 A 6 x zásuvka 16 A, 2P + PE, 230 V, s kolíkem (81140) 3 x jistič 16B/1 (24051) 1 x proudový chránič 2P, 25 A, 30 mA (23009) 1 x zásuvková rozvodnice, 6 otvorů, 12 + 1 modul (13156)	KAE040910		

(*) Pokud požadujete u 400V zásuvek krytí IP 67, doplňte na konec typového označení číslici „7“.

Příklad: KAE010304 se změní na KAE0103047.

Poznámky:

Modře označená katalogová čísla jsou nejprodávanější typy.

Čísla v závorkách (např. 81140) jsou katalogová čísla samostatně prodejných dílů.



Další varianty: [linka Technické podpory – 382 766 333, volba 1](#)

Zásuvkové rozvodnice Kaedra

Osazené a propojené

Typ KAE-05, 8 otvorů, 18 + 1 modul

Funkce

Propojené zásuvkové rozvodnice Kaedra osazené modulárními přístroji a průmyslovými zásuvkami lze přímo použít pro napájení strojů a zařízení pohyblivými přívody.

Podle vybavení jsou rozděleny na:

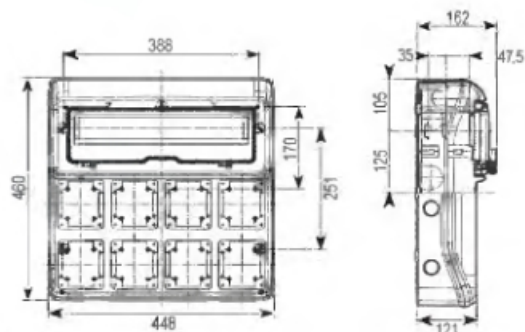
- Rozvodnice pro vnitřní prostředí (zásuvky jsou jištěny jističi)
- Rozvodnice pro venkovní prostředí (jsou navíc vybaveny chrániči)

Rozvodnice jsou osazeny zásuvkami 230 V s kolíkem (IP 65) a zásuvkami 4P nebo 5P / 400 V (IP 44). Na přání je možno osadit rozvodnice zásuvkami 400 V v krytí IP 67 (*). Takto osazené rozvodnice splňují krytí IP 65.

Provedení



KAE050515



Verze pro vnitřní prostředí

Vybavení	Katalogová čísla	
	se 4P zásuvkou 400 V	s 5P zásuvkou 400 V
2 x zásuvka 230 V/16 A, 4 x zásuvka 400 V/16 A 2 x zásuvka 16 A, 2P + PE, 230 V, s kolíkem (81140) 4 x zásuvka 16 A, 400 V buď 3P + N + PE (PKY16F435) nebo 3P + PE (PKY16F434) 1 x jistič 16B/1 (24051) 4 x jistič 16C/3 (24350) 1 x zásuvková rozvodnice, 8 otvorů, 18 + 1 modul (13157)	KAE050104	KAE050105
2 x zásuvka 230 V/16 A, 4 x zásuvka 400 V/32 A 2 x zásuvka 16 A, 2P + PE, 230 V, s kolíkem (81140) 4 x zásuvka 32 A, 400 V buď 3P + N + PE (PKY32F435) nebo 3P + PE (PKY32F434) 1 x jistič 16B/1 (24051) 4 x jistič 32C/3 (24353) 1 x zásuvková rozvodnice, 8 otvorů, 18 + 1 modul (13157)	KAE050204	KAE050205

(*) Pokud požadujete u 400V zásuvek krytí IP 67, doplňte na konec typového označení číslici „7“.

Příklad: MKAE010204 se změnil na MKAE0102047.

Poznámka:

Čísla v závorkách (např. 81140) jsou katalogová čísla samostatně prodejných dílů.



Další varianty: [linka Technické podpory – 382 766 333, volba 1](#)

Zásuvkové rozvodnice Kaedra

Osazené a propojené

Typ KAE-05, 8 otvorů, 18 + 1 modul

Funkce

Propojené zásuvkové rozvodnice Kaedra osazené modulárními přístroji a průmyslovými zásuvkami lze přímo použít pro napájení strojů a zařízení pohyblivými přívody.

Podle vybavení jsou rozděleny na:

- Rozvodnice pro vnitřní prostředí (zásuvky jsou jištěny jističi)
- Rozvodnice pro venkovní prostředí (jsou navíc vybaveny chrániči)

Rozvodnice jsou osazené zásuvkami 230 V s kolíkem (IP 65) a zásuvkami 4P nebo 5P / 400 V (IP 44). Na přání je možno osadit rozvodnice zásuvkami 400 V v krytí IP 67 (*). Takto osazené rozvodnice splňují krytí IP 65.

Provedení

Verze pro venkovní prostředí

Vybavení	Katalogová čísla s 5P zásuvkou 400 V
4 x zásuvka 230 V/16 A, 3 x zásuvka 400 V/16 A 4 x zásuvka 16 A, 2P + PE, 230 V, s kolíkem (81140) 3 x zásuvka 16 A, 3P + N + PE, 400 V (PKY16F435) 2 x jistič 16B/1 (24051) 3 x jistič 16C/3 (24350) 1 x proudový chránič 4P, 63 A, 30 mA (23047) 1 x zásuvková rozvodnice, 8 otvorů, 18 + 1 modul (13157)	KAE050315
4 x zásuvka 230 V/16 A, 3 x zásuvka 400 V/32 A 4 x zásuvka 16 A, 2P + PE, 230 V, s kolíkem (81140) 3 x zásuvka 32 A, 3P + N + PE, 400 V (PKY32F435) 2 x jistič 16B/1 (24051) 3 x jistič 32C/3 (24353) 1 x proudový chránič 4P, 63 A, 30 mA (23047) 1 x zásuvková rozvodnice, 8 otvorů, 18 + 1 modul (13157)	KAE050415
4 x zásuvka 230 V/16 A, 2 x zásuvka 400 V/16 A 1 x zásuvka 230 V/32 A 4 x zásuvka 16 A, 2P + PE, 230 V, s kolíkem (81140) 2 x zásuvka 16 A, 3P + N + PE, 400 V (PKY16F435) 1 x zásuvka 32 A, 3P + N + PE, 400 V (PKY32F435) 2 x jistič 16B/1 (24051) 2 x jistič 16C/3 (24350) 1 x jistič 32C/3 (24353) 1 x proudový chránič 4P, 63 A, 30 mA (23047) 1 x zásuvková rozvodnice, 8 otvorů, 18 + 1 modul (13157)	KAE050515
4 x zásuvka 230 V/16 A, 1 x zásuvka 400 V/16 A 2 x zásuvka 230 V/32 A 4 x zásuvka 16 A, 2P + PE, 230 V, s kolíkem (81140) 1 x zásuvka 16 A, 3P + N + PE, 400 V (PKY16F435) 2 x zásuvka 32 A, 3P + N + PE, 400 V (PKY32F435) 2 x jistič 16B/1 (24051) 1 x jistič 16C/3 (24350) 2 x jistič 32C/3 (24353) 1 x proudový chránič 4P, 63 A, 30 mA (23047) 1 x zásuvková rozvodnice, 8 otvorů, 18 + 1 modul (13157)	KAE050615

(*). Pokud požadujete u 400V zásuvek krytí IP 67, doplňte na konec typového označení číslici „7“.

Příklad: KAE010304 se změní na KAE0103047.

Poznámka:

Čísla v závorkách (např. 81140) jsou katalogová čísla samostatně prodejných dílů.



Další varianty: [linka Technické podpory – 382 766 333, volba 1](#)

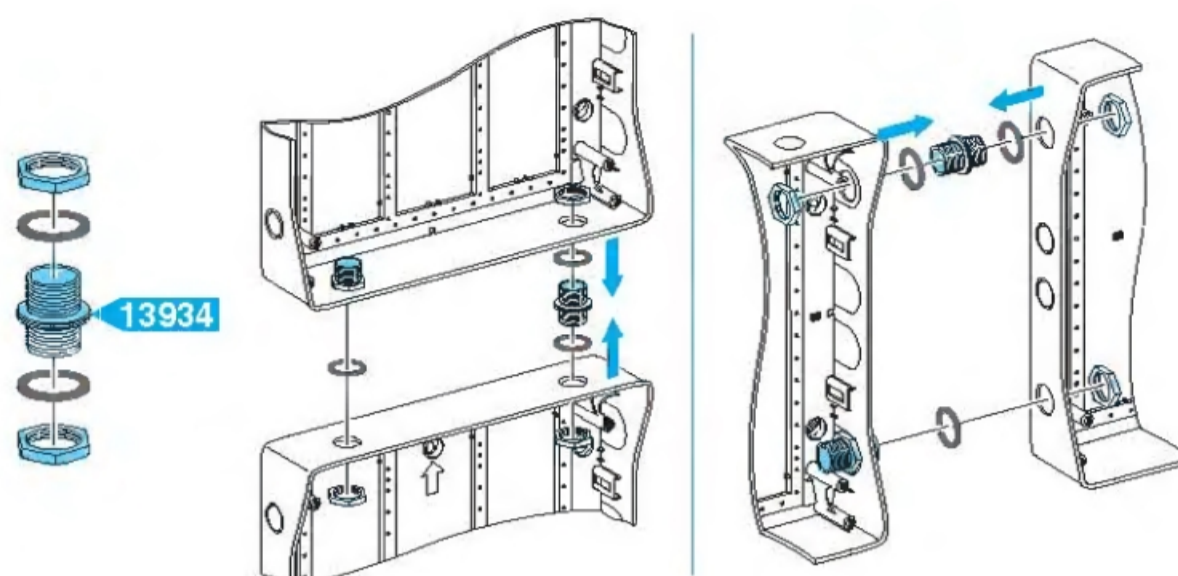
Spojování van rozvodnic

Díky spojovací sadě lze rozvodnice vzájemně spojovat:

- Vodorovně, bez ohledu na jejich výšku (viz stránka s rozměry)

- Svisle, u rozvodnic stejné šířky

Je také možno spojovat rozvodnice různých typů (pro modulární přístroje, zásuvkové apod.) v mnoha různých konfiguracích, v situacích omezeného prostoru pro instalaci. Tato možnost umožňuje rovněž bez problémů provádět rozšíření již existujících instalací. Možnost spojování s sebou nese pružnost a flexibilitu.



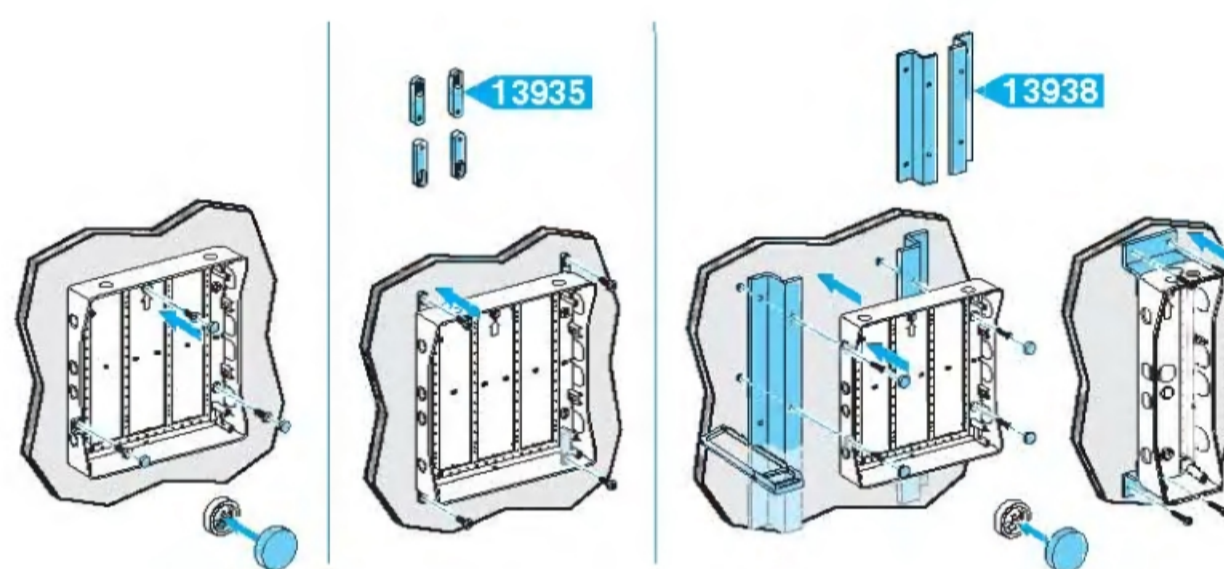
Montáž vany rozvodnice

Vany se instalují principiálně třemi možnými způsoby:

- **Přímo na zeď** – v takovém případě musí být namontovány zátky pro ochranu fixačních šroubů a zajištění izolace třídy 2

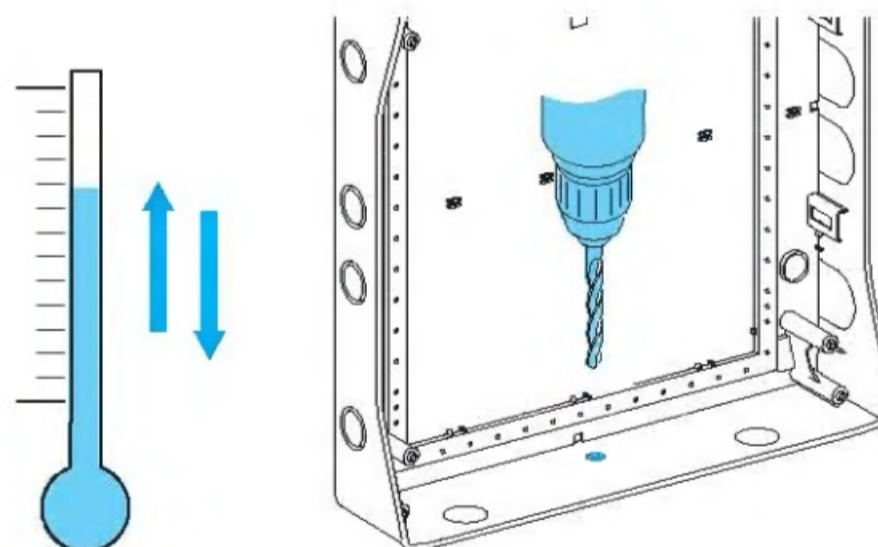
- Použitím **patek pro uchycení na zeď** – vana není perforována, každá patka může mít tři různé polohy

- Použitím **sady pro odsazení** – to umožňuje mimo jiné vést kabely pod rozvodnicí, u rozvodnic o malé šířce (138 mm) mohou být profily odsazení nainstalovány vodorovně a uchyceny v otvorech pro patky pro uchycení na zeď, rovněž je možné použít současně patky pro uchycení na zeď a sadu pro odsazení



Drenáž

Dochází-li k velkým změnám vnitřní teploty rozvodnice, je podle požadavků některých norem někdy nutné vyvrátit otvory ve dně skříněk pro odvod kondenzátu.



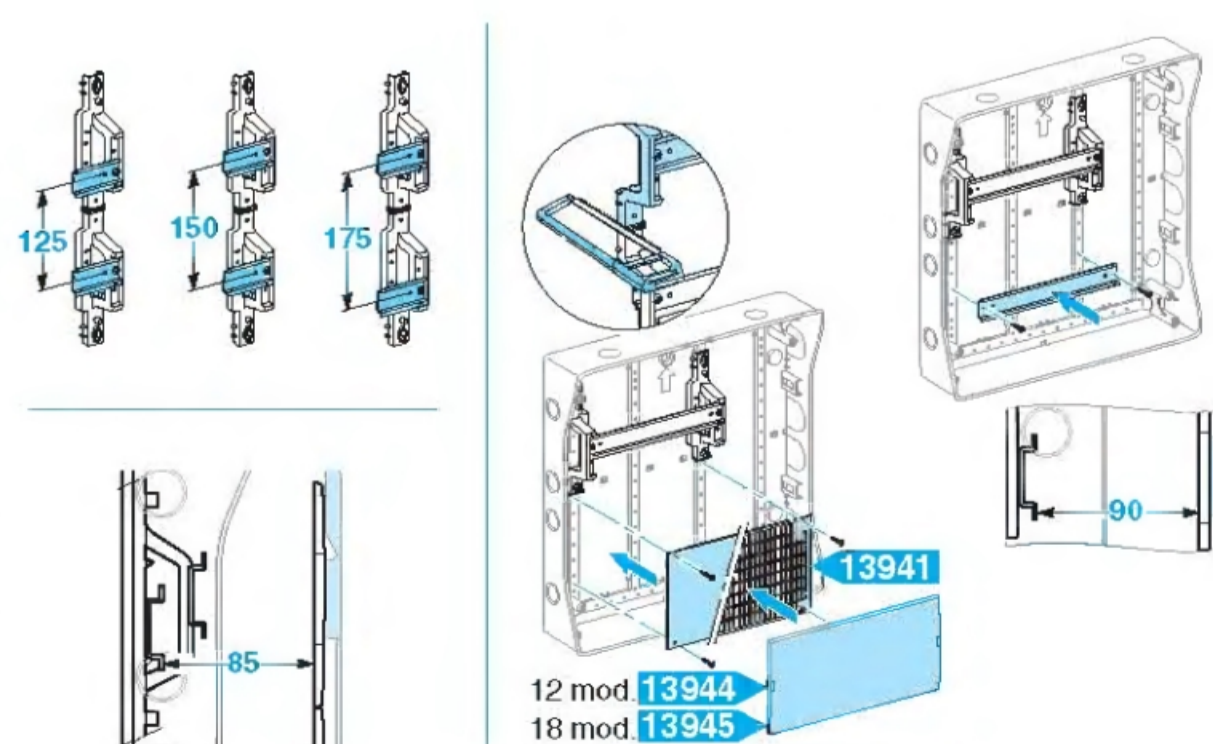
Šasi

Pro snadné propojení přístrojů je možné šasi demonstrovat a umístit na pracovním stole. Rozteč lišt je nastavitelná (125, 150 nebo 175 mm), což umožňuje ponechat více místa v těch oblastech rozvodnice, kde je velká hustota propojovacích vodičů. Lišta má dvě hloubkové polohy – přední poloha pro modulární přístroje, např. typu Multi 9, a zadní pro dosažení montážní hloubky 85 mm. Šasi je možné dělit. Odstranění jedné DIN lišty umožňuje:

- Instalaci jednoho perforovaného plechu pro nedomulární přístroje

- Uchycení lišty přímo do vany rozvodnice pro dosažení montážní hloubky 90 mm

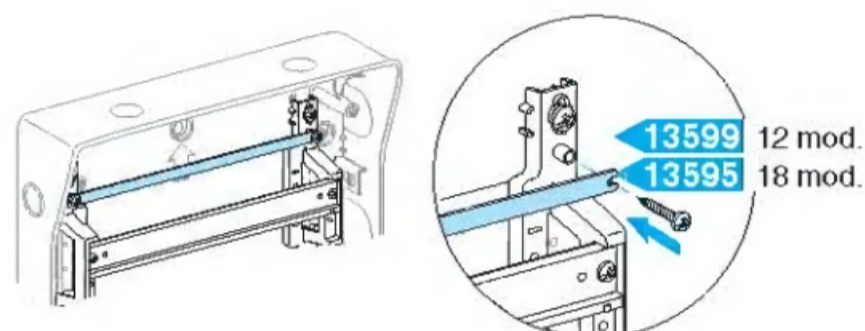
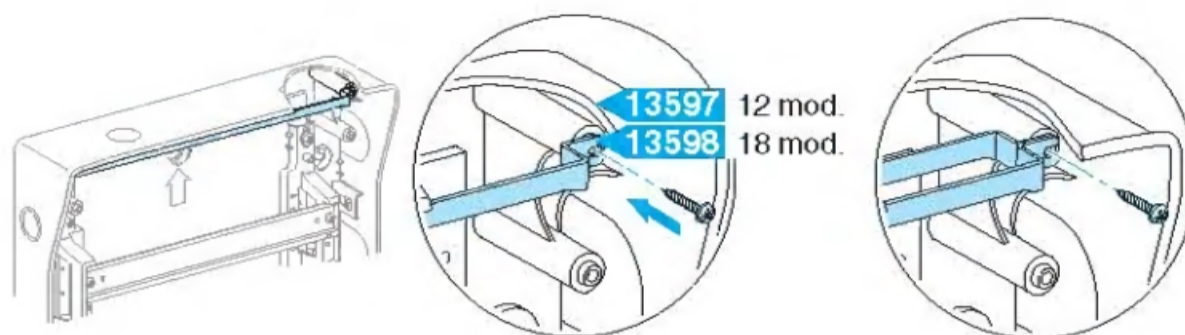
Plná krycí deska umožňuje zakrytí prostoru s instalovanými nedomulárními přístroji.



Držák svorkovnic

Existují dvě verze držáku svorkovnic:

- **K uchycení ve vaně rozvodnic** – je možné je instalovat v horní nebo spodní poloze a dávat je na sebe pro zdvojnásobení kapacity
- **K uchycení na šasi** – usnadňuje propojení instalovaných přístrojů na pracovním stole mimo rozvodnici

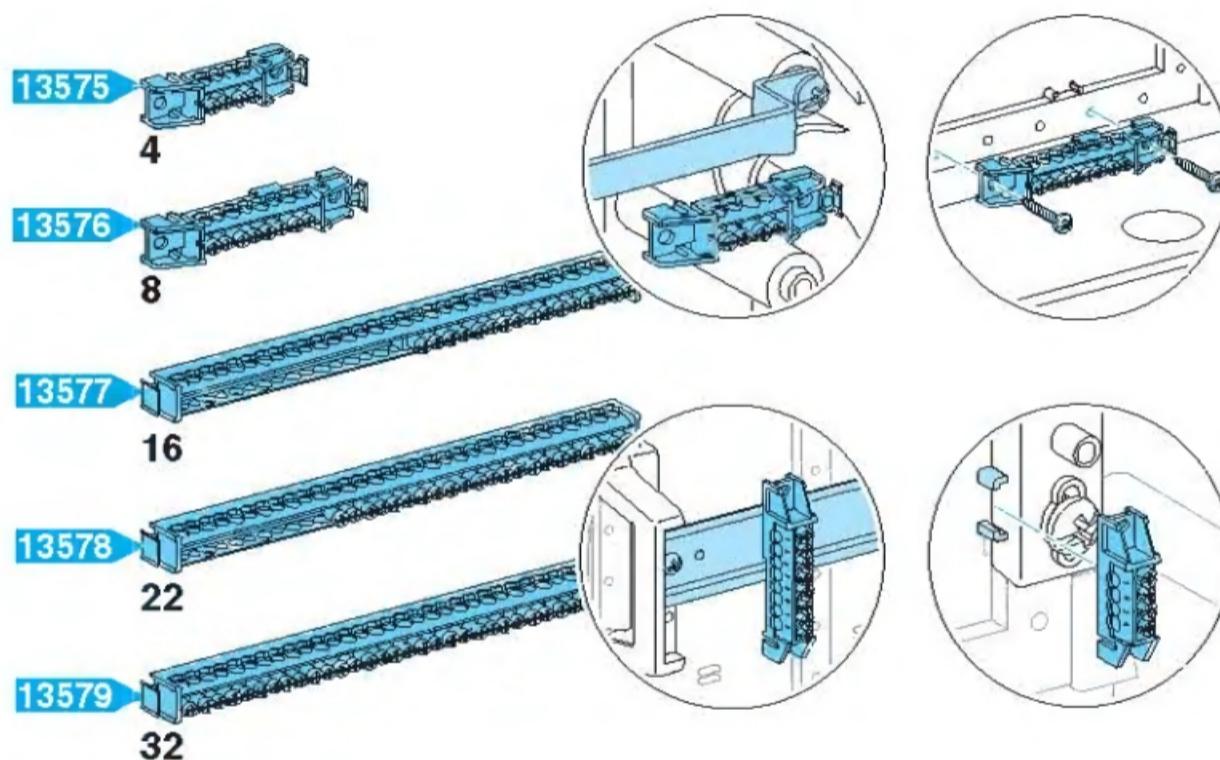


Svorkovnice

Existuje 5 katalogových čísel svorkovnic, z nichž každá má vlastní možnost montáže:

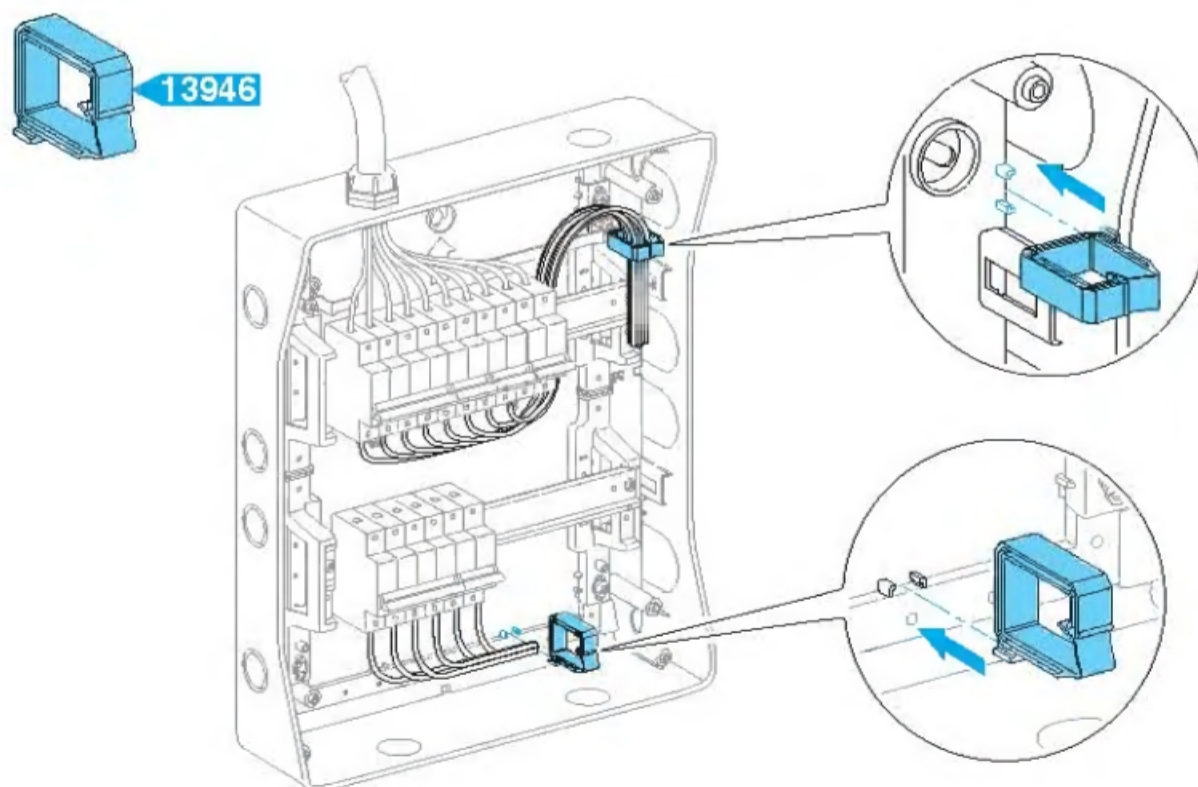
- Přichytitelné zacvaknutím na držák svorkovnice (všechny typy)
- Příkladně na dno vany rozvodnice (svorkovnice s 8, 16, 22 a 32 otvory)
- Přichytitelné zacvaknutím na lištu DIN (svorkovnice s 8 otvory)
- Přichytitelné zacvaknutím do drážky ve vaně rozvodnice (svorkovnice se 4 otvory)

Mohou být chráněny a barevně rozlišeny pomocí krytů svorkovnic (zelený, červený nebo modrý).



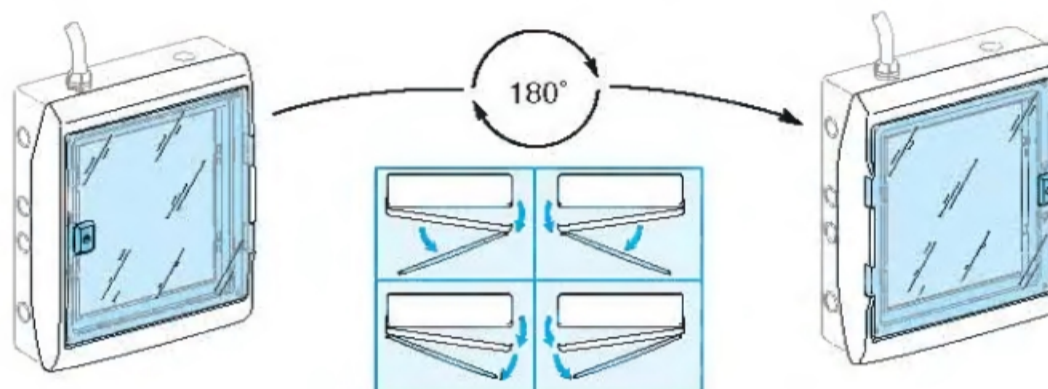
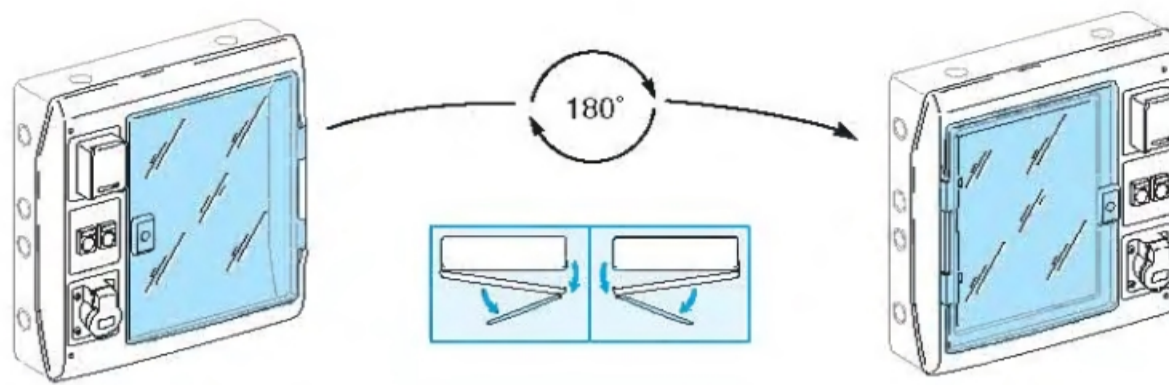
Objímka pro vedení vodičů

Umožňuje provést správné a jasné vedení vodičů ve vaně rozvodnice tak, že se uchytí na několik míst ve vaně rozvodnice nebo na šasi.



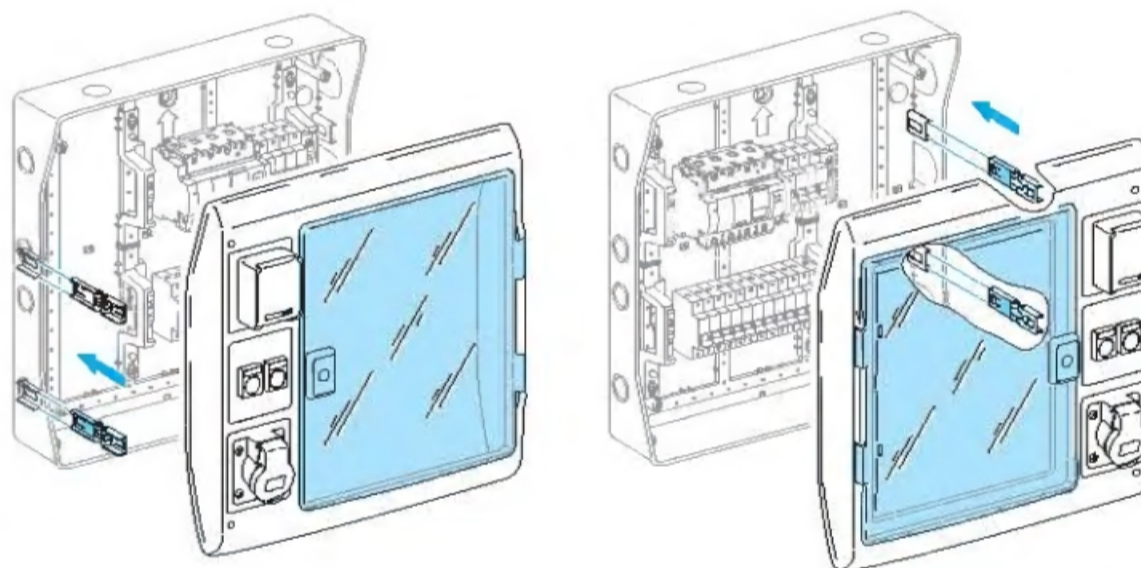
Montáž čela rozvodnice

Čelo rozvodnice je symetrické a je ho možné otočit o 180°, což umožňuje u rozvodnic pro modulární přístroje se svislým rozhraním mít oblast rozhraní vpravo nebo vlevo a u rozvodnic pro modulární přístroje pravolevou montáž dveří.



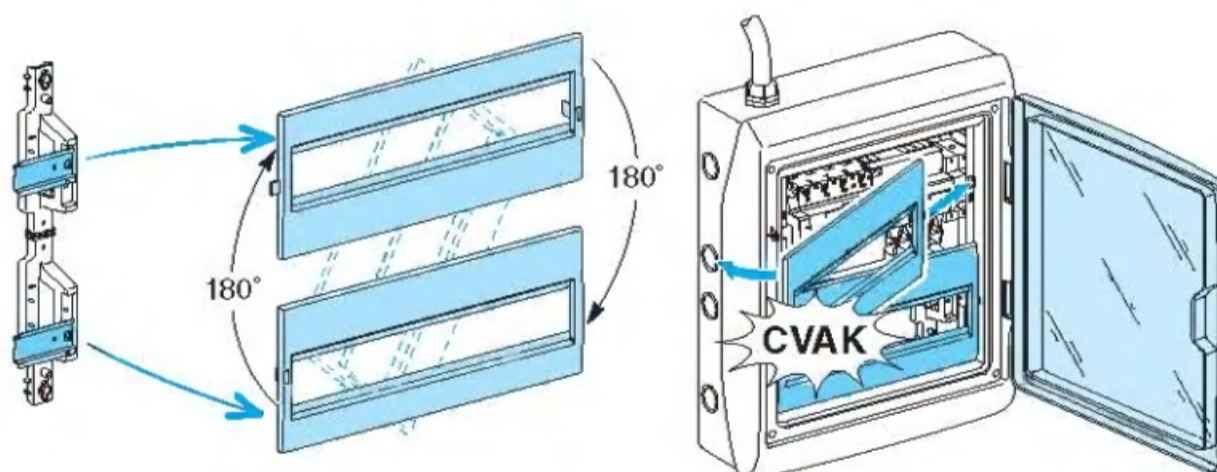
Závěsy vany/přední stěny

Závěsy je možné namontovat vpravo nebo vlevo. Uspodňují vedení propojovacích vodičů a veškeré údržbové práce zejména u zásuvkových rozvodnic nebo rozvodnic se svislým rozhraním, které mají některé přístroje na čelní stěně.



Krycí desky

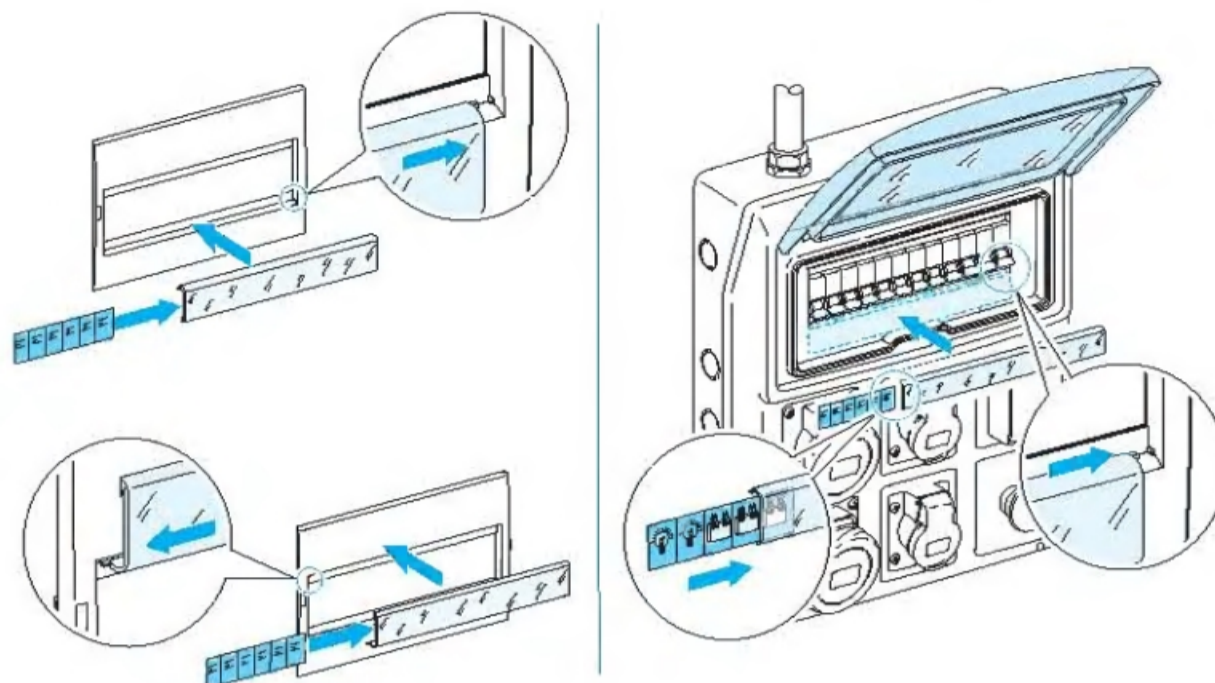
Krycí desky je možné otočit o 180° a přizpůsobit je tak polohám lišt na šasi. Montují se zacvaknutím a demontují se pomocí šroubováku.



Sada pro popis

Průhledný kryt štítků se uchycuje nacvaknutím:

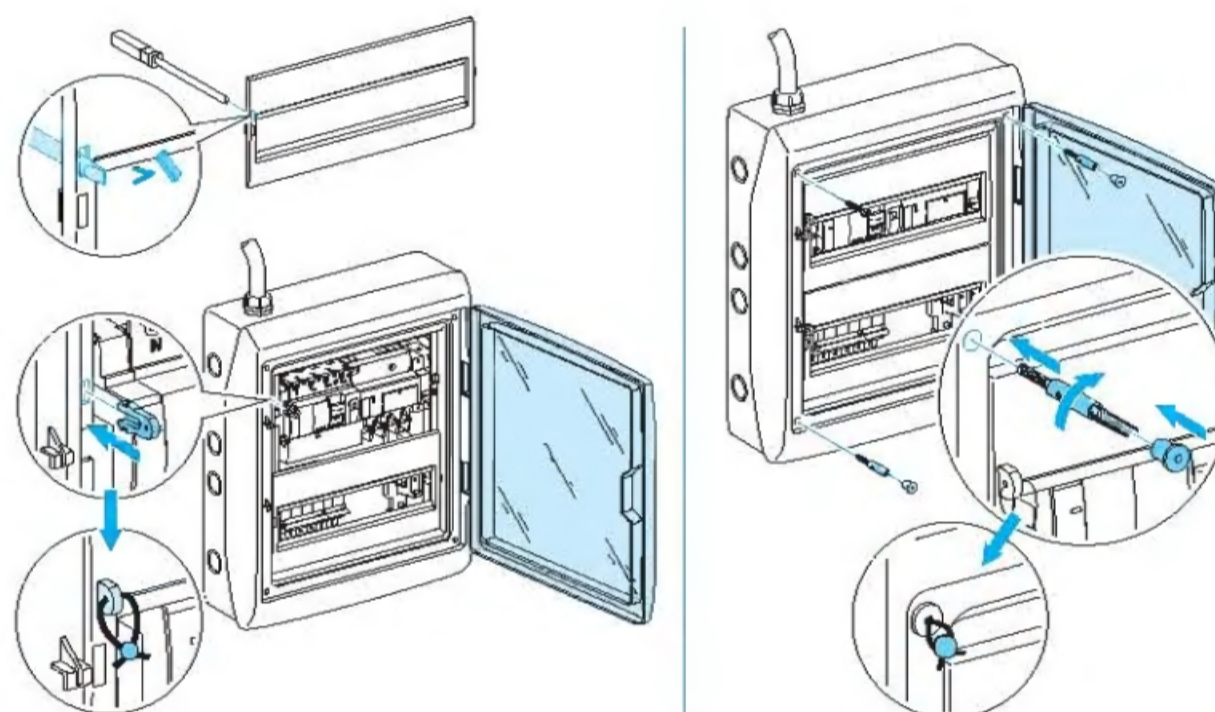
- Na horní nebo dolní část krycí desky
 - U zásuvkových rozvodnic přímo do modulární části
- Umožňuje jasný a snadno modifikovatelný popis.



Plombovací sada

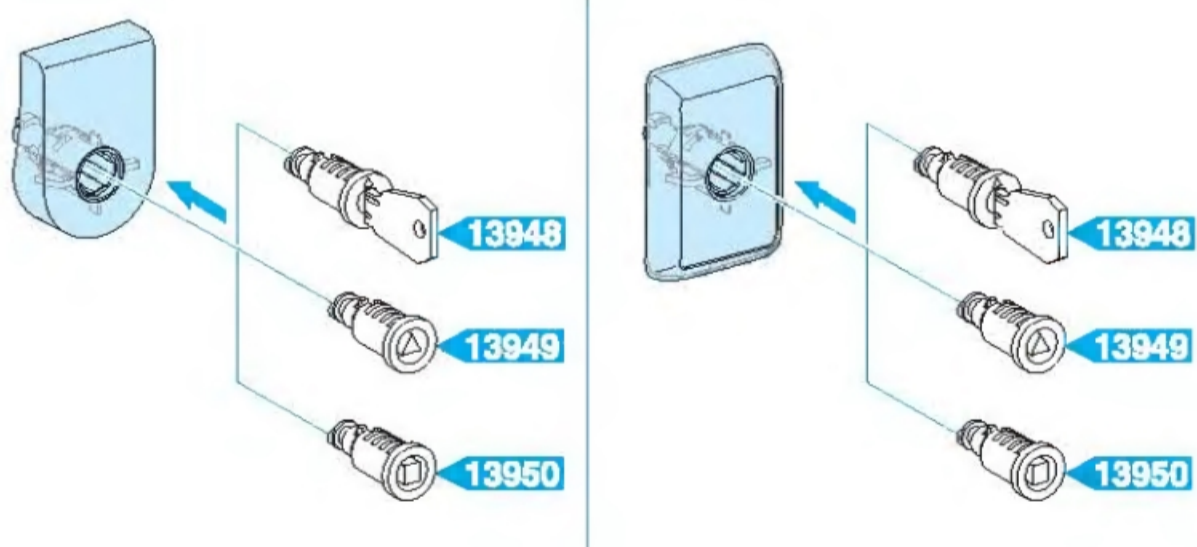
Plombovací sada umožňuje zaplombovat:

- Čelo k vaně rozvodnice pomocí 2 šroubů a 2 čepiček
- Krycí desky k čelu rozvodnice prořiznutím předznačených otvorů a uchycením spon



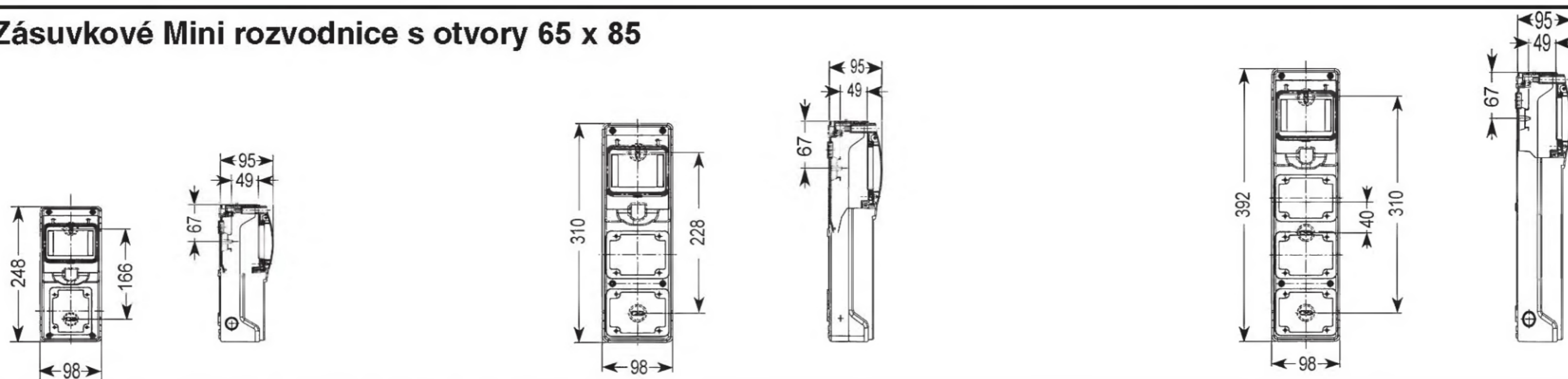
Zámky

Montují se do rukojeti dveří bez zvětšení zastavovacích rozměrů skříňky.

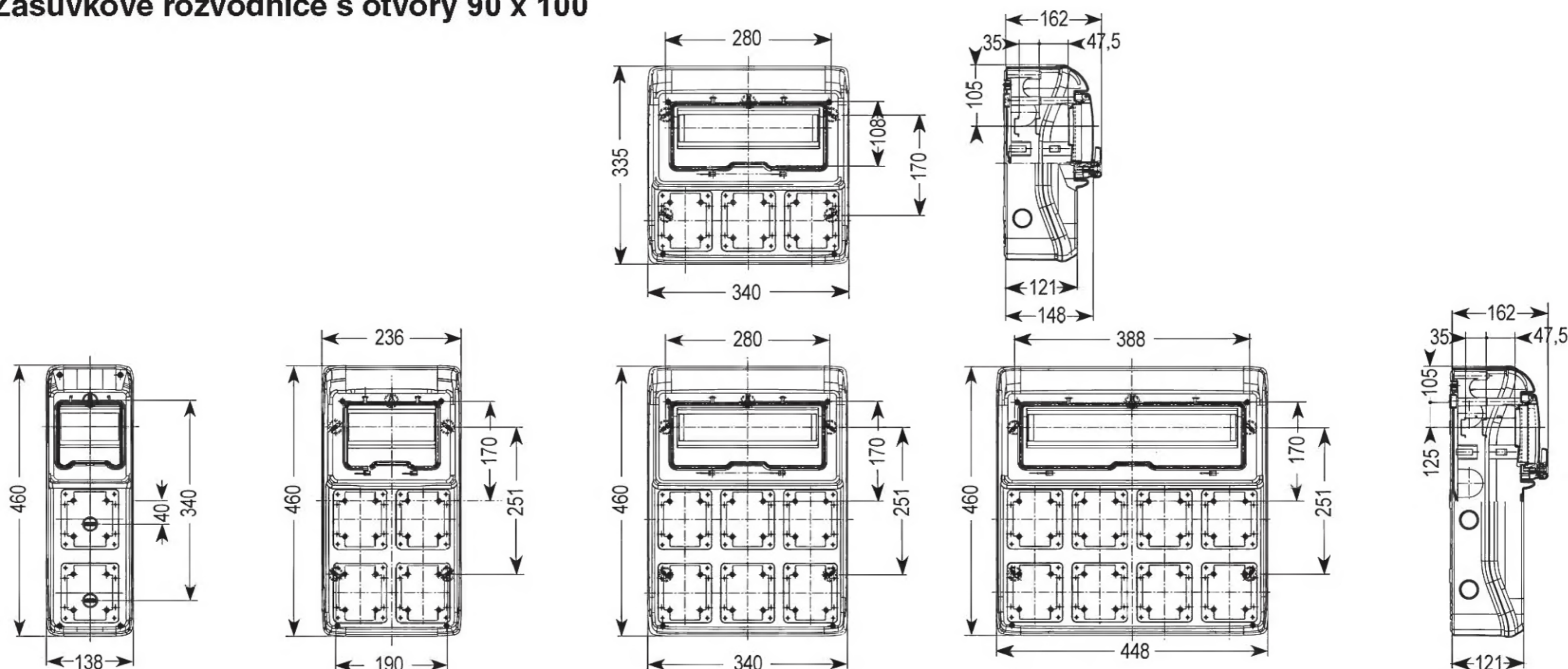


Kaedra Zásuvkové rozvodnice

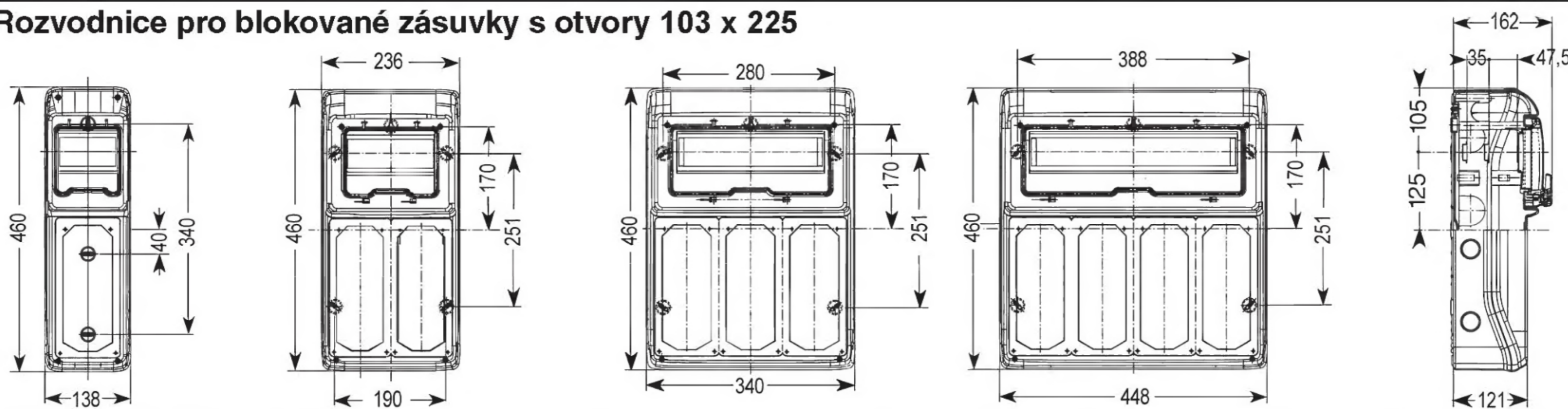
Zásuvkové Mini rozvodnice s otvory 65 x 85



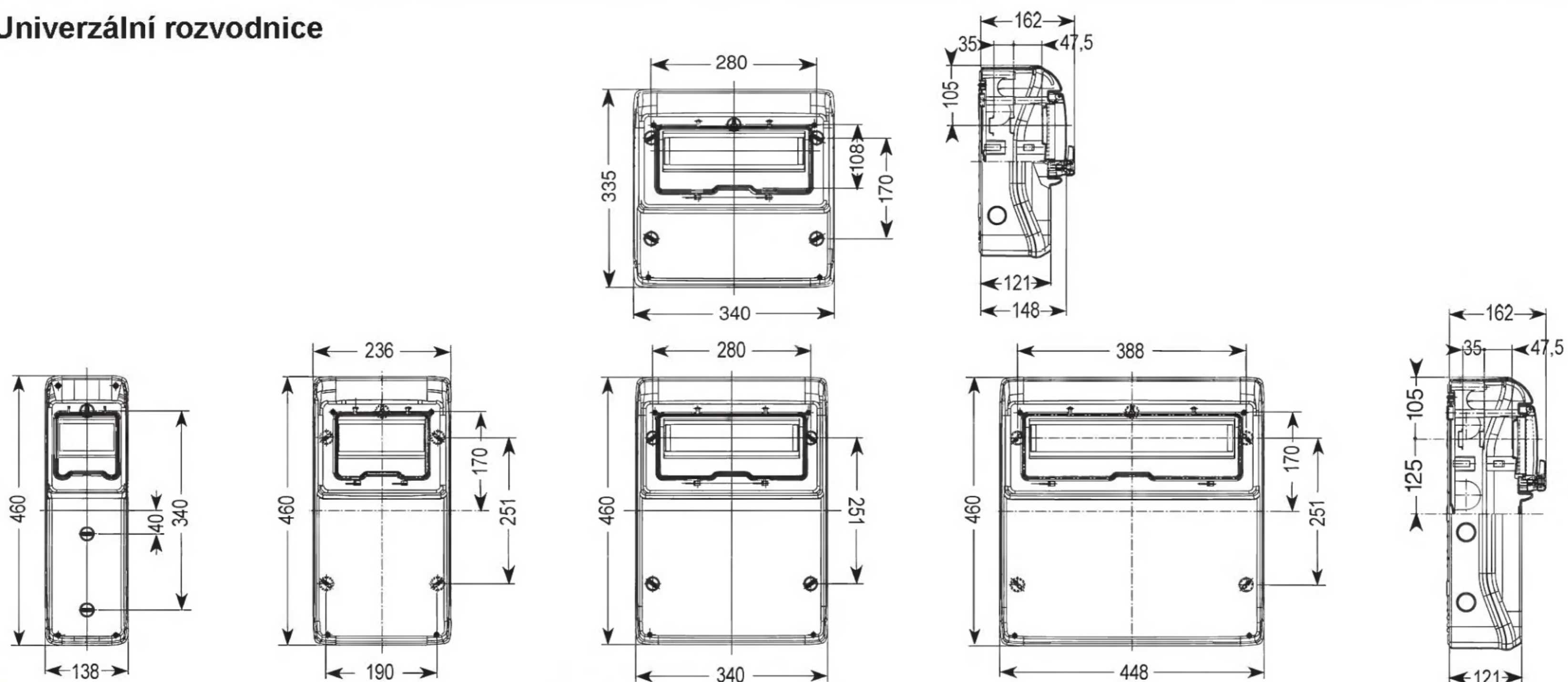
Zásuvkové rozvodnice s otvory 90 x 100



Rozvodnice pro blokované zásuvky s otvory 103 x 225

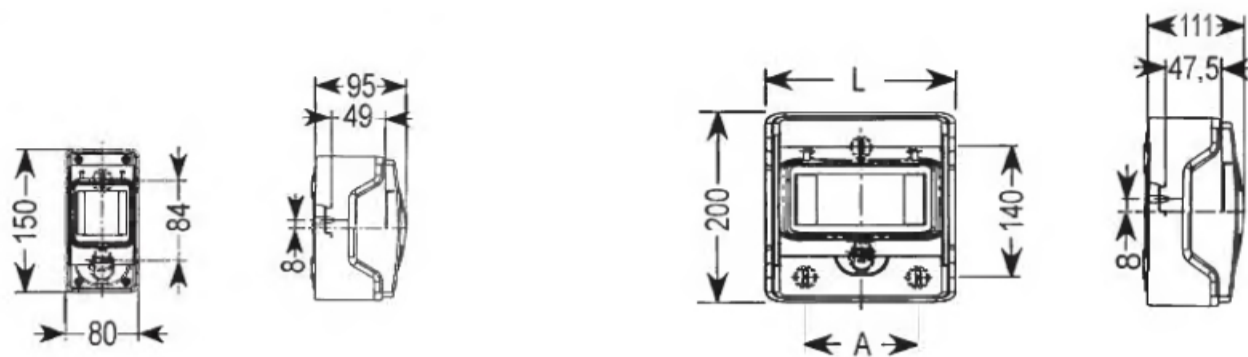


Univerzální rozvodnice



Kaedra Rozvodnice pro modulární přístroje

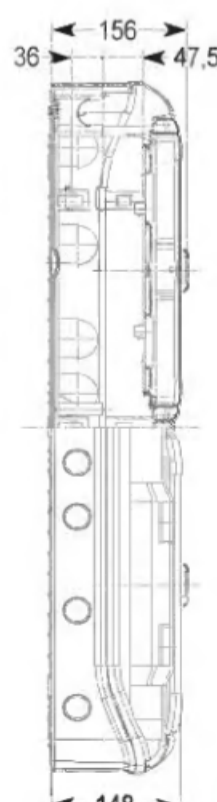
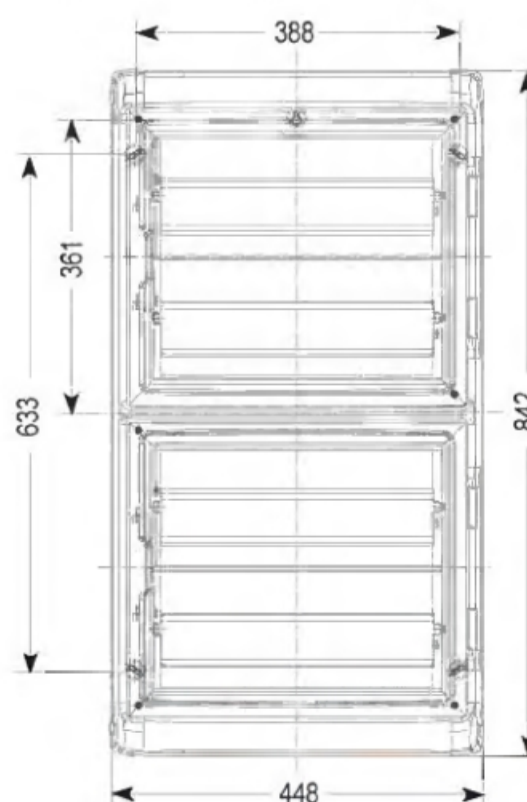
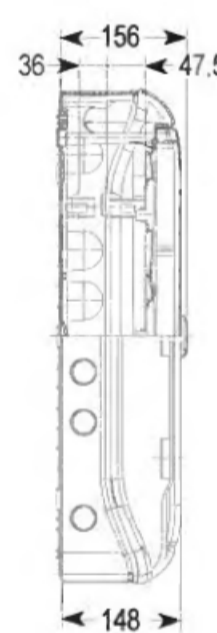
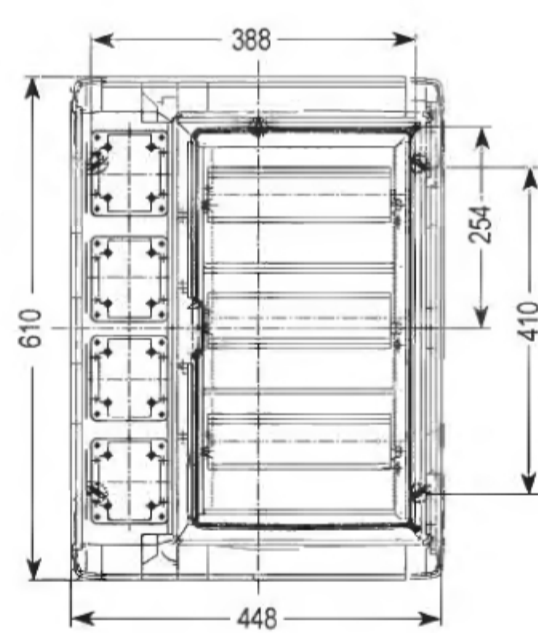
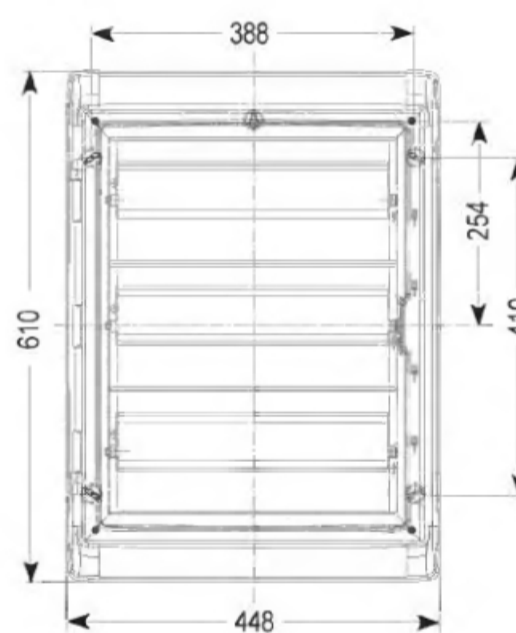
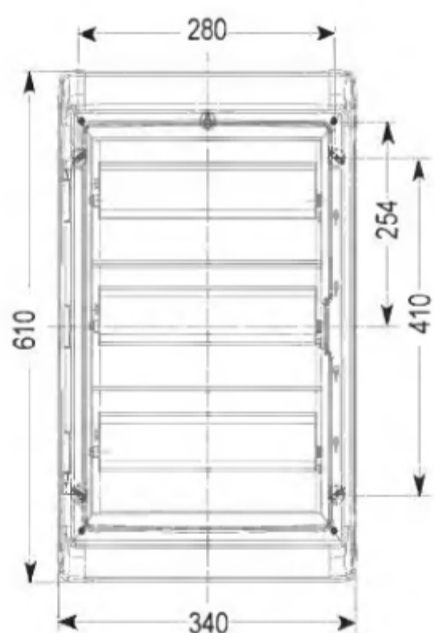
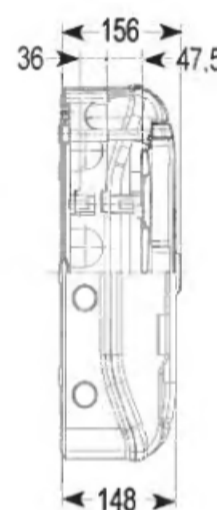
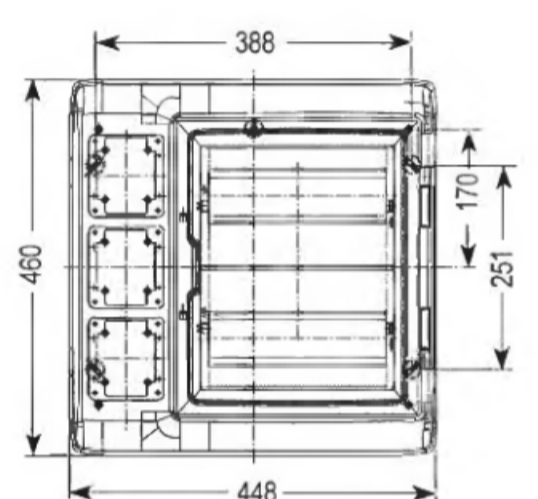
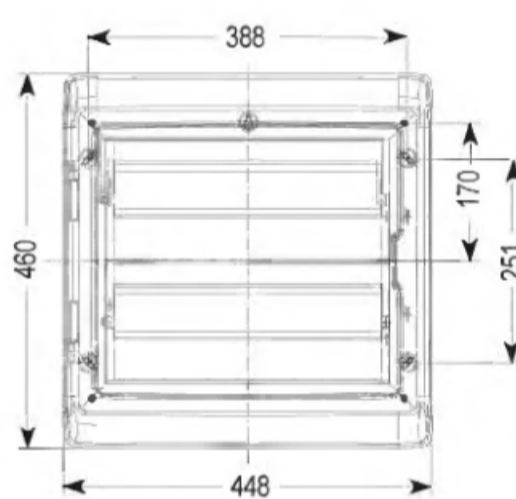
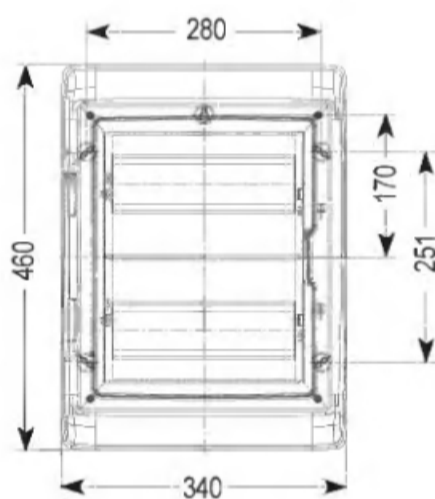
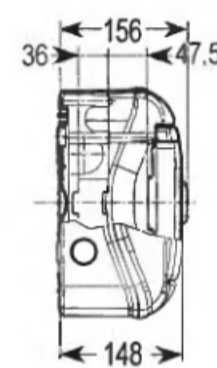
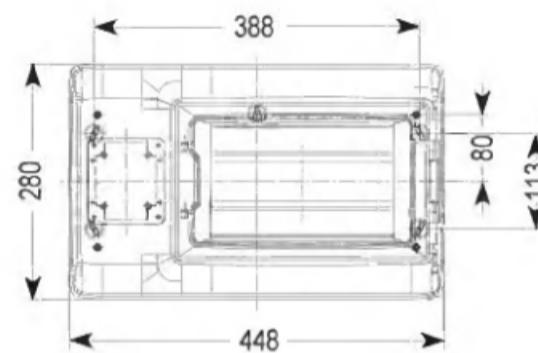
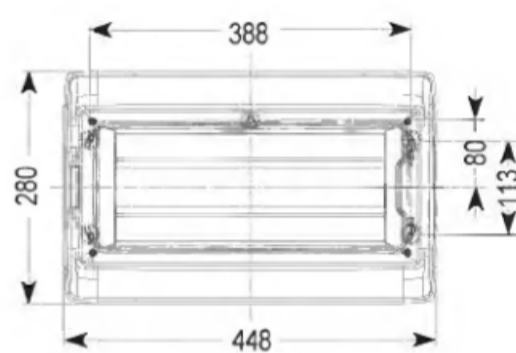
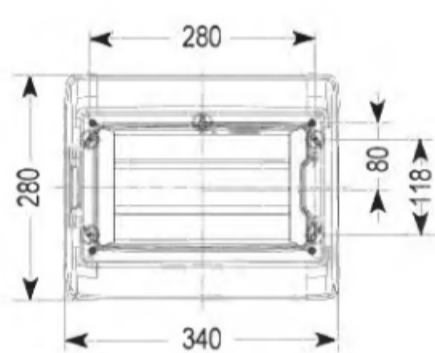
Mini rozvodnice pro modulární přístroje



Moduly	A	L
4	-	123
6	-	159
8	88	195
12	160	267

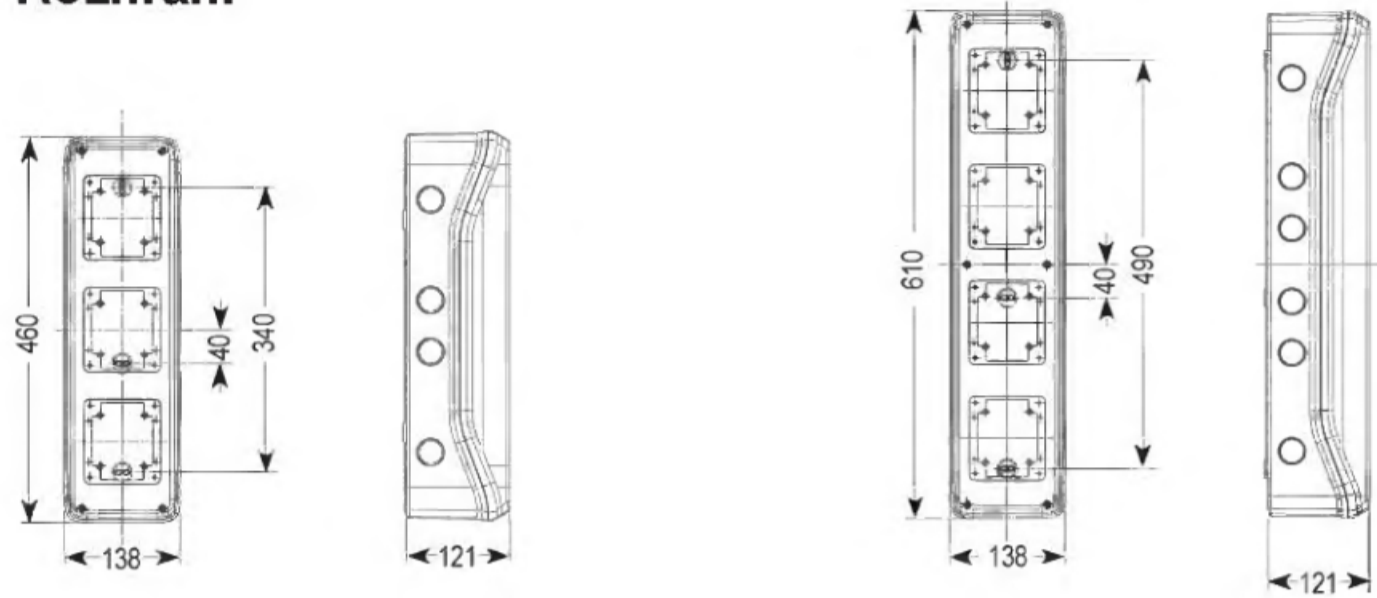
Rozvodnice pro modulární přístroje

s rozhraním

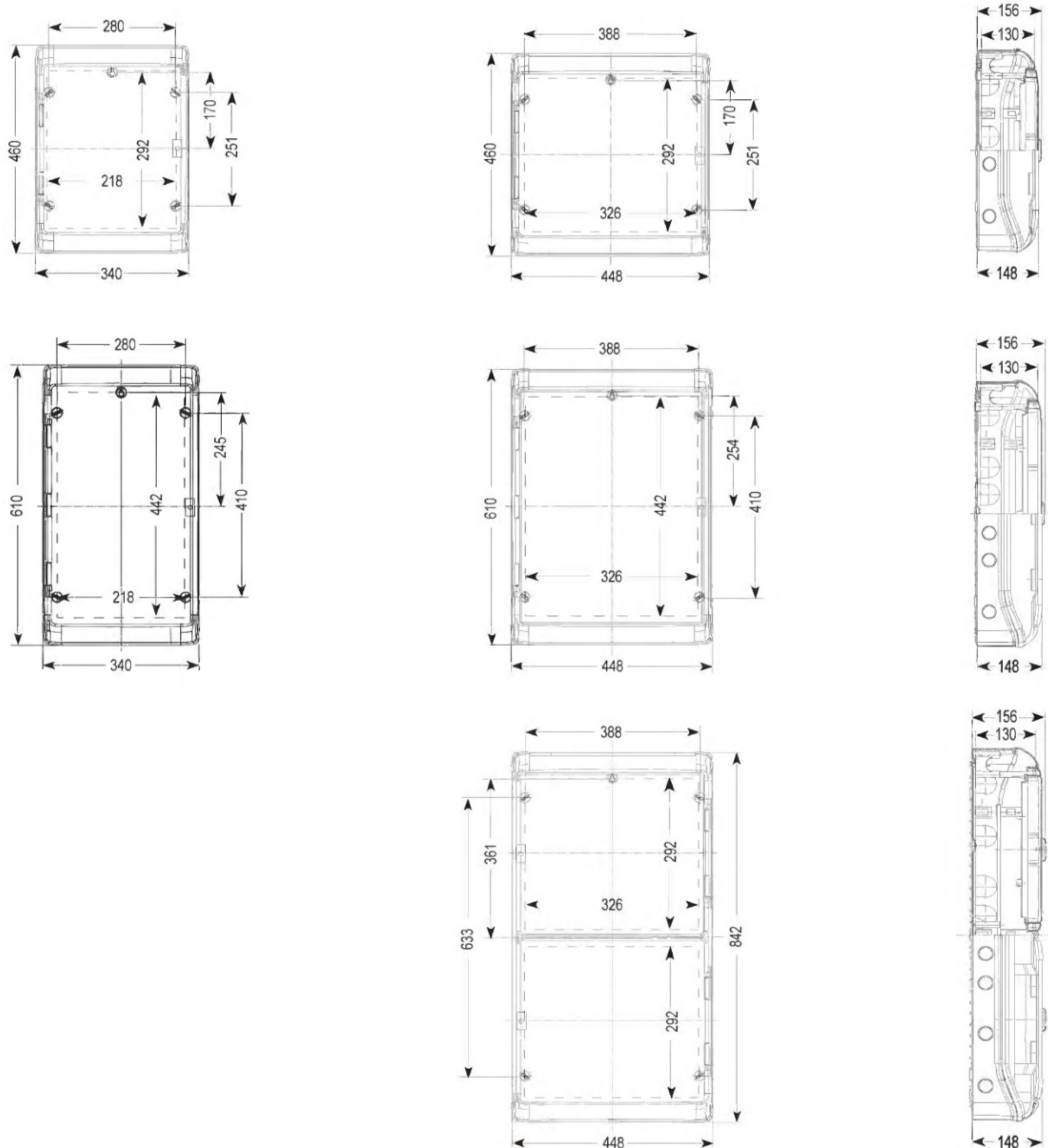


Kaedra Rozhraní Univerzální rozvodnice

Rozhraní



Univerzální rozvodnice





Upozornění

Vzhledem k neustálému vývoji norem, materiálů a charakteristik uvedených v tomto dokumentu si vyhrazujeme právo změn. Tyto konzultujte na lince Technické podpory 382 766 333, volba 1.



Doporučení

Použité výrobky, zařízení a jejich obaly předejte po upotřebení oprávněné firmě k ekologické likvidaci.

Obchodně technická dokumentace rozváčečů a rozvodnic



Rozváděč pro distribuci el. energie a řízení motorů
Okken



Rozváděče nn
Prisma Plus Systém P



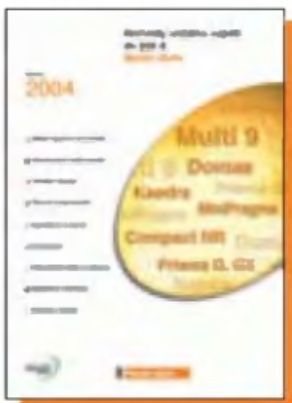
Rozváděče nn
Prisma Plus Systém G



Rozváděčové systémy
Sarel



Zásuvkové rozvodnice
Kaedra



Rozvody nízkého napětí
do 630 A



Systém
Multi 9



Řešení pro
pohodlný život



Elektronický katalog
Verze 2.4



Ecodial
Verze 3.47



Profi design
Verze 2.0



CAD design
Verze 3.0



Prisma Plus design
Verze 1.0



Rozvodnice design
Verze 2.0



Sarel
Clima software



e-mail: tp@cz.schneider-electric.com

Schneider Electric CZ, s. r. o.

Praha – Thámova 13 – 186 00 Praha 8
Tel.: 281 088 111 – Fax: 224 810 849
Brno – Mlýnská 70 – 602 00 Brno
Tel.: 543 425 555 – Fax: 543 425 554

www.schneider-electric.cz