

Canalis® Telemecanique

Základní katalog

Přípojnicové rozvody 25 až 250 A



Merlin Gerin

Modicon

Square D

Telemecanique

Elektropřístroj

Přísek

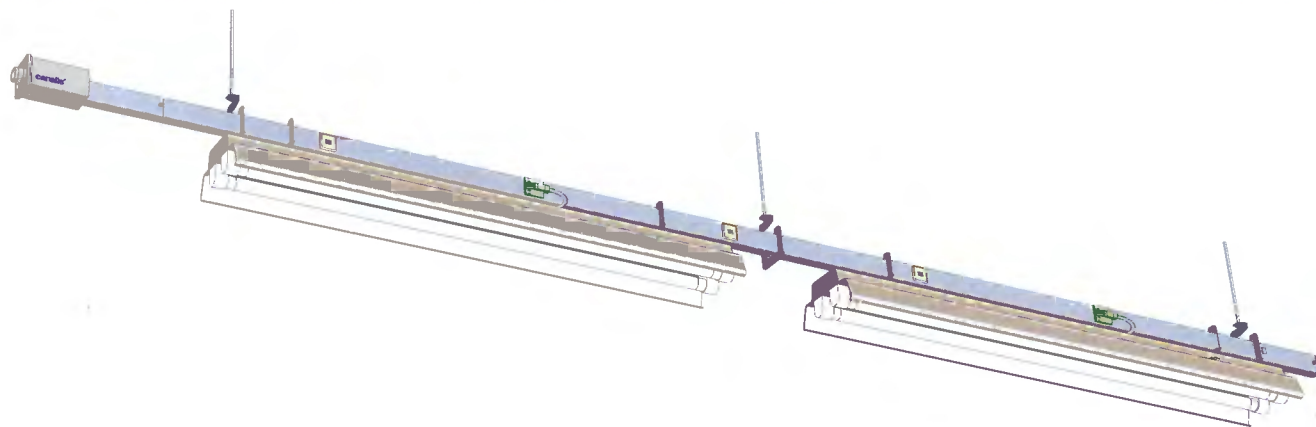
Schneider
 **Electric**

S elektrickou energií dokážeme více.

Canalis® - přípojnicové rozvody

Obsah

		Strana
Canalis KBA 25 a 40 A	Popis	3
<i>pro osvětlení</i>	Díly přípojnicového rozvodu	4 a 5
<i>a malé spotřebiče</i>	Rozměry	6
Canalis KNA 40, 63 a 100 A	Popis	7
<i>pro napájení osvětlení</i>	Díly přípojnicového rozvodu	8 a 9
<i>a menší 3-fázové spotřebiče</i>	Rozměry	10
Canalis KSA 100, 160 a 250 A	Popis	11
<i>pro napájení 3-fázových spotřebičů</i>	Díly přípojnicového rozvodu	12 a 13
	Rozměry	14
Základní pokyny k jištění vedení		15
Základní pokyny k projektování		16
Ceník základních dílů		vložen



Základní charakteristiky

Vyhovuje normám:

- ČSN EN 60439-1;
- ČSN EN 60439-2.

Krytí:

- IP54.

Počet vodičů:

- 2;
- 4.

Jmenovitý proud:

- 25 A;
- 40 A.

Jmenovité napětí:

- 400 V.

Vedení

Plášť:

- vyroben z pozinkovaného plechu;
- slouží zároveň jako ochranný vodič PE.

Vodiče:

- pocínovaný měděný vodič;

Vývodová místa:

- po 1 nebo 1,5 m.

Montáž:

- provede se pouze nasunutím dvou délek do sebe a zajištění šroubem;
- v jednom kroku je proveden mechanický i elektrický spoj.

Kontakty:

- pružinové;
- postříbřené;
- umožňují absorpci dilatace vedení.

Upevňovací držáky

Umožňují pevné a přitom univerzální upevnění na konstrukci budovy.

Montáž vedení do držáků:

- jednoduché a rychlé řešení;
- provede se pouhým sklopením ramene pod pružinou;
- doporučená vzdálenost upevnění:
 - 3 m od sebe;
- podobné držáky jsou připraveny také pro připevnění svítidel.

Vývodové konektory

- 10 A bez jištění:
 - s nalisovaným kabelem a odizolovaným koncem,
 - umožňují připojení svítidel na vedení,
 - pevně nastavené na fázi L1, L2 nebo L3 a barevně označeny;
- 16 A bez jištění nebo s jištěním válcovou pojistkou 8,5 x 31,5 mm:
 - umožňují připojení svítidel nebo drobných spotřebičů na vedení,
 - umožňují výběr fáze,
 - nastavená fáze je viditelná přes průhledný kryt.

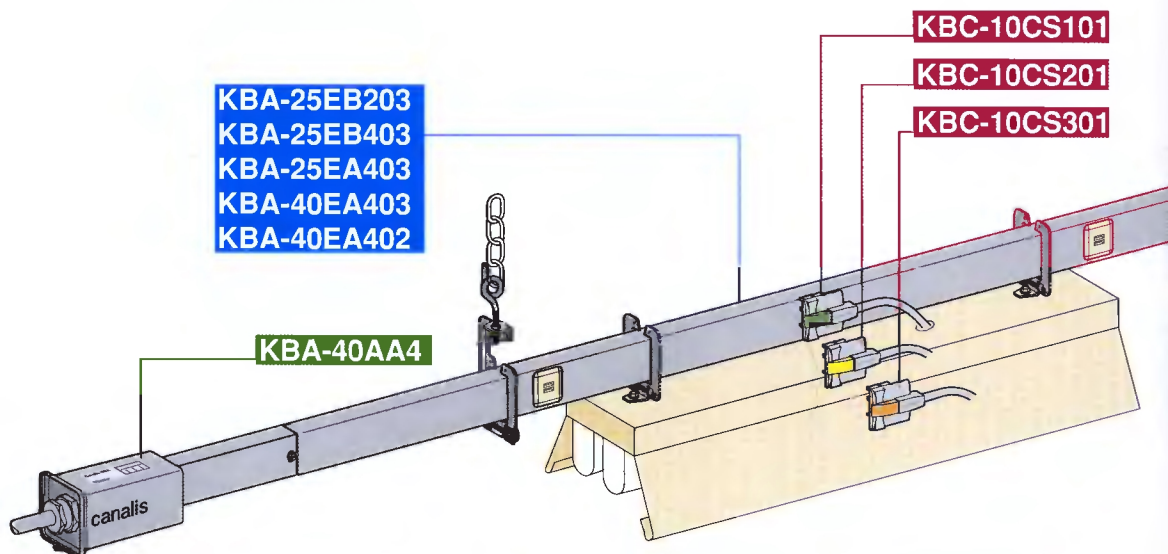
Možnost objednání dalších speciálních dílů

- vedení s větším počtem vývodů;
- pružné vedení;
- další druhy držáků a vývodních konektorů.

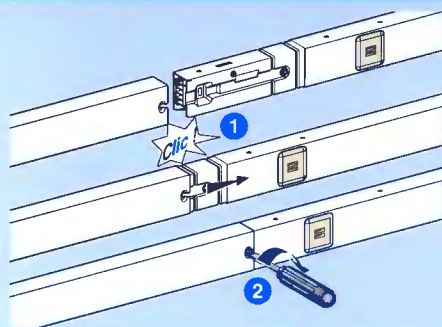
Prosím, konzultujte s Vaším prodejcem.

Canalis® KBA 25 a 40 A pro osvětlení a malé spotřebiče

Díly přípojnicového rozvodu



Rovné vedení

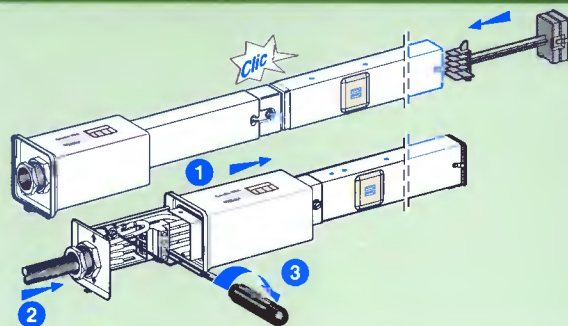


Spojování vedení pouhým zasunutím do sebe a zajištěním jedním šroubem.

V jedné operaci se provede mechanické a elektrické propojení. Vedení jednofázové nebo třífázové pro proudy 25 a 40 A.

Typ vedení	Jmenovitý proud A	Délka m	Počet vývodů	Reference
L + N + PE	25	3	2	KBA-25EB203
3L + N + PE	25	3	2	KBA-25EB403
3L + N + PE	25	3	3	KBA-25EA403
3L + N + PE	40	3	3	KBA-40EA403
3L + N + PE	40	2	2	KBA-40EA402

Napájecí díly

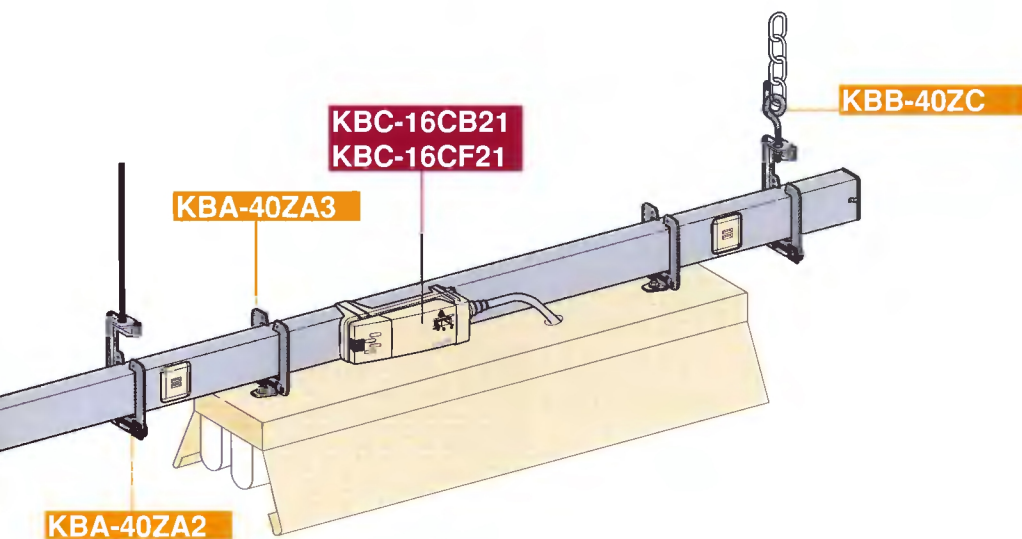


Montáž na vedení stejná jako u rovných délek.

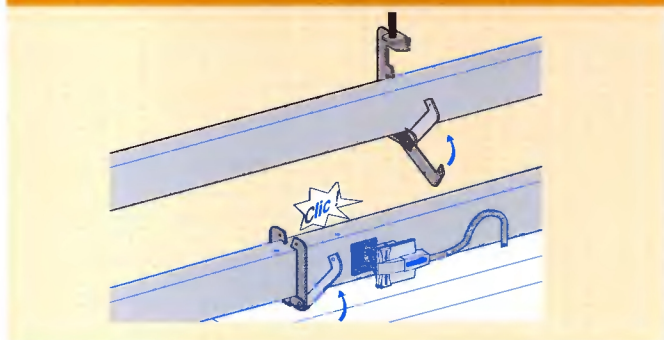
Průchodka pro kabel do průměru 19 mm a svorkovnice pro vodiče s tvrdými žilami do 10 mm² a slaněnými žilami o průřezu do 6 mm² s dutinkou.

Napájecí díly jsou dodávány s koncovými kryty.

Montáž	Průřez kabelu mm ²	Průměr kabelu mm	Referenční
Vlevo	10	19	KBA-40AA4
Vpravo	10	19	KBA-40SL4



Upevnění

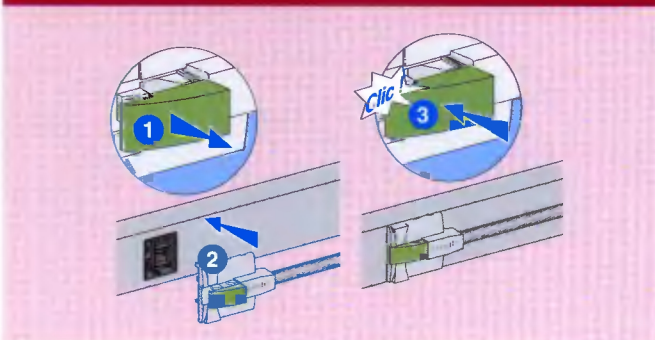


Slouží k upevnění vedení ke konstrukci budovy a k upevnění svítidel. Montáž je velice rychlá a jednoduchá s výklopným ramenem, zajištěným v poloze pružinou.

Počet kusů v balení: 10.

Druh držáku	Pro montáž	Nosnost kg	Reference
Vedení	Na strop	60	KBA-40ZA2
Svítidla	Na vedení	45	KBA-40ZA3
Háček	Na strop	60	KBB-40ZC

Vývodní konektory



Slouží pro napájení svítidel a drobných spotřebičů pro proudy 10 a 16 A s jištěním nebo bez jištění, s nalisovaným kabelem a nebo bez kabelu a nastavením fáze.

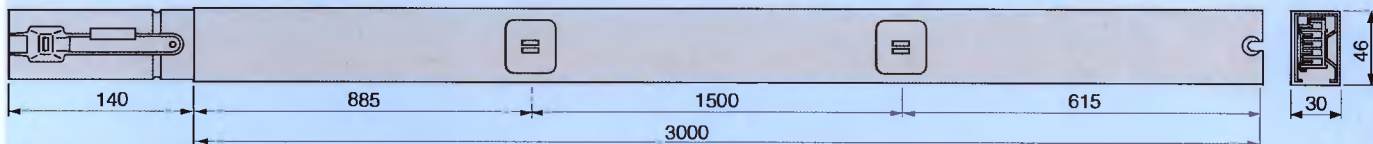
Nastavená fáze je barevně označena, u jištěného konektoru je pojistka 8,5 x 31,5 mm (není zahrnuta v dodávce).

Jmenovitý proud A	Polarita	Kabel m	Reference
10	L1 + N + PE	0,8	KBC-10CS101
10	L2 + N + PE	0,8	KBC-10CS201
10	L3 + N + PE	0,8	KBC-10CS301
Jmenovitý proud A	Polarita	Jištění	Reference
16	L + N + PE	Ne	KBC-16CB21
16	L + N + PE	Ano	KBC-16CF21

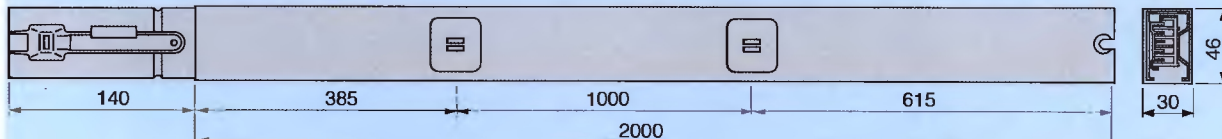
Canalis® KBA 25 a 40 A

Rozměry

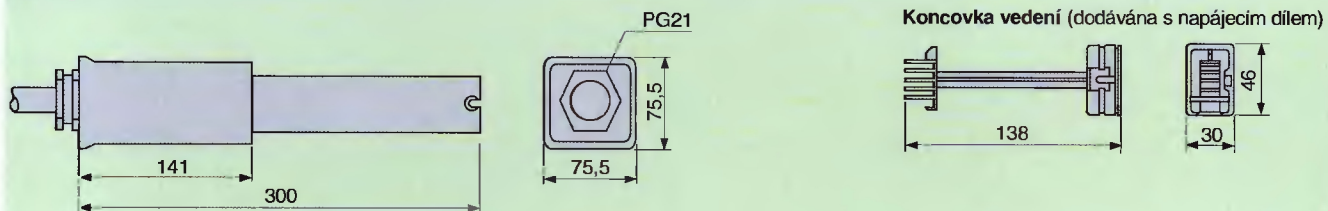
KBA-25EB●03



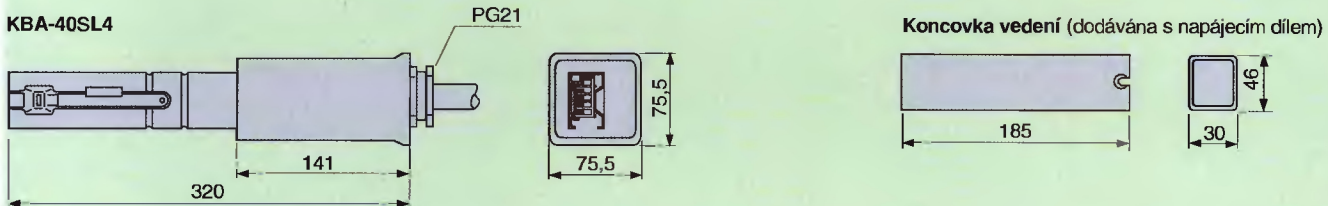
KBA-40EA402



KBA-40AA4



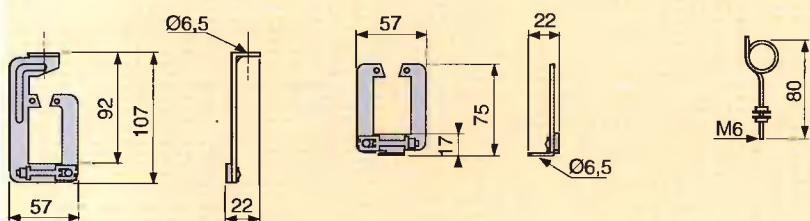
KBA-40SL4



KBA-40ZA2

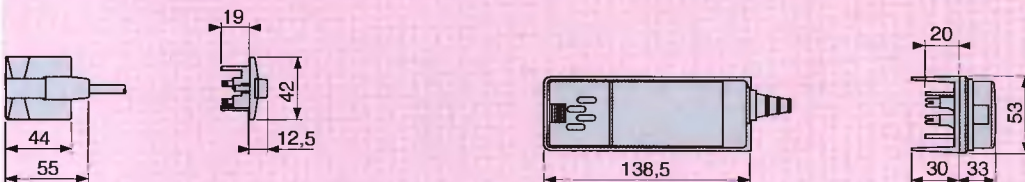
KBA-40ZA3

KBB-40ZC



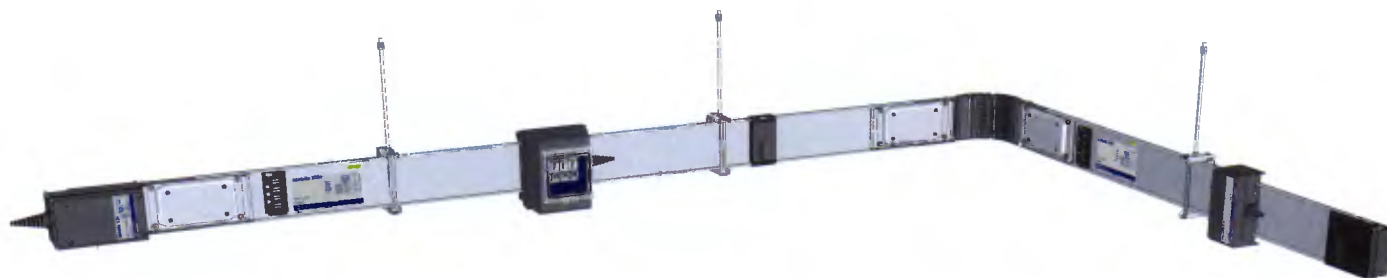
KBC-10CS●01

KBC-16CB21, KBC-16CF21



Canalis® KNA 40, 63 a 100 A

Popis



Základní charakteristiky

Vyhovuje normám:

- ČSN EN 60439-1;
- ČSN EN 60439-2.

Krytí:

- IP41.

Počet vodičů:

- 4.

Jmenovitý proud:

- 40 A;
- 63 A;
- 100 A.

Jmenovité napětí:

- 500 V.

Vedení

Plášť:

- vyroben z pozinkovaného plechu;
- slouží zároveň jako ochranný vodič PE.

Vodiče:

- ploché hliníkové přípojnice v izolačních držácích;
- spoje vedení a vývodová místa jsou pomocí zvláštního bimetalového plechu upraveny do podoby měděných, posířibřených kontaktů.

Vývodová místa:

- po 1 m;
- kryta clonami.

Pro obcházení překážek nebo ohyby jsou v nabídce pružná vedení.

Montáž:

- provede se přiložením dvou délek k sobě, nasunutím kontaktní spojky a zajištěním spoje čtyřmi šrouby.

Kontakty:

- pružinové;
- umožňují absorpci dilatace vedení.

Upevňovací držáky

Umožňují pevné a přitom univerzální upevnění na konstrukci budovy.

Montáž vedení do držáků:

- poloha vedení nastojato:
 - doporučená vzdálenost 3 m od sebe;
 - poloha vedení naplocho:
 - doporučená vzdálenost 1,5 m od sebe.

Vývodové konektory a skříně s odpojovačem

■ pojistkové:

- 1-fázové do 16 A,
- 3-fázové do 32 A;
- pro modulární přístroje:
 - 16 A pro 1 modul,
 - 25 A pro 4 moduly,
 - 40 A pro 7, 14 nebo 16 modulů;

■ zásuvkové:

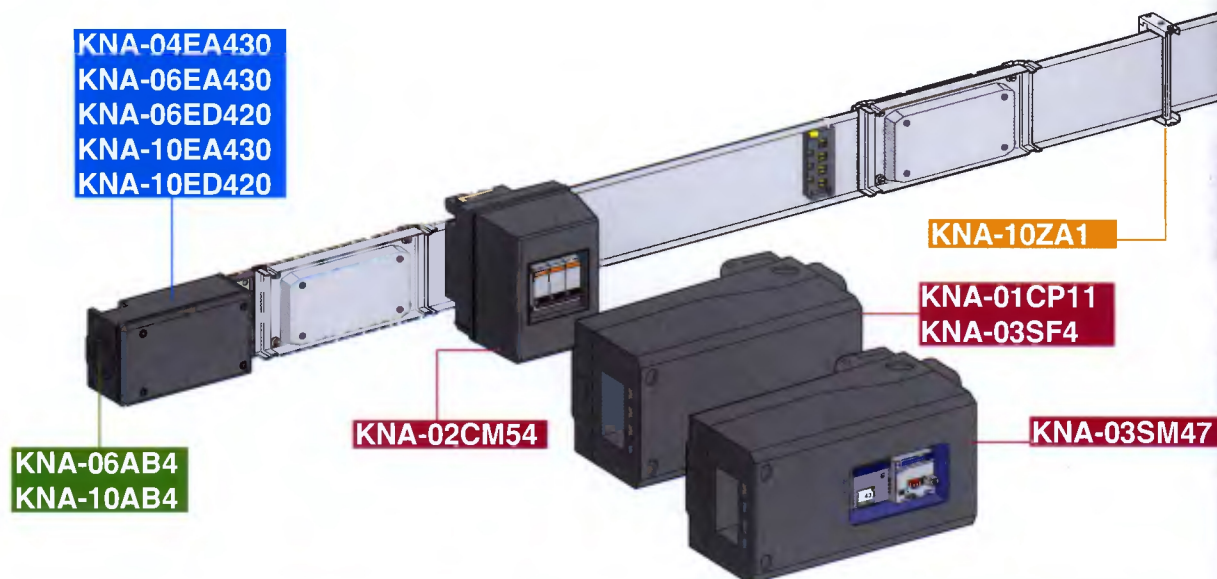
- 230 V, 16 A,

Možnost objednání dalších speciálních dílů

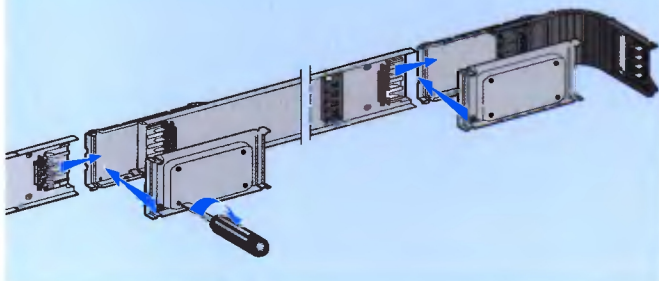
- vedení s větším počtem vývodů;
- pružné vedení;
- integrované ovládací vedení;
- prvky pro utěsnění na IP54;
- další druhy držáků a vývodních konektorů a skříní, hlavně zásuvkových.
Prosím, konzultujte s Vaším prodejcem.

Canalis® KNA 40, 60 a 100 A pro napájení osvětlení a menší 3-fázové spotřebiče

Díly přípojnicového rozvodu



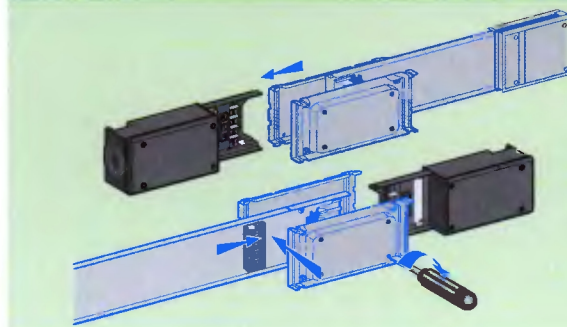
Rovné vedení



Spojování vedení pomocí kontaktní spojky a zajištěním čtyřmi šrouby. Vývody po jedné straně po 1 m, každá rovná délka se dodává s kontaktní spojkou.
Vedení třífázové pro proudy 40, 63 a 100 A.
Pružné vedení umožňuje ohyby 80-180°.
Krytí IP54 - kontaktujte, prosím, Vašeho prodejce.

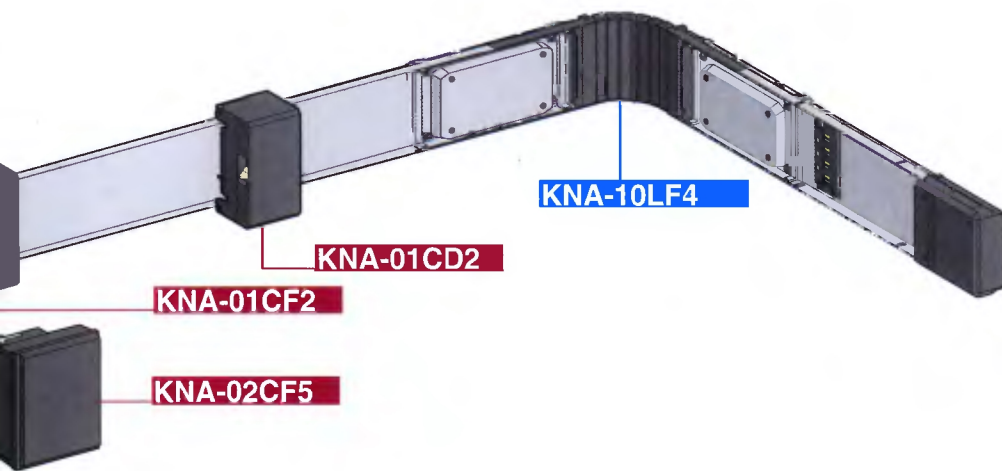
Typ vedení	Jmenovitý proud A	Délka m	Počet vývodů	Reference
3L + N + PE	40	3	3	KNA-04EA430
3L + N + PE	63	3	3	KNA-06EA430
3L + N + PE	63	2	4	KNA-06ED420
3L + N + PE	100	3	3	KNA-10EA430
3L + N + PE	100	2	4	KNA-10ED420
3L + N + PE	100	0,35	0	KNA-10LF4

Napájecí díly

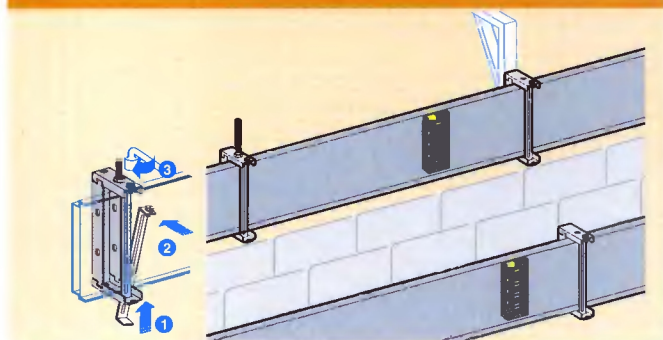


Montáž na pravý nebo levý konec vedení pomocí kontaktní spojky. V napájecím dílu je předlisován otvor pro kabelovou průchodku svorkovnice nebo Cu praporce pro připojení kabelů. Napájecí díly jsou dodávány s koncovými kryty.

Jmenovitý proud A	Průřez kabelu mm ²	Průměr kabelu mm	Reference
63 (40)	16 svorky	30	KNA-06AB4
100	35 oka M8	40	KNA-10AB4



Upevňovací díly



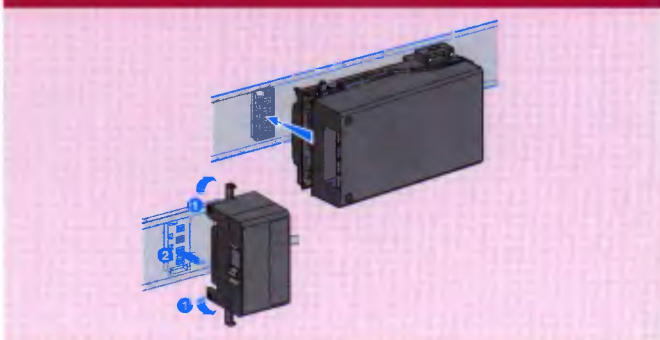
Slouží k upevnění vedení ke konstrukci budovy pro všechny polohy vedení.

Montáž je velice rychlá a jednoduchá utažením jednoho šroubu. Odstup držáků při montáži nastojato je 3 m, naplocho 1,5 m.

Počet kusů v balení: 10.

Druh držáku	Reference
Vedení KNA 40 až 100 A	KNA-10ZA1

Vývodové konektory



Slouží pro napájení světelných vedení a menších jedno a třífázových spotřebičů. Jsou vždy s jištěním, buď pojistkou nebo modulárními jističi. Přístroje a pojistkové vložky nejsou součástí dodávky (neplatí pro KNA 01CD2 a KNA 01CP11).

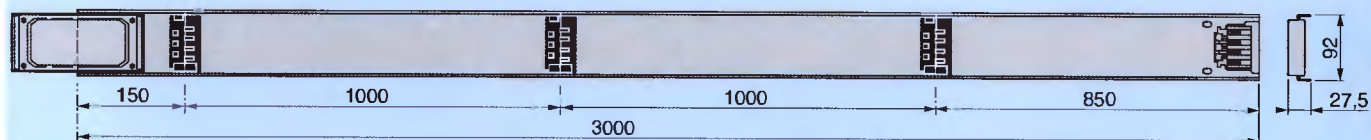
Krytí IP54 - kontaktujte, prosím, Vašeho prodejce.

Jmenovitý proud A	Jištěno	Reference
16	1-fázovou válcovou pojistkou charakteristika gG 8,5 x 31,5	KNA-01CF2
16	1-fázovým jističem C60N charakteristika C	KNA-01CD2
16	1-fázovým jističem C60N char. C + 2x zás. 16 A / 230 V	KNA-01CP11
25	3-fázovou válcovou pojistkou charakteristika gG 10 x 38	KNA-02CF5
32	3-fázovou válcovou pojistkou charakteristika gG 14x 51	KNA-03SF4
Jmen. proud A	DIN lišta	Reference
25	4 modulů	KNA-02CM54
40	7 modulů	KNA-03SM47

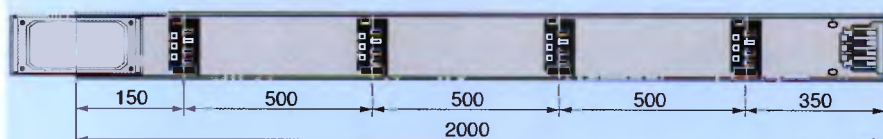
Canalis® KNA 40, 63 a 100 A

Rozměry

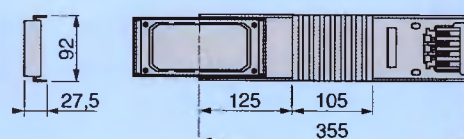
KNA-●●EA430



KNA-●●ED420

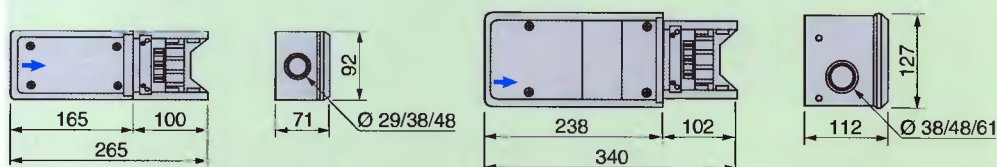


KNA-●●LF4



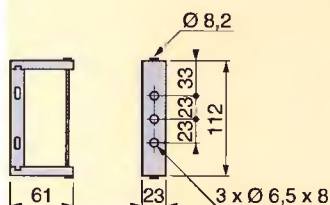
KNA-06AB4

KNA-10AB4

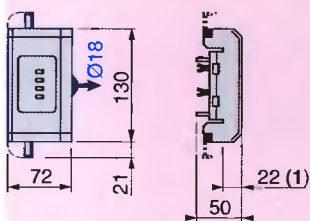


Napájecí kabel	KNA-06AB4			KNA-10AB4		
Připravený otvor v mm	29	38	48	38	48	61
Pro průchodku PG (není v dodávce)	21	29	36	29	36	48
Min. / max. Ø kabelu	14/18	18/24	24/30	18/24	24/30	35/40

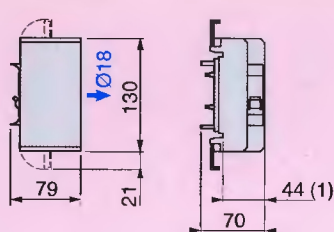
KNA-10ZA1



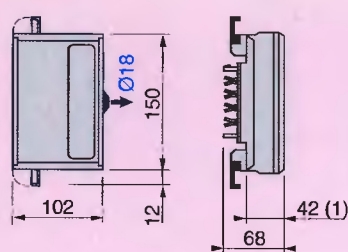
KNA-01CF2



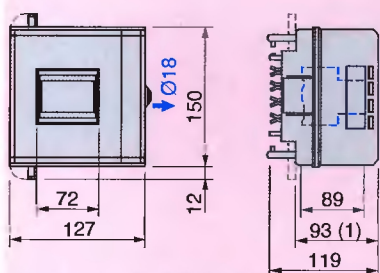
KNA-01CD2



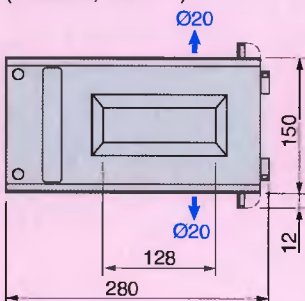
KNA-02CF5



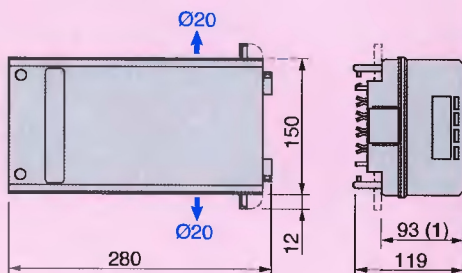
KNA-02CM54
(4 moduly, 72 x 47)



KNA-03SM47
(7 modulů, 128 x 47)



KNA-03SF4



(1) Výška skříně nad vedením.

➔ Kabelový vstup a maximální Ø kabelu.

Canalis® KSA 100, 160 a 250 A

Popis



Základní charakteristiky

Vyhovuje normám:

- ČSN EN 60439-1;
- ČSN EN 60439-2.

Krytí:

- IP52.

Počet vodičů:

- 5.

Jmenovitý proud:

- 100 A;
- 160 A;
- 250 A.

Jmenovité napětí:

- 660 V.

Vedení

Plášť:

- vyroben z pozinkovaného plechu;
- ochranný vodič PE je veden samostatnou přípojnici.

Vodiče:

- ploché hliníkové přípojnice v izolačních držácích;
- spoje vedení a vývodová místa jsou pomocí zvláštního bimetalového plechu upraveny do podoby měděných, postříbřených kontaktů;

Vývodová místa:

- po 1 m z obou stran;
- kryta clonami.

Pro změnu směru vedení jsou připravena kolena a odbočky.

Montáž:

- provede se přiložením dvou délek k sobě, nasunutím kontaktní spojky a zajištěním spoje čtyřmi šrouby.

Kontakty:

- pružinové;
- umožňují absorpci dilatace vedení.

Upevňovací držáky

Umožňují pevné a přitom univerzální upevnění na konstrukci budovy.

Montáž vedení do držáků:

- poloha vedení nastojato i naplocho;
- doporučená vzdálenost 3 m od sebe.

Vývodové konektory a skříně s odpojovačem (jen 3-fázové)

■ pojistkové:

- 25 A,
- 50 A,
- 100 A;

■ pro modulární přístroje:

- 25 A pro 4 moduly (pouze IP40),
- 50 A pro 8 modulů,
- 100 A pro 8 modulů;

■ zásuvkové:

- od 16A 230 V do 32 A 400 V.

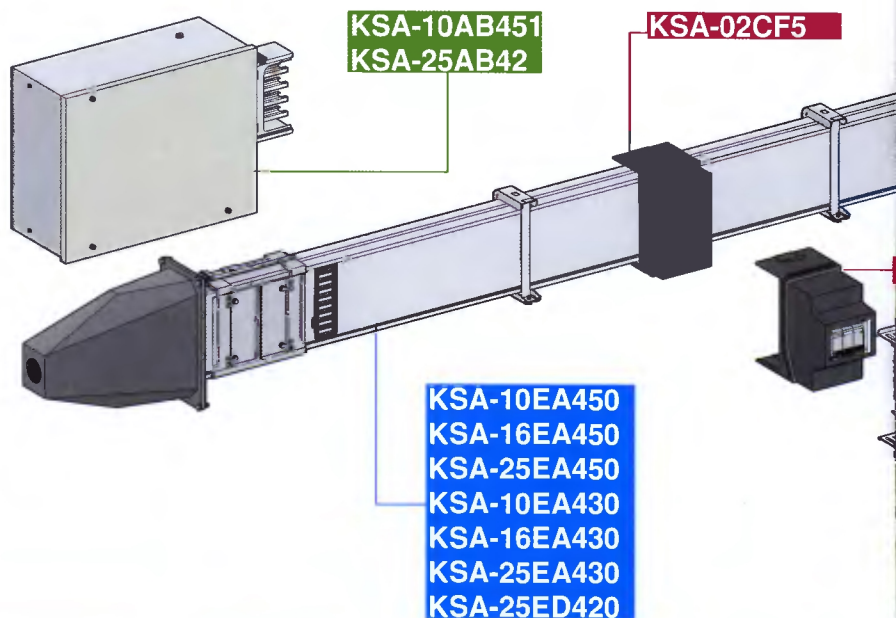
Možnost objednání dalších speciálních dílů

- vedení s větším počtem vývodů;
- kolena a vedení na míru;
- protipožární přepážky;
- další druhy vývodových konektorů a skříní:
 - zásuvkových,
 - jističových,
 - pro pojistky DIN.

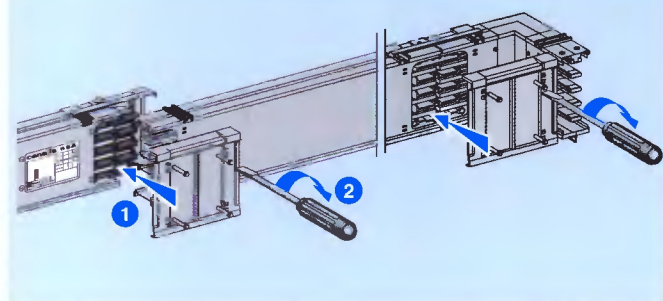
Prosím, konzultujte s Vaším prodejcem.

Canalis® KSA 100, 160 a 250 A pro napájení 3-fázových spotřebičů

Díly přípojnicového rozvodu



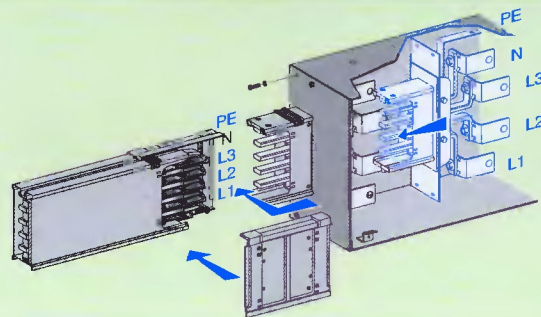
Rovné vedení



Spojování vedení pomocí kontaktní spojky a zajištěním čtyřmi šrouby. Vývody po obou stranách po 1 m kryté clonami, každá rovná délka se dodává s kontaktní spojkou. Vedení je v krytí IP 52, krytí IP54 obdržíte, pokud všechna nepoužitá vývodová místa zakryjete krytem KSE80YB2.

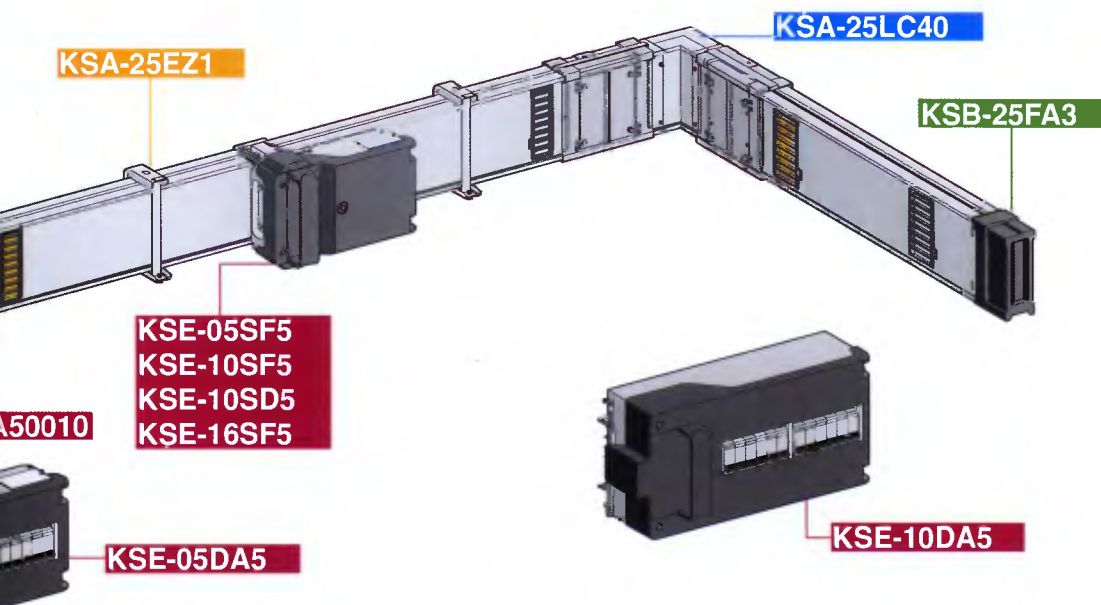
Typ vedení	Jmenovitý proud A	Délka m	Počet vývodů	Reference
3L + N + PE	100	3	6	KSA-10EA430
3L + N + PE	100	5	10	KSA-10EA450
3L + N + PE	160	3	6	KSA-16EA430
3L + N + PE	160	5	10	KSA-16EA450
3L + N + PE	250	3	6	KSA-25EA430
3L + N + PE	250	5	10	KSA-25EA450
3L + N + PE	250	2	8	KSA-25ED420
Typ dílu		Jmenovitý proud A		Reference
Koleno vertikální		100 až 250		KSA-25LC40

Napájecí díly

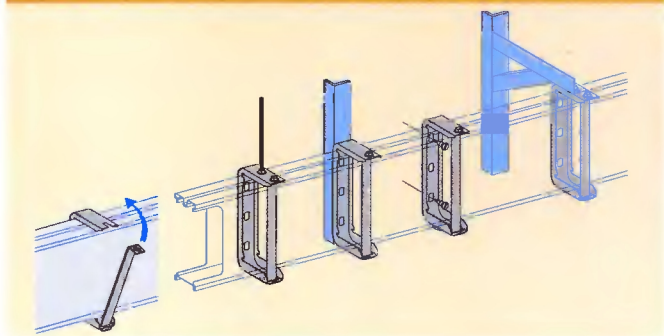


Montáž na pravý nebo levý konec vedení pomocí kontaktní spojky. V napájecím dílu 100 A je svorkovnice a kabelová průchodka GP 29. V napájecím dílu 250 A jsou Cu praporce, pro vstup kabelů je připravena neděrovaná Al deska. Koncový kryt je nutno objednat zvlášť.

Jmenovitý proud A	Průřez kabelu mm ²	Průměr kabelu mm	Reference
100	16 svorky	30	KSA-10AB451
250 (160)	240 oka M8	libovolný	KSA-25AB42
Typ dílu	Jmenovitý proud A		Reference
Koncový kryt	100 až 250		KSB-25FA3



Upevnění



Univerzální držák slouží k upevnění vedení ke konstrukci budovy pro všechny polohy vedení.

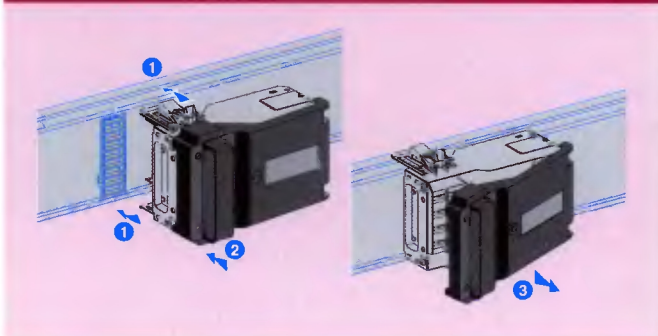
Montáž je velice rychlá a jednoduchá utažením jednoho šroubu.

Doporučený odstup držáků je 3 m.

Počet kusů v balení: 10.

Druh držáku	Reference
Vedení KSA 100 až 250 A	KSA-25EZ1

Vývodové konektory a skříně



Slouží pro napájení 3-fázových spotřebičů nebo koncových rozvodnic. Jsou vždy s jištěním buď pojistkou nebo jističi.

Přístroje a pojistkové vložky nejsou součástí dodávky.

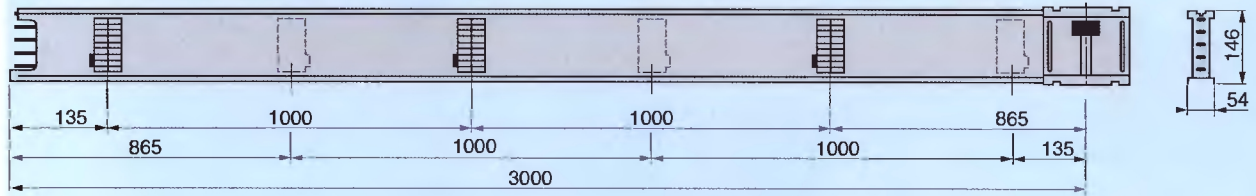
Skříně v krytí IP40, pro síť TNS a se zásuvkami - kontaktujte, prosím, Vašeho prodejce.

Jmenovitý proud A	Jištěno pojistkou	Pro síť	Reference
25	10 x 38 char. gG	TNS TNC	KSE-02CF5
50	14 x 51 char. gG	TNC	KSE-05SF5
100	22 x 38 char. gG	TNC	KSE-10SF5
100	PH 00 char. gG	TNC	KSE-10SD5
160	PH 0 char. gG	TNC	KSE-16SF5
Jmenovitý proud A	DIN lišta	Pro síť	Reference
25	4 modulů (pouze IP40)	TNS TNC	KSA-02DA50010
50	8 modulů	TNC	KSE-05DA5
100	8 modulů	TNC	KSE-10DA5

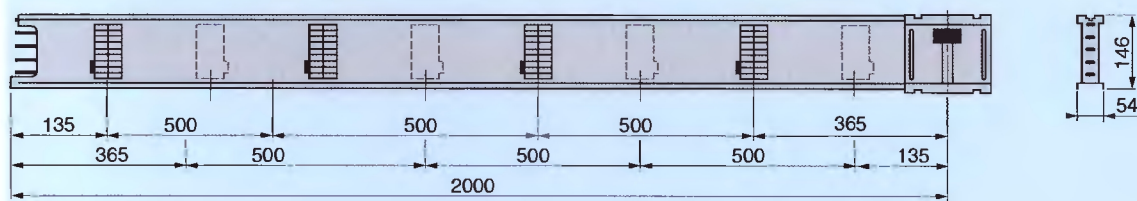
Canalis® KSA 100, 160 a 250 A

Rozměry

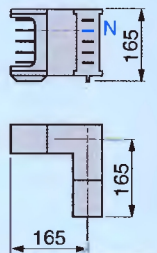
KSA-●●EA430



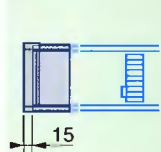
KSA-●●25ED420



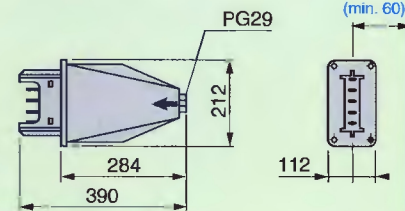
KSA-●●LC40



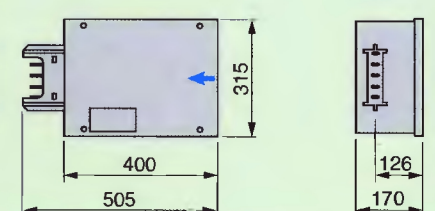
KSB-25FA3



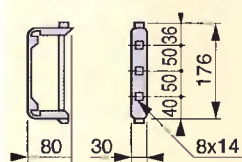
KSA-10AB451



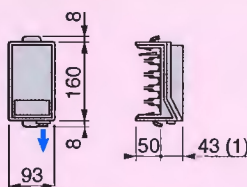
KSA-25AB42



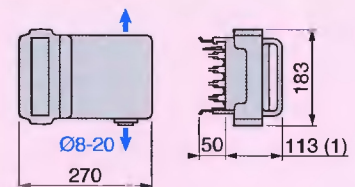
KSA-25EZ1



KSE-02CF5



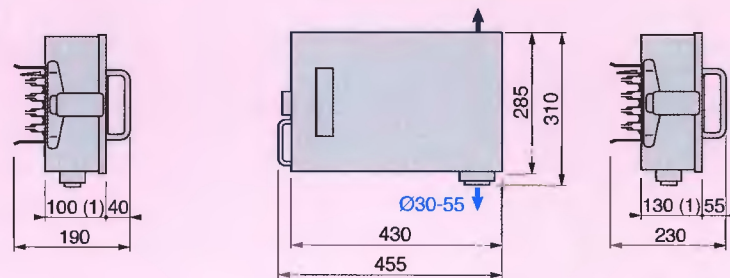
KSE-05SF5



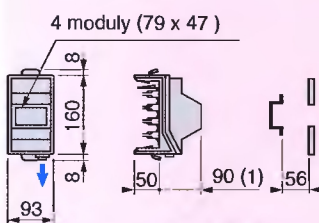
KSE-10SF5



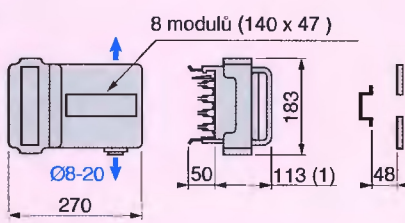
KSE-16SF5



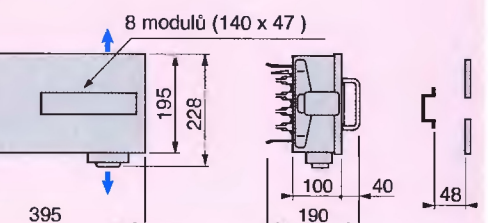
KSA-02DA50010



KSE-05DA5



KSE-10DA5



(1) Výška skříně nad vedením.

→ Kabelový vstup a maximální Ø kabelu.

Canalis® - přípojnicové rozvody

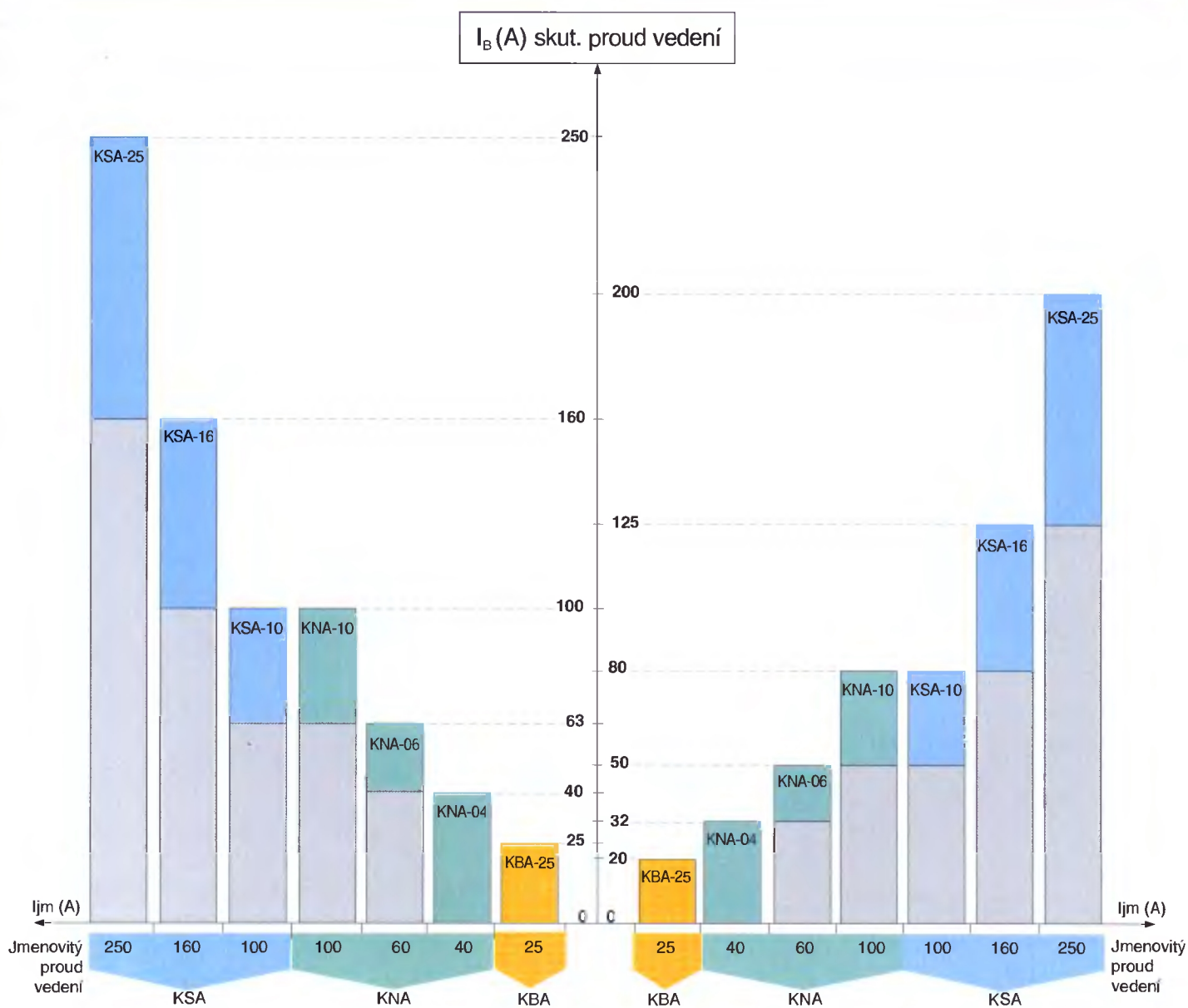
Světelné a motorové rozvody do 250 A

Základní pokyny k jištění vedení

Určení skutečného maximálního proudu vedení na základě druhu jištění

Jištění jističi

Jištění pojistkami



Při použití jističů dosáhnete optimálního proudového využití vedení.

Vlivem výrob. rozptylu při výrobě pojistkových vložek je třeba redukovat skutečný proud vedení.

Canalis® - přípojnicové rozvody

Světelné a motorové rozvody do 250 A

Základní pokyny k projektování

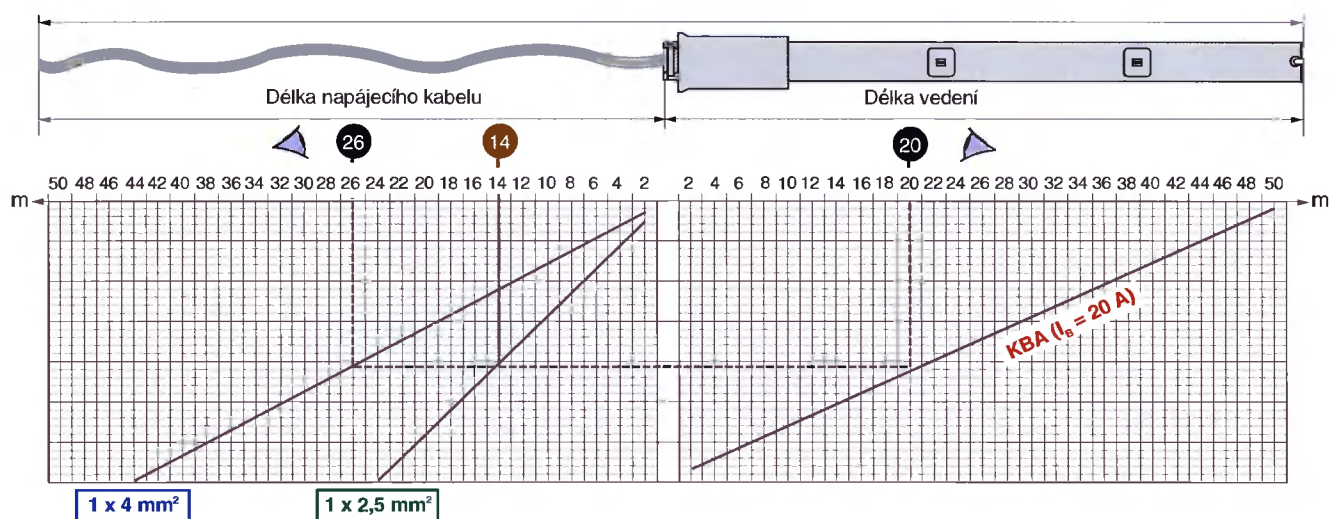
Kontrola úbytků napětí

Maximální dovolený úbytek napětí v koncových rozvodech:

- 3% pro světelné rozvody;
- 5% pro motorové rozvody.

Světelné rozvody

Následující graf umožňuje jednoduše zjistit délku vedení dle dovoleného úbytku napětí.

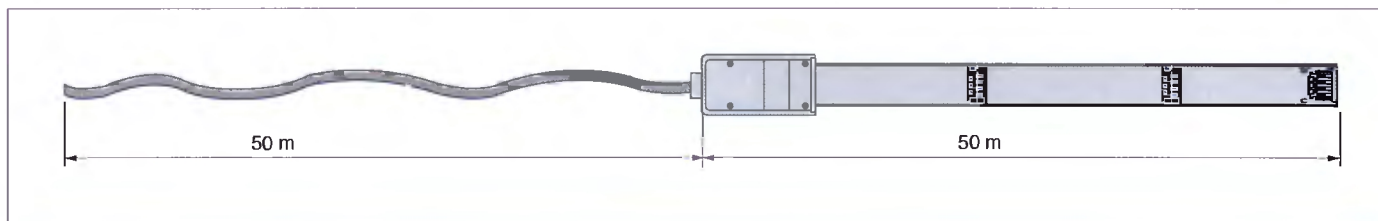


Příklad: 3% úbytek napětí bude když:

- ⇒ vedení má 20 m,
- ⇒ napájecí kabel 4 mm² bude dlouhý 26 m (a nebo 14 m při průřezu 2,5 mm²)

Motorové rozvody

Pro délky do 100 m (50 m + 50 m kabelu), KNA a KSA vždy zaručují menší úbytek napětí než 5%.



Úbytek napětí je menší než 5%

Canalis® KBA 25 a 40 A

Pro osvětlení a malé spotřebiče

Ceny platné od 1. února 2000

<i>Reference</i>	<i>Popis</i>	<i>Kusů</i>	<i>Cena / kus</i>	<i>Celkem Kč</i>
KBA25EB203	Rovný díl, 25 A, 3P, 3 m		895,-	
KBA25EB403	Rovný díl, 25 A, 5P, 3 m		1 095,-	
KBA25EA403	Rovný díl, 25 A, 5P, 3 m		1 306,-	
KBA40EA403	Rovný díl, 40 A, 5P, 3 m		1 637,-	
KBA40EA402	Rovný díl, 40 A, 5P, 2 m		1 179,-	
KBA40AA4	Napájecí skříň, do 40 A levá		759,-	
KBA40SL4	Napájecí skříň, do 40 A pravá		759,-	
KBA40ZA2	Upevňovací třmen vedení		45,-	
KBA40ZA3	Upevňovací třmen svítidla		34,-	
KBB40ZC	Závěsný hák		29,-	
KBC10CS101	Adapter 10 A, 3P, L1+N+PE, kabel 3x1,5 mm ² 0,8 m		153,-	
KBC10CS201	Adapter 10 A, 3P, L2+N+PE, kabel 3x1,5 mm ² 0,8 m		153,-	
KBC10CS301	Adapter 10 A, 3P, L3+N+PE, kabel 3x1,5 mm ² 0,8 m		153,-	
KBC16CB21	Adapter 16 A, 3P, variabilní nastavení		289,-	
KBC16CF21	Adapter 16 A, 3P, var. nast. s poj. držákem 8,5x31,5		317,-	
	Celkem			
	Rabat %			
	Celkem po slevě			

Canalis® KNA 40, 63 a 100 A

Pro napájení osvětlení a menší 3-fázové spotřebiče

Ceny platné od 1.února 2000

<i>Reference</i>	<i>Popis</i>	<i>Kusů</i>	<i>Cena / kus</i>	<i>Celkem Kč</i>
KNA04EA430	Rovný díl, 40 A, 5P, 3 m		2 701,-	
KNA06EA430	Rovný díl, 63 A, 5P, 3 m		3 239,-	
KNA06ED420	Rovný díl, 63 A, 5P, 2 m		2 623,-	
KNA10EA430	Rovný díl, 100 A, 5P, 3 m		4 250,-	
KNA10ED420	Rovný díl, 100 A, 5P, 2 m		3 338,-	
KNA06AB4	Napájecí skříň do 63 A		1 534,-	
KNA10AB4	Napájecí skříň do 100 A		2 341,-	
KNA10ZA1	Upevňovací držák		72,-	
KNA01CF2	Vývod. adapter 16 A, 3P, var. nast. s poj. držákem 8,5x31,5		497,-	
KNA01CD2	Vývod. adapter 16 A, 3P, var. nast. s jističem C60N char. C		1 051,-	
KNA01CP11	Vývod. skříň zásuvková 2x 16 A, 230 V + jistič C60N char. C		2 303,-	
KNA02CF5	Vývodová skříň 25 A s pojistkovým držákem 10x38		751,-	
KNA03SF4	Vývodová skříň s odpojovačem 32 A s poj. držákem 14x51		2 100,-	
KNA02CM54	Vývodový adapter 25 A, DIN lišta 4 mod.		951,-	
KNA03SM47	Vývodová skříň s odpojovačem 25 A DIN lišta 7 mod.		1 719,-	
	Celkem			
	Rabat%			
	Celkem po slevě			

Canalis® KSA 100, 160 a 250 A

Pro napájení 3-fázových spotřebičů

Ceny platné od 1.února 2000

<i>Reference</i>	<i>Popis</i>	<i>Kusů</i>	<i>Cena / kus</i>	<i>Celkem Kč</i>
KSA10EA430	Rovný díl, 100 A, 3 m		4 476,-	
KSA10EA450	Rovný díl, 100 A, 5 m		5 670,-	
KSA16EA430	Rovný díl, 160 A, 3 m		5 515,-	
KSA16EA450	Rovný díl, 160 A, 5 m		7 463,-	
KSA25ED420	Rovný díl, 250 A, 2 m		6 268,-	
KSA25EA430	Rovný díl, 250 A, 3 m		7 283,-	
KSA25EA450	Rovný díl, 250 A, 5 m		10 946,-	
KSA25LC40	Koleno vertikální do 250 A		5 928,-	
KSA10AB451	Napájecí skříň, 100 A		2 553,-	
KSA25AB42	Napájecí skříň do 250 A		6 045,-	
KSB25FA3	Koncový díl		671,-	
KSA25EZ1	Závěs vedení		129,-	
KSE02CF5	Odbočný konektor 25 A s poj. držákem 10x38, IP54		1 211,-	
KSE05SF5	Odbočná skříň 50 A s poj. držákem 14x51, IP54		2 595,-	
KSE10SF5	Odbočná skříň 100 A s poj. držákem 22x58, IP54		3 968,-	
KSE10SD5	Odbočná skříň 100 A s poj. držákem PH 00, IP54		4 567,-	
KSE16SF5	Odbočná skříň 160 A s poj. držákem PH 0, IP54		9 828,-	
KSA02DA50010	Odbočná skříň 25 A DIN lišta 4 mod., IP40		1 346,-	
KSE05DA5	Odbočná skříň 50 A DIN lišta 8 mod., IP54		2 757,-	
KSE10DA5	Odbočná skříň 100 A DIN lišta 8 mod., IP54		4 747,-	
KSE80YB2	Těsnící víčko IP 54		50,-	
	Celkem			
	Rabat %			
	Celkem po slevě			



Schneider Electric CZ, s.r.o.

Brno - Mlýnská 70 - 602 00 Brno

Tel.: (05) 43 42 55 55 - Fax: (05) 43 42 55 54

e-mail: brno@schneider-electric.cz

Pisek - Sedláčkova 7 - 397 12 Pisek

Tel.: (0362) 76 61 11 - Fax: (0362) 21 58 20, 21 94 46

e-mail: pisek@schneider-electric.cz

Praha - Thámová 13 - 186 00 Praha 8

Tel.: (02) 81 08 81 11, 24 81 08 51 - Fax: (02) 24 81 08 49

e-mail: paha@schneider-electric.cz

<http://www.schneider-electric.cz>