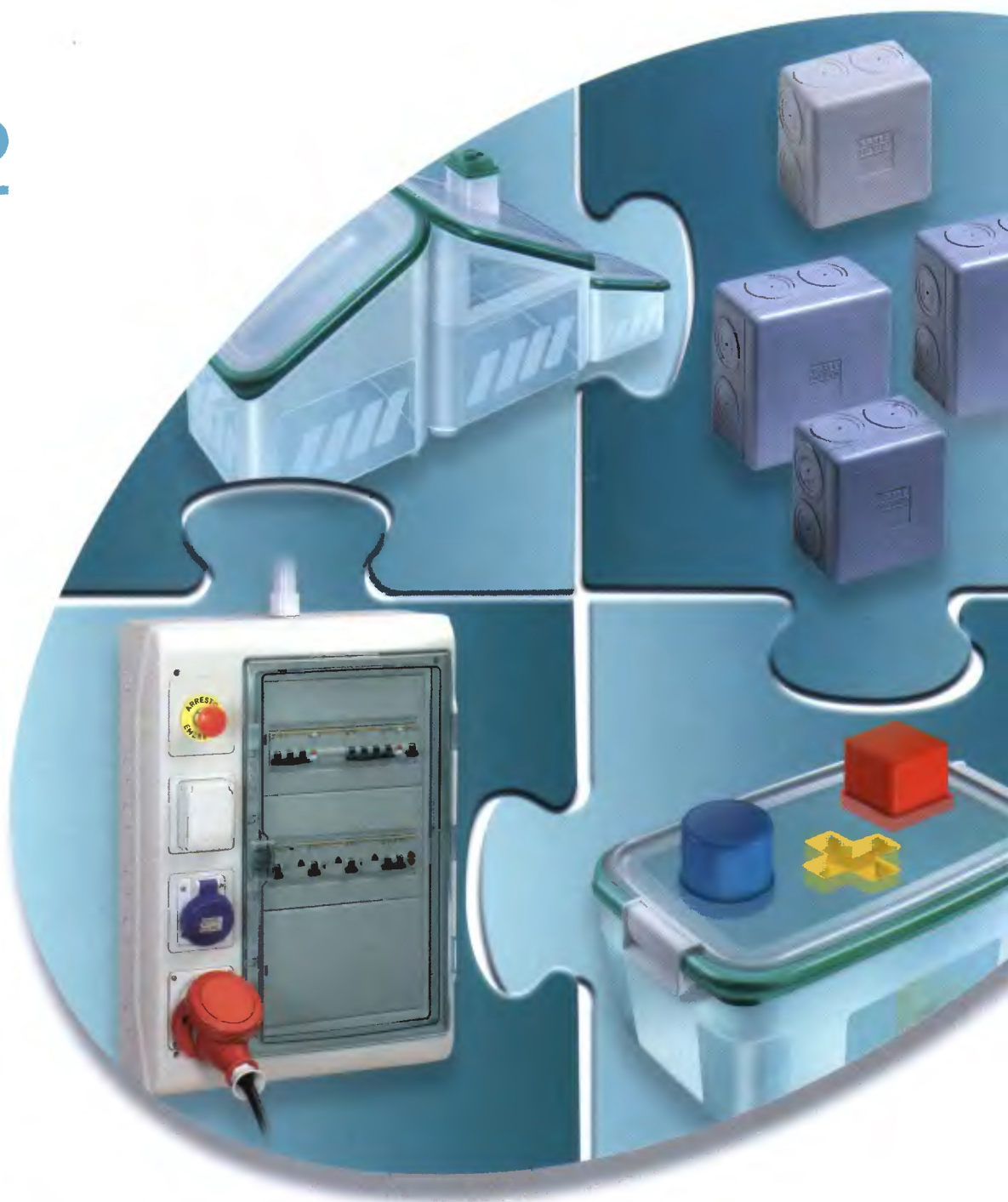


Prvky pro instalaci v krytí IP55, IP65

Katalog

2002



Merlin Gerin

Modicon

Square D

Telemecanique

Elektropřístroj
Písek

Schneider
 **Electric**

S elektrickou energií dokážeme více.



Index podle katalogových čísel
Strana 2



Substituční tabulka
Strana 3



Funkce a charakteristiky
Strana 6



Rozvodnice pro modulární přístroje
Strana 10



Zásuvkové rozvodnice
Strana 11



Víceúčelové rozvodnice
Strana 12



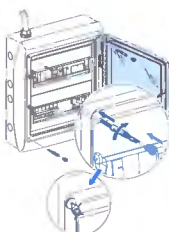
Funkce a charakteristiky
Strana 16



Rozbočnice Evabox
Strana 17



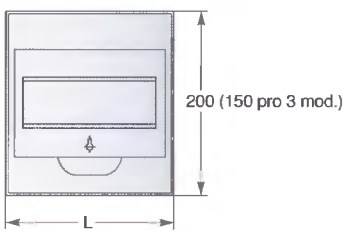
Popis doplňků rozvodnic Kaedra
Strana 20



Doporučení pro instalaci rozvodnic Kaedra
Strana 21



Chemická odolnost rozvodnic Kaedra
Strana 25



Rozměry

Strana 27

Index



Osazené a propojené
zásuvkové rozvodnice
Strana 14

Rozvodnice Kaedra

Rozbočnice Evabox

Doplňkové informace

Rozměry

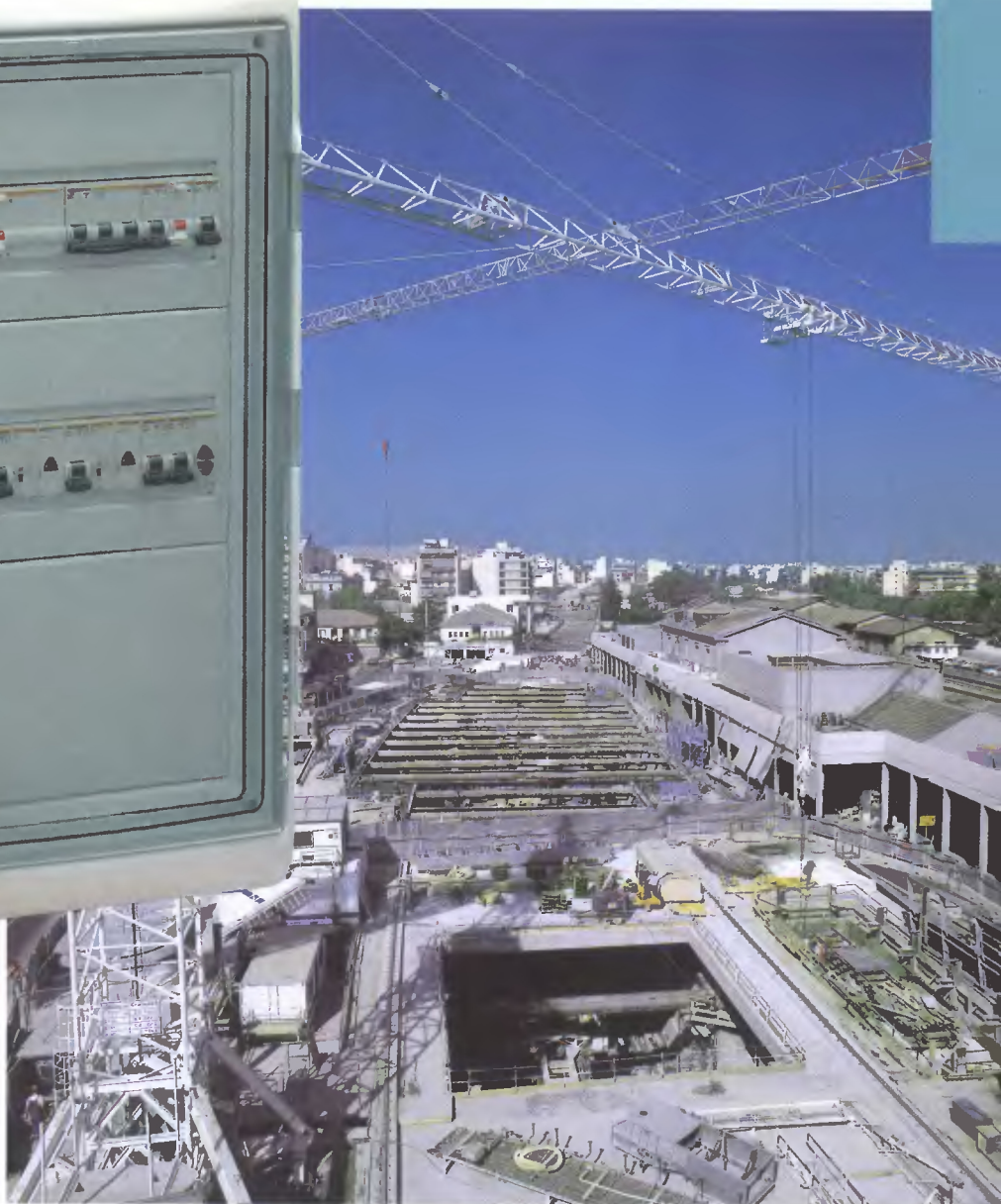
Kat. č.	Popis	Strana	Kat. č.	Popis	Strana
13000			13940	Kaedra záslepka sada 10 x 5 mod.	13
13135	Kaedra funkční deska 85 x 65 - 50 x 50 mm	13	13941	Kaedra perforovaný plech 150 x 250 mm	13
13136	Kaedra funkční deska 90 x 100 - 65 x 85 mm	13	13944	Kaedra krycí deska 12 mod.	13
13137	Kaedra funkční deska 90 x 100 - 65 x 65 mm	13	13945	Kaedra krycí deska 18 mod.	13
13138	Kaedra funkční deska 90 x 100 - 22 mm	13	13946	Objímka pro vedení vodičů 5 ks	12
13139	Kaedra montážní sada pro INS 63/80A	13	13947	Kaedra plombovací sada	13
13140	Kaedra montážní sada pro ID	13	13948	Kaedra zámek s klíčem	13
13141	Kaedra záslepka pro zásuvkové rozv.	13	13949	Kaedra zámek s trojúhel. klíčem	13
13150	Kaedra zás. rozv. IP65 4 mod. 1 ot.	11	13950	Kaedra zámek se čtvercovým klíčem	13
13151	Kaedra zás. rozv. IP65 4 mod. 2 ot.	11	13956	Kaedra modulární rozv. IP65 3 mod.	10
13152	Kaedra zás. rozv. IP65 4 mod. 3 ot.	11	13957	Kaedra modulární rozv. IP65 4 mod.	10
13153	Kaedra zás. rozv. IP65 5 mod. 2 ot.	11	13958	Kaedra modulární rozv. IP65 6 mod.	10
13154	Kaedra zás. rozv. IP65 8 mod. 4 ot.	11	13959	Kaedra modulární rozv. IP65 8 mod.	10
13155	Kaedra zás. rozv. IP65 13 mod. 3 ot.	11	13960	Kaedra modulární rozv. IP65 12 mod.	10
13156	Kaedra zás. rozv. IP65 13 mod. 6 ot.	11	13981	Kaedra modulární rozv. IP65 12 mod.	10
13157	Kaedra zás. rozv. IP65 19 mod. 8 ot.	11	13982	Kaedra modulární rozv. IP65 18 mod.	10
13164	Kaedra víceúč. 138 x 460 mm 5 mod.	12	13983	Kaedra modulární rozv. IP65 2 x 12 mod.	10
13165	Kaedra víceúč. 236 x 460 mm 8 mod.	12	13984	Kaedra modulární rozv. IP65 2 x 18 mod.	10
13166	Kaedra víceúč. 340 x 335 mm 13 mod.	12	13985	Kaedra modulární rozv. IP65 3 x 12 mod.	10
13167	Kaedra víceúč. 340 x 460 mm 13 mod.	12	13986	Kaedra modulární rozv. IP65 54 mod.	10
13168	Kaedra víceúč. 448 x 460 mm 19 mod.	12	13987	Kaedra modulární rozv. IP65 72 mod.	10
13195	Kaedra víceúč. 340 x 460 mm	12	13990	Kaedra zás. rozv. IP65 12 mod. 1 ot.	11
13196	Kaedra víceúč. 340 x 610 mm	12	13991	Kaedra zás. rozv. IP65 24 mod. 3 ot.	11
13197	Kaedra víceúč. 448 x 460 mm	12	13992	Kaedra zás. rozv. IP65 36 mod. 4 ot.	11
13198	Kaedra víceúč. 448 x 610 mm	12	13993	Kaedra zás. rozv. IP65 3 ot.	11
13199	Kaedra víceúč. 448 x 842 mm	12	13994	Kaedra zás. rozv. IP65 4 ot.	11
13260	Samolepicí fólie pro SISmaker	13			
13361	Kaedra držák svorkovnice 4 mod.	12	14000		
13362	Kaedra držák svorkovnice 6 mod.	12	14190	Utěšňovací membrány pro kabely	12
13363	Kaedra držák svorkovnice 8 mod.	12			
13364	Kaedra držák svorkovnice 12 mod.	12	80000		
13575	Svorkovnice 4 otvory	12	83992	Vývodka PG11	12
13576	Svorkovnice 8 otvorů	12	83993	Vývodka PG13,5	12
13577	Svorkovnice 16 otvorů	12	83994	Vývodka PG16	12
13578	Svorkovnice 22 otvory	12	83995	Vývodka PG21	12
13579	Svorkovnice 32 otvory	12	83996	Vývodka PG29	12
13581	Kryt 4 otvory zelená	12	83997	Vývodka PG36	12
13582	Kryt 8 otvorů zelená	12			
13583	Kryt 16, 22, 32 otvory zelená	12	Kaedra		
13584	Kryt 8 otvorů červená	12	Kaedra01	Kaedra osazená rozvodnice	14
13585	Kryt 16, 22, 32 otvory červená	12	Kaedra02	Kaedra osazená rozvodnice	14
13586	Kryt 8 otvorů modrá	12	Kaedra03	Kaedra osazená rozvodnice	14
13587	Kryt 16, 22, 32 otvory modrá	12	Kaedra04	Kaedra osazená rozvodnice	14
13588	Kryt 4 otvory červená	12			
13589	Kryt 4 otvory modrá	12	SL00000		
13595	Kaedra držák svorkovnice 18 mod.	12	SL01650	Evabox 60 x 60 x 38 mm šedá 7 výv.	17
13597	Kaedra držák svorkovnice 12 mod.	12	SL01651	Evabox 60 x 60 x 38 mm bílá 7 výv.	17
13598	Kaedra držák svorkovnice 18 mod.	12	SL01655	Evabox 60 x 60 x 38 mm svork. šedá 7 výv.	17
13599	Kaedra držák svorkovnice 12 mod.	12	SL01800	Evabox 80 x 80 x 45 mm šedá 7 výv.	17
13735	Samolepicí symboly běžné	13	SL01801	Evabox 80 x 80 x 45 mm bílá 7 výv.	17
13736	Samolepicí symboly speciální	13	SL01805	Evabox 80 x 80 x 45 mm svork. šedá 7 výv.	17
13934	Kaedra spojovací sada	13	SL02000	Evabox 100 x 100 x 50 mm šedá 12 výv.	17
13935	Kaedra patky na zeď 4 ks	13	SL09100	Zemní svorka	17
13936	Kaedra oddělovací přepážka 12 mod.	13	SL09122	Svorkovnice 5 x 10 mm ²	17
13937	Kaedra oddělovací přepážka 18 mod.	13	SL48801	Murafix držák krabice	17
13938	Sada pro odsazení	13	SL48861	Přídavný držák pro šroub M6	17
13939	Spojka pro kab. žlaby	13	SL48934	Murafix hmoždinka sada 100 ks	17

Stará kat. č.	Popis	Nová kat. č.	Popis	Strana
10503	Mini Pragma IP65 3 mod.	13956	Kaedra modulární rozv. IP65 3 mod.	10
10504	Mini Pragma IP65 4 mod.	13957	Kaedra modulární rozv. IP65 4 mod.	10
10506	Mini Pragma IP65 6 mod.	13958	Kaedra modulární rozv. IP65 6 mod.	10
10508	Mini Pragma IP65 8 mod.	13959	Kaedra modulární rozv. IP65 8 mod.	10
10512	Mini Pragma IP65 12 mod.	13960	Kaedra modulární rozv. IP65 12 mod.	10
10942	Pragma C IP55 24 mod.	13983	Kaedra modulární rozv. IP65 2 x 12 mod.	10
10943	Pragma C IP55 36 mod.	13985	Kaedra modulární rozv. IP65 3 x 12 mod.	10
10944	Pragma C IP55 48 mod.	vyřazeno		
10991	Pragma D IP55 18 mod.	13982	Kaedra modulární rozv. IP65 18 mod.	10
10992	Pragma D IP55 36 mod.	13984	Kaedra modulární rozv. IP65 2 x 18 mod.	10
10993	Pragma D IP55 54 mod.	13986	Kaedra modulární rozv. IP65 54 mod.	10
10994	Pragma D IP55 72 mod.	13987	Kaedra modulární rozv. IP65 72 mod.	10





Kaedra



Obsah

Funkce a charakteristiky	6
Rozvodnice pro modulární přístroje	10
Zásuvkové rozvodnice	11
Víceúčelové rozvodnice	12
Osazené rozvodnice	14

Kaedra – první řada rozvodnic v krytí IP65, která v sobě kombinuje tři funkce

S rozvodnicemi Kaedra je snadné pokrýt tři základní funkce elektrické instalace:

- **rozvod elektrické energie** – do rozvodnic pro modulární přístroje s kapacitou od 3 do 72 modulů (18 mm) lze instalovat modulární přístroje pro jištění, ochranu a ovládání obvodů, časové programování, signalizaci a měření;
- **napájení** – do zásuvkových rozvodnic lze instalovat průmyslové vidlice a zásuvky pro napájení strojů pohyblivými přívody;
- **ovládání obvodů** – do zásuvkových rozvodnic lze dále instalovat tlačítka nouzového vypnutí, ovládací nebo signalizační tlačítka, která jsou přímo přístupná z čelní stěny.

39 různých katalogových čísel pro velký rozsah použití do jmenovitého proudu 125 A

Kombinace funkcí rozvodu elektrické energie, napájení a ovládání obvodů může být provedena:

- v jediné rozvodnici (zásuvková rozvodnice s různým provedením rozhraní);
- vzájemným vodorovným nebo svislým spojováním rozvodnic.

Zvýšená odolnost

Rozvodnice Kaedra odolávají náročným prostředím:

- **IP65** – úplná prachotěsnost a vodotěsnost proti tryskající vodě;
- **IK09** – ochrana proti mechanickým nárazům do 10 joulů.

Rozvodnice Kaedra mají izolaci třídy 2 a mohou být zaplombovány nebo zamknuty (zámek s klíčem nebo vložkou). Odpovídají normám ČSN EN 60 695-2-1 a ČSN EN 60 439-3.

Obsluha s maximální bezpečností

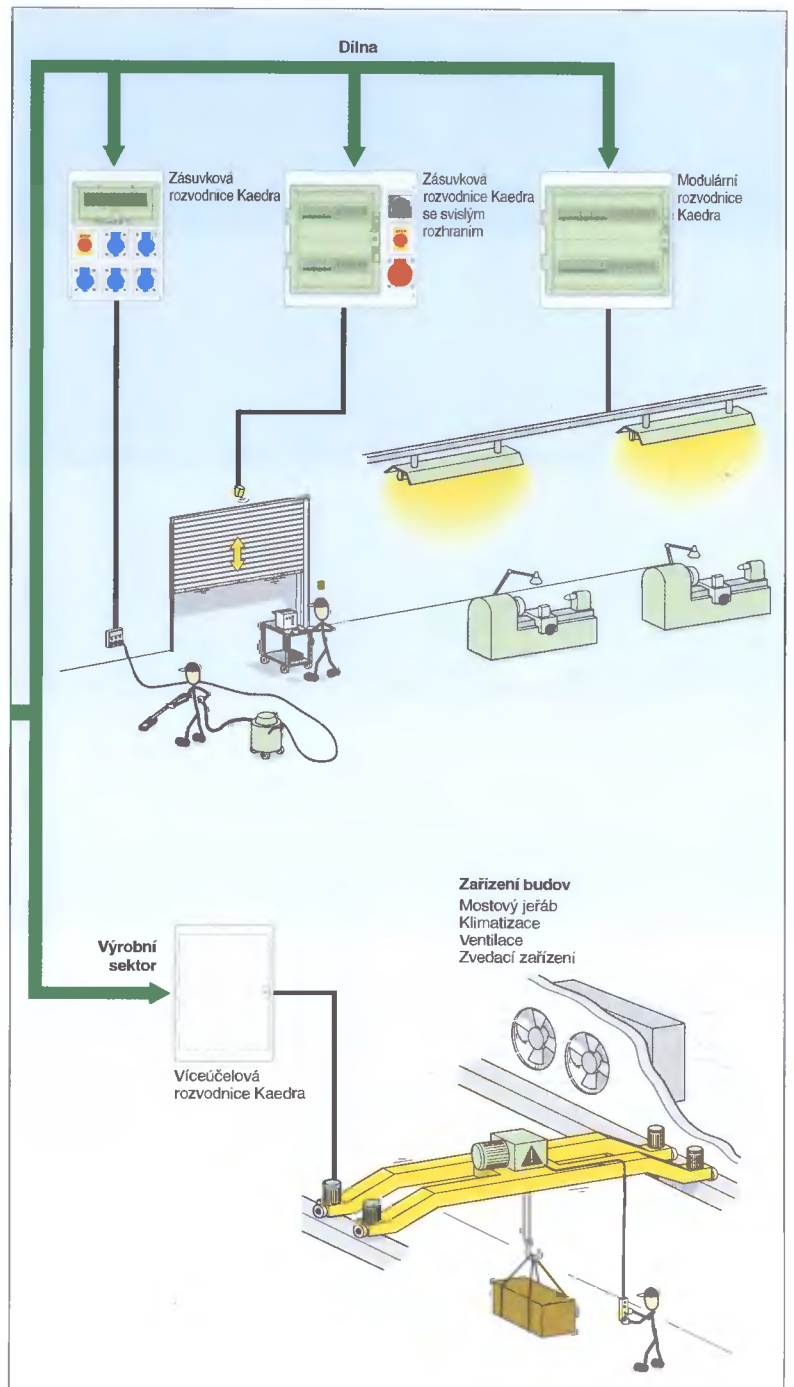
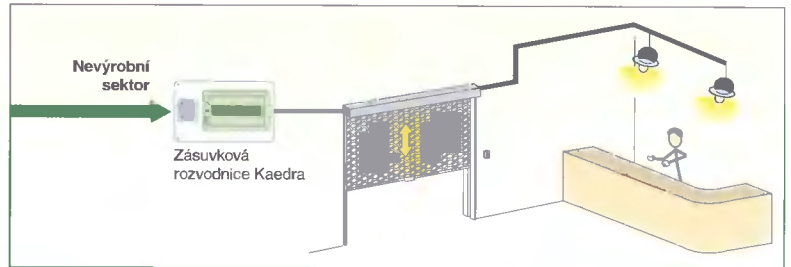
Pro usnadnění a zvýšení bezpečnosti obsluhy je možné diferencovat přístup k jednotlivým instalovaným přístrojům:

- jistící přístroje jsou jasně viditelné za dvířky, případně zamčenými pro zabránění přístupu;
- ovládací a signalizační přístroje jsou přístupné přímo z předního čela (nouzové vypnutí, ovládací tlačítka atd.).

Rozvodnice, které lze dokonale integrovat

Jejich barva a střídmost umožňují integraci do většiny výrobních prostor a provozoven v sektoru služeb. Mnoho různých prvků umožňuje realizovat instalaci s pečlivou konečnou úpravou:

- dobře uspořádaná kabeláž s dostatkem prostoru pro případné změny;
- krycí desky, záslepky a funkční desky, které jsou harmonicky integrovány do rozvodnice;
- jasné a zřetelné popisy, díky výměnným štítkům chráněným průhledným krytem.



Jednoduché vícenásobné spojování

Rozvodnice Kaedra se dají snadno spojovat. Kromě spousty možných konfigurací to nabízí velkou pružnost při rozšiřování instalace.

Při spojování je umožněn průchod kabelů a je zaručeno dodržení stupně krytí a mechanická pevnost.

Proměnná rozteč DIN lišt

Každá DIN lišta může mít 4 volitelné polohy (2 na výšku, 2 do hloubky). To umožňuje vhodně volit prostor pro umístění propojovacích vodičů.

Demontovatelné šasi ...

Může být osazeno přístroji a ty pohodlně propojeny na stole. Šasi se snadno namontuje zpět díky fixačním otvorům, které jej drží na místě a umožňují snadné upevnění.

...a dělitelné

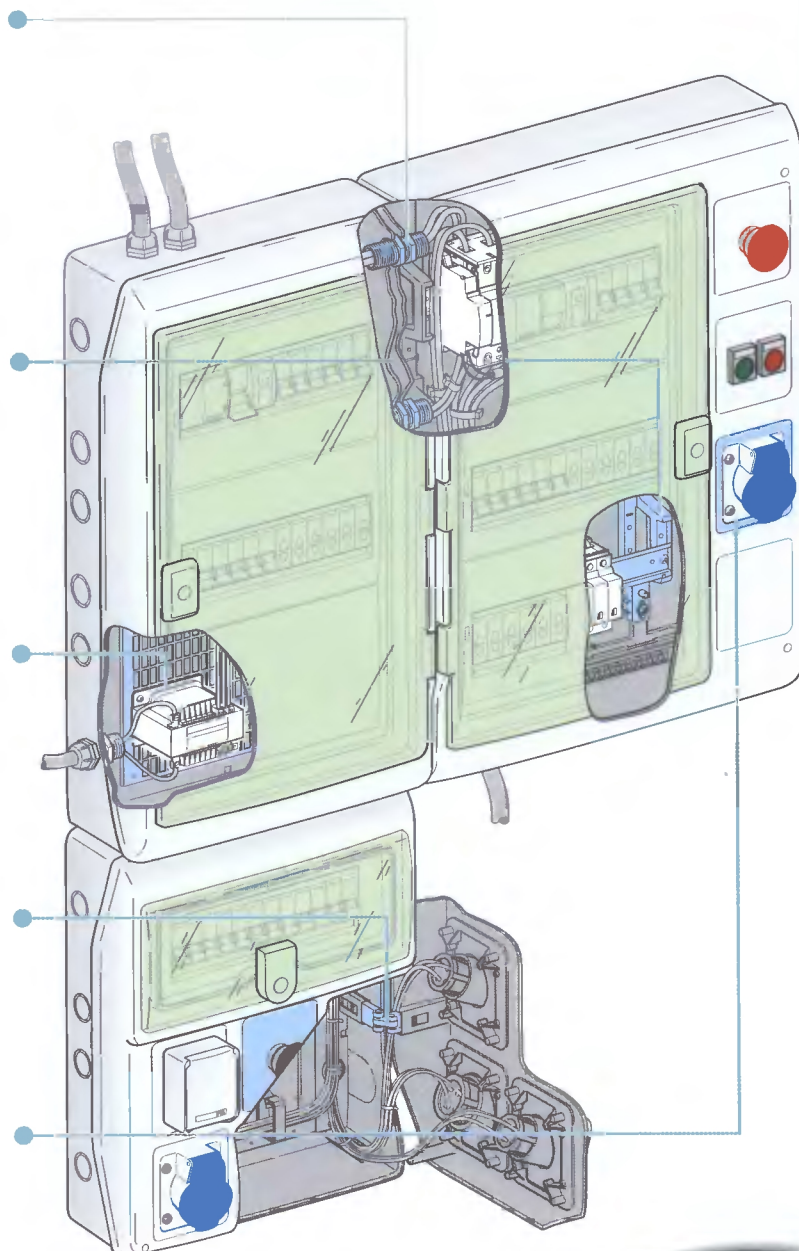
Pro montáž nedomulárních přístrojů na perforovaný plech může být šasi rozříznuto.

Závěsy ve vaně rozvodnice a na její čelní stěně

Přípevnují se vpravo nebo vlevo a usnadňují vedení propojovacích vodičů u zásuvkových rozvodnic s průmyslovými vidlicemi a zásuvkami na čelní stěně. Pravolevá montáž dveří u modulárních rozvodnic je zajištěna symetrickým čelem rozvodnice.

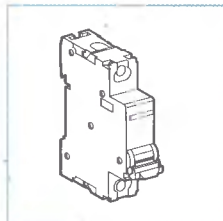
Funkční desky

Umožňují montáž průmyslových vidlic a zásuvek, tlačítek, signálků Ø 22 mm, odpínačů, proudových chráničů do stejného otvoru v rozvodnici.

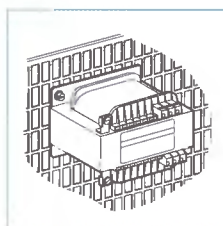


Rozvodnice vhodné pro instalaci

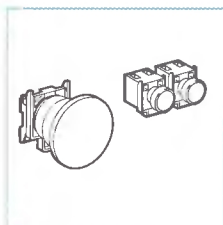
Modulárních přístrojů



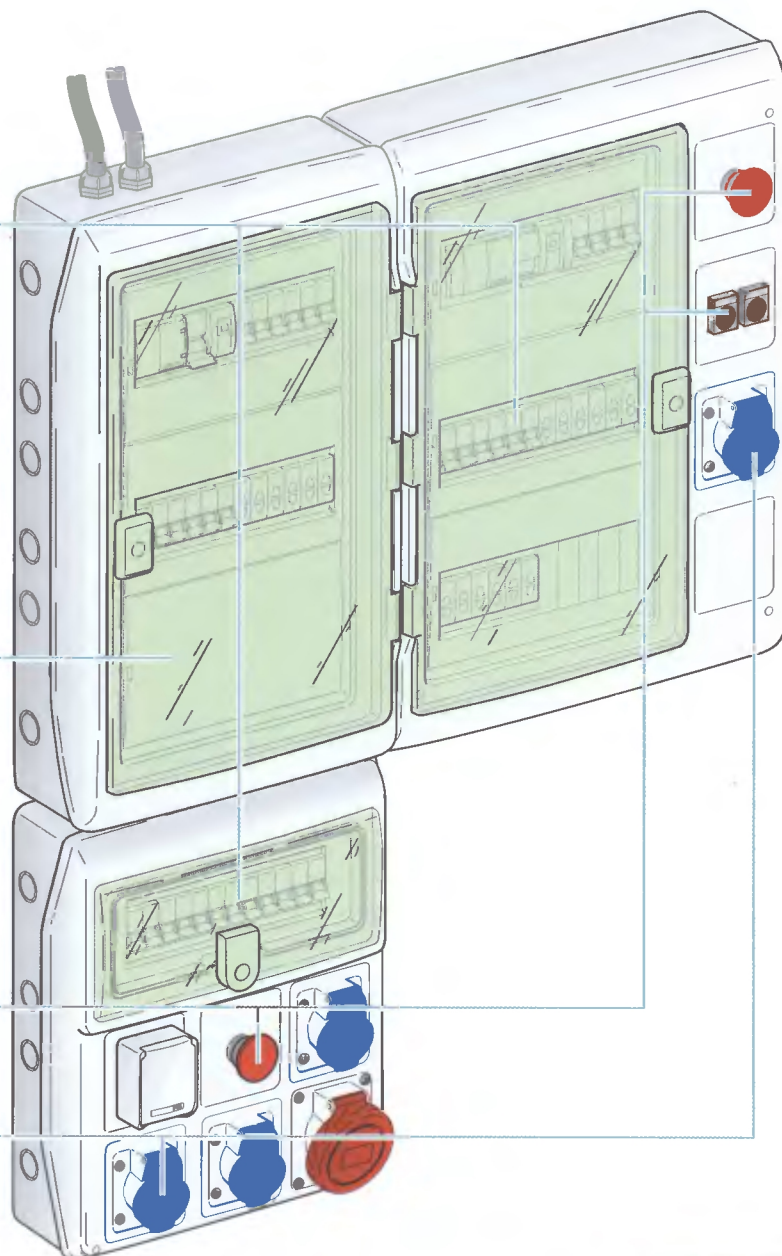
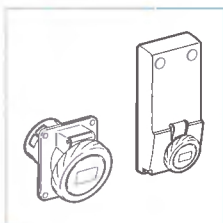
Jiných přístrojů



Ovládacích prvků



Průmyslových
vidlic a zásuvek



Souvislá řada rozvodnic



Rozvodnice pro modulární přístroje



Zásuvkové rozvodnice se svislým rozhraním



Rozhraní zásuvkových rozvodnic



Zásuvkové rozvodnice



Víceúčelové rozvodnice



Funkce

S rozvodnicemi Kaedra je snadné pokrýt tři základní funkce elektrické instalace:

- **rozvod elektrické energie** – do rozvodnic pro modulární přístroje s kapacitou od 3 do 72 modulů (18 mm) lze instalovat modulární přístroje pro jištění, ochranu a ovládání obvodů, časové programování, signalizaci a měření;
- **napájení** – do zásuvkových rozvodnic

lze instalovat průmyslové vidlice a zásuvky pro napájení strojů pohyblivými přírady;

- **ovládání obvodů** – do zásuvkových rozvodnic lze dále instalovat tlačítka nouzového vypnutí, ovládací nebo signalizační tlačítka, která jsou přímo přístupná z čelní stěny.

Technické údaje

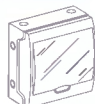
- v souladu s normami: ČSN EN 60 439-3, ČSN EN 60 695-2-1;
- jmenovitý proud In: 125 A;
- jmenovité izolační napětí Ui: 400 V;
- jmenovité impulsní výdržné napětí Uimp: 4 kV (1,2/50 μs);
- izolace třídy 2;
- krytí: IP65;
- materiál: izolační, samozhášivý;
- provozní teplota: -25 až +60 °C;
- požární a tepelná odolnost:
 - rozvodnice pro modulární přístroje: 650 °C,
 - ostatní rozvodnice: 750 °C;

- mechanická odolnost: IK09;
- barva: světle šedá RAL 7035;
- provedení: povrchová montáž, plně i průhledné dveře s pravolevou montáží;
- parametry svorkovnic:

Počet otvorů	Délka (mm)	Počet otvorů	
		10 mm ²	16 mm ²
4	85	2	2
8	85	4	4
16	202	8	8
22	202	11	11
32	202	16	16

Rozvodnice a Mini rozvodnice pro modulární přístroje

Mini rozvodnice



Vybavení, součást dodávky (*)

1 řada

3 modulů (150 x 80 x 98 mm)	1 držák svorkovnice, 1 svorkovnice (1 x 4 otvory)	13956
4 modulů (200 x 123 x 112 mm)	1 držák svorkovnice, 1 svorkovnice (1 x 4 otvory)	13957
6 modulů (200 x 159 x 112 mm)	1 držák svorkovnice, 1 svorkovnice (1 x 4 otvory)	13958
8 modulů (200 x 195 x 112 mm)	1 držák svorkovnice, 1 svorkovnice (1 x 8 otvorů)	13959
12 modulů (200 x 267 x 112 mm)	1 držák svorkovnice, 1 svorkovnice (1 x 8 otvorů)	13960

(*) Další vybavení (součást dodávky): 1 sada pro popis, zátky třída II.

Rozvodnice



Vybavení, součást dodávky (*)

1 řada

12 modulů (280 x 340 x 160 mm)	1 držák svorkovnice, 2 svorkovnice (1 x 4 otvory, 1 x 8 otvorů)	13981
18 modulů (280 x 448 x 160 mm)	1 držák svorkovnice, 2 svorkovnice (1 x 4 otvory, 1 x 16 otvorů)	13982

2 řady

24 modulů (460 x 340 x 160 mm)	1 držák svorkovnice, 2 svorkovnice (1 x 4 otvory, 1 x 22 otvory)	13983
36 modulů (460 x 448 x 160 mm)	1 držák svorkovnice, 2 svorkovnice (1 x 4 otvory, 1 x 32 otvory)	13984

3 řady

36 modulů (610 x 340 x 160 mm)	1 držák svorkovnice, 2 svorkovnice (1 x 4 otvory, 1 x 32 otvory)	13985
54 modulů (610 x 448 x 160 mm)	2 držáky svorkovnice, 3 svorkovnice (1 x 4 otvory, 2 x 22 otvory)	13986

4 řady

72 modulů (842 x 448 x 160 mm)	2 držáky svorkovnice, 3 svorkovnice (1 x 4 otvory, 2 x 32 otvory)	13987
--------------------------------	---	--------------

(*) Další vybavení (součást dodávky): 1 sada pro popis na řadu, 1 objímka pro vedení vodičů na řadu, zátky třída II a záslepký (5 modulů na řadu).

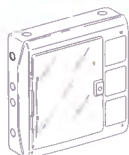


Doplňky: **12**
Popis doplňků: **20**
Doporučení pro instalaci: **21**

Chemická odolnost: **25**
Rozměry: **28**

Zásuvkové rozvodnice se svislým rozhraním

Rozvodnice (otvory 90 x 100 mm)



Vybavení, součást dodávky (*)

1 řada + 1 otvor			
12 modulů (280 x 448 x 160 mm)	1 objímka pro vedení vodičů 1 držák svorkovnice, 2 svorkovnice (1 x 4 otvory, 1 x 16 otvorů) 1 funkční deska pro tlačítka Ø 22 mm (13138)		13990
2 řady + 3 otvory			
24 modulů (460 x 448 x 160 mm)	3 objímky pro vedení vodičů 1 držák svorkovnice, 2 svorkovnice (1 x 4 otvory, 1 x 22 otvory) 3 funkční desky pro tlačítka Ø 22 mm (13138) 1 funkční deska pro zásuvku 65 x 85 mm (13136)		13991
3 řady + 4 otvory			
36 modulů (610 x 448 x 160 mm)	4 objímky pro vedení vodičů 1 držák svorkovnice, 2 svorkovnice (1 x 4 otvory, 1 x 32 otvory) 4 funkční desky pro tlačítka Ø 22 mm (13138) 1 funkční deska pro zásuvku 65 x 85 mm (13136)		13992

(*) Další vybavení (součást dodávky): 1 sada pro popis na řadu, zátky třída II a záslepky (5 modulů na řadu).

Rozhraní zásuvkových rozvodnic

Rozhraní (otvory 65 x 100 mm)



Vybavení, součást dodávky (*)

3 otvory			
(460 x 138 x 125 mm)	2 objímky pro vedení vodičů 3 funkční desky pro tlačítka Ø 22 mm (13138) 1 funkční deska pro zásuvku 65 x 85 mm (13136)		13993
4 otvory			
(610 x 138 x 125 mm)	3 objímky pro vedení vodičů 4 funkční desky pro tlačítka Ø 22 mm (13138) 1 funkční deska pro zásuvku 65 x 85 mm (13136)		13994

(*) Další vybavení (součást dodávky): zátky třída II.

Zásuvkové rozvodnice

Mini zásuvkové rozvodnice (otvory 65 x 85 mm)



Vybavení, součást dodávky (*)

1 otvor			
4 modulů (248 x 98 x 98,5 mm)	1 svorkovnice (1 x 4 otvory)		13150
2 otvory			
4 modulů (310 x 98 x 98,5 mm)	1 svorkovnice (1 x 4 otvory), 1 funkční deska kat. číslo 13135		13151
3 otvory			
4 modulů (392 x 98 x 98,5 mm)	1 svorkovnice (1 x 4 otvory), 1 funkční deska kat. číslo 13135		13152

(*) Další vybavení (součást dodávky): zátky třída II.

Zásuvkové rozvodnice (otvory 90 x 100 mm)



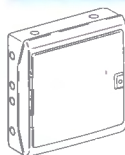
Vybavení, součást dodávky (*)

2 otvory			
5 modulů (460 x 138 x 160 mm)	1 svorkovnice (1 x 4 otvory) funkční desky 2 x kat. číslo 13136, 1 x kat. číslo 13138		13153
4 otvory			
8 modulů (460 x 236 x 160 mm)	1 držák svorkovnice, 1 svorkovnice (1 x 8 otvorů), 2 objímky pro vedení vodičů funkční desky 4 x kat. číslo 13136, 1 x kat. číslo 13138		13154
3 otvory			
12 + 1 modul (335 x 340 x 160 mm)	1 držák svorkovnice, 1 svorkovnice (1 x 8 otvorů), 2 objímky pro vedení vodičů funkční desky 3 x kat. číslo 13136, 1 x kat. číslo 13138		13155
6 otvorů			
12 + 1 modul (460 x 340 x 160 mm)	1 držák svorkovnice, 1 svorkovnice (1 x 8 otvorů), 2 objímky pro vedení vodičů funkční desky 6 x kat. číslo 13136, 2 x kat. číslo 13138		13156
8 otvorů			
18 + 1 modul (460 x 448 x 160 mm)	1 držák svorkovnice, 1 svorkovnice (1 x 16 otvorů), 2 objímky pro vedení vodičů funkční desky 8 x kat. číslo 13136, 2 x kat. číslo 13138		13157

(*) Další vybavení (součást dodávky): zátky třída II, záslepky (5 modulů) a sada pro popis.

Víceúčelové rozvodnice

Víceúčelové rozvodnice s plnými dveřmi



	Vybavení, součást dodávky (*)	
460 x 340 x 160 mm		13195
610 x 340 x 160 mm		13196
460 x 448 x 160 mm		13197
610 x 448 x 160 mm		13198
842 x 448 x 160 mm		13199

(*) Další vybavení (součást dodávky): zátky třída II, perforovaný plech.

Víceúčelové zásuvkové rozvodnice



	Vybavení, součást dodávky (*)	
5 modulů (460 x 138 x 160 mm)		13164
8 modulů (460 x 236 x 160 mm)		13165
12 + 1 modulů (335 x 340 x 160 mm)		13166
12 + 1 modulů (460 x 340 x 160 mm)		13167
18 + 1 modulů (460 x 448 x 160 mm)		13168

(*) Další vybavení (součást dodávky): zátky třída II, záslepky (5 modulů 18 mm) a sada pro popis.

Doplňky pro elektrické připojení

Držák svorkovnice pro Mini rozvodnici



4 moduly		13361
6 modulů		13362
8 modulů		13363
12 modulů		13364

Držák svorkovnice pro rozvodnici



pro vanu	12 modulů	13597
	18 modulů	13598
pro šasi	12 modulů	13599
	18 modulů	13595

Izolovaná svorkovnice



4 otvory		13575
8 otvorů		13576
16 otvorů		13577
22 otvory		13578
32 otvory		13579

Kryt svorkovnice



zelený	4 otvory	13581
	8 otvorů	13582
	16, 22 a 32 otvory	13583
červený	4 otvory	13588
	8 otvorů	13584
	16, 22 a 32 otvory	13585
modrý	4 otvory	13589
	8 otvorů	13586
	16, 22 a 32 otvory	13587

Utěšňovací membrány



16 x Ø 21; 8 x Ø 29; 2 x Ø 37,5 mm		14190
------------------------------------	--	-------

Vývodky



PG11		83992
PG13,5		83993
PG16		83994
PG21		83995
PG29		83996
PG36		83997

Objímka pro vedení vodičů



objímka pro vedení vodičů (sada 5 ks)		13946
---------------------------------------	--	-------

Doplňky pro popis

Samolepicí symboly



běžné	13735
speciální	13736

Samolepicí fólie



samolepicí fólie pro SISmarker	13260
--------------------------------	-------

Doplňky pro bezpečnost

Plombovací sada



plombovací sada (2 šrouby, 5 sponek)	13947
--------------------------------------	-------

Zámek s klíčem



zámek s klíčem (Eurolock č. 850)	13948
----------------------------------	-------

Zámek s vložkou



trojúhelníkovou	13949
čtvercovou	13950

Doplňky pro instalaci rozvodnic

Spojovací sada



2 průchodky + 4 matice	13934
------------------------	-------

Patky pro uchycení na zeď



patky pro uchycení na zeď (sada 4 ks)	13935
---------------------------------------	-------

Oddělovací přepážka řad



12 modulů	13936
18 modulů	13937

Sada pro odsazení



sada pro odsazení	13938
-------------------	-------

Spojka pro kabelový žlab

spojka pro kabelový žlab	13939
--------------------------	-------

Záslepka



záslepka (sada 10 x 5 modulů)	13940
-------------------------------	-------

Doplňky pro instalaci přístrojů

Funkční deska 65 x 85 mm pro



zásuvky 50 x 50 mm	13135
--------------------	-------

Funkční deska 90 x 100 mm pro



zásuvky 65 x 85 mm	13136
zásuvky 65 x 65 mm nebo 75 x 75 mm	13137
otvor Ø 22 mm (předlisovaný)	13138
zaslepení	13141*

Montážní sada pro otvor 90 x 100 mm pro



INS 63/80A	13139*
proudový chránič	13140*

Krycí deska plná



12 modulů	13944
18 modulů	13945

Perforovaný plech



150 x 250 mm	13941
--------------	-------

(*) K dispozici začátkem roku 2002.

Kaedra

Zásuvkové rozvodnice

Osazené, propojené

Funkce

Propojené zásuvkové rozvodnice Kaedra osazené modulárními přístroji a průmyslovými vidlicemi a zásuvkami lze přímo

použít pro napájení strojů a zařízení pohyblivými přívody.



Propojené zásuvkové rozvodnice

Vybavení	Kat. čísla
1 x zásuvka 16 A, 3P+N+ \perp , 400 V, IP44 (83209) 2 x zásuvka 16 A, 2P+ \perp , 250 V, IP55 (81140) 1 x proudový chránič, 4P, 25 A, 300 mA (23040) 1 x jistič 3P, 16 A, C (11328) 1 x jistič 1P, 16 A, B (11297) 1 x rozvodnice Kaedra 8 mod., 4 otvory (13154)	Kaedra01
1 x zásuvka 32 A, 3P+N+ \perp , 400 V, IP44 (83221) 2 x zásuvka 16 A, 2P+ \perp , 250 V, IP55 (81140) 1 x proudový chránič, 4P, 40 A, 300 mA (23045) 1 x jistič 3P, 32 A, C (11331) 1 x jistič 1P, 16 A, B (11297) 1 x rozvodnice Kaedra 8 mod., 4 otvory (13154)	Kaedra02
1 x zásuvka 32 A, 3P+N+ \perp , 400 V, IP44 (83221) 1 x zásuvka 16 A, 3P+N+ \perp , 400 V, IP44 (83209) 2 x zásuvka 16 A, 2P+ \perp , 250 V, IP55 (81140) 1 x jistič 3P, 32 A, C (11331) 1 x jistič 3P, 16 A, C (11328) 2 x jistič 1P, 16 A, B (11297) 1 x rozvodnice Kaedra (13154)	Kaedra03
2 x zásuvka 32 A, 3P+N+ \perp , 400 V, IP44 (83221) 2 x zásuvka 16 A, 3P+N+ \perp , 400 V, IP44 (83209) 2 x zásuvka 16 A, 2P+ \perp , 250 V, IP55 (81140) 1 x proudový chránič, 4P, 40 A, 300 mA (23045) 2 x jistič 3P, 32 A, C (11331) 2 x jistič 3P, 16 A, C (11328) 2 x jistič 1P, 16 A, B (11297) 1 x rozvodnice Kaedra 24 mod., 3 otvory (13991) 1 x rozhraní Kaedra 3 otvory (13993)	Kaedra04



Další varianty: [Linka technické podpory – \(0362\) 766 333](#)

Evabox



Obsah

Funkce a charakteristiky	16
Rozbočnice Evabox	17

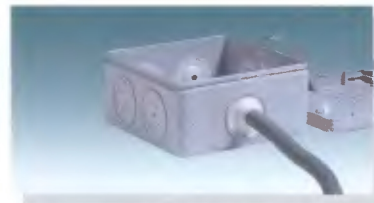
Tři základní skupiny

Řada Evabox obsahuje tři základní skupiny rozbočnic:

- rozbočnice v šedé barvě;
- rozbočnice v bílé barvě;
- rozbočnice se svorkovnicemi.



Obrázek 1



Obrázek 2

Dokonalé utěsnění membránovými vývodkami EVA

Rozbočnice Evabox jsou u všech svých otvorů vybaveny membránovými vývodkami EVA, které usnadňují přívod a utěsnění vstupních kabelů.

Jediné co je potřeba udělat, je mírným tlakem zevnitř rozbočnice odstranit zátku na vývodce, a potom už stačí protáhnout vývodkou kabel nebo instalační trubku. Pokud je průměr instalační trubky rovný průměru vývodky, je vhodné před vlastním protažením odstranit naznačenou centrální část membránové vývodky (obrázky 1 až 3).



Obrázek 3



Obrázek 4



Obrázek 5

Náklapné víčko

Každá rozbočnice Evabox je vybavena víčkem, které lze snadno naklapnout bez použití jakýchkoliv nástrojů, a to vše při zajištění stupně krytí. Pro zamezení ztracení víčka je toto připevněno k rozbočnici vázacími páskami (obrázek 4).

Snadné upevnění na zeď

Rozbočnice Evabox jsou vybaveny centrálním upevňovacím bodem, který ve spojení s hmoždinkou Murafix umožňuje rychlé upevnění na zeď a zajišťuje jak příslušnou těsnost, tak také dvojitou izolaci (obrázek 5). Rozbočnici lze také upevnit klasickým způsobem – šrouby osazenými do bodů naznačených ve dně rozbočnice.



Rozbočnice Evabox

Evabox

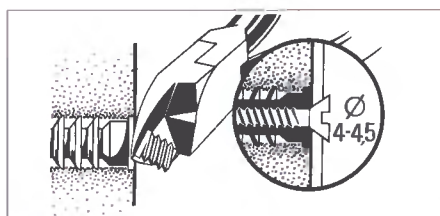
Plastové rozbočnice v krytí IP55 S membránovými vývodkami

Technické údaje

- stupeň krytí: IP55;
- mechanická odolnost: IK07;
- požární a tepelná odolnost: 750 °C;
- izolace třídy 2;
- materiály:
 - dno a víčko vyrobeno z izolačního, samozhášecího polypropylenu,
 - kryty vývodek vyrobeny z PVC,
 - vývodky vyrobeny z elastomeru;
- barva:
 - šedá RAL 7035 a bílá RAL 9001;
- vstup kabelu, trubky:
 - rozbočnice Evabox jsou vybaveny speciálními membránovými vývodkami EVA (Easy Valve Access) umožňujícími vstup
 - pevných, ohebných trubek nebo vodičů o Ø max. 20 – 25 mm
 - v závislosti na rozměrech rozbočnice,
 - pro průchod trubky o max. průměru je nutno odstranit vnitřní část membrány;
- dvojitý systém uchycení:
 - rychlá varianta pomocí centrálního bodu ve dně rozbočnice a speciální hmoždinky Murafix se závitovou hlavou M7 x 1,5 mm – SL48934,
 - body pro uchycení naznačenými ve dně rozbočnice;
 - uzavření náklapným víčkem (bez šroubů) vybaveným:
 - páskem uchyceným ke dnu (vyloučí se ztracení víčka při montáži),
 - prostorem pro popis zapojení obvodů;
 - doplňky (součást dodávky):
 - zátky na upevňovací šrouby pro zajištění dvojité izolace;
 - ostatní doplňky:
 - hmoždinka Murafix se závitovou hlavou M7 x 1,5 mm,
 - konzola se závitovou hlavou M7 x 1,5 mm.



Rozbočnice Evabox



Hmoždinka Murafix – klasické použití



Hmoždinka Murafix – montáž

Rozbočnice Evabox bez svorkovnice

Vnitřní rozměry v x š x h (mm)	Počet vstupů		Barva	Kat. čísla
	Ø 20 mm	Ø 25 mm		
60 x 60 x 38	7		šedá	SL01650
80 x 80 x 45	7		šedá	SL01800
100 x 100 x 50	6	6	šedá	SL02000
60 x 60 x 38	7		bílá	SL01651
80 x 80 x 45	7		bílá	SL01801

Rozbočnice Evabox se svorkovnicí

Vnitřní rozměry v x š x h (mm)	Počet vstupů Ø 20 mm	Parametry svorkovnice	Barva	Kat. čísla
80 x 80 x 45	7	5 x 2,5 mm ²	šedá	SL01805

Doplňky

Popis	Kat. čísla
Hmoždinka Murafix, závitová hlava (sada 100 ks)	SL48934
Konzola Murafix, pro kabelové žlaby	SL48801
Adaptér M6	SL48861
Svorkovnice 5 x 10 mm ² (pro SL02000)	SL09122
Zemní svorka	SL09100



Rozměry: 32



Doplňkové informace



Obsah

Popis doplňků rozvodnic Kaedra	20
Doporučení pro instalaci rozvodnic Kaedra	21
Chemická odolnost rozvodnic Kaedra	25

Popis

Parametry svorkovnic

Počet otvorů	Délka (mm)	Počet otvorů	
		10 mm ²	16 mm ²
4	85	2	2
8	85	4	4
16	202	8	8
22	202	11	11
32	202	16	16

Doplňky pro instalaci rozvodnic

- **spojovací sada:** umožňuje svislé nebo vodorovné spojení dvou rozvodnic (včetně propojení) při zachování stupně krytí IP65;
- **patky pro uchycení na zeď:** umožňují uchytit rozvodnici na zeď bez vyvrtání otvorů ve vaně rozvodnice;
- **oddělovací přepážka řad:** umožňuje vytvořit izolované oblasti se stupněm krytí IP2, například navzájem oddělit silnoproudou a slaboproudou oblast;
- **sada pro odsazení:** umožňuje odsadit skříňku ode zdi, aby mohly kabely procházet za skříňkou (2 profily po jednom metru + 4 šrouby);
- **plná krycí deska:** umožňuje zakrýt oblast bez modulárních přístrojů;
- **záslepka:** přichycuje se zacvaknutím na krycí desku pro zakrytí míst, kde nejsou nainstalovány žádné modulární přístroje;
- **spojka pro kabelový žlab:** umožňuje správné přivedení kabelů v kabelovém žlabu.

Doplňky pro instalaci přístrojů

- **funkční desky 90 x 100 mm:**
 - slouží pro instalaci zásuvek 65 x 85 mm do otvorů 90 x 100 mm v rozvodnici,
 - slouží pro zakrytí neobsazeného otvoru nebo pro instalaci zásuvek 65 x 65 nebo 75 x 75 mm,
 - slouží pro zakrytí neobsazeného otvoru nebo pro instalaci tlačítek, signálků a vypínačů o průměru 22 mm (1 předlisované místo uprostřed nebo dvě vedle sebe),
 - slouží pro zakrytí neobsazeného otvoru a pro popis (přichycené zacvaknutím);
- **montážní sada 90 x 100 mm pro instalaci:**
 - odpínače INS 63 až 80 A (šasi + deska),
 - proudového chrániče (šasi + deska + membrána);
- **perforovaný plech (150 x 250 mm):**
 - uchycuje se na dno vany, umožňuje instalaci nemodulárních přístrojů.

Doplňky pro elektrické připojení

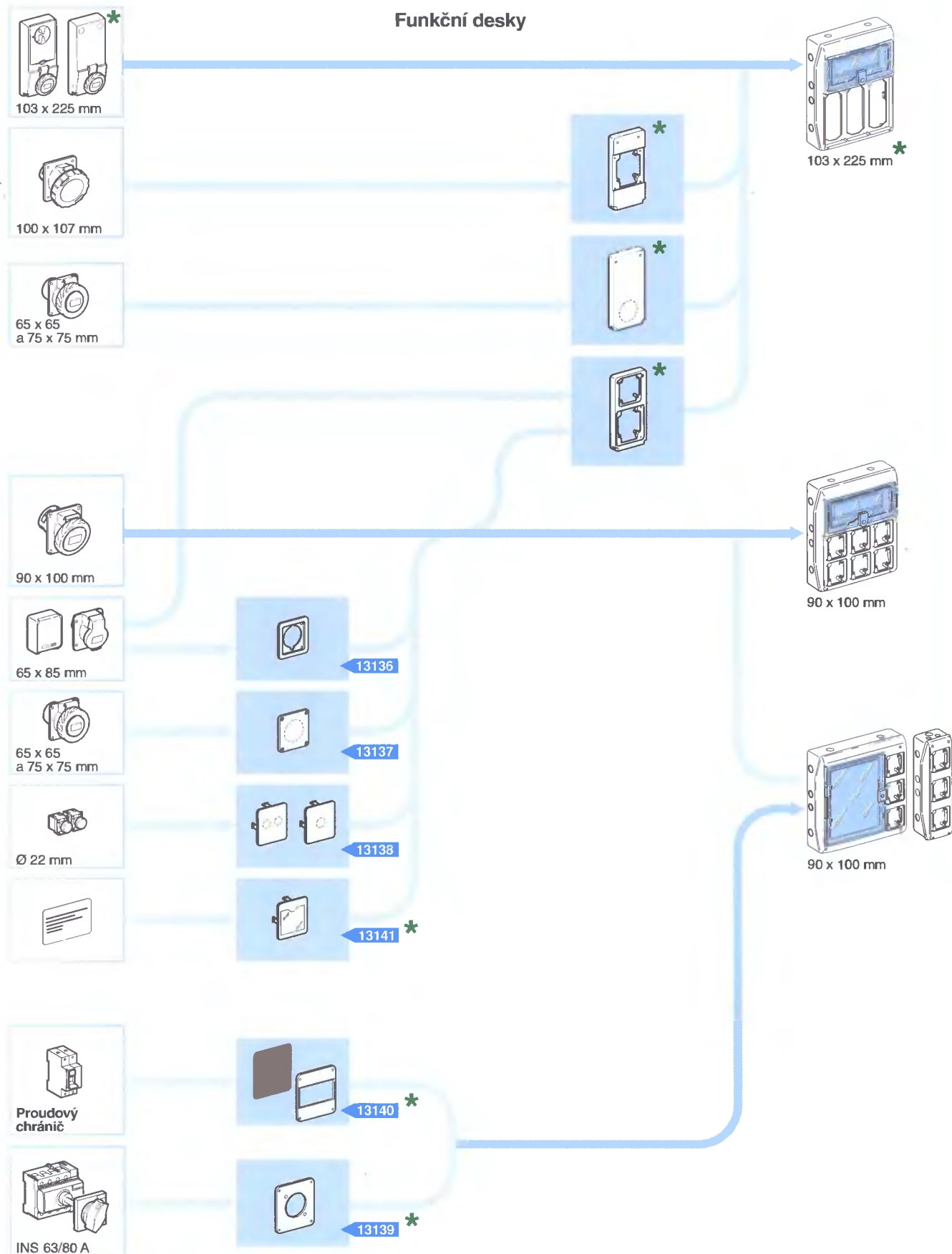
- **držák svorkovnice:** kovové pásky 12 x 2 mm, existují 2 verze - k uchycení ve vaně rozvodnice nebo na šasi;
- **izolované svorkovnice:**
 - 4 otvory - instalují se zacvaknutím na držák svorkovnice nebo je možné je uchytit do drážky ve vaně rozvodnice,
 - 8 otvorů - instalují se zacvaknutím na držák svorkovnice, je možné je uchytit zacvaknutím na lištu DIN nebo je přišroubovat na dno vany rozvodnice,
 - 16, 22 a 32 otvory - instalují se zacvaknutím na držák svorkovnice nebo je možné je přišroubovat na dno vany rozvodnice;
- **kryt svorkovnice:** instaluje se zacvaknutím na izolační část svorkovnice pro dosažení krytí IP2 a umožňuje označit zemi, fázi nebo nulový vodič barevným rozlišením;
- **objímka pro vedení vodičů:** umožňuje vést vodiče podél stěn vany rozvodnice (sada 5 ks);
- **utěšňovací membrány:** umožňují přivedení ohebných kabelů;
- **vývodky:** umožňují vedení kabelů a trubek při zachování stupně krytí a mechanické odolnosti.

Doplňky pro popis

- **samolepící symboly:** umožňují identifikaci obvodů pomocí jednoduchých symbolů:
 - běžných - spotřebiče (zásuvka, osvětlení, konvektory atd.), místnosti (pokoje, koupelny, atd.),
 - speciálních - spotřebiče (bleskosvody, brány, bazény atd.), místnosti (technická místnost, sál IT atd.);
- **samolepící fólie pro SISmarker:** umožňuje tisk uživatelsky přizpůsobených štítků pomocí software SISmarker.

Doplňky pro bezpečnost

- **plombovací sada:** umožňuje zaplombovat čelní stěnu k vaně rozvodnice (2 šrouby) a krycí desky k čelní stěně;
- **zámek s klíčem:** Eurolock kombinace č. 850, montuje se do rukojeti dvířek;
- **zámek s vložkou:** vložka trojúhelníková nebo čtvercová, dodává se s klíčem, montuje se do rukojeti dvířek.



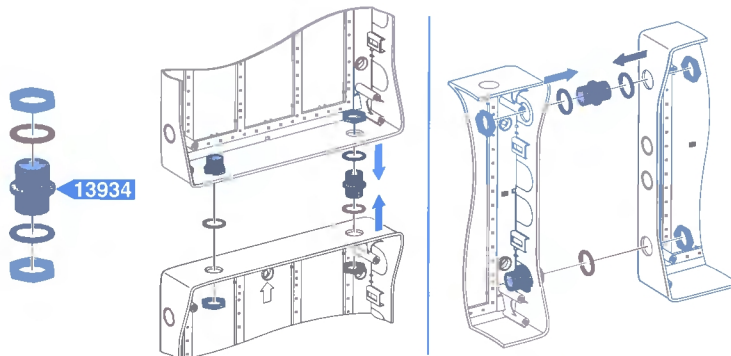
* dodávku těchto komponentů konzultujte s námi

Spojování van rozvodnic

Díky spojovací sadě lze rozvodnice vzájemně spojovat:

- vodorovně, bez ohledu na jejich výšku (viz stránka s rozměry);
- svisle, u rozvodnic stejné šířky.

Je také možno spojovat rozvodnice různých typů (pro modulární přístroje, zásuvkové apod.) v mnoha různých konfiguracích, v situacích omezeného prostoru pro instalaci. Tato možnost umožňuje rovněž bez problémů provádět rozšíření již existujících instalací. Možnost spojování s sebou nese pružnost a flexibilitu.



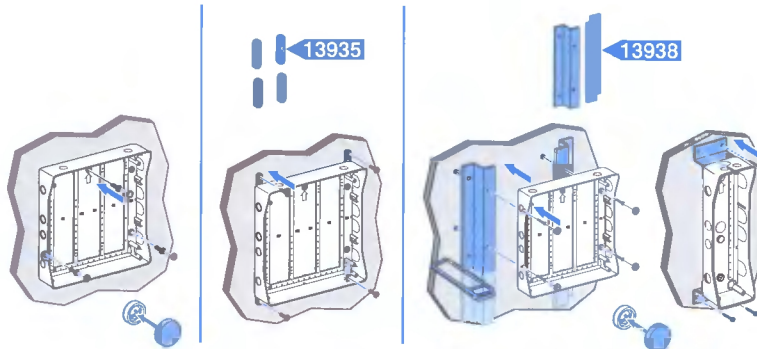
Montáž vany rozvodnice

Vany se instalují principiálně třemi možnými způsoby:

- **přímo na zeď** – v takovém případě musí být namontovány zátky pro ochranu fixačních šroubů a zajištění izolace třídy 2;

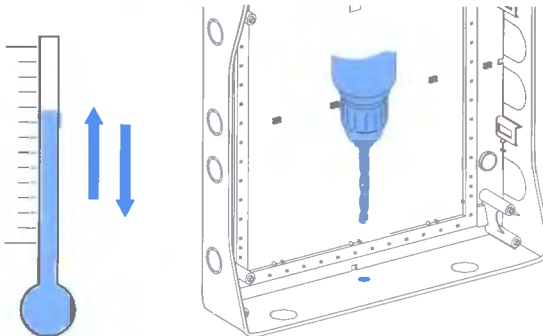
- použitím **patek pro uchycení na zeď** – vana není perforována, každá patka může mít tři různé polohy;

- použitím **sady pro odsazení** – to umožňuje mimo jiné vést kabely pod rozvodnicí, u rozvodnic o malé šířce (138 mm) mohou být profily odsazení nainstalovány vodorovně a uchyceny v otvorech pro patky pro uchycení na zeď, rovněž je možné použít současně patky pro uchycení na zeď a sadu pro odsazení.



Drenáž

Dochází-li k velkým změnám vnitřní teploty rozvodnice, je podle požadavků některých norem někdy nutné vyvrtat otvory ve dně skříněk pro odvod kondenzátu.



Šasi

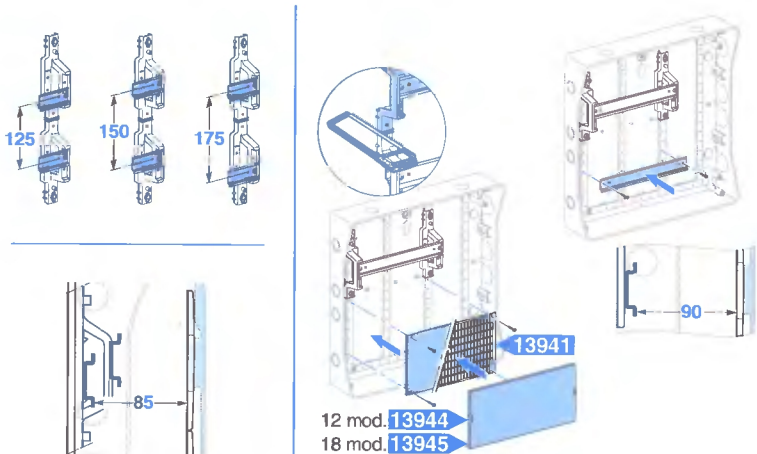
Pro snadné propojení přístrojů je možné šasi demontovat a umístit na pracovní stůl. Rozteč lišt je nastavitelná (125, 150 nebo 175 mm), což umožňuje ponechat více místa v těch oblastech rozvodnice, kde je velká hustota propojovacích vodičů. Lišta má dvě hloubkové polohy - přední poloha pro modulární přístroje, např. typu Multi 9, a zadní pro dosažení montážní hloubky 85 mm.

Šasi je možné dělit. Odstranění jedné DIN lišty umožňuje:

- instalaci jednoho perforovaného plechu pro nedomulární přístroje;

- uchycení lišty přímo do vany rozvodnice pro dosažení montážní hloubky 90 mm.

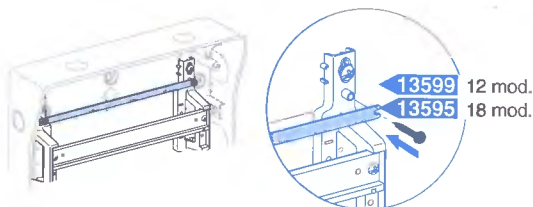
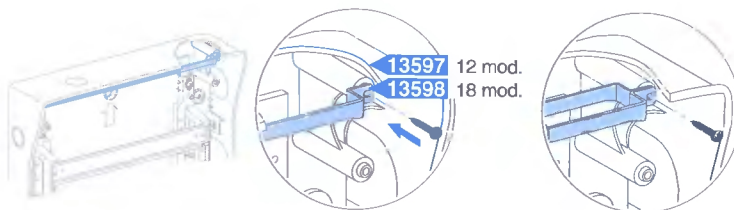
Plná krycí deska umožňuje zakrytí prostoru s instalovanými nedomulárními přístroji.



Držák svorkovnic

Existují dvě verze držáku svorkovnic:

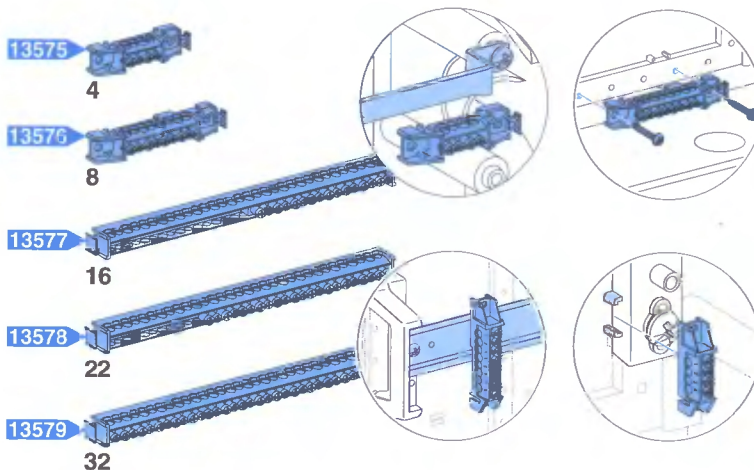
- **k uchycení ve vaně rozvodnic** - je možné je instalovat v horní nebo spodní poloze a dávat je na sebe pro zdvojnásobení kapacity;
- **k uchycení na šasi** - usnadňuje propojení instalovaných přístrojů na pracovním stole mimo rozvodnici.



Svorkovnice

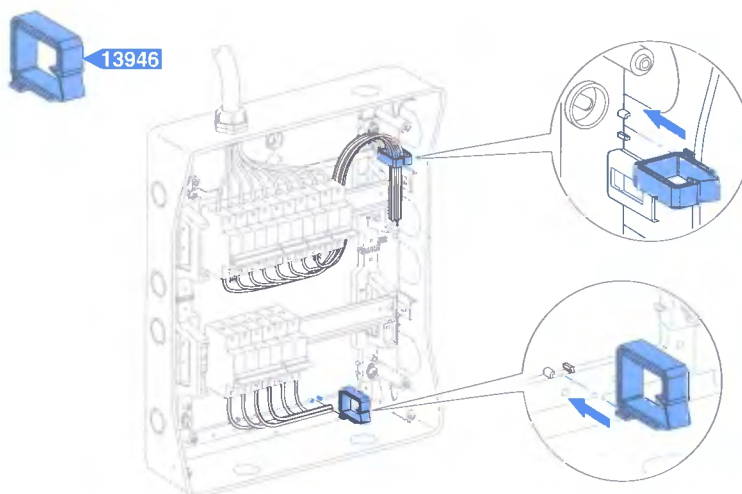
Existuje 5 katalogových čísel svorkovnic, z nichž každá má vlastní možnost montáže:

- přichytitelné zacvaknutím na držák svorkovnice (všechny typy);
 - přišroubovatelné na dno vany rozvodnice (svorkovnice s 8, 16, 22 a 32 otvory);
 - přichytitelné zacvaknutím na lištu DIN (svorkovnice s 8 otvory);
 - přichytitelné zacvaknutím do drážky ve vaně rozvodnice (svorkovnice se 4 otvory).
- Mohou být chráněny a barevně rozlišeny pomocí krytů svorkovnic (zelený, červený nebo modrý).



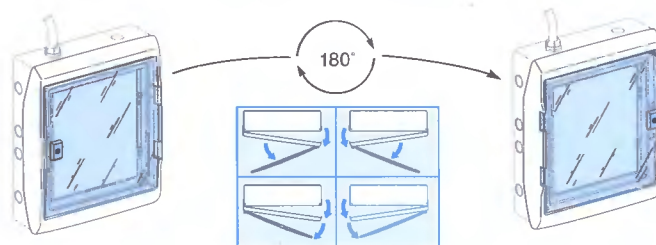
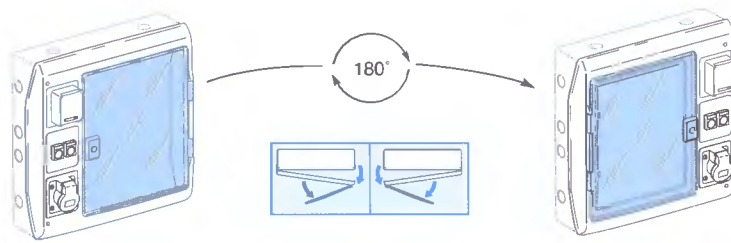
Objímka pro vedení vodičů

Umožňuje provést správné a jasné vedení vodičů ve vaně rozvodnice tak, že se uchytí na několik míst ve vaně rozvodnice nebo na šasi.



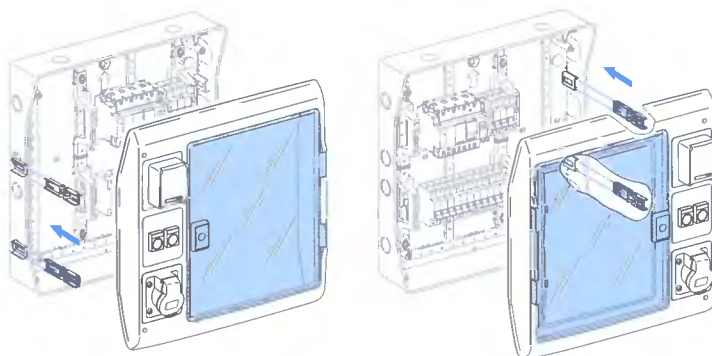
Montáž čela rozvodnice

Čelo rozvodnice je symetrické a je ho možné otočit o 180°, což umožňuje u rozvodnic pro modulární přístroje se svislým rozhraním mít oblast rozhraní vpravo nebo vlevo a u rozvodnic pro modulární přístroje pravolevou montáž dveří.



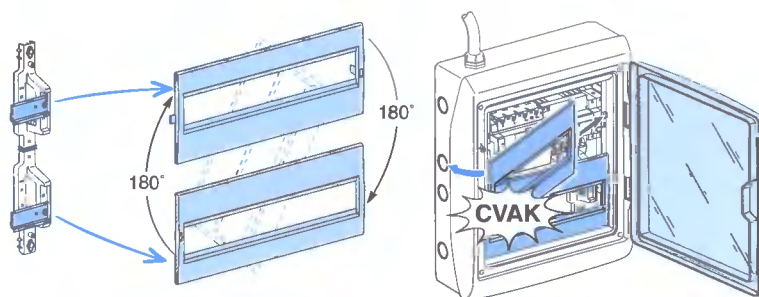
Závěsy vany/přední stěny

Závěsy je možné namontovat vpravo nebo vlevo. Usnadňují vedení propojovacích vodičů a veškeré údržbové práce zejména u zásuvkových rozvodnic nebo rozvodnic se svislým rozhraním, které mají některé přístroje na čelní stěně.



Krycí desky

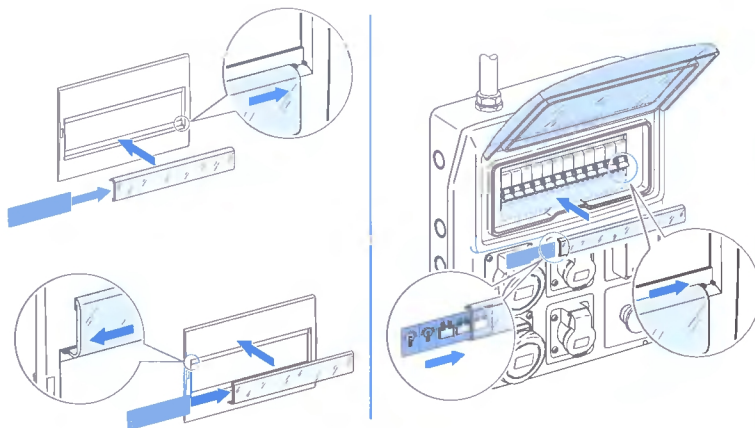
Krycí desky je možné otočit o 180° a přizpůsobit je tak polohám lišt na šasi. Montují se zacvaknutím a demontují se pomocí šroubováku.



Sada pro popis

Průhledný kryt štítků se uchycuje nacvaknutím:

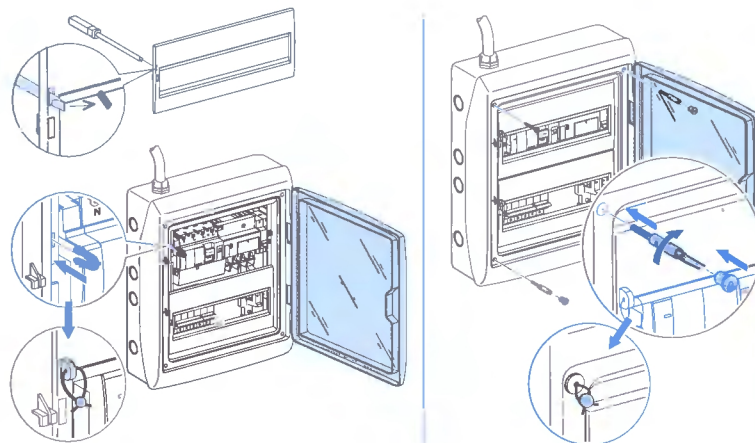
- na horní nebo dolní část krycí desky;
 - u zásuvkových rozvodnic přímo do modulární části.
- Umožňuje jasný a snadno modifikovatelný popis.



Plombovací sada

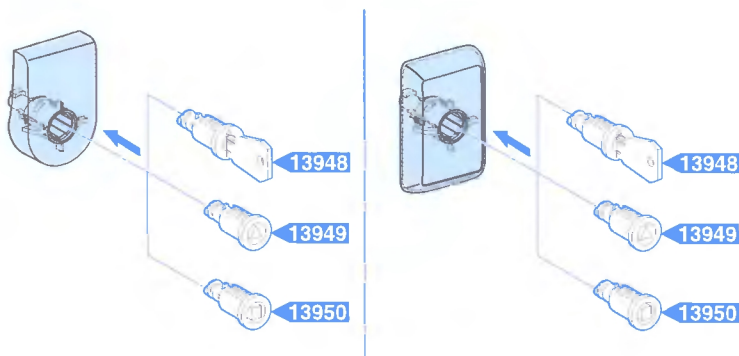
Plombovací sada umožňuje zaplombovat:

- čelo k vaně rozvodnice pomocí 2 šroubů a 2 čepiček;
- krycí desky k čelu rozvodnice proříznutím předznačených otvorů a uchycením spon.



Zámky

Montují se do rukojeti dveří bez zvětšení zastavovacích rozměrů skříňky.

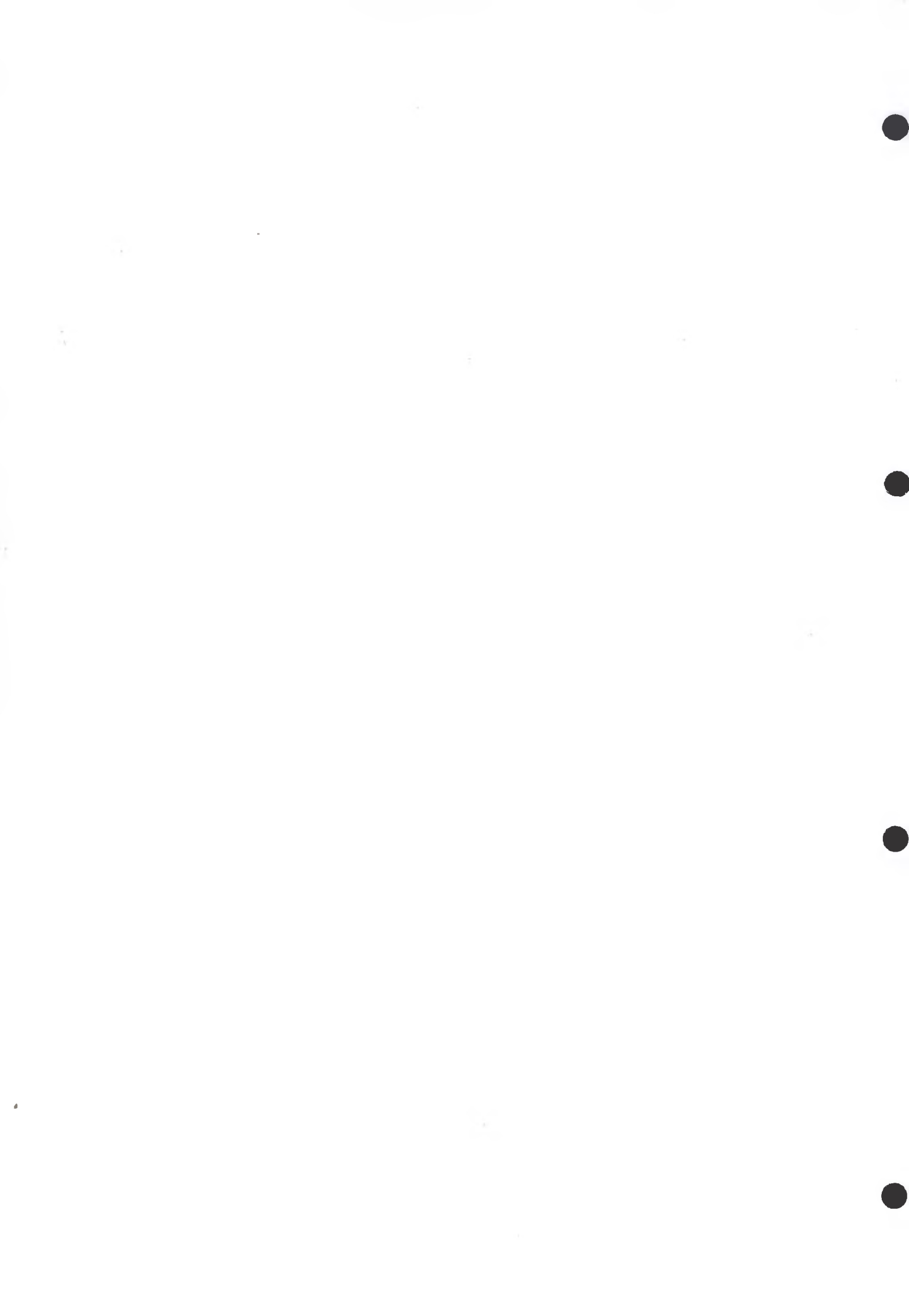


Chemická odolnost

Rozvodnice Kaedra jsou vyrobeny z polystyrénu.

Níže uvedená tabulka uvádí odolnost polystyrénu vůči různým chemickým a atmosférickým činidlům.

Roztok solný	Kyseliny		Zásady		Rozpouštědla			Oleje minerální	UV záření
	koncentrované	ředěné	koncentrované	ředěné	hexan	benzol	aceton		
Odolný	omezená odolnost	odolný	neodolný	omezená odolnost	odolný	omezená odolnost	omezená odolnost	omezená odolnost	odolný



Rozměry

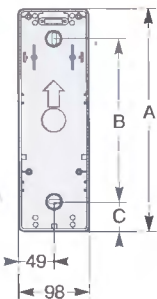


Obsah

Mini rozvodnice Kaedra	28
Rozvodnice Kaedra	29
Spojování rozvodnic Kaedra	31
Rozbočnice Evabox	32

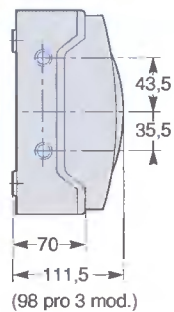
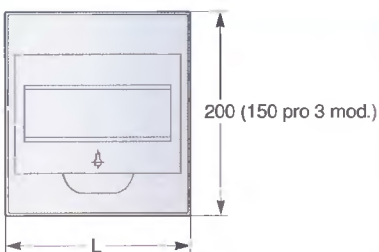
Mini rozvodnice

Zásuvkové Mini rozvodnice

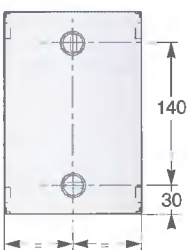


Kat. číslo	A	B	C
13150	248	166	41
13151	310	228	41
13152	392	310	41

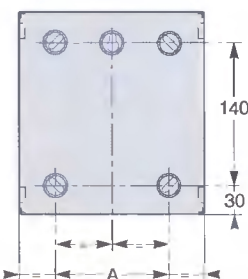
Mini rozvodnice pro modulární přístroje



3, 4 a 6 modulů

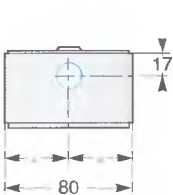


8 a 12 modulů

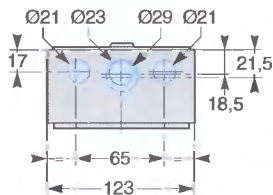


Kat. číslo	Počet modulů	A	L
13956	3	-	80
13957	4	-	123
13958	6	-	159
13959	8	88	195
13960	12	160	267

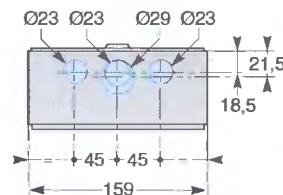
3 moduly



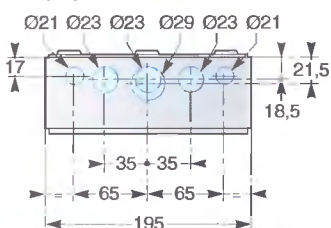
4 moduly



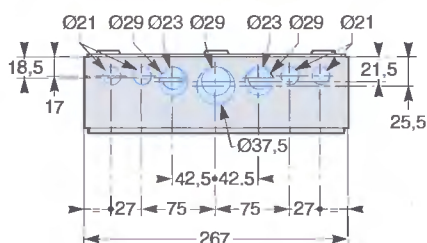
6 modulů



8 modulů

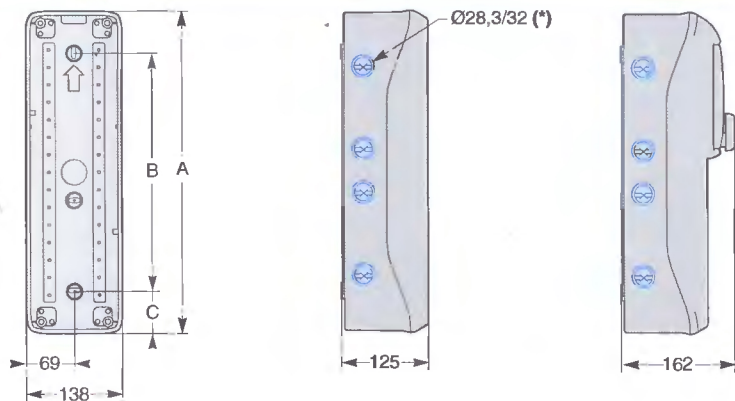


12 modulů



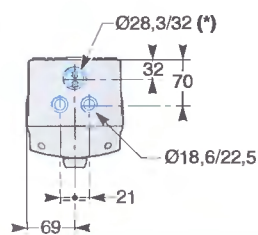
Rozvodnice pro modulární přístroje, zásuvkové a víceúčelové rozvodnice

Šířka 138 mm (5 modulů)

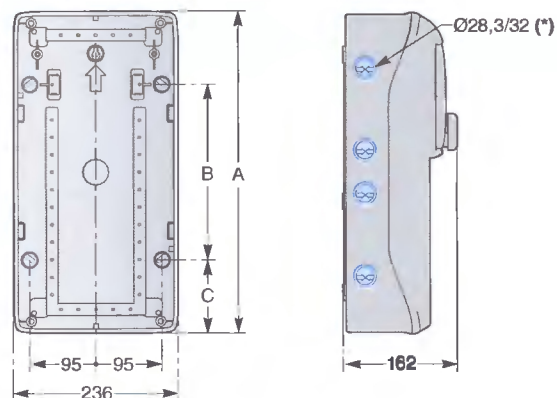


Kat. číslo	A	B	C
13153	460	251	104,5
13164	460	251	104,5
13993	460	251	104,5
13994	610	490	60

(*) Předřísované otvory mohou sloužit také pro spojování rozvodnic.

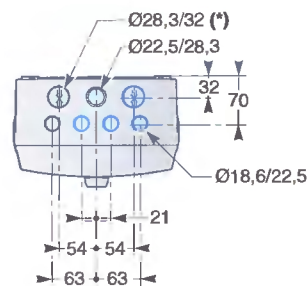


Šířka 236 mm (8 modulů)

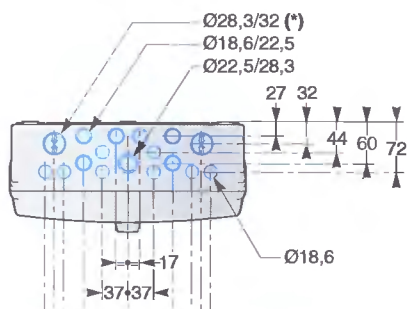
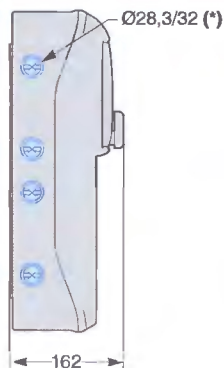
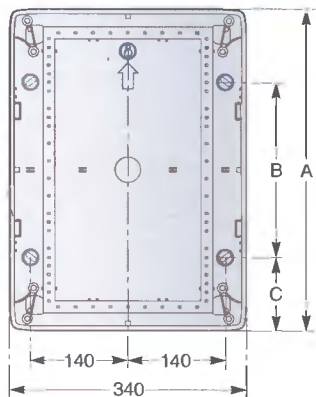


Kat. číslo	A	B	C
13154	460	251	104,5
13165	460	251	104,5

(*) Předřísované otvory mohou sloužit také pro spojování rozvodnic.



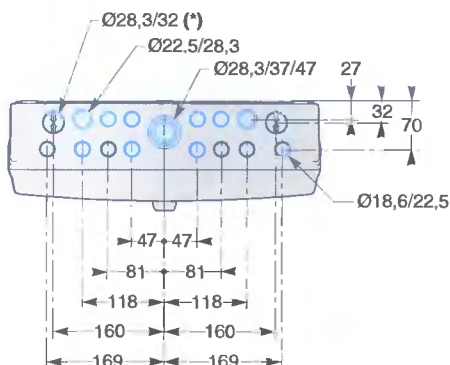
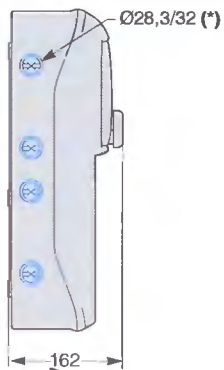
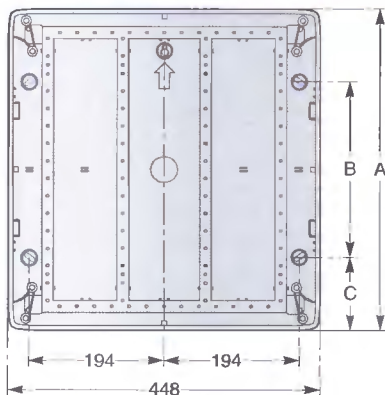
Rozvodnice pro modulární přístroje, zásuvkové a víceúčelové rozvodnice Šířka 340 mm (12 - 13 modulů)



Kat. číslo	A	B	C
13155	335	170	B2,5
13156	460	251	104,5
13166	335	170	B2,5
13167	460	251	104,5
13195	460	251	104,5
13196	460	251	104,5
13981	2B0	118	B1
13983	460	251	104,5
13985	610	401	104,5

(*) Předřisované otvory mohou sloužit také pro spojování rozvodnic.

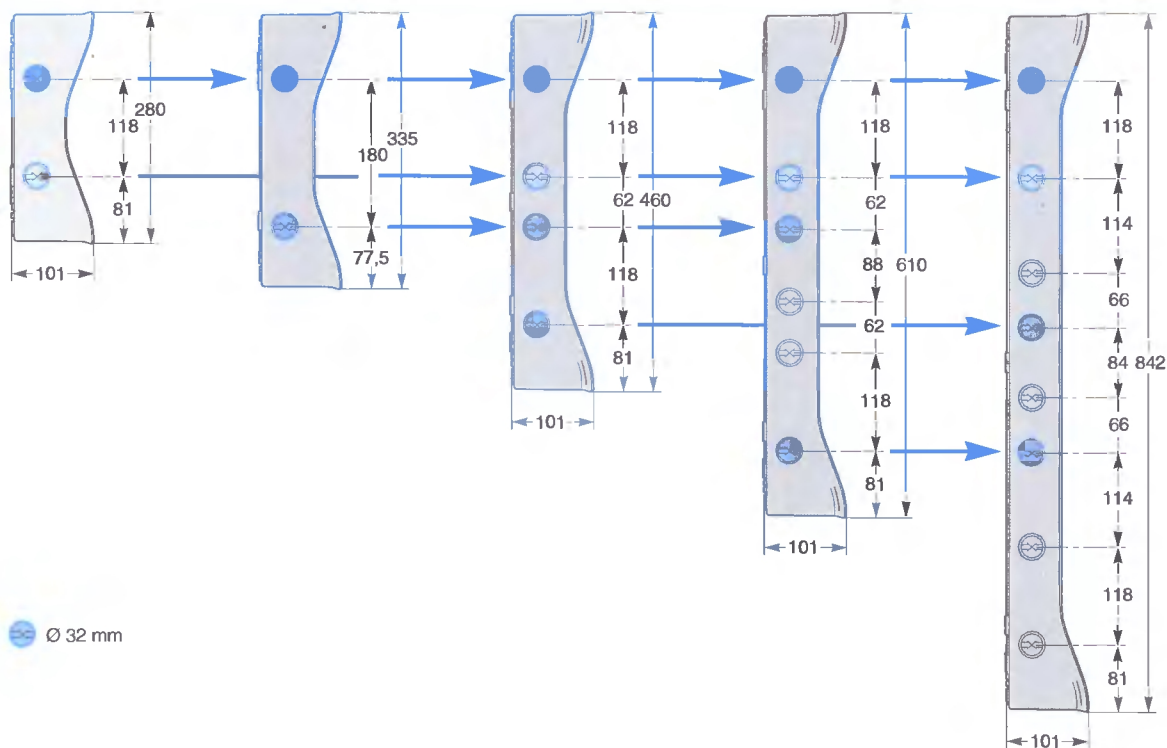
Šířka 448 mm (18 - 19 modulů)



Kat. číslo	A	B	C
13157	460	251	104,5
13168	460	251	104,5
13197	460	251	104,5
13198	610	401	104,5
13199	842	633	104,5
13982	2B0	118	81
13984	460	251	104,5
13986	610	401	104,5
13987	B42	633	104,5
13990	2B0	118	B1
13991	460	251	104,5
13992	610	401	104,5

(*) Předřisované otvory mohou sloužit také pro spojování rozvodnic.

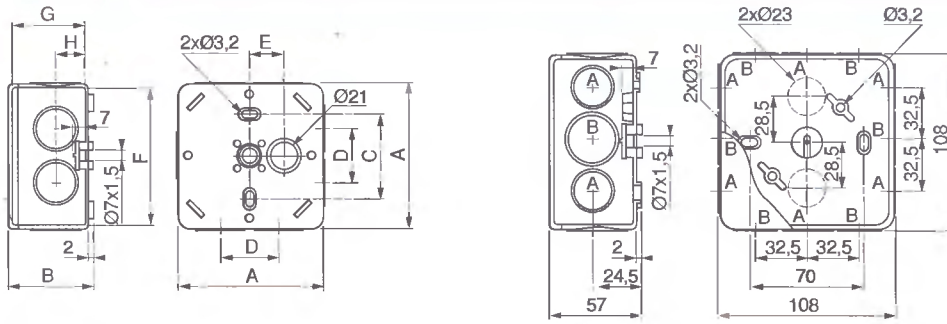
Vodorovné spojení



Vstup kabelu

Kat. číslo vývodky	Předlisovaný otvor	Průměr vodiče (mm)	Průměr vrtání (mm)	Pro kabel (mm)
83992	PG11	18,6	18,8	9 - 11
83993	PG13,5	20,4	20,7	9 - 12
83994	PG16	22,5	22,8	10 - 13
83995	PG21	28,3	28,6	14 - 17
83996	PG29	37	37,4	19 - 26
83997	PG36	47	47,5	28 - 36

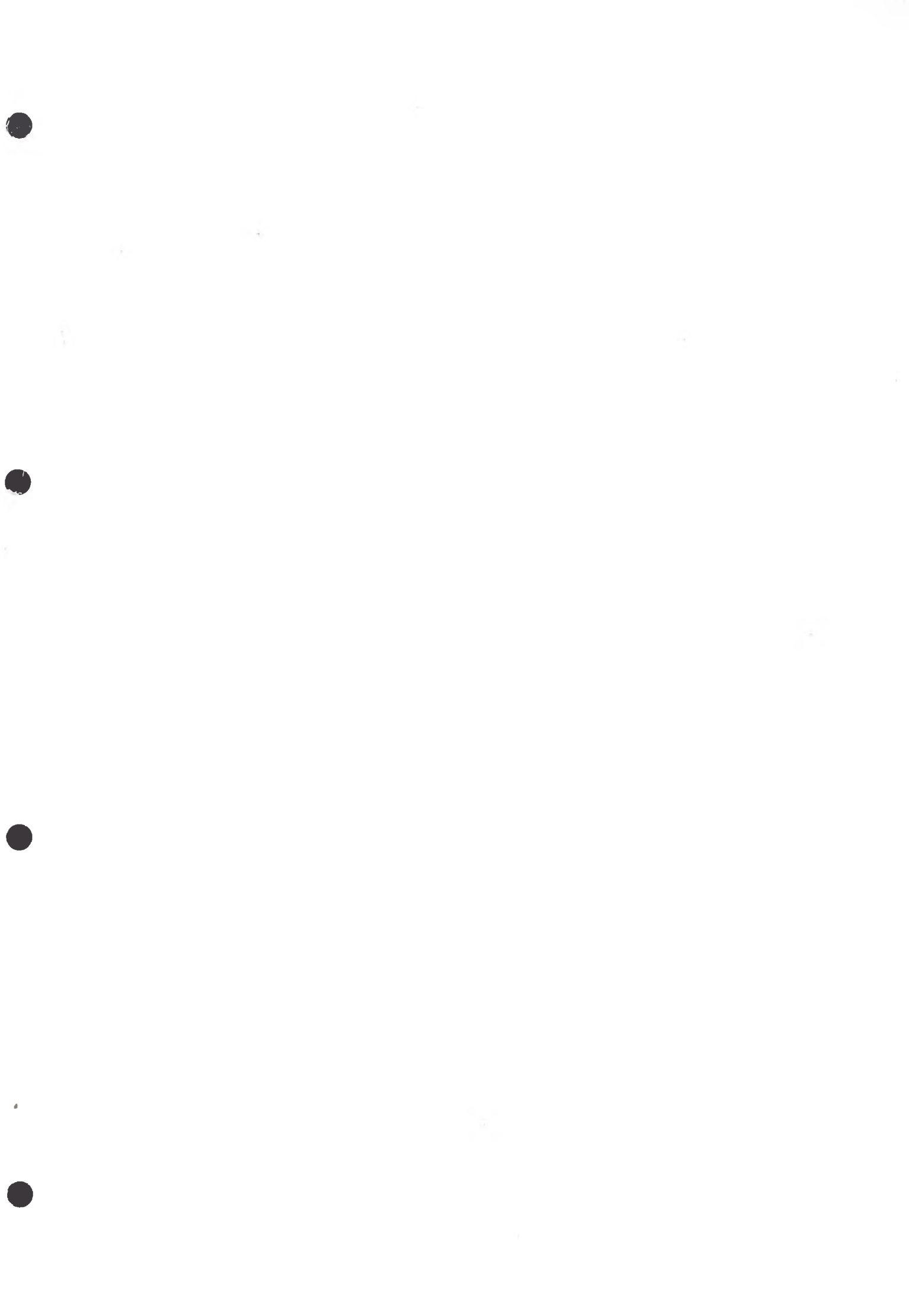
Rozbočnice



SL02000

Kat. č.	A	B	C	D	E	F	G	H
SL01650/1/5	66	43,5	35	30	-	60	38	19
SL01800/1/5	86	49,5	50	32,5	21	80	43,5	21,5

Maximální Ø	
A	20
B	25



Obchodně technická dokumentace výrobků značky Merlin Gerin



Průmyslové vidlice a zásuvky



Modulární přístroje rozvodů nízkého napětí System Multi 9



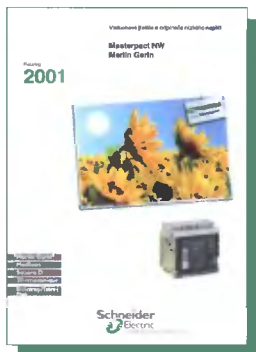
Jističe a odpínače nízkého napětí do 630 A Compact NR



Jističe a odpínače nízkého napětí 80 až 630 A Compact NS



Jističe a odpínače nízkého napětí 800 až 1600 A Compact NS



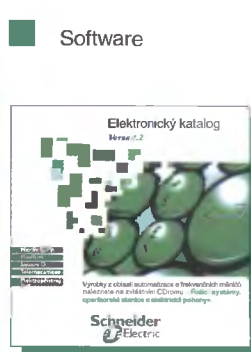
Vzduchové jističe nízkého napětí Masterpact NT, NW



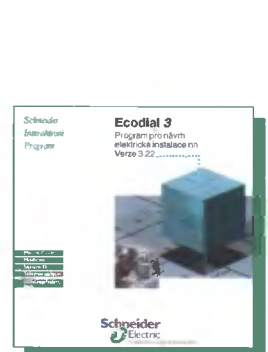
Rozváděče nízkého napětí Prisma G, GX, Prisma P



Přípojnicové rozvody 25 až 250 A Canalls®



Elektronický katalog Verze 2.2



Ecodial 3 Program pro návrh elektrické instalace Verze 3.22

Nabídkový servis
Domovní rozvody

Fax: (0362) 766 141
Tel.: (0362) 766 131

e-mail: nnrozvody@cz.schneider-electric.com

Technická podpora

(0362) 766 333

e-mail: tp@cz.schneider-electric.com

Schneider Electric CZ, s.r.o.

Praha - Thámová 13 - 186 00 Praha 8
Tel.: (02) 81 08 81 11 - Fax: (02) 24 81 08 49
Brno - Mlýnská 70 - 602 00 Brno
Tel.: (05) 43 42 55 55 - Fax: (05) 43 42 55 54

<http://www.schneider-electric.cz>