

Pohodlný domov Merlin Gerin

Katalog

2005



Řešení pro domácnost



rozvodnice a modulární přístroje



kryty
přístrojů
Domae - Mini Opale



plastové
rozvodnice
Domae - Mini Pragma



plastové
rozvodnice
Pragma C/D



kovo-plastové
rozvodnice
Pragma UP



kovo-plastové
rozvodnice
Pragma F



plastové
rozvodnice
Mini Kaedra



jištění obvodů
a spotřebičů
- přístroje **Domae**



ochrana proti
reziduálnímu proudu
- přístroje **Domae**



ovládání
obvodů

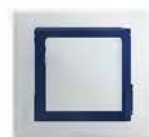


měření

domovní vypínače a zásuvky



vypínače
a zásuvky
UNICA Basic



vypínače
a zásuvky
UNICA Colors



vypínače
a zásuvky
UNICA Plus



UNICA System



vypínače
a zásuvky IP44
C



vypínače
a zásuvky IP44
C2

instalační systémy



systém
soklových lišt
TML-E

strukturované kabeláže



rozváděče
a jejich příslušenství
LexCom Home



aktivní
prvky
LexCom Home



multimediální
prvky
LexCom Home



datové
konektory
LexCom Home



kabely
a propojovací kabely
LexCom Home



datové
zásuvky
LexCom Home

Řešení pro terciární sféru



plastové
rozdavnice
Pragma C/D



kovo-plastové
rozdavnice
Pragma UP



kovo-plastové
rozdavnice
Pragma F



plastové
rozdavnice
IP65 Kaedra



kovové rozváděče
**Prisma Plus
systém G**



jištění obvodů
a spotřebičů
- přístroje **Multi 9**



ochrana proti
reziduálnímu proudu
- přístroje **Multi 9**



ovládání
obvodů
- přístroje **Multi 9**



časové
programování
- přístroje **Multi 9**



signalizace
a měření
- přístroje **Multi 9**



vypínače
a zásuvky
UNICA Basic



vypínače
a zásuvky
UNICA Colors



vypínače
a zásuvky
UNICA Plus



UNICA System



vypínače
a zásuvky
Fashion



vypínače
a zásuvky
Riva



vypínače
a zásuvky **IP44
C**



vypínače
a zásuvky **IP44
C2**



průmyslové
vidlice
a zásuvky



systém
soklových lišt
TML-E



parapetní
kanály
INKA



obslužné
sloupky **POL**
a sloupky **POS**



podlahové
krabice
UFB



datové
rozdávěče
CaSys



strukturovaná
kabeláž
LexCom Office



modulární
19" systém **Multiplus
INFRA+**



strukturovaná
kabeláž
INFRA+

A

Rozdavnice
a modulární
přístroje

B

Domovní
vypínače
a zásuvky

C

Instalační
systémy

D

Strukturované
kabeláže

Indexy

UNICA
vypínače a zásuvky

krásný domov

Jak si představujete ideální domov?

Víme to.

Bezpečný, krásný, příjemný a moderní.

Kvalitu života určuje prostředí kolem nás.
Věci, které denně používáte. I když je nevnímáte.

Vypínače, zásuvky, telefonní přípojka, satelitní přívod, rozvody elektřiny, jističe, elektroměr, rozvody dat ...
Mohou být nebezpečné, poruchové, nehezké, nefunkční.
Anebo krásné, příjemné, mohou dotvářet design interiéru, pracovat nenápadně, spolehlivě, vytrvale a společně.

Nevybírejte si výrobky, zvolte **řešení**.
Řešení elektroinstalace s výrobky **Merlin Gerin**.

Merlin Gerin

příjemný domov

domácí datová síť
LexCom[®]

v nabídce od června 2005



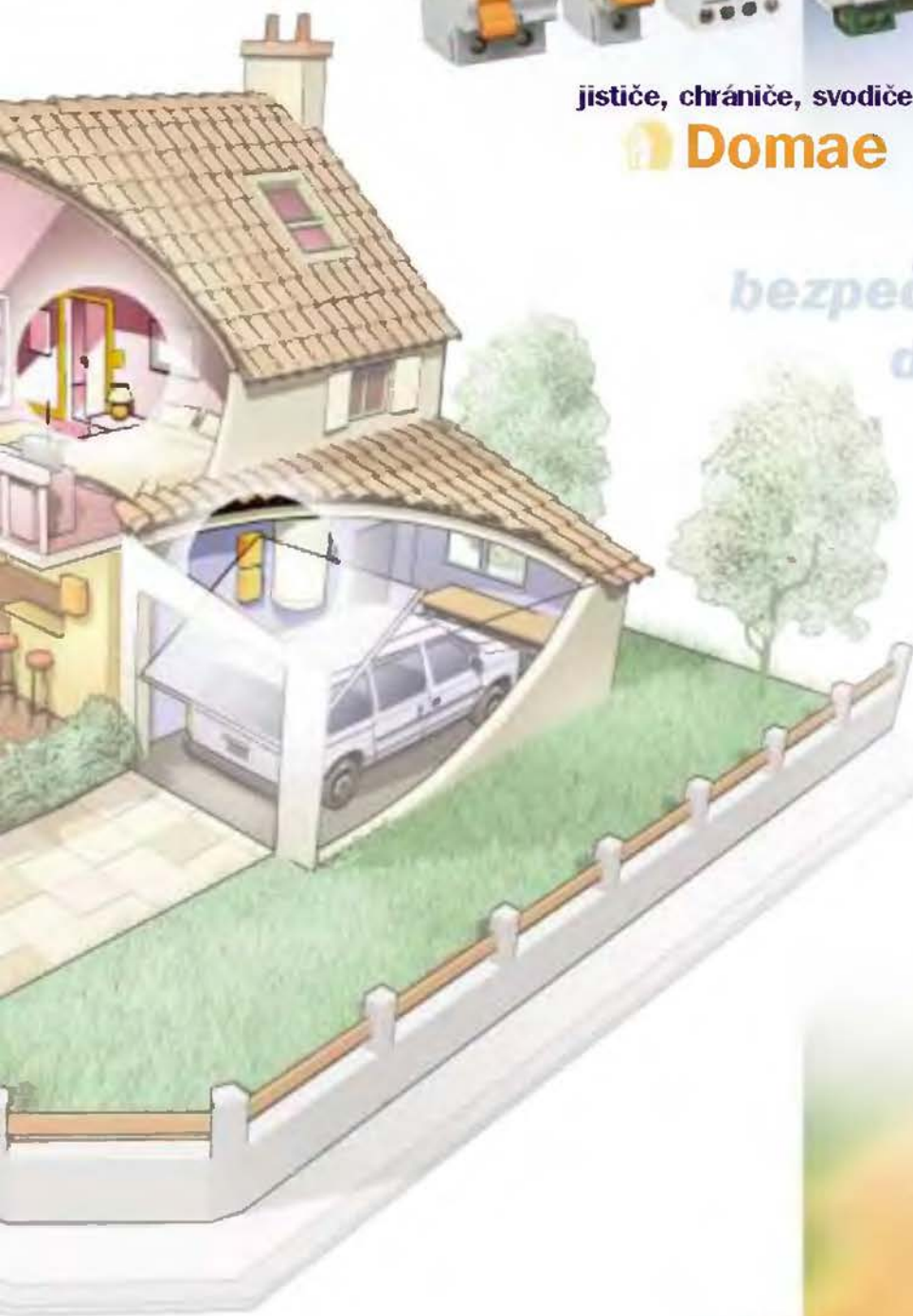
jističe, chrániče, svodiče ...

 **Domae**

rozvodnice



elektroměr



*bezpečný
domov*

*krásný
domov*

system soklových lišt

TML-E



Rozvodnice

kryty přístrojů Domae – Mini Opale	A/2
plastové rozvodnice Domae – Mini Pragma	A/2
plastové rozvodnice Pragma C, D	A/4
kovo-plastové rozvodnice Pragma UP	A/6
kovo-plastové rozvodnice Pragma F	A/8
zásuvkové rozvodnice Mini Kaedra	A/10

Rozměry rozvodnic

kryty přístrojů Domae – Mini Opale	A/12
rozvodnice Pragma UP	A/12
rozvodnice Mini Kaedra	A/12
rozvodnice Domae – Mini Pragma	A/13
rozvodnice Pragma C	A/17
rozvodnice Pragma D	A/19
rozvodnice Pragma F	A/21

Modulární přístroje

příklad – výběr modulárních přístrojů	A/23
systém Domae – příklady aplikace	A/24
jističe Domae	A/30
proudové chrániče Domae	A/31
kombinované proudové chrániče Domae	A/32
detektory pohybu CDM	A/33
digitální elektroměry ME	A/34

Rozměry modulárních přístrojů

rozměry modulárních přístrojů	A/36
-------------------------------	------

Kryty přístrojů Domae – Mini Opale

Plastové rozvodnice Domae – Mini Pragma

Krytí IP 30, IP 40, kapacita do 36 modulů

popis

Kryty přístrojů **Domae – Mini Opale** s 1 řadou o 2 až 8 modulech v krytí IP 30 se používají pro zakrytí, příp. zaplombování malého počtu modulárních přístrojů.

Plastové rozvodnice **Domae – Mini Pragma** s 1 až 3 řadami, 4 až 36 moduly v krytí IP 40 se používají především pro umístění a propojení modulárních přístrojů koncových rozvodů nízkého napětí.

technické údaje

- v souladu s normou: ČSN EN 60 439-3, ČSN EN 60 529, ČSN EN 50 102, ČSN EN 60 695-2-1;
- jmenovitý proud In:
 - do 4 modulů: 50 A;
 - 6 až 36 modulů: 63 A;
- jmenovité izolační napětí Ui: 400 V;
- jmenovité impulzní výdržné napětí Uimp: 4 kV (1,2/50 μs);
- izolace třídy 2;
- krytí:
 - Domae – Mini Opale: IP 30;
 - Domae – Mini Pragma: IP 40;
- materiál: izolační, samozhášivý;
- provozní teplota:
 - minimální: -25 °C;
 - maximální: +70 °C;
- požární a tepelná odolnost
 - vše: 650 °C/30 s;
 - držáky svorkovnic Domae – Mini Pragma: 960 °C/30 s;
- mechanická odolnost:
 - proti nárazům: IK07;
 - čveří: 5 000 operací;
- barva: bílá RAL 9009;
- provedení:
 - Domae – Mini Opale: povrchová montáž bez dveří;
 - Domae – Mini Pragma: povrchová i zapuštěná montáž, průhledné i plně dveře s pravolevou montáží;

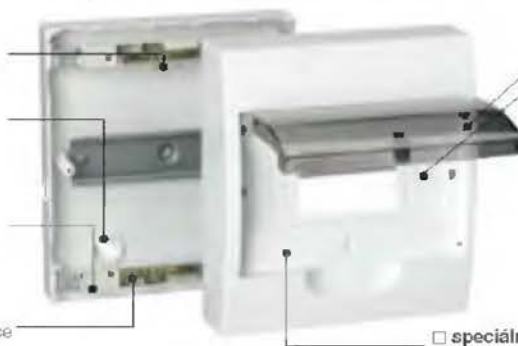
- vybavení (součást dodávky)
 - Domae – Mini Opale:
 - lišta DIN,
 - 2 svorkovnice s držáky (od 6 modulů),
 - upevňovací šrouby,
 - vestavěná zásepka;
 - Domae – Mini Pragma:
 - lišty DIN,
 - 2 svorkovnice s držáky,
 - vestavěná zásepka,
 - popisovací štítek,
 - zátky dvojité izolace (povrchová montáž)
 - karton pro usnadnění instalace (zapuštěná montáž);
- doplňky (nejsou součástí dodávky)
 - přídatné svorkovnice,
 - kryty svorkovnic,
 - zásepky neobsazených pozic,
 - zámek,
 - sada pro montáž do dutých příček;
 - parametry svorkovnic

počet otvorů	délka (mm)	počet otvorů o průřezu	
		10 mm ²	16 mm ²
4	85	2	2
8	85	4	4
16	202	6	6
22	202	11	11
32	202	16	16

Domae – Mini Pragma povrchová montáž

■ vana:

- **snadné upevnění**
 - vystředěné podlouhlé otvory (opatřené zátkou izolace třídy 2)
 - podlouhlé otvory pro svislou úpravu polohy (opatřené zátkou izolace třídy 2)
- **pohodlná instalace**
 - zasunutí kabelu po odstranění předlisovaných krytek otvorů
- **rychlé připojení**
 - zemní a nulová svorkovnice součástí dodávky



■ přední část:

- **atraktivní vzhled**
 - zakřivená dvířka
 - vestavěný zaslepovací pásek
- **profesionální doplňky**
 - popis obvodů samolepicím proužkem (rozvodnice je dodávána s jedním proužkem na řadu)
 - samolepicí symboly a zámek na klíč pro uzamknutí dveří (objednávají se zvlášť)

□ speciální označení sortimentu pro domácnost

Domae – Mini Pragma zapuštěná montáž

■ vana:

- **snadné upevnění**
 - mělká (hloubka 7 cm)
 - zapuštěná montáž do zdiva
 - souprava pro montáž do dutých příček
- **pohodlná instalace**
 - zasunutí kabelu po odstranění předlisovaných krytek otvorů
- **rychlé připojení**
 - zemní a nulová svorkovnice součástí dodávky



■ přední část:

- **Atraktivní vzhled**
 - zakřivená dvířka
 - vestavěný zaslepovací pásek
- **profesionální doplňky**
 - popis obvodů samolepicím proužkem (rozvodnice je dodávána s jedním proužkem na řadu)
 - samolepicí symboly a zámek na klíč pro uzamknutí dveří (objednávají se zvlášť)

□ speciální označení sortimentu pro domácnost



■ sada samolepek

Kryty přístrojů Domae – Mini Opale

Plastové rozvodnice Domae – Mini Pragma

Krytí IP 30, IP 40, kapacita do 36 modulů

katalogová čísla



Domae – Mini Opale



Domae – Mini Pragma

typ	počet řad	kapacita v modulech 18 mm	počet svorkovnic x počet otvorů	rozměry v x š x h (mm)	katalogová čísla	počet kusů v balení
Domae – Mini Opale						
1	2			130 x 44 x 57	13392	10
	4			130 x 60 x 57	13394	
	6	2 x 4		160 x 119 x 65	13396	
	8	2 x 4		160 x 155 x 65	13398	

Domae – Mini Pragma – povrchová montáž				plně dveře	průhledné dveře
1	4	2 x 4	200 x 112 x 94	13376	13366 10/20
1	6	2 x 4	200 x 148 x 94	13377	13367 16
1	8	2 x 8	200 x 184 x 94	13378	13368 12
1	12	2 x 4 + 2 x 8	200 x 280 x 94	13379	13369 8
1	16	2 x 16	221 x 364 x 100	13380	13370 6
2	24	2 x 16	326 x 256 x 96	13912	13922 5
3	36	2 x 22	451 x 256 x 96	13913	13923 4

Domae – Mini Pragma – zapuštěná montáž					
1	4	2 x 4	222 x 136 x 92	13371	13301 16
1	6	2 x 4	222 x 172 x 92	13372	13302 12
1	8	2 x 8	222 x 208 x 92	13373	13303 10
1	12	2 x 4 + 2 x 8	222 x 280 x 92	13374	13304 8
1	16	2 x 16	252 x 398 x 102	13375	13305 4
2	24	2 x 16	345 x 300 x 100	13932	13942 5
3	36	2 x 22	470 x 300 x 103	13933	13943 4

doplňky rozvodnic Domae – Mini Pragma

typ	délka (mm)	počet otvorů	katalogová čísla	počet kusů v balení
svorkovnice				
	85	4	13575	5
	85	6	13576	
	202	16	13577	
	202	22	13578	
	202	32	13579	

typ	délka (mm)	barva	katalogová čísla	počet kusů v balení
kryt svorkovnice				
	85	zelená	13582	5
	85	červená	13584	
	85	modrá	13586	
	202	zelená	13583	
	202	červená	13585	
	202	modrá	13587	

záslepka	bilá RAL 9003	13229	sada 10 ks
-----------------	---------------	--------------	------------

typ	typ rozvodnice	katalogová čísla	počet kusů v balení
zámek			
	1 řada	14180	200
	2 a 3 řady	13315	1

sada pro montáž do dutých přiček	13360	10
---	--------------	----



popis

Plastové rozvodnice **Pragma C** se 4 řadami po 12 modulech a plastové rozvodnice **Pragma D** se 2 až 4 řadami po 18 modulech

v krytí IP 40 se používají především pro umístění a propojení modulárních přístrojů koncových rozvodů nízkého napětí.

technické údaje

- v souladu s normou: ČSN EN 60 439-3, ČSN EN 60 529, ČSN EN 50 102, ČSN EN 60 695-2-2;
- jmenovitý proud I_n :
 - Pragma C: 90 A,
 - Pragma D: 90 A pro 1 a 2 řady, 125 A pro 3 a 4 řady;
- jmenovité izolační napětí U_i : 400 V;
- jmenovité impulzní výdržné napětí U_{imp} : 4 kV (1,2/50 μ s);
- izolace třídy 2;
- krytí: IP 40;
- materiál: izolační, samozhášivý;
- provozní teplota
 - minimální: -5 °C,
 - maximální: +40 °C;
- požární a tepelná odolnost: 650 °C/30 s;
- mechanická odolnost
 - proti nárazům: IK07,
 - dveří: 5 000 operací;
- barva: slonová kost RAL 9001;
- provedení:
 - povrchová i zapuštěná montáž, průhledné i plně dveře s pravolevou montáží;

- vybavení (součást dodávky):
 - lišty DIN,
 - 2 svorkovnice s držáky,
 - 5modulová záslepka na řadu,
 - popisovací štítek s krycí fólií,
 - zátky dvojité izolace (povrchová montáž),
 - karton pro usnadnění instalace (zapuštěná montáž);
- doplňky (nejsou součástí dodávky):
 - přídatné svorkovnice,
 - kryty svorkovnic,
 - záslepky neobsazených pozic,
 - zámek;
- parametry svorkovnic:

počet otvorů	délka (mm)	počet otvorů o průřezu	
		10 mm ²	16 mm ²
4	85	2	2
8	85	4	4
16	202	8	8
22	202	11	11
32	202	16	16

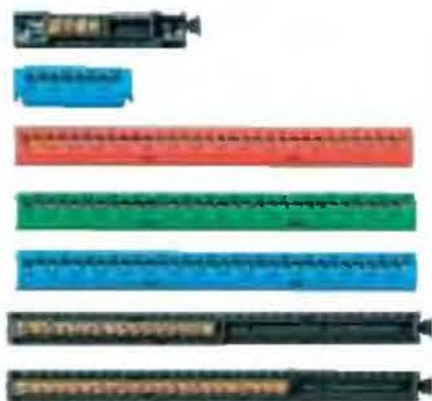


Rozměry: **A/17 – A/20**
Kontaktujte nás: **linka Technické podpory – 382 766 333, volba 1**

katalogová čísla



Pragma D



svorkovnice
kryty svorkovnic

typ	počet řad	kapacita v modulech 18 mm	počet svorkovnic x počet otvorů	rozměry v x š x h (mm)	katalogová čísla	počet kusů v balení
Pragma C – povrchová montáž					plné dveře	průhledné dveře
	4	48	2 x 32	752 x 275 x 105	10904	10914 1
Pragma C – zapuštěná montáž						
	4	48	2 x 32	728 x 350 x 100	10924	10934 1
Pragma D – povrchová montáž						
	2	36	2 x 22	429 x 394 x 128	10952	10962 1
	3	54	2 x 32	579 x 394 x 128	10953	10963
	4	72	2 x 32	729 x 394 x 128	10954	10964
Pragma D – zapuštěná montáž						
	2	36	2 x 22	528 x 468 x 110	10972	10982 1
	3	54	2 x 32	678 x 468 x 110	10973	10983
	4	72	2 x 32	828 x 468 x 110	10974	10984
doplňky rozvodnic Pragma C, D						
typ	délka (mm)	počet otvorů		katalogová čísla	počet kusů v balení	
svorkovnice						
	85	4		13575	5	
	85	8		13576		
	202	16		13577		
	202	22		13578		
	202	32		13579		
typ	délka (mm)	barva		katalogová čísla	počet kusů v balení	
kryt svorkovnice						
	85	zelená		13582	5	
	85	červená		13584		
	85	modrá		13586		
	202	zelená		13583		
	202	červená		13585		
	202	modrá		13587		
záslepka				12 modulů	18 modulů	
		slonová kost			sada	
		RAL 9001		13670	13750 10 ks	
typ	typ rozvodnice			katalogová čísla	počet kusů v balení	
zámek						
	Pragma C, D			13665	100	



Rozměry: A/17 – A/20
Kontaktujte nás: [linka Technické podpory – 382 766 333, volba 1](tel:382766333)

Kovo-plastové rozvodnice Pragma UP

Krytí IP 40, kapacita do 48 modulů

NOVINKA!
Bude k dispozici od září 2005

popis

Pragma UP je plastová rozvodnice s plnými kovovými dveřmi pro zapuštěnou montáž. Tato 1 až 4 řadě rozvodnice

s krytím IP 40 je vhodná pro instalaci v obytných a menších administrativních budovách. Námí doporučené je osazení modulárními přístroji Domae.

technické údaje

- v souladu s normou: ČSN EN 60 439-3, ČSN EN 60 695-2-1, DIN 43671
- jmenovitý proud I_n : < 63 A
- jmenovité izolační napětí U_i : < 690 V
- jmenovité napětí U_n : 400 V
- provozní teplota (pro vnitřní instalace)
 - minimální: -5 °C
 - maximální: +40 °C
- mechanická odolnost
- proti nárazům: IK07
- dveří: 5000 operací
- jmenovité impulzní výdržné napětí U_{imp} : 4 kV (1,2/50 μ s)
- izolace třídy 2
- krytí: IP 40
- materiál:
 - plastová vana - izolační, samozhášivý
 - kovový rám i dveře jsou elektrolyticky galvanizované bezolovnatou a bezkadmiovou barvou

- požární a tepelná odolnost: 650°C
- barva: bílá RAL 9010
- provedení: zapuštěná montáž
- vybavení (součástí dodávky):
 - DIN lišty
 - nulová a zemní svorkovnice na jedné iště
 - popisovací štítek
 - karton pro usnadnění instalace
 - upevňovací šrouby
- doplňky (nejdou součástí dodávky)
 - přídatná svorkovnice
 - přídatná nulová svorkovnice (FI)
 - propojovací sada (pro více rozvodnic vedle sebe)
 - souprava pro montáž do sádrokartonu a dutých příček
 - montážní konzoly
 - náhradní plastová lamelová průchodka pro kabely
 - zámek

katalogová čísla



typ	počet řad	kapacita v modulech 18 mm	počet svorkovnic x počet otvorů	rozměry v x š x h (mm)	katalogová čísla	počet kusů v balení
Pragma UP						
	1	12	2 x 16	311 x 361 x 99	10935	1
	2	24	2 x 16	436 x 361 x 99	10936	
	3	36	2 x 24	581 x 361 x 99	10937	
	4	48	2 x 24	706 x 361 x 99	10938	

doplňky rozvodnic Pragma UP

typ	počet otvorů	délka v mm	katalogová čísla	počet kusů v balení
svorkovnice	36	263	10950	1
nulová svorkovnice (FI)	4	70	10955	
propojovací sada			10939	
montážní sada do sádrokartonu a dutých stěn			10960	
upevňovací konzoly			10965	
lamelová průchodka pro kabely			10945	
zámek			10940	

svorkovnice



propojovací sada



nulová svorkovnice (FI)



Rozměry: A/12
Kontaktujte nás: linka Technické podpory – 382 766 333, volba 1

instalace a vlastnosti



zcela ploché dveře

Pro lepší splynutí se stěnou jsou dveře zcela ploché. Nevycházejí, nejsou deformovány nebo strženy při procházení okolo. Pod výklopnou otevírací páčku (s vratnou pružinou) může být jednoduše nainstalován zámek.



regulovatelný kovový rám s dveřmi

Díky prodlouženým otvorům rámu s dveřmi je možno vyrovnat nerovnosti při instalaci na zdi. Oboustranný rám umožňuje otevírání dveří doleva i doprava. Dveře lze otevírat až o 180° díky pružným kloubkům, čímž zabráníme jejich zkroucení nebo vylomení.



rozložení rozvodnice

Celá rozvodnice může být rozmontována na několik částí: kovový rám s dveřmi, čelní desku, montážní rám s DIN lištami a plastovou vanu. 12-ti milimetrový prostor mezi zadní částí a DIN lištou umožňuje snadné připojení kabelů instalací modulárních přístrojů.



pevná a strukturovaná vana rozvodnice

Plastová vana nabízí vysoký stupeň pevnosti díky dvojitému přepažení, které zároveň brání deformaci při instalaci do zdi. Zdeformování vany by mohlo způsobit například špatné dovírání dveří. Součástí dodávky je i kryt z kartonového papíru, kterým zakryjete celou vanu rozvodnice při fixaci ve zdi, při kterém by mohlo dojít k znečištění vnitřní části rozvodnice zdivem.



plastová lamelová průchodka pro kabely

Pro snadný přístup kabelů jsou na horní i dolní straně vany rozvodnice vyměnitelné lamelové průchodky pro kabely. Upevnění kabelů není nutné, neboť se lamely samy přizpůsobí jejich tvaru.



popis

Kovo-plastové rozvodnice **Pragma F** s 1 až 6 řadami po 24 modulech pro povrchovou montáž a se 2 až 6 řadami po 24 modulech pro zapuštěnou montáž v krytí IP 30, IP 41

se používají především pro umístění a propojení modulárních přístrojů koncových rozvodů nízkého napětí.

technické údaje

- v souladu s normou: ČSN EN 60 439-3, ČSN EN 60 529, ČSN EN 50 102, ČSN EN 60 695-2-2;
- jmenovitý proud I_n : 160 A;
- jmenovité izolační napětí U_i : 400 V;
- jmenovité impulzní výdržné napětí U_{imp} : 4 kV (1,2/50 μ s);
- izolace třídy 1;
- krytí
 - bez dveří: IP 30,
 - s dveřmi: IP 41 (dveře nutno dokoupit jako doplněk);
- materiál:
 - plastový kryt – izolační, samozhášivý,
 - kovová vana;
- provozní teplota
 - minimální: -5 °C,
 - maximální: +40 °C;
- požární a tepelná odolnost: 750 °C/5 s;
- mechanická odolnost proti nárazům
 - povrchová montáž: IK08,
 - zapuštěná montáž: IK07;

- mechanická odolnost dveří: 5 000 operací;
- barva: slonová kost RAL 9001;
- provedení:
 - povrchová i zapuštěná montáž,
 - bez dveří, průhledné i plné dveře;
- vybavení (součást dodávky):
 - lišty DIN,
 - 2 svorkovnice s držákem,
 - 8modulová záslepka
 - 2 ks pro 1 až 3řadou rozvodnicí,
 - 4 ks pro 4 až 6řadou rozvodnicí,
 - popisovací štítek s krycí fólií pro každou řadu;
- parametry svorkovnice: 30 otvorů (14 x 10 mm² + 15 x 16 mm² + 1 x 35 mm²), délka 250 mm;
- doplňky (nejsou součástí dodávky):
 - průhledné i plné dveře,
 - krycí plech plný,
 - svorkovnice s držákem,
 - zámek,
 - izolovaná svorkovnice Distribloc.



Rozměry: **A/21 – A/22**
Kontaktujte nás: **linka Technické podpory – 382 766 333, volba 1**

katalogová čísla



Pragma F – povrchová montáž



Pragma F – zapuštěná montáž



Distribloc

typ	počet řad	kapacita v modulech 18 mm	počet svorkovnic x počet otvorů	rozměry v x š x h (mm)	katalogová čísla	počet kusů v balení
Pragma F – povrchová montáž					bez dveří	
1	24	2 x 30	2 x 30	300 x 550 x 182	13811	1
2	48	2 x 30	2 x 30	450 x 550 x 182	13812	
3	72	2 x 30	2 x 30	600 x 550 x 182	13813	
4	96	2 x 30	2 x 30	750 x 550 x 182	13814	
5	120	2 x 30	2 x 30	900 x 550 x 182	13815	
6	144	2 x 30	2 x 30	1 050 x 550 x 182	13816	

Pragma F – zapuštěná montáž						
2	48	2 x 30	2 x 30	490 x 590 x 135	13832	1
3	72	2 x 30	2 x 30	640 x 590 x 135	13833	
4	96	2 x 30	2 x 30	790 x 590 x 135	13834	
5	120	2 x 30	2 x 30	940 x 590 x 135	13835	
6	144	2 x 30	2 x 30	1 090 x 590 x 135	13836	

doplňky rozvodnic Pragma F

typ	počet řad	katalogová čísla		počet kusů v balení
dveře		plné	průhledné	1
	1	13841	13851	
	2	13842	13852	
	3	13843	13853	
	4	13844	13854	
	5	13845	13855	
krycí plech plný	6	13846	13856	
	1	13871		

svorkovnice Distribloc	kapacita v modulech 18 mm	katalogová čísla
6	6	07105

typ	délka (mm)	počet otvorů	katalogová čísla	počet kusů v balení
svorkovnice s držákem zámeč	250	30	13876	sada 2 ks
			13877	1

Rozměry: A/21 – A/22

Kontaktujte nás: linka Technické podpory – 382 766 333, volba 1



Zásuvkové rozvodnice Mini Kaedra

Osazené a propojené

Typ MKAE-01, 1 otvor, 4 moduly

Typ MKAE-02, 2 otvory, 4 moduly

popis

Propojené zásuvkové rozvodnice Kaedra osazené modulárními přístroji a průmyslovými zásuvkami lze přímo použít pro napájení strojů a zařízení pohyblivými přívody. Podle vybavení jsou rozděleny na:

- rozvodnice pro vnitřní prostředí (zásuvky jsou jističy jističi),
- rozvodnice pro venkovní prostředí (jsou navíc vybaveny chrániči)

Rozvodnice jsou osazené zásuvkami 230 V s kolíkem (IP 55) a zásuvkami 4P nebo 5P/400 V (IP 44). Na přání je možno osadit rozvodnice zásuvkami 400 V v krytí IP 67 (*). Takto osazené rozvodnice splňují krytí IP 65.

katalogová čísla



MKAE010204



MKAE020310

verze pro vnitřní prostředí

vybavení	katalogová čísla samostatných dílů	katalogová čísla bez zásuvky 400 V	katalogová čísla se 4P zásuvkou 400 V
1 x zásuvka 230 V/16 A		MKAE010100	
1 x zásuvka 16 A, 2P + PE, 230 V, s kolíkem	81140		
1 x jistič 16B/1	24051		
1 x zásuvková rozvodnice, 1 otvor, 4 moduly	13150		
1 x zásuvka 400 V/16 A			MKAE010204
1 x zásuvka 16 A, 400 V, 3P + PE	83208		
1 x jistič 16C/3	24350		
1 x zásuvková rozvodnice, 1 otvor, 4 moduly	13150		
2 x zásuvka 230 V/16 A		MKAE020100	
2 x zásuvka 16 A, 2P + PE, 230 V, s kolíkem	81140		
1 x jistič 16B/1	24051		
1 x zásuvková rozvodnice, 2 otvory, 4 moduly	13151		
1 x zásuvka 230 V/16 A, 1 x zásuvka 400 V/16 A			MKAE020204
1 x zásuvka 16 A, 2P + PE, 230 V, s kolíkem	81140		
1 x zásuvka 16 A, 400 V, 3P + PE	83208		
1 x jistič 16B/1	24051		
1 x jistič 16C/3	24350		
1 x zásuvková rozvodnice, 2 otvory, 4 moduly	13151		

verze pro venkovní prostředí

vybavení	katalogová čísla samostatných dílů	katalogová čísla bez zásuvky 400 V	katalogová čísla se 4P zásuvkou 400 V
1 x zásuvka 230 V/16 A		MKAE010310	
1 x zásuvka 16 A, 2P + PE, 230 V, s kolíkem	81140		
1 x jistič 16B/1	24051		
1 x proudový chránič 2P, 25 A, 30 mA	23009		
1 x zásuvková rozvodnice, 1 otvor, 4 moduly	13150		
2 x zásuvka 230 V/16 A		MKAE020310	
2 x zásuvka 16 A, 2P + PE, 230 V, s kolíkem	81140		
1 x jistič 16B/1	24051		
1 x proudový chránič 2P, 25 A, 30 mA	23009		
1 x zásuvková rozvodnice, 2 otvory, 4 moduly	13151		

pozn.: pokud požadujete u 400V zásuvek krytí IP 67, doplňte na konec typového označení číslici „7“ (například MKAE010204 se změní na MKAE0102047)



Rozměry: A/12

Kontaktujte nás: linka Technické podpory – 382 766 333, volba 1

popis

Propojené zásuvkové rozvodnice **Kaedra** osazené modulárními přístroji a průmyslovými zásuvkami lze přímo použít pro napájení strojů a zařízení pohyblivými přívody.

Podle vybavení jsou rozděleny na:

- rozvodnice pro vnitřní prostředí (zásuvky jsou jistěny jističi).
- rozvodnice pro venkovní prostředí (jsou navíc vybaveny chrániči).

Rozvodnice jsou osazeny zásuvkami 230 V s kolíkem (IP 55) a zásuvkami 4P nebo 5P / 400 V (IP 44). Na přání je možno osadit rozvodnice zásuvkami 400 V v krytí IP 67 (*). Takto osazené rozvodnice splňují krytí IP 65.

katalogová čísla



MKAE030204

verze pro vnitřní prostředí

vybavení	katalogová čísla samostatných dílů	katalogová čísla bez zásuvky 400 V	katalogová čísla se 4P zásuvkou 400 V
3 x zásuvka 230 V/16 A		MKAE030100	
3 x zásuvka 16 A, 2P + PE, 230 V, s kolíkem	81140		
2 x jistič 16B/1	24051		
1 x zásuvková rozvodnice, 3 otvory, 4 moduly	13152		
2 x zásuvka 230 V/16 A. 1 x zásuvka 400 V/16 A		MKAE030204	
2 x zásuvka 16 A, 2P + PE, 230 V, s kolíkem	81140		
1 x zásuvka 16 A, 400 V, 3P + PE	83208		
1 x jistič 16B/1	24051		
1 x jistič 16C/3	24350		
1 x zásuvková rozvodnice, 3 otvory, 4 moduly	13152		

verze pro venkovní prostředí

vybavení	katalogová čísla samostatných dílů	katalogová čísla bez zásuvky 400 V	katalogová čísla se 4P zásuvkou 400 V
3 x zásuvka 230 V/16 A		MKAE030310	
3 x zásuvka 16 A, 2P + PE, 230 V, s kolíkem	81140		
2 x jistič 16B/1	24051		
1 x proudový chránič 2P, 25 A, 30 mA	23009		
1 x zásuvková rozvodnice, 3 otvory, 4 moduly	13152		

pozn. - pokud požadujete u 400V zásuvek krytí IP 67, doplňte na konec typového označení číslici „7“ (například **MKAE010204** se změní na **MKAE0102047**)



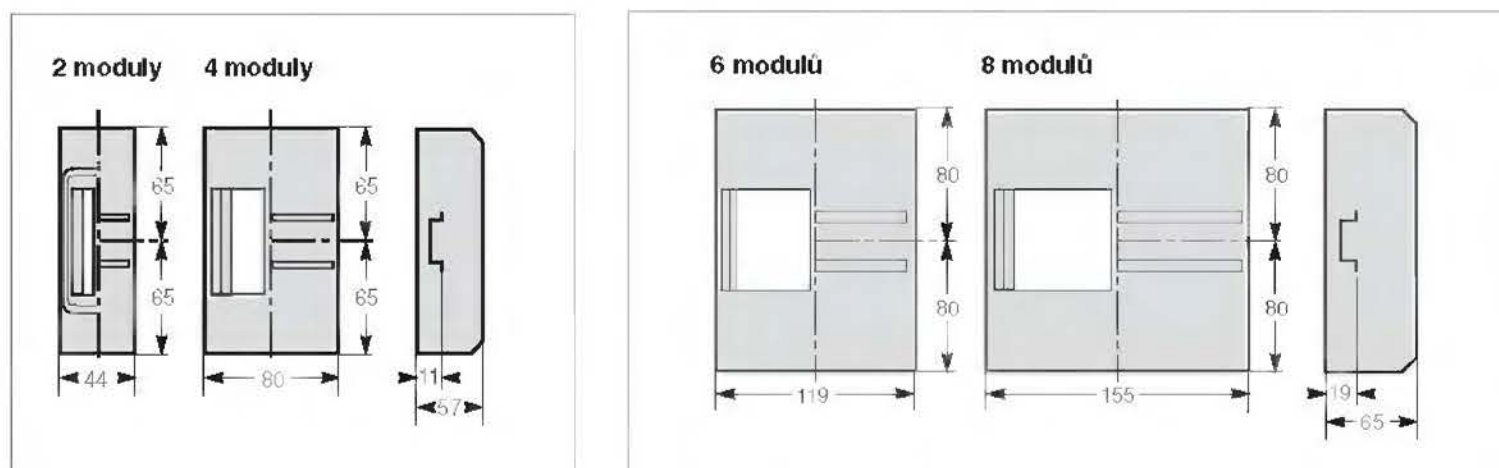
Rozměry: **A/12**

Kontaktujte nás: **linka Technické podpory – 382 766 333, volba 1**

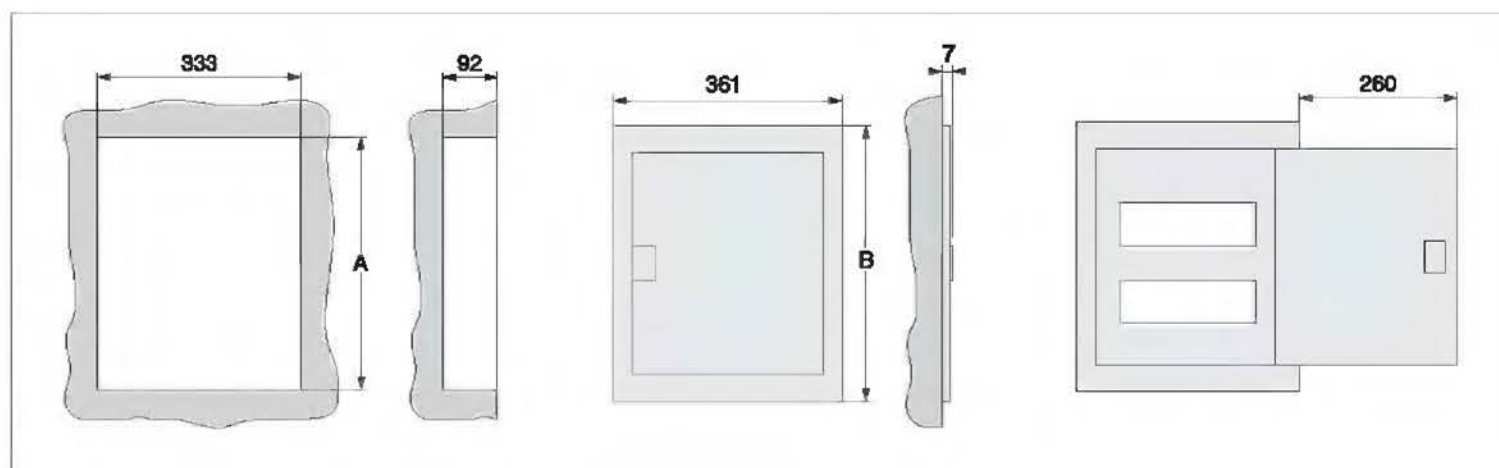
Rozměry

Kryty přístrojů Domae – Mini Opale,
rozvodnice Pragma UP
a rozvodnice Mini Kaedra

kryty přístrojů Domae – Mini Opale

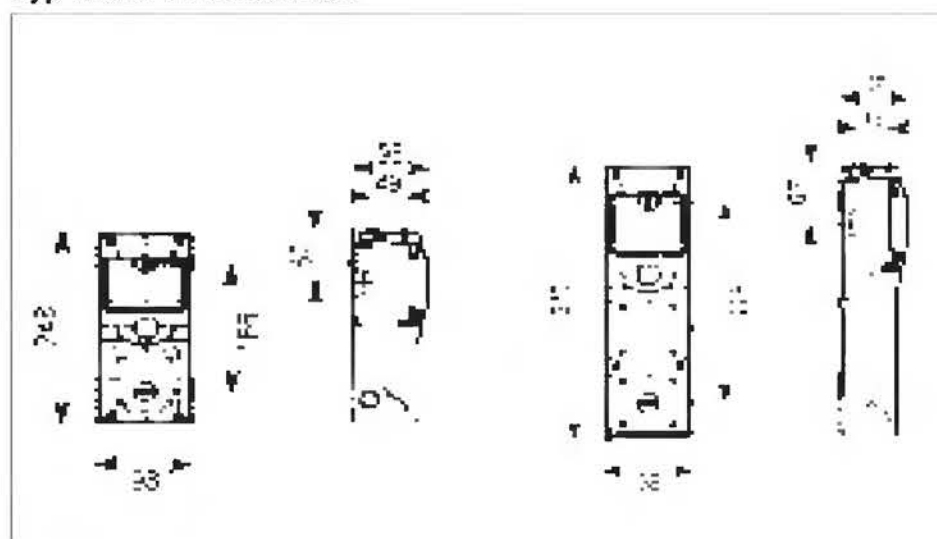


rozvodnice Pragma UP

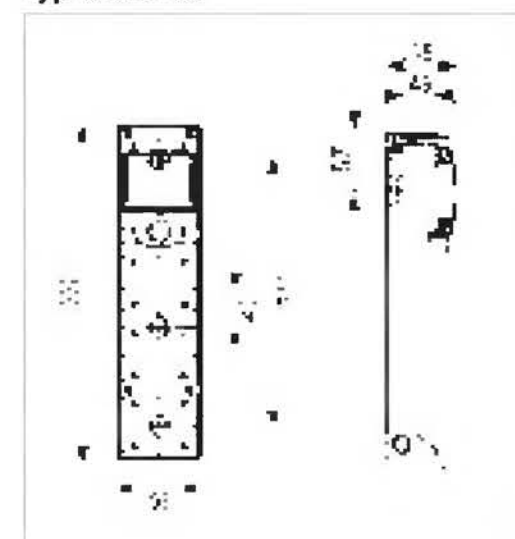


rozvodnice Mini Kaedra

Typ MKAE-01 a MKAE-02

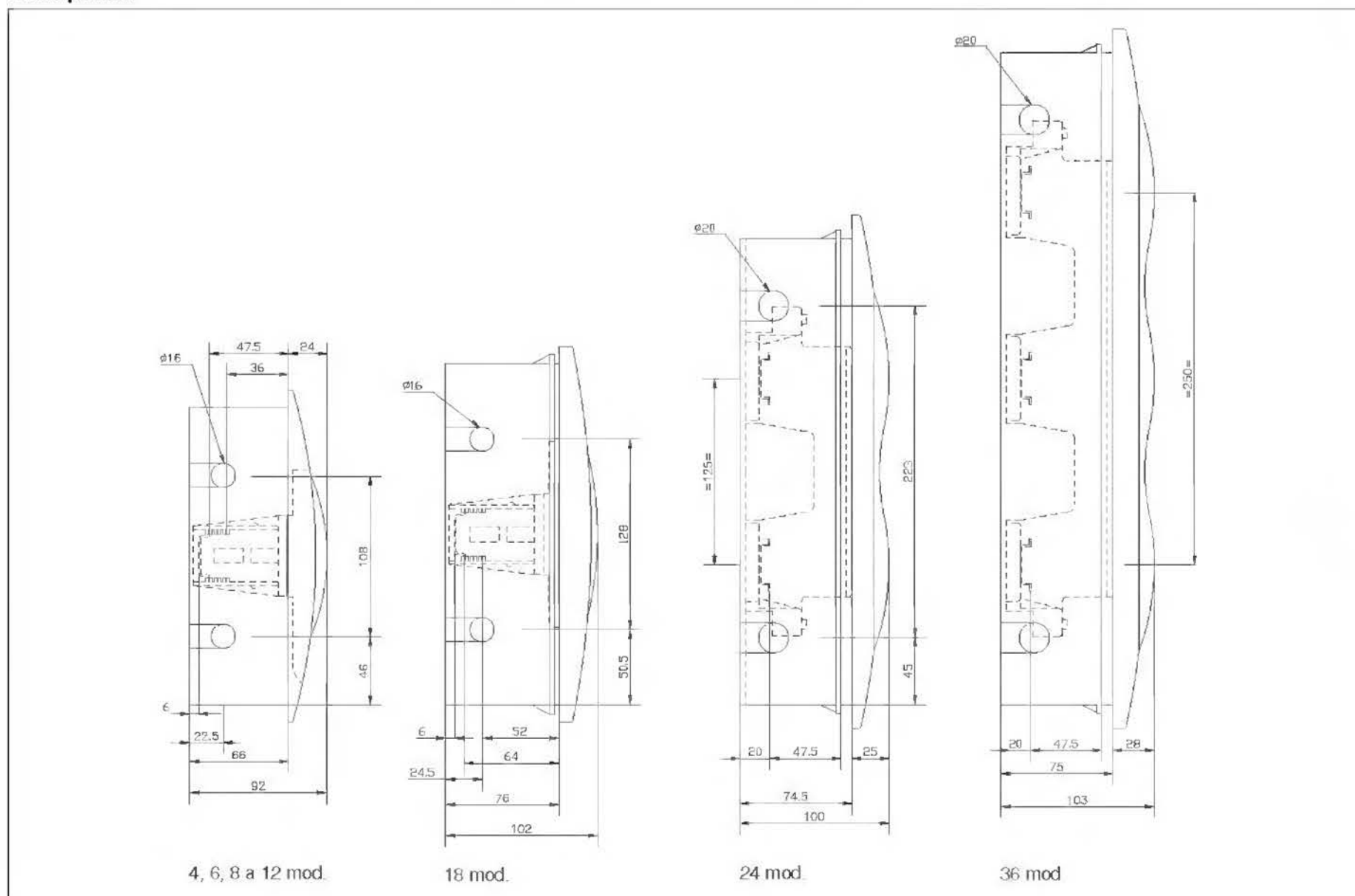


Typ MKAE-03

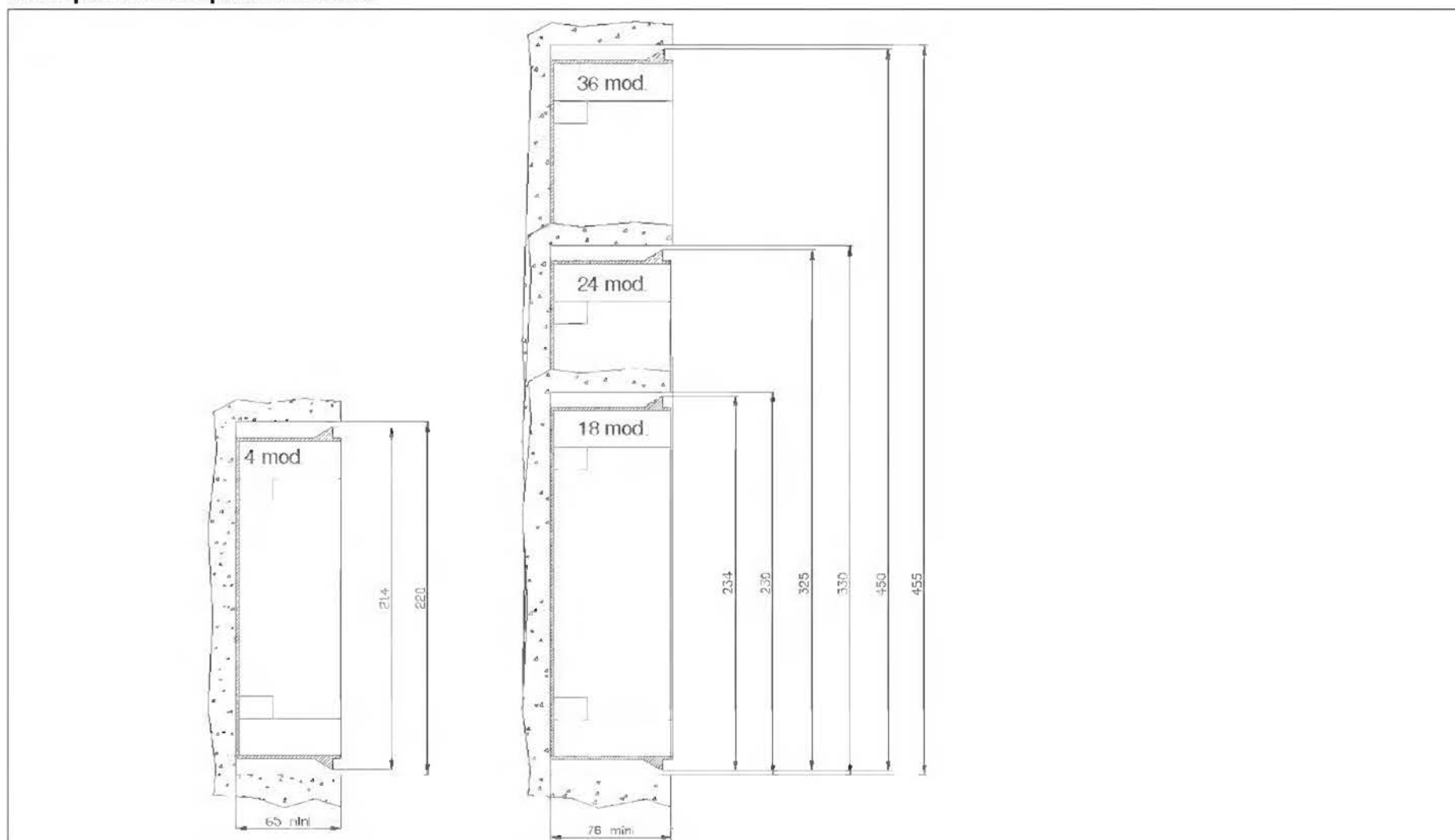


rozvodnice Domae – Mini Pragma – zapuštěná montáž

boční pohled

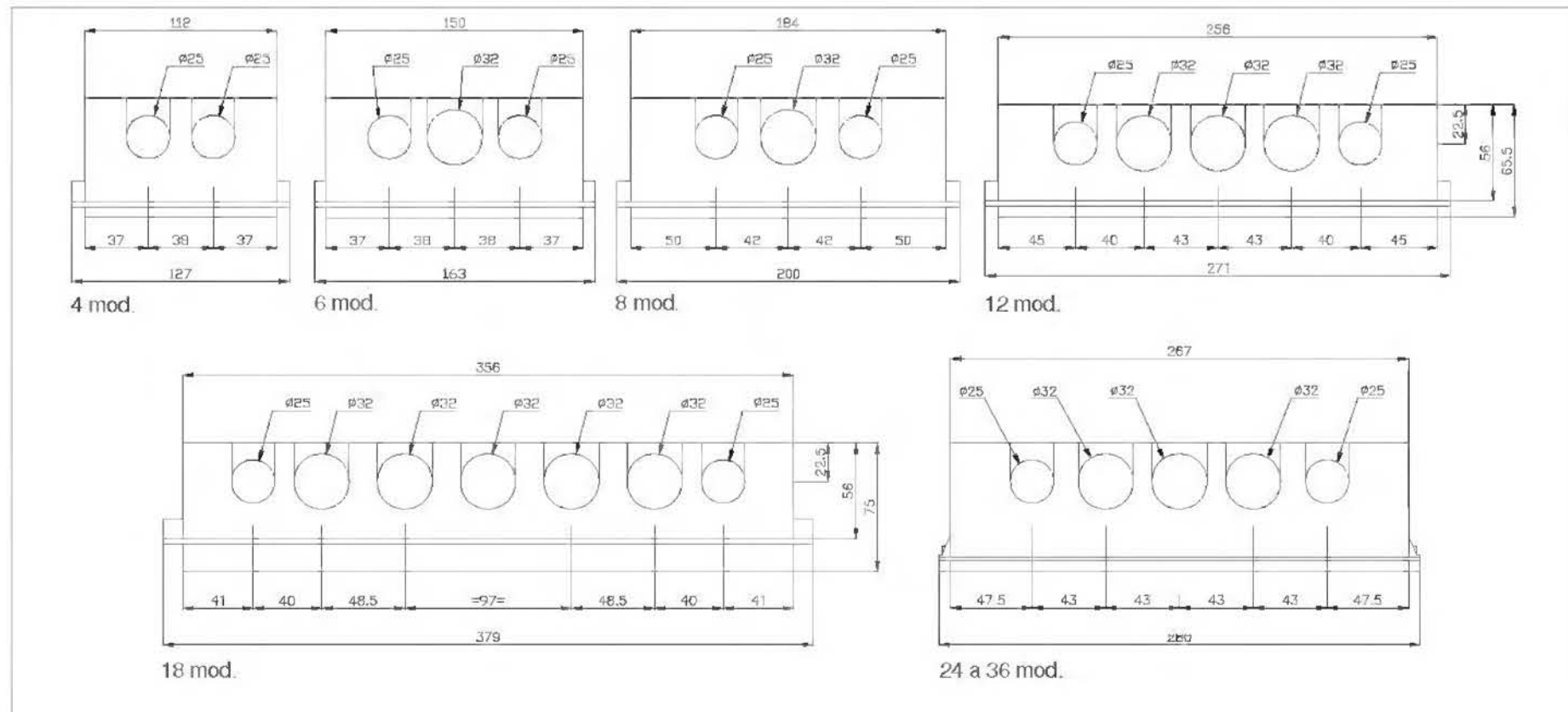


boční pohled na zapuštěnou vanu

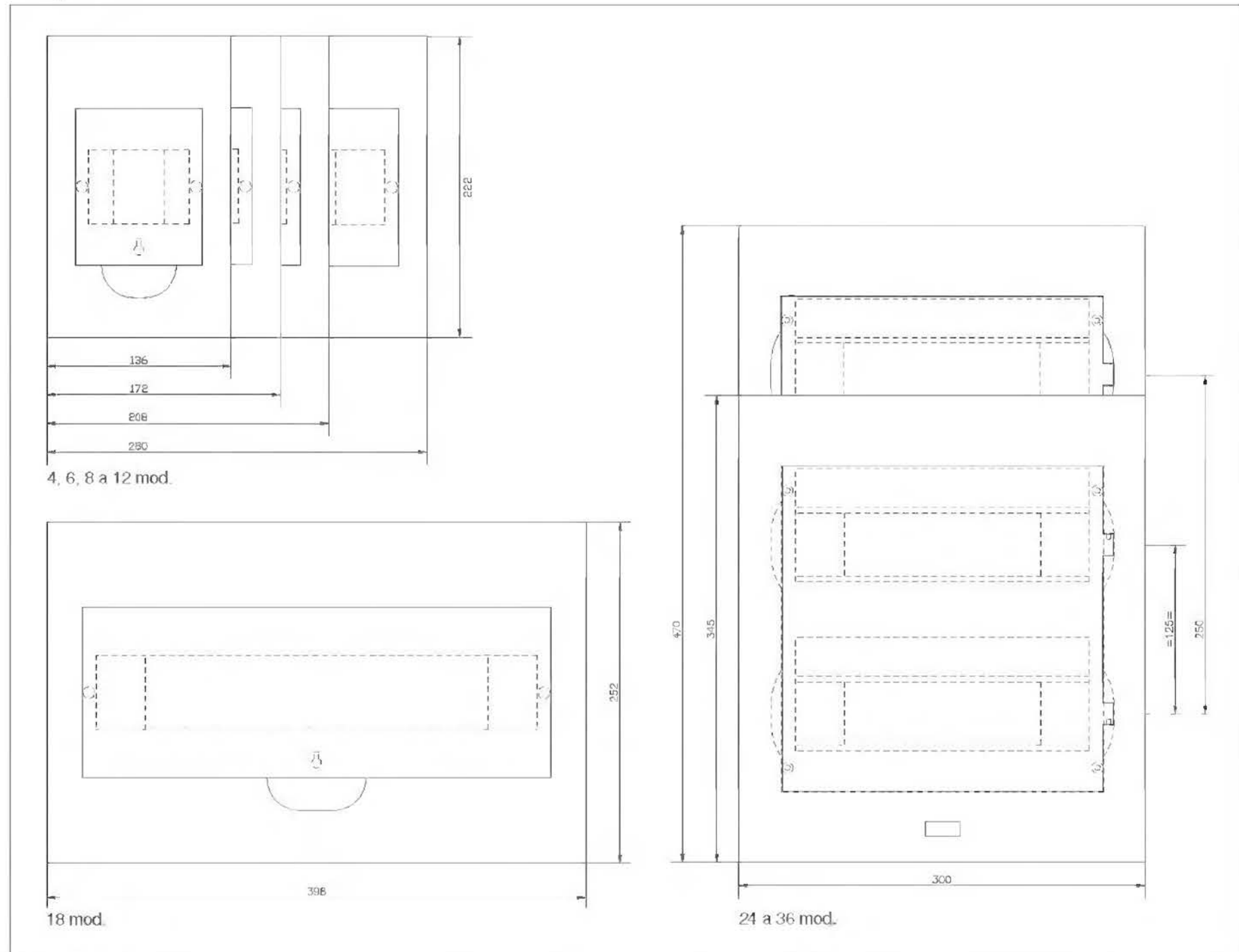


rozvodnice Domae – Mini Pragma – zapuštěná montáž (pokračování)

horní pohled

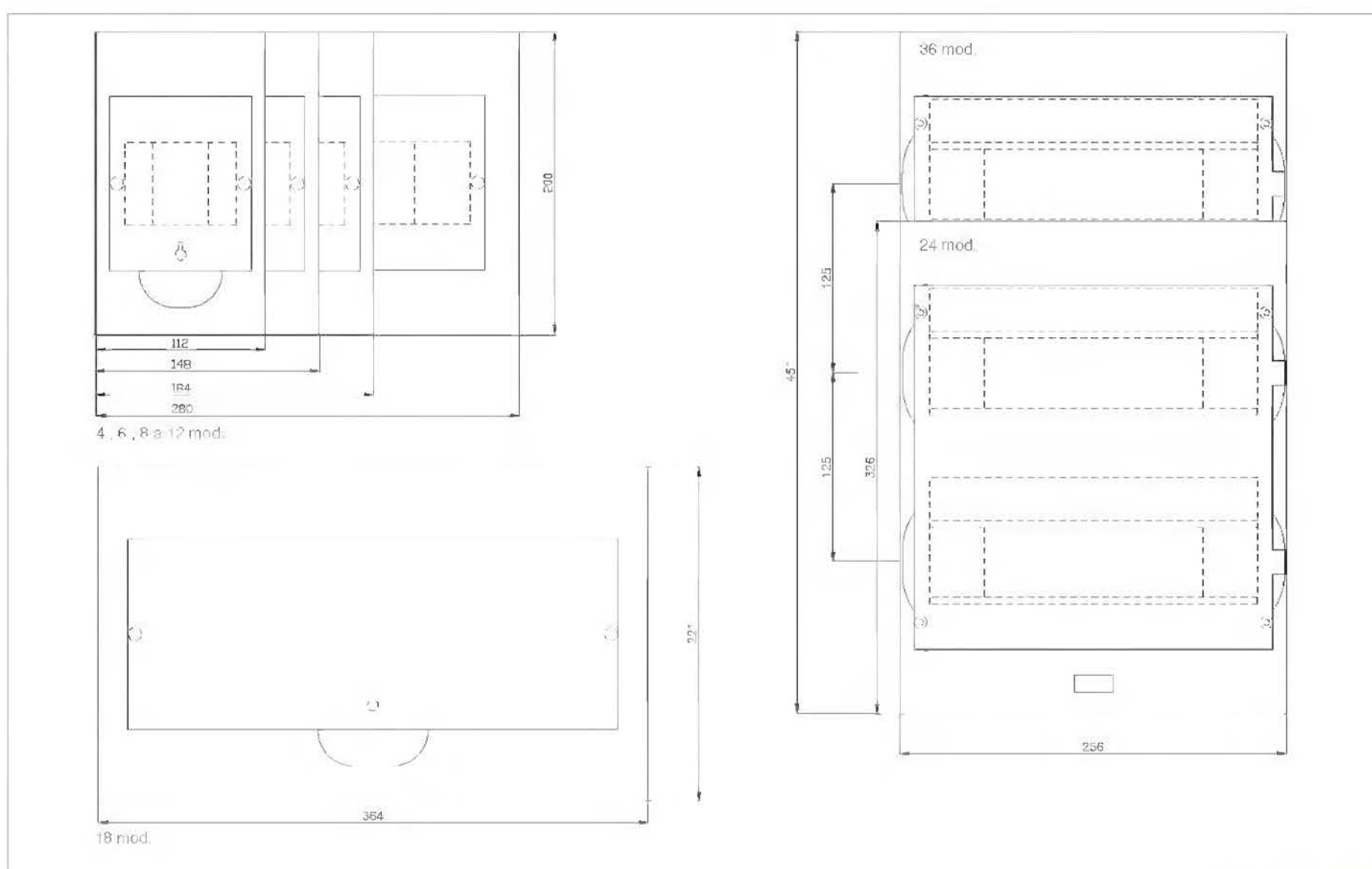
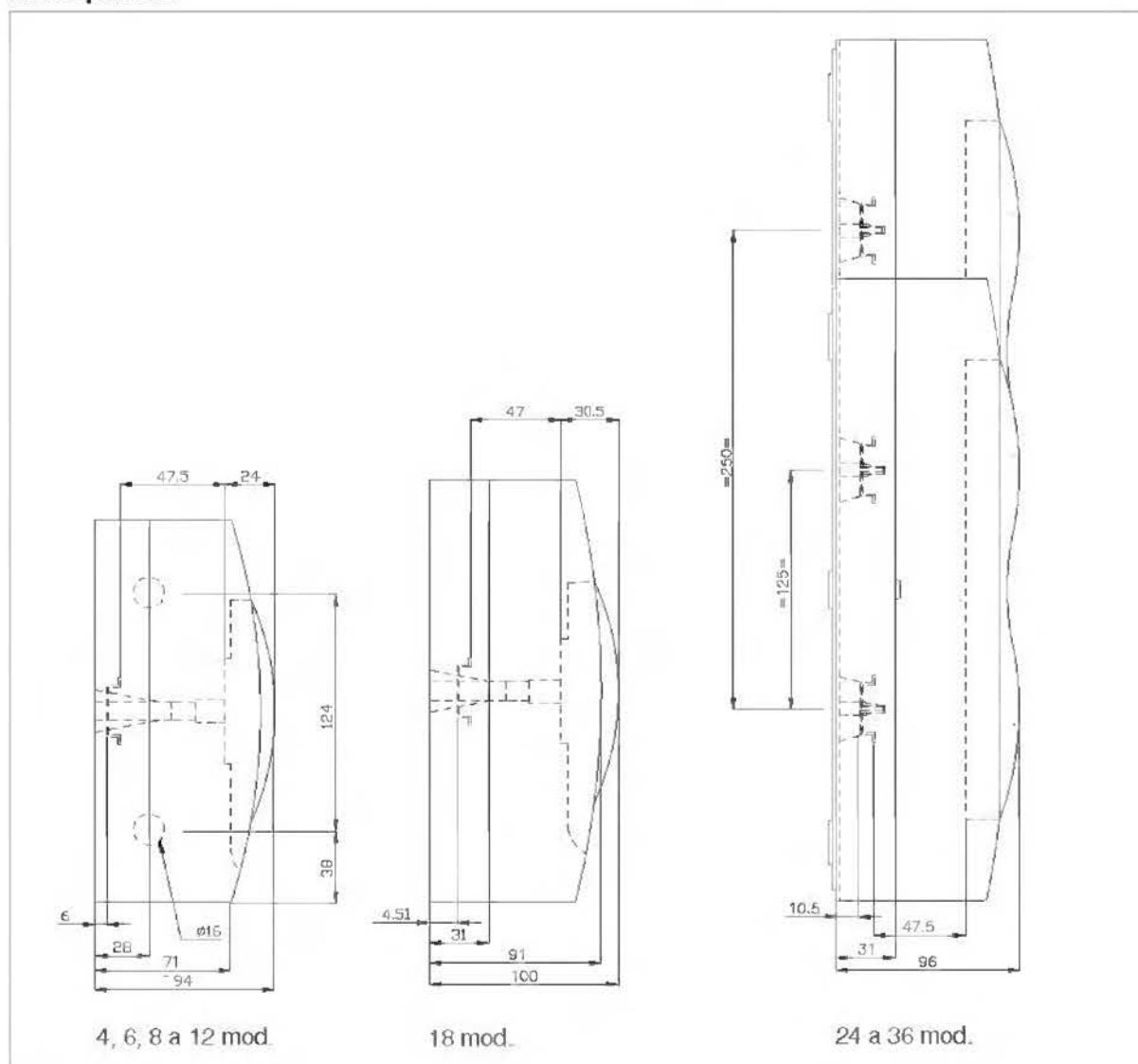


čelní pohled



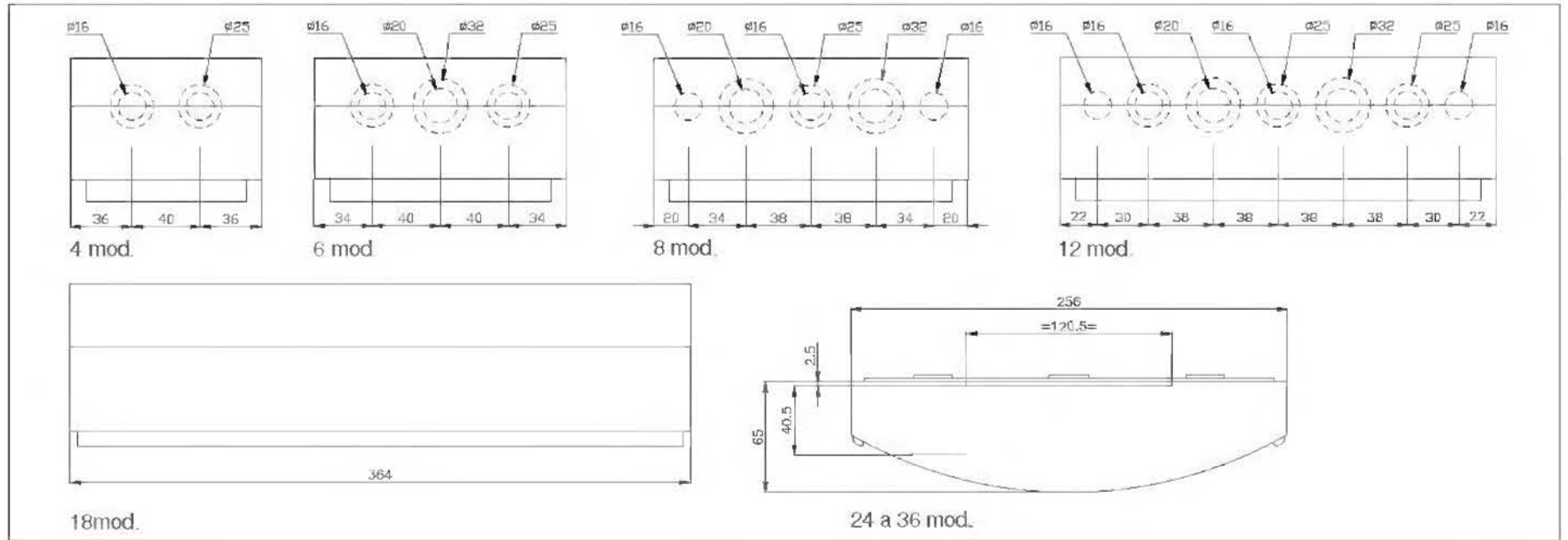
rozvodnice Domae – Mini Pragma – povrchová montáž

boční pohled

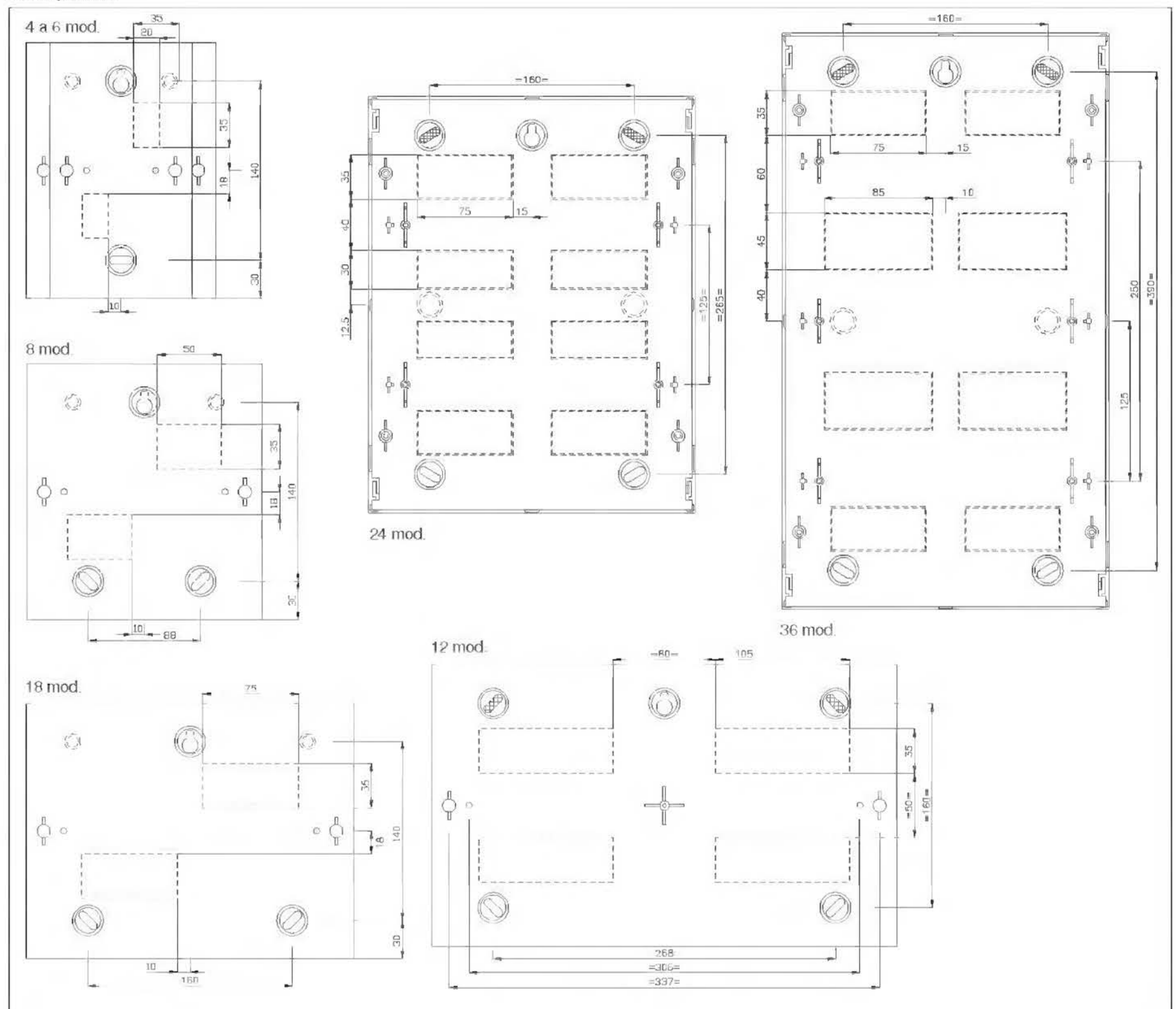


rozvodnice Domae – Mini Pragma – povrchová montáž (pokračování)

horní pohled

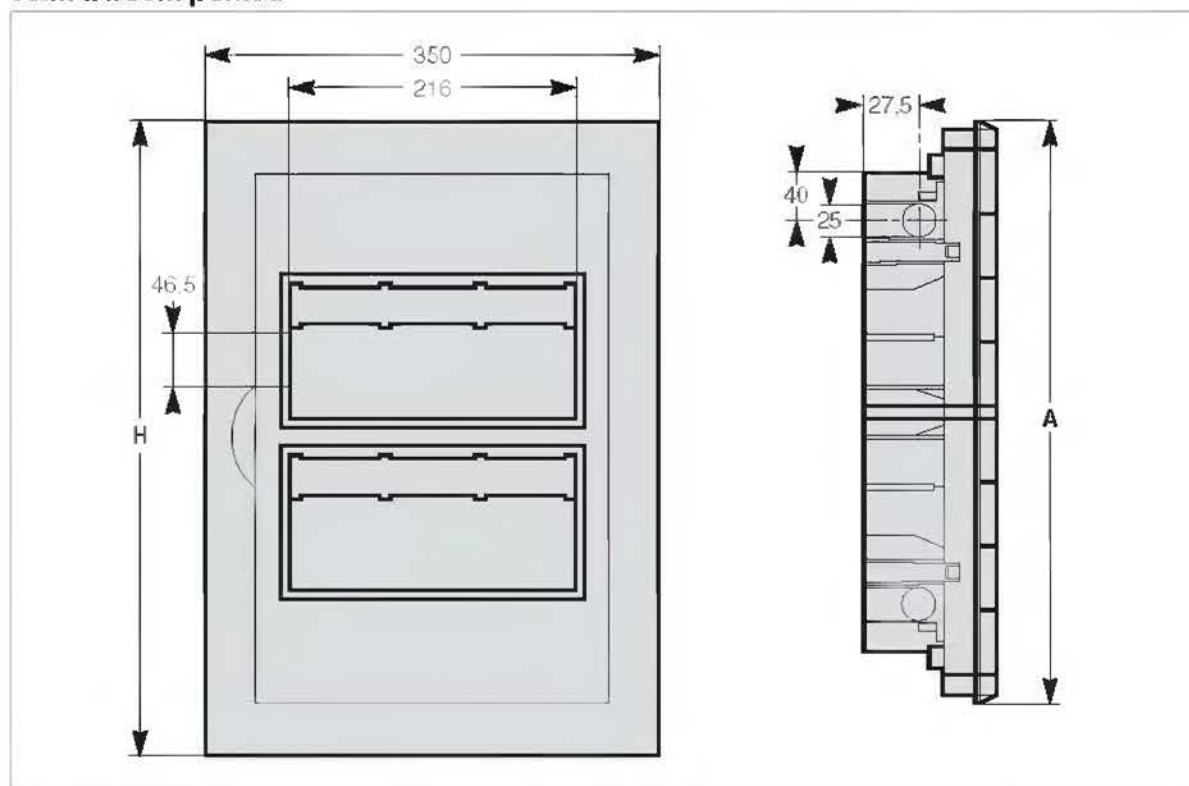


zadní pohled

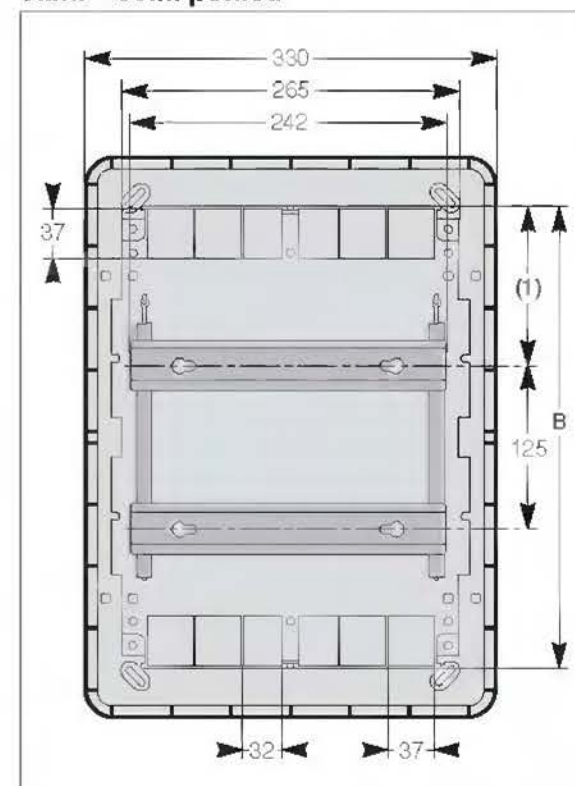


rozvodnice Pragma C – zapuštěná montáž

čelní a boční pohled

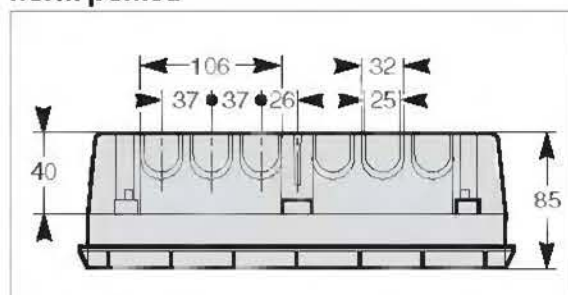


vana – čelní pohled

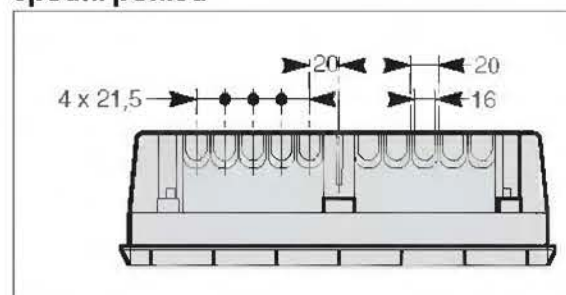


počet řad	A	B	H
4	700	617	728

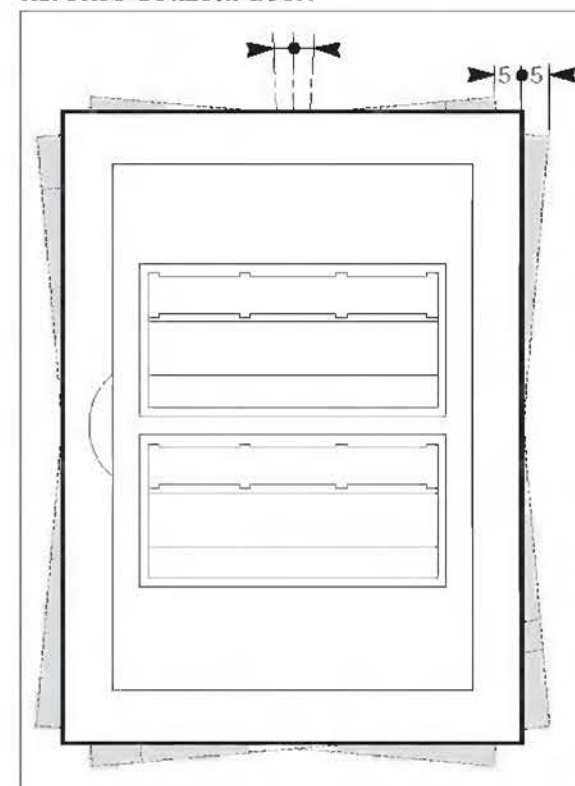
horní pohled



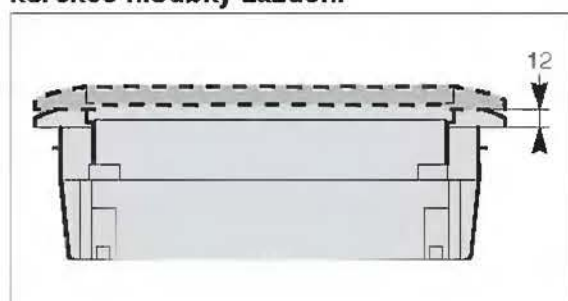
spodní pohled



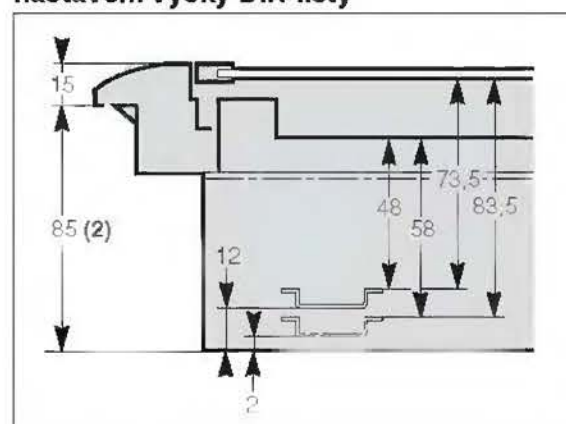
korekce osazení dveří



korekce hloubky zadržetí

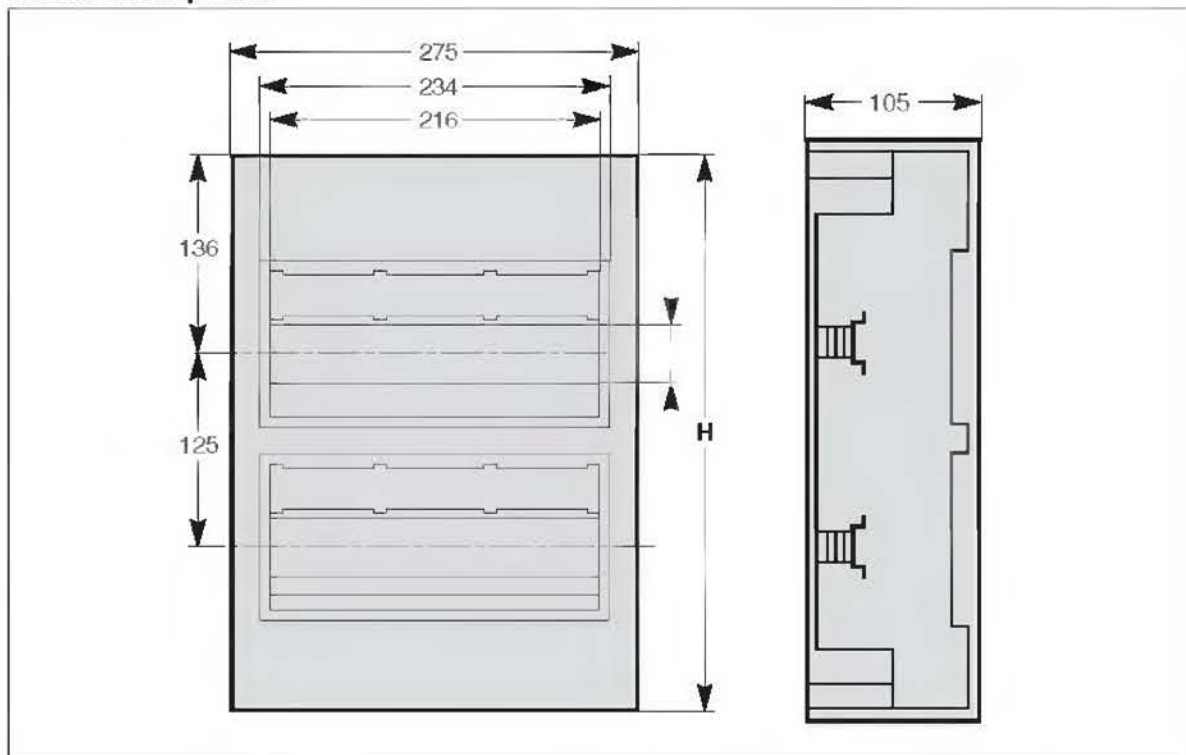


nastavení výšky DIN lišty

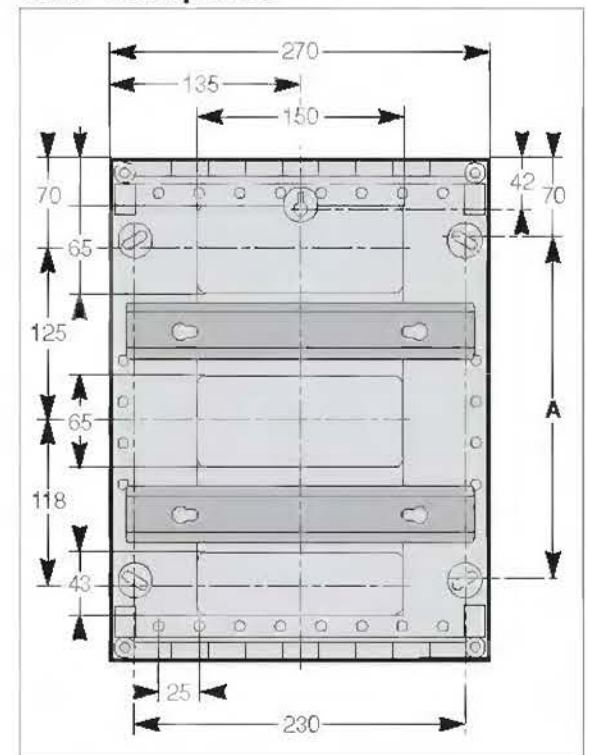


rozvodnice Pragma C – povrchová montáž

čelní a boční pohled



vana - čelní pohled



boční pohled

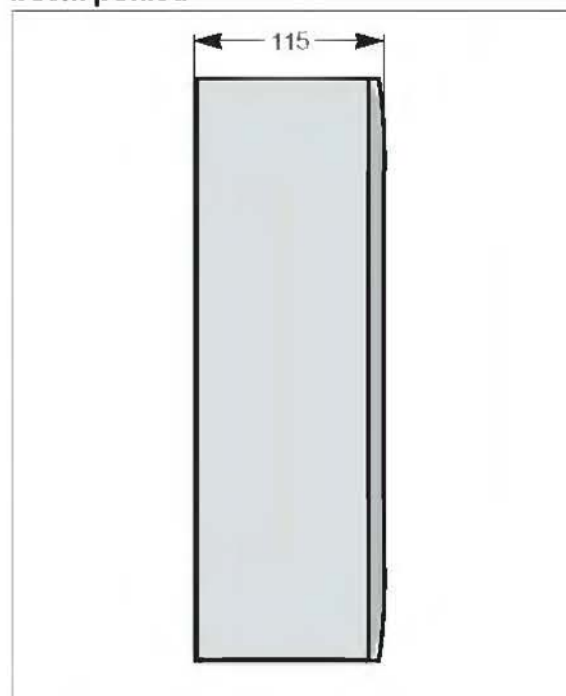
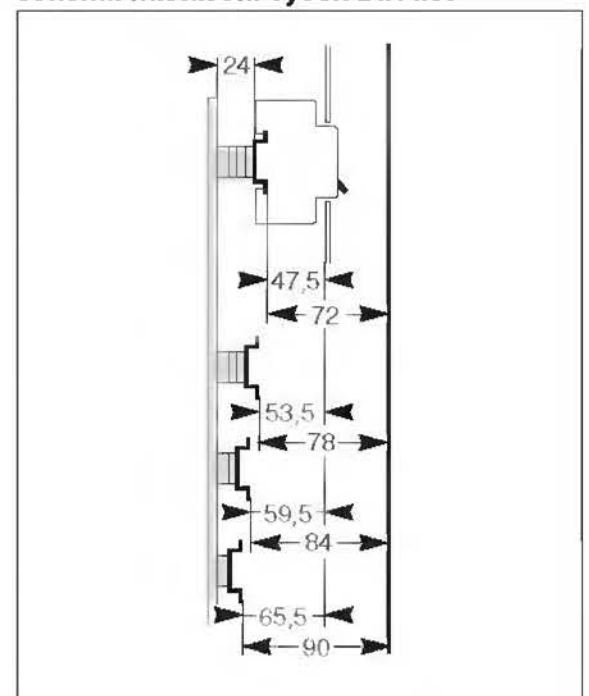
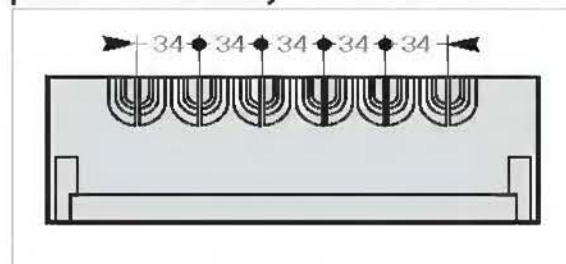


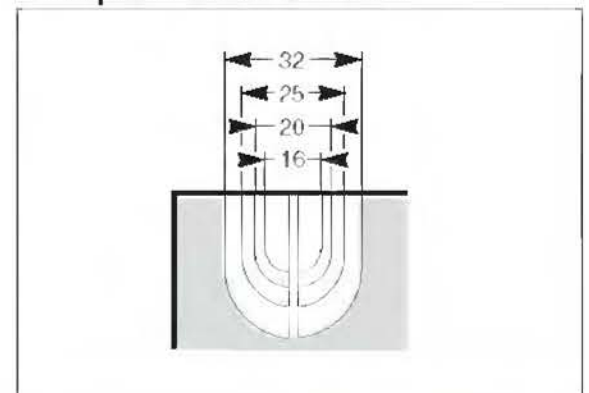
schéma nastavení výšek DIN lišt



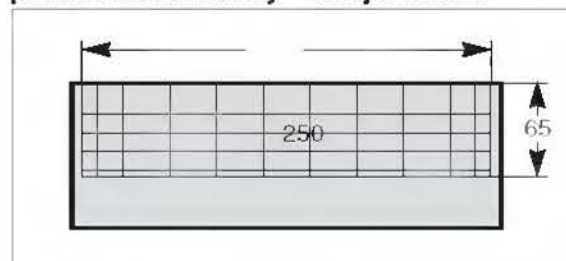
předlisované otvory – vnitřní strana



detail předlisovaného otvoru



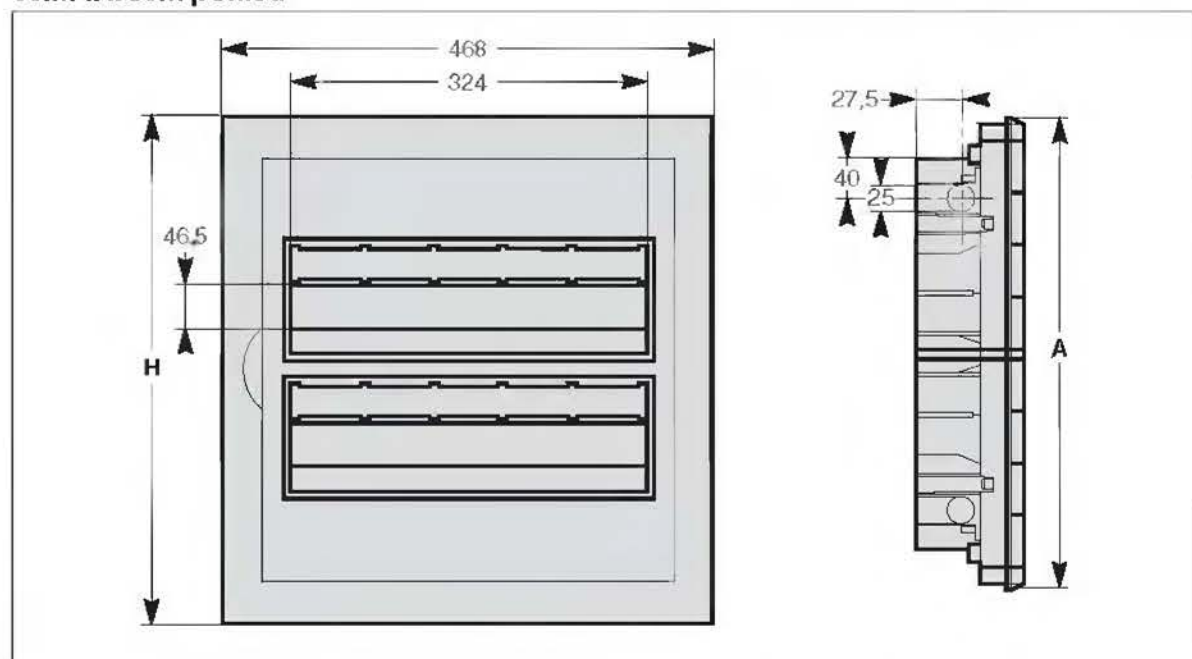
předlisované otvory – vnější strana



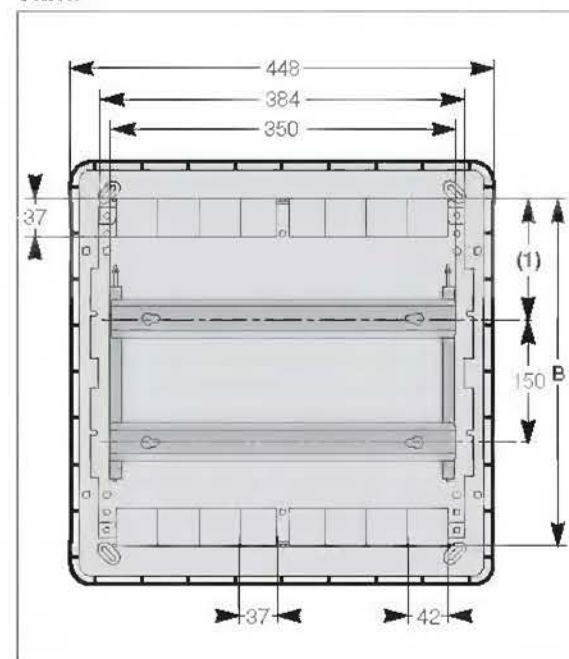
počet řad	A	H
4	610	752

rozvodnice Pragma D – zapuštěná montáž

čelní a boční pohled

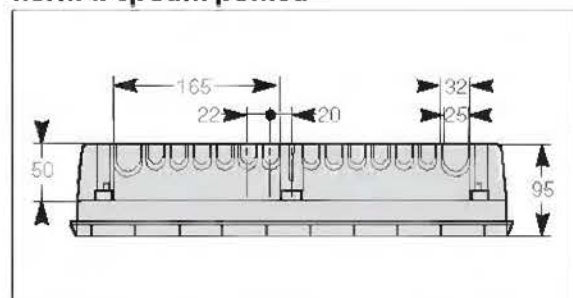


vana

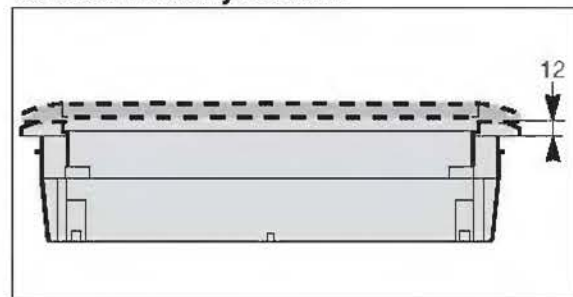


počet řad	A	B	H
2	500	417	528
3	650	567	678
4	800	717	828

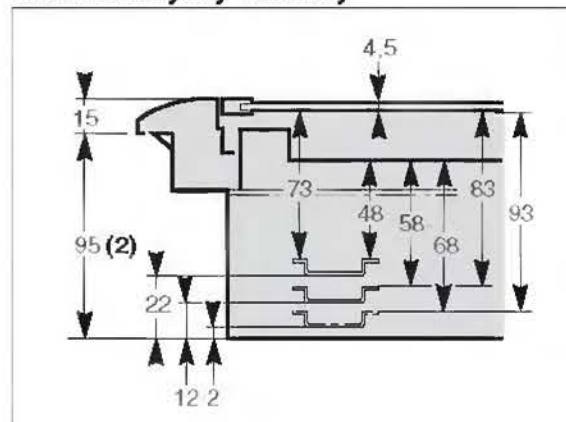
horní a spodní pohled



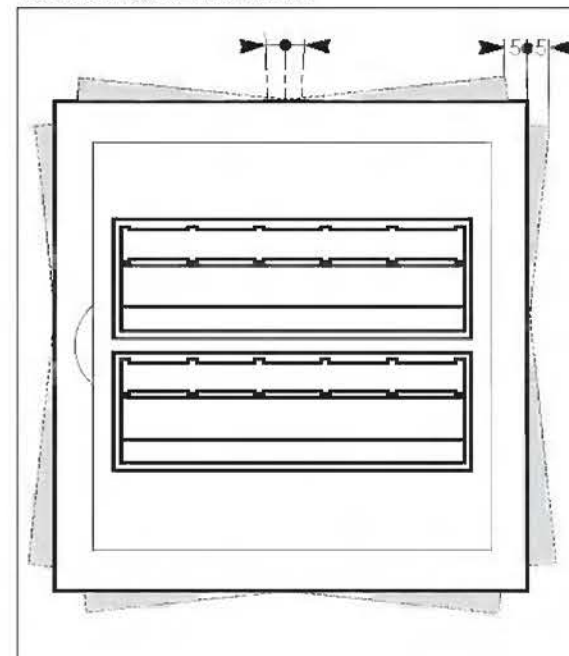
korekce hloubky zazdění



nastavení výšky DIN lišty

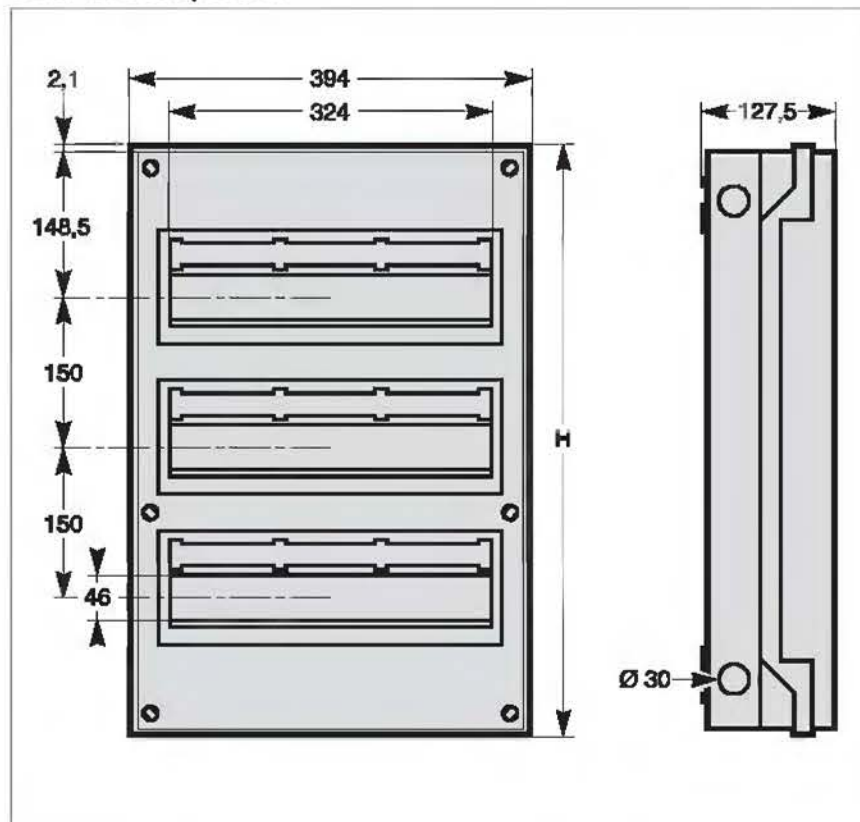


korekce osazení dveří

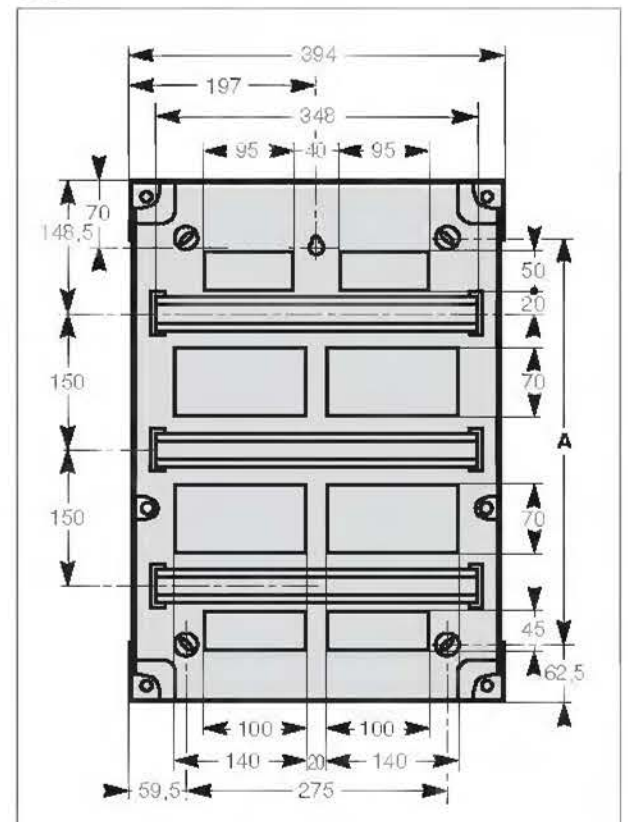


rozvodnice Pragma D – povrchová montáž

čelní a boční pohled

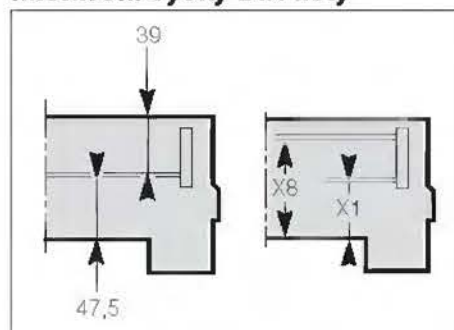


vana



počet řad	A	H
2	300	429
3	450	579
4	600	729

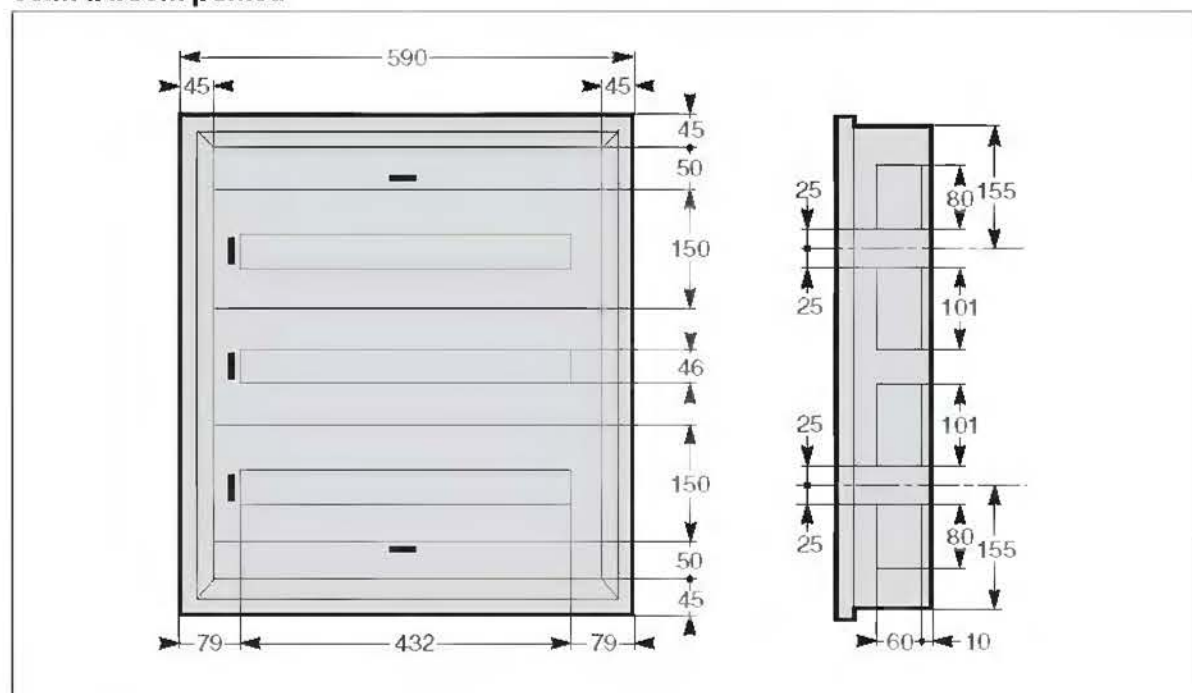
nastavení výšky DIN lišty



X1 = 47,5	X5 = 59,5
X2 = 50,5	X6 = 62,5
X3 = 53,5	X7 = 65,5
X4 = 56,5	X8 = 71,5

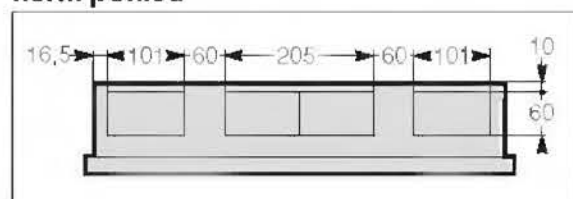
rozvodnice Pragma F – zapuštěná montáž

čelní a boční pohled

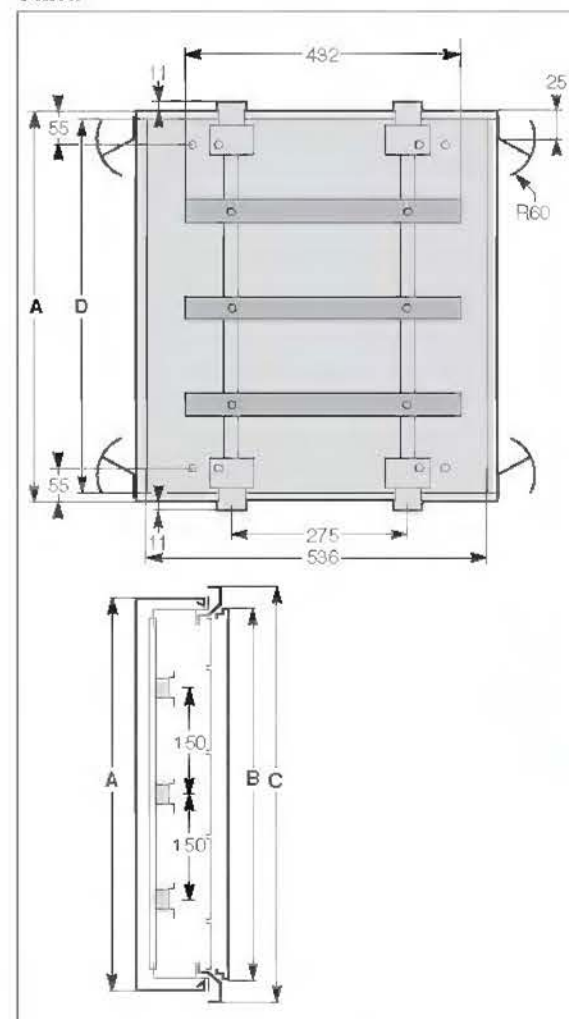


počet řad	A	B	C	D
3	610	568	640	585
4	760	718	790	735
5	910	868	940	885
6	1 060	1 018	1 090	1 035

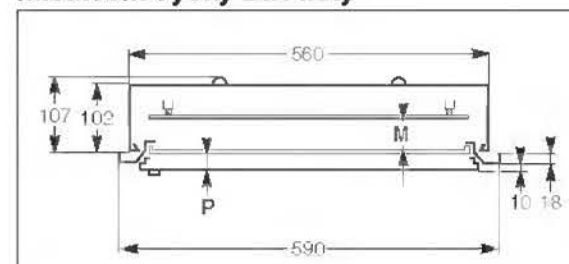
horní pohled



vana



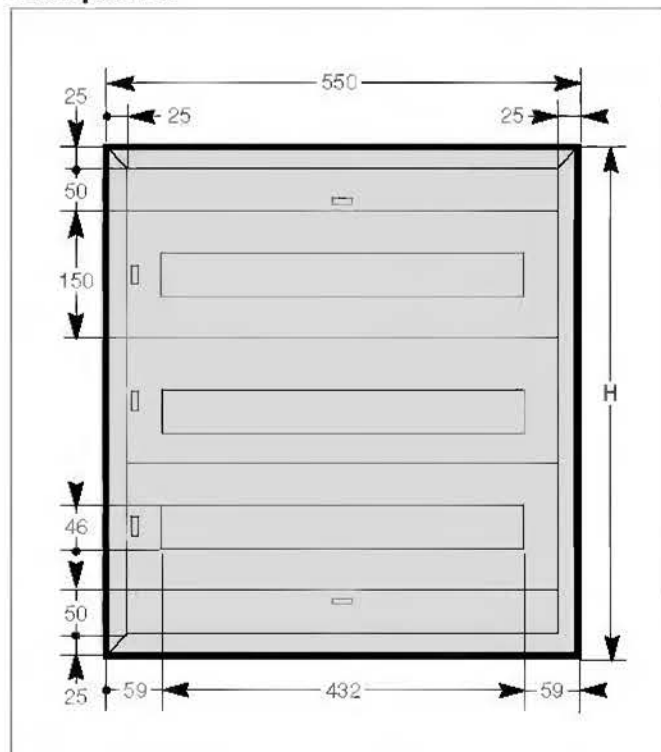
nastavení výšky DIN lišty



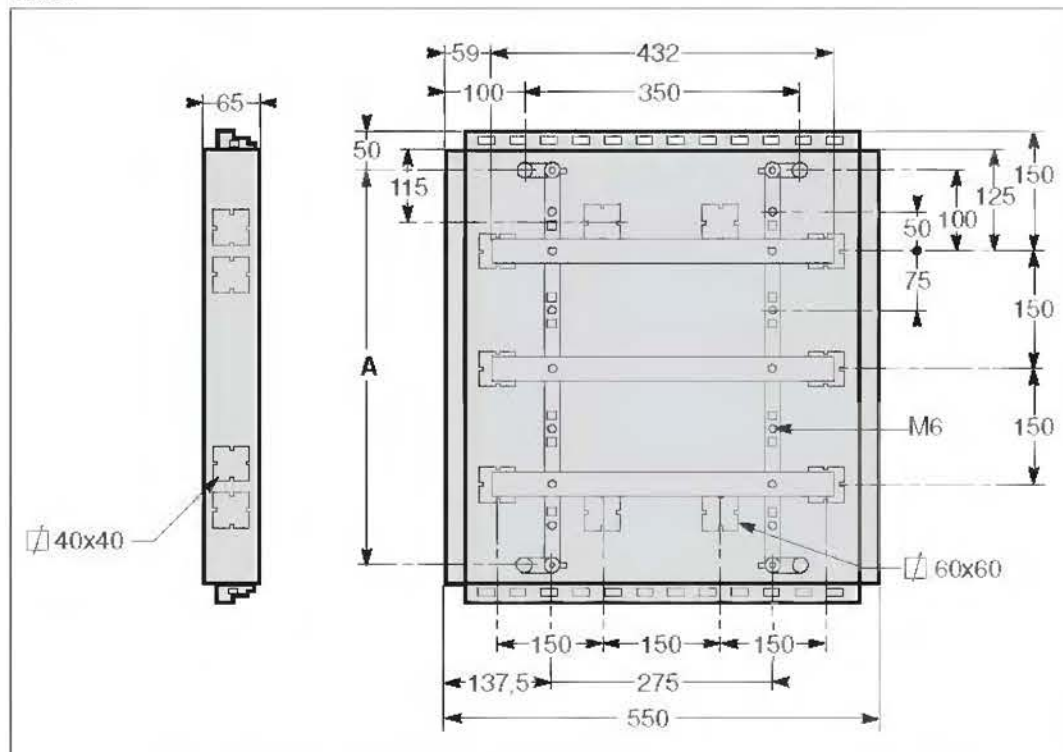
M: min. 47 mm
max. 97 mm
P: plně dveře 33 mm
průhledné dveře 28 mm

rozvodnice Pragma F – povrchová montáž

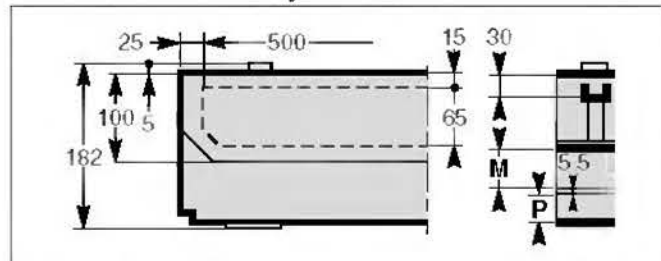
čelní pohled



vana

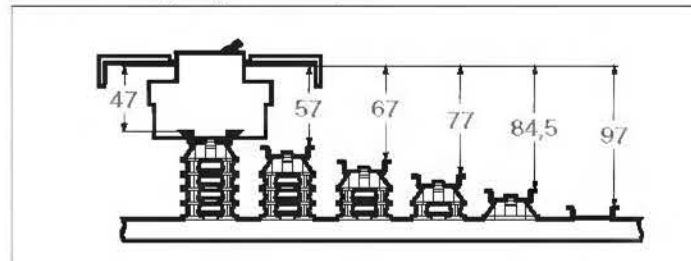


rozvodnice s osazenými dveřmi



M: 47 mm min.
97 mm max.
P: plně dveře 33 mm
průhledné dveře 28 mm

nastavení výšky DIN lišty



počet řad	A	H
1	200	300
2	350	450
3	500	600
4	650	750
5	800	900
6	950	1 050

výběr ochranných přístrojů

ochrana proti
zkratu a přetížení



„zásuvkový okruh“
1 jistič na maximálně 8 zásuvek
příkon max. 3 600 VA

vodiče

2,5 mm²

ochrana

1 jistič
1pól, 16 A, B

„světelný okruh“
1 jistič na maximálně 10 svítidel
příkon max. 2 200 VA

1,5 mm²

1 jistič
1pól, 10 A, B

„zvláštní okruh“
1 jistič na spotřebič (pračka, sporák atd.)
příkon max. 3 600 VA

2,5 mm²

1 jistič
1pól, 16 A, B

ochrana
před úrazem
elektrickým
proudem



„zásuvkový okruh koupelna, venek“
1 kombinovaný proudový chránič
příkon max. 3 600 VA

1 kombinovaný
proudový chránič
2pól, 16 A, B, 30 mA

ochrana
proti požáru



„hlavní ochrana na vstupu“
1 proudový chránič

1 proudový chránič
2 (4)pól, 40 A,
300 mA

ochrana
proti blesku



„sekundární ochrana na vstupu“
1 svodič přepětí

1 svodič přepětí
2 (4)pól*

* kompletní ochranu proti přepětí s námi konzultujte
na lince technické podpory – 382 766 333, volba 1

každodenní pohodlí, úspora nákladů

ovládání světel
z více míst



„světelný okruh chodba, obývací pokoj atd.“
1 impulzní relé na okruh

1 impulzní relé**

** připravujeme

ovládání
spotřebičů



„zásuvkový okruh bojler, elektrické topení atd.“
1 instalační stykač na zvláštní okruh

1 instalační stykač**

** připravujeme

sledování nákladů
na elektrickou
energii



rozlišení nákladů pro dflnu, dvě oddělené domácnosti a pod.

digitální elektroměr ME

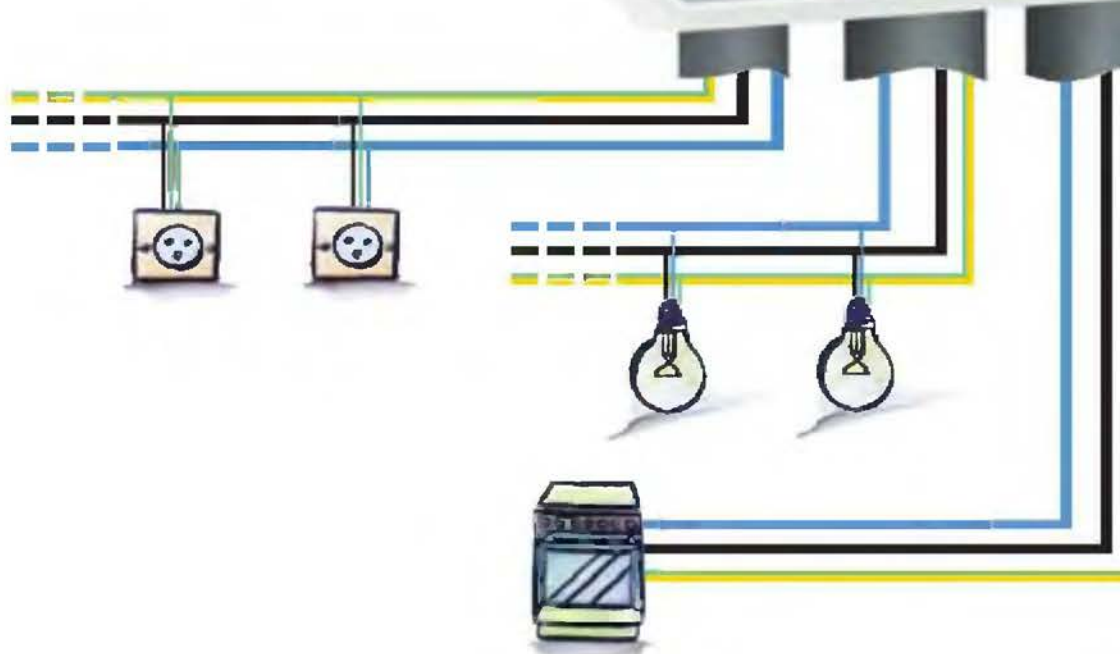
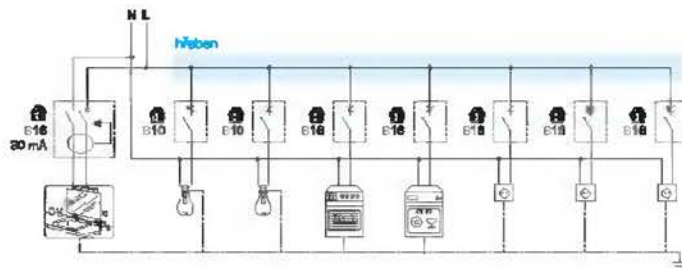
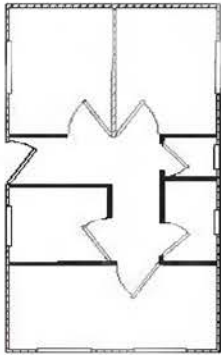
automatické
ovládání
osvětlení



chodba, schodiště, přístupová cesta

detektor pohybu CDM

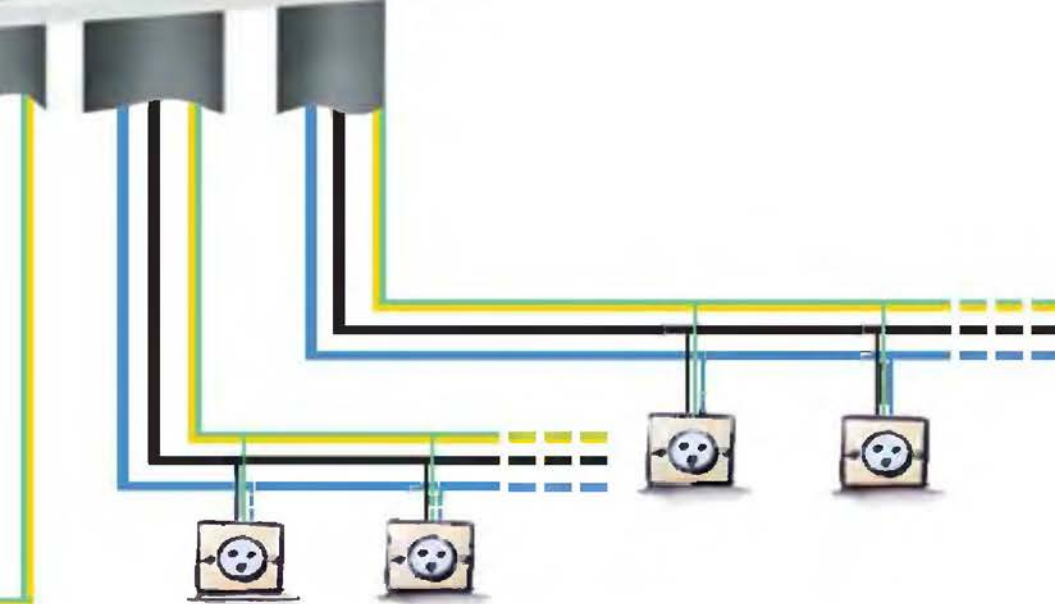
rozvodnice pro byt 3+1, 60 m²



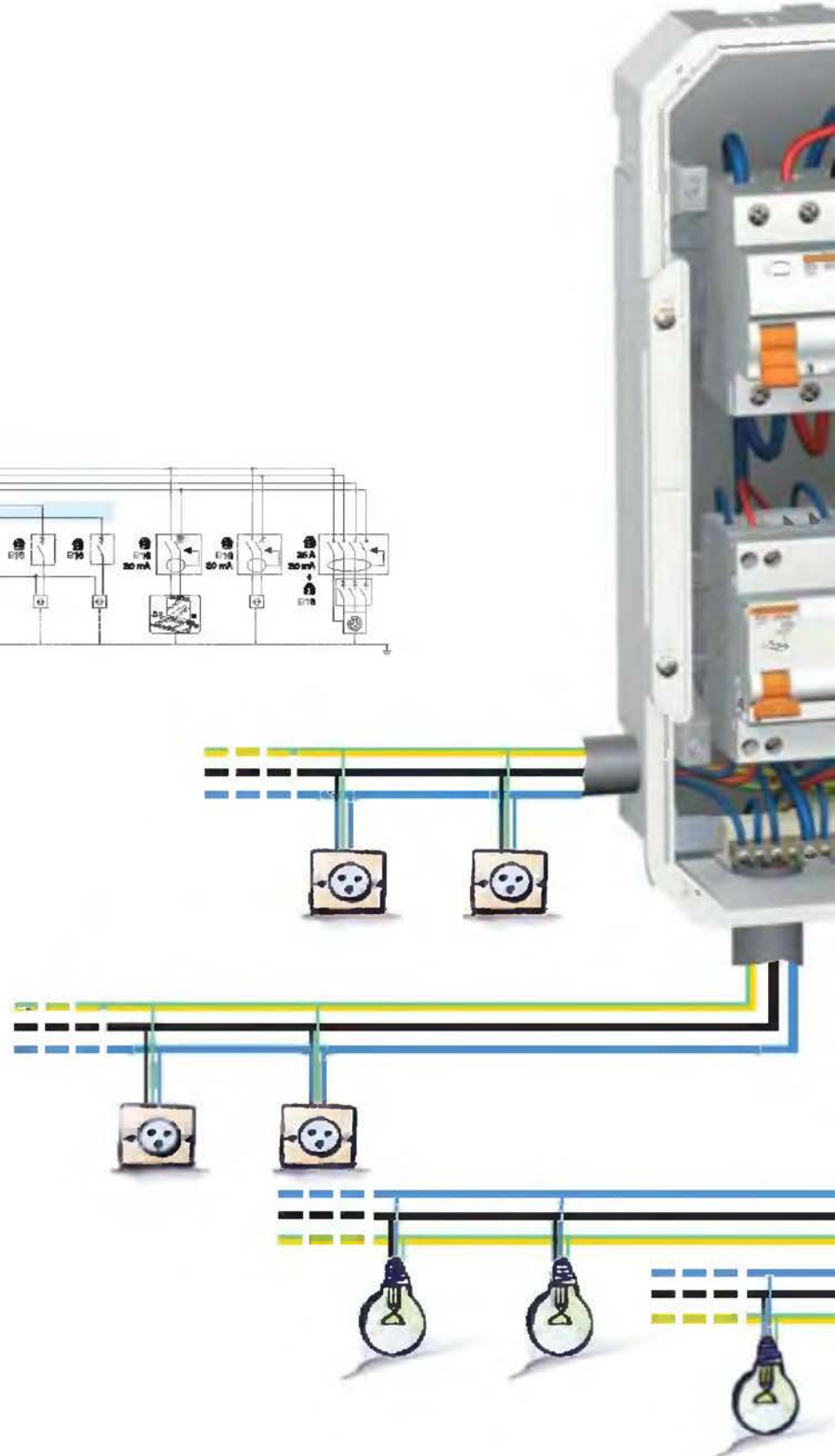
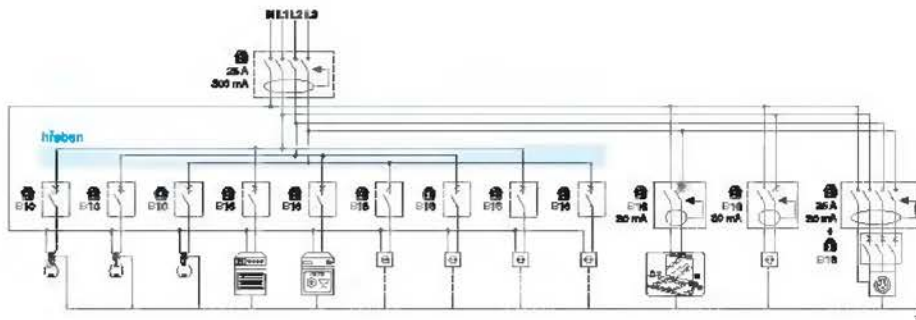
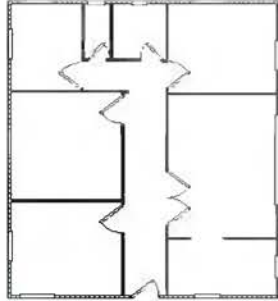
Rozvodnice a modulární přístroje



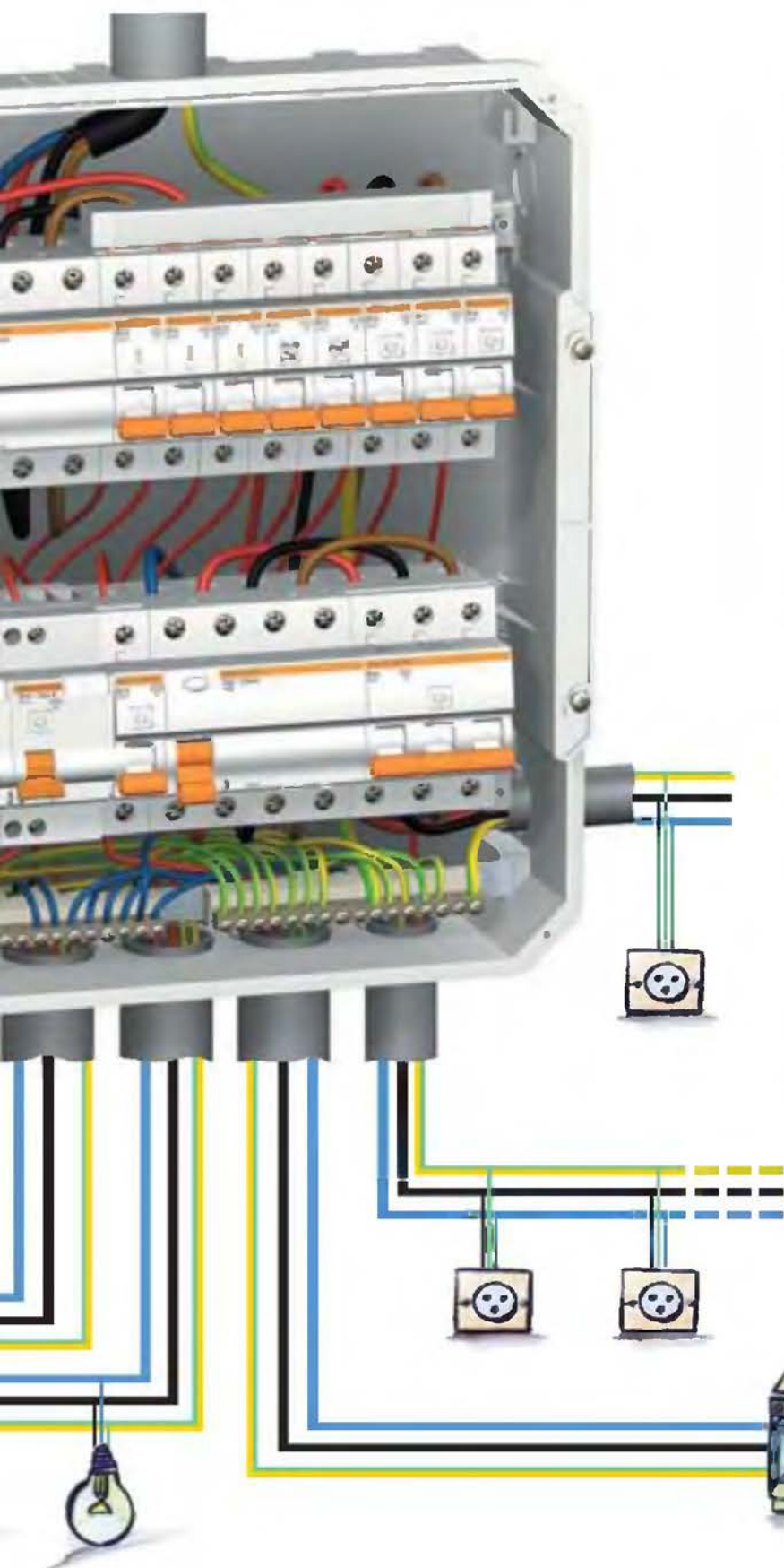
		kat. č.
■ 1 kombinovaný proudový chránič 2pól	⚡ 16 A, B, 30 mA	16716
■ 2 jističe 1pól	⚡ 10 A, B	11522
■ 5 jističů 1pól	⚡ 16 A, B	11524
■ 1 rozvodnice – zapuštěná montáž	⚡ 12 modulů	13304
■ 1 hřeben 1pól	⚡ 12 vývodů	10355



rozvodnice pro rodinný dům nad 100 m²

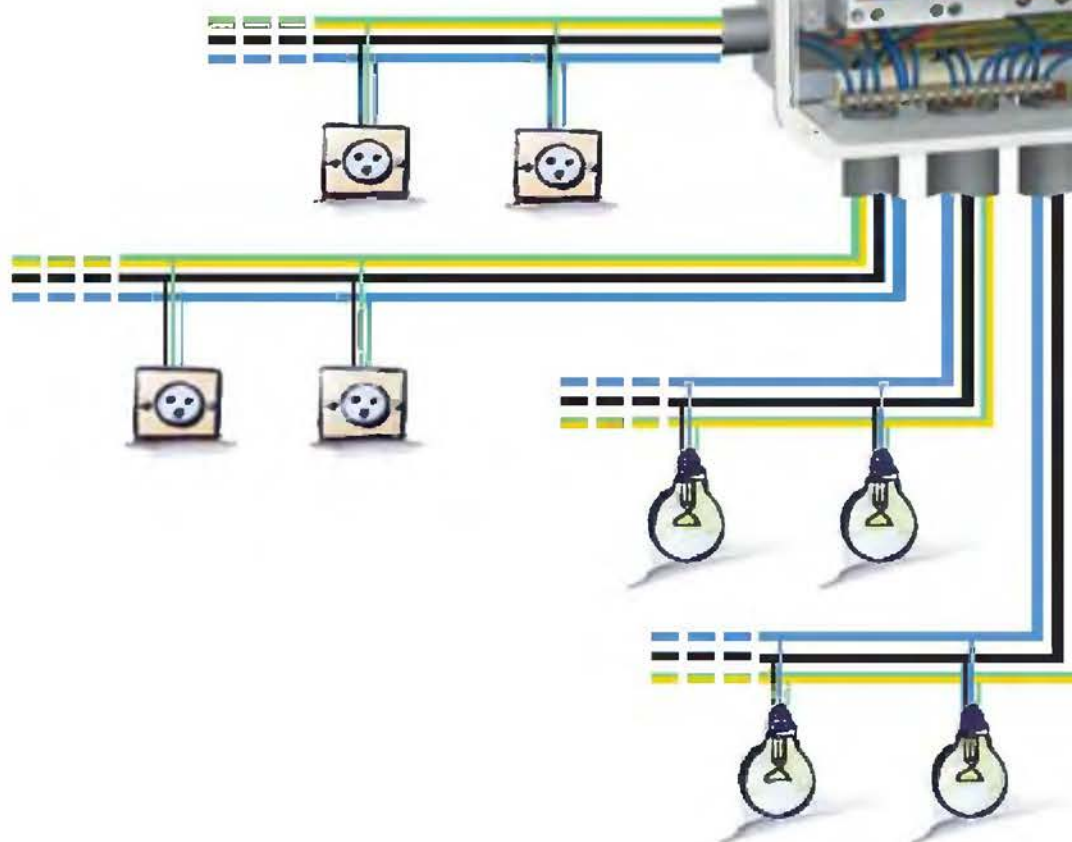
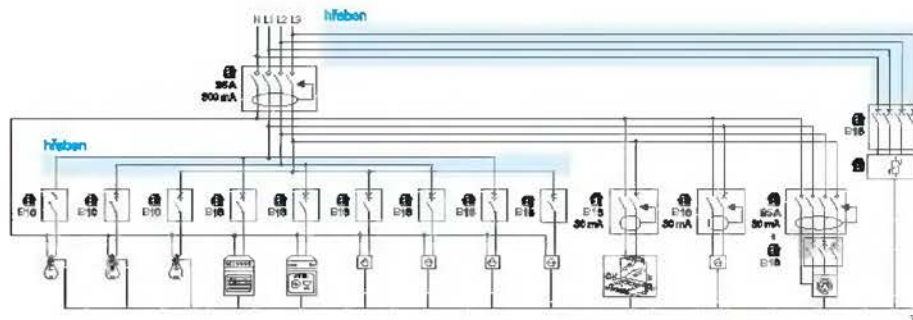
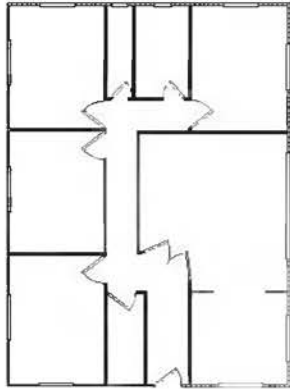


Rozvodnice a modulární přístroje

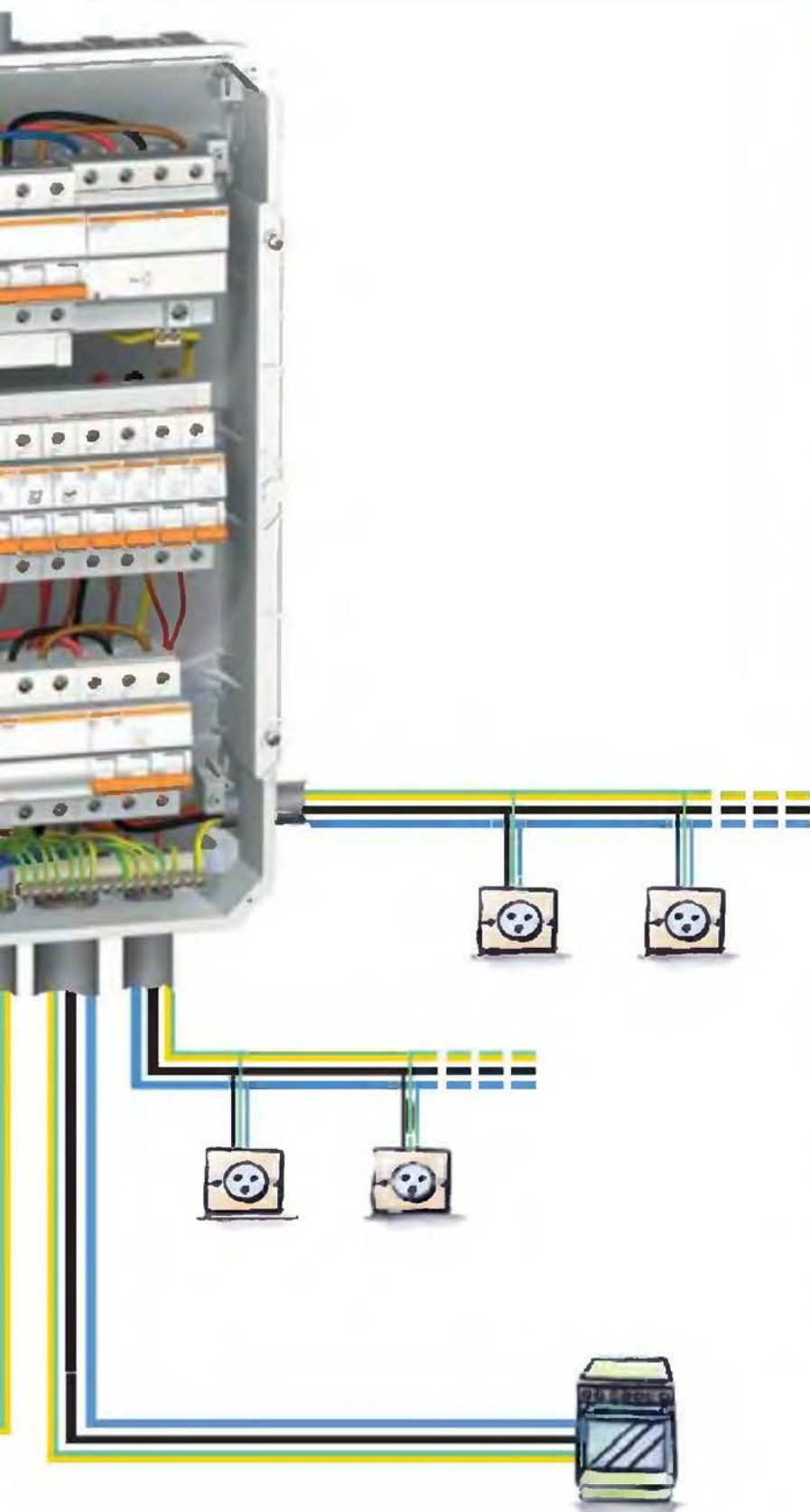


		kat. č.
■ 1 proudový chránič 4pól	⚡ 40 A, 300 mA	11030
■ 3 jističe 1pól	⚡ 10 A, B	11522
■ 6 jističů 1pól	⚡ 16 A, B	11524
■ 1 jistič 3pól	⚡ 16 A, B	11654
■ 1 proudový chránič 4pól	⚡ 25 A, 30 mA	11028
■ 2 kombinované proudové chrániče 2pól	⚡ 16 A, B, 30 mA	16716
■ 1 rozvodnice – zapuštěná montáž	⚡ 24 modulů	13942
■ 1 hřebec 3pól	⚡ 12 vývodů	10656

rozvodnice pro rodinný dům s aplikovanou sekundární ochranou proti přepětí (účinkům blesku)



Rozvodnice a modulární přístroje



		kat. č.
■ 1 proudový chránič 4pól	40 A, 300 mA	11030
■ 9 jističe 1pól	10 A, B	11522
■ 6 jističů 1pól	16 A, B	11524
■ 1 jistič 3pól	16 A, B	11654
■ 1 proudový chránič 4pól	25 A, 30 mA	11028
■ 2 kombinované proudové chrániče 2pól	16 A, B, 30 mA	16716
■ 1 jistič 4pól	20 A, C	25014
■ 1 svodič přepětí 4pól	$I_{max} = 10 \text{ kA}$ $U_p = 1,2 \text{ kV}$	16603*
■ 1 rozvodnice – zapuštěná montáž	36 modulů	13943
■ 2 hřebeny 3pól	12 vývodů	10656

* kompletní ochranu proti přepětí s námi konzultujte na lince Technické podpory – 362 766 333, volba 1



popis

Jističe Domae slouží pro ochranu obvodů a spotřebičů proti zkratům a přetížení dle ČSN EN 60 898. Jsou určeny především pro

použití v bytových a podobných instalacích současně s ostatními přístroji Domae.

technické údaje

- v souladu s normou: ČSN EN 60 898;
- počet pólů: 1 a 3;
- jmenovitý proud I_n : 6 až 40 A (30 °C);
- jmenovité izolační napětí U_i : 440 V;
- jmenovité impulzní výdržné napětí U_{imp} : 4 kV (1,2/50 μ s);
- jmenovité napětí U_n (AC 50 Hz): 230 V (1P), 400 V (3P);
- maximální pracovní napětí U_{max} : 253 V AC;
- vypínací schopnost dle ČSN EN 60 898: 6 000 A;
- třída selektivity (omezení proudu): 3;
- vypínací charakteristiky: B, C;
- elektrická trvanlivost: 4 000 spínacích cyklů;

- připojení: svorka pro tuné vodiče do 25 mm², speciální svorka pro hřebenovou propojovací lištu;
- způsob připojení: přívod z kterékoliv strany bez vlivu na vlastnosti a parametry;
- utahovací moment svorky: 2 Nm;
- instalace: na lištu DIN pomocí dvoupolohové západky;
- krytí: IP 20, z čela přístroje IP 40;
- teplota:
 - referenční: 30 °C,
 - skladovací: -40 až +80 °C
- doplňky:
 - hřebenové propojovací lišty
 - samolepící symboly

katalogová čísla



11524



11744



hřebenové propojovací lišty



bočnice



připojovací konektor

typ	šířka v modulech 18 mm	jmenovitý proud (A)	katalogová čísla	katalogová čísla	počet kusů v balení
Domae			char. B	char. C	
1P	1	6	11521	11711	12
		10	11522	11712	
		13	-	11713	
		16	11524	11714	
		20	11525	11715	
		25	11526	11716	
		32	11527	11717	
		40	11528	11718	
3P	3	6	11651	11741	4
		10	11652	11742	
		16	11654	11744	
		20	11655	11745	
		25	11656	11746	
		32	11657	11747	
		40	11658	11748	

doplňky jističů Domae

typ	katalogová čísla	katalogová čísla	počet kusů v balení
hřebenové propojovací lišty 63 A	12 vývodů	1 m	

1P	izolovaná	10355	10357	50
	neizolovaná	10655	10645	
3P	izolovaná	10656	10660	25/20
10 bočnic pro lišty	3P	10399	10399	sada 10 ks
10 krytů zubů pro lišty		10396	10396	sada 10 ks
4 konektory 35 mm ² pro napájecí lišty		10397	10397	sada 4 ks

typ	katalogová čísla	počet kusů v balení
hřebenové propojovací lišty		

samolepící symboly

běžné	13735	sada 10 ks
speciální	13736	



Rozměry: A/36
Aplikace: A/24 – A/29
Kontaktujte nás: linka Technické podpory – 382 766 333, volba 1

funkce

Proudové chrániče Domae zajišťují ochranu osob proti přímému i nepřímému dotyku a ochranu majetku proti požáru vzniklému poruchou izolace. Lze je rovněž použít pro odpojení obvodů. Proudové

chrániče Domae pracují bez přídavného zdroje napájení a jsou určeny především pro použití v bytových a podobných instalacích současně s ostatními přístroji Domae.

popis

typ AC

Proudové chrániče typu AC se používají v běžných instalacích a jsou citlivé na sinusový průběh proudu.

technické údaje

- v souladu s normou: ČSN EN 61008;
- počet pólů: 2 a 4;
- jmenovitý proud I_n : 25 a 40 A;
- jmenovitý reziduální proud $I_{\Delta n}$: 30 a 300 mA;
- jmenovité napětí U_n (AC 50 Hz): 230/400 V;
- tolerance jm. napětí: -15 %, +10 %;
- jmenovitá podmíněná zkratová odolnost I_{nc} : 10 kA s předřazenou pojistkou 100 A;
- odolnost proti rázovému proudu (8/20 μ s): 250 A;
- typ vybavení: mžikové – vybavení bez časové prodlevy;
- mechanická trvanlivost: 5 000 spínacích cyklů;
- připojení: svorka pro tuhé vodiče do 35 mm²;
- způsob připojení: přívod z kterékoliv strany bez vlivu na vlastnosti a parametry;
- utahovací moment svorky: 9,8 Nm;
- instalace: na lištu DIN pomocí dvoupolohové západky;
- krytí: IP 20, z čela přístroje IP 40;
- teplota
 - provozní: -5 °C až +40 °C
 - skladovací: -40 °C až +80 °C;
- tropikalizace: třída 2 (relativní vlhkost 95 % při 55 °C);
- doplňky:
 - hřebenové propojovací lišty
 - samolepící symboly

katalogová čísla

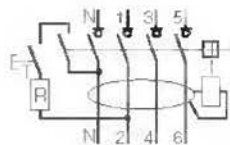
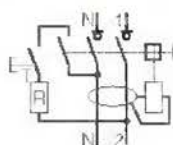


11024



11030

typ	šířka v modulech 18 mm	jmenovitý proud (A)	jmenovitý rez. proud (mA)	katalogová čísla	počet kusů v balení
Domae					
2P		25	30	11024	6
		40	30	11025	
			300	11026	
4P	4	25	30	11028	3
		40	30	11029	
			300	11030	



Rozměry: A/36
Applikace: A/24 – A/29
Kontaktujte nás: [linka Technické podpory – 382 766 333, volba 1](#)

funkce

Kombinované proudové chrániče DomaeVigi jsou určeny pro ochranu osob proti nebezpečí úrazu elektrickým proudem

při přímém i nepřímém dotyku. Vypínají napájení instalace v případě vzniku poruchy izolace dle normy ČSN EN 61009

popis

typ AC
Kombinované proudové chrániče typu AC se používají v běžných instalacích a jsou citlivé na sinusový průběh proudu.

technické údaje

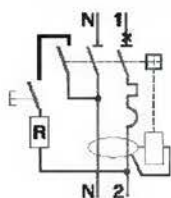
- v souladu s normou: ČSN EN 60 898, ČSN EN 61009
- počet pólů: 1P + N
- jmenovitý proud I_n : 6 až 32 A (30 °C)
- jmenovitý reziduální proud $I_{\Delta n}$: 30 mA
- jmenovité izolační napětí U_i : 440 V
- jmenovité napětí U_n (AC 50/60 Hz): 230 V
- vypínací schopnost dle ČSN EN 60 898: 4500 A
- charakteristika: C
- elektrická trvanlivost: 20 000 spínacích cyklů
- připojení
 - tuhým vodičem do 16 mm²
 - ohebným vodičem do 10 mm²
 - hřebenovou propojovací lištou
- instalace: na DIN lištu pomocí dvupólové západky
- testovací tlačítko (přístroj musí být testován 1x měsíčně)
- krytí: IP 20, z čela přístroje IP 40
- teplota:
 - provozní: -5 °C až +40 °C
 - skladovací: -40 °C až +60 °C
- doplňky
 - hřebenové propojovací lišty
 - samolepicí symboly

katalogová čísla



16716

typ	označení	šířka v modulech 18 mm	jmenovitý proud (A)	jmenovitý reziduální proud (mA)	katalogová čísla	počet kusů v balení
Domae						
1P+N	1P+N	2	6	30	16714	1
			10	30	16715	
			16	30	16716	
			20	30	16717	
			25	30	16718	
			32	30	16719	



Rozměry: A/36
Applikace: A/24 – A/29
Kontaktujte nás: linka Technické podpory – 382 766 333, volba 1

popis

Detektory pohybu CDM automaticky ovládají osvětlení (spínají kontakt).
 ■ pokud okolní intenzita světla je nižší než nastavená prahová hodnota;
 ■ pokud je zjištěn pohyb v detekční zóně.

K rozepnutí kontaktu dojde po nastaveném zpoždění poté, kdy v detekční zóně není zjištěn pohyb.

technické údaje

typ	úhel detekce	poloměr detekce	zpoždění odpadu kontaktů	práh intenzity světla	kurvy
CDM 180	180°	12 m	5 s–12 min	2–1 000 lux	P 44
CDM 270	270°	12 m	10 s–15 min	2–2 000 lux	P 54
CDM 360	360°	12 m	10 s–15 min	2–2 000 lux	P 54

Příklady použití

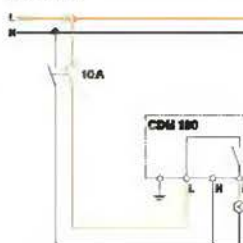
typ	max. spínaný výkon		
	žárovky, halogeny (230 V)	paralelně kompenzovaná zářivka s kl. předřadníkem	ostatní typy světelných zdrojů a vyšší výkon
CDM 180	1 000 W	10 x 40 W	použijte stykač C ^T
CDM 270	2 000 W	500 W	použijte stykač C ^T
CDM 360	1 000 W	500 W	použijte stykač C ^T

katalogová čísla



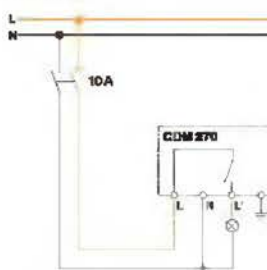
16974

typ	katalogová čísla	počet kusů v balení
CDM 180	16974	1



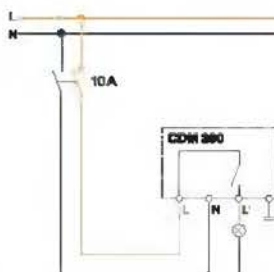
16975

CDM 270	16975	1
---------	-------	---



16976

CDM 360	16976	1
---------	-------	---



Rozměry: A/36
 Kontaktujte nás: linka Technické podpory – 382 766 333, volba 1

funkce

Elektroměry ME měří energii spotřebovanou elektrickým obvodem.

Elektroměry ME lze použít pouze k podružnému měření spotřeby.

popis

Digitální elektroměry existují jak v jednofázové, tak v třífázové variantě s přímým připojením do obvodů se jmenovitým proudem do 63 A a mají následující funkce:

- přímé měření celkového odběru od okamžiku instalace elektroměru;
- dálkový odečet elektroměru vysílacím kontaktem;
- měření dílčích odběrů za dané časové období (od posledního vynulování);
- signalizace měření blikající diodou;
- signalizace špatného zapojení elektroměru.

jednofázový elektroměr ME1

Umožňuje:

- přímé měření celkového odběru od okamžiku instalace elektroměru v obvodech do 63 A;
- signalizace měření blikající diodou – 1 000 bliknutí pro každou kWh;
- signalizace špatného zapojení elektroměru.

jednofázový elektroměr ME1z

Umožňuje:

- přímé měření celkového odběru od okamžiku instalace elektroměru v obvodech do 63 A;
- měření dílčích odběrů za dané časové období (od posledního vynulování);
- signalizace měření blikající diodou – 1 000 bliknutí pro každou kWh;
- signalizace špatného zapojení elektroměru.

jednofázový elektroměr ME1zr

Umožňuje:

- přímé měření celkového odběru od okamžiku instalace elektroměru v obvodech do 63 A;
- měření dílčích odběrů za dané časové období (od posledního vynulování);
- dálkový odečet elektroměru vysílacím kontaktem;
- jeden 200ms impulz pro každou kWh;
- signalizace měření blikající diodou – 1 000 bliknutí pro každou kWh;
- signalizace špatného zapojení elektroměru.

třífázový elektroměr ME4 se středním vodičem

Umožňuje:

- přímé měření celkového odběru od okamžiku instalace elektroměru v obvodech do 63 A;
- signalizace měření blikající diodou – 100 bliknutí pro každou kWh.

třífázový elektroměr ME4zr se středním vodičem

Umožňuje:

- přímé měření celkového odběru od okamžiku instalace elektroměru v obvodech do 63 A;
- měření dílčích odběrů za dané časové období (od posledního vynulování);
- dálkový odečet elektroměru vysílacím kontaktem;
- jeden 200ms impulz pro každých 10 kWh;
- signalizace měření blikající diodou – 100 bliknutí pro každou kWh.

technické údaje

digitální elektroměry ME

- v souladu s normou: ČSN EN 62053-21 v plombovatelném krytu;
- typ měření:
 - přímé, v obvodech se jm. proudem do 63 A,
 - jmenovitý proud I_n
 - 63 A,
 - motorové vývody: $I_n = I_d/2$ (I_d rozběhový proud motoru);
 - jmenovité napětí U_n (AC 50/60 Hz)
 - jednofázové elektroměry: 230 V,
 - třífázové elektroměry: 230 V a 400 V;
 - tolerance jmenovitého napětí: $\pm 10\%$;
 - příkon: 2,5 VA;
 - přesnost měření
 - třída 2,
 - displej pro měření celkového odběru: v kWh nebo MWh, 5 číslic;
 - displej pro měření dílčího odběru: v kWh nebo MWh, 4 číslice;
 - rozsah stupnice měření celkového odběru
 - 999,99 MWh,
 - rozsah stupnice měření dílčího odběru
 - 99,99 MWh,
 - vynulování celkového odběru: není možné;

- signalizace měření: blikající žlutá signálka na čele přístroje;
- spínaný výkon vysílacího kontaktu: 18 mA při 24 V DC, 100 mA při 230 V AC;
- délka impulzu vysílacího kontaktu
 - ME1: 200 ms pro každou kWh,
 - ME4: 200 ms pro každých 10 kWh,
- připojení: svorka pro vodiče do 16 mm²;
- instalace: na lištu DIN;
- testovací tlačítko (přístroj musí být testován 1x měsíčně)
- krytí: IP 20, z čela přístroje IP 40;
- provozní teplota: -25 °C až +55 °C.



Rozměry: A/36

Kontaktujte nás: [linka Technické podpory – 382 766 333, volba 1](#)

katalogová čísla

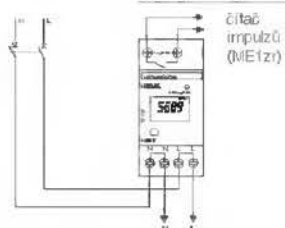


17067

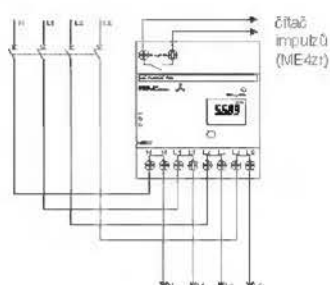


17072

typ	šířka v modulech 18 mm	jmenovitý proud (A)	jmenovité napětí (V AC)	katalogová čísla	počet kusů v balení
ME 1P + N					
ME1	2	63	230	17065	1
ME1z	2	63	230	17066	
ME1zr	2	63	230	17067	

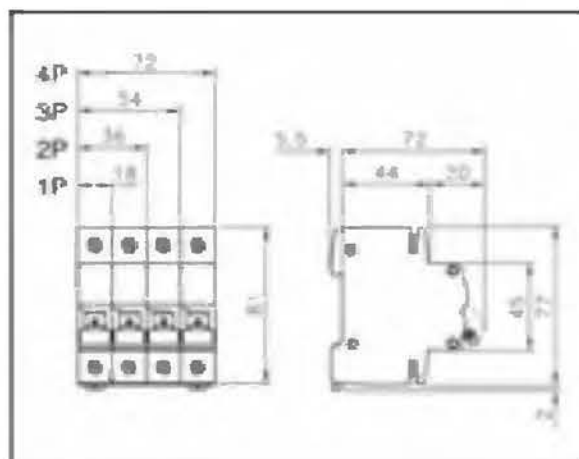


ME 3P + N					
ME4	4	63	3 x 230/400	17070	1
ME4zr	4	63	3 x 230/400	17071	

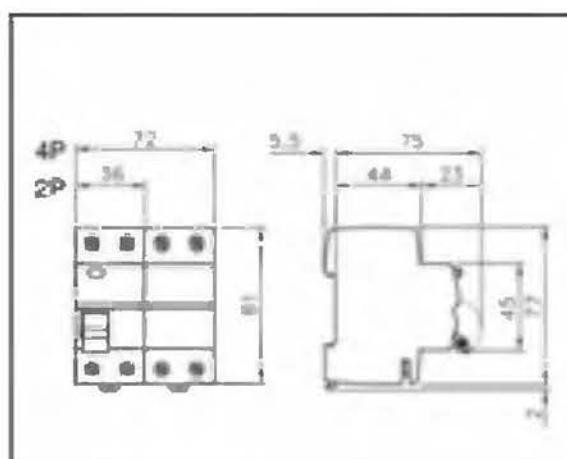


Rozměry: A/36
Kontaktujte nás: [linka Technické podpory – 382 766 333](tel:382766333), volba 1

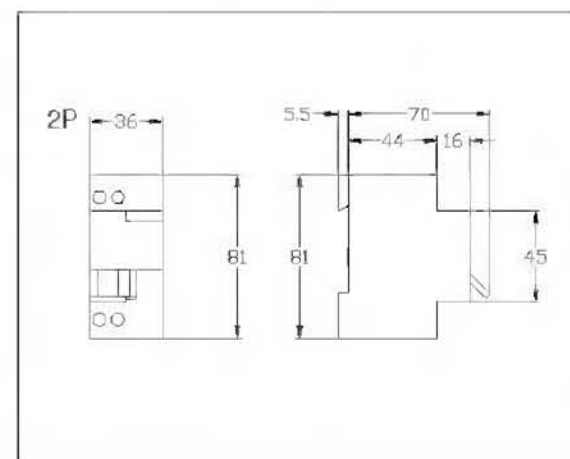
jističe Domae



proudové chrániče Domae

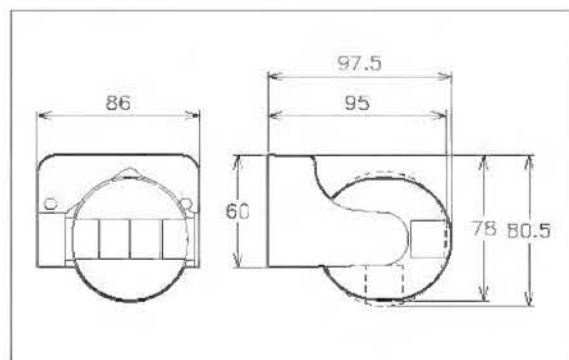


kombinované proudové chrániče Domae

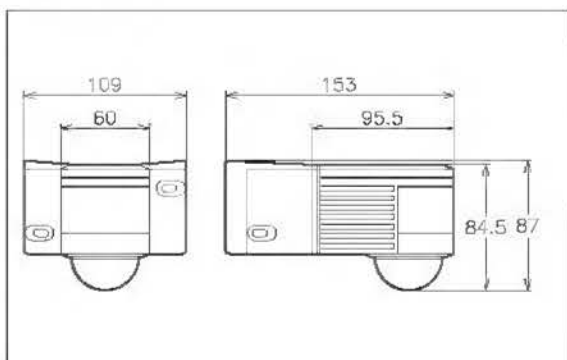


detektory pohybu

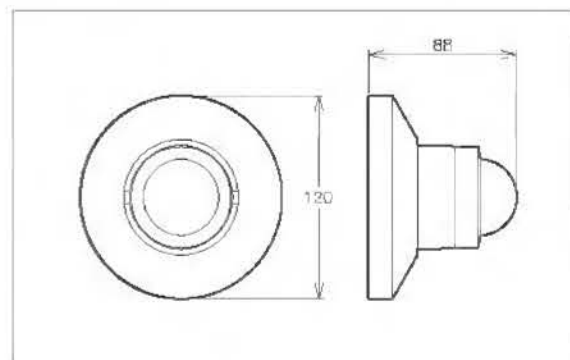
CDM 180



CDM 270

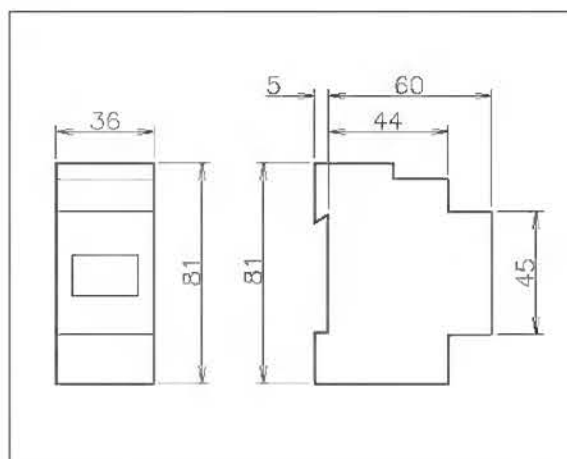


CDM 360

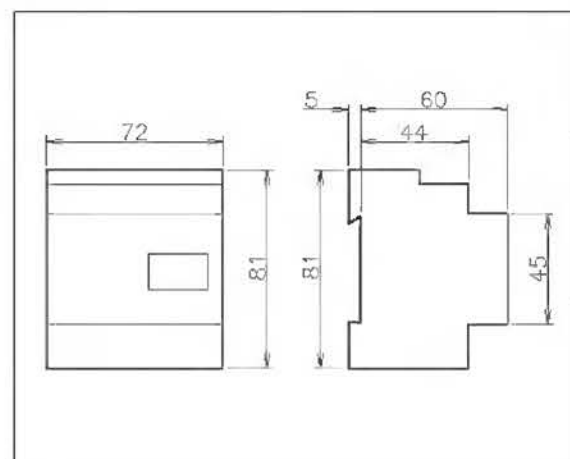


elektroměry ME

ME 1



ME 4



UNICA	
přehled designů	B/4
Přehled mechanismů	B/6
mechanismy v detailu	B/8
zásuvky v detailu	B/10
podrobněji o datových zásuvkách	B/12
elektronické přístroje v detailu	B/14
instalace	B/16
design	B/18
UNICA - technické informace	
ovládací mechanismy 250 V	B/20
jednopolové spínače s kontrolkami	B/21
křížový přepínač	B/22
křížový přepínač s kontrolkou	B/23
tlačítka	B/24
mechanismy pro ovládání žaluzií	B/25
zásuvky 250 V	B/26
telefonní zásuvky	B/27
TV zásuvky	B/28
datové zásuvky	B/31
otočný stmívač	B/34
střídavý otočný stmívač	B/35
tlačítkový stmívač	B/36
termostat pro regulaci teploty okolí	B/37
detektor pohybu	B/38
časový spínač	B/40
spínač pro hotelové karty	B/41
nouzové světlo, 220V kontrolka, 230V 50-60 Hz bzučák	B/42
držák pojistky, vývodka kabelu, záslepný kryt	B/43
náhradní díly	B/44
UNICA - montáž	
montážní rámečky	B/46
univerzální montážní rámeček	B/47
obdélníkový montážní rámeček	B/48
montáž na povrch	B/49
vodotěsná povrchová pouzdra IP 55	B/50
potisky krycích rámečků	B/51
UNICA Basic - kompletní přístroje	
spínače 10 AX, 250 V	B/53
spínače a tlačítka 10 AX, 250 V	B/54
spínače a tlačítka 10 AX, 250 V, s kontrolkou	B/55
zásuvky 16 AX, 250 V	B/56
telefonní zásuvky	B/56
zásuvky anténní a satelitní	B/57
Mechanismy UNICA Colors, Plus s montážním rámečkem Zamak	
spínače 10 AX, 250 V	B/58
spínače 10 AX, 250 V, s kontrolkou	B/59
tlačítka 10 AX, 250 V, tlačítka s kontrolkou	B/60
tlačítka 10 AX, 250 V, pro žaluzie	B/61
zásuvky 10 AX, 250 V	B/62
zásuvky telefonní	B/62
zásuvky anténní a satelitní	B/63
stmívače, detektor pohybu, termostat	B/64

Mechanismy UNICA Colors, Plus, Allegro

jednopolové a dvoupolové spínače 10 AX a 16 AX, 250 V	B/65
jednopolové a dvoupolové spínače 10 AX a 16 AX, 250 V, s kontrolkou	B/66
přepínače 10 AX a 16 AX, 250 V	B/67
přepínače 10 AX a 16 AX, 250 V, s kontrolkou	B/68
tlačítka 10 A, 250 V, tlačítka s kontrolkou	B/69
zásuvky 10 AX, 250 V	B/70
telefonní zásuvky	B/70
svorky pro reproduktory	B/70
datové zásuvky	B/71
časový spínač, spínač pro hotelové karty, signalizace	B/72
různé	B/73

UNICA Design

UNICA Basic - přehled barev	B/74
UNICA Basic - krycí rámečky s vestavěným dekorativním rámečkem	B/75
UNICA Colors - přehled barev	B/76
UNICA Colors - dekorativní a krycí rámečky	B/77
UNICA Plus - přehled barev	B/78
UNICA Plus - krycí rámečky	B/79
UNICA Allegro - přehled barev	B/80
UNICA Allegro - krycí rámečky pro obdélníkové krabice	B/81
montážní rámečky pro univerzální krabice	B/82
povrchové krabice	B/83
vodotěsná povrchová pouzdra IP55	B/84
různé	B/85

UNICA System

centrální jednotka pro vestavění do zdi	B/86
dělicí přepážka, svorkovnice pro centrální jednotky	B/89
adaptéry vstupu kanálu do povrchových centrálních jednotek	B/90
zapuštěná instalace	B/91
povrchová instalace	B/92
příslušenství	B/93

Vodotěsné vypínače a zásuvky

vypínače a zásuvky série C - IP 44	B/95
vypínače a zásuvky série C2 - IP 44	B/96

UNICA Basic



UNICA Colors



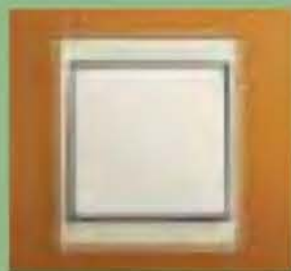
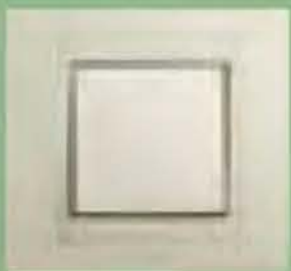
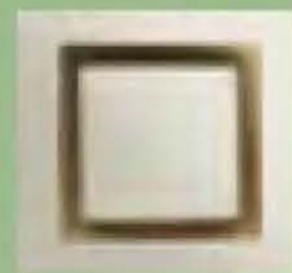
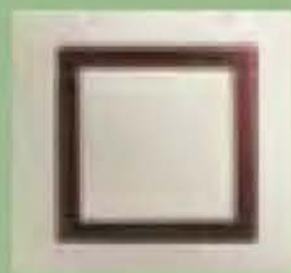
UNICA Plus

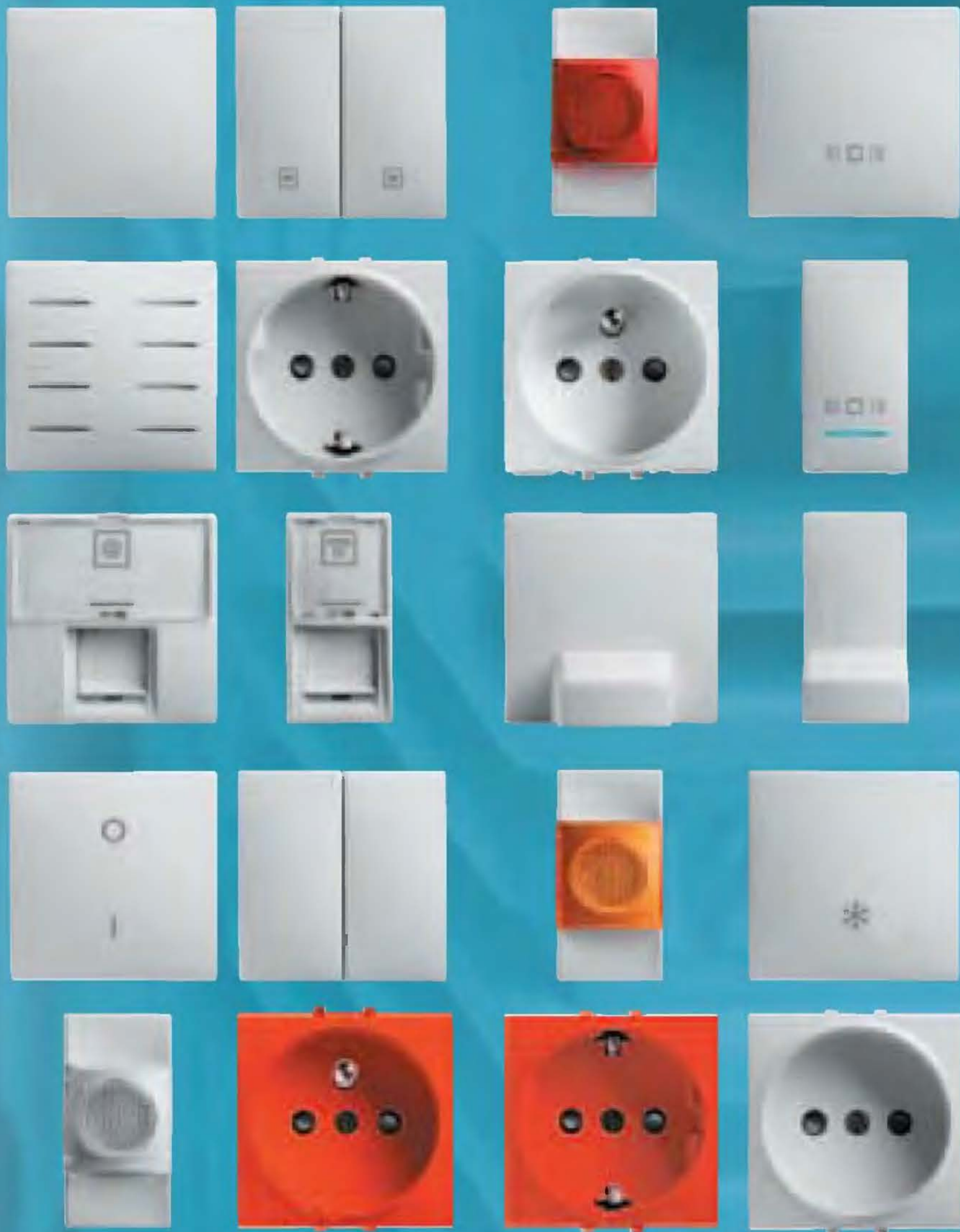


UNICA Allegro



UNICA System







MECHANISMY V DETAILU

Obecným cílem nového systému Unica je zjednodušení práce montérů. Abychom toho dosáhli, pracovali jsme pečlivě na všech drobných detailech řešení našich zařízení. S novým systémem Unica jsme splnili obtížný úkol vše vám zjednodušit.



1 SNADNÁ INSTALACE:

Barevně označené kabelové svorky zabrání banálním chybám, ke kterým dochází v důsledku únavy nebo monotónnosti příslušného úkonu.



2 SNADNÁ INSTALACE:

V 16 A spínačích se kabely připojují šrouby a barva mechanismu je tmavě šedá, aby byly zřetelně odlišné od 10 A mechanismů.



3 RYCHLÉ A BEZPEČNÉ ZAPOJENÍ:

Svorka je uzpůsobena pro snadné vsunutí kabelu. Do svorek se vsunují snadno vodiče až do průřezu 2,5 mm². Tyto svorky mají vysoké dělicí příčky, aby se zabránilo nebezpečí zkratu.



4 JASNÉ OZNAČENÍ:

Na stranách přístrojů jsou jasně označeny podrobnosti instalace, schéma zapojení, optimální délka odizolování kabelu a základní technické parametry.



5 JIŽ NENÍ TŘEBA ZAPOJOVAT KONTROLKY:

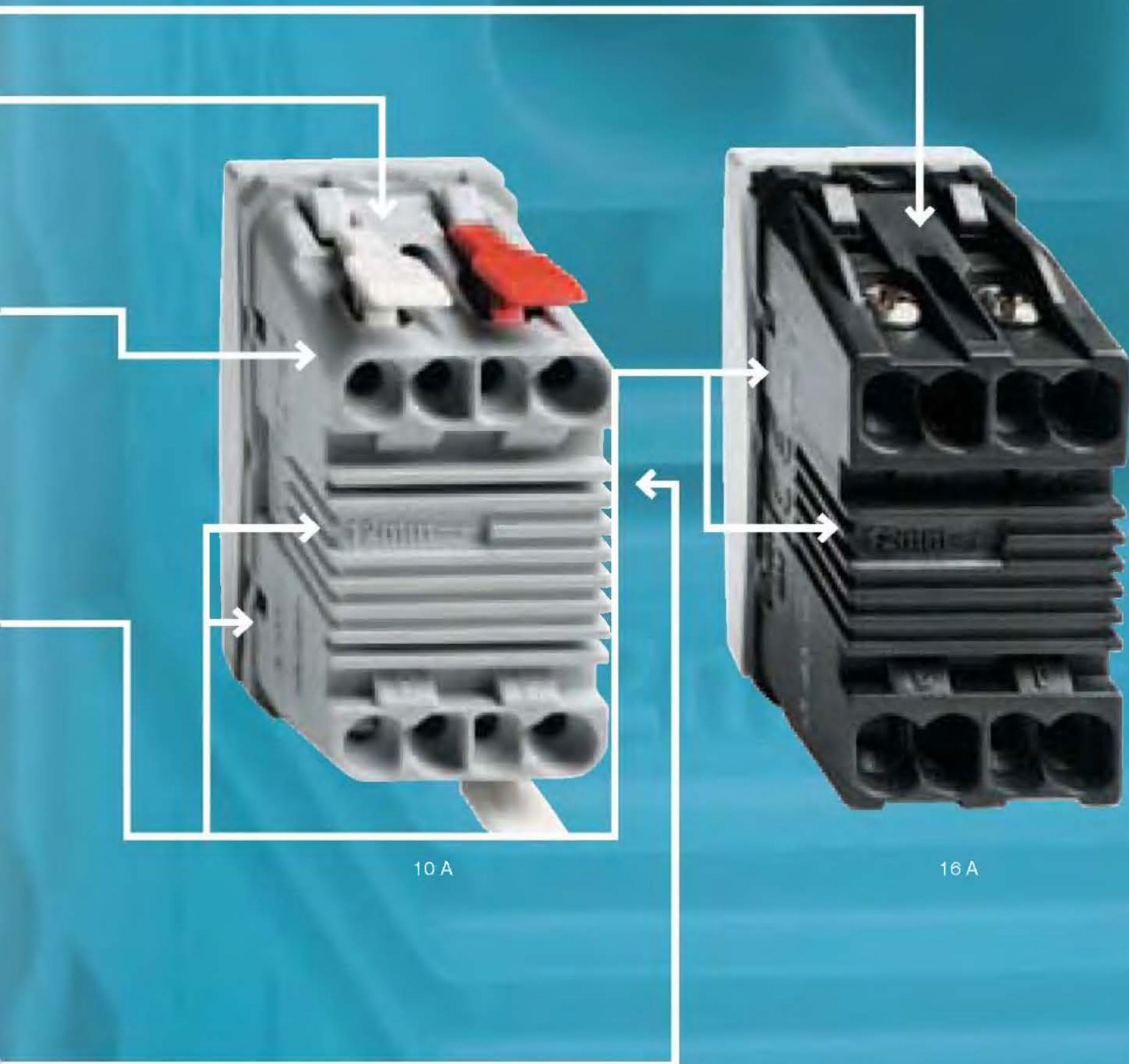
Přístroje s orientační či signalizační kontrolkou již mají zdroj světla zabudován v těle spínače. Signalizační a orientační funkce jsou odlišeny barvami kontrolky.



Orientační kontrolka



Signalizační kontrolka



10 A

16 A

ZÁSUVKA V DETAILU

Na základě zkušeností našich zákazníků zjištěných pomocí rozsáhlého průzkumu trhu jsme přizpůsobili montáž a bezpečnostní parametry našich zásuvek tak, aby splňovaly stále přísnější požadavky kladené na výkon a bezpečnost.



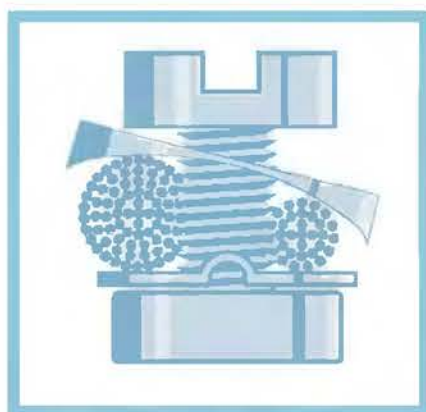
1 VYSOKÁ RYCHLOST:

Výrazné zkrácení času potřebného k zapojení umožňují dvě základní vlastnosti konstrukce zásuvky. Zaprvé správné uspořádání svorek umožňuje zkrátit kabely na stejnou délku, a zadruhé jsou na dodávaných zásuvkách šrouby již předem uvolněny, čímž jsme eliminovali jeden krok instalace. Svorky jsou odděleny vysokými stěnami, aby bylo zmenšeno riziko zkratu.



2 SVORKOVNICE:

Šrouby svorek jsou přístupné z přední strany zásuvky.



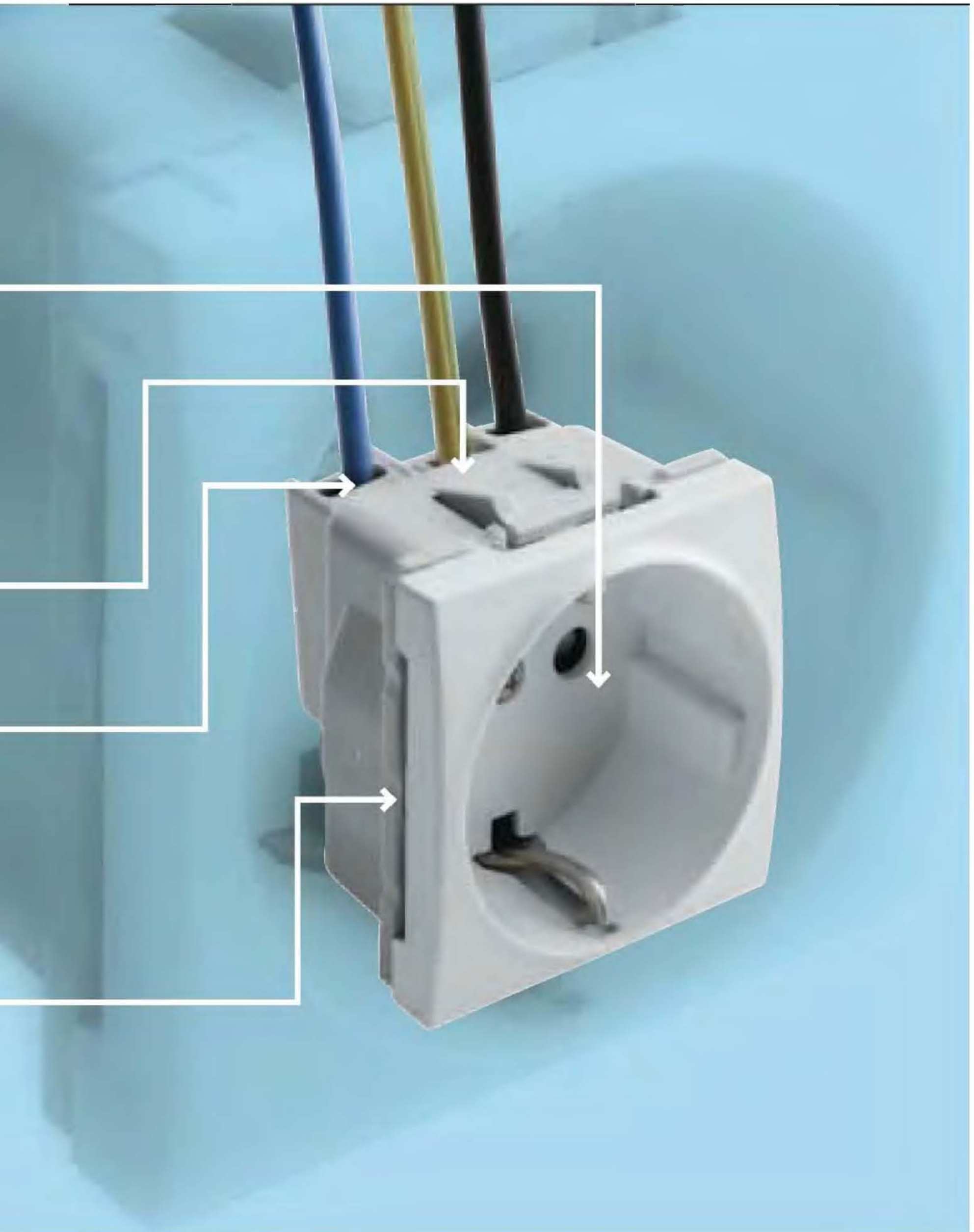
3 LEPŠÍ UCHYCENÍ A KONTAKT:

Kabely jsou uchyceny pomocí „svorkového“ šroubu. Tato technika již byla s úspěchem použita v ostatních produktech skupiny Schneider Electric. Zajišťuje lepší uchycení a kontakt i v případě použití drátů s různými průměry.



4 ÚSPĚŠNĚ MÍSTO:

Díky umístění vstupu kabelu na horní straně, zabírá zásuvka v krabici méně místa.



PODROBNĚJI O DATOVÝCH ZÁSUVKÁCH

Nová řada zásuvek RJ45 zaručuje optimální připojení a vysokou spolehlivost hlasových i datových přenosů, více než jen splnění požadavků kategorií 5e a 6.

SNADNÉ PŘIPOJENÍ:

Kabely lze zapojit do zásuvek RJ45 ručně. Pokud však chcete, můžete použít speciální nářadí.

ŠIROKÝ SORTIMENT:

Zásuvky RJ45 jsou určeny pro kabely UTP, FTP a STP a splňují požadavky kategorií 5e a 6.

UNIVERZÁLNÍ ZAPOJENÍ:

Splňuje veškeré normy pro zapojení:
EIA/TIA 568A, 568B, IBCS Ficome.

PŘESNÁ TECHNOLOGIE:

Konektory konstruované s dvouvrstvou kompenzací s cílem omezit přeslechly mezi linkami a zlepšit útlumové vlastnosti.

1 SPOLEHLIVÉ ZAPOJENÍ:

Externí kontakty:
bronz s povrchem Ni/Ag.

2 KABELOVÝ ORGANIZÁTOR:

Zajišťuje stejnou délku rozpleteného vodiče u všech čtyř párů a umožňuje současné zapojení až 8 jader.

3 ZESÍLENÉ 360° KRYTÍ:

Zaručuje maximální ochranu proti elektromagnetické interferenci.

4 ROZMOTÁNÍ KABELŮ:

Pomocí organizátoru zajišťuje, aby byla rozmotaná délka vodičů kratší než maximum stanovené normou.

5 PRŮMĚR KABELU:

Zásuvky jsou vhodné pro použití pevných vodičů o průměru 0,45 mm až 0,64 mm.

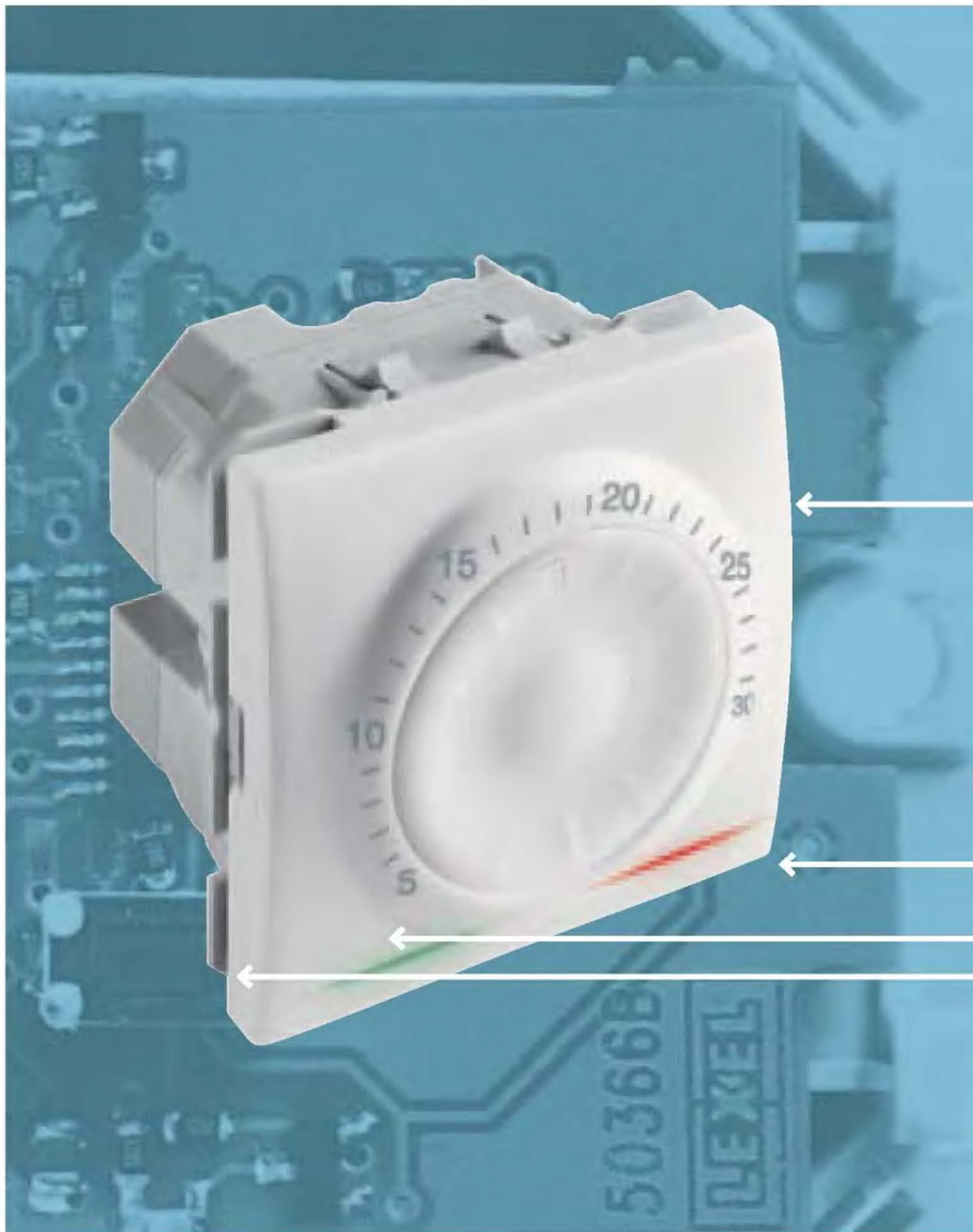


6 Držák štítku k označení obvodů.



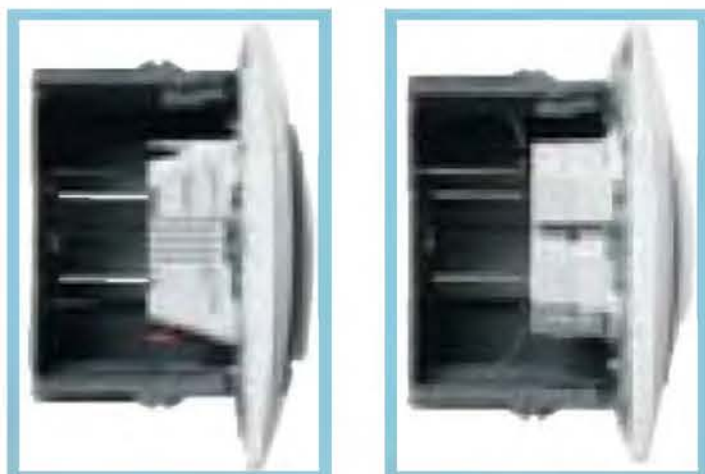
7 Klapka pro ochranu před vnikáním prachu.





ELEKTRONICKÉ PŘÍSTROJE V DETAILU

Nová technologická řešení na bázi mikroelektroniky vám umožní instalovat nejmodernější elektronické přístroje se stejným komfortem a jednoduchostí jako běžné mechanismy.



1 VÍCE VLASTNOSTÍ, STEJNÁ HLOUBKA

Elektronické mechanismy mají větší počet svorek než tradiční mechanismy, proto potřebují více kabelů. Tím se stává hloubka zařízení rozhodujícím faktorem pro jednoduchost instalace.



2 BEZCHYBNÁ PŘIPOJENÍ

Všechny svorky jsou zřetelně označeny symboly pro bezchybné zapojení. Silové svorky a ovládací svorky jsou pro zjednodušení umístěny odděleně.



3 LÉKCE DOBRÉHO VKUSU A MODERNOSTI

Designu a ergonomii byla věnována maximální pozornost, takže jsme zajistili atraktivní vzhled pro všechny funkce.



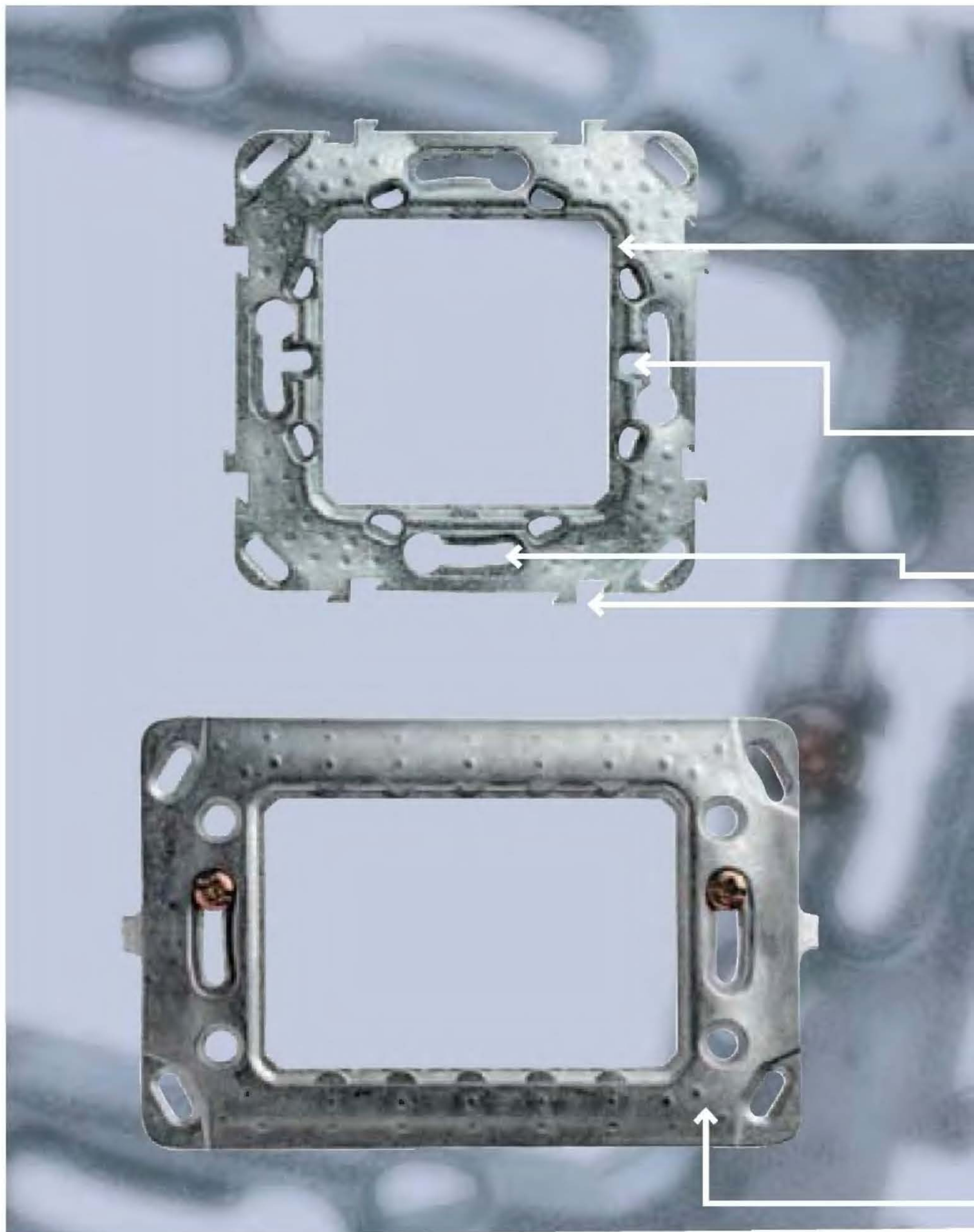
4 MÉNĚ PRÁCE S LEPŠÍMI VÝSLEDKY

Aniž by bylo nutno přidat jeden jediný kabel, může ovladač osvětlení nahradit klasický spínač. Rychle a snadno.



5 MODERNÍ TECHNOLOGIE

Zcela tichý provoz díky použití tranzistorové technologie.



SYSTÉM INSTALACE V DETAILU

Mnoho let výzkumu a získávání zkušeností nám umožnilo vyrobit jeden z nejlepších montážních rámečků na trhu. Kombinace robustnosti a odolnosti proti korozi s jednoduchostí užívání a montáže.

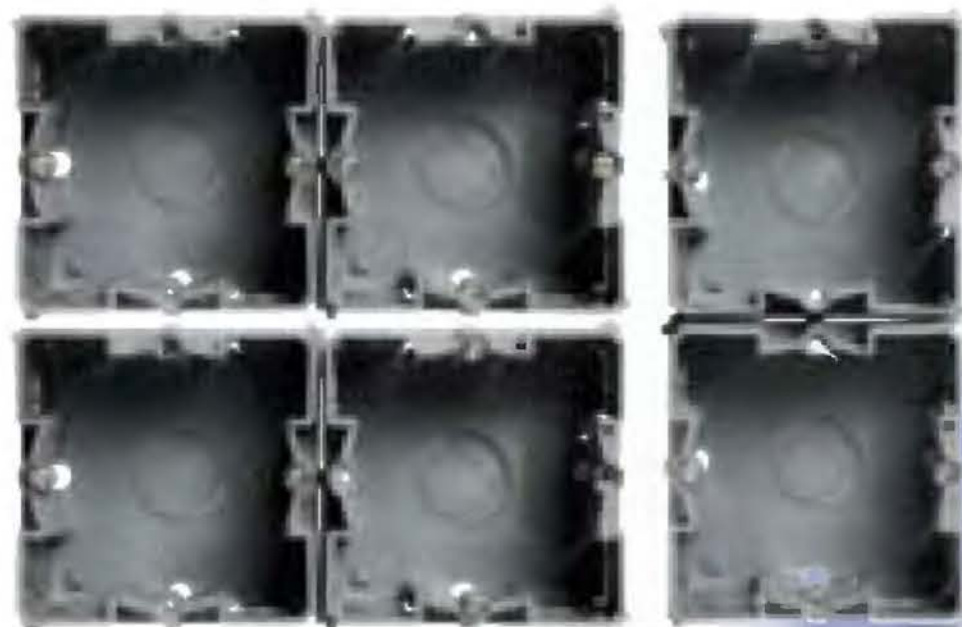


1 UCHYCENÍ DOPLŇKOVÝCH UPEVŇOVACÍCH ROZPĚREK:
V případě potřeby lze použít naše jedinečné, pevné a snadno montovatelné rozpěrky.



2 NENÍ NUTNO PŘEMÝŠLET:
Systém montáže mechanismu s montážními otvory na všech čtyřech stranách zajišťuje maximální flexibilitu při montáži.

3 BEZ OSTRÝCH HRAN:
Montážní rámeček se vyrábí ze slitiny Zamak, díky čemuž je robustní a odolný proti korozi. Protože není vysekáván z plechu, nejsou na něm žádné ostré hrany. Upevňovací rozpěrky jsou umístěny v plastovém pouzdře a jsou vysunuty pouze při dotažení šroubů.



4 SNADNÉ UCHYCENÍ:
Montážní rámeček je ke krabici připevněn tak, že pro jeho demontáž není nutné vruty zcela vyšroubovat. Díky čtyřem připevňovacím bodům je možné jednotku instalovat ve vodorovné či svislé poloze bez ohledu na umístění vrutů v zapuštěné krabici.



5 VŽDY ROVNĚ:
Jednoduché seřízení - díky rovné horní hraně lze snadno použít vodováhu.

6 JEDNODUŠE:
Jeden montážní rámeček je možno použít pro 1, 2 nebo 3 moduly. Nově dodáváme také 4-modulové montážní rámečky.

DESIGN V DETAILU

Výsledný vzhled instalace nezávisí pouze na barvě a designu viditelných součástí. Je důležité, aby se všechny součásti vměstnaly do prostoru, do kterého se montují, a zároveň měly dlouhou životnost. Systémem UNICA umí ale i mnohem víc.



1 KRYCÍ RÁMEČKY SKVĚLE PADNOU

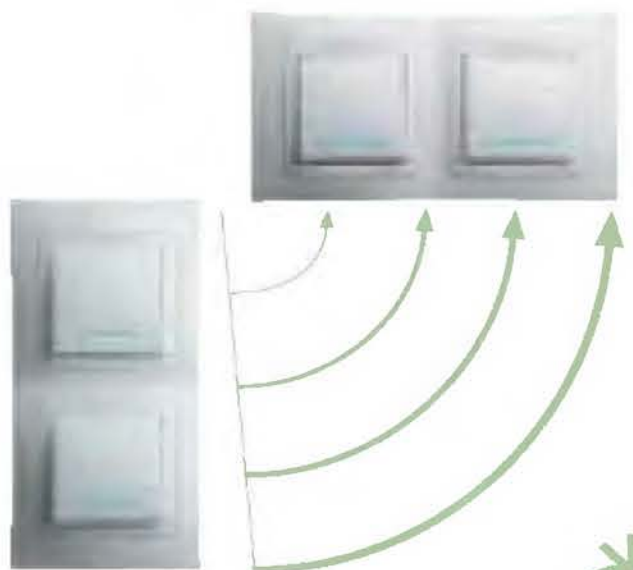
Krycí rámečky jsou v montážním rámečku uchyceny ve čtyřech bodech pomocí kotevnic čepů západkového typu, což umožňuje:

- a) přesné přichycení v případě nepravidelných stěn,
- b) krabice může přechýlat o 0,75 mm nebo být zanořena až o 2,25 mm.



2 VYPADAJÍ STÁLE JAKO NOVÉ:

Lesklý povrch kolébky spínače, dekorativního rámečku a krycího rámečku umožňují snadné čištění. Otřete je hadříkem a vypadají opět jako nové.



4 SNÍŽENÍ POČTŮ REFERENCÍ:

Řady UNICA Basic a UNICA Colors umožňují použití stejného krycího rámečku ve vodorovné i svislé poloze.

90°



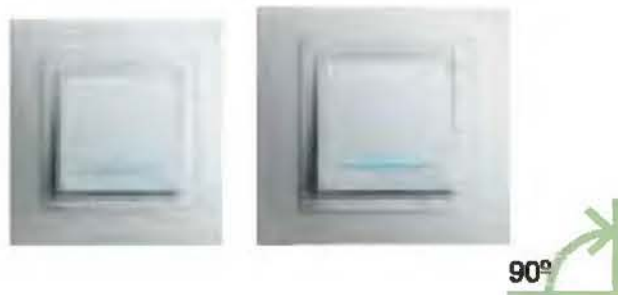
3 PROMYŠLENO DO POSLEDNÍHO DETAILU:

Abychom dosáhli esteticky uspokojivého designu, měly by být plastické značky na dekorativním rámečku kolmé k ose otáčení kolébkového spínače.



5 SYSTÉMY PŘIPEVNĚNÍ VYHOVUJÍ VŠEM TYPŮM KRYCÍCH RÁMEČKŮ:

Způsob připevnění krycího rámečku na montážní rámeček se liší v případě obdélníkových krycích rámečků. Větší pevnosti uchycení zde dosahujeme při použití válcových kotevnic čepů místo plochých.



90°

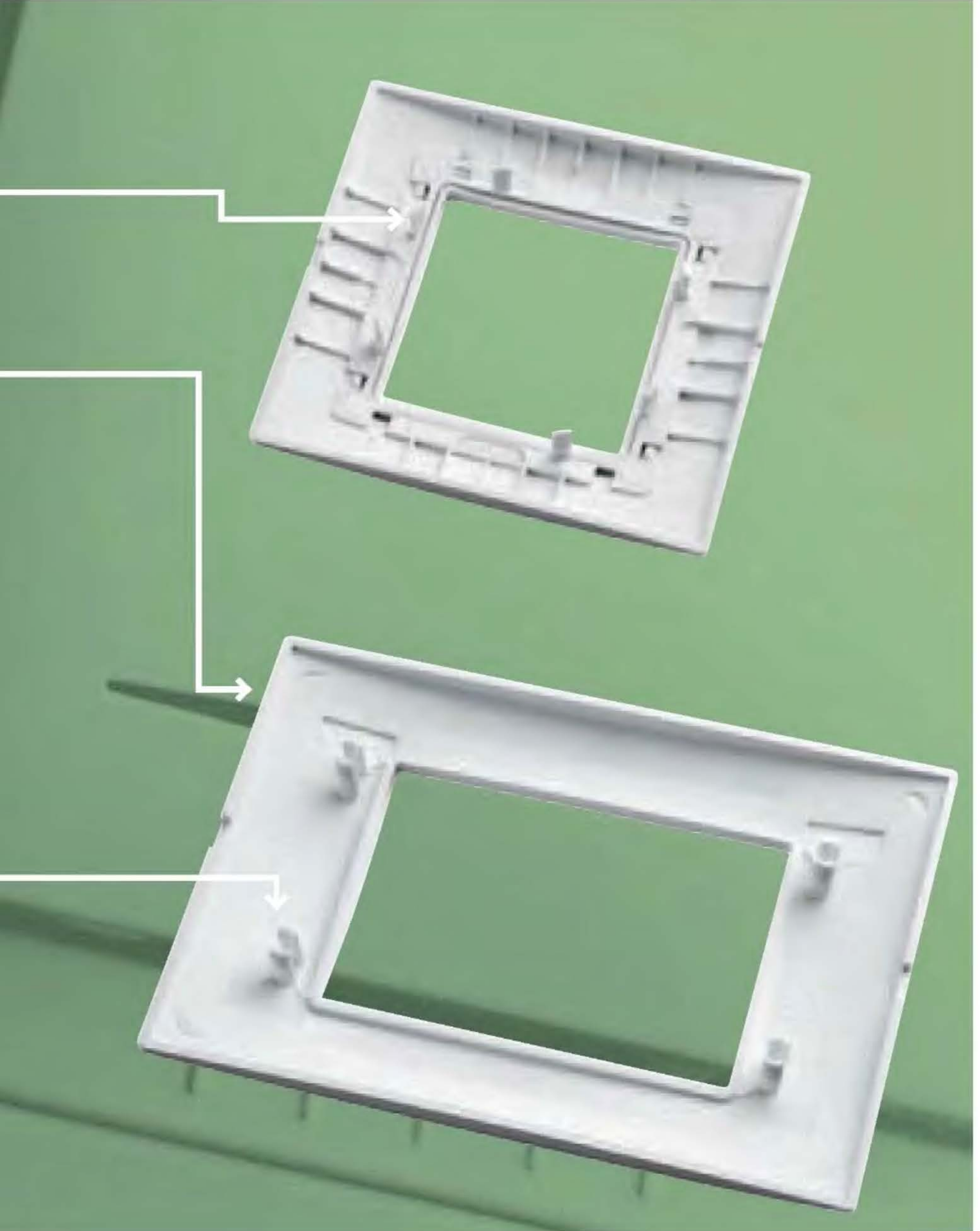
6 PŘÍZPŮSOBNĚNÍ OKOLNÍMU PROSTORU:

Krycí rámeček lze připevnit jakýmkoliv způsobem, který nejlépe vyhovuje danému prostoru.

7 ŠIROKÝ SORTIMENT, VÍCE MOŽNOSTÍ:

Sytém UNICA vám umožňuje do každého obdélníkového montážního rámečku instalovat 4 úzké nebo 2 široké moduly.





typy použití

■ ovládání (vypínání/zapínání) obvodů s odporovým nebo induktivním zatížením, malé motory (osvětlení pomocí reflektorových žárovek, zářivek a transformátorů, ventilátory, odsávače, ovládání zásuvek, apod.)

■ kontrola stavu zařízení s orientační kontrolkou, viz část o zařízeních se zabudovanými kontrolkami

obecné vlastnosti

■ modularita: mechanismy se dodávají se dvěma různě velkými kolébkovými spínači, jednomodulový (22,5 x 45) a dvoumodulový (45 x 45), což umožňuje mnoho různých kombinací
 ■ mechanismy se snadno montují, při montáži je slyšitelné kliknutí znamením, že zařízení bylo správně zasazeno do montážního rámečku
 ■ kolébky a kryty mají lesklý povrch, jsou ohnivzdorné, odolné vůči čistícím prostředkům a ultrafialovému záření
 ■ spínače krytu se dodávají v barvě Polar (RAL 9003) a Marfil (RAL 9010)
 ■ materiály: ohnivzdorný netřísťivý technopolymer

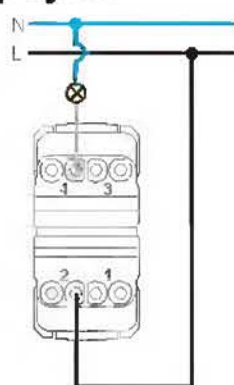
■ svorky: připojení na zadní části
 ■ bezšroubové svorky pro 10 A mechanismy pro kabely do 2,5 mm²
 ■ šroubové svorky pro 16 A mechanismy pro kabely do 4 mm²
 ■ barevné označení pro rozlišení fáze, nulového vodiče a zátěže
 ■ tlumení zvuku v mechanismu
 ■ kolébku spínače lze upravit dle potřeby pomocí potisků
 ■ možnost montáže na hořlavé podklady tř. C2

technické údaje

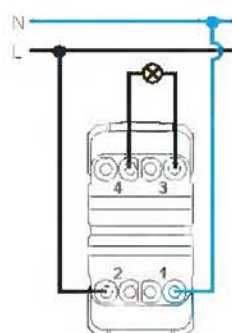
■ mechanismy: 10 AX 250 V nebo 16 AX 250 V (také vhodné pro zářivkové zatížení):
 bezšroubové svorky (10 A) nebo šroubové svorky (16 A)
 kontakty s vysokou vypínací schopností
 ■ vzdálenost mezi kontakty: > 3 mm
 ■ odpor izolace: > 5 MΩ při 500 V
 ■ dielektrická pevnost: > 2000 V
 ■ minimální vypínací schopnost:
 200 operací při 1,25 x I_n a 275 V, s cos φ = 0,3
 200 operací při 25 x I_n a 250 V

■ minimální životnost:
 40 000 sepnutí při 1,25 x I_n a 250 V, s cos φ = 0,6
 10 000 sepnutí při zářivkovém zatížení (mechanismy 10 AX)
 50 000 změn poloh při zářivkovém zatížení (mechanismy 16 AX)

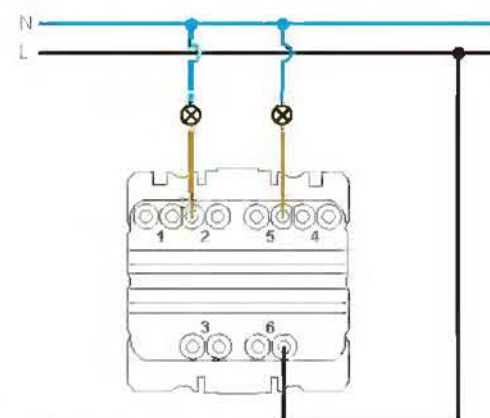
schéma zapojení



jednopolový spínač (řazení 1)



dvupólový spínač (řazení 2)

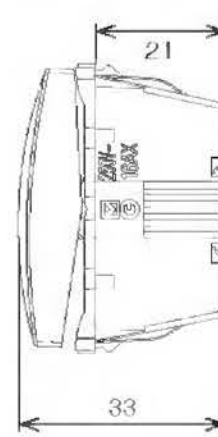


sériový přepínač (řazení 5)

rozměry



10 A mechanismy



16 A mechanismy

typy použití

■ mechanismy s kontrolkami mají interně zapojené neonové světlo. Tyto mechanismy se dodávají ve dvou řadách:

□ s modrou orientační kontrolkou určenou pro označení polohy spínače ve tmě, například na chodbách, schodištích, apod. V tomto případě je kontrolka rozsvícena, pokud je zařízení připojeno, avšak vypnuto. Při zapnutí kontrolka zhasne

□ položky s oranžovou kontrolkou určenou pro označení stavu vypnutí/zapnutí spínače - při rozsvícené kontrolce je spínač zapnutý

technické údaje

■ kontrolka je neonové světlo s následujícími vlastnostmi:

□ maximální výkon 1 mA

□ maximální zahřívání: 15 °C

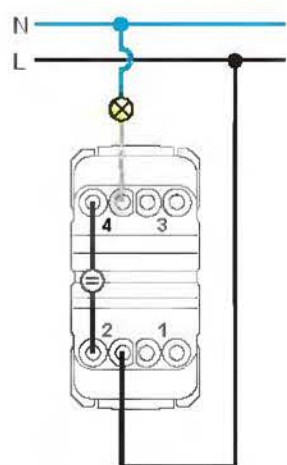
■ kontrolku lze snadno vyměnit

■ viz náhradní neonová kontrolka, označení zboží U0822A (oranžová) a U0822AZ (modrá)

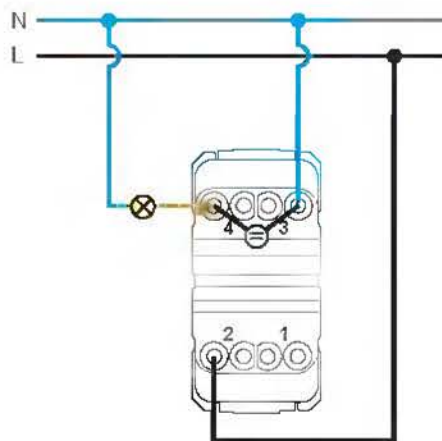
■ na níže uvedených schématech zapojení vidíte, jak je kontrolka k mechanismu připojena

■ možnost montáže na hořlavé podklady tř. C2

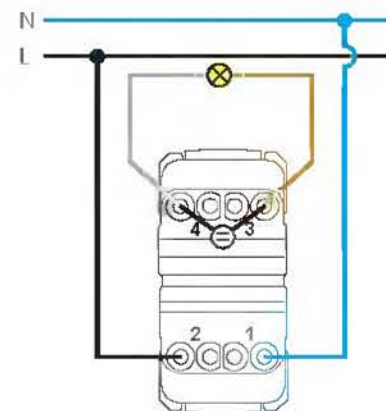
schéma zapojení



spínač s orientační kontrolkou

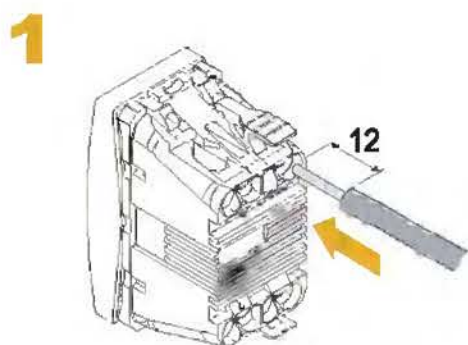


jednopolový spínač se signalizační kontrolkou

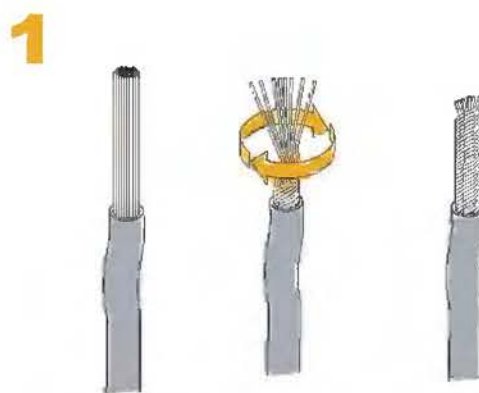


dvoupólový spínač s kontrolkou

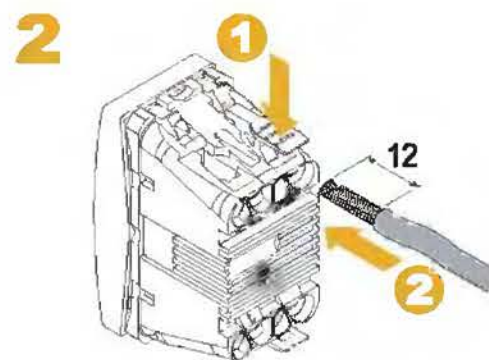
spojení svorek



spojení pevným kabelem



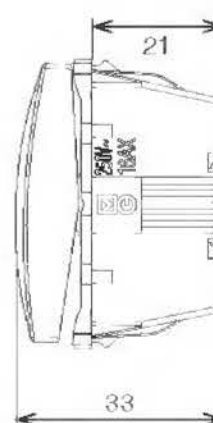
spojení ohebným kabelem



rozměry



10 A mechanismy



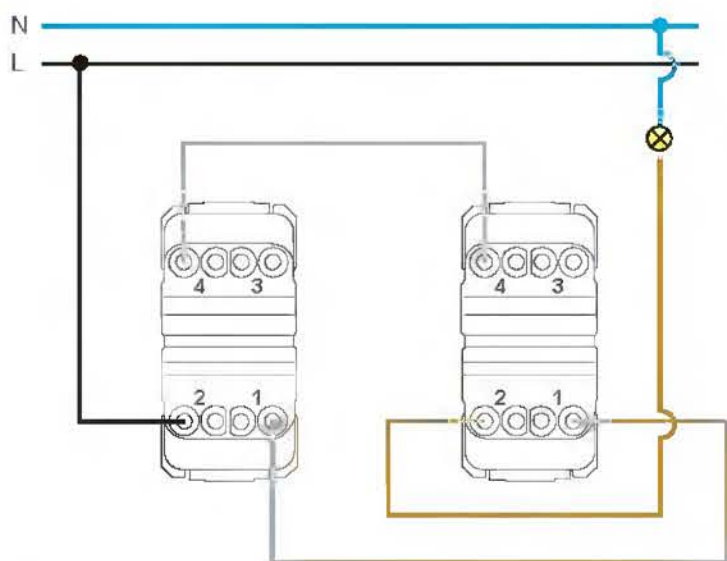
16 A mechanismy

typy použití

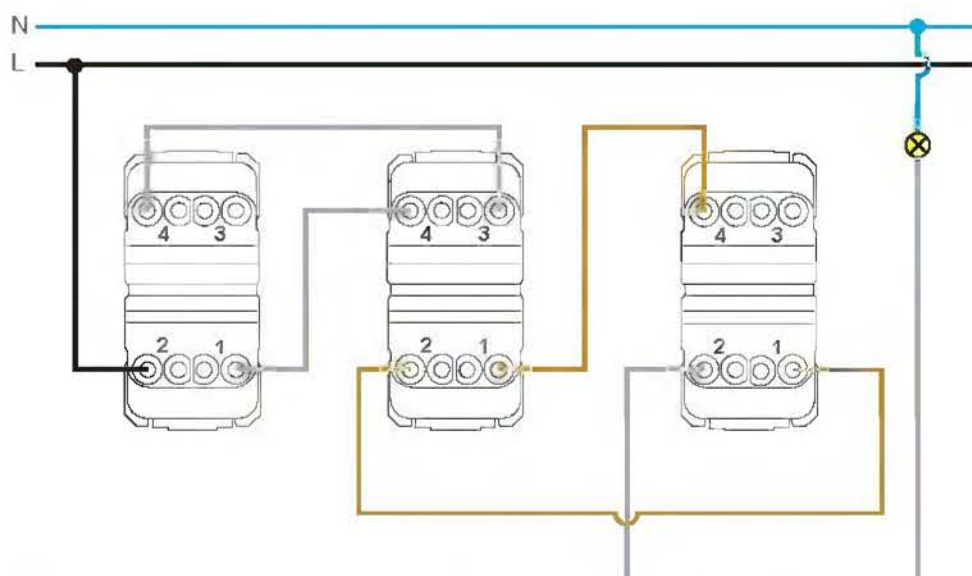
- střídací přepínače: umožňují ovládání spotřebičů ze dvou různých bodů (osvětlení chodeb, ložnic, jídelen, apod.)
- křížový přepínač: v kombinaci se střídacími přepínači umožňuje ovládání spotřebičů ze tří a více různých bodů (2 střídací přepínače a 1 nebo více křížových přepínačů) (osvětlení chodeb, ložnic, jídelen, apod.)

- dvojitý střídací přepínač: kombinace 2 střídacích přepínačů umožňující ovládání dvou různých spotřebičů z jednoho bodu
- možnost montáže na hořlavé podklady tř. C2

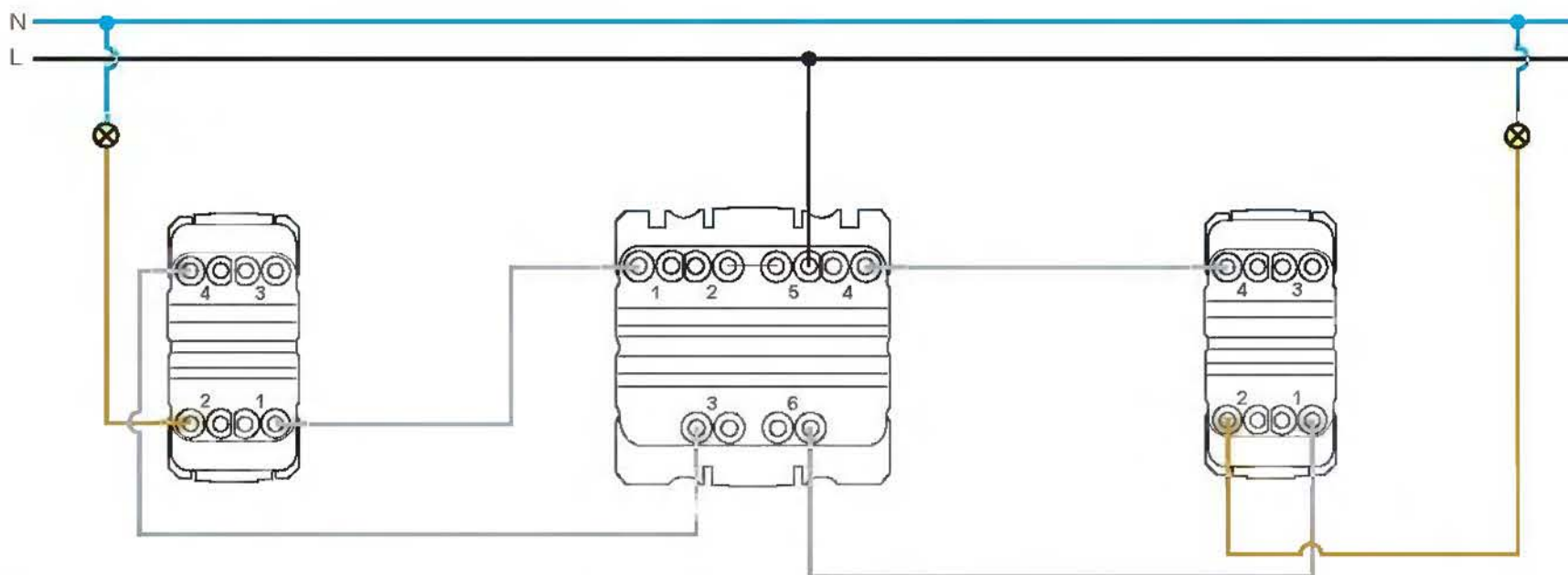
schéma zapojení



2 střídací přepínače

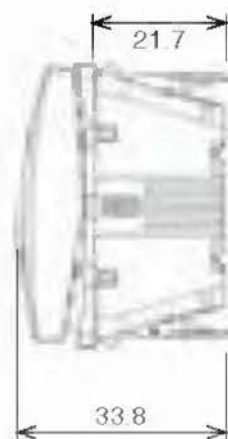


2 střídací přepínače + 1 křížový přepínač

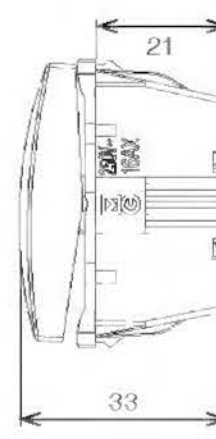


2 střídací přepínače + 1 dvojitý střídací přepínač: ovládá dva různé spotřebiče

rozměry



10 A mechanismy



16 A mechanismy

typy použití

■ střídavé přepínače a křížové přepínače mají interně zapojené neonové světlo. Tyto mechanismy se dodávají ve dvou variantách:

- s modrou **orientační** kontrolkou určenou pro označení polohy spínače ve tmě, například na chodbách, schodištích, apod., v tomto případě je kontrolka rozsvícena, pokud je zařízení připojeno, avšak vypnuto, při zapnutí kontrolka zhasne.

- s oranžovou **signalizační** kontrolkou určenou pro označení stavu vypnutí/zapnutí spínače, při rozsvícené kontrolce je spínač zapnutý

technické údaje

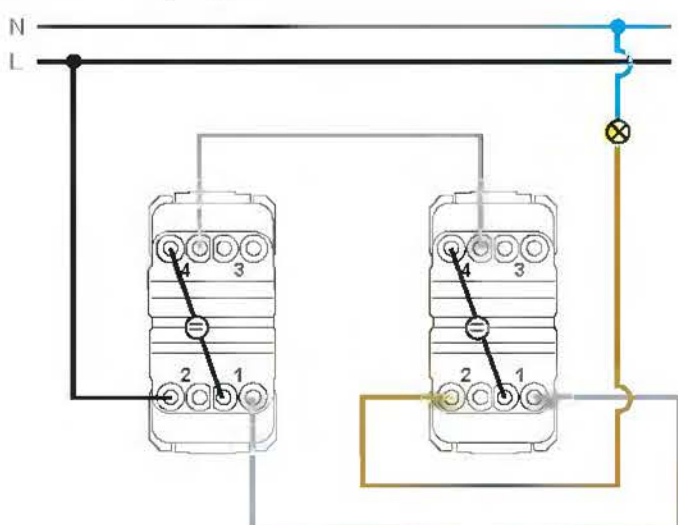
■ kontrolka je neonové světlo s následujícími vlastnostmi:

- maximální příkon: 1 mA
- maximální zahřívání: 15 °C
- kontrolku lze snadno vyměnit
- viz náhradní neonová kontrolka, označení zboží U0822A (oranžová) a U0822AZ (modrá)

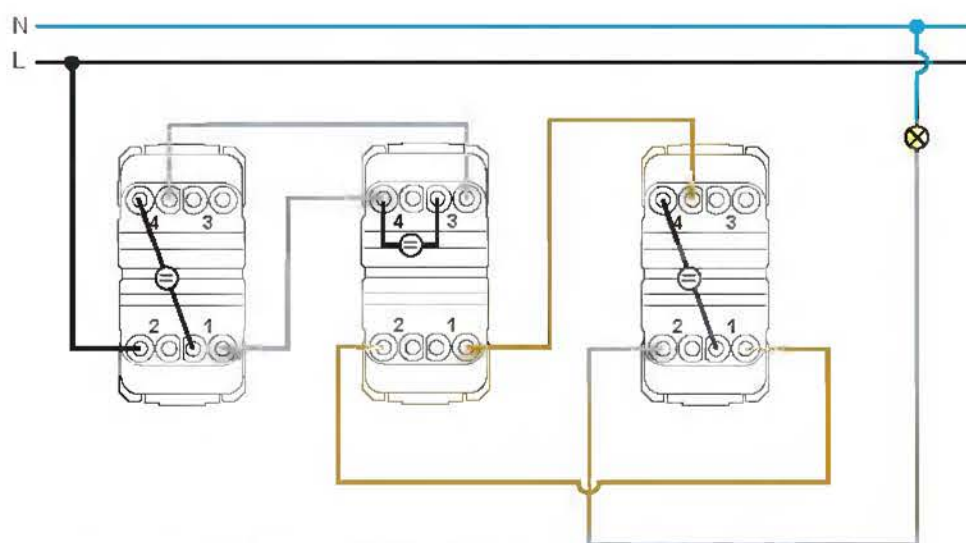
■ na níže uvedených schématech zapojení vidíte, jak je kontrolka k mechanismu připojena

■ možnost montáže na hořlavé podklady tř. C2

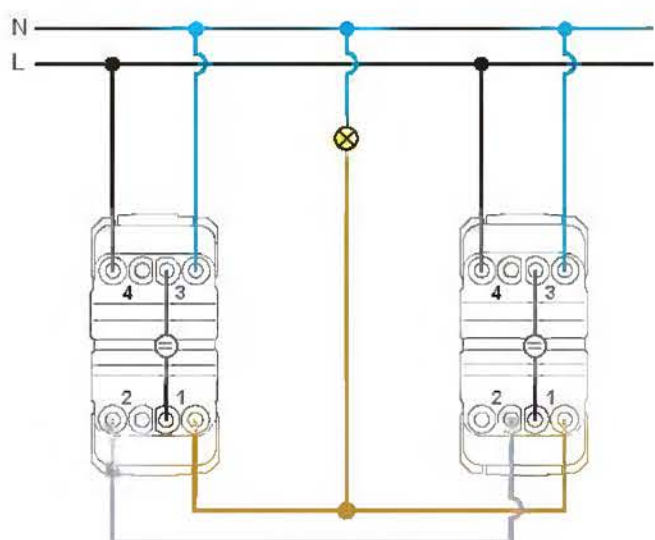
schéma zapojení



střídavý přepínač s orientační kontrolkou



2 střídavé přepínače + 1 křížový přepínač s orientační kontrolkou

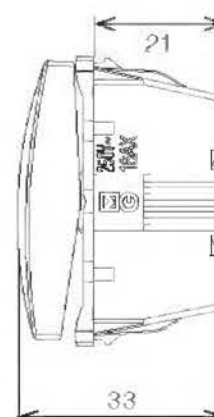


2 střídavé přepínače s kontrolkou

rozměry



10 A mechanismy



16 A mechanismy

typy použití

- domovní zvonky a jiná zvuková zařízení
- přídavné ovládání stmívačů, časovačů a detektorů pohybu
- dálkové spínače

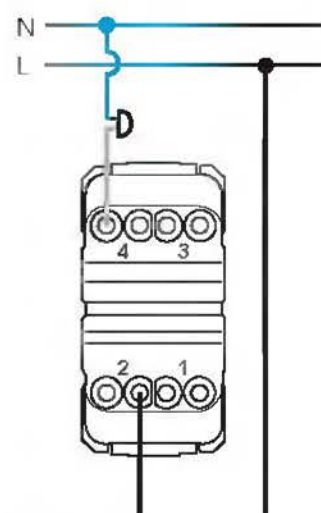
- tlačítka s orientační kontrolkou mají interně zapojenou kontrolku. Tato zařízení mají modrou orientační kontrolku určenou pro označení polohy spínače ve tmě, například na chodbách, schodištích, apod. V tomto případě je kontrolka rozsvícena, dokud se tlačítko nestiskne

technické údaje

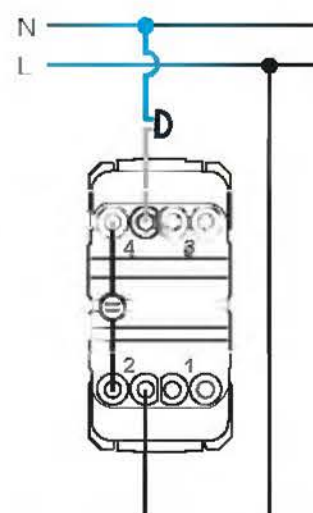
- kontrolka je neonové světlo s následujícími vlastnostmi:
 - maximální výkon 1 mA
 - maximální zahřívání: 15 °C
- kontrolku lze snadno vyměnit
- viz náhradní neonová kontrolka, označení zboží U0822A (oranžová) a U0822AZ (modrá)

- na níže uvedených schématech zapojení vidíte, jak je kontrolka k mechanismu připojena
- trvanlivé potisky symboly
- tlačítka lze upravit podle potřeby pomocí potisků
- možnost montáže na hořlavé podklady tř. C2

schéma zapojení



tlačítko



tlačítko s orientační kontrolkou

rozměry



10 A mechanismy

typy použití

■ mechanismy pro ovládání žaluzií:
10 A 250 V (2,5 A pro motorový pohon),
aktivuje motorkem poháněné žaluzie, rolety,
markýzy, apod.

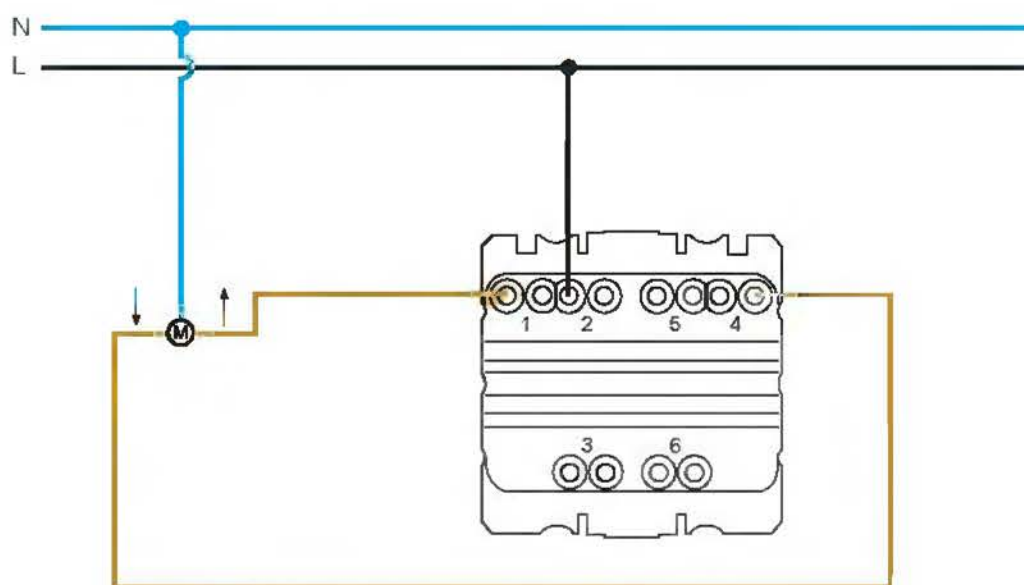
■ tyto mechanismy se dodávají ve dvou
řadách:
 spínač: pro přímou aktivaci motorku bez
automatického ovládání
 tlačítko: pro aktivaci motorků pomocí
automatického systému ovládání

technické údaje

■ spínače i tlačítka jsou mechanicky
blokovaná s cílem zabránit současnému
spuštění v obou směrech
■ tlačítko je také vhodné pro rolety
s elektronickým systémem ovládání

■ možnost montáže na hořlavé podklady
tř. C2

schéma zapojení



spínače pro ovládání žaluzií

rozměry



10 A mechanismy

typy použití

■ dodávka elektrické energie do domácích spotřebičů, přenosného osvětlení, elektronických přístrojů, apod

obecné vlastnosti

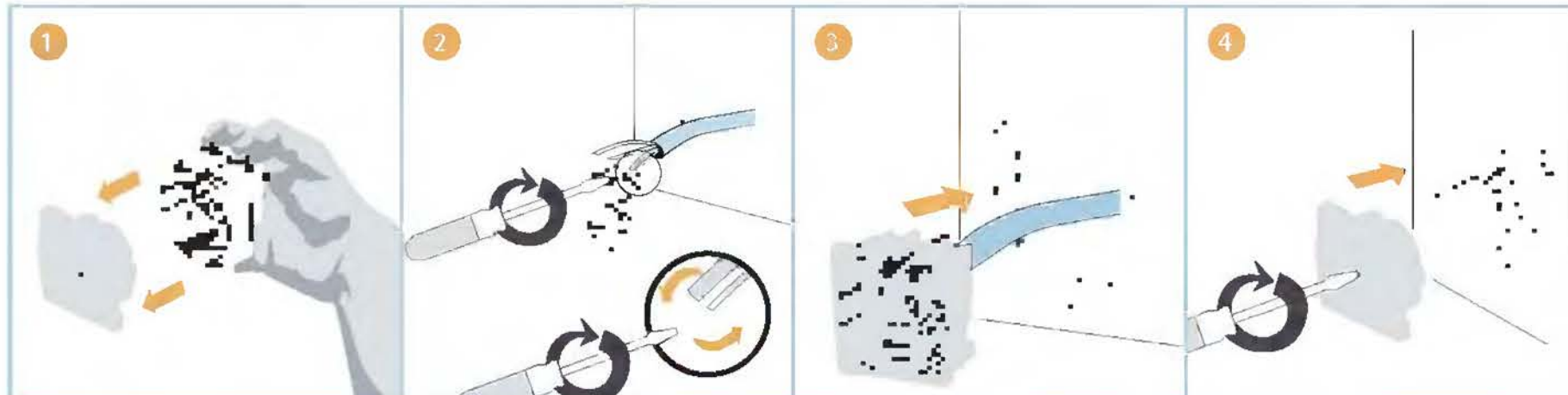
■ materiály: ohnivzdorný netřišlivý technopolymer, přední část je odolná vůči běžným čistícím prostředkům a ultrafialovému záření
 ■ svorky jsou přístupné z každé strany zásuvky, což usnadňuje zapojení a instalaci mechanismu do krabice
 ■ svorky pro průřezy kabelů do 4 mm².
 ■ připojení šroubem s kombinovanou hlavou, dodávané uvolněné kvůli urychlení instalace

■ svorky s výkyvnou podložkou pro dosažení pevného uchycení kabelu i v případě použití kabelů s různým průměrem (vyvinula skupina Schneider Electric)
 ■ zásuvky se dodávají také v červené barvě pro odlišení obvodů: identifikace obvodů ze zdroje nevýpadkového záložního zdroje (UPS), alternativních obvodů nebo stabilizovaných obvodů
 ■ možnost montáže na hořlavé podklady tř. C2

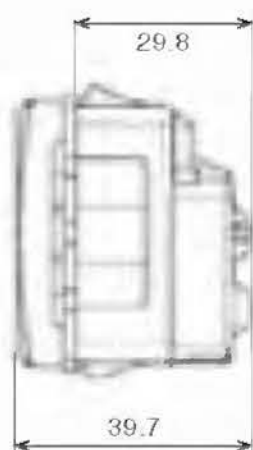
technické údaje

■ jmenovité napětí U_n : 250 V
 ■ jmenovitý proud I_n : 16 A
 ■ odpor izolace: > 5 MΩ při 500 V
 ■ dielektrická pevnost: > 2000 V
 ■ v provozu se zemní kontakt jako první zapne a jako poslední přeruší
 ■ životnost: 10000 cyklů při 1,25 x I_n a 250 V, $\cos \phi = 0,8$

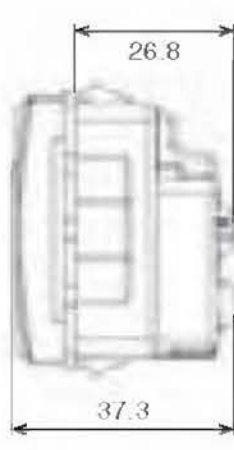
svodič přepětí
 ■ jmenovitý impulsní proud I_v (8/20 μs): 1,5 kA (L/PE, L/N), 5 kA (N/PE)
 ■ maximální impulsní proud I_{max} (8/20 μs): 5 kA (L/PE, L/N), 10 kA (N/PE)
 ■ kombinovaný impuls U_{oc} : 3 kV (L/PE, L/N), 10 kV (N/PE)
 ■ ochranná úroveň U_p (pro U_{oc}):
 < 800 V (L/N)
 < 1,2 kV (L/PE, N/PE)
 ■ reakční doba: < 25 ns (L/N)
 < 100 ns (L/PE, N/PE)



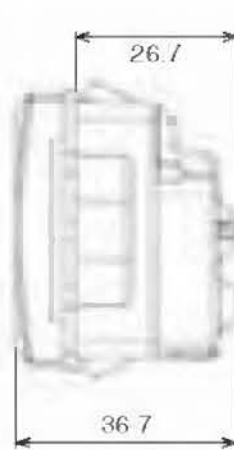
rozměry



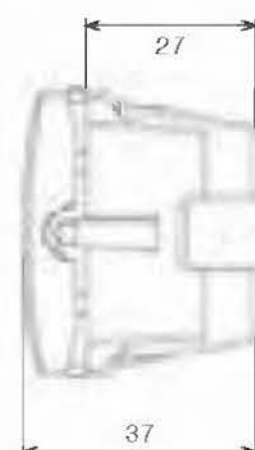
2P + příčné uzemnění



2P + uzemňovací kolík, česká norma



2P 10/16 A



2P 10 A

typy použití

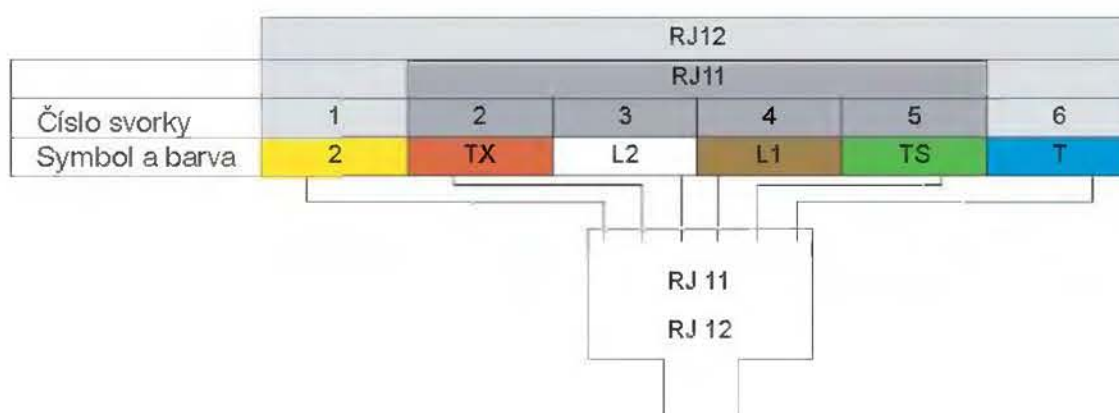
■ pro připojení telefonů, modemů, faxů a jiných telefonních přístrojů do telefonní sítě

hlavní vlastnosti

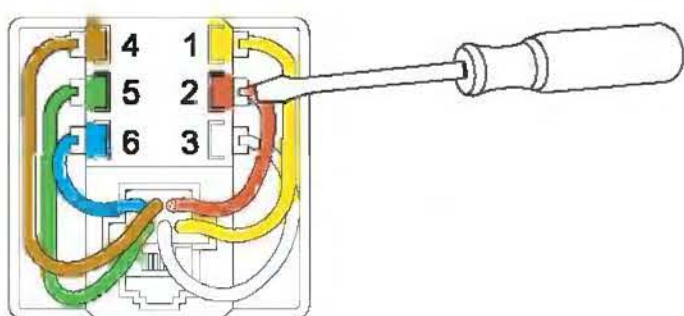
■ 4 a 6-ti svorkové konektory (RJ11 nebo RJ12) se šroubovým nebo bezšroubovým spojením, oba jsou zařazeny v kategorii 3, což znamená, že jsou navrženy pro přenosovou rychlost do 16 Mb/s

■ jednopárová linka je připojena do L1 a L2, ISDN, ADSL a jiné čtyřvodičové systémy (dva páry) jsou připojeny do L1-L2 a TX-TS

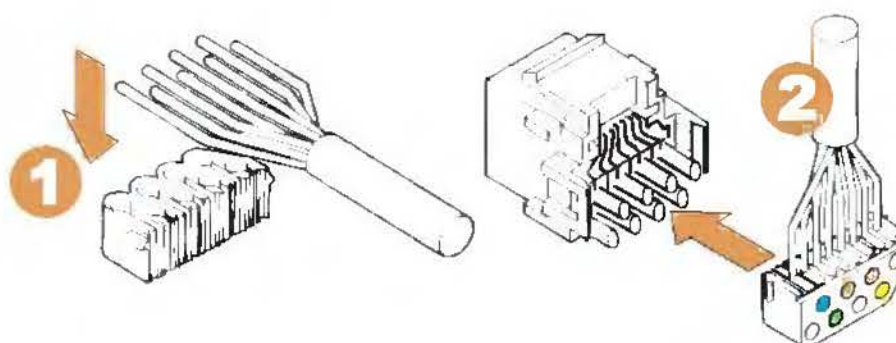
schéma zapojení



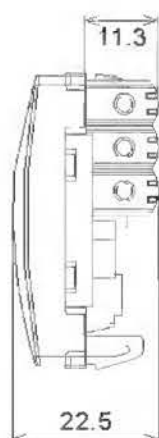
způsob šroubového připojení



způsob bezšroubového připojení



rozměry



telefonní zásuvka
se šroubovými svorkami



telefonní zásuvka
s bezšroubovými svorkami

typy použití

■ anténní zásuvky UNICA jsou vhodné pro zapojení rádií a televizorů ke zdroji analogového nebo digitálního signálu satelitního, kabelového nebo pozemního v kmitočtových pásmech 47 – 860 MHz pro TV/FM a 10 – 2300 MHz pro R-TV/SAT

hlavní vlastnosti

■ tyto zásuvky oddělují signály přicházející po jednom kabelu a distribuují je pomocí konektorů o průměru 9,5 mm
 ■ v zásuvkách TV/FM přenáší TV konektor kmitočtový rozsah 47 – 860 MHz pro pozemní televize a R konektor kmitočtový rozsah 87 – 108 MHz pro rádiové vysílání
 ■ v zásuvkách R-TV/SAT přenáší konektor kmitočtový rozsah 10 – 830 MHz pro rádia a pozemní televize a kmitočtový rozsah 950 – 2400 MHz pro satelitní vysílání
 ■ zásuvky byly navrženy tak, aby mechanické součásti zajistily správné připojení koaxiálních kabelů, celé těleso

zásuvky je vyrobeno ze slitiny Zamak (slitina zinku a hliníku) a zajišťuje úplné elektromagnetické stínění elektroniky, která obsahuje pasivní prvky (bez nutnosti dodávky energie)

■ zásuvka dosahuje optimálních vlastností impedance a útlumu

■ splňuje následující normy:

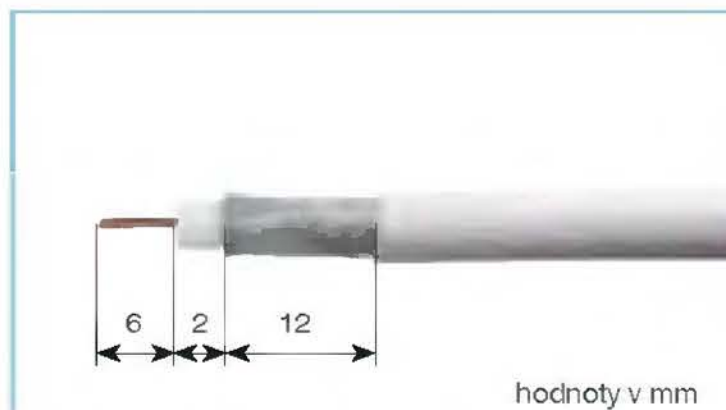
- EN 50083-1, EN 50083-4, EN 50083-2
- UNE 20-523-79 (2a)
- DIN 45325
- DIN 45330
- Předpis EMC

základní technické údaje TVS zásuvek

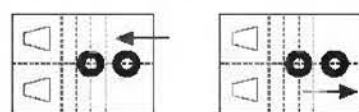
		TV - FM			R/TV - SAT		
		individuální zásuvka	koncová zásuvka	průchozí zásuvka	individuální zásuvka	koncová zásuvka	průchozí zásuvka
ref. UNICA		451	452	453	454	455	456
s útlumem	TV	---	---	0.5 dB	---	---	1dB
	SAT	---	---	---	---	---	1.5 dB
výstupní útlum	R - FM	10 dB	27 dB	32 dB			
	TV - VHF	2 dB	13.5 dB	17 dB	<0.8 dB	<9 dB	13 dB
	TV - UHF	<1 dB					
	SAT	---	---	---	<1.4 dB	<17 dB	<12 dB
kmitočtové pásmo	R	87.5 - 108 MHz			10 - 108 MHz		
	TV - VHF	47 - 68 MHz			118 - 470 MHz		
	TV - UHF	125 - 860 MHz			470 - 830 MHz		
	SAT	---	---	---	950 - 2400 MHz		
stejnoseměrný proud	Ne	Ne	Ano	Konektor SAT			
maximální počet zásuvek x linka	1	1	7	1	1	4	
typ konektoru	zástrčka	CEI 9.5mm TV levý			CEI 9.5mm TV a FM levý		
	zásuvka	CEI 9.5mm TV pravý			CEI 9.5mm SAT pravý		

**pokyny k montáži
TV zásuvek**

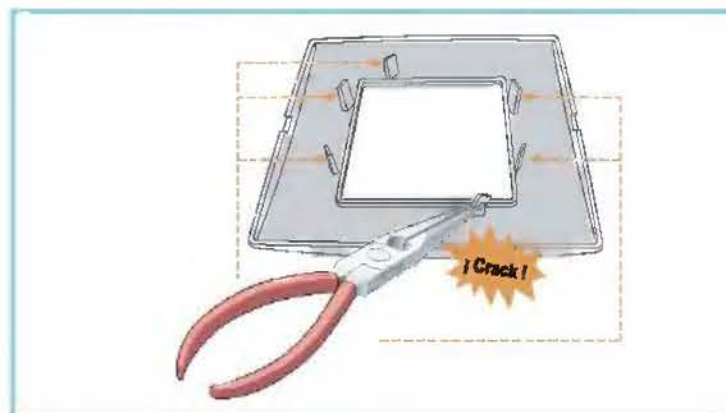
■ odizolujte koaxiální kabel dle obrázku: zvláštní pozornost věnujte tomu, aby nebyl žádný drát externího stínění v kontaktu se středovým jádrem



■ odmontujte hlavní kryt zásuvky a podle obrázku připojte kabel(-y): při montáži dvou kabelů (v průběžných zásuvkách) zkontrolujte, zda jsou správně zapojeny kabely ve směru toku signálu naznačené šipkami „vstup signálu“ a „výstup signálu“



■ kryt vraťte na místo a zašroubujte



rozměry

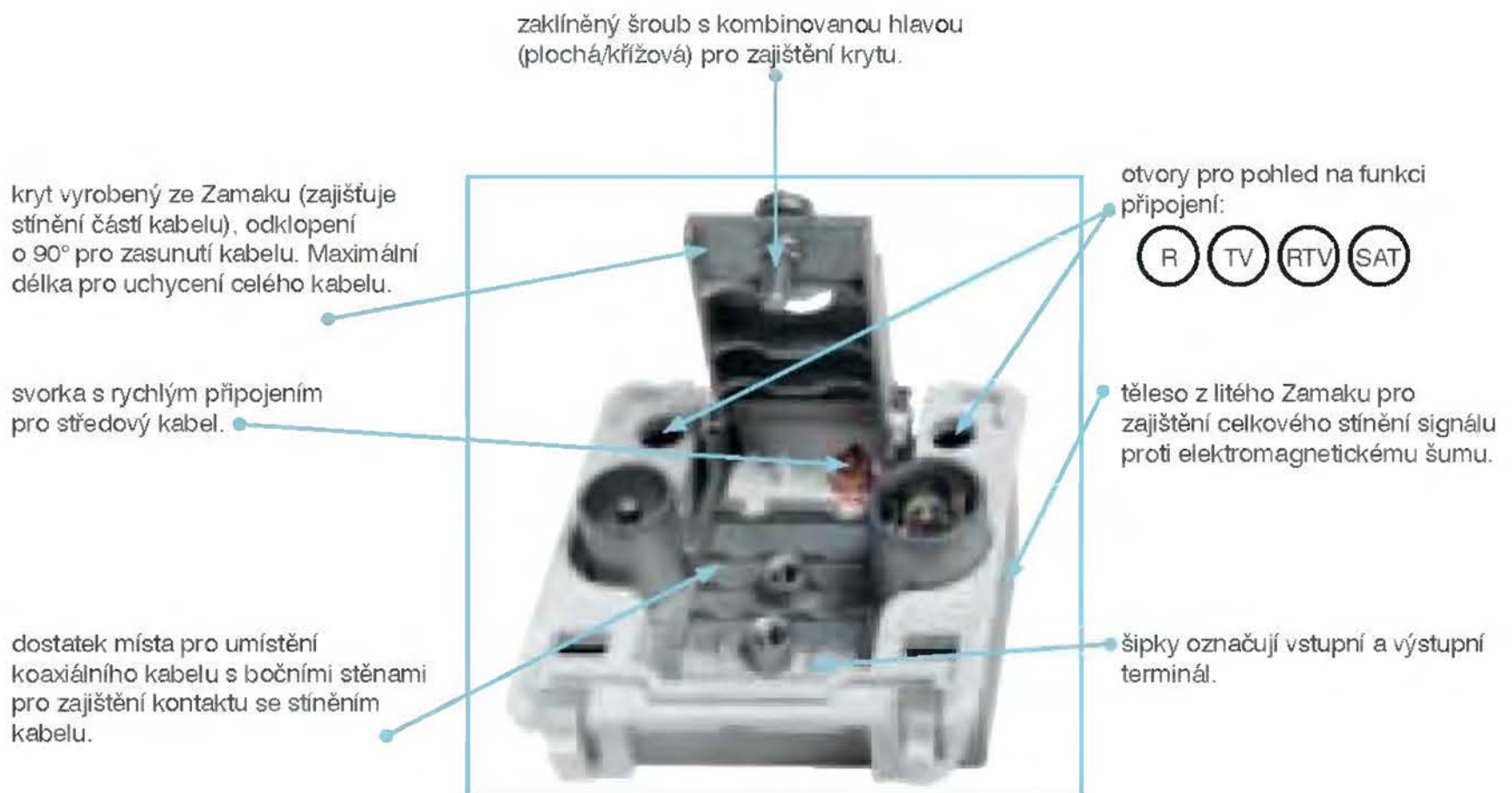


TV zásuvka

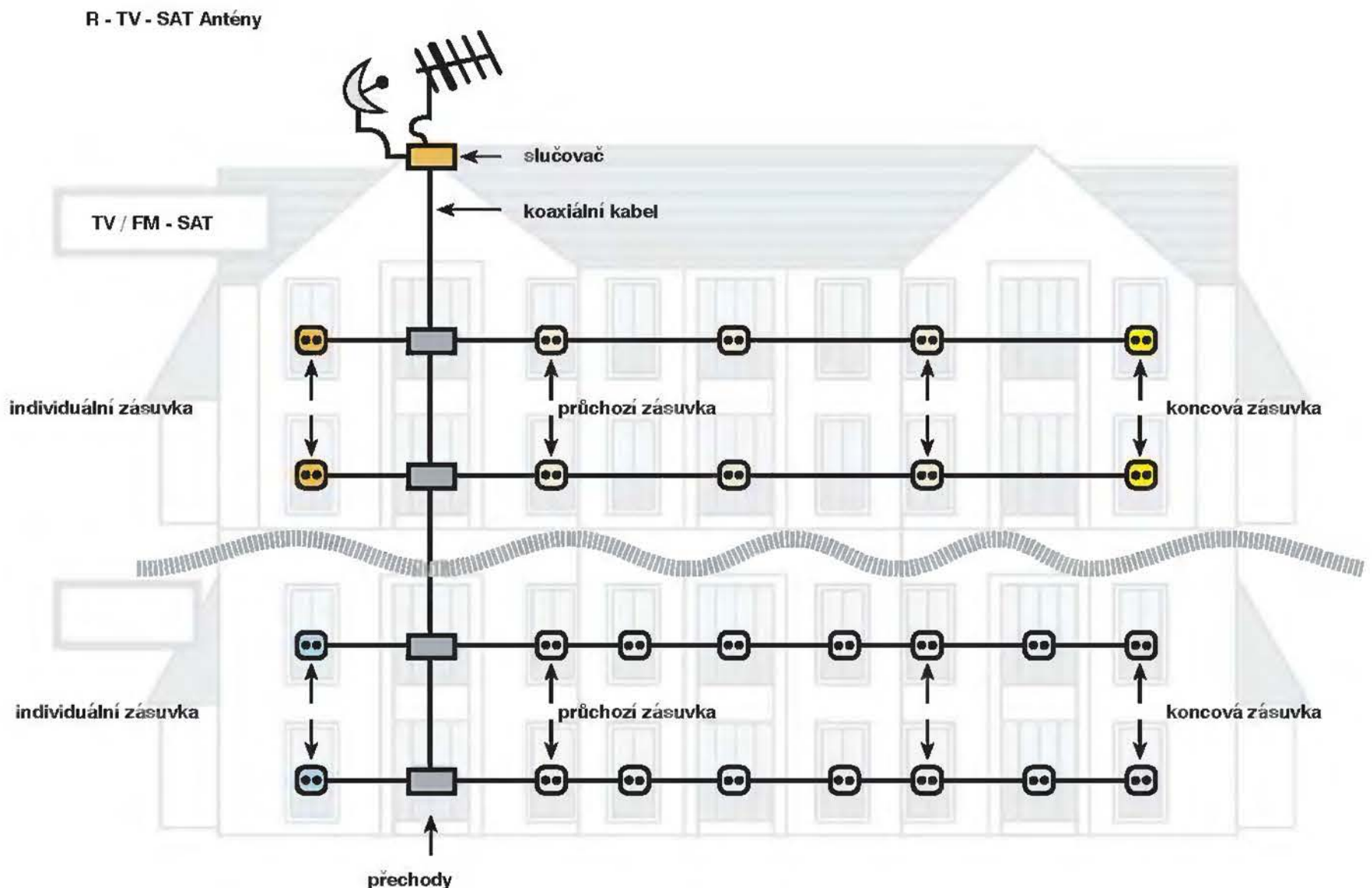


kryt

popis



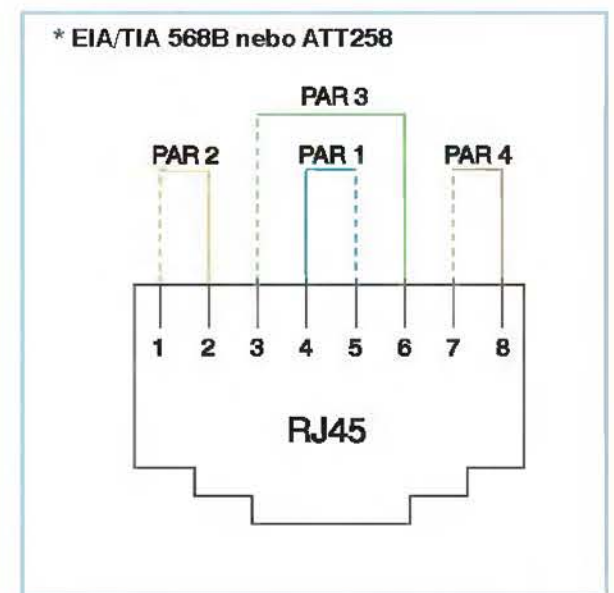
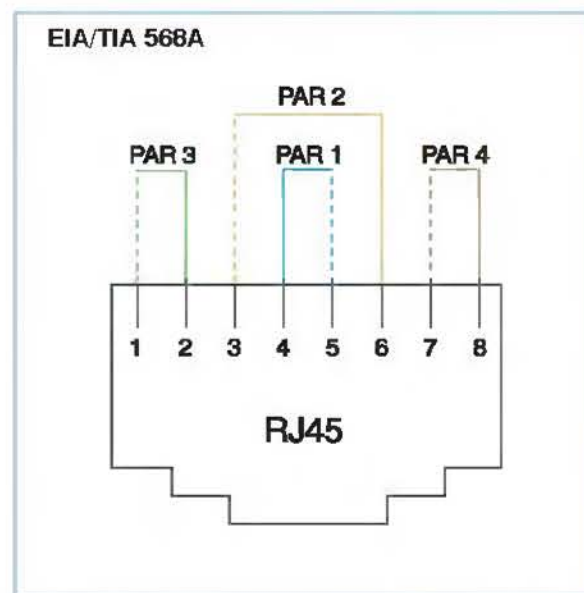
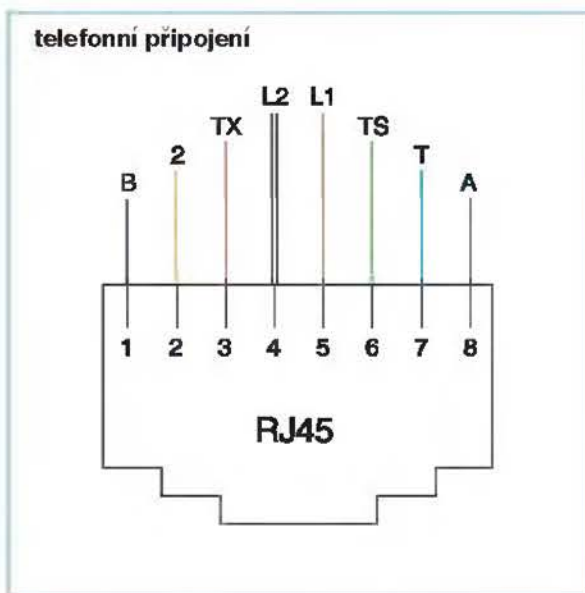
základní schéma umístění zásuvek



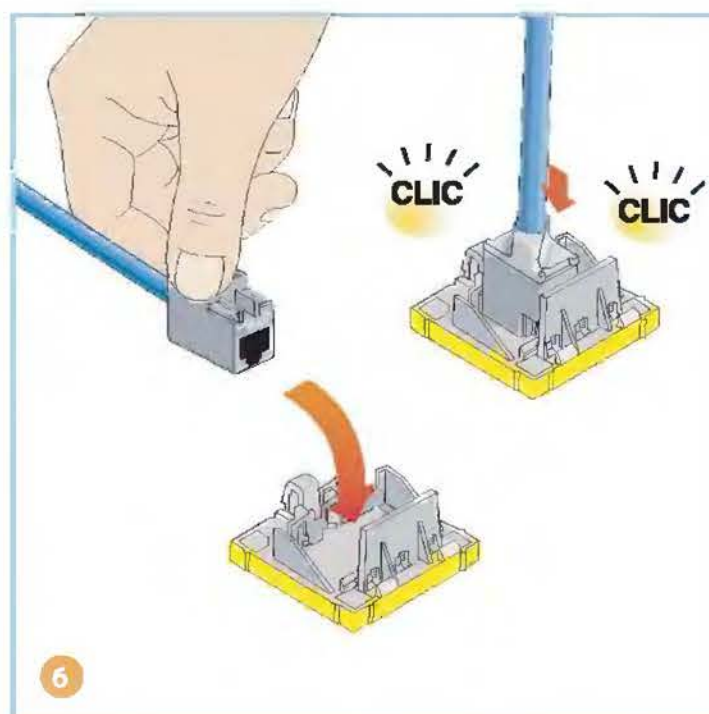
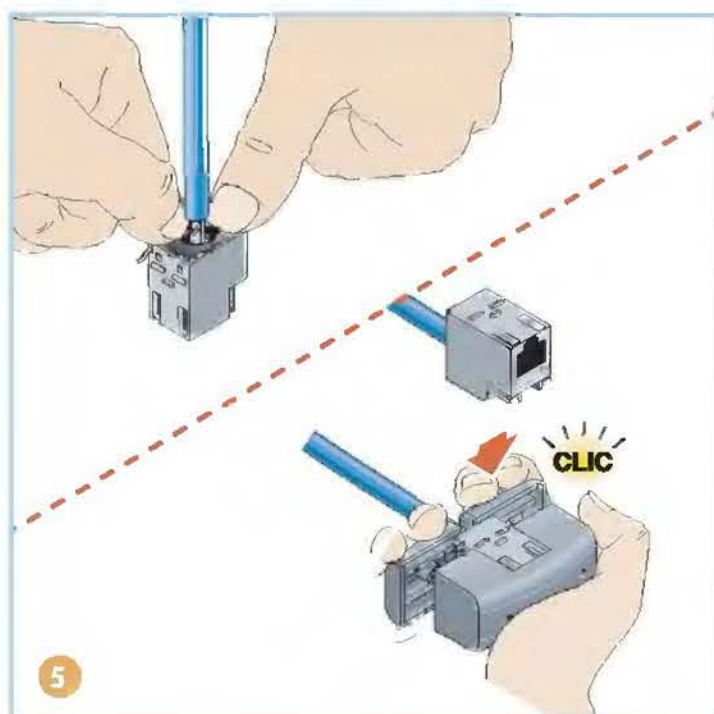
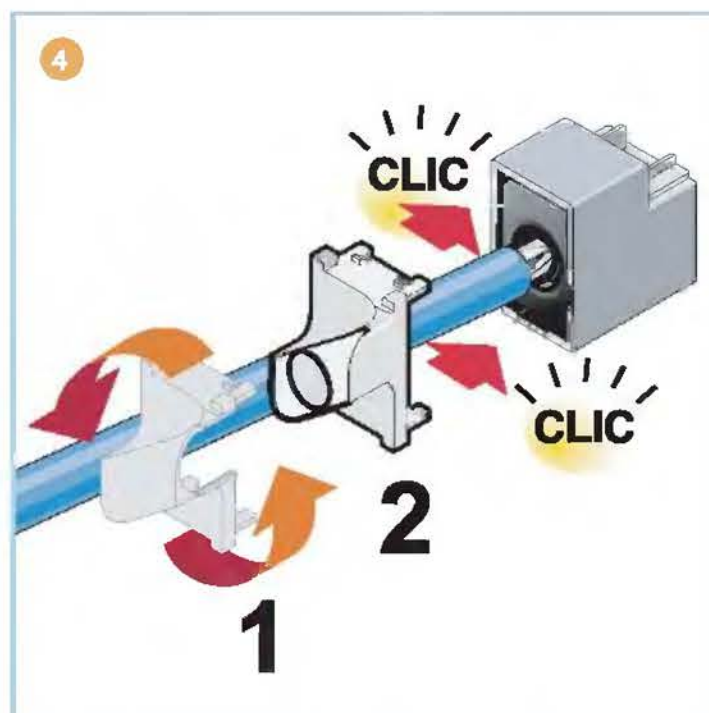
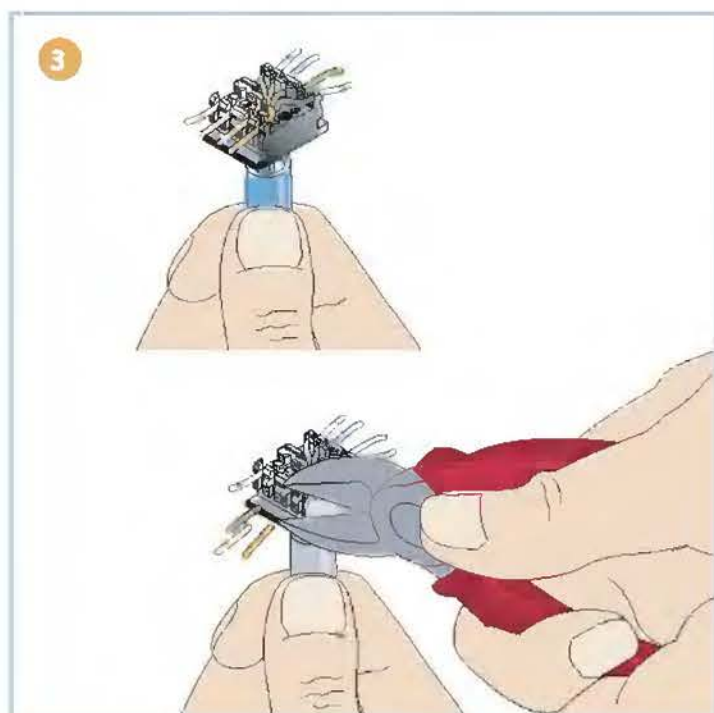
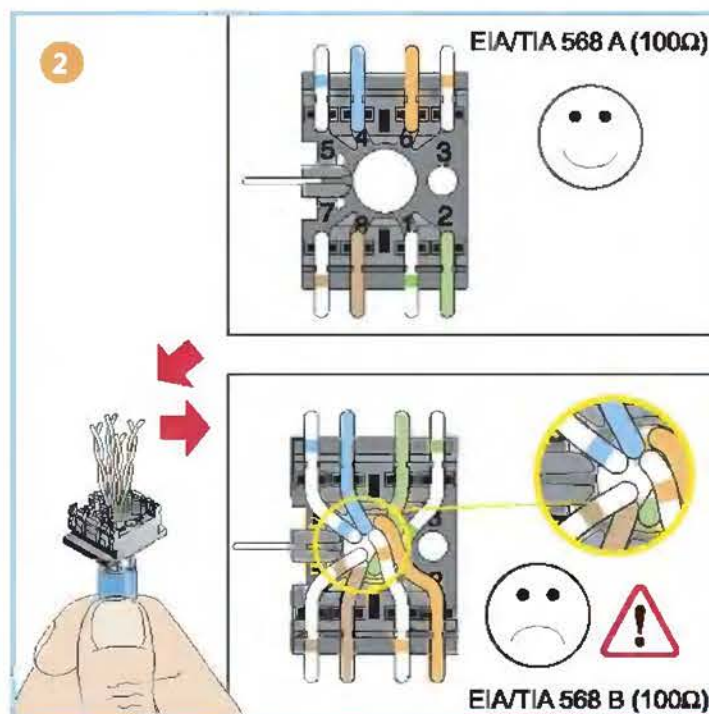
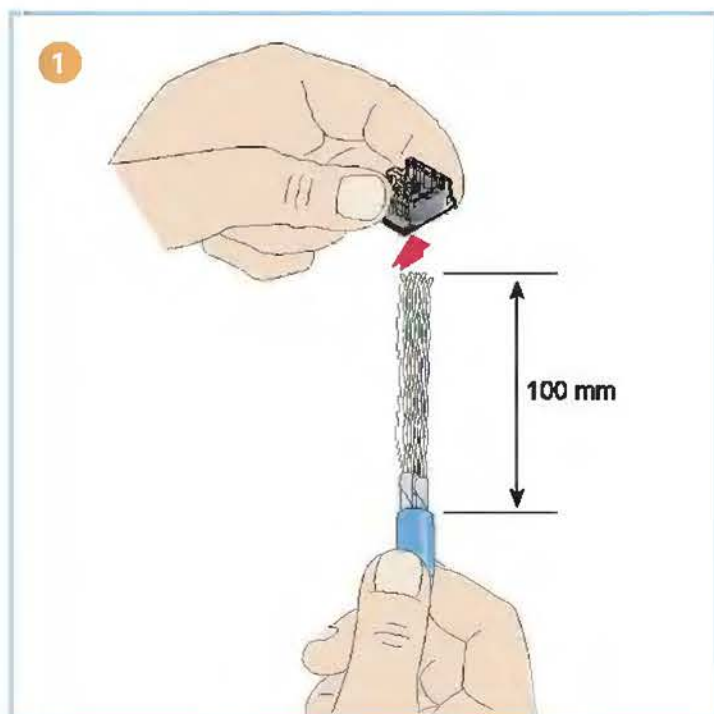
typy použití

- UTP kabel (nestíněná kroucená dvoulinka), což je nestíněný čtyřžilový kabel určený pro malé a střední instalace neovlivňované elektromagnetickým šumem
- FTP kabel (folií stíněná kroucená dvoulinka), která má na rozdíl od UTP vnější stínění společné pro všechny čtyři páry, které je chrání proti nízké hladině elektromagnetického šumu
- vhodný pro instalace s minimálními požadavky na elektromagnetickou ochranu

- STP kabel (stíněná kroucená dvoulinka) je kabel se samostatným stíněním pro každou dvoulinku
- zajišťuje ochranu proti vysoké hladině elektromagnetického šumu a zároveň minimalizuje emise
- vhodný pro instalace, které vyžadují vysokou úroveň elektromagnetické ochrany
- zásuvky RJ45 obsahují osmipolový standardní konektor ISO8877



zapojení datových zásuvek



kategorie

Nejdůležitější vlastností, která určuje datovou síť, je rychlost přenosu dat přenášených po síti. Instalace jsou podle této přenosové rychlosti rozděleny do kategorií:

Aby mohla být síť zařazena do konkrétní kategorie, musí do dané kategorie spadat všechny její komponenty, v opačném případě bude zařazena podle komponentu nejnižší kategorie.

KATEGORIE	PŘENOSOVÁ RYCHLOST	TYP SÍŤE
Kategorie 3	Do 10 MHz	Ethernet 10BaseT, rámcová kruhová síť 4 Mbps
Kategorie 4	Do 16 MHz	Rámcová kruhová síť 16 Mbps
Kategorie 5	Do 100 MHz	Ethernet 100 BaseT
Kategorie 5e	Do 125 MHz	Ethernet 1000 BaseT, ATM 155 Mbps
Kategorie 6	Do 250 MHz	Ethernet 1000 BaseT a vyšší.

řada UNICA

Řada UNICA podporuje konektory RJ45 typu AMP, KRONE, Lucent & ATT (Avaya), LexCom a širokou řadu konektorů RJ45, které pokrývají prakticky všechny stávající i budoucí potřeby na kabeláž, zejména požadavky pracovních stanic.

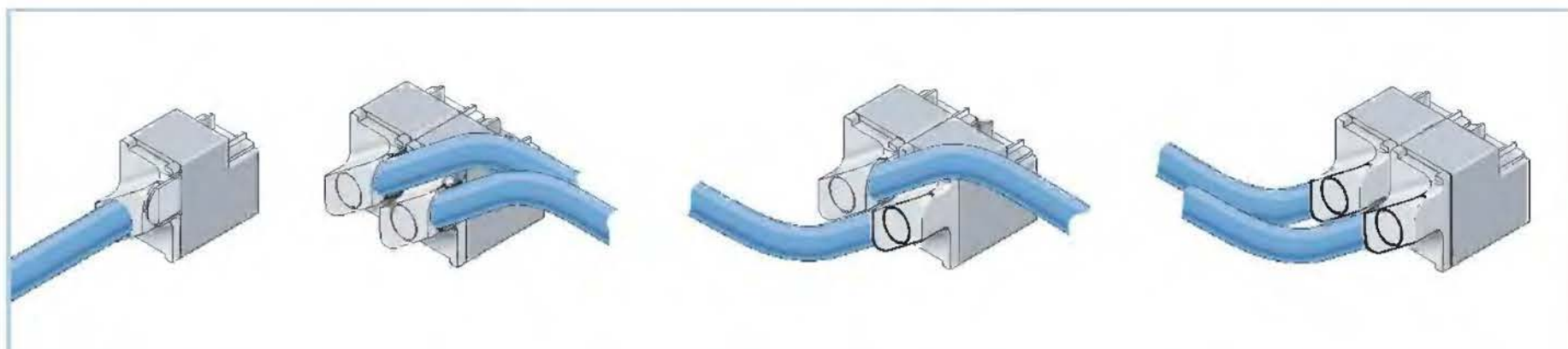
Tyto komponenty v mnohém převyšují technické požadavky stávajících předpisů a chystaných norem.

Konektor Eunea RJ45 je daleko před svými konkurenty:

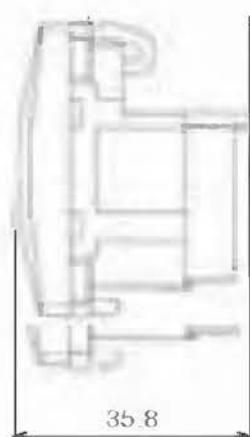
- snadná montáž: konstruován speciálně i pro neprofesionální montéry. Proto byly operace co nejvíce zjednodušeny, přičemž každý konektor obsahuje číslo

a barevné označení k usnadnění procesu zapojení bez potřeby speciálního nářadí

- pomocí organizátoru je zajištěno, že rozmotaná délka vodiče vyhovuje normě
- spolehlivé spojení
- malá velikost (zejména u stíněné verze, která obsahuje kryt k usnadnění výstupu kabelu na zadní nebo boční straně ve 45° - viz obrázek)



rozměry



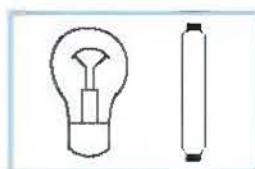
zásuvka RJ45



kryt RJ45

kategorie

■ ovládání žárovkového a halogenového osvětlení 230 V



230 V

technické údaje

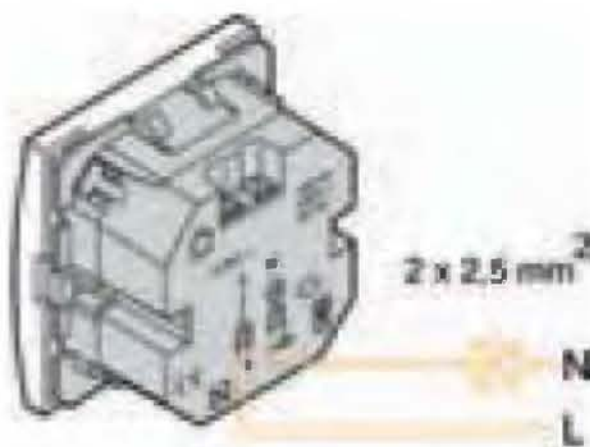
- napětí: 230 V ~ ± 10% 50 Hz
- technologie: tranzistor
- výkon: 40 – 300 W
- stiskem otočného ovládače dojde k sepnutí či vypnutí
- otáčením ovládače regulujeme jas svítidla
- ochrana proti zkratu: mechanismus je chráněn proti zkratu, po odstranění zkratu se mechanismus vrací do běžného provozu
- ochrana proti přepětí v souladu s ČSN EN 60 669-2-1

- ochrana proti přehřátí: mechanismus je chráněn proti akumulaci většího tepelného zatížení, než je povoleno, po snížení teploty začne mechanismus opět normálně fungovat
- připojení: L – přívodní fáze, N – vývod k svítidlu
- konektory: kabel 2 x 2,5 mm²
- možnost montáže na hořlavé podklady tř. C2

připojení svorek

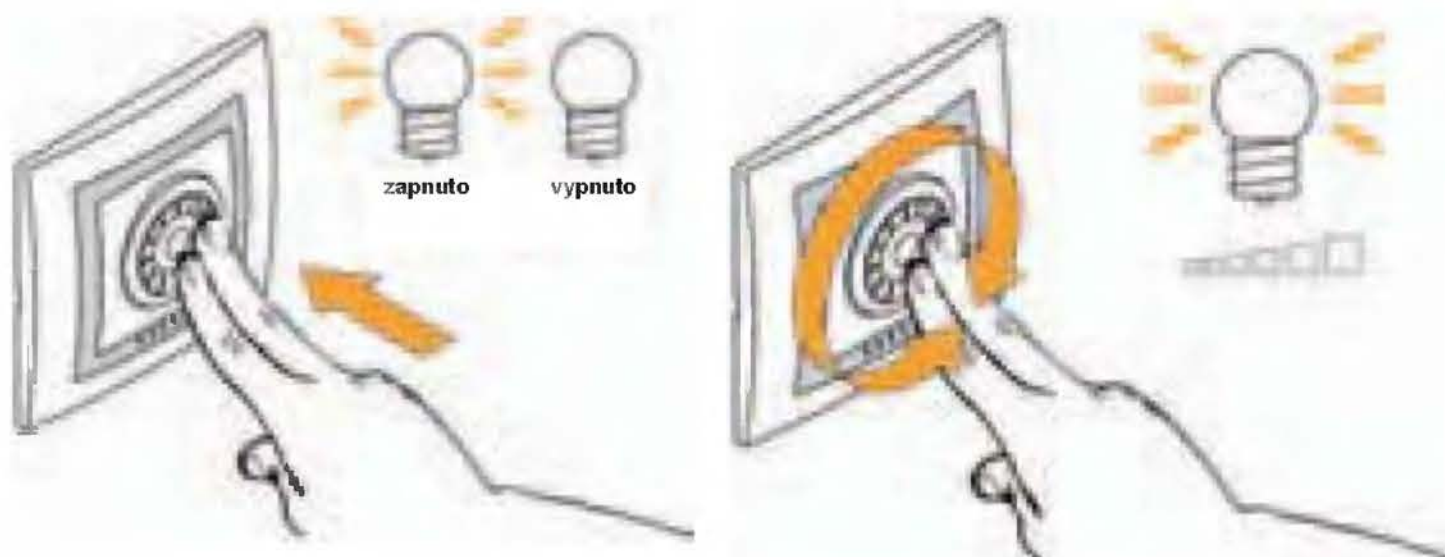


připojení



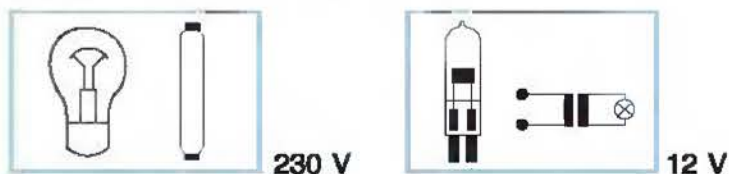
rozměry a provozní režim

minimální hloubka



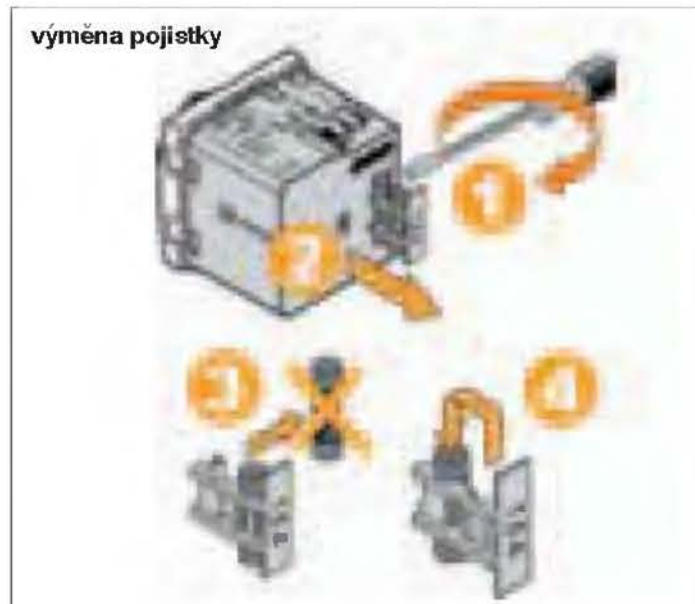
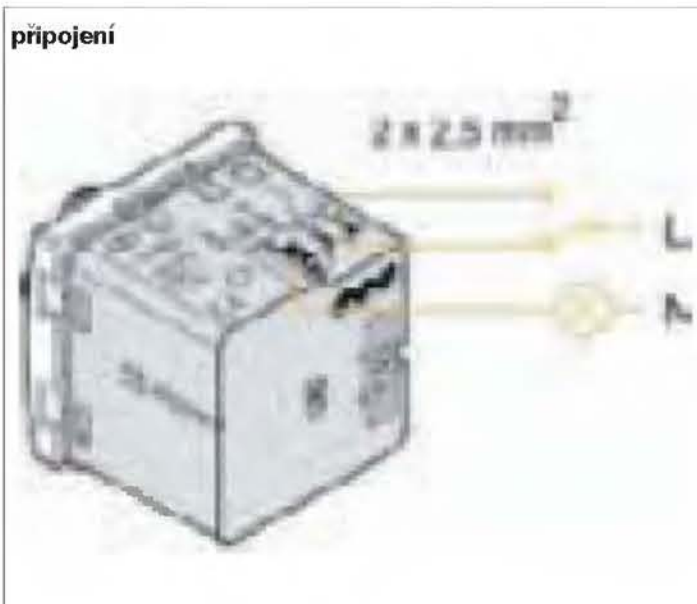
typy použití

- ovládání žárovkového a halogenového osvětlení 230 V, halogenové osvětlení 12 V s feromagnetickými transformátory
- možnost kombinace se střídavými nebo křížovými přepínači, kterými lze osvětlení zapnout nebo vypnout z dalšího místa (stmívání možné pouze na stmívači)

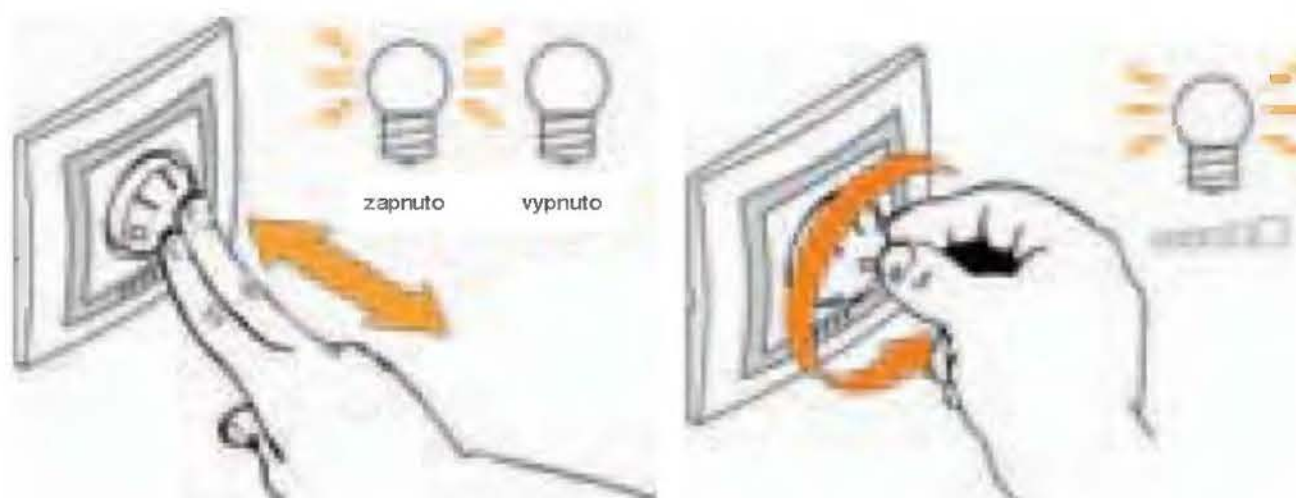
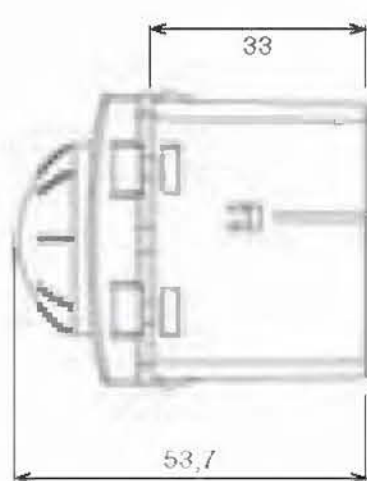


technické údaje

- napětí: 230 V ~ ± 10% 50 Hz
- technologie: triak s cívkou
- výkon: 40 – 300 W
- stiskem otočného ovládače dojde k sepnutí či vypnutí
- otáčením ovládače regulujeme jas svítidla
- pojistka: 1,5 A 250 V (5 x 20 mm)
- konektory: 3 svorky pro kabel 2x2,5 mm²
- možnost montáže na hořlavé podklady tř. C2

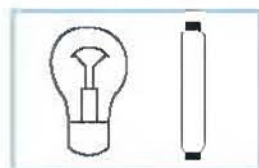


rozměry a provozní režim

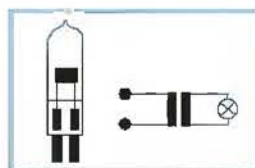


typy použití

- ovládání žárovkových a halogenových svítidel 230 V, halogenové svítidla 12 V feromagnetickými transformátory
- možnost ovládání výkonu osvětlení pomocí klasických tlačítek a tlačítek se zabudovanou kontrolkou



230 V



12 V

technické údaje

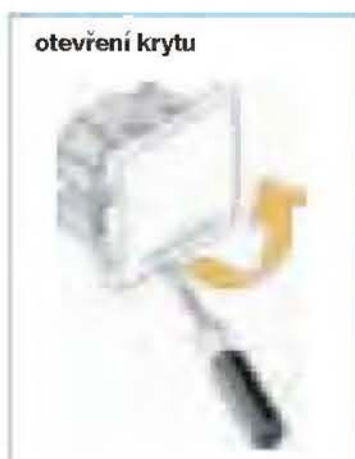
- napětí: 230 V ~ ± 10% 50 Hz
- technologie: tranzistor/triak
- výkon: 40 – 500 W/VA
- krátkým stiskem tlačítkové plochy zapneme či vypneme osvětlení
- delším přidržením tlačítkové plochy stmíváme či rozsvěčíme osvětlení
- přídatné zařízení: tlačítka s kontrolkou či bez ní, maximální počet tlačítek bez kontrolky: 25, maximální počet spínačů s kontrolkou: 5 (katalogové číslo U3.-06.– N)
- ochrana proti zkratu: mechanismus je chráněn proti zkratu, po odstranění zkratu se mechanismus vrací do běžného provozu
- ochrana proti přepětí v souladu s ČSN EN 60 669-2-1
- ochrana proti přehřátí: mechanismus je chráněn proti akumulaci většího tepelného

zatížení, než je povoleno, po snížení teploty začne mechanismus opět normálně fungovat

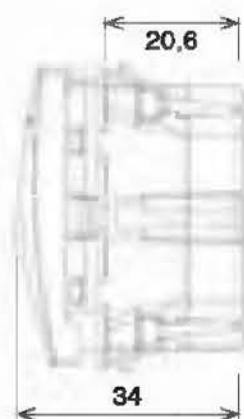
- paměť posledního zapnutí
- měkký start
- měkké zhasnutí
- seřízení minimální svítivosti pomocí potenciometru



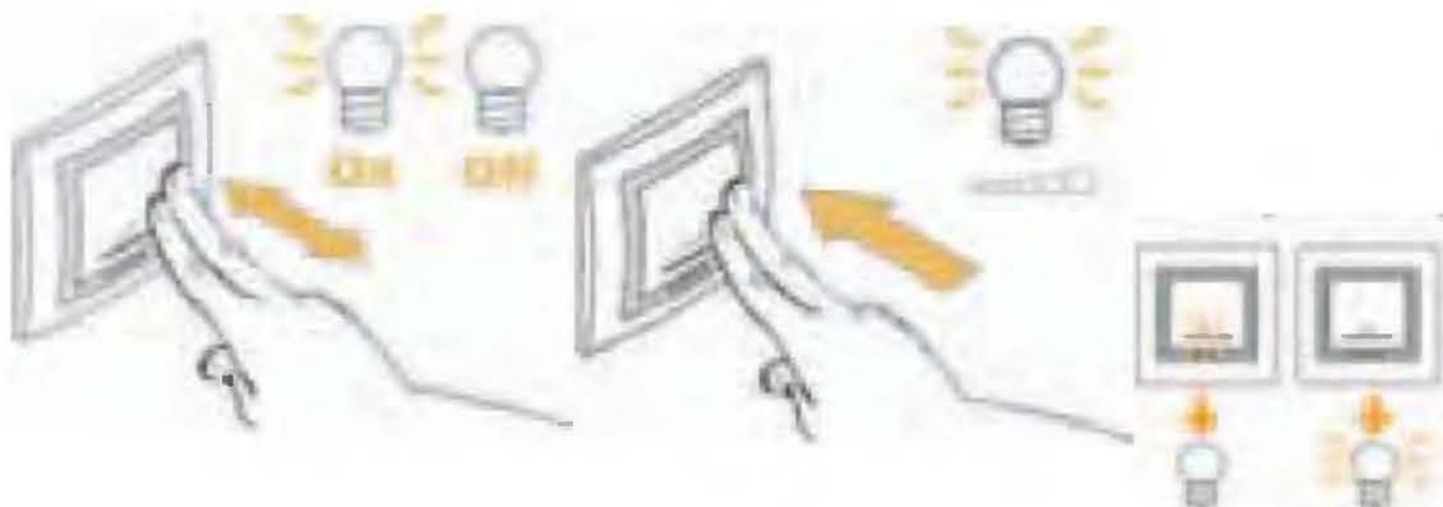
- zabudovaná kontrolka pro lokaci spínače v noci (modrá)
- konektory: svorky (3x) na kabel 2 x 2,5 mm²
- možnost montáže na hořlavé podklady tř. C2



rozměry a provozní režim



minimální hloubka

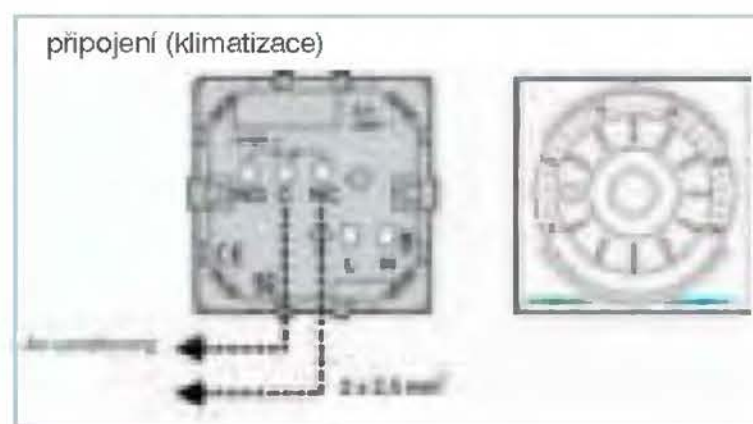
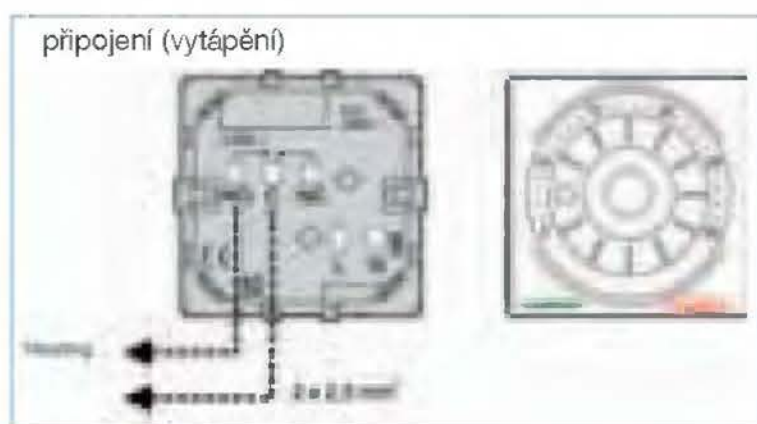


typy použití

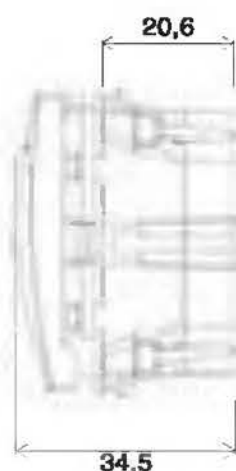
- oblast bydlení:
 - domácnosti se samostatným ústředním vytápěním
 - domácnosti s komunálním vytápěním
 - domácnosti se samostatnou vnitřní klimatizací
- další oblasti:
 - prostředí s ventilátorovým vytápěním / chlazením
 - prostředí s ústředním vytápěním a ventily pro jednotlivé zóny
 - lze regulovat i kotel nebo oběžné (topné) čerpadlo; popřípadě i silový obvod klimatizace

technické údaje

- napětí: 230 V ~ ± 10% 50 Hz
- řízený rozsah: +5° až +30 °C
- typy zatížení bez propojky:
 - 8 A pro odporovou zátěž
 - 8 A pro induktivní zátěž, $\cos \phi = 0,8$
- typy zatížení s propojkou:
 - 8 A pro všechny typy zátěže
- citlivost: 0,5 °C
- ochrana proti přehřátí: mechanismus je chráněn tepelnou ochranou proti akumulaci většího tepelného zatížení, než je povoleno
- zelená dioda indikuje že termostat je připojen k napětí
- dvoubarevná modro-červená dioda:
 - červená dioda indikuje, že relé je aktivováno a teplota okolí je nižší než teplota nastavená (zapnutí vytápění)
 - modrá dioda indikuje, že relé není aktivováno a teplota okolí je vyšší než teplota nastavená (zapnutí klimatizace)
- značení terminálu: L – fázový vodič, N – nulový vodič, C – společný vodič, NO – kontakt v klidovém stavu rozpojený a NC – kontakt v klidovém stavu sepnutý
- konektory: svorky (5x) na kabel 2x2,5 mm²



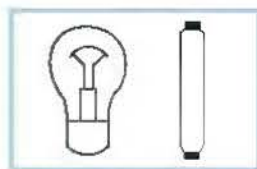
rozměry



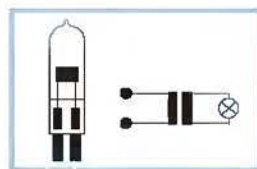
minimální hloubka

typy použití

- detektor pohybu se zapne v případě pohybu osoby v oblasti jeho působnosti
- vhodné pro žárovková a halogenová svítidla 230 V~ a 12V halogenová svítidla s feromagnetickými transformátory





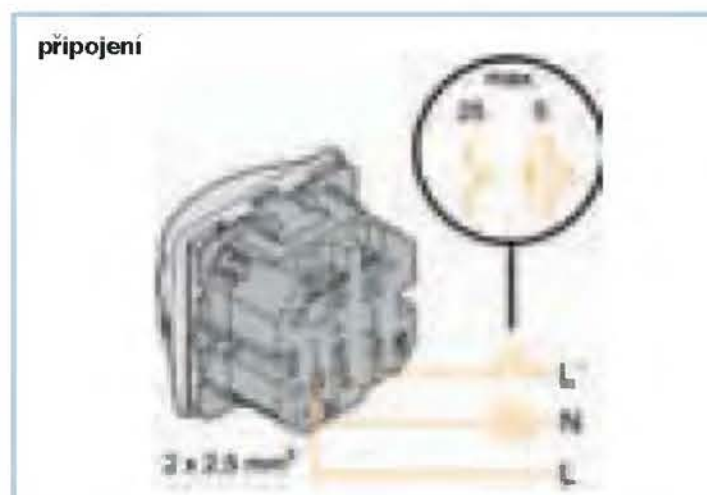
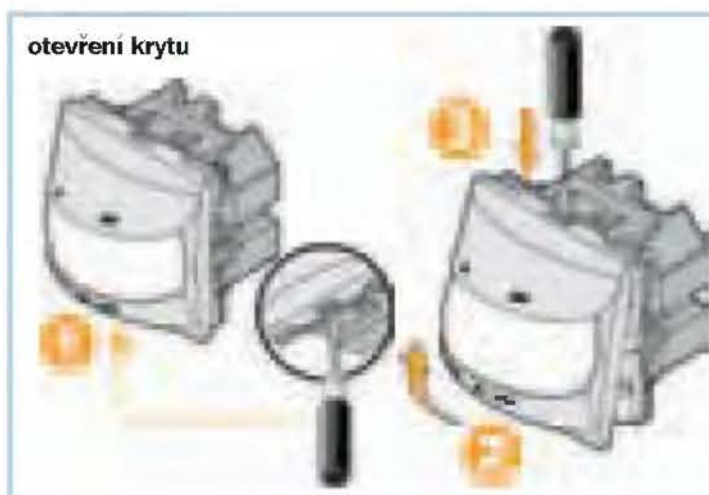
230 V



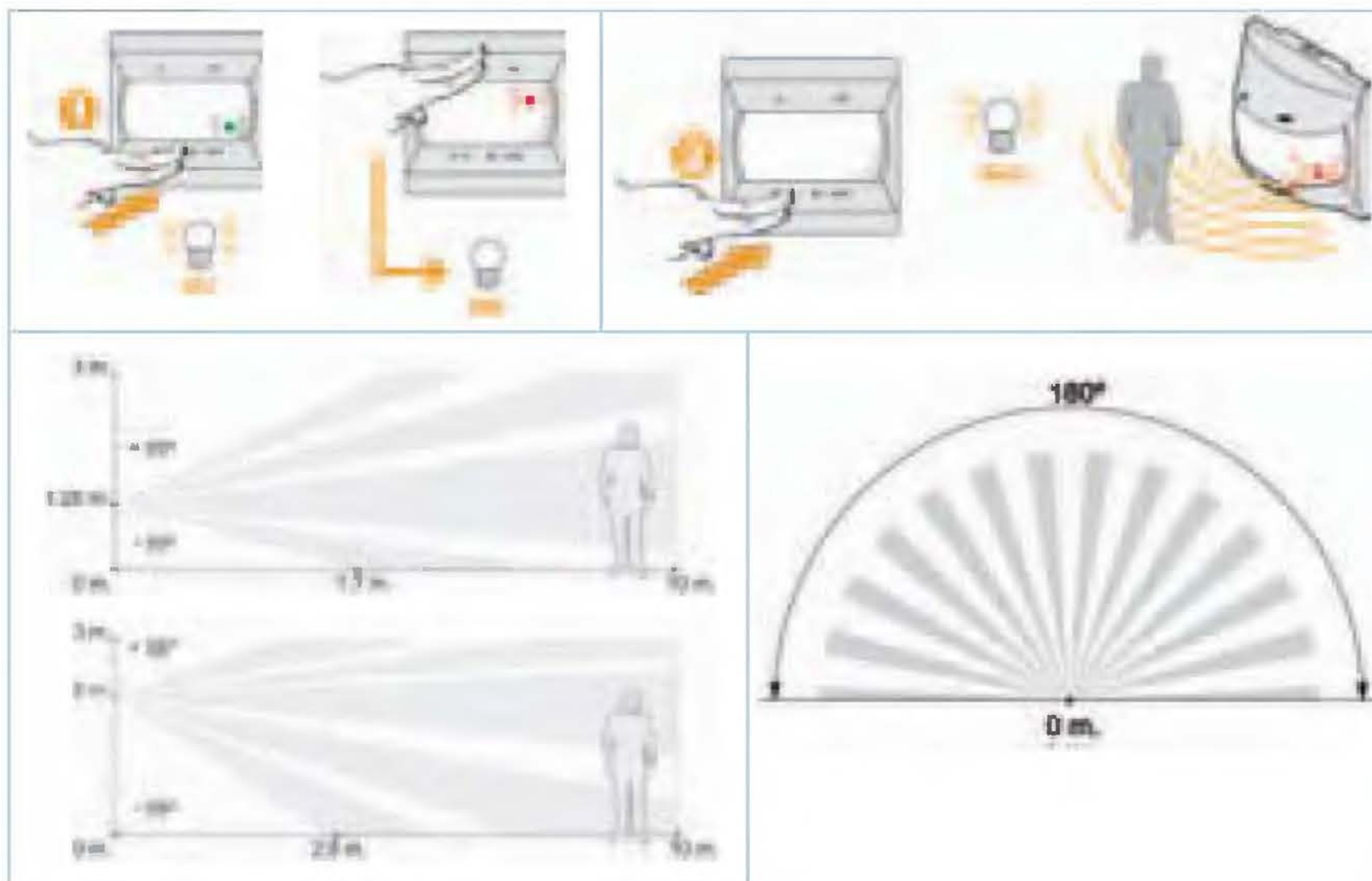
12 V

technické údaje

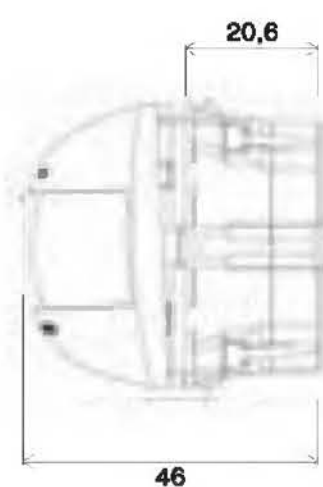
- napětí: 230 V ~ ± 10% 50 Hz
 - technologie: tranzistor/triak
 - výkon: 40 – 500 W/VA
 - přídavné zařízení: tlačítka s kontrolkou či bez ní, maximální počet tlačítek bez kontrolky: 25, maximální počet spínačů s kontrolkou: 5
 - ochrana proti zkratu: mechanismus je chráněn proti zkratu, po odstranění zkratu se mechanismus vrací do běžného provozu.
 - ochrana proti přepětí v souladu s ČSN EN 60 669-2-1
 - ochrana proti přehřátí: mechanismus je chráněn tepelnou ochranou proti akumulaci většího tepelného zatížení než je povoleno, po snížení teploty začne mechanismus opět normálně fungovat
 - režimy: zapnuto, vypnuto a automatický, po přerušení dodávky energie se čidlo přepne do automatického režimu
- režim VYPNUTO: trvalé odpojení proudu
 - režim ZAPNUTO: trvalé připojení proudu
 - automatický režim: připojení podle čidla a osvětlení
 - po uplynutí nastaveného času se vypne
 - měkký start
 - měkké zhasnutí
 - nastavení minimální hladiny osvětlení pro aktivaci od 5 do 1 000 lux pomocí potenciometru 
 - nastavení času sepnutí od 10 sekund do 5 minut 
 - konektory: svorky (3x) na kabel 2 x 2,5 mm²
 - možnost montáže na hořlavé podklady tř. C2



provozní režim



rozměry




Minimální hloubka

typy použití

- pro použití na toaletách, chodbách, schodištích apod.
- k sepnutí dojde stisknutím a k vypnutí po uplynutí nastaveného časového intervalu

- zabudovaná orientační kontrolka k usnadnění orientace v noci

technické údaje

- napětí: 230 V ~ ± 10% 50 Hz
- technologie: relé
- maximální zátěž: 8 A
- typ zátěže: všechny typy (odporový, induktivní, kapacitní)
- nastavení času připojení pomocí potenciometru  2 300 12 min
- přídavné zařízení: tlačítka s kontrolkou či bez ní, maximální počet tlačítek bez kontrolky: 25, maximální počet spínačů s kontrolkou: 5
- ochrana proti zkratu: mechanismus je chráněn proti zkratu, po odstranění zkratu se mechanismus vrací do běžného provozu

- ochrana proti přepětí v souladu s ČSN EN 60 669-2-3
- ochrana proti přehřátí: mechanismus je chráněn proti akumulaci většího tepelného zatížení, než je povoleno, po snížení teploty začne mechanismus opět normálně fungovat
- reléový kontakt: bez napětí.
- konektory: svorky (5x) na kabel 2 x 2,5 mm²

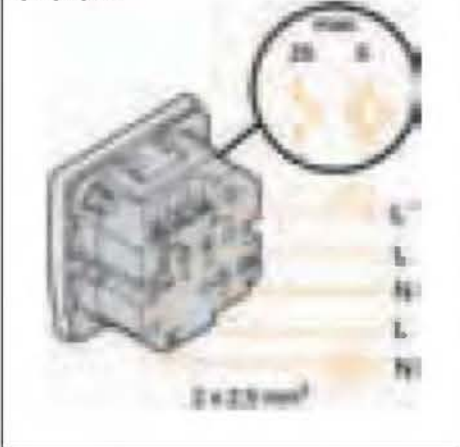
otevření spínače



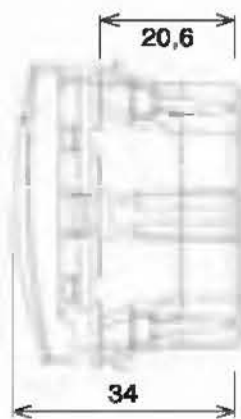
nastavení potenciometru



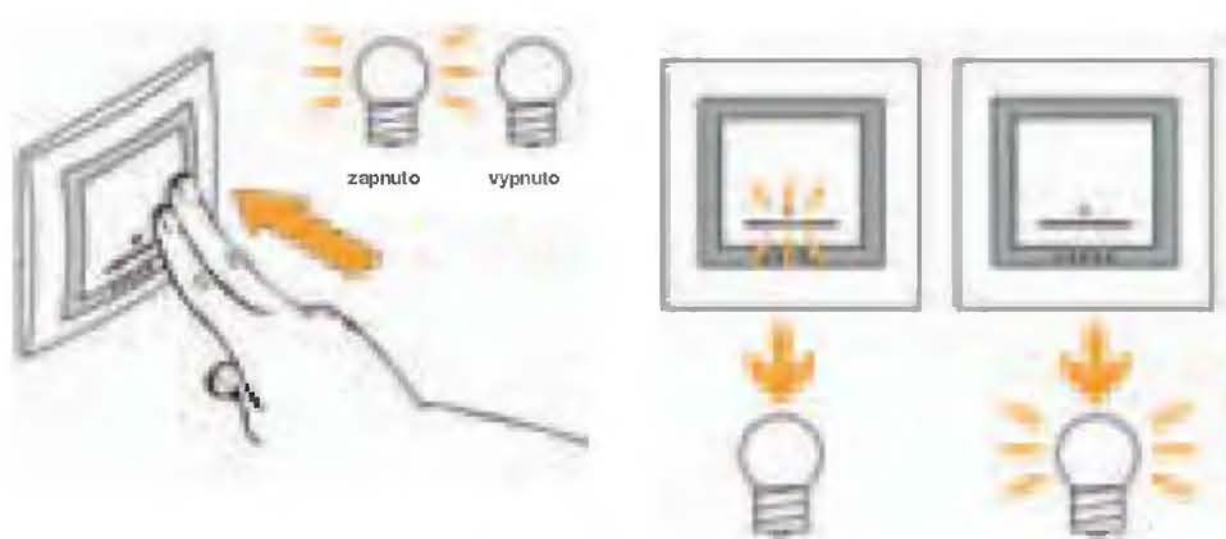
připojení



rozměry a provozní režim



minimální hloubka



typy použití

- určeno zejména pro hotelové pokoje
- řídicí obvody pro osvětlení, domáci spotřebiče, elektronické přístroje apod.

obecné vlastnosti

- 10 A, 250 V spínač pro hotelové karty (2 A pro indukivní zátěž)
- otvor na karty ve svislé poloze
- při vyjmutí karty (45 – 54 mm široká) dojde k odpojení energie
- zabudovaná kontrolka ke snazší orientaci v noci (oranžová)
- životnost: 50 000 operací
- dodává se s adaptérem pro montáž do univerzálního krytu rámečku, při montáži obdélníkového krycího rámečku adaptér odstraňte

rozměry



spínač pro hotelové karty
obdélníkového krycího rámečku



spínač pro hotelové karty
univerzálního krycího rámečku

popis

nouzové světlo

Nouzové osvětlení v případě výpadku elektrické energie v domácnostech a jiných budovách, vhodné pro osvětlení schodiště, chodeb a veřejných prostor.

230V kontrolka

Pro signalizaci stavu zátěže (zapnuto/vypnuto), místa (obsazené/volné), apod. se světlem ve čtyřech barvách (červená, zelená, oranžová, průhledná).

Tento výrobek je určen pro signalizaci a není vhodný pro použití místo nouzového osvětlení.

230 V 50-60 Hz bzučák

Tento výrobek je určen pro domovní zvonky v domácnostech, kancelářích a obchodech nebo jako výstražný signál v systémech hlášení stavu (přerušovaný provoz). Má nastavitelný tón.

technické údaje

nouzové světlo

- napětí: 230 V~ +/-10 % 50 Hz
- doba nabíjení baterií: 24 hodin
- životnost nabité baterie: 1 hodina
- zelená dioda: ON signalizuje připojení do zdroje energie a skutečnost, že baterie je plně nabitá
- zelená dioda: OFF signalizuje vybití baterie
- konektory: svorky (2x) na kabel 2 x 2,5 mm²
- průhledné difuzní stínítko
- životnost baterie: 500 cyklů
- životnost lampy: 400 hodin
- lampu a baterii nelze vyměnit
- světelný výkon s difuzním stínítkem / vzdálenost: 45 lux / 25 cm

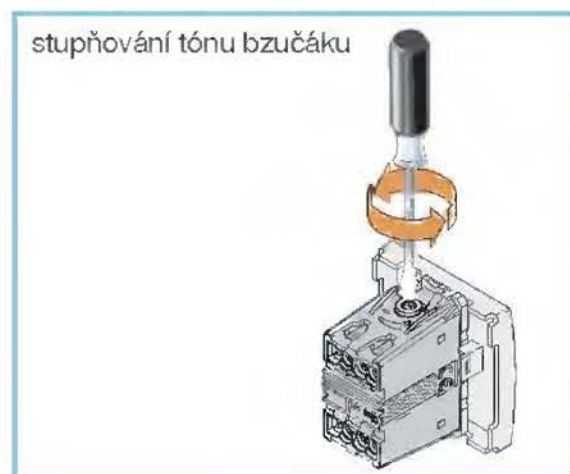
230V kontrolka

- obsahuje neonové světlo, katalogové číslo U0821

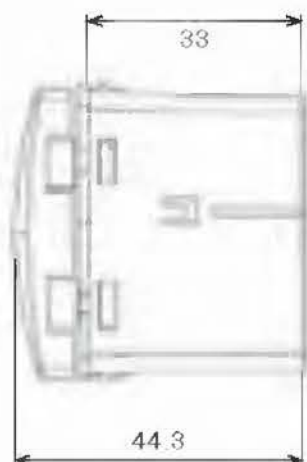
230 V 50-60 Hz bzučák

- tón lze regulovat pomocí šroubu umístěného na boční straně
- akustický výkon od 76 do 80 dB
- odběr proudu 40 mA
- maximální průměr kabelu v propojovacích svorkách 1,5 mm
- maximální čas nepřetržité signalizace - 5 minut

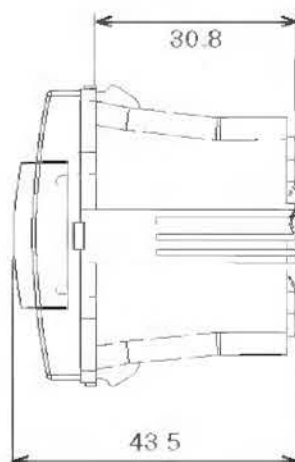
nákresy



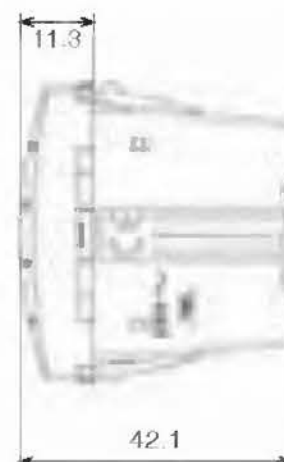
rozměry



nouzové světlo



kontrolka



230 V 50-60 Hz bzučák

popis

držák pojistky

Pro ochranu spotřebičů (osvětlení, přístroje, apod.) proti zkratu a přetížení na konci obvodu.

vývodka kabelu

Pro přímé (bez zástrčky nebo konektoru) zapojení spotřebičů do zdroje energie nebo do sítě tak, aby s nimi nebylo možné

manipulovat (pro jejich zapojení / odpojení je potřeba použít speciální nářadí), např. pro použití v hracích automatech, automatech, reproduktorech ve veřejných prostorech apod.

záslepný kryt

K zakrytí mezer v modulech ponechaných pro případné další rozšíření systému.

technické údaje

držák pojistky

- držák pojistky pro maximální proud 10 A při 250 V
- pro pojistky 5 x 20 mm a 6 x 32 mm (není součástí)

vývodka kabelu

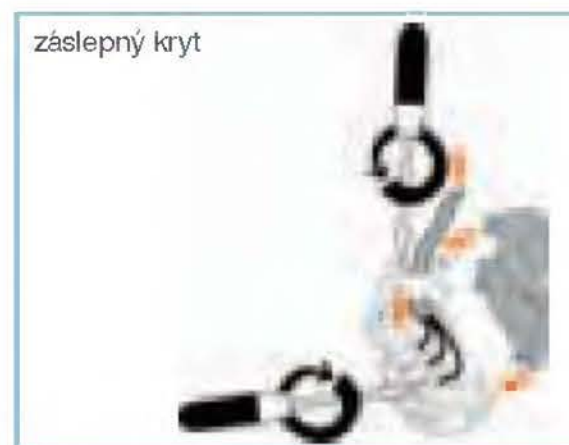
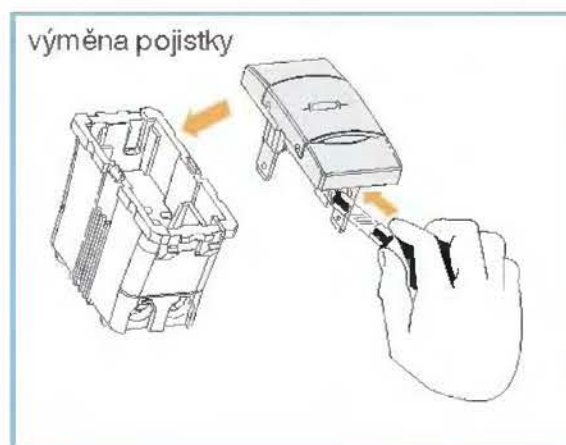
- obsahuje tři propojovací svorky s kabelovým vstupem 2,5 mm² na dvou

stranách (boční a přední), maximální proud 16 A se svorkou proti vytáhnutí u kabelů do průměru 10 mm

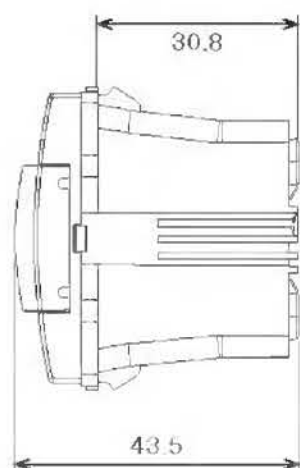
záslepný kryt

- lze vyjmout bez nutnosti odstranění nosného rámečku

nákresy



rozměry



držák pojistky



vývod kabelu



záslepný kryt 1 modul



záslepný kryt 2 moduly

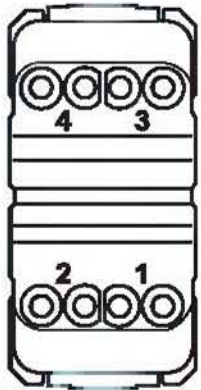
obecně

Náhradní neonové kontrolky pro všechny mechanismy z řady UNICA s propojovacími kabely.

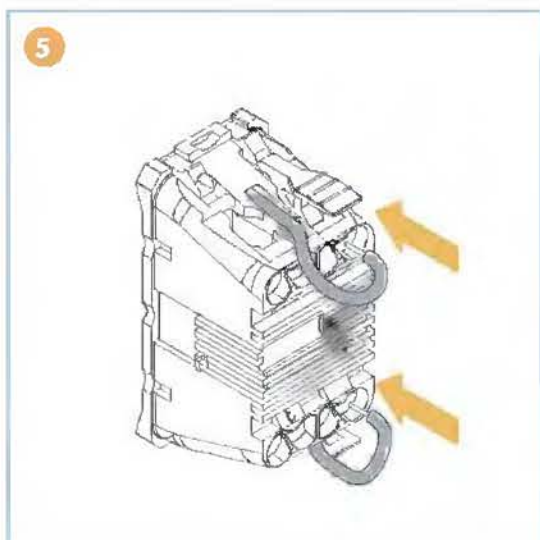
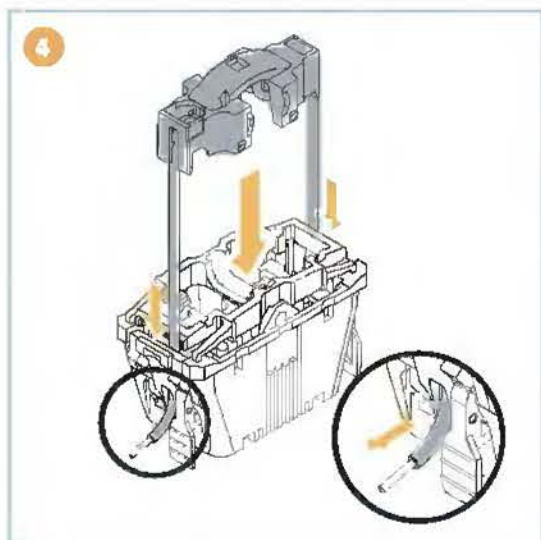
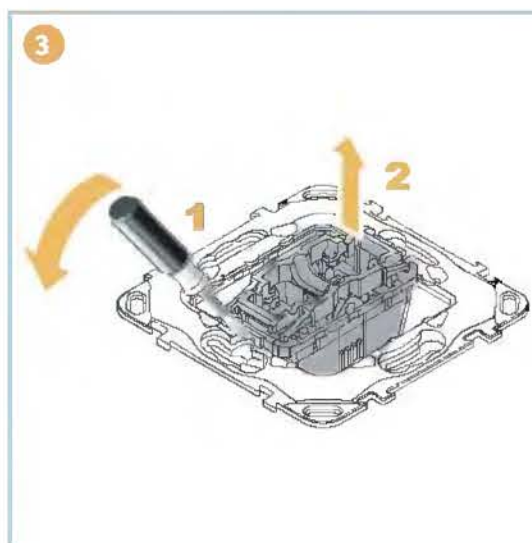
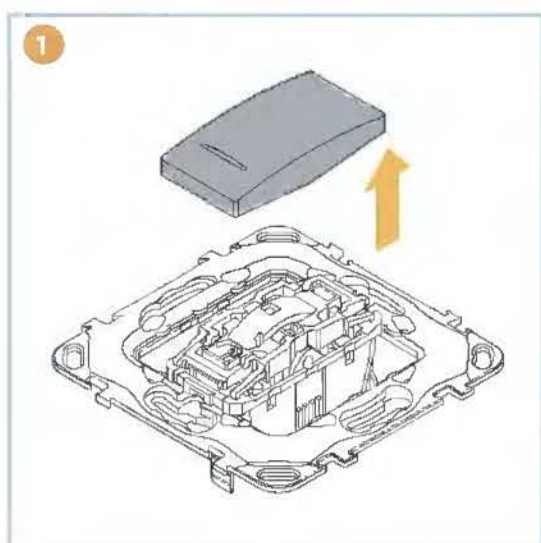
- maximální proud: 1 mA
- maximální nárůst teploty: 15 °C

tabulka náhradních přípojek neonových kontrolek pro mechanismy

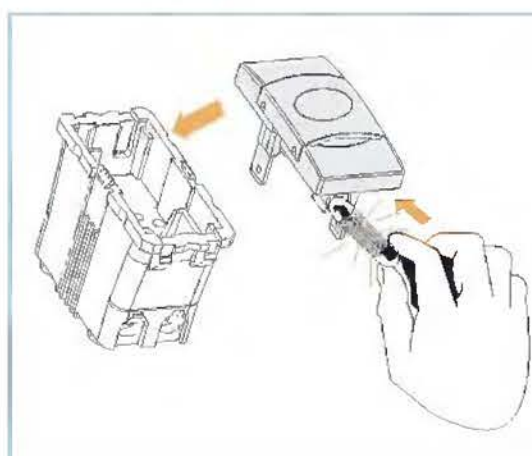
Kabely na náhradní kontrolce připojte do svorek podle tabulky:

	orientační kontrolka	kontrolka	
	svorky	svorky	
jednopolový spínač (řazení 1)	2, 4	3, 4	
dvoupólový spínač (řazení 2)	1, 2	3, 4	
střídavý přepínač (řazení 6)	1, 4	1, 4	
křížový přepínač (řazení 7)	3, 4		
tlačítko	2, 4		

náhradní orientační kontrolka



náhradní kontrolka



řada krycích rámečků UNICA

UNICA nabízí řadu designových řešení, která díky své univerzálnosti a adaptabilitě vyhovují různým prostředím a účelům. Montážní rámeček, do kterého lze připevnit kompletní řadu mechanismů a krycích rámečků, umožňuje montérům následující:

- nabídnout zákazníkům možnost v budoucnu změnit styl, díky tomuto unikátnímu řešení mohou zákazníci změnit vzhled přístrojů ve své domácnosti,

kanceláři, apod. při rekonstrukci nebo změně vybavení, a to za minimální náklady jednoduchou výměnou krycích nebo dekorativních rámečků

□ nabídnout řešení každé instalace podle estetických potřeb, UNICA je ideálním řešením pro nové budovy, menší obchody, všechny typy domácností, kanceláře – elegantní, funkční i luxusní hotely apod.

typy použití

Produkty UNICA splňují veškeré požadavky kladené na estetiku.

UNICA Basic

Pro montáž do jednonásobných instalačních krabic. Dodává se jako kompletní přístroj – tedy mechanismus, plastový montážní rámeček a krycí rámeček v jednom. Vyrábí se ve čtyřech barevných provedeních:

- Polar
- Marfil
- Technico s dekorativním rámečkem Polar
- Cream s dekorativním rámečkem Marfil.

UNICA Colors

Pro montáž do jedno i vícenásobných instalačních krabic. Dodává se mechanismus s Zamak montážním rámečkem (u některých speciálních aplikací je mechanismus a rámeček zvlášť) a jedno

či vícenásobný krycí rámeček. Vzhled je možné přizpůsobit požadavkům zákazníka pomocí 20 variant dekorativních rámečků. Krycí rámečky lze montovat ve svislé i vodorovné poloze.

UNICA Plus

Pro montáž do jedno i vícenásobných instalačních krabic. Dodává se mechanismus s Zamak montážním rámečkem (u některých speciálních aplikací je mechanismus a rámeček zvlášť) a jedno či vícenásobný krycí rámeček. Vzhled je možné přizpůsobit požadavkům zákazníka pomocí 20 variant krycích rámečků. Krycí rámečky lze montovat ve svislé i vodorovné poloze.

UNICA Allegro

Pro montáž obdélníkových krabic. Dodává se jako krycí rámeček 1 až 4 modulový.

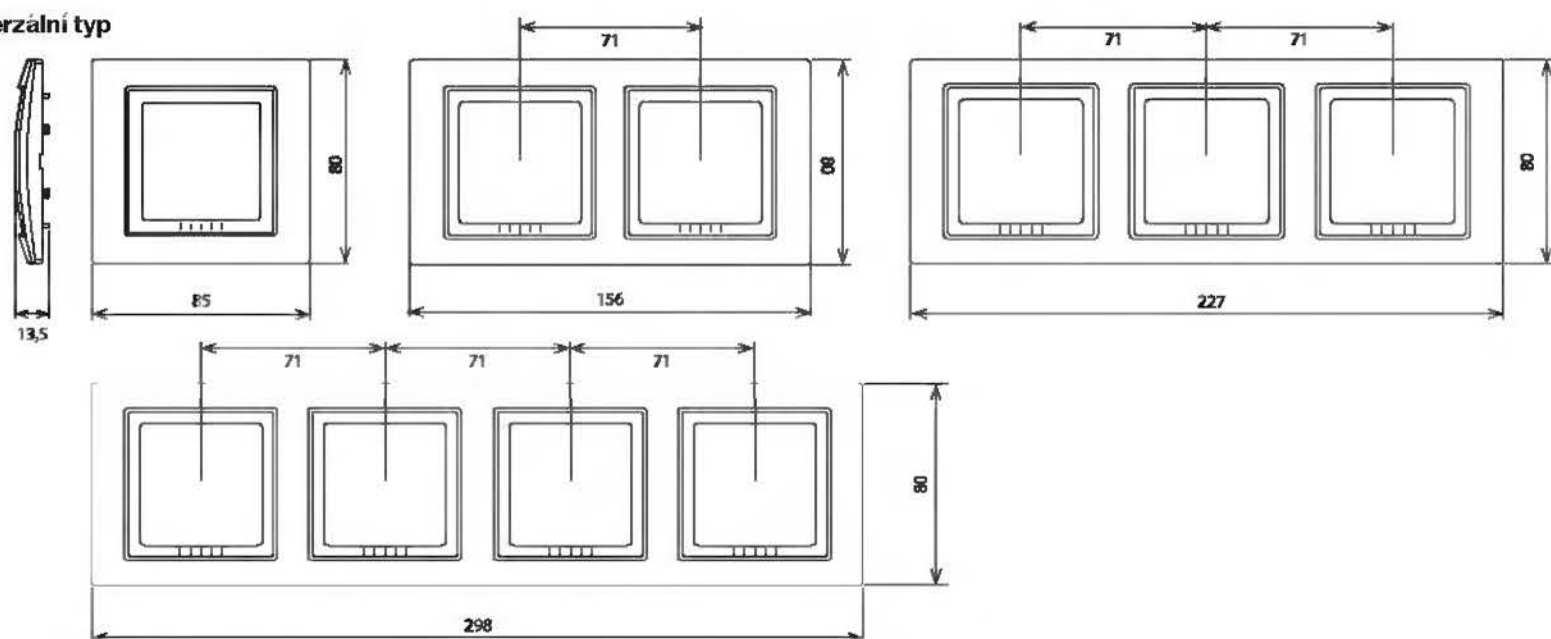
technické údaje

- všechna provedení UNICA mají lesklý povrch odolný proti běžným čistícím prostředkům a ultrafialovému záření
- použité materiály jsou vysoce odolné ohnivzdorné termoplasty
- krycí rámečky lze přizpůsobit dle potřeby pomocí potisků

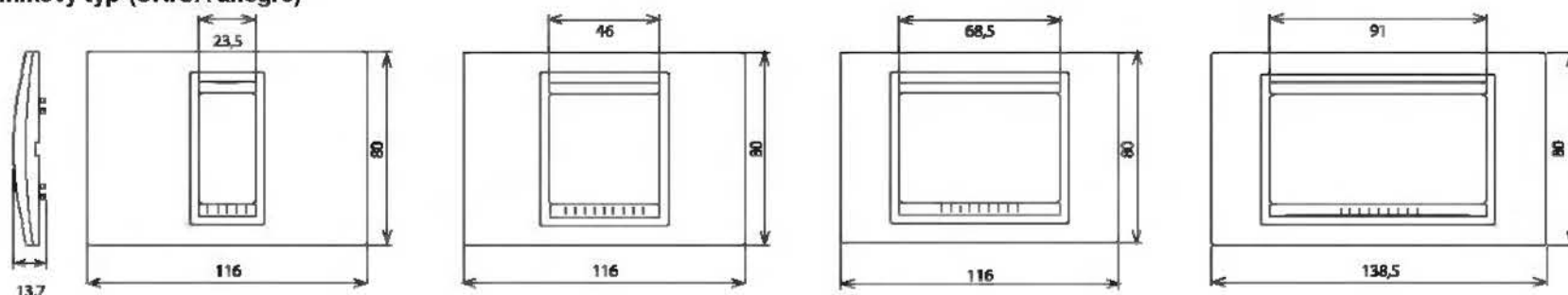
- k montáži krycího rámečku do nosného rámečku se používají vodička západkového typu, která umožňují snadnou montáž i v případě nerovného povrchu, například:
 - kdy je krabice zanořena do zdi až o 2,5 mm
 - kdy krabice vyčnívá ze zdi o 0,75 mm

rozměry

univerzální typ



obdélníkový typ (UNICA allegro)



řady montážních rámečků

UNICA v současné době nabízí dvě řady montážních rámečků pro povrchové i zapuštěné krabice:

- univerzální montážní rámeček
- obdélníkový montážní rámeček

hlavní vlastnosti

■ materiál: Zamak (slitina zinku a hliníku) s vysokou pevností a odolností proti korozi i ve velmi agresivním prostředí např. páry čpavku apod.

■ uzpůsoben pro upevňovací rozpěrky umožňující dobré a pevné přisazení i na nerovné povrchy, a to i v následujících případech:

- kdy je krabice zanořena do zdi až do 2,5 mm
- kdy krabice vyčnívá ze zdi o 0,75 mm

■ ergonomické řešení: díky tomu, že rámečky jsou lisované, nikoli vysekávané z plechu, zde nejsou ostré hrany, otřepy nebo odštěpky, které by mohly při montáži způsobit zranění

■ jednodušší vyrovnání montážních rámečků:

- systém západek pro přesné sestavení (u univerzálních montážních rámečků)
- rovná horní hrana, na kterou lze přiložit vodováhu

univerzální montážní rámeček

■ montáž zaklapnutím mechanismu ve vodorovné nebo svislé poloze

■ umožňuje zapojení jednoho dvoumodulového mechanismu nebo dvou jednomodulových mechanismů

■ čtyři montážní body pro přišroubování do zapuštěné krabice

■ čtyři montážní body pro montáž přímo na zeď zašroubováním do hmoždinek, dřevěných panelů, apod.

■ díky systému západek je dosaženo dokonalého spojení s přilehlým montážním rámem ve vodorovné i svislé poloze

■ navrženo tak, aby byla usnadněna montáž doplňkových upevňovacích rozpěrek (katalogové číslo U7892) pouze v případě potřeby

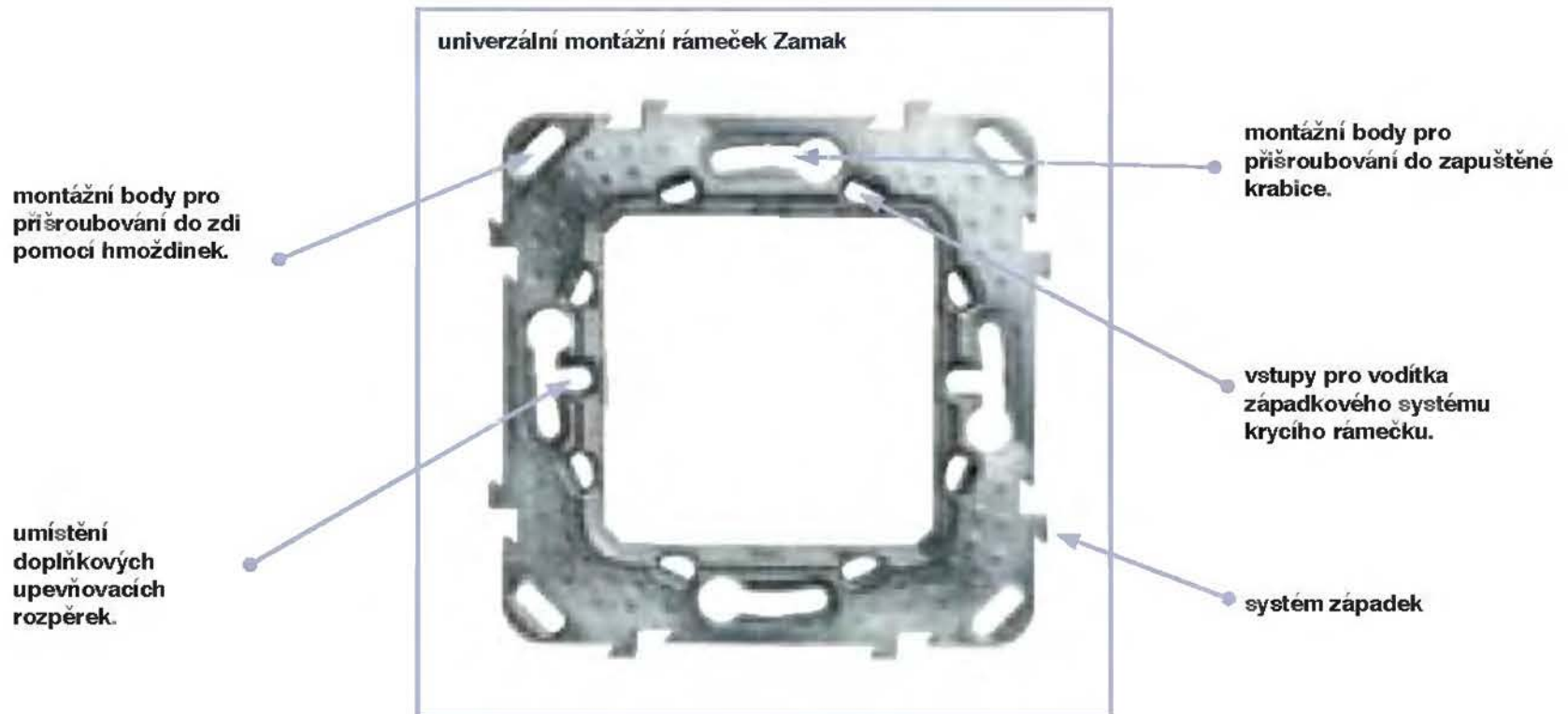
■ upevňovací rozpěrky se dodávají uzavřené v plastovém pouzdře, se kterým jsou montovány na montážní rámeček, jak vidíte na obrázku. Po dokončení montáže do nosného rámečku se dotažením šroubů zubová spojka oddělí od pouzdra a přilne ke krabici. Pevný kryt slouží ke dvěma účelům:

udržuje rozpěrky rovně a tím nepřekáží při montáži nosného rámečku není proto třeba používat přidržovací pásek

brání přímému kontaktu se špičkami skob a tím zranění montéra

■ univerzální montážní rámeček je k dispozici také v provedení z vysoce pevného techno-polymeru a lze jej kombinovat s montážním rámečkem Zamak

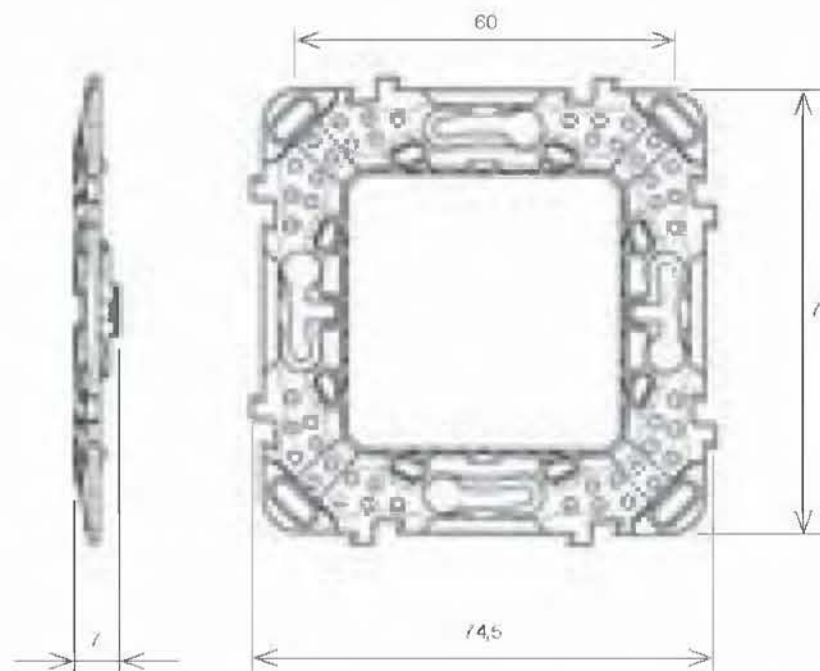
popis



montáž doplňkových
upevňovacích rozpěrek



rozměry



popis

Z důvodu větší variability instalačních možností nabízí UNICA tři a čtyřmodulové obdélníkové montážní rámečky. Tyto montážní rámečky lze osadit 1, 2 nebo 3 moduly přístrojů a v případě čtyřmodulového rámečku i například dvěma dvoumodulovými přístroji.

dva montážní otvory pro uchycení rámečku v krabici

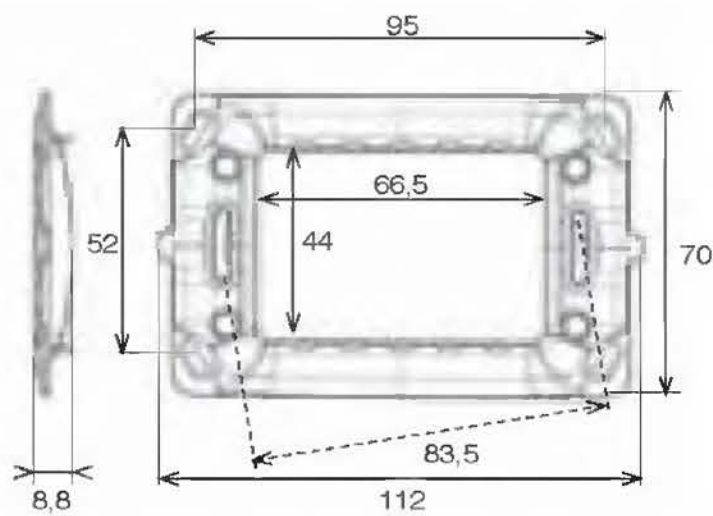
otvory pro západky na krycím rámečku



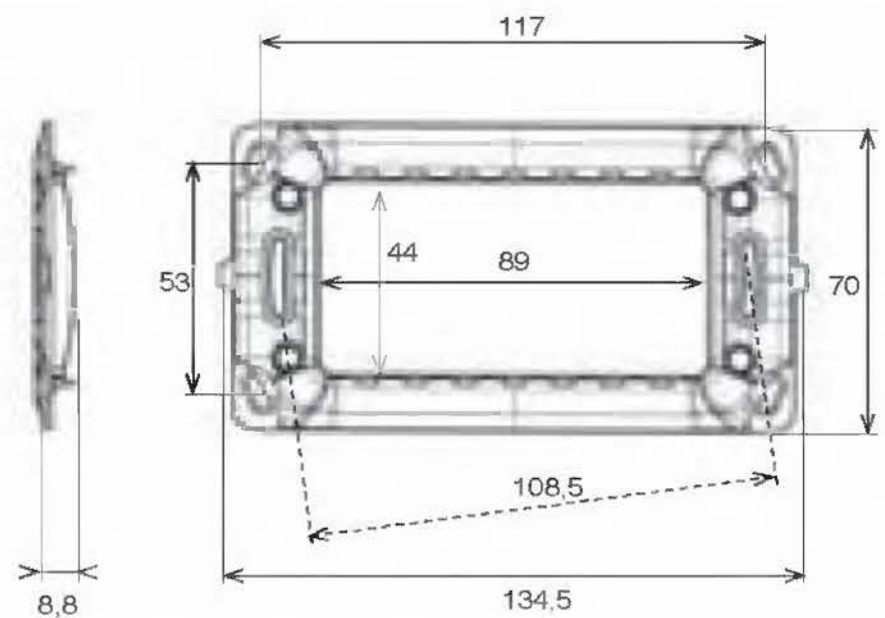
obdélníkový montážní rámeček je dodáván se šrouby pro upevnění do krabice

čtyři montážní otvory pro upevnění rámečku přímo na zeď, dřevěný panel apod.

rozměry



obdélníkový montážní rámeček 3 moduly



obdélníkový montážní rámeček 4 moduly

typy použití

Krabice pro montáž na povrch lze použít při rekonstrukci domů a bytů, kde je zapotřebí rozšířit nebo rekonstruovat elektroinstalaci, bez nutnosti provádění nákladných sekacíh a zednických prací.

řada UNICA

UNICA nabízí řadu krabic pro montáž na povrch pro univerzální i obdélníkové nosné rámečky:

- pro univerzální montážní rámečky – jedno, dvou nebo trojnásobné
- pro obdélníkové nosné rámečky.

Povrchové krabice jsou k dispozici v barvě Polar nebo Marfil.

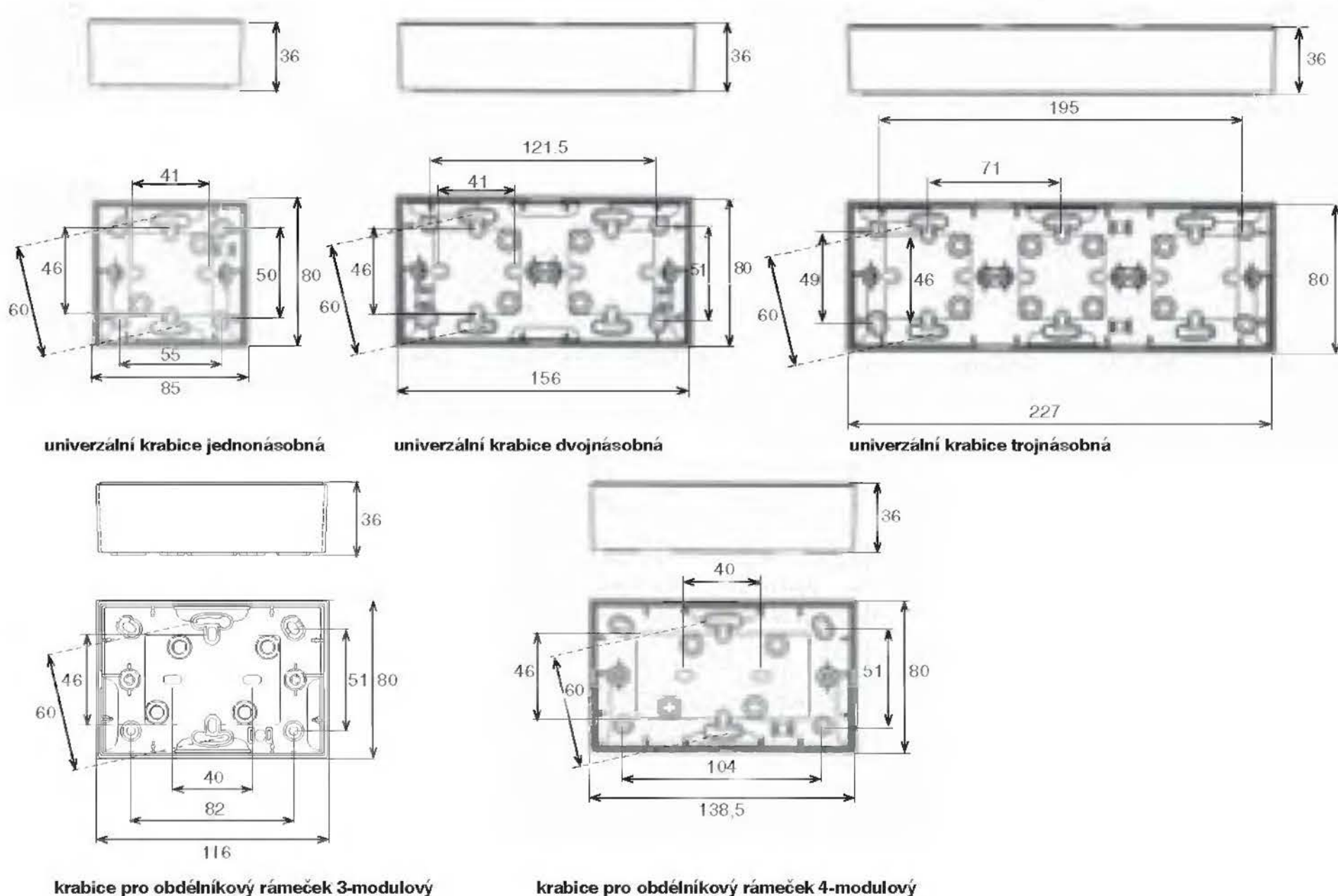
Povrchové krabice UNICA byly konstruovány s důrazem na design, ale nebylo zapomenáno ani na technické řešení, výška krabice umožňuje bezproblémovou montáž přístrojů a zároveň neruší harmonii interiéru.

technické údaje

- povrchové krabice jsou uzpůsobeny pro vstup kabelu v kabelovém žlabu:
- na všech čtyřech stranách jsou umístěny vylamovací otvory pro přímé připojení kabelového žlabu (bez nutnosti adaptéru)
- doporučené rozměry kabelového žlabu jsou: 7 x 12, 10 x 16, 10 x 20, 10 x 35 mm
- vícenásobné vstupy pro kabelové žlaby zajišťují velkou variabilitu napojení
- krabice mají také 4 vylamovací otvory pro přímý vstup kabelu

- otvory pro kabel mají kruhový tvar o průměru 8 mm
- povrchové krabice lze připevnit na zeď běžným způsobem pomocí 4 hmoždinek
- jsou také uzpůsobené pro připevnění na stávající zapuštěné krabice pomocí montážních otvorů na zadní stěně
- pro snadný vstup kabelu jsou i zde vylamovací otvory
- krabice jsou vyrobeny z nehořlavého netříštivého termoplastu s vysokou odolností proti chemikáliím a ultrafialovému světlu

rozměry



řada UNICA

UNICA nabízí dvě řady vodotěsných povrchových instalačních systémů IP 55:

- plně vodotěsná (monobloková) pouzdra obsahující krabici a krycí rámeček/montážní rám. Tato jednotka se montuje v závodě. Vám zbývá jen vložit buď jeden široký modulový mechanismus UNICA nebo dva úzké modulové mechanismy a připevnit je na zeď.
- sestavovací vodotěsná pouzdra, krycí rámeček/montážní rám a krabice se dodávají samostatně. Díky této řadě se mohou krabice použít pro 1, 2 nebo 3 horizontální a 2 vertikální prvky.

Díky této řadě je možné provést jakoukoliv úpravu instalace dle potřeby i při skladování

menšího množství zásob, a to co se týče počtu krabicových prvků a mechanismů UNICA.

Všechny mechanismy UNICA do vodotěsného krytu/nosného krytu skvěle zapadají. Nutno mít však na paměti následující:

- detektory pohybu nelze do vodotěsných pouzder instalovat, protože pevný kryt znemožňuje řádnou detekci
- spínače pro hotelové karty nelze do vodotěsných pouzder instalovat, protože otvory na vložení karty znemožňují uzavření pouzdra
- nelze připevnit vývodku kabelu

typy použití

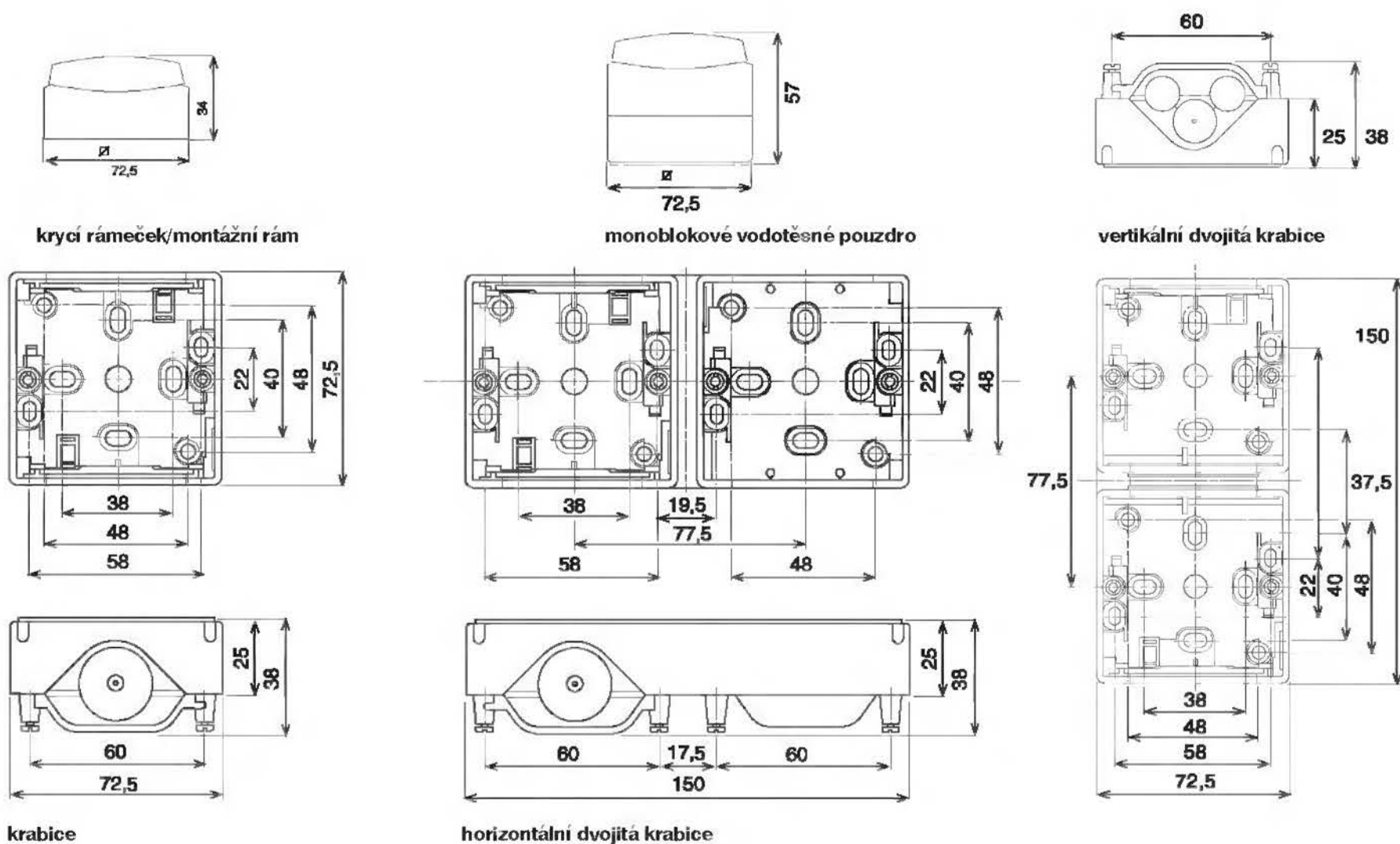
- tato pouzdra jsou vodotěsná podle IP 55
- jsou vhodná pro použití v mechanismech UNICA na zahradách, v garážích, na parkovištích, v mycích linkách, v kempech, v průmyslových kuchyních apod.

technické údaje

- krytí: IP 55
- mechanická odolnost: IK07
- vstup kabelu nastavitelnými, plně vodotěsnými membránovými ucpávkami
- instalace je rychlejší a jednodušší díky skutečnosti, že již není potřeba řezat kónus.
- průměr vstupu kabelu se pohybuje od 6 do 21 mm
- velký kabelový prostor znásobuje jednoduchost použití a zkracuje čas zapojování

- rychlá a snadná instalace pomocí spojovacího materiálu
- díky vícenásobným bodům pro montáž na zeď naše vodotěsná pouzdra sedí skvěle na každém povrchu
- lze je připevnit také na stávající instalace s využitím stávajících otvorů

rozměry



mechanismy s přizpůsobenými symboly

Pomocí potisku může UNICA na spínače nebo kryty mechanismů vytisknout jakýkoliv symbol, logo nebo značku v jakékoliv barvě. Na konkrétní cenové a dodací podmínky se informujte u prodejce Schneider Electric.



symboly z níže uvedené nabídky

Pokud si chcete objednat i tisk symbolů, musí označení výrobku obsahovat číslo požadovaného symbolu (např. U3.106.18AA – spínač 1P 10 AX se symbolem AA).

symboly, loga a jiné značky navržené zákazníky, v tomto případě je nutno

společně s objednávkou zaslat i náčrtek předmětu. Doporučujeme vám vytvořit svůj symbol na počítači a uložit jej v obrázkovém formátu, např. tif, bmp, apod. V případech, kdy položka již obsahuje standardní symbol, prosím uveďte, zda chcete standardní symbol nahradit.

V objednávce je také třeba určit požadované umístění symbolu na spínači nebo krytu. Použijte prosím formulář objednávky uvedený na další straně.

potisky krycích rámečků



Technologie potisků vám umožňuje si své krycí rámečky upravit, ať už kvůli vylepšení své image mezi zákazníky v oblasti poskytování služeb (hotely, domácnosti, nemocnice, apod.) nebo pro použití ve výrobě, veřejných úřadech, apod.

Jsme schopni vytisknout jakýkoliv symbol nebo logo s vysokou přesností na jakýkoliv krycí rámeček z řad UNICA.

V objednávce musíte také určit požadované umístění symbolu na spínači nebo krytu. Použijte prosím formulář objednávky uvedený na další straně.

standardní symboly

*světlo	*zvonek	*stmívač	*žaluzie	*časovač				
L	C	D	P	TE				
světlo na schodišti	světlo u lůžka	velký ventilátor	malý ventilátor	klíč	hudba	číšník	posílček	
E	NO	VG	VP	LL	M	K	B	
				ALARM	ON	OFF		
zdravotní sestra	klimatizace	počítač	telefon	alarm	zapnuto	vypnuto		
EN	AA	O	T	AL	ON	OF		

* symboly jsou již na kódech v katalogu.

popis

Kompletní přístroj obsahuje:

- mechanismus
- plastový montážní rámeček
- krycí rámeček

katalogová čísla



U1020118

spínač jednopólový, řazení 1

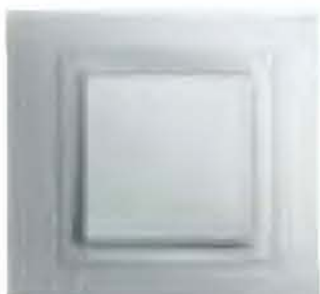
schéma zapojení	barva	katalogové číslo	počet ks v balení
	Polar	U1020118	10
	Marfil	U1020125	
	Technico	U10201858	
	Cream	U10201559	



U1021118

přepínač sériový, řazení 5

schéma zapojení	barva	katalogové číslo	počet ks v balení
	Polar	U1021118	10
	Marfil	U1021125	
	Technico	U10211858	
	Cream	U10211559	



U1020318

přepínač střídavý, řazení 6

schéma zapojení	barva	katalogové číslo	počet ks v balení
	Polar	U1020318	10
	Marfil	U1020325	
	Technico	U10203858	
	Cream	U10203559	



U1020518

přepínač křížový, řazení 7

schéma zapojení	barva	katalogové číslo	počet ks v balení
	Polar	U1020518	10
	Marfil	U1020525	
	Technico	U10205858	
	Cream	U10205559	



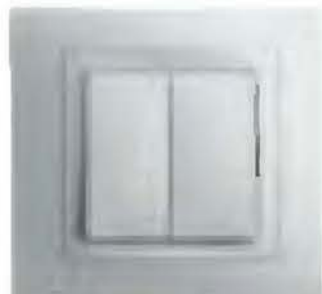
Další doplňkové informace: [B/20–B/24](#)
Kontaktujte nás: [linka Technické podpory – 382 766 333, volba 1](#)

popis

Kompletní přístroj obsahuje:

- mechanismus
- plastový montážní rámeček
- krycí rámeček

katalogová čísla



U1021318

přepínač dvojitý střídavý, řazení 6+6 (5a, b)

schéma zapojení	barva	katalogové číslo	počet ks v balení
	Polar	U1021318	10
	Marfil	U1021325	
	Technico	U10213858	
	Cream	U10213559	



U1020618

ovládač tlačítkový, řazení 1/0

schéma zapojení	barva	katalogové číslo	počet ks v balení
	Polar	U1020618	10
	Marfil	U1020625	
	Technico	U10206858	
	Cream	U10206559	



U1020618C

ovládač tlačítkový se symbolem "zvonek", řazení 1/0

schéma zapojení	barva	katalogové číslo	počet ks v balení
	Polar	U1020618C	10
	Marfil	U1020625C	
	Technico	U10206858C	
	Cream	U10206559C	



U1020618L

ovládač tlačítkový se symbolem "světlo", řazení 1/0

schéma zapojení	barva	katalogové číslo	počet ks v balení
	Polar	U1020618L	10
	Marfil	U1020625L	
	Technico	U10206858L	
	Cream	U10206559L	



Další doplňkové informace: [B/20–B/24](#)
Kontaktujte nás: [linka Technické podpory – 382 766 333, volba 1](#)

popis

Kompletní přístroj obsahuje:

- mechanismus
- plastový montážní rámeček
- krycí rámeček

katalogová čísla



U1020118N

spínač jednopólový s orientační kontrolkou, řazení 1So,
modrá kontrolka připojena interně

schéma zapojení	barva	katalogové číslo	počet ks v balení
	Polar	U1020118N	10
	Marfil	U1020125N	
	Technico	U10201858N	
	Cream	U10201559N	



U1020318N

přepínač střídavý s orientační kontrolkou, řazení 6So,
modrá kontrolka připojena interně

schéma zapojení	barva	katalogové číslo	počet ks v balení
	Polar	U1020318N	10
	Marfil	U1020325N	
	Technico	U10203858N	
	Cream	U10203559N	



U1020618N

ovládač tlačítkový s orientační kontrolkou, řazení 1/0So,
modrá kontrolka připojena interně

schéma zapojení	barva	katalogové číslo	počet ks v balení
	Polar	U1020618N	10
	Marfil	U1020625N	
	Technico	U10206858N	
	Cream	U10206559N	



U1020618CN

ovládač tlačítkový se symbolem „zvonek“ a orientační kontrolkou,
řazení 1/0So, modrá kontrolka připojena interně

schéma zapojení	barva	katalogové číslo	počet ks v balení
	Polar	U1020618CN	10
	Marfil	U1020625CN	
	Technico	U10206858CN	
	Cream	U10206559CN	



U1020618LN

ovládač tlačítkový se symbolem „světlo“ a orientační kontrolkou,
řazení 1/0So, modrá kontrolka připojena interně

schéma zapojení	barva	katalogové číslo	počet ks v balení
	Polar	U1020618LN	10
	Marfil	U1020625LN	
	Technico	U10206858LN	
	Cream	U10206559LN	



Další doplňkové informace: [B/20–B/24](#)
Kontaktujte nás: [linka Technické podpory – 382 766 333, volba 1](#)

popis

Kompletní přístroj obsahuje:
■ mechanismus
■ plastový montážní rámeček
■ krycí rámeček

katalogová čísla



U1003818

zásuvka 250 V/16 A, 2P+PE

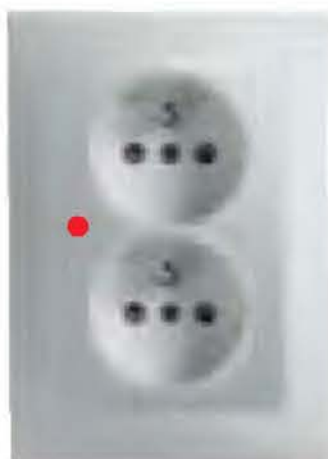
barva	katalogové číslo	počet ks v balení
Polar	U1003818	10
Marfil	U1003825	
Technico	U10038858	
Cream	U10038559	



U2306518CZ

zásuvka dvojnásobná 16 A/250 V 2x2P+PE, s dětskými clonkami

barva	katalogové číslo	počet ks v balení
Polar	U2306518CZ	10
Marfil	U2306525CZ	



U2306518CZP

Zásuvka dvojnásobná 16 A/250 V, 2x2P+PE, s ochranou před přepětím

barva	katalogové číslo	počet ks v balení
Polar	U2306518CZP	1
Marfil	U2306525CZP	



U1049218

zásuvka telefonní RJ11

barva	katalogové číslo	počet ks v balení
Polar	U1049218	10
Marfil	U1049225	
Technico	U10492858	
Cream	U10492559	



Další doplňkové informace: [B/26–B/27](#)
Kontaktujte nás: [linka Technické podpory – 382 766 333, volba 1](#)

popis

Kompletní přístroj obsahuje:
 ■ mechanismus
 ■ plastový montážní rámeček
 ■ krycí rámeček

katalogová čísla



U1045118

zásuvka anténní TV/R individuální

barva	katalogové číslo	počet ks v balení
Polar	U1045118	10
Marfil	U1045125	
Technico	U10451858	
Cream	U10451559	

zásuvka anténní TV/R koncová

barva	katalogové číslo	počet ks v balení
Polar	U1045218	10
Marfil	U1045225	
Technico	U10452858	
Cream	U10452559	

zásuvka anténní TV/R průchozí

barva	katalogové číslo	počet ks v balení
Polar	U1045318	10
Marfil	U1045325	
Technico	U10453858	
Cream	U10453559	



U1045418

zásuvka satelitní TV-SAT/R individuální

barva	katalogové číslo	počet ks v balení
Polar	U1045418	10
Marfil	U1045425	
Technico	U10454858	
Cream	U10454559	

zásuvka satelitní TV-SAT/R koncová

barva	katalogové číslo	počet ks v balení
Polar	U1045518	10
Marfil	U1045525	
Technico	U10455858	
Cream	U10455559	

zásuvka satelitní TV-SAT/R průchozí

barva	katalogové číslo	počet ks v balení
Polar	U1045618	10
Marfil	U1045625	
Technico	U10456858	
Cream	U10456559	



Další doplňkové informace: [B/28–B/30](#)
 Kontaktujte nás: [linka Technické podpory – 382 766 333, volba 1](#)

Mechanismy UNICA Colors, Plus s montážním rámečkem Zamak Spínače 10 AX, 250 V

popis

Mechanismy dodávané v kompletu s kovovým montážním rámečkem Zamak určené

pro sestavy s jedno či vícenásobnými krycími rámečky Colors nebo Plus (str. B/75-B/79).

katalogová čísla



U5020118

spínač jednopólový, řazení 1

schéma zapojení	barva	katalogové číslo	počet ks v balení
	Polar	U5020118	10
	Marfil	U5020125	



U5021118

přepínač sériový, řazení 5

schéma zapojení	barva	katalogové číslo	počet ks v balení
	Polar	U5021118	10
	Marfil	U5021125	



U5020318

přepínač střídavý, řazení 6

schéma zapojení	barva	katalogové číslo	počet ks v balení
	Polar	U5020318	10
	Marfil	U5020325	



U5020518

přepínač křížový, řazení 7

schéma zapojení	barva	katalogové číslo	počet ks v balení
	Polar	U5020518	10
	Marfil	U5020525	



U5021318

přepínač dvojitý střídavý, řazení 6+6 (5a,b)

schéma zapojení	barva	katalogové číslo	počet ks v balení
	Polar	U5021318	10
	Marfil	U5021325	



Další doplňkové informace: [B/20–B/24](#)

Kontaktujte nás: [linka Technické podpory – 382 766 333, volba 1](#)

Mechanismy UNICA Colors, Plus s montážním rámečkem Zamak

Spínače 10 AX, 250 V, s kontrolkou

popis

Mechanismy dodávané v kompletu s kovovým montážním rámečkem Zamak určené

pro sestavy s jedno či vícenásobnými krycími rámečky Colors nebo Plus (str. B/75-B/79).

katalogová čísla



U5020118N

spínač jednopólový s orientační kontrolkou, řazení 1So,
modrá kontrolka připojena interně

schéma zapojení	barva	katalogové číslo	počet ks v balení
	Polar	U5020118N	10
	Marfil	U5020125N	



U5020118S

spínač jednopólový se signalizační kontrolkou, řazení 1Ss,
oranžová kontrolka připojena interně

schéma zapojení	barva	katalogové číslo	počet ks v balení
	Polar	U5020118S	10
	Marfil	U5020125S	



U5020318N

přepínač střídavý s orientační kontrolkou, řazení 6So,
modrá kontrolka připojena interně

schéma zapojení	barva	katalogové číslo	počet ks v balení
	Polar	U5020318N	10
	Marfil	U5020325N	



U5020318S

přepínač střídavý se signalizační kontrolkou, řazení 6Ss,
oranžová kontrolka připojena interně

schéma zapojení	barva	katalogové číslo	počet ks v balení
	Polar	U5020318S	10
	Marfil	U5020325S	



U5020518N

přepínač křížový s orientační kontrolkou, řazení 7So,
modrá kontrolka připojena interně

schéma zapojení	barva	katalogové číslo	počet ks v balení
	Polar	U5020518N	10
	Marfil	U5020525N	



Další doplňkové informace: [B/20–B/24](#)

Kontaktujte nás: [linka Technické podpory – 382 766 333, volba 1](#)

Mechanismy UNICA Colors, Plus s montážním rámečkem Zamak

Tlačítka 10 AX, 250 V, tlačítka s kontrolkou

popis

Mechanismy dodávané v kompletu s kovovým montážním rámečkem Zamak určené

pro sestavy s jedno či vícenásobnými krycími rámečky Colors nebo Plus (str. B/75-B/79).

katalogová čísla



U5020618

ovládač tlačítkový, řazení 1/0

schéma zapojení	barva	katalogové číslo	počet ks v balení
	Polar	U5020618	10
	Marfil	U5020625	



U5020618C

ovládač tlačítkový se symbolem "zvonek", řazení 1/0

schéma zapojení	barva	katalogové číslo	počet ks v balení
	Polar	U5020618C	10
	Marfil	U5020625C	



U5020618L

ovládač tlačítkový se symbolem "světlo", řazení 1/0

schéma zapojení	barva	katalogové číslo	počet ks v balení
	Polar	U5020618L	10
	Marfil	U5020625L	



U5020618N

ovládač tlačítkový s orientační kontrolkou, řazení 1/0So, modrá kontrolka připojena interně

schéma zapojení	barva	katalogové číslo	počet ks v balení
	Polar	U5020618N	10
	Marfil	U5020625N	



U5020618CN

ovládač tlačítkový se symbolem "zvonek" a orientační kontrolkou, řazení 1/0So, modrá kontrolka připojena interně

schéma zapojení	barva	katalogové číslo	počet ks v balení
	Polar	U5020618CN	10
	Marfil	U5020625CN	



U5020618LN

ovládač tlačítkový se symbolem "světlo" a orientační kontrolkou, řazení 1/0So, modrá kontrolka připojena interně

schéma zapojení	barva	katalogové číslo	počet ks v balení
	Polar	U5020618LN	10
	Marfil	U5020625LN	



Další doplňkové informace: [B/20–B/24](#)

Kontaktujte nás: [linka Technické podpory – 382 766 333, volba 1](#)

Mechanismy UNICA Colors, Plus s montážním rámečkem Zamak Tlačítka 10 AX, 250 V

popis

Mechanismy dodávané v kompletu s kovovým montážním rámečkem Zamak určené

pro sestavy s jedno či vícenásobnými krycími rámečky Colors nebo Plus (str. B/75-B/79).

katalogová čísla



U5020718

tlačítko dvojité ovládače žaluzií, řazení 1/0+1/0

schéma zapojení	barva	katalogové číslo	počet ks v balení
	Polar	U5020718	10
	Marfil	U5020725	



U5020818

spínač jednopólový ovládače žaluzií, řazení 2x1

schéma zapojení	barva	katalogové číslo	počet ks v balení
	Polar	U5020818	10
	Marfil	U5020825	



Další doplňkové informace: [B/25](#)

Kontaktujte nás: [linka Technické podpory – 382 766 333, volba 1](#)

popis

Mechanismy dodávané v kompletu s kovovým montážním rámečkem Zamak určené

pro sestavy s jedno či vícenásobnými krycími rámečky Colors nebo Plus (str. B/75-B/79).

katalogová čísla



U5003818

zásuvka 230 V/16 A, 2P+PE

barva	katalogové číslo	počet ks v balení
Polar	U5003818	10
Marfil	U5003825	
Červená	U5003803	



U5003818P

zásuvka 230 V/16 A, 2P+PE, s ochranou před přepětím

barva	katalogové číslo	počet ks v balení
Polar	U5003818P	10
Marfil	U5003825P	
Červená	U5003803P	



U5049218

zásuvka telefonní RJ11 jednonásobná, 4 kontakty

barva	katalogové číslo	počet ks v balení
Polar	U5049218	10
Marfil	U5049225	



U5049318

zásuvka telefonní RJ12 jednonásobná, 6 kontaktů, s clonkou a popisovým polem

barva	katalogové číslo	počet ks v balení
Polar	U5049318	10
Marfil	U5049325	



U5049718

zásuvka telefonní RJ11 jednonásobná, 6 kontaktů

barva	katalogové číslo	počet ks v balení
Polar	U5049718	10
Marfil	U5049725	



Další doplňkové informace: [B/26–B/27](#)

Kontaktujte nás: [linka Technické podpory – 382 766 333, volba 1](#)

popis

Mechanismy dodávané v kompletu s kovovým montážním rámečkem Zamak určené

pro sestavy s jedno či vícenásobnými krycími rámečky Colors nebo Plus (str. B/75-B/79).

katalogová čísla



U5045118

zásuvka anténní TV/R individuální

barva	katalogové číslo	počet ks v balení
Polar	U5045118	10
Marfil	U5045125	



U5045218

zásuvka anténní TV/R koncová

barva	katalogové číslo	počet ks v balení
Polar	U5045218	10
Marfil	U5045225	



U5045318

zásuvka anténní TV/R průchozí

barva	katalogové číslo	počet ks v balení
Polar	U5045318	10
Marfil	U5045325	



U5045418

zásuvka satelitní TV-SAT/R individuální

barva	katalogové číslo	počet ks v balení
Polar	U5045418	10
Marfil	U5045425	



U5045518

zásuvka satelitní TV-SAT/R koncová

barva	katalogové číslo	počet ks v balení
Polar	U5045518	10
Marfil	U5045525	



U5045618

zásuvka satelitní TV-SAT/R průchozí

barva	katalogové číslo	počet ks v balení
Polar	U5045618	10
Marfil	U5045625	



Další doplňkové informace: [B/28–B/30](#)

Kontaktujte nás: [linka Technické podpory – 382 766 333, volba 1](#)

popis

Mechanismy dodávané v kompletu s kovovým montážním rámečkem Zamak určené

pro sestavy s jedno či vícenásobnými krycími rámečky Colors nebo Plus (str. B/75-B/79).



katalogová čísla



U5055218

stmívač otočný 40 - 300 W, řazení 1

Žárovková a halogenová světla 230 V, stiskem zapíná a vypíná, otočením reguluje svítivost

barva	katalogové číslo	počet ks v balení
 Polar	U5055218	10
 Marfil	U5055225	



U5055318

stmívač otočný 40 - 300 W, řazení 6

Žárovková a halogenová světla 230 V, stiskem zapíná a vypíná, otočením reguluje svítivost

barva	katalogové číslo	počet ks v balení
 Polar	U5055318	10
 Marfil	U5055325	



U5055818

stmívač tlačítkový 40 - 500 W

Žárovková a halogenová světla 230 V, krátkým stiskem zapíná a vypíná, dlouhým stiskem reguluje svítivost, možnost spínání z více míst pomocí tlačítkových ovladačů, zabudovaná modrá kontrolka



barva	katalogové číslo	počet ks v balení
 Polar	U5055818	10
 Marfil	U5055825	



U5054818

detektor pohybu

Žárovková a halogenová svítidla 230V, 40 - 500 W / VA, nastavitelný čas sepnutí a intenzita osvětlení, možnost ovládání z více míst tlačítkovými ovladači



barva	katalogové číslo	počet ks v balení
 Polar	U5054818	10
 Marfil	U5054825	



U5050018

termostat otočný

ovládání vytápění či klimatizace

barva	katalogové číslo	počet ks v balení
 Polar	U5050018	10
 Marfil	U5050025	



Další doplňkové informace: [B/34–B/39](#)

Kontaktujte nás: [linka Technické podpory](#) – 382 766 333, volba 1

Ovládací mechanismy 250 V

Jednopolové a dvoupolové spínače 10 AX a 16 AX, 250 V

popis

Mechanismy je nutno zkompletovat s montážním rámečkem U7002 (str. B/82)

a krycím rámečkem v designu Colors nebo Plus (str. B/75-B/79).

katalogová čísla



U310118

jednopolový spínač (řazení 1) 10 AX

schéma zapojení	typ	katalogové číslo		počet ks v balení
		<input type="checkbox"/> Polar	<input type="checkbox"/> Marfil	
	<input checked="" type="checkbox"/> 1 modul	U310118	U310125	10/60



U316118



U326118

jednopolový spínač (řazení 1) 16 AX

schéma zapojení	typ	katalogové číslo		počet ks v balení
		<input type="checkbox"/> Polar	<input type="checkbox"/> Marfil	
	<input checked="" type="checkbox"/> 1 modul	U316118	U316125	10
	<input type="checkbox"/> 2 moduly	U326118	U326125	



U316218



U326218

dvupolový spínač (řazení 2) 16 AX

schéma zapojení	typ	katalogové číslo		počet ks v balení
		<input type="checkbox"/> Polar	<input type="checkbox"/> Marfil	
	<input checked="" type="checkbox"/> 1 modul	U316218	U316225	10
	<input type="checkbox"/> 2 moduly	U326218	U326225	



Další doplňkové informace: [B/20-B/24](#)
Kontaktujte nás: [linka Technické podpory](#) – 382 766 333, volba 1

Ovládací mechanismy 250 V

Jednopolové a dvoupolové spínače 10 AX a 16 AX, 250 V, s kontrolkou

popis

Mechanismy je nutno zkompletovat s montážním rámečkem U7002 (str. B/82)

a krycím rámečkem v designu Colors nebo Plus (str. B/75-B/79).

katalogová čísla



U310118N

jednopolový spínač (řazení 1So) 10 AX s orientační kontrolkou,
modrá kontrolka, připojena interně

schéma zapojení	typ	katalogové číslo Polar	katalogové číslo Marfil	počet ks v balení
	1 modul	U310118N	U310125N	10



U310118S

jednopolový spínač (řazení 1Ss) 10 AX se signalizační kontrolkou,
oranžová kontrolka, připojena interně

schéma zapojení	typ	katalogové číslo Polar	katalogové číslo Marfil	počet ks v balení
	1 modul	U310118S	U310125S	10



U316118N



U326118N

jednopolový spínač (řazení 1So) 16 AX s orientační kontrolkou,
modrá kontrolka, připojena interně

schéma zapojení	typ	katalogové číslo Polar	katalogové číslo Marfil	počet ks v balení
	1 modul	U316118N	U316125N	10
	2 moduly	U326118N	U326125N	



U316118S



U326118S

jednopolový spínač (řazení 1So) 16 AX s orientační kontrolkou,
oranžová kontrolka, připojena interně

schéma zapojení	typ	katalogové číslo Polar	katalogové číslo Marfil	počet ks v balení
	1 modul	U316118S	U316125S	10
	2 moduly	U326118S	U326125S	



U316218S



U326218S

dvoupolový spínač (řazení 2Ss) 16 AX se signalizační kontrolkou,
oranžová kontrolka, připojena interně

schéma zapojení	typ	katalogové číslo Polar	katalogové číslo Marfil	počet ks v balení
	1 modul	U316218S	U316225S	10
	2 moduly	U326218S	U326225S	



Další doplňkové informace: B/20–B/24

Kontaktujte nás: linka Technické podpory – 382 766 333, volba 1

popis

Mechanismy je nutno zkompletovat s montážním rámečkem U7002 (str. B/82)

a krycím rámečkem v designu Colors nebo Plus (str. B/75-B/79).

katalogová čísla



U310318

střídavý přepínač (řazení 6) 10 AX

schéma zapojení	typ	katalogové číslo <input type="checkbox"/> Polar	katalogové číslo <input type="checkbox"/> Marfil	počet ks v balení
	<input checked="" type="checkbox"/> 1 modul	U310318	U310325	10/60



U316318



U326318

střídavý přepínač (řazení 6) 16 AX

schéma zapojení	typ	katalogové číslo <input type="checkbox"/> Polar	katalogové číslo <input type="checkbox"/> Marfil	počet ks v balení
	<input checked="" type="checkbox"/> 1 modul	U316318	U316325	10
	<input checked="" type="checkbox"/> 2 moduly	U326318	U326325	



U310518

křížový přepínač (řazení 7) 10 AX

schéma zapojení	typ	katalogové číslo <input type="checkbox"/> Polar	katalogové číslo <input type="checkbox"/> Marfil	počet ks v balení
	<input checked="" type="checkbox"/> 1 modul	U310518	U310525	10



Další doplňkové informace: [B/20–B/24](#)
Kontaktujte nás: [linka Technické podpory](#) – 382 766 333, volba 1

popis

Mechanismy je nutno zkompletovat s montážním rámečkem U7002 (str. B/82)

a krycím rámečkem v designu Colors nebo Plus (str. B/75-B/79).

katalogová čísla



U310318N

střídavý přepínač (řazení 6So) 10 AX s orientační kontrolkou,
modrá kontrolka, připojena interně

schéma zapojení	typ	katalogové číslo <input type="checkbox"/> Polar	katalogové číslo <input type="checkbox"/> Marfil	počet ks v balení
	<input checked="" type="checkbox"/> 1 modul	U310318N	U310325N	10



U310318S

střídavý přepínač (řazení 6Ss) 10 AX se signalizační kontrolkou,
oranžová kontrolka, připojena interně

schéma zapojení	typ	katalogové číslo <input type="checkbox"/> Polar	katalogové číslo <input type="checkbox"/> Marfil	počet ks v balení
	<input checked="" type="checkbox"/> 1 modul	U310318S	U310325S	10



U316318N



U326318N

střídavý přepínač (řazení 6So) 16 AX s orientační kontrolkou,
modrá kontrolka, připojena interně

schéma zapojení	typ	katalogové číslo <input type="checkbox"/> Polar	katalogové číslo <input type="checkbox"/> Marfil	počet ks v balení
	<input checked="" type="checkbox"/> 1 modul	U316318N	U316325N	10
	<input type="checkbox"/> 2 moduly	U326318N	U326325N	



U316318S



U326318S

střídavý přepínač (řazení 6Ss) 16 AX se signalizační kontrolkou,
oranžová kontrolka, připojena interně

schéma zapojení	typ	katalogové číslo <input type="checkbox"/> Polar	katalogové číslo <input type="checkbox"/> Marfil	počet ks v balení
	<input checked="" type="checkbox"/> 1 modul	U316318S	U316325S	10
	<input type="checkbox"/> 2 moduly	U326318S	U326325S	



U310518N

křížový přepínač (řazení 7So) 10 AX s orientační kontrolkou,
modrá kontrolka, připojena interně

schéma zapojení	typ	katalogové číslo <input type="checkbox"/> Polar	katalogové číslo <input type="checkbox"/> Marfil	počet ks v balení
	<input checked="" type="checkbox"/> 1 modul	U310518N	U310525N	10



Další doplňkové informace: [B/20–B/24](#)

Kontaktujte nás: [linka Technické podpory – 382 766 333, volba 1](#)

popis

Mechanismy je nutno zkompletovat s montážním rámečkem U7002 (str. B/82)

a krycím rámečkem v designu Colors nebo Plus (str. B/75-B/79).

katalogová čísla



U310618

tlačítko 10 A

schéma zapojení	typ	katalogové číslo Polar	katalogové číslo Marfil	počet ks v balení
	1 modul	U310618	U310625	10



U310618L

tlačítko 10 A se symbolem světla

schéma zapojení	typ	katalogové číslo Polar	katalogové číslo Marfil	počet ks v balení
	1 modul	U310618L	U310625L	10



U310618C

tlačítko 10 A se symbolem zvonku

schéma zapojení	typ	katalogové číslo Polar	katalogové číslo Marfil	počet ks v balení
	1 modul	U310618C	U310625C	10



U310618N

tlačítko 10 AX s orientační kontrolkou, modrá kontrolka, připojena interně

schéma zapojení	typ	katalogové číslo Polar	katalogové číslo Marfil	počet ks v balení
	1 modul	U310618N	U310625N	10



U310618LN

tlačítko 10 A se symbolem světla s orientační kontrolkou, modrá kontrolka, připojena interně

schéma zapojení	typ	katalogové číslo Polar	katalogové číslo Marfil	počet ks v balení
	1 modul	U310618LN	U310625LN	10



U310618CN

tlačítko 10 A se symbolem zvonku s orientační kontrolkou, modrá kontrolka, připojena interně

schéma zapojení	typ	katalogové číslo Polar	katalogové číslo Marfil	počet ks v balení
	1 modul	U310618CN	U310625CN	10



Další doplňkové informace: [B/20–B/24](#)

Kontaktujte nás: [linka Technické podpory – 382 766 333, volba 1](#)

Zásuvky

Zásuvky 16 AX, 250 V, telefonní zásuvky, svorky pro reproduktory

popis

Mechanismy je nutno zkompletovat s montážním rámečkem U7002 (str. B/82)

a krycím rámečkem v designu Colors nebo Plus (str. B/75-B/79).

katalogová čísla



U303918

zásuvka 230 V/16 A, 2P+PE, s dětskými clonkami

barva	katalogové číslo	počet ks v balení
<input type="checkbox"/> Polar	U303918	10
<input type="checkbox"/> Marfil	U303925	
<input type="checkbox"/> Červená	U303903	



U303718

zásuvka 230 V/16 A, 2P+LE, s dětskými clonkami, norma DIN

barva	katalogové číslo	počet ks v balení
<input type="checkbox"/> Polar	U303718	10
<input type="checkbox"/> Marfil	U303725	
<input type="checkbox"/> Červená	U303703	



U303118

Zásuvka 10 A/230 V 2P pro ploché vidlice, s dětskými clonkami

barva	katalogové číslo	počet ks v balení
<input type="checkbox"/> Polar	U303118	10
<input type="checkbox"/> Marfil	U303125	



U349018



U349118

4 kontakty RJ11, šroubové svorky

typ	katalogové číslo	katalogové číslo	počet ks v balení
	<input type="checkbox"/> Polar	<input type="checkbox"/> Marfil	
<input type="checkbox"/> 1 modul	U349018	U349025	10

6 kontaktů RJ11, šroubové svorky

typ	katalogové číslo	katalogové číslo	počet ks v balení
	<input type="checkbox"/> Polar	<input type="checkbox"/> Marfil	
<input type="checkbox"/> 1 modul	U349118	U349125	10

6 kontaktů RF12, bezšroubové svorky

typ	katalogové číslo	katalogové číslo	počet ks v balení
	<input type="checkbox"/> Polar	<input type="checkbox"/> Marfil	
<input type="checkbox"/> 1 modul	U349518	U349525	10



U348718



U348618

svorky pro připojení reproduktorů

typ	katalogové číslo	katalogové číslo	počet ks v balení
	<input type="checkbox"/> Polar	<input type="checkbox"/> Marfil	
<input type="checkbox"/> 1 modul	U348718	U348725	10
<input type="checkbox"/> 2 moduly	U348618	U348625	



Další doplňkové informace: [B/26–B/27](#)

Kontaktujte nás: [linka Technické podpory – 382 766 333, volba 1](#)

popis

Mechanismy je nutno zkompletovat s montážním rámečkem U7002 (str. B/82)

a krycím rámečkem v designu Colors nebo Plus (str. B/75-B/79).

katalogová čísla



U347018



U347118



U347218



U347318



U347418



U347518



U347618



U347718



U946018



RJ45 kategorie 5e, UTP kabel

typ	katalogové číslo <input type="checkbox"/> Polar	katalogové číslo <input type="checkbox"/> Marfil	počet ks v balení
<input checked="" type="checkbox"/> 1 modul	U347018	U347025	10
<input type="checkbox"/> 2 moduly	U347118	U347125	

RJ45 stíněná kategorie 5e, FTP kabel

typ	katalogové číslo <input type="checkbox"/> Polar	katalogové číslo <input type="checkbox"/> Marfil	počet ks v balení
<input checked="" type="checkbox"/> 1 modul	U347218	U347225	10
<input type="checkbox"/> 2 moduly	U347318	U347325	

RJ45 kategorie 6, UTP kabel

typ	katalogové číslo <input type="checkbox"/> Polar	katalogové číslo <input type="checkbox"/> Marfil	počet ks v balení
<input checked="" type="checkbox"/> 1 modul	U347418	U347425	10
<input type="checkbox"/> 2 moduly	U347518	U347525	

RJ45 stíněná kategorie 6, STP kabel

typ	katalogové číslo <input type="checkbox"/> Polar	katalogové číslo <input type="checkbox"/> Marfil	počet ks v balení
<input checked="" type="checkbox"/> 1 modul	U347618	U347625	10
<input type="checkbox"/> 2 moduly	U347718	U347725	

kryty pro konektory AMP a KRONE RJ45

typ	katalogové číslo <input type="checkbox"/> Polar	katalogové číslo <input type="checkbox"/> Marfil	počet ks v balení
<input type="checkbox"/> 2 moduly	U946018	U946025	20

kryty pro konektory Lucent and ATT (Avaya) RJ 45

typ	katalogové číslo <input type="checkbox"/> Polar	katalogové číslo <input type="checkbox"/> Marfil	počet ks v balení
<input checked="" type="checkbox"/> 1 modul	U946118	U946125	20

Další doplňkové informace: [B/31–B/33](#)

Kontaktujte nás: [linka Technické podpory – 382 766 333, volba 1](#)



Časový spínač

Časový spínač, spínač pro hotelové karty, signalizace

popis

Mechanismy je nutno zkompletovat s montážním rámečkem U7002 (str. B/82)

a krycím rámečkem v designu Colors nebo Plus (str. B/75-B/79).

katalogová čísla



U353918

8A časový spínač aktivovaný stisknutím pro všechny typy zátěže

regulovatelný čas odpojení, zabudovaná kontrolka k usnadnění orientace v noci (modrá)

typ	katalogové číslo <input type="checkbox"/> Polar	katalogové číslo <input type="checkbox"/> Marfil	počet ks v balení
<input type="checkbox"/> 2 moduly	U353918	U353925	1



U328318

10A spínač pro hotelové karty s orientační kontrolkou

typ	katalogové číslo <input type="checkbox"/> Polar	katalogové číslo <input type="checkbox"/> Marfil	počet ks v balení
spínač	U328318	U328325	10



U3776T

nouzové světlo

na chodby, schodiště, apod. v případě výpadku dodávky elektrické energie

typ	katalogové číslo <input type="checkbox"/> Marfil	počet ks v balení
<input type="checkbox"/> 2 moduly	U3776T	1



U377518R



U377518V

kontrolka

viz náhradní kontrolky, označení zboží U0.821

typ	katalogové číslo <input type="checkbox"/> Polar	katalogové číslo <input type="checkbox"/> Marfil	počet ks v balení
<input checked="" type="checkbox"/> 1 modul	U377518R	U377525R	10
<input checked="" type="checkbox"/> 1 modul	U377518V	U377525V	
<input checked="" type="checkbox"/> 1 modul	U377518A	U377525A	
<input type="checkbox"/> 1 modul	U377518T	U377525T	



U377518A



U377518T



U378518

230 V 50-60 Hz bzučák s nastavitelným tónem

typ	katalogové číslo <input type="checkbox"/> Polar	katalogové číslo <input type="checkbox"/> Marfil	počet ks v balení
<input type="checkbox"/> 2 moduly	U378518	U378525	10



Další doplňkové informace: [B/40–B/42](#)

Kontaktujte nás: [linka Technické podpory – 382 766 333, volba 1](#)

popis

Mechanismy je nutno zkompletovat s montážním rámečkem U7002 (str. B/82)

a krycím rámečkem v designu Colors nebo Plus (str. B/75-B/79).

katalogová čísla



U363018

držák pojistky

pro cylindrické pojistky do **10 A** a rozměry 5 x 20 mm a 6 x 32 mm

typ	katalogové číslo	katalogové číslo	počet ks v balení
	 Polar	 Marfil	
<input checked="" type="checkbox"/> 1 modul	U363018	U363025	10



47345C-4A
47345C-6,3A
47345C-10A

miniaturní keramické pojistky 5 x 20 mm

Quick blow (UL, CSA), pro držáky pojistek s označením U3630XX na 4 A, 6,3 A nebo 10 A, cylindrické pojistky do 10 A a rozměry 5 x 20 mm a 6 x 32 mm

typ	katalogové číslo	počet ks v balení
4 A	47345C-4A	10/50
6,3 A	47345C-6,3A	
10 A	47345C-10 A	



U386018



U386218

vývod kabelu 16 A

s 3 terminály pro přípojky 2,5 mm² se svorkou proti vytržení

typ	katalogové číslo	katalogové číslo	počet ks v balení
	 Polar	 Marfil	
<input checked="" type="checkbox"/> 1 modul	U386018	U386025	10
<input type="checkbox"/> 2 moduly	U386218	U386225	





U986518



U986618

záslepný kryt

typ	katalogové číslo	katalogové číslo	počet ks v balení
	 Polar	 Marfil	
<input checked="" type="checkbox"/> 1 modul	U986518	U986525	20/100
<input type="checkbox"/> 2 moduly	U986618	U986625	



Další doplňkové informace: [B/43](#)

Kontaktujte nás: [linka Technické podpory – 382 766 333, volba 1](#)

UNICA Basic



Polar



Marfil



Technico/Polar



Cream/Marfil

popis

Krycí rámečky UNICA Basic lze zkompletovat s jakýmkoliv mechanismem UNICA s použitím montážního rámečku.

Pootočením vestavěných dekorativních rámečků o 90° lze přizpůsobit vícenásobný krycí rámeček pro vertikální montáž

katalogová čísla



U200218

krycí rámeček jednonásobný

pro vertikální nebo horizontální montáž

barva	katalogové číslo	počet ks v balení
Polar	U200218	20/100
Marfil	U200225	
Technico/Polar	U2002858	
Cream/Marfil	U2002559	



U200418

krycí rámeček dvojnásobný

pro vertikální nebo horizontální montáž

barva	katalogové číslo	počet ks v balení
Polar	U200418	10/50
Marfil	U200425	
Technico/Polar	U2004858	
Cream/Marfil	U2004559	



U200618

krycí rámeček trojnásobný

pro vertikální nebo horizontální montáž

barva	katalogové číslo	počet ks v balení
Polar	U200618	5/25
Marfil	U200625	
Technico/Polar	U2006858	
Cream/Marfil	U2006559	



U200818

krycí rámeček čtyřnásobný

pro vertikální nebo horizontální montáž

barva	katalogové číslo	počet ks v balení
Polar	U200818	5/25
Marfil	U200825	
Technico/Polar	U2008858	
Cream/Marfil	U2008559	



Další doplňkové informace: [B/45](#)

Kontaktujte nás: [linka Technické podpory – 382 766 333, volba 1](#)

UNICA Colors



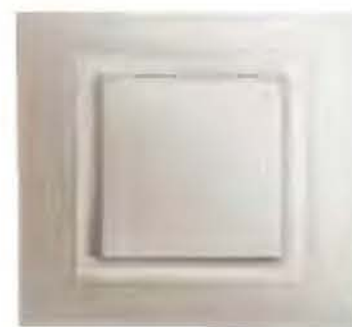
Technico



Cream



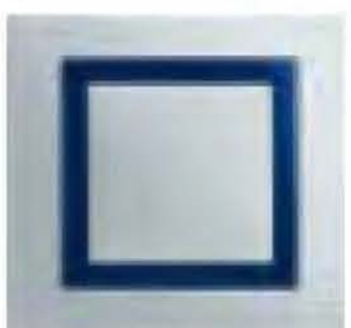
Polar



Marfil



Grafit



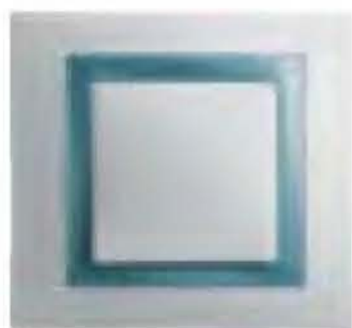
Indigo



Amarilo



Beige



Glacier



Teracota



Rojo



Violeta



Silver



Champagne



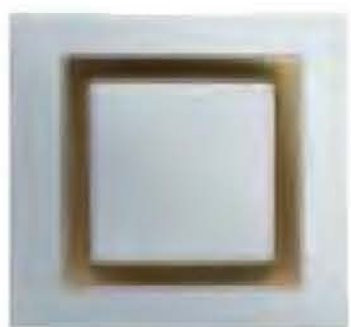
Musgo



Azul



Bronz



Dorado



Blue



Verde

popis

Krycí rámečky UNICA Colors jsou vyráběny ve dvou základních barvách - Polar a Marfil. Do prázdné montážní pozice v krycím rámečku UNICA Colors lze pouhým zacvaknutím namontovat kterýkoliv dekorativní rámeček nabízený

ve 20 barevných variantách. Pootočením dekorativních rámečků o 90° získáme vícenásobný krycí rámeček horizontální nebo vertikální. Pro kompletaci přístroje použijeme kterýkoliv mechanismus UNICA s použitím montážního rámečku.

katalogová čísla



U400058

dekorativní rámeček

typ	katalogové číslo	počet ks v balení
Polar	U400018	20/100
Marfil	U400025	20/101
Amarilo	U400001	20/102
Beige	U400044	20/103
Rojo	U400043	20/104
Violeta	U400031	20/105
Musgo	U400006	20/106
Azul	U400034	20/107
Blue	U400005	20/108
Verde	U400048	20/109
Technico	U400058	20/110
Cream	U400059	20/111
Grafit	U400062	20/112
Indigo	U400042	20/113
Glacier	U400054	20/114
Teracota	U400051	20/115
Silver	U400060	20/116
Champagne	U400024	20/117
Bronze	U400013	20/118
Dorado	U400064	20/119



U400218

krycí rámeček jednonásobný, pro vertikální nebo horizontální montáž

barva	katalogové číslo	počet ks v balení
Polar	U400218	20/100
Marfil	U400225	



U400418

krycí rámeček dvojnásobný, pro vertikální nebo horizontální montáž

barva	katalogové číslo	počet ks v balení
Polar	U400418	10/50
Marfil	U400425	



U400618

krycí rámeček trojnásobný, pro vertikální nebo horizontální montáž

barva	katalogové číslo	počet ks v balení
Polar	U400618	5/25
Marfil	U400625	



U400818

krycí rámeček čtyřnásobný, pro vertikální nebo horizontální montáž

barva	katalogové číslo	počet ks v balení
Polar	U400818	5/25
Marfil	U400825	



Další doplňkové informace: [B/45](#)
Kontaktujte nás: [linka Technické podpory – 382 766 333, volba 1](#)

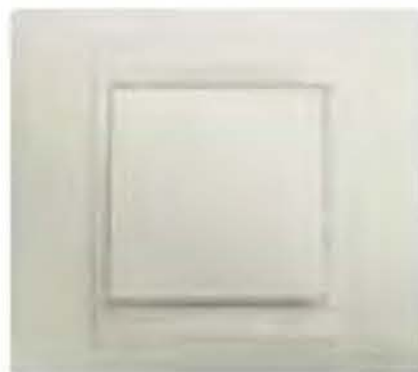
UNICA Plus



Polar



Fog



Marfil



Manzana



Pistacio



Aqua



Arena



Orange



Garnet



Manganese



Cacao



Mink



Slate



Glacier



Mauve



Champagne



Indigo



Cromo



Teracota









































Oro

popis

Krycí rámečky UNICA Plus lze zkompletovat s kterýmkoliv mechanismem UNICA s použitím montážního rámečku. Barva vnitřního rámečku (Polar nebo Marfil)

by měla být shodná s barvou použitého mechanismu. Vícnásobné rámečky UNICA Plus se vyrábějí v provedení horizontálním i vertikálním.

katalogová čísla

barva rámečku krycí/dekorativní	krycí rámeček Plus jednásobný	krycí rámeček Plus dvojnásobný	krycí rámeček Plus dvojnásobný vertikální	krycí rámeček Plus trojnásobný	krycí rámeček Plus trojnásobný vertikální	krycí rámeček Plus čtyřnásobný
 Aqua/Marfil	U6002570	U6004570	U6004V570	U6006570	U6006V570	U6008570
 Aqua/Polar	U6002870	U6004870	U6004V870	U6006870	U6006V870	U6008870
 Cacao/Marfil	U6002571	U6004571	U6004V571	U6006571	U6006V571	U6008571
 Cacao/Polar	U6002871	U6004871	U6004V871	U6006871	U6006V871	U6008871
 Cromo/Marfil	U66002510	U66004510	U66004V510	U66006510	U66006V510	U66008510
 Cromo/Polar	U66002810	U66004810	U66004V810	U66006810	U66006V810	U66008810
 Fog/Marfil	U6002565	U6004565	U6004V565	U6006565	U6006V565	U6008565
 Fog/Polar	U6002865	U6004865	U6004V865	U6006865	U6006V865	U6008865
 Garnet/Marfil	U6002572	U6004572	U6004V572	U6006572	U6006V572	U6008572
 Garnet/Polar	U6002872	U6004872	U6004V872	U6006872	U6006V872	U6008872
 Glacier/Marfil	U6002554	U6004554	U6004V554	U6006554	U6006V554	U6008554
 Glacier/Polar	U6002854	U6004854	U6004V854	U6006854	U6006V854	U6008854
 Champagne/Marfil	U6002524	U6004524	U6004V524	U6006524	U6006V524	U6008524
 Champagne/Polar	U6002824	U6004824	U6004V824	U6006824	U6006V824	U6008824
 Indigo/Marfil	U6002542	U6004542	U6004V542	U6006542	U6006V542	U6008542
 Indigo/Polar	U6002842	U6004842	U6004V842	U6006842	U6006V842	U6008842
 Manganese/Marfil	U6002573	U6004573	U6004V573	U6006573	U6006V573	U6008573
 Manganese/Polar	U6002873	U6004873	U6004V873	U6006873	U6006V873	U6008873
 Manzana/Marfil	U6002563	U6004563	U6004V563	U6006563	U6006V563	U6008563
 Manzana/Polar	U6002863	U6004863	U6004V863	U6006863	U6006V863	U6008863
 Marfil	U600225	U600425	U6004V25	U600625	U6006V25	U600825
 Mauve/Marfil	U6002576	U6004576	U6004V576	U6006576	U6006V576	U6008576
 Mauve/Polar	U6002876	U6004876	U6004V876	U6006876	U6006V876	U6008876
 Mink/Marfil	U6002574	U6004574	U6004V574	U6006574	U6006V574	U6008574
 Mink/Polar	U6002874	U6004874	U6004V874	U6006874	U6006V874	U6008874
 Orange/Marfil	U6002569	U6004569	U6004V569	U6006569	U6006V569	U6008569
 Orange/Polar	U6002869	U6004869	U6004V869	U6006869	U6006V869	U6008869
 Oro/Marfil	U66002504	U66004504	U66004V504	U66006504	U66006V504	U66008504
 Oro/Polar	U66002804	U66004804	U66004V804	U66006804	U66006V804	U66008804
 Pistacio/Marfil	U6002566	U6004566	U6004V566	U6006566	U6006V566	U6008566
 Pistacio/Polar	U6002866	U6004866	U6004V866	U6006866	U6006V866	U6008866
 Polar	U600218	U600418	U6004V18	U600618	U6006V18	U600818
 Arena/Marfil	U6002567	U6004567	U6004V567	U6006567	U6006V567	U6008567
 Arena/Polar	U6002867	U6004867	U6004V867	U6006867	U6006V867	U6008867
 Slate/Marfil	U6002577	U6004577	U6004V577	U6006577	U6006V577	U6008577
 Slate/Polar	U6002877	U6004877	U6004V877	U6006877	U6006V877	U6008877
 Teracota/Marfil	U6002551	U6004551	U6004V551	U6006551	U6006V551	U6008551
 Teracota/Polar	U6002851	U6004851	U6004V851	U6006851	U6006V851	U6008851



Další doplňkové informace: [B/45](#)
Kontaktujte nás: [linka Technické podpory – 382 766 333, volba 1](#)

UNICA Allegro



Polar



Marfil



Technico



Cream



Grafit



Indigo



Glacier



Teracota



Silver



Champagne



Bronz



Oro

popis

Krycí rámečky UNICA Allegro jedno až třímodulové lze montovat pouze na montážní rámeček třímodulový U7103, krycí rámečky čtyřmodulové lze

montovat na montážní rámeček U7104. Pro povrchovou i zapuštěnou montáž je nutno použít instalační krabice U8103XX a U8104XX (str B/83).

katalogová čísla



U410118

**1-modulové krycí rámečky
pro obdélníkové 3-modulové instalační krabice**

Typ	Katalogové číslo	Počet ks v balení
Polar	U410118	20/100
Marfil	U410125	
Technico	U410158	
Cream	U410159	
Grafit	U410162	20
Indigo	U410142	10
Glacier	U410154	
Teracota	U410151	
Silver	U410160	
Champagne	U410124	
Bronz	U410113	
Oro	U410164	



U410218

**2-modulové krycí rámečky
pro obdélníkové 3-modulové instalační krabice**

Typ	Katalogové číslo	Počet ks v balení
Polar	U410218	20/100
Marfil	U410225	
Technico	U410258	
Cream	U410259	
Grafit	U410262	20
Indigo	U410242	10
Glacier	U410254	
Teracota	U410251	
Silver	U410260	
Champagne	U410224	
Bronz	U410213	
Oro	U410264	



U410318

**3-modulové krycí rámečky
pro obdélníkové 3-modulové instalační krabice**

Typ	Katalogové číslo	Počet ks v balení
Polar	U410318	10/50
Marfil	U410325	
Technico	U410358	
Cream	U410359	
Grafit	U410362	10
Indigo	U410342	5
Glacier	U410354	
Teracota	U410351	
Silver	U410360	
Champagne	U410324	
Bronz	U410313	
Oro	U410364	



U410418

**4-modulové krycí rámečky
pro obdélníkové 4-modulové instalační krabice**

Typ	Katalogové číslo	Počet ks v balení
Polar	U410418	5/25
Marfil	U410425	
Technico	U410458	
Cream	U410459	
Grafit	U410462	5
Indigo	U410442	
Glacier	U410454	
Teracota	U410451	
Silver	U410460	
Champagne	U410424	
Bronz	U410413	
Oro	U410464	

Další doplňkové informace: [B/45](#)

Kontaktujte nás: [linka Technické podpory – 382 766 333, volba 1](#)



katalogová čísla



U7002

montážní rámeček Zamak

typ	katalogové číslo	počet ks v balení
<input type="checkbox"/> 1 prvek	U7002	50/200



U7002P

montážní rámeček z technopolymeru

typ	katalogové číslo	počet ks v balení
<input type="checkbox"/> 1 prvek	U7002P	50/200



U7103

montážní rámeček obdélníkový Allegro pro obdélníkové krabice

typ	katalogové číslo	počet ks v balení
<input type="checkbox"/> 3 moduly	U7103	20/100
<input type="checkbox"/> 4 moduly	U7104	50/200



U7104



U7892

upevňovací rozpěrky pro montážní rámeček s označením U7002

typ	katalogové číslo	počet ks v balení
Upevňovací rozpěrka	U7892	20/100



Další doplňkové informace: [B/46–B/48](#)
Kontaktujte nás: [linka Technické podpory – 382 766 333, volba 1](#)

katalogová čísla



U800218

povrchová krabice jednonásobná pro krycí rámečky Basic a Colors

typ	katalogové číslo <input type="checkbox"/> Polar	katalogové číslo <input type="checkbox"/> Marfil	počet ks v balení
<input checked="" type="checkbox"/> 1 prvek	U800218	U800225	10/50



U800418

povrchová krabice dvojnásobná pro krycí rámečky Basic a Colors

typ	katalogové číslo <input type="checkbox"/> Polar	katalogové číslo <input type="checkbox"/> Marfil	počet ks v balení
<input checked="" type="checkbox"/> 2 prvky	U800418	U800425	5/25



U800618

povrchová krabice trojnásobná pro krycí rámečky Basic a Colors

typ	katalogové číslo <input type="checkbox"/> Polar	katalogové číslo <input type="checkbox"/> Marfil	počet ks v balení
<input checked="" type="checkbox"/> 3 prvky	U800618	U800625	2/10



U810318

povrchová krabice pro 3-modulové obdélníkové krycí rámečky Allegro

typ	katalogové číslo <input type="checkbox"/> Polar	katalogové číslo <input type="checkbox"/> Marfil	počet ks v balení
<input checked="" type="checkbox"/> 3 prvky	U810318	U810325	10/50



U810418

povrchová krabice pro 4-modulové obdélníkové krycí rámečky Allegro

typ	katalogové číslo <input type="checkbox"/> Polar	katalogové číslo <input type="checkbox"/> Marfil	počet ks v balení
<input checked="" type="checkbox"/> 3 prvky	U810418	U810425	2/10



Další doplňkové informace: [B/49](#)
Kontaktujte nás: [linka Technické podpory – 382 766 333, volba 1](#)

popis

Do vodotěsných pouzder UNICA pro povrchovou i zapuštěnou montáž lze instalovat kterýkoliv mechanismus UNICA.

katalogová čísla



U6100225

vodotěsná pouzdra IP 44 pro montáž mechanismů UNICA do zapuštěných univerzálních instalačních krabic

typ	Polar	Marfil
jednoduchá	U6100218	U6100225



U1000207

vodotěsné pouzdro IP 55 pro mechanismy UNICA

s pevným výklopným víkem, obsahuje krycí rámeček/montážní rám a povrchovou krabici, vstup pro kabel do průměru 20 mm

typ	katalogové číslo	počet ks v balení
 Šedé	U1000207	10



U1100207

sestavovací vodotěsný krycí rámeček/montážní rám pro mechanismy UNICA

typ	katalogové číslo	počet ks v balení
 Šedé	U1100207	10



9689607

krabice pro vodotěsný krycí rámeček/montážní rám

typ	katalogové číslo	počet ks v balení
Jednoduchá	9689607	10
Vertikální dvojitá	9689707	5
Horizontální dvojitá	9689807	
Horizontální trojitá	9689907	



9694307

příslušenství – vstup kabelu o průměru 20mm

typ	katalogové číslo	počet ks v balení
 Šedé	9694307	20



9695307

příslušenství – trojkabelový/trubkový vstup

typ	katalogové číslo	počet ks v balení
 Šedé	9695307	20



3614

příslušenství – uzemnění

typ	katalogové číslo	počet ks v balení
kontakt	3614	20/100



Další doplňkové informace: [B/50](#)

Kontaktujte nás: [linka Technické podpory – 382 766 333, volba 1](#)

katalogová čísla



U0822Az

náhradní kontrolka modrá

typ	katalogové číslo	počet ks v balení
barva: modrá	U0822Az	2



U0822A

náhradní kontrolka oranžová

typ	katalogové číslo	počet ks v balení
barva: oranžová	U0822A	2



U0821

světelný zdroj pro kontrolku

typ	katalogové číslo	počet ks v balení
signalizační kontrolka	U0821	25



47326

kontrolka pro spínač pro hotelové karty

typ	katalogové číslo	počet ks v balení
barva: modrá	47326	10/50



47345-1.5A

pojistka 5x20mm 250 V 1,5 Ah pro stmívač

typ	katalogové číslo	počet ks v balení
pojistka	47345-1,5A	10/50



47345C-4A
47345C-6.3A
47345C-10 A

pojistka 5x20mm

pro držáky pojistek s označením U3630XX na 4 A, 6,3 A nebo 10 A

typ	katalogové číslo	počet ks v balení
4 A	47345C-4A	10/50
6,3 A	47345C-6,3A	
10 A	47345C-10 A	



U7892

upevňovací rozpěrka

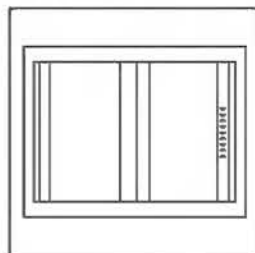
pro montážní rámeček s označením U7002

typ	katalogové číslo	počet ks v balení
Upevňovací rozpěrky	U7892	20/100

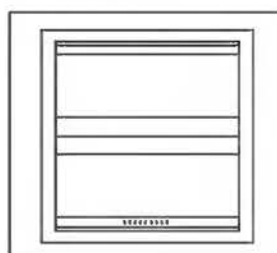
popis

- centrální jednotka umožňuje soustřeďovat všechny přístroje do jediné krabice
- existují dva základní typy centrálních jednotek:

Vertikální:

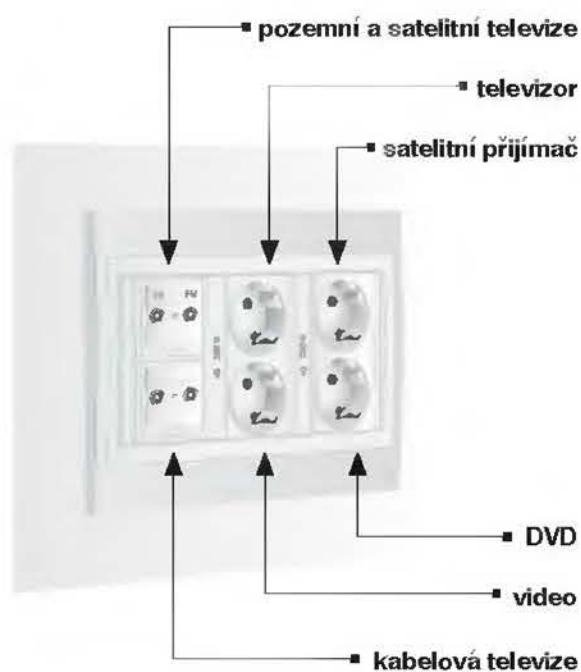


Horizontální:



- obě centrální jednotky lze instalovat i v pootočení o 90°
- krabice mohou být vestavěny jak do zdi z běžně používaných materiálů (cihla, porobeton atp.), tak dutých příček (sádkokarton)

příklady použití



koncentrace více přístrojů do jednoho místa umožňuje mnoho různých způsobů aplikace:

- kanceláře - nejtypičtější použití centrálních jednotek, v blízkosti kancelářského stolu je zapotřebí několika zásuvek pro připojení na silovou, hlasovou a datovou síť, ovládání osvětlení, vytápění a klimatizace, žaluzií, zabezpečení případně dalších speciálních funkcí včetně signalizace poruchových stavů může být soustředěno do jednoho místa, např. recepce
- obchodní zařízení a místnosti - v inkasním středisku je například umístěna registrační pokladna, jedno nebo dvě čtecí zařízení kreditních karet, počítač, telefon atd.
- domácnost - v centru domácí zábavy můžete do jednoho bodu umístit zásuvky pro pozemní, kabelovou nebo satelitní televizi, zásuvky datové sítě (Internet), reproduktorové zásuvky, silové zásuvky pro nejrůznější elektronická zařízení: televizor, video, DVD, satelitní tuner, atd.

Obdobná situace je v místnosti, kde se nachází počítač, monitor, modem, minivěž atd. Z jednoho místa ve vstupní hale můžete ovládat osvětlení jak vnitřní, tak venkovní, klimatizaci, žaluzie, vrata od garáže, vstup na pozemek, zavlažování atd.

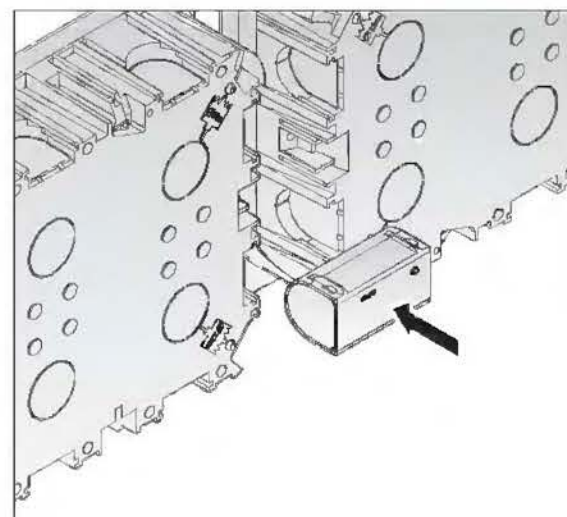
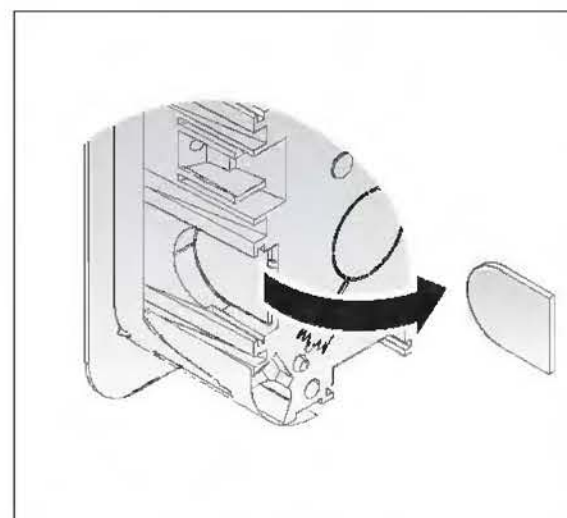
Zajímavá je také jistě možnost kombinovat centrální jednotky s jinými přístroji řady Unica – Basic, Colors a Plus díky stejné designové platformě.

propojování

Centrální jednotky lze vzájemně propojit.

Aby propojení centrálních jednotek bylo bezchybné, provede se pomocí adaptační součástky, která se umístí do bočního výřezu. Postup instalace je následující.

1. V místě, kde má být umístěna adaptační součástka se odstraní z krabic vyznačená víčka.
2. Vloží se adaptační součástka a protáhnou kabely.
3. Připojí se druhá krabice.
4. Obě krabice tak budou bezchybně propojeny.



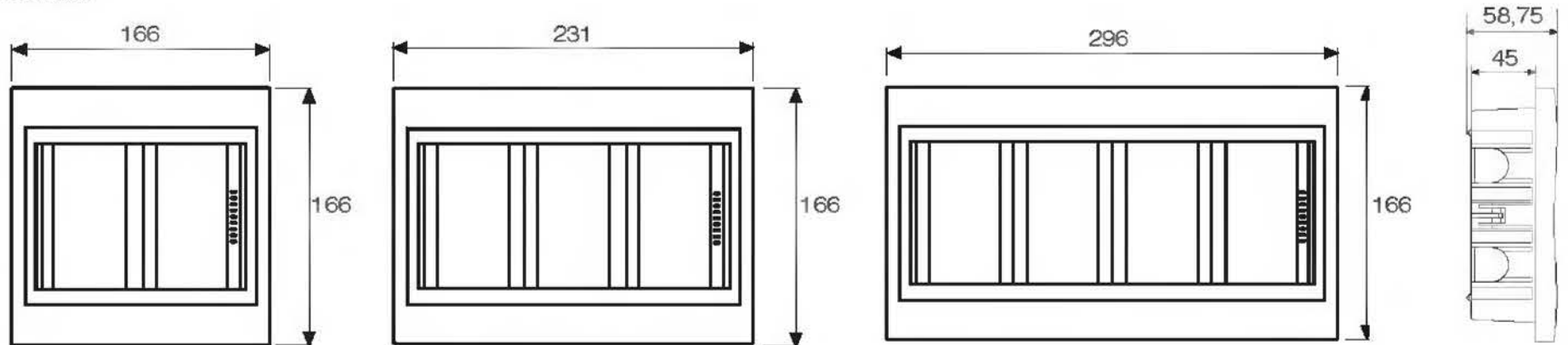
označení obvodů

Rámečky centrálních jednotek jsou vybaveny nosiči pro umístění popisek. Popisky se dodávají v rozměrech 90 x 7 mm a 135 x 7 mm. Popisky pro označení pracovních míst mají následující symboly: ⚡ (silové obvody), ☎ (telefon) a @ (LAN) a místo pro text. Mimo to je k dispozici

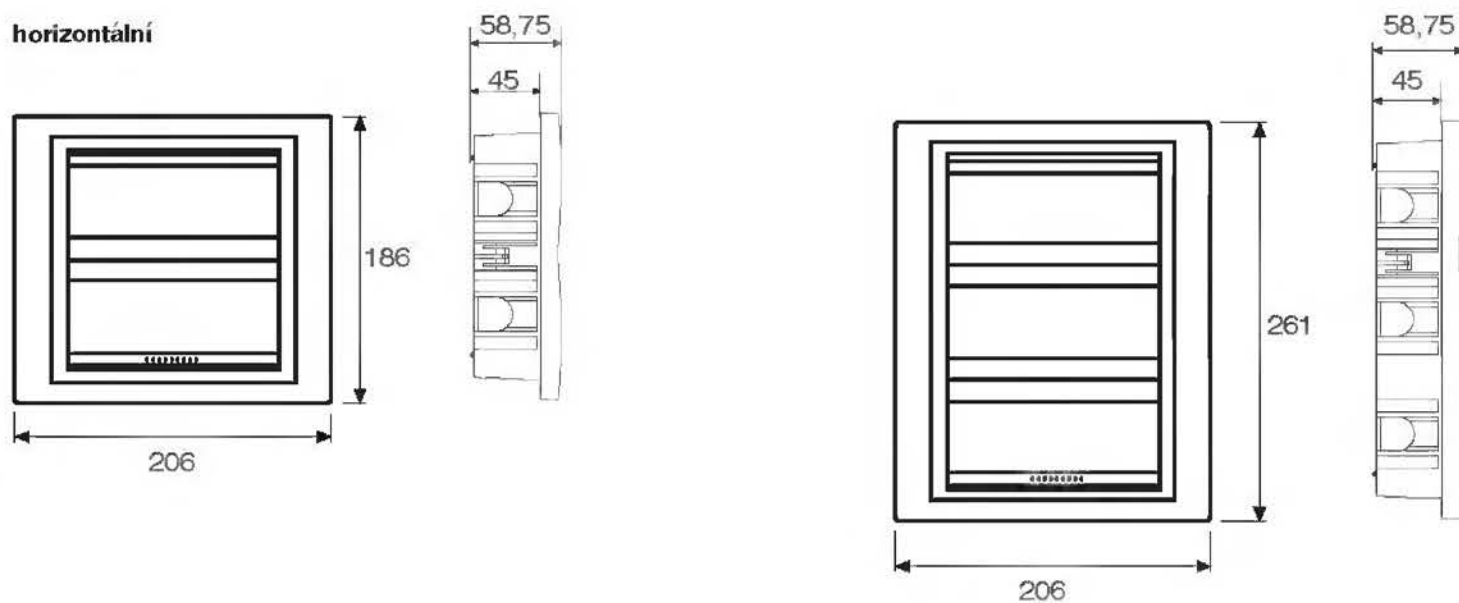
program SISUNICA, který obsahuje šablony, jež umožňují tvorbu etiket. Rámečky jsou pokračováním estetické linie škály výrobků UNICA. Díky tomu je možné vybavit celou kancelář, obchodní středisko či byt jediným typem ovládacího vybavení s jedinečnou možností zachovat estetický vzhled

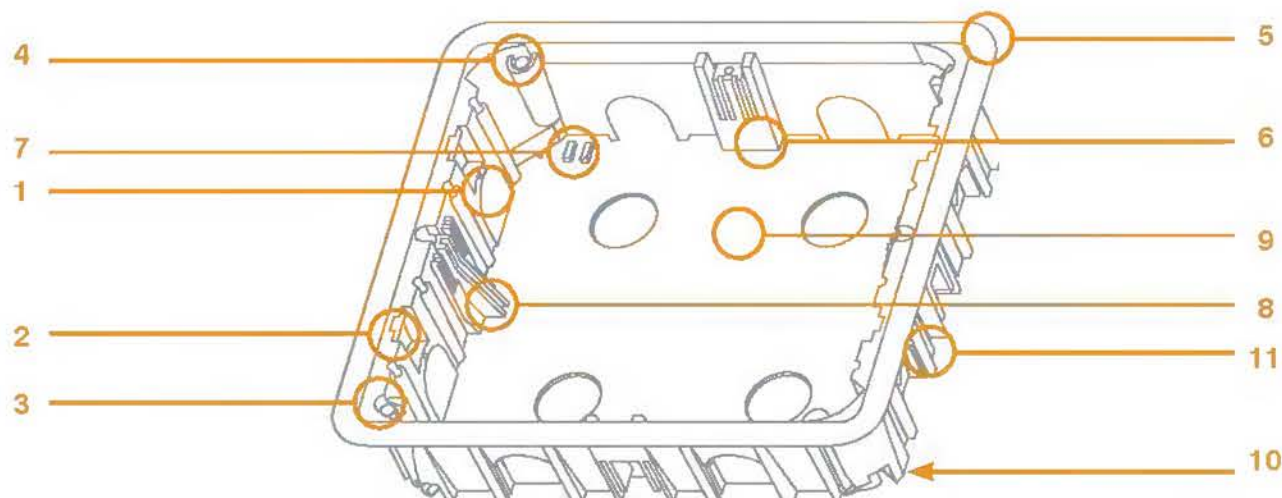
rozměry

vertikální



horizontální





1. instalační krabice mají pro zavedení kabelů četné předlisované montážní otvory na bocích a na dně krabice, což umožňuje maximální flexibilitu při instalaci bez nutnosti použití vrtačky

■ boční vstupy umožňují propojení instalačních krabic za použití adaptační součástky, která zajistí vyrovnání krabic do jedné linie

2. rámečky se upevňují pomocí svorek - není nutno nic šroubovat čímž dosáhnete celkové snížení doby montáže

3. instalační sada je také vybavena samořeznými vruty pro alternativní způsob uchycení

Montážní rámečky:

■ jsou zhotoveny z termoplastického materiálu, který je zpevněn skelným vláknem, je odolný proti teplu a žáru i velkému nárazu

■ jsou opatřeny čtyřmi otvory pro upevňovací vodička krycích rámečků, které jsou opatřeny ozubenými západkami a nasazují se přímo bez potřeby šroubování

■ ozubené západky krycích rámečků zajišťují přesné dosednutí na zeď i v těchto případech:

□ instalační krabice se nachází 1,5 mm pod úroveň stěny

□ instalační krabice přesahuje úroveň stěny o 0,75 mm

■ dovolují upevnění dvojitého mechanismu (90x45 mm) v obou možných pozicích

■ dovolují upevnění mechanismů s úzkým i širokým modulem

4. rozpěrky pro uchycení v dutých příčkách

5. široký límeč o rozměru 8 mm pro uchycení v dutých příčkách vylepšuje konečnou úpravu tím, že lépe překrývá nedostatky řezu do panelu v místě, kde je namontována instalační krabice

■ instalační krabice se dodává s lepenkovým víkem, který slouží jako ochrana před vnikáním sádry, štukové omítky atd. v průběhu dokončovacích zednických prací

6. zářezy pro pevné uchycení ve zděné příčce

7. místo pro instalaci uzemňovací svorky

8. místo pro přepážku mezi napěťovým a datovým kabelem

9. místo pro připevnění držáků optického kabelu

Příslušenství je k dispozici v katalogu.

10. na zadní straně krabice jsou v rozích čtyři výstupky, pomocí kterých se vyznačí na panelu umístění krabice a které usnadňují vrtání v rozích za použití vrtné korunky o \varnothing 32 mm a 35 mm

11. konstrukce krabice je zvláště odolná proti tuhnutí sádry, malty, atd.

12. povrchová úprava rámečků je odolná vůči čistícím prostředkům a UV záření. Dodávají se v barvě polar (RAL 9003), marfil (RAL 9010), stříbrné. Na žádost je možno dodat v jakékoliv barvě UNICA Plus, viz příslušný oddíl katalogu. Materiál všech součástí je termoplastický, odolný abnormálním teplotám a žáru, bez halonových prvků a vysoce odolný nárazům

technické údaje

■ centrální jednotka jsou v souladu s normami UNE 20451 a IEC 60670

□ teplotní rozmezí v průběhu instalace od -5°C do $+60^{\circ}\text{C}$

□ maximální teplota: $+60^{\circ}\text{C}$

□ tlaková zkouška koulí: 70°C

■ zkouška žhavicího vlákna: 850°C

IP 20, IK07

□ izolační odpor: $>5\text{ M}\Omega$ na 500 V

□ bez perforací a tváření při 2000 V, 50 Hz, 1 min

■ vhodné pro vestavění do:

□ masivních nehořlavých zdí a stropů, určené k umístění po dokončení stavby

□ masivních hořlavých zdí a stropů

□ dutých zdí a stropů, zařízení, rámu a říms

UNICA - technické informace

Dělicí přepážka, svorkovnice pro centrální jednotky

popis

- pomáhá zajišťovat oddělení vodičů uvnitř centrálních jednotky, kde se nacházejí jak silové tak datové kabely a snižuje možnost vzniku zkratů v důsledku uvolnění se kabelů ze svorek
- snižuje se možnost interferencí v důsledku elektromagnetického záření

- existují ve verzi termoplastické a kovové – galvanizovaný plech – vybavená uzemňovacím kabelem

technické údaje

- svorkovnice pro připojení měděných vodičů
- usnadňují práci v dílně na prekabeláži
- vsunují se na dno povrchové krabice bez nutnosti použití nářadí . Verze pro vodiče 3 x 1,5 mm², 3 x 2,5 mm² a 3 x 4 mm².
- materiály:
 - samozhášivý technopolymer (V2 dle UL 94)
 - svorka: poniklovaná mosaz
 - šroub: pozinkovaná ocel
- v souladu s normou UNE-EN 60998.
- napětí izolace: 450 V (zkouška na 2500 V)

- ochrana proti přímým kontaktům: IP 20B (zkoušený hrot průměr 12 mm)
- maximální teplota použití: 85 °C
- žhavicí vlákno: 850 °C
- teplota koule se stopou 2 mm: 125 °C
- intenzita zkoušky, Ith při teplotě 45 °C

Nominální sekce (mm ²)	1,5	2,5	4
Ith (A)	17,5	24	32

Certifikát N, VDE, atd.

úchyty pro centrální jednotky

- jsou k dispozici dva typy úchytů pro vestavění do zdi:
 - pro montáž do zdi stavby
 - do nábytku nebo dřevěných panelů, dutých příček, atd. o tloušťce od 7 do 33 mm.
 - zasouvací úchyt a šrouby s trojitým závitem pro rychlejší montáž

UNICA - technické informace

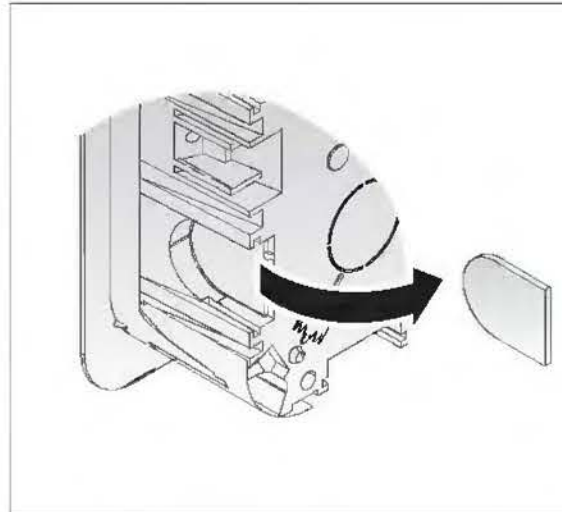
Adaptéry vstupu kanálu do povrchových centrálních jednotek

popis

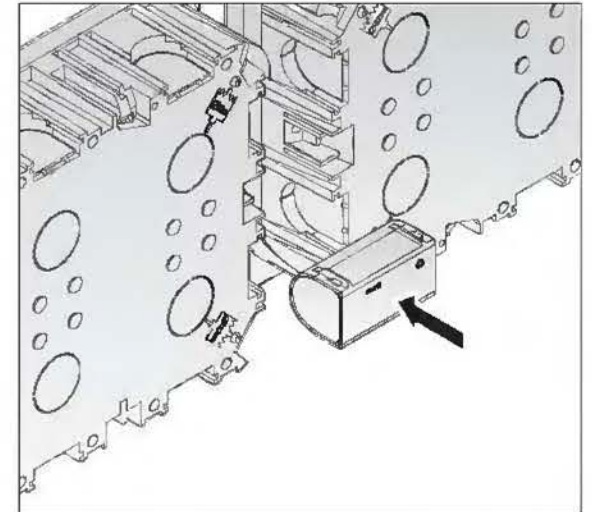
Ochrana kabeláže proti vnějším vlivům by měla být zajištěna po celé délce instalace, a to především v místech vstupu do přístrojů a krabic. Z tohoto důvodu se doporučuje použití adaptérů pro vstup kanálu, spojujících mezi krabicemi nebo krytů pro vstupy kabelů. Tím zajistíme čisté provedení instalace a dokonalý vzhled.

1. Sejmeme se kryt (povrchové) nebo perforace (vestavěné) z krabic, které mají být propojeny.
2. Vloží se adaptační součástka a protáhnou se kabely.
3. Připojí se druhá krabice.
4. Obě krabice budou bezchybně vyrovnány.

propojení – krabice vestavěná

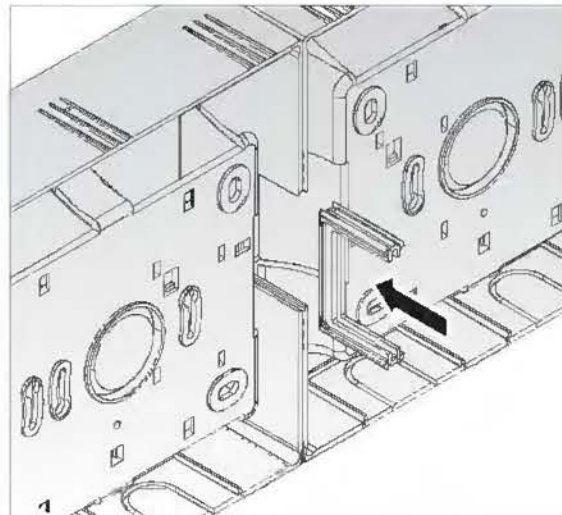


Obr. 1



Obr. 2

propojení – krabice povrchová

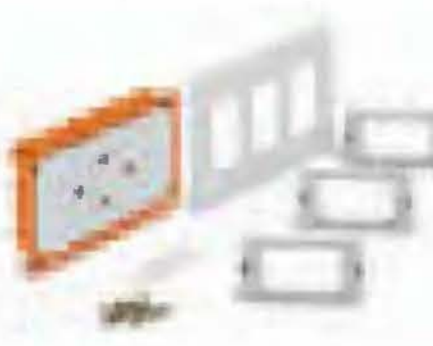


katalogová čísla



centrální jednotky 2 sloupce (1 sloupec = 90 x 45 mm), obsahuje instalační krabici, rámy a šrouby, štít, držáky na štítky, štítky, vložku, úchytky do dutých příček a ochranný karton pro dokončovací práce (omítání)

typ	katalogové číslo	katalogové číslo	katalogové číslo
	Polar	Marfil	Aluminium
centrální jednotka	U2272418	U2272425	U2272430



centrální jednotky 3 sloupce (1 sloupec = 90 x 45 mm), obsahuje instalační krabici, rámy a šrouby, štít, držáky na štítky, štítky, vložku, úchytky do dutých příček a ochranný karton pro dokončovací práce (omítání)

typ	katalogové číslo	katalogové číslo	katalogové číslo
	Polar	Marfil	Aluminium
centrální jednotka	U2273418	U2273425	U2273430



centrální jednotky 4 sloupce (1 sloupec = 90 x 45 mm), obsahuje instalační krabici, rámy a šrouby, štít, držáky na štítky, štítky, vložku, úchytky do dutých příček a ochranný karton pro dokončovací práce (omítání)

typ	katalogové číslo	katalogové číslo	katalogové číslo
	Polar	Marfil	Aluminium
centrální jednotka	U2274418	U2274425	U2274430



centrální jednotky 2 řady (1 řada = 135 x 45 mm), obsahuje instalační krabici, rámy a šrouby, štít, držáky na štítky, štítky, vložku, úchytky do dutých příček a ochranný karton pro dokončovací práce (omítání)

typ	katalogové číslo	katalogové číslo	katalogové číslo
	Polar	Marfil	Aluminium
centrální jednotka	U2272618	U2272625	U2272630



centrální jednotky 3 řady (1 řada = 135 x 45 mm), obsahuje instalační krabici, rámy a šrouby, štít, držáky na štítky, štítky, vložku, úchytky do dutých příček a ochranný karton pro dokončovací práce (omítání)

typ	katalogové číslo	katalogové číslo	katalogové číslo
	Polar	Marfil	Aluminium
centrální jednotka	U2273618	U2273625	U2273630

katalogová čísla



centrální jednotky 2 sloupce (1 sloupec = 90 x 45 mm), obsahuje krabici, rámy, štít, držák na štítky, štítky, šrouby a hmoždinky

typ	katalogové číslo	katalogové číslo	katalogové číslo
	Polar	Marfil	Aluminium
centrální jednotka	U2222418	U2222425	U2222430



centrální jednotky 3 sloupce (1 sloupec = 90 x 45 mm), obsahuje krabici, rámy, štít, držák na štítky, štítky, šrouby a hmoždinky

typ	katalogové číslo	katalogové číslo	katalogové číslo
	Polar	Marfil	Aluminium
centrální jednotka	U2223418	U2223425	U2223430



centrální jednotky 4 sloupce (1 sloupec = 90 x 45 mm), obsahuje krabici, rámy, štít, držák na štítky, štítky, šrouby a hmoždinky

typ	katalogové číslo	katalogové číslo	katalogové číslo
	Polar	Marfil	Aluminium
centrální jednotka	U2224418	U2224425	U2224430



centrální jednotky 2 řady (1 řada = 135 x 45 mm), obsahuje instalační krabici, rámy, štít, držáky na štítky, štítky, šrouby a hmoždinky

typ	katalogové číslo	katalogové číslo	katalogové číslo
	Polar	Marfil	Aluminium
centrální jednotka	U2222618	U2222625	U2222630



centrální jednotky 3 řady (1 řada = 135 x 45 mm), obsahuje instalační krabici, rámy, štít, držáky na štítky, štítky, šrouby a hmoždinky

typ	katalogové číslo	katalogové číslo	katalogové číslo
	Polar	Marfil	Aluminium
centrální jednotka	U2223618	U2223625	U2223630

katalogová čísla



U22815

držák optického kabelu (900µm)

typ	katalogové číslo
držák	U22815



U22801P

U22801

přepážka pro oddělení silových a datových kabelů, termoplastická nebo kovová (galvanizovaný plech), která zahrnuje i uzemňovací kabel

typ	katalogové číslo
termoplastická	U22801P
kovová	U22801



U22814P

U22814

přepážka pro oddělení silových a datových kabelů, termoplastická nebo kovová (galvanizovaný plech), která zahrnuje i uzemňovací kabel

typ	katalogové číslo
termoplastická	U22814P
kovová	U22814



U22803

svorkovnice 3polová pro kabel 1,5 mm², 2,5 mm², nebo 4 mm², rychlé upevnění vsunutím na dno centrální jednotky

typ	katalogové číslo
1,5 mm ²	U22802
2,5 mm ²	U22803
4 mm ²	U22804



U22807

úchyt do duté přičky pro vestavnou centrální jednotku

typ	katalogové číslo
úchyt	U22807



U22808

úchytky pro stavební přepážky pro vestavnou centrální jednotku

typ	katalogové číslo
úchytky	U22808



3614

kontakt uzemnění

typ	katalogové číslo
kontakt	3614

katalogová čísla



U2281618

adaptér pro DIN kanály,

rozměry 10 x 16, 10 x 20, 10 x 35, 16 x 16, 16 x 25, 16 x 40 a 25 x 40 mm

typ	katalogové číslo	katalogové číslo
	Polar	Marfil
adaptér	U2281618	U2281625



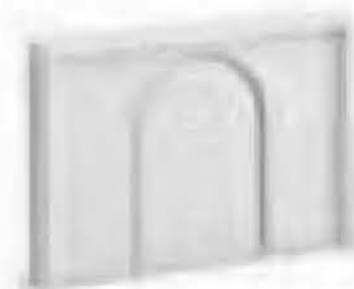
U22805



U22806

průchodky pro propojení vestavných nebo povrchových centrálních jednotek

typ	katalogové číslo
průchodka pro povrchové centrální jednotky	U22805
průchodka pro vestavné centrální jednotky	U22806



U2281318

víko kabelového vstupu do povrchové centrální jednotky, s připraveným otvorem pro trubku o průměru 20 mm

typ	katalogové číslo	katalogové číslo	katalogové číslo
	Polar	Marfil	Aluminium
víko	U2281318	U2281325	U2281330



U0820

neonová kontrolka pro dvojitou zásuvku

typ	katalogové číslo
kontrolka	U0820



U22811

držáky štítků

typ	katalogové číslo
držák štítků	U22811
držák štítků	U22812

popis

Nástěné přístroje série C jsou určeny do prostor, kde je nutné použít zvýšené krytí proti vniknutí vody. Pryžové průchodky

jsou umístěny na horní i spodní straně těla přístroje. Montáž je možná i na hořlavé podklady tř. C2.

katalogová čísla



E070250



E070211



E070110

typ	barva	katalogové číslo	počet kusů v balení
spínač jednopólový, řazení 1	bílá	E070210	10
spínač jednopólový, řazení 1	černá	E072210	
spínač jednopólový, řazení 1	šedá	E074210	
spínač jednopólový, řazení 1	šedo-šedá	E077210	
spínač jednopólový, řazení 1So s orientační doutnavkou	bílá	E070211	
spínač jednopólový, řazení 1So s orientační doutnavkou	černá	E072211	
spínač jednopólový, řazení 1So s orientační doutnavkou	šedá	E074211	
spínač jednopólový, řazení 1So s orientační doutnavkou	šedo-šedá	E077211	
přepínač sériový, řazení 5	bílá	E070250	
přepínač sériový, řazení 5	černá	E072250	
přepínač sériový, řazení 5	šedá	E074250	
přepínač sériový, řazení 5	šedo-šedá	E077250	
přepínač sériový, řazení 5So s orientační doutnavkou	bílá	E070251	
přepínač sériový, řazení 5So s orientační doutnavkou	černá	E072251	
přepínač sériový, řazení 5So s orientační doutnavkou	šedá	E074251	
přepínač sériový, řazení 5So s orientační doutnavkou	šedo-šedá	E077251	
přepínač střídavý, řazení 6So s orientační doutnavkou	bílá	E070261	
přepínač střídavý, řazení 6So s orientační doutnavkou	černá	E072261	
přepínač střídavý, řazení 6So s orientační doutnavkou	šedá	E074261	
přepínač střídavý, řazení 6So s orientační doutnavkou	šedo-šedá	E077261	
přepínač střídavý, řazení 6	bílá	E070260	
přepínač střídavý, řazení 6	černá	E072260	
přepínač střídavý, řazení 6	šedá	E074260	
přepínač střídavý, řazení 6	šedo-šedá	E077260	
přepínač křížový, řazení 7	bílá	E070270	
přepínač křížový, řazení 7	černá	E072270	
přepínač křížový, řazení 7	šedá	E074270	
přepínač křížový, řazení 7	šedo-šedá	E077270	
přepínač křížový, řazení 7So s orientační doutnavkou	bílá	E070271	
přepínač křížový, řazení 7So s orientační doutnavkou	černá	E072271	
přepínač křížový, řazení 7So s orientační doutnavkou	šedá	E074271	
přepínač křížový, řazení 7So s orientační doutnavkou	šedo-šedá	E077271	
ovládač zapínací tlačítkový 1/0 se symbolem zvonku	bílá	E070280	
ovládač zapínací tlačítkový 1/0So se symbolem zvonku a orient. kontrolkou	bílá	E070281	
ovládač zapínací tlačítkový 1/0 se symbolem světla	bílá	E070290	
ovládač zapínací tlačítkový 1/0So se symbolem světla a orient. kontrolkou	bílá	E070291	
ovládač zapínací tlačítkový 1/0 se symbolem zvonku	černá	E072280	
ovládač zapínací tlačítkový 1/0So se symbolem zvonku a orient. kontrolkou	černá	E072281	
ovládač zapínací tlačítkový 1/0 se symbolem světla	černá	E072290	
ovládač zapínací tlačítkový 1/0So se symbolem světla a orient. kontrolkou	černá	E072291	
ovládač zapínací tlačítkový 1/0 se symbolem zvonku	šedá	E074280	
ovládač zapínací tlačítkový 1/0So se symbolem zvonku a orient. kontrolkou	šedá	E074281	
ovládač zapínací tlačítkový 1/0 se symbolem světla	šedá	E074290	
ovládač zapínací tlačítkový 1/0So se symbolem světla a orient. kontrolkou	šedá	E074291	
ovládač zapínací tlačítkový 1/0 se symbolem zvonku	šedo-šedá	E077280	
ovládač zapínací tlačítkový 1/0So se symbolem zvonku a orient. kontrolkou	šedo-šedá	E077281	
ovládač zapínací tlačítkový 1/0 se symbolem světla	šedo-šedá	E077290	
ovládač zapínací tlačítkový 1/0So se symbolem světla a orient. kontrolkou	šedo-šedá	E077291	
zásuvka jednonásobná 16 A/230 V, 2P+ PE	bílá	E070110	
zásuvka jednonásobná 16 A/230 V, 2P+ PE	černá	E072110	
zásuvka jednonásobná 16 A/230 V, 2P+ PE	šedá	E074110	
zásuvka jednonásobná 16 A/230 V, 2P+ PE	šedo-šedá	E077110	
zásuvka dvojnásobná 16 A/230 V, 2P+ PE	bílá	E070120	5
zásuvka dvojnásobná 16 A/230 V, 2P+ PE	černá	E072120	
zásuvka dvojnásobná 16 A/230 V, 2P+ PE	šedá	E074120	
zásuvka dvojnásobná 16 A/230 V, 2P+ PE	šedo-šedá	E077120	

popis

Nástěné přístroje řady C2 jsou určeny do prostor, kde je nutné použít zvýšené krytí proti vniknutí vody. Pryžové průchodky jsou umístěny na horní i spodní straně

těla přístroje. Díky originální konstrukci bez šroubových spojů je montáž snadná a rychlá. Přístroje je možné montovat i na hořlavé podklady tř. C2.

katalogová čísla



E240250



E240211



E240110

typ	barva	katalogové číslo	počet kusů v balení
spínač jednopólový, řazení 1	bílá	E240210	10
spínač jednopólový, řazení 1	šedá	E244210	
spínač jednopólový, řazení 1	šedo-šedá	E247210	
spínač jednopólový s orientační kontrolkou, řazení 1So	bílá	E240211	
spínač jednopólový s orientační kontrolkou, řazení 1So	šedá	E244211	
spínač jednopólový s orientační kontrolkou, řazení 1So	šedo-šedá	E247211	
spínač dvoupólový, řazení 2	bílá	E240220	
spínač dvoupólový, řazení 2	šedá	E244220	
spínač dvoupólový, řazení 2	šedo-šedá	E247220	
spínač dvoupólový se signalizační kontrolkou, řazení 2Ss	bílá	E240221	
spínač dvoupólový se signalizační kontrolkou, řazení 2Ss	šedá	E244221	
spínač dvoupólový se signalizační kontrolkou, řazení 2Ss	šedo-šedá	E247221	
přepínač sériový, řazení 5	bílá	E240250	
přepínač sériový, řazení 5	šedá	E244250	
přepínač sériový, řazení 5	šedo-šedá	E247250	
přepínač sériový s orientační kontrolkou, řazení 5So	bílá	E240251	
přepínač sériový s orientační kontrolkou, řazení 5So	šedá	E244251	
přepínač sériový s orientační kontrolkou, řazení 5So	šedo-šedá	E247251	
přepínač střídavý, řazení 6	bílá	E240260	
přepínač střídavý, řazení 6	šedá	E244260	
přepínač střídavý, řazení 6	šedo-šedá	E247260	
přepínač střídavý s orientační kontrolkou, řazení 6So	bílá	E240261	
přepínač střídavý s orientační kontrolkou, řazení 6So	šedá	E244261	
přepínač střídavý s orientační kontrolkou, řazení 6So	šedo-šedá	E247261	
přepínač křížový, řazení 7	bílá	E240270	
přepínač křížový, řazení 7	šedá	E244270	
přepínač křížový, řazení 7	šedo-šedá	E247270	
přepínač křížový s orientační kontrolkou, řazení 7So	bílá	E240271	
přepínač křížový s orientační kontrolkou, řazení 7So	šedá	E244271	
přepínač křížový s orientační kontrolkou, řazení 7So	šedo-šedá	E247271	
ovládač tlačítkový se symbolem zvonku, řazení 1/0	bílá	E240280	
ovládač tlačítkový se symbolem zvonku, řazení 1/0	šedá	E244280	
ovládač tlačítkový se symbolem zvonku, řazení 1/0	šedo-šedá	E247280	
ovládač tlačítkový s orient. doutnavkou a symbolem zvonku, řazení 1/0So	bílá	E240281	
ovládač tlačítkový s orient. doutnavkou a symbolem zvonku, řazení 1/0So	šedá	E244281	
ovládač tlačítkový s orient. doutnavkou a symbolem zvonku, řazení 1/0So	šedo-šedá	E247281	
ovládač tlačítkový se symbolem světla, řazení 1/0	bílá	E240290	
ovládač tlačítkový se symbolem světla, řazení 1/0	šedá	E244290	
ovládač tlačítkový se symbolem světla, řazení 1/0	šedo-šedá	E247290	
ovládač tlačítkový s orientační kontrolkou a symbolem světla, řazení 1/0	bílá	E240291	
ovládač tlačítkový s orientační kontrolkou a symbolem světla, řazení 1/0	šedá	E244291	
ovládač tlačítkový s orientační kontrolkou a symbolem světla, řazení 1/0	šedo-šedá	E247291	
zásuvka 16 A/230 V, 2P+PE	bílá	E240110	
zásuvka 16 A/230 V, 2P+PE	šedá	E244110	
zásuvka 16 A/230 V, 2P+PE	šedo-šedá	E247110	
zásuvka 16 A/230 V, Schuko 2P+LE	bílá	E240112	
zásuvka 16 A/230 V, Schuko 2P+LE	šedá	E244112	
zásuvka 16 A/230 V, Schuko 2P+LE	šedo-šedá	E247112	
zásuvka dvojnásobná 16 A/230 V, 2x2P+PE	bílá	E240120	5
zásuvka dvojnásobná 16 A/230 V, 2x2P+PE	šedá	E244120	
zásuvka dvojnásobná 16 A/230 V, 2x2P+PE	šedo-šedá	E247120	
zásuvka dvojnásobná 16 A/230 V, Schuko 2x2P+LE	bílá	E240122	
zásuvka dvojnásobná 16 A/230 V, Schuko 2x2P+LE	šedá	E244122	
zásuvka dvojnásobná 16 A/230 V, Schuko 2x2P+LE	šedo-šedá	E247122	
kombinace spínač jednopólový a zásuvka 16 A/230 V	bílá	E240310	
kombinace spínač jednopólový a zásuvka 16 A/230 V	šedá	E244310	
kombinace spínač jednopólový a zásuvka 16 A/230 V	šedo-šedá	E247310	
kombinace spínač jednopólový s orient. kontrolkou a zásuvka 16 A/230 V	bílá	E240311	
kombinace spínač jednopólový s orient. kontrolkou a zásuvka 16 A/230 V	šedá	E244311	
kombinace spínač jednopólový s orient. kontrolkou a zásuvka 16 A/230 V	šedo-šedá	E247311	
kombinace přepínač střídavý a zásuvka 16 A/230 V	bílá	E240360	
kombinace přepínač střídavý a zásuvka 16 A/230 V	šedá	E244360	
kombinace přepínač střídavý a zásuvka 16 A/230 V	šedo-šedá	E247360	
kombinace přepínač střídavý s orient. kontrolkou a zásuvka 16 A/230 V	bílá	E240361	
kombinace přepínač střídavý s orient. kontrolkou a zásuvka 16 A/230 V	šedá	E244361	
kombinace přepínač střídavý s orient. kontrolkou a zásuvka 16 A/230 V	šedo-šedá	E247361	

Systém soklových lišt TML-E	
popis	C/2
schéma	C/2
Technické informace	
materiál	C/3
technické údaje	C/3
kabelová kapacita	C/3
rozměry	C/3
normy	C/3
Základní díly	
profil lišty	C/4
víko lišty	C/4
Tvarové díly	
vnější roh	C/5
vnitřní roh	C/5
spojovací díl L	C/5
spojovací díl T	C/6
ukončovací díl	C/6
kryt spoje	C/7
adaptér	C/7
Instalační krabice	
instalační krabice UNICA 1modulová	C/8
instalační krabice UNICA 2modulová	C/8
instalační krabice univerzální	C/8

popis



Soklové lišty TML-E jsou úhledným a univerzálním řešením rozvodů elektroinstalace v domácnostech a menších kancelářích. Umožňují instalaci elektrických, datových, telefonních i jiných kabelů, včetně zásuvek, v nových i rekonstruovaných prostorách. Svou vysokou úrovní provedení a diskretním designem systém TML-E elegantně doplní interiér domova nebo kanceláře. Kvalita UV-stabilní povrchové úpravy s vysokým leskem zajišťuje maximální odolnost lišt proti upívání prachu a slunečnímu záření. Materiál tvoří samozhášivé PVC, které neobsahuje olovo ani kadmium. Stupeň ochrany je IP 40. Pro montáž elektroinstalačních přístrojů nabízíme 2 typy krabic a adaptérů:

- univerzální, pro všechny standardní typy přístrojů c/c 60,
- originální, pouze pro zásuvky a vypínače UNICA.

Kabely jsou vedeny v lištách v samostatných odděleních, a to i v rozích a ohybech. Samotná montáž lišt, vík, tvarových dílů, krabic i adaptérů je velmi jednoduchá a rychlá. Většina dílů se montuje „zaklapnutím“. Systém jako celek je konstrukčně pevný a robustní. Jako takový je odolný vůči neobornému „vrknutí“ je ikož demontáž jednotlivých dílů možná jen pomocí náradí. Navíc, vnější víka rohů jsou připraveny pro dodatečné zajištění sroubem, což zamezí jejich odlomení vlivem nešetného zacházení nebo při úklidu podlahových krytin.

Soklové lišty a víka TML-E jsou dodávány ve 4 základních barvách:

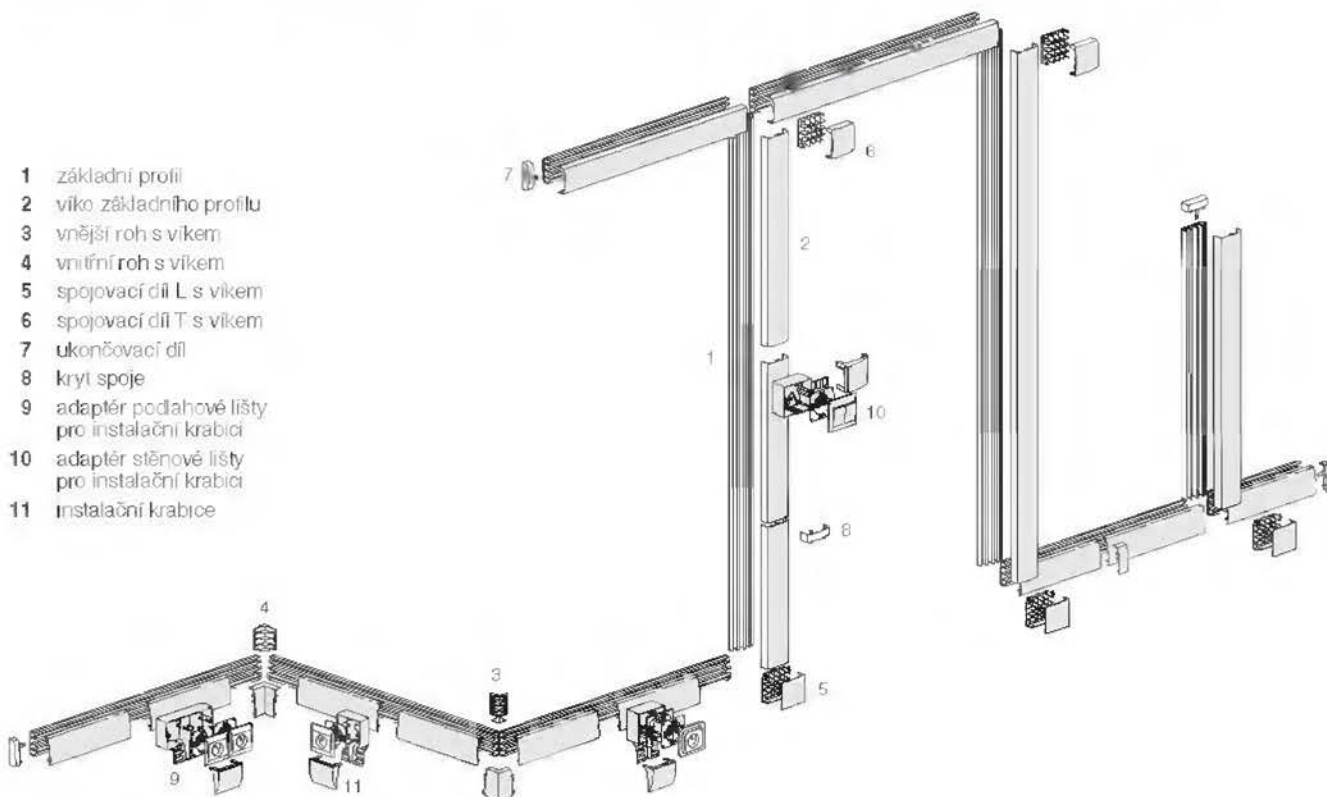
- bílé,
- šedé,
- béžové,
- hnědé

Pro dokonalé sladění s plovoucími podlahami nabízíme víka s těletem se strukturou dřeva javoru a ořechu.



schéma

- 1 základní profil
- 2 víko základního profilu
- 3 vnější roh s víkem
- 4 vnitřní roh s víkem
- 5 spojovací díl L s víkem
- 6 spojovací díl T s víkem
- 7 ukončovací díl
- 8 kryt spoje
- 9 adaptér podlahové lišty pro instalační krabici
- 10 adaptér stěnové lišty pro instalační krabici
- 11 instalační krabice



materiál

profil lišty

- materiál: PVC (samozhášecí, neobsahuje olovo a kadmium)
- povrchová úprava: žádná
- barva: bílá RAL9003

víko lišty

- materiál: PVC (samozhášecí, neobsahuje olovo a kadmium)
- povrchová úprava: fólie
- barvy:
 - bílá RAL9003
 - šedá RAL7035
 - béžová RAL1015
 - hnědá RAL8011
 - javor
 - ořech

tvarové díly

- materiál: ABS
- povrchová úprava: žádná
- barva:
 - béžová RAL1015
 - hnědá RAL8011
 - šedá RAL7035
 - bílá RAL9003

ukázka barev



technické údaje

- odolnost proti nárazům: 2 J
- samozhášecí systém
- systém bez vlastností elektrické vodivosti
- systém nemá vlastnosti elektrické izolace
- vhodný pouze pro kabely
- stupeň ochrany: IP 40
- systém s přístupovým krytem, který může být otevřen pomocí nářadí

- teplotní požadavky
 - min. teplota skladování a přepravy: -25 °C
 - min. teplota při instalaci a použití: -20 °C
 - max. teplota pro použití: +60 °C

kabelová kapacita



oddíl	průřez plocha mm ²	objem kabelů mm ³		
		40%	50%	60%
1	178	71	89	107
2	252	101	126	151
3	272	109	136	163
4	232	93	116	139

rozměry



normy a atesty

Pr EN 50085

pokyny k montáži

Jsou přiloženy v balení.

katalogová čísla



P66330

profil lišty TML-E-U75/80

základní profil se třemi integrovanými přepážkami, s předděrovanými upevňovacími otvory, odpovídá profilu víka TML-E-C75 a TML-E-C80

barva	rozměry v x h x š (mm)	množství/balení	hmotnost kg/100 m	katalogové číslo
bílá RAL 9003	70 x 20 x 2500	25 m	30,20	ISM20047224



P66831

víko lišty TML-E-C80

víko se zaklapne na základní profil TML-E-U75/80, určeno pouze pro použití v úrovni podlahy

barva	rozměry v x h x š (mm)	množství/balení	hmotnost kg/100 m	katalogové číslo
bílá RAL 9003	80 x 15 x 2500	25 m	22,00	ISM20047238
šedá RAL 7035	80 x 15 x 2500	25 m	22,00	ISM20047225
běžová RAL 1015	80 x 15 x 2500	25 m	22,00	ISM20047227
hnědá RAL 8011	80 x 15 x 2500	25 m	22,00	ISM20047228
javor	80 x 15 x 2500	25 m	22,00	ISM20047230
ořech	80 x 15 x 2500	25 m	22,00	ISM20047229



P66829

víko lišty TML-E-C75

víko se zaklapne na základní profil TML-E-U75/80, určeno pro aplikace na stěry

barva	rozměry v x h x š (mm)	množství/balení	hmotnost kg/100 m	katalogové číslo
bílá RAL 9003	75 x 22 x 2500	25 m	27,30	ISM20047237
šedá RAL 7035	75 x 22 x 2500	25 m	27,30	ISM20047234
běžová RAL 1015	75 x 22 x 2500	25 m	27,30	ISM20047232
hnědá RAL 8011	75 x 22 x 2500	25 m	27,30	ISM20047233

katalogová čísla



P66822

vnější roh – TML-E-YH80

vnější roh včetně zajišťovacího kusu s integrovanými přepážkami a víkem na zaklapnutí

barva	rozměry v x h x š (mm)	množství/balení	hmotnost kg/100 ks	katalogové číslo
bílá RAL9003	81 x 53 x 53	1 ks	2,80	ISM20047163
šedá RAL7035	81 x 53 x 53	1 ks	2,80	ISM20047162
béžová RAL1015	81 x 53 x 53	1 ks	2,80	ISM20047160
hnědá RAL8011	81 x 53 x 53	1 ks	2,80	ISM20047161



P66821

vnitřní roh – TML-E-IH80

vnitřní roh včetně zajišťovacího kusu s integrovanými přepážkami a víkem na zaklapnutí

barva	rozměry v x h x š (mm)	množství/balení	hmotnost kg/100 ks	katalogové číslo
bílá RAL9003	81 x 55 x 53	1 ks	2,26	ISM20047183
šedá RAL7035	81 x 55 x 53	1 ks	2,26	ISM20047182
béžová RAL1015	81 x 55 x 53	1 ks	2,26	ISM20047180
hnědá RAL8011	81 x 55 x 53	1 ks	2,26	ISM20047181



P66820

levý

spojovací díl L levý – TML-E-LL80

spojovací díl včetně základní části a víka na zaklapnutí, používají se na levé straně 90 stupňových ohybů, mezi podlahovou a stěnovou lištou

barva	rozměry v x h x š (mm)	množství/balení	hmotnost kg/100 ks	katalogové číslo
bílá RAL9003	88 x 25 x 86	1 ks	5,12	ISM20047195
šedá RAL7035	88 x 25 x 86	1 ks	5,12	ISM20047193
béžová RAL1015	88 x 25 x 86	1 ks	5,12	ISM20047194
hnědá RAL8011	88 x 25 x 86	1 ks	5,12	ISM20047192



P66823

pravý

spojovací díl L pravý – TML-E-LR80

spojovací díl včetně základní části a víka na zaklapnutí, používá se na pravé straně 90 stupňových ohybů, mezi podlahovou a stěnovou lištou

barva	rozměry v x h x š (mm)	množství/balení	hmotnost kg/100 ks	katalogové číslo
bílá RAL9003	88 x 25 x 86	1 ks	5,09	ISM20047197
šedá RAL7035	88 x 25 x 86	1 ks	5,09	ISM20047199
béžová RAL1015	88 x 25 x 86	1 ks	5,09	ISM20047196
hnědá RAL8011	88 x 25 x 86	1 ks	5,09	ISM20047198



P66815

stěnový

spojovací díl L stěnový – TML-E-L75

spojovací díl včetně základní části a víka na zaklapnutí, používá se v 90 stupňových ohybech u aplikací na stěnách

barva	rozměry v x h x š (mm)	množství/balení	hmotnost kg/100 ks	katalogové číslo
bílá RAL9003	85 x 28 x 85	1 ks	5,25	ISM20047207
šedá RAL7035	85 x 28 x 85	1 ks	5,25	ISM20047206
béžová RAL1015	85 x 28 x 85	1 ks	5,25	ISM20047204
hnědá RAL8011	85 x 28 x 85	1 ks	5,25	ISM20047205

katalogová čísla



P66814

spojovací díl T – TML-E-T80

spojovací díl včetně základní části a víka na zaklapnutí, pro použití v T-spojích, mezi podlahovou a stěnovou lištou

barva	rozměry v x h x š (mm)	množství/balení	hmotnost kg/100 ks	katalogové číslo
bílá FIAL9003	88 x 25 x 86	1 ks	5,30	ISM20047203
šedá RAL7035	88 x 25 x 86	1 ks	5,30	ISM20047202
béžová RAL1015	88 x 25 x 86	1 ks	5,30	ISM20047200
hnědá RAL8011	88 x 25 x 86	1 ks	5,30	ISM20047201



P66819

spojovací díl T – TML-E-T75

spojovací díl včetně základní části a víka na zaklapnutí, pro použití v T-spojích u aplikací na stěnách

barva	rozměry v x h x š (mm)	množství/balení	hmotnost kg/100 ks	katalogové číslo
bílá FIAL9003	85 x 26 x 85	1 ks	4,89	ISM20047211
šedá RAL7035	85 x 26 x 85	1 ks	4,89	ISM20047210
béžová RAL1015	85 x 26 x 85	1 ks	4,89	ISM20047208
hnědá RAL8011	85 x 26 x 85	1 ks	4,89	ISM20047209



P66827

ukončovací díl levý – TML-E-ESL80

ukončovací díl k uchycení na konci základního profilu, pro podlahovou aplikaci

barva	rozměry v x h x š (mm)	množství/balení	hmotnost kg/100 ks	katalogové číslo
bílá FIAL9003	82 x 24 x 27	2 ks	0,65	ISM20047219
šedá RAL7035	82 x 24 x 27	2 ks	0,65	ISM20047218
béžová RAL1015	82 x 24 x 27	2 ks	0,65	ISM20047216
hnědá RAL8011	82 x 24 x 27	2 ks	0,65	ISM20047217

levý



P66826

ukončovací díl pravý – TML-E-ESR80

ukončovací díl k uchycení na konci základního profilu, pro podlahovou aplikaci

barva	rozměry v x h x š (mm)	množství/balení	hmotnost kg/100 ks	katalogové číslo
bílá FIAL9003	82 x 24 x 27	2 ks	0,65	ISM20047223
šedá RAL7035	82 x 24 x 27	2 ks	0,65	ISM20047222
béžová RAL1015	82 x 24 x 27	2 ks	0,65	ISM20047220
hnědá RAL8011	82 x 24 x 27	2 ks	0,65	ISM20047221

pravý



P66828

ukončovací díl stěnový – TML-E-ES75

ukončovací díl k uchycení na konci základního profilu, pro aplikaci na stěnách

barva	rozměry v x h x š (mm)	množství/balení	hmotnost kg/100 ks	katalogové číslo
bílá FIAL9003	79 x 24 x 27	2 ks	1,00	ISM20047214
šedá RAL7035	79 x 24 x 27	2 ks	1,00	ISM20047213
béžová RAL1015	79 x 24 x 27	2 ks	1,00	ISM20047215
hnědá RAL8011	79 x 24 x 27	2 ks	1,00	ISM20047212

stěnový

katalogová čísla



P66925



P66924



P66916



P66912

kryt spoje – TML-E-US80

montáž zaklapnutím, pro podlahovou aplikaci

barva	rozměry v x h x š (mm)	množství/balení	hmotnost kg/100 ks	katalogové číslo
bílá RAL 9008	81 x 24 x 43	5 ks	0,36	ISM20047187
šedá RAL7035	81 x 24 x 43	5 ks	0,36	ISM20047186
běžová RAL 1015	81 x 24 x 43	5 ks	0,36	ISM20047184
hnědá RAL8011	81 x 24 x 43	5 ks	0,36	ISM20047185

kryt spoje – TML-E-US75

montáž zaklapnutím, pro aplikaci na stěnách

barva	rozměry v x h x š (mm)	množství/balení	hmotnost kg/100 ks	katalogové číslo
bílá RAL 9008	78 x 24 x 43	5 ks	0,66	ISM20047191
šedá RAL7035	78 x 24 x 43	5 ks	0,66	ISM20047190
běžová RAL 1015	78 x 24 x 43	5 ks	0,66	ISM20047188
hnědá RAL8011	78 x 24 x 43	5 ks	0,66	ISM20047189

adaptér – TML-E-A80

adaptér se používá spolu s jednou instalační krabicí, vhodné pro spojení mezi podlahovou lištou a instalační krabicí

barva	rozměry v x h x š (mm)	množství/balení	hmotnost kg/100 ks	katalogové číslo
bílá RAL 9008	90 x 41 x 82	1 ks	2,65	ISM20047159
šedá RAL7035	90 x 41 x 82	1 ks	2,65	ISM20047158
běžová RAL 1015	90 x 41 x 82	1 ks	2,65	ISM20047152
hnědá RAL8011	90 x 41 x 82	1 ks	2,65	ISM20047153

adaptér – TML-E-A75

adaptér se používá spolu s jednou instalační krabicí, vhodné pro spojení mezi stěnovou lištou a instalační krabicí

barva	rozměry v x h x š (mm)	množství/balení	hmotnost kg/100 ks	katalogové číslo
bílá RAL 9008	92 x 41 x 82	1 ks	3,00	ISM20047157
šedá RAL7035	92 x 41 x 82	1 ks	3,00	ISM20047156
běžová RAL 1015	92 x 41 x 82	1 ks	3,00	ISM20047154
hnědá RAL8011	92 x 41 x 82	1 ks	3,00	ISM20047155

katalogová čísla



P61390



P61391



P66913

instalační krabice UNICA 1modulová – TML-E-IB1UN

1-modulová instalační krabice, včetně dvou upevňovacích šroubů, vhodné pro c/c 60 jednotázové a datové/telekomunikační zásuvky typu UNICA (M/G), použití spolu s adaptérem TML-E-A75 nebo TML-E-A80

barva	rozměry v x h x š (mm)	množství/balení	hmotnost kg/100 ks	katalogové číslo
bílá FIAL9003	144 x 40 x 89	1 ks	6,10	ISM20050047
šedá RAL7035	144 x 40 x 88	1 ks	6,10	ISM20050046
běžová RAL1015	144 x 40 x 86	1 ks	6,10	ISM20050044
hnědá RAL8011	144 x 40 x 87	1 ks	6,10	ISM20050045

instalační krabice UNICA 2modulová – TML-E-IB2UN

2-modulová instalační krabice, včetně dvou upevňovacích šroubů, vhodné pro c/c 60 jednotázové a datové/telekomunikační zásuvky typu UNICA (M/G), použití spolu s adaptérem TML-E-A75 nebo TML-E-A80

barva	rozměry v x h x š (mm)	množství/balení	hmotnost kg/100 ks	katalogové číslo
bílá FIAL9003	144 x 41 x 157	1 ks	9,87	ISM20050051
šedá RAL7035	144 x 41 x 157	1 ks	9,87	ISM20050050
běžová RAL1015	144 x 41 x 157	1 ks	9,87	ISM20050048
hnědá RAL8011	144 x 41 x 157	1 ks	9,87	ISM20050049

instalační krabice univerzální – TML-E-IB1U

1-modulová instalační krabice, včetně krabice, víčka a dvou upevňovacích šroubů vhodné pro standardní c/c 60 jednotázové nebo datové/telekomunikační zásuvky, použití spolu s adaptérem TML-E-A75 nebo TML-E-A80

barva	rozměry v x h x š (mm)	množství/balení	hmotnost kg/100 ks	katalogové číslo
bílá FIAL9003	151 x 44 x 88	1 ks	6,00	ISM20047179
šedá RAL7035	151 x 44 x 88	1 ks	6,00	ISM20047178
běžová RAL1015	151 x 44 x 88	1 ks	6,00	ISM20047176
hnědá RAL8011	151 x 44 x 88	1 ks	6,00	ISM20047177

LexCom Home	
popis systému LexCom Home	D/2
samožezný modulární WB konektor	D/3
LexCom Home komunikační kabel	D/4
patch panely P106, P112 a P113	D/5
adaptační DIN jednotka pro LexCom Home moduly	D/5
rozděděč LexCom Home - Formula	D/6
rozděděče LexCom Home - APOLLO	D/7
napěfový zdroj 12 V DC APOLLO, Formula	D/9
2pólový napájecí konektor	D/9
telefonní moduly	D/10
anténní zesilovač R/TV A100	D/11
anténní zesilovač R/TV A110	D/12
datový HUB H100	D/13
datový SWITCH S100-T	D/14
uplink moduly	D/15
telefonní adaptér B100	D/16
AV Modulátory AV110b	D/17
PC player PCP110	D/18
AV slučovač C110-3	D/19
IR linka IR110	D/20
master link modul BO100-ML	D/21
power link modul BO100-PL	D/21
utlumovače ITA	D/22
propojovací kabely	D/23
telefonní propojovací kabely RJ11-RJ45	D/24
AV propojovací kabely	D/24

sít, jež Vám nabídne již nyní nevídané možnosti

Dnes je zcela běžné mít v každé místnosti několik vypínačů a zásuvek. Není ale daleko doba, kdy k tomuto standardu budou neodmyslitelně patřit výstupy sítě s vysokou přenosovou rychlostí, ke kterým bude možné připojit počítač, telefon nebo televizor. Stejně jako má rozvod elektřiny svůj rozváděč s jističi, tak i síť LexCom Home má svůj hlavní rozváděč (distribuční centrum) vybavený moduly pro distribuci televizního signálu, dat a telefonů.

Tento rozváděč je přímo napojen na televizní anténu, datovou síť a telefonní kabel, které jsou přivedeny do bytu. Přepojení v rozváděči (distribučním centru) je díky logickému rozvržení velmi jednoduché a bezpečné. Díky tomu si můžete vytvářet nebo měnit připojení kdykoliv sami.

zabudovaná flexibilita

Jakmile je jednou síť LexCom Home součástí domácnosti, je velmi jednoduché přizpůsobit rozmístění telefonů, faxů, televizorů, tiskáren a jiných komunikačních zařízení měnícím se požadavkům členů rodiny. V každé místnosti je výhodné mít zabudováno několik vývodů.

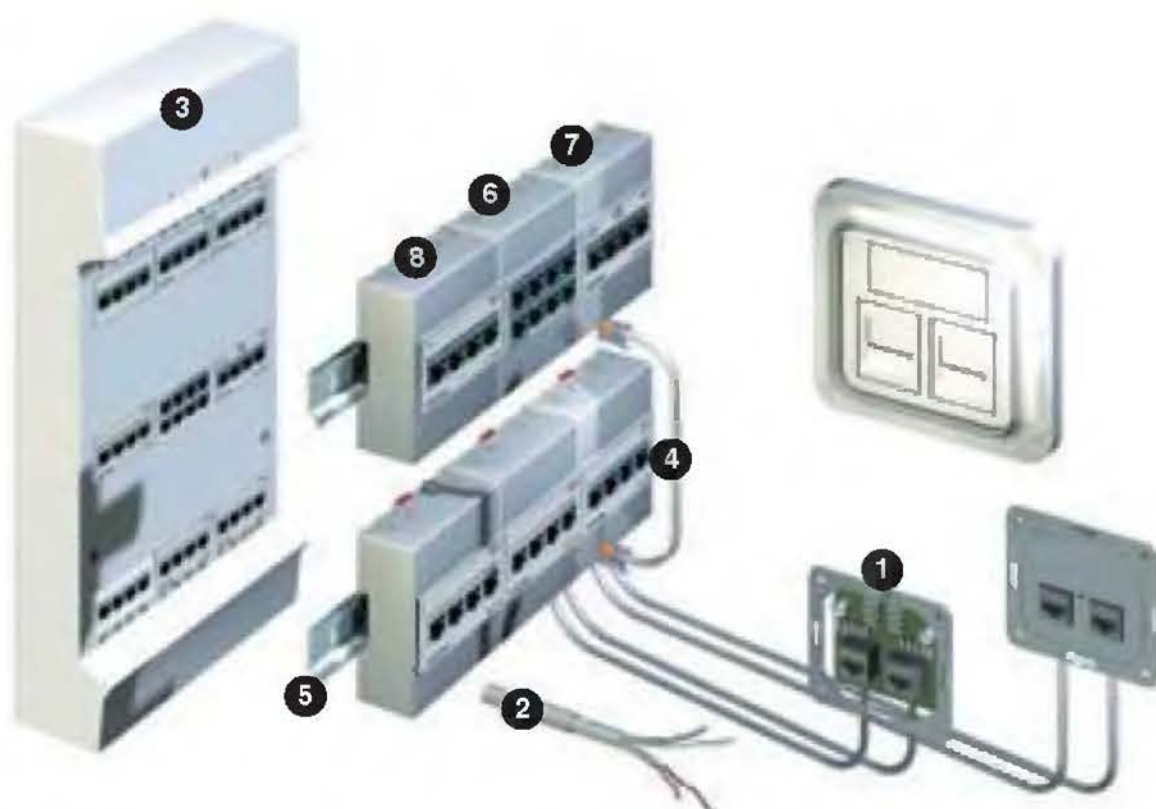
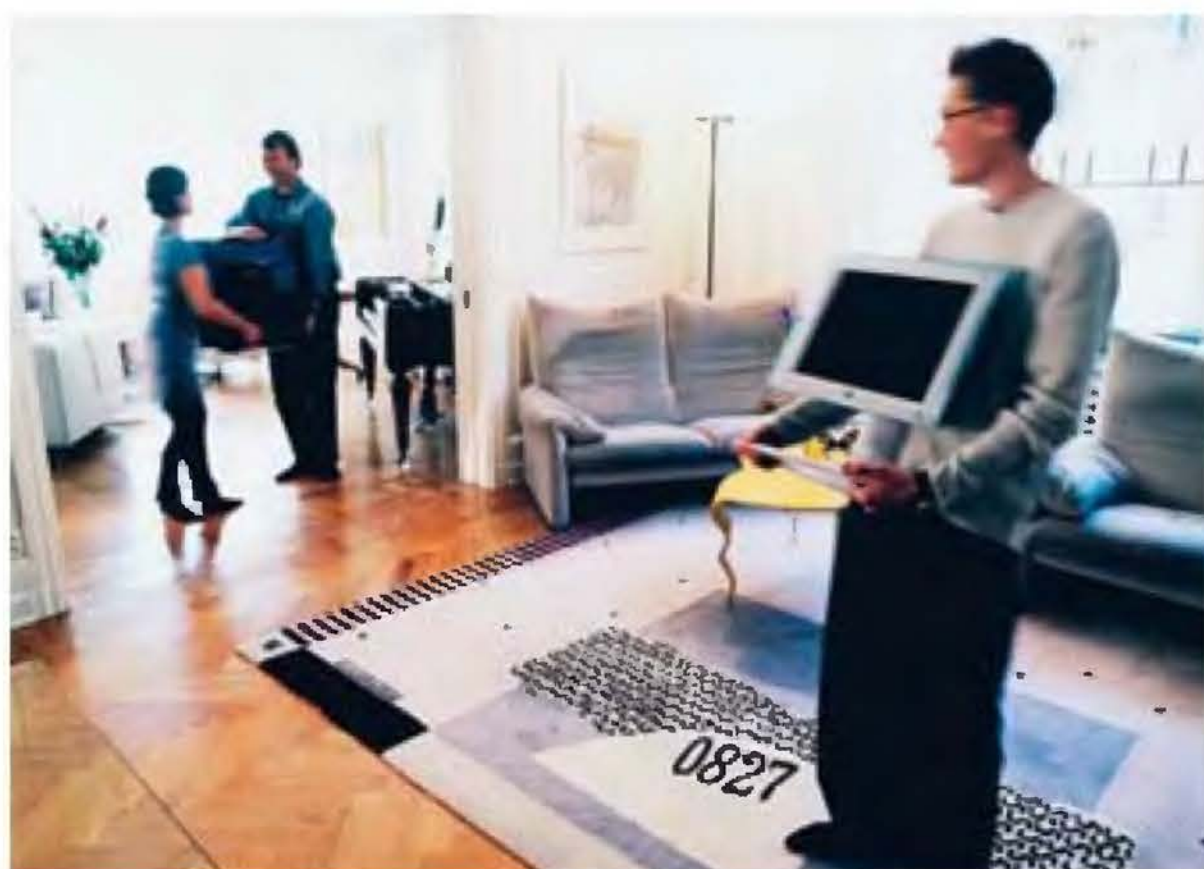
Všechny vývody v zásuvkách jsou totožné a spojovací kabely jsou upraveny tak, aby vyhovovaly přístroji, který má být zapojen. Pro jednotlivé komunikační přístroje lze použít tři typy spojovacích kabelů: pro telekomunikaci, datovou komunikaci a televizní signál.

Je-li přístroj přemístěn od jedné zásuvky k jiné, spojovací kabel se přemísťuje s ním. Funkci zásuvky lze snadno změnit na patch panelu (rozvodném panelu), umístěném v datovém rozváděči.

naše podpora při realizaci

Firma Schneider Electric pořádá pravidelný cyklus certifikačních školení na instalaci systému LexCom Home. Tato školení jsou určena nejenom pro firmy, které se strukturovanou kabeláží již pracují, ale také pro firmy, které si chtějí rozšířit svou nabídku o tyto nové technologie.

Po absolvování školení se firma stává našim certifikovaným partnerem a získává tak možnost potvrzení 15leté záruky na realizované systémy LexCom Home.



základní komponenty domácí sítě

1. univerzální zásuvka se dvěma stejnými konektory
2. čtyřpárové instalační kabely
3. rozváděč (distribuční centrum), do kterého jsou zapojeny kabely přicházející z antény, kabelové televize, telefonní a datové sítě
4. propojovací kabely umožňující snadné přepojení sítě
5. univerzální propojovací moduly pro připojení jednotlivých zásuvek
6. rozvodný modul s osmi vývody pro telefony/ISDN/telefax/modemy atd
7. modul rozbočovače (hub) se čtyřmi datovými porty pro domácí síť
8. anténní zesilovač pro čtyři televizní zásuvky

popis

Modulární konektor RJ45 pro Lexcom Home poskytuje parametry pro datové linky STP kat. 6 a navíc poskytuje velmi dobré vlastnosti pro CATV signály až do 900 MHz. WB (wide band) označení znamená širokopásmový konektor.

Kvalitnější vlastnosti stínění jsou dosaženy použitím pláště z mědi a cínu - pozínku. LexCom WB konektor lze snadno odlišit podle bílého víčka a nápisu LexCom Home. Konektor poskytuje velmi jednoduché zapojení a velmi vysokou úroveň odpovídající kvality.

technické údaje

- šířka přenosového pásma
 - 0-900 MHz (CATV)
 - 0-250 MHz (cat. 6)
- útlum: > 75 dB typ.
- odpor kontaktů: < 20 mΩ
- IDC odpor: < 2,5 mΩ

- izolace: > 500 MΩ/100 V DC
- vstupní ztráta: < 0,025 dB/100 MHz
- NEXT: < - 58 dB/100 MHz
- impedance: 100 Ω
- přenosová impedance: < 0,25 mΩ · MHz
- provozní teplota: od -10 °C do +60 °C

konstrukční údaje

- materiál: ocelový - pozínku a PC/ABS
- rozměry: 16,8 x 31,4 x 36,1 mm
- váha: 25,5 g

- barva: kovová/bílá
- kontakty: 1,3 μm Au, 1,0 μm Ni
- vodiče: AWG 22-23 drát

normy a homologace

- EN 50173 (2002 2. vydání)
- TIA 568B
- ISO 11801 (2002 FCD 2. vydání)
- EN 50083-3

katalogová čísla

typ	katalogová čísla	počet kusů v balení
WB konektor CFF - LexCom Home	X6540003	1 ks



X6540003

popis

Dvojitě stíněný (S/STP) LSFRDH 4párový kabel, který poskytuje velmi velkou šířku přenosového pásma a výborné technické parametry. WB (širokopásmový) kabel spojuje propojovací modul (patch modul) se zásuvkou v pasivní lince. Každý pár je samostatně stíněn a všechny páry společně

jsou stíněny drátěnou měděnou mřížkou. WB kabel může být veden jak ve zdech, tak na povrchu a vykazuje výbornou odolnost proti poškození při tahání kabelů. V instalacích vedených pod omítkou se doporučuje použít husích krků (pro dva kabely 20 mm).

technické údaje

- šířka přenosového pásma
- 0-900 MHz (CATV)
- izolace: > 5 GΩ/100 V DC
- NEXT
- 86 dB @ 100 MHz
- 78 dB @ 300 MHz
- 71 dB @ 900 MHz
- impedance: 100 Ω nom.
- poloměr chybu: min. 3x průměr pláště

- DC resistance: max. 82 Ω/km
- přenosová impedance
- < 5 mΩ/m @ 100 MHz
- napětí Ueff: max. 125 V
- útlum stínění: > 70 dB až do 1 GHz
- potlačení rušení: > 90 dB
- rychlost šíření signálu: 0,8 c
- provozní teplota: od -20 °C do +60 °C

konstrukční údaje

- materiál: LSFRDH
- rozměry: průměr 7,5 mm
- váha: 70 kg/km
- barva: bílá RAL 9010
- barevné značení vodičů: šedá/oranžová, červená/černá, žlutá/zelená, modrá/hnědá

- popis kabelu: LexCom Home Com m. Cable PIMF 4x2 xAWG23 LSFRDH délka m
- konstrukce: S/STP (páry v hliníkové fólii s celkovým stíněním z pocínované měděné mřížky)
- vodiče: 4 x 2 x AWG23

normy a homologace

- absence halogenů: IEC 60754-2
- kouřová hustota: IEC 61094
- ohnivzdornost: IEC 60332-3 Cat. C

- kabelové standardy
- EN 50173-1 2. vydání
- ISO/IEC 11801 2. vydání
- EIA/TIA 568

katalogová čísla

typ	katalogová čísla	délka v balení
kom. kabel LexCom Home S/STP, 4pár, LSFRDH	X6270001	30,5 m



X6270001

Patch panely P106, P112 a P113 Adaptační DIN jednotka pro LexCom Home moduly

popis

patch panel P112

LexCom Home patch panel P112 je navržen pro plastové rozváděče FORMULA (obě provedení).

Panel zabírá místo 13 DIN jednotek (13 x 18 mm) a pojme až 12 x RJ45 portů (LexCom Home WB konektorů). Panel je vyroben v 45° provedení pro lepší přístup k propojovacím kabelům a pro lepší montáž konektorů. Celý panel je stříbrné barvy. S rozváděči FORMULA jsou standardně z výroby dodávány 2 kusy těchto panelů. Tyto panely se samostatně dají koupit pro montáž do starších typů rozváděčů LexCom Home.

patch panely P106 a P113

LexCom Home patch panely P106 a P113 jsou navrženy pro standardní DIN rozváděče. Umožňují zapojit systém LexCom Home do standardních DIN rozváděčů.

Panely jsou uzpůsobeny DIN rozměrům (výškou) a zabírají místo 6 nebo 13 DIN jednotek (18 mm) na DIN liště. Obsahují

pozice pro 5 x RJ45 a 12 x RJ45 portů (LexCom Home WB konektory).

Panely jsou vyrobeny v 45° provedení pro lepší přístup k propojovacím kabelům a pro lepší montáž konektorů. Panely jsou v bílém provedení. Balení obsahuje 1 kus.

adaptační DIN jednotka pro LexCom Home moduly

LexCom Home adaptační jednotka je určena pro standardní DIN rozváděče a umožňuje do nich instalovat moduly LexCom Home. Pokud se aktivní modul LexCom Home připevní na adaptační jednotku DIN, odpovídá jeho výška standardním DIN rozměrům.

Adaptační jednotka je 69 mm široká a je určena pro 1 aktivní modul.

Adaptační jednotka je odlišná z hliníku a jednoduše se zaklapne na DIN lištu. Uzemňovací linky a bezpečnostní uzemnění modulů v zemnicím bodě rozváděče se provádí pomocí přiloženého zemnicího vodiče.

konstrukční údaje

patch panel P112

- materiál: 1,0 mm AluZinc
- rozměry: 235 x 45 x 60 mm
- váha: 200 g
- barva: stříbrná
- počet portů: 12
- norm: 13 DIN jednotek

patch panely P106 a P113

- 1,25 mm AluZinc
- rozměry
 - P106: 106 x 45 x 61 mm
 - P113: 235 x 45 x 61 mm
- váha
 - P106: 115 g
 - P113: 200 g

- barva: bílá FAL 9003
- počet portů
 - P106: 5 portů
 - P113: 12 portů
- norm
 - P106: 6 DIN jednotek
 - P113: 13 DIN jednotek
- délka kabelu: 520 mm (zemnicí)

adaptační DIN jednotka pro LexCom Home moduly

- materiál: pocínovaný hliník
- rozměry: 69 x 25 x 43 mm
- váha: 520 mm (zemnicí)

katalogová čísla



X6160002



X6160003



X6160004

typ	katalogová čísla	počet kusů v balení
patch panel P112, 12 port, pro plastové rozváděče	X6160002	1 ks
patch panel P106, 5 port, pro DIN rozváděče	X6160003	1 ks
patch panel P113, 12 port, pro DIN rozváděče	X6160004	1 ks
adaptační DIN jednotka pro LexCom Home moduly	X6170012	1 ks

popis

Plastové LexCom Home rozváděče Formula se vyrábí ve dvou provedeních a to jako zapuštěné do zdi, nebo nástěnné. Rozváděče jsou vyrobeny z plastu, nástěnný má uzamykatelná dvířka. Slouží pro umístění aktivních prvků na DIN lišty. K rozváděčům jsou přivedeny všechny vstupní

signály (TV, telefon a data) a z nich se jednoduchým propojením pomocí propojovacích kabelů tyto signály rozvedou do jednotlivých zásuvek. Součástí balení je i montážní materiál pro uchycení na zeď a propojovací panely P112 pro osazení WB konektory.

konstrukční údaje

- materiál: PC/ABS obal
- rozměry
- nástěnný: 250 x 560 x 114 mm
- zápuštěný: 360 x 731 x 117 mm

- hloubka zapuštění: min. 90 mm
- počet DIN modulů: 9 DIN LexCom Home modulů

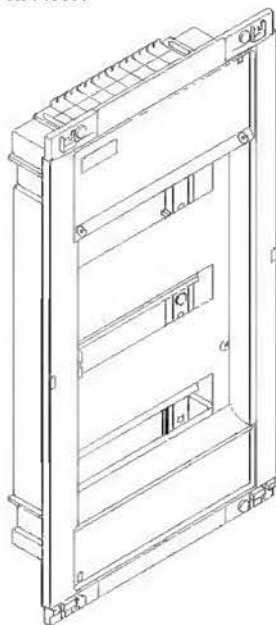
katalogová čísla

typ	katalogová čísla	počet kusů v balení
nástěnný plastový rozváděč DIN 18 U, bílý, Formula	X6140007	1 ks
zápuštěný plastový rozváděč DIN 18 U, bílý, Formula	X6140009	1 ks

pozn.: zápuštěný rozváděč nemá dvířka.



X6140007



X6140009

popis

Kovové APOLLO rozváděče LexCom Home jsou vyráběny ve dvou provedeních 22" a 14". Rozváděč je vyroben z ocelových plechů a je opatřen epoxy-polyesterovým prachovým nástřikem. Má bílou barvu RAL 9010. Skládá se z kovového těla a oboustranně zavěsitelných kovových dveří. Vyjmutelný, vertikálně upevněný panel s konektory obsahuje pozice pro 26 (16 pro 14") konektorů (direct panel mount). 2" a 3/4" otvory s vylomitelnou záslepkou pro vedení kabelu jsou umístěny na horní, spodní a zadní části krytu rozváděče. Na krytu je

umístěn vyvazovač kabelů. Rozváděč má kapacitu pro zapojení 24 horizontálních kabelů a 6 aktivních prvků (16 a 4 pro 14"). Je navržen jak pro zapuštění do zdi, tak i pro povrchovou montáž.

Součástí nové verze rozváděčů je i přístupový bod pro měření zdrojového anténního signálu 20dB TAP. Pro zapuštění rozváděče do zdi je vhodné použít zapouštěcí rám. Počet konektorů v rozváděči lze rozšířit pomocí rozšiřujících patch panelů P214 na 24 portů a P222 na 40 portů.

technické údaje

- útlum stínění
- koax. jedn.: RFI >90 dB
- vstupní ztráta
- TAP jedn.: <2 dB/11 dB/20dB

- impedance
- koax jedn.: 75 Ω
- šířka přenosového pásma
- koax jedn.: 5-1000 MHz

konstrukční údaje

- materiál: 1,25 mm aluzink
- rozměry
- 14": 355,6 x 355,6 x 100 mm
- 21": 556,3 x 355,6 x 100 mm
- váha
- 14": 3 kg
- 21": 6 kg
- barva: bílá RAL 9010, povrch epoxy-polyesterový

- zámek: Eurolock
- konstrukce: závěsná, bodové sváry
- vstupní kabelové otvory
- 2" vylamovací, zadní
- 2"-3/4" vylamovací, horní/spodní
- počet portů
- 22": 26 (standardní panel)
- 14": 16 (standardní panel)

katalogová čísla

typ	katalogová čísla	počet kusů v balení
kovový rozváděč LexCom 22", DIN, APOLLO	X6140005	1 ks
kovový rozváděč LexCom 14", DIN, APOLLO	X6140006	1 ks



X6140005

pozn.: pro zapuštění je vhodné použít rám

popis

rozšiřující patch panely P214 a P222
LexCom Home rozšiřující panely P214 a P222 zvyšují hustotu konektorů v 14" a 22" kovových rozváděčích APOLLO.
Rozšiřující panely zvyšují počet portů tím, že poskytují montáž pro RJ45 WB konektory ve dvou řadách.
Panely jsou vyrobeny ze stejného materiálu jako rozváděče a montují se do nich vertikálně pouhou výměnou za originální panely. S každým panelem jsou dodávány montážní rámečky pro montáž konektorů. Panely mají bílou barvu a porty jsou očíslovány.

rámy pro zapuštění APOLLO rozváděčů
Rám pro zapuštění kovových APOLLO 14" a 22" rozváděčů. Zakryje hrany rozváděče a otvory pro vedení kabelů ve zdi. Jednoduchá montáž a upevnění pomocí šroubů ve vrchní nebo spodní části uvnitř rozváděče.

konstrukční údaje

rozšiřující patch panely P214 a P222

- materiál: 1,5 mm AluZink
- váha
 - P214: 180 g
 - P222: 260 g
- barva: bílá RAL 9010, povrch epoxy-polyesterový
- počet portů
 - P214: 24
 - P222: 40

rámy pro zapuštění APOLLO rozváděčů

- materiál: 1,25 mm AluZink
- váha
 - 14": 500 g
 - 22": 1000 g
- barva: bílá RAL 9010, povrch epoxy-polyesterový

katalogová čísla



X6160005



X6170011

typ	katalogová čísla	počet kusů v balení
rozšiřující patchpanel P214, 24 portů, pro 14" rozv.	X6160005	1 ks
rozšiřující patchpanel P222, 40 portů, pro 22" rozv.	X6160006	1 ks
rám pro zapuštění 14" rozváděče	X6170011	1 ks
rám pro zapuštění 22" rozváděče	X6170010	1 ks

Napěťový zdroj 12 V DC APOLLO, FORMULA

2pólový napájecí konektor

popis

napěťový zdroj 12 V DC APOLLO

Tento napěťový zdroj je určen pro APOLLO 14" a 22" rozváděče. Je navržen jako kompaktní řešení "all-in-one" a poskytuje napájení pro všechny aktivní prvky LexCom Home. Napěťový zdroj dodává 12 V DC do 4 portové rozbočky a pomocí 12 V přívodních kabelů lze napájet 4 aktivní prvky. Zdroj pracuje s napětím 100-250 V AC (50-60 Hz), je navržen jako univerzální řešení. Přívodní elektrické objímky jsou navrženy pro velmi snadnou montáž zdrojových kabelů (pouze dráty). Doplnkový kryt poskytuje fyzické oddělení od zbytku instalačního zařízení. V instalaci musí být vždy bezpečně uzemněn. Součástí balení je upevňovací konzola, doplnkový kryt, 5 výstupový rozbočovač a 4 kusy 12 V elektr. kabelů s konektory.

napěťový zdroj 12 V DC Formula

Tento napěťový zdroj je určen pro Formula rozváděče pro horizontální montáž. Je navržen jako kompaktní řešení "all-in-one" a poskytuje napájení pro všechny aktivní prvky LexCom Home.

Napěťový zdroj dodává 12 V DC do 3 portové rozbočky a pomocí 12 V přívodních kabelů lze napájet 3 aktivní prvky. Zdroj pracuje s napětím 100-250 V AC (50-60 Hz), je navržen jako univerzální globální řešení. Přívodní elektrické objímky jsou navrženy pro velmi snadnou montáž zdrojových kabelů (pouze dráty). Doplnkový kryt poskytuje fyzické oddělení od zbytku instalačního zařízení. V instalaci musí být vždy bezpečně uzemněn. Součástí balení je upevňovací konzola, doplnkový kryt, 5 výstupový rozbočovač a 3 kusy 12 V elektr. kabelů s konektory.

2pólový napájecí konektor

Konektor je 2-pólový duhový se šrouben a používá se v aktivních modulech pro zapojení napájecího napětí. Prodává se jako samostatné příslušenství v případě že je napěťový zdroj rozšířen o třetí výstup nebo je systém LexCom Home napájen běžným napěťovým zdrojem od jiného výrobce. Konektor je mechanicky popsán pro správné zapojení polarity. Je rovněž používán pro připojení telefonních linek do tele. modulů. Dodává se v balení po 10 kusech.

technické údaje

napěťový zdroj 12 V DC APOLLO, Formula

- spotřeba: max. 20 W (závisí na počtu připojených modulů)
- provozní teplota: 0 - +40 °C
- skladová teplota: -20 - +80 °C
- výstupní napětí: 12 V DC
- typ: SELV, přepínací mód, plně nastavitelný výstup
- přípustné zatížení: max. 18 W
- vstupní napětí: 90-264 V AC/47-63 Hz
- bezpečnostní třída: třída 1

- tolerance: max. 5 %
- ochrana
- nadprůdová: zabudována
- přepětová: 15 V max
- zkratová: autom. obnovení
- PZI 600

2pólový napájecí konektor

- proud: max. 1 A
- izolace: > 500 MΩ / 100 V DC
- kontakty: pocínované

konstrukční údaje

napěťový zdroj 12 V DC APOLLO, Formula

- materiál, konzola: 1,25 mm aluzink
- materiál, rozbočovač: Polyamid 6.6
- rozměry
- zdroj: 85 x 56 x 25,5 mm
- kít: 278 x 56 x 26 mm
- váha: 320 g
- vodiče: síťové: 0,5 mm² do 2,5 mm² dráty
- délka odizolování: 9 mm (síťové vodiče)
- vstupní rozhraní: bezšroubové spojky (P+E+N)

- počet výstupů
- Apollo: 4 x 12 V konektory
- Formula: 3 x 12 V konektory
- průměr vodičů: síťové: 6,5 mm - 12,5 mm

2pólový napájecí konektor

- materiál, obal: PC
- vodiče: 0,5 mm² až 1,5 mm²
- konektory: 2pólový, popsán
- velikost: 6 x 8 mm
- délka odizolovaného vodiče: 8 mm

katalogová čísla

typ	katalogová čísla	počet kusů v balení
napěťový zdroj - 12 V DC, se 4 výstupy, APOLLO	X6350020	1 ks
napěťový zdroj - 12 V DC, s 3 výstupy, Formula	X6350019	1 ks
2pólový napájecí konektor	X6170009	10 ks



X6350020



X6350019

popis

telefonní moduly - paralelní a sériový

Stíněné DIN telefonní moduly pro 1 nebo 2 analogové linky nebo 1 linku ISDN S0 bus společně s 1 analogovou linkou. Modul funguje jako pasivní rozbočovač s 8 RJ45 výstupními porty. Výstupy mohou být nastaveny do různých skupin podporujících různé kombinace vstupů (viz. návod u každého modulu). Všechny výstupy v každé skupině jsou zapojeny paralelně (sérově). Nastavení se provádí použitím 3 (2) přepínačů na přední straně modulů. Pozn: pro ISDN může být použit pouze jeden port. Modul by měl být použit jako technický spojovací bod pro telefonní společnosti.

telefonní modul - ISDN

Stíněné DIN telefonní moduly pro ISDN. Modul funguje jako pasivní rozbočovač s 8 RJ45 výstupními porty rozvadějícími vstupní S0 bus na všechny porty podle principů "krátké pasivní sběrnice". ISDN S0 bus je dostupná na všech výstupních portech paralelně. Rx a Tx ukončení může být nastaveno pomocí přepínače na ukončení 100 Ω resistorem nebo ponecháno otevřené. Nastavení z výroby je na pozici

100 Ω. Krátká pasivní sběrnice nepodporuje páry s přírodním napětím.

telefonní modul T104

Stíněný DIN telefonní modul pro 1 až 4 analogové linky. V horní části modulu jsou 4 vstupní konektory, které slouží jako připojovací body pro Telecom. Modul funguje jako pasivní rozbočovač s 8 RJ45 výstupními porty. Výstupy jsou „plně“ přiřazeny a nastaveny jako paralelní telefonní zapojení. To znamená, že všechny 4 linky jsou rozvedeny do každého výstupu a používají samostatný pár v zásuvce RJ45 pro každou linku. V zásuvce se volbou různých propojovacích kabelů zvolí požadovaná linka nebo lze použít rozdělovač signálu. Příslušné propojovací kabely pro linky 1, 2, 3 a 4 jsou nezbytné. Ve spodní části modulu je bezpečnostní konektor RJ31X, který je spojen přímo s linkou 1 a poskytuje přímý přístup k lince 1. Pokud je zapojen, bezpečnostní konektor přerušuje další spojování linky 1 na jiné výstupy, i když linka 1 může být znovu nasmyčkována do výstupních portů pomocí zapojení bezpečnostního systému.

technické údaje

telefonní moduly - paralelní a sériový

- útlum stínění: > 55 dB
- provozní teplota: od 0 °C do +40 °C
- formát ISDN: S0
- ISDN Tx: pár 4/5
- ISDN Rx: pár 3/6
- analog: pár 4/5
- zpětná ISDN A: pár 1/2
- zpětná ISDN B: pár 7/8
- zpětná Fax (paral.): pár 1/2
- smyčkové linky (seriový): pár 3/6

telefonní modul - ISDN

- útlum stínění: > 55 dB
- provozní teplota: od 0 °C do +40 °C
- formát ISDN: S0
- vstup: S0 bus (krátká pasivní sběrnice)
- výstupy: S0 bus (krátká pasivní sběrnice)

- ukončení: 100 Ω (volitelné)
- ISDN Tx: pár 4/5
- ISDN Rx: pár 3/6

telefonní modul T104

- izolace: > 1500 Vrms, průrazové napětí
- útlum stínění: > 55 dB
- teplota, provozní: 0 - 40 °C
- teplota, skladovací: -15 - 60 °C
- analog
 - linka 1 na pin 4 a 5
 - linka 2 na pin 3 a 6
 - linka 3 na pin 1 a 2
 - linka 4 na pin 7 a 8
- bezpečnostní port
 - dopředná linka 1 na pin 4 a 5
 - zpětná linka 1 na pin 1 a 8

konstrukční údaje

telefonní moduly - paralelní a sériový

- materiál: PC/ABS obal
- rozměry: 72 x 37 x 86 mm
- váha: 130 g
- vstupní konektor: 1x STP RJ45
- výstupní konektory: 8x STP RJ45
- stínění: 20 μm Cu pokryto 3 μm Sn, oboustranně

telefonní modul T104

- materiál: PC-ABS obal
- stínění: 20 μm Cu pokryto 3 μm Sn, oboustranně
- rozměry: 72 x 37 x 86 mm
- vstupní konektory: 4x 2pólový konektor
- výstupní konektory
 - 8 x RJ45
 - 1 x RJ31X (bezpečnostní)
- váha: 130 g

normy a homologace

IEC 512-2, 1985 Test 3A, Metoda C

katalogová čísla



X6330006

typ	katalogová čísla	počet kusů v balení
telefonní modul T100 paralelní, 8 portů, DIN	X6330006	1 ks
telefonní modul T105 sériový, 8 portů, DIN	X6330007	1 ks
telefonní modul - T110 - ISDN, 8 portů, DIN	X6330008	1 ks
telefonní modul - T104 - paralel., 8 portů, 4 analog. vst., DIN	X6330011	1 ks

popis

Stíněný DIN anténní zesilovač s 4 x RJ45 výstupními porty a jedním hlavním vstupem (F-konektorem). Anténní zesilovač funguje jako přímý rozbočovací modul, podporuje rozvod Rádio/TV signálů na plném CATV frekvenčním rozsahu do 4 zapojených TV a nebo rádiových přijmačů.

Napětí je dodáváno externě z 12 V DC napěťového zdroje. Zesílení je nastavitelné na přední straně modulu. Náklon je fixní. LED dioda svítí zeleně, je-li napájení zapnuto.

technické údaje

- vstupní napětí: 12 V DC
- spotřeba: 3,6 W
- proud: 300 mA
- šířka přenosového pásma: 47 - 860 MHz
- výstupní úroveň: 4 x 110
- CSO: 90 dB μ V
- přední zesílení: 34 \pm 2 db @ 860 MHz
- útlum: 0 - 20 dB (nastavitelné)
- náklon (vyrovnávač): fixní systémový náklon
- vstupní úroveň: 60 - 80 dB μ V

- vstupní náklon: max. 12 dB
- TV kanálů: 42 (CENELEC)
- úroveň šumu: < 6,5 dB
- zpětná ztráta: -14 dB @ 40 MHz (+1,5 dB/oktávu)
- izolace: > 20 dB
- útlum stínění: > 60 dB
- provozní teplota: od 0 °C do +40 °C
- impedance výstupu: 100 Ω
- impedance vstupu: 100 Ω
- CTB (>60dB): 93 dB μ V

konstrukční údaje

- vstupní konektor: F-konektor (vodič průměr max 1,2 mm)
- výstupní konektory: 4 x STP RJ45
- materiál: PC-ABS obal

- stínění: 20 μ m Cu pokryto 3 μ m Sn, oboustraně
- rozměry: 72 x 37 x 86 mm
- váha: 125 g

normy a homologace

EN 50083-3, stupeň kvality 2, kat. C

katalogová čísla

typ	katalogová čísla	počet kusů v balení
anténní zesilovač R/TV A100, 4 porty, DIN	X6330002	1 ks



X6330002

popis

Stíněný DIN "multimediální" anténní zesilovač s 6 x RJ45 výstupními porty a jedním hlavním vstupem (F-konektorem) a druhým AV vstupem (RJ45). Zesilovač obsahuje zpětnou cestu na dvou výstupních portech (pro komunikaci s poskytovatelem TV signálu).
Na všech výstupních portech je podporován přenos IR linky a je rozveden do výstupního

IR portu na modulu a na AV port. AV port je spojen s AV modulátorem a přivádí AV signál na všechny výstupní porty. Napětí je dodáváno externě z 12 V DC napěťového zdroje. Zesílení je nastavitelné na přední straně modulu. Náklon je fixní. LED dioda svítí zeleně, je-li napájení zapnuto.

technické údaje

- vstupní napětí: 12 V DC
- spotřeba: 3,7 W
- proud: 310 mA
- šířka přenosového pásma: 47 - 860 MHz
- zpětná cesta: 5 - 30 MHz
- výstupní úroveň: 6 x 108 dB μ V (DIN45004B)
- CSO: 88 dB μ V (42 kanálů)
- přední zesílení: 24 \pm 2 db @ 860 MHz
- zpětné zesílení: 5 dB
- útlum: 0 - 22 dB (nastavitelné)
- náklon (vyrovňovač): 10 dB přednastavený systémový náklon
- vstupní úroveň: 60 - 80 dB μ V
- vstupní náklon: max. 8 dB
- úroveň AV vstupu: 80 - 90 dB μ V
- TV kanálů: 60

- úroveň šumu: < 6 dB @ 860 MHz
- zpětná ztráta: -14 dB @ 40 MHz (+1,5 dB/oktávu)
- izolace
 - > 25 dB, standardní výstupy
 - > 20 dB, výstupy zpětné cesty
- útlum stínění: > 60 dB
- provozní teplota: od 0 °C do +40 °C
- impedance výstupu: 100 Ω
- impedance vstupu: 75 Ω
- CTB (> 60 dB): 94 dB μ V (42 kanálů)
- skupinové zpoždění
 - 5,5 ns @ 55,25 MHz
 - 13 ns @ 48,25 MHz
- vyzařování: < 12 dBpW/30-1000 MHz (dle standardu EN50083-2)
- šířka přenosového pásma AV linky
 - 88-470 MHz

konstrukční údaje

- vstupní konektor: F-konektor (vodič průměr max 1,2 mm)
- výstupní konektory: 6 x STP RJ45
- IR výstupní konektor: 2,5 mm jack
- materiál: PC-ABS obal

- stínění: 20 μ m Cu pokryto 3 μ m Sn, oboustraně
- rozměry: 72 x 37 x 86 mm
- váha: 160 g

normy a homologace

EN 50083-3/-10, stupeň kvality 2, kat. C nelze kaskádovat

katalogová čísla

typ	katalogová čísla	počet kusů v balení
anténní zesilovač A110-30, 6+1 portů, multimediální, DIN	X6330003	1 ks



X6330003

popis

Stíněný DIN HUB pro 10 Mbps přenos dat se 4 RJ45 porty a jedním rozšiřujícím portem pro uplink moduly. HUB modul podporuje 10 BASE-T Ethernet na 4 předních portech a AUI rozhraní v rozšiřujícím portu ve vrchní části modulu. Rozšiřující port je kódován a umožňuje připojit pouze daný uplink

modul. Zelená LED dioda je ukazatel připojení a průtoku dat pro každý port. Podpora společné indikace kolizí a zapnutí. Napětí je dodáváno externě z 12 V DC napěťového zdroje. HUB lze resetovat buď vytáhnutím napájecího kabelu nebo zmáčknutím tlačítka Reset (otvor v levém spodním rohu).

technické údaje

- vstupní napětí: 12 V DC
- spotřeba: 4,5 W
- proud: 370 mA
- útlum stínění: > 55 dB
- provozní teplota: od 0 °C do +40 °C

- vysílání (Tx): pár 1/2
- příjem (Rx): pár 3/6
- rychlost přenosu dat: 10 Mbps
- protokol: Ethernet 10BASE-T Half Duplex

konstrukční údaje

- vstupní konektor: 4+1 x STP RJ45
- materiál: PC-ABS obal
- stínění: 20 μm Cu pokryto 3 μm Sn, oboustraně

- rozměry: 72 x 37 x 86 mm
- váha: 125 g

normy a homologace

- EMC
- EN50081-1
- EN50082-1
- IEEE 802.3

katalogová čísla

typ	katalogová čísla	počet kusů v balení
datový HUB - H100, 4porty, 10 Mbps, DIN	X6330001	1 ks



X6330001

popis

Stíněný DIN SWITCH pro 10/100 Mbps přenos dat se 4 RJ45 porty a jedním rozšiřujícím portem pro uplink moduly SWITCH modul podporuje 100BASE-Tx Fast Ethernet na všech 5 portech, je to jednoduše instalovatelná, plug-and-play jednotka.
Dále SWITCH podporuje tyto funkce:
- N-way 10/100 Mbps porty
- Auto MDI/MDI-X porty (automatická detekce překřížení)
- Store and Forward switching
- Back-Pressure-Base flow control on half-duplex ports

- Pause-Frame-Base flow control on full-duplex ports
- Non-blocking and full wire speed forwarding rate
- 1 MB memory buffer sharing
Zelená indikační LED dioda indikuje připojení/průtok dat a 100Mbps mód pro každý port. Podpora společné indikace kolize a zapnutí
Napětí je dodáváno externě z 12V DC napěťového zdroje.
SWITCH se resetuje při připojení napětí.

technické údaje

- vstupní napětí: 12 V DC
- proud: 140 mA max.
- útlum stínění: > 55 dB
- provozní teplota: od 0 °C do +45 °C
- vysílání (Tx): automatické snímání MDI/MDI-X
- příjem (Rx): automatické snímání MDI/MDI-X
- rychlost přenosu dat: 10/100 Mbps
- protokol: CSMA-CD

- přenosová rychlost
 - max. 14880 pps pro 10 Mb
 - max. 148800 pps pro 100 Mb
- MAC adresa: 4k
- datový buffer: 1 MB
- max. zpětné přenosové pásmo: 1 Gbps
- vlhkost: 10 % - 90 %
- řízení: není
- zpoždění: 83,36

konstrukční údaje

- vstupní konektor: 5 (4+1) x STP RJ45
- materiál: PC-ABS obal
- stínění: 20 µm Cu pokryto 3 µm Sn, oboustraně

- rozměry: 72 x 37 x 86 mm
- váha: 125 g

normy a homologace

- vlastnosti
 - IEE 802.3u 100BASE-Tx
 - IEE 802.3 10BASE-T
 - IEE 802.3x N-Way
- EMI
- FCC class B, CE mark

katalogová čísla

typ	katalogová čísla	počet kusů v balení
datový Switch, S100-T, 4porty, 10/100 Mbps, DIN	X6330009	1 ks



X6330009

popis

Moduly pro zapojení optických nebo Cu kabelů do rozšiřujících HUB portů. Modul poskytuje přenosovou rychlost 10 Mbps a podporuje plug-and-play technologii zapojení v příslušném HUB portu. Indikační LED dioda ukazuje, kdy je linka připojena.

Modul pro měděnou linku má překřížené spojení. Optický modul obsahuje dva ST konektory. Uplink moduly jsou plně stíněné CE označené produkty. Pokud se spojí dva uplink moduly dohromady, je třeba použít překřížený propojovací kabel.

technické údaje

- vstupní napětí: 5 V DC (z HUB)
- spotřeba: < 1 W
- útlum stínění: > 55 dB
- provozní teplota: od 0 °C do +40 °C
- vysílání (Tx): pár 1/2 (UL 100-C)

- příjem (Rx): pár 3/6 (UL 100-C)
- rychlost přenosu dat: 10 Mbps
- protokol: Ethernet 10BASE-T/
10BASE-F Half Duplex

konstrukční údaje

- rozměry: UL 100-C: 57 x 31 x 24 mm
- výstup. konektory: UL 100-F: 65 x 31 x 24 mm
- váha: 32 g
- porty
 - UL 100-C: RJ45 STP
 - UL 100-F: 2 x ST

- kabeláž
 - UL 100-C: Cat. 5 STP
 - UL 100-F: 62,5/125 MM
 - barva: světle šedá
 - délka kabelu: 80 mm

normy a homologace

- IEE 802.3
- CE-značení podle EN 50022 a EN50024
- EMC nařízení: 89/336/EEC

katalogová čísla

typ	katalogová čísla	počet kusů v balení
uplink UL 100-C - konvertor měď	X6350005	1 ks
uplink UL 100-F - konvertor optika	X6350006	1 ks



X6350005

X6350006

popis

Malá sada (pouzdro + 3 kabely), která umožňuje uživateli rozvádět analogové telefonní linky (A/B) z ISDN modemu nebo konvertoru do všech zásuvek v systému LexCom Home. Adaptér musí být použit v zapojení s telefonním modulem T100. Linka ISDN je připojena do adaptéru z ISDN výstupu T100

jako by analogové linky (A/B) byly převráceny a jsou pak dostupné na všech dalších portech T100. Pro zapojení telefonního adaptéru a ISDN linky ze zásuvky se použije standardní telefonní / datový propojovací kabel. Aplikační port je jasně označen na adaptéru.

technické údaje

■ teplota prostředí: 0 - 45 °C

konstrukční údaje

■ vstupní konektory:
 RJ45 STP (S0 bus IN)
 2 x RJ11 UTP (A/B return)
■ výstupní konektory
 RJ45 STP (S0 bus OUT)
■ váha: 40 g
■ barva: černá

■ délka propojovacích kabelů: 0,5 m
■ materiál, obal: PC/ABS
■ rozměry: 78 x 40 x 22 mm
■ rozhraní propojovacích kabelů
 RJ11 - RJ11 (2 ks)
 RJ11 - RJ45 (1 ks)

normy a homologace

■ bezpečnost: IEC 512-2, 1985 Test 3a Method C

katalogová čísla



X6350007

typ	katalogová čísla	počet kusů v balení
telefonní adaptér B100	X6350007	1 ks

popis

Klíčový prvek pro LexCom Home - multimedialní balíček. Modulátor zapojuje DVD/VCR/PC/Sat receiver zařízení do systému tak, že transformuje composite video signál z jejich video výstupů přímo na TV kanály vybrané uživatelem (pomocí přepínačů na AV110b). Signály z jednotlivých zařízení jsou dostupné na všech TV zapojených do systému. Modulátory AV110b jsou v provedení VHF

a mají vstupy pro 1 zařízení (AV110-1b) a pro 4 zařízení (AV110-4b), oba podporují IR link a mají 1 nebo 4 výstupy pro IR link. Pro jednodušší vylazení TV je možnost nastavit na všech kanálech testovací obraz. Verze AV110-1b obsahuje 12 V DC výstup pro napájení pozorovací kamery. AV modulátory splňují všechny evropské PAL TV standardy (B, L, a D). Vnější zdroj napětí a připojovací kabel je součástí balení.

technické údaje

- vstupní napětí: 12 V AC (externí)
- spotřeba
 - < 5 W (AV110-1b)
 - < 8,5 W (AV110-4b)
- výstupní úroveň
 - 85 - 92 dB μ V @ 130 MHz
 - 85 - 100 dB μ V @ 470 MHz
- vstupní úroveň
 - 1 Vpp Komp. Video/75 Ω
 - 0,5 Vrms Audio/10 k Ω
- provozní teplota: 0 °C do +40 °C
- výstupní impedance: 100 Ω (balanced)
- kanály: Ch 05-12/S5-S41/(Pal B) (volitelné)
- modulace: dvojité postranní pásmo
- formát zvuku: analog Mono
- stínění: VHF: > 55 dB
- frekvenční pásmo
 - VHF: 130-470 MHz
 - UHF: 470-860 MHz
- útlum
 - 0 - 7 dB @ 130 MHz
 - 0 - 15 dB @ 470 MHz
- 12 V DC výstup: max. 100 mA (AV110-1b pouze)
- odstup signálu od šumu: > 50 dB
- brum: < 0,5 %
- potlačení harmonických: > 50 dB (2. a 3. v pořadí)

konstrukční údaje

- vstupní konektor: RCA-phono (2 audio+1 video)
- výstupní konektor: STP RJ45
- materiál: hliník 606045-T6
- barva: stříbrná
- rozměry: 169 x 164 x 49 mm
- váha: 600 g
- povrchová úprava: prachový nástržník
- napěťová LED dioda: modrá

normy a homologace

- CE označení podle
 - EN 55020
 - EMC directive 89/336/EEC
- EMC: vyzářování/ ochrana:
 - EN 50083-2; 2002

katalogová čísla



X6350021

typ	katalogová čísla	počet kusů v balení
AV modulátor AV110-1b (VHF)	X6350021	1 ks
AV modulátor AV110-4b (VHF)	X6350022	1 ks
AV modulátor AV111-1 (UHF)	X6350026	1 ks
AV modulátor AV111-4 (UHF)	X6350027	1 ks

popis

Klíčový prvek pro LexCom Home - multimediální balíček. Audio jednotka, která vytvoří rádiový FM kanál z LF zvukového signálu zapojeného na jeho vstup. Umožňuje stereo audio přenos z jakéhokoliv zdroje signálu do systému LexCom Home prostřednictvím A110 zesilovače a poskytuje možnost poslechu zvukového signálu na jakémkoliv HI-FI zařízení v budově. PC player má zabudovaný FM stereo

modulátor, kde si uživatel nastaví rádiový kanál. PC přehrávač je navržen především pro poslech mp3, internetového rádia atd. ze zvukové karty na PC. Součástí PC playeru je IR výstup pro možnost dálkového ovládání. Součástí balení jsou propojovací kabely pro zapojení do zvukové karty PC a externí napěťový zdroj.

technické údaje

- vstupní napětí: 12 V AC (externí)
- výstupní úroveň: 85 dB μ V
- vstupní úroveň: 775 mV Rms (0 dBm) < 5 dB
- provozní teplota: od 0 °C do +55 °C
- spotřeba: max. 70 mA
- výstupní impedance: 100 Ω (balanced)
- kanály: 84 přednastavené
- modulace: FM
- formát zvuku: stereo

- stínění: > 55 dB
- frekvenční pásmo: 89-106 MHz
- preemfáze: 50 μ s
- zkreslení: 0,4 %
- odstup signálu od šumu: 66 dB
- oddělení kanálů: 28 dB
- impedance výstupu: 100 Ω (balanced)
- impedance vstupu: 47 k Ω
- šířka zvukového přenosového pásma: 30 Hz - 18 kHz

konstrukční údaje

- vstupní konektor: 2 x RCA-phono
- výstupní konektor: STP RJ45
- materiál: hliník 606045-T6
- barva: černá

- rozměry: 169 x 84 x 49 mm
- váha: 650 g
- povrchová úprava: prachový nástřík
- napěťová LED dioda: červená

normy a homologace

- CE označení podle: EN 55020
- EMC: 89/336/EEC

katalogová čísla



X6350010

typ	katalogová čísla	počet kusů v balení
PC player PCP110	X6350010	1 ks

popis

Stíněný DIN modul umožňující uživateli zapojit do systému 2 nebo 3 AV modulátory/PC playery na AV vstup u TV zesilovače A110.

AV slučovač C110-3 mixuje AV signály ze tří vstupních portů a vrací výsledný sloučený signál na výstupní port. C110-3 pracuje v celém frekvenčním rozsahu až do 860 MHz a podporuje vedení IR linky.

Modul by měl být umístěn v rozváděči vedle A110 zesilovače. Všechny porty jsou STP RJ45 a pro propojení lze použít jen LexCom Home stíněné propojovací kabely. AV slučovač je dodáván s koncovou zástrčkou, která se musí použít, pokud je jeden port nevyužitý.

technické údaje

- zpětná ztráta: min 10 dB
- izolace: > 20 dB (mezi všemi vstupy)
- útlum stínění: > 65 dB
- provozní teplota: od 0 °C do +40 °C
- vstupní ztráty
 - 8 dB @ 862 MHz
 - 5 dB @ 470 MHz
- výstupní impedance: 100 Ω (balanced)

- vstupní impedance: 100 Ω (balanced)
- šířka přenosového pásma AV linky: 80 - 862 MHz
- IR linka: transparentní
- vyzařování: < 12 dBpW/30-1000 MHz (dle standardu EN50083-2)
- šířka přenosového pásma AV linky: 88-470 MHz

konstrukční údaje

- vstupní konektor: 3 x RJ45 STP
- výstupní konektor: 1 x RJ45 STP
- materiál: PC-ABS obal

- stínění: 20 μm Cu pokryto 3 μm Sn, oboustranně
- rozměry: 72 x 37 x 86 mm
- váha: 110 g

katalogová čísla

typ	katalogová čísla	počet kusů v balení
AV slučovač C110-3	X6350011	1 ks



X6350011

popis

IR linka umožňuje dálkově ovládat zařízení jako je např. DVD/CR/sat, přijímač z jakékoliv místnosti, kde máte připojenou TV do systému LexCom Home. IR linka vyžaduje použití zesilovače A110. Skládá se z přijímací jednotky a vysílač jednotky. Přijímač je umístěn v místě sledování TV a odkud potřebujete ovládat vzdálené zařízení. Vysílač je zapojen přímo na oko IR senzoru

zařízení, které chcete ovládat a je zapojen do AV modulátoru nebo na výstup A110 zesilovače. IR linka umožňuje používat všechny druhy IR dálkových ovládaců na trhu. Do systému lze zapojit až 6 IR přijímačů. IR přijímač je dodáván buď v černé nebo stříbrné barvě a obsahuje červenou LED diodu, která signalizuje, že IR signál je přijat!

technické údaje

- vstupní napětí: 10 V DC (přes A110)
- spotřeba: 11 mA nom
- výstupní impedance: 100 Ω (balanced)
- stínění: > 55 dB

- šířka přenosového pásma IR: 35 - 55 KHz
- dosah: až 8 m
- úhel snímání: 50°

konstrukční údaje

- materiál: ořnový pozink
- barva: černá nebo stříbrná
- rozměry: 58 x 19 x 9 mm (přijímač)
- váha
 - přijímač: 71 g
 - vysílač: 28 g

- povrchová úprava: chromová
- konektor: 2,5 mm jack
- délka kabelu: 2,8 m

normy a homologace

- CE označení podle: EN 55020
- EMC: 89/336/EEC

katalogová čísla

typ	katalogová čísla	počet kusů v balení
IR Link - multikanálový přijímač + vysílač, stříbrný	X6350001	1 ks
IR Link - multikanálový přijímač + vysílač, černý	X6350012	1 ks
IR Link, vysílač	X6350003	1 ks
IR Link, přijímač, stříbrný	X6350002	1 ks
IR Link, přijímač, černý	X6350013	1 ks



X6350001

popis

master link modul BO100-ML

Umožňuje komponentám firmy Bang&Olufsen používající aplikaci Master Link pracovat v síti LexCom Home. Všechny produkty Bang&Olufsen pracující na aplikaci Master link musí být zapojeny do tohoto modulu. BO100-ML obsahuje 8 portů a umožňuje zapojení 8 jednotek Bang & Olufsen do stejného modulu. Aplikace Master link podporuje zapojení celkem až 16 jednotek na jedné lince, takže lze propojit dva BO100-ML moduly a zapojit tak až 16 zařízení.

Pro distribuci signálu v rozváděči musí být použity standardní LexCom Home S/STP propojovací kabely. Příslušné propojovací kabely mezi zásuvkou LexCom Home a zařízením Bang&Olufsen dodá distributor výrobků firmy Bang&Olufsen.

power link modul BO100-ML

Umožňuje hudebním systémům a aktivním reproduktorům firmy Bang&Olufsen používající aplikaci Power Link pracovat v síti LexCom Home. Všechny reproduktory a zdroje audio signálu Bang&Olufsen pracující na aplikaci Power link musí být zapojeny do tohoto modulu.

BO100-PL obsahuje 8 portů a umožňuje zapojení 8 jednotek Bang&Olufsen do stejného modulu.

Aplikace Power Link podporuje zapojení až 10 reproduktorů v jedné skupině, takže lze propojit dva BO100-PL moduly a získat tak až 16 portů (max. lze použít 11 portů!).

Pro distribuci signálu v rozváděči musí být použity standardní LexCom Home S/STP propojovací kabely. Příslušné propojovací kabely mezi zásuvkou LexCom Home a zařízením Bang&Olufsen dodá distributor výrobků firmy Bang&Olufsen.

technické údaje

- provozní teplota: od 0 °C do +40 °C
- skladová teplota: -15 °C do +60 °C
- impedance: 100 Ω
- útlum stínění: > 55 dB

- nastavení portů
- master link aplikační rozhraní
- power link aplikační rozhraní

konstrukční údaje

- materiál: PC/ABS obal
- rozměry: 72 x 37 x 86 mm
- váha
- ML: 130 g
- PL: 125 g

- počet portů: 8x STP RJ45 + 1xRJ45 STP pro spojení dvou modulů
- stínění: 20 μm Cu pokryto 3 μm Sn, oboustranně

katalogová čísla

typ	katalogová čísla	počet kusů v balení
Master Link modul BO100-ML	X6330012	1 ks
Power Link modul BO100-PL	X6330013	1 ks



X6330012



X6330013

popis

Jednotka, která se zapojuje přímo do zásuvky a řeší problémy s příliš krátkými linkami u TV signálu. 3 verze poskytují různé velikosti útlumu TV signálu a tak simulují různé délky kabelové linky.

Utlumovače podporují pouze distribuci R/TV signálu a AV/IR linku. CATV zpětné pásmo je rovněž podporováno v opačném směru. Každá jednotka je popsána podle typu a verze.

technické údaje

- útlum
 - 1,5 dB @ 100 MHz ITA105
 - 5,0 dB @ 800 MHz ITA105
 - 1,5 dB @ 100 MHz ITA110
 - 10,0 dB @ 800 MHz ITA110
 - 2,0 dB @ 100 MHz ITA115
 - 15,0 dB @ 800 MHz ITA115
- zpětná ztráta
 - 14 dB od 5 do 400 MHz
 - 8 dB od 400 do 860 MHz

- útlum stínění: > 55 dB
- provozní teplota: 100 °C
- vstupní ztráty: 5 - 860 MHz
- izolační odpor: 500 V DC/100 MΩ podle IEC 512-2: 1985 Test 3a metoda C
- vyzařování: < 12 dBpW/30-1000 MHz (dle standardu EN50083-2)
- šířka přenosového pásma AV linky: 88-470 MHz

konstrukční údaje

- vstupní konektor: 3 x RJ45 STP
- výstupní konektor: 1 x RJ45 STP
- materiál: PC-ABS obal

- stínění: 20 μm Cu pokryto 3 μm Sn, oboustranně
- rozměry: 72 x 37 x 86 mm
- váha: 110 g

katalogová čísla

typ	katalogová čísla	počet kusů v balení
utlumovač ITA105	X6460006	1 ks
utlumovač ITA110	X6460007	1 ks
utlumovač ITA115	X6460008	1 ks



X6460006

popis

propojovací kabely

Jsou přímo navrženy pro použití v rozváděcí systému LexCom Home k propojení aktivních prvků s propojovacími moduly. Propojovací kabely jsou univerzální ve smyslu použité aplikace (CATV, telefon, data atd.).

Mají velmi velkou šířku přenosového pásma a útlumu stínění. Jsou dodávány v různých velikostech.

Jsou dostupné dva typy:

□ jednoduchý propojovací kabel s jedním RJ45 konektorem a koaxiálním konektorem pro zapojení pouze rádia

□ s vývodem pro IR linku pro zapojení rádia nebo televize

Všechny R/TV kabely jsou dodávány v 3m délkách a mají bílou barvu. Součástí balení jsou adaptéry pro rádio (samice) a CATV modemy/set-top boxy (F-konektor).

propojovací kabely pro zapojení mezi TV/ rádiem a LexCom Home zásuvkou

Transformují 100Ω symetrický signál na 75 Ω TV/R vstupní konektor. V RJ45 konektoru je zabudovaný balun.

technické údaje

- útlum stínění: > 80 dB
- šířka přenosového pásma: 0 - 862 MHz
- útlum přeslechu: > 45 dB @ 100 MHz

- výstupní impedance: 75 Ω , IEC
- vstupní impedance: 100 Ω , RJ45

konstrukční údaje

propojovací kabely

- materiál: LSOH
- barva: světle šedá RAL 7035
- rozměry: 26, 29, 32 a 50 cm

propojovací kabely pro zapojení mezi TV/ rádiem a LexCom Home zásuvkou

- materiál: PVC
- barva: bílá
- rozměry: 3 m
- konektor: IEC 9,5 mm samec
- váha: 130 g
- typ kabelu: koaxiál, dvojitě stíněný

normy a homologace

- EMC: EN 50041

katalogová čísla

typ	katalogová čísla	počet kusů v balení
3 x propojovací kabely - S/STP (sada 3 ks 0,3m)	X6440001	1 ks
propojovací kabel S/STP, 0,5 m	X6440002	1 ks
R/TV kabel s IR linkem, 75/100 Ω, Balun, bílý	X6460027	1 ks
rádio kabel, 75/100 Ω, Balun, bílý	X6460028	1 ks



X6440001



X6460027

Telefonní propojovací kabely RJ11-RJ45 AV propojovací kabely

popis

RJ11-RJ45

Propojovací kabely pro standardní telefony zapojeny do LexCom Home zásuvek. Konvertují signál z RJ11 rozhraní na rozhraní RJ45. Jsou dodávány ve dvou délkách 2 metry a 5 metrů. Nestíněný 4 vodičový plochý kabel.

AV

Dvojitě stíněný propojovací kabel pro zapojení AV modulátorů a PC playerů do zásuvky LexCom Home. Rozhraní RJ45 na RJ45. Poskytuje výborné vlastnosti stínění a nízkou ztrátu signálu. Dodávají se ve dvou délkách 2 a 3 metry. Barva pláště kabelu je světle šedá.

technické údaje

RJ11-RJ45

- izolace: > 1500 Vrms, průrazové napětí
- počet spojení: min. 500
- odpor izolace: > 500 MΩ/100 V DC
- útlum přeslechu: > 45 dB @ 100 MHz

AV

- izolace: > 500 MΩ/100V DC
- odpor kontaktů: < 20 mΩ
- vstupní ztráty
- < 0,5 dB @ 100 MHz (1m)
- < 1,5 dB @ 100 MHz (5m)

- impedance: 100 Ω nom.
- mechanická životnost: min. 2500 zapojení
- poloměr ohybu: min. 5 x průměr pláště
- provozní napětí Ueff: max. 125 V
- DC resistance: max. 150 Ω/km
- přenosová impedance: < 50 mΩ @ 1 MHz
- vazební útlum: > 75 db typ.
- teplota okolí: -10 - 60 °C

konstrukční údaje

RJ11-RJ45

- izolační materiál: PVC
- konektory: RJ11-RJ45 UTP konektory
- délka kabelu: 2 a 5 m
- barva vodičů
- červená (linka 4)
- stříbrná (linka 1)
- černá (linka 1+2)
- bílá (linka 3)
- růžová (linka 2)
- konfigurace vodičů
- linka 2: pár 3/6
- linka 4: pár 7/8
- linka 1: pár 4/5
- linka 3: pár 1/2

AV

- materiál: LSFROH
- rozměry: průměr 6,2 mm
- kontakty: fosfor bronz s 1,3 μm zlatou vrstvou (Au)
- barevné značení: modrá
- konstrukce: S/STP (všechny páry společně stíněny hliníkovou fólií s pocínovanou mřížkou)
- vodiče: 4 x 2 x AWG26 lanka
- délka: 2 metry / 3 metry
- barva pláště: světle šedá

katalogová čísla



X6460001

typ	katalogová čísla	počet kusů v balení
telefonní kabel RJ11-RJ45, 2m - černý	X6460001	1 ks
telefonní kabel RJ11-RJ45, 5m - černý	X6460002	1 ks
telefonní kabel RJ11-RJ45, 2m - růžový	X6460016	1 ks
telefonní kabel RJ11-RJ45, 5m - růžový	X6460017	1 ks
telefonní kabel RJ11-RJ45, 2m - bílý	X6460018	1 ks
telefonní kabel RJ11-RJ45, 5m - bílý	X6460019	1 ks
telefonní kabel RJ11-RJ45, 2m - červený	X6460020	1 ks
telefonní kabel RJ11-RJ45, 5m - červený	X6460021	1 ks
telefonní kabel RJ11-RJ45, 2m - stříbrný	X6460022	1 ks
telefonní kabel RJ11-RJ45, 5m - stříbrný	X6460023	1 ks
AV propojovací kabely STP, 2m	X6460009	1 ks
AV propojovací kabely STP, 3m	X6460010	1 ks

index katalogových čísel

00000 ...

... 13912

kat. č.	popis	strana	kat. č.	popis	strana
0...					
07105	svorkovnice Distribloc	A/9	11748	Domae jistič 3P 40A C	A/30
1...			13150	1 x zásuvková rozvodnice, 1 otvor, 4 moduly	A/10
10355	Domae 1P hřeben 63A 12 vývodů	A/30	13151	1 x zásuvková rozvodnice, 2 otvory, 4 moduly	A/10
10357	Domae 1P hřeben 63A 1m	A/30	13152	1 x zásuvková rozvodnice, 3 otvory, 4 moduly	A/11
10396	Domae 10 krytek zubů (obsahuje 10 ks)	A/30	13229	Mini Pragma záslepka 10 modulů (obsahuje 10ks)	A/3
10397	Domae 4 konektory (obsahuje 4 ks)	A/30	13301	Mini Pragma, zapuštěná montáž, průhledné dveře, 4 moduly	A/3
10399	Domae 10 bočnic 3P (obsahuje 10 ks)	A/30	13302	Mini Pragma, zapuštěná montáž, průhledné dveře, 6 modulů	A/3
10645	Domae 1P hřeben neizolovaný 63A 1m	A/30	13303	Mini Pragma, zapuštěná montáž, průhledné dveře, 8 modulů	A/3
10655	Domae 1P hřeben neizolovaný 63A 12 vývodů	A/30	13304	Mini Pragma, zapuštěná montáž, průhledné dveře, 12 modulů	A/3
10656	Domae 3P hřeben 63A 12 vývodů	A/30	13305	Mini Pragma, zapuštěná montáž, průhledné dveře, 18 modulů	A/3
10660	Domae 3P hřeben 63A 1m	A/30	13315	Mini Pragma, zámek rozvodnice, 2 a 3 řady	A/3
10904	Pragma C, povrchová montáž, plné dveře, 48 modulů	A/5	13360	Mini Pragma, sada pro montáž do dutých přiček	A/3
10914	Pragma C, povrchová montáž, průhledné dveře, 48 modulů	A/5	13366	Mini Pragma, povrchová montáž, průhledné dveře, 4 moduly	A/3
10924	Pragma C, zapuštěná montáž, plné dveře, 48 modulů	A/5	13367	Mini Pragma, povrchová montáž, průhledné dveře, 6 modulů	A/3
10934	Pragma C, zapuštěná montáž, průhledné dveře, 48 modulů	A/5	13368	Mini Pragma, povrchová montáž, průhledné dveře, 8 modulů	A/3
10935	Pragma UP, zapuštěná montáž, kovové dveře, 12 modulů	A/6	13369	Mini Pragma, povrchová montáž, průhledné dveře, 12 modulů	A/3
10936	Pragma UP, zapuštěná montáž, kovové dveře, 24 modulů	A/6	13370	Mini Pragma, povrchová montáž, průhledné dveře, 18 modulů	A/3
10937	Pragma UP, zapuštěná montáž, kovové dveře, 36 modulů	A/6	13371	Mini Pragma, zapuštěná montáž, plné dveře, 4 moduly	A/3
10938	Pragma UP, zapuštěná montáž, kovové dveře, 48 modulů	A/6	13372	Mini Pragma, zapuštěná montáž, plné dveře, 6 modulů	A/3
10939	Pragma UP, propojovací sada	A/6	13373	Mini Pragma, zapuštěná montáž, plné dveře, 8 modulů	A/3
10940	Pragma UP, zámek	A/6	13374	Mini Pragma, zapuštěná montáž, plné dveře, 12 modulů	A/3
10945	Pragma UP, náhradní plastová lamelová průchodka pro kabely	A/6	13375	Mini Pragma, zapuštěná montáž, plné dveře, 18 modulů	A/3
10950	Pragma UP, svorkovnice, 36 otvorů	A/6	13376	Mini Pragma, povrchová montáž, plné dveře, 4 moduly	A/3
10952	Pragma D, povrchová montáž, plné dveře, 36 modulů	A/5	13377	Mini Pragma, povrchová montáž, plné dveře, 6 modulů	A/3
10953	Pragma D, povrchová montáž, plné dveře, 54 modulů	A/5	13378	Mini Pragma, povrchová montáž, plné dveře, 8 modulů	A/3
10954	Pragma D, povrchová montáž, plné dveře, 72 modulů	A/5	13379	Mini Pragma, povrchová montáž, plné dveře, 12 modulů	A/3
10955	Pragma UP, nulová svorkovnice (FI), 4 otvory	A/6	13380	Mini Pragma, povrchová montáž, plné dveře, 18 modulů	A/3
10960	Pragma UP, sada pro montáž do sádkartonu a dutých stěn	A/6	13392	Mini Opale, 2 moduly	A/3
10962	Pragma D povrchová montáž, průhledné dveře, 36 modulů	A/5	13394	Mini Opale, 4 moduly	A/3
10963	Pragma D povrchová montáž, průhledné dveře, 54 modulů	A/5	13396	Mini Opale, 6 modulů	A/3
10964	Pragma D povrchová montáž, průhledné dveře, 72 modulů	A/5	13398	Mini Opale, 8 modulů	A/3
10965	Pragma UP, upevňovací konzoly	A/6	13575	Mini Pragma, svorkovnice 4 otvory	A/3
10972	Pragma D, zapuštěná montáž, plné dveře, 36 modulů	A/5	13576	Mini Pragma, svorkovnice 8 otvorů	A/3
10973	Pragma D, zapuštěná montáž, plné dveře, 54 modulů	A/5	13577	Mini Pragma, svorkovnice 16 otvorů	A/3
10974	Pragma D, zapuštěná montáž, plné dveře, 72 modulů	A/5	13578	Mini Pragma, svorkovnice 22 otvorů	A/3
10982	Pragma D, zapuštěná montáž, průhledné dveře, 36 modulů	A/5	13579	Mini Pragma, svorkovnice 32 otvorů	A/3
10983	Pragma D, zapuštěná montáž, průhledné dveře, 54 modulů	A/5	13582	Mini Pragma, kryt svorkovnice, šířka 85mm zelenožlutý	A/3
10984	Pragma D, zapuštěná montáž, průhledné dveře, 72 modulů	A/5	13583	Mini Pragma, kryt svorkovnice, šířka 202mm zelenožlutý	A/3
11024	Domae 2P 25A 30mA	A/31	13584	Mini Pragma, kryt svorkovnice, šířka 85mm červený	A/3
11025	Domae 2P 40A 30mA	A/31	13585	Mini Pragma, kryt svorkovnice, šířka 202mm červený	A/3
11026	Domae 2P 40A 300mA	A/31	13586	Mini Pragma, kryt svorkovnice, šířka 85mm modrý	A/3
11028	Domae 4P 25A 30mA	A/31	13587	Mini Pragma, kryt svorkovnice, šířka 202mm modrý	A/3
11029	Domae 4P 40A 30mA	A/31	13665	Pragma C, D zámek	A/5
11030	Domae 4P 40A 300mA	A/31	13670	Pragma C, D záslepka 12 modulů (obsahuje 10ks)	A/5
11521	Domae jistič 1P 6A B	A/30	13735	samolepicí symboly běžné (obsahuje 10ks)	A/30
11522	Domae jistič 1P 10A B	A/30	13736	samolepicí symboly speciální (obsahuje 10ks)	A/30
11524	Domae jistič 1P 16A B	A/30	13750	Pragma C, D záslepka 18 modulů (obsahuje 10ks)	A/5
11525	Domae jistič 1P 20A B	A/30	13811	Pragma F, povrchová montáž, 24 modulů	A/9
11526	Domae jistič 1P 25A B	A/30	13812	Pragma F, povrchová montáž, 48 modulů	A/9
11527	Domae jistič 1P 32A B	A/30	13813	Pragma F, povrchová montáž, 72 modulů	A/9
11528	Domae jistič 1P 40A B	A/30	13814	Pragma F, povrchová montáž, 96 modulů	A/9
11651	Domae jistič 3P 6A B	A/30	13815	Pragma F, povrchová montáž, 120 modulů	A/9
11652	Domae jistič 3P 10A B	A/30	13816	Pragma F, povrchová montáž, 144 modulů	A/9
11654	Domae jistič 3P 16A B	A/30	13832	Pragma F, zapuštěná montáž, 48 modulů	A/9
11655	Domae jistič 3P 20A B	A/30	13833	Pragma F, zapuštěná montáž, 72 modulů	A/9
11656	Domae jistič 3P 25A B	A/30	13834	Pragma F, zapuštěná montáž, 96 modulů	A/9
11657	Domae jistič 3P 32A B	A/30	13835	Pragma F, zapuštěná montáž, 120 modulů	A/9
11658	Domae jistič 3P 40A B	A/30	13836	Pragma F, zapuštěná montáž, 144 modulů	A/9
11711	Domae jistič 1P 6A C	A/30	13841	Pragma F, plné dveře, 1 řada	A/9
11712	Domae jistič 1P 10A C	A/30	13842	Pragma F, plné dveře, 2 řady	A/9
11713	Domae jistič 1P 13A C	A/30	13843	Pragma F, plné dveře, 3 řady	A/9
11714	Domae jistič 1P 16A C	A/30	13844	Pragma F, plné dveře, 4 řady	A/9
11715	Domae jistič 1P 20A C	A/30	13845	Pragma F, plné dveře, 5 řad	A/9
11716	Domae jistič 1P 25A C	A/30	13846	Pragma F, plné dveře, 6 řad	A/9
11717	Domae jistič 1P 32A C	A/30	13851	Pragma F, průhledné dveře, 1 řada	A/9
11718	Domae jistič 1P 40A C	A/30	13852	Pragma F, průhledné dveře, 2 řady	A/9
11741	Domae jistič 3P 6A C	A/30	13853	Pragma F, průhledné dveře, 3 řady	A/9
11742	Domae jistič 3P 10A C	A/30	13854	Pragma F, průhledné dveře, 4 řady	A/9
11744	Domae jistič 3P 16A C	A/30	13855	Pragma F, průhledné dveře, 5 řad	A/9
11745	Domae jistič 3P 20A C	A/30	13856	Pragma F, průhledné dveře, 6 řad	A/9
11746	Domae jistič 3P 25A C	A/30	13871	Pragma F, krycí plech plný	A/9
11747	Domae jistič 3P 32A C	A/30	13876	Pragma F, svorkovnice 125 A 2x30 otvorů (obsahuje 2ks)	A/9
			13877	Pragma F, zámek	A/9
			13912	Mini Pragma, povrchová montáž, plné dveře, 24 modulů	A/3

kat. č.	popis	strana	kat. č.	popis	strana
13913	Mini Pragma, povrchová montáž, plné dveře, 36 modulů	A/3	E072271	přepínač křížový, IP 44, řazení 7So s orientační doutnavkou, černá	B/95
13922	Mini Pragma, povrchová montáž, průhledné dveře, 24 modulů	A/3	E072280	ovládač zapínací tlačítkový 1/0 se symbolem zvonku, IP 44, černá	B/95
13923	Mini Pragma, povrchová montáž, průhledné dveře, 36 modulů	A/3	E072281	ovládač zapínací tlačítkový 1/0So, zvonek, kontrolka, IP 44, černá	B/95
13932	Mini Pragma, zapuštěná montáž, plné dveře, 24 modulů	A/3	E072290	ovládač zapínací tlačítkový 1/0 se symbolem světla, IP 44, černá	B/95
13933	Mini Pragma, zapuštěná montáž, plné dveře, 36 modulů	A/3	E072291	ovládač zapínací tlačítkový 1/0So, světlo, kontrolka, IP 44, černá	B/95
13942	Mini Pragma, zapuštěná montáž, průhledné dveře, 24 modulů	A/3	E074110	zásuvka jednonásobná 16 A/230 V, 2P+PE, IP 44, šedá	B/95
13943	Mini Pragma, zapuštěná montáž, průhledné dveře, 36 modulů	A/3	E074120	zásuvka dvojnásobná 16 A/230 V, 2P+PE, IP 44, šedá	B/95
14180	Mini Pragma, zámek rozvodnice, 1 řada	A/3	E074210	spínač jednopólový, IP 44, řazení 1, šedá	B/95
16714	DomaeVIGI 4,5kA 6A C 30mA	A/32	E074211	spínač jednopólový, IP 44, řazení 1So s orientační doutnavkou, šedá	B/95
16715	DomaeVIGI 4,5kA 10A C 30mA	A/32	E074250	přepínač sériový, IP 44, řazení 5, šedá	B/95
16716	DomaeVIGI 4,5kA 16A C 30mA	A/32	E074251	přepínač sériový, IP 44, řazení 5So s orientační doutnavkou, šedá	B/95
16717	DomaeVIGI 4,5kA 20A C 30mA	A/32	E074260	přepínač střídavý, IP 44, řazení 6, šedá	B/95
16718	DomaeVIGI 4,5kA 25A C 30mA	A/32	E074261	přepínač střídavý, IP 44, řazení 6So s orientační doutnavkou, šedá	B/95
16719	DomaeVIGI 4,5kA 32A C 30mA	A/32	E074270	přepínač křížový, IP 44, řazení 7, šedá	B/95
16974	detektor pohybu CDM, 180°	A/33	E074271	přepínač křížový, IP 44, řazení 7So s orientační doutnavkou, šedá	B/95
16975	detektor pohybu CDM, 270°	A/33	E074280	ovládač zapínací tlačítkový 1/0 se symbolem zvonku, IP 44, šedá	B/95
16976	detektor pohybu CDM, 360°	A/33	E074281	ovládač zapínací tlačítkový 1/0So, zvonek, kontrolka, IP 44, šedá	B/95
17065	ME1 digitální elektroměr	A/35	E074290	ovládač zapínací tlačítkový 1/0 se symbolem světla, IP 44, šedá	B/95
17066	ME1z digitální elektroměr	A/35	E074291	ovládač zapínací tlačítkový 1/0So, světlo, kontrolka, IP 44, šedá	B/95
17067	ME1zr digitální elektroměr	A/35	E077110	zásuvka jednonásobná 16 A/230 V, 2P+PE, IP 44, šedo-šedá	B/95
17070	ME4 digitální elektroměr	A/35	E077120	zásuvka dvojnásobná 16 A/230 V, 2P+PE, IP 44, šedo-šedá	B/95
17071	ME4zr digitální elektroměr	A/35	E077210	spínač jednopólový, IP 44, řazení 1, šedo-šedá	B/95
2...			E077211	spínač jednopólový, IP 44, řazení 1So, doutnavka, šedo-šedá	B/95
23009	proudový chránič 2P, 25 A, 30 mA	A/10, A/11	E077250	přepínač sériový, IP 44, řazení 5, šedo-šedá	B/95
24051	jistič 16B/1	A/10, A/11	E077251	přepínač sériový, IP 44, řazení 5So, doutnavka, šedo-šedá	B/95
24350	jistič 16C/3	A/10, A/11	E077260	přepínač střídavý, IP 44, řazení 6, šedo-šedá	B/95
3...			E077261	přepínač střídavý, IP 44, řazení 6So, doutnavka, šedo-šedá	B/95
3614	uzemňovací kontakt	B/84, B/93	E077270	přepínač křížový, IP 44, řazení 7, šedo-šedá	B/95
4...			E077271	přepínač křížový, IP 44, řazení 7So, doutnavka, šedo-šedá	B/95
47326	kontrolka pro spínač pro hotelové karty	B/85	E077280	ovládač zapínací tlačítkový 1/0, zvonek, IP 44, šedo-šedá	B/95
47345-1,5A	pojistka trubičková 1,5 A	B/85	E077281	ovládač zapínací tlačítkový 1/0So, zvonek, kontrolka, IP 44, šedo-šedá	B/95
47345C-10A	pojistka trubičková 10 A	B/73, B/85	E077290	ovládač zapínací tlačítkový 1/0, symbol světla, IP 44, šedo-šedá	B/95
47345C-4A	pojistka trubičková 4 A	B/73, B/85	E077291	ovládač zapínací tlačítkový 1/0So, světlo, kontrolka, IP 44, šedo-šedá	B/95
47345C-6,3A	pojistka trubičková 6,3 A	B/73, B/85	E2...		
8...			E240110	zásuvka 16 A/230 V, 2P+PE, IP 44, bílá	B/96
81140	1 x zásuvka 16 A, 2P+PE, 230 V, s kolíkem	A/10, A/11	E240112	zásuvka 16 A/230 V, Schuko 2P+LE, IP 44, bílá	B/96
83208	1 x zásuvka 16 A, 400 V, 3P+PE	A/10, A/11	E240120	zásuvka dvojnásobná 16 A/230 V, 2x2P+PE, IP 44, bílá	B/96
9...			E240122	zásuvka dvojnásobná 16 A/230 V, Schuko 2x2P+LE, IP 44, bílá	B/96
9689607	krabice pro sestavovací rámeček IP 55, jednonásobná	B/84	E240210	spínač jednopólový, IP 44, řazení 1, bílá	B/96
9689707	krabice pro sestavovací rámeček IP 55, dvojitá vertikální	B/84	E240211	spínač jednopólový s orientační kontrolkou, IP 44, řazení 1So, bílá	B/96
9689807	krabice pro sestavovací rámeček IP 55, dvojitá horizontální	B/84	E240220	spínač dvoupólový, IP 44, řazení 2, bílá	B/96
9689907	krabice pro sestavovací rámeček IP 55, trojitá horizontální	B/84	E240221	spínač dvoupólový se signalizační kontrolkou, IP 44, řazení 2Ss, bílá	B/96
9694307	vstup kabelu 20 mm	B/84	E240250	přepínač sériový, IP 44, řazení 5, bílá	B/96
9695307	vstup kabelu trubkový	B/84	E240251	přepínač sériový s orientační kontrolkou, IP 44, řazení 5So, bílá	B/96
E0...			E240260	přepínač střídavý, IP 44, řazení 6, bílá	B/96
E070110	zásuvka jednonásobná 16 A/230 V, 2P+PE, IP 44, bílá	B/95	E240261	přepínač střídavý s orientační kontrolkou, IP 44, řazení 6So, bílá	B/96
E070120	zásuvka dvojnásobná 16 A/230 V, 2P+PE, IP 44, bílá	B/95	E240270	přepínač křížový, IP 44, řazení 7, bílá	B/96
E070210	spínač jednopólový, IP 44, řazení 1, bílá	B/95	E240271	přepínač křížový s orientační kontrolkou, IP 44, řazení 7So, bílá	B/96
E070211	spínač jednopólový, IP 44, řazení 1So s orientační doutnavkou, bílá	B/95	E240280	ovládač tlačítkový se symbolem zvonku, IP 44, řazení 1/0, bílá	B/96
E070250	přepínač sériový, IP 44, řazení 5, bílá	B/95	E240281	ovládač tlačítkový, doutnavka, zvonek, IP 44, řazení 1/0So, bílá	B/96
E070251	přepínač sériový, IP 44, řazení 5So s orientační doutnavkou, bílá	B/95	E240290	ovládač tlačítkový se symbolem světla, IP 44, řazení 1/0, bílá	B/96
E070260	přepínač střídavý, IP 44, řazení 6, bílá	B/95	E240291	ovládač tlačítkový, kontrolka, světlo, IP 44, řazení 1/0, bílá	B/96
E070261	přepínač střídavý, IP 44, řazení 6So s orientační doutnavkou, bílá	B/95	E240310	kombinace spínač jednopólový a zásuvka 16 A/230 V, IP 44, bílá	B/96
E070270	přepínač křížový, IP 44, řazení 7, bílá	B/95	E240311	kombinace spínač jednopólový s kontrolkou a zásuvka 16 A/230 V, IP 44, bílá	B/96
E070271	přepínač křížový, IP 44, řazení 7So s orientační doutnavkou, bílá	B/95	E240360	kombinace přepínač střídavý a zásuvka 16 A/230 V, IP 44, bílá	B/96
E070280	ovládač zapínací tlačítkový 1/0 se symbolem zvonku, IP 44, bílá	B/95	E240361	kombinace přepínač střídavý s orient. kontrolkou a zásuvka 16 A/230 V, IP 44, bílá	B/96
E070281	ovládač zapínací tlačítkový 1/0So, zvonek, kontrolka, IP 44, bílá	B/95	E244110	zásuvka 16 A/230 V, 2P+PE, IP 44, šedá	B/96
E070290	ovládač zapínací tlačítkový 1/0 se symbolem světla, IP 44, bílá	B/95	E244112	zásuvka 16 A/230 V, Schuko 2P+LE, IP 44, šedá	B/96
E070291	ovládač zapínací tlačítkový 1/0So, světlo, kontrolka, IP 44, bílá	B/95	E244120	zásuvka dvojnásobná 16 A/230 V, 2x2P+PE, IP 44, šedá	B/96
E072110	zásuvka jednonásobná 16 A/230 V, 2P+PE, IP 44, černá	B/95	E244122	zásuvka dvojnásobná 16 A/230 V, Schuko 2x2P+LE, IP 44, šedá	B/96
E072120	zásuvka dvojnásobná 16 A/230 V, 2P+PE, IP 44, černá	B/95	E244210	spínač jednopólový, IP 44, řazení 1, šedá	B/96
E072210	spínač jednopólový, IP 44, řazení 1, černá	B/95	E244211	spínač jednopólový s orientační kontrolkou, IP 44, řazení 1So, šedá	B/96
E072211	spínač jednopólový, IP 44, řazení 1So s orient. doutnavkou, černá	B/95	E244220	spínač dvoupólový, IP 44, řazení 2, šedá	B/96
E072250	přepínač sériový, IP 44, řazení 5, černá	B/95	E244221	spínač dvoupólový, signalizační kontrolka, IP 44, řazení 2Ss, šedá	B/96
E072251	přepínač sériový, IP 44, řazení 5So s orientační doutnavkou, černá	B/95	E244250	přepínač sériový, IP 44, řazení 5, šedá	B/96
E072260	přepínač střídavý, IP 44, řazení 6, černá	B/95	E244251	přepínač sériový s orientační kontrolkou, IP 44, řazení 5So, šedá	B/96
E072261	přepínač střídavý, IP 44, řazení 6So s orientační doutnavkou, černá	B/95	E244260	přepínač střídavý, IP 44, řazení 6, šedá	B/96
E072270	přepínač křížový, IP 44, řazení 7, černá	B/95	E244261	přepínač střídavý s orientační kontrolkou, IP 44, řazení 6So, šedá	B/96
			E244270	přepínač křížový, IP 44, řazení 7, šedá	B/96
			E244271	přepínač křížový s orientační kontrolkou, IP 44, řazení 7So, šedá	B/96
			E244280	ovládač tlačítkový se symbolem zvonku, IP 44, řazení 1/0, šedá	B/96

index katalogových čísel

U10201559N ...

... U22814P

kat. č.	popis	strana	kat. č.	popis	strana
U10201559N	spínač jednopólový s orientační kontrolkou, řazení 1So, Cream	B/55	U10455858	zásuvka satelitní TV-Sat/R koncová, Technico	B/57
U10201858	spínač jednopólový, řazení 1, Technico	B/53	U1045618	zásuvka satelitní TV-Sat/R průchozí, Polar	B/57
U10201858N	spínač jednopólový s orient. kontrolkou, řazení 1So, Technico	B/55	U1045625	zásuvka satelitní TV-Sat/R průchozí, Marfil	B/57
U1020318	přepínač střídavý, řazení 6, Polar	B/53	U10456559	zásuvka satelitní TV-Sat/R průchozí, Cream	B/57
U1020318N	přepínač střídavý s orientační kontrolkou, řazení 6So, Polar	B/55	U10456858	zásuvka satelitní TV-Sat/R průchozí, Technico	B/57
U1020325	přepínač střídavý, řazení 6, Marfil	B/53	U1049218	zásuvka telefonní RJ11, Polar	B/56
U1020325N	přepínač střídavý s orientační kontrolkou, řazení 6So, Marfil	B/55	U1049225	zásuvka telefonní RJ11, Marfil	B/56
U10203559	přepínač střídavý, řazení 6, Cream	B/53	U10492559	zásuvka telefonní RJ11, Cream	B/56
U10203559N	přepínač střídavý s orientační kontrolkou, řazení 6So, Cream	B/55	U10492858	zásuvka telefonní RJ11, Technico	B/56
U10203858	přepínač střídavý, řazení 6, Technico	B/53	U1100207	krycí rámeček IP 55 sestavovací vodovzdorný	B/84
U10203858N	přepínač střídavý s orientační kontrolkou, řazení 6So, Technico	B/55			
U1020518	přepínač křížový, řazení 7, Polar	B/53	U2...		
U1020525	přepínač křížový, řazení 7, Marfil	B/53	U200218	krycí rámeček jednonásobný kompletní, Polar	B/75
U10205559	přepínač křížový, řazení 7, Cream	B/53	U200225	krycí rámeček jednonásobný kompletní, Marfil	B/75
U10205858	přepínač křížový, řazení 7, Technico	B/53	U2002559	krycí rámeček jednonásobný kompletní, Cream	B/75
U1020618	ovládač tlačítkový, řazení 1/0, Polar	B/54	U2002858	krycí rámeček jednonásobný kompletní, Technico	B/75
U1020618C	ovládač tlačítkový se symbolem zvonek, řazení 1/0, Polar	B/54	U200418	krycí rámeček dvojnásobný kompletní, Polar	B/75
U1020618CN	ovládač tlačítkový se symbolem zvonek a orientační kontrolkou, řazení 1/0So, Polar	B/55	U200425	krycí rámeček dvojnásobný kompletní, Marfil	B/75
U1020618L	ovládač tlačítkový se symbolem světlo, řazení 1/0, Polar	B/54	U2004559	krycí rámeček dvojnásobný kompletní, Cream	B/75
U1020618LN	ovládač tlačítkový se symbolem světlo a orientační kontrolkou, řazení 1/0So, Polar	B/55	U2004858	krycí rámeček dvojnásobný kompletní, Technico	B/75
U1020618N	ovládač tlačítkový s orientační kontrolkou, řazení 1/0So, Polar	B/55	U200618	krycí rámeček trojnásobný kompletní, Polar	B/75
U1020625	ovládač tlačítkový, řazení 1/0, Marfil	B/54	U200625	krycí rámeček trojnásobný kompletní, Marfil	B/75
U1020625C	ovládač tlačítkový se symbolem zvonek, řazení 1/0, Marfil	B/54	U2006559	krycí rámeček trojnásobný kompletní, Cream	B/75
U1020625CN	ovládač tlačítkový se symbolem zvonek a orientační kontrolkou, řazení 1/0So, Marfil	B/55	U2006858	krycí rámeček trojnásobný kompletní, Technico	B/75
U1020625L	ovládač tlačítkový se symbolem světlo, řazení 1/0, Marfil	B/54	U200818	krycí rámeček čtyřnásobný kompletní, Polar	B/75
U1020625LN	ovládač tlačítkový se symbolem světlo a orientační kontrolkou, řazení 1/0So, Marfil	B/55	U200825	krycí rámeček čtyřnásobný kompletní, Marfil	B/75
U1020625N	ovládač tlačítkový s orientační kontrolkou, řazení 1/0So, Marfil	B/55	U2008559	krycí rámeček čtyřnásobný kompletní, Cream	B/75
U10206559	ovládač tlačítkový, řazení 1/0, Cream	B/54	U2008858	krycí rámeček čtyřnásobný kompletní, Technico	B/75
U10206559C	ovládač tlačítkový se symbolem zvonek, řazení 1/0, Cream	B/54	U2222418	centrální jednotka povrchová, 2 sloupce, Polar	B/92
U10206559CN	ovládač tlačítkový se symbolem zvonek a orientační kontrolkou, řazení 1/0So, Cream	B/55	U2222425	centrální jednotka povrchová, 2 sloupce, Marfil	B/92
U10206559L	ovládač tlačítkový se symbolem světlo, řazení 1/0, Cream	B/54	U2222430	centrální jednotka povrchová, 2 sloupce, Aluminium	B/92
U10206559LN	ovládač tlačítkový se symbolem světlo a orientační kontrolkou, řazení 1/0So, Cream	B/55	U2222618	centrální jednotka povrchová, 2 řady, Polar	B/92
U10206559N	ovládač tlačítkový s orientační kontrolkou, řazení 1/0So, Cream	B/55	U2222625	centrální jednotka povrchová, 2 řady, Marfil	B/92
U10206858	ovládač tlačítkový, řazení 1/0, Technico	B/54	U2222630	centrální jednotka povrchová, 2 řady, Aluminium	B/92
U10206858C	ovládač tlačítkový se symbolem zvonek, řazení 1/0, Technico	B/54	U2223418	centrální jednotka povrchová, 3 sloupce, Polar	B/92
U10206858CN	ovládač tlačítkový se symbolem zvonek a orientační kontrolkou, řazení 1/0So, Technico	B/55	U2223425	centrální jednotka povrchová, 3 sloupce, Marfil	B/92
U10206858L	ovládač tlačítkový se symbolem světlo, řazení 1/0, Technico	B/54	U2223430	centrální jednotka povrchová, 3 sloupce, Aluminium	B/92
U10206858LN	ovládač tlačítkový se symbolem světlo a orientační kontrolkou, řazení 1/0So, Technico	B/55	U2223618	centrální jednotka povrchová, 3 řady, Polar	B/92
U10206858N	ovládač tlačítkový s orient. kontrolkou, řazení 1/0So, Technico	B/55	U2223625	centrální jednotka povrchová, 3 řady, Marfil	B/92
U1021118	přepínač sériový, řazení 5, Polar	B/53	U2223630	centrální jednotka povrchová, 3 řady, Aluminium	B/92
U1021125	přepínač sériový, řazení 5, Marfil	B/53	U2224418	centrální jednotka povrchová, 4 sloupce, Polar	B/92
U10211559	přepínač sériový, řazení 5, Cream	B/53	U2224425	centrální jednotka povrchová, 4 sloupce, Marfil	B/92
U10211858	přepínač sériový, řazení 5, Technico	B/53	U2224430	centrální jednotka povrchová, 4 sloupce, Aluminium	B/92
U1021318	přepínač dvojí střídavý, řazení 6+6 (5a, b), Polar	B/54	U2272418	centrální jednotka zapuštěná, 2 sloupce, Polar	B/91
U1021325	přepínač dvojí střídavý, řazení 6+6 (5a, b), Marfil	B/54	U2272425	centrální jednotka zapuštěná, 2 sloupce, Marfil	B/91
U10213559	přepínač dvojí střídavý, řazení 6+6 (5a, b), Cream	B/54	U2272430	centrální jednotka zapuštěná, 2 sloupce, Aluminium	B/91
U10213858	přepínač dvojí střídavý, řazení 6+6 (5a, b), Technico	B/54	U2272618	centrální jednotka zapuštěná, 2 řady, Polar	B/91
U1045118	zásuvka anténní TV/R individuální, Polar	B/57	U2272625	centrální jednotka zapuštěná, 2 řady, Marfil	B/91
U1045125	zásuvka anténní TV/R individuální, Marfil	B/57	U2272630	centrální jednotka zapuštěná, 2 řady, Aluminium	B/91
U10451559	zásuvka anténní TV/R individuální, Cream	B/57	U2273418	centrální jednotka zapuštěná, 3 sloupce, Polar	B/91
U10451858	zásuvka anténní TV/R individuální, Technico	B/57	U2273425	centrální jednotka zapuštěná, 3 sloupce, Marfil	B/91
U1045218	zásuvka anténní TV/R koncová, Polar	B/57	U2273430	centrální jednotka zapuštěná, 3 sloupce, Aluminium	B/91
U1045225	zásuvka anténní TV/R koncová, Marfil	B/57	U2273618	centrální jednotka zapuštěná, 3 řady, Polar	B/91
U10452559	zásuvka anténní TV/R koncová, Cream	B/57	U2273625	centrální jednotka zapuštěná, 3 řady, Marfil	B/91
U10452858	zásuvka anténní TV/R koncová, Technico	B/57	U2273630	centrální jednotka zapuštěná, 3 řady, Aluminium	B/91
U1045318	zásuvka anténní TV/R průchozí, Polar	B/57	U2274418	centrální jednotka zapuštěná, 4 sloupce, Polar	B/91
U1045325	zásuvka anténní TV/R průchozí, Marfil	B/57	U2274425	centrální jednotka zapuštěná, 4 sloupce, Marfil	B/91
U10453559	zásuvka anténní TV/R průchozí, Cream	B/57	U2274430	centrální jednotka zapuštěná, 4 sloupce, Aluminium	B/91
U10453858	zásuvka anténní TV/R průchozí, Technico	B/57	U22801	přepážka kovová	B/93
U1045418	zásuvka satelitní TV-Sat/R individuální, Polar	B/57	U22801P	přepážka termoplastická	B/93
U1045425	zásuvka satelitní TV-Sat/R individuální, Marfil	B/57	U22802	svorkovnice 3pólová pro kabel 1,5 mm ²	B/93
U10454559	zásuvka satelitní TV-Sat/R individuální, Cream	B/57	U22803	svorkovnice 3pólová pro kabel 2,5 mm ²	B/93
U10454858	zásuvka satelitní TV-Sat/R individuální, Technico	B/57	U22804	svorkovnice 3pólová pro kabel 4 mm ²	B/93
U1045518	zásuvka satelitní TV-Sat/R koncová, Polar	B/57	U22805	průchodka pro propojení povrchových centrálních jednotek	B/94
U1045525	zásuvka satelitní TV-Sat/R koncová, Marfil	B/57	U22806	průchodka pro propojení vestavných centrálních jednotek	B/94
U10455559	zásuvka satelitní TV-Sat/R koncová, Cream	B/57	U22807	úchyt do duté přičky pro centrální jednotku	B/93
			U22808	úchytka pro stavební přepážky pro vestavnou centrální jednotku	B/93
			U22811	držák štítků	B/94
			U22812	držák štítků	B/94
			U2281318	víko kabelového vstupu do povrchové centr. jednotky, Polar	B/94
			U2281325	víko kabelového vstupu do povrchové centr. jednotky, Marfil	B/94
			U2281330	víko kabelového vstupu do povrchové centr. jednotky, Alumin.	B/94
			U22814	přepážka kovová	B/93
			U22814P	přepážka termoplastická	B/93

kat. č.	popis	strana	kat. č.	popis	strana
U22815	držák optického kabelu	B/93	U316125S	spínač jednopólový se signalizační kontrolkou, řazení 1Ss, 16A, 1modul, Marfil	B/66
U2281618	adaptér pro minikanály, Polar	B/94	U316218	spínač dvoupólový, řazení 2, 16A, 1 modul, Polar	B/65
U2281625	adaptér pro minikanály, Marfil	B/94	U316218S	spínač dvoupólový se signalizační kontrolkou, řazení 3, 16A, 1 modul, Polar	B/66
U2306518CZ	zásuvka dvojnásobná 16 A/250 V 2x2P+PE, Polar	B/56	U316225	spínač dvoupólový, řazení 2, 16A, 1 modul, Marfil	B/65
U2306518CZP	zásuvka dvojnásobná 2x2P+PE s ochranou proti přepětí, Polar	B/56	U316225S	spínač dvoupólový se signalizační kontrolkou, řazení 3, 16A, 1 modul, Marfil	B/66
U2306525CZ	zásuvka dvojnásobná 16 A/250 V 2x2P+PE, Marfil	B/56	U316318	přepínač střídavý, řazení 6, 16A, 1modul, Polar	B/67
U2306525CZP	zásuvka dvojnásobná 2x2P+PE s ochranou proti přepětí, Marfil	B/56	U316318N	přepínač střídavý s orientační kontrolkou, řazení 6So, 16A, 1modul, Polar	B/68
U3...			U316318S	přepínač střídavý se signalizační kontrolkou, řazení 6Ss, 16A, 1modul, Polar	B/68
U303118	zásuvka 16 A/230 V pro ploché vidlice, Polar	B/70	U316325	přepínač střídavý, řazení 6, 16A, 1modul, Marfil	B/67
U303125	zásuvka 16 A/230 V pro ploché vidlice, Marfil	B/70	U316325N	přepínač střídavý s orientační kontrolkou, řazení 6So, 16A, 1modul, Marfil	B/68
U303703	zásuvka 16 A/230 V, 2P+PE schuko, červená	B/70	U316325S	přepínač střídavý se signalizační kontrolkou, řazení 6Ss, 16A, 1modul, Marfil	B/68
U303718	zásuvka 16 A/230 V, 2P+PE schuko, Polar	B/70	U326118	spínač jednopólový, řazení 1, 16A, Polar	B/65
U303725	zásuvka 16 A/230 V, 2P+PE schuko, Marfil	B/70	U326118N	spínač jednopólový s orientační kontrolkou, řazení 1So, 16A, Polar	B/66
U303903	zásuvka 16 A/230 V, 2P+PE s dětskými clonkami, červená	B/70	U326118S	spínač jednopólový se signalizační kontrolkou, řazení 1Ss, 16A, Polar	B/66
U303918	zásuvka 16 A/230 V, 2P+PE s dětskými clonkami, Polar	B/70	U326125	spínač jednopólový, řazení 1, 16A, Marfil	B/65
U303925	zásuvka 16 A/230 V, 2P+PE s dětskými clonkami, Marfil	B/70	U326125N	spínač jednopólový s orientační kontrolkou, řazení 1So, 16A, Marfil	B/66
U310118	spínač jednopólový, řazení 1, 16A, 1modul, Polar	B/65	U326125S	spínač jednopólový se signalizační kontrolkou, řazení 1Ss, 16A, Marfil	B/66
U310118N	spínač jednopólový s orientační kontrolkou, řazení 1So, 16A, 1modul, Polar	B/66	U326218	spínač dvoupólový, řazení 2, 16A, Polar	B/65
U310118S	spínač jednopólový se signalizační kontrolkou, řazení 1Ss, 16A, 1modul, Polar	B/66	U326218S	spínač dvoupólový se signalizační kontrolkou, řazení 3, 16A, Polar	B/66
U310125	spínač jednopólový, řazení 1, 16A, 1modul, Marfil	B/65	U326225	spínač dvoupólový, řazení 2, 16A, Marfil	B/65
U310125N	spínač jednopólový s orientační kontrolkou, řazení 1So, 16A, 1modul, Marfil	B/66	U326225S	spínač dvoupólový se signalizační kontrolkou, řazení 3, 16A, Marfil	B/66
U310125S	spínač jednopólový se signalizační kontrolkou, řazení 1Ss, 16A, 1modul, Marfil	B/66	U326318	přepínač střídavý, řazení 6, 16A, Polar	B/67
U310318	přepínač střídavý, řazení 6, 16A, 1modul, Polar	B/67	U326318N	přepínač střídavý s orient. kontrolkou, řazení 6So, 16A, Polar	B/68
U310318N	přepínač střídavý s orientační kontrolkou, řazení 6So, 16A, 1modul, Polar	B/68	U326318S	přepínač střídavý se signal. kontrolkou, řazení 6Ss, 16A, Polar	B/68
U310318S	přepínač střídavý se signalizační kontrolkou, řazení 6Ss, 16A, 1modul, Polar	B/68	U326325	přepínač střídavý, řazení 6, 16A, Marfil	B/67
U310325	přepínač střídavý, řazení 6, 16A, 1modul, Marfil	B/67	U326325N	přepínač střídavý s orient. kontrolkou, řazení 6So, 16A, Marfil	B/68
U310325N	přepínač střídavý s orientační kontrolkou, řazení 6So, 16A, 1modul, Marfil	B/68	U326325S	přepínač střídavý se signal. kontrolkou, řazení 6Ss, 16A, Marfil	B/68
U310325S	přepínač střídavý se signalizační kontrolkou, řazení 6Ss, 16A, 1modul, Marfil	B/68	U328318	spínač pro hotelové karty, Polar	B/72
U310518	přepínač křížový, řazení 7, 1modul, Polar	B/67	U328325	spínač pro hotelové karty, Marfil	B/72
U310518N	přepínač křížový s orientační kontrolkou, řazení 7So, 1modul, Polar	B/68	U347018	zásuvka datová 1xRJ45 kat.5e UTP, 1 modul, Polar	B/71
U310525	přepínač křížový, řazení 7, 1modul, Marfil	B/67	U347025	zásuvka datová 1xRJ45 kat.5e UTP, 1 modul, Marfil	B/71
U310525N	přepínač křížový s orientační kontrolkou, řazení 7So, 1modul, Marfil	B/68	U347118	zásuvka datová 1xRJ45 kat.5e UTP, Polar	B/71
U310618	ovládač tlačítkový, řazení 1/0, 1modul, Polar	B/69	U347125	zásuvka datová 1xRJ45 kat.5e UTP, Marfil	B/71
U310618C	ovládač tlačítkový s orientační kontrolkou, řazení 1/0So, 1modul, Polar	B/69	U347218	zásuvka datová 1xRJ45 kat.5e FTP, 1 modul, Polar	B/71
U310618CN	ovládač tlačítkový se symbolem zvonek, řazení 1/0, 1modul, Polar	B/69	U347225	zásuvka datová 1xRJ45 kat.5e FTP, 1 modul, Marfil	B/71
U310618L	ovládač tlačítkový se symbolem zvonek a signalizační kontrolkou, řazení 1/0So, 1modul, Polar	B/69	U347318	zásuvka datová 1xRJ45 kat.5e FTP, Polar	B/71
U310618LN	ovládač tlačítkový se symbolem světlo, řazení 1/0, 1modul, Polar	B/69	U347325	zásuvka datová 1xRJ45 kat.5e FTP, Marfil	B/71
U310618N	ovládač tlačítkový se symbolem světlo a signalizační kontrolkou, řazení 1/0So, 1modul, Polar	B/69	U347418	zásuvka datová 1xRJ45 kat.6 UTP, 1 modul, Polar	B/71
U310625	ovládač tlačítkový, řazení 1/0, 1modul, Marfil	B/69	U347425	zásuvka datová 1xRJ45 kat.6 UTP, 1 modul, Marfil	B/71
U310625C	ovládač tlačítkový s orientační kontrolkou, řazení 1/0So, 1modul, Marfil	B/69	U347518	zásuvka datová 1xRJ45 kat.6 UTP, Polar	B/71
U310625CN	ovládač tlačítkový se symbolem zvonek, řazení 1/0, 1modul, Marfil	B/69	U347525	zásuvka datová 1xRJ45 kat.6 UTP, Marfil	B/71
U310625L	ovládač tlačítkový se symbolem zvonek a signalizační kontrolkou, řazení 1/0So, 1modul, Marfil	B/69	U347618	zásuvka datová 1xRJ45 kat.6 STP, 1 modul, Polar	B/71
U310625LN	ovládač tlačítkový se symbolem světlo, řazení 1/0, 1modul, Marfil	B/69	U347625	zásuvka datová 1xRJ45 kat.6 STP, 1 modul, Marfil	B/71
U310625N	ovládač tlačítkový se symbolem světlo a signalizační kontrolkou, řazení 1/0So, 1modul, Marfil	B/69	U347718	zásuvka datová 1xRJ45 kat.6 STP, Polar	B/71
U316118	spínač jednopólový, řazení 1, 16A, 1modul, Polar	B/65	U347725	zásuvka datová 1xRJ45 kat.6 STP, Marfil	B/71
U316118N	spínač jednopólový s orientační kontrolkou, řazení 1So, 16A, 1modul, Polar	B/66	U348618	svorky pro připojení reproduktorů, Polar	B/70
U316118S	spínač jednopólový se signalizační kontrolkou, řazení 1Ss, 16A, 1modul, Polar	B/66	U348625	svorky pro připojení reproduktorů, Marfil	B/70
U316125	spínač jednopólový, řazení 1, 16A, 1modul, Marfil	B/65	U348718	svorky pro připojení reproduktorů, 1 modul, Polar	B/70
U316125N	spínač jednopólový s orientační kontrolkou, řazení 1So, 16A, 1modul, Marfil	B/66	U348725	svorky pro připojení reproduktorů, 1 modul, Marfil	B/70
			U349018	zásuvka telefonní, 4 kontakty RJ11, 1 modul, Polar	B/70
			U349025	zásuvka telefonní, 4 kontakty RJ11, 1 modul, Marfil	B/70
			U349118	zásuvka telefonní, 6 kontakty RJ11, 1 modul, Polar	B/70
			U349125	zásuvka telefonní, 6 kontakty RJ11, 1 modul, Marfil	B/70
			U349518	zásuvka telefonní, 6 kontakty RJ12, 1 modul, Polar	B/70
			U349525	zásuvka telefonní, 6 kontakty RJ12, 1 modul, Marfil	B/70
			U353918	ovládač tlačítkový s časovým spínačem 2s-12min., Polar	B/72
			U353925	ovládač tlačítkový s časovým spínačem 2s-12min., Marfil	B/72
			U363018	pojistkový modul, 1 modul, Polar	B/73
			U363025	pojistkový modul, 1 modul, Marfil	B/73
			U377518A	světlo indikační oranžové, 1 modul, Polar	B/72
			U377518R	světlo indikační červené, 1 modul, Polar	B/72

index katalogových čísel

U377518T ...

... U5045518

kat. č.	popis	strana	kat. č.	popis	strana
U377518T	světlo indikační bílé, 1 modul, Polar	B/72	U410358	krycí rámeček Allegro, Technico	B/81
U377518V	světlo indikační zelené, 1 modul, Polar	B/72	U410359	krycí rámeček Allegro, Cream	B/81
U377525A	světlo indikační oranžové, 1 modul, Marfil	B/72	U410360	krycí rámeček Allegro, Silver	B/81
U377525R	světlo indikační červené, 1 modul, Marfil	B/72	U410362	krycí rámeček Allegro, Grafit	B/81
U377525T	světlo indikační bílé, 1 modul, Marfil	B/72	U410364	krycí rámeček Allegro, Oro	B/81
U377525V	světlo indikační zelené, 1 modul, Marfil	B/72	U410413	krycí rámeček Allegro, Bronz	B/81
U3776T	nouzové svítidlo,	B/72	U410418	krycí rámeček Allegro, Polar	B/81
U378518	bzučák, Polar	B/72	U410424	krycí rámeček Allegro, Champagne	B/81
U378525	bzučák, Marfil	B/72	U410425	krycí rámeček Allegro, Marfil	B/81
U386018	kabelová vývodka, 1 modul, Polar	B/73	U410442	krycí rámeček Allegro, Indigo	B/81
U386025	kabelová vývodka, 1 modul, Marfil	B/73	U410451	krycí rámeček Allegro, Teracota	B/81
U386218	kabelová vývodka, Polar	B/73	U410454	krycí rámeček Allegro, Glacier	B/81
U386225	kabelová vývodka, Marfil	B/73	U410458	krycí rámeček Allegro, Technico	B/81
			U410459	krycí rámeček Allegro, Cream	B/81
			U410460	krycí rámeček Allegro, Silver	B/81
			U410462	krycí rámeček Allegro, Grafit	B/81
			U410464	krycí rámeček Allegro, Oro	B/81
U4...			U5...		
U400001	dekorativní rámeček, Amarilo	B/77	U5003803	zásuvka 230V/16A, 2P + PE, červená	B/62
U400005	dekorativní rámeček, Blue	B/77	U5003803P	zásuvka 230V/16A, 2P + PE s ochranou před přepětím, červená	B/62
U400006	dekorativní rámeček, Musgo	B/77	U5003818	zásuvka 230V/16A, 2P + PE, Polar	B/62
U400013	dekorativní rámeček, Bronze	B/77	U5003818P	zásuvka 230V/16A, 2P + PE s ochranou před přepětím, Polar	B/62
U400018	dekorativní rámeček, Polar	B/77	U5003825	zásuvka 230V/16A, 2P + PE, Marfil	B/62
U400024	dekorativní rámeček, Champagne	B/77	U5003825P	zásuvka 230V/16A, 2P + PE s ochranou před přepětím, Marfil	B/62
U400025	dekorativní rámeček, Marfil	B/77	U5020118	spínač jednopólový, řazení 1, Polar	B/58
U400031	dekorativní rámeček, Violeta	B/77	U5020118N	spínač jednopólový s orientační kontrolkou, řazení 1So, Polar	B/59
U400034	dekorativní rámeček, Azul	B/77	U5020118S	spínač jednopólový se signal. kontrolkou, řazení 1Ss, Polar	B/59
U400042	dekorativní rámeček, Indigo	B/77	U5020125	spínač jednopólový, řazení 1, Marfil	B/58
U400043	dekorativní rámeček, Rojo	B/77	U5020125N	spínač jednopólový s orientační kontrolkou, řazení 1So, Marfil	B/59
U400044	dekorativní rámeček, Beige	B/77	U5020125S	spínač jednopólový se signal. kontrolkou, řazení 1Ss, Marfil	B/59
U400048	dekorativní rámeček, Verde	B/77	U5020318	přepínač střídavý, řazení 6, Polar	B/58
U400051	dekorativní rámeček, Teracota	B/77	U5020318N	přepínač střídavý s orientační kontrolkou, řazení 6So, Polar	B/59
U400054	dekorativní rámeček, Glacier	B/77	U5020318S	přepínač střídavý se signalizační kontrolkou, řazení 6Ss, Polar	B/59
U400058	dekorativní rámeček, Technico	B/77	U5020325	přepínač střídavý, řazení 6, Marfil	B/58
U400059	dekorativní rámeček, Cream	B/77	U5020325N	přepínač střídavý s orientační kontrolkou, řazení 6So, Marfil	B/59
U400060	dekorativní rámeček, Silver	B/77	U5020325S	přepínač střídavý se signalizační kontrolkou, řazení 6Ss, Marfil	B/59
U400062	dekorativní rámeček, Grafit	B/77	U5020518	přepínač křížový, řazení 7, Polar	B/58
U400064	dekorativní rámeček, Dorado	B/77	U5020518N	přepínač křížový s orientační kontrolkou, řazení 7So, Polar	B/59
U400218	krycí rámeček bez dekorativního rámečku jednonásobný, Polar	B/77	U5020525	přepínač křížový, řazení 7, Marfil	B/58
U400225	krycí rámeček bez dekorativního rámečku jednonásobný, Marfil	B/77	U5020525N	přepínač křížový s orientační kontrolkou, řazení 7So, Marfil	B/59
U400418	krycí rámeček bez dekorativního rámečku dvojnásobný, Polar	B/77	U5020618	ovládač tlačítkový, řazení 1/0, Polar	B/60
U400425	krycí rámeček bez dekorativního rámečku dvojnásobný, Marfil	B/77	U5020618C	ovládač tlačítkový se symbolem zvonek, řazení 1/0, Polar	B/60
U400618	krycí rámeček bez dekorativního rámečku trojnásobný, Polar	B/77	U5020618CN	ovládač tlačítkový se symbolem zvonek a signalizační kontrolkou, řazení 1/0So, Polar	B/60
U400625	krycí rámeček bez dekorativního rámečku trojnásobný, Marfil	B/77	U5020618L	ovládač tlačítkový se symbolem světlo, řazení 1/0, Polar	B/60
U400818	krycí rámeček bez dekorativního rámečku čtyřnásobný, Polar	B/77	U5020618LN	ovládač tlačítkový se symbolem světlo a signalizační kontrolkou, řazení 1/0So, Polar	B/60
U400825	krycí rámeček bez dekorativního rámečku čtyřnásobný, Marfil	B/77	U5020618N	ovládač tlačítkový s orientační kontrolkou, řazení 1/0So, Polar	B/60
U410113	krycí rámeček Allegro, Bronz	B/81	U5020625	ovládač tlačítkový, řazení 1/0, Marfil	B/60
U410118	krycí rámeček Allegro, Polar	B/81	U5020625C	ovládač tlačítkový se symbolem zvonek, řazení 1/0, Marfil	B/60
U410124	krycí rámeček Allegro, Champagne	B/81	U5020625CN	ovládač tlačítkový se symbolem zvonek a signalizační kontrolkou, řazení 1/0So, Marfil	B/60
U410125	krycí rámeček Allegro, Marfil	B/81	U5020625L	ovládač tlačítkový se symbolem světlo, řazení 1/0, Marfil	B/60
U410142	krycí rámeček Allegro, Indigo	B/81	U5020625LN	ovládač tlačítkový se symbolem světlo a signalizační kontrolkou, řazení 1/0So, Marfil	B/60
U410151	krycí rámeček Allegro, Teracota	B/81	U5020625N	ovládač tlačítkový s orientační kontrolkou, řazení 1/0So, Marfil	B/60
U410154	krycí rámeček Allegro, Glacier	B/81	U5020718	tlačítko dojitě ovládače žaluzií, řazení 1/0+ 1/0, Polar	B/61
U410158	krycí rámeček Allegro, Technico	B/81	U5020725	tlačítko dojitě ovládače žaluzií, řazení 1/0+ 1/0, Marfil	B/61
U410159	krycí rámeček Allegro, Cream	B/81	U5020818	spínač jednopólový ovládače žaluzií, řazení 2x2, Polar	B/61
U410160	krycí rámeček Allegro, Silver	B/81	U5020825	spínač jednopólový ovládače žaluzií, řazení 2x2, Marfil	B/61
U410162	krycí rámeček Allegro, Grafit	B/81	U5021118	přepínač sériový, řazení 5, Polar	B/58
U410164	krycí rámeček Allegro, Oro	B/81	U5021125	přepínač sériový, řazení 5, Marfil	B/58
U410213	krycí rámeček Allegro, Bronz	B/81	U5021318	přepínač dvojitý střídavý, řazení 6+6 (5a, b), Polar	B/58
U410218	krycí rámeček Allegro, Polar	B/81	U5021325	přepínač dvojitý střídavý, řazení 6+6 (5a, b), Marfil	B/58
U410224	krycí rámeček Allegro, Champagne	B/81	U5045118	zásuvka anténní TV/R individuální, Polar	B/63
U410225	krycí rámeček Allegro, Marfil	B/81	U5045125	zásuvka anténní TV/R individuální, Marfil	B/63
U410242	krycí rámeček Allegro, Indigo	B/81	U5045218	zásuvka anténní TV/R koncová, Polar	B/63
U410251	krycí rámeček Allegro, Teracota	B/81	U5045225	zásuvka anténní TV/R koncová, Marfil	B/63
U410254	krycí rámeček Allegro, Glacier	B/81	U5045318	zásuvka anténní TV/R průchozí, Polar	B/63
U410258	krycí rámeček Allegro, Technico	B/81	U5045325	zásuvka anténní TV/R průchozí, Marfil	B/63
U410259	krycí rámeček Allegro, Cream	B/81	U5045418	zásuvka satelitní TV-Sat/R individuální, Polar	B/63
U410260	krycí rámeček Allegro, Silver	B/81	U5045425	zásuvka satelitní TV Sat/R individuální, Marfil	B/63
U410262	krycí rámeček Allegro, Grafit	B/81	U5045518	zásuvka satelitní TV-Sat/R koncová, Polar	B/63
U410264	krycí rámeček Allegro, Oro	B/81			
U410313	krycí rámeček Allegro, Bronz	B/81			
U410318	krycí rámeček Allegro, Polar	B/81			
U410324	krycí rámeček Allegro, Champagne	B/81			
U410325	krycí rámeček Allegro, Marfil	B/81			
U410342	krycí rámeček Allegro, Indigo	B/81			
U410351	krycí rámeček Allegro, Teracota	B/81			
U410354	krycí rámeček Allegro, Glacier	B/81			

index katalogových čísel

U5045525 ...

... U6006863

kat. č.	popis	strana	kat. č.	popis	strana
U5045525	zásuvka satelitní TV-Sat/R koncová, Marfil	B/63	U6004577	krycí rámeček Plus dvojnásobný, Slate/Marfil	B/79
U5045618	zásuvka satelitní TV-Sat/R průchozí, Polar	B/63	U6004824	krycí rámeček Plus dvojnásobný, Champagne/Polar	B/79
U5045625	zásuvka satelitní TV-Sat/R průchozí, Marfil	B/63	U6004842	krycí rámeček Plus dvojnásobný, Indigo/Polar	B/79
U5049218	zásuvka telefonní RJ11 jednonásobná, 4 kontakty, Polar	B/62	U6004851	krycí rámeček Plus dvojnásobný, Teracota/Polar	B/79
U5049225	zásuvka telefonní RJ11 jednonásobná, 4 kontakty, Marfil	B/62	U6004854	krycí rámeček Plus dvojnásobný, Glacier/Polar	B/79
U5049318	zásuvka telefonní RJ12 jednonásobná, 6 kontaktů, s clonkou a popisovým polem, Polar	B/62	U6004863	krycí rámeček Plus dvojnásobný, Manzana/Polar	B/79
U5049325	zásuvka telefonní RJ12 jednonásobná, 6 kontaktů, s clonkou a popisovým polem, Marfil	B/62	U6004865	krycí rámeček Plus dvojnásobný, Fog/Polar	B/79
U5049718	zásuvka telefonní RJ11 jednonásobná, 6 kontakty, Polar	B/62	U6004866	krycí rámeček Plus dvojnásobný, Pistacio/Polar	B/79
U5049725	zásuvka telefonní RJ11 jednonásobná, 6 kontakty, Marfil	B/62	U6004867	krycí rámeček Plus dvojnásobný, Arena/Polar	B/79
U5050018	termostat otočný, Polar	B/64	U6004869	krycí rámeček Plus dvojnásobný, Orange/Polar	B/79
U5050025	termostat otočný, Marfil	B/64	U6004870	krycí rámeček Plus dvojnásobný, Aqua/Polar	B/79
U5054818	detektor pohybu, Polar	B/64	U6004871	krycí rámeček Plus dvojnásobný, Cacao/Polar	B/79
U5054825	detektor pohybu, Marfil	B/64	U6004872	krycí rámeček Plus dvojnásobný, Garnet/Polar	B/79
U5055218	stmívač otočný 40-300 W, řazení 1, Polar	B/64	U6004873	krycí rámeček Plus dvojnásobný, Manganese/Polar	B/79
U5055225	stmívač otočný 40-300 W, řazení 1, Marfil	B/64	U6004874	krycí rámeček Plus dvojnásobný, Mink/Polar	B/79
U5055318	stmívač otočný 40-300 W, řazení 6, Polar	B/64	U6004876	krycí rámeček Plus dvojnásobný, Mauve/Polar	B/79
U5055325	stmívač otočný 40-300 W, řazení 6, Marfil	B/64	U6004877	krycí rámeček Plus dvojnásobný, Slate/Polar	B/79
U5055818	stmívač tlačítkový 40-500 W, Polar	B/64	U6004V18	krycí rámeček Plus dvojnásobný vertikální, Polar	B/79
U5055825	stmívač tlačítkový 40-500 W, Marfil	B/64	U6004V25	krycí rámeček Plus dvojnásobný vertikální, Marfil	B/79
U6...			U6004V524	krycí rámeček Plus dvojnásobný vertikální, Champagne/Marfil	B/79
U600218	krycí rámeček Plus jednonásobný, Polar	B/79	U6004V542	krycí rámeček Plus dvojnásobný vertikální, Indigo/Marfil	B/79
U600225	krycí rámeček Plus jednonásobný, Marfil	B/79	U6004V551	krycí rámeček Plus dvojnásobný vertikální, Teracota/Marfil	B/79
U6002524	krycí rámeček Plus jednonásobný, Champagne/Marfil	B/79	U6004V554	krycí rámeček Plus dvojnásobný vertikální, Glacier/Marfil	B/79
U6002542	krycí rámeček Plus jednonásobný, Indigo/Marfil	B/79	U6004V563	krycí rámeček Plus dvojnásobný vertikální, Manzana/Marfil	B/79
U6002551	krycí rámeček Plus jednonásobný, Teracota/Marfil	B/79	U6004V565	krycí rámeček Plus dvojnásobný vertikální, Fog/Marfil	B/79
U6002554	krycí rámeček Plus jednonásobný, Glacier/Marfil	B/79	U6004V566	krycí rámeček Plus dvojnásobný vertikální, Pistacio/Marfil	B/79
U6002563	krycí rámeček Plus jednonásobný, Manzana/Marfil	B/79	U6004V567	krycí rámeček Plus dvojnásobný vertikální, Arena/Marfil	B/79
U6002565	krycí rámeček Plus jednonásobný, Fog/Marfil	B/79	U6004V569	krycí rámeček Plus dvojnásobný vertikální, Orange/Marfil	B/79
U6002566	krycí rámeček Plus jednonásobný, Pistacio/Marfil	B/79	U6004V570	krycí rámeček Plus dvojnásobný vertikální, Aqua/Marfil	B/79
U6002567	krycí rámeček Plus jednonásobný, Arena/Marfil	B/79	U6004V571	krycí rámeček Plus dvojnásobný vertikální, Cacao/Marfil	B/79
U6002569	krycí rámeček Plus jednonásobný, Orange/Marfil	B/79	U6004V572	krycí rámeček Plus dvojnásobný vertikální, Garnet/Marfil	B/79
U6002570	krycí rámeček Plus jednonásobný, Aqua/Marfil	B/79	U6004V573	krycí rámeček Plus dvojnásobný vertikální, Manganese/Marfil	B/79
U6002571	krycí rámeček Plus jednonásobný, Cacao/Marfil	B/79	U6004V574	krycí rámeček Plus dvojnásobný vertikální, Mink/Marfil	B/79
U6002572	krycí rámeček Plus jednonásobný, Garnet/Marfil	B/79	U6004V576	krycí rámeček Plus dvojnásobný vertikální, Mauve/Marfil	B/79
U6002573	krycí rámeček Plus jednonásobný, Manganese/Marfil	B/79	U6004V577	krycí rámeček Plus dvojnásobný vertikální, Slate/Marfil	B/79
U6002574	krycí rámeček Plus jednonásobný, Mink/Marfil	B/79	U6004V824	krycí rámeček Plus dvojnásobný vertikální, Champagne/Polar	B/79
U6002576	krycí rámeček Plus jednonásobný, Mauve/Marfil	B/79	U6004V842	krycí rámeček Plus dvojnásobný vertikální, Indigo/Polar	B/79
U6002577	krycí rámeček Plus jednonásobný, Slate/Marfil	B/79	U6004V851	krycí rámeček Plus dvojnásobný vertikální, Teracota/Polar	B/79
U6002824	krycí rámeček Plus jednonásobný, Champagne/Polar	B/79	U6004V854	krycí rámeček Plus dvojnásobný vertikální, Glacier/Polar	B/79
U6002842	krycí rámeček Plus jednonásobný, Indigo/Polar	B/79	U6004V863	krycí rámeček Plus dvojnásobný vertikální, Manzana/Polar	B/79
U6002851	krycí rámeček Plus jednonásobný, Teracota/Polar	B/79	U6004V865	krycí rámeček Plus dvojnásobný vertikální, Fog/Polar	B/79
U6002854	krycí rámeček Plus jednonásobný, Glacier/Polar	B/79	U6004V866	krycí rámeček Plus dvojnásobný vertikální, Pistacio/Polar	B/79
U6002863	krycí rámeček Plus jednonásobný, Manzana/Polar	B/79	U6004V867	krycí rámeček Plus dvojnásobný vertikální, Arena/Polar	B/79
U6002865	krycí rámeček Plus jednonásobný, Fog/Polar	B/79	U6004V869	krycí rámeček Plus dvojnásobný vertikální, Orange/Polar	B/79
U6002866	krycí rámeček Plus jednonásobný, Pistacio/Polar	B/79	U6004V870	krycí rámeček Plus dvojnásobný vertikální, Aqua/Polar	B/79
U6002867	krycí rámeček Plus jednonásobný, Arena/Polar	B/79	U6004V871	krycí rámeček Plus dvojnásobný vertikální, Cacao/Polar	B/79
U6002869	krycí rámeček Plus jednonásobný, Orange/Polar	B/79	U6004V872	krycí rámeček Plus dvojnásobný vertikální, Garnet/Polar	B/79
U6002870	krycí rámeček Plus jednonásobný, Aqua/Polar	B/79	U6004V873	krycí rámeček Plus dvojnásobný vertikální, Manganese/Polar	B/79
U6002871	krycí rámeček Plus jednonásobný, Cacao/Polar	B/79	U6004V874	krycí rámeček Plus dvojnásobný vertikální, Mink/Polar	B/79
U6002872	krycí rámeček Plus jednonásobný, Garnet/Polar	B/79	U6004V876	krycí rámeček Plus dvojnásobný vertikální, Mauve/Polar	B/79
U6002873	krycí rámeček Plus jednonásobný, Manganese/Polar	B/79	U6004V877	krycí rámeček Plus dvojnásobný vertikální, Slate/Polar	B/79
U6002874	krycí rámeček Plus jednonásobný, Mink/Polar	B/79	U600618	krycí rámeček Plus trojnásobný, Polar	B/79
U6002876	krycí rámeček Plus jednonásobný, Mauve/Polar	B/79	U600625	krycí rámeček Plus trojnásobný, Marfil	B/79
U6002877	krycí rámeček Plus jednonásobný, Slate/Polar	B/79	U6006524	krycí rámeček Plus trojnásobný, Champagne/Marfil	B/79
U600418	krycí rámeček Plus dvojnásobný, Polar	B/79	U6006542	krycí rámeček Plus trojnásobný, Indigo/Marfil	B/79
U600425	krycí rámeček Plus dvojnásobný, Marfil	B/79	U6006551	krycí rámeček Plus trojnásobný, Teracota/Marfil	B/79
U6004524	krycí rámeček Plus dvojnásobný, Champagne/Marfil	B/79	U6006554	krycí rámeček Plus trojnásobný, Glacier/Marfil	B/79
U6004542	krycí rámeček Plus dvojnásobný, Indigo/Marfil	B/79	U6006563	krycí rámeček Plus trojnásobný, Manzana/Marfil	B/79
U6004551	krycí rámeček Plus dvojnásobný, Teracota/Marfil	B/79	U6006565	krycí rámeček Plus trojnásobný, Fog/Marfil	B/79
U6004554	krycí rámeček Plus dvojnásobný, Glacier/Marfil	B/79	U6006566	krycí rámeček Plus trojnásobný, Pistacio/Marfil	B/79
U6004563	krycí rámeček Plus dvojnásobný, Manzana/Marfil	B/79	U6006567	krycí rámeček Plus trojnásobný, Arena/Marfil	B/79
U6004565	krycí rámeček Plus dvojnásobný, Fog/Marfil	B/79	U6006569	krycí rámeček Plus trojnásobný, Orange/Marfil	B/79
U6004566	krycí rámeček Plus dvojnásobný, Pistacio/Marfil	B/79	U6006570	krycí rámeček Plus trojnásobný, Aqua/Marfil	B/79
U6004567	krycí rámeček Plus dvojnásobný, Arena/Marfil	B/79	U6006571	krycí rámeček Plus trojnásobný, Cacao/Marfil	B/79
U6004569	krycí rámeček Plus dvojnásobný, Orange/Marfil	B/79	U6006572	krycí rámeček Plus trojnásobný, Garnet/Marfil	B/79
U6004570	krycí rámeček Plus dvojnásobný, Aqua/Marfil	B/79	U6006573	krycí rámeček Plus trojnásobný, Manganese/Marfil	B/79
U6004571	krycí rámeček Plus dvojnásobný, Cacao/Marfil	B/79	U6006574	krycí rámeček Plus trojnásobný, Mink/Marfil	B/79
U6004572	krycí rámeček Plus dvojnásobný, Garnet/Marfil	B/79	U6006576	krycí rámeček Plus trojnásobný, Mauve/Marfil	B/79
U6004573	krycí rámeček Plus dvojnásobný, Manganese/Marfil	B/79	U6006577	krycí rámeček Plus trojnásobný, Slate/Marfil	B/79
U6004574	krycí rámeček Plus dvojnásobný, Mink/Marfil	B/79	U6006824	krycí rámeček Plus trojnásobný, Champagne/Polar	B/79
U6004576	krycí rámeček Plus dvojnásobný, Mauve/Marfil	B/79	U6006842	krycí rámeček Plus trojnásobný, Indigo/Polar	B/79
			U6006851	krycí rámeček Plus trojnásobný, Teracota/Polar	B/79
			U6006854	krycí rámeček Plus trojnásobný, Glacier/Polar	B/79
			U6006863	krycí rámeček Plus trojnásobný, Manzana/Polar	B/79

kat. č.	popis	strana	kat. č.	popis	strana
U6006865	krycí rámeček Plus trojnásobný, Fog/Polar	B/79	U6008872	krycí rámeček Plus čtyřnásobný, Garnet/Polar	B/79
U6006866	krycí rámeček Plus trojnásobný, Pistacio/Polar	B/79	U6008873	krycí rámeček Plus čtyřnásobný, Manganese/Polar	B/79
U6006867	krycí rámeček Plus trojnásobný, Arena/Polar	B/79	U6008874	krycí rámeček Plus čtyřnásobný, Mink/Polar	B/79
U6006869	krycí rámeček Plus trojnásobný, Orange/Polar	B/79	U6008876	krycí rámeček Plus čtyřnásobný, Mauve/Polar	B/79
U6006870	krycí rámeček Plus trojnásobný, Aqua/Polar	B/79	U6008877	krycí rámeček Plus čtyřnásobný, Slate/Polar	B/79
U6006871	krycí rámeček Plus trojnásobný, Cacao/Polar	B/79	U6100218	pouzdro IP 44, monoblokové vodovzdorné, Polar	B/84
U6006872	krycí rámeček Plus trojnásobný, Garnet/Polar	B/79	U6100225	pouzdro IP 44, monoblokové vodovzdorné, Marfil	B/84
U6006873	krycí rámeček Plus trojnásobný, Manganese/Polar	B/79	U66002504	krycí rámeček Plus jednonásobný, Oro/Marfil	B/79
U6006874	krycí rámeček Plus trojnásobný, Mink/Polar	B/79	U66002510	krycí rámeček Plus jednonásobný, Cromo/Marfil	B/79
U6006876	krycí rámeček Plus trojnásobný, Mauve/Polar	B/79	U66002804	krycí rámeček Plus jednonásobný, Oro/Polar	B/79
U6006877	krycí rámeček Plus trojnásobný, Slate/Polar	B/79	U66002810	krycí rámeček Plus jednonásobný, Cromo/Polar	B/79
U6006V18	krycí rámeček Plus trojnásobný vertikální, Polar	B/79	U66004504	krycí rámeček Plus dvojnásobný, Oro/Marfil	B/79
U6006V25	krycí rámeček Plus trojnásobný vertikální, Marfil	B/79	U66004510	krycí rámeček Plus dvojnásobný, Cromo/Marfil	B/79
U6006V524	krycí rámeček Plus trojnásobný vertikální, Champagne/Marfil	B/79	U66004804	krycí rámeček Plus dvojnásobný, Oro/Polar	B/79
U6006V542	krycí rámeček Plus trojnásobný vertikální, Indigo/Marfil	B/79	U66004810	krycí rámeček Plus dvojnásobný, Cromo/Polar	B/79
U6006V551	krycí rámeček Plus trojnásobný vertikální, Teracota/Marfil	B/79	U66004V504	krycí rámeček Plus dvojnásobný vertikální, Oro/Marfil	B/79
U6006V554	krycí rámeček Plus trojnásobný vertikální, Glacier/Marfil	B/79	U66004V510	krycí rámeček Plus dvojnásobný vertikální, Cromo/Marfil	B/79
U6006V563	krycí rámeček Plus trojnásobný vertikální, Manzana/Marfil	B/79	U66004V804	krycí rámeček Plus dvojnásobný vertikální, Oro/Polar	B/79
U6006V565	krycí rámeček Plus trojnásobný vertikální, Fog/Marfil	B/79	U66004V810	krycí rámeček Plus dvojnásobný vertikální, Cromo/Polar	B/79
U6006V566	krycí rámeček Plus trojnásobný vertikální, Pistacio/Marfil	B/79	U66006504	krycí rámeček Plus trojnásobný, Oro/Marfil	B/79
U6006V567	krycí rámeček Plus trojnásobný vertikální, Arena/Marfil	B/79	U66006510	krycí rámeček Plus trojnásobný, Cromo/Marfil	B/79
U6006V569	krycí rámeček Plus trojnásobný vertikální, Orange/Marfil	B/79	U66006804	krycí rámeček Plus trojnásobný, Oro/Polar	B/79
U6006V570	krycí rámeček Plus trojnásobný vertikální, Aqua/Marfil	B/79	U66006810	krycí rámeček Plus trojnásobný, Cromo/Polar	B/79
U6006V571	krycí rámeček Plus trojnásobný vertikální, Cacao/Marfil	B/79	U66006V504	krycí rámeček Plus trojnásobný vertikální, Oro/Marfil	B/79
U6006V572	krycí rámeček Plus trojnásobný vertikální, Garnet/Marfil	B/79	U66006V510	krycí rámeček Plus trojnásobný vertikální, Cromo/Marfil	B/79
U6006V573	krycí rámeček Plus trojnásobný vertikální, Manganese/Marfil	B/79	U66006V804	krycí rámeček Plus trojnásobný vertikální, Oro/Polar	B/79
U6006V574	krycí rámeček Plus trojnásobný vertikální, Mink/Marfil	B/79	U66006V810	krycí rámeček Plus trojnásobný vertikální, Cromo/Polar	B/79
U6006V576	krycí rámeček Plus trojnásobný vertikální, Mauve/Marfil	B/79	U66008504	krycí rámeček Plus čtyřnásobný, Oro/Marfil	B/79
U6006V577	krycí rámeček Plus trojnásobný vertikální, Slate/Marfil	B/79	U66008510	krycí rámeček Plus čtyřnásobný, Cromo/Marfil	B/79
U6006V824	krycí rámeček Plus trojnásobný vertikální, Champagne/Polar	B/79	U66008804	krycí rámeček Plus čtyřnásobný, Oro/Polar	B/79
U6006V842	krycí rámeček Plus trojnásobný vertikální, Indigo/Polar	B/79	U66008810	krycí rámeček Plus čtyřnásobný, Cromo/Polar	B/79
U6006V851	krycí rámeček Plus trojnásobný vertikální, Teracota/Polar	B/79			
U6006V854	krycí rámeček Plus trojnásobný vertikální, Glacier/Polar	B/79	U7...		
U6006V863	krycí rámeček Plus trojnásobný vertikální, Manzana/Polar	B/79	U7002	montážní rámeček Zamak	B/82
U6006V865	krycí rámeček Plus trojnásobný vertikální, Fog/Polar	B/79	U7002P	montážní rámeček z technopolymeru	B/82
U6006V866	krycí rámeček Plus trojnásobný vertikální, Pistacio/Polar	B/79	U7103	montážní rámeček, 3 modulový	B/82
U6006V867	krycí rámeček Plus trojnásobný vertikální, Arena/Polar	B/79	U7104	montážní rámeček, 4 modulový	B/82
U6006V869	krycí rámeček Plus trojnásobný vertikální, Orange/Polar	B/79	U7892	upevňovací rozpěrka	B/82, B/85
U6006V870	krycí rámeček Plus trojnásobný vertikální, Aqua/Polar	B/79			
U6006V871	krycí rámeček Plus trojnásobný vertikální, Cacao/Polar	B/79	U8...		
U6006V872	krycí rámeček Plus trojnásobný vertikální, Garnet/Polar	B/79	U800218	krabice pro montáž na omítku jednonásobná, Polar	B/83
U6006V873	krycí rámeček Plus trojnásobný vertikální, Manganese/Polar	B/79	U800225	krabice pro montáž na omítku jednonásobná, Marfil	B/83
U6006V874	krycí rámeček Plus trojnásobný vertikální, Mink/Polar	B/79	U800418	krabice pro montáž na omítku dvojnásobná, Polar	B/83
U6006V876	krycí rámeček Plus trojnásobný vertikální, Mauve/Polar	B/79	U800425	krabice pro montáž na omítku dvojnásobná, Marfil	B/83
U6006V877	krycí rámeček Plus trojnásobný vertikální, Slate/Polar	B/79	U800618	krabice pro montáž na omítku trojnásobná, Polar	B/83
U600818	krycí rámeček Plus čtyřnásobný, Polar	B/79	U800625	krabice pro montáž na omítku trojnásobná, Marfil	B/83
U600825	krycí rámeček Plus čtyřnásobný, Marfil	B/79	U810318	Instalační krabice Allegro 3 modulová, Polar	B/83
U6008524	krycí rámeček Plus čtyřnásobný, Champagne/Marfil	B/79	U810325	Instalační krabice Allegro 3 modulová, Marfil	B/83
U6008542	krycí rámeček Plus čtyřnásobný, Indigo/Marfil	B/79	U810418	Instalační krabice Allegro 4 modulová, Polar	B/83
U6008551	krycí rámeček Plus čtyřnásobný, Teracota/Marfil	B/79	U810425	Instalační krabice Allegro 4 modulová, Marfil	B/83
U6008554	krycí rámeček Plus čtyřnásobný, Glacier/Marfil	B/79			
U6008563	krycí rámeček Plus čtyřnásobný, Manzana/Marfil	B/79	U9...		
U6008565	krycí rámeček Plus čtyřnásobný, Fog/Marfil	B/79	U946018	kryt datové zásuvky AMP a KRONE, Polar	B/71
U6008566	krycí rámeček Plus čtyřnásobný, Pistacio/Marfil	B/79	U946025	kryt datové zásuvky AMP a KRONE, Marfil	B/71
U6008567	krycí rámeček Plus čtyřnásobný, Arena/Marfil	B/79	U946118	kryt datové zásuvky Lucenz a ATT (Avaya), Polar	B/71
U6008569	krycí rámeček Plus čtyřnásobný, Orange/Marfil	B/79	U946125	kryt datové zásuvky Lucenz a ATT (Avaya), Marfil	B/71
U6008570	krycí rámeček Plus čtyřnásobný, Aqua/Marfil	B/79	U986518	záslepň kryt, 1 modul, Polar	B/73
U6008571	krycí rámeček Plus čtyřnásobný, Cacao/Marfil	B/79	U986525	záslepň kryt, 1 modul, Marfil	B/73
U6008572	krycí rámeček Plus čtyřnásobný, Garnet/Marfil	B/79	U986618	záslepň kryt, Polar	B/73
U6008573	krycí rámeček Plus čtyřnásobný, Manganese/Marfil	B/79	U986625	záslepň kryt, Marfil	B/73
U6008574	krycí rámeček Plus čtyřnásobný, Mink/Marfil	B/79			
U6008576	krycí rámeček Plus čtyřnásobný, Mauve/Marfil	B/79	X...		
U6008577	krycí rámeček Plus čtyřnásobný, Slate/Marfil	B/79	X6140005	kovový rozváděč LexCom 22", DIN, APOLLO	D/7
U6008824	krycí rámeček Plus čtyřnásobný, Champagne/Polar	B/79	X6140006	kovový rozváděč LexCom 14", DIN, APOLLO	D/7
U6008842	krycí rámeček Plus čtyřnásobný, Indigo/Polar	B/79	X6140007	nástěnný plastový rozváděč DIN 18 U, bílý, Formula	D/6
U6008851	krycí rámeček Plus čtyřnásobný, Teracota/Polar	B/79	X6140009	zápustný plastový rozváděč DIN 18 U, bílý, Formula	D/6
U6008854	krycí rámeček Plus čtyřnásobný, Glacier/Polar	B/79	X6160002	patch panel P112, 12 port, pro plastové rozváděče	D/5
U6008863	krycí rámeček Plus čtyřnásobný, Manzana/Polar	B/79	X6160003	patch panel P106, 5 port, pro DIN rozváděče	D/5
U6008865	krycí rámeček Plus čtyřnásobný, Fog/Polar	B/79	X6160004	patch panel P113, 12 port, pro DIN rozváděče	D/5
U6008866	krycí rámeček Plus čtyřnásobný, Pistacio/Polar	B/79	X6160005	rozšiřující patch panel P214, 24 port, pro 14"rozv.	D/8
U6008867	krycí rámeček Plus čtyřnásobný, Arena/Polar	B/79	X6160006	rozšiřující patch panel P222, 40 port, pro 22"rozv.	D/8
U6008869	krycí rámeček Plus čtyřnásobný, Orange/Polar	B/79	X6170009	2pólový napájecí konektor	D/9
U6008870	krycí rámeček Plus čtyřnásobný, Aqua/Polar	B/79	X6170010	rám pro zapuštění 22"rozváděče	D/8
U6008871	krycí rámeček Plus čtyřnásobný, Cacao/Polar	B/79	X6170011	rám pro zapuštění 14"rozváděče	D/8

kat. č.	popis	strana	kat. č.	popis	strana
X6170012	adaptační DIN jednotka pro LexCom Home moduly	D/5	X6350021	AV modulátor AV110-1b (VHF)	D/17
X6270001	kom. kabel LexCom Home S/STP, 4pár, LSFROH	D/4	X6350022	AV modulátor AV110-4b (VHF)	D/17
X6330001	datový hub H100, 4porty, 10 Mbps, DIN	D/13	X6350026	AV modulátor AV111-1 (UHF)	D/17
X6330002	anténní zesilovač R/TV A100, 4 porty, DIN	D/11	X6350027	AV modulátor AV111-4 (UHF)	D/17
X6330003	anténní zesilovač A110-30, 6 + 1 portů, multimediální, DIN	D/12	X6440001	3 x propojovací kabely - S/STP	D/23
X6330006	telefonní modul T100, paralelní, 8 portů, DIN	D/10	X6440002	propojovací kabel S/STP, 0,5 m	D/23
X6330007	telefonní modul T105, sériový, 8 portů, DIN	D/10	X6460001	telefonní kabel RJ11-RJ45, 2 m, černý	D/24
X6330008	telefonní modul T110, ISDN, 8 portů, DIN	D/10	X6460002	telefonní kabel RJ11-RJ45, 5 m, černý	D/24
X6330009	datový switch S100-T, 4porty, 10/100 Mbps, DIN	D/14	X6460006	utlumovač ITA105	D/22
X6330011	telefonní modul T104, paralelní, 8 portů, 4 analog.vst., DIN	D/10	X6460007	utlumovač ITA110	D/22
X6330012	Master Link modul B0100-ML	D/21	X6460008	utlumovač ITA115	D/22
X6330013	Power Link modul B0100-PL	D/21	X6460009	AV propojovací kabely STP, 2 m	D/24
X6350001	IR Link - multikanálový, přijímač + vysílač, stříbrný	D/20	X6460010	AV propojovací kabely STP, 3 m	D/24
X6350002	IR Link, přijímač, stříbrný	D/20	X6460016	telefonní kabel RJ11-RJ45, 2 m, růžový	D/24
X6350003	IR Link, vysílač	D/20	X6460017	telefonní kabel RJ11-RJ45, 5 m, růžový	D/24
X6350005	uplink UL 100-C - konvertor měď	D/15	X6460018	telefonní kabel RJ11-RJ45, 2 m, bílý	D/24
X6350006	uplink UL 100-F - konvertor optika	D/15	X6460019	telefonní kabel RJ11-RJ45, 5 m, bílý	D/24
X6350007	telefonní adaptér B100	D/16	X6460020	telefonní kabel RJ11-RJ45, 2 m, červený	D/24
X6350010	PC player PCP110	D/18	X6460021	telefonní kabel RJ11-RJ45, 5 m, červený	D/24
X6350011	AV slučovač C110-3	D/19	X6460022	telefonní kabel RJ11-RJ45, 2 m, stříbrný	D/24
X6350012	IR Link - multikanálový, přijímač + vysílač, černý	D/20	X6460023	telefonní kabel RJ11-RJ45, 5 m, stříbrný	D/24
X6350013	IR Link, přijímač, černý	D/20	X6460027	R/TV kabel s IR linkem, 75/100 Ohm, Balun, bílý	D/23
X6350019	napěťový zdroj -12 V DC, s 3 výstupy, Formula	D/9	X6460028	rádio kabel, 75/100 Ohm, Balun, bílý	D/23
X6350020	napěťový zdroj -12 V DC, s 4 výstupy, APOLLO	D/9	X6540003	konektor WB CFF - LexCom Home	D/3



Obchodně technická dokumentace pro domovní elektroinstalace



Rozvody nízkého napětí
do 630 A
S325



Strukturovaná kabeláž
Infra+
S431



Strukturovaná kabeláž
LexCom Office
S308



Vypínače a zásuvky
Fashion
S314



Vypínače a zásuvky
Riva
S303



Rozvodné a instalační
systémy
Frontline



Prisma Plus
systém P
S435

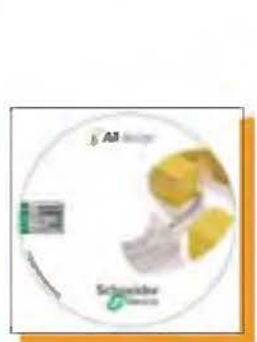
Prisma Plus
systém G
S436



CD
Elektronický katalog v2.4
S353



Návrhy rozvodnic
Rozvodnice design



Návrh rozvodnic a rozváděčů
CAD design
S444

■ Software

www.vypinac.cz



e-mail: tp@cz.schneider-electric.com

Schneider Electric CZ, s. r. o.

Praha – Thámova 13 – 166 00 Praha 8
Tel : 281 088 111 – Fax: 224 810 849
Brno – Mlýnská 70 – 602 00 Brno
Tel : 543 425 555 – Fax: 543 425 554

www.schneider-electric.cz