

Motorové spouštěče TeSys řady U – Ultima

Katalog

2004



TeSys motorové spouštěče řady U

Obsah

TeSys řada U	Volba přístroje	strany 2 a 3
	Prezentace	strany 4 až 7
	Technické údaje	strany 8 až 13
	Typová označení	strany 14 až 29
	Příklady aplikací	strany 30 až 35
	Rozměry	strany 36 a 37
	Schémata	strany 38 až 43
	Doporučená aplikační schémata	strany 44 až 47
	Charakteristiky	strany 48 až 53

TeSys motorové spouštěče

Pro vestavnou montáž

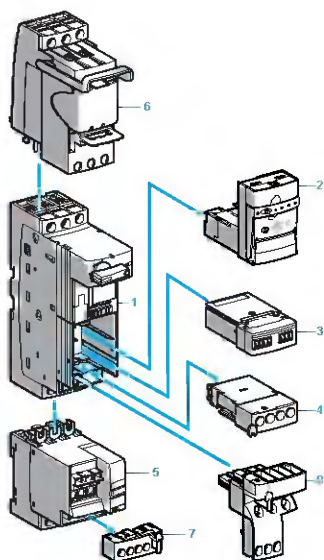
Volba přístroje

Funkce je k dispozici	Funkce není k dispozici			
Volitelná třída spouště				
Hlídaní nedovoleného přetížení, nedovoleného odlehčení, příliš dlouhé doby rozběhu				
Ochrana proti zemnímu zkratu (jenom ochrana zařízení)				
Ochrana proti nesymetrii fází				
Ochrana proti výpadku fáze				
Rozlišení poruch				S blokem kontaktů
Zpětné nastavení po výpnutí nadproudem	Ručně nebo automaticky	Ručně	Ručně nebo automaticky	Ručně
Alarmy (tepelné přetížení, nadproud)				
Indikace zátěže motoru				
Nastavení parametrů ochranných funkcí				
Funkce záznamu a monitorovací funkce				
Stav motorového spouštěče a povely sériovou nebo paralelní komunikací				
Správa motorového spouštěče přes sériovou linku (stav, povely, volba a nastavování parametrů pro alarmy, záznam poruch, monitorování)			Vestavěný Modbus port	
Funkce odpojení				
Ochrana proti nadproudům a zkratům				
Výkon při 400 V s jističem s pojistkami	0,06 - 75 kW 0,06 - 75 kW	30 - 450 kW 30 - 450 kW	0,06 - 450 kW 0,06 - 450 kW	0,06 - 110 kW



TeSys motorové spouštěče řady U

Prezentace



Prezentace

Motorový spouštěč TeSys řady U je spouštěč pro přímé spouštění motoru (1), který zajišťuje následující funkce:

● ochranu a řízení 1fázových nebo 3fázových motorů:

- funkci odpojení,
- funkci ochrany proti nadproudům a proti zkratu,
- funkci ochrany proti tepelnému přetížení,
- spínání;

● řízení aplikace:

- alarm blížícího se vypnutí,
- sledování aplikace (doba provozu, počet poruch, hodnoty proudu motoru...),
- záznam (záznam posledních 5 poruch spolu s hodnotami parametrů motoru).

Tyto funkce lze zajistit volbou řídicích jednotek a funkčních modulů, které se jednoduše zacvaknou do základního výkonového bloku bez použití nástroje a bez dodatečného propojování vodičů mezi jednotlivými komponenty

Základní motorový spouštěč

Sestává ze základního výkonového bloku a řídicí jednotky.

Základní výkonový blok 1

Nezávisí na ovládacím napětí a výkonu motoru.

Zahrnuje funkci odpojení s vypínací schopností 50 kA při 400 V, úpnou koordinaci (kontinuitu provozu) a funkci spínání.

- K dispozici jsou 2 proudové velikosti: 0...12 A a 0...32 A.
- Nereverzační (LUB) a reverzační (LU2B).

Řídicí jednotky 2

Tyto nutno zvolit v závislosti na ovládacím napětí, výkonu motoru, který se má chránit, a typu ochrany, která je vyžadována.

- **Standardní** řídicí jednotka (LUCA): zajišťuje základní požadavky ochrany motoru pro motorové spouštěče – nadproudovou (tepelnou) ochranu a ochranu proti zkratu (podrobnosti viz stranu 5).
- **Rozšířená** řídicí jednotka (LUCB, LUCC nebo LUCD): umožňuje další funkce, jako alarm, rozlišení typu poruchy (podrobnosti viz stranu 6).
- **Multi funkční** řídicí jednotka (LUCM): je vhodná pro nejnáročnější požadavky na řízení a ochranu (podrobnosti viz stranu 7). Řídicí jednotky jsou vyměnitelné bez použití nástrojů a bez kabelů. Mají široký rozsah nastavení proudu (4násobek) a snížené vyzařování tepla.

Příslušenství pro řízení

Pro zvýšení funkčnosti motorového spouštěče lze zvolit funkční moduly.

Funkční moduly 3

Musí být použity s rozšířenými řídicími jednotkami.

Jsou k dispozici 4 typy:

- alarm blížícího se vypnutí tepelným přetížením (LUF W10),
- rozlišení poruchy a ruční reset (LUF DH20),
- rozlišení poruchy a automatický nebo dálkový reset (LUF DA10),
- indikace zátěže motoru (LUF V). Tento modul lze použít i s multifunkční řídicí jednotkou. Všechny informace zpracované těmito moduly jsou k dispozici ve formě kontaktů.

Komunikační moduly 3

Zpracovávané informace se vyměňují:

- paralelním spojením s PLC:
 - modulem pro paralelní připojení (LUF C00);
 - sériovou sběrnici:
 - AS-i modulem (ASILUF C5),
 - Modbus modulem (LUL C031).

Moduly nutno použít s 24 V DC řídicími jednotkami a vyžadují ovládací napětí 24 V DC. Připojení k jiným typům protokolů, jako např. FIPIO, Profibus DP a DeviceNet, je možné prostřednictvím modulů rozhraní (LUFP).

Bloky pomocných kontaktů (LUFN) 3

K dispozici jsou 3 možné konfigurace 2 Z, 1 Z + 1 V nebo 2 V kontakty.

Přídavné bloky kontaktů 4

Indikují následující stavy základního výkonového bloku: připravený, porucha a stav pólů.

Výkonové příslušenství

Reverzační blok 5

Umožňuje, aby nereverzační základní výkonový blok splňoval požadavky pro reverzační spouštěč. Reverzační blok se montuje přímo pod základní výkonový blok bez toho, aby se zvětšila šířka 45 mm. V případě, že je nutno omezit výšku spouštěče, lze montovat reverzační blok i odděleně.

Omezovač proudu – odpojovač LUA LB 6

Tato jednotka se montuje přímo na základní výkonový blok. Umožňuje zvýšit vypínací schopnost až na 130 kA při 400 V.

Další příslušenství

Nacvakávací svorkovnice 7

Ovládací svorkovnice jsou nacvakávacího typu, umožňují přípravu kabeláže mimo zařízení, případně výměnu přístroje bez opětovného propojování vodičů.

Propojka ovládacích obvodů 8

Četné propojovací příslušenství umožňuje jednoduché připojení (např. připojení ovládacích svorek reverzačního bloku).

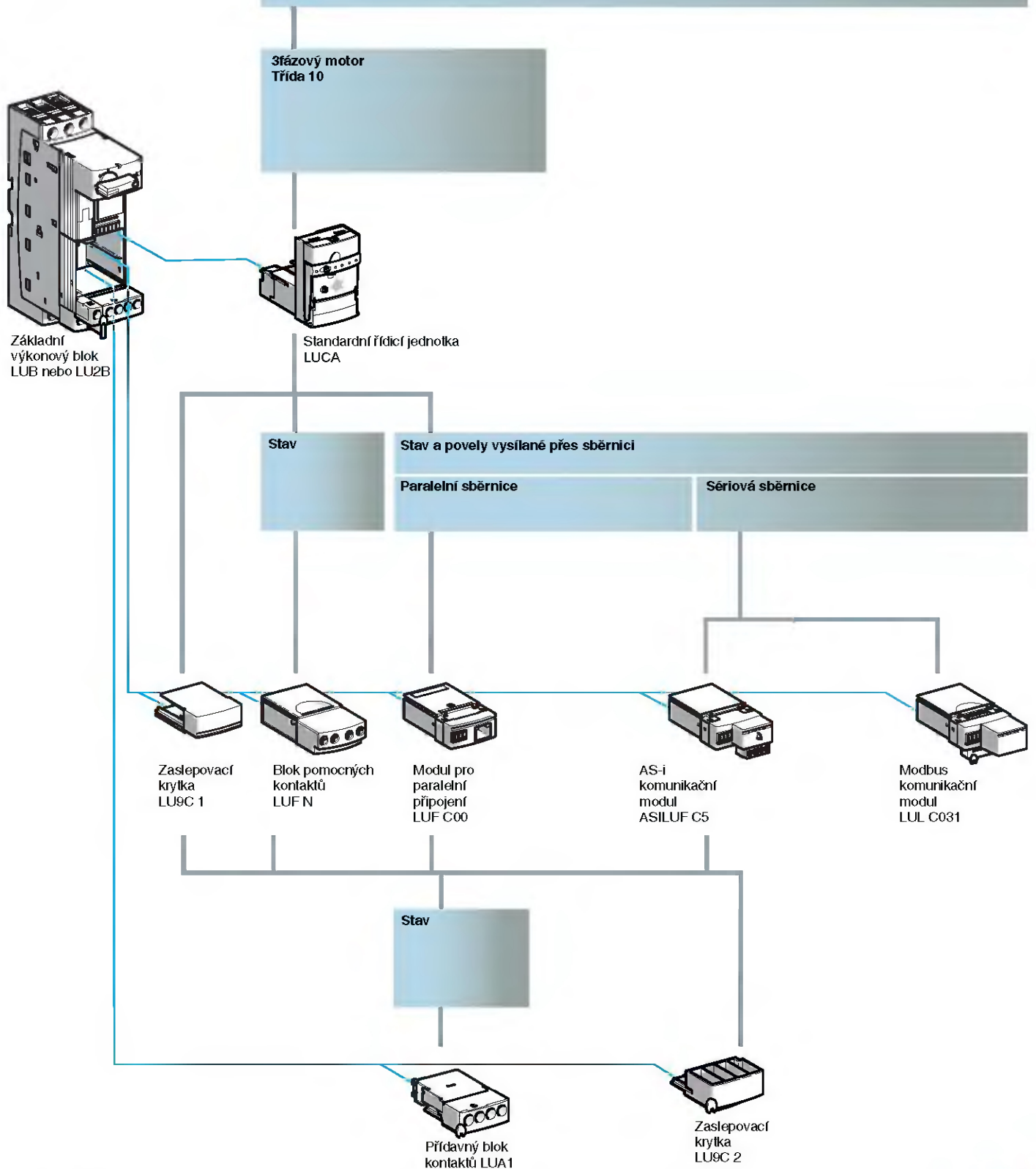
(1) Pro použití s odporovými nebo indukčními zátěžemi. Řízení DC nebo kapacitních zátěží není možné.

TeSys motorové spouštěče řady U

Se standardní řídicí jednotkou

Prezentace

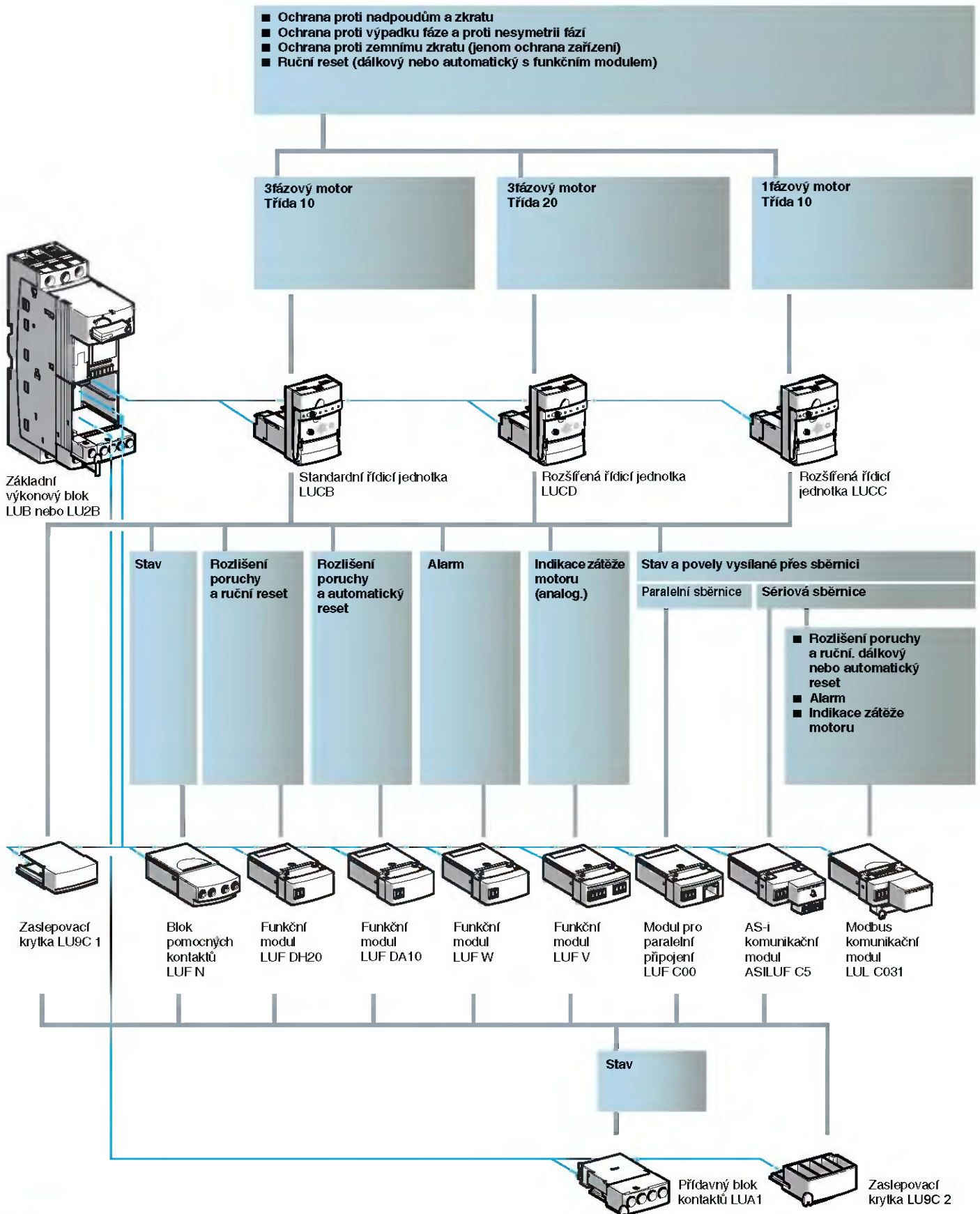
- Ochrana proti nadproudům a zkratu
- Ochrana proti výpadku fáze a proti nesymetrii fází
- Ochrana proti zemnímu zkratu (jenom ochrana zařízení)
- Ruční reset



TeSys motorové spouštěče řady U

S rozšířenou řídicí jednotkou

Prezentace

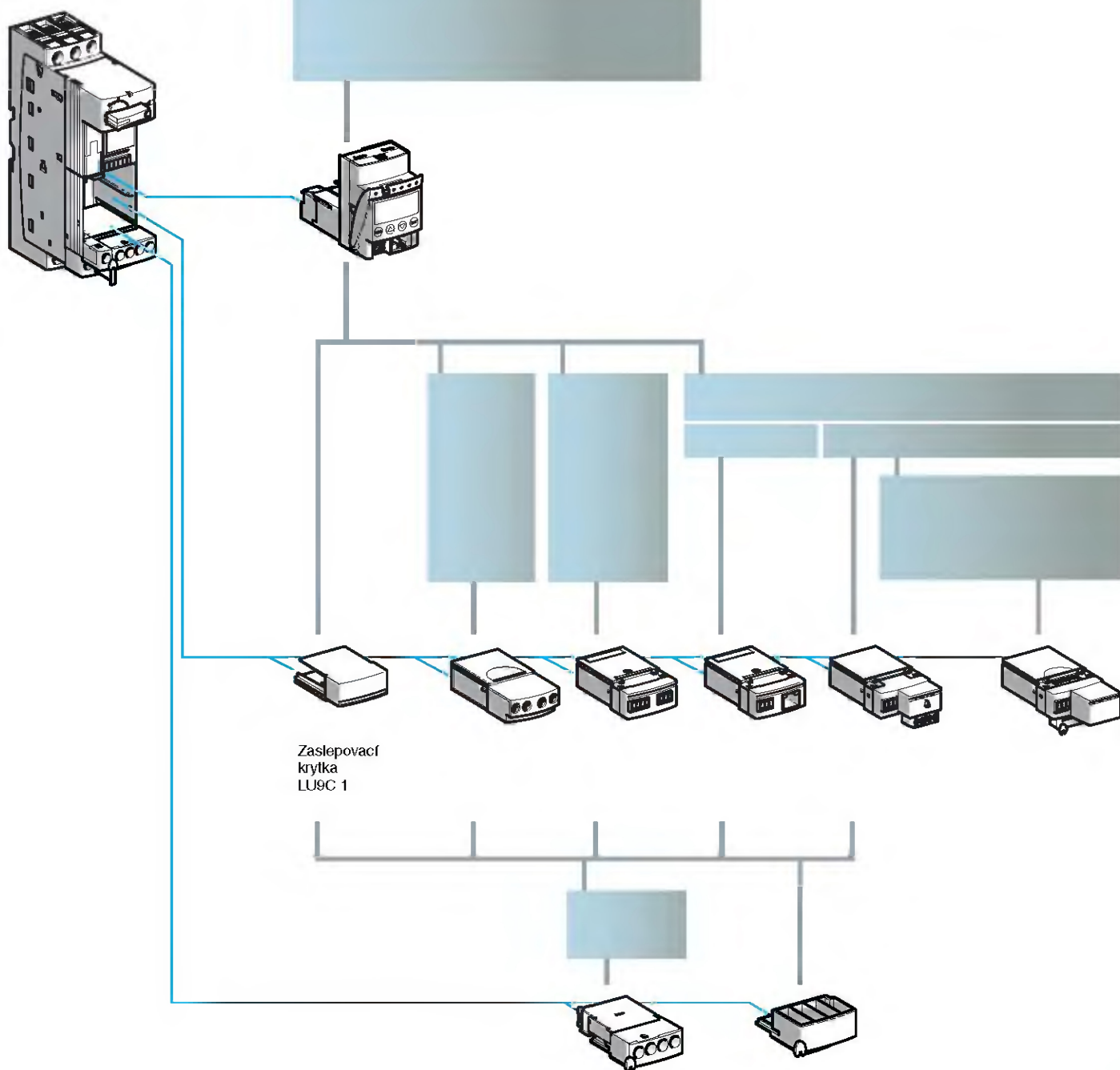


TeSys motorové spouštěče řady U

S multifunkční řídicí jednotkou

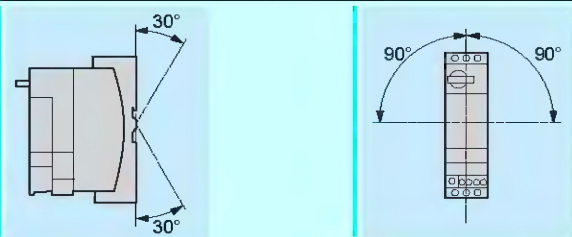
Prezentace

- Ochrana proti nadproudům a zkratu
- Ochrana proti výpadku fáze a proti nesymetrii fází
- Ochrana proti zemnímu zkratu (jenom ochrana zařízení)



TeSys motorové spouštěče řady U

Technické údaje

Prostředí				
Schváleno			UL, CSA V procesu schvalování: BV, GL, LROS, DNV, PTB	
Odpovídá normám			IEC/EN 60947-6-2, CSA C22-2 N 14, typ E UL 508, typ E. s mezifázovými přepážkami LU9 SP0	
Jmenovité izolační napětí (Ui)	Dle IEC/EN 60947-1, přepětí III, stupeň znečištění: 3	V	690	
	Dle UL508, CSA C22-2 N 14	V	600	
Jmenovité impulzní výdržné napětí (Uimp)	Dle IEC/EN 60947-6-2	kV	6	
Bezpečné oddělení obvodů SELV	Dle IEC/EN 60947-1, příloha N	V	Mezi ovládacím nebo pomocným obvodem a hlavním obvodem: 400 Mezi ovládacími a pomocnými obvody: 400	
Krytí dle IEC/EN 60947-1 (ochrana proti přímému dotyku prstem)	Čelní panel mimo oblasti připojování		IP 40	
	Čelní panel a svorky		IP 20	
	Další strany přístroje		IP 20	
Provedení	Dle IEC/EN 60068		„TH“	
	Dle IEC/EN 60068-2-30	cyklů	12	
	Dle IEC/EN 60068-2-11	h	48	
Teplota okolního prostředí přístroje	Skladovací	°C	-40...+85	
	Provozní	°C	Základní výkonové bloky a rozšířené řídicí jednotky: -25...+70 Základní výkonové bloky a multifunkční řídicí jednotky: -25...+60 (Při teplotách nad 45 °C je nutné nechat mezi přístroji mezeru min. 9 mm. Při teplotách mezi 55 °C a 60 °C je nutné nechat mezeru mezi přístroji 20 mm.)	
Max. nadmořská výška		m	2 000	
Pracovní poloha	Ve vztahu ke svislému montážnímu panelu			
Třída hořlavosti	Dle UL 94		V2	
	Dle IEC/EN 60695-2-12	°C	960 (součásti v kontaktu se živými částmi) °C 650	
Omezení týkající se ochrany životního prostředí			Neobsahuje kadmium a silikon, recyklovatelné	
Odolnost proti rázu Sinusová půlvlna = 11 ms	Dle IEC/EN 60068-2-27 (1)		Stykač vypnutý: 10 gn Stykač zapnutý: 15 gn	
Odolnost proti vibracím 5...300 Hz	Dle IEC/EN 60068-2-6 (1)		Stykač vypnutý: 2 gn Stykač zapnutý: 4 gn	
Odolnost proti elektrostatickým výbojům	Dle IEC/EN 61000-4-2	kV	Volně: 8 – stupeň 3	
		kV	Na kontaktu: 8 – stupeň 4	
Odolnost proti vyzářovanému vysokofrekvenčnímu rušení	Dle IEC/EN 61000-4-3	V/m	10 – stupeň 3	
Odolnost proti rychlým přechodovým proudům	Dle IEC/EN 61000-4-4	kV	Všechny obvody kromě sériové linky: 4 – stupeň 4	
		kV	Sériová linka: 2 – stupeň 3	
Odolnost proti vyzářeným rázovým vlnám	Dle IEC/EN 61000-4-5		Obecný mód Sériový mód	
		Uc > 200 V	kV	4 2
		Uc < 200 V	kV	2 1
		Uc = DC 24 V	kV	2 0,5
Odolnost proti vysokofrekvenčnímu rušení	Dle IEC/EN 61000-4-6	V	10	

(1) V nejnepříznivějším směru, bez změny stavu kontaktu.

TeSys motorové spouštěče řady U

Základní výkonové bloky a řídicí jednotky

Technické údaje

Základní výkonový blok a typ řídicí jednotky		LUB 12 + LUCA nebo LUCB nebo LUCC nebo LUCD	LUB 32 + LUCA nebo LUCB nebo LUCC nebo LUCD	LUB 12 + LUCM	LUB 32 + LUCM	LU2M LU6M
--	--	---	---	---------------	---------------	-----------

Připojení hlavních obvodů

Připojení do šroubových svorek Ø 4 mm

Slaněný vodič bez koncovky	1 vodič	mm ²	1,5...10	1,5...10	1,5...10	1,5...10	1,5...10
	2 vodiče	mm ²	1,5...6	1,5...6	1,5...6	1,5...6	1,5...6
Slaněný vodič s koncovkou	1 vodič	mm ²	1...6	1...6	1...6	1...6	1...6
	2 vodiče	mm ²	1...6	1...6	1...6	1...6	1...6
Vodič s plným jádrem bez koncovky	1 vodič	mm ²	1...10	1...10	1...10	1...10	1...10
	2 vodiče	mm ²	1...6	1...6	1...6	1...6	1...6
Šroubovák	Philips č. 2 nebo plochý šroubovák: Ø 6 mm						
Utahovací moment		N.m	1,9...2,5	1,9...2,5	1,9...2,5	1,9...2,5	1,9...2,5

Připojení ovládacích obvodů

Připojení do šroubových svorek Ø 3 mm

Slaněný vodič bez koncovky	1 vodič	mm ²	0,75...1,5	0,75...1,5	0,75...1,5	0,75...1,5	0,75...1,5
	2 vodiče	mm ²	0,75...1,5	0,75...1,5	0,75...1,5	0,75...1,5	0,75...1,5
Slaněný vodič s koncovkou	1 vodič	mm ²	0,34...1,5	0,34...1,5	0,34...1,5	0,34...1,5	0,34...1,5
	2 vodiče	mm ²	0,34...1,5	0,34...1,5	0,34...1,5	0,34...1,5	0,34...1,5
Vodič s plným jádrem bez koncovky	1 vodič	mm ²	0,75...1,5	0,75...1,5	0,75...1,5	0,75...1,5	0,75...1,5
	2 vodiče	mm ²	0,75...1,5	0,75...1,5	0,75...1,5	0,75...1,5	0,75...1,5
Šroubovák	Philips č. 1 nebo plochý šroubovák: Ø 5 mm						
Utahovací moment		N.m	0,8...1,2	0,8...1,2	0,8...1,2	0,8...1,2	0,8...1,2

Technické údaje ovládacího obvodu

Jmenovité napětí ovládacího obvodu	~ 50/60 Hz	V	24...240	24...240	–	–	–		
	–	V	24...240	24...240	24	24	–		
Meze napětí	Napětí přitahu	– 24 V (1)	V	20...27	20...27	20...28	20...28	–	
		~ 24 V	V	20...26,5	20...26,5	–	–	–	
		~ nebo – 48...72 V	V	~ 38,5...72, – 38,5...93	~ 38,5...72, – 38,5...93	–	–	–	
		~ nebo – 110...240 V	V	~ a = 88...264	~ a = 88...264	–	–	–	
	Napětí odpadu	– 24 V	V	14,5	14,5	14,5	14,5	–	
		~ 24 V	V	14,5	14,5	–	–	–	
		~ nebo – 48...72 V	V	29	29	–	–	–	
		~ nebo – 110...240 V	V	55	55	–	–	–	
		I max při spínání	– 24 V	mA	130	220	150	200	–
		~ 24 V	mA	140	220	–	–	–	
Typický příkon	~ nebo – 48...72 V	mA	280	280	–	–	–		
	~ nebo – 110...240 V	mA	280	280	–	–	–		
	I ef. při přidržení	– 24 V	mA	55	70	70	75	–	
	~ 24 V	mA	70	90	–	–	–		
Vyzářené teplo	~ nebo – 48...72 V	mA	35	45	–	–	–		
	~ nebo – 110...240 V	mA	30	20	–	–	–		
Spínací čas	Zapnutí	ms	24 V: 70/48 V 60; ≥72 V: 50	75	65	–	–		
	Vypnutí	ms	35	35	35	–	–		
Odolnost proti mikrovýp. napětí		ms	3	3	3	3	–		
Odolnost proti výp. napětí	IEC/EN 61000-4-11		Nejméně 70 % U _c po dobu 500 ms				–		
Mechanická trvanlivost	V mil. spínacích cyklů		15	15	15	15	–		
Max. četnost spínání	V spínacích cyklech za hodinu		3 600	3 600	3 600	3 600	–		

Technické údaje hlavních obvodů

Počet pólů			3	3	3	3	–
Funkce odpojení Dle IEC/EN 60947-1	Možná		Ano	Ano	Ano	Ano	–
	Uzamčení		1 zámek s Ø těmenem 7 mm				–
Jmenovitý tepelný proud		A	12	32	12	32	–
Jmenovitý pracovní proud (U _e ≤ 440 V) Dle IEC/EN 60947-6-2	AC-41		θ ≤ 70 °C: 12 A	θ ≤ 70 °C: 32 A	θ ≤ 55 °C: 12 A	θ ≤ 55 °C: 32 A	–
	AC-43		θ ≤ 70 °C: 12 A	θ ≤ 70 °C: 32 A	θ ≤ 55 °C: 12 A	θ ≤ 55 °C: 32 A	–
Jmen. pracovní napětí		V	690	690	690	690	–
Frekvenční rozsah	Pracovního proudu	Hz	40...60	40...60	40...60	40...60	–
Vyzářený výkon v hlavních obvodech	Pracovní proud	A	3 6 9 12 18 25 32				–
	Výkon vyzářený ve všech 3 P	W	0,1 0,3 0,6 1,1 2,4 4,6 7,5				–
Jmen. vypínací schopnost při zkratu		V	230 440 500 690				–
		kA	50 50 15 4				–
Celkový vypínací čas		ms	2 2 2				–
Mez tepelného rázu	S I _{sc} max. při 440 V	kA ² s	90	120	90	120	–

(1) Napětí s maximálním zvlněním ±10 %.

TeSys motorové spouštěče řady U

Reverzační základní výkonové bloky a pomocné kontakty

Technické údaje

Specifické technické údaje základních výkonových bloků LU2B a reverzačních bloků LU2M nebo LU6M

Maximální spínací čas	Beze změny směru	ms	75
	Se změnou směru	ms	150

Všeobecné technické údaje pomocných kontaktů

Smluvený tepelný proud bez krytu (I _{th})	Pro teplotu okolního prostředí θ < 70 °C	A	5	
Frekvence prac. proudu		Hz	Až do 400	
Minimální spínaný výkon λ = 10 ⁻⁸	U min	V	17	
	I min	mA	5	
Zkratová ochrana	Dle IEC/EN 60947-5-1	A	Pojistka gL: 4	
Krátkodobý proud	Připustný po dobu	1 s	A	30
		500 ms	A	40
		100 ms	A	50
Izolační odpor		mΩ	10	
Doba překrytí	Zaručena mezi Z a V kontaktem	ms	2 (při zapnutí a při vypnutí)	

Specifické technické údaje vestavěných pomocných kontaktů

Mechanicky vázané kontakty	Dle IEC/EN 60947-4-1		Každý základní výkonový blok má 1 Z a 1 V kontakt, které jsou mechanicky spojené
Zrcadlový kontakt	Podle návrhu normy IEC/EN 60947-1		V kontakt, který je vestavěn do základního výkonového bloku, spolehlivě odráží stav hlavních pólů (bezpečnostní schéma)
Jmenovité pracovní napětí (U _e)		V	Až do 690 V AC; 250 V DC
Jmenovité izolační napětí (U _i)	Dle IEC/EN 60947-5-1	V	690
	Dle UL, CSA	V	600

Specifické technické údaje pomocných kontaktů v modulech LUF N a pomocných kontaktů LUA1

Jmenovité pracovní napětí (U _e)		V	Až do 250 V AC; 250 V DC
Jmenovité izolační napětí (U _i)	Dle IEC/EN 60947-5-1	V	250
	Dle UL, CSA	V	250

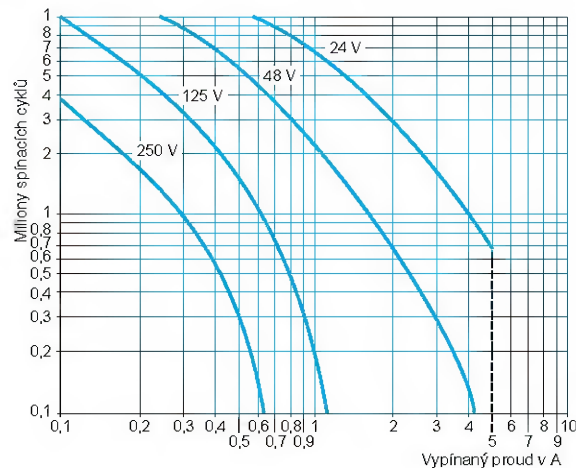
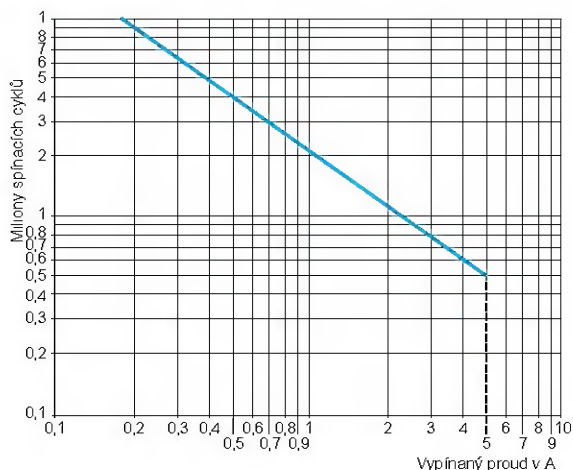
Pracovní výkon kontaktů Dle IEC/EN 60947-5-1

Střídavé napětí, kategorie užití AC-14 a AC-15
Elektrická trvanlivost (až do 3 600 spín. c./hod.) při indukčním zatížení v obvodech s elektromagnelem: zapínaný výkon (cos φ 0,7) = 10násobek vypínaného výkonu (cos φ = 0,4)

Stejnoseměrné napětí, kategorie užití DC-13
Elektrická trvanlivost (až do 1 200 spín. c./hod.) při indukčním zatížení v obvodech s elektromagnelem, bez omezovacího odporu, časová konstanta roste s výkonem

	V	24	48	115	230	400	440	600
1 milion spínacích cyklů	VA	60	120	280	560	960	1 050	1 440
3 miliony spínacích cyklů	VA	16	32	80	160	280	300	420
10 milionů spínacích cyklů	VA	4	8	20	40	70	80	100

	V	24	48	125	250
W		120	90	75	68
W		70	50	38	33
W		25	18	14	12



TeSys motorové spouštěče řady U

Řídicí jednotky

Technické údaje

Standardní řídicí jednotky LUCA

Ochrana	Typ motoru		3fázový
	Odpovídá normám		IEC/EN 60947-6-2, UL 508
Nadproudová ochrana	Třída spouště podle UL 508, IEC/EN 60947-6-2		10
	Frekvenční rozsah prac. proudu	Hz	40...60
	Teplotní kompenzace	°C	-25...+70
	Ochrana proti nesymetrii fází		Ano
Ochrana proti zkratu	Mez vypnutí		14,2 x nastavený proud
	Pásmo necitlivosti		±20 %

Rozšířené řídicí jednotky LUCB, LUCC a LUCD

Typ řídicí jednotky		LUCB	LUCC	LUCD
Ochrana	Typ motoru	3fázový	1fázový	3fázový
	Odpovídá normám	IEC/EN 60947-6-2, UL 508, CSA C22-2 n°14	IEC/EN 60947-6-2, UL 508, CSA C22-2 n°14	IEC/EN 60947-6-2, UL 508, CSA C22-2 n°14
Nadproudová ochrana	Třída spouště podle UL 508, IEC/EN 60947-6-2	10	10	20
	Frekvenční rozsah prac. proudu	Hz	40...60	40...60
	Teplotní kompenzace	°C	-25...+70	-25...+70
	Ochrana proti nesymetrii fází		Ano	Ano
Ochrana proti zkratu	Mez vypnutí	14,2 x nastavený proud	14,2 x nastavený proud	14,2 x nastavený proud
	Pásmo necitlivosti	±20 %	±20 %	±20 %

Multifunkční řídicí jednotky LUCM

Ochrana	Typ motoru		Volitelný: 1 nebo 3fázový
	Odpovídá normám		IEC/EN 60947-6-2, UL 508
Nadproudová ochrana	Třída spouště podle UL 508, IEC/EN 60947-6-2		Volitelná: 5, 10, 15, 20, 25, 30
	Frekvenční rozsah prac. proudu	Hz	40...60
	Teplotní kompenzace	°C	-25...+55
	Ochrana proti nesymetrii fází		Ano
Komunikační interface	Fyzický interface		RS 485
	Konektor		RJ45 na čelním panelu
	Protokol		Modbus RTU
	Max. rychlost přenosu	bit/s	19 200 (samokonfigurace až do této hodnoty)
Displej	Maximální čas odezvy	ms	200
	Typ		LCD, 2 řádky o 12 znacích
	Jazyková verze		Vícejazyčná (anglická, francouzská, německá, italská, španělská)
	Přesnost		±5 %
Pomocný zdroj	Rozlišení		1 % Ir
	Externí	V	24 V DC, s maximálním zvlněním ±10 %
	Vyzážené teplo	W	0,8

Konfigurační tabulka pro ochrany a alarmy v multifunkční řídicí jednotce LUCM

	Vypnutí		Nastavení meze vypnutí		Nastavení doby do vypnutí		Nastavení meze alarmu	
	Výrobní nastavení	Alarm výrobní nastavení	Rozsah	Výrobní nastavení	Rozsah	Výrobní nastavení	Rozsah	Výrobní nastavení
Nadproud	Aktivováno (1) –		3...17 Ir	14,2	–	–	–	–
Přetížení	Aktivováno (1)	Aktivováno	0,15...32 A (2)	1r min.	Třída: 5...30	5	10...100 %	85 % tepelného stavu
Zemní zkrat	Aktivováno	Aktivováno	0,2...5 Ir min.	0,3 Ir min.	0,1...1,2 s	0,1 s	0,2...5 Ir min.	0,3 Ir min.
Nesymetrie fází	Aktivováno	Aktivováno	10...30 %	10 %	0,2...20 s	5 s	10...30 %	10 %
Omezení momentu	Deaktivováno	Deaktivováno	1...8 Ir	2 Ir	1...30 s	5 s	1...8 Ir	2 Ir
Chod bez zátěže	Deaktivováno	Deaktivováno	0,3...1 Ir	0,5 Ir	1...200 s	10 s	0,3...1 Ir	0,5 Ir
Dlouhé doby rozběhu	Deaktivováno	Deaktivováno	1...8 Ir	1r	1...200 s	10 s	1...8 Ir	1r

Konfigurace dalších funkcí multifunkční jednotky LUCM

	Výrobní nastavení	Rozsah nastavení
Reset	Ruční	Ruční, automatický nebo dálkový
Doba do resetu	120 s	1...1 000 s
Typ zátěže	3fázový motor	3fázový motor, 1fázový motor
	Samochlazení	Samochlazení, nucené chlazení
Jazyk	Anglický	Anglický, francouzský, německý, italský, španělský
Displej	Průměrný proud	Průměrný proud, tepelný stav motoru, proud ve fázích 1/2/3, zemní proud, nesymetrie fází, příčina posledních 5 poruch

(1) Tuto funkci nelze deaktivovat.

(2) Rozsah nastavení závisí na rozsahu použité řídicí jednotky.

TeSys motorové spouštěče řady U

Omezovače proudu – odpojovače a omezovače proudu a rozhraní

Technické údaje

Omezovač proudu – odpojovač LUA LB1

Jmenovité izolační napětí (Ui)		V	690, podle normy IEC/EN 60947-1	
Smluvený tepelný proud bez krytu (Ith)		A	32, podle normy IEC/EN 60947-1	
Mez vypnutí	lef	kA	50	
Vypínací schopnost		V	440 690	
		kA	130 70	
Montáž			Přímo na přívodní svorky spouštěče	
Připojení	Vodič s plným jádrem	1 vodič	mm²	1,5...10
		2 vodiče	mm²	1,5...6
	Slaněný vodič bez koncovky	1 vodič	mm²	1...10
		2 vodiče	mm²	1...6
	Slaněný vodič s koncovkou	1 vodič	mm²	1...6
		2 vodiče	mm²	1...6
Šroubovák			Philips č. 2 nebo plochý šroubovák Ø 6 mm	
Utahovací moment		N.m	1,9...2,5	

Omezovač proudu LA9 LB920

Jmenovité izolační napětí (Ui)		V	690, podle normy IEC/EN 60947-1	
Smluvený tepelný proud bez krytu (Ith)		A	63, podle normy IEC/EN 60947-1	
Mez vypnutí	lef	A	1 000	
Vypínací schopnost		V	440 690	
		kA	100 35	
Montáž			Odděleně	
Připojení	Vodič s plným jádrem	1 vodič	mm²	1,5...25
		2 vodiče	mm²	1,5...10
	Slaněný vodič bez koncovky	1 vodič	mm²	1,5...25
		2 vodiče	mm²	2,5...10
	Slaněný vodič s koncovkou	1 vodič	mm²	1,5...16
		2 vodiče	mm²	1,5...4
Šroubovák			Philips č. 2 nebo plochý šroubovák Ø 6 mm	
Utahovací moment		N.m	2,2	

Omezovač proudu GV1 L3

Jmenovité izolační napětí (Ui)		V	690, podle normy IEC/EN 60947-1	
Smluvený tepelný proud bez krytu (Ith)		A	63, podle normy IEC/EN 60947-1	
Mez vypnutí	l ms	A	1 500	
Vypínací schopnost		V	440 690	
		kA	70 15	
Montáž			Přímo na přívodní svorky spouštěče nebo odděleně, s použitím svorkovnice GV2 G05	
Připojení	Vodič s plným jádrem	1 vodič	mm²	1,5...25
		2 vodiče	mm²	1,5...10
	Slaněný vodič bez koncovky	1 vodič	mm²	1,5...25
		2 vodiče	mm²	2,5...10
	Slaněný vodič s koncovkou	1 vodič	mm²	1,5...16
		2 vodiče	mm²	1,5...4
Šroubovák			Philips č. 2 nebo plochý šroubovák Ø 6 mm	
Utahovací moment		N.m	2,2	

Rozhraní

Typ sběrnice		FIPIO	Profibus DP	DeviceNet	
Prostředí	Dle IEC 664	Stupeň znečištění: 2			
Teplota okolního prostředí		°C	+5...+50		
Krytí			IP 20		
Stupeň EMC ochrany	Vyzařování		Dle IEC 50081-2: 1993		
	Imunita		Dle IEC 61000-6-2: 1999		
Počet slave, které lze připojit		Až 8 slaves			
Připojení	Ke sběrnici Modbus		Konektorem RJ45, podle standardu Schneider Electric		
	K PC		Konektorem RJ45		
	Ke sběrnici jiného typu		Zásuvkovým konektorem SUB D9	Zásuvkovým konektorem SUB D9 5cestným odnímatelným šroubovým konektorem	
Napájení		V	Externím zdrojem DC 24 ± 10 %		
Příkon	Max.	mA	280		
	Typický	mA	100		
Signalizace/diagnostika			LED na čelním panelu		
Služby	Profil		FED C32 nebo FED C32P	–	
	Povel		26 konfigurovatelných slov (1)	122 konfigurovatelných slov	256 konfigurovatelných slov
	Monitorování		26 konfigurovatelných slov (1)	122 konfigurovatelných slov	256 konfigurovatelných slov
	Konfig. a nastavování		Konektorem		

(1) V případě, že rozhraní je konfigurováno s pomocí PL7 (a ne ABC Conf), je vst./výst. kapacita omezena na celkem 26 slov.

TeSys motorové spouštěče řady U

Funkční a komunikační moduly

Technické údaje

Funkční modul alarmu tepelného přetížení LUF W10

Mez aktivace		Pevně nastavena na 88 % meze vypnutí
Pásmo hystereze mezi aktivací a vyp.		5 %
Zobrazení		LED na čelním panelu
Napájení		Z řídicí jednotky
Výstup	Typ	Z kontakt
	AC-15	Max. 230 V; 400 VA, 100 000 spínacích cyklů
	DC-13	24 V; 50 W, 100 000 spínacích cyklů

Funkční modul indikace zátěže motoru LUF V●

		LUF V1	LUF V2
Analogový výstup		0–10 V	4–20 mA
Výstupní signál		Hodnota poměru Iprům./I _r v rozmezí 0 až 2	
Impedance zátěže	Minimální	kΩ	10
	Maximální	Ω	–
	Typická	Ω	1 x 10 ⁶
Ve spojení s rozšířenou řídicí jednotkou	Přesnost	±6 %	±6 %
Ve spojení s multifunkční řídicí jednotkou	Přesnost	±10 %	±10 %
	Rozlišení	1 % I _r	1 % I _r
Napájení		Řídicí jednotkou	Externě 24 V DC

AS-i komunikační modul ASILUF C5

Protokol		AS-i V2.1	
AS-i profil		7.D.F.0	
Teplota okolního prostředí přístroje	°C	Provozní: -25...+70	
AS-i napájení		29,5...31,5	
Proudová spotřeba	As-i systémem	mA	Normální provoz: 25
		mA	V případě poruchy: 30
Pomocný zdroj napájení		24 V DC ± 30 %	
Proudová spotřeba	Při nap. výstupů 24 V	mA	200
Počet výstupů			2, pro ovládání cívky spouštěče
Vypínací výkon výstupů			0,5 A/24 V (výstupy jsou chráněné proti zkratu)
Signalizace/diagnostika			2 LED na čelním panelu

Modbus komunikační modul LUL C031

Fyzický interface		RS 485	
Konektor		RJ45 na čelním panelu	
Protokol		Modbus RTU	
Maximální rychlost přenosu	bit/s	19 200 (samokonfigurace až do této hodnoty)	
Maximální doba odezvy	ms	30	
Adresování		Přepínači: 0...31	
Teplota okolního prostředí přístroje	°C	Provozní: -25...+55	
Napájení výstupů		24 V DC	
Proudová spotřeba	Při nap. výstupů 24 V	mA	200
Počet výstupů			3, z toho 2 pro ovládání cívky spouštěče
Vypínací výkon výstupů			0,5 A/24 V
Signalizace/diagnostika			3 LED na čelním panelu

Připojitelnost

Typ modulu			LUF W10	LUF V1 LUF V2	ASILUF C5 Vstupy a pom. 24 V	Výstupy	LULC 031	LUFC 00
Konektory	Rozteč		5,08	3,81	5,08	3,81	3,81	3,81
Slaněný vodič bez koncovky	1 vodič	mm ²	0,2...1,5	0,14...1	0,2...1,5	0,14...1	0,14...1	0,14...1
	2 stejné vodiče	mm ²	0,2...1	0,14...0,75	0,2...1	0,14...0,75	0,14...0,75	0,14...0,75
Slaněný vodič s koncovkou	Bez izolace	1 vodič	mm ²	0,25...1,5	0,25...1	0,25...1,5	0,25...1	0,25...1
		2 stejné vodiče	mm ²	0,25...1	0,25...0,34	0,25...1	0,25...0,34	0,25...0,34
	S izolací	1 vodič	mm ²	0,25...1,5	0,25...0,5	0,25...1,5	0,25...0,5	0,25...0,5
		2 stejné vodiče (1)	mm ²	0,5...1,5	0,5	0,5...1,5	0,5	0,5
Vodič s plným jádrem bez koncovky	1 vodič	mm ²	0,2...1,5	0,14...1	0,2...1,5	0,14...1	0,14...1	0,14...1
	2 stejné vodiče	mm ²	0,2...1	0,14...0,5	0,2...1	0,14...0,5	0,14...0,5	0,14...0,5
Velikost vodiče	1 vodič		AWG 24 až AWG 12	AWG 28 až AWG 16	AWG 24 až AWG 12	AWG 28 až AWG 16	AWG 28 až AWG 16	AWG 28 až AWG 16
Utahovací moment		N.m	0,5...0,6	0,22...0,25	0,5...0,6	0,22...0,25	0,22...0,25	0,22...0,25
Plochý šroubovák		mm	3,5	2,5	3,5	2,5	2,5	3,5

(1) Použijte dvojítou kabelovou koncovku.

TeSys motorové spouštěče řady U

Nereverzační základní výkonové bloky

Typová označení



LUB #2

Jsou k dispozici dvě verze připojení ovládacích obvodů:

● **připojení šroubovými svorkami**, nacvakávací svorkovnice,

● **bez ovládací svorkovnice**. Toto provedení umožňuje připravit si připojení předem a doporučuje se v případě použití komunikačního modulu nebo v případě montáže reverzačního bloku zákazníkem. Pak je nutné použít propojky ovládacích obvodů.

Základní výkonové bloky pro nereverzační spouštění (1)

Připojení Výkonová část	Položka Ovládací část (2)	Proudová velikost			Typové označení	Hmot. kg
		≤440 V	500 V	690 V		
		A	A	A		

Tyto výkonové bloky mají 2 pomocné kontakty: 1 Z (13–14) a 1 V (21–22), které indikují stav hlavních pólů (zapnuto nebo vypnuto).

Musí být použity společně s řídicí jednotkou, viz strany 18 až 20.

Šroubové svorky	Šroubové svorky	1 + 2 + 3 + 4	12	12	9	LUB 12	0,900
			32	23	21	LUB 32	0,900
	Bez ovládací svorkovnice	1 + 2	12	12	9	LUB 120	0,865
			32	23	21	LUB 320	0,865

Pro použití s PLC kartami s vysokou hustotou (100 mA)

Musí být použity s řídicími jednotkami LUC ● ●BL 24 V DC

Šroubové svorky	Šroubové svorky	1 + 2 + 3 + 4	12	12	9	LUB 12BH ▲	0,900
			32	23	21	LUB 32BH ▲	0,900
	Bez ovládací svorkovnice	1 + 2	12	12	9	LUB 120BH ▲	0,865
			32	23	21	LUB 320BH ▲	0,865



LUB #20

Svorkovnice pro základní výkonové bloky bez ovládacích svorkovnic

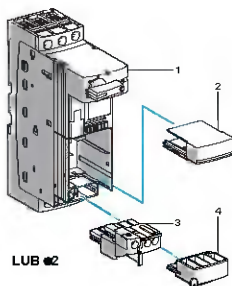
Připojení	Pro výkonový blok	Položka (1)	Typové označení	Hmot. kg
Šroubové svorky	LUB 120 nebo 320	3 + 4	LUB6 N11	0,045

(1) Jmenovitá vypínací schopnost pro provoz při zkratu (Iq), viz tabulku uvedenou níže. Pro vyšší hodnoty použijte omezovač proudu, viz stranu 17.

Volty	230	440	500	690
kA	50	50	15	4

(2) Různé sestavy se podávají smontované, lze je však snadno rozebrat, jak je uvedeno v ilustraci.

▲ Na vyžádání



LUB #2

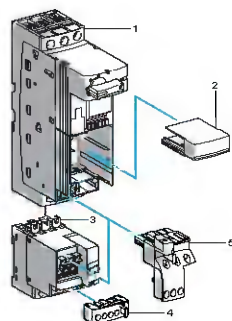
TeSys motorové spouštěče řady U

Reverzační základní výkonové bloky

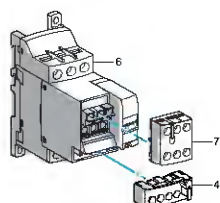
Typová označení



LU2B ●2



LU2B ●2



LU6M + LU9 M1 + LU9M R1C

Jsou k dispozici dvě verze připojení ovládacích obvodů:

● **připojení šroubovými svorkami**, navrhávací svorkovnice,

● **bez ovládací svorkovnice**. Toto provedení umožňuje připravit si propojení předem a doporučuje se v případě použití komunikačního modulu nebo v případě montáže reverzačního bloku zákazníkem. Pak je potřeba použít propojky ovládacích obvodů.

Základní výkonové bloky pro reverzační spouštění ⁽¹⁾

Připojení výkonová část	Ovládací část ⁽²⁾	Proudová velikost			Typové označení nutno doplnit ⁽³⁾	Hmot. kg	
		≤440 V	500 V	690 V			
		A	A	A			
Šroubové svorky	1 + 2 + 3 + + 4 + 5	12 32	12 23	9 21	LU2B 12●● LU2B 32●●	1,270 1,270	
	Bez ovládacích svorkovnic	1 + 2 + 3 + + 5	12 32	12 23	9 21	LU2B A0●● LU2B B0●●	1,270 1,250

Pro použití s PLC kartami s vysokou hustotou (100 mA)

Musí být použity s řídicími jednotkami LUC●●●BL 24 V DC

Připojení šroubové svorky	Šroubové svorky	1 + 2 + 3 + + 4 + 5	12 32	12 23	9 21	Typové označení ▲	Hmot. kg
						LU2B 12BH ▲	1,270
						LU2B 32BH ▲	1,270
						LU2B A0BH ▲	1,270
						LU2B B0BH ▲	1,250

Základní výkonové bloky pro reverzační spouštěče, montované zákazníkem

Reverzační blok lze kombinovat s nereverzačním výkonovým blokem. V tomto případě je lepší použít základní výkonový blok bez ovládací svorkovnice.

Vestavěné Z (13–14) a V (21–22) kontakty se využívají pro elektrické blokování mezi reverzačním blokem a základním výkonovým blokem, nejsou již proto dostupné jako výstupní kontakty.

Reverzační blok má dva Z kontakty se společným bodem (81–82–84), které označují reverzační nebo nereverzační stav provozu.

Připojení výkonová část	Ovládací část ⁽²⁾	Položka	Typové označení nutno doplnit ⁽³⁾	Hmot. kg
Šroubové svorky	Bez svorkovnice	3	LU2MB0●●	0,400
Šroubové svorky	Bez svorkovnice	6	LU6MB0●●	0,425

Příslušenství

Popis	Položka	Aplikace	Typové označení	Hmot. kg
Ovládací svorkovnice	4	Nereverzační výkonový blok bez ovládací svorkovnice	LU9 M1	0,025
		Reverzační blok LU2MB0●● pro přímou montáž pod výkonový blok	LU9 M1	0,025
		Reverzační blok LU6MB0●● pro montáž mimo výkonový blok	LU9 M1	0,025
	7	Reverzační blok LU6MB0●● pro montáž mimo výkonový blok	LU9MR1	0,030

Propojka ovládacích obvodů

Popis	Položka	Typové označení	Hmot. kg
Propojka ovládacích obvodů ⁽⁴⁾	5	LU9M R1C	0,035

⁽¹⁾ Viz poznámku (1) na straně 14

⁽²⁾ Různé podstavy se dodávají smontované, lze je však snadno rozebrat, jak je uvedeno v ilustraci

⁽³⁾ Zvolte stejné ovládací napětí, jako má řídicí jednotka

Standardní ovládací napětí

Volty	24	48...72	110...240
DC	BL	—	—
AC	B	—	—
AC nebo DC	—	ES ⁽⁵⁾	FU ⁽⁶⁾

⁽⁴⁾ Pro propojení ovládacích obvodů základního výkonového bloku a reverzačního bloku

⁽⁵⁾ DC 48, 72 V, AC 48 V

⁽⁶⁾ DC 110, 220 V, AC 110, 240 V

▲ Na vyžádání

TeSys motorové spouštěče řady U

Přídavné bloky kontaktů a bloky pomocných kontaktů

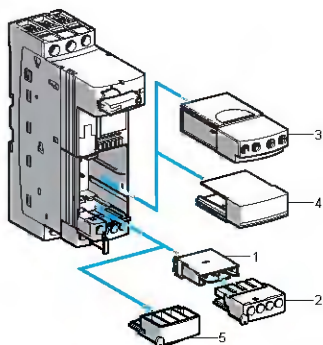
Prezentace
Typová označení

Stavové kontakty

Stav přístroje		Položka ovládače	Indikace na čelním panelu	Z hlavní kontakt	V hlavní kontakt	Z kontakt jakákoliv porucha	V kontakt jakákoliv porucha	∅ Z kontakt přístroj připravený
Vypnuto		OFF	0					
Připravený k provozu			0					
V chodu			1					
Vypnutý zkratem		TRIP	\triangleright					
Vypnutý nadproudem	Režim ručního resetu	TRIP	0					
	Režim automatického resetu		0					
	Režim dálkového resetu		0					

Z kontakt v zapnuté poloze
Z kontakt ve vypnuté poloze

Typová označení



LUB + LUA1 + LUF N

Přídavné bloky kontaktů

Signalizace a složení	Připojení	Položka	Typové označení	Hmot. kg
1 V chybový signalizační kontakt (95–96) a 1 Z kontakt (53–54) označující stav hlavních pólů přístroje	Šroubové svorky	1 + 2	LUA1 D11 ▲	0,030
	Bez svorkovnice	1	LUA1 D110 ▲	0,012
1 V chybový signalizační kontakt (95–96) a 1 Z kontakt (17–18) označující, že otočný ovládač je v poloze „připravený“ ∅	Šroubové svorky	1 + 2	LUA1 C11 ▲	0,030
	Bez svorkovnice	1	LUA1 C110 ▲	0,012
1 Z chybový signalizační kontakt (97–98) a 1 Z kontakt (17–18) označující, že otočný ovládač je v poloze „připravený“ ∅	Šroubové svorky	1 + 2	LUA1 C20	0,030
	Bez svorkovnice	1	LUA1 C200	0,012

Bloky pomocných kontaktů

Bloky se 2 kontakty označujícími stav hlavních pólů přístroje.
Použití: AC nebo DC 24...250 V, Ith: 5 A.

Připojení	Kontakt		Položka	Typové označení	Hmot. kg
	Z	V			
Šroubové svorky	2	–	3	LUF N20	0,050
	1	1	3	LUF N11	0,050
	–	2	3	LUF N02	0,050

Příslušenství

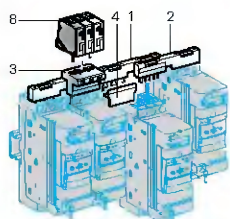
Popis	Pro použití na	Položka	Typové označení	Hmot. kg
Šroubové svorkovnice	LUA1 D110	2	LU9B D11 ▲	0,022
	LUA1 C110	2	LU9B C11 ▲	0,022
	LUA1 C200	2	LU9B C20	0,022
Zaslepovací krytky	Místo pomocného kontaktu, komunikačního nebo funkčního modulu	4	LU9C 1	0,020
	Místo přídavných bloků kontaktů	5	LU9C 2	0,010

▲ Na vyžádání.

TeSys motorové spouštěče řady U

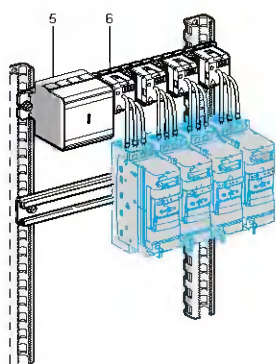
Hřebenové propojovací lišty, omezovače proudu a příslušenství

Typová označení



Hřebenové propojovací lišty do 63 A

Popis	Aplikace	Rozteč mm	Položka	Prodáváno v množstvích	Typové označení	Hmot. kg
Sada 3pólových propojek 63 A	2 přípojky	45	2	1	GV2 G245	0,036
		54	-	1	GV2 G254	0,038
	3 přípojky	45	-	1	GV2 G345	0,058
		54	-	1	GV2 G354	0,060
	4 přípojky	45	1	1	GV2 G445	0,077
	54	-	1	GV2 G454	0,085	
Krytky	Pro nevyužité přípojky	-	4	5	GV1 G10	0,005
	Pro napájení 1 nebo více lišt	-	3	1	GV1 G09	0,040



Systém pro výkonové připojení až do 160 A

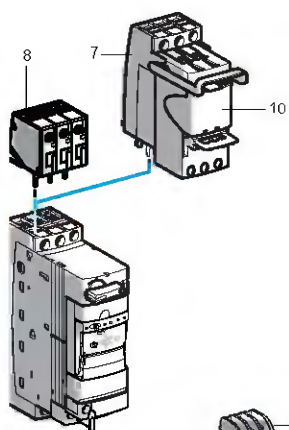
Systém lze přimontovat na jakýkoliv typ montážního systému.

Sada 4pólových sběrnic: 3 fáze + N + společný bod

Počet přípojek s roztečí 18 mm	Položka	Délka mm	Pro montáž do rozváděče o šířce mm	Typové označení	Hmot. kg
18	5	452	800	AK5 JB144	0,900

Odnímatelné 3fázové výkonové patice

Počet přípojek použitých na sběrnicovém systému	Tepelný proud	Položka	Délka kabelu	Prodáváno v množstvích	Typové označení	Hmot. kg
2	16	6	200	6	AK5 PC13	0,040
	32	6	250	6	AK5 PC33	0,045
			1 000	6	AK5 PC33L	0,060



Omezovače proudu a příslušenství

Použití	Položka	Vypínací schopnost Iq		Montáž	Typové označení	Hmot. kg
		≤440 V kA	690 V kA			
Omezovač-odpojovač (2)	7 + 10	130	70	Přímo na výkonový blok	LUA LB1 (1)	0,310
Omezovač proudu (2)	-	100	35	Odděleně	LA9 LB920	0,320
	8	70	15	Přímo na výkonový blok	GV1 L3 (3)	0,130
Odpojovač	7	-	-	Přímo na výkonový blok	LUA LB10 ▲	0,130
Patrona omezovače	10	130	70	Omezovač-odpojovač	LUA LF1	0,135
Nacvakávací držák štítků	-	-	-	Na výkonový blok, na reverzační blok, na paralelní rozdělovač blok	LAD 90 (4)	0,001

Mezifázové přepážky

Mezifázové přepážky LU9 SP0 nutno použít pro sestavení spouštěče, který vyhovuje normě UL 508, typ E (spouštěč s nadproudovou a zkratovou ochranou). Bez mezifázových přepážek spouštěč vyhovuje pouze normě UL 508.

Popis	Položka	Použití	Montáž	Typové označení	Hmot. kg
Mezifázové přepážky	9	LUB nebo LU2B 12 nebo 120 LUB nebo LU2B 32 nebo 320 LUA LB1	Přímo na svorky L1, L2, L3	LU9 SP0	0,030

Uzamykací mechanismus dveří

Popis	Položka	Typové označení	Hmot. kg
Upevňovací sada (5)	11 + 12	LU9 AP00	0,490
Rukojeť pro montáž na dveře černá/modrá IP 54	13	LU9 AP11	0,150
Rukojeť pro montáž na dveře červená/žlutá IP 54	13	LU9 AP12	0,150

(1) Dodávaná s patronou omezovače.

(2) Tyto přístroje umožňují zvýšit vypínací schopnost základního výkonového bloku.

(3) Použijte svorkovnici GV2 G05 pro montáž a přípojnicový systém.

(4) Prodáváno v sadě 100 ks.

(5) Upevňovací sada obsahuje prodloužení hřídele (max. hloubka 508 mm).

▲ Na vyžádání.

TeSys motorové spouštěče řady U

Řídicí jednotky

Volba přístrojů

Popis funkcí

Řídicí jednotky	Standardní	Rozšířená			Multi funkční
	LUCA	LUCB	LUCG	LUCD	LUCM
Tepelná ochrana					
Nadproudová ochrana	14,2 x naslavený proud ⁽¹⁾			1 až 17 x naslavený proud ⁽¹⁾	
Zkratová ochrana	14,2 x max. proud				
Ochrana proti výpadku fáze					
Ochrana proti nesymetrii fází					
Detekce zemního zkratu (jenom ochrana zařízení)					
Třída spouště	1L		1L	20	5 - 30
Typ motoru	3fázový		1fáz. vý.	3fáz. vý.	1 a 3fáz. vý.
Testovací funkce tepelné ochrany					
Hlídkání nedovoleného přetížení					
Hlídkání nedovoleného odlehčení					
Hlídkání příliš dlouhé doby rozběhu					
Způsob resetu	Ruční				Parametry lze nastavit
	Automatický nebo dálkový	S funkčním modulem, nebo parametry lze nastavit komunikačním modulem přes sběrnici (viz níže).			Parametry lze nastavit Parametry lze nastavit komunikačním modulem přes sběrnici (viz níže).
Alarm	Alarm tepelného přetížení jenom s funkčním nebo komunikačním modulem (viz níže).			Možný pro každý typ poruchy. Indikace na čelním panelu řídicí jednotky, operátorským panelem, PC nebo PDA (1). S komunikačními moduly lze tyto alarmy využít přes sběrnici (viz níže).	
Funkce „záznam“				Záznam posledních 5 vypnutí. Počet spouštění, počet vypnutí, doba provozu.	
Funkce „sledování“				Indikace na čelním panelu řídicí jednotky, operátorským panelem, PC nebo PDA (1).	


S funkčními moduly (2)

Alarm tepelného přetížení	S modulem LUF W	
Rozlišení typu poruchy a ruční reset	S modulem LUF H2	
Rozlišení typu poruchy a automatický reset	S modulem LUF A1	
Indikace zátěže motoru (analogová)	S modulem LUF V	

S komunikačním modulem nebo přes Modbus port na řídicí jednotce LUCM (2)

Stav spouštěče (připravený, v chodu, porucha)	S jakýmkoliv komunikačním modulem	
Režim resetu	Parametry lze nastavit přes sběrnici	
Alarm	S modulem Modbus LUL C031 (pouze alarm tepelného přetížení)	S modulem Modbus LUL C031 S Modbus portem na řídicí jednotce (alarm je možný pro jakýkoliv typ poruchy).
Dálkový reset přes sběrnici		
Indikace zátěže motoru		
Rozlišení typu poruchy		
Dálkové programování a sledování všech funkcí	S modulem Modbus LUL C031 a Modbus portem na řídicí jednotce.	
Funkce „záznam“		
Funkce „sledování“		

 Vestavěná funkce.

 Funkce možná s použitím příslušenství.

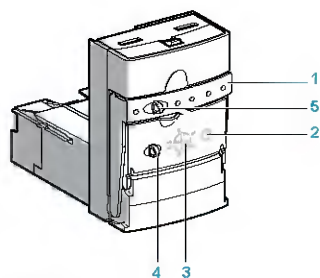
(1) PDA: palmtop.

(2) Lze namontovat 1 funkční modul nebo 1 komunikační modul.

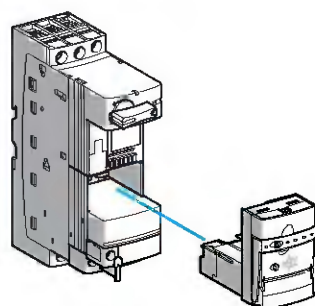
TeSys motorové spouštěče řady U

Standardní a rozšířená řídicí jednotka

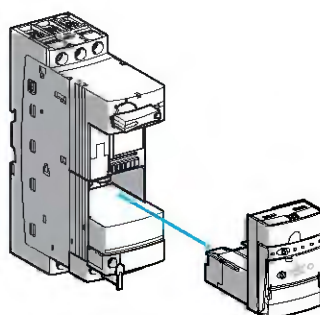
Typová označení



LUCA ●●●●
LUCB ●●●●



LUB ●2 + LUCA ●●●●



LUB ●2 + LUCB ●●●●

Popis

- 1 Rukojeť pro vyjmutí a uzamčení.
- 2 Testovací tlačítko (jenom na rozšířené jednotce).
- 3 Nastavovací tlačítko Ir.
- 4 Nastavení lze znepřístupnit zaplombováním průhledného krytu.
- 5 Zaplombování rukojeti pro vyjmutí a uzamčení.

Standardní řídicí jednotky

Maximální výkon standardních 3fázových motorů 50/60 Hz			Nastavovací rozsah	Montáž na zákl. výkonový blok Proudová velikost	Typové označení nutno doplnit kódem napětí (1)	Hmot.
400/415 V	500 V	690 V	A	A		kg
0,09	–	–	0,15...0,6	12 a 32	LUCA X6●●	0,135
0,25	–	–	0,35...1,4	12 a 32	LUCA 1X●●	0,135
1,5	2,2	3	1,25...5	12 a 32	LUCA 05●●	0,135
5,5	5,5	9	3...12	12 a 32	LUCA 12●●	0,135
7,5	9	15	4,5...18	32	LUCA 18●●	0,135
15	15	18,5	8...32	32	LUCA 32●●	0,135

Rozšířené řídicí jednotky

Stisknutí testovacího tlačítka na čelním panelu simuluje vypnutí při tepelném přetížení.

Třída 10 pro 3fázové motory

0,09	–	–	0,15...0,6	12 a 32	LUCB X6●●	0,140
0,25	–	–	0,35...1,4	12 a 32	LUCB 1X●●	0,140
1,5	2,2	3	1,25...5	12 a 32	LUCB 05●●	0,140
5,5	5,5	9	3...12	12 a 32	LUCB 12●●	0,140
7,5	9	15	4,5...18	32	LUCB 18●●	0,140
15	15	18,5	8...32	32	LUCB 32●●	0,140

Třída 10 pro 1fázové motory

–	–	–	0,15...0,6	12 a 32	LUCB X6●●	0,140
0,09	–	–	0,35...1,4	12 a 32	LUCB 1X●●	0,140
0,55	–	–	1,25...5	12 a 32	LUCB 05●●	0,140
2,2	–	–	3...12	12 a 32	LUCB 12●●	0,140
4	–	–	4,5...18	32	LUCB 18●●	0,140
7,5	–	–	8...32	32	LUCB 32●●	0,140

Třída 20 pro 3fázové motory

0,09	–	–	0,15...0,6	12 a 32	LUCD X6●●	0,140
0,25	–	–	0,35...1,4	12 a 32	LUCD 1X●●	0,140
1,5	2,2	3	1,25...5	12 a 32	LUCD 05●●	0,140
5,5	5,5	9	3...12	12 a 32	LUCD 12●●	0,140
7,5	9	15	4,5...18	32	LUCD 18●●	0,140
15	15	18,5	8...32	32	LUCD 32●●	0,140

(1) Standardní ovládací napětí:

Volty **24** **48...72** **110...240**

DC BL (2), (3) – –

AC B – –

DC nebo AC – ES (4) FU (5)

(2) Kód napětí, které je třeba použít pro spouštěč s komunikačním modulem.

(3) DC napětí s max. zvlňněním ±10 %.

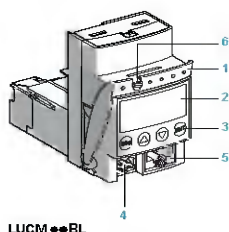
(4) DC: 48...72 V, AC: 48 V.

(5) DC: 110...220 V, AC: 110...240 V.

TeSys motorové spouštěče řady U

Multifunkční řídicí jednotka

Typová označení



LUCM ●●BL

Popis

- 1 Rukojeť pro vyjmutí a uzamčení.
- 2 Vestavěný displej (2 řádky, 12 znaků)
- 3 Čtyřtlačítková klávesnice.
- 4 Pomocné napětí 24 V DC.
- 5 Komunikační port Modbus RS 485. Připojení konektorem RJ45.
- 6 Zaplombování rukojeti zemožní vytažení řídicí jednotky.

Displej 2 a klávesnice 3 umožňují

- v konfiguračním režimu: konfiguraci ochranných funkcí a alarmů,
- v run režimu: zobrazení hodnot parametrů a probíhajících událostí.

Komunikační port Modbus RTU se používá pro připojení

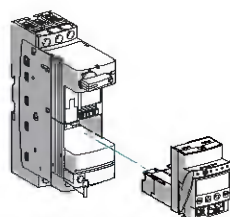
- operátorského panelu,
- PC,
- PDA.

Multifunkční řídicí jednotky

Zadávání parametrů, sledování hodnot parametrů a záznamu událostí lze uskutečnit

- na čelním panelu s použitím klávesnice,
- operátorským panelem,
- PC nebo PDA s využitím softwaru PowerSuite,
- dále, komunikací přes Modbus.

Programování přes klávesnici vyžaduje zdroj pomocného napětí 24 V DC.



LUB #2 + LUCM ●●BL

Maximální výkon motorů 50/60 Hz	Nastavovací rozsah			Montáž na zákl. výkonový blok		Typové označení nutno doplnit kódem napětí (1)	Hmot. kg
	400/415 V	500 V	690 V	A	A		
kW	kW	kW	A	A			
0,09	–	–	0,15 .. 0,6	12 a 32		LUCM X6BL	0,175
0,25	–	–	0,35 .. 1,4	12 a 32		LUCM 1XBL	0,175
1,5	2,2	3	1,25 .. 5	12 a 32		LUCM 05BL	0,175
5,5	5,5	9	3 .. 12	12 a 32		LUCM 12BL	0,175
7,5	9	15	4,5 .. 18	32		LUCM 18BL	0,175
15	15	18,5	6 .. 32	32		LUCM 32BL	0,175

Uživatelská příručka pro TeSys řady U (2)

Nosič	Jazyk	Typové označení	Hmot. kg
CD-ROM	Vícejazyčná (3)	LU9 CD1	0,022

Operátorský panel

Kompaktní operátorský panel Magelis umožňuje číst a měnit parametry multifunkční řídicí jednotky. Jeho přednastavení umožňuje dialog s 8 spouštěči TeSys řady U (Modbus protokol, aplikační a alarm stránky). Alarm a správa poruch mají přednost.

Jazyk	Displej	Napájecí napětí	Typové označení	Hmot. kg
Vícejazyčný (3)	4 řádky o 20 znacích	24 V DC	XBT NU400	0,150



XBT NU400

Připojovací kabel (4)

Funkce	Délka	Typ	Typové označení	Hmot. kg
Připojuje panel XBT NU400 k multifunkční řídicí jednotce	2,5 m	SUB-D 25cestná zásuvka – RJ45	XBT Z938	0,200

(1) Vstupní napětí 24 V DC s max. zvlněním ±10 %

(2) CD-ROM obsahuje uživatelskou příručku pro AS-i a Modbus komunikační moduly, pro multifunkční řídicí jednotku a rozhraní i softwaru pro rozhraní.

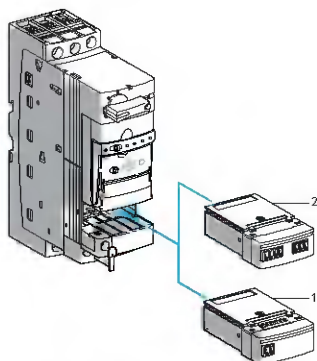
(3) Anglicky, francouzsky, německy, italsky a španělsky

(4) V případě, že se operátorský panel používá pro více řídicích jednotek, tento kabel lze připojit k Modbus hub nebo k odbočkám.

TeSys motorové spouštěče řady U

Funkční moduly

Typová označení



LUB ●2 + LUCB ●●●●
+
LUFW 10 nebo LUF V●

Funkční moduly

Výstup	Položka	Aplikace	Typové označení	Hmot. kg
--------	---------	----------	-----------------	----------

Rozlišení typu poruchy a ruční reset

Tento modul rozlišuje poruchu zkratem a tepelným přetížením. Obsahuje kontakt pro oba typy poruchy. Lze jej použít jenom s rozšířenou řídicí jednotkou, která jej napájí.

2 Z kontakty	–	24...250 V AC nebo DC	LUF DH20 ▲	0,060
--------------	---	-----------------------	------------	-------

Rozlišení typu poruchy a automatický reset

Tento modul signalizuje poruchu tepelným přetížením. Obsahuje kontakt pro signalizaci poruchy přetížením. Signalizaci poruchy zkratem lze docílit přidáním dalšího signalizačního chybového kontaktu LUA1 (viz stranu 16).

Lze jej použít jenom s rozšířenou řídicí jednotkou, která jej napájí. V případě vypnutí přetížením řídicí jednotka nuceně přechází do režimu automatického resetu. V případě vypnutí zkratem řídicí jednotka nuceně přechází do režimu ručního resetu.

1 Z kontakt	–	24...250 V AC nebo DC	LUF DA10 ▲	0,055
-------------	---	-----------------------	------------	-------

Alarm tepelného přetížení

Sledováním zátěže tento modul umožňuje vyloučit přerušování provozu v důsledku vypnutí přetížením. Bližší se vypnutí přetížením je avizováno, jakmile tepelný stav překročí práh 105 % (pásmo hystereze je 5 %). Signalizace signálkou LED na čelním panelu a extemě Z reléovým výstupem. Lze jej použít jenom s rozšířenou řídicí jednotkou, která jej napájí.

1 Z	1	24...250 V AC nebo DC	LUF W10	0,055
-----	---	-----------------------	---------	-------

Indikace zátěže motoru

Tento modul poskytuje signál, který odpovídá stavu zátěže motoru (I prům./I_r).

- I prům. = průměrná hodnota ef. proudů ve 3 fázích,
- I_r = hodnota nastaveného proudu.

Hodnota signálu (v závislosti na typu použitého modulu: 0–10 V nebo 4–20 mA) odpovídá stavu zátěže 0 až 200 % (0 až 300 % pro jednofázovou zátěž).

Lze jej použít jenom s multifunkční řídicí jednotkou. Modul 0–10 V (LUF V1) je napájený řídicí jednotkou. Modul 4–20 mA (LUF V2) vyžaduje extemí zdroj 24 V DC.

0–10 V	2	–	LUF V1 ▲	0,050
--------	---	---	----------	-------

4–20 mA	2	–	LUF V2	0,050
---------	---	---	--------	-------

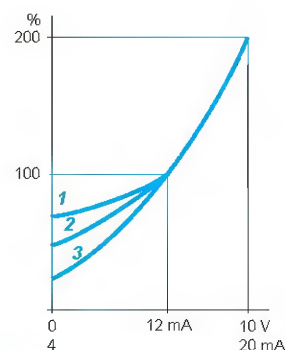
Další verze

Aplikační moduly s přednastavenými logickými funkcemi (připravují se):

- měřicí modul,
- modul pro nereverzační aplikace (čerpadla, ventilace),
- moduly pro reverzační aplikace.

O jejich uvedení na trh Vás budeme informovat.

▲ K dispozici koncem roku 2003.



1 2,2 kW
2 4 kW
3 7,5 kW

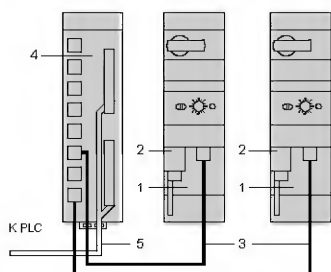
TeSys motorové spouštěče řady U

Modul pro paralelní připojení a konektory pro připojení komunikačního modulu ke svorkám cívký

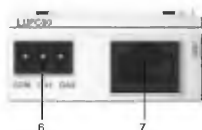
Typová označení

Paralelní připojení

Architektura



- 1 Modul pro paralelní připojení LUF C00
- 2 Konektor pro připojení komunikačního modulu ke svorkám cívký LU9B N11C
- 3 Připojovací kabel LU9 R● s jedním RJ45 konektorem na každém konci
- 4 Rozdělovací blok LU9 G02 pro 8 motorových spouštěčů s připojením na straně PLC dvěma konektory HE 10 a na straně spouštěče 8 RJ45 konektory
- 5 Připojovací kabel TSX CDF●●● s jedním konektorem HE 10 na každém konci



- 6 Výstupy pro povely pro spouštěč
- 7 Konektor RJ45 pro připojení k rozdělovacímu bloku

Modul pro paralelní připojení

Modul pro paralelní připojení umožňuje připojit spouštěč k vst./výst. modulům PLC rychle a bez použití nástroje. Nahrazuje tradiční svorkovnici pro připojení vodičů. Používá se se svorkovnicemi Telefast. Modul pro paralelní připojení poskytuje stavovou a povelovou informaci pro každý spouštěč. Musí se používat společně s 24 V DC řídicí jednotkou LUC●●●BL.

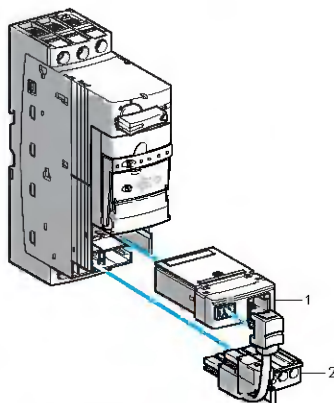
Rozdělovací blok rozděluje informaci ze vst./výst. modulů PLC do každého z připojených spouštěčů.

Popis	Položka	Typové označení	Hmot. kg
Modul pro paralelní připojení	1	LUF C00	0,045

TeSys motorové spouštěče řady U

Modul pro paralelní připojení a konektory pro připojení komunikačního modulu ke svorkám cívk

Typová označení



LUB + LUF C00 + LU9B

Konektor pro připojení ke svorkám cívk zjednodušuje propojování a omezuje chyby při zapojování.

Připojení výstupních svorek komunikačního modulu ke svorkám cívk

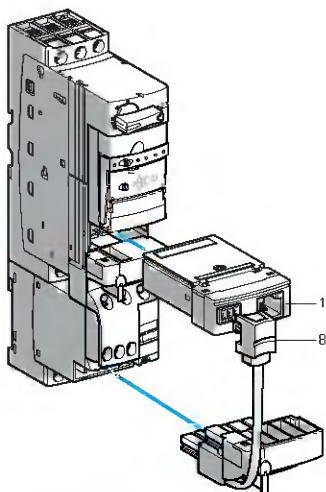
Propojovacím konektorem nebo propojovacím vodičem.

■ **Propojovací konektor: připojení komunikačního modulu ke svorkám cívk.**
Doporučuje se použití základního výkonového modulu bez ovládací svorkovnice.

Popis	Pro použití se zákl. výkonovým blokem	Položka	Typové označení	Hmot. kg
Konektor pro připojení komunikačního modulu ke svorkám cívk	LUB ●●	2	LU9B N 11C	0,045
	LU2B ●●	8	LU9M RC	0,030

● Propojovací vodič

Umožňuje připojení, např. tlačítka nouzového zastavení nebo napětového interface. Tento typ připojení nutno použít pro reverzační spouštěč, který je sestavený s použitím reverzačního bloku LU6M pro oddělenou montáž. V případě montáže reverzačního bloku LU6M a základního výkonového bloku vedle sebe lze použít propojovací konektor LU9M RC.



LUB + LUF C00 + LU9B

Připojení modulu pro paralelní připojení k PLC

Modul pro paralelní připojení k PLC lze připojit bez použití nástroje. Připojení k PLC se uskuteční prostřednictvím rozdělovacího bloku, který umožňuje připojení až 8 přímých nebo 4 reverzačních spouštěčů k PLC. Rozdělovací blok vyžaduje zdroj napájení 24 V DC.

Rozdělovací blok

Konektory	Strana spouštěče	Položka	Typové označení	Hmot. kg
Strana PLC (16 vst./12 výst.)				
2 x HE 10 20cestný	8 x RJ45	4	LU9 G02 (1)	0,260

Propojovací kabely k rozdělovacímu bloku

Konektory	Položka	Délka m	Typové označení	Hmot. kg
2 x konektory RJ45	3	0,3	LU9 R03	0,045
		1	LU9 R10	0,065
		3	LU9 R30	0,125

Propojovací kabely od rozdělovacího bloku k PLC

Typ připojení		Průřez		Délka	Typové označení	Hmot.				
Strana PLC	Strana rozdělovacího bloku	AWG	mm ²	m		kg				
HE 10 20cestný	HE 10 20cestný	22	0,324	0,5	TSX CDP 053	0,085				
				1	TSX CDP 103	0,150				
				2	TSX CDP 203	0,280				
				3	TSX CDP 303	0,410				
				5	TSX CDP 503	0,670				
		28	0,080	1	ABF H20 H100	0,080				
				2	ABF H20 H200	0,140				
				3	ABF H20 H300	0,210				
				Holé vodiče		22	0,324	3	TSX CDP 301	0,400
				5	TSX CDP 501			0,660		

(1) Umožňuje zpětnou vazbu signálů „chod“ a „porucha“ od spouštěče k PLC a vysílání povelů z PLC.

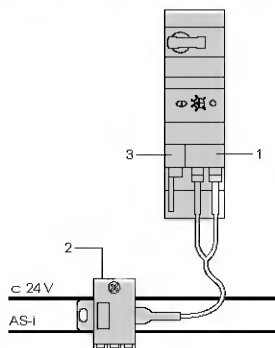
TeSys motorové spouštěče řady U

AS-i komunikační modul a konektor pro připojení komunikačního modulu ke svorkám cívky

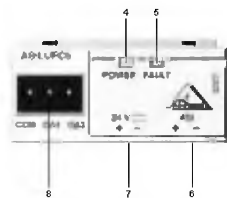
Typová označení

Sériové připojení

Architektura



- 1 Komunikační modul ASILUF C5
- 2 Odbočka XZ CG0142
- 3 Konektor LU9B N11C



- 4 Zelená LED AS-i pod napětím
- 5 Červená LED porucha AS-i nebo modulu
- 6 Žlutý konektor pro připojení k AS-i systému
- 7 Černý konektor pro připojení k pomocnému zdroji napájení 24 V DC
- 8 Výstupy pro povelů pro spouštěč

Informace vysílaná přes AS-i

AS-i profil	7.D.F.0		
Bitová data (povel)	Hodnota bitu	= 0	= 1
Povel D0 (O)	Stop vpřed	Stop vpřed	Chod vpřed
Povel D1 (O)	Stop zpět	Stop zpět	Chod zpět
Povel D2 (O)	Nevyužitý	Nevyužitý	Nevyužitý
Povel D3 (O)	Nevyužitý	Nevyužitý	Nevyužitý
Bitová data (stav)	Hodnota bitu	= 0	= 1
Stav D0 (I)	Nepřipravený nebo porucha	Nepřipravený nebo porucha	Připravený
Stav D1 (I)	Stop	Stop	V chodu
Stav D2 (I)	Nevyužitý	Nevyužitý	Nevyužitý
Stav D3 (I)	Nevyužitý	Nevyužitý	Nevyužitý

AS-i komunikační modul

AS-i komunikační modul usnadňuje připojení spouštěčů k AS-i systému, a tím umožňuje dálkové řízení těchto spouštěčů.

Různé provozní stavy modulu jsou signalizovány LED signálkami na čelním panelu (červená a zelená).

Činnost modulu je nepřetržitě sledována auto-testem, způsobem, který je transparentní pro uživatele.

Implementace funkcí AS-i umožňuje diagnostiku modulu buď dálkově, prostřednictvím sběrnice, nebo místně, adresovacím terminálem ASI TERV2.

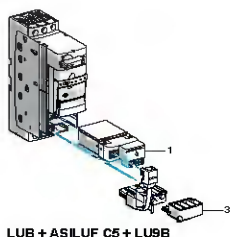
Komunikační modul nutno napájet 24 V DC a musí být používán jenom s řídicí jednotkou LUC ●●●BL 24 V DC. Výrobek je dodáván se žlutým konektorem 7 pro připojení k AS-i systému, s černým konektorem 8 pro připojení ke zdroji pomocného napětí 24 V DC a s černým konektorem 9 pro připojení k výstupům.

Popis	Položka	Typové označení	Hmot. kg
Komunikační modul	1	ASILUF C5	0,065

TeSys motorové spouštěče řady U

AS-i komunikační modul a konektor pro připojení komunikačního modulu ke svorkám cívký

Typová označení



Konektory zjednodušují propojování a omezují chyby při zapojování.

Připojení výstupních svorek komunikačního modulu ke svorkám cívký

Propojovacím konektorem nebo propojovacím vodičem.

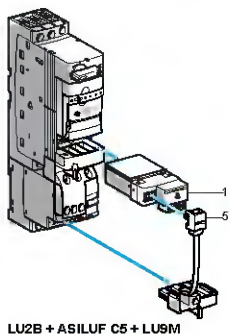
● Propojovací konektor: připojení cívký.

Doporučuje se použití základního výkonového bloku bez ovládací svorkovnice.

Popis	Pro použití se základním výkonovým blokem	Položka	Typové označení	Hmot. kg
Konektor pro připojení ke svorkám cívký	LU8 ●●	3	LU9B N11C	0,045
	LU2B ●●	5	LU9MRC	0,030

● Propojovací vodič:

Umožňuje připojení, např. tlačítka nouzového zastavení nebo napětového interface.



Připojení komunikačního modulu k sériové sběrnici (1)

Odbočkou ke 2 vodičům:

- 1 pro AS-i (žlutý),
- 1 pro 24 V DC napájení (černý)

Popis	Délka m	Typové označení	Hmot. kg
Odbočka	2	XZ CG0142	0,285

Konzole a adaptér

Popis	Typové označení	Hmot. kg
Adresovací konzole Na batere, nabíječka je součástí dodávky. Kompatibilní AS-i V 1 a V 2 1	XZ MC11	0,550
Nastavovací a diagnostická konzole Na batere LR6. Umožňuje adresování interface AS-i V 2 1 a diagnostiku	ASI TERV2	0,500
Adaptér Pro konzolu XZ MC11.	XZ MG12	0,070

Nastavovací software

AS-i konfiguraci lze nastavit s použitím software PL7 Micro/Junior/Pro. Z obrazovky modulu lze nakonfigurovat všechny slavy přístroje odpovídající AS-i vst. Výřst. Konfiguraci usnadňují instrukce na obrazovce.

(1) Krytí IP 54, připojení vodiči 4 x 0,34 mm².

- Černý vodič +24 V.
- Bílý vodič 0 V.
- Modrý vodič AS-i (-).
- Hnědý vodič AS-i (+).



Příklad konfigurace s modulem Premium TSX SAY 100/1000

TeSys motorové spouštěče řady U

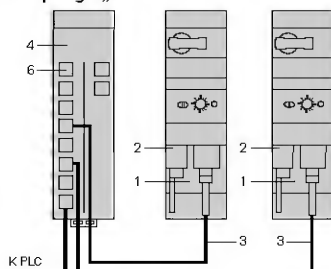
Modbus komunikační modul a konektor pro připojení komunikačního modulu ke svorkám cívký

Typová označení

Sériové připojení

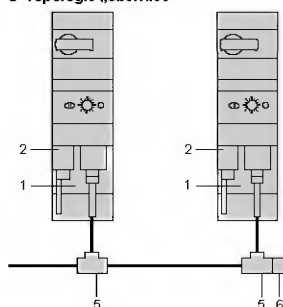
Architektura

● Topologie „hvězda“



- 1 Komunikační modul LUL C031
- 2 Konektor pro připojení komunikačního modulu ke svorkám cívký LU9B N11C
- 3 Propojovací kabel s jedním konektorem RJ45 na každé straně VW3 A8 306 R
- 4 Modbus hub s kanálovým připojením k PLC a ke spouštěči s konektory RJ45
- 6 Ukončení linky (terminátor) VW3 A8 306 R

● Topologie „sběrnice“



- 1 Komunikační modul LUL C031
- 2 Konektor pro připojení komunikačního modulu ke svorkám cívký LU9B N11C
- 5 Odbočka VW3 A8 306 TF
- 6 Ukončení linky (terminátor) VW3 A8 306 R

Informace zpracovávaná sběrnici

Závisí na typu použité řídicí jednotky

Řídicí jednotka	Standardní	Rozšířená	Multifunkční
Stav spouštěče (připravený, v chodu, porucha)			
Alarmy (přetížení...)			
Alarm tepelného přetížení			
Dálkový reset přes sběrnici			
Indikace zátěže motoru			
Rozlišení chyby			
Dálkové programování a sledování všech funkcí			
Funkce „záznam“			
Funkce „sledování“			
Povely „start“ a „stop“			

Vykonalvané funkce

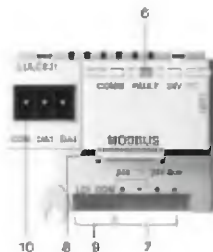
Více informací viz uživatelskou příručku LU9 CD1.

Modbus komunikační modul

Komunikační modul LUL C031 umožňuje připojení spouštěče řady U k síti Modbus

Komunikační modul nutno napájet 24 V DC a musí být používán jenom s řídicí jednotkou LUC 24 V DC. Součástí modulu je digitální výstup 0,5 A 24 V pro místní ovládání.

Popis	Položka	Typové označení	Hmot. kg
Komunikační modul	1	LUL C031	0,080

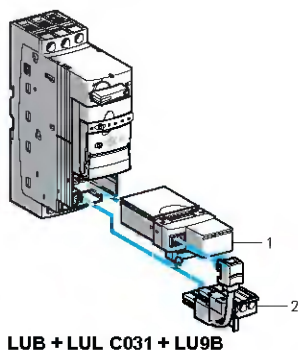


- 6 Signálka LED indikující stav modulu
- 7 Připojení napájení 24 V DC
- 8 RJ45 konektor RTU RS 485
- 9 Digitální výstup
- 10 Výstupy pro povely pro spouštěč

TeSys motorové spouštěče řady U

Modbus komunikační modul a konektor pro připojení komunikačního modulu ke svorkám cívky

Typová označení



Konektory zjednodušují propojování a omezují chyby při zapojování.

Připojení výstupních svorek komunikačního modulu ke svorkám cívky

Propojovacím konektorem nebo propojovacím vodičem.

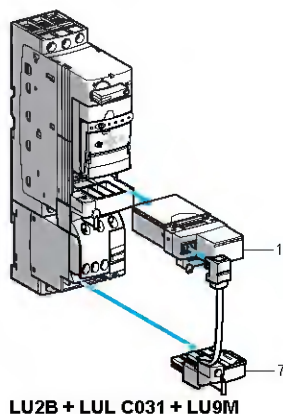
● Propojovací konektor: připojení cívky.

Doporučuje se použití základního výkonového bloku bez ovládací svorkovnice.

Popis	Pro použití se základním výkonovým blokem	Položka	Typové označení	Hmot. kg
Konektor pro připojení ke svorkám cívky	LUB ●●	2	LU9B N11C	0,045
	LU2B ●●	7	LU9M RC	0,030

● Propojovací vodič:

Umožňuje připojení, např. tlačítka nouzového zastavení nebo napětového interface. Tento typ připojení nutno použít pro reverzační spouštěč, který je sestavený s použitím reverzačního bloku LU6M pro oddělenou montáž. V případě montáže reverzačního bloku LU6M a základního výkonového bloku vedle sebe lze použít propojovací konektor LU9M RC.



Připojení komunikačního modulu k sériové sběrnici

Lze jej uskutečnit buď Modbus hubem, nebo odbočkou.

Popis	Délka m	Položka	Typové označení	Hmot. kg
Modbus hub 8 slaves	–	4	LU9 GC3	0,260
Kabely vybavené dvěma konektory RJ45	0,3	3	VW3 A8 306 R03	0,045
	1	3	VW3 A8 306 R10	0,065
	3	3	VW3 A8 306 R30	0,125
Odbočka (1)	0,3	5	VW3 A8 306 TF03	0,032
	1	5	VW3 A8 306 TF10	0,032
RS 485 terminátor	–	6	VW3 A8 306 R	0,012

(1) Vybavené 2 zásuvkami RJ45 (na straně sběrnice) a kabelem o délce 0,3 m nebo 1 m, dodávaným se zástrčkou RJ45 (na straně modulu).

TeSys motorové spouštěče řady U

Rozhraní

Typová označení

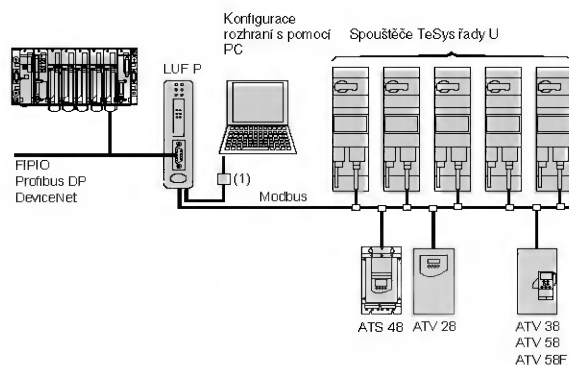
Prezentace

Moduly rozhraní LUF P umožňují spojení mezi Modbus a dalšími sběrnici, jako FIPIO, Profibus DP a DeviceNet.

Tato rozhraní generují informaci, která je srozumitelná pro sběrnici Modbus, a činí ji tak dostupnou pro funkce čtení/zápis na dalších sběrnici, které používají výše uvedené protokoly.

Modul rozhraní umožňuje připojení až 8 spouštěčů připojených na sběrnici Modbus.

Příklad architektury



(1) Připojovací sada PowerSuite

Popis

Čelní panel přístroje

- 1 LED, signalizující
 - stav komunikace Modbus,
 - stav rozhraní,
 - stav komunikace FIPIO, Profibus DP nebo DeviceNet.
- 2 Konektory pro připojení ke sběrnici FIPIO, Profibus DP nebo Modbus.

Spodní část přístroje

- 3 Konektor RJ45 pro připojení ke sběrnici Modbus.
- 4 Konektor RJ45 pro připojení k PC.
- 5 Zdroj napájení 24 V DC.

Nastavovací software

Rozhraní lze nastavit s pomocí software ABC Conf, který je součástí software PowerSuite (viz stranu 23), návod je součástí uživatelské příručky LU9 CD1

Typová označení

Popis	Typové označení	Hmot. kg
Rozhraní	FIPIO/Modbus	0,245
	Profibus DP/Modbus	0,245
	DeviceNet/Modbus	0,245

TeSys motorové spouštěče řady U

PowerSuite – řešení pro komunikaci

Typová označení

PowerSuite s kapesním PC

Je k dispozici několik řešení, v závislosti na individuálních požadavcích zákazníků

– 1 kompletní sada s kapesním PC,

– nastavovací sada,

– přípojovací sada pro kapesní PC

Kompletní sada s kapesním PC obsahuje:

– 1 kapesní PC Jornada 525 s vícejazyčným operačním systémem (1), dodávaný s propojovacím kabelem a zdrojem napájení,

– 1 CD-ROM, který obsahuje vícejazyčný (1) nastavovací software, lze jej objednat i zvlášť,

– 1 přípojovací sadu pro kapesní PC.

Nastavovací sada obsahuje:

– 1 CD-ROM, který obsahuje vícejazyčný (1) nastavovací software, lze jej objednat i zvlášť,

– 1 přípojovací sadu pro kapesní PC.

Přípojovací sada pro kapesní PC obsahuje:

– 2 propojovací kabely, délka 0,6 m, s 2 konektory RJ45,

– 1 SUB-D adaptér RJ45/9cestný pro připojení ATV 58 a ATV 58F,

– 1 převodník, označený „RS 232/RS 485 PPC“, s jednou 9cestnou SUB-D zásuvkou a konektorem RJ45,

– 1 převodník pro ATV 11 s jednou 4cestnou zástrčkou a 1 konektorem RJ45

Popis	Typové označení	Hmot. kg
Kompletní sada s kapesním PC	VW3 A8108●● (2)	1,000
Nastavovací sada	VW3 A8102	0,400
Přípojovací sada pro kapesní PC	VW3 A8111	0,300

Software PowerSuite pro PC

Software PowerSuite obsahuje:

– 1 CD-ROM obsahující vícejazyčný (1) nastavovací software,

– 1 přípojovací sadu pro PC.

Přípojovací sada pro PC obsahuje:

– 2 propojovací kabely, délka 3 m, s 2 konektory RJ45,

– 1 SUB-D adaptér RJ45/9cestný pro připojení ATV 58 a ATV 58F,

– 1 převodník, označený „RS 232/RS 485 PPC“, s jednou 9cestnou SUB-D zásuvkou a konektorem RJ45,

– 1 převodník pro ATV 11 s jednou 4cestnou zástrčkou a 1 konektorem RJ45

Popis	Typové označení	Hmot. kg
1 CD-ROM obsahující vícejazyčný nastavovací software	VW3 A8104	0,100
Přípojovací sada k PC	VW3 A8106	0,350



XBT HM017010A8

Operátorský panel s maticovou obrazovkou

Panel má podsvětlený LCD displej s 8 řádky o 40 znáčích.

Přípojovací sady RS 458 pro měniče ATV 28 (VW3 A28301), ATV 38 a ATV 58 (VW3 A58306), stejně jako další

přípojovací příslušenství, lze objednat zvlášť, v závislosti na počtu a typech připojených měničů

Popis	Typové označení	Hmot. kg
Operátorský panel Magelis s maticovou obrazovkou	XBT HM017010A8	0,600

Příslušenství

Popis	Typové označení	Hmot. kg
1 CD-ROM obsahující vícejazyčný (1) nastavovací software pro upgrade (3)	VW3 A8105 ▲	0,100
Kapesní PC Jornada 525, dodávaný s propojovacím kabelem a zdrojem	VW3 A8103●● (2)	0,300
1 x 16 MB flash paměťová karta obsahující software pro Jornadau 525	VW3 A8110	0,100

(1) Anglicky, francouzsky, německy, španělsky, italsky.

(2) Pro objednání operačního systému v určitém jazyce nahraďte ●● EN pro angličtinu, FR pro francouzštinu, DE pro němčinu, SP pro španělštinu a IT pro italštinu.

(3) Pro poslední dostupnou verzi kontaktujte linku Technické podpory 382 766 333.

(4) Tato karta umožňuje softwaru okamžité spuštění bez synchronizace s PC.

▲ Na vyžádání.

Příklady aplikací



Aplikace

Spouštění a ochrana čerpadla.

Pracovní podmínky

- Výkon: 4 kW při 400 V
- In: 9 A
- Maximálně 10 spouštění za hodinu ve třídě 10.
- Třída provozu S3.
- 3vodičové řízení:
 - tlačítko Start (S2),
 - tlačítko Stop (S1)
- Napětí ovládacího obvodu: 230 V AC.

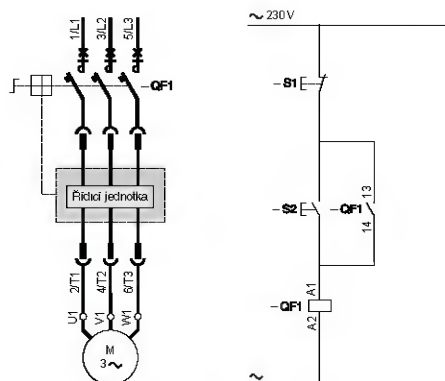
Použité komponenty

Popis	Položky	Množství	Typové označení	Strana
Základní výkonový blok 12 A se šroubovými svorkami	1	1	LUB 12	14
Standardní řídicí jednotka	2	1	LUCA 12FU	19

Funkce

- Ochrana proti zkratu s vypínací schopností 50 kA při 400 V
- Úplná koordinace ochranných přístrojů v případě zkratu ve shodě s normou EN 60947-6-2 (kontinuita provozu)
- Elektronická ochrana proti nadproudům s rozsahem nastavení 4x.
- Spínání zátěže (2 miliony spínacích cyklů v kategorii užití AC-43 při In).
- Indikace stavu motoru V nebo Z kontaktem.
- Blokování mezi ovládáním motorového spouštěče a otočným ovládačem – nelze spustit motor v případě, že je ovládač v poloze Vypnuto.

Schéma zapojení



TeSys motorové spouštěče řady U

Příklady aplikací

Aplikace

Rozšíření stávající aplikace tak, aby byly splněny níže popsané pracovní podmínky

Pracovní podmínky

Je nutno monitorovat stav motoru a prostřednictvím alarmu (který předá informaci prostřednictvím kontaktu) předvídat úplné zastavení čerpadla, způsobené nadproudem.

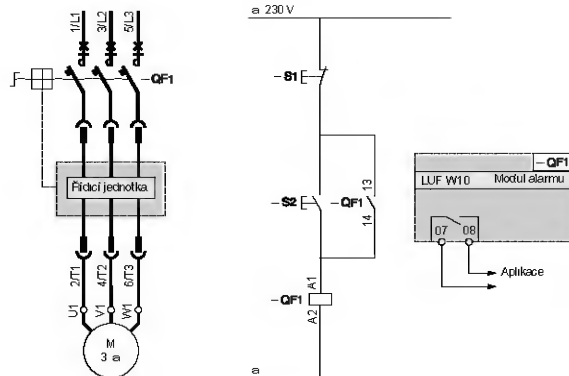
Dodatečně použité komponenty

Popis	Položka	Množství	Typové označení	Strana
Nahraďte standardní řídicí jednotku rozšířenou řídicí jednotkou a vložte funkční model alarmu.				
Rozšířená řídicí jednotka	2	1	LUCB 12FU	19
Funkční modul alarmu	3	1	LUF W10	21

Funkce

- Informaci o alarmu poskytuje rozšířená řídicí jednotka. Tato informace se pro další využití zpracovává funkčním modulem alarmu.
- Rozšířená řídicí jednotka má na čelním panelu testovací tlačítko.

Schéma zapojení



Další verze

Rozšířená řídicí jednotka může poskytovat další funkce, v závislosti na typech použitých funkčních modulů (místo modulu LUF W, který je popsán výše)

- rozšíření typu poruchy s funkčním modulem LUF DA10 nebo LUF DH20,
- indikace zátěže motoru s funkčním modulem LUF V. Tento modul poskytuje analogový signál 0–10 V (LUF V1), nebo 4–20 mA (LUF V2), který je úměrný průměrnému 3fázovému proudu motoru. To umožňuje monitorování proudu zátěže a poskytuje přístup k dalším aplikačním funkcím, které pracují s touto hodnotou. Další možnosti využití funkčních modulů je pro preventivní údržbu.

TeSys motorové spouštěče řady U

Příklady aplikací



Aplikace

Monitorování provozu povrchového čerpadla v úpravně vody. Cílem je zamezit chodu naprázdno, který by mohl vést ke zničení čerpadla.

Pracovní podmínky

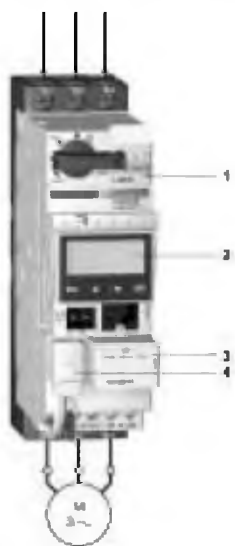
- Výkon: 15 kW při 400 V.
- In: 28,5 A.
- Třída provozu S1.
- Napětí ovládacího obvodu: 24 V DC.
- Řízení z PLC prostřednictvím sériové sběrnice využívající protokol Modbus.

Použité komponenty

Popis	Položka	Množství	Typové označení	Strana
Základní výkonový blok 32 A bez ovládací svorkovnice	1	1	LUB 320	14
Multifunkční řídicí jednotka	2	1	LUCM 32BL	20
Modbus komunikační modul	3	1	LUL C031	26
Konektor pro připojení ke svorkám cívk	4	1	LU9B N11C	27
Připojení výstup. svorek kom. modulu ke svorkám cívk	–	1	–	–
Propojovací kabel pro připojení komunikačního modulu k sériové sběrnici	–	1	VW3 A8 306 R●●	27
Odbočka	–	1	VW3 A8 306 TF3	27

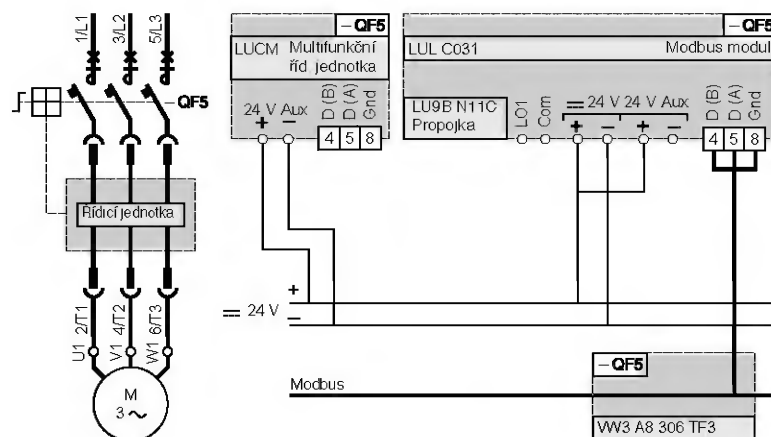
Funkce

- Ochrana proti zkratu s vypínací schopností 50 kA při 400 V.
- Úplná koordinace ochranných přístrojů ve shodě s normou EN 60947-6-2 (kontinuita provozu) v případě zkratu.
- Elektronická ochrana proti nadproudům s rozsahem nastavení 4x.
- Spínání zátěže (1,5 milionu spínacích cyklů v kategorii užití AC-43 při In).
- Měření proudu zátěže a detekce chodu bez zátěže prostřednictvím multifunkční řídicí jednotky.
- Blokování mezi ovládáním motorového spouštěče a otočným ovládačem – nelze spustit motor v případě, že je ovládač v poloze Vypnuto.
- Chod naprázdno nebo chod pod zátěží. Je nutné zadat následující parametry:
 - vypnutí: odpověď ano/ne aktivuje, nebo deaktivuje tuto funkci,
 - doba před vypnutím: je doba, po kterou musí být hodnota proudu nižší, než je mez vypnutí (doba je nastavitelná od 1 do 200 s),
 - mez vypnutí: hodnota v % jako poměr mezi proudem zátěže a nastaveným proudem. V případě, že poměr zůstává pod touto mezí po dobu nastavenou v předcházejícím parametru, přístroj vypne (mez je nastavitelná od 30 do 100 %).
- Indikace různých stavů a proudů motorového spouštěče.



Profil Modbus IEC 64915		
Příkazy (Register 704)		Stav (Register 455)
Přímý chod	Bit 0	Připravený (póly k disp.)
Zpětný chod	Bit 1	Póly sepnuty
Vyhrazený	Bit 2	Porucha
Reset	Bit 3	Alarmy
Vyhrazený	Bit 4	Vyhrazený
Test připojení	Bit 5	Vyhrazený
Vyhrazený	Bit 6	Vyhrazený
Vyhrazený	Bit 7	Motor v chodu
Vyhrazený	Bit 8	Proud motoru % (bit 0)
Vyhrazený	Bit 9	Proud motoru % (bit 1)
Vyhrazený	Bit 10	Proud motoru % (bit 2)
Vyhrazený	Bit 11	Proud motoru % (bit 3)
Vyhrazený	Bit 12	Proud motoru % (bit 4)
Vyhrazený	Bit 13	Proud motoru % (bit 5)
Vyhrazený	Bit 14	Vyhrazený
Vyhrazený	Bit 15	Spouštění motoru

Schémata zapojení



TeSys motorové spouštěče řady U

Příklady aplikací



Aplikace

Spouštění a řízení dopravníku balicího stroje.

Pracovní podmínky

- Výkon: 0,37 kW při 400 V.
- In 0,98 A.
- Třída provozu S1
- Napětí ovládacího obvodu 24 V DC.
- Řízení z PLC prostřednictvím sérové sběrnice využívající protokol AS-i.

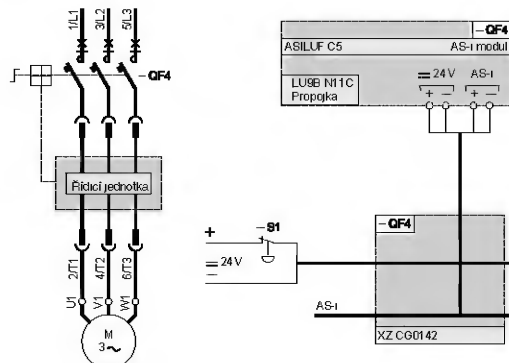
Použité komponenty

Popis	Položka	Množství	Typové označení	Strana
Základní výkonový blok 12 A bez ovládací svorkovnice	1	1	LUB 120	14
Standardní řídicí jednotka	2	1	LUCA 1XBL	19
AS-i komunikační modul	3	1	ASILUF C5	24
Propojovací kabel pro připojení komunikačního modulu k sérové sběrnici	–	1	XZ CG0142	24
Konektor pro připojení výstupních svorek komunikačního modulu ke svorkám cívkly	4	1	LU9B N11C	25

Funkce

- Ochrana proti zkratu s vypínací schopností 50 kA při 400 V.
- Úplná koordinace ochranných přístrojů ve shodě s normou EN 60947-6-2 (kontinuita provozu) v případě zkratu.
- Elektronická ochrana proti nadproudům s rozsahem nastavení 4.
- Spínání zátěže (2 miliony spínacích cyklů v kategorii užití AC-43 při In).
- Indikace stavu motoru V nebo Z kontaktem.
- Blokování mezi ovládním motorového spouštěče a otočným ovládačem – nelze spustit motor v případě, že je ovládač v poloze Vypnuto.
- Povel Start/Stop a stavové signály – motor připravený, motor v chodu a motor zastavený – jsou vysílány přes sběrnici AS-i protím 7 D F O nového AS-i protokolu V2, který je implementovaný do spouštěče TeSys řady U, zajišťuje úplnou kompatibilitu s řadou spouštěčů LF ve skříňce.
- Indikace provozu modulu a stavu komunikace 2 LED signálkami na čelním panelu komunikačního modulu
- Adresování modulu infračerveným spojením s použitím konzole ASI TERV2 nebo konzole XZ MC11. Při použití konektoru LU9BN 11C odpadá nutnost propojování ovládacích obvodů vodiči. Snadný přístup k ovládacímu konektoru na čelním panelu umožňuje vytvoření dalších ovládacích schémat vyžadovaných uživatelem (místní ovládání, nouzové zastavení, bezpečnostní kontakt...).

Schémata zapojení



TeSys motorové spouštěče řady U

Příklady aplikací

Aplikace



Ruční řízení 2polohového otočného stolu.

Pracovní podmínky

- Výkon: 2,2 kW při 400 V
- In: 6 A
- 30 spouštění za hodinu.
- Třída provozu S4
- 3vodičové řízení:
 - tlačítko pro polohu 1 (S1),
 - tlačítko pro polohu 2 (S2),
 - tlačítko Stop (S5)
- Zastavení v požadovaných polohách je zajištěno koncovými spiráči S3 a S4.
- Napětí ovládacího obvodu 115 V AC.

Použité komponenty

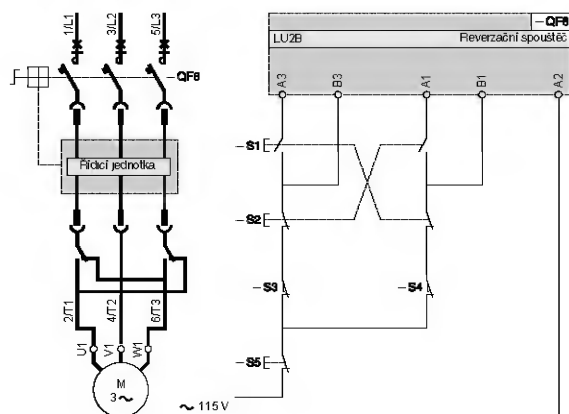
Popis	Položka	Množství	Typové označení	Strana
Základní výkonový blok 12 A se šroubovými svorkami	1	1	LU2B 12FU	15
Standardní řídicí jednotka	2	1	LUCA 12FU	19

Funkce

- Ochrana proti zkratu s vypínací schopností 50 kA při 400 V.
- Úplná koordinace ochranných přístrojů v případě zkratu ve shodě s normou EN 60947-6-2 (kontinuita provozu).
- Elektronická ochrana proti nadproudům s rozsahem nastavení 4x
- Spínání zátěže (2 miliony spínacích cyklů v kategorii užití AC-43 při In)
- Blokování mezi ovládním motorového spouštěče a otočným ovládačem – nelze spustit motor v případě, že je ovládač v poloze Vypnuto.

Elektrické blokování je zajištěno konektorem LU9M R1C (položka 3), který je součástí výkonového bloku LU2B 12. Design reverzačního výkonového bloku činí mechanické blokování zbytečným.

Schéma zapojení (ruční řízení)



TeSys motorové spouštěče řady U

Příklady aplikací



Aplikace

Monitorování blokování drtiče kamene sledováním proudu motoru.

Pracovní podmínky

- Výkon: 90 kW při 400 V.
- In: 185 A.
- Třída provozu S1
- Napětí ovládacího obvodu: 230 V AC
- Ovládání z PLC sénovou sběrnicí s použitím Modbus protokolu

Použité komponenty

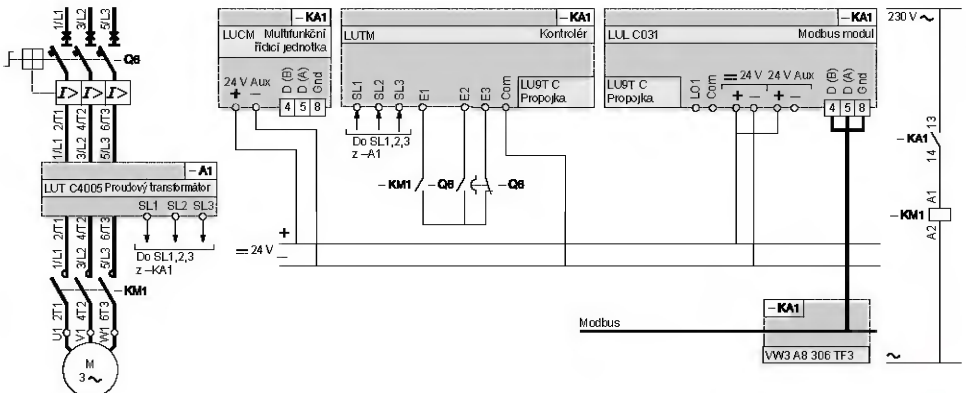
Popis	Položka	Množství	Typové označení	Strana
Kontrolér bez ovládací svorkovnice	1	1	LUT M0	Připravujeme
Multifunkční řídicí jednotka	2	1	LUCMT5BL	Připravujeme
Modbus komunikační modul	3	1	LUL C031	Připravujeme
Proudové transformátory	4	3	LUT C4005	Připravujeme
Stykač	5	1	LC1 F185P7	Připravujeme
Jistič	6	1	NS 250HMA	Připravujeme
Ovládací svorkovnice pro kontrolér LUT M0	-	1	LU9T C	Připravujeme

Funkce

- Ochrana proti zkratu s vypínací schopností 70 kA při 400 V.
- Elektronická ochrana proti nadproudům s rozsahem nastavení 4x
- Detekce blokování drtiče sledováním nadproudu. Pro využití funkce „hlídání nedovoleného přetížení (ochrana proti překročení momentu)“ nutno nastavit následující parametry:
 - vypnutí spouští: odpověď ano/ne aktivuje, nebo deaktivuje funkci,
 - doba do vypnutí: je doba, po kterou musí být hodnota proudu nižší, než je mez vypnutí (doba nastavitelná od 1 do 30 s),
 - mez vypnutí: hodnota v % jako poměr mezi proudem zátěže a nastaveným proudem. V případě, že poměr zůstává pod touto mezí po dobu nastavenou v předcházejícím parametru, přístroj vypne (mez je nastavitelná od 100 do 800 %)

Je možné nastavit parametr pro alarm blížící se vypnutí za stejných podmínek, jaké jsou popsány výše.

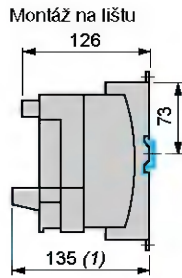
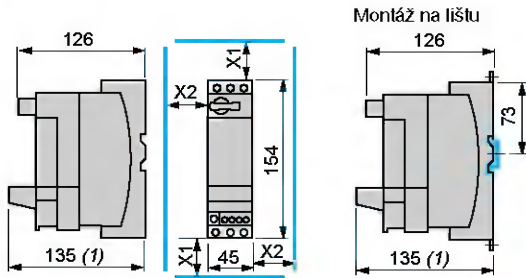
Schéma zapojení



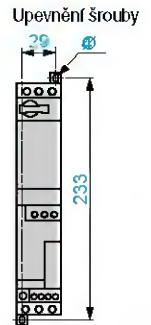
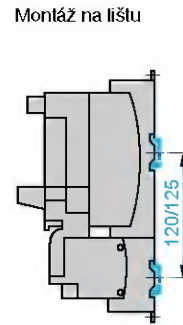
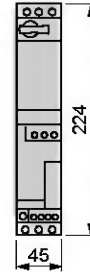
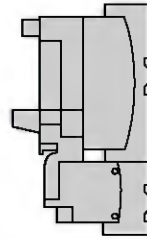
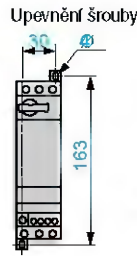
TeSys motorové spouštěče řady U

Rozměry

Spouštěč Nereverzační



Reverzační

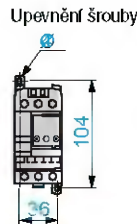
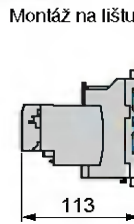
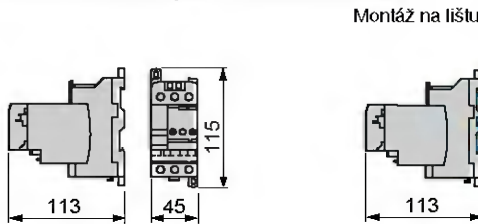


Bezpečnostní vzdálenost:

X1 = 35 mm pro $U_e = 440$ V a 50 mm pro $U_e = 690$ V,
X2 = 0

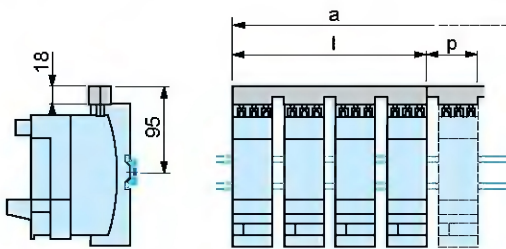
(1) Maximální hloubka (s Modbus komunikačním modulem).

Reverzační blok pro oddělenou montáž



Sada hřebenových propojovacích lišt

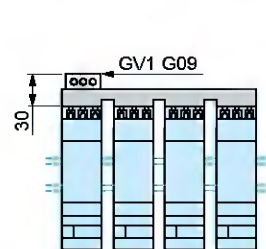
GV2 G445 a GV2 G454



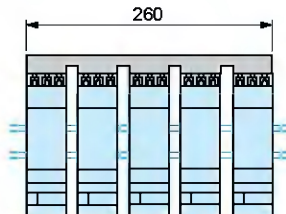
	I	P
GV2 G445 (2 x 45)	179	45
GV2 G454 (2 x 54)	206	54

Počet přípojek	a			
	5	6	7	8
GV2 G445 (2 x 45)	224	269	314	359
GV2 G454 (2 x 54)	260	314	368	422

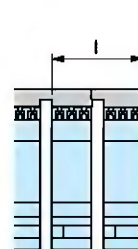
GV2 G●●● se svorkovnicí GV1 G09



GV2 G554

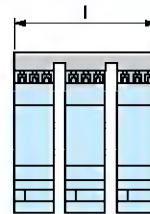


GV2 G245 a G254



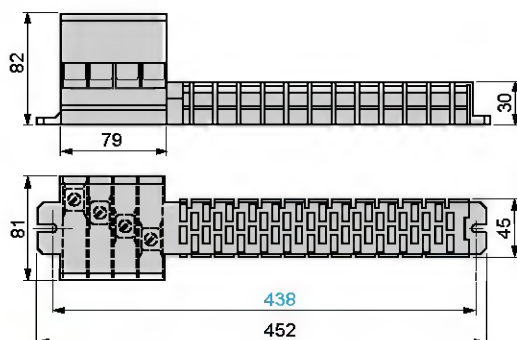
	I
GV2 G245 (2 x 45)	89
GV2 G254 (2 x 54)	98

GV2 G345 a G354

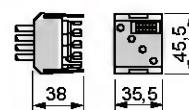


	I
GV2 G345 (2 x 45)	134
GV2 G354 (2 x 54)	152

AK5 JB144



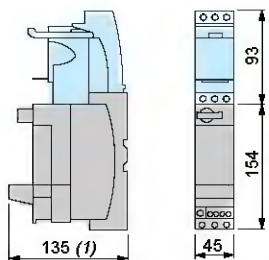
AK5 PC13, PC33, PC33L



TeSys motorové spouštěče řady U

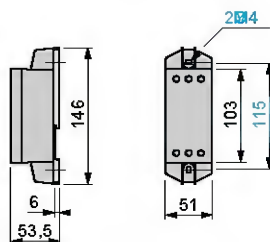
Rozměry

Omezovač proudu – odpojovač LUA LB1 Odpojovač LUA LB10

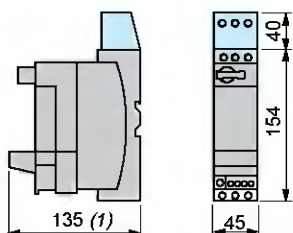


(1) Maximální hloubka (s Modbus komunikačním modulem).

Omezovač proudu LA9 LB920



Omezovač proudu GV1 L3

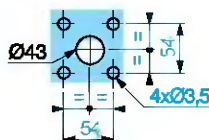
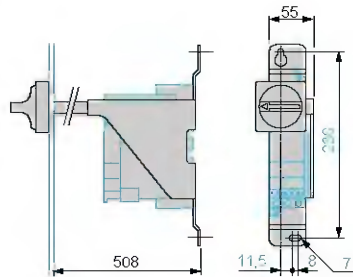


(1) Maximální hloubka (s Modbus komunikačním modulem).

Uzamykací mechanismus dveří

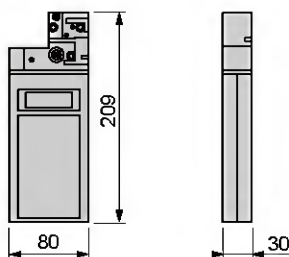
LU9 AP00

Výřez ve dveřích

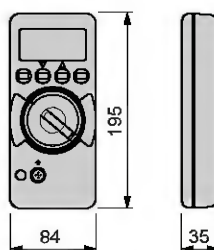


Adresovací konzole

XZ MC11

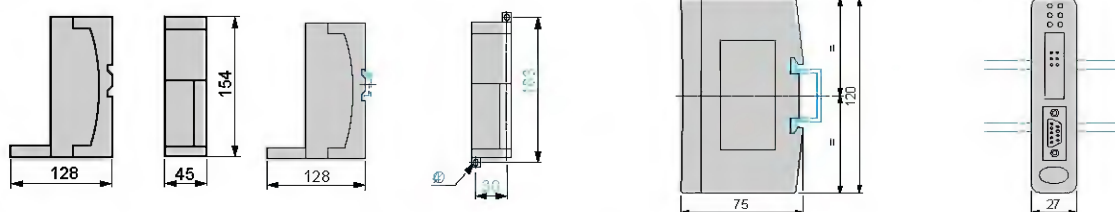


ASI Terv2



Modbus rozdělovací blok LU9 CG3

Rozdělovací blok LU9 G02



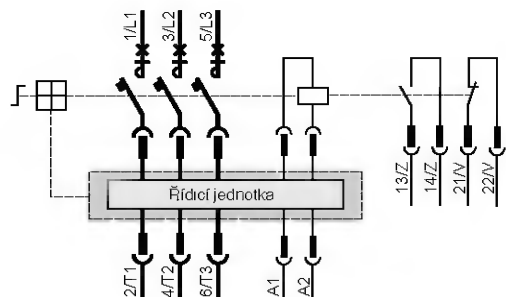
TeSys motorové spouštěče řady U

Schémata

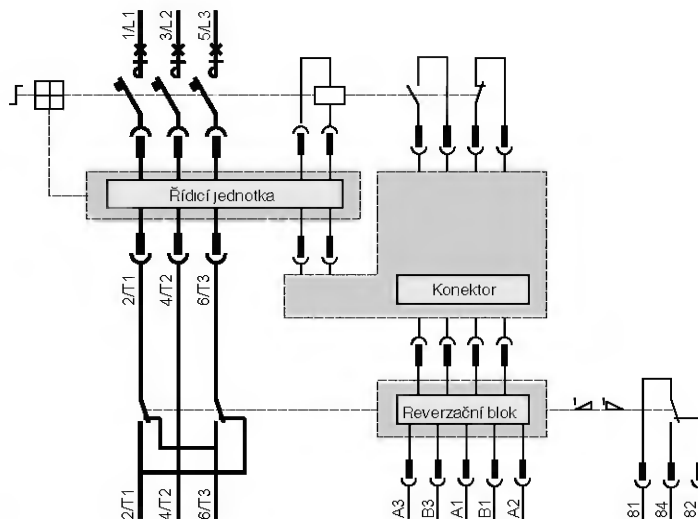
Spouštěče 12 nebo 32 A

Se standardní, rozšířenou nebo multifunkční řídicí jednotkou

Nereverzační

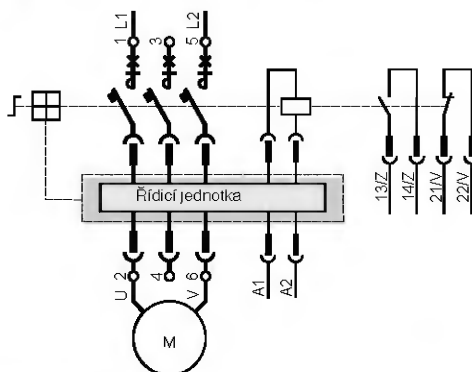


Reverzační

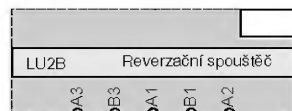


S řídicí jednotkou LUCC nebo LUCM

Připojení jednofázového motoru

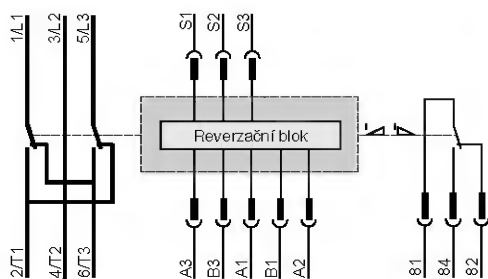


Ovládací svorkovnice

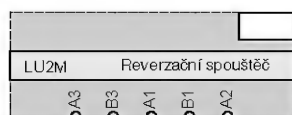


Reverzační bloky

LU2M

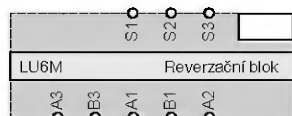


Ovládací svorkovnice

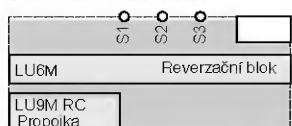


LU6M

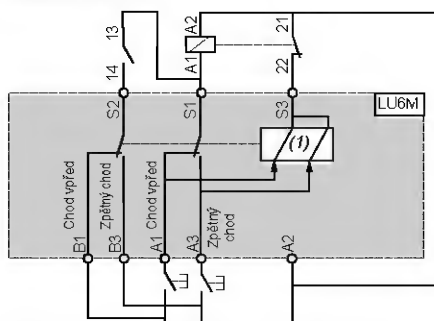
Ovládací svorkovnice



S konektorem LU9M RC



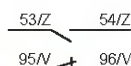
Základní schéma



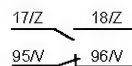
- S1 Start dalšího cyklu
- S2 Elektrické blokování
- S3 Přidržený kontakt
- B1 Přidržení chodu vpřed
- B3 Přidržení zpětného chodu
- A1 Impulz chodu vpřed
- A2 Společný bod
- A3 Impulz zpětného chodu
- (1) Elektronicky ovládaný bistabilní elektromagnet

Přídavné bloky kontaktů

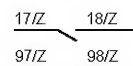
LUA1 D11



LUA1 C11

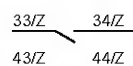


LUA1 C20

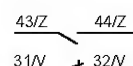


Bloky pomocných kontaktů

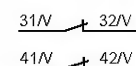
LUFN 20



LUFN 11



LUFN 02



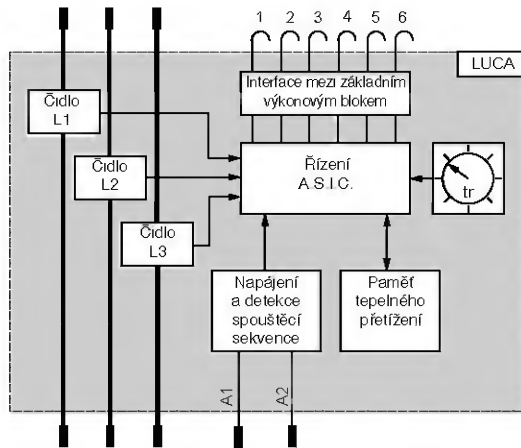
TeSys motorové spouštěče řady U

Schémata

Řídicí jednotky

Standardní řídicí jednotka LUCA

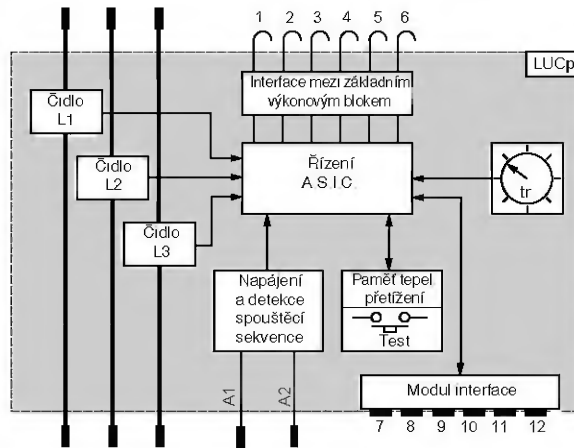
Základní schéma



- 1 a 2 Spouště
- 3 a 4 Elektromagnet
- 5 Proudová velikost základního bloku
- 6 V kontakt

Rozšířená řídicí jednotka LUCB, LUCC, LUCD

Základní schéma



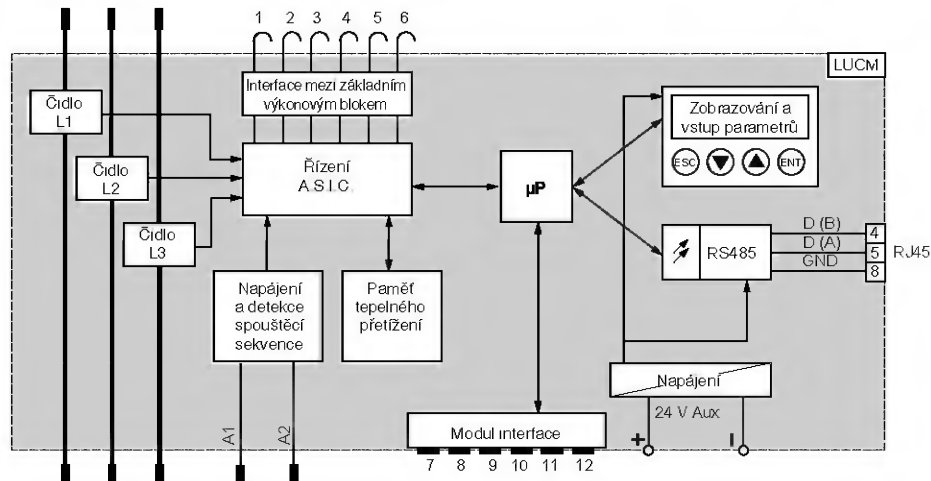
- 1 a 2 Spouště
- 3 a 4 Elektromagnet
- 5 Proudová velikost základního bloku
- 6 V kontakt
- 7 Hmotnost
- 8 Tepelný stav/nastavení
- 9 Režim zpětného nastavení/Reset (Im/Ir)
- 10 Vc2
- 11 Vc1
- 12 Vc1

Multifunkční řídicí jednotka LUCM

Ovládací svorkovnice



Základní schéma



- 1 a 2 Spouště
- 3 a 4 Elektromagnet
- 5 Proudová velikost základního bloku
- 5 V kontakt
- 5 Hmotnost
- 8 V kontakt
- 9 Hmotnost
- 10 (Im/Ir)
- 11 Rx/Tx
- 12 Vc1

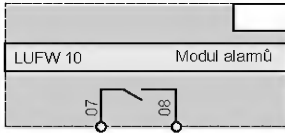
TeSys motorové spouštěče řady U

Schémata

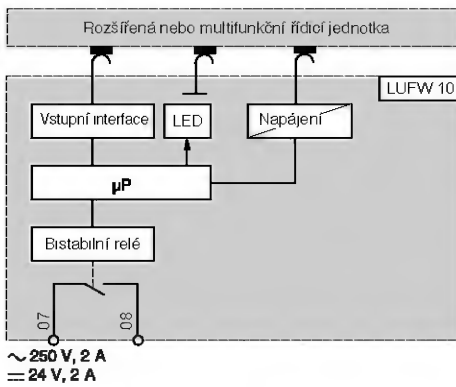
Funkční moduly

Alarm

LUF W10



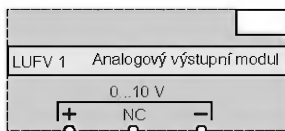
Základní schéma



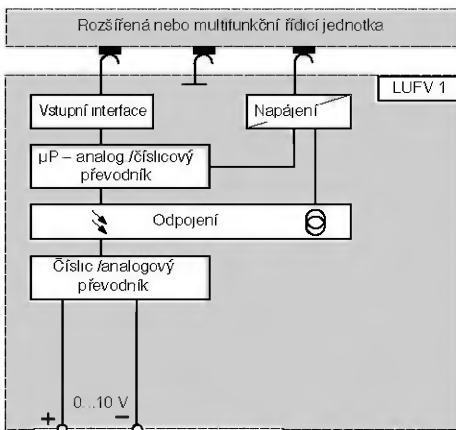
Indikace zátěže motoru

LUFV 1

Výstup 0–10 V



Základní schéma



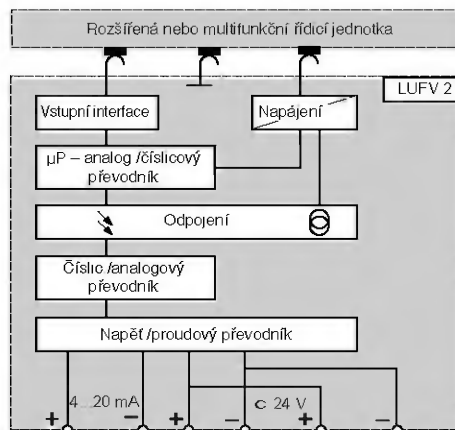
Zátěž při 10 kΩ 1 mA max.

LUFV 2

Výstup 4–20 mA



Základní schéma



100 Ω < zátěž < 500 Ω --- 30 V max. a 40 mA min.

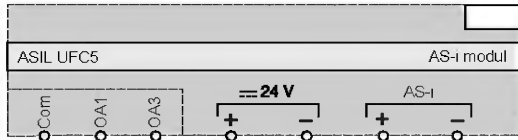
TeSys motorové spouštěče řady U

Schémata

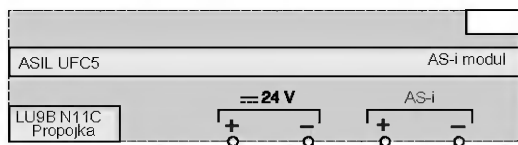
Komunikační moduly

AS-i komunikační modul ASIL UFC5

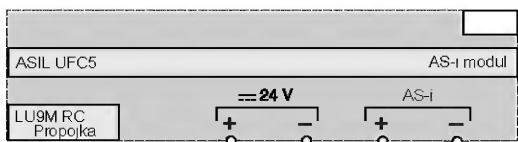
Bez konektoru pro připojení komunikačního modulu ke svorkám cívký



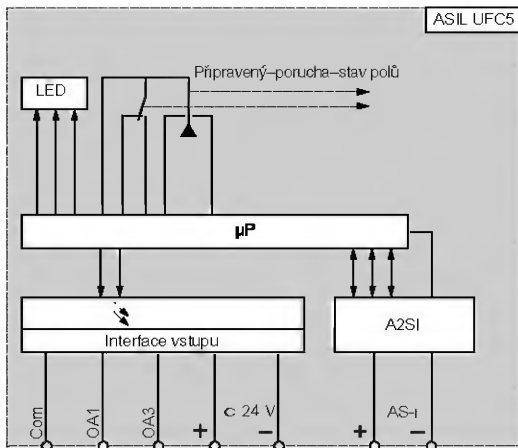
S konektorem pro připojení ke svorkám cívký LU9B N11C



S konektorem pro připojení ke svorkám cívký LU9M RC

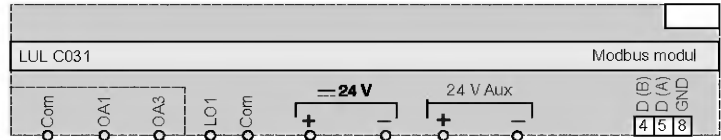


Základní schéma

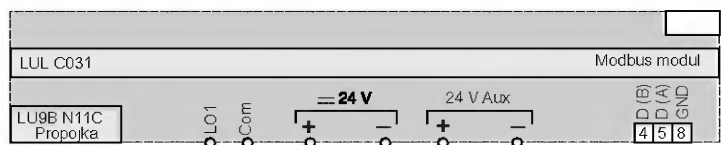


Modbus komunikační modul LUL C031

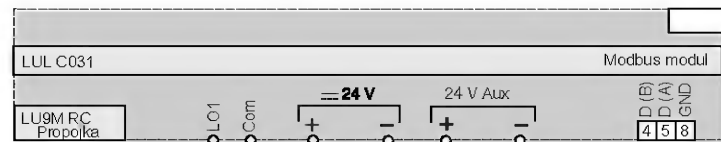
Bez konektoru pro připojení komunikačního modulu ke svorkám cívký



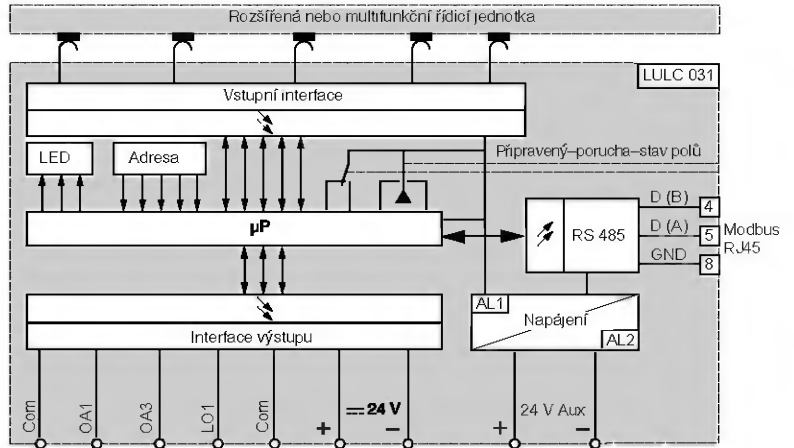
S konektorem pro připojení ke svorkám cívký LU9B N11C



S konektorem pro připojení ke svorkám cívký LU9M RC



Základní schéma



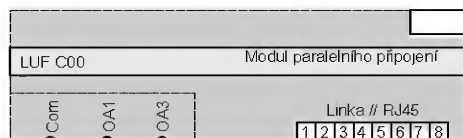
TeSys motorové spouštěče řady U

Schémata

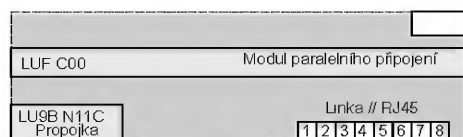
Komunikační moduly (pokračování)

Modul paralelního připojení

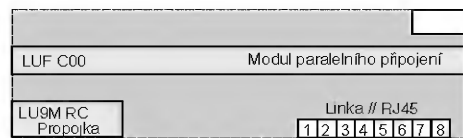
Bez konektoru pro připojení ke svorkám cívky



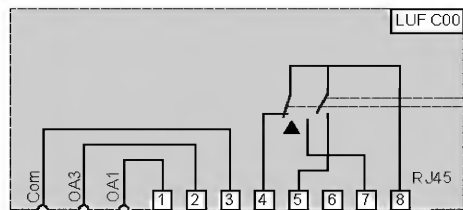
S konektorem pro připojení ke svorkám cívky LU9B N11C



S konektorem pro připojení ke svorkám cívky LU9M RC

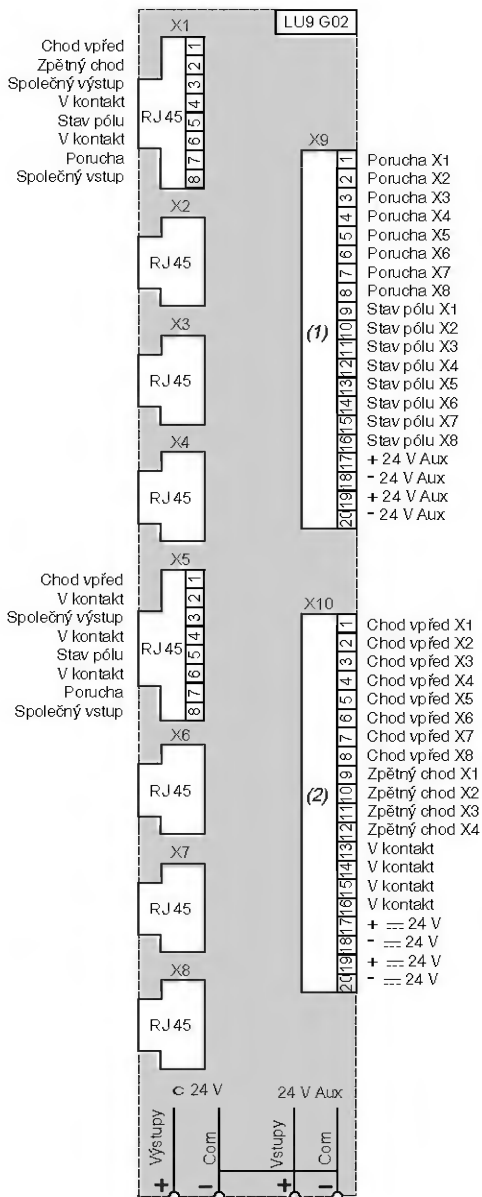


Základní schéma



- 1 Chod vpřed
- 2 Zpětný chod
- 3 Společný výstup
- 4 Ovládač v poloze Ⓛ
- 5 Stav pólů
- 6 Vyhrazený
- 7 Porucha
- 8 Společný vstup

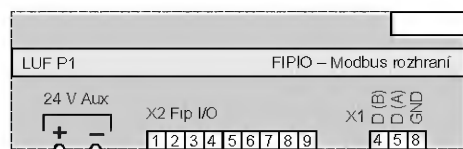
Rozdělovací blok paralelního připojení LU9 G02



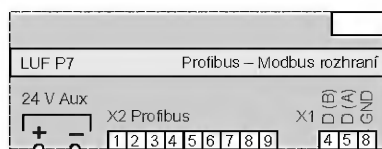
- (1) 20cestný vstupní konektor HE 10.
 (2) 20cestný výstupní konektor HE 10.

Rozhraní

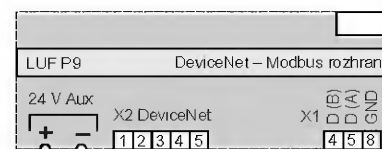
LUF P1



LUF P7



LUF P9



TeSys motorové spouštěče řady U

Schémata

Profil dat AS-i						
Typ řídicí jednotky				Standardní	Rozšířená	Multifunkční
Stav		D0	Připravený			
		D1	Póly sepnuté (chod)			
Povely		D0	Chod vpřed			
		D1	Zpětný chod			

Adresy registru dostupné pod protokolem Modbus						
Typ řídicí jednotky				Standardní	Rozšířená	Multifunkční
Identifikace	Register 0... Register 99	Slova...Bity	Obchodní typové označení, výrobní číslo, verze softwaru			
Záznam	Register 100... Register 450	Slova...Bity	Záznam poruchy, záznam provozu, záznam posledních 5 poruch			
Stav	Register 451... Register 464	Slova...Bity	Signalizace alarmu (bity), signalizace poruchy (bity)			
Hodnoty	Register 465... Register 473	Slova	1ef fáze 1, fáze 2, fáze 3. Zátěž motoru, tepelný stav. Zemní proud. Nesymetrie a výpadek fáze.			
	Register 474... Register 599	Slova...Bity	Vyhrazený			
Konfigurace	Register 600... Register 699	Slova...Bity	Meze ochran a alarmů, režimy reset			
Povely	Register 700... Register 714	Slova...Bity	Povely			

Stav a hodnoty	Register 452	Bit 0	Porucha zkratem			
		Bit 1	Porucha nadproudem			
		Bit 2	Porucha tepelným přetížením			
	Register 455	Bit 0	Připravený			
		Bit 1	Póly sepnuté			
		Bit 2	Porucha			
		Bit 3	Alarmy			
		Bit 4	Vyhrazený			
		Bit 5	Reset deaktivován			
		Bit 6	Vyhrazený			
		Bit 7	Motor v chodu			
		Bit 8	Proud motoru v % (bit 0)			
		Bit 9	Proud motoru v % (bit 1)			
		Bit 10	Proud motoru v % (bit 2)			
		Bit 11	Proud motoru v % (bit 3)			
		Bit 12	Proud motoru v % (bit 4)			
		Bit 13	Proud motoru v % (bit 5)			
	Bit 14	Vyhrazený				
	Bit 15	Rozběh motoru				
Register 461	Bit 3	Alarm tepelného přetížení				
Register 465	Slovo	Hodnota tepelného stavu				
Register 466	Slovo	Hodnota zatížení motoru (lm/lr)				

Konfigurace	Register 602	Bit 0	Ruční reset při poruše tepelného přetížení			
		Bit 1	Dálkový reset při poruše tepelného přetížení			
		Bit 2	Automatický reset při poruše tepelného přetížení			
	Register 682	Bit 0	Potvrzení nouzového režimu			
		Bit 1	Výstupy OA1 a OA3 beze změn			
		Bit 2	Výstupy OA1 a OA3 nuceně ve stavu 0			
		Bit 3	Vyhrazený			
		Bit 4	Výstupy OA1 nuceně ve stavu 1 a OA3 beze změny			
Bit 5	Výstupy OA3 nuceně ve stavu 1 a OA1 beze změny					

Povely	Register 700	Bit 0	Výstupní povel LO1			
	Register 704	Bit 0	Výstupní povel OA1			
		Bit 1	Výstupní povel OA3			
		Bit 2	Vyhrazený			
		Bit 3	Reset			
		Bit 4	Vyhrazený			
		Bit 5	Test vypnutí spouští			
Bit 6...15	Vyhrazený					

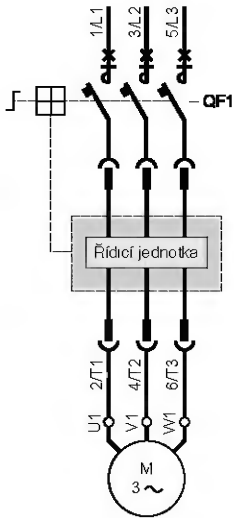
 Data jsou dostupná.

TeSys motorové spouštěče řady U

Nereverzační spouštěče

Doporučená aplikační schémata

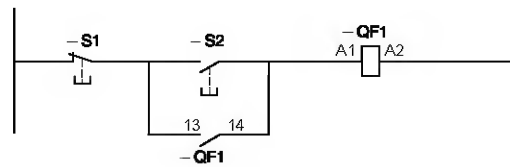
Nereverzační spouštěč LUB



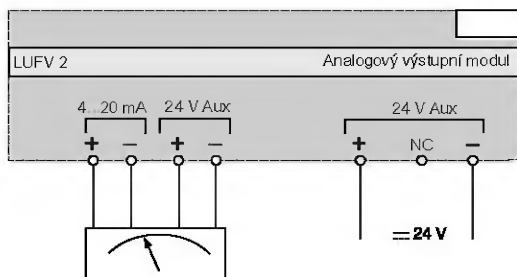
2vodičové řízení 2polohovým spínačem



3vodičové řízení, pulzní start přídržným kontaktem



Připojení modulu indikace zátěže motoru LUFV 2



TeSys motorové spouštěče řady U

Nereverzační spouštěče

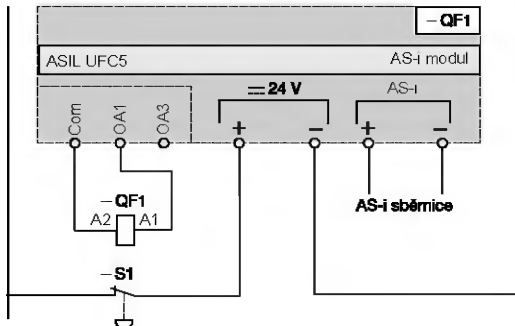
Doporučená aplikační schémata

Nereverzační spouštěč LUB (pokračování)

Řízení přes komunikační modul ASIL UFC5

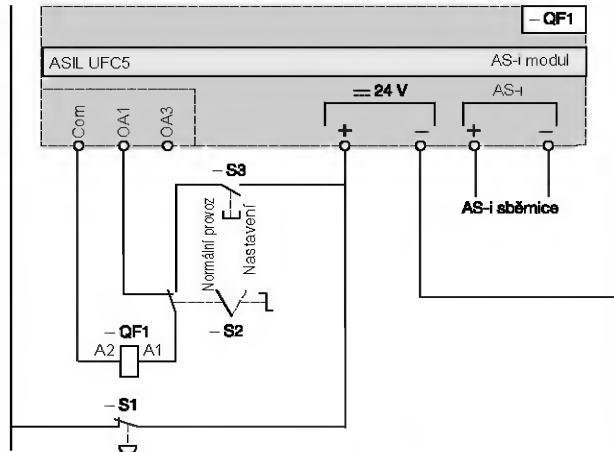
Bez konektoru pro připojení ke svorkám cívky

S tlačítkem nouzového zastavení



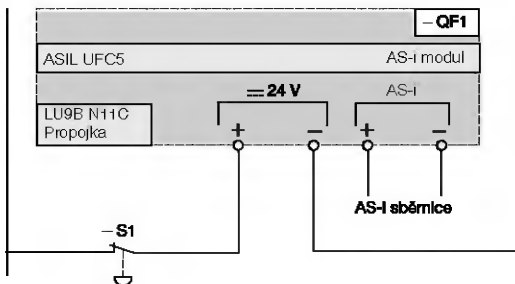
Bez konektoru pro připojení ke svorkám cívky

S tlačítkem nouzového zastavení a místním ovládáním



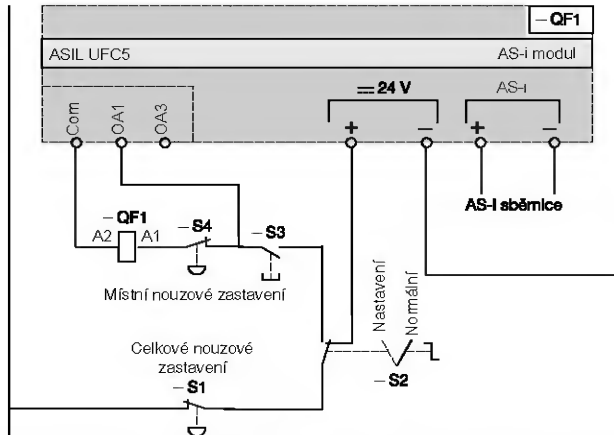
S konektorem pro připojení ke svorkám cívky LU9B N11C

S tlačítkem nouzového zastavení



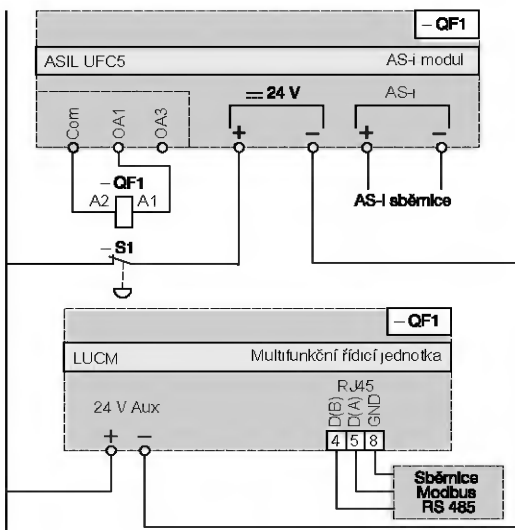
Bez konektoru pro připojení ke svorkám cívky

S tlačítkem total stop a místním ovládáním



Bez konektoru pro připojení ke svorkám cívky

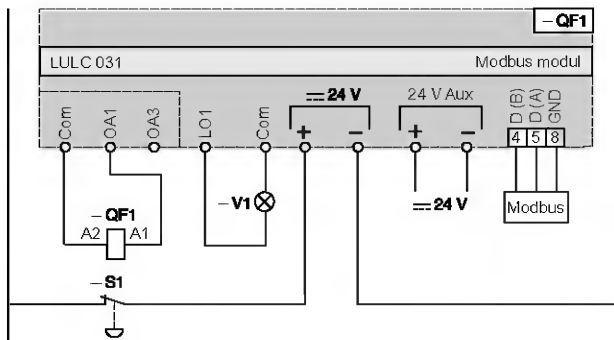
S tlačítkem nouz. zastavení a multifunkční řídicí jednotkou LUCM



Řízení přes Modbus komunikační modul LULC 031

Bez konektoru pro připojení ke svorkám cívky

S tlačítkem nouzového zastavení



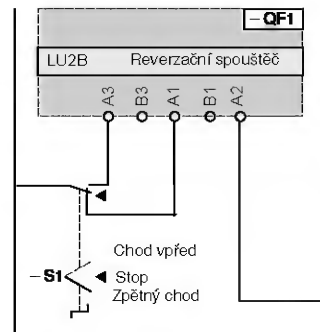
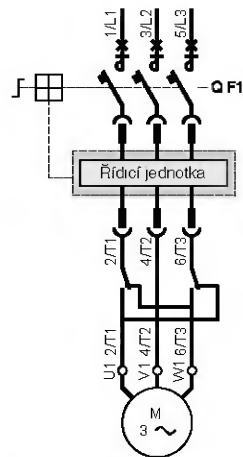
TeSys motorové spouštěče řady U

Reverzační spouštěče

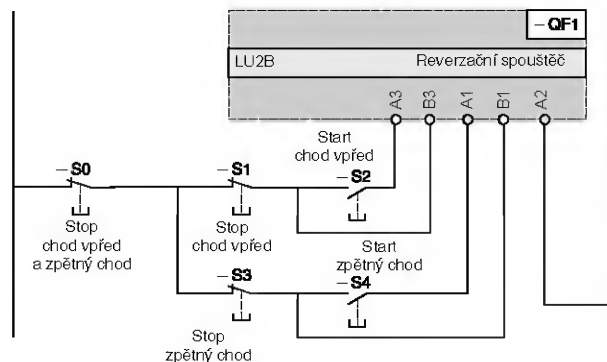
Doporučená aplikační schémata

Reverzační spouštěč LUB

2vodičové řízení 3polohovým přepínačem



3vodičové řízení přídržným kontaktem

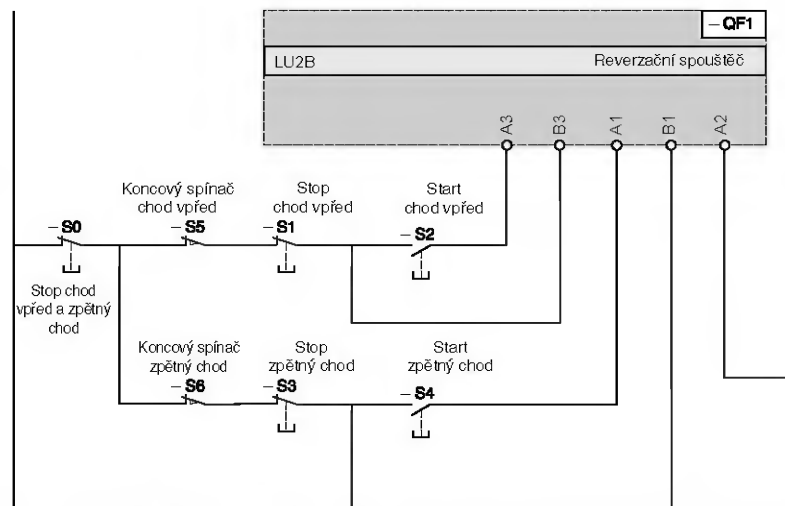
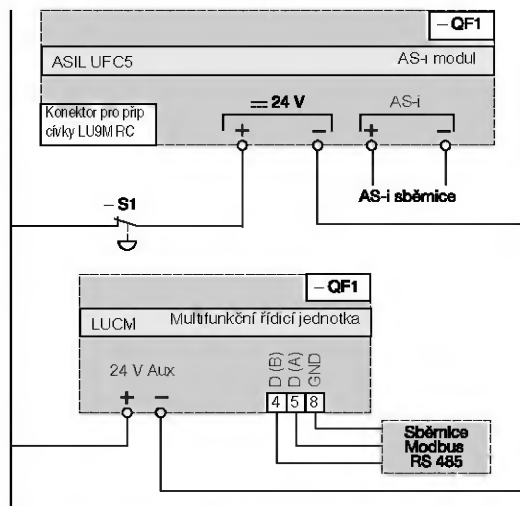


Řízení přes komunikační modul ASIL UFC5

S propojkou ovládacích obvodů LU9M RC

S tlačítkem nouz. zastavení a multifunkční řídicí jedn. LUCM

3vodičové řízení, pulzní start s přídržným kontaktem a koncovým spínačem



Řízení přes komunikační modul ASIL UFC5

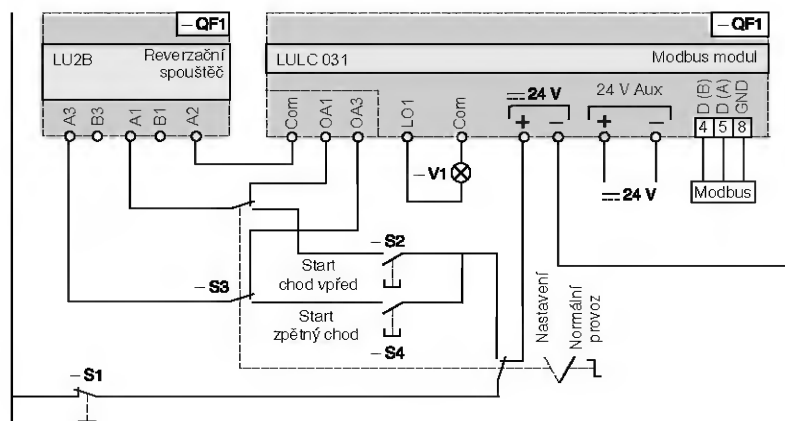
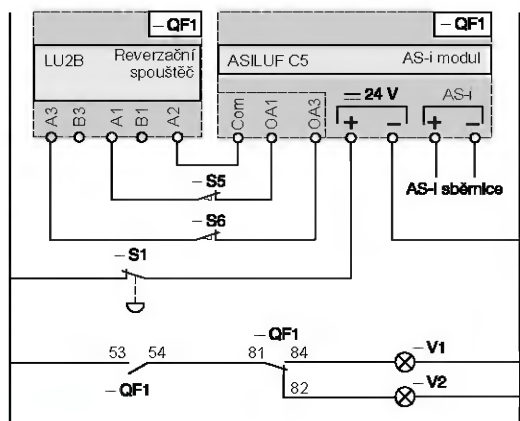
Bez propojky ovládacích obvodů

S tlačítkem nouzového zastavení, koncovými spínači a světelnými sloupy

Řízení přes Modbus komunikační modul LULC 031

Bez propojky ovládacích obvodů

S tlačítkem nouzového zastavení a místním ovládáním

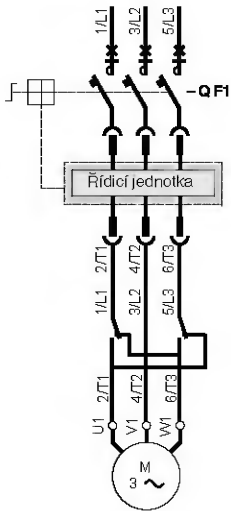


TeSys motorové spouštěče řady U

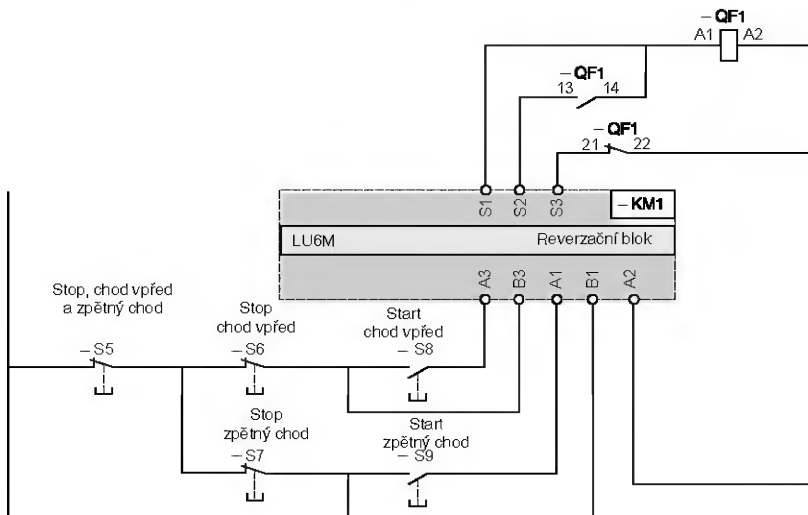
Reverzační spouštěče

Doporučená aplikační schémata

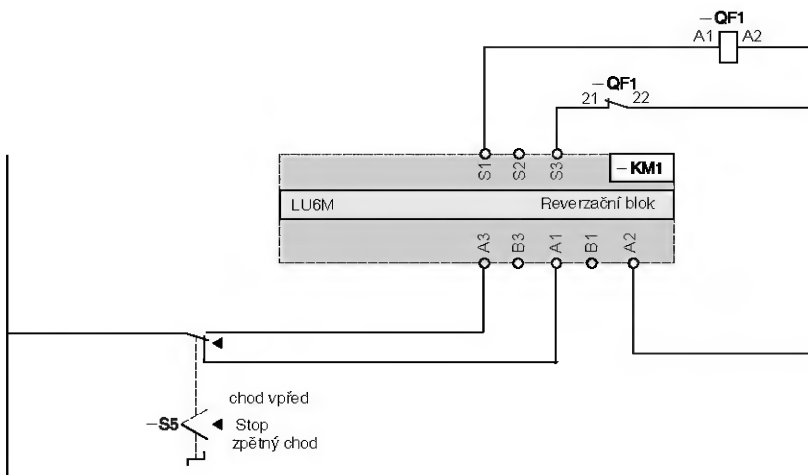
Reverzační spouštěč LUB + LU6M



3vodičové řízení, pulzní start s přidržným kontaktem



2vodičové řízení 3polohovým přepínačem

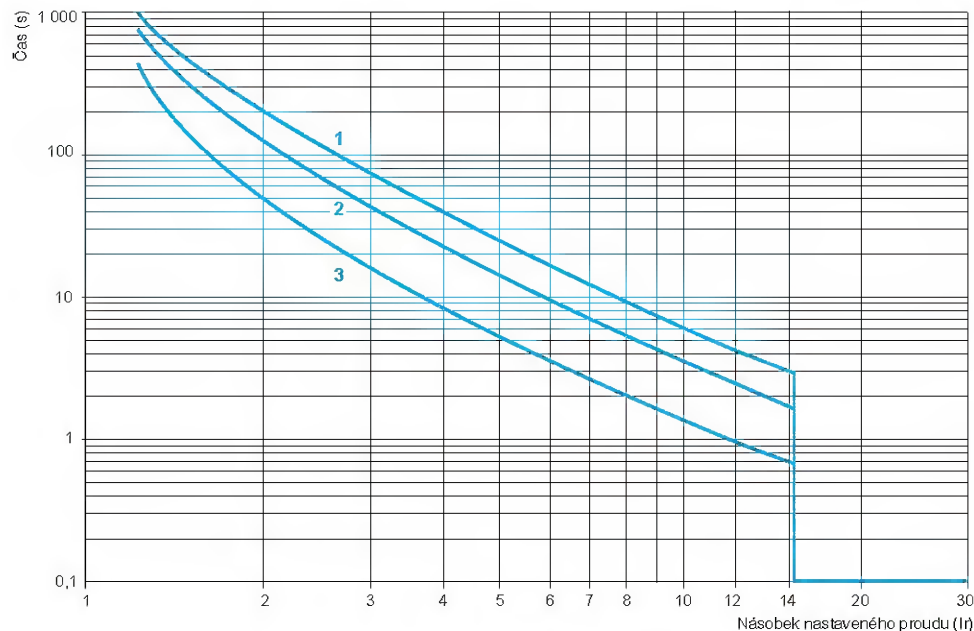


TeSys motorové spouštěče řady U

Charakteristiky

Vypínací charakteristiky pro řídicí jednotky LUCA, LUCB, LUCD

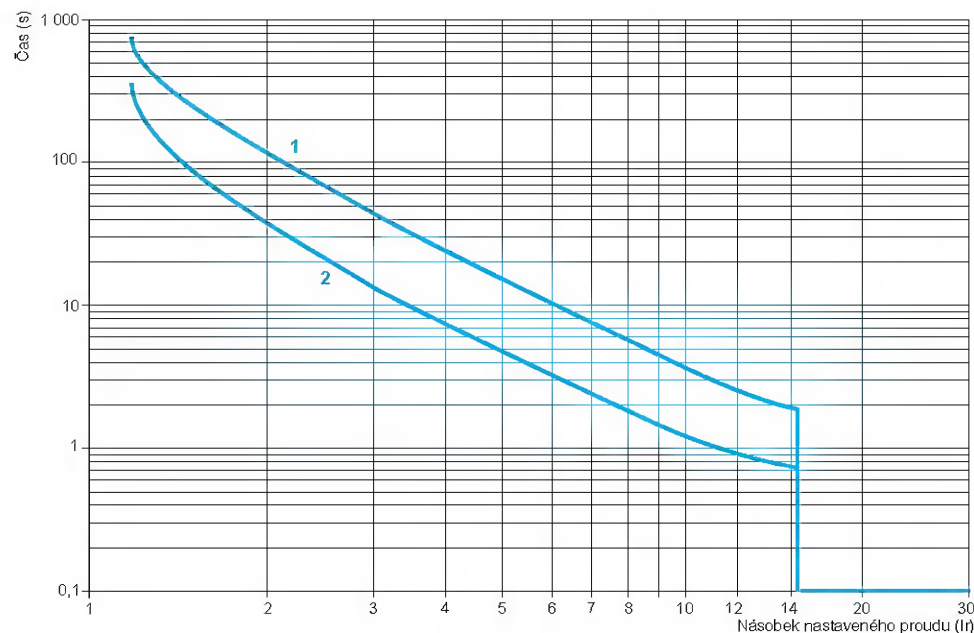
Střední vypínací čas při 20 °C v závislosti na násobcích nastaveného proudu, tolerance $\pm 20\%$.



- 1 LUCD, 3 fáze, studený stav, třída 20.
- 2 LUCA, LUCB, 3 fáze, studený stav, třída 10.
- 3 LUCA, LUCB, LUCD, 3 fáze, teplý stav.

Vypínací charakteristiky pro řídicí jednotky LUCC

Střední vypínací čas při 20 °C v závislosti na násobcích nastaveného proudu, tolerance $\pm 20\%$.



- 1 LUCC, 1 fáze, studený stav.
- 2 LUCC, 1 fáze, teplý stav.

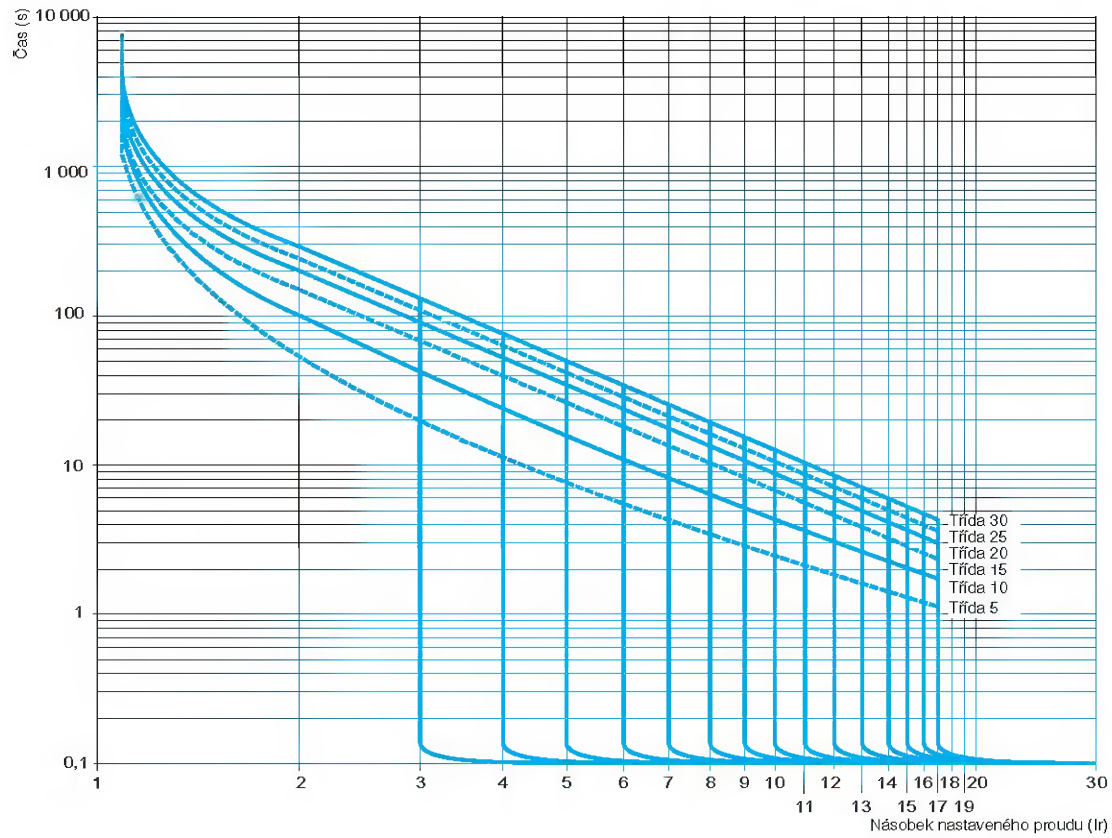
TeSys motorové spouštěče řady U

Charakteristiky

Vypínací charakteristiky pro řídicí jednotky LUCM

Charakteristiky za studeného stavu

Střední vypínací čas při 20°C v závislosti na násobcích nastaveného proudu, tolerance $\pm 20\%$.



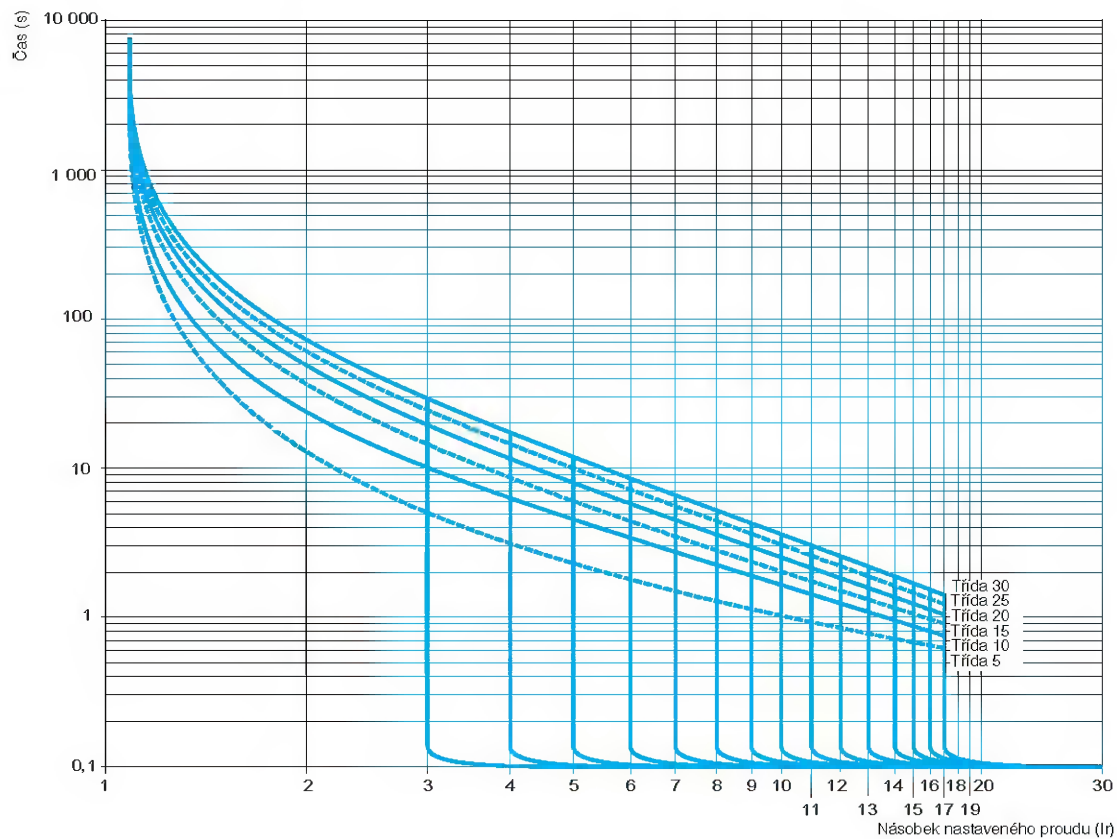
TeSys motorové spouštěče řady U

Charakteristiky

Vypínací charakteristiky pro řídicí jednotky LUCM

Charakteristiky za teplého stavu

Střední vypínací čas při 20 °C v závislosti na násobcích nastaveného proudu, tolerance $\pm 20\%$.

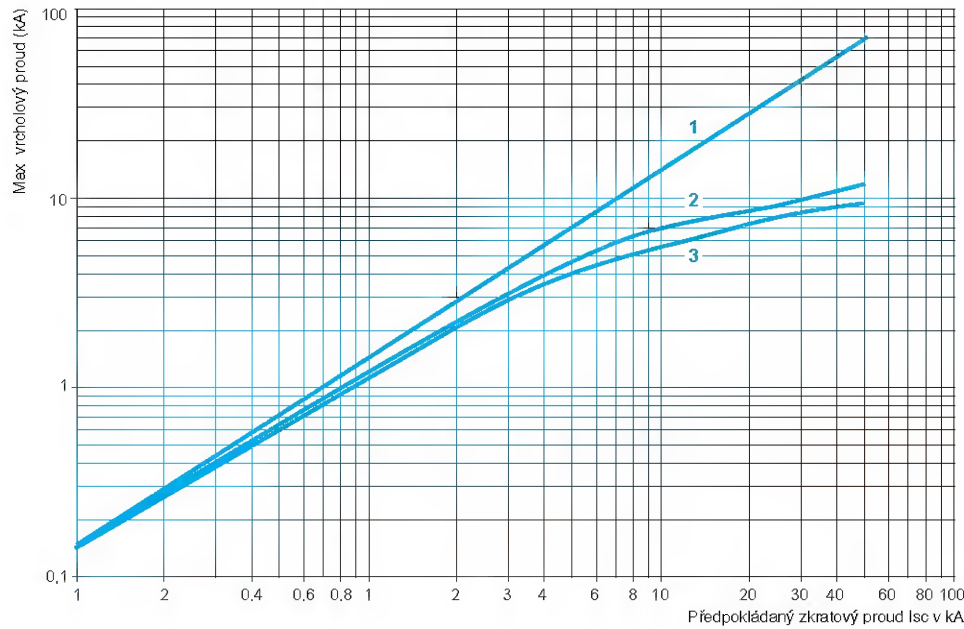


TeSys motorové spouštěče řady U

Charakteristiky

Omezující křivky zkratového proudu

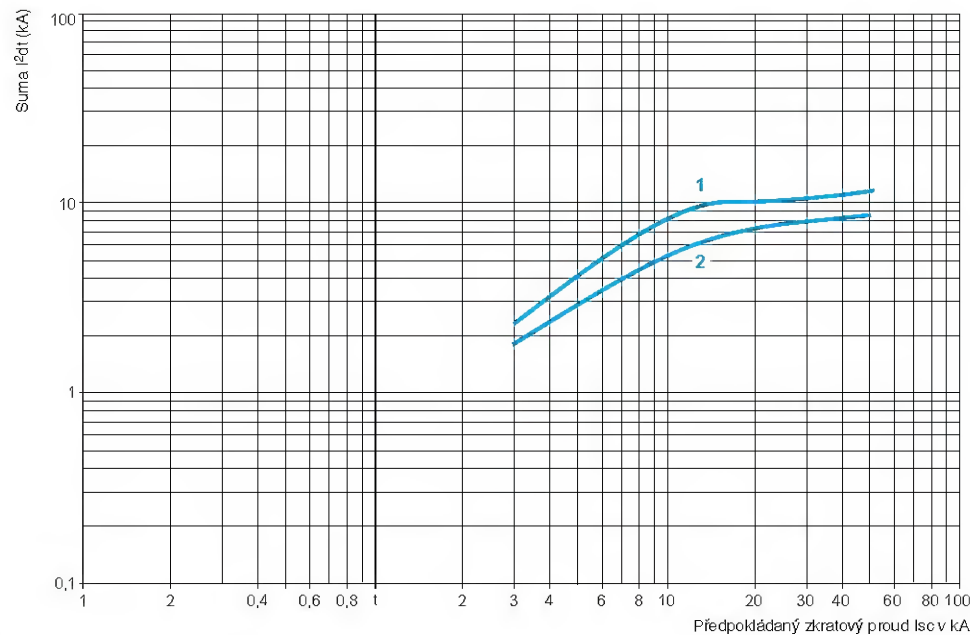
$U_e = 460 \text{ V}$



- 1 Maximální vrcholový proud.
- 2 Základní výkonový blok 32 A.
- 3 Základní výkonový blok 12 A.

Maximální propuštěná energie při zkratu

$U_e = 460 \text{ V}$

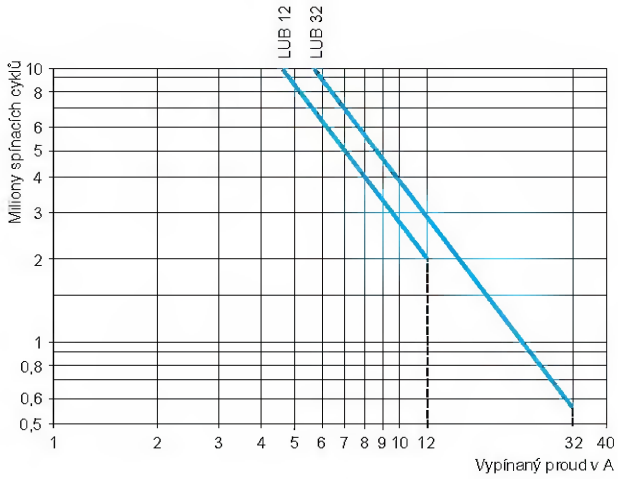


- 1 Základní výkonový blok 32 A.
- 2 Základní výkonový blok 12 A.

TeSys motorové spouštěče řady U

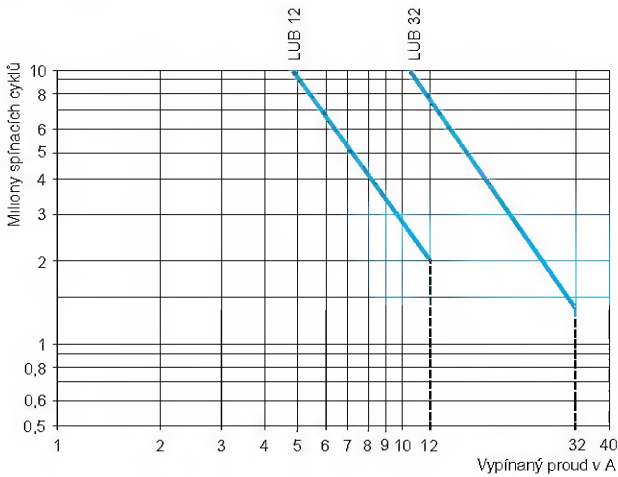
Charakteristiky

Použití v kategorii AC-41

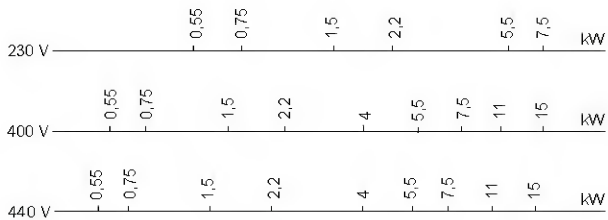
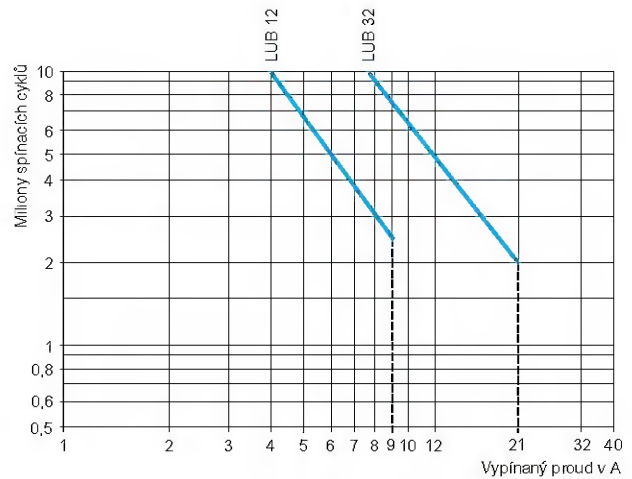


Použití v kategorii AC-43

Ue ≤ 440 V



Ue = 690 V

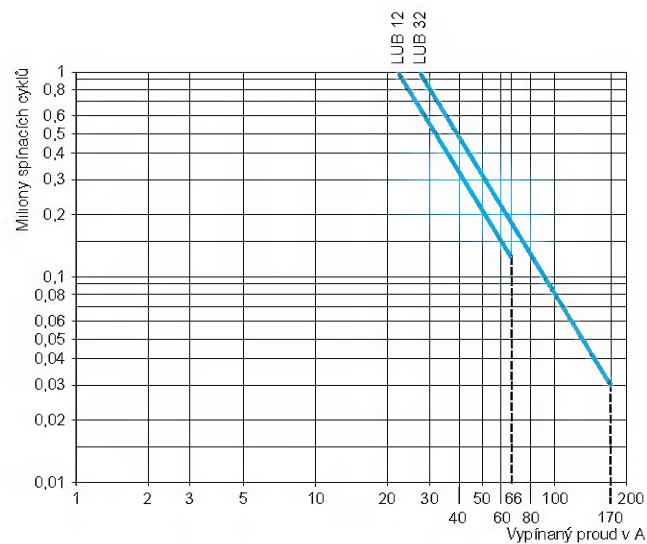


TeSys motorové spouštěče řady U

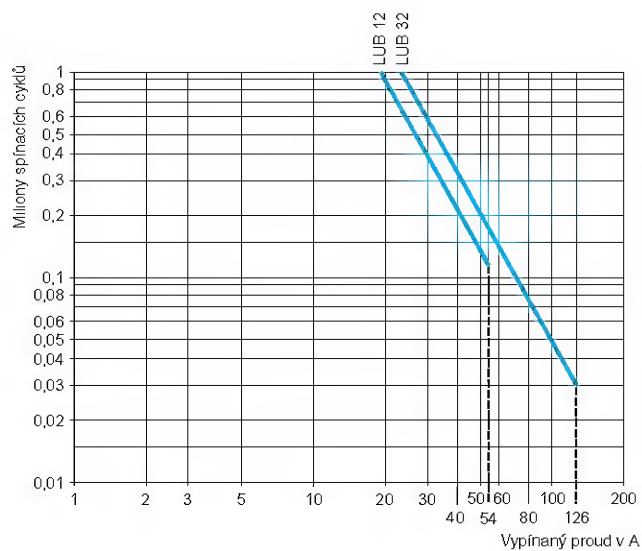
Charakteristiky

Použití v kategorii AC-44

$U_e \leq 440 \text{ V}$



$U_e = 690 \text{ V}$



Upozornění

Vzhledem k neustálému vývoji norem, materiálů a charakteristik uvedených v tomto dokumentu si vyhrazujeme právo změn. Tyto konzultujte na lince Technické podpory.

Doporučení

Použité výrobky, zařízení a jejich obaly předejte po upotřebení oprávněné firmě k ekologické likvidaci.

Obchodně technická dokumentace přístrojů pro spínání a jištění



Přístroje pro spínání
a jištění



Přístroje pro spínání
a jištění
(katalog)



Přístroje pro spínání
a jištění 0,1 až 75 kW
TeSys (katalog)



Motorové spouštěče
TeSys



Motorové jističe
GZ1 M
(katalog)

Software



Elektronický katalog
Verze 2.4



e-mail: tp@cz.schneider-electric.com

Schneider Electric CZ, s. r. o.

Praha – Thámova 13 – 186 00 Praha 8
Tel: 281 088 111 – Fax: 224 810 849
Brno – Mlýnská 70 – 602 00 Brno
Tel: 543 425 555 – Fax: 543 425 554

www.schneider-electric.cz