

# Jištěné motorové spouštěče EP1-M

Katalog



Merlin Gerin

Modicon

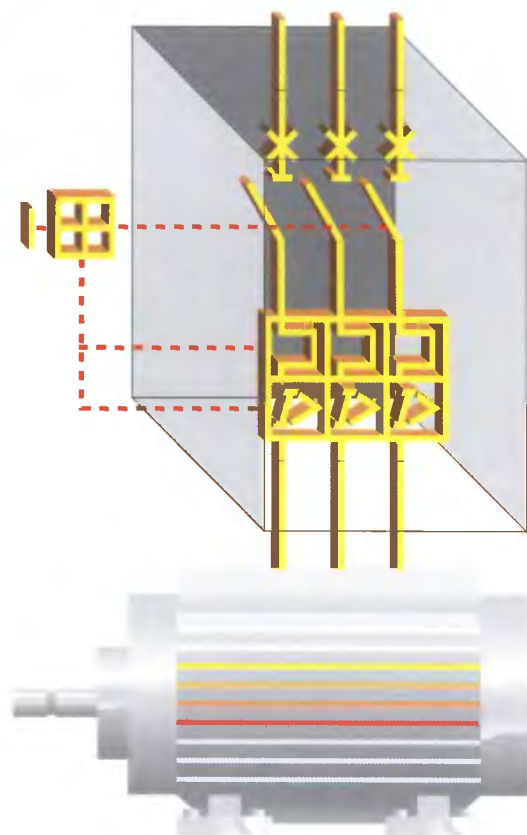
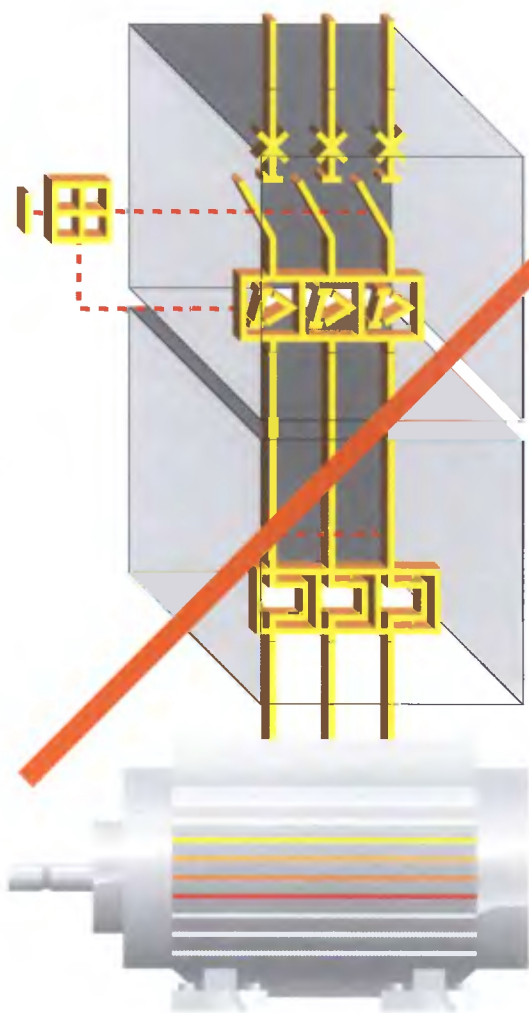
Square D

Telemecanique

Elektropřístroj  
Písek

**Schneider**  
 **Electric**

*S elektrickou energií dokážeme více.*



## Jištěné motorové spouštěče EP1-M Bezpečnost a jednoduchost provozu!

### Pro spouštění Vašich motorů do 15 kW.

Jištěný motorový spouštěč EP1-M může být použit pro ruční nebo automatické spouštění. Spojuje výhody jističe a jisticího relé do jednoho přístroje.



# Jištěné motorové spouštěče EP1-M

---

## Obsah

---

Technické údaje	strany 2 až 6
Typové označení	strany 7 až 10
Rozměry	strana 11
Montáž	strana 11
Schéma zapojení	strana 12

---

# Jištěné motorové spouštěče EP1-M

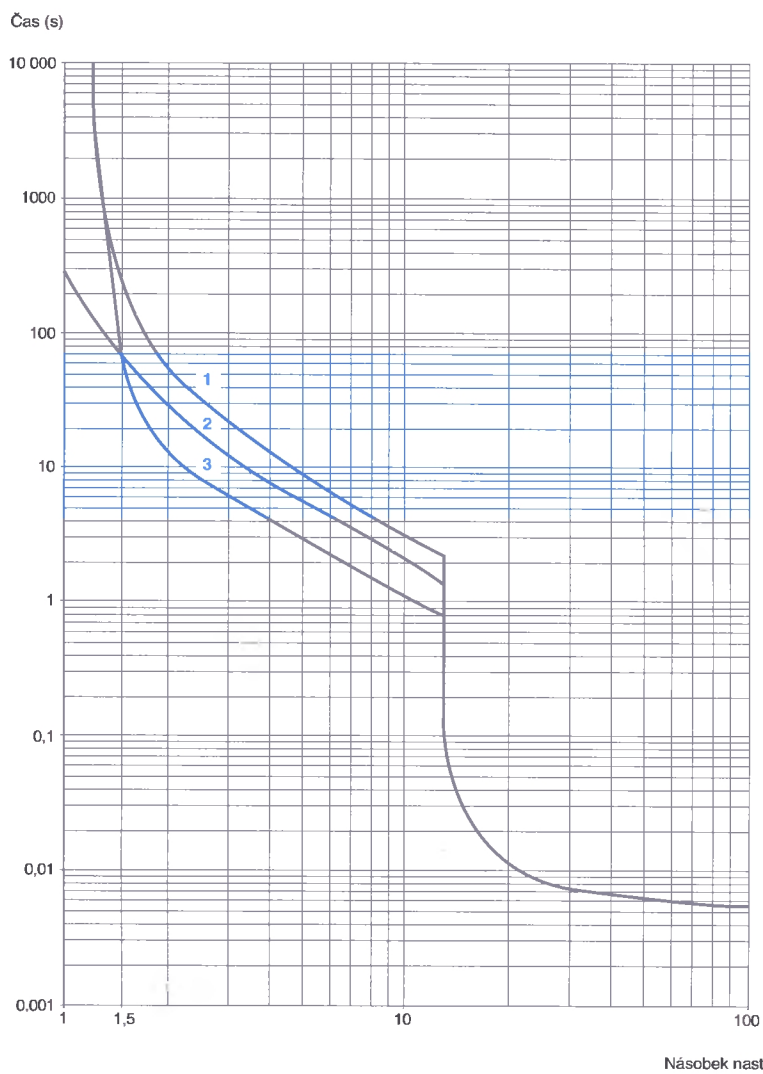
## Technické údaje

### Vypínací schopnost

Typ apouštěče			EP1- M0,16 až M1,6	M2,5	M4	M6,3	M10	M14	M18	M23	M25 až M32
Velikost		A	0,1 až 1,6	2,5	4	6,3	10	14	18	23	25 až 32
Vypínací schopnost podle ČSN EN 60947-2, IEC 947-2	230/	I <sub>cu</sub>	kA	•	•	•	•	•	•	30	30
	240 V	I <sub>cs</sub>	%	•	•	•	•	•	•	100	100
	400/	I <sub>cu</sub>	kA	•	•	•	•	10	10	10	10
	415 V	I <sub>cs</sub>	%	•	•	•	•	50	50	40	40
	440 V	I <sub>cu</sub>	kA	•	•	•	30	10	6	6	5
		I <sub>cs</sub>	%	•	•	•	100	100	50	50	50
	500 V	I <sub>cu</sub>	kA	•	•	•	30	8	5	5	3
		I <sub>cs</sub>	%	•	•	•	100	100	75	75	75
690 V	I <sub>cu</sub>	kA	•	2	2	2	2	2	2	2	
	I <sub>cs</sub>	%	•	75	75	75	75	75	75	75	

• > 100 kA.

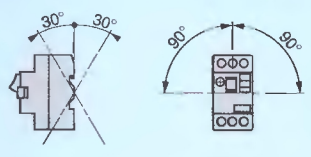
**Vypínací charakteristiky**  
Střední vypínací čas při 20°C  
v závislosti na násobcích  
proudového nastavení.



# Jištěné motorové spouštěče EP1-M

## Technické údaje

### Popis

<b>Odpovídá normám</b>		ČSN EN 60947-1, 60947-2, 60947-4-1, IEC 947-1, 947-2, 947-4-1, EN 60204, UL 508, CSA C22-2 n° 14, VDE O113, 0660, NF C63-120, 79-130	
<b>Schváleno</b>		EZÚ	
<b>Provedení</b>		"TH"	
<b>Odolnost proti rázu podle IEC 68-2-27</b>	<b>g</b>	30	
<b>Odolnost proti vibracím podle IEC 68-2-6</b>	<b>g</b>	5 (5 ... 150 Hz)	
<b>Krytí</b>		IP 20/10 Ve skříňce <b>EP1-CS01</b> : IP 41 Ve skříňce <b>EP1-CS02</b> : IP 55	
<b>Teplota okolního prostředí</b> - skladovací	°C	- 40...+ 80	
- pracovní	°C	- 20...+ 60 ve volném prostoru	- 20...+ 40 ve skříňce
<b>Odolnost proti ohni</b>	°C	960	
<b>Nejvyšší nadmořská výška</b>	<b>m</b>	2000	
<b>Pracovní poloha</b>			
<b>Připojitelnost</b> Počet vodičů		<b>Max.</b>	<b>Min.</b>
Vodič s plným jádrem	<b>mm<sup>2</sup></b>	2 x 6	2 x 1
Slaněný vodič bez koncovky	<b>mm<sup>2</sup></b>	2 x 6	2 x 1,5
Slaněný vodič s koncovkou	<b>mm<sup>2</sup></b>	2 x 4	2 x 1
<b>Vhodnost pro bezpečné odpojení</b> podle ČSN EN 60947-1 § 7-1-6, IEC 947-1 § 7-1-6		ANO	
<b>Utahovací moment</b>	<b>Nm</b>	1,7	
<b>Jištění výpadku fáze a symetrie fází</b>		ANO, podle ČSN EN 60947-4-1 § 2-1-5-5, IEC 947-4-1 § 7-2-1-5-2	

# Jištěné motorové spouštěče EP1-M

## Technické údaje

### Jištěné motorové spouštěče EP1-M

<b>Kategorie užití</b> podle ČSN EN 60947-4-1, IEC 947-4-1		AC3
<b>Jmenovité pracovní napětí (Ue)</b> podle ČSN EN 60947-2, IEC 947-2	V	690
<b>Jmenovité izolační napětí (Ui)</b> podle ČSN EN 60947-2, IEC 947-2	V	690
<b>Jmenovitá frekvence</b> podle ČSN EN 947-2, IEC 947-2	Hz	50/60
<b>Jmenovité impulsní výdržné napětí</b> podle ČSN EN 60947-2, IEC 947-2	kV	6
<b>Ztrátový výkon na pól</b>	W	2,5
<b>Mechanická životnost</b>	spín. cyklů	100 000
<b>Elektrická životnost v AC3</b>	spín. cyklů	100 000
<b>Maximální hustota spínání</b>	spín. cyk./h	25

# Jištěné motorové spouštěče EP1-M

## Technické údaje

### Podpěťové a vypínací spouště

		EP1-AU	EP1-AS
<b>Jmenovité izolační napětí <math>U_i</math></b> podle ČSN EN 60947-1, IEC 947-1	V	690	690
<b>Pracovní napětí <math>U_e</math></b> podle ČSN EN 60947-1, IEC 941-1	V	0,85 ... 1,1 $U_e$	0,7 ... 1,1 $U_e$
<b>Napětí odpadu</b>	V	0,35 ... 0,7 $U_e$	0,2 ... 0,75 $U_e$
<b>Záběrový příkon</b>	~ VA	12	14
	== W	8	10,5
<b>Přidržený příkon</b>	~ VA	3,5	5
	== W	1,1	1,6
<b>Rozpínací čas</b> podle ČSN EN 60947-1, IEC 947-1		Od okamžiku, kdy napětí na svorkách spouště dosáhne pracovní hodnoty, až do rozeznutí EP1-M	
	ms	10 ... 15	10 ... 15
<b>Zatěžovatel</b>	%	100	100
<b>Připojitelnost</b>		1 vodič nebo 2 vodiče	
Vodič s plným jádrem	mm <sup>2</sup>	1 ... 2,5	
Slaněný vodič bez koncovky	mm <sup>2</sup>	0,75 ... 2,5	
Slaněný vodič s koncovkou	mm <sup>2</sup>	0,75 ... 2,5	

### 3-pólové přípojnicové hřebeny GV2G ●●●

<b>Jmenovité izolační napětí <math>U_i</math></b> podle ČSN EN 60947-1, IEC 947-1	V	690
<b>Jmenovitý tepelný proud <math>I_{th}</math></b> podle IEC 439-1	A	63
<b>Přípustný špičkový proud</b>	kA	11
<b>Přípustná propuštěná energie (<math>I^2t</math>)</b>	kA <sup>2</sup> s	104
<b>Krytí</b>		IP20

# Jištění motorové spouštěče EP1-M

## Technické údaje

### Pomocné kontakty

		EP1AN						
Jmenovité izolační napětí $U_i$ podle ČSN EN 60947-1, IEC 947-1	V	690						
	V	600						
Jmenovitý tepelný proud $I_{th}$ podle ČSN EN 60947-5-1, IEC 947-5-1	A	6						
	A	5						
Mechanická trvanlivost	sp.c.	100 000						
Jmenovitý pracovní proud a výkon podle ČSN EN 60947-5-1, IEC 947-5-1 střídavé napětí Jmenovité pracovní napětí $U_e$	AC-15/100 000 spínacích cyklů							
	V	48	110 127	230 240	380 415	440	500	690
Jmenovitý pracovní výkon	VA	300	500	720	850	650	500	400
Vypínací a zapínací schopnost ojedinele	VA	3000	7 000	13 000	15 000	13 000	12 000	9 000
Jmenovitý pracovní proud $I_e$	A	6	4,5	3,3	2,2	1,5	1	0,6
Jmenovitý pracovní proud a výkon podle ČSN EN 60947-5-1, IEC 947-5-1 stejnoseměrné napětí Jmenovité pracovní napětí $U_e$	DC-13/100 000 spínacích cyklů							
	V	24	48	60	110	220		
Jmenovitý pracovní výkon	W	140	240	180	140	120		
Vypínací a zapínací schopnost ojedinele	W	240	360	240	210	180		
Jmenovitý pracovní proud $I_e$	A	6	5	3	1,3	0,5		
Minimální spínaný výkon stejnoseměrné napětí	V	17						
	mA	5						
Jištění proti zkratu	jističem GB2-CB08 nebo pojistkou 6A gL max							
Připojitelnost								
Počet vodičů		1			2			
Vodič s plným jádrem	mm <sup>2</sup>	1...2,5			1...2,5			
Slaněný vodič bez koncovky	mm <sup>2</sup>	0,75...2,5			0,75...2,5			
Slaněný vodič s koncovkou	mm <sup>2</sup>	0,75...2,5			0,75...1,5			

# Jištění motorové spouštěče EP1-M

pro spouštění a ochranu motorů

Typové označení

## Jištěný motorový spouštěč s elektromagnetickou a tepelnou spouští EP1-M



EP1-M25

### Ovládání tlačítky

Jmenovité výkony  
třífázových motorů

50/60 Hz v kategorii AC-3 (2)

230 V 400 V 440 V 500 V 690 V

kW kW kW kW kW

Nastavení  
tepelné  
spouště

A

Nastavení  
zkratové  
spouště ± 20%

A

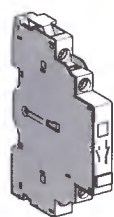
Typové  
označení

Hmotnost  
kg

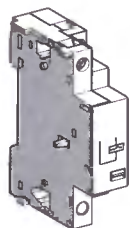
230 V kW	400 V kW	440 V kW	500 V kW	690 V kW	A	A	Typové označení	Hmotnost kg
–	–	–	–	–	0,1...0,16	1,5	EP1-M016	0,260
–	–	–	–	–	0,16...0,25	2,4	EP1-M025	0,260
–	–	–	–	–	0,25...0,40	5	EP1-M040	0,260
–	–	–	–	0,37	0,40...0,63	8	EP1-M063	0,260
–	–	–	0,37	0,55	0,63...1	13	EP1-M1	0,260
–	0,37	0,55	0,75	1,1	1...1,6	22,5	EP1-M1,6	0,260
0,37	0,75	1,1	1,1	1,5	1,6...2,5	33,5	EP1-M2,5	0,260
0,75	1,5	1,5	2,2	3	2,5...4	51	EP1-M4	0,260
1,1	2,2	3	3,7	4	4...6,3	78	EP1-M6,3	0,260
2,2	4	4	5,5	7,5	6...10	138	EP1-M10	0,260
–	5,5	5,5	9	11	9...14	170	EP1-M14	0,260
4	7,5	9	10	15	13...18	223	EP1-M18	0,260
5,5	9	11	11	18,5	17...23	327	EP1-M23	0,260
5,5	11	11	15	22	20...25	327	EP1-M25	0,260
7,5	15	15	18,5	22	24...32	416	EP1-M32	0,260

### Bloky pomocných kontaktů

Popis	Montáž	Označení kontaktů	Prodáváno v množství	Typové označení	Hmotnost kg
<b>Nezpožděné pomocné kontakty</b>	Z boku (maximálně 2 bloky na levé straně)	1 1 2	1 1	EP1-AN11 EP1-AN20	0,050 0,050



EP1-AN11



EP1-AS115

### Elektrické spouště

Montáž	Druh spouště	Napětí 1)	Typové označení	Hmotnost kg
<b>Z boku (1 blok na pravé straně)</b>	Podpěťová	110...115 V 50 Hz	EP1-AU115	0,105
		220...240 V 50 Hz	EP1-AU225	0,105
		380...400 V 50 Hz	EP1-AU385	0,105
	Vypínací	110...115 V 50 Hz	EP1-AS115	0,105
220...240 V 50 Hz		EP1-AS225	0,105	

### Příslušenství k montáži

Popis	Užití	Prodáváno v množství	Typové označení	Hmotnost kg
<b>Panel</b>	Pro upevnění přístroje šrouby	10	GV2-AF02	0,021
<b>Spojovací díl</b>	Pro spojení EP1M a EP1K	1	GV2-AF01	0,020

1) Jiná napětí konzultujte v našich pobočkách.

2) U nestandardních výkonů motorů zvolit jištěný motorový spouštěč s ohledem na proud motoru.

# Jištění motorové spouštěče EP1-M

## Typové označení

### Skříňky pro motorový spouštěč s elektromagnetickou a tepelnou spouští EP1M

Použití	Provedení	Krytí	Typové označení	Hmotnost kg
<b>Pro motorový spouštěč s nebo bez příslušenství</b> (s max. 1 přídatným blokem na levé a pravé straně).	Skříňka z umělé hmoty pro montáž na povrch, s propojovací ochrannou svorkou s možností plombování.	IP 41	<b>EP1-CS1</b>	0,290
		IP 55	<b>EP1-CS2</b>	0,300
	Skříňka z umělé hmoty pro vestavnou montáž s propojovací ochrannou svorkou.	IP 41 (z čelní strany)	<b>EP1-CE1</b>	0,115
		IP 55 (z čelní strany)	<b>EP1-CE2</b>	0,130

### Příslušenství ke skříňkám (dodáváno odděleně)

Popis		Typové označení	Hmotnost kg	
<b>Uzamykací mechanismus ovládání (1)</b> pro EP1-M (uzamčení zajišťuje automatické vypnutí spínače)		<b>GV2-V01</b>	0,075	
<b>Ovládací hlavice STOP (1)</b> Ø 40 mm, červená	Bez aretace	<b>GV2-K011</b>	0,052	
	S aretací	Odjištění klíčem	<b>GV2-K021</b>	0,095
		Odjištění pootočením	<b>GV2-K031</b>	0,052
<b>Těsnící membrána</b>	Pro skříňky EP1-CS1 a EP1-CE1	<b>GV2-E01</b>	0,012	
<b>N svorka</b>	Pro EP1CE ● Pro EP1CS  Kryt	<b>GV2-N01</b>	0,030	
		<b>AB1VV635UBL</b>	0,030	
		<b>AB1AC6BL</b>	0,003	
Popis	Napětí V	Barva	Typové označení	Hmotnost kg
<b>Kontrolka s doutnavkou</b>	220/240	zelená	<b>GV2-SN23</b>	0,019
		rudá	<b>GV2-SN24</b>	0,019
		oranžová	<b>GV2-SN25</b>	0,019
		bezbarvá	<b>GV2-SN27</b>	0,019

(1) Dodáváno v krytí IP 55.

### 3-pólové přípojnicové hřebeny

Počet připojených přístrojů	Rozteč v mm	Typové označení	Hmotnost kg
2	45	<b>GV2 G245</b>	0,036
	54	<b>GV2 G254</b>	0,038
	72	<b>GV2 G272</b>	0,042
3	54	<b>GV2 G354</b>	0,060
	4	45	<b>GV2 G445</b>
54		<b>GV2 G454</b>	0,085
72		<b>GV2 G472</b>	0,094
5	54	<b>GV2 G554</b>	0,100

# Jištěné motorové spouštěče EP1-M

Automatické spouštění motoru  
Spojení motorového spouštěče EP1-M se stykačem EP1-C

## Montáž odběratelem (1) (3)

Motor				Jištěný motorový spouštěč		Stykač
Jmenovité výkony třífázových motorů 50/60 Hz v kategorii AC-3				Typ	Nastavení	Typ Základní typové označení doplnit označením pro napětí (2)
230 V kW	I <sub>e</sub> A	400 V kW	I <sub>e</sub> A		A	
0,18 0,25	1,04 1,47	0,37 0,55	0,98 1,5	<b>EP1M1,6</b>	1...1,6	<b>EP1C09 ..</b>
0,37	2	0,75	2	<b>EP1M2,5</b>	1,6...2,5	<b>EP1C09 ..</b>
0,55 0,75	2,8 3,6	1,1 1,5	2,5 3,5	<b>EP1M4</b>	2,5...4	<b>EP1C09 ..</b>
1,1	5,2	2,2	5	<b>EP1M6,3</b>	4...6,3	<b>EP1C09 ..</b>
1,5 2,2	6,8 9,6	3 4	6,5 8,4	<b>EP1M10</b>	6...10	<b>EP1C12 ..</b>
2,2 3	9,6 11,5	— 5,5	— 11	<b>EP1M14</b>	9...14	<b>EP1C16 ..</b>
4	14,5	7,5	14,8	<b>EP1M18</b>	13...18	<b>EP1C23 ..</b>
—	—	9	18,1	<b>EP1M23</b>	17...23	<b>EP1C23 ..</b>
5,5	22	11	21	<b>EP1M25</b>	20...25	<b>EP1C23 ..</b>
7,5	28	15	28,5	<b>EP1M32</b>	24...32	<b>EP1C30 ..</b>

(1) Nezapomeňte objednat montážní desku s propojovacími vodiči, typové označení GK2-AF01.

(2) Základní řada jmenovitých ovládacích napětí.

Napětí V	24	42	48	110	127	220	240	380	415	440
~ 50 Hz	B	D	E	F	G	M		U	Q	N
N										

(3) Přídavné bloky kontaktů viz strana 10.

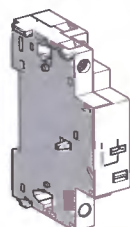
# Jištění motorové spouštěče EP1-M

Automatické spouštění motoru  
Spojení motorového spouštěče EP1-M se stykačem EP1-C  
Příslušenství

## Pro montáž na motorový spouštěč



GV2-AN11



EP1-AS115

### Bloky pomocných kontaktů

Popis	Maximální počet bloků na spouštěči.	Označení kontaktů	Prodáváno v množství	Typové označení	Hmotnost kg
Nezpožděné kontakty	2 (montáž na západku z boku)	1"Z" + 1"V"	1	EP1-AN11	0,050
		2"Z"	1	EP1-AN20	0,050

### Elektrické spouště

Montáž	Druh spouště	Napětí	Typové označení	Hmotnost kg
Z boku (1 blok na pravé straně)	Podpěťová	110...115 V 50 Hz	EP1-AU115	0,105
		220...240 V 50 Hz	EP1-AU225	0,105
		380...400 V 50 Hz	EP1-AU385	0,105
	Vypínací	110...115 V 50 Hz	EP1-AS115	0,105
		220...240 V 50 Hz	EP1-AS225	0,105

## Pro montáž na stykač

### Bloky pomocných kontaktů

Upevnění západkou na Stykače EP1C	Počet bloků na stykač	Řazení kontaktů	Typové označení (1)	Hmotnost kg
1 blok se 2 nebo 4 kontakty	nebo 1 blok zpožděných kont. "Z"+"V"	"Z" + "V"	EP1A11	0,030
		2 "Z"	EP1A20	0,030
		2 "V"	EP1A02	0,030
		2 "Z" + 2 "V"	EP1A22	0,050
		1 "Z" + 3 "V"	EP1A13	0,050
		4 "Z"	EP1A40	0,050
		4 "Z"	EP1A04	0,050
		3 "Z" + 1 "V"	EP1A31	0,050
		zpoždění 0,1 až 3 s (★)	LA2-DTO	0,080
		při 0,1 až 30 s	LA2-DT2	0,080
		přitahu 10 až 180 s	LA2-DT4	0,080
zpoždění 0,1 až 3 s (★)	při 0,1 až 30 s	LA3-DRO	0,080	
		LA3-DR2	0,080	
		LA3-DR4	0,080	
		odpadu 10 až 180 s	LA3-DR4	0,080

(★) s dělenou stup. 0,1 až 0,6 s.

## Jednotka mechanického blokování s ručním nebo elektrickým ovládáním

Ovládání	Užití pro stykače	Kontakt pro odp. cívky stykače	Typové označení (2)	Hmotnost kg
Ruční nebo elektrické	EP1C09 až C75	NE	LA6DK10 ●	0,090

LA6-DK10 ●	
Ovládací napětí	V 24 až 415
Výkon nezbytný pro uvolnění	VA/W 25/30
Maximální hustota spínání	sp.c./h 1200
Mechanická trvanlivost (při Us) 1 mil. spínacích cyklů	Odblokování je možno provést ručně nebo elektrickým impulsem. Cívka blokování LA6-DK a cívka stykače nesmí být současně pod napětím. Délka impulsu ≥ 100 ms.

(1) Svorky chráněné proti doteku a uvolnění šroubů.

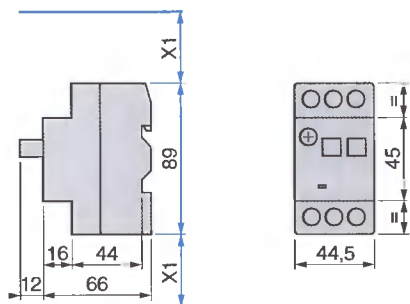
(2) Jmenovitá ovládací napětí.

Napětí	V	24	48	110/127	220/240	380/415
50/60 Hz	LA6-DK ●	B	E	F	M	Q

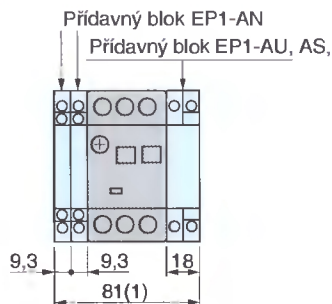
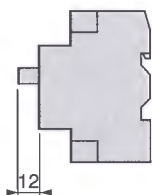
# Jištěné motorové spouštěče EP1-M

## Rozměry, montáž

EP1-M



EP1-AN, EP1-AU, EP1-AS,



X1 bezpečná vzdálenost = 40 mm pro  $U_e \leq 690$  V

**Montáž EP1-M** Na panel GV2-AF02

Na přístrojovou lištu 35 mm

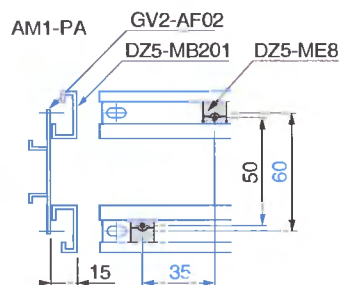
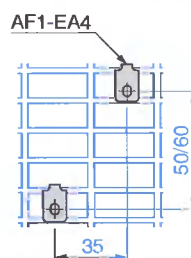
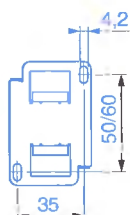
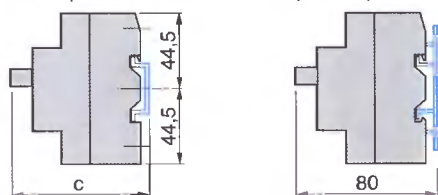
C = 78,5 pro AM1-DP200 (35 x 7,5)

C = 86 pro AM1-DE200, ED200 (35 x 15)

Na montážní panel

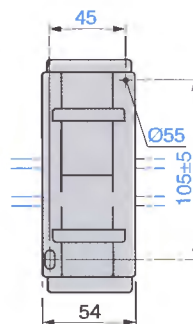
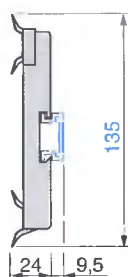
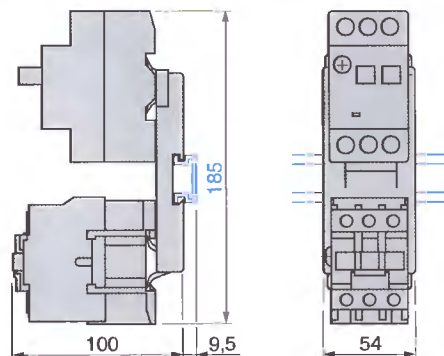
(1) Maximum

Na lištu DZ5-MB201



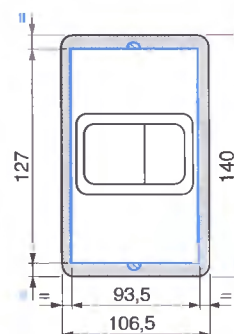
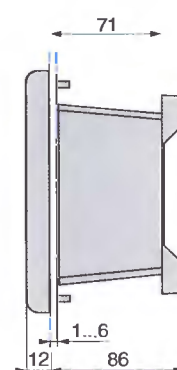
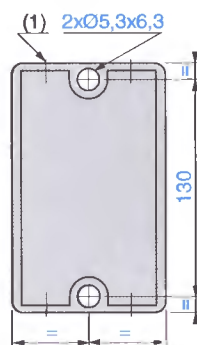
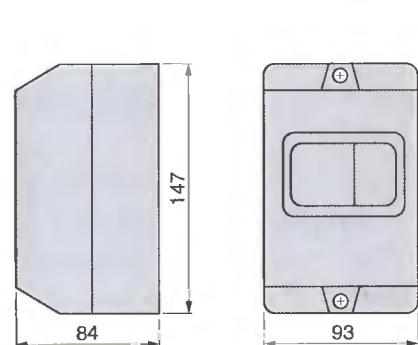
Společná montáž EP1-M + EP1-C

Montážní deska GK2-AF01



Skříňka s montáží na povrch EP1-CS

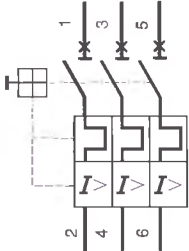
Vestavěná skříňka EP1-CE (montážní otvor)



# Jištěné motorové spouštěče EP1-M

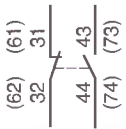
## Schéma zapojení

### EP1-M

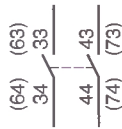


### Pomocné kontakty

#### EP1AN11



#### EP1AN20



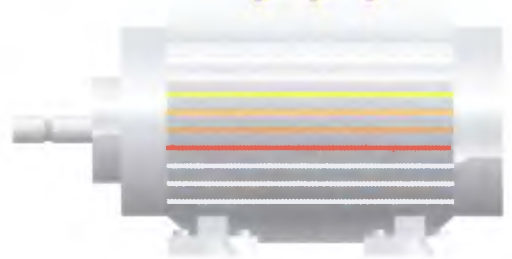
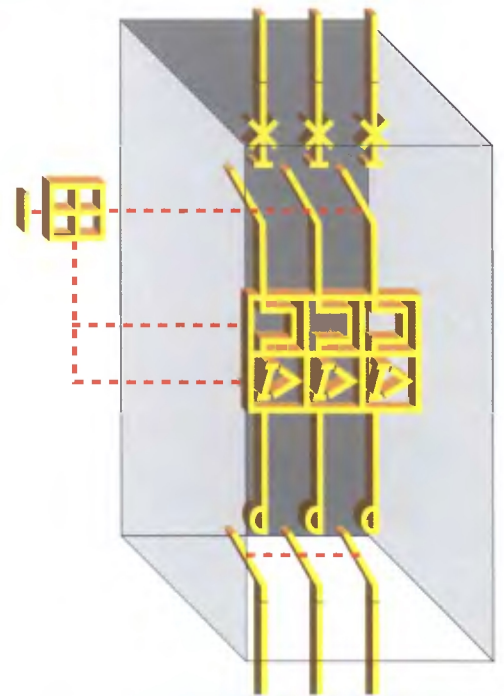
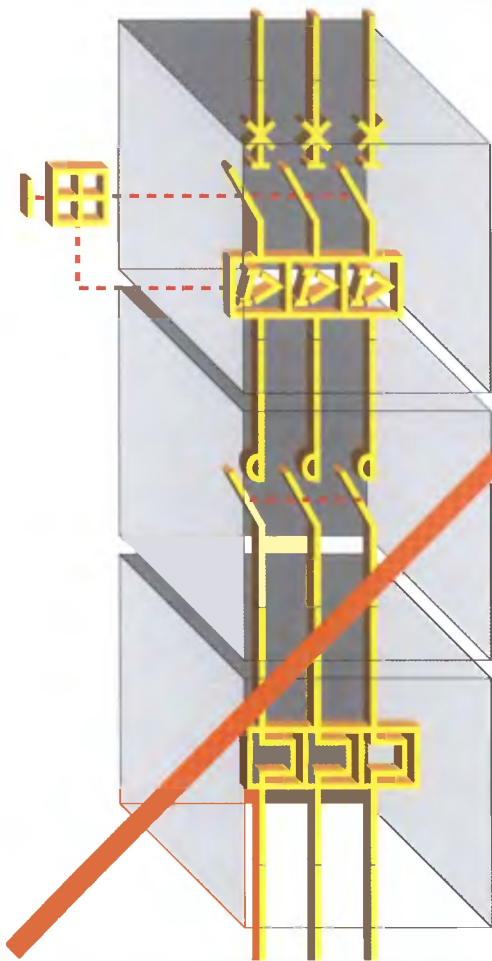
### Elektrické spouště

#### EP1AU ●●●



#### EP1AS ●●●





## Spojení motorového spouštěče EP1-M se stykačem EP1-●K Ucelené a ekonomické řešení !

Hlavní výhody:  
malá zastavěná plocha,  
rychlá a snadná montáž,  
vysoká bezpečnost provozu.



**Schneider Electric CZ, s.r.o.**

**Brno** - Mlýnská 70 - 602 00 Brno

Tel.: (05) 43 42 55 55 - Fax: (05) 43 42 55 54

e-mail: [brno@schneider-electric.cz](mailto:brno@schneider-electric.cz)

**Písek** - Sedláčkova 7 - 397 12 Písek

Tel.: (0362) 76 61 11 - Fax: (0362) 21 58 20, 21 94 46

e-mail: [pisek@schneider-electric.cz](mailto:pisek@schneider-electric.cz)

**Praha** - Thámova 13 - 186 00 Praha 8

Tel.: (02) 81 08 81 11, 24 81 08 51 - Fax: (02) 24 81 08 49

e-mail: [praha@schneider-electric.cz](mailto:praha@schneider-electric.cz)

**Linka technické podpory: (0800) 166 333**

**<http://www.schneider-electric.cz>**