

Frekvenční měniče pro asynchronní motory **Altivar 38**

Katalog
2003



Telemecanique

Frekvenční měniče pro asynchronní motory








Altivar 38

Elektrické pohony značky Telemecanique – přehled strany 2 a 3

Frekvenční měniče pro asynchronní motory Altivar 38

■ Představení	strany 4 a 5
■ Technické parametry	strany 6 až 9
■ Typová označení	strana 10
■ Příslušenství	strany 11 až 19
□ Dialog s frekvenčním měničem	strana 11
□ Ventilační jednotka	strana 12
□ Síťové tlumivky	strana 13
□ Síťové odrušovací filtry	strany 14 a 15
□ Výstupní filtry a motorové tlumivky	strany 16 a 17
□ Rozšiřovací desky V/V a aplikační desky	strana 18
□ Komunikační desky, komunikační modul	strana 19
■ PowerSuite – univerzální řešení dialogu	strany 20 a 21
■ Rozměry	strany 22 až 24
■ Montáž	strana 25
■ Doporučená schémata zapojení	strany 26 až 28
■ Elektromagnetická kompatibilita	strana 29
■ Doporučené přístroje	strany 30 a 31
■ Funkce	strany 32 až 43

Elektrické pohony značky Telemecanique

	LH4	LH7	ALTISTART	ALTIVAR
Aplikace	Řízený rozběh a doběh asynchronních motorů		Řízený rozběh a doběh synchronních motorů	Řízení otáček as. motorů Konstantní nebo proměnný moment
				
Směr otáčení	1		1	2
Provozní kvadranty				
Napájení (50/60 Hz)	1 fázové, 208..240 V 3fázové, 208..480 V 3fázové, 208..690 V		3fázové 208..690 V	1fázové (1) 200..240 V
Motor <u>Napětí</u>	230..690 V		208..690 V	200..240 V (1)
<u>Výkon</u>	0,75..45 kW (400 V) 30..75 kW (690 V)		3..1200 kW	0,18..2,2 kW
Řízení Zastavení	Napěťové Volný doběh Snižování napětí		Momentové Volný doběh, impulzní protiproudě, se ss brzděním nebo řízením momentu	Vektorové ss brzdění, volný doběh rekuperací do ss meziobvodu, s brzděním rezistorem
Technologie	Analogová		Číslicová	Číslicová
Komunikace <u>Sériová linka</u>	-		RS 485	RS 485
<u>Prům. sběrnice a protokoly</u>	-		Modbus, Profibus DP, Fipio, Ethernet, DeviceNet (1)	Modbus (1)
Typ zařízení	LH4	LH7	ATS-43	ATV-11

(1) Informaci o aktuální nabídce dostanete od svého dodavatele.

ALTIVAR

Řízení otáček asynchronních motorů

Konstantní nebo proměnný moment



RECTIVAR

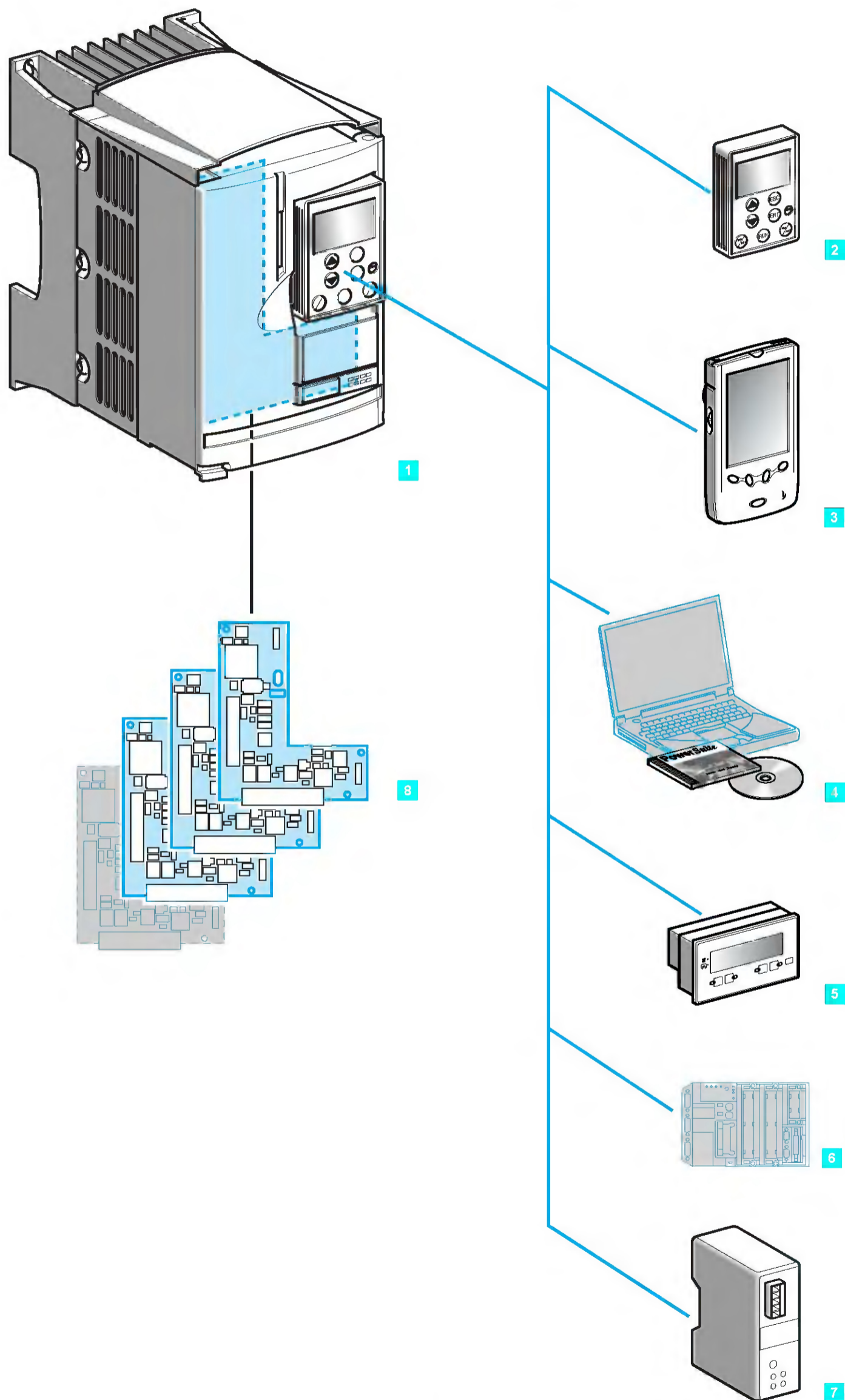
Měníče pro stejnosměrné motory s cizím buzením



2				1	2
1fázové 200...240 V 3fázové 200...230 V a 380...500 V	1fázové 3fázové 200...240 V 3fázové 380...500 V	3fázové 380...460 V	3fázové 400...500 V, 690 V	3fázové 220...660 V	
208...500 V	200...500 V	380...460 V	400...500 V, 690 V	260...750 V	230...660 V
0,37...15 kW	0,37...75 kW	0,75...315 kW	75...1500 kW	6...1690 kW	2,7...1530 kW
Skalární, vektorové	Skalární, vektorové, vektorové se VV			-	Rekuperací
Rekuperací do ss mezikvodu (případně s brzdným rezistorem)					
Rekuperací do sítě – příslušenství					
Číslicová				Číslicová	
RS 485 Modbus (1)	RS 485 Uni-Telway/Modbus, Profibus DP, Interbus-S, Modbus Plus, Fipio, Modbus, AS-i, CANopen, Ethernet, LonWorks, METASYSN2 (1)	RS 485 Uni-Telway/Modbus, Profibus DP, Interbus-S, Modbus Plus, Fipio, Modbus, AS-i, CANopen, Ethernet, LonWorks, METASYSN2 (1)	RS 232 C, RS 485 Fipio Modbus Plus Profibus DP Modbus (1)	RS 485 Uni-Telway Modbus	
ATV-28	ATV-58	ATV-38	ATV-68	RTV-74	RTV-84

Frekvenční měniče pro asynchronní motory

Altivar 38



Frekvenční měniče pro asynchronní motory

Altivar 38

Aplikace

Frekvenční měniče Altivar 38 jsou určeny pro napájení třífázových asynchronních motorů s napájecím napětím 360 až 460 V ve výkonovém rozsahu od 0,75 kW do 315 kW. Řada frekvenčních měničů Altivar 38 byla vyvinuta speciálně pro aplikace v komerčních a průmyslových budovách, jako jsou vytápění, ventilace a klimatizace (HVAC):

- Ventilace
- Klimatizace
- Čerpání.

Použitím frekvenčních měničů lze snížit provozní náklady budov optimalizací spotřeby elektrické energie při zvýšeném uživatelském komfortu. Velký rozsah vestavěného příslušenství umožňuje přizpůsobení frekvenčních měničů a jejich začlenění do elektrických instalací budov a sofistikovaných systémů řízení.

Při vývoji bylo zohledněno hledisko **elektromagnetické slučitelnosti**.

V závislosti na typovém výkonu jsou frekvenční měniče vybaveny odrušovacími filtry a tlumivkami, případně jsou tyto komponenty dostupné jako příslušenství.

Funkce

Altivar 38 (1) se dodává přednastavený pro aplikace v oblasti čerpání a ventilace. Součástí dodávky je obslužný terminál (2), který je možné použít pro změnu konfigurace funkcí, nastavení parametrů, ovládání pohonu a monitorování provozních veličin. Pomocí terminálu tak lze přizpůsobit frekvenční měnič pro danou aplikaci a splnit specifické požadavky uživatele.

■ Speciální funkce pro čerpadla/ventilátory:

- úsporný energetický režim
- automatický rozběh roztočeného motoru se zjišťováním otáček (letný start)
- adaptace proudového omezení v závislosti na otáčkách
- +/- zadávání otáček, předvolené otáčky
- integrovaný PI regulátor s předvolenými žádanými hodnotami regulované veličiny
- záznam spotřeby elektrické energie a provozních hodin
- snížení hluchosti motoru.

■ Ochranné funkce:

- teplotní ochrana motoru použitím PTC čidel
- ochrana proti přetížení a nadproudům v trvalém provozu
- ochrana strojního zařízení před mechanickou rezonancí prostřednictvím funkce přeskoková frekvence
- ochrana několikaúrovňovým systémem hlášení poruch a nastavitelných varování.

■ Jednoduchá integrace do systémů řízení:

- 4 logické vstupy, 2 reléové výstupy, 2 analogové vstupy a 1 analogový výstup
- svorkovnicové konektory pro V/V
- zobrazování elektrických veličin a provozních režimů
- standardně vestavěná sériová linka RS 485 s protokolem Modbus. Toto rozhraní lze využít pro komunikaci s řídicím systémem (3), počítačem PC, komunikačními převodníky nebo pro další dostupné nastavovací nástroje.

Příslušenství

■ Nástroje pro dialog s frekvenčním měničem PowerSuite:

K dispozici jsou 3 varianty s textovou komunikací v jednom z 5 jazyků (angličtina, francouzština, němčina, španělština, italština):

- PowerSuite software pro PC a kapesní počítač PPC (4)
- PowerSuite software pro počítač PC (4)
- zobrazovací terminál Magelis (5).

■ Přizpůsobení k aplikaci:

- rozšiřovací karty V/V (6)
- aplikační karty V/V (6):
kaskádové řízení čerpadel, přepínání motorů, přepínání sad nastavení a cyklové řízení
- komunikační karty pro sběrnice nebo sítě (7):
METASYS N2, Ethernet, Fipio, Uni-Telway/Modbus, Modbus Plus, AS-i, Profibus DP, Interbus-S, CANopen, DeviceNet
- komunikační modul pro sběrnici LonWorks (7).

Prostředí			
Soulad s normami		Altivar 38 byl vyvinut tak, aby odpovídal národním a mezinárodním normám a doporučením pro elektrická průmyslová zařízení (IEC, EN, NFC, VDE, ČSN), především pro: <ul style="list-style-type: none"> ● Zařízení provozovaná na nízkém napětí EN 50178 ● EMC – odolnost: <ul style="list-style-type: none"> – IEC 1000-4-2/EN 61000-4-2, úroveň 3 – IEC 1000-4-3/EN 61000-4-3, úroveň 3 – IEC 1000-4-4/EN 61000-4-4, úroveň 3 – IEC 1000-4-5/EN 61000-4-5, úroveň 3 – IEC 1800-3/EN 61800-3, prostředí 1 a 2 ● EMC – vyzářování rušivých napětí a polí šířených vzduchem a po vedení: <ul style="list-style-type: none"> – IEC 1800-3/EN 61800-3, prostředí 1 – veřejný sektor a 2 – průmyslový sektor – EN 55011, třída A (se zabudovaným filtrem) (ČSN EN 55011) – EN 55022, třída B s přídatným externím filtrem (ČSN EN 55022) 	
Označení CE		Frekvenční měniče byly vyvinuty v souladu se směrnicí pro „nízké napětí“ (73/23/CEE a 93/68/CEE) a směrnicí pro „elektromagnetickou kompatibilitu“ (89/336/CEE). Měniče Altivar 38 proto mohou nést označení CE Evropského společenství.	
Osvědčení			
Stupeň krytí	Odpovídá EN 50178	ATV38HU18N4 až ATV38HD23N4 a ATV38HD25N4● až ATV38HD79N4● ATV38HC10N4X až ATV38HC33N4X	UL a CSA IP21 a IP41 v horní části IP00 ve spodní části (1), IP20 v ostatních částech
Odolnost proti vibracím	Odpovídá IEC 60068-2-6	ATV38HU18N4 až ATV38HD23N4 ATV38HD25N4● až ATV38HD79N4● ATV38HC10N4X až ATV38HC33N4X	1,5 mm špička od 2 do 13 Hz 1 g od 13 do 200 Hz 0,6 g od 10 do 55 Hz 1 g od 55 do 150 Hz
Odolnost proti rázům	Odpovídá IEC 60068-2-27	Všechny typy	15 g po dobu 11 ms
Max. stupeň znečištění okolí	Odpovídá UL 508C Odpovídá IEC 664-1 a EN 50718	ATV38HD25N4 až ATV38HD79N4 a ATV38HD25N4X až ATV38HD79N4● ATV38HU18N4 až ATV38HD23N4 a ATV38HC10N4X až ATV38HC33N4X	Úroveň 3 Úroveň 2
Max. relativní vlhkost	Odpovídá IEC 60068-2-3		93 % bez kondenzace nebo kapající vody
Teplota v okolí měniče	Skladovací Provozní	Všechny typy ATV38HU18N4 až ATV38HU90N4 ATV38HD12N4 až ATV38HD23N4 a ATV38HC10N4X až ATV38HC33N4X ATV38HD25N4 až ATV38HD79N4 a ATV38HD25N4X až ATV38HD79N4X	°C -25...+65 °C -10...+50 bez omezení Do +60 °C se snížením proudu frekvenčního měniče o 2,2 % na °C nad 50 °C °C -10...+40 bez omezení Do +50 °C se snížením proudu frekvenčního měniče o 2,2 % na °C nad 50 °C °C -10...+40 bez omezení Do +50 °C se snížením proudu frekvenčního měniče o 2,2 % na °C nad 40 °C
Max. provozní nadmořská výška			m Do 1 000 bez omezení (nad tuto výšku se snížením proudu o 1 % na každých dalších 100 m)
Pracovní poloha			Vertikální
Parametry pohonu			
Rozsah výstupní frekvence			
Rozsah nastavení spínací frekvence	Bez omezení pro trvalý provoz	ATV38HU18N4 až ATV38HD46N4 a ATV38HD25N4X až ATV38HD46N4X ATV38D54N4 až ATV38HD79N4 a ATV38HD54N4X až ATV38HC33N4X	Hz 0,1...500 kHz 0,5–1–2–4 kHz 0,5–1–2
	Bez omezení pro pracovní cyklus s přestávkami nebo se snížením výkonu měniče o jednu velikost pro trvalý provoz	ATV38HU18N4 až ATV38HD23N4 ATV38HD25N4 až ATV38HD46N4 a ATV38HD25N4X až ATV38HD46N4X ATV38HD54N4 až ATV38HD79N4 a ATV38HD54N4X až ATV38HD79N4X ATV38HC10N4X až ATV38HC33N4X	kHz 8–12–16 kHz 8–12 kHz 4–8 kHz 4
Otáčkový rozsah			1...10
Momentová přetížitelnost			110 % jmenovitého momentu motoru (typická hodnota ±10 %) po dobu 60 s
Brzdňý moment			Typicky 30 % jmenovitého momentu motoru bez brzdňého rezistoru (typická hodnota) pro malé výkony

(1) Frekvenční měnič musí být vybaven ochrannými kryty svorek.

Elektrické parametry

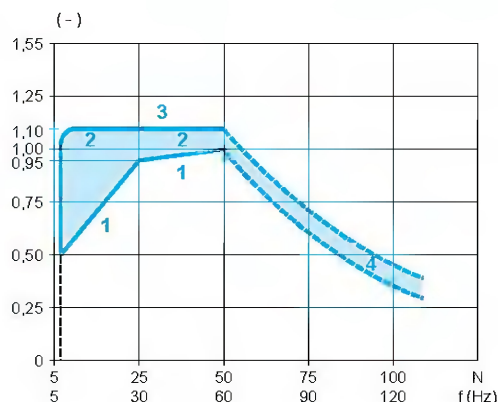
Napájecí napětí	Střídavé	V	ATV38...N4 a ATV38...N4X: 380 – 10 % až 460 + 10 % třífázové
	Frekvence	Hz	50 ± 5 % nebo 60 ± 5 %
Výstupní napětí			Maximální napětí je rovno napětí sítě
Galvanické oddělení			Mezi silovou a řídicí částí (vstupy, výstupy, zdroje)
Interní napájecí zdroje			Ochrana proti zkratu a přetížení – 1 zdroj +10 V ± 1 % pro napájení referenčního potenciometru (1...10 kΩ), max. proud 10 mA – 1 zdroj +24 V (min. 20 V, max. 30 V) pro napájení logických vstupů, max. proud 200 mA
Analogové vstupy AI			1 analogový napěťový vstup AI1: 0–10 V, impedance 30 kΩ 1 analogový proudový vstup AI2: 0–20 mA, impedance 100 Ω (proudový vstup lze konfigurovat jako X–Y mA, kde X a Y lze nastavit s krokem 0,1 mA) Rozlišení frekvence při použití analogových vstupů: 0,1 Hz při 100 Hz (10 bitů) Doba vzorkování max. 4 ms Další analogové vstupy viz uživatelské příručky k příslušenství
Analogový výstup AO1			Konfigurovatelný analogový výstup 0–20 mA, max. zatěžovací impedance 500 Ω (proudový výstup lze konfigurovat jako X–Y mA v rozsahu od 0 do 20 mA, kde hodnoty X a Y lze nastavit s krokem 0,1 mA) Rozlišení 0,04 mA (9 bitů), linearita ±0,1 mA, přesnost ±0,2 mA Doba vzorkování 2 ms max. Další analogové výstupy viz uživatelské příručky k příslušenství
Logické vstupy LI			4 konfigurovatelné logické vstupy LI1 až LI4, impedance 3,5 kΩ, kompatibilní s programovatelnými automaty, úroveň 1, dle IEC65A-68 Max. délka stíněného vodiče: 100 m Napájení +24 V (min. 11 V, max. 30 V). Stav log 0, je-li U < 5 V, stav log 1, je-li U ≥ 11 V Doba vzorkování 2 ms max. Další logické vstupy viz uživatelské příručky k příslušenství
Logické výstupy			2 reléové logické výstupy: R1 (poruchové relé), R2 (konfigurovatelné relé) 1 prepínací kontakt chráněný proti přepětí (relé R1) 1 spínací kontakt s ochranou proti přepětí (relé R2) Minimální spínací schopnost: 10 mA při 24 V ss Maximální spínací schopnost – pro odporovou zátěž (cos φ = 1): 5 A pro ~ 250 V stř. nebo pro ~ 30 V ss – pro indukční zátěž (cos φ = 0,4 a L/R = 7 ms): 1,5 A pro ~ 250 V stř. nebo pro ~ 30 V ss Další logické výstupy viz uživatelské příručky k příslušenství
Maximální průřez vodiče pro V/V			1,5 mm ² (AWG 14)
Komunikace			Sériová linka RS 485 s protokolem Modbus v základním provedení měniče Přenosová rychlost 9 600 nebo 19 200 bit/s, bez parity Použití: – připojení terminálu (příslušenství) nebo – připojení mikroprocesorové desky nebo – připojení počítače PC (příslušenství) – připojení jednoho nebo více řídicích systémů.
Rozběhové a doběhové rampy			Tvar rozběhových a doběhových ramp může být nastaven lineární, „S“ nebo „U“ Možnost přepnutí časů ramp při překonání frekvenčního prahu nebo v závislosti na úrovni logického vstupu. Nezávisle nastavitelné rampy od 0,05 do 999,9 s (rozišení 0,1 s) Možnost nastavení automatického prodloužení doběhové rampy při příliš intenzivním brzdění.
Dobrzdní do klidu			Stejnoseměrným proudem: – v závislosti na úrovni logického vstupu – automaticky při zastavení, při poklesu výstupní frekvence pod 0,1 Hz, po nastavitelnou dobu v rozmezí 0–30 s nebo nepřetížité.
Ochrany měniče			Zkratová ochrana: – mezi výstupními fázemi – mezi výstupní fází a zemí – na výstupech interních zdrojů. Teplotní ochrana frekvenčního měniče proti přehřátí a nadproudům Přepětová a podpětová ochrana Ochrana proti výpadku fáze (ochrana proti jednofázovému provozu měniče s třífázovým napájením)
Ochrana motoru			Teplotná ochrana, založená na nepřetřžitém výpočtu I ² t s ohledem na okamžité otáčky motoru – uložení teplotního stavu motoru při vypnutí frekvenčního měniče – funkci teplotní ochrany lze modifikovat pomocí obslužného terminálu nebo pomocí PowerSuite, v závislosti na typu chlazení motoru (Vlastní nebo cizí chlazení). Ochrana proti výpadku výstupní fáze S rozšiřující deskou (příslušenství), teplotná ochrana pomocí PTC čidel ve vinutí motoru
Izolační odpor vůči zemi		MΩ	>500 (galvanické oddělení)

Frekvenční měniče pro asynchronní motory

Altivar 38

Momentové charakteristiky (typické průběhy)

Průběhy na obrázku definují max. trvalé zatížení, resp. krátkodobé přetížení pro motory s vlastní nebo cizí ventilací. Pro obě varianty chlazení jsou průběhy shodné v oblasti výstupních frekvencí nad 25 Hz. Pod tuto frekvenci je potřebné redukovat moment motoru s vlastním chlazením.



- 1 Motory s vlastním chlazením: trvalý moment
- 2 Motory s cizím chlazením: trvalý moment
- 3 Krátkodobé momentové přetížení
- 4 Moment motoru nad jmenovitými otáčkami v oblasti konstantního výkonu

Upozornění: Pokud hodláte motor používat v oblasti nad jeho jmenovitým kmitočtem, ověřte prosím u jeho výrobce možnost překročení jmenovitých otáček nebo v objednávce požadované otáčky uveďte.

Tepelná ochrana motoru

Frekvenční měniče Altivar 38 zajišťují tepelnou ochranu motoru, která byla speciálně vyvinuta pro otáčkově regulované motory s vlastním nebo cizím chlazením.

Tepelná ochrana je navržena pro okolní teplotu motoru max. 40 °C.

Pokud okolní teplota motoru přesáhne 40 °C, doporučujeme přímou tepelnou ochranu pomocí PTC čidel teploty, zabudovaných ve vinutí motoru. Informaci o teplotě vinutí motoru dokáže frekvenční měnič vyhodnotit s přídatnou kartou (příslušenství).

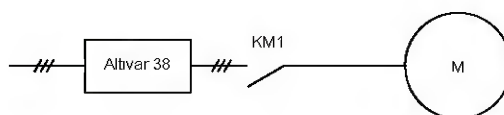
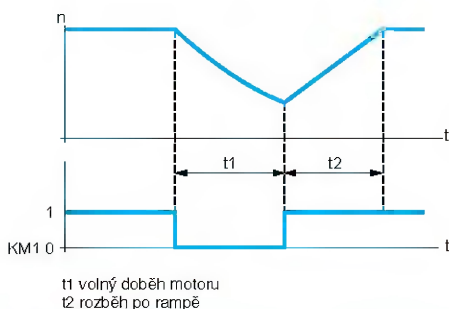
Speciální použití

Odpojování motoru na výstupu frekvenčního měniče

Spínání výstupního stykače je možné provádět nezávisle na stavu zablokování frekvenčního měniče. Pokud se spínání děje v odblokovaném stavu frekvenčního měniče, bude po odepnutí stykače motor volně dobíhat, při jeho připojení se bude plynule rozbíhat na nastavené otáčky s ohledem na nastavený čas rozběhu. Takovéto použití měniče vyžaduje aktivaci funkce „Zachycení za chodu“ (Flying Restart) a vypnutí ochrany „Hlídkání výpadku výstupní fáze“ (Loss Of Motor Phase).

Příklad: rozpojení stykače na výstupu frekvenčního měniče.

Typické aplikace: bezpečnostní galvanické oddělení motoru, překlenutí frekvenčního měniče stykačem (by-pass), spínání paralelně zapojených motorů.



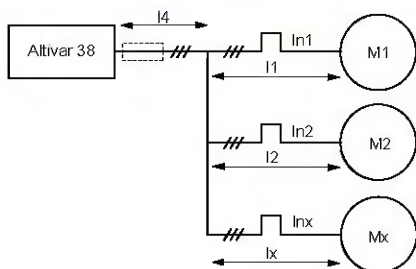
Činnost frekvenčního měniče v cyklu s přerušovaným zatížením a s vysokou vzorkovací frekvencí

Za předpokladu, že zatížení není trvalé a celková doba provozu je max. 36 s při době cyklu 60 s (zatěžovatel 60 %), je možný provoz měniče se zvýšeným spínacím kmitočtem bez nutnosti redukce výkonu.

Spínací kmitočty (v Hz):

- 8–12–16 pro ATV38HU18N4 až ATV38HD23N4
- 8–12 pro ATV38HD25N4● až ATV38HD46N4●
- 4 pro ATV38HD54N4● až ATV38HC33N4X.

Paralelně zapojené motory na výstupu frekvenčního měniče



Výpočet výkonu měniče:
 $I_n \text{ měniče} > I_{n1} + I_{n2} + \dots + I_{nx}$

Jmenovitý proud frekvenčního měniče musí být větší nebo roven součtu jmenovitých proudů motorů zapojených paralelně na jeho výstupu. Každý motor musí být chráněn externí tepelnou ochranou (tepelné ochranné relé, PTC čidla ve vinutí ...). Je-li počet paralelně zapojených motorů ≥ 3 , doporučuje se použít na výstupu frekvenčního měniče výstupní filtr nebo snížit spínací frekvenci.

Při použití více motorů, které jsou zapojeny paralelně, mohou nastat dva případy:

- motory mají stejné výkony: momentová přetížitelnost motorů je po nastavení frekvenčního měniče zachována v plném rozsahu
- motory mají nestejně výkony: v tom případě nelze nastavit frekvenční měnič optimálně pro všechny motory. Momentová přetížitelnost na malých otáčkách je částečně omezena.

Zabezpečte, aby kabely nepřekročily přípustnou délku.

Protože je velikost kapacitních proudů přímo úměrná délce kabelu mezi měničem a motory, zkontrolujte, zda součet délek všech kabelů nepřekračuje 100 m.

$$L = I_1 + I_2 + \dots + I_x + I_4 < 100 \text{ m.}$$

Pokud je délka kabelů delší, kontaktujte zástupce Schneider Electric.

Frekvenční měniče pro asynchronní motory

Altivar 38

Proměnný moment (110 % Mn)



ATV38HU18N4



ATV38HD28N4



ATV38HC19N4X

Trifázové napájecí napětí: 380...460 V 50/60 Hz

Motor Výkon (1)	Sít (2)		Altivar 38		Ztrátový výkon při jmenovitém zatížení (4)	Typové označení Se zabudovaným odrušovacím EMC filtrem	Bez odrušovacího EMC filtru	Hmotnost kg
	Sítový proud při 400 V	Jmenovitý proud měniče	Max. přetěžovací proud (3)	A				
0,75	3,1	2,1	2,3	55		ATV38HU18N4	-	3,800
1,5	5,4	3,7	4,1	65		ATV38HU29N4	-	3,800
2,2	7,3	5,4	6	105		ATV38HU41N4	-	3,800
3	10	7,1	7,8	145		ATV38HU54N4	-	6,900
4	12,3	9,5	10,5	180		ATV38HU72N4	-	6,900
5,5	16,3	11,8	13	220		ATV38HU90N4	-	6,900
7,5	24,3	16	17,6	230		ATV38HD12N4	-	13,000
11	33,5	22	24,2	340		ATV38HD16N4	-	13,000
15	43,2	30	33	410		ATV38HD23N4	-	15,000
18,5	42	37	41	670		ATV38HD25N4	-	34,000
						-	ATV38HD25N4 X	34,000
22	49	44	49	750		ATV38HD28N4	-	34,000
						-	ATV38HD28N4 X	34,000
30	65	60	66	925		ATV38HD33N4	-	34,000
						-	ATV38HD33N4 X	34,000
37	79	72	80	1 040		ATV38HD46N4	-	34,000
						-	ATV38HD46N4 X	34,000
45	95	85	94	1 045		ATV38HD54N4	-	57,000
						-	ATV38HD54N4 X	57,000
55	118	105	116	1 265		ATV38HD64N4	-	57,000
						-	ATV38HD64N4 X	57,000
75	158	138	152	1 730		ATV38HD79N4	-	57,000
						-	ATV38HD79N4 X	57,000
90	156 (5)	173	180	2 250		-	ATV38HC10N4 X	49,000
110	191 (5)	211	232	2 750		-	ATV38HC13N4 X	75,000
132	229 (5)	253	276	3 300		-	ATV38HC15N4 X	77,000
160	279 (5)	300	330	4 000		-	ATV38HC19N4 X	77,000
200	347 (5)	370	407	5 000		-	ATV38HC23N4 X	159,000
220	384 (5)	407	448	5 500		-	ATV38HC25N4 X	166,000
250	433 (5)	450	495	6 250		-	ATV38HC28N4 X	168,000
280	485 (5)	503	553	7 000		-	ATV38HC31N4 X	168,000
315	536 (5)	564	620	7 875		-	ATV38HC33N4 X	168,000

(1) Jmenovitý výkon motoru, uvedený na jeho typovém štítku. Uvedené výkony platí pro trvalé zatížení při točivě nastavené spínací frekvenci (2 nebo 4 kHz, v závislosti na typové velikosti frekvenčního měniče). Pro vyšší hodnoty spínacích frekvencí musí pohon pracovat v cyklu s přerušovaným zatížením nebo musí být zvolen frekvenční měnič o jednu typovou velikost větší. Možné hodnoty nastavení spínací frekvence pro jednotlivé typové velikosti měničů naleznete na předchozí straně.

(2) Očekávaný ztrátový proud při napětí 400 V je 5 kA pro ATV38HU18N4 až ATV38HU90N4 a 22 kA pro ATV38HD25N4 až ATV38HC33N4X.

(3) Pro 60 s.

(4) Tyto ztrátové výkony jsou platné při točivě nastavené spínací frekvenci při trvalém jmenovitém zatížení (2 nebo 4 kHz, v závislosti na typové velikosti frekvenčního měniče).

(5) Pro tyto typové velikosti frekvenčních měničů se doporučuje použít příslušenství – síťovou tlumivku. Uvedené hodnoty proudů jsou platné se síťovou tlumivkou.

Frekvenční měniče pro asynchronní motory

Altivar 38

Příslušenství: dialog s frekvenčním měničem

Obslužný terminál

Terminál se zasunuje do prostoru na čelní straně frekvenčního měniče, který je vybaven konektorem pro jeho připojení. Dodává se s frekvenčním měničem nebo může být objednan zvlášť.

Obslužný terminál slouží pro:

- dialog s měničem v 5 jazycích (anglicky, francouzsky, německy, španělsky, italsky)
- konfiguraci, nastavení, ovládání frekvenčního měniče
- signalizaci provozních stavů
- uložení a nahrání nastavení a konfigurace měniče (mohou být uloženy až 4 soubory).

Maximální pracovní teplota terminálu je 60 °C.



Displej (podsvícený)

- ↻ Šipka bliká: indikuje zvolený směr otáčení
 - ↻ Šipka zobrazena trvale: indikuje směr otáčení motoru
 - LOC Indikuje režim ovládání z terminálu
 - PROG Je zobrazeno při částečně odemčeném nebo odemčeném obslužném terminálu
Bliká, pokud je hodnota změněna a není uložena v paměti.
- 4místný alfanumerický displej, čitelný na vzdálenost 5 m: zobrazení číselných hodnot a kódů
Jednořádkový, 16znakový textový displej: zobrazení textových hlášení

Klávesy se používají pro:

- Konfiguraci a nastavení frekvenčního měniče
- Ovládání pohonu

Popis	Typové označení (pokud je objednan zvlášť)	Hmotnost kg
Obslužný terminál	VW3 A58101	0,200

Sada pro vzdálenou montáž obslužného terminálu

Obslužný terminál může být umístěn i mimo frekvenční měnič, např. namontován na dveřích rozváděče pomocí této montážní sady.

Popis	Typové označení	Hmotnost kg
Sada obsahuje: – 1 kabel s konektory, délka 3 m – těsnění a šrouby pro montáž na dveře rozváděče – návod.	VW3 A58103	0,200

PowerSuite

Viz strany 20 a 21.

Sada pro propojení po RS 485

Sada slouží pro propojení Altivaru 38 po sériové lince RS 485 s programovatelnými automaty, displeji atd. Linka se připojuje do konektoru obslužného terminálu, který tedy nemůže být používán současně.

Popis	Typové označení	Hmotnost kg
Sada pro připojení po RS 485 Obsahuje: – 1 kabel délky 3 m s 1 ks 9kolkového SUB-D konektoru a 1 ks 15kolkového SUB-D konektoru – manuál.	VW3 A58106	0,200

Frekvenční měniče pro asynchronní motory

Altivar 38

Příslušenství: ventilační jednotka



VW3 A58823

Ventilační jednotka

Ventilační jednotka umožňuje činnost frekvenčního měniče do okolní teploty +60 °C, např. v případě montáže měniče do rozváděče s krytím IP54. Cirkulace vzduchu kolem desek s elektronikou zabraňuje jejich lokálnímu přehřátí.

Jednotka se upevňuje na spodní část frekvenčního měniče. Je napájena z měniče.

Dodávka ventilační jednotky zahrnuje

- Ventilátor s krytem (průtok vzduchu 36 m³/hod.)
- Montážní příslušenství a návod k použití

Pro typy měničů	Typové označení	Hmotnost kg
ATV38HU18N4, ATV38HU29N4, ATV38HU41N4	VW3 A58822	0,450
ATV38HU54N4, ATV38HU72N4, ATV38HU90N4	VW3 A58823	0,450
ATV38HD12N4, ATV38HD16N4, ATV38HD23N4	VW3 A58824	0,500
ATV38HD25N4, ATV38HD28N4, ATV38HC33N4, ATV38HD46N4, ATV38HD25N4X, ATV38HD28N4X, ATV38HD33N4X, ATV38HD46N4X	VW3 A58825	1,200
ATV38HD54N4, ATV38HC64N4, ATV38HD79N4 ATV38HD54N4X, ATV38HD64N4X, ATV38HD79N4X	VW3 A58826	1,200

Frekvenční měniče pro asynchronní motory

Altivar 38

Příslušenství: síťové tlumivky

Výběr



VV3 A6650



VV3 A6850

Síťové tlumivky zlepšují ochranu proti krátkodobým síťovým přepětím a redukují vyzářování vyšších harmonických proudů do sítě frekvenčním měničem. Použití doporučené síťové tlumivky vede ke snížení odebíraného proudu frekvenčním měničem ze sítě.

Použití síťové tlumivky se zvláště doporučuje v následujících případech:

- Zaručená napájecí síť (interference, přepětí)
- Napájecí síť s napěťovými rozdíly mezi fázemi (>1,8 % jmenovitého napětí)
- Frekvenční měnič je napájen ze sítě s velmi malou impedancí. (V blízkosti napájecího transformátoru s výkonem 10x větším, než výkon frekvenčního měniče.)
- Instalace většího počtu frekvenčních měničů, napájených ze stejné sítě
- Redukce přetížení kondenzátorů pro kompenzaci $\cos \varphi$, pokud jsou instalovány.

Frekvenční měniče ATV38HD25N4 (18,5 kW) až ATV38HD79N4 (75 kW) a ATV38HD25N4X (18,5 kW) až ATV38HD79N4X (75 kW) mají síťovou tlumivku zabudovanou.

Technické parametry

Tlumivky	VV3 A66501 až VV3 A66503	VV3 A66504	VV3 A6850
Soulad s normami	EN 50 178 (VDE 0160, úroveň 1, vysokoenergetická přepětí v napájecí síti)		IEC 60 076 (spolu s HD 398)
Úbytek napětí	3 až 5 % jmenovitého napájecího napětí. Vyšší hodnoty úbytku způsobí snížení momentu.		
Stupeň krytí	Tlumivka Svorky	IP00 IP20	IP00 -

Typová označení

Frekvenční měnič	Tlumivka							
	Očekávaný Isc sítě kA	Síťový proud bez tlumivky při 400 V A	Síťový proud s tlumivkou A	Indukčnost tlumivky mH	Jmenovitý proud A	Ztrátový výkon W	Typ	Hmotnost kg
Třífázové napájecí napětí: 380 V – 10 % ... 460 V + 10%								
ATV38HU18N4	5	3,4	1,8	10	4	45	VV3 A66501	1,500
ATV38HU29N4	5	6	3,3	10	4	45	VV3 A66501	1,500
ATV38HU41N4	5	7,8	4,8	4	10	65	VV3 A66502	3,000
ATV38HU54N4	5	10,2	6,4	4	10	65	VV3 A66502	3,000
ATV38HU72N4	5	13	8,3	4	10	65	VV3 A66502	3,000
ATV38HU90N4	5	17	11,6	2	16	75	VV3 A66503	3,500
ATV38HD12N4	22	26,5	15,4	2	16	75	VV3 A66503	3,500
ATV38HD16N4	22	35,4	22,7	1	30	90	VV3 A66504	6,000
ATV38HD23N4	22	44,7	29,4	1	30	90	VV3 A66504	6,000
ATV38HD25N4 (1)	22	–	–	–	–	–	–	–
ATV38HD28N4 (1)	22	–	–	–	–	–	–	–
ATV38HD33N4 (1)	22	–	–	–	–	–	–	–
ATV38HD46N4 (1)	22	–	–	–	–	–	–	–
ATV38HD54N4 (1)	22	–	–	–	–	–	–	–
ATV38HD64N4 (1)	22	–	–	–	–	–	–	–
ATV38HD79N4 (1)	22	–	–	–	–	–	–	–
ATV38HC10N4X	22	–	156 (2)	0,220	160	220	VV3 A68501	35,000
ATV38HC13N4X	22	–	191 (2)	0,155	195	220	VV3 A68502	35,000
ATV38HC15N4X	22	–	229 (2)	0,120	235	220	VV3 A68503	40,000
ATV38HC19N4X	22	–	279 (2)	0,098	280	245	VV3 A68504	50,000
ATV38HC23N4X	22	–	347 (2)	0,066	365	270	VV3 A68505	50,000
ATV38HC25N4X, ATV38HC28N4X	22	–	384 (2)	0,049	455	270	VV3 A68506	55,000
ATV38HC31N4X, ATV38HC33N4X	22	–	433 (2)	0,036	540	280	VV3 A68507	60,000

(1) Síťová tlumivka je integrována ve frekvenčním měniči.

(2) Pro tyto frekvenční měniče se doporučuje použití síťové tlumivky. Hodnoty proudu jsou uvedeny se síťovou tlumivkou.

Frekvenční měniče pro asynchronní motory

Altivar 38

Příslušenství: síťové odrušovací filtry

Výběr



VW3 A68403



VW3 A68465

Funkce

■ Frekvenční měniče se zabudovanými filtry – poznámka:

Frekvenční měniče ATV38HU18N4 až ATV38HD79N4 jsou standardně vybaveny síťovým odrušovacím filtrem pro zabezpečení shody s EMC normami IEC 1800-3 a EN 61800-3, týkajícími se frekvenčních měničů. Shoda s těmito normami je v souladu s požadavky Směrnice Evropského společenství pro EMC.

■ Doplnkové síťové filtry:

Doplnkové filtry umožňují dosáhnout ještě přísnějších požadavků. Filtry jsou navrženy pro snížení vyzařování po vedení do napájecí sítě pod úrovně dané normou EN 55 0011, třída A nebo EN 55 022, třída B. Filtry mohou být doplněny frekvenční měniče

- ATV38HU18N4 až ATV38D23N4 se zabudovaným síťovým filtrem, pokud je délka kabelu mezi měničem a motorem delší než 5 m
- ATV38HD25N4● až ATV38D79N4● (1) se zabudovaným síťovým filtrem, pokud je délka kabelu mezi měničem a motorem delší než 5 m
- ATV38HC10N4X až ATV38HC33N4X bez zabudovaného síťového filtru.

Doplnkový síťový filtr se instaluje v síťovém přívodu před frekvenční měnič. Jeho funkcí je útlum elektromagnetických rušivých signálů s frekvencemi nad 150 kHz. Filtry VW3 A58402 až VW3 A58408 se montují pod frekvenční měniče ATV38H●●●●. Frekvenční měniče se montují na ně, součástí filtru jsou otvory pro jejich uchycení. Filtry VW3 A68401 až VW3 A68403 a VW3 A68415, VW3 A68435 a VW3 A68465 se montují vedle frekvenčních měničů.

Kabely mezi měničem a motorem se doporučuje použít stíněné a nesmí být delší, než je uvedeno v tabulce na následující straně.

Pro správnou funkci síťových filtrů je nutné pečlivě dodržet doporučení pro jejich instalaci.

Použití v závislosti na typu napájecí sítě

Frekvenční měniče se zabudovanými filtry mohou být použity také v sítích IT (bez nulového nebo s izolovaným nulovým vodičem). Slouží pro snížení vyzařování rušivých signálů do sítě. Útlum v sítích IT není definován normou.

Doplnkové filtry mohou být použity pouze pro sítě TN nebo TT. Tyto filtry nejsou určeny pro sítě IT.

(1) Pro volbu frekvenčního měniče bez vestavěného síťového filtru se za typové označení měniče přidá písmeno X.

Technické parametry

Filtry		VW3 A5840●	VW3 A684●●
Soulad s normami		EN 133200	
Stupeň krytí		IP21 a IP41 v horní části	IP00
Max. relativní vlhkost		93 % bez kondenzace nebo kapající vody dle IEC 68-2-3	
Okolní teplota vzduchu	Pracovní	°C	-10...+60
	Skladovací	°C	-25...+70
Max. pracovní výška n. m.	Bez omezení	m	1 000 (nad 1 000 m nutná redukce proudu o 1 % na každých dalších 100 m)

Frekvenční měniče pro asynchronní motory

Altivar 38

Příslušenství: síťové odrušovací filtry

Výběr

Pro frekvenční měniče	Filtry		Jmenovitý proud síťového filtru	Typové označení	Hmotnost	
	Maximální délka motorového kabelu (1)					
	EN 55011 třída A	EN 55022 třída B	A		kg	
Třífázové napájecí napětí: 380 V – 10 %...460 V + 10 %, 50–60 Hz						
ATV38HU18N4, HU29N4, HU41N4	50	20	25	VW3 A58402	3,600	
ATV38HU54N4, HU72N4, HU90N4	50	20	25	VW3 A58403	5,000	
ATV38HD12N4, HD16N4	50	20	45	VW3 A58404	10,000	
ATV38HD23N4	50	20	45	VW3 A58405	13,000	
ATV38HD25N4	200	100	50	VW3 A58406	13,000	
ATV38HD25N4X	50	20	50	VW3 A58406	13,000	
ATV38HD28N4	200	100	50	VW3 A58406	13,000	
ATV38HD28N4X	50	20	50	VW3 A58406	13,000	
ATV38HD33N4, HD46N4	200	100	80	VW3 A58407	13,000	
ATV38HD33N4X, HD46N4X	50	20	80	VW3 A58407	13,000	
ATV38HD54N4, HD64N4, HD79N4,	200	100	160	VW3 A58408	20,000	
ATV38HD54N4X, HD64N4X, HD79N4X	50	20	160	VW3 A58408	20,000	
Pro frekvenční měniče	Filtry		Jmenovitý proud síťového filtru	Ztrátový výkon	Typové označení	Hmotnost
Maximální délka motorového kabelu (1)	S motorovou tlumivkou	Bez motorové tlumivky				
	Třífázové napájecí napětí: 400 V (±15 %)					
ATV38HC10N4X	120	40	170	20	VW3 A68401 (2)	5,000
ATV38HC13N4X a HC15N4X	150	40	300	40	VW3 A68402 (2)	5,500
ATV38HC19N4X	100	40	300	40	VW3 A68402 (2)	5,500
ATV38HC23N4X, HC25N4X, HC28N4X, HC31N4X a HC33N4X	120	40	570	60	VW3 A68403 (2)	6,000
Třífázové napájecí napětí: 440...460 V (±15 %)						
ATV38HC10N4X	100	25	180	38	VW3 A68415	6,500
ATV38HC13N4X, HC15N4X a HC19N4X	120	25	320	40	VW3 A68435	10,500
ATV38HC23N4X, HC25N4X, HC28N4X, HC31N4X a HC33N4X	100	25	600	65	VW3 A68465	11,000

- (1) Délka stíněných kabelů mezi frekvenčním měničem a motorem je omezená. V případě napájení paralelně zapojených motorů je nutné uvažovat součet délek všech kabelů k motorům. Uvedené hodnoty jsou pouze orientační, skutečná maximální délka kabelu je závislá na kapacitě použitého kabelu a motoru.
Pro frekvenční měniče ATV38HU18N4 až ATV38HD79N4 je uvedena maximální délka platná při spínacích frekvencích v rozsahu od 0,5 do 12 kHz.
Pro frekvenční měniče ATV38HC10N4 až ATV38HC33N4X je uvedena maximální délka platná při spínacích frekvencích 2,5 kHz. Při spínacích frekvencích 5 kHz musí být maximální délka vynásobena koeficientem 0,6 a při frekvenci 10 kHz koeficientem 0,3. Pokud je délka motorového kabelu delší, je nutné na výstup frekvenčního měniče zařadit motorovou tlumivku. V tom případě je možné maximální délku vynásobit koeficientem 2,5. Při použití samostatného motorového kabelu s větším průřezem, který je prostorově vzdálen od ostatní kabeláže, lze max. délku vynásobit koeficientem 1,5, případně 2, pokud není kabel stíněný. V tomto případě však dochází k rušení vyzařováním.
(2) Síťové filtry VW3 68401 až 403 se skládají ze dvou částí. Mezi ně se zařadí síťová tlumivka.

Frekvenční měniče pro asynchronní motory

Altivar 38

Příslušenství: výstupní filtry a motorové tlumivky

Výběr

Vložením výstupního filtru mezi frekvenční měnič a motor se dosáhne:

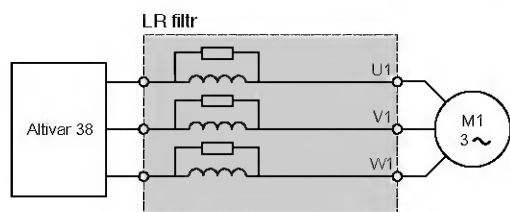
- Omezení strmosti hran širkové modulovaného výstupního napětí $\frac{dU}{dt}$ na 500 V/ μ s při napětí 400 V
- Omezení přepětových špiček na svorkách motoru na 1 000 V při napětí 400 V
- Filtrace rušení způsobeného rozpojením stykače, umístěného mezi filtrem a motorem
- Snížení kapacitních proudů motoru.

Nabídka zahrnuje tři typy výstupních filtrů a motorových tlumivek.

Typy filtrů

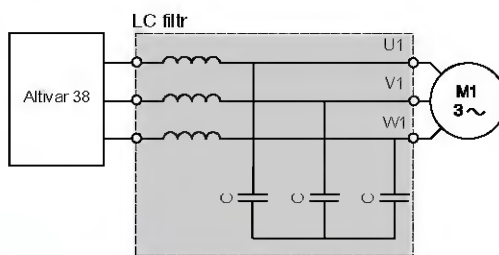
Výstupní filtr LR

Tento filtr se skládá ze 3 vysokofrekvenčních tlumivek a 3 rezistorů.



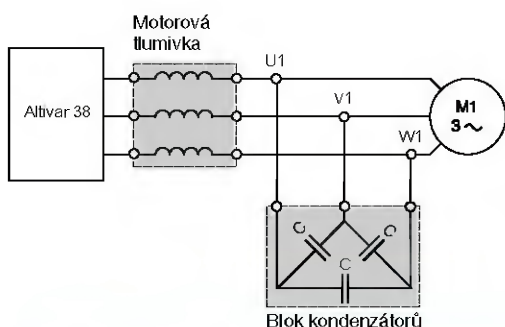
Výstupní filtr LCI

Tento filtr se skládá ze 3 vysokofrekvenčních tlumivek a 3 kondenzátorů.



Kombinace tlumivky a kondenzátorů

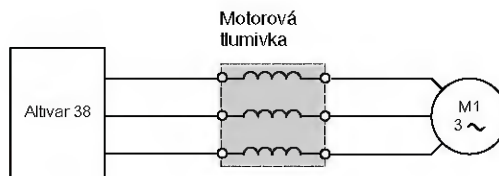
Příslušenství VW3 A66421 obsahuje 3 ks kondenzátorů, zapojených do trojúhelníka, umístěných v krytu. Připojuje se za třífázovou tlumivku typu VW3 A6650.



Motorové tlumivky

Přepětí na svorkách motoru, způsobená kapacitními proudy, lze omezit použitím výstupní tlumivky, zapojené mezi frekvenční měnič a motor. Použití výstupní tlumivky se doporučuje v aplikacích, ve kterých délka kabelu mezi měničem a motorem překročí:

- 50 m (stíněný kabel) nebo 100 m (nestíněný kabel) pro měniče ATV38HU18N4 až ATV38HD79N4
- 50 m (stíněný kabel) nebo 80 m (nestíněný kabel) pro měniče ATV38HC10N4X až ATV38HC33N4X.



Technické parametry (1)

		Výstupní filtr LR (2)		Výstupní filtr LC		Kombinace tlumivky a bloku kondenzátorů		Motorové tlumivky	
				VW3 A6641		VW3 A6650 + VW3 A66421		VW3 A6650	VW3 A6855
Spínací frekvence	kHz	0,5...4 max.	2 nebo 4	12	2 nebo 4	12	4	–	–
Délka motorového kabelu	Stíněné kabely	m	≤100	≤40	≤20	≤100	≤50	≤100	–
	Nestíněné kabely	m	≤80	≤40	≤100	≤200	≤100	–	–
Krytí			IP20	IP00	IP00	IP00	IP00	IP20	IP00

(1) Účinnost filtrů je zaručena pouze v případě, že nejsou překročeny maximální délky kabelů uvedené v tabulce. Pokud jsou na výstupu frekvenčního měniče zapojeny motory paralelně, je potřebné sečíst délky jednotlivých kabelů k motorům. Pokud je délka kabelu větší než uvedená maximální délka, hrozí přehřátí filtru.

(2) Pro frekvence větší než 4 kHz nebo při délce kabelu překračující 100 m prosím kontaktujte zástupce Schneider Electric.

Frekvenční měniče pro asynchronní motory

Altivar 38

Příslušenství: výstupní filtry a motorové tlumivky

Výstupní filtry LR

Pro frekvenční měniče	Jmenovitý proud		Ztráty W	Typ	Hmotnost kg
	A	W			
ATV38HU18N4 až HU72N4	10	150		VW3 A68451	7,400
ATV38HU90N4	16	180		VW3 A68452	7,400
ATV38HD12N4 až HD23N4	33	220		VW3 A68453	12,500

Výstupní filtry LC

Pro frekvenční měniče	Typ	Hmotnost kg
ATV38HD25N4 až HD33N4, ATV38HD25N4X až HD33N4X	VW3 A66412	35,000
ATV38HD46N4 až HD64N4 ATV38HD46N4X až HD64N4X	VW3 A66413	40,000

Kombinace motorové tlumivky (1) + a bloku kondenzátorů

Pro frekvenční měniče	Popis	Typ	Hmotnost kg
ATV38HD25N4 až HD46N4	Motorová tlumivka	VW3 A66506	16,000
ATV38HD25N4X až HD46N4X	Blok kondenzátorů (2)	VW3 A66421	0,250
ATV38HD54N4 až HD79N4	Motorová tlumivka	VW3 A66507	45,000
ATV38HD54N4X až HD79N4X	Blok kondenzátorů (2)	VW3 A66421	0,250

Motorové tlumivky

Pro frekvenční měniče	Typ	Hmotnost kg
ATV38HD23N4 až HD46N4 ATV38HD25N4X až HD46N4X	VW3 A66506	16,000
ATV38HD54N4 až HD79N4 ATV38HD54N4X až HD79N4X	VW3 A66507	45,000

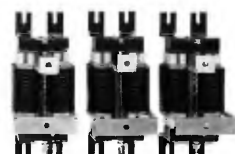
Pro frekvenční měniče	Maximální délka motorového kabelu (3)		Jmenovitý proud	Ztráty W	Typ	Hmotnost kg
	Nestíněný m	Stíněný m				

Síťové napájecí napětí 400 V ± 15 %

ATV38HC10N4X	250	150	170	500	VW3 A68551	11,500
ATV38HC13N4X	300	200	300	650	VW3 A68552	18,000
ATV38HC15N4X	300	200	300	650	VW3 A68552	18,000
ATV38HC19N4X	250	150	300	650	VW3 A68552	18,000
ATV38HC23N4X	300	250	580	800	VW3 A68553	40,000
ATV38HC25N4X ATV38HC28N4X	300	250	580	800	VW3 A68553	40,000
ATV38HC31N4X ATV38HC33N4X	250	200	580	800	VW3 A68553	40,000

Síťové napájecí napětí 440 V – 10 % .. 460 V + 10 %

ATV38HC10N4X	200	150	170	500	VW3 A68551	11,500
ATV38HC13N4X	250	200	300	650	VW3 A68552	18,000
ATV38HC15N4X	250	200	300	650	VW3 A68552	18,000
ATV38HC19N4X	200	150	300	650	VW3 A68552	18,000
ATV38HC23N4X	280	200	580	800	VW3 A68553	40,000
ATV38HC25N4X ATV38HC28N4X	250	200	580	800	VW3 A68553	40,000
ATV38HC31N4X ATV38HC33N4X	220	180	580	800	VW3 A68553	40,000



VW3 A68553

(1) Připojení bloku kondenzátorů přímo na výstup frekvenčního měniče bez motorové tlumivky se nedoporučuje. Může dojít k hlášení poruchy frekvenčním měničem.

(2) Připojí se k svorkám příslušné tlumivky S1, S2, S3 pomocí vodičů o průřezu 1,5 mm².

(3) Pokud délka kabelu překračuje hodnotu uvedenou v tabulce, kontaktujte Technickou podporu Schneider Electric.

Účinnost motorových tlumivek je zaručena pouze v případě, že nejsou překročeny maximální délky kabelů uvedené v tabulce. Pokud jsou na výstupu frekvenčního měniče zapojeny motory paralelně, je potřebné sečíst jednotlivé délky kabelů k motorům. Pokud je délka kabelu větší než uvedená maximální délka, hrozí přehřátí motorové tlumivky.

Frekvenční měniče pro asynchronní motory

Altivar 38

Příslušenství: rozšiřovací desky V/V a aplikační desky



VV3 A5820

Výběr

Altivar 38 může být doplněn o příslušenství:

- Rozšiřovací desku vstupů a výstupů (V/V)
- Aplikační desku.

Rozšiřovací desky V/V

Počet vstupů a výstupů frekvenčních měničů Altivar 38 lze individuálně přizpůsobit pro různé aplikační oblasti použitím rozšiřovací desky V/V.

Aplikační desky

K přizpůsobení pro specifické aplikace frekvenčních měničů Altivar 38 jsou k dispozici následující aplikační desky:

- Řízení kaskády čerpadel
- Přepínání motorů
- Přepínání sad parametrů a cyklové řízení
- Jednoduché polohování

Typová označení

Popis	Typové označení	Hmotnost kg
Rozšiřovací desky V/V		
Deska s analogovým vstupem	VW3 A58201	0,200
Deska se vstupem pro enkodér	VW3 A58202	0,200
Aplikační desky		
Řízení kaskády čerpadel	VW3 A58210	0,200
Přepínání motorů	VW3 A58211	0,200
Přepínání sad parametrů a cyklové řízení	VW3 A58212	0,200
Jednoduché polohování	VW3 A58213	0,200

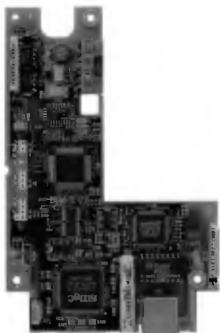
Frekvenční měniče pro asynchronní motory

Altivar 38

Příslušenství: komunikační desky, komunikační modul



VW3 A58302



VW3 A58310

Výběr

Frekvenční měniče Altivar 38 mohou komunikovat po komunikačních sběrniciích nebo mohou být zapojeny do sítě. K dispozici je 11 typů komunikačních karet a jeden komunikační modul.

Typová označení

Komunikační deska Komunikační protokol, připojení (1)	Typové označení	Hmotnost kg
Fipio: deska je vybavena 9dutinovým konektorem SUB-D pro připojení k TSX FP ACC12 prostřednictvím kabelu TSX FP CCC●● nebo TSX FP CA●●. Konfigurace a nastavení měniče pro přednastavené funkce je možné provést ve vývojovém prostředí PL7 pro řídicí systémy.	VW3 A58301	0,300
Fipio: deska je hardwarově vybavena shodně jako komunikační deska VW3 A58301. Umožňuje read/write přístup ke všem funkcím prostřednictvím aplikačního programu řídicího systému.	VW3 A58311	0,300
Modbus Plus: deska je vybavena 9dutinovým konektorem SUB-D pro připojení na sběrnici Modbus Plus kabelem s konektory typu 990NAD21110 nebo 990NAD21130 pro připojení na rozbočovací box typu 990NAD23000. Box slouží pro připojení na páteřní kabel Modbus Plus, typ 490NAA271●●.	VW3 A58302	0,300
Uni-Telway/Modbus: deska je vybavena 9dutinovým SUB-D konektorem. Součástí dodávky je 3 m dlouhý kabel s 9kolíkovým a 15kolíkovým konektorem pro připojení k rozbočovacímu boxu typu TSX SCA 62●●.	VW3 A58303	0,300
Interbus-S: deska je vybavena jedním 9dutinovým a jedním 8kolíkovým konektorem SUB-D pro připojení kabelů s konektory dvěma svorkami pro oddělené napájení. Zdroj: stejnosměrný, 24 V, 200 mA. Není součástí dodávky desky.	VW3 A58304E	0,300
AS-i: deska je vybavena svorkovnicovým konektorem. Příklad příslušenství pro připojení XZ-CG0122.	VW3 A58305	0,300
Profibus DP: deska je vybavena 9dutinovým konektorem SUB-D pro připojení kabelem s konektory.	VW3 A58307	0,300
Ethernet: deska je vybavena konektorem RJ45 pro připojení kabelem s konektory typu 490NTWC00●●.	VW3 A58310	0,300
CANopen: deska je vybavena svorkovnicovým konektorem.	VW3 A58308	0,300
DeviceNet: deska je vybavena svorkovnicovým konektorem. Deska podporuje: ■ ODVA (profil Open Device Vendor Association) ■ Profil frekvenčního měniče, definovaný dříve.	VW3 A58309	0,300
METASYS N2: deska je vybavena 9dutinovým SUB-D konektorem.	VW3 A58354U	0,300

Komunikační modul

Komunikační protokol, připojení (1)

LonWorks: modul je vybaven svorkovnicovým konektorem s pěti šroubovými svorkami pro napájení.

Komunikační modul LonWorks se připojuje buď k desce Modbus typu VW3 A58303, nebo na terminálový port frekvenčního měniče prostřednictvím kabelu, který je součástí dodávky modulu. Při připojení na port terminálu nelze používat obslužný terminál měniče.

Modul je nutno napájet z externího zdroje 24 V.

Zdroj: stejnosměrný, 24 V, 200 mA. Není součástí dodávky modulu.

(1) Komunikační karty jsou vybaveny dle typu komunikační sběrnice nebo sítě buď příslušnými konektory, nebo svorkovnicemi. Pro jejich připojení použijte příslušenství, které je dodáváno k řídicím systémům. Více informací pro objednávku kabelů a příslušenství naleznete ve specializovaném katalogu Schneider Electric, případně nás kontaktujte na lince Technické podpory 382 766 333.

PowerSuite je univerzální řešení dialogu mezi zařízením a obsluhou při nastavování softstartérů a frekvenčních měničů značky Telemecanique. Software je jednotný a umožňuje komunikaci daného zařízení jak s počítačem PC, tak i s počítačem PPC. Umožňuje přípravu nastavení softstartérů nebo frekvenčních měničů pomocí PC nebo PPC a jejich přenos. Software PowerSuite zároveň zabezpečuje správnost nastavení z hlediska konfigurace a nastavení výrobku.

Sada PowerSuite pro počítač Pocket PC (PPC)

Počítač PPC může být použit pro přípravu konfigurace a nastavení, ovládání pohonu v připojeném stavu či sledování parametrů při uvedení do provozu, případně údržbě. PowerSuite pro počítač PPC se skládá z počítače PPC a odpovídajícího propojovacího vybavení. Vlastní software PowerSuite je již v počítači integrován pod operačním systémem Windows CE. Jazyková verze operačního systému lze volit při objednání (anglicky, francouzsky, německy, španělsky, italsky).

Softwarem lze konfigurovat a nastavit všechny vlastnosti a parametry, které je možné změnit prostřednictvím vestavěného, případně externího obslužného terminálu výrobku. Dále je možné z PPC pohon ovládat a sledovat všechny dostupné parametry. Počítač PPC lze použít:

- samostatně, pro přípravu konfigurace a nastavení softstartéru nebo frekvenčního měniče v kanceláři (bateriové napájení, síťový adaptér je součástí dodávky)
- připojit počítač PPC k počítači PC pro přenos souboru s konfigurací a nastavením do stolního počítače nebo naopak
- propojit PPC prostřednictvím dodané kabeláže se softstartérem nebo frekvenčním měničem pro přímou konfiguraci a nastavení tohoto zařízení nebo přenos souboru do zařízení či naopak.

Softwarové vybavení PowerSuite pro počítač PC

Software pro konfiguraci a nastavení softstartérů a frekvenčních měničů lze instalovat do počítačů PC pracujících s operačním systémem Microsoft Windows 95, 98, NT4 nebo 2000.

Softwarem lze konfigurovat a nastavit všechny vlastnosti a parametry, které je možné změnit prostřednictvím vestavěného, případně externího obslužného terminálu výrobku. Jazyk dialogu lze zvolit (anglicky, francouzsky, německy, španělsky, italsky).

Počítač PC lze použít:

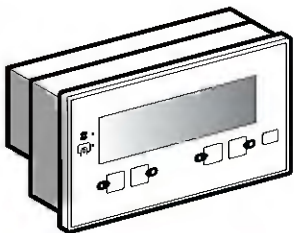
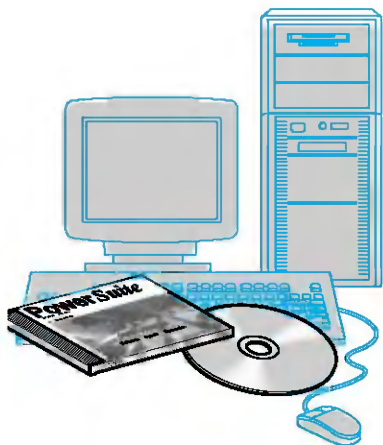
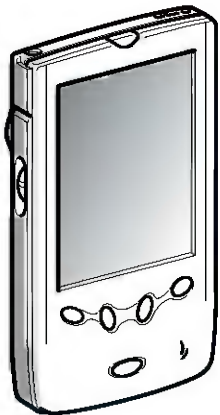
- samostatně, pro přípravu konfigurace a nastavení softstartéru nebo frekvenčního měniče v kanceláři, uložení souboru na disketu, pevný disk, případně CD-ROM
- vytisknout dokument s konfigurací a nastavením na tiskárně, případně soubor exportovat pro přípravu softwaru řídicího systému
- propojit PC prostřednictvím dodané kabeláže se softstartérem nebo frekvenčním měničem pro přímou konfiguraci a nastavení tohoto zařízení nebo přenos souboru do zařízení nebo naopak.

Propojení PC s daným zařízením (softstartér, frekvenční měnič) je prostřednictvím sériového portu PC.

Zobrazovací terminál Magelis s maticovým displejem

Terminál Magelis s maticovým displejem slouží pro zobrazení provozních parametrů, diagnostiku a nastavení frekvenčních měničů Altivar 28, 38, 58 nebo 58F. Na jeden terminál může být připojeno až 8 kusů frekvenčních měničů. Komunikovat lze v 5 jazycích (anglicky, francouzsky, německy, španělsky, italsky).

Na terminálu lze zobrazit proměnné v alfanumerickém tvaru v evropských fontech, cyrilice, či asijských znacích ve 4 velikostech, mohou být zobrazeny ikony nebo černobílé podkladové vyobrazení, případně animace, jako jsou sloupcové grafy atd. Aplikace je do terminálu přenesena při jeho výrobě.



Kompatibilita

Kompatibilita PowerSuite s frekvenčními měniči a softstartéry		Měniče	ATV 28 ATV 58 ATV 58F	ATV 38	ATV 11	ATV 68 (1)	Softstartéry ATS 48	Motorový spouštěč TeSys modul U
PowerSuite pro počítač PC								
Software + kabeláž pro PC, software, upgrade software	WW3 A8101, WW3 A8104 WW3 A8105	≥1,0	≥1,4	≥1,4	≥1,5	≥1,3	≥1,4	
Kabeláž pro počítač PC		-	-	-	-	-	-	-
PowerSuite pro počítač Pocket PC (PPC)								
Software + kabeláž pro PPC, software, upgrade software	WW3 A8102, WW3 A8104 WW3 A8105	≥1,2	≥1,4	≥1,4	-	≥1,3	≥1,5	
Kabeláž pro PPC	WW3 A8111	-	-	-	-	-	-	-
PowerSuite pro zobrazovací terminál Magelis								
Terminál Magelis	XBT HM017010A8	-	-	-	-	-	-	-

Nekompatibilní výrobky

Kompatibilní výrobky

(1) CD PowerSuite obsahuje software pro nastavení měničů řady Altivar 68.



Počítač PPC HP Jornada

Počítač PPC

Existuje několik možností volby vybavení, dle konkrétní potřeby uživatele

- Sada počítače PPC s výbavou (2)
- Software a souprava kabelů pro propojení s počítačem PPC (VW3 A8102)
- Souprava kabelů pro propojení s počítačem PPC (VW3 A8111)

Sada počítače PPC je určena pro konfiguraci, nastavení, zobrazení nastavených hodnot a provozních parametrů, ovládní softstartérů a frekvenčních měničů značky Telemecanique. Obsahuje

- kapesní počítač s operačním systémem Windows CE, kabelem pro přenos dat mezi PC a PPC a napájecí zdroj
- 1 ks CD-ROM se softwarem pro nastavení softstartérů a frekvenčních měničů (1)
- soupravu kabelů pro propojení mezi PPC a softstartéry nebo frekvenčními měniči

Software se soupravou kabelů obsahuje

- 1 ks CD-ROM se softwarem pro nastavení softstartérů a frekvenčních měničů (1)
 - soupravu kabelů pro propojení mezi PPC a softstartéry nebo frekvenčními měniči
- Souprava kabelů pro propojení PPC obsahuje
- dva propojovací kabely délky 0,6 m zakončené na obou stranách konektory RJ45. Univerzální kabel je označen „PowerSuite“. Druhý kabel slouží pro nastavení frekvenčních měničů Altivar 28 před datem výroby 09/2001 a je označen „ATV 28 before 09/01“
 - jeden adaptér RJ45/9 pinů SUB-D pro připojení frekvenčních měničů ATV 58 a ATV 58F
 - jeden převodník označený „RS 232/RS 485 PPC“ s konektorem RJ45 a 9pinovým konektorem SUB-D.

Popis	Typové označení	Hmot. kg
Sada počítače PPC s výbavou	(2)	1,000
Software a souprava kabelů pro propojení s PPC	VW3 A8102	0,400
Souprava kabelů pro propojení s PPC	VW3 A8111	0,300

PowerSuite pro počítač PC

Softwarové vybavení slouží pro nastavení softstartérů a frekvenčních měničů pomocí počítače PC

- CD-ROM se softwarem pro počítač PC a PPC pro nastavení softstartérů a frekvenčních měničů – vícejazyčný (1) (VW3 A8104)
- Souprava kabelů pro propojení s počítačem PC (VW3 A8106)

Souprava kabelů slouží pro propojení mezi PC a softstartéry nebo frekvenčními měniči a obsahuje

- dva propojovací kabely délky 0,6 m zakončené na obou stranách konektory RJ45. Univerzální kabel je označen „PowerSuite“. Druhý kabel slouží pro nastavení frekvenčních měničů Altivar 28 před datem výroby 09/2001 a je označen „ATV 28 before 09/01“
- jeden adaptér RJ45/9 pinů SUB-D pro připojení frekvenčních měničů Altivar 58 a Altivar 58F
- jeden převodník označený „RS 232/RS 485 PPC“ s konektorem RJ45 a 9pinovým konektorem SUB-D.

Popis	Typové označení	Hmot. kg
Software pro PC a PPC	VW3 A8104	0,100
Software pro PC a PPC včetně soupravy kabelů pro propojení s PC	VW3 A8101	0,100
Souprava kabelů pro propojení s PC	VW3 A8106	0,350

Zobrazovací terminál Magelis s matcovým displejem

Terminál má LCD displej s podsvícením, je schopen zobrazit 8 řádků po 40 znacích. Kabeláž pro propojení po RS 485 pro frekvenční měniče Altivar 28 (VW3 A28301), ATV 38 a ATV 58 (VW3 A58306) a další, propojovací příslušenství není součástí – dáváky te minálu Magelis. Specifikace kabeláže závisí na počtu a typu připojených frekvenčních měničů. Prosím kontaktujte svého dodavatele

Popis	Typové označení	Hmot. kg
Zobrazovací terminál Magelis	XBT HMO17010A8	0,600

Další příslušenství

Popis	Typové označení	Hmot. kg
1 upgrade CD-ROM softwarového vybavení pro PC a PPC (3)	VW3 A8105	0,100

(1) Anglicky, francouzsky, německy, španělsky, italsky.

(2) Typové označení sady počítače PPC s výbavou – kontaktujte Schneider Electric.

(3) Označení nejnovější verze softwaru Vám aktuálně sdělí Váš dodavatel.

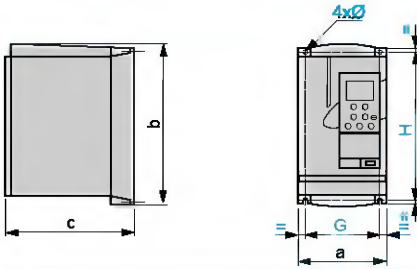


XBT HMO1701 0A8

Frekvenční měniče pro asynchronní motory

Altivar 38

ATV38HU18N4 až ATV38HD23N4

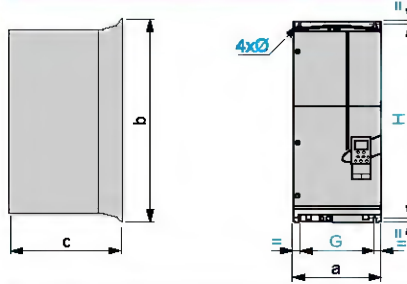


ATV38H	a	b	c	G	H	D
U18N4, U29N4, U41N4	150	230	184	133	210	5
U54N4, U72N4, U90N4	175	286	184	155	270	5,5
D12N4, D16N4	230	325	210	200	310	5,5
D23N4	230	415	210	200	400	5,5

Maximální připojovací průřez: všechny svorky
ATV38H

U18N4 až U90N4: 6 mm² (AWG 8)
D12N4 až D23N4: 10 mm² (AWG 6)

ATV38HD25N4 až ATV38HD79N4

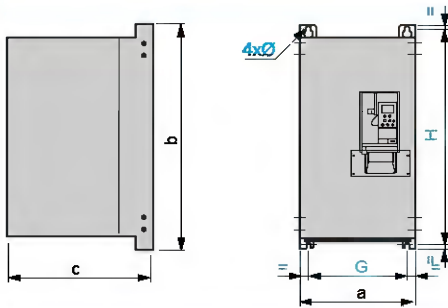


ATV38H	a	b	c	G	H	D
D25N4, D28N4, D33N4, D46N4	240	550	283	205	530	7
D54N4, D64N4, D79N4	350	650	304	300	619	9

Maximální připojovací průřez: všechny svorky
ATV38H

D25N4, D28N4: 16 mm² (AWG 4)
D33N4, D46N4: 35 mm² (AWG 2)
D54N4 až D79N4: 70 mm² (AWG 2/0)

ATV38HC10N4X až ATV38HC33N4X

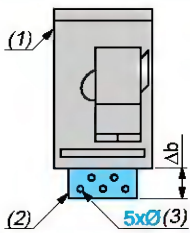


ATV38H	a	b	c	G	H	D
C10N4X	370	630	360	317,5	609	12
C13N4X, C15N4X, C19N4X	480	680	400	426	652	12
C23N4X, C25N4X, C28N4X, C31N4X, C33N4X	660	950	440	598	920	15

Maximální připojovací průřez

ATV38H	Zemní svorky	Výkonové svorky
C10N4X až C15N4X	60 mm ²	100 mm ²
C19N4X	100 mm ²	150 mm ²
C23N4X až C25N4X	100 mm ²	200 mm ²
C28N4X až C33N4X	150 mm ²	150 x 2 mm ²

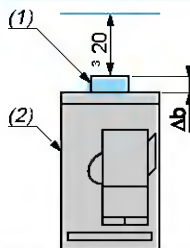
EMC montážní deska (dodává se s měničem)



Montáž na ATV38H	Δb	Ø (3)
U18N4 až U90N4	64,5	M4
D12N4 až D23N4	62	M4
D25N4 až D46N4	80	M5
D54N4 až D79N4	110	M5

(1) Frekvenční měnič.
(2) Montážní deska.
(3) Otvory se závitem pro uchycení EMC spon.

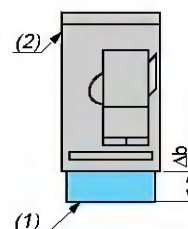
Přídavná ventilátorová jednotka



VW3	Δb
A58822	25
A58823	25
A58824	25
A58825	60
A58826	60

(1) VW3 A58822 až VW3 A58826
(2) Frekvenční měnič.

Kit NEMA typ 1



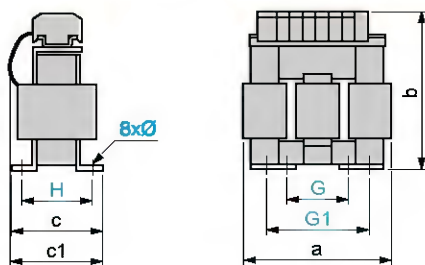
VW3	Δb
A58852	71
A58853	75
A58854	75
A58855	75
A58856	89
A58857	171

(1) VW3 A58852 až VW3 A58857.
(2) Frekvenční měnič.

Frekvenční měniče pro asynchronní motory

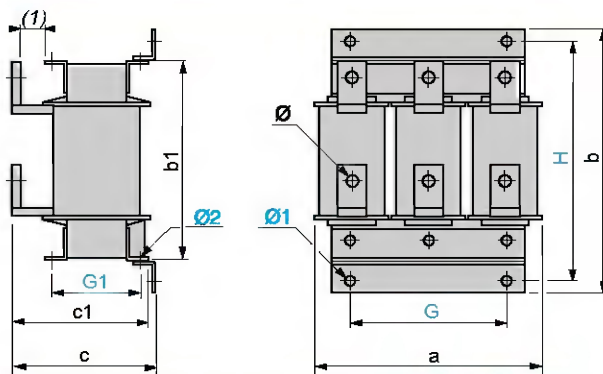
Altivar 38

3fázové tlumivky (síťové a motorové) VW3 A66501 až VW3 A66507



VW3	a	b	c	c1	G	G1	H	Ø
Síťové tlumivky								
A66501	100	135	55	60	40	60	42	6 x 9
A66502	130	155	85	90	60	80,5	62	6 x 12
A66503	130	155	85	90	60	80,5	Ø2	Ø x 12
A66504	155	170	115	135	75	107	90	6 x 12
Motorové tlumivky								
A66506	275	210	130	160	105	181	100	11 x 22
A66507	320	290	172	215	190	230	142	-

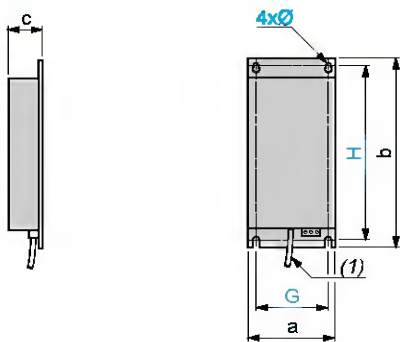
3fázové tlumivky VW3 A68501 až VW3 A68507



VW3	a	b	b1	c	c1	G	G1	H	Ø	Ø1	Ø2
A68501	280	305	240	210	200	200	125	275	9	9	9
A68502	280	330	260	210	200	200	125	300	11	9	9
A68503	320	380	300	210	200	225	160	360	11	9	9
A68504	320	380	300	210	200	225	150	350	11	9	9
A68505	320	380	300	250	230	225	150	350	13	11	11
A68506	320	380	300	250	230	225	150	350	13	11	11
A68507	320	380	300	250	230	225	150	350	13	11	11

(1) Min. 25 mm.

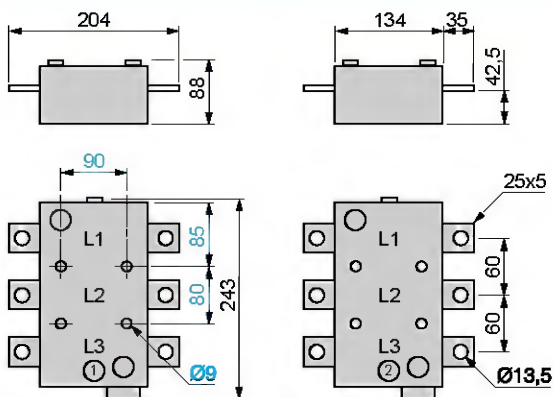
Síťové odrušovací filtry (EMC) VW3 A58402 až VW3 A58408



VW3	a	b	c	G	H	Ø
A58402	150	276	50	133	260	5
A58403	175	340	60	153	320	6
A58404	230	390	60	200	370	6
A58405	230	480	60	200	460	6
A58406	240	690	85	205	650	7
A58407	240	690	85	205	650	7
A58408	350	770	90	300	770	9

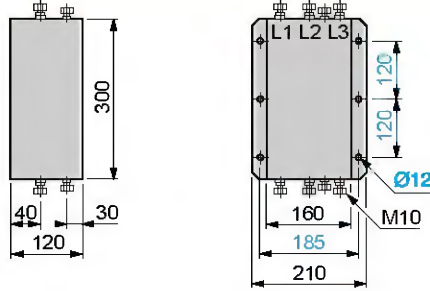
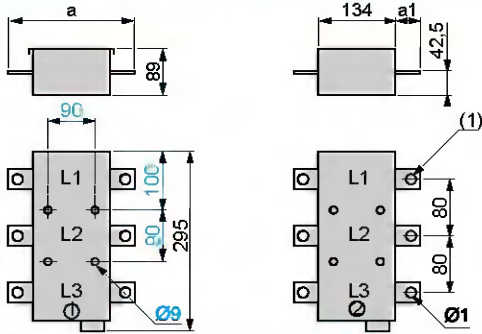
(1) Vodič.

VW3 A68401 (2 díly)



Síťové odrušovací filtry (EMC) (pokračování)
VW3 A68402, A68403 (2 díly)

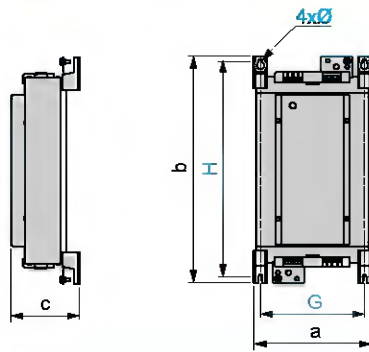
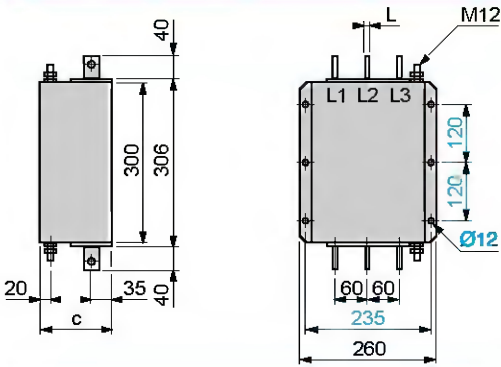
VW3 A68415



VW3	a	a1	Ø	(1)
A68402	204	35	11	pás 30 x 5
A68403	224	40	13,5	pás 40 x 5

VW3 A68435 a A68465

Výstupní filtry
VW3 A58451 až A58453

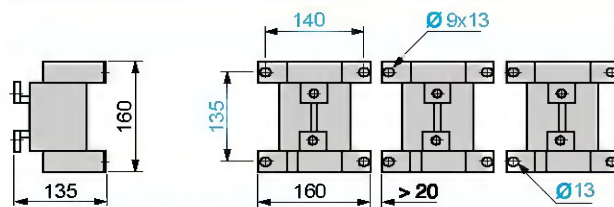
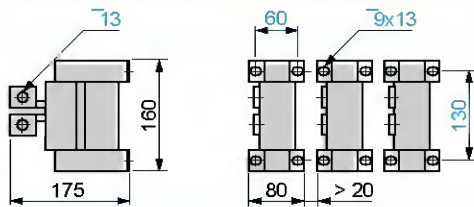


VW3	c	L
A68435	115	6
A68465	135	8

VW3	a	b	c	Ø	H	Ø
A58451	169,5	420	123	150	315	7
A58452	169,5	420	123	150	315	7
A58453	239	467,5	139,5	212	444	7

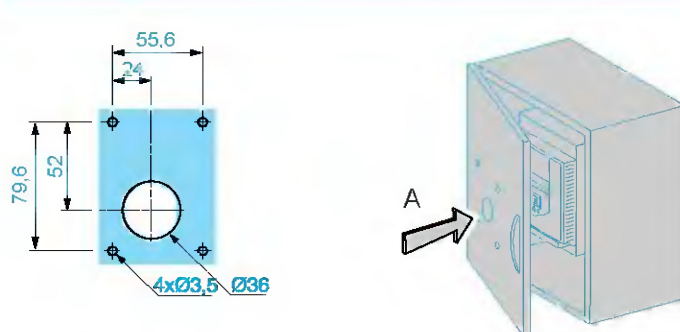
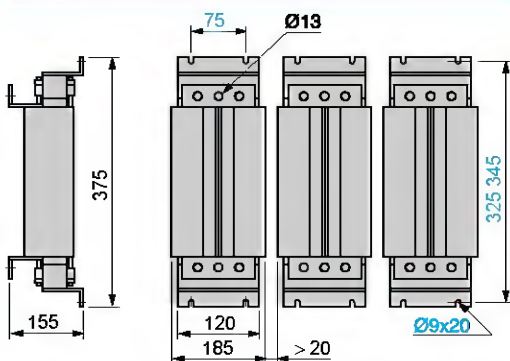
Motorové tlumivky
VW3 A68551

VW3 A68552



Motorová tlumivka
VW3 A68553

Montáž externího terminálu
VW3 A58103

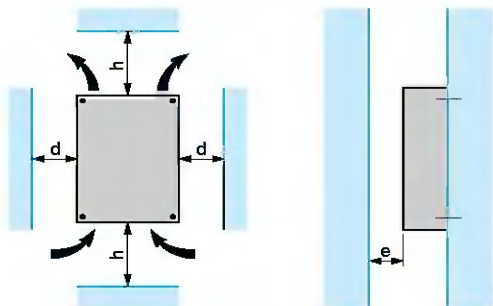


Doporučení pro montáž frekvenčního měniče s ohledem na teplotu okolí

V závislosti na okolních podmínkách, ve kterých bude frekvenční měnič pracovat, je potřebné zachovat příslušná montážní doporučení, případně použít doporučené příslušenství. Frekvenční měnič montujte v poloze svislé, s tolerancí $\pm 10^\circ$.

Frekvenční měnič neumistujte v blízkosti jiných komponentů vyzařujících teplo.

Zachovejte dostatečný prostor pod a nad frekvenčním měničem z důvodu zabezpečení přirozené cirkulace vzduchu pro jeho chlazení.



Frekvenční měnič	Doporučení pro montáž
ATV38HU18N4 až ATV38HU90N4	<p>$e \geq 10 \text{ mm}$, $h \geq 50 \text{ mm}$</p> <p>-10...+40 °C</p> <p>$d \geq 50 \text{ mm}$: bez dalších opatření</p> <p>$d = 0 \text{ mm}$: odstraňte ochranný kryt z horní strany měniče (krytí se sníží na IP20).</p> <p>+40...+50 °C</p> <p>$d \geq 50 \text{ mm}$: odstraňte ochranný kryt z horní strany měniče (krytí se sníží na IP20).</p> <p>+50...+60 °C</p> <p>$d \geq 50 \text{ mm}$: doplňte o příslušenství – ventilační jednotku, typ VW3 A5882●. Redukujte jmenovitý proud měniče o 2,2 % na každý °C nad teplotu 50 °C.</p>
ATV38HD12N4 až ATV38HD23N4	<p>$e \geq 10 \text{ mm}$, $h \geq 50 \text{ mm}$</p> <p>-10...+40 °C</p> <p>$d \geq 50 \text{ mm}$: bez dalších opatření</p> <p>$d = 0 \text{ mm}$: odstraňte ochranný kryt z horní strany měniče (krytí se sníží na IP20).</p> <p>+40...+50 °C</p> <p>$d \geq 50 \text{ mm}$: odstraňte ochranný kryt z horní strany měniče (krytí se sníží na IP20). Redukujte jmenovitý proud měniče o 2,2 % na každý °C nad teplotu 40 °C.</p> <p>$d = 0 \text{ mm}$: redukuje jmenovitý proud měniče o 2,2 % na každý °C nad teplotu 40 °C.</p>
ATV38HD25N4● až ATV38HD79N4●	<p>$e \geq 50 \text{ mm}$, $h \geq 100 \text{ mm}$, $d \geq 50 \text{ mm}$</p> <p>-10...+40 °C, bez dalších opatření</p> <p>+40...+50 °C, doplňte o příslušenství – ventilační jednotku, typ VW3 A588●●●, redukuje jmenovitý proud měniče o 2,2 % na každý °C nad teplotu 40 °C.</p>
ATV38HC10N4X až ATV38HC33N4X	<p>$e \geq 50 \text{ mm}$, $h \geq 100 \text{ mm}$, $d \geq 50 \text{ mm}$</p> <p>-10...+40 °C, bez dalších opatření</p> <p>+40...+50 °C, doplňte o příslušenství – ventilační jednotku, typ VW3 A588●●●, redukuje jmenovitý proud měniče o 2,2 % na každý °C nad teplotu 40 °C.</p>

Montáž do skříňového nebo závěsného rozváděče v krytí IP23 nebo IP54



- Dodržte montážní doporučení uvedená výše.
- Pro zajištění dostatečného proudění vzduchu rozváděč opatřete ventilačními otvory, případně ventilátory.
- Ventilační otvory opatřete filtry v potřebném krytí.

Průtoky vzduchu ventilátorů frekvenčních měničů v závislosti na typové velikosti měniče

Typ frekvenčního měniče	Výkon ventilátoru (m ³ /hod.)
ATV38HU18N4	bez ventilátoru
ATV38HU29N4, HU41N4, U54N4	36
ATV38HU72N4, HU90N4, HD12N4, HD16N4, HD23N4	72
ATV38HD25N4●, HD28N4●, HD33N4●, HD46N4●	292
ATV38HD54N4●, HD64N4●, HD79N4●	492
ATV38HC10N4X	600
ATV38HC13N4X, HC15N4X, HC19N4X	900
ATV38HC23N4X, HC25N4X, HC28N4X, HC31N4X, HC33N4X	900

Montáž do skříňového nebo závěsného rozváděče v krytí IP54

V určitých případech musí být frekvenční měniče montovány do rozváděčů ve vysokém krytí. (Prostředí prašné, s korozivními plyny, s vysokou vlhkostí s nebezpečím kondenzace nebo kapající vody, se stříkající vodou atd.)

Pro zajištění rovnoměrného oteplení frekvenčního měniče je v tomto případě potřebné vybavit frekvenční měnič příslušenstvím – přídavnou ventilační jednotkou typu VW3 A5882●, která zabezpečí cirkulaci vzduchu uvnitř rozváděče (viz stranu 12). Potom lze umístit frekvenční měnič v uzavřeném rozváděči s max. vnitřní teplotou až do 60 °C.

Výpočet velikosti rozváděče:

Maximální teplotní odpor R_{th} (°C/W)

$$R_{th} = \frac{\theta - \theta_e}{P} \quad \text{Kde: } \theta = \text{maximální teplota uvnitř rozváděče [°C]}, \theta_e = \text{maximální externí teplota [°C]},$$

$P = \text{celkový vyzářený výkon uvnitř rozváděče [W]}$

Ztrátový výkon vyzářený frekvenčním měničem viz stranu 10. Nutno připočítat ztrátové výkony všech dalších prvků.

Minimální velikost plochy rozváděče pro vyzařování tepla S (m²)

Např. pro skříňový rozváděč samostatně stojící u zdi jsou to plochy bočnic + přední + horní strany.

$$S = \frac{K}{R_{th}} \quad \text{Kde: } K \text{ je teplotní odpor na m}^2 \text{ plochy rozváděče, } R_{th} \text{ je max. teplotní odpor [°C/W]}$$

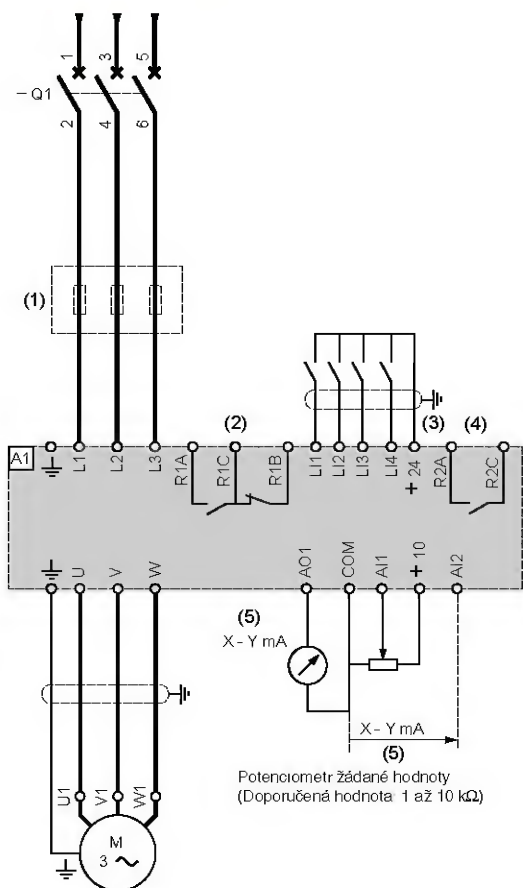
Pro kovový rozváděč: $K = 0,12$ s interním ventilátorem, $K = 0,15$ bez ventilátoru.

Upozornění: Plastové rozváděče nemohou být použity pro jejich malou tepelnou vodivost.

Bez síťového stykače – doporučeno pro stroje,
které nejsou nebezpečné

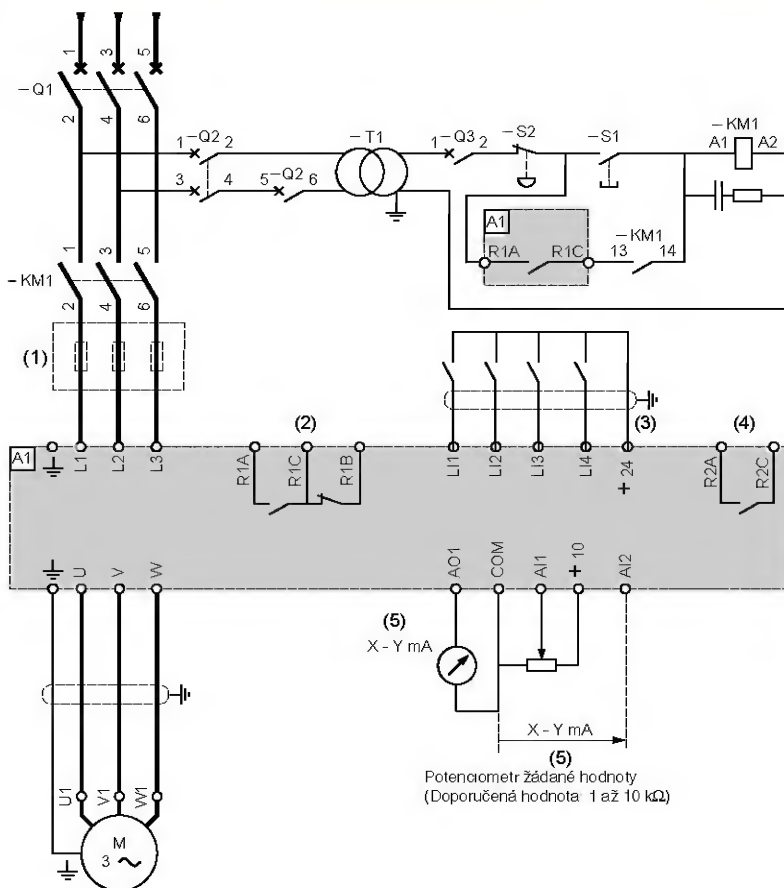
ATV38H●●●●

3fázové napájení



Se síťovým stykačem – doporučeno pro nebezpečné stroje,
které nejsou často vypínány a zapínány

3fázové napájení



(1) ATV38HC10N4X až ATV38HC33N4X: Tlumivka povinná.

ATV38HU10N4 až ATV38HD23N4: Doporučuje se použít síťovou tlumivku.

(2) Kontakty poruchového relé pro dálkovou signalizaci stavu frekvenčního měniče. Nakresleno ve stavu bez napájecího napětí nebo v poruše.

(3) Interní zdroj +24 V. V případě použití externího zdroje propojte jeho svorku 0 V se svorkou COM frekvenčního měniče, nepoužívejte svorku +24 na měniči a napájení logických vstupů provedte ze svorky +24 V externího zdroje.

(4) R2 je konfigurovatelné relé.

(5) Hodnoty X a Y mohou být nastaveny v rozmezí od 0 do 20 mA nezávisle pro AI2 a pro AO1.

Poznámka:

1 Všechny svorky jsou umístěny ve spodní části měniče.

2 Všechny indukční zátěže, které se nacházejí v blízkosti frekvenčního měniče nebo napájené ze stejné sítě, dopiňte odrušovacím členem (např. stykače, relé, ventily, zářivky atd.).

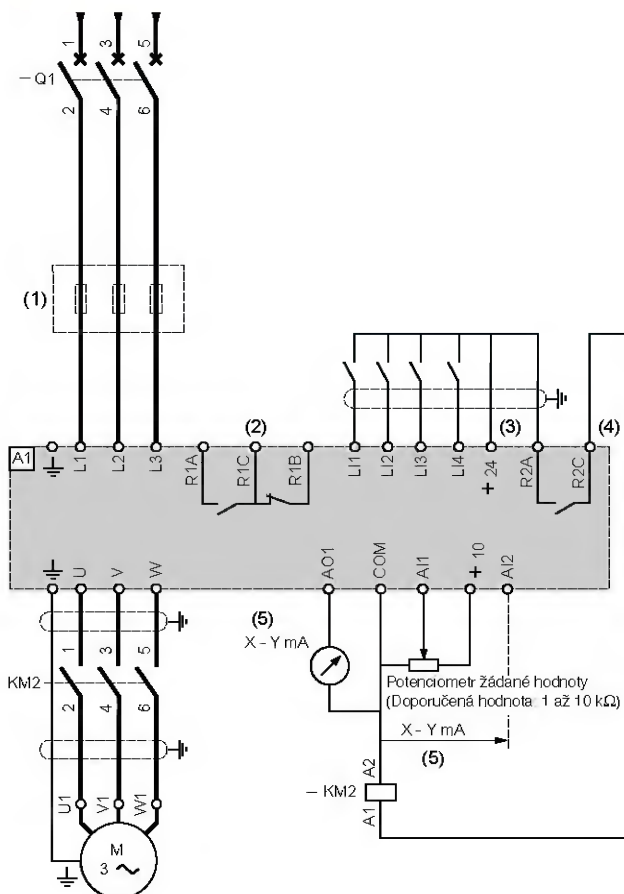
Doporučené typy pomocných přístrojů:

Označení	Popis
A1	Frekvenční měnič
Q1	Jistič GV2-L nebo Compact NS (viz strany 30 a 31)
KM1	Stykač LC1-D●● s odrušovacím členem (viz strany 30 a 31)
S1, S2	Tlačítka ZB5 Harmony
T1	Transformátor 100 VA, sekundární napětí 230 V
Q2	Jistič GV2-L dimenzovaný na dvojnásobek primárního proudu T1
Q3	Jistič GB2-CB05

Schéma zapojení s výstupním stykačem – doporučeno pro nebezpečné stroje s častým vypínáním

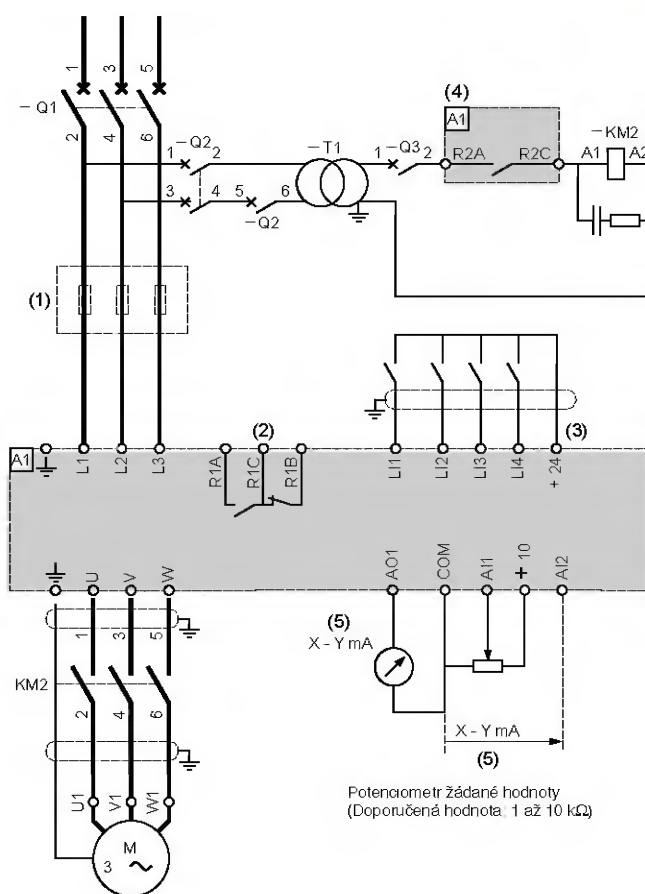
ATV38HU18N4 až ATV38HD23N4

3fázové napájení



ATV38HD25N4● až ATV38HC33N4●

3fázové napájení



(1) ATV38HC10N4X až ATV38HC33N4X: Tlumivka povinná.

ATV38HU18N4 až ATV38HD23N4: Doporučuje se použít sřtovou tlumivku.

(2) Kontakty poruchového relé pro dálkovou signalizaci stavu frekvenčního měniče. Nakresleno ve stavu bez napájecího napětí nebo v poruše.

(3) Interní zdroj +24 V. V případě použití externího zdroje propojte jeho svorku 0 V se svorkou COM frekvenčního měniče, nepoužívejte svorku +24 V na měniči a napájení logických vstupů proveďte ze svorky +24 V externího zdroje.

(4) Konfigurujte relé 2 nebo při použití rozšiřovací desky V/V konfigurujte logický výstup LO (=24 V) pro funkci ovládání výstupního stykače.

(5) Hodnoty X a Y mohou být nastaveny v rozmezí od 0 do 20 mA nezávisle pro AO2 a pro AO1.

Poznámka:

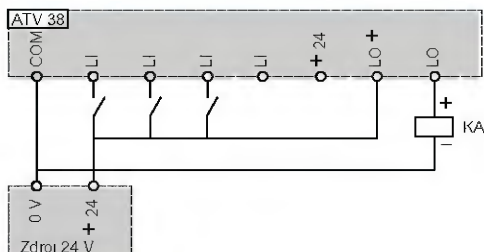
1 Všechny svorky jsou umístěny ve spodní části měniče.

2 Všechny indukční zátěže, které se nacházejí v blízkosti frekvenčního měniče nebo napájeny ze stejné sítě, doplňte odrušovacím členem (např. stykače, relé, ventily, zářivky atd.).

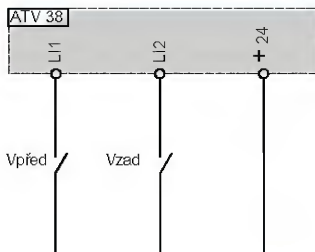
Doporučené typy pomocných přístrojů:

Označení	Popis
A1	Frekvenční měnič
Q1	Jistič GV2-L nebo Compact NS (viz strany 30 a 31)
KM2	Stykač LC1-D●● s odrušovacím členem (viz strany 30 a 31)
T1	Transformátor 100 VA, sekundární napětí 230 V
Q2	Jistič GV2-L dimenzovaný na dvojnásobek primárního proudu T1
Q3	Jistič GB2-CB05

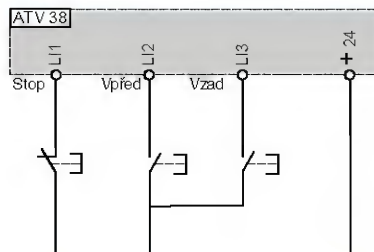
Externí napájecí zdroj 24 V pro napájení logických vstupů a/nebo logického výstupu



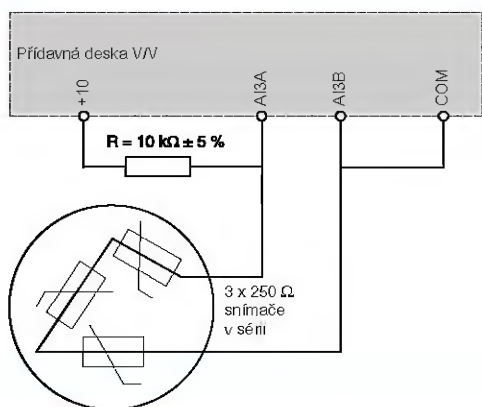
2vodičové řízení



3vodičové řízení

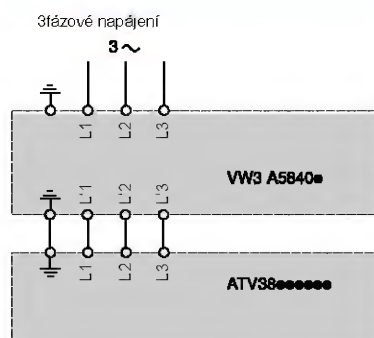


Tepelná ochrana motoru prostřednictvím PTC čidel, s přídatnou deskou rozšíření V/V s analogovým vstupem



Přidavné síťové odrušovací filtry

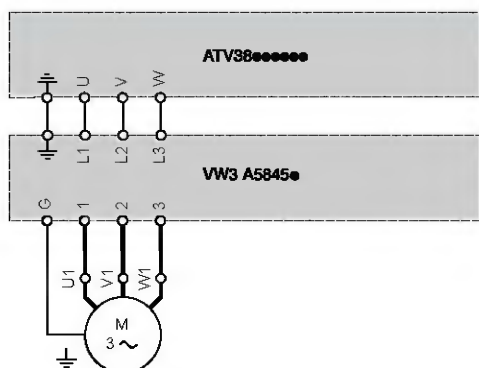
VW3 A5840



Výstupní filtry

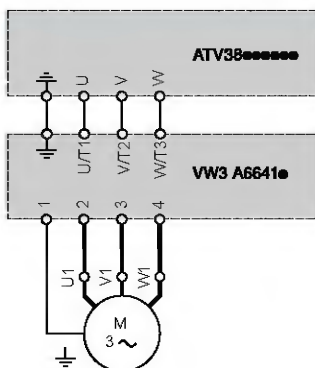
VW3 A5845

RC filtr



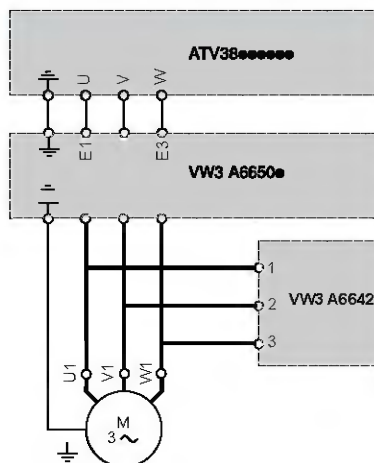
VW3 A6641

LC filtr



VW3 A6650 + VW3 A66421

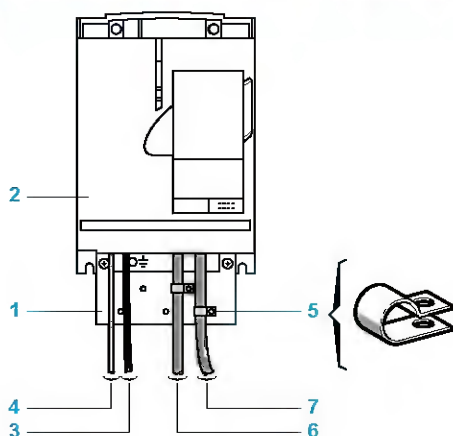
Motorová tlumivka + kondenzátory



Zásady

- Kostra frekvenčního měniče, motor a stínění kabelů musí být dobře „vysokofrekvenčně“ pospojovány. Všechny signály se šíří pouze po povrchu vodiče.
- Stíněné kabely by měly mít na obou koncích stínění ukostřeno po celém obvodu 360 ° (viz nákres ukostřovací svorky níže). Týká se kabelu mezi motorem a měničem, kabelu k brzdnému rezistoru (je-li použit) a ovládacího kabelu. Stínění může být zabezpečeno i použitím kovového kabelového žlabu.
- Dle možností se doporučuje maximálně možné prostorově oddálit napájecí kabel (síťový) od motorového kabelu (mezi měničem a motorem).

Montážní doporučení pro měniče s integrovaným EMC filtrem ATV38HU18N4 až ATV38HD79N4



- 1 Kovová ukostřovací deska je dodávána s frekvenčním měničem a montuje se podle nákresu.
- 2 Altivar 38.
- 3 Pro napájení frekvenčního měniče nebo přívod k síťové tlumivce je možné použít nestíněné vodiče nebo kabel.
- 4 Přívody k poruchovému relé nemusí být stíněny.
- 5 Stínění kabelů 6 a 7 ukostřete co nejbližší u frekvenčního měniče.
 - Odstraňte izolaci kabelu, obnažte stínění.
 - Pro ukostření stínění na kovovou desku 1 použijte ukostřovací svorky správné velikosti. Svorky dobře utáhněte.
 - Použijte svorky z nerezové oceli.
- 6 Stíněný motorový kabel (1) (mezi měničem a motorem).
- 7 Stíněný kabel (1) pro ovládání měniče. Pro vícežilový kabel použijte vodiče s malým průřezem (0,5 mm²).

(1) Stínění musí být ukostřeno na obou koncích kabelu, nesmí být přerušeno a případné svorkovnice musí být opatřeny EMC kovovým stínícím krytem.

Poznámka:

- 1 „Vysokofrekvenční ekvipotencialita“, kterou předchozí opatření popisují, nemá souvislost s bezpečností zařízení vzhledem k úrazu elektrickým proudem. Ochranné svorky frekvenčního měniče, filtru, motoru, rozváděče, případně dalších komponentů musí být propojeny žlutozeleným vodičem odpovídajícího průřezu s ochranným vodičem, případně zemí.
- 2 V případě použití přídavného vstupního filtru se filtr montuje pod frekvenční měnič (frekvenční měnič s chladičem) nebo vedle něj (frekvenční měnič se základovou deskou). Filtr se připojí k síťovému napětí pomocí nestíněných vodičů nebo kabelu. Vedení 3 je součástí filtru.

Montážní doporučení pro měniče bez integrovaného EMC filtru ATV38HC10N4X až ATV38HC33N4X

Použití síťové tlumivky je povinné, je-li očekávaný zkratový proud v místě instalace menší než 22 kA. Tlumivky zlepšují ochranu frekvenčního měniče před přepětovými špičkami v síti a pro snížení podílu vyšších harmonických proudů, odebíraného frekvenčním měničem, vedoucího ke snížení odebíraného proudu.

Kabeláž silových obvodů

Kabeláž musí být provedena prostřednictvím čtyřžilových kabelů nebo vodičů, které jsou co možná nejbližší seskupeny kolem vodiče PE.

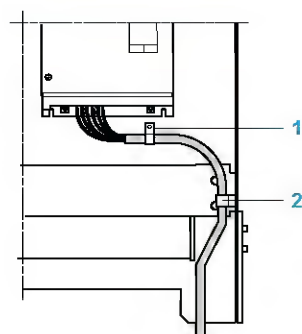
Kabeláž proveďte tak, aby byla zachována co možná největší vzdálenost mezi síťovým a motorovým kabelem. Síťový napájecí kabel se používá nestíněný. Je-li použit síťový odrušovací filtr, kostru filtru a měniče je nutno propojit dle zásad vysokofrekvenční ekvipotenciality (např. montáž na neizolovanou kovovou desku s antikorozivní úpravou, spojenou s kostrou stroje). Filtr je potřebné umístit co možná nejbližší k frekvenčnímu měniči.

Pokud jsou v okolí provozovány přístroje citlivé na rušení vyzářováním, je nutno použít stíněný kabel pro napájení motoru. Na straně frekvenčního měniče ukostřete stínění pomocí nerezových spon na kostru stroje. Hlavní funkce stínění motorového kabelu je zamezení rušení vyzářováním. Proto použijte pro přívod k motoru čtyřžilový kabel, stínění ukostřete na jeho obou koncích v souladu se zásadami pro vedení vysokofrekvenčních signálů. Pro vysokofrekvenční propojení je méně podstatný druh ukostřovacího materiálu (ocel nebo měď) než kvalita provedení ukostření na obou koncích. Stínění může být alternativně zabezpečeno i použitím nepřerušovaného kovového kabelového žlabu.

Poznámka: Při použití kabelů s ochranným pancířem (NYCY), který slouží zároveň jako stínění a ochranný vodič PE, musí být pancíř ukostřen na obou stranách (účinnost ochrany vůči vyzářování rušivých signálů je menší).

Poznámka:

Kabel k desce řízení



- 1 Ukostřovací svorka.
- 2 Kabelový držák. Zkontrolujte, zda je kabel správně umístěn.

Frekvenční měniče pro asynchronní motory Altivar 38



NS80HMA
+
LC1 D
+
ATV 38

Zásady

V níže uvedené tabulce naleznete optimální kombinaci doporučených přístrojů jistič, stykač, frekvenční měnič.

Doporučená kombinace přístrojů může snížit náklady na údržbu zařízení v případě zkratu. Sníží se čas na výměnu přístrojů a ušetří se náklady na pořízení nových. Doporučené přístroje odpovídají tzv. koordinaci typu 2.

Koordinace typu 2: Přístroje jsou zvoleny tak, že při zkratu nedojde k jejich poškození nebo změně jejich nastavení. Motorový vývod musí být schopen činnosti po odstranění příčiny elektrické závady. Po vybavení jističe při zkratu nedojde ke změně jeho vypínacích charakteristik, pokud dojde ke svaření kontaktů stykače, je pouze lehké, odstranitelné bez nutnosti jeho výměry.

Koordinace typu 2 se netýká výstupního stykače

Frekvenční měnič zabezpečuje zkratovou ochranu na jeho výstupu a chrání motorový kabel proti přetížení. Tato ochrana kabelu je zabezpečena prostřednictvím tepelné ochrany motoru, integrované v měniči.

Pokud uživatel tepelnou ochranu motoru v měniči vypne, je potřebné doplnit instalaci o externí tepelnou ochranu. Před uvedením zařízení do provozu po poruše je nutné nalézt a odstranit příčinu, která poruchu způsobila.

3fázové napájecí napětí: 380 až 415 V (pro motory od 0,75 do 315 kW)

Doporučené typy jističů: NS●●●●MA výrobky Schneider Electric značky Merlin Gerin

Doporučené typy stykačů:

LC1-D09 až LC1-D1 t5: třípólový + t pomocný kontakt spínací a jeden rozpínací
LC1-F●●● až LC1-Dt t5: třípólový + t pomocný kontakt spínací a jeden rozpínací

Motor (1)	Jistič	Síťový stykač	Výstupní stykač	Frekvenční měnič
Výkon kW	Typ (2)	Jmen. proud A	Typ (3)	Typ (5)
0,75	GV2 L08	4	LC1 D18●●	LC1 D09BL ATV38HU18N4
1,5	GV2 L10	6,3	LC1 D18●●	LC1 D09BL ATV38HU29N4
2,2	GV2 L14	10	LC1 D18●●	LC1 D09BL ATV38HU41N4
3	GV2 L16	14	LC1 D18●●	LC1 D09BL ATV38HU54N4
4	GV2 L16	14	LC1 D18●●	LC1 D09BL ATV38HU72N4
5,5	GV2 L22	25	LC1 D25●●	LC1 D09BL ATV38HU90N4
7,5	NS80HMA50	50	LC1 D40●●	LC1 D09BL ATV38HD12N4
11	NS80HMA50	50	LC1 D40●●	LC1 D25BL ATV38HD16N4
15	NS80HMA50	50	LC1 D40●●	LC1 D25BL ATV38HD23N4
18,5	NS80HMA50	50	LC1 D40●●	LC1 D25●● ATV38HD25N4●●
22	NS80HMA50	50	LC1 D50●●	LC1 D32●● ATV38HD28N4●●
30	NS80HMA80	80	LC1 D65●●	LC1 D40●● ATV38HD33N4●●
37	NS80HMA80	80	LC1 D80●●	LC1 D60●● ATV38HD46N4●●
45	NS100HMA100	100	LC1 D80●●	LC1 D80●● ATV38HD54N4●●
55	NS160HMA150	150	LC1 D115●●	LC1 D80●● ATV38HD64N4●●
75	NS160HMA150	150	LC1 D150●●	LC1 D115●● ATV38HD79N4●●
90	NS250●●MA	220	LC1 F185●●	LC1 D115●● ATV38HC10N4X
110	NS250●●MA	220	LC1 F225●●	LC1 D115●● ATV38HC13N4X
132	NS250●●MA	220	LC1 F265●●	LC1 D1505●● ATV38HC15N4X
160	NS400●●MA	320	LC1 F330●●	LC1 F225●● ATV38HC19N4X
200	NS400●●MA	320	LC1 F400●●	LC1 F265●● ATV38HC23N4X
220	NS630●●MA	500	LC1 F400●●	LC1 F330●● ATV38HC25N4X
250	NS630●●MA	500	LC1 F500●●	LC1 F400●● ATV38HC28N4X
280	NS630●●MA	500	LC1 F630●●	LC1 F400●● ATV38HC31N4X
315	NS630●●MA	500	LC1 F630●●	LC1 F500●● ATV38HC33N4X

(1) Výkony standardních čtyřpólových asynchronních motorů, 3 x 400 V/50 Hz.

(2) Symbol ● v typovém označení jističe zaměňte písmenem N, H nebo L s ohledem na požadovanou zkratovou vypínací schopnost – viz níže uvedenou tabulku.

Zkratová vypínací schopnost jističů dle normy IEC 60947-2

380/415 V	Icu (kA)
GV2 L	50
NS80HMA	70
380/415 V	N H L
NS100●●MA	25 70 130
NS160●●MA, NS250●●MA	35 70 130
NS400●●MA, NS630●●MA	– 70 130

(3) Symboly ●● v typovém označení stykače nahraďte dvoznakovým kódem ovládacího napětí. Viz následující stranu.

(4) Stykače typu LC1-D●●BL mají cívku se stejnosměrným ovládacím napětím 24 V, mají snížený příkon ovládací cívky (100 mA). Do 15 kW mohou být napájeny z interního zdroje frekvenčního měniče. Pro větší výkony použijte externí zdroj, typové označení stykače doplňte kódem pro ovládací napětí. (3)

(5) Symbol ● nahraďte písmenem X, pokud objednáváte frekvenční měnič bez síťového odrušovacího filtru. Frekvenční měniče s integrovaným filtrem – bez písmena X.

Frekvenční měniče pro asynchronní motory Altivar 38



NS80HMA
+
LC1 D
+
ATV 38

3fázové napájecí napětí: 440 až 460 V (pro motory od 0,75 do 315 kW)

Doporučené typy jističů: NS●●●●MA výrobky Schneider Electric značky Merlin Gerin

Doporučené typy stykačů:

LC1-D09 až LC1-D115 třípólový + 1 pomocný kontakt spínací a jeden rozpiňací

LC1-F●● až LC1-D115 třípólový + 1 pomocný kontakt spínací a jeden rozpiňací

Motor (1)	Jistič	Síťový stykač	Výstupní stykač	Frekvenční měnič
Výkon kW	Typ (2)	Jmen. proud A	Typ (3)	Typ (4)
0,75	GV2 L08	4	LC1 D1810●●	LC1 D09BL ATV38HU18N4
1,5	GV2 L10	6,3	LC1 D2510●●	LC1 D09BL ATV38HU29N4
2,2	GV2 L10	6,3	LC1 D2510●●	LC1 D09BL ATV38HU41N4
3	GV2 L14	10	LC1 D2510●●	LC1 D09BL ATV38HU54N4
4	GV2 L14	10	LC1 D2510●●	LC1 D09BL ATV38HU72N4
5,5	NS80HMA50	50	LC1 D4011●●	LC1 D09BL ATV38HU90N4
7,5	NS80HMA50	50	LC1 D4011●●	LC1 D09BL ATV38HD12N4
11	NS80HMA50	50	LC1 D4011●●	LC1 D25BL ATV38HD16N4
15	NS80HMA50	50	LC1 D4011●●	LC1 D25BL ATV38HD23N4
18,5	NS100LMA50	50	LC1 D8011●●	LC1 D2510●● ATV38HD25N4●
22	NS100LMA50	50	LC1 D8011●●	LC1 D3210●● ATV38HD28N4●
30	NS100LMA50	50	LC1 D8011●●	LC1 D4011●● ATV38HD33N4●
37	NS100LMA80	100	LC1 D8011●●	LC1 D5011●● ATV38HD46N4●
45	NS100LMA100	100	LC1 D8011●●	LC1 D8011●● ATV38HD54N4●
55	NS100LMA100	100	LC1 D115●●	LC1 D8011●● ATV38HD64N4●
75	NS160HMA150	150	LC1 D115●●	LC1 D160●● ATV38HD79N4●
90	NS160●MA	150	LC1 D115●●	LC1 D160●● ATV38HC10N4X
110	NS250●MA	220	LC1 F185●●	LC1 D115●● ATV38HC13N4X
132	NS250●MA	220	LC1 F185●●	LC1 F265●● ATV38HC15N4X
160	NS400●MA	320	LC1 F265●●	LC1 F225●● ATV38HC19N4X
200	NS400●MA	320	LC1 F330●●	LC1 F265●● ATV38HC23N4X
220	NS400●MA	320	LC1 F400●●	LC1 F330●● ATV38HC25N4X
250	NS630●MA	500	LC1 F400●●	LC1 F400●● ATV38HC28N4X
280	NS630●MA	500	LC1 F500●●	LC1 F400●● ATV38HC31N4X
315	NS630●MA	500	LC1 F500●●	LC1 F500●● ATV38HC33N4X

(1) Výkony standardních čtyřpólových asynchronních motorů, 3 x 400 V/50 Hz.

(2) Symbol ● v typovém označení jističe zaměřte písmenem N, H nebo L s ohledem na požadovanou zkratovou vypínací schopnost – viz níže uvedenou tabulku.

Zkratová vypínací schopnost jističů dle normy IEC 60947-2

400/460 V	Icu (kA)		
GV2 L08, L10	>100		
GV2 L14, L16, L22	20		
NS80HMA	65		
440/460 V	N	H	L
NS100●MA	25	65	130
NS160●MA, NS250●MA	35	65	130
NS400●MA, NS630●MA	–	65	130

(3) Symboly ●● v typovém označení stykače nahraďte dvoznakovým kódem ovládacího napětí. Viz tabulku.

Strídavé ovládací napětí

Napětí AC	24	48	110	115	220	230	240	400
50/60 Hz	B7	E7	F7	FE7	M7	P7	U7	V7

(4) Stykače typu LC1-D●●BL mají cívkou se stejnosměrným ovládacím napětím 24 V, mají snížený příkon ovládací cívky (100 mA). Do 15 kW mohou být napájeny z interního zdroje frekvenčního měniče. Pro větší výkony použijte externí zdroj, typové označení stykače doplňte kódem pro ovládací napětí. (3)

Frekvenční měniče pro asynchronní motory

Altivar 38

Seznam funkcí

Pracovní rozsah otáček	strana 33
Doba trvání rozběhové a doběhové rampy	strana 33
Tvar rozběhové rampy, tvar doběhové rampy	strana 33
Přepínání ramp	strana 34
Automatické přizpůsobení doběhové rampy	strana 34
Chod vzad	strana 34
Blokování chodu vzad	strana 34
Pomalé otáčky /Jogging/	strana 34
Dvou vodičové řízení	strana 35
Třívodičové řízení	strana 35
+/- zadávání otáček	strana 35
Paměť žádané hodnoty při +/- zadávání otáček	strana 35
Přepínání motorů	strana 36
Ovládání výstupního stykače	strana 36
Předvolené otáčky	strana 36
Nastavení rozsahu analogového vstupu AI2	strana 36
Součtové vstupy	strana 37
Přepínání žádané hodnoty	strana 37
PI regulátor	strana 37
Zpětná vazba s tachogenerátorem	strana 38
Zpětná vazba s inkrementálním snímačem	strana 38
Zadání žádané hodnoty inkrementálním snímačem	strana 38
Řízení zastavení	strana 38
Letmý rozběh motoru s vyhledáním otáček	strana 39
Automatický rozběh po poruše	strana 39
Zachování otáček při přerušení proudové smyčky 4–20 mA	strana 39
Omezení doby chodu na nízkých otáčkách	strana 39
Reset poruchy	strana 39
Reset všech poruch	strana 39
Přechod do místního řízení	strana 39
Externí porucha	strana 39
Poruchové relé	strana 40
Tepelná ochrana motoru	strana 40
Ochrana motoru prostřednictvím PTC čidel	strana 40
Tepelná ochrana frekvenčního měniče	strana 40
Spínací frekvence, snížení hluku	strana 40
Energetický úsporný režim	strana 41
Adaptace proudového omezení	strana 41
Automatické nastavení parametrů	strana 41
Přeskokové frekvence	strana 41
Konfigurovatelné logické výstupy	strana 41
Analogové výstupy AO a AO1	strana 41
Nastavení analogových výstupů AO a AO1	strana 41
Konfigurovatelné vstupy/výstupy	strana 42

Tovární nastavení frekvenčního měniče

Pro usnadnění uvedení frekvenčního měniče do provozu jsou funkce, parametry a konfigurace vstupů a výstupů továrně přednastaveny pro aplikace čerpadel a ventilátorů:

Tovární nastavení vstupů a výstupů:

- Logický vstup LI1: Chod vpřed
- Logický vstup LI2: Chod vzad
- Logický vstup LI3: Reset poruchy
- Logický vstup LI4: Bez významu
- Analogový vstup AI1: Žádaná hodnota otáček
- Analogový vstup AI2: Součtový vstup žádané hodnoty otáček
- Relé R1: Poruchové relé
- Relé R2: Provoz
- Analogový výstup AO1: Frekvence motoru

Rozšiřovací deska vstupů/výstupů

- Logický vstup LI5: Přepínání ramp
- Logický vstup LI6: Bez významu
- Analogový vstup AI3 nebo vstup pro enkodér: Součtový vstup žádané hodnoty
- Logický výstup LO: Dosaženo hodnoty vysokých otáček
- Analogový výstup AO: Proud motoru

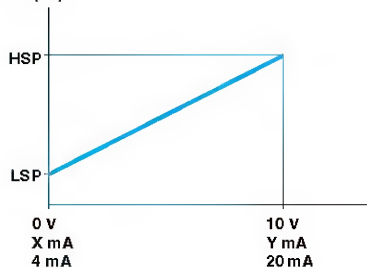
Frekvenční měniče pro asynchronní motory

Altivar 38

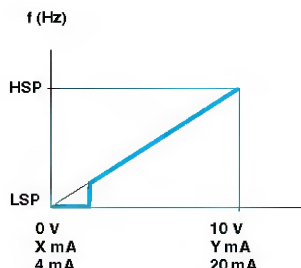
■ Pracovní rozsah otáček

Pracovní rozsah otáček je určen nastavením 2 hraničních hodnot frekvence. V tomto rozsahu je možné nastavení otáček stroje pomocí zadávání žádané hodnoty otáček. Nabízí se tři pracovní režimy:

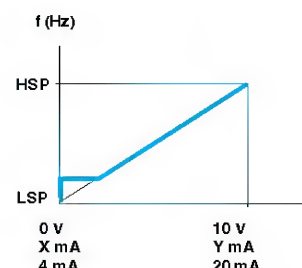
□ normální
f (Hz)



□ pedestal



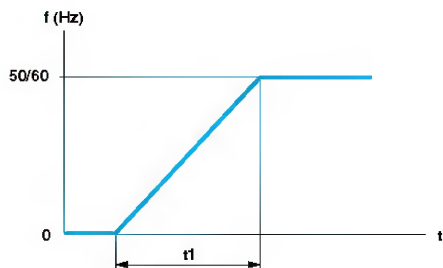
□ deadband



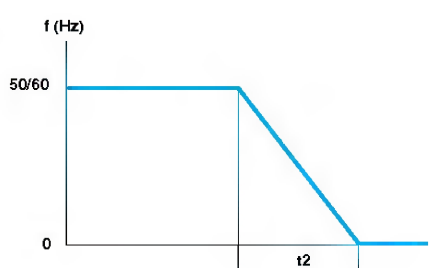
LSP – nízké otáčky, nastavitelné od 0 Hz do HSP. Tovární nastavení 0 Hz.
HSP – vysoké otáčky, nastavitelné od LSP do maximální frekvence f_{max} . Tovární nastavení 50/60 Hz.
X: nastavitelné v rozmezí od 0 do 20 mA. Tovární nastavení 4 mA.
Y: nastavitelné v rozmezí od 0 do 20 mA. Tovární nastavení 20 mA.

■ Doba trvání rozběhové a doběhové rampy

Slouží pro nastavení doby trvání rozběhové a doběhové rampy v závislosti na dané aplikaci a požadované dynamice pohonu.



Lineární rozběhová rampa



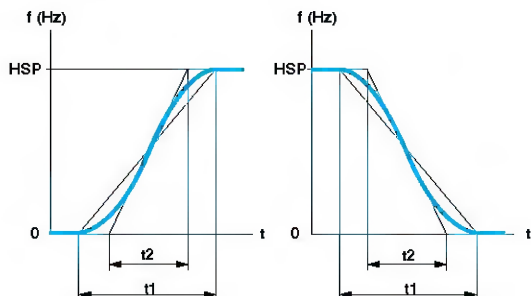
Lineární doběhová rampa

Doba trvání rampy t_1 a t_2 lze nastavit v rozmezí od 0,05 do 999,9 s.

■ Tvar rozběhové a doběhové rampy

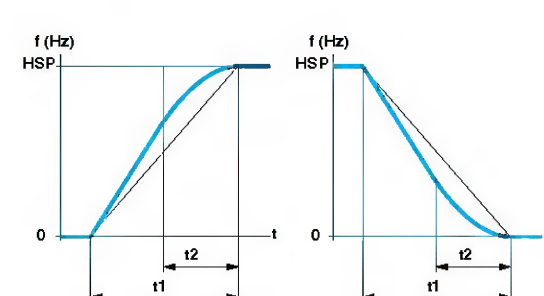
Při skokové změně žádané hodnoty se výstupní frekvence postupně mění (roste nebo klesá) až do jejího dosažení. Průběh změny frekvence v čase může být nastaven buď lineární, nebo ve tvaru křivky S nebo U. Pro aplikace s odstředivými čerpadly umožňuje nastavení U ramp přesnější ovládání zpětné klapky. Nastavení funkce tvar rozběhové a doběhové rampy lineární, U nebo S je platný jak pro rozběhovou, tak doběhovou rampu.

□ tvar rampy S



HSP: vysoké otáčky
Koeficient zakřivení je pevný: $t_2 = 0,6 \times t_1$, kde t_1 je doba trvání rampy.

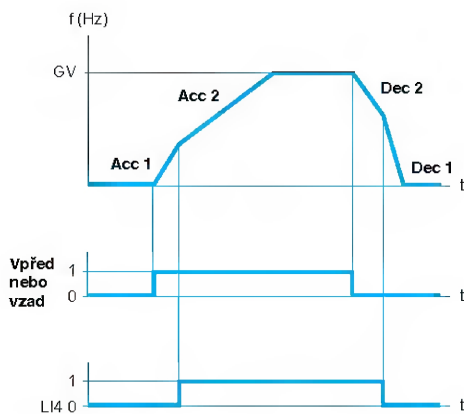
□ tvar rampy U



HSP: vysoké otáčky
Koeficient zakřivení je pevný: $t_2 = 0,5 \times t_1$, kde t_1 je doba trvání rampy.

Frekvenční měniče pro asynchronní motory

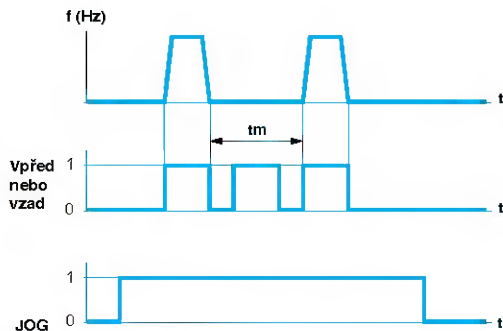
Altivar 38



Doba rozběhu 1 (Acc 1) a doba doběhu 1 (Dec 1)
– možnost nastavení od 0,05 do 999,9 s
– tovární nastavení 3 s

Doba rozběhu 2 (Acc 2) a doba doběhu 2 (Dec 2)
– možnost nastavení od 0,05 do 999,9 s
– tovární nastavení 5 s

Příklad přepnutí na druhé rampy pomocí logického vstupu LI4



Žádaná hodnota otáček
– možnost nastavení od 0 do 10 Hz
– tovární nastavení 10 Hz

Minimální prodleva mezi dvěma aktivacemi
– možnost nastavení od 0 do 2 s
– tovární nastavení 0,5 s

Příklad aplikace funkce pomalé otáčky

■ Přepnutí na druhé rampy

Slouží pro přepínání dvou dob rozběhu a doběhu, které jsou samostatně nastavitelné. Druhé doby rozběhu nebo doběhu lze přepínat na základě úrovně logického vstupu konfigurovaného pro tuto funkci nebo je možné definovat frekvenční práh, při jehož překročení dojde k přepnutí.

■ Automatické přizpůsobení doběhové rampy

Automatické prodloužení doby zastavení, pokud je nastavená doba vzhledem k momentu setrvačnosti zátěže krátká. Aktivace této funkce zabrání zablokování měniče v případě vzniku přepětí v ss meziobvodu měniče při brzdění.

■ Chod vzad

Změna směru otáčení motoru. Pro tuto funkci je továrně konfigurován logický vstup LI2. V případě, že aplikace nevyžaduje druhý směr otáčení motoru, lze funkci zrušit překonfigurováním logického vstupu LI2 na jinou funkci.

■ Vyloučení chodu vzad

Používá se pro:

- zabránění otáčení motoru druhým směrem i v případě, že je reverzace chodu důsledkem výsledku součtové hodnoty žadaných hodnot nebo zpětnovazebního řízení
- zabránění otáčení motoru druhým směrem při stisknutí tlačítka REV na obslužném terminálu frekvenčního měniče. Používá se v případě, že směr otáčení nesmí být změněn (např. ventilátory).

■ Pomalé otáčky (Jogging)

Provoz motoru při nastavených pomalých otáčkách s minimálními rozběhovými a doběhovými dobami (0,1 s) a nastavenou minimální dobou mezi aktivacemi funkce. Funkce je v činnosti při aktivním logickém vstupu, který byl nakonfigurován pro tuto funkci. Směr otáčení motoru je dán úrovní log. vstupu pro chod vpřed nebo vzad. Používá se u strojů pro polohování v režimu ručního řízení (příklad: otáčení mechanismem při údržbě stroje).

Frekvenční měniče pro asynchronní motory

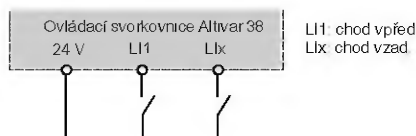
Altivar 38

■ 2vodičové řízení

Řízení směru otáčení motoru pomocí jednoho nebo dvou logických vstupů trvalou úrovní logického signálu (pro jeden nebo dva směry otáčení motoru se použije jeden nebo dva logické vstupy).

Jsou možné 3 pracovní režimy:

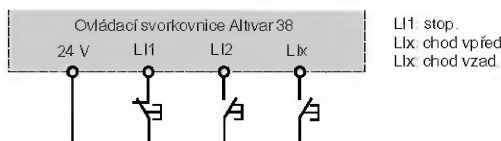
- vyhodnocování stavu logických vstupů
- vyhodnocení změny stavu logických vstupů
- vyhodnocení stavu logických vstupů s prioritou funkce *chod vpřed* nad funkcí *chod vzad*.



Příklad zapojení pro 2vodičové řízení

■ 3vodičové řízení

Používá se pro řízení směru otáčení motoru krátkodobým trváním logického signálu (pro jeden nebo dva směry otáčení motoru se použijí dva nebo tři logické vstupy).

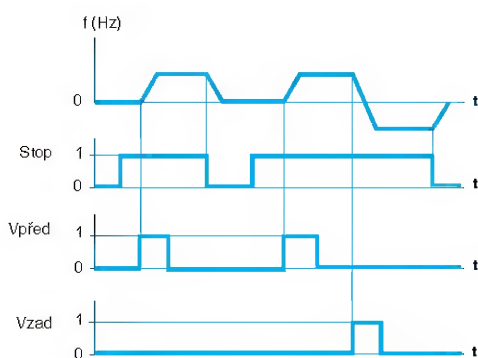


Příklad zapojení pro 3vodičové řízení

■ +/- zadávání otáček

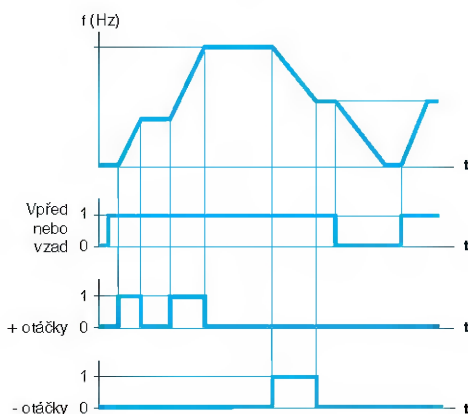
Zvyšování nebo snižování žádané hodnoty frekvence použitím 2 logických signálů s pamětí nebo bez paměti žádané hodnoty (motorpotenciometr). Maximální otáčky jsou omezeny napětím na analogovém vstupu. Příklad: na AI1 připojte +10 V.

Aktivace funkce se provede konfigurací jednoho nebo dvou logických vstupů pro tuto funkci. Použití této funkce je vhodné například pro centrální řízení stroje s několika sekcemi při jednom směru otáčení.



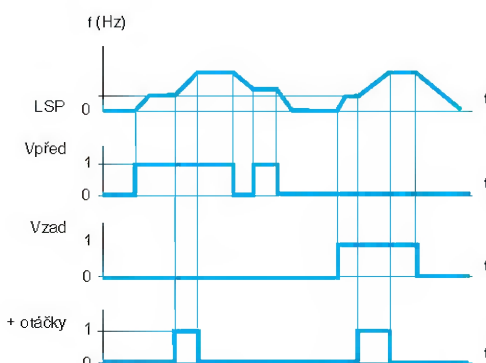
3vodičové řízení

- s uložením žádané hodnoty a 2 logickými vstupy

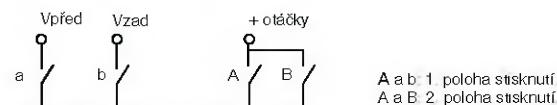


Příklad zapojení se dvěma logickými vstupy

- bez uložení žádané hodnoty a 1 logickým vstupem (+ otáčky)



Příklad zapojení s dvoupolohovým tlačítkem



Poznámka: Tento typ +/- zadávání otáček není slučitelný s režimem 3vodičového řízení.

■ Paměť žádané hodnoty

Sdružená funkce s +/- zadáváním otáček. Při použití funkce se zapamatuje žádaná hodnota otáček, pokud je signál *chod vpřed* nebo *chod vzad* uveden do stavu log 0 nebo dojde k výpadku napájení. Při novém spuštění bude platná zapamatovaná žádaná hodnota. Lze volit ano/ne.

Frekvenční měniče pro asynchronní motory

Altivar 38

■ Přepínání motorů

Umožňuje přepínat dva motory s neselejším výkonem na výstupu frekvenčního měniče. Přepnutí musí být provedeno za klidu motorů a zablockovaném frekvenčním měniči posloupností sepnutí na výstupu měniče. Funkce umožňuje nastavit parametry obou motorů. Tyto parametry jsou přepínány automaticky současně s motory:

- jmenovitý proud motoru
- proud při ss brzdění.

Při použití funkce přepínání motoru se automaticky vypne teplotní ochrana motoru. Aktivace: pomocí logického vstupu L1x. Zadávaný koeficient [PCC] udává poměr výkonu menšího motoru k výkonu frekvenčního měniče v rozsahu od 0,2 do 1.

■ Ovládání motorového stykače

Umožňuje ovládat stykač zařazený mezi výstupem frekvenčního měniče a motorem. Povel pro sepnutí stykače je odvozen od signálů pro *chod vpřed* nebo *vzad*. Povel pro rozpojení stykače je odvozen od signálů pro *chod vpřed* nebo *vzad* a informace o nulovém proudu motoru (zastavení volným doběhem, měnič zablockován nebo je ukončeno brzdění). Funkce se aktivuje konfigurací logického výstupu LO nebo relé R2.

- tato funkce nabízí alternativní řešení k použití síťového stykače na straně před frekvenčním měničem, které může při častém vypínání snížit životnosti kondenzátorů frekvenčního měniče (doporučené zapojení viz stranu 27).
- v případě potřeby velmi častého vypínání v cyklu s periodou < 60 s je použití této funkce nezbytné.

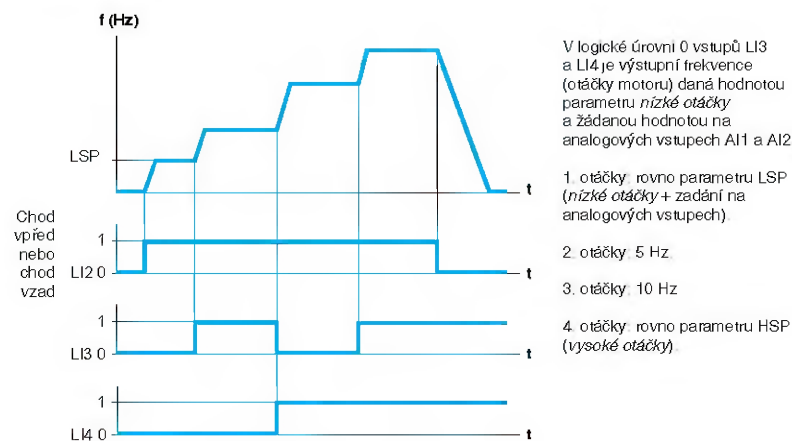
■ Předvolené otáčky motoru

Zadávaní žadáných hodnot frekvence pomocí kombinace logických vstupů.

Volba mezi 2, 4 a 8 předvolenými frekvencemi (otáčkami).

Aktivace: 1, 2 nebo 3 logické vstupy.

Hodnotu předvolených otáček lze nastavit v rozsahu od 0 Hz do maximálních otáček s krokem 0,1 Hz.



Příklad činnosti se čtyřmi předvolenými otáčkami

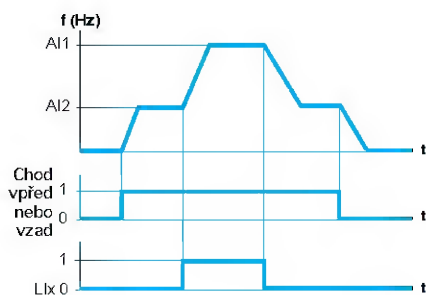
■ Nastavení analogového vstupu AI2

Proudový rozsah analogového vstupu AI2 je možno změnit.

Tovární nastavení: 4–20 mA.

Nastavitelné rozsahy: 4–20 mA, 20–4 mA, X–Y mA, kde X a Y lze nastavit s krokem 0,1 mA.

Frekvenční měniče pro asynchronní motory Altivar 38



Příklad přepínání žadané hodnoty

■ Součtové vstupy

Analogový vstup AI2 (a/nebo s rozšiřující deskou V/V analogový vstup AI3) lze nastavit jako součtové s analogovým vstupem AI1. Výstupní frekvence je omezena hodnotou parametru vysoké otáčky (HSP).

Funkce je vhodná pro stroje, jejichž otáčky jsou řízeny korekčním signálem na vstupu AI2.

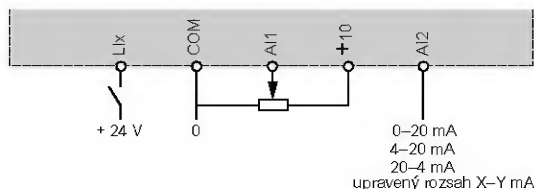
■ Přepínání žadaných hodnot frekvence

Přepínání 2 analogových žadaných hodnot frekvence pomocí logického vstupu. Použitím této funkce se dosáhne samostatnosti analogových vstupů AI1 a AI2 a není nutné přepínání nízkourovňových hodnot signálu mechanickým přepínačem.

Funkce se aktivuje konfigurací logického vstupu pro přepínání žadaných hodnot. Funkce je vhodná pro všechny stroje, které používají zadávání žadané hodnoty otáček, místní i dálkové. Dálkové zadávání žadané hodnoty otáček z řídicího systému přes analogový vstup AI2.

Přířazený log. vstup musí být ve stavu log 0.

Místní zadávání z potenciometru přes vstup AI1. Přířazený log. vstup musí být ve stavu log 1.



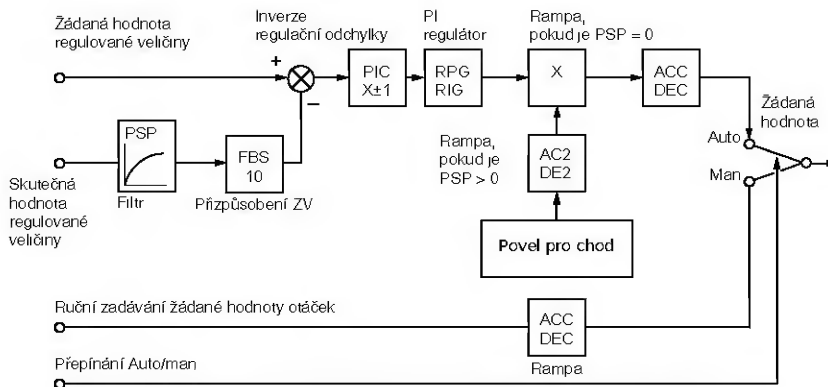
Doporučené schéma zapojení

■ PI regulátor

Slouží pro jednoduchou regulaci průtoku nebo tlaku se zpětnovazebním snímačem skutečné hodnoty regulované veličiny.

Funkce je vhodná pro čerpadla a ventilátory.

Analogový vstup AI1 slouží pro žadanou hodnotu regulované veličiny, vstup AI2 nebo s deskou rozšíření V/V vstup AI3 mohou být konfigurovány jako vstup skutečné hodnoty.



ACC: Doba rozběhu.
AC2: Druhá doba rozběhu.
DEC: Doba doběhu.
DE2: Druhá doba doběhu.
FBS: Multiplikační koeficient zpětné vazby.

PIC: Inverze regulační odchylky
PSP: Časová konstanta filtru skutečné hodnoty.
RIG: Integrovní zesílení PI regulátoru.
RPG: Proporcionální zesílení PI regulátoru.

Předvolené žadané hodnoty regulované veličiny:

2 nebo 4 přednastavené hodnoty žadané hodnoty regulované veličiny vyžadují konfiguraci 1 nebo 2 logických vstupů pro tuto funkci.

2 předvolené hodnoty		4 předvolené hodnoty		
Konfigurace: Llx jako Pr2		Konfigurace: Llx jako Pr2 a Lly jako Pr4		
Llx	Žádaná hodnota	Lly	Llx	Žádaná hodnota
0	Hodnota na analog. vstupu	0	0	Hodnota na analog. vstupu
1	Max. hodnota (=10 V)	0	1	PI2 (nastavitelná)
		1	0	PI3 (nastavitelná)
		1	1	Max. hodnota (=10 V)

Frekvenční měniče pro asynchronní motory Altivar 38

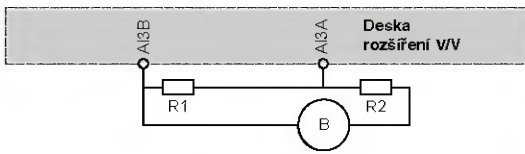


Schéma zapojení pro otáčkovou zpětnou vazbu s tachogenerátorem

■ Otáčková zpětná vazba s tachogenerátorem

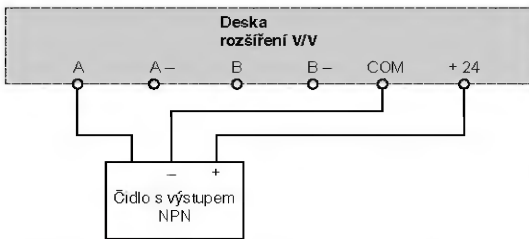
Používá se pro přesnou regulaci otáček, nezávislou na zatížení motoru. **Funkce se aktivuje konfigurací analogového vstupu AI3 na rozšiřující desce V/V.** Napětí na analogovém vstupu musí být při maximálních otáčkách motoru cca 7 V (5 až 9 V). Pokud je napětí tachogenerátoru větší, je nutno použít externí napěťový dělič (1). Přesné nastavení této hodnoty lze provést v *menu nastavení*. Vztah mezi výstupní frekvencí a skutečnými otáčkami je frekvenčním měničem vyhodnocován a v případě nesouhlasu je hlášena porucha.

- (1) Příklad: motor 1 500 ot./min při 50 Hz, tachogenerátor 0,06 V při 1 ot./min, maximální otáčky při výstupní frekvenci 75 Hz – tj. $n_{max} = 2\,250$ ot./min
- maximální napětí z tachogenerátoru: $U_{TG} = 0,06 \times 2\,250 = 135$ V
 - doporučený pracovní proud tacha $I_{TG} = 10$ mA, tedy celkový odpor $R1 + R2 = U_{TG} / I_{TG} = 135 / 0,01 = 13\,500 \Omega$
 - Pořebné napětí na vstupu AI3 je = 7 V, tedy $R1 = U_{AI3} / I_{TG} = 7 / 0,01 = 700 \Omega$.
 - Volíme hodnotu $R1 = 680 \Omega$, $R2 = 13\,500 - R1 = 13\,500 - 700 = 12\,800 \Omega$, odpory rezistorů děliče jsou tedy $R1 = 680 \Omega$ a $R2 = 12$ k Ω . Na A/3 bude tedy při max. otáčkách napětí $135 \times R1 / (R1 + R2) = 135 \times 680 / 12\,880 = 7,24$ V.
 - Použijte odpovídající rezistory pro výkonové zatížení min. 2 W.
 - Zpětnou vazbu lze přesně dostavit nastavením parametru zpětné vazby při nastavování měniče.

■ Otáčková zpětná vazba s inkrementálním snímačem

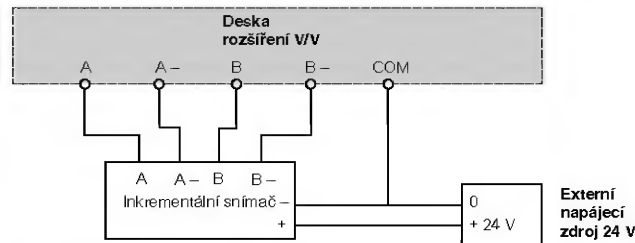
Používá se pro přesnou regulaci otáček, nezávislou na zatížení motoru. Funkce se aktivuje konfigurací logických vstupů A, A-, B, B-, desky rozšíření V/V pro enkodér. NPN výstup s otevřeným kolektorem, jmenovité napětí 24 V ss. Maximální frekvence čtení 33 kHz při HSP.

□ použít pro jeden směr otáčení



Použití v jednom směru otáčení s indukčním nebo fotoelektrickým snímačem otáček (menší přesnost regulace na malých otáčkách)

□ použít pro jeden nebo dva směry otáčení



Použití v 1 nebo 2 směrech otáčení s inkrementálním snímačem pro přesnou regulaci

Vztah mezi výstupní frekvencí a skutečnými otáčkami je frekvenčním měničem vyhodnocován a v případě nesouhlasu je hlášena porucha. Funkce je vhodná pro všechny aplikace vyžadující velmi přesnou regulaci otáček, nezávisle na zatížení, s vysokou odolností proti rušení.

■ Žádaná hodnota otáček prostřednictvím vstupu pro inkrementální snímač

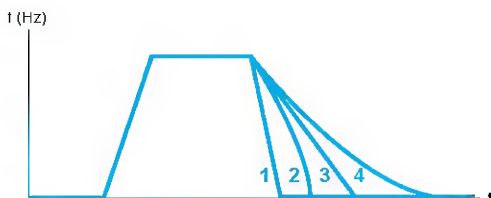
Funkce se aktivuje konfigurací logických vstupů pro enkodér na rozšiřující desce V/V pro funkci součtové vstupy (summing inputs). Lze použít pro synchronizaci otáčení více pohonů. Jmenovité napětí 24 V ss. Maximální frekvence čtení 33 kHz při HSP.

■ Řízené zastavení

Funkce *řízené zastavení* umožňuje přizpůsobit způsob zastavení motoru požadavkům uživatele. Brzdění se aktivuje konfigurovaným logickým vstupem a má prioritu nad klasickým zastavením.

Volba metody zastavení:

- *Volný doběh:* frekvenční měnič se zablokuje a motor se zastaví v době odpovídající momentu setrvačnosti a pasivních momentech zátěže [NST: Freewhl Stop]
- *Rychlé zastavení:* dynamické brzdění se zkrácenou dobou doběhu. Doba doběhu je vydělena koeficientem, který lze nastavit v rozmezí 1 až 10 [FST: Fast stop]
- *Brzdění ss proudem:* nastavení doby brzdění ss proudem v rozsahu 0 až 30 s (tovární nastavení 0,5 s) a brzděného proudu v rozsahu nastavení 10 až 110 % jmenovitého proudu měniče (tovární nastavení 70 % In). Možno nastavit trvalé brzdění ss proudem. Po uplynutí doby 30 s se však brzděný proud automaticky změní na hodnotu nastavitelnou od 10 do 100 % In (tovární nastavení 50 %) [DCI: DC inject].



- 1 Rychlé zastavení
- 2 Stejnosečné brzdění
- 3 Zastavení po doběhové rampě
- 4 Volný doběh

Příklady možných typů zastavení

Režimy činnosti:

- konfigurovaný logický vstup LI: funkce volný doběh a rychlé zastavení je aktivní při log 0 a funkce brzdění ss proudem je aktivní při log 1
- automatický režim při zastavení (brzdění ss proudem je aktivováno při snížení výstupní frekvence pod hodnotu 0,1 Hz). Tento režim lze kombinovat s ostatními. V tom případě lze nastavit pouze hodnotu proudu po uplynutí 30 s brzdění.

Frekvenční měniče pro asynchronní motory

Altivar 38

■ Letmý rozběh motoru s vyhledáním otáček

Letmý rozběh motoru s vyhledáním otáček nastane v následujících případech:

- po výpadku síťového napětí nebo krátkodobém vypnutí a zapnutí měniče
- po resetu poruchy nebo při automatickém restartu
- po volném doběhu nebo ss brzdění aktivovaném logickým vstupem
- odpojením a připojením motoru za chodu na výstupu frekvenčního měniče.

Umožňuje obnovit provoz motoru se setrvačnou zátěží bez přerušení jeho otáčení.

Po vyhodnocení aktuálních otáček motoru frekvenční měnič od zjištěné hodnoty postupně zvyšuje výstupní frekvenci na žádanou hodnotu. Zjištění aktuálních otáček může trvat až 1 s, v závislosti na počáteční odchylce.

Tovární nastavení: zapnuto.

Je-li konfigurována funkce pro řízení externí brzdy, funkce je automaticky vypnuta.

Použití této funkce je vhodné pro stroje s velkým momentem setrvačnosti, čerpadla a ventilátory, pokud jsou rozláčeny průtokem dopravovaného média.

■ Automatický rozběh po poruše

Automatický rozběh po zablokování frekvenčního měniče poruchou, pokud porucha pominula a dovolují-li to ostatní provozní podmínky.

Pokud o nový rozběh provádí frekvenční měnič automaticky, v intervalech 30 s.

Po šesti neúspěšných pokusech o rozběh zůstane frekvenční měnič v zablokovaném stavu až do jeho vypnutí a opětovného zapnutí. Tovární nastavení: vypnuto.

Poruchy, které mohou být resetovány automaticky:

- přepětí v síti
- přehřátí motoru
- přehřátí frekvenčního měniče
- přerušování proudové linky 4–20 mA
- přepětí na stejnosměrné sběrnici
- externí porucha
- výpadek fáze motoru
- porucha sériové linky
- podpětí v síti: tato porucha je vždy automaticky resetována, nezávisle na nastavení.

Pokud je zapnuta funkce automatického rozběhu po poruše, zůstává poruchové relé sepnuto i během poruchy *podpětí v síti*. Podmínkou pro automatický rozběh je zachování signálů

pro odblokování měniče/zadání směru otáčení motoru a zadání žádané hodnoty otáček.

Použití této funkce je vhodné pro stroje v nepřetržitých nebo bezobslužných provozech, jejichž automatický rozběh nemůže ohrozit obsluhu nebo zařízení (čerpadla, ventilátory ...).

■ Zachování otáček po přerušení proudové linky

Umožňuje zachování otáčení motoru i po přerušení proudové linky 4–20 mA pro zadávání žádané hodnoty otáček. Funkce je vhodná pro aplikace, kde je nepřijatelné přerušení otáčení motoru.

■ Omezení doby chodu na nízkých otáčkách

Motor je automaticky zastaven po uplynutí nastavené doby provozu na *nízkých otáčkách*, tj.

s nulovým zadáním žádané hodnoty a aktivním signálem odblokování měniče/zadání směru.

Rozsah nastavení: 0,1 až 999,9 s nebo bez omezení (NO). Tovární nastavení 5 s. V případě zvýšení žádané hodnoty otáček nebo krátkodobé deaktivace signálu odblokování měniče/zadání směru je provoz motoru automaticky obnoven.

Funkce je vhodná pro zabezpečení automatického rozběhu/zastavení čerpadel řízených tlakovým spínačem.

■ Reset poruchy

Funkce umožňuje provést reset měniče po poruše logickým vstupem LI, konfigurovaným pro tuto funkci. Podmínky po resetu jsou stejné jako po standardním zapnutí měniče. Poruchy, které lze resetovat: přepětí v síti, otáčkový překmit, externí porucha, přehřátí frekvenčního měniče.

výpadek fáze motoru, přepětí na stejnosměrné sběrnici, přerušování proudové linky 4–20 mA, nedodržení rampy, přehřátí motoru – pokud teplotní stav motoru poklesl pod 100 %, porucha sériové linky. Poruchy síťového podpětí a výpadek vstupní fáze jsou resetovány vždy automaticky, pokud se napájení ze sítě obnoví. Tato funkce se používá v případech, je-li potřebné frekvenční měnič resetovat dálkově.

■ Úplný reset

Lze resetovat bez výjimky všechny poruchy včetně poruch přehřátí měniče a motoru, mimo zkrat. Použije se v případech, kdy je obnovení provozu motoru velmi důležité (např. dopravník pece, odsávání zplodin, vyjmutí poškozeného výrobku ze stroje atd.).

■ Přechod do místního řízení

Nucený přechod z režimu řízení frekvenčního měniče po sériové lince do místního řízení ze svorkovnice. Aktivace logickým vstupem, konfigurovaným pro tuto funkci.

■ Externí porucha

Změna úrovně logického vstupu konfigurovaného pro tuto funkci do log 1 způsobí zastavení motoru a zablokování frekvenčního měniče s hlášením EPF – externí porucha.

Frekvenční měniče pro asynchronní motory

Altivar 38

■ Poruchové relé

Je-li frekvenční měnič napájen a není v poruše, je poruchové relé R1 sepnuto. Relé má 1 přepínací kontakt. Frekvenční měnič, který je poruchou zablokován, lze resetovat:

- krátkodobým odpojením od napájení (zelená svítilná dioda „ON“ musí zhasnout)
- krátkodobou aktivací logického vstupu, konfigurovaného pro funkci reset poruchy
- konfigurací funkce *automatický rozběh po poruše*.

■ Tepelná ochrana motoru

Nepřímá tepelná ochrana motoru průběžným výpočtem teoretických přírůstků teploty. K zablokování frekvenčního měniče a hlášení poruchy *přehřátí motoru* dojde při překročení 118 % teplotního stavu. Použití funkce je vhodné pro motory s vlastním nebo cizím chlazením. Mikropočítač frekvenčního měniče počítá přírůstek oteplení motoru na základě:

- výstupní frekvence
- proudu motoru
- času.

Předpokládá se, že teplota okolí motoru ≤ 40 °C.

Nastavení:

Rozsah nastavení proudu motoru pro výpočet jeho tepelného stavu je od 0,45 do 1,05násobku jmenovitého proudu frekvenčního měniče. Tovární nastavení je 0,9 In měniče.

tepelnou ochranu lze v konfiguračním menu speciálně nastavit:

- Pro motory s cizím chlazením. V tomto případě jsou vypínací klíčky uvedené na obrázku pro 50/60 Hz platné pro celý rozsah frekvencí.
- Tepelná ochrana vypnuta:
 - při použití v nestandardních podmínkách při zvýšené teplotě okolí, v prostředí s nebezpečím výbuchu atd. (použijte přímou tepelnou ochranu pomocí čidel teploty zabudovaných ve vinutí motoru)
 - při použití přímé tepelné ochrany pomocí čidel teploty zabudovaných ve vinutí motoru s vyhodnocením frekvenčním měničem
 - v případě připojení paralelně zapojených motorů k výstupu frekvenčního měniče je nutné každý z motorů chránit tepelným ochranným relé.

Poznámka: Při vypnutí frekvenčního měniče je aktuální tepelný stav motoru uložen do paměti a hodnota se postupně snižuje.

■ Vyhodnocení čidel PTC

Tepelná ochrana motoru. Motor musí mít pro snímání teploty ve vinutí zabudovaný pozistor (PTC), které se připojí na analogový vstup AI3 na rozšiřující kartě (příslušenství). Analogový vstup musí být pro tuto funkci nakonfigurován. Odpor čidla teploty při teplotě 20 °C: $\leq 750 \Omega$ (3 ks pozistorů v sérii, každý s odporem 250 Ω). Frekvenční měnič vyhodnocuje přerušení nebo zkrat čidla teploty.

■ Teplotní ochrana frekvenčního měniče

Přímá metoda tepelné ochrany pomocí termistoru na chladiči frekvenčního měniče, která chrání jednotlivé komponenty při výpadku ventilátoru nebo při zvýšené teplotě okolí. Při překročení jmenovité teploty chladiče dojde k zablokování frekvenčního měniče a hlášení poruchy *přehřátí měniče*.

■ Spínací frekvence, redukce hluku

Zvýšením spínací frekvence pulzní šířkové modulace je možné dosáhnout menšího harmonického zkreslení výstupního proudu frekvenčního měniče.

Spínací frekvence je nastavitelná z důvodu možnosti snížení hluku vyzářovaného motorem. Spínací frekvence je plovoucí kolem nastavené hodnoty z důvodu poslačením akustických rezonancí.

V případě nestability pohonu může být náhodná změna vypnuta.

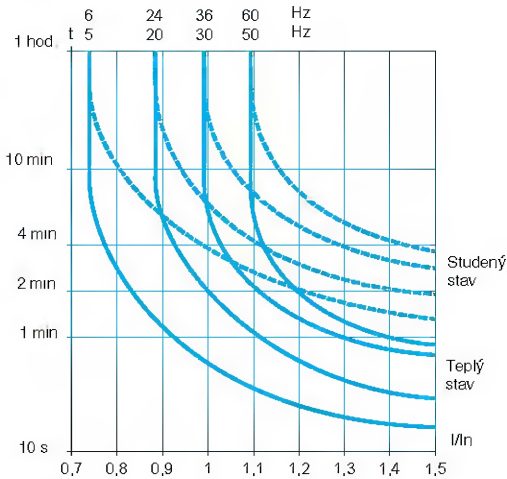
bez nutnosti redukce pro trvalý a přerušovaný provoz (spínací frekvence 0,5 a 1 kHz lze použít při dlouhém vedení mezi měničem a motorem)

Frekvenční měnič	Nastavitelná spínací frekvence – kHz
ATV38HU18N4 až HD46N4 ATV38HD25N4X až HD46N4X	0,5–1–2–4
ATV38HU54N4 až HC33N4 ATV38HD54N4X až HC33N4X	0,5–1–2

bez nutnosti redukce pro přerušovaný provoz nebo s redukcí výkonu měniče o jednu velikost pro trvalý provoz (1)

Frekvenční měnič	Nastavitelná spínací frekvence – kHz
ATV38HU18N4 až HD23N4	8–12–16
ATV38HU25N4 až HD46N4 ATV38HU25N4X až HD46N4X	8–12
ATV38HU54N4 až HD79N4 ATV38HU54N4X až HD79N4X	4–8
ATV38HC10N4X až HC33N4X	4

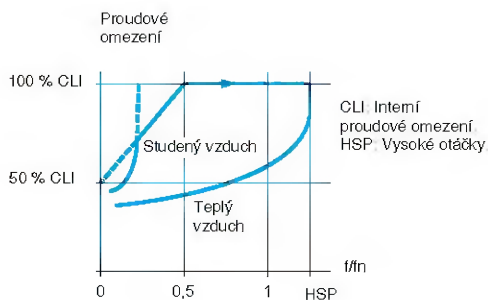
(1) Spínací frekvence je automaticky snížena při přehřátí frekvenčního měniče.



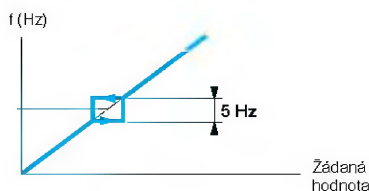
Charakteristiky tepelné ochrany (teplý a studený stav)

Frekvenční měniče pro asynchronní motory

Altivar 38



Adaptace proudového omezení



Výstupní frekvence v závislosti na žádané hodnotě s přeskovovou frekvencí

■ Energeticky úsporný režim

Automatická optimalizace výstupního napětí frekvenčního měniče vzhledem k zatížení motoru. Funkce zvyšuje účinnost frekvenčního měniče.

■ Adaptace proudového omezení

Proudové omezení frekvenčního měniče lze pomocí této funkce automaticky adaptovat v závislosti na otáčkách motoru, aby nedocházelo k hlášení poruchy přetížení motoru. Funkce je vhodná pro aplikace ventilátorů, pokud se zatěžovací křivka ventilátoru mění vlivem specifické hmotnosti vzduchu.

■ Potlačení rezonančních frekvencí

Vynechání kritických otáček motoru, při kterých nastává mechanická rezonance stroje. Dlouhodobý provoz na rezonančních otáčkách lze potlačit nastavením až třech přeskovových frekvencí v celém pásmu provozních otáček. Hystereze je $\pm 2,5$ Hz kolem nastaveného kmitočtu. Funkce je vhodná pro aplikace odstředivých čerpadel a ventilátorů.

■ Konfigurovatelné logické výstupy

Relé R2 (nebo logický výstup na rozšiřovací desce V/V):

- dálková signalizace jedné z následujících informací:
 - frekvenční měnič v provozu (chod nebo brzdění)
 - dosažení frekvenčního prahu (frekvence je vyšší nebo rovna nastavené hodnotě)
 - dosažení druhého frekvenčního prahu
 - dosažení žádané hodnoty otáček (výstupní frekvence měniče je rovna zadané hodnotě)
 - dosažení proudového prahu (proud motoru je vyšší nebo roven nastavené hodnotě)
 - dosažení teplotního stavu motoru (vyšší nebo roven nastavené hodnotě)
 - dosažení teplotního stavu frekvenčního měniče (vyšší nebo roven nastavené hodnotě)
 - dosažení vysoké otáčky
 - porucha proudové linky 4–20 mA.

- ovládání motorového stykače.

■ Analogový výstup AO1 (nebo AO na rozšiřovací desce V/V)

Analogový výstup AO1 nebo AO (X–Y mA) lze konfigurovat jako:

- proud motoru (Y mA = dvojnásobek jmenovitého proudu frekvenčního měniče)
- frekvence motoru (Y mA = maximální frekvence)
- výstup rampy (Y mA = maximální frekvence)
- rampa se znaménkem (X mA = maximální frekvence vzad, Y mA = maximální frekvence vpřed)
- žádaná hodnota regulované veličiny PI (X mA = min. žádaná hodnota, Y mA = max. žádaná hodnota)
- zpětná vazba PI (X mA = min. hodnota zpětnovazebního signálu, Y mA = max. hodnota zpětnovazebního signálu)
- regulační odchylka (X mA = maximální odchylka < 0, Y mA = maximální odchylka > 0)
- integrační složka (Y mA – integrační složka v saturaci)
- výkon motoru (X mA = 0 % jmenovitého výkonu motoru, Y mA = 200 % jmenovitého výkonu motoru)
- teplotní stav motoru (X mA = 0 %, Y mA = 200 %)
- teplotní stav měniče (X mA = 0 %, Y mA = 200 %).

Poznámka: X i Y může být nastaveno v rozsahu od 0 do 20 mA.

■ Nastavení analogového výstupu AO1 (nebo AO na rozšiřovací desce V/V)

Rozsah výstupního signálu analogových výstupů AO1 a AO lze nastavit.

Tovární nastavení: 0–20 mA.

Jiné hodnoty: 4–20 mA, 20–4 mA nebo X–Y mA, kde hodnoty X a Y lze nastavit s krokem 0,1 mA v rozsahu od 0 do 20 mA.

Frekvenční měniče pro asynchronní motory

Altivar 38

Tabulka slučitelnosti funkcí konfigurovatelných V/V

■ Konfigurovatelné V/V

Funkce konfigurovatelných vstupů a výstupů, které nejsou v tabulce uvedeny, jsou plně slučitelné.

- funkce zastavení mají prioritu nad funkcemi rozběhu
- předvolené otáčky (zadávané hodnoty logickými vstupy) mají prioritu nad zadáním analogovými vstupy.

Volba funkcí je omezena:

- počtem logických vstupů a výstupů frekvenčního měniče. V případě potřeby lze počet vstupů a výstupů rozšířit pomocí rozšiřovací karty V/V (příslušenství)
- neslučitelností některých funkcí.

Funkce	Brzdění ss proudem	Součtové vstupy	PI regulátor	+/- otáčky	Přepínání žádané hodnoty	Volný doběh	Rychlé zastavení	Pomalé otáčky (JOG)	Předvolené otáčky	Regulace otáček s tachodynamem nebo enkodérem
Brzdění ss proudem						↑	↑			
Součtové vstupy					□					
PI regulátor								□	□	□
+/- otáčky								↑	□	
Přepínání žádané hodnoty		□		□					□	
Volný doběh	←						←			
Rychlé zastavení						↑				
Pomalé otáčky (JOG)			□	←					←	
Předvolené otáčky			□	□	□			↑		
Regulace s tachodynamem nebo enkodérem			□							

- Neslučitelné funkce
- Slučitelné funkce
- Bez významu

Prioritní funkce (funkce, které nemohou být aktivní zároveň)

- ← Slučitelné funkce, šipka ukazuje funkci s vyšší prioritou
- ↑ Slučitelné funkce, šipka ukazuje funkci s vyšší prioritou

Příklad: Rychlé zastavení má prioritu nad funkcí ss brzdění.

Přehledová tabulka funkcí konfigurovatelných vstupů a výstupů

Funkce	Vstupy a výstupy frekvenčního měniče								
	Bez rozšiřovací desky V/V				S rozšiřovací deskou V/V				
	Relé R2	Analogový vstup AI2	Analogový výstup AO1	3 logické vstupy LI2–LI4	2 logické vstupy LI5–LI6	Analogový vstup AI3	Logický výstup LO	Analogový výstup AO	Vstupy pro enkodér A-, A+, B-, B+
Auto-tuning									
Chod vzad									
Přepínání ramp									
Pomalé otáčky (JOG)									
+/- otáčky									
Předvolené otáčky									
Přepínání žádané hodnoty									
Externí porucha									
Volný doběh									
Brzdění ss proudem									
Rychlé zastavení									
Přepínání motorů									
Režim místního řízení									
Přepínání PI Auto/Man									
Reset poruchy									
Úplný reset									
Součtový vstup žádané hodnoty									
PI regulátor									
Druhý vstup žádané hodnoty									
Otáčková ZV									
PTC čidla									
Řízení motorového stykače									
Dosažení frekvenčního prahu									
Dosažení vysokých otáček									
Dosaženo žádané hodnoty									
Dosažen proudový práh									
Dosažen tepelný práh motoru									
Dosažen tepelný práh měniče									
Frekvenční měnič v provozu									
Výpadek linky 4–20 mA									
Proud motoru									
Frekvence									
Výstup rampy se znaménkem									
Výstup PI regulátoru									
Výkon motoru									
Tepelný stav motoru									
Tepelný stav měniče									

 Možné nastavení

**Upozornění**

Vzhledem k neustálému vývoji norem, materiálů a charakteristik uvedených v tomto dokumentu si vyhrazujeme právo změn. Tyto konzultujte na lince Technické podpory.

**Doporučení**

Použité výrobky, zařízení a jejich obaly předejte po upotřebení oprávněné firmě k ekologické likvidaci.



e-mail: tp@cz.schneider-electric.com

Schneider Electric CZ, s. r. o.

Praha – Thámova 13 – 186 00 Praha 8

Tel.: 281 088 111 – Fax: 224 810 849

Brno – Mlýnská 70 – 602 00 Brno

Tel.: 543 425 555 – Fax: 543 425 554

www.schneider-electric.cz

Altivar 31

s intuicí šelmy

Komunikační otevřenost



Další výhody pro Vás

- zabudovaný CANopen, Modbus RTU
- široká variabilita: IP 00, IP 21 a IP 55
- komfortní obsluha v prostředí **PowerSuite** na PC nebo PDA



Altivar 31 – frekvenční měnič pro 3fázové asynchronní motory
0,18 až 15 kW

Altivar 31 výběrová tabulka



ATV 31H



ATV 31H.....A



ATV 31C



ATV 31C.....Vx



ATV 31K

Altivar 31 s chladičem IP 21

Výkon motoru
kW/HP

Rozměry (mm)

1fázové napájení 200 až 240 V ⁽¹⁾		š	v	h
0,18/0,25	ATV 31H018M2	72	145	130
0,37/0,5	ATV 31H037M2	72	145	130
0,55/0,75	ATV 31H055M2	72	145	140
0,75/1	ATV 31H075M2	72	145	140
1,1/1,5	ATV 31HU11M2	105	143	150
1,5/2	ATV 31HU15M2	105	143	150
2,2/3	ATV 31HU22M2	140	184	150

⁽¹⁾ Místní ovládání - přidejte písmeno „A“ na konec typového označení

Výkon motoru
kW/HP

Rozměry (mm)

3fázové napájení 380 až 500 V ⁽¹⁾		š	v	h
0,37/0,5	ATV 31H037N4	105	143	150
0,55/0,75	ATV 31H055N4	105	143	150
0,75/1	ATV 31H075N4	105	143	150
1,1/1,5	ATV 31HU11N4	105	143	150
1,5/2	ATV 31HU15N4	105	143	150
2,2/3	ATV 31HU22N4	140	184	150
3/-	ATV 31HU30N4	140	184	150
4/5	ATV 31HU40N4	140	184	150
5,5/7,5	ATV 31HU55N4	180	232	170
7,5/10	ATV 31HU75N4	180	232	170
11/15	ATV 31HD11N4	245	330	190
15/20	ATV 31HD15N4	245	330	190

Altivar 31 ve skříni IP 55

Výkon motoru
kW/HP

Rozměry (mm)

1fázové napájení 200 až 240 V ⁽¹⁾		š	v	h
0,18/0,25	ATV 31C018M2	210	240	163
0,37/0,5	ATV 31C037M2	210	240	163
0,55/0,75	ATV 31C055M2	210	240	163
0,75/1	ATV 31C075M2	210	240	163
1,1/1,5	ATV 31CU11M2	215	297	192
1,5/2	ATV 31CU15M2	215	297	192
2,2/3	ATV 31CU22M2	230	340	208

3fázové napájení 380 až 500 V⁽¹⁾

	š	v	h	
0,37/0,5	ATV 31C037N4	215	297	192
0,55/0,75	ATV 31C055N4	215	297	192
0,75/1	ATV 31C075N4	215	297	192
1,1/1,5	ATV 31CU11N4	215	297	192
1,5/2	ATV 31CU15N4	215	297	192
2,2/3	ATV 31CU22N4	230	340	208
3/-	ATV 31CU30N4	230	340	208
4/5	ATV 31CU40N4	230	340	208

⁽²⁾ Vybavené provedení (odpírač, potenciometr, ...) ATV 31C.....Vx

Pro výrobce strojů

Pokud vyvážíte mimo Evropu, můžeme Vám dodat i další provedení:

- s napájením 3 x 200 až 240 V nebo 3 x 525 až 600 V, 50/60 Hz
- bez EMC filtru

Altivar 31 kit IP 00

Výkon motoru
kW/HP

Rozměry (mm)

1fázové napájení 200 až 240 V		š	v	h
0,18/0,25	ATV 31K018M2	245	280	153
0,37/0,5	ATV 31K037M2	245	280	153
0,55/0,75	ATV 31K055M2	245	280	153
0,75/1	ATV 31K075M2	245	280	153
1,1/1,5	ATV 31KU11M2	250	337	186
1,5/2	ATV 31KU15M2	250	337	186
2,2/3	ATV 31KU22M2	265	360	209

3fázové napájení 380 až 500 V

	š	v	h	
0,37/0,5	ATV 31K037N4	250	337	186
0,55/0,75	ATV 31K055N4	250	337	186
0,75/1	ATV 31K075N4	250	337	186
1,1/1,5	ATV 31KU11N4	250	337	186
1,5/2	ATV 31KU15N4	250	337	186
2,2/3	ATV 31KU22N4	265	360	209
3/-	ATV 31KU30N4	265	360	209
4/5	ATV 31KU40N4	265	360	209
5,5/7,5	ATV 31KU55N4	400	604	242,5
7,5/10	ATV 31KU75N4	400	604	242,5
11/15	ATV 31KD11N4	450	705	267
15/20	ATV 31KD15N4	450	705	267

Schneider Electric CZ, s. r. o.

Praha – Thámova 13 – 186 00 Praha 8
Tel: 281 088 111 – Fax: 224 810 849
Brno – Mlýnská 70 – 602 00 Brno
Tel: 543 425 555 – Fax: 543 425 554
www.schneider-electric.cz

Technická podpora
Tel: 382 766 333 – e-mail: tp@cz.schneider-electric.com