

# Unica

*Interiérové vypínače a zásuvky*

Katalog

# 2004



značka společnosti  
**Schneider**  
Electric



**Merlin Gerin**



## PREZENTACE

- Úvod . . . . . 2
- Všude je UNICA . . . . . 4

## SYSTÉM UNICA

- Představujeme systém UNICA . . . . . 12
- Podrobnosti systému UNICA
  - Spínače . . . . . 24
  - Zásuvky . . . . . 26
  - Datové zásuvky . . . . . 28
  - Elektronická zařízení . . . . . 30
  - Krycí rámečky . . . . . 32
  - Design . . . . . 34



## ØADA UNICA

- Reference a technické informace . . . . . 36
- Dotisk symbolů . . . . . 105
- Index označení . . . . . 108

Zrod naší nové řady domovních vypínačů a zásuvek nebyl jednoduchou záležitostí. Skutečnost, že jde také o významnou finanční investici, vyžadovala velké pracovní nasazení mnoha odborníků z různých oborů. Ti vložili do celého procesu svůj nejlepší um, drahocenný čas a úsilí. Jejich práce byla korunována zrodem řady UNICA.

Vypínače a zásuvky UNICA naplňují potřeby jak doby současné, tak i doby budoucí, kdy se nároky spotřebitelů budou ještě více zvyšovat. Řada UNICA byla proto koncipována a navržena s ohledem na všechny myslitelné detaily a požadavky. V neposlední řadě s cílem usnadnit a zpříjemnit každodenní práci montérů a elektroinstalatérů.

# geunnea



# geunnea

# UNICA

## Spolupráce

Při vývoji řady UNICA spolupracovali realizační tým se specialisty z oboru, uživateli i MONTERY. Po nesčetných pracovních setkáních a seznamování se s jejich každodenními zkušenostmi, jsme dosáhli konečného výsledku, který splňuje ta nejvyšší možná očekávání.

## Elektroinstalatéři šekli své



## Inovace

S cílem zajistit, aby měly výrobky UNICA ty nejlepší možné vlastnosti, byly vyvinuty nové elektronické přístroje, které splňují i ty nejnáročnější technické požadavky. Nad návrhy technických řešení se sešli ti nejlepší odborníci, které v Evropě máme. Především díky nim se Vám dostává do rukou dokonalejší výrobek.

## Technicky nejvyspělejší

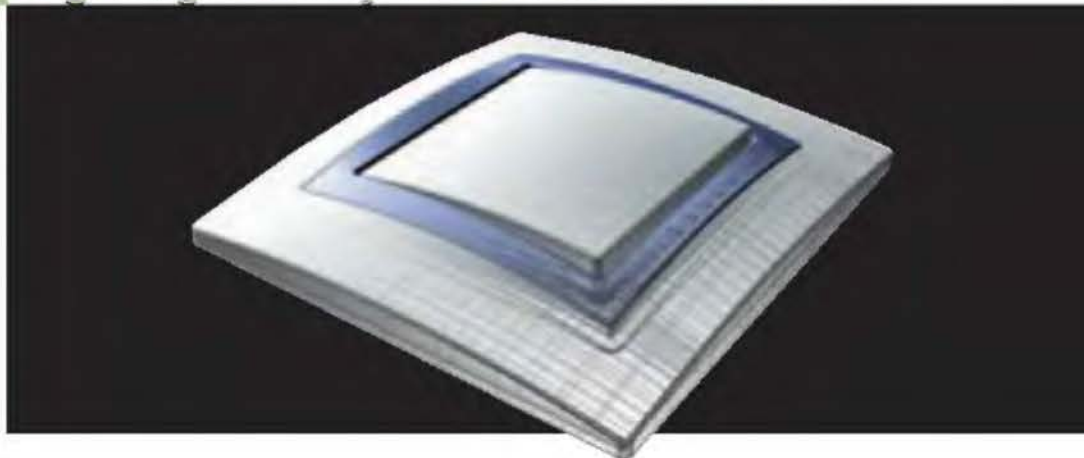


## Design

„S řadou UNICA jsme hledali tvar lineárního vyjádření, který bude v souladu s ryzejší moderní architektury a designu. Náš důkladný výzkum se soustředil na tvary, barvy i povrchy různých předmětů. Výsledkem je nenásilný přechod mezi jednotlivými plochami, jehož inspirací se staly nejnovější styly v leteckých a automobilových konstrukcích.“

*Mario Ruiz (Costa Design) – konstruktér UNICA.*

## Nejnovější trendy ve tvarech i v architektuře



UNICAbasic









UnicaPlus









ZAPUŠTĚNÁ MONTÁŽ

POVRCHOVÁ MONTÁŽ

MODULOVÉ KRABICE  
PRO POVRCHOVOU  
I ZAPUŠTĚNOU MONTÁŽ

MONTÁŽ DO PODLAHOVÝCH KRABIC

MONTÁŽ DO PODHLEDŮ  
A DUTÝCH PŘÍČEK

SYSTEMOVÉ ŘEŠENÍ

NÁVAZNOST NA ROZVODY  
V KABELOVÝCH ŽLABECH

SPÍNAČE

ZÁSUVKY

HLASOVÉ A DATOVÉ PŘENOSY

OVLÁDÁNÍ OSVĚTLENÍ

OVLÁDÁNÍ VNITŘNÍHO KLIMA

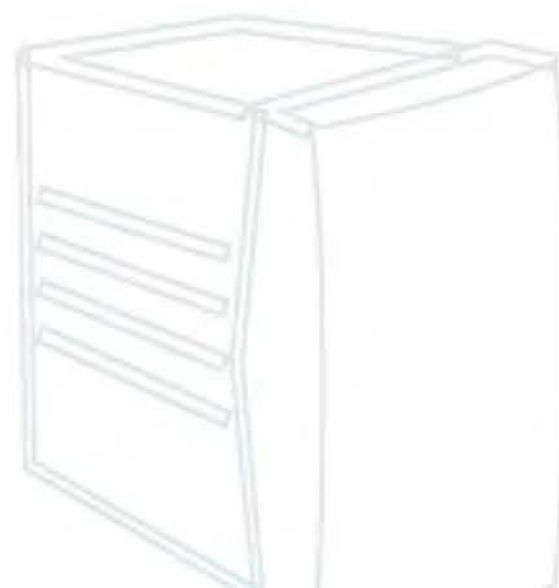
POHODLÍ A ÚSPORA ENERGIE

SIGNALIZACE

OCHRANA

EXISTUJE  
**UNIVERZÁLNÍ SYSTÉM,**  
KTERÝ JE KOMPATIBILNÍ  
S **KAŽDÝM**  
**TYPEM ZAŘÍZENÍ?**

EXISTUJE **SYSTÉM,**  
KTERÝ JE NATOLIK KOMPLETNÍ,  
ŽE SPLŇUJE  
**VEŠKERÉ**  
**VAŠE POŽADAVKY?**





PŘEDSTAVUJEME **SYSTEM UNICA**

JEDNODUCHÉ A FUNKČNÍ  
DEKORATIVNÍ STYLY

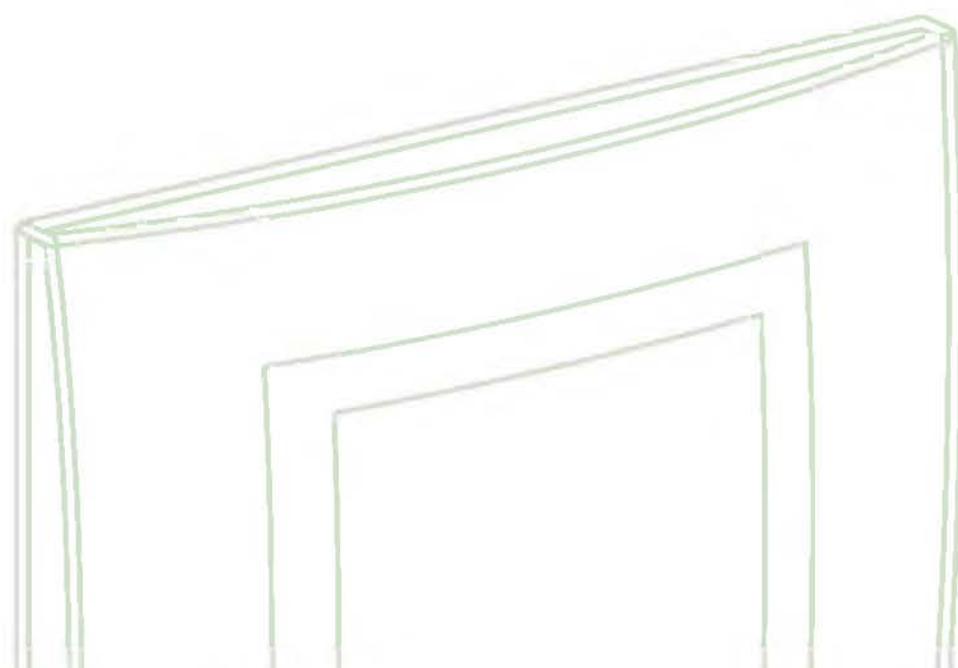
HŘEJIVÉ STYLY  
S BAREVNÝM NÁDECHEM

DEKORATIVNÍ STYLY,  
KTERÉ VÁS NĚČÍM OSLOVÍ

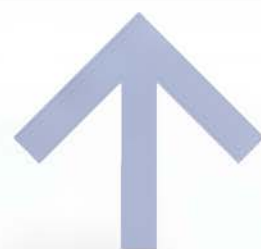
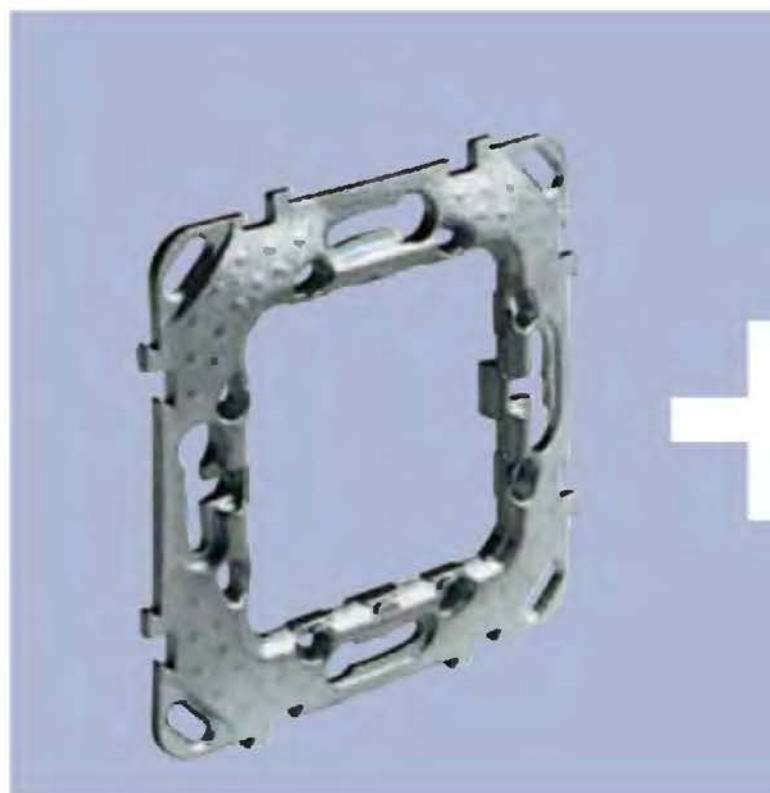


EXISTUJE **SYSTEM**,  
KTERÝ LZE PŘIZPŮSOBIT TAK,  
ABY LADIL  
**S KAŽDÝM**  
**STYLEM INTERIÉRU?**

MYSLÍTE,  
ŽE NĚKDO ZNÁ  
**ODPOVĚĎ?**



Pouze Merlin Gerin  
je schopen dát  
na tyto otázky odpovědi  
– **UNICA.**

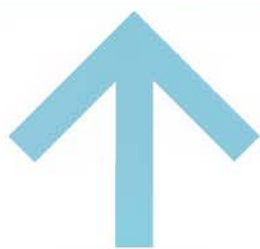


## UNIVERZÁLNÍ instalace

Optimalizovaná řada krabic  
a montážních rámečků,  
které umožňují všechny typy povrchové  
a zapuštěné montáže, vždy s mechanismy  
Unica v atraktivním provedení.

... vše s **MAXIMÁLNÍ POKROUPLIVOSTÍ**

Díky naší úzkostlivé péči o veškeré



## ŠIROKÝ

sortiment mechanismů

Sortiment více než sta mechanismů, který obsahuje vše od tradičních řešení až po nejnovější elektronické technologie.



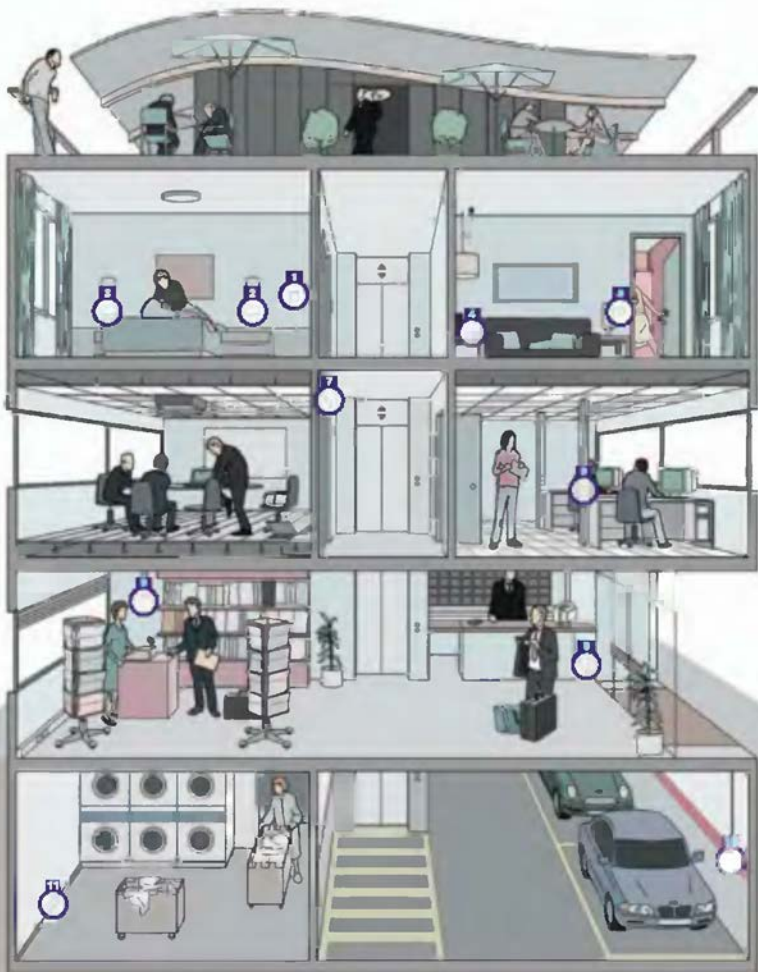
## OSOBITÝ

styl

Od bílých krycích rámečků až po barevné dekorativní rámečky pro hřejivější vybarvení a stylovější přizpůsobení vašeho interiéru.

# DOU A JEDNODUCHOSTÍ.

Je detaily a spojení se svou univerzálností, funkčností a rozsahem barev nabízejí naše řady vše co potřebujete.



## Široký sortiment mechanismů

Poptávka trhu s orientací na technické vlastnosti a širokého sortimentu se výrazně mění. UNICA byla vytvořena s cílem nabídnout originální, kompletní a ergonomická řešení, která lze použít i v případě instalace s velkým počtem elektrických zařízení.



1  
• Spínač na protipokusovou barvu



2  
• Elektronický termostat, 4 kontaktní telefonní zásuvky RJ45



3  
• Zapínání instalace v obdélníkové krabici



4  
• Zásuvka R/TV/SAT



5  
• Tlačítkový stisk 40-500W/VA



6  
• Zásuvky v terénu nebo bílé barvy  
• 4 kontaktní telefonní zásuvky RJ12



7  
• Červený indikátor  
• Zelený indikátor



9  
• Dětská zásuvka  
• RJ45 kat. 6 síťová



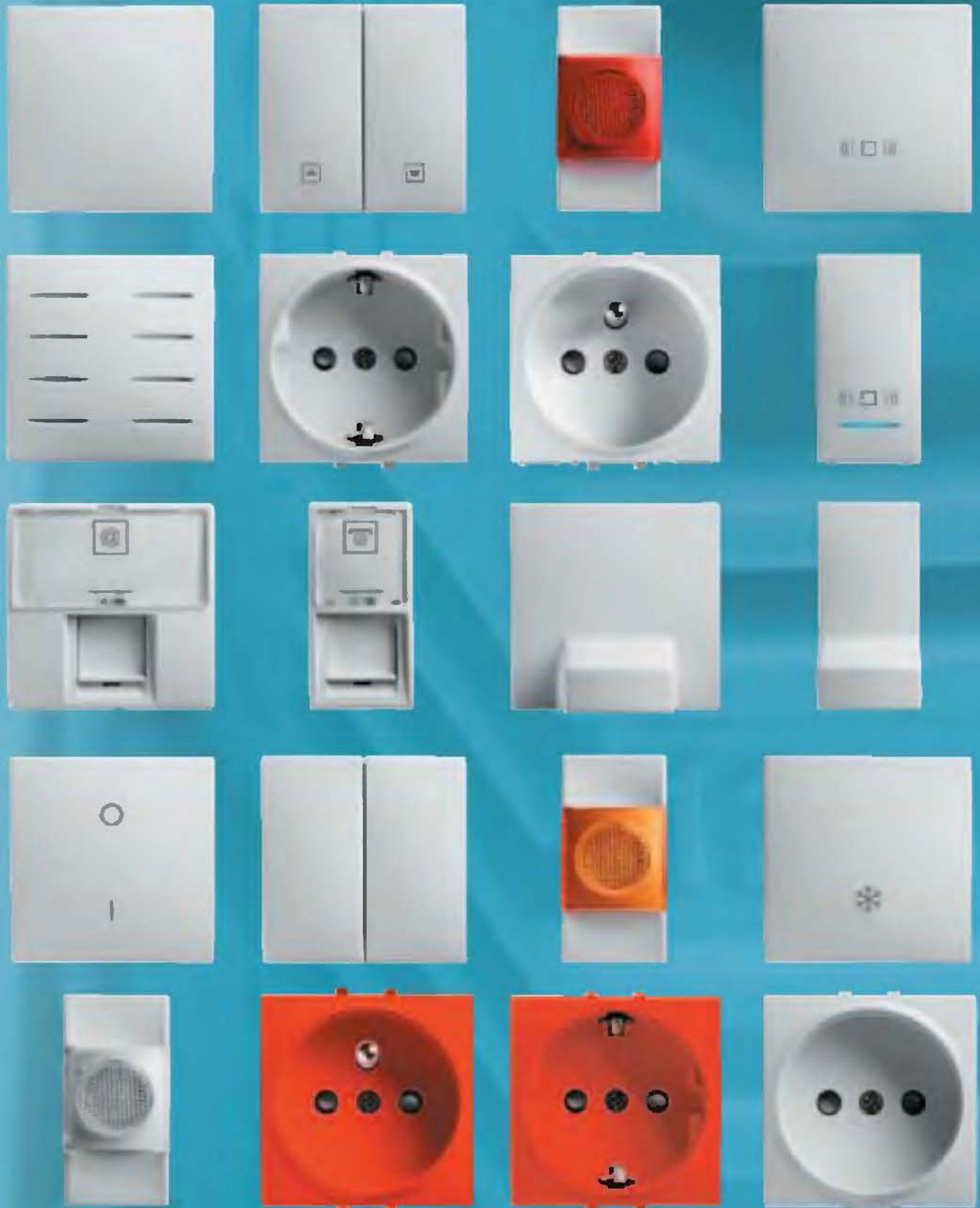
8  
• Ovladač teploty  
• Otvorový stisk 40-200 W  
• Spínač se symboly klimatických  
• Spínač 16 A s klíčovými  
• Nouzové zvídlo



10  
• Černý spínač



11  
• Poptákový modul  
• Zásuvka s ochranným oballem  
• Eurozásuvka

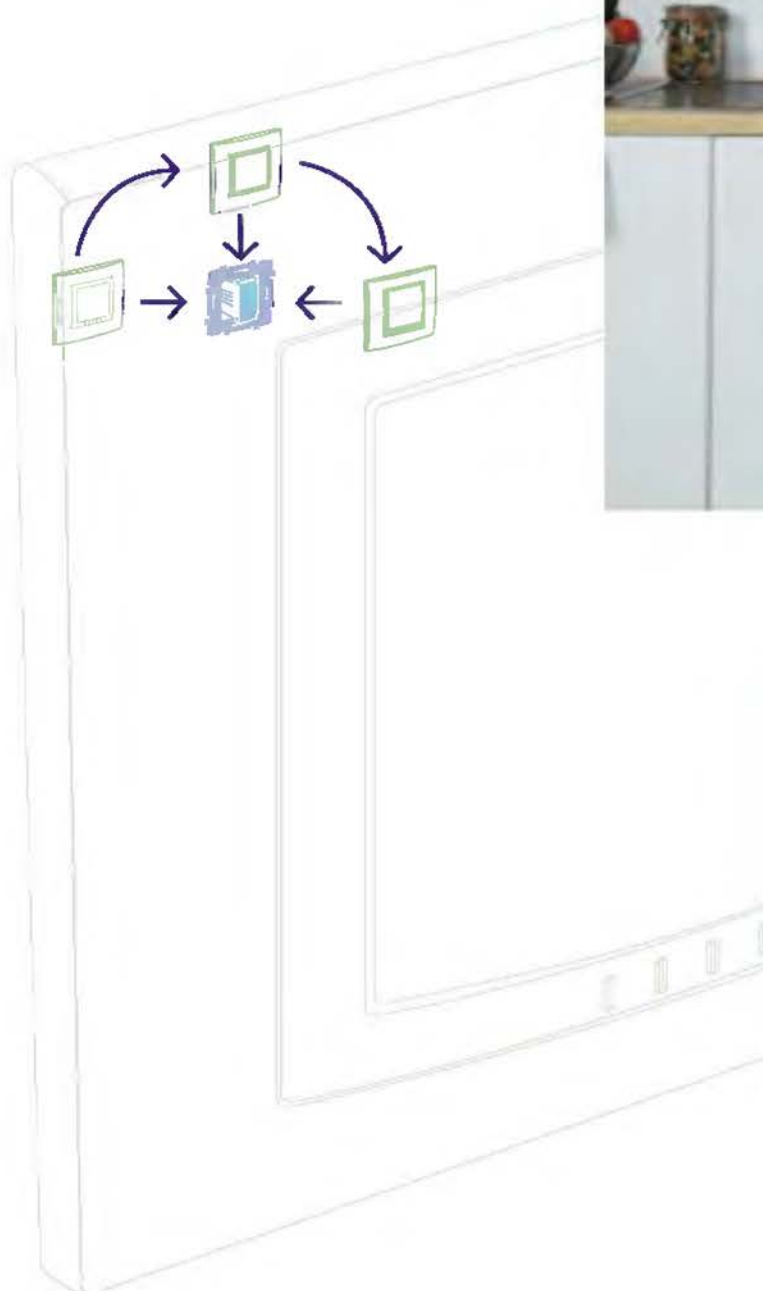




### JEDINEČNÉ ŘEŠENÍ:

Řešení nabízí v případě systému UNICA nového významu. Díky široké řadě designů, je systém UNICA schopen se bez obtíží přizpůsobit každému interiéru, od těch nejjednodušších až po ty nejnavořenější. A to vše se stejným sortimentem materiálů.

Díky nezávislým krycím a dekoracním rámečkům si může zákazník na poslední chvíli vybrat, jak budou elektrická zapojení vypadat, aniž by způsobil zpoždění instalace. Nejdříve se připojuje montážní rámeček a mechanismus a zákazník se stále ještě může rozhodnout, který krycí nebo dekorativní rámeček chce, aniž by došlo ke zpoždění ostatních prací. Jistě zajímavá je i možnost kdykoliv v průběhu následujících let jednoduše a levně změnit vzhled zásuvek a vypínačů a přizpůsobit jej měnícímu se interiéru.



UNICAbasic



UNICAcolors



UNICAplus

## Pøehled stylù

### basic



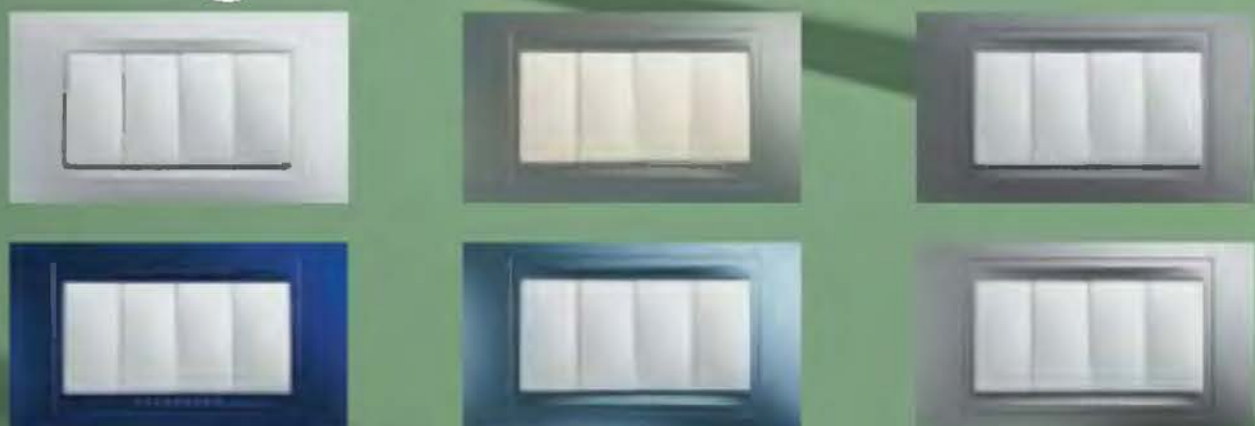
### colors

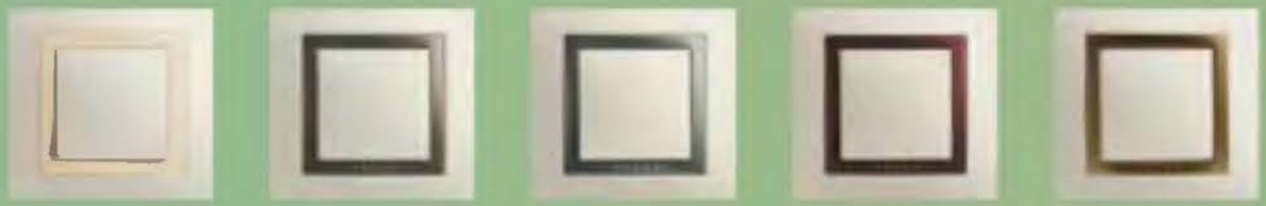


### plus



### allegro





### MECHANISMY V DETAILU

Důležitým cílem nového systému Unica je zjednodušení práce montérů. Abychom toho dosáhli, pracovali jsme pečlivě na všech drobných detailech řešení našich zařízení. S novým systémem Unica jsme splnili obtížný úkol: vše vám zjednoduše.



#### 1 SNADNÁ INSTALACE:

Barevně označené kabelové svorky zabrání banálním chybám, ke kterým dochází v důsledku únavy nebo monotónnosti příslušného úkonu.



#### 2 SNADNÁ INSTALACE:

V 16 A spínačích se kabely připojují šrouby a barva mechanismu je trvale šedá, aby byly zřetelně odlišné od 10 A mechanismů.



#### 3 RYCHLÉ A BEZPEČNÉ ZAPOJENÍ:

Kabelová svorkovnice je uzpůsobena pro snadné vsunutí kabelu. Do terminálů se vsunují snadno vodiče až do průřezu 2,5 mm<sup>2</sup>. Tyto terminály mají vysoké dělicí příčky, aby se zabránilo nebezpečí zkratů.



#### 4 JASNÉ OZNAČENÍ:

Na stranách přístrojů jsou jasně označeny podrobnosti instalace, schéma zapojení, optimální délka odizolování kabelu a základní technické parametry.



#### 5 JIŽ NENÍ TŘEBA ZAPOJOVAT KONTROLKY:

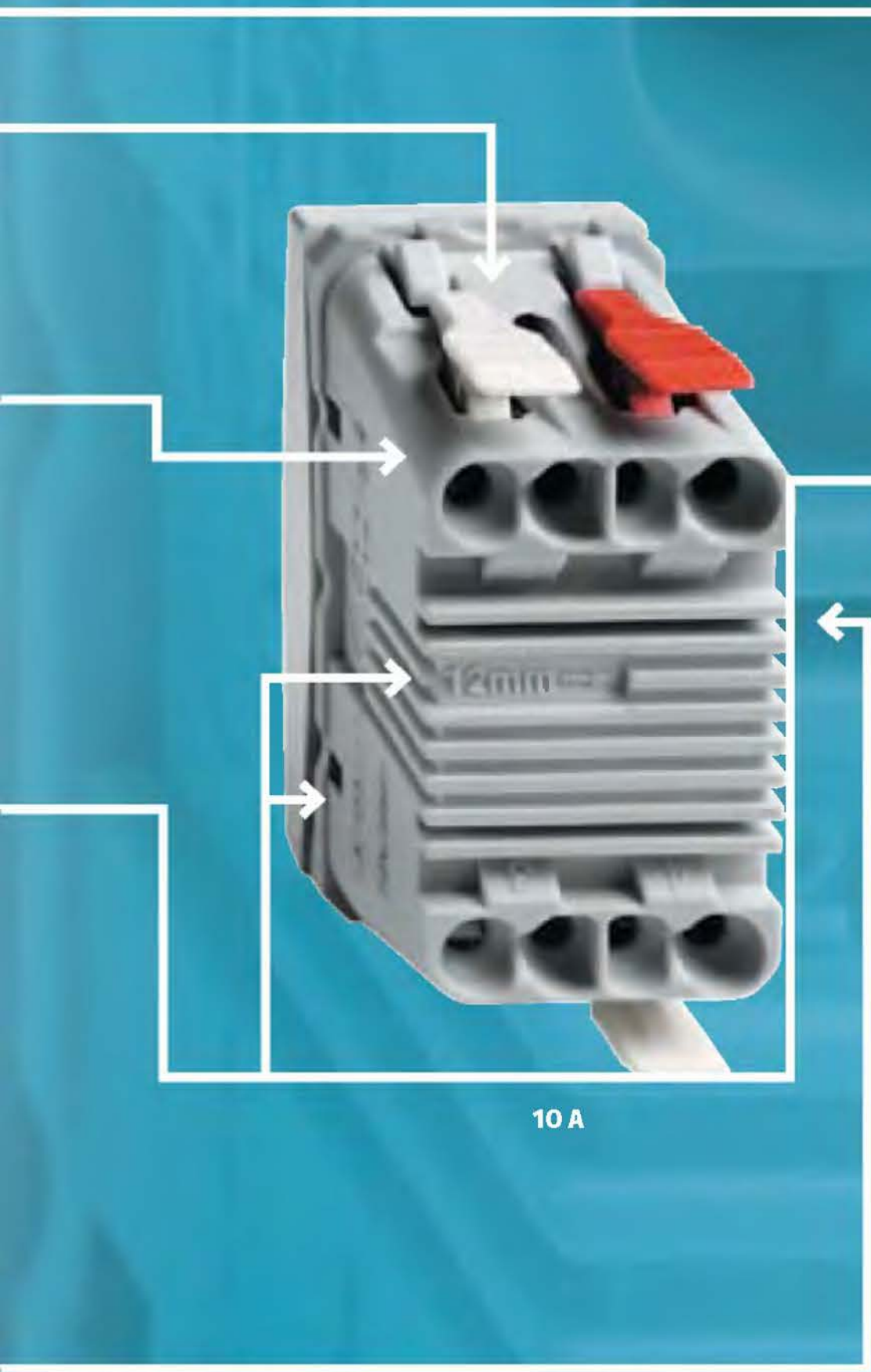
Přístroje s orientační či signalizační kontrolkou již mají zdroj světla zabudován v těle spínače. Signalizační a orientační funkce jsou odlišeny barvami kontrolkek.



Orientační kontrolka



Signalizační kontrolka



10 A



16 A

### ZÁSUVKA V DETAILU

Nazákladní zkušební našich zákazníků z různých partii rozsáhlého průzkumu trhu jsme přizpůsobili montáž a bezpečnostní parametry našich zásuvek tak, aby splňovaly stále přísnější požadavky vladené na výkon a bezpečnost.



#### 1 VYSOKÁ RYCHLOST:

Výrazné zkrácení času potřebného k zapojení umožňují dvě základní vlastnosti konstrukce zásuvky. Zprv správné uspořádání terminálů umožňuje zkrátit kabely na stejnou délku, a zadruhé jsou na dodávaných zásuvkách šrouby již předem uvolněny, čímž jsme eliminovali jeden krok instalace. Terminály jsou odděleny vysokými stěnami, aby bylo zmenšeno riziko zkratu.



#### 2 SVORKOVNICE:

Šrouby svorkovnice jsou přístupné z přední strany zásuvky.



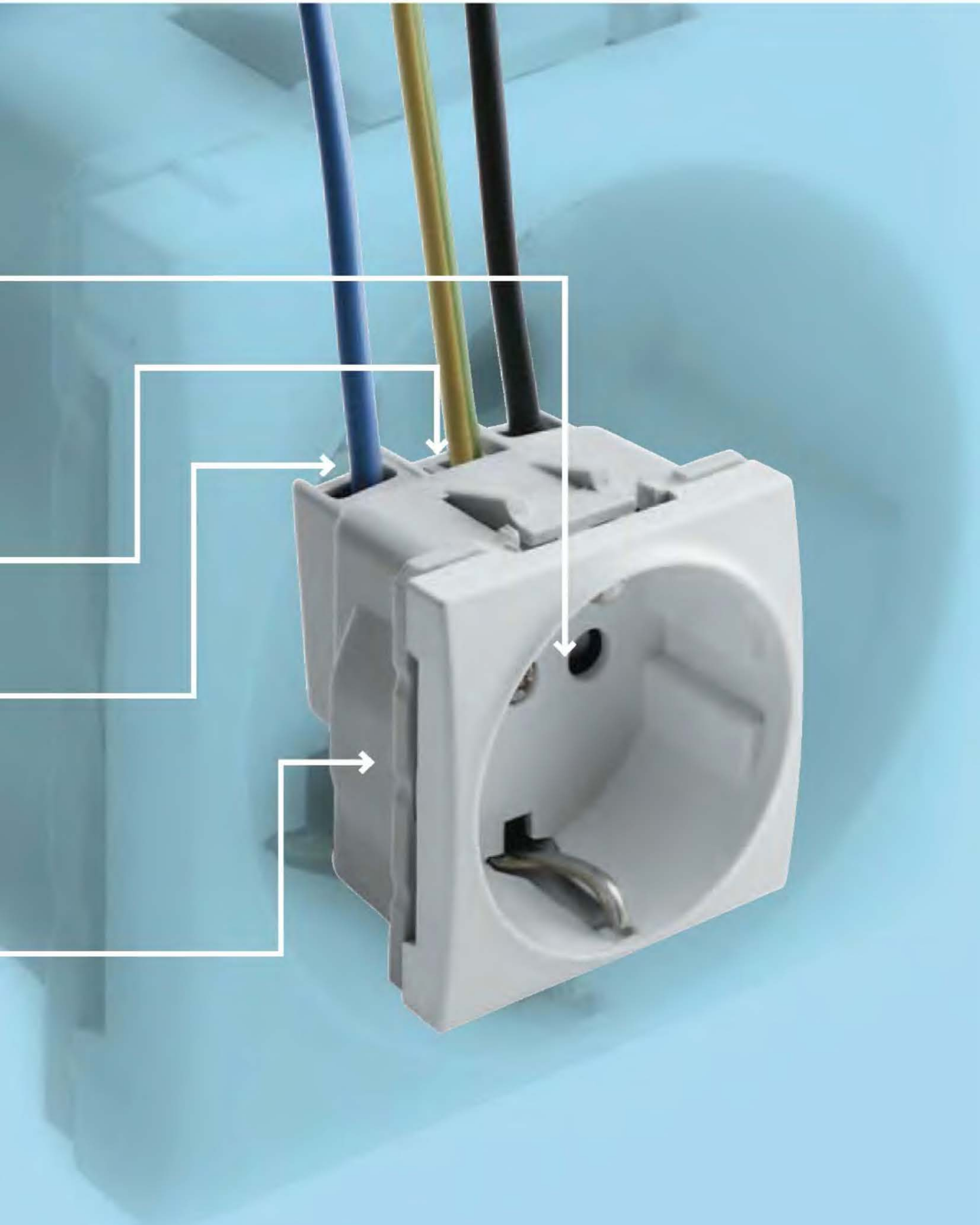
#### 3 LEPŠÍ UCHYCENÍ A KONTAKT:

Kabely jsou uchyceny pomocí „svorkového“ šroubu. Tato technika již byla s úspěchem použita v ostatních produktech skupiny Schneider. Zajišťuje lepší uchycení a kontakt i v případě použití drátů s různými průměry.



#### 4 DŮLEŽITÁ MÍSTA:

Díky umístění vstupu kabelu na horní straně, zabírá zásuvka v krabici méně místa.



### PODROBNĚJI O DATOVÝCH ZÁSUVKÁCH

Nová řada INFRA+ zásuvek RJ45 zaručuje optimální připojení a vysokou spolehlivost bezdrátových i datových přenosů. Více než jen splnění požadavků kategorií 5e a 6.

#### SNADNÉ PŘIPOJENÍ:

Kabely lze zapojit do zásuvek RJ45 ručně. Pokud však chcete, můžete použít speciální nářadí.

#### ŠIROKÝ SORTIMENT:

Zásuvky RJ45 jsou určeny pro kabely UTP, FTP a STP a splňují požadavky kategorií 5e a 6.

#### UNIVERZÁLNÍ ZAPOJENÍ:

Splňuje veškeré normy pro zapojení: EIA/TIA 568A, 568B, IBCS Ficome.

#### PŘESNÁ TECHNOLOGIE:

Konektory konstruované s dvovrstvou kompenzací s cílem omezit přeslech mezi linkami a zlepšit útlumové vlastnosti.

#### 1 SPOLEHLIVÉ ZAPOJENÍ:

Externí kontakty: bronz s povrchem Ni/Ag.

#### 2 KABELOVÝ ORGANIZÁTOR:

Zajišťuje stejnou délku rozpleteného vodiče u všech čtyř párů a umožňuje současné zapojení až 8 jader.

#### 3 ZESÍLENÉ 360° KRYTÍ:

Zaručuje maximální ochranu proti elektromagnetické interferenci.

#### 4 ROZMOTÁNÍ KABELŮ:

Pomocí organizátoru zajišťuje, aby byla rozmotaná délka vodičů kratší než maximum stanovené normou.

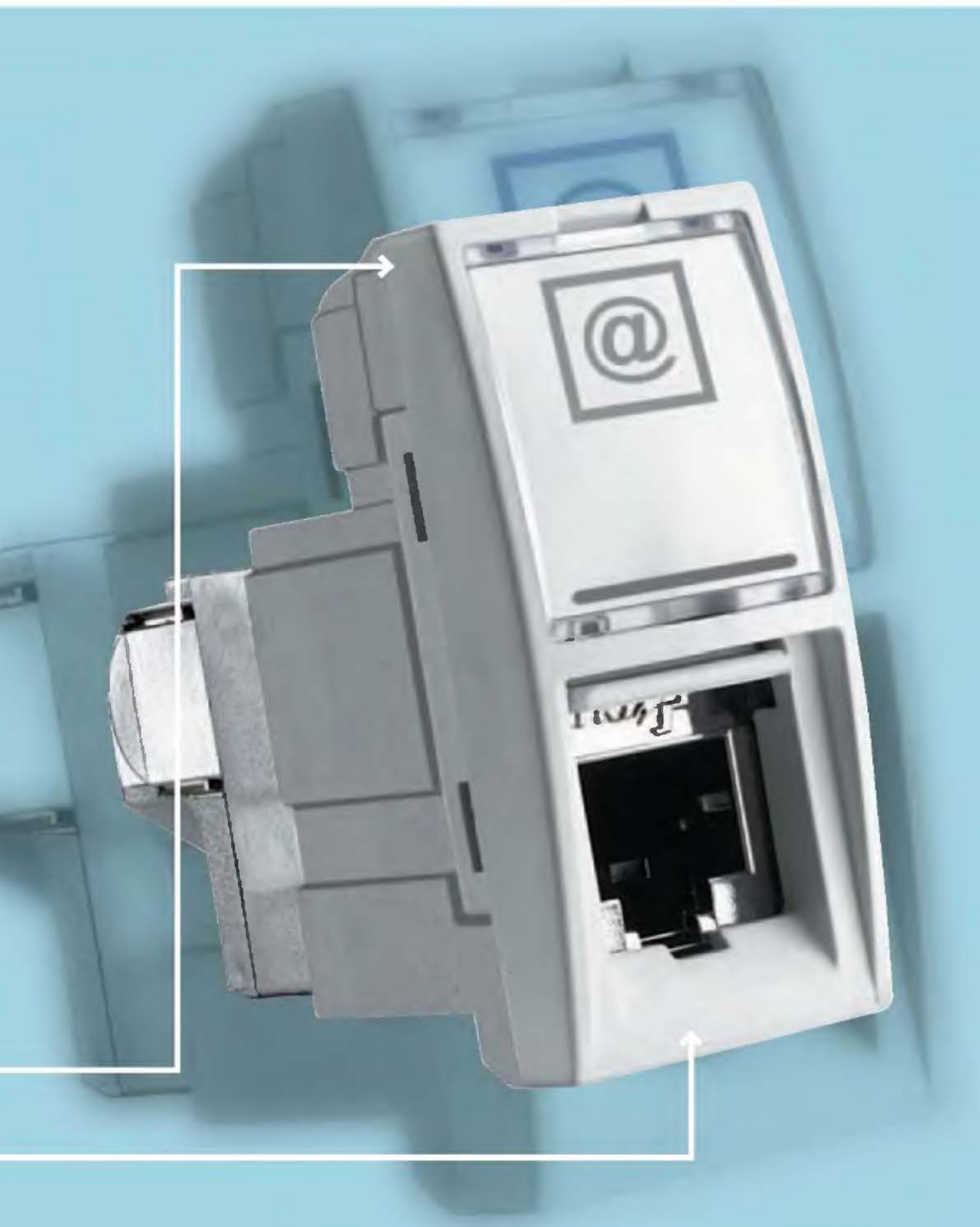
#### 5 PRŮMĚR KABELU:

Zásuvky INFRA+ jsou vhodné pro použití pevných vodičů o průměru 0,45 mm až 0,64 mm.



6 Držák štítku k označení obvodů.

7 Klapka pro ochranu před vnikáním prachu.





## ELEKTRONICKÉ PŘÍSTROJE V DETAILU

Někde ležící elektronické přístroje na bázi mikroelektroniky vám umožní přehledně a nejmoderněji elektronické přístroje na základě rozložení a jednoduchosti jako běžné měřiče.



### 1 VÍCE MĚŘIČŮVÝCH, VÝKONNÝCH MĚŘIČŮVÝCH

Elektronické měřiče mají více počet čísel než tradiční měřiče, proto potřebují více kabelů. Tím se elektronické měřiče liší od tradičních měřičů pro jednoduchost přístroje.



### 2 MĚŘIČŮVÝCH PŘÍSTROJŮ

Všechny měřiče jsou zvláštní konstrukce vyrobené pro bezpečné zapojení. Elektronické měřiče a elektronické měřiče jsou pro zjednodušení usnadněny odlišně.



### 3 LEŽECI ČÍSLIČEK VÝKONU A MĚŘIČŮVÝCH

Design a exponenciální byla výkonná měřiče: pozornost, aby jsou vyřizováni stejně jako ostatní pro všechny čísla.



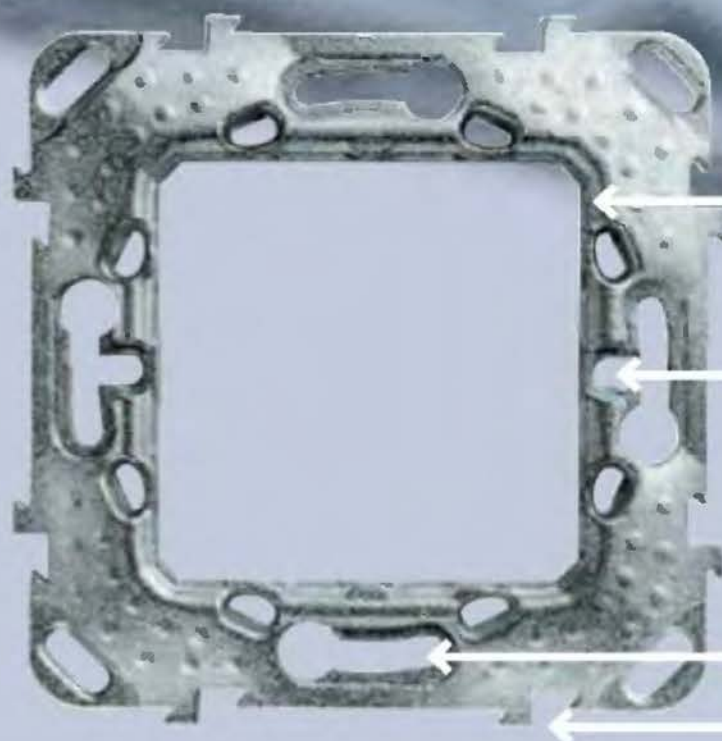
### 4 MĚŘIČŮVÝCH PŘÍSTROJŮ

And by vše Auto přístroj pro všechny čísla, může všechny čísla v různých měřičích. Příklad a mnoho.



### 5 MĚŘIČŮVÝCH PŘÍSTROJŮ

Začíná být pro všechny čísla v různých měřičích.



## SYSTÉM INSTALACE V DETAILU

Mnohá let vědeckou a získávání zkušeností nám umožnilo vyrobit jedny z nejlepších montážních rámečků na trhu. Kombinace rozstřnosti a odolnosti proti korozi s jednoduchostí užívání a montáže.



### 1 UCHYCENÍ DOPLŔKOVÝCH UPEVŔOVACÍCH ROZPĚREK:

V případě potřeby lze použít naše jedinečné, pevné a snadno montovatelné rozpěrky.



### 2 NENÍ NUTNO PŔEMÝŠLET:

Systém montáže mechanismu s montážním těvrem na všech čtyřech stranách zajiřtuje maximální flexibilitu při montáži.

### 3 BEZ OSTRÝCH HRAN:

Montážní rámeček se vyrábí ze slitiny Zamak, díky čemuž je robustní a odolný proti korozi. Protože není vysekáván z plechu, nejsou na něm žádné ostré hrany. Upevňovací rozpěrky jsou umístěny v plastovém pouzdře a jsou vysunuty pouze při dotažení šroubů.



### 4 SNADNÉ UCHYCENÍ:

Montážní rámeček je ke krabici připraven tak, že pro jeho demontáž není nutné vruty zcela vysroubovat. Díky čtyřem upevňovacím bodům je možné jednotku instalovat ve vodorovné či svislé poloze bez ohledu na umístění vrutů v zapuřtěné krabici.



### 5 VŽDY ROVNĚ:

Jednoduché seřizení - díky rovné horní hraně lze snadno použít vodováhu.

### 6 JEDNODUŠE:

Jeden montážní rámeček je možno použít prof. 2 nebo 3 moduly. Nově dodáváme také 4-modulové montážní rámečky.

### DESIGN V DETAILU

Výsledný vzhled instalace nezavisí pouze na barvě a designu viditelných součástí. Je důležité, aby se všechny součásti vnaštraly do prostoru, do kterého se montují, a zároveň měly dlouhou životnost. Systémem UNICA uniká se i mnohem víc.



#### 1 KRYCÍ RÁMEČKY SKVĚLE PADNOU

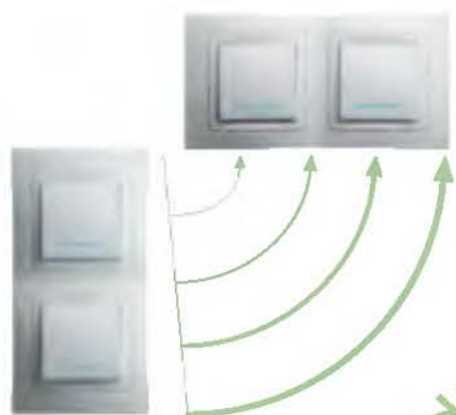
Krycí rámečky jsou v montážním rámečku uchyceny ve čtyřech bodech pomocí kotvících čepů západkového typu, což umožňuje:

- a) přesné přichycení v případě nepravidelných stěn,
- b) krabice může přechýlat o 0,75 mm nebo být zanorena až o 2,25 mm.



#### 2 VYPADAJÍ STÁLE JAKO NOVÉ:

Lesklý povrch kolébkového spínače, dekorativního rámečku a krycího rámečku umožňují snadné čištění. Otfete je hadříkem a vypadají opět jako nové.



#### 4 SNÍŽENÍ POĚTŮ REFERENCÍ:

Řady UNICA basic a UNICA colors umožňují použití stejného krycího rámečku ve vodorovné i svislé poloze.

90°



#### 3 PROMYŠLENO DO POSLEDNÍHO DETAILU:

Abychom dosáhli esteticky uspokojivého designu, měly by být plastické značky na dekorativním rámečku kolmé k ose otáčení kolébkového spínače.



#### 5 SYSTÉMY PŘIPEVNĚNÍ VYHOVUJÍ VŠEM TYPŮM KRYCÍCH RÁMEČKŮ:

Způsob připevnění krycího rámečku na montážní rámeček se liší v případě obdélníkových krycích rámečků. Větší pevnost uchycení zde dosahujeme při použití válcových kotvících čepů místo plochých.



90°

#### 6 PŘIZPŮSOBENÍ OKOLNÍMU PROSTORU:

Krycí rámeček lze připevnit jakýmkoliv způsobem, který nejlépe vyhovuje danému prostoru.

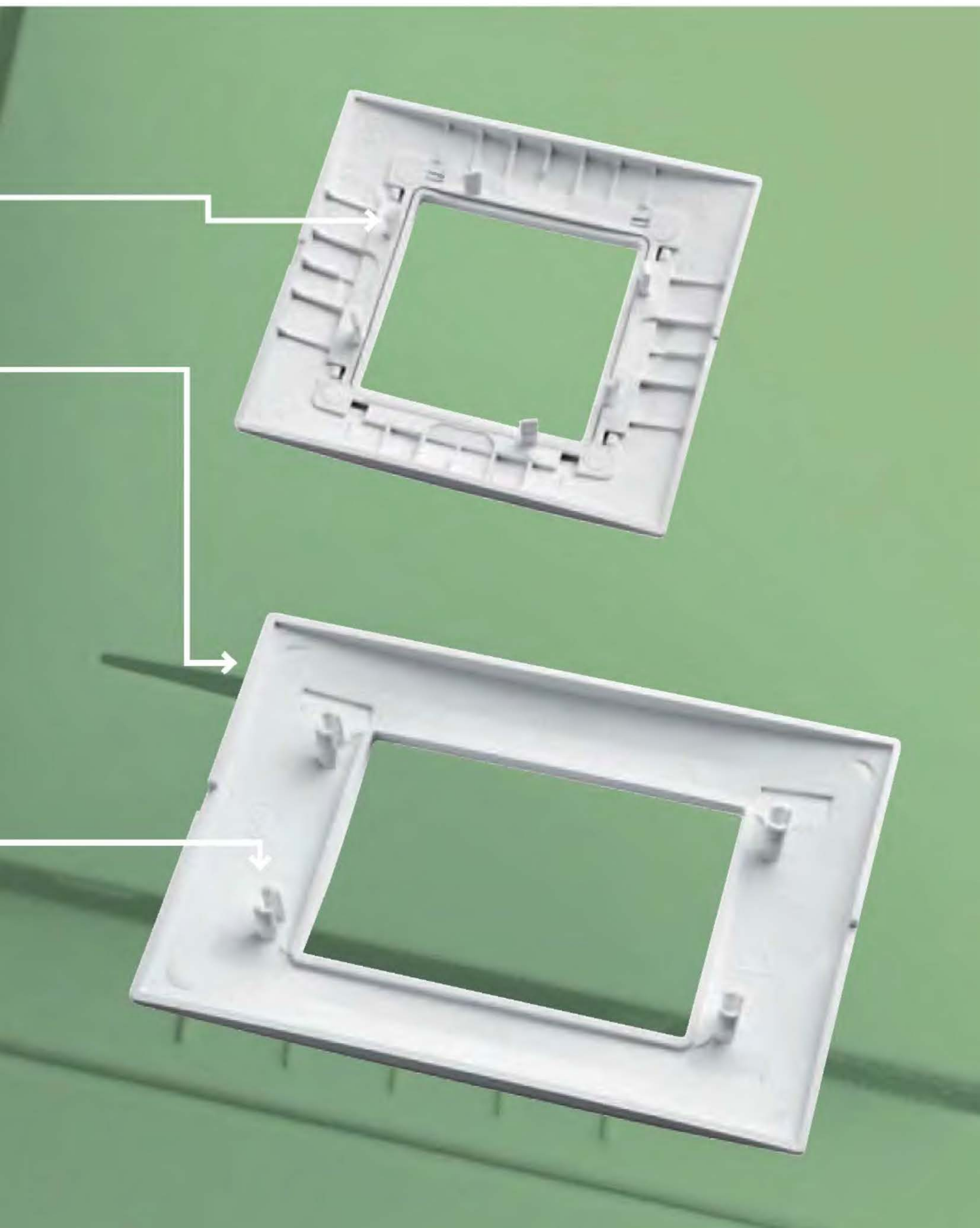
#### 7 ŠIROKÝ SORTIMENT, VÍCE MOŽNOSTÍ:

Systém UNICA vám umožňuje do každého obdélníkového montážního rámečku instalovat 4 úzké nebo 2 široké moduly.





Estetika ↑





## REFERENCE A TECHNICKÉ INFORMACE

### PŮEHLED REFERENCÍ

• Kompletní přístroje UNICA Basic	
Spínače a tlačítka 10 AX 250 V . . . . .	.38
Spínače a tlačítka 10 AX 250 V s kontrolkou . . . . .	.40
Zásuvky 16 AX 230 V . . . . .	.41
Zásuvka telefonní . . . . .	.41
Zásuvky anténní a satelitní . . . . .	.42
• Mechanismy s montážním rámečkem Zamac	
Spínače a tlačítka 10 AX 250 V . . . . .	.43
Spínače a tlačítka 10 AX 250 V s kontrolkou . . . . .	.44
Tlačítka 10 AX 250 V . . . . .	.45
Tlačítka 10 AX 250 V s kontrolkou . . . . .	.45
Tlačítka 10 AX 250 V pro žaluzie . . . . .	.46
Zásuvka 10 AX 250 V . . . . .	.46
Zásuvky telefonní . . . . .	.47
Zásuvky anténní a satelitní . . . . .	.48
Strmivače osvětlení . . . . .	.49
Detektor pohybu, termostat prostorový . . . . .	.50
• Ovládací mechanismy 250 V	
Jednopolové spínače 10 AX a 16 AX 250 V . . . . .	.51
Jednopolové spínače 10 AX a 16 AX 250 V s kontrolkou . . . . .	.52
Střídavé přepínače 10 AX a 16 AX 250 V . . . . .	.53
Střídavé přepínače 10 AX a 16 AX 250 V s kontrolkou . . . . .	.54
Tlačítka 10 A 250 V . . . . .	.55
• Telefonní zásuvky . . . . .	.56
• Datové zásuvky . . . . .	.57
• Časový spínač	.58
• Spínač pro hotelové karty . . . . .	.58
• Signalizace	
Nouzové světlo . . . . .	.59
Kontrolka . . . . .	.59
Bzučák . . . . .	.59
• Různé	
Držák pojistky . . . . .	.60
Pojistky . . . . .	.60
Kabelové výstupy . . . . .	.60
Záslepný kryt . . . . .	.60
Náhradní kontrolky . . . . .	.61
Náhradní pojistky . . . . .	.61
Upevňovací rozpěrka . . . . .	.61

## TECHNICKÉ INFORMACE

• Ovládací mechanismy 250 V	
Ovládací mechanismy 250 V . . . . .	.62
Jednopolové spínače s kontrolkami. . . . .	.63
Střídavé přepínače . . . . .	.64
Střídavé přepínače s kontrolkami. . . . .	.65
Tlačítka. . . . .	.66
Mechanismy pro ovládání žaluzii . . . . .	.67
Zásuvky 250 V . . . . .	.68
TV zásuvky . . . . .	.69
Telefonní zásuvky . . . . .	.72
Datové zásuvky . . . . .	.73
• Stmívače	
Otočný stmívač . . . . .	.76
Střídavý otočný stmívač . . . . .	.77
Tlačítkový stmívač. . . . .	.78
• Detektor pohybu. . . . .	.79
• Termostat . . . . .	.81
• Ěasový spínač . . . . .	.82
• Spínač pro hotelové karty. . . . .	.83
• Signalizace	
Nouzové světlo . . . . .	.84
220V kontrolka . . . . .	.84
Bzučák . . . . .	.84
• Různé	
Držák pojistky . . . . .	.85
Kabelové výstupy . . . . .	.85
Záslepný kryt . . . . .	.85
Náhradní díly . . . . .	.86
• Montážní rámečky. . . . .	.87
• Montáž na povrch . . . . .	.91
• IP55 vodovzdorné povrchové vložky . . . . .	.93
• Krycí rámečky	
UNICA Basic. . . . .	.96
UNICA Colors . . . . .	.97
UNICA Plus . . . . .	.99
UNICA Allegro. . . . .	103



# Kompletní přístroje UNICA Basic

Kompletní přístroj obsahuje: mechanismus, plastový montážní rámeček, krycí rámeček

## Spínače a tlačítka 10 AX 250 V

### Spínač jednopólový, řazení 1.

Barva	Reference	Počet ks v balení
Polar	U1020118	10
Marfil	U1020125	10
Technico	U10201858	10
Cream	U10201559	10



U1020118

Schéma zapojení



### Přepínač sériový, řazení 5.

Barva	Reference	Počet ks v balení
Polar	U1021118	10
Marfil	U1021125	10
Technico	U10211858	10
Cream	U10211559	10



U1021118

Schéma zapojení



### Přepínač střídavý, řazení 6.

Barva	Reference	Počet ks v balení
Polar	U1020318	10
Marfil	U1020325	10
Technico	U10203858	10
Cream	U10203559	10



U1020318

Schéma zapojení



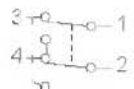
### Přepínač křížový, řazení 7.

Barva	Reference	Počet ks v balení
Polar	U1020518	10
Marfil	U1020525	10
Technico	U10205858	10
Cream	U10205559	10



U1020518

Schéma zapojení



Bližší technické informace na str. 62-67.



# Kompletní přístroje UNICA Basic

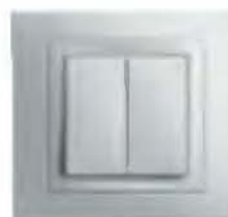
Kompletní přístroj obsahuje: mechanismus, plastový montážní rámeček, krycí rámeček.



## Spínače a tlačítka 10 AX 250 V

### Přepínač dvojitý střídavý, řazení 6+6 (5a,b).

Barva	Reference	Počet ks v balení
Polar	U1021318	10
Marfil	U1021325	10
Technico	U10213858	10
Cream	U10213559	10



U1021318

Schéma zapojení



### Ovládač tlačítkový, řazení 1/0.

Barva	Reference	Počet ks v balení
Polar	U1020618	10
Marfil	U1020625	10
Technico	U10206858	10
Cream	U10206559	10



U1020618

Schéma zapojení



### Ovládač tlačítkový se symbolem "zvonek", řazení 1/0.

Barva	Reference	Počet ks v balení
Polar	U1020618C	10
Marfil	U1020625C	10
Technico	U10206858C	10
Cream	U10206559C	10



U1020618C

Schéma zapojení



### Ovládač tlačítkový se symbolem "světlo", řazení 1/0.

Barva	Reference	Počet ks v balení
Polar	U1020618L	10
Marfil	U1020625L	10
Technico	U10206858L	10
Cream	U10206559L	10



U1020618L

Schéma zapojení



Bližší technické informace na str. 62-67.



# Kompletní přístroje UNICA Basic

Kompletní přístroj obsahuje: mechanismus, plastový montážní rámeček, krycí rámeček

## Spínače a tlačítka 10 AX 250 V s kontrolkou

**Spínač jednopólový s orientační kontrolkou, řazení 1So, modrá kontrolka připojena interně.**

Barva	Reference	Počet ks v balení
Polar	U1020118N	10
Marfil	U1020125N	10
Technico	U10201858N	10
Cream	U10201559N	10



U1020118N

Schéma zapojení



**Přepínač střídavý s orientační kontrolkou, řazení 6So, modrá kontrolka připojena interně.**

Barva	Reference	Počet ks v balení
Polar	U1020318N	10
Marfil	U1020325N	10
Technico	U10203858N	10
Cream	U10203559N	10



U1020318N

Schéma zapojení



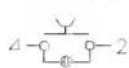
**Ovládač tlačítkový s orientační kontrolkou, řazení 1/0So, modrá kontrolka připojena interně.**

Barva	Reference	Počet ks v balení
Polar	U1020618N	10
Marfil	U1020625N	10
Technico	U10206858N	10
Cream	U10206559N	10



U1020618N

Schéma zapojení



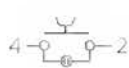
**Ovládač tlačítkový se symbolem "zvonek" a signalizační kontrolkou, řazení 1/0So, modrá kontrolka připojena interně.**

Barva	Reference	Počet ks v balení
Polar	U1020618CN	10
Marfil	U1020625CN	10
Technico	U10206858CN	10
Cream	U10206559CN	10



U1020618CN

Schéma zapojení



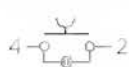
**Ovládač tlačítkový se symbolem "světlo" a signalizační kontrolkou, řazení 1/0So, modrá kontrolka připojena interně.**

Barva	Reference	Počet ks v balení
Polar	U1020618LN	10
Marfil	U1020625LN	10
Technico	U10206858LN	10
Cream	U10206559LN	10



U1020618LN

Schéma zapojení



Bližší technické informace na str. 62-67.



## Kompletní přístroje UNICA Basic

Kompletní přístroj obsahuje: mechanismus, plastový montážní rámeček, krycí rámeček.



### Zásuvky 16 AX 230 V

#### Zásuvka 230 V/16 A, 2P+PE.

Barva	Reference	Počet ks v balení
Polar	U1003918	10
Marfil	U1003925	10
Technico	U10039858	10
Cream	U10038559	10



U1003918

#### Zásuvka dvojnásobná 16 A/230 V 2x2P+PE.

Barva	Reference	Počet ks v balení
Polar	U2306518CZ	10
Marfil	U2306525CZ	10

Bližší technické informace na str. 68.



U2306518SK



### Zásuvka telefonní

#### Zásuvka telefonní RJ11.

Barva	Reference	Počet ks v balení
Polar	U1049218	10
Marfil	U1049225	10
Technico	U10492858	10
Cream	U10492559	10

Bližší technické informace na str. 72.



U1049218



# Kompletní přístroje UNICA Basic

Kompletní přístroj obsahuje: mechanismus, plastový montážní rámeček, krycí rámeček

## Zásuvky anténní a satelitní

### Zásuvka anténní TV/R individuální.

Barva	Reference	Počet ks v balení
Polar	U1045118	10
Marfil	U1045125	10
Technico	U10451858	10
Cream	U10451559	10



U1045118

### Zásuvka anténní TV/R koncová.

Barva	Reference	Počet ks v balení
Polar	U1045218	10
Marfil	U1045225	10
Technico	U10452858	10
Cream	U10452559	10



U1045218

### Zásuvka anténní TV/R průchozí.

Barva	Reference	Počet ks v balení
Polar	U1045318	10
Marfil	U1045325	10
Technico	U10453858	10
Cream	U10453559	10



U1045318

### Zásuvka satelitní TV-SAT/R individuální.

Barva	Reference	Počet ks v balení
Polar	U1045418	10
Marfil	U1045425	10
Technico	U10454858	10
Cream	U10454559	10



U1045418

### Zásuvka satelitní TV-SAT/R koncová.

Barva	Reference	Počet ks v balení
Polar	U1045518	10
Marfil	U1045525	10
Technico	U10455858	10
Cream	U10455559	10



U1045518

### Zásuvka satelitní TV-SAT/R průchozí.

Barva	Reference	Počet ks v balení
Polar	U1045618	10
Marfil	U1045625	10
Technico	U10456858	10
Cream	U10456559	10



U1045618

Bližší technické informace na str. 69-71.



## Spínače a tlačítka 10 AX 250 V

### Spínač jednopólový, řazení 1.

Barva	Reference	Počet ks v balení
Polar	U5020118	10
Marfil	U5020125	10



U5020118

Schéma zapojení



### Přepínač sériový, řazení 5.

Barva	Reference	Počet ks v balení
Polar	U5021118	10
Marfil	U5021125	10



U5021118

Schéma zapojení



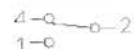
### Přepínač střídavý, řazení 6.

Barva	Reference	Počet ks v balení
Polar	U5020318	10
Marfil	U5020325	10



U5020318

Schéma zapojení



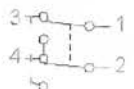
### Přepínač křížový, řazení 7.

Barva	Reference	Počet ks v balení
Polar	U5020518	10
Marfil	U5020525	10



U5020518

Schéma zapojení



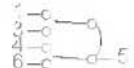
### Přepínač dvojité střídavý, řazení 6+6 (5a,b).

Barva	Reference	Počet ks v balení
Polar	U5021318	10
Marfil	U5021325	10



U5021318

Schéma zapojení



Bližší technické informace na str. 62-67



# Mechanismy s montážním rámečkem Zamak

## Spínače a tlačítka 10 AX 250 V s kontrolkou

Spínač jednopólový s orientační kontrolkou, řazení 1So, modrá kontrolka připojena interně.

Barva	Reference	Počet ks v balení
Polar	U5020118N	10
Marfil	U5020125N	10



U5020118N

Schéma zapojení



Spínač jednopólový se signalizační kontrolkou, řazení 1Ss, oranžová kontrolka připojena interně.

Barva	Reference	Počet ks v balení
Polar	U5020118S	10
Marfil	U5020125S	10



U5020118S

Schéma zapojení



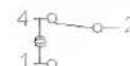
Přepínač střídavý s orientační kontrolkou, řazení 6So, modrá kontrolka připojena interně.

Barva	Reference	Počet ks v balení
Polar	U5020318N	10
Marfil	U5020325N	10



U5020318N

Schéma zapojení



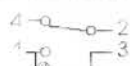
Přepínač střídavý se signalizační kontrolkou, řazení 6Ss, oranžová kontrolka připojena interně.

Barva	Reference	Počet ks v balení
Polar	U5020318S	10
Marfil	U5020325S	10



U5020318S

Schéma zapojení



Přepínač křížový s orientační kontrolkou, řazení 7So, modrá kontrolka připojena interně.

Barva	Reference	Počet ks v balení
Polar	U5020518N	10
Marfil	U5020525N	10



U5020518N

Schéma zapojení



Bližší technické informace na str. 62-67.



# Mechanismy s montážním rámečkem Zamak



## Tlačítka 10 AX 250 V

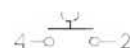
Ovladač tlačítkový, řazení 1/0.

Barva	Reference	Počet ks v balení
Polar	U5020618	10
Marfil	U5020625	10



U5020618

Schéma zapojení



Ovladač tlačítkový se symbolem "zvonek", řazení 1/0.

Barva	Reference	Počet ks v balení
Polar	U5020618C	10
Marfil	U5020625C	10



U5020618C

Schéma zapojení



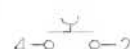
Ovladač tlačítkový se symbolem "světlo", řazení 1/0.

Barva	Reference	Počet ks v balení
Polar	U5020618L	10
Marfil	U5020625L	10



U5020618L

Schéma zapojení



## Tlačítka 10 AX 250 V s kontrolkou

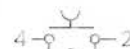
Ovladač tlačítkový s orientační kontrolkou, řazení 1/0So, modrá kontrolka připojena interně.

Barva	Reference	Počet ks v balení
Polar	U5020618N	10
Marfil	U5020625N	10



U5020618N

Schéma zapojení



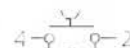
Ovladač tlačítkový se symbolem "zvonek" a signalizační kontrolkou, řazení 1/0So, modrá kontrolka připojena interně.

Barva	Reference	Počet ks v balení
Polar	U5020618CN	10
Marfil	U5020625CN	10



U5020618CN

Schéma zapojení



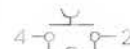
Ovladač tlačítkový se symbolem "světlo" a signalizační kontrolkou, řazení 1/0So, modrá kontrolka připojena interně.

Barva	Reference	Počet ks v balení
Polar	U5020618LN	10
Marfil	U5020625LN	10



U5020618LN

Schéma zapojení



Bližší technické informace na str. 62-67.



## Mechanismy s montážním rámečkem Zamak



### Spínače a tlačítka 10 AX 250 V

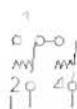
Tlačítko dvojité ovládače žaluzii, řazení 1/0+1/0.

Barva	Reference	Počet ks v balení
Polar	U5020718	10
Marfil	U5020725	10



U5020718

Schéma zapojení



Spínač jednopólový ovládače žaluzii, řazení 2x1.

Barva	Reference	Počet ks v balení
Polar	U5020818	10
Marfil	U5020825	10



U5020818

Schéma zapojení



Bližší technické informace na str. 67



### Zásuvka 10 AX 250 V

Zásuvka 230 V/16 A, 2P+PE.

Barva	Reference	Počet ks v balení
Polar	U5003918	10
Marfil	U5003925	10
Červená	U5003903	10



U5003918

Bližší technické informace na str. 68.



## Zásuvky telefonní

### Zásuvka telefonní RJ11 jednonásobná, 4 kontakty.

Barva	Reference	Počet ks v balení
Polar	U5049218	10
Marfil	U5049225	10



U5049218

### Zásuvka telefonní RJ12 jednonásobná, 6 kontaktů, s clonkou a popisovým polem.

Barva	Reference	Počet ks v balení
Polar	U5049318	10
Marfil	U5049325	10



U5049318

### Zásuvka telefonní RJ11 jednonásobná, 6 kontaktů.

Barva	Reference	Počet ks v balení
Polar	U5049718	10
Marfil	U5049725	10



U5049718

Bližší technické informace na str. 72.



## Mechanismy s montážním rámečkem Zamak



### Zásuvky anténní a satelitní

#### Zásuvka anténní TV/R individuální.

Barva	Reference	Počet ks v balení
Polar	U5045118	10
Marfil	U5045125	10



U5045118

#### Zásuvka anténní TV/R koncová.

Barva	Reference	Počet ks v balení
Polar	U5045218	10
Marfil	U5045225	10



U5045218

#### Zásuvka anténní TV/R průchozí.

Barva	Reference	Počet ks v balení
Polar	U5045318	10
Marfil	U5045325	10



U5045318

#### Zásuvka satelitní TV-SAT/R individuální.

Barva	Reference	Počet ks v balení
Polar	U5045418	10
Marfil	U5045425	10



U5045418

#### Zásuvka satelitní TV-SAT/R koncová.

Barva	Reference	Počet ks v balení
Polar	U5045518	10
Marfil	U5045525	10



U5045518

#### Zásuvka satelitní TV-SAT/R průchozí.

Barva	Reference	Počet ks v balení
Polar	U5045618	10
Marfil	U5045625	10



U5045618

Bližší technické informace na str. 69-71.



## Stmivače osvětlení

### Stmivač otočný 40 - 300 W, fazení 1.

Žárovková a halogenová světla 230 V, stiskem zapíná a vypíná, otočením reguluje svítivost.

Barva	Reference	Počet ks v balení
Polar	U5055218	10
Marfil	U5055225	10

Bližší technické informace na str. 76



U5055218

### Stmivač otočný 40 - 300 W, fazení 6.

Žárovková a halogenová světla 230 V, stiskem zapíná a vypíná, otočením reguluje svítivost

Barva	Reference	Počet ks v balení
Polar	U5055318	10
Marfil	U5055325	10

Bližší technické informace na str. 77.



U5055318

### Stmivač tlačítkový 40 - 500 W.

Žárovková a halogenová světla 230 V, krátkým stiskem zapíná a vypíná, dlouhým stiskem reguluje svítivost. Možnost spínání z více míst pomocí tlačítkových ovladačů, zabudovaná modrá kontrolka.

Barva	Reference	Počet ks v balení
Polar	U5055818	10
Marfil	U5055825	10

Bližší technické informace na str. 78.



U5055818



## Mechanismy s montážním rámečkem Zamak



### Detektor pohybu

**Detektor pohybu.** Žárovková a halogenová svítidla 230V, 40 - 500 W / VA, nastavitelný čas seprnutí a intenzita osvětlení, možnost ovládání z více míst tlačítkovými ovládači.

Barva	Reference	Počet ks v balení
Polar	U5054818	10
Marfil	U5054825	10

Bližší technické informace na str. 30



U5054818



### Termostat prostorový

**Termostat otočný.** Ovládání vytápění či klimatizace.

Barva	Reference	Počet ks v balení
Polar	U5050018	10
Marfil	U5050025	10

Bližší technické informace na str. 31



U5050018



## Ovládací mechanismy 250 V

Mechanismy je nutno zkompletovat s montážním rámečkem U7002 nebo U7002P.



### Jednopolové spínače 10 AX a 16 AX 250 V

#### Jednopolový spínač (řazení 1) 10 AX

Popis	Reference Polar <input type="checkbox"/>	Reference Marfil <input type="checkbox"/>	Počet ks v balení
<input checked="" type="checkbox"/> 1 modul	U310118	U310125	10/60



U310118

Schéma zapojení



#### Jednopolový spínač (řazení 1) 16 AX

Popis	Reference Polar <input type="checkbox"/>	Reference Marfil <input type="checkbox"/>	Počet ks v balení
<input checked="" type="checkbox"/> 1 modul	U316118	U316125	10
<input type="checkbox"/> 2 moduly	U326118	U326125	10



U316118



U326118

Schéma zapojení



### Dvoupólové spínače 16 AX 250 V

#### Dvoupólový spínač (řazení 2) 16 AX

Popis	Reference Polar <input type="checkbox"/>	Reference Marfil <input type="checkbox"/>	Počet ks v balení
<input checked="" type="checkbox"/> 1 modul	U316218	U316225	10
<input type="checkbox"/> 2 moduly	U326218	U326225	10

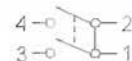


U316218



U326218

Schéma zapojení



Bližší technické informace na str. 62-67.



## Ovládací mechanismy 250 V

Mechanismy je nutno zkompletovat s montážním rámečkem U7002 nebo U7002F.



### Jednopolové spínače 10 AX a 16 AX 250 V s kontrolkou

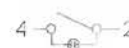
**Jednopolový spínač (řazení 1So) 10 AX s orientační kontrolkou**  
Modrá kontrolka, připojena interně

Popis	Reference Polar <input type="checkbox"/>	Reference Marfil <input type="checkbox"/>	Počet ks v balení
<input checked="" type="checkbox"/> 1 modul	U310118N	U310125N	10



U310118N

Schéma zapojení



**Jednopolový spínač (řazení 1Ss) 10 AX se signalizační kontrolkou**  
Oranžová kontrolka, připojena interně

Popis	Reference Polar <input type="checkbox"/>	Reference Marfil <input type="checkbox"/>	Počet ks v balení
<input checked="" type="checkbox"/> 1 modul	U310118S	U310125S	10



U310118S

Schéma zapojení



**Jednopolový spínač (řazení 1So) 16 AX s orientační kontrolkou**  
Modrá kontrolka, připojena interně

Popis	Reference Polar <input type="checkbox"/>	Reference Marfil <input type="checkbox"/>	Počet ks v balení
<input checked="" type="checkbox"/> 1 modul	U316118N	U316125N	10
<input type="checkbox"/> 2 moduly	U326118N	U326125N	10



U316118N



U326118N

Schéma zapojení



**Jednopolový spínač (řazení 1Ss) 16 AX s orientační kontrolkou**  
Oranžová kontrolka, připojena interně

Popis	Reference Polar <input type="checkbox"/>	Reference Marfil <input type="checkbox"/>	Počet ks v balení
<input checked="" type="checkbox"/> 1 modul	U316118S	U316125S	10
<input type="checkbox"/> 2 moduly	U326118S	U326125S	10

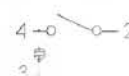


U316118S



U326118S

Schéma zapojení



### Dvoupólové spínače 16 AX 250 V s kontrolkou

**Dvoupólový spínač (řazení 2Ss) 16 AX se signalizační kontrolkou.**  
Oranžová kontrolka, připojena interně

Popis	Reference Polar <input type="checkbox"/>	Reference Marfil <input type="checkbox"/>	Počet ks v balení
<input checked="" type="checkbox"/> 1 modul	U316218S	U316225S	10
<input type="checkbox"/> 2 moduly	U326218S	U326225S	10



U316218S



U326218S

Schéma zapojení



Bližší technické informace na str. 62-67.



## Ovládací mechanismy 250 V

Mechanismy je nutno zkompletovat s montážním rámečkem U7002 nebo U7002P.



### Střídavé přepínače 10 AX a 16 AX 250 V

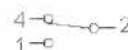
#### Střídavý přepínač (řazení 6) 10 AX

Popis	Reference Polar <input type="checkbox"/>	Reference Marfil <input type="checkbox"/>	Počet ks v balení
<input checked="" type="checkbox"/> 1 modul	U310318	U310325	10/60



U310318

Schéma zapojení



#### Střídavý přepínač (řazení 6) 16 AX

Popis	Reference Polar <input type="checkbox"/>	Reference Marfil <input type="checkbox"/>	Počet ks v balení
<input checked="" type="checkbox"/> 1 modul	U316318	U316325	10
<input type="checkbox"/> 2 moduly	U326318	U326325	10

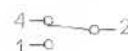


U316318



U326318

Schéma zapojení



### Křížový přepínač (řazení 7) 10 AX 250 V

#### Křížový přepínač (řazení 7) 10 AX

Popis	Reference Polar <input type="checkbox"/>	Reference Marfil <input type="checkbox"/>	Počet ks v balení
<input checked="" type="checkbox"/> 1 modul	U310518	U310525	10



U310518

Schéma zapojení



Bližší technické informace na str. 62-67.



## Ovládací mechanismy 250 V

Mechanismy je nutno zkompletovat s montážním rámečkem U7002 nebo U7002P.



### Střídavé přepínače 10 AX a 16 AX 250 V s kontrolkou

#### Střídavý přepínač (řazení 6So) 10 AX s orientační kontrolkou

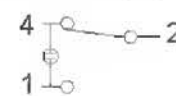
Modrá kontrolka, připojena interně

Popis	Reference Polar <input type="checkbox"/>	Reference Marfil <input type="checkbox"/>	Počet ks v balení
<input checked="" type="checkbox"/> 1 modul	U310318N	U310325N	10



U310318N

Schéma zapojení



#### Střídavý přepínač (řazení 6Ss) 10 AX se signalizační kontrolkou

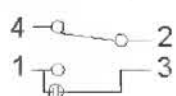
Oranžová kontrolka, připojena interně

Popis	Reference Polar <input type="checkbox"/>	Reference Marfil <input type="checkbox"/>	Počet ks v balení
<input checked="" type="checkbox"/> 1 modul	U310318S	U310325S	10



U310318S

Schéma zapojení



#### Střídavý přepínač (řazení 6So) 16 AX s orientační kontrolkou

Modrá kontrolka, připojena interně

Popis	Reference Polar <input type="checkbox"/>	Reference Marfil <input type="checkbox"/>	Počet ks v balení
<input checked="" type="checkbox"/> 1 modul	U316318N	U316325N	10
<input type="checkbox"/> 2 moduly	U326318N	U326325N	10

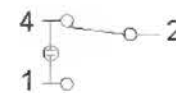


U316318N



U326318N

Schéma zapojení



#### Střídavý přepínač (řazení 6Ss) 16 AX se signalizační kontrolkou

Oranžová kontrolka, připojena interně

Popis	Reference Polar <input type="checkbox"/>	Reference Marfil <input type="checkbox"/>	Počet ks v balení
<input checked="" type="checkbox"/> 1 modul	U316318S	U316325S	10
<input type="checkbox"/> 2 moduly	U326318S	U326325S	10



U316318S



U326318S

Schéma zapojení



### Křížový přepínač 10 AX 250 V s kontrolkou

#### Křížový přepínač (řazení 7So) 10 AX s orientační kontrolkou

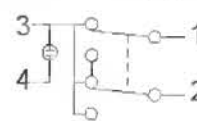
Modrá kontrolka, připojena interně

Popis	Reference Polar <input type="checkbox"/>	Reference Marfil <input type="checkbox"/>	Počet ks v balení
<input checked="" type="checkbox"/> 1 modul	U310518N	U310525N	10



U310518N

Schéma zapojení



Bližší technické informace na str. 62-67.



## Ovládací mechanismy 250 V

Mechanismy je nutno zkompletovat s montážním rámečkem U7002 nebo U7002F.



### Tlačítka 10 A 250 V

#### Tlačítko 10 A

Popis	Reference Polar <input type="checkbox"/>	Reference Marfil <input type="checkbox"/>	Počet ks v balení
<b>■</b> 1 modul	U310618	U310625	10



U310618

Schéma zapojení



#### Tlačítko 10 A se symbolem světla

Popis	Reference Polar <input type="checkbox"/>	Reference Marfil <input type="checkbox"/>	Počet ks v balení
<b>■</b> 1 modul	U310618L	U310625L	10



U310618L

Schéma zapojení



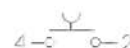
#### Tlačítko 10 A se symbolem zvonku

Popis	Reference Polar <input type="checkbox"/>	Reference Marfil <input type="checkbox"/>	Počet ks v balení
<b>■</b> 1 modul	U310618C	U310625C	10



U310618C

Schéma zapojení



### Tlačítka 10 AX 250 V s kontrolkou

#### Tlačítko 10 AX s orientační kontrolkou

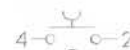
Modrá kontrolka, připojena interně

Popis	Reference Polar <input type="checkbox"/>	Reference Marfil <input type="checkbox"/>	Počet ks v balení
<b>■</b> 1 modul	U310618N	U310625N	10



U310618N

Schéma zapojení



#### Tlačítko 10 A se symbolem světla s orientační kontrolkou

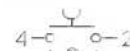
Modrá kontrolka, připojena interně

Popis	Reference Polar <input type="checkbox"/>	Reference Marfil <input type="checkbox"/>	Počet ks v balení
<b>■</b> 1 modul	U310618LN	U310625LN	10



U310618LN

Schéma zapojení



#### Tlačítko 10 A se symbolem zvonku s orientační kontrolkou

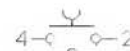
Modrá kontrolka, připojena interně

Popis	Reference Polar <input type="checkbox"/>	Reference Marfil <input type="checkbox"/>	Počet ks v balení
<b>■</b> 1 modul	U310618CN	U310625CN	10



U310618CN

Schéma zapojení



Bližší technické informace na str. 62-67.



## Telefonní zásuvky

Mechanismy je nutno zkompletovat s montážním rámečkem U7002 nebo U7002P.



### Telefonní zásuvky

#### 4 kontakty RJ11, šroubové svorky

Popis	Reference Polar <input type="checkbox"/>	Reference Marfil <input type="checkbox"/>	Počet ks v balení
1 modul	U349018	U349025	10



U349018

#### 6 kontaktů RJ11, šroubové svorky

Popis	Reference Polar <input type="checkbox"/>	Reference Marfil <input type="checkbox"/>	Počet ks v balení
1 modul	U349118	U349125	10



U349118

#### 6 kontaktů RF12, bezšroubové svorky

Popis	Reference Polar <input type="checkbox"/>	Reference Marfil <input type="checkbox"/>	Počet ks v balení
1 modul	U349518	U349525	10



U349518

Bližší technické informace na str. 72.



## Datové zásuvky

Mechanismy je nutno zkompletovat s montážním rámečkem U7002 nebo U7002P.



### Datové zásuvky

#### RJ45 kategorie 5e (UTP kabel)

Popis	Reference Polar <input type="checkbox"/>	Reference Marfil <input type="checkbox"/>	Počet ks v balení
<input checked="" type="checkbox"/> 1 modul	U347018	U347025	10
<input type="checkbox"/> 2 moduly	U347118	U347125	10



U347018



U347118

#### RJ45 stíněná kategorie 5e (FTP kabel)

Popis	Reference Polar <input type="checkbox"/>	Reference Marfil <input type="checkbox"/>	Počet ks v balení
<input checked="" type="checkbox"/> 1 modul	U347218	U347225	10
<input type="checkbox"/> 2 moduly	U347318	U347325	10



U347218



U347318

#### RJ45 kategorie 6 (UTP kabel)

Popis	Reference Polar <input type="checkbox"/>	Reference Marfil <input type="checkbox"/>	Počet ks v balení
<input checked="" type="checkbox"/> 1 modul	U347418	U347425	10
<input type="checkbox"/> 2 moduly	U347518	U347525	10



U347418



U347518

#### RJ45 stíněná kategorie 6 (STP kabel)

Popis	Reference Polar <input type="checkbox"/>	Reference Marfil <input type="checkbox"/>	Počet ks v balení
<input checked="" type="checkbox"/> 1 modul	U347618	U347625	10
<input type="checkbox"/> 2 moduly	U347718	U347725	10



U347618



U347718

Bližší technické informace na str. 62-67.



### Kryty pro běžně dostupné konektory RJ45

#### Kryty pro konektory AMP a KRONE RJ45

Popis	Reference Polar <input type="checkbox"/>	Reference Marfil <input type="checkbox"/>	Počet ks v balení
<input type="checkbox"/> 2 moduly	U946018	U946025	20



U946018

#### Kryty pro konektory Lucent and ATT (Avaya) RJ 45

Popis	Reference Polar <input type="checkbox"/>	Reference Marfil <input type="checkbox"/>	Počet ks v balení
<input checked="" type="checkbox"/> 1 modul	U946118	U946125	20



U946118



## Časový spínač

Mechanismský je nutno zkompletovat s montážním rámečkem U7002 nebo U7002P



### Časový spínač

**8A časový spínač aktivovaný stisknutím pro všechny typy zátěže.**

Regulovatelný čas odpojení. Zabudovaná kontrolka

k usnadnění orientace v noci (modrá).

Popis	Reference Polar <input type="checkbox"/>	Reference Marfil <input type="checkbox"/>	Počet ks v balení
<input checked="" type="checkbox"/> 2 moduly	U353918	U353925	1

Bližší technické informace na str. 82.



U350018



## Spínač pro hotelové karty



### Spínač pro hotelové karty

**10 A spínač pro hotelové karty s orientační kontrolkou.**

Reference Polar <input type="checkbox"/>	Reference Marfil <input type="checkbox"/>	Počet ks v balení
U328318	U328325	10

Bližší technické informace na str. 83.



U328318



## Signalizace

Mechanismy je nutno zkompletovat s montážním rámečkem U7002 nebo U7002F.



## Nouzové světlo

**Nouzové světlo** na chodby, schodiště, apod. v případě výpadku dodávky elektrické energie

Popis	Reference	Počet ks v balení
<input type="checkbox"/> 2 moduly	U3776T	1

Bližší technické informace na str. 84.



U3776T



## Kontrolka

**Kontrolka.** Viz náhradní kontrolky, označení zboží U0.821

Popis	Reference Polar <input type="checkbox"/>	Reference Marfil <input type="checkbox"/>	Počet ks v balení
<input checked="" type="checkbox"/> 1 modul	U377518V	U377525R	10
<input checked="" type="checkbox"/> 1 modul	U377518V	U377525V	10
<input checked="" type="checkbox"/> 1 modul	U377518A	U377525A	10
<input type="checkbox"/> 1 modul	U377518T	U377525T	10

Bližší technické informace na str. 84.



U377518R

U377518V

U377518A

U377518T



## Bzučák

**230 V 50-60 Hz bzučák** s nastavitelným tónem

Popis	Reference Polar <input type="checkbox"/>	Reference Marfil <input type="checkbox"/>	Počet ks v balení
<input type="checkbox"/> 1 modul	U378518	U378525	10

Bližší technické informace na str. 84.



U378518

## Držák pojistky

**Držák pojistky** pro cylindrické pojistky do **10 A** a rozměry 5x20mm a 6x32 mm, mechanismy je nutno zkompletovat s montážním rámečkem U7002 nebo U7002P.

Popis	Reference Polar <input type="checkbox"/>	Reference Marfil <input type="checkbox"/>	Počet ks v balení
<input type="checkbox"/> 1 modul	U363018	U363025	10

Bližší technické informace na str. 85.



U363018

## Pojistky pro držák pojistek

**Miniaturní keramické pojistky 5x20 mm** Quick blow (UL, CSA) Pro držáky pojistek s označením U3630XX na 4 A, 6,3 A nebo 10 A. Cylindrické pojistky do 10 A a rozměry 5x20 mm a 6x32 mm.

Popis	Reference	Počet ks v balení
4 A	47345C-4A	10/50
6,3 A	47345C-6,3A	10/50
10 A	47345C-10 A	10/50

Bližší technické informace na str. 85.



47345C-4A  
47345C-6,3A  
47345C-10 A

## Vývod kabelu

**Vývod kabelu 16 A** s 3 terminály pro přípojky 2,5 mm<sup>2</sup> se svorkou proti vytřetí, mechanismy je nutno zkompletovat s montážním rámečkem U7002 nebo U7002P.

Popis	Reference Polar <input type="checkbox"/>	Reference Marfil <input type="checkbox"/>	Počet ks v balení
<input type="checkbox"/> 1 modul	U386018	U386025	10
<input type="checkbox"/> 2 moduly	U386218	U386225	10

Bližší technické informace na str. 85.



U386018



U386218

## Záslepný kryt

**Záslepný kryt**, mechanismy je nutno zkompletovat s montážním rámečkem U7002 nebo U7002P.

Popis	Reference Polar <input type="checkbox"/>	Reference Marfil <input type="checkbox"/>	Počet ks v balení
<input type="checkbox"/> 1 modul	U986518	U986525	20/100
<input type="checkbox"/> 2 moduly	U986618	U986625	20/100

Bližší technické informace na str. 85.



U986518



U986618



## Náhradní kontrolky

## Modré kontrolky

Popis	Reference	Počet ks v balení
Barva: modrá	U0822Az	2



U0822 Az

## Oranžové kontrolky

Popis	Reference	Počet ks v balení
Barva: oranžová	U0822A	2



U0822.A

## Světelný zdroj pro kontrolku

Popis	Reference	Počet ks v balení
Signalizační kontrolka	U0821	25



U0821

## Kontrolka pro spínač pro hotelové karty

Popis	Reference	Počet ks v balení
Barva: modrá	47326	10/50



47326

Bližší technické informace na str. 86.



## Náhradní pojistky

## Pojistka 5x20 mm 250 V 1,5 Ah pro stmívač

Popis	Reference	Počet ks v balení
Pojistka	47345-1,5A	10/50



47345-1,5A

## Pojistka 5x20 mm pro držáky pojistek s označením U3630XX na 4 A, 6,3 A nebo 10 A

Popis	Reference	Počet ks v balení
4 A	47345C-4A	10/50
6,3 A	47345C-6,3A	10/50
10 A	47345C-10 A	10/50

47345C-4A  
47345C-6,3A  
47345C-10 A

## Upevňovací rozpěrka

## Upevňovací rozpěrka pro montážní rámeček s označením U7002.

Popis	Reference	Počet ks v balení
Upevňovací rozpěrky	U7892	20/100



U7892



## Technické informace



### Ovládací mechanismy 250 V

#### Typy použití:

- Ovládání (vypínání / zapínání) obvodů s odporovým nebo induktivním zatížením, malé motory (osvětlení pomocí reflektorových žárovek, zářivek a transformátorů, ventilátory, odsávače, ovládání zásuvek, apod.).
- Kontrola stavu zařízení s orientační kontrolkou, viz část o zařízeních se zabudovanými kontrolkami.

- Barevné označení pro rozlišení fáze, nulového vodiče a zátěže.
- Tlumení zvuku v mechanismu.
- Kolébku spínače lze upravit dle potřeby pomocí potisků.
- Možnost montáže na hořlavé podklady tř. C2.

#### Obecné vlastnosti:

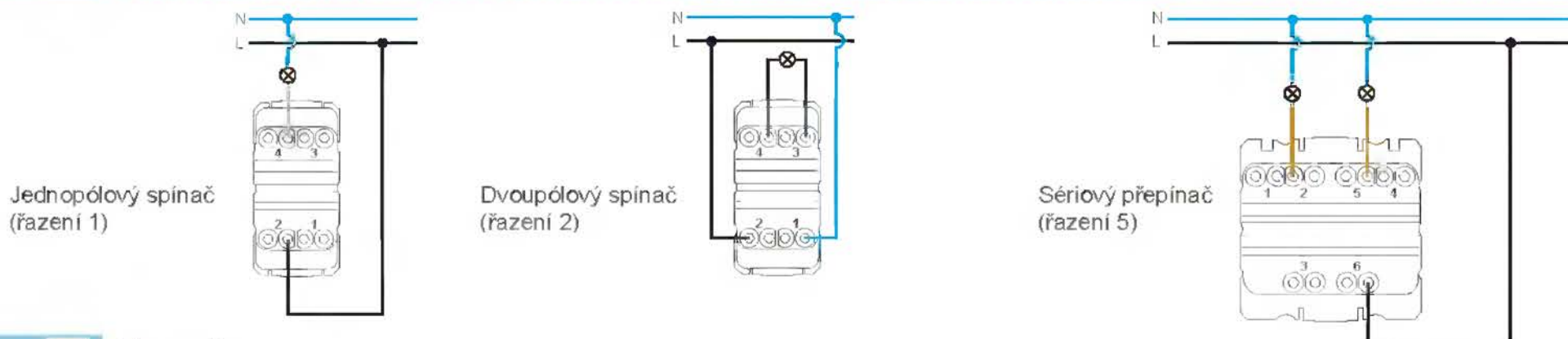
- Modularita: mechanismy se dodávají se dvěma různě velkými kolébkovými spínači, jednomodulový (22,5 x 45) a dvoumodulový (45 x 45), což umožňuje mnoho různých kombinací.
- Mechanismy se snadno montují. Při montáži je slyšitelné kliknutí znamením, že zařízení bylo správně zasazeno do montážního rámečku.
- Kolébky a kryty mají lesklý povrch, jsou ohnivzdorné, odolné vůči čistícím prostředkům a ultrafialovému záření.
- Spínače kryty se dodávají v barvě Polar (RAL 9003) a Marfil (RAL 9010).
- Materiály: ohnivzdorný netříštivý technopolymer.
- Kabelové terminály: připojení na zadní části.
- Bezšroubové terminály pro 10 A mechanismy pro kabely do 2,5 mm<sup>2</sup>.
- Terminál se šroubovými svorkami pro 16 A mechanismy pro kabely do 4 mm<sup>2</sup>.

#### Technické vlastnosti:

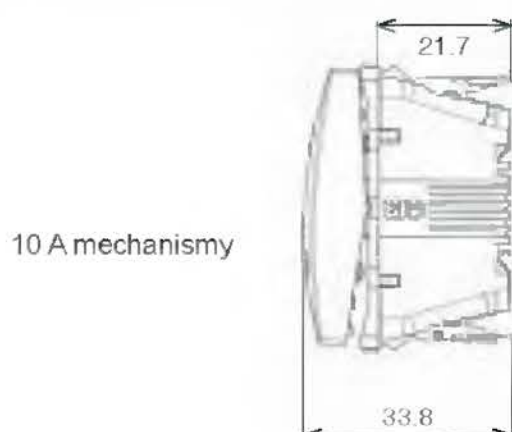
- Mechanismy: 10 AX 250 V nebo 16 AX 250 V (také vhodné pro zářivkové zatížení):
  - Bezšroubové terminály (10 A) nebo šroubové terminály (16 A).
  - Kontakty s vysokou vypínací schopností.
- Vzdálenost mezi kontakty: > 3 mm.
- Odpor izolace: > 5 MΩ při 500 V.
- Dielektrická pevnost: > 2000 V.
- Minimální vypínací schopnost:
  - 200 operací při 1,25 x I<sub>n</sub> a 275 V, s cos φ = 0,3.
  - 200 operací při 25 x I<sub>n</sub> a 250 V.
- Minimální životnost:
  - 40 000 sepnutí při 1,25 x I<sub>n</sub> a 250 V, s cos φ = 0,6.
  - 10 000 sepnutí při zářivkovém zatížení (mechanismy 10 AX).
  - 50 000 změn poloh při zářivkovém zatížení (mechanismy 16 AX).



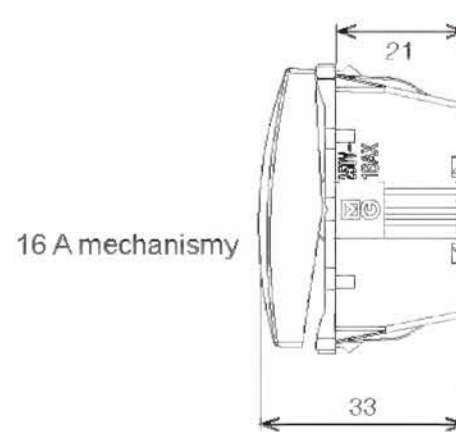
### Schéma zapojení



### Rozměry



10 A mechanismy



16 A mechanismy



## Technické informace



### Jednopolové spínače s kontrolkami

#### Typy použití:

- Mechanismy s kontrolkami mají interně zapojené neonové světlo. Tyto mechanismy se dodávají ve dvou řadách:
  - s modrou orientační kontrolkou určenou pro označení polohy spínače ve tmě, například na chodbách, schodištích, apod. V tomto případě je kontrolka rozsvícena, pokud je zařízení připojeno, avšak vypnuto. Při zapnutí kontrolka zhasne.
  - položky s oranžovou kontrolkou určenou pro označení stavu vypnutí/zapnutí spínače - při rozsvícené kontrolce je spínač zapnutý.

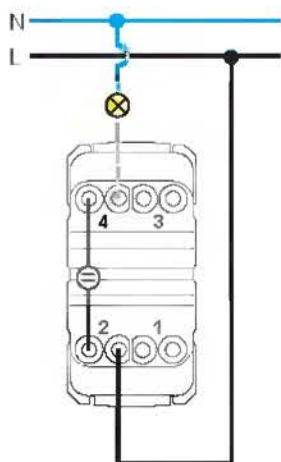
#### Technické vlastnosti:

- Kontrolka je neonové světlo s následujícími vlastnostmi:
  - maximální výkon 1 mA.
  - maximální zahřívání: 15 °C.
- Kontrolku lze snadno vyměnit .
- Viz náhradní neonová kontrolka, označení zboží U0822A (oranžová) a U0822AZ (modrá).
- Na níže uvedených schématech zapojení vidíte, jak je kontrolka k mechanismu připojena.
- Možnost montáže na hořlavé podklady tř. C2.

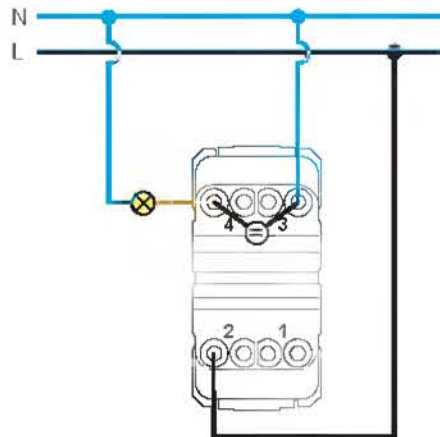


### Schéma zapojení

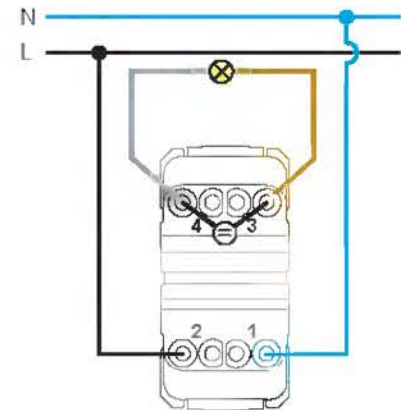
Spínač s orientační kontrolkou



Jednopolový spínač se signalizační kontrolkou

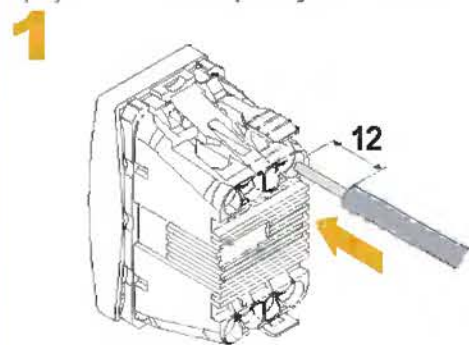


Dvoupólový jednopolový spínač s kontrolkou

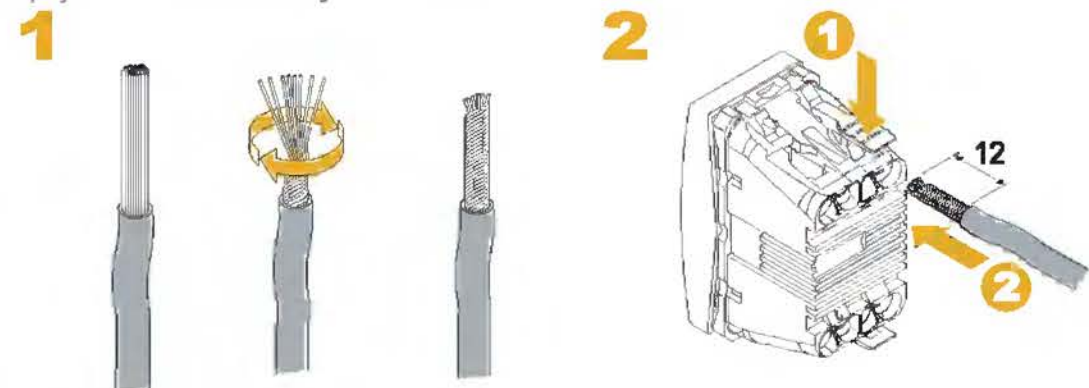


### Spojení terminálů

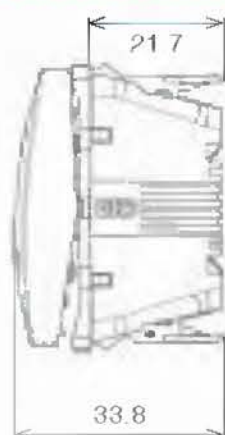
Spojení terminálů pevným kabelem



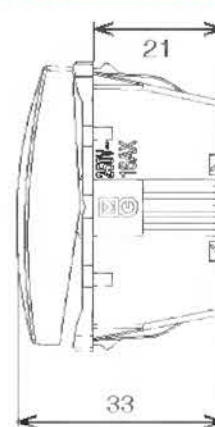
Spojení terminálů ohebným kabelem



### Rozměry



10 A mechanismy



16 A mechanismy



## Technické informace



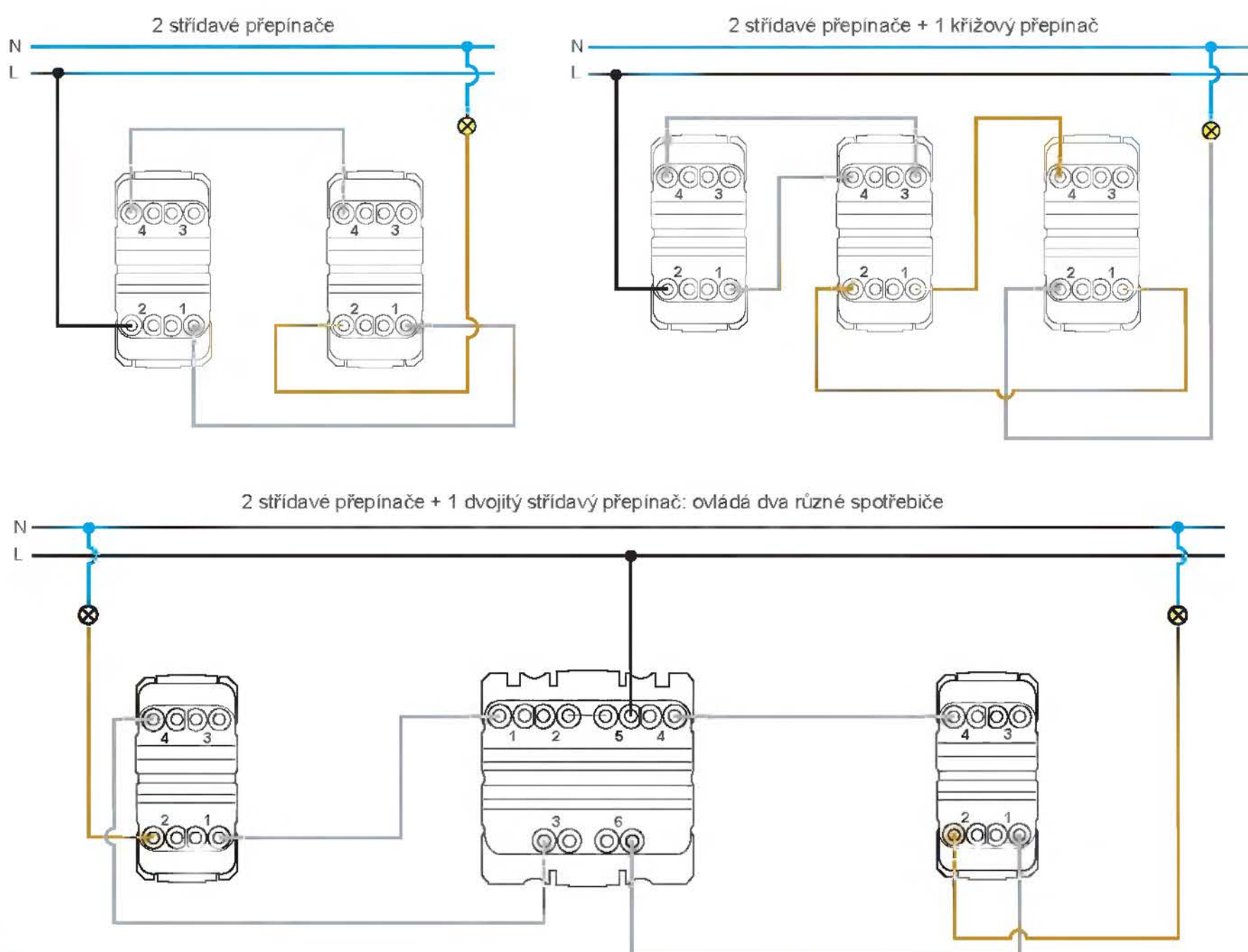
### Střídavé přepínače

#### Typy použití:

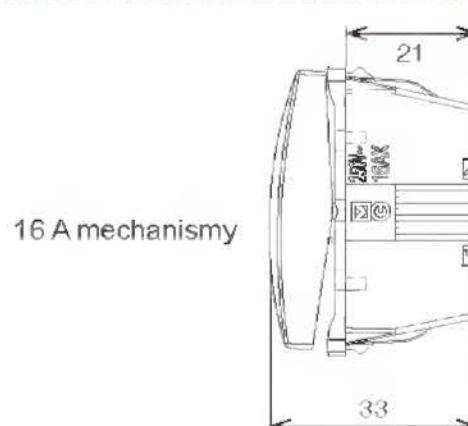
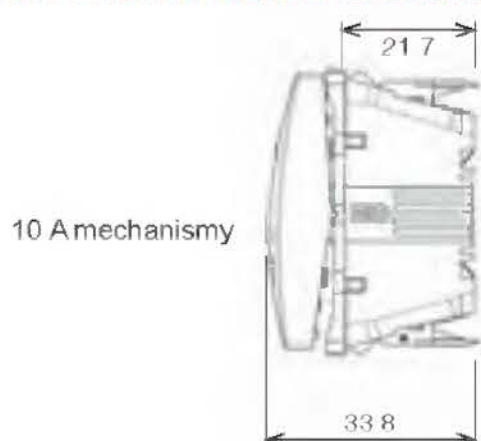
- Střídavé přepínače: umožňují ovládání spotřebičů ze dvou různých bodů (osvětlení chodeb, ložnic, jídelen, apod.)
- Křížový přepínač: v kombinaci se střídavými přepínači umožňuje ovládání spotřebičů ze tří a více různých bodů (2 střídavé přepínače a 1 nebo více křížových přepínačů) (osvětlení chodeb, ložnic, jídelen, apod.)
- Dvojitý střídavý přepínač: kombinace 2 střídavých přepínačů umožňující ovládání dvou různých spotřebičů z jednoho bodu.
- Možnost montáže na hořlavé podklady tř. C2.



### Schéma zapojení



### Rozměry





## Technické informace



### Střídavé přepínače s kontrolkami

#### Typy použití:

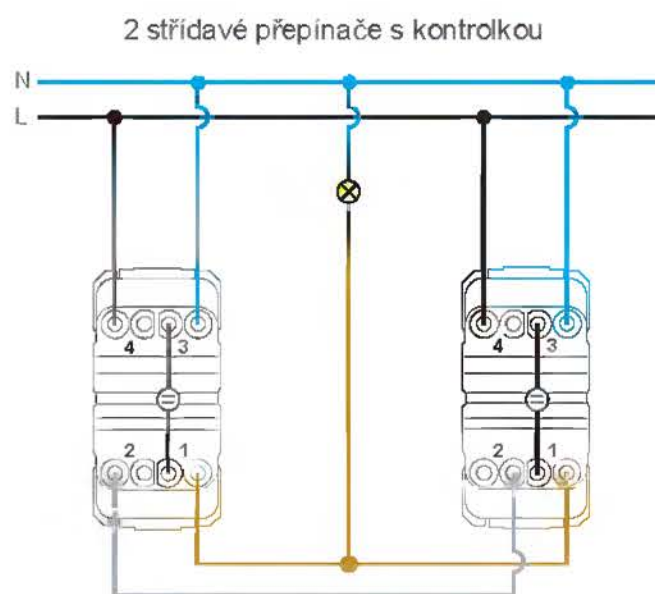
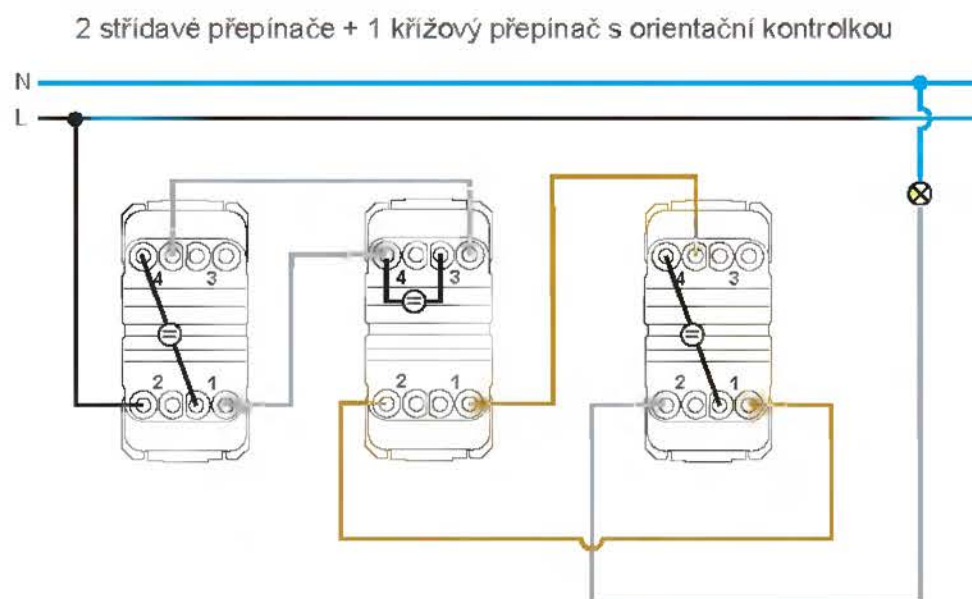
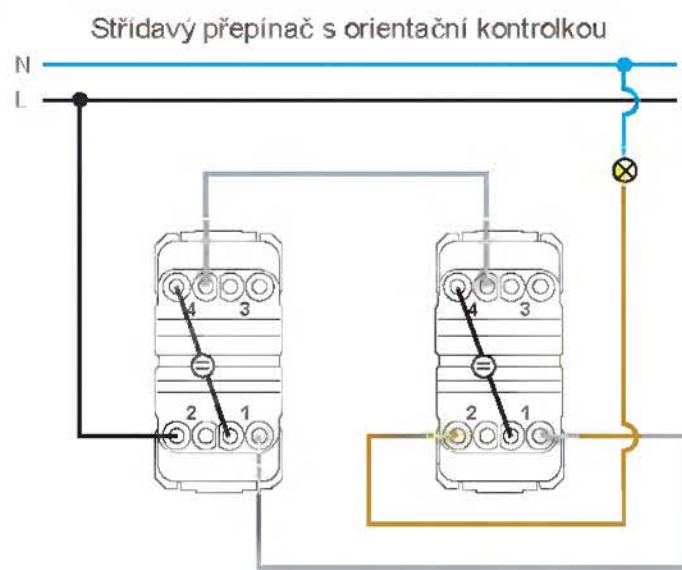
- Střídavé přepínače a křížové přepínače mají interně zapojené neonové světlo. Tyto mechanismy se dodávají ve dvou řadách:
  - s modrou orientační kontrolkou určenou pro označení polohy spínače ve tmě, například na chodbách, schodištích, apod. V tomto případě je kontrolka rozsvícena, pokud je zařízení připojeno, avšak vypnuto. Při zapnutí kontrolka zhasne.
  - s oranžovou kontrolkou určenou pro označení stavu vypnutí/zapnutí spínače. Při rozsvícené kontrolce je spínač zapnutý.

#### Technické vlastnosti:

- Kontrolka je neonové světlo s následujícími vlastnostmi:
  - maximální výkon 1 mA.
  - maximální zahřívání: 15 °C.
- Kontrolku lze snadno vyměnit.
- Viz náhradní neonová kontrolka, označení zboží U0822A (oranžová) a U0822AZ (modrá).
- Na níže uvedených schématech zapojení vidíte, jak je kontrolka k mechanismu připojena.
- Možnost montáže na hořlavé podklady tř. C2.

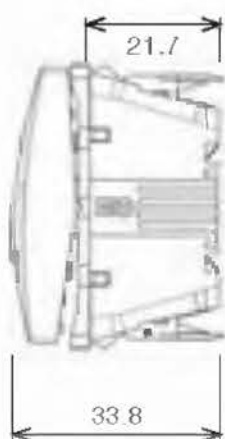


### Schéma zapojení

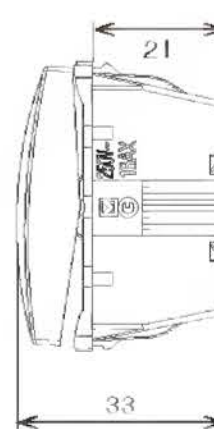


### Rozměry

10 A mechanismy



16 A mechanismy





## Technické informace



### Tlačítka

#### Typy použití:

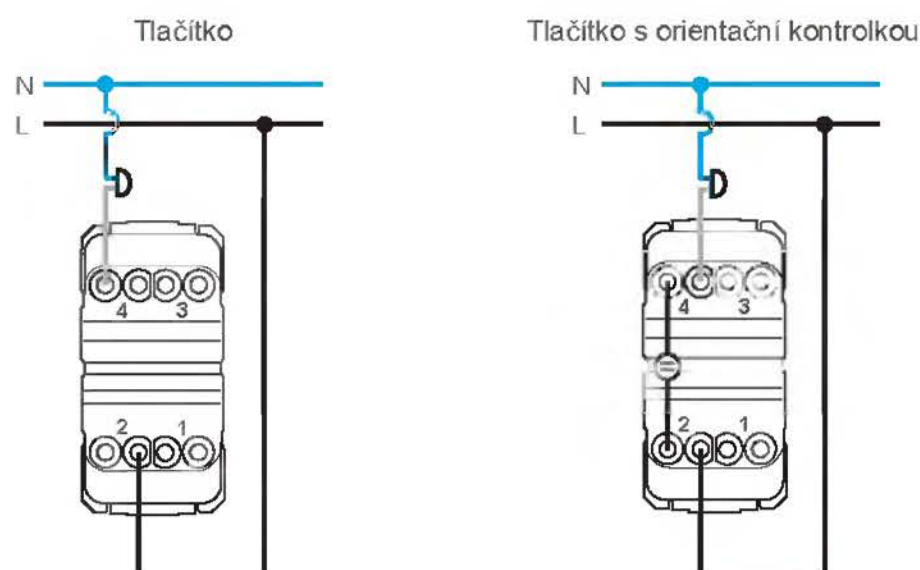
- Domovní zvonky a jiná zvuková zařízení.
- Přídavné ovládání stmivačů, časovačů a detektorů pohybu.
- Dálkové spínače.
- Tlačítka s orientační kontrolkou mají interně zapojenou kontrolku. Tato zařízení mají modrou orientační kontrolku určenou pro označení polohy spínače ve tmě, například na chodbách, schodištích, apod. V tomto případě je kontrolka rozsvícena, dokud se tlačítko nestiskne.

#### Technické vlastnosti:

- Kontrolka je neonové světlo s následujícími vlastnostmi:
  - maximální výkon 1 mA.
  - maximální zahřívání: 15 °C.
- Kontrolku lze snadno vyměnit.
- Viz náhradní neonová kontrolka, označení zboží U0822A (oranžová) a U0822AZ (modrá).
- Na níže uvedených schématech zapojení vidíte, jak je kontrolka k mechanismu připojena.
- Trvanlivé potisky symboly.
- Tlačítka lze upravit podle potřeby pomocí potisků.
- Možnost montáže na hořlavé podklady tř. C2.

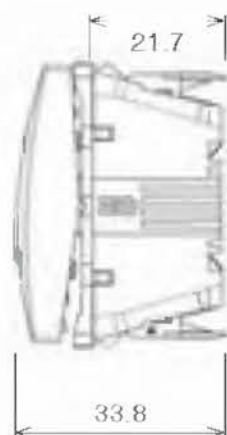


### Schéma zapojení



### Rozměry

10 A mechanismy



## Technické informace

### Mechanismy pro ovládání žaluzií

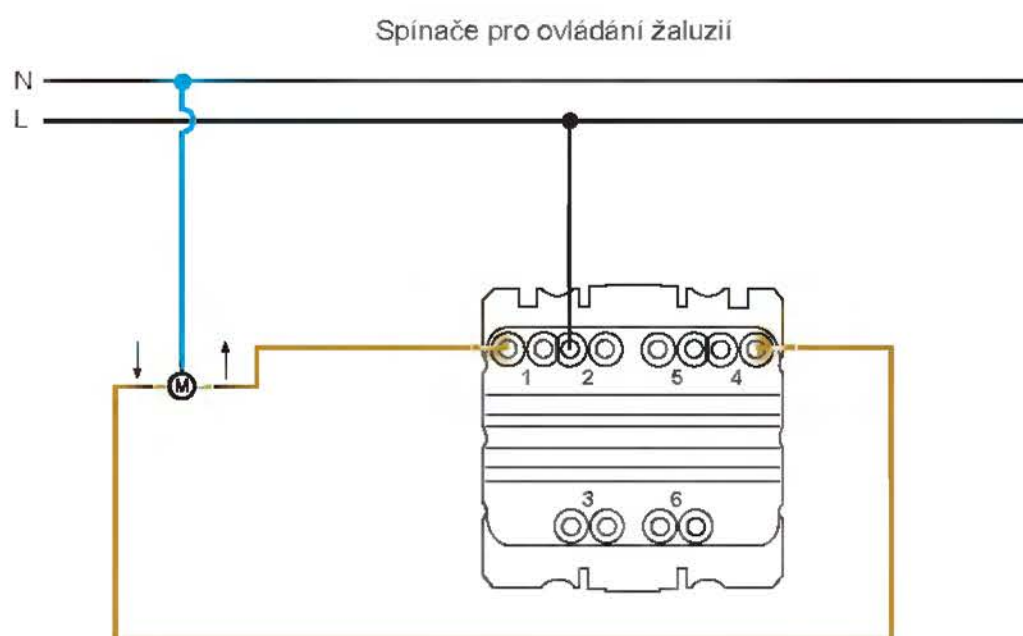
#### Typy použití:

- Mechanismy pro ovládání žaluzií: 10 A 250 V (2,5A pro motorový pohon). Aktivuje motorkem poháněné žaluzie, rolety, markýzy, apod.
- Tyto mechanismy se dodávají ve dvou řadách:
  - Spínač: pro přímou aktivaci motorku bez automatického ovládání.
  - Tlačítko: pro aktivaci motorků pomocí automatického systému ovládání.

#### Technické vlastnosti:

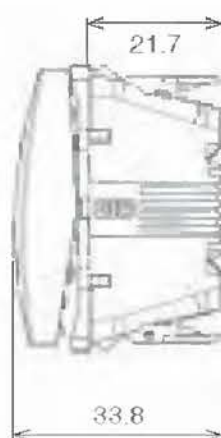
- Spínače i tlačítka jsou mechanicky blokována s cílem zabránit současnému spuštění v obou směrech.
- Tlačítko je také vhodné pro rolety s elektronickým systémem ovládání.
- Možnost montáže na hořlavé podklady tř. C2.

### Schéma zapojení



### Rozměry

10 A mechanismy





## Technické informace



### Zásuvky 250 V

#### Typy použití:

- Dodávka energie do domácích spotřebičů, přenosného osvětlení, elektronických přístrojů, apod.

#### Obecné vlastnosti:

- Materiály: ohnivzdorný netřišlivý technopolymer. Přední část je odolná vůči běžným čistícím prostředkům a ultrafialovému záření.
- Terminály jsou přístupné z každé strany zásuvky, což usnadňuje zapojení a instalaci mechanismu do krabice.
- Terminály pro průřezy kabelů do 4 mm<sup>2</sup>.
- Připojení šroubem s kombinovanou hlavou, dodávané uvolněné kvůli urychlení instalace.

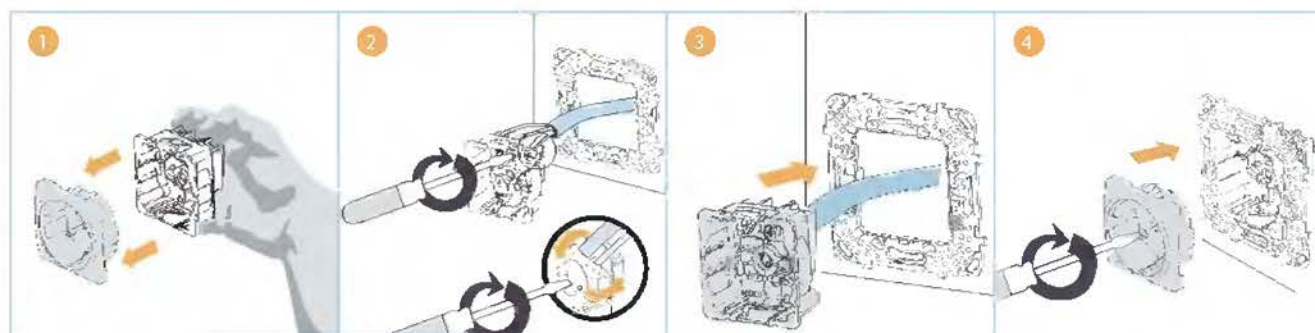
- Terminály s výkyvnou podložkou pro dosažení pevného uchycení kabelu i v případě použití kabelů s různým průměrem. Techniku vyvinula skupina Schneider

- Zásuvky se dodávají také v červené barvě pro oděšení obvodů: identifikace obvodů ze zdroje nevýpadkového záložního zdroje (UPS), alternativních obvodů nebo stabilizovaných obvodů.

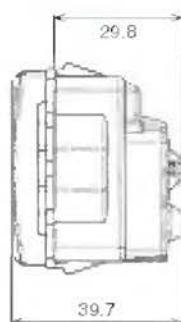
- Možnost montáže na hořlavé podklady tř. C2

#### Technické parametry

- Odpor izolace > 5 MΩ při 500 V
- Dielektrická pevnost > 2000 V
- V provozu se zemní kontakt jako první zapne a jako poslední přeruší
- Životnost: 10 000 cyklů při 1,25 x I<sub>n</sub> a 250 V, s cos φ = 0,8



### Rozměry



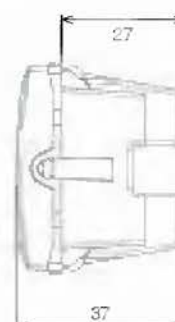
2P + příčné uzemnění



2P + uzemňovací kolík, česká norma



2P 10/16 A



2F 10 A



## TV zásuvky

### Typy použití:

- Anténní zásuvky UNICA jsou vhodné pro zapojení rádií a televizorů ke zdroji analogového nebo digitálního signálu satelitního, kabelového nebo pozemního v kmitočtových pásmech 47 – 860 MHz pro TV/FM a 10 – 2300 MHz pro R-TV/SAT.

- Zásuvky byly navrženy tak, aby mechanické součásti zajistily správné připojení koaxiálních kabelů. Celé těleso zásuvky je vyrobeno ze slitiny Zamak (slitina zinku a hliníku) a zajišťuje úplné elektromagnetické stínění elektroniky, která obsahuje pasivní prvky (bez nutnosti dodávky energie.) Zásuvka dosahuje optimálních vlastností impedance a útlumu .

### Hlavní vlastnosti:

- Tyto zásuvky oddělují signály přicházející po jednom kabelu a distribuují je pomocí konektorů o průměru 9,5 mm. V zásuvkách TV/FM přenáší TV konektor kmitočtový rozsah 47 – 860 MHz pro pozemní televize a R konektor kmitočtový rozsah 87 – 108 MHz pro rádiové vysílání. V zásuvkách R-TV/SAT přenáší konektor kmitočtový rozsah 10 – 830 MHz pro rádia a pozemní televize a kmitočtový rozsah 950 – 2400 MHz pro satelitní vysílání.

### Splňuje následující normy:

EN 50083-1, EN 50083-4, EN 50083-2  
 UNE 20-523-79 (2a)  
 DIN 45325  
 DIN 45330  
 Předpis EMC



## Základní technické údaje TVS zásuvek

		TV - FM			R/TV - SAT		
		Individuální zásuvka	Koncová zásuvka	Průchozí zásuvka	Individuální zásuvka	Koncová zásuvka	Průchozí zásuvka
Ref. UNICA		451	452	453	454	455	456
S útlumem	TV	---	---	0.5 dB	---	---	1dB
	SAT	---	---	---	---	---	1.5 dB
Výstupní útlum	R - FM	10 dB	27 dB	32 dB			
	TV - VHF	2 dB	13.5 dB	17 dB	<0.8 dB	<9 dB	13 dB
	TV - UHF	<1 dB					
	SAT	---	---	---	<1.4 dB	<17 dB	<12 dB
Kmitočtové pásmo	R	87.5 - 108 MHz			10 - 108 MHz		
	TV - VHF	47 - 68 MHz			118 - 470 MHz		
	TV - UHF	125 - 860 MHz			470 - 830 MHz		
	SAT	---	---	---	950 - 2400 MHz		
Stejnoseměný proud	Ne	Ne	Ano	In SAT socket			
Maximální počet zásuvek x linka	1	1	7	1	1	4	
Typ konektoru	Zástrčka	CEI 9.5mm TV levý			CEI 9.5mm TV a FM levý		
	Zásuvka	CEI 9.5mm TV pravý			CEI 9.5mm SAT pravý		



## Technické informace

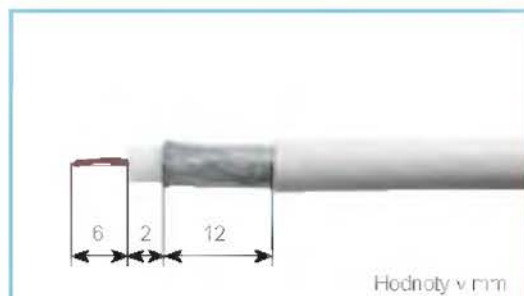
### TV zásuvky



#### Pokyny k montáži TV zásuvek:

1 Odizolujte koaxiální kabel dle obrázku

Zvláštní pozornost věnujte tomu, aby nebyl žádný drát externího stínění v kontaktu se středovým jádrem.

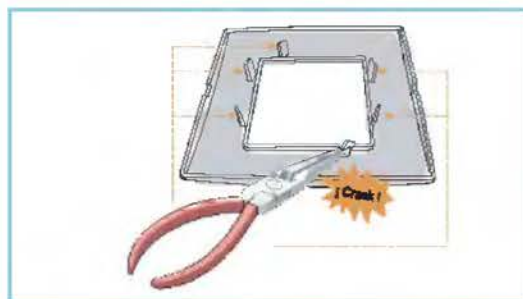


2 Odmontujte hlavní kryt zásuvky a podle obrázku připojte kabel(-y).

Při montáži dvou kabelů (v průběžných zásuvkách) zkontrolujte, zda jsou správně zapojeny kabely ve směru toku signálu naznačené šipkami „vstup signálu“ a „výstup signálu“.



3 Kryt vraťte na místo a zašroubujte.



## Rozměry

TV zásuvka

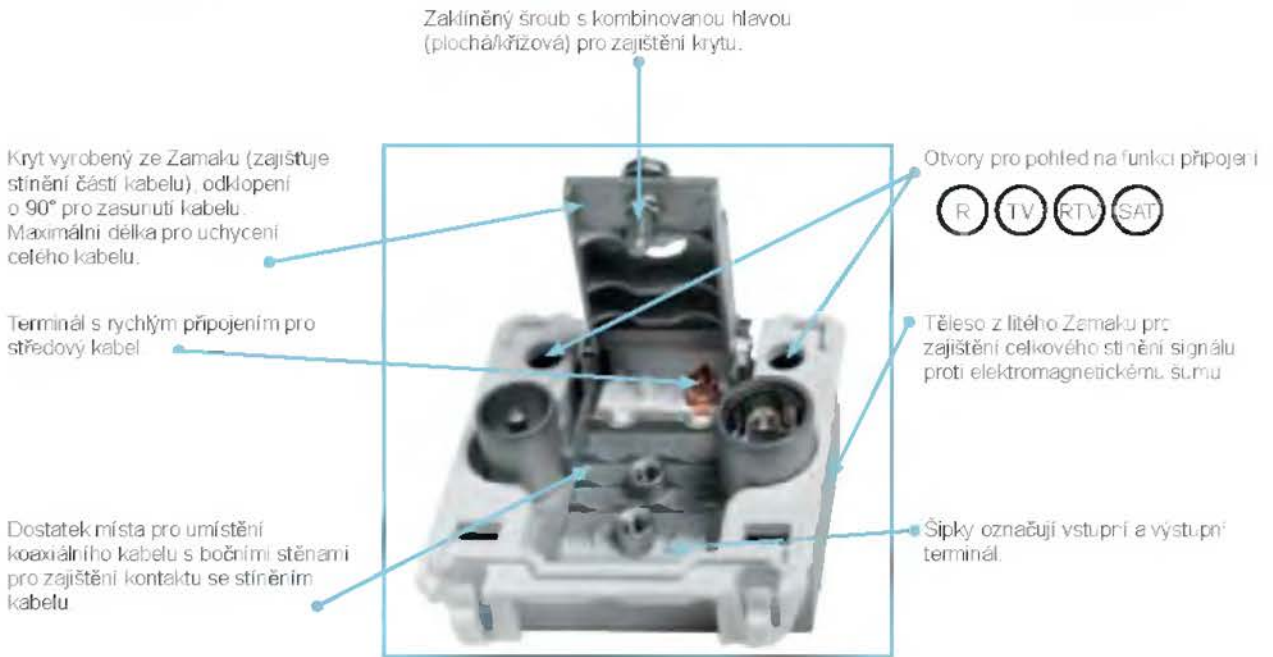


Kryt

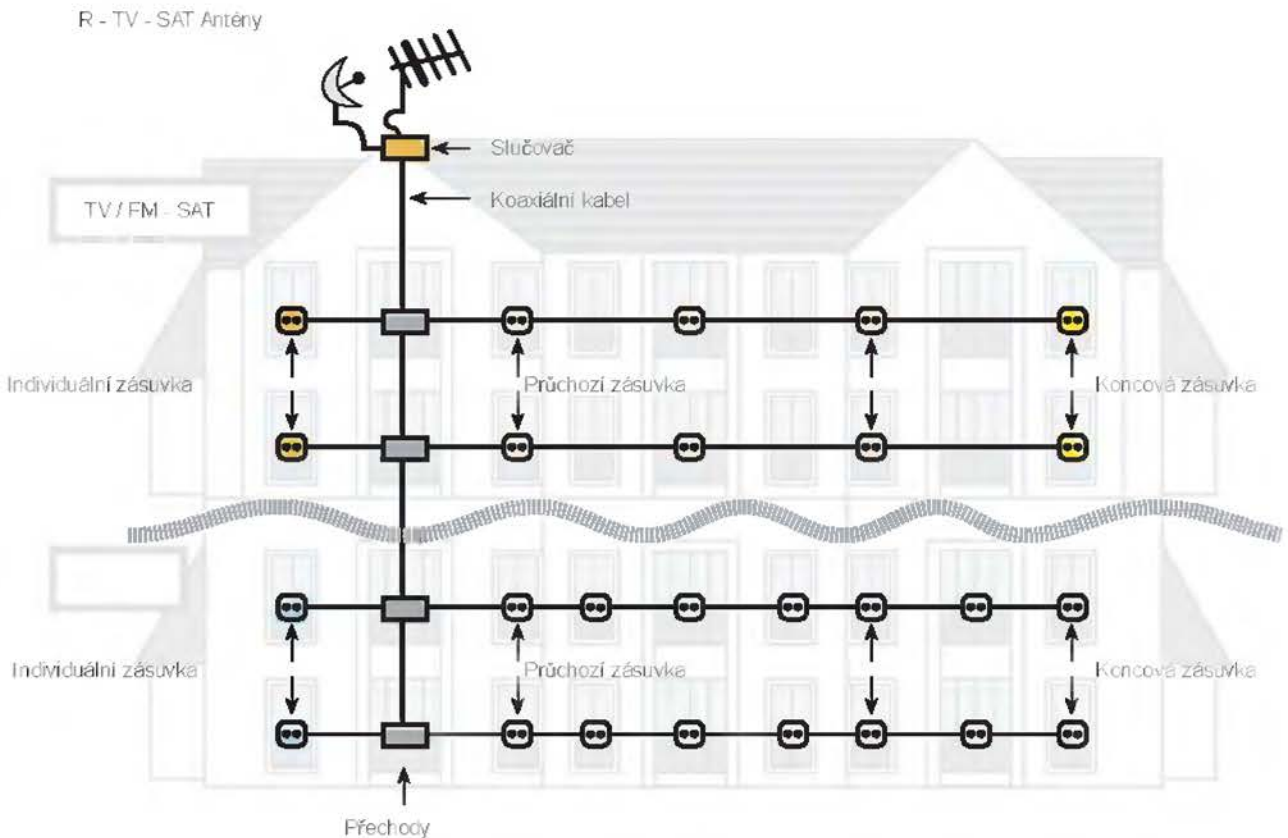


# i Technické informace

## TV zásuvky



## i Základní schéma umístění zásuvek





## Technické informace



### Telefonní zásuvky

#### Typy použití:

Pro připojení telefonů, modemů, faxů a jiných telefonních přístrojů do telefonní sítě.

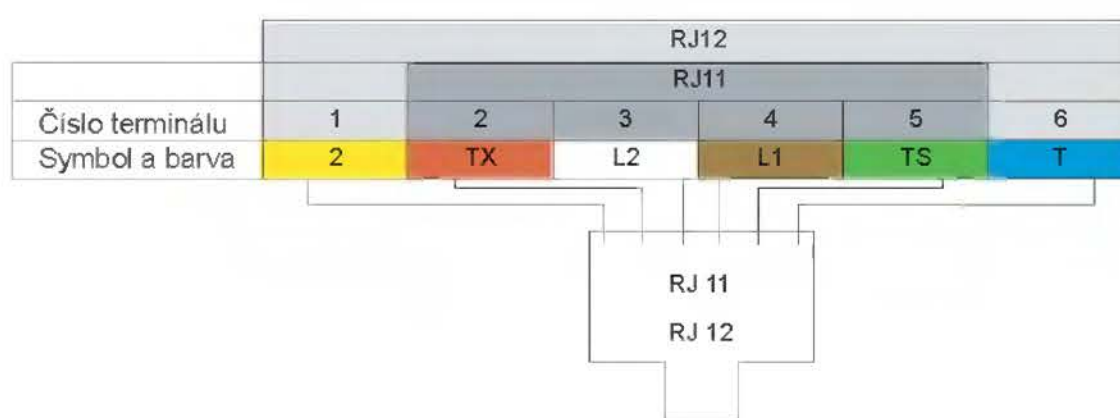
#### Hlavní vlastnosti:

4 a 6-ti svorkové konektory (RJ11 nebo RJ12) se šroubovým nebo bezšroubovým spojením. Oba jsou zařazeny v kategorii 3, což znamená, že jsou navrženy pro přenosovou rychlost do 16 Mb/s.

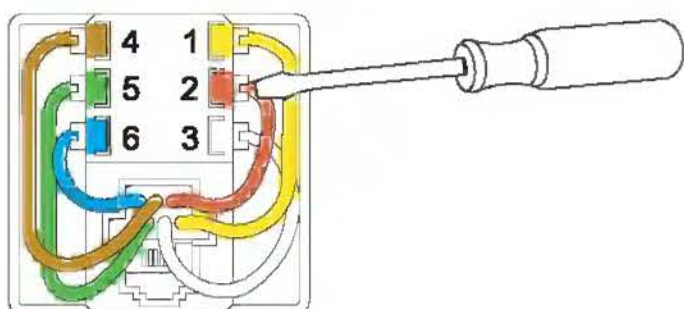
Jednopárová linka je připojena do L1 a L2. ISDN, ADSL a jiné čtyřvodičové systémy (dva páry) jsou připojeny do L1-L2 a TX-TS.



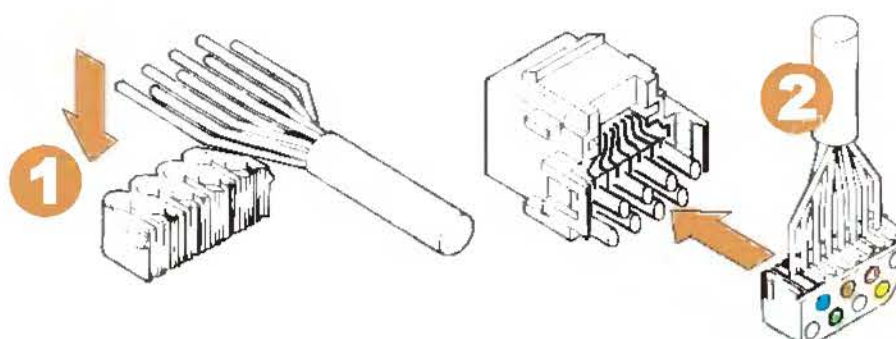
### Schéma zapojení



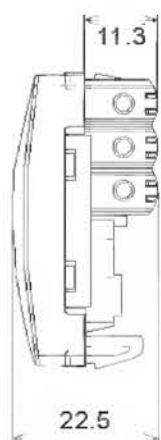
Způsob šroubového připojení



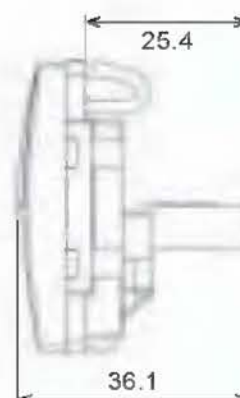
Způsob bezšroubového připojení



### Rozměry



Telefonní zásuvka se šroubovými svorkami



Telefonní zásuvka s bezšroubovými svorkami

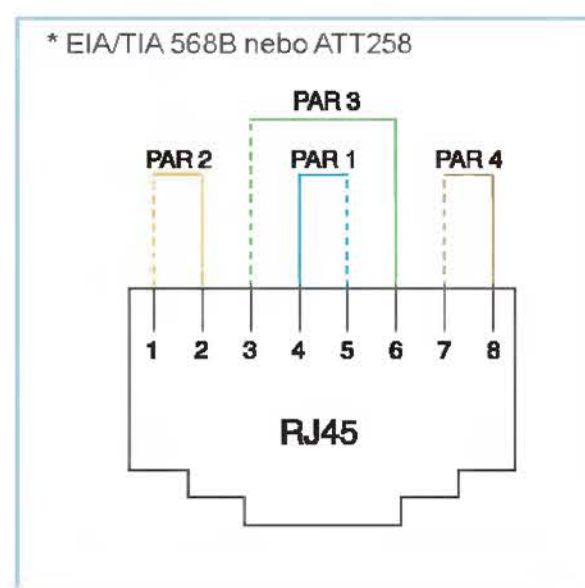
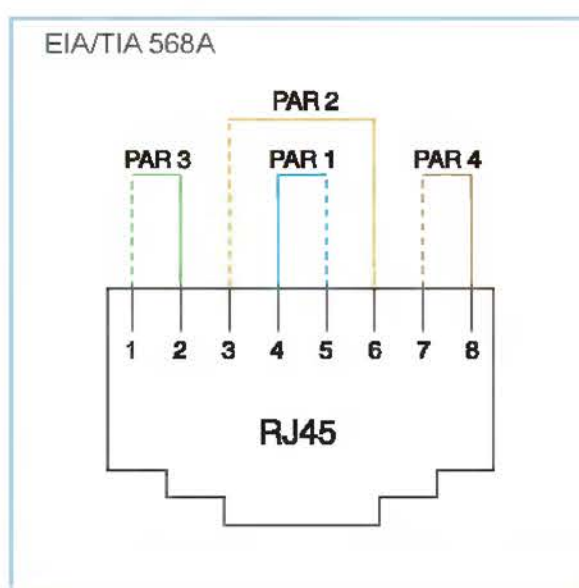
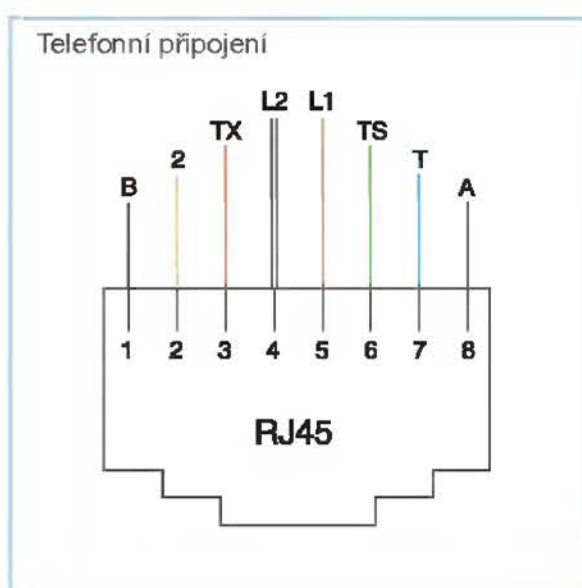


## Datové zásuvky

### Typy použití:

- UTP kabel (nestíněná kroucená dvoulinka), což je nestíněný čtyřžilový kabel určený pro malé a střední instalace neovlivňované elektromagnetickým šumem.
- FTP kabel (folii stíněná kroucená dvoulinka), která má na rozdíl od UTP vnější stínění společné pro všechny čtyři páry, které je chrání proti nízké hladině elektromagnetického šumu. Je vhodný pro instalace s minimálními požadavky na elektromagnetickou ochranu.
- STP kabel (stíněná kroucená dvoulinka), což je kabel se samostatným stíněním pro každou dvoulinku. Ta zajišťuje ochranu proti vysoké hladině elektromagnetického šumu a zároveň minimalizuje emise. Je vhodný pro instalace, které vyžadují vysokou úroveň elektromagnetické ochrany.

Zásuvky RJ45 obsahují osmipolový standardní konektor ISO8877.

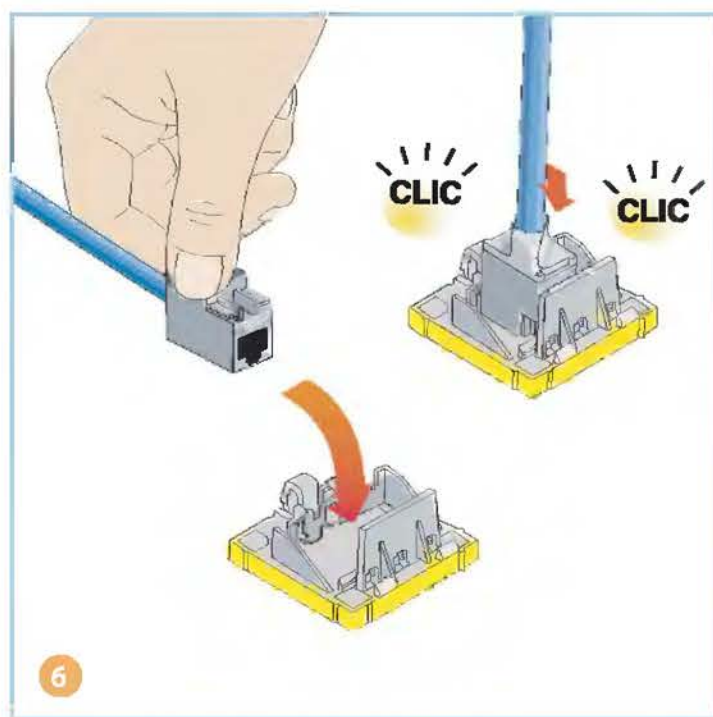
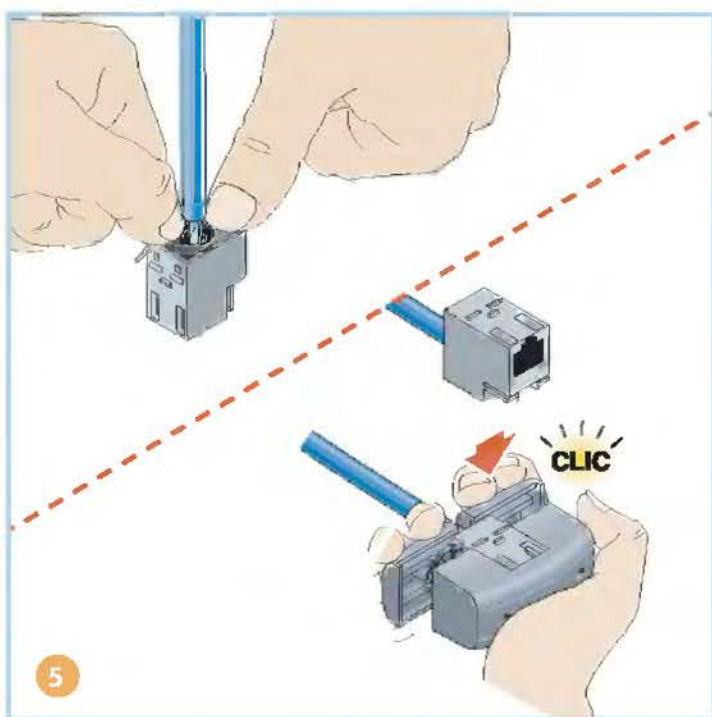
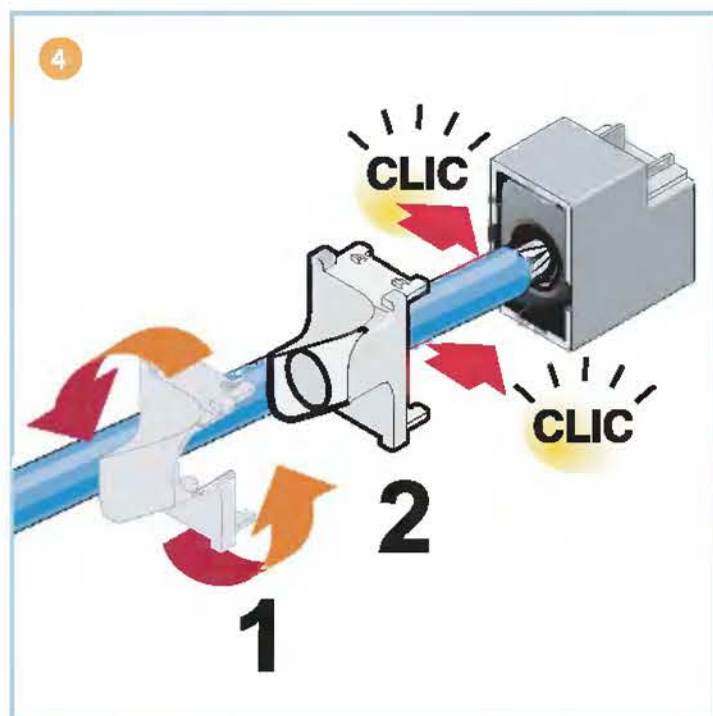
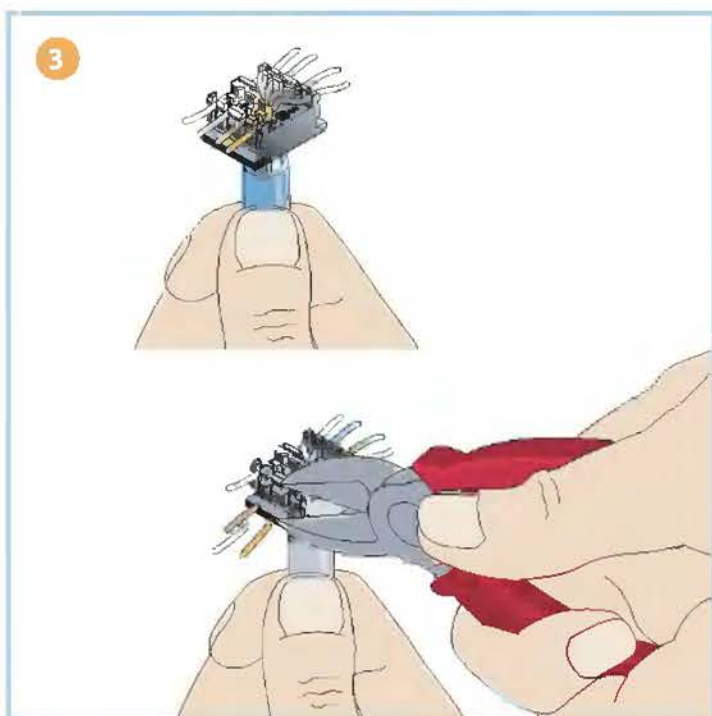
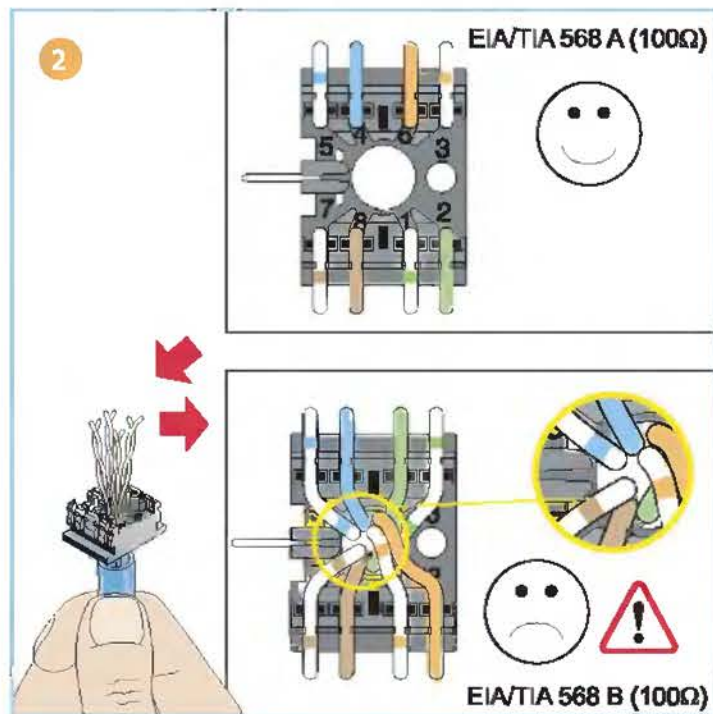
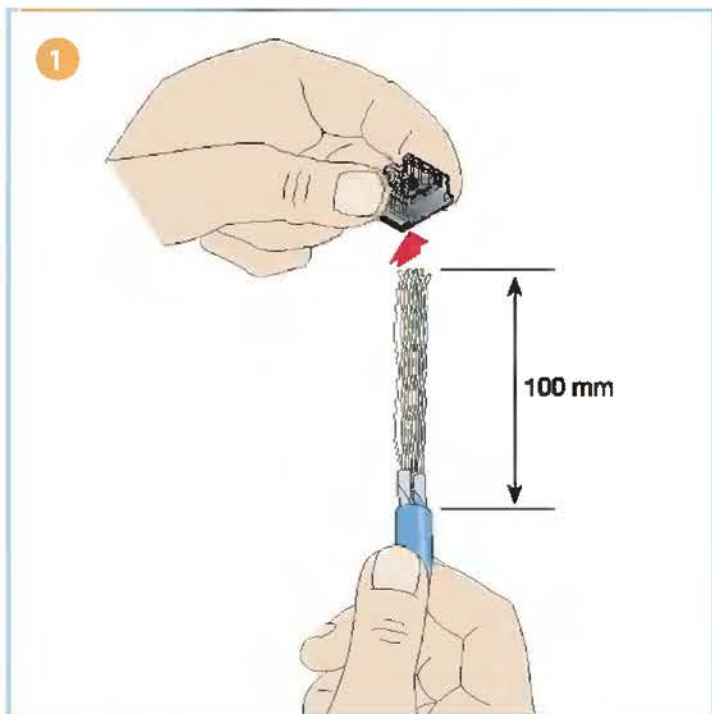




# Technické informace



## Zapojení datových zásuvek



## Datové zásuvky

### Kategorie:

Nejdůležitější vlastností, která určuje datovou síť, je rychlost přenosu dat přenášených po síti. Instalace jsou podle této přenosové rychlosti rozděleny do kategorií.

KATEGORIE	PŘENOSOVÁ RYCHLOST	TYP SÍTĚ
Kategorie 3	Do 10 MHz	Ethernet 10BaseT, rámcová kruhová síť 4 Mbps
Kategorie 4	Do 16 MHz	Rámcová kruhová síť 16 Mbps
Kategorie 5	Do 100 MHz	Ethernet 100 BaseT
Kategorie 5e	Do 125 MHz	Ethernet 1000 BaseT, ATM 155 Mbps
Kategorie 6	Do 250 MHz	Ethernet 1000 BaseT a vyšší.

Aby mohla být síť zařazena do konkrétní kategorie, musí do dané kategorie spadat všechny její komponenty, v opačném případě bude zařazena podle komponentu nejnižší kategorie.

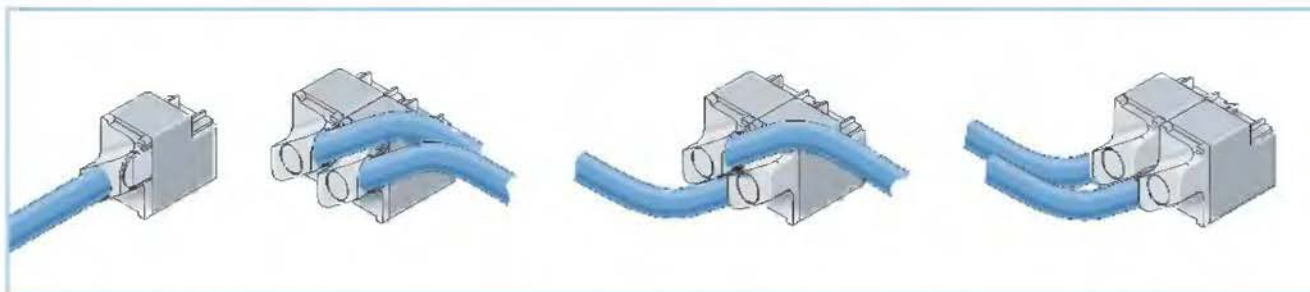
### Řada UNICA:

Řada UNICA podporuje konektory RJ45 typu AMP, KRONE, Lucent & ATT (Avaya), LexCom a širokou řadu konektorů RJ45 INFRA+, které pokrývají prakticky všechny stávající i budoucí potřeby na kabeláž, zejména požadavky pracovních stanic.

Tyto komponenty v mnohém převyšují technické požadavky stávajících předpisů a chystaných norem.

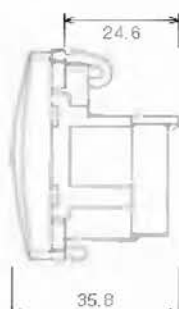
Konektor Eunea RJ45 INFRA+ je daleko před svými konkurenty:

- Snadná montáž: konstruován speciálně i pro neprofesionální montéry. Proto byly operace co nejvíce zjednodušeny, přičemž každý konektor obsahuje číslo a barevné označení k usnadnění procesu zapojení bez potřeby speciálního nářadí.
- Pomocí organizátoru je zajištěno, že rozmotaná délka vodiče vyhovuje normě.
- Spolehlivé spojení
- Malá velikost (zejména u stíněné verze, která obsahuje kryt k usnadnění výstupu kabelu na zadní nebo boční straně ve 45° - viz obrázek).



## Rozměry

Zásuvka RJ45 INFRA+ socket



Kryt RJ45



## Otočný stmívač

### Kategorie:

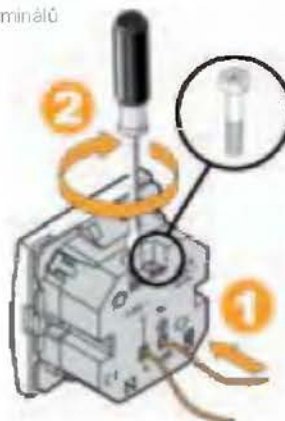
- Ovládání žárovkového a halogenového osvětlení 230 V



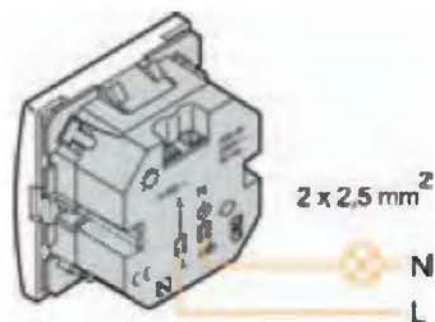
### Technické vlastnosti

- Napětí: 230 V  $\sim \pm 10\%$  50 Hz.
- Technologie: tranzistor.
- Výkon: 40 – 300 W.
- Stiskem otočného ovládače dojde k sepnutí či vypnutí.
- Otáčením ovládače regulujeme jas svítidla
- Ochrana proti zkratu: mechanismus je chráněn proti zkratu. Po odstranění zkratu se mechanismus vrací do běžného provozu.
- Ochrana proti přepětí v souladu s EN 60669-2-1.
- Ochrana proti přehřátí: mechanismus je chráněn proti akumulaci většího tepelného zatížení, než je povoleno. Po snížení teploty začne mechanismus opět normálně fungovat.
- Připojení: L – přívodní fáze, N – vývod k svítidlu
- Konektory: kabel 2x2,5 mm<sup>2</sup>
- Možnost montáže na hořlavé podklady tř. C2

Připojení terminálů

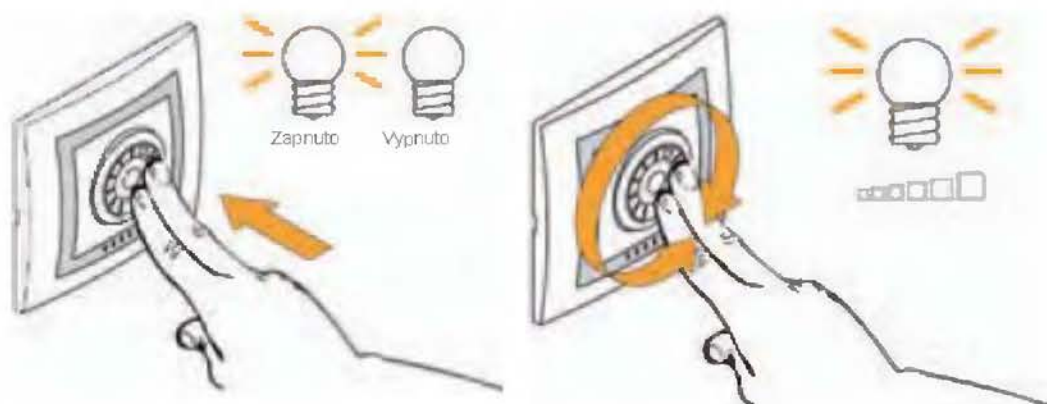


Připojení



## i Rozměry a provozní režim

Mínimální hloubka



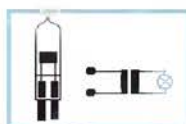
## Střídavý otočný stmívač

### Typy použití:

- Ovládání žárovkového a halogenového osvětlení 230 V, halogenové osvětlení 12 V s feromagnetickými transformátory
- Možnost kombinace se střídavými nebo křížovými přepínači, kterými lze osvětlení zapnout nebo vypnout z dalšího místa (stmívání možné pouze na stmívači).



230 V

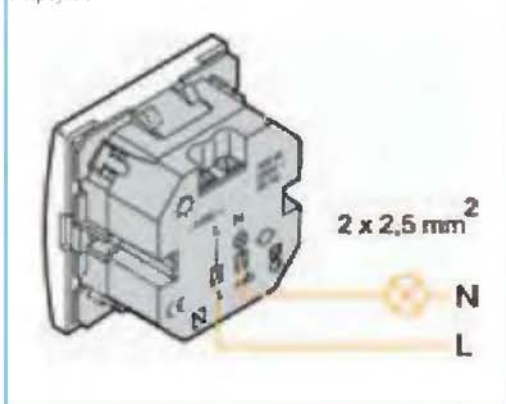


12 V

### Technické vlastnosti

- Napětí: 230 V ~ ± 10 % 50 Hz
- Technologie: triak s cívkou.
- Výkon: 40 – 300 W
- Stiskem otočného ovládače dojde k sepnutí či vypnutí.
- Otáčením ovládače regulujeme jas svítidla.
- Pojistka: 1,5 A 250 V (5x20 mm)
- Konektory: 3 terminály pro kabel 2x2,5 mm<sup>2</sup>.
- Možnost montáže na hořlavé podklady tř. C2.

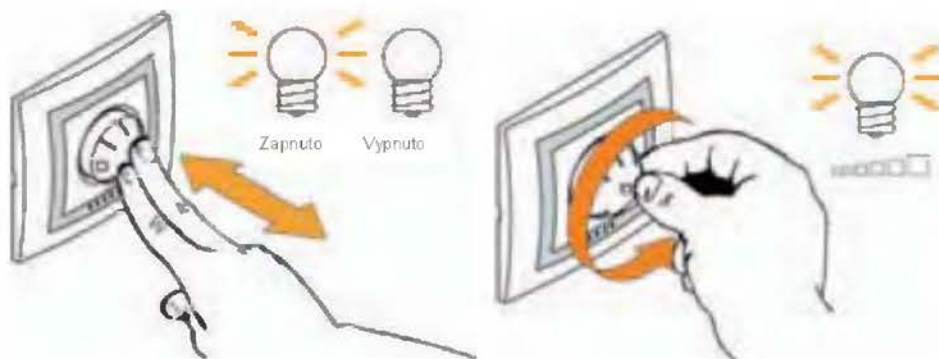
Připojení



Výměna pojistky



## Rozměry a provozní režim





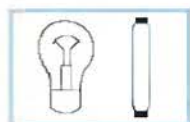
## Technické informace



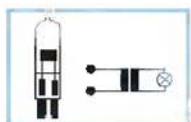
### Tlačítkový stmívač

#### Typy použití:

- Ovládání žárovkových a halogenových svítidel 230 V, halogenové svítidla 12 V feromagnetickými transformátory.
- Možnost ovládání výkonu osvětlení pomocí klasických tlačítek a tlačítek se zabudovanou kontrolkou.



230 V

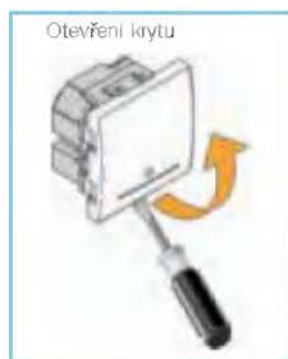


12 V

#### Technické vlastnosti

- Napětí: 230 V ~ ± 10 % 50 Hz.
- Technologie tranzistor/triak
- Výkon: 40 – 500 W/VA.
- Krátkým stiskem tlačítkové plochy zapneme či vypneme osvětlení
- Delším přidržením tlačítkové plochy stmíváme či rozsvěcíme osvětlení

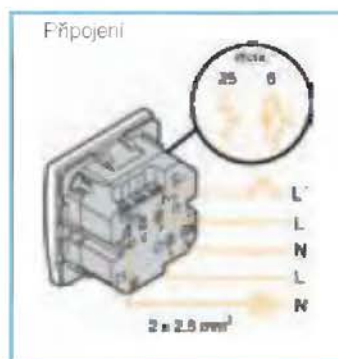
- Přídavné zařízení: tlačítka s kontrolkou či bez ní, maximální počet tlačítek bez kontrolky: 25, maximální počet spínačů s kontrolkou: 5 (reference U3.-06 – N).
- Ochrana proti zkratu: mechanismus je chráněn proti zkratu. Po odstranění zkratu se mechanismus vrací do běžného provozu.
- Ochrana proti přepětí v souladu s EN 60669-2-1.
- Ochrana proti přehřátí: mechanismus je chráněn proti akumulaci většího tepelného zatížení, než je povoleno. Po snížení teploty začne mechanismus opět normálně fungovat.
- Paměť posledního zapnutí
- Měkký start
- Měkké zhasnutí
- Seřízení minimální svítivosti pomocí potenciometru
- Zabudovaná kontrolka pro lokaci spínače v noci (modrá)
- Konektory: terminály (3x) na kabel 2x2,5 mm<sup>2</sup>
- Možnost montáže na hořlavé podklady tř. C2.



Otevření krytu



Minimální seřízení světla



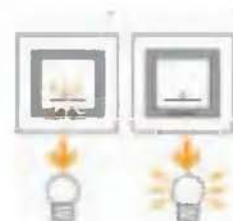
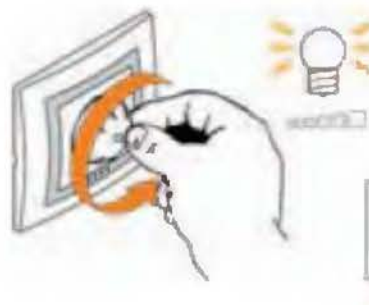
Připojení



### Rozměry a provozní režim



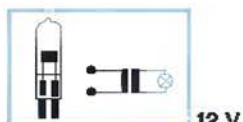
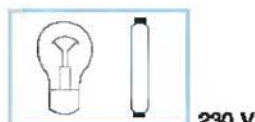
Minimální hloubka



## Detektor pohybu

### Typy použití:

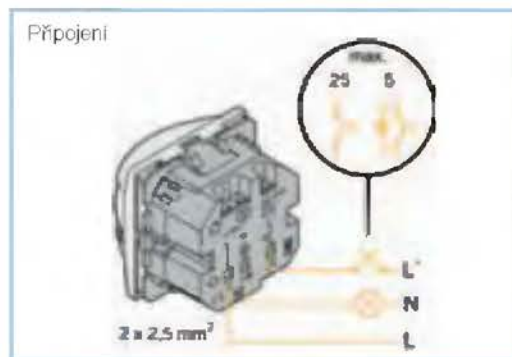
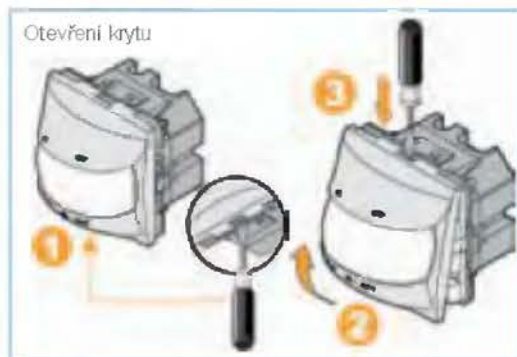
- Detektor pohybu se zapne v případě pohybu osoby v oblasti jeho působnosti.
- Vhodné pro žárovková a halogenová svítidla 230 V~ a 12V halogenová svítidla s feromagnetickými transformátory.



### Technické vlastnosti

- Napětí: 230 V ~ ± 10 % 50 Hz
- Technologie: tranzistor/triak.
- Výkon: 40 – 500 WVA.
- Přídavné zařízení: tlačítka s kontrolkou či bez ní, maximální počet tlačítek bez kontrolky: 25, maximální počet spínačů s kontrolkou: 5.
- Ochrana proti zkratu: mechanismus je chráněn proti zkratu. Po odstranění zkratu se mechanismus vrací do běžného provozu.

- Ochrana proti přepětí v souladu s EN 60669-2-1.
- Ochrana proti přehřátí: mechanismus je chráněn tepencu ochranou proti akumulaci většího tepelného zatížení než je povoleno. Po snížení teploty začne mechanismus opět normálně fungovat.
- Režimy: zapnuto, vypnuto a automatický. Po přerušení dodávky energie se čidlo přepne do automatického režimu.
  - Režim VYPNUTO: trvalé odpojení proudu.
  - Režim ZAPNUTO: trvalé připojení proudu.
  - Automatický režim: připojení podle čidla a osvětlení
- Po uplynutí nastaveného času se vypne.
- Měkký start.
- Měkké zhasnutí.
- Nastavení minimální hladiny osvětlení pro aktivaci od 5 do 1000 lux pomocí potenciometru
- Nastavení času sepnutí od 10 sekund do 5 minut
- Konektory: terminály (3x) na kabel 2x2,5 mm<sup>2</sup>.
- Možnost montáže na hořlavé podklady tř. C2

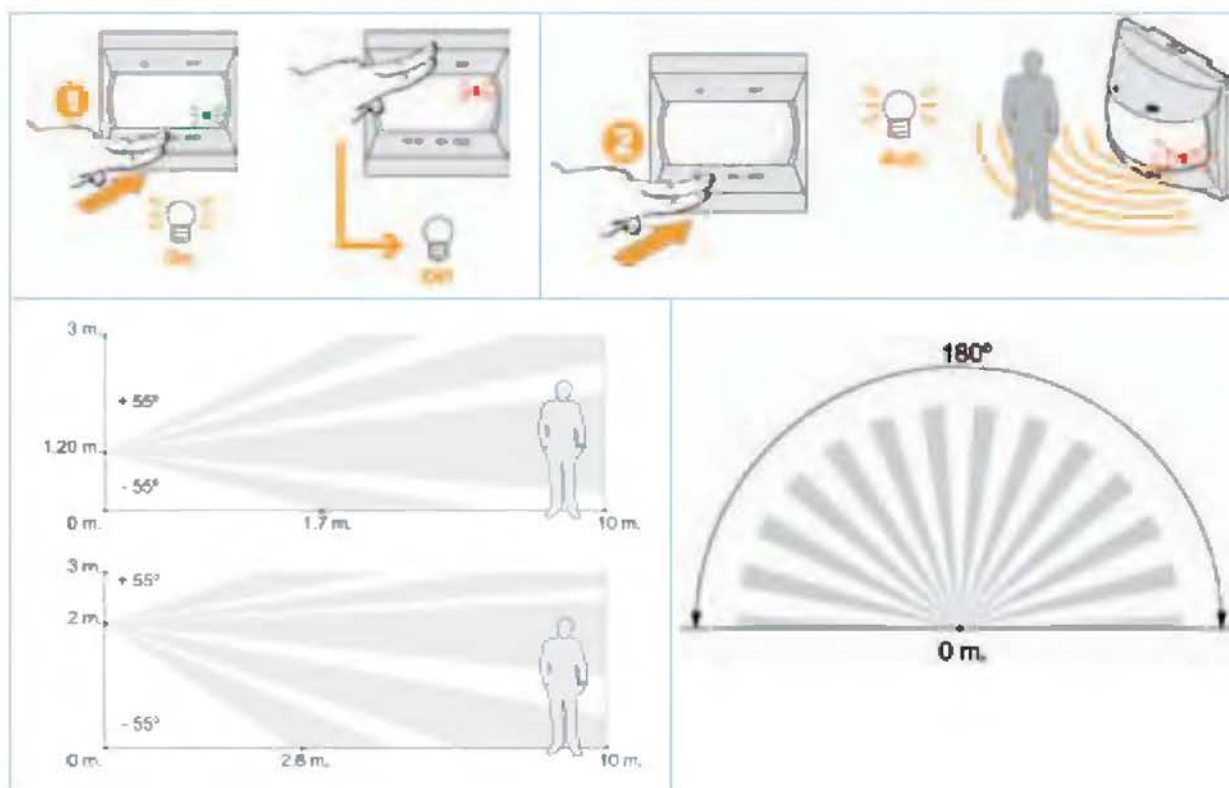




## Detektor pohybu



### Provozní režim



### Rozměry



Minimální hloubka

## Termostat pro regulaci teploty okolí

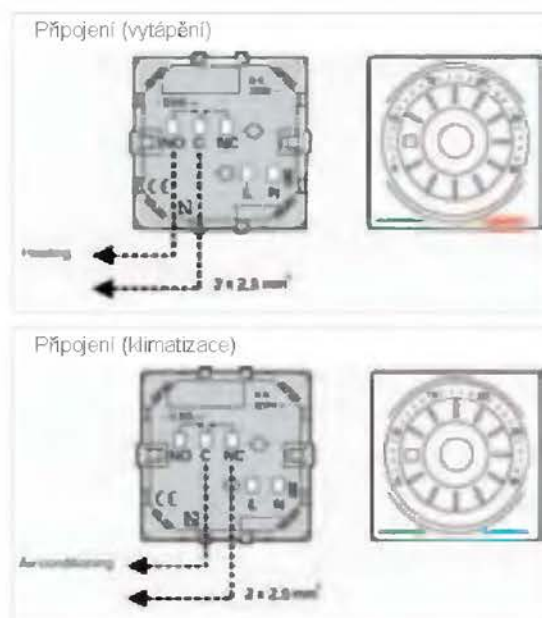
### Typy použití:

- Oblast bydlení:
  - domácnosti se samostatným ústředním vytápěním,
  - domácnosti s komunálním vytápěním,
  - domácnosti se samostatnou vnitřní klimatizací.
- Další oblasti:
  - prostředí s ventilátorovým vytápěním / chlazením,
  - prostředí s ústředním vytápěním a ventily pro jednotlivé zóny.
- Lze regulovat i kotel nebo oběžné (topné) čerpadlo; popřípadě i silový obvod klimatizace.

### Technické vlastnosti

- Napětí: 230 V ~ ± 10 % 50 Hz.
- Řízený rozsah: +5° až +30 °C
- Typy zatížení bez propojky
  - 8 A pro odporovou zátěž
  - 8 A pro induktivní zátěž,  $\cos \varphi = 0,8$ .
- Typy zatížení s propojkou.
  - 8 A pro všechny typy zátěže
- Citlivost: 0,5 °C.
- Ochrana proti přehřátí, mechanismus je chráněn tepelnou ochranou proti akumulaci většího tepelného zatížení, než je povoleno.
- Zelená dioda indikuje že termostat je připojen k napětí.

- Dvoubarevná modro-červená dioda:
  - červená dioda indikuje, že relé je aktivováno a teplota okolí je nižší než teplota nastavená (zapnutí vytápění);
  - modrá dioda indikuje, že relé není aktivováno a teplota okolí je vyšší než teplota nastavená (zapnutí klimatizace).
- Značení terminálů: L – fázový vodič, N – nulový vodič, C – společný vodič, NO – kontakt v klidovém stavu, rozpojený a NC – kontakt v klidovém stavu sepnutý
- Konektory: terminály (5x) na kabel 2x2,5 mm<sup>2</sup>.



## Rozměry



Minimální hloubka



## Technické informace



### Časový spínač

#### Typy použití:

- Pro použití na toaletách, chodbách, schodištích, apod.
- K sepnutí dojde stisknutím a k vypnutí po uplynutí nastaveného časového intervalu.
- Zabudovaná orientační kontrolka k usnadnění orientace v noci.

#### Technické vlastnosti

- Napětí: 230 V ~ ± 10 % 50 Hz.
- Technologie relé.
- Maximální zátěž: 8 A.
- Typ zátěže: všechny typy (odporový, indukční, kapacitní).

- Nastavení času připojení pomocí potenciometru



- Přídavné zařízení: tlačítka s kontrolkou či bez ní, maximální počet tlačítek bez kontrolky: 25, maximální počet spínačů s kontrolkou: 5.

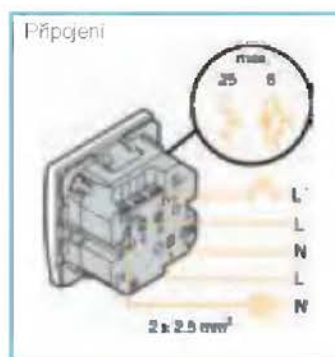
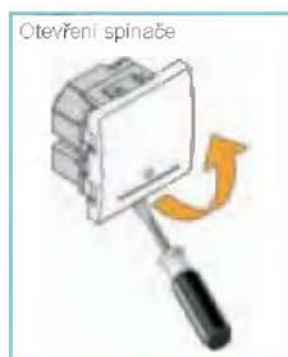
- Ochrana proti zkratu: mechanismus je chráněn proti zkratu. Po odstranění zkratu se mechanismus vrací do běžného provozu.

- Ochrana proti přepětí v souladu s EN 60669-2-3

- Ochrana proti přehřátí: mechanismus je chráněn proti akumulaci většího tepelného zatížení, než je povoleno. Po snížení teploty začne mechanismus opět normálně fungovat.

- Reléový kontakt: bez napětí

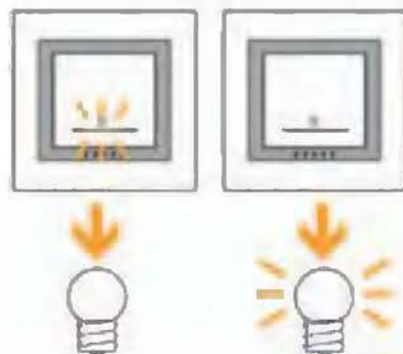
- Konektory: terminály (5x) na kabel 2x2,5 mm<sup>2</sup>.



### Rozměry a provozní režim



Minimální hloubka



**Spínač pro hotelové karty**

**Typy použití:**

- Určeno zejména pro hotelové pokoje.
- Řídicí obvody pro osvětlení, domácí spotřebiče, elektronické přístroje, apod.

**Obecné vlastnosti:**

- 10 A, 250 V spínač pro hotelové karty (2 A pro indukční zátěž).
- Otvor na karty ve svislé poloze.
- Při vyjmutí karty (45 – 54 mm široká) dojde k odpojení energie.
- Zabudovaná kontrolka ke snadší orientaci v noci (oranžová).
- Životnost: 50 000 operací.
- Dodává se s adaptérem pro montáž do univerzálního krytu rámečku. Při montáži obdélníkového krycího rámečku adaptér odstraňte.

**i** Rozměry

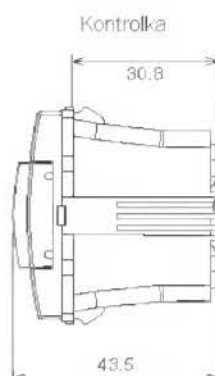
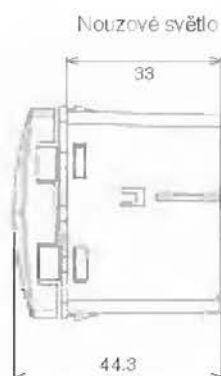


Spínač pro hotelové karty obdélníkového krycího rámečku



Spínač pro hotelové karty univerzálního krycího rámečku

**i** Rozměry produktů ze strany 84





## Technické informace



### Nouzové světlo

#### Typy použití:

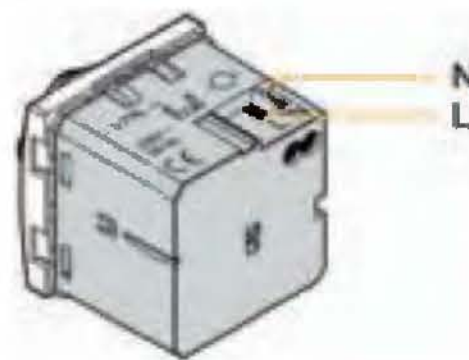
- Nouzové osvětlení v případě výpadku elektrické energie v domácnostech a jiných budovách. Vhodné pro osvětlení schodiště, chodeb a veřejných prostor.

#### Hlavní vlastnosti:

- Napětí: 230 V~ +/-10 % 50Hz.
- Doba nabíjení baterií: 24 hodin.
- Životnost nabitě baterie: 1 hodina.
- Zelená dioda: ON signalizuje připojení do zdroje energie a skutečnost, že baterie je plně nabitá.
- Zelená dioda: OFF signalizuje vybití baterie.
- Konektory: terminály (2x) na kabel 2x2.5 mm<sup>2</sup>.
- Průhledné difuzní stínítko.

- Životnost baterie: 500 cyklů.
- Životnost lampy: 400 hodin.
- Lampu a baterii nelze vyměnit.
- Světelný výkon s difuzním stínítkem / vzdálenost: 45 lux / 25 cm.

Připojení



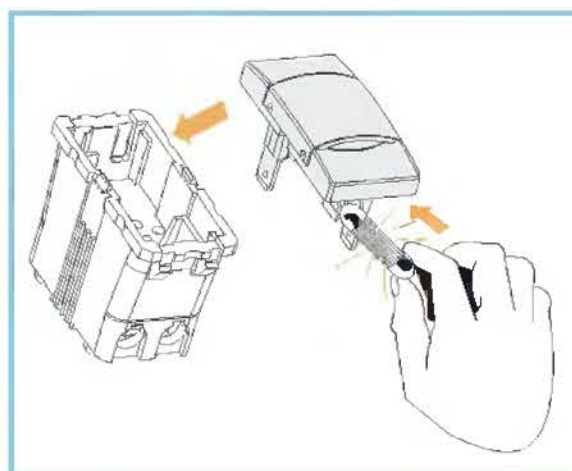
### 220V kontrolka

#### Typy použití:

- pro signalizaci stavu zátěže (zapnuto / vypnuto), místa (obsazené / volné), apod. se světlem ve čtyřech barvách (červená, zelená, oranžová, průhledná).
- Tento výrobek je určen pro signalizaci a není vhodný pro použití místo nouzového osvětlení.

#### Hlavní vlastnosti:

Obsahuje neonové světlo, reference U0821.  
Náhradní žárovka



### 230V 50-60 Hz bzučák

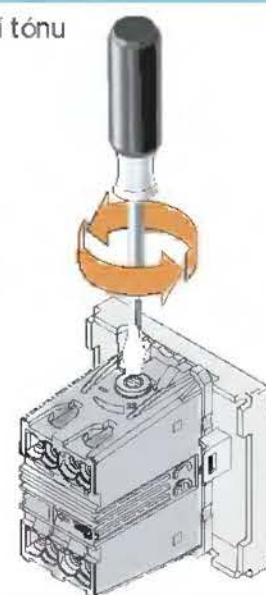
#### Typy použití:

- Tento výrobek je určen pro domovní zvonky v domácnostech, kancelářích a obchodech nebo jako výstražný signál v systémech hlášení stavu (přerušovaný provoz).
- Nastavitelný tón.

#### Hlavní vlastnosti:

- Tón lze regulovat pomocí šroubu umístěného na boční straně.
- Akustický výkon od 76 do 80 dB.
- Odběr proudu 40 mA.
- Maximální průměr kabelu v propojovacích terminálech 1,5 mm.
- Maximální čas nepřetržité signalizace - 5 minut.

Stupňování tónu



### Rozměry viz. strana 83

## Technické informace

### Držák pojistky

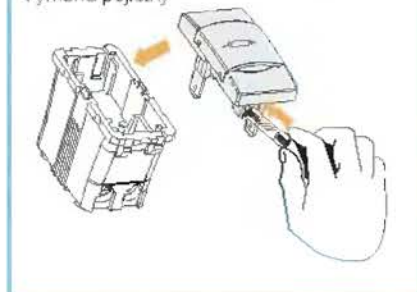
#### Typy použití:

Pro ochranu spotřebičů (osvětlení, přístroje, apod.) proti zkratu a přetížení na konci obvodu.

#### Hlavní vlastnosti:

Držák pojistky pro maximální proud 10 A při 250 V, pro pojistky 5x20mm a 6x32mm (není součástí).

Výměna pojistky



### Vývodka kabelu

#### Typy použití:

Pro přímé (bez zástrčky nebo konektoru) zapojení spotřebičů do zdroje energie nebo do sítě tak, aby s nimi nebylo možné manipulovat (pro jejich zapojení / odpojení je potřeba použít speciální nářadí), např. pro použití v hracích automatech, automatech, reproduktorech ve veřejných prostorech, apod.

#### Hlavní vlastnosti:

Obsahuje tři propojovací terminály s kabelovým vstupem 2,5 mm<sup>2</sup> na dvou stranách (boční a přední). Maximální proud 16 A, se svorkou proti vytáhnutí u kabelů do průměru 10 mm.

Záslepný kryt



### Záslepný kryt

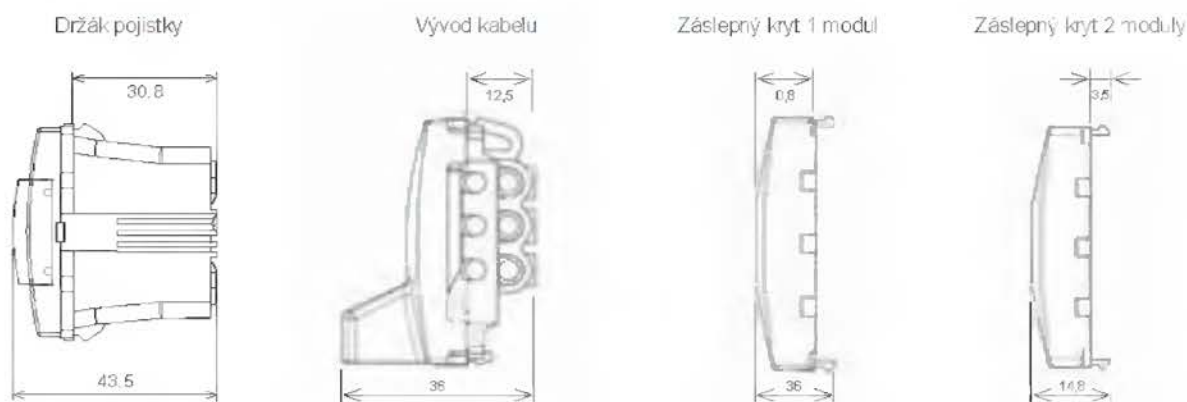
#### Typy použití:

K zakrytí mezer v modulech ponechaných pro případné další rozšíření systému.

#### Hlavní vlastnosti:

Lze vyjmout bez nutnosti odstranění nosného rámečku.

### Rozměry





## Technické informace



### Náhradní díly

Náhradní neonové kontrolky s propojovacími kabely pro všechny mechanismy z řady UNICA.

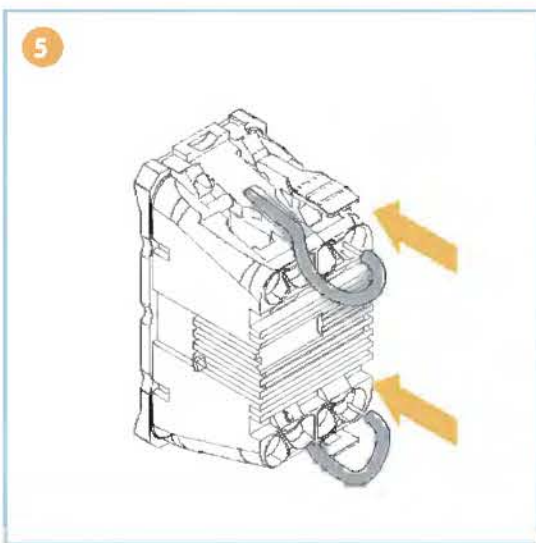
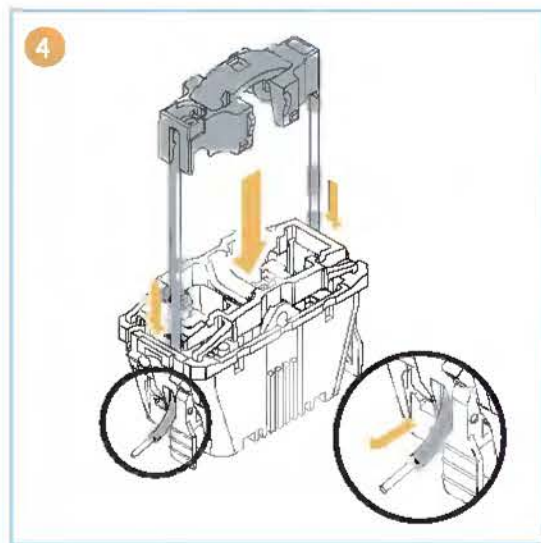
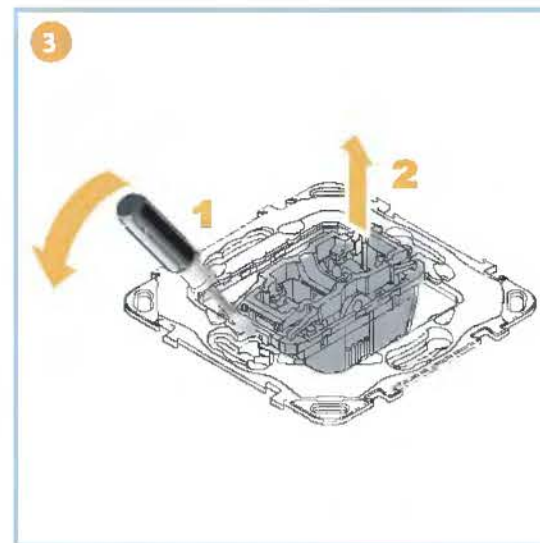
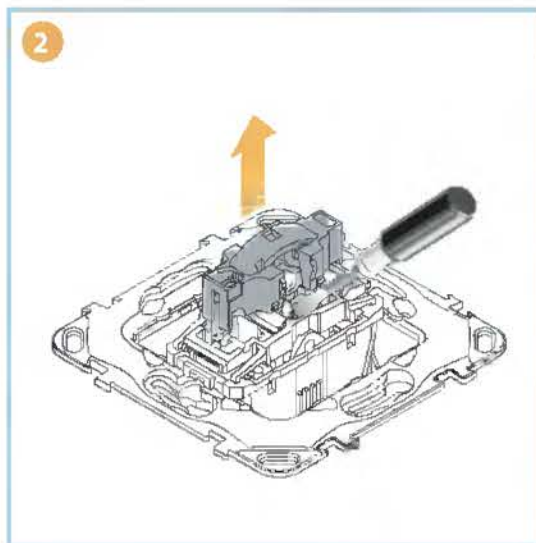
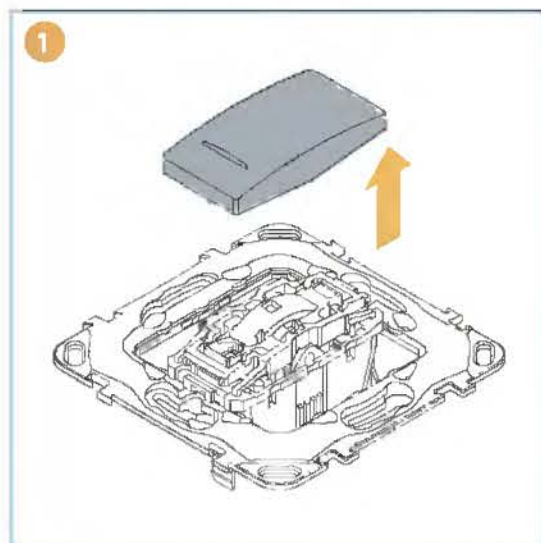
Maximální proud: 1 mA; maximální nárůst teploty: 15 °C.

### Tabulka náhradních přípojek neonových kontrolek pro mechanismy.

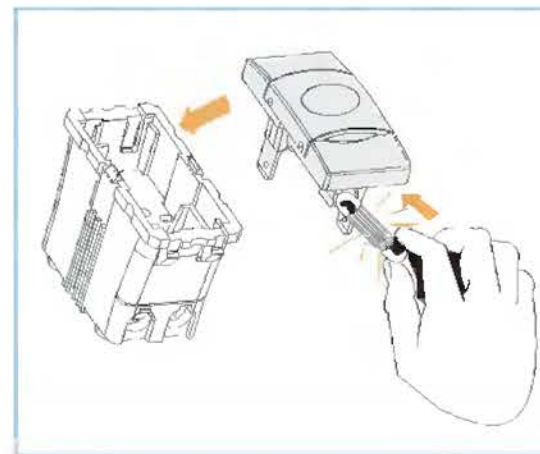
Kabely na náhradní kontrolce připojte do terminálů podle tabulky:

	Orientační kontrolka	Kontrolka	
	Terminály	Terminály	
Jednopolový spínač (řazení 1)	2, 4	3,4	
Dvoupólový spínač (řazení 2)	1, 2	3,4	
Střídavý přepínač (řazení 6)	1,4	1,4	
Křížový přepínač (řazení 7)	3,4		
Tlačítko	2,4		

### Náhradní orientační kontrolka



### Náhradní kontrolka





### Montážní rámečky

#### Řady montážních rámečků:

- UNICA v současné době nabízí dvě řady montážních rámečků pro povrchové i zapuštěné krabice:
  - univerzální montážní rámeček,
  - obdélníkový montážní rámeček.

#### Hlavní vlastnosti:

- Materiál: Zamak ( slitina zinku a hliníku) s vysokou pevností a odolností proti korozi i ve velmi agresivním prostředí např. páry čpavku apod.
- Uzpůsoben pro upevňovací rozpěrky umožňující dobré a pevné přisazení i na nerovné povrchy, a to i v následujících případech:
  - kdy je krabice zanořena do zdi až do 2,5 mm.
  - kdy krabice vyčnívá ze zdi o 0,75 mm.
- Ergonomické řešení: díky tomu, že rámečky jsou lisované, nikoli vysekávané z plechu, zde nejsou ostré hrany, otřepy nebo odštěpky, které by mohly při montáži způsobit zranění.
- Jednodušší vyrovnání montážních rámečků:
  - Systém západek pro přesné sestavení (u univerzálních montážních rámečků).
  - Rovná horní hrana, na kterou lze přiložit vodováhu.

#### Univerzální montážní rámeček:

- Montáž zaklapnutím mechanismu ve vodorovné nebo svislé poloze.
- Umožňuje zapojení jednoho 2modulového mechanismu nebo dvou 1modulových mechanismů.
- Čtyři montážní body pro přišroubování do zapuštěné krabice.
- Čtyři montážní body pro montáž přímo na zeď zašroubováním do hmoždinek, dřevěných panelů, apod.
- Díky systému západek je dosaženo dokonalého spojení s přilehlým montážním rámečkem ve vodorovné i svislé poloze.
- Navrženo tak, aby byla usnadněna montáž doplňkových upevňovacích rozpěrek (reference U7892) pouze v případě potřeby.
- Upevňovací rozpěrky se dodávají uzavřené v plastovém pouzdře, se kterým jsou montovány na montážní rámeček, jak vidíte na obrázku. Po dokončení montáže do nosného rámečku se dotážením šroubů zubová spojka oddělí od pouzdra a přilne ke krabici. Pevný kryt slouží ke dvěma účelům:
  - Udrží rozpěrky rovně a tím nepřekáží při montáži nosného rámečku. Není proto třeba používat přidržovací pásek.
  - Brání přímému kontaktu se špičkami skob a tím zranění montéra.
- Univerzální montážní rámeček je k dispozici také v provedení z vysoce pevného techno-polymeru a lze jej kombinovat s montážním rámečkem Zamak.

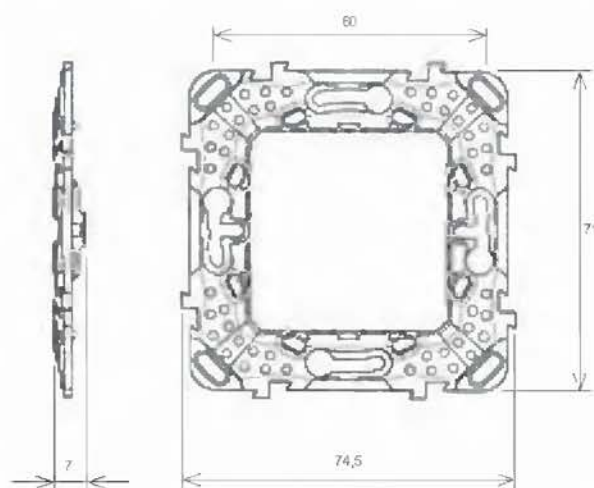
**i** Montážní rámeček



**Montáž doplňkových upevňovacích rozpěrek**



**i** Rozměry





## Montážní rámečky

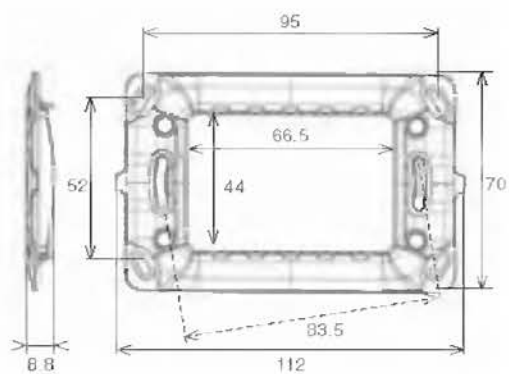
### Obdélníkový montážní rámeček

- Z důvodu větší variability instalačních možností nabízí UNICA tři a čtyřmodulové obdélníkové montážní rámečky. Tyto montážní rámečky lze osadit 1, 2 nebo 3 moduly přístrojů a v případě čtyřmodulového rámečku i například dvěma dvoumodulovými přístroji.

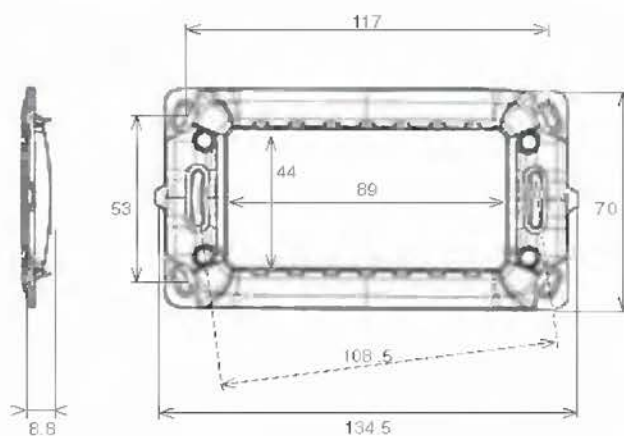


## Rozměry

Obdélníkový montážní rámeček 3 moduly



Obdélníkový montážní rámeček 4 moduly





## Montážní rámečky



### Montážní rámečky pro univerzální krabice

#### Montážní rámeček Zamak

Popis	Reference	Počet ks v balení
 1 prvek	U7002	50/200



U7002

#### Montážní rámeček z technopolymeru

Popis	Reference	Počet ks v balení
 1 prvek	U7002P	50/200




U7002P



### Montážní rámečky pro obdélníkové krabice

#### Montážní rámeček obdélníkový

Popis	Reference	Počet ks v balení
 3 moduly	U7103	20/100
 4 moduly	U7104	50/200



U7103



U7104



### Upevňovací rozpěrky

#### Upevňovací rozpěrky pro montážní rám s označením U7.002

Popis	Reference	Počet ks v balení
Upevňovací rozpěrka	U7892	20/100



U7892



## Montáž na povrch

### Typy použití:

- Krabice pro montáž na povrch lze použít při rekonstrukci domů a bytů, kde je zapotřebí rozšířit nebo rekonstruovat elektroinstalaci, bez nutnosti provádění nákladných sekacíh a zednických prací.

### Řada UNICA:

- UNICA nabízí řadu krabic pro montáž na povrch pro univerzální i obdélníkové nosné rámečky:
  - pro univerzální montážní rámečky – jedno, dvou nebo trojnásobné
  - pro obdélníkové nosné rámečky
- Povrchové krabice jsou k dispozici v barvě Polar nebo Marfil.
- Povrchové krabice UNICA byly konstruovány s důrazem na design, ale nebylo zapomenáno ani na technické řešení. Výška krabice umožňuje bezproblémovou montáž přístrojů a zároveň neruší harmonii interiéru.

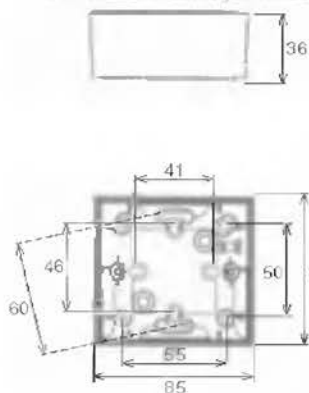
### Technické vlastnosti:

- Povrchové krabice jsou uzpůsobeny pro vstup kabelu v kabelovém žlabu:
  - Na všech čtyřech stranách jsou umístěny vyřezávané otvory pro přímé připojení kabelového žlabu (bez nutnosti adaptéru). Doporučené rozměry kabelového žlabu jsou: 7x12, 10x16, 10x20, 10x35 mm
  - Vícenásobné vstupy pro kabelové žlaby zajišťují velkou variabilitu napojení
- Krabice mají také 4 vyřezávané otvory pro přímý vstup kabelu. Otvory pro kabel mají kruhový tvar o průměru 8 mm.
- Povrchové krabice lze připevnit na zeď běžným způsobem pomocí 4 hmoždinek.
- Jsou také uzpůsobené pro připevnění na stávající zapuštěné krabice pomocí montážních otvorů na zadní stěně
- Pro snadný vstup kabelu jsou i zde vyřezávané otvory.
- Krabice jsou vyrobeny z nehořlavého netřštivého termoplastu s vysokou odolností proti chemikáliím a ultrafialovému světlu.

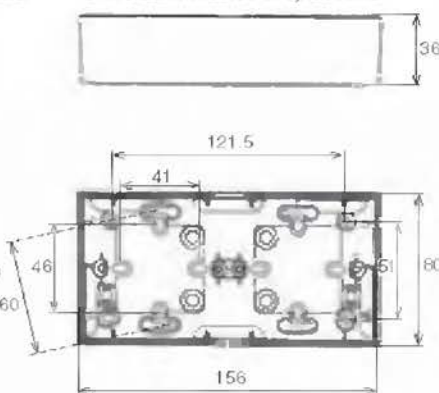


## Rozměry

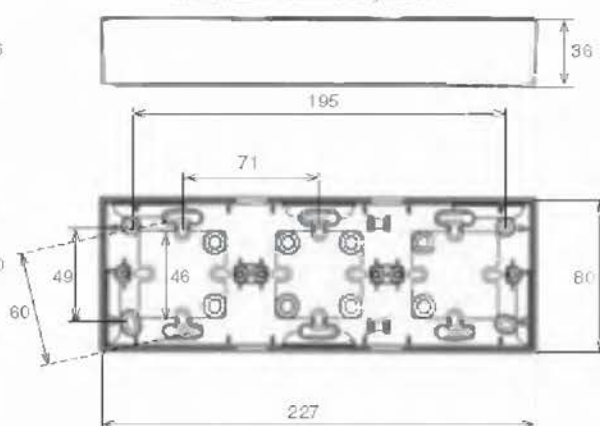
Univerzální krabice jednonásobná



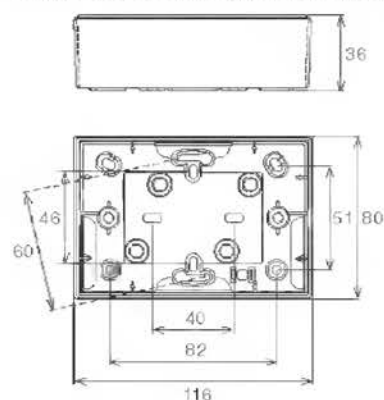
Univerzální krabice dvojnásobná



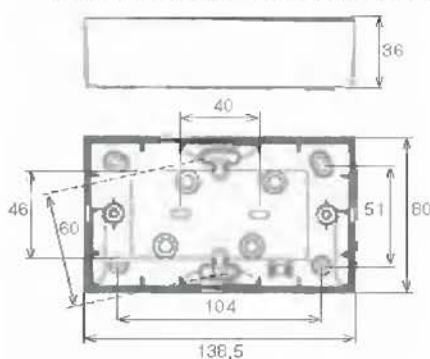
Univerzální krabice trojnásobná



Krabice pro obdélníkový rámeček 3-modulový



Krabice pro obdélníkový rámeček 4-modulový





## Povrchová instalace



### Povrchové krabice

#### Povrchová krabice jednonásobná pro univerzální krycí rámečky

Popis	Reference Polar <input type="checkbox"/>	Reference Marfil <input type="checkbox"/>	Počet ks v balení
<input checked="" type="checkbox"/> 1 prvek	U800218	U800225	10/50



U800218

#### Povrchová krabice dvojnásobná pro univerzální krycí rámečky

Popis	Reference Polar <input type="checkbox"/>	Reference Marfil <input type="checkbox"/>	Počet ks v balení
<input checked="" type="checkbox"/> 2 prvky	U800418	U800425	5/25



U800418

#### Povrchová krabice trojnásobná pro univerzální krycí rámečky

Popis	Reference Polar <input type="checkbox"/>	Reference Marfil <input type="checkbox"/>	Počet ks v balení
<input checked="" type="checkbox"/> 3 prvky	U800618	U800625	2/10



U800618

#### Povrchová krabice pro 3-modulové obdélníkové krycí rámečky

Popis	Reference Polar <input type="checkbox"/>	Reference Marfil <input type="checkbox"/>	Počet ks v balení
<input checked="" type="checkbox"/> 3 prvky	U810318	U810325	10/50



U810318

#### Povrchová krabice pro 4-modulové obdélníkové krycí rámečky

Popis	Reference Polar <input type="checkbox"/>	Reference Marfil <input type="checkbox"/>	Počet ks v balení
<input checked="" type="checkbox"/> 3 prvky	U810418	U810425	2/10



U810418



### Příslušenství

#### Uzemnění

Reference	Počet ks v balení
3614	20/100



3614



## Technické informace



### Vodovzdorná povrchová pouzdra

#### Řada UNICA:

- UNICA nabízí dvě řady vodovzdorných povrchových instalačních systémů IP55:
  - Plně vodovzdorná (monobloková) pouzdra obsahující krabici a krycí rámeček / montážní rám. Tato jednotka se montuje v závodě. Vám zbyvá jen vložit buď jeden široký modulový mechanismus UNICA nebo dva úzké modulové mechanismy a připevnit je na zeď.
  - Sestavovací vodovzdorná pouzdra. Krycí rámeček / montážní rám a krabice se dodávají samostatně. Díky této řadě se mohou krabice použít pro 1, 2 nebo 3 horizontální a 2 vertikální prvky.
- Díky této řadě je možné provést jakoukoliv úpravu instalace dle potřeby i při skladování menšího množství zásob, a to co se týče počtu krabicových prvků a mechanismů UNICA.
- Všechny mechanismy UNICA do vodovzdorného krytu / nosného krytu skvěle zapadají. Nutno mít však na paměti následující:
  - Detektory pohybu nelze do vodovzdorných pouzder instalovat, protože pevný kryt znemožňuje řádnou detekci.
  - Spínače pro hotelové karty nelze do vodovzdorných pouzder instalovat, protože otvory na vložení karty znemožňují uzavření pouzdra.
  - Nelze připevnit vývodku kabelu.

#### Typy použití:

- Tato pouzdra jsou vodovzdorná podle IP55. Jsou vhodná pro použití v mechanismech UNICA na zahradách, v garážích, na parkovištích, v mycích linkách, v kempech, v průmyslových kuchyních, apod.

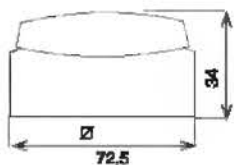
#### Technické vlastnosti:

- Vodovzdorné podle IP55.
- Odolné proti nárazu podle IK 07.
- Vstup kabelu nastavitelnými, plně vodovzdornými membránovými ucpávkami. Instalace je rychlejší a jednodušší díky skutečnosti, že již není potřeba řezat kónus.
- Průměr vstupu kabelu se pohybuje od 6 do 21 mm.
- Velký kabelový prostor znásobuje jednoduchost použití a zkracuje čas zapojování.
- Rychlá a snadná instalace pomocí spojovacího materiálu.
- Díky vícenásobným bodům pro montáž na zeď naše vodovzdorná pouzdra sedí skvěle na každém povrchu. Lze je připevnit také na stávající instalace s využitím stávajících otvorů.

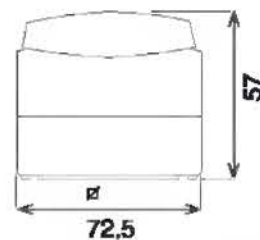


### Rozměry

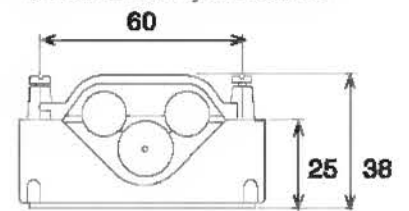
Krycí rámeček / montážní rám



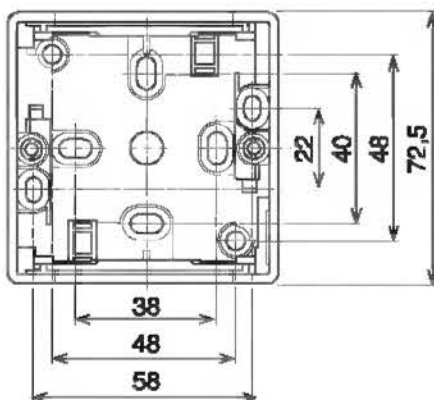
Monoblokové vodovzdorné pouzdro



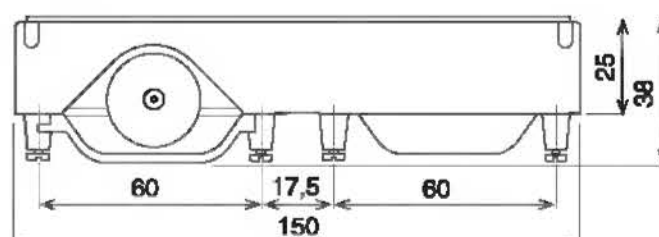
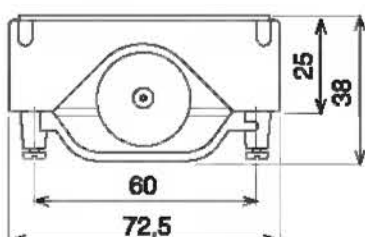
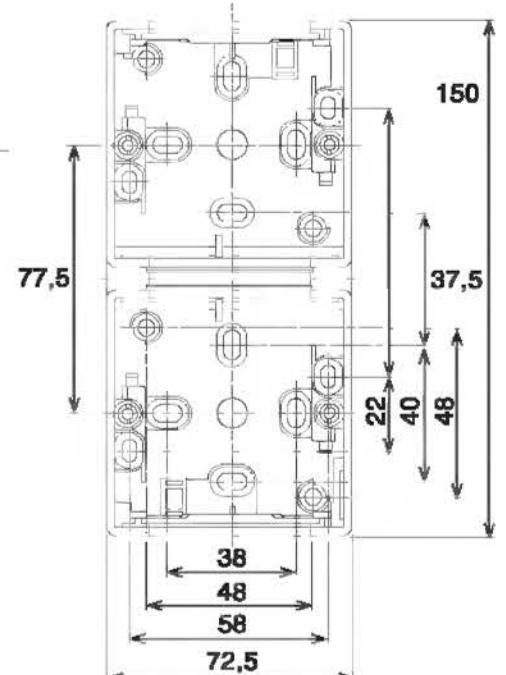
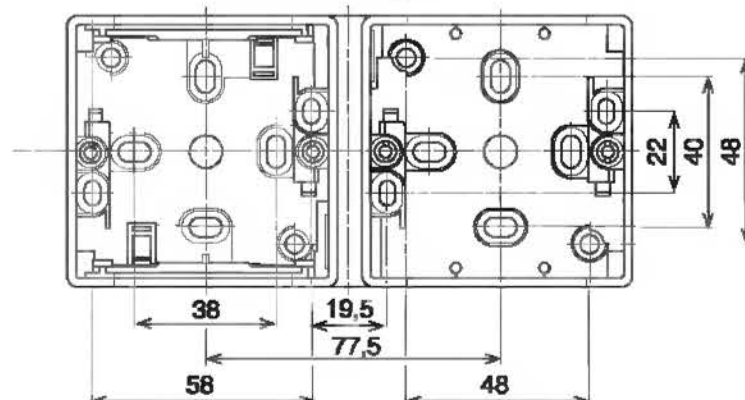
Vertikální dvojitá krabice



Krabice



Horizontální dvojitá krabice





## Vodovzdorná povrchová pouzdra IP55



### Monoblokové vodovzdorné pouzdro IP55

Vodovzdorné pouzdro IP55 pro mechanismy UNICA s pevným výklopným víkem. Obsahuje krycí rámeček / montážní rám a povrchovou krabici. Vstup pro kabel do průměru 20 mm.

Popis	Reference	Počet ks v balení
Šedé	U1000207	10



U1000207



### Sestavovací vodovzdorné pouzdro IP55

Sestavovací vodovzdorný krycí rámeček / montážní rám pro mechanismy UNICA.

Popis	Reference	Počet ks v balení
Šedé	U1100207	10

Krabice pro vodovzdorný krycí rámeček / montážní rám.

Popis	Reference	Počet ks v balení
Jednoduchá	9689607	10
Vertikální dvojité	9689707	5
Horizontální dvojité	9689807	5
Horizontální trojitá	9689907	5



9689607



U1100207



### Příslušenství – náhradní díly

Vstup kabelu o průměru 20 mm

Popis	Reference	Počet ks v balení
Šedé	9694307	20



9694307

Trojčlenný / trubkový vstup

Popis	Reference	Počet ks v balení
Šedé	9695307	20



9695307

Uzemnění

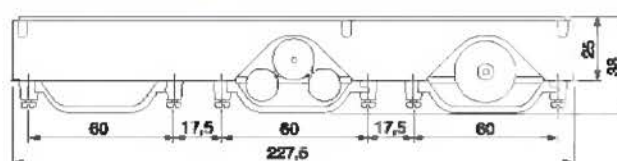
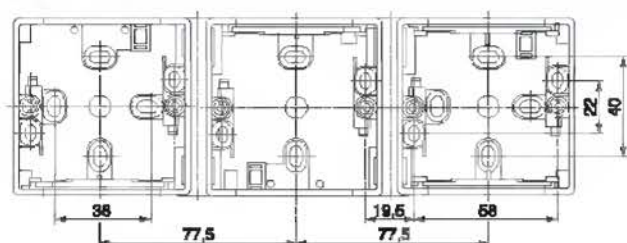
Reference	Počet ks v balení
3614	20/100



3614



### Rozměry



Horizontální trojitá krabice



## Design

### Řada krycích rámečků UNICA:

- UNICA nabízí řadu designových řešení, která díky své univerzálnosti a adaptabilitě vyhovují různým prostředím a účelům.
- Montážní rámeček, do který lze připevnit kompletní řadu mechanismů a krycích rámečků, umožňuje montérům následující:
  - nabídnout zákazníkům možnost v budoucnu změnit styl. Díky tomuto unikátnímu řešení mohou zákazníci změnit vzhled přístrojů ve své domácnosti, kanceláři, apod. při rekonstrukci nebo změně vybavení, a to za minimální náklady jednoduchou výměnou krycích nebo dekorativních rámečků.
  - nabídnout řešení každé instalace podle estetických potřeb. UNICA je ideálním řešením pro nové budovy, menší obchody, všechny typy domácností, kanceláře – elegantní, funkční i luxusní hotely, apod.

### Typy použití:

Produkty UNICA splňují veškeré požadavky kladené na estetiku:

**1. UNICA Basic** pro montáž do jednonásobných instalačních krabic. Dodává se jako kompletní přístroj – tedy mechanismus, plastový montážní rámeček a krycí rámeček v jednom.

- Vyrábí se ve čtyřech barevných provedeních:
  - Polar
  - Marfil
  - Technico s dekorativním kroužkem v barvě Polar
  - Cream s dekorativním kroužkem v barvě Marfil

**2. UNICA Colors** pro montáž do jedno i vícenásobných instalačních krabic. Dodává se mechanismus s Zamak montážním rámečkem (u některých speciálních aplikací je mechanismus a rámeček zvlášť) a jedno či vícenásobný krycí rámeček

- Vzhled je možné přizpůsobit požadavkům zákazníka pomocí 20 variant dekorativních rámečků. Krycí rámečky lze montovat ve svislé i vodorovné poloze

**3. UNICA Allegro** pro montáž obdélníkových krabic. Dodává se jako krycí rámeček 1 až 4 modulový.

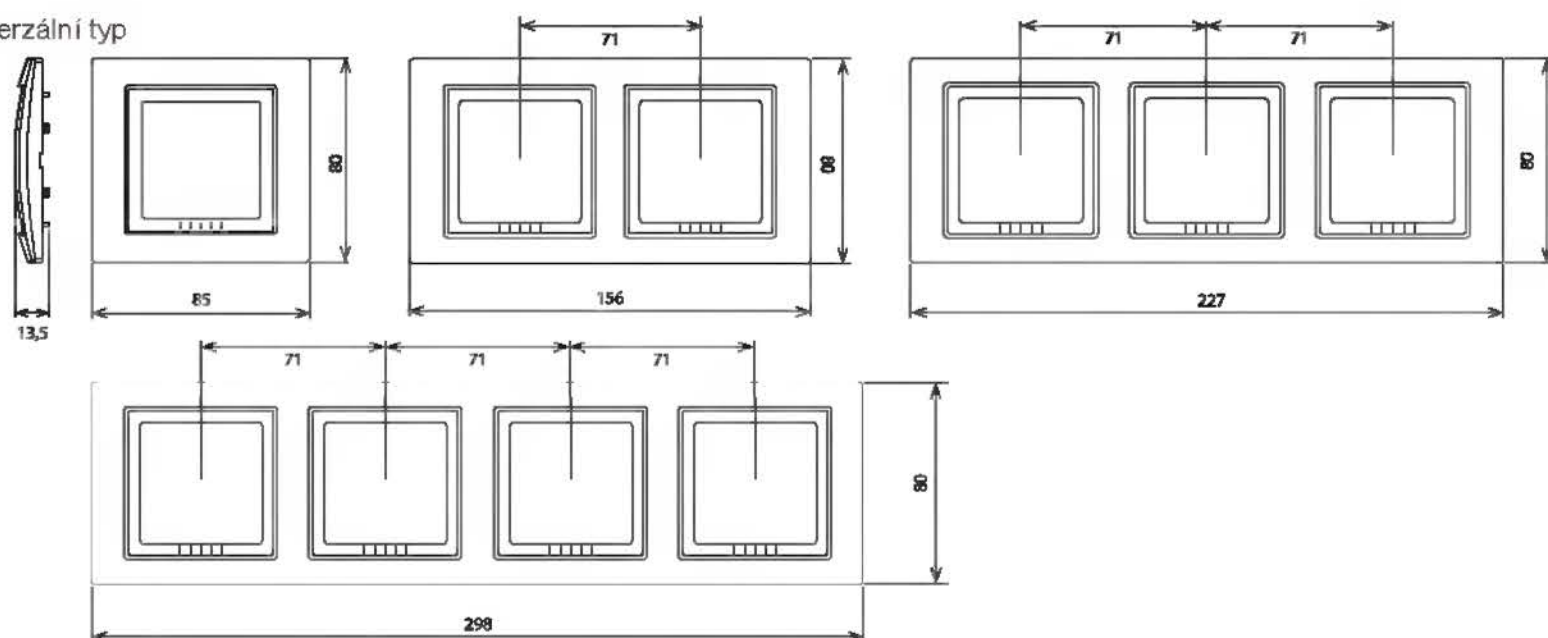
### Technické vlastnosti:

- Všechna provedení UNICA mají lesklý povrch odolný proti běžným čisticím prostředkům a ultrafialovému záření.
- Použité materiály jsou vysoce odolné ohnivzdorné termoplasty.
- Krycí rámečky lze přizpůsobit dle potřeby pomocí potisků.
- K montáži krycího rámečku do nosného rámečku se používají vodička západkového typu, které umožňují snadnou montáž i v případě nerovného povrchu, například:
  - kdy je krabice zanořena do zdi až o 2,5 mm.
  - kdy krabice vyčnívá ze zdi o 0,75 mm.

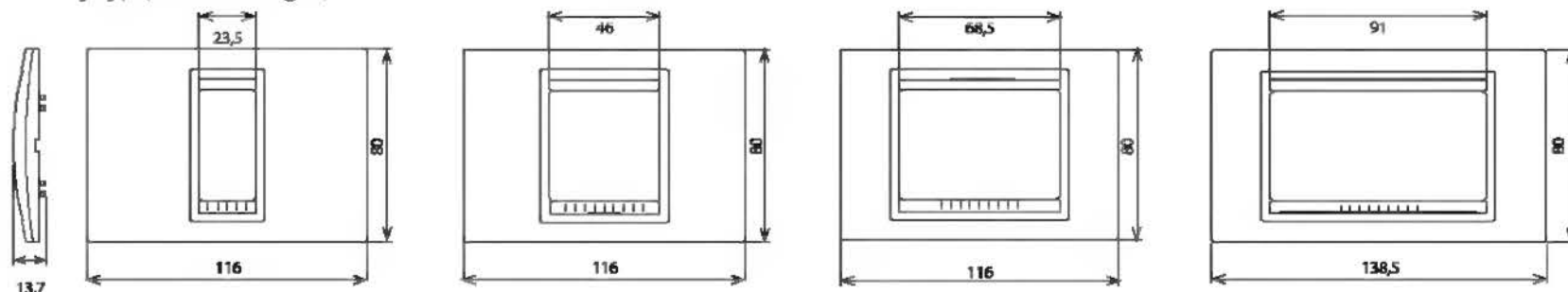


## Rozměry

Univerzální typ







Obdélníkový typ (UNICA allegro)



## Krycí rámečky s vestavěným dekorativním rámečkem pro univerzální instalační krabice

### Krycí rámeček jednonásobný.

Pro vertikální nebo horizontální montáž.





Barva	Reference	Počet ks v balení
 Polar	U200218	20/100
 Marfil	U200225	20/100
 Technico/Polar	U2002858	20/100
 Cream/Marfil	U2002559	20/100



U200218

### Krycí rámeček dvojnásobný.

Pro vertikální nebo horizontální montáž.





Barva	Reference	Počet ks v balení
 Polar	U200418	10/50
 Marfil	U200425	10/50
 Technico/Polar	U2004858	10/50
 Cream/Marfil	U2004559	10/50



U200418

### Krycí rámeček trojnásobný.

Pro vertikální nebo horizontální montáž.





Barva	Reference	Počet ks v balení
 Polar	U200618	5/25
 Marfil	U200625	5/25
 Technico/Polar	U2006858	5/25
 Cream/Marfil	U2006559	5/25



U200618

### Krycí rámeček čtyřnásobný.

Pro vertikální nebo horizontální montáž.

Barva	Reference	Počet ks v balení
 Polar	U200818	5/25
 Marfil	U200825	5/25
 Technico/Polar	U2008858	5/25
 Cream/Marfil	U2008559	5/25



U200818

## UNICA Basic - barvy



Polar



Marfil



Technico/Polar



Cream/Marfil



UNICA Colors - barvy



Technico



Cream



Polar



Marfil



Grafit



Indigo



Amarillo



Beige



Glacier



Teracota



Rojo



Violeta



Silver



Champagne



Musgo



Azul



Bronz



Dorado



Blue



Verde

## Krycí rámečky bez dekorativního rámečku pro univerzální instalační krabice

### Krycí rámeček jednonásobný.

Pro vertikální nebo horizontální montáž.



Barva	Reference	Počet ks v balení
 Polar	U400218	20/100
 Marfil	U400225	20/100



U400218

### Krycí rámeček dvojnásobný.

Pro vertikální nebo horizontální montáž.



Barva	Reference	Počet ks v balení
 Polar	U400418	10/50
 Marfil	U400425	10/50



U400418

### Krycí rámeček trojnásobný.

Pro vertikální nebo horizontální montáž.


Barva	Reference	Počet ks v balení
 Polar	U400618	5/25
 Marfil	U400625	5/25



U400618

### Krycí rámeček čtyřnásobný.



















Pro vertikální nebo horizontální montáž.

Popis	Reference	Počet ks v balení
 Polar	U400818	5/25
 Marfil	U400825	5/25



U400818

## Dekoratívni rámečky UNICA Colors

Popis	Reference	Počet ks v balení	Popis	Reference	Počet ks v balení
 Polar	U400018	20/100	 Technico	U400058	20/110
 Marfil	U400025	20/101	 Cream	U400059	20/111
 Amarillo	U400001	20/102	 Gratit	U400062	20/112
 Berge	U400044	20/103	 Indigo	U400042	20/113
 Rojo	U400043	20/104	 Glacier	U400054	20/114
 Violeta	U400031	20/105	 Teracota	U400051	20/115
 Musgo	U400006	20/106	 Silver	U400060	20/116
 Azul	U400034	20/107	 Champagne	U400024	20/117
 Blue	U400005	20/108	 Bronze	U400013	20/118
 Verde	U400048	20/109	 Dorado	U400063	20/119



U400058

## Krycí rámečky UNICA Plus

Barva rámečku krycí/dekorativní	Krycí rámeček Plus jednonásobný	Krycí rámeček Plus dvojnásobný	Krycí rámeček Plus dvojnásobný vertikální	Krycí rámeček Plus trojnásobný	Krycí rámeček Plus trojnásobný vertikální	Krycí rámeček Plus čtyřnásobný
Aqua/Marfil	U6002570	U6004570	U6004V570	U6006570	U6006V570	U6008570
Aqua/Polar	U6002870	U6004870	U6004V870	U6006870	U6006V870	U6008870
Cacao/Marfil	U6002571	U6004571	U6004V571	U6006571	U6006V571	U6008571
Cacao/Polar	U6002871	U6004871	U6004V871	U6006871	U6006V871	U6008871
Cromo/Marfil	U66002510	U66004510	U66004V510	U66006510	U66006V510	U66008510
Cromo/Polar	U66002810	U66004810	U66004V810	U66006810	U66006V810	U66008810
Fog/Marfil	U6002565	U6004565	U6004V565	U6006565	U6006V565	U6008565
Fog/Polar	U6002865	U6004865	U6004V865	U6006865	U6006V865	U6008865
Garnet/Marfil	U6002572	U6004572	U6004V572	U6006572	U6006V572	U6008572
Garnet/Polar	U6002872	U6004872	U6004V872	U6006872	U6006V872	U6008872
Glacier/Marfil	U6002554	U6004554	U6004V554	U6006554	U6006V554	U6008554
Glacier/Polar	U6002854	U6004854	U6004V854	U6006854	U6006V854	U6008854
Champagne/Marfil	U6002524	U6004524	U6004V524	U6006524	U6006V524	U6008524
Champagne/Polar	U6002824	U6004824	U6004V824	U6006824	U6006V824	U6008824
Indigo/Marfil	U6002542	U6004542	U6004V542	U6006542	U6006V542	U6008542
Indigo/Polar	U6002842	U6004842	U6004V842	U6006842	U6006V842	U6008842
Manganese/Marfil	U6002573	U6004573	U6004V573	U6006573	U6006V573	U6008573
Manganese/Polar	U6002873	U6004873	U6004V873	U6006873	U6006V873	U6008873
Manzana/Marfil	U6002563	U6004563	U6004V563	U6006563	U6006V563	U6008563
Manzana/Polar	U6002863	U6004863	U6004V863	U6006863	U6006V863	U6008863
Marfil	U600225	U600425	U6004V25	U600625	U6006V25	U600825
Mauve/Marfil	U6002576	U6004576	U6004V576	U6006576	U6006V576	U6008576
Mauve/Polar	U6002876	U6004876	U6004V876	U6006876	U6006V876	U6008876
Mink/Marfil	U6002574	U6004574	U6004V574	U6006574	U6006V574	U6008574
Mink/Polar	U6002874	U6004874	U6004V874	U6006874	U6006V874	U6008874
Orange/Marfil	U6002569	U6004569	U6004V569	U6006569	U6006V569	U6008569
Orange/Polar	U6002869	U6004869	U6004V869	U6006869	U6006V869	U6008869
Oro/Marfil	U66002504	U66004504	U66004V504	U66006504	U66006V504	U66008504
Oro/Polar	U66002804	U66004804	U66004V804	U66006804	U66006V804	U66008804
Pistacio/Marfil	U6002566	U6004566	U6004V566	U6006566	U6006V566	U6008566
Pistacio/Polar	U6002866	U6004866	U6004V866	U6006866	U6006V866	U6008866
Polar	U600218	U600418	U6004V18	U600618	U6006V18	U600818
Sand/Marfil	U6002567	U6004567	U6004V567	U6006567	U6006V567	U6008567
Sand/Polar	U6002867	U6004867	U6004V867	U6006867	U6006V867	U6008867
Slate/Marfil	U6002577	U6004577	U6004V577	U6006577	U6006V577	U6008577
Slate/Polar	U6002877	U6004877	U6004V877	U6006877	U6006V877	U6008877
Teracota/Marfil	U6002551	U6004551	U6004V551	U6006551	U6006V551	U6008551
Teracota/Polar	U6002851	U6004851	U6004V851	U6006851	U6006V851	U6008851

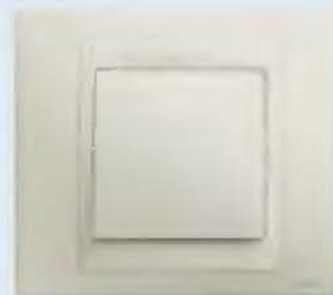
# Chromatická inspirace



Polar



Fog



Marfil



Pistacio



Aqua



Arena



Garnet



Manganese



Cacao



Slate



Glacier



Mauve



Indigo



Cromo



Teracota



Manzana



Orange



Mink



Champagne



Oro



Řada UNICA Plus představuje správné barvy pro Vaše nové interiéry. Nechte se unést fantazii.

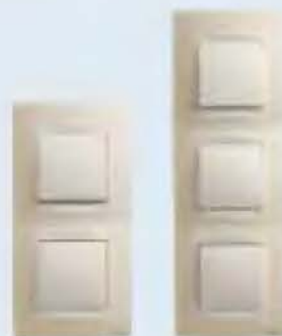
Zelena vás přenesení na optimistická, exotická a pulzující místa. Odstíny okru vyvolají pocit sounáležitosti s přírodou, krajinou, barvou Vaší země. Řada sedmých odstínů je inspirována barevnou sláí přírodního kamene. Ten navozuje pocit klidu, rozjímání, vyrovnanosti a jistoty. Modrá barva se inspirovává vodou: vystoupí s vámi od te nejvyššího jeří a průzračné bystřiny vysoko v horách, přenesení vás kolem jasných odstínů široké oblohy, než zapadne s nehlubšími tóny na tmavém konci barevného spektra do tmavých hloubek oceánu. Zlatá a chromová Vás vynese vysoko a dotkne se hvízd.

Záleží na Vaší fantazii.

Dohromady toto spektrum 20 barev má základní barev Polar a Marfil.

## ... vše ve dvou, troj a čtyřnásobných krycích rámečcích

Řada UNICA Plus splní vše cokoliv si představujete, či přejete, a to tím nejefektivnějším a nejelegančnějším způsobem. Vícenásobné krycí rámečky ve vodorovné i svislé poloze a čtyři prvky ve vodorovné poloze.



 **Krycí rámečky pro univerzální krabice**

**Krycí rámeček jednonásobný**



U6002367



U6002567

**Krycí rámeček trojnásobný pro vodorovnou instalaci**



U6006867



U6006567

**Krycí rámeček dvojnásobný pro vodorovnou instalaci**



U6004867



U6004567

**Krycí rámeček trojnásobný pro svislou instalaci**



U6006V867



U6006V567

**Krycí rámeček dvojnásobný pro svislou instalaci**



U6004V867



U6004V567

**Krycí rámeček čtyřnásobný pro vodorovnou instalaci**



U6008867



U6008567



## UNICA Allegro - barvy



Polar



Marfil



Technico



Cream



Grafit



Indigo



Glacier



Teracota



Silver



Champagne



Bronz



Oro



# Estetika



## Krycí rámečky pro obdélníkové krabice

### 1-modulové krycí rámečky pro obdélníkové 3-modulové instalační krabice

Popis	Reference	Počet ks v balení
Polar	U410118	20/100
Marfil	U410125	20/100
Technico	U410158	20/100
Cream	U410159	20/100
Grafit	U410162	20
Indigo	U410142	10
Glacier	U410154	10
Teracota	U410151	10
Silver	U410160	10
Champagne	U410124	10
Bronz	U410113	10
Oro	U410164	10

### 3-modulové krycí rámečky pro obdélníkové 3-modulové instalační krabice

Popis	Reference	Počet ks v balení
Polar	U410318	10/50
Marfil	U410325	10/50
Technico	U410358	10/50
Cream	U410359	10/50
Grafit	U410362	10
Indigo	U410342	5
Glacier	U410354	5
Teracota	U410351	5
Silver	U410360	5
Champagne	U410324	5
Bronz	U410313	5
Oro	U410364	5

### 2-modulové krycí rámečky pro obdélníkové 3-modulové instalační krabice

Popis	Reference	Počet ks v balení
Polar	U410218	20/100
Marfil	U410225	20/100
Technico	U410258	20/100
Cream	U410259	20/100
Grafit	U410262	20
Indigo	U410242	10
Glacier	U410254	10
Teracota	U410251	10
Silver	U410260	10
Champagne	U410224	10
Bronz	U410213	10
Oro	U410264	10

### 4-modulové krycí rámečky pro obdélníkové 4-modulové instalační krabice

Popis	Reference	Počet ks v balení
Polar	U410418	5/25
Marfil	U410425	5/25
Technico	U410458	5/25
Cream	U410459	5/25
Grafit	U410462	5
Indigo	U410442	5
Glacier	U410454	5
Teracota	U410451	5
Silver	U410460	5
Champagne	U410424	5
Bronz	U410413	5
Oro	U410464	5



U410118



U410218



U410318



U410418



## Volitelné symboly na kolébkách nebo krycích rámečcích



### Mechanismy s přizpůsobenými symboly na kloubových spínačích a deskách krytu

Pomocí potisku může UNICA na spínače nebo kryty mechanismů vytisknout jakýkoliv symbol, logo nebo značku v jakékoliv barvě. Na konkrétní cenové a dodací podmínky se informujte u prodejce Schneider Electric.

Potisky umí:

**Symbole z níže uvedené nabídky.** Pokud si chcete objednat i tisk symbolů, musí označení výrobku obsahovat číslo požadovaného symbolu (např. U3 106.18AA – spínač 1P 10 AX se symbolem AA)

**Symbole, loga a jiné značky navržené zákazníkem.** V tomto případě je nutno společně s objednávkou zaslat i náčrtek předmětu. Doporučujeme vám vytvořit svůj symbol na počítači a uložit jej v obrázkovém formátu, např. tif, bmp, apod. V případech, kdy položka již obsahuje standardní symbol, prosím uveďte, zda chcete standardní symbol nahradit.

V objednávce je také třeba určit požadované umístění symbolu na spínači nebo krytu. Použijte prosím formulář objednávky uvedený na další straně.



### Potisky krycích rámečků

Technologie potisků vám umožňuje si své krycí rámečky upravit, ať už kvůli vylepšení své image mezi zákazníky v oblasti poskytování služeb (hotely, domácnosti, nemocnice, apod.) nebo pro použití ve výrobě, veřejných úřadech, apod.

Jsme schopni vytisknout jakýkoliv symbol nebo logo s vysokou přesností na jakýkoliv krycí rámeček z řady UNICA.

V objednávce musíte také určit požadované umístění symbolu na spínači nebo krytu. Použijte prosím formulář objednávky uvedený na další straně.



### Přehled standardních symbolů

*Světlo	*Zvonek	*Stmívač	*Žaluzie	*Časovač			
L	C	D	P	TE			
Světlo na schodišti	Světlo u lůžka	Velký ventilátor	Malý ventilátor	Klíč	Hudba	Čišík	Poslíček
E	NO	VG	VP	LL	M	K	B
				<b>ALARM</b>	<b>ON</b>	<b>OFF</b>	
Zdravotní sestra	Klimatizace	Počítač	Telefon	Alarm	Zapnuto	Vypnuto	
EN	AA	O	T	AL	ON	OF	

\* Symboly jsou již na kódech v katalogu





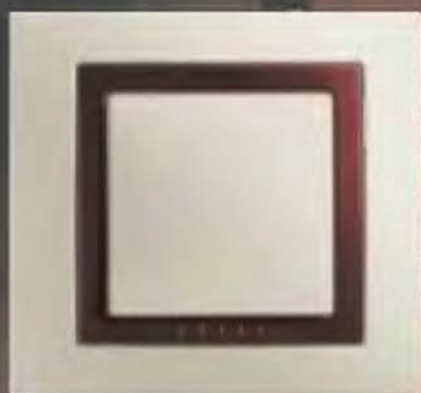
basic



plus



colors



allegro





# Index



## Abecední index referencí

3614	94	U10206858CN	40	U310125S	52	U347325	57	U410118	104
3614	92	U10206858L	38	U310318	53	U347418	57	U410124	104
47326	61	U10206858LN	40	U310318N	54	U347425	57	U410125	104
9689607	94	U10206858N	40	U310318S	54	U347518	57	U410142	104
9689707	94	U1021118	38	U310325	53	U347525	57	U410151	104
9689807	94	U1021125	38	U310325N	54	U347618	57	U410154	104
9689907	94	U10211559	38	U310325S	54	U347625	57	U410158	104
9694307	94	U10211858	38	U310518	53	U347718	57	U410159	104
9695307	94	U1021318	38	U310518N	54	U347725	57	U410160	104
47345-1,5A	61	U1021325	38	U310525	53	U349018	56	U410162	104
47345C-10 A	60	U10213559	38	U310525N	54	U349025	56	U410164	104
47345C-10 A	61	U10213858	38	U310618	55	U349118	56	U410213	104
47345C-4A	60	U1045118	42	U310618C	55	U349125	56	U410218	104
47345C-4A	61	U1045125	42	U310618CN	55	U349518	56	U410224	104
47345C-6,3A	61	U10451559	42	U310618L	55	U349525	56	U410225	104
47345C-6,3A	60	U10451858	42	U310618LN	55	U349725	56	U410242	104
U0821	61	U1045218	42	U310618N	55	U353918	58	U410251	104
U0822A	61	U1045225	42	U310625	55	U353925	58	U410254	104
U0822Az	61	U10452559	42	U310625C	55	U363018	60	U410258	104
U1000207	94	U10452858	42	U310625CN	55	U363025	60	U410259	104
U10038559	41	U1045318	42	U310625L	55	U377518A	59	U410260	104
U1003918	41	U1045325	42	U310625LN	55	U377518T	59	U410262	104
U1003925	41	U10453559	42	U310625N	55	U377518V	59	U410264	104
U10039858	41	U10453858	42	U316118	51	U377518V	59	U410313	104
U1020118	38	U1045418	42	U316118N	52	U377525A	59	U410318	104
U1020118N	40	U1045425	42	U316118S	52	U377525R	59	U410324	104
U1020125	38	U10454559	42	U316125	51	U377525T	59	U410325	104
U1020125N	40	U10454858	42	U316125N	52	U377525V	59	U410342	104
U10201559	38	U1045518	42	U316125S	52	U3776T	59	U410351	104
U10201559N	40	U1045525	42	U316218	51	U378518	59	U410354	104
U10201858	38	U10455559	42	U316218S	52	U378525	59	U410358	104
U10201858N	40	U10455858	42	U316225	51	U386018	60	U410359	104
U1020318	38	U1045618	42	U316225S	52	U386025	60	U410360	104
U1020318N	40	U1045625	42	U316318	53	U386218	60	U410362	104
U1020325	38	U10456559	42	U316318N	54	U386225	60	U410364	104
U1020325N	40	U10456858	42	U316318S	54	U400001	98	U410413	104
U10203559	38	U1049218	41	U316325	53	U400005	98	U410418	104
U10203559N	40	U1049225	41	U316325N	54	U400006	98	U410424	104
U10203858	38	U10492559	41	U316325S	54	U400013	98	U410425	104
U10203858N	40	U10492858	41	U326118	51	U400018	98	U410442	104
U1020518	38	U1100207	94	U326118N	52	U400024	98	U410451	104
U1020525	38	U200218	96	U326118S	52	U400025	98	U410454	104
U10205559	38	U200225	96	U326125	51	U400031	98	U410458	104
U10205858	38	U2002559	96	U326125N	52	U400034	98	U410459	104
U1020618	38	U2002858	96	U326125S	52	U400042	98	U410460	104
U1020618C	38	U200418	96	U326218	51	U400043	98	U410462	104
U1020618CN	40	U200425	96	U326218S	52	U400044	98	U410464	104
U1020618L	38	U2004559	96	U326225	51	U400048	98	U5003903	46
U1020618LN	40	U2004858	96	U326225S	52	U400051	98	U5003918	46
U1020618N	40	U200618	96	U326318	53	U400054	98	U5003925	46
U1020625	38	U200625	96	U326318N	54	U400058	98	U5020118	43
U1020625C	38	U2006559	96	U326318S	54	U400059	98	U5020118N	44
U1020625CN	40	U2006858	96	U326325	53	U400060	98	U5020118S	44
U1020625L	38	U200818	96	U326325N	54	U400062	98	U5020125	43
U1020625LN	40	U200825	96	U326325S	54	U400063	98	U5020125N	44
U1020625N	40	U2008559	96	U328318	58	U400218	98	U5020125S	44
U10206559	38	U2008858	96	U328325	58	U400225	98	U5020318	43
U10206559C	38	U2306518CZ	41	U347018	57	U400418	98	U5020318N	44
U10206559CN	40	U2306525CZ	41	U347025	57	U400425	98	U5020318S	44
U10206559L	38	U310118	51	U347118	57	U400618	98	U5020325	43
U10206559LN	40	U310118N	52	U347125	57	U400625	98	U5020325N	44
U10206559N	40	U310118S	52	U347218	57	U400818	98	U5020325S	44
U10206858	38	U310125	51	U347225	57	U400825	98	U5020518	43
U10206858C	38	U310125N	52	U347318	57	U410113	104	U5020518N	44



U5020525	.43	U6002572	.99	U6004V563	.99	U6006876	.99	U6008867	.99
U5020525N	.44	U6002573	.99	U6004V565	.99	U6006877	.99	U6008867	.102
U5020618	.45	U6002574	.99	U6004V566	.99	U6006V18	.99	U6008869	.99
U5020618C	.45	U6002576	.99	U6004V567	.99	U6006V25	.99	U6008870	.99
U5020618CN	.45	U6002577	.99	U6004V567	.102	U6006V524	.99	U6008871	.99
U5020618L	.45	U6002824	.99	U6004V569	.99	U6006V542	.99	U6008872	.99
U5020618LN	.45	U6002842	.99	U6004V570	.99	U6006V551	.99	U6008873	.99
U5020618N	.45	U6002851	.99	U6004V571	.99	U6006V554	.99	U6008874	.99
U5020625	.45	U6002854	.99	U6004V572	.99	U6006V563	.99	U6008876	.99
U5020625C	.45	U6002863	.99	U6004V573	.99	U6006V565	.99	U6008877	.99
U5020625CN	.45	U6002865	.99	U6004V574	.99	U6006V566	.99	U66002504	.99
U5020625L	.45	U6002866	.99	U6004V576	.99	U6006V567	.99	U66002510	.99
U5020625LN	.45	U6002867	.99	U6004V577	.99	U6006V567	.102	U66002804	.99
U5020625N	.45	U6002867	.102	U6004V824	.99	U6006V569	.99	U66002810	.99
U5020718	.46	U6002869	.99	U6004V842	.99	U6006V570	.99	U66004504	.99
U5020725	.46	U6002870	.99	U6004V851	.99	U6006V571	.99	U66004510	.99
U5020818	.46	U6002871	.99	U6004V854	.99	U6006V572	.99	U66004804	.99
U5020825	.46	U6002872	.99	U6004V863	.99	U6006V573	.99	U66004810	.99
U5021118	.43	U6002873	.99	U6004V865	.99	U6006V574	.99	U66004V504	.99
U5021125	.43	U6002874	.99	U6004V866	.99	U6006V576	.99	U66004V510	.99
U5021318	.43	U6002876	.99	U6004V867	.99	U6006V577	.99	U66004V804	.99
U5021325	.43	U6002877	.99	U6004V867	.102	U6006V824	.99	U66004V810	.99
U5045118	.48	U600418	.99	U6004V869	.99	U6006V842	.99	U66006504	.99
U5045125	.48	U600425	.99	U6004V870	.99	U6006V851	.99	U66006510	.99
U5045218	.48	U6004524	.99	U6004V871	.99	U6006V854	.99	U66006804	.99
U5045225	.48	U6004542	.99	U6004V872	.99	U6006V863	.99	U66006810	.99
U5045318	.48	U6004551	.99	U6004V873	.99	U6006V865	.99	U66006V504	.99
U5045325	.48	U6004554	.99	U6004V874	.99	U6006V866	.99	U66006V510	.99
U5045418	.48	U6004563	.99	U6004V876	.99	U6006V867	.102	U66006V804	.99
U5045425	.48	U6004565	.99	U6004V877	.99	U6006V867	.99	U66006V810	.99
U5045518	.48	U6004566	.99	U600618	.99	U6006V869	.99	U66008504	.99
U5045525	.48	U6004567	.99	U600625	.99	U6006V870	.99	U66008510	.99
U5045618	.48	U6004567	.102	U6006524	.99	U6006V871	.99	U66008804	.99
U5045625	.48	U6004569	.99	U6006542	.99	U6006V872	.99	U66008810	.99
U5049218	.47	U6004570	.99	U6006551	.99	U6006V873	.99	U7002	.90
U5049225	.47	U6004571	.99	U6006554	.99	U6006V874	.99	U7002P	.90
U5049318	.47	U6004572	.99	U6006563	.99	U6006V876	.99	U7103	.90
U5049325	.47	U6004573	.99	U6006565	.99	U6006V877	.99	U7104	.90
U5049718	.47	U6004574	.99	U6006566	.99	U600818	.99	U7892	.90
U5049725	.47	U6004576	.99	U6006567	.102	U600825	.99	U7892	.61
U5050018	.50	U6004577	.99	U6006567	.99	U6008524	.99	U800218	.92
U5050025	.50	U6004824	.99	U6006569	.99	U6008542	.99	U800225	.92
U5054818	.50	U6004842	.99	U6006570	.99	U6008551	.99	U800418	.92
U5054825	.50	U6004851	.99	U6006571	.99	U6008554	.99	U800425	.92
U5055218	.49	U6004854	.99	U6006572	.99	U6008563	.99	U800618	.92
U5055225	.49	U6004863	.99	U6006573	.99	U6008565	.99	U800625	.92
U5055318	.49	U6004865	.99	U6006574	.99	U6008566	.99	U810318	.92
U5055325	.49	U6004866	.99	U6006576	.99	U6008567	.102	U810325	.92
U5055818	.49	U6004867	.99	U6006577	.99	U6008567	.99	U810418	.92
U5055825	.49	U6004867	.102	U6006824	.99	U6008569	.99	U810425	.92
U600218	.99	U6004869	.99	U6006842	.99	U6008570	.99	U946018	.57
U600225	.99	U6004870	.99	U6006851	.99	U6008571	.99	U946025	.57
U6002524	.99	U6004871	.99	U6006854	.99	U6008572	.99	U946118	.57
U6002542	.99	U6004872	.99	U6006863	.99	U6008573	.99	U946125	.57
U6002551	.99	U6004873	.99	U6006865	.99	U6008574	.99	U986518	.60
U6002554	.99	U6004874	.99	U6006866	.99	U6008576	.99	U986525	.60
U6002563	.99	U6004876	.99	U6006867	.99	U6008577	.99	U986618	.60
U6002565	.99	U6004877	.99	U6006867	.102	U6008824	.99	U986625	.60
U6002566	.99	U6004V18	.99	U6006869	.99	U6008842	.99		
U6002567	.102	U6004V25	.99	U6006870	.99	U6008851	.99		
U6002567	.99	U6004V524	.99	U6006871	.99	U6008854	.99		
U6002569	.99	U6004V542	.99	U6006872	.99	U6008863	.99		
U6002570	.99	U6004V551	.99	U6006873	.99	U6008865	.99		
U6002571	.99	U6004V554	.99	U6006874	.99	U6008866	.99		



# Obchodně technická dokumentace pro domovní elektroinstalace



Modulární přístroje  
a rozvodnice  
**Domae**



Rozvody nízkého napětí  
do 630 A



Novinky **Multi 9**



**LexCom Home**  
Domácí síť pro rozvod  
telefonu, TV a dat



**LexCom Office**  
Učelová síť  
pro profesionální použití



**Frontline**  
Rozvodné a instalační  
systémy

Software



**Elektronický katalog**  
Verze 2.4



e-mail: [tp@cz.schneider-electric.com](mailto:tp@cz.schneider-electric.com)

Schneider Electric CZ, s. r. o.

**Praha** – Thámová 13 – 166 00 Praha 8  
Tel: 281 086 111 – Fax: 224 810 849  
**Brno** – Mlýnská 70 – 602 00 Brno  
Tel: 643 425 656 – Fax: 643 425 654

[www.schneider-electric.cz](http://www.schneider-electric.cz)