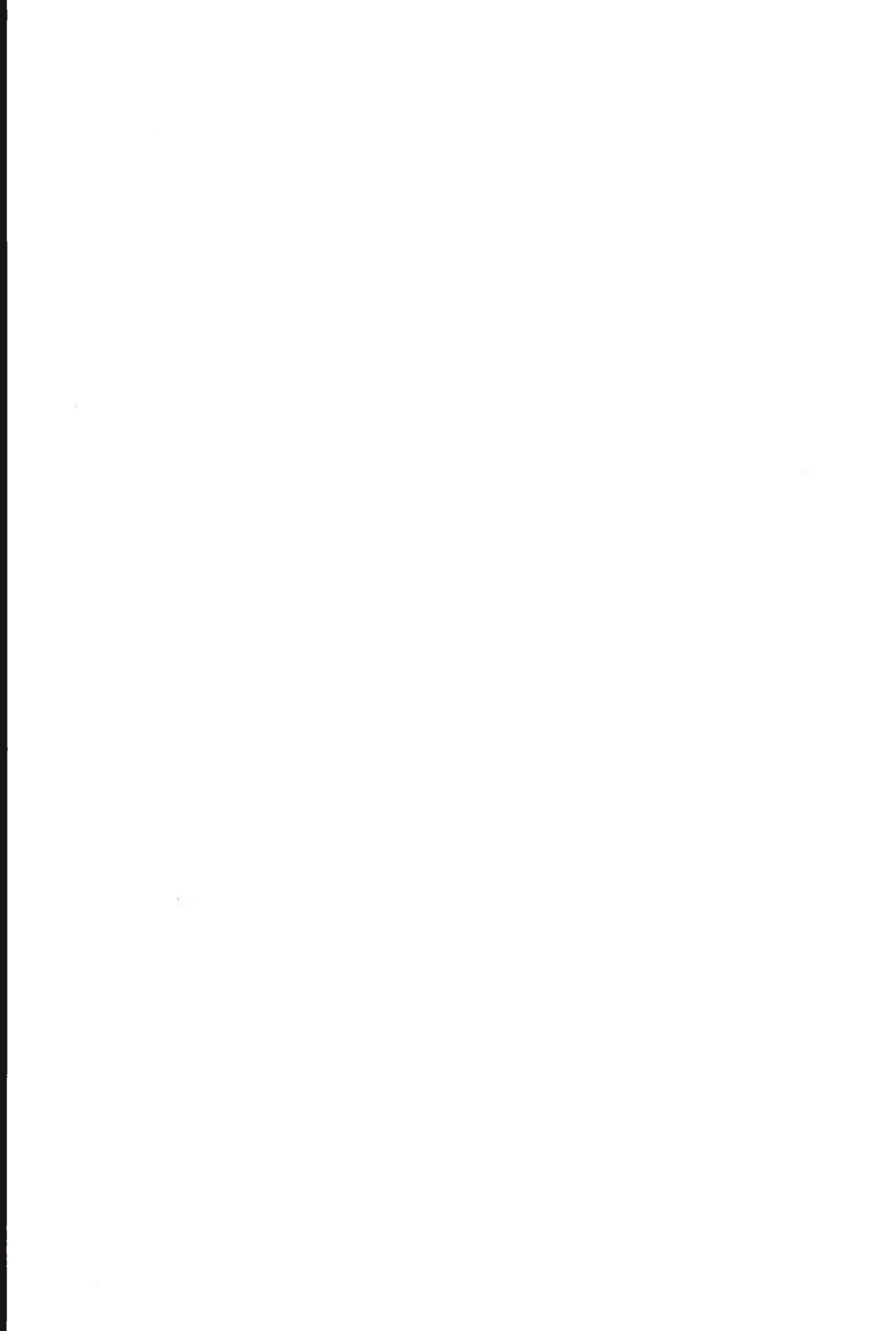


Canalis® Decentralizované rozvody
elektrické energie
Telemecanique

Typ KN, KS



- Merlin Gerin
- Modicon
- Square D
- Telemecanique
- Elektropřístroj
Písek



Canalis KN 40 ... 100 A	str. 4
Řídicí systém K pro dálkové ovládání	str. 28
Canalis KS 100 ... 800 A	str. 36

**Ostatní proudové rozsahy od 20 do 6300 A,
prosím, konzultujte s Vaším prodejcem.**

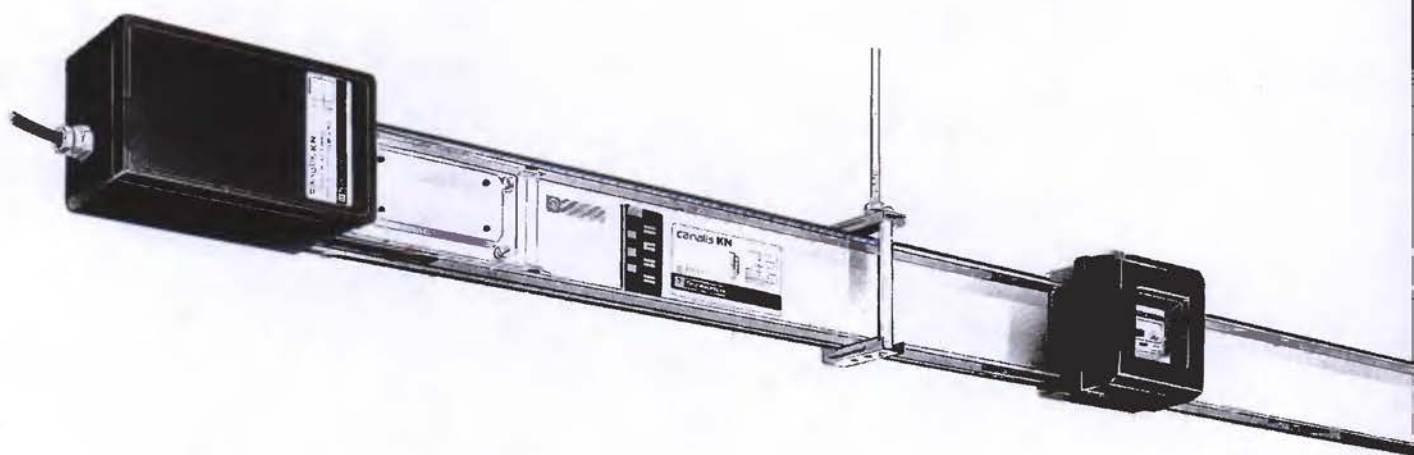
Canalis KN

Přípojnicový rozvod pro střední výkony

	strana
Panorama použití	5
Popis	7
Projektování	13
Technické údaje	14
Výběr přípojnicových vedení	16
Výběr vývodových skříní	19
Rozměry	25

Přípojnicový rozvod Canalis KN 40, 63, 100A

Přehled



Pro rozvody v průmyslu (textilní, lehký průmysl) a řemeslných dílnách ...
Hlavní vedení pro osvětlení velkých hal.

Rovné přípojnicové vedení

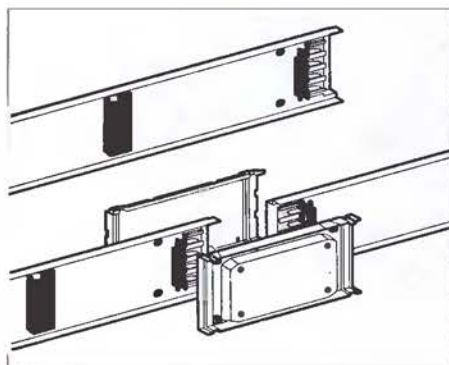
3 proudové rozsahy 40, 63, 100 A
4 vodičový systém po 2 nebo 3 m

Vývodové skříně

vývody od 16 do 40 A a vývodové skříně
s odpojovačem pro pojistky
nebo modulární přístroje

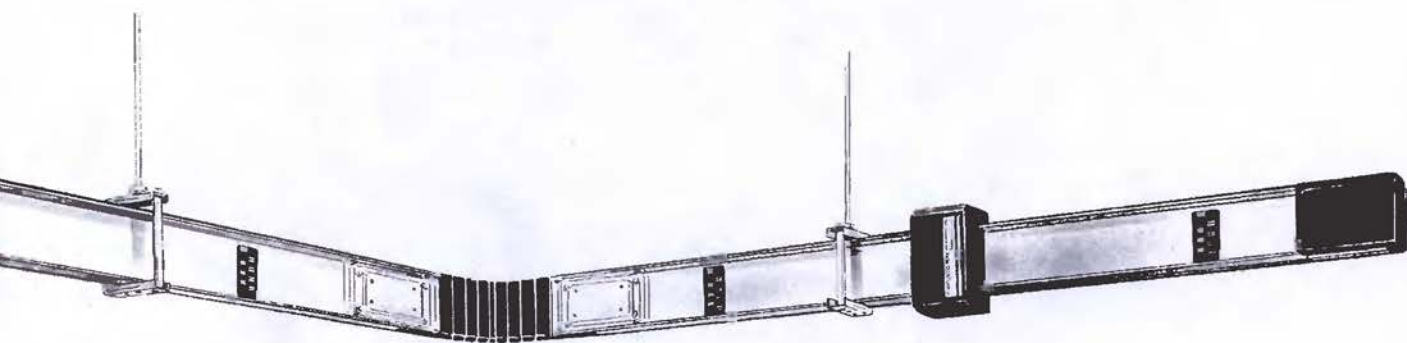
Napájení

Napájecí jednotky zleva nebo zprava
popřípadě středový



Přípojnicový rozvod Canalis KN 40, 63, 100A

Přehled



... a hypermarketech (napájení kontrolních bodů, osvětlení regálů) atd.
... pro napájení větví KL a KB

Upevňovací materiál

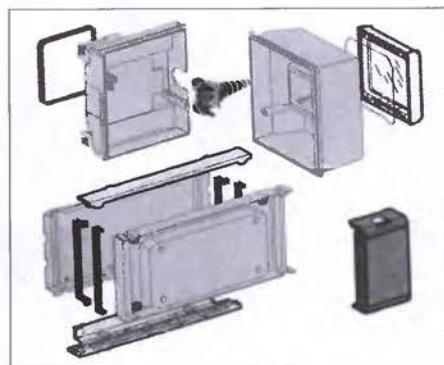
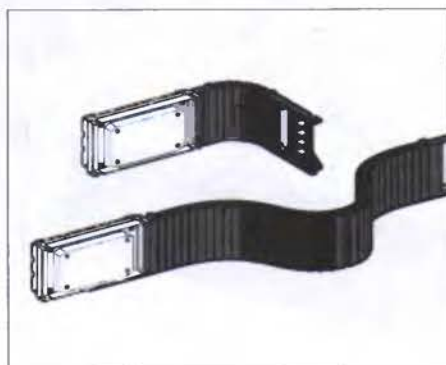
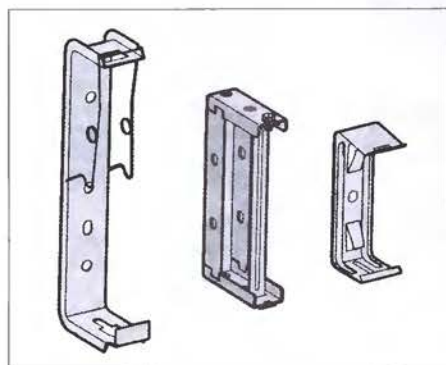
K rychlému a bezpečnému upevnění
přípojnicového rozvodu

Další komponenty

Adaptace systému
dle konkrétní situace:
ohybné prvky, kolena atd.

Těsnící prvky

Poskytují krytí
IP 54



Přípojnicový rozvod Canalis KN 40, 63, 100 A

Popis

Systém přípojnicových rozvodů Canalis KN k rozvodu malých výkonů je k dispozici ve dvou verzích:

- canalis KNA: 4-vodičový systém (3L + N + PE), pro výkony do 100 A
- canalis KNT: jako verze KNA, ovšem navíc s integrovaným ovládacím vedením (+3 vodiče, 2,5 mm²)

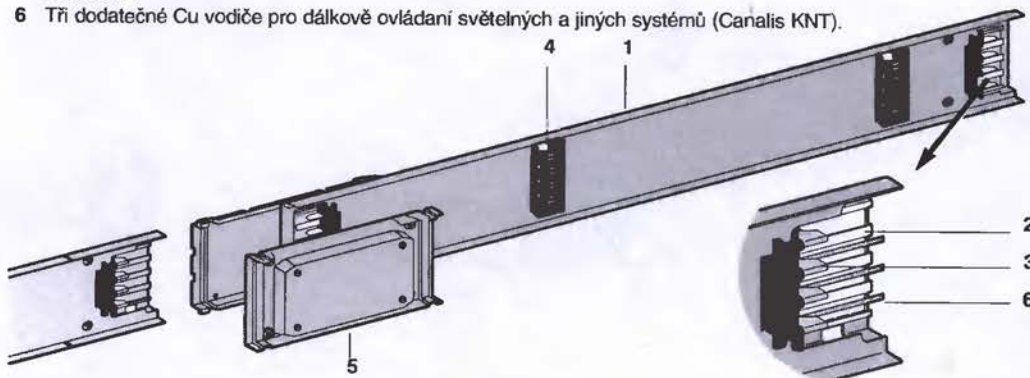
canalis KNT umožňuje automatizaci rozvodu energie ve spojení s řídicím systémem K

Přípojnicové rozvody KNA a KNT mají typově krytí IP 41, s přídatnými těsnicími prvky pak IP 54. Standardně všechny komponenty jsou v provedení „TC“ (tropikalizované). Všechny izolační látky a plasty jsou vysoce odolné proti plameni: zkouška žhavým drátem 850 °C (IEC 695-2-1).

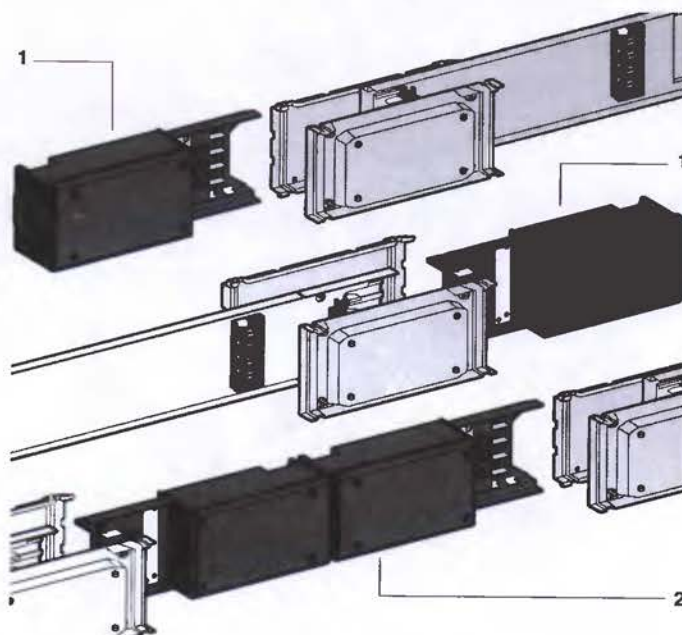
Rovné přípojnicové vedení

Pro transport elektrické energie a napájení spotřebičů malých elektrických výkonů. Rovné přípojnicové vedení tvoří kostru přípojnicového systému. Jejich provedení:

- 1 Těleso z ponorově pozinkovaného ocelového plechu, všechny strany jsou uzavřené. Těleso kromě toho slouží jako ochranný vodič (PE).
- 2 Držák z izolační látky (Noryl), neobsahující halogen, k uložení aktivních vodičů.
- 3 4 profilové přípojnice z hliníku. Kontaktní body na spojovacích a vývodových místech jsou z postříbené mědi.
- 4 Vývodová místa, která se při zasunutí nebo vysunutí vývodní skříně automaticky otevrou popř. zavrou. Podle provedení na každém 0,5 m nebo 1 m jedno vývodové místo.
- 5 Pružné kontakty zaručují bezpečné spojení všech aktivních vodičů včetně ochranného vodiče. Kromě toho spojovací prvek umožňuje kompenzaci délkové roztažnosti vedení. Mechanické a elektrické spojení probíhá současně.
- 6 Tři dodatečné Cu vodiče pro dálkové ovládání světelných a jiných systémů (Canalis KNT).



Napájecí skříně



Slouží k napájení přípojnicového systému KN od přívodu. Napájení může být uprostřed přípojnicového úseku (středové napájecí skříně) nebo na konci větve (koncové napájecí skříně).

Tyto skříně z plasty jsou vybaveny:

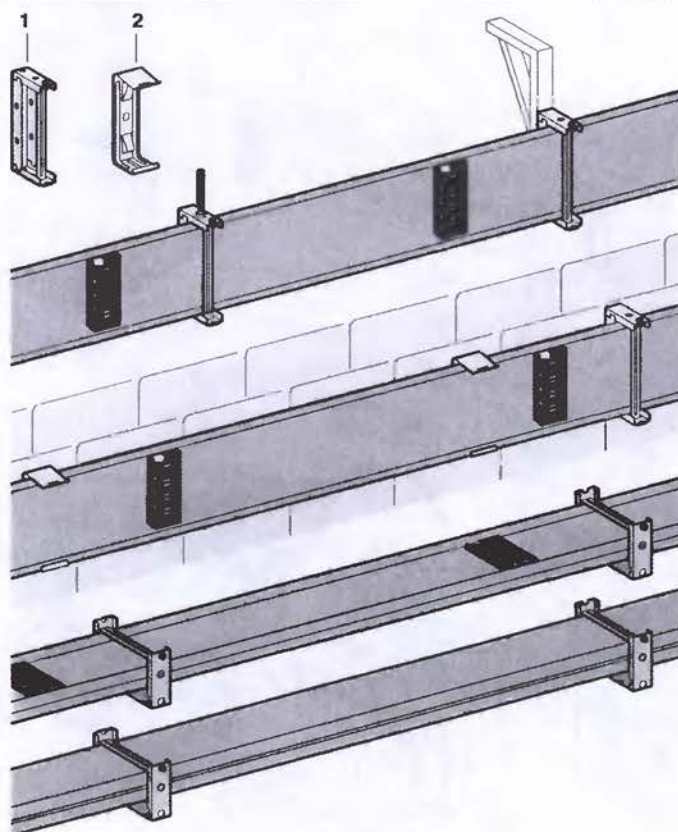
- sériovými svorkami pro připojovací vodiče 16 mm² (napájecí skříně do 63 A) nebo praporky pro kabelová oka s Ø díry 8 mm pro průřez kabelu do 35 mm², (napájecí skříně 100 A).
- předraženými otvory pro kabelové vývody (není zahrnuto v dodávce).
- sériovými svorkami 3 x 2,5 mm² pro připojení dálkového ovládání (canalis KNT).

- 1 Koncové napájecí skříně
K napájení přípojnicového vedení z pravého nebo levého konce vedení. V dodávce je zahrnuto jeden koncový kryt.
- 2 Středové napájecí skříně
Dodávka zahrnuje dva koncové kryty.

Přípojnicový rozvod Canalis KN 40, 63, 100A

Popis

Upevnění přípojnicového vedení



K upevnění přípojnicového vedení přímo nebo pomocí tyče se závitem (min. \varnothing 8 mm) na stropě, ocelové konstrukci, popřípadě jinými držáky ...

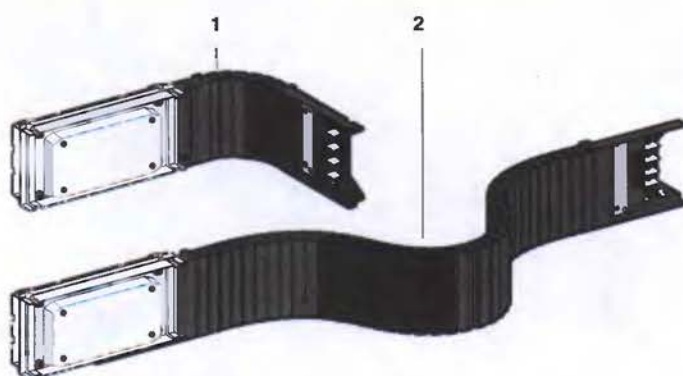
Univerzální upevňovací třmeny umožňují všechny montážní způsoby: stěna, strop, zavěšení, atd ...

Zavěšení přípojnicových skříní na ocelových řetězech nebo laněch se nedoporučuje.

1 Univerzální upevňovací třmen
Pro vedení položené na stojato nebo naplocho Odstup upevnění je maximálně 3 m u upřípojnicových vedení nastojato a 1,5 m u vedení naplocho.

2 Držáky pro upevnění na stěnu
Pouze pro přípojnicové rozvody položené nastojato. Odstup upevnění: 2 m.

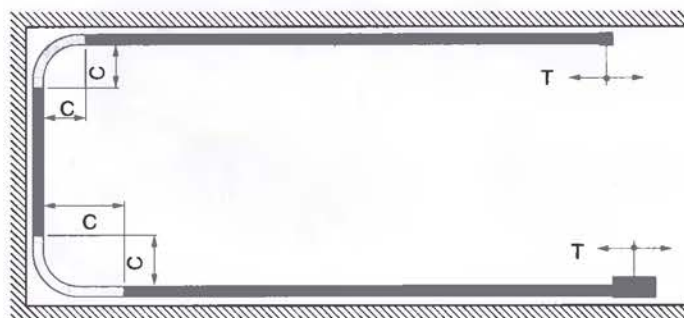
Ohebné vedení a komponenty



Pro změny směru nebo k obcházení překážek (výklenky ve zdi, pilíře...). V místě montáže se přizpůsobí struktuře budovy.
Nejmenší poloměr ohybu: 70 mm

1 Ohebné koleno

2 Ohebné vedení
1 m dlouhé. Tyto přípojnicové vedení jsou vhodné pro přizpůsobení struktuře budovy a k obcházení překážek.



Příklad použití:

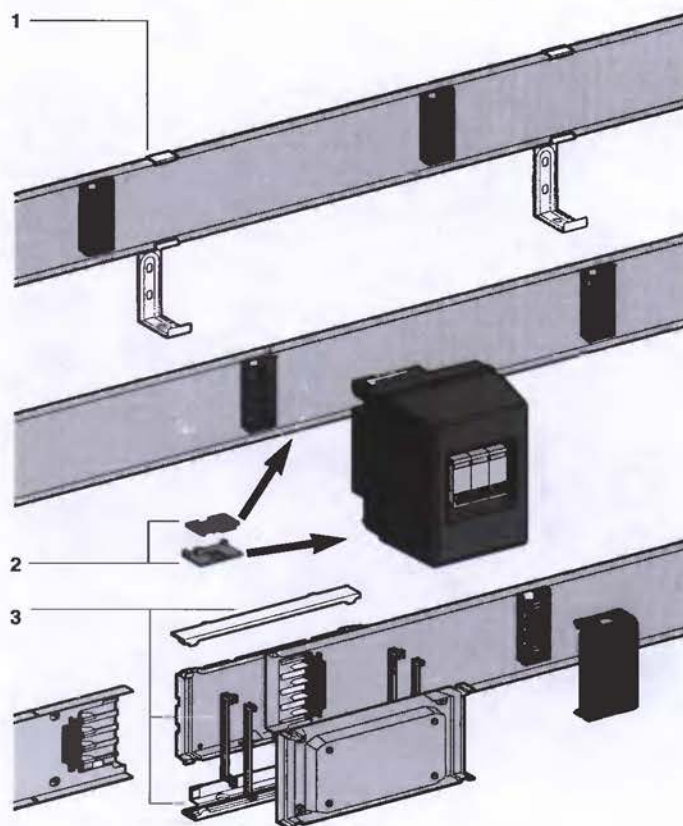
C Rozměr ohybu „C“ umožňuje délky ramene 200...850 mm. Ohýbání se provádí v místě montáže (stavenišť).

T Tolerance konců přípojnicové větve.

Přípojnicový rozvod Canalis KN 40, 63, 100 A

Popis

Příslušenství



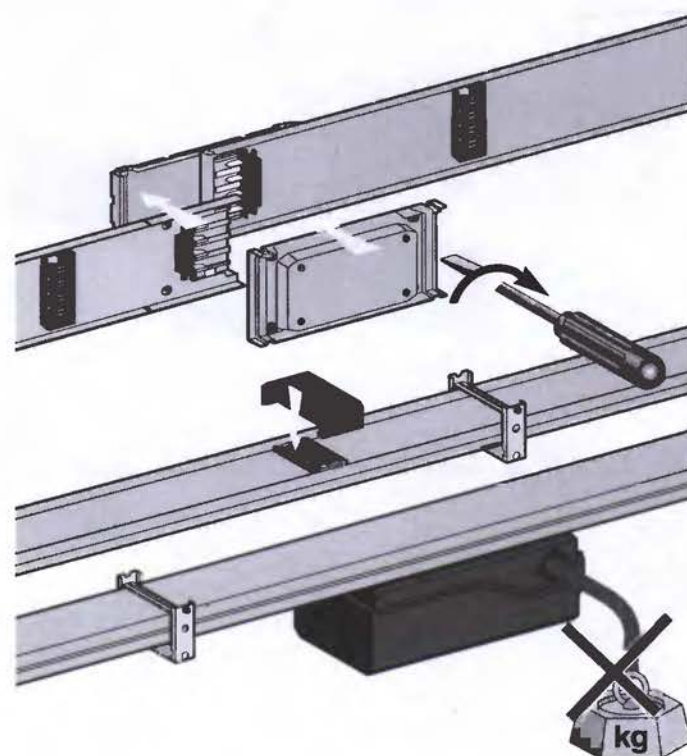
1 Přídržný třmen pro přidavný kabelový kanál
Přídržné třmeny se nasunou na rovné přípojnicové vedení a umožňují uložení dodatečného kabelového kanálu (maximální šířka 50 mm).

2 Kódovací systém
Možnost mechanického blokování pro max 4 sítě např. pro rozdílná napětí, frekvence, atd...

3 Těsnicí prvky pro IP 54
Ke zvýšení typového krytí z IP 41 na krytí IP 54. Aplikace těchto přidavných prvků se doporučuje použít:
- v prašném prostředí (zpracování dřeva...),
- v extrémně vlhkém prostředí,
- při výskytu stříkající vody...

Krytí ohebných úhlových a přípojnicových skříní se použitím těchto přidavných součástí nemůže zvýšit. Tyto konstrukční prvky jsou ovšem k dispozici v krytí IP 54, které lze použít pro obě verze přípojnicového vedení KNA a KNT.

Montáž a spojování



Montáž jednotlivých prvků se provede jednoduchým nasunutím kontaktní spojky a utažením 4 zajišťovacích šroubů.

Speciální konstrukce spojovacího místa vylučuje záměnu pólů.

Odstupy upevnění závisí na poloze přípojnicových rozvodů:

- montáž nastojato s univerzálními třmeny: max. 3 m,
 - montáž na stojato na zdi s rychloupevňovacími třmeny: max. 2 m,
 - plochá montáž s univerzálními upevňovacími třmeny: max. 1,5 m.
- Montážní doba na jednom přípojnicovém úseku činí průměrně 0,35 h/m.

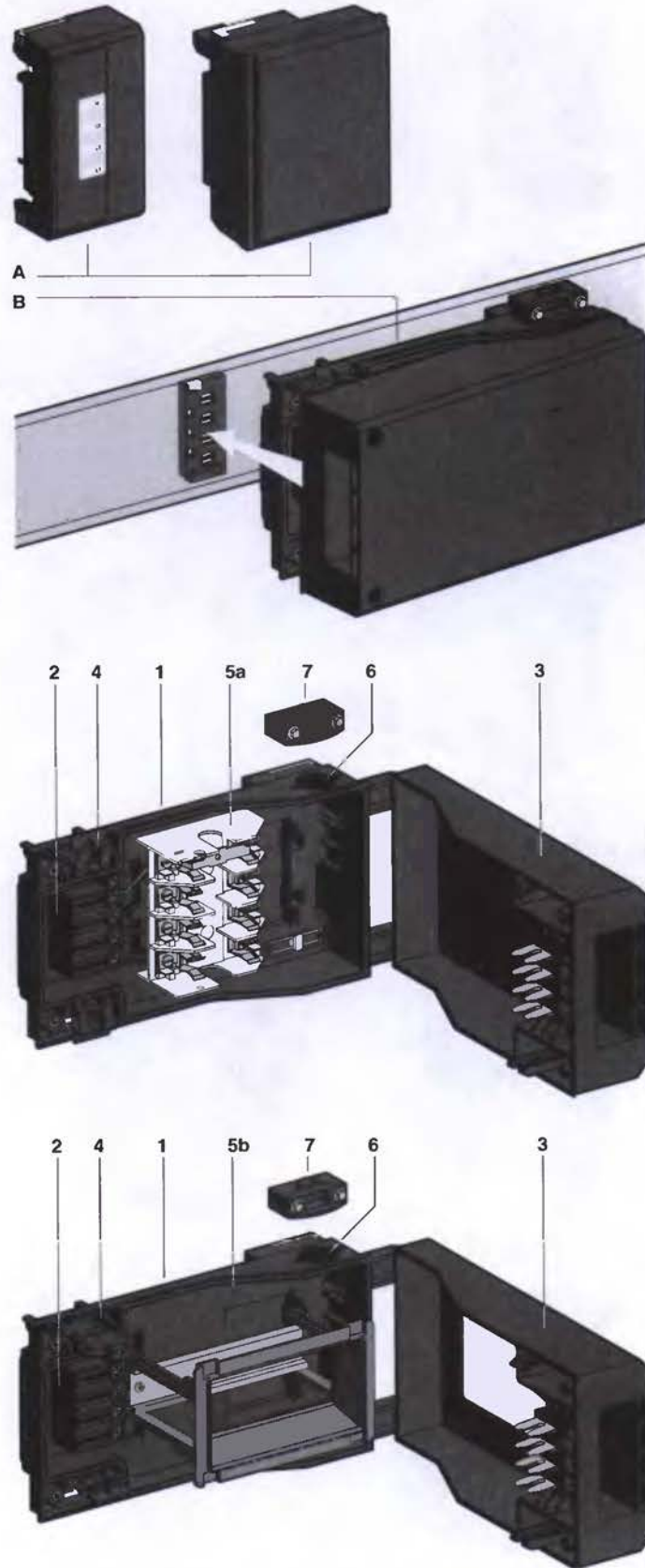
Bezpečnostní opatření při ploché montáži přípojnicových rozvodů KN:

- Vývodní skříně uložené nad rovným vedením
Krytí vývodních skříní je omezeno na IP 40 ve standardním provedení a na IP 51 s přidavnými součástmi. Aby se zabránilo pronikání vlhkosti, mastných a prašných usazenin, je třeba nepoužít vývodová místa opatřit kryty.
- Vývodní skříně montované pod rovným vedením. Na připojovací kabely nesmí působit žádné tažné síly.

Přípojnicový rozvod Canalis KN 40, 63, 100 A

Popis

Vývodní skříňe



Pro rychlé připojení elektrických spotřebičů nebo přívodů (např. osvětlovací úseky) podle norem a předpisů platných pro sítě TT, IT a TNS.

Vývodové adaptéry a vývodní skříňe lze montovat a demontovat, aniž by bylo nutné, aby byl přípojnicový systém bez napětí, ale je nutno zajistit, aby přes kontakty netekl proud - nulová zátěž. Všechny kontakty jsou provedeny z postříbené mědi.

A Vývodový adaptér

Rozpojení se provádí vysunutím adaptéru.

Přístup k elektrickým dílům a připojovacím svorkám je možný jen, když jsou vývodové adaptéry vytaheny, tj. když nejsou pod napětím. Díky mechanickému blokování lze adaptér nasunout na přípojnicový rozvod jen, když je víko uzavřeno.

B Vývodní skříňe s odpínačem

Rozpojení se provádí otevřením víka kdy přívodní svorky odpínače jsou v krytí IP 20.

Několik bezpečnostních opatření :
 nasazení na vedení při zavřených dveřích - blokováno
 sundání z vedení při zavřených dveřích - blokováno

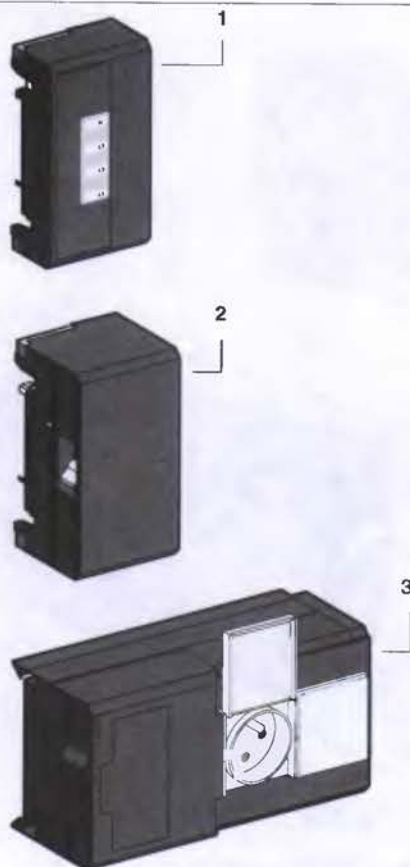
- 1 Těleso z plastu (neobsahující halogen)
- 2 Kontaktní blok
- 3 Víko s noži odpojovače
- 4 Upevňovací svorky
- 5 Zařízení k upevnění
 - 5a: pojistek
 - 5b: modulových přístrojů
- 6 Předražené otvory pro kabelové ucpávky
- 7 Držáky kabelu pro odlehčení tahu vedení

Provedení vývodových skříní odpovídá standardní verzi KNA (bez dálkového ovládání přístrojů). Díky dodatečné vestavbě pomocných datových kontaktů (zvláštní objednávka) lze vývodní skříňe použít také pro přípojnicové rozvody verze KNT.

Přípojnicový rozvod Canalis KN 40, 63, 100 A

Popis

Vývodový adaptér 1-fázový s variabilním nastavením fází



Podle volby se mohou nastavit následující fáze: L 1, L 2 nebo L 3 + N + PE. Vývodové adaptéry jsou k dispozici ve 3 verzích:

1 Vývodový adaptér s pojistkovým držákem

K ochraně vývodu pojistkami (nejsou součástí dodávky).

Držáky jsou pro válcové pojistky 8,5 mm x 31,5 mm, třída gG 16 A max.

2 Vývodový adaptér s jističem

Je automaticky vybaven jističem Merlin Gerin řada Multi 9 typ C60N, 1-pólový, charakteristika C. Jiné typy jističů na vyžádání.

3 Vývodový adaptér s jističem a zásuvkami

Je vybaven:

- ochranným jističem Merlin Gerin řada Multi 9 typ C60N 16 A 1p Charakteristika C
- jednou nebo dvěma zásuvkami 16 A

Při demontáži vývodového adaptéru se jistič automaticky vypne.

Vývodový adaptér 3-fázový (3 P + N + PE)



1 Vývodový adaptér s pojistkovými držáky

K ochraně vývodu pojistkami (nejsou součástí dodávky). Pojistkové držáky jsou konstruovány pro

- pojistky NF 10 mm x 38 mm, třída gG 20 A nebo aM, 25 A.

- pojistky DIN, Neozed D01, 16 A.

2 Vývodový adaptér pro modulové přístroje

Vhodný pro vestavbu modulových přístrojů šířky 17,5 mm.

Jmenovitý proud: 25 A.

Maximální počet: 4 moduly.

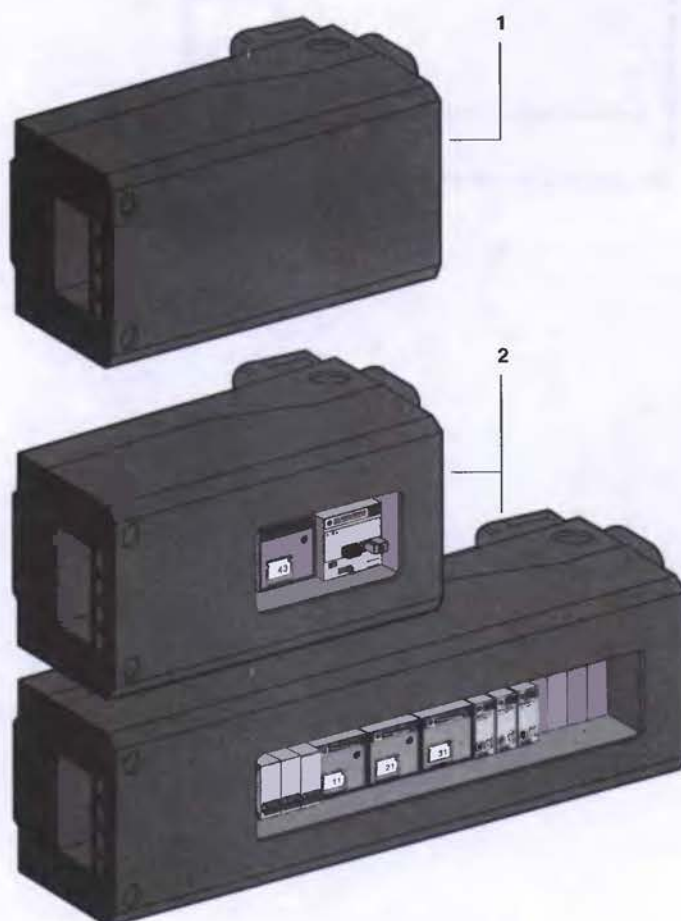
Tyto vývodové adaptéry jsou k dispozici:

- ve verzi KNA (bez dálkového ovládání vedení) nebo KNT (s dálkovým ovládáním vedení),
- s výřezem víka na čelní straně (přístroje viditelné a přístupné) nebo bez výřezu (přístroje pod napětím nepřístupné).

Přípojnicový rozvod Canalis KN 40, 63, 100 A

Popis

Vývodní skříně s odpínači



1 Vývodní skříně s odpojovačem a pojistkovými držáky k ochraně vývodu pojistkami (nejsou součástí dodávky). Pojistkové držáky jsou pro:

- pojistky NF 14 x 51, třída gG 32 A nebo aM, 40 A.
- pojistky DIN, Diazed E27, 25 A nebo Neozed D02, 35 A.

2 Vývodní skříně s odpojovačem, pro vestavbu modulových přístrojů

Vhodné pro vestavbu modulových přístrojů šířky 17,5 mm. Jmenovitý proud: 40 A.

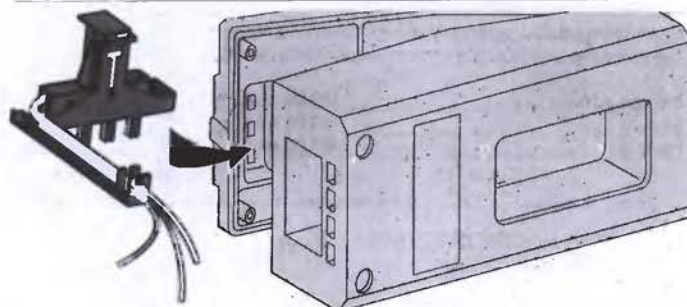
3 velikosti: 7 modulů, 2 x 7 modulů nebo 16 modulů.

Jsou k dodání s výřezem víka na čelní straně (přístroje viditelné a přístupné) nebo bez výřezu víka (přístroje pod napětím nepřístupné).

Při projektování přístrojů je třeba zohlednit:

- maximální proud, 40 A (ochrana jističí),
- redukcí výkonu doporučenou výrobcem, jestliže je v jednom tělese vedle sebe umístěno několik přístrojů.

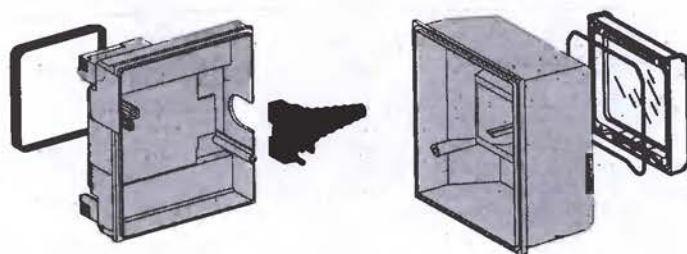
Dálkové ovládání



Pro dálkové ovládání přístrojů v přípojnicových rozvodech KNT.

Zvláštní kontakty se mohou nasunout do všech modulových vývodových skříní. Dálkově ovládané kontakty umožňují dálkové ovládání přístrojů ve vývodových skříních.

Těsnicí sady



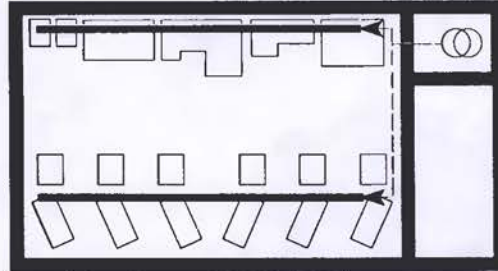
Ke zvýšení typového krytí IP 41 na IP 54.

Konstrukční sada obsahuje všechny potřebné díly k utěsnění vývodového adaptéru nebo vývodní skříně.

Přípojnicový rozvod Canalis KN 40, 63, 100 A

Projektování

Výchozí údaje



- Technické údaje, počet a umístění spotřebičů.
- Technické údaje a stanoviště přívodu energie.
- Struktura budovy (rozměry, možnosti upevnění)
- Okolní vlivy jako teplota, prach, vlhkost atd.
- Osy rozvodu energie (jedna větev přípojnicového rozvodu může napájet spotřebiče v obvodu 4 ... 6 metrů).

Výběr přípojnicového rozvodu dle provozního proudu I_B Výpočet provozního proudu I_B a výběr vedení:

I_{celk.} (součet jmenovitých proudů)	x	k1 koeficient soudobnosti	=	I_B (Provozní proud)
A				
I _B < 40		KN• - 04		I _{nv} = 40 A
40 I _B < 63		KN• - 06		I _{nv} = 63 A
63 I _B < 100		KN• - 10		I _{nv} = 100 A

Aplikace	k1
Osvětlení, topení	1
2-3 vývody	0,9
4-5 vývodů	0,8
6-9 vývodů	0,7
10-40 vývodů	0,6

Redukce provozního proudu I_B v závislosti na okolní teplotě
 Jmenovitý proud přípojnicového vedení I_{nv} je definován jako maximální přípustný trvalý proud při průměrné okolní teplotě za 24 h 35°C (průměrná maximální teplota nepřesáhne 40°C).
 Na tento jmenovitý proud vedení je třeba uplatnit snižující popřípadě zvyšující koeficient k₂ dle tabulky na následující straně - Technická data.

Ovlivnění parametrů vedení jeho polohou

Poloha vestavění	na stojato boční vývody	na plocho vývody dole	na plocho vývody nahoře
Druh krytí se standardními součástmi	IP 41	IP 41	IP 40
Druh krytí s přídavnými součástmi	IP 54	IP 54	IP 51
Upevňovací materiál	všechny typy	jen KNA-10ZA1	jen KNA-10ZA1
Odstup upevnění	max. 3 m	max. 1,5 m	max. 1,5 m

Ochrana proti přetížení a zkratu

Přípojnicové rozvody se musí chránit proti přetížení a zkratu. Pojistky nebo jističe je třeba zvolit tak, aby nedošlo k překročení přípustné zatížitelnosti proudem odpovídající okolním podmínkám.
 Přípojnicové rozvody Canalis jsou dimenzovány na zkratové a tepelné proudy dle tabulky na následující straně a tyto hodnoty nelze překročit.

V závislosti na druhu ochrany je třeba vypočítat jmenovitý proud nadproudové ochrany:

$$I_n \leq \frac{I_{nv}}{k_3}$$

k_3 = koeficient druhu ochrany
 $k_3 = 1$ pro jističe
 $k_3 = 1,1$ pro pojistky

dle vypočteného proudu I_n zvolte nejbližší nižší hodnotu jističe nebo pojistky. Poté ještě zkontrolujte zda I_n je větší než I_B (který bere do úvahy všechny provozní faktory). V případě že tato podmínka není splněna musí být použito jiné přípojnicové vedení. Z uvedeného je zřejmé, že použití pojistek může způsobit nevyužití vedení, používejte proto s výhodou jističe.

Kontrola poklesu napětí

U delších přípojnicových větví se může stát nutností kontrola poklesu napětí.
 K rychlé kontrole je možno použít tabulku poklesu napětí v V/100 mA uvedenou na následující straně. Hodnoty platí pro jednostranné napájení a rovnoměrné zatížení po celé délce vedení. U dvoustranného napájení a rovnoměrného zatížení je třeba číselné hodnoty dělit na polovinu.
 U nerovnoměrného nebo koncentrovaného zatížení je třeba zkontrolovat úbytek napětí výpočtem dle parametrů vedení.

Přípojnicový rozvod Canalis KN 40, 63, 100 A

Technická data *1

Typ vedení		KNA-04/KNT-04	KNA-06/KNT-06	KNA-10/KNT-10
Počet aktivních vodičů (L+N)		4	4	4
Druh proudu *2		st	st	st
Jmenovitý proud Inv	A	40	63	100
Jmenovité napětí Ui	V	500	500	500
Jmenovité napětí Un	V	24 ... 500	24 ... 500	24 ... 500
Jmenovitá frekvence *1, *2	Hz	50/60	50/60	50/60

Technické údaje materiálu vodiče

Aktivní vodiče	Činný odpor při teplotě okolí 20°C	mΩ/m	4,75	1,90	0,80
	Činný odpor při In teplotě okolí 35°C	mΩ/m	5,55	2,24	0,94
	Jalový odpor	mΩ/m	0,2	0,2	0,2
	Zdánlivý odpor	mΩ/m	5,55	2,25	0,96
Vodič PE (těleso)	Průřez (ekv. mědi)	mm²	24	24	24
	Činný odpor při teplotě okolí 20°C	mΩ/m	0,73	0,73	0,73
Smyčková impedance při 6 lth	Mezi aktivními vodiči	mΩ/m	13,15	5,31	2,34
	Mezi aktivním vodičem a PE	mΩ/m	7,54	3,68	2,27

Další technické údaje

Odolnost proti zkratu	Vrcholová hodnota	kA	6	11	14					
	Efektivní hodnota (0,1s)	kA ef	1,7	4,2	8,9					
	Max. tepelný limit	A²s	0,29.10 ⁶	1,8.10 ⁶	8.10 ⁶					
Krytí (montáž nastojato) dle ČSN EN 60529	Standardně		IP 41	IP 41	IP 41					
	S přidavnými těs. prvky		IP 54	IP 54	IP 54					
Úbytek napětí	úbytek napětí ve stavu zahřátém na provozní teplotu. Údaje ve volttech na 100 m a Ampér pro 3f 50Hz z proudu při rozložené zátěži. V případě že zátěž je na konci vedení (přenos) pak se úbytek napětí vynásobí dvěma									
	pro účinník cos φ = 0,8	V/100 mA	0,395	0,165	0,075					
	pro účinník cos φ = 0,9	V/100 mA	0,440	0,181	0,080					
Snižovací *3 zvyšovací koeficienty pro odlišnou okolní teplotu	pro účinník cos φ = 1,0	V/100 mA	0,480	0,194	0,081					
	Okolní teplota	°C	15	20	25	30	35	40	45	50
	Koeficient k2		1,25	1,19	1,13	1,06	1	0,92	0,84	0,75
Maximální zatížení	S dálkovým ovládáním	kWh/m	2,026	2,026	2,026					
	Údaje o datových vodičích (pro dálkové ovládání)	Počet vodičů	Průřez typ (mm²)	lth (A)	Ue (V)	stud. stav (mΩ/m)	č. odpor tep. stav (mΩ/m)			
			2,5	6	500	7,5	8,7			

*1 Podle mezinárodní normy IEC 439-2 což odpovídá ČSN EN 60439-2

*2 Při použití vedení pro stejnosměrný proud nebo střídavý s frekvencí nad 60 Hz konzultujte s vaším prodejcem







*3 Snížovací nebo zvyšovací koeficienty se musí aplikovat na tepelný proud vedení pokud je průměrná okolní teplota jiná než 35°C

Přípojnicový rozvod Canalis KN 40, 63, 100 A

Výběrová strana

Přípojnicové systémy 40 A, 63 A, 100 A

Krytí IP 41 a IP 54 (s přídatnými součástmi)

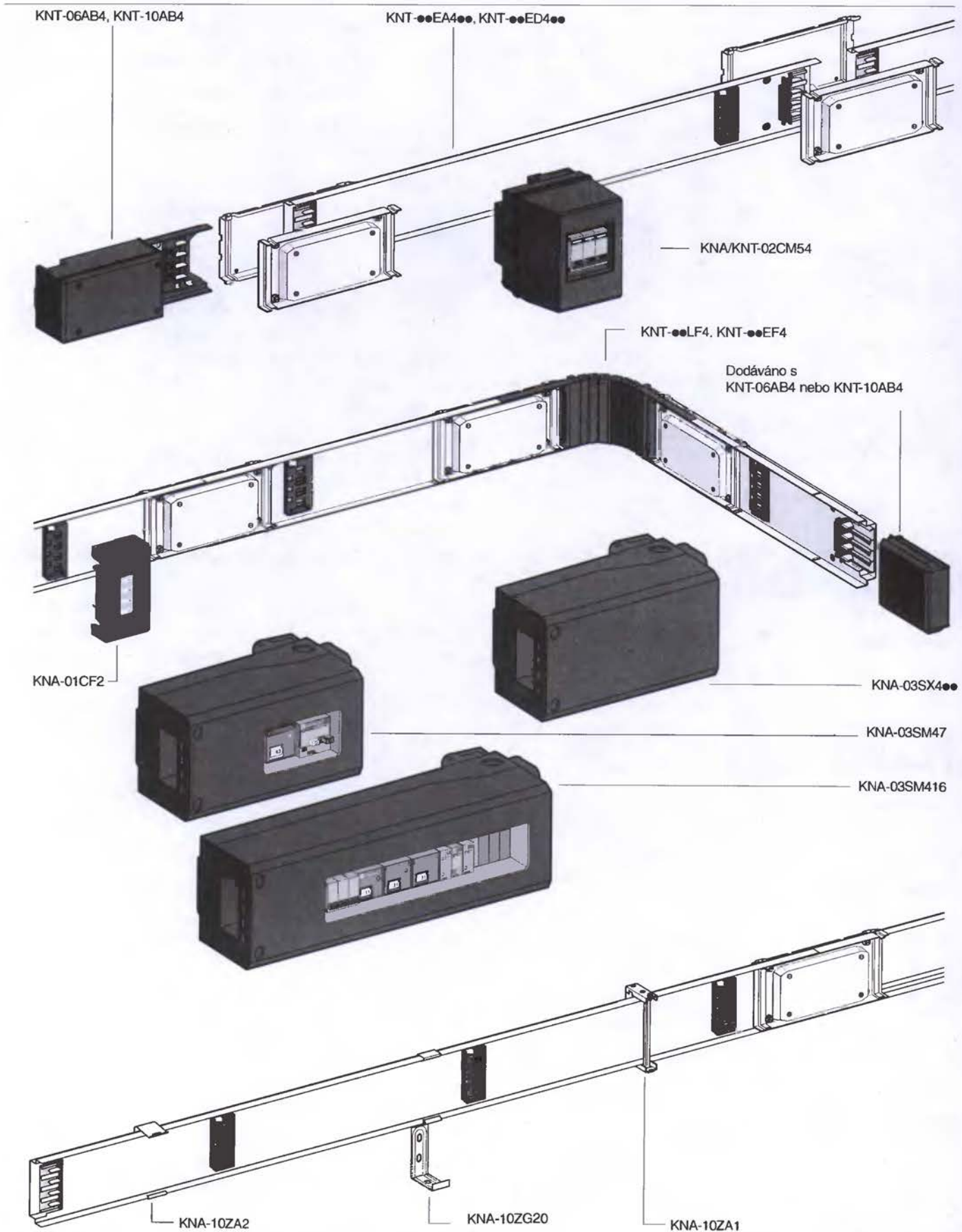
Rovné přípojnicové vedení	Délka mm	Počet vývodových míst		40 A typ	63 A typ	100 A typ
	3000	3		KNA-04EA430	KNA-06EA430	KNA-10EA430
	3000	6		KNA-04ED430	KNA-06ED430	KNA-10ED430
	2000	4		KNA-06ED420	KNA-06ED420	KNA-10ED420
Koncové napájecí skříně včetně koncového krytu	Popis	Připojovací svorky	Kabel max. Ø (mm)			
	levý n. pravý konec větve	sériové svorky max. 16 mm ²	30	KNA-06AB4	KNA-06AB4	-
	levý n. pravý konec větve	šrouby M8 max. 35 mm ²	40	-	-	KNA-10AB4
	těsnicí sada IP 54			KNE-06YB1	KNE-06YB1	KNE-10YB1
Středové napájecí skříně	Popis	Připojovací svorky	Kabel max. Ø (mm)			
	mezi dvěma přípoj. vedeními	sériové svorky max. 16 mm ²	24	KNA-06BT4	KNA-06BT4	-
	mezi dvěma přípoj. vedeními	šrouby M8 max. 35 mm ²	30	-	-	KNA-10BT4
	těsnicí sada IP 54 (2 kusy pro 1 skříň)			KNE-06YB1	KNE-06YB1	KNE-10YB1
Ohebné vedení	Popis	Délka mm				
	pro změny směru u vnějšího a vnitřního úhlu od 80° do 180°	355		KNA-06LF4	KNA-06LF4	KNA-10LF4
	krytí IP 54	355		KNE-06LF4	KNE-06LF4	KNE-10LF4
Ohebné vedení	Popis	Délka mm				
	pro obcházení překážek nebo k přizpůsobení délce	1000		KNA-06EF4	KNA-06EF4	KNA-10EF4
	krytí IP 54	1000		KNE-06EF4	KNE-06EF4	KNE-10EF4
Spojovací bloky	Popis	Bal. jedn.	Typové označení pro všechny systémy KNA a KNT Typ			
	při montáži jedné přípoj. větve s oboustranným koncovým napájením a nebo jako N. D.			KNA-06YA4	KNA-06YA4	KNA-10YA4
Upevňovací materiál	Popis	Bal. jedn.	Typové označení pro všechny systémy KNA a KNT Typ			
	univerzální upevňovací třmen pro všechny způsoby montáže (upevnění na stěně a na stropě, zavěšení)	10				KNA-10ZA1
	upevnění na stěně rychlé upevnění na stěně	10				KNA10ZA2
	přidržený třmen pro kabelový kanál k montáži přídatné kabelového kanálu o šířce do 50 mm na přípojnicovém systému	10				KNA-10ZG20
Přídavné součásti IP 54	Popis					
	těsnicí sada pro spojovací místo (1 kus na 1 spojovací místo)					KNE-10YA1
	těsnicí kryt pro vývodové místo (1 kus na vývodové místo)					KNE-10YA2

Canalis® - přípojnicový rozvod

KN

Přípojnicový rozvod Canalis KNT 40, 63, 100 A

Přehled komponentů



Přípojnícový rozvod Canalis KNT 40, 63, 100 A

Výběrová strana

Přípojnícové systémy 40 A, 63 A, 100 A

Krytí IP 41 a IP 54 (s přídatnými součástmi)

Rovné přípojnícové vedení



Délka mm	Počet vývodových míst	40 A typ	63 A typ	100 A typ
3000	3	KNT-04EA430	KNT-06EA430	KNT-10EA430
3000	6	KNT-04ED430	KNT-06ED430	KNT-10ED430
2000	4	KNT-06ED420	KNT-06ED420	KNT-10ED420

Koncové napájecí skříně
včetně koncového krytu

Popis	Připojovací svorky	Kabel max. Ø (mm)	40 A	63 A	100 A
levý n. pravý konec větve	sériové svorky max. 16 mm ²	30	KNT-06AB4	KNT-06AB4	-
levý n. pravý konec větve	šrouby M8 max. 35 mm ²	40	-	-	KNT-10AB4
těsnicí sada IP 54			KNE-06YB1	KNE-06YB1	KNE-10YB1

Středové napájecí skříně



mezi dvěma přípoj. vedeními	sériové svorky max. 16 mm ²	24	KNT-06BT4	KNT-06BT4	-
mezi dvěma přípoj. vedeními	šrouby M8 max. 35 mm ²	30	-	-	KNT-10BT4
těsnicí sada IP 54 (2 kusy pro 1 skříň)			KNE-06YB1	KNE-06YB1	KNE-10YB1

Ohebné vedení



Popis	Délka mm	40 A	63 A	100 A
pro změny směru u vnějšího a vnitřního úhlu od 80° do 180°	355	KNT-06LF4	KNT-06LF4	KNT-10LF4
krytí IP 54	355	KNE-06LF4	KNE-06LF4	KNE-10LF4

Ohebné vedení



pro obcházení překážek nebo k přizpůsobení délek	1000	KNT-06EF4	KNT-06EF4	KNT-10EF4
krytí IP 54	1000	KNE-06EF4	KNE-06EF4	KNE-10EF4

Spojovací bloky

při montáži jedné přípoj. větve
s oboustranným koncovým napájením
a nebo jako N. D.

KNT-06YA4 KNT-06YA4 KNT-10YA4

Upevňovací materiál



Použití

Bal. jedn.

Typové označení pro všechny systémy KNA a KNT
Typ

univerzální upevňovací třmen pro všechny způsoby montáže (upevnění na stěně a na stropě, zavěšení)	10	KNA-10ZA1
upevnění na stěně rychlé upevnění na stěně	10	KNA10ZA2
přidrzný třmen pro kabelový kanál k montáži přídatné kabelového kanálu o šířce do 50 mm na přípojnícovém systému	10	KNA-10ZG20

Přídavné součásti IP 54

těsnicí sada pro spojovací místo (1 kus na 1 spojovací místo)	KNE-10YA1
těsnicí kryt pro vývodové místo (1 kus na vývodové místo)	KNE-10YA2

Přípojnicový rozvod Canalis KN 40, 63, 100 A

Výběrová strana
Vývodové skříně
Dle normy NF

Typ sítě	TT - TNS	TT - TNS
Počet vývodových pólů	1P + N + PE	3P + N + PE*1

Vývodové skříně 1P + N + PE s možností výběru fáze

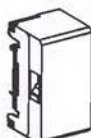


KNA-01CF2

El. schema skříně
(pro pojistku)



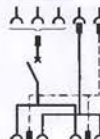
Jm.proud přístroj A		Reference	Reference	hmotnost kg
16	Pojistky 8,5 x 31,5 4* typ gF (nejsou v dodávce)	KNA-01CF2	-	0,160
	Jistič MG typ C60N 1P char C 3*	KNA-01CD2	-	0,380



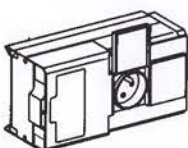
KNA-01CD2

Vývodové skříně 1P + N + PE s dvěma zásuvkami dle normy UTE (ekv. ČSN)

El. schema skříně
(pro jistič)



Jm.proud přístroj A		Reference	Reference	hmotnost kg
16	C60N 1P char C *3	KNA-01CP11	-	0,380
	DPN 1P + N char U *3	KNA-01CP21	-	0,380



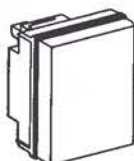
KNA-01CP11

Vývodové skříně 3P + N + PE s pojistkovými držáky

El. schema skříně



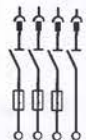
Jm.proud A	Pojistky 10 x 38 *4 (nejsou v dodávce)	Reference	Reference	hmotnost kg
25	typ gG do 20 A typ aM do 20 A	-	KNA-02CF5	0,380



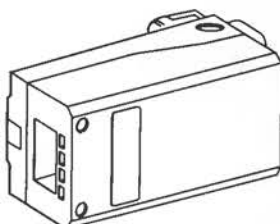
KNA-02CF5

Vývodové skříně 3P + N + PE s pojistkovými držáky a odpojovačem

El. schema skříně



Jm.proud A	Pojistky 14 x 51 *4 (nejsou v dodávce)	Reference	Reference	hmotnost kg
32	typ gG do 32 A typ aM do 40 A	-	KNA-03SF4	1,380



KNA-03SF4

Příslušenství pro vývodovou skříň KNA03SF4

Popis	Reference	hmotnost kg
Jednopólové pomocné kontakty	KNA-03EZ20	0,005

*1 Zároveň je možno také použít pro síť 3P + PE (bez nulového vodiče), a sítě TT, TNS

*3 Jiné druhy jističů prosím konzultujte s vaším prodejcem

*4 Skříně s držáky pro jiné typy pojistek prosím konzultujte s vaším prodejcem

Přípojnicový rozvod Canalis KN 40, 63, 100 A

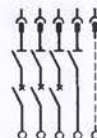
Výběrová strana
Vývodové skříněTyp sítě TT - TNS
Počet výv. pólů 3P - N - PE *1

Vývodové skříně pro modulární přístroje s modulem 17,5 mm

El. schema skříně
(příklad pro jistič)

Jm. proud A	Počet modulů	Dálkové ovládání	Výřez	Reference	hmotnost kg
25	4	Ne	Ano	KNA-02CM54	0,600
			Ne	KNA-02CX54	0,600
		Ano	Ano	KNT-02CM54	0,600
			Ne	KNT-02CX54	0,600

Vývodové skříně s odpínačem pro modulární přístroje s modulem 17,5 mm

El. schema skříně
(příklad pro jistič)

Jm. proud A	Počet modulů	Dálkové ovládání	Výřez	Reference	Reference	hmotnost kg
40	7	s KNT03AZ01	Ano	KNA-03SM47		1,160
			Ne	KNA-03SX47		1,180
	2 x 7	s KNT03AZ01	Ano	KNA-03SM42X7		1,350
	16	s KNT03AZ01	Ano	KNA-03SM416		1,500
			Ne	KNA-03SX416		1,500

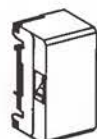
Příslušenství pro vývodové skříně

Popis	Reference	hmotnost kg
Kontakty pro dálkové ovládání jeden blok pro každou skříň KNA03S***	KNT-03AZ01	0,055
Popis	Barva	Bal. jednot
Zařízení pro označení pozice skříně	Bílá	10
	Červená	10
	Žlutá	10
	Modrá	10
	KNA-03AZ10	0,001
	KNA-03AZ20	0,001
	KNA-03AZ30	0,001
	KNA-03AZ40	0,001

*1 Zároveň je možno také použít pro síť 3P + PE (bez nulového vodiče), a sítě TT, TNS a IT

Přípojnicový rozvod Canalis KN 40, 63, 100 A

Výběrová strana
Vývodové skříňe
Dle normy DIN

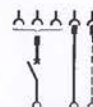


KNA-01CD2

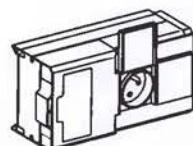
Typ sítě	TT - TNS	TT - TNS
Počet výv. pólů	1P + N + PE	3P + N + PE *1

Vývodové skříňe 1P + N + PE s výběrem fáze

El. schema skříňe
(pro jistič)

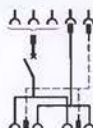


Jm. proud A	Přístroj	Reference	Reference	hmotnost kg
16	Jistič MG typ C60N 1P char C *2	KNA-01CD2	-	0,360

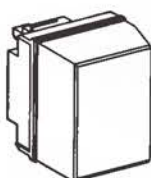


KNA-01CP12

El. schema skříňe
(pro jistič)



Jm. proud A	Přístroj	Reference	Reference	hmotnost kg
16	C60N 1P char C *2	KNA-01CP12	-	0,650



KNA-01CD5

Vývodové skříňe 3P + N + PE s pojistkovými držáky

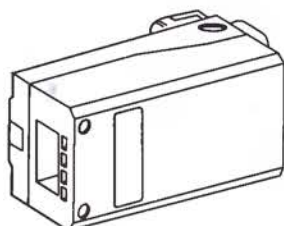
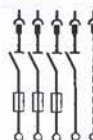
El. schema skříňe



Jm. proud A	Přístroj	Reference	Reference	hmotnost kg
16	Pojistky DIN typ D01 E14 (nejsou v dodávce)	-	KNA-01CD5	0,630

Vývodové skříňe 3P + N + PE s pojistkovými držáky a odpojovačem

El. schema skříňe



KNA-02SD4

Jm. proud A	Přístroj	A	Reference	Reference	hmotnost kg
25	Pojistky DIN typ DII E27 (nejsou v dodávce)	25	-	KNA-02SD4	1,380
35	Pojistky DIN typ D02 E16 (nejsou v dodávce)	35	-	KNA-03SJ4	1,370

*1 Zároveň je možno také použít pro síť 3P + PE (bez nulového vodiče), a sítě TT, TNS a IT

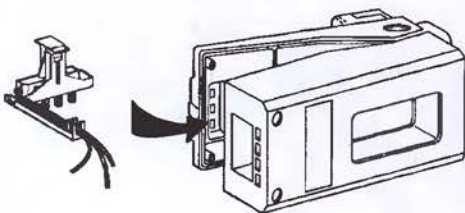
*2 Jiné druhy jističů prosím konzultujte s vaším prodejcem

Přípojnicový rozvod Canalis KN 40, 63, 100 A

Výběrová strana

Díly pro K systém

Systém K - Dálkové ovládání přístrojů v modulových skříních



Dálkové ovládání
pro vývodové skříně

KNT-03AZ01

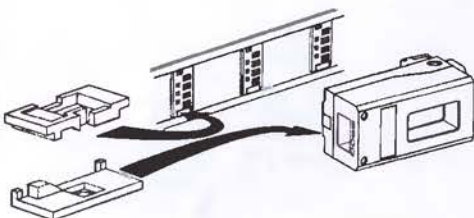
U určitých vývodových vývodových skříní je možná dodatečná vestavba dálkově ovládaných kontaktů.

Dálkově ovládané kontakty umožňují dálkové ovládání přístrojů v modulárních skříních připojených na přípojnicové vedení KNT.

Dálkově ovládané kontakty jsou připojeny slaněným vodičem 0,75 mm².

Kódovací sada
pro vývodovou skříň a vývodová místa

KNA-03AZ..



K barevnému a mechanickému blokování vývodových míst a vývodových skříní.

Vývodní skříně se mohou zastrčit na vývodová místa jen, když jsou vybaveny stejným barevným kódováním.

Kódování lze s výhodou použít tam, kde jsou vývodové skříně napojeny na vedení s rozdílným napětím nebo frekvencí a nebo řídicími systémy (KNT).

Specifikace kódovací sady na str. 20 dole.

K systém filtr*

GX1-FA10

K napájení napětím sběrnice K systému.
1 modulová šířka á 17,5 mm

K systém vysílač*

GX1-TA10

K připojení dvojtlačítka.
2,5 modulové šířky á 17,5 mm

K systém přijímač*

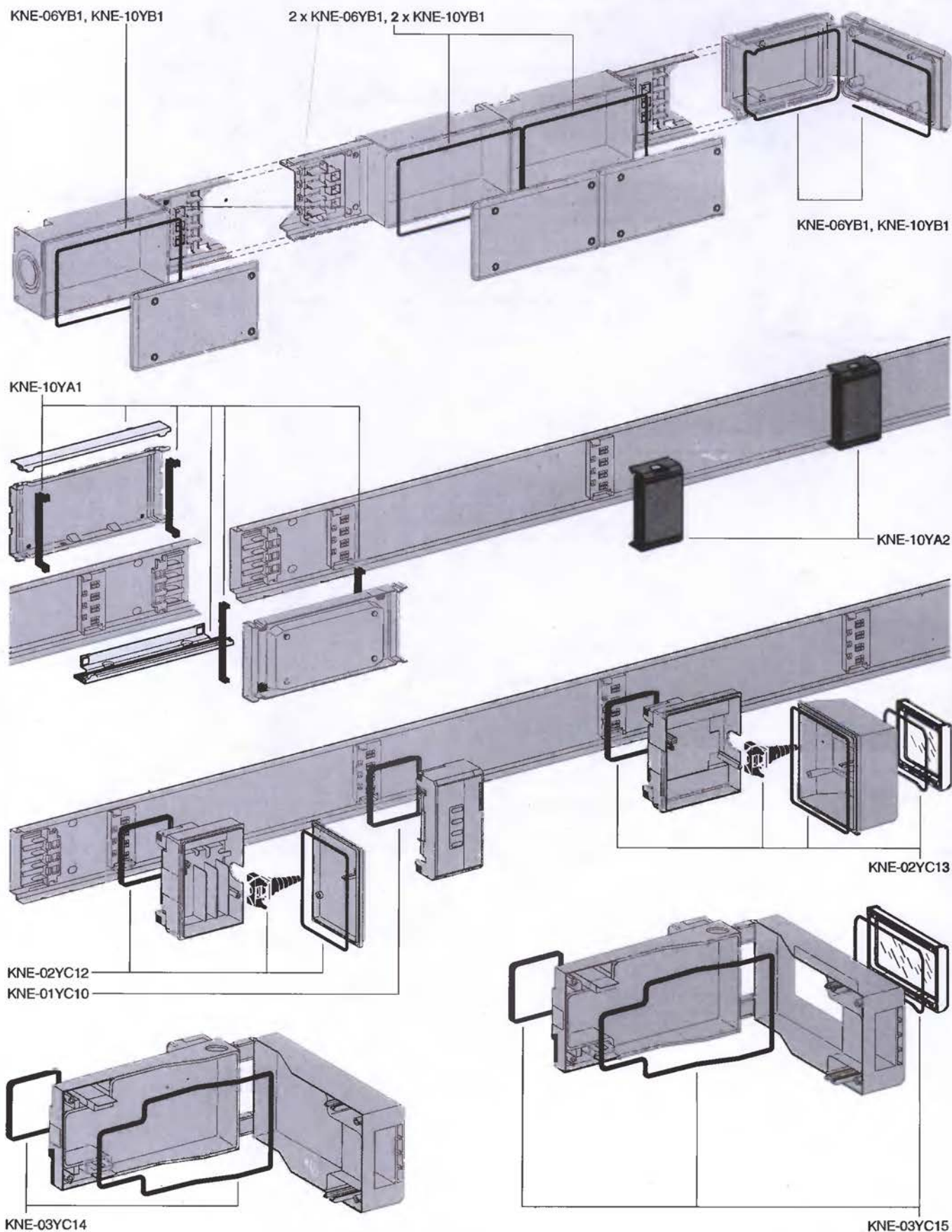
GX1-RA10

Výstup: bistabilní relé 0,5 A - AC11
2,5 modulové šířky á 17,5 mm

*Všeobecné vysvětlivky k systému K viz. str. 28
Technické údaje a pokyny k plánování K systému viz katalog KC06.

Přípojnicový rozvod Canalis KNT 40, 63, 100 A

Přehled těsnicích prvků pro krytí IP 54



Přípojnicový rozvod Canalis KN 40, 63, 100 A

Těsnicí prvky pro krytí IP 54

Těsnicí prvky společné pro systém KNA/KNT (s dálkovým ovládním)

Popis	Jmenovitý proud A	Délka m	Typ	Hmotnost kg
Ohebné vedení, IP54 pro změny směru u vnějších a vnitřních úhlů 80° do 180°	63 (40)	0,355	KNE-06LF4	1,200
	100	0,355	KNE-10LF4	1,300
Ohebné přípojnicové vedení IP54 pro obcházení překážek k přizpůsobení délek	63 (40)	1	KNE-06EF4	2,100
	100	1	KNE-10EF4	2,300

Přídavné prvky IP54 pro rovné přípojnicové vedení

Popis	Typ	Hmotnost kg
Těsnicí sada pro spojovací místo (1 kus na 1 spojovací místo)	KNE-10YA1	0,150
Těsnicí kryt pro vývodové místo (1 kus na 1 vývodové místo)	KNE-10YA2	0,030

Přídavné prvky IP54 pro napájecí skříně

Popis	Jmenovitý proud A	Typ	Hmotnost kg
Těsnicí sada pro koncové napájecí skříně s koncovým krytem (pro středové napájecí skříně s koncovými kryty jsou třeba vždy 2 kusy)	63 (40)	KNE-06YB1	0,010
	100	KNE-10YB1	0,010

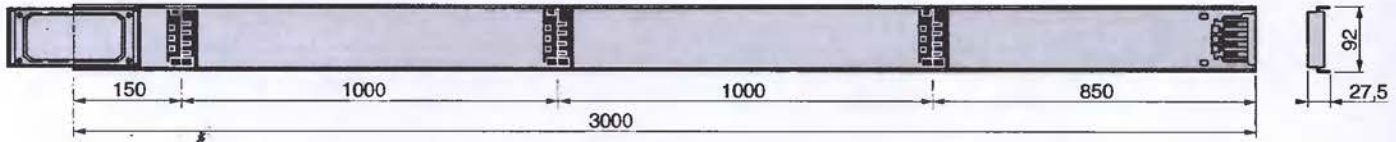
Přídavné prvky IP54 pro vývodní skříně

Popis	Typ	Hmotnost kg
Těsnicí sada pro vývodní skříně KNA-01CF2 a KNA-01CG2	KNE-01YC10	0,010
Těsnicí sada pro vývodní skříně KNA-01CD5, KNA a KNT-02CX54	KNE-01YC11	0,010
Těsnicí sada pro vývodní skříně KNA-02CF5, KNA-02CG5	KNE-02YC12	0,040
Těsnicí sada pro vývodní skříně KNA a KNT-02CM54	KNE-02YC13	0,095
Těsnicí sada pro vývodní skříně KNA-03SF4, KNA-03SG4, KNA-02SD4/SJ4 a KNA-03SX47	KNE-03YC14	0,015
Těsnicí sada pro vývodní skříně KNA-03SM47	KNE-03YC15	0,085
Těsnicí sada pro vývodní skříně KNA-03SM42X7	KNE-03YC2X7	0,100

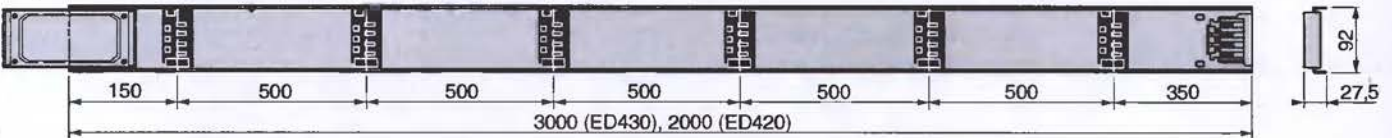
Přípojnicový rozvod Canalis KN 40, 63, 100 A

Rozměry

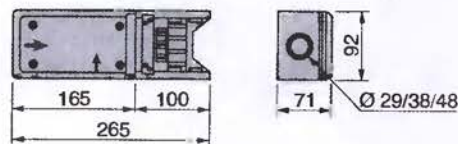
Rovné přípojnicové vedení
KNA-00EA430, KNT-00EA430



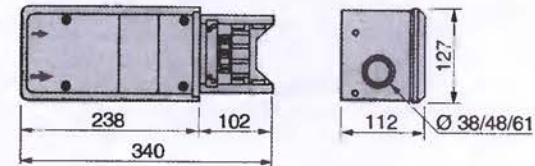
KNA-00ED430 a ED420
KNT-00ED430 a ED420



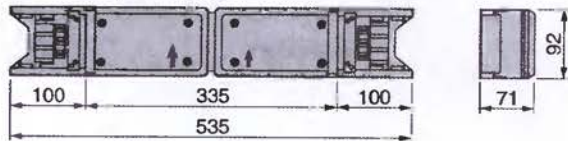
Napájecí skříně
KNA-06AB4, KNT-06AB4



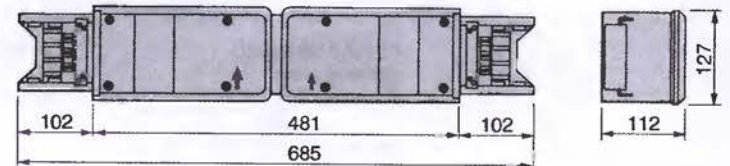
KNA-10AB4, KNT-10AB4



KNA-06B4, KNT-06B4



KNA-10BT4, KNT-10BT4

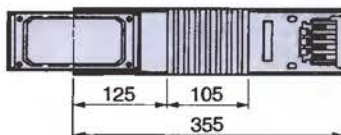


→ Místo připravené pro kabelovou ucpávku

Vstup napájecího kabelu	KN-06AB4			KN-10AB4			KN-06BT4		KN-10BT4	
Průměr předpřisouvaného otvoru (mm)	29	38	48	36	48	61	38		48	
Vhodné pro kabelovou ucpávku (není zahrnuto v dodávce)	21	29	36	29	36	48	21	29	29	36
Min. a max průměr kabelu	14/18	18/24	24/30	18/24	24/30	35/40	14/18	18/24	18/24	24/30

Kabelový vstup pro kabely dálkového ovládání je vždy Ø 13

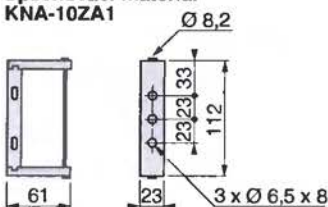
Pružné díly
KNA-00LF4, KNT-00LF4



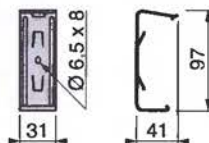
KNA-00EF4, KNT-00EF4



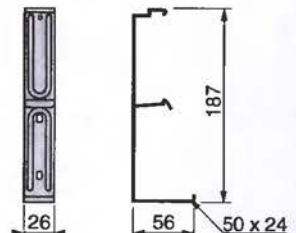
Upevňovací materiál
KNA-10ZA1



KNA-10ZA2



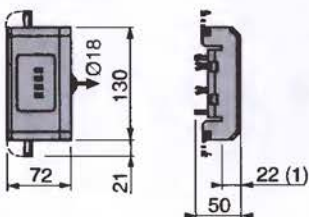
KNA-10ZG10



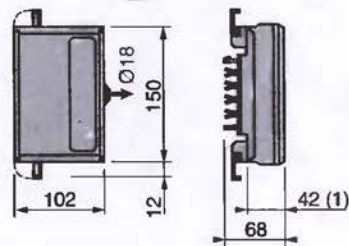
Přípojnicový rozvod Canalis KN 40, 63, 100 A

Rozměry vývodových skříní
Jednoduché vývodové skříně

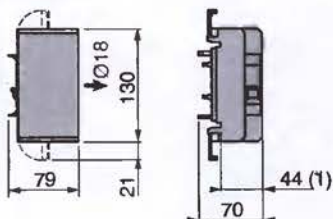
Vývodní skříně
KNA-01CF2



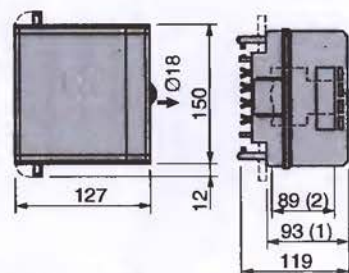
KNA-02CF5



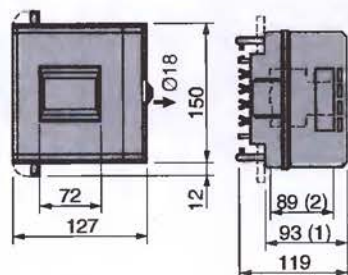
KNA-01CD2



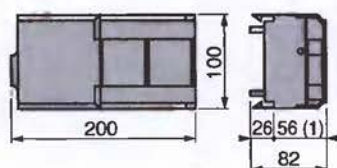
KNA-01CD5



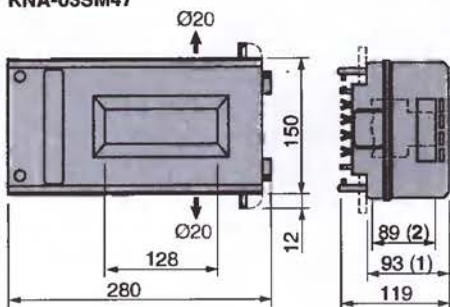
KNA-02CM54, KNT-02CM54



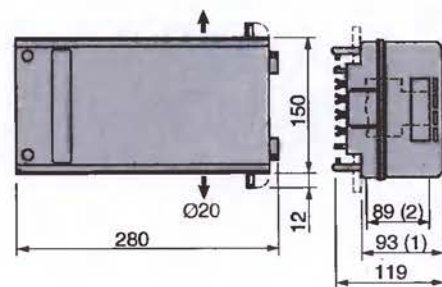
KNA-01CP**



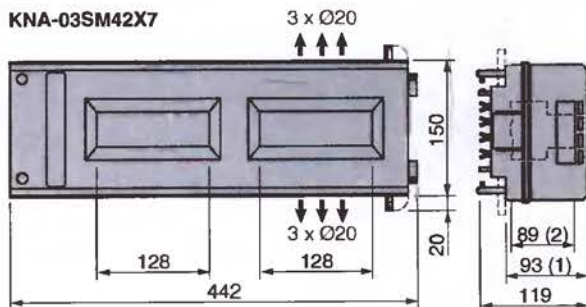
KNA-03SM47



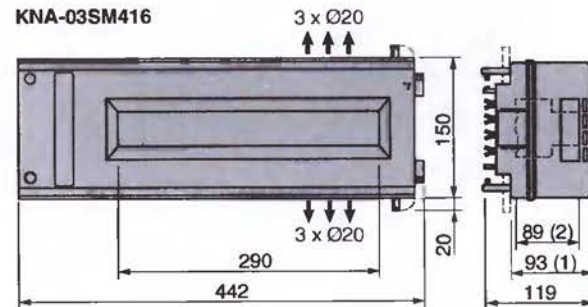
KNA-03SF*, KNA-03SJ



KNA-03SM42X7



KNA-03SM416



*1 Rozměr bez přidavných těsnících prvků nebo zásuvek

**2 Maximální výška pro modulární přístroje

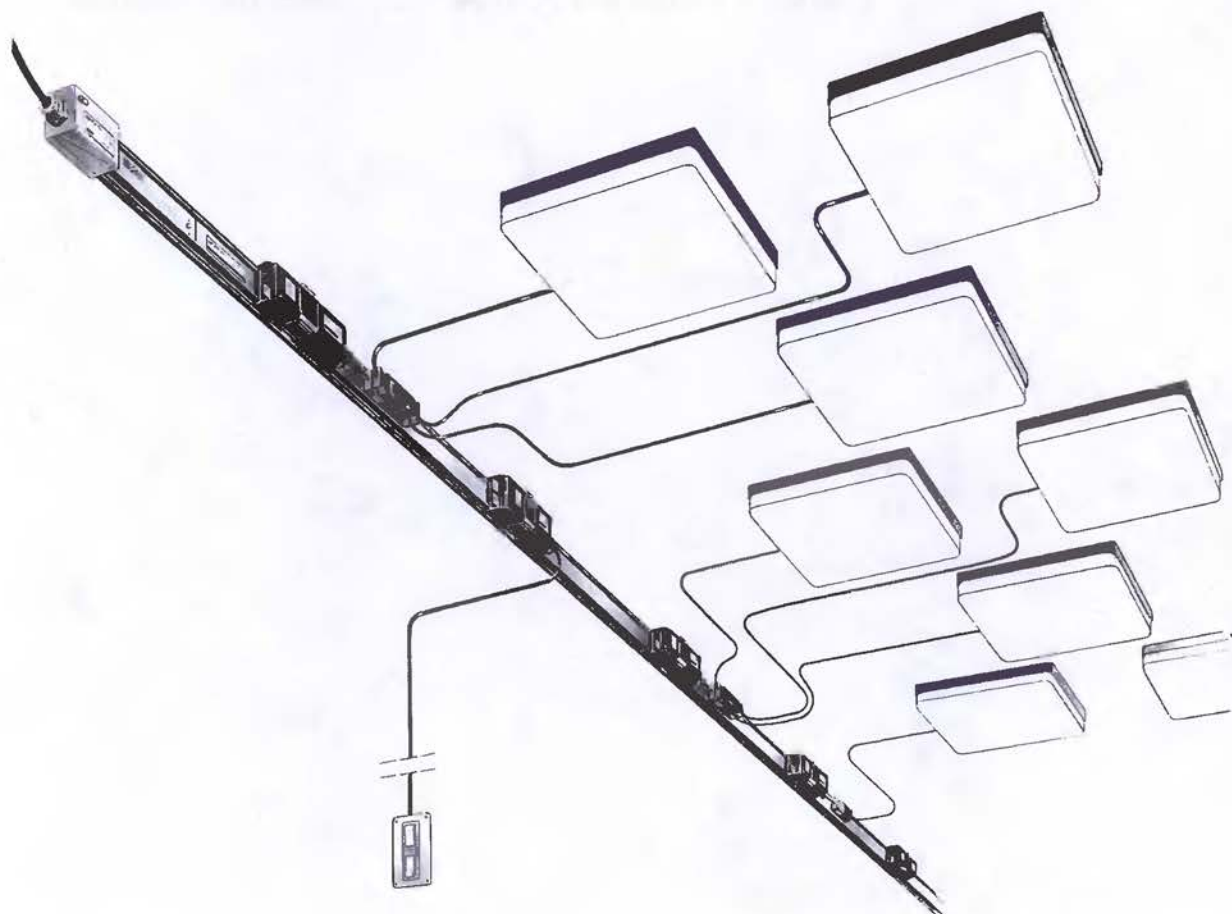
➔ Kabelový vstup

Řídicí a ovládací systém pro výstupy z přípojnicového vedení - K system

	strana
Panorama použití	29
Popis	31
Princip ovládání	32
Dokumentace	34

Řídicí systém pro dálkové a programové ovládání

Přehled
Řízení osvětlení kanceláří



Přípojnicové vedení

Rozvod el. energie ke svítidlům je proveden přes prefabrikované vedení KL nebo KB a standardní vývodové prvky.

Spínání

Vysílač a přijímač jsou umístěny přímo na přípojnicovém vedení před ovládanými skupinami svítidel a jsou propojeny přes datovou sběrnici.

Ovládání

Ovládání je provedeno programovým řízením, které umožňuje:

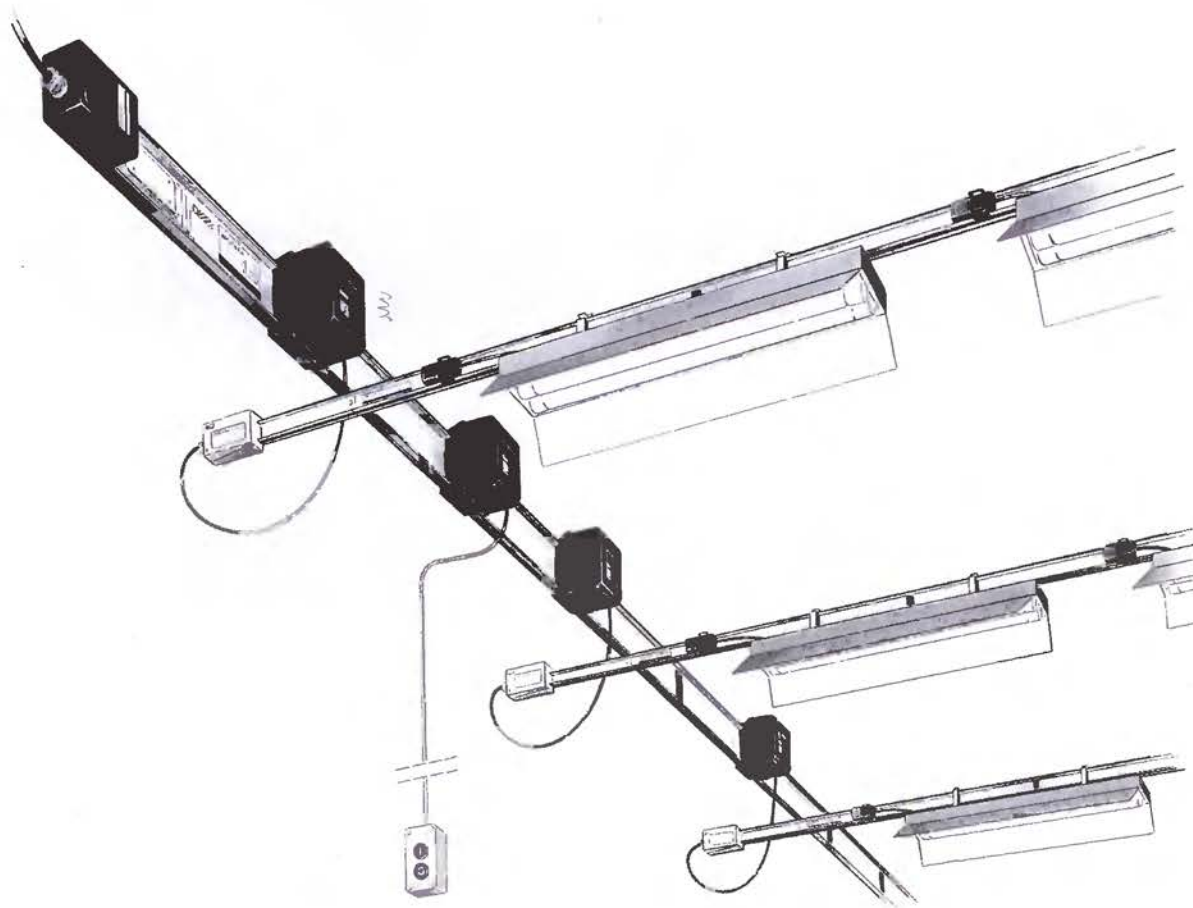
- programování instalace
- optimalizace řízení osvětlení
- možnost integrace K systému do celkového řídicího systému budov



Řídicí systém pro dálkové a programové ovládání

Přehled

Řízení osvětlení v průmyslových a řemeslných dílnách



Přípojnicové vedení

Rozvod el. energie je proveden přes prefabrikované vedení KNT a standardní vývodové prvky

Spínání

Vysílač a přijímače jsou umístěny přímo ve vývodních skříních na přípojnicovém vedení a jsou propojeny přes datovou sběrnici.

Ovládání

Ovládání je provedeno programovým řízením, které umožňuje:

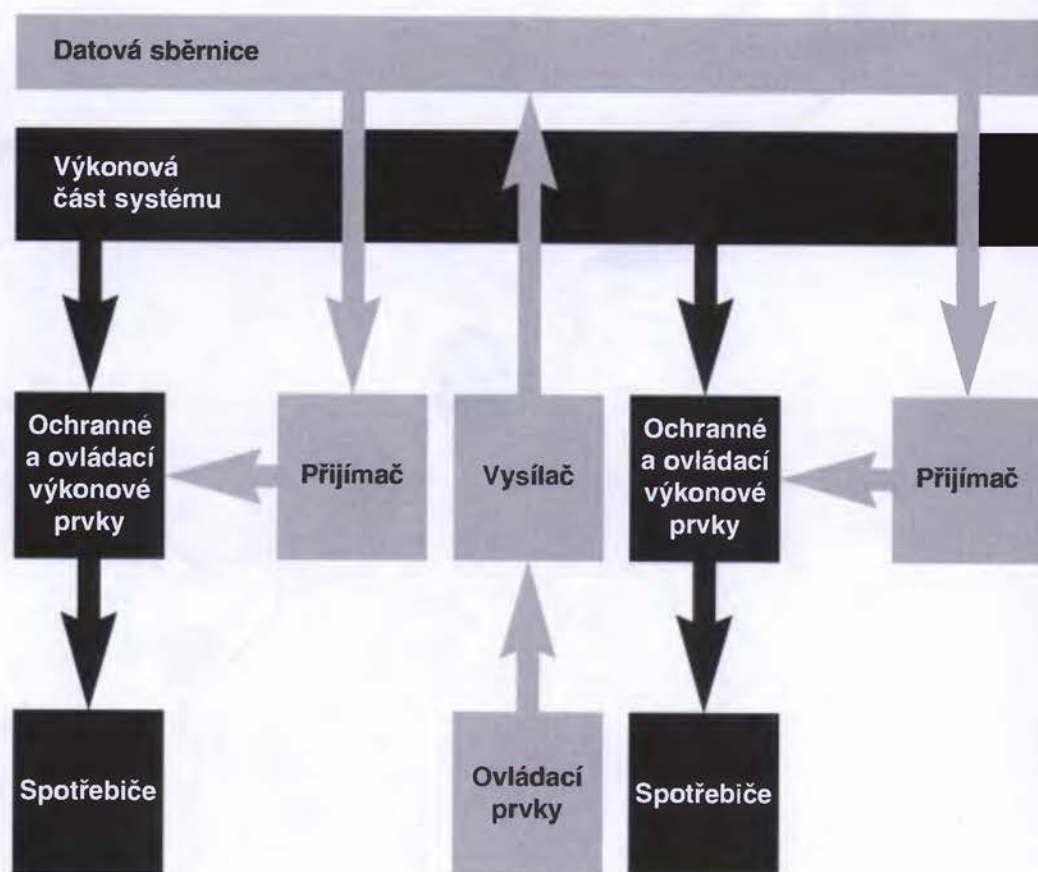
- programování instalace
- optimalizace řízení osvětlení
- možnost integrace K systému do celkového řídicího systému budovy



Řídicí systém pro dálkové a programové ovládání

Popis

Prefabrikovaný přípojnicový rozvod



Zabudování datové sběrnice do prefabrikovaného přípojnicového vedení typu Canalis, ve spojení s vysílači a přijímači tvořící rozhraní mezi uživatelem a systémem, umožňuje ovládání a řízení systému v místě odbočky.

Koncepce K systému umožňuje automaticky řízený rozvod el. energie uvnitř decentralizovaného rozvodného systému Canalis.

Díky jednoduchosti sestavování systému Canalis, jednoduchosti vytváření a modifikací v přiřazování vysílačů - přijímačů, je K system schopen komplexně řešit problémy adaptability a dalšího rozšiřování osvětlovacích systémů.

Řídící systém pro dálkové a programové ovládání

Princip ovládání

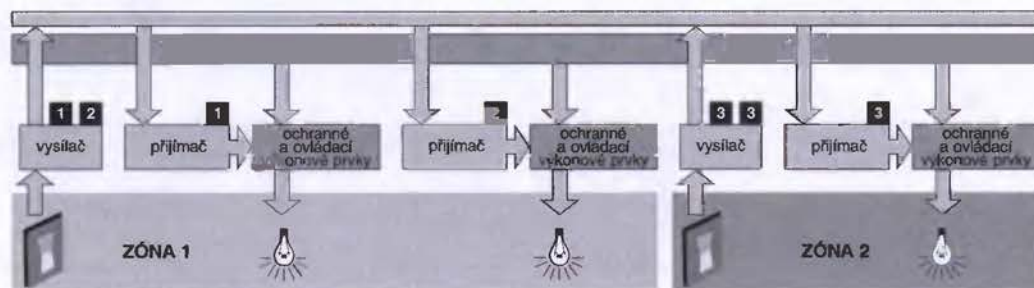
K systém je řídicí systém pro osvětlení a napájení spotřebičů přes přípojnicový rozvod Canalis. K systém napájí, spíná a řídí. Nabízí nejen možnost rychlého a jednoduchého přizpůsobení osvětlení novým prostorovým podmínkám, nýbrž umožňuje výrazné úspory el. energie a zvyšuje komfort osvětlení.

Na dvou praktických příkladech se vysvětlíme princip ovládání osvětlení pomocí K systému. **Detailní Informaci si prosím vyžádejte u svého prodejce.**

Příklad 1. Vytvoření a změna osvětlovacích zón bez řídicího automatu.

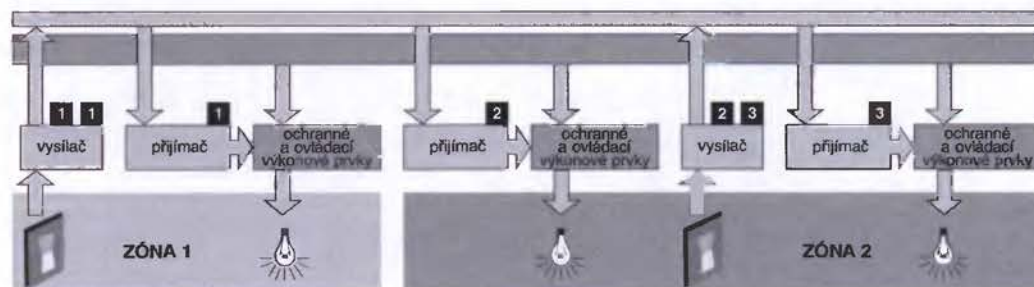
Osvětlení jedné zóny se skládá ze svítidel a ovládacích prvků. Svítidla jsou spínána pomocí přijímače. Spínání je realizováno „příkazovým přístrojem“ - dvojtlačítkem nebo infračerveným vysílačem (dálkovým ovládáním) a přijímačem na vedení. Ve svém nejjednodušším provedení nepotřebuje K systém programové řízení. Osvětlovací zóny jsou označeny dvěma kódovacími štítky na vysílači, které odpovídají prvním a poslednímu štítku přijímačů jednotlivých osvětlovacích zón.

Přípojnicové vedení Canalis



Při změně osvětlovacích zón se pouze vymění kódovací štítky na vysílači. Po této změně potom zóna jedna sestává z vysílače s kódovacími štítky 1, 1 a přijímače 1. Osvětlovací zóna 2 sestává z přijímače 2 a 3 a vysílače s kódovacími štítky 2, 3.

Přípojnicové vedení Canalis



Díky tomuto jednoduchému přiřazení vysílačů a přijímačů je možné bezproblémově a rychle přizpůsobit instalaci novým prostorovým podmínkám. Zařízení je pak možné tímto jednoduchým způsobem rozšiřovat nebo modifikovat a to bez použití nářadí.

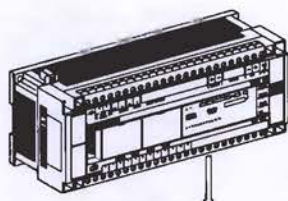
Řídicí systém pro dálkové a programové ovládání

Princip ovládání

Příklad 2. Vytvoření a změna osvětlovacích zón s řídicím automatem.

V úplném provedení obsahuje K systém řídicí automat, který umožňuje, nejen jednodušší přiřazení mezi vysílači a přijímači, ale také umožňuje množství spínacích sekvencí dle potřeb uživatele. Při nasazení programovatelného automatu stačí zasunout do vysílače pouze jeden kódovací štítek. Samotné přiřazení přijímačů k vysílačům je realizováno dle tabulky, která se naprogramuje do prog. automatu, a pouze se mění tato přiřazovací tabulka. Kódovací štítky vysílačů mohou být voleny zcela nezávisle na kódovacích štítcích přijímačů.

V následujícím příkladu vidíte provedení změny přiřazovací tabulky pro osvětlovací zóny 1 a 2 řízené prog. automatem při změně prostorového uspořádání osvětlení.



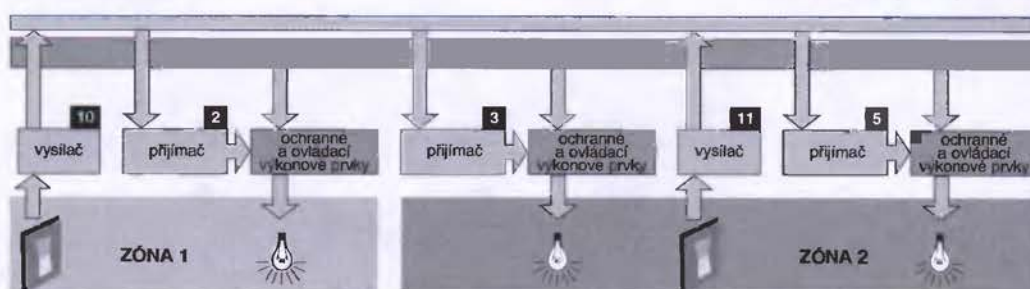
Původní tabulka

Zóna	Vysílač	Přijímač	⊕
1	10	2 → 3	
2	11	5	

Tabulka po změně přiřazení

Zóna	Vysílač	Přijímač	⊕
1	10	2	
2	11	3 / 5	

Canalis - přípojnicový rozvod



Toto zjednodušené přiřazení přijímačů a vysílačů umožňuje respektovat časy a cykly spínání tak jak jsou definovány provozovatelem osvětlení. Dále může prog. automat spínat zvolené osvětlovací zóny v závislosti na intenzitě denního světla nebo na povelích odpinání zátěže při sledování okamžité maximální spotřeby el. energie. Přizpůsobením novým provozním podmínkám (např. změna pracovní doby) je kdykoli možné.

Řídicí systém pro dálkové a programové ovládání

Dokumentace

Další podrobné informace si prosím vyžádejte u svého prodejce, kde jsou také k dispozici katalogy a panorámy použití K systému.

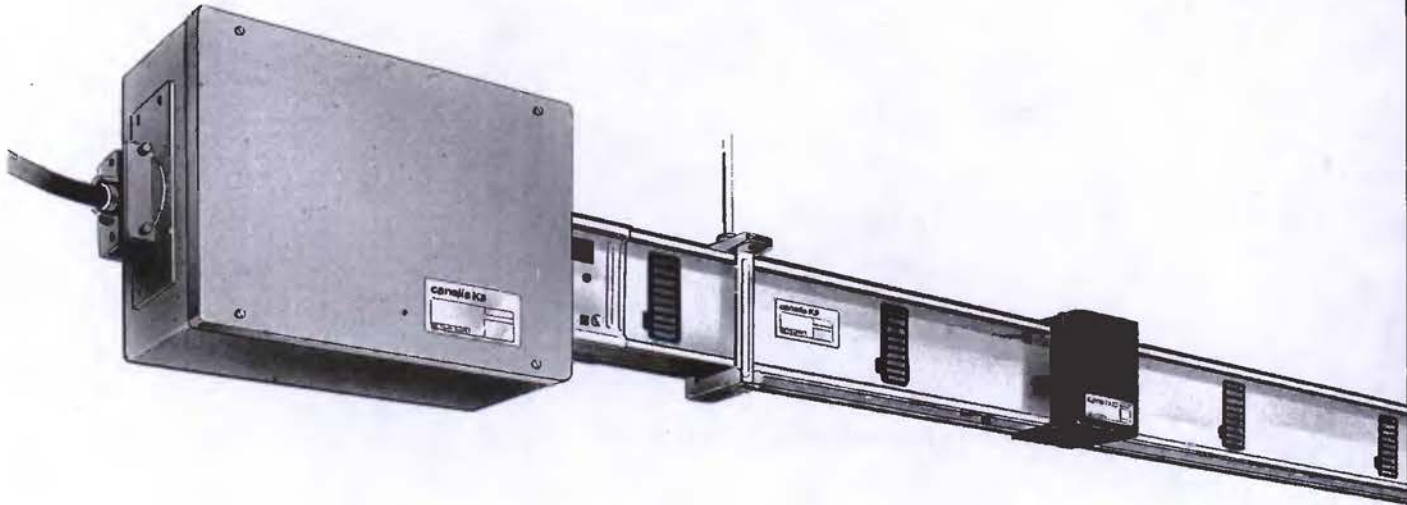
Canalis KS

Přípojnicový rozvod pro velké výkony

	strana
Panorama použití	37
Popis	39
Projektování	45
Technické údaje	46
Výběr přípojnicových vedení	48
Výběr vývodových adaptérů a skříní	53
Rozměry	63

Přípojnicový rozvod Canalis KS 100 až 800 A

Přehled



Napájení

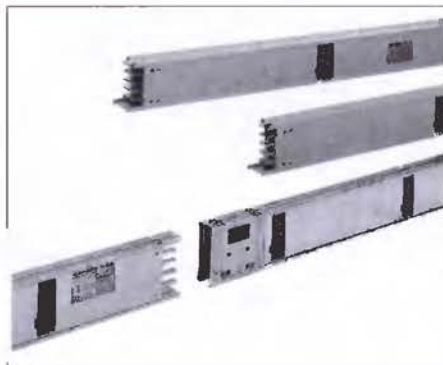
Koncové napájecí jednotky zleva nebo zprava, připojení kabely nebo přípojnici, popřípadě středové napájení

Rovné přípojnicové vedení

Proudové rozsahy
100, 160, 250, 400, 500, 630 a 800 A
5 vodičový systém
V délkách 1,5 m, 2 m, 3 m, a 5 m

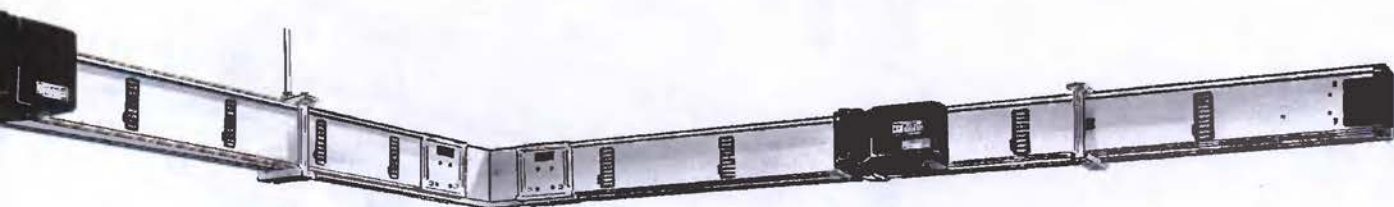
Vývodové skříně

vývody od 16 do 40 A a vývodové skříně do 630 A s odpojovačem pro pojistky nebo modulární přístroje



Přípojnicový rozvod Canalis KS 100 až 800 A

Přehled



Upevňovací materiál

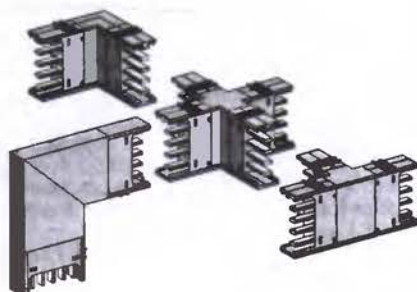
K rychlému a bezpečnému upevnění přípojnicového rozvodu

Další komponenty

Adaptace systému Canalis KS dle konkrétní situace: změna směrů, redukce proudu, protipožární přepážky atd.

Těsnící prvky

Umožňují zvýšení krytí na IP 54



Přípojnicový rozvod Canalis KS 100 až 800 A

Popis

Přípojnicový systém canalis KS byl koncipován pro zásobování energií do 800 A v průmyslové a komerční oblasti: jako veletržní haly, velké obchody, administrativní budovy atd...

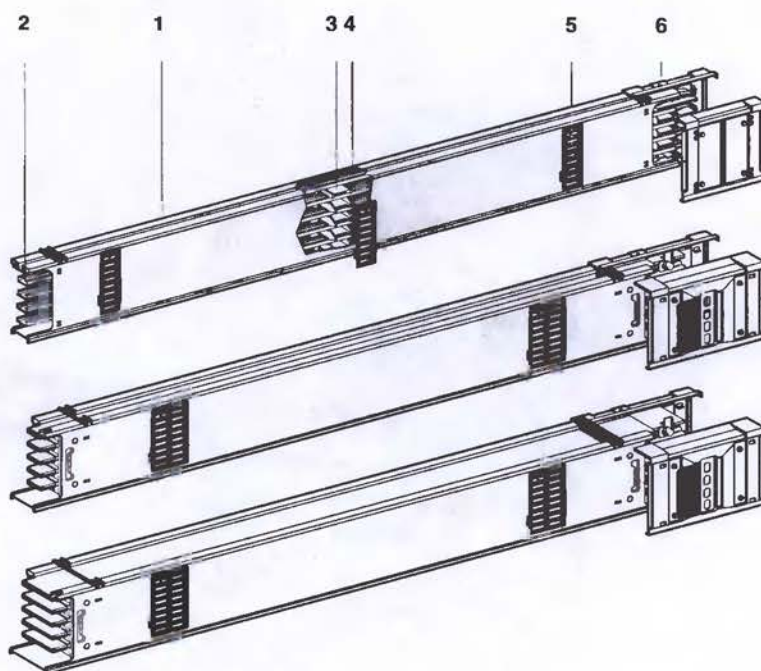
Konstrukční řada je pro 7 různých jmenovitých proudů od 100 do 800 A.

Přípojnicové rozvody mají standardně krytí IP 52, a mohou se tak použít téměř všude. Díky použití krytů pro nepoužitá vývodová místa se krytí zvyšuje na IP 54.

K dispozici jsou vývodní skříně pro 25...400 A, které lze montovat nebo demontovat pod napětím.

Přípojnicové rozvody konstrukčních velikostí 100...250 A jsou vhodné k uložení vývodových adaptérů nebo skříní do 250 A. Přípojnicové rozvody Canalis od 400...800 A mohou pojmout všechny vývodní skříně konstrukční řady.

Rovné přípojnicové vedení



Pro transport elektrické energie a napájení spotřebičů malých nebo středních výkonů. Rovné přípojnicové vedení tvoří kostru přípojnicového systému. Jejich provedení:

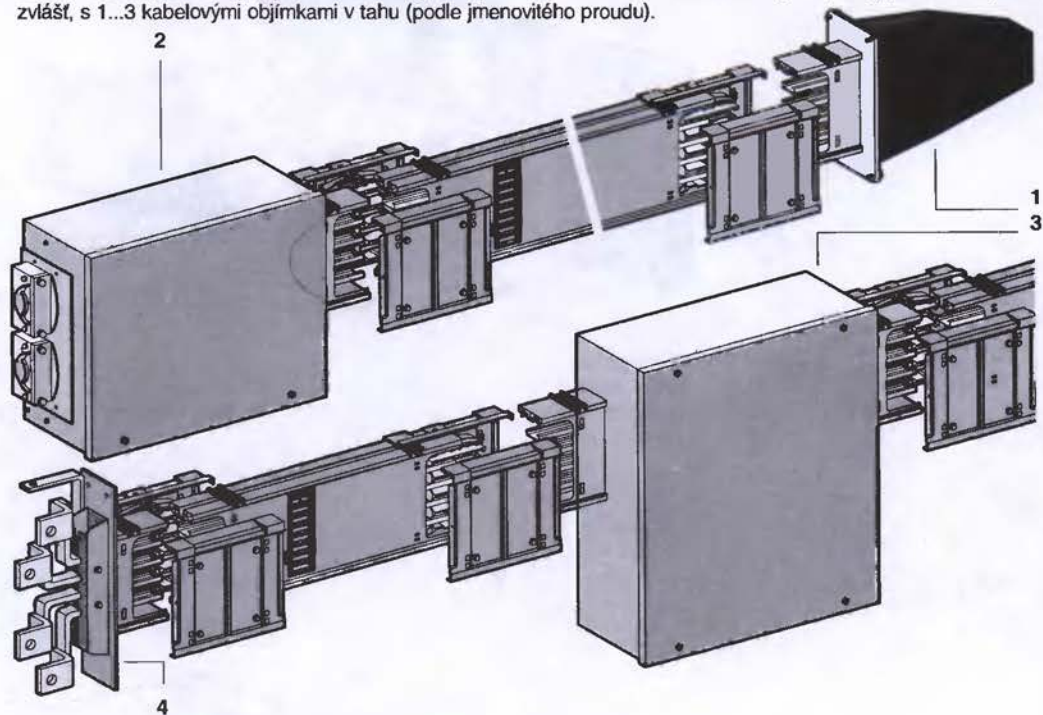
- 1 Těleso z ponorově pozinkovaného ocelového plechu, všechny strany jsou uzavřené. Profílované provedení poskytuje vynikající pevnost v ohybu a v tahu. Celá konstrukční řada je pokryta přípojnicovým vedením o třech velikostech:
 - pozinkovaný ocelový plech, 54 mm široký, pro konstrukční velikosti 100 A, 160 A a 250 A (rovněž se nabízí nátěr šedým lakem RAL 7032),
 - ocelový plech natřený šedým lakem RAL 7032, 75 mm široký, pro konstrukční velikosti 400 A a 500 A,
 - ocelový plech natřený šedým lakem RAL 7032, 113 mm široký, pro konstrukční velikosti 630 A a 800 A,
- 2 4 aktivní vodiče o stejném průřezu. Materiál:
 - velikosti 100 A, 160 A: bimetal Al-Cu zhotoveny technikou vrstvení, postříbřené
 - velikosti 250 A až 800 A: hliník s kontaktními plochami v místech spojování vedení a vývodních zásevek z postříbřeného bimetalu Al-Cu zhotoveného technikou vrstvení, které jsou navařené tlakem k základním Al přípojnicím
 Patentovaný postup zhotovení bimetalu CuAl způsobuje díky velmi vysokému tlaku dokonalé molekulární spojení mezi mědí a hliníkem.
- 3 Izolátory z polyesteru zesíleného skleněným vláknem, jsou v odstupu 250 mm, k upevnění vodičů v tělese.
- 4 Speciální ochranný vodič (PE) ve stejném provedení jako aktivní vodiče. Jeho průřez činí $\geq 1/2$ fázového průřezu. Je upevněn na každém spojovacím místě přípojnicových rozvodů.
- 5 Vývodová místa, která jsou na obou podélných stranách přípojnicového rozvodu v odstupu 0,5 m nebo 1 m. Tvoří jednotu s izolátory, a automaticky otevírají a zavírají při montáži nebo demontáži vývodních skříní.
- 6 Spojovací blok pro elektrické a mechanické spojení. Pružné postříbřené kontakty zaručují bezpečné elektrické spojení. Kromě toho zajišťuje spojovací blok také teplotní dilataci přípojnicového vedení. U konstrukčních velikostí 100 A, 160 A a 250 A zajišťuje spojovací blok automaticky spojení všech aktivních vodičů, vodiče PE a jeho připojení k tělesu. U konstrukčních velikostí 400...800 A se všechny vodiče propojí otočením spojovacích šroubů o 1/4 otáčky.

Přípojnicový rozvod Canalis KS 100 až 800 A

Popis

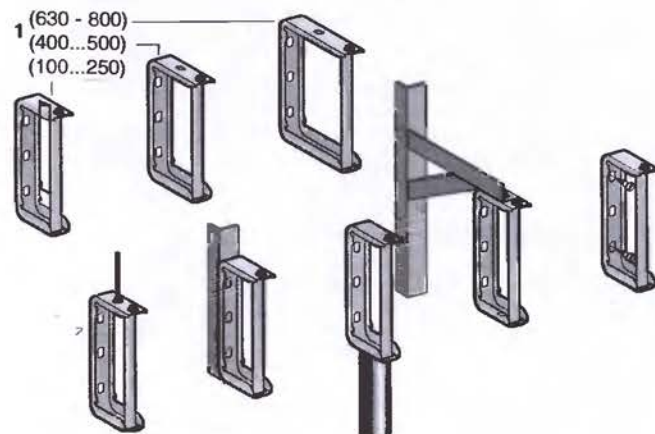
Napájecí skříň

Pro napájení přípojnicového systému kabely nebo přímo na rozvod nízkého napětí přípojnicemi. Napájení může probíhat na konci větve (koncová napájecí skříň) nebo ve středu větve (středová napájecí skříň). Napájecí skříně umožňují připojení kabelů z mědi nebo hliníku s odpovídajícími kabelovými oky. Neprovrtnaná hliníková deska, kterou lze demontovat, umožňuje upevnění kabelových ucpávek. Tuto desku lze nahradit krytem, který je třeba objednat zvlášť, s 1...3 kabelovými objímkami v tahu (podle jmenovitého proudu).



- 1 Koncová napájecí skříň
Jen pro přípojnicové rozvody 100 A. Možnost montáže na levý nebo pravý konec větve. Standardní krytí IP 54.
- 2 Koncová napájecí skříň
Konstrukční velikosti 100...250 A: montáž na levý nebo pravý konec větve je možná modulací napájecího kusu. Konstrukční velikosti 400...800 A: existují dvě verze pro montáž na levý nebo pravý konec větve (viz strana 60). Standardní krytí IP 54.
- 3 Středová napájecí skříň
Namontuje se ve středu větve přípojnicového vedení. Jedním přívodem se napájí levá a pravá část přípojnicového vedení. Standardní krytí IP 54.
- 4 Koncová přípojnicová napájecí skříň
Skládá se z upevňovací desky se speciálně umístěnými přípojnicemi. Umožňuje přímé připojení k rozvodu nízkého napětí přes přípojnice a může se podle volby namontovat na levý nebo pravý konec větve.

Upevňovací materiál



Držáky slouží k upevnění přípojnicových vedení buď přímo na konstrukci budovy nebo přes závitové svorníky, popřípadě na různé velikosti a tvary konzol, atd... Maximální odstup upevnění je 3 m pro montáž nastojato i na plocho. Univerzální držáky jsou ve třech provedeních pro každou velikost tělesa přípojnicového rozvodu. S univerzálním držákem je možný jakýkoli způsob upevnění: na stropě, stěně, trámu... Zavěšení na ocelovém řetězu nebo laně se u tohoto systému nedoporučuje.

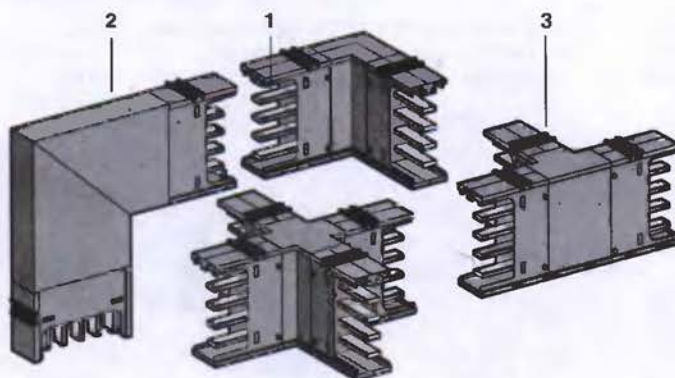
- 1 Univerzální upevňovací držák

Přípojnicový rozvod Canalis KS 100 až 800 A

Popis

Další komponenty

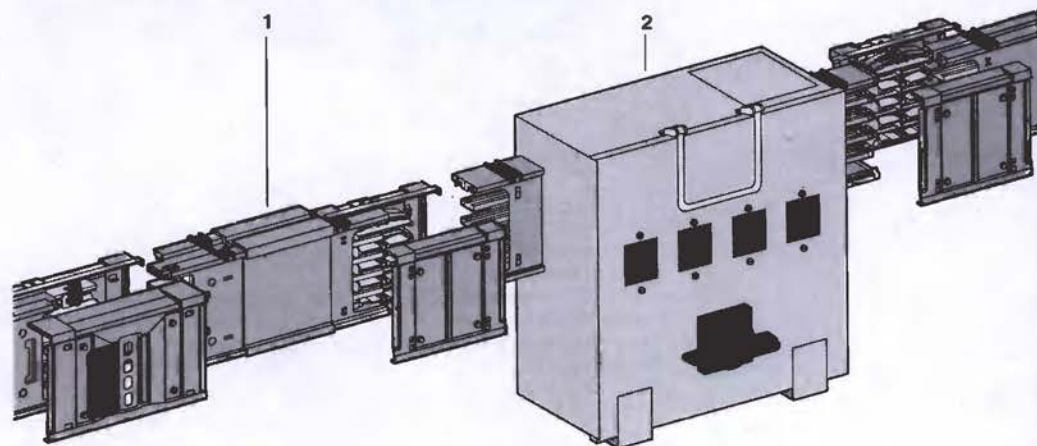
Skříně pro změnu směru



- 1 Kolenostojato
Provedení pro každou velikost přípojnicového rozvodu. Pro změnu směru doprava nebo doleva.
- 2 Kolenonaplocho
Dvě provedení pro každou velikost tělesa, jedno pro klesání a jedno pro stoupání.
Skříně pro změnu směru (ploché nebo stojaté) mají standardně pevnou délku ramen, na přání je možné je dodat ve zvláštních délkách, popřípadě vyrobít na zakázku speciální díly s dvojitou změnou směru nebo zabudovanou protipožární přepážkou. Specifikování těchto dílů konzultujte s vaším prodejcem
- 3 Skříň T a skříň X stojaté
K vytváření odboček a křížení přípojnicových vedení pod úhlem 90°.

Redukční skříně

Použitím redukčních skříní lze přípojnicový systém přizpůsobit skutečnému zatížení, a tak se může zvýšit jeho hospodárnost. Přípojnicové rozvody za redukci proudu je třeba chránit přidavnou jističí skříní proti přetížení.



- 1 Redukční skříň
Používá se při redukci jmenovitého proudu (např. z 400 A na 250 A.) a přizpůsobení rozdílných vnějších rozměrů. Při stejných vnějších rozměrech není redukční skříň třeba; přizpůsobení se provede automaticky napojením rozvodu s nižším jmenovitým proudem.
- 2 Přidavná jističí skříň
Obsahuje pojistkový odpač nebo odpojovač s pojistkovými drážky, namontuje se přímo za redukční skříní (kromě redukce 800 A/500 A: kde je před redukční skříní).

Stoupací vedení

K zásobování etážových rozvodů v mnohaposchodových budovách jsou k dispozici speciální přípojnicové vedení pro stoupací vedení s jmenovitým proudem 400 až 800 A. Tyto přípojnicové vedení mají variabilní délku dle výšky poschodí. Zabudovaná protipožární přepážka třídy požární odolnosti S120 podle normy DIN 4102 část 9 zabezpečuje vysokou protipožární ochranu mezi poschodími. Specifikace dílů je na str. 52 a nebo kontaktujte vašeho prodejce.

Zvláštní komponenty

- Přípojnicové vedení s protipožární přepážkou
Při propojení dvou požárních prostorů v budově se v místě dělicí zdi variabilně v přípojnicovém vedení umísťují protipožární přepážky. Doba požární odolnosti: 120 min. (třída požární odolnosti S120). Specifikace dílů je na str. 62 a nebo kontaktujte vašeho prodejce.
- Přípojnicové vedení na míru
Pro délkové přizpůsobení přípojnicového úseku (např. při změnách směru). Dodává se v délkách mezi 500 mm a 1495 mm po 5 mm krocích. Tyto přípojnicové vedení nemají vývodová místa. Specifikace dílů je na str. 48-50 a nebo kontaktujte vašeho prodejce.

Popis

Přídavné komponenty pro krytí IP 54

Přípojnicové rozvody Canalis KS mají při horizontální montáži na stojato krytí IP 52.

Při jiné poloze vestavění (plochá nebo vertikální) snižuje se krytí na IP 50.

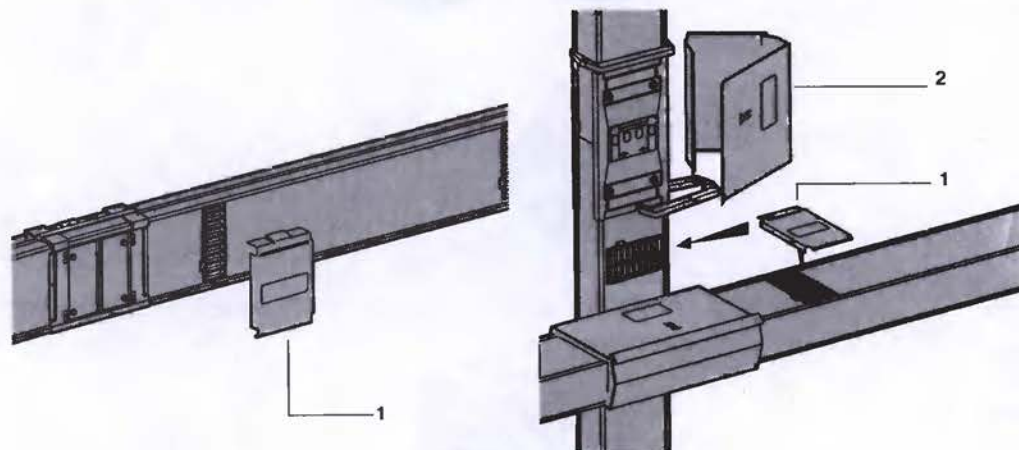
Montáží přídavných komponentů se dosáhne krytí IP 54. Specifikace těchto dílů je na str. 61.

Horizontální montáž nastojato

- 1 Každé nepoužité vývodové místo je třeba opatřit krytem.

Vertikální a horizontální plochá montáž

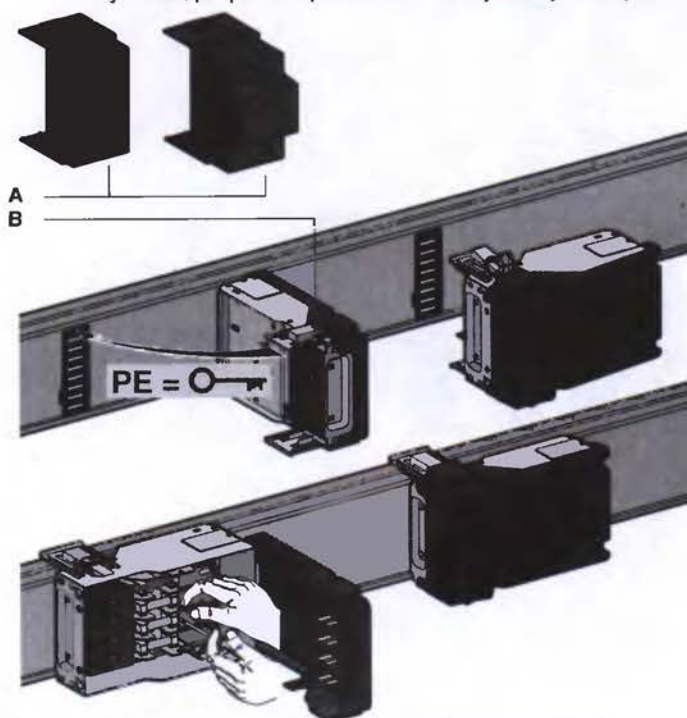
- 1 Každé nepoužité vývodové místo je třeba opatřit krytem.
- 2 Pro každé spojovací místo dvou přípojnicových délek je třeba počítat s krytem pro spojovací blok.



Vývodové adaptéry a vývodní skříně

K přímému připojení spotřebičů a proudových odboček (např. k napájení menších přípojnicových rozvodů). Vyhovují instalačním normám a předpisům platným pro každý druh sítě: TT, IT, TN-S nebo TN-C.

- Montáž a demontáž pod napětím a bez zatížení je možná.
- Kontakty ve vývodových zástrčkách se automaticky otevírají popř. zavírají při zastrčení nebo odstranění vývodových skříní.
- Když je víko otevřené, nejsou přístupné žádné části pod napětím. Po otevření dveří je stále krytí IP 2X.
- Vývodové adaptéry a skříně jsou k dispozici ve 2 verzích:
 - v krytí IP 40, vhodné pro většinu použití v průmyslovém sektoru a v sektoru služeb.
 - v krytí IP 54, pro použití v prašném ovzduší a jestliže je třeba počítat se stříkající vodou.

**A Vývodový adaptér**

- odpojení se provádí demontáží adaptéru z vedení
- přístup k připojovacím svorkám je možný jen, když je adaptér vytažený (v beznapěťovém stavu).
- bezpečnostní blokování zajišťuje že adaptér nelze nasunout na vedení pokud všechny živé části nejsou zakryty.

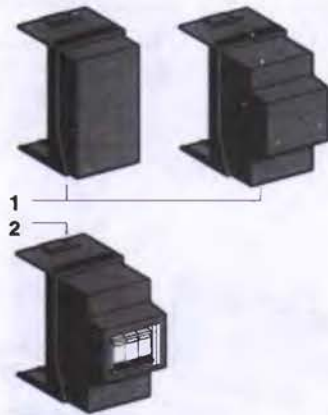
B Vývodové skříně

- Rozpojení bez zátěže (AC22 až AC20) se provede otevřením víka.
- Různé bezpečnostní opatření zabraňují:
 - montáži vývodní skříně, když je víko uzavřené.
 - uzavření víka, dříve než se vývodní skříň upevní na přípojnicovém vedení.
 - demontáži vývodní skříně, když je víko uzavřené.
 - otevření víka v poloze „I“ (el. zablokováním) u vývodových adaptéru s vypínačem nebo jističem.
- Vývodní skříně lze vybavit různým příslušenstvím: pomocným kontaktem spojeným s víkem, plombovacími plechy, atd...

Přípojnicový rozvod Canalis KS 100 až 800 A

Popis

Vývodové adaptéry

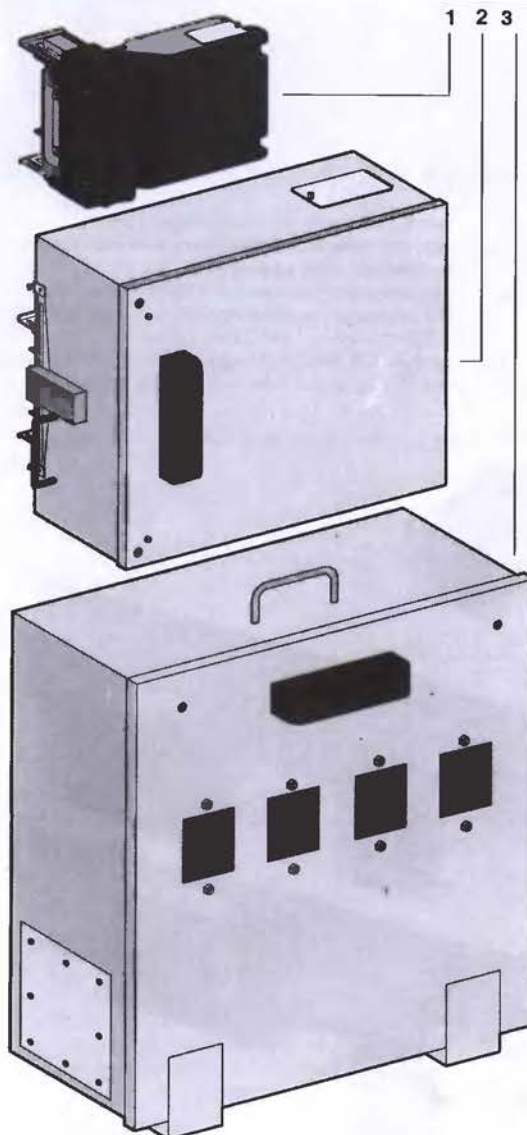


1 Vývodový adaptér s pojistkovým držákem
K ochraně vývodových míst pojistkami (nejsou součástí dodávky).
Vývodové adaptéry umožňují montáž následujících pojistek:

- válcové dle NF rozměr 10 x 38 do 25A
- závitové dle DIN rozměr D01-E14 do 16 A

2 Vývodový adaptér pro vestavbu modulových přístrojů
Vhodný k uložení většiny modulových přístrojů o šířce 18 mm.
- jmenovitý proud: 25 A.
- velikost: 4,5 modulů.
- s čelním výřezem, díky kterému jsou přístroje viditelné a přístupné.

Vývodní skříně s jističi nebo pojistkovými odpojovači



K ochraně vývodového místa pojistkami (nejsou součástí dodávky).
Vývodové skříně umožňují montáž následujících pojistek :

- válcové dle nebo nožové dle NF od 50 do 630 A
- závitové nebo nožové dle DIN od 25 do 400 A

1 Vývodní skříně s pojistkovými odpínači 25...125 A.

2 Vývodní skříně s pojistkovými odpínači 100...160 A.

3 Vývodní skříně s pojistkovým odpojovačem 250... 400 A.

Tyto vývodní skříně jsou vhodné pouze pro přípojnicové rozvody v poloze nastojato.

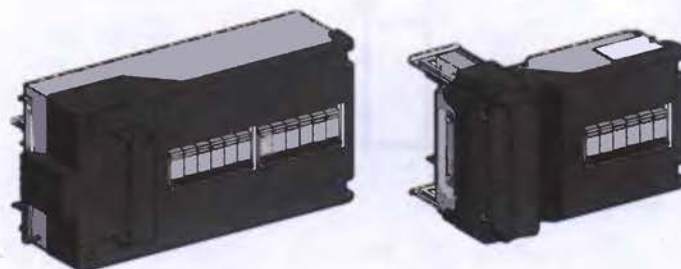
Jejich montáž probíhá ve 2 pracovních cyklech:

- vývodní skříně se zavěsí na přípojnicovou skříň a posouvá se, dokud automaticky nezajede do polohy na vývodovém místě.
- upevnění se zajistí a kontaktní blok se zasune.

Přípojnicový rozvod Canalis KS 100 až 800 A

Popis

Vývodní skříně s odpínači pro vestavbu modulových přístrojů

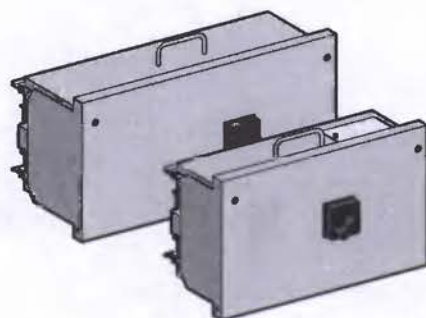


Vhodné k uložení většiny modulových přístrojů o šířce 18 mm. Díky čelnímu výřezu jsou přístroje viditelné a přístupné.

Dvě konstrukční velikosti:

- jmenovitý proud 50 A, 8 modulových šířek.
- jmenovitý proud 100 A, 11 modulových šířek.

Vývodní skříně pro jističe Merlin Gerin



Tyto vývodní skříně jsou připraveny pro montáž jističů Merlin Gerin Compact NS:

pro proudy 100 až 400 A, pevné nebo násuvné provedení verze N, H, L včetně otočných rukojetí pro snadné ovládání.

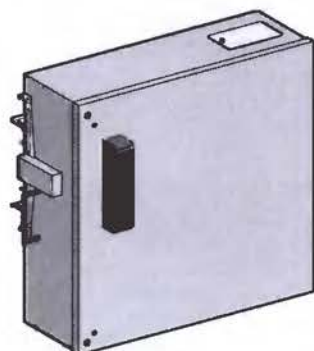
Montáž ostatních typů jističů konzultujte s vaším prodejcem

Vývodní skříně pro přístroje fy TE Integral



Vývodní skříně jsou připraveny pro uložení kombinované ochrany Integral od firmy Telemecanique.

Vývodní skříně pro vestavbu průmyslových monitorovacích a řídicích přístrojů



Tyto vývodní skříně jsou vybaveny montážní deskou se drážkami ve tvaru „Telequick“. Jsou vhodné pro uložení monitorovacích a řídicích přístrojů pro průmyslová použití.

Jmenovitý proud: 125 A.

Dvě konstrukční velikosti:

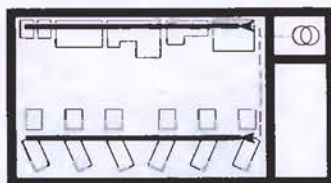
- s montážní deskou 300 x 300 mm,
- s montážní deskou 300 x 600 mm.

Pouze pro vedení uložené na stojato.

Přípojnicový rozvod Canalis KS 100 až 800 A

Projektování

Výchozí údaje



- Technické údaje, počet a umístění spotřebičů
- Technické údaje a stanoviště zdroje energie
- Struktura budovy (rozměry, možnosti upevnění)
- Vlivy okolí, jako teplota, prach, vlhkost, atd...

Rozvod energie (osy rozvodu)

Umístění spotřebičů, stanoviště zdroje energie a možnosti upevnění určují umístění přípojnicových rozvodů. Přitom je třeba mít na zřeteli, že jeden přípojnicový rozvod může zajistit rozvod energie v okruhu 5...8 m.

Výběr přípojnicového rozvodu v závislosti na provozním proudu I_B

I_B = $I_{total} \times k1$
 I_{total} = součet jmenovitých proudů všech spotřebičů na jedné přípojnicové větvi
 $k1$ = průměrný faktor současnosti

Aplikace	k1	Provozní proud I_B	Výběr vedení
Osvětlení, topení	1	< 100 A	KS*-10
2-3 vývody	0,9	od 100 A do 160 A	KS*-16
4-5 vývodů	0,8	od 160 A do 250 A	KS*-25
6-9 vývodů	0,7	od 250 A do 400 A	KS*-40
10-40 vývodů	0,6	od 400 A do 500 A	KS*-50
více než 40	0,5	od 500 A do 630 A	KS*-63
		od 630 A do 800 A	KS*-80

Redukce provozního proudu I_B v závislosti na okolní teplotě

Jmenovitý proud přípojnicového vedení I_{nv} je definován jako maximální přípustný trvalý proud při průměrné okolní teplotě za 24 h 35°C (přičemž maximální teplota nepřesáhne 40 °C).

Na tento jmenovitý proud vedení je třeba uplatnit snižující popřípadě zvyšující koeficient $k2$ dle tabulky na následující straně - Technická data.

Kontrola poklesu napětí

K rychlé kontrole je možno použít tabulku poklesu napětí v V/100 mA uvedenou na následující straně. Hodnoty platí pro jednostranné napájení a rovnoměrné zatížení po celé délce vedení. U dvoustranného napájení a rovnoměrného zatížení je třeba číselné hodnoty dělit na polovinu.

U nerovnoměrného nebo koncentrovaného zatížení je třeba zkontrolovat úbytek napětí výpočtem dle parametrů vedení.

Ochrana proti přetížení

Přípojnicové rozvody se musí chránit proti přetížení. Pojistky nebo jističe je třeba zvolit tak, aby nedošlo k překročení přípustné zatížitelnosti proudem odpovídající okolním podmínkám.

Přípojnicové rozvody Canalis jsou dimenzovány na proudy dle tabulky na následující straně a tyto hodnoty nelze překročit.

V závislosti na druhu ochrany je třeba vypočítat jmenovitý proud nadproudové ochrany:

$$I_n < \frac{I_{nv}}{k3}$$

$k3$ koeficient druhu ochrany
 $k3 = 1$ pro jističe
 $k3 = 1,1$ pro pojistky

dle vypočteného proudu I_n zvolte nejbližší nižší hodnotu jističe nebo pojistky. Poté ještě zkontrolujte zda I_n je větší než I_B (který bere do úvahy všechny provozní faktory). V případě, že tato podmínka není splněna musí být použito jiné přípojnicové vedení. Z uvedeného je zřejmé, že použití pojistek může způsobit nevyužití vedení, používejte proto s výhodou jističe

Ochrana vedení proti zkratu

Elektrodynamické síly vyvolané zkratovými proudy mohou způsobit destrukci přípojnicového vedení. Je proto nutno kontrolovat zkratovou odolnost vybraného přípojnicového vedení

Postupujte tak, že nejprve zjistíte maximální zkratový proud (3-fázový, v kA_{ef}) na začátku přípojnicového vedení. Tento zkratový proud musí vedení vydržet (zkontrolujte dle technických parametrů příslušného vedení). Tyto zkratové proudy mohou být ještě zmenšeny vlivem omezující schopnosti předřadného jističového prvku (pojistky nebo omezujícího jističe). Příslušné hodnoty zjistíte z omezovacích charakteristik příslušných jističových prvků. Pro jističe MG najdete tyto charakteristiky v katalogu Compact NS AC0440ACZ 1995.

Přípojnicový rozvod Canalis KS 100 až 800 A

Technická data *1

Typ vedení		KSA 10	KSA 16	KSA 25		KSA 40	KSA 50	KSA 63	KSA 80
------------	--	--------	--------	--------	--	--------	--------	--------	--------

Technické údaje

Počet aktivních vodičů (L+N)		4	4	4		4	4	4	4
Druh proudu		st							
Jmenovitý proud I_{nv}	A	100	160	250		400	500	630	800
Jmenovité napětí U_i	V	660	660	660		660	660	660	660
Jmenovité napětí U_n	V	660	660	660		660	660	660	660
Jmenovitá frekvence	Hz	50/60	50/60	50/60		50/60	50/60	50/60	50/60

Technické údaje materiálu vodiče

Aktivní vodiče									
Činný odpor při teplotě okolí 20 °C	mΩ/m	1,059	0,490	0,216		0,142	0,091	0,074	0,045
Činný odpor při I_n teplotě okolí 35 °C	mΩ/m	1,395	0,661	0,294		0,190	0,123	0,101	0,061
Jalový odpor	mΩ/m	0,457	0,233	0,192		0,112	0,116	0,070	0,071
Zdánlivý odpor	mΩ/m	1,468	0,701	0,351		0,221	0,170	0,123	0,094
Vodič PE (těleso)									
Průřez (ekv. mědi)	mm²	66	78	78		127	127	247	247
Činný odpor při teplotě okolí 20 °C	mΩ/m	0,270	0,230	0,230		0,142	0,142	0,074	0,074
Smyčková impedance při 6 lth									
Mezi aktivními vodiči	mΩ/m	3,384	1,708	0,811		0,541	0,428	0,279	0,237
Mezi aktivním vodičem a PE	mΩ/m	2,09	1,139	0,720		0,512	0,439	0,317	0,289

Další technické údaje

Odolnost proti zkratu									
Vrcholová hodnota	kA	13,6	22	28		49,2	55	67,5	78,7
Efektivní hodnota (0,1s)	kA ef	8	11	14		24,6	27,1	32,5	38,3
Max. tepelný limit	A²s	6,8.10 ⁶	20,2.10 ⁶	100.10 ⁶		354.10 ⁶	733.10 ⁶	1096.10 ⁶	1798.10 ⁶

Krytí (montáž nastojato)
dle ČSN EN 60529

Pol.nastojato	Standartně	IP 52	IP 52	IP 52		IP 52	IP 52	IP 52	IP 52
	+ těs. prvky	IP 54	IP 54	IP 54		IP 54	IP 54	IP 54	IP 54
Pol.naplocho	Standartně	IP 50	IP 50	IP 50		IP 50	IP 50	IP 50	IP 50
	+ těs. prvky	IP 54	IP 54	IP 54		IP 54	IP 54	IP 54	IP 54

Úbytek napětí

úbytek napětí ve stavu zahřátém na provozní teplotu. Údaje ve voltech na 100 m a Ampér pro 3f 50 Hz proud při rozložené zátěži. V případě že zátěž je na konci vedení (přenos) pak se úbytek napětí vynásobí dvěma.

pro účinek $\cos \varphi$	0,7	V/100m/A	0,112	0,055	0,030		0,0184	0,0146	0,0104	0,0081
	0,8	V/100m/A	0,120	0,058	0,030		0,0190	0,0146	0,0106	0,0079
	0,9	V/100m/A	0,126	0,060	0,030		0,0190	0,0140	0,0105	0,0074
	1,0	V/100m/A	0,121	0,057	0,025		0,0164	0,0107	0,0087	0,0053

Snižovací *2 (zvyšovací koeficienty
pro odlišnou okolní teplotu)

Okolní teplota	°C	10	15	20	25		35	40	45	50	55	60
Koeficient k_2		1,10	1,08	1,06	1,04		1,00	0,97	0,94	0,91	0,88	0,85

*1 Podle mezinárodní normy IEC 439-2 což odpovídá ČSN EN 60439-2

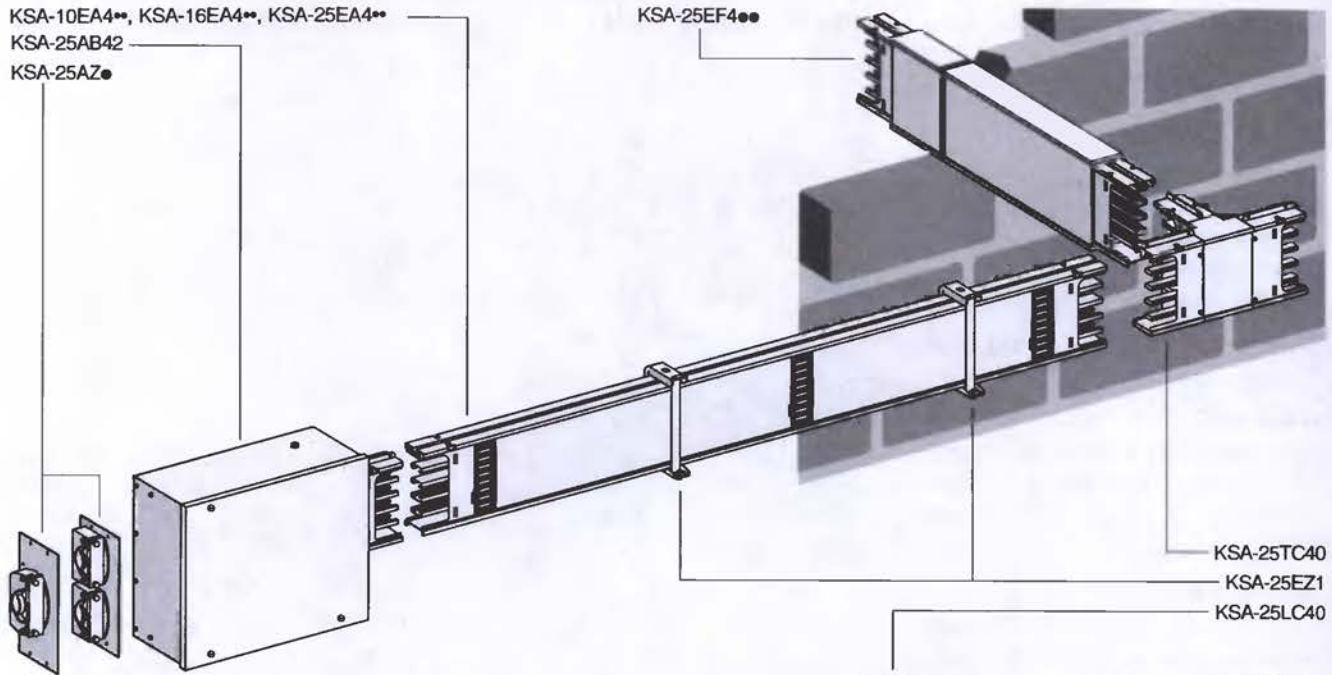
*2 Snížovací nebo zvyšovací koeficienty se musí aplikovat na tepelný proud vedení pokud je průměrná okolní teplota jiná než 35 °C

Přípojnicový rozvod Canalis KS 100 až 800 A

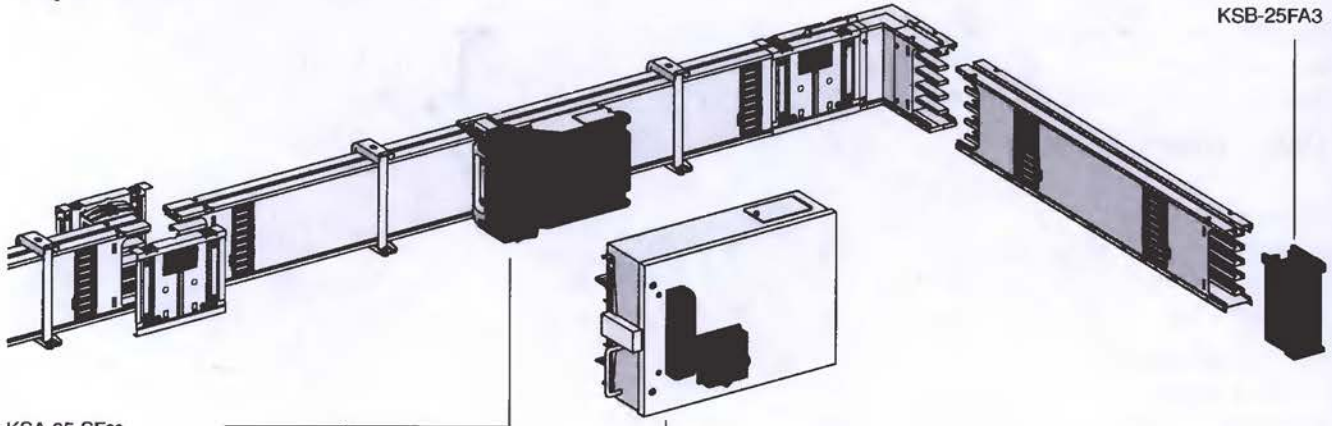
Přehled komponentů

KSA-10EA4**
KSA-16EA4**
KSA-25EA4**
KSA-25AB42
KSA-25AZ●

KSA-25EF4●●

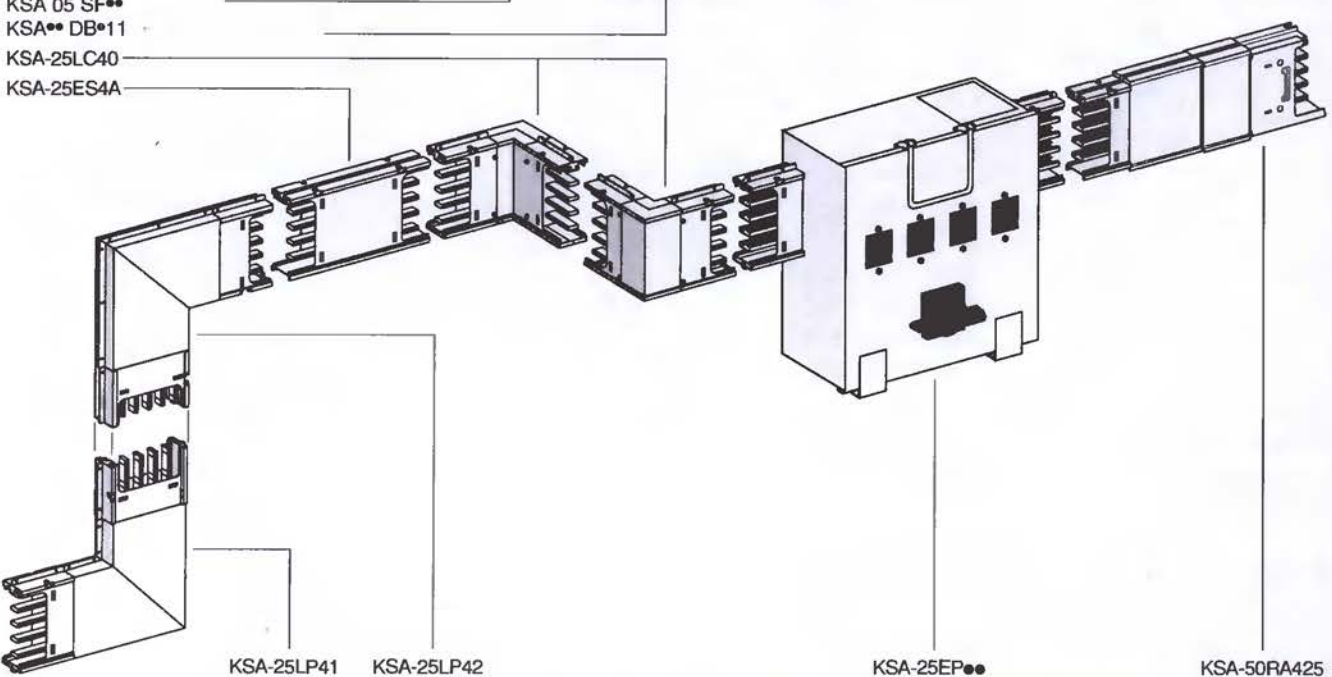


KSA-25TC40
KSA-25EZ1
KSA-25LC40



KSB-25FA3

KSA 05 SF●●
KSA●● DB●11
KSA-25LC40
KSA-25ES4A



KSA-25LP41 KSA-25LP42

KSA-25EP●●

KSA-50RA425

Přípojnicový rozvod Canalis KS 100 až 250 A

Výběrová strana

Přípojnicové systémy 100 A, 160 A, 250 A

Rovné přípojnicové vedení v krytí IP 52 *1

Typ	Ijm A	Délka m	Počet vývod. míst	3P + N + PE a 3P + PEN reference	hmotnost kg
Standard	100	5	10	KSA-10EA450	19,050
		3	6	KSA-10EA430	11,900
	160	5	10	KSA-16EA450	21,200
		3	6	KSA-16EA430	13,200
	250	5	10	KSA-25EA450	25,000
		3	6	KSA-25EA430	15,500
Na míru	250 (100, 160)	2	8	KSA-25ED420	10,650
		1,5	6	KSA-25ED415	8,350

Ostatní elementy vedení společné pro všechny druhy vedení a v krytí IP 54

Popis	Ijm A	Provedení připojení	montáž	reference	hmotnost kg
Koncové napájecí skříňe	100	Svorky 70 mm ²	vlevo nebo vpravo	KSA-10AB451	1,850
		250 (160,100)	kab. oka pro 240 mm ² M 10	vlevo nebo vpravo	KSA-25AB42
Středové napájecí skříňe	250 (160,100)	kab. oka pro 240 mm ² M 10	kdekoli na vedení	KSA-25BT42	12,900
Napájecí skříň rozvaděčová	250 (160,100)	Pasovina M 10	vlevo nebo vpravo	KSA-25ER4	1,700
Ukončení vedení	250 (160,100)	-	vlevo nebo vpravo	KSB-25FA3	0,150

Fixační prvky (balící jednotka 10 ks)

Univerzální držák	250 (160/100)	-		KSA-25EZ1	0,300
----------------------	------------------	---	--	------------------	-------

Dodatečné komponenty

Kolena	250 (100,160)	nastojato	KSA-25LC40	3,150	
		naplocho nahoru *2	KSA-25LP41	5,000	
		naplocho dolu *2	KSA-25LP42	5,000	
Odbočka	250 (100,160)	nastojato	KSA-25TC40	4,300	
Křížení	250 (100,160)	nastojato	KSA-25XC40	5,000	
Rovné vedení na zakáku	250 (100,160)		V délce 500 až 1995 mm	KSA-25ES4A*3	8,0 kg/m
Protipožární přepážka	250 (100,160)		V délce 1200 mm	KSA-25EF412	9,600
			V délce 1200 - 2200 mm	KSA-25EF4A*3	8,0 kg/m

Přídavná jistící pojistková skříň na vedení v krytí IP 40

Přístroj	pro pojistky	pro vedení	Nulový vodič	Reference	Hmotnost kg
pojistkový odpínač	PH 1	3P + PE	-	KSA-25EP32	25,800
		3P + N + PE	nechráněn	KSA-25EP421	26,400
			chráněn	KSA-25EP422	26,400
		3P + PEN	přímý	KSA-25EP52	26,400

*1 zvýšení krytí na IP 54 viz str. 61

*2 zvýšení krytí na IP 54 viz str. 61

*3 Pokud objednáváte rovné délky na zakázku je nutno připojit za referenci přesnou délku v mm

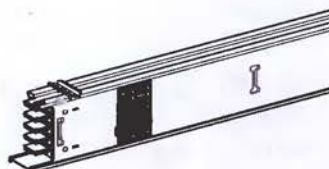
Přípojnicový rozvod Canalis KS 400 až 500 A

Výběrová strana

Přípojnicové systémy 400 A a 500 A

Rovné přípojnicové vedení v krytí IP 52 *1

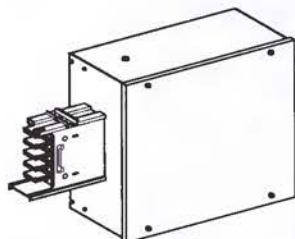
Typ	ljm A	délka m	počet vývod. míst	3P + N + PE a 3P + PEN reference	hmotnost kg
Standard	400	5	10	KSA-40ED450	40,000
		3	6	KSA-40ED430	25,000
	500	5	10	KSA-50ED450	44,000
		3	6	KSA-50ED430	28,000
Zvláštní	500	2	6	KSA-50ED420	20,000
	(400)	1,5	3	KSA-50ED415	15,900



KSA-31ED350

Ostatní elementy vedení společné pro všechny druhy vedení a v krytí IP 54

Popis	ljm A	provedení připojení	montáž	reference	hmotnost kg
Koncové napájecí skříňe	500 (400)	kab.oka 2 x 240 mm ² M 12	vpravo	KSA-50AB452	22,000
			vlevo	KSA-50AB462	22,000
Středové napájecí skříňe	500 (400)	kab.oka pro 2 x 300 mm ² M 12	kdekoli na vedení	KSA-50BT402	39,000
Napájecí skříň rozděčová	500 (400)	Pasovina M 12	vlevo nebo vpravo	KSA-50ER4	4,100
Ukončení vedení	500 (400)	-	vlevo nebo vpravo	KSB-50FA2	0,440



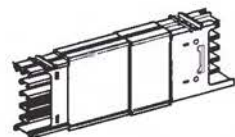
KSA-31AB452

Fixační prvky (balící jednotka 10 ks)

Univerzální držák	500 (400)	-	-	KSA-50EZ3	0,330
----------------------	--------------	---	---	-----------	-------

Dodatečné komponenty

Kolena	500 (400)	nastojato	KSA-50LC40	9,860
		naplocho nahoru *2	KSA-50LP41	10,000
		naplocho dolů *2	KSA50LP42	10,000
Odbočka	500 (400)	nastojato	KSA-50TC40	15,000
Křížení	500 (400)	nastojato	KSA-50XC40	16,500
Redukční jednotka	500/250 (160/100)	délka 500 mm	KSA-50RA425	7,200
Rovné vedení na zakázku	500 (400)	V délce 500 až 1995 mm	KSA-50ES4A *3	15 kg/m
Protipožární přepážka	500 (400)	V délce 1200 mm	KSA-50EF412	17,000
		V délce 1200 - 2340 mm	KSA-50EF4A *3	15 kg/m



KSA-50RA425

Přídavná jistící pojistková skříň na vedení v krytí IP 40

Přístroj	pro pojistky	pro vedení	nulový vodič	reference	hmotnost kg
pojistkový odpínač	PH 2	3P + PE	-	KSA-40EP33	41,000
		3P + N + PE	nechráněn	KSA-40EP431	42,000
			chráněn	KSA-40EP432	42,000
		3P + PEN	přímý	KSA-40EP53	42,000

*1 zvýšení krytí na IP 54 viz str. 61

*2 zvýšení krytí na IP 54 viz str. 61

*3 Pokud objednáváte rovné délky na zakázku je nutno připojit za referenci přesnou délku v mm

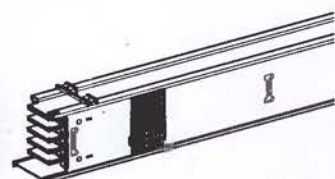
Přípojnicový rozvod Canalis KS 630 až 800 A

Výběrová strana

Přípojnicové systémy 630 A a 800 A

Rovné přípojnicové vedení v krytí IP 52 *1

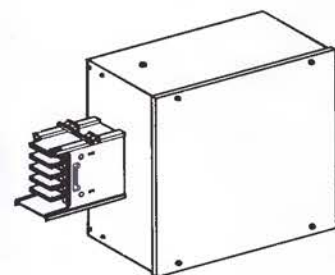
Typ	ljm A	Délka m	Počet vývod. míst	3P + N + PE a 3P + PEN reference	hmotnost kg
Standard	630	5	10	KSA-63ED450	58,500
		3	6	KSA-63ED430	36,200
	800	5	10	KSA-80ED450	70,000
		3	6	KSA-80ED430	43,500
Zvláštní	800 (630)	2	6	KSA-80ED420	30,600
		1,5	3	KSA-80ED415	24,000



KSA-63ED350

Ostatní elementy vedení společné pro všechny druhy vedení a v krytí IP 54

Popis	ljm A	Provedení připojení	montáž	reference	hmotnost kg
Koncová napájecí skříň	800 (630)	kab.oka 3 x 300 mm ² M 12	vpravo	KSA-80AB452	36,200
			vlevo	KSA-80AB462	36,200
Středové napájecí skříň	800 (630)	kab.oka pro 3x 300 mm ² M 12	kdekoli na vedení	KSA-80BT402	40,000
Napájecí skříň rozvaděčová	800 (630)	Pasovina 4x M 12	vlevo nebo vpravo	KSA-80ER4	6,150
Ukončení vedení	800 (630)	-	vlevo nebo vpravo	KSB-80FA2	0,5100



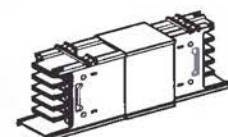
KSA-80AB452

Fixační prvky (balící jednotka 10 ks)

Univerzální držák	800 (630)	-		KSA-80EZ3	0,400
----------------------	--------------	---	--	-----------	-------

Dodatečné komponenty

Kolana	800 (630)	nastojato	KSA-80LC40	15,000	
		naplocho nahoru *2	KSA-80LP41	13,700	
		naplocho dolu *2	KSA-80LP42	13,700	
Odbočka	800 (630)	nastojato	KSA-80TC40	18,240	
Křížení	800 (630)	nastojato	KSA-80XC40	20,000	
Redukční jednotka	800 /500 (400/315)	délka 500 mm	KSA-80RA450	12,300	
Rovné vedení na zakázku	800 (630)	V délce 500 až 1995 mm		KSA-80ES4A	19,6 kg/m
		Protipožární přepážka	800 (630)	V délce 1200 mm V délce 1200 - 2340 mm	KSA-80EF412 KSA-80EF4A *3



KSA-80RA450

Přídavná jističí pojistková skříň na vedení v krytí IP 40

Přístroj	pro pojistky	pro veden	Nulový vodič	Reference	Hmotnost kg
pojistkový odpínač	PH 3	3P + PE	-	KSA-63EP33	62,000
		3P + N + PE	nechráněn	KSA-63EP431	63,500
			chráněn	KSA-63EP432	63,500
		3P + PEN	přímý	KSA-63EP53	63,500

*1 zvýšení krytí na IP 54 viz str. 61

*2 zvýšení krytí na IP 54 viz str. 61

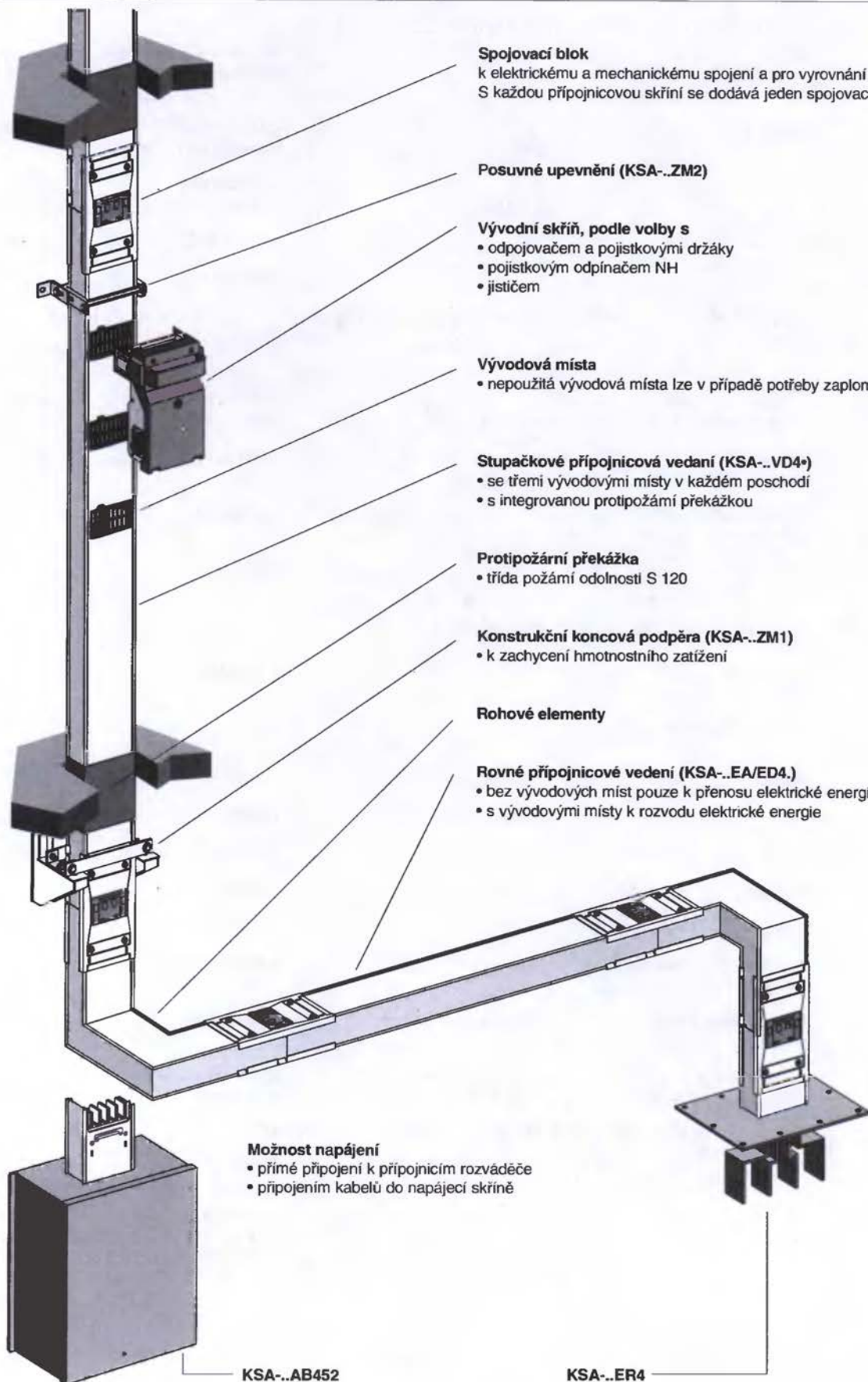
*3 Pokud objednáváte rovné délky na zakázku je nutno připojit za referenci přesnou délku v mm

Přípojnicový rozvod Canalis KS 400 až 800 A

Vertikální rozvod

Pozor:

Paralelně s tímto vedením existuje od roku 1999 nová s typovým označením kV



Spojovací blok

k elektrickému a mechanickému spojení a pro vyrovnání dilatace mezi vodiči a tělesem. S každou přípojnicovou skříní se dodává jeden spojovací blok.

Posuvné upevnění (KSA-..ZM2)

Vývodní skříň, podle volby s

- odpojovačem a pojistkovými držáky
- pojistkovým odpínačem NH
- jističem

Vývodová místa

- nepoužitá vývodová místa lze v případě potřeby zaplombovat

Stupačkové přípojnicové vedení (KSA-..VD4•)

- se třemi vývodovými místy v každém poschodí
- s integrovanou protipožární překážkou

Protipožární překážka

- třída požární odolnosti S 120

Konstrukční koncová podpěra (KSA-..ZM1)

- k zachycení hmotnostního zatížení

Rohové elementy

Rovné přípojnicové vedení (KSA-..EA/ED4.)

- bez vývodových míst pouze k přenosu elektrické energie
- s vývodovými místy k rozvodu elektrické energie

Možnost napájení

- přímé připojení k přípojnicím rozváděče
- připojením kabelů do napájecí skříně

KSA-..AB452

KSA-..ER4

Přípojnicový rozvod Canalis KS 400 až 800 A

Vertikální rozvod

Pozor:

Paralelně s tímto vedením existuje od roku 1999 nová s typovým označením KV

Vertikální přípojnicové vedení s vestavěnou protipožární přepážkou

l _{jm} A	Délka mm (po 10 mm)	Reference 3P + PEN nebo 3P + N + PE	hmotnost kg
400	2 750 až 3 000	KSA-40VD4A	25.500
	3 010 až 3 600	KSA-40VD4B	31.000
	3 610 až 4 000	KSA-40VD4C	35.000
500	2 750 až 3 000	KSA-50VD4A	32.000
	3 010 až 3 600	KSA-50VD4B	37.000
	3 610 až 4 000	KSA-50VD4C	41.000
630	2 750 až 3 000	KSA-63VD4A	39.500
	3 010 až 3 600	KSA-63VD4B	47.000
	3 610 až 4 000	KSA-63VD4C	52.000
800	2 750 až 3 000	KSA-80VD4A	50.000
	3 010 až 3 600	KSA-80VD4B	60.000
	3 610 až 4 000	KSA-80VD4C	67.000

Napájecí skříňe

Popis	l _{jm} A	Připojení	Reference	hmotnost kg
Koncové napájecí skříňe pro kabely	500 (400)	Kab. oka/2 x 300 mm ²	KSA-50AB452	22.000
	800 (630)	Kab. oka/3 x 300 mm ² M12	KSA-80AB452	36.200
Napájecí skříň rozsudčová	500 (400)	Pasovina M12	KSA-50ER4	4.100
	800 (630)	Pasovina M12	KSA-80ER4	6.150
Ukončení vedení	500 (400)	-	KSB-50FA2	0.440
	800 (630)	-	KSB-80FA2	0.510

Fixační prvky

Popis	pro vedení l _{jm} A	Max.výška vedení m	Reference	hmotnost kg
Podpěra vedení	400	50	KSA-50ZM1	7.30
	500	40	KSA-50ZM1	7.30
	630	30	KSA-80ZM1	8.20
	800	25	KSA-80ZM1	8.20
Držák vedení	500 (400)		KSA-50ZM2	0.80
	800 (630)		KSA-80ZM2	0.90

Horizontální přípojnicové vedení bez odboček

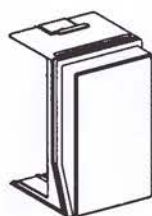
l _{jm} A	délka mm	reference	hmotnost kg
400	5 000	KSA-40EA450	40.300
	3 000	KSA-40EA430	24.200
500	5 000	KSA-50EA450	48.800
	3 000	KSA-50EA430	29.300
630	5 000	KSA-63EA450	62.500
	3 000	KSA-63EA430	37.500
800	5 000	KSA-80EA450	80.000
	3 000	KSA-80EA430	48.000

Přípojnicový rozvod Canalis KS 100 až 800 A

Vývodové skříně IP 40 dle normy NF

Vývodové adaptéry

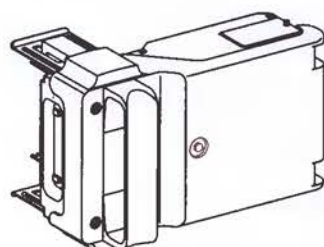
Počet vodičů			3P + PE			3P + N + PE			3P + PEN		
Schema	Vedení		IT	TT	TNS	TT	TNS		TNC		
*1	Vývod		IT	TT	TNS	TT	TNS		TNS		
El schéma vývodu											
l _{jm}	Velikost pojistky	připojení mm ²	reference hmot. (kg)			reference hmot. (kg)			reference hmot. (kg)		
A											
25	10 x 38	4	KSA-02CF5 0.400			KSA-02CF5 0.400			KSA-02CF5 0.400		



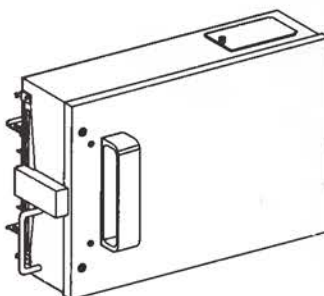
KSA-02CF5

Vývodové skříně s pojistkovým odpojovačem

Počet vodičů			3P + PE			3P + N + PE			3P + PEN		
Schema	Vedení		IT	TT	TNS	TT	TNS		TNC	TNC	
*1	Vývod		IT	TT	TNS	TT	TNS		TNS	TNS	
El schéma vývodu											
l _{jm}	Velikost pojistky	připojení mm ²	reference hmot. (kg)			reference hmot. (kg)			reference hmot. (kg)		
A											
50	14 x 51	10	KSA-05SF41 2.500			KSA-05SF41 2.500			KSA-05SF5 2.500		
100	22 x 58	35	KSA-10SF41 4.250			KSA-10SF41 4.250			KSA-10SF5 4.250		
125	00	50	KSA-12SF41 4.250			KSA-12SF41 4.250			KSA-12SF5 4.250		
160	0	70	KSA-16SF3 8.400			KSA-16SF41 8.900			KSA-16SF5 8.900		
250	1	150	KSA-25SF3 16.000			KSA-25SF41 16.700			KSA-25SF5 17.000		
400	2	240	KSA-40SF3 34.800			KSA-40SF41 36.000			KSA-40SF5 36.000		
630	3	2 x 120	KSA-63SF3 75.000			KSA-63SF41 75.000			KSA-63sf5 75.000		
*3											



KSA-05SF41



KSA-16SF3

*1 Vyhovuje IEC 364-3-1 díl 3

*2 Pokud průřez středního vodiče je rovný krajním vodičům

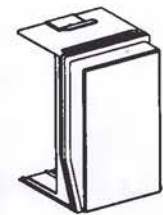
*3 Tyto vývodní skříně jsou uchyceny na vedení KSA 80... v délce 1 m

Přípojnicový rozvod Canalis KS 100 až 800 A

Vývodové skříně IP 54 dle normy NF

Vývodové adaptéry

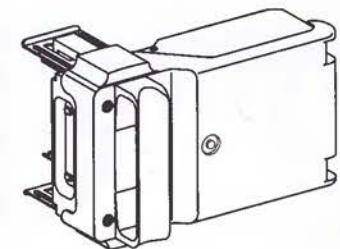
Počet vodičů			3P + PE	3P + N + PE	3P + PEN
Schema *1	Vedení Vývod		IT TT TNS IT TT TNS	TT TNS TT TNS	TNC TNS
El schéma vývodu					
l _{jm} A	Velikost pojistky	připojení mm ²	reference hmot. (kg)	reference hmot. (kg)	reference hmot. (kg)
25	10 x 38	4	<u>KSE-02CF5</u> 0.400	<u>KSE-02CF5</u> 0.400	<u>KSE-02CF5</u> 0.400



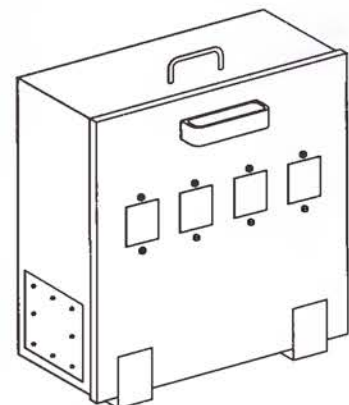
KSE-02CF5

Vývodové skříně s pojistkovým odpojovačem

Počet vodičů			3P + PE	3P + N + PE	3P + PEN
Schema *1	Vedení Vývod		IT TT TNS IT TT TNS	TT TNS TT TNS	TNC TNC TNC TNS
El schéma vývodu					
l _{jm} A	Velikost pojistky	připojení mm ²	reference hmot. (kg)	reference hmot. (kg)	reference hmot. (kg)
50	14 x 51	10	<u>KSE-05SF41</u> 2.600	<u>KSE-05SF41</u> 2.600	<u>KSE-05SF5</u> 2.600
100	22 x 58	35	<u>KSE-10SF41</u> 5.800	<u>KSE-10SF41</u> 5.800	<u>KSE-10SF5</u> 4.250
		00	<u>KSE-10SD41</u> 5.000	<u>KSE-10SD41</u> 5.000	<u>KSE-10SD5</u> 5.000
180	0	70	<u>KSE-16SF3</u> 7.400	<u>KSE-16SF41</u> 7.400	<u>KSE-16SF5</u> 7.400
250	1	150	<u>KSE-25SF3</u> 17.400	<u>KSE-25SF41</u> 18.000	<u>KSE-25SF5</u> 18.000
400	2	240	<u>KSE-40SF3</u> 36.200	<u>KSE-40SF41</u> 37.000	<u>KSE-40SF5</u> 37.000



KSE-05SF41



KSE-25SF3

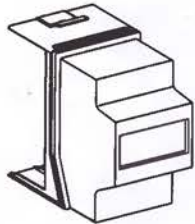
*1 Vyhovuje IEC 364-3-1 díl 3

*2 Pokud průřez středního vodiče je rovný krajním vodičům

Přípojnicový rozvod Canalis KS 100 až 800 A

Vývodové skříně IP 40

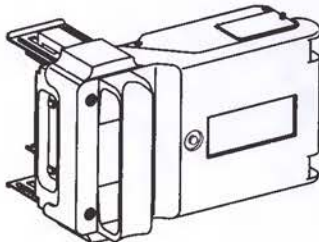
Vývodové skříně pro modulární přístroje (nejsou součástí dodávky)



KSA-02DA50010

Počet vodičů		3P + PE	3P + N + PE	3P + PEN
Schema *1	Vedení Vývod	IT TT TNS IT TT TNS	TT TNS TT TNS	TNC TNS
El. schéma vývodu (příklad s jističem)			 (2)	
ljm A	Počet modulů 18 mm	reference hmot. (kg)	reference hmot. (kg)	reference hmot. (kg)
25	4	<u>KSA-02DA50010</u> 0.500	<u>KSA-02DA50010</u> 0.500	<u>KSA-02DA50010</u> 0.500

Vývodové skříně s odpojovačem

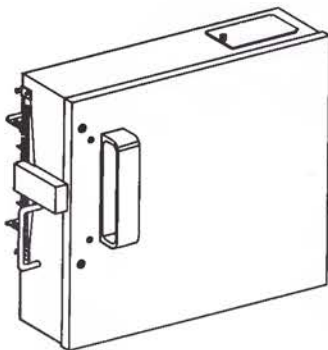


KSA-05DA40010

Počet vodičů		3P + PE	3P + N + PE	3P + PEN
Schema *1	Vedení Vývod	IT TT TNS IT TT TNS	TT TNS TT TNS	TNC TNC TNS TNS
El schéma vývodu			 (2)	

pro modulární přístroje (nejsou součástí dodávky)

ljm A	Počet modulů 18 mm	reference hmot. (kg)	reference hmot. (kg)	reference hmot. (kg)
50	8	<u>KSA-05DA40010</u> 2 400	<u>KSA-05DA40010</u> 2 400	<u>KSA05DA50010</u> 2 400
	20	<u>KSA-05SM42X10</u> 3 800	<u>KSA-05SM42X10</u> 3 800	<u>KSA-05SM42X10</u> 3 800
100	11	<u>KSA-10DB40030</u> 5.000	<u>KSA-10DB40030</u> 5.000	<u>KSA-10DB50030</u> 5.000



KSA-12SU411

pro jiné přístroje (např. stykače, relé atd) (nejsou součástí dodávky)

Typ *3	ljm A	reference hmot. (kg)	reference hmot. (kg)	reference hmot. (kg)
AM1-PA3030	125	-	<u>KSA-12SU411</u>	<u>KSA-12SU511</u>
AM1-PA6040	125	-	<u>KSA-12SU412</u>	<u>KSA-12SU512</u>

*1 Vyhovuje IEC 364-3-1 díl 3

*2 Pokud průřez středního vodiče je rovný krajním vodičům

*3 Montáž přístrojů je zajištěna pomocí mont. desky Telequick

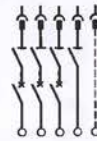
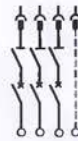
Přípojnicový rozvod Canalis KS 100 až 800 A

Vývodové skříně IP 54

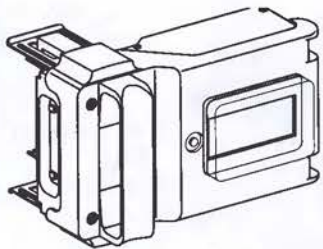
Vývodové skříně s odpojovačem pro modulární přístroje
(nejsou součástí dodávky)

Počet vodičů		3P + PE	3P + N + PE	3P + PEN
Schema	Vedení	IT TT TNS	TT TNS	TNC TNC
*1	Vývod	IT TT TNS	TT TNS	TNC TNS

El schéma vývodu
(příklad s jističem)



(2)



KSE-05DA4

Ijm A	Počet modulů 18 mm	reference hmot. (kg)	reference hmot. (kg)	reference hmot. (kg)
50	8	<u>KSE-05DA4</u> 2.400	<u>KSE-05DA4</u> 2.400	<u>KSE-05DA5</u> 2.400
100	8	<u>KSE-10DA4</u> 3.400	<u>KSE-10DA4</u> 3.400	<u>KSE-10DA4</u> 3.400

Dodatečné příslušenství pro vývodní skříně

Popis	pro jednotku	s pojistkami	reference	hmotnost (kg)
Jednofázová ochrana pojistek	KSA*-05SF**	14 x 51	<u>KSA-05EZ20</u>	0.020
	KSA*-10SF**	22 x 58	<u>KSA-10EZ20</u>	0.020
	KSA*-16SF**	PH0	<u>KSA-16EZ20</u>	0.050
	KSA*-25SF**	PH1	<u>KSA-25EZ20</u>	0.050
	KSA*-40SF**	PH2	<u>KSA-40EZ20</u>	0.100
	KSA*-63SF**	PH3	<u>KSA-63EZ20</u>	0.100
Víko s kab. přchytkami	KSA*-05S***	8...20 mm	<u>KSA-05AZ1</u>	0.150
	KSA*-06S*** KSA*-12SF***	25...40 mm	<u>KSA-12AZ1</u>	0.200
	KSA*-16S***	30...55 mm	<u>KSA-16AZ1</u>	0.250
	KSA*-25SF*** KSA*-40SF***	30...70 mm	<u>KSA-40AZ1</u>	1.100
	Kabelová objímka	KSA*-16S***	30...70 mm	<u>KSA-80AZ1</u>
pomocné kontakty na víko skříně	KSA*-05S*** až KSA-12S***		<u>KSA-12AZ40</u>	0.015
	KSA*-16S***		<u>KSA-16AZ40</u>	0.030
Těsnící souprava pro vývod. skříně (dodáváno po 20 ks)	-		<u>KSA-12AZ2</u>	0.010

*1 Vyhovuje IEC 364-3-1 díl 3

*2 Pokud průřez středního vodiče je rovný krajním vodičům

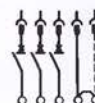
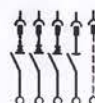
Přípojnicový rozvod Canalis KS 100 až 800 A

Vývodové skříně IP 40

Vývodové skříně určené pro montáž jističů Compact NS M-G pevné provedení *3

Počet vodičů		3P + PE			3P + N + PE			3P + PEN	
Schema *1	Vedení Vývod	IT IT	TT TT	TNS TNS	TT TT	TNS TNS	TNC TNS	TNC TNC	

El schéma vývodu



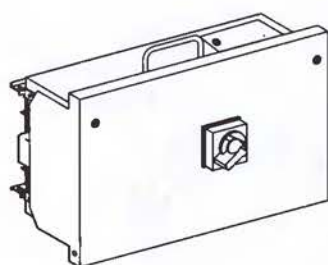
(2)

s otočnou rukojetí *3

I _{jm} A	Typ jističe	reference hmot. (kg)	reference hmot. (kg)	reference hmot. (kg)
100	NS 100 N, H, L	<u>KSA-16DB511</u> 9.000	<u>KSA-16DB411</u> 9.000	<u>KSA-16DB511</u> 9.000
160	NS 160 N, H, L	<u>KSA-16DB511</u> 9.000	<u>KSA-16DB411</u> 9.000	<u>KSA-16DB511</u> 9.000

s prodlouženou rukojetí *3

I _{jm} A	Typ jističe	reference hmot. (kg)	reference hmot. (kg)	reference hmot. (kg)
250	NS 250 N, H, L	<u>KSA-25DB511</u> 13.500	<u>KSA-25DB411</u> 13.500	<u>KSA-25DB511</u> 13.500
400	NS 400 N, H, L	<u>KSA-40DB511</u> 13.500	<u>KSA-40DB411</u> 13.500	<u>KSA-40DB511</u> 13.500



KSA-16DB411

Vývodové skříně určené pro montáž Integrálů TE *3

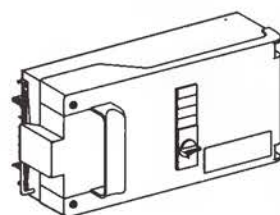
Počet vodičů		3P + PE			3P + N + PE			3P + PEN	
Schema *1	Vedení Vývod	IT IT	TT TT	TNS TNS	TT TT	TNS TNS	TNC TNC	TNC TNS	

El schéma vývodu



(2)

I _{jm} A	Typ přístroje	reference hmot. (kg)	reference hmot. (kg)	reference hmot. (kg)
18	Integrál 18	<u>KSA-02DL4</u> 4.000	<u>KSA-02DL4</u> -	<u>KSA-02DL5</u> 4.000
32	Integrál 32	<u>KSA-03DL4</u> 4.000	<u>KSA-03DL4</u> 4.000	<u>KSA-03DL5</u> 4.000
63	Integrál 63	<u>KSA-06DL4</u> 7.800	<u>KSA-06DL4</u> -	<u>KSA-06DL5</u> 7.800



KSA-02DL4

*1 Vyhovuje IEC 364-3-1 díl 3

*2 Pokud průřez středního vodiče je rovný krajním vodičům

*3 Přístroje nejsou součástí dodávky

Přípojnicový rozvod Canalis KS 100 až 800 A

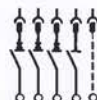
Vývodové skříně IP 54

Vývodové skříně určené pro montáž jističů Compact NS M-G pevné provedení *3

S prodlouženou otočnou rukojetí *3

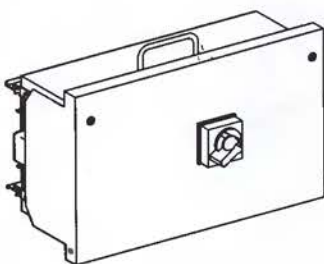
Počet vodičů		3P + PE	3P + N + PE	3P + PEN
Schema *1	Vedení Vývod	IT TT TNS IT TT TNS	TT TNS TT TNS	TNC TNC TNS TNC

El schéma vývodu



(2)

Ijm A	Typ jističe	reference hmot. (kg)	reference hmot. (kg)	reference hmot. (kg)
100	NS 100 N, H, L	KSE-16DB511 11.000	KSE-16DB411 11.000	KSE-16DB511 11.000
160	NS 160 N, H, L	KSE-16DB511 11.000	KSE-16DB411 11.000	KSE-16DB511 11.000
250	NS 250 N, H, L	KSE-25DB511 13.500	KSE-25DB411 13.500	KSE-25DB511 13.500
400	NS 400 N, H, L	KSE-40DB511 13.500	KSE-40DB411 13.500	KSE-40DB511 13.500



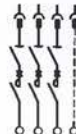
KSE-16DB411

Vývodové skříně určené pro montáž Integrálů TE *3

S nemožností ovládat přístroj přes dveře vývodové skříně

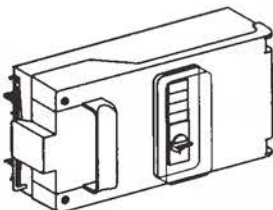
Počet vodičů		3P + PE	3P + N + PE	3P + PEN
Schema *1	Vedení Vývod	IT TT TNS IT TT TNS	TT TNS TT TNS	TNC TNC TNS TNC

El schéma vývodu



(2)

Ijm A	Typ přístroje	reference hmot. (kg)	reference hmot. (kg)	reference hmot. (kg)
18	Integrál 18	KSE-02DL4 4.000	KSE-02DL4 -	KSE-02DL5 4.000
32	Integrál 32	KSE-03DL4 4.000	KSE-03DL4 4.000	KSE-03DL5 4.000
63	Integrál 63	KSE-06DL4 7.800	KSE-06DL4 -	KSE-06DL5 7.800



KSE-02DL4

*1 Vyhovuje IEC 364-3-1 díl 3

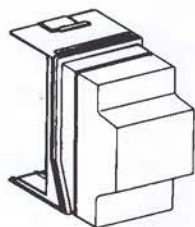
*2 Pokud průřez středního vodiče je rovný krajním vodičům

*3 Přístroje nejsou součástí dodávky

Přípojnicový rozvod Canalis KS 100 až 800 A

Vývodové skříně IP 54 dle normy DIN

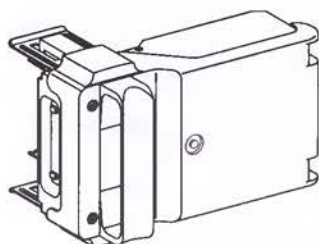
Vývodové adaptéry



KSE-02CD5

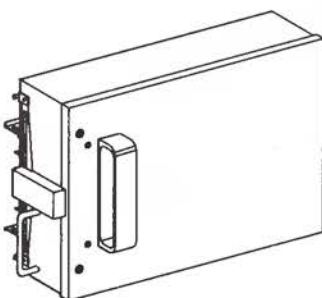
Počet vodičů		3P + PE			3P + N + PE			3P + PEN	
Schema *1	Vedení	IT	TT	TNS	TT	TNS	TNC		
	Vývod	IT	TT	TNS	TT	TNS	TNS		
El. schema vývodu									
Druh pojistky	I _{jm} A	Velikost pojistky	připojení mm ²	reference hmot. (kg)	*2 reference hmot. (kg)		reference hmot. (kg)		
DIN	16	D01 Neozed E14	4	<u>KSE-02CD5</u> 0.450	<u>KSE-02CD5</u> 0.450	<u>KSE-02CD5</u> 0.450			

Vývodové skříně s pojistkovým odpojovačem



KSE-02SD41

Počet vodičů		3P + PE			3P + N + PE			3P + PEN	
Schema *1	Vedení	IT	TT	TNS	TT	TNS	TNC	TNC	
	Vývod	IT	TT	TNS	TT	TNS	TNC	TNS	
El. schema vývodu									
Druh pojistky	I _{jm} A	Velikost pojistky	připojení mm ²	reference hmot. (kg)	*2 reference hmot. (kg)		reference hmot. (kg)		
DIN	25	Diazed E27	6	<u>KSE-02SD41</u> 2.720	<u>KSE-02SD41</u> 2.720	<u>KSE-02SD5</u> 2.720			
	50	D02 Neozed E18	10	<u>KSE-05SD41</u> 2.600	<u>KSE-05SD41</u> 2.600	<u>KSE-05SD5</u> 2.600			
	63	Diazed E33	16	<u>KSE-06SD41</u> 5.300	<u>KSE-06SD41</u> 5.300	<u>KSE-06SD5</u> 5.300			
	100	00	50	<u>KSE-10SD41</u> 5.000	<u>KSE-10SD41</u> 5.000	<u>KSE-10SD5</u> 5.000			
	160	00	50	<u>KSE-16SD3</u> 7.400	<u>KSE-16SD41</u> 7.400	<u>KSE-16SD5</u> 7.400			
	250	1	150	<u>KSE-25SF3</u> 17.400	<u>KSE-25SF41</u> 18.000	<u>KSE-25SF5</u> 18.000			
	400	2	240	<u>KSE-40SF3</u> 36.200	<u>KSE-40SF41</u> 37.000	<u>KSE-40SF5</u> 37.000			







KSE-16SD3

*1 Vyhovuje IEC 364-3-1 díl 3

*2 Pokud průřez středního vodiče je rovný krajním vodičům

Přípojnicový rozvod Canalis KS 100 až 800 A

Vývodové skříně speciální se zásuvkami

	Vývodní skříň 25 A, $U_n = 400$ V	KSA-02SD4SN
	Standardně vybavená:	
	1x 3-pólovým odpojovačem	
	1x 3-pólovým pojistkovým spodkem Diazed E27	
	1x kab. objímkou $\varnothing 8 \dots 20$ mm	
můstkem PE - N vyjímatelným		
4x zásuvka Schuko 230 V 16 A		
	Vývodní skříň 25 A, $U_n = 400$ V	KSA-02SD2C165N
	Standardně vybavená:	
	1x 3-pólovým odpojovačem	
	1x 3-pólovým pojistkovým spodkem Diazed E27	
	1x kab. objímkou $\varnothing 8 \dots 20$ mm	
můstkem PE - N vyjímatelným		
2x zásuvka CEE 400 V 16 A		
	Vývodní skříň 25 A, $U_n = 400$ V	KSA-02SD2SC16 N
	Standardně vybavená:	
	1x 3-pólovým odpojovačem	
	1x 3-pólovým pojistkovým spodkem Diazed E27	
	1x kab. objímkou $\varnothing 8 \dots 20$ mm	
můstkem PE - N vyjímatelným		
1x zásuvka CEE 400 V 16 A		
1x zásuvka Schuko 230 V 16 A		
	Vývodní skříň 50 A, $U_n = 400$ V	KSA-05SD1C325N
	Standardně vybavená:	
	1x 3-pólovým odpojovačem	
	1x 3-pólovým pojistkovým spodkem Neozed E18	
	1x kab. objímkou $\varnothing 8 \dots 20$ mm	
můstkem PE - N vyjímatelným		
1x zásuvka CEE 400 V 32 A		
Poznámka:	Zásuvky Schuko jsou bez ochranného kolíku	
	Zásuvky CEE jsou s ochranným kolíkem	

Další vývodní skříně s jištěním modulárními přístroji, s jinými typy pojistek, v krytí IP 54 a nebo s jinými kombinacemi zásuvek jsou možné. V případě zájmu prosím kontaktujte vašeho prodejce.

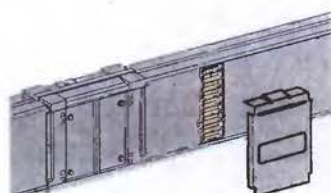
Přípojnicový rozvod Canalis KS 100 až 800 A

Přídavné těsnící prvky pro krytí IP 54

Další příslušenství

Příslušenství vedení nastojato pro zvýšení krytí na IP 54

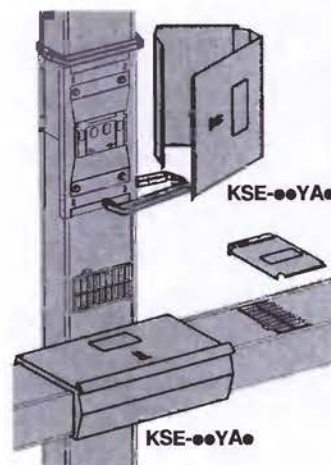
Popis	ljm A		Reference	hmotnost (kg)
kryt vývodů	100 - 800	1 kus na nepoužité vývod. místo	KSE-80YB2	0.080



KSE-80YB2

Příslušenství vedení naplocho nebo vertikálního pro zvýšení krytí na IP 54

Popis	ljm A		Reference	hmotnost (kg)
těsnění spoje	250 (100, 160)	Pro KSA-ED rovné délky (1 kus na rov. délku)	KSE-25YA2	1.280
		Pro ostatní typy rovného vedení (1 kus na rov. délku)	KSE-25YA3	1.280
	500 (400)	Pro všechny typy rovného vedení (1 kus na rov. délku)	KSE-50YA2	2.250
kryt vývodů	800 (630)	Pro všechny typy rovného vedení (1 kus na rov. délku)	KSE-80YA2	2.600
		100 - 800	1 kus na nepoužité vývod. místo	KSE-80YB2



KSE-25YA2

KSE-50YA2

Příslušenství napájecích členů

Popis	ljm A		Reference	hmotnost (kg)
Montážní deska s přichytkami pro kabely s pr. 30-70 mm	250 (KSA-25AB)	1 kab. přichytka	KSA-25AZ1	1.840
	500 (400) (KSA-50AB)	1 kab. přichytka 2 kab. přichytky	KSA-50AZ1 KSA-50AZ2	2.620 3.420
	800 (630) (KSA-80AB)	2 kab. přichytky 3 kab. přichytky	KSA-80AZ2 KSA-80AZ3	5.000 5.920



KSA-50AZ2

Další příslušenství

Popis	ljm A	min. bal. množství	Reference	hmotnost (kg)
Mech. a el. spoj. blok pro spoj. vedení 3P + PE nebo 3P + N + PE (jen jako N. D.)	100, 160, 250	1	KSB-25YA4	1.520
	400, 500	1	KSB-50YA4	3.300
	630, 800	1	KSB-80YA4	4.200
Plombování - vývod. míst - dveří odb. skříně	100-800	20	KSA-80YB2	0.020
	100-800	20	KSA-80YB3	0.020



KSB-25YA4

Přípojnicový rozvod Canalis KS 100 až 800 A

Zvláštní elementy a pokyny k instalaci

Zvláštní elementy

Kromě uvedených typových součástí jsou k dispozici ještě speciální modifikace vedení a vývodních skříní o kterých vám podá informace váš prodejce systému Canalis.

U přípojnicového vedení jsou to například kolena s nastavitelnou délkou ramen, díly s několika změnami tvaru (např. tvaru Z) i s nastavitelnou délkou ramen pro použití při napájení vertikálních vedení a v místech kde je málo místa.

U vývodových skříní je to celá škála atypických osazení přístroji včetně vývodů přes standardní zásuvky atd. Všechny tyto případy se řeší na zakázku a informace žádejte u svého prodejce.

Pokyny k instalaci**Rovné vedení**

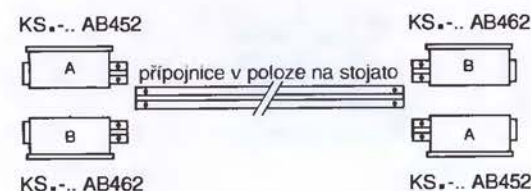
Pořadí fází přípojnicového systému položeného nastojato



U systémových velikostí 100 ... 250 A je napájecí kus v koncové napájecí skříně stranově záměnný. Objednací typ KS-25AB42 je tedy univerzálně použitelný.

Při výběru koncové napájecí skříně pro systémové velikosti 400 ... 800 A je třeba mít na zřeteli napájecí stranu přípojnicové větve.

Podle provedení instalace přípojnicové větve lze koncové napájecí skříně namontovat na obou stranách přípojnicové větve



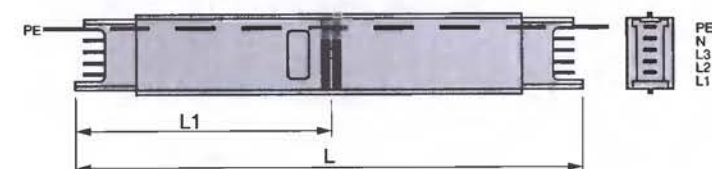
Koncové napájecí skříně se dodávají standardně s označením fází a rozebíratelným spojem N - PE.

Desky pro připojení kabelu s kabelovým držákem IP 40 pro čelní montáž na koncové napájecí skříně se musí podle počtu připojovacích kabelů objednat zvlášť. Typy, které si můžete objednat, najdete na str. 61.

Rovná přípojnicová vedení s protipožární přepážkou

Přípojnicové vedení s protipožární přepážkou je třeba, pokud přípojnicové vedení spojuje dva požární prostory (např. dvě haly nebo dvě a více pater).

Tato protipožární přepážka (č. Z-19.15-802) přezkoušená Státní materiálovou zkušebnou NRW a schválená Institutem stavební techniky v Berlíně dosahuje třídy požární odolnosti S120 podle DIN 4102 část 9/05.90. Technicky je v části vedení nasypana nehořlavá hmota Vermiculit a tento prostor je utěsněn.

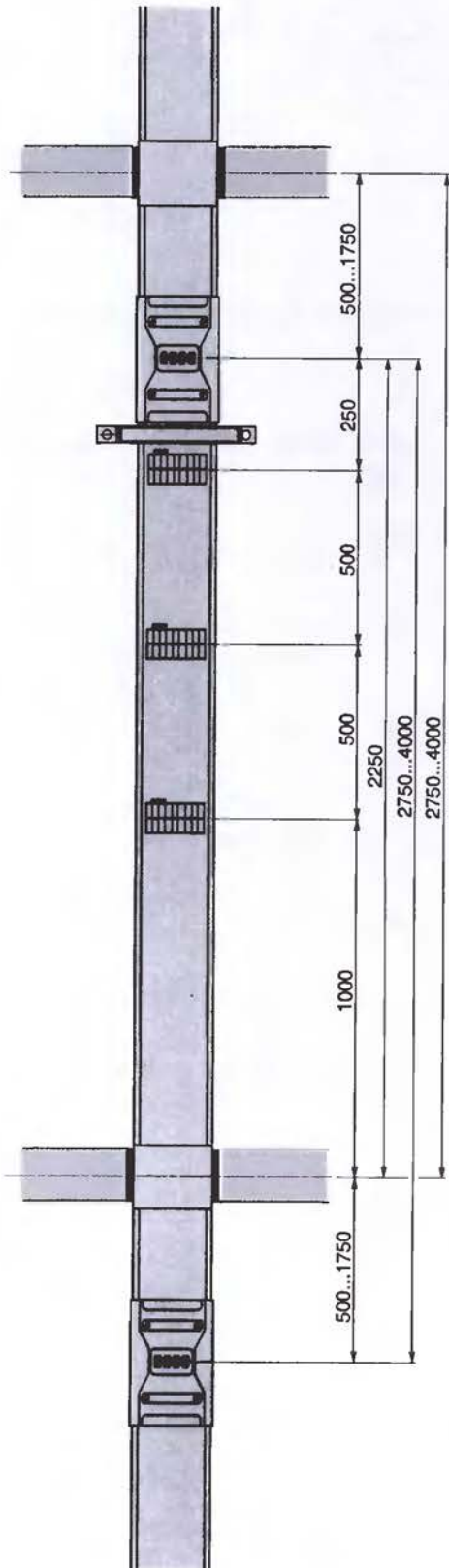


Provedení	Rozměry mm	100 ... 250 A Typ	400 ... 500 A Typ	630 ... 800 A Typ
Standardní délka	L = 1200 L1 = 600	KSA-25EF412	KSA-50EF412	KSA-80EF412
Volitelná délka	L = 1205 ... 2200 600 < L1 < 1600	KSA-25EF4A	KSA-50EF4A	KSA-80EF4A

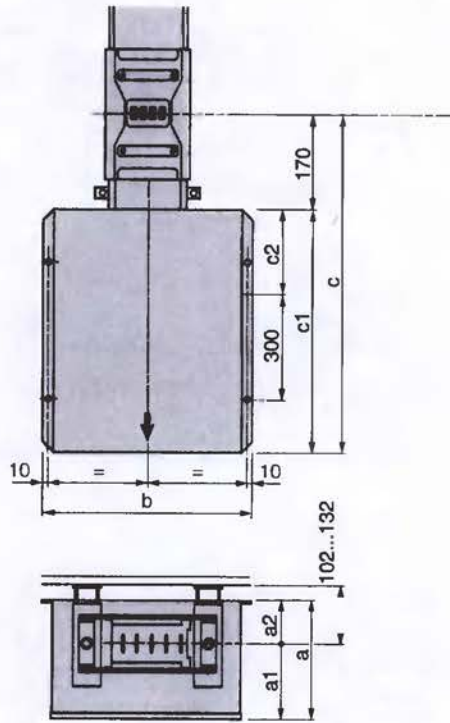
Přípojnicový rozvod Canalis KS 100 až 800 A

Rozměry

Stoupační vedení
KSA-●●VD4●



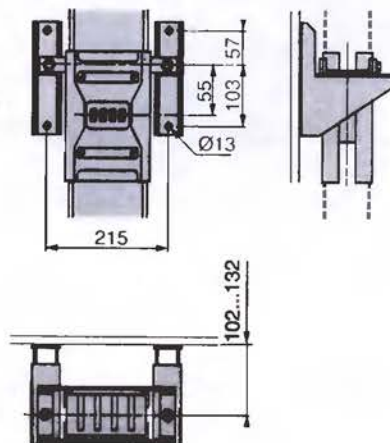
Napájecí jednotky
KSA-●●AB452



	a	a1	a2	b	c	c1	c2
KSA-50AB452	230	175	55	406	770	600	150
KSA-80AB452	310	236	74	556	850	680	190

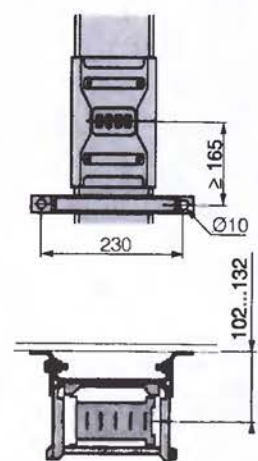
Vertikální podpora vedení

KSA-●0ZM1



Držák vertikálního vedení

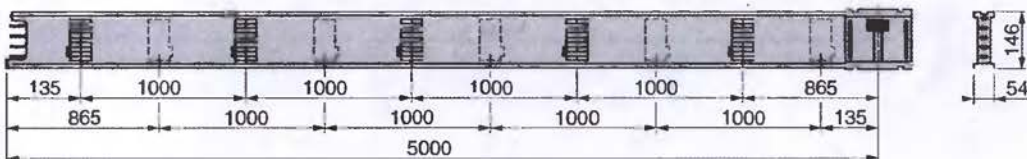
KSA-●0ZM2



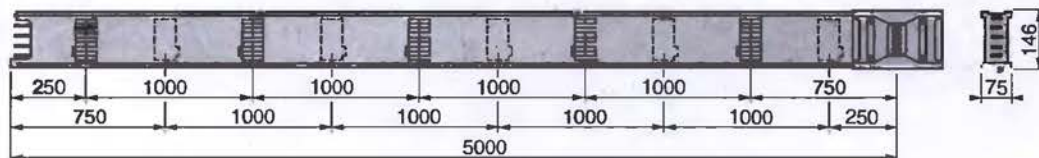
Přípojnicový rozvod Canalis KS 100 až 800 A

Rozměry

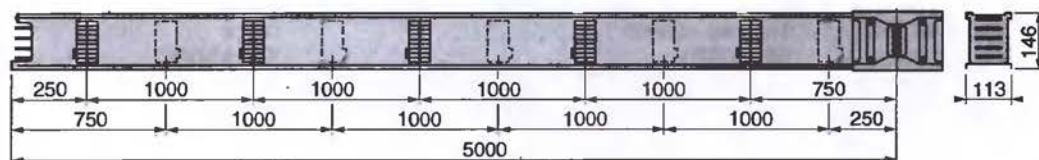
Rovné přípojnicové délky 100, 160 a 250 A
KSA-10EA***, KSA-16EA*** a KSA-25EA***



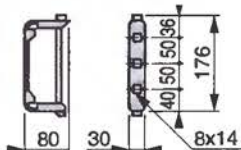
Rovné přípojnicové délky 400 a 500 A
KSA-40ED*** a KSA-50ED***



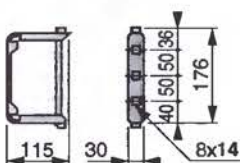
Rovné přípojnicové délky 630 a 800 A
KSA-63ED*** a KSA-80ED***



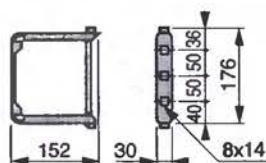
Upevňovací držáky
KSA-25EZ1



KSA-50EZ3



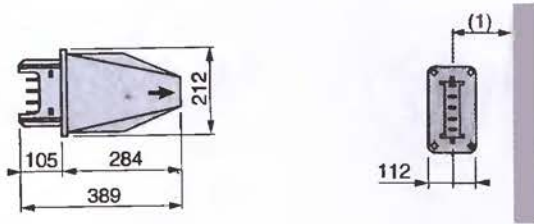
KSA-80EZ3



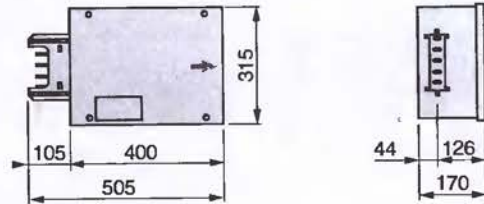
Přípojnicový rozvod Canalis KS 100 až 800 A

Rozměry

Napájecí jednotky pro vedení 100 až 250 A
KSA-10AB451



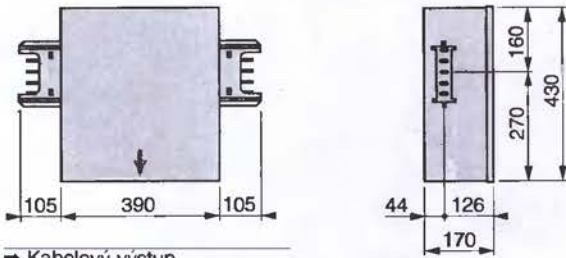
KSA-25AB42



(1) 60 mm minimum.

→ Kabelový výstup

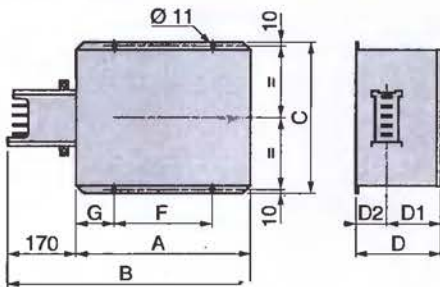
KSA-25BT42



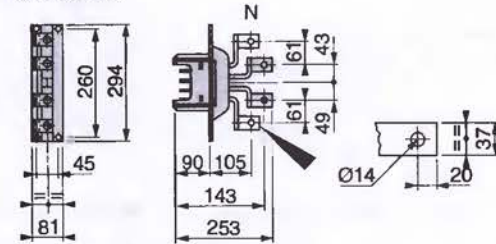
→ Kabelový výstup

Napájecí jednotky pro vedení 400 až 800 A

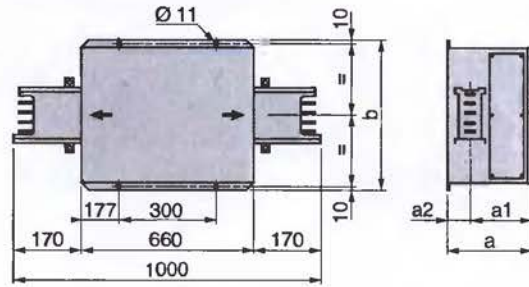
KSA-••AB4•2



KSA-25ER4



KSA-••BT402



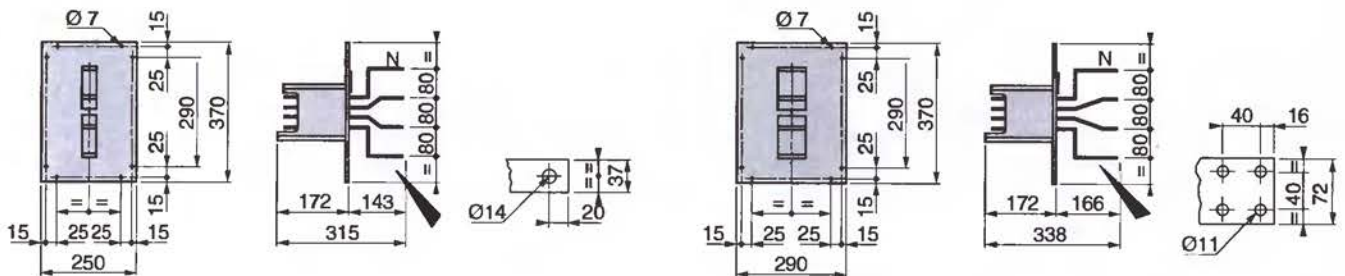
Dimenze (A)	A	B	C	D	D1	D2	F	G
500 (400)	600	770	406	230	175	55	300	150
800 (630)	680	850	556	310	236	74	300	190

→ Kabelový výstup

KSA-50ER4

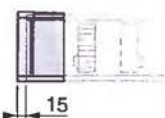
Dimenze (A)	a	a1	a2	b
400/500	290	235	55	510
630/800	390	316	74	556

KSA-50ER4

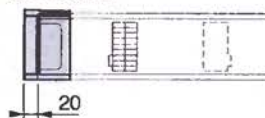


Koncové kryty

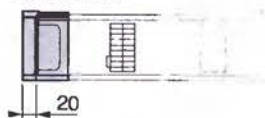
KSB-25FA3



KSB-50FA2



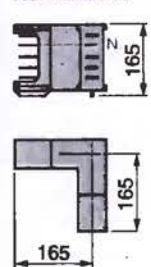
KSB-80FA2



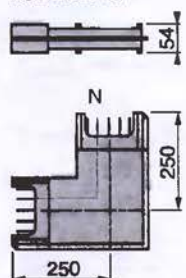
Přípojnicový rozvod Canalis KS 100 až 800 A

Rozměry

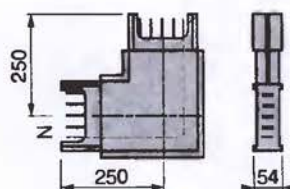
Kolena, T kusy a křížení vedení pro rozsah proudů 100 až 250 A
KSA-25LC40



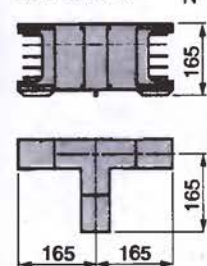
KSA-25LP41



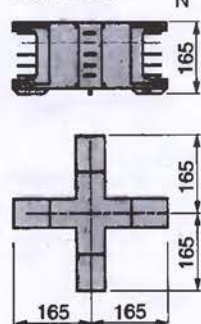
KSA-25LP42



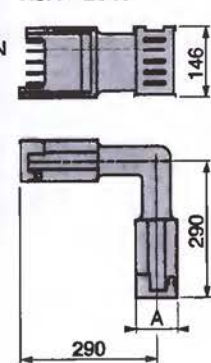
KSA-25TC40



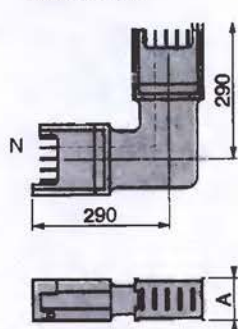
KSA-25XC40



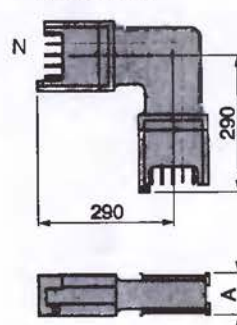
Kolena, T kusy a křížení vedení pro rozsah proudů 400 až 800 A
KSA-●●LC40



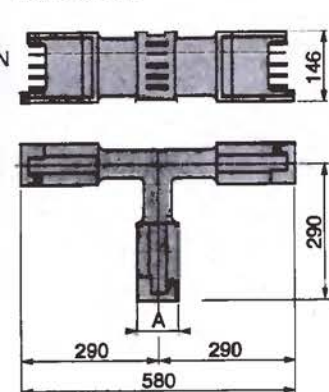
KSA-●●LP41



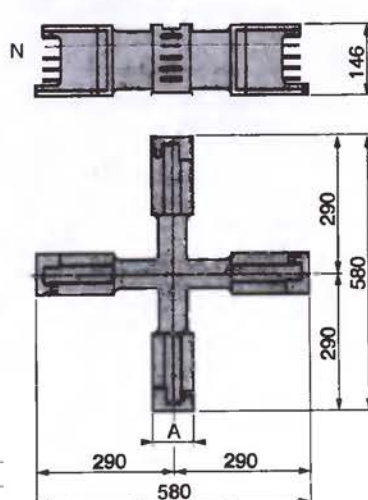
KSA-●●LP42



KSA-●●TC40



KSA-●●XC40

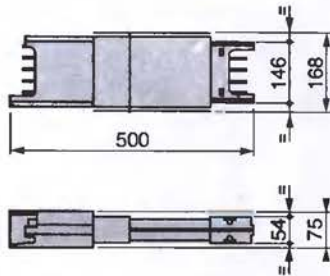


Rozsah (A)	A
400 a 500	75
630 a 800	113

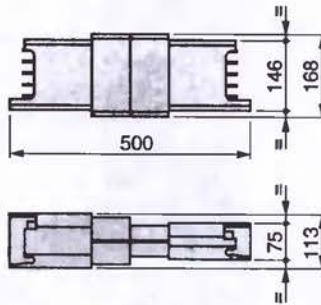
Přípojnicový rozvod Canalis KS 100 až 800 A

Rozměry

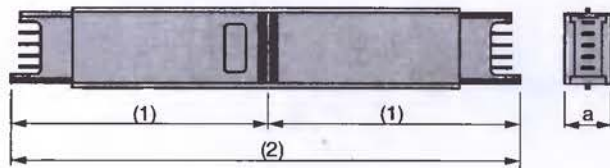
Redukční skříň
KSA-50RA425



KSA-80RA450



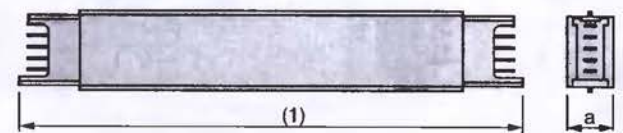
Protipožární přepážky
KSA-**EF412, KSA-**EF4A



Rozsah (A)	a
100...250	54
400 a 500	75
630 a 800	113

(1) Minimum 600
(2) EF412 = 1200; EF4A = 1200...2340
(upřesňuje umístění protipožární přepážky)

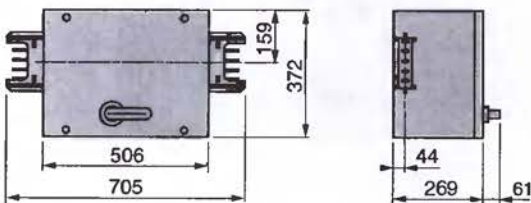
Rovné délky na míru
KSA-**ES4A



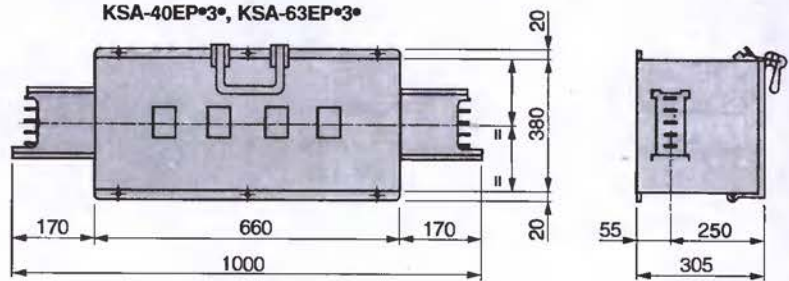
Rozsah (A)	a
100...250	54
400 a 500	75
630 a 800	113

(1) Minimum 500, maximum 1995

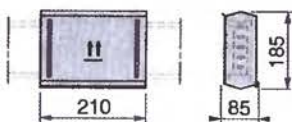
Jistí skříň na vedení
KSA-25EP*2*



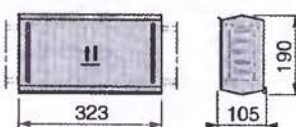
KSA-40EP*3*, KSA-63EP*3*



Těsnící prvky
KSE-25YA2



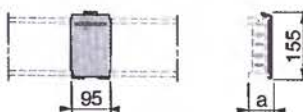
KSE-50YA2



KSE-80YA2



KSE-80YB2

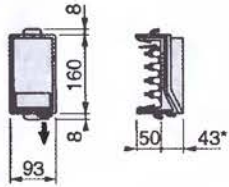


Rozsah (A)	a
100...250	70
400 a 500	90
630 a 800	125

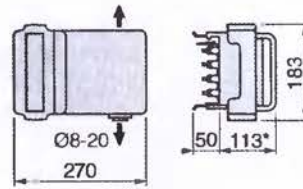
Přípojnicový rozvod Canalis KS 100 až 800 A

Rozměry

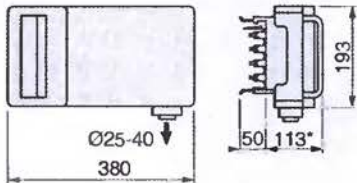
Vývodové skříně a adaptéry
KSA-02CF5



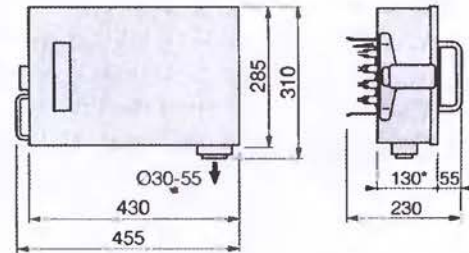
KSA-05SF●●



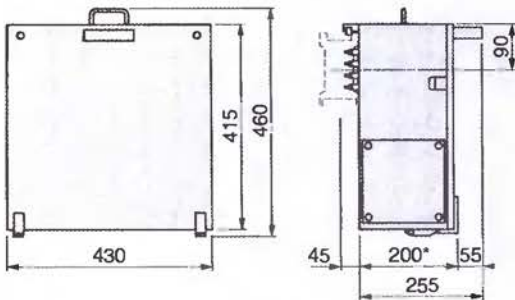
KSA-10SF●●, KSA-12SF●●



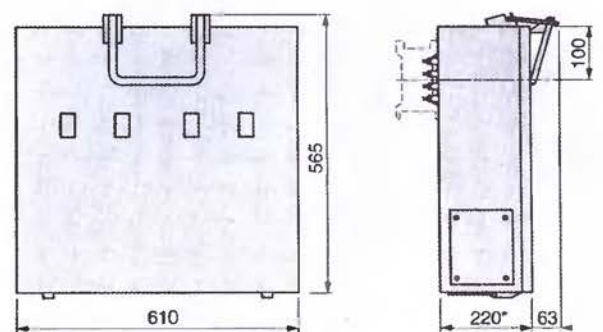
KSA-16SF●●



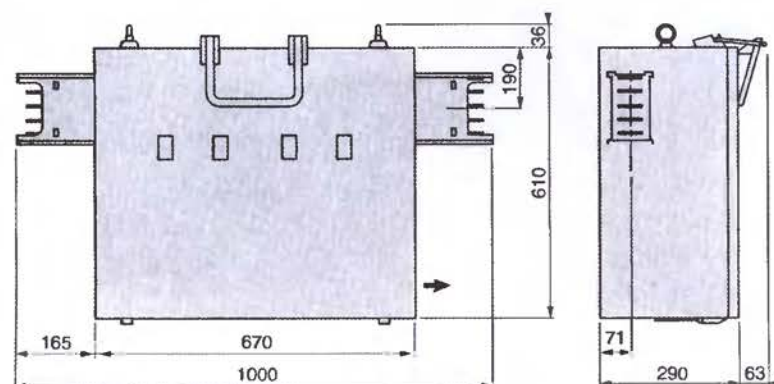
KSA-25SF●●



KSA-40SF●●



KSA-63SF●●



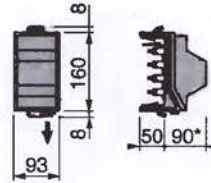
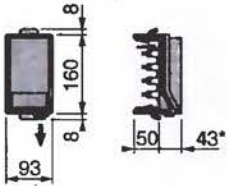
(*) Pohled z boku
 ➔ Kabelový výstup

Přípojnicový rozvod Canalis KS 100 až 800 A

Rozměry

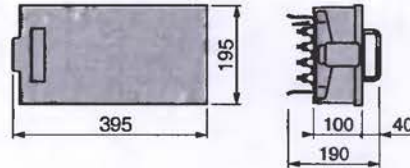
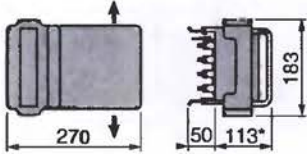
Vývodové skříně a adaptéry v zvýšeném krytí
KSE-02CF5

KSE-02CD5



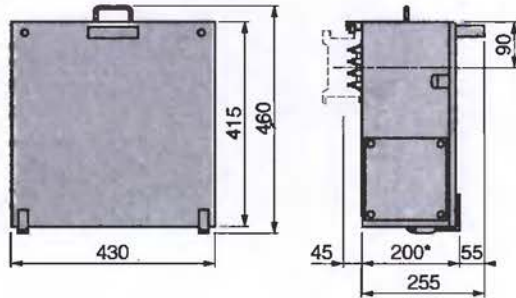
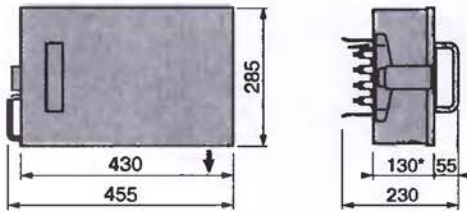
KSE-05SF**
KSE-05SD**, KSE-05SD**

KSE-10SF**, KSE-12SF**
KSE-06SD**, KSE-10SD**

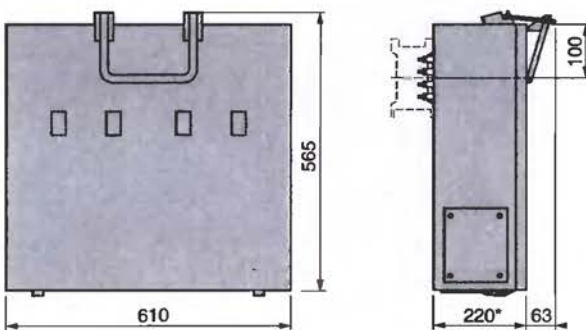


KSE-16SF**
KSE-16SD**

KSE-25SF**



KSE-40SF**

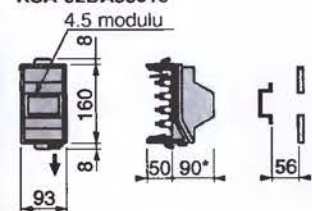


(*) Pohled z boku
➔ Kabelový výstup

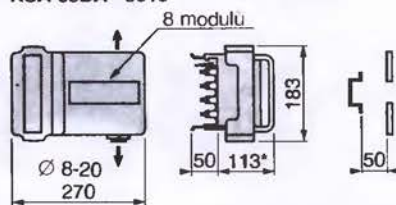
Přípojnicový rozvod Canalis KS 100 až 800 A

Rozměry

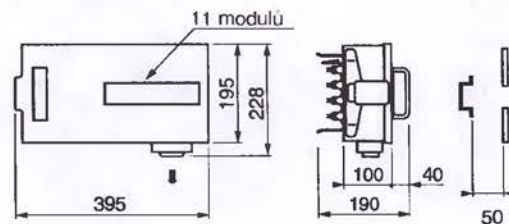
Vývodové skříně pro modulární přístroje
KSA-02DA50010



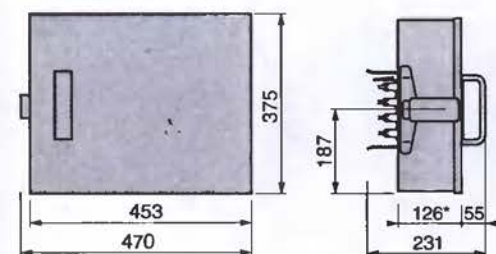
KSA-05DA**0010



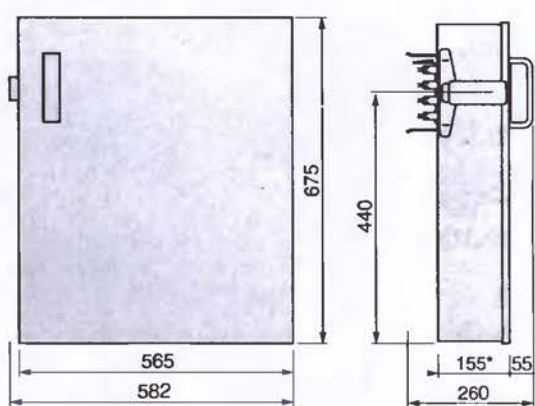
KSA-10DB●0030



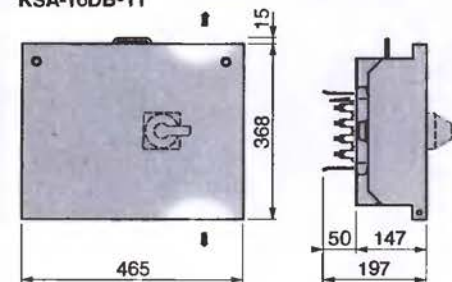
Vývodové skříně pro atypické přístroje
KSA-12SU*11



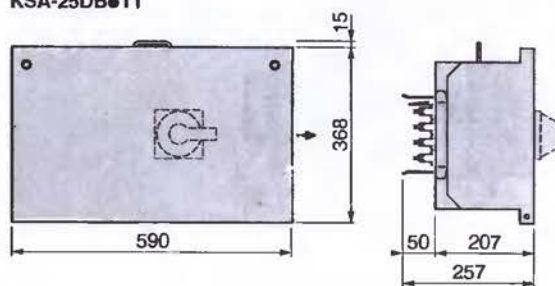
KSA-12SU●12



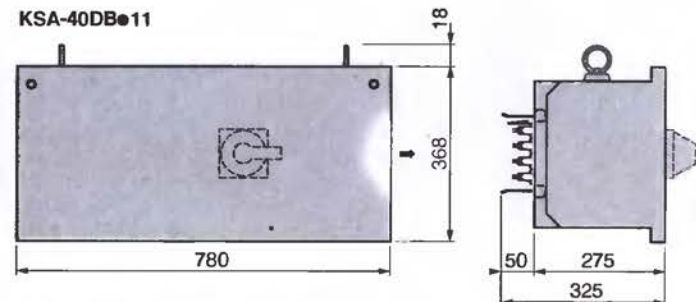
Vývodové skříně pro jističe Merlin Gerin
KSA-16DB*11



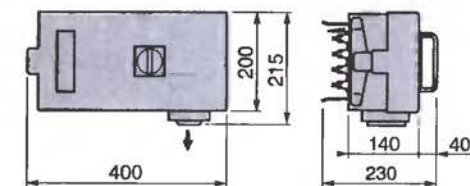
KSA-25DB●11



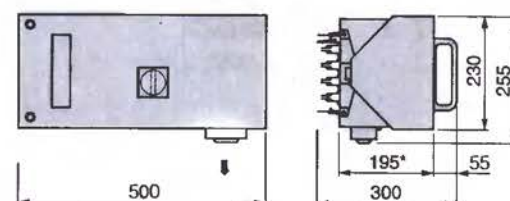
KSA-40DB●11



Vývodové skříně pro přístroje Integral Telemcanique
KSA-02DL*, KSA-03DL*



KSA-06DL●

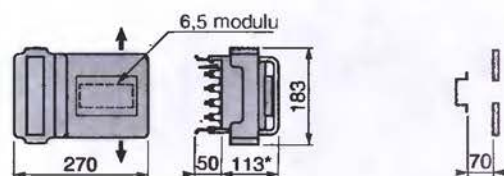


(*) Pohled z boku
➔ Kabelový výstup

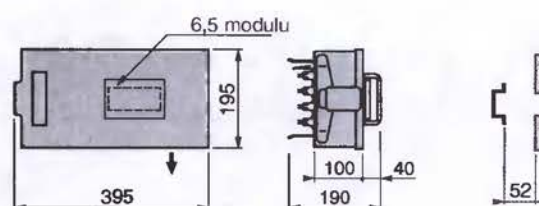
Přípojnicový rozvod Canalis KS 100 až 800 A

Rozměry

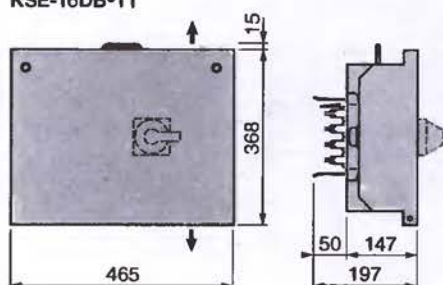
Vývodové skříně pro modulární přístroje ve zvýšeném krytí
KSE-05DA*



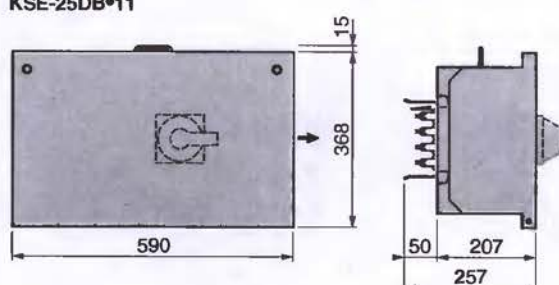
KSE-10DA*



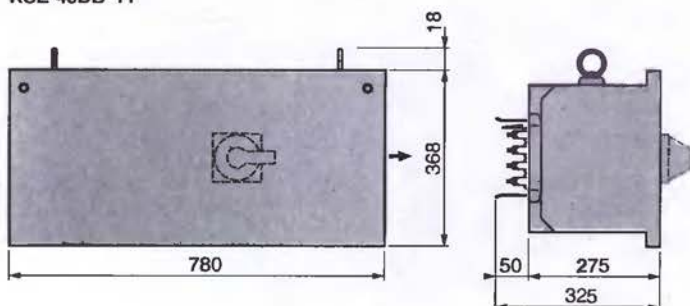
Vývodové skříně pro jističe Merlin Gerlin ve zvýšeném krytí
KSE-16DB*11



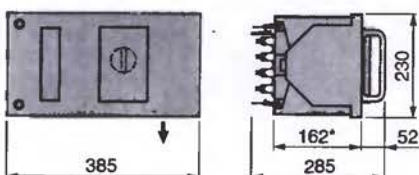
KSE-25DB*11



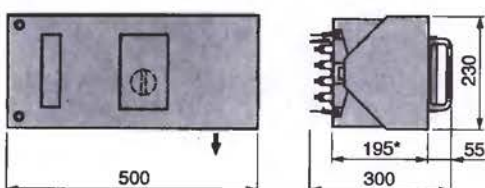
KSE-40DB*11



Vývodové skříně pro přístroje Integral Telemecanique ve zvýšeném krytí
KSE-02DL*, KSE-03DL*



KSE-06DL*



(*) Pohled z boku
→ Kabelový výstup

POZNÁMKY



Adresy montážních firem:

CPS Elektro

Havířská 3571
580 01 Havlíčkův Brod
Tel.: 0451-42 44 46
Fax: 0451-42 44 45

Elektrostav Koudela a.s.

Tovární 32, 33
267 01 Králův Dvůr
Tel.: 0311-63 70 84
Fax: 0311-63 71 83

LUMEN a.s.

Nemanická 14/440
370 10 České Budějovice
Tel.: 038-722 01 43, 722 17 91
Fax: 038-722 16 09

ECF Elektrocentrum Fabrik s.r.o.

Jahodova 2240
580 01 Havlíčkův Brod
Tel.: 0451-42 44 76
Fax: 0451-42 39 91

Elma-therm spol. s r.o.

Tovačovského 318
767 01 Kroměříž
Tel.: 0634-51 51 11
Fax: 0634-51 51 03

Schneider Electric CZ, s.r.o.

Brno - Mlýnská 70 - 602 00 Brno

Tel.: (05) 43 42 55 55 - Fax: (05) 43 42 55 54

e-mail: brno@schneider-electric.cz

Písek - Sedláčkova 7 - 397 12 Písek

Tel.: (0362) 76 63 33 - Fax: (0362) 21 58 20, 21 94 46

e-mail: pisek@schneider-electric.cz

Praha - Thámova 13 - 186 00 Praha 8

Tel.: (02) 81 08 81 11, 24 81 08 51 - Fax: (02) 24 81 08 49

e-mail: [praha@schneider-electric.cz](mailto:paha@schneider-electric.cz)