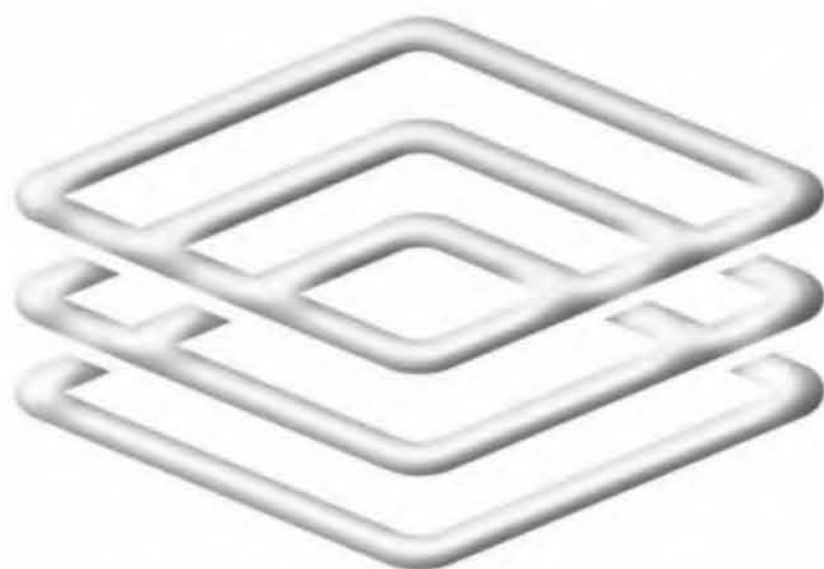


KATALOG 2006-2007

CZECH EDITION 06-2006

Systemy a komponenty
pro elektrické instalace



SC
electric

 **SCAME**
electrical solutions

SCAME

electrical solutions



SYSTÉMY A KOMPONENTY PRO ELEKTRICKÉ INSTALACE

[http:// www.scame.cz](http://www.scame.cz)
e-mail: scame@scame.cz



KATALOG 2006-2007

SCAME-CZ, s.r.o.
Třídvorská 388, 280 02 Kolín, Česká republika
Tel.: +420 321 726 758, fax: +420 321 728 525
[http:// www.scame.cz](http://www.scame.cz)
e-mail: scame@scame.cz

SCAME PARRE S.p.A





FILOZOFIE

Filozofie Scame je založena na jednoduchém principu; na vytrvalém vyhledávání stále funkčnějších, praktičtějších a bezpečnějších produktů. Je založena na řešení malých i velkých problémů vázaných na využívání elektrické energie, jak z hlediska profesionálních operátorů např. programátorů nebo elektroinstalatérů, tak z hlediska spotřebitelů konečného výrobku. Je to princip, ve kterém se odráží profesionalita, umožňující Scame exportovat Know-how a spolupracovat s nejdůležitějšími světovými společnostmi.

STRUKTURA

Firma Scame byla založena roku 1963. Skládá se ze sedmi výrobních jednotek umístěných v Itálii i ve světě. V její síti je zaměstnáno zhruba 700 zaměstnanců, kteří pracují v rozličných výrobních fázích a v odděleních služeb zákazníkům. Prostřednictvím svých zastupitelských agentur nacházejících se po celé Itálii je Scame neustále k dispozici svým italským zákazníkům, zatímco sedm filiálek rozmístěných po celém světě zajišťuje přítomnost firmy Scame v 77 státech pěti kontinentů.

CERTIFIKÁTY A SYSTÉM KVALITY

Scame vyrábí ve svých závodech více než 9 000 druhů výrobků zkontrolovaných a zaručených hlavními světovými značkami kvality jako IMQ, VDE, SEMKO aj. Kromě toho ze širšího pohledu na „systém podnikové kvality“, byly již před časem přijaty všechny postupy vnitřní organizace, díky kterým bylo možné dosáhnout CSQ podle UNI EN ISO 9001.

BUDOUCNOST

Scame jako podnik orientovaný na tržní politiku je vždy připravený reagovat na požadavky spotřebitelů. Za pomoci obchodních partnerů tj. velkoobchodů, zahraničních distributorů a filiálek, hledá a zjišťuje požadavky spotřebitelů, snaží se jim vyhovět a tím zajistit rychlou a pohodlnou práci se svými výrobky. Budoucnost firmy Scame je dána technickým vývojem a výzkumem, který vede k stále většímu zdokonalování našich výrobků ke spokojenosti našich zákazníků.



SCAME-CZ, s. r. o.



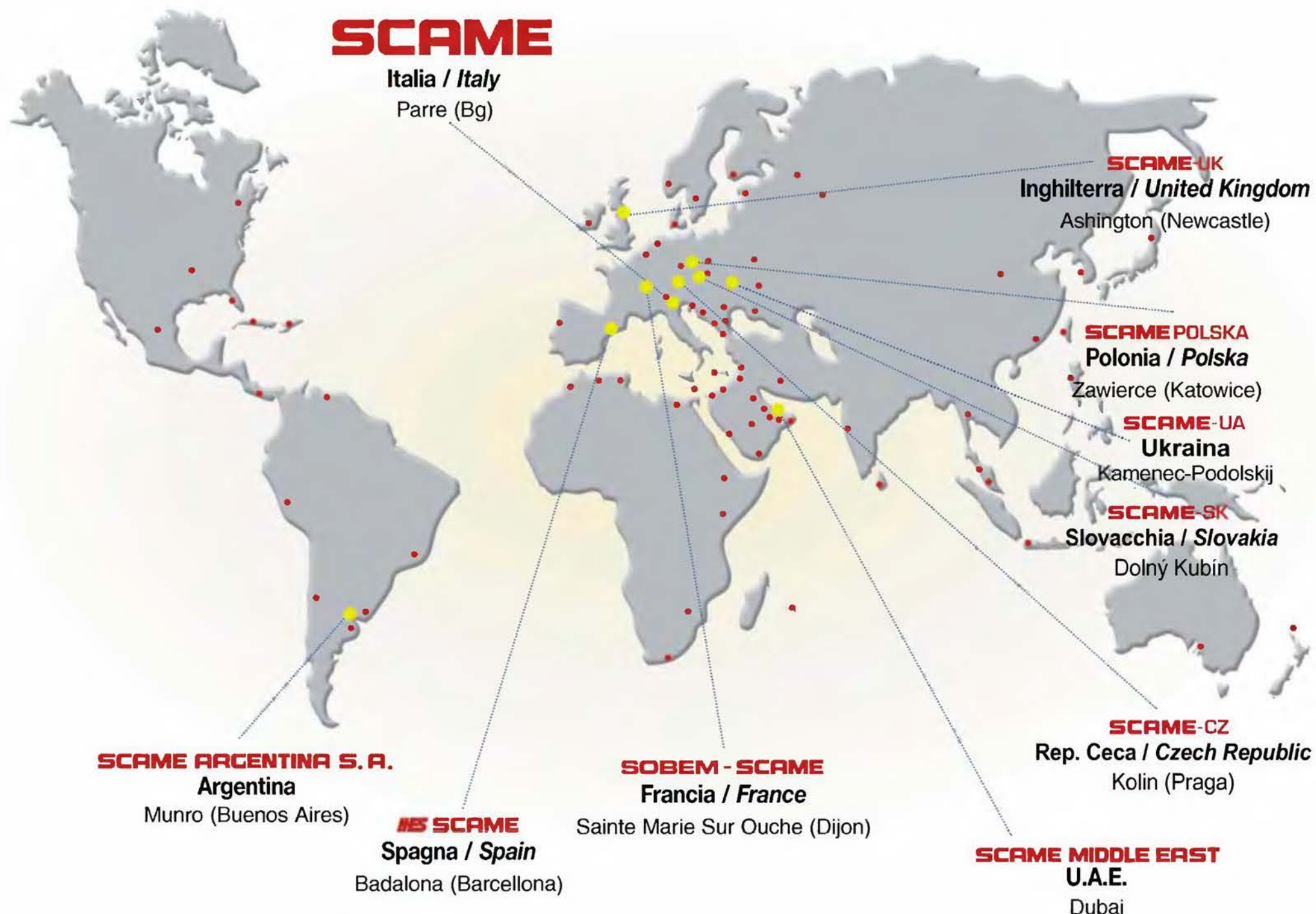
Firma SCAME-CZ vznikla v roce 1999 jako distribuční firma výrobků italské firmy SCAME PARRE pro českou republiku. Přes síť firem SCAME je propojena se 77 zeměmi světa. Chce navázat na 40letou tradici ve výrobě systémů pro elektrické instalace své mateřské firmy a nabídnout svým klientům špičkové výrobky na vysoké technické úrovni, u kterých oceníte důmyslné provedení a design.

Firma sídlí v průmyslové zóně města Kolín a zaměstnává 10 zaměstnanců. Distribuce zboží do rozsáhlé sítě velkoobchodů a maloobchodů po celé české republice je pravidelně zajišťována vlastní autodopravou. Obchodní zástupci firmy nabízejí technické poradenství při výběru zboží a zajišťují prezentaci výrobků u svých prodejců.

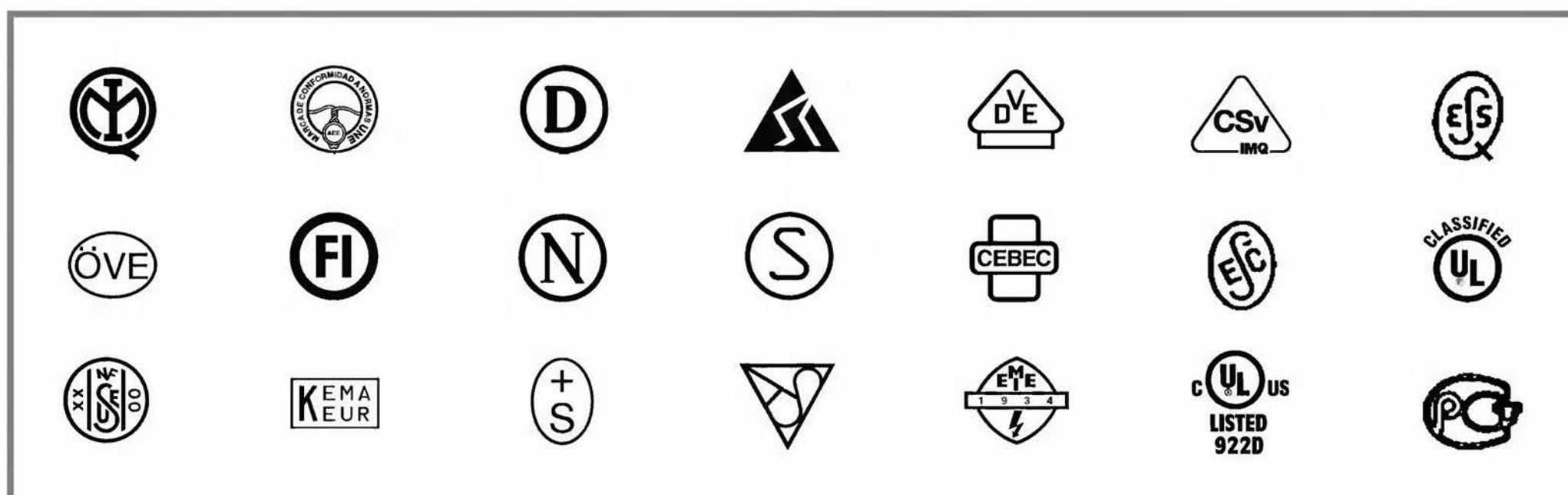



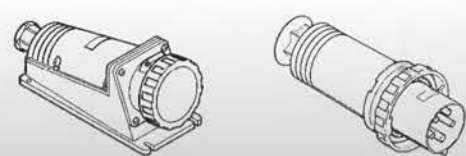
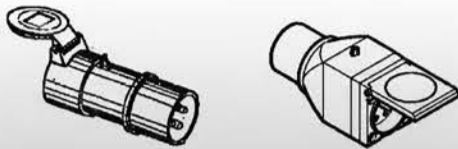
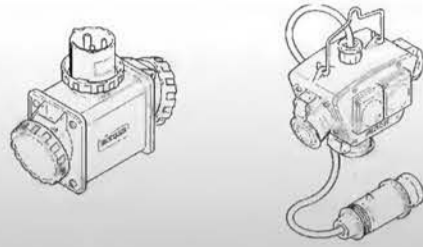
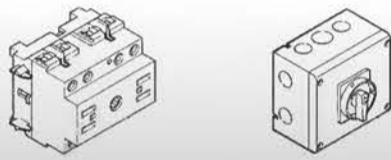
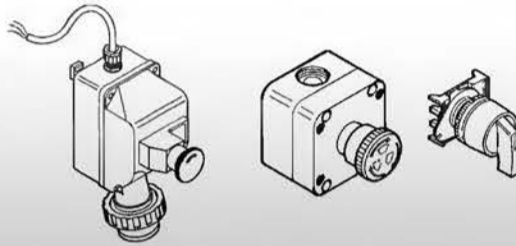
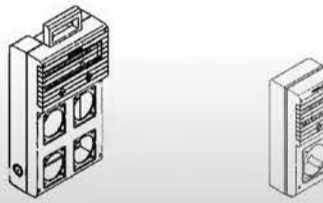
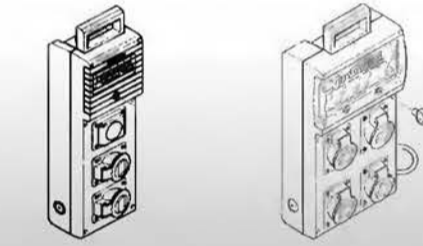

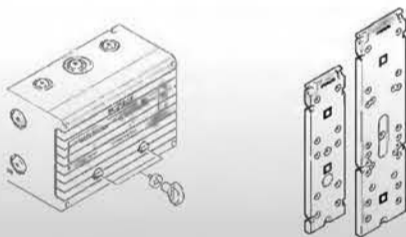
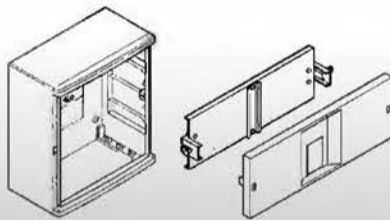

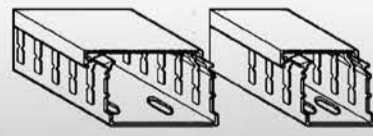



SCAME-CZ, s.r.o.
Třídvorská 388, 280 02 Kolín, Česká republika
Tel.: +420 321 726 758, fax: +420 321 728 525
[http:// www.scame.cz](http://www.scame.cz)
e-mail: scame@scame.cz

SCAME ve světě



- Dceřiná společnost
- Distributor



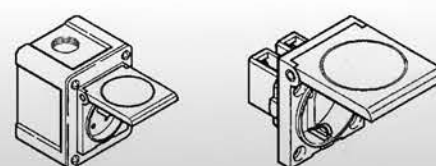
<p>1. Vidlice a zásuvky pro průmyslové aplikace</p>	<p>strana 8-12</p>	 <p>EUREKA (16A, 32A) str. 9-13</p>	 <p>IEC 309 (63A, 125A) str. 14-15</p>
<p>2. Adaptéry 3. Kabelové bubny</p>	<p>22-25 26-31</p>	 <p>1 a 2 cestné adaptéry str. 23</p>	 <p>3 a 5 cestné adaptéry str. 23-24</p>
<p>4. Průmyslové spínače 5. Svítidla 6. Objímky, 1-pólové spínače</p>	<p>32-35 36-39 40-41</p>	 <p>Průmyslové spínače str. 32-34</p>	 <p>Tlačítkové ovladače str. 34-35</p>
<p>7. Rozvodnice BLOCK 8. Přístrojové skřínky</p>	<p>42-47 48-55</p>	 <p>Prázdné, nezapojené BLOCK str. 43-44</p>	 <p>Typové rozvodnice BLOCK str. 45-46</p>
<p>9. Blokované zásuvky 10. Krabice</p>	<p>56-59 60-63</p>	 <p>Blokované zásuvky ADVANCE 2 str. 57-58</p>	 <p>Příslušenství k ADVANCE str. 59</p>
<p>11. Rozvaděčové skříně 12. Záslepky, vývodky, svorkovnice, krabicové spojky</p>	<p>64-67 68-73</p>	 <p>Rozvaděče EASYBOX str. 64-67</p>	 <p>Záslepky str. 69</p>
<p>13. Příslušenství pro elektroinstalace 14. Domovní spínače IP55</p>	<p>74-79 80-81</p>	 <p>Žlaby perforované str. 75</p>	 <p>Elektroinstalační trubky str. 75-76</p>
<p>15. Typové rozvodnice 16. Elektroměrové rozvaděče 17. Staveništní rozvaděče</p>	<p>82-89 90-93 94-101</p>	 <p>Typové rozvodnice DOMINO str. 82-88</p>	 <p>Typové rozvod. DOMINO + trafoSELV str. 89</p>



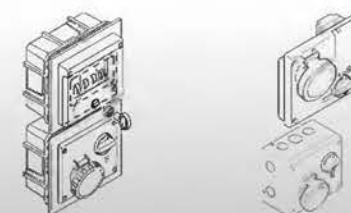
IEC 309 (do 50V)
str. 16-18



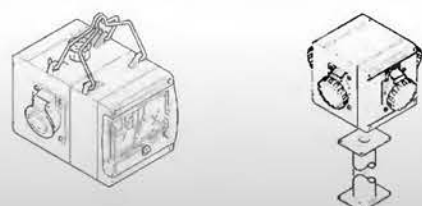
Příslušenství
str. 19



Domovní zásuvky IP44
str. 19



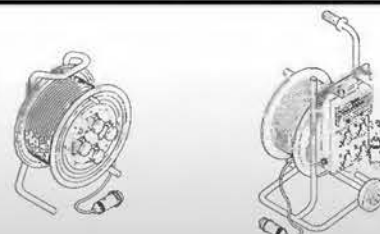
Omnia a příslušenství
str. 20-21



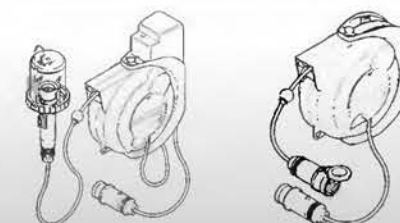
Adaptér KOSTKA
str. 24-25



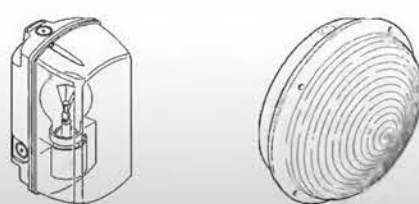
Bubny domovní
TRIS a ROLLER 330
str. 27-28



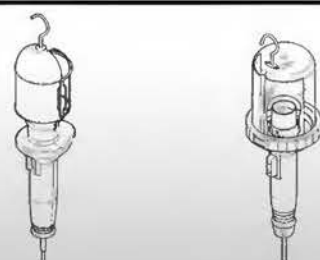
Bubny průmyslové
ROLLER 330 a 450
str. 29-31



Bubny AUTOROLLER
str. 31



Svítlidla
str. 36-38



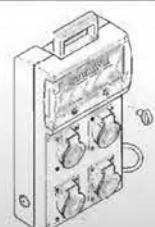
Přenosná svítidla
str. 39



Objímky
str. 40-41



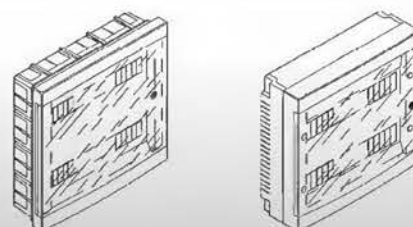
Jednopolové spínače
str. 41



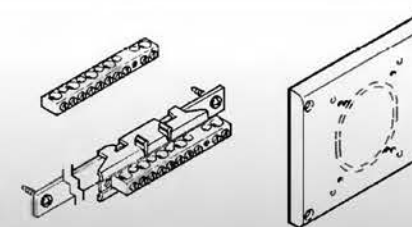
Typové rozvodnice
BLOCK4 + trafoSELV
str. 47



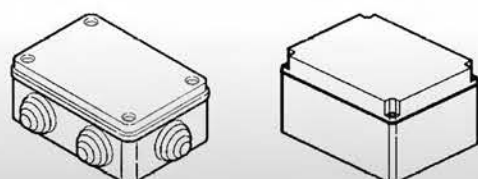
DOMINO IP66
str. 49-51



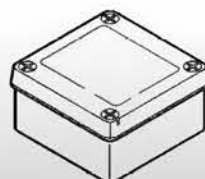
Domino IP40
str. 52-53



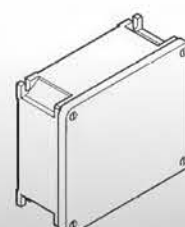
Příslušenství + můstky
str. 54-55



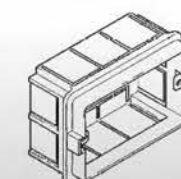
Krabice SCABOX
str. 61



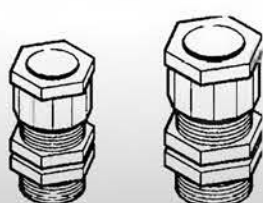
Krabice CUBIK
str. 62



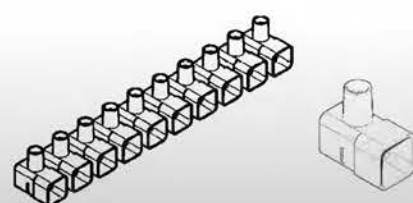
Krabice ALUBOX
str. 63



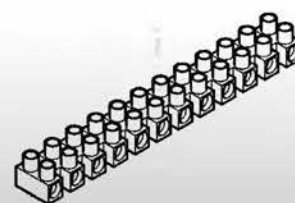
Krabice pod omítku V-BOX
str. 63



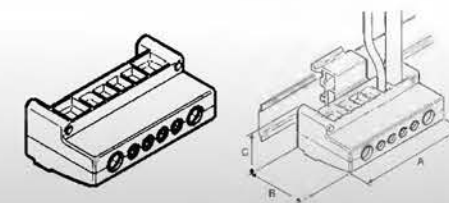
Vývodky
str. 70-71



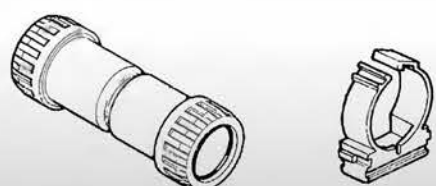
Krabicové spojky
str. 72



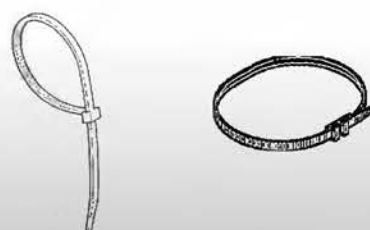
Svorkovnice
str. 73



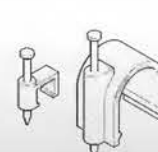
Odbočovací svorky
str. 73



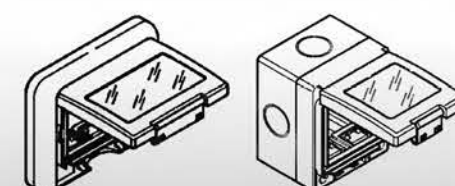
Příslušenství k trubkám
str. 77-78



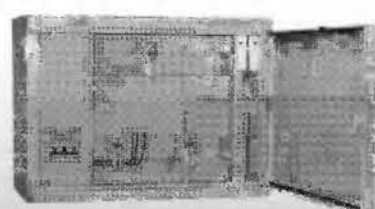
Vázací pásy
str. 79



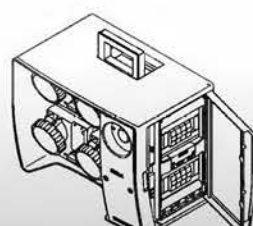
Kabelové přichytky
str. 79



Domovní spínače UNIBOX IP55
str. 80-81



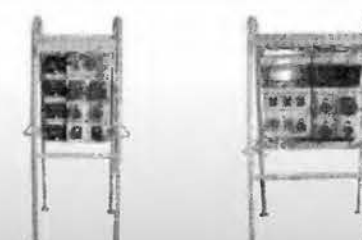
Elektroměrové rozvaděče
str. 90-93



Staveništní rozvaděče MBOX
str. 94-99



Stavební rozvaděče s měřením
str. 100



Stavební rozvaděče bez měření
str. 101

1. VIDLICE A ZÁSUVKY PRO PRŮMYSLOVÉ APLIKACE



Série EUREKA
Série IEC309
Série IEC309<50V
Série OMNIA
Příslušenství



Série EUREKA je navržena s cílem maximálně zredukovat čas potřebný k instalaci přístroje. Má implementovaný speciální západkový uzávěr, který urychlí montáž či demontáž přístroje bez zbytečného šroubování. Úchytka kabelu je vybavena úchytem, který ji drží otevřenou a tím napomáhá připojení kabelu. Kabelovou vývodku není nutno přizpůsobovat průměru kabelu. Manipulaci se zásuvkou usnadňuje tvar víčka, které se dá ovládat tlakem palce.

Série IEC309 je předchůdce série EUREKA a splňuje všechny požadavky kladené normou.

Zásuvky série OMNIA jsou určeny především pro průmyslové použití s možností instalace jističů a jiných přístrojů. Mohou být použity samostatně jako zásuvky s vypínačem nebo v kompaktním celku s jistící skříňkou. Vyrábějí se v provedeních podle způsobu montáže, velikosti napětí, proudu a druhu prostředí.



Série EUREKA

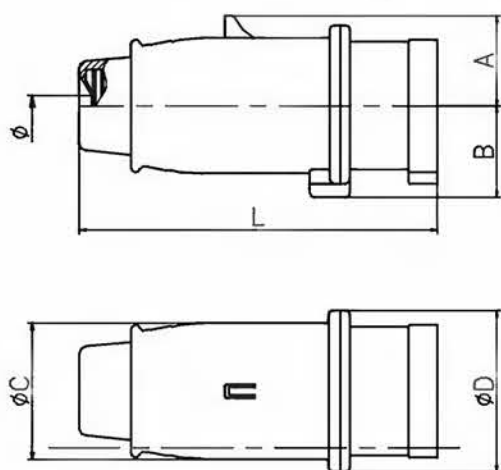
Referenční normy: ČSN EN 60309-1, ČSN EN 60309-2

VIDLICE - IP44



Přímé

	Popis	Barva	Balení	Katalogové číslo
16A	2P+ E 6h 50/60 Hz 200-250V		10/100	211.1633
	3P+ E 6h 50/60 Hz 380-415V		10/100	211.1636
	3P+N+E 6h 50/60 Hz 346-415V		10/100	211.1637
32A	2P+ E 6h 50/60 Hz 200-250V		10/50	211.3233
	3P+ E 6h 50/60 Hz 380-415V		10/50	211.3236
	3P+N+E 6h 50/60 Hz 346-415V		10/50	211.3237



IP44		A	B	C	D	L	ØMin.
16A	2P+E	30	31	44	53	128	7
	3P+E	34	35	50	59	135	7
	3P+N+E	38	38	57	68	150	9
32A	2P+E	40	38	57	68	159	9
	3P+E	40	38	57	68	159	9
	3P+N+E	45	42	62	75	166	10

Série EUREKA

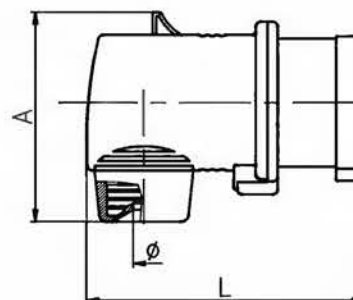
Referenční normy: ČSN EN 60309-1, ČSN EN 60309-2

VIDLICE - IP44



Rohové

	Popis	Barva	Balení	Katalogové číslo
16A	2P+ E 6h 50/60 Hz 200-250V		10/100	221.1633
	3P+ E 6h 50/60 Hz 380-415V		10/100	221.1636
	3P+N+E 6h 50/60 Hz 346-415V		10/100	221.1637
32A	2P+ E 6h 50/60 Hz 200-250V		10/60	221.3233
	3P+ E 6h 50/60 Hz 380-415V		10/60	221.3236
	3P+N+E 6h 50/60 Hz 346-415V		10/50	221.3237



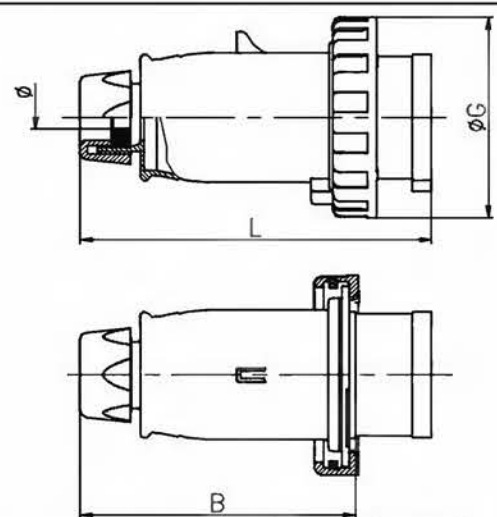
IP44		A	L	ØMin.
16A	2P+E	70	109	7
	3P+E	77	113	7
	3P+N+E	88	117	9
32A	2P+E	90	135	9
	3P+E	90	135	9
	3P+N+E	100	135	10

VIDLICE - IP67



Přímé

	Popis	Barva	Balení	Katalogové číslo
16A	2P+ E 6h 50/60 Hz 200-250V		10/100	216.1633
	3P+ E 6h 50/60 Hz 380-415V		10/100	216.1636
	3P+N+E 6h 50/60 Hz 346-415V		10/100	216.1637
32A	2P+ E 6h 50/60 Hz 200-250V		10/40	216.3233
	3P+ E 6h 50/60 Hz 380-415V		10/40	216.3236
	3P+N+E 6h 50/60 Hz 346-415V		10/40	216.3237



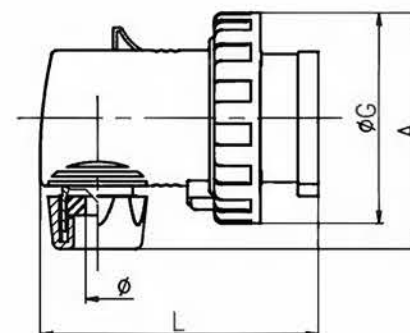
IP67		ØG	B	L	Ø Min.
16A	2P+E	73	98	132	8
	3P+E	81	105	139	8
	3P+N+E	88	121	155	10
32A	2P+E	93	121	164	10
	3P+E	93	121	164	10
	3P+N+E	101	130	173	14

VIDLICE - IP67



Rohové

	Popis	Barva	Balení	Katalogové číslo
16A	2P+ E 6h 50/60 Hz 200-250V		10/100	226.1633
	3P+ E 6h 50/60 Hz 380-415V		10/100	226.1636
	3P+N+E 6h 50/60 Hz 346-415V		10/50	226.1637
32A	2P+ E 6h 50/60 Hz 200-250V		10/40	226.3233
	3P+ E 6h 50/60 Hz 380-415V		10/40	226.3236
	3P+N+E 6h 50/60 Hz 346-415V		10/40	226.3237



IP67		A	L	ØG	Ø Min.
16A	2P+E	80	109	73	8
	3P+E	88	113	81	8
	3P+N+E	100	117	88	10
32A	2P+E	100	135	93	10
	3P+E	100	135	93	10
	3P+N+E	108	140	101	14

Série EUREKA

Referenční normy: ČSN EN 60309-1, ČSN EN 60309-2

PŘÍVODKY - IP44

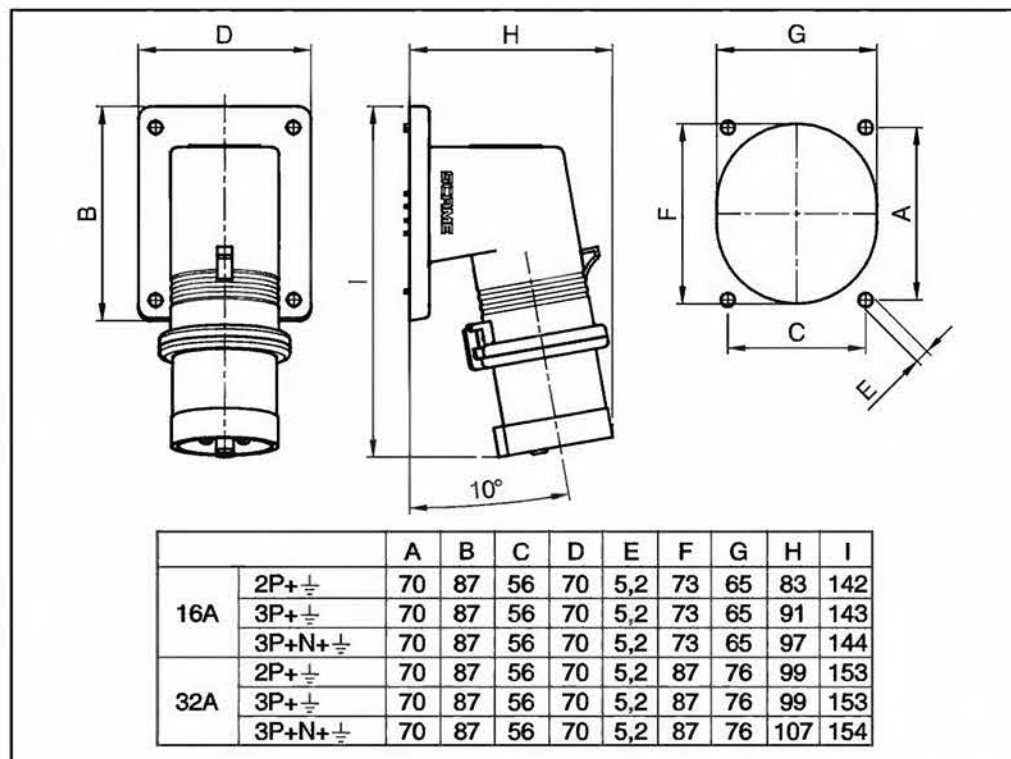
Rozměr příruby: 70x87 mm



90°



	Popis	Barva	Balení	Katalogové číslo
16A	2P+E 6h 50/60 Hz 200-250V		10/100	242.1693
	3P+E 6h 50/60 Hz 380-415V		10/100	242.1696
	3P+N+E 6h 50/60 Hz 346-415V		10/100	242.1697
32A	2P+E 6h 50/60 Hz 200-250V		10/100	242.3293
	3P+E 6h 50/60 Hz 380-415V		10/100	242.3296
	3P+N+E 6h 50/60 Hz 346-415V		10/100	242.3297



PŘÍVODKY - IP67

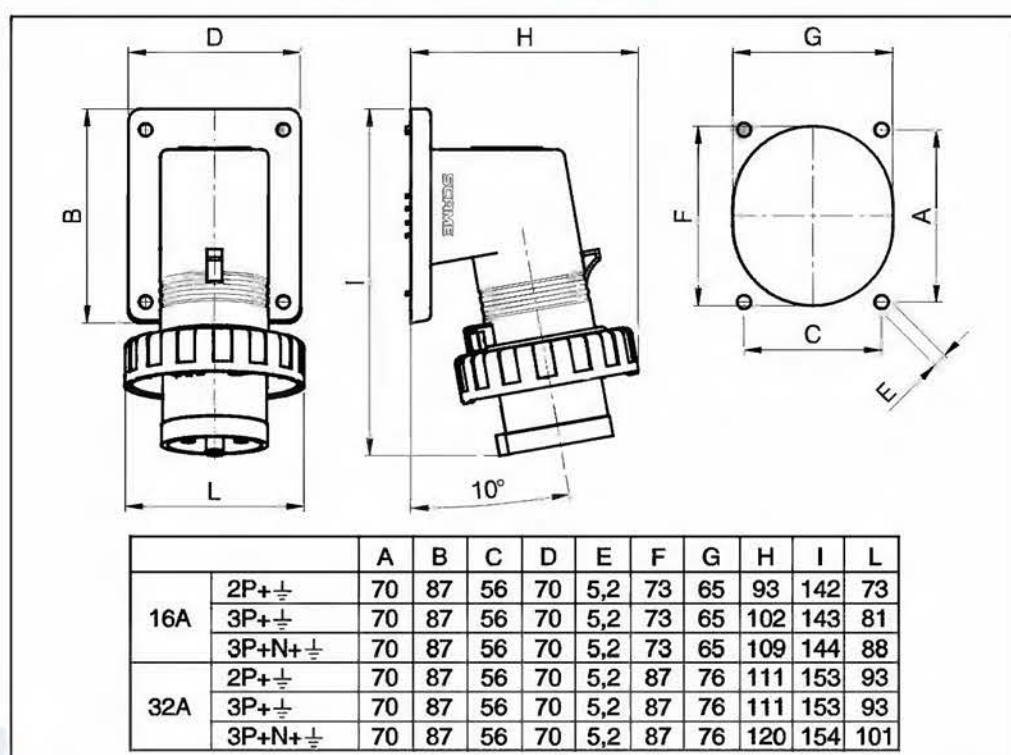
Rozměr příruby: 70x87 mm



90°



	Popis	Barva	Balení	Katalogové číslo
16A	2P+E 6h 50/60 Hz 200-250V		10/100	247.1693
	3P+E 6h 50/60 Hz 380-415V		10/100	247.1696
	3P+N+E 6h 50/60 Hz 346-415V		10/100	247.1697
32A	2P+E 6h 50/60 Hz 200-250V		10/100	247.3293
	3P+E 6h 50/60 Hz 380-415V		10/100	247.3296
	3P+N+E 6h 50/60 Hz 346-415V		10/100	247.3297



Série EUREKA

Referenční normy: ČSN EN 60309-1, ČSN EN 60309-2

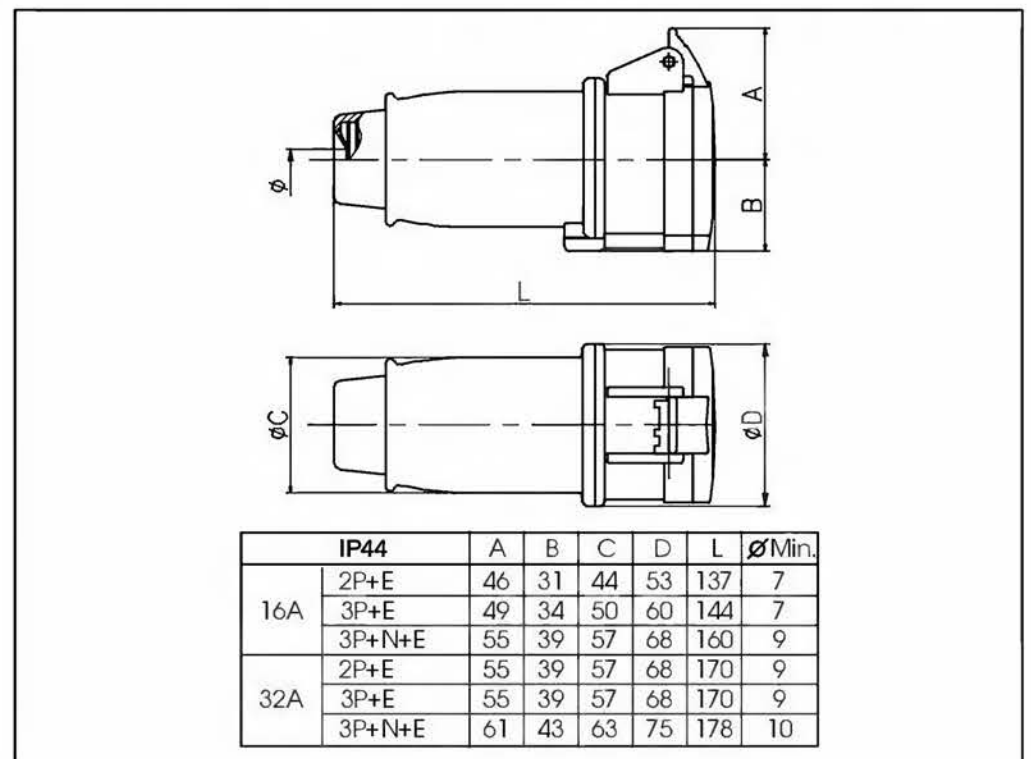
ZÁSUVKY - SPOJKY - IP44



Přímé



	Popis	Barva	Balení	Katalogové číslo
16A	2P+E 6h 50/60 Hz 200-250V		10/100	311.1643
	3P+E 6h 50/60 Hz 380-415V		10/100	311.1646
	3P+N+E 6h 50/60 Hz 346-415V		10/100	311.1647
32A	2P+E 6h 50/60 Hz 200-250V		10/50	311.3243
	3P+E 6h 50/60 Hz 380-415V		10/50	311.3246
	3P+N+E 6h 50/60 Hz 346-415V		10/50	311.3247



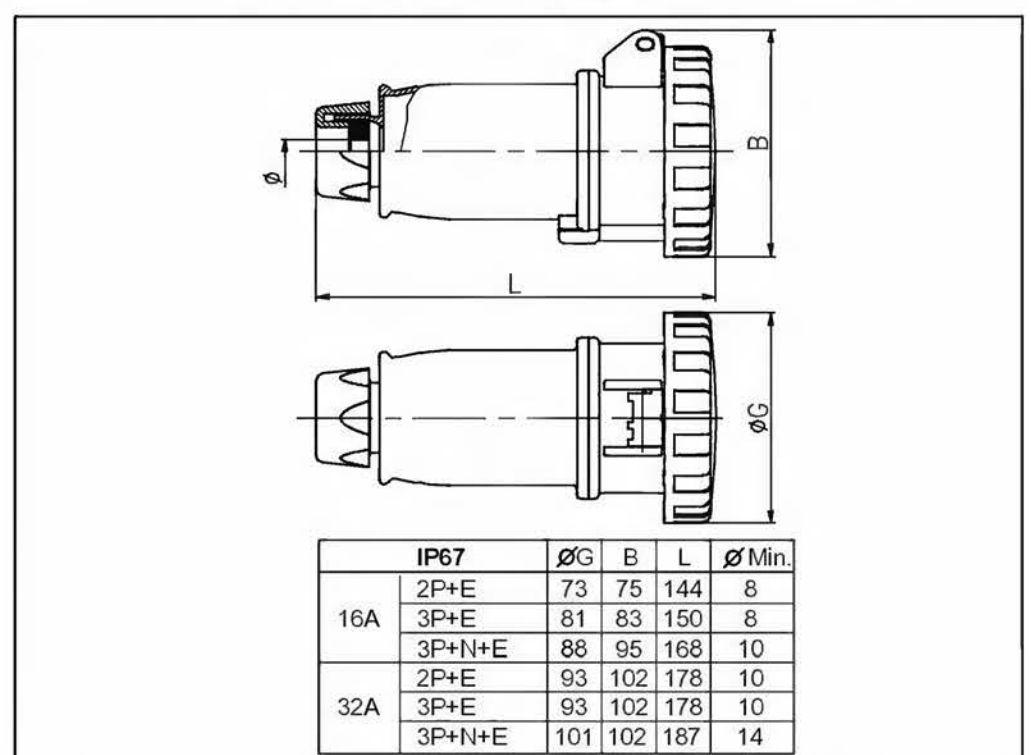
ZÁSUVKY - SPOJKY - IP67



Přímé



	Popis	Barva	Balení	Katalogové číslo
16A	2P+E 6h 50/60 Hz 200-250V		10/100	316.1643
	3P+E 6h 50/60 Hz 380-415V		10/100	316.1646
	3P+N+E 6h 50/60 Hz 346-415V		10/40	316.1647
32A	2P+E 6h 50/60 Hz 200-250V		10/40	316.3243
	3P+E 6h 50/60 Hz 380-415V		10/40	316.3246
	3P+N+E 6h 50/60 Hz 346-415V		10/40	316.3247



Série EUREKA

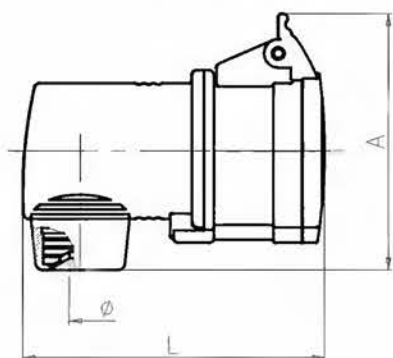
Referenční normy: ČSN EN 60309-1, ČSN EN 60309-2

ZÁSUVKY - SPOJKY - IP44



Rohové

	Popis	Barva	Balení	Katalogové číslo
16A	2P+ E 6h 50/60 Hz 200-250V		10/100	321.1643
	3P+ E 6h 50/60 Hz 380-415V		10/100	321.1646
	3P+N+E 6h 50/60 Hz 346-415V		10/100	321.1647
32A	2P+ E 6h 50/60 Hz 200-250V		10/50	321.3243
	3P+ E 6h 50/60 Hz 380-415V		10/50	321.3246
	3P+N+E 6h 50/60 Hz 346-415V		10/50	321.3247



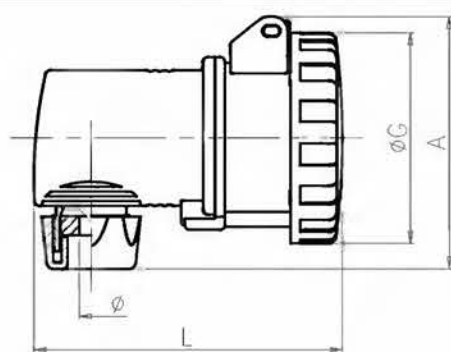
IP44		A	L	øMin.
16A	2P+E	89	117	7
	3P+E	95	122	7
	3P+N+E	108	127	9
32A	2P+E	110	146	9
	3P+E	110	146	9
	3P+N+E	120	152	10

ZÁSUVKY - SPOJKY - IP67



Rohové

	Popis	Barva	Balení	Katalogové číslo
16A	2P+ E 6h 50/60 Hz 200-250V		10/100	326.1643
	3P+ E 6h 50/60 Hz 380-415V		10/100	326.1646
	3P+N+E 6h 50/60 Hz 346-415V		10/100	326.1647
32A	2P+ E 6h 50/60 Hz 200-250V		10/40	326.3243
	3P+ E 6h 50/60 Hz 380-415V		10/40	326.3246
	3P+N+E 6h 50/60 Hz 346-415V		10/40	326.3247



IP67		A	L	øG	øMin.
16A	2P+E	78	120	73	8
	3P+E	86	125	81	8
	3P+N+E	106	130	88	10
32A	2P+E	106	150	93	10
	3P+E	106	150	93	10
	3P+N+E	107	155	101	14

Série EUREKA

Referenční normy: ČSN EN 60309-1, ČSN EN 60309-2

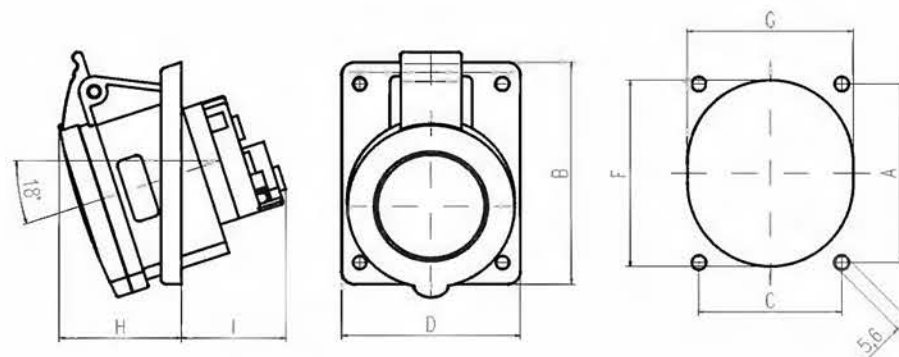
ZÁSUVKY - VESTAVNÉ - IP44

Rozměr příruby: 70x87 mm (16A)
84x106 mm (32A)



Šikmé

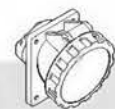
	Popis	Barva	Balení	Katalogové číslo
16A	2P+ E 6h 50/60 Hz 200-250V		10/100	412.1663
	3P+ E 6h 50/60 Hz 380-415V		10/100	412.1666
	3P+N+E 6h 50/60 Hz 346-415V		10/100	412.1667
32A	2P+ E 6h 50/60 Hz 200-250V		10/50	412.3263
	3P+ E 6h 50/60 Hz 380-415V		10/50	412.3266
	3P+N+E 6h 50/60 Hz 346-415V		10/50	412.3267



IP44		A	B	C	D	F	G	H	I
16A	2P+E	70	87	56	70	73	65	45	40
	3P+E	70	87	56	70	73	65	46	40
	3P+N+E	70	87	56	70	73	65	48	41
32A	2P+E	90	106	68	84	87	76	52	60
	3P+E	90	106	68	84	87	76	52	60
	3P+N+E	90	106	68	84	87	76	54	61

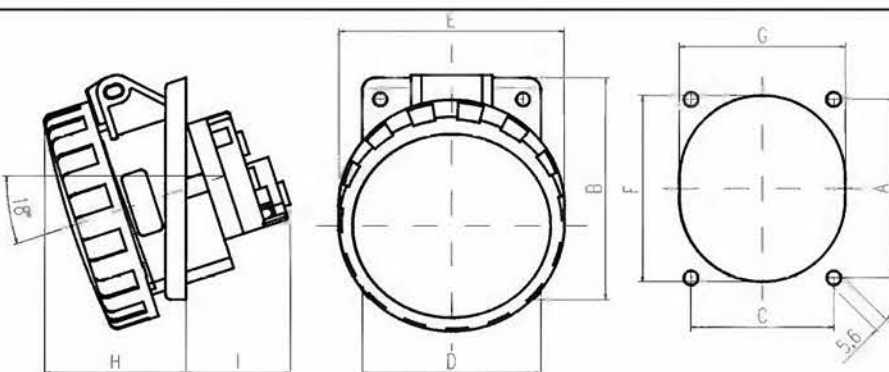
ZÁSUVKY - VESTAVNÉ - IP67

Rozměr příruby: 70x87 mm (16A)
84x106 mm (32A)



Šikmé

	Popis	Barva	Balení	Katalogové číslo
16A	2P+ E 6h 50/60 Hz 200-250V		10/100	417.1663
	3P+ E 6h 50/60 Hz 380-415V		10/100	417.1666
	3P+N+E 6h 50/60 Hz 346-415V		10/100	417.1667
32A	2P+ E 6h 50/60 Hz 200-250V		10/50	417.3263
	3P+ E 6h 50/60 Hz 380-415V		10/50	417.3266
	3P+N+E 6h 50/60 Hz 346-415V		10/50	417.3267



IP67		A	B	C	D	E	F	G	H	I
16A	2P+E	70	87	56	70	73	73	65	52	40
	3P+E	70	87	56	70	81	73	65	54	40
	3P+N+E	70	87	56	70	88	73	65	55	41
32A	2P+E	90	106	68	84	93	87	76	61	60
	3P+E	90	106	68	84	93	87	76	61	60
	3P+N+E	90	106	68	84	101	87	76	63	61

Série EUREKA

Referenční normy: ČSN EN 60309-1, ČSN EN 60309-2

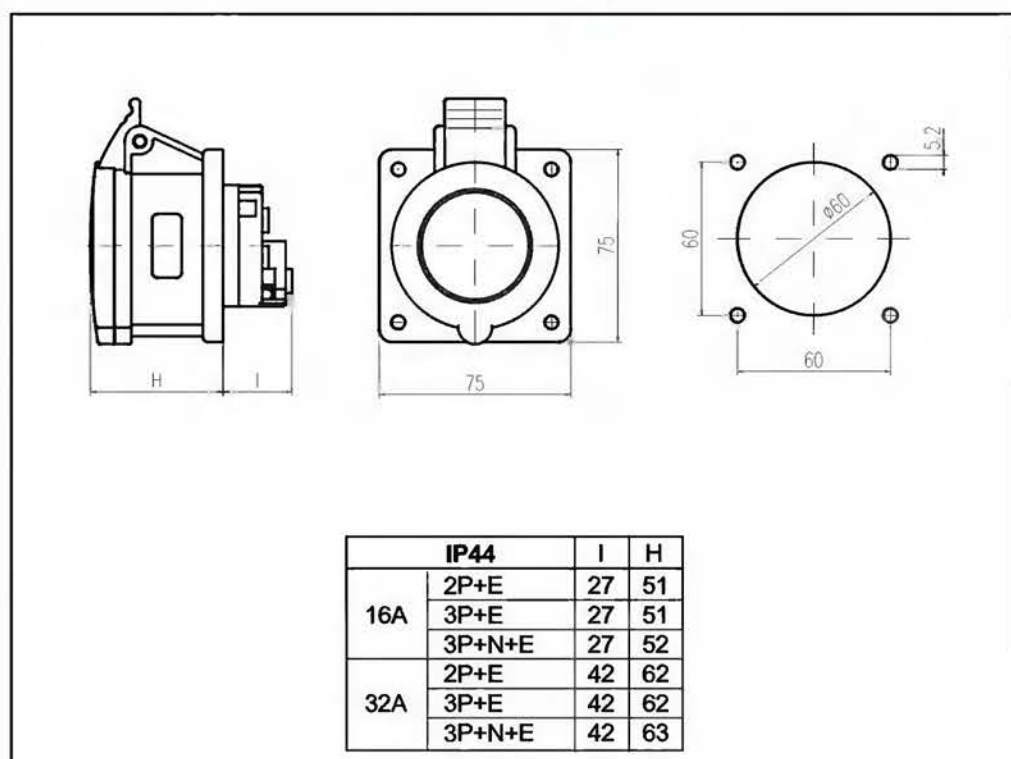
ZÁSUVKY - VESTAVNÉ - IP44

Rozměr příruby: 75x75 mm



Rovné

	Popis	Barva	Balení	Katalogové číslo
16A	2P+E 6h 50/60 Hz 200-250V	■	10/100	422.1663
	3P+E 6h 50/60 Hz 380-415V	■	10/100	422.1666
	3P+N+E 6h 50/60 Hz 346-415V	■	10/100	422.1667
32A	2P+E 6h 50/60 Hz 200-250V	■	10/50	422.3263
	3P+E 6h 50/60 Hz 380-415V	■	10/50	422.3266
	3P+N+E 6h 50/60 Hz 346-415V	■	10/50	422.3267



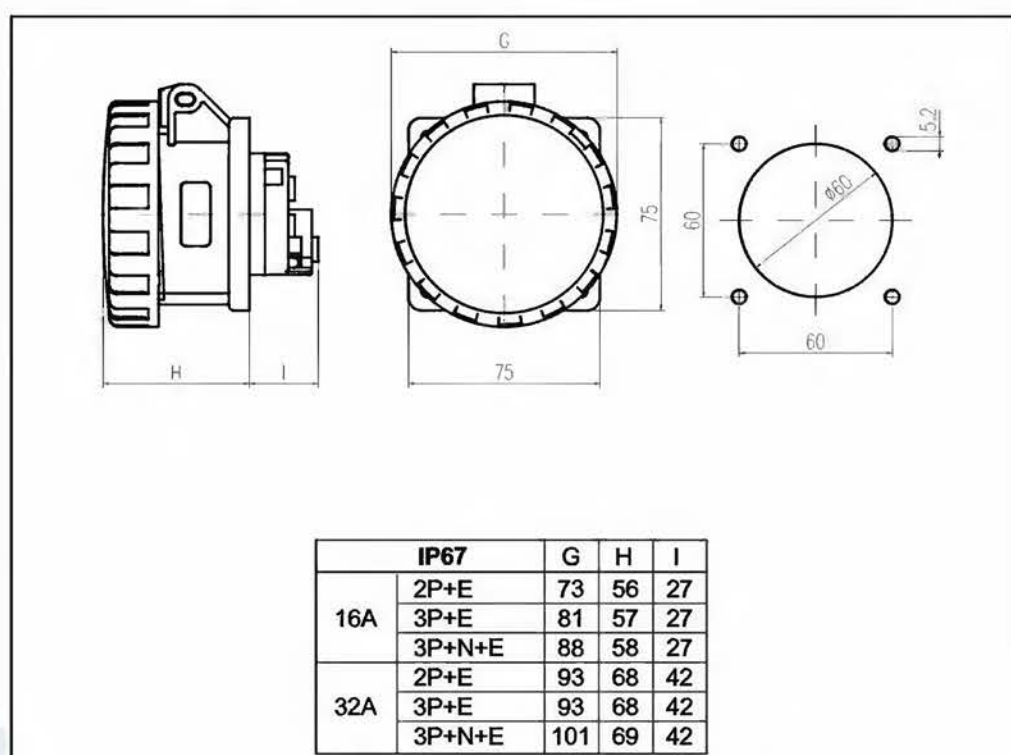
ZÁSUVKY - VESTAVNÉ - IP67

Rozměr příruby: 75x75 mm



Rovné

	Popis	Barva	Balení	Katalogové číslo
16A	2P+E 6h 50/60 Hz 200-250V	■	10/100	427.1663
	3P+E 6h 50/60 Hz 380-415V	■	10/100	427.1666
	3P+N+E 6h 50/60 Hz 346-415V	■	10/100	427.1667
32A	2P+E 6h 50/60 Hz 200-250V	■	10/50	427.3263
	3P+E 6h 50/60 Hz 380-415V	■	10/50	427.3266
	3P+N+E 6h 50/60 Hz 346-415V	■	10/50	427.3267



Série EUREKA

Referenční normy: ČSN EN 60309-1, ČSN EN 60309-2

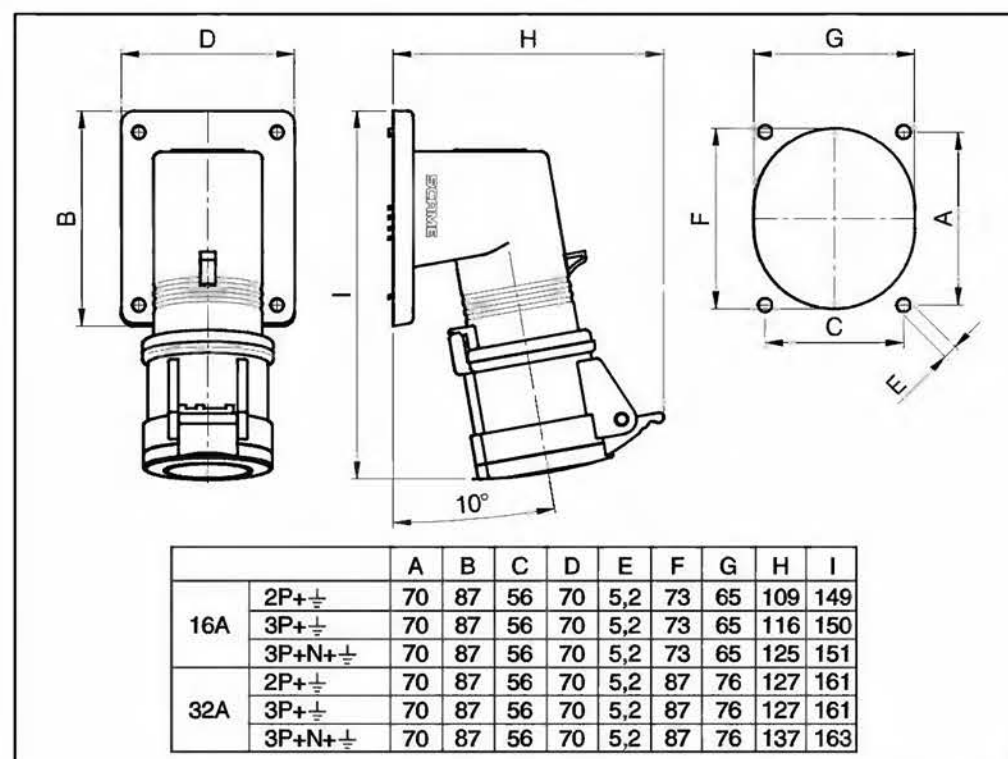
ZÁSUVKY - VESTAVNÉ - IP44

Rozměr příruby: 70x87 mm



90°

	Popis	Barva	Balení	Katalogové číslo
16A	2P+E 6h 50/60 Hz 200-250V	■	10/100	452.1663
	3P+E 6h 50/60 Hz 380-415V	■	10/100	452.1666
	3P+N+E 6h 50/60 Hz 346-415V	■	10/100	452.1667
32A	2P+E 6h 50/60 Hz 200-250V	■	10/100	452.3263
	3P+E 6h 50/60 Hz 380-415V	■	10/100	452.3266
	3P+N+E 6h 50/60 Hz 200/346-250/415V	■	10/100	452.3267



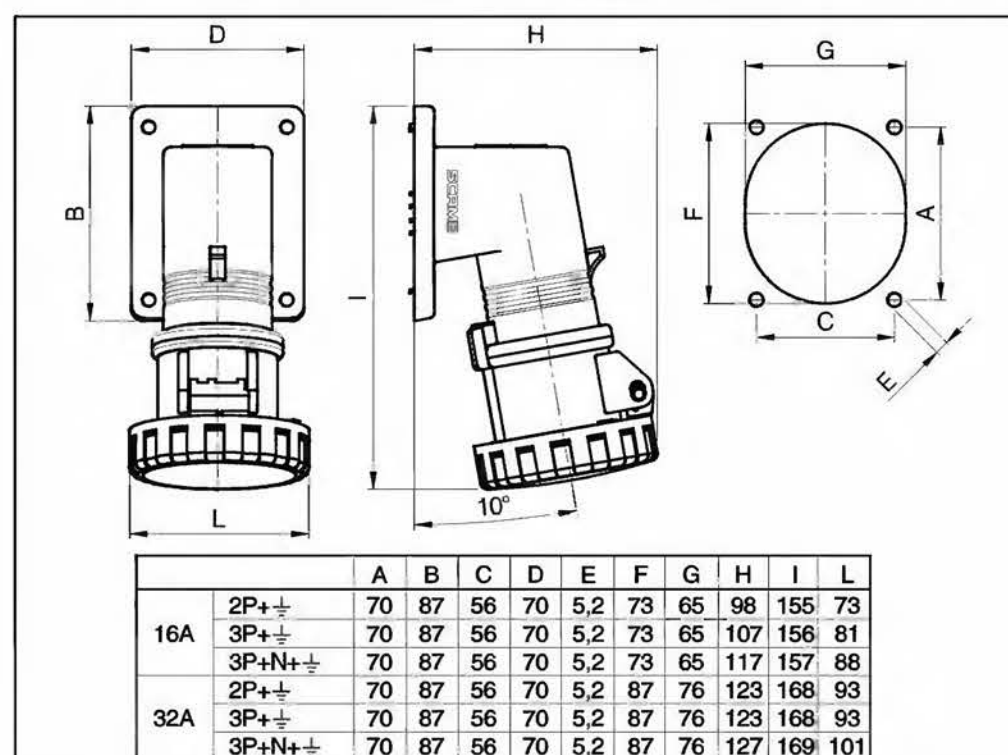
ZÁSUVKY - VESTAVNÉ - IP67

Rozměr příruby: 70x87 mm



90°

	Popis	Barva	Balení	Katalogové číslo
16A	2P+E 6h 50/60 Hz 200-250V	■	10/100	457.1663
	3P+E 6h 50/60 Hz 380-415V	■	10/100	457.1666
	3P+N+E 6h 50/60 Hz 346-415V	■	10/100	457.1667
32A	2P+E 6h 50/60 Hz 200-250V	■	10/100	457.3263
	3P+E 6h 50/60 Hz 380-415V	■	10/100	457.3266
	3P+N+E 6h 50/60 Hz 200/346-250/415V	■	10/100	457.3267



Série EUREKA

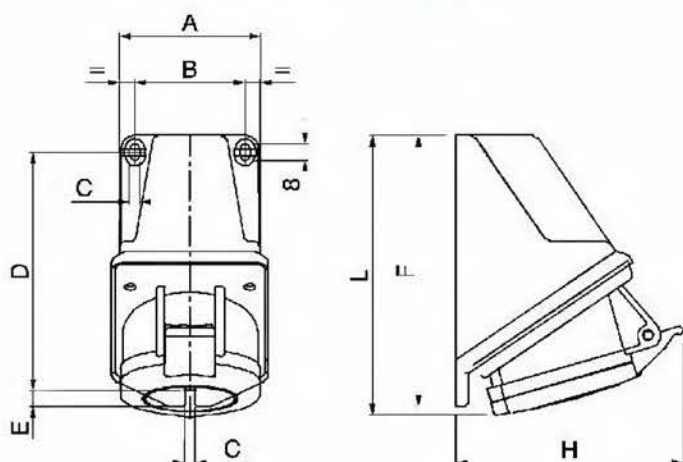
Referenční normy: ČSN EN 60309-1, ČSN EN 60309-2

ZÁSUVKY - NÁSTĚNNÉ - IP44



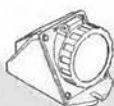
Šikmý box

	Popis	Barva	Balení	Katalogové číslo
16A	2P+ E 6h 50/60 Hz 200-250V		10/60	512.1653
	3P+ E 6h 50/60 Hz 380-415V		10/50	512.1656
	3P+N+E 6h 50/60 Hz 346-415V		10/50	512.1657
32A	2P+ E 6h 50/60 Hz 200-250V		10/40	512.3253
	3P+ E 6h 50/60 Hz 380-415V		10/40	512.3256
	3P+N+E 6h 50/60 Hz 346-415V		10/40	512.3257



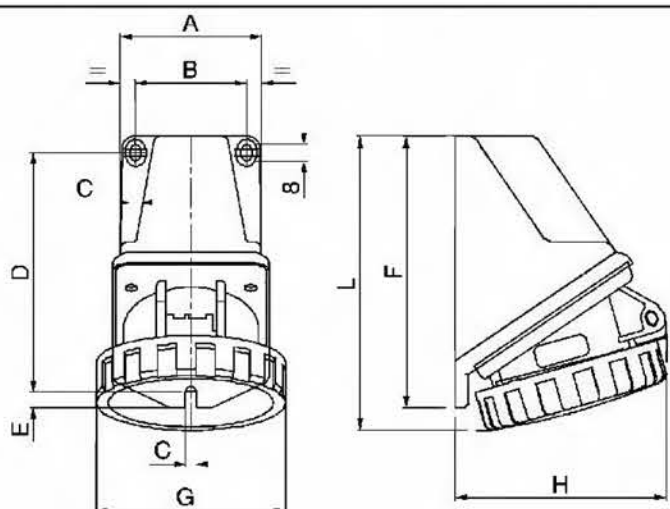
		A	B	C	D	E	F	H	L
16A	2P+T	65	52	5	112	7.5	127	99	128
	3P+T	65	52	5	112	7.5	127	102	131
	3P+N+T	65	52	5	112	7.5	127	107	133
32A	2P+T	80	66	5	121	7.5	137	116	141
	3P+T	80	66	5	121	7.5	137	116	141
	3P+N+T	80	66	5	121	7.5	137	120	143

ZÁSUVKY - NÁSTĚNNÉ - IP67



Šikmý box

	Popis	Barva	Balení	Katalogové číslo
16A	2P+ E 6h 50/60 Hz 200-250V		10/50	517.1653
	3P+ E 6h 50/60 Hz 380-415V		10/50	517.1656
	3P+N+E 6h 50/60 Hz 346-415V		10/50	517.1657
32A	2P+ E 6h 50/60 Hz 200-250V		10/40	517.3253
	3P+ E 6h 50/60 Hz 380-415V		10/40	517.3256
	3P+N+E 6h 50/60 Hz 346-415V		10/40	517.3257



		A	B	C	D	E	F	G	H	L
16A	2P+T	65	52	5	112	7.5	127	73	91	134
	3P+T	65	52	5	112	7.5	127	81	95	135
	3P+N+T	65	52	5	112	7.5	127	88	98	136
32A	2P+T	80	66	5	121	7.5	137	93	112	147
	3P+T	80	66	5	121	7.5	137	93	112	147
	3P+N+T	80	66	5	121	7.5	137	101	113	149

Série EUREKA

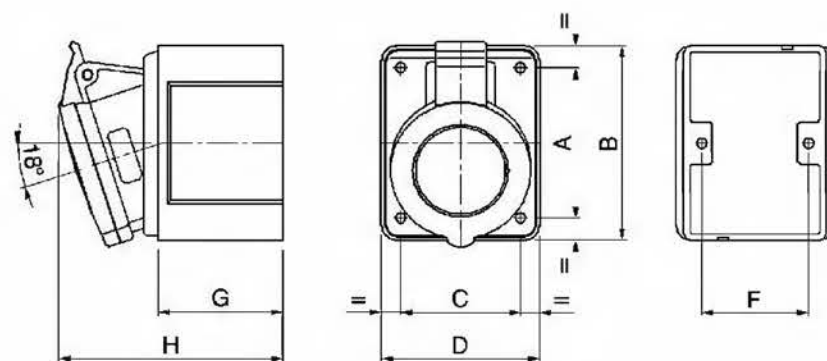
Referenční normy: ČSN EN 60309-1, ČSN EN 60309-2

ZÁSUVKY - NÁSTĚNNÉ - IP44



Rovný box

	Popis	Barva	Balení	Katalogové číslo
16A	2P+ E 6h 50/60 Hz 200-250V		10/50	522.1653
	3P+ E 6h 50/60 Hz 380-415V		10/50	522.1656
	3P+N+E 6h 50/60 Hz 346-415V		10/50	522.1657
32A	2P+ E 6h 50/60 Hz 200-250V		10/40	522.3253
	3P+ E 6h 50/60 Hz 380-415V		10/40	522.3256
	3P+N+E 6h 50/60 Hz 346-415V		10/40	522.3257



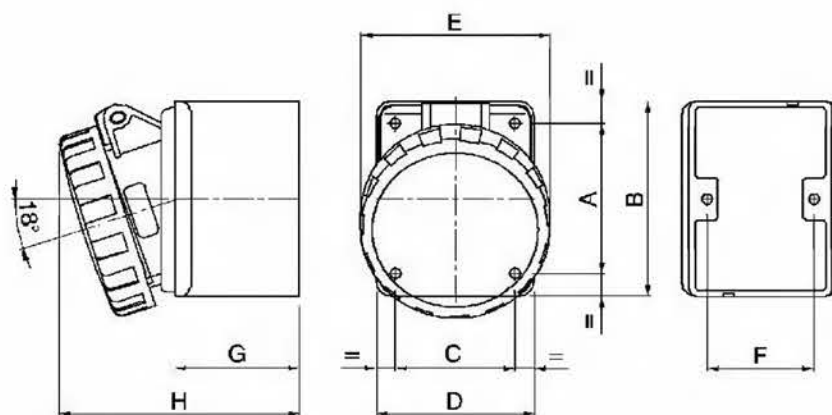
		A	B	C	D	F	G	H
16A	2P+T	70	91	56	74	50	59	102
	3P+T	70	91	56	74	50	59	103
	3P+N+T	70	91	56	74	50	59	105
32A	2P+T	90	111	68	69	62	72	123
	3P+T	90	111	68	69	62	72	123
	3P+N+T	90	111	68	69	62	72	125

ZÁSUVKY - NÁSTĚNNÉ - IP67



Rovný box

	Popis	Barva	Balení	Katalogové číslo
16A	2P+ E 6h 50/60 Hz 200-250V		10/50	527.1653
	3P+ E 6h 50/60 Hz 380-415V		10/50	527.1656
	3P+N+E 6h 50/60 Hz 346-415V		10/50	527.1657
32A	2P+ E 6h 50/60 Hz 200-250V		10/40	527.3253
	3P+ E 6h 50/60 Hz 380-415V		10/40	527.3256
	3P+N+E 6h 50/60 Hz 346-415V		10/40	527.3257



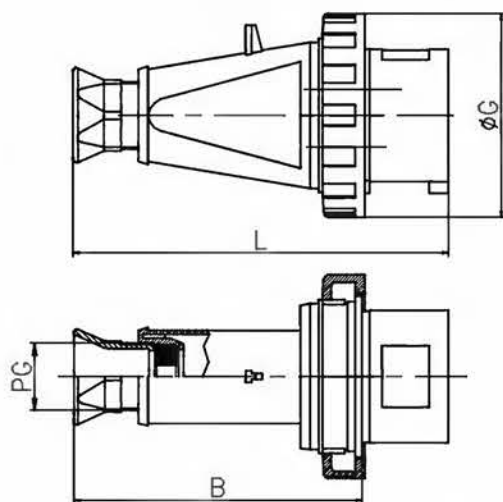
		A	B	C	D	E	F	G	H
16A	2P+T	70	91	56	74	73	50	59	110
	3P+T	70	91	56	74	81	50	59	111
	3P+N+T	70	91	56	74	88	50	59	113
32A	2P+T	90	111	68	69	93	62	72	131
	3P+T	90	111	68	69	93	62	72	131
	3P+N+T	90	111	68	69	101	62	72	134

VIDLICE - IP67



Přímé

	Popis	Barva	Balení	Katalogové číslo
63A	2P+E 6h 50/60 Hz 200-250V		6/24	215.6333
	3P+E 6h 50/60 Hz 380-415V		6/24	215.6336
	3P+N+E 6h 50/60 Hz 346-415V		6/24	215.6337
125A	2P+E 6h 50/60 Hz 200-250V		1/8	215.12533
	3P+E 6h 50/60 Hz 380-415V		1/8	215.12536
	3P+N+E 6h 50/60 Hz 346-415V		1/8	215.12537



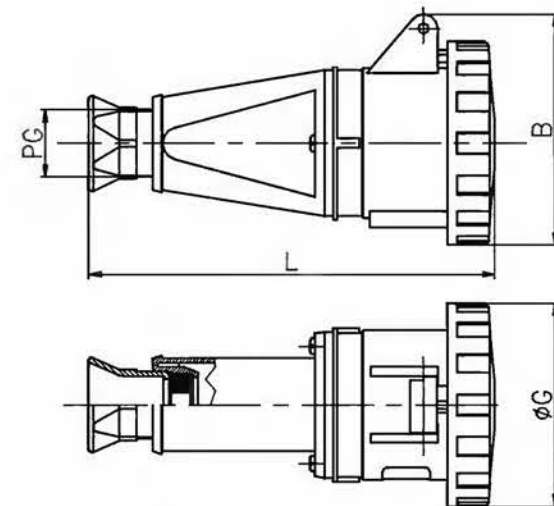
	IP67	ØG	B	L	PG
63A	2P+E	106	175	247	36
	3P+E	106	175	247	36
	3P+N+E	106	175	247	36
125A	3P+E	128	235	308	48
	3P+N+E	128	235	308	48

ZÁSUVKY - SPOJKY - IP67



Přímé

	Popis	Barva	Balení	Katalogové číslo
63A	2P+E 6h 50/60 Hz 200-250V		6/24	315.6343
	3P+E 6h 50/60 Hz 380-415V		6/24	315.6346
	3P+N+E 6h 50/60 Hz 346-415V		6/24	315.6347
125A	2P+E 6h 50/60 Hz 200-250V		1/8	315.12543
	3P+E 6h 50/60 Hz 380-415V		1/8	315.12546
	3P+N+E 6h 50/60 Hz 346-415V		1/8	315.12547



	IP67	ØG	B	L	PG
63A	2P+E	106	111	257	36
	3P+E	106	111	257	36
	3P+N+E	106	111	257	36
125A	3P+E	128	128	324	48
	3P+N+E	128	128	324	48

Série IEC309

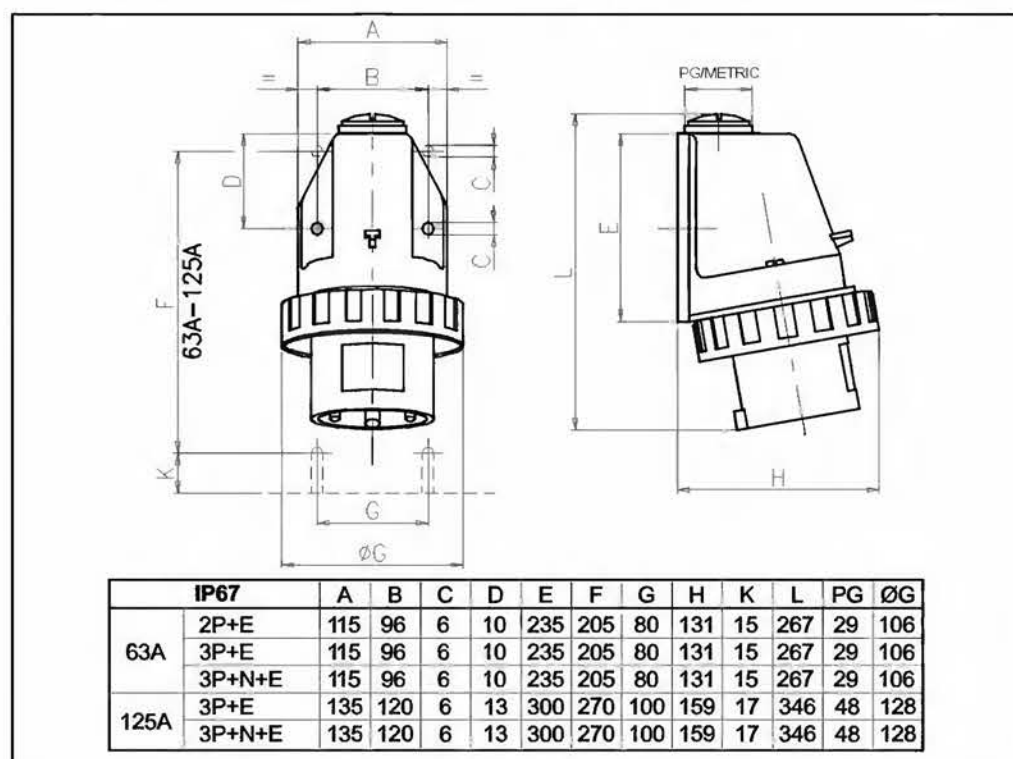
Referenční normy: ČSN EN 60309-1, ČSN EN 60309-2

PŘÍVODKY - IP67



Standardní

	Popis	Barva	Balení	Katalogové číslo
63A	2P+ E 6h 50/60 Hz 200-250V		3/12	245.6393
	3P+ E 6h 50/60 Hz 380-415V		3/12	245.6396
	3P+N+E 6h 50/60 Hz 346-415V		3/12	245.6398
125A	2P+ E 6h 50/60 Hz 200-250V		1/8	245.12593
	3P+ E 6h 50/60 Hz 380-415V		1/8	245.12596
	3P+N+E 6h 50/60 Hz 346-415V		1/8	245.12597



PŘÍVODKY - IP67



Vestavné

	Popis	Barva	Balení	Katalogové číslo
63A	2P+ E 6h 50/60 Hz 200-250V		10	246.6393
	3P+ E 6h 50/60 Hz 380-415V		10	246.6396
	3P+N+E 6h 50/60 Hz 346-415V		10	246.6398
125A	2P+ E 6h 50/60 Hz 200-250V		10	246.12593
	3P+ E 6h 50/60 Hz 380-415V		10	246.12596
	3P+N+E 6h 50/60 Hz 346-415V		10	246.12597

Série IEC309

Referenční normy: ČSN EN 60309-1, ČSN EN 60309-2

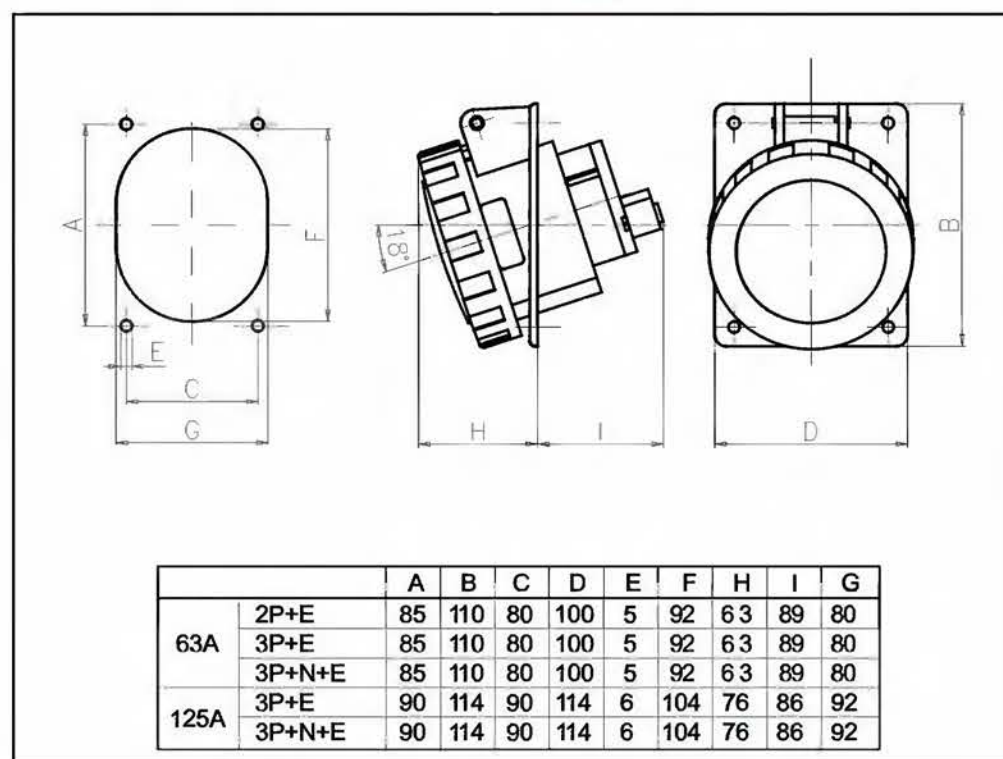
ZÁSUVKY - VESTAVNÉ - IP67

Rozměr příruby: 110x110 mm (63A)
114x114 mm (125A)

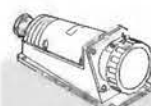


Šikmé

	Popis	Barva	Balení	Katalogové číslo
63A	2P+ E 6h 50/60 Hz 200-250V		6/30	415.6363
	3P+ E 6h 50/60 Hz 380-415V		6/30	415.6366
	3P+N+E 6h 50/60 Hz 346-415V		6/30	415.6367
125A	2P+ E 6h 50/60 Hz 200-250V		1/10	415.12563
	3P+ E 6h 50/60 Hz 380-415V		1/10	415.12566
	3P+N+E 6h 50/60 Hz 346-415V		1/10	415.12567

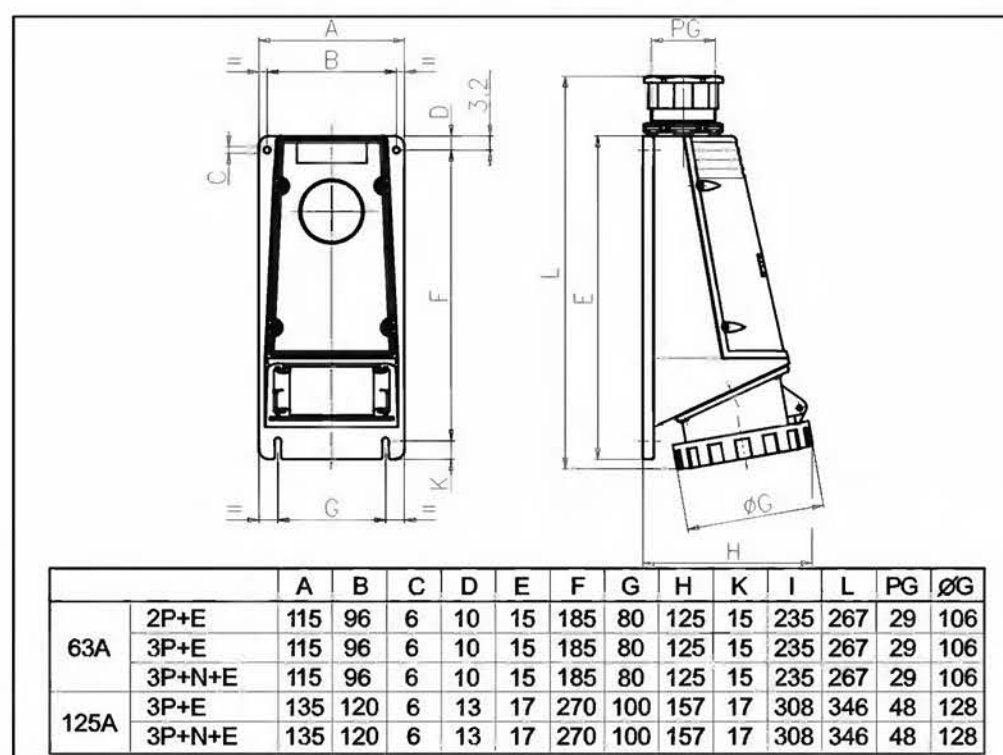


ZÁSUVKY - NÁSTĚNNÉ - IP67



Šikmý box

	Popis	Barva	Balení	Katalogové číslo
63A	2P+ E 6h 50/60 Hz 200-250V		6/24	515.6353
	3P+ E 6h 50/60 Hz 380-415V		6/24	515.6356
	3P+N+E 6h 50/60 Hz 346-415V		6/24	515.6357
125A	2P+ E 6h 50/60 Hz 200-250V		1/8	515.12553
	3P+ E 6h 50/60 Hz 380-415V		1/8	515.12556
	3P+N+E 6h 50/60 Hz 346-415V		1/8	515.12557



Série IEC309 <50V

Referenční normy: ČSN EN 60309-1, ČSN EN 60309-2

VIDLICE - IP44

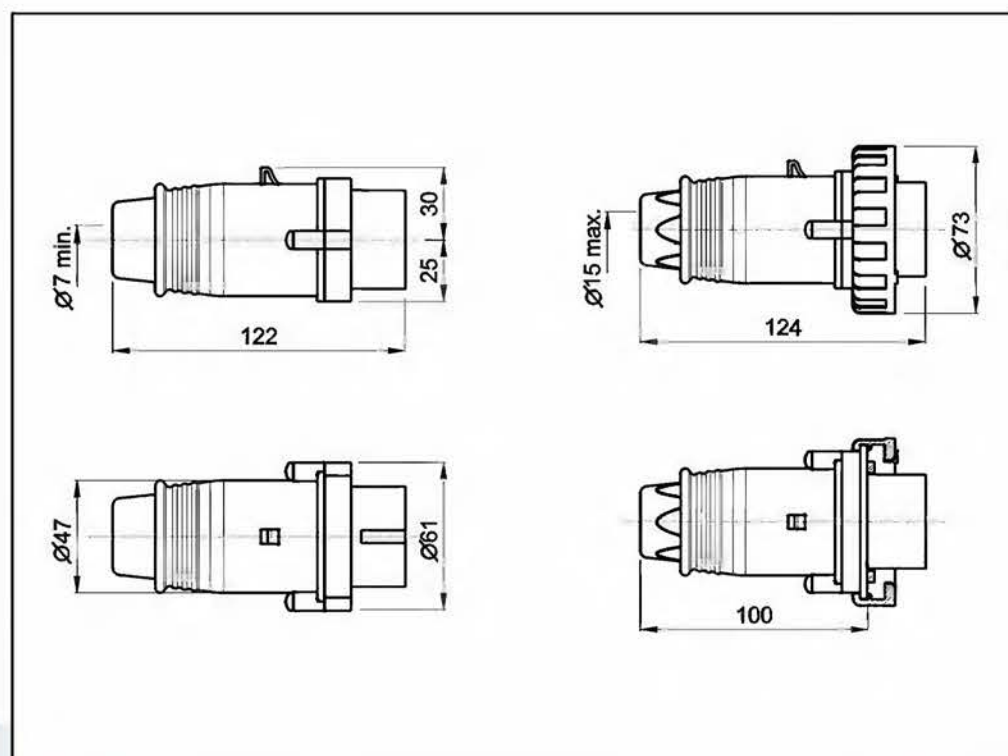


		Přímé			<50V	
	Popis	Barva	Balení	Katalogové číslo		
16A	2P	h 50/60 Hz 20-25V	■	10/100	230.1600	
		12h 50/60 Hz 40-50V	□	10/100	230.1601	
	3P	h 50/60 Hz 20-25V	■	10/100	230.1604	
		12h 50/60 Hz 40-50V	□	10/100	230.1603	
32A	2P	h 50/60 Hz 20-25V	■	10/100	230.3200	
		12h 50/60 Hz 40-50V	□	10/100	230.3201	
	3P	h 50/60 Hz 20-25V	■	10/100	230.3204	
		12h 50/60 Hz 40-50V	□	10/100	230.3203	

VIDLICE - IP67



		Přímé			<50V	
	Popis	Barva	Balení	Katalogové číslo		
16A	2P	h 50/60 Hz 20-25V	■	10/100	235.1600	
		12h 50/60 Hz 40-50V	□	10/100	235.1601	
	3P	h 50/60 Hz 20-25V	■	10/100	235.1604	
		12h 50/60 Hz 40-50V	□	10/100	235.1603	
32A	2P	h 50/60 Hz 20-25V	■	10/100	235.3200	
		12h 50/60 Hz 40-50V	□	10/100	235.3201	
	3P	h 50/60 Hz 20-25V	■	10/100	235.3204	
		12h 50/60 Hz 40-50V	□	10/100	235.3203	



Série IEC309 <50V

Referenční normy: ČSN EN 60309-1, ČSN EN 60309-2

ZÁSUVKY - SPOJKY - IP44

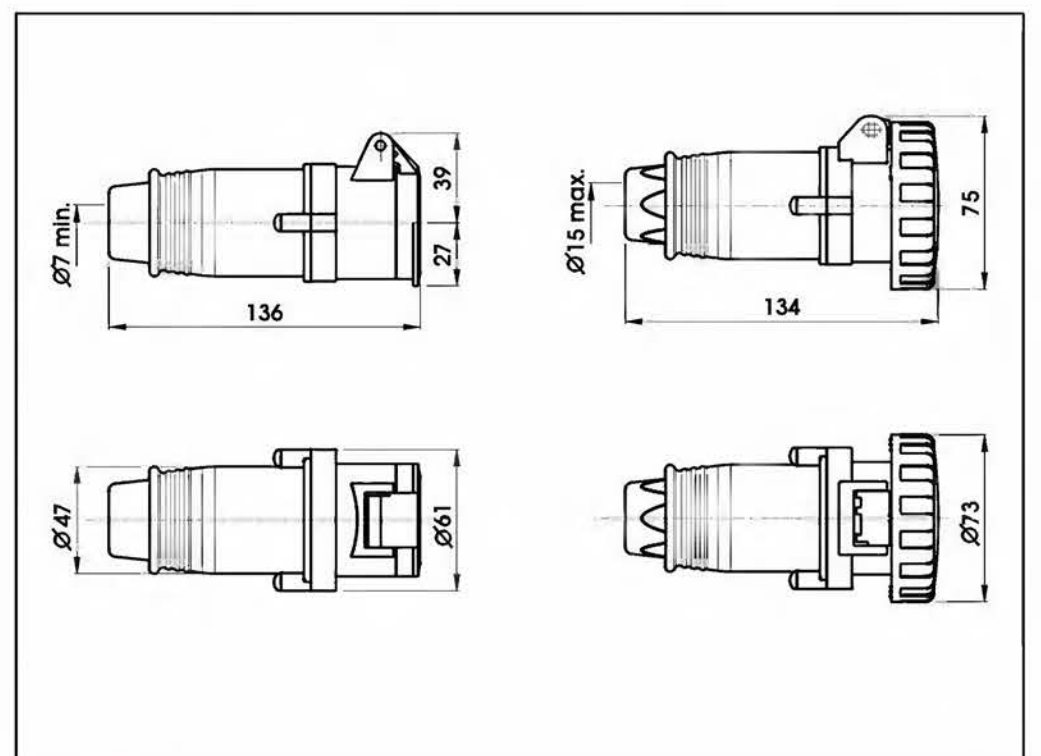


		Rovné			<50V	
	Popis	Barva	Balení	Katalogové číslo		
16A	2P	h 50/60 Hz 20-25V	■	10/100	330.1605	
		12h 50/60 Hz 40-50V	□	10/100	330.1606	
	3P	h 50/60 Hz 20-25V	■	10/100	330.1609	
		12h 50/60 Hz 40-50V	□	10/100	330.1608	
32A	2P	h 50/60 Hz 20-25V	■	10/100	330.3205	
		12h 50/60 Hz 40-50V	□	10/100	330.3206	
	3P	h 50/60 Hz 20-25V	■	10/100	330.3209	
		12h 50/60 Hz 40-50V	□	10/100	330.3208	

ZÁSUVKY - SPOJKY - IP67



		Rovné			<50V	
	Popis	Barva	Balení	Katalogové číslo		
16A	2P	h 50/60 Hz 20-25V	■	10/100	335.1605	
		12h 50/60 Hz 40-50V	□	10/100	335.1606	
	3P	h 50/60 Hz 20-25V	■	10/100	335.1609	
		12h 50/60 Hz 40-50V	□	10/100	335.1608	
32A	2P	h 50/60 Hz 20-25V	■	10/50	335.3205	
		12h 50/60 Hz 40-50V	□	10/50	335.3206	
	3P	h 50/60 Hz 20-25V	■	10/50	335.3209	
		12h 50/60 Hz 40-50V	□	10/50	335.3208	



Série IEC309 <50V

Referenční normy: ČSN EN 60309-1, ČSN EN 60309-2

ZÁSUVKY - VESTAVNÉ - IP44

Rozměr příruby: 70x87 mm (Šikmé)
55x55 mm (Přímé)



Šikmé <50V

	Popis	Barva	Balení	Katalogové číslo
16A	2P h 50/60 Hz 20-25V	■	10/100	430.1615
	2P 12h 50/60 Hz 40-50V	□	10/100	430.1616
	3P h 50/60 Hz 20-25V	■	10/100	430.1619
	3P 12h 50/60 Hz 40-50V	□	10/100	430.1618
32A	2P h 50/60 Hz 20-25V	■	10/100	430.3215
	2P 12h 50/60 Hz 40-50V	□	10/100	430.3216
	3P h 50/60 Hz 20-25V	■	10/100	430.3219
	3P 12h 50/60 Hz 40-50V	□	10/100	430.3218



Přímé <50V

	Popis	Barva	Balení	Katalogové číslo
16A	2P h 50/60 Hz 20-25V	■	10/100	430.1615/R
	2P 12h 50/60 Hz 40-50V	□	10/100	430.1616/R
	3P h 50/60 Hz 20-25V	■	10/100	430.1619/R
	3P 12h 50/60 Hz 40-50V	□	10/100	430.1618/R
32A	2P h 50/60 Hz 20-25V	■	10/100	430.3215/R
	2P 12h 50/60 Hz 40-50V	□	10/100	430.3216/R
	3P h 50/60 Hz 20-25V	■	10/100	430.3219/R
	3P 12h 50/60 Hz 40-50V	□	10/100	430.3218/R

Série IEC309 <50V

ZÁSUVKY - VESTAVNÉ - IP67

Rozměr příruby: 70x87 mm (Šikmé)
55x55 mm (Přímé)



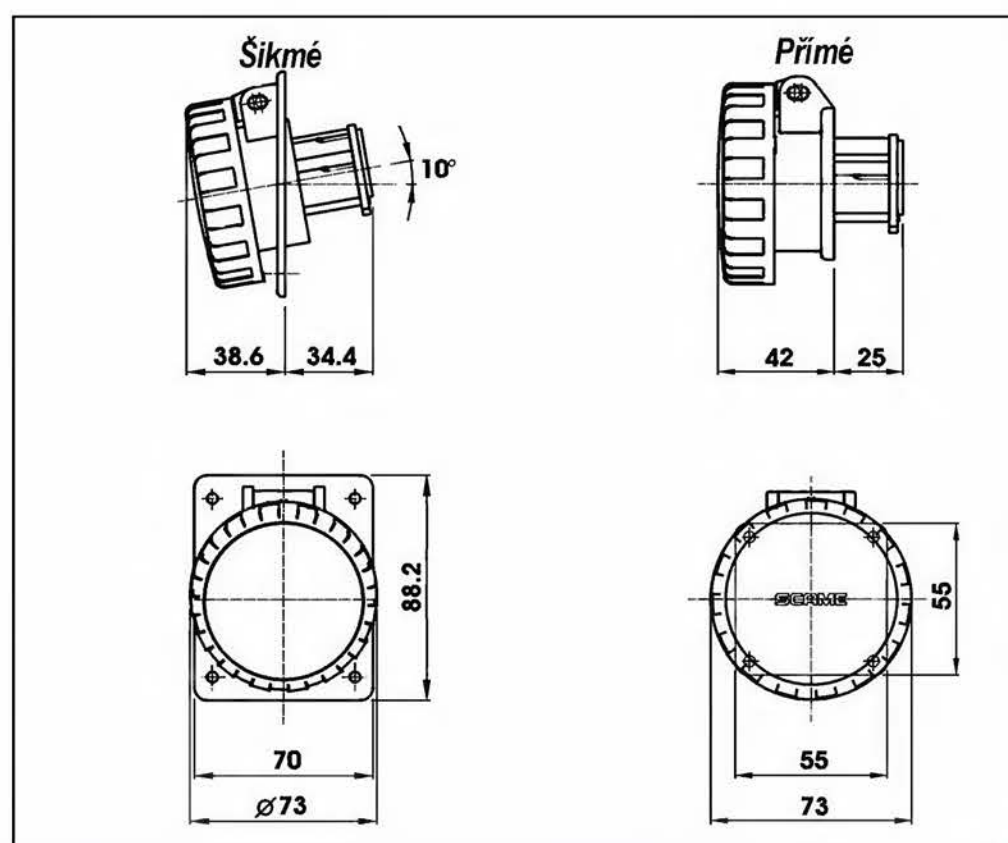
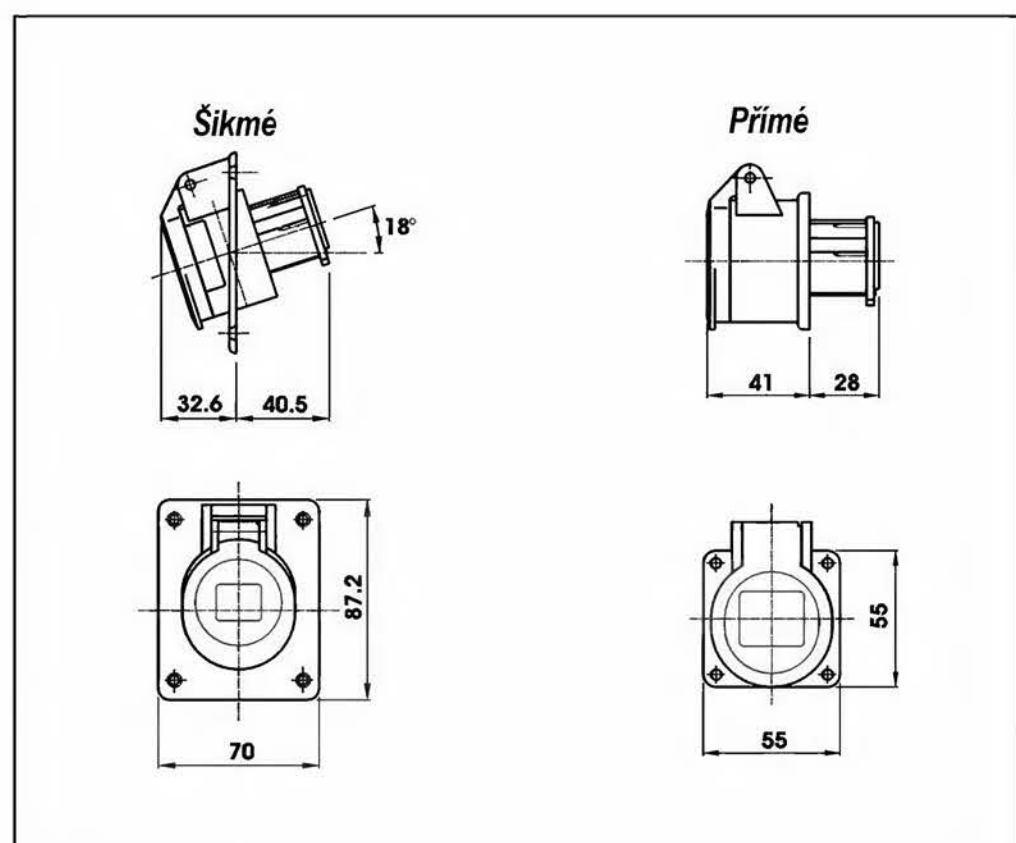
Šikmé <50V

	Popis	Barva	Balení	Katalogové číslo
16A	2P h 50/60 Hz 20-25V	■	10/100	435.1615
	2P 12h 50/60 Hz 40-50V	□	10/100	435.1616
	3P h 50/60 Hz 20-25V	■	10/100	435.1619
	3P 12h 50/60 Hz 40-50V	□	10/100	435.1618
32A	2P h 50/60 Hz 20-25V	■	10/100	435.3215
	2P 12h 50/60 Hz 40-50V	□	10/100	435.3216
	3P h 50/60 Hz 20-25V	■	10/100	435.3219
	3P 12h 50/60 Hz 40-50V	□	10/100	435.3218



Přímé <50V

	Popis	Barva	Balení	Katalogové číslo
16A	2P h 50/60 Hz 20-25V	■	10/100	435.1615/R
	2P 12h 50/60 Hz 40-50V	□	10/100	435.1616/R
	3P h 50/60 Hz 20-25V	■	10/100	435.1619/R
	3P 12h 50/60 Hz 40-50V	□	10/100	435.1618/R
32A	2P h 50/60 Hz 20-25V	■	10/100	435.3215/R
	2P 12h 50/60 Hz 40-50V	□	10/100	435.3216/R
	3P h 50/60 Hz 20-25V	■	10/100	435.3219/R
	3P 12h 50/60 Hz 40-50V	□	10/100	435.3218/R



Série IEC309 <50V

Referenční normy: ČSN EN 60309-1, ČSN EN 60309-2

ZÁSUVKY - NÁSTĚNNÉ - IP44



Šikmý box <50V

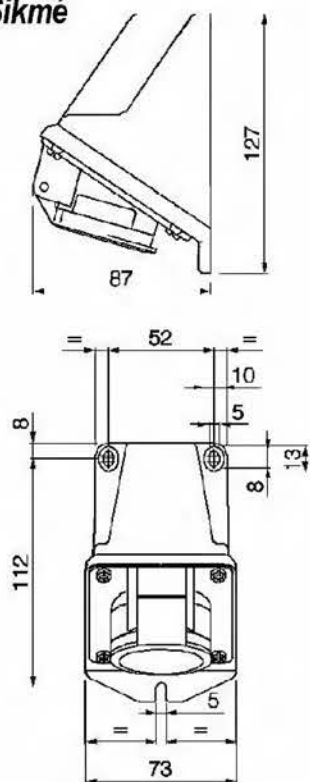
	Popis	Barva	Balení	Katalogové číslo
16A	2P	h 50/60 Hz 20-25V	■	10/50 530.01610
		12h 50/60 Hz 40-50V	□	10/50 530.01611
	3P	h 50/60 Hz 20-25V	■	10/50 530.01614
		12h 50/60 Hz 40-50V	□	10/50 530.01613
32A	2P	h 50/60 Hz 20-25V	■	10/50 530.03210
		12h 50/60 Hz 40-50V	□	10/50 530.03211
	3P	h 50/60 Hz 20-25V	■	10/50 530.03214
		12h 50/60 Hz 40-50V	□	10/50 530.03213



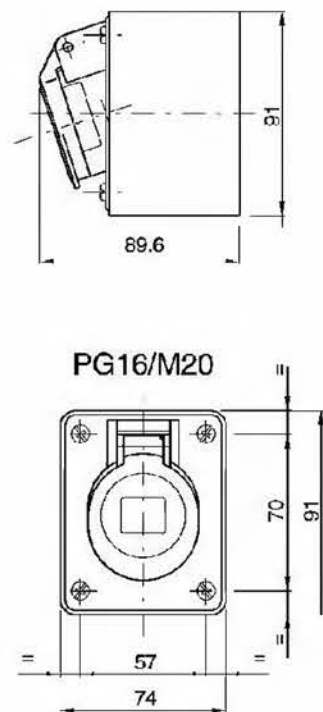
Přímý box <50V

	Popis	Barva	Balení	Katalogové číslo
16A	2P	h 50/60 Hz 20-25V	■	10/50 530.1610
		12h 50/60 Hz 40-50V	□	10/50 530.1611
	3P	h 50/60 Hz 20-25V	■	10/50 530.1614
		12h 50/60 Hz 40-50V	□	10/50 530.1613
32A	2P	h 50/60 Hz 20-25V	■	10/50 530.3210
		12h 50/60 Hz 40-50V	□	10/50 530.3211
	3P	h 50/60 Hz 20-25V	■	10/50 530.3214
		12h 50/60 Hz 40-50V	□	10/50 530.3213

Šikmé



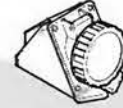
Přímé



Série IEC309 <50V

Referenční normy: ČSN EN 60309-1, ČSN EN 60309-2

ZÁSUVKY - NÁSTĚNNÉ - IP67



Šikmý box <50V

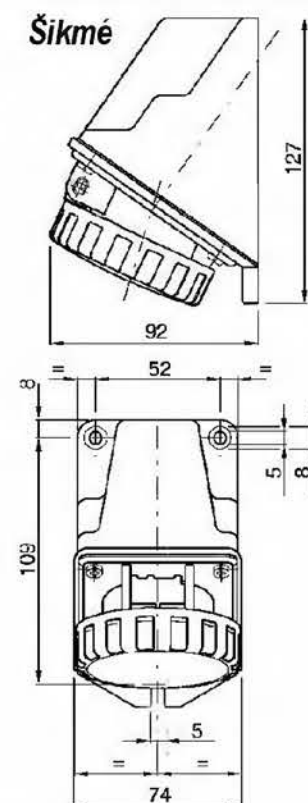
	Popis	Barva	Balení	Katalogové číslo
16A	2P	h 50/60 Hz 20-25V	■	10/50 535.01610
		12h 50/60 Hz 40-50V	□	10/50 535.01611
	3P	h 50/60 Hz 20-25V	■	10/50 535.01614
		12h 50/60 Hz 40-50V	□	10/50 535.01613
32A	2P	h 50/60 Hz 20-25V	■	10/50 535.03210
		12h 50/60 Hz 40-50V	□	10/50 535.03211
	3P	h 50/60 Hz 20-25V	■	10/50 535.03214
		12h 50/60 Hz 40-50V	□	10/50 535.03213



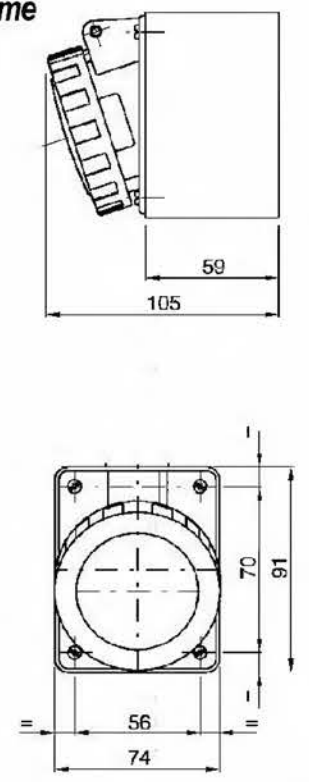
Rovný box <50V

	Popis	Barva	Balení	Katalogové číslo
16A	2P	h 50/60 Hz 20-25V	■	10/50 535.1610
		12h 50/60 Hz 40-50V	□	10/50 535.1611
	3P	h 50/60 Hz 20-25V	■	10/50 535.1614
		12h 50/60 Hz 40-50V	□	10/50 535.1613
32A	2P	h 50/60 Hz 20-25V	■	10/50 535.3210
		12h 50/60 Hz 40-50V	□	10/50 535.3211
	3P	h 50/60 Hz 20-25V	■	10/50 535.3214
		12h 50/60 Hz 40-50V	□	10/50 535.3213

Šikmé



Přímé



Příslušenství

PRÁZDNÉ BOXY



Prázdný rovný box

Popis	Rozměr příruby	Barva	Balení	Katalogové číslo
16A - IP44/IP67	70x87	■	10	570.0016
32A - IP44/IP67	84x106	■	10	570.0032



Prázdný šikmý box

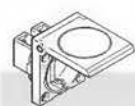
Popis	Rozměr příruby	Barva	Balení	Katalogové číslo
16A - IP44/IP67	70x87	■	10	570.0116
32A - IP44/IP67	84x106	■	10	570.0132



Prázdný šikmý box

Popis	Rozměr příruby	Barva	Balení	Katalogové číslo
63A - IP67	100x110	■	6	570.0163

ZÁSUVKY DOMOVNÍ - IP44



Vestavné

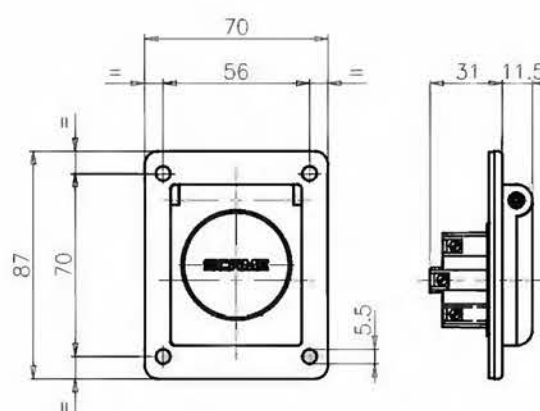
Popis	Rozměr příruby	Barva	Balení	Katalogové číslo
2P+E - 16A - 250V~ French Standard	50x60 70x87	■	10/100 10/100	570.2091 570.4091
2P+E - 16A - 250V~ German Standard	50x60 70x87	■	10/100 10/100	570.2061 570.4061



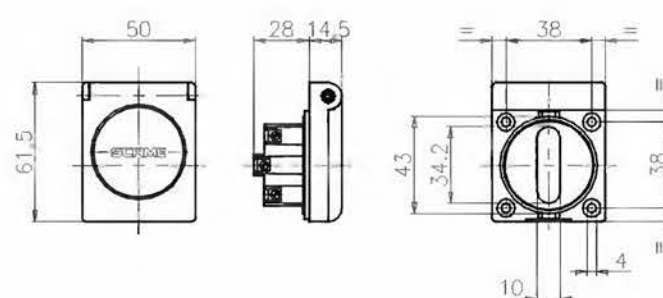
Nástěnné

Popis	Rozměr příruby	Barva	Balení	Katalogové číslo
2P+E - 16A - 250V~ French Standard	70x87	■	9/90	570.4191
2P+E - 16A - 250V~ German Standard	70x87	■	9/90	570.4161

570.4091



570.2091



Série OMNIA

Referenční normy: ČSN EN 60309-1, ČSN EN 60309-2

ZÁSUVKY - VESTAVNÉ - IP44 S BEZPEČNOSTNÍM BLOKOVÁNÍM

Rozměr příruby: 136x125 mm



S uzamykatelným vypínačem

	Popis	Barva	Balení	Katalogové číslo
16A	2P+E 6h 50/60 Hz 200-250V	■	6	400.1683
	3P+E 6h 50/60 Hz 380-415V	■	6	400.1686
	3P+N+E 6h 50/60 Hz 346-415V	■	6	400.1687
32A	2P+E 6h 50/60 Hz 200-250V	■	6	400.3283
	3P+E 6h 50/60 Hz 380-415V	■	6	400.3286
	3P+N+E 6h 50/60 Hz 346-415V	■	6	400.3287

Série OMNIA

Referenční normy: ČSN EN 60309-1, ČSN EN 60309-2

ZÁSUVKY - NÁSTĚNNÉ - IP44 S BEZPEČNOSTNÍM BLOKOVÁNÍM

Rozměr příruby: 136x125 mm



S uzamykatelným vypínačem

	Popis	Barva	Balení	Katalogové číslo
16A	2P+E 6h 50/60 Hz 200-250V	■	6	500.1683
	3P+E 6h 50/60 Hz 380-415V	■	6	500.1686
	3P+N+E 6h 50/60 Hz 346-415V	■	6	500.1687
32A	2P+E 6h 50/60 Hz 200-250V	■	6	500.3283
	3P+E 6h 50/60 Hz 380-415V	■	6	500.3286
	3P+N+E 6h 50/60 Hz 346-415V	■	6	500.3287

ZÁSUVKY - VESTAVNÉ - IP67 S BEZPEČNOSTNÍM BLOKOVÁNÍM

Rozměr příruby: 136x125 mm



S uzamykatelným vypínačem

	Popis	Barva	Balení	Katalogové číslo
16A	2P+E 6h 50/60 Hz 200-250V	■	6	405.1683
	3P+E 6h 50/60 Hz 380-415V	■	6	405.1686
	3P+N+E 6h 50/60 Hz 346-415V	■	6	405.1687
32A	2P+E 6h 50/60 Hz 200-250V	■	6	405.3283
	3P+E 6h 50/60 Hz 380-415V	■	6	405.3286
	3P+N+E 6h 50/60 Hz 346-415V	■	6	405.3287

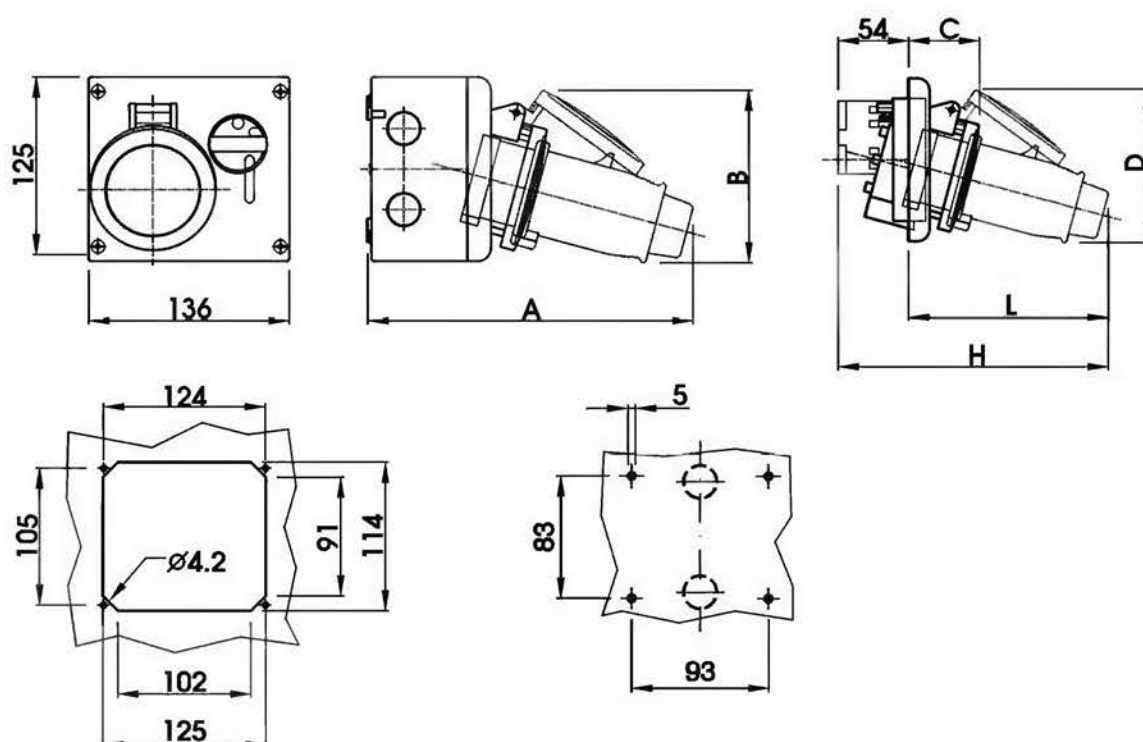
ZÁSUVKY - NÁSTĚNNÉ - IP67 S BEZPEČNOSTNÍM BLOKOVÁNÍM

Rozměr příruby: 136x125 mm



S uzamykatelným vypínačem

	Popis	Barva	Balení	Katalogové číslo
16A	2P+E 6h 50/60 Hz 200-250V	■	6	505.1683
	3P+E 6h 50/60 Hz 380-415V	■	6	505.1686
	3P+N+E 6h 50/60 Hz 346-415V	■	6	505.1687
32A	2P+E 6h 50/60 Hz 200-250V	■	6	505.3283
	3P+E 6h 50/60 Hz 380-415V	■	6	505.3286
	3P+N+E 6h 50/60 Hz 346-415V	■	6	505.3287



		IP44		A	B	C	D	L	H
Bez základny na pojistku	16A	2P+E	198	95	51	95	130	184	
		3P+E	205	107	53	107	137	190	
		3P+N+E	226	118	54	118	153	207	
	32A	2P+E	229	121	63	121	161	215	
		3P+E	229	121	63	121	161	215	
		3P+N+E	236	127	64	127	169	223	
Se základnou na pojistku	16A	2P+E	213	95	66	95	145	203	
		3P+E	220	107	68	107	152	209	
		3P+N+E	241	118	69	118	168	226	
	32A	2P+E	244	121	78	121	176	234	
		3P+E	244	121	78	121	176	234	
		3P+N+E	251	127	79	127	194	242	

Otvory	PG16	PG21
RH side	2	
LH side	2	
TOP Side	2	1
BTM. Side		1
REAR side	2	

Série OMNIA

Referenční normy: ČSN EN 60309-1, ČSN EN 60309-2

ZÁSUVKY - VESTAVNÉ - IP67 S BEZPEČNOSTNÍM BLOKOVÁNÍM (63A)

Rozměr příruby: 275x135 mm



S uzamykatelným vypínačem

	Popis	Barva	Balení	Katalogové číslo
63A	2P+ E 6h 50/60 Hz 200-250V		6	405.6383
	3P+ E 6h 50/60 Hz 380-415V		6	405.6386
	3P+N+E 6h 50/60 Hz 346-415V		6	405.6387

Příslušenství

PRO OMNIA



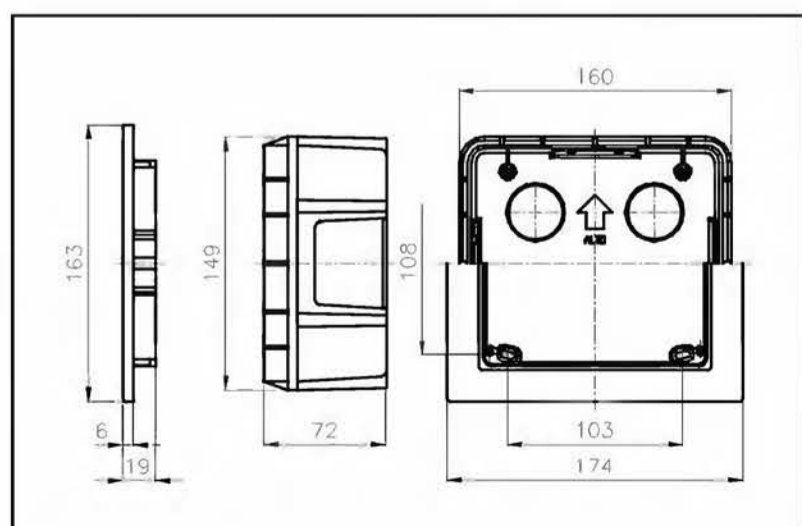
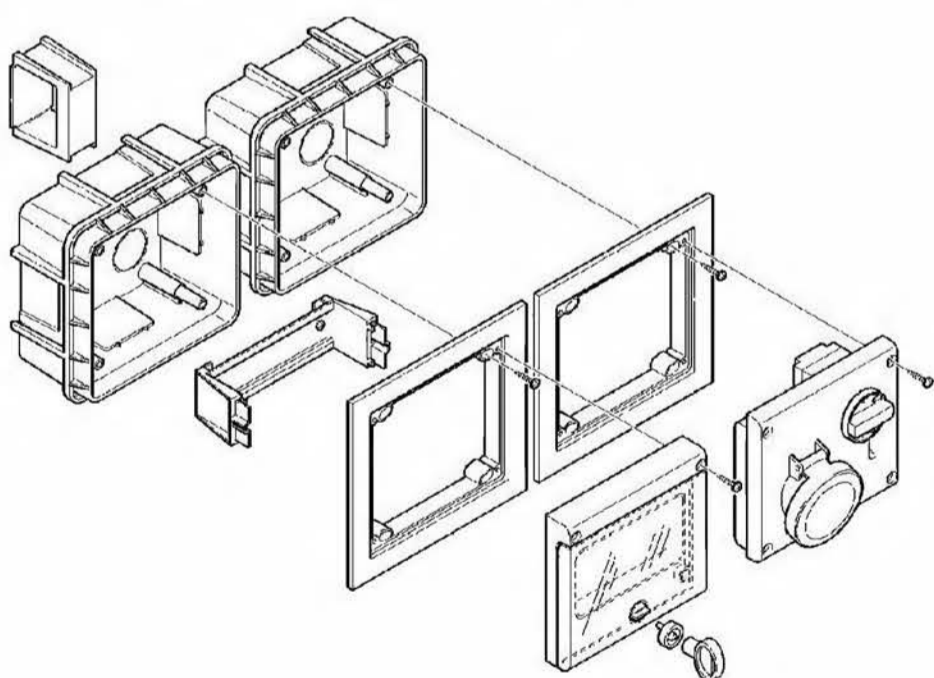
Okýnko pro přístroje IP55

Popis	Rozměr příruby	Barva	Balení	Katalogové číslo
6 Modul DIN	136x125x25		6	572.0120



Záslepka otvoru IP67

Popis	Rozměr příruby	Barva	Balení	Katalogové číslo
Vhodné pro montáž vestavných zásuvek 16, 32, 63 A	136x125x25		6	654.0120



Série OMNIA

Referenční normy: ČSN EN 60309-1, ČSN EN 60309-2

ZÁSUVKY - NÁSTĚNNÉ - IP67 S BEZPEČNOSTNÍM BLOKOVÁNÍM (63A)

Rozměr příruby: 275x135 mm



S uzamykatelným vypínačem

	Popis	Barva	Balení	Katalogové číslo
63A	2P+ E 6h 50/60 Hz 200-250V		6	405.M6383
	3P+ E 6h 50/60 Hz 380-415V		6	405.M6386
	3P+N+E 6h 50/60 Hz 346-415V		6	405.M6387



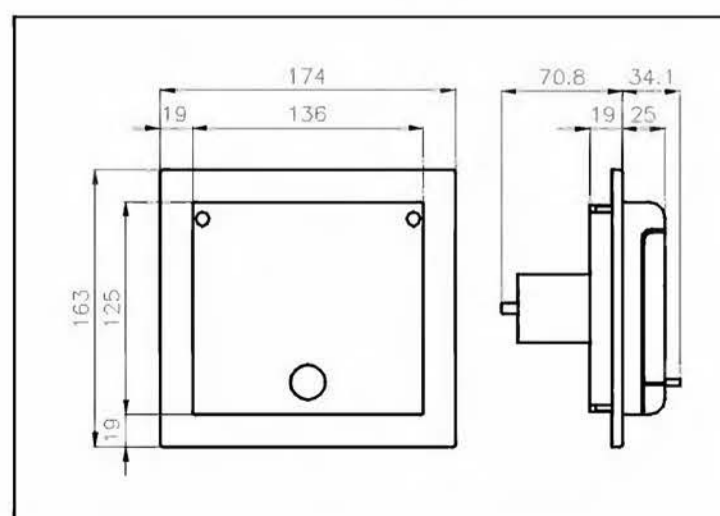
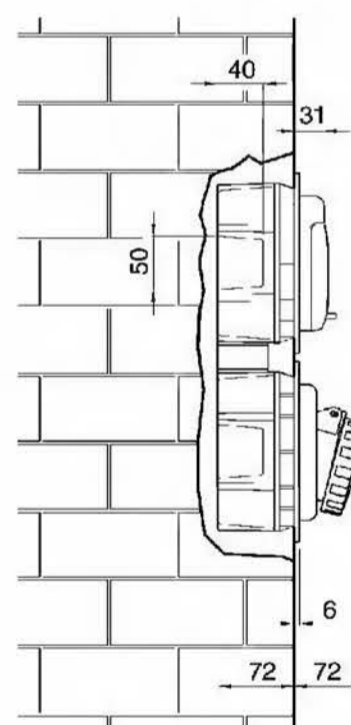
Krabice pod omítku

Popis	Rozměr příruby	Barva	Balení	Katalogové číslo
Krabice	160x149x72		6	572.0200



Rámeček na krabici pod omítku

Popis	Rozměr příruby	Barva	Balení	Katalogové číslo
Rámeček	174x163x19		6	572.0220



2 ADAPTÉRY PRO PRŮMYSLOVÉ APLIKACE



Jednocestné
Vícecestné

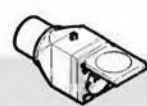
Adaptéry jsou vhodné k přizpůsobení přívodního vedení k elektrickým zařízením, např. ke změně průmyslového typu zásuvky 230V na typ domovní, vhodný pro připojení el. ručního nářadí, 5pólové zásuvky na 4pólovou, atd.

Dále adaptéry dvoj(a více) cestné, které upravují přívodní vedení vhodné na připojení jednoho el. zařízení a dále spotřebiče na vedení vhodné k připojení více el. zařízení nebo spotřebičů do max. výkonu omezeného přívodním vedením.



Referenční normy: ČSN EN 60309-1, ČSN EN 60309-2

JEDNOCESTNÉ ADAPTÉRY



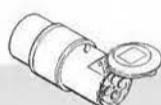
Průmyslové na domovní

Vídlice	Zásuvka	V	Barva	Balení	Katalogové číslo
2P+E - 16A - 6h	2P+E - 10/16A - 6h	200-250V		10/100	610.391



Domovní na průmyslové

Vídlice	Zásuvka	V	Barva	Balení	Katalogové číslo
2P+E - 16A - 6h	2P+E - 16A - 6h	200-250V		10/100	610.383



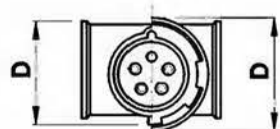
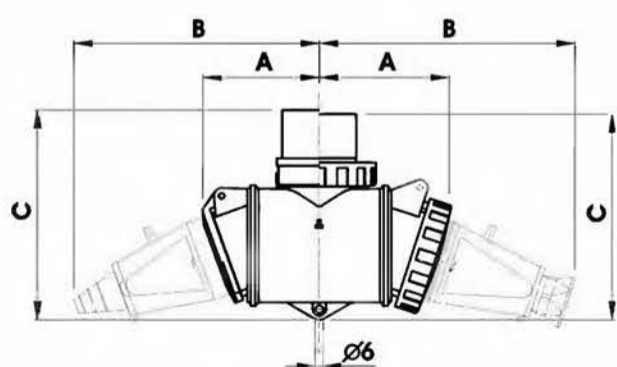
z 3P+N+E na 3P+E

Vídlice	Zásuvka	V	Barva	Balení	Katalogové číslo
3P+N+E - 16A - 6h	3P+E - 16A - 6h	380-415V		10/50	610.3746



Reverzní

	Popis	Barva	Balení	Katalogové číslo
16A	3P+ E 6h 50/60 Hz 318-415V		10/50	610.3646
	3P+N+E 6h 50/60 Hz 318-415V		10/50	610.3747



	A	B	C	D
2P+E IP44	91	174	159	76
2P+E IP66	101	187	156	82
3P+E IP44	91	178	159	78
3P+E IP66	101	196	156	82
3P+N+E IP44	89	193	159	79
3P+N+E IP66	101	199	156	86

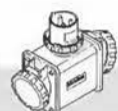
Referenční normy: ČSN EN 60309-1, ČSN EN 60309-2

DVOJCESTNÉ ADAPTÉRY S PŘÍVODKOU - IP44



Standard

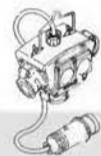
	Popis	Barva	Balení	Katalogové číslo
16A	2P+ E 6h 50/60 Hz 200-250V		1/6	600.1623
	3P+ E 6h 50/60 Hz 380-415V		1/6	600.1626
	3P+N+E 6h 50/60 Hz 380-415V		1/6	600.1627



Standard IP66

	Popis	Barva	Balení	Katalogové číslo
16A	2P+ E 6h 50/60 Hz 200-250V		1/6	601.1623
	3P+ E 6h 50/60 Hz 380-415V		1/6	601.1626
	3P+N+E 6h 50/60 Hz 380-415V		1/6	601.1627

3-CESTNÝ A 5-CESTNÝ ADAPTÉR S KABELEM A VIDLICÍ



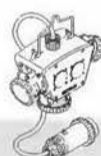
5-cestná verze - IP44

Přívod	Zásuvky	Barva	Balení	Katalogové číslo
16A-2P+±	3x16A-3P+± a 2x16A domovní 230V		1/6	602.2211/4
16A-3P+N+±	3x16A-3P+N+± a 2x16A domovní 230V		1/6	602.2211



3-cestná verze - IP44

Přívod	Zásuvky	Barva	Balení	Katalogové číslo
16A-2P+±	3x16A-2P+± (průmyslové)		1/6	602.444
16A-3P+±	3x16A-3P+±		1/6	602.111/4
16A-3P+N+±	3x16A-3P+N+±		1/6	602.111
16A-3P+N+±	2x16A-2P+± (domovní) a 1x16A-3P+±		1/6	602.221/4
16A-3P+N+±	2x16A-2P+± (domovní) a 1x16A-3P+N+±		1/6	602.221/4

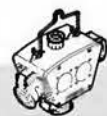


3-cestná verze - IP66

Přívod	Zásuvky	Barva	Balení	Katalogové číslo
16A-2P+±	3x16A-2P+± (průmyslové)		1/6	662.444
16A-3P+±	3x16A-3P+±		1/6	662.111/4
16A-3P+N+±	3x16A-3P+N+±		1/6	662.111
16A-3P+N+±	2x16A-2P+± (domovní) a 1x16A-3P+±		1/6	662.221/4
16A-3P+N+±	2x16A-2P+± (domovní) a 1x16A-3P+N+±		1/6	662.221/4

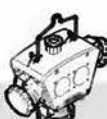
Referenční normy: IEC 60309-1, IEC 60309-2

3-CESTNÝ A 5-CESTNÝ ADAPTÉR BEZ KABELU



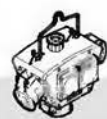
3-cestná verze - IP44

Popis zásuvky	Barva	Balení	Katalogové číslo
3x16A-2P+ \pm (průmyslové)		1/6	603.444
3x16A-3P+ \pm		1/6	603.111/4
3x16A-3P+N+ \pm		1/6	603.111
2x16A-2P+ \pm (domovní) a 1x16A-3P+ \pm		1/6	603.221/4
2x16A-2P+ \pm (domovní) a 1x16A-3P+N+ \pm		1/6	603.221



3-cestná verze - IP66

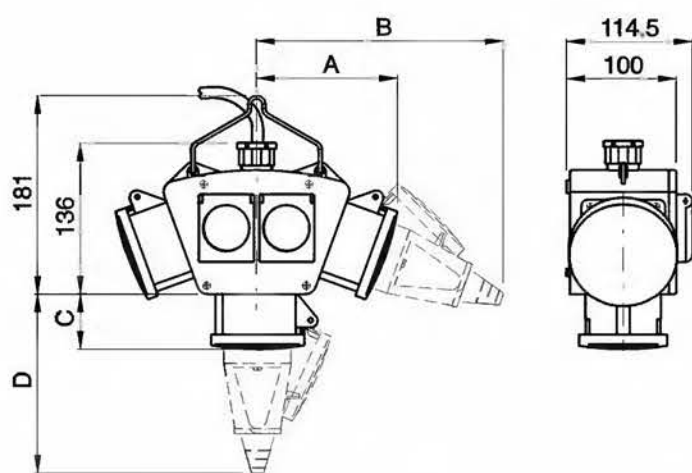
Popis zásuvky	Barva	Balení	Katalogové číslo
3x16A-2P+ \pm (průmyslové)		1/6	663.444
3x16A-3P+ \pm		1/6	663.111/4
3x16A-3P+N+ \pm		1/6	663.111
2x16A-2P+ \pm (domovní) a 1x16A-3P+ \pm		1/6	663.221/4
2x16A-2P+ \pm (domovní) a 1x16A-3P+N+ \pm		1/6	663.221



5-cestná verze - IP44

Popis zásuvky	Barva	Balení	Katalogové číslo
3x16A-3P+ \pm a 2x16A domovní 230V		1/6	603.22111/4
3x16A-3P+N+ \pm a 2x16A domovní 230V		1/6	603.22111

602. / 603. - IP44



	16A				32A			
	A	B	C	D	A	B	C	D
2P+ \pm IP44	120	200	45	137	130	232	55	174
3P+ \pm IP44	120	203	45	141	130	232	55	174
3P+N+ \pm IP44	120	223	45	160	130	240	55	181

Referenční normy: ČSN EN 60309-1, ČSN EN 60309-2

3-CESTNÝ ADAPTÉR



3-cestná verze - IP44

Popis	Zásuvky	Barva	Balení	Katalogové číslo
16A-2P+ \pm	3x16A-2P+ \pm		1/6	606.3005-062
16A-3P+ \pm	3x16A-3P+ \pm		1/6	606.3005-063
16A-3P+N+ \pm	2x16A-2P+ \pm a 1x16A-3P+ \pm		1/6	606.3005-059



3-cestná verze - IP46

Popis	Zásuvky	Barva	Balení	Katalogové číslo
16A-2P+ \pm	3x16A-2P+ \pm		1/6	606.3505-062
16A-3P+ \pm	3x16A-3P+ \pm		1/6	606.3505-063
16A-3P+N+ \pm	2x16A-2P+ \pm a 1x16A-3P+ \pm		1/6	606.3505-059

3-CESTNÉ A 4-CESTNÉ JEDNOTKY NA ZAVĚŠENÍ NEBO PODPĚRU



Prázdné pouzdro na zavěšení IP66

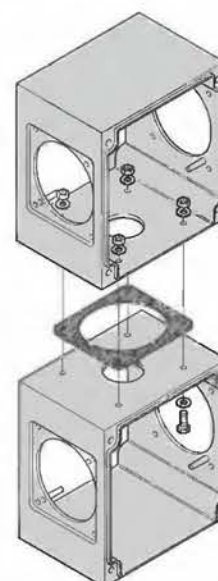
Popis	Jištění	Barva	Balení	Katalogové číslo
pro 3-cestné jednotky	(6 DIN)		1/4	623.3500-000
pro 4-cestné jednotky	-		1/4	623.4500-000

Pozn.: Kompletní zapojení str. 25



Prázdné pouzdro na podpěru IP66

Popis	Jištění	Barva	Balení	Katalogové číslo
pro 3-cestné jednotky	(6 DIN)		1/4	625.3500-000
pro 4-cestné jednotky	-		1/4	625.3500-000

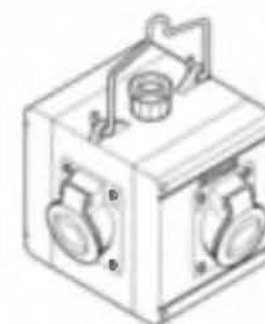


Adaptéry

Referenční normy: ČSN EN 60309-1, ČSN EN 60309-2

ADAPTÉRY KOSTKA 623...

Jmenovité pracovní napětí: 230V/400V~, 50 Hz
Stupeň krytí : IP 44 (IP66)*



Typové označení podle počtu pólů		Zásuvky IP44			FA (jistice 6kA)						FI (proudové chrániče 6kA (2)4/30mA)		
		230V/16A domovní	400V/16A průmyslová	400V/32A průmyslová	B 16/1	C 16/3	C 25/3	C 32/3	C 50/3	C 63/3	25A	40A	63A
3P+N+E	3P+E												
Bez jištění nezapojené													
623.1111	623.1111/4		4										
623.1133	623.1133/4		2	2									
623.1122	623.1122/4	2	2										
623.1123	623.1123/4	1	2	1									
623.1233	623.1233/4	1	1	2									
623.1223	623.1223/4	2	1	1									
623.2233	623.2233/4	2		2									
Jištěné													
623.122-012	623.122-012/4	2	1		2	1							
623.223-102	623.223-102/4	2		1	2		1						
623.112-011	623.112-011/4	1	2		1	1							
623.113-110	623.113-110/4		2	1		1	1						
Jištěné s chráničem													
623.222-001FI		3			1						1		

* Krytí je třeba uvést v objednávce. Další typy na požádání.

3. KABELOVÉ BUBNY

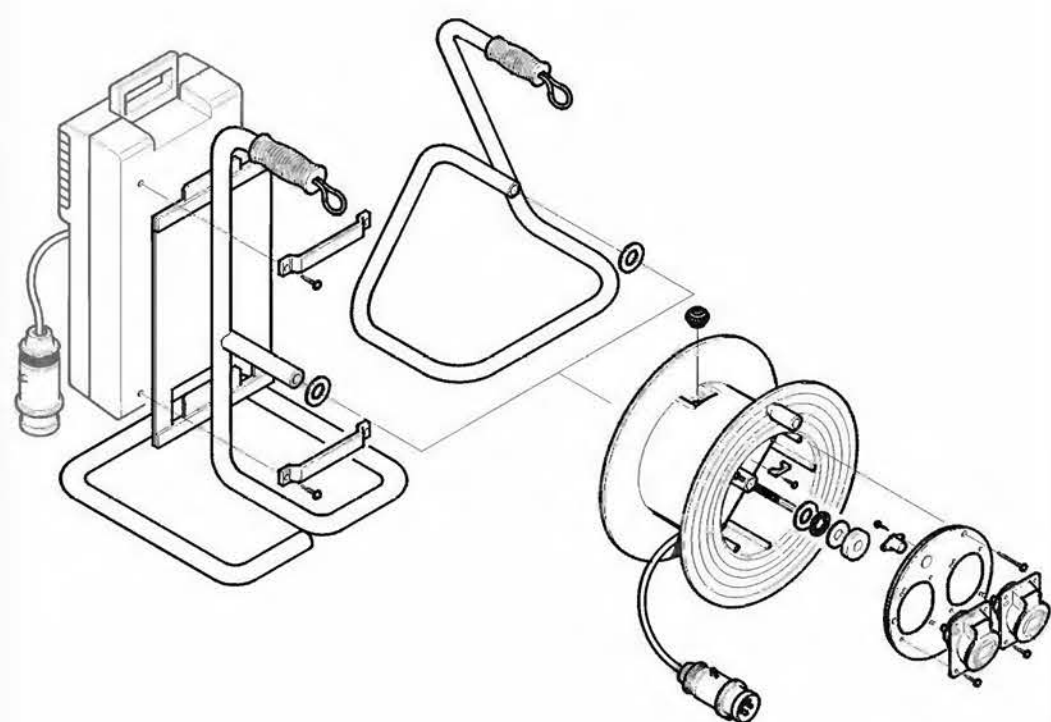


Série TRIS
Série ROLLER 330
Série ROLLER 450
Série AUTOROLLER

Elektrické prodlužovací přívody jsou určeny pro připojení přenosných elektrických zařízení do max. výkonu 6000 W a délky 50 m.

Jsou vyráběny ve více typových variantách odlišujících se délkou a vlastnostmi použitého kabelu, počtem zásuvek na bubnu a jejich jmenovitou proudovou hodnotou.

Jsou vyráběny ve shodě s technickými požadavky podle ČSN EN 61242 a ČSN EN 61316.



Série ROLLER

KABELOVÉ BUBNY ROLLER 330 PRÁZDNÉ + ČELA



Prázdňý buben bez čela

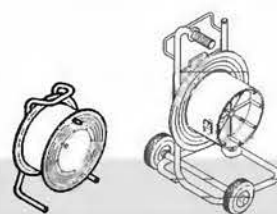
Popis	Katalogové číslo
Standardní	SC92063
S úchytem pro Block 4	SC92064



Čelo

Otvory	Katalogové číslo
Bez otvoru	SC92068
2 x 16A/400V (2x230V/16A)	SC92081
2 x 16/32A/400V pro 422	SC91999
4 x 230V/16A zásuvky	SC92073

KABELOVÉ BUBNY ROLLER 450 PRÁZDNÉ + ČELA



Prázdňý buben bez čela

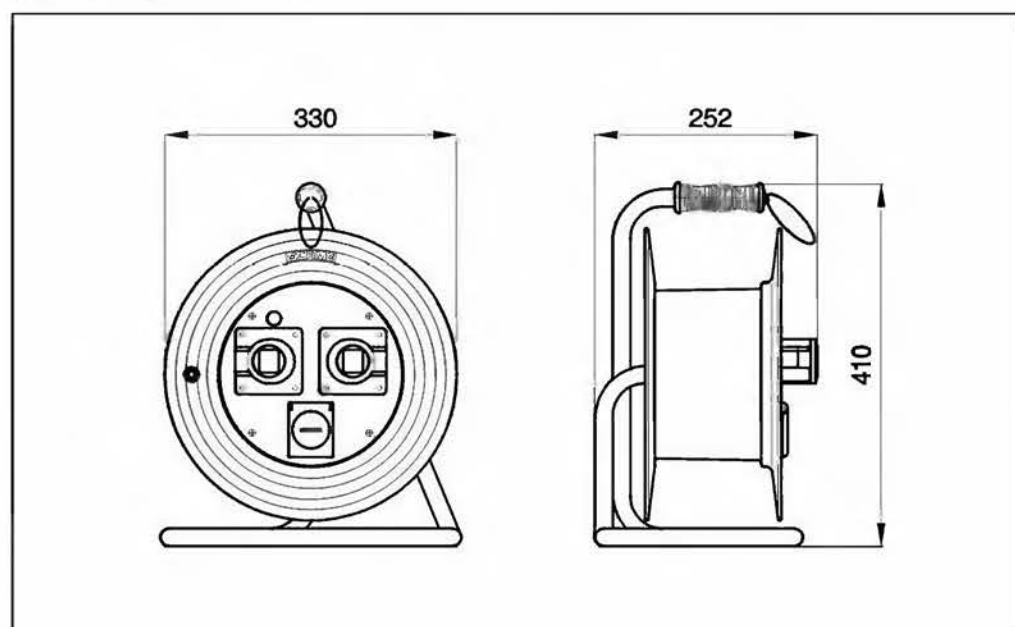
Popis	Katalogové číslo
Standardní	SC92065
Na kolečkách s úchytem pro Block 4	SC92066



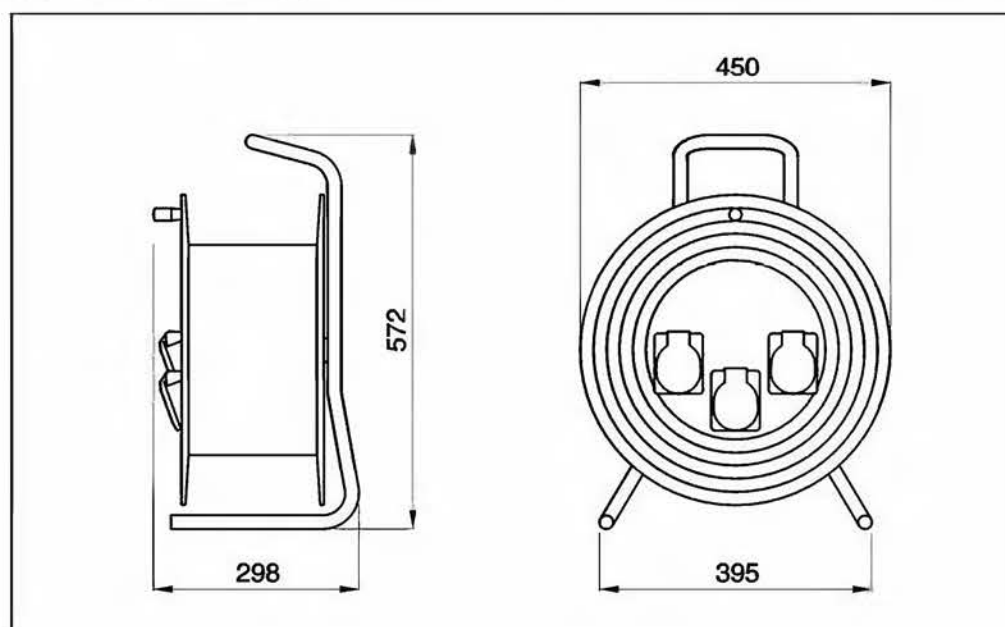
Čelo

Otvory	Katalogové číslo
Bez otvoru	SC92088
1 x 16/32A zásuvka	SC92087
3 x 16/32A zásuvka	SC92093
4 x 16/32A zásuvka pro 422	SC92090

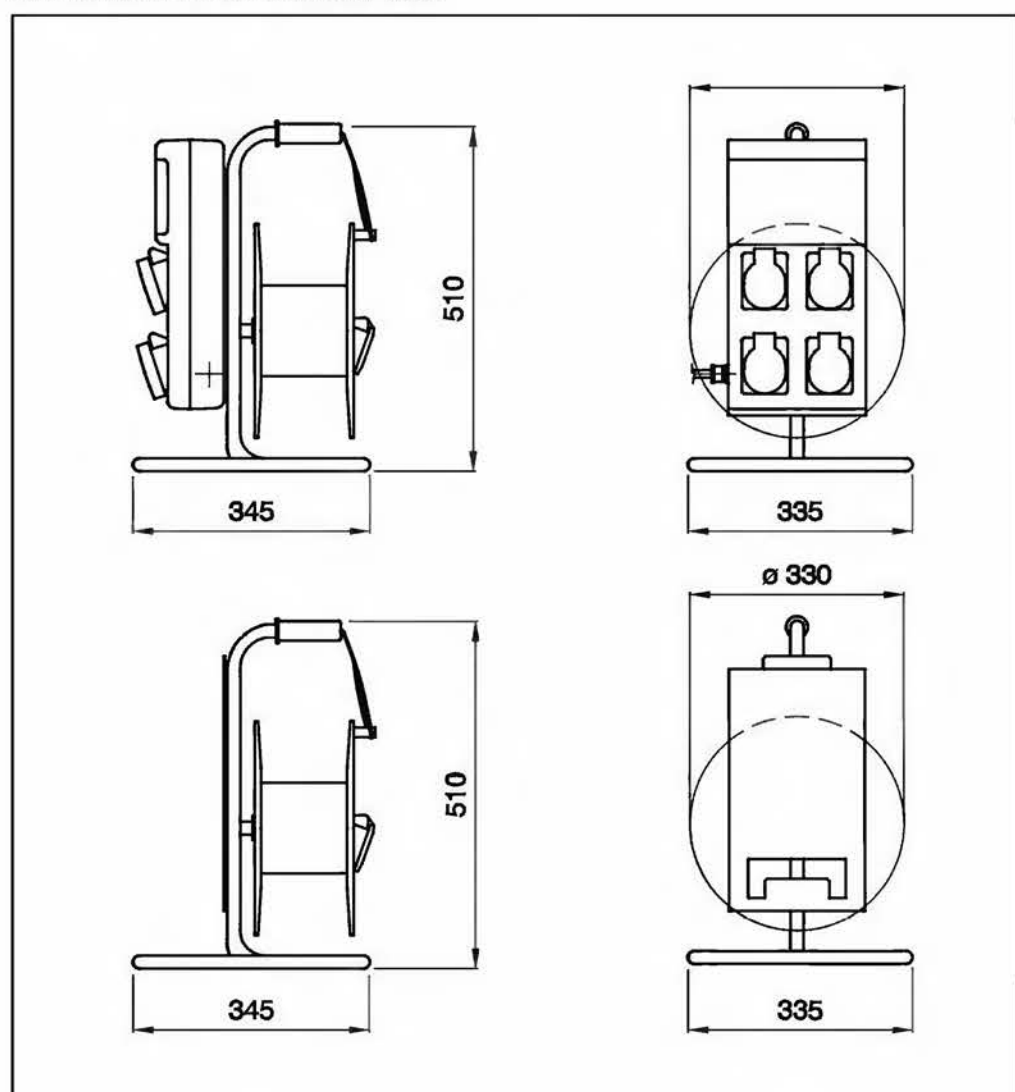
Serie ROLLER 330



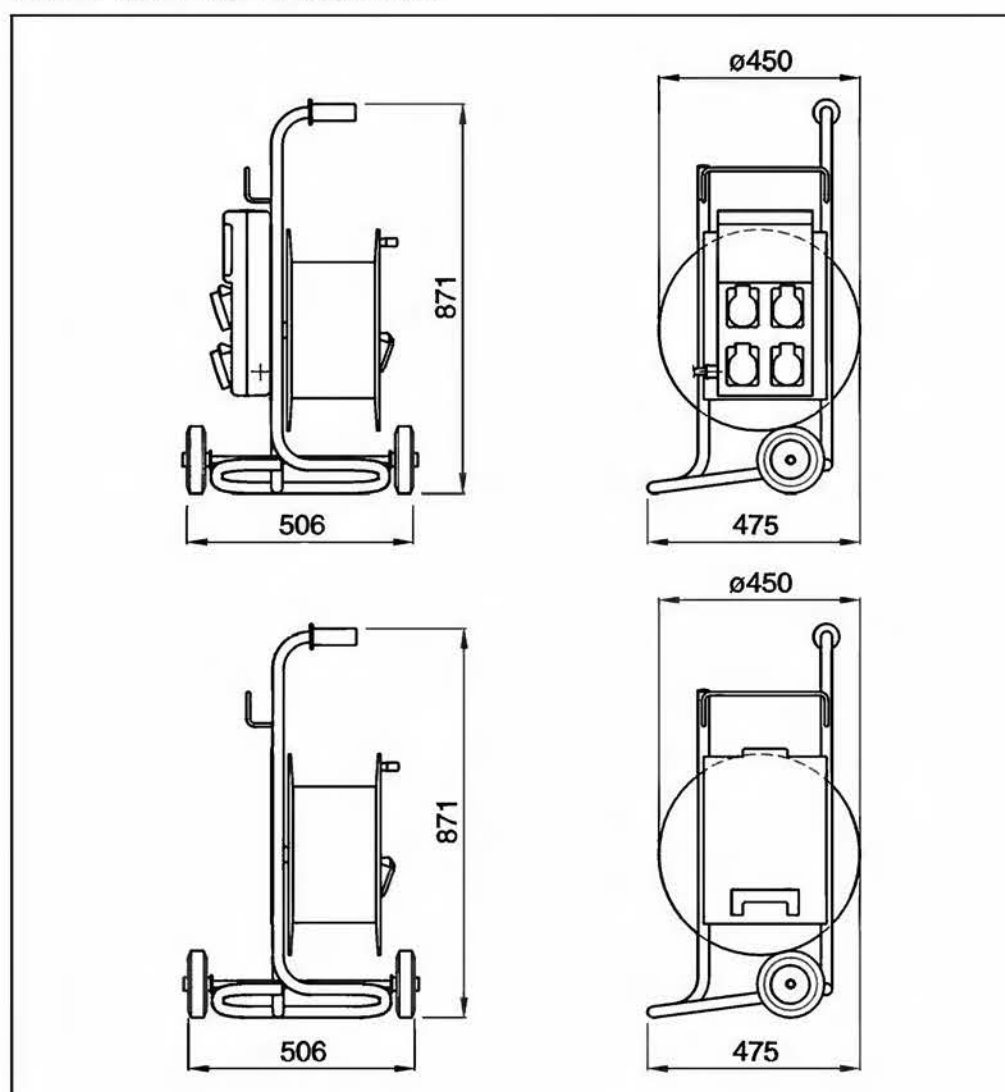
Serie ROLLER 450



Serie ROLLER-BLOCK 330



Serie ROLLER-BLOCK 450









KABELOVÉ BUBNY PRODLUŽOVACÍ

Referenční normy: ČSN EN 612242

SÉRIE TRIS



Kabelový buben s domovními zásuvkami série TRIS

Zásuvky IP44				Vidlice 16A	Kabel H05 VV-F 3Gx1,5 (PVC)	Délka kabelu v metrech	Pmax (W)		Napětí (V~)	Katalogové číslo
250V/16A domovní	250V/16A průmyslová	400V/16A	400V/16A							
				2P+E	3x1,5	10	1200	3200	230	709.3810
4				2P+E	3x1,5	20	1500	3200	230	709.4820







KABELOVÉ BUBNY S DOMOVNÍMI ZÁSUVKAMI

Referenční normy: ČSN EN 612242

SÉRIE ROLLER 330



Kabelový buben s domovními zásuvkami série ROLLER 330

Zásuvky IP44				Vidlice domovní 16A	Délka kabelu v metrech	Pmax (W)		Napětí (V~)	Katalogové číslo podle typu kabelu		
250V/16A domovní	250V/16A průmyslová	400V/16A	400V/16A						H05 VV-F3G1,5 (PVC 3x1,5)	H05 RR-F-3G1,5 (Guma 3x1,5)	H05 RR-F-3G2,5 (Guma 3x2,5)
				2P+E	25	1300	3600	230	742.242/15/V-25m	742.242/15-25m	742.242/25-25m
2				2P+E	30	1300	3600	230	742.242/15/V-30m	742.242/15-30m	742.242/25-30m
2				2P+E	35	1300	3600	230	742.242/15/V-35m	742.242/15-35m	742.242/25-35m
2				2P+E	40	1300	3600	230	742.242/15/V-40m	742.242/15-40m	742.242/25-40m
2				2P+E	50	1300	3600	230	742.242/15/V-50m	742.242/15-50m	742.242/25-50m
4				2P+E	25	1300	3600	230	742.244/15/V-25m	742.244/15-25m	742.244/25-25m
4				2P+E	30	1300	3600	230	742.244/15/V-30m	742.244/15-30m	742.244/25-30m
4				2P+E	35	1300	3600	230	742.244/15/V-35m	742.244/15-35m	742.244/25-35m
4				2P+E	40	1300	3600	230	742.244/15/V-40m	742.244/15-40m	742.244/25-40m
4				2P+E	50	1300	3600	230	742.244/15/V-50m	742.244/15-50m	742.244/25-50m



KABELOVÉ BUBNY S PRŮMYSLOVÝMI ZÁSUVKAMI

Referenční normy: ČSN EN 61316

SÉRIE ROLLER 330



Kabelový buben s průmyslovými zásuvkami série ROLLER 330

Zásuvky IP44 pohyblivé				Vídlice 16A	Kabel H07RN-F (guma)	Délka kabelu v metrech	Pmax (W)		Napětí (V~)	Katalogové číslo
250V/16A domovní	250V/16A průmyslová	400V/16A	400V/16A							
2P+E	2P+E	3P+E	3P+N+E							
		1		3P+E	4x2,5	20	4500	11000	400	746.100/4/20
		1		3P+E	4x2,5	30	4500	11000	400	746.100/4/30
			1	3P+N+E	5x2,5	20	5000	11000	400	746.100/20
			1	3P+N+E	5x2,5	30	5000	11000	400	746.100/30
		2		3P+E	4x2,5	20	4500	11000	400	746.110/4/20
		2		3P+E	4x2,5	30	4500	11000	400	746.110/4/30
			2	3P+N+E	5x2,5	20	5000	11000	400	746.110/20
			2	3P+N+E	5x2,5	30	5000	11000	400	746.110/30
1			1	3P+N+E	5x2,5	20	5000	11000	400	746.120/20
1			1	3P+N+E	5x2,5	30	5000	11000	400	746.120/30
	1		1	3P+N+E	5x2,5	20	5000	11000	400	746.140/20
	1		1	3P+N+E	5x2,5	30	5000	11000	400	746.140/30
1			2	3P+N+E	5x2,5	20	5000	11000	400	746.112/20
1			2	3P+N+E	5x2,5	30	5000	11000	400	746.112/30







KABELOVÉ BUBNY S PRŮMYSLOVÝMI ZÁSUVKAMI

Referenční normy: ČSN EN 61316

SÉRIE ROLLER 450









Kabelový buben série ROLLER 450

Zásuvky IP44				Vídlice 16A	Kabel H07RN-F (guma)	Délka kabelu v metrech	Pmax (W)		Napětí (V~)	Katalogové číslo
250V/16A domovní	250V/16A průmyslová	400V/16A	400V/16A							
				2P+E	3x2,5	50	1600	3600	230	745.222/50
	3			2P+E	3x2,5	50	1600	3600	230	745.444/50
		3		3P+E	4x2,5	50	4000	11000	400	745.111/4/50
			3	3P+N+E	5x2,5	50	4000	11000	400	745.111/50
2			1	3P+N+E	5x2,5	50	4000	11000	400	745.221/50
1			2	3P+N+E	5x2,5	50	4000	11000	400	745.211/50



Kabelový buben na kolečkách série ROLLER 450

Zásuvky IP44				Vídlice 16A	Kabel H07RN-F (guma)	Délka kabelu v metrech	Pmax (W)		Napětí (V~)	Katalogové číslo
250V/16A domovní	250V/16A průmyslová	400V/16A	400V/16A							
				2P+E	3x2,5	50	1600	3600	230	749.222/50
	3			2P+E	3x2,5	50	1600	3600	230	749.444/50
		3		3P+E	4x2,5	50	4000	11000	400	749.111/4/50
			3	3P+N+E	5x2,5	50	4000	11000	400	749.111/50
2			1	3P+N+E	5x2,5	50	4000	11000	400	749.221/50
1			2	3P+N+E	5x2,5	50	4000	11000	400	749.211/50

KABELOVÉ BUBNY S PRŮMYSLOVÝMI ZÁSUVKAMI

Referenční normy: ČSN EN 61316

SÉRIE ROLLER 450



Kabelový buben na kolečkách pro napojení BLOCK 4* série ROLLER 450

Zásuvky IP44				Vídlice 16A	Kabel H07RN-F (guma)	Délka kabelu v metrech	Pmax (W)		Napětí (V~)	Katalogové číslo
250V/16A domovní	250V/16A průmyslová	400V/16A	400V/16A							
1				2P+E	3x2,5	50	1600	3600	230	749.2000/50
	1			2P+E	3x2,5	50	1600	3600	230	749.4000/50
		1		3P+E	4x2,5	50	4000	11000	400	749.1000/4/50
			1	3P+N+E	5x2,5	50	4000	11000	400	749.1000/50

* Block 4 není součástí bubnu

KABELOVÉ BUBNY SAMONAVÍJECÍ

Referenční normy: IEC 61242-IEC61316

SÉRIE AUTOROLLER



Zásuvky IP44				Vídlice 16A	Kabel H05VV-F	Délka kabelu v metrech	Pmax (W)		Napětí (V~)	Katalogové číslo
250V/16A domovní	250V/16A průmyslová	400V/16A	400V/16A							
1				2P+E	3x1,5	12	1500	1500	230	751.1315-DZ



Kabelový buben AUTOROLLER s přenosným svítilkem 230V/60W/IP20

Zásuvky IP44				Vídlice 16A	Kabel H05VV-F	Délka kabelu v metrech	Pmax (W)		Napětí (V~)	Katalogové číslo
250V/16A domovní	250V/16A průmyslová	400V/16A	400V/16A							
				2P+E	2x1	16	-	-	230	751.7210-DF

4. SPÍNAČE



Série MANOVRA
Série ISOLATORS
Série TOP22

Spínací jednotky MANOVRA jsou určeny zejména pro průmyslové spínání jmenovitých proudů do 80A. Způsob uchycení: na přední panel typ R, nebo zezadu (přizpůsobeno pro montáž na DIN lištu) typ B. Krytí přístroje je IP20.

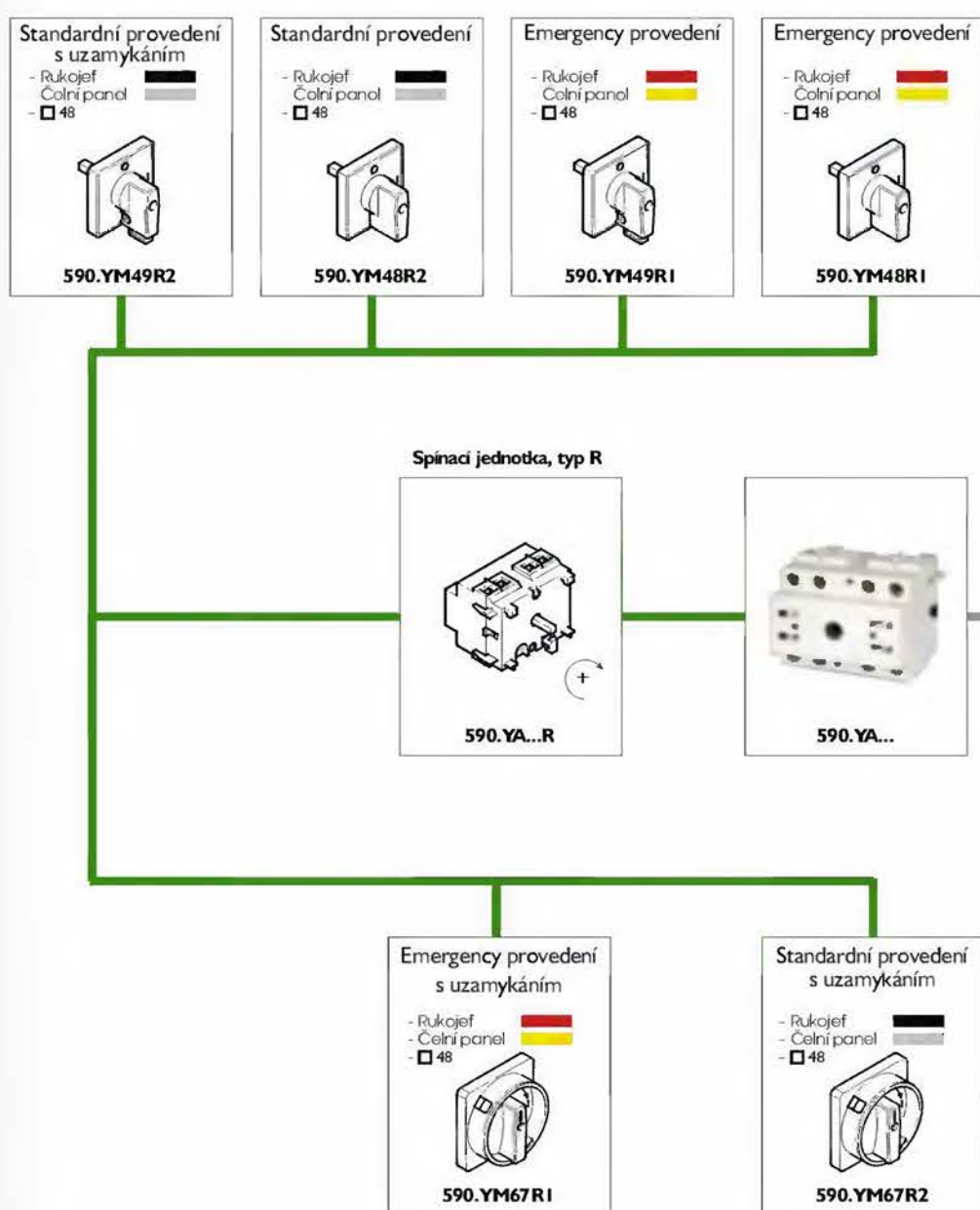
Ovládací rukojeť je určena pro použití v kombinaci se spínací jednotkou MANOVRA. Vyrábí se ve více barevných provedeních s možností uzamknutí rukojeti. Ovládání spínací jednotky je přímé, nebo pomocí pomocné prodlužovací hřídelky. Max. krytí je IP65.

Série ISOLATORS nabízí kompletní průmyslové spínače od 20A do 160A.

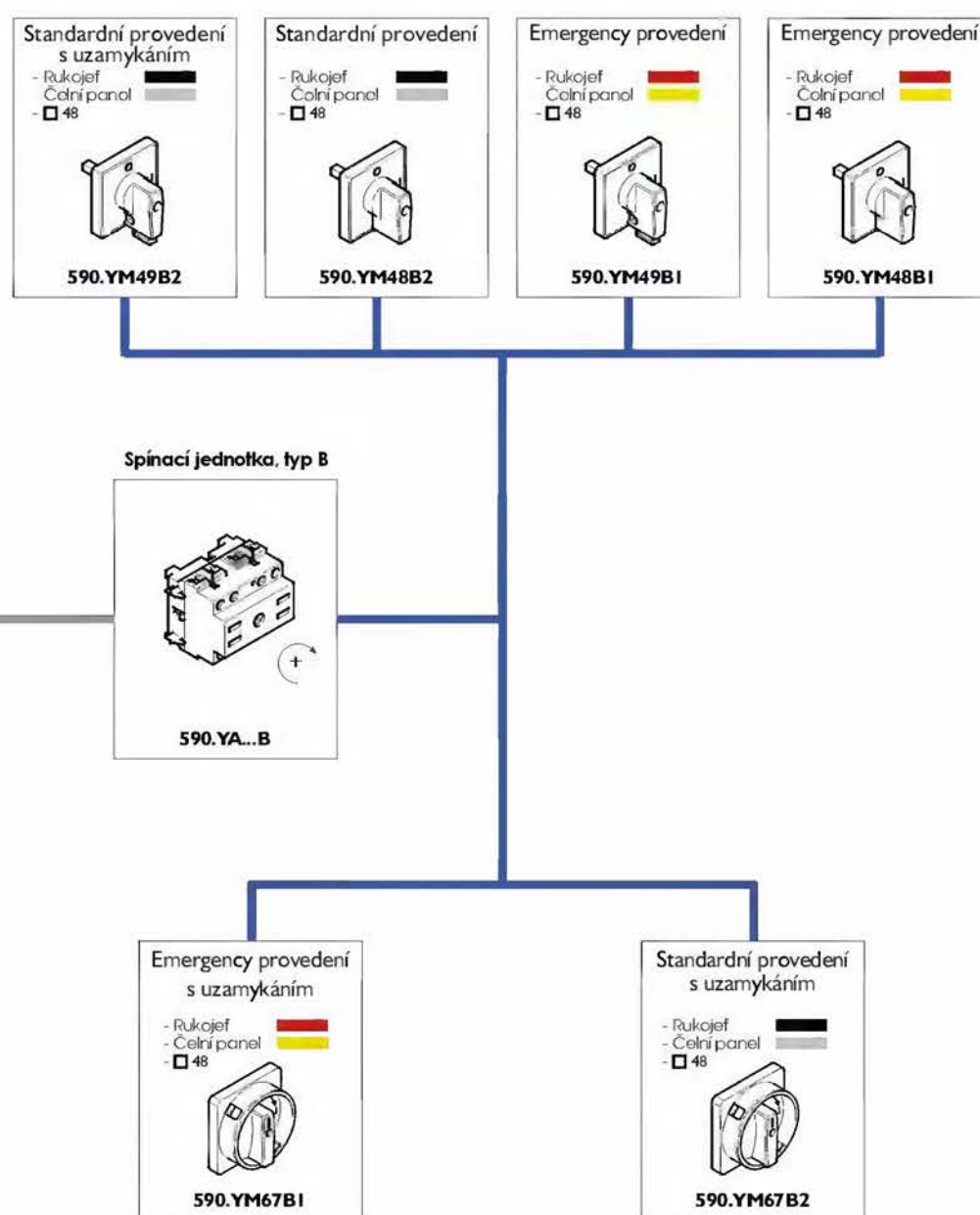
Série TOP22 je určena pro kontrolní spínací obvody.



Kombinace „R“ jednotky a spínací rukojeti



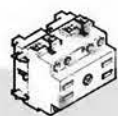
Kombinace „B“ jednotky a spínací rukojeti



Série MANOVRA

Referenční normy: ČSN EN 60947-3

OTOČNÉ/ROTAČNÍ SPÍNAČE



Spínací jednotka B pro montáž na základnu (na DIN)

Popis	Počet pólů	Barva	Balení	Katalogové číslo
20A	2P	■	1/6	590.YA162B
	3P	■	1/6	590.YA163B
	4P	■	1/6	590.YA164B
32A	2P	■	1/6	590.YA322B
	3P	■	1/6	590.YA323B
	4P	■	1/6	590.YA324B
40A	2P	■	1/6	590.YA402B
	3P	■	1/6	590.YA403B
	4P	■	1/6	590.YA404B
63A	2P	■	1/6	590.YA632B
	3P	■	1/6	590.YA633B
	4P	■	1/6	590.YA634B
80A	2P	■	1/6	590.YA802B
	3P	■	1/6	590.YA803B
	4P	■	1/6	590.YA804B

Ke všem spínacím jednotkám je možnost připojit pomocný kontakt TOP22.

PŘÍSLUŠENSTVÍ



Ovládací rukojeť 67x67mm - IP65

Popis	Jednotka	Rukojeť	Čelní panel	Balení	Katalogové číslo
□ 67 mm 20A-40A	emergency	B	■	1/10	590.YM67B1
	standardní	B	■	1/10	590.YM67B2
□ 67 mm 63A, 80A	emergency	B	■	1/10	590.YM67B6
	standardní	B	■	1/10	590.YM67B7

Možnost uzamknout ve 3 pozicích.

Série MANOVRA

Referenční normy: ČSN EN 60947-3

OTOČNÉ/ROTAČNÍ SPÍNAČE



Spínací jednotka R pro montáž na přední panel

Popis	Počet pólů	Barva	Balení	Katalogové číslo
20A	2P	■	1/6	590.YA162R
	3P	■	1/6	590.YA163R
	4P	■	1/6	590.YA164R
32A	2P	■	1/6	590.YA322R
	3P	■	1/6	590.YA323R
	4P	■	1/6	590.YA324R
40A	2P	■	1/6	590.YA402R
	3P	■	1/6	590.YA403R
	4P	■	1/6	590.YA404R
63A	2P	■	1/6	590.YA632R
	3P	■	1/6	590.YA633R
	4P	■	1/6	590.YA634R
80A	2P	■	1/6	590.YA802R
	3P	■	1/6	590.YA803R
	4P	■	1/6	590.YA804R

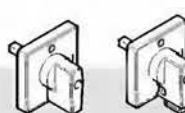
Ke všem spínacím jednotkám je možnost připojit pomocný kontakt TOP22.



Ovládací rukojeť 67x67mm - IP65

Popis	Jednotka	Rukojeť	Čelní panel	Balení	Katalogové číslo
□ 67 mm 20A-40A	emergency	R	■	1/10	590.YM67R1
	standardní	R	■	1/10	590.YM67R2
□ 67 mm 63A, 80A	emergency	R	■	1/10	590.YM67R6
	standardní	R	■	1/10	590.YM67R7

Možnost uzamknout ve 3 pozicích.



Ovládací rukojeť 48x48mm - IP65

Popis	Jednotka	Rukojeť	Čelní panel	Balení	Katalogové číslo
□ 48 mm	emergency	B	■	1/10	590.YM48B1
	standardní	B	■	1/10	590.YM48B2
□ 48 mm s uzamykaním	emergency	B	■	1/10	590.YM49B1
	standardní	B	■	1/10	590.YM49B2

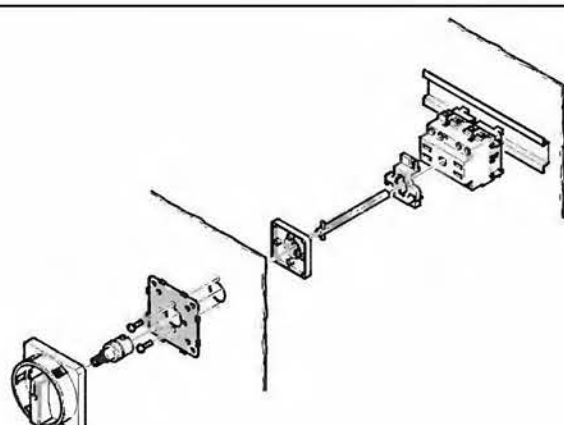
Popis	Jednotka	Rukojeť	Čelní panel	Balení	Katalogové číslo
□ 48 mm	emergency	R	■	1/10	590.YM48R1
	standardní	R	■	1/10	590.YM48R2
□ 48 mm s uzamykaním	emergency	R	■	1/10	590.YM49R1
	standardní	R	■	1/10	590.YM49R2



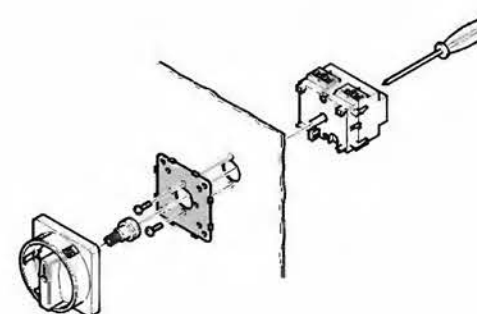
Prodlužování hřídelka

Pro spínače	Jednotka	Délka	Balení	Katalogové číslo
20A-40A	B	185mm	10	590.YMA185
	B	300mm	10	590.YMA300
63A, 80A	B	185mm	10	590.YMB185
	B	300mm	10	590.YMB300

Typ B



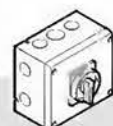
Typ R



Série ISOLATORS

Referenční normy: ČSN EN 60947-3

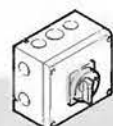
PRŮMYSLOVÉ SPÍNAČE - IP65



Emergency

Men. proud	Počet pólů	Rozměry	Krytí	Balení	Katalogové číslo
20A	2	135 x 125 x 85	IP65	1/12	590.EM2002
	3				590.EM2003
	4				590.EM2004
32A	2	135 x 125 x 85	IP65	1/12	590.EM3202
	3				590.EM3203
	4				590.EM3204
40A	2	135 x 125 x 85	IP65	1/5	590.EM4002
	3				590.EM4003
	4				590.EM4004
63A	2	190 x 140 x 100	IP65	1/5	590.EM6302
	3				590.EM6303
	4				590.EM6304
80A	2	190 x 140 x 100	IP65	1/5	590.EM8002
	3				590.EM8003
	4				590.EM8004
100A	3	190 x 140 x 100	IP65	1/5	590.EM10003
	4				590.EM10004
	4				590.EM10004
125A	3	300 x 220 x 120	IP55	1/5	590.EM12503
	4				590.EM12504
	4				590.EM12504
160A	3	380 x 300 x 120	IP55	1/5	590.EM16003
	4				590.EM16004
	4				590.EM16004

Pozn.: S uzamykatelnou červenou rukojetí a žlutým čelním panelem.



Standardní

Men. proud	Počet pólů	Rozměry	Krytí	Balení	Katalogové číslo
20A	2	135 x 125 x 85	IP65	1/12	590.GE2002
	3				590.GE2003
	4				590.GE2004
32A	2	135 x 125 x 85	IP65	1/12	590.GE3202
	3				590.GE3203
	4				590.GE3204
40A	2	135 x 125 x 85	IP65	1/5	590.GE4002
	3				590.GE4003
	4				590.GE4004
63A	2	190 x 140 x 100	IP65	1/5	590.GE6302
	3				590.GE6303
	4				590.GE6304
80A	2	190 x 140 x 100	IP65	1/5	590.GE8002
	3				590.GE8003
	4				590.GE8004
100A	3	190 x 140 x 100	IP65	1/5	590.GE10003
	4				590.GE10004
	4				590.GE10004
125A	3	300 x 220 x 120	IP55	1/5	590.GE12503
	4				590.GE12504
	4				590.GE12504
160A	3	380 x 300 x 120	IP55	1/5	590.GE16003
	4				590.GE16004
	4				590.GE16004

Pozn.: S uzamykatelnou černou rukojetí a černým čelním panelem.

Referenční normy: ČSN EN 60309-1, -2, ČSN EN 60947-4-1

STOP-START SPÍNACÍ JEDNOTKY IP55

- funkce STOP-TART
- bezpečnostní vypnutí
- zabezpečení vypnutého stavu aretační tlačítka
- nadproudová ochrana
- přívodní kabel 1,2 m H07RN-F

Vhodné pro použití na ovládání strojů a zařízení.



STOP-START spínací jednotka - IP55

Přívodka	Popis	In(A)	Icc(kA)	P(kW)	Balení	Katalogové číslo
16A 2P+T 6h-230V~	tep. ochrana	16	-	2,2	1/10	299.1693-00
	tep. ochrana + poistka	16	6	2,2	1/10	299.1693-01
16A 3P+T 6h-400V~	tep. ochrana	10-14	-	4,8-7,7	1/10	299.1686-16



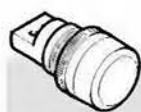
STOP-START spínací jednotka s nastavitelnou nadproudovou ochranou - IP55

Přívodka	In(A)	Icc(kA)	P(kW)	Balení	Katalogové číslo
16A 2P+T 6h-230V~	1,6-2,5	6	0,2-0,4	1/10	299.1693-02
	2,5-4,0	6	0,4-0,6	1/10	299.1693-04
	4,0-6,3	6	0,6-1,0	1/10	299.1693-06
	6,3-10	6	1,0-1,6	1/10	299.1693-10
	10-16	6	1,6-2,6	1/10	299.1693-16
16A 3P+T 6h-400V~	1,6-2,5	6	0,7-1,2	1/10	299.1696-02
	2,5-4,0	6	1,2-1,9	1/10	299.1696-04
	4,0-6,3	6	1,9-3	1/10	299.1696-06
	6,3-10	6	3-4,8	1/10	299.1696-10
	10-16	6	4,8-7,7	1/10	299.1696-16

Série TOP22

Referenční normy: ČSN EN 60947-5-1

TLAČÍTKOVÉ OVLADAČE



Jednotka světelného indikátoru

Popis	Barva	Balení	Katalogové číslo
Signalizující barva		10	590.PLML1
		10	590.PLML2
		10	590.PLML3
		10	590.PLML4
		10	590.PLML5



Hříbkové emergency tlačítko podle EN418

Popis	Průměr tlačítka	Barva	Balení	Katalogové číslo
Uvolnění s klíčem	Ø 40		10	590.PPFN1C4N
Bez blokování	Ø 40		10	590.PPFN1M4N
Uvolnění otočením	Ø 40		10	590.PPFN1R4N
	Ø 60		10	590.PPFN1R6N



Tlačítkové ovladače

Popis	Barva	Balení	Katalogové číslo
Podsvícené vestavné		10	590.PPRL2
		10	590.PPRL5
		10	590.PPRN1
Vestavné		10	590.PPRN2
		10	590.PPRN5
		10	590.PPRN8
Vysunutá		10	590.PPSN1
		10	590.PPSN8



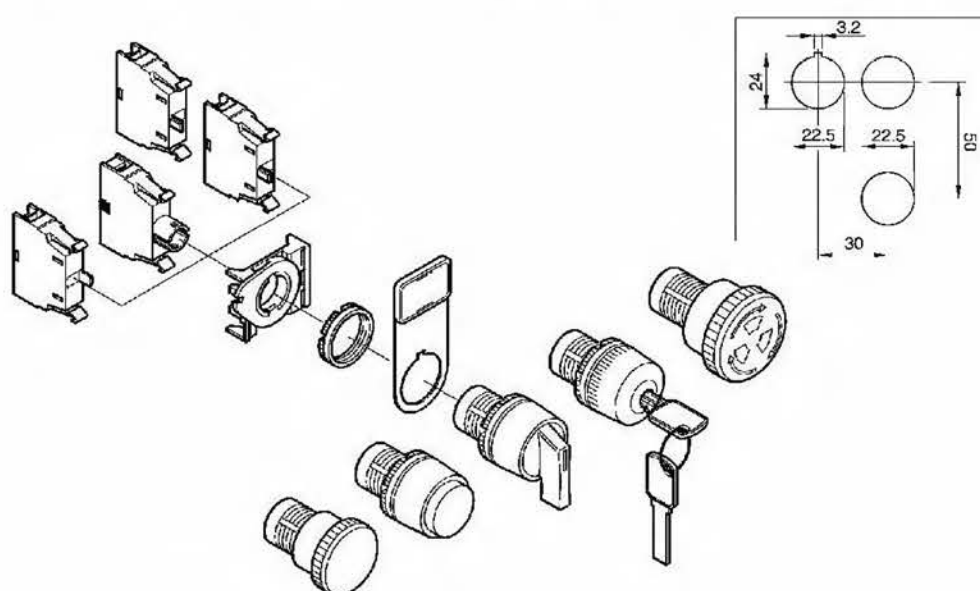
Prázdné krabice pro tlačítkové ovladače

Popis	Kabelový vstup	Barva	Balení	Katalogové číslo
1 otvor	M16-M20		1/12	590.PR01K
2 otvory	2xM20		1/10	590.PR02K
3 otvory	2xM20		1/10	590.PR03K



Kompletní tlačítkové ovladače

Popis	Kabelový vstup	Balení	Katalogové číslo
1-černé tlačítko	M16-M20	1/12	590.PR01RN8
2-tlačítka start-stop	2xM20	1/10	590.PR02A
3-tlačítka start-stop se světelným indikátorem	2xM20	1/10	590.PR03A



Kompletní „emergency“ tlačítkové ovladače

Popis	Kabelový vstup	Balení	Katalogové číslo
Hříbkové tlačítko uzamykatelné	M16-M20	1/12	590.PR01C4N
Hříbkové tlačítko s otočným uvolňováním	M16-M20	1/12	590.PR01R4N
Hříbkové tlačítko s indikátorem	M16-M20	1/12	590.PR01R4S



Selektor vybrání klíče v poloze „0“

Popis	Balení	Katalogové číslo	
2 pozice	pevné	10	590.PSCN8DOC
3 pozice	pevné	10	590.PSCN8TOC



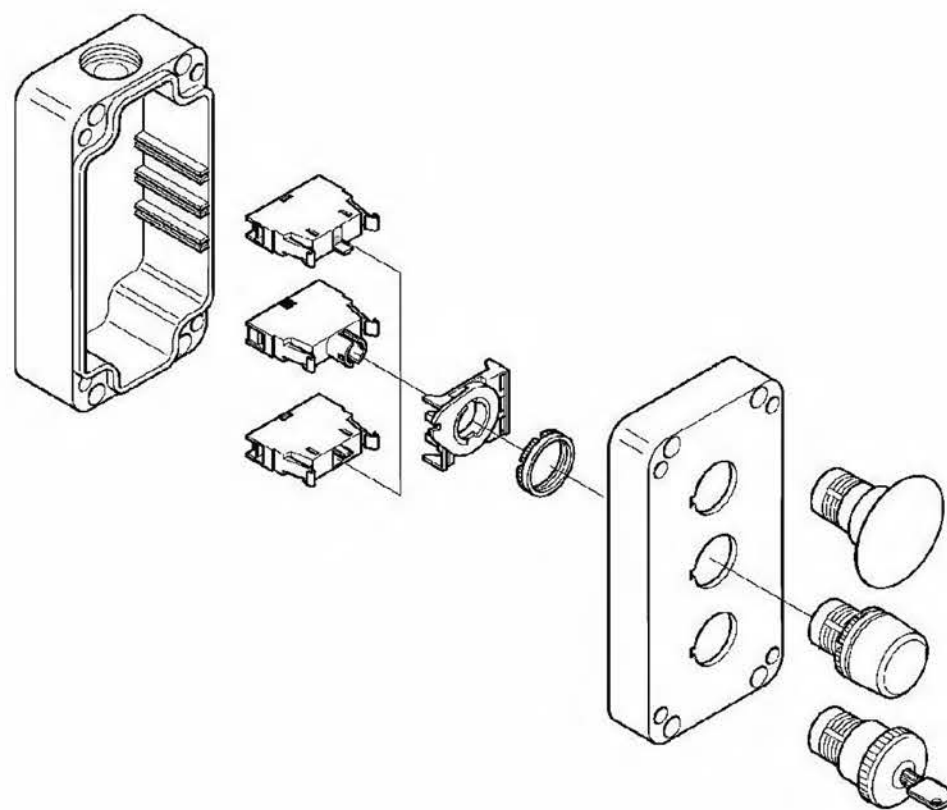
Selektor s rukojetí

Popis	Barva	Balení	Katalogové číslo	
2 pozice	pevné		10	590.PSLN8D0
	impulzní		10	590.PSLN8D2
3 pozice	pevné		10	590.PSLN8T0
	impulzní		10	590.PSLN8T3



Příslušenství

Popis	Balení	Katalogové číslo
NC doplňující kontakt rozpinací	10/60	590.PL004001
NC doplňující kontakt spinací	10/60	590.PL004002
Držák signálky	10/60	590.PL004007
Signálový upevňovač	10	590.PCF
Podložka	100	590.PTA00
Žlutý bezpečnostní disk	100	590.PTE/I
Černý držák na popis	100	590.PTRN8
Držák podložky	100	590.PPTN8



5. SVÍTIDLA



Série MIZAR
Série HYDRA
Série HALE

Nástěnná svítidla jsou určena pro montáž na pevnou podložku z hořlavého materiálu. Jsou zařazena do skupiny II svítidel se zesílenou izolací bez ochranného vodiče s krytím IP55. Ve svítidlech jsou namontovány objímky se závitem E27 (max. výkon žárovky 100W).

Svítidla řady HYDRA je možné doplnit dekorativním rámem ve dvou barvách zakrývající připojovací část svítidla.

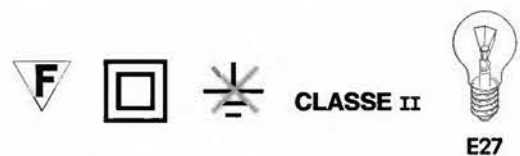
Osobitou podskupinou jsou ruční přenosná svítidla s kabelovým přívodem délky 5m a 10m osazená žárovkou E27 o max. výkonu 60W. Jsou konstruovány jako el. zařízení sk. II s max. krytím IP65.



Série MIZAR

Referenční normy: ČSN EN 60598-1, ČSN EN 60598-2-1

NÁSTĚNNÁ SVÍTIDLA - IP44



S termoplastovým krytem

Objímka	Zdroj	Barva	Balení	Katalogové číslo
E27	max. 60W žárovka		1/6	780.2762

(Pro nepřetržitý provoz použijte verzi s polykarbonátovým krytem).



S polykarbonátovým krytem

Objímka	Zdroj	Barva	Balení	Katalogové číslo
E27	max. 60W žárovka		1/12	781.2760
			1/12	781.2761

Série MIZAR

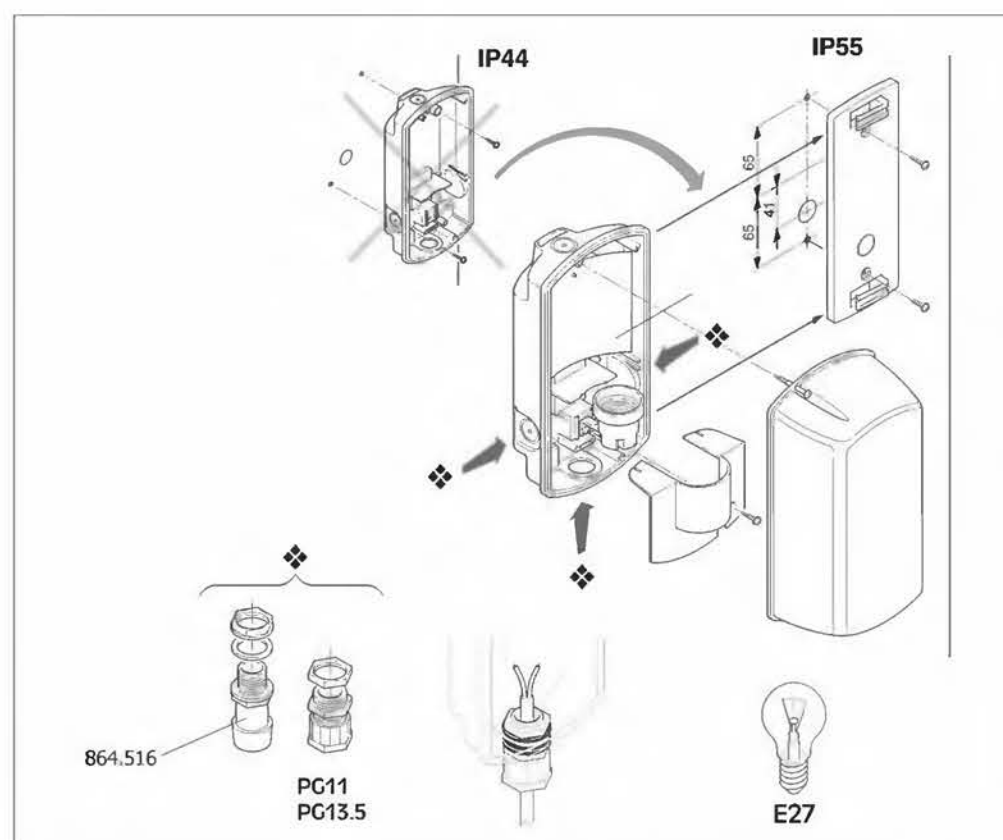
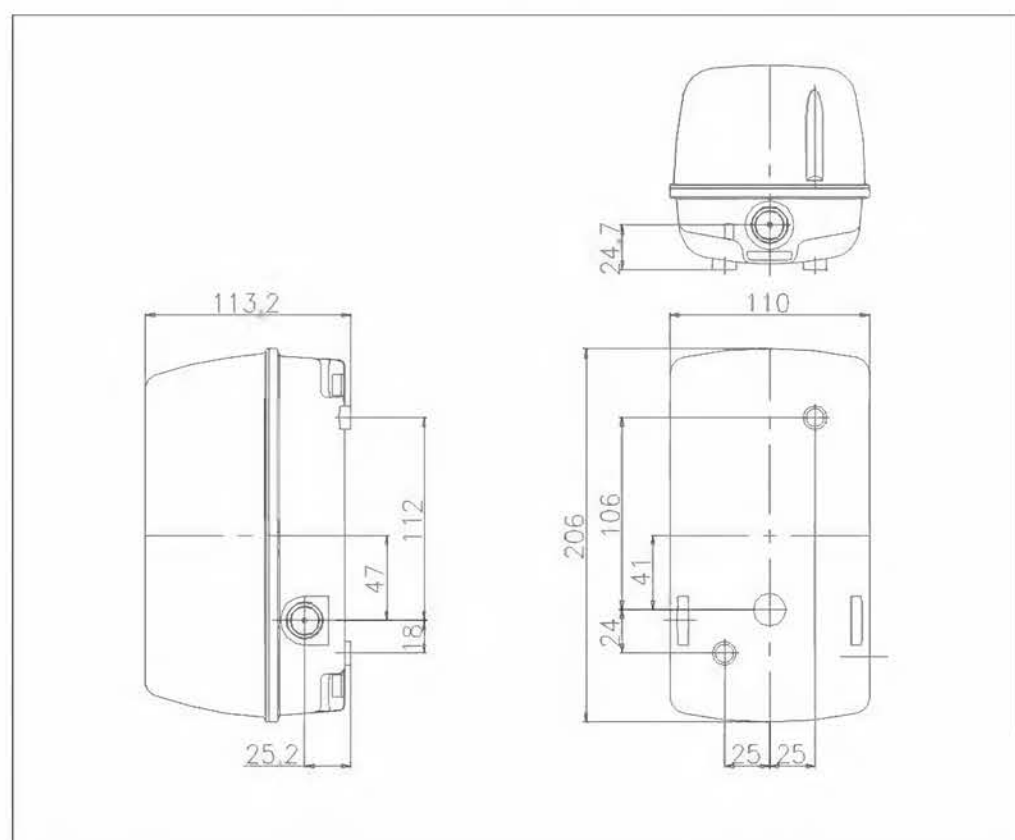
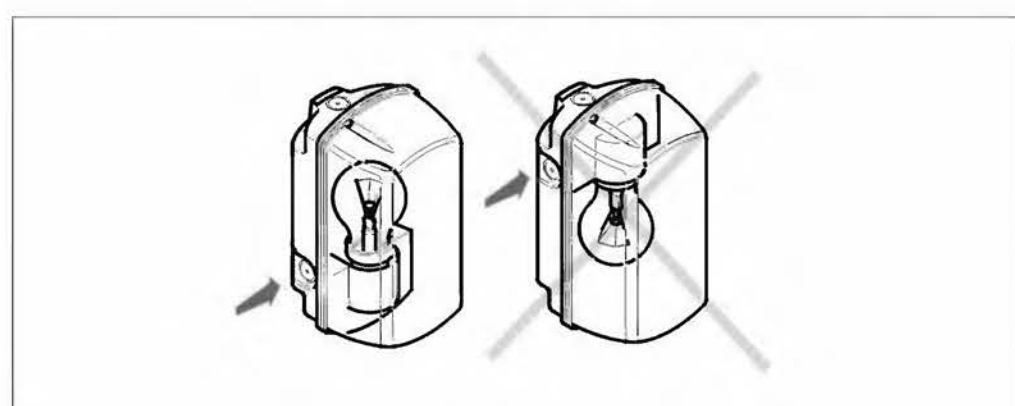
Referenční normy: ČSN EN 60598-1, ČSN EN 60598-2-1

NÁSTĚNNÁ SVÍTIDLA - IP55



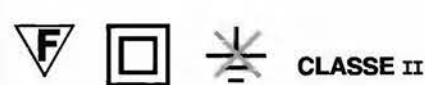
S polykarbonátovým krytem

Objímka	Zdroj	Barva	Balení	Katalogové číslo
E27	max. 60W žárovka		1/12	786.2760
			1/12	786.2761



Série HYDRA

Referenční normy: ČSN EN 60598-1, ČSN EN 60598-2-1

NÁSTĚNNÁ SVÍTIDLA - IP44
S POLYKARBONÁTOVÝM KRYTEM

Kruhová

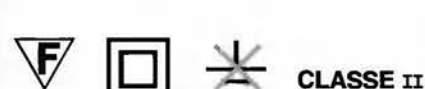
Objímka	Zdroj	Lumen	Barva	Balení	Katalogové číslo
E27	100W	1.200	<input type="checkbox"/>	1/6	791.12710

Čtvercová

Objímka	Zdroj	Lumen	Barva	Balení	Katalogové číslo
E27	100W	1.200	<input type="checkbox"/>	1/6	791.22710

Oválná

Objímka	Zdroj	Lumen	Barva	Balení	Katalogové číslo
E27	100W	1.200	<input type="checkbox"/>	1/6	791.32710

NÁSTĚNNÁ SVÍTIDLA - IP65
S POLYKARBONÁTOVÝM KRYTEM

Kruhová

Objímka	Zdroj	Lumen	Barva	Balení	Katalogové číslo
E27	100W	1.200	<input type="checkbox"/>	1/6	796.12710

Čtvercová

Objímka	Zdroj	Lumen	Barva	Balení	Katalogové číslo
E27	100W	1.200	<input type="checkbox"/>	1/6	796.22710

Oválná

Objímka	Zdroj	Lumen	Barva	Balení	Katalogové číslo
E27	100W	1.200	<input type="checkbox"/>	1/6	796.32710

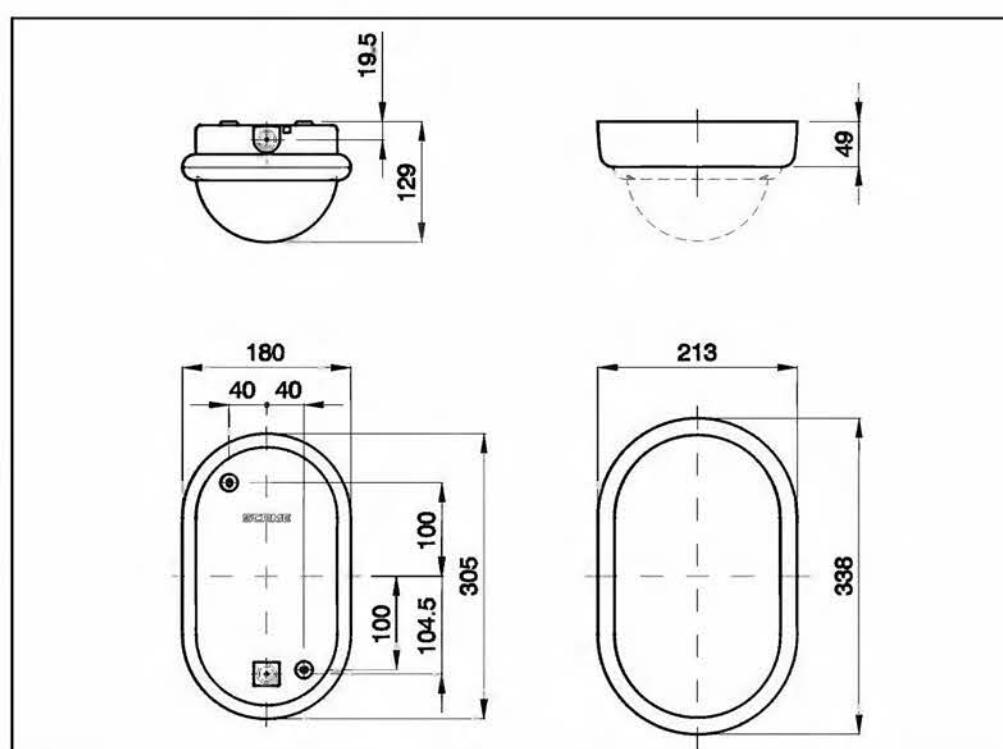
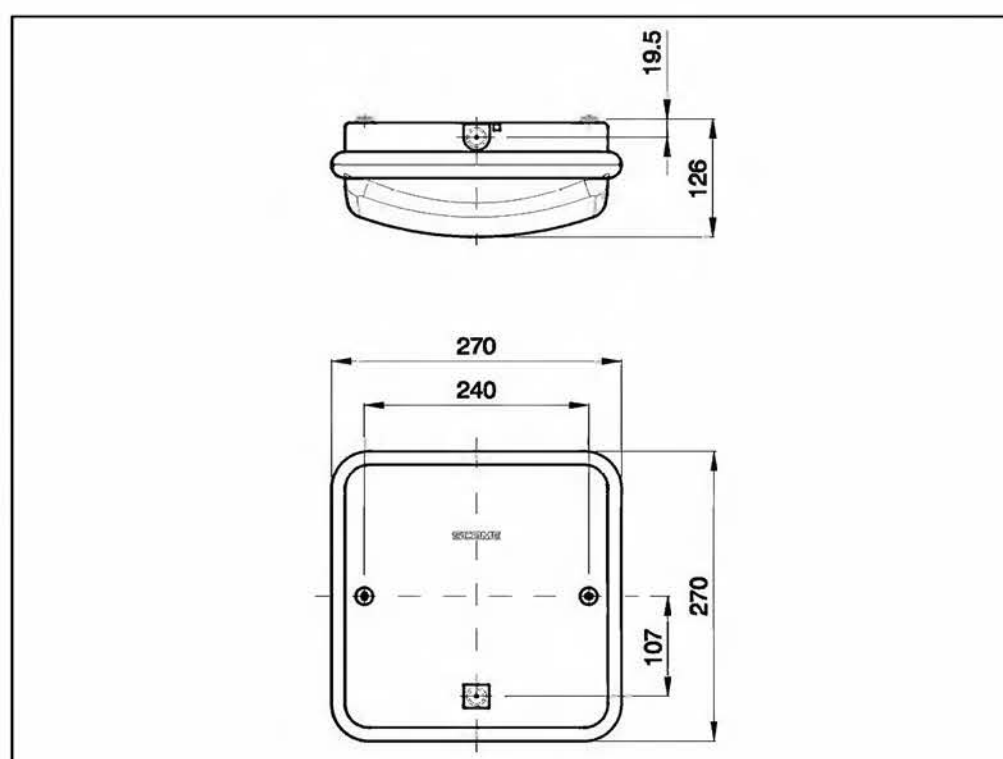
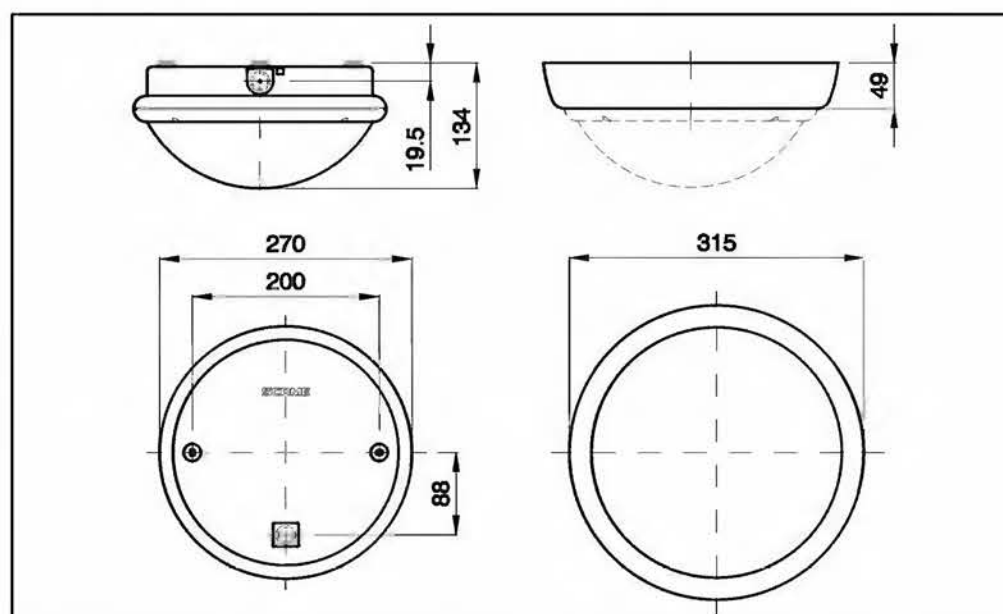
Série HYDRA

Referenční normy: ČSN EN 60598-1, ČSN EN 60598-2-1

DEKORATIVNÍ RÁMEČKY
PRO SVÍTIDLA HYDRA

Dekoratívni rámečky

	Barva	Balení	Katalogové číslo
Kruhová	<input type="checkbox"/>	1/6	790.101
	<input checked="" type="checkbox"/>	1/6	790.102
Oválná	<input type="checkbox"/>	1/6	790.301
	<input checked="" type="checkbox"/>	1/6	790.302

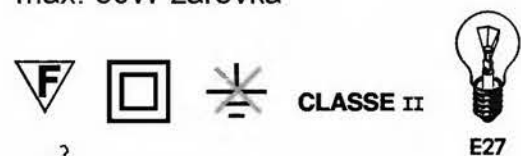


Série HALE

Referenční normy: ČSN EN 60598-1, ČSN EN 60598-2-8

PŘENOSNÁ SVÍTIDLA/LAMPY - IP20

Provozní teplota: -25° C do +35° C
max. 60W žárovka

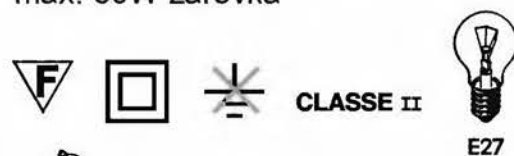


S pozinkovaným odrazovým plechem - IP20

Přívodní kabel	Vidlice	Objímka	Balení	Katalogové číslo
Bez kabelu	-	E27	1	770.200
H05 VV-F-2x0,75/5 m	2P-2,5A-250V	E27	1	770.298
H05 VV-F-2x0,75/10 m	2P-2,5A-250V	E27	1	770.299

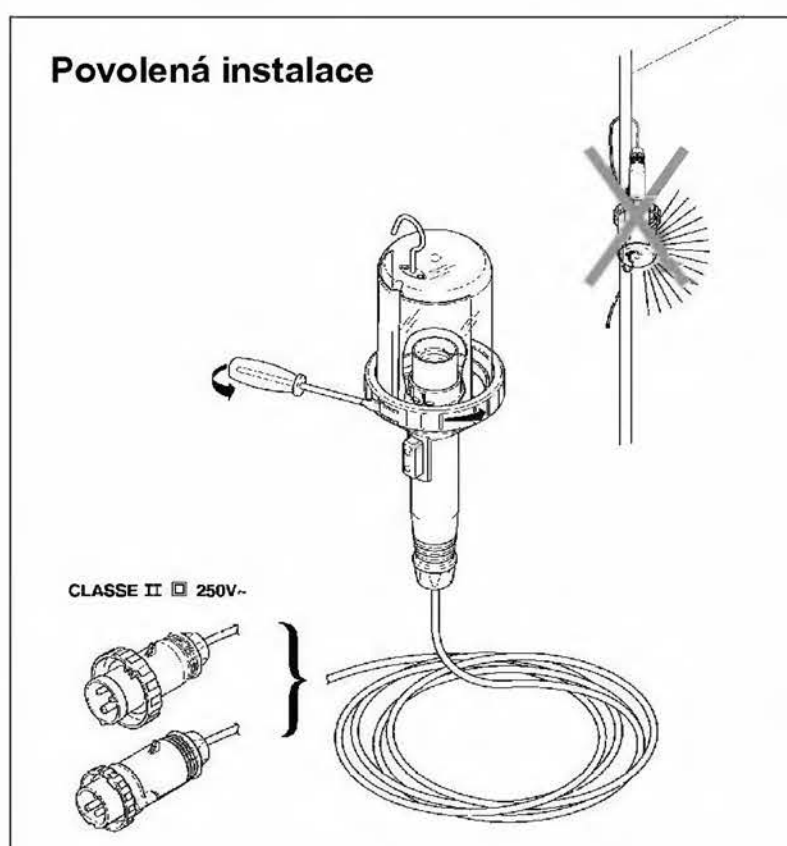
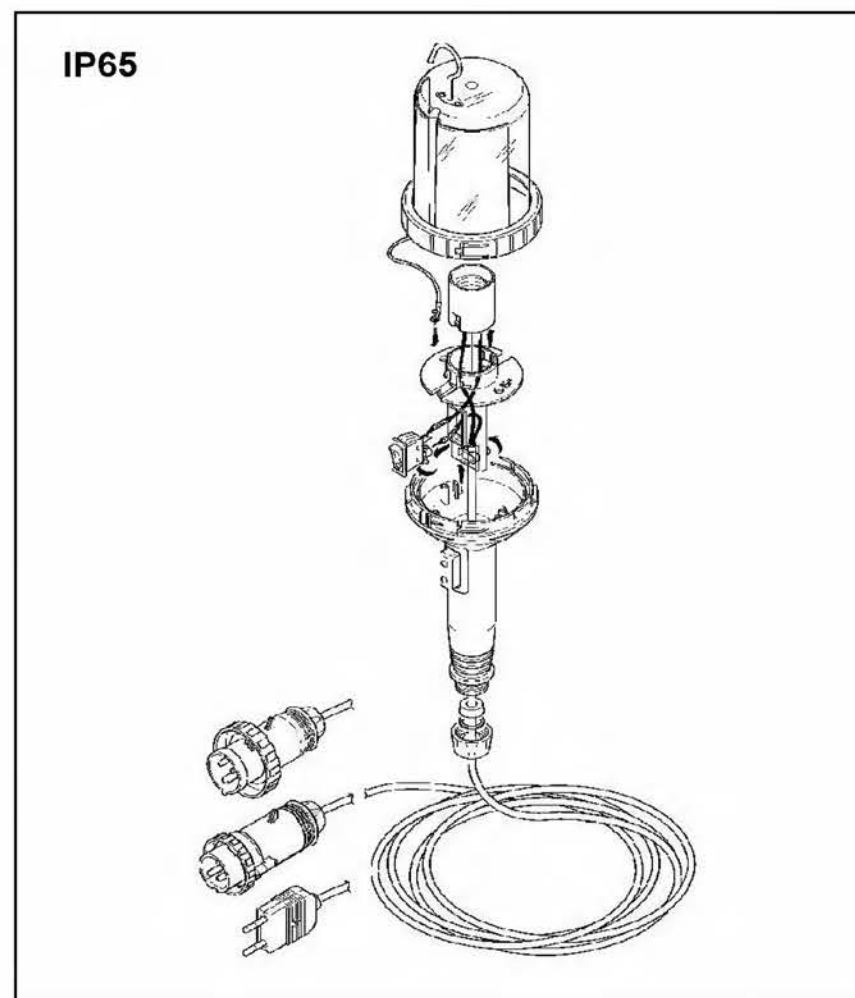
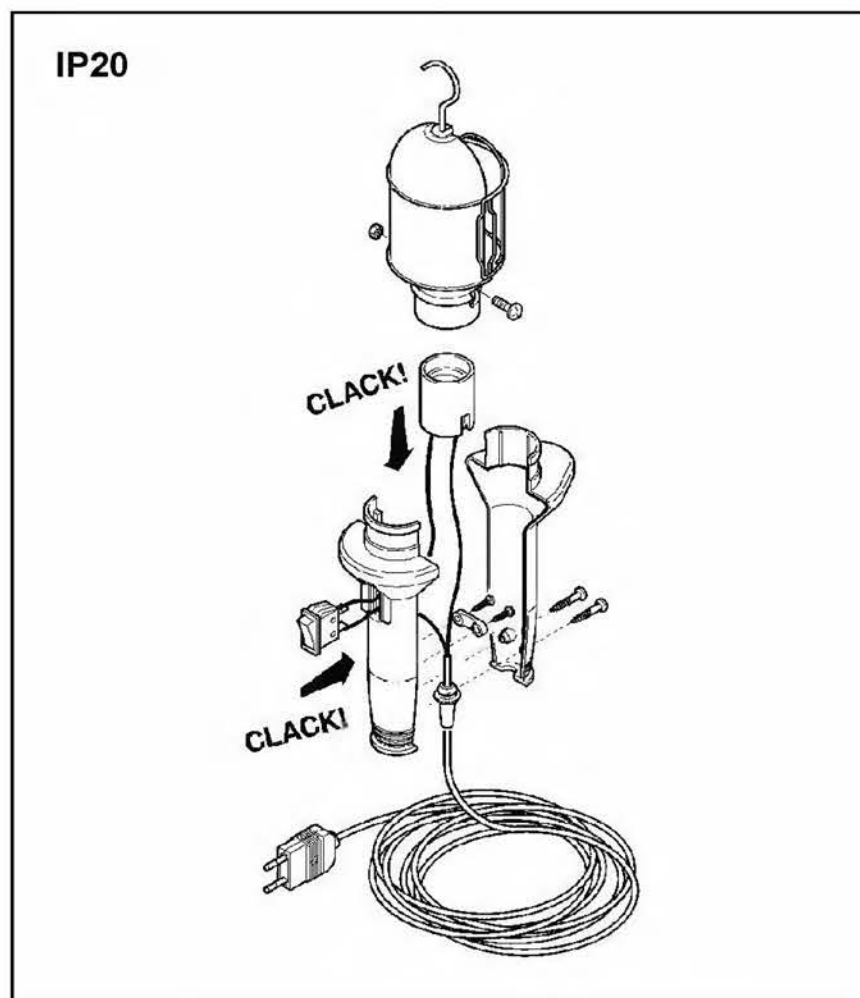
PŘENOSNÁ SVÍTIDLA/LAMPY - IP20/IP65

Provozní teplota: -25° C do +35° C
max. 60W žárovka



S nárazuvzdorným ochranným krytem - IP20/IP65

Přívodní kabel	Vidlice	IP	Objímka	Balení	Katalogové číslo
Bez kabelu	-	65	E27	1	770.400
H05 VV-F-2x0,75/5m	2P-2,5A-250V	20	E27	1	770.498
H05 VV-F-2x0,75/10m	2P-2,5A-250V	20	E27	1	770.499
H05 RN-F-2x1,00/5m	2P-16A-24V	65	E27	1	770.405
H05 RN-F-2x1,00/10m	2P-16A-24V	65	E27	1	770.406
H05 RN-F-2x1,00/5m	2P+E-16A-250V průmyslová	65	E27	1	770.409
H05 RN-F-2x1,00/10m	2P+E-16A-250V průmyslová	65	E27	1	770.410

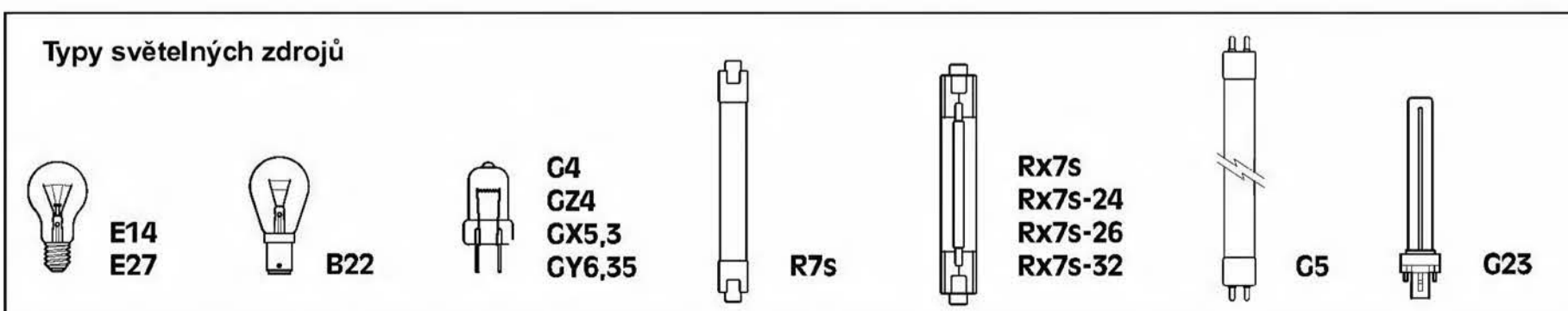
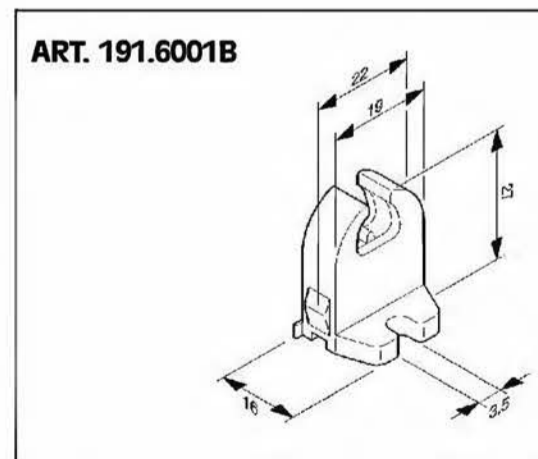
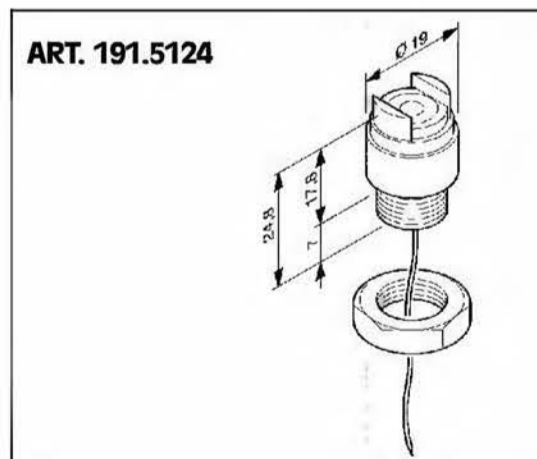
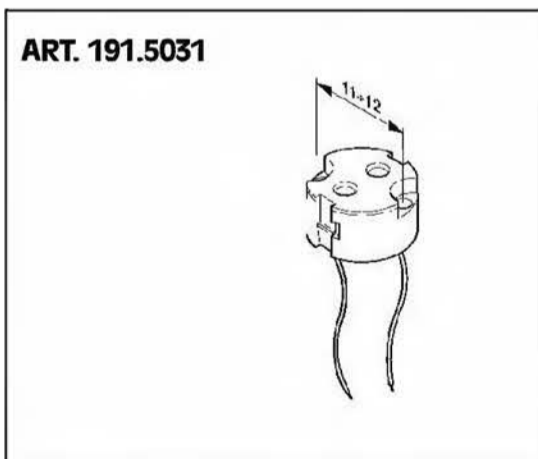
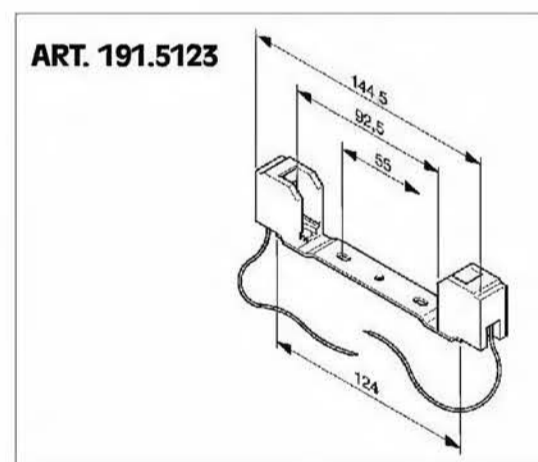
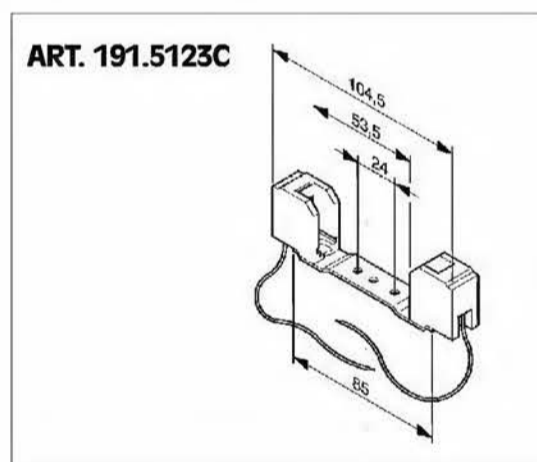
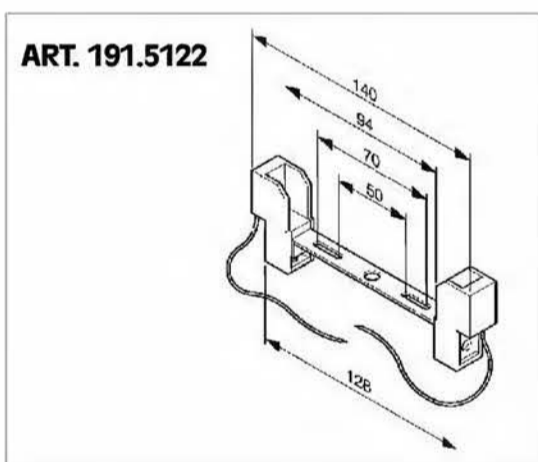


6. OBJÍMKY



OBJÍMKY MATICE SPÍNAČE VYPÍNAČE

Samostatnou kapitolu elektroinstalačního materiálu tvoří objímky, matice k objímkám na jejich upevnění, malé jednopólové spínače a jednopólové vypínače, pro všeobecné použití do 2A. Objímky jsou v nabídce na žárovkové zdroje se závitem E27 a E14 ve dvou barevných provedení, jako i speciální objímky na halogenové a zářivkové zdroje.

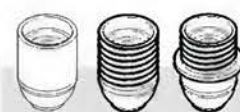


OBJÍMKY

Referenční normy: ČSN EN 60238

OBJÍMKY

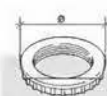
Max. 2,5 mm² vodič



S plastovým závitem

Objímka	Zdroj	Barva	Balení	Katalogové číslo
E14	Hladká	<input type="checkbox"/>	50	190.3175GB
		<input type="checkbox"/>	50	190.3175G
	Závitová	<input type="checkbox"/>	50	190.3200GB
		<input type="checkbox"/>	50	190.3200G
	Závitová s přírubou	<input type="checkbox"/>	50	190.3350GB
		<input type="checkbox"/>	50	190.3350G
E27	Hladká	<input type="checkbox"/>	50	190.7175GB
		<input type="checkbox"/>	50	190.7175G
	Závitová	<input type="checkbox"/>	50	190.7200GB
		<input type="checkbox"/>	50	190.7200G
	Závitová s přírubou	<input type="checkbox"/>	50	190.7350GB
		<input type="checkbox"/>	50	190.7350G

MATICE



Plastové

K objímce	Rozměry	Barva	Balení	Katalogové číslo
E14	Ø 43x15 mm	<input type="checkbox"/>	50	190.31
	Ø 43x15 mm	<input type="checkbox"/>	50	190.31B
	Ø 43x8,5 mm	<input type="checkbox"/>	50	190.147B
E27	Ø 48x8 mm	<input type="checkbox"/>	50	190.71
	Ø 48x8 mm	<input type="checkbox"/>	50	190.71B
	Ø 65x12 mm	<input type="checkbox"/>	50	190.74N
	Ø 65x12 mm	<input type="checkbox"/>	50	190.74B

OBJÍMKY HALOGENOVÉ



Objímky halogenové

Pro zářivky	Rozměry	Balení	Katalogové číslo
G4/GZ4/GX5,3/GY6,35	Ø 17x10,2 mm	100	191.5031
R7s	140 mm	20	191.5122
R7s	144,5 mm	20	191.5123
R7s	104,5 mm	20	191.5123C
R7s/RX7S/RX7S-24/RX7S-26/RX7S-32	Ø 19x24,8 mm	50	191.5124

OBJÍMKY PRO ZÁŘIVKOVÉ TRUBICE

Pro Ø 16 mm



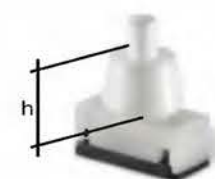
Objímky pro zářivkové trubice

Pro zářivky	Balení	Katalogové číslo
G5	2A-250V-T110° C	100

SPÍNAČE JEDNOPÓLOVÉ

Referenční normy: ČSN EN 61058-1

TLAČÍTKOVÝ VYPÍNAČ T125° C



Tlačítkový vypínač T125° C (max. 1 mm²)

Použití	Rozměr	Barva	Balení	Katalogové číslo
2 (1)A/250V	M10x1 h8 mm	<input type="checkbox"/>	100	195.115B
	M10x1 h12 mm	<input type="checkbox"/>	100	195.116B



Tahový spínač - T125° C (se šňůrou, max. 1 mm²)

Použití	Barva	Balení	Katalogové číslo
2 A/250V	bez konzoly	<input type="checkbox"/>	20
	s konzolou	<input type="checkbox"/>	20
	s vertikální konzolou	<input type="checkbox"/>	20



Posuvný šňůrový vypínač (max. 0,75 mm²)

Použití	Rozměr	Barva	Balení	Katalogové číslo
2 A/250V	55 x 24 x 15 mm	<input type="checkbox"/>	20	195.450B
		<input type="checkbox"/>	20	195.450N
		<input type="checkbox"/>	20	195.450P



Nožní vypínač (max. 0,75 mm²)

Použití	Rozměr	Barva	Balení	Katalogové číslo
2 (1)A/250V	Ø 50 x 22,7 mm	<input type="checkbox"/>	20	195.565B
		<input type="checkbox"/>	20	195.565N
		<input type="checkbox"/>	20	195.565P

7. ROZVODNICE



Série BLOCK



Zásuvkové rozvodnice série BLOCK jsou určeny pro bytovou, průmyslovou výstavbu a montáž do svislé polohy na stěnu nebo na stojan. Rozvodnice se dodávají prázdné nebo osazené ve variantách s jistíci prvky nebo bez nich. Montáž osazené rozvodnice spočívá v připojení přívodního kabelu do vstupní svorkovnice. Tuto montáž smí vykonat pouze osoba způsobilá. Vnitřní konstrukce BLOCK 4 umožňuje montáž transformátoru na 24V. Rozvodnice byly podrobeny typovým zkouškám podle ČSN EN 60439-1, ČSN EN 60439-3 a jsou označeny ve shodě s těmito normami.

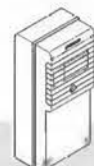
Rozvodnice je možné zapojit také podle ČSN EN 60439-4.



Série BLOCK

Referenční normy: ČSN EN 60439-1, ČSN EN 60439-3

BLOCK 1 - IP66 provedení prázdné bez jištění a zásuvek, nezapojené



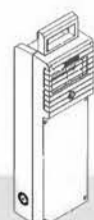
Plný

Popis	Rozměry	Barva	Balení	Katalogové číslo
4 DIN	110x280x95		1	632.1510

Série BLOCK

Referenční normy: ČSN EN 60439-1, ČSN EN 60439-3

BLOCK 3 - IP66 provedení prázdné bez jištění a zásuvek, nezapojené



Plný

Popis	Rozměry	Barva	Balení	Katalogové číslo
6 DIN	136x440x105		1	632.3510



S otvorem pro zásuvky

Popis	Jištění	Krytí zásuvek	Rozměry	Barva	Balení	Katalogové číslo
4 DIN	-	Bez zásuvek	110x280x95		1	632.1500
	N	IP 44	110x280x95		1	632.X
		IP 44	110x280x95		1	632.X/4*
		IP 67	110x280x95		1	636.X
		IP 67	110x280x95		1	636.X/4*
	A	IP 44	110x280x95		1	632.X-X
		IP 44	110x280x95		1	632.X-X/4*
		IP 67	110x280x95		1	636.X-X
IP 67		110x280x95		1	636.X-X/4*	

* 4 pólové provedení zásuvek

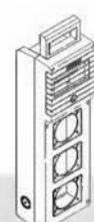
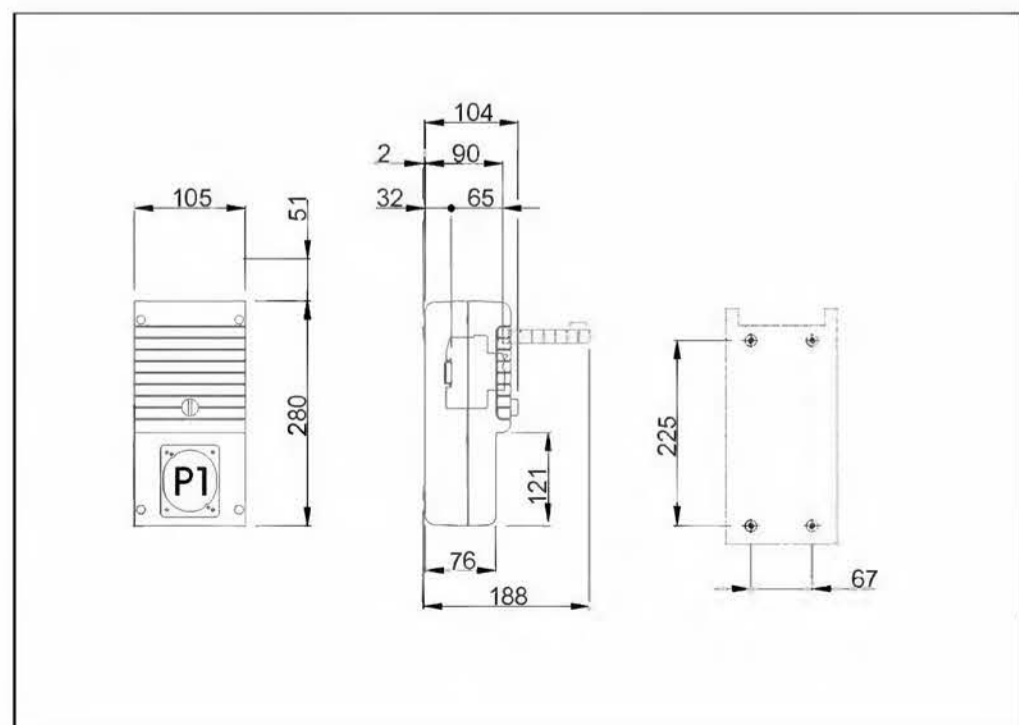
Legenda pro typy s osazenými zásuvkami (i zapojené typy):

P1 I1
632.X - X

Označení jističů

	1	Jistič řady B 16A/1 pól
I1	2	Jistič řady B 16A/3 póly
	3	Jistič řady B 25A/3 póly

č. zásuvky	Popis zásuvky umístěné na P1	Provedení IP44 3P+E / 3P+N+E	Provedení IP67 3P+E / 3P+N+E
1	Zásuvka série EUREKA 16A/400V~	412.1666 / 412.1667	417.1666 / 417.1667
2	Zásuvka domovní 16A/230V~	570.4091	-
3	Zásuvka série EUREKA 32A/400V~	412.3266 / 412.3267	417.3266 / 417.3267
4	Zásuvka průmyslová 16A/230V~	412.1663	417.1663



S otvory na zásuvky

Popis	Jištění	Krytí zásuvek	Rozměry	Barva	Balení	Katalogové číslo
6 DIN	-	Bez zásuvek	136x440x105		1	632.3500
	N	IP 44	136x440x105		1	632.XXX
		IP 44	136x440x105		1	632.XXX/4*
		IP 67	136x440x105		1	636.XXX
		IP 67	136x440x105		1	636.XXX/4*
	A	IP 44	136x440x105		1	632.XXX-XXX
		IP 44	136x440x105		1	632.XXX-XXX/4*
		IP 67	136x440x105		1	636.XXX-XXX
IP 67		136x440x105		1	636.XXX-XXX/4*	

* 4 pólové provedení zásuvek

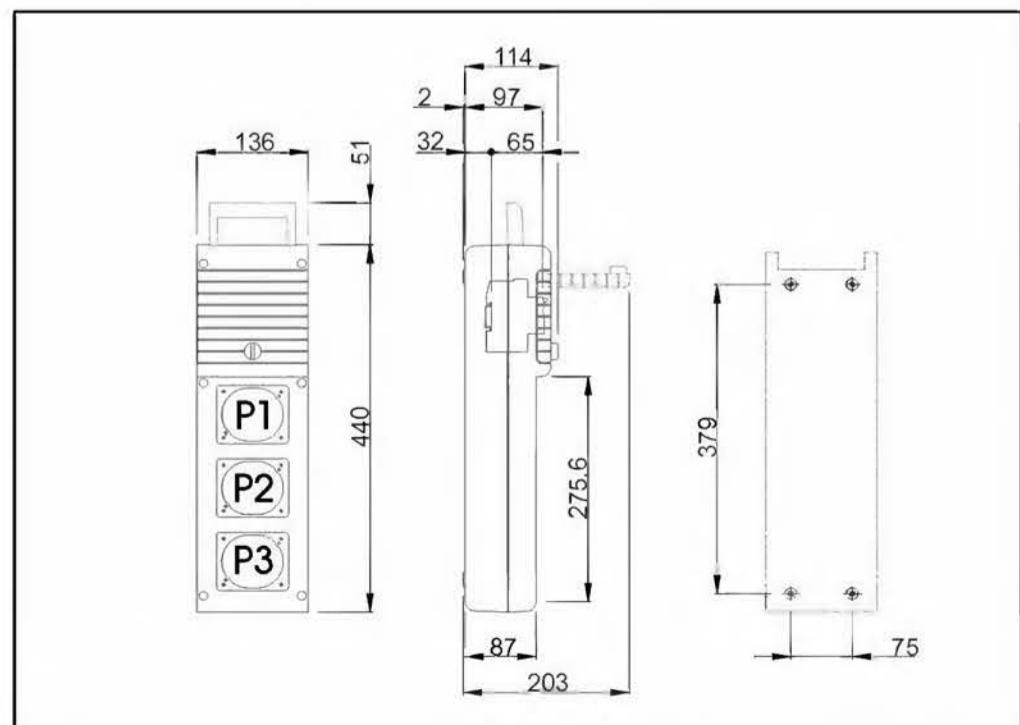
Legenda pro typy s osazenými zásuvkami (i zapojené typy, více str. 45):

P1P2P3 I3 I2 I1
632.X X X - X X X

Na pozici Px lze instalovat zásuvky typu:

Px	0	1	2	3	4	Označení jističů
P1		0	1	2	4	I1 Počet jističů řady B 16A/1 pól
P2		0	1	2	4	I2 Počet jističů řady B 16A/3 póly
P3		0	1	2	3	I3 Počet jističů řady B 25A/3 póly

č. zásuvky	Popis	Provedení IP44 3P+E / 3P+N+E	Provedení IP67 3P+E / 3P+N+E
0	Záslepka	654.0100	654.0100
1	Zásuvka série EUREKA 16A/400V~	412.1666 / 412.1667	417.1666 / 417.1667
2	Zásuvka domovní 16A/230V~	570.4091	-
3	Zásuvka série EUREKA 32A/400V~	412.3266 / 412.3267	417.3266 / 417.3267
4	Zásuvka průmyslová 16A/230V~	412.1663	417.1663



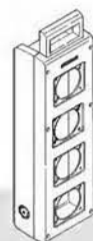
Série BLOCK

Referenční normy: ČSN EN 60439-1, ČSN EN 60439-3

BLOCK 4 - IP66
provedení prázdné bez jištění
a zásuvek, nezapojené

Plný

Popis	Rozměry	Barva	Balení	Katalogové číslo
----	110x280x95	■	1	632.3511



S otvory na zásuvky

Popis	Jištění	Krytí zásuvek	Rozměry	Barva	Balení	Katalogové číslo
----	-	Bez zásuvek	110x280x95	■	1	632.3501
		IP 44	110x280x95	■	1	634.XXXX
		IP 44	110x280x95	■	1	634.XXXX/4*
		IP 67	110x280x95	■	1	637.XXXX
		IP 67	110x280x95	■	1	637.XXXX/4*

* 4 pólové provedení zásuvek

Legenda pro typy s osazenými zásuvkami:

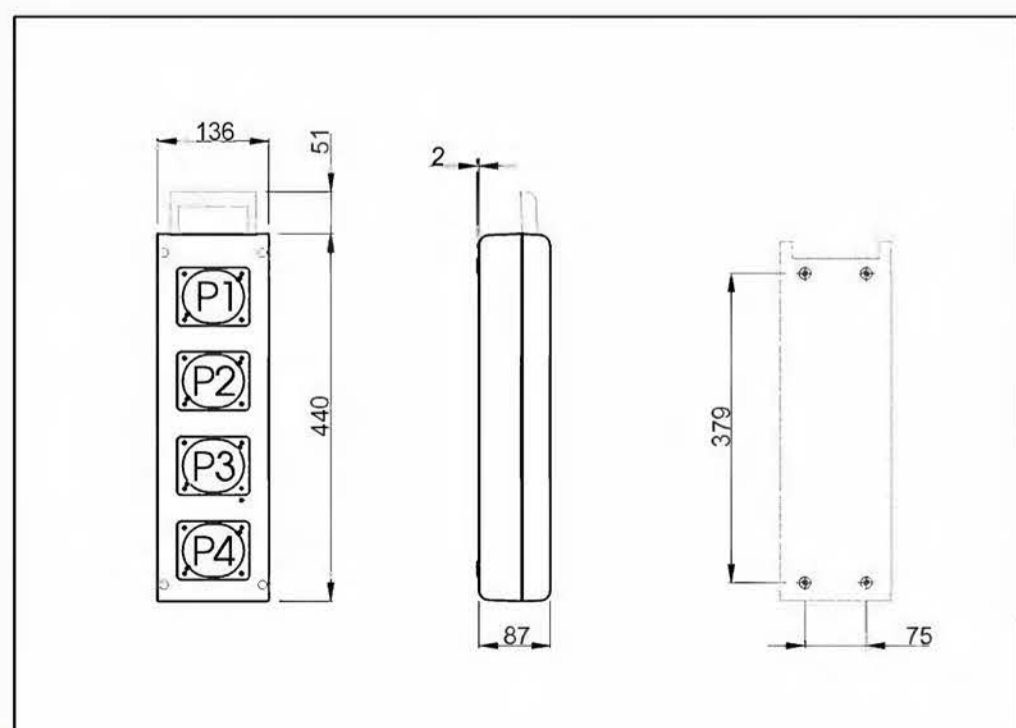
P1P2P3P4

634. X X X X

Na pozici Px lze instalovat zásuvky typu:

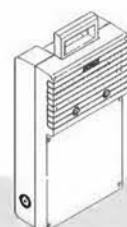
Px	0	1	2	3	4
P1	0	1	2	3	4
P2	0	1	2	3	4
P3	0	1	2	3	4
P4	0	1	2	3	4

č. zásuvky	Popis	Provedení IP44 3P+E / 3P+N+E	Provedení IP67 3P+E / 3P+N+E
0	Záslepka	654.0100	654.0100
1	Zásuvka série EUREKA 16A/400V~	412.1666 / 412.1667	417.1666 / 417.1667
2	Zásuvka domovní 16A/230V~	570.4091	-
3	Zásuvka série EUREKA 32A/400V~	412.3266 / 412.3267	417.3266 / 417.3267
4	Zásuvka průmyslová 16A/230V~	412.1663	417.1663



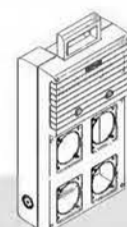
Série BLOCK

Referenční normy: ČSN EN 60439-1, ČSN EN 60439-3

BLOCK 4 - IP66
provedení prázdné bez jištění
a zásuvek, nezapojené

Plný

Popis	Rozměry	Barva	Balení	Katalogové číslo
10 DIN	136x440x105	■	1	632.4510



S otvory na zásuvky

Popis	Jištění	Krytí zásuvek	Rozměry	Barva	Balení	Katalogové číslo	
10 DIN	-	Bez zásuvek	136x440x105	■	1	632.4500	
		IP 44	136x440x105	■	1	632.XXXX	
		N	IP 44	136x440x105	■	1	632.XXXX/4*
			IP 67	136x440x105	■	1	636.XXXX
		A	IP 67	136x440x105	■	1	636.XXXX/4*
			IP 44	136x440x105	■	1	632.XXXX-XXX
			IP 44	136x440x105	■	1	632.XXXX-XXX/4*
			IP 67	136x440x105	■	1	636.XXXX-XXX
		IP 67	136x440x105	■	1	636.XXXX-XXX/4*	

* 4 pólové provedení zásuvek

Legenda pro typy s osazenými zásuvkami (i zapojené typy, více str. 46,47):

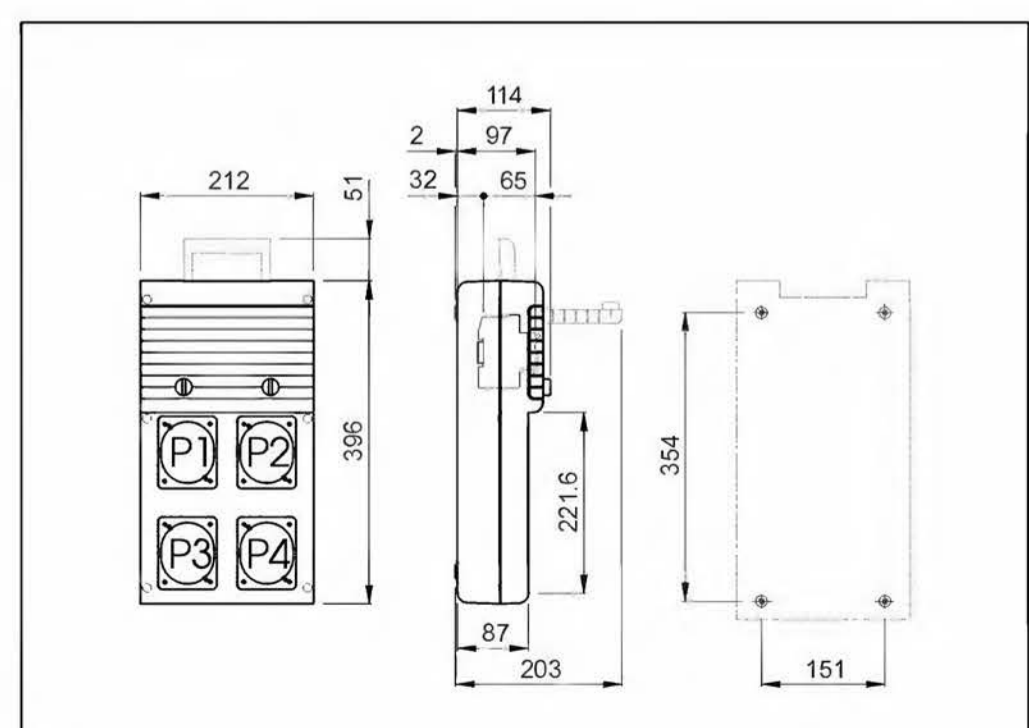
P1P2P3P4 I3 I2 I1

632. X X X X- X X X

Na pozici Px lze instalovat zásuvky typu:

Px	0	1	2	3	4	5	Označování jističů:
P1	0	1	2	3	4	5	I1 Počet jističů řady B 16A/1 pól
P2	0	1	2	3	4	5	I2 Počet jističů řady B 16A/3 póly
P3	0	1	2	4	5		I3 Počet jističů řady B 25A/3 póly
P4	0	1	2	4	5		

č. zásuvky	Popis	Provedení IP44 3P+E / 3P+N+E	Provedení IP67 3P+E / 3P+N+E
0	Záslepka	654.0100	654.0100
1	Zásuvka série EUREKA 16A/400V~	412.1666 / 412.1667	417.1666 / 417.1667
2	Zásuvka domovní 16A/230V~	570.4091	-
3	Zásuvka série EUREKA 32A/400V~	412.3266 / 412.3267	417.3266 / 417.3267
4	Zásuvka průmyslová 16A/230V~	412.1663	417.1663
5	Zásuvka IEC309 16A/24V~	430.1615	435.1615



Série BLOCK

Referenční normy: ČSN EN 60439-1, ČSN EN 60439-3

TYPOVÉ ROZVODNICE - BLOCK 3

Jmenovité provozní napětí: 230/400V, ~50Hz

Stupeň krytí: IP44 (IP66*)

Třída ochrany: II (izolací)

Provozní teplota: -25° C do +60° C

Kabelové vstupy: standardně PG21 (PG13,5-PG29)

Připojení: max 10mm² (bez možnosti smyčkování)

Mechanická odolnost: IK 08

Materiál skříňky odolný UV záření.

Rozměr skříňky: 136x440x105 mm



Typové označení podle počtu pólů		Zásuvky IP44			FA (jistice 6kA)						FI (proudové chrániče 6kA (2)4/30mA)		
		230V/16A (domovní)	400V/16A (průmyslová)	400V/32A (průmyslová)	B 16/1	C 16/3	C 25/3	C 32/3	C 50/3	C 63/3	25A	40A	63A
3P+N+E	3P+E												
Typové rozvodnice bez jištění nezapojené													
632.111	632.111/4		3										
632.112	632.112/4	1	2										
632.122	632.122/4	2	1										
632.113	632.113/4		2	1									
632.123	632.123/4	1	1	1									
632.223	632.223/4	2		1									
632.222		3											
Typové rozvodnice jištěné													
632.111-010	632.111-010/4		3			1							
632.111-020	632.111-020/4		3			2							
632.112-011	632.112-011/4	1	2		1	1							
632.122-011	632.122-011/4	2	1		1	1							
632.122-012	632.122-012/4	2	1		2	1							
632.113-110	632.113-110/4		2	1		1	1						
632.123-011	632.123.011/4	1	1	1	1	1							
632.223-101	632.223-101/4	2		1	1		1						
632.223-102	632.223-102/4	2		1	2		1						
632.222-001		3			1								
632.222-003		3			3								
Typové rozvodnice jištěné s chráničem													
632.222-001FI2		3			1						1		

* Krytí je třeba uvést v objednávce. Další typy na požádání.

Série BLOCK

Referenční normy: ČSN EN 60439-1, ČSN EN 60439-3

TYPOVÉ ROZVODNICE - BLOCK 4

Jmenovité provozní napětí: 230/400V, ~50Hz

Stupeň krytí: IP44 (IP66*)

Třída ochrany: II (izolací)

Provozní teplota: -25° C do +60° C



Kabelové vstupy: standardně PG21 (PG13,5-PG29)

Připojení: max 10mm² (bez možnosti smyčkování)

Mechanická odolnost: IK 08, materiál skříňky odolný UV záření

Rozměr skříňky: 212x415x105 mm



Typové označení podle počtu pólů		Zásuvky IP44			FA (jistice 6kA)						FI (proudové chrániče 6kA (2)4/30mA)		
		230V/16A (domovní)	400V/16A (průmyslová)	400V/32A (průmyslová)	B 16/1	C 16/3	C 25/3	C 32/3	C 50/3	C 63/3	25A	40A	63A
 3P+N+E	 3P+E												
Typové rozvodnice bez jištění nezapojené													
632.1112	632.1112/4	1	3										
632.1122	632.1122/4	2	2										
632.3122	632.3122/4	2	1	1									
632.3112	632.3112/4	1	2	1									
632.3312	632.3312/4	1	1	2									
632.3311	632.3311/4		2	2									
632.3322	632.3322/4	2		2									
632.2222		4											
Typové rozvodnice jištěné													
632.1111-010	632.1111-010/4		4			1							
632.1112-011	632.1112-011/4	1	3		1	1							
632.1112-031	632.1112-031/4	1	3		1	3							
632.1122-011	632.1122-011/4	2	2		1	1							
632.1122-022	632.1122-022/4	2	2		2	2							
632.1222-013	632.1222-013/4	3	1		3	1							
632.3122-112	632.3122-112/4	2	1	1	2	1	1						
632.3122-111	632.3122-111/4	2	1	1	1	1	1						
632.3112-121	632.3112-121/4	1	2	1	1	2	1						
632.3112-111	632.3112-111/4	1	2	1	1	1	1						
632.3222-101	632.3222-101/4	3		1	1		1						
632.3222-103	632.3222-103/4	3		1	3		1						
632.3312-111	632.3312-111/4	1	1	2	1	1	1						
632.3311-120	632.3311-120/4		2	2		2	1						
632.3311-210	632.3311-210/4		2	2		1	2						
632.3322-101	632.3322-101/4	2		2	1		1						
632.3322-202	632.3322-202/4	2		2	2		2						
632.3111-110	632.3111-110/4		3	1		1	1						
632.2222-004		4			4								
632.2222-002		4			2								
Typové rozvodnice jištěné s chráničem													
632.2222-004FI		4			4							1	
632.1122-012FI	632.1122-012FI/4	2	2		2	1						1	
632.3322-102FI	632.3322-102FI/4	2		2	2		1					1	
632.3311-110FI	632.3311-110FI/4		2	2		1	1					1	
632.3122-012FI	632.3122-012FI/4	2	1	1	2	1						1	

* Krytí je třeba uvést v objednávce. Další typy na požádání.

Série BLOCK

Referenční normy: ČSN EN 60439-1, ČSN EN 60439-3

TYPOVÉ ROZVODNICE BLOCK 4.../24V S BEZPEČNOSTNÍM TOROIDNÍM TRANSFORMÁTOREM (SELV)

Jmenovité provozní napětí: 24/230/400V, ~50Hz
 Stupeň krytí: IP44 (IP66*)
 Bezpečnostní toroidní transformátor: 24V~150VA (SELV)
 Třída ochrany: II (izolací)
 Provozní teplota: -25° C do +60° C
 Kabelové vstupy: standardně PG21 (PG13,5-PG29)
 Připojení: max 10mm² (bez možnosti smyčkování)
 Mechanická odolnost: IK 08
 Materiál skříňky odolný UV záření.

Rozměr skříňky: 212x415x105 mm



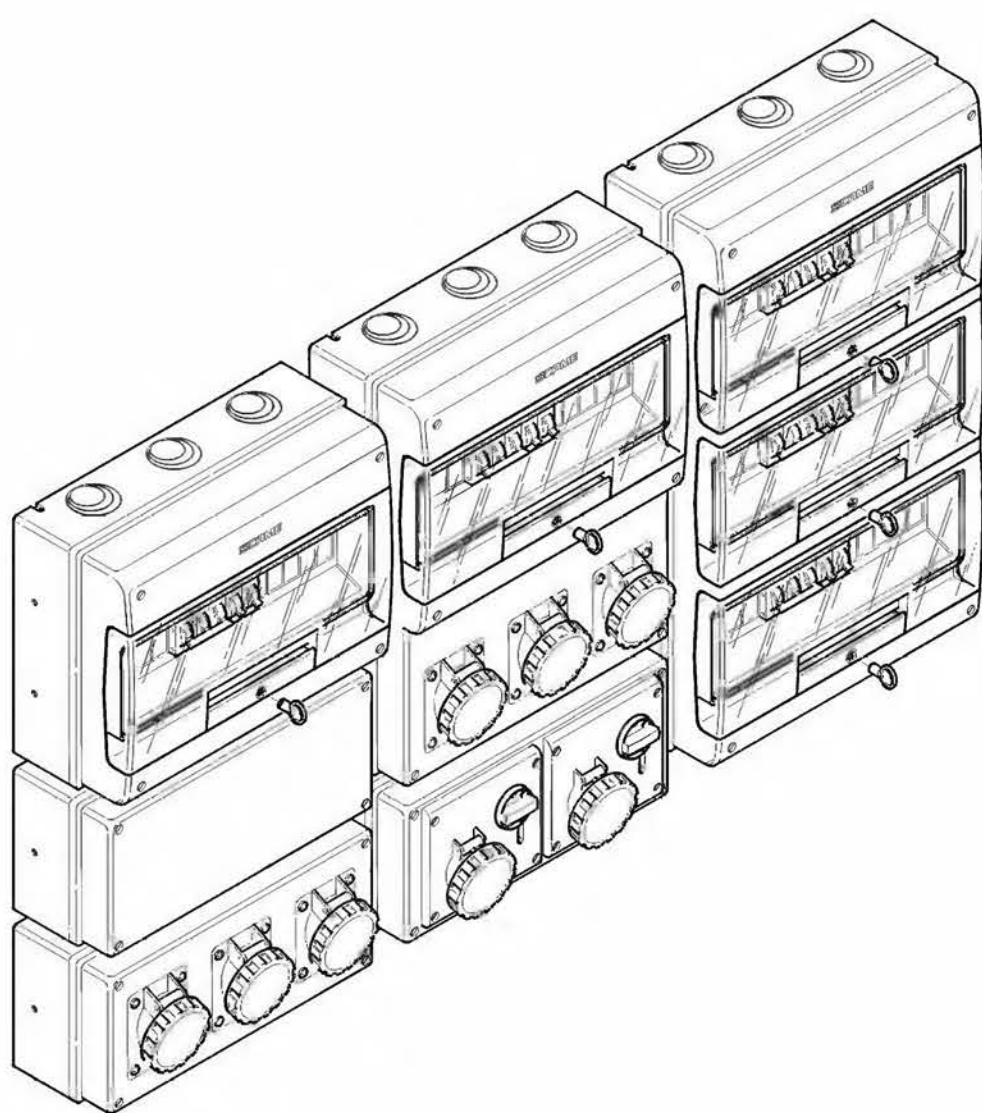
Typové označení podle počtu pólů		Zásuvky IP44				FA (jistice 6kA)						FI (proudové chrániče 6kA (2)4/30mA)			QS
		24V/16A (průmyslová)	230V/16A (domovní)	400V/16A (průmyslová)	400V/32A (průmyslová)	C 6/2 jistění pro trafo	B 16/1	C 16/3	C 25/3	C 32/3	C 50/3	C 63/3	25A	40A	63A
3P+N+E	3P+E														
Typové rozvodnice jištěné															
632.1205-011	632.1205-011/4	1	1	1		1	1	1							
632.12S5-011	632.12S5-011/4	1	1	1		1	1	1							1
632.3205-101	632.3205-101/4	1	1		1	1	1		1						
632.32S5-101	632.32S5-101/4	1	1		1	1	1		1						1
632.1225-012	632.1225-012/4	1	2	1		1	2	1							
632.3125-111	632.3125-111/4	1	1	1	1	1	1	1	1						
632.3225-102	632.3225-102/4	1	2		1	1	2		1						
632.3225-101	632.3225-101/4	1	2		1	1	1		1						
632.3325-201	632.3325-201/4	1	1		2	1	1		2						
632.2255-002		2	2			1	2								
632.2255-001		2	2			1	1								
Typové rozvodnice jištěné s chráničem															
632.125S-011FI	632.125S-011FI/4	1	1	1		1	1	1					1		1

* Krytí je třeba uvést v objednávce. Další typy na požádání.

8. PŘÍSTROJOVÉ SKŘÍŇKY



Série DOMINO IP66
Série DOMINO IP40



Přístrojové skříňky DOMINO jsou určeny pro bytovou a průmyslovou výstavbu s možností instalace jističů a jiných přístrojů. Skříňky jsou vyráběny ve více provedeních podle způsobu instalace a prostředí, ve kterém mají být použity.

Samozhášecí termoplast, ze kterého jsou skříňky vyrobeny, je odolný nadměrnému teplu a hoření do 650° C, povětrnostním vlivům, chemikáliím a UV záření. Krytí skříněk je IP40 nebo IP66.



Série DOMINO

Referenční normy: ČSN EN 50 298

PŘÍSTROJOVÉ SKŘÍŇKY PRO NÁSTĚNNOU MONTÁŽ - IP66

Jmenovité izolační napětí: 400V/50Hz

Stupeň krytí: max. IP66

Třída ochrany: II (izolací)

Provozní teplota: -25° C do +60° C

Příprava pro kabelové vstupy: shora 3x PG36-PG29-PG21 zdola 3x PG36-PG29-PG21

Svorkovnice PE/N do 63 A (max. 16 mm²): standardně součást skříňky (nad 63A + smyčkování podívej se na str. 55)

Mechanická odolnost: IK 07

Materiál skříňky bezhalogenový, odolný UV záření.

DOMINO M135 a M190, IP66

Popis	Počet modulů	Rozměry	Zhrátový výkon	Balení	Katalogové číslo
M135	2 DIN	135x76x102	-	1/24	672.2002
M190	4 DIN	190x112x106	10W	1/16	672.2004
	8 DIN	190x184x106	14W	1/10	672.2008



DOMINO M250, IP66

Popis	Počet modulů	Rozměry	Zhrátový výkon	Balení	Katalogové číslo
M250	12 DIN	250x256x140 ▲	22W	1/9	672.2012
	16 DIN	250x328x140 ▲	28W	1/6	672.2016



DOMINO M400, IP66

Popis	Počet modulů	Rozměry	Zhrátový výkon	Balení	Katalogové číslo
M400	24 DIN (12x2)	400x256x140 ▲	30W	1/6	672.4024
	32 DIN (16x2)	400x328x140 ▲	47W	1/4	672.4032



DOMINO M550 a M700, IP66

Popis	Počet modulů	Rozměry	Zhrátový výkon	Balení	Katalogové číslo
M550	48 DIN (16x3)	550x328x140 ▲	54W	1/3	672.5048
M700	64 DIN (16x4)	700x328x140 ▲	60W	1	672.7064



Série DOMINO

Referenční normy: ČSN EN 50 298

PŘÍSTROJOVÉ SKŘÍŇKY PRO NÁSTĚNNOU MONTÁŽ - IP66

Jmenovité izolační napětí: 400V/50Hz

Stupeň krytí: max. IP66

Třída ochrany: II (izolací)

Provozní teplota: -25° C do +60° C


Příprava pro kabelové vstupy: shora 3x PG36-PG29-PG21 zdola 3x PG36-PG29-PG21

Svorkovnice: nejsou součástí skříňky (podívej se na str. 55)


Mechanická odolnost: IK 07

Materiál skříňky bezhalogenový, odolný UV záření.


DOMINO M150, IP66

Popis	Počet modulů	Rozměry	Ztrátový výkon	Balení	Katalogové číslo
	-	150x328x140	20W	1/6	672.1100
	3 x 16A (70x87 mm)	150x328x140	20W	1/6	672.1300
	2 x OMNIA	150x328x140	20W	1/6	672.1200


DOMINO M190, IP66

Popis	Počet modulů	Počet otvorů	Rozměry	Ztrátový výkon	Balení	Katalogové číslo
	-	-	337x184x140 ▲	14W	1/10	672.2100
	2 x 16A (70x87 mm)	2	337x184x140 ▲	14W	1/10	672.2300
	1 x 32A (84x106 mm)	1	337x184x140 ▲	14W	1/10	672.2301
	1 x OMNIA	1	337x184x140 ▲	14W	1/10	672.2200


DOMINO M250, IP66

Popis	Počet modulů	Počet otvorů	Rozměry	Ztrátový výkon	Balení	Katalogové číslo
	-	-	400x256x140 ▲	22W	1/6	672.3100
	2 x 16/32A (70x87 mm)	2	400x256x140 ▲	22W	1/6	672.3300
	1 x 63A (100x110 mm)	1	400x256x140 ▲	22W	1/6	672.3302
	1 x OMNIA	1	400x256x140 ▲	22W	1/6	672.3200

DOMINO M400, IP66

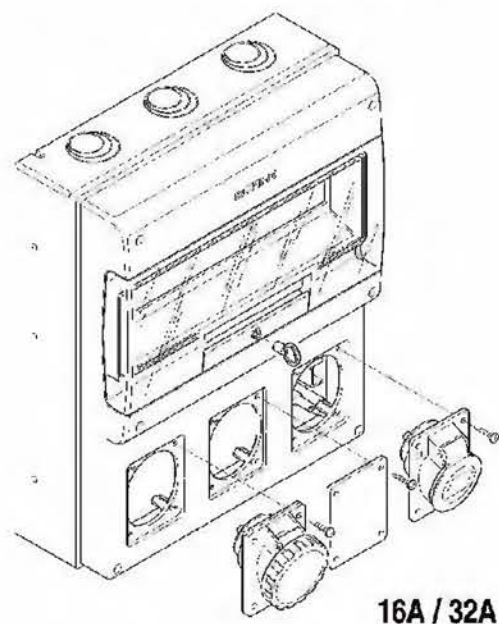
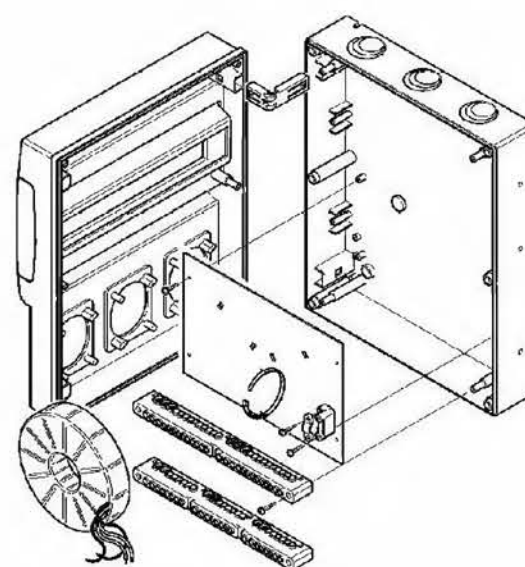
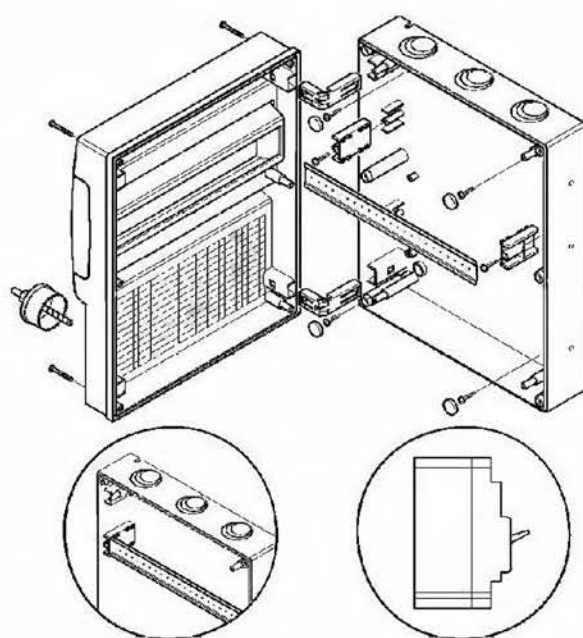
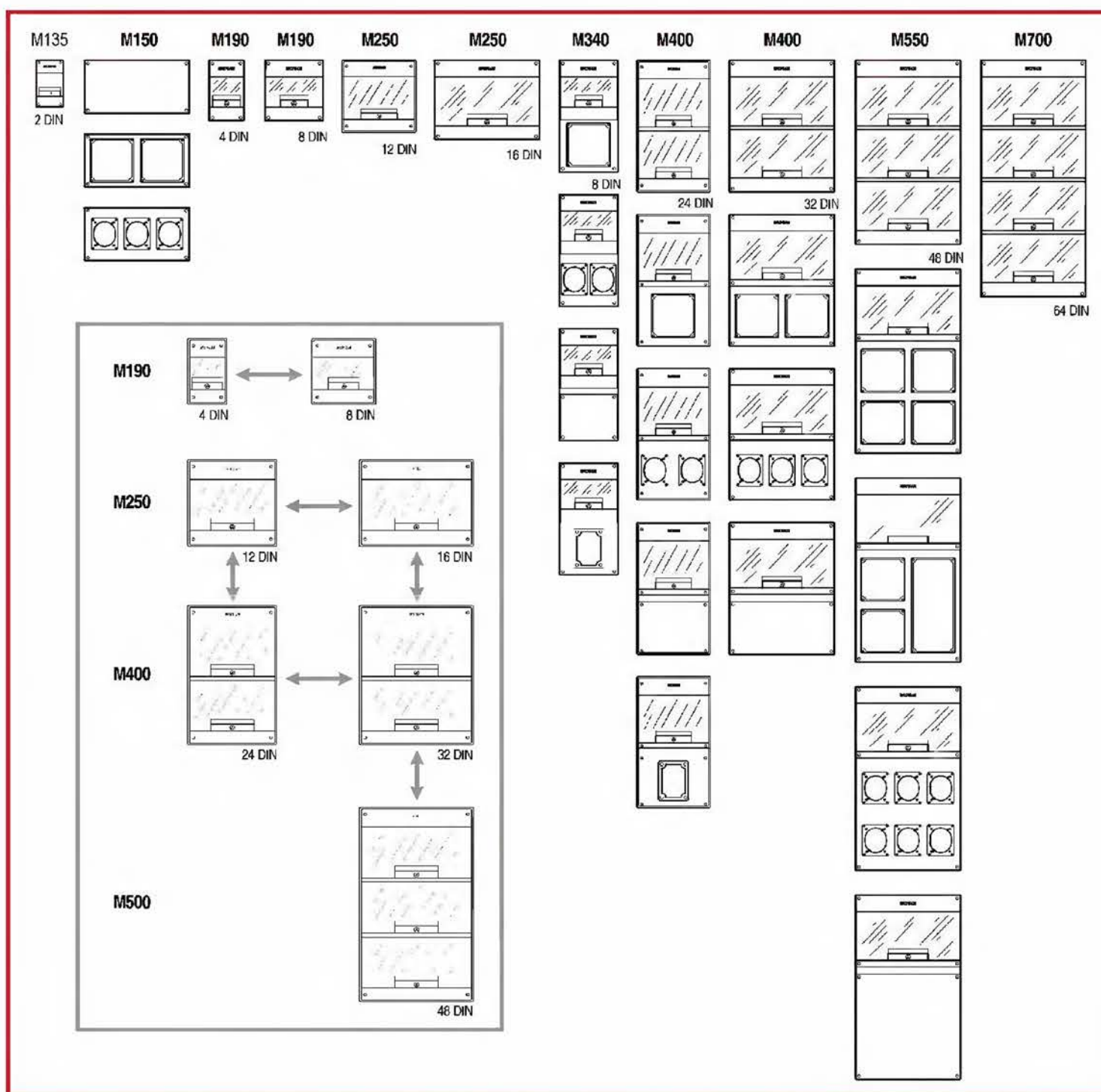
Popis	Počet modulů	Počet otvorů	Rozměry	Ztrátový výkon	Balení	Katalogové číslo
	-	-	400x328x140 ▲	28W	1/4	672.4116
	3 x 16/32A (70x87 mm)	3	400x328x140 ▲	28W	1/4	672.4316
	2 x OMNIA	2	400x328x140 ▲	28W	1/4	672.4216

DOMINO M550, IP66

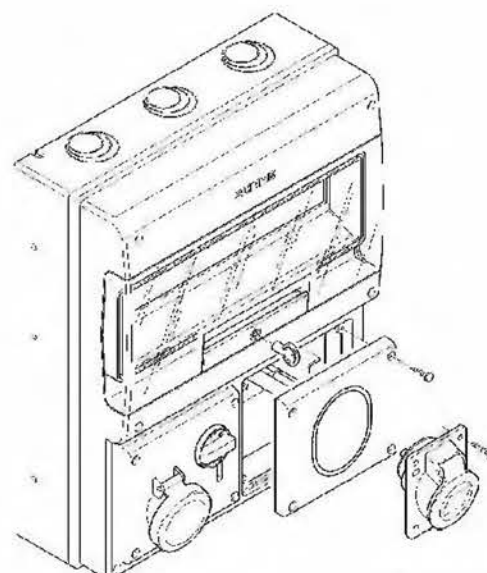
Popis	Počet modulů	Počet otvorů	Rozměry	Ztrátový výkon	Balení	Katalogové číslo
	-	-	550x328x140 ▲	28W	1/3	672.5116
	6 x 16/32A (70x87 mm)	6	550x328x140 ▲	28W	1/3	672.5616
	3 x OMNIA (2x16-32A+1x63A)	3	550x328x140 ▲	28W	1/3	672.5316
	4 x OMNIA	4	550x328x140 ▲	28W	1/3	672.5416

Série DOMINO

Možné propojení skříněk pro nástěnnou montáž



16A / 32A



16A / 32A / 63A

Série DOMINO

Referenční normy: ČSN EN 50 298

PŘÍSTROJOVÉ SKŘÍŇKY PRO NÁSTĚNNOU MONTÁŽ - IP40

Jmenovité izolační napětí: 400V/50Hz

Stupeň krytí: max. IP40

Třída ochrany: II (izolací)

Provozní teplota: -25° C do +60° C

Svorkovnice PE/N do 63 A (max. 16 mm²): standardně součást skříňky (nad 63 A + smyčkování podívej se na str. 55)

Mechanická odolnost: IK 06

Materiál skříňky bezhalogenový, odolný UV záření.

DOMINO 2/4 DIN a 4 DIN IP40



	Popis	Zhrátový výkon	Rozměry	Barva dvířek	Balení	Katalogové číslo
M4	2/4 DIN	9W	130x97x84	✕	1/36	673.2102B
	4+1/2 DIN (4+1/2)	11W	190x135x108	✕	1/24	673.2104B

DOMINO 8 DIN IP40



	Popis	Zhrátový výkon	Rozměry	Barva dvířek	Balení	Katalogové číslo
M4	8+2 DIN	18W	190x254x108	✕	1/12	673.2108B
	8+1 DIN	17W	190x254x108	□	1/12	673.2008.2
				■	1/12	673.2008B

DOMINO 12 DIN IP40



	Popis	Zhrátový výkon	Rozměry	Barva dvířek	Balení	Katalogové číslo
M12	12+2 DIN	25W	250x326x108	✕	1/7	673.2112B
	12+1 DIN	24W	250x326x108	□	1/7	673.2012.2
				■	1/7	673.2012B

DOMINO 18 DIN IP40



	Popis	Zhrátový výkon	Rozměry	Barva dvířek	Balení	Katalogové číslo
M18	18+2 DIN	43W	250x434x140	✕	1/6	673.2118B
	18+1 DIN	42W	250x434x140	□	1/6	673.2018.2
				■	1/6	673.2018B

DOMINO 24 DIN IP40



	Popis	Zhrátový výkon	Rozměry	Barva dvířek	Balení	Katalogové číslo
M12	24+4 DIN 2x(12+2)	41W	400x326x108	✕	1/5	673.4124B
	24+4 DIN 2x(12+2)	35W	400x326x108	□	1/5	673.4024.2
				■	1/5	673.4024B

DOMINO 36 DIN IP40



	Popis	Zhrátový výkon	Rozměry	Barva dvířek	Balení	Katalogové číslo
M18	36+4 DIN 2x(18+2)	75W	400x434x140	✕	1/4	673.4136B
	36+4 DIN 2x(18+2)	57W	400x434x140	□	1/4	673.4036.2
				■	1/4	673.4036B

DOMINO 54 DIN IP40



	Popis	Zhrátový výkon	Rozměry	Barva dvířek	Balení	Katalogové číslo
M18	54+6 DIN 3x(18+2)	103W	550x434x140	✕	1/2	673.5154B
	54+3 DIN 3x(18+1)	75W	550x434x140	□	1/2	673.5054.2
				■	1/2	673.5054B

Série DOMINO

Referenční normy: ČSN EN 50 298

PŘÍSTROJOVÉ SKŘÍŇKY PRO VESTAVNOU MONTÁŽ - IP40

Jmenovité izolační napětí: 400V/50Hz

Stupeň krytí: max. IP40

Třída ochrany: II (izolací)

Provozní teplota: -25° C do +60° C

Svorkovnice PE/N do 63 A (max. 16 mm²): standardně součást skříňky (nad 63 A + smyčkování podívej se na str. 55)

Mechanická odolnost: IK 06

Materiál skříňky bezhalogenový, odolný UV záření.

DOMINO 4 DIN a 8 DIN IP40



	Popis	Ztrátový výkon	Rozměry	Barva dvířek	Balení	Katalogové číslo
M4	4+1/2 DIN (4+1/2)	17W	180x150x75	✕	1/38	675.2104B
	8+1 DIN (8+1)	21W	210x254x75	□ ■	1/10 1/10	675.2108.2 675.2108.2B

DOMINO 12 DIN a 18 DIN IP40



	Popis	Ztrátový výkon	Rozměry	Barva dvířek	Balení	Katalogové číslo
M12	12+1 DIN (12+1)	32W	270x326x75	□	1/7	675.2012.2
				■	1/7	675.2012B
M18	18+1 DIN (18+1)	36W	270x434x75	□	1/7	675.2018.2
				■	1/7	675.2018B

DOMINO 24 DIN a 36 DIN IP40

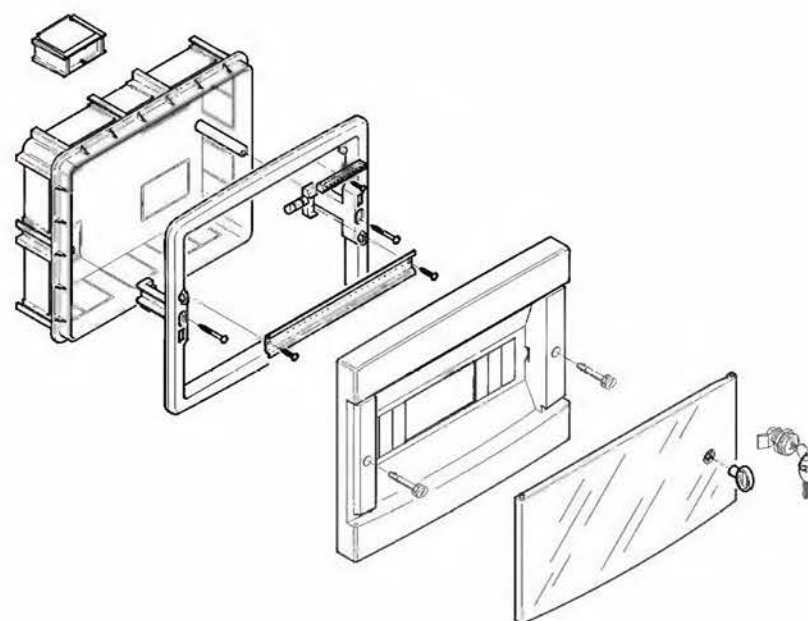


	Popis	Ztrátový výkon	Rozměry	Barva dvířek	Balení	Katalogové číslo
M12	24+4 DIN 2x(12+2)	52W	420x326x95	□	1/5	675.4024.2
				■	1/5	675.4024B
M18	36+4 DIN 2x(18+2)	61W	420x434x95	□	1/3	675.4036.2
				■	1/3	675.4036B

DOMINO 54 DIN IP40

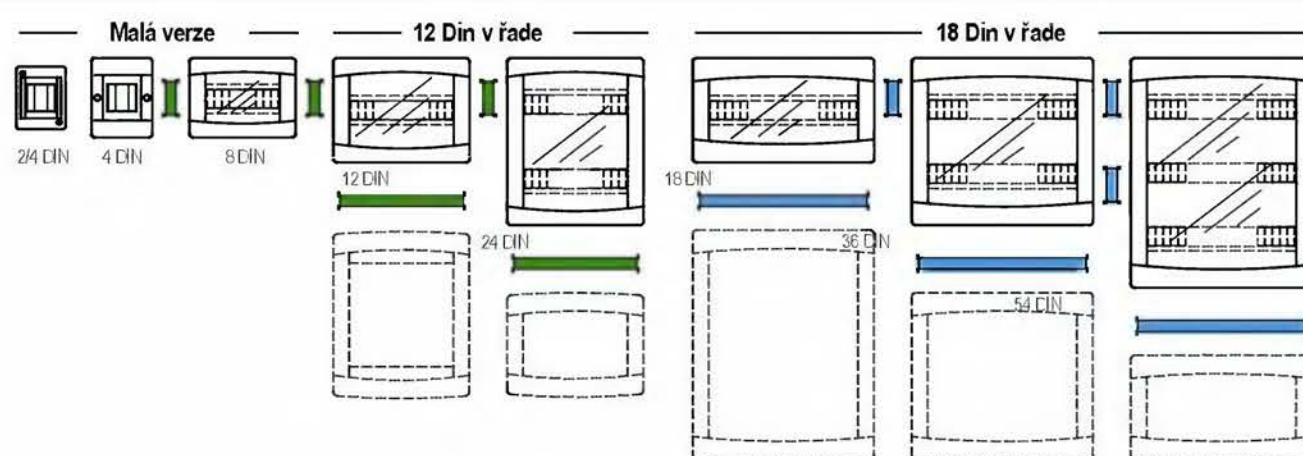


	Popis	Ztrátový výkon	Rozměry	Barva dvířek	Balení	Katalogové číslo
M18	54+3 DIN 3x(18+1)	71W	570x434x95	□	1/2	675.5054.2
				■	1/2	675.5054B

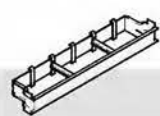
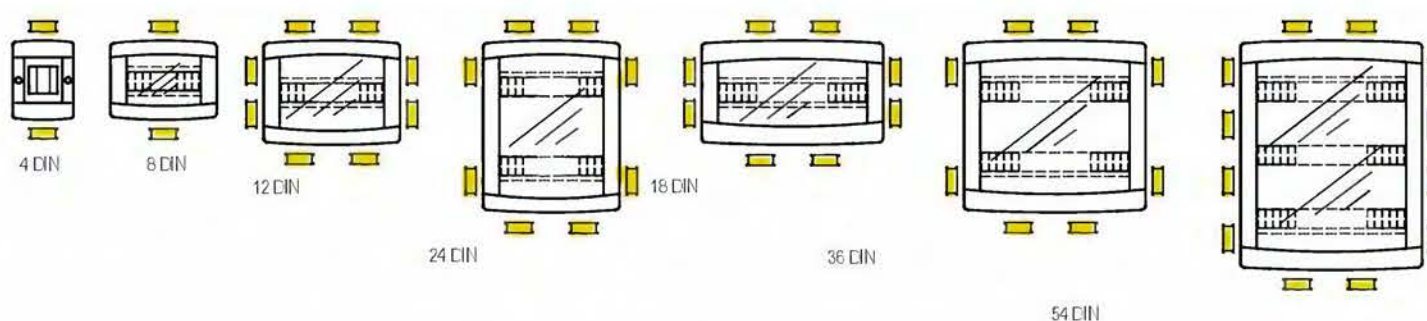


Série DOMINO

Možné propojení skříněk pro nástěnnou montáž



Možné propojení buněk pro vestavnou montáž



Propojky

Popis	Rozměr příruby	Barva	Balení	Katalogové číslo	Označení ve schématu
DOMINO IP66 - PG36 (3 propojky, 3 matice a 6 těsnění)			1/25	654.0040	
DOMINO IP40 - Nástěnné	12-24 DIN		6/60	654.0041	
	18-36-54 DIN		6/60	654.0042	
DOMINO IP40 - Vestavné			6/72	654.0045	

PŘÍSLUŠENSTVÍ PRO PŘÍSTROJOVÉ SKŘÍŇKY SÉRIE DOMINO

Příslušenství k uchycení na stěnu

Popis	Barva	Balení	Katalogové číslo
Pro DOMINO IP66 a IP40 (4 ks)		1/10	654.0020

Rukojeť

Popis	Barva	Balení	Katalogové číslo
Pro DOMINO IP66		1/10	654.0060

Záslepky

Popis	Barva	Balení	Katalogové číslo
70x67mm - IP66 Pro IEC309 a EUREKA		25	654.0100
136x125mm - IP66 Pro OMNIA (a 63A)		1/6	654.0120

Plombování (2 ks)

Popis	Barva	Balení	Katalogové číslo
Pro DOMINO IP66		1/25	654.0030
Pro DOMINO IP40 nástěnná montáž		1/25	654.0033

Zámek

Popis	Balení	Katalogové číslo
Pro DOMINO IP66	1/10	654.0070
Pro DOMINO IP40	1/10	654.0072

Bezpečnostní toroidní transformátor

Popis	Balení	Katalogové číslo
Pro DOMINO 150VA	1	654.0210
300VA	1	654.0220

Pozinkovaný plech

Popis	Balení	Katalogové číslo
Pro DOMINO IP66 modul 150	1/10	654.0700
modul 250	1/10	654.0710

Série DOMINO

PŘÍSLUŠENSTVÍ PRO PŘÍSTROJOVÉ SKŘÍŇKY SÉRIE DOMINO

Svorkovnice PVC s izolačním nosníkem - IP20



Popis	Balení	Katalogové číslo
PE/N 2x(3x35mm ² a 10x16mm ²) IP66: 16/32/48/64 DIN IP40 nástěnné: 12/24 DIN IP40 vestavné: 12/24/18/36/54 DIN	1/10	654.0320
PE/N 2x(3x35mm ² a 10x16mm ²) IP66: 12/24 DIN IP40 nástěnné: 8 DIN IP40 vestavné: 8 DIN	1/10	654.0322
PE/N 2x(3x35mm ² a 10x16mm ²) IP66: 8 DIN	1/10	654.0324
PE/N 2x(3x35mm ² a 10x16mm ²) IP40 nástěnné: 18/36/54 DIN	1/10	654.0326
L 3x(2x35mm ² a 6x16mm ²) IP66: 16/32/48/64 DIN IP40 nástěnné: 12/24 DIN IP40 vestavné: 12/24/18/36/54 DIN	1/10	654.0330
L 3x(2x35mm ² a 6x16mm ²) IP40 nástěnné: 18/36/54 DIN	1/10	654.0336

Svorkovnice PVC na DIN lištu - IP20



Popis	Balení	Katalogové číslo
L/PE/N 1x(5x10mm ² a 5x16mm ²) Svislá	1/10	654.0358
Vodorovná	1/10	654.0359



Popis	Balení	Katalogové číslo
PE/N 1x(5x10mm ² a 5x16mm ²) doplňková svorkovnice	1/10	654.0360



Popis	Balení	Katalogové číslo
PE/N 1x(5x10mm ² a 5x16mm ²) IP66: 12/24 DIN IP40 nástěnné: 8 DIN	1/10	654.0361



Popis	Balení	Katalogové číslo
PE/N 1x(5x10mm ² a 5x16mm ²) IP66: 16/32/48/64 DIN IP40 nástěnné: 12/24 DIN	1/10	654.0362



Popis	Balení	Katalogové číslo
PE/N 1x(5x10mm ² a 5x16mm ²) IP66: 8 DIN	1/10	654.0363



Popis	Balení	Katalogové číslo
PE/N 1x(5x10mm ² a 5x16mm ²) IP40 nástěnné: 18/36/54 DIN	1/10	654.0364

Svorkovnice bez izolačního držáku - IP00



Popis	Balení	Katalogové číslo
PE/N 1x(5x10 mm ² a 5x16 mm ²) s otvorem na uchycení pre IP40 vestavné 8/12/24/18/36/54 DIN	1/10	654.0349
PE/N 1x(5x10 mm ² a 5x16 mm ²) bez otvoru na uchycení	1/10	654.0349.S

Svorkovnice s izolačním držákem - IP00



Popis	Balení	Katalogové číslo
N 2x16 mm ² +5x10 mm ²	1/10	654.007/N
PE 2x16 mm ² +5x10 mm ²	1/10	654.007/PE
N 2x16 mm ² +10x10 mm ²	1/10	654.012/N
PE 2x16 mm ² +10x10 mm ²	1/10	654.012/PE
N 2x16 mm ² +13x10 mm ²	1/10	654.015/N
PE 2x16 mm ² +13x10 mm ²	1/10	654.015/PE

9. ADVANCE 2



System ADVANCE 2

Tento systém obsahuje kompletní sortiment prvků potřebných pro průmyslové instalace. Systém obsahuje modulové spojovací skřínky s a bez DIN lišty, pro osazení instalačních prvků a všech typů IEC 309 zásuvek pro průmyslové použití. ADVANCE 2 má 136 kombinací se sérií OMNIA.

Skládá se ze 2 řad (modul 106 „compact“ úsporná velikost a modul 136 „large“ prostorná velikost), které mohou být kombinované s průmyslovými zásuvkami s blokováním vypínačem 16/32A a 63A, pro zajištění zvýšené bezpečnosti.

Stupeň krytí je IP44 IP67

Třída ochrany: II (izoláciou) □

Mechanická odolnost: IK6J

Samozhášivé vnější komponenty g.w. 650° C

Vnitřní komponenty g.w. 850° C

MODUL 106	COMPACT cod. 576.4300					
	LARGE cod. 576.4340					
MODUL 136						

System ADVANCE 2

Referenční normy: ČSN EN 60309-1, ČSN EN 60309-2

ZÁSUVKY - NÁSTĚNNÉ S BEZPEČNOSTNÍM BLOKOVÁNÍM - IP44

Rozměr základny: 240x106 mm
pro modul compact



S uzamykatelným vypínačem

	Popis	Barva	Balení	Katalogové číslo
16A	2P+E 6h 50/60 Hz 200-250V		1	560.1683
	3P+E 6h 50/60 Hz 380-415V		1	560.1686
	3P+N+E 6h 50/60 Hz 346-415V		1	560.1687
32A	2P+E 6h 50/60 Hz 200-250V		1	560.3283
	3P+E 6h 50/60 Hz 380-415V		1	560.3286
	3P+N+E 6h 50/60 Hz 346-415V		1	560.3287

ZÁSUVKY - NÁSTĚNNÉ S BEZPEČNOSTNÍM BLOKOVÁNÍM - IP67

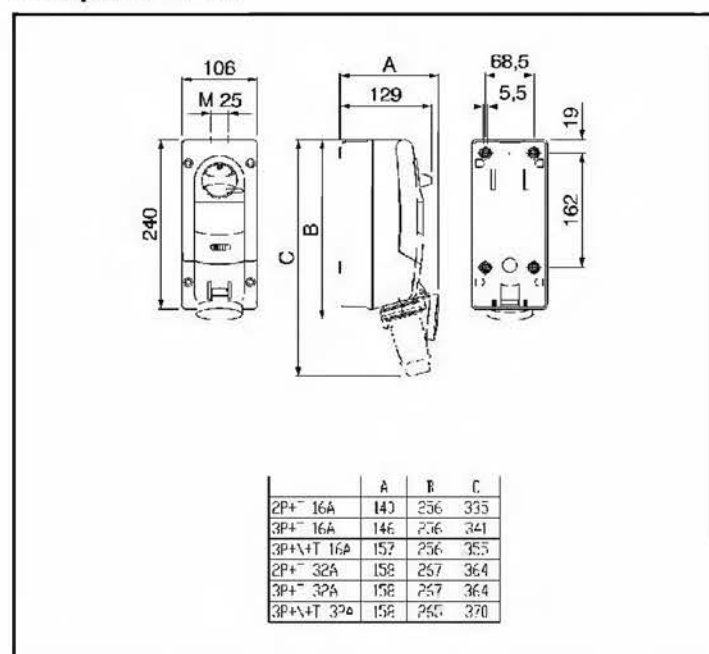
Rozměr základny: 240x106 mm
pro modul compact



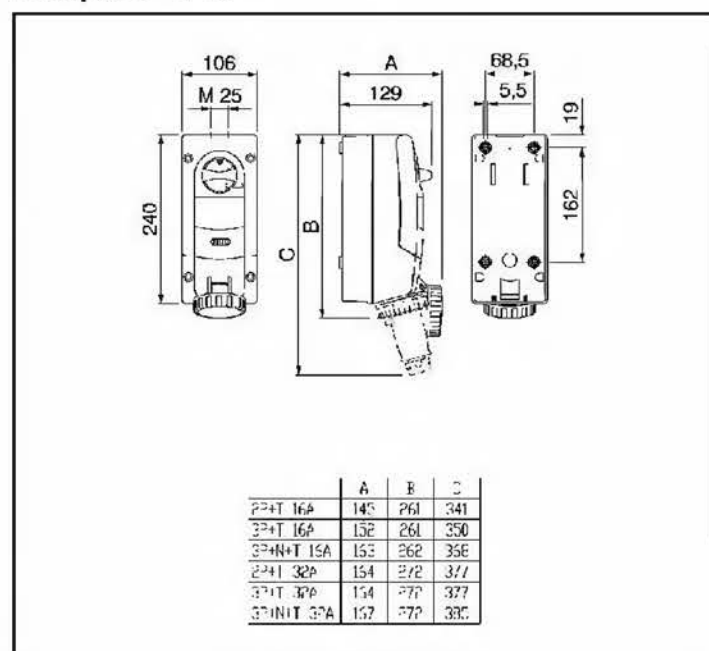
S uzamykatelným vypínačem

	Popis	Barva	Balení	Katalogové číslo
16A	2P+E 6h 50/60 Hz 200-250V		1	561.1683
	3P+E 6h 50/60 Hz 380-415V		1	561.1686
	3P+N+E 6h 50/60 Hz 346-415V		1	561.1687
32A	2P+E 6h 50/60 Hz 200-250V		1	561.3283
	3P+E 6h 50/60 Hz 380-415V		1	561.3286
	3P+N+E 6h 50/60 Hz 346-415V		1	561.3287

compact - IP44



compact - IP67



System ADVANCE 2

Referenční normy: ČSN EN 60309-1, ČSN EN 60309-2

ZÁSUVKY - NÁSTĚNNÉ S BEZPEČNOSTNÍM BLOKOVÁNÍM - IP67

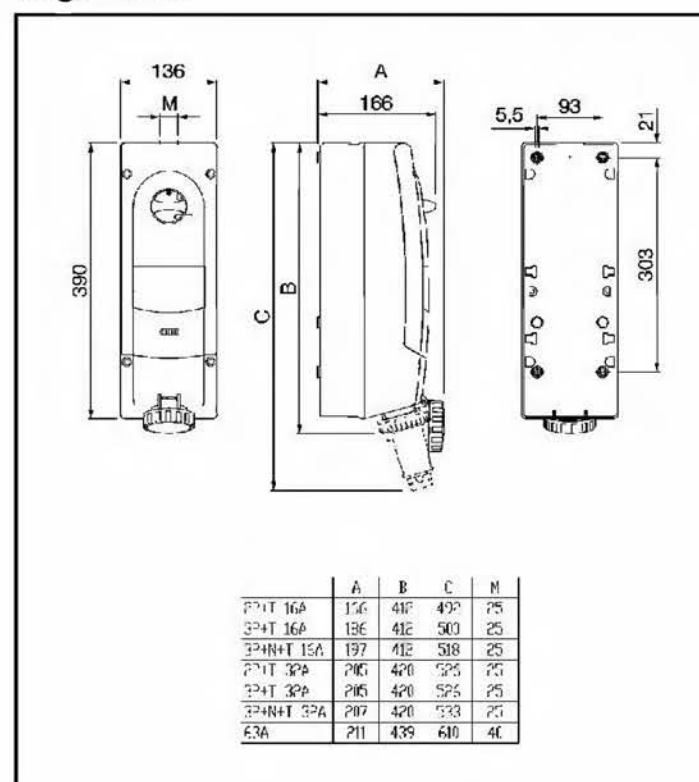
Rozměr základny: 390x136 mm
pro modul large



S uzamykatelným vypínačem

	Popis	Barva	Balení	Katalogové číslo
63A	2P+E 6h 50/60 Hz 200-250V		1	561.6383
	3P+E 6h 50/60 Hz 380-415V		1	561.6386
	3P+N+E 6h 50/60 Hz 346-415V		1	561.6387

large - IP67



System ADVANCE 2

Referenční normy: ČSN EN 60309-1, ČSN EN 60309-2

ZÁSUVKY - NÁSTĚNNÉ S BEZPEČNOSTNÍM BLOKOVÁNÍM - IP44

Rozměr základny: 390x136 mm
pro modul large



S uzamykatelným vypínačem a prostorem pro 6 DIN

	Popis	Barva	Balení	Katalogové číslo
16A	2P+ E 6h 50/60 Hz 200-250V		1	567.1683
	3P+ E 6h 50/60 Hz 380-415V		1	567.1686
	3P+N+E 6h 50/60 Hz 346-415V		1	567.1687
32A	2P+ E 6h 50/60 Hz 200-250V		1	567.3283
	3P+ E 6h 50/60 Hz 380-415V		1	567.3286
	3P+N+E 6h 50/60 Hz 346-415V		1	567.3287

ZÁSUVKY - NÁSTĚNNÉ S BEZPEČNOSTNÍM BLOKOVÁNÍM - IP67

Rozměr základny: 390x136 mm
pro modul large



S uzamykatelným vypínačem a prostorem pro 6 DIN

	Popis	Barva	Balení	Katalogové číslo
16A	2P+ E 6h 50/60 Hz 200-250V		1	568.1683
	3P+ E 6h 50/60 Hz 380-415V		1	568.1686
	3P+N+E 6h 50/60 Hz 346-415V		1	568.1687
32A	2P+ E 6h 50/60 Hz 200-250V		1	568.3283
	3P+ E 6h 50/60 Hz 380-415V		1	568.3286
	3P+N+E 6h 50/60 Hz 346-415V		1	568.3287

System ADVANCE 2

Referenční normy: ČSN EN 60309-1, ČSN EN 60309-2

ZÁSUVKY - NÁSTĚNNÉ S BEZPEČNOSTNÍM BLOKOVÁNÍM - IP67

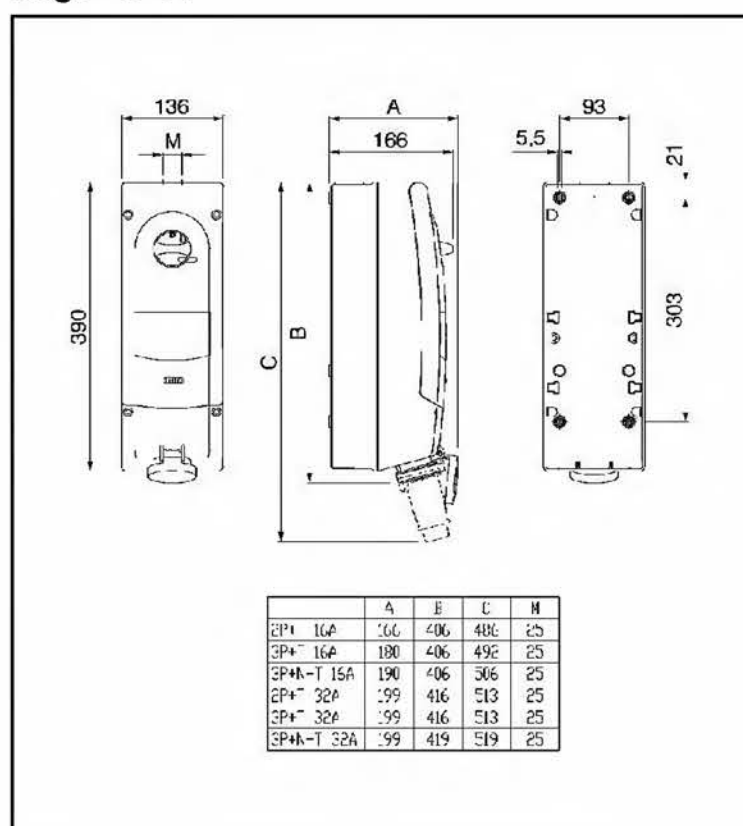
Rozměr základny: 390x136 mm
pro modul large



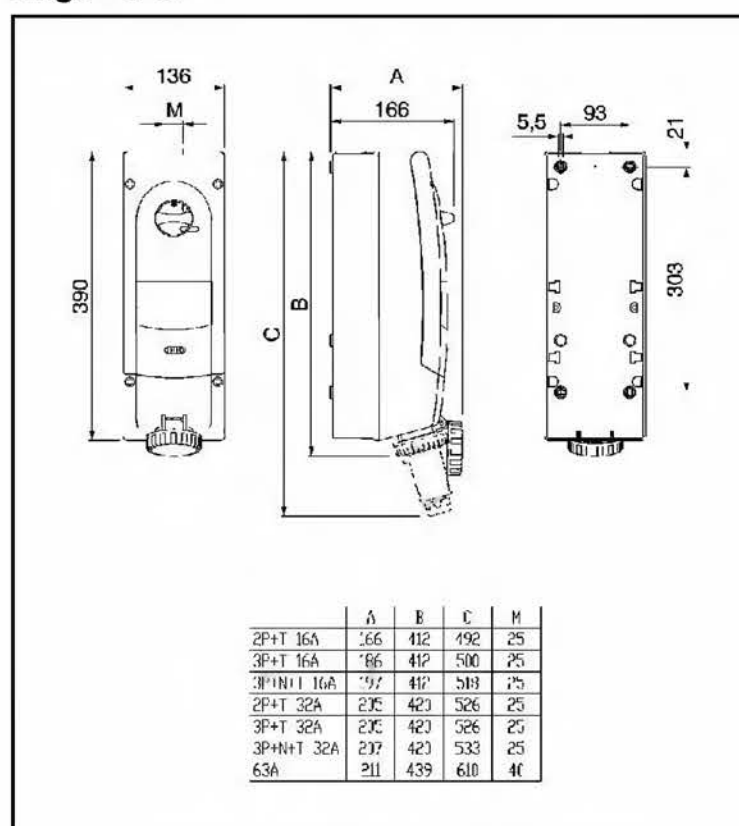
S uzamykatelným vypínačem a prostorem pro 6 DIN

	Popis	Barva	Balení	Katalogové číslo
63A	2P+ E 6h 50/60 Hz 200-250V		1	568.6383
	3P+ E 6h 50/60 Hz 380-415V		1	568.6386
	3P+N+E 6h 50/60 Hz 346-415V		1	568.6387

large - IP44



large - IP67



System ADVANCE 2

Referenční normy: ČSN EN 60 670

PŘÍSLUŠENSTVÍ PRO ADVANCE 2 (NÁSTĚNNÁ MONTÁŽ - IP66)

Jmenovité izolační napětí: 500/690V ~

Stupeň krytí: je IP66

Třída ochrany: II (izolací)

Provozní teplota: -25° C do +60° C

Mechanická odolnost: IK 07

Materiál odolný UV záření.



Základna

Pro modul	Rozměr v mm	Balení	Katalogové číslo
compact (16A, 32A)	106,2x434x9,5	1/12	576.4300
large (16A, 32A, 63A)	136,2x584x9,5	1/12	576.4340



Skříňka s dvířky

Pro modul	Rozměr v mm	Balení	Katalogové číslo
compact 4 DIN (8W)	106,2x434x9,5	1/6	576.4302
large 6 DIN (9W)	136,2x584x9,5	1/6	576.4322



Skříňka s dvířky dvoumodulová

Pro modul	Rozměr v mm	Balení	Katalogové číslo
compact 10 DIN (14W)	212x150x105	1/6	576.4305
large 13 DIN (17W)	272x150x105	1/6	576.4325



Skříňka plný kryt

Pro modul	Rozměr v mm	Balení	Katalogové číslo
compact	106,2x434x9,5	1/12	576.4301
large	136,2x584x9,5	1/12	576.4321



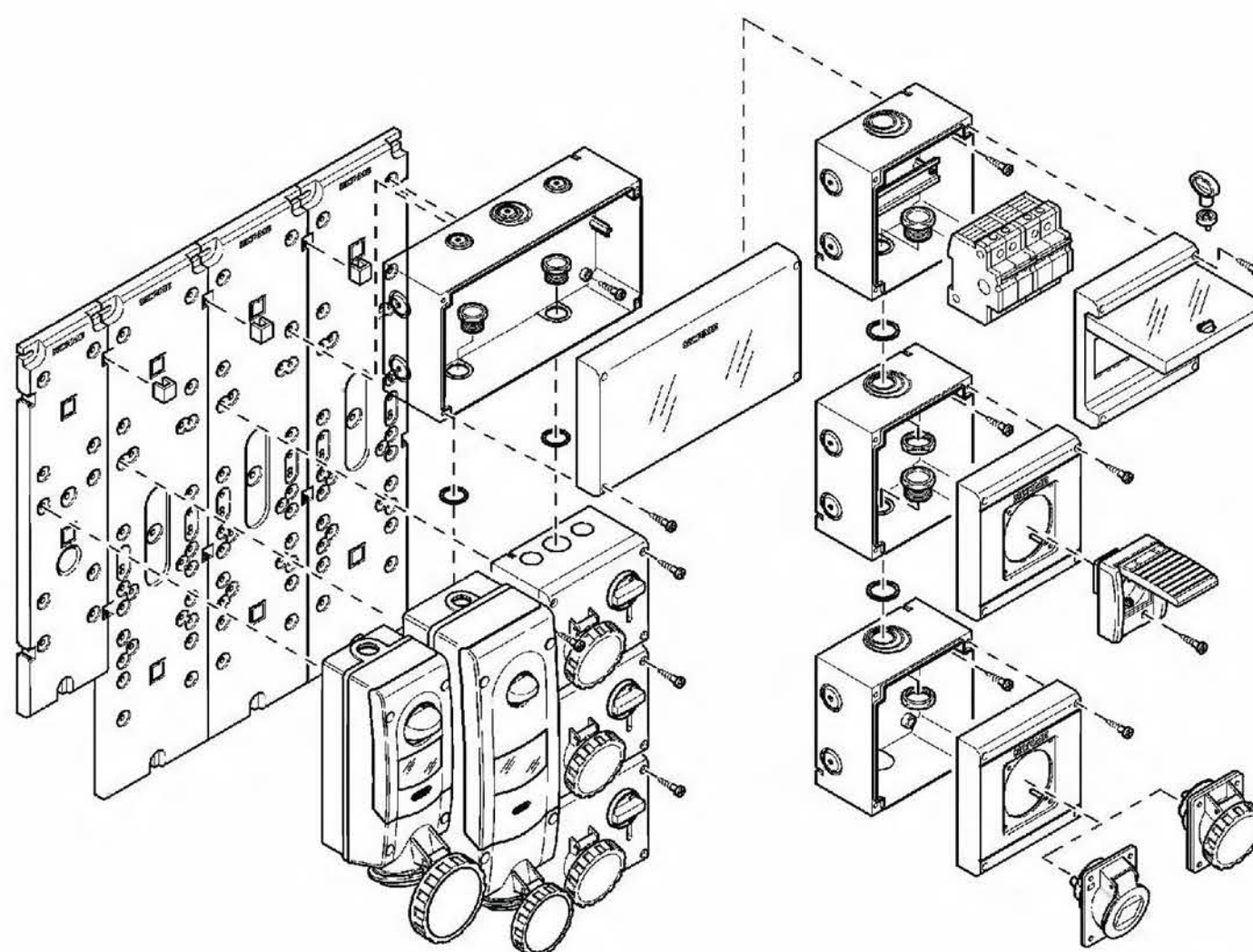
Skříňka s otvorem 70x87

Pro modul	Rozměr v mm	Balení	Katalogové číslo
compact	106,2x434x9,5	1/12	576.4303
large	136,2x584x9,5	1/12	576.4323



Skříňka plný kryt dvoumodulová

Pro modul	Rozměr v mm	Balení	Katalogové číslo
compact	212x150x105	1/6	576.4304
large	272x150x105	1/6	576.4324



10. ROZBOČOVACÍ KRABICE



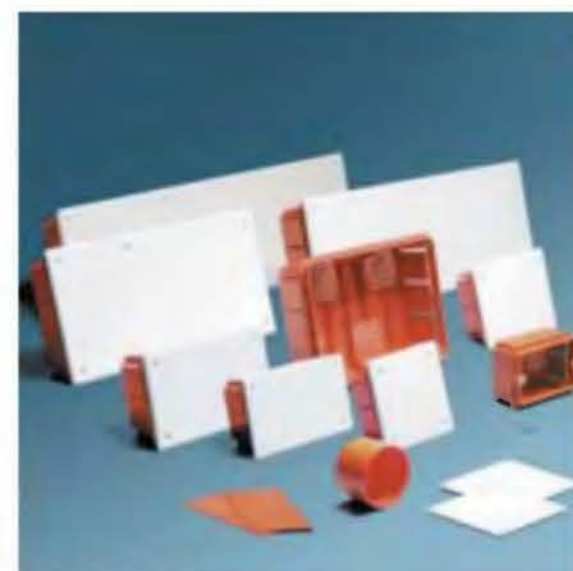
Série SCABOX
Série CUBIK
Série ALUBOX
Série W-BOX

Rozbočovací krabice série SCABOX se vyrábějí v široké škále velikostí v provedeních: s vývodkami IP44 zátlačné a IP55 šroubovací a bez vývodek s krytím IP56 s možností použití krytu z průhledného plastu. Krabicové rozvodky se používají k rozbočovacím kabelovým rozvodům na povrch v síti TN-S.

Rozbočovací krabice série CUBIK je inovované provedení předcházející série. Obsahuje jednodušší manipulaci s krabicí. Uvedená série nabízí také krabice s GW 960° C.

Krabice série ALUBOX jsou vyráběny z hliníku a jsou určeny pro použití v náročných podmínkách.

Série W-BOX je určena na montáž pod omítku a doplňuje předchozí nástěnné provedení.



Séria SCABOX

Referenční normy: ČSN IEC 60670

ROZBOČOVACÍ KRABICE PRO NÁSTĚNNOU MONTÁŽ

Stupeň krytí: IP44-IP55-IP66

Třída ochrany: II (izolací)

Provozní teplota: -25° C do +60° C

Mechanická odolnost: IK 04/IK08

Materiál odolný UV záření, (bez halogenový

jen při provedení bez vývodek).

Příprava pro uchycení DIN lišty.

Glow Wire test 650° C.



S vývodkami - IP44

Rozměry	Počet otvorů pro	Barva	Balení	Katalogové číslo
∅ 65x35mm	4 - ∅ 23mm (PG16)	■	4/100	680.001
∅ 80x40mm	4 - ∅ 23mm (PG16)	■	4/100	680.002
80x80x40mm	6 - ∅ 23mm (PG16)	■	4/60	680.003

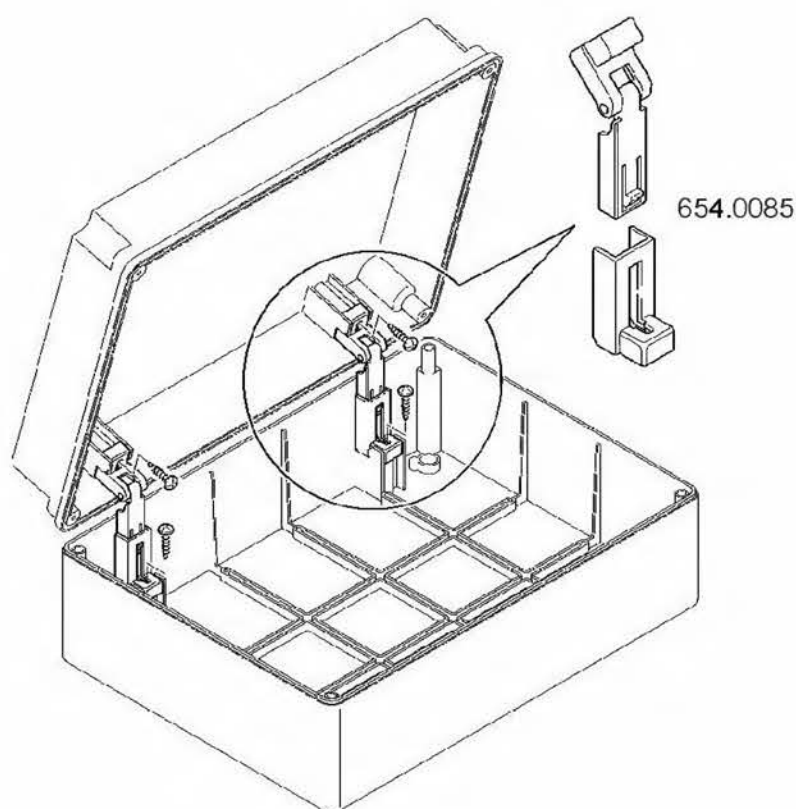


S vývodkami - IP55

Rozměry	Počet otvorů pro	Barva	Balení	Katalogové číslo
100x100x50mm	6 - ∅ 29mm (PG21)	■	1/48	685.004
120x80x50mm	6 - ∅ 29mm (PG21)	■	1/54	685.005
150x110x70mm	10 - ∅ 29mm (PG21)*	■	1/40	685.006
190x140x70mm	10 - ∅ 38mm (PG29)*	■	1/24	685.007
240x190x90mm	12 - ∅ 38mm (PG29)* ▲	■	1/12	685.008
300x220x120mm	12 - ∅ 38mm (PG29)* ▲	■	1/6	685.009
380x300x120mm	12 - ∅ 48mm (PG36)* ▲	■	1/4	685.010
460x380x1230mm	14 - ∅ 48mm (PG36)* ▲	■	1	685.011

* Pro montáž na stěnu je možnost použít příslušenství str. 62

▲ Možnost použití závěsů na kryt typ 654.0085



Bez vývodek - IP56

Rozměry	Barva	Balení	Katalogové číslo
100x100x50mm	■	1/40	686.204
120x80x50mm	■	1/42	686.205
150x110x70mm*	■	1/48	686.206
190x140x70mm*	■	1/30	686.207
240x190x90mm* ▲	■	1/16	686.208
300x220x120mm* ▲	■	1/8	686.209
380x300x120mm* ▲	■	1/4	686.210
460x380x130mm* ▲	■	1	686.211
100x100x50mm	■	1/40	686.224
120x80x50mm	■	1/42	686.225
150x110x70mm*	■	1/48	686.226
190x140x70mm*	■	1/30	686.227
240x190x90mm* ▲	■	1/16	686.228
300x220x120mm* ▲	■	1/8	686.229
380x300x120mm* ▲	■	1/4	686.230
460x380x130mm* ▲	■	1	686.231

plný kryt

průhledný kryt

* Pro montáž na stěnu je možnost použít příslušenství str. 62

▲ Možnost použití závěsů na kryt typ 654.0085



Bez vývodek se zvýšenou základnou - IP56

Rozměry	Barva	Balení	Katalogové číslo
100x100x80mm	■	1/24	686.404
240x190x125mm ▲	■	1/6	686.408
300x220x170mm ▲	■	1/6	686.409
380x300x170mm* ▲	■	1/3	686.410
460x380x130mm* ▲	■	1	686.411
100x100x80mm	■	1/24	686.424
240x190x125mm ▲	■	1/6	686.428
300x220x170mm ▲	■	1/6	686.429
380x300x170mm* ▲	■	1/3	686.430
460x380x130mm* ▲	■	1	686.431

plný kryt

průhledný kryt

* Pro montáž na stěnu je možnost použít příslušenství str. 62

▲ Možnost použití závěsů na kryt typ 654.0085

PŘÍSLUŠENSTVÍ PRO SCABOX

Příslušenství pro uchycení na stěnu

Popis	Barva	Balení	Katalogové číslo
Pro SCABOX		1/10	654.0021
Pro SCABOX typ xxx.xx1		1/10	654.0023

Gumové krytky na šroubky

Popis	Barva	Balení	Katalogové číslo
Pro SCABOX (12 ks)		10/100	654.0080

Plombování (2 ks)

Popis	Barva	Balení	Katalogové číslo
Pro SCABOX 100x100-120x80-150x110		1/25	654.0031
Pro SCABOX 190x140-240x190-300x220-380x300		1/25	654.0032

Pozinkovaný plech

Popis	Balení	Katalogové číslo
190x140 mm	1/10	654.0787
240x190 mm	1/10	654.0788
Pro SCABOX 300x220 mm	1/10	654.0789
380x300 mm	1/10	654.0790
460x380 mm	1/10	654.0791

Závěsy

Popis	Balení	Katalogové číslo
Závěsy pro jednu krabici SCABOX (v balení 3 ks)	1/20	654.0085



Série CUBIK

Referenční normy: ČSN IEC 60670

ROZBOČOVACÍ KRABICE
PRO NÁSTĚNNOU MONTÁŽ - IP55

Stupeň krytí: IP55

Třída ochrany: II (izolací)

Provozní teplota: -25° C do +60° C

Mechanická odolnost: IK07

Materiál bezhalogenový, odolný UV záření.

Příprava pro uchycení DIN lišty.

Glow Wire test 650° C.



S vývodkami

Rozměry	Počet otvorů pro	Barva	Balení	Katalogové číslo
∅ 65x40mm	4 - ∅ 23mm		4/100	687.001
∅ 80x40mm	4 - ∅ 23mm		4/100	687.002
80x80x40mm	7 - ∅ 23mm		4/60	687.003
100x100x50mm	7 - ∅ 29mm		1/48	687.004
120x80x50mm	6 - ∅ 29mm		1/54	687.005
150x110x70mm	10 - ∅ 29mm		1/40	687.006



Bez vývodek

Rozměry	Barva	Balení	Katalogové číslo
100x100x50mm		1/40	687.204
120x80x50mm		1/42	687.205
150x110x70mm		1/48	687.206

Stupeň krytí: IP55

Třída ochrany: II (izolací)

Provozní teplota: -25° C do +60° C

Mechanická odolnost: IK07

Materiál bezhalogenový, odolný UV záření.

Příprava pro uchycení DIN lišty.

Glow Wire test 960° C.



S vývodkami

Rozměry	Počet otvorů pro	Barva	Balení	Katalogové číslo
∅ 65x40mm	4 - ∅ 23mm		4/100	688.001
∅ 80x40mm	4 - ∅ 23mm		4/100	688.002
80x80x40mm	7 - ∅ 23mm		4/60	688.003
			4/60	688.003.R
100x100x50mm	7 - ∅ 29mm		1/48	688.004
			1/48	688.004.R
120x80x50mm	6 - ∅ 29mm		1/54	688.005
			1/54	688.005.R
150x110x70mm	10 - ∅ 29mm		1/40	688.006



Bez vývodek

Rozměry	Barva	Balení	Katalogové číslo
100x100x50mm		1/40	688.204
		1/40	688.204.R
120x80x50mm		1/42	688.205
		1/42	688.205.R
150x110x70mm		1/48	688.206

Série ALUBOX

Referenční normy: ČSN IEC 60670

HLINÍKOVÉ ROZBOČOVACÍ KRABICE IP66

Stupeň krytí: IP66
Provozní teplota: -25° C do +60° C
Materiál: aluminium (hliník)



Krabice

Vnější rozměry (mm)	Barva	Balení	Katalogové číslo
100x100x56	■	1/32	653.00
140x115x60	■	1/24	653.01
166x142x65	■	1/16	653.02
198x169x80	■	1/12	653.03
254x218x92	■	1/6	653.04
315x264x122	■	1	653.05
410x315x150	■	1	653.07



Montážní plech

Pro krabice o rozměrech (mm)	Barva	Balení	Katalogové číslo
140x115x160	■	1/40	653.011
166x142x64	■	1/20	653.012
192x168x80	■	1/20	653.013
253x217x93	■	1/10	653.014
314x264x122	■	1/10	653.015
410x315x150	■	5	653.017



DIN lišta s příslušenstvím

Pro krabice o rozměrech (mm)	Barva	Balení	Katalogové číslo
100x100x56	■	1	653.020
140x115x160	■	1	653.021
166x142x64	■	1	653.022
192x168x80	■	1	653.023
253x217x93	■	1	653.024
314x264x122	■	1	653.025
410x315x150	■	1	653.027

Referenční normy: ČSN 37 0100

KRABICOVÁ ROZVODKA

Jmenovité napětí: 400V~
Stupeň krytí: IP67
Třída ochrany: II (izolaci)
Provozní teplota: -25° C do +60° C
Materiál: termoplast
Složení: krabice, krycí víčko, těsnící vývodky, třífázová svorkovnice, nulový a PE můstek z Ms materiálu, každý se 4 hlavičkovými šroubky pro průřez vodiče 4 mm²
Glos Wire test 850° C (žhavá smyčka)
Vyhovuje pro použití na středně hořlavé materiály, skupina A až C2 (do 16A).



Krabice

Vnější rozměry (mm)	Počet otvorů pro	Krytí	Barva	Balení	Katalogové číslo
114x114x46	4xPG16	IP67	■	25	855
114x114x46	4xPG16	IP67	■	25	855.M

855 mosazný PE můstek

855.M mosazné všechny můstky

Série W-BOX

Referenční normy: ČSN IEC 60670

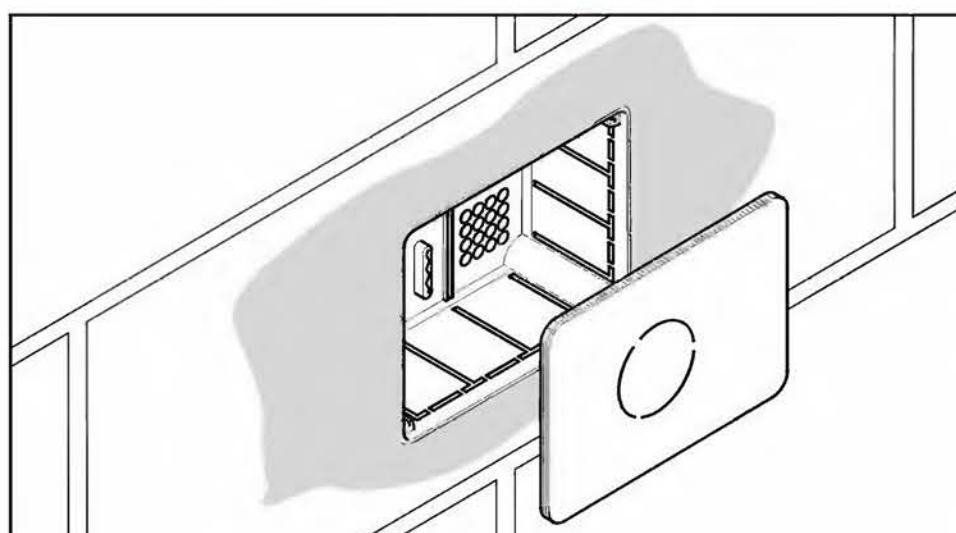
KRABICE POD OMÍTKU

Stupeň krytí: IP44
Třída ochrany: II (izolaci)
Provozní teplota: -25° C do +60° C
Mechanická odolnost: IK04 - IK07(kryt)
Materiál bezhalogenový, odolný UV záření.
Příprava pro uchycení DIN lišty.
Glow Wire test 650° C.



Krabice pod omítku

Rozměry	Části	Barva	Balení	Katalogové číslo
92x92x45	1 -	■	1/170	875.4410
118x96x50	1 -	■	1/120	875.4411
153x98x70	1 -	■	1/70	875.4412
160x130x70	1 -	■	1/44	875.4413
196x152x70	2 S použitím separátoru 152	■	1/40	875.4414
294x152x70	3 S použitím separátoru 152	■	1/24	875.4415
392x152x70	4 S použitím separátoru 152	■	1/20	875.4416
480x160x70	3 S použitím separátoru 160	■	1/12	875.4417



11. ROZVADĚČE



Série EASYBOX

Vodotěsné rozvaděčové skříně série EASYBOX se vyrábí v provedení LT ze speciálního vysoce odolného kompaudového termoplastu VALOX. Jsou vhodné pro montáž v interiéru i do venkovního prostředí, na stěnu i do stěny. Skříně mají bohaté příslušenství, díky kterému jsou použitelné k celé řadě aplikací a schopny splnit různé požadavky projektantů.

Parametry:

Dvojitá izolace

Krytí: IP65

Hořlavost: žhavá smyčka 650°C

Materiál skříně odolný UV záření

Rozměrová stálost: 25°C až +60°C

Rázová odolnost: podle ČSN EN 50298

IK08 skříně s kouřovými dvířky

IK10 skříně s plnými dvířky



Série EASY BOX

Referenční normy: ČSN EN 50 298

ROZVADĚČOVÉ SKŘÍŇĚ IP65

Typ 3 (460x520x245 mm)
s kouřovými dvířky



Typ 4 (460x670x245 mm)
s plnými dvířky



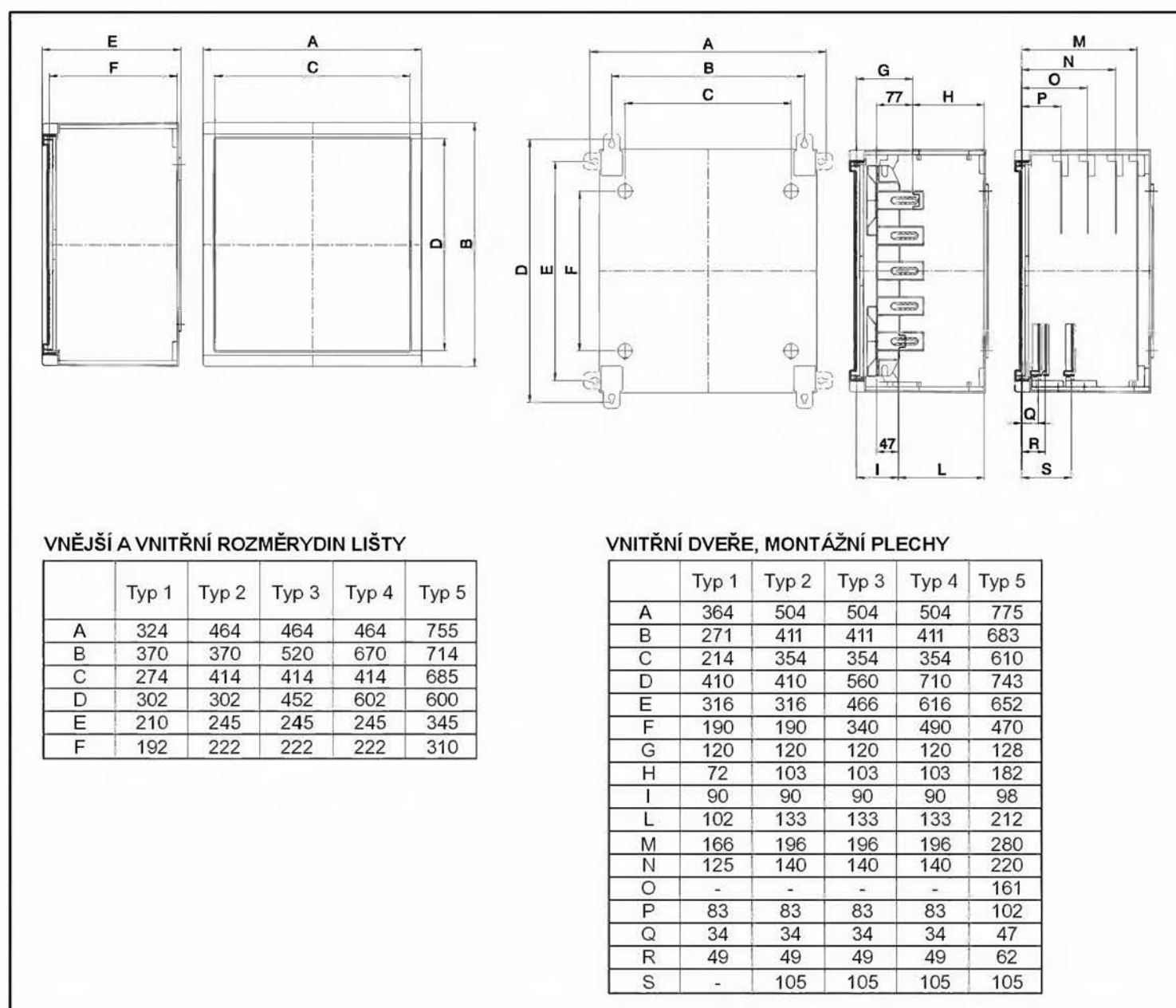
Typ 4 (460x670x245 mm)
z nerezové oceli



Typ 4 (460x670x245 mm)
s kovovým oknem



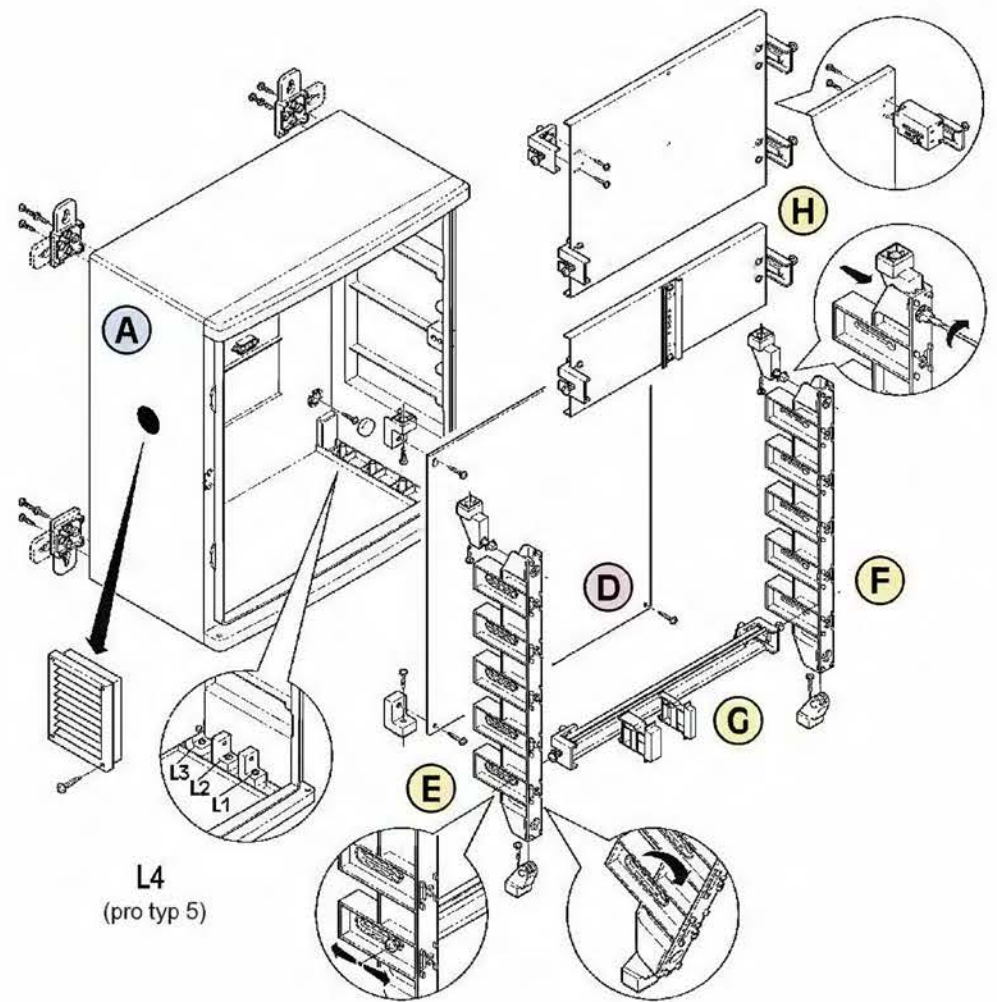
Typ 4 (460x670x245 mm)
s kouřovými dvířky a vnitřními dvířky



Série EASYBOX

Referenční normy: ČSN EN 50298

ROZVADĚČOVÉ SKŘÍŇĚ - IP65



Ztrátový výkon

	DIN Modul	Přístroje jsou umístěné na jádru DIN lišty			Přístroje jsou umístěné na montážním panelu v pozici L3		
		LT	MV	AI	LT	MV	AI
Type 1	24 DIN	35W	45W	30W	40W	65W	40W
Type 2	40 DIN	50W	60W	42W	84W	105W	62W
Type 3	60 DIN	58W	73W	47W	100W	125W	78W
Type 4	80 DIN	85W	98W	63W	125W	150W	94W
Type 5	140 DIN	138W	-	-	235W	-	-



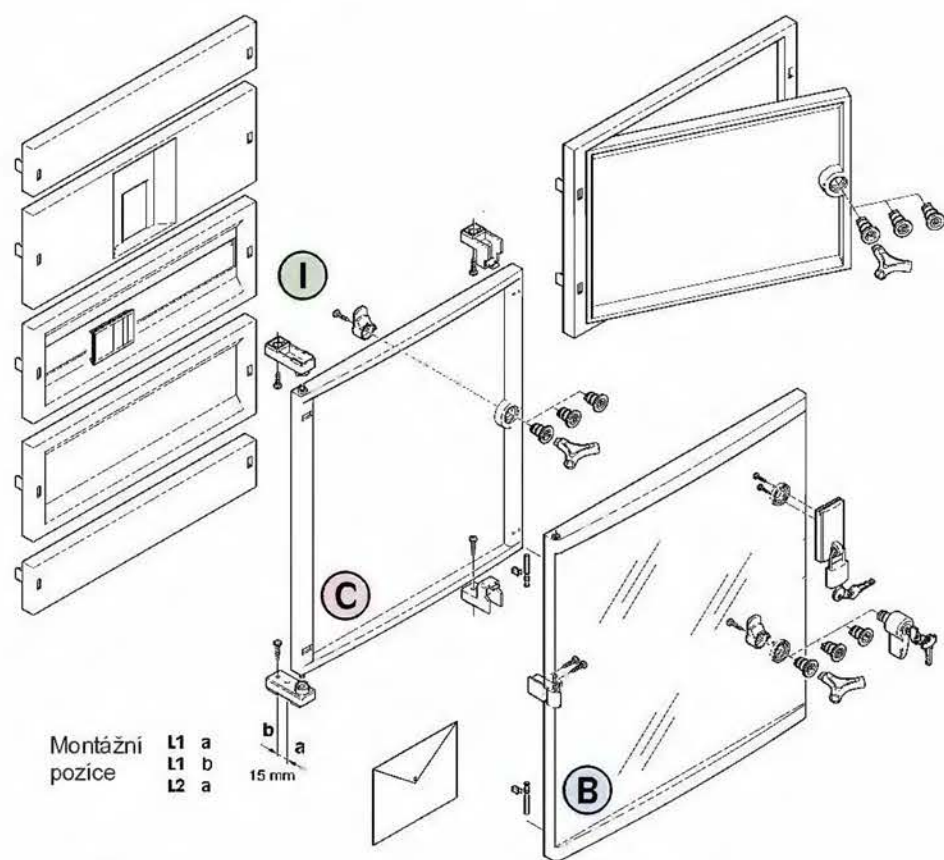
Verze:

- LT ze speciálně vysoko odolného kompaudového termoplastu
- MV kovový, povrchově upravený
- AL z nerezavějící oceli

Modul	Rozměry š x v x h (mm)	Provedení		SKŘÍŇKA	DVEŘE		MONTÁŽNÍ PANEĽ		VNITŘNÍ DVEŘE	MONTÁŽNÍ PANEĽ		VNITŘNÍ DVEŘE
		Varianta A	Varianta B		šedá	PLNĚ šedé	PŘÍHLEDNĚ kouřové	PLASTOVÝ A x B x C (mm)		PLECHOVÝ A x B (mm)	PLASTOVÝ A x B x C (mm)	
M320 12 DIN v řadě	Typ 1 320x370x210 2 Řady	1+	1/2+	LT MV AI	655.001 0 655.011 0 655.021 01 (*)	655.001 1 655.011 1 -	655.001 2 655.011 2 -	655.001 4 267x294x4.5 1/4	655.001 5 267x294 1/4	655.001 6 1/8	-	-
M460 20 DIN v řadě	Typ 2 460x370x245 2 Řady	1+	1/2+	LT MV AI	655.002 0 655.012 0 655.022 01 (*)	655.002 1 655.012 1 -	655.002 2 655.012 2 -	655.002 4 407x294x4.5 1/4	655.002 5 407x294 1/4	655.002 6 1/9	-	-
	Typ 3 460x520x245 3 Řady	1+	1/2+	LT MV AI	655.003 0 655.013 0 655.023 01 (*)	655.003 1 655.013 1 -	655.003 2 655.013 2 -	655.003 4 407x444x4.5 1/2	655.003 5 407x444 1/2	655.003 6 1/9	-	-
	Typ 4 460x670x245 4 Řady	1+	1/2+	LT MV AI	655.004 0 655.014 0 655.024 01 (*)	655.004 1 655.014 1 -	655.004 2 655.014 2 -	655.004 4 407x594x4.5 1/2	655.004 5 407x594 1/2	655.004 6 1/9	-	-
M750 36 DIN v řadě	Typ 5 775x715x345 4 Řady	1+	1/2+	LT MV AI	655.005 0 655.015 0 655.025 01 (*)	655.005 1 655.015 1 -	655.005 2 655.015 2 -	655.005 4 679x633x4.5 1	655.005 5 679x633 1	655.005 6 1	655.005 50 267x633x2 1	655.005 60 1

Séria EASY BOX

Referenční normy: ČSN EN 50298

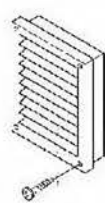


Montážní
pozice

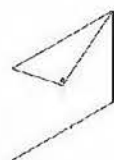
L1 a
L1 b
L2 a

15 mm

L



Větrací mřížka
655.950



Obal na dokumentaci
655.960

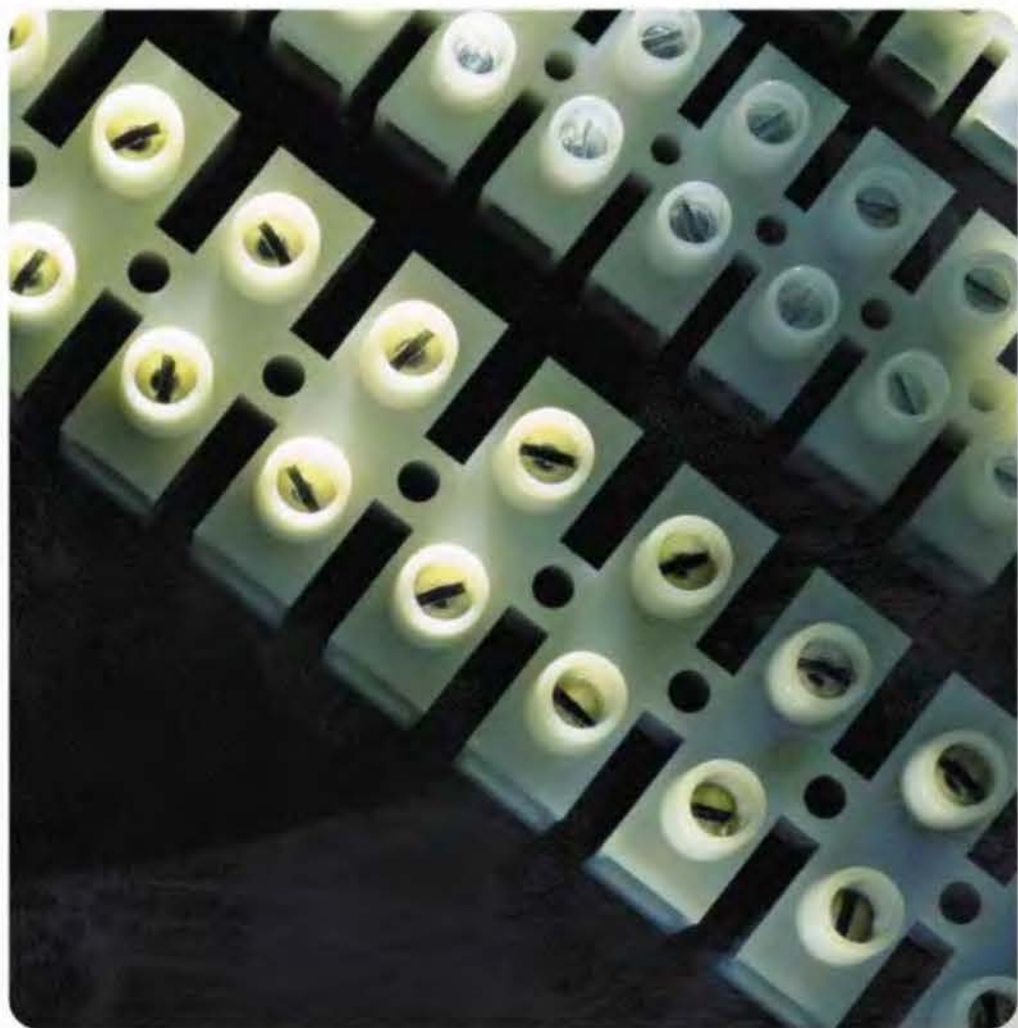


Držák na stěnu
pro kovovou skříň
655.970

- A Skříňka rozvaděče**
 - provedení z termoplastu s vysokou mechanickou odolností (LT)
 - kovová s povrchovou úpravou (MV)
 - z nerezavějící oceli (AL)
- B Dveře rozvaděče**
 - plastové plné nebo kouřové (LT)
 - kovové plné nebo s oknem (MV)
 - z nerezavějící oceli plné nebo s oknem (AL)
- C Vnitřní oddělovací dveře**
 - šedé plné dveře z termoplastu
 - s trojhřanným vyměnitelným zámkem
- D Montážní panel**
 - Plastový nebo kovový
- E Vnitřní jádro rozvaděče**
 - Chassis
- F Montážní konzoly**
 - Pro uchycení vnitřního jádra
- G Kovová DIN lišta**
 - Pro uchycení modulových přístrojů
- H Montážní panely**
 - Pro uchycení přístrojů
- I Kryty pro montážní panely**
- L Příslušenství**

 MONTÁŽNÍ KONZOLY 1 pár	 DIN LIŠTA			 MODULÁRNÍ MONTÁŽNÍ PANEL				 KRYTY PRO MONTÁŽNÍ PANELE				 Panel s otvorem a DIN lištou pro hlavní vypínač		 Upevňovací konzoly na sloup
	1 MODUL	1 MODUL	2 MODUL	1 MODUL	1 MODUL	1/2 MODUL	1/4 MODUL	1 MODUL	2 MODUL	Panel s otvorem a DIN lištou pro hlavní vypínač	Panel s vnitřními dvířkami			
⊕ 655.001 9	⊕ 655.320 10	⊕ 655.320 11	⊕ 655.320 12	⊕ 655.320 20	⊕ 655.320 21	655.320 22	-	655.320 24	-	655.320 90				
1/8	1/10	1/8	1/4	1/5	1/8	1/10	-	1/5	-	1				
⊕ 655.003 9	⊕ 655.460 10	⊕ 655.460 11	⊕ 655.460 12	⊕ 655.460 20	⊕ 655.460 21	655.460 22	-	⊕ 655.460 24	⊕ 655.460 28	655.460 90				
1/10														
⊕ 655.005 9														
	1/12	1/8	1/4	1/4	1/10	1/10		1/4	1/9	1				
1	655.750 10	655.750 11	655.750 12	655.750 20	655.750 21	655.750 22 (1 plece)	655.750 23	655.750 24	-	655.750 90				
	1	1	1	1	1	1	1	1	1	1				

12 SVORKOVNICE A VÝVODKY



Záslepky, zátky a spojky
Vývodky
Krabicové spojky
Svorkovnice
Odbočovací svorky

Krabicové spojky a svorkovnice jsou určeny na propojování vodičů do max. průřezu 35mm². Jsou vyráběny ve více konstrukčních a barevných variantách s jmenovitým napětím do 450V, proudem do 125 A a teplotou do 140° C. Kabelové vývodky jsou určeny na zajištění bezpečnosti a požadovaných parametrů při přechodu kabelů mezi rozdílnými prostředími až do krytí IP68. Moderní lamelová technologie uchycení tělesa kabelu zabezpečuje vysokou spolehlivost utěsnění spoje.

Shoda s technickými parametry EN je garantována výrobcem.



Referenční normy: ČSN EN 50 262

ZÁSLEPKY, ZÁTKY A SPOJKY

		Gumová záslepka		Gumová záslepka 5 stupňová		Spojka s maticí a těsněním		Ucpávka			
		IP55		IP55		IP66		IP66			
											
				GLOW WIRE 650° C HALOGEN FREE	GLOW WIRE 960° C	LIGHT	HEAVY DUTY				
		Katalogové číslo	Balení	Katalogové číslo	Balení	Katalogové číslo	Balení	Katalogové číslo	Balení		
PG ZÁVIT	PG7							805.3380	100/1000		
	PG9							805.3381	100/1000		
	PG11							805.3382	100/1000		
	PG13,5							805.3383	100/1000		
	PG16	805.3304	100/1000	805.3314HF	100/1000	805.3314	100/1000	805.3384	100/1000		
	PG21	805.3305	100/1000	805.3315HF	100/1000	805.3315	100/1000	805.3385	100/1000		
	PG29	805.3306	50/500				805.3336	10/50	805.3386	50/500	
	PG36	805.3307	25/200				805.3337	5/25	805.3387	25/250	
	PG42								805.3388	25/250	
	PG48								805.3389	25/250	
METRICKÝ ZÁVIT	M12x1.5							805.5812	100/1000		
	M16x1.5							805.5816	100/1000		
	M20x1.5							805.5820	100/1000		
	M25x1.5					805.5225	10/50	805.5325	10/50	805.5825	100/1000
	M32x1.5							805.5832	50/500		
	M40x1.5					805.5240	5/25	805.5340	5/25	805.5840	25/250
	M50x1.5							805.5850	25/250		
	M63x1.5							805.5863	25/250		

Referenční normy: ČSN EN 50 262

VÝVODKY S PG A METRICKÝM ZÁVITEM
LIGHT

Stupeň krytí: IP66
Provozní teplota: -5° C do +60° C
Mechanická odolnost: IK05
Materiál odolný UV záření
GLOW WIRE test: 750° C

HEAVY DUTY

Stupeň krytí: IP68
Provozní teplota: -20° C do +80° C
Mechanická odolnost: IK06
Materiál bezhalogénový odolný UV záření
GLOW WIRE test: 750° C

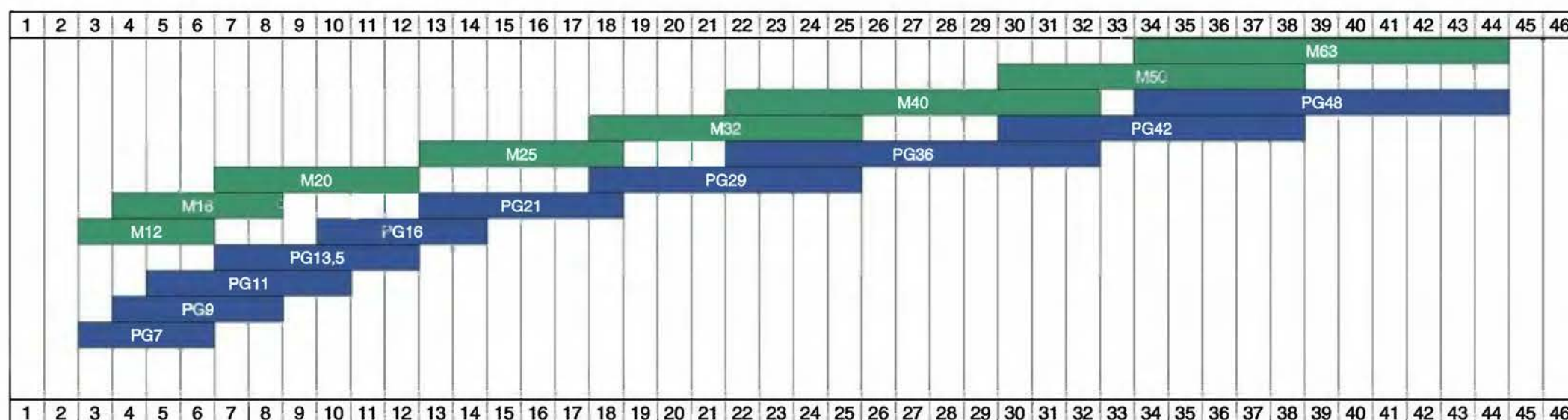
S maticí

Bez matice

													
		A	B	C	L	Katalogové číslo	Balení	Katalogové číslo	Balení	Katalogové číslo	Balení	Katalogové číslo	Balení
		PG ZÁVIT											
	PG7	13	3 - 6	15	9,5	805.3340	100	805.3350	100				
	PG9	16	4 - 8	19	9,5	805.3341	100	805.3351	100				
	PG11	19	5 - 10	22	10	805.3342	100	805.3352	100				
	PG13,5	21	7 - 12	24	12	805.3343	100	805.3353	100				
	PG16	23	10 - 14	27	12	805.3344	100	805.3354	100				
	PG21	29	13 - 18	33	14	805.3345	100	805.3355	100				
	PG29	37,5	18 - 25	42	15	805.3346	50	805.3356	50				
	PG36	47,5	22 - 32	53	17,5	805.3347	30	805.3357	30				
	PG42	54,5	30 - 38	60	19	805.3348	20	805.3358	20				
	PG48	60	34 - 44	68	20	805.3349	15	805.3359	15				

METRICKÝ ZÁVIT		A	B	C	L						
	M12x1.5	12	3 - 6	15	9,5			805.5412.0	100	805.5512.0	100
	M16x1.5	16	4 - 8	19	9,5			805.5416.0	100	805.5516.0	100
	M20x1.5	20	7 - 12	24	12			805.5420.0	100	805.5520.0	100
	M25x1.5	25	13 - 18	33	14			805.5425.0	100	805.5525.0	100
	M32x1.5	32	18 - 25	42	15			805.5432.0	50	805.5532.0	50
	M40x1.5	40	22 - 32	53	17,5			805.5440.0	30	805.5540.0	30
	M50x1.5	50	30 - 38	60	19			805.5450.0	20	805.5550.0	20
	M63x1.5	63	34 - 44	68	14			805.5463.0	15	805.5563.0	15

Použití vývodek pro kabel s průměrem:



**S maticí
a membránou**

**Bez matice
s membránou**

Matice

**Gumové
těsnění**

Membrána

IP66		IP66		LIGHT		HEAVY DUTY					
LIGHT RAL 7035		LIGHT RAL 7035		LIGHT RAL 7035		RAL 7004					
Katalogové číslo	Balení	Katalogové číslo	Balení	Katalogové číslo	Balení	Katalogové číslo	Balení	Katalogové číslo	Balení	Katalogové číslo	Balení
805.3340.1	100			805.3360	100/1000	805.3370	100/1000	805.3390	100/1000	805.3340.9	100
805.3341.1	100			805.3361	100/1000	805.3371	100/1000	805.3391	100/1000	805.3341.9	100
805.3342.1	100			805.3362	100/1000	805.3372	100/1000	805.3392	100/1000	805.3342.9	100
805.3343.1	100			805.3363	100/1000	805.3373	100/1000	805.3393	100/1000	805.3343.9	100
805.3344.1	100			805.3364	100/1000	805.3374	100/1000	805.3394	100/1000	805.3344.9	100
805.3345.1	100			805.3365	100/1000	805.3375	100/1000	805.3395	100/1000	805.3345.9	100
805.3346.1	50			805.3366	50/500	805.3376	50/500	805.3396	50/500	805.3346.9	50
805.3347.1	30			805.3367	50/500	805.3377	50/500	805.3397	50/500	805.3347.9	30
805.3348.1	20			805.3368	50/500	805.3378	50/500	805.3398	50/500	805.3348.9	20
805.3349.1	15			805.3369	50/500	805.3379	50/500	805.3399	50/500	805.3349.9	15

	805.5412.2	100	805.5612	100/1000	805.5712	100/1000	805.5912	100/1000	805.5412.9	100
	805.5416.2	100	805.5616	100/1000	805.5716	100/1000	805.5916	100/1000	805.5416.9	100
	805.5420.2	100	805.5620	100/1000	805.5720	100/1000	805.5920	100/1000	805.5420.9	100
	805.5425.2	100	805.5625	100/1000	805.5725	100/1000	805.5925	100/1000	805.5425.9	100
	805.5432.2	50	805.5632	50/500	805.5732	50/500	805.5932	50/500	805.5432.9	50
	805.5440.2	30	805.5640	50/500	805.5740	50/500	805.5940	50/500	805.5440.9	30
	805.5450.2	20	805.5650	50/500	805.5750	50/500	805.5950	50/500	805.5450.9	20
	805.5463.2	15	805.5663	50/500	805.5763	50/500	805.5963	50/500	805.5463.9	15

Referenční normy: ČSN EN 60998-1, ČSN EN 60998-2-1

KRABICOVÉ SPOJKY - T85

- 10 pólové



Krabicové spojky dělicí

Jmenovitý průřez	Výška	Délka	Barva	Balení	Katalogové číslo
1,5mm ²	9,8	96	<input type="checkbox"/>	50/500	812.372
2,5mm ²	12,2	120	<input type="checkbox"/>	50/250	812.374
4mm ²	12,2	120	<input type="checkbox"/>	50/250	812.375
6mm ²	14,7	145	<input type="checkbox"/>	25/150	812.376
10mm ²	17,0	168	<input type="checkbox"/>	25/100	812.378
16mm ²	21,3	211	<input type="checkbox"/>	25/75	810.379



Krabicové spojky jednotlivé

Jmenovitý průřez	Jmenovitý proud	Barva	Balení	Katalogové číslo
1,5mm ²	17,5A	Netříděné <input type="checkbox"/>	100/600	810.372/AS
		<input type="checkbox"/>	100/600	810.372/B
		<input type="checkbox"/>	100/600	810.372/G
		<input type="checkbox"/>	100/600	810.372/M
		<input type="checkbox"/>	100/600	810.372/N
		Průhledné <input type="checkbox"/>	100/600	810.372/TR
2,5mm ²	24A	Netříděné <input type="checkbox"/>	100/1000	810.374/AS
		<input type="checkbox"/>	100/1000	810.374/B
		<input type="checkbox"/>	100/1000	810.374/G
		<input type="checkbox"/>	100/1000	810.374/M
		<input type="checkbox"/>	100/1000	810.374/N
		Průhledné <input type="checkbox"/>	100/1000	810.374/TR

Referenční normy: ČSN EN 60998-1, ČSN EN 60998-2-1

Jmenovitý průřez	Jmenovitý proud	Barva	Balení	Katalogové číslo
4mm ²	32A	Netříděné <input type="checkbox"/>	100/1000	810.375/AS
		<input type="checkbox"/>	100/1000	810.375/B
		<input type="checkbox"/>	100/1000	810.375/G
		<input type="checkbox"/>	100/1000	810.375/M
		<input type="checkbox"/>	100/1000	810.375/N
		Průhledné <input type="checkbox"/>	100/1000	810.375/TR
6mm ²	41A	Netříděné <input type="checkbox"/>	100/1000	810.376/AS
		<input type="checkbox"/>	100/1000	810.376/B
		<input type="checkbox"/>	100/1000	810.376/G
		<input type="checkbox"/>	100/1000	810.376/M
		<input type="checkbox"/>	100/1000	810.376/N
		Průhledné <input type="checkbox"/>	100/1000	810.376/TR
10mm ²	57A	Netříděné <input type="checkbox"/>	100/1000	810.378/AS
		<input type="checkbox"/>	100/1000	810.378/B
		<input type="checkbox"/>	100/1000	810.378/G
		<input type="checkbox"/>	100/1000	810.378/M
		<input type="checkbox"/>	100/1000	810.378/N
		Průhledné <input type="checkbox"/>	100/1000	810.378/TR
16mm ²	76A	Netříděné <input type="checkbox"/>	50/500	810.379/AS
		<input type="checkbox"/>	50/500	810.379/B
		<input type="checkbox"/>	50/500	810.379/G
		<input type="checkbox"/>	50/500	810.379/M
		<input type="checkbox"/>	50/500	810.379/N
		Průhledné <input type="checkbox"/>	50/500	810.379/TR
35mm ²	125A	Průhledné <input type="checkbox"/>	5/250	810.435/TR

Počet vodičů do svorky

Jmenovitý průřez mm ²	Otvor pro upevnění vodiče Ø mm ²	Jmenovitý proud A	Typ vodiče	Počet vodičů o průřezu mm ² (max. provozní teplota 85 °C)											
				0,75	1	1,5	2,5	4	6	10	16	25	35	50	
1,5	3	17,5	pevný	2÷4	1÷3	1÷2	1								
			ohebný	2÷4	1÷3	1÷2	1								
2,5	4	24	pevný		3÷5	2÷3	1÷2	1							
			ohebný		2÷4	2÷3	1÷2	1							
4	4,6	32	pevný			3÷4	2÷3	1÷2	1						
			ohebný			3÷4	2÷3	1÷2	1						
6	6	41	pevný			3÷5	2÷3	1÷2	1÷2	1					
			ohebný			3÷4	2÷3	1÷2	1÷2	1					
10	8	57	pevný					3÷5	2÷4	1÷2	1				
			ohebný					3÷4	2÷3	1÷2	1				
16	10	76	pevný						3÷5	2÷3	1÷2	1			
			ohebný						3÷4	2÷3	1÷2	1			
35	14	125	pevný								2÷4	1÷3	1÷2	1	
			ohebný									2÷4	1÷3	1÷2	1

Referenční normy: ČSN EN 60998-1, ČSN EN 60998-2-1

SVORKOVNICE

- 12 pólové



Dělicí svorkovnice T140

Jmenovitý průřez	Výška	Průměr	Jmenovité napětí	Barva	Balení	Katalogové číslo
2,5mm ²	8	2,6	250V~		50/800	815.1361
4mm ²	10	3,5	450V~		50/400	815.1362
6mm ²	10	3,5	450V~		50/400	815.13625
10mm ²	11,5	3,5	450V~		25/300	815.1363
16mm ²	14,5	4,3	450V~		25/150	815.1364
25mm ²	17,5	4,3	750V~		15/60	815.1365
35mm ²	22	5,5	750V~		10/40	815.1366

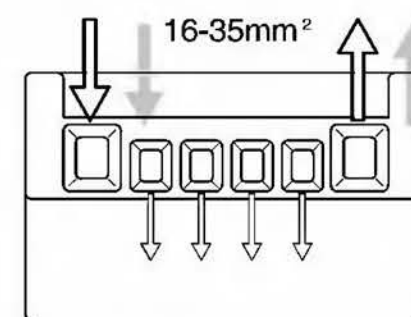
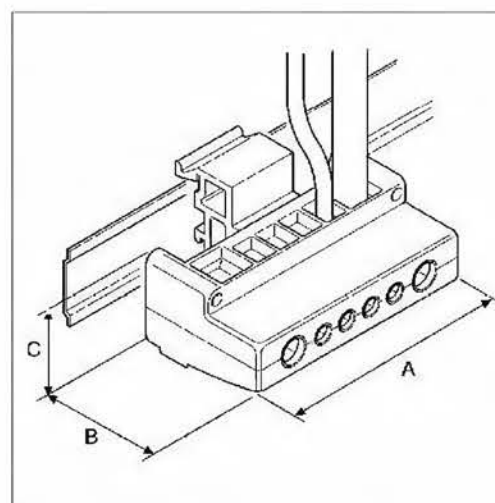
Odbočovací svorky - IP20

Jmenovitá velikost	Počet pólů	Průřez	Balení	Katalogové číslo
6mm ²	2	2x6mm ²	25/650	817.0602
	3	3x6mm ²	25/400	817.0603
	5	5x6mm ²	10/270	817.0605
16mm ²	2	2x16mm ²	10/270	817.1602
	3	3x16mm ²	10/270	817.0603
	5	5x16mm ²	10/260	817.1605
	6	2x16mm ² + 4x6mm ²	10/260	817.1606C
35mm ²	2	2x35mm ²	10/160	817.3502
	3	3x35mm ²	10/260	817.3503
	6	2x35mm ² + 4x16mm ²	10/120	817.3506C



Příslušenství

Popis	Balení	Katalogové číslo
Úchyt svorkovnic na DIN lištu	10/500	817.001



Počet vodičů do svorky

Jmenovitý průřez mm ²	Otvor pro upevnění vodiče Ø mm ²	Jmenovitý proud A	Typ vodiče	Počet vodičů o průřezu mm ²									
				Dělicí svorkovnice T140 (max. provozní teplota 140° C)									
				0,75	1	1,5	2,5	4	6	10	16	25	35
2,5	2,7	24	pevný	1÷3	1÷2	1	1						
			ohobný	1÷2	1÷2	1	1						
4	3	32	pevný	2÷4	1÷3	1÷2	1	1					
			ohobný	1÷2	1÷2	1	1	1					
10	4,4	57	pevný			1÷2	1÷2	1	1	1			
			ohobný			1÷2	1÷2	1	1				
16	5,5	76	pevný				2÷3	1÷2	1	1	1		
			ohobný				2	1÷2	1	1			
25	7,4	101	pevný					2÷4	2÷3	1	1	1	
			ohobný					2÷3	1÷2	1	1		
35	9	125	pevný						2÷4	1÷2	1	1	1
			ohobný						2÷3	1÷2	1	1	

Jmenovitý průřez mm ²	Jmenovitý proud A	Typ vodiče	Počet vodičů o průřezu mm ²									
			Odbočovací svorky (max. provozní teplota 85° C)									
			1	1,5	2,5	4	6	10	16	25	35	50
6	41	pevný		1÷6	1÷4	1÷3	1÷2					
	41	ohobný	1÷7	1÷5	1÷4	1÷3	1÷2					
16	76	pevný					1	1	1			
	76	ohobný					1÷4	1÷2	1			
35	125	pevný							1	1	1	
	125	ohobný							1÷2	1	1	

13. PŘÍSLUŠENSTVÍ PRO ELEKTROINSTALACE



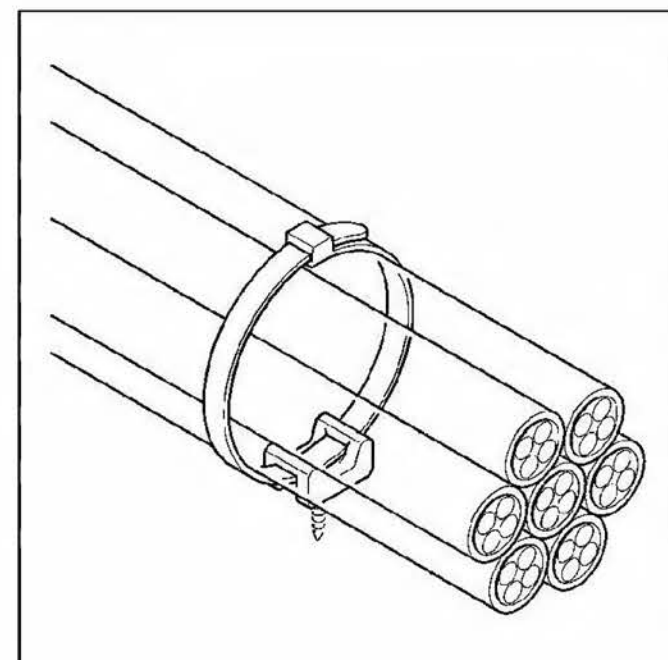
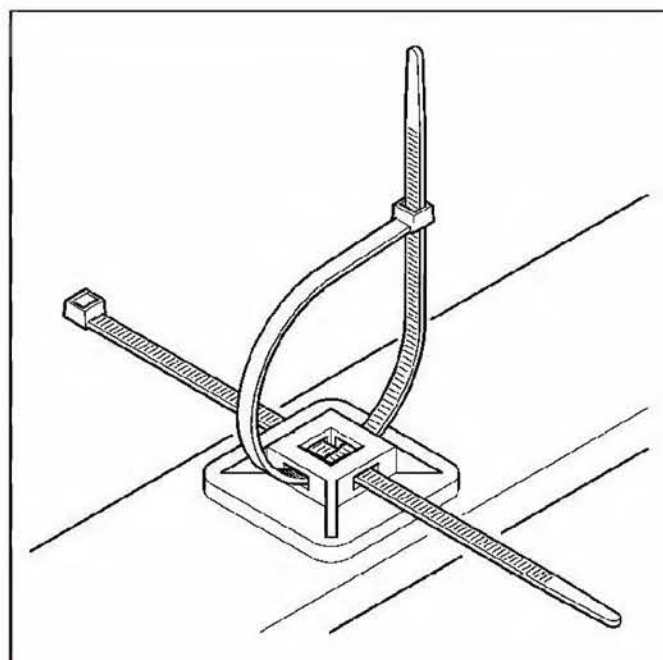
Úložné kanály
Ochrana kabelů
Elektroinstalační trubky
Příslušenství k trubkám
Vázací pásy
Kabelové příchytky

Elektroinstalační kanály jsou určeny pro uložení většího počtu vodičů a to především v průmyslových aplikacích do 1000 V.

Jsou vyráběny v rozměrech od 25x30 mm až 120x80 mm v konstantní délce 2 m. U každého rozměru je možné zvolit mezi dvěma typy perforace. Žlaby jsou rozměrově stálé v rozmezí provozních teplot 15° C až 60° C, odolné proti kyselinám, olejům, nadměrným teplotám a hoření do 960° C.

Elektroinstalační trubky jsou určeny pro izolační a mechanickou ochranu elektrických vodičů, univerzální uložení nad a pod omítku, na a do hořlavých hmot třídy B až C3, samozhášivé.

Vázací pásy jsou určeny pro přichycení vodičů, kabelů nebo jiného elektroinstalačního materiálu. Jsou vyráběny v bílé a černé barvě, v šířkách (2,4 mm - 9 mm) a délkách (75 mm - 780 mm). Příslušenství je určeno k uchycení na různé povrchy.



Referenční normy: ČSN EN 50085-1, ČSN EN 50085-2-3

ÚLOŽNÉ KANÁLY - PERFOROVANÉ

- Dodávané s víkem
- Barva: šedá RAL 7030



Standardní perforace: 8/12/8mm

Rozměry	Výška štěrbiny	Barva	Balení	Katalogové číslo
25x30	23,5mm	■	100	874.2530
25x40	30mm	■	100	874.2540
25x60	50mm	■	70	874.2560
25x80	68mm	■	56	874.2580
40x30	23,5mm	■	80	874.4030
40x40	30mm	■	70	874.4040
40x60	50mm	■	56	874.4060
40x80	68mm	■	40	874.4080
60x40	30mm	■	50	874.6040
60x60	50mm	■	32	874.6060
60x80	68mm	■	24	874.6080
80x40	30mm	■	40	874.8040
80x60	50mm	■	28	874.8060
80x80	68mm	■	20	874.8080
100x40	30mm	■	28	874.0040
100x60	50mm	■	20	874.0060
100x80	68mm	■	16	874.0080
120x40	30mm	■	24	874.0240
120x60	50mm	■	16	874.0260
120x80	68mm	■	12	874.0280



Úzká perforace: 4/6/4mm

Rozměry	Výška štěrbiny	Barva	Balení	Katalogové číslo
25x30	19mm	■	100	874.R2530
25x40	30mm	■	100	874.R2540
25x60	50mm	■	70	874.R2560
25x80	68mm	■	56	874.R2580
40x30	19mm	■	80	874.R4030
40x40	30mm	■	70	874.R4040
40x60	50mm	■	56	874.R4060
40x80	68mm	■	40	874.R4080
60x40	30mm	■	50	874.R6040
60x60	50mm	■	32	874.R6060
60x80	68mm	■	24	874.R6080
80x40	30mm	■	40	874.R8040
80x60	50mm	■	28	874.R8060
80x80	68mm	■	20	874.R8080
100x40	30mm	■	28	874.R0040
100x60	50mm	■	20	874.R0060
100x80	68mm	■	16	874.R0080
120x40	30mm	■	24	874.R0240
120x80	50mm	■	16	874.R0260
120x80	68mm	■	12	874.R0280



Špirálová ochrana kabelů - plastová

Vnitřní Ø	Vnější Ø	Barva	Balení	Katalogové číslo
3	5	□	25/700	865.603
4	6	□	25/600	865.604
6	8	□	25/500	865.606
8	10	□	25/400	865.608
10	12	□	25/200	865.610
12	14	□	20/160	865.612
14	16	□	20/120	865.614

Referenční normy: ČSN EN 50086-1, ČSN EN 50086-2-2

ELEKTROINSTALAČNÍ TRUBKY OHEBNÉ

- materiál: PVC
- provozní teplota: -5 °C až +60 °C
- pevnost v tlaku: 750N/5cm
- samozhášivé, použití ve všech stupních hořlavosti A - C3



Elektroinstalační trubky IPC 3321 (750N)

Vnější Ø	Vnitřní Ø	Barva	Balení	Katalogové číslo
16	10,7	■	100	IPCN16F
20	14,1	■	100	IPCN20F
25	18,2	■	50	IPCN25F
32	24,2	■	50	IPCN32F
40	32,4	■	25	IPCN40
50	41,2	■	25	IPCN50
63	50,6	■	20	IPCN63

Pozn.: typy s „F“ jsou dodávány s vodícím drátem



- materiál: PVC
- provozní teplota: -25 °C až +60 °C
- pevnost v tlaku: 750N/5cm
- samozhášivé, použití ve všech stupních hořlavosti A - C3

Elektroinstalační trubky ICE 3341 (750N)

Vnější Ø	Vnitřní Ø	Barva	Balení	Katalogové číslo
16	10,7	■	50	ICE16F
20	14,1	■	50	ICE20F
25	18,2	■	50	ICE25F
32	24,2	■	50	ICE32F
40	32,4	■	25	ICE40
50	41,2	■	25	ICE50

Pozn.: typy s „F“ jsou dodávány s vodícím drátem



- materiál: PVC
- provozní teplota: -5 °C až +60 °C
- pevnost v tlaku: 320N/5cm
- samozhášivé, použití ve všech stupních hořlavosti A - C3

Elektroinstalační trubky IPS 2221 (320N)

Vnější Ø	Vnitřní Ø	Barva	Balení	Katalogové číslo
16	10,7	■	50	IPS16F
20	14,1	■	50	IPS20F
25	18,2	■	50	IPS25F
32	24,2	■	50	IPS32F
40	32,4	■	25	IPS40
50	41,2	■	25	IPS50

Pozn.: typy s „F“ jsou dodávány s vodícím drátem



Spojky pro ohebné trubky

Pro trubky mm	Balení mini ks	Balení maxi ks	Katalogové číslo
16	100	2000	MFL16
20	100	1200	MFL20
25	100	700	MFL25
32	100	400	MFL32
40	-	300	MFL40
50	-	150	MFL50

Referenční normy: ČSN EN 50086-1, ČSN EN 50086-2-3

SPIRÁLOVÉ VYSOKO ODOLNÉ TRUBKY SPIREX

- materiál: PVC samozhášavý
- provozní teplota: +5° C až +60° C
- pevnost v tlaku: 320N/5cm
- dielektrická pevnost 2000V při 50 Hz - 15min.
- RAL 7035

Použití na ochranu kabelů a kabelových vedení (odolné namáhání v tahu i tlaku, oděru, stárnutí a povětrnostním podmínkám, UV stabilní, uvnitř hladké) s příslušenstvím IP64.



Elektroinstalační trubky SPIREX 2311

Vnitřní Ø	Vnější Ø	Barva	Balení	Katalogové číslo
10	14,7	■	30	GUS10G
12	16,4	■	30	GUS12G
16	20,7	■	30	GUS16G
20	24,7	■	30	GUS20G
25	30,6	■	30	GUS25G
32	38,0	■	30	GUS32G
40	46,4	■	30	GUS40G

PŘÍSLUŠENSTVÍ PRO SPIREX



Pouzdro na spojení do krabic (PG závit)

PG závit	Pouzdro Ø (mm)	Barva	Balení	Katalogové číslo
PG 9	→ 10	■	50/1200	864.600
PG 11	→ 12	■	50/1200	864.601
PG 13,5	→ 12	■	50/1200	864.603
	→ 16	■	50/800	864.605
PG 16	→ 16	■	50/800	864.606
PG 21	→ 20	■	50/400	864.607
PG 29	→ 25	■	25/300	864.609
PG 36	→ 32	■	25/200	864.611



Pouzdro na spojení do krabic (metrický závit)

M závit	Pouzdro Ø (mm)	Barva	Balení	Katalogové číslo
M16x1,5	→ 10	■	50/1200	864.651
	→ 12	■	50/1200	864.653
M20x1,5	→ 16	■	50/800	864.655
M25x1,5	→ 20	■	50/400	864.657
M32x1,5	→ 25	■	25/300	864.659
M40x1,5	→ 32	■	25/200	864.661
M50x1,5	→ 40	■	15/120	864.663
M63x1,5	→ 50	■	10/80	864.665



Přechodka z pevné trubky na SPIREX trubku

Trubka Ø (mm)	Pouzdro Ø (mm)	Barva	Balení	Katalogové číslo
16	→ 12	■	50/800	864.716
	→ 16	■	50/600	864.816
20	→ 16	■	50/600	864.720
	→ 20	■	50/400	864.820
25	→ 20	■	50/400	864.725
	→ 25	■	25/200	864.825
32	→ 25	■	25/200	864.732
	→ 32	■	20/160	864.832
40	→ 32	■	20/160	864.740
	→ 40	■	15/120	864.840
50	→ 40	■	15/120	864.750
	→ 50	■	10/80	864.850

Referenční normy: ČSN EN 50086-1, ČSN EN 50086-2-1

ELEKTROINSTALAČNÍ TRUBKY PEVNÉ

(s rozšířeným koncem nahrazujícím spojku)

- materiál: PVC, RAL 7035
- provozní teplota: -5° C až +60° C
- pevnost v tlaku: 750N/5cm
- samozhášivé, použití ve všech stupních hořlavosti A - C3

Použití na montáž na i pod omítku na ochranu kabelů a kabelových vedení pro střední mechanické zatížení (nárazu odolné).



Elektroinstalační trubky IRL 3321 (750 N)

Vnější Ø	Vnitřní Ø	Barva	Balení	Katalogové číslo
16	13,0	■	75	IRL16 FB
20	17,1	■	51	IRL20 FB
25	21,7	■	51	IRL25 FB
32	28,2	■	30	IRL32 FB
40	36,2	■	21	IRL40 FB
50	45,7	■	15	IRL50 FB
63	56,0	■	9	IRL63 FB

- materiál: PVC, RAL 7035
- provozní teplota: -5° C až +60° C
- pevnost v tlaku: 320N/5cm
- samozhášivé, použití ve všech stupních hořlavosti A - C3

Použití na montáž na i pod omítku na ochranu kabelů a kabelových vedení pro lehké mechanické zatížení.



Elektroinstalační trubky IRS 2221 (320 N)

Vnější Ø	Vnitřní Ø	Barva	Balení	Katalogové číslo
16	13,0	■	75	IRS16 FB
20	17,1	■	51	IRS20 FB
25	21,7	■	51	IRS25 FB
32	28,2	■	30	IRS32 FB
40	36,2	■	21	IRS40 FB
50	45,7	■	15	IRS50 FB



Referenční normy: ČSN EN 50086-1

PŘÍSLUŠENSTVÍ K ELEKTROINSTALAČNÍM TRUBKÁM PEVNÝM

- RAL 7035



Kontrolní koleno - IP40

Pro trubku \varnothing (mm)	Barva	Balení	Katalogové číslo
16	■	50/1200	860.1116/G
20	■	50/600	860.1120/G
25	■	50/2400	860.1125/G
32	■	25/200	860.1132/G



Kontrolní T - IP40

Pro trubku \varnothing (mm)	Barva	Balení	Katalogové číslo
16	■	50/800	860.1216/G
20	■	50/400	860.1220/G
25	■	25/300	860.1225/G
32	■	20/160	860.1232/G



Koleno - IP40

Pro trubku \varnothing (mm)	Barva	Balení	Katalogové číslo
16	■	50/800	862.916/G
20	■	50/400	862.920/G
25	■	25/200	862.925/G
32	■	25/100	862.932/G
40	■	15/60	862.940/G
50	■	10/40	862.950/G



Spojka - IP40

Pro trubku \varnothing (mm)	Barva	Balení	Katalogové číslo
16	■	100/1200	862.1016/G
20	■	100/800	862.1020/G
25	■	50/600	862.1025/G
32	■	50/300	862.1032/G
40	■	20/160	862.1040/G
50	■	20/120	862.1050/G

Referenční normy: ČSN EN 50086-1

PŘÍSLUŠENSTVÍ K ELEKTROINSTALAČNÍM TRUBKÁM PEVNÝM

- RAL 7035



Spojka do krabice - IP65

Pro trubku \varnothing (mm)	Otvor \varnothing (mm)	Barva	Balení	Katalogové číslo
16	→ 16-18	■	M16x1,5 50/800	864.516
20	→ 20-22	■	M20x1,5 50/600	864.520
25	→ 25-28	■	M25x1,5 50/400	864.525
32	→ 32-35	■	M32x1,5 25/300	864.532
40	→ 40-44	■	M40x1,5 25/200	864.540
50	→ 50-54	■	M50x1,5 15/120	864.550



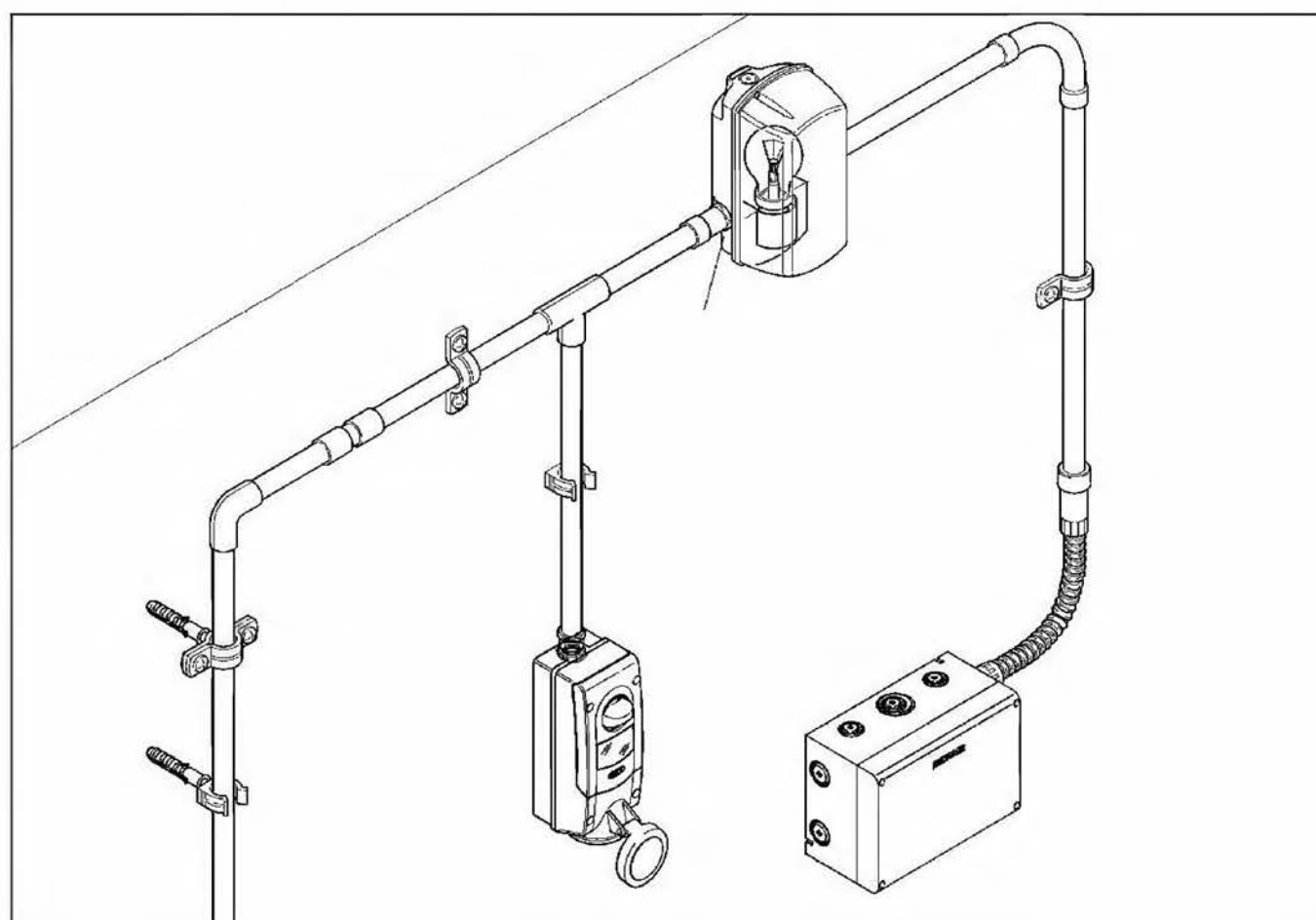
Koleno - IP65

Pro trubku \varnothing (mm)	Barva	Balení	Katalogové číslo
16	■	50/600	864.216
20	■	50/400	864.220
25	■	25/200	864.225
32	■	25/100	864.232
40	■	15/60	864.240
50	■	10/40	864.250



Spojka - IP65

Pro trubku \varnothing (mm)	Barva	Balení	Katalogové číslo
16	■	50/800	864.316
20	■	50/600	864.320
25	■	50/400	864.325
32	■	25/200	864.332
40	■	20/160	864.340
50	■	10/80	864.350



PŘÍSLUŠENSTVÍ PRO UPEVNĚNÍ TRUBEK

- vyrobené z pozinkovaného plechu



Konzola s M6 závitem na základně

Pro trubku Ø (mm)	Barva	Balení	Katalogové číslo
10-11	■	100/1000	820.610
12-13	■	100/1000	820.612
14-15	■	100/1000	820.614
16-17	■	100/1000	820.616
19-20	■	100/1000	820.620
21-22	■	100/1000	820.622
25-26	■	100/1000	820.625
28-29	■	100/1000	820.628
31-32	■	100/1000	820.632
38-40	■	100/1000	820.640
48-50	■	50/400	820.650

- vyrobené z pozinkovaného plechu



Poloviční přichytka

Pro trubku Ø (mm)	Barva	Balení	Katalogové číslo
10-11	■	200/1000	820.710
12-13	■	200/1000	820.712
14-15	■	200/1000	820.714
16-17	■	100/1000	820.716
19-20	■	100/1000	820.720
21-22	■	100/1000	820.722
25-26	■	100/1000	820.725

- vyrobené z pozinkovaného plechu



Přichytka

Pro trubku Ø (mm)	Barva	Balení	Katalogové číslo
10-11	■	100/1000	820.810
12-13	■	100/1000	820.813
16-17	■	100/1000	820.816
19-20	■	100/1000	820.819
21-22	■	100/1000	820.822
25-26	■	100/1000	820.826
28-29	■	100/1000	820.828
31-32	■	100/1000	820.832
38-40	■	100/1000	820.838
48-50	■	50/500	820.850

PŘÍSLUŠENSTVÍ PRO UPEVNĚNÍ TRUBEK

- plastové
- RAL 7035



Nastavitelné

Velikost	Rozsah	Barva	Balení	Katalogové číslo
16-20	14-22	■	100/1200	860.01620
25-32	23-35	■	50/600	860.02532
40-50	38-50	■	40/320	860.04050



Zasouvací

Průměr	Barva	Balení	Katalogové číslo
16	■	100/1000	860.1316/G
20	■	100/1000	860.1320/G
25	■	100/1000	860.1325/G
32	■	100/800	860.1332/G
40	■	50/400	860.1340/G
50	■	25/250	860.1350/G



Zaklapávací (CLIP)

Průměr	Barva	Balení	Katalogové číslo
16	■	100/1000	860.1516
20	■	100/1000	860.1520
25	■	100/800	860.1525
32	■	50/500	860.1532
40	■	50/400	860.1540
50	■	25/250	860.1550



Zasouvací s hmoždinkou

Průměr	Barva	Balení	Katalogové číslo
16	■	100/1000	860.2016
20	■	100/1000	860.2020
25	■	100/800	860.2025
32	■	50/500	860.2032

Referenční normy: ČSN EN 50146

VÁZACÍ PÁSKY

- materiál: PA 6.6
- provozní teplota: -40 °C až +85 °C
- UL 94 V2
- GLOW WIRE test: 650° C



Vázací pásky					
Rozměr	Rozsah MIN-MAX	Pevnost	Barva	Balení	Katalogové číslo
2,4x75	1.5-15	6	<input type="checkbox"/>	100/2000	839.42080
			<input checked="" type="checkbox"/>	100/2000	839.52080
2,5x95	1.5-18	8	<input type="checkbox"/>	100/2000	839.42100
			<input checked="" type="checkbox"/>	100/2000	839.52100
2,5x135	1.5-30	8	<input type="checkbox"/>	100/2000	839.42120
			<input checked="" type="checkbox"/>	100/2000	839.52120
2,5x160	1.5-40	8	<input type="checkbox"/>	100/2000	839.42160
			<input checked="" type="checkbox"/>	100/2000	839.52160
2,5x200	1.5-50	8	<input type="checkbox"/>	100/2000	839.42200
			<input checked="" type="checkbox"/>	100/2000	839.52200
3,6x140	1.5-35	13	<input type="checkbox"/>	100/2000	839.43140
			<input checked="" type="checkbox"/>	100/2000	839.53140
3,6x200	1.5-50	13	<input type="checkbox"/>	100/2000	839.43200
			<input checked="" type="checkbox"/>	100/2000	839.53200
3,6x290	1.5-80	13	<input type="checkbox"/>	100/2000	839.43300
			<input checked="" type="checkbox"/>	100/2000	839.53300
3,6x365	1.5-100	13	<input type="checkbox"/>	100/2000	839.43370
			<input checked="" type="checkbox"/>	100/2000	839.53370
4,8x180	1.5-45	22	<input type="checkbox"/>	100/2000	839.44190
			<input checked="" type="checkbox"/>	100/2000	839.54190
4,8x200	1.5-45	22	<input type="checkbox"/>	100/2000	839.44200
			<input checked="" type="checkbox"/>	100/2000	839.54200
4,8x250	1.5-60	22	<input type="checkbox"/>	100/2000	839.44250
			<input checked="" type="checkbox"/>	100/2000	839.54250
4,8x290	1.5-75	22	<input type="checkbox"/>	100/2000	839.44300
			<input checked="" type="checkbox"/>	100/2000	839.54300
4,8x360	1.5-100	22	<input type="checkbox"/>	100/2000	839.44370
			<input checked="" type="checkbox"/>	100/2000	839.54370
4,8x430	1.5-100	22	<input type="checkbox"/>	100/2000	839.44430
			<input checked="" type="checkbox"/>	100/2000	839.54430
7,6x180	4.5-45	55	<input type="checkbox"/>	100/2000	839.47200
			<input checked="" type="checkbox"/>	100/2000	839.57200
7,6x300	4.5-80	55	<input type="checkbox"/>	100/2000	839.47290
			<input checked="" type="checkbox"/>	100/2000	839.57290
7,6x365	4.5-100	55	<input type="checkbox"/>	100/2000	839.47370
			<input checked="" type="checkbox"/>	100/2000	839.57370
9x780	4.5-230	55	<input type="checkbox"/>	100/1000	839.47780
			<input checked="" type="checkbox"/>	100/1000	839.57780



Samolepicí podložka

Popis	Barva	Balení	Katalogové číslo
28,5 x 28,5 (max. šířka pásky 4,8mm)	<input type="checkbox"/>	100/1000	839.39/100



Hmoždinka

Popis	Barva	Balení	Katalogové číslo
Ø 7-8mm, délka 40 mm, (max. šířka pásky 9 mm)	<input checked="" type="checkbox"/>	100/1000	839.39/101



Úchytka pro pásky na panel

Popis	Barva	Balení	Katalogové číslo
Vrtaný otvor max. 6,4mm, tloušťka panelu max. 3 mm	<input type="checkbox"/>	100/1000	839.39/102

* max. šířka pásky 4,8mm

PŘÍSLUŠENSTVÍ K VÁZACÍM PÁSKAM



Antivibrační podložka

Popis	Barva	Balení	Katalogové číslo
15,5 x 22x5, M4	<input type="checkbox"/>	100/1000	839.39/103

* max. šířka pásky 4,8mm



Utahovací kleště

Popis	Barva	Balení	Katalogové číslo
Pro všechny typy pásek	<input checked="" type="checkbox"/>	1/20	839.39/104

KABELOVÉ PŘÍCHYTKY



Kruhové

Průměr kabelu	Rozměry	Barva	Balení	Katalogové číslo
3-4	1,8x18	<input type="checkbox"/>	100/5000	830.30/3-4
	1,8x18	<input checked="" type="checkbox"/>	100/5000	830.30/3-4G
5	2x21	<input type="checkbox"/>	100/5000	830.30/5
	2x21	<input checked="" type="checkbox"/>	100/5000	830.30/5G
6	2x21	<input type="checkbox"/>	100/5000	830.30/6
	2x21	<input checked="" type="checkbox"/>	100/5000	830.30/6G
7	2x21	<input type="checkbox"/>	100/5000	830.30/7
	2x21	<input checked="" type="checkbox"/>	100/5000	830.30/7G
8	2x21	<input type="checkbox"/>	100/5000	830.30/8
	2x21	<input checked="" type="checkbox"/>	100/5000	830.30/8G
10	2x27	<input type="checkbox"/>	100/5000	830.30/10
	2x27	<input checked="" type="checkbox"/>	100/5000	830.30/10G
12	2x27	<input checked="" type="checkbox"/>	100/3000	830.30/12G
14	2x27	<input checked="" type="checkbox"/>	100/3000	830.30/14G
16	2x35	<input checked="" type="checkbox"/>	100/5000	830.30/16G
19	2,5x45	<input checked="" type="checkbox"/>	100/3000	830.30/19G
22	2,5x45	<input checked="" type="checkbox"/>	100/1000	830.30/22G
26	2,7x50	<input checked="" type="checkbox"/>	100/1000	830.30/26G
28	2,7x60	<input checked="" type="checkbox"/>	100/1000	830.30/28G
32	2,7x60	<input checked="" type="checkbox"/>	100/1000	830.30/32G



Ploché

Šířka kabelu	Barva	Balení	Katalogové číslo
3,5	<input type="checkbox"/>	100/5000	830.30/P3
	<input checked="" type="checkbox"/>	100/5000	830.30/P3G
5	<input type="checkbox"/>	100/3000	830.30/P5
	<input checked="" type="checkbox"/>	100/3000	830.30/P5G
6	<input type="checkbox"/>	100/5000	830.30/P6
	<input checked="" type="checkbox"/>	100/5000	830.30/P6G
8	<input type="checkbox"/>	100/3000	830.30/P8
	<input checked="" type="checkbox"/>	100/3000	830.30/P8G
11	<input type="checkbox"/>	100/1000	830.30/P11
	<input checked="" type="checkbox"/>	100/1000	830.30/P11G
13	<input type="checkbox"/>	100/1000	830.30/P13
	<input checked="" type="checkbox"/>	100/1000	830.30/P13G

14. DOMOVNÍ SPÍNAČE IP55



Série UNIBOX

UNIBOX série je určena pro modulární příslušenství spínačích, zásuvkových a jisticích jednotek. Umožňuje montáž na i pod omítku, v krytí IP40 a IP55, které je ideální pro použití v domácích, komerčních a průmyslových instalacích.

TECHNICKÉ ÚDAJE:

- prázdná krabice
- provozní teplota: -25° C do +60° C
- barva: RAL 7035
- Glow Wire 650° C
- IP40 (IP55)
- kabelový vstup Ø 23 mm t.j. PG 16 (při provedení na omítku)



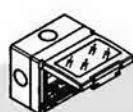
Referenční normy: ČSN IEC 60670

SÉRIE UNIBOX



Montáž na omítku IP40

Popis	Rozměry	Balení	Katalogové číslo
1 gang	68x82x52 mm	5/100	136.4121
2 gang	68x82x52 mm	5/100	136.4122
3 gang	98x82x52 mm	3/60	136.4123



Montáž na omítku IP55

Popis	Rozměry	Balení	Katalogové číslo
1 gang	68x82x66 mm	5/80	136.5121
2 gang	68x82x66 mm	5/80	136.5122
3 gang	98x82x66 mm	3/60	136.5123
2+2 gang	137x82x66 mm	1/24	136.5124
3+3 gang	198x82x66 mm	1/16	136.5126



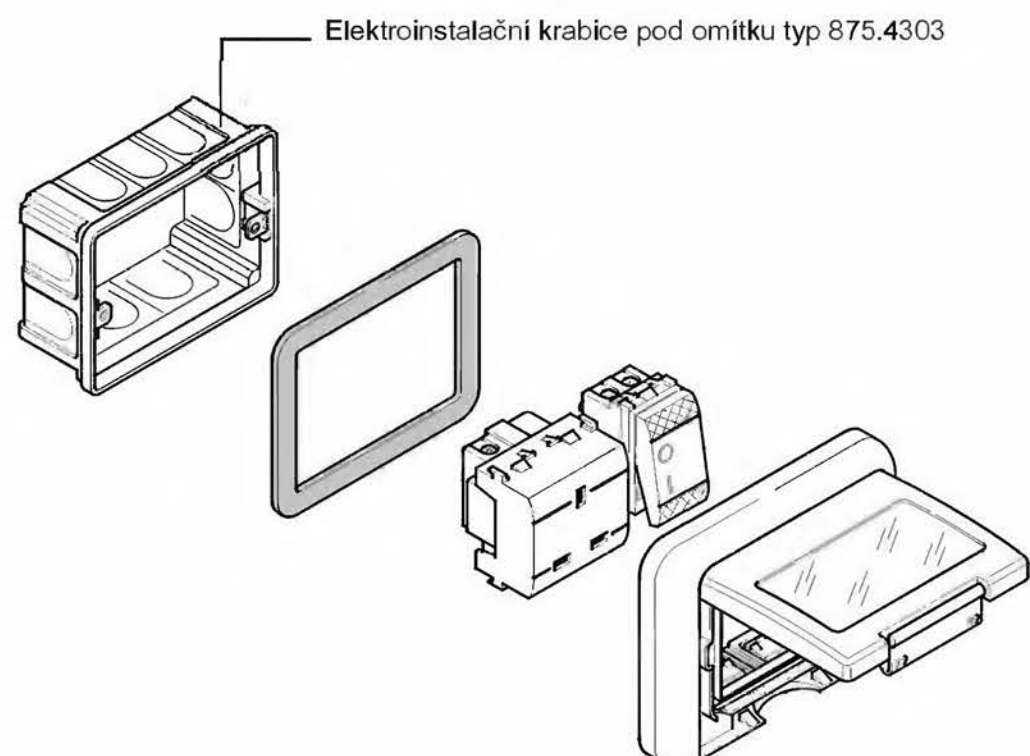
Montáž pod omítku IP55

Popis	Rozměry	Balení	Katalogové číslo
3 gang	120x98x28 mm	3/60	136.5023



Krabice pod omítku k 136.5023

Popis	Barva	Balení	Katalogové číslo
3 modules		6/300	875.4303



Spínací jednotky

Popis	Barva	Balení	Katalogové číslo
RAD.1-1P-10AX-250V~		20/500	102.8301
RAD.1-2P-16AX-250V~		20/500	102.8302
RAD.1-1P-10AX-250V~		20/500	102.8303*
RAD.1-2P-16AX-250V~		20/500	102.8304*
RAD.7-10AX-250V~		20/500	102.8311
RAD.6-10AX-250V~		20/500	102.8321
RAD.6-10AX-250V~		20/500	102.8323*
RAD.1/0-1P-10A-250V~		20/500	102.8331
RAD.1/0-1P-10A-250V~		20/500	102.8333*

* Pozn.: Neon lampa jako příslušenství



Zásuvková jednotka

Popis	Barva	Balení	Katalogové číslo
2P+E 16A - 250V~		6/240	101.6411.G



Miniaturní jističe

Popis	Barva	Balení	Katalogové číslo
1P+N 16A - 3kA		12	101.6340.G
1P+N 10A - 3kA		12	101.6340.10.G

Příslušenství

Popis	Balení	Katalogové číslo
Stmivač 500W-250V~	20	102.8371.05
Neon lampa 230V~	500	102.8200



Kompletní sestavy

Popis	Balení	Katalogové číslo
UNIBOX IP55 vypínač řaz. 1	1	136.5121-1
UNIBOX IP55 přepínač řaz. 6	1	136.5121-6
UNIBOX IP55 přepínač řaz. 7	1	136.5121-7
UNIBOX IP55 vypínač řaz. 5	1	136.5122-5
UNIBOX IP55 přepínač řaz. 6 + řaz. 7	1	136.5122-67
UNIBOX IP55 zásuvka 2P+E 16A 250V~	1	136.5122-Z
UNIBOX IP55 zás. 2P+E 16A 250V~ + vyp. řaz. 1	1	136.5123-1Z
UNIBOX IP55 zás. 2P+E 16A 250V~ + přep. řaz. 6	1	136.5123-6Z
UNIBOX IP55 zás. 2P+E 16A 250V~ + přep. řaz. 7	1	136.5123-7Z

15. TYPOVÉ ROZVODNICE



Série 1300

Série 2300

Série 2301

Série 3300

Série 3302 (se zásuvkami 400V/63A)

Série 5416 (se zásuvkami 400V/63A)

Série 4316

Série 5616

Série 4316 (s bezpečnostním transformátorem)

Série 5616 (s bezpečnostním transformátorem)

Typové rozvodnice jsou určeny pro průmyslové použití, ale jejich vysoká estetická hodnota umožňuje jejich využití také v jiných oblastech. Jsou určeny pro napětí od 20 do 500 V a jmenovité proudy do 125 A.

Maximální hodnota krytí, které lze dosáhnout, je IP66. Jejich vysoká variabilita umožňuje technikovi přímo na místě montáže přizpůsobit sestavu požadavkům, které jsou na ni kladeny.

TYPOVÉ ROZVODNICE

Referenční normy: ČSN EN 60439-1, ČSN EN 60439-3

SÉRIE 1300

Jmenovité provozní napětí: 230/400V, ~50Hz
 Stupeň krytí: standardní provedení IP44 (na přání IP66)
 Třída ochrany: II (izolaci)
 Provozní teplota: -25° C do +60° C
 Kabelové vstupy: standardně 1xPG21 (na přání max. 6x PG21-PG36)
 Připojení: max 16 mm²
 Mechanická odolnost: IK 07
 Materiál skříňky odolný UV záření.
 Rozměr skříňky: 150x328x140 mm



Typové označení podle počtu pólů		Zásuvky IP44			FA (jistice 6kA)						Vypínač 0-1		
		230V/16A (domovní)	400V/16A (průmyslová)	400V/32A (průmyslová)	B 16/1	C 16/3	C 25/3	C 32/3	C 50/3	C 63/3	16A	40A	63A
3P+N+E	3P+E												
Typové rozvodnice bez možnosti jištění, nezapojené													
D131.3000		3											
D131.0030	D131.0030/4		3										
D131.0003	D131.0003/4			3									
D131.1020	D131.1020/4	1	2										
D131.2010	D131.2010/4	2	1										
D131.0021	D131.0021/4		2	1									
D131.0012	D131.0012/4		1	2									
D131.1011	D131.1011/4	1	1	1									
D131.1002	D131.1002/4	1		2									
D131.2001	D131.2001/4	2		1									
D131.0020S	D131.0020S/4		2								1		
D131.2000S		2									1		

Další typy na požádání.



TYPOVÉ ROZVODNICE

Referenční normy: ČSN EN 60439-1, ČSN EN 60439-3

SÉRIE 2300

Jmenovité provozní napětí: 230/400V, ~50Hz
 Stupeň krytí: standardně IP44 (na přání IP66)
 Třída ochrany: II (izolací)
 Provozní teplota: -25° C do +60° C
 Kabelové vstupy: standardně 1xPG21 (na přání max. 4xPG16+2xPG21)
 Připojení: max 16 mm² (s možností smyčky)
 Mechanická odolnost: IK 07
 Materiál skříňky odolný UV záření.
 Rozměr skříňky: 337x184x140 mm





Typové označení podle počtu pólů		Zásuvky IP44			FA (jistice 6kA)						FI (proudové chrániče 6kA (2)4/30mA)		
		230V/16A (domovní)	400V/16A (průmyslová)	400V/32A (průmyslová)	B 16/1	C 16/3	C 25/3	C 32/3	C 50/3	C 63/3	25A	40A	63A
 3P+N+E	 3P+E												
Typové rozvodnice jištěné													
D231.0020-1	D231.0020-1/4		2			1							
D231.0020-2	D231.0020-2/4		2			2							
D231.2000-1		2			1								
D231.2000-2		2			2								
D231.1010-1	D231.1010-1/4	1	1		1	1							
Typové rozvodnice jištěné s chráničem													
D231.2000-3		2			2						2		

Další typy na požádání

SÉRIE 2301

Jmenovité provozní napětí: 230/400V, ~50Hz
 Stupeň krytí: standardně IP44 (na přání IP66)
 Třída ochrany: II (izolací)
 Provozní teplota: -25° C do +60° C
 Kabelové vstupy: standardně 1xPG21 (na přání max. 4xPG16+2xPG21)
 Připojení: max 16 mm² (s možností smyčky)
 Mechanická odolnost: IK 07
 Materiál skříňky odolný UV záření.
 Rozměr skříňky: 337x184x140 mm



Typové označení podle počtu pólů		Zásuvky IP44			FA (jistice 6kA)						FI (proudové chrániče 6kA (2)4/30mA)		
		230V/16A (domovní)	400V/16A (průmyslová)	400V/32A (průmyslová)	B 16/1	C 16/3	C 25/3	C 32/3	C 50/3	C 63/3	25A	40A	63A
 3P+N+E	 3P+E												
Typové rozvodnice jištěné													
D231.0001-1	D231.0001-1/4			1			1						
D231.0001-2	D231.0001-2/4			1		1							
Typové rozvodnice jištěné s chráničem													
D231.0001-3	D231.0001-3/4			1			1				1		

Další typy na požádání

TYPOVÉ ROZVODNICE

Referenční normy: ČSN EN 60439-1, ČSN EN 60439-3

SÉRIE 3300

Jmenovité provozní napětí: 230/400V, ~50Hz
 Stupeň krytí: standardně IP44 (na přání IP66)
 Třída ochrany: II (izolaci)
 Provozní teplota: -25° C do +60° C
 Kabelové vstupy: standardně 1xPG21 (na přání max. 4xPG21+2xPG29)
 Připojení: max 16 mm² (s možností smyčky)
 Mechanická odolnost: IK 07
 Materiál skříňky odolný UV záření.
 Rozměr skříňky: 400x256x140 mm



Typové označení podle počtu pólů		Zásuvky				FA (jistice 6kA)						FI (proudové chrániče 6kA (2)4/30mA)		
		230V/16A (domovní)	400V/16A (průmyslová)	400V/32A (průmyslová)	400V/63A (průmyslová)	B 16/1	C 16/3	C 25/3	C 32/3	C 50/3	C 63/3	25A	40A	63A
3P+N+E	3P+E													
Typové rozvodnice jištěné														
D331.2000-1		2				2								
D331.0020-1	D331.0020-1/4		2				1							
D331.0020-2	D331.0020-2/4		2				2							
D331.0002-1	D331.0002-1/4			2				1						
D331.0002-2	D331.0002-2/4			2				2						
D331.1010-1	D331.1010-1/4	1	1			1	1							
D331.1001-1	D331.1001-1/4	1		1		1		1						
D331.0011-1	D331.0011-1/4		1	1			1	1						
Typové rozvodnice jištěné s chráničem														
D331.2000-2		2				2						1		
D331.0002-3	D331.0002-3/4			2				2					1	
D331.1010-2	D331.1010-2/4	1	1			1	1						1	
D331.1001-2	D331.1001-2/4	1		1		1		1					1	
D331.0011-2	D331.0011-2/4		1	1			1	1					1	

Další typy na požádání

TYPOVÉ ROZVODNICE

Referenční normy: ČSN EN 60439-1, ČSN EN 60439-3

SÉRIE 3302 (se zásuvkou 400V/63A)

Jmenovité provozní napětí: 230/400V, ~50Hz

Stupeň krytí: standardně IP66

Třída ochrany: II (izolací)

Provozní teplota: -25° C do +60° C

Kabelové vstupy: standardně 1xPG21 (na přání max. 4xPG21+2xPG29)



Připojení: max 16 mm² (s možností smyčky)

Mechanická odolnost: IK 07

Materiál skříňky odolný UV záření.

Rozměr skříňky: 400x256x140 mm



Typové označení podle počtu pólů		Zásuvky				FA (jistice 6kA)						FI (proudové chrániče 6kA (2)4/30mA)		
		230V/16A (domovní)	400V/16A (průmyslová)	400V/32A (průmyslová)	400V/63A (průmyslová)	B 16/1	C 16/3	C 25/3	C 32/3	C 50/3	C 63/3	25A	40A	63A
 3P+N+E	 3P+E													
Typové rozvodnice jištěné														
D333.000010-1	D333.000010-1/4				1						1			
D333.000010-2	D333.000010-2/4				1				1					
Typové rozvodnice jištěné s chráničem														
D333.000010-3	D333.000010-3/4				1					1				1

Další typy na požádání

SÉRIE 5416 (se zásuvkami 400V/63A)

Jmenovité provozní napětí: 230/400V, ~50Hz

Stupeň krytí: standardně IP44 (na přání IP66)

Třída ochrany: II (izolací)

Provozní teplota: -25° C do +60° C

Kabelové vstupy: standardně 1xPG21 (na přání max. 6xPG21-PG36)



Připojení: max 16 mm² (na přání max. 35 mm² s možností smyčky)

Mechanická odolnost: IK 07

Materiál skříňky odolný UV záření.

Rozměr skříňky: 550x328x140 mm



Typové označení podle počtu pólů		Zásuvky				FA (jistice 6kA)						FI (proudové chrániče 6kA (2)4/30mA)		
		230V/16A (domovní)	400V/16A (průmyslová)	400V/32A (průmyslová)	400V/63A (průmyslová)	B 16/1	C 16/3	C 25/3	C 32/3	C 50/3	C 63/3	40A	63A	80A
 3P+N+E	 3P+E													
Typové rozvodnice jištěné														
D541.101110-2	D541.101110-2/4	1	1	1	1	1	1	1		1				
D541.100210-2	D541.100210-2/4	1		2	1	1		2		1				
D541.200020-2	D541.200020-2/4	2			2	2				2				
D541.200110-2	D541.200110-2/4	2		1	1	1		1		1				
Typové rozvodnice jištěné s chráničem														
D541.101110-1	D541.101110-1/4	1	1	1	1	1	1	1		1			1	
D541.100210-1	D541.100210-1/4	1		2	1	1		2		1			1	
D541.200110-1	D541.200110-1/4	2		1	1	1		1		1			1	
D541.101110-3	D541.101110-4/4	1	1	1	1	1	1	1		1			1*	

Další typy na požádání

* FI jen na zásuvky do 16A

TYPOVÉ ROZVODNICE

Referenční normy: ČSN EN 60439-1, ČSN EN 60439-3

SÉRIE 4316

Jmenovité provozní napětí: 230/400V, ~50Hz
 Stupeň krytí: standardně IP44 (na přání IP66)
 Třída ochrany: II (izolací)
 Provozní teplota: -25° C do +60° C
 Kabelové vstupy: standardně 1xPG21 (na přání max. 6xPG21-PG36)
 Připojení: max 16 mm² (na přání max. 35 mm² s možností smyčky)
 Mechanická odolnost: IK 07
 Materiál skříňky odolný UV záření.
 Rozměr skříňky: 400x328x140 mm



Typové označení podle počtu pólů		Zásuvky IP44			FA (jistice 6kA)						FI (proudové chrániče 6kA (2)4/30mA)		
		230V/16A (domovní)	400V/16A (průmyslová)	400V/32A (průmyslová)	B 16/1	C 16/3	C 25/3	C 32/3	C 50/3	C 63/3	25A	40A	63A
Typové rozvodnice jištěné													
D431.3000-1		3			3								
D431.0030-1	D431.0030-1/4		3			3							
D431.0003-1	D431.0003-1/4			3			3						
D431.2010-1	D431.2010-1/4	2	1		2	1							
D431.2001-1	D431.2001-1/4	2		1	2		1						
D431.1011-1	D431.1011-1/4	1	1	1	1	1	1						
D431.0021-1	D431.0021-1/4		2	1		2		1					
D431.0012-1	D431.0012-1/4		1	2		1		2					
D431.2001-3	D431.2001-3/4	2		1	2		1						
Typové rozvodnice jištěné s chráničem													
D431.3000-2		3			3						1		
D431.0030-2	D431.0030-2/4		3			3						1	
D431.0003-2	D431.0003-2/4			3			3						1
D431.1011-2	D431.1011-2/4	1	1	1	1	1	1					1	
D431.0021-2	D431.0021-2/4		2	1		2		1					1
D431.0012-2	D431.0012-2/4		1	2		1		2					1
D431.2001-2	D431.2001-2/4	2		1	2		1					1	
D431.0012-2	D431.0012-2/4		1	2		1		2					1
D431.2010-2	D431.2010-2/4	2	1		2	1						1	

Další typy na požádání

TYPOVÉ ROZVODNICE

Referenční normy: ČSN EN 60439-1, ČSN EN 60439-3

SÉRIE 5616

Jmenovité provozní napětí: 230/400V, ~50Hz

Stupeň krytí: standardně IP44 (na přání IP66)

Třída ochrany: II (izolací)

Provozní teplota: -25° C do +60° C

Kabelové vstupy: standardně 1xPG21 (na přání max. 6xPG21-PG36)

Připojení: max 16 mm² (na přání max. 35 mm² s možností smyčky)

Mechanická odolnost: IK 07

Materiál skříňky odolný UV záření.

Rozměr skříňky: 550x328x140 mm



Typové označení podle počtu pólů		Zásuvky IP44			FA (jistice 6kA)						FI (proudové chrániče 6kA (2)4/30mA)			QS
		230V/16A (domovní)	400V/16A (průmyslová)	400V/32A (průmyslová)	B 16/1	C 16/3	C 25/3	C 32/3	C 50/3	C 63/3	25A	40A	63A	Vypínač
3P+N+E	3P+E													
Typové rozvodnice jištěné														
D561.6000-1		6			6									
D561.6000-3		6			3									
D561.0060-1	D561.0060-1/4		6			3								
D561.0006-1	D561.0006-1/4			6			3							
D561.2022-1	D561.2022-1/4	2	2	2	2	2	2							
D561.3030-1	D561.3030-1/4	3	3		3	3								
D561.3003-1	D561.3003-1/4	3		3	3		3							
D561.0033-1	D561.0033-1/4		3	3		2	3							
D561.2021-1	D561.2021-1/4	2	2	1	2	2	1							
D561.2022-2	D561.2022-2/4	2	2	2	2	2	2							
D561.2031-1	D561.2031-1/4	2	3	1	2	3	1							
D561.3021-1	D561.3021-1/4	3	2	1	1	1	1							
D561.4011-1	D561.4011-1/4	4	1	1	4	1	1							
D561.2013-1	D561.2013-1/4	2	1	3	2	1	3							
D561.4011-1	D561.4011-1/4	4	1	1	4	1	1							
D561.3021-2	D561.3021-2/4	3	2	1	3	2	1							
D561.4002-2	D561.4002-2/4	4		2	2		2							
D561.2011-1	D561.2011-1/4	2	1	1	1	1	1							1
Typové rozvodnice jištěné s chráničem														
D561.6000-2		6			6						1			
D561.0060-2	D561.0060-2/4		6			3					1			
D561.0006-2	D561.0006-2/4			6			3					1		
D561.0033-2	D561.0033-2/4		3	3		2	2					1		
D561.2022-3	D561.2022-3/4	2	2	2	2	1	2					1		
D561.2022-4	D561.2022-4/4	2	2	2	2	2	1					1		
D561.2021-2	D561.2021-2/4	2	2	1	2	2	1					1	1	
D561.3003-2	D561.3003-2/4	3		3	3		3				1			
D561.4002-1	D561.4002-1/4	4		2	4		2				1			
D561.5001-1	D561.5001-1/4	5		1	5		1				1			

Další typy na požádání.

TYPOVÉ ROZVODNICE S BEZPEČNOSTNÍM TOROIDNÍM TRANSFORMÁTOREM (SELV)

Referenční normy: ČSN EN 60439-1, ČSN EN 60439-3

SÉRIE 4316

Jmenovité provozní napětí: 24/230/400V, ~50Hz
 Stupeň krytí: standardně IP44 (na přání IP66)
 Bezpečnostní toroidní transformátor: 24V~ 150VA (SELV)
 Třída ochrany: II (izolací)
 Provozní teplota: -25° C do +60° C
 Kabelové vstupy: standardně 1xPG21 (na přání max. 6x PG21-PG36)
 Připojení: max 16 mm² (na přání max. 35 mm² s možností smyčky)
 Mechanická odolnost: IK 07
 Materiál skříňky odolný UV záření.
 Rozměr skříňky: 400x328x140 mm



Typové označení podle počtu pólů		Zásuvky IP44				FA (jističe 6kA)						FI (proudové chrániče 6kA (2)4/30mA)			QS Vypínač	
		24V/16A (průmyslová)	230V/16A (domovní)	400V/16A (průmyslová)	400V/32A (průmyslová)	C 6/2 jištění pro trafo	B 16/1	C 16/3	C 25/3	C 32/3	C 50/3	C 63/3	25A	40A	63A	2pól./16A
Typové rozvodnice jištěné																
D431.101001-1	D431.101001-1/4	1	1	1		1	1	1								
D431.100101-1	D431.100101-1/4	1	1		1	1	1		1							
Typové rozvodnice jištěné s chráničem																
D431.101001-2	D431.101001-2/4	1	1	1		1	1	1					1			
D431.100101-2	D431.100101-2/4	1	1		1	1	1		1				1		1	

Další typy na požádání

SÉRIE 5616

Jmenovité provozní napětí: 24/230/400V, ~50Hz
 Stupeň krytí: standardně IP44 (na přání IP66)
 Bezpečnostní toroidní transformátor: 24V~ 150VA (SELV)
 Třída ochrany: II (izolací)
 Provozní teplota: -25° C do +60° C
 Kabelové vstupy: standardně 1xPG21 (na přání max. 6x PG21-PG36)
 Připojení: max 16 mm² (na přání max. 35 mm² s možností smyčky)
 Mechanická odolnost: IK 07
 Materiál skříňky odolný UV záření.
 Rozměr skříňky: 550x328x140 mm



Typové označení podle počtu pólů		Zásuvky IP44				FA (jističe 6kA)						FI (proudové chrániče 6kA (2)4/30mA)			QS Vypínač	
		24V/16A (průmyslová)	230V/16A (domovní)	400V/16A (průmyslová)	400V/32A (průmyslová)	C 6/2 jištění pro trafo	B 16/1	C 16/3	C 25/3	C 32/3	C 50/3	C 63/3	25A	40A	63A	2pól./16A
Typové rozvodnice jištěné																
D561.301101-1	D561.301101-1/4	1	3	1	1	1	3	1		1						
D561.100101-1	D561.100101-1/4	1	1		1	1	1		1						1	
D561.101001-1	D561.101001-1/4	1	1	1		1	1	1							1	
Typové rozvodnice jištěné s chráničem																
D561.201101-1	D561.201101-1/4	1	2	1	1	1	1	1	1				1			

Další typy na požádání.

16. ELEKTROMĚROVÉ ROZVADĚČE



Elektroměrové rozvaděče jsou vyráběné ze speciálního vysoce odolného kompaundního termoplastu VALOX. Jsou vhodné do venkovního prostředí, standardně v krytí IP65, na montáž na podstavec, sloup nebo přímo do omítky. V nabídce jsou dvě základní provedení s kouřovými (průhlednými) a plnými dvířky v barvě skříně RAL 7035.

Ve shodě: ČSN EN 60439-1, ČSN EN 60439-3, ČSN EN 60439-5

Široká nabídka elektroměrových rozvaděčů je kompletní, zapojená, s přípravou pro montáž elektroměru (případně HDO) a ovládacích prvků. Kryt jističů je připravený na zaplombování. K základní výbavě patří nulový můstek PEN, hlavní jistič, případně 2A jištění pro ovládací prvek HDO a patice pro osazení ovládacích relátek.

ELEKTROMĚROVÉ ROZVADĚČE

Referenční normy: EN 60439-1, ČSN EN 60439-3, ČSN EN 60439-5

PRO OSAZENÍ JEDNOHO TROJFÁZOVÉHO MĚŘENÍ

Jmenovité napětí: 230/400V, ~50Hz

Jmenovitý proud: do 63A

Stupeň krytí: IP65/IP20

Provozní teplota: -25° C do +60° C

Kabelové vstupy: standardně 2xPG21(+1xPG13,5 při přípravě na HDO)

Připojení: max 16 mm²

Zámek dveří: vyměnitelný plastový trojhran (na požádání kovový „bomoro“)

Mechanická odolnost: IK 10 (IK08 - s kouřovými dvířkami)

Materiál skříňky termoplast (VALOX), odolný UV záření.

Ochrana neživých částí před nebezp. dotyk. napětím: samočinným odpojením od zdroje.



Typové označení podle typu dveří		Typ skříňe (rozměry vxšxh)			Jištění před elektroměrem FA (jistice 6kA)						Příprava pro HDO	Patice pro ovládací relátka
Neprůhledné	Průhledné	2 655.0020 (460x370x245)	3 655.0030 (460x520x245)	4 655.0040 (460x670x245)	B 16/3	B 20/3	B 25/3	B 32/3	B 40/3	B 63/3		
Bez přípravy pro HDO na jednotarifové měření												
RE2/16/N	RE2/16/P	1			1							
RE2/20/N	RE2/20/P	1				1						
RE2/25/N	RE2/25/P	1					1					
RE2/32/N	RE2/32/P	1						1				
RE2/40/N	RE2/40/P	1							1			
RE2/63/N	RE2/63/P	1								1		
S přípravou pro HDO na dvoutarifové měření												
RE3/16/N/T	RE3/16/P/T		1		1						1	1
RE3/20/N/T	RE3/20/P/T		1			1					1	1
RE3/25/N/T	RE3/25/P/T		1				1				1	1
RE3/32/N/T	RE3/32/P/T		1					1			1	1
RE3/40/N/T	RE3/40/P/T		1						1		1	1
RE3/63/N/T	RE3/63/P/T		1							1	1	1
RE3/16/N/2T	RE3/16/P/2T		1		1						1	2
RE3/20/N/2T	RE3/20/P/2T		1			1					1	2
RE3/25/N/2T	RE3/25/P/2T		1				1				1	2
RE3/32/N/2T	RE3/32/P/2T		1					1			1	2
RE3/40/N/2T	RE3/40/P/2T		1						1		1	2
RE3/63/N/2T	RE3/63/P/2T		1							1	1	2

Při objednávce uveďte oblast energetiky

ELEKTROMĚROVÉ ROZVADĚČE

Referenční normy: EN 60439-1, ČSN EN 60439-3, ČSN EN 60439-5

PRO OSAZENÍ DVOU TŘÍFAZOVÝCH MĚŘENÍ

Jmenovité napětí: 230/400V, ~50Hz

Jmenovitý proud: do 63 A

Stupeň krytí: IP65/IP20

Provozní teplota: -25° C do +60° C

Kabelové vstupy: standardně 2xPG21(+1xPG13,5 při přípravě na HDO)

Připojení: max 16 mm²

Zámek dveří: vyměnitelný plastový trojhran (na požádání kovový „bomoro“)

Mechanická odolnost: IK 10 (IK08 - s kouřovými dvířkami)

Materiál skříňky termoplast (VALOX), odolný UV záření.

Ochrana neživých částí před nebezp. dotyk. napětím: samočinným odpojením od zdroje.



Typové označení podle typu dveří		Typ skříňe (rozměry vxšxh)			Jištění před elektroměrem FA (jistice 6kA)						Příprava pro HDO	Patice pro ovládací relátka
					2	3	4	B 16/3	B 20/3	B 25/3		
Neprůhledné	Průhledné	655.0020 (460x370x245)	655.0030 (460x520x245)	655.0040 (460x670x245)								
Bez přípravy pro HDO na 2x jednotarifové měření												
RE4/16/N	RE4/16/P			1	2							
RE4/20/N	RE4/20/P			1		2						
RE4/25/N	RE4/25/P			1			2					
RE4/32/N	RE4/32/P			1				2				
RE4/40/N	RE4/40/P			1					2			
RE4/63/N	RE4/63/P			1						2		
S přípravou pro HDO na 1x dvoutarifové měření + 1x jednotarifové měření												
RE4/16/N/T	RE4/16/P/T			1	2						1	1
RE4/20/N/T	RE4/20/P/T			1		2					1	1
RE4/25/N/T	RE4/25/P/T			1			2				1	1
RE4/32/N/T	RE4/32/P/T			1				2			1	1
RE4/40/N/T	RE4/40/P/T			1					2		1	1
RE4/63/N/T	RE4/63/P/T			1						2	1	1
RE4/16/N/2T	RE4/16/P/2T			1	2						1	2
RE4/20/N/2T	RE4/20/P/2T			1		2					1	2
RE4/25/N/2T	RE4/25/P/2T			1			2				1	2
RE4/32/N/2T	RE4/32/P/2T			1				2			1	2
RE4/40/N/2T	RE4/40/P/2T			1					2		1	2
RE4/63/N/2T	RE4/63/P/2T			1						2	1	2

Při objednávce uveďte oblast energetiky

ELEKTROMĚROVÉ ROZVADĚČE

Referenční normy: EN 60439-1, ČSN EN 60439-3, ČSN EN 60439-5

S PROSTOREM PRO DALŠÍ MODULY NA DIN LIŠTU

Jmenovité napětí: 230/400V, ~50Hz

Jmenovitý proud: do 63A

Stupeň krytí: IP65/IP20

Provozní teplota: -25° C do +60° C

Kabelové vstupy: standardně 2xPG21

Připojení: max 16 mm²

Zámek dveří: vyměnitelný plastový trojhran (na požádání kovový „bomoro“)

Mechanická odolnost: IK 10 (IK08 - s kouřovými dvířkami)

Materiál skříňky: termoplast (VALOX), odolný UV záření

Ochrana neživých částí před nebez. dotyk. napětím: samočinným odpojením od zdroje



Typové označení podle typu dveří		Typ skříňe (rozměry vxšxh)			Jištění před elektroměrem FA (jistice 6kA)						Příprava pro HDO	Prostor pro další moduly na DIN
					2 655.0020 (460x370x245)	3 655.0030 (460x520x245)	4 655.0040 (460x670x245)	B 16/3	B 20/3	B 25/3		
Neprůhledné	Průhledné											
Bez přípravy pro HDO na 1x jednotarifové měření												
RE3/16/N20	RE3/16/P20		1		1							20
RE3/20/N20	RE3/20/P20		1			1						20
RE3/25/N20	RE3/25/P20		1				1					20
RE3/32/N20	RE3/32/P20		1					1				20
RE3/40/N20	RE3/40/P20		1						1			20
RE3/63/N20	RE3/63/P20		1							1		20
RE4/16/N40	RE4/16/P40			1	1							40
RE4/20/N40	RE4/20/P40			1		1						40
RE4/25/N40	RE4/25/P40			1			1					40
RE4/32/N40	RE4/32/P40			1				1				40
RE4/40/N40	RE4/40/P40			1					1			40
RE4/63/N40	RE4/63/P40			1						1		40
Bez přípravy pro HDO na 2x jednotarifové měření												
RE4/16/N20	RE4/16/P20			1	2							20
RE4/20/N20	RE4/20/P20			1		2						20
RE4/25/N20	RE4/25/P20			1			2					20
RE4/32/N20	RE4/32/P20			1				2				20
RE4/40/N20	RE4/40/P20			1					2			20
RE4/63/N20	RE4/63/P20			1						2		20

17. STAVENIŠTNÍ ROZVADĚČE



Série MBOX 24
Série MBOX 26
Série EST...
Série AST...
Série DST...

Lehce manipulovatelné, universální staveništní rozvaděče určené pro montážní účely. Určené pro použití na malých a středně velkých stavbách, také vhodné na použití v těžkém průmyslu, zemědělství a na všech jiných místech vyžadujících speciální odolnost vůči nárazům, chemickým a atmosférickým vlivům.

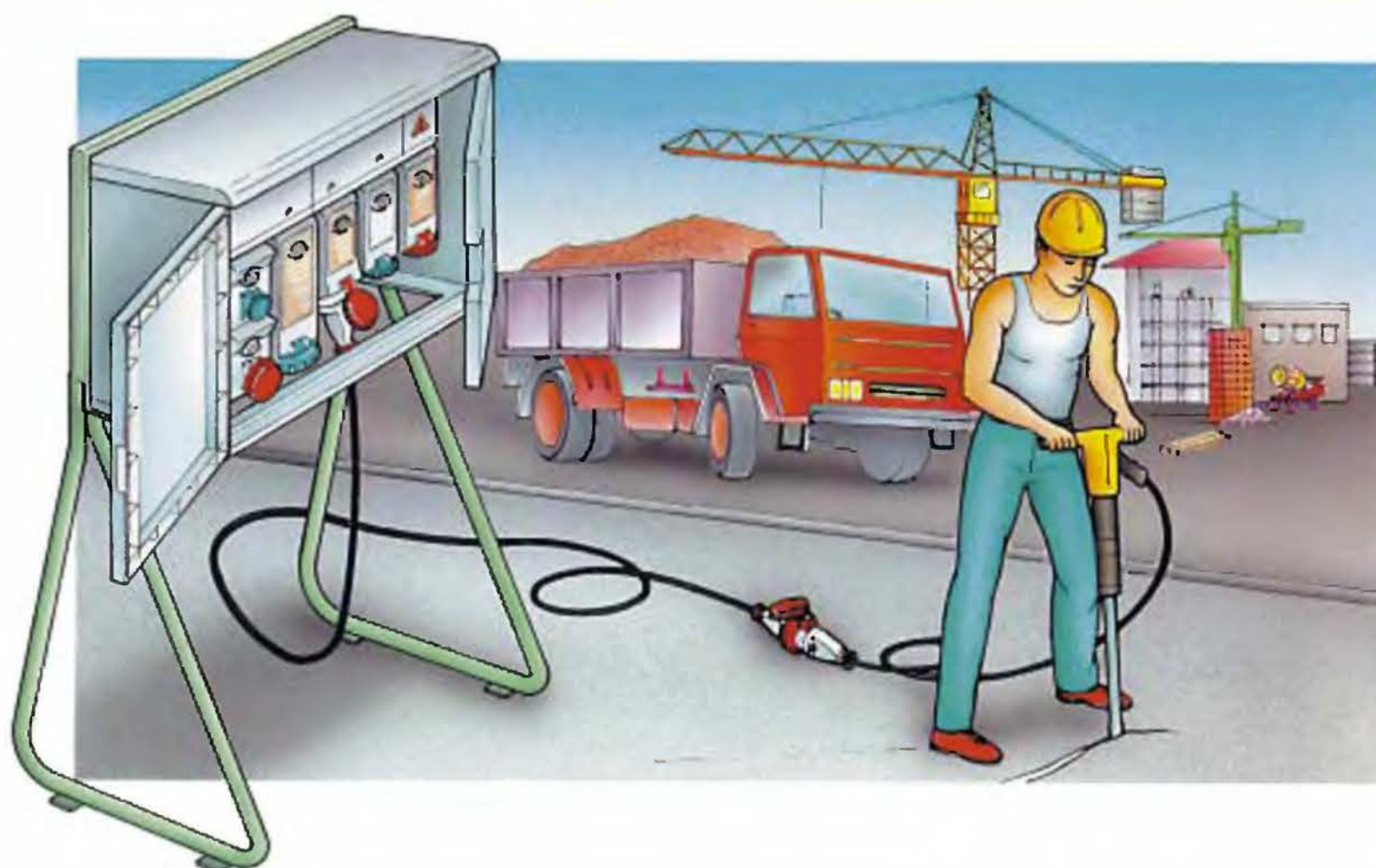
Ve shodě: ČSN EN 60439-1, ČSN EN 60439-3, ČSN EN 60439-4

Široká nabídka obsahuje provedení s možností měření spotřeby elektrické energie jako i verze bez měření.

- MBOX2 série vytváří nový segment určený pro staveniště, je universální, má malé rozměry, vhodný na přenos, jeho provedení ho předurčuje hlavně pro použití na malých staveništích. Každá firma ho může používat jako jednoduché a bezpečné řešení pro místa kde je bezpečnost nevyhnutelná.

- AST a DST série jsou určeny pro staveniště kde je potřeba jednoduchá instalace a případní další manipulace pro použití na malých a středně velkých stavbách.

- EST série jsou provedení kde je mimo předešlých požadavků třeba i měření spotřeby elektrické energie.



Série MBOX

Referenční normy: ČSN EN 60439-1, ČSN EN 60439-3, ČSN EN 60439-4

KOMPONENTY

MBOX rozvaděče jsou vyrobené z nárazuvzdorného a samozhášivého materiálu z technické živice vhodné pro venkovní instalace, barva RAL7035.

Samozhášivost: podle IEC 60695-2-1 (Glos Wire test): 650° C

Odolnost: minerální tuky a oleje, nafta, alkohol, anorganické roztoky, anorganické ředěné kyseliny a alkalické roztoky.

Střední odolnost: halogenové uhlovodíky, silné kyslíkové směsi a benzen především při vysokých teplotách.

Vysoká mechanická odolnost, vysoká odolnost nepříznivým povětrnostním podmínkám a UV záření.

P max: 28kW

Stupeň krytí: IP44 - IP66

Třída ochrany: II (izolací)

Provozní teplota: -25° C do +60° C

Kabelové vstupy: standardně 1xPG21 (na přání PG13,5-PG29)

Připojení: max. 10 mm²

Rozměry: 432x365x290 mm

PRÁZDNÝ BOX - IP40 (pro zásuvky OMNIA nebo EUREKA)

Popis	Balení	Katalogové číslo
Pro 4 zásuvky OMNIA (16A, 32A) nebo 4 zásuvky EUREKA* (16A, 32A, 63A)	1	656.0024-000
Pro 6 zásuvek EUREKA (16A, 32A)	1	656.0026-000

* Při použití zásuvek EUREKA je nutné použít montážní víko 654.0120



656.0024-000



656.0026-000

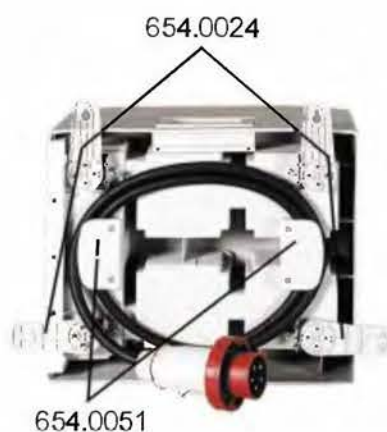
Panel s bezpečnostním tlačítkem

Popis	Balení	Katalogové číslo
Panel s bezpečnostním tlačítkem: (podsvícené tlačítko, žlutý panel)	1/10	656.0320



Příslušenství

Popis	Balení	Katalogové číslo
Úchyty pro montáž na stěnu	1/10	654.0024
Držák kabelu	1/10	654.0051
Kovový klíč se zámkem	1/10	654.0072
Příslušenství pro uchycení na sloup	1/3	655.32090
Stojan pro montáž na podlahu	1	656.0220
Držák pro upevnění na podlahu	1	656.0222
Stojan na podlahu	1	656.0120
Zemnicí tyč pozinkovaná Ø 16x1250 mm s 5 m s přívodním vodičem CYA 6 mm ²	1	AN-53A



654.0051



655.32090



656.0120



656.0220



656.0222



AN-53A

Série MBOX

Referenční normy: ČSN EN 60439-1, ČSN EN 60439-3, ČSN EN 60439-4

MBOX 24

Jmenovité napětí: max. 400V

P max: 28kW

Stupeň krytí: standardně IP44 (na požádání IP66)

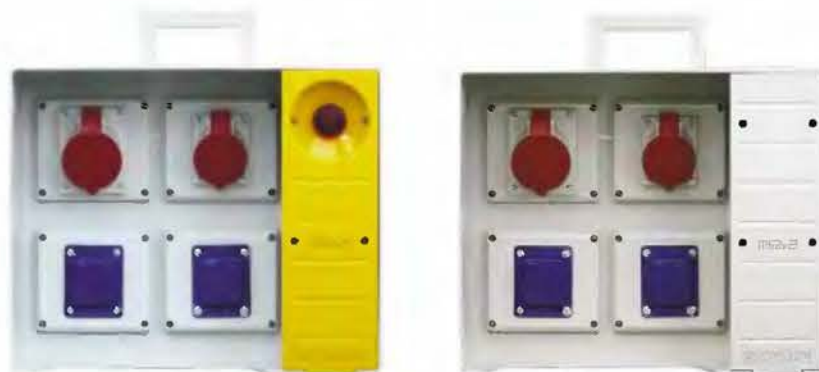
Třída ochrany: II (izolací)



Provozní teplota: -25° C do +60° C

Kabelové vstupy: standardně 1xPG21 (na přání PG13,5-PG29)

Připojení: max. 10 mm²Vysoká mechanická odolnost, vysoká odolnost
nepříznivým povětrnostním podmínkám a UV záření.

Rozměry: 432x365x290 mm



Typové označení podle počtu pólů		Zásuvky IP44					FA (jistice 6kA)					Proudový chránič FI 30mA	Přívodní kabel s vidlicí 400V/32A/5pól	Přívodní kabel s vidlicí 400V/63A/5pól	STOP tlačítko	
		230V/16A (domovní)	230V/16A (průmyslová)	400V/16A (průmyslová)	400V/32A (průmyslová)	400V/63A (průmyslová)	B 16/1	C 16/3	C 32/3	C 50/3	hlavný jistič 3P+N					
																
Provedení bez jištění nezapojené																
M241.2011	M241.2011/4	2		1	1											
M241.0211	M241.0211/4		2	1	1											
M241.1012	M241.1012/4	1		1	2											
M241.0112	M241.0112/4		1	1	2											
M241.1003	M241.1003/4	1			3											
M241.0103	M241.0103/4		1		3											
M241.10111	M241.10111/4	1		1	1	1										
M241.01111	M241.01111/4		1	1	1	1										
M241.10021	M241.10021/4	1			2	1										
M241.01021	M241.01021/4		1		2	1										
M241.2011S	M241.2011S/4	2		1	1											1
M241.0211S	M241.0211S/4		2	1	1											1
M241.1012S	M241.1012S/4	1		1	2											1
M241.0112S	M241.0112S/4		1	1	2											1
M241.1003S	M241.1003S/4	1			3											1
M241.0103S	M241.0103S/4		1		3											1
M241.10111S	M241.10111S/4	1		1	1	1										1
M241.01111S	M241.01111S/4		1	1	1	1										1
M241.10021S	M241.10021S/4	1			2	1										1
M241.01021S	M241.01021S/4		1		2	1										1

Další typy na požádání

Série MBOX

Referenční normy: ČSN EN 60439-1, ČSN EN 60439-3, ČSN EN 60439-4

MBOX 26

Jmenovité napětí: max. 400V

P max: 28kW

Stupeň krytí: standardně IP44 (na požádání IP66)

Třída ochrany: II (izolací)

Provozní teplota: -25° C do +60° C

Kabelové vstupy: standardně 1xPG21 (na přání PG13,5-PG29)

Připojení: max. 10 mm²

Vysoká mechanická odolnost, vysoká odolnost nepřiznivým povětrnostním podmínkám a UV záření.

Rozměry: 432x365x290 mm



Typové označení podle počtu pólů		Zásuvky IP44				FA (jistice 6kA)				Proudový chránič FI 30mA	Přívodní kabel s vidlicí 400V/32A/5pól	Přívodní kabel s vidlicí 400V/63A/5pól	STOP tlačítko
		230V/16A (domovní)	230V/16A (průmyslová)	400V/16A (průmyslová)	400V/32A (průmyslová)	B 16/1	C 16/3	C 32/3	hlavní jistič 3P+N				
Provedení bez jištění nezapojené													
M261-2022	M261-2022/4	2		2	2								
M261-0222	M261-0222/4		2	2	2								
M261-2004	M261-2004/4	2			4								
M261-0204	M261-0204/4		2		4								
M261-4011	M261-4011/4	4		1	1								
M261-0411	M261-0411/4		4	1	1								
M261-4020	M261-4020/4	4		2									
M261-0420	M261-0420/4		4	2									
M261-4002	M261-4002/4	4			2								
M261-0402	M261-0402/4		4		2								
M261-2022S	M261-2022S/4	2		2	2								1
M261-0222S	M261-0222S/4		2	2	2								1
M261-2004S	M261-2004S/4	2			4								1
M261-0204S	M261-0204S/4		2		4								1
M261-4011S	M261-4011S/4	4		1	1								1
M261-0411S	M261-0411S/4		4	1	1								1
M261-4020S	M261-4020S/4	4		2									1
M261-0420S	M261-0420S/4		4	2									1
M261-4002S	M261-4002S/4	4			2								1
M261-0402S	M261-0402S/4		4		2								1

Další typy na požádání

Série MBOX

Referenční normy: ČSN EN 60439-1, ČSN EN 60439-3, ČSN EN 60439-4

MBOX 24

Jmenovité napětí: 230/400V, ~50Hz

P max: 28kW

Stupeň krytí: standardně IP44 (na požádání IP66)

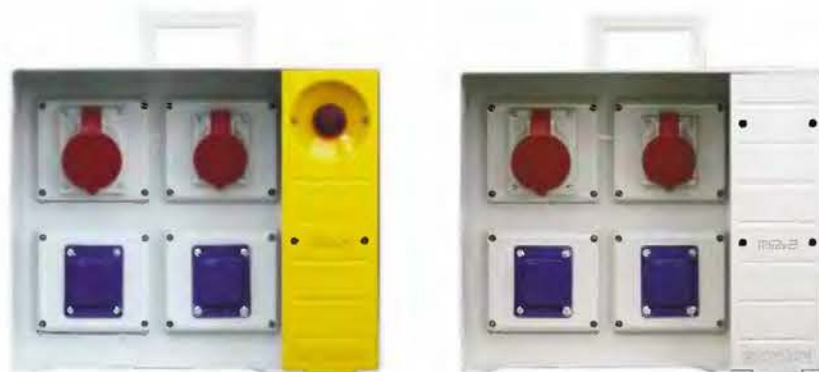
Třída ochrany: II (izolací)

Provozní teplota: -25° C do +60° C

Kabelové vstupy: standardně 1xPG21 (na přání PG13,5-PG29)

Připojení: max. 10 mm²Vysoká mechanická odolnost, vysoká odolnost
nepříznivým povětrnostním podmínkám a UV záření.

Rozměry: 432x365x290 mm



Typové označení podle počtu pólů		Zásuvky IP44					FA (jistice 6kA)					Proudový chránič FI 30mA	Přívodní kabel s vidlicí 400V/32A/5pól	Přívodní kabel s vidlicí 400V/63A/5pól	STOP tlačítko	
		230V/16A (domovní)	230V/16A (průmyslová)	400V/16A (průmyslová)	400V/32A (průmyslová)	400V/63A (průmyslová)	B 16/1	C 16/3	C 32/3	C 50/3	hlavní jistič 3P+N					
3P+N+E	3P+E															
Provedení jištěné																
M241.2011-1	M241.2011-1/4	2		1	1		2	1	1							
M241.0211-1	M241.0211-1/4		2	1	1		2	1	1							
M241.1012-1	M241.1012-1/4	1		1	2		1	1	2							
M241.0112-1	M241.0112-1/4		1	1	2		1	1	2							
M241.1003-1	M241.1003-1/4	1			3		1		3							
M241.0103-1	M241.0103-1/4		1		3		1		3							
M241.10111-1	M241.10111-1/4	1		1	1	1	1	1	1	1						
M241.01111-1	M241.01111-1/4		1	1	1	1	1	1	1	1						
M241.10021-1	M241.10021-1/4	1			2	1	1		2	1						
M241.01021-1	M241.01021-1/4		1		2	1	1		2	1						
Provedení jištěné s chráničem																
M241.2011-2	M241.2011-2/4	2		1	1		2	1	1			1				
M241.0211-2	M241.0211-2/4		2	1	1		2	1	1			1				
M241.1012-2	M241.1012-2/4	1		1	2		1	1	2			1				
M241.0112-2	M241.0112-2/4		1	1	2		1	1	2			1				
M241.1003-2	M241.1003-2/4	1			3		1		3			1				
M241.0103-2	M241.0103-2/4		1		3		1		3			1				
M244.2011-1S		2		1	1		2	1	1		1	1	1			1
M244.0211-1S			2	1	1		2	1	1		1	1	1			1
M244.10111-1S		1		1	1	1	1	1	1	1	1	1		1		1
M244.01111-1S			1	1	1	1	1	1	1	1	1	1			1	1

Zvýrazněné typy vyrobené podle EN 60439-4. Další typy na požádání

Série MBOX

Referenční normy: ČSN EN 60439-1, ČSN EN 60439-3, ČSN EN 60439-4

MBOX 26

Jmenovité napětí: 230/400V, ~50Hz

P max: 28kW

Stupeň krytí: standardně IP44 (na požádání IP66)

Třída ochrany: II (izolací)

Provozní teplota: -25° C do +60° C

Kabelové vstupy: standardně 1xPG21 (na přání PG13,5-PG29)

Připojení: max. 10 mm²

Vysoká mechanická odolnost, vysoká odolnost nepřiznivým povětrnostním podmínkám a UV záření.

Rozměry: 432x365x290 mm



Typové označení podle počtu pólů		Zásuvky IP44				FA (jistice 6kA)				Proudový chránič FI 30mA	Přívodní kabel s vidlicí 400V/32A/5pól	Přívodní kabel s vidlicí 400V/63A/5pól	STOP tlačítko
		230V/16A (domovní)	230V/16A (průmyslová)	400V/16A (průmyslová)	400V/32A (průmyslová)	B 16/1	C 16/3	C 32/3	hlavní jistič 3P+N				
Provedení jištění													
M261-2022-2	M261-2022-2/4	2		2	2	1	1	1					
M261-0222-2	M261-0222-2/4		2	2	2	1	1	1					
M261-2004-2	M261-2004-2/4	2			4	1		1					
M261-0204-2	M261-0204-2/4		2		4	1		1					
M261-4011-2	M261-4011-2/4	4		1	1	2	1	1					
M261-0411-2	M261-0411-2/4		4	1	1	2	1	1					
M261-4020-2	M261-4020-2/4	4		2		2	1						
M261-0420-2	M261-0420-2/4		4	2		2	1						
M261-4002-2	M261-4002-2/4	4			2	2		1					
M261-0402-2	M261-0402-2/4		4		2	2		1					
Provedení jištění s chráničem													
M261-2022-1	M261-2022-1/4	2		2	2	1	1	1		1			
M261-0222-1	M261-0222-1/4		2	2	2	1	1	1		1			
M261-2004-1	M261-2004-1/4	2			4	1		1		1			
M261-0204-1	M261-0204-1/4		2		4	1		1		1			
M261-4011-1	M261-4011-1/4	4		1	1	2	1	1		1			
M261-0411-1	M261-0411-1/4		4	1	1	2	1	1		1			
M261-4020-1	M261-4020-1/4	4		2		2	1			1			
M261-0420-1	M261-0420-1/4		4	2		2	1			1			
M261-4002-1	M261-4002-1/4	4			2	2		1		1			
M261-0402-1	M261-0402-1/4		4		2	2		1		1			
M264-4011-1S		4		1	1	1	1	1	1	1	1		1
M264-0411-1S			4	1	1	1	1	1	1	1	1		1
M264-4002-1S		4			2	4		2	1	1	1		1
M264-0402-1S			4		2	4		2	1	1	1		1
M264-2022-1S		2		2	2	1	1	1	1	1		1	1
M264-0222-1S			2	2	2	1	1	1	1	1		1	1

Zvýrazněné typy vyrobené podle EN 60439-4. Další typy na požádání

Série EST...

Referenční normy: ČSN EN 60439-1, ČSN EN 60439-3, ČSN EN 60439-4

STAVENIŠTNÍ ROZVADĚČE

s přípravou na instalaci jednoho jednotarifového trojfázového měření

Jmenovité napětí: 230/400V, ~50Hz

Jmenovitý proud: max. 63A

Stupeň krytí: standardně IP44 (na přání IP66)

Provozní teplota: -25° C do +60° C

Kabelové vstupy: standardně 1xPG21 (na přání max. PG36)



Připojení: max. 16 mm²

Ochrana před nebezpečným dotykovým napětím: krytím, izolací, proudovým chráničem, samočinným odpojením od zdroje.

Celkové rozměry včetně stojanu: 1550x660x550 mm



EST...

Typové označení podle počtu pólů		Zásuvky IP44				FA (jističe 6kA)						FA (proudové chrániče 6kA 4/30mA)		
		230V/16A (domovní)	400V/16A (průmyslová)	400V/32A (průmyslová)	400V/63A (průmyslová)	B 16/1	C 16/3	C 25/3	C 32/3	C 50/3	B 40/3 hlavný jistič	B 63/3 hlavný jistič	40A	63A
														
S přípravou pro jedno jednotarifové měření														
EST4.2022-1E		2	2	2		2	2	2			1		1	
EST4.2011-1E		2	1	1		2	1	1			1		1	
EST4.4011-1E		4	1	1		4	1		1		1		1	
EST4.2012-1E		2	1	2		2	1		1		1		1	
EST4.2021-1E		2	2	1		2	2		1		1		1	
EST4.201110-1E		2	1	1	1	2	1	1		1		1		1
EST4.202110-1E		2	2	1	1	2	2	1		1		1		1

Další typy na požádání

Série AST... a DST...

Referenční normy: ČSN EN 60439-1, ČSN EN 60439-3, ČSN EN 60439-4

STAVENIŠTNÍ ROZVADĚČE

Jmenovité napětí: 230/400V, ~50Hz

Jmenovitý proud: max. 100A

Stupeň krytí: standardně IP44 (na přání IP66)

Provozní teplota: -25° C do +60° C

Kabelové vstupy: standardně 1xPG21 (na přání max. PG36)

Připojení: max. 16 mm²

Ochrana před nebezpečným dotykovým napětím: krytím, izolací, proudovým chráničem, samočinným odpojením od zdroje.

Celkové rozměry včetně stojanu: 1550x660x550 mm (1550x880x550 mm verze > 63A)



AST...



DST...

Typové označení podle počtu pólů		Zásuvky IP44				FA (jistice 6kA)						FA (proudové chrániče 6kA 4/30mA)			Hlavný vypínač
		230V/16A (domovní)	400V/16A (průmyslová)	400V/32A (průmyslová)	400V/63A (průmyslová)	B 16/1	C 16/3	C 25/3	C 32/3	C 50/3	C 63/3	40A	63A	80A	
3P+N+E	3P+E														
AST4.2022-1		2	2	2		2	2	2					1		63A
AST4.4024-1		4	2	4		4	1	2				1	1		100A
AST4.4022-1		4	2	2		4	2	2					1		63A
AST4.200220-1		2		2	2	2		2			2			1	80A
DST4.6022-1		6	2	2		3	2		2			1	1		63A
DST4.6024-1		6	2	4		6	2	4					1	1	80A
DST4.6024-2		6	2	4		6	2	4				1	1		63A
DST4.3022-1		3	2	2		3	2		2			1	1		63A
DST4.400340-1		4		3	4	2		3		4				1	80A

Další typy na požádání