

# KATALOG 2005-2006

---

CZECH EDITION 02-2005

Systemy a komponenty  
pro elektrické instalace



**SCAME-CZ**



## KATALOG 2005-2006

SCAME-CZ, s.r.o.  
Třídvorská 388, 280 02 Kolín, Czech Republic  
tel.: +420 321 726758, fax.: +420 321 728525  
<http://www.scame.cz>  
e-mail: [scame@scame.cz](mailto:scame@scame.cz)

# SCAME PARRE S.p.A





## FILOZOFIE

Filozofie Scame je založena na jednoduchém principu; na vytváření vyhledávání stále funkčtějších, praktičtějších a bezpečnějších produktů. Je založena na řešení malých i velkých problémů vázaných na využívání elektrické energie, jak z hlediska profesionálních operátorů např. programátorů nebo elektroinstalatérů, tak z hlediska spotřebitelů konečného výrobku. Je to princip, ve kterém se odráží profesionalita, umožňující Scame exportovat Know-how a spolupracovat s nejdůležitějšími světovými společnostmi.

## STRUKTURA

Firma Scame byla založena roku 1963. Skládá se ze sedmi výrobních jednotek umístěných v Itálii i ve světě. V její síti je zaměstnáno zhruba 700 zaměstnanců, kteří pracují v rozličných výrobních fázích a v odděleních služeb zákazníkům. Prostřednictvím svých zastupitelských agentur nacházejících se po celé Itálii je Scame neustále k dispozici svým italským zákazníkům, zatímco sedm filiálek rozmístěných po celém světě zajišťuje přítomnost firmy Scame v 77 státech pěti kontinentů.

## CERTIFIKÁTY A SYSTÉM KVALITY

Scame vyrábí ve svých závodech více než 9 000 druhů výrobků zkontrolovaných a zaručených hlavními světovými značkami kvality jako IMQ, VDE, SEMKO aj. Kromě toho ze širšího pohledu na "systém podnikové kvality", byly již před časem přijaty všechny postupy vnitřní organizace, díky kterým bylo možné dosáhnout CSQ podle UNI EN ISO 9001.

## BUDOUCNOST

Scame jako podnik orientovaný na tržní politiku je vždy připraven reagovat na požadavky spotřebitelů. Za pomoci obchodních partnerů tj. velkoobchodů, zahraničních distributorů a filiálek, hledá a zjišťuje požadavky spotřebitelů, snaží se jim vyhovět a tím zajistit rychlou a pohodlnou práci se svými výrobky. Budoucnost firmy Scame je dána technickým vývojem a výzkumem, který vede k stále většímu zdokonalení našich výrobků ke spokojenosti našich zákazníků.



## SCAME-CZ, s. r.o.



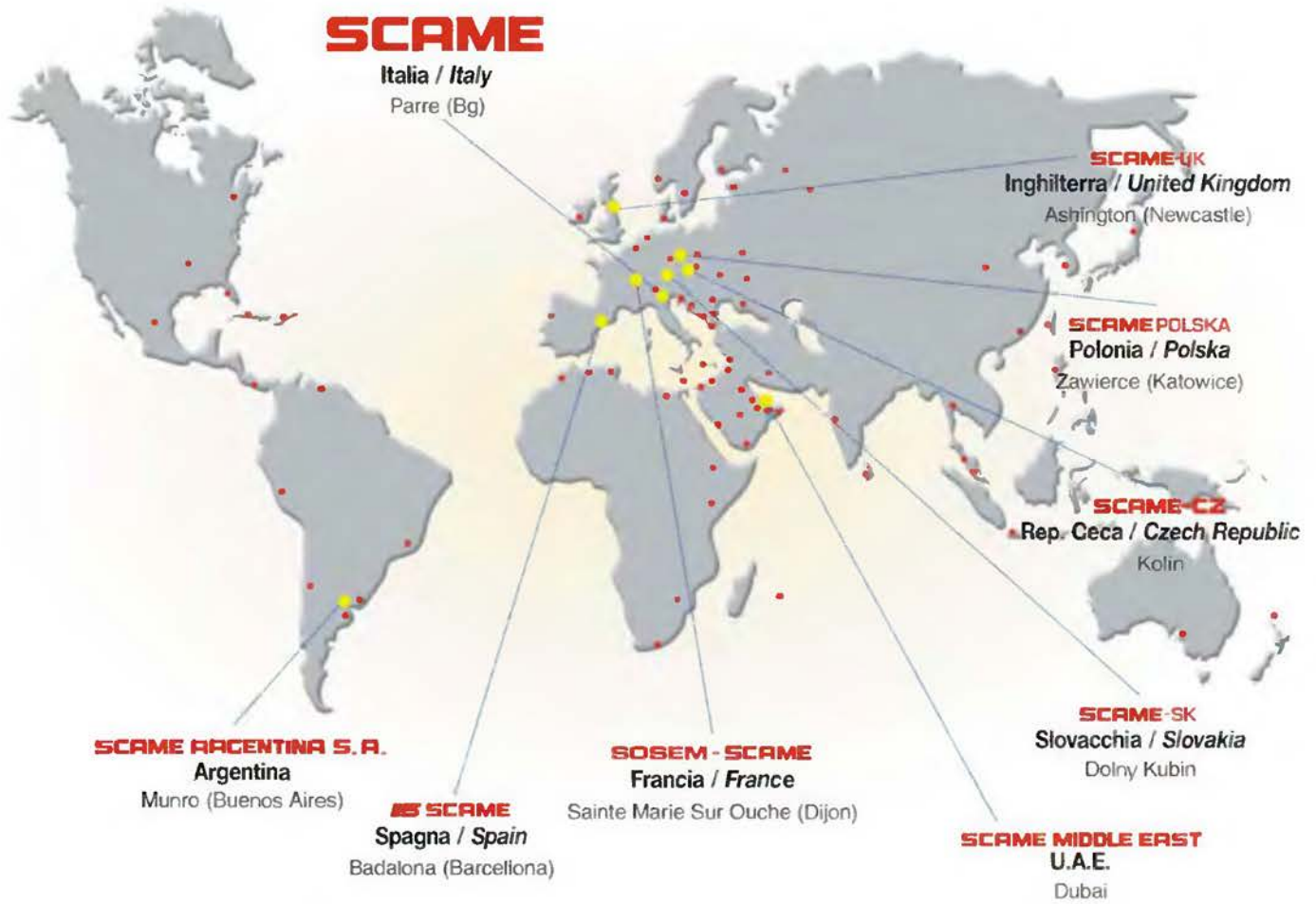
Společnost SCAME-CZ, s.r.o. vznikla v roce 1996 jako distribuční firma výrobků italské firmy SCAME pro Českou republiku. Přes síť firem SCAME je propojena se 77 zeměmi světa. Chce navázat na 40 letou tradici ve výrobě systémů pro elektrické instalace své mateřské firmy, nabídnout svým klientům špičkové výrobky na vysoké technické úrovni, u kterých oceníte důmyslné provedení a design.

Firma sídlí v průmyslové zóně města Kolín a zaměstnává 10 zaměstnanců. Distribuce zboží do rozsáhlé sítě velkoobchodů a maloobchodů po celé České republice je pravidelně zajišťována vlastní autodopravou. Obchodní zástupci firmy nabízejí technické poradenství při výběru zboží a zajišťují prezentaci výrobků u svých prodejců.

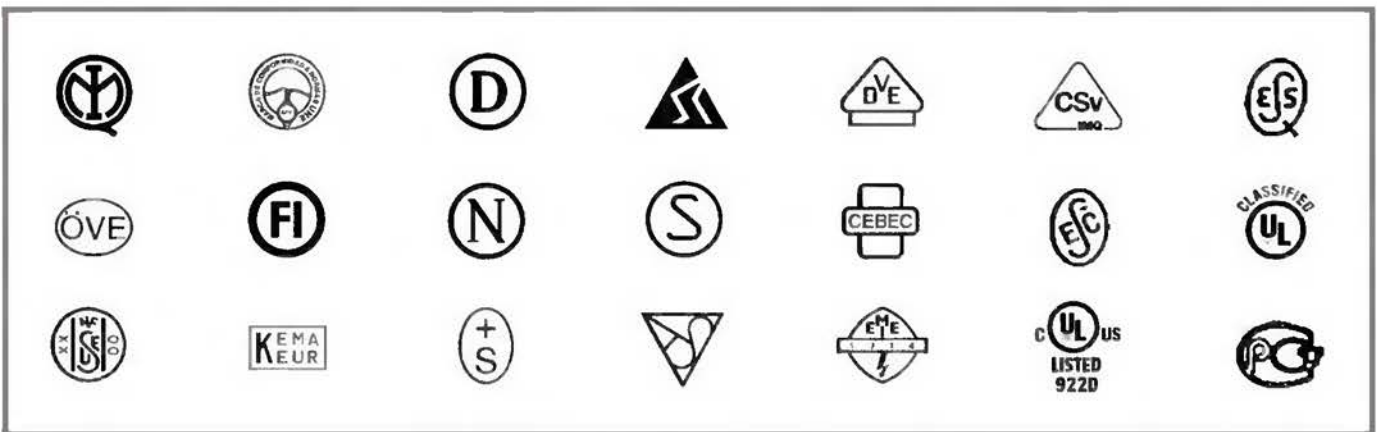


SCAME-CZ, s.r.o.  
Třídvorská 388, 280 02 Kolín, Czech Republic  
tel.: +420 321 726758, fax.: +420 321 728525  
<http://www.scame.cz>  
e-mail: [scame@scame.cz](mailto:scame@scame.cz)

# SCAME ve světě



- Dceřiná společnost
- Distributor





<b>1. VIDLICE A ZÁSUVKY PRO PRŮMYSLOVÉ APLIKACE</b>		<b>8</b>
Série EUREKA	Vidlice, přívodky, zásuvky	9
Série IEC309	Vidlice, přívodky, zásuvky	14
Série IEC do 50V	Vidlice, zásuvky	16
Příslušenství	Domovní zásuvka 250V, prázdné boxy	19
Série OMNIA	Zásuvky s vypínačem a pojistkou, vestavné, nástěnné	20

<b>2. ADAPTÉRY</b>		<b>22</b>
	Jednocestné	23
	Vícecestné	23

<b>3. KABELOVÉ PRODLUŽOVACÍ BUBNY</b>		<b>24</b>
Série TRIS	Malé prodlužovací bubny	25
Série ROLLER 330	Bubny o průměru 330 mm	25
Série ROLLER 450	Bubny o průměru 450 mm	25

<b>4. SPÍNAČE</b>		<b>26</b>
Série MANOVRA	Spínací jednotky a ovládací rukojeti	27
Série ISOLATORS	Spínače	26
Série TOP22	Tlačítkové ovladače	29

<b>5. SVÍTIDLA</b>		<b>30</b>
Série MIZAR	Nástěnná svítidla IP44, IP55	31
Série HYDRA	Nástěnná svítidla IP44, IP65	32
	Objímky	33
Série HALE	Přenosné lampy	33

<b>6. ROZVODNICE</b>		<b>34</b>
Série BLOCK	S 1 až 4 zásuvkami a jističmi prvky	35
	Typové rozvodnice BLOCK 3	37
	Typové rozvodnice BLOCK 4	38
	Typové rozvodnice BLOCK 4.../24V	40
	Adaptéry kostka	41

<b>7. PŘÍSTROJOVÉ SKŘÍNKY</b>		<b>42</b>
Série DOMINO	Nástěnné IP66	43
Série ADVANCE 2	Nástěnné IP66	45
Série DOMINO	Nástěnné a vestavné IP40	46
Příslušenství	Svorkovnice, rukojet, zámek, plombování	48



<b>8. ROZBOČOVACÍ KRABICE</b>		50
Série SCABOX	Elektroinstalační krabice	51
Série CUBIK	Elektroinstalační krabice	52
Série ALUBOX	Elektroinstalační krabice hliníkové	53
	Krabicová rozvodka	53
Příslušenství	Příslušenství pro uchycení na stěnu, plombování	53



<b>9. ROZVADĚČE</b>		54
Série EASY BOX	Rozvaděčové skříně	56
Příslušenství	Vnitřní vybavení skříní	57



<b>10. SVORKOVNICE A VÝVODKY</b>		58
	Svorkovnice a krabicové spojky	59
	Vývodky s metrickým a PG závitem	60



<b>11. PŘÍSLUŠENSTVÍ PRO ELEKTROINSTALACI</b>		62
	Úložné kanály	63
	Elektroinstalační trubky	63
	Příslušenství pro trubky	65
	Vázač pásky a příslušenství	67
	Kabelové přichytky	67



<b>12. DOMOVNÍ SPÍNAČE IP55</b>		68
Série UNIBOX	Krabice a spínací jednotky	69



<b>13. TYPOVÉ ROZVODNICE</b>		70
	Typové rozvodnice	71
	Elektroměrové rozvaděče	82
	Stavební rozvaděče	84

## 1. VIDLICE A ZÁSUVKY PRO PRŮMYSLOVÉ APLIKACE



**Série EUREKA**  
**Série IEC309**  
**Série IEC309<50V**  
**Série OMNIA**  
**Příslušenství**



Série EUREKA je navržena s cílem maximálně zredukovat čas potřebný k instalaci přístroje. Má implementovaný speciální západkový uzávěr, který urychlí montáž či demontáž přístroje bez zbytečného šroubování. Úchytka kabelu je vybavena přichytem, který ji drží otevřenou a tím napomáhá připojení kabelu. Kabelovou vývodku není nutno přizpůsobovat průměru kabelu. Manipulaci se zásuvkou usnadňuje tvar víčka, které se dá ovládat tlakem palce.

Série IEC309 je předchůdce série EUREKA a splňuje všechny požadavky kladené normou.

Zásuvky série OMNIA jsou určeny především pro průmyslové použití s možností instalace jističů a jiných přístrojů. Mohou být použity samostatně jako zásuvky s vypínačem nebo v kompaktním celku s jisticí skříňkou. Vyrábějí se v provedeních podle způsobu montáže, velikosti napětí, proudu a druhu prostředí.



## Série EUREKA

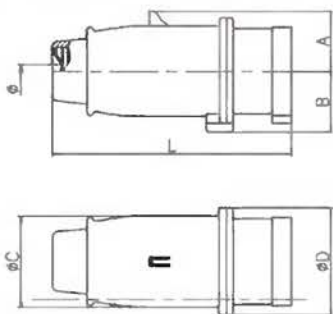
Referenční normy: ČSN EN 60309-1, ČSN EN 60309-2

### VIDLICE - IP44



#### Přímé

	Popis	Barva	Balení	Katalogové číslo
16A	2P+E 6h 50/60 Hz 200-250V		10/100	211.1633
	3P+E 6h 50/60 Hz 380-415V		10/100	211.1636
	3P+N+E 6h 50/60 Hz 346-415V		10/100	211.1637
32A	2P+E 6h 50/60 Hz 200-250V		10/50	211.3233
	3P+E 6h 50/60 Hz 380-415V		10/50	211.3236
	3P+N+E 6h 50/60 Hz 346-415V		10/50	211.3237



IP44		A	B	C	D	L	∅Min.
16A	2P+E	30	31	44	53	128	7
	3P+E	34	35	50	59	135	7
	3P+N+E	38	38	57	68	150	9
32A	2P+E	40	38	57	68	159	9
	3P+E	40	38	57	68	159	9
	3P+N+E	45	42	62	75	166	10

## Série EUREKA

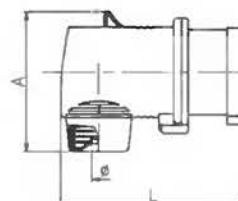
Referenční normy: ČSN EN 60309-1, ČSN EN 60309-2

### VIDLICE - IP44



#### Rohové

	Popis	Barva	Balení	Katalogové číslo
16A	2P+E 6h 50/60 Hz 200-250V		10/100	221.1633
	3P+E 6h 50/60 Hz 380-415V		10/100	221.1636
	3P+N+E 6h 50/60 Hz 346-415V		10/100	221.1637
32A	2P+E 6h 50/60 Hz 200-250V		10/60	221.3233
	3P+E 6h 50/60 Hz 380-415V		10/60	221.3236
	3P+N+E 6h 50/60 Hz 346-415V		10/50	221.3237



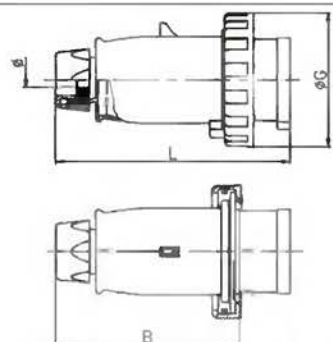
IP44		A	L	∅Min.
16A	2P+E	70	109	7
	3P+E	77	113	7
	3P+N+E	68	117	9
32A	2P+E	90	135	9
	3P+E	90	135	9
	3P+N+E	100	135	10

### VIDLICE - IP67



#### Přímé

	Popis	Barva	Balení	Katalogové číslo
16A	2P+E 6h 50/60 Hz 200-250V		10/100	216.1633
	3P+E 6h 50/60 Hz 380-415V		10/100	216.1636
	3P+N+E 6h 50/60 Hz 346-415V		10/100	216.1637
32A	2P+E 6h 50/60 Hz 200-250V		10/40	216.3233
	3P+E 6h 50/60 Hz 380-415V		10/40	216.3236
	3P+N+E 6h 50/60 Hz 346-415V		10/40	216.3237



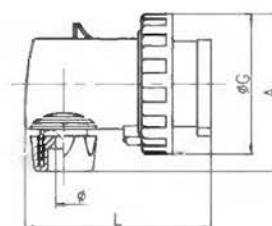
IP67		∅G	B	L	∅Min.
16A	2P+E	73	98	132	8
	3P+E	81	105	139	8
	3P+N+E	68	121	155	10
32A	2P+E	93	121	164	10
	3P+E	93	121	164	10
	3P+N+E	101	130	173	14

### VIDLICE - IP67



#### Rohové

	Popis	Barva	Balení	Katalogové číslo
16A	2P+E 6h 50/60 Hz 200-250V		10/100	226.1633
	3P+E 6h 50/60 Hz 380-415V		10/100	226.1636
	3P+N+E 6h 50/60 Hz 346-415V		10/50	226.1637
32A	2P+E 6h 50/60 Hz 200-250V		10/40	226.3233
	3P+E 6h 50/60 Hz 380-415V		10/40	226.3236
	3P+N+E 6h 50/60 Hz 346-415V		10/40	226.3237



IP67		A	L	∅G	∅Min.
16A	2P+E	80	109	73	8
	3P+E	68	113	81	8
	3P+N+E	100	117	88	10
32A	2P+E	100	135	93	10
	3P+E	100	135	93	10
	3P+N+E	108	140	101	14

## Série EUREKA

Referenční normy: ČSN EN 60309-1, ČSN EN 60309-2

### PRÍVODKY - IP44

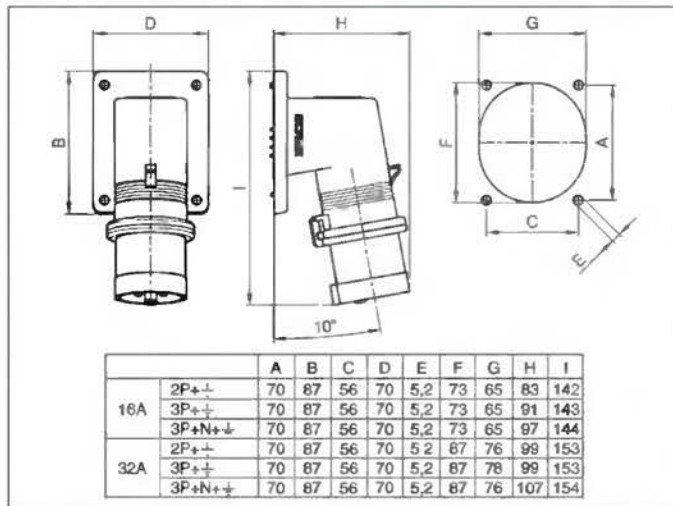
Rozměr příruby: 70x87 mm



90°



	Popis	Barva	Balení	Katalogové číslo
16A	2P+E 6h 50/60 Hz 200-250V		10/100	242.1693
	3P+E 6h 50/60 Hz 380-415V		10/100	242.1696
	3P+N+E 6h 50/60 Hz 346-415V		10/100	242.1697
32A	2P+E 6h 50/60 Hz 200-250V		10/100	242.3293
	3P+E 6h 50/60 Hz 380-415V		10/100	242.3296
	3P+N+E 6h 50/60 Hz 346-415V		10/100	242.3297



### PRÍVODKY - IP67

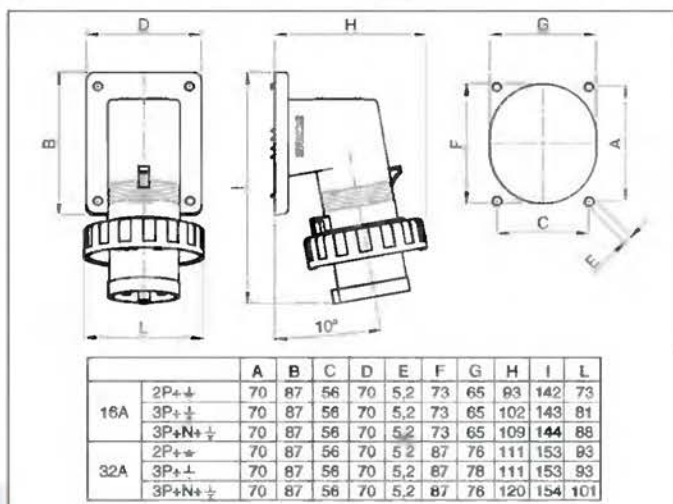
Rozměr příruby: 70x87 mm



90°



	Popis	Barva	Balení	Katalogové číslo
16A	2P+E 6h 50/60 Hz 200-250V		10/100	247.1693
	3P+E 6h 50/60 Hz 380-415V		10/100	247.1696
	3P+N+E 6h 50/60 Hz 346-415V		10/100	247.1696
32A	2P+E 6h 50/60 Hz 200-250V		10/100	247.3293
	3P+E 6h 50/60 Hz 380-415V		10/100	247.3296
	3P+N+E 6h 50/60 Hz 346-415V		10/100	247.3297



## Série EUREKA

Referenční normy: ČSN EN 60309-1, ČSN EN 60309-2

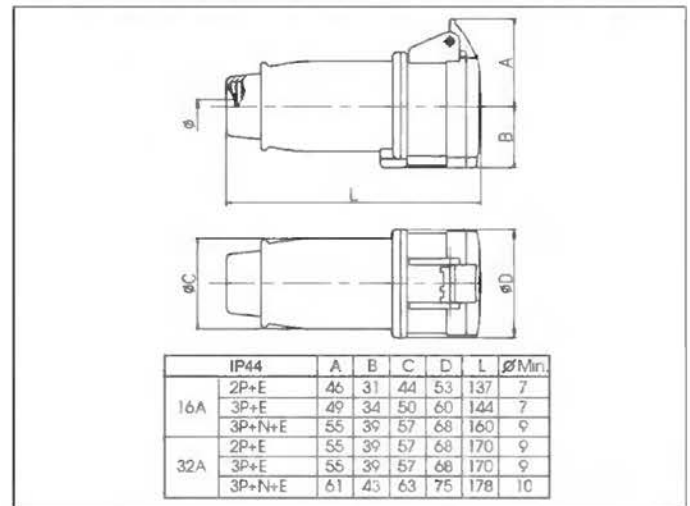
### ZÁSUVKY - SPOJKY - IP44



Přímé



	Popis	Barva	Balení	Katalogové číslo
16A	2P+E 6h 50/60 Hz 200-250V		10/100	311.1643
	3P+E 6h 50/60 Hz 380-415V		10/100	311.1646
	3P+N+E 6h 50/60 Hz 346-415V		10/100	311.1647
32A	2P+E 6h 50/60 Hz 200-250V		10/50	311.3243
	3P+E 6h 50/60 Hz 380-415V		10/50	311.3246
	3P+N+E 6h 50/60 Hz 346-415V		10/50	311.3247



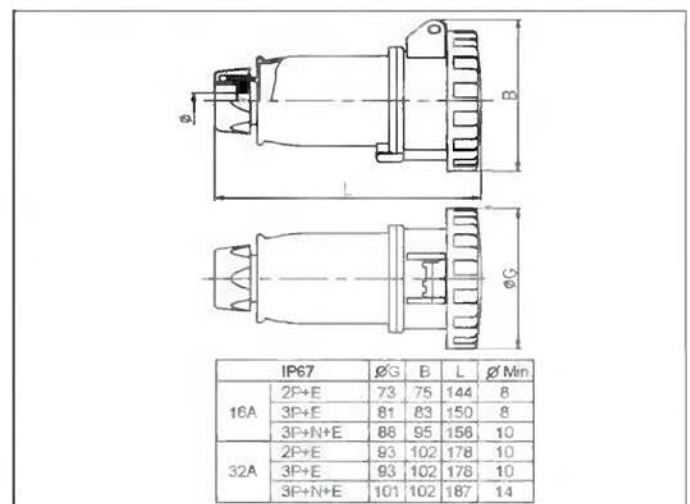
### ZÁSUVKY - SPOJKY - IP67



Přímé



	Popis	Barva	Balení	Katalogové číslo
16A	2P+E 6h 50/60 Hz 200-250V		10/100	316.1643
	3P+E 6h 50/60 Hz 380-415V		10/100	316.1646
	3P+N+E 6h 50/60 Hz 346-415V		10/40	316.1647
32A	2P+E 6h 50/60 Hz 200-250V		10/40	316.3243
	3P+E 6h 50/60 Hz 380-415V		10/40	316.3246
	3P+N+E 6h 50/60 Hz 346-415V		10/40	316.3247



## Série EUREKA

Referenční normy: ČSN EN 60309-1, ČSN EN 60309-2

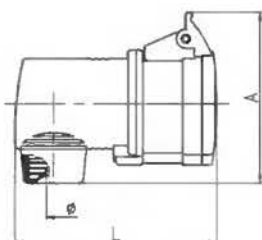
### ZÁSUVKY - SPOJKY - IP44



Rohové



	Popis	Barva	Balení	Katalogové číslo
16A	2P+E 6h 50/60 Hz 200-250V		10/100	321.1643
	3P+E 6h 50/60 Hz 380-415V		10/100	321.1646
	3P+N+E 6h 50/60 Hz 346-415V		10/100	321.1647
32A	2P+E 6h 50/60 Hz 200-250V		10/50	321.3243
	3P+E 6h 50/60 Hz 380-415V		10/50	321.3246
	3P+N+E 6h 50/60 Hz 346-415V		10/50	321.3247



IP44		A	L	øG	øMin
16A	2P+E	89	117	7	
	3P+E	95	122	7	
	3P+N+E	108	127	9	
32A	2P+E	110	146	9	
	3P+E	110	146	9	
	3P+N+E	120	152	10	

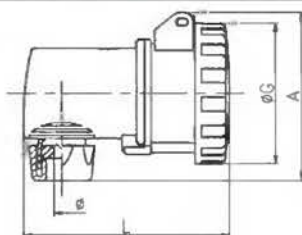
### ZÁSUVKY - SPOJKY - IP67



Rohové



	Popis	Barva	Balení	Katalogové číslo
16A	2P+E 6h 50/60 Hz 200-250V		10/100	326.1643
	3P+E 6h 50/60 Hz 380-415V		10/100	326.1646
	3P+N+E 6h 50/60 Hz 346-415V		10/100	326.1647
32A	2P+E 6h 50/60 Hz 200-250V		10/40	326.3243
	3P+E 6h 50/60 Hz 380-415V		10/40	326.3246
	3P+N+E 6h 50/60 Hz 346-415V		10/40	326.3247



IP67		A	L	øG	øMin
16A	2P+E	78	120	73	8
	3P+E	86	125	81	8
	3P+N+E	106	130	88	10
32A	2P+E	106	150	93	10
	3P+E	106	150	93	10
	3P+N+E	107	155	101	14

## Série EUREKA

Referenční normy: ČSN EN 60309-1, ČSN EN 60309-2

### ZÁSUVKY - VESTAVNÉ - IP44

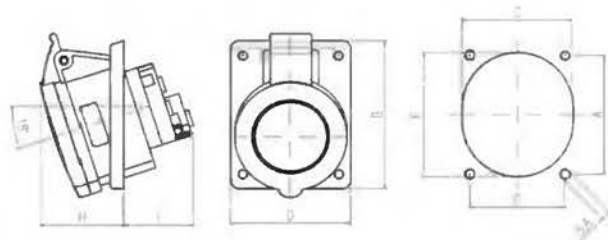
Rozeř přiruby: 70x87 mm (16A)  
84x106 mm (32A)



Šikmé



	Popis	Barva	Balení	Katalogové číslo
16A	2P+E 6h 50/60 Hz 200-250V		10/100	412.1663
	3P+E 6h 50/60 Hz 380-415V		10/100	412.1666
	3P+N+E 6h 50/60 Hz 346-415V		10/100	412.1667
32A	2P+E 6h 50/60 Hz 200-250V		10/50	412.3263
	3P+E 6h 50/60 Hz 380-415V		10/50	412.3266
	3P+N+E 6h 50/60 Hz 346-415V		10/50	412.3267



IP44		A	B	C	D	F	G	H	I
16A	2P+E	70	87	56	70	73	65	45	40
	3P+E	70	87	56	70	73	65	46	40
	3P+N+E	70	87	56	70	73	65	48	41
32A	2P+E	90	106	88	84	87	76	52	60
	3P+E	90	106	88	84	87	76	52	60
	3P+N+E	90	108	88	84	87	78	54	81

### ZÁSUVKY - VESTAVNÉ - IP67

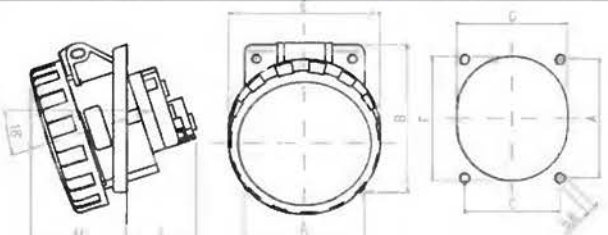
Rozeř přiruby: 70x87 mm (16A)  
84x106 mm (32A)



Šikmé



	Popis	Barva	Balení	Katalogové číslo
16A	2P+E 6h 50/60 Hz 200-250V		10/100	417.1663
	3P+E 6h 50/60 Hz 380-415V		10/100	417.1666
	3P+N+E 6h 50/60 Hz 346-415V		10/100	417.1667
32A	2P+E 6h 50/60 Hz 200-250V		10/50	417.3263
	3P+E 6h 50/60 Hz 380-415V		10/50	417.3266
	3P+N+E 6h 50/60 Hz 346-415V		10/50	417.3267



IP67		A	B	C	D	E	F	G	H	I
16A	2P+E	70	87	56	70	73	73	65	52	40
	3P+E	70	87	56	70	81	73	65	54	40
	3P+N+E	70	87	56	70	88	73	65	55	41
32A	2P+E	90	106	88	84	93	87	76	61	60
	3P+E	90	106	88	84	93	87	76	61	60
	3P+N+E	90	106	88	84	101	87	76	83	81

## Série EUREKA

Referenční normy: ČSN EN 60309-1, ČSN EN 60309-2

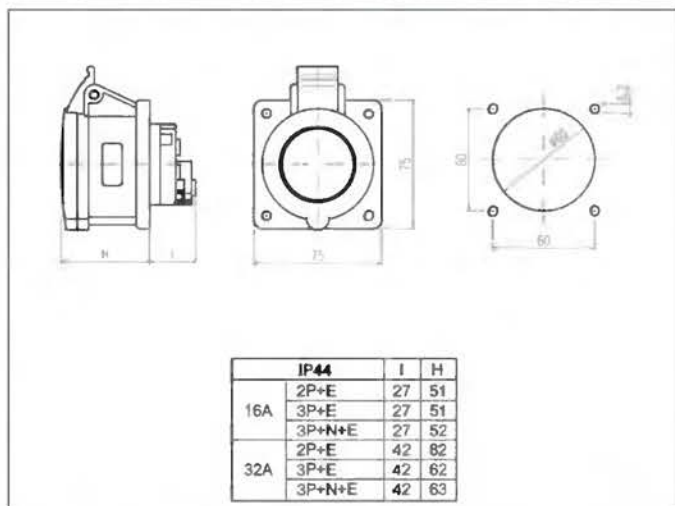
### ZÁSUVKY - VESTAVNÉ - IP44

Rozměr příruby: 75x75 mm



Rovně

	Popis	Barva	Balení	Katalogové číslo
16A	2P+E 6h 50/60 Hz 200-250V		10/100	422.1663
	3P+E 6h 50/60 Hz 380-415V		10/100	422.1666
	3P+N+E 6h 50/60 Hz 346-415V		10/100	422.1667
32A	2P+E 6h 50/60 Hz 200-250V		10/50	422.3263
	3P+E 6h 50/60 Hz 380-415V		10/50	422.3266
	3P+N+E 6h 50/60 Hz 346-415V		10/50	422.3267



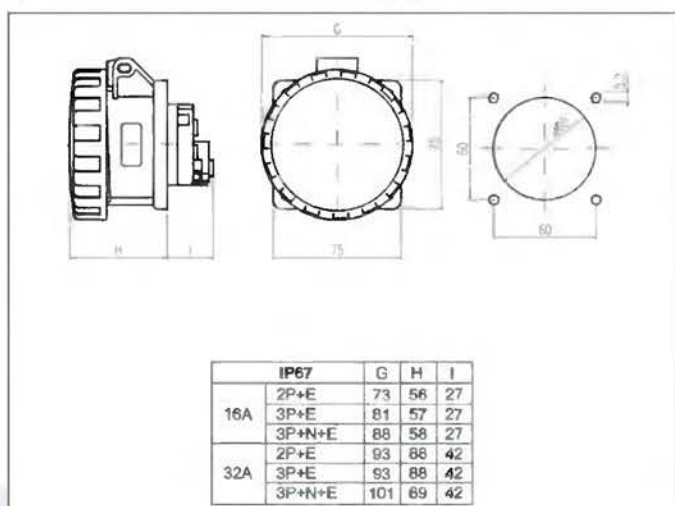
### ZÁSUVKY - VESTAVNÉ - IP67

Rozměr příruby: 75x75 mm



Rovně

	Popis	Barva	Balení	Katalogové číslo
16A	2P+E 6h 50/60 Hz 200-250V		10/100	427.1663
	3P+E 6h 50/60 Hz 380-415V		10/100	427.1666
	3P+N+E 6h 50/60 Hz 346-415V		10/100	427.1667
32A	2P+E 6h 50/60 Hz 200-250V		10/50	427.3263
	3P+E 6h 50/60 Hz 380-415V		10/50	427.3266
	3P+N+E 6h 50/60 Hz 346-415V		10/50	427.3267



## Série EUREKA

Referenční normy: ČSN EN 60309-1, ČSN EN 60309-2

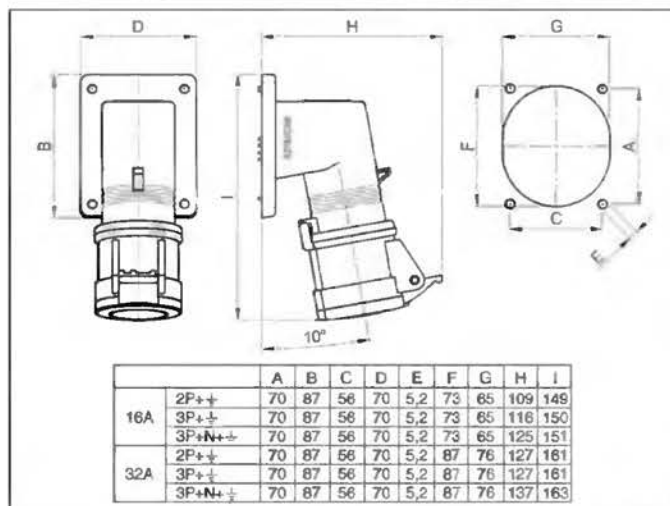
### ZÁSUVKY - VESTAVNÉ - IP44

Rozměr příruby: 70x87 mm



90°

	Popis	Barva	Balení	Katalogové číslo
16A	2P+E 6h 50/60 Hz 200-250V		10/100	452.1663
	3P+E 6h 50/60 Hz 380-415V		10/100	452.1666
	3P+N+E 6h 50/60 Hz 346-415V		10/100	452.1667
32A	2P+E 6h 50/60 Hz 200-250V		10/100	452.3263
	3P+E 6h 50/60 Hz 380-415V		10/100	452.3266
	3P+N+E 6h 50/60 Hz 200/346-250/415V		10/100	452.3267



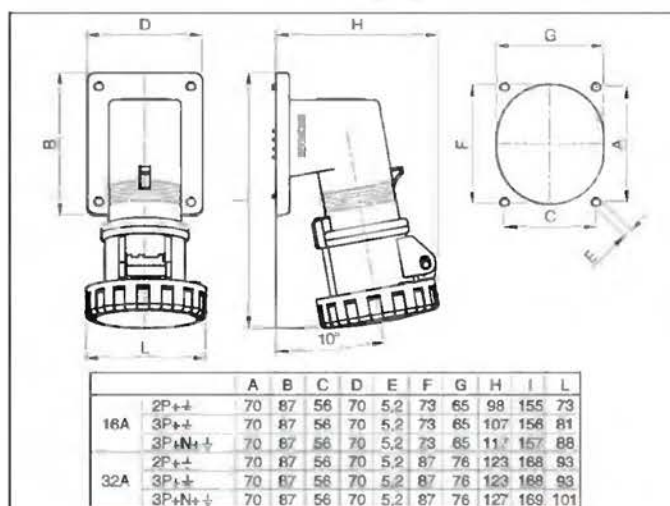
### ZÁSUVKY - VESTAVNÉ - IP67

Rozměr příruby: 70x87 mm



90°

	Popis	Barva	Balení	Katalogové číslo
16A	2P+E 6h 50/60 Hz 200-250V		10/100	457.1663
	3P+E 6h 50/60 Hz 380-415V		10/100	457.1666
	3P+N+E 6h 50/60 Hz 346-415V		10/100	457.1667
32A	2P+E 6h 50/60 Hz 200-250V		10/100	457.3263
	3P+E 6h 50/60 Hz 380-415V		10/100	457.3266
	3P+N+E 6h 50/60 Hz 200/346-250/415V		10/100	457.3267



## Série EUREKA

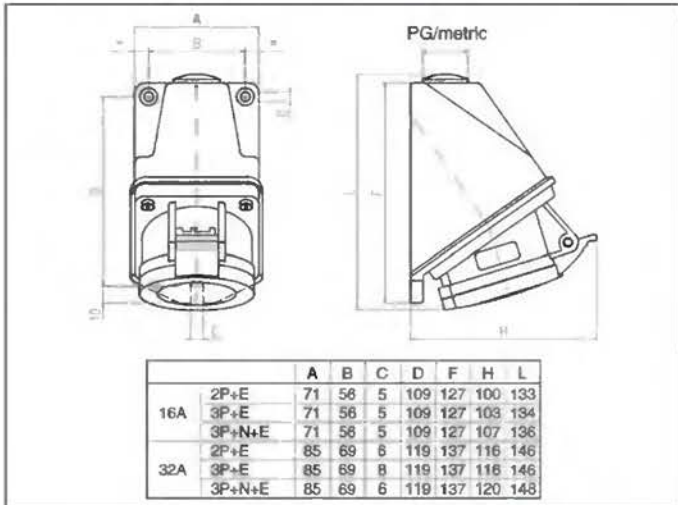
Referenční normy: ČSN EN 60309-1, ČSN EN 60309-2

### ZÁSUVKY - NÁSTĚNNÉ - IP44



#### Šikmý box

	Popis	Barva	Balení	Katalogové číslo
16A	2P+E 6h 50/60 Hz 200-250V		10/60	512.1653
	3P+E 6h 50/60 Hz 380-415V		10/50	512.1656
	3P+N+E 6h 50/60 Hz 346-415V		10/50	512.1657
32A	2P+E 6h 50/60 Hz 200-250V		10/40	512.3253
	3P+E 6h 50/60 Hz 380-415V		10/40	512.3256
	3P+N+E 6h 50/60 Hz 346-415V		10/40	512.3257



## Série EUREKA

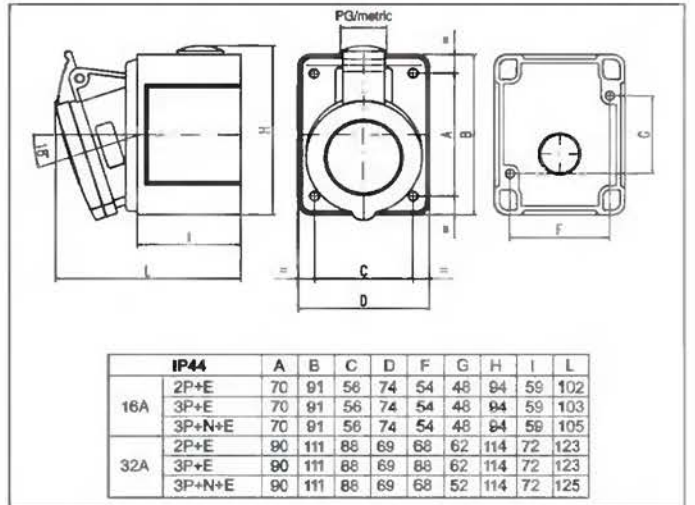
Referenční normy: ČSN EN 60309-1, ČSN EN 60309-2

### ZÁSUVKY - NÁSTĚNNÉ - IP44



#### Rovný box

	Popis	Barva	Balení	Katalogové číslo
16A	2P+E 6h 50/60 Hz 200-250V		10/50	522.1653
	3P+E 6h 50/60 Hz 380-415V		10/50	522.1656
	3P+N+E 6h 50/60 Hz 346-415V		10/50	522.1657
32A	2P+E 6h 50/60 Hz 200-250V		10/40	522.3253
	3P+E 6h 50/60 Hz 380-415V		10/40	522.3256
	3P+N+E 6h 50/60 Hz 346-415V		10/40	522.3257

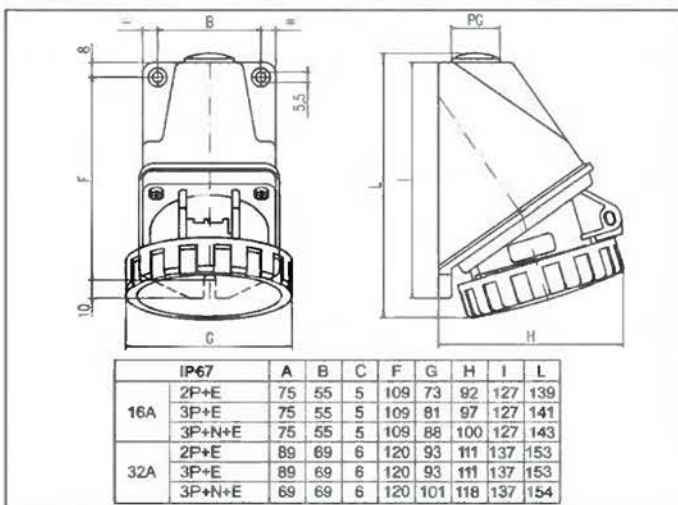


### ZÁSUVKY - NÁSTĚNNÉ - IP67



#### Šikmý box

	Popis	Barva	Balení	Katalogové číslo
16A	2P+E 6h 50/60 Hz 200-250V		10/50	517.1653
	3P+E 6h 50/60 Hz 380-415V		10/50	517.1656
	3P+N+E 6h 50/60 Hz 346-415V		10/50	517.1657
32A	2P+E 6h 50/60 Hz 200-250V		10/40	517.3253
	3P+E 6h 50/60 Hz 380-415V		10/40	517.3256
	3P+N+E 6h 50/60 Hz 346-415V		10/40	517.3257

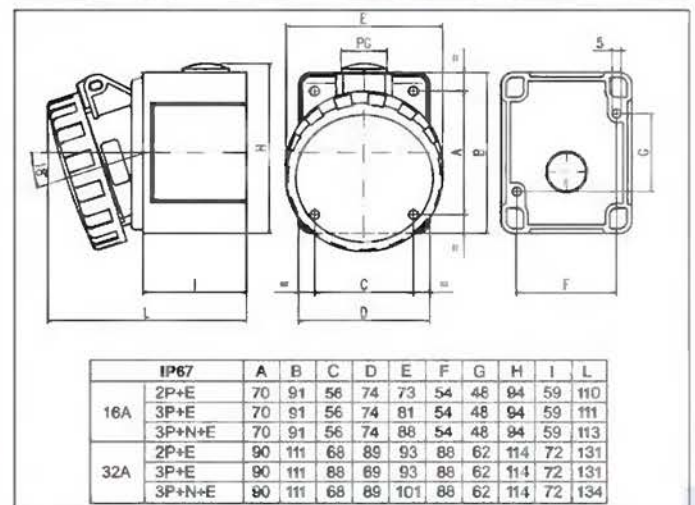


### ZÁSUVKY - NÁSTĚNNÉ - IP67



#### Rovný box

	Popis	Barva	Balení	Katalogové číslo
16A	2P+E 6h 50/60 Hz 200-250V		10/50	527.1653
	3P+E 6h 50/60 Hz 380-415V		10/50	527.1656
	3P+N+E 6h 50/60 Hz 346-415V		10/50	527.1657
32A	2P+E 6h 50/60 Hz 200-250V		10/40	527.3253
	3P+E 6h 50/60 Hz 380-415V		10/40	527.3256
	3P+N+E 6h 50/60 Hz 346-415V		10/40	527.3257



## Série IEC309

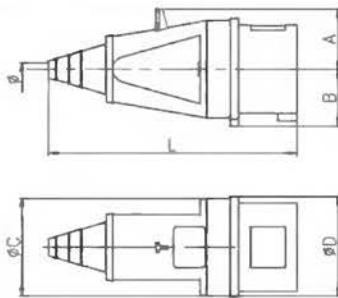
Referenční normy: ČSN EN 60309-1, ČSN EN 60309-2

### VIDLICE - IP44



Přímé

	Popis	Barva	Isolání	Katalogové číslo
16A	2P+E 6h 50/60 Hz 200-250V	■	10/100	210.1633
	3P+E 6h 50/60 Hz 380-415V	■	10/100	210.1636
	3P+N+E 6h 50/60 Hz 200/346-250/415V	■	10/100	210.1637
32A	2P+E 6h 50/60 Hz 200-250V	■	10/100	210.3233
	3P+E 6h 50/60 Hz 380-415V	■	10/100	210.3236
	3P+N+E 6h 50/60 Hz 200/346-250/415V	■	10/100	210.3237



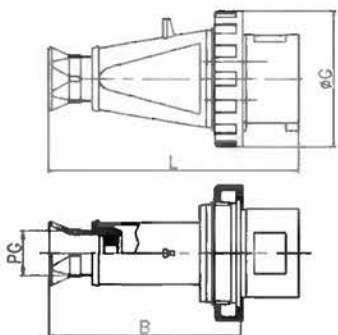
IP44		L	B	Ø
16A	2P+E	135	56	7
	3P+E	142	87	7
	3P+N+E	159	78	9
32A	2P+E	174	79	9
	3P+E	174	79	9
	3P+N+E	180	88	10

### VIDLICE - IP67



Přímé

	Popis	Barva	Isolání	Katalogové číslo
63A	2P+E 6h 50/60 Hz 200-250V	■	6/24	215.6333
	3P+E 6h 50/60 Hz 380-415V	■	6/24	215.6336
	3P+N+E 6h 50/60 Hz 346-415V	■	6/24	215.6337
125A	2P+E 6h 50/60 Hz 200-250V	■	1/8	215.12533
	3P+E 6h 50/60 Hz 380-415V	■	1/8	215.12536
	3P+N+E 6h 50/60 Hz 346-415V	■	1/8	215.12537



IP67		ØG	B	L	PG
63A	2P+E	106	175	247	36
	3P+E	106	175	247	36
	3P+N+E	106	175	247	36
125A	3P+E	128	235	308	48
	3P+N+E	128	235	308	48

## Série IEC309

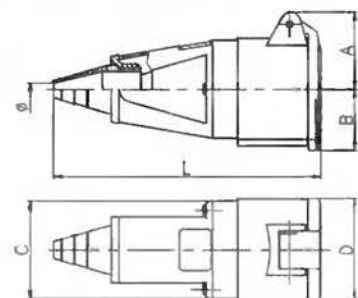
Referenční normy: ČSN EN 60309-1, ČSN EN 60309-2

### ZÁSUVKY - SPOJKY - IP44



Přímé

	Popis	Barva	Isolání	Katalogové číslo
16A	2P+E 6h 50/60 Hz 200-250V	■	10/100	310.1643
	3P+E 6h 50/60 Hz 380-415V	■	10/100	310.1646
	3P+N+E 6h 50/60 Hz 346-415V	■	10/100	310.1647
32A	2P+E 6h 50/60 Hz 200-250V	■	10/100	310.3243
	3P+E 6h 50/60 Hz 380-415V	■	10/100	310.3246
	3P+N+E 6h 50/60 Hz 346-415V	■	10/100	310.3247



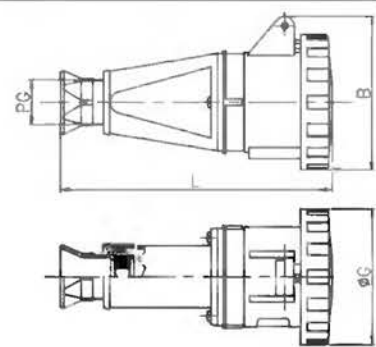
IP44		A	B	C	D	L	Ø
16A	2P+E	38	29	60	50	148	7
	3P+E	41	32	55	57	155	7
	3P+N+E	49	39	62	65	188	9
32A	2P+E	47	39	56	65	182	9
	3P+E	47	38	56	65	162	9
	3P+N+E	51	42	69	71	193	13

### ZÁSUVKY - SPOJKY - IP67



Přímé

	Popis	Barva	Isolání	Katalogové číslo
63A	2P+E 6h 50/60 Hz 200-250V	■	6/24	315.6343
	3P+E 6h 50/60 Hz 380-415V	■	6/24	315.6346
	3P+N+E 6h 50/60 Hz 346-415V	■	6/24	315.6347
125A	2P+E 6h 50/60 Hz 200-250V	■	1/8	315.12543
	3P+E 6h 50/60 Hz 380-415V	■	1/8	315.12546
	3P+N+E 6h 50/60 Hz 346-415V	■	1/8	315.12547



IP67		ØG	B	L	PG
63A	2P+E	106	111	257	36
	3P+E	106	111	257	36
	3P+N+E	106	111	257	36
125A	3P+E	128	128	324	48
	3P+N+E	128	128	324	48

## Série IEC309

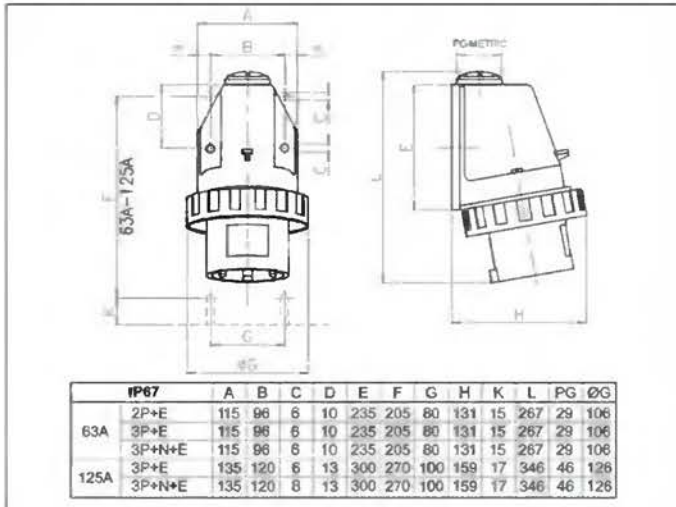
Referenční normy: ČSN EN 60309-1, ČSN EN 60309-2

### PŘÍVODKY - IP67



#### Standardní

	Popis		Barva	Balení	Katalogové číslo
<b>63A</b>	2P+E	6h 50/60 Hz 200-250V		3/12	245.6393
	3P+E	6h 50/60 Hz 380-415V		3/12	245.6396
	3P+N+E	6h 50/60 Hz 346-415V		3/12	245.6398
<b>125A</b>	2P+E	6h 50/60 Hz 200-250V		1/8	245.12593
	3P+E	6h 50/60 Hz 380-415V		1/8	245.12596
	3P+N+E	6h 50/60 Hz 346-415V		1/8	245.12597



### PŘÍVODKY - IP67



#### Vestavné

	Popis		Barva	Balení	Katalogové číslo
<b>63A</b>	2P+E	6h 50/60 Hz 200-250V		10	246.6393
	3P+E	6h 50/60 Hz 380-415V		10	246.6396
	3P+N+E	6h 50/60 Hz 346-415V		10	246.6398
<b>125A</b>	2P+E	6h 50/60 Hz 200-250V		10	246.12593
	3P+E	6h 50/60 Hz 380-415V		10	246.12596
	3P+N+E	6h 50/60 Hz 346-415V		10	246.12597

## Série IEC309

Referenční normy: ČSN EN 60309-1, ČSN EN 60309-2

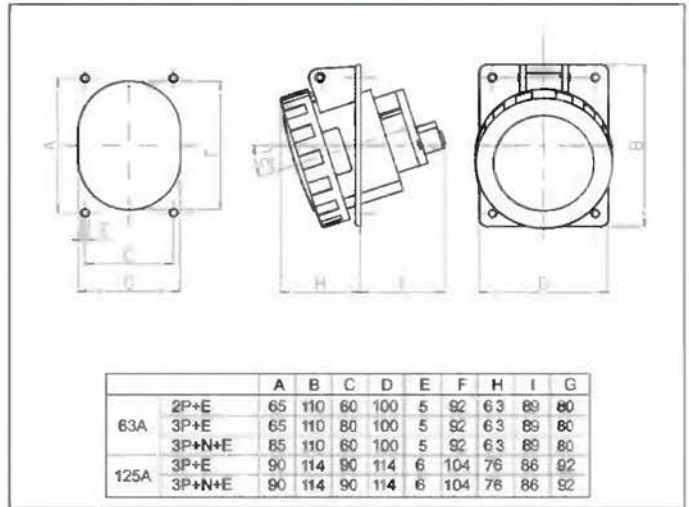
### ZÁSUVKY - VESTAVNÉ - IP67

Rozměr příruby: 110x110 mm (63A)  
114x114 mm (125A)



#### Šikmé

	Popis		Barva	Balení	Katalogové číslo
<b>63A</b>	2P+E	6h 50/60 Hz 200-250V		6/30	415.6393
	3P+E	6h 50/60 Hz 380-415V		6/30	415.6386
	3P+N+E	6h 50/60 Hz 346-415V		6/30	415.6387
<b>125A</b>	2P+E	6h 50/60 Hz 200-250V		1/10	415.12563
	3P+E	6h 50/60 Hz 380-415V		1/10	415.12566
	3P+N+E	6h 50/60 Hz 346-415V		1/10	415.12567

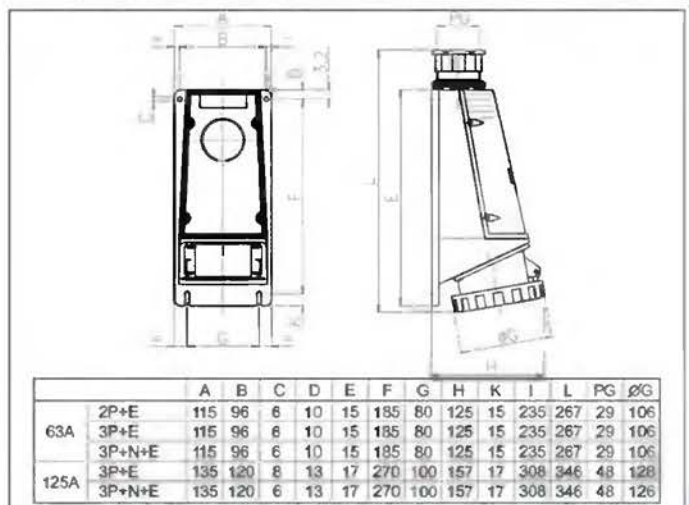


### ZÁSUVKY - NÁSTĚNNÉ - IP67



#### Šikmý box

	Popis		Barva	Balení	Katalogové číslo
<b>63A</b>	2P+E	6h 50/60 Hz 200-250V		6/24	515.6353
	3P+E	6h 50/60 Hz 380-415V		6/24	515.6356
	3P+N+E	6h 50/60 Hz 346-415V		6/24	515.6357
<b>125A</b>	2P+E	6h 50/60 Hz 200-250V		1/8	515.12553
	3P+E	6h 50/60 Hz 380-415V		1/8	515.12556
	3P+N+E	6h 50/60 Hz 346-415V		1/8	515.12557



## Série IEC309 <50V

Referenční normy: ČSN EN 60309-1, ČSN EN 60309-2

### VIDLICE - IP44

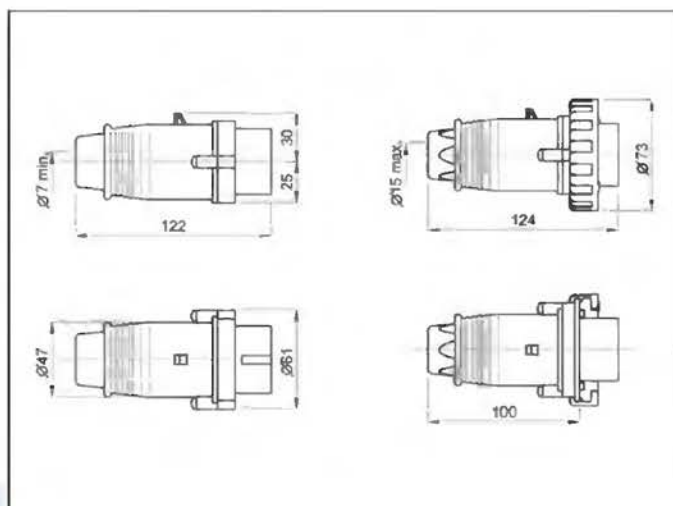


		Přímé			<50V
	Popis	Barva	Balení	Katalogové číslo	
16A	2P	h 50/60 Hz 20-25V	■	10/100	230.1600
		12h 50/60 Hz 40-50V	□	10/100	230.1601
	3P	h 50/60 Hz 20-25V	■	10/100	230.1604
		12h 50/60 Hz 40-50V	□	10/100	230.1603
32A	2P	h 50/60 Hz 20-25V	■	10/100	230.3200
		12h 50/60 Hz 40-50V	□	10/100	230.3201
	3P	h 50/60 Hz 20-25V	■	10/100	230.3204
		12h 50/60 Hz 40-50V	□	10/100	230.3203

### VIDLICE - IP67



		Přímé			<50V
	Popis	Barva	Balení	Katalogové číslo	
16A	2P	h 50/60 Hz 20-25V	■	10/100	235.1600
		12h 50/60 Hz 40-50V	□	10/100	235.1601
	3P	h 50/60 Hz 20-25V	■	10/100	235.1604
		12h 50/60 Hz 40-50V	□	10/100	235.1603
32A	2P	h 50/60 Hz 20-25V	■	10/100	235.3200
		12h 50/60 Hz 40-50V	□	10/100	235.3201
	3P	h 50/60 Hz 20-25V	■	10/100	235.3204
		12h 50/60 Hz 40-50V	□	10/100	235.3203



## Série IEC309 <50V

Referenční normy: ČSN EN 60309-1, ČSN EN 60309-2

### ZÁSUVKY - SPOJKY - IP44

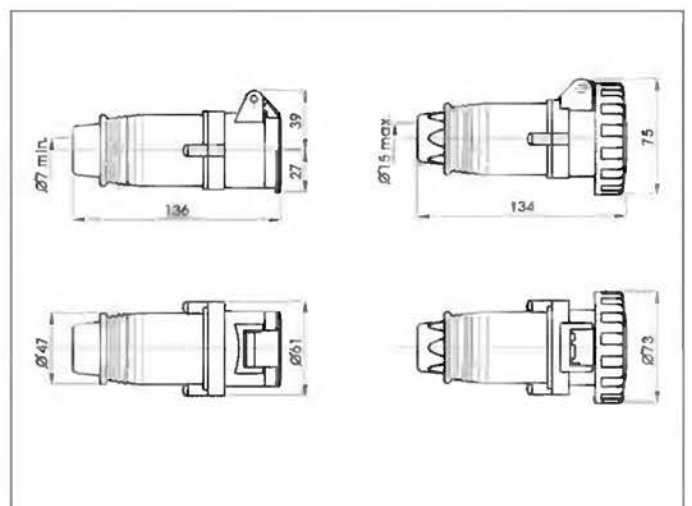


		Rovně			<50V
	Popis	Barva	Balení	Katalogové číslo	
16A	2P	h 50/60 Hz 20-25V	■	10/100	330.1605
		12h 50/60 Hz 40-50V	□	10/100	330.1606
	3P	h 50/60 Hz 20-25V	■	10/100	330.1609
		12h 50/60 Hz 40-50V	□	10/100	330.1608
32A	2P	h 50/60 Hz 20-25V	■	10/100	330.3205
		12h 50/60 Hz 40-50V	□	10/100	330.3206
	3P	h 50/60 Hz 20-25V	■	10/100	330.3209
		12h 50/60 Hz 40-50V	□	10/100	330.3208

### ZÁSUVKY - SPOJKY - IP67



		Rovně			<50V
	Popis	Barva	Balení	Katalogové číslo	
16A	2P	h 50/60 Hz 20-25V	■	10/100	335.1605
		12h 50/60 Hz 40-50V	□	10/100	335.1606
	3P	h 50/60 Hz 20-25V	■	10/100	335.1609
		12h 50/60 Hz 40-50V	□	10/100	335.1608
32A	2P	h 50/60 Hz 20-25V	■	10/50	335.3205
		12h 50/60 Hz 40-50V	□	10/50	335.3206
	3P	h 50/60 Hz 20-25V	■	10/50	335.3209
		12h 50/60 Hz 40-50V	□	10/50	335.3208



## Série IEC309 <50V

Referenční normy: ČSN EN 60309-1, ČSN EN 60309-2

### ZÁSUVKY - VESTAVNÉ - IP44

Rozměr příruby: 70x87 mm (Šikmé)  
55x55 mm (Přímé)



		Šikmé		<50V	
		Popis	Barva	Balení	Katalogové číslo
16A	2P	h 50/60 Hz 20-25V		10/100	430.1615
		12h 50/60 Hz 40-50V		10/100	430.1616
	3P	h 50/60 Hz 20-25V		10/100	430.1619
		12h 50/60 Hz 40-50V		10/100	430.1618
32A	2P	h 50/60 Hz 20-25V		10/100	430.3215
		12h 50/60 Hz 40-50V		10/100	430.3216
	3P	h 50/60 Hz 20-25V		10/100	430.3219
		12h 50/60 Hz 40-50V		10/100	430.3218



		Přímé		<50V	
		Popis	Barva	Balení	Katalogové číslo
16A	2P	h 50/60 Hz 20-25V		10/100	430.1615/R
		12h 50/60 Hz 40-50V		10/100	430.1616/R
	3P	h 50/60 Hz 20-25V		10/100	430.1619/R
		12h 50/60 Hz 40-50V		10/100	430.1618/R
32A	2P	h 50/60 Hz 20-25V		10/100	430.3215/R
		12h 50/60 Hz 40-50V		10/100	430.3216/R
	3P	h 50/60 Hz 20-25V		10/100	430.3219/R
		12h 50/60 Hz 40-50V		10/100	430.3218/R

## Série IEC309 <50V

### ZÁSUVKY - VESTAVNÉ - IP67

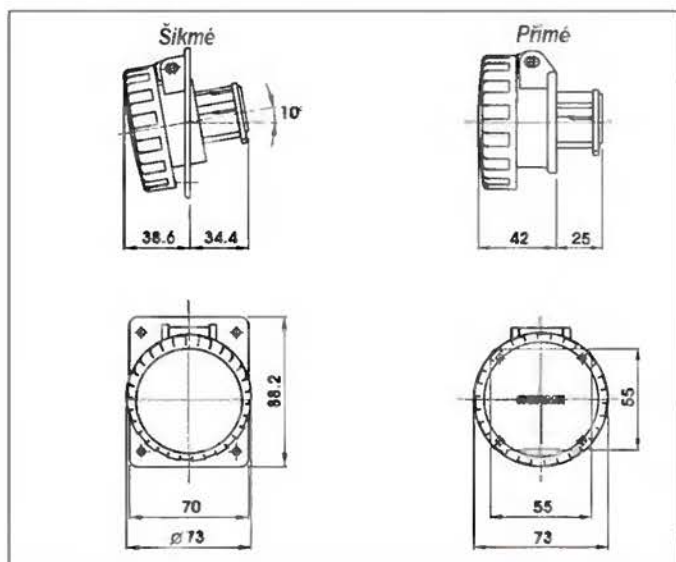
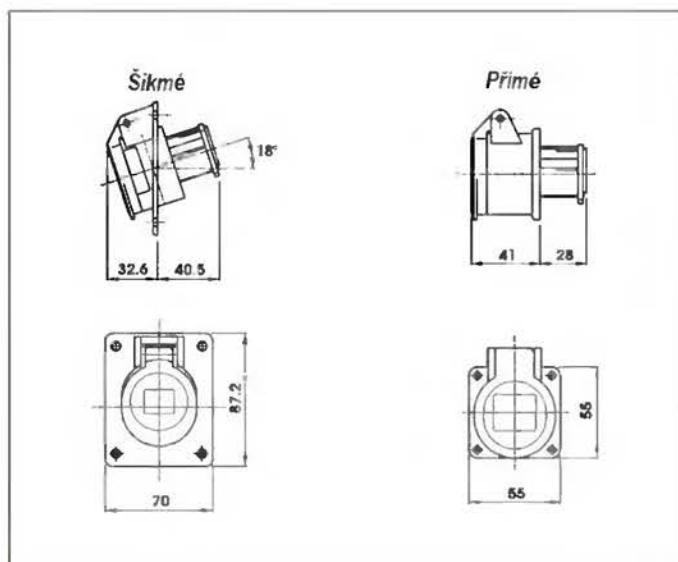
Rozměr příruby: 70x87 mm (Šikmé)  
55x55 mm (Přímé)



		Šikmé		<50V	
		Popis	Barva	Balení	Katalogové číslo
16A	2P	h 50/60 Hz 20-25V		10/100	435.1615
		12h 50/60 Hz 40-50V		10/100	435.1616
	3P	h 50/60 Hz 20-25V		10/100	435.1619
		12h 50/60 Hz 40-50V		10/100	435.1618
32A	2P	h 50/60 Hz 20-25V		10/100	435.3215
		12h 50/60 Hz 40-50V		10/100	435.3216
	3P	h 50/60 Hz 20-25V		10/100	435.3219
		12h 50/60 Hz 40-50V		10/100	435.3218



		Přímé		<50V	
		Popis	Barva	Balení	Katalogové číslo
16A	2P	h 50/60 Hz 20-25V		10/100	435.1615/R
		12h 50/60 Hz 40-50V		10/100	435.1616/R
	3P	h 50/60 Hz 20-25V		10/100	435.1619/R
		12h 50/60 Hz 40-50V		10/100	435.1618/R
32A	2P	h 50/60 Hz 20-25V		10/100	435.3215/R
		12h 50/60 Hz 40-50V		10/100	435.3216/R
	3P	h 50/60 Hz 20-25V		10/100	435.3219/R
		12h 50/60 Hz 40-50V		10/100	435.3218/R



## Série IEC309 <50V

Referenční normy: ČSN EN 60309-1, ČSN EN 60309-2

### ZÁSUVKY - NÁSTENNÉ - IP44



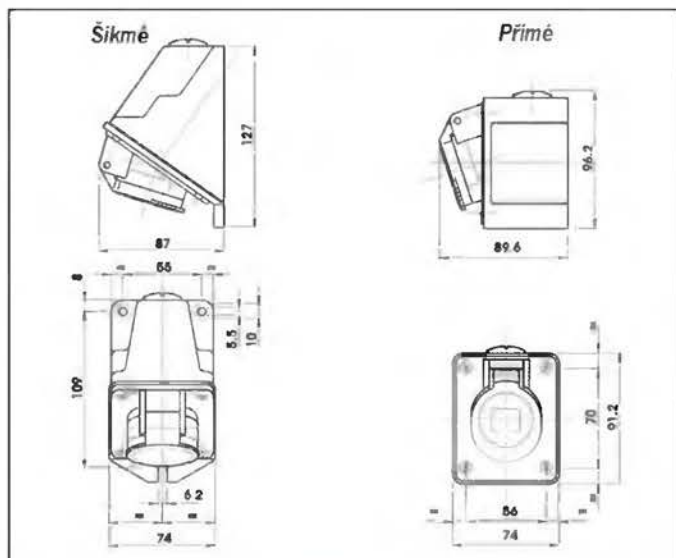
#### Šikmý box <50V

	Popis	Barva	Balení	Katalogové číslo
16A	2P h 50/60 Hz 20-25V		10/50	530.01610
	12h 50/60 Hz 40-50V		10/50	530.01611
	3P h 50/60 Hz 20-25V		10/50	530.01614
	12h 50/60 Hz 40-50V		10/50	530.01613
32A	2P h 50/60 Hz 20-25V		10/50	530.03210
	12h 50/60 Hz 40-50V		10/50	530.03211
	3P h 50/60 Hz 20-25V		10/50	530.03214
	12h 50/60 Hz 40-50V		10/50	530.03213



#### Přímý box <50V

	Popis	Barva	Balení	Katalogové číslo
16A	2P h 50/60 Hz 20-25V		10/50	530.1610
	12h 50/60 Hz 40-50V		10/50	530.1611
	3P h 50/60 Hz 20-25V		10/50	530.1614
	12h 50/60 Hz 40-50V		10/50	530.1613
32A	2P h 50/60 Hz 20-25V		10/50	530.3210
	12h 50/60 Hz 40-50V		10/50	530.3211
	3P h 50/60 Hz 20-25V		10/50	530.3214
	12h 50/60 Hz 40-50V		10/50	530.3213



## Série IEC309 <50V

Referenční normy: ČSN EN 60309-1, ČSN EN 60309-2

### ZÁSUVKY - NÁSTENNÉ - IP67



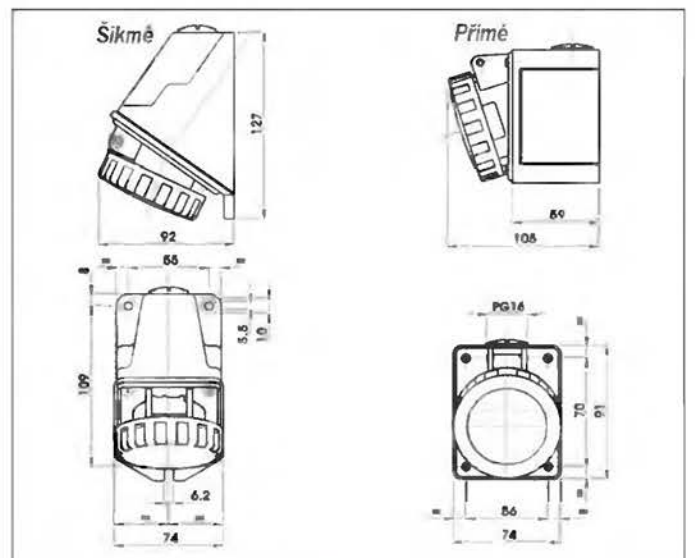
#### Šikmý box <50V

	Popis	Barva	Balení	Katalogové číslo
16A	2P h 50/60 Hz 20-25V		10/50	535.01610
	12h 50/60 Hz 40-50V		10/50	535.01611
	3P h 50/60 Hz 20-25V		10/50	535.01614
	12h 50/60 Hz 40-50V		10/50	535.01613
32A	2P h 50/60 Hz 20-25V		10/50	535.03210
	12h 50/60 Hz 40-50V		10/50	535.03211
	3P h 50/60 Hz 20-25V		10/50	535.03214
	12h 50/60 Hz 40-50V		10/50	535.03213



#### Rovný box <50V

	Popis	Barva	Balení	Katalogové číslo
16A	2P h 50/60 Hz 20-25V		10/50	535.1610
	12h 50/60 Hz 40-50V		10/50	535.1611
	3P h 50/60 Hz 20-25V		10/50	535.1614
	12h 50/60 Hz 40-50V		10/50	535.1613
32A	2P h 50/60 Hz 20-25V		10/50	535.3210
	12h 50/60 Hz 40-50V		10/50	535.3211
	3P h 50/60 Hz 20-25V		10/50	535.3214
	12h 50/60 Hz 40-50V		10/50	535.3213



## Příslušenství

### PRÁZDNÉ BOXY



#### Prázdný rovný box

Popis	Rozměr příruby	Barva	Balení	Katalogové číslo
16A - IP44/IP67	70x87	■	10	570.0016
32A - IP44/IP67	84x106	■	10	570.0032



#### Prázdný šikmý box

Popis	Rozměr příruby	Barva	Balení	Katalogové číslo
16A - IP44/IP67	70x87	■	10	570.0116
32A - IP44/IP67	84x106	■	10	570.0132



#### Prázdný šikmý box

Popis	Rozměr příruby	Barva	Balení	Katalogové číslo
63A - IP67	100x110	■	6	570.0163

### ZÁSUVKY DOMOVNÍ - IP44



#### Vestavné

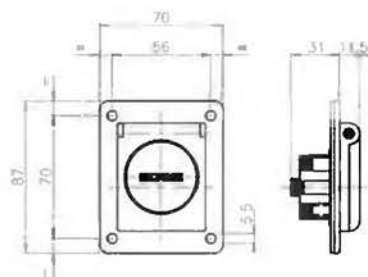
Popis	Rozměr příruby	Barva	Balení	Katalogové číslo
2P+E - 16A - 250V~ French Standard	50x60	■	10/100	570.2091
	70x87	■	10/100	570.4091
2P+E - 16A - 250V~ German Standard	50x60	■	10/100	570.2061
	70x87	■	10/100	570.4061



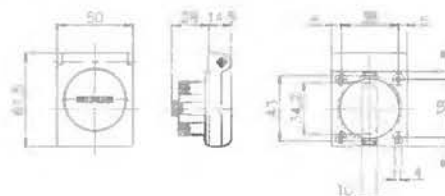
#### Nástěnné

Popis	Rozměr příruby	Barva	Balení	Katalogové číslo
2P+E - 16A - 250V~ French Standard	70x87	■	9/90	570.4191
2P+E - 16A - 250V~ German Standard	70x87	■	9/90	570.4161

570.4091



570.2091



## Série OMNIA

Referenční normy: ČSN EN 60309-1, ČSN EN 60309-2

### ZÁSUVKY - VESTAVNÉ - IP44 S VYPÍNAČEM

Rozměr příruby: 136x125 mm



Bez přepětové ochrany

	Popis	Barva	Balení	Katalogové číslo
16A	2P+E 6h 50/60 Hz 200-250V	■	6	400.1683
	3P+E 6h 50/60 Hz 380-415V	■	6	400.1686
	3P+N+E 6h 50/60 Hz 346-415V	■	6	400.1687
32A	2P+E 6h 50/60 Hz 200-250V	■	6	400.3283
	3P+E 6h 50/60 Hz 380-415V	■	6	400.3286
	3P+N+E 6h 50/60 Hz 346-415V	■	6	400.3287

### ZÁSUVKY - VESTAVNÉ - IP44 S VYPÍNAČEM

Rozměr příruby: 136x125 mm



S přepětovou ochranou

Fuse

	Popis	Barva	Balení	Katalogové číslo
16A	2P+E 6h 50/60 Hz 200-250V	■	6	401.1683
	3P+E 6h 50/60 Hz 380-415V	■	6	401.1686
	3P+N+E 6h 50/60 Hz 346-415V	■	6	401.1687
32A	2P+E 6h 50/60 Hz 200-250V	■	6	401.3283
	3P+E 6h 50/60 Hz 380-415V	■	6	401.3286
	3P+N+E 6h 50/60 Hz 346-415V	■	6	401.3287

## Série OMNIA

Referenční normy: ČSN EN 60309-1, ČSN EN 60309-2

### ZÁSUVKY - NÁSTĚNNÉ - IP44 S VYPÍNAČEM

Rozměr příruby: 70x87 mm



Bez přepětové ochrany

	Popis	Barva	Balení	Katalogové číslo
16A	2P+E 6h 50/60 Hz 200-250V	■	6	500.1683
	3P+E 6h 50/60 Hz 380-415V	■	6	500.1686
	3P+N+E 6h 50/60 Hz 346-415V	■	6	500.1687
32A	2P+E 6h 50/60 Hz 200-250V	■	6	500.3283
	3P+E 6h 50/60 Hz 380-415V	■	6	500.3286
	3P+N+E 6h 50/60 Hz 346-415V	■	6	500.3287

### ZÁSUVKY - NÁSTĚNNÉ - IP44 S VYPÍNAČEM

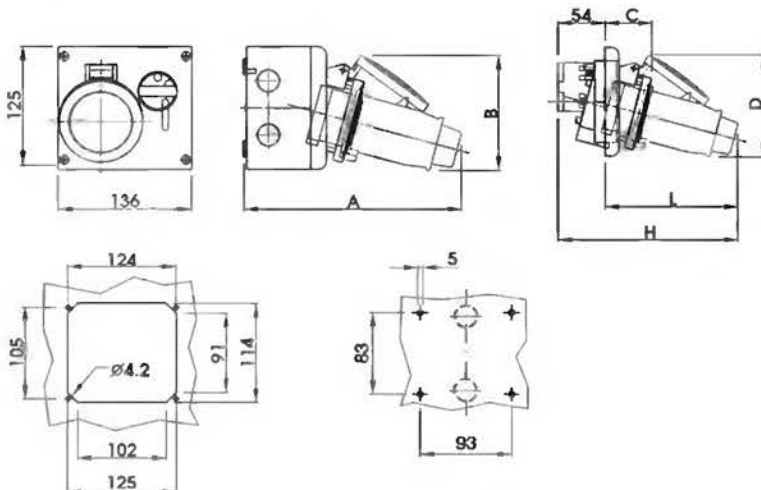
Rozměr příruby: 70x87 mm



S přepětovou ochranou

Fuse

	Popis	Barva	Balení	Katalogové číslo
16A	2P+E 6h 50/60 Hz 200-250V	■	6	501.1683
	3P+E 6h 50/60 Hz 380-415V	■	6	501.1686
	3P+N+E 6h 50/60 Hz 346-415V	■	6	501.1687
32A	2P+E 6h 50/60 Hz 200-250V	■	6	501.3283
	3P+E 6h 50/60 Hz 380-415V	■	6	501.3286
	3P+N+E 6h 50/60 Hz 346-415V	■	6	501.3287



		IP44						
		A	B	C	D	L	H	
Bez základny na pojistku	16A	2P+E	198	95	51	95	130	184
		3P+E	205	107	53	107	137	190
		3P+N+E	226	118	54	118	153	207
Se základnou na pojistku	16A	2P+E	229	121	63	121	161	215
		3P+E	229	121	63	121	161	215
		3P+N+E	236	127	64	127	169	223
Se základnou na pojistku	16A	2P+E	213	95	66	95	145	203
		3P+E	220	107	68	107	152	209
		3P+N+E	241	118	69	118	168	226
Se základnou na pojistku	32A	2P+E	244	121	78	121	176	234
		3P+E	244	121	78	121	176	234
		3P+N+E	251	127	79	127	194	242

Otvory	PG16	PG21
RH side	2	
LH side	2	
TOP Side	2	1
BTM Side		1
REAR side	2	

## Séria OMNIA

Referenční normy: ČSN EN 60309-1, ČSN EN 60309-2

### ZÁSUVKY - VESTAVNÉ - IP67 S VYPÍNAČEM

Rozměr příruby: 136x125 mm



Bez přepětové ochrany

	Popis	Barva	Balení	Katalogové číslo
16A	2P+ E 6h 50/60 Hz 200-250V	Blue	6	405.1683
	3P+ E 6h 50/60 Hz 380-415V	Red	6	405.1686
	3P+N+E 6h 50/60 Hz 346-415V	Red	6	405.1687
32A	2P+ E 6h 50/60 Hz 200-250V	Blue	6	405.3283
	3P+ E 6h 50/60 Hz 380-415V	Red	6	405.3286
	3P+N+E 6h 50/60 Hz 346-415V	Red	6	405.3287

### ZÁSUVKY - VESTAVNÉ - IP67 S VYPÍNAČEM

Rozměr příruby: 136x125 mm



S přepětovou ochranou

Fuse

	Popis	Barva	Balení	Katalogové číslo
16A	2P+ E 6h 50/60 Hz 200-250V	Blue	6	406.1683
	3P+ E 6h 50/60 Hz 380-415V	Red	6	406.1686
	3P+N+E 6h 50/60 Hz 346-415V	Red	6	406.1687
32A	2P+ E 6h 50/60 Hz 200-250V	Blue	6	406.3283
	3P+ E 6h 50/60 Hz 380-415V	Red	6	406.3286
	3P+N+E 6h 50/60 Hz 346-415V	Red	6	406.3287

## Séria OMNIA

Referenční normy: ČSN EN 60309-1, ČSN EN 60309-2

### ZÁSUVKY - NÁSTĚNNÉ - IP67 S VYPÍNAČEM

Rozměr příruby: 70x87 mm



Bez přepětové ochrany

	Popis	Barva	Balení	Katalogové číslo
16A	2P+ E 6h 50/60 Hz 200-250V	Blue	6	505.1683
	3P+ E 6h 50/60 Hz 380-415V	Red	6	505.1686
	3P+N+E 6h 50/60 Hz 346-415V	Red	6	505.1687
32A	2P+ E 6h 50/60 Hz 200-250V	Blue	6	505.3283
	3P+ E 6h 50/60 Hz 380-415V	Red	6	505.3286
	3P+N+E 6h 50/60 Hz 346-415V	Red	6	505.3287

### ZÁSUVKY - NÁSTĚNNÉ - IP67 S VYPÍNAČEM

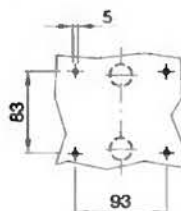
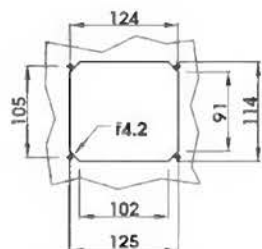
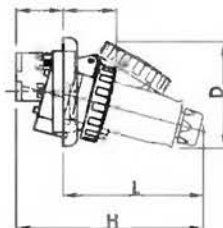
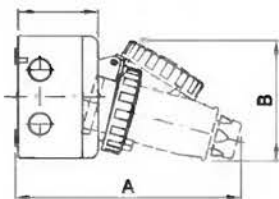
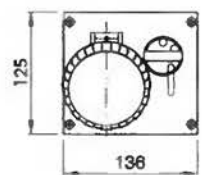
Rozměr příruby: 70x87 mm



S přepětovou ochranou

Fuse

	Popis	Barva	Balení	Katalogové číslo
16A	2P+ E 6h 50/60 Hz 200-250V	Blue	6	506.1683
	3P+ E 6h 50/60 Hz 380-415V	Red	6	506.1686
	3P+N+E 6h 50/60 Hz 346-415V	Red	6	506.1687
32A	2P+ E 6h 50/60 Hz 200-250V	Blue	6	506.3283
	3P+ E 6h 50/60 Hz 380-415V	Red	6	506.3286
	3P+N+E 6h 50/60 Hz 346-415V	Red	6	506.3287



		IP67	A	B	C	D	L	H
Bez základny na pojistku	16A	2P+E	202	100	52	100	134	188
		3P+E	210	109	54	109	142	195
		3P+N+E	230	122	60	122	162	216
	32A	2P+E	235	125	65	125	166	220
		3P+E	235	125	65	125	166	220
		3P+N+E	245	130	67	130	166	230
S základnou na pojistku	16A	2P+E	217	100	67	100	149	207
		3P+E	225	109	69	109	157	214
		3P+N+E	245	122	75	122	177	235
	32A	2P+E	250	125	80	125	181	239
		3P+E	250	125	80	125	181	239
		3P+N+E	260	130	82	130	181	249

Otvory	PG16	PG21
RH side	2	
LH side	2	
TOP Side	2	1
BTM Side		1
REAR side	2	

## 2 ADAPTÉRY PRO PRŮMYSLOVÉ APLIKACE



**Jednocestné**  
**Vícecestné**

Adaptéry jsou vhodné k přizpůsobení přívodního vedení k elektrickým zařízením, např. ke změně průmyslového typu zásuvky 230V na typ domovní, vhodný pro připojení el. ručního nářadí, 5pólové zásuvky na 4pólovou, atd.

Dále adaptéry dvoj(a více) cestné, které upravují přívodní vedení vhodné na připojení jednoho el. zařízení a dále spotřebiče na vedení vhodné k připojení více el. zařízení nebo spotřebičů do max. výkonu omezeného přívodním vedením.



Referenční normy: ČSN EN 60309-1, ČSN EN 60309-2

## JEDNOCESTNÉ ADAPTÉRY



### Průmyslové na domovní

Válce	Zásuvka	V	Barva	Balení	Katalogové číslo
2P+E - 16A - 6h	2P+E - 10/16A - 6h	200-250V	<span style="color:blue">■</span>	10/100	610.391



### Domovní na průmyslové

Válce	Zásuvka	V	Barva	Balení	Katalogové číslo
2P+E - 16A - 6h	2P+E - 16A - 6h	200-250V	<span style="color:blue">■</span>	10/100	610.383



### z 3P+N+E na 3P+E

Válce	Zásuvka	V	Barva	Balení	Katalogové číslo
3P+N+E - 16A - 6h	3P+E - 16A - 6h	380-415V	<span style="color:red">■</span>	10/50	610.3748



### z 32A na 16A

Válce	Zásuvka	V	Barva	Balení	Katalogové číslo
3P+E - 32A - 6h	3P+E - 16A - 6h	380-415V	<span style="color:red">■</span>	10/50	610.3666



### Reverzní

	Popis	V	Barva	Balení	Katalogové číslo
16A	3P+E 6h 50/60 Hz	318-415V	<span style="color:red">■</span>	10/50	610.3646
	3P+N+E 6h 50/60 Hz	318-415V	<span style="color:red">■</span>	10/50	610.3747

Referenční normy: ČSN EN 60309-1, ČSN EN 60309-2

## DVOJCESTNÉ ADAPTÉRY S PŘÍVODKOU - IP44



### Standard

	Popis	V	Barva	Balení	Katalogové číslo
16A	2P+E 6h 50/60 Hz	200-250V	<span style="color:blue">■</span>	1/6	600.1623
	3P+E 6h 50/60 Hz	380-415V	<span style="color:red">■</span>	1/6	600.1626
	3P+N+E 6h 50/60 Hz	380-415V	<span style="color:red">■</span>	1/6	600.1627

## DVOJCESTNÉ ADAPTÉRY S PŘÍVODKOU - IP66



### Standard

	Popis	V	Barva	Balení	Katalogové číslo
16A	2P+E 6h 50/60 Hz	200-250V	<span style="color:blue">■</span>	1/6	601.1623
	3P+E 6h 50/60 Hz	380-415V	<span style="color:red">■</span>	1/6	601.1626
	3P+N+E 6h 50/60 Hz	380-415V	<span style="color:red">■</span>	1/6	601.1627

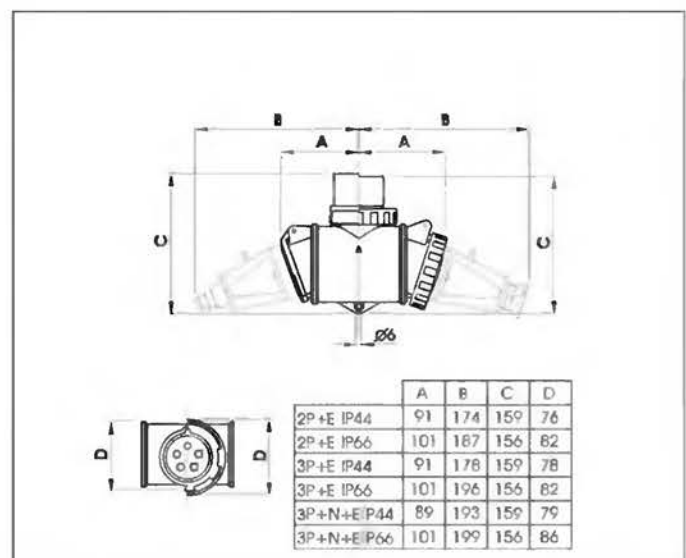
## 3-CESTNÉ A 4-CESTNÉ JEDNOTKY PŘENOSNÉ NEBO NA ZAVĚŠENÍ



### Prázdné pouzdro - IP66

Popis	Jistič	Barva	Balení	Katalogové číslo
pro 3-cestné jednotky	(6 DIN)	<span style="color:gray">■</span>	1/4	623.3500-000
pro 4-cestné jednotky	-	<span style="color:gray">■</span>	1/4	623.4500-000

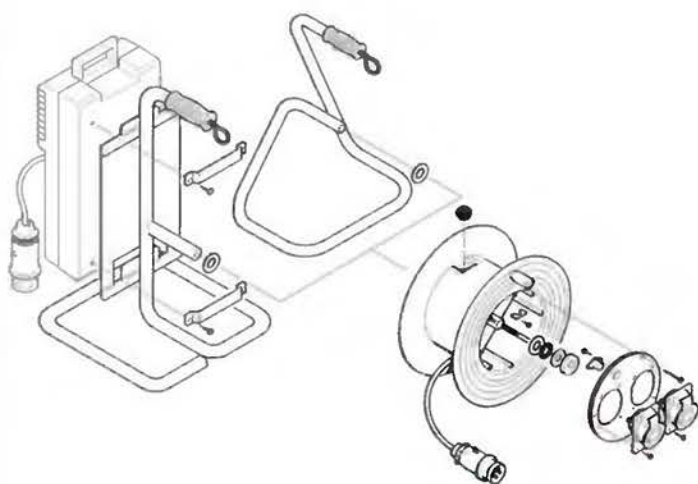
Pozn.: Kompletní zapojení str. 41



### 3. KABELOVÉ BUBNY



**Série TRIS**  
**Série ROLLER 450**  
**Série ROLLER 330**



Elektrické prodlužovací přívody jsou určeny pro připojení přenosných elektrických zařízení do max. výkonu 6000 W a délky 50 m.

Jsou vyráběny ve více typových variantách odlišujících se délkou a vlastnostmi použitého kabelu, počtem zásuvek na bubnu a jejich jmenovitou proudovou hodnotou.

Jsou vyráběny ve shodě s technickými požadavky podle ČSN EN 61242 a ČSN EN 61316.



## Série ROLLER

### KABELOVÉ BUBNY ROLLER 330 PRÁZDNÉ + ČELÁ



Prázdný buben bez čela

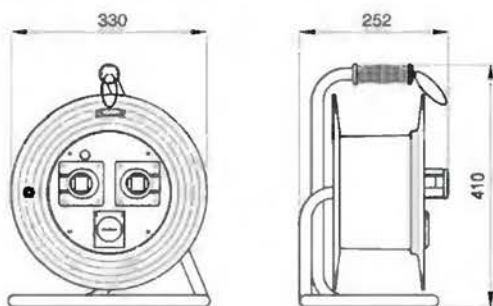
Popis	Katalogové číslo
Standard	SC92063
S úchytem pro Block 4	SC92064



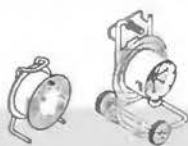
Čelo

Otvory	Katalogové číslo
-	SC92068
2 x 16A/400V (2x230V/16A)	SC92081
2 x 16/32A/400V pro 422	SC91999
4 x 230V/16A zásuvky	SC92073

#### ROLLER 330 Series



### KABELOVÉ BUBNY ROLLER 450 PRÁZDNÉ + ČELÁ



Prázdný buben bez čela

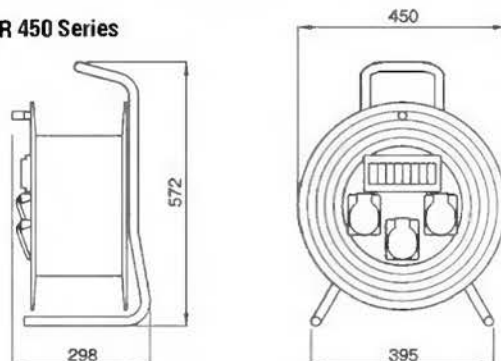
Popis	Katalogové číslo
Standard	SC92065
Na kolečkách s úchytem pro Block 4	SC92066



Čelo

Otvory	Katalogové číslo
-	SC92088
1 x OMNIA	SC92095
1 x 16/32A zásuvka	SC92087
3 x 16/32A zásuvka	SC92093
4 x 16/32A zásuvka pro 422	SC92090

#### ROLLER 450 Series



## Série TRIS

Referenční normy: ČSN EN 61242



### KABELOVÉ BUBNY PRODLUŽOVACÍ



Standard

Zásuvky	Kabel (přívod)	P <sub>max</sub>	Délka	Katalogové číslo
4 x (2P+E)	H05 VV-F-3G1.5		10 m	709.3810
10/16A-230V~			1500W/230V~ 3600W/230V~	20 m

## Série ROLLER 330

Referenční normy: ČSN EN 61242



### KABELOVÉ BUBNY S DOMOVNÍMI ZÁSUVKAMI



S dvěma zásuvkami

Zásuvky	P <sub>max</sub>	Délka	Katalogové číslo H05 VV-F-3G1,5	Katalogové číslo H05 RR-F-3G1,5
2 x (2P+E)		25 m	742.242/15/V-25m	742.242/15-25m
		30 m	742.242/15/V-30m	742.242/15-30m
		35 m	742.242/15/V-35m	742.242/15-35m
		40 m	742.242/15/V-40m	742.242/15-40m
		50 m	742.242/15/V-50m	742.242/15-50m



Se čtyřmi zásuvkami

Zásuvky	P <sub>max</sub>	Délka	Katalogové číslo H05 VV-F-3G1,5	Katalogové číslo H05 RR-F-3G1,5
4 x (2P+E)		25 m	742.244/15/V-25m	742.244/15-25m
		30 m	742.244/15/V-30m	742.244/15-30m
		35 m	742.244/15/V-35m	742.244/15-35m
		40 m	742.244/15/V-40m	742.244/15-40m
		50 m	742.244/15/V-50m	742.244/15-50m

## Série ROLLER 330

Referenční normy: ČSN EN 61316

### KABELOVÉ BUBNY S PRŮMYSLOVÝMI ZÁSUVKAMI



S vestavními zásuvkami

Zásuvky	P <sub>max</sub>	Délka	Katalogové číslo
1 x (3P+N+E) 16A/400V~		20 m	746.100/20
		30 m	746.100/30
1 x (3P+N+E) 16A/400V~ 1 x (2P+E) 16A/230V~ domovní		20 m	746.120/20
		30 m	746.120/30
2 x (3P+N+E) 16A/400V~		20 m	746.110/20
		30 m	746.110/30
2 x (3P+N+E) 16A/400V~ 1 x (2P+E) 16A/230V~ domovní		20 m	746.112/20
		30 m	746.112/30
1 x (3P+N+E) 16A/400V~ 1 x (2P+E) 16A/230V~ průmyslová		20 m	746.140/20
		30 m	746.140/30

Kabel H07RN-F 5G2,5

Zásuvky	P <sub>max</sub>	Délka	Katalogové číslo
1 x (3P+E) 16A/400V~		20 m	746.100/4/20
		30 m	746.100/4/30
2 x (3P+E) 16A/400V~		20 m	746.110/4/20
		30 m	746.110/4/30

Kabel H07RN-F 4G2,5

Pozn.: Možnost dodávky prodlužovacího bubnu s úchytem na rozvodnici BLOCK 4

## 4. SPÍNAČE



**Série MANOVRA**  
**Série ISOLATORS**  
**Série TOP22**

Spínací jednotky MANOVRA jsou určeny zejména pro průmyslové spínání jmenovitých proudů do 80A. Způsob uchycení: na přední panel typ R, nebo zezadu (přizpůsobeno pro montáž na DIN lištu) typ B. Krytí přístroje je IP20.

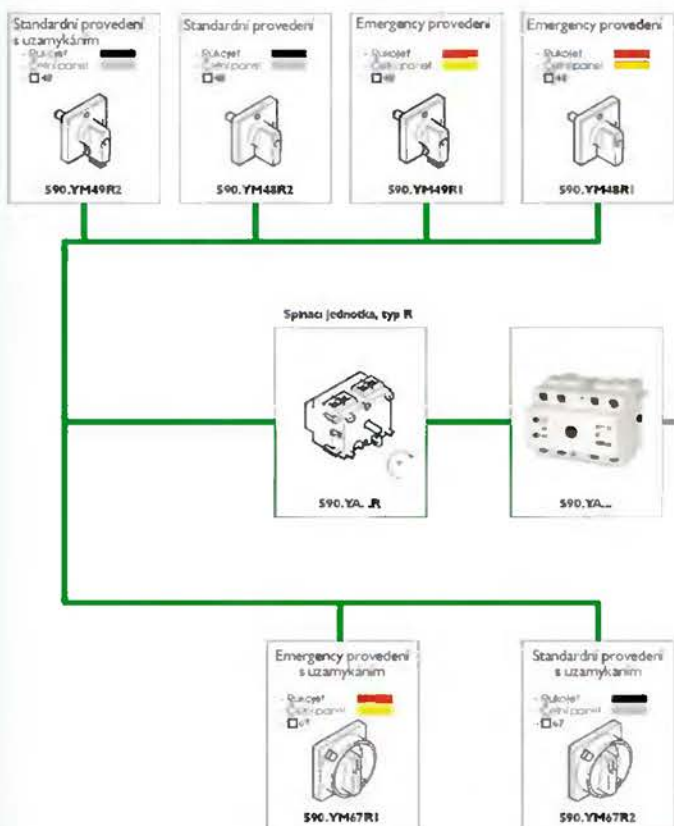
Ovládací rukojeť je určena pro použití v kombinaci se spínací jednotkou MANOVRA. Vyrábí se ve více barevných provedeních s možností uzamknutí rukojeti. Ovládání spínací jednotky je přímé, nebo pomocí pomocné prodlužovací hřídelky. Max. krytí je IP65.

Série ISOLATORS nabízí kompletní průmyslové spínače od 20A do 160A.

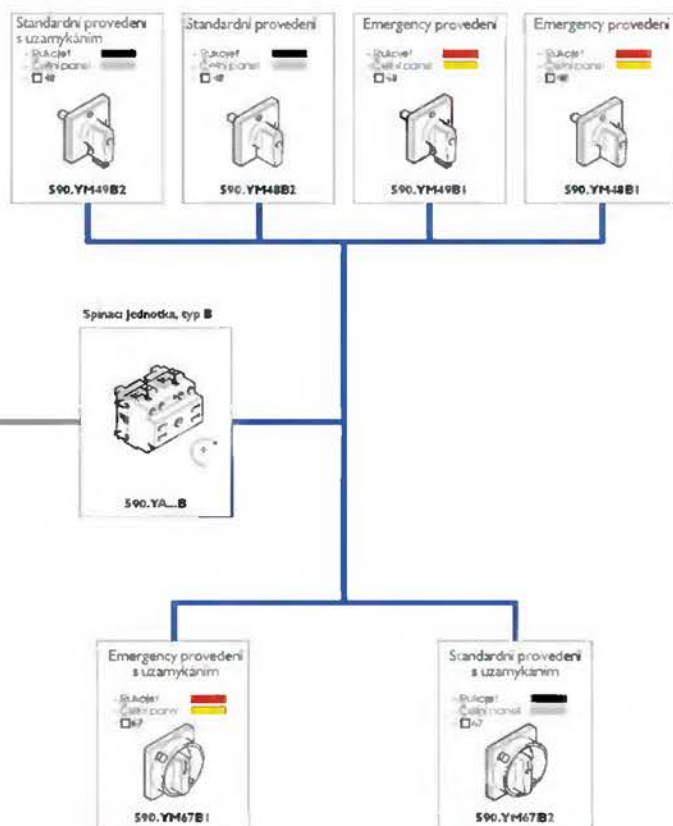
Série TOP22 je určena pro kontrolní spínací obvody.



**Kombinace "R" jednotky a spínací rukojeti**



**Kombinace "B" jednotky a spínací rukojeti**



## Série MANOVRA

Referenční normy: ČSN EN 60947-3

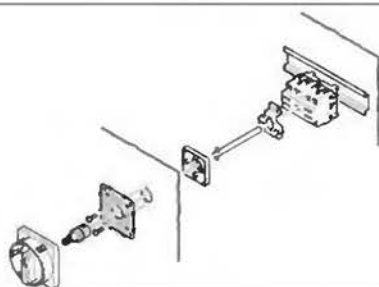
### OTOČNÉ/ROTAČNÍ SPÍNÁČE



#### Spínací jednotka B - pro montáž na základnu

Popis	Počet pólů	Barva	Balení	Katalogové číslo
16A	2P	■	1/6	590.YA162B
	3P	■	1/6	590.YA163B
	4P	■	1/6	590.YA164B
32A	2P	■	1/6	590.YA322B
	3P	■	1/6	590.YA323B
	4P	■	1/6	590.YA324B
63A	2P	■	1/6	590.YA632B
	3P	■	1/6	590.YA633B
	4P	■	1/6	590.YA634B
80A	2P	■	1/6	590.YA802B
	3P	■	1/6	590.YA803B
	4P	■	1/6	590.YA804B

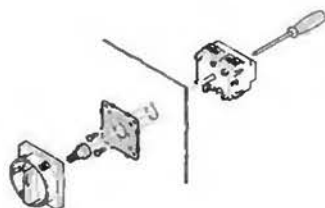
#### Typ B



#### Spínací jednotka R - pro montáž na přední panel

Popis	Počet pólů	Barva	Balení	Katalogové číslo
16A	2P	■	1/6	590.YA162R
	3P	■	1/6	590.YA163R
	4P	■	1/6	590.YA164R
32A	2P	■	1/6	590.YA322R
	3P	■	1/6	590.YA323R
	4P	■	1/6	590.YA324R
63A	2P	■	1/6	590.YA632R
	3P	■	1/6	590.YA633R
	4P	■	1/6	590.YA634R
80A	2P	■	1/6	590.YA802R
	3P	■	1/6	590.YA803R
	4P	■	1/6	590.YA804R

#### Typ R



## Série MANOVRA

Referenční normy: ČSN EN 60947-3

### PŘÍSLUŠENSTVÍ



#### Ovládací rukojeť 48x48mm - IP65

Popis	Jednotka	Rukojeť	Čelní panel	Balení	Katalogové číslo
□ 48 mm	emergency	R	■	1/10	590.YM48R1
	standardní	R	■	1/10	590.YM48R2
□ 48 mm	emergency	B	■	1/10	590.YM48B1
	standardní	B	■	1/10	590.YM48B2



#### Ovládací rukojeť 48x48mm - IP65

Popis	Jednotka	Rukojeť	Čelní panel	Balení	Katalogové číslo
□ 48 mm	emergency	R	■	1/10	590.YM49R1
	standardní	R	■	1/10	590.YM49R2
	emergency	B	■	1/10	590.YM49B1
	standardní	B	■	1/10	590.YM49B2



#### Ovládací rukojeť 67x67mm - IP65

Popis	Jednotka	Rukojeť	Čelní panel	Balení	Katalogové číslo
□ 67 mm 16A, 32A	emergency	R	■	1/10	590.YM67R1
	standardní	R	■	1/10	590.YM67R2
	emergency	B	■	1/10	590.YM67B1
	standardní	B	■	1/10	590.YM67B2
□ 67 mm 63A, 80A	emergency	R	■	1/10	590.YM67R6
	standardní	R	■	1/10	590.YM67R7
	emergency	B	■	1/10	590.YM67B6
	standardní	B	■	1/10	590.YM67B7

Možnost uzamknout ve 3 pozicích



#### Prodlužovací hřídelka

Popis	Jednotka	Délka	Balení	Katalogové číslo
16A, 32A	B	185mm	10	590.YMA185
	B	300mm	10	590.YMA300
63A, 80A	B	185mm	10	590.YMB185
	B	300mm	10	590.YMB300

## Série ISOLATORS

Referenční normy: ČSN EN 60947-3

## PRŮMYSLOVÉ SPINAČE - IP65



## Standardní

Men. proud	Počet pólů	Rozměry	Krytí	Balení	Katalogové číslo
20A	2	135 x 125 x 85	IP65	1/12	590.GE1602
	3				590.GE1603
	4				590.GE1604
32A	2	135 x 125 x 85	IP65	1/12	590.GE3202
	3				590.GE3203
	4				590.GE3204
40A	2	190 x 140 x 100	IP65	1/5	590.GE4002
	3				590.GE4003
	4				590.GE4004
63A	2	190 x 140 x 100	IP65	1/5	590.GE6302
	3				590.GE6303
	4				590.GE6304
80A	2	190 x 140 x 100	IP65	1/5	590.GE8002
	3				590.GE8003
	4				590.GE8004
100A	3	190 x 140 x 100	IP65	1/5	590.GE10003
	4				590.GE10004
	3				590.GE12503
125A	4	300 x 220 x 120	IP55	1/5	590.GE12504
	3				590.GE16003
160A	4	380 x 300 x 120	IP55	1/5	590.GE16004

Pozn.: S uzamykacíhou červenou rukojetí a žlutým celým panelem



## Emergency

Men. proud	Počet pólů	Rozměry	Krytí	Balení	Katalogové číslo
20A	2	135 x 125 x 85	IP65	1/12	590.EM1602
	3				590.EM1603
	4				590.EM1604
32A	2	135 x 125 x 85	IP65	1/12	590.EM3202
	3				590.EM3203
	4				590.EM3204
40A	2	190 x 140 x 100	IP65	1/5	590.EM4002
	3				590.EM4003
	4				590.EM4004
63A	2	190 x 140 x 100	IP65	1/5	590.EM6302
	3				590.EM6303
	4				590.EM6304
80A	2	190 x 140 x 100	IP65	1/5	590.EM8002
	3				590.EM8003
	4				590.EM8004
100A	3	190 x 140 x 100	IP65	1/5	590.EM10003
	4				590.EM10004
	3				590.EM12503
125A	4	300 x 220 x 120	IP55	1/5	590.EM12504
	3				590.EM16003
160A	4	380 x 300 x 120	IP55	1/5	590.EM16004

Pozn.: S uzamykacíhou červenou rukojetí a žlutým celým panelem

## Série TOP22

Referenční normy: ČSN EN 60947-5-1

### TLAČÍTKOVÉ OVLADAČE



#### Jednotka světelného indikátoru

Popis	Barva	Balení	Katalogové číslo
		10	590.PLML1
		10	590.PLML2
Signalizující barva		10	590.PLML3
		10	590.PLML4
		10	590.PLML5



#### Kompletní „emergency“ tlačítkové ovladače

Popis	Kabelový vstup	Balení	Katalogové číslo
Hříbkové tlačítko uzamykatelné	M16-M20	1/12	590.PR01C4N
Hříbkové tlačítko s otočným uvolňováním	M16-M20	1/12	590.PR01R4N
Hříbkové tlačítko s indikátorem	M16-M20	1/12	590.PR01R4S



#### Hříbkové emergency tlačítko podle EN418

Popis	Průměr tlačítka	Barva	Balení	Katalogové číslo
Uvolnění s klíčem	∅ 40		10	590.PPFN1C4N
Bez blokování	∅ 40		10	590.PPFN1M4N
	∅ 40		10	590.PPFN1R4N
Uvolnění otočením	∅ 60		10	590.PPFN1R6N



#### Selektor vybrání klíče v poloze „0“

Popis	Balení	Katalogové číslo
2 pozice pevné	10	590.PSCN6D0C
3 pozice pevné	10	590.PSCN6T0C



#### Tlačítkové ovladače

Popis	Barva	Balení	Katalogové číslo
Podsvícené vestavné		10	590.PPRL2
		10	590.PPRL5
Vestavné		10	590.PPRN1
		10	590.PPRN2
		10	590.PPRN5
		10	590.PPRN8
Vysunuté		10	590.PPSN1
		10	590.PPSN8



#### Selektor s rukojetí

Popis	Barva	Balení	Katalogové číslo
2 pozice	pevné	10	590.PSLN8D0
	impulzní	10	590.PSLN8D2
3 pozice	pevné	10	590.PSLN8T0
	impulzní	10	590.PSLN8T3



#### Prázdné krabice pro tlačítkové ovladače

Popis	Kabelový vstup	Barva	Balení	Katalogové číslo
1 otvor	M16-M20		1/12	590.PR01K
2 otvory	2xM20		1/10	590.PR02K
3 otvory	2xM20		1/10	590.PR03K



#### Příslušenství

Popis	Balení	Katalogové číslo
NC doplňující kontakt rozpinací	10/60	590.PL004001
NC doplňující kontakt spinací	10/60	590.PL004002
Držák signálky	10/60	590.PL004007
Signalový upevňovač	10	590.PCF
Podložka	100	590.PTA00
Žlutý bezpečnostní disk	100	590.PTE/1
Černý držák na popis	100	590.PTRN8
Držák podložky	100	590.PPTN8



#### Kompletní tlačítkové ovladače

Popis	Kabelový vstup	Balení	Katalogové číslo
1-černé tlačítko	M16-M20	1/12	590.PR01RN8
2-tlačítka start-stop	2xM20	1/10	590.PR02A
2-tlačítka start-stop se světelným indikátorem	2xM20	1/10	590.PR03A

## 5. SVÍTIDLA



**Série MIZAR**  
**Série HYDRA**  
**Série HALE**

Nástěnná svítidla jsou určena pro montáž na pevnou podložku z hořlavého materiálu. Jsou zařazena do skupiny II svítidel se zesílenou izolací bez ochranného vodiče s krytím IP55. Ve svítlech jsou namontovány objímky se závitem E27 ( max. výkon žárovky 100W).

Svítlidla řady HYDRA je možné doplnit dekorativním rámem ve dvou barvách zakrývající připojovací část svítidla.

Osobitou podskupinou jsou ruční přenosná svítidla s kabelovým přívodem délky 5m a 10m osazená žárovkou E27 o max. výkonu 60W. Jsou konstruovány jako el. zařízení sk. II s max. krytím IP65.



## Série MIZAR

Referenční normy: ČSN EN 60598-1, ČSN EN 60598-2-1

### NÁSTĚNNÁ SVÍTIDLA - IP44



#### S termoplastovým krytem

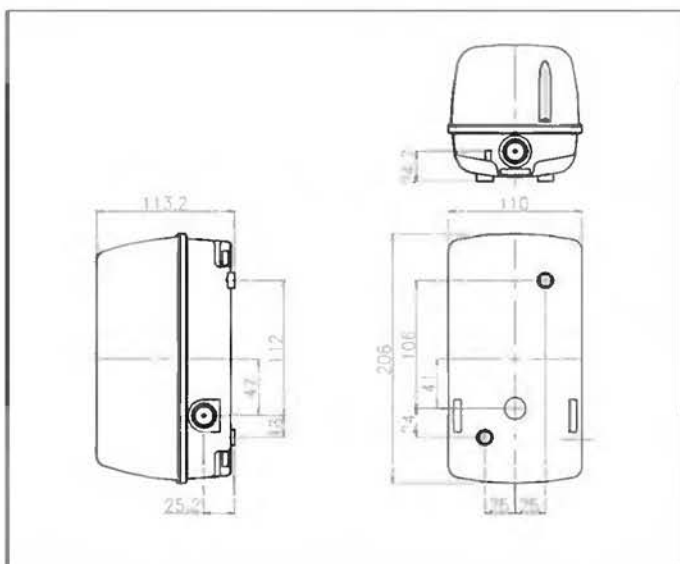
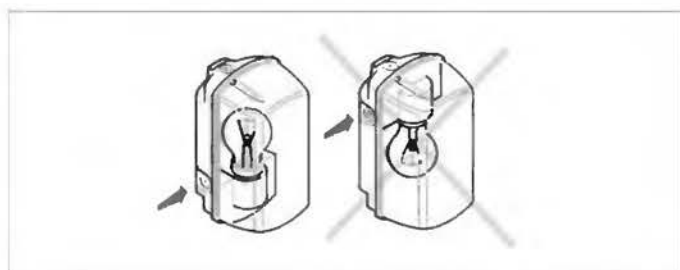
Objímka	Zdroj	Barva	Balení	Katalogové číslo
E27	max. 60W žárovka		1/6	780.2762

(Pro nepletržitý provoz použijte verzi s polykarbonátovým krytem)



#### S polykarbonátovým krytem

Objímka	Zdroj	Barva	Balení	Katalogové číslo
E27	max. 60W žárovka		1/12	781.2760
			1/12	781.2761



## Série MIZAR

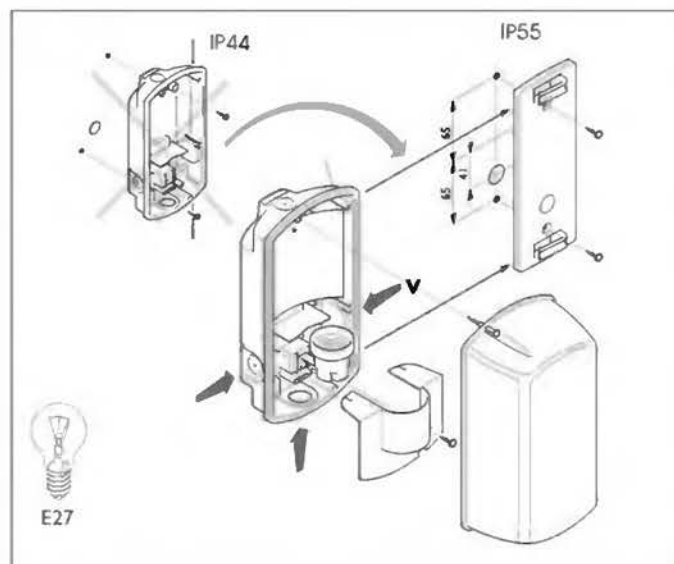
Referenční normy: ČSN EN 60598-1, ČSN EN 60598-2-1

### NÁSTĚNNÁ SVÍTIDLA - IP55



#### S polykarbonátovým krytem

Objímka	Zdroj	Barva	Balení	Katalogové číslo
E27	max. 60W žárovka		1/12	786.2760
			1/12	786.2761



## Série HYDRA

Referenční normy: ČSN EN 60598-1, ČSN EN 60598-2-1

NÁSTĚNNÁ SVÍTIDLA - IP44  
S POLYKARBONÁTOVÝM KRYTEM

## Kruhová

Objímka	Zdroj	Lumen	Barva	Balení	Katalogové číslo
E27	100W	1.200	<input type="checkbox"/>	1/6	791.12710



## Čtvercová

Objímka	Zdroj	Lumen	Barva	Balení	Katalogové číslo
E27	100W	1.200	<input type="checkbox"/>	1/6	791.22710



## Oválná

Objímka	Zdroj	Lumen	Barva	Balení	Katalogové číslo
E27	100W	1.200	<input type="checkbox"/>	1/6	791.32710

NÁSTĚNNÁ SVÍTIDLA - IP65  
S POLYKARBONÁTOVÝM KRYTEM

## Kruhová

Objímka	Zdroj	Lumen	Barva	Balení	Katalogové číslo
E27	100W	1.200	<input type="checkbox"/>	1/6	796.12710



## Čtvercová

Objímka	Zdroj	Lumen	Barva	Balení	Katalogové číslo
E27	100W	1.200	<input type="checkbox"/>	1/6	796.22710



## Oválná

Objímka	Zdroj	Lumen	Barva	Balení	Katalogové číslo
E27	100W	1.200	<input type="checkbox"/>	1/6	796.32710

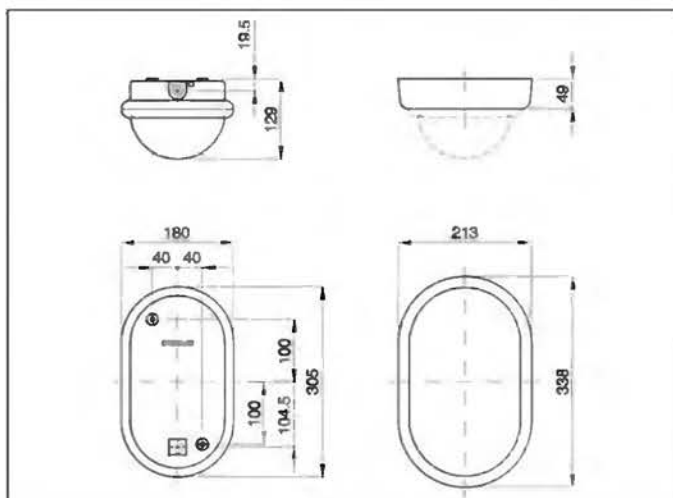
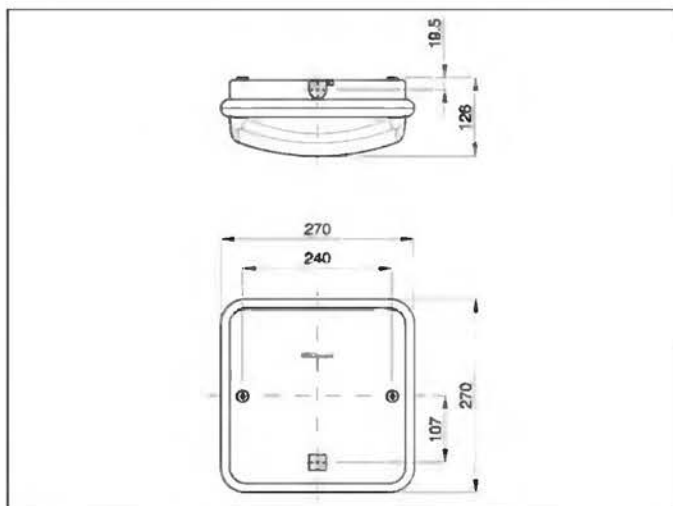
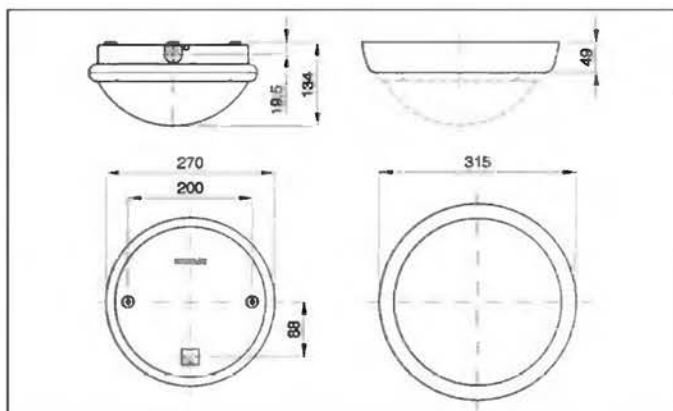
## Série HYDRA

Referenční normy: ČSN EN 60598-1, ČSN EN 60598-2-1

DEKORATIVNÍ RÁMEČKY PRO  
SVÍTIDLA HYDRA

## Dekoratívní rámečky

	Barva	Balení	Katalogové číslo
Kruhová	<input type="checkbox"/>	1/6	790.101
	<input checked="" type="checkbox"/>	1/6	790.102
Oválná	<input type="checkbox"/>	1/6	790.301
	<input checked="" type="checkbox"/>	1/6	790.302



## OBJÍMKY

Referenční normy: ČSN EN 60238

### OBJÍMKY



#### S plastovým závitem

Objímka	Zdroj	Barva	Balení	Katalogové číslo
E14	Hladká	<input type="checkbox"/>	50	190.3175GB
	Hladká	<input checked="" type="checkbox"/>	50	190.3175G
	Zavítořá	<input type="checkbox"/>	50	190.3200GB
	Zavítořá	<input checked="" type="checkbox"/>	50	190.3200G
	Zavítořá s přírubou	<input type="checkbox"/>	50	190.3350GB
	Zavítořá s přírubou	<input checked="" type="checkbox"/>	50	190.3350G
E27	Hladká	<input type="checkbox"/>	50	190.7175GB
	Hladká	<input checked="" type="checkbox"/>	50	190.7175G
	Zavítořá	<input type="checkbox"/>	50	190.7200GB
	Zavítořá	<input checked="" type="checkbox"/>	50	190.7200G
	Zavítořá s přírubou	<input type="checkbox"/>	50	190.7350GB
	Zavítořá s přírubou	<input checked="" type="checkbox"/>	50	190.7350G

### MATICE



#### Plastové

K objímce	Rozměry	Barva	Balení	Katalogové číslo
E14	∅ 43x15 mm	<input checked="" type="checkbox"/>	50	190.31
	∅ 43x15 mm	<input type="checkbox"/>	50	190.31B
	∅ 43x8.5 mm	<input type="checkbox"/>	50	190.147B
	∅ 48x8 mm	<input checked="" type="checkbox"/>	50	190.71
E27	∅ 48x8 mm	<input type="checkbox"/>	50	190.71B
	∅ 65x12 mm	<input checked="" type="checkbox"/>	50	190.74N
	∅ 65x12 mm	<input type="checkbox"/>	50	190.74B

### OBJÍMKY HALOGENOVÉ

#### Objímky halogenové

Pro žárovky	Rozměry	Balení	Katalogové číslo
G4/GZ4/GX5.3/GY6.35	∅ 17x10,2 mm	100	191.5031
R7s	140 mm	20	191.5122
R7s	144,5 mm	20	191.5123
R7s	104,5 mm	20	191.5123C
R7s/RX7S/RX7S-24/RX7S-26/RX7S-32	∅ 19x24,8 mm	50	191.5124

## Série HALE

Referenční normy: ČSN EN 60598-1, ČSN EN 60598-2-8

### PŘENOSNÁ SVÍTIDLA/LAMPY - IP20



#### S pozinkovaným odrazovým plechem - IP20

Přívodní kabel		Objímka	Balení	Katalogové číslo
Bez kabelu	-	E27	1	770.200
5m	H05 VV-F-2x0,75 #	E27	1	770.298
10m	H05 VV-F-2x0,75 #	E27	1	770.299



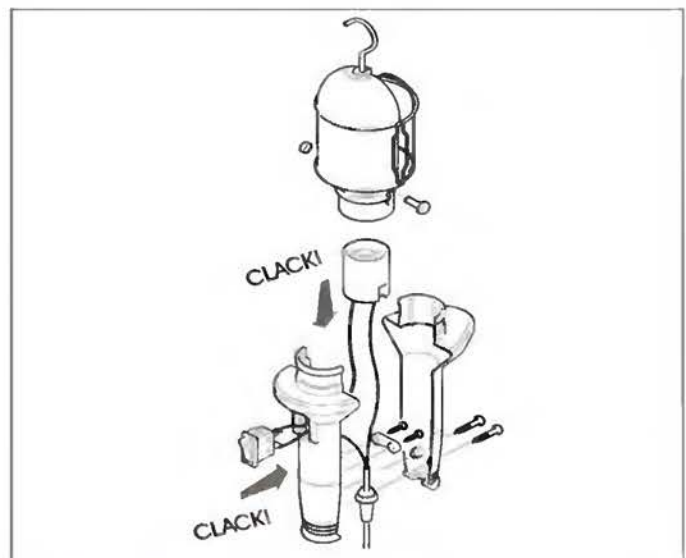
#### S nárazuvzdorným ochranným krytem - IP20/ IP65

Přívodní kabel		IP	Objímka	Balení	Katalogové číslo
Bez kabelu	-	65	E27	1	770.400
5m	H05 VV-F-2x0,75 #	20	E27	1	770.498
10m	H05 VV-F-2x0,75 #	20	E27	1	770.499
5m	H05 RN-F-2x1,00 *	65	E27	1	770.405
10m	H05 RN-F-2x1,00 *	65	E27	1	770.406
5m	H05 RN-F-2x1,00 *	65	E27	1	770.409
10m	H05 RN-F-2x1,00 *	65	E27	1	770.410

# vidlice 2P-2,5A-250V

\* vidlice 2P-16A-24V

\* vidlice 2P+E-16A-250V - průmyslová



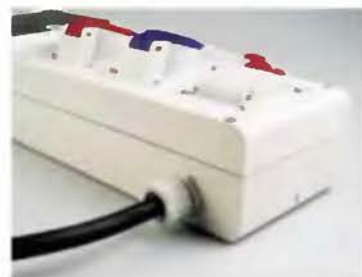
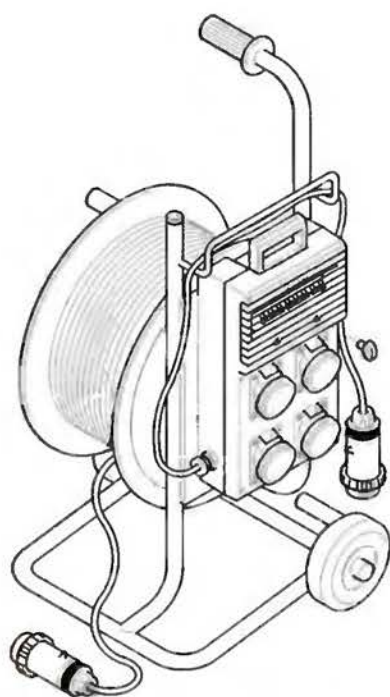
## 6. ROZVODNICE



**Série BLOCK**

Zásuvkové rozvodnice série BLOCK jsou určeny pro bytovou, průmyslovou výstavbu a montáž do svislé polohy na stěnu nebo na stojan. Rozvodnice se dodávají prázdné nebo osazené ve variantách s jisticími prvky nebo bez nich. Montáž osazené rozvodnice spočívá v připojení přívodního kabelu do vstupní svorkovnice. Tuto montáž smí vykonat pouze osoba způsobilá. Vnitřní konstrukce BLOCK 4 umožňuje montáž transformátoru na 24V. Rozvodnice byly podrobeny typovým zkouškám podle ČSN EN 60439-1, ČSN EN 60439-3 a jsou označeny ve shodě s těmito normami.

Rozvodnice je možné zapojit také podle ČSN EN 60439-4.



## Série BLOCK

Referenční normy: ČSN EN 60439-1, ČSN EN 60439-3

### BLOCK 1 - IP66



Plný



Popis	Rozměry	Barva	Balení	Katalogové číslo
4 DIN	110x280x95		1	632.1510



S otvorem pro zásuvky

Popis	Jistič	Krytí zásuvek	Rozměry	Barva	Balení	Katalogové číslo
4 DIN	-	Bez zásuvek	110x280x95		1	632.1500
		IP 44	110x280x95		1	632 X
	N	IP 44	110x280x95		1	632 X/4*
		IP 67	110x280x95		1	636 X
	A	IP 67	110x280x95		1	636 X/4*
		IP 44	110x280x95		1	632 X-X
	A	IP 44	110x280x95		1	632 X-X/4*
		IP 67	110x280x95		1	636 X-X
		IP 67	110x280x95		1	636 X-X/4*

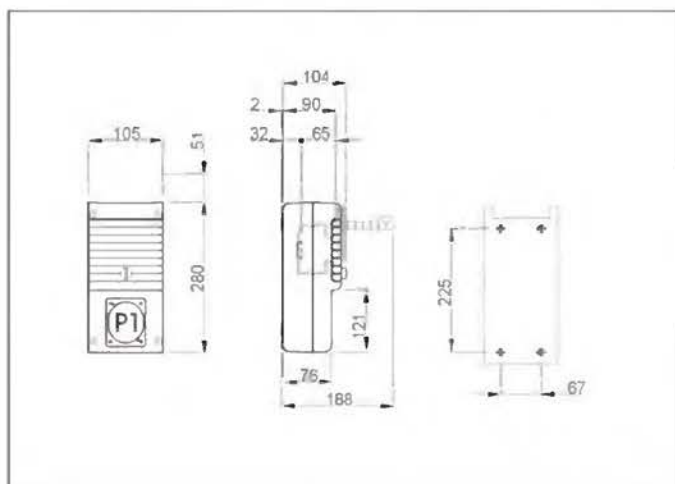
\* 4 pólové provedení zásuvek

Legenda: P1 II  
632.X - X

Označení jističů

	1	Jistič řady B 16A/1 pól
II	2	Jistič řady C 16A/3 póly
	3	Jistič řady C 25A/3 póly

Č. zásuvky	Popis zásuvky umístěné na P1	Provedení IP44 3P+E / 3P+N+P	Provedení IP67 3P+E / 3P+N+P
1	Zásuvka série EUREKA 16A/400V-	412.1660 / 412.1667	417.1660 / 417.1667
2	Zásuvka domovní 16A/230V-	570.4091	-
3	Zásuvka série EUREKA 32A/400V-	412.3266 / 412.3267	417.3266 / 417.3267
4	Zásuvka průmyslová 16A/230V-	412.1663	417.1663



## Série BLOCK

Referenční normy: ČSN EN 60439-1, ČSN EN 60439-3

### BLOCK 3 - IP66



Plný



Popis	Rozměry	Barva	Balení	Katalogové číslo
6 DIN	136x440x105		1	632.3510



S otvory na zásuvky

Popis	Jistič	Krytí zásuvek	Rozměry	Barva	Balení	Katalogové číslo
6 DIN	-	Bez zásuvek	136x440x105		1	632.3500
		IP 44	136x440x105		1	632.XXX
	N	IP 44	136x440x105		1	632.XXX/4*
		IP 67	136x440x105		1	636.XXX
	A	IP 67	136x440x105		1	636.XXX/4*
		IP 44	136x440x105		1	632.XXX-XXX
	A	IP 44	136x440x105		1	632.XXX-XXX/4*
		IP 67	136x440x105		1	636.XXX-XXX
		IP 67	136x440x105		1	636.XXX-XXX/4*

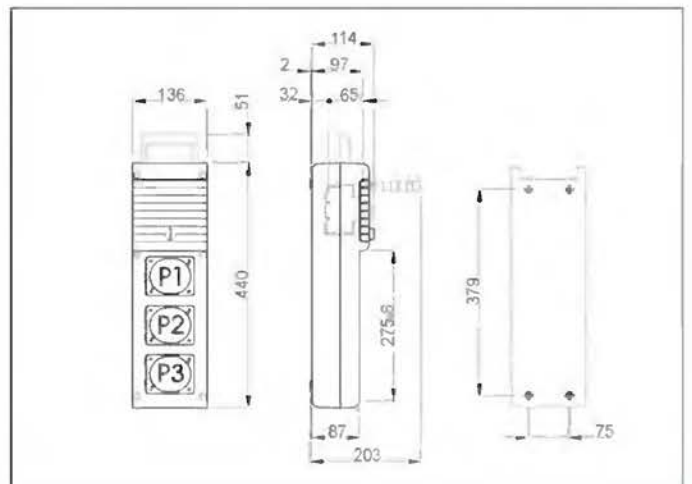
\* 4 pólové provedení zásuvek

Legenda: P1P2P3 I3 I2 I1  
632.X X X - X X X

Na požádání je instalovat zásuvky typu:

	0	1	2	4	Označování jističů:
P1	0	1	2	4	I1 Počet jističů řady B 16A/1 pól
P2	0	1	2	4	I2 Počet jističů řady C 16A/3 póly
P3	0	1	2	3	4 I3 Počet jističů řady C 25A/3 póly

Č. zásuvky	Popis	Provedení IP44 3P+E / 3P+N+P	Provedení IP67 3P+E / 3P+N+P
0	Záslepka	654.0100	654.0100
1	Zásuvka série EUREKA 16A/400V-	412.1666 / 412.1667	417.1668 / 417.1667
2	Zásuvka domovní 16A/230V-	570.4091	-
3	Zásuvka série EUREKA 32A/400V-	412.3266 / 412.3267	417.3266 / 417.3267
4	Zásuvka průmyslová 16A/230V-	412.1663	417.1663



(Rozměry v mm)

## Série BLOCK

Referenční normy: ČSN EN 60439-1, ČSN EN 60439-3

## BLOCK 4 - IP66



Plný

Popis	Rozměry	Barva	Ístění	Katalogové číslo
----	110x280x95	■	1	632.3511



S otvory na zásuvky

Popis	Ístění	Kyř zásuvek	Rozměry	Barva	Ístění	Katalogové číslo
----	-	Bez zásuvek	110x280x95	■	1	632.3501
----	-	IP 44	110x280x95	■	1	634.XXXX
----	-	IP 44	110x280x95	■	1	634.XXXX/4*
----	-	IP 67	110x280x95	■	1	637.XXXX
----	-	IP 67	110x280x95	■	1	637.XXXX/4*

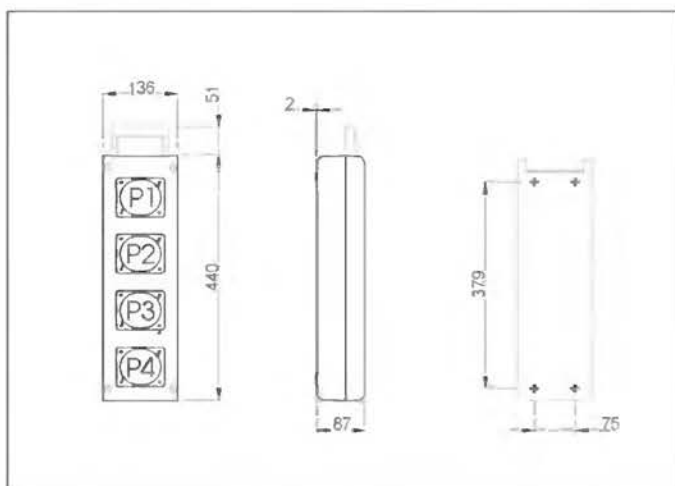
\* 4 pólové provedení zásuvek

Legenda: P1P2P3P4  
634. X X X X

Na pozici Px je možné instalovat zásuvky typu:

P1	0	1	2	3	4
P2	0	1	2	3	4
P3	0	1	2	3	4
P4	0	1	2	3	4

Č. zásuvky	Popis	Provedení IP44 3P+T / 3P+N+T	Provedení IP67 3P+T / 3P+N+T
0	Záslepka	654.0100	654.0100
1	Zásuvka série EUREKA 16A/400V~	412.1668 / 412.1667	417.1668 / 417.1667
2	Zásuvka domovní 16A/230V~	570.4091	-
3	Zásuvka série EUREKA 32A/400V~	412.3268 / 412.3267	417.3268 / 417.3267
4	Zásuvka průmyslová 16A/230V~	412.1663	417.1663



## Série BLOCK

Referenční normy: ČSN EN 60439-1, ČSN EN 60439-3

## BLOCK 4 - IP66



Plný

Popis	Rozměry	Barva	Ístění	Katalogové číslo
10 DIN	136x440x105	■	1	632.4510



S otvory na zásuvky

Popis	Ístění	Kyř zásuvek	Rozměry	Barva	Ístění	Katalogové číslo
----	-	Bez zásuvek	136x440x105	■	1	632.4500
----	-	IP 44	136x440x105	■	1	632.XXXX
----	N	IP 44	136x440x105	■	1	632.XXXX/4*
----	N	IP 67	136x440x105	■	1	636.XXXX
10 DIN	----	IP 67	136x440x105	■	1	636.XXXX/4*
----	----	IP 44	136x440x105	■	1	632.XXXX-XXX
----	A	IP 44	136x440x105	■	1	632.XXXX-XXX/4*
----	A	IP 67	136x440x105	■	1	636.XXXX-XXX
----	A	IP 67	136x440x105	■	1	636.XXXX-XXX/4*

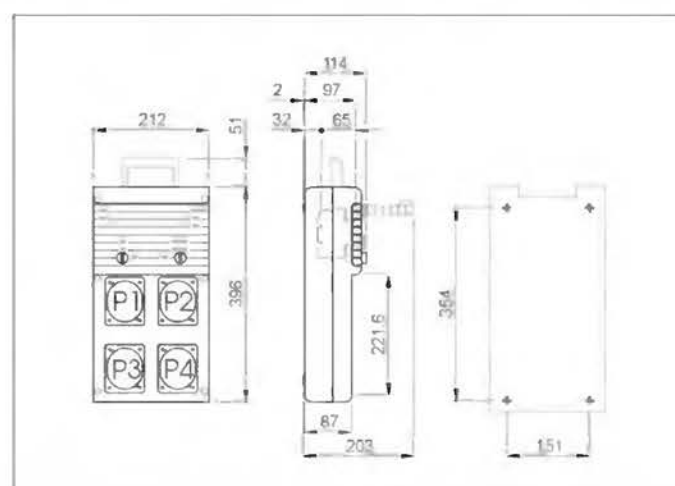
\* 4 pólové provedení zásuvek

Legenda: P1P2P3P4 13 12 11  
632. X X X X- X X X

Na pozici P je možné instalovat zásuvky typu:

P1	0	1	2	3	4	Označování jističů:
P2	0	1	2	3	4	I1 Počet jističů řady B 16A/1 pól
P3	0	1	2	4		I2 Počet jističů řady C 16A/3 póly
P4	0	1	2	4		I3 Počet jističů řady C 25A/3 póly

Č. zásuvky	Popis	Provedení IP44 3P+T / 3P+N+T	Provedení IP67 3P+T / 3P+N+T
0	Záslepka	654.0100	654.0100
1	Zásuvka série EUREKA 16A/400V~	412.1668 / 412.1667	417.1668 / 417.1667
2	Zásuvka domovní 16A/230V~	570.4091	-
3	Zásuvka série EUREKA 32A/400V~	412.3268 / 412.3267	417.3268 / 417.3267
4	Zásuvka průmyslová 16A/230V~	412.1663	417.1663
5	Zásuvka IEC309 16A/24V~	430.1615	435.1615



# Série BLOCK

Referenční normy: ČSN EN 60439-1, ČSN EN 60439-3

## TYPOVÉ ROZVODNICE - BLOCK 3

Jmenovité pracovní napětí: 230V/400V~, 50 Hz

Stupeň krytí: IP 44 (IP66)\*

Rozměr skříňky: 136x440x105 mm



Zásuvky								FA (Moeller)						Fi (Moeller)				OS Vypínač	Typové označení
24V / 16A	230V / 16A	400V / 16A		400V / 32A		400V / 63A		CLS6						CFI6- 4(2)/003			PELZ, 1/003		
								C 8/2, OPV102A	B 16/1	C 16/3	C 25/3	C 32/3	C 50/3	C 63/3	25A	40A	63A	B16 A	
		3																	632.111/4
			3																632.111/5
		3								1									632.111-010/4
			3							1									632.111-010/5
		3								2									632.111-020/4
			3							2									632.111-020/5
	1	2																	632.112/4
	1		2																632.112/5
	1	2							1	1									632.112-011/4
	1		2						1	1									632.112-011/5
	2	1																	632.122/4
	2		1																632.122/5
	2	1							1	1									632.122-011/4
	2		1						2	1									632.122-012/4
	2		1						1	1									632.122-011/5
	2		1						2	1									632.122-012/5
		2		1															632.113/4
			2		1														632.113/5
		2		1						1	1								632.113-110/4
			2		1					1	1								632.113-110/5
	1	1		1					1	1									632.123.011/4
	1	1		1															632.123/4
	1		1		1														632.123/5
	1		1		1				1	1									632.123-011/5
	3																		632.222
	3								1										632.222-001
	3								3										632.222-003
	2						1												632.223/4
	2							1											632.223/5
	2							1	1										632.223-101/4
	2							1		1									632.223-101/5
	2						1		2	1									632.223-102/4
	2							1	2	1									632.223-102/5

\* Krytí je třeba uvést v objednávce

## Série BLOCK

Referenční normy: ČSN EN 60439-1, ČSN EN 60439-3



## TYPOVÉ ROZVODNICE - BLOCK 4

Jmenovité pracovní napětí: 230V/400V~, 50 Hz

Stupeň krytí : IP 44 (IP66)\*

Rozměr skříňky: 212x415x105 mm

Zásuvky								FA (Moeller)						FI (Moeller)				QS Vypínač	Typové označení
24V / 16A	230V / 16A	400V / 16A		400V / 32A		400V / 63A		CLS6						CFI6-4(2)/003			PEL7_1/003		
								C62, OPV10/2A	B 16/1	C 16/3	C 25/3	C 32/3	C 50/3	C 63/3	25A	40A	63A	B16 A	
	4																		632.2222
	4								4										632.2222-004
	4								2										632.2222-002
	4								1										632.2222-001
		4																	632.1111/4
		4							2										632.1111-020/4
		4							1										632.1111-010/4
			4																632.1111/5
			4							2									632.1111-020/5
			4							1									632.1111-010/5
				4							2								632.1111-020/5
				4							1								632.1111-010/5
	1	3																	632.1112/4
	1	3							1	1									632.1112-011/4
	1	3							1	3									632.1112-031/4
	1		3																632.1112/5
	1		3						1	1									632.1112-011/5
	1		3						1	3									632.1112-031/5
	2	2																	632.1122/4
	2	2							1	1									632.1122-011/4
	2	2							2	2									632.1122-022/4
	2		2																632.1122/5
	2		2						1	1									632.1122-011/5
	2		2						2	2									632.1122-022/5
	3	1																	632.1222/4
	3	1							1	1									632.1222-011/4
	3	1							3	1									632.1222-013/4
	3		1																632.1222/5
	3		1						1	1									632.1222-011/5
	3		1						3	1									632.1222-013/5
	2	1		1															632.3122/4
	2	1		1					2	1	1								632.3122-112/4
	2	1		1					1	1	1								632.3122-111/4
	2		1		1														632.3122/5
	2		1		1				2	1	1								632.3122-112/5
	2		1		1				1	1	1								632.3122-111/5
	1	2		1															632.3112/4
	1	2		1					1	2	1								632.3112-121/4
	1	2		1					1	1	1								632.3112-111/4
	1		2		1														632.3112/5

\* Krytí je třeba uvést v objednávce

## Série BLOCK

Referenční normy: ČSN EN 60439-1, ČSN EN 60439-3

### TYPOVÉ ROZVODNICE - BLOCK 4

Jmenovité pracovní napětí: 230V/400V~, 50 Hz

Stupeň krytí: IP 44 (IP66)\*

Rozměr skříňky: 215x415x105 mm



Zásuvky								FA (Moeller)						FI (Moeller)				QS Vypínač	Typové označení
24V / 16A	230V / 16A	400V / 16A		400V / 32A		400V / 63A		CLS6						CFI6-4(2)/003			PEL7, 1/003		
								C62, OPV102A	B 16/1	C 16/3	C 25/3	C 32/3	C 50/3	C 63/3	25A	40A	63A	B16 A	
	1		2		1				1	2	1								632.3112-121/5
	1		2		1				1	1	1								632.3112-111/5
	3			1															632.3222/4
	3			1					1		1								632.3222-101/4
	3			1					3		1								632.3222-103/4
	3				1														632.3222/5
	3				1				1		1								632.3222-101/5
	3				1				3		1								632.3222-103/5
	1	1		2															632.3312/4
	1	1		2					1	1	2								632.3312-211/4
	1	1		2					1	1	1								632.3312-111/4
	1		1		2														632.3312/5
	1		1		2				1	1	2								632.3312-211/5
	1		1		2				1	1	1								632.3312-111/5
		2		2															632.3311/4
		2		2						2	1								632.3311-120/4
		2		2						1	2								632.3311-210/4
		2		2						1	1								632.3311-110/4
			2		2														632.3311/5
			2		2					2	1								632.3311-120/5
			2		2					1	2								632.3311-210/5
			2		2					1	1								632.3311-110/5
	2			2															632.3322/4
	2			2						1	1								632.3322-101/4
	2			2						2	2								632.3322-202/4
	2			2															632.3322/5
	2			2						1	1								632.3322-101/5
	2			2						2	2								632.3322-202/5
		3		1															632.3111/4
		3		1						2	1								632.3111-120/4
		3		1						1	1								632.3111-110/4
			3		1														632.3111/5
			3		1					2	1								632.3111-120/5
			3		1					1	1								632.3111-110/5
	4								4						1				632.2222-004FI
	2	2							2	1					1				632.1122-012FI
	2			2					2		1					1			632.3322-102FI
			2		2					1	1					1			632.3311-112FI

\* Krytí je třeba uvést v objednávce

## Série BLOCK

Referenční normy: ČSN EN 60439-1, ČSN EN 60439-3

## TYPOVÉ ROZVODNICE - BLOCK 4... /24V

Jmenovité pracovní napětí: 24V/230V/400V~, 50 Hz

Stupeň krytí : IP 44 (IP66)\*

Rozměr skříňky: 215x415x105 mm



Zásuvky								FA (Moeller)						FI (Moeller)				OS Vypínač	Typové označení	
24V / 16A	230V / 16A	400V / 16A		400V / 32A		400V / 63A		CLS6						CFI6- 4(2)/003			PFL7_1/003			
								C6/2, OPV102A	B 16/1	C 16/3	C 25/3	C 32/3	C 50/3	C 63/3	25A	40A	63A	B16 A		
1	1	1						1	1	1										632.1205-011/4
1	1		1					1	1	1										632.1205-011/5
1	1		1					1	1	1								1		632.1205-011S/4
1	1	1						1	1	1								1		632.1205-011S /5
1	1			1				1	1		1									632.3205-101/4
1	1				1			1	1		1									632.3205-101/5
1	1			1				1	1		1							1		632.3205-101S/4
1	1				1			1	1		1							1		632.3205-101S/5
1	2	1						1	2	1										632.1225-012/4
1	2		1					1	2	1										632.1225-012/5
2	2							1	2											632.2255-002
2	2							1	1											632.2255-001
1	1	1		1				1	1	1	1									632.3125-111/4
1	1		1		1			1	1	1	1									632.3125-111/5
1	2			1				1	2		1									632.3225-102/4
1	2				1			1	2		1									632.3225-102/5
1	2			1				1	1		1									632.3225-101/4
1	2				1			1	1		1									632.3225-101/5
1	1			2				1	1		2									632.3325-201/4
1	1				2			1	1		2									632.3325-201/5

\* Krytí je třeba uvést v objednávce

## Adaptéry

Referenční normy: ČSN EN 60309-1, ČSN EN 60309-2

### ADAPTÉRY KOSTKA 623...

Jmenovité pracovní napětí: 230V/400V~, 50 Hz  
Stupeň krytí : IP 44 (IP66)\*



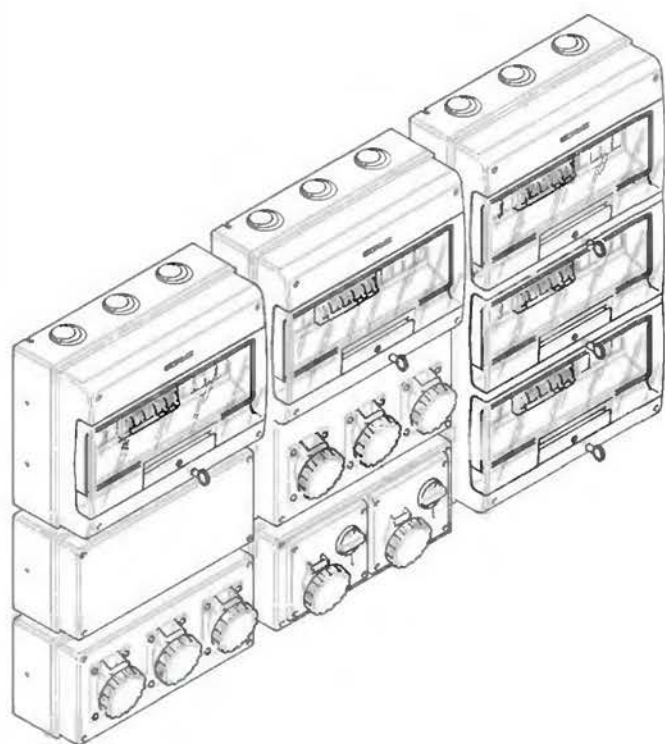
Zásuvky					FA (Moeller)							FI (Moeller)				QS Vypínač	Typové označení		
24V / 16A	230V / 16A	400V / 16A		400V / 32A	400V / 63A		CLS6							CFI6- 4(2)/003				PFL7, 1/003	
								C6/2, 0P/10/2A	B 16/1	C 16/3	C 25/3	C 32/3	C 50/3	C 63/3	25A	40A	63A	B16 A	
	4																		623.2222
		4																	623.1111/4
			4																623.1111/5
	2			2															623.2233/4
	2				2														623.2233/5
		2		2															623.1133/4
			2	2															623.1133/5
	1	2		1															623.1223/4
	1		2		1														623.1223/5
	1	1		2															623.1233/4
	1		1		2														623.1233/5
	2	1		1															623.1223/4
	2		1		1														623.1223/5
	2	1							2	1									623.122-021/4
	2		1						2	1									623.122-021/5
	2			1					2		1								623.223-120/4
	2				1				2		1								623.223-120/5
	1	2							1	1									623.112-011/4
	1		2						1	1									623.112-011/5
			2	1						1	1								623.113-110/4
					1						1	1							623.113-110/5
	3								2						1				623.222-002FI

\* Krytí je třeba uvést v objednávce

## 7. PŘÍSTROJOVÉ SKŘÍŇKY



Série DOMINO



Přístrojové skříňky DOMINO jsou určeny pro bytovou a průmyslovou výstavbu s možností instalace jističů a jiných přístrojů. Skříňky jsou vyráběny ve více provedeních podle způsobu instalace a prostředí, ve kterém mají být použity. Samozhášivý termoplast, ze kterého jsou skříňky vyrobeny, je odolný nadměrnému teplu a hoření do 650°C, povětrnostním vlivům, chemikáliím a UV záření. Krytí skříněk je IP40 nebo IP66.



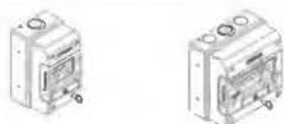
## Série DOMINO

Referenční normy: ČSN EN 50 298

### PŘÍSTROJOVÉ SKŘÍŇKY PRO NÁSTĚNNOU MONTÁŽ IP66

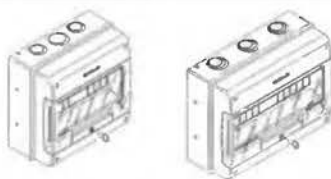


#### DOMINO M190, IP66



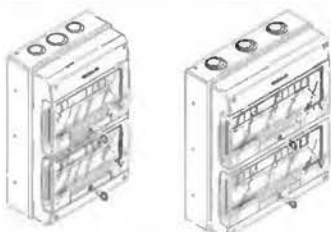
Popis	Počet modulů	Rozměry	Barva	Boření	Katalogové číslo
M190	4 DIN	190x112x106	■	1/16	672.2004
	8 DIN	190x184x106	■	1/10	672.2008

#### DOMINO M250, IP66



Popis	Počet modulů	Rozměry	Barva	Boření	Katalogové číslo
M250	12 DIN	250x256x140	■	1/8	672.2012
	16 DIN	250x328x140	■	1/6	672.2016

#### DOMINO M400, IP66

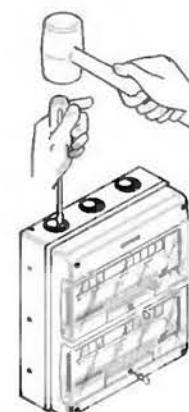


Popis	Počet modulů	Rozměry	Barva	Boření	Katalogové číslo
M400	24 DIN	400x256x140	■	1/6	672.4024
	32 DIN	400x328x140	■	1/4	672.4032

#### DOMINO M550 a M700, IP66



Popis	Počet modulů	Rozměry	Barva	Boření	Katalogové číslo
M550	48 DIN	550x328x140	■	1/3	672.5048
M700	64 DIN	700x328x140	■	1	672.7064



## Série DOMINO

Referenční normy: ČSN EN 50 298

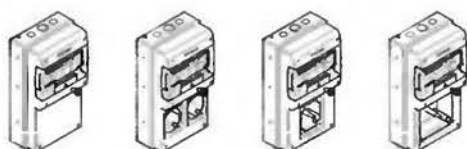
PŘÍSTROJOVÉ SKŘÍNKY PRO  
NÁSTĚNOU MONTÁŽ IP66

## DOMINO M150, IP66



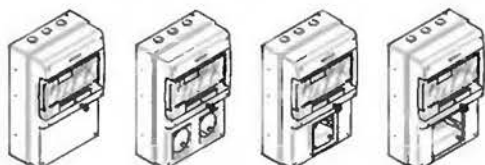
Popis	Počet otvorů	Rozměry	Barva	Ístení	Katalogové číslo
M150	-	150x328x140	■	1/6	672.1100
	3 x 16A (70x87 mm)	150x328x140	■	1/6	672.1300
	2 x OMNIA	150x328x140	■	1/6	672.1200

## DOMINO M190, IP66



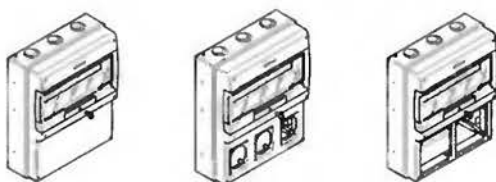
Popis	Počet otvorů	Rozměry	Barva	Ístení	Katalogové číslo
M190	-	337x184x140	■	1/10	672.2100
	2 x 16A (70x87 mm)	337x184x140	■	1/10	672.2300
	1 x 32A (84x106 mm)	337x184x140	■	1/10	672.2301
	1 x OMNIA	337x184x140	■	1/10	672.2200

## DOMINO M250, IP66



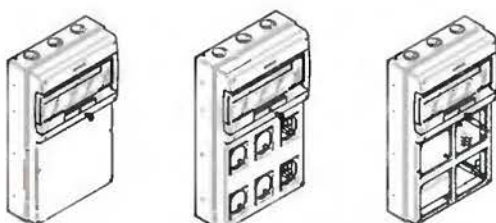
Popis	Počet otvorů	Rozměry	Barva	Ístení	Katalogové číslo
M250	-	400x256x140	■	1/6	672.3100
	2 x 16/32A (70x87 mm)	400x256x140	■	1/6	672.3300
	1 x 63A (100x110 mm)	400x256x140	■	1/6	672.3302
	1 x OMNIA	400x256x140	■	1/6	672.3200

## DOMINO M400, IP66



Popis	Počet otvorů	Rozměry	Barva	Ístení	Katalogové číslo
M400	-	400x328x140	■	1/4	672.4116
	3 x 16/32A (70x87 mm)	400x328x140	■	1/4	672.4316
	2 x OMNIA	400x328x140	■	1/4	672.4216

## DOMINO M550, IP66



Popis	Počet otvorů	Rozměry	Barva	Ístení	Katalogové číslo
M550	-	550x328x140	■	1/4	672.5116
	6 x 16/32A (70x87 mm)	550x328x140	■	1/4	672.5616
	4 x OMNIA	550x328x140	■	1/4	672.5416

## Série ADVANCE 2 Systém

Referenční normy: ČSN IEC 60 670

### PŘÍSTROJOVÉ SKŘÍŇKY PRO NÁSTĚNOU MONTÁŽ IP66



#### MODUL 106 (compact)

Popis	Kryt	Provedení	Barva	Balení	Katalogové číslo
Základna „compact“	(16/32A)	1		12	576.4300
	plný kryt	2		12	576.4301
Jeden modul	kryt s oknem	3		6	576.4302
	kryt s oknem (40x87 mm)	4		12	576.4303
Příslušenství	plný kryt	5		6	576.4304
	kryt s oknem	6		6	576.4305



#### MODUL 136 (large)

Popis	Kryt	Provedení	Barva	Balení	Katalogové číslo
Základna „compact“	(16/32A)	1		6	576.4340
	plný kryt	2		12	576.4321
Jeden modul	kryt s oknem	3		6	576.4322
	kryt s oknem (40x87 mm)	4		12	576.4323
Příslušenství	kryt pro Scame spínač	2		6	576.4390
	plný kryt	5		6	576.4324
Dva moduly	kryt s oknem	6		6	576.4325



Provedení 1



Provedení 2



Provedení 3



Provedení 4



Provedení 5



Provedení 6

## Série DOMINO

Referenční normy: ČSN EN 50 298

PŘÍSTROJOVÉ SKŘÍNKY PRO  
NÁSTĚNNOU A VESTAVNOU MONTÁŽ IP40

## DOMINO 2/4 DIN, IP40



	Popis	Typ	Rozměry	Barva skříňky	Dvřek	Balení	Katalogové číslo
M4	2/4 DIN	Nástěnná	130x97x84	<input type="checkbox"/>	<input checked="" type="checkbox"/>	1/36	673.2102B

## DOMINO 4 DIN, IP40



	Popis	Typ	Rozměry	Barva skříňky	Dvřek	Balení	Katalogové číslo
M4	4+1/2 DIN (4+1/2)	Nástěnná	190x135x108	<input type="checkbox"/>	<input checked="" type="checkbox"/>	1/24	673.2104B
	4+1/2 DIN (4+1/2)	Vestavná	180x150x75	<input type="checkbox"/>	<input checked="" type="checkbox"/>	1/38	675.2104B

## DOMINO 8 DIN, IP40

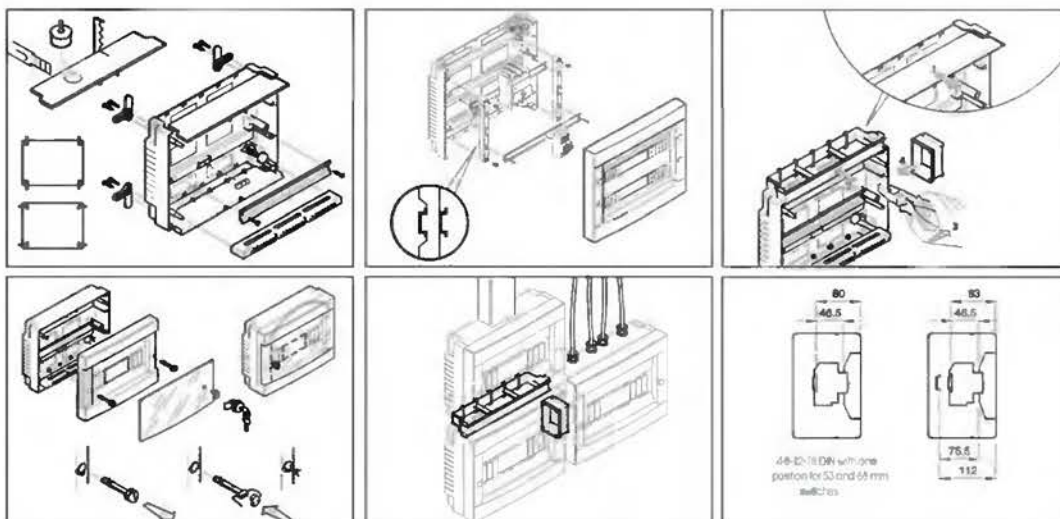


	Popis	Typ	Rozměry	Barva skříňky	Dvřek	Balení	Katalogové číslo
M4	8+2 DIN (8+2)	Nástěnná	190x254x108	<input type="checkbox"/>	<input checked="" type="checkbox"/>	1/12	673.2108B
	8+1 DIN (8+1)	Nástěnná	190x254x108	<input type="checkbox"/>	<input type="checkbox"/>	1/12	673.2008.2
		<input type="checkbox"/>		<input checked="" type="checkbox"/>	1/12	673.2008B	
	8+1 DIN (8+1)	Vestavná	210x254x75	<input type="checkbox"/>	<input type="checkbox"/>	1/10	675.2008.2
<input type="checkbox"/>				<input checked="" type="checkbox"/>	1/10	675.2008B	

## DOMINO 12 DIN, IP40



	Popis	Typ	Rozměry	Barva skříňky	Dvřek	Balení	Katalogové číslo
M12	12+2 DIN (12+2)	Nástěnná	250x326x108	<input type="checkbox"/>	<input checked="" type="checkbox"/>	1/7	673.2112B
	12+1 DIN (12+1)	Nástěnná	250x326x108	<input type="checkbox"/>	<input type="checkbox"/>	1/7	673.2012.2
				<input type="checkbox"/>	<input checked="" type="checkbox"/>	1/7	673.2012B
	12+1 DIN (12+1)	Vestavná	270x326x75	<input type="checkbox"/>	<input type="checkbox"/>	1/7	675.2012.2
<input type="checkbox"/>				<input checked="" type="checkbox"/>	1/7	675.2012B	





### DOMINO 24 DIN, IP40



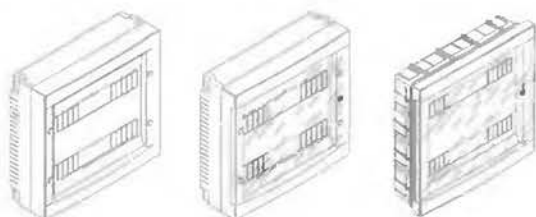
Popis	Typ	Rozměry	Barva skříňky	dvířek	Balení	Katalogové číslo	
M12	24+4 DIN 2x(12+2)	Nástěnná	400x326x108			1/5	673.4124B
	24+4 DIN 2x(12+2)	Nástěnná	400x326x108			1/5	673.4024.2
						1/5	673.4024B
						1/5	675.4024.2
24+4 DIN 2x(12+2)	Vestavná	420x326x95			1/5	675.4024.2	
					1/5	675.4024B	

### DOMINO 18 DIN, IP40



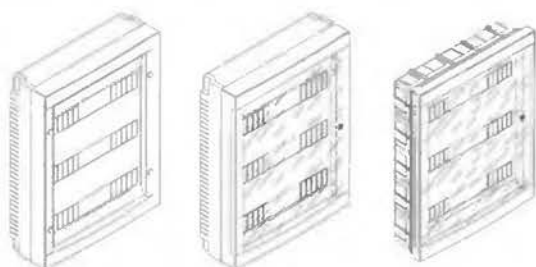
Popis	Typ	Rozměry	Barva skříňky	dvířek	Balení	Katalogové číslo	
M18	18+2 DIN (18+2)	Nástěnná	250x434x140			1/6	673.2118B
	18+1 DIN (18+1)	Nástěnná	250x434x140			1/6	673.2018.2
						1/6	673.2018B
						1/7	675.2018.2
18+1 DIN (18+1)	Vestavná	270x434x75			1/7	675.2018.2	
					1/7	675.2018B	

### DOMINO 36 DIN, IP40

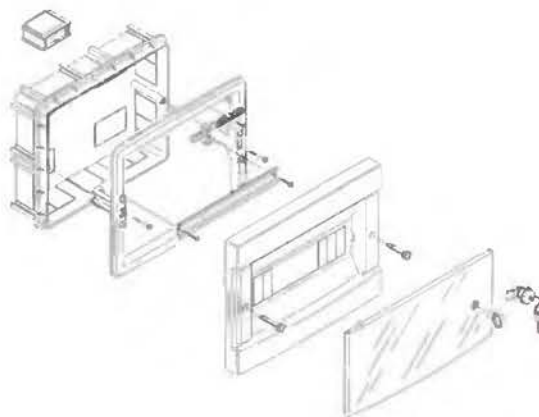


Popis	Typ	Rozměry	Barva skříňky	dvířek	Balení	Katalogové číslo	
M18	36+4 DIN 2x(18+2)	Nástěnná	400x434x140			1/4	673.4136B
	36+4 DIN 2x(18+2)	Nástěnná	400x434x140			1/4	673.4036.2
						1/4	673.4036B
						1/3	675.4036.2
36+4 DIN 2x(18+2)	Vestavná	420x434x95			1/3	675.4036.2	
					1/3	675.4036B	

### DOMINO 54 DIN, IP40

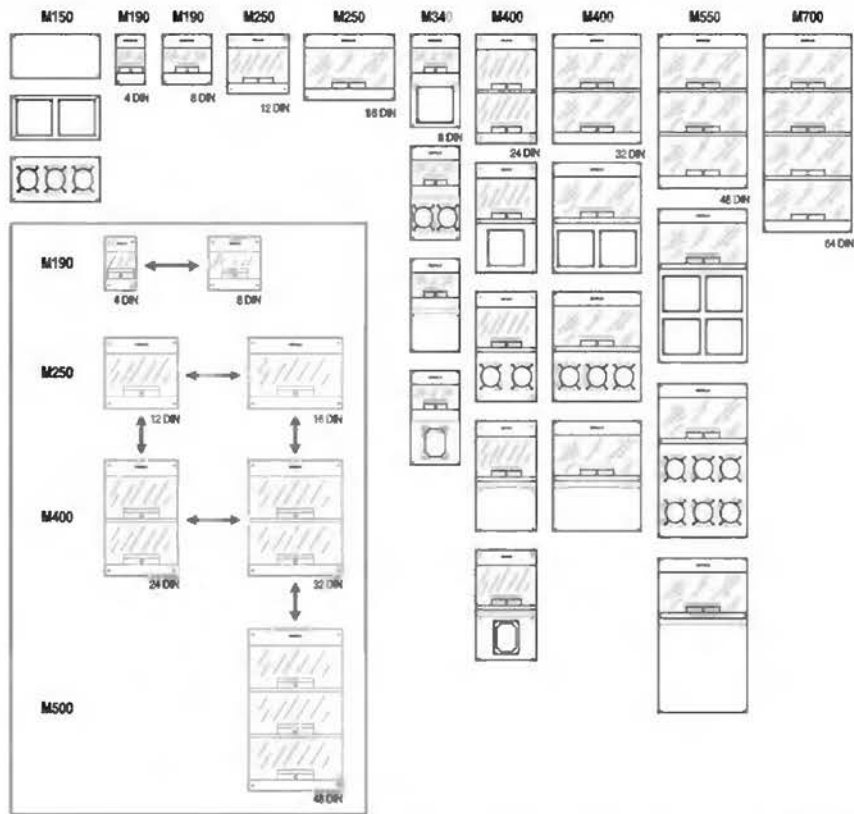


Popis	Typ	Rozměry	Barva skříňky	dvířek	Balení	Katalogové číslo	
M18	54+6 DIN 3x(18+2)	Nástěnná	550x434x140			-	673.5154B
	54+3 DIN 3x(18+1)	Nástěnná	550x434x140			-	673.5054.2
						-	673.5054B
						-	675.5054.2
54+3 DIN 3x(18+1)	Vestavná	570x434x95			-	675.5054.2	
					-	675.5054B	

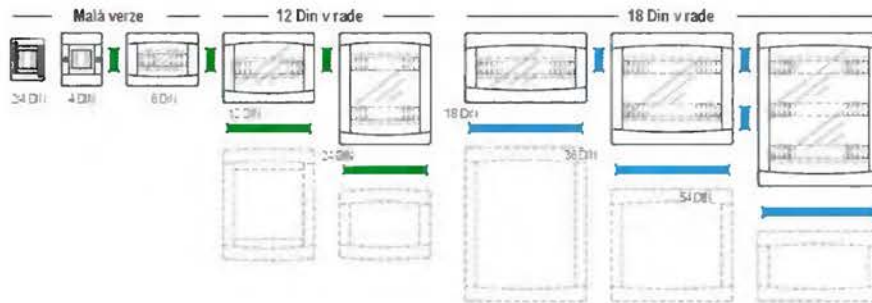


Série DOMINO

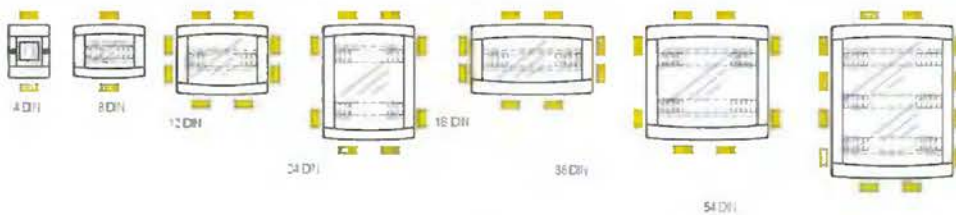
Možné propojení skříněk pro nástěnnou montáž



Možné propojení skříněk pro nástěnnou montáž



Možné propojení skříněk pro vestavnou montáž



Propojky

Popis	Rozměr příruby	Barva	Rčzení	Katalogové číslo	Označení ve schématu
DOMINO IP55 - PG36 (3 propojky, 3 matice a 6 těsnění)		■	1/25	654.0040	
DOMINO IP40 - Nástěnné	12-24 DIN	■	6/60	654.0041	■
		■	6/60	654.0043	■
	18-36-54 DIN	■	6/60	654.0042	■
DOMINO IP40 - Vestavné		■	6/60	654.0044	■
		■	6/72	654.0045	■

## Série DOMINO

### PŘÍSLUŠENSTVÍ PRO PŘÍSTROJOVÉ SKŘÍNKY SÉRIE DOMINO



#### Příslušenství k uchycení na stěnu

Popis	Barva	Balení	Katalogové číslo
Pro DOMINO IP55 a IP40 (4 ks)		1/10	654.0020



#### Rukojeť

Popis	Barva	Balení	Katalogové číslo
Pro DOMINO IP55		1/10	654.0060



#### Záslepký

Popis	Barva	Balení	Katalogové číslo
70x67mm - IP55		25	654.0100
136x125mm - IP55		1/6	654.0120
Pro IEC309 a EUREKA			
Pro OMNIA			



#### Plombování (2 ks)

Popis	Barva	Balení	Katalogové číslo
Pro DOMINO IP55		1/25	654.0030
Pro DOMINO IP40 nástěnná montáž		1/25	654.0033



#### Zámek

Popis	Balení	Katalogové číslo
Pro DOMINO IP55	1/10	654.0070
Pro DOMINO IP40	1/10	654.0072



#### Bezpečnostní toroidní transformátor

Popis	Balení	Katalogové číslo
Pro DOMINO 150VA	1	654.0210
300VA	1	654.0220



#### Pozinkovaný plech

Popis	Balení	Katalogové číslo
Pro DOMINO IP55 modul 150	1/10	654.0700
modul 250	1/10	654.0710



#### Svorkovnice PVC s izolačním nosníkem - IP20

Popis	Balení	Katalogové číslo
PE/N 2x(3x35mm <sup>2</sup> a 10x16mm <sup>2</sup> ) IP55 16/32/48/64 DIN IP40 nástěnné: 12/24 DIN IP40 vestavné: 12/24/18/36/54 DIN	1/10	654.0320
PE/N 2x(3x35mm <sup>2</sup> a 10x16mm <sup>2</sup> ) IP55 12/24 DIN IP40 nástěnné: 8 DIN IP40 vestavné: 8 DIN	1/10	654.0322
PE/N 2x(3x35mm <sup>2</sup> a 10x16mm <sup>2</sup> ) IP55 8 DIN	1/10	654.0324
PE/N 2x(3x35mm <sup>2</sup> a 10x16mm <sup>2</sup> ) IP40 nástěnné: 18/36/54 DIN	1/10	654.0326
L 3x(2x35mm <sup>2</sup> a 6x16mm <sup>2</sup> ) IP55: 16/32/48/64 DIN IP40 nástěnné: 12/24 DIN IP40 vestavné: 12/24/18/36/54 DIN	1/10	654.0330
L 3x(2x35mm <sup>2</sup> a 6x16mm <sup>2</sup> ) IP40 nástěnné: 18/36/54 DIN	1/10	654.0336



#### Svorkovnice PVC bez izolačního nosníku - IP00

Popis	Balení	Katalogové číslo
PE/N 1x(5x10mm <sup>2</sup> a 5x16mm <sup>2</sup> ) IP40 vestavné: 8/12/24/18/36/54 DIN	1/10	654.0349



#### Svorkovnice PVC na DIN lištu - IP00

Popis	Balení	Katalogové číslo
L/PE/N 1x(5x10mm <sup>2</sup> a 5x16mm <sup>2</sup> ) Svislá	1/10	654.0358
Vodorovná	1/10	654.0359



#### Svorkovnice PVC bez plastového krytu - IP00

Popis	Balení	Katalogové číslo
PE/N 1x(5x10mm <sup>2</sup> a 5x16mm <sup>2</sup> ) doplňková svorkovnice	1/10	654.0360
PE/N 1x(5x10mm <sup>2</sup> a 5x16mm <sup>2</sup> ) IP55 12/24 DIN IP40 nástěnné: 8 DIN	1/10	654.0361
PE/N 1x(5x10mm <sup>2</sup> a 5x16mm <sup>2</sup> ) IP55 16/32/48/64 DIN IP40 nástěnné: 12/24 DIN	1/10	654.0362
PE/N 1x(5x10mm <sup>2</sup> a 5x16mm <sup>2</sup> ) IP55 8 DIN	1/10	654.0363
PE/N 1x(5x10mm <sup>2</sup> a 5x16mm <sup>2</sup> ) IP40 nástěnné: 18/36/54 DIN	1/10	654.0364

## 8. ROZBOČOVACÍ KRABICE



**Série SCABOX**  
**Série CUBIK**  
**Série ALUBOX**  
**Série W-BOX**

Rozbočovací krabice série SCABOX se vyrábějí v široké škále velikostí v provedeních: s vývodkami IP44 zátlačné a IP55 šroubovací a bez vývodek s krytím IP56 s možností použití krytu z průhledného plastu. Krabicové rozvodky se používají k rozbočovacím kabelovým rozvodům na povrch v síti TN-S.

Rozbočovací krabice série CUBIK je inovované provedení předcházející série. Obsahuje jednodušší manipulaci s krabicí. Uvedená série nabízí také krabice s GW960°C.

Krabice série ALUBOX jsou vyráběny z hliníku a jsou určeny pro použití v náročných podmínkách.

Série W-BOX je určena na montáž pod omítku a doplňuje předchozí nástěnné provedení.



## Série SCABOX

Referenční normy: ČSN IEC 60670

### ROZBOČOVACÍ KRABICE PRO NÁSTĚNOU MONTÁŽ

GLOW WIRE 650 °C



#### S vývodkami - IP44

Rozměry	Počet otvorů pro	Barva	Balení	Katalogové číslo
∅ 65x35mm	4 - ∅ 23mm (PG16)	■	4/100	680.001
∅ 80x40mm	4 - ∅ 23mm (PG16)	■	4/100	680.002
80x80x40mm	6 - ∅ 23mm (PG16)	■	4/60	680.003



#### S vývodkami - IP55

Rozměry	Počet otvorů pro	Barva	Balení	Katalogové číslo
100x100x50mm	6 - ∅ 29mm (PG21)	■	1/48	685.004
120x80x50mm	6 - ∅ 29mm (PG21)	■	1/54	685.005
150x110x70mm	10 - ∅ 29mm (PG21)*	■	1/40	685.006
190x140x70mm	10 - ∅ 38mm (PG29)*	■	1/24	685.007
240x190x90mm	12 - ∅ 38mm (PG29)* ▲	■	1/12	685.008
300x220x120mm	12 - ∅ 38mm (PG29)* ▲	■	1/8	685.009
380x300x120mm	12 - ∅ 48mm (PG36)* ▲	■	1/4	685.010
460x380x1230mm	14 - ∅ 48mm (PG36)* ▲	■	1	685.011

\* Pro montáž na stěnu je možnost použít příslušenství str.53

▲ Možnost použití závěsů na kryt typ 654.0085



#### Bez vývodek - IP56

Rozměry	Barva	Balení	Katalogové číslo
100x100x50mm	■	1/40	686.204
120x80x50mm	■	1/42	686.205
150x110x70mm*	■	1/48	686.206
190x140x70mm*	■	1/30	686.207
240x190x90mm* ▲	■	1/16	686.208
300x220x120mm* ▲	■	1/8	686.209
380x300x120mm* ▲	■	1/4	686.210
460x380x130mm* ▲	■	1	686.211
100x100x50mm	■	1/40	686.224
120x80x50mm	■	1/42	686.225
150x110x70mm*	■	1/48	686.226
190x140x70mm*	■	1/30	686.227
240x190x90mm* ▲	■	1/16	686.228
300x220x120mm* ▲	■	1/8	686.229
380x300x120mm* ▲	■	1/4	686.230
460x380x130mm* ▲	■	1	686.231

plný kryt

průhledný kryt

\* Pro montáž na stěnu je možnost použít příslušenství str.53

▲ Možnost použití závěsů na kryt typ 654.0085



#### Bez vývodek, se zvýšenou základnou - IP56

Rozměry	Barva	Balení	Katalogové číslo
100x100x80mm	■	1/24	686.404
240x190x125mm ▲	■	1/6	686.408
300x220x170mm ▲	■	1/6	686.409
380x300x170mm* ▲	■	1/3	686.410
460x380x130mm* ▲	■	1	686.411
100x100x80mm	■	1/24	686.424
240x190x125mm ▲	■	1/6	686.428
300x220x170mm ▲	■	1/6	686.429
380x300x170mm* ▲	■	1/3	686.430
460x380x130mm* ▲	■	1	686.431

plný kryt

průhledný kryt

\* Pro montáž na stěnu je možnost použít příslušenství str.53

▲ Možnost použití závěsů na kryt typ 654.0085

## Série CUBIK

Referenční normy: ČSN IEC 60670

### ROZBOČOVACÍ KRABICE PRO NÁSTĚNOU MONTÁŽ - IP55

GLOW WIRE 650 °C, halogen free



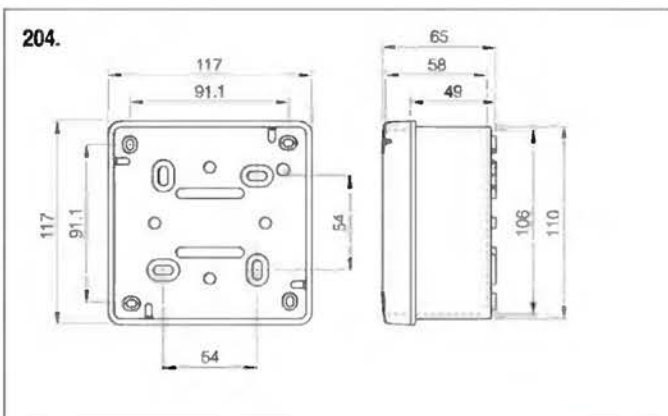
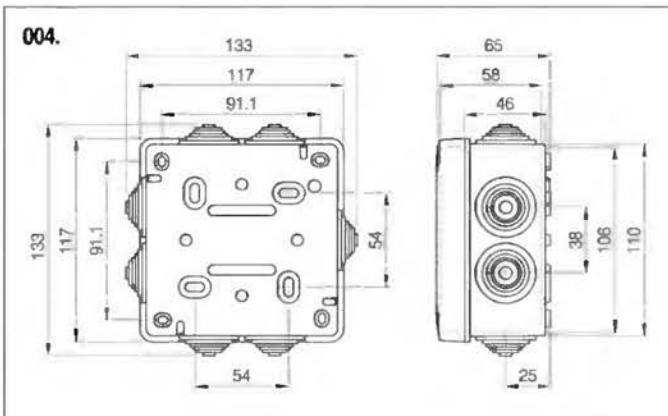
#### S vývodkami

Rozměry	Počet otvorů pro	Barva	Balení	Katalogové číslo
∅ 65x40mm	4 - ∅ 23mm	■	4/100	687.001
∅ 80x40mm	4 - ∅ 23mm	■	4/100	687.002
80x80x40mm	7 - ∅ 23mm	■	4/60	687.003
100x100x50mm	7 - ∅ 29mm	■	1/48	687.004
120x80x50mm	6 - ∅ 29mm	■	1/54	687.005
150x110x70mm	10 - ∅ 29mm	■	1/40	687.006



#### Bez vývodek

Rozměry	Barva	Balení	Katalogové číslo
100x100x50mm	■	1/40	687.204
120x80x50mm	■	1/42	687.205
150x110x70mm	■	1/48	687.206



GLOW WIRE 960 °C



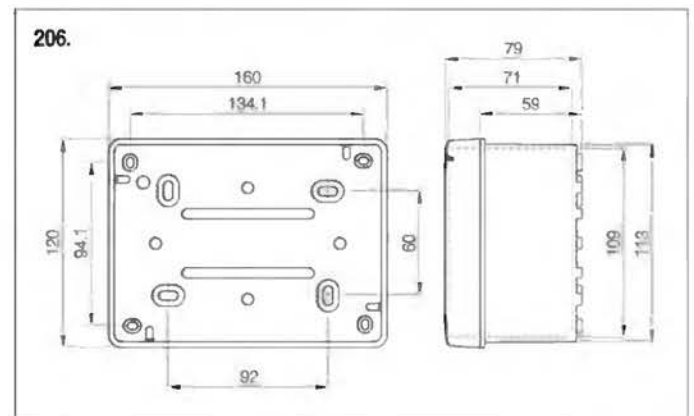
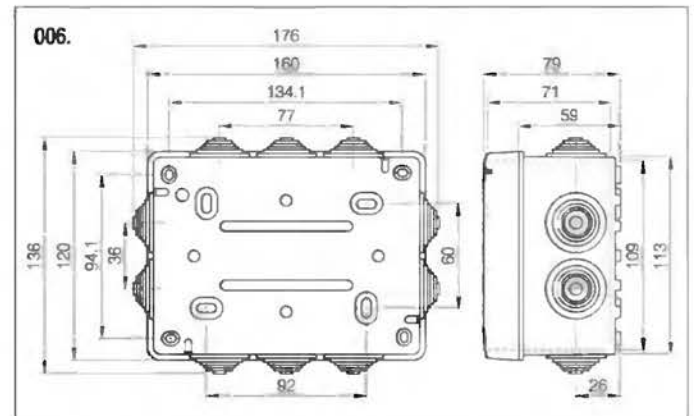
#### S vývodkami

Rozměry	Počet otvorů pro	Barva	Balení	Katalogové číslo
∅ 65x40mm	4 - ∅ 23mm	■	4/100	688.001
∅ 80x40mm	4 - ∅ 23mm	■	4/100	688.002
80x80x40mm	7 - ∅ 23mm	■	4/60	688.003
100x100x50mm	7 - ∅ 29mm	■	1/48	688.004
120x80x50mm	6 - ∅ 29mm	■	1/54	688.005
150x110x70mm	10 - ∅ 29mm	■	1/40	688.006



#### Bez vývodek

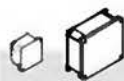
Rozměry	Barva	Balení	Katalogové číslo
100x100x50mm	■	1/40	688.204
120x80x50mm	■	1/42	688.205
150x110x70mm	■	1/48	688.206



## Série ALUBOX

Referenční normy: ČSN IEC 60670

### HLINÍKOVÉ ROZBOČOVACÍ KRABICE - IP66



#### Krabice

Vnější rozměry (mm)	Barva	Balení	Katalogové číslo
100x100x56		1/32	653.00
140x115x60		1/24	653.01
166x142x65		1/16	653.02
198x169x80		1/12	653.03
254x218x92		1/6	653.04
315x264x122		1	653.05
410x315x150		1	653.07



#### Montážní plech

Pro krabice o rozměrech (mm)	Barva	Balení	Katalogové číslo
137x120		1/8	653.011
165x143		1/8	653.012
185x167		1/6	653.013
244x220		1/6	653.014
315x260		1	653.015
470x305		1	653.016

## Série W-BOX

Referenční normy: IEC 670

### KRABICE POD OMÍTKU



#### Krabice pod omítku

Rozměry	Části	Barva	Balení	Katalogové číslo
92x92x45	1		1/170	875.4410
118x96x50	1		1/120	875.4411
153x98x70	1		1/70	875.4412
160x130x70	1		1/44	875.4413
196x152x70	2 S použitím separátoru 152		1/40	875.4414
294x152x70	3 S použitím separátoru 152		1/24	875.4415
392x152x70	4 S použitím separátoru 152		1/20	875.4416
480x160x70	3 S použitím separátoru 160		1/12	875.4417



#### Separátory

Popis	Rozměr	Barva	Balení	Katalogové číslo
Separátor 152	152 mm		25/200	875.4490
Separátor 160	160 mm		25/200	875.4491

Referenční normy: ČSN 37 0100

### KRABICOVÁ ROZVODKA



#### Krabice

Vnější rozměry (mm)	Počet otvorů	Krycí	Barva	Balení	Katalogové číslo
97x97x46	4 - PG13,5	IP44		20	854
114x114x46	4 - PG16	IP67		25	855

#### ZÁKLADNÍ TECHNICKÉ ÚDAJE:

Jmenovité napětí: 400V

Materiál: termoplast

Hořlavost: žeravá slučka 850° C

Složení: krabice, krycí víčko, těsnící vývodky,

línířazová svorkovnice, nulový a PE mšslek z Ms materiálu, každý se 4 hlavičkovými šroubky pro průřez vodiče 4 mm<sup>2</sup>

Vyhovuje pro použití na středně hořlavé materiály, skupina A až C2.

### PŘÍSLUŠENSTVÍ



#### Príslušenství pro uchycení na stěnu

Popis	Barva	Balení	Katalogové číslo
Pro SCABOX		1/10	654.0021
Pro SCABOX typ xxxxx1		1/10	654.0023

#### Gumové krytky na šroubky

Popis	Barva	Balení	Katalogové číslo
Pro SCABOX (12 ks)		10/100	654.0080



#### Plastové šroubky (2 ks)

Popis	Barva	Balení	Katalogové číslo
Pro SCABOX 100x100-120x80-150x110		1/25	654.0031
Pro SCABOX 190x140-240x190-300x220-380x300		1/25	654.0032



#### Pozinkovaný plech

Popis	Balení	Katalogové číslo
190x140 mm	1/10	654.0787
240x190 mm	1/10	654.0788
300x220 mm	1/10	654.0789
380x300 mm	1/10	654.0790
460x380 mm	1/10	654.0791

#### Závěsy

Popis	Balení	Katalogové číslo
Závěsy pro jednu krabici SCABOX	1/20	654.0085

## 9. ROZVADĚČE



**Série EASYBOX**

Vodotěsné rozvaděčové skříně série EASYBOX se vyrábí v provedení LT ze speciálního vysoce odolného kompaudového termoplastu VALOX. Jsou vhodné pro montáž v interiéru i do venkovního prostředí, na stěnu i do stěny. Skříně mají bohaté příslušenství, díky kterému jsou použitelné k celé řadě aplikací a schopny splnit různé požadavky projektantů.

Parametry:

Dvojitá izolace

Krytí: IP65

Hořlavost: žhavá smyčka 850°C

Rozměrová stálost: -25°C až +60°C

Rázová odolnost: podle STN EN 50298

**IK08** skříně s dýmovými  
dviřky

**IK10** skříně s plnými dviřky

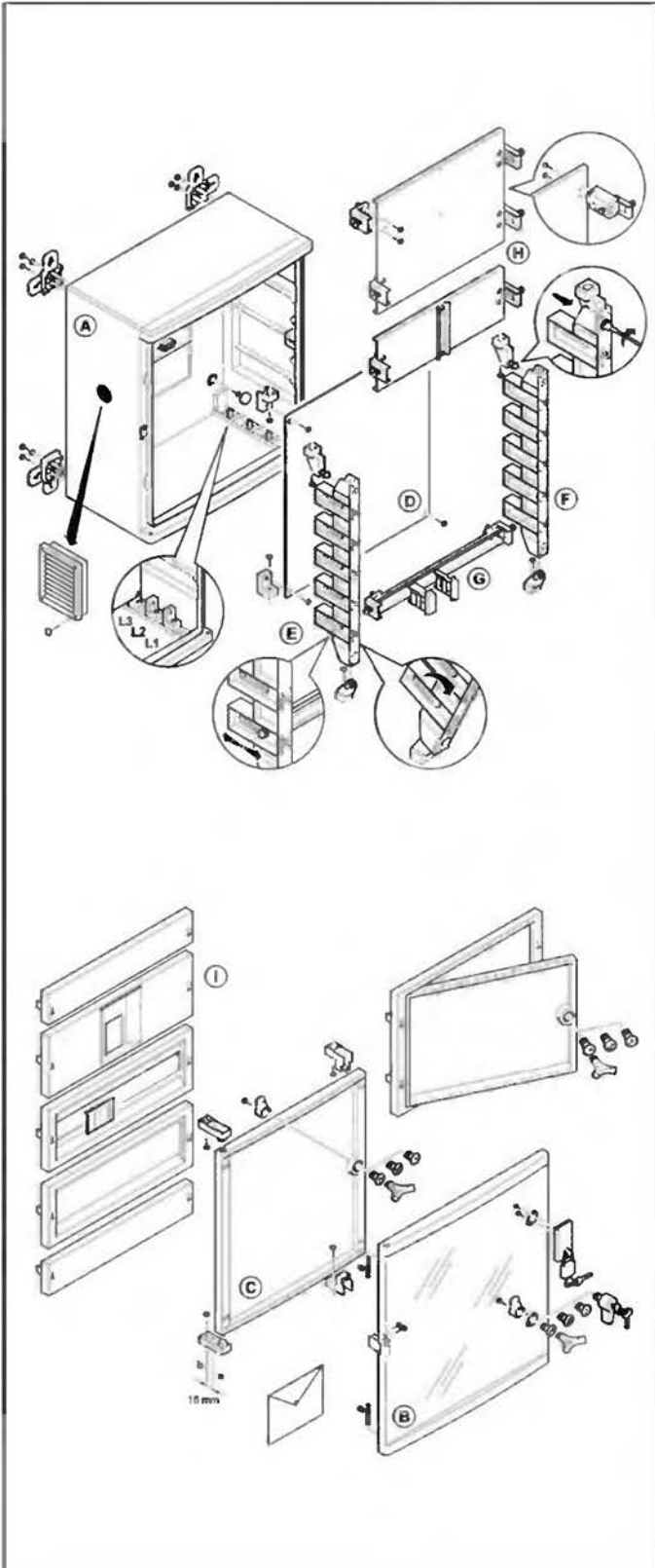


# Série EASY BOX

Referenční normy: ČSN EN 50 298

## ROZVADĚČOVÉ SKŘÍNĚ IP65

### Konstrukční charakteristika



### Provedení

	Rozměry	Kapacita skříně	v řadě	celkem
Typ 1	320x370x210		12 DIN	24 DIN
Typ 2	460x370x245		20 DIN	40 DIN
Typ 3	460x520x245		20 DIN	60 DIN
Typ 4	460x670x245		20 DIN	60 DIN
Typ 5	775x715x345		36 DIN	144 DIN

### Legenda

Popis

	Popis
A	Skříň rozvaděče
B	Dveře rozvaděče
C	Vnitřní oddělovací dveře
D	Montážní plech
E	Upevňovací konzola DIN lišty
F	Montážní konzoly pro DIN lišty
G	DIN lišta
H	Modulový montážní plech
I	Kryt výklopného montážního rámu

Modul      Rozměry      Provedení  
š x v x h (mm)      Varianta A      Varianta B

<b>M320</b> 12 DIN v řadě	<b>Typ 1</b> 320x370x210 2 Řady	1+ 1		1+ 1+ 1/2	
	<b>Typ 2</b> 460x370x245 2 Řady	1+ 1		1+ 1+ 1/2	
<b>M460</b> 20 DIN v řadě	<b>Typ 3</b> 460x520x245 3 Řady	1+ 1+ 1		1+ 1+ 1+ 1/2	
	<b>Typ 4</b> 460x670x245 4 Řady	1+ 1+ 1+ 1		1+ 1+ 1+ 1+ 1/2	
<b>M750</b> 36 DIN v řadě	<b>Typ 5</b> 775x715x345 4 Řady	1+ 1+ 1+ 1		1+ 1+ 1+ 1+ 1+ 1/2	

## Série EASYBOX

Referenční normy: ČSN EN 50298

### ROZVADĚČOVÉ SKŘÍŇĚ IP65



LT - Termoplast (VALOX)



Popis	Typ	Balení	Kritologové číslo
Skříňka	1	1	655.001 0
	2	1	655.002 0
	3	1	655.003 0
	4	1	655.004 0
	5	1	655.005 0
Plně	1	1	655.001 1
	2	1	655.002 1
	3	1	655.003 1
	4	1	655.004 1
	5	1	655.005 1
Dvířka	1	1	655.001 2
	2	1	655.002 2
Průhledné - kouřové	3	1	655.003 2
	4	1	655.004 2
	5	1	655.005 2

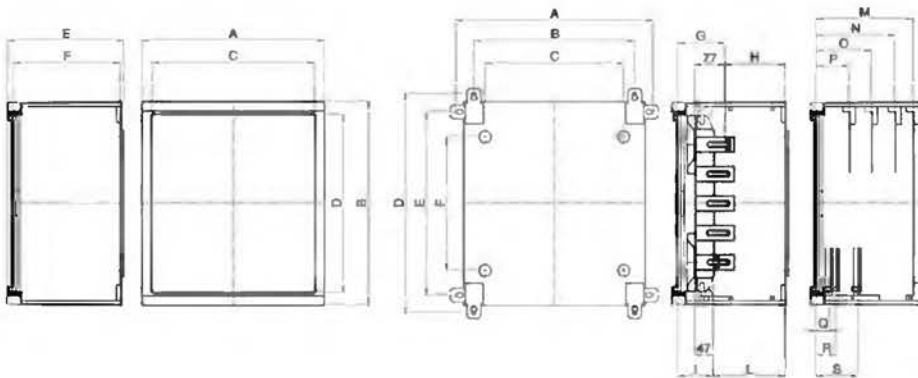
Typ 3 (460x520x245 mm)  
s kouřovými dvířky



Typ 4 (460x670x245 mm)  
s plnými dvířky



Typ 4 (460x670x245 mm)  
s kouřovými dvířky a vnitřními dvířky



DIN LIŠTY, VNITŘNÍ DVEŘE, MONTÁŽNÍ PLECHY

	Typ 1	Typ 2	Typ 3	Typ 4	Typ 5
A	364	504	504	504	775
B	271	411	411	411	663
C	214	354	354	354	610
D	410	410	560	710	743
E	316	316	466	616	652
F	190	190	340	490	470
G	120	120	120	120	128
H	72	103	103	103	182
I	90	90	90	90	98
L	102	133	133	133	212
M	166	196	196	196	280
N	125	140	140	140	220
O	-	-	-	-	161
P	83	83	83	83	102
Q	34	34	34	34	47
R	49	49	49	49	62
S	-	105	105	105	105

VNĚJŠÍ A VNITŘNÍ ROZMĚRY

	Typ 1	Typ 2	Typ 3	Typ 4	Typ 5
A	324	464	464	464	755
B	370	370	520	670	711
C	274	414	414	414	685
D	302	302	452	602	600
E	210	245	245	245	345
F	192	222	222	222	310

## Série EASY BOX

Referenční normy: ČSN EN 50298

### PŘÍSLUŠENSTVÍ PRO ROZVADĚČOVÉ SKŘÍŇE



#### Montážní panel

Popis	Typ	Balení	Katalogové číslo
Plastový	1	1	655.001.4
	2	1	655.002.4
	3	1	655.003.4
	4	1	655.004.4
	5	1	655.005.4
Plechový	1	1/4	655.001.5
	2	1/4	655.002.5
	3	1	655.003.5
	4	1	655.004.5
	5	1	655.005.5



#### Vnitřní dvířka

Popis	Typ	Balení	Katalogové číslo
Plastové	1	1/8	655.001.6
	2	1/9	655.002.6
	3	1/9	655.003.6
	4	1/9	655.004.6
	5	1	655.005.6



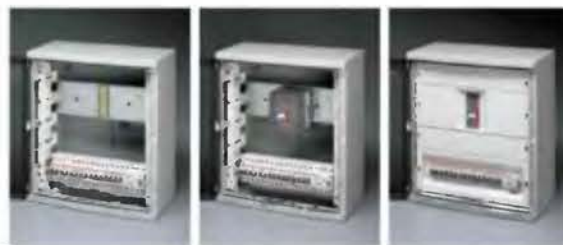
#### Montážní konzoly

Popis	Typ	Balení	Katalogové číslo
Svislé	1-2	1/8	655.001.9
	3	1/10	655.003.9
	4-5	1/10	655.005.9



#### Zvláštní příslušenství

Popis	Barva	Balení	Katalogové číslo
Klíček s vložkovým zámkem	šedá	1/10	655.910
	kouřová	1/10	655.911
Příslušenství pro visací zámeček	šedá	1/10	655.920
Přídavná upevňovací konzola		1/10	655.930
Větrací mřížka		1	655.950
Obal na dokumentaci		1/10	655.960



#### DIN lišta

Popis	Typ	Rozměry	Balení	Katalogové číslo
1 modul	M320	šířka skříňe 320	1/10	655.320.10
	M460	šířka skříňe 460	1/18	655.460.10
	M750	šířka skříňe 750	1	655.750.10



#### Modulární panel

Popis	Typ	Rozměry	Balení	Katalogové číslo
1 modul	M320	šířka skříňe 320	1/8	655.320.11
	M460	šířka skříňe 460	1/8	655.460.11
	M750	šířka skříňe 750	1	655.750.11
2 moduly	M320	šířka skříňe 320	1/4	655.320.12
	M460	šířka skříňe 460	1/4	655.460.12
	M750	šířka skříňe 750	1	655.750.12



#### Čelní panel s otvorem pro jističe s DIN lištou

Popis	Typ	Rozměry	Balení	Katalogové číslo
1 modul	M320	šířka skříňe 320	1/5	655.320.20
	M460	šířka skříňe 460	1/4	655.460.20
	M750	šířka skříňe 750	1	655.750.20



#### Čelní panel bez otvoru

Popis	Typ	Rozměry	Balení	Katalogové číslo
1 modul	M320	šířka skříňe 320	1/8	655.320.21
	M460	šířka skříňe 460	1/10	655.460.21
	M750	šířka skříňe 750	1	655.750.21
1/2 modulu	M320	šířka skříňe 320	1/10	655.320.22
	M460	šířka skříňe 460	1/10	655.460.22
1/4 modulu	M750	šířka skříňe 750	1	655.750.22
	M750	šířka skříňe 750	1	655.750.23



#### Čelní panel s otvorem pro hlavní vypínač

Popis	Typ	Rozměry	Balení	Katalogové číslo
1 modul	M320	šířka skříňe 320	1/5	655.320.24
	M460	šířka skříňe 460	1/4	655.460.24
	M750	šířka skříňe 750	1	655.750.24



#### Čelní panel s dvířkami

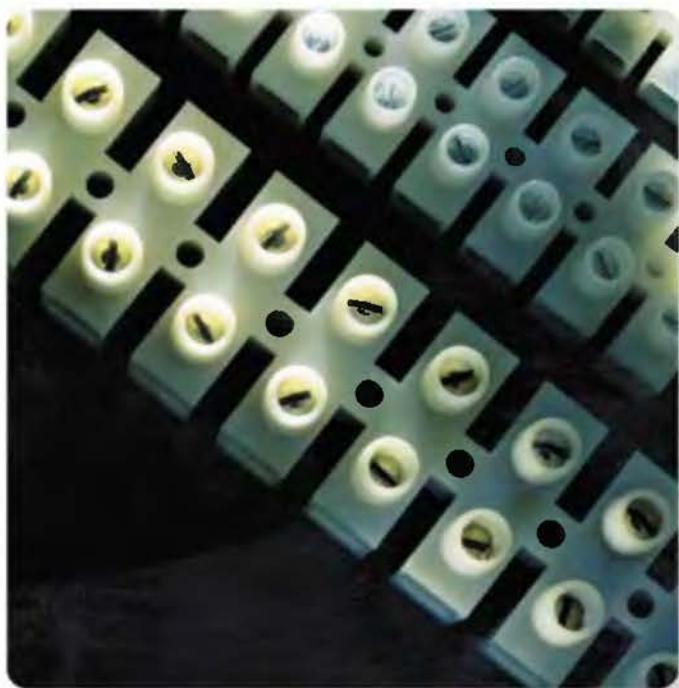
Popis	Typ	Rozměry	Balení	Katalogové číslo
2 moduly	M460	šířka skříňe 460	1/9	655.460.25



#### Upevňovací konzoly na sloup

Popis	Typ	Rozměry	Balení	Katalogové číslo
max. Ø 300mm	M320	šířka skříňe 320	1/5	655.320.90
	M460	šířka skříňe 460	1/4	655.460.90
	M750	šířka skříňe 750	1	655.750.90

## 10. SVORKOVNICE A VÝVODKY



**Svorkovnice a krabicové spojky**  
**Vývodky**

Krabicové spojky a svorkovnice jsou určeny na propojování vodičů do max. průřezu 35 mm<sup>2</sup>. Jsou vyráběny ve více konstrukčních a barevných variantách s jmenovitým napětím do 450V, proudem do 125 A a teplotou do 140°C. Kabelové vývodky jsou určeny na zajištění bezpečnosti a požadovaných parametrů při přechodu kabelů mezi rozdílnými prostředím až do krytí IP68. Moderní lamelová technologie uchycení tělesa kabelu zabezpečuje vysokou spolehlivost utěsnění spoje. Shoda s technickými parametry EN je garantována výrobcem.



Referenční normy: ČSN EN 60998-1, ČSN EN 60998-2-1

## KRABICOVÉ SPOJKY - T85



### Jednotlivě

Jmenovitý průřez	Jmenovitý proud	Barva	Balení	Katalogové číslo		
1,5mm <sup>2</sup>	17.5A	Netříděné	100/600	810.372/AS		
			100/600	810.372/B		
			100/600	810.372/G		
			100/600	810.372/M		
			100/600	810.372/N		
		Průhledné	100/600	810.372/TR		
			100/600	810.372/V		
		2,5mm <sup>2</sup>	24A	Netříděné	100/1000	810.374/AS
					100/1000	810.374/B
					100/1000	810.374/G
					100/1000	810.374/M
					100/1000	810.374/N
Průhledné	100/1000			810.374/TR		
	100/1000			810.374/V		
4mm <sup>2</sup>	32A			Netříděné	100/1000	810.375/AS
					100/1000	810.375/B
					100/1000	810.375/G
					100/1000	810.375/M
					100/1000	810.375/N
		Průhledné	100/1000	810.375/TR		
			100/1000	810.375/V		
		6mm <sup>2</sup>	41A	Netříděné	100/1000	810.376/AS
					100/1000	810.376/B
					100/1000	810.376/G
					100/1000	810.376/M
					100/1000	810.376/N
Průhledné	100/1000			810.376/TR		
	100/1000			810.376/V		
10mm <sup>2</sup>	57A				100/1000	810.378/AS
					100/1000	810.378/B
					100/1000	810.378/G
					100/1000	810.378/M
					100/1000	810.378/N
			100/1000	810.378/TR		
			100/1000	810.378/V		
		16mm <sup>2</sup>	76A	Netříděné	50/500	810.379/AS
					50/500	810.379/B
					50/500	810.379/G
					50/500	810.379/M
					50/500	810.379/N
Průhledné	50/500			810.379/TR		
	50/500			810.379/V		
35mm <sup>2</sup>	125A			Průhledné	5/250	810.435/TR



### Dělicí

Jmenovitý průřez	Výška	Délka	Barva	Balení	Katalogové číslo
1,5mm <sup>2</sup>	9,8	96		50/500	812.372
2,5mm <sup>2</sup>	12,2	120		50/250	812.374
4mm <sup>2</sup>	12,2	120	Průhledné	50/250	812.375
6mm <sup>2</sup>	14,7	145		25/150	812.376
10mm <sup>2</sup>	17,0	168		25/100	812.378
16mm <sup>2</sup>	21,3	211		25/75	810.379

Referenční normy: ČSN EN 60998-1, ČSN EN 60998-2-1

## SVORKOVNICE

- 12 násobné



### Dělicí svorkovnice T140

Jmenovitý průřez	Výška	Průměr	Jmenovité napětí	Barva	Balení	Katalogové číslo
2,5mm <sup>2</sup>	8	2,6	250V~		50/600	815.1361
4mm <sup>2</sup>	10	3,5	450V~		50/400	815.1362
6mm <sup>2</sup>	10	3,5	450V~		50/400	815.13625
10mm <sup>2</sup>	11,5	3,5	450V~		25/300	815.1363
15mm <sup>2</sup>	14,5	4,3	450V~		25/150	815.1364
25mm <sup>2</sup>	17,5	4,3	750V~		15/60	815.1365
35mm <sup>2</sup>	22	5,5	750V~		10/40	815.1366



### Dělicí svorkovnice T85

Jmenovitý průřez	Výška	Průměr	Jmenovité napětí	Barva	Balení	Katalogové číslo
2,5mm <sup>2</sup>	8	2,6	250V~		50/600	815.2361
					50/600	815.2361B
4mm <sup>2</sup>	10	3,5	450V~		50/400	815.2362
					50/400	815.2362B
6mm <sup>2</sup>	10	3,5	450V~		50/400	815.23625
					50/400	815.23625B
10mm <sup>2</sup>	11,5	3,5	450V~		25/300	815.2363
					25/300	815.2363B
16mm <sup>2</sup>	14,5	4,3	450V~		25/150	815.2364
					25/150	815.2364B



### Odbočovací svorky

Jmenovitá velikost	Počet pólů	Průřez	Balení	Katalogové číslo
6mm <sup>2</sup>	2	2x6mm <sup>2</sup>	25/650	817.0602
	3	3x6mm <sup>2</sup>	25/400	817.0603
	5	5x6mm <sup>2</sup>	10/270	817.0605
16mm <sup>2</sup>	2	2x16mm <sup>2</sup>	10/270	817.1602
	3	3x16mm <sup>2</sup>	10/270	817.0603
	5	5x16mm <sup>2</sup>	10/260	817.1605
35mm <sup>2</sup>	6	2x16mm <sup>2</sup> + 4x6mm <sup>2</sup>	10/260	817.1606C
	2	2x35mm <sup>2</sup>	10/160	817.3502
	3	3x35mm <sup>2</sup>	10/260	817.3503
	6	2x35mm <sup>2</sup> + 4x16mm <sup>2</sup>	10/120	817.3506C



### Příslušenství

Popis	Balení	Katalogové číslo
Uchyt svorkovnic na DIN lištu	10/500	817.001

Referenční normy: ČSN EN 50 262

### VÝVODKY S METRICKÝM ZÁVITEM

- krytí LIGHT - IP66
- HEAVY DUTY - IP66 (IP68)\*
- teplota použití LIGHT: -5 °C až +60 °C
- HEAVY DUTY -20 °C až +80 °C
- Glow wire 750 °C



#### Kabelové vývodky

Velikost	Barva	Brnění	Katalogové číslo LIGHT	Katalogové číslo HEAVY DUTY
M12x1,5	■	100	805.5412.0	805.5512.0
M16x1,5	■	100	805.5416.0	805.5516.0
M20x1,5	■	100	805.5420.0	805.5520.0
M25x1,5	■	100	805.5425.0	805.5525.0
M32x1,5	■	50	805.5432.0	805.5532.0
M40x1,5	■	30	805.5440.0	805.5540.0
M50x1,5	■	20	805.5450.0	805.5550.0
M63x1,5	■	15	805.5463.0	805.5563.0

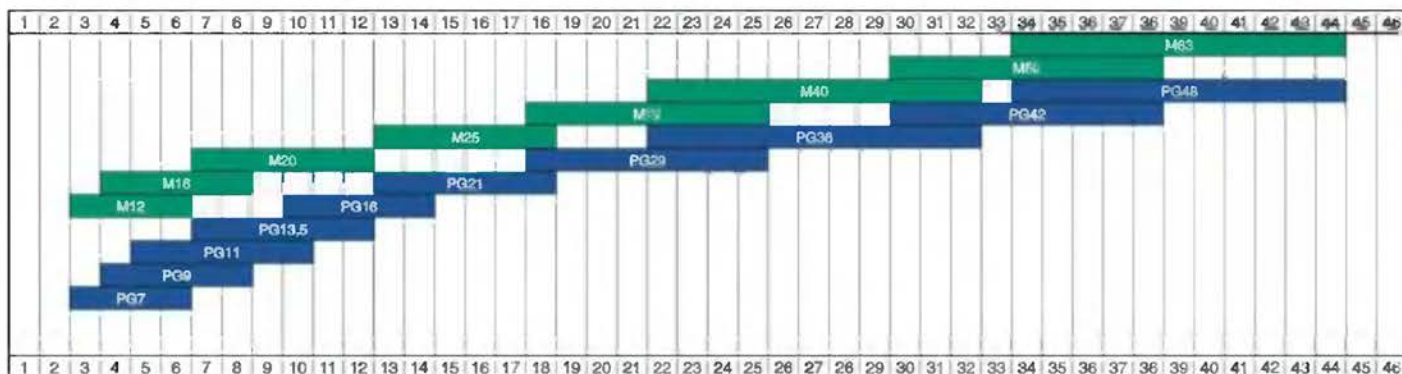
Dodáváné bez matice



#### Matice metrické

Velikost	Barva	Brnění	Katalogové číslo LIGHT	Katalogové číslo HEAVY DUTY
M12x1,5	■	100/1000	805.5612	805.5712
M16x1,5	■	100/1000	805.5616	805.5716
M20x1,5	■	100/1000	805.5620	805.5720
M25x1,5	■	100/1000	805.5625	805.5725
M32x1,5	■	100/1000	805.5632	805.5732
M40x1,5	■	50/500	805.5640	805.5740
M50x1,5	■	50/500	805.5650	805.5750
M63x1,5	■	50/500	805.5663	805.5763

Použití vývodek pro kabely s průměrem:



Referenční normy: ČSN 370181

### VÝVODKY S PG ZÁVITEM

- krytí LIGHT - IP66
- HEAVY DUTY - IP66 (IP68)\*
- teplota použití LIGHT: -5 °C až +60 °C
- HEAVY DUTY -20 °C až +80 °C
- Glow wire 750 °C



#### Kabelové vývodky s maticí

Velikost	Barva	Brnění	Katalogové číslo LIGHT	Katalogové číslo HEAVY DUTY
PG 7	■	100	805.3340	805.3350
PG 9	■	100	805.3341	805.3351
PG 11	■	100	805.3342	805.3352
PG 13,5	■	100	805.3343	805.3353
PG 16	■	100	805.3344	805.3354
PG 21	■	100	805.3345	805.3355
PG 29	■	50	805.3346	805.3356
PG 36	■	30	805.3347	805.3357
PG 42	■	20	805.3348	805.3358
PG 48	■	15	805.3349	805.3359

Dodáváné s maticí



#### Matice PG - LIGHT

Velikost	Barva	Brnění	Katalogové číslo LIGHT	Katalogové číslo HEAVY DUTY
PG 7	■	100/1000	805.3360	805.3370
PG 9	■	100/1000	805.3361	805.3371
PG 11	■	100/1000	805.3362	805.3372
PG 13,5	■	100/1000	805.3363	805.3373
PG 16	■	100/1000	805.3364	805.3374
PG 21	■	100/1000	805.3365	805.3375
PG 29	■	50/500	805.3366	805.3376
PG 36	■	50/500	805.3367	805.3377
PG 42	■	50/500	805.3368	805.3378
PG 48	■	50/500	805.3369	805.3379

## TĚSNĚNÍ PRO VÝVODKY HEAVY DUTY



### Gumové těsnění pro metrické vývodky pro krytí IP68

Velikost	Barva	Balení	Katalogové číslo
M12x1,5	■	100/1000	805.5912
M16x1,5	■	100/1000	805.5916
M20x1,5	■	100/1000	805.5920
M25x1,5	■	100/1000	805.5925
M32x1,5	■	100/1000	805.5932
M40x1,5	■	50/500	805.5940
M50x1,5	■	50/500	805.5950
M63x1,5	■	50/500	805.5963



### Gumové těsnění pro PG vývodky pro krytí IP68

Velikost	Barva	Balení	Katalogové číslo
PG 7	■	100/1000	805.3390
PG 9	■	100/1000	805.3391
PG 11	■	100/1000	805.3392
PG 13,5	■	100/1000	805.3393
PG 16	■	100/1000	805.3394
PG 21	■	100/1000	805.3395
PG 29	■	50/500	805.3396
PG 36	■	50/500	805.3397
PG 42	■	50/500	805.3398
PG 48	■	50/500	805.3399



## PŘÍSLUŠENSTVÍ



### Ucpávka

Velikost	Barva	Balení	Katalogové číslo
PG 7	■	100/1000	805.3380
PG 9	■	100/1000	805.3381
PG 11	■	100/1000	805.3382
PG 13,5	■	100/1000	805.3383
PG 16	■	100/1000	805.3384
PG 21	■	100/1000	805.3385
PG 29	■	50/500	805.3386
PG 36	■	25/250	805.3387
PG 42	■	25/250	805.3388
PG 48	■	25/250	805.3389



### Spojky s matiči a těsněním

Velikost	Barva	Balení	Katalogové číslo
PG 21	■	10/50	805.3335
PG 29	■	10/50	805.3336
PG 36	■	5/25	805.3337



### Gumové záslepky - IP55

Velikost	Barva	Balení	Katalogové číslo
PG 16	■	100/1000	805.3304
PG 21	■	100/1000	805.3305
PG 29	■	50/500	805.3306
PG 36	■	25/200	805.3307



## 11. PŘÍSLUŠENSTVÍ PRO ELEKTROINSTALACE



**Úložné kanály**  
**Ochrana kabelů**  
**Elektroinstalační trubky**  
**Vázací pásky**  
**Kabelové přichytky**

Elektroinstalační kanály jsou určeny pro uložení většího počtu vodičů a to zejména v průmyslových aplikacích. Jsou vyráběny v rozměrech od 25x30 mm až 120x80 mm v konstantní délce 2 m.

U každého rozměru je možné zvolit mezi dvěma typy perforace. Žlaby jsou rozměrově stálé v rozmezí pracovních teplot 20°C až 60°C, odolné proti kyselinám, olejům, nadměrným teplotám a hoření do 960°C.

Elektroinstalační trubky jsou určeny pro izolační a mechanickou ochranu elektrických vodičů, univerzální uložení nad a pod omítku, na a do hořlavých hmot třídy B až C3, použití od 5°C do 60°C, samozhášivé.

Vázací pásky jsou určeny pro přichytávání vodičů, kabelů nebo jiného elektroinstalačního materiálu. Jsou vyráběny v bílé a černé barvě a rozlišují se podle šířky (2,4 mm, 9 mm) a délky (750 mm, 780 mm). Příslušenství je určeno k uchycení na různé povrchy.

Referenční normy: ČSN EN 50085-1, ČSN EN 50085-2-3

## ÚLOŽNÉ KANÁLY - PERFOROVANÉ

- Dodávka s víkem
- Barva: šedá



Standardní perforace: 8/12/8mm

Rozměry	Výška štěrbin	Barva	Balení	Katalogové číslo
25x30	23,5mm	■	100	874.2530
25x40	30mm	■	100	874.2540
25x60	50mm	■	70	874.2560
25x80	68mm	■	56	874.2580
40x30	23,5mm	■	80	874.4030
40x40	30mm	■	70	874.4040
40x60	50mm	■	56	874.4060
40x80	68mm	■	40	874.4080
60x40	30mm	■	50	874.6040
60x60	50mm	■	32	874.6060
60x80	68mm	■	24	874.6080
80x40	30mm	■	40	874.8040
80x60	50mm	■	28	874.8060
80x80	68mm	■	20	874.8080
100x40	30mm	■	28	874.0040
100x60	50mm	■	20	874.0060
100x80	68mm	■	16	874.0080
120x40	30mm	■	24	874.0240
120x60	50mm	■	16	874.0260
120x80	68mm	■	12	874.0280



Krátká perforace: 4/6/4mm

Rozměry	Výška	Barva	Balení	Katalogové číslo
25x30	19mm	■	100	874.R2530
25x40	30mm	■	100	874.R2540
25x60	50mm	■	70	874.R2560
25x80	68mm	■	56	874.R2580
40x30	19mm	■	80	874.R4030
40x40	30mm	■	70	874.R4040
40x60	50mm	■	56	874.R4060
40x80	68mm	■	40	874.R4080
60x40	30mm	■	50	874.R6040
60x60	50mm	■	32	874.R6060
60x80	68mm	■	24	874.R6080
80x40	30mm	■	40	874.R8040
80x60	50mm	■	28	874.R8060
80x80	68mm	■	20	874.R8080
100x40	30mm	■	28	874.R0040
100x60	50mm	■	20	874.R0060
100x80	68mm	■	16	874.R0080
120x40	30mm	■	24	874.R0240
120x60	50mm	■	16	874.R0260
120x80	68mm	■	12	874.R0280



Spirálová ochrana kabelů - plastová

Vnitřní Ø	Vnější Ø	Barva	Balení	Katalogové číslo
3	5	■	25/700	865.603
4	6	■	25/600	865.604
6	8	■	25/500	865.606
8	10	■	25/400	865.608
10	12	■	25/200	865.610
12	14	■	20/160	865.612
14	16	■	20/120	865.614

Referenční normy: ČSN EN 50086-1, ČSN EN 50086-2-2

## ELEKTROINŠTALAČNÍ TRUBKY OHEBNÉ

- materiál: PVC
- teplotní rozsah -5 °C až +60 °C
- pevnost v tlaku 750N/5cm
- samozhášivé, použití ve všech stupních hořlavosti A - C3



Elektroinštalační trubky IPC 3321

Vnější Ø	Vnitřní Ø	Barva	Balení	Katalogové číslo
16	10,7	■	100	IPCN16F
20	14,1	■	100	IPCN20F
25	18,2	■	50	IPCN25F
32	24,2	■	50	IPCN32F
40	32,4	■	25	IPCN40
50	41,2	■	25	IPCN50
63	50,6	■	20	IPCN63

Pozn.: Typy s „F“ jsou dodávány s vodícím drátem



- materiál: PVC
- teplotní rozsah -25 °C až +60 °C
- pevnost v tlaku 750N/5cm
- samozhášivé, použití ve všech stupních hořlavosti A - C3

Elektroinštalační trubky ICE 3341

Vnější Ø	Vnitřní Ø	Barva	Balení	Katalogové číslo
16	10,7	■	50	ICE16F
20	14,1	■	50	ICE20F
25	18,2	■	50	ICE25F
32	24,2	■	50	ICE32F
40	32,4	■	25	ICE40
50	41,2	■	25	ICE50

Pozn.: Typy s „F“ jsou dodávány s vodícím drátem



- materiál: PVC
- teplotní rozsah -5 °C až +60 °C
- pevnost v tlaku 320N/5cm
- samozhášivé, použití ve všech stupních hořlavosti A - C3

Elektroinštalační trubky IPS 2221

Vnější Ø	Vnitřní Ø	Barva	Balení	Katalogové číslo
16	10,7	■	50	IPS16F
20	14,1	■	50	IPS20F
25	18,2	■	50	IPS25F
32	24,2	■	50	IPS32F
40	32,4	■	25	IPS40
50	41,2	■	25	IPS50

Pozn.: Typy s „F“ jsou dodávány s vodícím drátem



Spojky pro ohebné trubky

Pro trubky mm	Balení mini ks	Balení maxi ks	Katalogové číslo
16	100	2000	MFL16
20	100	1200	MFL20
25	100	700	MFL25
32	100	400	MFL32
40	-	300	MFL40
50	-	150	MFL50

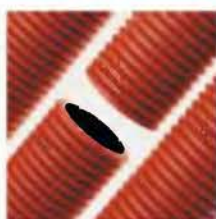
Referenční normy: ČSN EN 50086-1, ČSN EN 50086-2-3

**ELEKTROINSTALAČNÍ TRUBKY SPIREX**


- materiál: PVC
- teplotní rozsah +5 °C až +60 °C
- pevnost v tlaku 320N/5cm
- dielektrická pevnost 2000V při 50 Hz - 15 min.

**Elektroinstalační trubky SPIREX 2311**

Vnitřní Ø	Vnější Ø	Barva	Balení	Katalogové číslo
8	12,1	■	30	GUS8G
10	14,7	■	30	GUS10G
12	16,4	■	30	GUS12G
14	18,9	■	30	GUS14G
16	20,7	■	30	GUS16G
20	24,7	■	30	GUS20G
22	27,7	■	30	GUS22G



- určené pro podzemní montáž
- materiál: HD PE
- pevnost v tlaku 450N/5cm

**Elektroinstalační trubky NOVOTUB**

Vnější Ø	Vnitřní Ø	Balení	Katalogové číslo
40	32	50	NR040
50	40	50	NR050
63	51	50	NR063
75	61	50	NR075
90	75	50	NR090
110	94	50	NR110
125	107	25	NR125
140	120	25	NR140
160	137	25	NR160
200	182	25	NR200

Referenční normy: ČSN EN 50086-1, ČSN EN 50086-2-1

**ELEKTROINSTALAČNÍ TRUBKY PEVNÉ**


- materiál: PVC
- teplotní rozsah -5 °C až +60 °C
- pevnost v tlaku 750N/5cm
- samozhášivé, použití ve všech stupních hořlavosti A - C3

**Elektroinstalační trubky IRL 3321**

Vnější Ø	Vnitřní Ø	Barva	Balení	Katalogové číslo
16	13,0	■	75	IRL16
20	17,1	■	51	IRL20
25	21,7	■	51	IRL25
32	28,2	■	30	IRL32
40	36,2	■	21	IRL40
50	45,7	■	15	IRL50
63	56,0	■	9	IRL63



- materiál: PVC
- teplotní rozsah -5 °C až +60 °C
- pevnost v tlaku 320N/5cm
- samozhášivé, použití ve všech stupních hořlavosti A - C3

**Elektroinstalační trubky IRS 2221**

Vnější Ø	Vnitřní Ø	Barva	Balení	Katalogové číslo
16	13,0	■	75	IRS16
20	17,1	■	51	IRS20
25	21,7	■	51	IRS25
32	28,2	■	30	IRS32
40	36,2	■	21	IRS40
50	45,7	■	15	IRS50

## PŘÍSLUŠENSTVÍ PRO UPEVŇOVÁNÍ TRUBEK

- vyrobené z pozinkovaného plechu



### Konzola s M6 závitem na základně

Pro trubku $\varnothing$ (mm)	Barva	Balení	Katalogové číslo
10-11	■	100/1000	820.610
12-13	■	100/1000	820.612
14-15	■	100/1000	820.614
16-17	■	100/1000	820.616
19-20	■	100/1000	820.620
21-22	■	100/1000	820.622
25-26	■	100/1000	820.625
28-29	■	100/1000	820.628
31-32	■	100/1000	820.632
38-40	■	100/1000	820.640
48-50	■	50/400	820.650



### Poloviční přichytka

Pro trubku $\varnothing$ (mm)	Barva	Balení	Katalogové číslo
10-11	■	200/1000	820.710
12-13	■	200/1000	820.712
14-15	■	200/1000	820.714
16-17	■	100/1000	820.716
19-20	■	100/1000	820.720
21-22	■	100/1000	820.722
25-26	■	100/1000	820.725



### Přichytka

Pro trubku $\varnothing$ (mm)	Barva	Balení	Katalogové číslo
10-11	■	100/1000	820.810
12-13	■	100/1000	820.813
16-17	■	100/1000	820.816
19-20	■	100/1000	820.819
21-22	■	100/1000	820.822
25-26	■	100/1000	820.826
28-29	■	100/1000	820.828
31-32	■	100/1000	820.832
38-40	■	100/1000	820.838
48-50	■	50/500	820.850

## PŘÍSLUŠENSTVÍ PRO UPEVŇOVÁNÍ TRUBEK

- plastové



### Nastavitelné

Velikost	Rozsah	Barva	Balení	Katalogové číslo
16-20	14-22	■	100/1200	860.01620
25-32	23-35	■	50/600	860.02532
40-50	38-50	■	40/320	860.04050



### Zasouvací

Průměr	Barva	Balení	Katalogové číslo
16	■	100/1000	860.1316/G
20	■	100/1000	860.1320/G
25	■	100/1000	860.1325/G
32	■	100/800	860.1332/G
40	■	50/400	860.1340/G
50	■	25/250	860.1350/G



### Zaklapávací

Průměr	Barva	Balení	Katalogové číslo
16	■	100/1000	860.1416/G
20	■	100/1000	860.1420/G
25	■	100/800	860.1425/G
32	■	50/500	860.1432/G



### Zasouvací s hmoždinkou

Průměr	Barva	Balení	Katalogové číslo
16	■	100/1000	860.2016
20	■	100/1000	860.2020
25	■	100/800	860.2025
32	■	50/500	860.2032



### Montážní lišta

Průměr	Barva	Balení	Katalogové číslo
Vhodná pro všechny velikosti - 200mm	■	400	860.1300/G

Referenční normy: ČSN EN 50086-1

## PŘÍSLUŠENSTVÍ K ELEKTROINSTALAČNÍM TRUBKÁM PEVNÝM



Kontrolní koleno - IP40

Pro trubku $\varnothing$ (mm)	Barva	Balení	Katalogové číslo
16	■	50/1200	860.1116/G
20	■	50/600	860.1120/G
25	■	50/2400	860.1125/G
32	■	25/200	860.1132/G



Kontrolní T - IP40

Pro trubku $\varnothing$ (mm)	Barva	Balení	Katalogové číslo
16	■	50/800	860.1216/G
20	■	50/400	860.1220/G
25	■	25/300	860.1225/G
32	■	20/160	860.1232/G



Koleno - IP40

Pro trubku $\varnothing$ (mm)	Barva	Balení	Katalogové číslo
16	■	50/800	862.916/G
20	■	50/400	862.920/G
25	■	25/200	862.925/G
32	■	25/100	862.932/G
40	■	15/60	862.940/G
50	■	10/40	862.950/G



Spojka - IP40

Pro trubku $\varnothing$ (mm)	Barva	Balení	Katalogové číslo
16	■	100/1200	862.1016/G
20	■	100/800	862.1020/G
25	■	50/600	862.1025/G
32	■	50/300	862.1032/G
40	■	20/160	862.1040/G
50	■	20/120	862.1050/G



Koleno - IP65

Pro trubku $\varnothing$ (mm)	Barva	Balení	Katalogové číslo
16	■	50/600	864.216
20	■	50/400	864.220
25	■	25/200	864.225
32	■	25/100	864.232
40	■	15/60	864.240
50	■	10/40	864.250



Spojka - IP65

Pro trubku $\varnothing$ (mm)	Barva	Balení	Katalogové číslo
16	■	50/800	864.316
20	■	50/600	864.320
25	■	50/400	864.325
32	■	25/200	864.332
40	■	20/160	864.340
50	■	10/80	864.350

Referenční normy: ČSN EN 50086-1

## PŘÍSLUŠENSTVÍ K ELEKTROINSTALAČNÍM TRUBKÁM PEVNÝM



Spojka do krabice - IP65

Pro trubku $\varnothing$ (mm)	Otvor $\varnothing$ (mm)	Závít	Barva	Balení	Katalogové číslo
16	→ 16-18	M16x1,5	■	50/800	864.516
20	→ 20-22	M20x1,5	■	50/600	864.520
25	→ 25-28	M25x1,5	■	50/400	864.525
32	→ 32-35	M32x1,5	■	25/300	864.532
40	→ 40-44	M40x1,5	■	25/200	864.540
50	→ 50-54	M50x1,5	■	15/120	864.550



Pouzdro na spojení do krabice PG

PG závít	Pouzdro $\varnothing$ (mm)	Barva	Balení	Katalogové číslo
PG 9	→ 10	■	50/1200	864.600
PG 11	→ 12	■	50/1200	864.601
PG 13,5	→ 12	■	50/1200	864.603
	→ 16	■	50/800	864.605
PG 16	→ 16	■	50/800	864.606
PG 21	→ 20	■	50/400	864.607
PG 29	→ 25	■	25/300	864.609
PG 36	→ 32	■	25/200	864.611



Pouzdro na spojení do krabice M

M závít	Pouzdro $\varnothing$ (mm)	Barva	Balení	Katalogové číslo
M16x1,5	→ 10	■	50/1200	864.651
	→ 12	■	50/1200	864.653
M20x1,5	→ 16	■	50/800	864.655
M25x1,5	→ 20	■	50/400	864.657
M32x1,5	→ 25	■	25/300	864.659
M40x1,5	→ 32	■	25/200	864.661
M50x1,5	→ 40	■	15/120	864.663
M63x1,5	→ 50	■	10/80	864.665



Přechodka z pevné na ohebnou trubku

Trubka $\varnothing$ (mm)	Pouzdro $\varnothing$ (mm)	Barva	Balení	Katalogové číslo
16	→ 12	■	50/800	864.716
	→ 16	■	50/800	864.816
20	→ 16	■	50/800	864.720
	→ 20	■	50/400	864.820
25	→ 20	■	50/400	864.725
	→ 25	■	25/200	864.825
32	→ 25	■	25/200	864.732
	→ 32	■	20/160	864.832
40	→ 32	■	20/160	864.740
	→ 40	■	15/120	864.840
50	→ 40	■	15/120	864.750
	→ 50	■	10/80	864.850

Referenční normy: ČSN EN 50146

## VÁZACÍ PÁSKY

- materiál PA 6.6
- teplota použití -40 °C až +85 °C
- UL 94 V2



Vázací pásy					
Rozměr	Rozsah MIN MAX	Pevnost (kg)	Barva	Balení	Katalogové číslo
2,4x75	1,5-15	6	<input type="checkbox"/>	100/2000	839.42080
			<input checked="" type="checkbox"/>	100/2000	839.52080
2,5x95	1,5-18	8	<input type="checkbox"/>	100/2000	839.42100
			<input checked="" type="checkbox"/>	100/2000	839.52100
2,5x135	1,5-30	8	<input type="checkbox"/>	100/2000	839.42120
			<input checked="" type="checkbox"/>	100/2000	839.52120
2,5x160	1,5-40	8	<input type="checkbox"/>	100/2000	839.42160
			<input checked="" type="checkbox"/>	100/2000	839.52160
2,5x200	1,5-50	8	<input type="checkbox"/>	100/2000	839.42200
			<input checked="" type="checkbox"/>	100/2000	839.52200
3,6x140	1,5-35	13	<input type="checkbox"/>	100/2000	839.43140
			<input checked="" type="checkbox"/>	100/2000	839.53140
3,6x200	1,5-50	13	<input type="checkbox"/>	100/2000	839.43200
			<input checked="" type="checkbox"/>	100/2000	839.53200
3,6x290	1,5-80	13	<input type="checkbox"/>	100/2000	839.43300
			<input checked="" type="checkbox"/>	100/2000	839.53300
3,6x365	1,5-100	13	<input type="checkbox"/>	100/2000	839.43370
			<input checked="" type="checkbox"/>	100/2000	839.53370
4,8x180	1,5-45	22	<input type="checkbox"/>	100/2000	839.44190
			<input checked="" type="checkbox"/>	100/2000	839.54190
4,8x200	1,5-45	22	<input type="checkbox"/>	100/2000	839.44200
			<input checked="" type="checkbox"/>	100/2000	839.54200
4,8x250	1,5-60	22	<input type="checkbox"/>	100/2000	839.44250
			<input checked="" type="checkbox"/>	100/2000	839.54250
4,8x290	1,5-75	22	<input type="checkbox"/>	100/2000	839.44300
			<input checked="" type="checkbox"/>	100/2000	839.54300
4,8x360	1,5-100	22	<input type="checkbox"/>	100/2000	839.44370
			<input checked="" type="checkbox"/>	100/2000	839.54370
4,8x430	1,5-100	22	<input type="checkbox"/>	100/2000	839.44430
			<input checked="" type="checkbox"/>	100/2000	839.54430
7,6x180	4,5-45	55	<input type="checkbox"/>	100/2000	839.47200
			<input checked="" type="checkbox"/>	100/2000	839.57200
7,6x300	4,5-80	55	<input type="checkbox"/>	100/2000	839.47290
			<input checked="" type="checkbox"/>	100/2000	839.57290
7,6x365	4,5-100	55	<input type="checkbox"/>	100/2000	839.47370
			<input checked="" type="checkbox"/>	100/2000	839.57370
9x780	4,5-230	55	<input type="checkbox"/>	100/1000	839.47780
			<input checked="" type="checkbox"/>	100/1000	839.57780



### Samolepicí podložka

28,5 x 28,5 (max. šířka pásky 4,8 mm)  100/1000 839.39/100



### Hmoždinka

Popis Barva Balení Katalogové číslo  
 Ø 7-8 mm, délka 40 mm, (max. šířka pásky 9 mm)  100/1000 839.39/101



### Úchytka pro pásy na panel

Popis Barva Balení Katalogové číslo  
 Vrtaný otvor max 6,4 mm, tloušťka panelu max 3 mm  100/1000 839.39/102

\* max. šířka pásky 4,8 mm

## PŘÍSLUŠENSTVÍ K VÁZACÍM PÁSKÁM



### Antivibrační podložka

Popis	Barva	Balení	Katalogové číslo
15,5 x 22x5, M4	<input type="checkbox"/>	100/1000	839.39/103

\* max. šířka pásky 4,8 mm



### Utahovací kleště

Popis	Barva	Balení	Katalogové číslo
Pro všechny typy pásek	<input checked="" type="checkbox"/>	1/20	839.39/104

## KABELOVÉ PŘÍCHYTKY



### Kruhové

Průměr kabelu	Rozměry	Barva	Balení	Katalogové číslo
3-4	1,8x18	<input type="checkbox"/>	100/5000	830.30/3-4
	1,8x18	<input checked="" type="checkbox"/>	100/5000	830.30/3-4G
5	2x21	<input type="checkbox"/>	100/5000	830.30/5
	2x21	<input checked="" type="checkbox"/>	100/5000	830.30/5G
6	2x21	<input type="checkbox"/>	100/5000	830.30/6
	2x21	<input checked="" type="checkbox"/>	100/5000	830.30/6G
7	2x21	<input type="checkbox"/>	100/5000	830.30/7
	2x21	<input checked="" type="checkbox"/>	100/5000	830.30/7G
8	2x21	<input type="checkbox"/>	100/5000	830.30/8
	2x21	<input checked="" type="checkbox"/>	100/5000	830.30/8G
10	2x27	<input type="checkbox"/>	100/5000	830.30/10
	2x27	<input checked="" type="checkbox"/>	100/5000	830.30/10G
12	2x27	<input checked="" type="checkbox"/>	100/3000	830.30/12G
14	2x27	<input checked="" type="checkbox"/>	100/3000	830.30/14G
16	2x35	<input checked="" type="checkbox"/>	100/5000	830.30/16G
19	2,5x45	<input checked="" type="checkbox"/>	100/3000	830.30/19G
22	2,5x45	<input checked="" type="checkbox"/>	100/1000	830.30/22G
26	2,7x50	<input checked="" type="checkbox"/>	100/1000	830.30/26G
28	2,7x60	<input checked="" type="checkbox"/>	100/1000	830.30/28G
32	2,7x60	<input checked="" type="checkbox"/>	100/1000	830.30/32G



### Ploché

Šířka kabelu	Barva	Balení	Katalogové číslo
3,5	<input type="checkbox"/>	100/5000	830.30/P3
	<input checked="" type="checkbox"/>	100/5000	830.30/P3G
5	<input type="checkbox"/>	100/3000	830.30/P5
	<input checked="" type="checkbox"/>	100/3000	830.30/P5G
6	<input type="checkbox"/>	100/5000	830.30/P6
	<input checked="" type="checkbox"/>	100/5000	830.30/P6G
8	<input type="checkbox"/>	100/3000	830.30/P8
	<input checked="" type="checkbox"/>	100/3000	830.30/P8G
11	<input type="checkbox"/>	100/1000	830.30/P11
	<input checked="" type="checkbox"/>	100/1000	830.30/P11G
13	<input type="checkbox"/>	100/1000	830.30/P13
	<input checked="" type="checkbox"/>	100/1000	830.30/P13G

12

## DOMOVNÍ SPÍNAČE IP55



**Série UNIBOX**

UNIBOX série je určena pro modulární příslušenství spínačích, zásuvkových a jisticích jednotek. Umožňuje montáž na i pod omítku, v krytí IP40 a IP55, které je ideální pro použití v domácích, komerčních a průmyslových instalacích.

### TECHNICKÉ ÚDAJE:

- prázdná krabice
- pracovní teplota: -25°C do +60°C
- barva: RAL 7035
- Glow wire 650°C
- IP40 (IP55)

Referenční normy: ČSN IEC 60670

## SÉRIE UNIBOX



### Montáž pod omítku IP55

Popis	Rozměry	Balení	Katalogové číslo
3 gang	120x98x28 mm	3/60	136.5023



### Montáž na omítku IP40

Popis	Rozměry	Balení	Katalogové číslo
1 gang	68x82x52 mm	5/100	136.4121
2 gang	68x82x52 mm	5/100	136.4122
3 gang	98x82x52 mm	3/60	136.4123



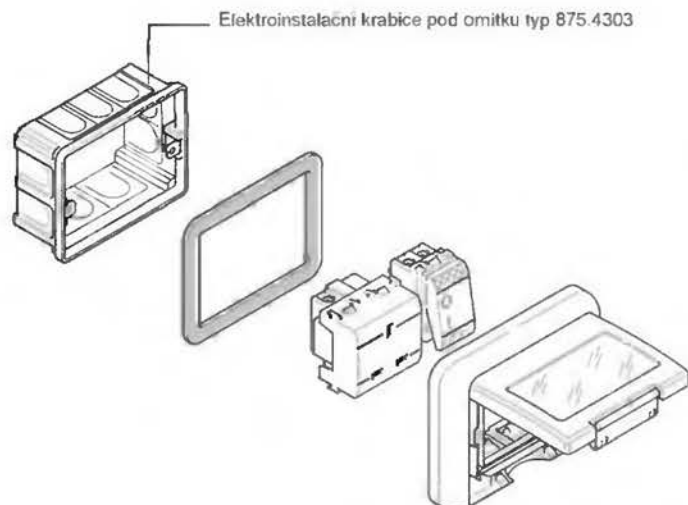
### Montáž na omítku IP55

Popis	Rozměry	Balení	Katalogové číslo
1 gang	68x82x66 mm	5/80	136.5121
2 gang	68x82x66 mm	5/80	136.5122
3 gang	98x82x66 mm	3/60	136.5123
2+2 gang	137x82x66 mm	1/24	136.5124
3+3 gang	198x82x66 mm	1/16	136.5126



### Elektroinstalační krabice k 136.5023

Popis	Barva	Balení	Katalogové číslo
3 modules		6/300	875.4303



### Spínací jednotky

Popis	Barva	Balení	Katalogové číslo
RAD.1-1P-10AX-250V~		20/500	102.8301
RAD.1-2P-16AX-250V~		20/500	102.8302
RAD.1-1P-10AX-250V~		20/500	102.8303*
RAD.1-2P-16AX-250V~		20/500	102.8304*
RAD.7-10AX-250V~		20/500	102.8311
RAD.6-10AX-250V~		20/500	102.8321
RAD.6-10AX-250V~		20/500	102.8323*
RAD.1/0-1P-10A-250V~		20/500	102.8331
RAD.1/0-1P-10A-250V~		20/500	102.8333*

\* Pozn.: Neon lampa jako příslušenství



### Zásuvková jednotka

Popis	Barva	Balení	Katalogové číslo
2P+E 16A - 250V~		6/240	101.6411.G



### Miniaturní jističe

Popis	Barva	Balení	Katalogové číslo
1P+N 16A - 3kA		12	101.6340.G
1P+N 10A - 3kA		12	101.6340.10.G

### Příslušenství

Popis	Balení	Katalogové číslo
Stmivač 500W-250V~	20	102.8371.05
Neon lampa 230V~	500	102.8200



### Kompletní sestavy

Popis	Balení	Katalogové číslo
UNIBOX IP55 vypínač řad. 1	1	136.5121-1
UNIBOX IP55 přepínač řad. 6	1	136.5121-6
UNIBOX IP55 přepínač řad. 7	1	136.5121-7
UNIBOX IP55 vypínač řad. 5	1	136.5122-5
UNIBOX IP55 přepínač řad. 6 + řad. 7	1	136.5122-67
UNIBOX IP55 zásuvka 2P+E 16A 250V~	1	136.5122-Z
UNIBOX IP55 zás. 2P+E 16A 250V~ + vyp. řad. 1	1	136.5123-1Z
UNIBOX IP55 zás. 2P+E 16A 250V~ + prep. řad. 6	1	136.5123-6Z
UNIBOX IP55 zás. 2P+E 16A 250V~ + prep. řad. 7	1	136.5123-7Z

## 13. TYPOVÉ ROZVODNICE



Typové rozvodnice jsou určeny pro průmyslové použití, ale jejich vysoká estetická hodnota umožňuje jejich využití také v jiných oblastech. Jsou určeny pro napětí od 20 do 500 V a jmenovité proudy do 125 A.

Maximální hodnota krytí, které lze dosáhnout, je IP66. Jejich vysoká variabilita umožňuje technikovi přímo na místě montáže přizpůsobit sestavu požadavkům, které jsou na ni kladeny.

# TYPOVÉ ROZVODNICE

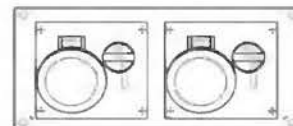
Referenční normy: ČSN EN 60439-1, ČSN EN 60439-3

## SÉRIE 1200

Jmenovité pracovní napětí: 230V/400V~, 50 Hz

Stupeň krytí: IP 44 (IP66)\*

Rozměry skříňky: 150x328x115 mm



Zásuvky s uzamykatelným vypínačem					FA (Moeller)						FI (Moeller)			QS Vypínač	Typové označení					
24V / 16A	230V / 16A	400V / 16A		400V / 32A		400V / 63A		CLS6								CFI6-4(2)/003				
								C8/2, OPV102A	B 16/1	C 16/3	C 25/3	C 32/3	C 50/3	C 63/3	25A	40A	63A	PFL7, 1/003	B16 A	
		2																		1200.00/4
			2																	1200.00/5
				2																1200.01/4
					2															1200.01/5
		1		1																1200.02/4
			1		1															1200.02/5
	2																			1200.03
	1	1																		1200.04/4
	1		1																	1200.04/5
	1			1																1200.05/4
	1				1															1200.05/5

\* Krytí je třeba uvést v objednávce

## SÉRIE 2200

Jmenovité pracovní napětí: 230V/400V~, 50 Hz

Stupeň krytí: IP 44 (IP66)\*

Rozměry skříňky: 340x184x106 mm



Zásuvky s uzamykatelným vypínačem					FA (Moeller)						FI (Moeller)			QS Vypínač	Typové označení					
24V / 16A	230V / 16A	400V / 16A		400V / 32A		400V / 63A		CLS6								CFI6-4(2)/003				
								C8/2, OPV102A	B 16/1	C 16/3	C 25/3	C 32/3	C 50/3	C 63/3	25A	40A	63A	PFL7, 1/003	B16 A	
	1								1											2200.00
	1																		1	2200.01
		1								1									1	2200.02/4
			1							1										2200.02/5
				1								1								2200.03/4
					1							1								2200.03/5
					1							1			1					2200.04/4
						1						1			1					2200.04/5
		1								1					1					2200.05/4
			1							1					1					2200.05/5

\* Krytí je třeba uvést v objednávce

## TYPOVÉ ROZVODNICE

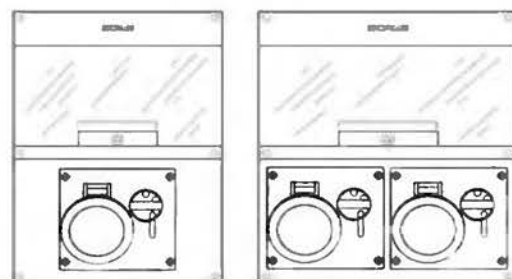
Referenční normy: ČSN EN 60439-1, ČSN EN 60439-3

### SÉRIE 3200

Jmenovité pracovní napětí: 230V/400V~, 50 Hz

Stupeň krytí : IP 44 (IP66)\*

Rozměry skříňky: 400x256x140 mm



Zásuvky s uzamykatelem vypínačem								FA (Moeller)						FI (Moeller)				QS Vypínač	Typové označení	
24V / 16A	230V / 16A	400V / 16A		400V / 32A		400V / 63A		CLS6						CFI6- 4(2)/003			PFL7, 1/003			
								C8/2, OPV10/2A	B 16/1	C 16/3	C 25/3	C 32/3	C 50/3	C 63/3	25A	40A	63A	B16 A		
	1								1											3200.00
		1								1										3200.01/4
			1							1										3200.01/5
				1								1								3200.02/4
					1							1								3200.02/5
1													1					1		3200.03
	1									1					1					3200.04/4
		1								1					1					3200.04/5
			1										1			1				3200.05/4
				1									1				1			3200.05/5

\* Krytí je třeba uvést v objednávce

### SÉRIE 4216

Jmenovité pracovní napětí: 230V/400V~, 50 Hz

Stupeň krytí : IP 44 (IP66)\*

Rozměry skříňky: 400x328x140 mm

Zásuvky s uzamykatelem vypínačem								FA (Moeller)						FI (Moeller)				QS Vypínač	Typové označení	
24V / 16A	230V / 16A	400V / 16A		400V / 32A		400V / 63A		CLS6						CFI6- 4(2)/003			PFL7, 1/003			
								C8/2, OPV10/2A	B 16/1	C 16/3	C 25/3	C 32/3	C 50/3	C 63/3	25A	40A	63A	B16 A		
	1	1							1	1										4216.00/4
	1		1						1	1										4216.00/5
		2								2										4216.01/4
			2							2										4216.01/5
		1		1						1		1								4216.02/4
			1		1					1		1								4216.02/5
				2								2								4216.03/4
					2							2								4216.03/5
1	1								1	1					1					4216.04/4
	1		1						1	1					1					4216.04/5
	1			1					1			1				1				4216.05/4
	1				1				1			1				1				4216.05/5
		1		1						1		1				1				4216.06/4
			1		1					1		1				1				4216.06/5
				2								2					1			4216.07/4
					2							2					1			4216.07/5

\* Krytí je třeba uvést v objednávce

# TYPOVÉ ROZVODNICE

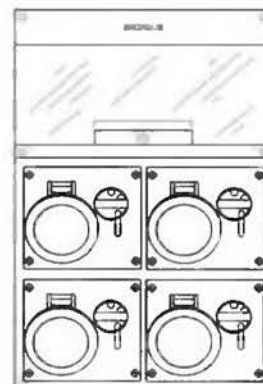
Referenční normy: ČSN EN 60439-1, ČSN EN 60439-3

## SÉRIE 5416

Jmenovité pracovní napětí: 230V/400V~, 50 Hz

Stupeň krytí: IP 44 (IP66)\*

Rozměry skříňky: 550x328x140 mm



Zásuvky s uzamykatelným vypínačem								FA (Moeller)						FI (Moeller)				QS Vypínač	Typové označení	
24V / 16A	230V / 16A	400V / 16A		400V / 32A		400V / 63A		CLS6						CFI6-4(2)/003			PEL7_1/003			
2P	2P+E	3P+E	3P+N+E	3P+E	3P+N+E	3P+E	3P+N+E	CS/2, OPV102A	B 16/1	C 16/3	C 25/3	C 32/3	C 50/3	C 63/3	25A	40A	63A			B16 A
	4								4											5416.00
	4								4						1					5416.01
	2	2							2	2										5416.02/4
	2		2						2	2										5416.02/05
	2	2							2	2					1					5416.03/4
	2		2						2	2					1					5416.03/5
	2			2					2			2								5416.04/4
	2				2				2			2								5416.04/5
	2			2					2			2					1			5416.05/4
	2				2				2			2					1			5416.05/5
		4								4										5416.06/4
			4							4										5416.06/5
			4							4							1			5416.07/4
			4							4							1			5416.07/5
				4							4									5416.08/4
					4						4									5416.08/5
		2		2						2	2									5416.09/4
		2		2						2	2									5416.09/5
		2		2						2	2						1			5416.10/4
			2		2					2	2						1			5416.10/5
	2	1		1					2	1	1									5416.11/4
	2		1		1				2	1	1									5416.11/5
	2	1		1					2	1	1						1			5416.12/4
	2		1		1				2	1	1						1			5416.12/5

\* Krytí je třeba uvést v objednávce

## TYPOVÉ ROZVODNICE

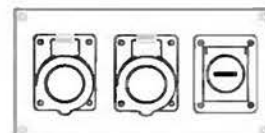
Referenční normy: ČSN EN 60439-1, ČSN EN 60439-3

### SÉRIE 1300

Jmenovité pracovní napětí: 230V/400V~, 50 Hz

Stupeň krytí : IP 44 (IP66)\*

Rozměry skříňky: 150x328x115 mm



Zásuvky						FA (Moeller)						FI (Moeller)				QS Vypínač	Typové označení		
24V / 16A	230V / 16A	400V / 16A		400V / 32A		400V / 63A		CLS6						CFI6- 4(2)/003				PFL7, 1/003	
2P	2P+E	3P+E	3P+N+E	3P+E	3P+N+E	3P+E	3P+N+E	C8/2, OPV10/2A	B 16/1	C 15/3	C 25/3	C 32/3	C 50/3	C 63/3	25A	40A	63A	B16 A	
3																			1300.00
	3																		1300.01/4
		3																	1300.01/5
				3															1300.02/4
					3														1300.02/5
1	2																		1300.03/4
1		2																	1300.03/5
2	1																		1300.04/4
2		1																	1300.04/5
		2		1															1300.05/4
			2		1														1300.05/5
	1			2															1300.06/4
		1			2														1300.06/5
1	1			1															1300.07/4
1			1		1														1300.07/5
1				2															1300.08/4
1					2														1300.08/5
2				1															1300.09/4
2					1														1300.09/5

\* Krytí je třeba uvést v objednávce

## TYPOVÉ ROZVODNICE

Referenční normy: ČSN EN 60439-1, ČSN EN 60439-3

### SÉRIE 2300

Jmenovité pracovní napětí: 230V/400V~, 50 Hz

Stupeň krytí: IP 44 (IP66)\*

Rozměry skříňky: 340x184x106 mm



Zásuvky								FA (Moeller)						FI (Moeller)				QS Vypínač	Typové označení
24V / 16A	230V / 16A	400V / 16A		400V / 32A		400V / 63A		CLS6						CFI6-4(2)/003			PEL7, 1/003		
								C82, OPV102A	B 16/1	C 16/3	C 25/3	C 32/3	C 50/3	C 63/3	25A	40A	63A	B16 A	
		2									1								2300.00/4
			2								1								2300.00/5
				2							2								2300.01/4
					2						2								2300.01/5
	2								1										2300.02
	2								2										2300.03
	2								2						2				2300.04
	1	1							1	1									2300.05/4
	1		1						1	1									2300.05/5

\* Krytí je třeba uvést v objednávce

### SÉRIE 2301

Jmenovité pracovní napětí: 230V/400V~, 50 Hz

Stupeň krytí: IP 44 (IP66)\*

Rozměry skříňky: 340x184x106 mm



Zásuvky								FA (Moeller)						FI (Moeller)				QS Vypínač	Typové označení
24V / 16A	230V / 16A	400V / 16A		400V / 32A		400V / 63A		CLS6						CFI6-4(2)/003			PEL7, 1/003		
								C82, OPV102A	B 16/1	C 16/3	C 25/3	C 32/3	C 50/3	C 63/3	25A	40A	63A	B16 A	
				1								1							2301.00/4
					1							1							2301.00/5
				1							1								2301.01/4
					1						1								2301.01/5
				1								1			1				2301.02/4
					1							1			1				2301.02/5

\* Krytí je třeba uvést v objednávce

## TYPOVÉ ROZVODNICE

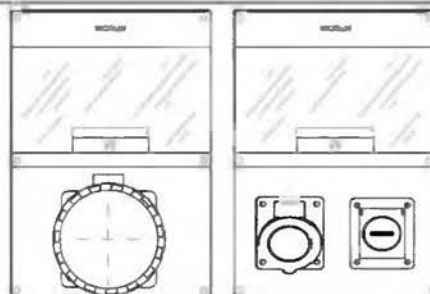
Referenční normy: ČSN EN 60439-1, ČSN EN 60439-3

### SÉRIE 3302

Jmenovité pracovní napětí: 230V/400V~, 50 Hz

Stupeň krytí : IP 44 (IP66)\*

Rozměry skříňky: 400x256x140 mm



Zásuvky								FA (Moeller)						FI (Moeller)				QS Vypínač	Typové označení
24V / 16A	230V / 16A	400V / 16A		400V / 32A		400V / 63A		CLS6						CFI6- 4(2)/003			PEL7, 1/003		
								CB2, OPV102A	B 16/1	C 15/3	C 25/3	C 32/3	C 50/3	C 63/3	25A	40A	63A	B16 A	
						1								1					3302.00/4
							1							1					3302.00/5
						1							1						3302.01/4
							1						1						3302.01/5
						1								1			1		3302.02/4
							1							1			1		3302.02/5

### SÉRIE 3300

Jmenovité pracovní napětí: 230V/400V~, 50 Hz

Stupeň krytí : IP 44 (IP66)\*, Rozměry skříňky: 400x256x140 mm

\* Krytí je třeba uvést v objednávce

Zásuvky								FA (Moeller)						FI (Moeller)				QS Vypínač	Typové označení
24V / 16A	230V / 16A	400V / 16A		400V / 32A		400V / 63A		CLS6						CFI6- 4(2)/003			PEL7, 1/003		
								CB2, OPV102A	B 16/1	C 16/3	C 25/3	C 32/3	C 50/3	C 63/3	25A	40A	63A	B16 A	
	2								2										3300.00
	2								2						1				3300.01
		2								1									3300.02/4
			2							1									3300.02/5
			2							2									3300.03/4
			2							2									3300.03/5
				2							1								3300.04/4
					2						1								3300.04/5
					2						2								3300.05/4
					2						2								3300.05/5
					2						2						1		3300.06/4
					2						2						1		3300.06/5
	1	1							1	1									3300.07/4
	1		1						1	1									3300.07/5
	1	1							1	1							1		3300.08/4
	1		1						1	1							1		3300.08/5
	1			1					1		1								3300.09/4
	1				1				1		1								3300.09/5
	1				1				1		1						1		3300.10/4
	1				1				1		1						1		3300.10/5
		1			1					1	1								3300.11/4
			1		1					1	1								3300.11/5
			1		1					1	1						1		3300.12/4
			1		1					1	1						1		3300.12/5

# TYPOVÉ ROZVODNICE

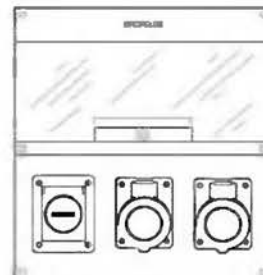
Referenční normy: ČSN EN 60439-1, ČSN EN 60439-3

## SÉRIE 4316

Jmenovité pracovní napětí: 230V/400V~, 50 Hz

Stupeň krytí : IP 44 (IP66)\*

Rozměry skříňky: 400x328x140 mm



Zásuvky								FA (Moeller)						FI (Moeller)				QS Vypínač	Typové označení
24V / 16A	230V / 16A	400V / 16A		400V / 32A		400V / 63A		CLS6						CFI6-4(2)/003			PFL7, 1/003		
								CBZ, OPV102A	B 16/1	C 16/3	C 25/3	C 32/3	C 50/3	C 63/3	25A	40A	63A	B16 A	
	3								3										4316.00
	3								3						1				4316.01
		3								3									4316.02/4
			3							3									4316.02/5
		3								3						1			4316.03/4
			3							3						1			4316.03/5
				3							3								4316.04/4
					3						3								4316.04/5
				3							3						1		4316.05/4
					3						3						1		4316.05/5
	2	1							2	1									4316.06/4
	2		1						2	1									4316.06/5
	2			1					2			1							4316.07/4
	2				1				2			1							4316.07/5
	1	1		1					1	1	1								4316.08/4
	1		1		1				1	1	1								4316.08/5
	1	1		1					1	1	1					1			4316.09/4
	1		1		1				1	1	1					1			4316.09/5
		2		1						2		1							4316.10/4
			2		1					2		1							4316.10/5

\* Krytí je třeba uvést v objednávce

# TYPOVÉ ROZVODNICE

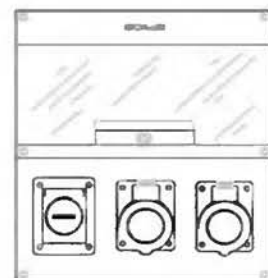
Referenční normy: ČSN EN 60439-1, ČSN EN 60439-3

## SÉRIE 4316

Jmenovité pracovní napětí: 230V/400V~, 50 Hz

Stupeň krytí: IP 44 (IP66)\*

Rozměry skříňky: 400x328x140 mm



Zásuvky					FA (Moeller)						FI (Moeller)				QS Vypínač	Typové označení			
24V / 16A	230V / 16A	400V / 16A		400V / 32A		400V / 63A		CLS6						CFI6- 4(2)/003			PFL7- 1/ 003		
2P	2P+E	3P+E	3P+N+E	3P+E	3P+N+E	3P+E	3P+N+E	CB2, OPV10/2A	B 16/1	C 16/3	C 25/3	C 32/3	C 50/3	C 63/3	25A	40A	63A	B16 A	
		1		2						1	2								4316.11/4
			1	2						1	2								4316.11/5
		2		1						2	1						1		4316.12/4
			2	1						2	1						1		4316.12/5
		1		2						1	2						1		4316.13/4
			1	2						1	2						1		4316.13/5
	2	1							2		1					1			4316.14/4
	2		1						2		1					1			4316.14/5
1	1	1						1	1	1									4316.15/4
1	1		1					1	1	1									4316.15/5
1	1	1						1	1	1					1				4316.16/4
1	1		1					1	1	1					1				4316.16/5
1	1	1						1	1	1					1				4316.17/4
1	1		1					1	1	1					1				4316.17/5
			1	2						1		2					1		4316.18/4
			1	2						1		2					1		4316.18/5
	2			1					2		1					1			4316.19/4
	2			1					2		1					1			4316.19/5
1	1			1				1	1	1									4316.20/4
1	1			1				1	1	1									4316.20/5
	2			1					2		1								4316.21/4
	2			1					2		1								4316.21/5

\* Krytí je třeba uvést v objednávce

# TYPOVÉ ROZVODNICE

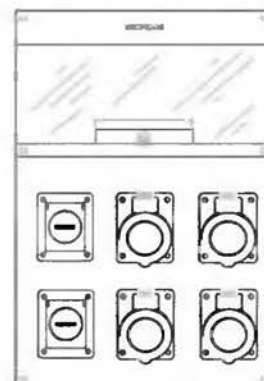
Referenční normy: ČSN EN 60439-1, ČSN EN 60439-3

## SÉRIE 5616

Jmenovité pracovní napětí: 230V/400V~, 50 Hz

Stupeň krytí: IP 44 (IP66)\*

Rozměry skříňky: 550x328x140 mm



Zásuvky								FA (Moeller)						FI (Moeller)				QS Vypínač	Typové označení
24V / 16A	230V / 16A	400V / 16A		400V / 32A		400V / 63A		CLS6						CFI6-4(2)/003			PFL7, 1/003		
2P	2P+E	3P+E	3P+N+E	3P+E	3P+N+E	3P+E	3P+N+E	C8/2, OPV102A	B 16/1	C 16/3	C 25/3	C 32/3	C 50/3	C 63/3	25A	40A	63A	B16 A	
	6								6										5616.00
	6								6						1				5616.01
	6								3										5616.02
		6								3									5616.03/4
			6							3									5616.03/5
		6								3					1				5616.04/4
			6							3					1				5616.04/5
				6								3							5616.05/4
					6							3							5616.05/5
				6							3						1		5616.06/4
					6						3						1		5616.06/5
	2	2		2					2	2		2							5616.07/4
	2		2		2				2	2		2							5616.07/5
	3	3							3	3									5616.08/4
	3		3						3	3									5616.08/5
	3			3					3		3								5616.09/4
	3				3				3		3								5616.09/5
		3		3						2	3								5616.10/4
			3		3					2	3								5616.10/5
		3		3						3	2						1		5616.11/4
			3		3					2	2						1		5616.11/5
	2	2		1					2	2		1							5616.12/4

\* Krytí je třeba uvést v objednávce

# TYPOVÉ ROZVODNICE

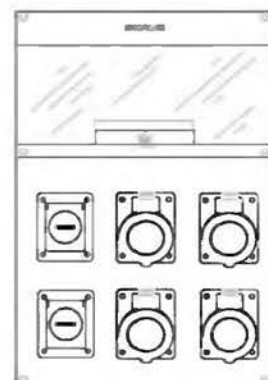
Referenční normy: ČSN EN 60439-1, ČSN EN 60439-3

## SÉRIE 5616

Jmenovité pracovní napětí: 230V/400V~, 50 Hz

Stupeň krytí : IP 44 (IP66)\*

Rozměry skříňky: 550x328x140 mm



Zásuvky						FA (Moeller)						FI (Moeller)				QS Vypínač	Typové označení		
24V / 16A	230V / 16A	400V / 16A		400V / 32A		400V / 63A		CLS6						CFI6-4(2)/003				PFL7, 1/003	
								C82, OPV102A	B 16/1	C 16/3	C 25/3	C 32/3	C 50/3	C 63/3	25A	40A	63A	B16 A	
	2		2		1				2	2		1							5616.12/5
	2	2		2					2	2	2								5616.13/4
	2		2		2				2	2	2								5616.13/5
	2	3		1					2	3	1								5616.14/4
	2		3		1				2	3	1								5616.14/5
	3	2		1					1	1	1								5616.15/4
	3		2		1				1	1	1								5616.15/5
	2	2		2					2	1		2				1			5616.16/4
	2		2		2				2	1		2				1			5616.16/5
1	2	4		1				1	2	2	1					1			5616.17/4
1	2		4		1			1	2	2	1					1			5616.17/5
	4	1		1					4	1	1								5616.18/4
	4		1		1				4	1	1								5616.18/5
	2	2		2					2	2		2				1			5616.19/4
	2		2		2				2	2		2				1			5616.19/5
	2	2		1					2	2	1					1		1	5616.20/4
	2		2		1				2	2	1					1		1	5616.20/5
	2	1		3					2	1	3								5616.21/4
	2		1		3				2	1	3								5616.21/5
	3			3					3			3			1				5616.25/4
	3			3					3			3			1				5616.25/5

\* Krytí je třeba uvést v objednávce

# TYPOVÉ ROZVODNICE

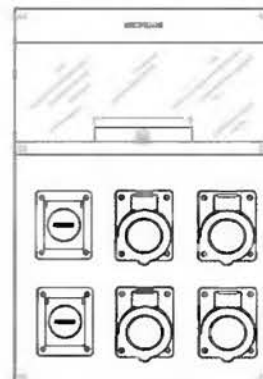
Referenční normy: ČSN EN 60439-1, ČSN EN 60439-3

## SÉRIE 5616

Jmenovité pracovní napětí: 230V/400V~, 50 Hz

Stupeň krytí: IP 44 (IP66)\*

Rozměry skříňky: 550x328x140 mm



Zásuvky								FA (Moeller)						FI (Moeller)				QS Vypínač	Typové označení
24V / 16A	230V / 16A	400V / 16A		400V / 32A		400V / 63A		CLS6						CFI6- 4(2)/003			PEL7, 1/003		
2P	2P+E	3P+E	3P+N+E	3P+E	3P+N+E	3P+E	3P+N+E	C82, OPN/02A	B 16/1	C 16/3	C 25/3	C 32/3	C 50/3	C 63/3	25A	40A	63A	B16 A	
	4			2					4			2			1				5616.26/4
	4				2				4			2			1				5616.26/5
	5			1					5			1			1				5616.27/4
	5				1				5			1			1				5616.27/5
	4	1		1					2	1	1								5616.30/4
	4		1		1				2	1	1								5616.30/5
1	3	1		1				1	3	1	1								5616.32/4
1	3		1		1			1	3	1	1								5616.32/5
	3	2		1					3	2		1							5616.33/4
	3		2		1				3	2		1							5616.33/5
		3								3									5616.34/4
			3							3									5616.34/5
	4			2					2		2								5616.35/4
	4				2				2		2								5616.35/5
	2			1					2			1						3	5616.36/4
	2			2		1			2			2	1						5616.37/4
	2				2		1		2			2	1						5616.37/5
1	1			1				1	1		1							1	5616.38/4
1	1				1			1	1		1							1	5616.38/5
1	1	1						1	1	1								1	5616.39/4
1	1		1					1	1	1								1	5616.39/5
	2	1		1					1	1		1						1	5616.40/4
	2		1		1				1	1		1						1	5616.40/5

\* Krytí je třeba uvést v objednávce

## ELEKTROMĚROVÉ ROZVADĚČE

Referenční normy: ČSN EN 60439-1, ČSN EN 60439-3

## SÉRIE RE

Jmenovité pracovní napětí: 230V/400V~, 50 Hz

Stupeň krytí : IP65

- vyrobené z termoplastu - VALOX
- teplota použití -25 °C až +60 °C
- umístění do vnějšího prostředí na podstavci nebo přímo do omítky
- obsahují přípravu pro elektroměr



Typ skříňe			Jištění před elektroměrem						Typ dveří		Příprava pro přijmač HDO	Navíc 20DIN	Typové označení
655.0040	655.0030	655.0020	B 16/3	B 20/3	B 25/3	B 32/3	B 40/3	B 63/3	Neprůhledné	Průhledné			
		1	1						1				RE2/16/N
		1		1					1				RE2/20/N
		1			1				1				RE2/25/N
		1				1			1				RE2/32/N
		1					1		1				RE2/40/N
		1						1	1				RE2/63/N
		1	1							1			RE2/16/P
		1		1						1			RE2/20/P
		1			1					1			RE2/25/P
		1				1				1			RE2/32/P
		1					1			1			RE2/40/P
		1						1		1			RE2/63/P
	1		1						1		1		RE3/16/N
	1			1					1		1		RE3/20/N
	1				1				1		1		RE3/25/N
	1					1			1		1		RE3/32/N
	1						1		1		1		RE3/40/N
	1							1	1		1		RE3/63/N
	1		1							1	1		RE3/16/P
	1			1						1	1		RE3/20/P
	1				1					1	1		RE3/25/P
	1					1				1	1		RE3/32/P
	1						1			1	1		RE3/40/P
	1							1		1	1		RE3/63/P
1			2						1				RE4/16/N
1				2					1				RE4/20/N
1					2				1				RE4/25/N
1						2			1				RE4/32/N
1							2		1				RE4/40/N
1								2	1				RE4/63/N
1			2							1			RE4/16/P
1				2						1			RE4/20/P
1					2					1			RE4/25/P
1						2				1			RE4/32/P
1							2			1			RE4/40/P
1								2		1			RE4/63/P

# ELEKTROMĚROVÉ ROZVADĚČE

Referenční normy: ČSN EN 60439-1, ČSN EN 60439-3

## SÉRIE RE

Jmenovité pracovní napětí: 230V/400V~, 50 Hz  
Stupeň krytí : IP65

- vyrobené z termoplastu - VALOX
- teplota použití -25 °C až +60 °C
- umístění do vnějšího prostředí na podstavci nebo přímo do omítky
- obsahují přípravu pro elektroměr



Typ skříně			Jištění před elektroměrem						Typ dveří		Příprava pro přijímač HDO	Navíc 20DIN	Typové označení
655.0040	655.0030	655.0020	B 16/3	B 20/3	B 25/3	B 32/3	B 40/3	B 63/3	Neprůhledné	Průhledné			
	1		1						1			1	RE3/16/N20
	1			1					1			1	RE3/20/N20
	1				1				1			1	RE3/25/N20
	1					1			1			1	RE3/32/N20
	1						1		1			1	RE3/40/N20
	1							1	1			1	RE3/63/N20
	1		1							1		1	RE3/16/P20
	1			1						1		1	RE3/20/P20
	1				1					1		1	RE3/25/P20
	1					1				1		1	RE3/32/P20
	1						1			1		1	RE3/40/P20
	1							1		1		1	RE3/63/P20

## STAVENIŠTNÍ ROZVADEČE

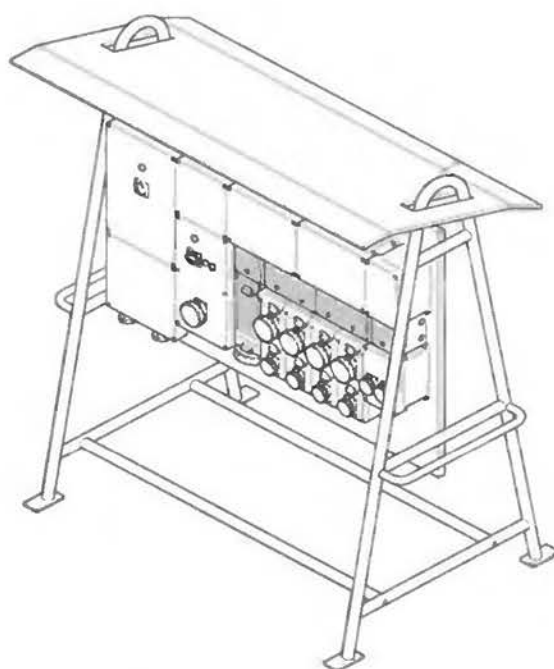
Referenční normy: ČSN EN 60439-1, ČSN EN 60439-4

## SÉRIE 576

Jmenovité pracovní napětí: 24V/230V/400V~, 50 Hz

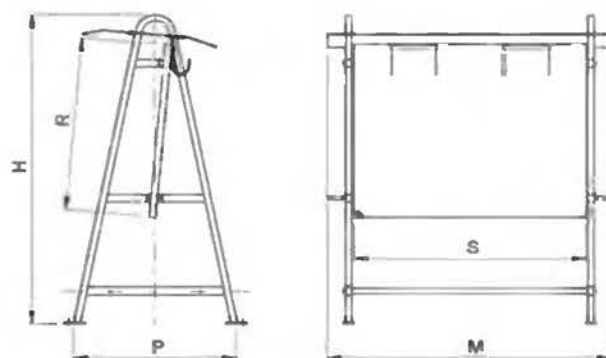
Zásuvky: 16A až 125A

Stupeň krytí: IP44 (IP66)\*



STAND DIMENSIONS						
TYPE	L	M	H	P	R	S
A	1210	1360	1600	780	900	1110
B	1520	1660	1800	850	1000	1420
C	1800	1940	1800	850	1000	1700
D	2340		1800	850		

(Dimensions in mm)



Zásuvky										FA (Moeller)					FI				QS Vypínač	Typové označení		
24V / 16A	230V / 16A	400V / 16A		400V / 32A		400V / 63A		400V / 125A		PL7					PF7- 4(2)/003							
2P	2P+E	3P+E	3P+N+E	3P+E	3P+N+E	3P+E	3P+N+E	3P+E	3P+N+E	Pr/prava pro elektroměr	B 16/1	C 16/3	C 25/3	C 32/3	C 63/3	40A	63A	80A	125A			
	3		3		3			1			3	3	3		1				1	1	1	576.33310
	3		1		3			1			3	1	3		1				1		1	576.31310
	3		3		3			1	1		3	3	3		1				1	1	1	576.33311

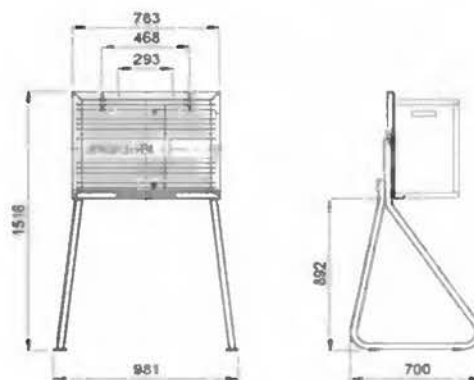
\* Krytí je třeba uvést v objednávce

# STAVENIŠTNÍ ROZVADĚČE

Referenční normy: ČSN EN 60439-1, ČSN EN 60439-4

## SÉRIE 665

Jmenovité pracovní napětí: 24V/230V/400V~, 50 Hz  
Stupeň krytí: IP44 (IP66)\*



Zásuvky								FA (Moeller)						FI (Moeller)				QS Vypínač	Typové označení	
24V / 16A	230V / 16A	400V / 16A		400V / 32A		400V / 63A		PL7						PF7- 4(2)/003						
2P	2P+E	3P+E	3P+N+E	3P+E	3P+N+E	3P+E	3P+N+E	Připrava pro elektroměr	B 16/1	C 16/3	C 25/3	C 32/3	C 50/3	C 63/3	25A	40A	63A	80 A		
	1		2		4			1	2	2	4							1	1	665.1240E
	3				4			1	3		4							1	1	665.3040E
	3		2		2			1	3	2	2					1		1	1	665.3220E
	1		2		2		1	1	1	2	2			1				1	1	665.1221E
	1				4		1	1	1		4			1				1	1	665.1041E
	3		2		4				3	2	4							1	1	665.3240
	3				6				3		6							1	1	665.3060
	3		3		3				3	3	3							1	1	665.3330
	3		1		3		1		3	1	3			1				1	1	665.3131
	1		2		2		2		2	1	2			2				1		665.1222
	2				4		2		2		4			2				1	1	665.2042

\* Krytí je třeba uvést v objednávce



## SÉRIE 655

Jmenovité pracovní napětí: 230V/400V~, 50 Hz  
Stupeň krytí: IP44 (IP65)\*

Zásuvky								FA (Moeller)						FI (Moeller)				QS Vypínač	Typové označení	
24V / 16A	230V / 16A	400V / 16A		400V / 32A		400V / 63A		PL7						PF7- 4(2)/003						
2P	2P+E	3P+E	3P+N+E	3P+E	3P+N+E	3P+E	3P+N+E	Připrava pro elektroměr	B 16/1	C 16/3	C 25/3	C 32/3	C 50/3	C 63/3	25A	40A	63A	80 A		
	2		2		2			1	2	2	2						1	1	1	655.2220E
	2		1		3			1	2	1	3					1		1	1	655.2130E
	2				4			1	2		4							1	1	655.2040E
	2		2		2				2	2	2					1		1	1	655.2220
	2		1		3				2	1	3					1		1	1	655.2130
	2				4				2		4							1	1	655.2040

\* Krytí je třeba uvést v objednávce

## SCAME PARRE S.P.A.

Componenti e sistemi per impianti elettrici  
Amministrazione e Uffici commerciali:  
Via Costa Erta, 15  
Unità produttiva: Via Campignano, 9  
24020 Parre (Bg) - ITALY  
Tel. 035/705000 s.p. - 12 Linee r.a.  
Fax 035/703122  
INTERNET: <http://www.scame.com>  
E-MAIL: [scame@scame.com](mailto:scame@scame.com)



Parre, 14/02/2000

### **PROHLÁŠENÍ O SHODĚ** **PODLE EEC DIREKTIV 89/336 a 73/23**

#### **VĚC: CE označení na výrobcích**

- všechny Scame Parre Spa výrobky, na které se vztahuje EEC 89/336 direktiva ze 3. května 1989, v souvislosti sjednocení legislativy EC krajín ohledně elektromagnetické kompatibility, jsou vyráběny s CE značkou.
- Scame Parre označuje CE na výrobku jako vyjádření shody produktů s požadavky práva.
- pro výrobky podléhající EEC 73/23 direktivě důležité z hlediska bezpečnosti elektrických výrobků v určitém rozsahu napětí, Scame Parre potvrzuje, že označuje výrobky CE a ubezpečuje, že tyto výrobky jsou v souladu s bezpečnostními požadavky vzpomínané direktivy.
- výrobky podléhající oběma direktivám, EEC 89/336 a EEC 73/23, Scame Parre označuje značkou CE jako potvrzení shody se všemi požadovanými direktivami.
- Scame Parre uchovává k dispozici pro inspekční orgány CE vyhlášení a veškerou dokumentaci požadovanou podle direktiv 10 let po uvedení posledního kusu na trh.
- Platné vyhlášení může být přidáno k dokumentaci a zůstat k dispozici pro evropské inspekční autority.

#### S úctou

*Všechny informace, doporučení a rady - písemné či ústní - podané SCAME PARRE nebo jejími pobočkami, dceřinnými společnostmi a autorizovanými představiteli jsou podávány v dobré víře, nejlepších znalostech založených na pracovních postupech SCAME PARRE spa. SCAME PARRE spa výrobky se prodávají podle našich podmínek prodeje. Nic z námi předkládaných dokumentů se nemění, nenahrazuje a nezpůsobuje zřeknutí se podmínek prodeje.*

*Každý uživatel našich výrobků by měl být přesvědčený pomocí dostupných zdrojů (katalogů) o jejich vhodnosti pro vlastní využití. SCAME PARRE spa, její pobočky a dceřinné společnosti nemohou být zodpovědné za ztráty způsobené nesprávným použitím námi dodávaných výrobků.*

SCAME PARRE s.p.a.  
technický ředitel

Ing. Giampiero Camilli



*Tento katalog je přehled nejprodávanějších výrobků firmy SCAME PARRE S.p.A.  
Pro podrobnější informace o výrobcích nebo jejich variantách  
pro speciální použití, resp. v případě nových návrhů a vylepšení,  
kontaktujte prosím oficiálního dovozce.*

*SCAME-CZ, s.r.o. si vyhrazuje právo na změny a vylepšení  
svých výrobků uvedených v tomto katalogu  
bez předcházejícího upozornění.*

---



**SCAME-CZ**

**SYSTÉMY A KOMPONENTY  
PRO ELEKTRICKÉ INSTALACE**

<http://www.scame.cz>  
e-mail: [scame@scame.cz](mailto:scame@scame.cz)