



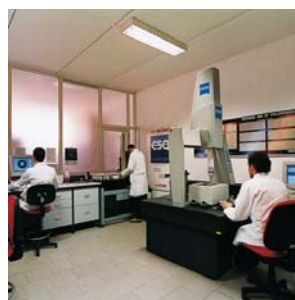
KATALOG 2016-2018

CZECH EDITION

SCAME-CZ, s.r.o.
Průmyslová 2084, 594 01 Velké Meziříčí, Česká republika
tel.: +420 566 524 988, fax: +420 566 524 991
<http://www.scame.cz>
e-mail: scame@scame.cz

SCAME PARRE S.p.A





FILOZOFIE

Filozofie Scame je založena na jednoduchém principu; na vytrvalém vyhledávání stále funkčnějších, praktičtějších a bezpečnějších produktů. Je založena na řešení malých i velkých problémů vázaných na využívání elektrické energie, jak z hlediska profesionálních operátorů např. programátorů nebo elektroinstalatérů, tak z hlediska spotřebitelů konečného výrobku. Je to princip, ve kterém se odráží profesionalita, umožňující Scame exportovat Know-how a spolupracovat s nejdůležitějšími světovými společnostmi.

STRUKTURA

Firma Scame byla založena roku 1963. Skládá se ze sedmi výrobních jednotek umístěných v Itálii i ve světě. V její síti je zaměstnáno zhruba 700 zaměstnanců, kteří pracují v rozličných výrobních fázích a v odděleních služeb zákazníkům. Prostřednictvím svých zastupitelských agentur nacházejících se po celé Itálii je Scame neustále k dispozici svým italským zákazníkům, zatímco sedm filiálek rozmístěných po celém světě zajišťuje přítomnost firmy Scame v 77 státech pěti kontinentů.

CERTIFIKÁTY A SYSTÉM KVALITY

Scame vyrábí ve svých závodech více než 9 000 druhů výrobků zkontrolovaných a zaručených hlavními světovými značkami kvality jako IMQ, VDE, SEMKO, aj. Kromě toho ze širšího pohledu na „systém podnikové kvality“, byly již před časem přijaty všechny postupy vnitřní organizace, díky kterým bylo možné dosáhnout CSQ podle UNI EN ISO 9001.

BUDOUCNOST

Scame jako podnik orientovaný na tržní politiku je vždy připravený reagovat na požadavky spotřebitelů. Za pomoci obchodních partnerů tj. velkoobchodů, zahraničních distributorů a filiálek, hledá a zjišťuje požadavky spotřebitelů, snaží se jim vyhovět a tím zajistit rychlou a pohodlnou práci se svými výrobky. Budoucnost firmy Scame je dána technickým vývojem a výzkumem, který vede k stále většímu zdokonalování našich výrobků ke spokojenosti našich zákazníků.



SCAME-CZ, s. r.o.



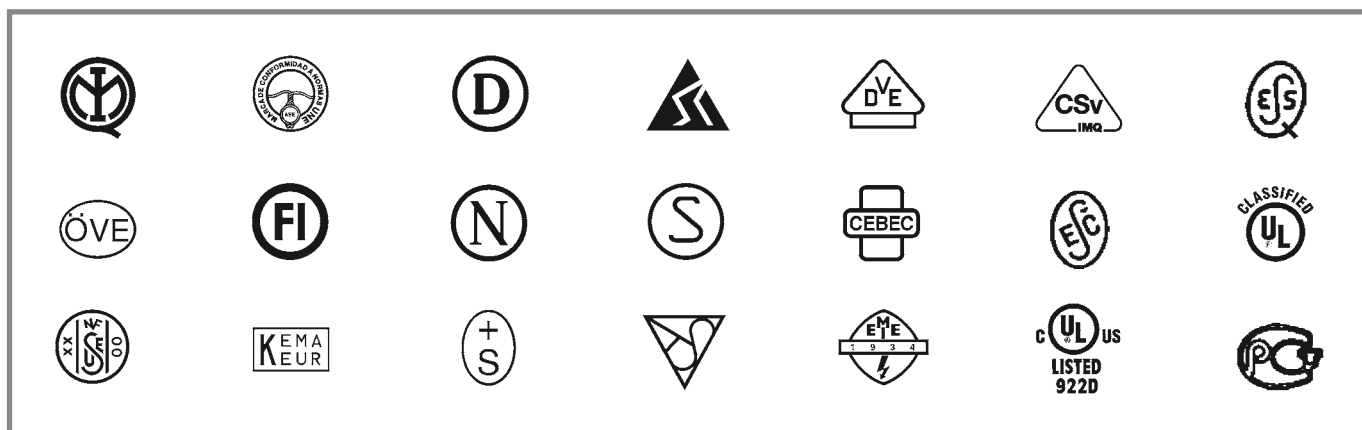
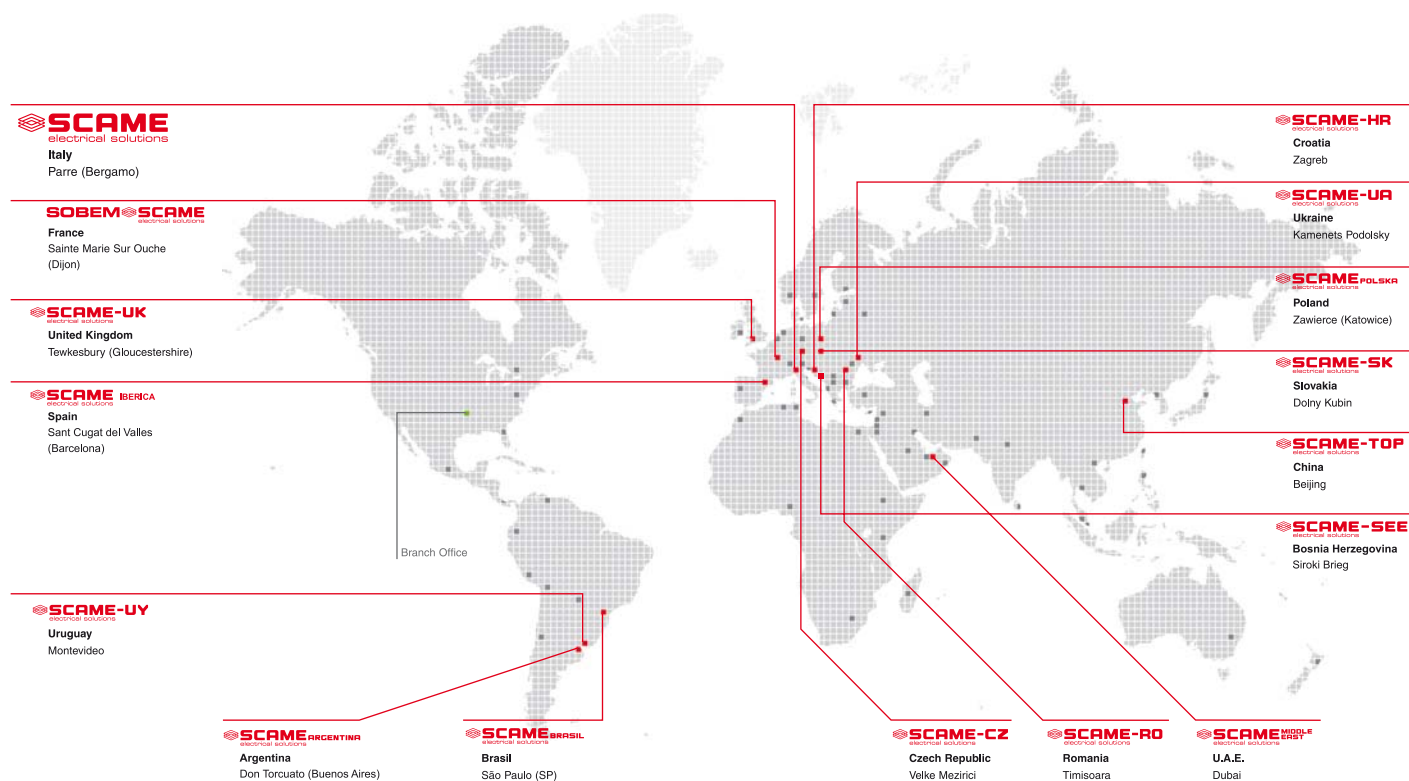
Firma SCAME-CZ vznikla v roce 1999 jako distribuční firma výrobků italské firmy SCAME PARRE pro Českou republiku. Přes síť firem SCAME je propojena se 77 zeměmi světa. Chce navázat na 40 letou tradici ve výrobě systémů pro elektrické instalace své mateřské firmy a nabídnout svým klientům špičkové výrobky na vysoké technické úrovni, u kterých oceníte důmyslné provedení a design.

Firma sídlí v průmyslové zóně města Velké Meziříčí a zaměstnává 10 zaměstnanců. Distribuce zboží do rozsáhlé sítě velkoobchodů a maloobchodů po celé České republice je pravidelně zajišťována vlastní autodopravou. Obchodní zástupci firmy nabízejí technické poradenství při výběru zboží a zajišťují prezentaci výrobků u



SCAME-CZ, s.r.o.
 Průmyslová 2084, 594 01 Velké Meziříčí, Česká republika
 tel.: +420 566 524 988, fax: +420 566 524 991
<http://www.scame.cz>
 e-mail: scame@scame.cz

SCAME ve světě



DEFINICE SYMBOLŮ A ZKRATEK

Stupeň ochrany krytím dle ČSN EN 60529

Krytí elektrických zařízení vyžaduje jejich konstrukční zabezpečení proti vniknutí vody, nebezpečnému dotyku a vniknutí cizích předmětů. Stupeň zabezpečení se označuje písmeny IP (International Protection) a je normalizován podle ČSN EN 60529. Za písmeny IP je dvojčíslí, případně přídatné a doplňkové písmeno (nepovinné), které popisuje způsob zkoušky.

Stupeň ochrany před vniknutím cizích pevných těles.

IP	Před vniknutím cizích pevných těles		
0			Bez ochrany před vniknutím cizích těles
1			Chráněno před vniknutím cizích pevných těles průměru 50 mm a větším
2			Chráněno před vniknutím cizích pevných těles o průměru 12,5 mm a větším
3			Chráněno před vniknutím cizích pevných těles o průměru 2,5 mm a větším
4			Chráněno před vniknutím cizích pevných těles o průměru 1 mm a větším
5			Chráněno před prachem (částečně)
6			Prachotěsné (chráněno před prachem úplně)

Přídavné písmeno (nepovinné)

IP kód může být doplněn o přídavné písmeno. Toto značení upřesňuje přesný stupeň ochrany. Značí se umísťuje za číselný kód.

Písmeno		Popis
A		Chráněno před dotykem živých částí hřbetem ruky
B		Chráněno před dotykem živých částí prstem
C		Chráněno před dotykem živých částí nástrojem
D		Chráněno před dotykem živých částí drátem

Doplňkové písmeno (nepovinné)

Používá se jako doplňková informace o zařízení.

Písmeno	Popis
H	Zařízení vysokého napětí
M	Zkoušeny škodlivé účinky vniklé vody za pohybu pohyblivých částí
S	Zkoušeny škodlivé účinky vniklé vody jsou-li pohyblivé částí v klidu
W	Vhodné pro použití za stanovených povětrnostních podmínek

Stupeň ochrany před vniknutím vody.

IP	Před vniknutím vody	
0		Bez ochrany před vniknutím vody
1		Chráněno proti svisle padajícím vodním kapkám
2		Chráněno proti svisle padajícím vodním kapkám při náklonu krytu max. 15°
3		Chráněno proti kapekám vody v svislém směru, do náklonu krytu max. 60°
4		Chráněno proti stříkající vodě z jakéhokoliv směru
5		Chráněno proti tryskající vodě z jakéhokoliv směru
6		Chráněno proti intenzivně tryskající vodě z jakéhokoliv směru
7		Chráněno proti účinkům dočasného ponoření do vody, při stanoveném tlaku a času
8		Chráněno proti účinkům trvalého ponoření do vody

Význam značek

Za účelem poskytnutí více informací o výrobcích, byli v katalogu použity značky. Význam značek je následující.

	= balení
	= zásuvka DIN VDE 0620 2P+E 16A 250V~ German (schuko)
	= zásuvka NFC 61-314 2P+E 16A 250V~ French
	= zásuvka EN 60309 2P+E 16A 24V~
	= zásuvka EN 60309 2P+E 16A 110/130V~ 4h
	= zásuvka EN 60309 2P+E 16A 220/250V~ 6h
	= zásuvka EN 60309 3P+E 380/415V~ 6h
	= zásuvka EN 60309 3P+N+E 380/415V~ 6h
	= kabel v rozvinutém stavu
	= kabel v navinutém stavu
MCB	= jistič
RCD	= proudový chránič
RCBO	= proudový chránič s nadproudovou ochranou

VIDLICE A ZÁSUVKY PRO PRŮMYŠLOVÉ APLIKACE

dle IEC 60309 pro jmenovité pracovní napětí nad 50V

Hodinový úhel

Hodinový úhel udává pozici ochranného kontaktu.

Tím je zabráněno použití vidlic a zásuvek v sítích pro jiná napětí, než jsou určeny. Pozice hodinového úhlu je brána z čelního pohledu pro zásuvky, pro vidlice a přívodky pak zrcadlově otočená.

Vodící nos se vždy nachází v úhlu 6h a při použití např. blokačních zásuvek, slouží též i jako dodatečná mechanická zábrana, proti neúmyslnému vytažení vidlice ze zásuvky. Naše blokační zásuvky série OMNIA a série ADVANCE naleznete v tomto katalogu.

Vidlice a zásuvky pro jiná napětí

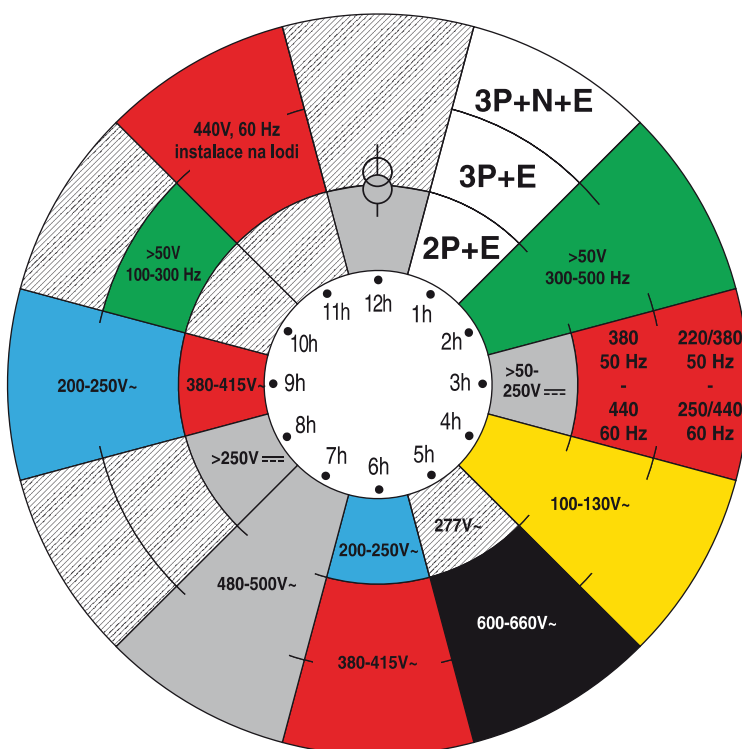
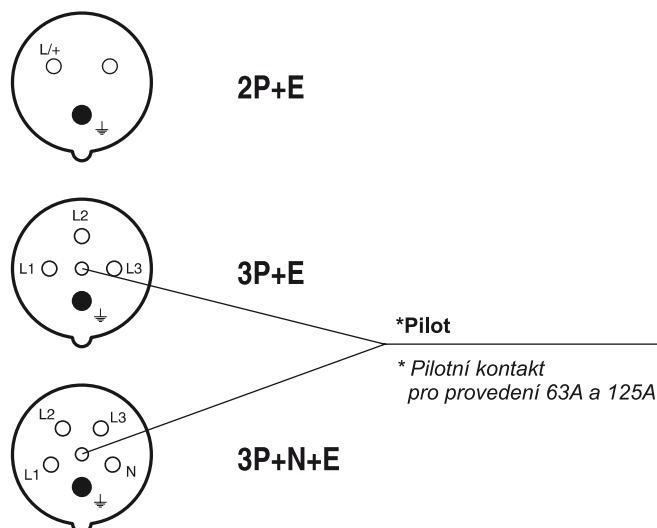
Všechny požadované verze zásuvek a vidlic, dle normy IEC 60309, jsou k dispozici v hlavním katalogu firmy SCAME, případně na požádání.

Příklady jednotlivých provedení

- Standardní provedení úhel 6 hod
- Chladicí kontejnery úhel 3 hod.
- Mořské přístavy nebo instalace pro lodě úhel 11 hod.
- Stejnoseměrný proud (2P+E) úhel 3 hod. a 8 hod.
- Oddělovací transformátory (TST) úhel 12 hod.
- Vysoké frekvence 100 až 300 Hz úhel 10 hod.
- Vysoké frekvence 300 až 500 Hz úhel 2 hod.
- Speciální napětí 100 až 130V úhel 4 hod.
- Napětí 480 až 500V úhel 7 hod.
- Napětí 600 až 690V úhel 5 hod.

Barevné rozlišení dle provozního napětí.

Rozsah napětí (V)	Barevné značení
20 - 25	Fialová
40 - 50	Bílá
100 - 130	Žlutá
200 - 250	Modrá
380 - 480	Červená
500 - 690	Černá



1. VIDLICE A ZÁSUVKY PRO PRŮMYSLOVÉ APLIKACE



Vídlice
str. 11 - 12



Spojovací zásuvky
str. 13 - 14



Vestavné zásuvky
str. 14 - 15



Nástěnné zásuvky
str. 16 - 17



Přívody
str. 18



Vídlice a zásuvky
do 50V
str. 19 - 21



BOXY
a příslušenství
str. 22



Domovní zásuvky
a vidlice
str. 22

3. PRODLUŽOVACÍ PŘÍVODY



Prázdné bubny
str. 33



Bubny
230V/16A
str. 34



Bubny
400V/16A a 32A
str. 35 - 39



Bubny 400V jistěné
str. 38



Bubny 230V
samonavijecí
str. 39



Tlačítkové
ovladače
str. 41



Průmyslové
spínače 0-I, I-0-II
str. 42 - 43



Průmyslové
spínače do 1600A
str. 44

7. ROZVODNICE A PŘÍSTROJOVÉ SKŘÍŇE



Domovní pro
zapuštěnou montáž IP40
str. 55 - 56



Domovní pro
nástěnnou montáž IP40
str. 57



Skříňe pro nástěnnou
montáž IP66
str. 58



Celogumové
str. 59



Zásuvkové skříňe
DOMINO IP66
str. 60 - 61



Zásuvkové skříňe
BLOCK
str. 62



Zásuvkové skříňe
ENERBOX
str. 63

9. ROZBOČOVACÍ KRABICE



CUBIK IP55
s vývodkami
str. 69



CUBIK IP55
bez vývodků
str. 69



SCABOX IP44-IP55
s vývodkami
str. 70



SCABOX IP56
bez vývodků
str. 70



SCABOX IP56
průhledný kryt
str. 70



Příslušenství
pro SCABOX
str. 71



Krabice
na omítku IP54
str. 72



Krabicová
rozvodka IP67
str. 72

11. VÝVODKY A SVORKOVNICE



Záslepky
a spojky
str. 81




Záslepky EX 
str. 81



Vývodky a
matice PG a M
str. 82 - 83



Vývodky a
matice M - EX 
str. 82 - 83



Krabicové spojky
str. 84



Svorkovnice
str. 85



SPIREX
trubky ohebné
str. 87



Trubky ohebné
320N - 750N
str. 88

13. SPÍNAČE A ZÁSUVKY IP40 - IP44 - IP55



Krabice UNIBOX
str. 95



Spínače a zásuvky
UNIBOX
str. 95



Příslušenství
UNIBOX
str. 95



Spínače a zásuvky
AQUALINE
str. 95



Spínače IP66
str. 97



Zásuvky 230V
IP66
str. 98



Příslušenství
str. 99

16. ZÁSUVKOVÉ ROZVODNICE



Bez prostoru
pro jistěné
str. 109 - 110



S prostorem
pro jistěné
str. 110 - 129



Jistěné rozvodnice
jistíči
str. 110 - 129



Rozvodnice s jistíči
i proudovým chráničem
str. 110 - 129



Rozvodnice
SELV (24V)
str. 124 - 125



Se zásuvkami
400V/63A
str. 126 - 127



S přírodním
kabelem
str. 127



Rozvodnice
v krytí IP66
str. 128 - 129

2. ADAPTÉRY



Zásuvky s blokováním OMNIA str. 23 - 24



Zásuvky s blokováním ADVANCE 2 str. 25



Nástěnné zásuvky EX str. 26



Zásuvky s vysokou odolností str. 27



Jednocestné str. 29



Vícecestné str. 29 - 30



Prázdné kostky str. 30



Osazené kostky str. 31

5. SVÍTIDLA

6. OBJÍMKY A PŘÍSLUŠENSTVÍ



Průmyslové spínače EX str. 45



Spínací jednotky a příslušenství str. 46 - 47



Nástěnné IP44 a IP65 str. 49 - 50



Přenosná svítidla IP20 a IP65 str. 51



Objímky plastové a porcelánové str. 53



Příslušenství str. 53



Spínače str. 53

8. TLAČÍTKOVÉ HLÁSIČE POŽÁRU



Svorkovnice str. 64



Příslušenství do IP66 str. 65



Stojany str. 65



Tlačítkové hlásiče str. 67



Skříň IP65 str. 67



Příslušenství str. 67

10. ROZVADĚČE



Datové krabice BEEBOX str. 73



Krabice pod omítku str. 73



Polyesterové krabice IP65-67 str. 74



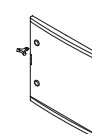
Hliníkové krabice IP66 str. 75



Kovové rozvaděče METAL IP65 str. 77

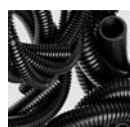


Plastové rozvaděče EASYBOX IP65 str. 78 - 79



Příslušenství pro EASYBOX str. 78 - 79

PRO ELEKTROINSTALACE



Trubky ohebné UV odolné str. 88



Trubky pevné 320N - 750N str. 89



Příslušenství k trubkám str. 90 - 91



Perforované žlaby str. 92



Vázací spirály str. 92



Vázací pásky str. 92



Kabelové příchytky str. 93



Příslušenství k páskám str. 93

15. ATEX - ELEKTRICKÉ ZAŘÍZENÍ PRO POUŽITÍ V PROSTŘEDÍ S NEBEZPEČÍM VÝBUCHU



Vidlice EX 16A - 125A str. 101



Vývody a záslepky EX str. 101



Nástěnné zásuvky EX 16A - 125A str. 102



Průmyslové spínače EX str. 103



Hliníkové krabice EX str. 104



Polyesterové krabice EX str. 105



Osazené krabice EX str. 105 - 107

17. STAVENIŠTNÍ ROZVADĚČE

18. NABÍJECÍ STANICE

19. INDEX



Přenosné rozvaděče MBOX str. 131 - 133



S přípravou pro měření str. 134



Na kovovém pilíři str. 134



Rozvaděče do 200A str. 135



Zásuvky typ 2, typ 3C, typ 3A str. 137



Nabíjecí stanice str. 138



Nabíjecí kabely a příslušenství str. 139

1. VIDLICE A ZÁSUVKY PRO PRŮMYSLOVÉ APLIKACE

- Vidlice
- Spojovací zásuvky
- Vestavné zásuvky
- Nástěnné zásuvky
- Přívodky
- Vidlice a zásuvky do 50V
- Instalační boxy
a příslušenství
- Domovní vidlice
a zásuvky 230V
- Zásuvky s bezpečnostním
blokováním
- Zásuvky s bezpečnostním
blokováním a vysokou
mechanickou odolností



Série OPTIMA

Referenční normy: EN 60309-1, EN 60309-2

VIDLICE - IP44



Přímé						
	Popis		Barva	Balení	Katalogové číslo	
16A	2P+ E	6h 50/60 Hz 200-250V	■	10/50	213.1633	
	3P+ E	6h 50/60 Hz 380-415V	■	10/50	213.1636	
	3P+N+E	6h 50/60 Hz 380-415V	■	10/50	213.1637	
32A	2P+ E	6h 50/60 Hz 200-250V	■	10/40	213.3233	
	3P+ E	6h 50/60 Hz 380-415V	■	10/40	213.3236	
	3P+N+E	6h 50/60 Hz 380-415V	■	10/40	213.3237	



Přímé - bezšroubové svorky

	Popis		Barva	Balení	Katalogové číslo	
16A	2P+E	6h 50/60 Hz 200-250V	■	10/50	213.1633P	
	3P+E	6h 50/60 Hz 380-415V	■	10/50	213.1636P	
	3P+N+E	6h 50/60 Hz 380-415V	■	10/50	213.1637P	
32A	2P+E	6h 50/60 Hz 200-250V	■	10/40	213.3233F	
	3P+E	6h 50/60 Hz 380-415V	■	10/40	213.3236F	
	3P+N+E	6h 50/60 Hz 380-415V	■	10/40	213.3237F	



Přímé provedení reverzační

	Popis		Barva	Balení	Katalogové číslo	
16A	3P+ E	6h 50/60 Hz 380-415V	■	1/10	213.1636RV	
	3P+N+E	6h 50/60 Hz 380-415V	■	1/10	213.1637RV	
	3P+ E	6h 50/60 Hz 380-415V	■	1/10	213.3236RV	
32A	3P+N+E	6h 50/60 Hz 380-415V	■	1/10	213.3237RV	

VIDLICE - IP67



Přímé						
	Popis		Barva	Balení	Katalogové číslo	
16A	2P+ E	6h 50/60 Hz 200-250V	■	10/50	218.1633	
	3P+ E	6h 50/60 Hz 380-415V	■	10/50	218.1636	
	3P+N+E	6h 50/60 Hz 380-415V	■	10/50	218.1637	
32A	2P+ E	6h 50/60 Hz 200-250V	■	10/40	218.3233	
	3P+ E	6h 50/60 Hz 380-415V	■	10/40	218.3236	
	3P+N+E	6h 50/60 Hz 380-415V	■	10/40	218.3237	



Přímé - bezšroubové svorky

	Popis		Barva	Balení	Katalogové číslo	
16A	2P+E	6h 50/60 Hz 200-250V	■	10/50	218.1633P	
	3P+E	6h 50/60 Hz 380-415V	■	10/50	218.1636P	
	3P+N+E	6h 50/60 Hz 380-415V	■	10/50	218.1637P	
32A	2P+E	6h 50/60 Hz 200-250V	■	10/40	218.3233F	
	3P+E	6h 50/60 Hz 380-415V	■	10/40	218.3236F	
	3P+N+E	6h 50/60 Hz 380-415V	■	10/40	218.3237F	



Přímé provedení reverzační

	Popis		Barva	Balení	Katalogové číslo	
16A	3P+ E	6h 50/60 Hz 380-415V	■	1/10	218.1636RV	
	3P+N+E	6h 50/60 Hz 380-415V	■	1/10	218.1637RV	
32A	3P+ E	6h 50/60 Hz 380-415V	■	1/10	218.3236RV	
	3P+N+E	6h 50/60 Hz 380-415V	■	1/10	218.3237RV	

Série OPTIMA

Referenční normy: EN 60309-1, EN 60309-2

VIDLICE - IP67



Přímé						
	Popis		Barva	Balení	Katalogové číslo	
63A	2P+ E	6h 50/60 Hz 200-250V	■	6/24	218.6333	
	3P+ E	6h 50/60 Hz 380-415V	■	6/24	218.6336	
	3P+N+E	6h 50/60 Hz 380-415V	■	6/24	218.6337	
125A	2P+ E	6h 50/60 Hz 200-250V	■	1/8	218.12533	
	3P+ E	6h 50/60 Hz 380-415V	■	1/8	218.12536	
	3P+N+E	6h 50/60 Hz 380-415V	■	1/8	218.12537	

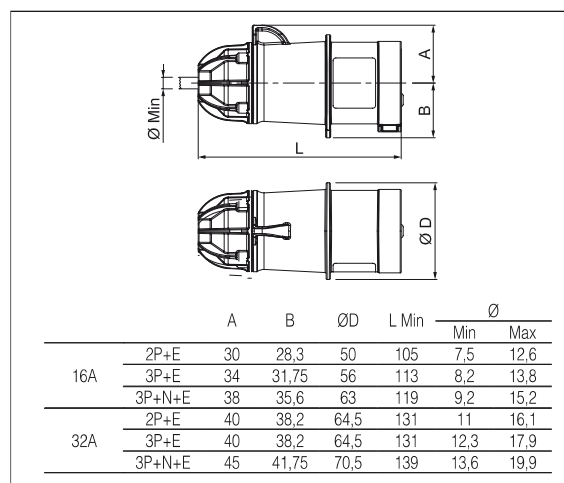
Série XENIA

Referenční normy: EN 60309-1, EN 60309-2

VIDLICE - IP44



Přímé						
	Popis		Barva	Balení	Katalogové číslo	
16A	2P+ E	6h 50/60 Hz 200-250V	■	50	214.1633	
	3P+ E	6h 50/60 Hz 380-415V	■	40	214.1636	
	3P+N+E	6h 50/60 Hz 380-415V	■	30	214.1637	
32A	2P+ E	6h 50/60 Hz 200-250V	■	25	214.3233	
	3P+ E	6h 50/60 Hz 380-415V	■	25	214.3236	
	3P+N+E	6h 50/60 Hz 380-415V	■	20	214.3237	



Série OPTIMA-EX Referenční normy: EN 60309-1, EN 60309-2, EN 60309-4,
EN 60079-0, EN 60079-31**VIDLICE IP66**Materiál: termoplast, samozhášivý
Max. provozní teplota: -25 °C až +60 °C
Test žhovou smyčkou: 960 °C**EX klasifikace:****Atex code:**  II 2DEX provedení: Ex tb IIIC T90°C Db IP66
Ta -25°C +60°C













Max. povrchová teplota: T90 °C


Krytí IP: IP66

Mechanická odolnost: 7J

Certifikát: IMQ 11 ATEX 011



Přímé						
	Popis		Barva	Balení	Katalogové číslo	
16 A	2P+E 6h 50/60 Hz 200-250V		1/1	218.EX1633		
	3P+E 6h 50/60 Hz 380-415V		1/1	218.EX1636		
	3P+N+E 6h 50/60 Hz 346-415V		1/1	218.EX1637		
32 A	2P+E 6h 50/60 Hz 200-250V		1/1	218.EX3233		
	3P+E 6h 50/60 Hz 380-415V		1/1	218.EX3236		
	3P+N+E 6h 50/60 Hz 346-415V		1/1	218.EX3237		
63 A	2P+E 6h 50/60 Hz 200-250V		1/1	218.EX6333		
	3P+E 6h 50/60 Hz 380-415V		1/1	218.EX6336		
	3P+N+E 6h 50/60 Hz 346-415V		1/1	218.EX6337		
125 A	2P+E 6h 50/60 Hz 200-250V		1/1	218.EX12533		
	3P+E 6h 50/60 Hz 380-415V		1/1	218.EX12536		
	3P+N+E 6h 50/60 Hz 346-415V		1/1	218.EX12537		











Série OPTIMA-EX Referenční normy: EN 60309-1, EN 60309-2, EN 60309-4,
EN 60079-0, EN 60079-31**VIDLICE IP66**Materiál: polyamid, samozhášivý
Provozní teplota: -50 °C +60 °C - 16/32A
-35 °C až +60 °C - 63/125A**EX klasifikace:****Atex code:**  II 2GDEX provedení: Ex e IIC T4, T5, T6 Gb
Ex tb IIIC T80 °C Db IP66

Krytí IP: IP66

Certifikát: INERIS 15ATEX0017X

IECEx INE 15.0033X



Přímé						
	Popis		Barva	Balení	Katalogové číslo	
16 A	2P+E 6h 50/60 Hz 200-250V		1/1	219.1633		
	3P+E 6h 50/60 Hz 380-415V		1/1	219.1636		
	3P+N+E 6h 50/60 Hz 346-415V		1/1	219.1637		
32 A	2P+E 6h 50/60 Hz 200-250V		1/1	219.3233		
	3P+E 6h 50/60 Hz 380-415V		1/1	219.3236		
	3P+N+E 6h 50/60 Hz 346-415V		1/1	219.3237		
63 A	3P+E 6h 50/60 Hz 380-415V		1/1	219.6336		
	3P+N+E 6h 50/60 Hz 346-415V		1/1	219.6337		
	3P+E 6h 50/60 Hz 380-415V		1/1	219.12536		
125 A	3P+N+E 6h 50/60 Hz 346-415V		1/1	219.12537		













Série EUREKA - MIL

Referenční normy: EN 60309-1, EN 60309-2

VIDLICE - IP67**pro vojenské aplikace**

Barva: zelená



Přímé						
	Popis		Barva	Balení	Katalogové číslo	
16A	2P+ E 6h 50/60 Hz 200-250V		10/50	216.81633		
	3P+ E 6h 50/60 Hz 380-415V		10/50	216.81636		
	3P+N+E 6h 50/60 Hz 380-415V		10/50	216.81637		
32A	2P+ E 6h 50/60 Hz 200-250V		10/40	216.83233		
	3P+ E 6h 50/60 Hz 380-415V		10/40	216.83236		
	3P+N+E 6h 50/60 Hz 380-415V		10/40	216.83237		
63A	2P+E 6h 50/60 Hz 200-250V		1/1	215.86333		
	3P+E 6h 50/60 Hz 380-415V		1/1	215.86336		
	3P+N+E 6h 50/60 Hz 380-415V		1/1	215.86337		
125A	2P+E 6h 50/60 Hz 200-250V		1/1	215.812533		
	3P+E 6h 50/60 Hz 380-415V		1/1	215.812536		
	3P+N+E 6h 50/60 Hz 380-415V		1/1	215.812537		







Série OPTIMA

Referenční normy: EN 60309-1, EN 60309-2

VIDLICE - IP44**pro atypické použití**

Barva: černá









Přímé						
	Popis		Barva	Balení	Katalogové číslo	
16A	2P+ E 6h 50/60 Hz 200-250V		10/50	213.1633.K		
	3P+ E 6h 50/60 Hz 380-415V		10/50	213.1636.K		
	3P+N+E 6h 50/60 Hz 380-415V		10/50	213.1637.K		
32A	2P+ E 6h 50/60 Hz 200-250V		10/40	213.3233.K		
	3P+ E 6h 50/60 Hz 380-415V		10/40	213.3236.K		
	3P+N+E 6h 50/60 Hz 380-415V		10/40	213.3237.K		

VIDLICE - IP67**pro atypické použití**

Barva: černá



Přímé						
	Popis		Barva	Balení	Katalogové číslo	
16A	2P+ E 6h 50/60 Hz 200-250V		10/50	218.1633.K		
	3P+ E 6h 50/60 Hz 380-415V		10/50	218.1636.K		
	3P+N+E 6h 50/60 Hz 380-415V		10/50	218.1637.K		
32A	2P+ E 6h 50/60 Hz 200-250V		10/40	218.3233.K		
	3P+ E 6h 50/60 Hz 380-415V		10/40	218.3236.K		
	3P+N+E 6h 50/60 Hz 380-415V		10/40	218.3237.K		

Série OPTIMA

Referenční normy: EN 60309-1, EN 60309-2

ZÁSUVKY SPOJOVACÍ - IP44



Přímé						
	Popis	Barva	Balení	Katalogové číslo		
16A	2P+ E 6h 50/60 Hz 200-250V	■	10/50	313.1643		
	3P+ E 6h 50/60 Hz 380-415V	■	10/50	313.1646		
	3P+N+E 6h 50/60 Hz 380-415V	■	10/50	313.1647		
32A	2P+ E 6h 50/60 Hz 200-250V	■	10/40	313.3243		
	3P+ E 6h 50/60 Hz 380-415V	■	10/40	313.3246		
	3P+N+E 6h 50/60 Hz 380-415V	■	10/40	313.3247		



Přímé - bezšroubové svorky

	Popis	Barva	Balení	Katalogové číslo
16A	2P+E 6h 50/60 Hz 200-250V	■	10/50	313.1643P
	3P+E 6h 50/60 Hz 380-415V	■	10/50	313.1646P
	3P+N+E 6h 50/60 Hz 380-415V	■	10/50	313.1647P
32A	2P+E 6h 50/60 Hz 200-250V	■	10/40	313.3243F
	3P+E 6h 50/60 Hz 380-415V	■	10/40	313.3246F
	3P+N+E 6h 50/60 Hz 380-415V	■	10/40	313.3247F

ZÁSUVKY SPOJOVACÍ - IP67



Přímé						
	Popis	Barva	Balení	Katalogové číslo		
16A	2P+ E 6h 50/60 Hz 200-250V	■	10/40	318.1643		
	3P+ E 6h 50/60 Hz 380-415V	■	10/40	318.1646		
	3P+N+E 6h 50/60 Hz 380-415V	■	10/40	318.1647		
32A	2P+ E 6h 50/60 Hz 200-250V	■	10/40	318.3243		
	3P+ E 6h 50/60 Hz 380-415V	■	10/40	318.3246		
	3P+N+E 6h 50/60 Hz 380-415V	■	10/40	318.3247		



Přímé - bezšroubové svorky

	Popis	Barva	Balení	Katalogové číslo
16A	2P+E 6h 50/60 Hz 200-250V	■	10/40	318.1643P
	3P+E 6h 50/60 Hz 380-415V	■	10/40	318.1646P
	3P+N+E 6h 50/60 Hz 380-415V	■	10/40	318.1647P
32A	2P+E 6h 50/60 Hz 200-250V	■	10/40	318.3243F
	3P+E 6h 50/60 Hz 380-415V	■	10/40	318.3246F
	3P+N+E 6h 50/60 Hz 380-415V	■	10/40	318.3247F

Série OPTIMA

Referenční normy: EN 60309-1, EN 60309-2

ZÁSUVKY SPOJOVACÍ - IP67



Přímé						
	Popis	Barva	Balení	Katalogové číslo		
63A	2P+ E 6h 50/60 Hz 200-250V	■	6/24	318.6343		
	3P+ E 6h 50/60 Hz 380-415V	■	6/24	318.6346		
	3P+N+E 6h 50/60 Hz 380-415V	■	6/24	318.6347		
125A	2P+ E 6h 50/60 Hz 200-250V	■	1/8	318.12543		
	3P+ E 6h 50/60 Hz 380-415V	■	1/8	318.12546		
	3P+N+E 6h 50/60 Hz 380-415V	■	1/8	318.12547		

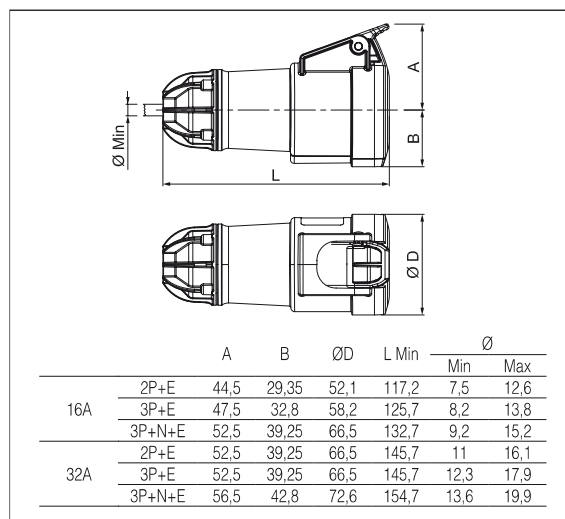
Série XENIA

Referenční normy: EN 60309-1, EN 60309-2

ZÁSUVKY SPOJOVACÍ - IP44



Přímé						
	Popis	Barva	Balení	Katalogové číslo		
16A	2P+ E 6h 50/60 Hz 200-250V	■	40	314.1643		
	3P+ E 6h 50/60 Hz 380-415V	■	30	314.1646		
	3P+N+E 6h 50/60 Hz 380-415V	■	25	314.1647		
32A	2P+ E 6h 50/60 Hz 200-250V	■	20	314.3243		
	3P+ E 6h 50/60 Hz 380-415V	■	20	314.3246		
	3P+N+E 6h 50/60 Hz 380-415V	■	15	314.3247		



Série OPTIMA

Referenční normy: EN 60309-1, EN 60309-2

ZÁSUVKY SPOJOVACÍ - IP44 pro atypické použití

Barva: černá



Přímé						
	Popis		Barva	Balení	Katalogové číslo	
16A	2P+ E	6h 50/60 Hz 200-250V	■	10/50	313.1643.K	
	3P+ E	6h 50/60 Hz 380-415V	■	10/50	313.1646.K	
	3P+N+E	6h 50/60 Hz 380-415V	■	10/50	313.1647.K	
32A	2P+ E	6h 50/60 Hz 200-250V	■	10/40	313.3243.K	
	3P+ E	6h 50/60 Hz 380-415V	■	10/40	313.3246.K	
	3P+N+E	6h 50/60 Hz 380-415V	■	10/40	313.3247.K	

ZÁSUVKY SPOJOVACÍ - IP67 pro atypické použití

Barva: černá



Přímé						
	Popis		Barva	Balení	Katalogové číslo	
16A	2P+ E	6h 50/60 Hz 200-250V	■	10/40	318.1643.K	
	3P+ E	6h 50/60 Hz 380-415V	■	10/40	318.1646.K	
	3P+N+E	6h 50/60 Hz 380-415V	■	10/40	318.1647.K	
32A	2P+ E	6h 50/60 Hz 200-250V	■	10/40	318.3243.K	
	3P+ E	6h 50/60 Hz 380-415V	■	10/40	318.3246.K	
	3P+N+E	6h 50/60 Hz 380-415V	■	10/40	318.3247.K	

Série EUREKA - MIL

Referenční normy: EN 60309-1, EN 60309-2

ZÁSUVKY SPOJOVACÍ - IP67 pro vojenské aplikace

Barva: zelená



Přímé						
	Popis		Barva	Balení	Katalogové číslo	
16A	2P+ E	6h 50/60 Hz 200-250V	■	10/40	316.81643	
	3P+ E	6h 50/60 Hz 380-415V	■	10/40	316.81646	
	3P+N+E	6h 50/60 Hz 380-415V	■	10/40	316.81647	
32A	2P+ E	6h 50/60 Hz 200-250V	■	10/40	316.83243	
	3P+ E	6h 50/60 Hz 380-415V	■	10/40	316.83246	
	3P+N+E	6h 50/60 Hz 380-415V	■	10/40	316.83247	
63A	2P+E	6h 50/60 Hz 200-250V	■	1/1	315.86343	
	3P+E	6h 50/60 Hz 380-415V	■	1/1	315.86346	
	3P+N+E	6h 50/60 Hz 380-415V	■	1/1	315.86347	
125A	2P+E	6h 50/60 Hz 200-250V	■	1/1	315.812543	
	3P+E	6h 50/60 Hz 380-415V	■	1/1	315.812546	
	3P+N+E	6h 50/60 Hz 380-415V	■	1/1	315.812547	

Série OPTIMA

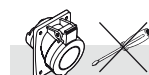
Referenční normy: EN 60309-1, EN 60309-2

ZÁSUVKY - VESTAVNÉ - IP44

Rozměr příruby: 70x87 mm (16A)
84x106 mm (32A)



Šikmé						
	Popis		Barva	Balení	Katalogové číslo	
16A	2P+ E	6h 50/60 Hz 200-250V	■	10/100	413.1663	
	3P+ E	6h 50/60 Hz 380-415V	■	10/100	413.1666	
	3P+N+E	6h 50/60 Hz 380-415V	■	10/100	413.1667	
32A	2P+ E	6h 50/60 Hz 200-250V	■	10/50	413.3263	
	3P+ E	6h 50/60 Hz 380-415V	■	10/50	413.3266	
	3P+N+E	6h 50/60 Hz 380-415V	■	10/50	413.3267	



Šikmé bezšroubové svorky

	Popis		Barva	Balení	Katalogové číslo	
16A	2P+ E	6h 50/60 Hz 200-250V	■	10/100	413.1663F	
	3P+ E	6h 50/60 Hz 380-415V	■	10/100	413.1666F	
	3P+N+E	6h 50/60 Hz 380-415V	■	10/100	413.1667F	
32A	2P+ E	6h 50/60 Hz 200-250V	■	10/50	413.3263F	
	3P+ E	6h 50/60 Hz 380-415V	■	10/50	413.3266F	
	3P+N+E	6h 50/60 Hz 380-415V	■	10/50	413.3267F	

ZÁSUVKY - VESTAVNÉ - IP67

Rozměr příruby: 70x87 mm (16A)
84x106 mm (32A)

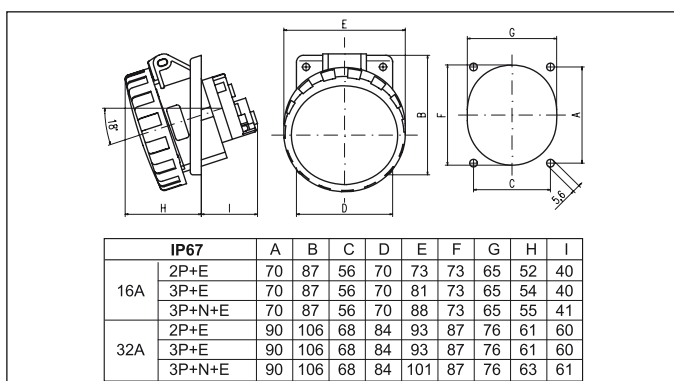


Šikmé						
	Popis		Barva	Balení	Katalogové číslo	
16A	2P+ E	6h 50/60 Hz 200-250V	■	10/100	418.1663	
	3P+ E	6h 50/60 Hz 380-415V	■	10/100	418.1666	
	3P+N+E	6h 50/60 Hz 380-415V	■	10/100	418.1667	
32A	2P+ E	6h 50/60 Hz 200-250V	■	10/50	418.3263	
	3P+ E	6h 50/60 Hz 380-415V	■	10/50	418.3266	
	3P+N+E	6h 50/60 Hz 380-415V	■	10/50	418.3267	



Šikmé bezšroubové svorky

	Popis		Barva	Balení	Katalogové číslo	
16A	2P+ E	6h 50/60 Hz 200-250V	■	10/100	418.1663F	
	3P+ E	6h 50/60 Hz 380-415V	■	10/100	418.1666F	
	3P+N+E	6h 50/60 Hz 380-415V	■	10/100	418.1667F	
32A	2P+ E	6h 50/60 Hz 200-250V	■	10/50	418.3263F	
	3P+ E	6h 50/60 Hz 380-415V	■	10/50	418.3266F	
	3P+N+E	6h 50/60 Hz 380-415V	■	10/50	418.3267F	



Série OPTIMA

Referenční normy: EN 60309-1, EN 60309-2

ZÁSUVKY - VESTAVNÉ - IP44

Rozměr příruby: 75x75 mm



Rovné

	Popis	Barva	Balení	Katalogové číslo
16A	2P+ E 6h 50/60 Hz 200-250V		10/100	422.1663
	3P+ E 6h 50/60 Hz 380-415V		10/100	422.1666
	3P+N+E 6h 50/60 Hz 380-415V		10/100	422.1667
32A	2P+ E 6h 50/60 Hz 200-250V		10/50	422.3263
	3P+ E 6h 50/60 Hz 380-415V		10/50	422.3266
	3P+N+E 6h 50/60 Hz 380-415V		10/50	422.3267

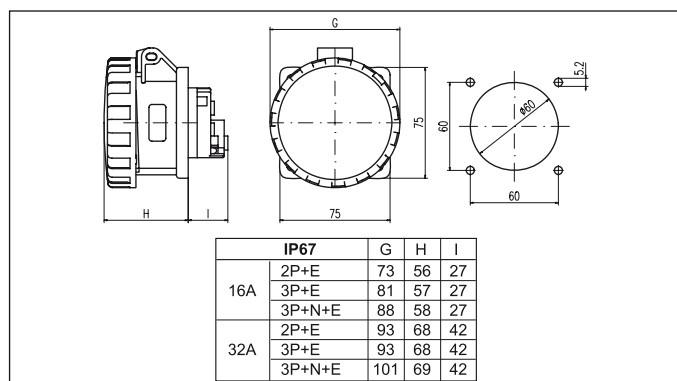
ZÁSUVKY - VESTAVNÉ - IP67

Rozměr příruby: 75x75 mm



Rovné

	Popis	Barva	Balení	Katalogové číslo
16A	2P+ E 6h 50/60 Hz 200-250V		10/100	427.1663
	3P+ E 6h 50/60 Hz 380-415V		10/100	427.1666
	3P+N+E 6h 50/60 Hz 380-415V		10/100	427.1667
32A	2P+ E 6h 50/60 Hz 200-250V		10/50	427.3263
	3P+ E 6h 50/60 Hz 380-415V		10/50	427.3266
	3P+N+E 6h 50/60 Hz 380-415V		10/50	427.3267



Série OPTIMA

Referenční normy: EN 60309-1, EN 60309-2

ZÁSUVKY - VESTAVNÉ - IP67

Rozměr příruby: 110x100 mm (63A)
114x114 mm (125A)



Šikmé

	Popis	Barva	Balení	Katalogové číslo
63A	2P+ E 6h 50/60 Hz 200-250V		6/30	418.6363
	3P+ E 6h 50/60 Hz 380-415V		6/30	418.6366
	3P+N+E 6h 50/60 Hz 380-415V		6/30	418.6367
125A	2P+ E 6h 50/60 Hz 200-250V		1/10	418.12563
	3P+ E 6h 50/60 Hz 380-415V		1/10	418.12566
	3P+N+E 6h 50/60 Hz 380-415V		1/10	418.12567

Rozměr příruby: 110x100 mm (63A)
110x100 mm (125A)



Rovné

	Popis	Barva	Balení	Katalogové číslo
63A	2P+ E 6h 50/60 Hz 200-250V		6/30	428.6363
	3P+ E 6h 50/60 Hz 380-415V		6/30	428.6366
	3P+N+E 6h 50/60 Hz 380-415V		6/30	428.6367
125A	2P+ E 6h 50/60 Hz 200-250V		1/10	428.12563
	3P+ E 6h 50/60 Hz 380-415V		1/10	428.12566
	3P+N+E 6h 50/60 Hz 380-415V		1/10	428.12567

Série EUREKA - MIL

Referenční normy: EN 60309-1, EN 60309-2

ZÁSUVKY VESTAVNÉ - IP67 pro vojenské aplikace

Barva: zelená



Rovné

	Popis	Barva	Balení	Katalogové číslo
16A	2P+ E 6h 50/60 Hz 200-250V		10/100	427.81663
	3P+ E 6h 50/60 Hz 380-415V		10/100	427.81666
	3P+N+E 6h 50/60 Hz 380-415V		10/100	427.81667
32A	2P+ E 6h 50/60 Hz 200-250V		10/50	427.83263
	3P+ E 6h 50/60 Hz 380-415V		10/50	427.83266
	3P+N+E 6h 50/60 Hz 380-415V		10/50	427.83267
63A	2P+ E 6h 50/60 Hz 200-250V		1/10	427.86363
	3P+ E 6h 50/60 Hz 380-415V		1/10	427.86366
	3P+N+E 6h 50/60 Hz 380-415V		1/10	427.86367
125A	2P+ E 6h 50/60 Hz 200-250V		1/1	427.812563
	3P+ E 6h 50/60 Hz 380-415V		1/1	427.812566
	3P+N+E 6h 50/60 Hz 380-415V		1/1	427.812567

Série OPTIMA

Referenční normy: EN 60309-1, EN 60309-2

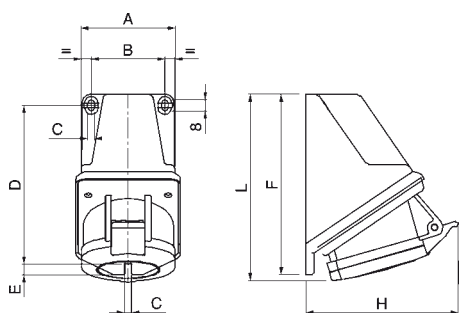
ZÁSUVKY - NÁSTĚNNÉ - IP44



Šikmý box						
	Popis		Barva	Balení	Katalogové číslo	
16A	2P+ E	6h 50/60 Hz 200-250V		10/40	513.1653	
	3P+ E	6h 50/60 Hz 380-415V		10/40	513.1656	
	3P+N+E	6h 50/60 Hz 380-415V		10/40	513.1657	
32A	2P+ E	6h 50/60 Hz 200-250V		1/10	513.3253	
	3P+ E	6h 50/60 Hz 380-415V		1/10	513.3256	
	3P+N+E	6h 50/60 Hz 380-415V		1/10	513.3257	



Šikmý box						
	Popis		Barva	Balení	Katalogové číslo	
16A	2P+ E	6h 50/60 Hz 200-250V		10/50	512.1653	
	3P+ E	6h 50/60 Hz 380-415V		10/50	512.1656	
	3P+N+E	6h 50/60 Hz 380-415V		10/50	512.1657	
32A	2P+ E	6h 50/60 Hz 200-250V		10/40	512.3253	
	3P+ E	6h 50/60 Hz 380-415V		10/40	512.3256	
	3P+N+E	6h 50/60 Hz 380-415V		10/40	512.3257	



		A	B	C	D	E	F	H	L
16A	2P+T	65	52	5	112	7,5	127	99	128
	3P+T	65	52	5	112	7,5	127	102	131
	3P+N+T	65	52	5	112	7,5	127	107	133
32A	2P+T	80	66	5	121	7,5	137	116	141
	3P+T	80	66	5	121	7,5	137	116	141
	3P+N+T	80	66	5	121	7,5	137	120	143



(TOP) Šikmý box - 3x vstup (zvýšená základna)

	Popis		Barva	Balení	Katalogové číslo	
16A	2P+ E	6h 50/60 Hz 200-250V		10/40	513.1653T	
	3P+ E	6h 50/60 Hz 380-415V		10/40	513.1656T	
	3P+N+E	6h 50/60 Hz 380-415V		10/40	513.1657T	
32A	2P+ E	6h 50/60 Hz 200-250V		1/10	513.3253T	
	3P+ E	6h 50/60 Hz 380-415V		1/10	513.3256T	
	3P+N+E	6h 50/60 Hz 380-415V		1/10	513.3257T	

Série OPTIMA

Referenční normy: EN 60309-1, EN 60309-2

ZÁSUVKY - NÁSTĚNNÉ - IP67



Šikmý box						
	Popis		Barva	Balení	Katalogové číslo	
16A	2P+ E	6h 50/60 Hz 200-250V		10/50	517.1653	
	3P+ E	6h 50/60 Hz 380-415V		10/50	517.1656	
	3P+N+E	6h 50/60 Hz 380-415V		10/40	517.1657	
32A	2P+ E	6h 50/60 Hz 200-250V		10/40	517.3253	
	3P+ E	6h 50/60 Hz 380-415V		10/40	517.3256	
	3P+N+E	6h 50/60 Hz 380-415V		10/40	517.3257	



(TOP) Šikmý box - 3x vstup (zvýšená základna)

	Popis		Barva	Balení	Katalogové číslo	
16A	2P+ E	6h 50/60 Hz 200-250V		10/50	518.1653T	
	3P+ E	6h 50/60 Hz 380-415V		10/50	518.1656T	
	3P+N+E	6h 50/60 Hz 380-415V		10/40	518.1657T	
32A	2P+ E	6h 50/60 Hz 200-250V		10/40	518.3253T	
	3P+ E	6h 50/60 Hz 380-415V		10/40	518.3256T	
	3P+N+E	6h 50/60 Hz 380-415V		10/40	518.3257T	



(TOP) Šikmý box - 3x vstup bezšroubové svorky (zvýšená základna)

	Popis		Barva	Balení	Katalogové číslo	
16A	2P+ E	6h 50/60 Hz 200-250V		10/50	518.1653TF	
	3P+ E	6h 50/60 Hz 380-415V		10/50	518.1656TF	
	3P+N+E	6h 50/60 Hz 380-415V		10/40	518.1657TF	
32A	2P+ E	6h 50/60 Hz 200-250V		10/40	518.3253TF	
	3P+ E	6h 50/60 Hz 380-415V		10/40	518.3256TF	
	3P+N+E	6h 50/60 Hz 380-415V		10/40	518.3257TF	

Série OPTIMA

Referenční normy: EN 60309-1, EN 60309-2

ZÁSUVKY NÁSTĚNNÉ KOMBINOVANÉ - IP44



Zásuvka kombinovaná FRENCH STANDARD

	Popis		Balení	Katalogové číslo
16A	2P+E (průmyslová) + 2P+E	6h 50/60 Hz 200-250V	1/10	513.1653-FN
	3P+E + 2P+E	6h 50/60 Hz 380-415V	1/10	513.1656-FN
	3P+N+E + 2P+E	6h 50/60 Hz 380-415V	1/10	513.1657-FN
32A	2P+E (průmyslová) + 2P+E	6h 50/60 Hz 200-250V	1/10	513.3253-FF
	3P+E + 2P+E	6h 50/60 Hz 380-415V	1/10	513.3256-FF
	3P+N+E + 2P+E	6h 50/60 Hz 380-415V	1/10	513.3257-FF



Zásuvka kombinovaná GERMAN STANDARD

	Popis		Balení	Katalogové číslo
16A	2P+E (průmyslová) + 2P+E	6h 50/60 Hz 200-250V	1/10	513.1653-DN
	3P+E + 2P+E	6h 50/60 Hz 380-415V	1/10	513.1656-DN
	3P+N+E + 2P+E	6h 50/60 Hz 380-415V	1/10	513.1657-DN
32A	2P+E (průmyslová) + 2P+E	6h 50/60 Hz 200-250V	1/10	513.3253-DF
	3P+E + 2P+E	6h 50/60 Hz 380-415V	1/10	513.3256-DF
	3P+N+E + 2P+E	6h 50/60 Hz 380-415V	1/10	513.3257-DF

Série OPTIMA

Referenční normy: EN 60309-1, EN 60309-2

ZÁSUVKY - NÁSTĚNNÉ - IP44



Rovný box

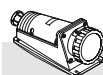
	Popis		Barva	Balení	Katalogové číslo
16A	2P+ E	6h 50/60 Hz 200-250V		10/50	522.1653
	3P+ E	6h 50/60 Hz 380-415V		10/50	522.1656
	3P+N+E	6h 50/60 Hz 380-415V		10/50	522.1657
32A	2P+ E	6h 50/60 Hz 200-250V		10/40	522.3253
	3P+ E	6h 50/60 Hz 380-415V		10/40	522.3256
	3P+N+E	6h 50/60 Hz 380-415V		10/40	522.3257

ZÁSUVKY - NÁSTĚNNÉ - IP67



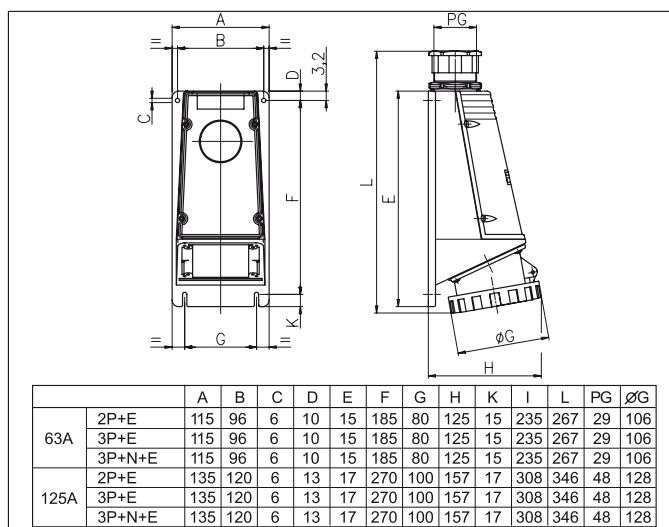
Rovný box

	Popis		Barva	Balení	Katalogové číslo
16A	2P+ E	6h 50/60 Hz 200-250V		10/50	527.1653
	3P+ E	6h 50/60 Hz 380-415V		10/50	527.1656
	3P+N+E	6h 50/60 Hz 380-415V		10/50	527.1657
32A	2P+ E	6h 50/60 Hz 200-250V		10/40	527.3253
	3P+ E	6h 50/60 Hz 380-415V		10/40	527.3256
	3P+N+E	6h 50/60 Hz 380-415V		10/40	527.3257



Šikmý box

	Popis		Barva	Balení	Katalogové číslo
63A	2P+ E	6h 50/60 Hz 200-250V		6/24	515.M6353
	3P+ E	6h 50/60 Hz 380-415V		6/24	515.M6356
	3P+N+E	6h 50/60 Hz 380-415V		6/24	515.M6357
125A	2P+ E	6h 50/60 Hz 200-250V		1/8	515.M12553
	3P+ E	6h 50/60 Hz 380-415V		1/8	515.M12556
	3P+N+E	6h 50/60 Hz 380-415V		1/8	515.M12557



Série OPTIMA

Referenční normy: EN 60309-1, EN 60309-2

PŘÍVODKY - IP44

Rozměr příruby: 75x75 mm



Rovné						
	Popis	Barva	Balení	Katalogové číslo		
16A	2P+ E 6h 50/60 Hz 200-250V	■	10/50	243.1693		
	3P+ E 6h 50/60 Hz 380-415V	■	10/50	243.1696		
	3P+N+E 6h 50/60 Hz 380-415V	■	10/50	243.1697		
32A	2P+ E 6h 50/60 Hz 200-250V	■	10/50	243.3293		
	3P+ E 6h 50/60 Hz 380-415V	■	10/50	243.3296		
	3P+N+E 6h 50/60 Hz 380-415V	■	10/40	243.3297		



Rovné reverzační provedení						
	Popis	Barva	Balení	Katalogové číslo		
16A	3P+ E 6h 50/60 Hz 380-415V	■	10/50	243.1696RV		
	3P+N+E 6h 50/60 Hz 380-415V	■	10/50	243.1697RV		
32A	3P+ E 6h 50/60 Hz 380-415V	■	10/50	243.3296RV		
	3P+N+E 6h 50/60 Hz 380-415V	■	10/40	243.3297RV		

PŘÍVODKY - IP67

Rozměr příruby: 75x75 mm (16A a 32A)
100x110 mm (63A a 125A)



Rovné						
	Popis	Barva	Balení	Katalogové číslo		
16A	2P+ E 6h 50/60 Hz 200-250V	■	10/50	248.1693		
	3P+ E 6h 50/60 Hz 380-415V	■	10/50	248.1696		
	3P+N+E 6h 50/60 Hz 380-415V	■	10/50	248.1697		
32A	2P+ E 6h 50/60 Hz 200-250V	■	10/50	248.3293		
	3P+ E 6h 50/60 Hz 380-415V	■	10/50	248.3296		
	3P+N+E 6h 50/60 Hz 380-415V	■	10/40	248.3297		



Rovné reverzační provedení						
	Popis	Barva	Balení	Katalogové číslo		
16A	3P+ E 6h 50/60 Hz 380-415V	■	10/50	248.1696RV		
	3P+N+E 6h 50/60 Hz 380-415V	■	10/50	248.1697RV		
32A	3P+ E 6h 50/60 Hz 380-415V	■	10/50	248.3296RV		
	3P+N+E 6h 50/60 Hz 380-415V	■	10/40	248.3297RV		



Rovné						
	Popis	Barva	Balení	Katalogové číslo		
63A	2P+ E 6h 50/60 Hz 200-250V	■	10	248.6393		
	3P+ E 6h 50/60 Hz 380-415V	■	10	248.6396		
	3P+N+E 6h 50/60 Hz 380-415V	■	10	248.6397		
125A	2P+ E 6h 50/60 Hz 200-250V	■	10	248.12593		
	3P+ E 6h 50/60 Hz 380-415V	■	10	248.12596		
	3P+N+E 6h 50/60 Hz 380-415V	■	10	248.12597		



Série OPTIMA

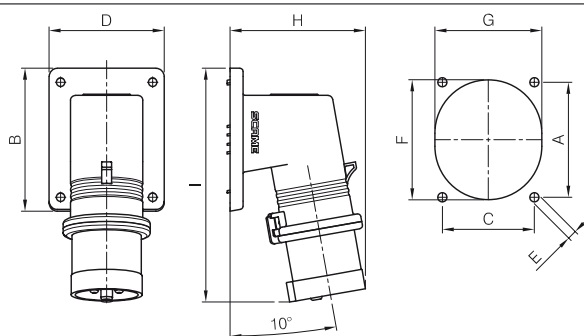
Referenční normy: EN 60309-1, EN 60309-2

PŘÍVODKY - IP44

Rozměr příruby: 70x87 mm



90°						
	Popis	Barva	Balení	Katalogové číslo		
16A	2P+ E 6h 50/60 Hz 200-250V	■	10/100	242.1693		
	3P+ E 6h 50/60 Hz 380-415V	■	10/100	242.1696		
	3P+N+E 6h 50/60 Hz 380-415V	■	10/60	242.1697		
32A	2P+ E 6h 50/60 Hz 200-250V	■	10/60	242.3293		
	3P+ E 6h 50/60 Hz 380-415V	■	10/60	242.3296		
	3P+N+E 6h 50/60 Hz 380-415V	■	10/60	242.3297		



		A	B	C	D	E	F	G	H	I
16A	2P+ ±	70	87	56	70	5,2	73	65	83	142
	3P+ ±	70	87	56	70	5,2	73	65	91	143
	3P+N+ ±	70	87	56	70	5,2	73	65	97	144
32A	2P+ ±	70	87	56	70	5,2	87	76	99	153
	3P+ ±	70	87	56	70	5,2	87	76	99	153
	3P+N+ ±	70	87	56	70	5,2	87	76	107	154

PŘÍVODKY - IP67

Rozměr příruby: 70x87 mm



90°						
	Popis	Barva	Balení	Katalogové číslo		
16A	2P+ E 6h 50/60 Hz 200-250V	■	10/100	247.1693		
	3P+ E 6h 50/60 Hz 380-415V	■	10/60	247.1696		
	3P+N+E 6h 50/60 Hz 380-415V	■	10/50	247.1697		
32A	2P+ E 6h 50/60 Hz 200-250V	■	10/40	247.3293		
	3P+ E 6h 50/60 Hz 380-415V	■	10/40	247.3296		
	3P+N+E 6h 50/60 Hz 380-415V	■	10/40	247.3297		



Standardní						
	Popis	Barva	Balení	Katalogové číslo		
63A	2P+ E 6h 50/60 Hz 200-250V	■	3/12	245.M6393		
	3P+ E 6h 50/60 Hz 380-415V	■	3/12	245.M6396		
	3P+N+E 6h 50/60 Hz 380-415V	■	3/12	245.M6398		
125A	2P+ E 6h 50/60 Hz 200-250V	■	1/8	245.M12593		
	3P+ E 6h 50/60 Hz 380-415V	■	1/8	245.M12596		
	3P+N+E 6h 50/60 Hz 380-415V	■	1/8	245.M12597		



Série IEC309 <50V

Referenční normy: EN 60309-1, EN 60309-2

VIDLICE - IP44

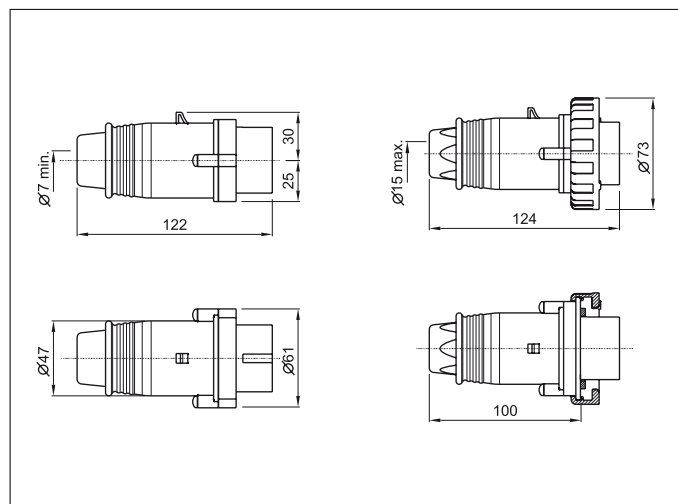


		Přímé		<50V		
	Popis	Barva	Balení	Katalogové číslo		
16A	2P	h 50/60 Hz 20-25V		10/100	230.1600	
		12h 50/60 Hz 40-50V		10/100	230.1601	
	3P	h 50/60 Hz 20-25V		10/100	230.1604	
		12h 50/60 Hz 40-50V		10/100	230.1603	
32A	2P	h 50/60 Hz 20-25V		10/100	230.3200	
		12h 50/60 Hz 40-50V		10/100	230.3201	
	3P	h 50/60 Hz 20-25V		10/100	230.3204	
		12h 50/60 Hz 40-50V		10/100	230.3203	

VIDLICE - IP67



		Přímé		<50V		
	Popis	Barva	Balení	Katalogové číslo		
16A	2P	h 50/60 Hz 20-25V		10/100	235.1600	
		12h 50/60 Hz 40-50V		10/100	235.1601	
	3P	h 50/60 Hz 20-25V		10/100	235.1604	
		12h 50/60 Hz 40-50V		10/100	235.1603	
32A	2P	h 50/60 Hz 20-25V		10/100	235.3200	
		12h 50/60 Hz 40-50V		10/100	235.3201	
	3P	h 50/60 Hz 20-25V		10/100	235.3204	
		12h 50/60 Hz 40-50V		10/100	235.3203	



Série IEC309 <50V

Referenční normy: EN 60309-1, EN 60309-2

ZÁSUVKY SPOJOVACÍ - IP44

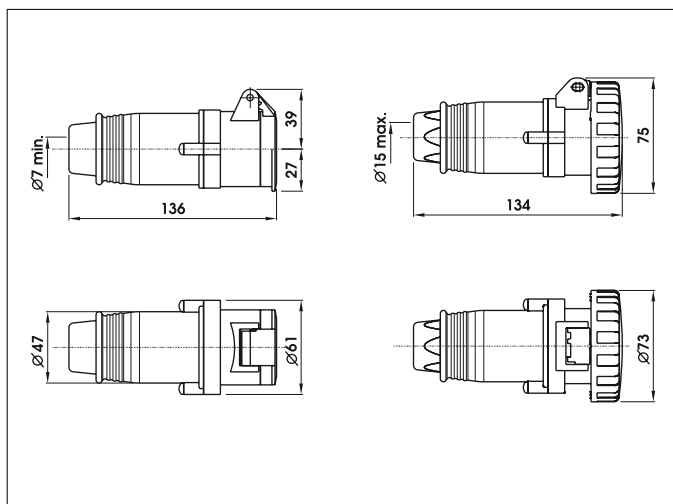


		Rovné		<50V		
	Popis	Barva	Balení	Katalogové číslo		
16A	2P	h 50/60 Hz 20-25V		10/100	330.1605	
		12h 50/60 Hz 40-50V		10/100	330.1606	
	3P	h 50/60 Hz 20-25V		10/100	330.1609	
		12h 50/60 Hz 40-50V		10/100	330.1608	
32A	2P	h 50/60 Hz 20-25V		10/100	330.3205	
		12h 50/60 Hz 40-50V		10/100	330.3206	
	3P	h 50/60 Hz 20-25V		10/100	330.3209	
		12h 50/60 Hz 40-50V		10/100	330.3208	

ZÁSUVKY SPOJOVACÍ - IP67



		Rovné		<50V		
	Popis	Barva	Balení	Katalogové číslo		
16A	2P	h 50/60 Hz 20-25V		10/100	335.1605	
		12h 50/60 Hz 40-50V		10/100	335.1606	
	3P	h 50/60 Hz 20-25V		10/100	335.1609	
		12h 50/60 Hz 40-50V		10/100	335.1608	
32A	2P	h 50/60 Hz 20-25V		10/50	335.3205	
		12h 50/60 Hz 40-50V		10/50	335.3206	
	3P	h 50/60 Hz 20-25V		10/50	335.3209	
		12h 50/60 Hz 40-50V		10/50	335.3208	



Série IEC309 <50V

Referenční normy: EN 60309-1, EN 60309-2

ZÁSUVKY - VESTAVNÉ - IP44

Rozměr příruby: 70x87 mm (Šikmé)
55x55 mm (Přímé)



		Šikmé		<50V	
	Popis	Barva	Balení	Katalogové číslo	
16A	2P	h 50/60 Hz 20-25V	■	10/100	430.1615
		12h 50/60 Hz 40-50V	□	10/100	430.1616
	3P	h 50/60 Hz 20-25V	■	10/100	430.1619
		12h 50/60 Hz 40-50V	□	10/100	430.1618
32A	2P	h 50/60 Hz 20-25V	■	10/100	430.3215
		12h 50/60 Hz 40-50V	□	10/100	430.3216
	3P	h 50/60 Hz 20-25V	■	10/100	430.3219
		12h 50/60 Hz 40-50V	□	10/100	430.3218



		Přímé		<50V	
	Popis	Barva	Balení	Katalogové číslo	
16A	2P	h 50/60 Hz 20-25V	■	10/100	430.1615/R
		12h 50/60 Hz 40-50V	□	10/100	430.1616/R
	3P	h 50/60 Hz 20-25V	■	10/100	430.1619/R
		12h 50/60 Hz 40-50V	□	10/100	430.1618/R
32A	2P	h 50/60 Hz 20-25V	■	10/100	430.3215/R
		12h 50/60 Hz 40-50V	□	10/100	430.3216/R
	3P	h 50/60 Hz 20-25V	■	10/100	430.3219/R
		12h 50/60 Hz 40-50V	□	10/100	430.3218/R

Série IEC309 <50V

Referenční normy: EN 60309-1, EN 60309-2

ZÁSUVKY - VESTAVNÉ - IP67

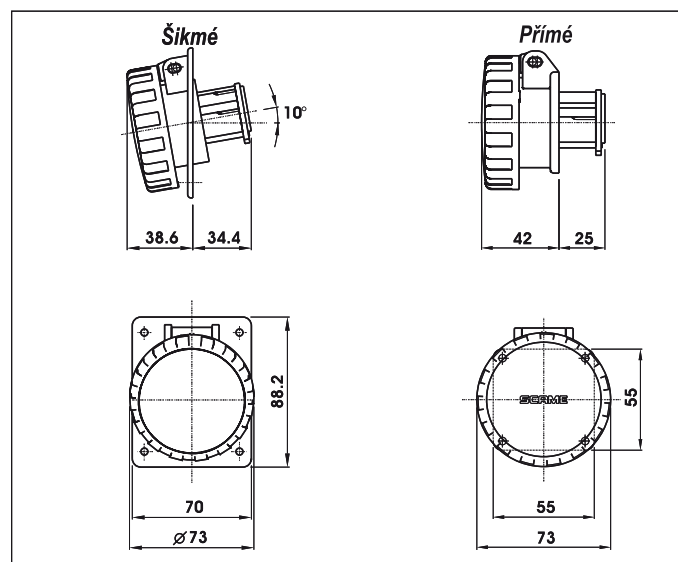
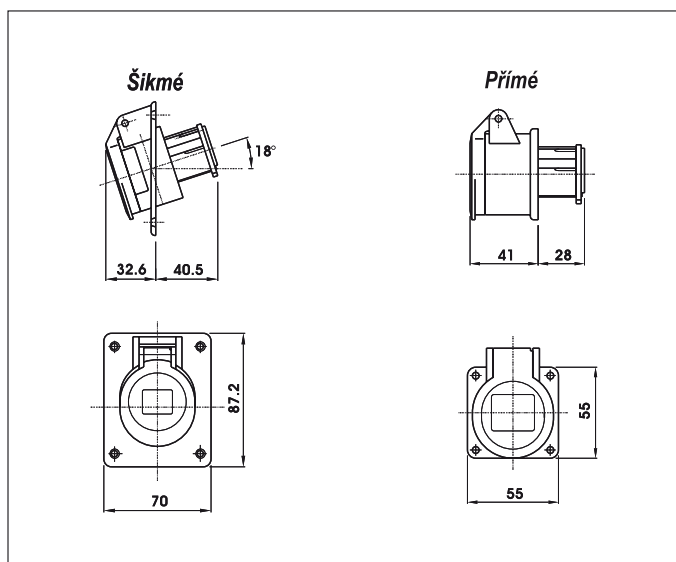
Rozměr příruby: 70x87 mm (Šikmé)
55x55 mm (Přímé)



		Šikmé		<50V	
	Popis	Barva	Balení	Katalogové číslo	
16A	2P	h 50/60 Hz 20-25V	■	10/100	435.1615
		12h 50/60 Hz 40-50V	□	10/100	435.1616
	3P	h 50/60 Hz 20-25V	■	10/100	435.1619
		12h 50/60 Hz 40-50V	□	10/100	435.1618
32A	2P	h 50/60 Hz 20-25V	■	10/100	435.3215
		12h 50/60 Hz 40-50V	□	10/100	435.3216
	3P	h 50/60 Hz 20-25V	■	10/100	435.3219
		12h 50/60 Hz 40-50V	□	10/100	435.3218



		Přímé		<50V	
	Popis	Barva	Balení	Katalogové číslo	
16A	2P	h 50/60 Hz 20-25V	■	10/100	435.1615/R
		12h 50/60 Hz 40-50V	□	10/100	435.1616/R
	3P	h 50/60 Hz 20-25V	■	10/100	435.1619/R
		12h 50/60 Hz 40-50V	□	10/100	435.1618/R
32A	2P	h 50/60 Hz 20-25V	■	10/100	435.3215/R
		12h 50/60 Hz 40-50V	□	10/100	435.3216/R
	3P	h 50/60 Hz 20-25V	■	10/100	435.3219/R
		12h 50/60 Hz 40-50V	□	10/100	435.3218/R



Série IEC309 <50V

Referenční normy: EN 60309-1, EN 60309-2

ZÁSUVKY - NÁSTĚNNÉ - IP44



Šikmý box <50V

	Popis	Barva	Balení	Katalogové číslo
16A	2P	h 50/60 Hz 20-25V		10/50 530.01610
		12h 50/60 Hz 40-50V		10/50 530.01611
	3P	h 50/60 Hz 20-25V		10/50 530.01614
		12h 50/60 Hz 40-50V		10/50 530.01613
32A	2P	h 50/60 Hz 20-25V		10/50 530.03210
		12h 50/60 Hz 40-50V		10/50 530.03211
	3P	h 50/60 Hz 20-25V		10/50 530.03214
		12h 50/60 Hz 40-50V		10/50 530.03213



Šikmý box <50V

	Popis	Barva	Balení	Katalogové číslo
16A	2P	h 50/60 Hz 20-25V		10/50 535.01610
		12h 50/60 Hz 40-50V		10/50 535.01611
	3P	h 50/60 Hz 20-25V		10/50 535.01614
		12h 50/60 Hz 40-50V		10/50 535.01613
32A	2P	h 50/60 Hz 20-25V		10/50 535.03210
		12h 50/60 Hz 40-50V		10/50 535.03211
	3P	h 50/60 Hz 20-25V		10/50 535.03214
		12h 50/60 Hz 40-50V		10/50 535.03213



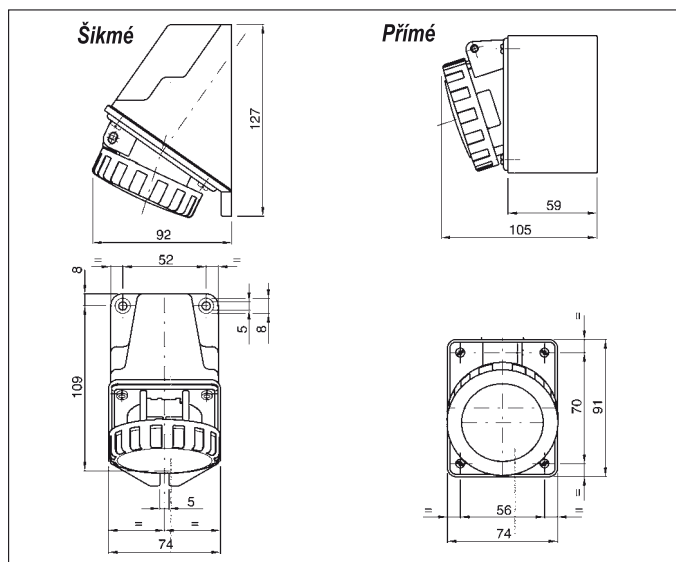
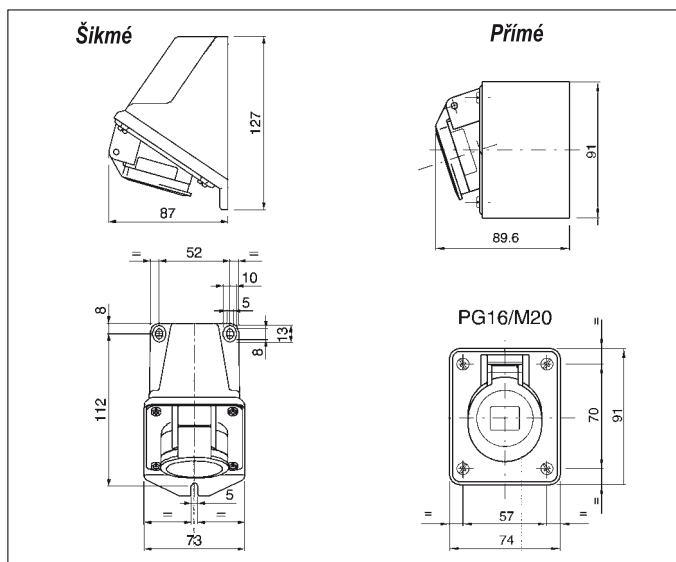
Rovný box <50V

	Popis	Barva	Balení	Katalogové číslo
16A	2P	h 50/60 Hz 20-25V		10/50 530.1610
		12h 50/60 Hz 40-50V		10/50 530.1611
	3P	h 50/60 Hz 20-25V		10/50 530.1614
		12h 50/60 Hz 40-50V		10/50 530.1613
32A	2P	h 50/60 Hz 20-25V		10/50 530.3210
		12h 50/60 Hz 40-50V		10/50 530.3211
	3P	h 50/60 Hz 20-25V		10/50 530.3214
		12h 50/60 Hz 40-50V		10/50 530.3213



Rovný box <50V

	Popis	Barva	Balení	Katalogové číslo
16A	2P	h 50/60 Hz 20-25V		10/50 535.1610
		12h 50/60 Hz 40-50V		10/50 535.1611
	3P	h 50/60 Hz 20-25V		10/50 535.1614
		12h 50/60 Hz 40-50V		10/50 535.1613
32A	2P	h 50/60 Hz 20-25V		10/50 535.3210
		12h 50/60 Hz 40-50V		10/50 535.3211
	3P	h 50/60 Hz 20-25V		10/50 535.3214
		12h 50/60 Hz 40-50V		10/50 535.3213



Příslušenství

PRÁZDNÉ BOXY



Popis	Rozměr příruby	Barva	Balení	Katalogové číslo
16A - IP44/IP67 - rovný box	70x87	■	1/10	570.0016
32A - IP44/IP67 - rovný box	84x106	■	1/10	570.0032
16A - IP44/IP67 - šikmý box	70x87	■	10	570.0116
32A - IP44/IP67 - šikmý box	84x106	■	10	570.0132
63A - IP67 - šikmý box	100x110	■	6	570.0163
125A - IP67 - šikmý box	114x114	■	6	570.0125



Box pro montáž na sloupek Ø 50-60 pro sérii PROTECTA*

Popis	Rozměr příruby	Barva	Balení	Katalogové číslo
Ukončovací box	95x95	■	1/12	137.131
Rovný box	95x95	■	1/12	137.141
Redukce pro zásuvky 16 A	95x95**	■	1/12	137.151

* přístroje PROTECTA na straně 97-99

** redukce z rozměru 95x95 mm, na rozměr 70x87 mm



Krytka vidlice IP44 a IP67

Popis	Barva	Balení	Katalogové číslo
Kryt vidlice 16A/20A 2P+E	■	10/100	570.90163
Kryt vidlice 16A/20A 3P+E	■	10/100	570.90164
Kryt vidlice 16A/20A 3P+N+E	■	10/100	570.90165
Kryt vidlice 30A/32A 2/3P+E	■	10/100	570.90324
Kryt vidlice 30A/32A 3P+N+E	■	10/100	570.90325
Kryt vidlice 60A/63A 2P+E, 3P+E, 3P+N+E	■	1/10	570.9063
Kryt vidlice 100A/125A 2P+E, 3P+E, 3P+N+E	■	1/10	570.9125

VIDLICE A ZÁSUVKY SPOJOVACÍ - IP44



Vidlice a zásuvky spojovací 250 V

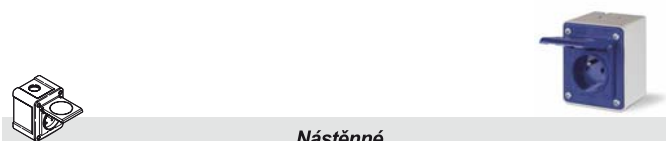
Popis	Barva	Balení	Katalogové číslo
2P+E - 16A-250V~ vidlice UNISCHUCO	■	10/150	110.3100
2P+E - 16A-250V~ zásuvka French standard	■	10/150	110.3150
2P+E - 16A-250V~ zásuvka German standard	■	10/150	110.3160

DOMOVNÍ ZÁSUVKY - IP54



Vestavné

Popis	Rozměr příruby	Barva	Balení	Katalogové číslo
2P+E - 16A - 250V~ French Standard	50x50	■	10/100	570.2591
	50x60	■	10/100	570.2091
	70x87	■	10/100	570.4091
2P+E - 16A - 250V~ German Standard	50x50	■	10/100	570.2561
	50x60	■	10/100	570.2061
	70x87	■	10/100	570.4061



Nástěnné

Popis	Rozměr	Barva	Balení	Katalogové číslo
2P+E - 16A - 250V~ French Standard	70 x 87 x 77	■	9/90	570.4191
2P+E - 16A - 250V~ German Standard	70 x 87 x 77	■	9/90	570.4161

DOMOVNÍ ZÁSUVKY - IP 55
UNIBOX str. 95

Nástěnné

Popis	Rozměr	Barva	Balení	Katalogové číslo
2P+E - 16A - 250V~ French Standard	68 x 82 x 66	■	1/1	136.5122-Z
2P+E - 16A - 250V~ German Standard	68 x 82 x 66	■	1/1	136.5122-S

DOMOVNÍ ZÁSUVKY - IP 66
PROTECTA str. 98

Nástěnné

Popis	Rozměr	Barva	Balení	Katalogové číslo
2P+E - 16A - 250V~ French Standard	95 x 95 x 97	■	1/12	137.6411
2P+E - 16A - 250V~ German Standard	95 x 95 x 97	■	1/12	137.6407

DOMOVNÍ ZÁSUVKY - IP 00



Zásuvky na lištu DIN

Popis	Barva	Balení	Katalogové číslo
2P+E - 16A - 250V~ French Standard	■	12/120	101.6411.GD
2P+E - 16A - 250V~ German Standard	■	12/120	101.6412.GD

Série OMNIA

Referenční normy: EN 60309-1, EN 60309-2

ZÁSUVKY VESTAVNÉ - IP44 S BEZPEČNOSTNÍM BLOKOVÁNÍM

Rozměr příruby: 136x125 mm



S uzamykatelným vypínačem

	Popis	Barva	Balení	Katalogové číslo
16A	2P+ E 6h 50/60 Hz 200-250V		6	400.1683
	3P+ E 6h 50/60 Hz 380-415V		6	400.1686
	3P+N+E 6h 50/60 Hz 380-415V		6	400.1687
32A	2P+ E 6h 50/60 Hz 200-250V		6	400.3283
	3P+ E 6h 50/60 Hz 380-415V		6	400.3286
	3P+N+E 6h 50/60 Hz 380-415V		6	400.3287

ZÁSUVKY VESTAVNÉ - IP67 S BEZPEČNOSTNÍM BLOKOVÁNÍM

Rozměr příruby: 136x125 mm



S uzamykatelným vypínačem

	Popis	Barva	Balení	Katalogové číslo
16A	2P+ E 6h 50/60 Hz 200-250V		6	405.1683
	3P+ E 6h 50/60 Hz 380-415V		6	405.1686
	3P+N+E 6h 50/60 Hz 380-415V		6	405.1687
32A	2P+ E 6h 50/60 Hz 200-250V		6	405.3283
	3P+ E 6h 50/60 Hz 380-415V		6	405.3286
	3P+N+E 6h 50/60 Hz 380-415V		6	405.3287

Série OMNIA

Referenční normy: EN 60309-1, EN 60309-2

ZÁSUVKY NÁSTĚNNÉ - IP44 S BEZPEČNOSTNÍM BLOKOVÁNÍM

Rozměr příruby: 136x125 mm



S uzamykatelným vypínačem

	Popis	Barva	Balení	Katalogové číslo
16A	2P+ E 6h 50/60 Hz 200-250V		6	500.1683
	3P+ E 6h 50/60 Hz 380-415V		6	500.1686
	3P+N+E 6h 50/60 Hz 380-415V		6	500.1687
32A	2P+ E 6h 50/60 Hz 200-250V		6	500.3283
	3P+ E 6h 50/60 Hz 380-415V		6	500.3286
	3P+N+E 6h 50/60 Hz 380-415V		6	500.3287

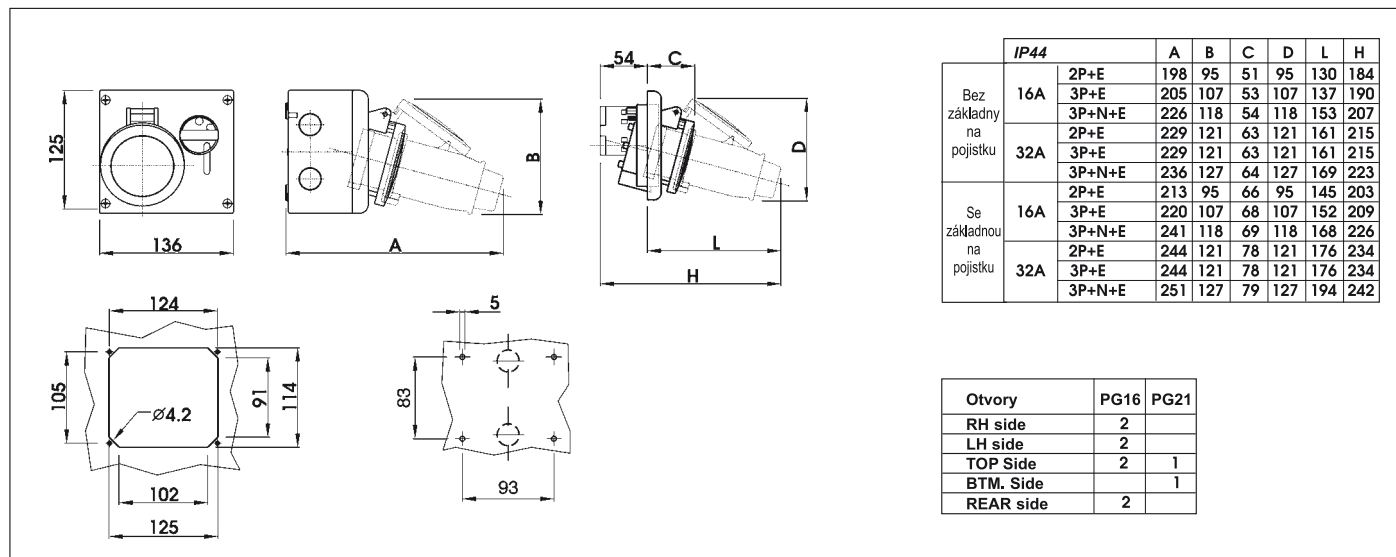
ZÁSUVKY NÁSTĚNNÉ - IP67 S BEZPEČNOSTNÍM BLOKOVÁNÍM

Rozměr příruby: 136x125 mm



S uzamykatelným vypínačem

	Popis	Barva	Balení	Katalogové číslo
16A	2P+ E 6h 50/60 Hz 200-250V		6	505.1683
	3P+ E 6h 50/60 Hz 380-415V		6	505.1686
	3P+N+E 6h 50/60 Hz 380-415V		6	505.1687
32A	2P+ E 6h 50/60 Hz 200-250V		6	505.3283
	3P+ E 6h 50/60 Hz 380-415V		6	505.3286
	3P+N+E 6h 50/60 Hz 380-415V		6	505.3287



Série OMNIA

Referenční normy: EN 60309-1, EN 60309-2

ZÁSUVKY VESTAVNÉ - IP67 S BEZPEČNOSTNÍM BLOKOVÁNÍM (63A)

Rozměr příruby: 275x135 mm



S uzamykatelným vypínačem

Popis	Barva	Balení	Katalogové číslo
63A 2P+E 6h 50/60 Hz 200-250V		1/6	405.6383
63A 3P+E 6h 50/60 Hz 380-415V		1/6	405.6386
3P+N+E 6h 50/60 Hz 380-415V		1/6	405.6387

PŘÍSLUŠENSTVÍ PRO OMNIA



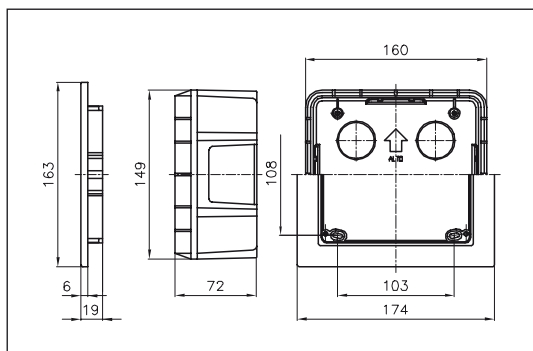
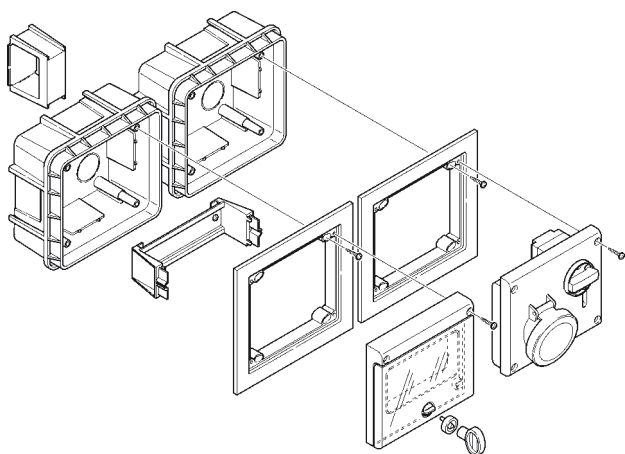
Okénko pro přístroje IP55

Popis	Rozměr	Barva	Balení	Katalogové číslo
6 Modul DIN	136x125x25		6	572.0120



Záslepka do otvoru IP66

Popis	Rozměry příruby	Barva	Balení	Katalogové číslo
bez otvoru (63A)	136x125		1/6	654.0120
1x otvor (32A)	136x125		1/6	654.0126
1x otvor (16A)	136x125		1/6	654.0125



Série OMNIA

Referenční normy: EN 60309-1, EN 60309-2

ZÁSUVKY NÁSTĚNNÉ - IP67 S BEZPEČNOSTNÍM BLOKOVÁNÍM (63A)

Rozměr příruby: 275x135 mm



S uzamykatelným vypínačem

Popis	Barva	Balení	Katalogové číslo
63A 2P+E 6h 50/60 Hz 200-250V		6	505.M6383
63A 3P+E 6h 50/60 Hz 380-415V		6	505.M6386
3P+N+E 6h 50/60 Hz 380-415V		6	505.M6387

DOMOVNÍ ZÁSUVKY - IP56 S UZAMYKATELNÝM BLOKAČNÍM KRYTEM

Rozměr příruby: 136x125 mm



Vestavné IP56

Popis	Barva	Balení	Katalogové číslo
2P+E - 16A - 250V~ French Standard		1/6	409.0411
2P+E - 16A - 250V~ German Standard		1/6	409.0412
2P+E - 16A - 250V~ French Standard (MCB)*		1/6	409.2411
2P+E - 16A - 250V~ German Standard (MCB)*		1/6	409.2412
2P+E - 16A - 250V~ French Standard (RCBO)**		1/6	409.3411
2P+E - 16A - 250V~ German Standard (RCBO)**		1/6	409.3412

* MCB - 1P+N 16A 3kA

** RCBO - 1P+N 16A 10mA 3kA



Rozměr příruby: 136x125 mm

Nástěnné IP56

Popis	Barva	Balení	Katalogové číslo
2P+E - 16A - 250V~ French Standard		1/6	509.0411
2P+E - 16A - 250V~ German Standard		1/6	509.0412
2P+E - 16A - 250V~ French Standard (MCB)*		1/6	509.2411
2P+E - 16A - 250V~ German Standard (MCB)*		1/6	509.2412
2P+E - 16A - 250V~ French Standard (RCBO)**		1/6	509.3411
2P+E - 16A - 250V~ German Standard (RCBO)**		1/6	509.3412

* MCB - 1P+N 16A 3kA

** RCBO - 1P+N 16A 10mA 3kA



Krabice

Popis	Rozměry	Barva	Balení	Katalogové číslo
Krabice pod omítku IP55	160x148x72		6	572.0200
Krabice na omítku IP67	136x125x68		6	572.0310



Rámeček pro krabici pod omítku

Popis	Rozměry	Barva	Balení	Katalogové číslo
Rámeček	174x163x19		6	572.0220

Systém ADVANCE 2

Referenční normy: EN 60309-1, EN 60309-2

ZÁSUVKY NÁSTĚNNÉ S BEZPEČNOSTNÍM BLOKOVÁNÍM - IP44

Rozměr základny: 240x106 mm
pro modul compact



S uzamykatelným vypínačem

	Popis	Barva	Balení	Katalogové číslo
16A	2P+ E 6h 50/60 Hz 200-250V		1	560.1683
	3P+ E 6h 50/60 Hz 380-415V		1	560.1686
	3P+N+E 6h 50/60 Hz 380-415V		1	560.1687
32A	2P+ E 6h 50/60 Hz 200-250V		1	560.3283
	3P+ E 6h 50/60 Hz 380-415V		1	560.3286
	3P+N+E 6h 50/60 Hz 380-415V		1	560.3287

ZÁSUVKY NÁSTĚNNÉ S BEZPEČNOSTNÍM BLOKOVÁNÍM - IP67

Rozměr základny: 240x106 mm
pro modul compact



S uzamykatelným vypínačem

	Popis	Barva	Balení	Katalogové číslo
16A	2P+ E 6h 50/60 Hz 200-250V		1	561.1683
	3P+ E 6h 50/60 Hz 380-415V		1	561.1686
	3P+N+E 6h 50/60 Hz 380-415V		1	561.1687
32A	2P+ E 6h 50/60 Hz 200-250V		1	561.3283
	3P+ E 6h 50/60 Hz 380-415V		1	561.3286
	3P+N+E 6h 50/60 Hz 380-415V		1	561.3287

ZÁSUVKY NÁSTĚNNÉ S BEZPEČNOSTNÍM BLOKOVÁNÍM - IP67

Rozměr základny: 390x136 mm
pro modul large



S uzamykatelným vypínačem

	Popis	Barva	Balení	Katalogové číslo
63A	2P+ E 6h 50/60 Hz 200-250V		1	561.6383
	3P+ E 6h 50/60 Hz 380-415V		1	561.6386
	3P+N+E 6h 50/60 Hz 380-415V		1	561.6387

Systém ADVANCE 2

Referenční normy: EN 60309-1, EN 60309-2

ZÁSUVKY NÁSTĚNNÉ S BEZPEČNOSTNÍM BLOKOVÁNÍM - IP44

Rozměr základny: 390x136 mm
pro modul large



S uzamykatelným vypínačem a prostorem pro 6 DIN

	Popis	Barva	Balení	Katalogové číslo
16A	2P+ E 6h 50/60 Hz 200-250V		1	567.1683
	3P+ E 6h 50/60 Hz 380-415V		1	567.1686
	3P+N+E 6h 50/60 Hz 380-415V		1	567.1687
32A	2P+ E 6h 50/60 Hz 200-250V		1	567.3283
	3P+ E 6h 50/60 Hz 380-415V		1	567.3286
	3P+N+E 6h 50/60 Hz 380-415V		1	567.3287

ZÁSUVKY NÁSTĚNNÉ S BEZPEČNOSTNÍM BLOKOVÁNÍM - IP67

Rozměr základny: 390x136 mm
pro modul large



S uzamykatelným vypínačem a prostorem pro 6 DIN

	Popis	Barva	Balení	Katalogové číslo
16A	2P+ E 6h 50/60 Hz 200-250V		1	568.1683
	3P+ E 6h 50/60 Hz 380-415V		1	568.1686
	3P+N+E 6h 50/60 Hz 380-415V		1	568.1687
32A	2P+ E 6h 50/60 Hz 200-250V		1	568.3283
	3P+ E 6h 50/60 Hz 380-415V		1	568.3286
	3P+N+E 6h 50/60 Hz 380-415V		1	568.3287
63A	2P+ E 6h 50/60 Hz 200-250V		1	568.6383
	3P+ E 6h 50/60 Hz 380-415V		1	568.6386
	3P+N+E 6h 50/60 Hz 380-415V		1	568.6387


Série ADVANCE GRP 

Referenční normy: EN 60309-1, EN 60309-2, EN 60309-4,
EN 60079-0, EN 60079-31

ZÁSUVKY NÁSTĚNNÉ IP66
DO VÝBUŠNÉHO PROSTŘEDÍ

Materiál: termoplast, samozhášivý
Provozní teplota: -40 °C až +60 °C
Test žhavou smyčkou: 960 °C

EX klasifikace:

Atex code:  II 2DEX provedení: Ex tb IIIC T90°C Db IP66
Ta -25°C +60°C

Max. povrchová teplota: T90 °C













Krytí IP: IP66

Mechanická odolnost: 7J

Certifikát: IMQ 11 ATEX 011



S uzamykatelným a blokováním vypínačem

	Popis	Barva	Balení	Katalogové číslo
16 A	2P+E 6h 50/60 Hz 200-250V 	1/1	503.1683	
	3P+E 6h 50/60 Hz 380-415V 	1/1	503.1686	
	3P+N+E 6h 50/60 Hz 346-415V 	1/1	503.1687	
32 A	2P+E 6h 50/60 Hz 200-250V 	1/1	503.3283	
	3P+E 6h 50/60 Hz 380-415V 	1/1	503.3286	
	3P+N+E 6h 50/60 Hz 346-415V 	1/1	503.3287	
63 A	2P+E 6h 50/60 Hz 200-250V 	1/1	503.6383	
	3P+E 6h 50/60 Hz 380-415V 	1/1	503.6386	
	3P+N+E 6h 50/60 Hz 346-415V 	1/1	503.6387	
125 A	2P+E 6h 50/60 Hz 200-250V 	1/1	503.12583	
	3P+E 6h 50/60 Hz 380-415V 	1/1	503.12586	
	3P+N+E 6h 50/60 Hz 346-415V 	1/1	503.12587	


Série ADVANCE GRP 

Referenční normy: EN 60309-1, EN 60309-2, EN 60309-4,
EN 60079-1, EN 60079-7

ZÁSUVKY NÁSTĚNNÉ IP66
DO VÝBUŠNÉHO PROSTŘEDÍ

Materiál: termoset, samozhášivý
Provozní teplota: -50 °C +60 °C - 16/32A
-35 °C až +60 °C - 63/125A

EX klasifikace:

Atex code:  II 2GD











EX provedení: Ex e IIC T4, T5, T6 Gb

Ex tb IIIC T80 °C Db IP66

Krytí IP: IP66

Certifikát: INERIS 15ATEX0017X
IECEX INE 15.0033X

S uzamykatelným a blokováním vypínačem

	Popis	Barva	Balení	Katalogové číslo
16 A	2P+E 6h 50/60 Hz 200-250V 	1/1	504.1683	
	3P+E 6h 50/60 Hz 380-415V 	1/1	504.1686	
	3P+N+E 6h 50/60 Hz 346-415V 	1/1	504.1687	
32 A	2P+E 6h 50/60 Hz 200-250V 	1/1	504.3283	
	3P+E 6h 50/60 Hz 380-415V 	1/1	504.3286	
	3P+N+E 6h 50/60 Hz 346-415V 	1/1	504.3287	
63 A	3P+E 6h 50/60 Hz 380-415V 	1/1	504.6386	
	3P+N+E 6h 50/60 Hz 346-415V 	1/1	504.6387	
	3P+E 6h 50/60 Hz 380-415V 	1/1	504.12586	
125 A	3P+N+E 6h 50/60 Hz 346-415V 	1/1	504.12587	

Systém ADVANCE GRP

Referenční normy: EN 60309-1, EN 60309-2, EN 60309-4

ZÁSUVKY S VYSOKOU MECHANICKOU ODOLNOSTÍ S BEZPEČNOSTNÍM BLOKOVÁNÍM - IP66

Materiál: polyester, vyztužený skleným vláknem
Halogen free

Provozní teplota: -40 °C do +60 °C

Mechanická odolnost: IK10

Test žhovou smyčkou: 960 °C

Barva: RAL 7037



S uzamykatelným vypínačem bez základny

Popis	Barva	Balení	Katalogové číslo
16A 2P+E 6h 50/60 Hz 200-250V		1	402.1683
3P+E 6h 50/60 Hz 380-415V		1	402.1686
3P+N+E 6h 50/60 Hz 380-415V		1	402.1687
32A 2P+E 6h 50/60 Hz 200-250V		1	402.3283
3P+E 6h 50/60 Hz 380-415V		1	402.3286
3P+N+E 6h 50/60 Hz 380-415V		1	402.3287
63A 2P+E 6h 50/60 Hz 200-250V		1	402.6383
3P+E 6h 50/60 Hz 380-415V		1	402.6386
3P+N+E 6h 50/60 Hz 380-415V		1	402.6387

* Dostupné i ve verzí s indikátorem fázi.

ZÁSUVKY S VYSOKOU MECHANICKOU ODOLNOSTÍ S BEZPEČNOSTNÍM BLOKOVÁNÍM - IP66

Materiál: polyester, vyztužený skleným vláknem
Halogen free

Provozní teplota: -40 °C do +60 °C

Mechanická odolnost: IK10

Test žhovou smyčkou: 960 °C

Barva: RAL 7037



S uzamykatelným vypínačem a pojistkou bez základny

Popis	Barva	Balení	Katalogové číslo
16A 2P+E 6h 50/60 Hz 200-250V		1	402.1683-F
3P+E 6h 50/60 Hz 380-415V		1	402.1686-F
3P+N+E 6h 50/60 Hz 380-415V		1	402.1687-F
32A 2P+E 6h 50/60 Hz 200-250V		1	402.3283-F
3P+E 6h 50/60 Hz 380-415V		1	402.3286-F
3P+N+E 6h 50/60 Hz 380-415V		1	402.3287-F
63A 2P+E 6h 50/60 Hz 200-250V		1	402.6383-F
3P+E 6h 50/60 Hz 380-415V		1	402.6386-F
3P+N+E 6h 50/60 Hz 380-415V		1	402.6387-F

* Dostupné i ve verzí s indikátorem fázi. Pojistky nejsou součástí balení.



Příslušenství

Základny pro nástěnné zásuvky ADVANCE GRP

Popis	DIN	Rozměry	Ztrátový výkon	Balení	Katalogové číslo
16-32A	-	260 x 130	-	1	579.5100
63A	-	380 x 170	-	1	579.5200



Popis	DIN	Rozměry	Ztrátový výkon	Balení	Katalogové číslo
16-32A	-	400 x 130	9	1	579.5110
63A	-	580 x 170	13	1	579.5210



Popis	DIN	Rozměry	Ztrátový výkon	Balení	Katalogové číslo
16-32A	6	460 x 130	9	1	579.5111
63A	8	580 x 170	13	1	579.5211



Popis	DIN	Rozměry	Ztrátový výkon	Balení	Katalogové číslo
16-32A	-	460 x 260	16	1	579.5120
63A	-	-	-	-	-



Popis	DIN	Rozměry	Ztrátový výkon	Balení	Katalogové číslo
16-32A	-	460 x 260	16	1	579.5121
63A	-	-	-	-	-



Pozinkovaný montážní plech

Popis	Rozměr v mm	Balení	Katalogové číslo
3x16A-32A	555x390	1	579.0030
4x16A-32A	555x520	1	579.0040
2x16A-32A + 1x63A	685x430	1	579.0021
3x16A-32A + 1x63A	685x560	1	579.0031
2x16A-32A + 1x63A	685x610	1	579.0022



Sada pro indikaci přítomnosti vidlice

Popis	Kontakt	Balení	Katalogové číslo
Sada s mikrospínačem pro Advance GRP 16A-32A-63A	1NO/1NC	1/12	579.0100

Max. 1 sada pro 16A-32A zásuvky, max. 2 sady pro 63A zásuvky



Připojovací sada

Popis	Balení	Katalogové číslo
Připojovací sada IP66/IP67 (16A-32A-63A) M40 (*)	1/12	579.0200
Připojovací sada IP66/IP67 (63A) M50 (*)	1/12	579.0201
Připojovací sada (průchodka) M32	1/12	579.0332

(*) obsahuje vývodku a těsnění



2. ADAPTÉRY PRO PRŮMYSLOVÉ APLIKACE

- Jednocestné adaptéry
- Vícecestné adaptéry
- Prázdné kostkové adaptéry
- Osazené kostkové adaptéry



Referenční normy: EN 60309-1, EN 60309-2

JEDNOCESTNÉ ADAPTÉRY



Z průmyslových na domovní

Vidlice	Zásuvka	Balení	Katalogové číslo
IEC309 2P+E - 16A - 250V~ - 6h	French standard 2P+E - 10/16A - 250V~	10/100	610.374
IEC309 2P+E - 16A - 250V~ - 6h	German standard 2P+E - 16A - 250V~	10/100	610.373



Z domovních na průmyslové

Vidlice	Zásuvka	Balení	Katalogové číslo
French/German 2P+E - 16A - 250V~	IEC 309 2P+E - 16A - 250V~ - 6h	10/100	610.379



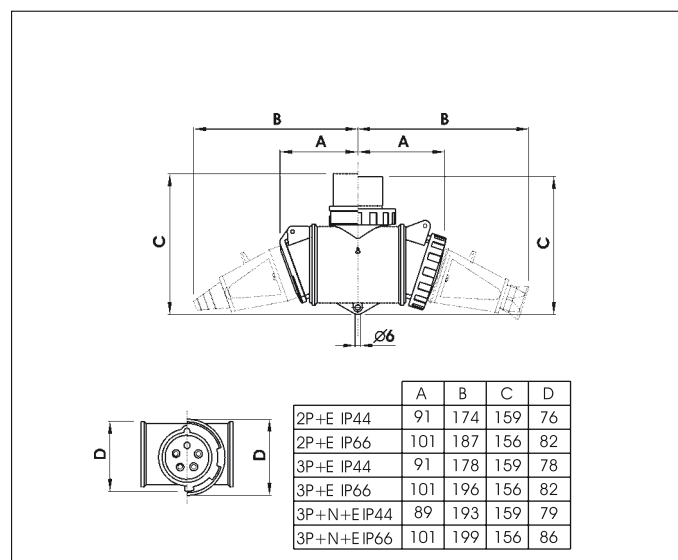
Redukce z 3P+N+E na 3P+E

Vidlice	Zásuvka	V	Barva	Balení	Katalogové číslo
3P+N+E - 16A - 6h	3P+E - 16A - 6h	380-415V		10/50	610.3746



Reverzační adaptéry

	Popis	Barva	Balení	Katalogové číslo
16A	3P+ E 6h 50/60 Hz 380-415V		10/50	610.3646
	3P+N+E 6h 50/60 Hz 380-415V		10/50	610.3747



Referenční normy: EN 60309-1, EN 60309-2

DVOJCESTNÉ ADAPTÉRY S PŘÍVODKOU - IP44



Standard IP44

	Popis	Barva	Balení	Katalogové číslo
16A	2P+ E 6h 50/60 Hz 200-250V		1/6	600.1623
	3P+ E 6h 50/60 Hz 380-415V		1/6	600.1626
	3P+N+E 6h 50/60 Hz 380-415V		1/6	600.1627



Standard IP66

	Popis	Barva	Balení	Katalogové číslo
16A	2P+ E 6h 50/60 Hz 200-250V		1/6	601.1623
	3P+ E 6h 50/60 Hz 380-415V		1/6	601.1626
	3P+N+E 6h 50/60 Hz 380-415V		1/6	601.1627

3-CESTNÝ A 5-CESTNÝ ADAPTÉR S KABELM A VIDLICÍ



5-cestné adaptéry - IP44

Přívod	Zásuvky	Barva	Balení	Katalogové číslo
16A-3P+N+⊕	3x16A-3P+⊕ a 2x16A domovní 230V		1/1	602.22111/4
16A-3P+N+⊕	3x16A-3P+N+⊕ a 2x16A domovní 230V		1/1	602.22111

Standardní délka kabelu 3 m. Jiné délky na vyžádání.



3-cestné adaptéry - IP44

Přívod	Zásuvky	Barva	Balení	Katalogové číslo
16A-2P+⊕	3x16A-2P+⊕ (průmyslové 230V)		1/1	602.444
16A-3P+⊕	3x16A-3P+⊕		1/1	602.1111/4
16A-3P+N+⊕	3x16A-3P+N+⊕		1/1	602.111
16A-3P+N+⊕	2x16A-2P+⊕ (domovní) a 1x16A-3P+⊕		1/1	602.2211/4
16A-3P+N+⊕	2x16A-2P+⊕ (domovní) a 1x16A-3P+N+⊕		1/1	602.221
32A-3P+⊕	3x32A-3P+⊕		1/1	602.333/4
32A-3P+N+⊕	3x32A-3P+N+⊕		1/1	602.333

Standardní délka kabelu 3 m. Jiné délky na vyžádání.



3-cestné adaptéry - IP66

Přívod	Zásuvky	Barva	Balení	Katalogové číslo
16A-2P+⊕	3x16A-2P+⊕ (průmyslové 230V)		1/1	662.444
16A-3P+⊕	3x16A-3P+⊕		1/1	662.1111/4
16A-3P+N+⊕	3x16A-3P+N+⊕		1/1	662.111
32A-3P+⊕	3x32A-3P+⊕		1/1	662.333/4
32A-3P+N+⊕	3x32A-3P+N+⊕		1/1	662.333

Standardní délka kabelu 3 m. Jiné délky na vyžádání.

Referenční normy: EN 60309-1, EN 60309-2

3-CESTNÝ A 5-CESTNÝ ADAPTÉR BEZ KABELU



3-cestné adaptéry - IP44

Popis zásuvky	Barva	Balení	Katalogové číslo
3x16A-2P+⊕ (průmyslové 230V)		1/1	603.444
3x16A-3P+⊕		1/1	603.111/4
3x16A-3P+N+⊕		1/1	603.111
2x16A-2P+⊕ (domovní) a 1x16A-3P+⊕		1/1	603.221/4
2x16A-2P+⊕ (domovní) a 1x16A-3P+N+⊕		1/1	603.221



3-cestné adaptéry - IP66

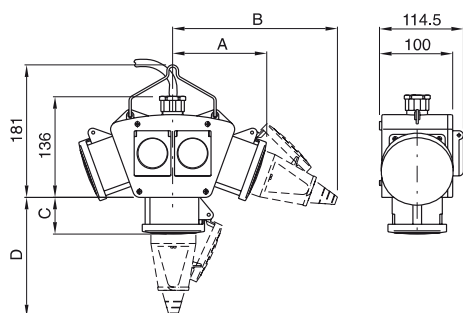
Popis zásuvky	Barva	Balení	Katalogové číslo
3x16A-2P+⊕ (průmyslové 230V)		1/1	663.444
3x16A-3P+⊕		1/1	663.111/4
3x16A-3P+N+⊕		1/1	663.111
1x32A-2x16A-3P+N+⊕		1/1	663.113
1x32A-2x16A-3P+⊕		1/1	663.113/4
2x32A-1x16A-3P+N+⊕		1/1	663.133
2x32A-1x16A-3P+⊕		1/1	663.133/4
3x32A-3P+N+⊕		1/1	663.333
3x32A-3P+⊕		1/1	663.333/4



5-cestné adaptéry - IP44

Popis zásuvky	Barva	Balení	Katalogové číslo
2x16A-2P+⊕ (domovní 230V) a 3x16A-3P+N+⊕		1/1	603.22111
2x16A-2P+⊕ (domovní 230V) a 3x16A-3P+⊕		1/1	603.22111/4
2x16A-2P+⊕ (domovní 230V) a 1x16A-2x32A-3P+N+⊕		1/1	603.22133
2x16A-2P+⊕ (domovní 230V) a 1x16A-2x32A-3P+⊕		1/1	603.22133/4
2x16A-2P+⊕ (domovní 230V) a 2x16A-1x32A-3P+N+⊕		1/1	603.22113
2x16A-2P+⊕ (domovní 230V) a 2x16A-1x32A-3P+⊕		1/1	603.22113/4
2x16A-2P+⊕ (domovní 230V) a 3x32A-3P+N+⊕		1/1	603.22333
2x16A-2P+⊕ (domovní 230V) a 3x32A-3P+⊕		1/1	603.22333/4

602. / 603. - IP44



	16A				32A			
	A	B	C	D	A	B	C	D
2P++ IP44	120	200	45	137	130	232	55	174
3P++ IP44	120	203	45	141	130	232	55	174
3P+N+⊕ IP44	120	223	45	160	130	240	55	181

Referenční normy: EN 60309-1, EN 60309-2

3-CESTNÉ A 4-CESTNÉ JEDNOTKY NA ZAVĚŠENÍ NEBO NA PODPĚRU



Prázdné pouzdro na zavěšení - IP66

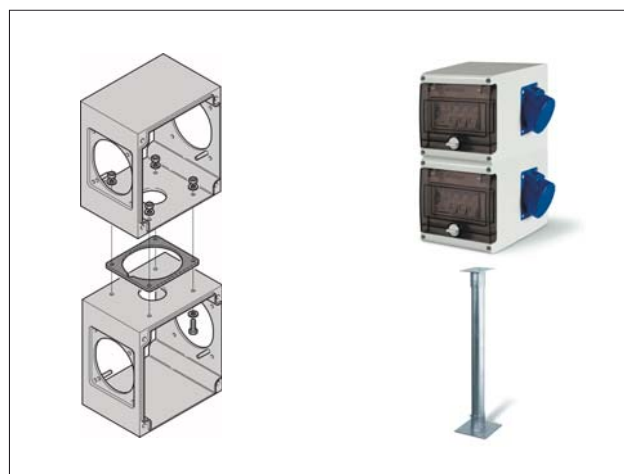
Popis	Istenie	Barva	Balení	Katalogové číslo
pro 3-cestné jednotky	(6 DIN)		1/4	623.3500-000
pro 4-cestné jednotky	-		1/4	623.4500-000

Popoznámka: Osazené jednotky na straně 31.



Prázdné pouzdro na podpěru - IP66

Popis	Istenie	Barva	Balení	Katalogové číslo
pro 3-cestné jednotky	(6 DIN)		1/4	625.3500-000
pro 4-cestné jednotky	-		1/4	625.4500-000



Adaptéry

Referenční normy: EN 60309-1, EN 60309-2

ADAPTÉRY NA ZAVĚŠENÍ - KOSTKA TYPU 623...

Jmenovité pracovní napětí: 230V/400V~, 50 Hz
Stupeň krytí: IP 44 (max. IP66 dle typu a osazení)*



Typové označení dle počtu pólů		Zásuvky IP44			FA (Jističe 6kA)						FI proudový chránič 30mA (6kA)		
		230V / 16A (domovní)	400V / 16A (průmyslová)	400V / 32A (průmyslová)	B 16/1	C 16/3	C 25/3	C 32/3	C 50/3	C 63/3	25A FI 25/2/003	40A FI 40/4/003	63A FI 63/4/003
3P+N+E	3P+E												
Bez jištění													
623.1111	623.1111/4		4										
623.1133	623.1133/4		2	2									
623.1122	623.1122/4	2	2										
623.1123	623.1123/4	1	2	1									
623.1233	623.1233/4	1	1	2									
623.1223	623.1223/4	2	1	1									
623.2233	623.2233/4	2		2									
623.1222	623.1222/4	3	1										
623.2222		4											
Jištěné													
623.221-012	623.221-012/4	2	1		2	1							
623.223-102	623.223-102/4	2		1	2		1						
623.112-011	623.112-011/4	1	2		1	1							
623.113-110	623.113-110/4		2	1		1	1						
Jištěné s chráničem													
623.222-001F3		3			1						1		
623.222-002F2		3			2							1	

*Další typy kostek, nebo typy s vyšším krytím IP na požádání.

3. PRODLUŽOVACÍ PŘÍVODY

- Prodlužovací vícenásobné zásuvky
- Prázdné bubny
- Bubny 230V/16A
- Bubny 400V/16A a 32A
- Bubny 400V jištěné
- Bubny 230V samonavíjecí



Série MULTIPLE

Referenční normy: IEC 60 884-1

VÍCENÁSOBNÉ ZÁSUVKY

- bílá
- F kouřová transparentní
- N černá
- T transparentní modrá



Bez vypínače

Popis zásuvky	Barva	Balení	Katalogové číslo
4x2P+T - 16A (French Standard)	<input type="checkbox"/>	1/10	160.247
	<input type="checkbox"/>	1/10	160.247/F
	<input type="checkbox"/>	1/10	160.247/N
	<input type="checkbox"/>	1/10	160.247/T



S vypínačem

Popis zásuvky	Barva	Balení	Katalogové číslo
4x2P+T - 16A (French Standard)	<input type="checkbox"/>	1/10	160.248
	<input type="checkbox"/>	1/10	160.248/F
	<input type="checkbox"/>	1/10	160.248/N
	<input type="checkbox"/>	1/10	160.248/T

PŘÍSLUŠENSTVÍ



Držák na upevnění vícenásobné zásuvky

Popis	Barva	Balení	Katalogové číslo
Držák 2 ks v balení	<input type="checkbox"/>	1/10	160.001



Série ROLLER

KABELOVÉ BUBNY ROLLER 330 PRÁZDNÉ + ČELA



Prázdný buben bez čela

Popis	Katalogové číslo
Standardní	SC92062
S úchytem pro Block 4	SC92064



Čelo k bubnu ROLLER 330

Otvory	Katalogové číslo
Bez otvoru	SC92068
1x volný přívod (zásuvka na kabelu)	SC91276
2x 16A/400V (2x 16A/230V) - příruba 70x87mm	SC92081
2x 16A/32A 400V - příruba 75x75mm (zás. typu 422.xxxx)	SC91999
4x 16A/230V - příruba 50x60mm (zás. typu 570.2091)	SC92073
2x 16/32A 400V pro 422.xxxx + 1x 16A/230V	SC92077
1x 16A/400V (1x 16A/230V) - příruba 70x87mm	SC92084

Referenční normy: IEC 60 884-1

VÍCENÁSOBNÉ ZÁSUVKY S KABELEM

H05 VV-F (PVC) 3x1 mm²



Bez vypínače

Popis zásuvky	Délka kabelu	Barva	Balení	Katalogové číslo
4x2P+T - 10A (French Standard)	3 m	<input type="checkbox"/>	1/10	160.247/C3
		<input type="checkbox"/>	1/10	160.247/C3-F
		<input type="checkbox"/>	1/10	160.247/C3-N
		<input type="checkbox"/>	1/10	160.247/C3-T
	5 m	<input type="checkbox"/>	1/10	160.247/C5
		<input type="checkbox"/>	1/10	160.247/C5-F
		<input type="checkbox"/>	1/10	160.247/C5-N
		<input type="checkbox"/>	1/10	160.247/C5-T

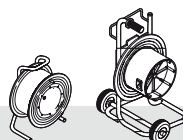


S vypínačem

Popis zásuvky	Délka kabelu	Barva	Balení	Katalogové číslo
4x2P+T - 10A (French Standard)	3 m	<input type="checkbox"/>	1/10	160.248/C3
		<input type="checkbox"/>	1/10	160.248/C3-F
		<input type="checkbox"/>	1/10	160.248/C3-N
		<input type="checkbox"/>	1/10	160.248/C3-T
	5 m	<input type="checkbox"/>	1/10	160.248/C5
		<input type="checkbox"/>	1/10	160.248/C5-F
		<input type="checkbox"/>	1/10	160.248/C5-N
		<input type="checkbox"/>	1/10	160.248/C5-T

Série ROLLER

KABELOVÉ BUBNY ROLLER 450 PRÁZDNÉ + ČELA



Prázdný buben bez čela

Popis	Katalogové číslo
Standardní	SC92065
Na kolečkách s úchytem pro Block 4	SC92066



Čelo k bubnu ROLLER 450

Otvory	Katalogové číslo
Bez otvoru	SC92088
1x 16A/32A 400V - příruba 75x75mm (zás. typu 422.xxxx)	SC92087
3x 16A/400V (3x 16A/230V) - příruba 70x87mm	SC92093
4x 16A/32A 400V - příruba 75x75mm (zás. typu 422.xxxx)	SC92090



KABELOVÉ BUBNY PRODLUŽOVACÍ

Referenční normy: EN 61242

SÉRIE TRIS

Provozní teplota: -5 °C do +40 °C

Kabelový buben s domovními zásuvkami



Zásuvky IP20				Vidlice 16A	Kabel H05 VV-F 3Gx1,5 (PVC)	Délka kabelu v metrech	Pmax (W)		Napětí (V~)	Katalogové číslo
250V / 16A domovní	250V / 16A průmyslová	400V/16A	400V/16A							
2P+E	2P+E	3P+E	3P+N+E							
4				2P+E	3x1,5	10	1200	3200	230	709.3810
4				2P+E	3x1,5	20	1500	3200	230	709.4820

KABELOVÉ BUBNY S DOMOVNÍMI ZÁSUVKAMI

Referenční normy: EN 61242

SÉRIE ROLLER 330

Provozní teplota: -25 °C do +60 °C

Mechanická odolnost při teplotě 20 °C: IK 07

Materiál bubnu odolný UV záření

Cívka bubnu: Ø 330 mm



742.244/15-40m



742.152/25-25m

Kabelový buben s domovními zásuvkami 230V-16A

Zásuvky IP44				Vidlice domovní 16A	Délka kabelu v metrech	Pmax (W)		Napětí (V~)	Katalogové číslo dle typu a délky kabelu		
250V / 16A domovní	250V / 16A průmyslová	400V/16A	400V/16A								
2P+E	2P+E	3P+E	3P+N+E						H05 VV-F3G1,5 (PVC 3x1,5)	H05 RR-F-3G1,5 (Guma 3x1,5)	H05 RR-F-3G2,5 (Guma 3x2,5)
2				2P+E	25	1300	3600	230	742.242/15/V-25m	742.242/15-25m	742.242/25-25m
2				2P+E	30	1300	3600	230	742.242/15/V-30m	742.242/15-30m	742.242/25-30m
2				2P+E	35	1300	3600	230	742.242/15/V-35m	742.242/15-35m	742.242/25-35m
2				2P+E	40	1300	3600	230	742.242/15/V-40m	742.242/15-40m	742.242/25-40m
2				2P+E	50	1300	3600	230	742.242/15/V-50m	742.242/15-50m	742.242/25-50m
4				2P+E	25	1300	3600	230	742.244/15/V-25m	742.244/15-25m	742.244/25-25m
4				2P+E	30	1300	3600	230	742.244/15/V-30m	742.244/15-30m	742.244/25-30m
4				2P+E	35	1300	3600	230	742.244/15/V-35m	742.244/15-35m	742.244/25-35m
4				2P+E	40	1300	3600	230	742.244/15/V-40m	742.244/15-40m	742.244/25-40m
4				2P+E	50	1300	3600	230	742.244/15/V-50m	742.244/15-50m	742.244/25-50m
1*				2P+E	25	1300	3600	230	742.152/15/V-25m	742.152/15-25m	742.152/25-25m
1*				2P+E	30	1300	3600	230	742.152/15/V-30m	742.152/15-30m	742.152/25-30m
1*				2P+E	35	1300	3600	230	742.152/15/V-35m	742.152/15-35m	742.152/25-35m
1*				2P+E	40	1300	3600	230	742.152/15/V-40m	742.152/15-40m	742.152/25-40m
1*				2P+E	50	1300	3600	230	742.152/15/V-50m	742.152/15-50m	742.152/25-50m

* Zásuvka volná na kabelu

KABELOVÉ BUBNY S PRŮMYŠLOVÝMI ZÁSUVKAMI

Referenční normy: EN 61316, EN 61242

SÉRIE ROLLER 330

Provozní teplota: -25 °C do + 60 °C
 Mechanická odolnost při teplotě 20 °C: IK 07
 Materiál bubnu odolný UV záření
 Cívka bubnu: Ø 330 mm



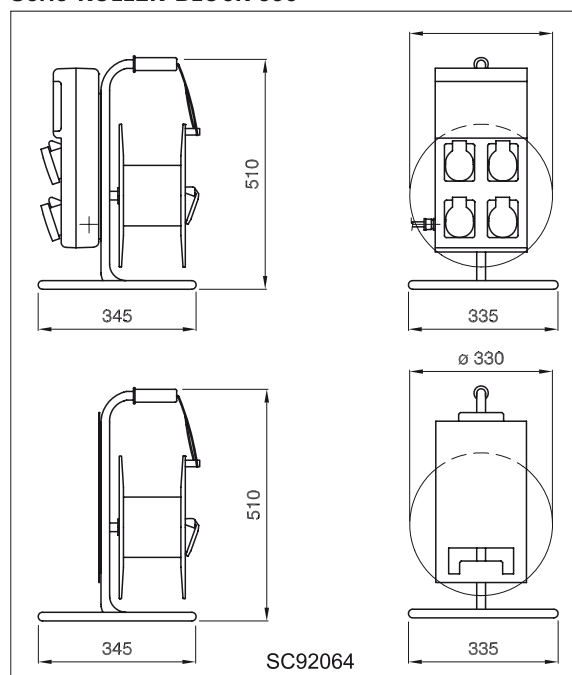
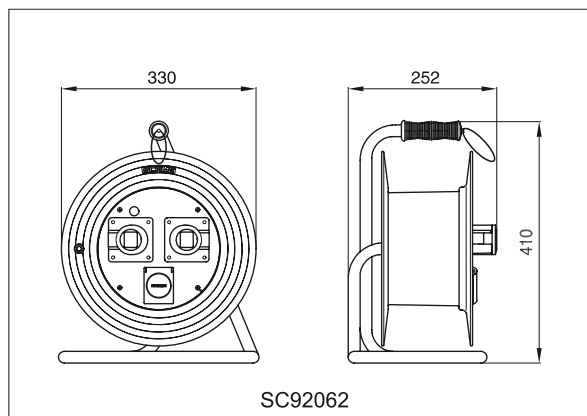
746.110/4-20m

Kabelový buben 230/400V-16A

Zásuvky IP44				Vidlice 16A	Kabel H07RN-F (guma)	Délka kabelu v metrech	P _{max} (W)		Napětí (V~)	Katalogové číslo
250V / 16A domovní	250V / 16A průmyslová	400V/16A	400V/16A							
2P+E	2P+E	3P+E	3P+N+E							
		1		3P+E	4x2,5	20	4500	11000	400	746.100/4-20m
		1		3P+E	4x2,5	30	4500	11000	400	746.100/4-30m
			1	3P+N+E	5x2,5	20	5000	11000	400	746.100-20m
			1	3P+N+E	5x2,5	30	5000	11000	400	746.100-30m
		2		3P+E	4x2,5	20	4500	11000	400	746.110/4-20m
		2		3P+E	4x2,5	30	4500	11000	400	746.110/4-30m
			2	3P+N+E	5x2,5	20	5000	11000	400	746.110-20m
			2	3P+N+E	5x2,5	30	5000	11000	400	746.110-30m
1			1	3P+N+E	5x2,5	20	5000	11000	400	746.120-20m
1			1	3P+N+E	5x2,5	30	5000	11000	400	746.120-30m
	1		1	3P+N+E	5x2,5	20	5000	11000	400	746.140-20m
	1		1	3P+N+E	5x2,5	30	5000	11000	400	746.140-30m
1			2	3P+N+E	5x2,5	20	5000	11000	400	746.112-20m
1			2	3P+N+E	5x2,5	30	5000	11000	400	746.112-30m

Série ROLLER-BLOCK 330

Série ROLLER 330



KABELOVÉ BUBNY S PRŮMYSLOVÝMI ZÁSUVKAMI

Referenční normy: EN 61316, EN 61242

SÉRIE ROLLER 450

Provozní teplota: -25 °C do + 60 °C

Mechanická odolnost při teplotě 20 °C: IK 08

Materiál bubnu odolný UV záření

Cívka bubnu: Ø 450 mm



745.221-50m

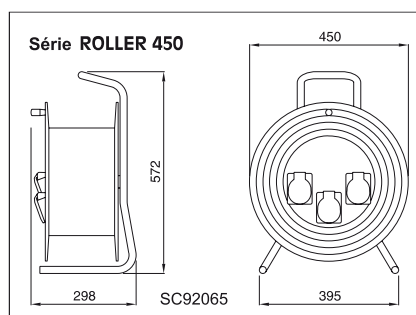
Kabelový buben 230/400V-16A

Zásuvky IP44				Vídlice 16A	Kabel H07RN-F (guma)	Délka kabelu v metrech	Pmax (W)		Napětí (V~)	Katalogové číslo
250V / 16A domovní	250V / 16A průmyslová	400V/16A	400V/16A				2P+E	3P+E		
2P+E	2P+E	3P+E	3P+N+E							
3				2P+E	3x2,5	50	1600	3600	230	745.222-50m*
	3			2P+E	3x2,5	50	1600	3600	230	745.444-50m*
			3	3P+N+E	5x2,5	50	4000	11000	400	745.111-50m
		3		3P+E	4x2,5	50	4000	11000	400	745.111/4-50m
2			1	3P+N+E	5x2,5	50	4000	11000	400	745.221-50m
1			2	3P+N+E	5x2,5	50	4000	11000	400	745.211-50m

*Kabel H05 RR-F-3G2,5 (guma 3x2,5)

Kabelový buben 400V-32A

Zásuvky IP44				Vídlice 32A	Kabel H07RN-F (guma)	Délka kabelu v metrech	Pmax (W)		Napětí (V~)	Katalogové číslo
250V / 16A domovní	250V / 16A průmyslová	400V/32A	400V/32A				2P+E	3P+E		
2P+E	2P+E	3P+E	3P+N+E							
			1	3P+N+E	5x4	50	7000	14000	400	745.300-50m
		1		3P+E	4x4	50	7000	14000	400	745.300/4-50m
			1	3P+N+E	5x4	40	7000	14000	400	745.300-40m
		1		3P+E	4x4	40	7000	14000	400	745.300/4-40m
			1	3P+N+E	5x4	30	7000	14000	400	745.300-30m
		1		3P+E	4x4	30	7000	14000	400	745.300/4-30m



KABELOVÉ BUBNY S PRŮMYŠLOVÝMI ZÁSUVKAMI

Referenční normy: EN 61316, EN 61242

SÉRIE ROLLER 450

Provozní teplota: -25 °C do + 60 °C

Mechanická odolnost při teplotě 20 °C: IK 08

Materiál bubnu odolný UV záření

Cívka bubnu: Ø 450 mm



749.300-50m

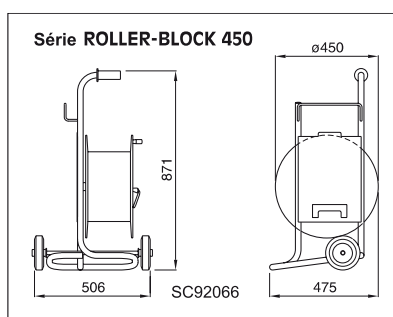
Kabelový buben na kolečkách 230/400V-16A

Zásuvky IP44				Vídlice 16A	Kabel H07RN-F (guma)	Délka kabelu v metrech	Pmax (W)		Napětí (V~)	Katalogové číslo
250V / 16A domovní	250V / 16A průmyslová	400V/16A	400V/16A							
				2P+E	3x2,5	50	1600	3600	230	749.222-50m*
	3			2P+E	3x2,5	50	1600	3600	230	749.444-50m*
			3	3P+N+E	5x2,5	50	4000	11000	400	749.111-50m
		3		3P+E	4x2,5	50	4000	11000	400	749.111/4-50m
2			1	3P+N+E	5x2,5	50	4000	11000	400	749.221-50m
1			2	3P+N+E	5x2,5	50	4000	11000	400	749.211-50m

*Kabel H05 RR-F-3G2,5 (guma 3x2,5)

Kabelový buben na kolečkách 400V-32A

Zásuvky IP44				Vídlice 32A	Kabel H07RN-F (guma)	Délka kabelu v metrech	Pmax (W)		Napětí (V~)	Katalogové číslo
250V / 16A domovní	250V / 16A průmyslová	400V/32A	400V/32A							
			1	3P+N+E	5x4	50	7000	14000	400	749.300-50m
		1		3P+E	4x4	50	7000	14000	400	749.300/4-50m
			1	3P+N+E	5x4	40	7000	14000	400	749.300-40m
		1		3P+E	4x4	40	7000	14000	400	749.300/4-40m
			1	3P+N+E	5x4	30	7000	14000	400	749.300-30m
		1		3P+E	4x4	30	7000	14000	400	749.300/4-30m



KABELOVÉ BUBNY S PRŮMYSLOVÝMI ZÁSUVKAMI

Referenční normy: EN 61316, EN 61242

SÉRIE ROLLER 450

Provozní teplota: -25 °C do + 60 °C

Mechanická odolnost při teplotě 20 °C: IK 08









Materiál bubnu odolný UV záření

Cívka bubnu: Ø 450 mm











749.332-50m

Kabelový buben 230/400V-16A a 400V-32A jištěný

Zásuvky IP44						Vídlice 16A	Vídlice 32A	Kabel H07RN-F (guma)	Délka kabelu v metrech	Počet jističů „MCB“		Pmax (W)		Napětí (V~)	Katalogové číslo
250V / 16A domovní	250V / 16A průmyslová	400V/16A	400V/16A	400V/32A	400V/32A					B16/1	C16/3				
 2P+E	 2P+E	 3P+E	 3P+N+E	 3P+E	 3P+N+E										
1					1		3P+N+E	5x4	50	1		7000	14000	230/400	745.320-50m
1				1			3P+N+E	5x4	50	1		7000	14000	230/400	745.320/4-50m
2					1		3P+N+E	5x4	50	1		7000	14000	230/400	745.322-50m
2				1			3P+N+E	5x4	50	1		7000	14000	230/400	745.322/4-50m
1			1		1		3P+N+E	5x4	50	1	1	7000	14000	230/400	745.312-50m
1		1		1			3P+N+E	5x4	50	1	1	7000	14000	230/400	745.312/4-50m
			2		1		3P+N+E	5x4	50		1	7000	14000	400	745.311-50m
		2		1			3P+E	4x4	50		1	7000	14000	400	745.311/4-50m
1					2		3P+N+E	5x4	50	1		7000	14000	230/400	745.332-50m
1				2			3P+N+E	5x4	50	1		7000	14000	230/400	745.332/4-50m

Kabelový buben na kolečkách 230/400V-16A a 400V-32A jištěný

Zásuvky IP44						Vídlice 16A	Vídlice 32A	Kabel H07RN-F (guma)	Délka kabelu v metrech	Počet jističů „MCB“		Pmax (W)		Napětí (V~)	Katalogové číslo
250V / 16A domovní	250V / 16A průmyslová	400V/16A	400V/16A	400V/32A	400V/32A					B16/1	C16/3				
 2P+E	 2P+E	 3P+E	 3P+N+E	 3P+E	 3P+N+E										
1					1		3P+N+E	5x4	50	1		7000	14000	230/400	749.320-50m
1				1			3P+N+E	5x4	50	1		7000	14000	230/400	749.320/4-50m
2					1		3P+N+E	5x4	50	1		7000	14000	230/400	749.322-50m
2				1			3P+N+E	5x4	50	1		7000	14000	230/400	749.322/4-50m
1			1		1		3P+N+E	5x4	50	1	1	7000	14000	230/400	749.312-50m
1		1		1			3P+N+E	5x4	50	1	1	7000	14000	230/400	749.312/4-50m
			2		1		3P+N+E	5x4	50		1	7000	14000	400	749.311-50m
		2		1			3P+E	4x4	50		1	7000	14000	400	749.311/4-50m
1					2		3P+N+E	5x4	50	1		7000	14000	230/400	749.332-50m
1				2			3P+N+E	5x4	50	1		7000	14000	230/400	749.332/4-50m

KABELOVÉ BUBNY S PRŮMYSLOVÝMI ZÁSUVKAMI

Referenční normy: EN 61316, EN 61242

SÉRIE ROLLER 450

Provozní teplota: -25 °C do + 60 °C
 Mechanická odolnost při teplotě 20 °C: IK 08
 Materiál bubnu odolný UV záření
 Cívka bubnu: Ø 450 mm



Kabelový buben na kolečkách pro napojení zásuvkové rozvodnice

Zásuvky IP44				Vídlice 16A	Kabel H07RN-F (guma)	Délka kabelu v metrech	Pmax (W)		Napětí (V~)	Katalogové číslo
250V / 16A domovní	250V / 16A průmyslová	400V/16A	400V/16A							
				2P+E	3x2,5	50	1600	3600	230	749.2000-50m
	1			2P+E	3x2,5	50	1600	3600	230	749.4000-50m
		1		3P+E	4x2,5	50	4000	11000	400	749.1000/4-50m
			1	3P+N+E	5x2,5	50	4000	11000	400	749.1000-50m

*Zásuvková rozvodnice BLOCK 4 není součástí bubnu.

KABELOVÉ BUBNY AUTOROLLER

Referenční normy: EN 61242



Kabelový buben samonavíjecí


Zásuvky IP20				Vídlice 16A	Kabel H05VV-F	Délka kabelu v metrech	Pmax (W)		Napětí (V~)	Katalogové číslo
250V / 16A domovní	250V / 16A průmyslová	400V/16A	400V/16A							
				2P+E	3x1,5	12	1500	2100	230	751.1315-DZ
				2P+E	3x2,5	8	1500	2300	230	751.0325-DZ



Kabelový buben samonavíjecí s přenosným svítidlem 230V / 60W / IP20

Zásuvky IP20				Vídlice 16A	Kabel H05VV-F	Délka kabelu v metrech	Pmax (W)		Napětí (V~)	Katalogové číslo
250V / 16A domovní	250V / 16A průmyslová	400V/16A	400V/16A							
				2P	2x1	16	-	-	230	751.7210-DF

4. SPÍNAČE

- Tlačítkové ovladače TOP22
- Průmyslové spínače
- Průmyslové přepínače
- Průmyslové spínače EX 
- Spínací jednotky
a příslušenství



Série TOP22

Referenční normy: EN 60947-5-1

TLAČÍTKOVÉ OVLADAČE

Stupeň krytí: IP2x (IP65)
Provozní teplota: -25°C až +70°C



Signálky

Popis	Barva	Balení	Katalogové číslo
Bez žárovky BA9S max. 250V~/2W Ø 30		10	590.PLML1
		10	590.PLML2
		10	590.PLML3
		10	590.PLML4
		10	590.PLML5



Hřibové tlačítko emergency dle EN418

Popis	Průměr tlačítka	Barva	Balení	Katalogové číslo
Uvolnění s klíčkem	Ø 40		10	590.PPFN1C4N
Bez blokování	Ø 40		10	590.PPFN1M4N
Uvolnění s aretací	Ø 40		10	590.PPFN1R4N
	Ø 60		10	590.PPFN1R6N



Hlavice

Popis	Barva	Balení	Katalogové číslo
Podsvícené		10	590.PPRL2
		10	590.PPRL5
		10	590.PPRN1
Ploché		10	590.PPRN2
		10	590.PPRN5
		10	590.PPRN8
Vystouplé		10	590.PPSN1
		10	590.PPSN8



Ovládací hlavice otočné s klíčkem

Popis	Balení	Katalogové číslo
2 pozice pevné 90°	10	590.PSCR8D0C
3 pozice pevné 90°	10	590.PSCR8T0C

Poznámka: klíč lze vytáhnout pouze v poloze „0“.



Ovládací hlavice otočné

Popis	Barva	Balení	Katalogové číslo
2 pozice		10	590.PSLN8D0
		10	590.PSLN8D2
3 pozice		10	590.PSLN8T0
		10	590.PSLN8T3



Kontakty a příslušenství

Popis	Balení	Katalogové číslo
NC kontakt rozpínací	10/60	590.PL004001
NA kontakt spínací	10/60	590.PL004002
Patice žárovky	10/60	590.PL004007
Utahovací klíč	10	590.PCF
Popisný štítek bez textu pro 590.PPTN8	10	590.PTA00
Žlutý bezpečnostní štítek Ø 60 mm EMERGENCY	10	590.PTE/I
Záslepka černá Ø 22 mm	10	590.PTRN8
Rámeček pro popisný štítek	10	590.PPTN8



Kompletní emergency tlačítkové ovladače IP65



Popis	Kabelový vstup	Balení	Katalogové číslo
Hřibové tlačítko uzamykatelné	M16-M20	1/12	590.PR01C4N
Hřibové tlačítko s aretací Ø 40 mm*	M16-M20	1/12	590.PR01R4N
Hřib. tlač. s indikátorem a aretací Ø 40 mm*	M16-M20	1/12	590.PR01R4S
Hřibové tlačítko Ø 90 mm*	M20	1/12	590.PG1M9W01

* tlačítka obsahují 1NC kontakt rozpínací



Kompletní tlačítkové ovladače IP65

Popis	Kabelový vstup	Balení	Katalogové číslo
1 - černé tlačítko	M16-M20	1/12	590.PR01R8N
2 - tlačítka START-STOP	2xM20	1/10	590.PR02A
2 - tlačítka START-STOP se světelným indikátorem	2xM20	1/10	590.PR03A



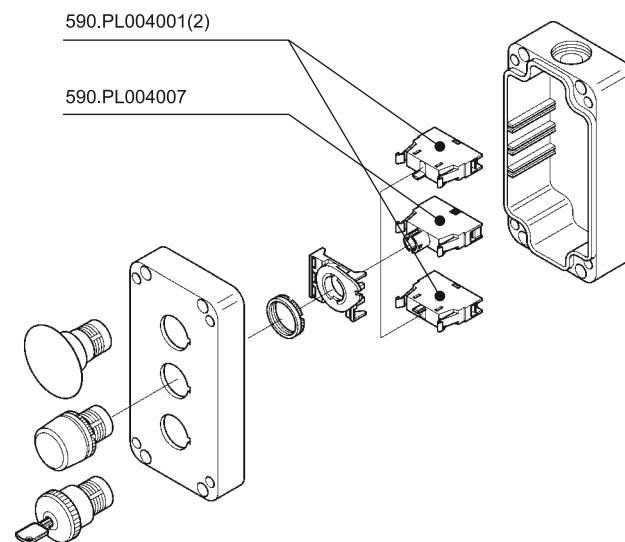
Prázdné krabice pro tlačítkové ovladače

Popis	Kabelový vstup	Barva	Balení	Katalogové číslo
1 otvor	M16-M20		1/12	590.PR01K
2 otvory	2xM20		1/10	590.PR02K
3 otvory	2xM20		1/10	590.PR03K



Záslepka 70x87mm s otvorem pro sérii TOP22

Popis	Barva	Balení	Katalogové číslo
1x otvor		1/25	654.0101
1x otvor		1/25	654.0101Y
2x otvor		1/25	654.0102



Série ISOLATORS - TP

Referenční normy: EN 60947-3

PRŮMYSLOVÉ SPÍNAČE 0-1 - PLAST

Polohy: 0-1

Materiál krabice: plast

Funkce: zapnuto/vypnuto

Mechanická odolnost: IK08

Krytí: IP65 (IP55)

Jmenovité pracovní napětí VAC:

20A až 80A - 690 V

100A až 160A - 800 V

Provozní teplota: -25 °C až +60 °C

Barva: šedá RAL7035



Jmen. proud	Počet pólů	Rozměry	Krytí	Balení	Bezpečnostní		Standardní	
20A	2	150x105x82mm	IP65	1/12	590.EM2012	590.GE2012		
	3				590.EM2013	590.GE2013		
	3P+N				590.EM2015	590.GE2015		
32A	2	150x105x82mm	IP65	1/12	590.EM3212	590.GE3212		
	3				590.EM3213	590.GE3213		
	3P+N				590.EM3215	590.GE3215		
40A	2	150x105x82mm	IP65	1/12	590.EM4012	590.GE4012		
	3				590.EM4013	590.GE4013		
	3P+N				590.EM4015	590.GE4015		
63A	2	210x155x107mm	IP65	1/5	590.EM6302	590.GE6302		
	3				590.EM6303	590.GE6303		
	3P+N				590.EM6305	590.GE6305		
80A	2	210x155x107mm	IP65	1/5	590.EM8002	590.GE8002		
	3				590.EM8003	590.GE8003		
	3P+N				590.EM8005	590.GE8005		
100A	3	210x155x107mm	IP65	1/5	590.EM10003	590.GE10003		
	3P+N				590.EM10005	590.GE10005		
125A	3	308x228x128mm	IP55	1/5	590.EM12503	590.GE12503		
	3P+N				590.EM12505	590.GE12505		
160A	3	388x308x129mm	IP55	1/5	590.EM16003	590.GE16003		
	3P+N				590.EM16005	590.GE16005		

* Pro spínače do 63A je vývodka součástí balení

** Rozměry bez rukojeti

Série ISOLATORS - AL

Referenční normy: EN 60947-3

PRŮMYSLOVÉ SPÍNAČE 0-1 - HLINÍK

Polohy: 0-1

Materiál krabice: hliník

Funkce: zapnuto/vypnuto

Mechanická odolnost:

20A až 160A - IK10

Krytí: IP65

Jmenovité pracovní napětí VAC:

20A až 80A - 690 V

100A až 160A - 800 V

Provozní teplota: -25 °C až +60 °C

Barva: šedá RAL7015



Jmen. proud	Počet pólů	Rozměry	Krytí	Balení	Bezpečnostní		Standardní	
20A	2	150x105x82mm	IP65	1/12	590.HEM2002	590.HGE2002		
	3				590.HEM2003	590.HGE2003		
	3P+N				590.HEM2005	590.HGE2005		
32A	2	150x105x82mm	IP65	1/12	590.HEM3202	590.HGE3202		
	3				590.HEM3203	590.HGE3203		
	3P+N				590.HEM3205	590.HGE3205		
40A	2	150x105x82mm	IP65	1/12	590.HEM4002	590.HGE4002		
	3				590.HEM4003	590.HGE4003		
	3P+N				590.HEM4005	590.HGE4005		
63A	2	210x150x106mm	IP65	1/5	590.HEM6302	590.HGE6302		
	3				590.HEM6303	590.HGE6303		
	3P+N				590.HEM6305	590.HGE6305		
80A	2	210x150x106mm	IP65	1/5	590.HEM8002	590.HGE8002		
	3				590.HEM8003	590.HGE8003		
	3P+N				590.HEM8005	590.HGE8005		
100A	3	210x150x106mm	IP65	1/5	590.HEM10003	590.HGE10003		
	3P+N				590.HEM10005	590.HGE10005		
125A	3	314x264x121,5mm	IP65	1/5	590.HEM12503	590.HGE12503		
	3P+N				590.HEM12505	590.HGE12505		
160A	3	410x315x150,5mm	IP65	1/5	590.HEM16003	590.HGE16003		
	3P+N				590.HEM16005	590.HGE16005		

* Vývodka není součástí balení

** Rozměry bez rukojeti

Série ISOLATORS I-0-II

Referenční normy: EN 60947-3

PRŮMYSLOVÉ PŘEPÍNAČE 1-0-2 - PLAST

Polohy: 1-0-2

Materiál krabice: plast

Funkce:

1. Reverzační přepínání s nulovou polohou

2. Přepínač s nulovou polohou

Mechanická odolnost: IK08

Krytí: IP65 (IP55)

Provozní teplota: -25 °C až +60 °C

Barva: šedá RAL7035



						Standardní
Jmen. proud	Počet pólů	Rozměry	Krytí	Balení	Katalogové číslo	
16A	3	210x155x107	IP65	1/5	590.GE1603-C	<input type="checkbox"/>
	3P+N				590.GE1605-C	<input type="checkbox"/>
25A	3	210x155x107	IP65	1/5	590.GE2503-C	<input type="checkbox"/>
	3P+N				590.GE2505-C	<input type="checkbox"/>
32A	3	210x155x107	IP65	1/5	590.GE3203-C	<input type="checkbox"/>
	3P+N				590.GE3205-C	<input type="checkbox"/>
40A	3	210x155x107	IP65	1/5	590.GE4003-C	<input type="checkbox"/>
	3P+N				590.GE4005-C	<input type="checkbox"/>
63A	3	308x228x128	IP65	1/1	590.GE6303-C	<input type="checkbox"/>
	3P+N				590.GE6305-C	<input type="checkbox"/>
80A	3	308x228x128	IP65	1/1	590.GE8003-C	<input type="checkbox"/>
	3P+N				590.GE8005-C	<input type="checkbox"/>
100A	3	308x228x128	IP65	1/1	590.GE10003-C	<input type="checkbox"/>
	3P+N				590.GE10005-C	<input type="checkbox"/>
125A	3	388x308x129	IP55	1/1	590.GE12503-C	<input type="checkbox"/>
	3P+N				590.GE12505-C	<input type="checkbox"/>
160A	3	388x308x129	IP55	1/1	590.GE16003-C	<input type="checkbox"/>
	3P+N				590.GE16005-C	<input type="checkbox"/>

* Vývodka není součástí balení

** Rozměry bez rukojeti

Série ISOLATORS I-0-II

Referenční normy: EN 60947-3

PRŮMYSLOVÉ PŘEPÍNAČE 1-0-2 - HLINÍK

Polohy: 1-0-2

Materiál krabice: hliník

Funkce:

1. Reverzační přepínání s nulovou polohou

2. Přepínač s nulovou polohou

Mechanická odolnost: IK10

Krytí: IP65

Provozní teplota: -25 °C až +60 °C

Barva: šedá RAL7015



						Standardní
Jmen. proud	Počet pólů	Rozměry	Krytí	Balení	Katalogové číslo	
16A	3	210x150x107	IP65	1/5	590.HGE1603-C	<input type="checkbox"/>
	3P+N				590.HGE1605-C	<input type="checkbox"/>
25A	3	210x150x107	IP65	1/5	590.HGE2503-C	<input type="checkbox"/>
	3P+N				590.HGE2505-C	<input type="checkbox"/>
32A	3	210x150x107	IP65	1/5	590.HGE3203-C	<input type="checkbox"/>
	3P+N				590.HGE3205-C	<input type="checkbox"/>
40A	3	210x150x107	IP65	1/5	590.HGE4003-C	<input type="checkbox"/>
	3P+N				590.HGE4005-C	<input type="checkbox"/>
63A	3	315x194x122	IP65	1/1	590.HGE6303-C	<input type="checkbox"/>
	3P+N				590.HGE6305-C	<input type="checkbox"/>
80A	3	315x194x122	IP65	1/1	590.HGE8003-C	<input type="checkbox"/>
	3P+N				590.HGE8005-C	<input type="checkbox"/>
100A	3	315x194x122	IP65	1/1	590.HGE10003-C	<input type="checkbox"/>
	3P+N				590.HGE10005-C	<input type="checkbox"/>
125A	3	410x315x128	IP65	1/1	590.HGE12503-C	<input type="checkbox"/>
	3P+N				590.HGE12505-C	<input type="checkbox"/>
160A	3	410x315x150	IP65	1/1	590.HGE16003-C	<input type="checkbox"/>
	3P+N				590.HGE16005-C	<input type="checkbox"/>

* Vývodka není součástí balení

** Rozměry bez rukojeti

Série ISOLATORS - HR

Referenční normy: EN 60947-3

PRŮMYSLOVÉ SPÍNAČE 0-1 DO 1600A

Polohy: 0-1

Materiál krabice: ocelový plech, lakovaný

Funkce: zapnuto/vypnuto

Mechanická odolnost: IK10

Krytí: IP65

Jmenovité pracovní napětí VAC: 1000 V

Provozní teplota: -25 °C až +60 °C

Barva: šedá RAL7032



Přívod zhora/zdola			Bezpečnostní		Standardní	
Jmen. proud	Počet pólů	Rozměry	Krytí	Balení	Katalogové číslo	Katalogové číslo
200A	3	500x300x150mm	IP65	1	590.KEM20003	590.KGE20003
	3P+N				590.KEM20005	590.KGE20005
250A	3	500x300x150mm	IP65	1	590.KEM25003	590.KGE25003
	3P+N				590.KEM25005	590.KGE25005
315A	3	600x400x200mm	IP65	1	590.KEM31503	590.KGE31503
	3P+N				590.KEM31505	590.KGE31505
400A	3	600x400x200mm	IP65	1	590.KEM40003	590.KGE40003
	3P+N				590.KEM40005	590.KGE40005
500A	3	600x400x200mm	IP65	1	590.KEM50003	590.KGE50003
	3P+N				590.KEM50005	590.KGE50005
630A	3	600x400x200mm	IP65	1	590.KEM63003	590.KGE63003
	3P+N				590.KEM63005	590.KGE63005
800A	3	700x500x250mm	IP65	1	590.KEM80003	590.KGE80003
	3P+N				590.KEM80005	590.KGE80005
1000A	3	700x500x250mm	IP65	1	590.KEM100003	590.KGE100003
	3P+N				590.KEM100005	590.KGE100005
1250A	3	700x500x250mm	IP65	1	590.KEM125003	590.KGE125003
	3P+N				590.KEM125005	590.KGE125005
1600A▲	3	1000x600x300mm	IP65	1	590.KEM160003	590.KGE160003
	3P+N				590.KEM160005	590.KGE160005

▲ Nulový pól 1250A

▲ Plná proudová zatížitelnost nulového pólu na vyžádání

* Vývodky nejsou součástí balení

** Rozměry bez rukojeti

Série ISOLATORS - HR

Referenční normy: EN 60947-3

PRŮMYSLOVÉ SPÍNAČE 0-1 DO 1600A

Polohy: 0-1

Materiál krabice: ocelový plech, lakovaný

Funkce: zapnuto/vypnuto

Mechanická odolnost: IK10

Krytí: IP65

Jmenovité pracovní napětí VAC: 1000 V

Provozní teplota: -25 °C až +60 °C

Barva: šedá RAL7032



Přívod zdola/zdola			Bezpečnostní		Standardní	
Jmen. proud	Počet pólů	Rozměry	Krytí	Balení	Katalogové číslo	Katalogové číslo
200A	3	500x300x150mm	IP65	1	590.KEM20003B	590.KGE20003B
	3P+N				590.KEM20005B	590.KGE20005B
250A	3	500x300x150mm	IP65	1	590.KEM25003B	590.KGE25003B
	3P+N				590.KEM25005B	590.KGE25005B
315A	3	600x400x200mm	IP65	1	590.KEM31503B	590.KGE31503B
	3P+N				590.KEM31505B	590.KGE31505B
400A	3	600x400x200mm	IP65	1	590.KEM40003B	590.KGE40003B
	3P+N				590.KEM40005B	590.KGE40005B
500A	3	700x500x250mm	IP65	1	590.KEM50003B	590.KGE50003B
	3P+N				590.KEM50005B	590.KGE50005B
630A	3	800x800x300mm	IP65	1	590.KEM63003B	590.KGE63003B
	3P+N				590.KEM63005B	590.KGE63005B
800A	3	800x800x300mm	IP65	1	590.KEM80003B	590.KGE80003B
	3P+N				590.KEM80005B	590.KGE80005B
1000A	3	1000x1000x300mm	IP65	1	590.KEM100003B	590.KGE100003B
	3P+N				590.KEM100005B	590.KGE100005B
1250A	3	1000x1000x300mm	IP65	1	590.KEM125003B	590.KGE125003B
	3P+N				590.KEM125005B	590.KGE125005B
1600A▲	3	1000x1000x300mm	IP65	1	590.KEM160003B	590.KGE160003B
	3P+N				590.KEM160005B	590.KGE160005B

▲ Nulový pól 1250A

▲ Plná proudová zatížitelnost nulového pólu na vyžádání

* Vývodky nejsou součástí balení

** Rozměry bez rukojeti

Série ISOLATORS-EX

Referenční normy: EN 60079-0, EN 60079-3

PRŮMYSLOVÉ SPÍNAČE DO VÝBUŠNÉHO PROSTŘEDÍ

Materiál: termoplast, samozhášivý
Teplotní rozsah: -25 °C +40/60 °C
Glow wire test: 650 °C



EX klasifikace:

Atex code: II 2D

EX provedení: Ex tb IIIC T80°C Db IP66

Ta -25°C +40°C

Ex tb IIIC T90°C Db IP66

Ta -25°C +60°C

Max. povrchová teplota: T90 °C

Stupeň krytí: IP66

Certifikát: TÜV IT 14 ATEX 005

Průmyslové spínače EX - termoplast					Bezpečnostní		Standardní	
Jmen. proud	Počet pólů	Rozměry	Krytí	Balení	Katalogové číslo	Katalogové číslo		
20 A	2	190x115x116	IP66	1/12	590.XEM2002	590.XGE2002		
	3				590.XEM2003	590.XGE2003		
	4				590.XEM2004	590.XGE2004		
32 A	2	190x115x116	IP66	1/12	590.XEM3202	590.XGE3202		
	3				590.XEM3203	590.XGE3203		
	4				590.XEM3204	590.XGE3204		
40 A	2	190x115x116	IP66	1/12	590.XEM4002	590.XGE4002		
	3				590.XEM4003	590.XGE4003		
	4				590.XEM4004	590.XGE4004		

* Vývodka a záslepka jsou součástí balení

** Rozměry bez rukojeti

Série ISOLATORS - EX(GD)

Referenční normy: IEC/EN 60079-0, IEC/EN 60079-7,
IEC/EN 60079-31, EN 600947-1, EN 600947-3

PRŮMYSLOVÉ SPÍNAČE DO VÝBUŠNÉHO PROSTŘEDÍ

Materiál: termoset, samozhášivý
Teplotní rozsah: -20/-50 °C +40/60 °C



EX klasifikace:

Atex code: II 2GD

EX provedení: Ex d e IIC T4/T5 Gb

Ex tb IIIC T80°C Db IP66

Stupeň krytí: IP66

Certifikát: INERIS 14 ATEX 0030X

IECEx INE 14.0040X

Průmyslové spínače EX - termoset					Bezpečnostní		Standardní		
Jmen. proud	Počet pólů	Kabel. vstup	Rozměry	Krytí	Balení	Katalogové číslo	Katalogové číslo		
20A	2	2xM25	160x160x91	IP65	1	591.PEM2002	591.PGE2002		
	3/4					591.PEM2004	591.PGE2004		
25A	2	2xM25	160x160x91	IP65	1	591.PEM2502	591.PGE2502		
	3/4					591.PEM2504	591.PGE2504		
32A	2	2xM25	160x160x91	IP65	1	591.PEM3202	591.PGE3202		
	3/4	2xM32				591.PEM3204	591.PGE3204		
40A	2	2xM32	250x255x121	IP65	1	591.PEM4002	591.PGE4002		
	3/4	2xM40				591.PEM4004	591.PGE4004		
63A	2	2xM40	250x255x121	IP65	1	591.PEM6302	591.PGE6302		
	3/4	2xM50				591.PEM6304	591.PGE6304		

* Vývodka a záslepka jsou součástí balení

** Rozměry bez rukojeti

Série ISOLATORS-EX

Referenční normy: EN 60079-0, EN 60079-3

PRŮMYSLOVÉ SPÍNAČE DO VÝBUŠNÉHO PROSTŘEDÍ

Materiál: hliník
Teplotní rozsah: -25 °C +40/60 °C
Glow wire test: 650 °C



EX klasifikace:

Atex code: II 2D

EX provedení: Ex tb IIIC T80°C Db IP65

Ta -25°C +40°C

Ex tb IIIC T90°C Db IP65

Ta -25°C +60°C

Max. povrchová teplota: T90 °C

Stupeň krytí: IP65

Certifikát: TÜV IT 14 ATEX 006

Průmyslové spínače EX - hliník					Bezpečnostní		Standardní	
Jmen. proud	Počet pólů	Rozměry	Krytí	Balení	Katalogové číslo	Katalogové číslo		
20 A	2	150x105x85	IP65	1/12	590.XHEM2002	590.XHGE2002		
	3				590.XHEM2003	590.XHGE2003		
	4				590.XHEM2004	590.XHGE2004		
32 A	2	150x105x85	IP65	1/12	590.XHEM3202	590.XHGE3202		
	3				590.XHEM3203	590.XHGE3203		
	4				590.XHEM3204	590.XHGE3204		
40 A	2	150x105x85	IP65	1/12	590.XHEM4002	590.XHGE4002		
	3				590.XHEM4003	590.XHGE4003		
	4				590.XHEM4004	590.XHGE4004		
63 A	2	210x150x109	IP65	1/5	590.XHEM6302	590.XHGE6302		
	3				590.XHEM6303	590.XHGE6303		
	4				590.XHEM6304	590.XHGE6304		

* Vývodka a záslepka jsou součástí balení

** Rozměry bez rukojeti

Série ISOLATORS - EX(GD)

Referenční normy: IEC/EN 60079-0, IEC/EN 60079-7,
IEC/EN 60079-31, EN 600947-1, EN 600947-3

PRŮMYSLOVÉ SPÍNAČE DO VÝBUŠNÉHO PROSTŘEDÍ

Materiál: hliník
Teplotní rozsah: -20/-50 °C +40/60 °C



EX klasifikace:

Atex code: II 2GD

EX provedení: Ex d e IIC T4/T5 Gb

Ex tb IIIC T80°C Db IP66

Stupeň krytí: IP66

Certifikát: INERIS 14 ATEX 0030X

IECEx INE 14.0040X

Průmyslové spínače EX - hliník					Bezpečnostní		Standardní		
Jmen. proud	Počet pólů	Kabel. vstup	Rozměry	Krytí	Balení	Katalogové číslo	Katalogové číslo		
20A	2	2xM25	232x202x110	IP65	1	591.AEM2002	591.AGE2002		
	3/4					591.AEM2004	591.AGE2004		
25A	2	2xM25	232x202x110	IP65	1	591.AEM2502	591.AGE2502		
	3/4					591.AEM2504	591.AGE2504		
32A	2	2xM25	232x202x110	IP65	1	591.AEM3202	591.AGE3202		
	3/4	2xM32				591.AEM3204	591.AGE3204		
40A	2	2xM32	232x202x110	IP65	1	591.AEM4002	591.AGE4002		
	3/4	2xM40				591.AEM4004	591.AGE4004		
63A	2	2xM40	232x202x110	IP65	1	591.AEM6302	591.AGE6302		
	3/4	2xM50				591.AEM6304	591.AGE6304		

* Vývodka a záslepka jsou součástí balení

** Rozměry bez rukojeti

Série MANOVRA

Referenční normy: EN 60947-3

OTOČNÉ SPÍNAČE 90°

Polohy: 0-1
Stupeň krytí: IP20



Spínací jednotka B - pro montáž na základnu (DIN)

Popis	Počet pólů	Barva	Balení	Katalogové číslo
20A	2P	■	1/6	590.YA162B
	3P	■	1/6	590.YA163B
	3P+N	■	1/6	590.YA165B
32A	2P	■	1/6	590.YA322B
	3P	■	1/6	590.YA323B
	3P+N	■	1/6	590.YA325B
40A	2P	■	1/6	590.YA402B
	3P	■	1/6	590.YA403B
	3P+N	■	1/6	590.YA405B
63A	2P	■	1/6	590.YA632B
	3P	■	1/6	590.YA633B
	3P+N	■	1/6	590.YA635B
80A	2P	■	1/6	590.YA802B
	3P	■	1/6	590.YA803B
	3P+N	■	1/6	590.YA805B
100A	3P	■	1/6	590.YA1003B
	3P+N	■	1/6	590.YA1005B
125A	3P	■	1/6	590.YA1253B
	3P+N	■	1/6	590.YA1255B
160A	3P	■	1/6	590.YA1603B
	3P+N	■	1/6	590.YA1605B

Ke všem spínacím jednotkám je možno připojit pomocný kontakt TOP22 (590.PLxxxxx)

PŘÍSLUŠENSTVÍ



Ovládací rukojeť 67x67 mm IP65

Popis	Jednotka	Rukojeť	Čelní panel	Balení	Katalogové číslo
□ 67 mm 20A-40A	emergency	B	■	■	1/10 590.YM67B1
	standardní	B	■	■	1/10 590.YM67B2
□ 67 mm 63A-80A	emergency	B	■	■	1/10 590.YM67B6
	standardní	B	■	■	1/10 590.YM67B7

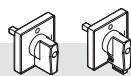
Možnost uzamknout ve 3 pozicích. Balení neobsahuje prodlužovací hřídelku.



Ovládací rukojeť IP65

Popis	Jednotka	Rukojeť	Čelní panel	Balení	Katalogové číslo
○ 100A-160A	emergency	B	■	■	1/5 590.YM80B1
	standardní	B	■	■	1/5 590.YM80B2

Možnost uzamknout ve 3 pozicích. Balení neobsahuje prodlužovací hřídelku.



Ovládací rukojeť 48x48 mm IP65

Popis	Jednotka	Rukojeť	Čelní panel	Balení	Katalogové číslo
□ 48 mm 20A-40A	emergency	B	■	■	1/10 590.YM48B1
	standardní	B	■	■	1/10 590.YM48B2
□ 48 mm 20A-40A s uzamykáním	emergency	B	■	■	1/10 590.YM49B1
	standardní	B	■	■	1/10 590.YM49B2

Balení neobsahuje prodlužovací hřídelku.

Série MANOVRA

Referenční normy: EN 60947-3

OTOČNÉ SPÍNAČE 90°

Polohy: 0-1
Stupeň krytí: IP20



Spínací jednotka R - pro montáž na přední panel

Popis	Počet pólů	Barva	Balení	Katalogové číslo
20A	2P	■	1/6	590.YA162R
	3P	■	1/6	590.YA163R
	3P+N	■	1/6	590.YA164R
32A	2P	■	1/6	590.YA322R
	3P	■	1/6	590.YA323R
	3P+N	■	1/6	590.YA324R
40A	2P	■	1/6	590.YA402R
	3P	■	1/6	590.YA403R
	3P+N	■	1/6	590.YA404R
63A	2P	■	1/6	590.YA632R
	3P	■	1/6	590.YA633R
	3P+N	■	1/6	590.YA634R
80A	2P	■	1/6	590.YA802R
	3P	■	1/6	590.YA803R
	3P+N	■	1/6	590.YA804R
100A	3P	■	1/6	590.YA1003R
	3P+N	■	1/6	590.YA1004R

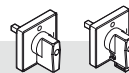
Ke všem spínacím jednotkám je možno připojit pomocný kontakt TOP22 (590.PLxxxxx)



Ovládací rukojeť 67x67 mm IP65

Popis	Jednotka	Rukojeť	Čelní panel	Balení	Katalogové číslo
□ 67 mm 20A-40A	emergency	R	■	■	1/10 590.YM67R1
	standardní	R	■	■	1/10 590.YM67R2
□ 67 mm 63A-100A	emergency	R	■	■	1/10 590.YM67R6
	standardní	R	■	■	1/10 590.YM67R7

Možnost uzamknout ve 3 pozicích.



Ovládací rukojeť 48x48 mm IP65

Popis	Jednotka	Rukojeť	Čelní panel	Balení	Katalogové číslo
□ 48 mm 20A-40A	emergency	R	■	■	1/10 590.YM48R1
	standardní	R	■	■	1/10 590.YM48R2
□ 48 mm 20A-40A s uzamykáním	emergency	R	■	■	1/10 590.YM49R1
	standardní	R	■	■	1/10 590.YM49R2



Ovládací rukojeť 70x87mm - IP65

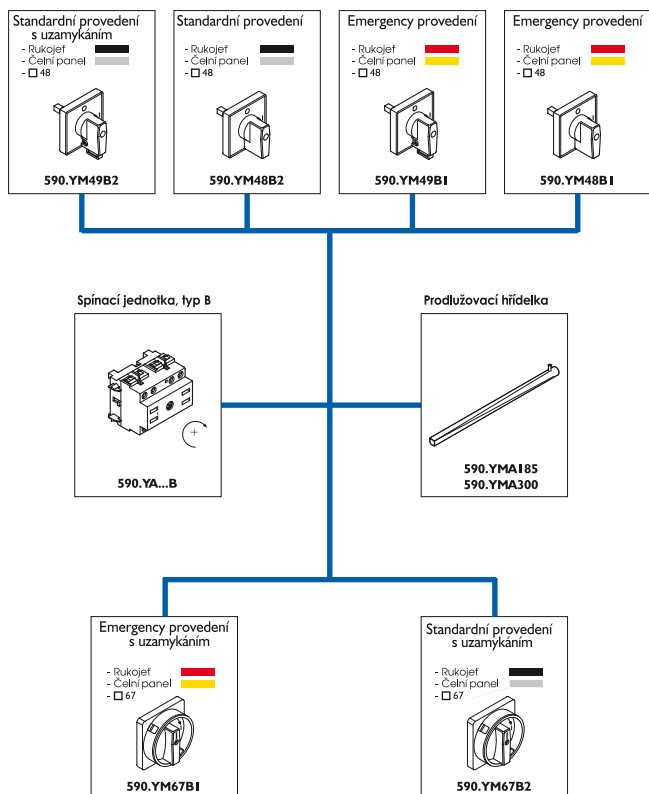
Popis	Jednotka	Rukojeť	Čelní panel	Balení	Katalogové číslo
□ 67 mm 20A-40A	emergency	R	■	■	1/10 590.YM70R1
	standardní	R	■	■	1/10 590.YM70R2
□ 67 mm 63A-100A	emergency	R	■	■	1/10 590.YM70R6
	standardní	R	■	■	1/10 590.YM70R7

Možnost uzamknout ve 3 pozicích.

Série MANOVRA

Referenční normy: EN 60947-3

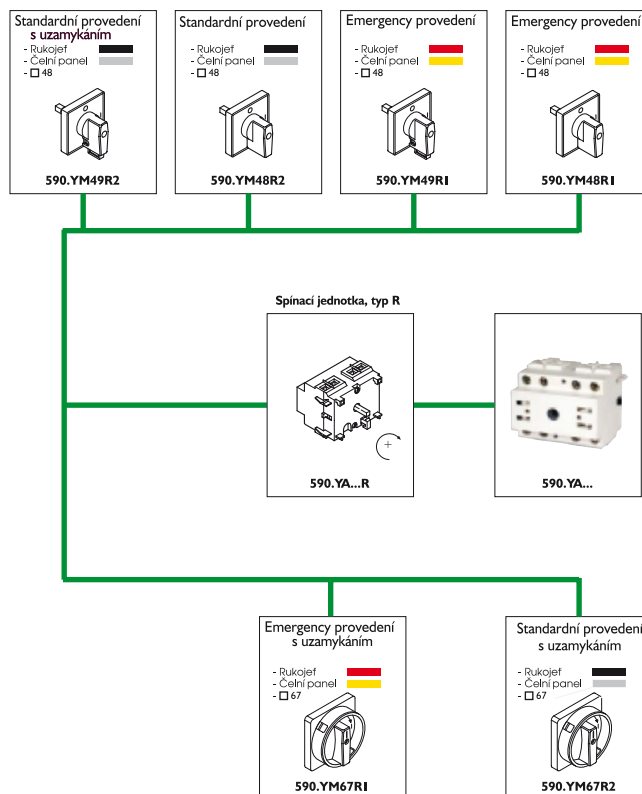
Kombinace "B" jednotky a spínací rukojeti



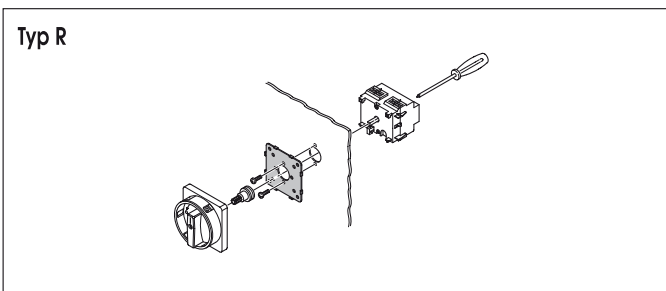
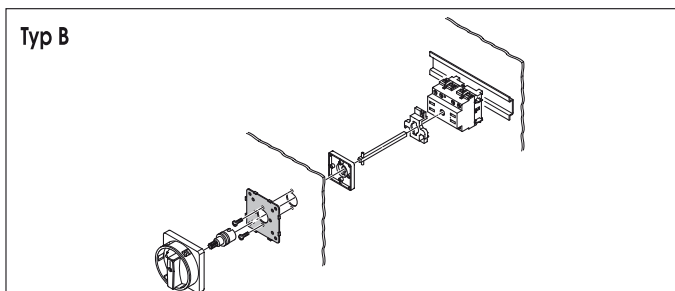
Série MANOVRA

Referenční normy: EN 60947-3

Kombinace "R" jednotky a spínací rukojeti



PŘÍSLUŠENSTVÍ



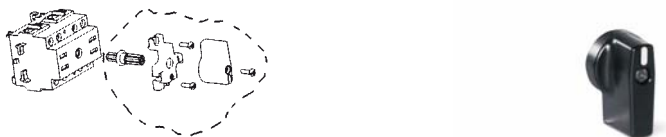
Prodlužovací hřídelka k rukojeti typ B

Pro spínače	Popis	Délka	Balení	Katalogové číslo
20A - 40A	B	85 mm	10	590.YMA085
	B	185 mm	10	590.YMA185
	B	300 mm	10	590.YMA300
63A - 80A	B	85 mm	10	590.YMB085
	B	185 mm	10	590.YMB185
	B	300 mm	10	590.YMB300
100A - 160A	B	100 mm	10	590.YMA101
	B	200 mm	10	590.YMA201
	B	300 mm	10	590.YMA301



Ovládací rukojeť spínače na DIN

Pro spínače	Popis	Barva	Balení	Katalogové číslo
B	20A-40A	■	1/10	590.YMDIN



Ovládací rukojeť pro spínací jednotky typ B a R

Pro spínače	Popis	Barva	Balení	Katalogové číslo
B a R	20A-40A	■	1/10	590.YMC1
	63A, 80A	■	1/10	590.YMC2

5. SVÍTIDLA

- **Nástěnná svítidla**
IP44 - IP65
- **Přenosné lampy**
IP20 a IP65



Série MIZAR

Referenční normy: EN 60598-1, EN 60598-2-1

NÁSTĚNNÁ SVÍTIDLA - IP44



S termoplastovým krytem

Objímka	Zdroj	Barva	Balení	Katalogové číslo
E27	max. 60W žárovka		1/6	780.2762

(Pro nepřetržitý provoz použijte verzi s polykarbonátovým krytem).



S polykarbonátovým krytem

Objímka	Zdroj	Barva	Balení	Katalogové číslo
E27	max. 60W žárovka		1/12	781.2760
			1/12	781.2761

Série MIZAR

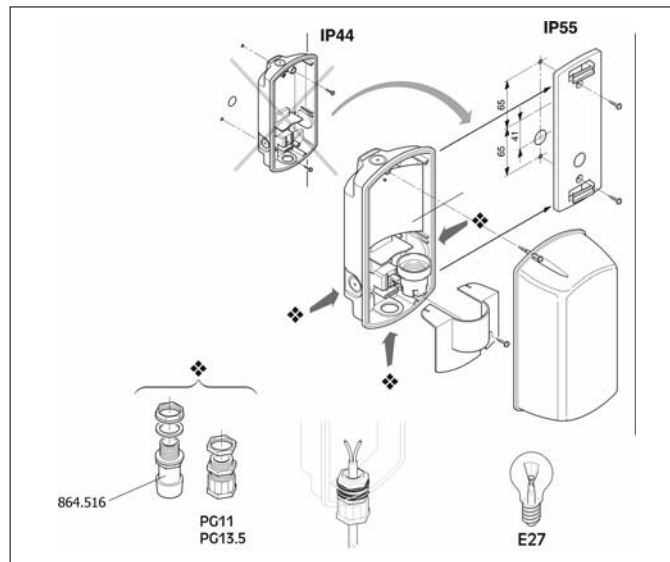
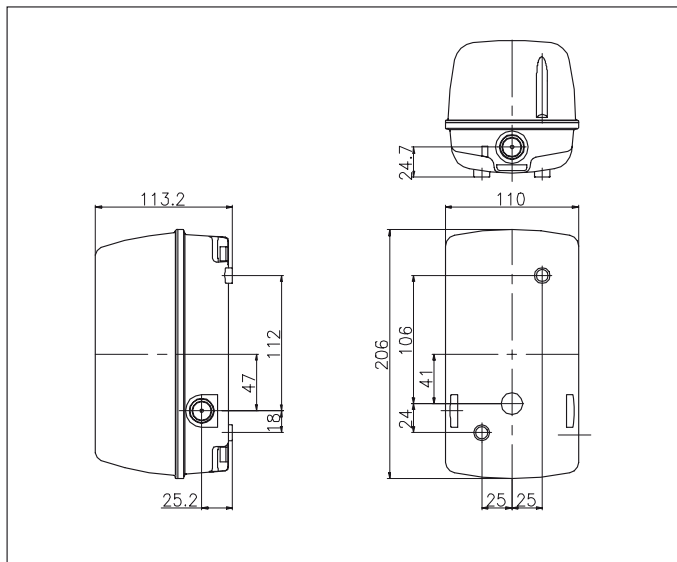
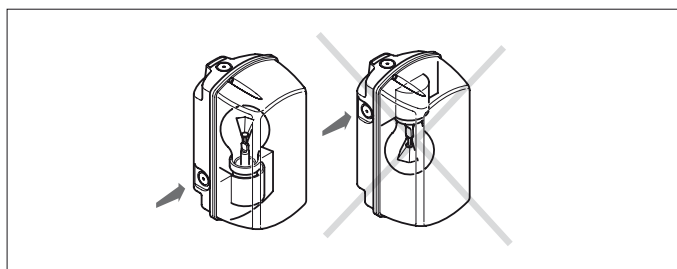
Referenční normy: EN 60598-1, EN 60598-2-1

NÁSTĚNNÁ SVÍTIDLA - IP55



S polykarbonátovým krytem

Objímka	Zdroj	Barva	Balení	Katalogové číslo
E27	max. 60W žárovka		1/12	786.2760
			1/12	786.2761



Série HYDRA

Referenční normy: EN 60598-1, EN 60598-2-1

NÁSTĚNNÁ SVÍTIDLA - IP44 S POLYKARBONÁTOVÝM KRYTEM



Kruhová

Objímka	Zdroj	Lumen	Barva	Balení	Katalogové číslo
E27	100W	1.200	<input type="checkbox"/>	1/6	791.12710



Čtvercová

Objímka	Zdroj	Lumen	Barva	Balení	Katalogové číslo
E27	100W	1.200	<input type="checkbox"/>	1/6	791.22710



Oválná

Objímka	Zdroj	Lumen	Barva	Balení	Katalogové číslo
E27	100W	1.200	<input type="checkbox"/>	1/6	791.32710



NÁSTĚNNÁ SVÍTIDLA - IP65 S POLYKARBONÁTOVÝM KRYTEM



Kruhová

Objímka	Zdroj	Lumen	Barva	Balení	Katalogové číslo
E27	100W	1.200	<input type="checkbox"/>	1/6	796.12710



Čtvercová

Objímka	Zdroj	Lumen	Barva	Balení	Katalogové číslo
E27	100W	1.200	<input type="checkbox"/>	1/6	796.22710



Oválná

Objímka	Zdroj	Lumen	Barva	Balení	Katalogové číslo
E27	100W	1.200	<input type="checkbox"/>	1/6	796.32710



Série HYDRA

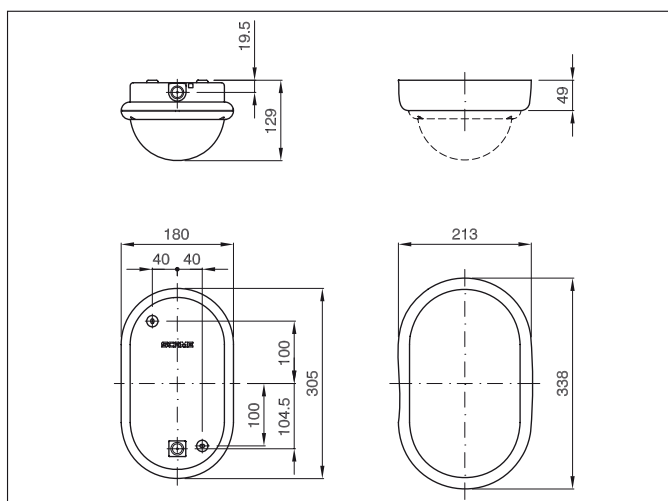
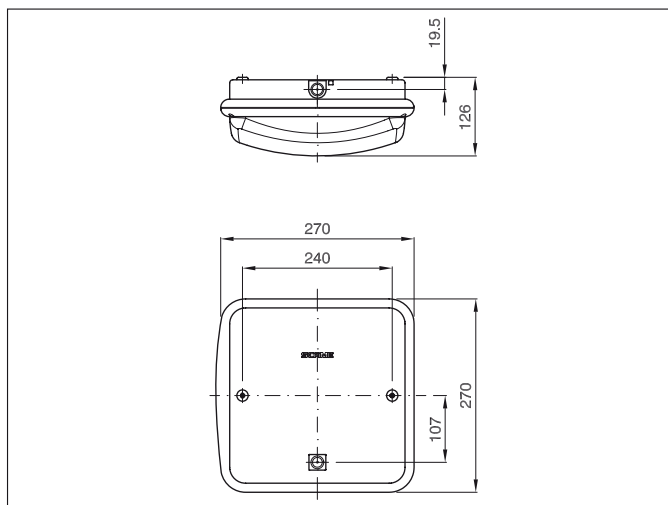
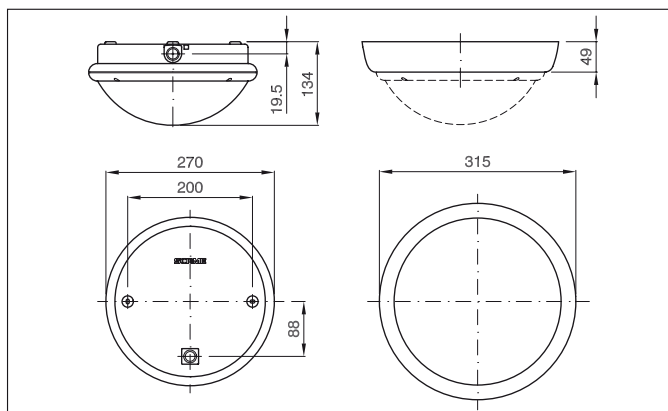
Referenční normy: EN 60598-1, EN 60598-2-1

DEKORATIVNÍ RÁMEČKY PRO SVÍTIDLA HYDRA



Dekoratívni rámečky

	Barva	Balení	Katalogové číslo
Kruhová	<input type="checkbox"/>	1/6	790.101
	<input checked="" type="checkbox"/>	1/6	790.102
Oválná	<input type="checkbox"/>	1/6	790.301
	<input checked="" type="checkbox"/>	1/6	790.302



Série HALE

Referenční normy: EN 60598-1, EN 60598-2-8

PŘENOSNÁ SVÍTIDLA/LAMPY - IP20

Provozní teplota: -25 °C do +35 °C
max. 60W žárovka



S pozinkovaným odrazovým plechem - IP20

Prívodní kabel	Vidlice	Objímka	Balení	Katalogové číslo
Bez kabelu	-	E27	1	770.200
H05 VV-F-2x0,75/5 m	2P-2,5A-250V	E27	1	770.298
H05 VV-F-2x0,75/10 m	2P-2,5A-250V	E27	1	770.299

Série HALE

Referenční normy: EN 60598-1, EN 60598-2-8

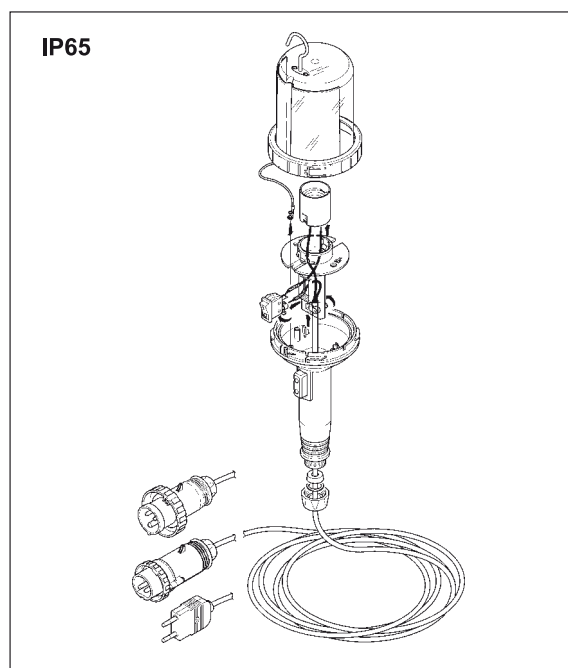
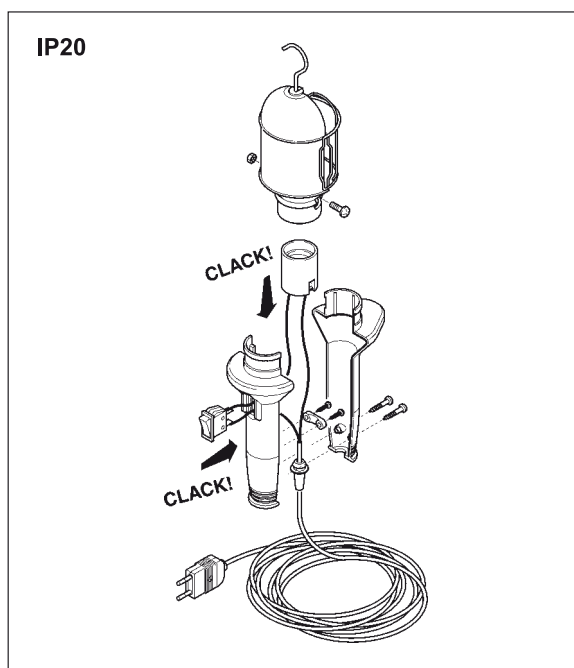
PŘENOSNÁ SVÍTIDLA/LAMPY - IP65

Provozní teplota: -25 °C do +35 °C
max. 60W žárovka

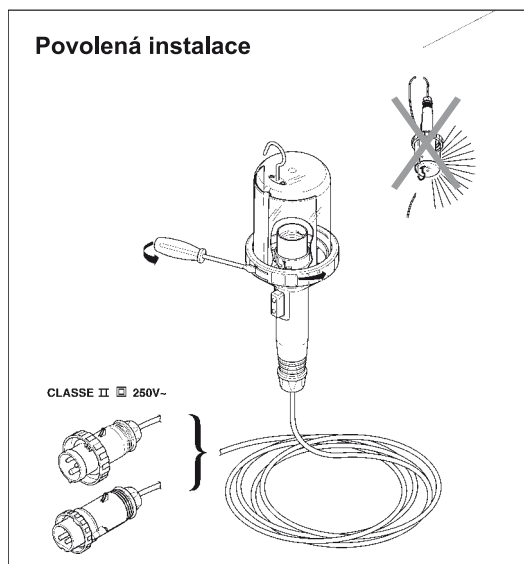


S nárazuvzdorným ochranným krytem - IP65

Prívodní kabel	Vidlice	IP	Objímka	Balení	Katalogové číslo
Bez kabelu	-	65	E27	1	770.400
H05 RN-F-2x1,00/5m	2P-16A-24V	65	E27	1	770.405
H05 RN-F-2x1,00/10m	2P-16A-24V	65	E27	1	770.406
H05 RN-F-2x1,00/5m	2P+E-16A-250V průmyslová	65	E27	1	770.409
H05 RN-F-2x1,00/10m	2P+E-16A-250V průmyslová	65	E27	1	770.410



Povolená instalace



6. OBJÍMKY

- Objímky E14 a E27
- Halogenové
a zářivkové patice
- Příslušenství
- Spínače



OBJÍMKY

Referenční normy: EN 60238

OBJÍMKY

Max. 2,5 mm² vodič



hladká závitová závitová s přírubou

S plastovým závitem

Objímka	Popis	Barva	Balení	Katalogové číslo
E14	Hladká	<input type="checkbox"/>	50	190.2000LGB
		<input checked="" type="checkbox"/>	50	190.2000LG
	Závitová	<input type="checkbox"/>	50	190.2000FGB
		<input checked="" type="checkbox"/>	50	190.2000FG
	Závitová s přírubou	<input type="checkbox"/>	50	190.2000FCGB
		<input checked="" type="checkbox"/>	50	190.2000FCG
E27	Hladká	<input type="checkbox"/>	50	190.6000LGB
		<input checked="" type="checkbox"/>	50	190.6000LG
	Závitová	<input type="checkbox"/>	50	190.6000FGB
		<input checked="" type="checkbox"/>	50	190.6000FG
	Závitová s přírubou	<input type="checkbox"/>	50	190.6000FCGB
		<input checked="" type="checkbox"/>	50	190.6000FCG

MATICE



Plastové

K objímce	Rozměry	Barva	Balení	Katalogové číslo
E14	Ø 43x15 mm	<input checked="" type="checkbox"/>	50	190.31
	Ø 43x15 mm	<input type="checkbox"/>	50	190.31B
	Ø 43x8,5 mm	<input type="checkbox"/>	50	190.147B
E27	Ø 48x8 mm	<input checked="" type="checkbox"/>	50	190.71
	Ø 48x8 mm	<input type="checkbox"/>	50	190.71B
	Ø 65x12 mm	<input checked="" type="checkbox"/>	50	190.74N
	Ø 65x12 mm	<input type="checkbox"/>	50	190.74B

OBJÍMKY HALOGENOVÉ



Objímky halogenové

Pro zářivky	Rozměry	Balení	Katalogové číslo
G4/GZ4/GX5,3/GY6,35	Ø 17x10,2 mm	100	191.5031
R7s	140 mm	20	191.5122
R7s/RX7S/RX7S-24/RX7S-26/RX7S-32	Ø 19x24,8 mm	50	191.5124

OBJÍMKY PRO ZÁŘIVKOVÉ TRUBICE

Pro Ø 16 mm



Objímky pro zářivkové trubice

Pro zářivky	Balení	Katalogové číslo
G5	2A-250V-T110° C	100 191.6001B

SPÍNAČE JEDNOPOLOVÉ

Referenční normy: EN 61058-1

OBJÍMKY PORCELÁNOVÉ

Max. 2,5 mm² vodič



S kovovým kroužkem 250V/4A

Objímka	Popis	Balení	Katalogové číslo
E27	Kombinovaná se čtvercem M 10x1	48	P-1-A
	Závěsná s kovovým háčkem	40	P-1-B
	Upevnění na podložku	40	P-1-C
	Vestavné uchycení na noze	64	P-4

TLAČÍTKOVÝ VYPÍNAČ T125 °C



Tlačítkový vypínač T125 °C (max. 1 mm²)

Použití	Rozměr	Barva	Balení	Katalogové číslo
2 (1)A/250V	M10x1 h8 mm	<input type="checkbox"/>	100	195.115B

Tahový spínač - T125 °C (se šňůrou, max. 1 mm²)

Použití	Barva	Balení	Katalogové číslo
2 A/250V	bez konzoly	<input type="checkbox"/>	20 195.200B

Spínač šňůrový (max. 0,75 mm²)

Použití	Rozměr	Barva	Balení	Katalogové číslo
2 A/250V	55 x 24 x 15 mm	<input type="checkbox"/>	20	195.450B
		<input checked="" type="checkbox"/>	20	195.450N
		<input type="checkbox"/>	20	195.450P

Nožní vypínač (max. 0,75 mm²)

Použití	Rozměr	Barva	Balení	Katalogové číslo
2 (1)A/250V	Ø 50 x 22,7 mm	<input type="checkbox"/>	20	195.565B
		<input checked="" type="checkbox"/>	20	195.565N
		<input type="checkbox"/>	20	195.565P

7. ROZVODNICE A PŘÍSTROJOVÉ SKŘÍNĚ

- Skříně FLAT IP40
pro zapuštěnou montáž
- Skříně DOMINO IP40 pro
zapuštěnou i nástěnnou
montáž
- Skříně DOMINO IP66
pro nástěnnou montáž
- Skříně ADVANCE 2
- Gumové skříně GOMMA
- Zásuvkové skříně
DOMINO IP66
- Zásuvkové skříně BLOCK
- Zásuvkové skříně ENERBOX
- Svorkovnice
- Příslušenství
- Stojany a pilíře



Série FLAT

Referenční normy: EN 60 670

PŘÍSTROJOVÉ SKŘÍNĚ PRO ZAPUŠTĚNOU MONTÁŽ S KOVOVÝMI DVÍŘKY

Jmenovité izolační napětí: 400V/50Hz

Stupeň krytí: max. IP40

Třída ochrany: II (izolací)

Provozní teplota: -15 °C do +60 °C

Svorkovnice: svorkovnice PE/N je součástí skříně

Mechanická odolnost: IK 07

Barva: RAL9016

Materiál skříně: halogen free

FLAT METAL



Popis	Svorkovnice PE/N	Ztrátový výkon	Rozměry	Barva	Balení	Katalogové číslo
12+2 DIN (1 x 12)	16/16	19W	343x368x93	<input type="checkbox"/>	1/1	677.1012.1
24+4 DIN (2 x 12)	16/16	32W	443x368x93	<input type="checkbox"/>	1/1	677.2024.2
36+6 DIN (3 x 12)	32/32	41W	568x368x93	<input type="checkbox"/>	1/1	677.3036.2
48+8 DIN (4 x 12)	32/32	49W	753x368x93	<input type="checkbox"/>	1/1	677.4048.2

* Další svorkovnice PE/N (2x 25mm² + 14x 16mm²) lze doobjednat jako příslušenství (typ 654.0377) více na str. 64

** Skříně FLAT METAL lze osadit vložkovým zámekem s klíčem (typ 654.0374) více na str. 65.

FLAT METAL PRO MONTÁŽ DO SÁDROKARTONU - GW 850 °C



Popis	Svorkovnice PE/N	Ztrátový výkon	Rozměry	Barva	Balení	Katalogové číslo
12+2 DIN (1 x 12)	16/16	19W	343x368x93	<input type="checkbox"/>	1/1	677.1012.1-HW
24+4 DIN (2 x 12)	16/16	32W	443x368x93	<input type="checkbox"/>	1/1	677.2024.2-HW
36+6 DIN (3 x 12)	32/32	41W	568x368x93	<input type="checkbox"/>	1/1	677.3036.2-HW
48+8 DIN (4 x 12)	32/32	49W	753x368x93	<input type="checkbox"/>	1/1	677.4048.2-HW

* Další svorkovnice PE/N (2x 25mm² + 14x 16mm²) lze doobjednat jako příslušenství (typ 654.0377) více na str. 64

** Skříně FLAT METAL lze osadit vložkovým zámekem s klíčem (typ 654.0374) více na str. 65.

*** Instalační příslušenství pro montáž do sádrokartonu je součástí balení.

PŘÍSTROJOVÉ SKŘÍNĚ PRO ZAPUŠTĚNOU MONTÁŽ S PLASTOVÝMI DVÍŘKY

Jmenovité izolační napětí: 400V/50Hz

Stupeň krytí: max. IP40

Třída ochrany: II (izolací)

Provozní teplota: -15 °C do +60 °C

Svorkovnice: svorkovnice PE/N je součástí skříně

Barva skříně: bílá

Barva dvířek: bílé nebo kouřové provedení

FLAT S PLASTOVÝMI DVÍŘKY



Popis	Svorkovnice PE/N	Ztrátový výkon	Rozměry	Barva	Balení	Katalogové číslo
12+2 (1x12)	16/16	19W	343x368x93	<input type="checkbox"/>	1/1	677.1012.1W
				<input checked="" type="checkbox"/>	1/1	677.1012.1T
24+4 (2x12)	16/16	32W	443x368x93	<input type="checkbox"/>	1/1	677.2024.2W
				<input checked="" type="checkbox"/>	1/1	677.2024.2T
36+6 (3x12)	32/32	41W	568x368x93	<input type="checkbox"/>	1/1	677.3036.2W
				<input checked="" type="checkbox"/>	1/1	677.3036.2T

* Další svorkovnice PE/N (2x 25mm² + 14x 16mm²) lze doobjednat jako příslušenství (typ 654.0377) více na str. 64

Série DOMINO

Referenční normy: EN 60 670

PŘÍSTROJOVÉ SKŘÍNĚ PRO ZAPUŠTĚNOU MONTÁŽ - IP40

Jmenovité izolační napětí: 400V/50Hz

Stupeň krytí: max. IP40

Třída ochrany: II (izolací)

Provozní teplota: -25 °C do +60 °C

Svorkovnice PE/N do 63 A (max. 16 mm²) součást skříně (nad 63A str. 64)

Mechanická odolnost: IK 06

Materiál skříně: halogen free, odolný UV záření.

Barva skříně: bílá

Barva dvířek: bílé nebo kouřové provedení

DOMINO 4 DIN a 8 DIN IP40

	Popis	Svorkovnice PE/N	Ztrátový výkon	Rozměry	Barva dvířek	Balení	Katalogové číslo
M4	4+1/2 DIN (4+1/2)	10/10	17W	180x150x75	☒	1/38	675.2104B
	8+1 DIN (8+1)	10/10	21W	210x254x75	☐ ■	1/10	675.2008.2 675.2008B



DOMINO 12 DIN a 18 DIN IP40

	Popis	Svorkovnice PE/N	Ztrátový výkon	Rozměry	Barva dvířek	Balení	Katalogové číslo
M12	12+1 DIN (12+1)	10/10	32W	270x326x75	☐ ■	1/7	675.2012.2 675.2012B
	M18 18+1 DIN (18+1)	20/20	36W	270x434x75	☐ ■	1/7	675.2018.2 675.2018B



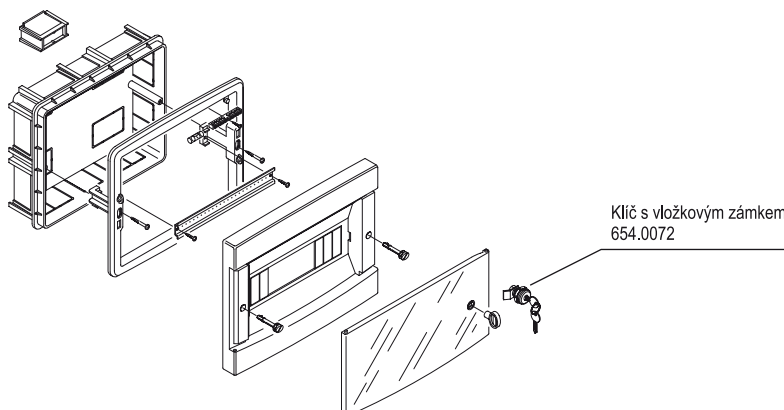
DOMINO 24 DIN a 36 DIN IP40

	Popis	Svorkovnice PE/N	Ztrátový výkon	Rozměry	Barva dvířek	Balení	Katalogové číslo
M12	24+4 DIN 2x(12+2)	20/20	52W	420x326x95	☐ ■	1/5	675.4024.2 675.4024B
	M18 36+4 DIN 2x(18+2)	30/30	61W	420x434x95	☐ ■	1/3	675.4036.2 675.4036B



DOMINO 54 DIN IP40

	Popis	Svorkovnice PE/N	Ztrátový výkon	Rozměry	Barva dvířek	Balení	Katalogové číslo
M18	54+3 DIN 3x(18+1)	40/40	71W	570x434x95	☐ ■	1/2	675.5054.2 675.5054B



Série DOMINO

Referenční normy: EN 60 670

PŘÍSTROJOVÉ SKŘÍNĚ PRO NÁSTĚNNOU MONTÁŽ - IP40

Jmenovité izolační napětí: 400V/50Hz

Stupeň krytí: max. IP40

Třída ochrany: II (izolací)

Provozní teplota: -25 °C do +60 °C


Svorkovnice PE/N do 63 A (max. 16 mm²) součást skříně (nad 63A str. 64)

Mechanická odolnost: IK 06


Materiál skříně: halogen free, odolný UV záření.

Barva skříně: bílá, barva dvířek: bílé nebo kouřové provedení


DOMINO 2/4 DIN a 4 DIN IP40

	Popis	Svorkovnice PE/N	Ztrátový výkon	Rozměry	Barva dvířek	Balení	Katalogové číslo
	M4 2/4 DIN	–	9W	130x97x84	☒	1/36	673.2102B
	4+1/2 DIN (4+1/2)	–	11W	190x135x108	☒	1/24	673.2104B


DOMINO 8 DIN IP40

	Popis	Svorkovnice PE/N	Ztrátový výkon	Rozměry	Barva dvířek	Balení	Katalogové číslo
	M4 8+2 DIN	10/10	18W	190x254x108	☒	1/12	673.2108B
	8+1 DIN	10/10	17W	190x254x108	☐	1/12	673.2008.2
					☒	1/12	673.2008B


DOMINO 12 DIN IP40

	Popis	Svorkovnice PE/N	Ztrátový výkon	Rozměry	Barva dvířek	Balení	Katalogové číslo
	M12 12+2 DIN	10/10	25W	250x326x108	☒	1/7	673.2112B
	12+1 DIN	10/10	24W	250x326x108	☐	1/7	673.2012.2
					☒	1/7	673.2012B


DOMINO 18 DIN IP40

	Popis	Svorkovnice PE/N	Ztrátový výkon	Rozměry	Barva dvířek	Balení	Katalogové číslo
	M18 18+2 DIN	20/20	43W	250x434x140	☒	1/6	673.2118B
	18+1 DIN	20/20	42W	250x434x140	☐	1/6	673.2018.2
					☒	1/6	673.2018B


DOMINO 24 DIN IP40

	Popis	Svorkovnice PE/N	Ztrátový výkon	Rozměry	Barva dvířek	Balení	Katalogové číslo
	M12 24+4 DIN 2x(12+2)	20/20	41W	400x326x108	☒	1/5	673.4124B
	24+4 DIN 2x(12+2)	20/20	35W	400x326x108	☐	1/5	673.4024.2
					☒	1/5	673.4024B

DOMINO 36 DIN IP40

	Popis	Svorkovnice PE/N	Ztrátový výkon	Rozměry	Barva dvířek	Balení	Katalogové číslo
	M18 36+4 DIN 2x(18+2)	30/30	75W	400x434x140	☒	1/4	673.4136B
	36+4 DIN 2x(18+2)	30/30	57W	400x434x140	☐	1/4	673.4036.2
					☒	1/4	673.4036B

DOMINO 54 DIN IP40

	Popis	Svorkovnice PE/N	Ztrátový výkon	Rozměry	Barva dvířek	Balení	Katalogové číslo
	M18 54+6 DIN 3x(18+2)	30/30	103W	550x434x140	☒	1/2	673.5154B
	54+3 DIN 3x(18+1)	30/30	75W	550x434x140	☐	1/2	673.5054.2
					☒	1/2	673.5054B

Série DOMINO

Referenční normy: EN 60 670

PŘÍSTROJOVÉ SKŘÍNĚ PRO NÁSTĚNNOU MONTÁŽ - IP66

Jmenovité izolační napětí: 400V/50Hz

Stupeň krytí: max. IP66

Třída ochrany: II (izolací)

Provozní teplota: -25 °C do +60 °C

Příprava pro kabelové vstupy: z horní i spodní strany 3x PG36-PG29-PG21 (dle typu)

Svorkovnice PE/N do 63 A (max. 16 mm²) součást skříně (nad 63A a pro smyčkování str. 64)

Mechanická odolnost: IK 07

Materiál skříně: odolný UV záření, halogen free (pouze série DOMINO)

Barva: šedá, dvířka kouřová

DOMINO M135, M190 a M250, IP66



Popis	Počet modulů	Rozměry	Ztrátový výkon	Balení	Katalogové číslo
M135	2 DIN	135x76x102	-	1/24	672.2002 **
M190	4 DIN	190x112x106	10W	1/16	672.2004 **
	8 DIN	190x184x106	14W	1/10	672.2008
M250	12 DIN	250x256x140 *	22W	1/9	672.2012
	16 DIN	250x328x140 *	28W	1/6	672.2016

** skříně pro 2 a 4 moduly dodávané bez svorkovnic

DOMINO M400, M550 a M700, IP66



Popis	Počet modulů	Rozměry	Ztrátový výkon	Balení	Katalogové číslo
M400	24 DIN (12x2)	400x256x140 *	30W	1/6	672.4024
	32 DIN (16x2)	400x328x140 *	47W	1/4	672.4032
M550	48 DIN (16x3)	550x328x140 *	54W	1/3	672.5048
M700	64 DIN (16x4)	700x328x140 *	60W	1/1	672.7064

ADVANCE 2



Popis	Počet modulů	Rozměry	Ztrátový výkon	Balení	Katalogové číslo
ADVANCE 2	4 DIN	106x150x105	8W	1/6	576.4302
ADVANCE 2	6 DIN	136x150x110	9W	1/6	576.4322

ADVANCE 2



Popis	Počet modulů	Rozměry	Ztrátový výkon	Balení	Katalogové číslo
ADVANCE 2	11 DIN	212x150x110	14W	1/6	576.4305
ADVANCE 2	13 DIN	272x150x110	17W	1/6	576.4325

Série GOMMA

Referenční normy: EN 60 670

PŘÍSTROJOVÉ SKŘÍNĚ GUMOVÉ - IP54

Jmenovité izolační napětí: 400V/50Hz

Stupeň krytí: max. IP54

Třída ochrany: II (izolací)

Provozní teplota: -25 °C do +40 °C

Materiál skříně: tvrzená guma

Test Žhavou smyčkou: 960 °C

Barva: černá

GOMMA série 21



Počet modulů	Rozměry	Balení	Katalogové číslo
10 DIN	330x210x135	1/1	215203
bez okna	330x210x135	1/1	215303

GOMMA série 22



Počet modulů	Rozměry	Balení	Katalogové číslo
12 DIN	380x260x150	1/1	225203
bez okna	380x260x150	1/1	225303

GOMMA série 460



Počet modulů	Rozměry	Balení	Katalogové číslo
10 DIN	272x230x230	1/1	465203
bez okna	272x230x230	1/1	465303

GOMMA série 440



Počet modulů	Rozměry	Balení	Katalogové číslo
-	430x115x73	1/1	44000000

GOMMA série 230



Počet modulů	Rozměry	Balení	Katalogové číslo
-	260x210x145	1/1	23000000

GOMMA série 231



Počet modulů	Rozměry	Balení	Katalogové číslo
-	260x210x80	1/1	23100000

Série DOMINO

Referenční normy: EN 60 670

PŘÍSTROJOVÉ SKŘÍNĚ PRO NÁSTĚNNOU MONTÁŽ - IP66

Jmenovité izolační napětí: 400V/50Hz

Stupeň krytí: max. IP66

Třída ochrany: II (izolací)

Provozní teplota: -25 °C do +60 °C

Příprava pro kabelové vstupy: z horní i spodní strany 3x PG36-PG29-PG21 (dle typu)

Svorkovnice: nejsou součástí skříně (svorkovnice str. 64)

Mechanická odolnost: IK 07

Materiál skříně: odolný UV záření, halogen free (pouze série DOMINO)

ADVANCE 2



Popis	Počet otvorů	Rozměry	Zřátový výkon	Balení	Katalogové číslo
ADVANCE 2	–	106x150x105	–	1/12	576.4301
ADVANCE 2	–	136x150x105	–	1/12	576.4321
ADVANCE 2	–	212x150x105	–	1/6	576.4304
ADVANCE 2	–	272x150x105	–	1/6	576.4324

ADVANCE 2



Popis	Počet otvorů	Rozměry	Zřátový výkon	Balení	Katalogové číslo
ADVANCE 2	1 ●	106x150x105	–	1/12	576.4303
ADVANCE 2	1 ●	136x150x105	–	1/12	576.4323

DOMINO M150, IP66



Popis	Počet otvorů	Rozměry	Zřátový výkon	Balení	Katalogové číslo
M150	–	150x328x115	20W	1/6	672.1100
	3 ●	150x328x115	20W	1/6	672.1300
	2 ♣ (OMNIA)	150x328x115	20W	1/6	672.1200
	2 ●	150x256x115	18W	1/6	672.1301
	–	150x256x115	18W	1/6	672.1101

DOMINO M190, IP66



Popis	Počet modulů	Počet otvorů	Rozměry	Zřátový výkon	Balení	Katalogové číslo
M190	8 DIN	–	337x184x106 *	14W	1/10	672.2100
		2 ■	337x184x106 *	14W	1/10	672.2300
		1 ◆	337x184x106 *	14W	1/10	672.2301
		1 (OMNIA) ♣ <i>skříň není pro zásuvky 63A</i>	337x184x106 *	14W	1/10	672.2200

DOMINO M250, IP66



Popis	Počet modulů	Počet otvorů	Rozměry	Zřátový výkon	Balení	Katalogové číslo
M250	12 DIN	–	400x256x140 *	22W	1/6	672.3100
		2 ●	400x256x140 *	22W	1/6	672.3300
		1 (63 A)	400x256x140 *	22W	1/6	672.3302
		1 (OMNIA) ♣	400x256x140 *	22W	1/6	672.3200

Legenda otvorů:

- 16A (70x87 mm) nebo 32A (84x108 mm)
- 16A (70x87 mm)
- ◆ 32A (84x108 mm)
- ♣ otvor OMNIA (136x125 mm) pro záslepky a redukce (str.65), zásuvky OMNIA (str.23-24)

Série DOMINO

Referenční normy: EN 60 670

PŘÍSTROJOVÉ SKŘÍNĚ PRO NÁSTĚNNOU MONTÁŽ - IP66

Jmenovité izolační napětí: 400V/50Hz

Stupeň krytí: max. IP66

Třída ochrany: II (izolací)

Provozní teplota: -25 °C do +60 °C

Příprava pro kabelové vstupy: z horní i spodní strany 3x PG36-PG29-PG21 (dle typu)

Svorkovnice: nejsou součástí skříně (svorkovnice str. 64)

Mechanická odolnost: IK 07

Materiál skříně: halogen free, odolný UV záření.

DOMINO M400, IP66

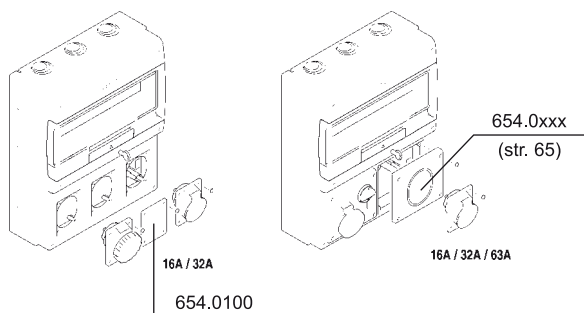
Popis	Počet modulů	Počet otvorů	Rozměry	Ztrátový výkon	Balení	Katalogové číslo
	16 DIN	–	400x328x140 *	28W	1/4	672.4116
		3 ●	400x328x140 *	28W	1/4	672.4316
		2 ♣ (OMNIA)	400x328x140 *	28W	1/4	672.4216

DOMINO M550, IP66

Popis	Počet modulů	Počet otvorů	Rozměry	Ztrátový výkon	Balení	Katalogové číslo
	16 DIN	–	550x328x140 *	28W	1/3	672.5116
		6 ●	550x328x140 *	28W	1/3	672.5616
		2 ♣ (OMNIA) + 1 OMNIA 63A (♣)	550x328x140 *	28W	1/3	672.5316
		4 ♣ (OMNIA)	550x328x140 *	28W	1/3	672.5416

DOMINO M550, IP66

Popis	Počet modulů	Počet otvorů	Rozměry	Ztrátový výkon	Balení	Katalogové číslo
	24 DIN	–	550x477x150 *	28W	1/1	672.5122
		4 ♣ (OMNIA) + 1 OMNIA 63A (♣)	550x477x150 *	28W	1/1	672.5522
		6 (4 ♣ (OMNIA) + 2 ●)	550x477x150 *	28W	1/1	672.5622
		8 ●	550x477x150 *	28W	1/1	672.5822



Legenda otvorů:

- 16A (70x87 mm) nebo 32A (84x108 mm)
- ♣ otvor OMNIA (136x125 mm) pro záslepky a redukce (str.65), zásuvky OMNIA (str.23-24)
- ♣ platí pro zásuvky 63A typu 405.63xx (str. 24)

Série BLOCK

Referenční normy: EN 60 670

PŘÍSTROJOVÉ SKŘÍNĚ - IP66

Jmenovité izolační napětí: 400V/50Hz
 Stupeň krytí: IP44 - IP66
 Třída ochrany: II (izolací)
 Provozní teplota: -25 °C do +60 °C
 Příprava pro kabelové vstupy: PG13,5 - PG21
 Mechanická odolnost: IK 08
 Materiál skříně: halogen free, odolný UV záření.
 Svorkovnice nejsou součástí skříně.

BLOCK 1

Počet modulů	Počet otvorů		Rozměry	Ztrátový výkon	Balení	Katalogové číslo
	z čela	z boku				
4 DIN	1 ●	-	110 x 280 x 95	8W	1	632.1500-000
	1 ●	2 ▲	110 x 280 x 95	8W	1	632.1530-000
	-	-	110 x 280 x 95	8W	1	632.1510-000



BLOCK 3

Počet modulů	Počet otvorů		Rozměry	Ztrátový výkon	Balení	Katalogové číslo
	z čela	z boku				
6 DIN	3 (1 ● + 2 ■)	-	136 x 440 x 105	9W	1	632.3500-000
	4 (1 ● + 1 ■ + 2 ▲)	-	136 x 440 x 105	9W	1	632.3520-000
	-	-	136 x 440 x 105	9W	1	632.3510-000
	6 ▲	-	136 x 440 x 105	9W	1	632.3530-000



BLOCK 3

Počet modulů	Počet otvorů	Rozměry	Ztrátový výkon	Balení	Katalogové číslo
-	4 ●	136 x 440 x 87	9W	1	632.3501-000
-	-	136 x 440 x 87	9W	1	632.3511-000



BLOCK 4

Počet modulů	Počet otvorů	Rozměry	Ztrátový výkon	Balení	Katalogové číslo
11 DIN	4 ●	212 x 415 x 111	14 W	1	632.4500-000
	5 (2 ● + 2 ▲ + 1 ◆)	212 x 415 x 111	14 W	1	632.4520-000
	-	212 x 415 x 111	14 W	1	632.4510-000
	6 (2 ● + 4 ▲)	212 x 415 x 111	14 W	1	632.4530-000



BLOCK 5

Počet modulů	Počet otvorů	Rozměry	Ztrátový výkon	Balení	Katalogové číslo
14 DIN	-	271 x 415 x 111	15 W	1	632.5510-000
	5 (3 ● + 2 ■)	271 x 415 x 111	15 W	1	632.5500-000
	7 (4 ● + 3 ▲)	271 x 415 x 111	15 W	1	632.5520-000



Legenda otvorů:

- 16A (70x87 mm) nebo 32A (84x108 mm)
- ▲ 16A/230V (50x60 mm nebo 50x50 mm)
- 16A (70x87 mm)
- ◆ 16A/230V (50x60 mm) nebo 16A (70x87 mm)

Série ENERBOX

Referenční normy: EN 60 670-1

PŘÍSTROJOVÉ SKŘÍNĚ - IP55

Jmenovité izolační napětí: 400V/50HZ

Stupeň krytí: IP44 - IP55

Třída ochrany: II (izolaci)

Provozní teplota: -25 °C do +35 °C

Příprava pro kabelové vstupy: PG16-PG21-PG29

Mechanická odolnost: IK08

Barva: šedá RAL7035

Materiál skříně: halogen free, odolný UV záření

Svorkovnice nejsou součástí skříně.

ENERBOX

	Počet modulů	Počet otvorů		Rozměry	Ztrátový výkon	Balení	Katalogové číslo
		z čela	z boku				
		-	(4)▲	285x145x107mm	9W	1	633.1010
	6 DIN	1 ●	2(4)▲	285x145x107mm	9W	1	633.1011
		1 (63A)★	2(4)▲	285x145x107mm	9W	1	633.1012

ENERBOX

	Počet modulů	Počet otvorů		Rozměry	Ztrátový výkon	Balení	Katalogové číslo
		z čela	z boku				
		-	(4)▲	285x235x107mm	15W	1	633.2020
	11 DIN	2 ●	2(4)▲	285x235x107mm	15W	1	633.2021
		2 (63A)★	2(4)▲	285x235x107mm	15W	1	633.2022
		2(1 ● + 1(63A)★)	2(4)▲	285x235x107mm	15W	1	633.2023

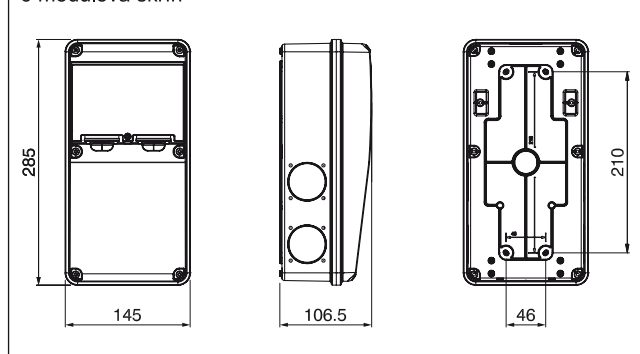
Legenda otvorů:

● 16A (70x87 mm) nebo 32A (84x108 mm)

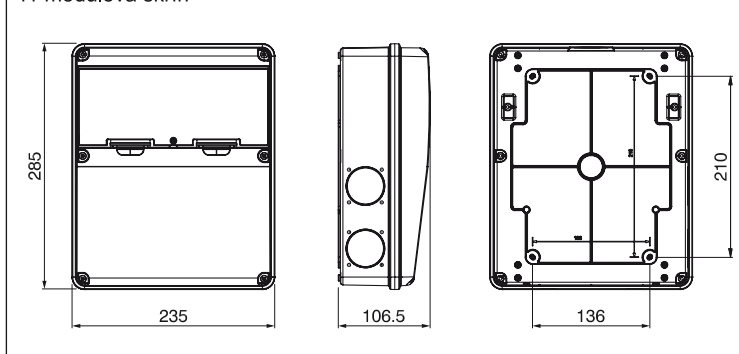
▲ 16A/230V (50x60 mm nebo 50x50 mm)

★ 63A (110x100 mm)

6 modulová skříň




11 modulová skříň



Série DOMINO

PŘÍSLUŠENSTVÍ PRO PŘÍSTROJOVÉ SKŘÍŇĚ
SÉRIE DOMINO

Svorkovnice pro rozvodnice - IP20


Použití	Počet otvorů	pro skříně s počtem DIN			Balení	Katalogové číslo
		IP66	IP40 nástěnné	IP40 vestavné		
 PE/N	2x(3x35 [□] a 10x16 [□])	16-32-48-64	12-24	12-24 – 18-36-54	1/10	654.0320
	2x(2x35 [□] a 9x10 [□])	12-24*	8	8	1/10	654.0322
	2x(2x25 [□] a 5x10 [□])	8	–	–	1/10	654.0324
	2x(3x35 [□] a 10x16 [□])	–	18-36-54	–	1/10	654.0326
	1x(5x10 [□])	4	–	–	1/10	654.0365
L1-L2-L3	3x(2x35 [□] a 6x16 [□])	16-32-48-64	12-24	12-24 – 18-36-54	1/10	654.0330
		–	18-36-54	–	1/10	654.0336

* 24 DIN jen pro typ 672.4024


Svorkovnice pro rozvodnice na DIN lištu - IP20

Použití	Počet otvorů	Způsob uchycení	Balení	Katalogové číslo
 R-S-T a PE/N	1x(5x10 [□] a 5x16 [□])	vertikálně	1/10	654.0358
		horizontálně	1/10	654.0359


Svorkovnice pro rozvodnice na DIN lištu - IP00

Použití	Počet otvorů	Způsob uchycení	Balení	Katalogové číslo
 N PE N PE N PE	1x(5x10 [□] a 2x16 [□])	vertikálně	1/10	654.007/N
	1x(5x10 [□] a 2x16 [□])		1/10	654.007/PE
	1x(10x10 [□] a 2x16 [□])		1/10	654.012/N
	1x(10x10 [□] a 2x16 [□])		1/10	654.012/PE
	1x(13x10 [□] a 2x16 [□])		1/10	654.015/N
	1x(13x10 [□] a 2x16 [□])		1/10	654.015/PE

Svorkovnice pro skříně FLAT a FLAT METAL


Použití	Počet otvorů	Způsob uchycení	Balení	Katalogové číslo
 PE/N	2x25 mm ² + 14x16 mm ²	horizontálně	1/1	654.0377

Svorkovnice bez držáku - IP00

Použití	Počet otvorů	Pro skříně s počtem DIN			Balení	Katalogové číslo
		IP66	IP40 nástěnné	IP40 vestavné		
 PE/N	1x(5x10 [□] a 5x16 [□])	–	–	8 - 12-24 - 18-36-54	10/100	654.0349
	1x(5x10 [□] a 5x16 [□])	8 až 64	8 až 54	–	10/100	654.0349.0*


(* bez otvoru pro uchycení)

Držáky svorkovnic pro rozvodnice DOMINO

Použití	Možnost osazení svorkovnice	Pro skříně s počtem DIN			Balení	Katalogové číslo
		IP66	IP40 nástěnné	IP40 vestavné		
 PE/N	2x 654.0349.0	12-24*	8	–	1/10	654.0361.0
	3x 654.0349.0	16-32-48-64	12-24	–	1/10	654.0362.0
	654.0349.0	8	–	–	1/10	654.0363.0
	4x 654.0349.0	–	18-36-54	–	1/10	654.0364.0
	–	4	–	–	1/10	654.0365.0

* 24 DIN jen pro typ 672.4024

Krytka svorkovnic na držák pro rozvodnice DOMINO - IP20

Použití	Počet otvorů	Balení	Katalogové číslo
 L1-L2-L3 a PE/N	1x(5x10 [□] a 5x16 [□])	1/1	SL66920

PŘÍSLUŠENSTVÍ PRO ROZVODNICE



Příslušenství pro uchycení na stěnu

Popis	Barva	Balení	Katalogové číslo
Pro DOMINO IP66 a IP40 (4 ks)		1/10	654.0020



Rukojeť

Popis	Barva	Balení	Katalogové číslo
Pro DOMINO IP66		1/10	654.0060



Záslepky otvorů zásuvek IP66

Popis	Rozměr příruby	Barva	Balení	Katalogové číslo
bez otvoru	50x60		1/10	654.0105
bez otvoru	70x87		1/25	654.0100
1x otvor TOP22	70x87		1/25	654.0101
1x otvor TOP22	70x87		1/25	654.0101Y
2x otvor TOP22	70x87		1/25	654.0102



Záslepky do otvoru OMNIA - IP66 (136x125 mm)

Popis	Barva	Balení	Katalogové číslo
bez otvoru (63A)		1/6	654.0120
1x otvor (32A)		1/6	654.0126
1x otvor (16A)		1/6	654.0125



Ovládací rukojeť ISOLATORS - IP65 (70x87 mm)

Popis	Jednotka	Rukojeť	Čelní panel	Balení	Katalogové číslo
<input type="checkbox"/> 67 mm 20A-40A	emergency	R			1/10 590.YM70R1
	standardní	R			1/10 590.YM70R2
<input type="checkbox"/> 67 mm 63A-100A	emergency	R			1/10 590.YM70R6
	standardní	R			1/10 590.YM70R7

Možnost uzamknout ve 3 pozicích.



Čelní kryt zásuvky UNIBOX- IP55 (70x87mm)

Popis	Barva	Balení	Katalogové číslo
2 moduly		1/10	570.5052

* Přístrojové jednotky na osazení - str. 98



Čelní kryt zásuvky DOMOPLUS IP66 (84x106mm)

Popis	Barva	Balení	Katalogové číslo
2 moduly		1/12	570.6001

* Přístrojové jednotky na osazení - str. 98

PŘÍSLUŠENSTVÍ PRO ROZVODNICE



Klíč s vložkovým zámkem

Popis	Balení	Katalogové číslo
Pro DOMINO IP66 mimo typu 672.2002	1/10	654.0070
Pro DOMINO IP40	1/10	654.0072
Pro FLAT METAL IP40	1/10	654.0074

Instalační sada pro montáž do sádkkartonu

Popis	Balení	Katalogové číslo
Pro FLAT	1/10	654.0025

Náhradní dvířka

Popis	Balení	Katalogové číslo
Pro BLOCK4 - 11 DIN	1	632.D11DIN
Pro BLOCK5 - 14 DIN	1	632.D14DIN
Pro BLOCK3 - 6 DIN	1	632.D6DIN
Pro DOMINO IP66 - 8 DIN	1	672.D8DIN
Pro DOMINO IP66 - 12 DIN	1	672.D12DIN
Pro DOMINO IP66 - 16 DIN	1	672.D16DIN
Pro DOMINO IP66 - 24 DIN	1	672.D24DIN

Toroidní bezpečnostní transformátor

Popis	Barva	Balení	Katalogové číslo
Pro DOMINO 150VA *		1	654.0210
300VA		1	654.0220

* pro BLOCK 4 a BLOCK 5



Plombovací sada pro DOMINO (2ks)

Popis	Barva	Balení	Katalogové číslo
Pro DOMINO IP66		1/25	654.0030
Pro DOMINO IP40 nástěnnou montáž		1/25	654.0033



Montážní pozinkovaný plech

Popis	Balení	Katalogové číslo
Pro DOMINO IP66 modul 150	1/10	654.0700
modul 250	1/10	654.0710



Stojany a pilíře pro zásuvkové rozvodnice

Popis	Rozměr	Barva	Balení	Katalogové číslo
Stojan pro DOMINO - typ "A"	1010x320x550		1/1	MK00336
Stojan pro BLOCK - typ "L"	620x490x350		1/1	MK00495
Pilíř pro BLOCK 4 - lakovaný plech	1260x300x140		1/1	659.BA5040-BL
Pilíř pro BLOCK 4 - nerezový	1260x300x140		1/1	659.ST5040-BL

Tlačítkové hlásiče požáru

Referenční normy: EN 60947-5-1

Stupeň krytí: max. IP65

Třída ochrany: II (izolaci)

Provozní teplota: -25 °C do +60 °C

Rozměrově stabilní při prac. teplotě max.: +85 °C

Barva: červená RAL 3000

Materiál skříňky: bezhalogenový, odolný UV záření

Přední část s rozbitným sklem tloušť. 0,75mm (IK05)

Tlačítkový hlásič požáru, vestavná montáž IP55



Popis	Rozměr	Balení	Katalogové číslo
s podsvíceným tlačítkem a kladívkem (možnost osadit žárovku na 12V, 24V, nebo 250V) s jedním přepínacím kontaktem (250V/2A) dodávané s kladívkem sloužícím na rozbití skla	100x100x50	1/13	676.25100

Tlačítkový hlásič požáru, nástěnná montáž IP55



Popis	Rozměr	Balení	Katalogové číslo
s podsvíceným tlačítkem a kladívkem (možnost osadit žárovku na 12V, 24V, nebo 250V) s jedním přepínacím kontaktem (250V/2A) dodávané s kladívkem sloužícím na rozbití skla	100x100x50	1/14	676.35100

Skříňka s dvířky, nástěnná IP65 (vybavené těsněním proti vlhkosti)



Popis	Rozměr	Balení	Katalogové číslo
s prostorem pro 6 DIN	205x220x140	1/6	676.35201
s montážním panelem	205x220x140	1/6	676.35205

Příslušenství



Popis	Rozměr	Balení	Katalogové číslo
kryt + náhradní sklo	100x100	1/10	676.10101
kladivo na rozbití skla	–	1/10	676.10102
upevňovací úchyty	–	1/20	676.10103
žárovka 230V	–	1/100	101.6200
žárovka 24V	–	1/100	101.6200.24
žárovka 12V	–	1/100	101.6200.12

9. ROZBOČOVACÍ KRABICE

- Série CUBIK
- Série SCABOX
- Série SCABOMET
- Série BEEBOX
- Série W-BOX
- Série HALYESTER
- Série ALUBOX



Série CUBIK

Referenční normy: EN 60670-1, EN 60670-22

ROZBOČOVACÍ KRABICE PRO NÁSTĚNNOU MONTÁŽ - IP55

Stupeň krytí: IP55

Třída ochrany: II (izolací)

Provozní teplota: -25 °C do +60 °C

Mechanická odolnost: IK07

Materiál odolný UV záření

Příprava pro uchycení lišty DIN.

S vývodkami GLOW WIRE 650 °C - HALOGEN FREE



Kryt	Rozměry	Počet otvorů	Barva	Balení	Katalogové číslo
bez šroubů	Ø 65x40	4x Ø23	■	4/100	687.001
	Ø 80x40	4x Ø23	■	4/100	687.002
	80x80x40	7x Ø23	■	4/60	687.003
4 šrouby 1/4 závít	100x100x50	7x Ø29	■	1/48	687.004
	120x80x50	6x Ø29	■	1/54	687.005
	150x110x70	10x Ø29	■	1/40	687.006

Bez vývodek GLOW WIRE 650 °C - HALOGEN FREE



Kryt	Rozměry	Počet otvorů	Barva	Balení	Katalogové číslo
4 šrouby 1/4 závít	100x100x50	–	■	1/40	687.204
	120x80x50	–	■	1/42	687.205
	150x110x70	–	■	1/48	687.206

S vývodkami GLOW WIRE 960 °C

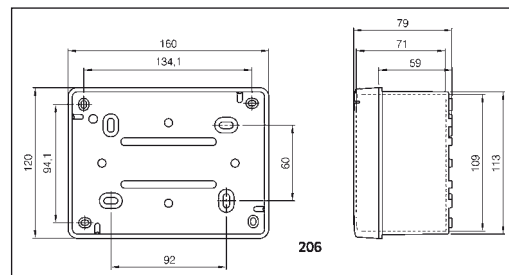
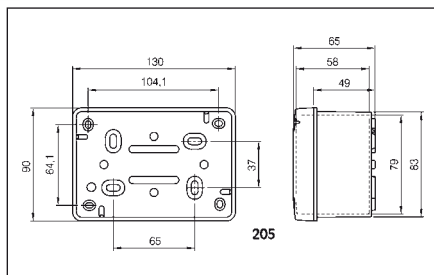
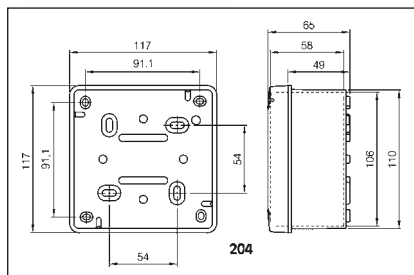


Kryt	Rozměry	Počet otvorů	Barva	Balení	Katalogové číslo
bez šroubů	Ø 65x40	4x Ø23	■	4/100	688.001
	Ø 80x40	4x Ø23	■	4/100	688.002
	80x80x40	7x Ø23	■	4/60	688.003
4 šrouby 1/4 závít	80x80x40	7x Ø23	■	4/60	688.003R
	100x100x50	7x Ø29	■	1/48	688.004
	100x100x50	7x Ø29	■	1/48	688.004R
	120x80x50	6x Ø29	■	1/54	688.005
	120x80x50	6x Ø29	■	1/54	688.005R
	150x110x70	10x Ø29	■	1/40	688.006

Bez vývodek GLOW WIRE 960 °C



Kryt	Rozměry	Počet otvorů	Barva	Balení	Katalogové číslo
4 šrouby 1/4 závít	100x100x50	–	■	1/40	688.204
	100x100x50	–	■	1/40	688.204R
	120x80x50	–	■	1/42	688.205
	120x80x50	–	■	1/42	688.205R
	150x110x70	–	■	1/48	688.206



Série SCABOX

Referenční normy: EN 60670-1, EN 60670-22

ROZBOČOVACÍ KRABICE PRO NÁSTĚNNOU MONTÁŽ

Stupeň krytí: IP44-IP55-IP56
 Třída ochrany: II (izolací)
 Provozní teplota: -25 °C do +60 °C
 Mechanická odolnost: IK04/IK08
 Materiál odolný UV záření
 Příprava pro uchycení lišty DIN.
 Glow Wire 650° C

S vývodkami - IP44



Vnitřní rozměry	Počet otvorů	Barva	Balení	Katalogové číslo
Ø 65x35	4x Ø23 PG16	■	4/100	680.001
Ø 80x40	4x Ø23 PG16	■	4/100	680.002
80x80x40	6x Ø23 PG16	■	4/60	680.003

S vývodkami - IP55



Vnitřní rozměry	Počet otvorů	Barva	Balení	Katalogové číslo
100x100x50	6x Ø29 PG21	■	1/48	685.004
120x80x50	6x Ø29 PG21	■	1/54	685.005
150x110x70	10x Ø29 PG21 (K1)	■	1/40	685.006
190x140x70	10x Ø38 PG29 (K1)	■	1/24	685.007
240x190x90	12x Ø38 PG29 (K1) ▲	■	1/12	685.008
300x220x120	12x Ø38 PG29 (K1) ▲	■	1/6	685.009
380x300x120	12x Ø48 PG36 (K1) ▲	■	1/4	685.010
450x370x116	14x Ø48 PG36 (K2) ▲	■	1	685.011

Bez vývodek - IP56 - halogen free



Vnitřní rozměry	Barva	Balení	Katalogové číslo	
			plný kryt	průhledný kryt
100x100x50	■	1/40	686.204	686.224
120x80x50	■	1/42	686.205	686.225
150x110x70 (K1)	■	1/48	686.206	686.226
190x140x70 (K1)	■	1/30	686.207	686.227
240x190x90 (K1) ▲	■	1/16	686.208	686.228
300x220x120 (K1) ▲	■	1/8	686.209	686.229
380x300x120 (K1) ▲	■	1/4	686.210	686.230
450x370x116 (K2) ▲	■	1	686.211	686.231

Bez vývodek, se zvýšenou základnou - IP56 - halogen free

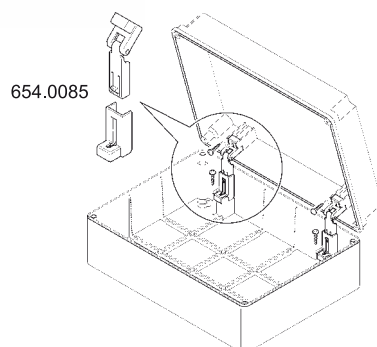


Vnitřní rozměry	Barva	Balení	Katalogové číslo	
			plný kryt	průhledný kryt
100x100x80	■	1/24	686.404	686.424
240x190x125 ▲	■	1/6	686.408	686.428
300x220x170 ▲	■	1/6	686.409	686.429
380x300x170 (K1) ▲	■	1/3	686.410	686.430
450x370x166 (K2) ▲	■	1	686.411	686.431

K1 pro montáž na stěnu možnost použití příslušenství typu 654.0021

K2 pro montáž na stěnu možnost použití příslušenství typu 654.0023

▲ možnost použití závěsů (pantů) na vrchní kryt 654.0085



Série SCABOX

Referenční normy: EN 60670-1, EN 60670-22

PŘÍSLUŠENSTVÍ PRO SCABOX

Příslušenství pro SCABOX

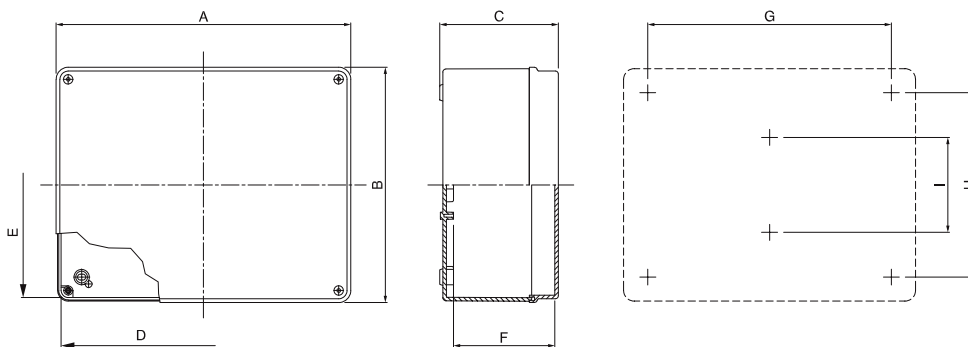


Popis	Barva	Balení	Katalogové číslo
Držáky pro montáž na stěnu K1 (4ks v balení)	■	1/10	654.0021
Držáky pro montáž na stěnu K2 (4ks v balení)	■	1/10	654.0023
Gumové krytky na šrouby (v balení 12ks)	■	10/100	654.0080
Sada na plombování 190x140, 240x190, 300x200, 380x300	■	1/25	654.0032
Sada závěsů (3ks v balení)	■	1/20	654.0085

Pozinkovaný montážní plech



Pro SCABOX rozměry	Rozměry (AxBxh) mm	Balení	Katalogové číslo
190x140	176x126x1,5	1	654.0787
240x190	226x176x1,5	1	654.0788
300x220	284x173x1,5	1	654.0789
380x300	358x252x1,5	1	654.0790
452x372	414x318x1,5	1	654.0791



	Vnitřní rozměry			Vnější rozměry			Instalační rozměry		
	D mm	E mm	F mm	A mm	B mm	C mm	G mm	H mm	I mm
680.001	Ø65	Ø65	35	Ø76	Ø73	41	/	/	32
680.002	Ø80	Ø80	40	Ø87	Ø87	46	/	/	46
680.003	80	80	40	87	87	46	/	/	46
685.004	100	100	50	108	108	58	64	64	/
685.005	120	80	50	128	88	58	84	44	/
685.006	150	110	70	158	118	76	114	74	/
685.007	190	140	70	198	148	80	155	105	/
685.008	240	190	90	248	198	100	205	155	/
685.009	300	220	120	308	228	129	265	185	/
685.010	380	300	120	388	308	129	345	265	124
685.011	450	370	116	460	380	130	300	290	160
686.204	100	100	50	108	108	58	64	64	/
686.205	120	80	50	128	88	58	84	44	/
686.206	150	110	70	158	118	76	114	74	/
686.207	190	140	70	198	148	80	155	105	/
686.208	240	190	90	248	198	100	205	155	/
686.209	300	220	120	308	228	129	265	185	/
686.210	380	300	120	388	304	129	345	265	124
686.211	450	370	116	460	380	130	300	290	160
686.404	100	100	80	108	108	88	64	64	/
686.408	240	190	125	248	198	135	205	155	/
686.409	300	220	170	308	228	179	265	185	/
686.410	380	300	170	388	308	179	345	265	124
686.411	450	370	166	460	380	180	300	290	160

Série SCABOMET

Referenční normy: EN 60670-1

KRABICE NA OMÍTKU

Stupeň krytí: max. IP54
Třída ochrany: II (izolací)
Glow wire test: 650 °C

Krabice - IP54



Rozměry	Barva	Balení	Katalogové číslo
80x42x40	■	1/50	A1
75x75x40	■	1/60	A2
85x85x37	■	1/50	A3
100x100x40	■	1/50	A4

Série 855

Referenční normy: EN 60670-1, EN 60670-22

KRABICOVÁ ROZVODKA

Jmenovité napětí: 400V~
Stupeň krytí: IP67
Třída ochrany: II (izolací)
Provozní teplota: -25 °C do +60 °C
Materiál: termoplast
Glow Wire 850 °C (žhavou smyčkou)
Vyhovuje pro použití na hořlavé materiály skupiny A až C2 (do 16A).

Krabice s vývodkami 4xPG16 - IP67



Rozměr (mm)	Barva	Balení	Katalogové číslo
114x114x46	■	25	855

Složení: krabice, krycí víko, těsnící vývodky, můstky 3P+N+E z Ms materiálu, každý se čtyřmi hlavičkovými šrouby pro max. průřez vodiče 4 mm².

Série BEEBOX

Referenční normy: EN 60670-1

PŘÍSTROJOVÉ KRABICE PRO DATOVÉ APLIKACE

Stupeň krytí: IP41

Třída ochrany: II (izolací)

Provozní teplota: -15 °C do +60 °C

Mechanická odolnost: IK08

Materiál bezhalogenový, odolný UV záření

Glow Wire 650 °C

Barva: šedá RAL7035

Krabice - IP41 - halogen free

Popis	Rozměr (mm)	Barva	Balení	Katalogové číslo
základní rozměr	200x150x40		1/26	639.1040
	200x150x60		1/38	639.1060
	200x150x80		1/25	639.1080
	200x300x40		1/24	639.2040
dvojnásobný rozměr	200x300x60		1/18	639.2060
	200x300x80		1/12	639.2080
	200x300x120		1/8	639.2120
čtyřnásobný rozměr	400x300x60		1/8	639.4060
	400x300x80		1/6	639.4080
	400x300x120		1/4	639.4120



Série W-BOX

Referenční normy: EN 60670-1

KRABICE POD OMÍTKU

Stupeň krytí: IP40

Třída ochrany: II (izolací)

Provozní teplota: -25 °C do +60 °C

Mechanická odolnost: IK04 - IK07(kryt)

Materiál bezhalogenový, odolný UV záření

Glow Wire 650 °C

Příprava pro uchycení lišty DIN

Krabice - IP40

Možnost rozdělení	Rozměr (mm)	Barva	Balení	Katalogové číslo
1 část	92x92x45		1/170	875.4410
	118x96x50		1/120	875.4411
	118x96x70		1/90	875.4411P
	153x98x70		1/70	875.4412
	160x130x70		1/44	875.4413
2 části	196x152x70		1/40	875.4414
3 části	294x152x70		1/24	875.4415
	480x160x70		1/12	875.4417
4 části	392x152x70		1/20	875.4416



Série HALYESTER

Referenční normy: EN 60670-1, EN 60670-22

ROZBOČOVACÍ KRABICE PRO NÁSTĚNNOU MONTÁŽ

Stupeň krytí: IP67 (* IP65 - CA-1515, CA-215, CA-220, CA-315)

Třída ochrany: II (izolaci), Mechanická odolnost: IK10

Materiál: polyamid - CA-1515, CA-215, CA-220, CA-315,

polyester: CA-32, CA-33, CA-42, CA-43, CA-44, CA-63, CA-64, CA-66, CA-84, CA-86

přední kryt - polykarbonát

Barva: šedá RAL 7035

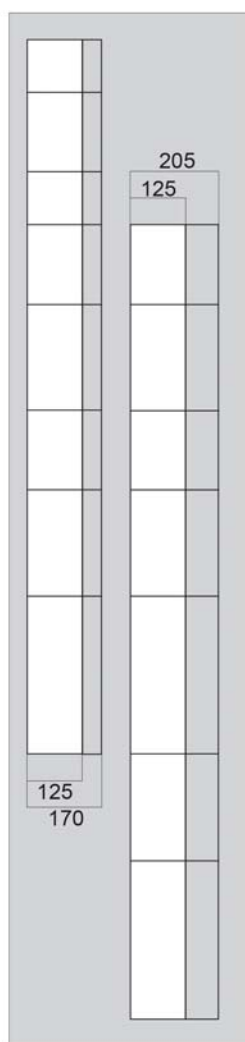
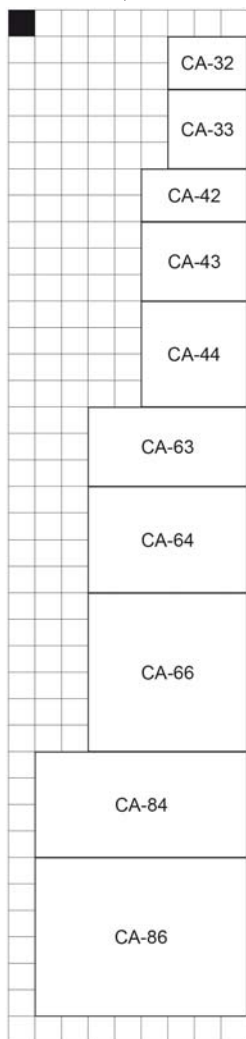


Krabice a montážní plechy HALYESTER

	Rozbočovací krabice					Montážní plech	
	Rozměry	Barva	Balení	Katalogové číslo plný kryt	Katalogové číslo průhledný kryt	Rozměry	Katalogové číslo
	135x135x130	■	1	CA-1515s*	CA-1515*		
	180x135x130	■	1	CA-215s*	CA-215*		
	180x180x130	■	1	CA-220s*	CA-220*		
	270x135x130	■	1	CA-315s*	CA-315*		
	270x180x170	■	1	CA-32s	CA-32	218x128	pp-32
	270x270x170	■	1	CA-33s	CA-33	218x218	pp-33
	360x180x170	■	1	CA-42s	CA-42	308x128	pp-42
	360x270x170	■	1	CA-43s	CA-43	308x218	pp-43
	360x270x205	■	1	CA-43as	CA-43a	308x218	pp-43
	360x360x170	■	1	CA-44s	CA-44	308x308	pp-44
	360x360x205	■	1	CA-44as	CA-44a	308x308	pp-44
	540x270x170	■	1	CA-63s	CA-63	488x218	pp-63
	540x270x205	■	1	CA-63as	CA-63a	488x218	pp-63
	540x360x170	■	1	CA-64s	CA-64	488x308	pp-64
	540x360x205	■	1	CA-64as	CA-64a	488x308	pp-64
	540x540x170	■	1	CA-66s	CA-66	488x488	pp-66
	540x540x205	■	1	CA-66as	CA-66a	488x488	pp-66
	720x360x205	■	1	CA-84as	CA-84a	668x308	pp-84
	720x540x205	■	1	CA-86as	CA-86a	668x488	pp-86

* Krytí IP65

Jeden čtverec odpovídá 90x90 mm



Série ALUBOX

Referenční normy: EN 60670-22

HLINÍKOVÉ ROZBOČOVACÍ KRABICE

Stupeň krytí: IP66

Provozní teplota: -25 °C do +60 °C

Materiál: hliníková slitina, Barva: kovová šedá, RAL9006

Mechanická odolnost: IK08

Uzemňovací šroub: M4x6

Bez vývodek - IP66



Rozměry (mm)	Spojovací šrouby	Hmotnost (kg)	Balení	Katalogové číslo
100x100x59	n°2 M5x10 mm	0,255	1/32	653.00
140x115x60	n°4 M5x16 mm	0,400	1/24	653.01
166x142x64	n°4 M5x16 mm	0,585	1/16	653.02
192x168x80	n°4 M5x16 mm	0,870	1/12	653.03
253x217x93	n°4 M6x20 mm	1,760	1/6	653.04
314x264x122	n°4 M6x20 mm	2,880	1/2	653.05
410x315x153	n°4 M6x20 mm	6,500	1	653.07

PŘÍSLUŠENSTVÍ PRO ALUBOX

Materiál: pozinkovaný plech

Čtyři spojovací šrouby M4x6

Montážní plech



Pro ALUBOX rozměry	Tloušťka plechu	Hmotnost (kg)	Balení	Katalogové číslo
100x100x59	-	-	-	-
140x115x60	1,5	-	1/40	653.011
166x142x64	1,5	-	1/20	653.012
192x168x80	1,5	-	1/20	653.013
253x217x93	1,5	-	1/10	653.014
314x264x122	1,5	-	1/10	653.015
410x315x153	2	0,770	1/5	653.017

Lišta DIN do ALUBOXŮ



Pro ALUBOX rozměry	Balení	Katalogové číslo
100x100x59	1	653.020
140x115x60	1	653.021
166x142x64	1	653.022
192x168x80	1	653.023
253x217x93	1	653.024
314x264x122	1	653.025
410x315x153	1	653.027

	Vnější rozměry			Rozměry vika		Vnitřní rozměry			Upevňovací otvory			Montážní Hloubka	
	A mm	B mm	C mm	D mm	E mm	c mm	d mm	e mm	F mm	G mm	H mm	O mm	
653.00	32	100	100	59	94	94	53	90	90	6	88	80	X
653.01	24	140	115	60	134	109	55	130	104	6	120	100	45
653.02	16	166	142	64	160	136	58	156	132	7,5	144	125	48
653.03	12	192	168	80	185	161	74	180	156	6	168	149	64
653.04	6	253	217	93	247	211	85	242	206	9	226	196	75
653.05	2	314	264	122	305	255	114	299	249	9	275	236	103
653.07	1	410	315	153	400	305	144	393	298	9	367	283	127

10. ROZVADĚČE

- Oceloplechové rozvaděče METAL IP65
- Modulární rozvaděče EASYBOX IP65
- Příslušenství pro EASYBOX



Série METAL

Referenční normy: ČSN EN 60 670-1, 62 208

ROZVADĚČOVÉ SKŘÍŇE OCELOPLECHOVÉ - IP65

Stupeň krytí: IP65

Materiál: ocelový plech, lakovaný

Mechanická odolnost: IK10

Barva: RAL 7035

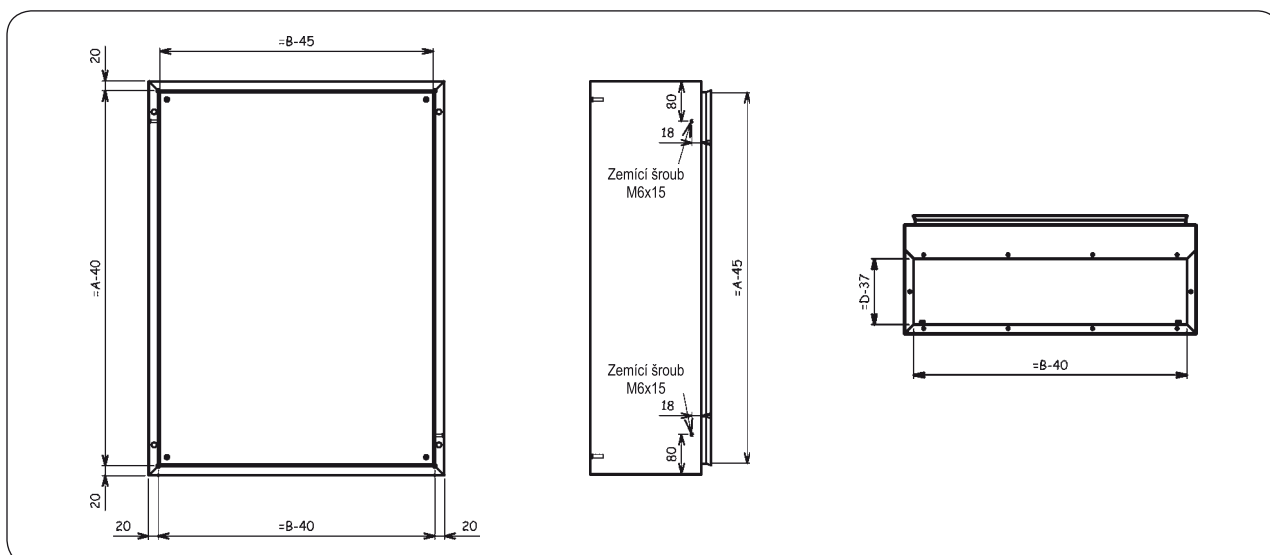
Rozváděčové skříně a montážní panely



Rozměry skříně (mm) (výška x šířka x hloubka)	Počet zámků	Katalogové číslo skříně **	Katalogové číslo montážní panel
300 x 200 x 150	1	655.302015	655.3020
300 x 250 x 150	1	655.302515	
300 x 250 x 200	1	655.302520	655.3025
300 x 300 x 150	1	655.303015	655.3030
400 x 300 x 200	1	655.403020	655.4030
400 x 400 x 200	1	655.404020	655.4040
500 x 300 x 200	1	655.503020	655.5030
500 x 400 x 150	1	655.504015	
500 x 400 x 200	1	655.504020	655.5040
500 x 400 x 250	1	655.504025	
500 x 500 x 250	1	655.505025	655.5050
600 x 400 x 200	2	655.604020	
600 x 400 x 250	2	655.604025	655.6040
600 x 500 x 150	2	655.605015	
600 x 500 x 200	2	655.605020	655.6050
600 x 600 x 250	2	655.606025	
600 x 600 x 300	2	655.606030	655.6060
600 x 800 x 300	2	655.608030	655.8060
700 x 500 x 250	2	655.705025	655.7050
800 x 600 x 250	2	655.806025	
800 x 600 x 300	2	655.806030	655.8060
800 x 800 x 300	2	655.808030	655.8080
1000 x 600 x 250	2	655.1006025	
1000 x 600 x 300	2	655.1006030	655.10060
1000 x 800 x 250	2	655.1008025	
1000 x 800 x 300	2	655.1008030	655.10080
1200 x 800 x 300	2	655.1208030	655.12080

* Klíč s vložkovým zámkem dodáván jako příslušenství (typ zámků 655.00).

** Skříně jsou dodávány bez vnitřního plechového montážního panelu.



Série EASYBOX

Referenční normy: EN 60 670-1, EN 62 208

ROZVADĚČOVÉ SKŘÍŇE - IP65

Typ 4 LT (460x670x245 mm)
s plnými dvířky



Typ 4 AL (460x670x245 mm)
z nerezové oceli



Typ 4 MV (460x670x245 mm)
s kovovým oknem

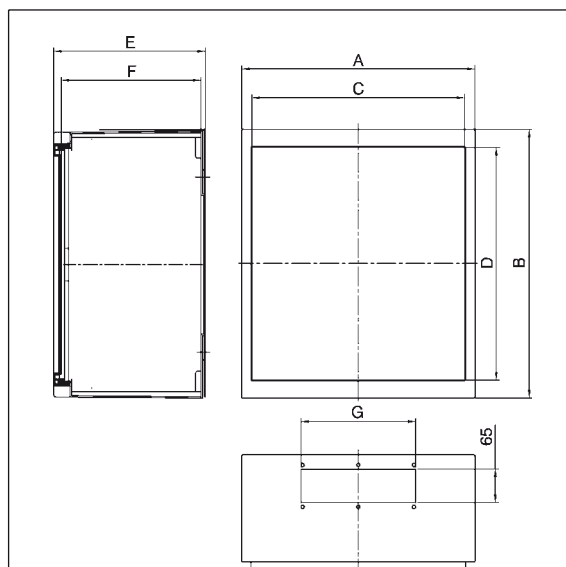


Typ 4 LT (460x670x245 mm)
s kouřovými dvířky a vnitřními dvířky



Ztrátový výkon rozvaděčových skříní

	Rozměry AxBxh (mm)	Max. DIN Modulů	Přístroje jsou umístěné na jádru DIN lišty			Přístroje jsou umístěné na montážním panelu v pozici L3		
			LT	MV	AI	LT	MV	AI
Typ 1	320x370x210	24 DIN	35W	45W	30W	40W	65W	4 W
Typ 2	460x370x245	40 DIN	50W	60W	42W	4W	105W	62W
Typ 3	460x520x245	60 DIN	58W	73W	47W	100W	125W	78W
Typ 4	460x670x245	80 DIN	85W	98W	63W	125W	150W	94W
Typ 5	775x715x345	140 DIN	138W	150W	-	235W	280W	-



Vnější a vnitřní rozměry, verze LT

	Typ 1	Typ 2	Typ 3	Typ 4	Typ 5
A	324	464	464	464	755
B	370	370	520	670	714
C	274	414	414	414	685
D	302	302	452	602	600
E	210	245	245	245	345
F	192	222	222	222	310

Vnější a vnitřní rozměry, verze MV a AL

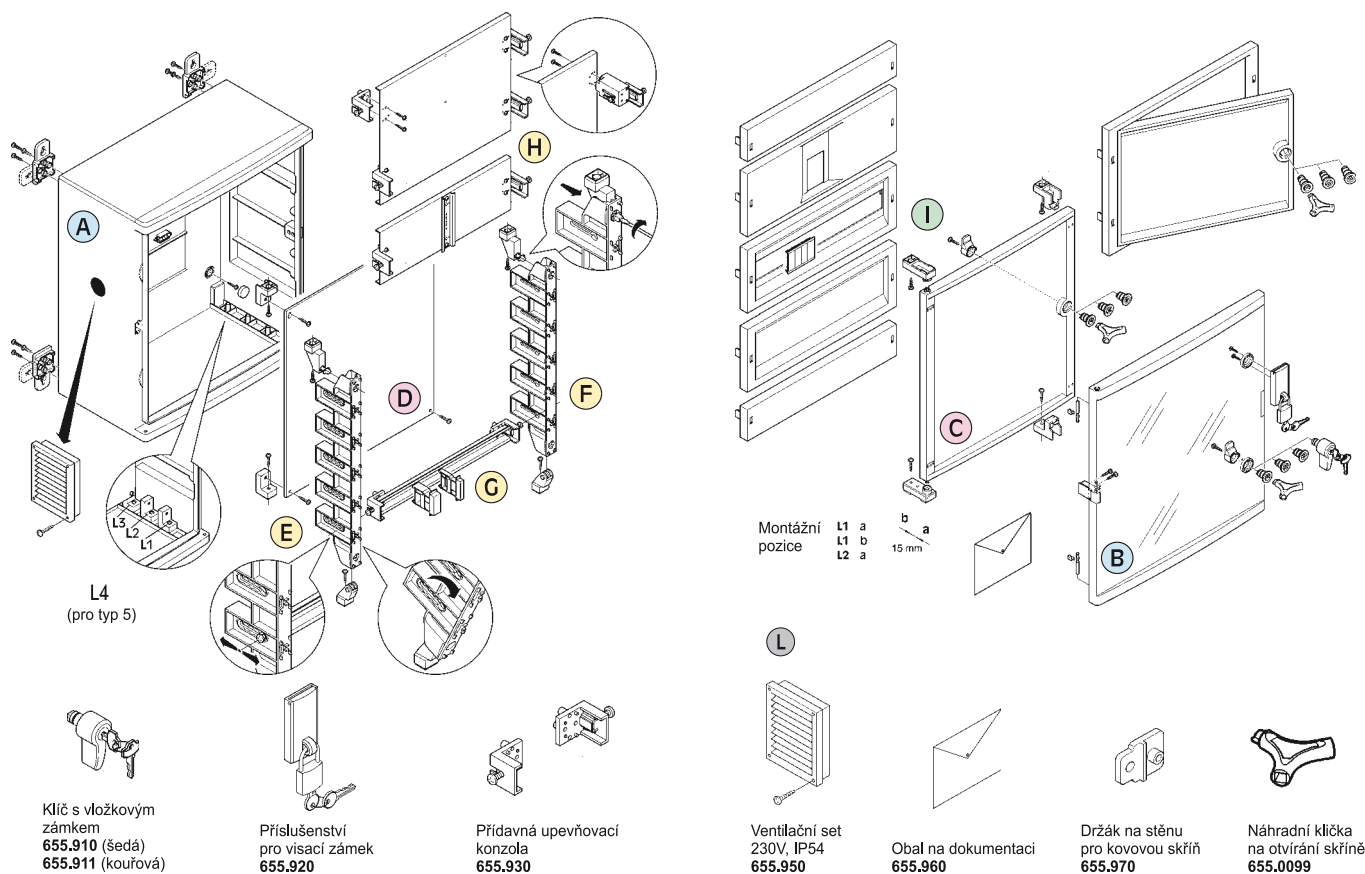
	Typ 1	Typ 2	Typ 3	Typ 4	Typ 5
A	314	454	454	454	740
B	370	370	520	670	670
C	274	414	414	414	
D	302	302	452	602	
E	200	230	230	230	
F	190	220	220	220	
G	123	223	223	223	

Verze:

- LT - z velmi odolného termoplastu
- MV - kovový, povrchově upravený
- AL - z nerezavějící oceli

Modul	Rozměry š x v x h (mm)	Provedení		SKŘÍŇKA	DVEŘE		MONTÁŽNÍ PANEĽ		VNITŘNÍ DVEŘE			
		Varianta A	Varianta B		šedá	PLNÉ šedé	PRŮHLEDNÉ kouřové	PLASTOVÝ A x B x C (mm)	PLECHOVÝ A x B (mm)	PLNÉ šedé	PLASTOVÝ A x B x C (mm)	PLNÉ šedé
M320 12 DIN v řadě	Typ 1 320x370x210 2 Řady	1+	1+	LT	655.001 0 655.011 0 655.021 01(*)	655.001 1 655.011 1	655.001 2 655.011 2	655.001 4	655.001 5	655.001 6	-	-
		2+	2+	AI	-	-	-	267x294x4,5 1/4	267x294 1/4	267x294 1/8	-	-
	Typ 2 460x370x245 2 Řady	1+	1+	LT	655.002 0 655.012 0 655.022 01 (*)	655.002 1 655.012 1	655.002 2 655.012 2	655.002 4	655.002 5	655.002 6	-	-
		2+	2+	AI	-	-	-	407x294x4,5 1/4	407x294 1/4	407x294 1/9	-	-
M460 20 DIN v řadě	Typ 3 460x520x245 3 Řady	1+	1+	LT	655.003 0 655.013 0 655.023 01 (*)	655.003 1 655.013 1	655.003 2 655.013 2	655.003 4	655.003 5	655.003 6	-	-
		2+	2+	MV	-	-	-	407x444x4,5 1/2	407x444 1/2	407x444 1/9	-	-
	Typ 4 460x670x245 4 Řady	1+	1+	LT	655.004 0 655.014 0 655.024 01 (*)	655.004 1 655.014 1	655.004 2 655.014 2	655.004 4	655.004 5	655.004 6	-	-
		2+	2+	AI	-	-	-	407x594x4,5 1/2	407x594 1/2	407x594 1/9	-	-
M750 35 DIN v řadě	Typ 5 775x715x345 4 Řady	1+	1+	LT	655.005 0 655.015 0 655.025 01 (*)	655.005 1 655.015 1	655.005 2 655.015 2	655.005 4	655.005 5	655.005 6	655.005 50	655.005 60
		2+	2+	AI	-	-	-	679x633x4,5 1	679x633 1	679x633 1	267x633x2 1	267x633x2 1

(*) Nerezové typy skříní dodávány včetně dvířek





- A Skříňka rozvaděče**
- provedení z termoplastu s vysokou mechanickou odolností (LT)
 - kovová s povrchovou úpravou (MV)
 - z nerezavějící oceli (AL)
- B Dveře rozvaděče**
- plastové plně nebo kouřové (LT)
 - kovové plně nebo s oknem (MV)
 - z nerezavějící oceli v plném provedení (AL)

- C Vnitřní oddělovací dveře**
- šedé plně dveře z termoplastu s trojhranným vyměnitelným zámekem
- D Montážní panel**
- Plastový nebo kovový
- E Vnitřní jádro rozvaděče**
- Chassis
- F Montážní konzoly**
- Pro uchycení vnitřního jádra

- G Kovová DIN lišta**
- Pro uchycení modulových přístrojů
- H Montážní panely**
- Pro uchycení přístrojů
- I Kryty pro montážní panely**
- L Příslušenství**

 MONTÁŽNÍ KONZOLY 1 pár	 DIN LIŠTA			KRYTY PRO MONTÁŽNÍ PANELE				 Panel s otvorem a DIN lištou pro hlavní vypínač		 Panel s vnitřními dvířky	 Konzoly na sloup Ø max. 300 mm
	1 MODUL	1 MODUL	2 MODUL	1 MODUL	1 MODUL	1/2 MODUL	1/4 MODUL	1 MODUL	2 MODUL		
⊕ 655.001 9	⊕ 655.320 10	⊕ 655.320 11	⊕ 655.320 12	⊕ 655.320 20	⊕ 655.320 21	655.320 22	-	655.320 24	-	655.320 90	
1/8	1/10	1/8	1/4	1/5	1/8	1/10	-	1/5	-	1	
⊕ 655.003 9	⊕ 655.460 10	⊕ 655.460 11	⊕ 655.460 12	⊕ 655.460 20	⊕ 655.460 21	655.460 22	-	⊕ 655.460 24	⊕ 655.460 25	655.460 90	
1/10	1/12	1/8	1/4	1/4	1/10	1/10	-	1/4	1/9	1	
⊕ 655.005 9	655.750 10	655.750 11	655.750 12	655.750 20	655.750 21	655.750 22 (1 kus)	655.750 23	655.750 24	-	655.750 90	
1	1	1	1	1	1	1	1	1	1	1	

11. VÝVODKY A SVORKOVNICE

- Záslepky a spojky
- Záslepky EX 
- Vývodky - PG a M
- Matice a membrány - PG a M
- Vývodky a matice EX - M 
- Krabicové spojky
- Svorkovnice



Referenční normy: EN 50 262

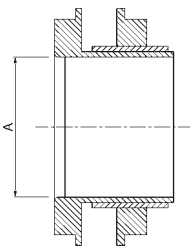
ZÁSLEPKY, ZÁTKY A SPOJKY

Barva: RAL 7035, záslepka EX: RAL 9005

		Gumová záslepka		Gumová záslepka 5 stupňová		Spojka s maticí a těsněním		Záslepka se závitem		Záslepka se závitem - EX			
		IP55		IP55		IP66		IP66		IP66/68*			
													
				GLOW WIRE 650 °C HALOGEN FREE	GLOW WIRE 960 °C	LIGHT	HEAVY DUTY						
		Do otvoru Ø	Katalogové číslo	Balení	Katalogové číslo	Balení	Katalogové číslo	Balení	Katalogové číslo	Balení	Katalogové číslo		
PG ZÁVIT	PG7	13							805.3380	100/1000			
	PG9	16							805.3381	100/1000			
	PG11	19							805.3382	100/1000			
	PG13,5	21							805.3383	100/1000			
	PG16	23	805.3304	100/1000	805.3314HF	100/1000	805.3314	100/100			805.3384	100/1000	
	PG21	29	805.3305	100/1000	805.3315HF	100/1000	805.3315	100/1000	805.3335	10/50		805.3385	100/1000
	PG29	37,5	805.3306	50/500				805.3336	10/50		805.3386	50/500	
	PG36	47,5	805.3307	25/200				805.3337	5/25		805.3387	25/250	
	PG42	54,5									805.3388	25/250	
PG48	60									805.3389	25/250		

METRICKÝ ZÁVIT	M12x1.5	12							805.5812	100/1000	805.EX5812.K		
	M16x1.5	16							805.5816	100/1000	805.EX5816.K		
	M20x1.5	20							805.5820	100/1000	805.EX5820.K		
	M25x1.5	25					805.5225	10/50	805.5325	10/50	805.5825	100/1000	805.EX5825.K
	M32x1.5	32								805.5832	50/500	805.EX5832.K	
	M40x1.5	40					805.5240	5/25	805.5340	5/25	805.5840	25/250	805.EX5840.K
	M50x1.5	50								805.5850	25/250	805.EX5850.K	
	M63x1.5	63								805.5863	25/250	805.EX5863.K	

* Pro záslepky se závitem EX, je krytí IP68 pouze za použití silikonového těsnění.

SVĚTLOST SPOJKY S MATICÍ				
	Kat. číslo	A	Otvor	
	805.3335	22 mm	PG21	
	805.3336	27.8 mm	PG29	
	805.3337	38.7 mm	PG36	
	805.5225	19.6 mm	M 25x1.5	
	805.5325	19.6 mm	M 25x1.5	
	805.5240	33.6 mm	M 40x1.5	
	805.5340	33.6 mm	M 40x1.5	

Referenční normy: EN 50 262, pro UNION - EX: IEC/EN 60079-0, IEC/EN 60079-1, IEC/EN 60079-7, IEC/EN 60079-31

VÝVODKY S PG A METRICKÝM ZÁVITEM

LIGHT

Stupeň krytí: IP66
 Provozní teplota: -5 °C až +60 °C
 Mechanická odolnost: IK05
 Materiál: odolný UV záření
 GLOW WIRE: 750°C


HEAVY DUTY *







Stupeň krytí: IP68
 Provozní teplota: -20°C až +80°C
 Mechanická odolnost: IK06
 Materiál: odolný UV záření, halogen free
 GLOW WIRE: 850°C

UNION - EX 

Materiál: polyamid, těsnění: silikon, EDPM
 Barva: RAL černá 9005
 Teplotní rozsah: M12: -20 °C až +80 °C
 M16-M63: -35 °C až +95 °C

EX klasifikace:

Atex code:  II 2GD
 EX provedení: Ex e II, Ex tb IIIC
 Stupeň krytí: IP66/68*
 Certifikát: LCIE 07 ATEX 6082 X

						S maticí		Bez matice		S maticí a membránou	Bez matice s membránou
											
						IP66	IP68*	IP66	IP68*	IP66	IP66
						LIGHT RAL 7035	HEAVY DUTY RAL 7004	LIGHT RAL 7035	HEAVY DUTY RAL 7004	LIGHT RAL 7035	LIGHT RAL 7035
						Katalogové číslo	Katalogové číslo	Katalogové číslo	Katalogové číslo	Katalogové číslo	Katalogové číslo
PG ZÁVIT	PG7	13	3-6	15	9,5	50/600	805.3340	805.3350		805.3340.1	
	PG9	16	4-8	19	9,5	50/600	805.3341	805.3351		805.3341.1	
	PG11	19	5-10	22	10	25/500	805.3342	805.3352		805.3342.1	
	PG13,5	21	7-12	24	12	25/600	805.3343	805.3353		805.3343.1	
	PG16	23	10-14	27	12	25/300	805.3344	805.3354		805.3344.1	
	PG21	29	13-18	33	14	25/400	805.3345	805.3355		805.3345.1	
	PG29	37,5	18-25	42	15	25/350	805.3346	805.3356		805.3346.1	
	PG36	47,5	22-32	53	17,5	10/140	805.3347	805.3357		805.3347.1	
	PG42	54,5	30-38	60	19	10/100	805.3348	805.3358		805.3348.1	
	PG48	60	34-44	68	20	10/100	805.3349	805.3359		805.3349.1	
METRICKÝ ZÁVIT	M12x1.5	12	3-6	15	9,5	50/600	805.5412		805.5412.0	805.5512.0	805.5412.2
	M16x1.5	16	4-8	19	9,5	50/600	805.5416		805.5416.0	805.5516.0	805.5416.2
	M20x1.5	20	7-12	24	12	25/500	805.5420		805.5420.0	805.5520.0	805.5420.2
	M25x1.5	25	13-18	33	14	25/400	805.5425		805.5425.0	805.5525.0	805.5425.2
	M32x1.5	32	18-25	42	15	25/350	805.5432		805.5432.0	805.5532.0	805.5432.2
	M40x1.5	40	22-32	53	17,5	10/140	805.5440		805.5440.0	805.5540.0	805.5440.2
	M50x1.5	50	30-38	60	19	10/100	805.5450		805.5450.0	805.5550.0	805.5450.2
	M63x1.5	63	34-44	68	14	10/100	805.5463		805.5463.0	805.5563.0	805.5463.2
	M12x1.5	12	4,5-6,5	15	15	1/1					
	M16x1.5/11	16	5,0-10,0	22	15	1/1					
	M20x1.5/16	20	10,0-14,0	27	15	1/1					
	M25x1.5/21	25	12,0-18,0	33	15	1/1					
	M32x1.5	32	16,0-25,0	42	15	1/1					
	M40x1.5	40	22,0-32,0	53	16	1/1					
	M50x1.5	50	28,0-38,5	60	16	1/1					
M63x1.5	63	40,0-48,0	70	16	1/1						

* Krytí IP68, pouze za použití gumového (pro HEAVY DUTY), nebo silikonového (pro UNION - EX) těsnění.

Referenční normy: EN 60998-1, EN 60998-2-1

KRABICOVÉ SPOJKY - T85

Jmenovité napětí: 450V~
Max. provozní teplota: +85°C
GLOW WIRE: 850°C



Krabicové spojky dělicí 10 pólové

Jmenovitý průřez	Výška	Délka	Barva	Balení	Katalogové číslo
1,5mm ²	9,8	96	<input type="checkbox"/>	50/500	812.372
2,5mm ²	12,2	120	<input type="checkbox"/>	50/250	812.374
4mm ²	12,2	120	<input type="checkbox"/>	50/250	812.375
6mm ²	14,7	145	<input type="checkbox"/>	25/150	812.376
10mm ²	17,0	168	<input type="checkbox"/>	25/100	812.378
16mm ²	21,3	211	<input type="checkbox"/>	25/75	812.379



Referenční normy: EN 60998-1, EN 60998-2-1

KRABICOVÉ SPOJKY - T85



Krabicové spojky netříděné IP20

Jmenovitý průřez	Jmenovitý proud	Barva	Balení	Katalogové číslo
1,5 mm ²	17,5A	Netříděné *	100/600	810.372/AS
		Průhledné <input type="checkbox"/>	100/600	810.372/TR
2,5 mm ²	24A	Netříděné *	100/1000	810.374/AS
		Průhledné <input type="checkbox"/>	100/1000	810.374/TR
4 mm ²	32A	Netříděné *	100/1000	810.375/AS
		Průhledné <input type="checkbox"/>	100/1000	810.375/TR
6 mm ²	41A	Netříděné *	100/1000	810.376/AS
		Průhledné <input type="checkbox"/>	100/1000	810.376/TR
10 mm ²	57A	Netříděné *	100/1000	810.378/AS
		Průhledné <input type="checkbox"/>	100/1000	810.378/TR
16 mm ²	76A	Netříděné *	50/500	810.379/AS
		Průhledné <input type="checkbox"/>	50/500	810.379/TR
25 mm ²	101A	Průhledné <input type="checkbox"/>	10/100	810.425/TR
35 mm ²	125A	Průhledné <input type="checkbox"/>	5/250	810.435/TR

* netříděné balení obsahují tyto druhy barev:



Krabicové spojky T85

Jmenovitý průřez mm ²	Otvor pro upevnění vodiče Ø mm ²	Jmenovitý proud A	Typ vodiče	Počet vodičů do svorky o průřezu mm ² (max. provozní teplota 85° C)											
				0,75	1	1,5	2,5	4	6	10	16	25	35	50	
1,5	3	17,5	pevný	2÷4	1÷3	1÷2	1								
			ohobný	2÷4	1÷3	1÷2	1								
2,5	4	24	pevný		3÷5	2÷3	1÷2	1							
			ohobný		2÷4	2÷3	1÷2	1							
4	4,6	32	pevný			3÷4	2÷3	1÷2	1						
			ohobný			3÷4	2÷3	1÷2	1						
6	6	41	pevný			3÷5	2÷3	1÷2	1÷2	1					
			ohobný			3÷4	2÷3	1÷2	1÷2	1					
10	8	57	pevný					3÷5	2÷4	1÷2	1				
			ohobný					3÷4	2÷3	1÷2	1				
16	10	76	pevný						3÷5	2÷3	1÷2	1			
			ohobný						3÷4	2÷3	1÷2	1			
25	12	101	pevný							2÷3	2÷3	2	1		
			ohobný						3÷5	2÷3	2÷3	2	1		
35	14	125	pevný								2÷4	1÷3	1÷2	1	
			ohobný								2÷4	1÷3	1÷2	1	

Referenční normy: EN 60998-1, EN 60998-2-1

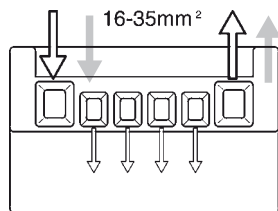
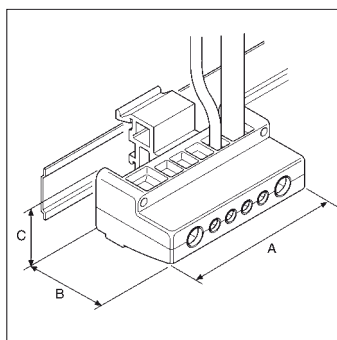
SVORKOVNICE - T140

Max. provozní teplota: +140 °C
GLOW WIRE: 850 °C
Barva: přírodní



Dělicí svorkovnice 12 pólové

Jmenovitý průřez	Rozměry mm	Výška mm	Průměr svorky	Jmenovitá napětí	Balení	Katalogové číslo
2,5mm ²	95,5x15,5x16	8	2,6	250V~	50/800	815.1361
4mm ²	120x16,6x17,4	10	3,5	450V~	50/400	815.1362
6mm ²	120x16,6x17,4	10	3,5	450V~	50/400	815.13625
10mm ²	138x23,5x20,5	11,5	3,5	450V~	25/300	815.1363
16mm ²	174x30x24	14,5	4,3	450V~	25/150	815.1364
25mm ²	210x38x36	17,5	4,3	750V~	15/60	815.1365
35mm ²	264x46x39	22	5,5	750V~	10/40	815.1366



Referenční normy: EN 60998-1, EN 60998-2-1

ODBOČOVACÍ SVORKOVNICE

Jmenovitá napětí: 450V~
Max. provozní teplota: +85 °C
GLOW WIRE: 850 °C
Barva: transparentní



Odbočovací svorkovnice jednopólové - IP20

Jmenovitý průřez	Počet připojení	Průřez	Rozměry mm	Balení	Katalogové číslo
6mm ²	2	2x6mm ²	23x31x24	25/650	817.0602
	3	3x6mm ²	31x31x24	25/400	817.0603
	5	5x6mm ²	49x31x24	10/270	817.0605
16mm ²	2	2x16mm ²	33x28x24	10/270	817.1602
	3	3x16mm ²	45x28x24	10/270	817.1603
	5	5x16mm ²	71x38x24	10/260	817.1605
35mm ²	6	2x16mm ² + 4x6mm ²	66x38x24	10/260	817.1606C
	2	2x35mm ²	35x46x30	10/160	817.3502
	3	3x35mm ²	49x46x30	10/260	817.3503
	6	2x35mm ² + 4x16mm ²	83x46x30	10/120	817.3506C



Příslušenství pro odbočovací svorkovnice

Popis	Balení	Katalogové číslo
Držák svorkovnic na DIN lištu	10/500	817.001

Dělicí svorkovnice 12 pólové

Jmenovitý průřez mm ²	Otvor pro upevnění vodiče Ø mm ²	Jmenovitý proud A	Typ vodiče	Počet vodičů do svorky o průřezu mm ² T140 (max. provozní teplota 140° C)											
				0,75	1	1,5	2,5	4	6	10	16	25	35		
2,5	2,7	24	pevný	1÷3	1÷2	1	1								
			ohebný	1÷2	1÷2	1	1								
4	3	32	pevný	2÷4	1÷3	1÷2	1	1							
			ohebný	1÷2	1÷2	1	1	1							
10	4,4	57	pevný			1÷2	1÷2	1	1	1					
			ohebný			1÷2	1÷2	1	1						
16	5,5	76	pevný				2÷3	1÷2	1	1	1				
			ohebný				2	1÷2	1	1					
25	7,4	101	pevný					2÷4	2÷3	1	1	1			
			ohebný					2÷3	1÷2	1	1				
35	9	125	pevný						2÷4	1÷2	1	1	1		
			ohebný						2÷3	1÷2	1	1			

Odbočovací svorkovnice jednopólové - IP20

Jmenovitý průřez mm ²	Jmenovitý proud A	Typ vodiče	Počet vodičů do svorky o průřezu mm ² (max. provozní teplota 85° C)											
			1	1,5	2,5	4	6	10	16	25	35	50		
6	41	pevný		1÷6	1÷4	1÷3	1÷2							
	41	ohebný	1÷7	1÷5	1÷4	1÷3	1÷2							
16	76	pevný					1	1	1					
	76	ohebný					1÷4	1÷2	1					
35	125	pevný							1	1	1			
	125	ohebný							1÷2	1	1			

12. ELEKTROINSTALAČNÍ PŘÍSLUŠENSTVÍ

- Trubky ohebné SPIREX
- Trubky ohebné 320N
- Trubky ohebné 750N
- Trubky pevné 320N
- Trubky pevné 750N
- Perforované žlaby
- Vázací pásy a spirály
- Kabelové přichytky
- Příslušenství



Referenční normy: EN 61386-1, EN 61386-23

ELEKTROINSTALAČNÍ TRUBKY OHEBNÉ VYSOKO ODOLNÉ SPIREX - GUS 2311

Materiál: PVC samozhášivý
Barva: RAL 7035
Teplotní rozsah: +5 °C až +60 °C
Pevnost v tlaku: 320N/5cm



Použití na ochranu kabelů a kabelových vedení. Odolné proti namáhání v tahu, tlaku, oděru a stárnutí. Uvnitř hladké. Krytí s příslušenstvím IP64.

Elektroinstalační trubky SPIREX - GUS 2311

Vnitřní Ø	Vnější Ø	Barva	Balení	Katalogové číslo
8	12,1	■	30	GUS8G
10	14,7	■	30	GUS10G
12	16,4	■	30	GUS12G
14	18,9	■	30	GUS14G
16	20,7	■	30	GUS16G
20	25,0	■	30	GUS20G
22	27,0	■	30	GUS22G
25	30,6	■	30	GUS25G
28	33,5	■	30	GUS28G
32	38,0	■	30	GUS32G
35	41,0	■	30	GUS35G
40	46,4	■	30	GUS40G
50	57,2	■	30	GUS50G
60	68,0	■	30	GUS60G

Materiál: PVC samozhášivý
Barva: RAL 9011
Teplotní rozsah: +5 °C až +60 °C
Pevnost v tlaku: 320N/5cm



Použití na ochranu kabelů a kabelových vedení. Odolné proti namáhání v tahu, tlaku, oděru a stárnutí. Uvnitř hladké. Krytí s příslušenstvím IP64.

Elektroinstalační trubky SPIREX - GUS 2311

Vnitřní Ø	Vnější Ø	Barva	Balení	Katalogové číslo
8	12,1	■	30	GUS8N
10	14,7	■	30	GUS10N
12	16,4	■	30	GUS12N
14	18,9	■	30	GUS14N
16	20,7	■	30	GUS16N
20	25,0	■	30	GUS20N
22	27,0	■	30	GUS22N
25	30,6	■	30	GUS25N
28	33,5	■	30	GUS28N
32	38,0	■	30	GUS32N
35	41,0	■	30	GUS35N
40	46,4	■	30	GUS40N
50	57,2	■	30	GUS50N
60	68,0	■	30	GUS60N



Referenční normy: EN 61386-1, EN 61386-23

PŘÍSLUŠENSTVÍ K ELEKTROINSTALAČNÍM TRUBKÁM SPIREX

Stupeň krytí: IP64
Provozní teplota: -5 °C do +60 °C
Mechanická odolnost: IK06 - IK10
Glow wire test: 750 °C
Barva: RAL7035



Vývodka na spojení do krabic (PG závit)

PG závit	SPIREX Ø (mm)	Barva	Balení	Katalogové číslo
PG11 →	12	■	50/1200	864.601
PG13,5 →	12	■	50/1200	864.603
→	16	■	50/800	864.605
PG16 →	16	■	50/800	864.606
PG21 →	20	■	50/400	864.607
PG29 →	25	■	25/300	864.609
PG36 →	32	■	25/200	864.611



Vývodka na spojení do krabic (metrický závit)

M závit	SPIREX Ø (mm)	Barva	Balení	Katalogové číslo
M16x1,5 →	10	■	50/1200	864.651
→	12	■	50/1200	864.653
M20x1,5 →	16	■	50/800	864.655
M25x1,5 →	20	■	50/400	864.657
M32x1,5 →	25	■	25/300	864.659
M40x1,5 →	32	■	25/200	864.661
M50x1,5 →	40	■	15/120	864.663
M63x1,5 →	50	■	10/80	864.665



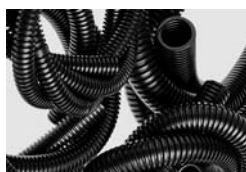
Přechodka z pevné trubky na SPIREX trubku

Trubka pevná Ø (mm)	SPIREX Ø (mm)	Barva	Balení	Katalogové číslo	
16	→	12	■	50/800	864.716
	→	16	■	50/600	864.816
20	→	16	■	50/600	864.720
	→	20	■	50/400	864.820
25	→	20	■	50/400	864.725
	→	25	■	25/200	864.825
32	→	25	■	25/200	864.732
	→	32	■	20/160	864.832
40	→	32	■	20/160	864.740
	→	40	■	15/120	864.840
50	→	40	■	15/120	864.750
	→	50	■	10/80	864.850

Referenční normy: EN 61386-1, EN 61386-22

**ELEKTROINSTALAČNÍ TRUBKY
OHEBNÉ - IPCN 3321 (750N)**

Materiál: PVC
Barva: RAL 9011
Teplotní rozsah: -5 °C až +60 °C
Pevnost v tlaku: 750N/5cm
Samozhášivé, použitelné ve všech
stupních hořlavosti A - C3

**Elektroinstalační trubky IPCN 3321 (750N) SUPERLUB®***

Vnější Ø	Vnitřní Ø	Barva	Balení	Katalogové číslo
16	10,7	■	100	IPCN16F*
20	14,1	■	100	IPCN20F*
25	18,2	■	50	IPCN25F*
32	24,2	■	25	IPCN32F*
40	32,4	■	25	IPCN40
50	41,2	■	25	IPCN50
63	50,6	■	25	IPCN63

Pozn.: Typy s „F“ jsou dodávány s vodičím drátem
* vnitřní stěny trubek jsou promazané

ICE 3341 (750N)

Materiál: PVC
Barva: RAL7037
Teplotní rozsah: -25 °C až +60 °C
Pevnost v tlaku: 750N/5cm
Samozhášivé, použitelné ve všech
stupních hořlavosti A - C3

**Elektroinstalační trubky ICE 3341 (750N)**

Vnější Ø	Vnitřní Ø	Barva	Balení	Katalogové číslo	Katalogové číslo
16	10,7	■	50	ICE16	ICE16F
20	14,1	■	50	ICE20	ICE20F
25	18,2	■	50	ICE25	ICE25F
32	24,2	■	25	ICE32	ICE32F
40	32,4	■	25	ICE40	-
50	41,2	■	25	ICE50	-

Pozn.: Typy s „F“ jsou dodávány s vodičím drátem

IPS 2221 (320N)

Materiál: PVC
Barva: RAL7035
Teplotní rozsah: -5 °C až +60 °C
Pevnost v tlaku: 320N/5cm
Samozhášivé, použitelné ve všech
stupních hořlavosti A - C3

**Elektroinstalační trubky IPS 2221 (320N)**

Vnější Ø	Vnitřní Ø	Barva	Balení	Katalogové číslo	Katalogové číslo
16	10,7	■	50	IPS16	IPS16F
20	14,1	■	50	IPS20	IPS20F
25	18,2	■	50	IPS25	IPS25F
32	24,2	■	25	IPS32	IPS32F
40	32,4	■	25	IPS40	-
50	41,2	■	25	IPS50	-

Pozn.: Typy s „F“ jsou dodávány s vodičím drátem

Referenční normy: EN 61386-1, EN 61386-22

**ICTA 3422 (750N)
HALOGEN FREE**

Materiál: polypropylen
Barva: RAL7037
Teplotní rozsah: -5 °C až +90 °C
Pevnost v tlaku: 750N/5cm
Samozhášivé, použitelné ve všech
stupních hořlavosti A - C3, halogen free

**Elektroinstalační trubky ICTA3422 (750N)**

Vnější Ø	Vnitřní Ø	Barva	Balení	Katalogové číslo
16	10,7	■	100	ICTA16
20	14,1	■	100	ICTA20
25	18,2	■	100	ICTA25
32	24,2	■	50	ICTA32
40	32,4	■	50	ICTA40
50	41,2	■	50	ICTA50

**ICENUV (750N)
ODOLNÉ UV ŽÁŘENÍ**

Materiál: UV odolné a nárazuvzdorné PVC
Barva: RAL9011
Teplotní rozsah: -25 °C do +60 °C
Pevnost v tlaku: 750N/5cm
Samozhášivé, použitelné ve všech
stupních hořlavosti A - C3



ANTI-UV



Testované dle CEI 20-91

Elektroinstalační trubky ICENUV (750N)

Vnější Ø	Vnitřní Ø	Barva	Balení	Katalogové číslo
16	10,7	■	50	ICENUV16
20	14,1	■	50	ICENUV20
25	18,2	■	50	ICENUV25
32	24,2	■	25	ICENUV32
40	32,4	■	25	ICENUV40
50	41,2	■	25	ICENUV50

Referenční normy: EN 61386-1, EN 61386-21

ELEKTROINSTALAČNÍ TRUBKY PEVNÉ - IRL 3321 (750N)

Materiál: PVC
Barva: RAL 7035
Teplotní rozsah: -5 °C až +60 °C
Pevnost v tlaku: 750N/5cm
Samozhášivé, použitelné ve všech stupních hořlavosti A - C3



Elektroinstalační trubky IRL 3321 (750 N)

Vnější Ø	Vnitřní Ø	Barva	Balení	Katalogové číslo
16	13,0	■	75	IRL16 FB
20	17,1	■	51	IRL20 FB
25	21,7	■	51	IRL25 FB
32	28,2	■	30	IRL32 FB
40	36,2	■	21	IRL40 FB
50	45,7	■	15	IRL50 FB
63	56,0	■	9	IRL63 FB

Poznámka: Typy „FB“ v provedení s hrdlem nahrazující spojku, délka trubky 3 m.

PEVNÉ - IRS 2221 (320N)

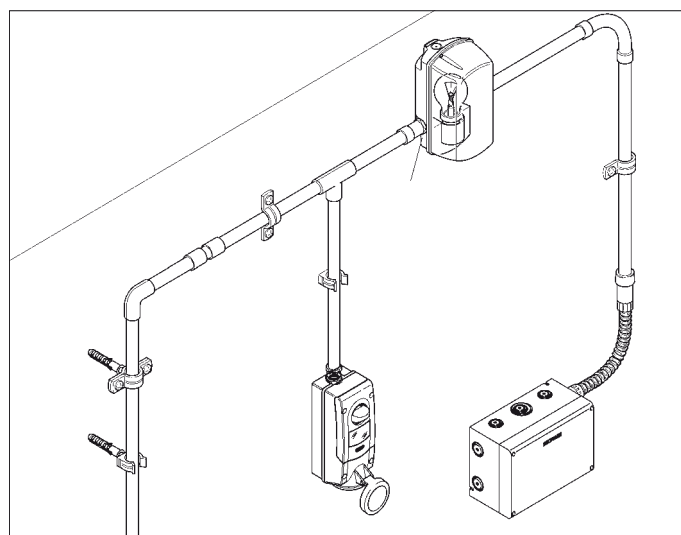
Materiál: PVC
Barva: RAL 7035
Teplotní rozsah: -5 °C až +60 °C
Pevnost v tlaku: 320N/5cm
Samozhášivé, použitelné ve všech stupních hořlavosti A - C3



Elektroinstalační trubky IRS 2221 (320 N)

Vnější Ø	Vnitřní Ø	Barva	Balení	Katalogové číslo
16	13,0	■	75	IRS16 FB
20	17,1	■	51	IRS20 FB
25	21,7	■	51	IRS25 FB
32	28,2	■	30	IRS32 FB
40	36,2	■	21	IRS40 FB
50	45,7	■	15	IRS50 FB

Poznámka: Typy „FB“ v provedení s hrdlem nahrazující spojku, délka trubky 3 m.



Referenční normy: EN 61386-1, EN 61386-21
EN 50267-2-1

ELEKTROINSTALAČNÍ TRUBKY PEVNÉ - IRLHF 3343 (750N) HALOGEN FREE

Materiál: polyolefin
Barva: RAL 7035
Teplotní rozsah: -25 °C až +105 °C
Pevnost v tlaku: 750N/5cm
Samozhášivé, použitelné ve všech stupních hořlavosti A - C3, halogen free



Elektroinstalační trubky IRLHF 3343 (750 N)

Vnější Ø	Vnitřní Ø	Barva	Balení	Katalogové číslo
16	12,4	■	75	IRLHF16
20	16,0	■	51	IRLHF20
25	20,5	■	51	IRLHF25
32	27,0	■	30	IRLHF32
40	34,4	■	21	IRLHF40
50	43,8	■	15	IRLHF50

Délka trubky 3 m.

PEVNÉ - IRSHF 2343 (320N) HALOGEN FREE

Materiál: polyolefin
Barva: RAL 9010
Teplotní rozsah: -25 °C až +105 °C
Pevnost v tlaku: 320N/5cm
Samozhášivé, použitelné ve všech stupních hořlavosti A - C3, halogen free



Elektroinstalační trubky IRSHF 2343 (320 N)

Vnější Ø	Vnitřní Ø	Barva	Balení	Katalogové číslo
16	13,0	■	75	IRSHF16
20	17,1	■	51	IRSHF20
25	21,7	■	51	IRSHF25
32	28,2	■	30	IRSHF32
40	36,2	■	21	IRSHF40
50	45,7	■	15	IRSHF50

Délka trubky 3 m.



Spojka HALOGEN FREE

Pro trubky Ø mm	Balení	Katalogové číslo	
		transparentní	šedá
16	100/2000	MFL16	MFLA16
20	100/2000	MFL20	MFLA20
25	100/700	MFL25	MFLA25
32	100/400	MFL32	MFLA32
40	300	MFL40	MFLA40
50	150	MFL50	MFLA50

12. ELEKTROINSTALAČNÍ PŘÍSLUŠENSTVÍ

Referenční normy: EN 61386-1, EN 61386-21
EN 60423

PŘÍSLUŠENSTVÍ K ELEKTROINSTALAČNÍM TRUBKÁM

Stupeň krytí: IP40
Provozní teplota: -5 °C do +60 °C
Mechanická odolnost: IK06 - IK10
Materiál odolný UV záření.
Glow wire test: 750 °C
Barva: RAL7035



Kontrolní koleno

Pro trubku Ø (mm)	Barva	Balení	Katalogové číslo
16	■	50/1200	860.1116/G
20	■	50/600	860.1120/G
25	■	50/2400	860.1125/G
32	■	25/200	860.1132/G



Kontrolní T

Pro trubku Ø (mm)	Barva	Balení	Katalogové číslo
16	■	50/800	860.1216/G
20	■	50/400	860.1220/G
25	■	25/300	860.1225/G
32	■	20/160	860.1232/G



Koleno

Pro trubku Ø (mm)	Barva	Balení	Katalogové číslo
16	■	50/800	862.916/G
20	■	50/400	862.920/G
25	■	25/200	862.925/G
32	■	25/100	862.932/G
40	■	15/60	862.940/G
50	■	10/40	862.950/G



Spojka

Pro trubku Ø (mm)	Barva	Balení	Katalogové číslo
16	■	100/1200	862.1016/G
20	■	100/800	862.1020/G
25	■	50/600	862.1025/G
32	■	50/300	862.1032/G
40	■	20/160	862.1040/G
50	■	20/120	862.1050/G



Spojka HALOGEN FREE

Pro trubky Ø mm	Balení	Katalogové číslo	
		transparentní	šedá
16	100/2000	MFL16	MFLA16
20	100/2000	MFL20	MFLA20
25	100/700	MFL25	MFLA25
32	100/400	MFL32	MFLA32
40	300	MFL40	MFLA40
50	150	MFL50	MFLA50

Referenční normy: EN 61386-1, EN 61386-21
EN 60423

PŘÍSLUŠENSTVÍ K ELEKTROINSTALAČNÍM TRUBKÁM

Stupeň krytí: IP65
Provozní teplota: -5 °C do +60 °C
Mechanická odolnost: IK06 - IK10
Materiál odolný UV záření.
Glow wire test: 750 °C
Barva: RAL7035



Spojka do krabice

Pro trubku Ø (mm)	Otvor Ø (mm)	Závit	Barva	Balení	Katalogové číslo
16	→ 16-18	M16x1,5	■	50/800	864.516
20	→ 20-22	M20x1,5	■	50/600	864.520
25	→ 25-28	M25x1,5	■	50/400	864.525
32	→ 32-35	M32x1,5	■	25/300	864.532
40	→ 40-44	M40x1,5	■	25/200	864.540
50	→ 50-54	M50x1,5	■	15/120	864.550



Koleno 90°

Pro trubku Ø (mm)	Barva	Balení	Katalogové číslo
16	■	50/600	864.216
20	■	50/400	864.220
25	■	25/200	864.225
32	■	25/100	864.232
40	■	15/60	864.240
50	■	10/40	864.250



Koleno flexibilní 90°

Pro trubku Ø (mm)	Barva	Balení	Katalogové číslo
16	■	50	864.2016
20	■	50	864.2020
25	■	50	864.2025
32	■	25	864.2032
40	■	25	864.2040
50	■	15	864.2050



Spojka

Pro trubku Ø (mm)	Barva	Balení	Katalogové číslo
16	■	50/800	864.316
20	■	50/600	864.320
25	■	50/400	864.325
32	■	25/200	864.332
40	■	20/160	864.340
50	■	10/80	864.350

Referenční normy: EN 61386-1, EN 61386-21
EN 60423

PŘÍSLUŠENSTVÍ K ELEKTROINSTALAČNÍM TRUBKÁM

Provozní teplota: -15 °C do +60 °C
Materiál: bezhalogenový, odolný UV záření,
halogen free
Glow wire test: 750 °C
Barva: RAL7035



Přichytka zasouvací s možností bočního spojení

Pro trubku \varnothing (mm)	Barva	Balení	Katalogové číslo
16	■	100/1000	860.1316/G
20	■	100/1000	860.1320/G
25	■	100/1000	860.1325/G
32	■	100/800	860.1332/G
40	■	50/400	860.1340/G
50	■	25/250	860.1350/G



Přichytka zasouvací s hmoždinkou

Pro trubku \varnothing (mm)	Barva	Balení	Katalogové číslo
16	■	100/1000	860.2016
20	■	100/1000	860.2020
25	■	100/800	860.2025
32	■	50/500	860.2032



Přichytka zaklapávací (CLIP)

Pro trubku \varnothing (mm)	Barva	Balení	Katalogové číslo
16	■	100/1000	860.1516
20	■	100/1000	860.1520
25	■	100/800	860.1525
32	■	50/500	860.1532
40	■	50/400	860.1540
50	■	25/250	860.1550



Přichytka nastavitelná

Pro trubku \varnothing (mm)	Rozsah \varnothing (mm)	Barva	Balení	Katalogové číslo
16-20	14-22	■	100/1200	860.01620
25-32	23-35	■	50/600	860.02532
40-50	38-50	■	40/320	860.04050



Přichytka stahovací

Rozsah \varnothing (mm)	Barva	Balení	Katalogové číslo
13-32	■	100/1000	860.1616
40-63	■	100/500	860.1640

Referenční normy: EN 61386-1, EN 61386-21
EN 60423

PŘÍSLUŠENSTVÍ K ELEKTROINSTALAČNÍM TRUBKÁM

Provozní teplota: -15 °C do +60 °C
Materiál: vyrobeno z pozinkovaného plechu



Přichytka kovová s M6 závitem na základně

Pro trubku \varnothing (mm)	Balení	Katalogové číslo
10-11	100/1000	820.610
12-13	100/1000	820.612
14-15	100/1000	820.614
16-17	100/1000	820.616
19-20	100/1000	820.620
21-22	100/1000	820.622
25-26	100/1000	820.625
28-29	100/1000	820.628
31-32	100/1000	820.632
38-40	100/1000	820.640
48-50	50/400	820.650



Přichytka kovová poloviční

Pro trubku \varnothing (mm)	Balení	Katalogové číslo
10-11	200/1000	820.710
12-13	200/1000	820.712
14-15	200/1000	820.714
16-17	100/1000	820.716
19-20	100/1000	820.720
21-22	100/1000	820.722
25-26	100/1000	820.725



Přichytka

Pro trubku \varnothing (mm)	Balení	Katalogové číslo
10-11	100/1000	820.810
12-13	100/1000	820.813
16-17	100/1000	820.816
19-20	100/1000	820.819
21-22	100/1000	820.822
25-26	100/1000	820.826
28-29	100/1000	820.828
31-32	100/1000	820.832
38-40	100/1000	820.838
48-50	50/500	820.850

Referenční normy: EN 50085-1, EN 50085-2-3

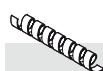
ÚLOŽNÉ KANÁLY - PERFOROVANÉ

Dodávané s víkem
Barva: šedá RAL 7030
Délka kanálu: 2 m
Provozní teplota: -15 °C do +60 °C



Rozměry š x v	Výška štěrbin mm	Barva	Balení	Katalogové číslo	
				8/12/8 (mm)	4/6/4 (mm)
				stand. perforace	zhuštěná perforace
25x30	17,5	■	58	874.2530	874.R2530
25x40	27,5	■	48	874.2540	874.R2540
25x60	46	■	34	874.2560	874.R2560
25x80	66	■	28	874.2580	874.R2580
40x30	17,5	■	38	874.4030	874.R4030
40x40	27,5	■	30	874.4040	874.R4040
40x60	46	■	22	874.4060	874.R4060
40x80	66	■	36	874.4080	874.R4080
60x40	27,5	■	40	874.6040	874.R6040
60x60	46	■	32	874.6060	874.R6060
60x80	66	■	24	874.6080	874.R6080
80x40	27,5	■	32	874.8040	874.R8040
80x60	46	■	24	874.8060	874.R8060
80x80	66	■	16	874.8080	874.R8080
100x40	27,5	■	24	874.0040	874.R0040
100x60	46	■	20	874.0060	874.R0060
100x80	66	■	16	874.0080	874.R0080
120x40	27,5	■	20	874.0240	874.R0240
120x60	46	■	14	874.0260	874.R0260
120x80	66	■	12	874.0280	874.R0280

VÁZACÍ SPIRÁLY



Vázací spirály kabelů - plastové

Vnitřní Ø	Vnější Ø	Barva	Balení	Katalogové číslo
3	5	□	25/700	865.603
4	6	□	25/600	865.604
6	8	□	25/500	865.606
8	10	□	25/400	865.608
10	12	□	25/200	865.610
12	14	□	20/160	865.612
14	16	□	20/120	865.614

Referenční normy: EN 50146

VÁZACÍ PÁSKY

Materiál: PA6.6 (odolný UV záření jen v černém provedení)
150 hod. QUV-B-ISO4892
Provozní teplota: -40 °C až +85 °C
Glow wire test: 650 °C, UL 94 V2
Halogen free



Rozměr (mm)	Rozsah svazku Ø mm	Pevnost kg	Balení	Katalogové číslo	
				barva	*
2,5x75	0,75-15	6,12	100/20 000	839.42080	839.52080
2,5x98	1-21	8,16	100/15 000	839.42100	839.52100
2,5x135	1-32	8,16	100/12 000	839.42120	839.52120
2,6x160	1-40	8,16	100/10 000	839.42160	839.52160
2,6x200	1-50	8,16	100/8000	839.42200	839.52200
3,5x140	2-35	13,26	100/7000	839.43140	839.53140
3,5x200	2-50	13,26	100/7000	839.43200	839.53200
3,5x290	2-80	13,26	100/4500	839.43300	839.53300
3,5x370	2-103	13,26	100/4000	839.43370	839.53370
4,8x178	2-45	22,44	100/5000	839.44190	839.54190
4,8x200	3-50	22,44	100/4000	839.44200	839.54200
4,8x250	3-68	22,44	100/4500	839.44250	839.54250
4,5x290	3,5-79	22,44	100/3500	839.44300	839.54300
4,5x360	3,5-103	22,44	100/3000	839.44370	839.54370
4,5x430	3,5-115	22,44	100/5000	839.44430	839.54430
7,8x180	3,5-45	55,8	100/2500	839.47200	839.57200
7,8x300	4-80	55,8	100/1500	839.47290	839.57290
7,5x365	8-100	55,8	100/1500	839.47370	839.57370
9x780	32-233	71,4	100/1300	839.47780	839.57780
9x1220	375	80,0	100	-	839.571220
12,5x1000	302	110,0	50/1000	839.481000	839.581000

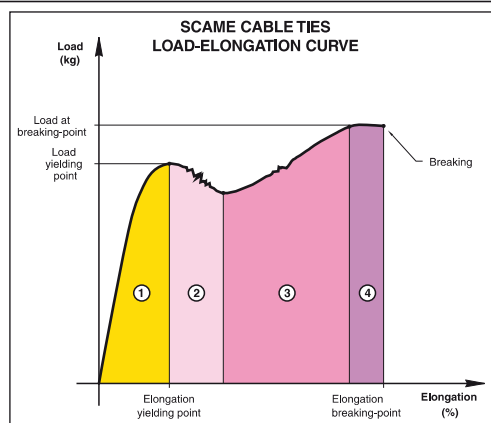
* odolné UV záření jen v černém provedení

VÁZACÍ PÁSKY

Materiál: PA12, odolný UV záření 600 hod. QUV-B-ISO4892
Provozní teplota: -40 °C až +85 °C
Glow wire test: 650 °C, UL 94 V2
Halogen free



Rozměr (mm)	Rozsah svazku Ø mm	Pevnost kg	Balení	Barva	Katalogové číslo
6x115	4-25	25	100/2000	■	839.39/6115
6x175	10-45	28	100/2000	■	839.39/6175
9x120	4-22	48	100/2000	■	839.39/9120
9x180	10-42	48	100/2000	■	839.39/9180
9x265	30-60	51	100/2000	■	839.39/9260
9x360	30-93	51	100/2000	■	839.39/9350



Referenční normy: EN 50085-1, EN 50085-2-3

KABELOVÉ PŘÍCHYTKY S HŘEBÍKEM



Kruhové

Průměr kabelu \varnothing mm	Rozměr hřebíku	Balení	Katalogové číslo	
			barva	
3-4	1,8x18	100/5000	830.30/3-4	830.30/3-4G
5	2x21	100/5000	830.30/5	830.30/5G
6	2x21	100/5000	830.30/6	830.30/6G
7	2x21	100/5000	830.30/7	830.30/7G
8	2x21	100/5000	830.30/8	830.30/8G
10	2x27	100/5000	830.30/10	830.30/10G
12	2x27	100/3000	830.30/12	830.30/12G
14	2x27	100/3000		830.30/14G
16	2x35	100/5000		830.30/16G
19	2,5x40	100/3000		830.30/19G
22	2,5x40	100/1000		830.30/22G
26	2,7x50	100/1000		830.30/26G
28	2,7x60	100/1000		830.30/28G
32	2,7x60	100/1000		830.30/32G

Referenční normy: EN 50146

PŘÍSLUŠENSTVÍ K VÁZACÍM PÁSKAM



Samolepící úchytka pro pásy

Popis	Barva	Balení	Katalogové číslo
28,5 x 28,5		100/1000	839.39/100

* max. šířka pásy 4,8 mm



Úchytka hmoždinková pro pásy

Otvor ve stěně	Barva	Balení	Katalogové číslo
\varnothing 7-8 mm, délka 40 mm		100/1000	839.39/101

* max. šířka pásy 9 mm



Úchytka pro pásy do otvoru

Otvor \varnothing	Barva	Balení	Katalogové číslo
Max. 6,4 mm, při síle materiálu max. 3 mm		100/1000	839.39/102

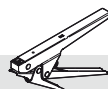
* max. šířka pásy 4,8 mm



Sedlová úchytka pro pásy

Popis	Rozměr	Barva	Balení	Katalogové číslo
Otvor pro šroub M4	15,5 x 22x5		100/1000	839.39/103

* max. šířka pásy 4,8 mm



Utahovací kleště pro pásy

Popis	Barva	Balení	Katalogové číslo
Pro všechny typy pásek		1/20	839.39/104

13. SPÍNAČE A ZÁSUVKY IP44 - IP55

- Spínače a zásuvky
AQUALINE
- Spínače a zásuvky
UNIBOX
- Prázdné boxy UNIBOX
- Jednotky pro UNIBOX



Série AQUALINE

Referenční normy: EN 60669-1, IEC 60884-1

SPÍNAČE A ZÁSUVKY NA OMÍTKU IP44



Spínače IP44

Popis	Rozměry	Barva	Katalogové číslo
Spínač č.1 - jednopólový	70x70x43		134.21901.B
Spínač č.5 - dvojpólový	70x70x43		134.21902.B
Spínač č.6 - střídavý	70x70x43		134.21601.B
Přepínač č.7 - křížový	70x70x48		134.21603.B
Spínač tlačítkový 0/1 - tlačítko	70x70x43		134.21701.B
Spínač č.1 - jednopólový	70x70x43		134.21901.G
Spínač č.5 - dvojpólový	70x70x43		134.21902.G
Spínač č.6 - střídavý	70x70x43		134.21601.G
Přepínač č.7 - křížový	70x70x48		134.21603.G
Spínač tlačítkový 0/1 - tlačítko	70x70x43		134.21701.G



Zásuvky IP44

Popis	Rozměry	Barva	Barva víčka	Katalogové číslo
1xZásuvka 250V 16A	70x70x45			134.22982.BB
1xZásuvka 250V 16A	70x70x45			134.22982.BT
1xZásuvka 250V 16A	70x70x45			134.22982.GG
1xZásuvka 250V 16A	70x70x45			134.22982.GT
2xZásuvka 250V 16A	70x140x45			134.22922.BB
2xZásuvka 250V 16A	70x140x45			134.22922.BT
2xZásuvka 250V 16A	70x140x45			134.22922.GG
2xZásuvka 250V 16A	70x140x45			134.22922.GT
3xZásuvka 250V 16A	70x210x45			134.22931.BB
3xZásuvka 250V 16A	70x210x45			134.22931.BT
3xZásuvka 250V 16A	70x210x45			134.22931.GG
3xZásuvka 250V 16A	70x210x45			134.22931.GT

- bílá - šedá - transparentní

Série UNIBOX

Referenční normy: EN 60669-1, IEC 60884-1

SPÍNAČE A ZÁSUVKY IP55



Kompletní sestavy na omítku

Popis	Balení	Katalogové číslo
UNIBOX IP55 spínač č.1 - jednopólový	1	136.5121-1
UNIBOX IP55 spínač č.6 - střídavý	1	136.5121-6
UNIBOX IP55 přepínač č.7 - křížový	1	136.5121-7
UNIBOX IP55 spínač č.5 - dvojpólový	1	136.5122-5
UNIBOX IP55 spínač kombi. č.6 a č.7 - střídavý/křížový	1	136.5122-67
UNIBOX IP55 zásuvka 250V~ / 16A 2P+E	1	136.5122-Z
UNIBOX IP55 zásuvka 250V~ / 16A 2P+E + spínač č.1	1	136.5123-1Z
UNIBOX IP55 zásuvka 250V~ / 16A 2P+E + spínač č.6	1	136.5123-6Z
UNIBOX IP55 zásuvka 250V~ / 16A 2P+E + přepínač č.7	1	136.5123-7Z

Pozn.: Žárovka spínačů není součástí. Žárovka kat. číslo - 101.6200

Série UNIBOX

Referenční normy: ČSN IEC 60670-1

KRABICE A SESTAVY



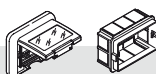
Montáž na omítku IP40

Popis	Rozměry	Balení	Katalogové číslo
Pro 1 modul	68x82x52	5/100	136.4121
Pro 2 moduly	68x82x52	5/100	136.4122
Pro 3 moduly	98x82x52	3/60	136.4123
Pro 2+2 moduly	137x82x66	1/24	136.4124
Pro 3+3 moduly	198x82x66	1/6	136.4126



Montáž na omítku IP55

Popis	Rozměry	Balení	Katalogové číslo
Pro 1 modul	68x82x66	5/80	136.5121
Pro 2 moduly	68x82x66	5/80	136.5122
Pro 3 moduly	98x82x66	3/60	136.5123
Pro 2+2 moduly	137x82x66	1/24	136.5124
Pro 3+3 moduly	198x82x66	1/16	136.5126



Sestava provedení pod omítku IP55

Popis	Rozměry	Barva	Balení	Katalogové číslo
Vrchní kryt pro 3 moduly	120x98x28		3/60	136.5023
Instalační krabice pro 3 moduly			6/300	875.4303

Série UNIBOX

Referenční normy: EN 60669-1, IEC 60884-1



Spínací moduly pro sérii UNIBOX

Popis	Počet modulů	Barva	Balení	Katalogové číslo
Spínač č.1-1P-16AX-250V~	1		12/480	101.6303.G
Spínač č.1-2P-16AX-250V~	1		12/480	101.6304.G
Přepínač č.7-16AX-250V~	1		12/480	101.6311.G
Spínač č.6-16AX-250V~	1		12/480	101.6323.G
Tlačítko 0/1-1P-16A-250V~	1		12/480	101.6333.G
Spínací jednotka s klíčem 2A	1		6	101.6301K.G
Zás. 250V~ / 16A 2P+E French Standard	2		6/240	101.6411.G
Zás. 250V~ / 16A 2P+E German Standard	2		6/240	101.6412.G
Zás. RJ45 FTP cat. 5 - stíněná	1		20/240	101.6481.51G
Zás. RJ45 UTP cat. 5 - nestíněná	1		20/240	101.6481.50G
Zás. RJ45 FTP cat. 6 - stíněná	1		20/240	101.6481.61G
Zás. RJ45 UTP cat. 6 - nestíněná	1		20/240	101.6481.60G

Pozn.: Žárovka spínačů není součástí. Žárovka kat. číslo - 101.6200

14. SPÍNAČE A ZÁSUVKY S VYSOKÝM KRYTÍM IP66

- Spínače PROTECTA IP66
- Zásuvky PROTECTA IP66
- Příslušenství
PROTECTA IP66



Série PROTECTA

Referenční normy: EN 60669-1

SPÍNAČE IP66 bez instalační krabice

Jmenovité napětí: 250V, ~50Hz
 Stupeň krytí: IP66
 Provozní teplota: -20 °C do +60 °C
 Mechanická odolnost: IK 07
 Jmenovitý proud: 10 - 20A
 Materiál: technický plast, odolný UV záření
 Barva: RAL7035



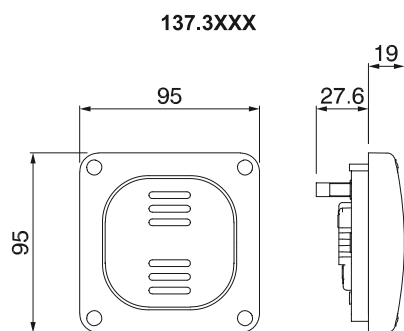
Spínače IP66 10A

Popis	Rozměry	Balení	Katalogové číslo
Spínač č. 1 10AX-250V~	M95 (95x95)	1/12	137.3011
Spínač č. 5 10AX-250V~	M95 (95x95)	1/12	137.3021
Přepínač č. 6 10AX-250V~	M95 (95x95)	1/12	137.3211
Přepínač č. 5B (6+6) 10AX-250V~	M95 (95x95)	1/12	137.3221
Přepínač č. 7 10AX-250V~	M95 (95x95)	1/12	137.3111
Tlačítko se symbolem (zn. STLAČ) 10A-250V~	M95 (95x95)	1/12	137.3311P
Tlačítko se symbolem (zn. zvonek) 10A-250V~	M95 (95x95)	1/12	137.3311B



Spínače IP66 20A

Popis	Rozměry	Balení	Katalogové číslo
Spínač č. 1 20AX-250V~	M95 (95x95)	1/12	137.3012
Spínač č. 1 20AX-250V~ (dvojpolový)	M95 (95x95)	1/12	137.3462
Spínač č. 5 20AX-250V~	M95 (95x95)	1/12	137.3022
Přepínač č. 6 20AX-250V~	M95 (95x95)	1/12	137.3212
Přepínač č. 7 20AX-250V~	M95 (95x95)	1/12	137.3112
Přepínač č. 5B (6+6) 20AX-250V~	M95 (95x95)	1/12	137.3222
Tlačítko se symbolem (zn. STLAČ) 20A-250V~	M95 (95x95)	1/12	137.3312P



Referenční normy: EN 60669-1

SPÍNAČE IP66 s instalační krabicí na omítku

Jmenovité napětí: 250V, ~50Hz
 Stupeň krytí: IP66
 Provozní teplota: -20 °C do +60 °C
 Mechanická odolnost: IK 07
 Jmenovitý proud: 10 - 20A
 Kabelové vstupy: ze 4 stran - M20
 Materiál: Technický plast, odolný UV záření
 Barva: RAL7035



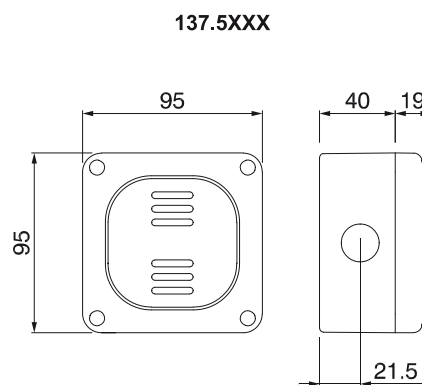
Spínače IP66 10A

Popis	Rozměry	Balení	Katalogové číslo
Spínač č. 1 10AX-250V~	M95 (95x95)	1/12	137.5011
Spínač č. 5 10AX-250V~	M95 (95x95)	1/12	137.5021
Přepínač č. 6 10AX-250V~	M95 (95x95)	1/12	137.5211
Přepínač č. 5B (6+6) 10AX-250V~	M95 (95x95)	1/12	137.5221
Přepínač č. 7 10AX-250V~	M95 (95x95)	1/12	137.5111
Tlačítko se symbolem (zn. STLAČ) 10A-250V~	M95 (95x95)	1/12	137.5311P
Tlačítko se symbolem (zn. zvonek) 10A-250V~	M95 (95x95)	1/12	137.5311B



Spínače IP66 20A

Popis	Rozměry	Balení	Katalogové číslo
Spínač č. 1 20AX-250V~	M95 (95x95)	1/12	137.5012
Spínač č. 1 20AX-250V~ (dvojpolový)	M95 (95x95)	1/12	137.5462
Spínač č. 5 20AX-250V~	M95 (95x95)	1/12	137.5022
Přepínač č. 6 20AX-250V~	M95 (95x95)	1/12	137.5212
Přepínač č. 7 20AX-250V~	M95 (95x95)	1/12	137.5112
Přepínač č. 5B (6+6) 20AX-250V~	M95 (95x95)	1/12	137.5222
Tlačítko se symbolem (zn. STLAČ) 20A-250V~	M95 (95x95)	1/12	137.5312P



Série PROTECTA

Referenční normy: IEC 60884-1

ZÁSUVKY IP66 bez instalační krabice

Jmenovité napětí: 250V, ~50Hz

Stupeň krytí: IP66

Provozní teplota: -20 °C do +60 °C

Mechanická odolnost: IK 07

Jmenovitý proud: 16A



Materiál: technický plast, odolný UV záření

Barva: RAL7035

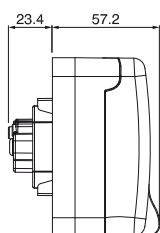
Krytí IP66 zajišťuje speciální gelové těsnění i se zasunutou vhodnou vidlicí.



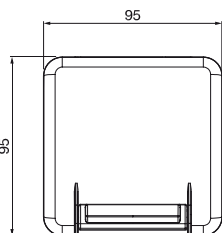
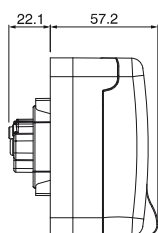
Zásuvky IP66 16A

Popis	Rozměry	Balení	Katalogové číslo
jednozásuvka 2P+E - 16A - 250V~ French Standard	 M95 (95x95)	1/12	137.4411
jednozásuvka 2P+E - 16A - 250V~ German Standard	 M95 (95x95)	1/12	137.4407

137.4411



137.4407



Referenční normy: IEC 60884-1

ZÁSUVKY IP66 s instalační krabicí na omítku

Jmenovité napětí: 250V, ~50Hz

Stupeň krytí: IP66

Provozní teplota: -20 °C do +60 °C

Mechanická odolnost: IK 07

Jmenovitý proud: 16A

Kabelové vstupy: ze 4 stran - M20



Materiál: technický plast, odolný UV záření

Barva: RAL7035

Krytí IP66 zajišťuje speciální gelové těsnění i se zasunutou vhodnou vidlicí.



Zásuvky IP66 16A

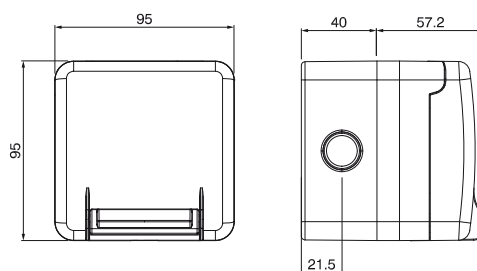
Popis	Rozměry	Balení	Katalogové číslo
jednozásuvka 2P+E - 16A - 250V~ French Standard	 M95 (95x95)	1/12	137.6411
jednozásuvka 2P+E - 16A - 250V~ German Standard	 M95 (95x95)	1/12	137.6407



Datová zásuvka RJ45 UTP IP66

Popis	Rozměry	Balení	Katalogové číslo
Zás. 1x RJ45 UTP - nestíněná	M95 (95x95)	1/12	137.6481.50

137.6411 - 137.6407



Série PROTECTA

Referenční normy: EN 60670-1

KRABICE A PŘÍSLUŠENSTVÍ

Stupeň krytí: IP66

Provozní teplota: -20°C až +60°C

Mechanická odolnost: IK07

Materiál: technický plast odolný UV záření

Barva: RAL7035



Vrchní kryt pro přístroje UNIBOX*

Popis	Rozměry	Balení	Katalogové číslo
Jednomodulový	M95 (95x95)	1/12	137.001
Dvojmodulový	M95 (95x95)	1/12	137.002

* Moduly pro kryty na str. 95



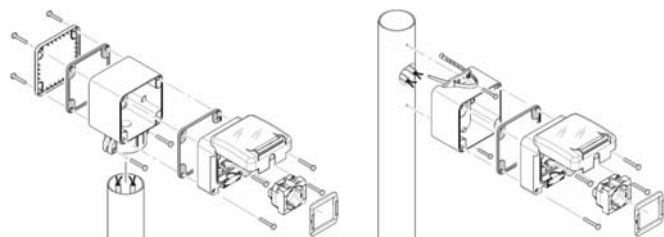
Box pro montáž na sloupek Ø 50-60 mm pro sérii PROTECTA

Popis	Rozměry příruby	Barva	Balení	Katalogové číslo
Ukončovací box	95x95	■	1/12	137.131
Rovný box	95x95	■	1/12	137.141



Redukce příruby z krabice PROTECTA na OPTIMA

Popis	Rozměry příruby	Barva	Balení	Katalogové číslo
Redukce pro zásuvky 16 A	95 x 95 / 70 x 87	■	1/12	137.151



KRABICE A PŘÍSLUŠENSTVÍ



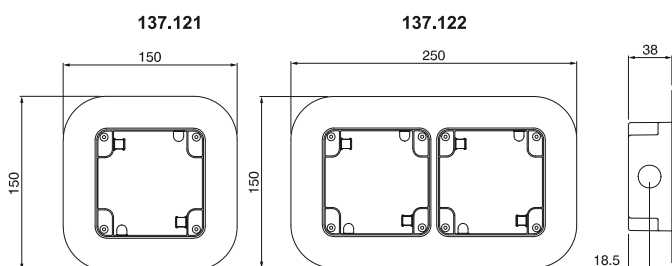
Příslušenství pro sérii PROTECTA

Popis	Balení	Katalogové číslo
LED 230V~ pro podsvícení spínačů	1/10	137.200
Vývodka M20x1,5 IP66	25/500	805.5420
Náhradní gelové těsnění	1/10	137.202



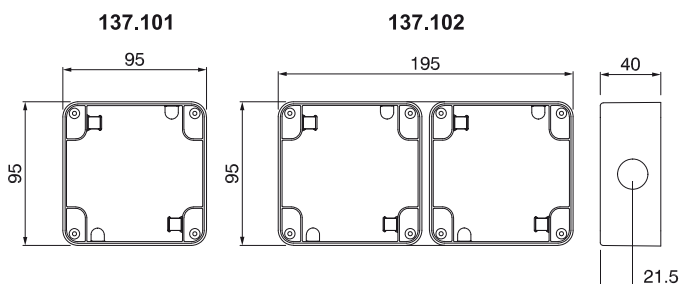
Instalační krabice pod omítku IP66

Popis	Rozměry	Balení	Katalogové číslo
Jednoduchá	M95 (95x95)	1/12	137.121
Dvojitá	2x M95 (95x95)	1/12	137.122



Instalační krabice na omítku IP66

Popis	Rozměry	Balení	Katalogové číslo
Jednoduchá	M95 (95x95)	1/12	137.101
Dvojitá	2x M95 (95x95)	1/12	137.102



**15.  ATEX - NEVÝBUŠNÁ
ELEKTRICKÁ ZAŘÍZENÍ**

- Průmyslové vidlice EX
- Vývodky a záslepky EX
- Průmyslové zásuvky EX
- Průmyslové spínače EX
- Prázdné krabice EX
- Osazené krabice EX
- Ovládací prvky EX



Série OPTIMA-EX

Referenční normy: EN 60309-1, EN 60309-2, EN 60309-4,
EN 60079-0, EN 60079-31

VIDLICE IP66

Materiál: termoplast, samozhášivý
Max. provozní teplota: -25 °C až +60 °C
Glow wire test: 960 °C



EX klasifikace:

Atex code: II 2D

EX provedení: Ex tb IIIC T90°C Db IP66
Ta -25°C +60°C

Max. povrchová teplota: T90 °C

Stupeň krytí: IP66

Mechanická odolnost: 7J

Certifikát: IMQ 11 ATEX 011



Přímé

	Popis	Barva	Balení	Katalogové číslo
16 A	2P+E 6h 50/60 Hz 200-250V		1/1	218.EX1633
	3P+E 6h 50/60 Hz 380-415V		1/1	218.EX1636
	3P+N+E 6h 50/60 Hz 346-415V		1/1	218.EX1637
32 A	2P+E 6h 50/60 Hz 200-250V		1/1	218.EX3233
	3P+E 6h 50/60 Hz 380-415V		1/1	218.EX3236
	3P+N+E 6h 50/60 Hz 346-415V		1/1	218.EX3237
63 A	2P+E 6h 50/60 Hz 200-250V		1/1	218.EX6333
	3P+E 6h 50/60 Hz 380-415V		1/1	218.EX6336
	3P+N+E 6h 50/60 Hz 346-415V		1/1	218.EX6337
125 A	2P+E 6h 50/60 Hz 200-250V		1/1	218.EX12533
	3P+E 6h 50/60 Hz 380-415V		1/1	218.EX12536
	3P+N+E 6h 50/60 Hz 346-415V		1/1	218.EX12537

Série UNION-EX

Referenční normy: IEC/EN 60079-0, IEC/EN 60079-7,
IEC/EN 60079-31

PLASTOVÉ VÝVODKY A MATICE – M12-M63

Materiál: polyamid, těsnění: silikon, EDPM
Barva: RAL černá 9005
Provozní teplota: M12: -20 °C až +80 °C
M16-M63: -35 °C až +95 °C



EX klasifikace:

Atex code: II 2GD

EX provedení: Ex e II, Ex tb IIIC

Stupeň krytí: IP66/68*

Certifikát: LCIE 07 ATEX 6082 X



Vývodky a matice

Popis	Barva	Balení	Katalogové číslo vývodky	Katalogové číslo matice
M12x1,5		1	805.EX5512.K	805.EX5712.K
M16x1,5		1	805.EX5516.K	805.EX5716.K
M20x1,5		1	805.EX5520.K	805.EX5720.K
M25x1,5		1	805.EX5525.K	805.EX5725.K
M32x1,5		1	805.EX5532.K	805.EX5732.K
M40x1,5		1	805.EX5540.K	805.EX5740.K
M50x1,5		1	805.EX5550.K	805.EX5750.K
M63x1,5		1	805.EX5563.K	805.EX5763.K

* Pro záslepky a vývodky EX, je krytí IP68 pouze za použití silikonového těsnění

Série OPTIMA-EX

Referenční normy: EN 60309-1, EN 60309-2, EN 60309-4,
EN 60079-0, EN 60079-31

VIDLICE IP66

Materiál: polyamid, samozhášivý
Provozní teplota: -50 °C +60 °C - 16/32A
-35 °C až +60 °C - 63/125A



EX klasifikace:

Atex code: II 2GD

EX provedení: Ex e IIC T4, T5, T6 Gb

Ex tb IIIC T80 °C Db IP66

Stupeň krytí: IP66

Certifikát: INERIS 15ATEX0017X

IECEX INE 15.0033X



Přímé

	Popis	Barva	Balení	Katalogové číslo
16 A	2P+E 6h 50/60 Hz 200-250V		1/1	219.1633
	3P+E 6h 50/60 Hz 380-415V		1/1	219.1636
	3P+N+E 6h 50/60 Hz 346-415V		1/1	219.1637
32 A	2P+E 6h 50/60 Hz 200-250V		1/1	219.3233
	3P+E 6h 50/60 Hz 380-415V		1/1	219.3236
	3P+N+E 6h 50/60 Hz 346-415V		1/1	219.3237
63 A	3P+E 6h 50/60 Hz 380-415V		1/1	219.6336
	3P+N+E 6h 50/60 Hz 346-415V		1/1	219.6337
	125 A	3P+E 6h 50/60 Hz 380-415V		1/1
3P+N+E 6h 50/60 Hz 346-415V			1/1	219.12537

Série UNION-EX

Referenční normy: IEC/EN 60079-0, IEC/EN 60079-7,
IEC/EN 60079-31

PLASTOVÉ ZÁSLEPKY A TĚSNĚNÍ – M12-M63

Materiál: polyamid, těsnění: silikon, EDPM
Barva: RAL černá 9005
Provozní teplota: M12: -20 °C až +80 °C
M16-M63: -35 °C až +95 °C



EX klasifikace:

Atex code: II 2GD

EX provedení: Ex e II, Ex tb IIIC

Stupeň krytí: IP66/68*

Certifikát: LCIE 07 ATEX 6082 X



Záslepky bez matice a silikonové těsnění pro IP68*

Popis	Barva	Balení	Katalogové číslo záslepky	Katalogové číslo silikonové těsnění
M12x1,5		1	805.EX5812.K	805.EX5912.S
M16x1,5		1	805.EX5816.K	805.EX5916.S
M20x1,5		1	805.EX5820.K	805.EX5920.S
M25x1,5		1	805.EX5825.K	805.EX5925.S
M32x1,5		1	805.EX5832.K	805.EX5932.S
M40x1,5		1	805.EX5840.K	805.EX5940.S
M50x1,5		1	805.EX5850.K	805.EX5950.S
M63x1,5		1	805.EX5863.K	805.EX5963.S


* Pro záslepky a vývodky EX, je krytí IP68 pouze za použití silikonového těsnění

Série ADVANCE GRP 

Referenční normy: EN 60309-1, EN 60309-2, EN 60309-4

**ZÁSUVKY NÁSTĚNNÉ IP66
DO VÝBUŠNÉHO PROSTŘEDÍ**

Materiál: termoplast, samozhášivý
 Max. provozní teplota: -40 °C až +60 °C
 Glow wire test: 960 °C

EX klasifikace:**Atex code:**  II 2DEX provedení: Ex tb IIIC T90°C Db IP66
Ta -25°C +60°C













Max. povrchová teplota: T90 °C

Stupeň krytí: IP66

Mechanická odolnost: 7J

Certifikát: IMQ 11 ATEX 011

**S uzamykatelným a blokačním vypínačem**


	Popis	Barva	Balení	Katalogové číslo
16 A	2P+E 6h 50/60 Hz 200-250V 		1/1	503.1683
	3P+E 6h 50/60 Hz 380-415V 		1/1	503.1686
	3P+N+E 6h 50/60 Hz 346-415V 		1/1	503.1687
32 A	2P+E 6h 50/60 Hz 200-250V 		1/1	503.3283
	3P+E 6h 50/60 Hz 380-415V 		1/1	503.3286
	3P+N+E 6h 50/60 Hz 346-415V 		1/1	503.3287
63 A	2P+E 6h 50/60 Hz 200-250V 		1/1	503.6383
	3P+E 6h 50/60 Hz 380-415V 		1/1	503.6386
	3P+N+E 6h 50/60 Hz 346-415V 		1/1	503.6387
125 A	2P+E 6h 50/60 Hz 200-250V 		1/1	503.12583
	3P+E 6h 50/60 Hz 380-415V 		1/1	503.12586
	3P+N+E 6h 50/60 Hz 346-415V 		1/1	503.12587

Série ADVANCE GRP 

Referenční normy: EN 60309-1, EN 60309-2, EN 60309-4

**ZÁSUVKY NÁSTĚNNÉ IP66
DO VÝBUŠNÉHO PROSTŘEDÍ**

Materiál: termoset, samozhášivý
 Provozní teplota: -50 °C +60 °C - 16/32A
 -35 °C až +60 °C - 63/125A

EX klasifikace:**Atex code:**  II 2GD

EX provedení: Ex e IIC T4, T5, T6 Gb


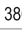
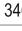
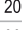
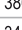
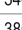
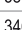
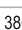
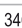

Ex tb IIIC T80 °C Db IP66

Stupeň krytí: IP66

Certifikát: INERIS 15ATEX0017X

IECEx INE 15.0033X

**S uzamykatelným a blokačním vypínačem**

	Popis	Barva	Balení	Katalogové číslo
16 A	2P+E 6h 50/60 Hz 200-250V 		1/1	504.1683
	3P+E 6h 50/60 Hz 380-415V 		1/1	504.1686
	3P+N+E 6h 50/60 Hz 346-415V 		1/1	504.1687
32 A	2P+E 6h 50/60 Hz 200-250V 		1/1	504.3283
	3P+E 6h 50/60 Hz 380-415V 		1/1	504.3286
	3P+N+E 6h 50/60 Hz 346-415V 		1/1	504.3287
63 A	3P+E 6h 50/60 Hz 380-415V 		1/1	504.6386
	3P+N+E 6h 50/60 Hz 346-415V 		1/1	504.6387
	3P+E 6h 50/60 Hz 380-415V 		1/1	504.12586
125 A	3P+N+E 6h 50/60 Hz 346-415V 		1/1	504.12587

Série ISOLATORS-EX

Referenční normy: EN 60079-0, EN 60079-3

PRŮMYSLOVÉ SPÍNAČE DO VÝBUŠNÉHO PROSTŘEDÍ

Materiál: termoplast, samozhášivý
Teplotní rozsah: -25 °C +40/60 °C
Glow wire test: 650 °C



EX klasifikace:

Atex code: II 2D

EX provedení: Ex tb IIIC T80°C Db IP66

Ta -25°C +40°C

Ex tb IIIC T90°C Db IP66

Ta -25°C +60°C

Max. povrchová teplota: T90 °C

Stupeň krytí: IP66

Certifikát: TÜV IT 14 ATEX 005

Průmyslové spínače EX - termoplast				Bezpečnostní		Standardní	
Jmen. proud	Počet pólů	Rozměry	Krytí	Balení	Katalogové číslo	Katalogové číslo	
20 A	2	190x115x116	IP66	1/12	590.XEM2002	590.XGE2002	
	3				590.XEM2003	590.XGE2003	
	4				590.XEM2004	590.XGE2004	
32 A	2	190x115x116	IP66	1/12	590.XEM3202	590.XGE3202	
	3				590.XEM3203	590.XGE3203	
	4				590.XEM3204	590.XGE3204	
40 A	2	190x115x116	IP66	1/12	590.XEM4002	590.XGE4002	
	3				590.XEM4003	590.XGE4003	
	4				590.XEM4004	590.XGE4004	

* Vývodka a záslepka jsou součástí balení

** Rozměry bez rukojeti

Série ISOLATORS - EX(GD)

Referenční normy: IEC/EN 60079-0, IEC/EN 60079-7,
IEC/EN 60079-31, EN 600947-1, EN 600947-3

PRŮMYSLOVÉ SPÍNAČE DO VÝBUŠNÉHO PROSTŘEDÍ

Materiál: termoset, samozhášivý
Teplotní rozsah: -20/-50 °C +40/60 °C



EX klasifikace:

Atex code: II 2GD

EX provedení: Ex d e IIC T4/T5 Gb

Ex tb IIIC T80°C Db IP66

Stupeň krytí: IP66

Certifikát: INERIS 14 ATEX 0030X

IECEx INE 14.0040X

Průmyslové spínače EX - termoset				Bezpečnostní		Standardní	
Jmen. proud	Počet pólů	Kabel. vstup	Rozměry	Krytí	Balení	Katalogové číslo	Katalogové číslo
20A	2	2xM25	160x160x91	IP65	1	591.PEM2002	591.PGE2002
	3/4					591.PEM2004	591.PGE2004
25A	2	2xM25	160x160x91	IP65	1	591.PEM2502	591.PGE2502
	3/4					591.PEM2504	591.PGE2504
32A	2	2xM25	160x160x91	IP65	1	591.PEM3202	591.PGE3202
	3/4	2xM32				591.PEM3204	591.PGE3204
40A	2	2xM32	250x255x121	IP65	1	591.PEM4002	591.PGE4002
	3/4	2xM40				591.PEM4004	591.PGE4004
63A	2	2xM40	250x255x121	IP65	1	591.PEM6302	591.PGE6302
	3/4	2xM50				591.PEM6304	591.PGE6304

* Vývodka a záslepka jsou součástí balení

** Rozměry bez rukojeti

Série ISOLATORS-EX

Referenční normy: EN 60079-0, EN 60079-3

PRŮMYSLOVÉ SPÍNAČE DO VÝBUŠNÉHO PROSTŘEDÍ

Materiál: hliník
Teplotní rozsah: -25 °C +40/60 °C
Glow wire test: 650 °C



EX klasifikace:

Atex code: II 2D

EX provedení: Ex tb IIIC T80°C Db IP65

Ta -25°C +40°C

Ex tb IIIC T90°C Db IP65

Ta -25°C +60°C

Max. povrchová teplota: T90 °C

Stupeň krytí: IP65

Certifikát: TÜV IT 14 ATEX 006

Průmyslové spínače EX - hliník				Bezpečnostní		Standardní	
Jmen. proud	Počet pólů	Rozměry	Krytí	Balení	Katalogové číslo	Katalogové číslo	
20 A	2	150x105x85	IP65	1/12	590.XHEM2002	590.XHGE2002	
	3				590.XHEM2003	590.XHGE2003	
	4				590.XHEM2004	590.XHGE2004	
32 A	2	150x105x85	IP65	1/12	590.XHEM3202	590.XHGE3202	
	3				590.XHEM3203	590.XHGE3203	
	4				590.XHEM3204	590.XHGE3204	
40 A	2	150x105x85	IP65	1/12	590.XHEM4002	590.XHGE4002	
	3				590.XHEM4003	590.XHGE4003	
	4				590.XHEM4004	590.XHGE4004	
63 A	2	210x150x109	IP65	1/5	590.XHEM6302	590.XHGE6302	
	3				590.XHEM6303	590.XHGE6303	
	4				590.XHEM6304	590.XHGE6304	

* Vývodka a záslepka jsou součástí balení

** Rozměry bez rukojeti

Série ISOLATORS - EX(GD)

Referenční normy: IEC/EN 60079-0, IEC/EN 60079-7,
IEC/EN 60079-31, EN 600947-1, EN 600947-3

PRŮMYSLOVÉ SPÍNAČE DO VÝBUŠNÉHO PROSTŘEDÍ

Materiál: hliník
Teplotní rozsah: -20/-50 °C +40/60 °C



EX klasifikace:

Atex code: II 2GD

EX provedení: Ex d e IIC T4/T5 Gb

Ex tb IIIC T80°C Db IP66

Stupeň krytí: IP66

Certifikát: INERIS 14 ATEX 0030X

IECEx INE 14.0040X


Průmyslové spínače EX - hliník				Bezpečnostní		Standardní	
Jmen. proud	Počet pólů	Kabel. vstup	Rozměry	Krytí	Balení	Katalogové číslo	Katalogové číslo
20A	2	2xM25	232x202x110	IP65	1	591.AEM2002	591.AGE2002
	3/4					591.AEM2004	591.AGE2004
25A	2	2xM25	232x202x110	IP65	1	591.AEM2502	591.AGE2502
	3/4					591.AEM2504	591.AGE2504
32A	2	2xM25	232x202x110	IP65	1	591.AEM3202	591.AGE3202
	3/4	2xM32				591.AEM3204	591.AGE3204
40A	2	2xM32	232x202x110	IP65	1	591.AEM4002	591.AGE4002
	3/4	2xM40				591.AEM4004	591.AGE4004
63A	2	2xM40	232x202x110	IP65	1	591.AEM6302	591.AGE6302
	3/4	2xM50				591.AEM6304	591.AGE6304

* Vývodka a záslepka jsou součástí balení

** Rozměry bez rukojeti

Série ALUBOX-EX Referenční normy: EN 61241-0, EN 61241-1,
EN 60079-0, EN 60079-15HLINÍKOVÉ ROZBOČOVACÍ KRABICE
DO VÝBUŠNÉHO PROSTŘEDÍMateriál: hliníková slitina
Teplotní rozsah: -20 °C až +60 °C
Mechanická odolnost: IK08
Barva: RAL7037

EX klasifikace:

Atex code:  II 3GD

EX provedení: Ex nA II, Ex tD A22 IP66 T90 °C U

Max. povrchová teplota: T90 °C

Stupeň krytí: IP66

Mechanická odolnost: 4J

Certifikát: SCAME ATEX 01U



ALUBOX-EX

Rozměry	Spojovací otvory	Hmotnost (kg)	Balení	Katalogové číslo
100x100x59	n°2 M5x10 mm	0,255	1/32	653.9000
140x115x60	n°4 M5x16 mm	0,400	1/24	653.9001
166x142x64	n°4 M5x16 mm	0,585	1/16	653.9002
192x168x80	n°4 M5x16 mm	0,870	1/12	653.9003
253x217x93	n°4 M6x20 mm	1,760	1/6	653.9004
314x264x122	n°4 M6x20 mm	2,880	1/2	653.9005
410x315x153	n°4 M6x20 mm	6,500	1	653.9007

PŘÍSLUŠENSTVÍ PRO ALUBOX-EX

Materiál: pozinkovaný plech
Čtyři upevňovací otvory M4x6

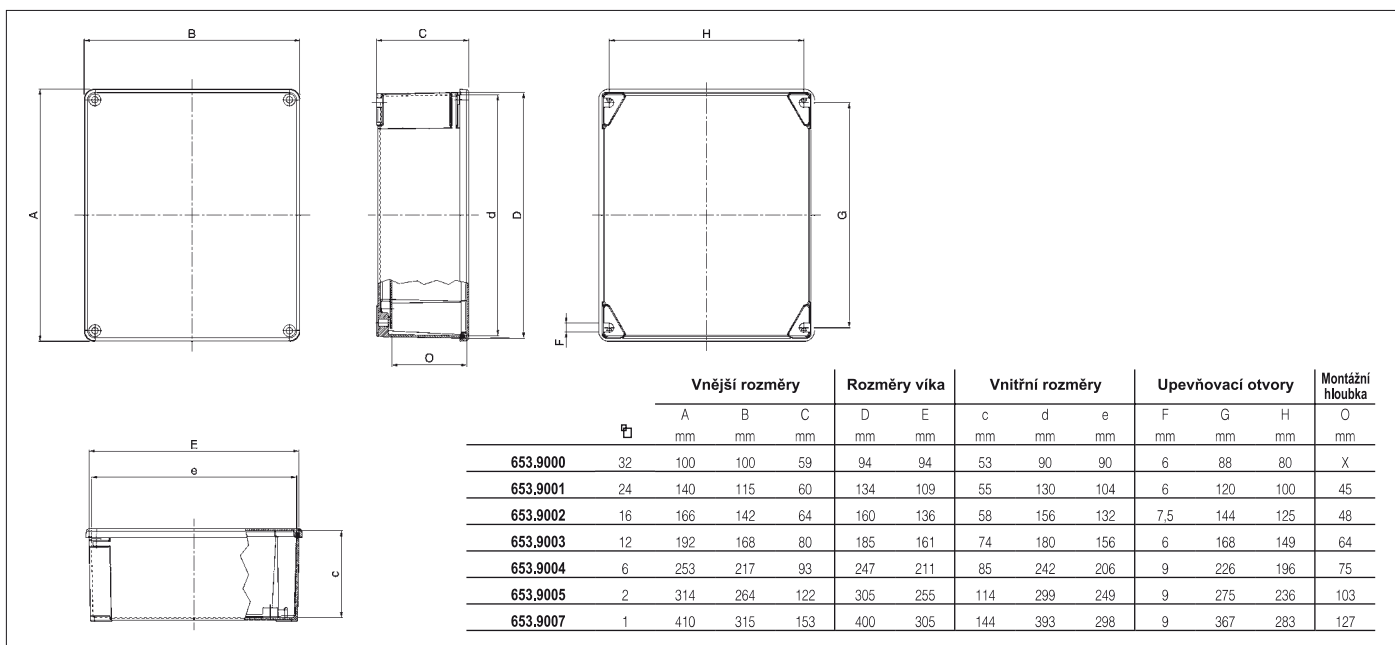
Montážní plech pro krabice ALUBOX

Pro ALUBOX rozměrů	Tloušťka plechu	Hmotnost (kg)	Balení	Katalogové číslo
100x100x59	–	–	–	–
140x115x60	1,5	–	1/40	653.011
166x142x64	1,5	–	1/20	653.012
192x168x80	1,5	–	1/20	653.013
253x217x93	1,5	–	1/10	653.014
314x264x122	1,5	–	1/10	653.015
410x315x153	2	0,770	1/5	653.017



Lišta DIN pro krabice ALUBOX

Pro ALUBOX rozměrů	Balení	Katalogové číslo
100x100x59	1	653.020
140x115x60	1	653.021
166x142x64	1	653.022
192x168x80	1	653.023
253x217x93	1	653.024
314x264x122	1	653.025
410x315x153	1	653.027



Série ZENITH

Referenční normy: EN 60079-0, EN 60079-7

ROZBOČOVACÍ KRABICE IP66 - prázdné

Materiál: polyester (SMC), UV stabilní, ISO 4892-2
halogen free, antistatická odolnost: $< 10^9 \Omega$
Teplotní rozsah: -30°C až $+40^\circ\text{C}$
Max. provozní teplota: $+60^\circ\text{C}$
Glow wire test: $850^\circ\text{C} / 960^\circ\text{C}$

EX klasifikace:

Atex code: II 2GD

EX provedení: Ex e II, Ex ia IIC, Ex tD A21 IP6X T80 °C

Max. povrchová teplota: $T80^\circ\text{C}$

Stupeň krytí: IP66

Certifikát: Sira 08ATEX3041U



Bez vývodků

Rozměry	Barva	Balení	Katalogové číslo
75 x 80 x 55	■	1/1	644.0100
75 x 80 x 75	■	1/1	644.0200
75 x 110 x 55	■	1/1	644.0110
75 x 110 x 75	■	1/1	644.0210
75 x 160 x 55	■	1/1	644.0120
75 x 160 x 75	■	1/1	644.0220
75 x 190 x 55	■	1/1	644.0130
75 x 190 x 75	■	1/1	644.0230
75 x 230 x 55	■	1/1	644.0140
75 x 230 x 75	■	1/1	644.0240
120 x 122 x 90	■	1/1	644.0345
120 x 220 x 90	■	1/1	644.0350
160 x 160 x 90	■	1/1	644.0360
160 x 260 x 90	■	1/1	644.0370
160 x 360 x 90	■	1/1	644.0380
160 x 560 x 90	■	1/1	644.0390
250 x 255 x 120	■	1/1	644.0465
250 x 400 x 120	■	1/1	644.0485
400 x 405 x 165	■	1/1	644.0595

Série ZENITH

Referenční normy: EN 60079-0, EN 60079-7, IEC/EN 60079-0,
IEC/EN 60079-7, IEC/EN 60079-11,
IEC/EN 60079-31

ROZBOČOVACÍ KRABICE IP66

Materiál: polyester (SMC), UV stabilní, ISO 4892-2
halogen free, antistatická odolnost: $< 10^9 \Omega$
Teplotní rozsah: -30°C až $+40^\circ\text{C}$
Max. provozní teplota: $+60^\circ\text{C}$
Glow wire test: $850^\circ\text{C} / 960^\circ\text{C}$

Ex klasifikace:

Atex code: II 2GD

EX provedení: Ex e IIC T6 Gb,

Ex t IIIIC T80°C Db IP66

Max. povrchová teplota: $T80^\circ\text{C}$

Stupeň krytí: IP66

Certifikát: Sira 08ATEX3042

IECEX SIR 11.0058

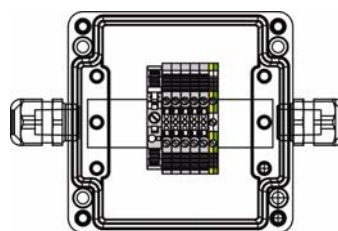


S vývodkami a svorkami

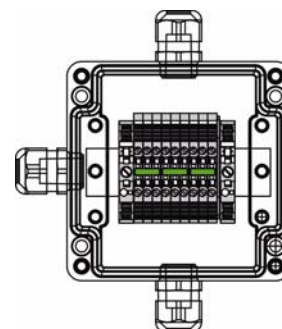
Rozměry	Svorky	Vývodky	Barva	Balení	Katalogové číslo
120x122x90	5 ks - 2x2,5 mm ² - šedá 1ks - 2x2,5 mm ² - PE zž	2 ks M16	■	1/1	644.0345-0004
120x122x90	9 ks - 2x2,5 mm ² - šedá	3 ks M20	■	1/1	644.0345-0013
120x122x90	4 ks - 2x4 mm ² - šedá 1ks - 2x4 mm ² - PE zž	4 ks M20	■	1/1	644.0345-J01
120x122x90	8 ks - 2x2,5 mm ² - šedá 1ks - 2x2,5 mm ² - PE zž	4 ks M20	■	1/1	644.0345-0014*
160x160x90	6 ks - 2x6 mm ² - šedá 1ks - 2x6 mm ² - PE zž	2 ks M25	■	1/1	644.0360-0013
110x75x75	10 ks - 2x2,5 mm ² - šedá	4 ks M20	■	1/1	644.0210-J10

* 2ks zátka M20 v balení. Další možné verze na požádání.

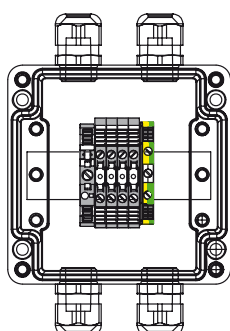
644.0345-0004



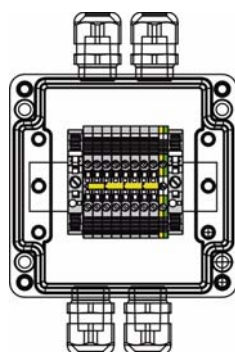
644.0345-0013



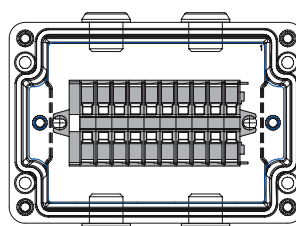
644.0345-J01



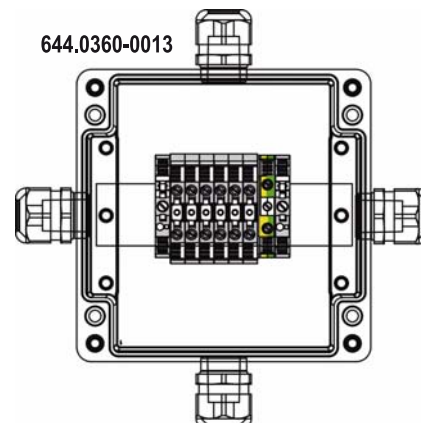
644.0345-0014*



644.0210-J10



644.0360-0013



Série ZENITH 


Referenční normy: EN 60079-0, EN 60079-7, IEC/EN 60079-0,
IEC/EN 60079-7, IEC/EN 60079-11,
IEC/EN 60079-31

KRABICE S OVLÁDACÍMI PRVKY

Materiál: polyester (SMC), UV stabilní, ISO 4892-2
halogen free, antistatická odolnost: $< 10^9 \Omega$

Teplotní rozsah: -30 °C až +40 °C

Ex klasifikace:

Atex code:  II 2GD

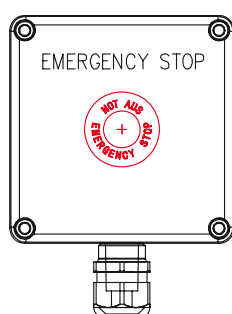
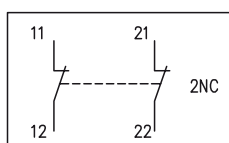
EX provedení: Ex d e IIC T6 Gb,
Ex t IIIIC T80°C Db IP66

Max. povrchová teplota: T80 °C


Stupeň krytí: IP66

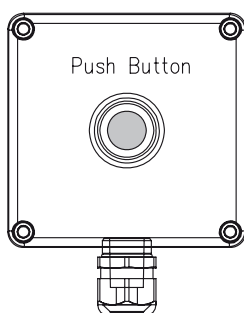
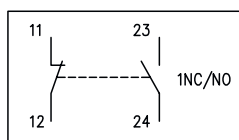
Certifikát: Sira 11 ATEX3008

IECEX SIR 11.0059






Hřibové tlačítko

Rozměry	Kontakt	Vývodky	Barva	Balení	Katalogové číslo
120x122x90	1 ks-2NC	1 ks M20		1/1	644.0345-ES



Ovládací tlačítko

Rozměry	Kontakt	Vývodky	Barva	Balení	Katalogové číslo
120x122x90	1 ks-NO + 1 ks-NC	1 ks M20		1/1	644.0345-PBG
120x122x90	1 ks-NO + 1 ks-NC	1 ks M20		1/1	644.0345-PBR
120x122x90	1 ks-NO + 1 ks-NC	1 ks M20		1/1	644.0345-PBK

* NO - kontakt spinací, NC - kontakt rozpinací

Série ZENITH 


Referenční normy: EN 60079-0, EN 60079-7, IEC/EN 60079-0,
IEC/EN 60079-7, IEC/EN 60079-11,
IEC/EN 60079-31

KRABICE S OVLÁDACÍMI PRVKY

Materiál: polyester (SMC), UV stabilní, ISO 4892-2
halogen free, antistatická odolnost: $< 10^9 \Omega$

Teplotní rozsah: -30 °C až +40 °C

Ex klasifikace:

Atex code:  II 2GD

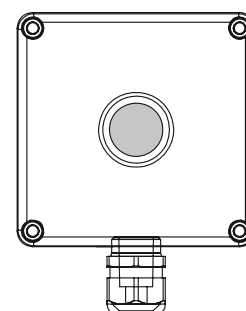
EX provedení: Ex d e IIC T6 Gb,
Ex t IIIIC T80°C Db IP66

Max. povrchová teplota: T80 °C




Stupeň krytí: IP66

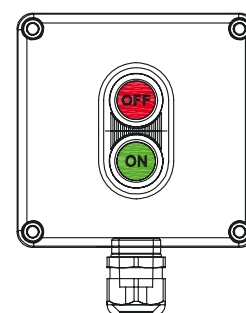
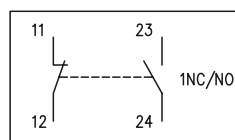
Certifikát: Sira 11 ATEX3008

IECEX SIR 11.0059



Signalizační krabice LED

Rozměry	Zdroj	Vývodky	Barva	Balení	Katalogové číslo
120x122x90	LED 12-250 VAC/VDC	1 ks M20		1/1	644.0345-LDG
120x122x90	LED 12-250 VAC/VDC	1 ks M20		1/1	644.0345-LDR
120x122x90	LED 12-250 VAC/VDC	1 ks M20		1/1	644.0345-LDB



Ovládací tlačítko ON/OFF

Rozměry	Kontakt	Vývodky	Balení	Katalogové číslo
120x122x90	1 ks-NO + 1 ks-NC	1 ks M20	1/1	644.0345-OF

Série ZENITH

Referenční normy: EN 60079-0, EN 60079-7, IEC/EN 60079-0,
IEC/EN 60079-7, IEC/EN 60079-11,
IEC/EN 60079-31

KRABICE S OVLÁDACÍMI PRVKY

Materiál: polyester (SMC), UV stabilní, ISO 4892-2
halogen free, antistatická odolnost: $< 10^9 \Omega$
Teplotní rozsah: -30 °C až +40 °C

Ex klasifikace:

Atex code: II 2GD

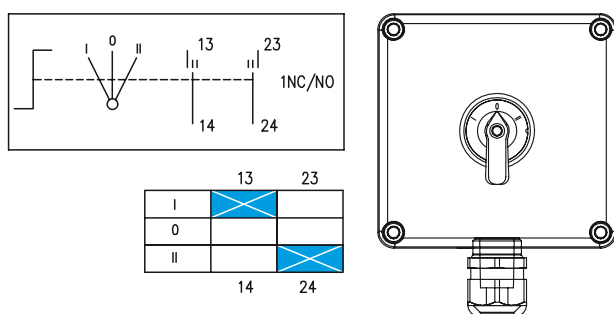
EX provedení: Ex d e IIC T6 Gb,
Ex t IIIC T80°C Db IP66

Max. povrchová teplota: T80 °C

Stupeň krytí: IP66

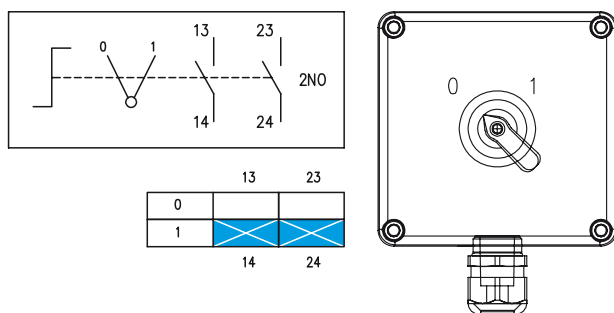
Certifikát: Sira 11 ATEX3008

IECEX SIR 11.0059



Třípolohový přepínač I-0-II, nebo reverzní přepínač

Rozměry	Kontakt	Vývodky	Balení	Katalogové číslo
120x122x90	1 ks-NO + 1 ks-NC	1 ks M20	1/1	644.0345-SE3



Spínač 0-I

Rozměry	Kontakt	Vývodky	Balení	Katalogové číslo
120x122x90	1 ks-2NO	1 ks M20	1/1	644.0345-SE1

* NO - kontakt spínací, NC - kontakt rozpínací

16. ZÁSUVKOVÉ ROZVODNICE

- Zásuvkové boxy bez jištění
- Zásuvkové rozvodnice
BLOCK
- Zásuvkové rozvodnice
ENERBOX
- Zásuvkové rozvodnice
DOMINO
- Zásuvkové rozvodnice
SELV (24V)
- Zásuvkové rozvodnice
se zásuvkami 63A
- Zásuvkové rozvodnice
v krytí IP66

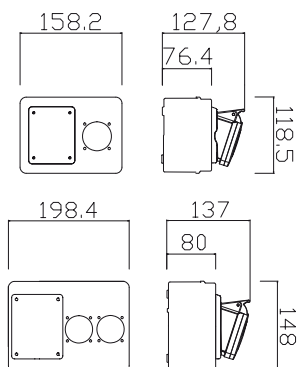


ZÁSUVKOVÉ ROZVODNICE

Referenční normy: EN 61439-1, EN 61439-3

SÉRIE 686 - 2 x zásuvka bez prostoru pro jištění - 3 x zásuvka bez prostoru pro jištění

Jmenovité napětí: 230/400V, ~50Hz
Stupeň krytí: IP44
Třída ochrany: II (izolací)
Provozní teplota: -25 °C do +60 °C
Mechanická odolnost: IK 08
Materiál skříňky odolný UV záření.



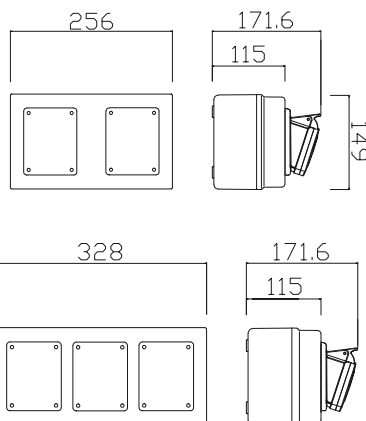
686.322

Počet zásuvek IP 44			Počet jističů "MCB"			Katalogové číslo	
230V domovní	400V průmyslové		B16/1	C16/3	C25/3	provedení	
16A	16A	32A				5pólové 3P+N+E	4pólové 3P+E
Rozvodnice bez možnosti jištění nezapojené							
1	1					686.12	686.12/4
2	1					686.122	686.122/4
1		1				686.32	686.32/4
2		1				686.322	686.322/4

Další typy na požádání. (Možné verze i v provedení IP54).

SÉRIE D141 - 2x zásuvka bez prostoru pro jištění SÉRIE D131 - 3x zásuvka bez prostoru pro jištění

Jmenovité napětí: 230/400V, ~50Hz
Stupeň krytí: IP44
Třída ochrany: II (izolací)
Provozní teplota: -25 °C do +60 °C
Mechanická odolnost: IK 08
Materiál skříňky odolný UV záření.



D141.1010



D131.2010

Počet zásuvek IP 44			Počet jističů "MCB"			Katalogové číslo	
230V domovní	400V průmyslové		B16/1	C16/3	C25/3	provedení	
16A	16A	32A				5pólové 3P+N+E	4pólové 3P+E
Rozvodnice bez možnosti jištění nezapojené							
1	1					D141.1010	D141.1010/4
1		1				D141.1001	D141.1001/4
	2					D141.0020	D141.0020/4
		2				D141.0002	D141.0002/4
1	1	1				D131.1011	D131.1011/4
3						D131.3000	
2		1				D131.2001	D131.2001/4
2	1					D131.2010	D131.2010/4
	3					D131.0030	D131.0030/4
		3				D131.0003	D131.0003/4

Další typy na požádání. (Možné verze i v provedení IP54 a IP66).

ZÁSUVKOVÉ ROZVODNICE

Referenční normy: EN 61439-1, EN 61439-3

SÉRIE 634 - 4x zásuvka bez prostoru pro jištění

Jmenovité napětí: 230/400V, ~50Hz

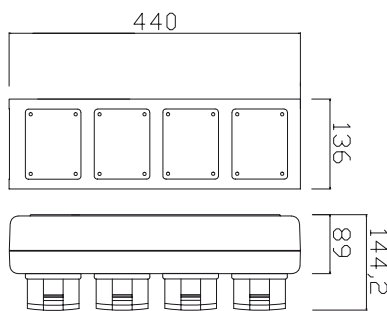
Stupeň krytí: IP44

Třída ochrany: II (izolací)

Provozní teplota: -25 °C do +60 °C

Mechanická odolnost: IK 08

Materiál skříňky odolný UV záření.



634.3322

Počet zásuvek IP 44			Počet jističů "MCB"			Katalogové číslo provedení	
230V domovní	400V průmyslové		B16/1	C16/3	C25/3	5pólové	4pólové
16A	16A	32A				3P+N+E	3P+E
Rozvodnice bez možnosti jištění nezapojené							
	4					634.1111	634.1111/4
2	2					634.1122	634.1122/4
4						634.2222	
2	1	1				634.3122	634.3122/4
2		2				634.3322	634.3322/4
		4				634.3333	634.3333/4
1	2	1				634.3112	634.3112/4

Další typy na požádání. (Možné verze i v provedení IP54 a IP66).

SÉRIE 633 3-5x zásuvka

Jmenovité napětí: 230/400V, ~50Hz

Stupeň krytí: IP44

Třída ochrany: II (izolací)

Provozní teplota: -25 °C do +60 °C

Připojení: max 10 mm²

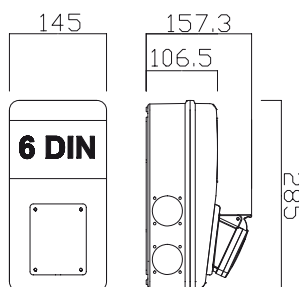
(bez možnosti smyčkování)

Zkratová vypínací schopnost přístrojů 6kA

Max. počet přístrojů 6 DIN

Mechanická odolnost: IK 08

Materiál skříňky odolný UV záření



633.3W



633.3WW

Počet zásuvek IP 44			Počet jističů "MCB"			Počet a typ proudových chráničů "RCD" 4P 30mA	Jmenovitý proud In	Katalogové číslo provedení	
230V domovní	400V průmyslové		B16/1	C16/3	C25/3			5pólové	4pólové
16A	16A	32A				3P+N+E	3P+E		
Rozvodnice bez jištění nezapojené									
2	1							633.1W	633.1W/4
4	1							633.1WW	633.1WW/4
2		1						633.3W	633.3W/4
4		1						633.3WW	633.3WW/4
Typové rozvodnice jištěné									
2	1		1	1			25A	633.1W-011	633.1W-011/4
4	1		2	1			32A	633.1WW-012	633.1WW-012/4
2		1	1		1		32A	633.3W-101	633.3W-101/4
4		1	2		1		32A	633.3WW-102	633.3WW-102/4
Typové rozvodnice jištěné s chráničem									
2	1		1			1x40/4/003	16A	633.1W-001F2	633.1W-001F2/4
4	1		2			1x40/4/003	16A	633.1WW-002F2	633.1WW-002F2/4
2		1	1			1x40/4/003	32A	633.3W-001F2	633.3W-001F2/4
4		1	2			1x40/4/003	32A	633.3WW-002F2	633.3WW-002F2/4

Další typy na požádání. (Možné verze i v provedení IP54).

Proudový chránič zapojený pro všechny zásuvky.

ZÁSUVKOVÉ ROZVODNICE

Referenční normy: EN 61439-1, EN 61439-3

SÉRIE 632 - 1-5x zásuvka

Jmenovité napětí: 230/400V, ~50Hz

Stupeň krytí: IP44

Třída ochrany: II (izolací)

Provozní teplota: -25 °C do +60 °C

Připojení: max. 10 mm²

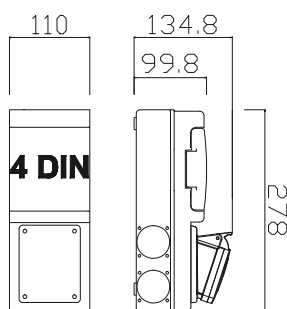
(bez možnosti smyčkování)

Zkratová vypínací schopnost přístrojů 6kA

Max. počet přístrojů 4 DIN

Mechanická odolnost: IK 08

Materiál skříňky odolný UV záření



Počet zásuvek IP 44			Počet jističů "MCB"			Počet a typ proudových chráničů "RCD" 30mA	Jmenovitý proud In	Katalogové číslo provedení	
230V domovní	400V průmyslové		B16/1	C16/3	C25/3			5pólové 3P+N+E	4pólové 3P+E
16A	16A	32A							
Rozvodnice bez jištění nezapojené									
1								632.2*	–
	1							632.1*	632.1/4*
		1						632.3*	632.3/4*
3								632.2W	–
5								632.2WW	–
2	1							632.1W	632.1W/4
4	1							632.1WW	632.1WW/4
2		1						632.3W	632.3W/4
4		1						632.3WW	632.3WW/4
Typové rozvodnice jištěné									
2	1		1	1			25A	632.1W-011	632.1W-011/4
4	1		1	1			25A	632.1WW-011	632.1WW-011/4
2		1	1		1		25A	632.3W-101	632.3W-101/4
4		1	1		1		25A	632.3WW-101	632.3WW-101/4
1			1				16A	632.2-001	–
3			3				25A	632.2W-003	–
5			3				25A	632.2WW-003	–
Typové rozvodnice jištěné s chráničem									
	1					1x40/4/003	16A	632.1-000F2	632.1-000F2/4
		1				1x40/4/003	25A	632.3-000F2	632.3-000F2/4
1			1			1x25/2/003	16A	632.2-001F3	–
3			1			1x25/2/003	16A	632.2W-001F3	–

Další typy na požádání. (Možné verze i v provedení IP54 a IP66*).

ZÁSUVKOVÉ ROZVODNICE

Referenční normy: EN 61439-1, EN 61439-3

SÉRIE 632 BLOCK 3 - 3x zásuvka

Jmenovité napětí: 230/400V, ~50Hz

Stupeň krytí: IP44

Třída ochrany: II (izolací)

Provozní teplota: -25 °C do +60 °C

Připojení: max 10 mm²

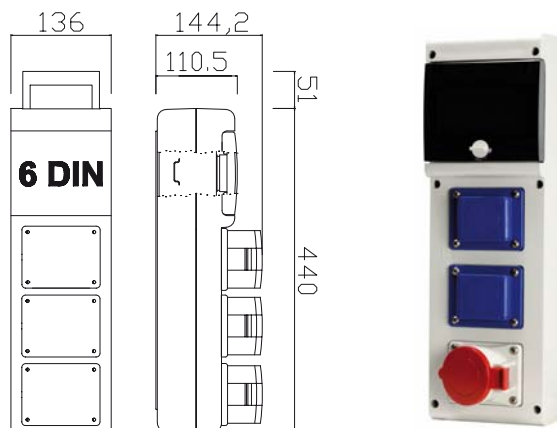
(bez možnosti smyčkování)

Zkratová vypínací schopnost přístrojů 6kA

Max. počet přístrojů 6 DIN

Mechanická odolnost: IK 08

Materiál skříňky odolný UV záření



632.122

Počet zásuvek IP 44			Počet jističů "MCB"			Počet a typ proudových chráničů "RCD" 4P 30mA	Jmenovitý proud In	Katalogové číslo provedení	
230V domovní 16A	400V průmyslové 16A 32A		B16/1	C16/3	C25/3			5pólové 3P+N+E	4pólové 3P+E
Rozvodnice bez jištění nezapojené									
1	1	1						632.123	632.123/4
2		1						632.223	632.223/4
2	1							632.122	632.122/4
3								632.222	
1	2							632.112	632.112/4
	3							632.111	632.111/4
	2	1						632.113	632.113/4
Typové rozvodnice jištěné									
1	1	1	1	1			32A	632.123-011	632.123-011/4
2	1		1	1			25A	632.122-011	632.122-011/4
1	2		1	1			25A	632.112-011	632.112-011/4
3			1				16A	632.222-001	
3			3				25A	632.222-003	
Typové rozvodnice jištěné s chráničem									
1	1	1				1xC16/4/003*	32A**	632.123-F4	632.123-F4/4
2		1				1xC16/4/003*	32A**	632.223-F4	632.223-F4/4

* Chránič s naproudovou ochranou "RCBO" 4P 30mA

Další typy na požádání. (Možné verze i v provedení IP54 a IP66).

** Proudový chránič jen pro zásuvky do 20A.

ZÁSUVKOVÉ ROZVODNICE

Referenční normy: EN 61439-1, EN 61439-3

SÉRIE 632W BLOCK 3 - 4x zásuvka

Jmenovité napětí: 230/400V, ~50Hz

Stupeň krytí: IP44

Třída ochrany: II (izolaci)

Provozní teplota: -25 °C do +60 °C

Připojení: max 10 mm²

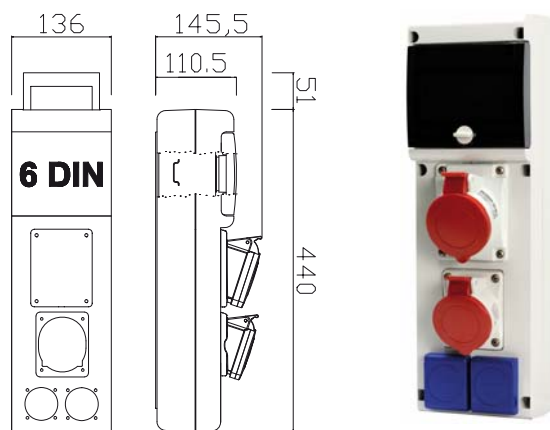
(bez možnosti smyčkování)

Zkratová vypínací schopnost přístrojů 6kA

Max.počet přístrojů 6 DIN

Mechanická odolnost: IK 08

Materiál skříňky odolný UV záření



632.W13

Počet zásuvek IP 44			Počet jističů "MCB"			Počet a typ proudových chráničů "RCD" 4P 30mA	Jmenovitý proud In	Katalogové číslo provedení	
230V domovní 16A	400V průmyslové 16A 32A		B16/1	C16/3	C25/3			5pólové 3P+N+E	4pólové 3P+E
Rozvodnice bez jistění nezapojené									
2	1	1						632.W13	632.W13/4
2	2							632.W11	632.W11/4
3		1						632.W23	632.W23/4
4								632.W22	
3	1							632.W21	632.W21/4
Typové rozvodnice jistěné									
2	1	1	1	1			32A	632.W13-011	632.W13-011/4
2	2		2	1			32A	632.W11-012	632.W11-012/4
3		1	1		1		32A	632.W23-101	632.W23-101/4
Typové rozvodnice jistěné s chráničem									
2	1	1				1xC16/4/003*	32A**	632.W13-F4	632.W13-F4/4
3		1				1xC16/4/003*	32A**	632.W23-F4	632.W23-F4/4
3	1					1xC16/4/003*	16A	632.W21-F4	632.W21-F4/4

* Chránič s naproudovou ochranou "RCBO" 4P 30mA

Další typy na požádání. (Možné verze i v provedení IP54).

** Proudový chránič jen pro zásuvky do 20A.

SÉRIE 632W BLOCK 3 - 6x zásuvka

Jmenovité napětí: 230/400V, ~50Hz

Stupeň krytí: IP44

Třída ochrany: II (izolaci)

Provozní teplota: -25 °C do +60 °C

Připojení: max 10 mm²

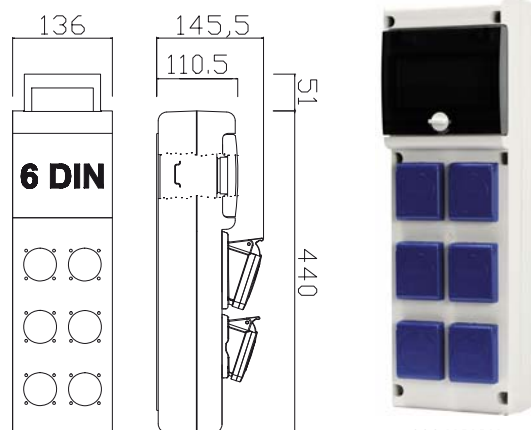
(bez možnosti smyčkování)

Zkratová vypínací schopnost přístrojů 6kA

Max.počet přístrojů 6 DIN

Mechanická odolnost: IK 08

Materiál skříňky odolný UV záření



632.WWW

Počet zásuvek IP 44			Počet jističů "MCB"			Počet a typ proudových chráničů "RCD" 30mA	Jmenovitý proud In	Katalogové číslo provedení	
230V domovní 16A	400V průmyslové 16A 32A		B16/1	C16/3	C25/3			5pólové 3P+N+E	4pólové 3P+E
Typové rozvodnice jistěné									
6			3				25A	632.WWW-003	
6			2			2x25/2/003	25A	632.WWW-A1	

ZÁSUVKOVÉ ROZVODNICE

Referenční normy: EN 61439-1, EN 61439-3

SÉRIE D231 - 2x zásuvka

Jmenovité napětí: 230/400V, ~50Hz

Stupeň krytí: IP44

Třída ochrany: II (izolací)

Provozní teplota : -25 °C do +60 °C

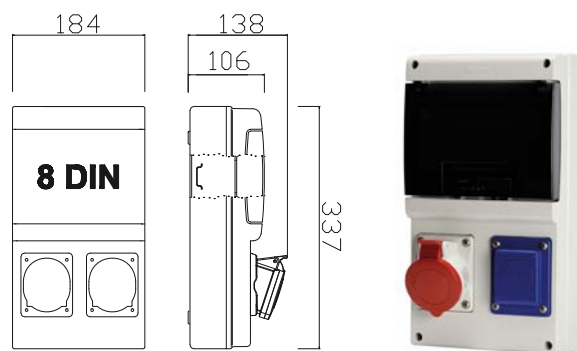
Kabelové vstupy: standardně 1xPG21 (na požádání max. 3xPG21+2xPG29)

Připojení: max 16 mm² (s možností smyčkování na požádání)

Mechanická odolnost: IK 07

Max. počet přístrojů 8 DIN

Materiál skříňky odolný UV záření



D231.1010

Počet zásuvek IP 44			Počet jističů "MCB"			Počet a typ proudových chráničů "RCD" 30mA	Jmenovitý proud In	Katalogové číslo provedení	
230V domovní 16A	400V průmyslové 16A 32A		B16/1	C16/3	C25/3			5pólové 3P+N+E	4pólové 3P+E
Typové rozvodnice jištěné									
	2			1			25A	D231.0020-1	D231.0020-1/4
	2			2			25A	D231.0020-2	D231.0020-2/4
2			1				25A	D231.2000-1	
2			2				25A	D231.2000-2	
1	1		1	1			25A	D231.1010-1	D231.1010-1/4
Typové rozvodnice jištěné s chráničem									
	2			1		1x40/4/003	25A	D231.0020-3	
2			2			1x25/2/003	25A	D231.2000-8	

Další typy na požádání. (Možné verze i v provedení IP54 a IP66).
Proudový chránič zapojený pro všechny zásuvky.

SÉRIE D331 - 2x zásuvka

Jmenovité napětí: 230/400V, ~50Hz

Stupeň krytí: IP44

Třída ochrany: II (izolací)

Provozní teplota : -25 °C do +60 °C

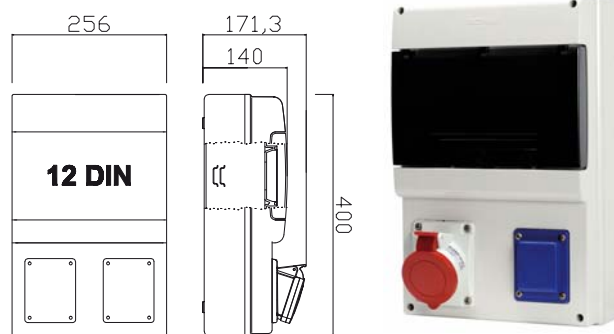
Kabelové vstupy: standardně 1xPG21 (na požádání max. 4xPG21+2xPG29)

Připojení: max 16 mm² (s možností smyčkování na požádání)

Mechanická odolnost: IK 07

Max. počet přístrojů 12 DIN

Materiál skříňky odolný UV záření



D331.1001

Počet zásuvek IP 44			Počet jističů "MCB"			Počet a typ proudových chráničů "RCD" 4P 30mA	Jmenovitý proud In	Katalogové číslo provedení	
230V domovní 16A	400V průmyslové 16A 32A		B16/1	C16/3	C25/3			5pólové 3P+N+E	4pólové 3P+E
Typové rozvodnice jištěné									
	1	1		1	1		40A	D331.0011-1	D331.0011-1/4
1		1	1		1		40A	D331.1001-1	D331.1001-1/4
1	1		1	1			32A	D331.1010-1	D331.1010-1/4
	2			1			25A	D331.0020-1	D331.0020-1/4
	2			2			32A	D331.0020-2	D331.0020-2/4
		2			1		25A	D331.0002-1	D331.0002-1/4
		2			2		40A	D331.0002-2	D331.0002-2/4
Typové rozvodnice jištěné s chráničem									
1	1		1	1		1x40/4/003	32A	D331.1010-2	D331.1010-2/4
	1	1		1	1	1x40/4/003	40A	D331.0011-2	D331.0011-2/4
1		1	1		1	1x40/4/003	40A	D331.1001-4	D331.1001-4/4

Další typy na požádání. (Možné verze i v provedení IP54 a IP66).
Proudový chránič zapojený pro všechny zásuvky.

ZÁSUVKOVÉ ROZVODNICE

Referenční normy: EN 61439-1, EN 61439-3

SÉRIE 633 4-6x zásuvka

Jmenovité napětí: 230/400V, ~50Hz

Stupeň krytí: IP44

Třída ochrany: II (izolací)

Provozní teplota: -25 °C do +60 °C

Připojení: max 10mm²

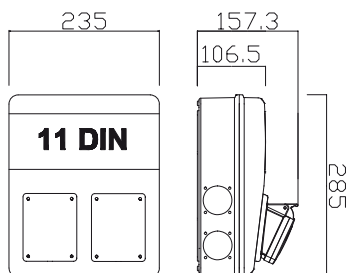
(bez možnosti smyčkování)

Zkratová vypínací schopnost přístrojů 6kA

Max. počet přístrojů 11 DIN

Mechanická odolnost: IK 08



Materiál skříňky odolný UV záření



633.31W



633.11WW

Počet zásuvek IP 44			Počet jističů "MCB"			Počet a typ proudových chráničů "RCD" 4P 30mA	Jmenovitý proud In	Katalogové číslo	
230V domovní	400V průmyslové		B16/1	C16/3	C25/3			provedení	
16A	16A	32A				5pólové  3P+N+E		4pólové  3P+E	
Rozvodnice bez jištění nezapojené									
2	1	1						633.31W	633.31W/4
4	1	1						633.31WW	633.31WW/4
2		2						633.33W	633.33W/4
4		2						633.33WW	633.33WW/4
2	2							633.11W	633.11W/4
4	2							633.11WW	633.11WW/4
Typové rozvodnice jištěné									
2	1	1	1	1	1		32A	633.31W-111	633.31W-111/4
4	1	1	2	1	1		32A	633.31WW-112	633.31WW-112/4
2		2	1		1		32A	633.33W-101	633.33W-101/4
4		2	2		2		32A	633.33WW-202	633.33WW-202/4
2	2		1	1			32A	633.11W-011	633.11W-011/4
4	2		2	2			32A	633.11WW-022	633.11WW-022/4
Typové rozvodnice jištěné s chráničem									
2	1	1	1	1	1	1x40/4/003	32A	633.31W-111F2	633.31W-111F2/4
4	1	1	1	1	1	1x40/4/003	32A	633.31WW-111F2	633.31WW-111F2/4
2		2	1		1	1x40/4/003	32A	633.33W-101F2	633.33W-101F2/4
4		2	2		1	1x40/4/003	32A	633.33WW-102F2	633.33WW-102F2/4
2	2		1	1		1x40/4/003	32A	633.11W-011F2	633.11W-011F2/4
4	2		2	1		1x40/4/003	32A	633.11WW-012F2	633.11WW-012F2/4

Další typy na požádání. (Možné verze i v provedení IP54).

Proudový chránič zapojený pro všechny zásuvky.

ZÁSUVKOVÉ ROZVODNICE

Referenční normy: EN 61439-1, EN 61439-3

SÉRIE 632 BLOCK 4 - 4x zásuvka

Jmenovité napětí: 230/400V, ~50Hz

Stupeň krytí: IP44

Třída ochrany: II (izolací)

Provozní teplota: -25 °C do +60 °C

Připojení: max 10 mm²

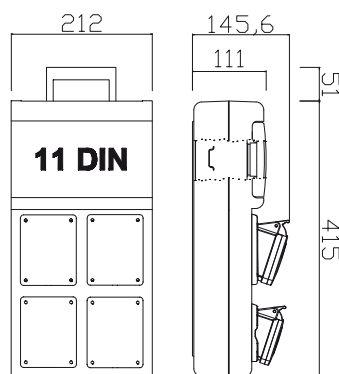
(bez možnosti smyčkování)

Zkratová vypínací schopnost přístrojů 6kA

Max. počet přístrojů 11 DIN

Mechanická odolnost: IK 08

Materiál skříňky odolný UV záření



632.3122

Počet zásuvek IP 44			Počet jističů "MCB"			Počet a typ proudových chráničů "RCD" 4P 30mA	Jmenovitý proud In	Katalogové číslo provedení	
230V domovní 16A	400V průmyslové 16A 32A		B16/1	C16/3	C25/3			5pólové 3P+N+E	4pólové 3P+E
Rozvodnice bez jistění nezapojené									
4								632.2222	
2	2							632.1122	632.1122/4
2	1	1						632.3122	632.3122/4
1	2	1						632.3112	632.3112/4
1	1	2						632.3312	632.3312/4
	2	2						632.3311	632.3311/4
2		2						632.3322	632.3322/4
Typové rozvodnice jistěné									
4			4				32A	632.2222-004	
2	2		2	2			32A	632.1122-022	632.1122-022/4
2	1	1	1	1	1		32A	632.3122-111	632.3122-111/4
2	1	1	2	1			32A	632.3122-012	632.3122-012/4
1	2	1	1	2	1		32A	632.3112-121	632.3112-121/4
1	1	2	1	1			32A	632.3312-011	632.3312-011/4
Typové rozvodnice jistěné s chráničem									
4			4			1x40/4/003	32A	632.2222-004F2	
2	1	1	2	1		1x40/4/003	32A	632.3122-012F2	632.3122-012F2/4
2		2	2		1	1x40/4/003	32A	632.3322-102F2	632.3322-102F2/4
2	2		1	2		1x40/4/003	32A	632.1122-021F2	632.1122-021F2/4
2	2		2	1		1x40/4/003	32A	632.1122-012F2	632.1122-012F2/4
2	1	1	1	1	1	1x40/4/003	32A	632.3122-111F2	632.3122-111F2/4
2		2	1		1	1x40/4/003	32A	632.3322-101F2	632.3322-101F2/4

Další typy na požádání. (Možné verze i v provedení IP54 a IP66).

Proudový chránič zapojený pro všechny zásuvky.

ZÁSUVKOVÉ ROZVODNICE

Referenční normy: EN 61439-1, EN 61439-3

SÉRIE 632W BLOCK 4 - 5x zásuvka

Jmenovité napětí: 230/400V, ~50Hz

Stupeň krytí: IP44

Třída ochrany: II (izolací)

Provozní teplota: -25 °C do +60 °C

Připojení: max 10 mm²

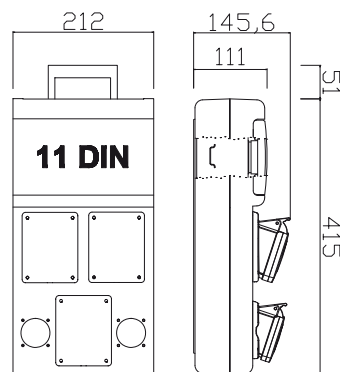
(bez možnosti smyčkování)

Zkratová vypínací schopnost přístrojů 6kA

Max. počet přístrojů 11 DIN

Mechanická odolnost: IK 08

Materiál skříňky odolný UV záření



632.331W

Počet zásuvek IP 44			Počet jističů "MCB"			Počet a typ proudových chráničů "RCD" 4P 30mA	Jmenovitý proud In	Katalogové číslo provedení	
230V domovní 16A	400V průmyslové 16A 32A		B16/1	C16/3	C25/3			5pólové 3P+N+E	4pólové 3P+E
Rozvodnice bez jištění nezapojené									
5								632.222W	
2	3							632.111W	632.111W/4
3	2							632.112W	632.112W/4
2	2	1						632.311W	632.311W/4
3	1	1						632.312W	632.312W/4
4		1						632.322W	632.322W/4
2	1	2						632.331W	632.331W/4
3		2						632.332W	632.332W/4
Typové rozvodnice jištěné									
2	3		1	3			32A	632.111W-031	632.111W-031/4
3	1	1	3	1	1		32A	632.312W-113	632.312W-113/4
Typové rozvodnice jištěné s chráničem									
3		2	3		1	1x40/4/003	32A	632.332W-103F2	632.332W-103F2/4
3	1	1	3	1		1x40/4/003	32A	632.312W-013F2	632.312W-013F2/4
3	1	1	1	1	1	1x40/4/003	32A	632.312W-111F2	632.312W-111F2/4
3		2	1		2	1x40/4/003	32A	632.332W-201F2	632.332W-201F2/4

Další typy na požádání. (Možné verze i v provedení IP54).
Proudový chránič zapojený pro všechny zásuvky.

ZÁSUVKOVÉ ROZVODNICE

Referenční normy: EN 61439-1, EN 61439-3

SÉRIE 632 BLOCK 4 - 6x zásuvka

Jmenovité napětí: 230/400V, ~50Hz

Stupeň krytí: IP44

Třída ochrany: II (izolací)

Provozní teplota: -25 °C do +60 °C

Připojení: max 10 mm²

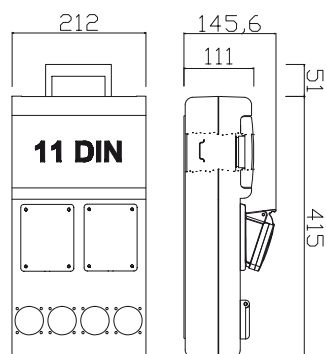
(bez možnosti smyčkování)

Zkratová vypínací schopnost přístrojů 6kA

Max. počet přístrojů 11 DIN

Mechanická odolnost: IK 08

Materiál skříňky odolný UV záření



632.31WW

Počet zásuvek IP 44			Počet jističů "MCB"			Počet a typ proudových chráničů "RCD" 4P 30mA	Jmenovitý proud In	Katalogové číslo provedení	
230V domovní 16A	400V průmyslové 16A 32A		B16/1	C16/3	C25/3			5pólové 3P+N+E	4pólové 3P+E
Rozvodnice bez jištění nezapojené									
6								632.22WW	
5	1							632.12WW	632.12WW/4
4	2							632.11WW	632.11WW/4
4	1	1						632.31WW	632.31WW/4
4		2						632.33WW	632.33WW/4
Typové rozvodnice jištěné									
6			6				32A	632.22WW-006	
4		2	4		2		32A	632.33WW-204	632.33WW-204/4
4	1	1	4	1	1		32A	632.31WW-114	632.31WW-114/4
4		2	2		2		32A	632.33WW-202	632.33WW-202/4
Typové rozvodnice jištěné s chráničem									
6			6			1x40/4/003	32A	632.22WW-006F2	
4	2		1	2		1x40/4/003	32A	632.11WW-021F2	632.11WW-021F2/4
4	2		2	1		1x40/4/003	32A	632.11WW-012F2	632.11WW-012F2/4
4	1	1	2	1		1x40/4/003	32A	632.31WW-012F2	632.31WW-012F2/4
4		2	2		1	1x40/4/003	32A	632.33WW-102F2	632.33WW-102F2/4
4		2	1		2	1x40/4/003	32A	632.33WW-201F2	632.33WW-201F2/4
4		2	1		1	1x40/4/003	32A	632.33WW-101F2	632.33WW-101F2/4
4	1	1	1	1	1	1x40/4/003	32A	632.31WW-111F2	632.31WW-111F2/4
4	1	1	4	1		1x40/4/003	32A	632.31WW-014F2	632.31WW-014F2/4

Další typy na požádání. (Možné verze i v provedení IP54).
Proudový chránič zapojený pro všechny zásuvky.

ZÁSUVKOVÉ ROZVODNICE

Referenční normy: EN 61439-1, EN 61439-3

SÉRIE 632 BLOCK 5 - 5x zásuvka

Jmenovité napětí: 230/400V, ~50Hz

Stupeň krytí: IP44

Třída ochrany: II (izolací)

Provozní teplota: -25 °C do +60 °C

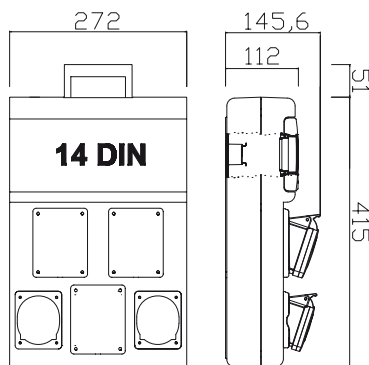
Připojení: max 10 mm²

Zkratová vypínací schopnost přístrojů 6kA

Max. počet přístrojů 14 DIN

Mechanická odolnost: IK 08

Materiál skříňky odolný UV záření



632.33222

Počet zásuvek IP 44			Počet jističů "MCB"			Počet a typ proudových chráničů "RCD" 4P 30mA	Jmenovitý proud In	Katalogové číslo provedení	
230V domovní 16A	400V průmyslové 16A 32A		B16/1	C16/3	C25/3			5pólové 3P+N+E	4pólové 3P+E
Rozvodnice bez jistění nezapojené									
1	2	2						632.33112	632.33112/4
1	1	3						632.33312	632.33312/4
2	1	2						632.33122	632.33122/4
2	2	1						632.31122	632.31122/4
3		2						632.33222	632.33222/4
Typové rozvodnice jistěné s chráničem									
1	2	2	1	1	2	1x40/4/003	40A	632.33112-211F2	632.33112-211F/4
1	1	3	1	1	2	1x40/4/003	40A	632.33312-211F2	632.33312-211F/4
2	1	2	1	1	2	1x40/4/003	40A	632.33122-211F2	632.33122-211F/4
2	2	1	2	1	1	1x40/4/003	40A	632.31122-112F2	632.31122-112F/4
3		2	3		2	1x40/4/003	40A	632.33222-203F2	632.33222-203F/4

Další typy na požádání. (Možné verze i v provedení IP54 a IP66).
Proudový chránič zapojený pro všechny zásuvky.

ZÁSUVKOVÉ ROZVODNICE

Referenční normy: EN 61439-1, EN 61439-3

SÉRIE 632 BLOCK 5 - 7x zásuvka

Jmenovité napětí: 230/400V, ~50Hz

Stupeň krytí: IP44

Třída ochrany: II (izolací)

Provozní teplota: -25 °C do +60 °C

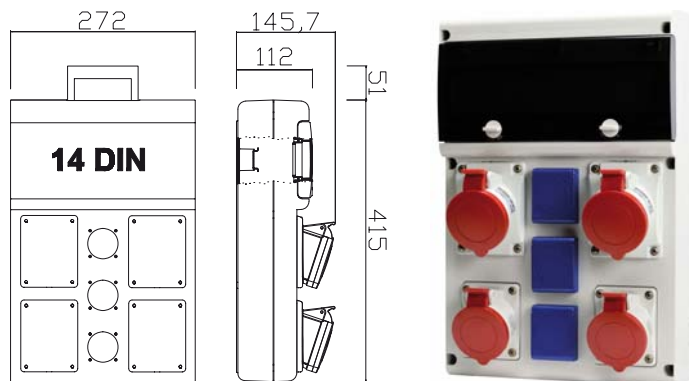
Připojení: max 10 mm²

Zkratová vypínací schopnost přístrojů 6kA

Max. počet přístrojů 14 DIN

Mechanická odolnost: IK 08

Materiál skříňky odolný UV záření



632.X3311

Počet zásuvek IP 44			Počet jističů "MCB"			Počet a typ proudových chráničů "RCD" 4P 30mA	Jmenovitý proud In	Katalogové číslo	
230V domovní 16A	400V průmyslové 16A 32A		B16/1	C16/3	C25/3			5pólové provedení 3P+N+E	4pólové 3P+E
Rozvodnice bez jištění nezapojené									
3	2	2						632.X3311	632.X3311/4
5		2						632.X3322	632.X3322/4
5	1	1						632.X3122	632.X3122/4
5	2							632.X1122	632.X1122/4
7								632.X2222	
Typové rozvodnice jištěné s chráničem									
3	2	2	3	1	1	1x40/4/003	40A	632.X3311-113F2	632.X3311-113F/4
5		2	5		1	1x40/4/003	40A	632.X3322-105F2	632.X3322-105F/4
5	1	1	3	1	1	1x40/4/003	40A	632.X3122-113F2	632.X3122-113F/4
5	2		3	2		1x40/4/003	40A	632.X1122-023F2	632.X1122-023F/4
7			7			1x40/4/003	40A	632.X2222-007F2	

Další typy na požádání. (Možné verze i v provedení IP54).
Proudový chránič zapojený pro všechny zásuvky.

ZÁSUVKOVÉ ROZVODNICE

Referenční normy: EN 61439-1, EN 61439-3

SÉRIE D431 - 3x zásuvka

Jmenovité napětí: 230/400V, ~50Hz

Stupeň krytí: IP44

Třída ochrany: II (izolaci)

Provozní teplota: -25 °C do +60 °C

Kabelové vstupy: standardně 1xPG21

(na požádání max. 6x PG21-PG36)

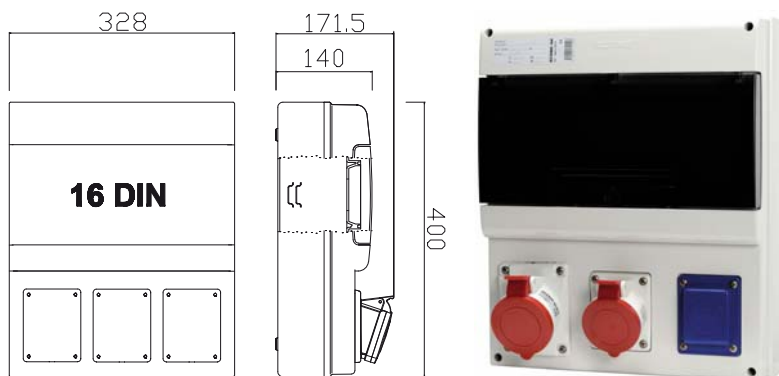
Připojení: max 16 mm²

(na požádání max. 35 mm² s možností smyčkování)

Mechanická odolnost: IK 07

Max. počet přístrojů 16 DIN

Materiál skříňky odolný UV záření



D431.1011

Počet zásuvek IP 44			Počet jističů "MCB"				Počet a typ proudových chráničů "RCD" 4P 30mA	Jmenovitý proud In	Katalogové číslo provedení	
230V domovní	400V průmyslové		B16/1	C16/3	C25/3	C32/3			5pólové 3P+N+E	4pólové 3P+E
16A	16A	32A								
Typové rozvodnice jištěné										
3			3				25A	D431.3000-1		
	3			3			40A	D431.0030-1	D431.0030-1/4	
2		1	2		1		40A	D431.2001-1	D431.2001-1/4	
	2	1		2	1		63A	D431.0021-1	D431.0021-1/4	
	1	2		1	2		63A	D431.0012-1	D431.0012-1/4	
1	1	1	1	1	1		40A	D431.1011-1	D431.1011-1/4	
2	1		2	1			40A	D431.2010-1	D431.2010-1/4	
		3			3		63A	D431.0003-1	D431.0003-1/4	
Typové rozvodnice jištěné s chráničem										
	3			3			1x40/4/003	40A	D431.0030-2	D431.0030-2/4
2		1	2		1		1x40/4/003	40A	D431.2001-2	D431.2001-2/4
	2	1		2	1		1x40/4/003	40A	D431.0021-2	D431.0021-2/4
	1	2		1		2	1x63/4/003	63A	D431.0012-2	D431.0012-2/4
1	1	1	1	1	1		1x40/4/003	40A	D431.1011-2	D431.1011-2/4
2	1		2	1			1x40/4/003	40A	D431.2010-2	D431.2010-2/4
		3			3		1x63/4/003	63A	D431.0003-2	D431.0003-2/4

Další typy na požádání. (Možné verze i v provedení IP54 a IP66).
Proudový chránič zapojený pro všechny zásuvky.

ZÁSUVKOVÉ ROZVODNICE

Referenční normy: EN 61439-1, EN 61439-3

SÉRIE D561 - 6x zásuvka

Jmenovité napětí: 230/400V, ~50Hz

Stupeň krytí: IP44

Třída ochrany: II (izolací)

Provozní teplota: -25 °C do +60 °C

Kabelové vstupy: standardně 1xPG21

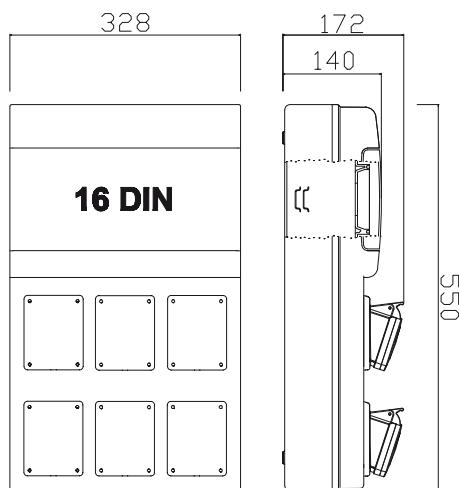
(na požádání max. 6x PG21-PG36)

Připojení: max 16 mm²(na požádání max. 35 mm² s možností smyčkování)

Mechanická odolnost: IK 07

Max. počet přístrojů 16 DIN

Materiál skříňky odolný UV záření



D561.4002

Počet zásuvek IP 44			Počet jističů "MCB"				Počet a typ proudových chráničů "RCD" 4P 30mA	Jmenovitý proud In	Katalogové číslo provedení	
230V domovní 16A	400V průmyslové 16A 32A		B16/1	C16/3	C25/3	C32/3			5pólové 3P+N+E	4pólové 3P+E
Typové rozvodnice jištěné										
6			6					40A	D561.6000-1	
2	2	2	2	2		2		80A	D561.2022-1	D561.2022-1/4
2	2	2	2	2	2			63A	D561.2022-2	D561.2022-2/4
3	3		3	3				40A	D561.3030-1	D561.3030-1/4
3		3	3		3			80A	D561.3003-1	D561.3003-1/4
	3	3		2	3			80A	D561.0033-1	D561.0033-1/4
3	2	1	1	1	1			63A	D561.3021-1	D561.3021-1/4
4	1	1	4	1	1			63A	D561.4011-1	D561.4011-1/4
4		2	4		2			80A	D561.4002-10	D561.4002-4/4
Typové rozvodnice jištěné s chráničem										
6			6				1x40/4/003	40A	D561.6000-2	
2	2	2	2	1		2	1x63/4/003	63A	D561.2022-3	D561.2022-3/4
2	2	2	2	2		1	1x63/4/003	63A	D561.2022-4	D561.2022-4/4
3	3		3	3			1x40/4/003	40A	D561.3030-2	D561.3030-2/4
3		3	3			3	1x40/4/003	40A	D561.3003-2	D561.3003-2/4
	3	3		2	2		1x63/4/003	63A	D561.0033-2	D561.0033-2/4
3	2	1	2	2		1	1x63/4/003	63A	D561.3021-3	D561.3021-3/4
4	1	1	4	1		1	1x40/4/003	40A	D561.4011-3	D561.4011-3/4
4		2	4			2	1x40/4/003	40A	D561.4002-1	D561.4002-1/4

Další typy na požádání. (Možné verze i v provedení IP54 a IP66).

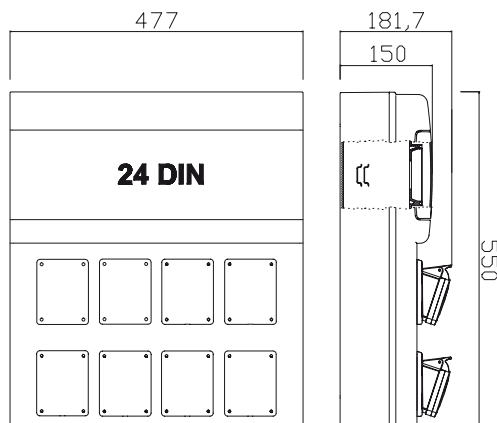
Proudový chránič zapojený pro všechny zásuvky.

ZÁSUVKOVÉ ROZVODNICE

Referenční normy: EN 61439-1, EN 61439-3

SÉRIE D581 - 8x zásuvka

Jmenovité napětí: 230/400V, ~50Hz
 Stupeň krytí: IP44
 Třída ochrany: II (izolací)
 Provozní teplota: -25 °C do +60 °C
 Kabelové vstupy: standardně 1xPG21
 (na požádání max. 6x PG21-PG36)
 Připojení: max 16 mm² (na požádání max. 35 mm² s možností smyčkování)
 Mechanická odolnost: IK 07
 Max. počet přístrojů 24 DIN
 Materiál skříňky odolný UV záření



D581.4040

Počet zásuvek IP 44			Počet jističů "MCB"				Počet a typ proudových chráničů "RCD" 4P 30mA	Jmenovitý proud In	Katalogové číslo	
230V domovní 16A	400V průmyslové 16A 32A		B16/1	C16/3	C25/3	C32/3			provedení	
								5pólové 3P+N+E	4pólové 3P+E	
Typové rozvodnice jištěné s chráničem										
4	4		4	4			1x63/4/003*	63A	D581.4040-1	D581.4040-1/4
4	2	2	4	2	2		1x63/4/003*	80A	D581.4022-1	D581.4022-1/4
3	2	3	3	2	3		1x63/4/003*	80A	D581.3023-1	D581.3023-1/4
2	2	4	2	2	4		1x63/4/003*	80A	D581.2024-1	D581.2024-1/4
2	3	3	2	3	3		1x63/4/003*	80A	D581.2033-1	D581.2033-1/4
2	4	2	2	2	2		1x63/4/003*	80A	D581.2042-1	D581.2042-1/4

Další typy na požádání. (Možné verze i v provedení IP54 a IP66).

* Proudový chránič jen pro zásuvky do 20A.

ZÁSUVKOVÉ ROZVODNICE S BEZPEČNOSTNÍM TOROIDNÍM TRANSFORMÁTOREM (SELV)

Referenční normy: EN 61439-1, EN 61439-3

SÉRIE SELV 24V BLOCK 4 a BLOCK 5

Jmenovité napětí: 24/230/400V, ~50Hz

Stupeň krytí: IP44

Toroidní transformátor (SELV) - 24V~ 150VA

Třída ochrany: II (izolací)

Provozní teplota: -25 °C do +60 °C

Kabelové vstupy: standardně 1xPG21

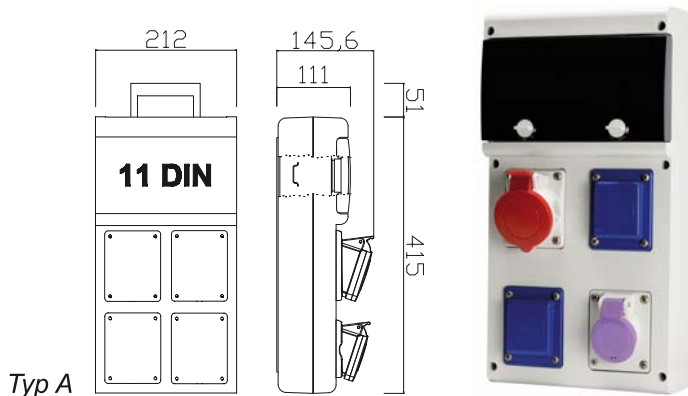
Připojení: max 10 mm²

(bez možnosti smyčkování)

Mechanická odolnost: IK 08

Max. počet přístrojů 10 DIN

Materiál skříňky odolný UV záření

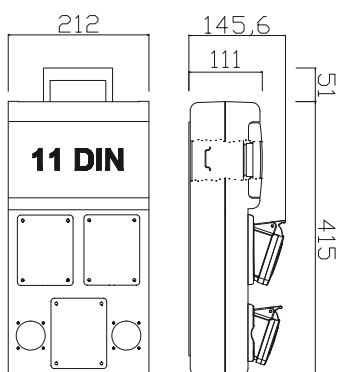


632.1225

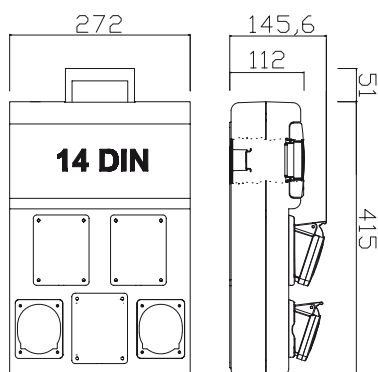
Počet zásuvek IP 44				Počet jističů "MCB"				Počet a typ proudových chráničů "RCD" 4P 30mA	Jmenovitý proud In	Katalogové číslo provedení	
domovní	průmyslové			B16/1	C16/3	C25/3	C6/2 SELV			5pólové 3P+N+E	4pólové 3P+E
230V	24V	400V									
16A	16A	16A	32A								
Typové rozvodnice jištěné BLOCK 4-typ A											
2	1	1		2	1		1		32A	632.1225-012	632.1225-012/4
2	1		1	1		1	1		32A	632.3225-101	632.3225-101/4
2	1	1		1	1		1		32A	632.1225-011	632.1225-011/4
3	1			1			1		25A	632.2225-001	
2	2			2			1		25A	632.2225-002	
Typové rozvodnice jištěné s chráničem BLOCK 4-typ A											
1	1		1	1		1	1	1x40/4/003	32A	632.3205-101F2	632.3205-101F2/4
2	1	1		1	1		1	1x40/4/003	32A	632.1225-011F2	632.1225-011F2/4
Typové rozvodnice jištěné BLOCK 4-typ B											
3	1	1		3	1		1		32A	632.125W-013	632.125W-013/4
2	1		2	1			1		32A	632.335W-001	632.335W-001/4
2	1	1	1	2	1	1	1		32A	632.315W-112	632.315W-112/4
2	1	1	1	1	1	1	1		32A	632.315W-111	632.315W-111/4
Typové rozvodnice jištěné s chráničem BLOCK 4-typ B											
3	1		1	3			1	1x40/4/003	32A	632.325W-003F2	632.325W-003F2/4
2	1	1	1	1	1		1	1x40/4/003	32A	632.315W-011F2	632.315W-011F2/4
Typové rozvodnice jištěné s chráničem BLOCK 5-typ C											
2	1		2	1		2	1	1x40/4/003	40A	632.3352-201F2	632.3352-201F/4
1	1		3	1		2	1	1x40/4/003	40A	632.33352-201F2	632.33352-201F/4
1	1	2	1	1	1	1	1	1x40/4/003	40A	632.31152-111F2	632.31152-111F/4
Typové rozvodnice jištěné s chráničem BLOCK 5-typ D											
3	1		3	3		1	1	1x40/4/003	40A	632.X3335-103F2	632.X3335-103F/4
3	1	1	2	3	1		1	1x40/4/003	32A	632.X3315-013F2	632.X3315-013F/4

Další typy na požádání. (možné verze i v provedení IP54, případně IP66 dle osazení).
Proudový chránič zapojený pro všechny zásuvky.

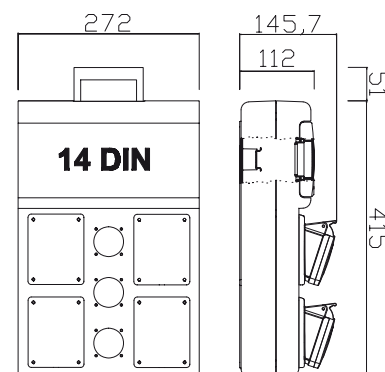
Typ B



Typ C



Typ D

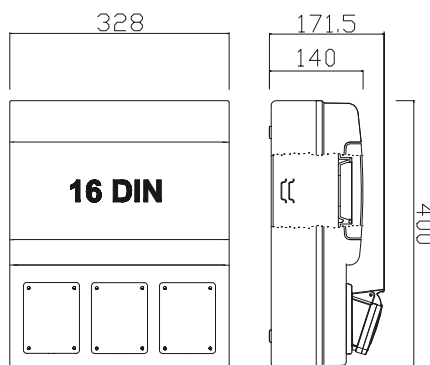


ZÁSUVKOVÉ ROZVODNICE S BEZPEČNOSTNÍM TOROIDNÍM TRANSFORMÁTOREM (SELV)

Referenční normy: EN 61439-1, EN 61439-3

SÉRIE SELV D431 - 3x zásuvka

Jmenovité napětí: 24/230/400V, ~50Hz
 Stupeň krytí: IP44
 Toroidní transformátor (SELV) - 24V~ 150VA
 Třída ochrany: II (izolaci)
 Provozní teplota: -25 °C do +60 °C
 Kabelové vstupy: standardně 1xPG21
 (na požádání max. 6x PG21-PG36)
 Připojení: max 16 mm²
 (na požádání max. 35 mm² s možností smyčkování)
 Mechanická odolnost: IK 07
 Max. počet přístrojů 16 DIN
 Materiál skříňky odolný UV záření



D431.100101

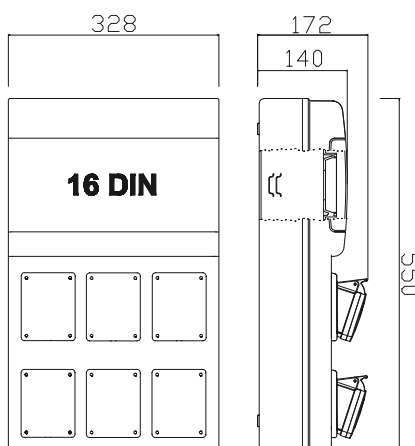
domovní	Počet zásuvek IP 44			Počet jističů "MCB"				Počet a typ proud. chr. "RCD" 4P 30mA	Jmenovitý proud In	Katalogové číslo provedení	
	230V	24V	400V	B16/1	C16/3	C25/3	C6/2 SELV			5pólové 3P+N+E	4pólové 3P+E
16A	16A	16A	32A	1	1		1			D431.101001-1	D431.101001-1/4
				1		1	1			D431.100101-1	D431.100101-1/4
Typové rozvodnice jištěné s chráničem											
1	1	1		1	1		1	1x40/4/003	40A	D431.101001-2	D431.101001-2/4

Další typy na požádání. (možné verze i v provedení IP54, případně IP66 dle osazení).

Proudový chránič zapojený pro všechny zásuvky.

SÉRIE SELV D561 - 6x zásuvka

Jmenovité napětí: 24/230/400V, ~50Hz
 Stupeň krytí: IP44
 Toroidní transformátor (SELV) - 24V~ 150VA
 Třída ochrany: II (izolaci)
 Provozní teplota: -25 °C do +60 °C
 Kabelové vstupy: standardně 1xPG21
 (na požádání max. 6x PG21-PG36)
 Připojení: max 16 mm²
 (na požádání max. 35 mm² s možností smyčkování)
 Mechanická odolnost: IK 07
 Max. počet přístrojů 16 DIN
 Materiál skříňky odolný UV záření



D561.301101

domovní	Počet zásuvek IP 44			Počet jističů "MCB"				Počet a typ proud. chr. "RCD" 4P 30mA	Jmenovitý proud In	Katalogové číslo provedení	
	230V	24V	400V	B16/1	C16/3	C25/3	C6/2 SELV			5pólové 3P+N+E	4pólové 3P+E
				2	1	1	1			D561.201101-2	D561.201101-2/4
				2	2	1*	1			D561.201102-1	D561.201102-1/4
				3	1	1*	1			D561.301101-1	D561.301101-1/4
Typové rozvodnice jištěné s chráničem											
2	1	1	1	1	1	1	1	1x40/4/003	40A	D561.201101-1	D561.201101-1/4

* Osazený jistič C32/3. Další typy na požádání. (možné verze i v provedení IP54, případně IP66 dle osazení).

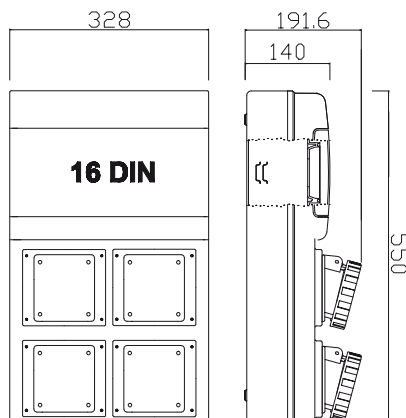
Proudový chránič zapojený pro všechny zásuvky.

ZÁSUVKOVÉ ROZVODNICE se zásuvkami 400V/63A

Referenční normy: EN 61439-1, EN 61439-3

SÉRIE D333 - 1x otvor se zásuvkami 400V/63A
SÉRIE D541 - 4x otvor se zásuvkami 400V/63A

Jmenovité napětí: 230/400V, ~50Hz
 Stupeň krytí: IP44 - IP66*
 Třída ochrany: II (izolací)
 Provozní teplota: -25 °C do +60 °C
 Kabelové vstupy: standardně 1xPG21
 (na požádání max. 6x PG21-PG36)
 *standardně 1xPG21
 (na požádání max. 4x PG21-2x PG29)
 Připojení: max 16 mm²
 (na požádání max. 35 mm² s možností smyčkování)
 Mechanická odolnost: IK 07
 Max. počet přístrojů: 16DIN a *12 DIN
 Materiál skříňky odolný UV záření



D541.200110

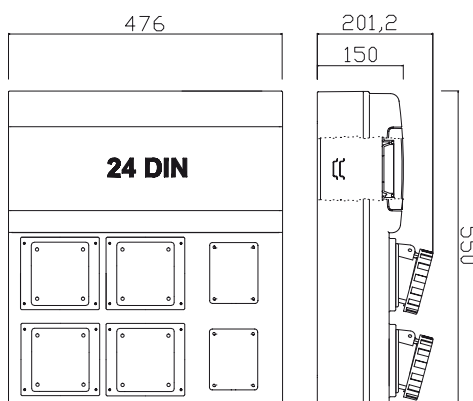
Počet zásuvek IP 44				Počet jističů "MCB"					Počet a typ proudových chráničů "RCD" 4P 30mA	Jmenovitý proud In	Katalogové číslo provedení	
230V domovní 16A	400V průmyslové 16A 32A 63A			B16/1	C16/3	C25/3	C50/3	C63/3			5pólové 3P+N+E	4pólové 3P+E
Typové rozvodnice jištěné												
			1					1		63A	D333.000010-1 *	D333.000010-1/4 *
			1				1			50A	D333.000010-2 *	D333.000010-2/4 *
1	1	1	1	1	1	1	1			63A	D541.101110-2	D541.101110-2/4
1		2	1	1		2	1			63A	D541.100210-2	D541.100210-2/4
2			2	2			2			80A	D541.200020-2	D541.200020-2/4
2		1	1	1		1	1			63A	D541.200110-2	D541.200110-2/4
Typové rozvodnice jištěné s chráničem												
			1					1	1x63/4/003	63A	D333.000010-3 *	D333.000010-3/4 *
1	1	1	1	1	1	1	1		1x63/4/003	63A	D541.101110-1	D541.101110-1/4
1		2	1	1		2	1		1x63/4/003	63A	D541.100210-1	D541.100210-1/4
2		1	1	1		1	1		1x63/4/003	63A	D541.200110-1	D541.200110-1/4

* IP66, 12 DIN.

Další typy na požádání. (Možné verze i v provedení IP54 a IP66).
Proudový chránič zapojený pro všechny zásuvky.

SÉRIE D581 - 6x otvor se zásuvkami 400V/63A

Jmenovité napětí: 230/400V, ~50Hz
 Stupeň krytí: IP44
 Třída ochrany: II (izolací)
 Provozní teplota: -25 °C do +60 °C
 Kabelové vstupy: standardně 1xPG21
 (na požádání max. 6x PG21-PG36)
 Připojení: max 35 mm²
 (na požádání max. 50 mm² s možností smyčkování)
 Mechanická odolnost: IK 07
 Max. počet přístrojů 24 DIN
 Materiál skříňky odolný UV záření



D581.200220

Počet zásuvek IP 44				Počet jističů "MCB"					Počet a typ proudových chráničů "RCD" 4P 30mA	Jmenovitý proud In	Katalogové číslo provedení	
230V domovní 16A	400V průmyslové 16A 32A 63A			B16/1	C16/3	C25/3	C50/3	C63/3			5pólové 3P+N+E	4pólové 3P+E
Typové rozvodnice jištěné s chráničem												
2	1	1	2	2	1	1	2		1x40/4/003*	100A	D581.201120-1	D581.201120-1/4
1	1	1	3	1	1	1	3		1x40/4/003*	100A	D581.101130-1	D581.101130-1/4
2		2	2	2		2	2		1x40/4/003*	100A	D581.200220-1	D581.200220-1/4
2			4	2				2	1x40/4/003*	100A	D581.200040-1	D581.200040-1/4
1	1	2	2	1	1	2	2		1x40/4/003*	100A	D581.101220-1	D581.101220-1/4
		2	4			2		2	1x40/4/003*	100A	D581.000240-1	D581.000240-1/4

Další typy na požádání. (Možné verze i v provedení IP54 a IP66).

* Proudový chránič jen pro zásuvky do 20A.

ZÁSUVKOVÉ ROZVODNICE

Referenční normy: EN 61439-1, EN 61439-3

SÉRIE 633 se zásuvkami - 63A

Jmenovité napětí: 230/400V, ~50Hz

Stupeň krytí: IP44

Třída ochrany: II (izolaci)

Provozní teplota: -25 °C do +60 °C

Připojení: max 10 mm²

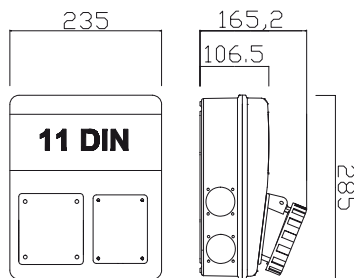
(bez možnosti smyčkování)

Zkratová vypínací schopnost přístrojů 6kA

Max. počet přístrojů 11 DIN

Mechanická odolnost: IK 08

Materiál skříňky odolný UV záření



633.61W



633.61WW

Počet zásuvek IP 44		Počet jističů "MCB"				Počet a typ proud. chr. "RCD" 4P 30mA	Jmenovitý proud In	Katalogové číslo provedení			
domovní 230V	průmyslové 400V			B16/1	C16/3			C25/3	C40/3	5pólové 3P+N+E	4pólové 3P+E
16A	16A	32A	63A								
Rozvodnice bez jistění nezapojené											
2		1	1						633.63W	633.63W/4	
4		1	1						633.63WW	633.63WW/4	
2	1		1						633.61W	633.61W/4	
4	1		1						633.61WW	633.61WW/4	
Typové rozvodnice jistěné											
2		1	1	1		1	1	40A	633.63W-L101	633.63W-L101/4	
4		1	1	2		1	1	40A	633.63WW-L102	633.63WW-L102/4	
2	1		1	1	1		1	40A	633.61W-L011	633.61W-L011/4	
4	1		1	2	1		1	40A	633.61WW-L012	633.61WW-L012/4	
Typové rozvodnice jistěné s chráničem*											
2		1	1	1		1	1	1x40/4/003	40A	633.63W-L101F2	633.63W-L101F2/4
4		1	1	1		1	1	1x40/4/003	40A	633.63WW-L101F2	633.63WW-L101F2/4
2	1		1	1	1		1	1x40/4/003	40A	633.61W-L011F2	633.61W-L011F2/4
4	1		1	1	1		1	1x40/4/003	40A	633.61WW-L011F2	633.61WW-L011F2/4

Další typy na požádání. * FI zapojené pouze pro zásuvky do 32A!

SÉRIE 632A - BLOCK 3 přenosná verze na zavěšení

SÉRIE 632A - BLOCK 4 přenosná verze na zavěšení

Jmenovité napětí: 230/400V, ~50Hz

Stupeň krytí: IP44

Třída ochrany: II (izolaci)

Provozní teplota: -25 °C do +60 °C

Přívodní kabel 4 m H07RN-F 5Gx4 mm², s vidlicí 3P+N+E 32A/400V

Mechanická odolnost: IK 08, materiál skříňky odolný UV záření



632A.W13



632A.332W

Počet zásuvek IP 44		Počet jističů "MCB"			Počet a typ proud. chr. "RCD" 4P 30mA	Pr. chránič s nadproudovou ochranou "RCBO"	Jmenovitý proud In	Katalogové číslo provedení		
domovní 230V	průmyslové 400V	B16/1	C16/3	C25/3				5pólové 3P+N+E	4pólové 3P+E	
16A	16A	32A								
Typové rozvodnice jistěné s chráničem										
1	1	1					32A	632A.123-A1	632A.123-A1/4	
2	1	1					32A	632A.W13-A1	632A.W13-A1/4	
2	1	1	1	1	1x40/4/003		32A	632A.3122-011F2	632A.3122-011F/4	
3	1	1	2	1	1x40/4/003		32A	632A.312W-012F2	632A.312W-012F/4	
2		2	2	1	1x40/4/003		32A	632A.3322-102F2	632A.3322-102F/4	

Další typy na požádání. (Možné verze i v provedení IP54).

Proudový chránič zapojený pro všechny zásuvky.

* Proudový chránič „RCBO“ jen pro zásuvky do 20A.

ZÁSUVKOVÉ ROZVODNICE IP66

Referenční normy: EN 61439-1, EN 61439-3

SÉRIE 636 BLOCK 4 - 4 x zásuvky

Jmenovité napětí: 230/400V, ~50Hz

Stupeň krytí: IP66

Třída ochrany: II (izolaci)

Provozní teplota: -25 °C do +60 °C

Připojení: max 10mm²

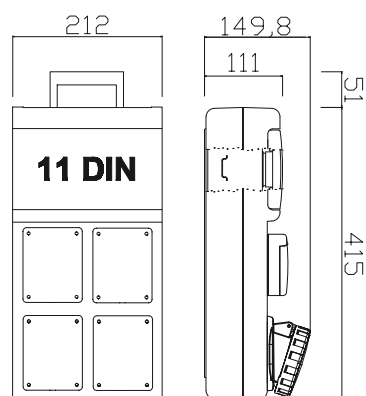
(bez možnosti smyčkování)

Zkratová vypínací schopnost přístrojů 6kA

Max. počet přístrojů 11 DIN

Mechanická odolnost: IK 08

Materiál skříňky odolný UV záření



636.3122

Počet zásuvek IP 66			Počet jističů "MCB"			Počet a typ proudových chráničů "RCD" 4P 30mA	Jmenovitý proud In	Katalogové číslo	
230V domovní 16A	400V průmyslové 16A 32A		B16/1	C16/3	C25/3			5pólové 3P+N+E	provedení
Rozvodnice bez jistění nezapojené									
2								636.2200	
2	2							636.1122	636.1122/4
2	1	1						636.3122	636.3122/4
1	2	1						636.3112	636.3112/4
1	1	2						636.3312	636.3312/4
	2	2						636.3311	636.3311/4
Typové rozvodnice jistěné									
2			2				25A	636.2200-002	
2	2		2	2			32A	636.1122-022	636.1122-022/4
2	1	1	1	1	1		32A	636.3122-111	636.3122-111/4
2	1	1	2	1			32A	636.3122-012	636.3122-012/4
Typové rozvodnice jistěné s chráničem									
2			2			1x40/4/003	25A	636.2200-002F3	
2	1	1	2	1		1x40/4/003	32A	636.3122-012F2	636.3122-012F2/4
2		2	2		1	1x40/4/003	32A	636.3322-102F2	636.3322-102F2/4
2	2		2	1		1x40/4/003	32A	636.1122-012F2	636.1122-012F2/4
2	1	1	1	1	1	1x40/4/003	32A	636.3122-111F2	636.3122-111F2/4
2		2	1		1	1x40/4/003	32A	636.3322-101F2	636.3322-101F2/4

Další typy na požádání.

Proudový chránič zapojený pro všechny zásuvky.

ZÁSUVKOVÉ ROZVODNICE IP66

Referenční normy: EN 61439-1, EN 61439-3

D563...

SÉRIE D563 - 6 x zásuvka
SÉRIE D583 - 8 x zásuvka

Jmenovité napětí: 230/400V, ~50Hz

Stupeň krytí: IP66

Třída ochrany: II (izolací)

Provozní teplota: -25 °C do +60 °C

Připojení: max 16 mm²

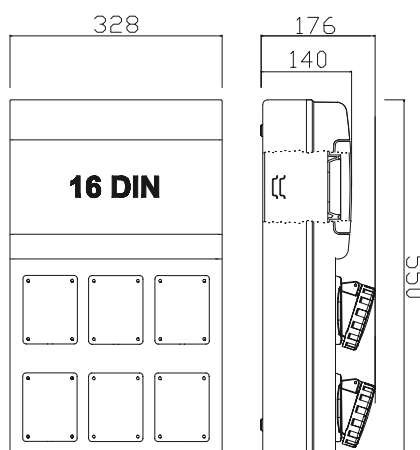
(na požádání do 50 mm²)

Zkratová vypínací schopnost přístrojů 6kA

Max. počet přístrojů 16 DIN pro D563, 24 DIN pro D583

Mechanická odolnost: IK 07

Materiál skříňky odolný UV záření



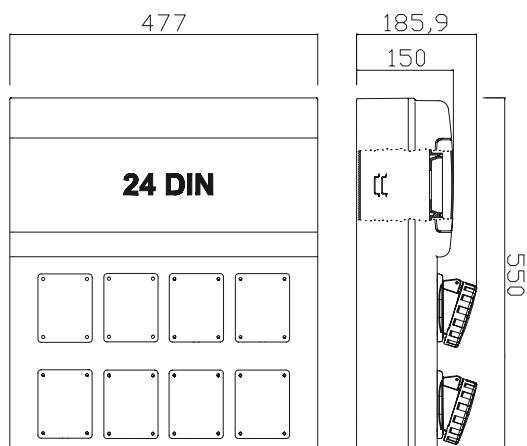
D563.4011

Počet zásuvek IP 66			Počet jističů "MCB"			Počet a typ proudových chráničů "RCD" 4P 30mA	Jmenovitý proud In	Katalogové číslo	
230V domovní 16A	400V průmyslové 16A 32A		B16/1	C16/3	C25/3			5pólové provedení 3P+N+E	4pólové 3P+E
Rozvodnice bez jištění nezapojené									
6								D563.6000	
4	1	1						D563.4011	D563.4011/4
4	2	2						D583.4022	D583.4022/4
Typové rozvodnice jištěné									
6			6				40A	D563.6000-1	
4	1	1	4	1	1		63A	D563.4011-6	D563.4011-6/4
4	2	2	4	2	2		80A	D583.4022-2	D583.4022-2/4
Typové rozvodnice jištěné s chráničem									
6			6			1x40/4/003*	40A	D563.6000-2	
4	1	1	2	1	1	1x40/4/003*	63A	D563.4011-1	D563.4011-1/4
4	2	2	4	2	2	2x40/4/003*	80A	D583.4022-3	D583.4022-3/4

Další typy na požádání.

* Proudový chránič zapojený pouze pro zásuvky do 20A.

D583...



17. STAVENIŠTNÍ ROZVADĚČE



- Prázdné skříně MBOX
- Rozvaděče řady MBOX
- Rozvaděče řady EST
- Rozvaděče řady DST

Série MBOX

Referenční normy: EN 60670

PRÁZDNÝ BOX

MBOX rozvaděče jsou vyrobené z nárazuvzdorného a samozhášivého materiálu z technické živice vhodné pro venkovní instalace, barva RAL 7035.

Samozhášivost: podle IEC 60695-2-1 (Glow-wire test): 650°C

Odolnost: minerální tuky a oleje, nafta, alkohol, anorganické roztoky, anorganické ředěné kyseliny a alkalické roztoky.

Střední odolnost: halogenové uhlovodíky, silné kyslíkové směsi a benzen především při vysokých teplotách.

Vysoká mechanická odolnost, vysoká odolnost nepříznivým povětrnostním podmínkám a UV záření.

Stupeň krytí: IP66, IP65 s tlačítkem či vypínačem

Třída ochrany: II (izolaci)

Provozní teplota: -25°C do +60°C

Modul celkové rozměry v mm	Provedení	Provedení bez předních dvířek		Provedení s předními dvířky		
		Prázdný BOX bez dvířek	Přední bezpečnostní panel	Prázdný BOX s dvířky	Přední bezpečnostní panel	
MBOX 2 16 DIN 432x365x290	4x otvor (136x125) 16-63A	656.0024-000	s hříbkovým tlačítkem 656.0320			
	6x otvor (70x87) 16-32A	656.0026-000				
MBOX 3 39 DIN (3x13 DIN) 465x524x382	6x otvor (136x125) 16-63A				657.0036-000	s hříb. tlačítkem 657.0340
	6x otvor (136x125) 16-63A					pro spínač 40A* 657.0341
						pro spínač 80A* 657.0342
						pro spínač 100A* 657.0343
9x otvor (70x87) 16-32A				657.0038-000	s hříb. tlačítkem 657.0340	
9x otvor (70x87) 16-32A					pro spínač 40A* 657.0341	
					pro spínač 80A* 657.0342	
					pro spínač 100A* 657.0343	
MBOX 5 52 DIN (4x13 DIN) 775x670x400	12x otvor * OMNIA 16-63A				658.0050-000	s hříb. tlačítkem 658.0360
12x otvor * OMNIA 16-63A	pro spínač 40A* 658.0361					
	pro spínač 80A* 658.0362					
	pro spínač 100A* 658.0363					

Hříbové tlačítko v předním panelu s bezpečnostním podsvíceným tlačítkem pro 230V žárovku + 2x kontakt

Pro spínač 40A přední panel s emergency rukojetí pro otočný spínač 40A (590.YA404B)

Pro spínač 80A přední panel s emergency rukojetí pro otočný spínač 63A (590.YA634B) a nebo 80A (590.YA804B)

Pro spínač 100A přední panel s emergency rukojetí pro otočný spínač 100A (590.YA1004B)

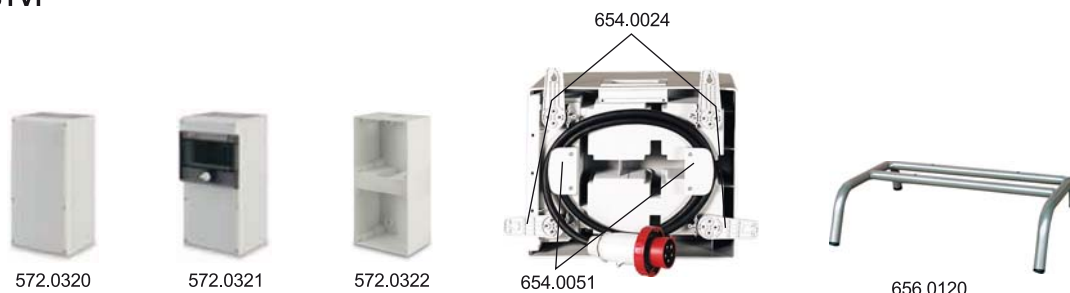
* Otočné spínače nejsou součástí panelu

* Při použití příslušenství 572.0322

Série MBOX

Referenční normy: EN 60670

PŘÍSLUŠENSTVÍ



Příslušenství	Pro MBOX			Balení
	2	3	5	
Držáky pro montáž na stěnu	654.0024			1/10
Držák kabelu	654.0051			1/10
Kovová klíčka se zámkem pro přední dvířka (2 zámků v balení)		654.0071		1/11
Kovový klíč se zámkem pro dvířka DIN		654.0072		1/10
Stojan přenosný	656.0120		657.0121	1
Přívodka 400V (upevnění z boku)	63A 3P+N+E		654.906397	1
	125A 3P+N+E		654.912597	1
Modulová krabice 2x OMNIA 136x275mm	plný kryt		572.0320	1
	s oknem 6DIN		572.0321	1
	bez víka		572.0322	1

Série MBOX

Referenční normy: EN 61439-1, EN 61439-3, EN 61439-4

MBOX 26 - 6x otvor

Jmenovité napětí: max.400V

P max: 28 kW

Stupeň krytí: IP44

Třída ochrany: II (izolací)

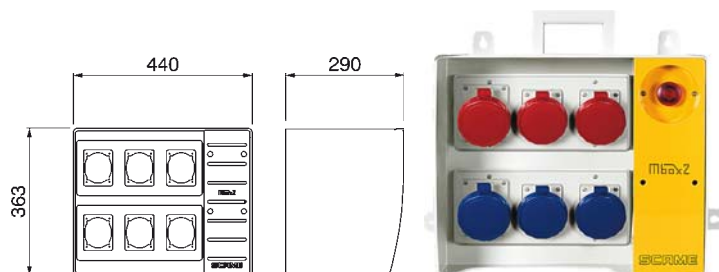
Provozní teplota: -25°C do +60°C

Kabelové vstupy: standardně 1xPG21 (na požádání PG13,5-PG29)

Připojení: max. 10 mm²

Max. počet přístrojů: 16 DIN

Vysoká mechanická odolnost, vysoká odolnost nepříznivým povětrnostním podmínkám a UV záření



Počet zásuvek IP 44				Počet jističů zásuvek "MCB"					Počet proud. chr. "RCD" 4P 30mA	Přívodní kabel s vidlicí 400V	Jmenovitý proud In	Katalogové číslo	
230V domovní	400V průmyslové			B16/1	C16/3	C25/3	C32/3	C50/3				5pólové provedení	4pólové provedení
16A	16A	32A	63A						3P+N+E	3P+E			
Provedení bez jistění nezapojené													
2	2	2										M261.2022	M261.2022/4
4	1	1										M261.4011	M261.4011/4
4		2										M261.4002	M261.4002/4
Provedení zapojené													
2	2	2		1	1		1		1	63A	63A	M264.2022-1S	
4		2		4	1				1	32A	32A	M264.4002-1S	

Další typy na požádání (možné verze i v provedení IP54 a IP66).

Série MBOX

Referenční normy: EN 61439-1, EN 61439-3, EN 61439-4

MBOX 36 - 6x otvor

Jmenovité napětí: max.400V

P max: 55 kW

Stupeň krytí: IP44

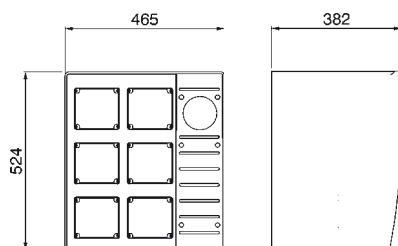
Třída ochrany: II (izolaci)

Provozní teplota: -25°C do +60°C

Připojení: max. 35 mm²

Max. počet přístrojů: 39 DIN

Vysoká mechanická odolnost, vysoká odolnost nepříznivým povětrnostním podmínkám a UV záření



Počet zásuvek IP 44				Počet jističů zásuvek "MCB"					Počet proud. chr. "RCD" 4P 30mA	Přívodka 400V 3P+N+E	Jmenovitý proud In	Katalogové číslo provedení	
230V domovní 16A	400V průmyslové 16A 32A 63A			B16/1	C16/3	C25/3	C32/3	C63/3				5pólové 3P+N+E	4pólové 3P+E
Provedení bez jištění nezapojené													
2		2	2									M361.200220	M361.200220/4
2	2		2									M361.202020	M361.202020/4
2	1	1	2									M361.201120	M361.201120/4
Provedení zapojené													
2		2	2	2		2		2	3	125A	100A	M364.200220-1S	
2	2		2	2	2			2	3	125A	100A	M364.202020-1S	
2	1	1	2	2	1	1		2	3	125A	100A	M364.201120-1S	

Další typy na požádání (možné verze i v provedení IP54 a IP66).

MBOX 39 - 9x otvor

Jmenovité napětí: max.400V

P max: 55 kW

Stupeň krytí: IP44

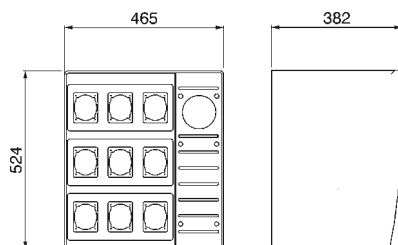
Třída ochrany: II (izolaci)

Provozní teplota: -25°C do +60°C

Připojení: max. 35 mm²

Max. počet přístrojů: 39 DIN

Vysoká mechanická odolnost, vysoká odolnost nepříznivým povětrnostním podmínkám a UV záření



Počet zásuvek IP 44				Počet jističů zásuvek "MCB"					Počet proud. chr. "RCD" 4P 30mA	Přívodka 400V 3P+N+E	Jmenovitý proud In	Katalogové číslo provedení	
230V domovní 16A	400V průmyslové 16A 32A 63A			B16/1	C16/3	C25/3	C32/3	C63/3				5pólové 3P+N+E	4pólové 3P+E
Provedení bez jištění nezapojené													
5	2	2										M391.5022	M391.5022/4
3	2	4										M391.3024	M391.3024/4
6		3										M391.6003	M391.6003/4
Provedení zapojené													
5	2	2		5	2	2			1	63A	63A	M394.5022-1S	
3	2	4		3	2	2			1	63A	63A	M394.3024-1S	
3	2	4		3	2	4			3	125A	100A	M394.3024-2S	

Další typy na požádání (možné verze i v provedení IP54 a IP66).

Série EST...

Referenční normy: EN 61439-1, EN 61439-3, EN 61439-4

STAVENIŠTNÍ ROZVADĚČE

s přípravou na instalaci jednoho přímého měření

Jmenovité napětí: 230/400V, ~50Hz

Jmenovitý proud: max: 63A

Stupeň krytí: IP44

Provozní teplota: -25°C do +60°C

Kabelové vstupy: standardně 1xPG21

(na požádání max. PG36)

Připojení: max. 16 mm² (na požádání max. 35 mm²)

Ochrana před nebezpečným dotykovým napětím: krytím, izolací, proudovým chráničem, samočinným odpojením od zdroje.

Celkové rozměry včetně stojanu: 1550x660x550 mm



Počet zásuvek IP 44				Počet jističů zásuvek "MCB"						Počet proud. chr. "RCD" 4P 30mA	Jmenovitý proud In	Katalogové číslo provedení 5pólové  3P+N+E
230V domovní 16A	400V průmyslové			B16/1	C16/3	C25/3	C32/3	C50/3	C63/3			
2	2	2		2	2	2				1x40A	40A	EST4.2022-1E
2	1	1		2	1	1				1x40A	40A	EST4.2011-1E
4	1	1		4	1		1			1x40A	40A	EST4.4011-1E
2	1	2		2	1	2				1x40A	40A	EST4.2012-1E
2	1	1	1	2	1	1		1		1x63A	63A	EST4.201110-1E
2	2	1	1	2	2	1		1		1x63A	63A	EST4.202110-1E

Další typy na požádání. Možné verze i v provedení IP54 a IP65. IP65 pouze pro průmyslové typy zásuvek.

Série KIOSEK

PILÍŘE PRO ZÁSUVKOVÉ ROZVODNICE SÉRIE BLOCK 4

Mechanická odolnost: IK 10

Stupeň krytí: dle osazené rozvodnice (max. IP66)

Provozní teplota: -25 °C do +60 °C

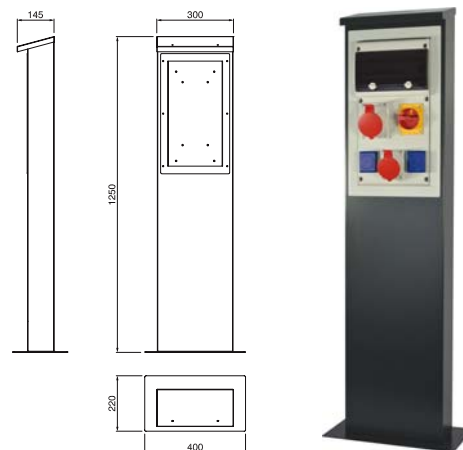
Nerezové provedení: kartáčovaný nerezový plech

Tloušťka materiálu: 1,5 mm - pro pilíř, 3 mm - pro základnu

Lakované provedení: barevně lakovaný plech (DC01) práškovou barvou

Tloušťka materiálu: 1,5 mm - pro pilíř, 3 mm - pro základnu

Materiál odolný UV záření



KIOSEK			
Popis	Rozměry	Balení	Katalogové číslo
Pilíř v nerezovém provedení	1250x300x145	1/1	659.ST5040-BL
Pilíř v lakovaném provedení	1250x300x145	1/1	659.BA5040-BL

* Pilíře jsou konstruovány pro montáž zásuvkové rozvodnice BLOCK 4, o rozměrech skříňě 415x212x111 mm.

Kompatibilní katalogové typy zásuvkových rozvodnic BLOCK 4 na straně 116, 117, 118 a 128.

** Pro variabilitu dodáváno bez zásuvkové rozvodnice.

Série DST...

Referenční normy: EN 61439-1, EN 61439-3, EN 61439-4

STAVENIŠTNÍ ROZVADĚČE

Jmenovité napětí: 230/400V, ~50Hz

Jmenovitý proud: 63A - 200A

Stupeň krytí: IP44

Provozní teplota: -25 °C do +60 °C

Kabelové vstupy: standardně 1xPG21

(případně po dohodě)


Připojení: max. 16 mm²

(na požádání jiné s možností smyčkování)

Ochrana před nebezpečným dotykovým napětím: krytím, izolací, proudovým chráničem, samočinným odpojením od zdroje.



DST4.2012-3

Počet zásuvek IP 44				Počet jističů zásuvek "MCB"						Počet proud. chr. "RCD" 4P 30mA	Jmenovitý proud In	Katalogové číslo provedení 5pólové  3P+N+E
230V domovní 16A	400V průmyslové 16A 32A 63A			B16/1	C16/3	C25/3	C32/3	C50/3	C63/3			
2	1	2		2	1	2				1x40A	40A	DST4.2012-1
3	2	2		3	2		2			2x63A	63A	DST4.3022-1
3	3	3		3	3	3				1x63A	63A	DST4.3033-1
4	2	2		4	2	2				1x63A	63A	DST4.4022-1
4	3	3		4	3	3				1x63A	63A	DST4.4033-1
6	2	2		3	2		2			1x40A, 1x63A	63A	DST4.6022-1
6	2	4		6	2	4				1x63A, 1x80A	80A	DST4.6024-1
6	2	4		6	2	4				1x40A, 1x63A	63A	DST4.6024-2
2		2	2	2		2			2	1x80A	80A	DST4.200220-1
3	1	3	1	3	1	3			1	1x80A	80A	DST4.301310-1
4	2	2	1	4	2	2		1		1x63A	63A	DST4.402210-2
Malé staveništní rozvaděče												
1	1	2		1	1	1	1			1x40A	40A	DST4.1012-1
2		3		2		3				1x40A	40A	DST4.2003-3
2	1	2		2	1	2				1x40A	32A	DST4.2012-3*

Další typy v provedení nad 80A pouze na požádání. Možné verze i v provedení IP54 a IP65.

* Přívodní kabel H07RN-F 4 m s vidlicí 400V/32A/5P.

18. NABÍJECÍ STANICE



- Zásuvky a vidlice pro elektromobily
- Nástěnné nabíjecí stanice
- Pilířové nabíjecí stanice
- Nabíjecí kabely
- Příslušenství

Série ECOMOBILITY

Referenční normy: EN 62196-1, EN 62196-2

ZÁSUVKA VESTAVNÁ TYP 2

Jmenovitý proud: 16A/32A
 Jmenovité napětí: 380-480V AC, 50-60Hz
 Jmenovité izolační napětí: 500V
 Stupeň krytí: IP55
 Provozní teplota: -30 °C do +50 °C
 Mechanická odolnost: IK 08
 Počet pólů: L1-L2-L3-N-PE-CP-PP



Zásuvka s víčkem IP54 - TYP 2

Popis	Katalogové číslo
Zásuvka bez clonek kontaktů 16A - 32A 400V ~ 3P+N+PE+CP+PP	200.23264B



Zásuvka bez víčka STANDARD IP55 - TYP 2

Popis	Katalogové číslo
Zásuvka s clonkami kontaktů 16A - 32A 400V ~ 3P+N+PE+CP+PP	200.23266S
Zásuvka bez clonek kontaktů 16A - 32A 400V ~ 3P+N+PE+CP+PP	200.23266



Zásuvka bez víčka COMPACT IP54/IP55 (77x73mm) - TYP 2

Popis	Katalogové číslo
Zásuvka bez clonek kontaktů 16A - 32A 400V ~ 3P+N+PE+CP+PP	200.23265

Krytí IP54 bez víčka, s víčkem IP55
 Víčka dodávané zvlášť jako příslušenství str. 139

ZÁSUVKA VESTAVNÁ TYP 3C

Jmenovitý proud: 16A/32A
 Jmenovité napětí: 380-480V AC, 50-60Hz
 Jmenovité izolační napětí: 500V
 Stupeň krytí: IP44 - IP54
 Provozní teplota: -30 °C do +50 °C
 Mechanická odolnost: IK 08
 Počet pólů: L1-L2-L3-N-PE-CP-PP



Zásuvka s víčkem IP44 - TYP 3C

Popis	Katalogové číslo
Zásuvka (příruba 70x87mm) 16A - 32A 400V ~ 3P+N+PE+CP+PP	200.33263



Zásuvka s víčkem IP54 - TYP 3C

Popis	Katalogové číslo
Zásuvka bez clonek kontaktů 16A - 32A 400V ~ 3P+N+PE+CP+PP	200.33263B

Série ECOMOBILITY

Referenční normy: EN 62196-1, EN 62196-2

ZÁSUVKA VESTAVNÁ TYP 3A

Jmenovitý proud: 16A
 Jmenovité napětí: 200-250V AC, 50-60Hz
 Jmenovité izolační napětí: 250V
 Stupeň krytí: IP44-IP54
 Provozní teplota: -30 °C do +50 °C
 Mechanická odolnost: IK 07-08
 Počet pólů: L1-N-PE-CP



Zásuvka s víčkem IP44 - TYP 3A

Popis	Katalogové číslo
Zásuvka bez clonek (příruba 70x87mm) 16A 230V ~ 1P+N+PE+CP	200.01663



Zásuvka s víčkem IP54 - TYP 3A

Popis	Katalogové číslo
Zásuvka bez clonek kontaktů 16A 230V ~ 1P+N+PE+CP	200.01663B

VIDLICE TYP 3C

Jmenovitý proud: 32A
 Jmenovité napětí: 380-480V AC, 50-60Hz
 Jmenovité izolační napětí: 500V
 Stupeň krytí: IP44 - IP54
 Provozní teplota: -30 °C do +50 °C
 Mechanická odolnost: IK 08
 Počet pólů: L1-L2-L3-N-PE-CP-PP



Typ 3C

Popis	Katalogové číslo
Vidlice pro průřez kabelu 4 mm ² 16A - 32A 400V ~ 3P+N+PE+CP+PP	200.33233C4
Vidlice pro průřez kabelu 6 mm ² 16A - 32A 400V ~ 3P+N+PE+CP+PP	200.33233C6

VIDLICE TYP 3A

Jmenovitý proud: 16A
 Jmenovité napětí: 200-250V AC, 50-60Hz
 Jmenovité izolační napětí: 250V
 Stupeň krytí: IP44-IP54
 Provozní teplota: -30 °C do +50 °C
 Mechanická odolnost: IK 07-08
 Počet pólů: L1-N-PE-CP



Typ 3A

Popis	Katalogové číslo
Vidlice 16A 230V ~ 1P+N+PE+CP	200.01633

Série ECOMOBILITY

Referenční normy: EN 61851-1, EN 61439-1

NÁSTĚNNÉ NABÍJECÍ STANICE
- SE ZÁSUVKOU TYP2, TYP 3C, nebo TYP 3A

Jmenovitý proud: 16A/32A
 Jmenovité napětí: 230V AC, 50-60Hz
 Jmenovité izolační napětí: 250V
 Stupeň krytí: IP54
 Provozní teplota: -25 °C do +40 °C
 Mechanická odolnost: IK 08



WALL BOX standard - zásuvka TYP 2

Popis	Balení	Katalogové číslo
Výkon 3,5kW, zásuvka TYP 2	1/1	204.WB11E-T2

WALL BOX s měřením - zásuvka TYP 2

Popis	Balení	Katalogové číslo
Výkon 3,5kW, zásuvka TYP 2	1/1	204.WB11L-T2
Výkon 7kW, zásuvka TYP 2	1/1	204.WB11L-T232

WALL BOX s měřením a RFID* - zásuvka TYP 2

Popis	Balení	Katalogové číslo
Výkon 3,5kW, RFID*, zásuvka TYP 2	1/1	204.WB11R-T2
Výkon 7kW, RFID*, zásuvka TYP 2	1/1	204.WB11R-T232

* RFID - užívání stanice za pomoci uživatelské karty

WALL BOX standard - zásuvka TYP 3C

Popis	Balení	Katalogové číslo
Výkon 3,5kW, zásuvka TYP 3C	1/1	204.WB11E-3C

WALL BOX s měřením - zásuvka TYP 3C

Popis	Balení	Katalogové číslo
Výkon 3,5kW, zásuvka TYP 3C	1/1	204.WB11L-3C
Výkon 7kW, zásuvka TYP 3C	1/1	204.WB11L-3C32

WALL BOX s měřením a RFID* - zásuvka TYP 3C

Popis	Balení	Katalogové číslo
Výkon 3,5kW, RFID*, zásuvka TYP 3C	1/1	204.WB11R-3C
Výkon 7kW, RFID*, zásuvka TYP 3C	1/1	204.WB11R-3C32

* RFID - užívání stanice za pomoci uživatelské karty

WALL BOX standard - zásuvka TYP 3A

Popis	Balení	Katalogové číslo
Výkon 3,5kW, zásuvka TYP 3A	1/1	204.WB11E-3A

WALL BOX s měřením - zásuvka TYP 3A

Popis	Balení	Katalogové číslo
Výkon 3,5kW, zásuvka TYP 3A	1/1	204.WB11L-3A

WALL BOX s měřením a RFID* - zásuvka TYP 2

Popis	Balení	Katalogové číslo
Výkon 3,5kW, RFID*, zásuvka TYP 3A	1/1	204.WB11R-3A

* RFID - užívání stanice za pomoci uživatelské karty

Série ECOMOBILITY

Referenční normy: EN 61851-1, EN 61439-1

PILÍŘOVÉ NABÍJECÍ STANICE CA-B
- SE ZÁSUVKOU TYP2, TYP 3C, nebo TYP 3A

Jmenovitý proud: 16A-32A-50A-63A
 Jmenovité napětí: 230V AC/400V AC, 50-60Hz
 Jmenovité izolační napětí: 250V/500V
 Stupeň krytí: IP54
 Provozní teplota: -25 °C do +40 °C
 Mechanická odolnost: IK 10



Pilířová stanice s měřením a RFID* - zásuvka TYP 2

Popis	Balení	Katalogové číslo
Výkon 7kW, RFID*, 2x zásuvka TYP 2	1/1	204.CA21B-T2T2
Výkon 22kW, RFID*, 2x zásuvka TYP 2	1/1	204.CA23B-T2T2

* RFID - užívání stanice za pomoci uživatelské karty

Pilířová stanice s měřením a RFID* - zásuvka TYP 3C

Popis	Balení	Katalogové číslo
Výkon 7kW, RFID*, 2x zásuvka TYP 3C	1/1	204.CA21B-3C3C
Výkon 22kW, RFID*, 2x zásuvka TYP 3C	1/1	204.CA23B-3C3C

* RFID - užívání stanice za pomoci uživatelské karty

Pilířová stanice s měřením a RFID* - kombinace zásuvek TYP 2, 3C, 3A

Popis	Balení	Katalogové číslo
Zásuvky 1x TYP 2 - 7kW, 1x TYP 3C - 7kW	1/1	204.CA21B-3CT2
Zásuvky 1x TYP 2 - 22kW, 1x TYP 3C - 22kW	1/1	204.CA23B-3CT2
Zásuvky 1x TYP 3C - 7kW, 1x TYP 3A - 3,5kW	1/1	204.CA21B-3C3A
Zásuvky 1x TYP 2 - 7kW, 1x TYP 3A - 3,5kW	1/1	204.CA21B-T23A
Zásuvky 1x TYP 3C - 22kW, 1x TYP 3A - 3,5kW	1/1	204.CA22B-3C3A
Zásuvky 1x TYP 2 - 22kW, 1x TYP 3A - 3,5kW	1/1	204.CA22B-T23A

* RFID - užívání stanice za pomoci uživatelské karty

PILÍŘOVÉ NABÍJECÍ STANICE CB-B
- SE ZÁSUVKOU TYP2, TYP 3C, nebo TYP 3A

Jmenovitý proud: 16A-32A
 Jmenovité napětí: 400V AC, 50-60Hz
 Jmenovité izolační napětí: 500V
 Stupeň krytí: IP54
 Provozní teplota: -25 °C do +40 °C
 Mechanická odolnost: IK 10



Pilířová stanice s měřením a RFID* - kombinace zásuvek TYP 2, 3C, 3A

Popis	Balení	Katalogové číslo
Zásuvky 1x TYP 2 - 7kW, 1x TYP 3C - 7kW	1/1	204.CB21B-3CT2
Zásuvky 1x TYP 3C - 7kW, 1x TYP 3A - 3,5kW	1/1	204.CB21B-3C3A
Zásuvky 1x TYP 2 - 7kW, 1x TYP 3A - 3,5kW	1/1	204.CB21B-T23A

* RFID - užívání stanice za pomoci uživatelské karty

Série ECOMOBILITY

Referenční normy: EN 62196-1, EN 62196-2, CEI 69-6, SAE J1772

KABELY K NABÍJECÍM STANICÍM

Jmenovitý proud: 16A/32A

Jmenovitá napětí: 200-250V AC/380-480V AC, 50-60Hz

Jmenovité izolační napětí: 250V/500V

Stupeň krytí: IP44

Provozní teplota: -30 °C do +50 °C



Nabíjecí kabel

Zásuvka	Vidlice	Kabel	Balení	Katalogové číslo
Typ 2 20A 1P	Typ 2 20A 1P	3x2,5 + 1x0,5 mm ² - 5 m	1/5	200.CST21T21
Typ 2 32A 1P	Typ 2 32A 1P	3x6 + 1x0,5 mm ² - 5 m	1/5	200.CST23T23
Typ 2 32A 3P	Typ 2 32A 3P	5x6 + 1x0,5 mm ² - 5 m	1/5	200.CST24T24



Nabíjecí kabel

Zásuvka	Vidlice	Kabel	Balení	Katalogové číslo
Typ 3C 32A 3P	Typ 2 20A 3P	5x2,5 + 1x0,5 mm ² - 5 m	1/5	200.CS3C1T22
Typ 3C 32A 3P	Typ 2 32A 3P	5x6 + 1x0,5 mm ² - 5 m	1/5	200.CS3C1T24



Nabíjecí kabel

Zásuvka	Vidlice	Kabel	Balení	Katalogové číslo
Typ 3A 16A 1P	Typ 3A 16A 1P	5x2,5 + 1x0,5 mm ² - 5 m	1/5	200.CS3A13A1
Typ 3A 16A 1P	Typ 2 20A 1P	5x6 + 1x0,5 mm ² - 5 m	1/5	200.CS3A1T21

Série ECOMOBILITY

Referenční normy: EN 62196-1, EN 62196-2

PŘÍSLUŠENSTVÍ PRO ZÁSUVKY - TYP 2



Víčko zásuvky STANDARD IP55

Popis	Balení	Katalogové číslo
Pro zásuvku STANDARD	12/120	200.23260CS



Víčko zásuvky COMPACT IP55

Popis	Balení	Katalogové číslo
Pro zásuvku COMPACT	12/120	200.23260CC



Blokací mechanismus

Popis	Balení	Katalogové číslo
Pro zásuvky 200.23266S, 200.23266, 200.23265	12/120	200.23260BS



Antivandal příslušenství s blokačním mechanismem

Popis	Balení	Katalogové číslo
Antivandal příslušenství	1/1	200.23260FA

PŘÍSLUŠENSTVÍ K NABÍJECÍM STANICÍM TYP 2 A TYP 3C



RFID* ovládání stanic

Popis	Balení	Katalogové číslo
Programátor uživatelských karet	1/1	208.PROG
Uživatelská karta	1/10	208.CARD