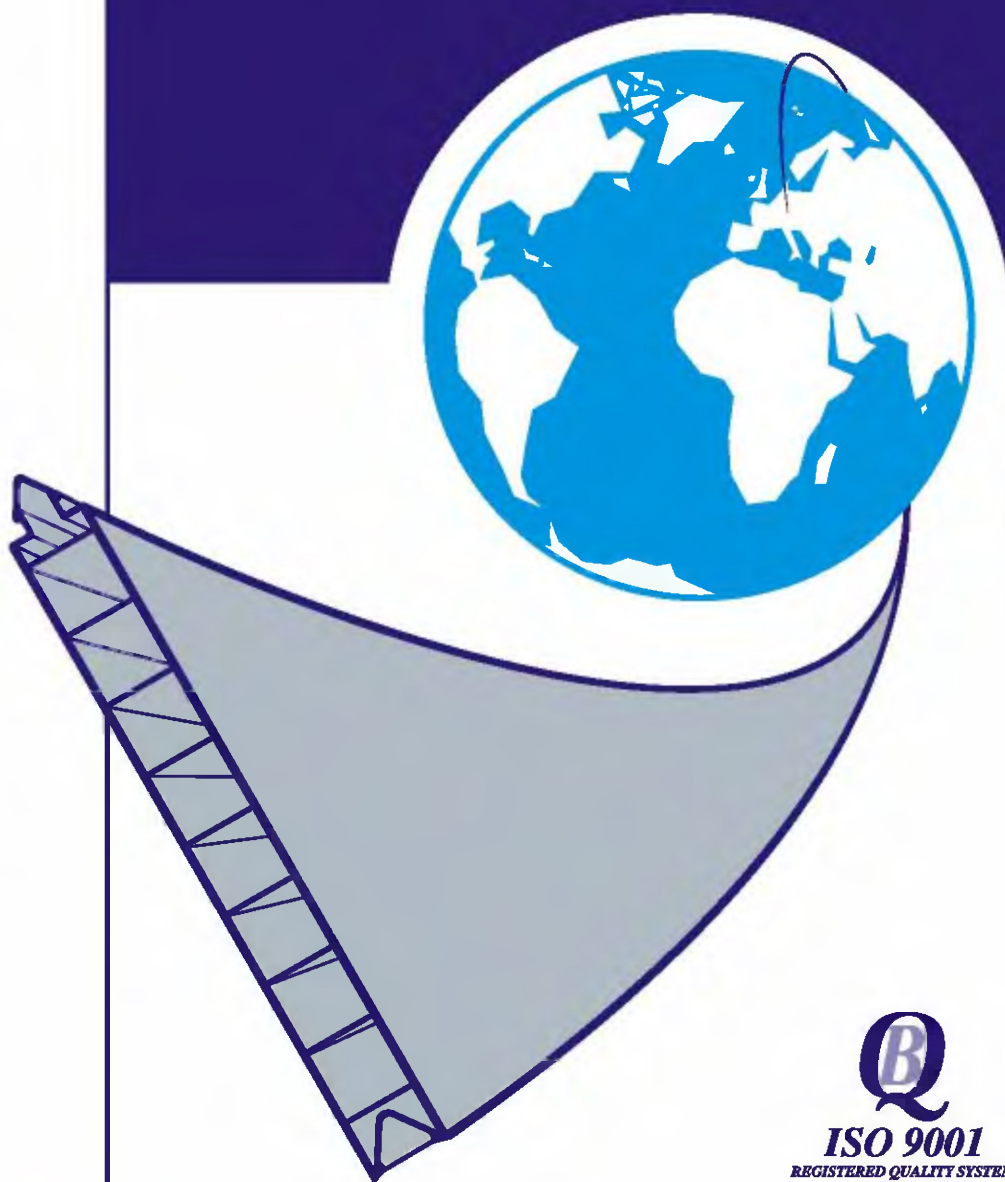


technické / nábytkové / stavební

**POLY[®]
PROFIL**

POLYPROFIL spol. s r.o. KROMĚŘÍŽ



Q
ISO 9001
REGISTERED QUALITY SYSTEM

PVC profily



BEST QUALITY

BEST QUALITY, s.r.o.

Certifikační orgán

Best Quality-CO-BQ je certifikační orgán akreditovaný
Českým institutem pro akreditaci, o.p.s. pod číslem: 3093



CERTIFIKÁT

systemu managementu jakosti

Potvrzujeme, že společnost

POLYPROFIL spol. s r.o.

E. Krásnohorské 1140
767 01 Kroměříž, Česká republika
IČ: 49447351

splnila požadavky na systém managementu jakosti dle

ISO 9001:2000

Tento certifikát platí pro:

**Výroba a prodej plastových profilů a prodej
elektroinstalačního materiálu**

Doba platnosti: **26/10/2005-26/10/2008**
Registrační číslo certifikátu: **BQ 287**



Vystavil: Jiří Pařílek, ředitel certifikačního orgánu
V Ostravě dne: 26.10.2005

Další vysvětlení týkající se předmětu tohoto certifikátu a aplikovatelnosti požadavků normy
ISO 9001:2000 je možné získat u uvedené organizace.

BEST QUALITY, s.r.o., Na obvodu 1085, 703 00 Ostrava-Vitkovice, Česká republika
Tel.: + 420 596 227 243, fax.: + 420 596 227 243, e-mail: info@bestquality.cz, www. bestquality.cz

PLASTOVÁ KOMOROVÁ DESKA PKD 300

Tento plastový výrobek má velmi široké uplatnění jako **stavebně - montážní prvek lehkých staveb:**

- ploty a příčky vnitřní i venkovní
- ohrady pro hospodářské zvířectvo
- ohrady hnojišť a kompostišť
- zahradní domky, chatky a přístřešky
- garáže a přístěnky
- průmyslové sklady zboží a surovin
- sklady hořlavin a nátěrových hmot

Užitné vlastnosti

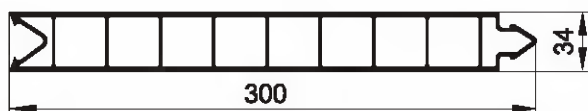
- snadná a rychlá montáž a demontáž - rozebíratelnost
- vysoká pevnost a rázuvzdornost při nízké hmotnosti
- odolnost vlivům povětrnosti - sluneční záření, voda a mráz
- snadná údržba - vynikající chemická odolnost vůči vodě, saponátům, kyselinám i zásadám umožňuje omyvatelnost vodou, případně chemické čištění, dezinfekci a deratizaci bez následných škod v důsledku korozivních účinků čistících prostředků
- hygienická nezávadnost - materiál desek výborně odolává působení bakterií, plísní, dřevokazných hub, polétavého a lezoucího hmyzu všech druhů, hlodavcům
- materiál desek je elektricky nevodivý a nehořlavý

Deska je vyrobena jako vytlačovaný profil z houževnatého plastu PVC, kde výborné fyzikálně-mechanické a chemické vlastnosti materiálu jsou doplněny vnitřně žebrovanou konstrukcí profilu, zaručující vysokou mechanickou pevnost a odolnost.

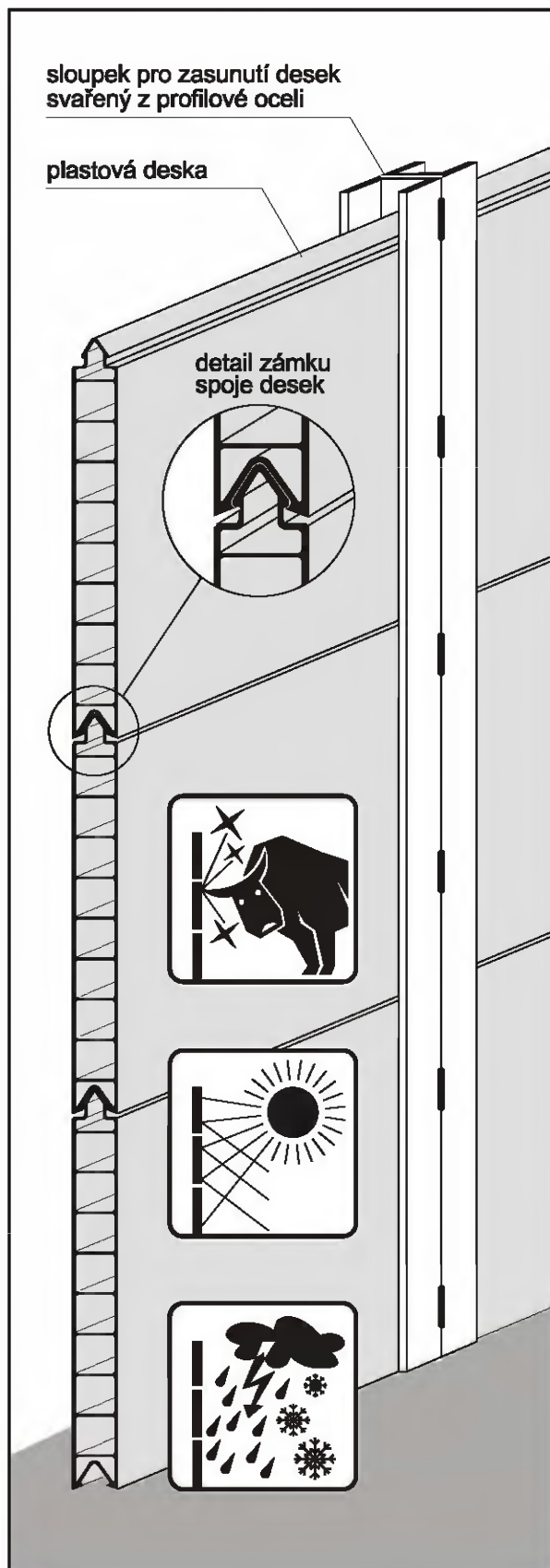
Deska je po stranách v celé délce opatřena prvky mechanického zámku - výstupkem a žlábkem, které po vzájemném zaklesnutí významně zpevňují konstrukci stěny (viz. detail spoje).

Vlastní stavba stěny je velmi jednoduchá, desky se nasunou do předem ukotvených ocelových nosných sloupků a zaklesnou do sebe - sloupky mohou být různé konstrukce, vždy však s patřičným žlábkem pro zasunutí desek.

Technické parametry desky



rozměry - 300 x 34 x 2500 (± 5) mm
 hmotnost - 3 kg / bm
 (možno vyrobit i nestandardní délky po vzájemné dohodě)



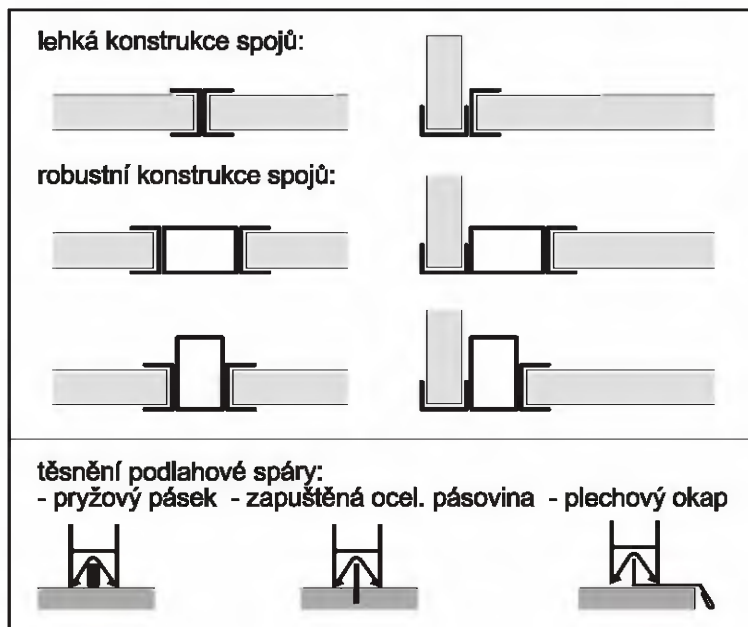
PLASTOVÁ KOMOROVÁ DESKA PKD 300

Příklady konstrukce lehkých staveb

Deska umožňuje velkou variabilitu konstrukcí dle požadovaného účelu stavby. Kostru stavby tvoří ocelové sloupky a nosníky, svařené z profilové oceli vhodných tvarů a rozměrů. Při projekční přípravě nutno vzít v úvahu způsob zatížení stěn stavby (např. skladováním sytkým materiálem), tomu přizpůsobit robustnost kostry stavby - typ profilové oceli a počet nosných prvků, případně použití výztuh. Desku lze lehce rozměrově přizpůsobit řezáním běžnými ručními pilovými strojkami s kotoučovými i kmitavými řezacími nástroji. Samotná plastová deska nevyžaduje povrchovou ochranu nátěry, možno ji však např. pro barevné sladění natřít nebo přestříkat běžnými nátěrovými hmotami požadovaného odstínu.

Příklady provedení spojů

Použitý ocelový profilový materiál umožňuje různé konstrukce rovných a rohových spojů a těsnění podlahových spár. Vždy je nutno dbát, aby deska byla zasunuta ve žlábkách min. 25 mm.



Specifické vlastnosti našich plastových komorových desek Vám umožní ekonomicky i ekologicky stavět - proto využijte nabídky této novinky! Případné další informace Vám rádi poskytneme.

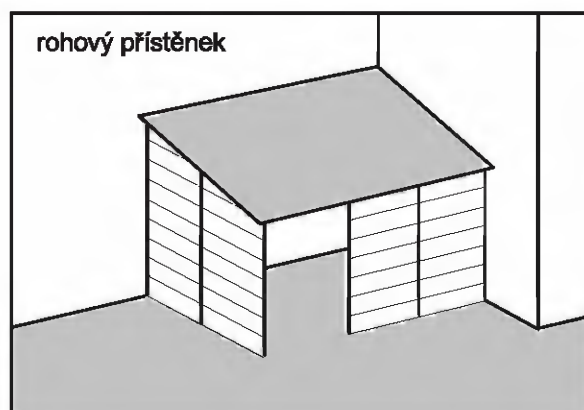
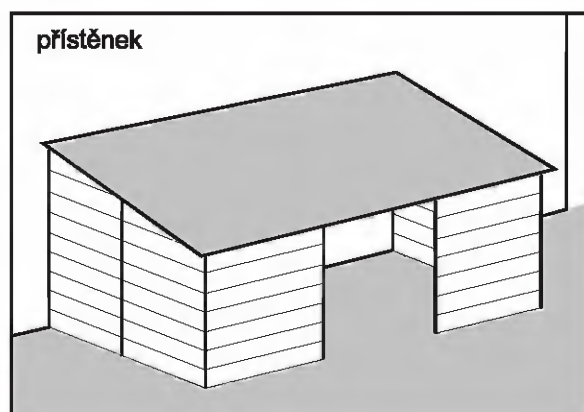
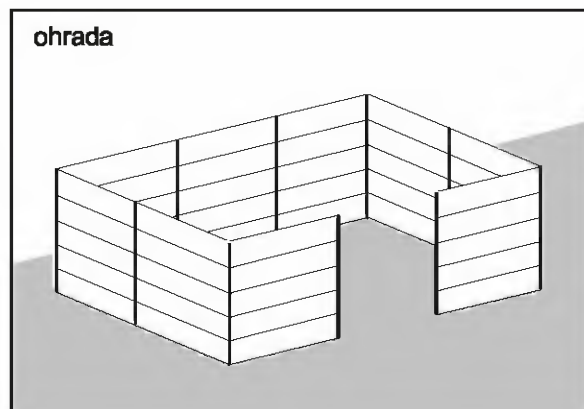
POLYPROFIL spol. s r. o., E. Krásnohorské 1140, 767 01 KROMĚŘÍŽ

tel.: +420 - 573 342 501, fax: +420 - 573 342 558

www.polyprofil.cz / e-mail: polyprofil@polyprofil.cz

Výrobní provozovna ŽALKOVICE:

tel.: +420 - 573 354 121, fax: +420 - 573 354 149



VINAŘSKÝ SLOUPEK VS 6585

PRO MODERNÍ A VYSOCE EFEKTIVNÍ VÝSTAVBU NEBO OBNOVU VINIC, SADŮ A PĚSTOVÁNÍ OKUREK

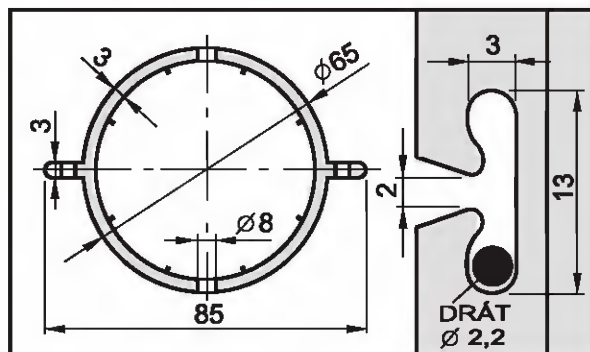
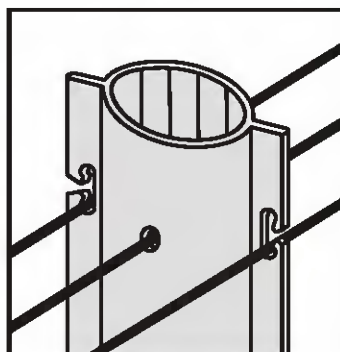
PLASTOVÝ SLOUPEK 6585 JE NOVÝ KONSTRUKČNÍ PRVEK, SLOUŽÍCÍ K VÝSTAVBĚ NEBO OBNOVĚ VINIC.

NAHRAZUJE KLASICKÉ DŘEVĚNÉ, BETONOVÉ NEBO OCELOVÉ SLOUPKY.

- vyroben z houževnatého a mechanicky odolného materiálu - hPVC
- životnost minimálně 80 let
- materiál stabilizován proti UV záření, použití od - 30 až do + 60 °C
- materiál je hygienicky nezávadný a recyklovatelný - zpětně prodejný
- odolává hnilobě, korozi od vlhkosti, chemických a hnojicích postřiků
- netřeba údržby nátěry nebo konzervací po dobu životnosti vinice
- hmotnost sloupku 2,5 kg umožňuje snadnou přepravu a manipulaci
- sloupek lze snadno upravovat řezáním, vrtáním, svařováním a lepením
- sloupek svou pružností odolává poškození od mechanizace

SCHEMA UCHYCENÍ DRÁTŮ:

SCHEMA PRŮŘEZU SLOUPKEM + DETAIL DRÁŽKY:

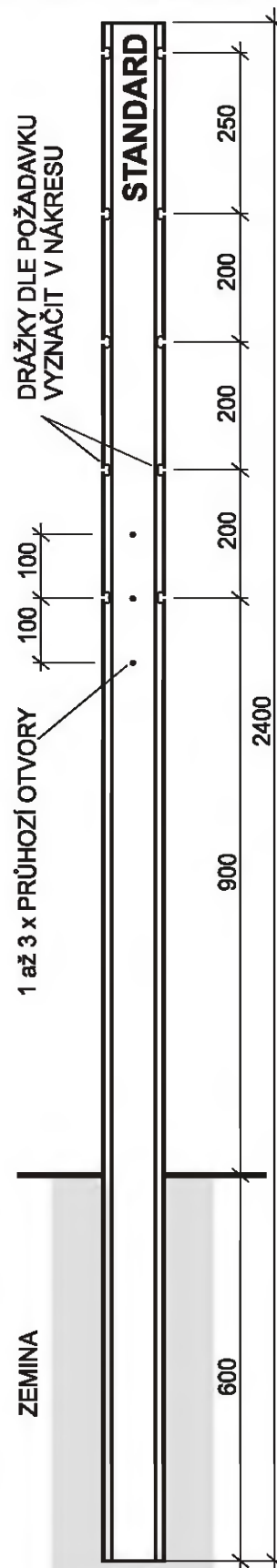


- PLASTOVÝ SLOUPEK 6585 UMOŽŇUJE VYSOCE PRODUKTIVNÍ MECHANIZOVANOU VÝSTAVBU VINIC I BEZ POUŽITÍ VODY
- UKOTVENÍ SLOUPKU DO ZEMĚ SE PROVÁDÍ DLE TYPU PŮDY ZATLAČOVÁNÍM NEBO DO PŘEDVRTANÝCH OTVORŮ S VYUŽITÍM VHODNÉ MECHANIZACE
- ZAVÁDĚNÍ DRÁTŮ DO OTVORŮ A DRÁŽEK JE SNADNÉ A RYCHLÉ
- TVAR DRÁŽEK ŘEŠEN TAK, ABY NEDOCHÁZELO K VYSMEKNUTÍ DRÁTU PŘI KOPÍROVÁNÍ ZVLNĚNÉHO TERÉNU VINICE
- DÉLKU SLOUPKU, UMÍSTĚNÍ A ROZTEČE STŘEDOVÝCH OTVORŮ A BOČNÍCH DRÁŽEK LZE ZMĚNIT DLE POŽADAVKU ZÁKAZNÍKA - NUTNO PŘILOŽIT NÁKRES
- ODBĚRATELŮM **Z D A R M A** ZAPŮJČÍME ZAŘÍZENÍ PRO ZATLAČOVÁNÍ SLOUPKU DO KAMENITÉ A OSTATNÍCH DRUHŮ ZEMINY BEZ VODY

VÝROBCE: POLYPROFIL spol. s r.o. - E. Krásnohorské 1140, 767 01 KROMĚŘÍŽ
 tel.: 573 342 501, tel./ fax: 573 331 984, 573 342 558, E-mail: polyprofil@polyprofil.cz
 www.polyprofil.cz provozovna ŽALKOVICE: tel.: 573 354 121, fax: 573 354 149

VÝHRADNÍ PRODEJCE: Vlastimil TRLIDA - Díly IV 3692, 760 01 ZLÍN
 tel./ fax: 577 434 891, tel. privat: 577 141 542, mobil: 777 183 533, 732 525 757
 vinarstvi.webpark.cz, E-mail: trlida@centrum.cz, IČ: 18133924, DIČ: 303 - 5911070957

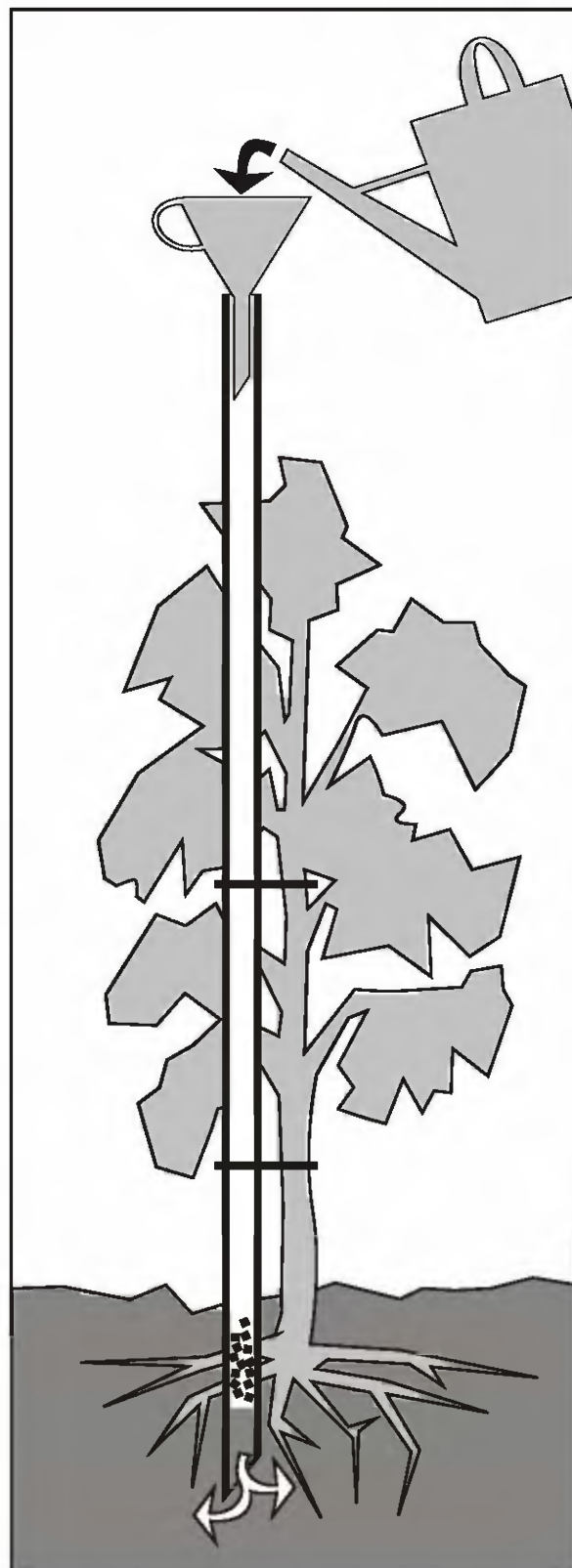
SCHEMA KONSTRUKCE A UKOTVENÍ SLOUPKU:



PLASTOVÉ ZAHRADNÍ TYČKY TR 30 / TR 20

pro pěstitele zeleniny, ovocných stromků a okrasných květin

- tyčky mají tvar trubky různých délek, vnějšího průměru 30 mm (nebo 20 mm u TR 20) a tloušťky stěny 3 mm (nebo 1,5 mm u TR 20)
- na jednom konci může být ostře seříznuta pro snadnější zatlačení do zkyplené zeminy
- tyčka je vyrobena z trvanlivého plastu - PVC, má dlouhou životnost při opakovaném použití, je velmi odolná účinkům působení povětrnosti, všech agresivních látek (např. postřikům), hnilobě, plísním, půdnímu hmyzu a hlodavcům
- dutý profil umožňuje zalévat rostlinu přívodem záливky s přídávkem hnojiv přímo ke kořenům rostliny, nebo granulované hnojivo nasypat do dutiny a zalévat čistou vodou dle zvoleného časového režimu
- s výhodou lze použít k uvazování vyšších rostlin keříkového nebo stromkového typu - např. rajčat, paprik, salátových okurek, různých okrasných květin, lze ji též užít k uvazování mladých stromků



POLYPROFIL spol. s r. o.

E. Krásnohorské 1140, 767 01 KROMĚŘÍŽ

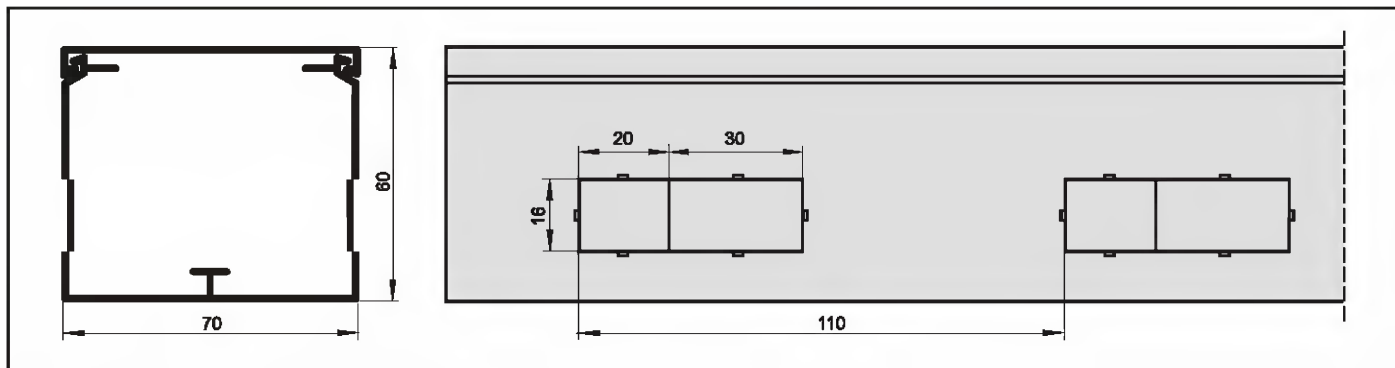
tel.: +420 - 573 342 501, fax: +420 - 573 342 558

www.polyprofil.cz / e-mail: polyprofil@polyprofil.cz

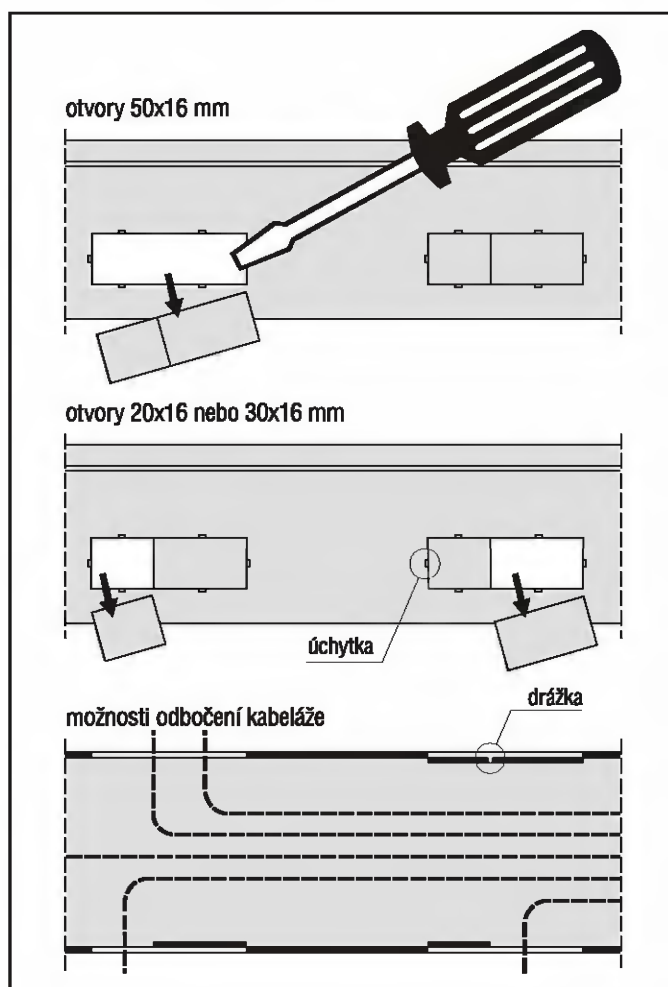
Výrobní provozovna ŽALKOVICE:

tel.: +420 - 573 354 121, fax: +420 - 573 354 149

PLASTOVÝ ELEKTROINSTALAČNÍ PROFIL EIP 70060 S VYLAMOVACÍMI OTVORY



- plastový PVC elektroinstalační profil EIP 70060 s vylamovacími otvory, boční stěny žlabu jsou opatřeny v celé délce "naseknutými", lehce vylamovatelnými (např. šroubovákem) otvory max. rozměru 50x16 mm
- tyto otvory slouží k odbočení elektrických vodičů nebo kabelů bez nutnosti použití spojovacích elementů nebo dodatečných mechanických úprav stěn žlabů
- vysoká četnost otvorů po délce žlabu (1 otvor na každých 110 mm délky) a možnost volby 3 velikostí otvoru (50x16 / 30x16 / 20x16 mm) umožňuje velkou variabilitu možností odbočení v požadovaném místě - lze s výhodou užít ve výtahových šachtách, suterénech budov, dílnách a pod.




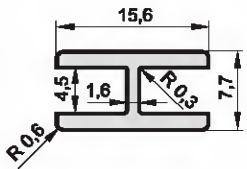
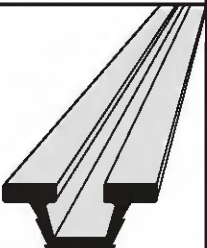
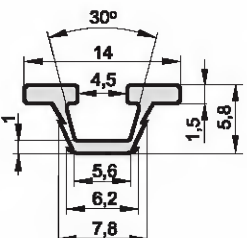
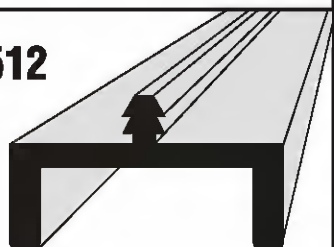
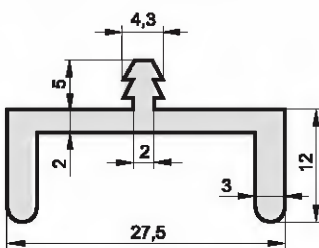
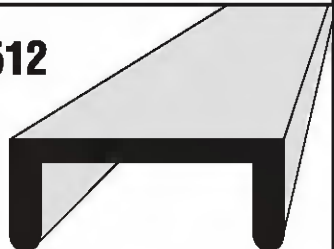
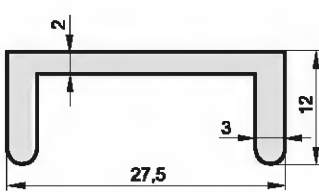
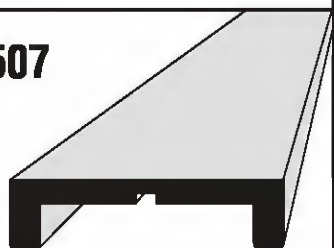
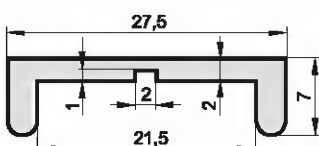
POLYPROFIL spol. s r. o. - E. Krásnohorské 1140, 767 01 KROMĚŘÍŽ

tel.: +420 - 573 342 501, fax: +420 - 573 342 558 / www.polyprofil.cz / E-mail: polyprofil@polyprofil.cz

Výrobní provozovna ŽALKOVICE: tel.: +420 - 573 354 121, fax: +420 - 573 354 149

NÁBYTKOVÉ PROFILY spojovací a vodící

- Užití jako konstrukční elementy při výrobě nábytku
- Plastový materiál - houževnaté PVC - stupeň hořlavosti B (nehořlavý), vysoce mechanicky a chemicky odolný, snadno opracovatelný
- Dodávky v barvách bílá, slon. kost, hnědá, buk, černá, šedá - v délkách standardně 2 m (po dohodě i jinak), na paletách ve svazcích

H 15677 		objednací číslo	H 15677
		barva	bílá (barev.)
		m /svazek	50 (dle požad.)
		hmotnost (kg /m)	0,074
V 14058 		objednací číslo	V 14058
		barva	bílá (barev.)
		m /svazek	50 (dle požad.)
		hmotnost (kg /m)	0,043
US 27512 		objednací číslo	US 27512
		barva	bílá (barev.)
		m /svazek	50 (dle požad.)
		hmotnost (kg /m)	0,18
UV 27512 		objednací číslo	UV 27512
		barva	bílá (barev.)
		m /svazek	50 (dle požad.)
		hmotnost (kg /m)	0,15
UN 27507 		objednací číslo	UN 27507
		barva	bílá (barev.)
		m /svazek	50 (dle požad.)
		hmotnost (kg /m)	0,12

POLYPROFIL spol. s r. o. - E. Krásnohorské 1140, 767 01 KROMĚŘÍŽ

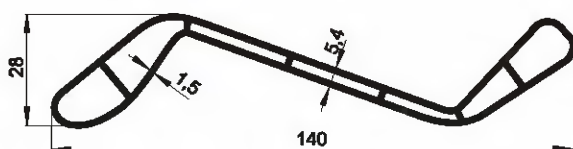
tel.: +420 - 573 342 501, fax: +420 - 573 342 558 / www.polyprofil.cz / E-mail: polyprofil@polyprofil.cz

Výrobní provozovna ŽALKOVICE: tel.: +420 - 573 354 121, fax: +420 - 573 354 149

ELIMINÁTOR VODNÍCH KAPEK VE 140

součást konstrukce vodních chladicích věží

- eliminátor vodních kapek je dutý PVC profil



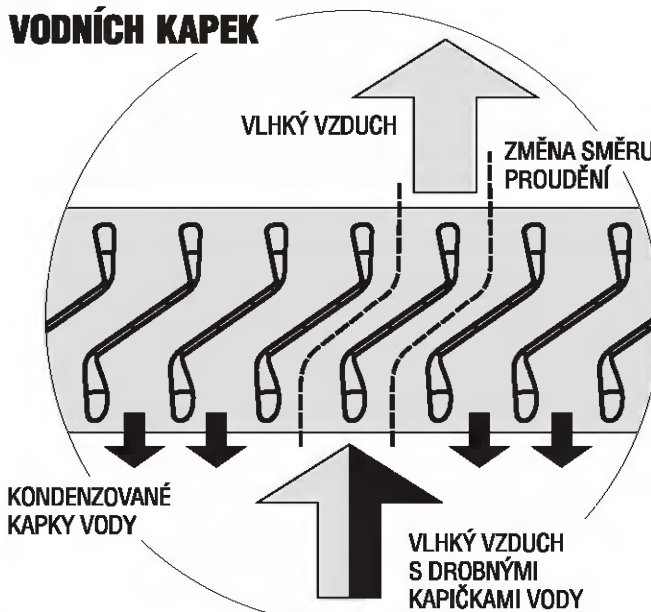
- používá se ke konstrukci vnitřní výplně chladicích věží elektráren a tepláren - snižuje se ztráta vody

- slouží k odstranění drobných kapiček vody z vlhkého vzduchu, kterým jsou unášeny směrem vzhůru při protiproudém chlazení vody v chladicích věžích

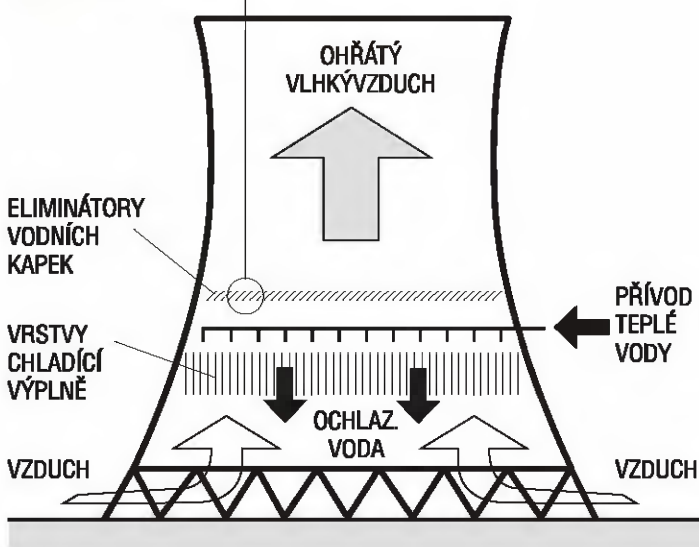
- funkce eliminátorů spočívá v tom, že proud vlhkého vzduchu s drobnými kapičkami vody je při průchodu eliminátorem donucen ke změně směru proudění - na povrchu eliminátorů kondenzují větší vodní kapky, ty pak vlastní hmotností padají dolů

- PVC plast zaručuje svými vlastnostmi odolnost korozivnímu prostředí, tím je dosaženo vysoké životnosti výplně chladicích věží

FUNKCE ELIMINÁTORŮ VODNÍCH KAPEK



CHLADICÍ VĚŽ



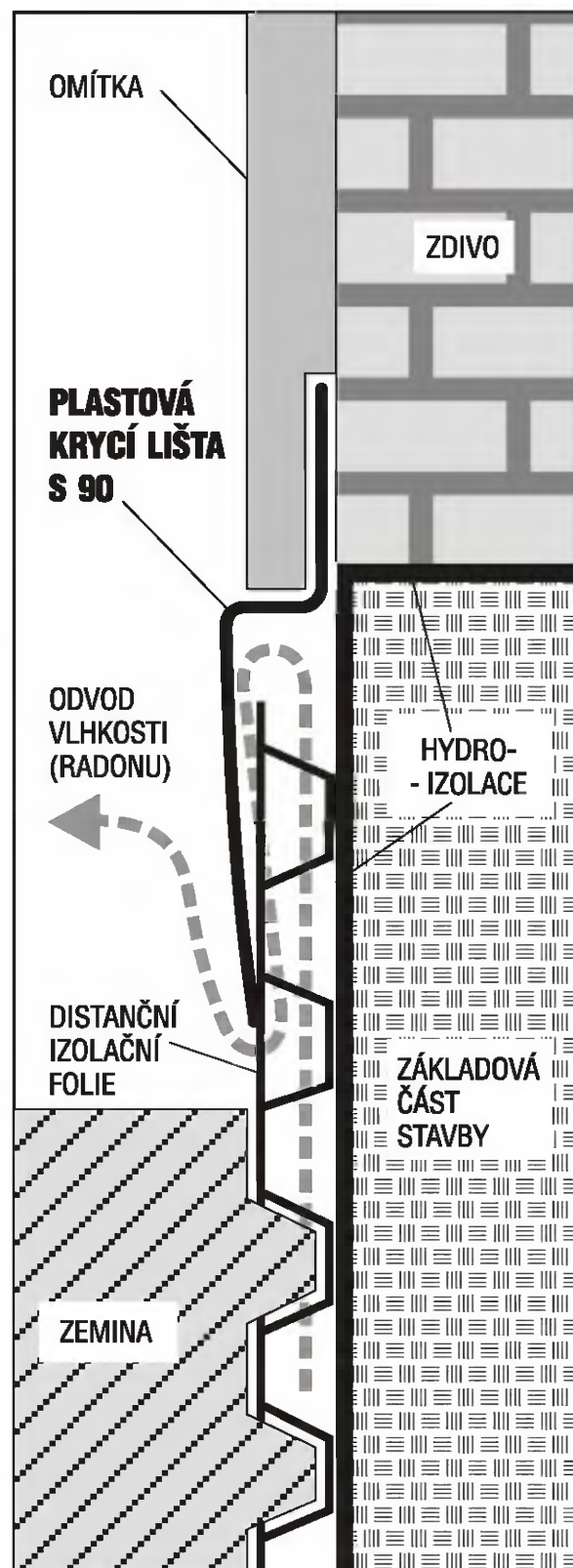
PLASTOVÁ KRYCÍ LIŠTA S 90

konstrukční prvek izolace spodních částí staveb

- plastová krycí lišta je vytlačovaný profil z PVC



- slouží k překrytí horního okraje obvodové izolační konstrukce budov pomocí speciálně tvarované distanční izolační folie, která vytváří po celém obvodu spodní části budovy specifickou izolační mezeru mezi budovou a zemínou, umožňující větrání - odvod zemní vlhkosti eventuálně škodlivého plynu radonu od základové části budovy
- krycí lišta vytváří funkční rozhraní mezi tvarovanou distanční izolační folií a omítkou, umožňující odvod vlhkosti a plynu, zároveň zabraňuje vnikání dešťové vody a mechanických nečistot do izolační mezery
- PVC materiál je nehořlavý, odolný vlhkosti, agresivním látkám, hnilobě a plísním, odolává působení půdních mikroorganismů, hmyzu a hlodavců - zaručena vysoká životnost



POLYPROFIL spol. s r. o.

E. Krásnohorské 1140, 767 01 KROMĚŘÍŽ

tel.: +420 - 573 342 501, fax: +420 - 573 342 558

www.polyprofil.cz / e-mail: polyprofil@polyprofil.cz

Výrobní provozovna ŽALKOVICE:

tel.: +420 - 573 354 121, fax: +420 - 573 354 149

UNIVERZÁLNÍ PLASTOVÝ NOSNÍK UPN 95

Nosník je vyroben jako vytlačovaný profil z houževnatého plastu PVC, kde výborné fyzikálně-mechanické a chemické vlastnosti materiálu jsou doplněny vnitřně žebrovanou konstrukcí profilu, zaručující vysokou mechanickou pevnost a odolnost při nízké hmotnosti - pouze 1,5 kg / m délky.

- plastový nosník s vynikající antikorozií odolností slouží ke kotvení různých zařízení - ventilačních a klimatizačních jednotek, pohonných jednotek, filtrů, skříní, zásobníků, nádrží a pod.
- nosnost - zatížení max. 250 kg / m délky
- žlábkový pro posuvné uchycení kotvicích šroubů umožňuje rychlé přestavení polohy kotveného zařízení
- nosník lze s výhodou použít všude, kde je vlhké a chemicky agresivní prostředí

UŽITNÉ VLASTNOSTI

- velmi lehká, žebrovaná konstrukce tlumí vibrace
- snadná a rychlá montáž a demontáž kotvených zařízení
- vysoká pevnost a rázuvzdornost při nízké hmotnosti
- odolnost vlivům povětrnosti - sluneční záření, voda a mráz
- snadná údržba - vynikající chemická odolnost vůči vodě, kyselinám i zásadám umožňuje omyvatelnost vodou, případně chemické čištění, bez následných škod v důsledku korozivních účinků čisticích prostředků
- hygienická nezávadnost - materiál desek výborně odolává působení bakterií, plísní, dřevokazných hub, polétavého a lezoucího hmyzu všech druhů, hlodavcům
- materiál nosníků je elektricky nevodivý a nehořlavý

POLYPROFIL spol. s r. o.

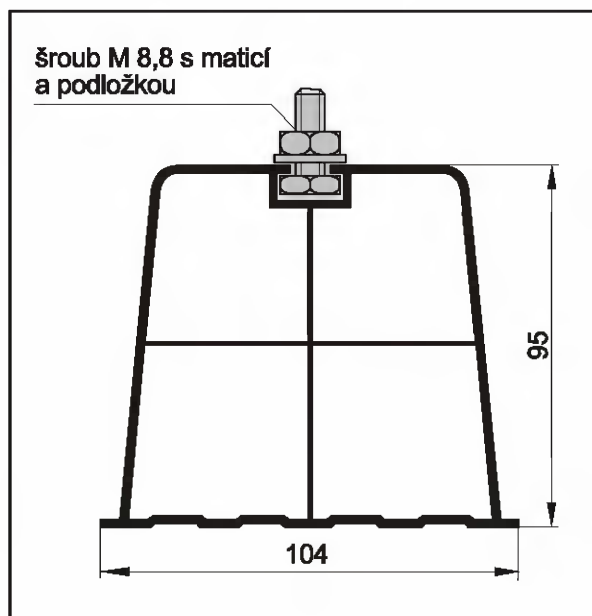
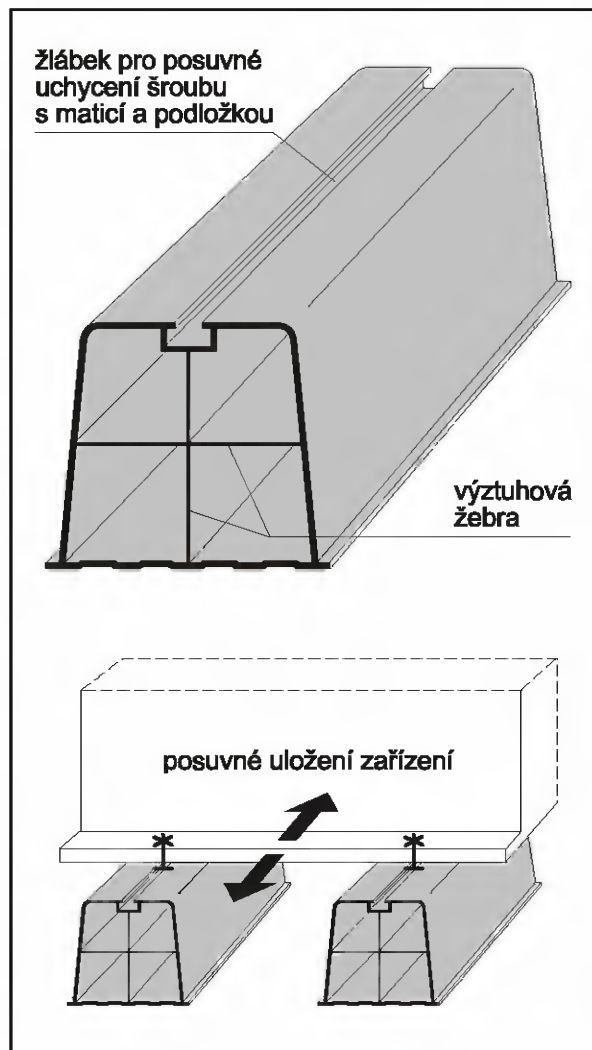
E. Krásnohorské 1140, 767 01 KROMĚŘÍŽ

tel.: +420 - 573 342 501, fax: +420 - 573 342 558

www.polyprofil.cz / e-mail: polyprofil@polyprofil.cz

Výrobní provozovna ŽALKOVICE:

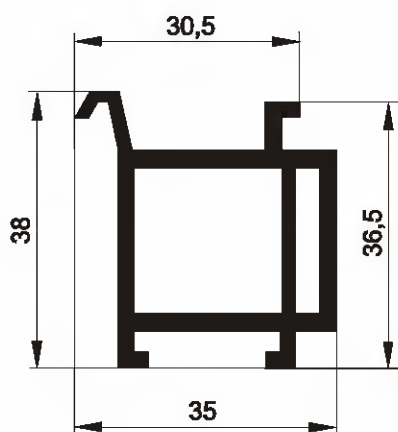
tel.: +420 - 573 354 121, fax: +420 - 573 354 149



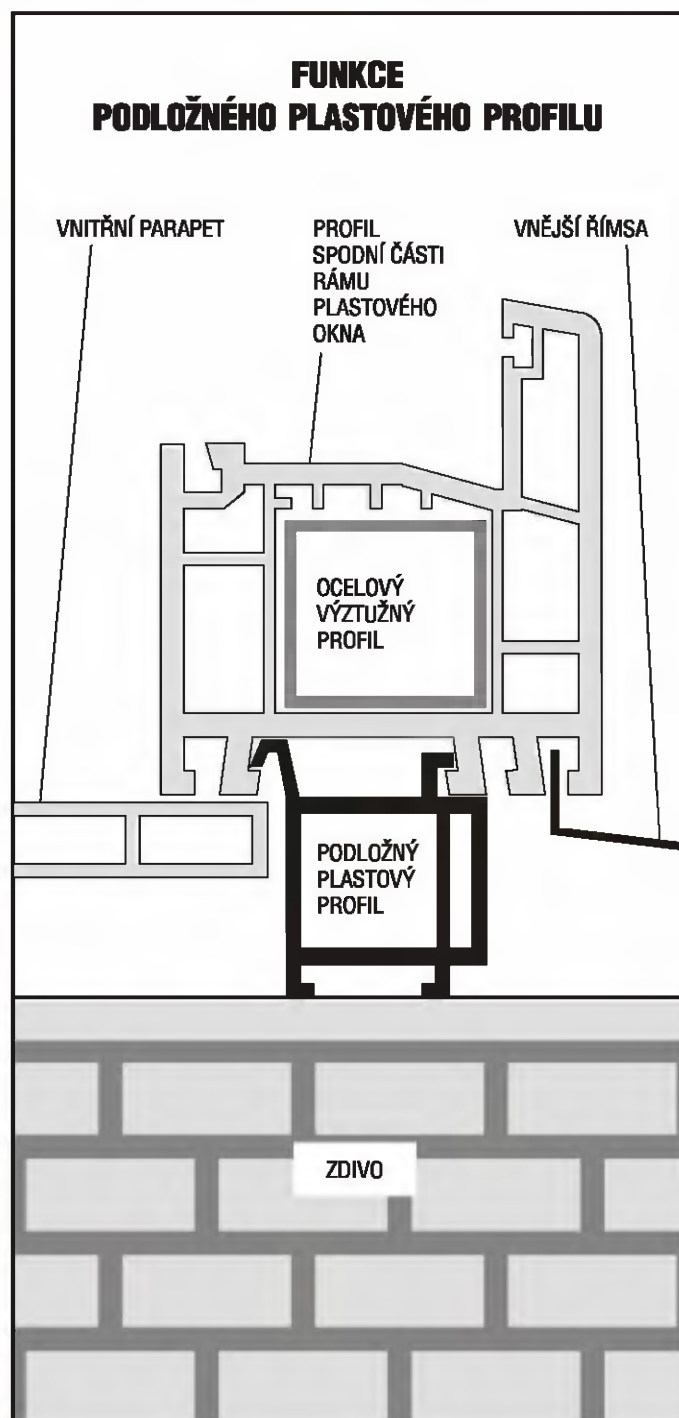
OKENNÍ PODLOŽNÝ PROFIL OPP 30

konstrukční prvek pro montáž plastových oken

- okenní podložný profil je dutý PVC profil tvaru a rozměrů:



- tento profil slouží jako podložný konstrukční prvek pro plastová okna, svými specificky tvarovanými výstupky se pevně zaklesne za háčky spodní části okenního rámu
- podložný profil umožňuje montáž vnější římsy a vnitřního parapetu, slouží zároveň jako bezpečná ochrana hran spodní části rámu okna při kompletování okna ve výrobě a manipulaci při dopravě a na stavbách
- PVC materiál je nehořlavý, odolný agresivním látkám, vlhkosti, hnilobě a plísním - zaručuje vysokou životnost



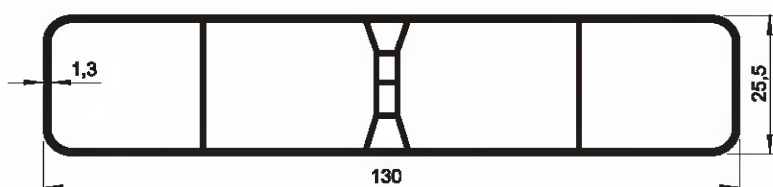
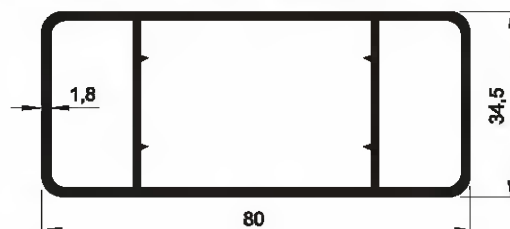
POLYPROFIL spol. s r. o. - E. Krásnohorské 1140, 767 01 KROMĚŘÍŽ

tel.: +420 - 573 342 501, fax: +420 - 573 342 558 / www.polyprofil.cz / E-mail: polyprofil@polyprofil.cz

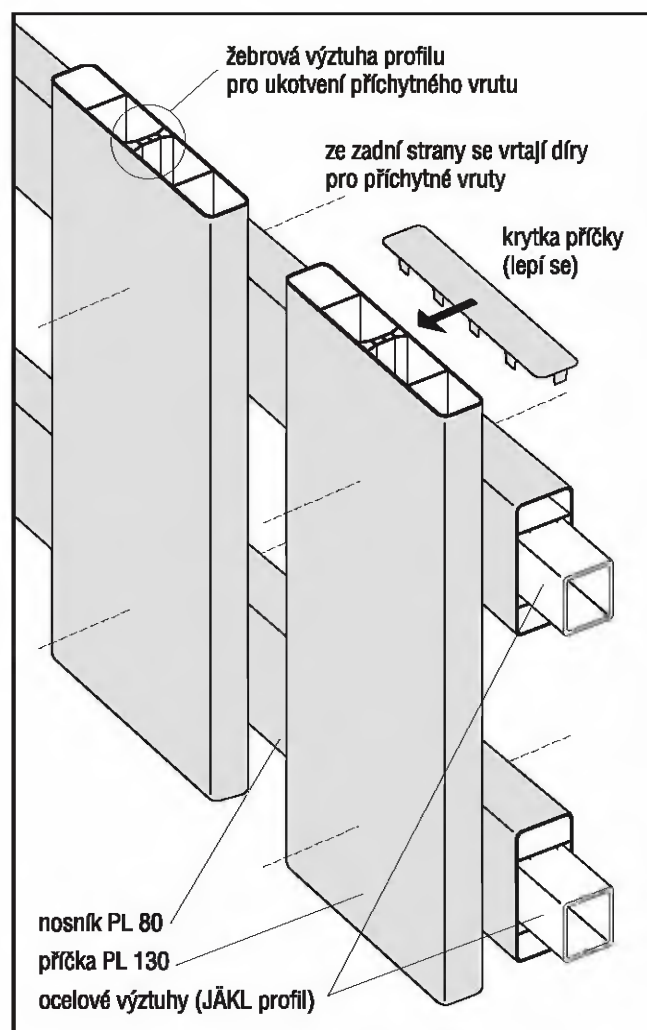
Výrobní provozovna ŽALKOVICE: tel.: +420 - 573 354 121, fax: +420 - 573 354 149

PLASTOVÉ PROFILY PL 130 / PL 80

na PLOTY / BRÁNY / ZÁBRADLÍ / PERGOLY

PROFIL PL 130 - PŘÍČKA

PROFIL PL 80 - NOSNÍK


- plastové plotové profily jsou vyrobeny z tvrdého houževnatého PVC, který je mrazuvzdorný, odolný vlhkosti a hnilobě (nekoroduje), tvarově a barevně stálý - zaručuje tak dlouhodobou životnost bez nutnosti údržby a dalších povrchových úprav (konzervace, nátěry a pod.), eventuální čištění lze provést pouze vodou s přídavkem saponátu - houbou nebo jemným kartáčem
- standardně vyráběny v bílé barvě, možné jsou však i další barvy po dohodě, délka profilů max. 6 m
- profily umožňují tvorbu velkého množství variací konstrukce plotů, bran, zábradlí a zahradních pergol u rodinných domků, předzahrádek, průmyslových staveb, restaurací, penzionů a hotelů - lze se snadno přizpůsobit estetickým požadavkům a vkusu zákazníka, architektonickému stylu domu a okolí



POLYPROFIL spol. s r. o. - E. Krásnohorské 1140, 767 01 KROMĚŘÍŽ

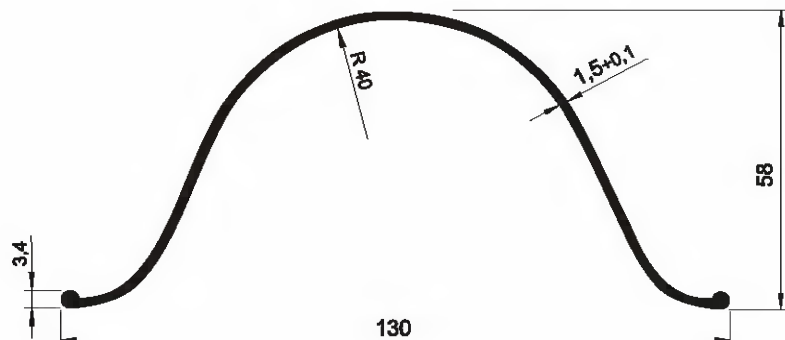
tel.: +420 - 573 342 501, fax: +420 - 573 342 558 / www.polyprofil.cz / E-mail: polyprofil@polyprofil.cz

Výrobní provozovna ŽALKOVICE: tel.: +420 - 573 354 121, fax: +420 - 573 354 149

TECHNICKÉ PLASTOVÉ PROFILY PRO RŮZNÁ UŽITÍ

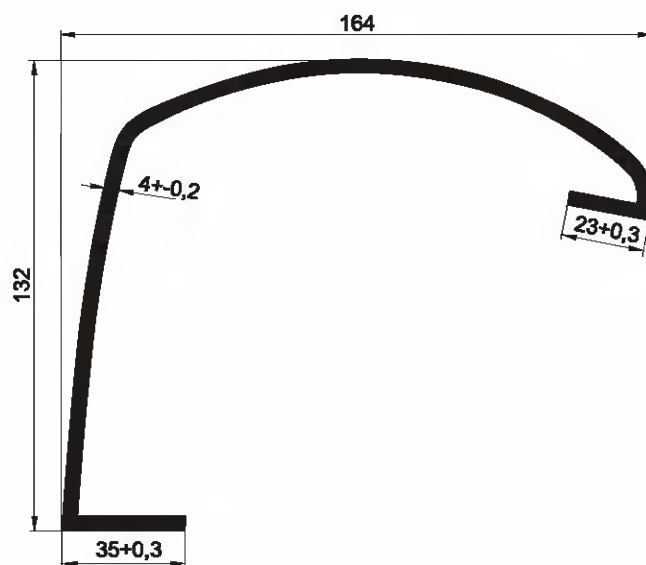
VE 130 B

eliminátor vodních kapek
do chladicích věží elektráren a tepláren,
materiál - PVC



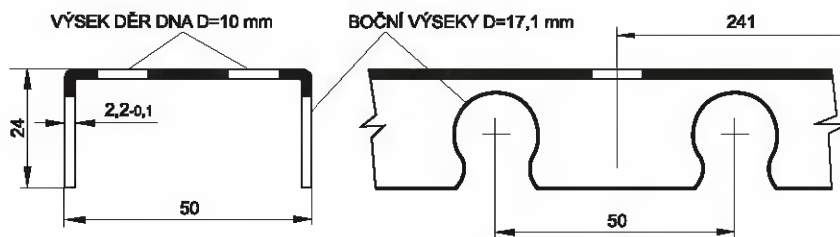
MIGOS

profil konstrukce telefonního sloupku,
materiál - houževnaté PVC



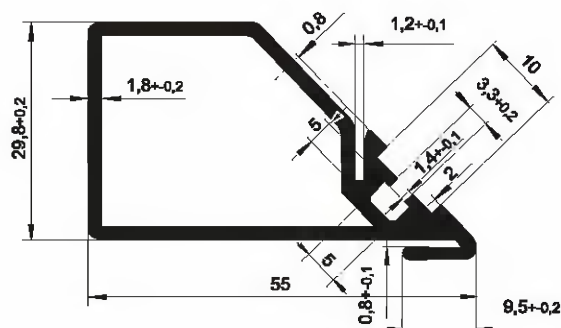
SU 5024

kotvící lišta podlahového topení,
materiál - houževnaté PVC



RP 30

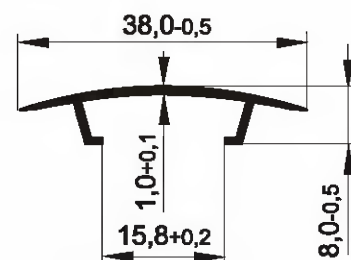
spojovací lišta konstrukce klimatizační
skříně,
materiál - houževnaté PVC



TECHNICKÉ PLASTOVÉ PROFILY PRO RŮZNÁ UŽITÍ

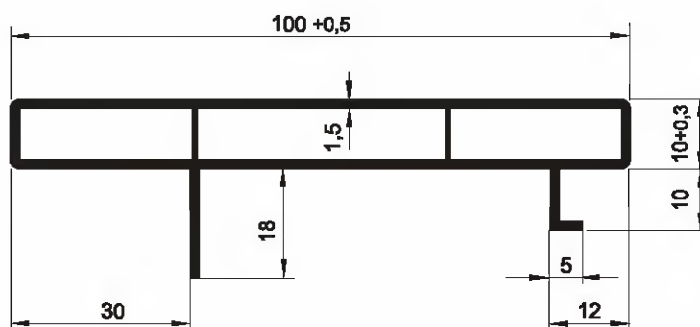
KLB 38

krycí lišta konstrukce bazénů,
materiál - houževnaté PVC



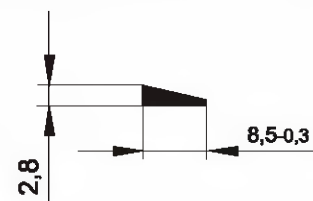
AKV 100x10

krycí lišta akvarií,
materiál - houževnaté PVC



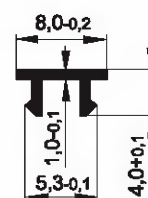
klínek 8,5

klínek pro nábytkáře,
materiál - houževnaté PVC



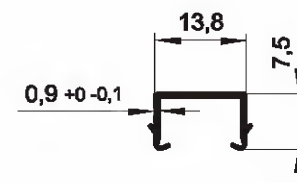
LS 8 Schrack

popisovací lišta Schrack,
materiál - PVC



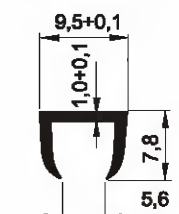
KOT 14x8

kotevní lišta pro dřevěnou nášlapnou
krycí lištu hrany kobereců,
materiál - PVC



U 01008

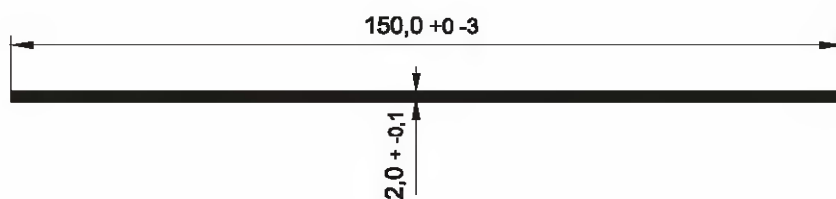
ochranná lišta hrany skleněných tabulí,
materiál - PVC



TECHNICKÉ PLASTOVÉ PROFILY PRO RŮZNÁ UŽITÍ

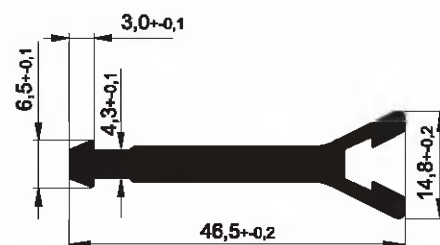
PR 150

ochranná proložka,
materiál - houževnaté PVC



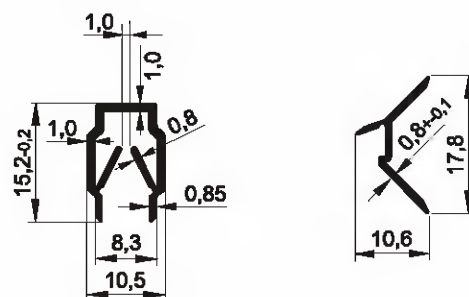
Y 47x15

konstrukční lišta,
materiál - houževnaté PVC



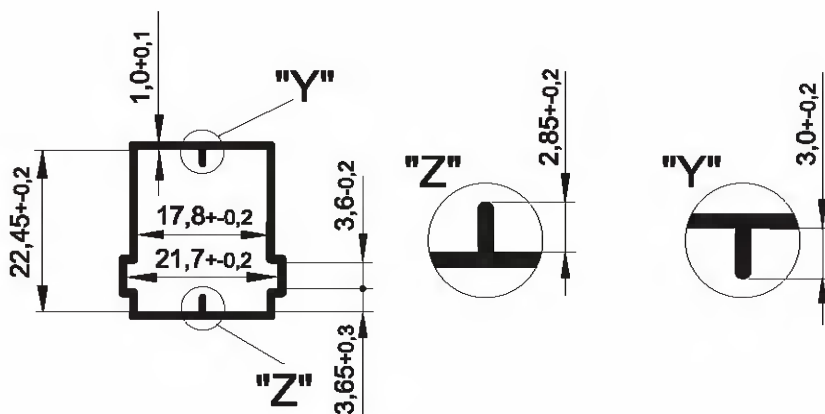
COVER 10x15 + CLAMPING 10x18

těsnící lišty hliníkového profilu,
materiál - houževnaté PVC



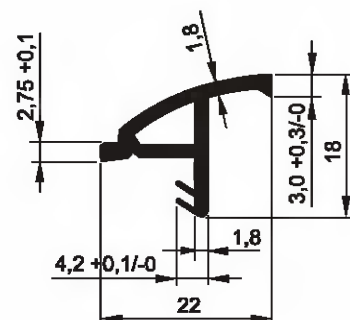
TUBE 18

dutý profil pro skladování a přepravu
elektronických součástek,
materiál - transparentní PVC



VENUS 22

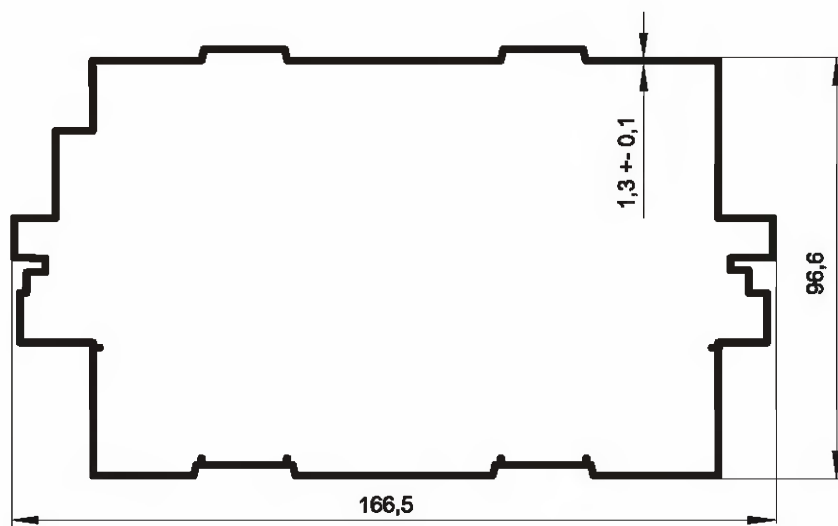
konstrukční kotvící díl okenní okapnice,
materiál - tepelně odolné PVC / SAN



TECHNICKÉ PLASTOVÉ PROFILY PRO RŮZNÁ UŽITÍ

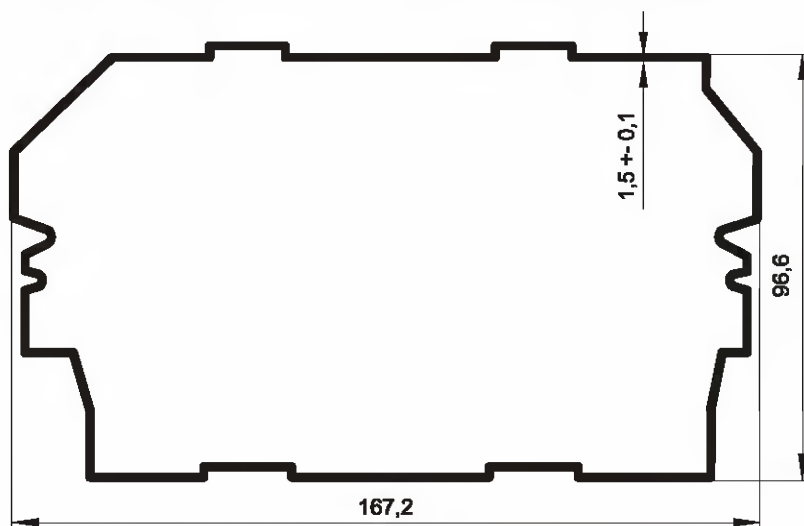
PRO 170x95 - tubus č.1

dutý profil pro skladování a přepravu elektronických součástek,
materiál - transparentní PVC



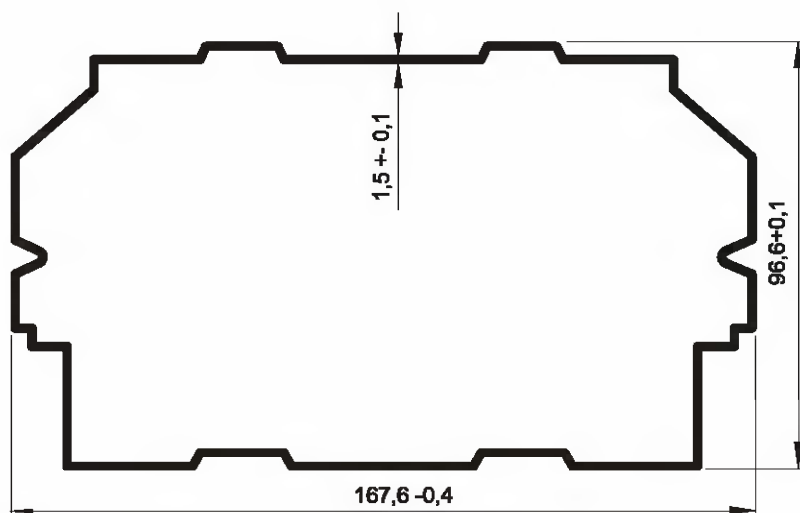
PRO 167x96 - tubus č.2

dutý profil pro skladování a přepravu elektronických součástek,
materiál - transparentní PVC



PRO 168x97 - tubus č.3

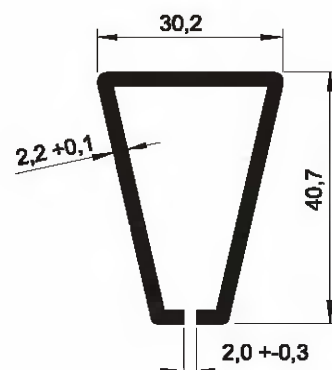
dutý profil pro skladování a přepravu elektronických součástek,
materiál - transparentní PVC



TECHNICKÉ PLASTOVÉ PROFILY PRO RŮZNÁ UŽITÍ

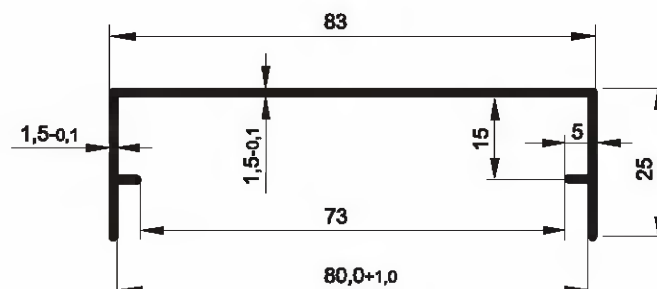
PD 1400

držák vzorků koberců,
materiál - houževnaté PVC



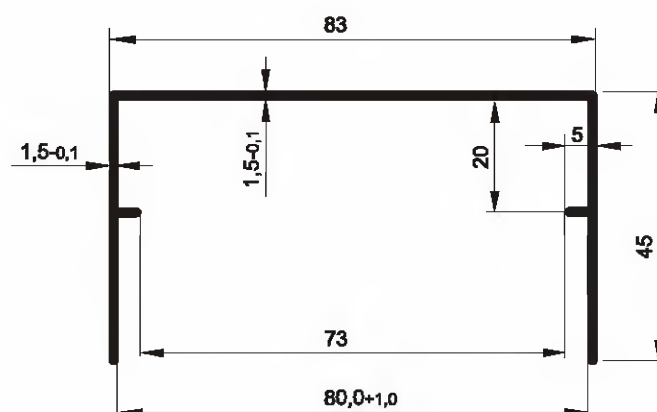
U 80x25

ochranný profil polystyrenových desek,
materiál - PVC



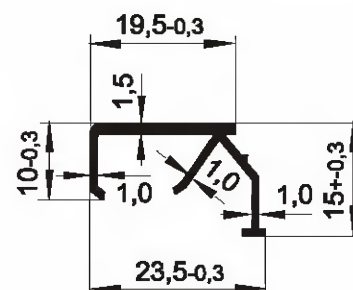
U 80x45

ochranný profil polystyrenových desek,
materiál - PVC



ZL 24x15

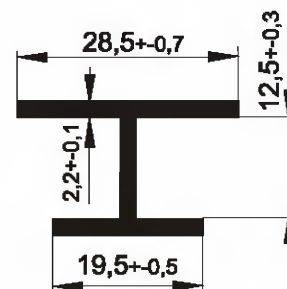
zasklívací lišta do hliníkových profilů,
materiál - PVC



TECHNICKÉ PLASTOVÉ PROFILY PRO RŮZNÁ UŽITÍ

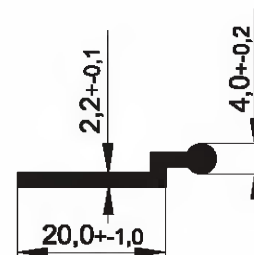
SP 28x18

spojovací lišta,
materiál - houževnaté PVC



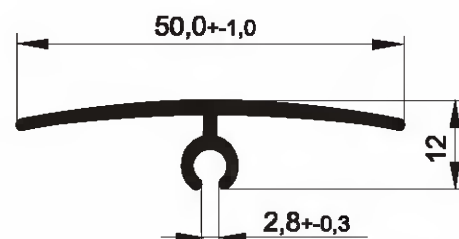
LC 4x26

lišta - čep pro narážecí lištu KLC 50x12,
materiál - houževnaté PVC



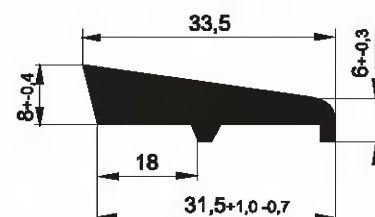
KLC 50x12

narážecí krycí lišta spár,
materiál - houževnaté PVC



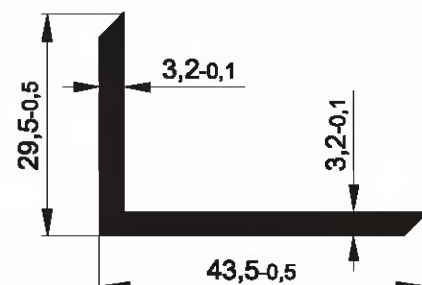
OK 33x8

okapnice,
materiál - houževnaté PVC



RL 44x30

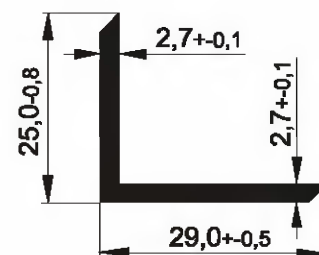
rohová lišta,
materiál - houževnaté PVC



TECHNICKÉ PLASTOVÉ PROFILY PRO RŮZNÁ UŽITÍ

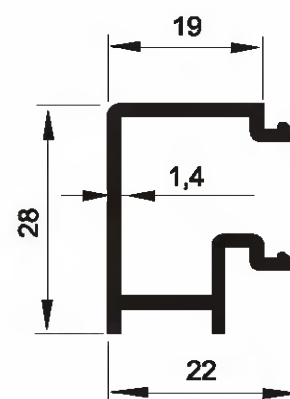
RL 30x25

rohová lišta,
materiál - houževnaté PVC



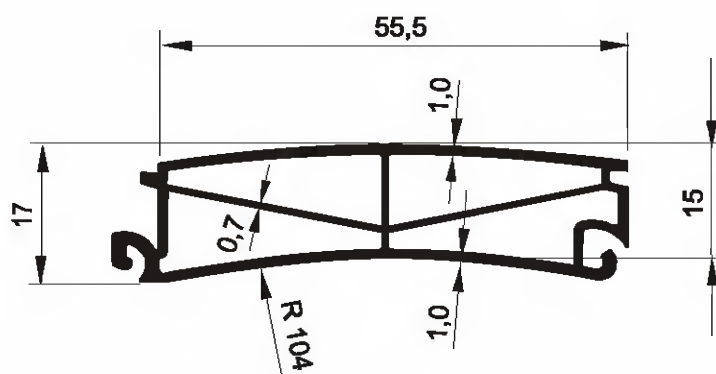
ZL 20x28

zasklívací lišta do hliníkových profilů,
materiál - PVC



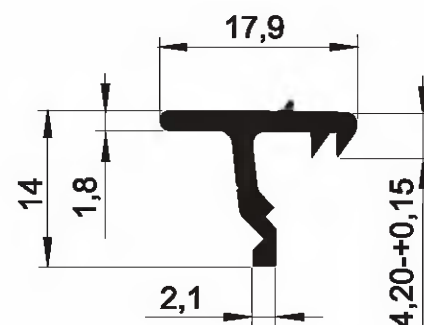
ROL 60x15

roletová lišta krytu bazénů,
materiál - houževnaté PVC



TOR 22

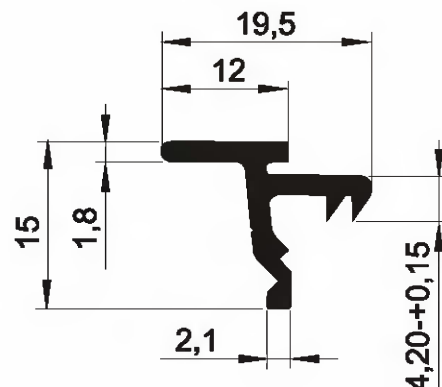
konstrukční kotvící díl okenní okapnice,
materiál - tepelně odolné PVC / SAN



TECHNICKÉ PLASTOVÉ PROFILY PRO RŮZNÁ UŽITÍ

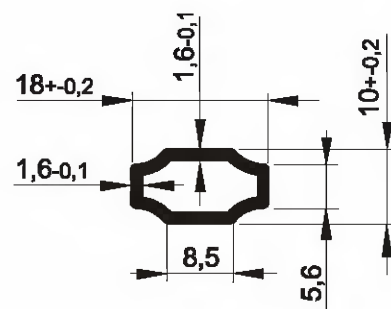
TOR 25

konstrukční kotvící díl okenní okapnice,
materiál - tepelně odolné PVC / SAN



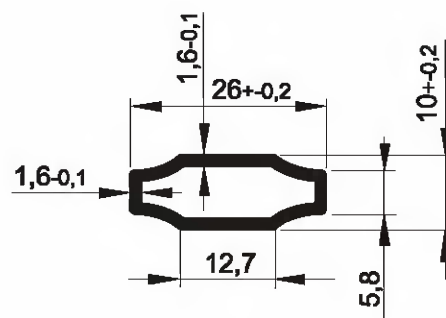
OM 18

konstrukční díl ozdobné meziskelní mřížky,
materiál - tepelně odolné PVC / SAN



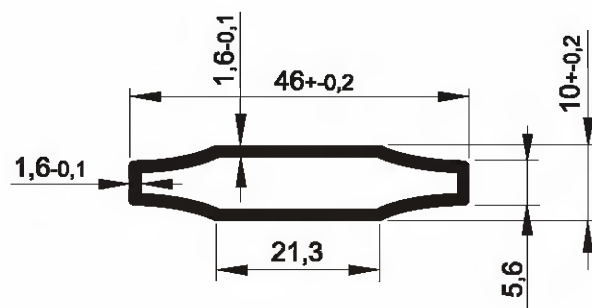
OM 26

konstrukční díl ozdobné meziskelní mřížky,
materiál - tepelně odolné PVC / SAN



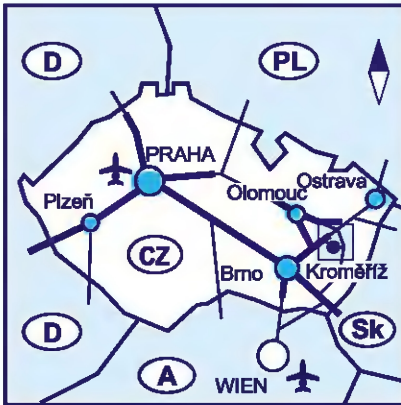
OM 45

konstrukční díl ozdobné meziskelní mřížky,
materiál - tepelně odolné PVC / SAN



PVC profily technické / nábytkové / stavební

REGION SÍDLA FIRMY



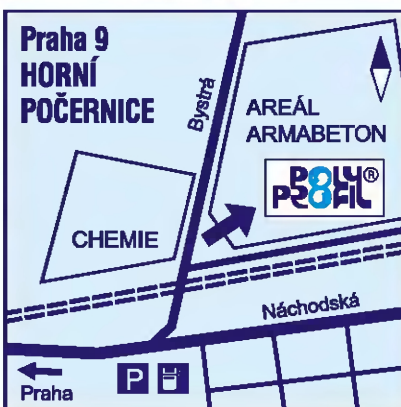
KANCELÁŘE KROMĚŘÍŽ



PROVOZOVNA ŽALKOVICE



DISTRIBUČNÍ SKLAD PRAHA



**POLY[®]
PROFIL**

ISO 9001
REGISTERED QUALITY SYSTEM

POLYPROFIL spol. s r.o. - E. Krásnohorské 1140, 767 01 Kroměříž

KANCELÁŘE KROMĚŘÍŽ: tel.: 573 342 501, tel./ fax: 573 342 558, e-mail: polyprofil@polyprofil.cz

PROVOZOVNA ŽALKOVICE: tel.: 573 354 121, tel./ fax: 573 354 149, e-mail: zalkovice@polyprofil.cz

DISTRIBUČNÍ SKLAD PRAHA: Bystrá 1720, Praha 9 - Horní Počernice, tel.: 281 925 530, fax: 281 925 529, e-mail: praha@polyprofil.cz

www.polyprofil.cz

K 2007-1-tech