

OMRON



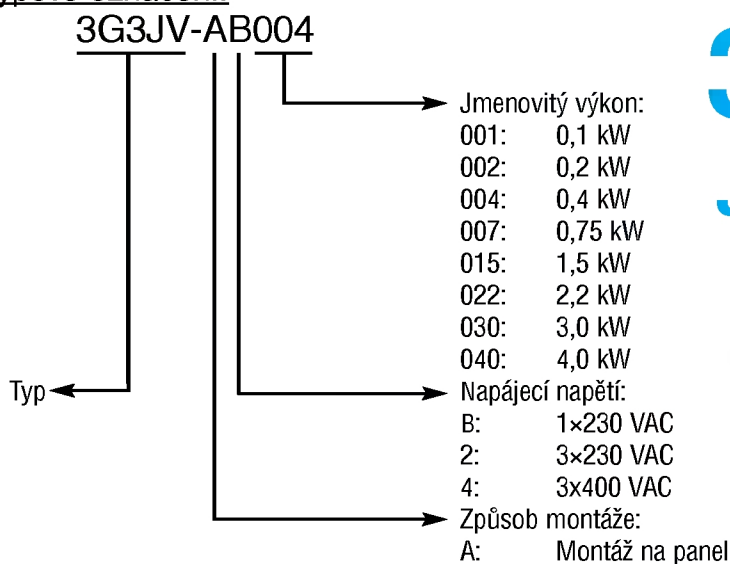
3G3JV

**Kompaktní frekvenční měnič
pro malé výkony**



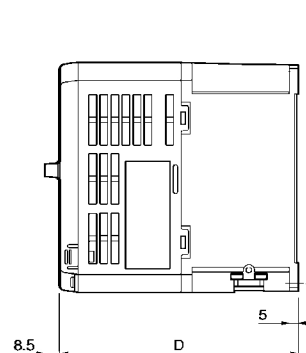
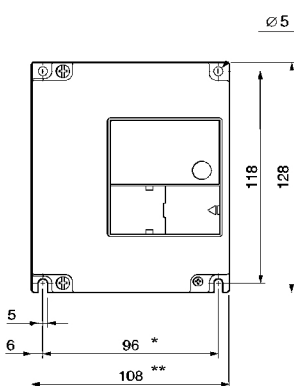
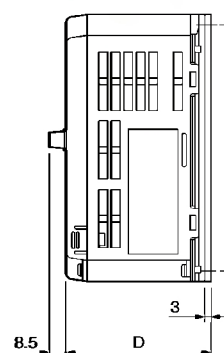
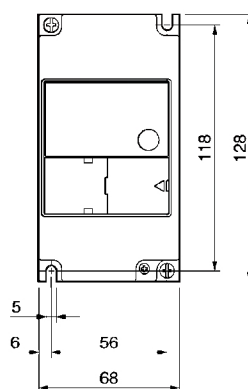
Charakteristika:

- inovovaná nejmenší typová řada měničů OMRON
- zabudovaný potenciometr pro ruční plynulé zadávání referenční frekvence
- rozsah výstupních frekvencí 0,1 až 400 Hz
- napájení 1 x 230 VAC, 3 x 230 VAC a 3 x 400 VAC
- nízká hlučnost motoru
- velký krouticí moment i při malé rychlosti, až 100% při frekvenci 1,5 Hz
- jsou určeny pro pohony s asynchronními motory jako jsou např.:
 - pohony malých dopravníků a pracovních strojů,
 - chladicích ventilátorů,
 - oběhových čerpadel
- komunikace po seriové sběrnici protokolem MODBUS (přídavný komunikační modul)

Typové označení:**3G3JV****Jednoduché
řízení rychlosti**Rozměry měničů:

Jmenovité napětí	Model	Výška D [mm]	Hmotnost [kg]
1 x 220 VAC	3G3JV-AB001	70	0,5
	3G3JV-AB002	70	0,5
	3G3JV-AB004	112	0,9
3 x 200 VAC	3G3JV-A2001	70	0,5
	3G3JV-A2002	70	0,5
	3G3JV-A2004	102	0,8
	3G3JV-A2007	122	0,9

Jmenovité napětí	Model	Výška D [mm]	Hmotnost [kg]
1 x 220 VAC	3G3JV-AB007	129	1,3
	3G3JV-AB015	154	1,5
3 x 200 VAC	3G3JV-A2015	129	1,5
	3G3JV-A2022	154	1,5
	3G3JV-A2040	161	2,1
3 x 400 VAC	3G3JV-A4002	81	1,0
	3G3JV-A4004	99	1,1
	3G3JV-A4007	129	1,5
	3G3JV-A4015	154	1,5
	3G3JV-A4022	154	1,5
	3G3JV-A4030	161	2,1
	3G3JV-A4040	161	2,1



* - 128 u měničů 3 a 4 kW
 ** - 140 u měničů 3 a 4 kW

Technická specifikace:

Typ	3-fázový	2001	2002	2004	2007	2015	2022	2040	4002	4004	4007	4015	4022	4030	4040	
3G3JV	1-fázový	B001	B002	B004	B007	B015										
Maximální výkon motoru [kW]		0,1	0,25	0,55	1,1	1,5	2,2	4,0	0,37	0,55	1,1	1,5	2,2	3,0	4,0	
Výstupní Charakteristiky	Výkon měniče [kVA]	0,3	0,6	1,1	1,9	3,0	4,2	6,7	0,9	1,4	2,6	3,7	4,2	5,5	7,0	
	Jmenovitý výstupní proud [A]	0,8	1,6	3,0	5,0	8,0	11,0	17,5	1,2	1,8	3,4	4,8	5,5	7,2	9,2	
	Max. výstupní napětí [V]	3 × 200 až 240 V (podle napájecího napětí)								3 × 380 až 460 VAC						
	Max. výstupní frekvence	400 Hz														
Napájení	Jmenovité napětí a frekvence	1 × nebo 3 × 200 až 240 V, 50/60 Hz							3 × 380 až 460 V, 50/60 Hz							
	Tolerance napětí	-15 až +10 %														
	Tolerance frekvence	±5 %														
Doporučený filtr	3-fázový 3ELF...	3V	3V	3V	6V	10 OM	16 OM	25L	3 OM	3 OM	6 OM	6 OM	6 OM	10 OM + 3PR-160M	10 OM + 3PR-160M	
	1-fázový 1ELF...	3 OM	3 OM	6 OM	10 OM	16 OM										
Síťová tlumivka	3-fázová 3TS...	006	006	006	006	010	020	020	006	006	006	006	006	010	010	
	1-fázová 1TS...	006	006	006	010	020										
Motorová tlumivka (je-li kabel k motoru > 30 m)	3TM...	006	006	006	006	010	020	020	006	006	006	006	006	010	010	
Další charakteristiky měniče	Modulace	Modulace							Šířková pulsní							
	Modulační frekvence								Volitelná 2,5; 5; 7,5 nebo 10 kHz							
	Rozsah frekvence								0,1 až 400 Hz							
	Přesnost výstupní frekvence								± 0,01% (digitální řízení, -10 až +50 °C) ± 0,5% (analogové řízení, 25 °C ± 10 °C)							
	Rozlišení výstupní frekvence								0,1 Hz							
	Přetížitelnost								150% jm. proudu po dobu 1 min.							
	Analogový řídicí signál								0 - 10 VDC (20 kΩ) 4 - 20mA (250 Ω) / 0 - 20mA (250 Ω)							
	Rampy								Rozběh a doběh 0,1 až 999 s nezávisle							
	Brzdící moment								20% jmenovitého kroutícího momentu !POZOR! nelze připojit vnější brzdny odpor							
	U/f křivka								Ve třech bodech uživatelsky nastavitelná							
Ochrany	Ochrana motoru								Elektronické tepelné relé							
	Nadproud								Vypnutí při 250% I _m							
	Přetížení								150% po dobu 1 min.							
	Podpětí / přepětí								Dle napětí ss. meziobvodu							
	Přehřátí								Elektronicky při teplotě chladiče 110°C ± 10°C							
Logické vstupní signály	Pevné								1 (Start/Stop vpřed)							
	Programovatelné								4 (možno programově přiřadit jednu z 22 funkcí)							
Logický výstupní signál	Programovatelný								Přepínací relé (jedna z 16 funkcí)							
Analogový výstup	Programovatelný								0 až 10 VDC (výstupní proud nebo výstupní kmitočet)							
Pracovní prostředí	Rozsah teplot								-10°C až +50°C							
	Relativní vlhkost								max. 90% (nekondezující)							
	Skladovací teplota								-20°C až +60°C (krátkodobě)							
	Pracovní prostředí								Obyčejné							
	Vibrace								Do 20 Hz 1G, od 20 do 50 Hz 0,2G							
	Nadmořská výška								Max. 1000m							
Délka vedení	Motor - měnič								Max. 100m (při délce kabelu > 30 m se doporučuje použít motorovou tlumivku)							

Příslušenství:

Typ	Funkce
3G3JV-PSI485J	Komunikační adaptér RS485
3G3JV-PSI232J	Komunikační adaptér RS232C
SYSDRIVE SELECTOR	Software pro výběr měniče
SYSDRIVE CONFIGURATOR	Software pro nastavení parametrů měniče

Přehled dalších vlastností frekvenčních měničů 3G3JV:

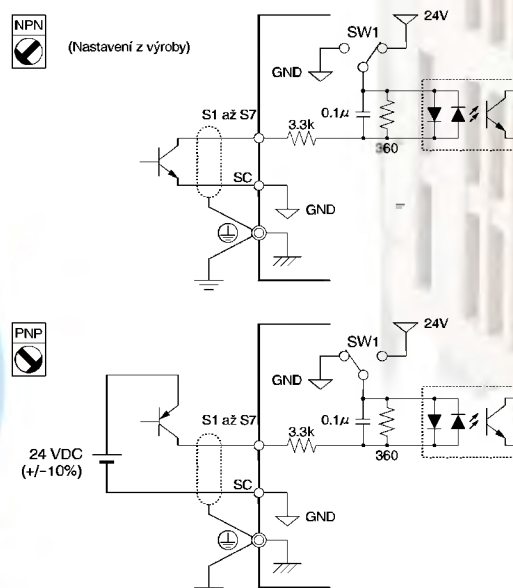
Parametr		3G3JV-A....
Počet multifunkčních binárních výstupů		1
Funkce multifunkčního výstupu	Bezpečnostní zastavení (má-li být indikováno)	Při indikaci události sepnuto
	Běh měniče povelém ze svorek	Při indikaci události sepnuto
	Běh měniče povelém z operátoru	Při indikaci události sepnuto
	Dosažení žádané frekvence / provoz / porucha	Při indikaci události sepnuto
	Frekvence = 0	Při indikaci události sepnuto
	Detekce dosažení frekvence	Při indikaci události sepnuto
	Momentové přetížení	Při indikaci události sepnuto/rozepnuto
	Vypnutý výstup	Při indikaci události sepnuto
	Podpětí	Při indikaci události sepnuto
	Detekce hledání frekvence	Při indikaci události sepnuto
Měnič během automatického restartu po výpadku	Při indikaci události sepnuto	
Počet multifunkčních vstupů		4
Funkce multifunkčního vstupu	Běh vzad/stop nebo přepínání vzad/vpřed	2 vodičové nebo 3 vodičové řízení běhu
	Nulování poruchy	ano
	Externí porucha	Spínací nebo rozpínací kontakt
	Předvolené frekvence	8
	Krokovácí frekvence	Pojezd předvolenou krokovací frekvencí
	Přepínání rozběhové a doběhové rampy	Volba jedné ze dvou ramp
	Externí vypnutí koncového stupně	Spínací nebo rozpínací kontakt
	Režim vyhledávání frekvence	Připojení na rozběhnutý motor bez rázu
	Zákaz brzdění a zrychlování	Vyřazení ramp
	Funkce přidej / uber (UP / DOWN řízení)	Jeden vstup "Přidej", druhý vstup "Uber"
	Bezpečnostní zastavení bez indikace na výstupu	Spínací nebo rozpínací kontakt
	Bezpečnostní zastavení s indikací na výstupu	Spínací nebo rozpínací kontakt
	Dálkové ovládání	Přepínání Dálkově/Místně
Automatický restart		max. 10 krát
Omezení výstupní frekvence		ano
Vymaskování rezonanční frekvence		max. 2 body
Zákaz reverzace		ano
Stejnoseměrná brzda		Při zastavení i rozběhu
Kompensace proti skluzu		ano
Zastavení chladicího ventilátoru 1 min po zastavení motoru		Volitelná funkce
Analogový monitorovací výstup		0 až 10 VDC pro F_{OUT} nebo I_{OUT}

Volba typu spínacích prvků pro řízení měniče na binárních vstupech:

- Přepínání otočným přepínačem přístupným po sejmutí krytky na operátorské konzoli
- Poloha NPN - nastaveno z výroby, je využito vestavěného zdroje 24 V, pro spínání je možné použít rovněž kontakty
- Poloha PNP - interní zdroj je odpojen, jako externí zdroj 24 V lze většinou využít napájecí zdroj pro zařízení s tranzistorovými výstupy PNP



3G3JV



Volba typu signálu pro analogové zadávání referenčního kmitočtu:

- Přepínání mezi zadáváním referenční frekvence napětím nebo proudem se provádí posuvným přepínačem **SW8** přístupným pod krytkou na operátorské konzoli
- S nastavením přepínače musí korespondovat příslušná hodnota konstanty **n03** v paměti pro programování měniče
- **Poloha V** - zadávání referenční frekvence napětím 0 až 10 VDC
- **Poloha I** - zadávání referenční frekvence proudem 0 až 20 mA / 4 až 20 mA

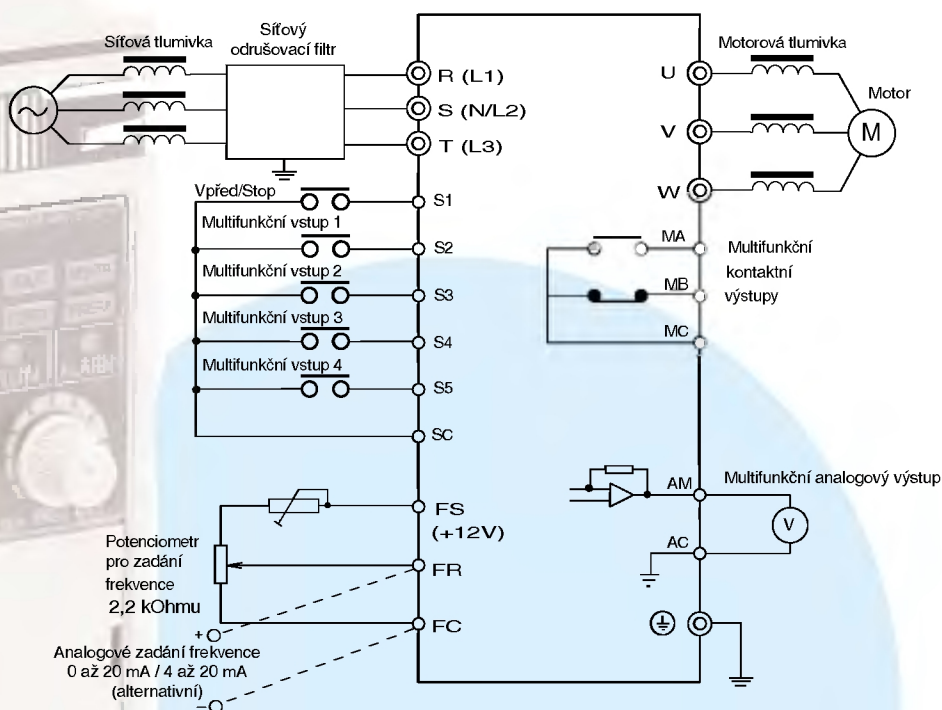
ODRUŠOVACÍ FILTRY OMRON - montáž pod měnič

1 - fázové 10 a 20 A, 230 V, 40 - 65 Hz; 3 - fázové 5 - 20 A, 3 × 400 V, 40 - 65 Hz

Model měniče 3G3JV-..	A2001/A2002 A2004/A2007	A2015 A2022	AB001/AB002 AB004	AB007 AB015	A4002 A4004	A4007/A4015 A4022	A4030 A4040
Typ filtru 3G3JV-..	PFI2010-E	PFI2020-E	PFI1010-E	PFI1020-E	PFI3005-E	PFI3010-E	PFI3020E

Rozměry filtrů OMRON na vyžádání v našem zastoupení nebo u Vašeho prodejce.

Příklad zapojení měniče 3G3JV-A2... :



- **Jednoduchá obsluha**
- **Kompaktní design**
- **Vestavěná digitální konzole**
- **Plně monitorovatelná činnost měniče**
- **Ochranné funkce**
- **Jednofázové provedení do 1,5 kW**
- **Třífázové provedení do výkonu 4 kW**

ODRUŠOVACÍ FILTRY *ELFIS*

1 - fázové 3 - 16 A, 230 V, 40 - 65 Hz; 3 - fázové 3 - 20 A, 3 × 400 V, 40 - 65 Hz

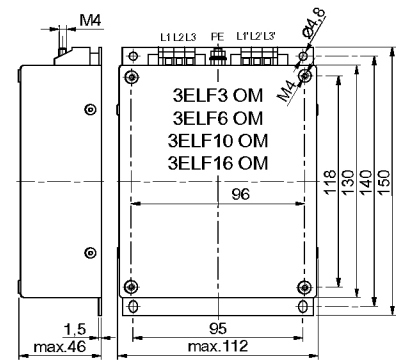
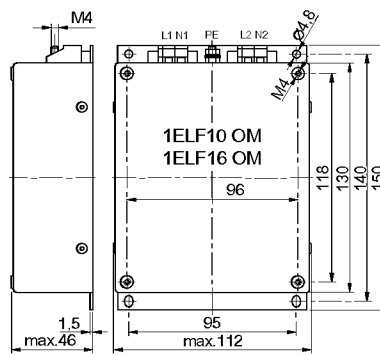
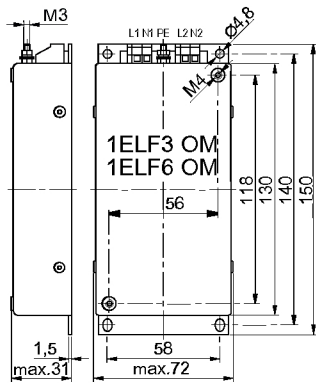
ZÁKLADNÍ TECHNICKÉ PARAMETRY

- jmenovité napětí U_{in} 230 V nebo 3 × 400 V, 40 - 65 Hz
- jmenovitý zatěžovací proud I_{in} 3, 6, 10, 16 A
- typ filtru - dolní propust, pásmo 0 - 9 kHz
- potlačené pásmo 10 kHz - 30 MHz
- vložný útlum min. 40 dB pro 150 kHz
- krytí IP20
- unikající proud 29 mA
- skladovací / pracovní teplota -40 až +70°C / -25 až +40°C
- hmotnost 0,2 - 0,3 kg
- speciální provedení jako základna pod měniče (stejný půdorys) šetří místo při montáži v rozvaděči

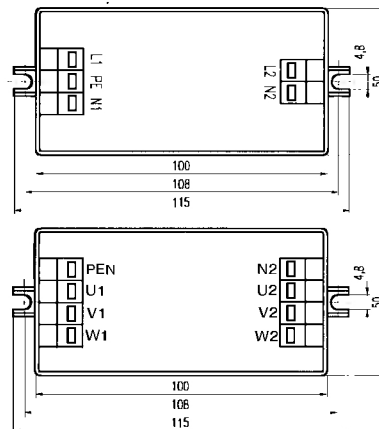
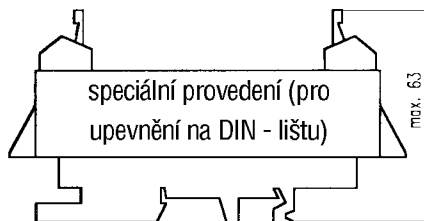
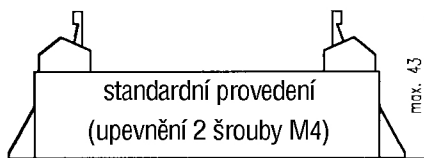
TYPOVÉ ZNAČENÍ

1 - fázové	3 - fázové	Jmenovitý proud
1ELF3V, 1ELF3 OM	3ELF3V, 3ELF3 OM	3 A
1ELF6V, 1ELF6 OM	3ELF6V, 3ELF6 OM	6 A
1ELF10V, 1ELF10 OM	3ELF10V, 3ELF10 OM	10 A
1ELF16V, 1ELF16 OM	3ELF16V, 3ELF16 OM	16 A

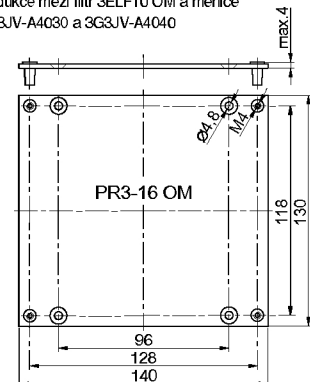
1ELF□ OM / 3ELF□ OM - provedení pro montáž pod měniče OMRON



1ELF□V/3ELF□V - pro všeobecné použití



Redukce mezi filtr 3ELF10 OM a měniče
3G3JV-A4030 a 3G3JV-A4040



SÍŤOVÉ A MOTOROVÉ TLUMIVKY *ELFIS*

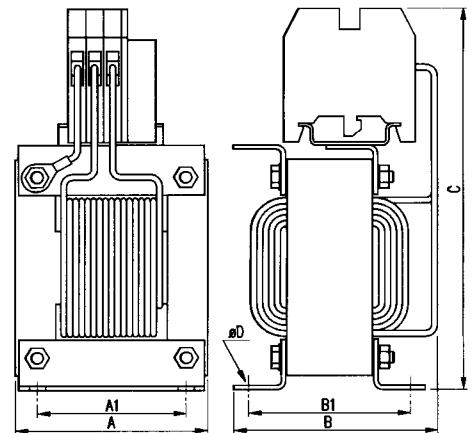
1 - fázové 6 - 80 A, 3 - fázové 6 - 600A, 400 V, 50 - 60 Hz (síťové), 0 - 100 Hz (motorové)

ZÁKLADNÍ TECHNICKÉ PARAMETRY

- jmenovité napětí $U_n = 1 \times$ nebo 3×400 V
- jmenovitý zatěžovací proud $I_n = 6, 10, 20, 32, 50, 80, 125, 200, 300, 600$ A
- kmitočet 50 - 60 Hz síťové tlumivky, 0 - 100 Hz motorové tlumivky
- krytí IP00 (otevřené provedení), IP20 (uzavřené provedení)
- pracovní teplota -10 až $+40^\circ\text{C}$

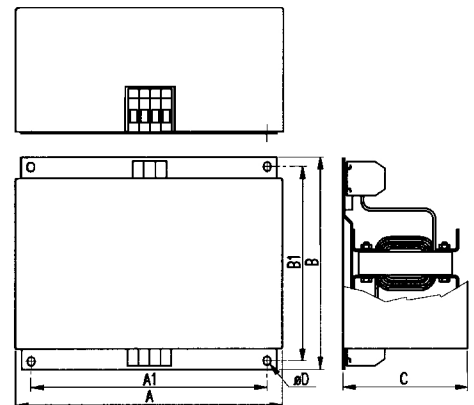
TLUMIVKY 1-FÁZOVÉ, otevřené provedení, IP00

Druh	Typové označení	Elektrické parametry				Vnější rozměry			Upevňovací otvory			
		I_n [A]	I_{max} [A]	L_n [mH]	svorky [mm ²]	A [mm]	B [mm]	C [mm]	A1 [mm]	B1 [mm]	$\varnothing D$ [mm]	m [kg]
Síťové	1TS006	6	9	5	10	65	75	135	50	50	4,8	1
	1TS010	10	15	3	10	65	80	135	50	55	4,8	1,5
	1TS020	20	30	1,5	16	85	95	155	65	55	5,8	2
	1TS032	32	48	1	16	85	105	155	65	65	5,8	3
	1TS050	50	75	0,6	35	105	120	185	80	70	7	4,5
	1TS080	80	120	0,36	35	105	150	185	80	90	7	7,5
Motorové	1TM006	6	9	2,5	10	65	70	135	50	45	4,8	0,8
	1TM010	10	15	1,5	10	65	70	135	50	45	4,8	1
	1TM020	20	30	0,7	16	65	80	135	50	55	4,8	1,2
	1TM032	32	48	0,5	16	85	95	155	65	55	5,8	2
	1TM050	50	75	0,3	35	105	120	185	80	70	7	3,5
	1TM080	80	120	0,18	35	105	120	185	80	70	7	5



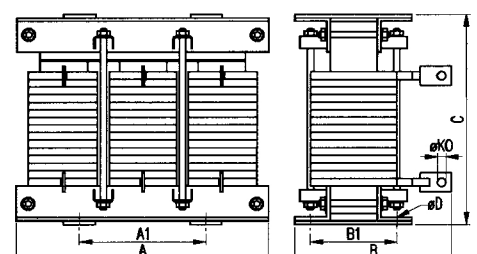
TLUMIVKY 3-FÁZOVÉ, uzavřené provedení, IP20

Druh	Typové označení	Elektrické parametry				Vnější rozměry			Upevňovací otvory			
		I_n [A]	I_{max} [A]	L_n [mH]	svorky [mm ²]	A [mm]	B [mm]	C [mm]	A1 [mm]	B1 [mm]	$\varnothing D$ [mm]	m [kg]
Síťové	3TS006	6	9	5	10	215	200	105	180	180	7	4,5
	3TS010	10	15	3	10	215	200	105	180	180	7	5
	3TS020	20	30	1,5	16	275	240	125	230	215	7	8
	3TS032	32	48	1	16	275	240	125	230	215	7	11
	3TS050	50	75	0,6	35	345	280	150	305	255	9	16
	3TS080	80	120	0,36	35	345	280	150	305	255	9	26
Motorové	3TM006	6	9	2,5	10	215	200	105	180	180	7	4
	3TM010	10	15	1,5	10	215	200	105	180	180	7	4,5
	3TM020	20	30	0,7	16	215	200	105	180	180	7	5
	3TM032	32	48	0,5	16	275	240	125	230	215	7	8
	3TM050	50	75	0,3	35	345	280	150	305	255	9	13
	3TM080	80	120	0,18	35	345	280	150	305	255	9	17



TLUMIVKY 3-FÁZOVÉ, otevřené provedení, IP00

Druh	Typové označení	Elektrické parametry				Vnější rozměry			Upevňovací otvory			
		I_n [A]	I_{max} [A]	L_n [mH]	$\varnothing KO$ [mm]	A [mm]	B [mm]	C [mm]	A1 [mm]	B1 [mm]	$\varnothing D$ [mm]	m [kg]
Síťové	3TS125	125	180	0,25	11	230	200	200	140	95	9	26
	3TS200	200	300	0,15	13	300	170	270	180	95	11	38
	3TS300	300	450	0,1	13	350	200	320	220	110	11	50
	3TS600	600	900	0,05	17	350	250	320	220	140	13	70
Motorové	3TM125	125	180	0,125	11	230	170	200	140	65	9	15
	3TM200	200	300	0,08	13	300	140	270	180	65	11	25
	3TM300	300	450	0,05	13	350	190	320	220	100	11	43
	3TM600	600	900	0,025	17	350	200	320	220	110	13	61



Frekvenční měniče pro asynchronní motory 100 W až 300 kW



Váš distributor:

OMRON

OMRON Electronics spol. s r.o.
Šrobárova 6
101 00 PRAHA 10
Telefon: 02-6331 1254, 7173 1319
02-7173 4687, 7173 7452
Fax: 02-7173 5613

OMRON Electronics spol. s r.o.
(regionální zastoupení)
Mariánská 254 (Lubina)
744 01 FRENŠTÁT POD RADHOŠTĚM
Telefon: 0656-831 858, 840 418
Fax.: 0656-831 858

OMRON Electronics spol. s r.o.
(regionální zastoupení)
Kozolupy 244
330 32 PLZEŇ - SEVER
Telefon: 019-7921 185, 7921 300
Fax: 019-7921 185