

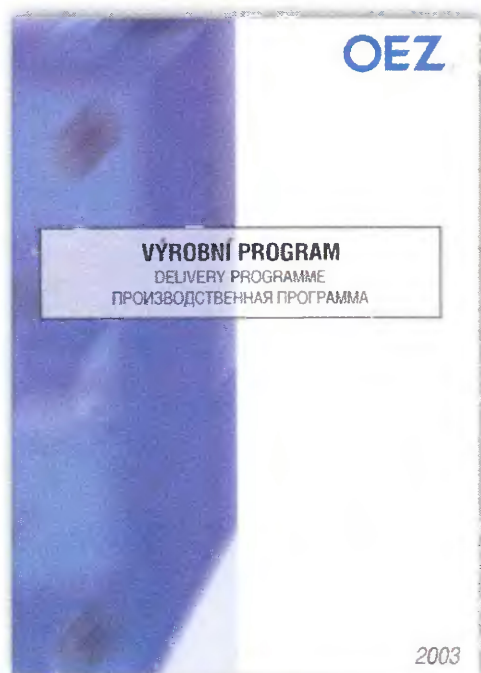
# OEZ®

## TLAKOVÉ A PLOVÁKOVÉ SPÍNAČE



OEZ®

# SEZNAM KATALOGŮ



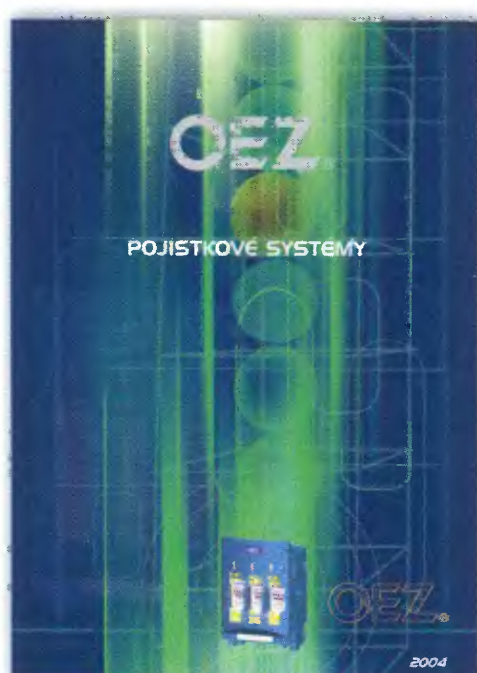
VÝROBNÍ PROGRAM



ZPRAVODAJ 13



PŘÍSTROJE PRO  
DOMOVNÍ ROZVODY



POJISTKOVÉ SYSTÉMY



KOMPAKTNÍ JISTIČE



VZDUCHOVÉ JISTIČE  
ARION DO 6300 A













TLAKOVÉ A PLOVÁKOVÉ  
SPÍNAČE



KATALOG



SCHR 5

	STRANA
 <b>TLAKOVÉ SPÍNAČE A PŘÍSLUŠENSTVÍ</b>	<b>2</b>
 TSA	2
 PTS	5
 <b>PLOVÁKOVÉ SPÍNAČE A PŘÍSLUŠENSTVÍ</b>	<b>6</b>
 PSA	6
 PPS	7
 <b>DOPLŇUJÍCÍ ÚDAJE</b>	<b>8</b>
 Technické informace	8
 Prohlášení o shodě	15
 Technická podpora	16



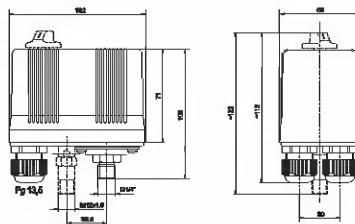
- Ke spínání zemřena 3fázových elektrických obvodů (AC3 10 A/400 V) vlivem změn tlaku v tlakových rádobách
- Ve spojení s čerpadlem nebo kompresorem slouží k udržování tlaku v tlakových rádobách domácích vodáren v požadovaném rozmezí
- Snadná regulovatelnost zapínacího a vypínacího tlaku
- Vysoký počet seprnutí
- Libovolná pracovní poloha
- Možnost lehčího rozběhu motoru kompresoru, popř. možnost použití motoru kompresoru s nižším výkonem, použitím provedení tlakových spínačů s odvěšovací mřížkou
- Možnost úspory dodatečného spínacího prvku použitím provedení tlakových spínačů s vypínací páčkou
- Mohou být ovládány neagresivním pracovním médiem jako je voda, olej nebo vzduch. Jsou vhodné pro použití ve vlhkých a mokrych prostorách (odolné proti stříkající vodě) a jsou dostatečně chráněny před prachem.
- Tlakové spínače TSA nahrazují tlakové spínače VP21D a částečně tlakové spínače TSV

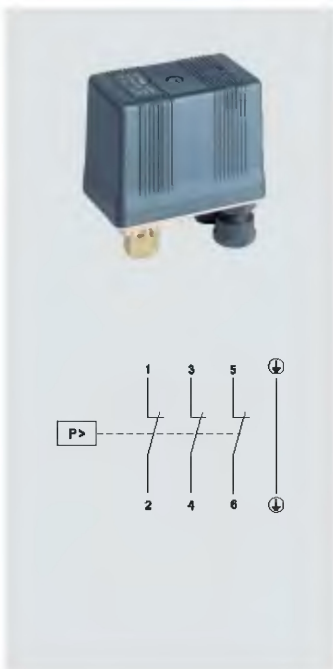
**Příslušenství:** ..... str. 5  
**Technické informace:** ..... str. 8

### TECHNICKÉ ÚDAJE

Normy		CSN EN 60 947-4-1, CSN EN 60 730-2-6		
Hlavní obvod (kontakty)	řazení <sup>1)</sup>		03	
	imenovitě izolální napětí U <sub>i</sub> AC	V	500	
Hlavní obvod (kontakty)	imenovitě pracovní napětí U <sub>p</sub> AC	V	400	
	AC3			
	imenovitý proud I <sub>n</sub>	A	10	
	spínaný výkon při AC 400 V	kW	4	
	hustota spínání	sep./h	120	
	trvanlivost elektrická	sep.	200 000	
	mechanická	sep.	500 000	
připojení	vodě Cu	mm <sup>2</sup>	1 – 2,5	
	kabel - průměr	mm	6 – 12	
Tlakový obvod	imenovitý přetlak	MPa	1	
	pracovní médium	druh	neagresivní plyny a kapaliny	
		teplota	°C	0 – 55
	přívod na tlakové médium = upevnění	šroubem (TSA3 S )	G 1/4"	
		převléčnou matricí (TSA3 M )	G 1/4"	
	tolerance nastavených tlaků	%	±10	
Ostatní údaje	krytí		IP54	
	teplota okolí	°C	-10 – 55	
	pracovní poloha		libovolná	
Příslušenství	Základna variabilního vodárenského kompletu	typ	PTS	

<sup>1)</sup> Každá číslice postupně udává počet kontaktů zapínacích a vypínacích, pokud je potřeba opačná funkce, doporučujeme použít tlakový spínač TSA k ovládání obvodu cívkou stykače s vypínacími kontakty (např. S25-13), kterým je zařízení spínáno





- Provedení bez doplňků pro běžné aplikace
- Kromě typů s tlaky podle tabulky "Označení výrobku pro objednávku" je možné získat i typy s tlaky odlišnými, protože kterýkoliv typ tlakového spínače je možné přenastavit na hodnotu v rámci svého tlakového diagramu - viz technické informace

- Přenastavení na zvolenou hodnotu je možné na objednávku nebo samostatně podle příloženého návodu

**Příslušenství:** ..... str. 5  
**Technické informace:** ..... str. 8

### OZNAČENÍ VÝROBKU PRO OBJEDNÁVKU

Max. možný vypínací tlak (MPa)	Přívod na tlakové médium = upevnění	Označení výrobku (typ/běžně dodávaná tlaková nastavení <sup>9)</sup> v MPa)	Hmotnost (g)	Balení (ks)
0,55	šroub G 1/4"	TS A3S05S/0,08-0,15	550	1
		TS A3S05S/0,12-0,23	550	1
		TS A3S05S/0,15-0,30	550	1
		TS A3S05S/0,20-0,35	550	1
		TS A3S05S/0,27-0,44	550	1
		TS A3S05S/0,33-0,46	550	1
	převlečná matice G 1/4"	TS A3S05M/0,08-0,15	550	1
		TS A3S05M/0,12-0,23	550	1
		TS A3S05M/0,15-0,30	550	1
		TS A3S05M/0,20-0,35	550	1
		TS A3S05M/0,27-0,44	550	1
		TS A3S05M/0,33-0,46	550	1
1	šroub G 1/4"	TS A3S10S/0,44-0,60	550	1
		TS A3S10S/0,50-0,70	550	1
		TS A3S10S/0,58-0,86	550	1
		TS A3S10S/0,65-0,90	550	1
		TS A3S10M/0,44-0,60	550	1
		TS A3S10M/0,50-0,70	550	1
	převlečná matice G 1/4"	TS A3S10M/0,58-0,86	550	1
		TS A3S10M/0,65-0,90	550	1

<sup>9)</sup> Nižší číslo tlakového nastavení je vždy zapínací tlak a vyšší číslo vypínací tlak

## S vypínací páčkou



- Při použití provedení s vypínací páčkou není třeba pro rozpojení obvodu další spínací prvek
- Kromě typů s tlaky podle tabulky "Označení výrobku pro objednávku" je možné získat i typy s tlaky odlišnými, protože kterýkoliv typ tlakového spínače je možné přenastavit na hodnotu v rámci svého tlakového diagramu - viz technické informace

- Přenastavení na zvolenou hodnotu je možné na objednávku nebo samostatně podle příloženého návodu

**Příslušenství:** ..... str. 5  
**Technické informace:** ..... str. 8

### OZNAČENÍ VÝROBKU PRO OBJEDNÁVKU

Max. možný vypínací tlak (MPa)	Přívod na tlakové médium = upevnění	Označení výrobku (typ/běžně dodávaná tlaková nastavení <sup>9)</sup> v MPa)	Hmotnost (g)	Balení (ks)
0,55	šroub G 1/4"	TS A3P05S/0,08-0,15	550	1
		TS A3P05S/0,12-0,23	550	1
		TS A3P05S/0,15-0,30	550	1
		TS A3P05S/0,20-0,35	550	1
		TS A3P05S/0,27-0,44	550	1
		TS A3P05S/0,33-0,46	550	1
	převlečná matice G 1/4"	TS A3P05M/0,08-0,15	550	1
		TS A3P05M/0,12-0,23	550	1
		TS A3P05M/0,15-0,30	550	1
		TS A3P05M/0,20-0,35	550	1
		TS A3P05M/0,27-0,44	550	1
		TS A3P05M/0,33-0,46	550	1
1	převlečná matice G 1/4"	TS A3P10S/0,44-0,60	550	1
		TS A3P10S/0,50-0,70	550	1
		TS A3P10S/0,58-0,86	550	1
		TS A3P10S/0,65-0,90	550	1
		TS A3P10M/0,44-0,60	550	1
		TS A3P10M/0,50-0,70	550	1
	matice G 1/4"	TS A3P10M/0,58-0,86	550	1
		TS A3P10M/0,65-0,90	550	1

<sup>9)</sup> Nižší číslo tlakového nastavení je vždy zapínací tlak a vyšší číslo vypínací tlak

## S odvodušňovacím ventilem

TSA3V...



- Odvodušňovací ventilek umozňuje lehčí rozběh motoru kompresoru, popř. dává možnost použít motor kompresoru s nižším výkonem
- Ventilék zajišťuje vypuštění stlačeného vzduchu mezi kompresorem a tlakovou nádobou, při následovním zapnutí se motor kompresoru rozbíhá mnohem snadněji - viz. technické informace
- Kromě typů s tlaky podle tabulky „Označení výrobku pro objednávku“ je možné získat i typy s tlaky

odlišnými, protože kterýkoliv typ tlakového spínače je možné přenastavit na hodnotu v rámci svého tlakového diagramu - viz. technické informace

■ Přenastavení na zvolenou hodnotu je možné na objednávku nebo samostatně podle přiloženého návodu

**Příslušenství:** ..... **str. 5**  
**Technické informace:** ..... **str. 8**

### OZNAČENÍ VÝROBKU PRO OBJEDNÁVKU

Max. možný vypínací tlak (MPa)	Přívod na tlakové médium = upevnění	Označení výrobku (typ/běžně dodávaná tlaková nastavení <sup>†</sup> v MPa)	Hmotnost (g)	Balení (ks)
0,55	šroub G <sup>M4</sup>	TSA3V05S,0,08-0,15	550	1
		TSA3V05S,0,12-0,23	550	1
		TSA3V05S,0,15-0,30	550	1
		TSA3V05S,0,20-0,35	550	1
		TSA3V05S,0,27-0,44	550	1
		TSA3V05S,0,33-0,46	550	1
	převlečná matice G <sup>M4</sup>	TSA3V05M,0,08-0,15	550	1
		TSA3V05M,0,12-0,23	550	1
		TSA3V05M,0,15-0,30	550	1
		TSA3V05M,0,20-0,35	550	1
		TSA3V05M,0,27-0,44	550	1
		TSA3V05M,0,33-0,46	550	1
1	šroub G <sup>M4</sup>	TSA3V10S,0,44-0,60	550	1
		TSA3V10S,0,50-0,70	550	1
		TSA3V10S,0,58-0,86	550	1
		TSA3V10S,0,65-0,90	550	1
		TSA3V10M,0,44-0,60	550	1
		TSA3V10M,0,50-0,70	550	1
	převlečná matice G <sup>M4</sup>	TSA3V10M,0,58-0,86	550	1
		TSA3V10M,0,65-0,90	550	1

<sup>†</sup> Nižší číslo tlakového nastavení je vždy zapínací tlak a vyšší číslo vypínací tlak.

## S vypínací páčkou a odvodušňovacím ventilem

TSA3K...



- Při použití provedení s vypínací páčkou a odvodušňovacím ventilem není třeba pro rozpojení obvodu další spínací prvek a zároveň je možný lehčí rozběh motoru kompresoru, popř. možnost použít motor kompresoru s nižším výkonem
- Ventilék zajišťuje vypuštění stlačeného vzduchu mezi kompresorem a tlakovou nádobou, při následovním zapnutí se motor kompresoru rozbíhá mnohem snadněji - viz. technické informace

■ Kromě typů s tlaky podle tabulky „Označení výrobku pro objednávku“ je možné získat i typy s tlaky odlišnými, protože kterýkoliv typ tlakového spínače je možné přenastavit na hodnotu v rámci svého tlakového diagramu - viz. technické informace

■ Přenastavení na zvolenou hodnotu je možné na objednávku nebo samostatně podle přiloženého návodu

**Příslušenství:** ..... **str. 5**  
**Technické informace:** ..... **str. 8**

### OZNAČENÍ VÝROBKU PRO OBJEDNÁVKU

Max. možný vypínací tlak (MPa)	Přívod na tlakové médium = upevnění	Označení výrobku (typ/běžně dodávaná tlaková nastavení <sup>†</sup> v MPa)	Hmotnost (g)	Balení (ks)
0,55	šroub G <sup>M4</sup>	TSA3K05S,0,08-0,15	550	1
		TSA3K05S,0,12-0,23	550	1
		TSA3K05S,0,15-0,30	550	1
		TSA3K05S,0,20-0,35	550	1
		TSA3K05S,0,27-0,44	550	1
		TSA3K05S,0,33-0,46	550	1
	převlečná matice G <sup>M4</sup>	TSA3K05M,0,08-0,15	550	1
		TSA3K05M,0,12-0,23	550	1
		TSA3K05M,0,15-0,30	550	1
		TSA3K05M,0,20-0,35	550	1
		TSA3K05M,0,27-0,44	550	1
		TSA3K05M,0,33-0,46	550	1
1	šroub G <sup>M4</sup>	TSA3K10S,0,44-0,60	550	1
		TSA3K10S,0,50-0,70	550	1
		TSA3K10S,0,58-0,86	550	1
		TSA3K10S,0,65-0,90	550	1
		TSA3K10M,0,44-0,60	550	1
		TSA3K10M,0,50-0,70	550	1
	převlečná matice G <sup>M4</sup>	TSA3K10M,0,58-0,86	550	1
		TSA3K10M,0,65-0,90	550	1

<sup>†</sup> Nižší číslo tlakového nastavení je vždy zapínací tlak a vyšší číslo vypínací tlak.





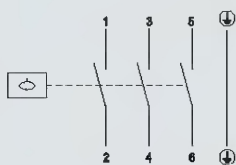
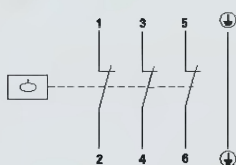
- Ke spínání zejména 3fázových elektrických obvodů (AC3 10 A/400 V) vlivem změny výšky hladiny
- Ve spojení s čerpadlem mohou např. sloužit k udržování výšky kapaliny v určitém rozmezí
- Jsou vhodné pro použití ve vlhkých a mokřých prostorech (jsou odolné proti stříkající vodě) a jsou dostatečně chráněny před prachem

- Možnost úspory dodatečného spínacího prvku použitím provedení plovákového spínače s vypínací páčkou
- Mohou zapínat elektrický obvod v dolní poloze páky a vypínat v horní poloze páky nebo opačně

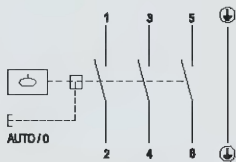
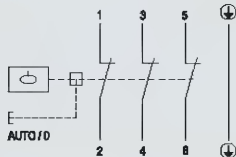
Příslušenství: ..... str. 7

Technické informace: ..... str. 8

PSA3S<sup>1)</sup>



PSA3P<sup>1)</sup>



<sup>1)</sup> řazení kontaktů je možné měnit polohou čepu páky



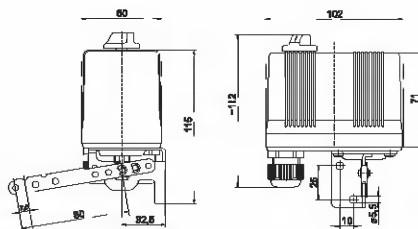
### TECHNICKÉ ÚDAJE

Normy		ČSN EN 60 947-4-1		
Hlavní obvod (kontakt)	řazení <sup>1)</sup>	30 nebo 03		
	jmenovité izolační napětí U <sub>i</sub> AC	V	500	
	jmenovité pracovní napětí U <sub>p</sub> AC	V	400	
	AC3 jmenovitý proud I <sub>n</sub>	A	10	
	spínaný výkon při AC 400 V	kW	4	
	trvanlivost elektrická	sep.	200 000	
	mechanická	sep.	500 000	
	připojení vodič Cu	mm <sup>2</sup>	1–2,5	
	kabel - průměr	mm	6–12	
	Ostatní údaje	krytí	IP54	
min. rozdíl výšek hladiny		mm	30	
upevnění		2 šrouby Ø 5 mm		
teplota okolí		°C	-10 – 55	
kapalina		druh	neagresivní	
		teplota	°C	0 – 55
pracovní poloha	svislá			
Příslušenství	Prvky pro montáž	typ	PPS	

<sup>1)</sup> Každá číslice postupně udává počet kontaktů zapínacích a vypínacích, změnu řazení kontaktů lze provést změnou namontování čepu páky

### OZNAČENÍ VÝROBKU PRO OBJEDNÁVKU

Provedení	Označení výrobku	Hmotnost (g)	Balení (ks)
Standardní	PSA3S	430	1
S vypínací páčkou	PSA3P	430	1



## Prvky pro montáž

**PPS**

- Příslušenství k PSA
- Spolu s plovákovým spínačem umožňují sestavit funkční část zařízení pro regulaci výšky hladiny kapaliny
- Jedna sada obsahuje: skleněný plovák  $\varnothing$  208 mm

(1 ks), zavaží 0,8 kg (1 ks), držáky s kladkou (2 ks), svorky (4 ks), závěs (1 ks), lano v délce 5, 10, 15 nebo 20 m (1ks)

**Technické informace:** ..... str. 8

### OZNAČENÍ VÝROBKU PRO OBJEDNÁVKU

Délka lana (m)	Označení výrobku	Hmotnost (g)	Balení (ks)
5	PPS05	2100	1
10	PPS10	2100	1
15	PPS15	2100	1
20	PPS20	2100	1

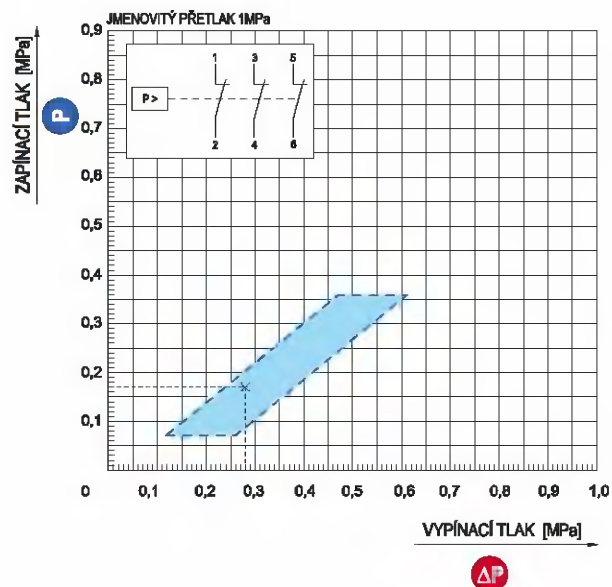
### NASTAVENÍ TLAKU

- Tlakové diagramy definují nastavitelnost tlakových spínačů.
- Pokud kolmý průsečík žádaného zapínacího tlaku a vypínacího tlaku leží v modré ploše je možné požadovaný tlak nastavit

#### Tlakový diagram pro TSA3...05...

##### ■ Příklady

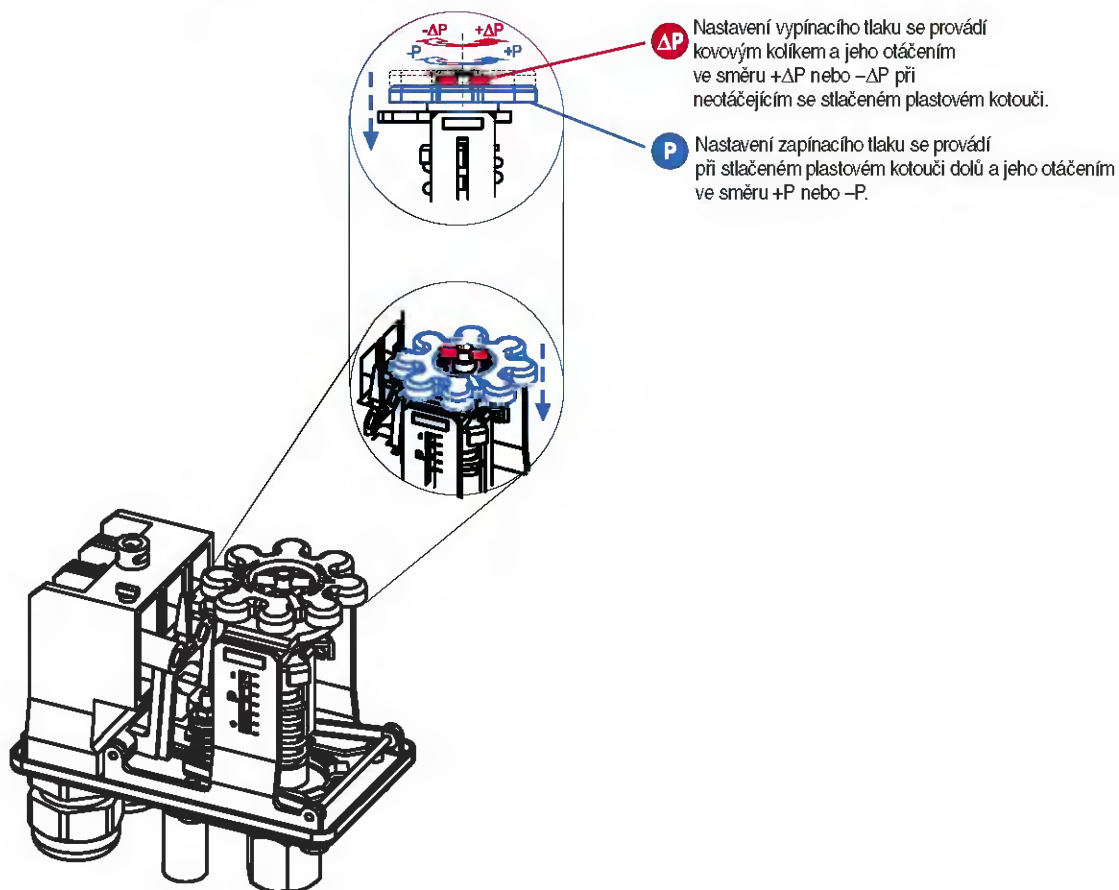
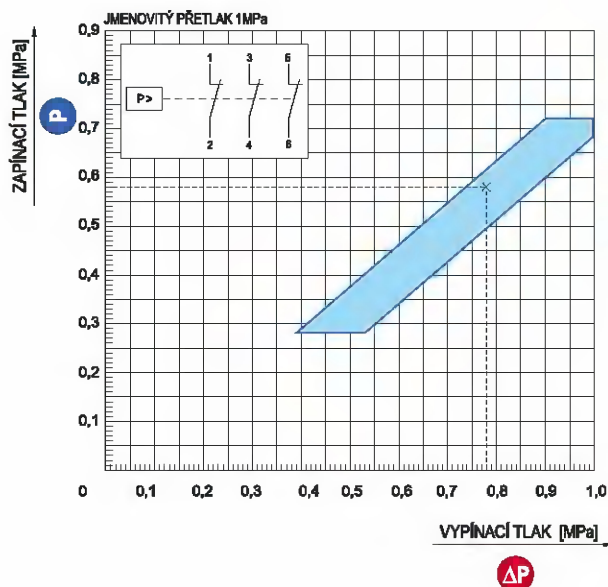
- Zapínací tlak 0,17 MPa a vypínací tlak 0,28 MPa **lze nastavit**.
- Zapínací tlak 0,15 MPa a vypínací tlak 0,20 MPa **nelze nastavit**.



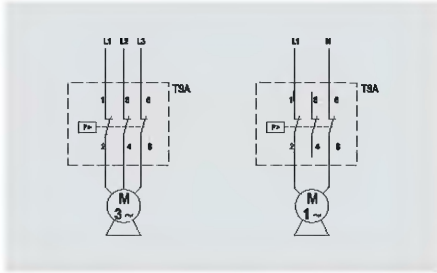
#### Tlakový diagram pro TSA3...10...

##### ■ Příklady:

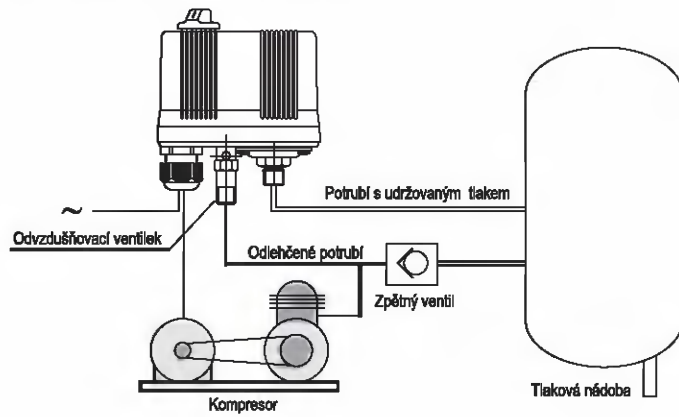
- Zapínací tlak 0,58 MPa a vypínací tlak 0,78 MPa **lze nastavit**.
- Zapínací tlak 0,5 MPa a vypínací tlak 0,6 MPa **nelze nastavit**.



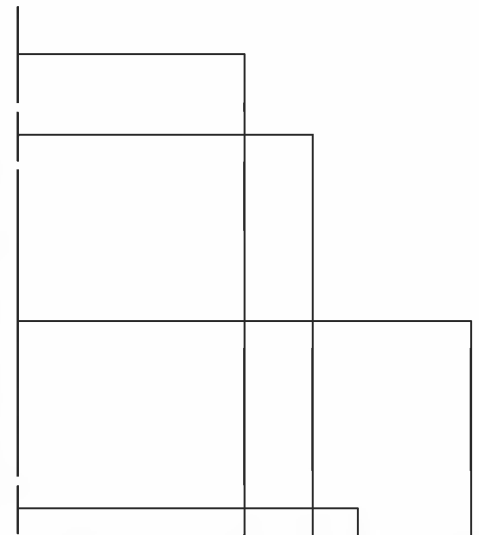
### SCHEMA ZAPOJENÍ



### PŘIPOJENÍ TLAKOVÉHO SPÍNAČE S ODVZDUŠŇOVACÍM VENTILKEM



ZPŮSOB ZNAČENÍ TLAKOVÝCH SPÍNAČŮ TSA3				
Doplňky	bez doplňků, standardní	S		
	s vypínací páčkou	P		
	s odvzdušňovacím ventilem	V		
	s vypínací páčkou a odvzdušňovacím ventilem	K		
Tlak	provedení s max. možným vypínacím tlakem	0,55 MPa		
		1 MPa		
	tlaková nastavení pro provedení 05 (MPa)	běžně dodávaná	0,08 ÷ 0,15 0,12 ÷ 0,23 0,15 ÷ 0,30 0,20 ÷ 0,35 0,27 ÷ 0,44 0,33 ÷ 0,46	
		výběrem z tlakového diagramu	... ÷ ...	
		tlaková nastavení pro provedení 10 (MPa)	běžně dodávaná	0,44 ÷ 0,60 0,50 ÷ 0,70 0,58 ÷ 0,86 0,65 ÷ 0,90
			výběrem z tlakového diagramu	... ÷ ...
			... ÷ ...	
Přívod na tlakové médium = upevnění	šroub G 1/4"	S		
	převlečná matice G 1/4"	M		



Označení výrobku pro objednávku

TSA3 S 05 M / 0,15 ÷ 0,30

### JEDNOTKY TLAKU A JEJICH PŘEPOČET

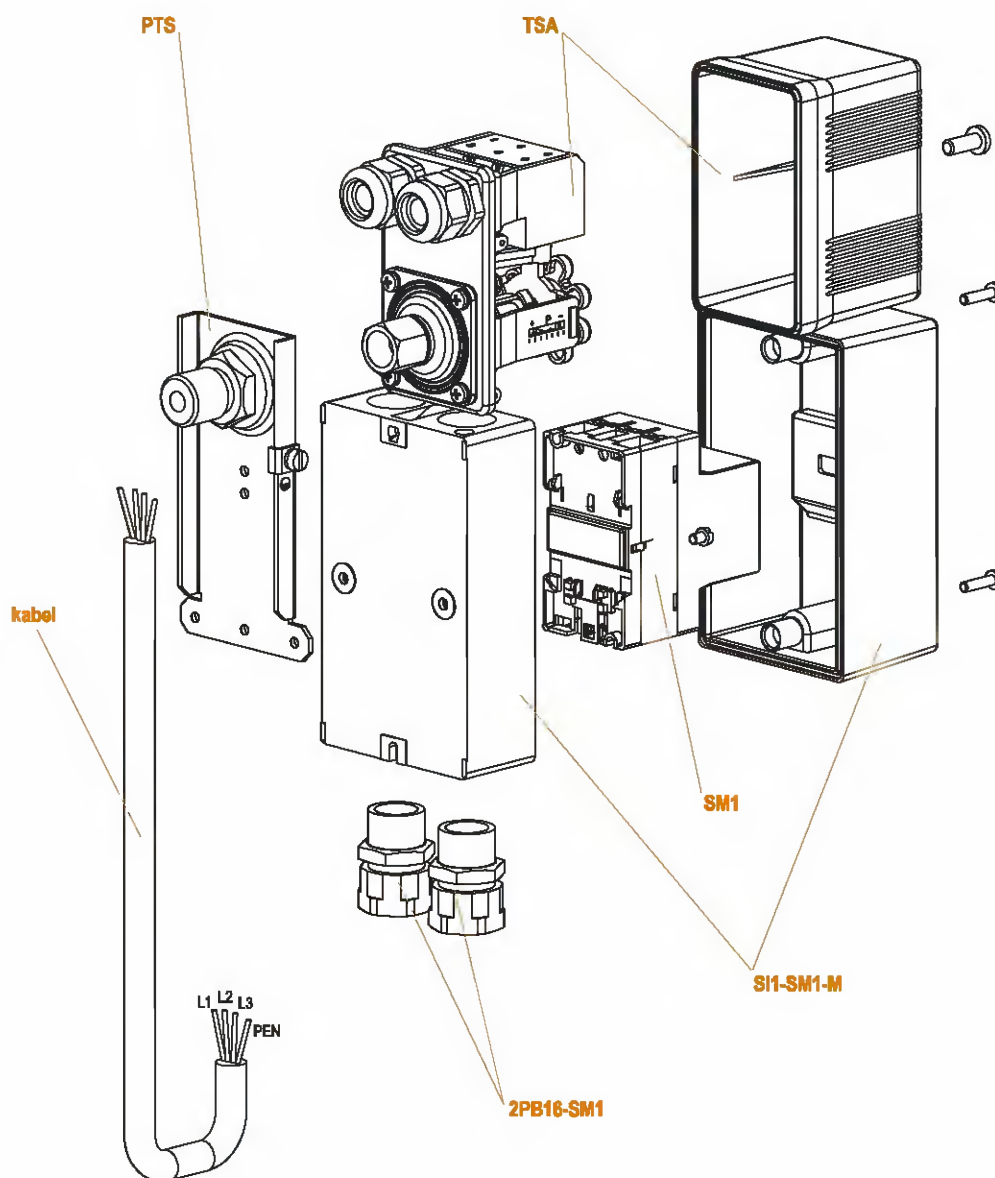
1 Pa	= 10 <sup>-6</sup> MPa	= 10 <sup>-5</sup> bar	= 9,87 x 10 <sup>-6</sup> atm	= 7,5 x 10 <sup>-3</sup> Torr
1 MPa	= 10 <sup>6</sup> Pa	= 10 bar	= 9,87 atm	= 7,5 x 10 <sup>3</sup> Torr
1 bar	= 10 <sup>5</sup> Pa	= 0,1 MPa	= 0,987 atm	= 750 Torr
1 atm	= 101,3 x 10 <sup>3</sup> Pa	= 0,1013 MPa	= 1,013 bar	= 760 Torr
1 Torr	= 133,3 Pa	= 0,1333 x 10 <sup>-3</sup> MPa	= 1,333 x 10 <sup>-3</sup> bar	= 1,316 x 10 <sup>-3</sup> atm

### SESTAVENÍ VODÁRENSKÉHO KOMPLETU

- Zakoupením následujících dílů lze sestavit a zapojit variabilní vodárenský komplet tlakového spínače TSA a spouštěče motoru SM1, který nahrazuje dříve dodávaný vodárenský komplet typ VRSM a slouží jako ovládací a jističí jednotka motoru kompresoru nebo čerpadla:

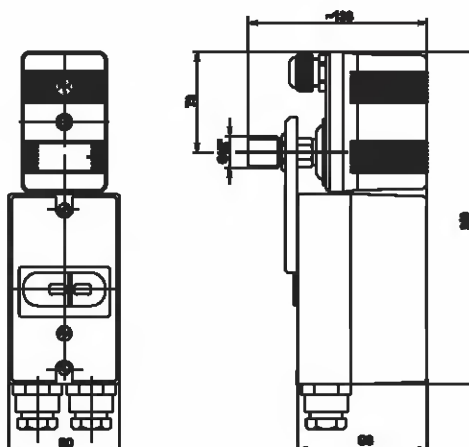
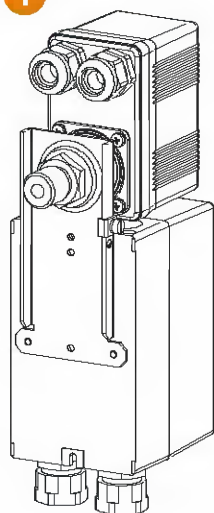
PTS	- základna variabilního vodárenského kompletu
TSA	- tlakový spínač s převlečnou maticí G <sup>1/4</sup> "
SH-SM1-M	- izolační skříň spouštěče motoru SM1 (krytí IP55)
SM1	- spouštěč motoru
2PB16-SM1	- 2 ks plastové vývodky izolační skříně SH-SM1-M.

Kabel pro elektrické spojení TSA a SM1 (průřez připojených Cu vodičů 1÷2,5 mm<sup>2</sup>)

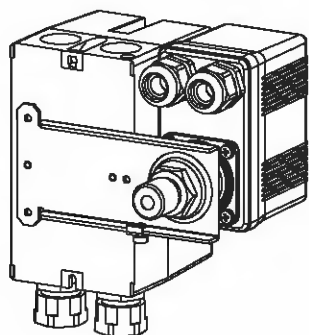
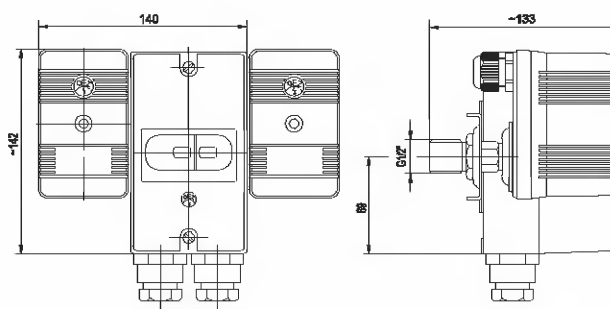
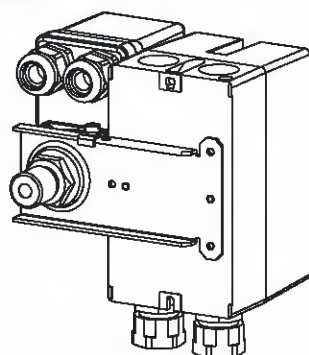


SESTAVENÍ VODÁRENSKÉHO KOMPLETU – ROZMĚRY

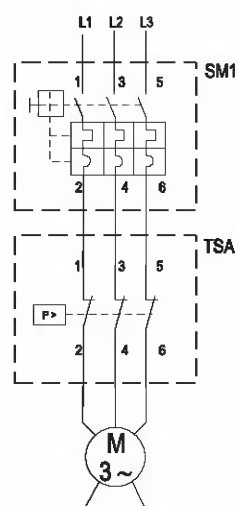
1



2

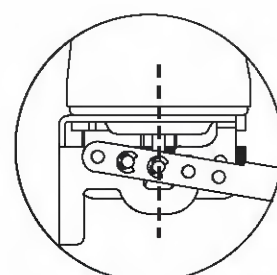
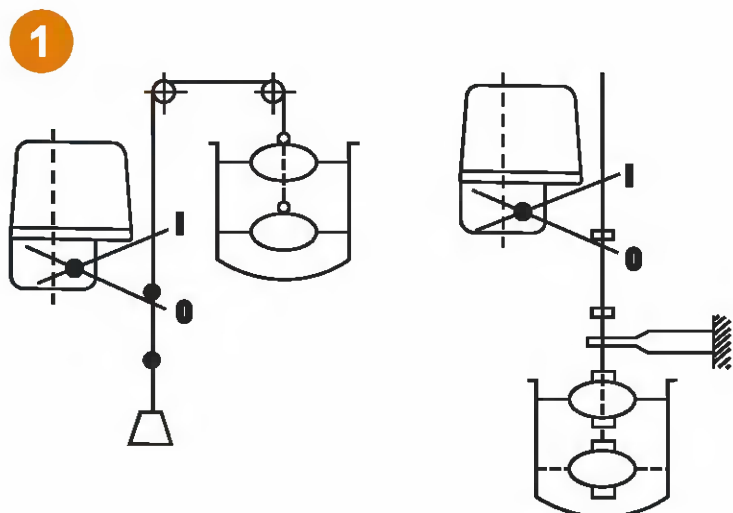


SCHEMA ELEKTRICKÉHO ZAPOJENÍ

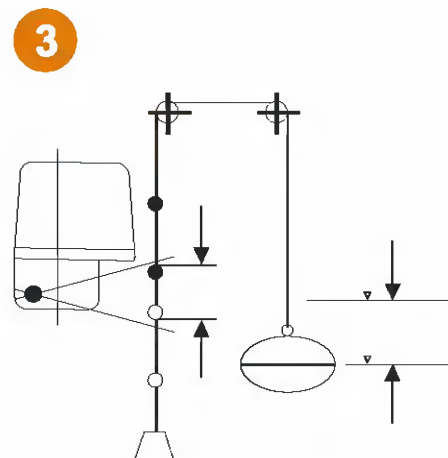
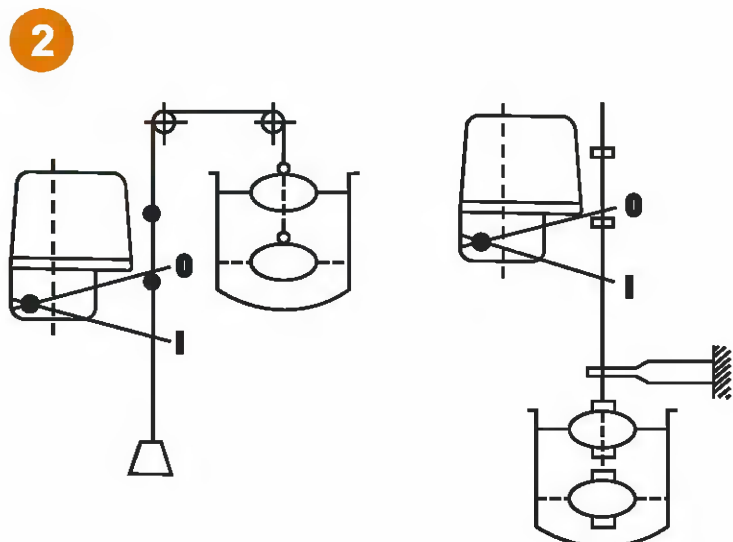


### PŘÍKLADY POUŽITÍ A MONTÁŽE

- Plovákové spínače spínají elektrické obvody vlivem změny výšky hladiny
- Podle způsobu namontování čepu páky můžeme nastavit polohu páky v které dojde k zapnutí/vypnutí spínače
- Při poloze čepu páky podle obr. 1 je spínač zapnut (I) v horní poloze a vypnut (0) v dolní poloze páky
- Při poloze čepu páky podle obr. 2 je spínač zapnut (I) v dolní poloze a vypnut (0) v horní poloze páky
- Poloha svorek na laně popř. na tyči určuje velikost změny hladiny - obr. 3.

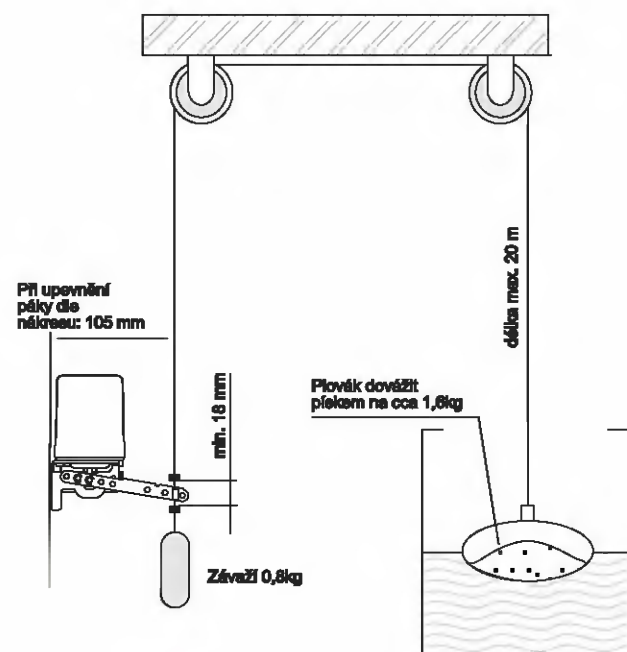


Detailní pohled na čepu páky PSA (poloha odpovídá obr. 2)

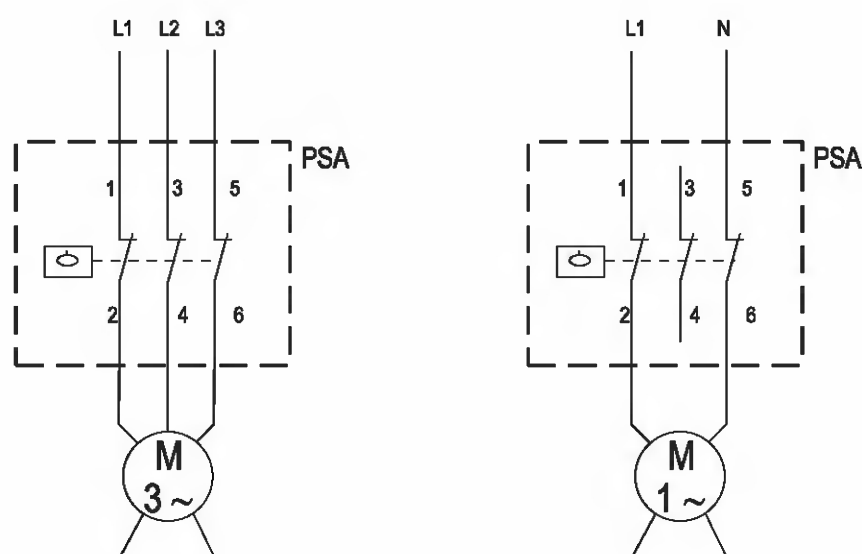


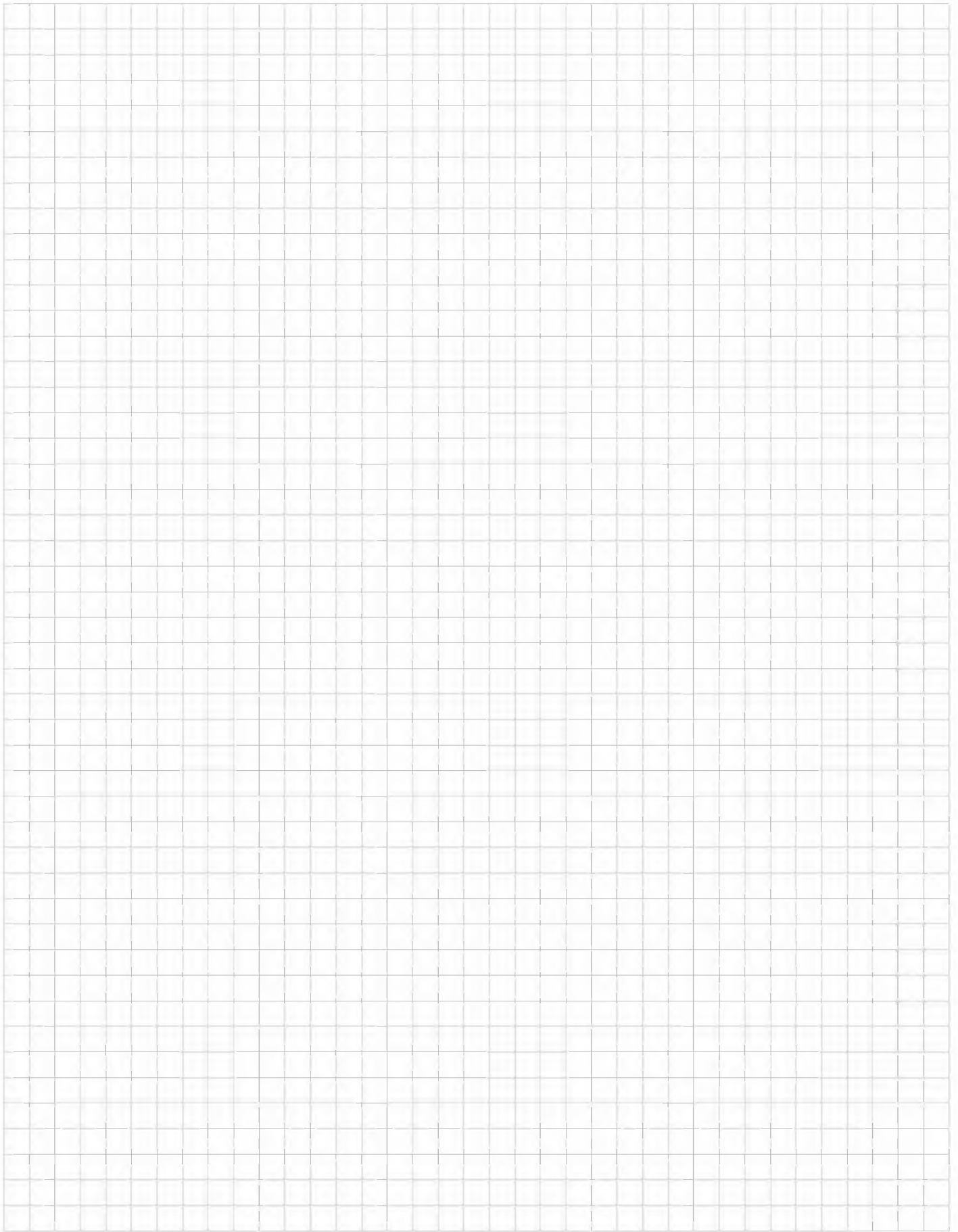
### MONTÁŽ S PŘÍSLUŠENSTVÍM PPS

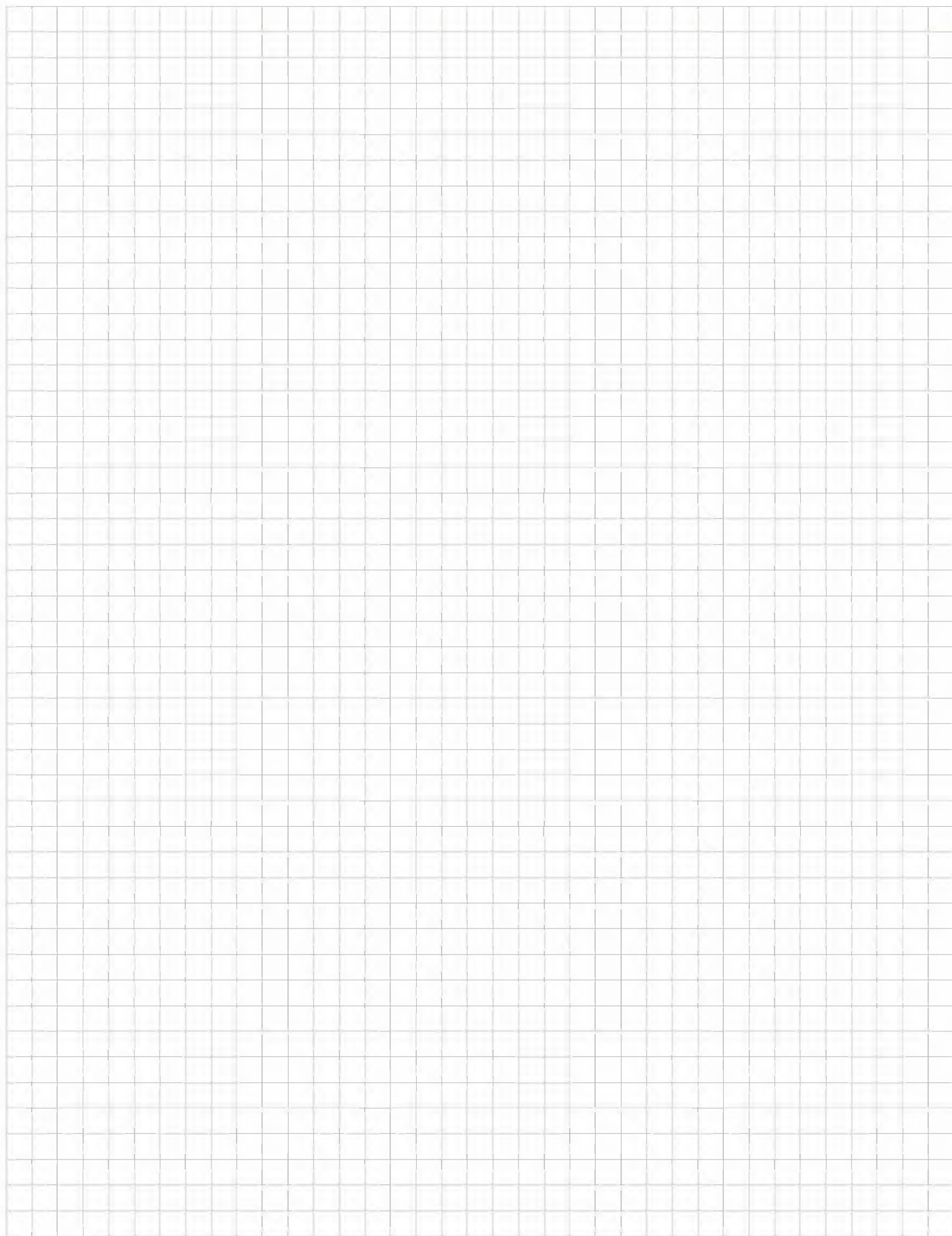
- Jako náhradu skleněného plováku lze použít např. plastovou láhev



### SCHEMA ELEKTRICKÉHO ZAPOJENÍ









Ujištění o vystavených prohlášeních o shodě na výrobky OEZ s. r. o.  
uvedené v katalogu podle zákona č. 22/97 Sb. a návazných nařízení vlády

Číslo shody	Datum vystavení	Přístroj	Typ
360001	18. 9. 97	Tlakové spínače, plovákové spínače	TSA..., PSA...

Místo vydání: Letohrad  
Datum vydání: 1. 3. 2001



Oprávněná osoba: Ing. Jaroslav Toman  
Funkce: obchodní ředitel

**www.oez.cz** – internetové stránky firmy OEZ s. r. o. a dceřných společností OEZ International a OEZ Slovakia spol. s r. o. v českém a anglickém jazyce. Obsahují aktuální informace o výše uvedených firmách, dodávaných výrobcích a jejich technické podpoře. Můžete si stáhnout volně šiřitelný program SICHR, určený projektantům a revizním technikům. Jsou zde také uvedena aktuální i starší čísla firemního časopisu Zpravodaj.

**SICHR** verze 3.00 je program určený zejména pro elektroprojektanty a revizní techniky pro práci s jističmi přístroji včetně proudových chráničů společností OEZ s. r. o. Program, pracuje s paprskovou i jednofázovou sítí TNC-S. Zobrazuje se schéma celkové, nebo jednoho paprsku a to jak jednodrátově, tak i detailně. Vypočítávají se zkratové proudy, úbytky napětí, oteplení kabelů při přetížení a omezené proudy za pojistkami.

Základní režimy práce jsou:

**Charakteristiky** – slouží k rychlé a přehledné práci s přístroji, nastavení jejich parametrů a zobrazení vypinacích charakteristik.

**Selektivita** – vyhodnocuje mez selektivity mezi každými dvěma jističmi přístroji zapojenými za sebou ve schématu.

**Impedance** – vypočítává maximální impedance smyčky pro každý jistič přístroj a to podle předepsaného vypinacího času (0,2 – 0,4 – 0,8 – 5 – 30 s), který se vztahuje na předem vybranou část schéma. Kromě toho se tyto hodnoty porovnávají se skutečnými impedancemi obvodu.

SICHR 3.00 lze získat na internetové adrese **www.oez.cz** nebo na požádání jako CD-ROM na elektronické adrese **opropag@oez.cz**, popřípadě na telefonu **0446 672 341** (od září 465 672 341).

## Katalog, Ceník

na CD-ROM poskytuje technické informace a ceny výrobního sortimentu OEZ s. r. o.

Umožňuje:

- export dat
  - automatizovanou tvorbu objednávek s předběžnou cenovou kalkulací
  - prohlídku obsahu Zpravodaje OEZ
- CD-ROM je možné si vyžádat na elektronické adrese: **opropag@oez.cz** nebo na telefonu: **0446/672 341**.

## Databáze přístrojů

na disketě 3,5" obsahují soubory ve formátu .dbf a pro použití v návrhových systémech pro elektroprojektanty jako je RUPLAN, ELCAD, EPLAN apod. ve formátu .vns.

**www.oez.cz** – are internet pages of the OEZ Letohrad Company Ltd. and its filial companies OEZ International, Prague, and OEZ Slovakia Ltd., Bratislava, in Czech and English languages. They contain actual information about above-mentioned companies, delivered products and their technical support. You may also download the freeware program SICHR intended for designers and revisal engineers. Both actual as well as older copies of the company journal Zpravodaj (Reporter) are published there.

**SICHR** 3.00 is a program intended especially for designers and revisal engineers concerning themselves about OEZ company Ltd. protection device inclusive of residual current circuit-breakers.

Program works with threephases and onephase line net TNC-S. There is displayed total diagram or diagram of one line.

There are calculated short-circuit currents, voltage decrease, warming cable by overvoltage and cut-off currents after fuses.

Basic modes are:

**Characteristics** – intended for fast and synoptical work with device, adjustment of their releases and displaying characteristics.

**Selectivity** – evaluates a discrimination of protection between two close consecutive connected devices.

**Impedance** – computes maximum impedance of the loop for every protection device and in accordance with specified opening time (0,2 – 0,4 – 0,8 – 5 – 30 s) concerning on preselect part of diagram. Furthermore these values are compared with real impedances of circuit.

Sicrh 3.00 can be either downloaded at internet address **www.oez.cz** or on request on CD-ROM ordered at electronic address **opropag@oez.cz** or alternatively by telephone: **+420446-672 341** (**+420465-672 341** from septembre).

## Catalogue, Pricelist\*

on CD-ROM offers technical information and prices of OEZ Ltd. product assortment

It enables:

- data export
  - automatized order composition with preliminary price calculation
  - OEZ Zpravodaj journal content browsing
- CD-ROM may be requested at electronic address **opropag@oez.cz** or by telephone: **+420446-672341**.

## Device databases\*

on the 3.5" floppy disk contain files in .dbf format and for application in designing systems for electrodesigners such as RUPLAN, ELCAD, EPLAN etc. in .vns format.

\* in Czech language only

**www.oez.cz** – это страницы интернета (международной сети) фирмы OEZ s.r.o., Letohrad и дочерних обществ OEZ International, Praha и OEZ Slovakia s.s.r.o. на чешском и английском языках. Они содержат актуальные информации об этих фирмах, выпускаемых и поставляемых на рынок приборах и их технической поддержке. Вы можете использовать свободно распространяемую программу SICHR, которая служит главным образом проектировщикам и ревизионным техническим работникам. Здесь находятся тоже актуальные и старые числа журнала "Zpravodaj" (информационный бюллетен).

**SICHR** 3.00 – это программа подходящая главным образом для проектировщиков и ревизионных техников для работы с защитными приборами и выключателями токов утечки общества OEZ s. r. o.

Программа работает с лучевой сетью трифазовой и однофазовой TNC-S. Изображается общая схема или схема одного луча.

Вычисляются токи короткого замыкания, падения напряжения, потепление кабелей при перегрузке и ограниченные токи за предохранителями.

Базовые режимы:

**Характеристики** – служат для быстрой и наглядной работы с приборами, установки их расцепителей и изображения самых характеристик

**Селективность** – оценивает селективность защиты между двумя приборами, которые присоединяются непосредственно друг за другом

**Импеданс** – исчисляет максимальный импеданс цепи тока для каждого защитного прибора и предписанное время отключения (0,2 – 0,4 – 0,8 – 5 – 30). В какой-то мере эти стоимости есть сопоставляны с настоящими импедансы схемы.

SICHR 3.00 можно нажать на странице интернета **www.oez.cz** или по требованию как CD-ROM на электроническом адресе **opropag@oez.cz** или по телефону **+420446-672341** (**+420465-672341** от сентября).

## Каталог, прейскурант\*

– изданный на CD-ROM предоставляет технические информации и цены современного выпускаемого ассортимента приборов.

Позволяет:

- экспорт данных
- автоматизированное возникновение заказа и предварительную калькуляцию цены
- осмотр содержания информационного бюллетена OEZ CD-ROM можно заказать на электроническом адресе: **opropag@oez.cz** или по телефону **+420446-672341**.

## Основание данных\*

о всех приборах находится на шайбе 3,5" и содержит комплекты формата .dbf и для применения как строительные проекты, напр.: RUPLAN, ELCAD, EPLAN и др. в виде формата .vns.

\* только на чешском языке

## KONTAKTY

### OEZ s.r.o.

Šedivská 339  
561 51 LETOHRAD  
Tel.: +420 465 672 111  
Fax: + 420 465 672 151  
e-mail: [oez@oez.cz](mailto:oez@oez.cz)  
[www.oez.cz](http://www.oez.cz)

DIČ: 275-49810146  
IČO: 49810146  
Bankovní spojení: ČSOB, a.s.  
Hradec Králové - 100036748/0300  
Firma zapsaná v obch. Rejstř. KS  
v Hradci Králové oddíl C, vložka 4649



### TECHNICKÁ PODPORA

#### Domovní rozvody a plastové rozváděče

Tel.: 465 672 190  
e-mail: [domovni.rozvody@oez.cz](mailto:domovni.rozvody@oez.cz)

#### Kompaktní jističe *Modelion*, BA511 a vzduchové jističe Arion

Tel.: 465 672 191  
e-mail: [jistice@oez.cz](mailto:jistice@oez.cz)

#### Pojistkové systémy

Tel.: 465 672 192  
e-mail: [pojistky@oez.cz](mailto:pojistky@oez.cz)

#### Realizace retrofitů AR, ARV

Tel.: 465 672 193  
e-mail: [retrofit@oez.cz](mailto:retrofit@oez.cz)

#### Teorie jištění, spolupráce přístrojů, program *SIHR 5*

Tel.: 465 672 194  
e-mail: [sichr@oez.cz](mailto:sichr@oez.cz)

#### Propagace, katalogová dokumentace

Tel.: 465 672 195  
e-mail: [dokumentace@oez.cz](mailto:dokumentace@oez.cz)

### SERVISNÍ SLUŽBY

#### Nepřetržitá pohotovostní služba

Tel.: 465 672 313  
602 432 786  
e-mail: [servis@oez.cz](mailto:servis@oez.cz)

#### Podpora při uvádění složitých zařízení do provozu

Tel.: 465 672 369  
e-mail: [servisni.sluzby@oez.cz](mailto:servisni.sluzby@oez.cz)

#### Pravidelná preventivní údržba

Tel.: 465 672 369  
e-mail: [servisni.sluzby@oez.cz](mailto:servisni.sluzby@oez.cz)

#### Modernizace rozváděčů - retrofity

Tel.: 465 672 193  
e-mail: [retrofit@oez.cz](mailto:retrofit@oez.cz)

### OBCHOD

#### Prodej

Tel.: 465 672 323  
e-mail: [prodej@oez.cz](mailto:prodej@oez.cz)

#### Příjem objednávek

Tel.: 465 672 334  
e-mail: [objednavky@oez.cz](mailto:objednavky@oez.cz)

#### Expedice

Tel.: 465 672 345  
e-mail: [expedice@oez.cz](mailto:expedice@oez.cz)



### OEZ Slovakia, spol. s r.o.

Rybničná 36c  
831 07 Bratislava  
tel.: +421 2 44 87 27 66-69  
fax: +421 2 44 87 27 70  
e-mail: [info@oez.sk](mailto:info@oez.sk)  
[www.oez.sk](http://www.oez.sk)

Obchodný register Okresného súdu  
Bratislava I, oddiel: Sro, vložka číslo: 9850/B

### TECHNICKÁ PODPORA

Tel.: +421 2 44 87 27 66-69,  
klapka: 115, 116, 107  
e-mail: [technicka.podpora@oez.sk](mailto:technicka.podpora@oez.sk)

### SERVISNÉ SLUŽBY

Nepretržitá pohotovostná služba  
Podpora pri spúšťaní zložitých  
zariadení do chodu  
Pravidelná preventívna údržba  
Modernizácia rozvádzačov - retrofity  
Tel.: 0905 908 658  
e-mail: [servis@oez.sk](mailto:servis@oez.sk)

### OBCHOD

Predaj  
Reklamácie  
Expedícia  
Tel.: +421 2 44 87 27 66-69,  
klapka: 113, 115, 116  
e-mail: [predaj@oez.sk](mailto:predaj@oez.sk)



**Kontakty:** OEZ s.r.o.  
Šedivská 339  
561 51 Letohrad  
Česká republika  
tel.: +420 465 672 111, fax: +420 465 672 151  
e-mail: [oez@oez.cz](mailto:oez@oez.cz)  
[www.oez.cz](http://www.oez.cz)



OEZ Slovakia, spol. s r.o.  
Rybničná 36c  
831 07 Bratislava  
Slovenská republika  
+421 2 448 727 66-9, fax +421 2 448 727 70  
e-mail: [info@oez.sk](mailto:info@oez.sk)  
[www.oez.sk](http://www.oez.sk)



Změny vyhrazeny

