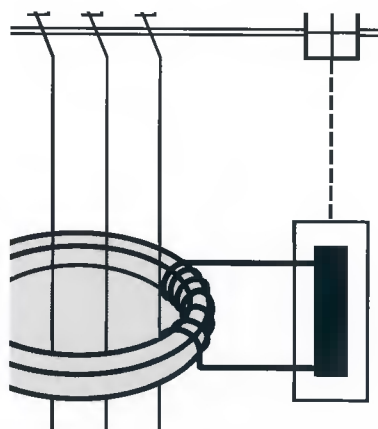
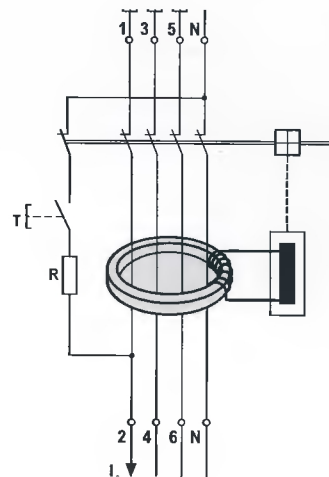


PROUDOVÉ CHRÁNIČE

PŘÍRUČKA A KATALOG





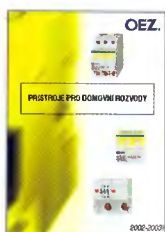
VÝROBNÍ PROGRAM
DELIVERY PROGRAMME
ПРОИЗВОДСТВЕННАЯ ПРОГРАММА



CENÍK



ZPRAVODAJ



**PŘÍSTROJE
PRO DOMOVNÍ ROZVODY**



PLASTOVÉ ROZVÁDĚČE



**PROUDOVÉ CHRÁNIČE
PŘÍRUČKA A KATALOG**



**TLAKOVÉ A PLOVÁKOVÉ
SPÍNAČE**



SICHR 3.00



**POJISTKOVÉ ODPÍNAČE
A LIŠTY**
FUSE SWITCH-DISCONNECTORS
AND FUSE-RAILS



**POJISTKY PRO JIŠTĚNÍ
POLOVODIČŮ**
FUSES FOR SEMICONDUCTOR
PROTECTION
ПРЕДОХРАНИТЕЛИ ДЛЯ ЗАЩИТЫ
ПОЛУПРОВОДНИКОВ



VÝKONOVÉ POJISTKY
HRC-FUSES
СИЛОВЫЕ ПРЕДОХРАНИТЕЛИ



**KOMPAKTNÍ JISTIČE *Modeion*
DO 1600 A**
Modeion MOULDED CASE
CIRCUIT-BREAKERS UP TO 1600 A
КОМПАКТНЫЕ АВТОМАТИЧЕСКИЕ
ВЫКЛЮЧАТЕЛИ *Modeion* ДО 1600 A



KOMPAKTNÍ JISTIČE BA 511
BA 511 MOULDED CASE CIRCUIT-BREAKERS
КОМПАКТНЫЕ АВТОМАТИЧЕСКИЕ
ВЫКЛЮЧАТЕЛИ BA 511



**VZDUCHOVÉ JISTIČE ARION
DO 6300 A**
ARION AIR CIRCUIT-BREAKERS
UP TO 6300 A
ВОЗДУШНЫЕ АВТОМАТИЧЕСКИЕ
ВЫКЛЮЧАТЕЛИ АРИОН ДО 6300 A



KATALOG CENÍK 2002-2003

	PRINCIP ČINNOSTI A KONSTRUKCE PROUDOVÝCH CHRÁNIČŮ 3
	PARAMETRY PROUDOVÝCH CHRÁNIČŮ 5 Jmenovitý reziduální proud $I_{\Delta n}$ Jmenovitý proud I_n Jmenovitý podmíněný zkratový proud I_{nc} Jmenovité napětí U_n Jmenovitá frekvence f_n Počet pólů Teplota okolí T Vypínací doby proudových chráničů
	TYPY PROUDOVÝCH CHRÁNIČŮ 6 Standardní, typ G, typ S Typ AC, A a B
	OCHRANA PROUDOVÝMI CHRÁNIČI 8 Ochrana osob Ochrana majetku
	NĚKTERÁ MÍSTA S POVINNÝM NAsAZENÍM PROUDOVÝCH CHRÁNIČŮ 11 Elektrické venkovní zásuvky ... Elektrická zařízení v prostorách s vanou ... Elektrická instalace v zemědělských ... Elektrický rozvod v místnostech pro lékařské ...
	ÚČINKY ELEKTRICKÉHO PROUDU NA ČLOVĚKA 12 Závislost impedance lidského těla ... Účinky střídavého proudu ...
	PROUDOVÉ CHRÁNIČE A PŘÍSLUŠENSTVÍ 13 OFI20 OFI40, OFI41, OFI42 LFI PS-OFI11, H001
	DOPLŇUJÍCÍ ÚDAJE 19 Prohlášení o shodě Technická podpora

Úvod

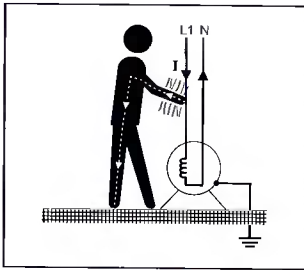
Každý z nás denně přijde do styku s elektrickým zařízením. Bere do rukou přívodní šňůry spotřebičů, dotýká se vypínačů, zásuvek, nebo používá nějaký spotřebič - rádio, televizi, sekačku na trávu ap. S tímto používáním je nutné spojen jeden z hlavních požadavků a tím je ochrana osob a majetku před nežádoucími účinky elektrického proudu.

Notoricky známé prvky ochrany jako je např. izolace, pojistka nebo jistič, doplnily v 70. letech 20. století proudové chrániče, které podstatným způsobem zvýšily bezpečnost. A právě zvýšení bezpečnosti je to, co vede tvůrce norem k tomu, aby instalaci proudových chráničů doporučili (koupelny, venkovní zásuvky, zemědělská zařízení apod.)

Následující řádky a kapitoly dají odpověď na základní otázky bezpečnosti při používání proudových chráničů, tj. kdy, kde, jak a proč používat tyto přístroje.

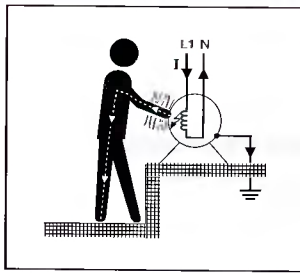
Proč používat proudové chrániče?

Jsou 3 základní důvody:



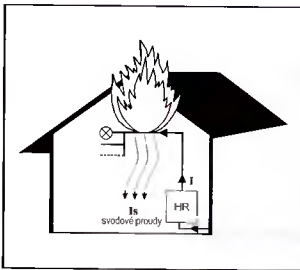
Obr. 1: Přímý dotyk

■ Je to přístroj, který dokáže ochránit člověka při dotyku těla (ruky, nohy, apod.) například na vodič s porušenou izolací, na fázi u zásuvky, na vodič pod rozbitým krytem vypínače apod. Odborně řečeno, je to ochrana při nebezpečném dotyku živé části (přímý dotyk) když selžou ostatní ochranná opatření nebo v případě neopatrnosti uživatelů. Příklad přímého dotyku je na obr. 1.



Obr. 2: Nepřímý dotyk

■ Je to přístroj, který dokáže ochránit člověka při dotyku těla (ruky, nohy, apod.) například na vodivou kostru elektromotoru, vodivou kostru sekačky atd., která je pod napětím z důvodu poruchy stroje. Odborně řečeno, je to ochrana při nebezpečném dotyku neživé části (nepřímý dotyk). Příklad nepřímého dotyku je na obr. 2.



Obr. 3: Důsledek snížení izolační schopnosti elektrického vedení

■ Je to přístroj, který dokáže ochránit budovu před vznikem požáru, nebo chránit elektrická zařízení před vznikem zkratu. Odborně řečeno, je to ochrana majetku při snížení izolační schopnosti elektrických zařízení. Důsledek snížení izolační schopnosti elektrického vedení v elektrické instalaci zachycuje obr. 3.

Z výše uvedených bodů vyplývá, že proudový chránič skutečně přispívá k vyšší bezpečnosti lidí a majetku při užívání elektrické energie.

Princip činnosti a konstrukce proudových chráničů

Princip činnosti

Proudový chránič se skládá ze 3 hlavních funkčních částí, viz. obr. 4:

- (1) Součtový transformátor proudu - snímá rozdíl proudů
- (2) Vybavovací (diferenciální) relé - rozdíl proudů vyhodnocuje a převádí na mechanický pohyb
- (3) Volnoběžka spojená se silovými kontakty - mechanický pohyb diferenciálního relé použije k rozepnutí silových kontaktů

Součtový transformátor proudu má magnetický obvod a dvě vinutí. První vinutí, primární, tvoří pracovní vodiče. V našem případě fázové vodiče L1, L2, L3 a pracovní vodič N. Druhé vinutí, sekundární, tvoří cívka, která napájí diferenciální relé. Pokud v instalaci za proudovým chráničem nenastane únik proudu do země apod., je podle Kirchhoffova zákona okamžitý součet proudů všech pracovních vodičů primárního vinutí roven nule. V sekundárním vinutí se neindukuje žádné napětí a chránič je v klidu. Pro snazší zapamatování se dá klidová činnost proudového chrániče vyjádřit větou "Co teče tam musí téct i zpět".

Pokud však za proudovým chráničem nastane únik proudu do země apod., např. zkratem na kostru, je okamžitý součet proudů všech pracovních vodičů primárního vinutí různý od nuly - vznikl **reziduální proud** I_{Δ} (někdy se uvádí termín rozdílový proud). V sekundárním vinutí se indukují napětí, které přes diferenciální relé a volnoběžku rozpojí silové kontakty. Přístroj odpojí poruchu. K odpojení dojde tehdy, když reziduální

napětí. Vlastní funkce proudového chrániče je tedy nezávislá na napětí síť, jedná se o tzv. **FI proudový chránič**. Připojené napětí má pouze vliv na funkci testovacího obvodu.

Občas se lze setkat i s chrániči označenými jako DI, tj. s proudovými chrániči funkčně závislými na síťovém napětí. V těchto přístrojích je zabudován elektronický zesilovač, který potřebnou energii pro svou funkci získává ze samostatného zdroje nebo ze sítě. V této příručce se budeme zabývat jen chrániči typu FI.

Testovací tlačítko

Pro ověření správné funkce proudového chrániče slouží testovací obvod s testovacím tlačítkem a odporem zapojeným v sérii, viz. obr. 4. Stisknutím testovacího tlačítka simulujeme únik proudu do země, čímž dojde k vybavení proudového chrániče. Hodnota zkušební proudu nesmí překročit $2,5I_{\Delta n}$. Upozorňujeme, že testovacím tlačítkem zjišťujeme pouze funkci chrániče, nikoliv ochrany jako celku. Testování se provádí v pravidelných intervalech, které uvádí každý výrobce. Nejdelší přípustný interval je 6 měsíců (viz. ČSN EN 61 008, ČSN EN 61 009). Správnou funkci testovacího obvodu zajistíme pokud:

- dodržíme velikost jmenovitého napětí
- vždy zapojíme svorky, které napájí testovací obvod (čísla svorek spojených s testovacím obvodem zjistíme ze schémat zapojení; schémata zapojení proudových chráničů OEZ jsou uvedena v katalogové části této tiskoviny)

Konstrukce

Jak již bylo řečeno, proudový chránič je složen ze tří hlavních dílů: (1) součtového transformátoru proudu, (2) diferenciálního relé a (3) silových spínacích kontaktů. V praxi jsou u nás nejčastěji používány přístroje, které mají buď všechny tři hlavní díly v kompaktním krytu - klasické proudové chrániče, nebo mají všechny tři hlavní díly doplněné nadproudovou ochranou, rovněž v kompaktním krytu - tzv. proudové chrániče s nadproudovou ochranou. V minimální míře jsou u nás instalované chráničové spouště a chráničová relé. Z hlediska norem ovlivňují konstrukci tyto nejdůležitější předpisy:

- ČSN IEC 755 - Všeobecné požadavky pro proudové chrániče
- ČSN EN 61 008 - Proudové chrániče bez vestavěné nadproudové ochrany pro domovní a podobné použití (RCCB)
- ČSN EN 61 009 - Proudové chrániče s vestavěnou nadproudovou ochranou pro domovní a podobné použití (RCBO)

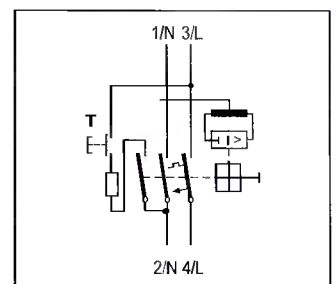
Proudové chrániče

Klasické proudové chrániče popisuje tato příručka.

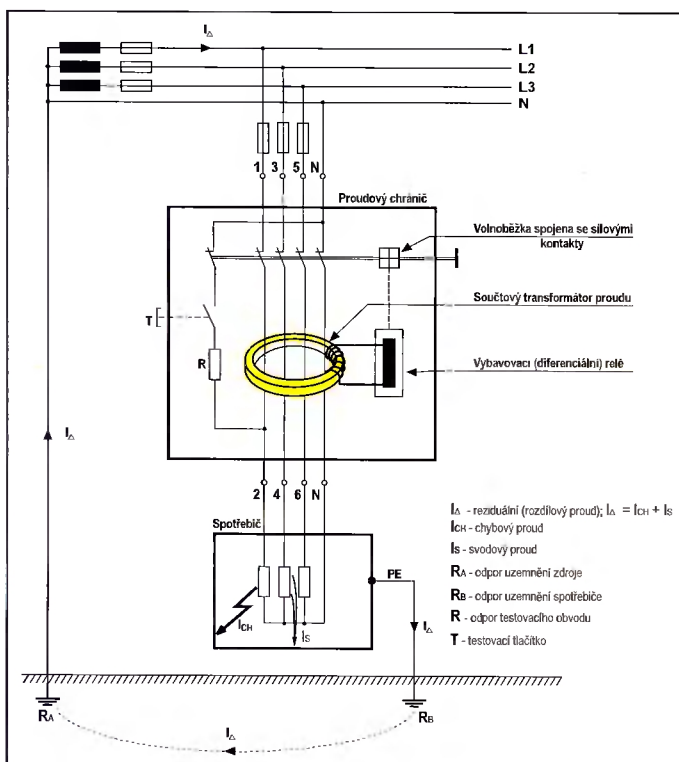
Proudový chránič s nadproudovou ochranou

Přístroj je kombinací proudového chrániče a jističe. Výhody této konstrukce, oproti klasickému zapojení proudový chránič - jistič, jsou:

- menší rozměry - šířka 2 moduly (35 mm); nejčastější použití nalezne v malých bytových rozváděcích, kde ušetří 1 modul (17,5 mm)
- odpadá starost s volbou ochrany před nadproudy; ochranu před nadproudy zajišťuje jistič, jehož spínací mechanismus je využit i pro proudový chránič
- odpadá propojení vodičů



Obr. 5: Schema proudového chrániče s nadproudovou ochranou



Obr. 4: Princip činnosti a hlavní funkční části proudového chrániče.

proud I_{Δ} nabyde určitou část předem - výrobně - nastavené velikosti proudu. Výrobu nastavená velikost reziduálního proudu se označuje jako **jmenovitý reziduální proud** $I_{\Delta n}$.

Svodový proud

Reziduální proud I_{Δ} je dán součtem dvou proudů odtékajících do země ($I_{\Delta} = I_{CH} + I_S$). Proudem chybovým I_{CH} , který způsobila vlastní porucha a zemním svodovým proudem I_S . Zemní svodový proud je proud tekoucí z živých částí instalace do země při neporušené izolaci. Izolace zařízení je tedy proudodivná cesta I_S s velkým odporem - fázové gigaochmy - jejíž odpor se mění s prostředím a časem. Při praktickém používání chráničů musíme tedy zahrnout i vliv svodových proudů, tj. vliv stárnutí izolace, vliv teplého, studeného a vlhkého prostředí, vliv velikosti instalace a počet obvodů chráněných jedním proudovým chráničem ap.. Počet a rozsah obvodů chráněných jedním proudovým chráničem by měl být co nejmenší.

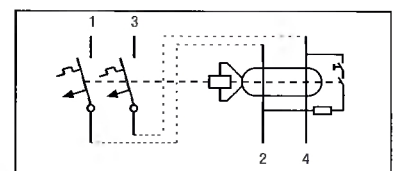
Napěťová (ne)závislost

Proudový chránič odebírá energii potřebnou pro vybavení ze sekundárního vinutí součtového transformátoru. Tato energie získaná při poruše je dána pouze velikostí reziduálního proudu I_{Δ} . Z tohoto důvodu proudový chránič pracuje i při poklesu síťového

Naopak nevýhodou je, že se obtížněji zjišťuje příčina poruchy. Nelze totiž jednoznačně určit zda při poruše došlo k vybavení na popud od spouště chrániče nebo na popud od nadproudové spouště jističe. Při klasickém zapojení proudový chránič-jistič a z vybavení, například chrániče, usoudíme na příčinu poruchy lépe. Pro názornost je na obr. 5 schema proudového chrániče s nadproudovou ochranou OEZ, typ LFI.

Chráničová spoušť

V praxi je možné setkat se i s jiným konstrukčním uspořádáním než výše citovaným, u nás v běžných elektroinstalacích se však používají velmi zřídka. Může se jednat o tzv. **chráničovou spoušť**, která se skládá ze dvou hlavních dílů: (1) součtového transformátoru proudu a (2) diferenciálního relé. Na bok chráničové spouště jsou vyvedeny vodiče, které procházejí součtovým transformátorem, a kolík od vybavovacího mechanismu. Na takto uzpůsobený blok se z boku připevňuje přes vyvedené vodiče a kolík nejčastěji jistič. Tím dojde k doplnění o poslední hlavní díl

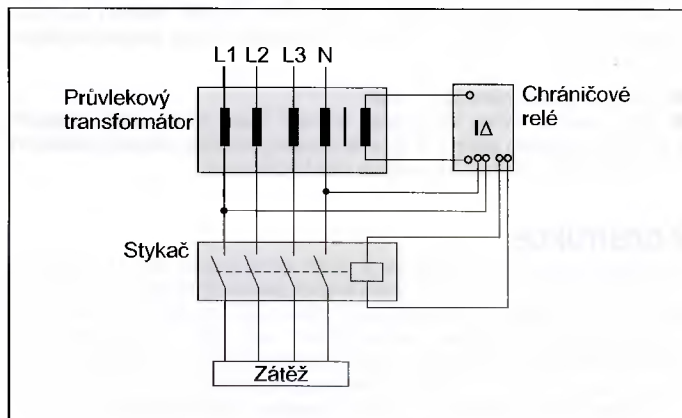


Obr. 6: Schema chráničové spouště s jističem

proudového chrániče o (3) silové spínací kontakty. Spínací mechanismus jističe tedy dostává popud k vybavení mechanicky, přes kolík chráničové spouště. Pro názornost je na obr. 6 schema chráničové spouště s jističem.

Chráničové relé

Dále je možné setkat se s chráničovým relé. Chráničové relé je samostatný přístroj, který plní úlohu (2) diferenciálního relé. Má tedy svorky pro vstup od (1) součtového transformátoru proudu (průvlekový transformátor) a svorky pro výstup ke (3) spínacímu mechanismu silových kontaktů (nejčastěji stykač nebo jistič s podpěťovou spouští). Všechny hlavní díly jsou tedy samostatné přístroje. Důvod rozdělení hlavních částí na jednotlivé přístroje je v tom, že nám to umožní chránit obvody s velkým jmenovitým proudem (cca více jak 125 A). Z hlediska konstrukce je to proudový chránič funkčně závislý na síťovém napětí, vypínající při výpadku napájení. Principiální schema je na obr. 7.



Obr. 7: Principiální schema chráničového relé v součinnosti s průvlekovým transformátorem a stykačem

Parametry proudových chráničů

Jmenovitý reziduální proud $I_{\Delta n}$

Jmenovitý reziduální proud $I_{\Delta n}$ je hodnota rozdílového proudu I_{Δ} nastavená výrobcem, při které musí chránič za stanovených podmínek vypnout. V praxi to pak znamená, že chránič porovnává I_{Δ} s $I_{\Delta n}$ a při dosažení jisté velikosti I_{Δ} vypne. Střídavý reziduální proud musí proudový chránič vybit v rozmezí $(0,5 \div 1) I_{\Delta n}$. Energie k vypnutí je velmi malá - řádově 0,1 mVA. Proudové chrániče se nejčastěji vyrábí s $I_{\Delta n}$ v řadě dané IEC 755 - 10, 30, 100, 300, 500 mA, přičemž hodnoty

- $I_{\Delta n} \leq 30$ mA jsou určeny pro ochranu před nebezpečným dotykem živých i neživých částí a
- $I_{\Delta n} = 100, 300, 500$ mA pro ochranu před nebezpečným dotykem neživých částí a pro ochranu před vznikem zkratu a požáru

Konkrétní hodnotu $I_{\Delta n}$ pro ochranu neživých částí volíme na základě vztahů: $Z_S \leq U_0 / I_{\Delta n}$, $R_a \leq U_{dl} / I_{\Delta n}$ apod., viz. kapitola "Ochrana proudovými chrániči".

Jmenovitý proud I_n

Jmenovitý proud I_n je hodnota proudu určená výrobcem, který může proudových chránič převádět nepřetržitě. Kontakty tedy může protékat proud I_n po neomezeně dlouhou dobu. Proto v obvodě 16 A lze použít nejen FI 16 A, ale i 25, 40 a 63 A. K jistění proti přetížení proudových chráničů OEZ typ OFI doporučujeme použít jističe LSN resp. LST s jmenovitými proudy v poměru max. 1 : 1 ($I_{NOFI} \geq I_{NSN}$)

Jmenovitý podmíněný zkratový proud I_{nc} - zkratová odolnost

Princip funkce a konstrukce nedovoluje použít proudového chrániče k jistění proti zkratu. K jistění obvodu musíme použít jistič nebo pojistku. Tyto prvky spolehlivě vypnou zkratovaný obvod. Proudový chránič musí snést pouze průchod zkratového proudu. Velikost maximálního průchozího proudu označujeme jako jmenovitý podmíněný zkratový proud I_{nc} . Zkratová odolnost je vyjádřena proudem I_{nc} . Velikost a typ předřazené pojistky nebo jističe uvádí výrobce. Na štítku přístroje je např. $I_{nc} = 10$ kA vyjádřen následující značkou:



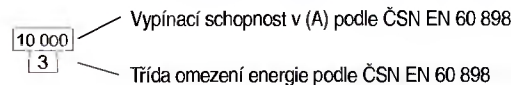
V souvislosti se zkratovou odolností je třeba říci, že proudový chránič má jistou zapínací a vypínací schopnost I_m^1 , viz. tab. 1, což by nás mohlo vést k tomu, abychom ho použili pro jistění před zkraty o velikosti maximálně I_m . To však není možné, protože při zkratu fáze (L) - střední vodič (N), nebo zkratu (L)-(L), chránič vůbec nereaguje, což je sice správná funkce, ale může dojít k poškození obvodu. Je tedy nutné vždy použít jistič nebo pojistku.

Jmenovitý proud proudového chrániče I_n (A)	Zapínací a vypínací schopnost I_m (A)
$I_n \leq 50$	500
$50 < I_n \leq 100$	1000
$100 < I_n \leq 150$	1500
$150 < I_n \leq 200$	2000

Tab. 1: Minimální hodnoty jmenovité zapínací a vypínací schopnosti I_m (dle IEC 755)

Výše popsané nečnosti, totiž nutnost předjistištění klasického proudového chrániče, odstraňují proudové chrániče s nadproudovou ochranou. Jak již sám název napovídá,

nepotřebují do velikosti své vypínací schopnosti předřazený jistič, protože samy tyto nadproudy vypnou a dokáží i omezit prošlou energii. Na proudových chráničích s nadproudovou ochranou proto naleznete následující značku s těmito významy:



Vypínací schopnost - hodnota předpokládaného zkratového proudu, kterou musí přístroj bez poškození odpojit.

Třída omezení energie - běžně se používá termín třída selektivity, charakterizuje hodnotu prošlé energie W ($W = I^2 \cdot R$), kterou přístroj propustí. Čím propustí přístroj méně energie, tím lépe, a tím vyšší třída omezení. Nejmenší třída je 1, největší 3.

Jmenovité napětí U_n

Jmenovité napětí U_n je hodnota napětí, na kterou má být chránič připojen a k níž se vztahují jeho vlastnosti. Připojené napětí nemá vliv na vlastní funkci (viz. odstavec "Napěťová (ne)závislost"), ale na funkci testovacího obvodu a izolační vlastnosti.

Jmenovitá frekvence f_n

Jmenovitá frekvence f_n je hodnota kmitočtu, pro který je proudový chránič navržen a při němž správně pracuje za stanovených podmínek. Převážná většina proudových chráničů je navržena pro $f_n = 50$ až 60 Hz. Protože funkce proudového chrániče je založena na indukčním principu, má časový průběh a kmitočet reziduálního proudu vliv na vypínání. Při použití přístroje navrženého pro 50/60 Hz v síti s kmitočtem odlišným, musí uživatel počítat se změnou prahu vybavení, tzn. se změnou $I_{\Delta n}$.

Počet pólů

Počet pólů je hodnota, která určuje v kterých obvodech lze chránič použít. Přístroje se nejvíce vyrábějí ve 2 a 4pólovém provedení. V menší míře potom ve 3pólovém provedení.

- provedení 2pólové je určené pro 1fázové a
- provedení 4pólové je určené pro 3fázové obvody

Proudové chrániče 4pólové můžeme zapojit i jako 2 nebo 3pólové. Musíme však vždy zapojit svorky, které napájí testovací obvod, jinak nelze ověřit funkci přístroje. Označení svorek, které napájí testovací obvod, vyčteme ze schémat zapojení příslušného chrániče.

Teplota okolí T

Rozsah okolních teplot pro proudové chrániče je podle mezinárodních norem $(-5 \div +40)$ °C. Některé chrániče pracují i v rozšířeném pásmu $(-25 \div +40)$ °C. Tato možnost použití je označena následujícím symbolem na štítku přístroje nebo v katalogové dokumentaci.



Vypínací doby proudových chráničů

Vypínací doby proudových chráničů musí splňovat hodnoty stanovené normou. Tyto doby jsou stanoveny buď jako maximální nebo jako intervaly. Vypínací doby jsou uvedeny v tab. 2.

¹ Zapínací / vypínací schopnost: hodnota předpokládaného proudu, který je proudový chránič schopen zapnout / vypnout při udaném napětí za předepsaných podmínek užití a chování

Typy proudových chráničů

Klasické dělení proudových chráničů podle funkce je následující:

1) podle časového zpoždění při vypínání a odolnosti vůči rázovým proudům

- typ standardní
- typ G
- typ S

2) podle citlivosti na různé druhy reziduálních proudů v pracovních vodičích

- typ AC
- typ A
- typ B

Ad 1) Proudové chrániče standardní, typ G a typ S

Standardní

Pro jejich označení se někdy užívá termín "pro všeobecné použití". Jsou to nejčastěji používané proudové chrániče. Mohou být použity pro ochranu živých i neživých částí. Rázová odolnost: cca 250 A (8/20 μ s). Zpoždění při vypnutí: vypínací čas nemá zdoła omezen. Značení: někdy se používá tato značka



Typ G

Speciální proudové chrániče omezující počet nežádoucích vypnutí. Instalují se především před zařízení způsobující krátkodobé (do 10 ms) chybové proudy - velké indukční motory, velkoplošná topná tělesa, odrušovací kondenzátory, svodiče přepětí apod. Mohou být použity pro ochranu živých i neživých částí. Rázová odolnost: 3 kA (8/20 μ s). Zpoždění při vypnutí: min. 10 ms. Značení:



Typ S

Speciální proudové chrániče, které jsou především určené k selektivnímu řazení proudových chráničů a k omezení počtu nežádoucích vypnutí. Instalují se také před zařízení způsobující krátkodobé (do 40 ms) chybové proudy - velké indukční motory, velkoplošná topná tělesa, odrušovací kondenzátory, svodiče přepětí apod. Mohou být použity pro ochranu jen neživých částí. Rázová odolnost: 5 kA (8/20 μ s). Zpoždění při vypnutí: min. 40 ms. Značení:



Příčiny vzniku chybných vypnutí proudových chráničů a jejich eliminace

Častým případem v rozvodech jsou nechtěná nebo také chybná vypnutí, tj. vypnutí, která nejsou způsobena poruchou. Nejčastější příčiny chybných vypnutí jsou tyto:

- špatné zapojení obvodů s proudovými chrániči - spojení vodiče N a PE za chráničem, nerozdělení N můstku u paralelního zapojení chráničů a rozlehlá instalace za jedním proudovým chráničem (velké svodové proudy). Řešením je vyvarovat se všech zmíněných bodů.
- přechodné elektrické děje - např. atmosférická a spínací přepětí. Řešením je použít proudové chrániče typu G a S.

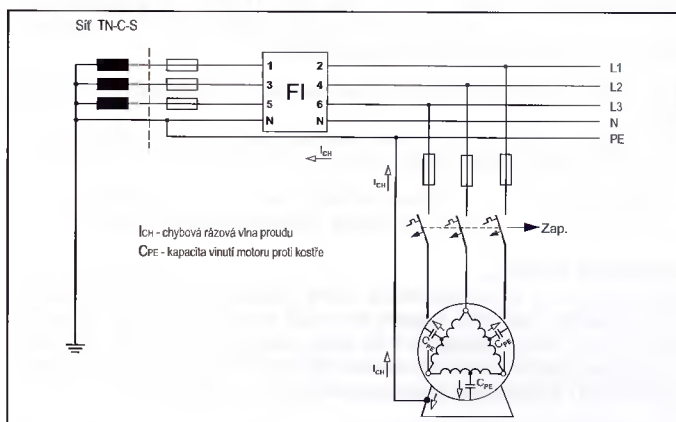
Eliminace chybných vypnutí způsobených přepětím proudovými chrániči typu G a S

Atmosférická přepětí jsou způsobena přímými, popř. blízkými údery blesku do hromosvodu, konstrukce objektu ap., nebo vzdálenými údery blesku do venkovního vedení. Spínací přepětí jsou způsobena např. odpojením transformátorů, tlumivek, vybavením jističů, náhlým odpojením zátěže transformátorů, odpojením nezatiženého vedení vn ap.. Tato přepětí, šířící se po vedení jako přepětí vlna, vyvolávají z pohledu proudového chrániče chybovou rázovou vlnu proudu - zkrácené: chybový proud - následovně:

- Jako důsledek nabíjení kapacity (C_{PE}) chybovým proudem I_{CH} u zařízení s velkou kapacitou proti zemi, při spínání zařízení. Chybový proud může být natolik velký, že způsobí nechtěné vypnutí proudového chrániče. Cesta chybového proudu je zřejmá z obr. 8. Mezi zařízení s velkou kapacitou proti zemi patří velkoplošná topná tělesa, velký počet zářivek s konvenčními startéry v jedné větvi (> 20 ks), indukční motory (kapacita vinutí proti kostře), rentgeny, počítače, odrušovací kondenzátor ap.
- U svodičů přepětí umístěných za proudovým chráničem. V tomto případě jde nejčastěji o svodiče přepětí 3. stupně (třída D dle VDE0675), které se instalují do elektroinstalačních krabic a kanálů (např. provedení OEZ typ SVD), pod zásuvky přímo

nebo vidlice do zásuvek apod. Tyto svodiče přepětí jsou velice citlivé a reagují i při malých přepětích v síti svodem proudu. To se může z pohledu proudového chrániče jevit opět jako chybový proud I_{CH} s následným nechtěným vypnutím

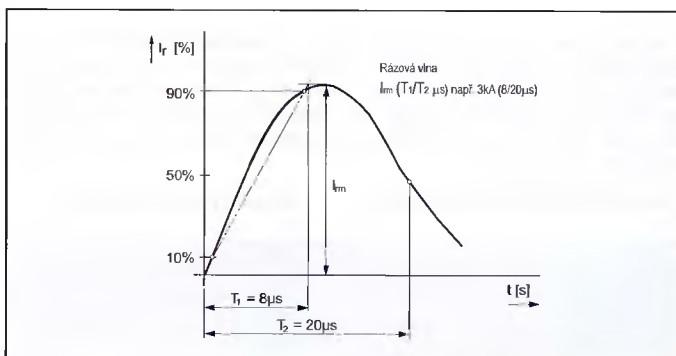
- Přeskokem (výbojem) na kostru ap.



Obr. 8: Princip vzniku chybového proudu při spínání elektromotoru s velkou kapacitou proti zemi.

Z předchozích odstavců je zřejmé, že přechodné děje mají krátké trvání s rázovou vlnou proudu. **Proudové chrániče odolné těmto přechodným jevům musí:**

- Odolat rázovým vlnám proudu, tzn., že musí bez jakýchkoliv následků vydržet jistý tvar a velikost normalizované rázové vlny proudu. Tvar a velikost definuje obr. 9.
- Vypnout s časovým zpožděním, tzn., začít plnit funkci až po stanovené době čekání. Stanovená doba čekání - vypínací čas T_v - je nastaven při výrobě a je-li delší než čas přechodného děje dochází ke značnému snížení počtu chybných vypnutí.



Obr. 9: Tvar a velikost normalizované rázové vlny proudu 8/20 μ s

Na základě těchto skutečností jsou běžně vyráběny proudové chrániče s parametry podle tab. 2. Je zřejmé, že pro snížení pravděpodobnosti chybných vypnutí, které způsobují tři výše zmíněné vlivy použijeme proudové chrániče typu G nebo S.

	Typ proudového chrániče				
	standardní	G	S		
Rázová vlna proudu	vrcholová hodnota I_m , A	250	3 000	5 000	
	tvar vlny	8/20 μ s			
Minimální časové zpoždění T_v	s	není	0,01	0,04	
Vypínací doby t (podle ČSN EN 61008-1)	při I_{2n}	s	$t \leq 0,3$	$0,01 \leq t \leq 0,3$	$0,13 \leq t \leq 0,5$
	při $2I_{2n}$	s	$t \leq 0,15$	$0,01 \leq t \leq 0,15$	$0,06 \leq t \leq 0,2$
	při $5I_{2n}$	s	$t \leq 0,04$	$0,01 \leq t \leq 0,04$	$0,05 \leq t \leq 0,15$
	při 500 A	s	$t \leq 0,04$	$0,01 \leq t \leq 0,04$	$0,04 \leq t \leq 0,15$
poznámka	vypínací čas t není zdoła omezen	hodnotu 0,01s norma restanovuje	vypínací doby platí pro chrániče s $I_n \geq 25$ A a $I_m > 0,03$ A		

Tab. 2: Hodnoty rázové vlny proudu, minimálního časového zpoždění a vypínací doby běžně vyráběných proudových chráničů.

Selektivní vypínání a užití proudového chrániče typu S

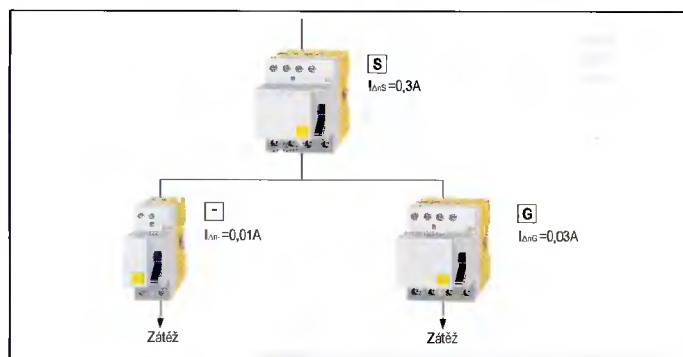
Selektivní vypínání znamená, že pokud jsou chrániče zapojeny v sérii, vybaví pouze ten přístroj, v jehož okruhu nastane porucha. Přesněji řečeno, vypne pouze ten přístroj u kterého dojde ke vzniku vybavovacího reziduálního proudu vlivem poruchy v chráněném okruhu. Výhodou je tedy zachování dodávky elektrické energie v ostatních neporušených obvodech.

Takovéto fungování chráněného obvodu docílíme, zapojíme-li selektivní proudový chránič (viz. obr. 10) před proudové chrániče standardní nebo typu G s následujícím poměrem mezi jmenovitými reziduálními proudy:

$$I_{\Delta n S} \geq 3 \times I_{\Delta n T, G}$$

$I_{\Delta n S}$ jmenovitý reziduální proud selektivního proudového chrániče
 $I_{\Delta n T, G}$ největší jmenovitý reziduální proud proudového chrániče standardního nebo typu G

Větší časové zpoždění selektivního proudového chrániče při vypínání (v porovnání s chrániči standardními nebo typu G) je hlavní příčinou selektivního odpojení obvodů.



Obr. 10: Zjednodušený příklad selektivního zapojení proudových chráničů.

Ad 2) Proudové chrániče AC, A a B (citlivost proudových chráničů na různé druhy reziduálních proudů)

Některé typy spotřebičů (např. vybavené elektronikou s polovodiči ap.) zařazené za proudové chrániče mohou při poruše zapříčinit vznik reziduálního proudu, který nemusí mít vždy sinusový průběh. Z tohoto důvodu jsou vyráběny chrániče citlivé i na nesinusový reziduální proud, s tím, že je normativně stanoveno (ČSN IEC 755) co je a co není sinusový a nesinusový reziduální proud. Dále tato norma stanovuje označení, meze vybavování, působení (viz. tab. 3) a doporučuje místo použití.

Typ AC

Reaguje na sinusové střídavé reziduální proudy - používá se v klasických střídavých sítích. Střídavý reziduální proud musí proudový chránič vybavit v rozmezí $(0,5 \div 1)I_{\Delta n}$.
 Značení: AC



Typ A

Reaguje na sinusové střídavé a pulsující stejnosměrné reziduální proudy - používá se v klasických střídavých sítích a v sítích obsahujících polovodičové prvky (např. obvody s pulsními měniči). Maximální podíl stejnosměrné složky v periodě 6 mA.
 Značení: A



Typ B

Reaguje na všechny druhy proudů (sinusové střídavé, pulsující stejnosměrné a stejnosměrné reziduální proudy). Používá se v klasických střídavých sítích, v sítích s pulsními měniči a ve stejnosměrných sítích.
 Značení: B



Působení proudového chrániče typu		Tvar reziduálního proudu (může být jak náhle přiložený, tak pomalu rostoucí)		
B	A	AC	Sinusový střídavý	
			Pulsující stejnosměrný	
			Pulsující stejnosměrný fázově řízený	
			Pulsující stejnosměrný superponovaný na hladký stejnosměrný proud max. 6mA	
		Hladký stejnosměrný		

Tab. 3: Působení proudových chráničů podle tvaru reziduálního proudu (dle IEC 755)

Ochrana proudovými chrániči

Ochrana proudovými chrániči můžeme rozdělit na:

- ochranu osob - ochrana před úrazem elektrickým proudem
- ochranu majetku - ochrana před vznikem požáru a zkratu

Proudový chránič zabezpečuje ochranu jen pro osoby a zařízení, která jsou zapojena za ním.

Ochrana osob - ochrana před úrazem elektrickým proudem

Jednou ze základních norem týkající se ochrany před úrazem elektrickým proudem je ČSN 33 2000-4-41. Tato norma neřeší ochranu jen z pohledu proudových chráničů. Definuje a koordinuje jednotlivé typy ochrany tak, aby jako celek zajistily požadovanou bezpečnost. Ochrana proudovým chráničem je tedy jen jeden z více možných způsobů. Pro ilustraci uvádíme přehled všech definovaných typů ochrany podle zmíněné normy.

Ochrana před nebezpečným dotykem ...

živých i neživých částí ...

- malým napětím SELV, PELV, (FELV) - (čl. 411.1)
- omezením ustáleného proudu a náboje - (čl. 411.2)

živých částí:

- izolací - (čl. 412.1)
- kryty nebo přepážkami - (čl. 412.2)
- zábranou - (čl. 412.3)
- polohou - (čl. 412.4)
- doplňkovou ochranou proudovými chrániči ($I_{an} \leq 30 \text{ mA}$) - (čl. 412.5)
- doplňkovou izolací - (čl. 412.N6)

neživých částí:

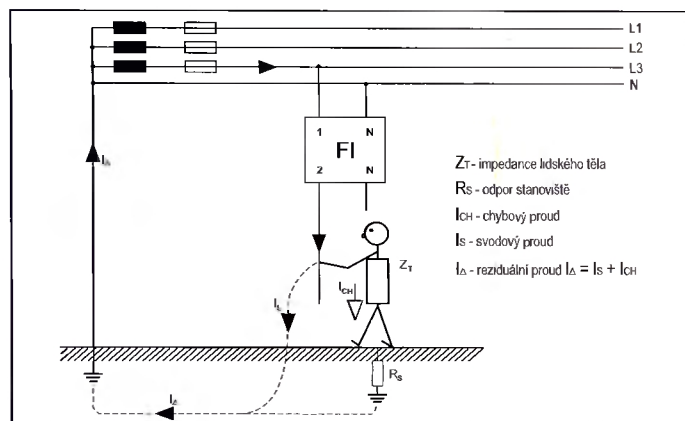
- samočinným odpojením od zdroje (pomocí nadproudových jsticích prvků a proudových chráničů) - čl. (413.1)
- použitím zařízení třídy II nebo s rovnocennou izolací - čl. (413.2)
- nevodivým okolím - čl. (413.3)
- neuzemněným místním pospojováním - čl. (413.4)
- elektrickým oddělením - čl. (413.5)

Ochrana před nebezpečným dotykem živých částí – doplňková ochrana proudovými chrániči

Tento způsob ochrany je doplňkem, zálohou, vyjmenovaných ochrany živých částí. Má za úkol pouze zlepšit stávající opatření a reagovat při jejich poruše nebo v případě neopatrnosti obsluhy. Norma výslovně: - čl. (412.5)

- stanovuje užít proudový chránič s $I_{an} \leq 30 \text{ mA}$ a
- zakazuje užít této ochrany jako jediného opatření na ochranu živých částí

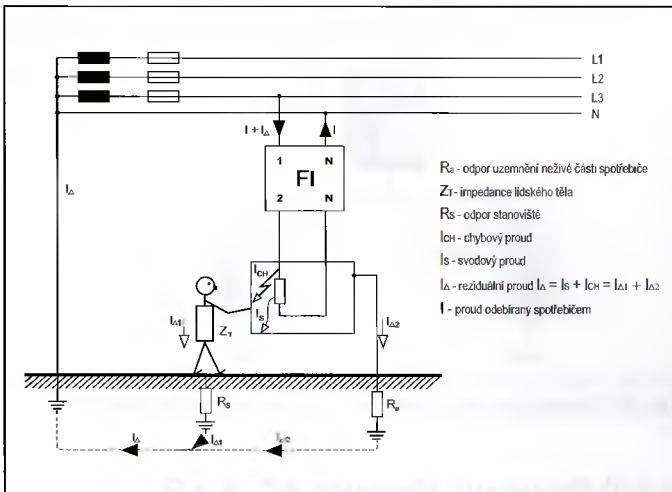
Dráhu chybového proudu při přímém dotyku zachycuje obr. 11. Konkrétní příklady zapojení ochrany v sítích TN, TT a IT tak, aby byla zabezpečena ochrana živých částí, jsou stejné jako příklady zapojení ochrany neživých částí - viz. dále. Rozdíl je právě v uvedených bodech a), b).



Obr. 11: Dráha chybového proudu při přímém dotyku s ochranou proudovým chráničem (sítí TT).

Ochrana před nebezpečným dotykem neživých částí – ochrana samočinným odpojením od zdroje

Tento způsob ochrany pracuje na principu odpojení vadné části elektrického zařízení od zdroje napájení, přičemž k odpojení musí dojít ve stanoveném čase. K odpojení lze kromě proudového chráničů použít i nadproudové jsticí prvky (pojistka, jistič). Všechny neživé části musí být připojeny k ochrannému vodiči (PE), který v žádném případě nesmí procházet chráničem. Neživé části současně přístupné dotyku musí být spojeny se stejnou uzemňovací soustavou. Maximální velikost odporu zemničů a impedance poruchových smyček je uvedena v následujících odstavcích pro sítě TN, TT a IT. Dráhu chybového proudu při nepřímém dotyku zachycuje obr. 12.



Obr. 12: Dráha chybového proudu při nepřímém dotyku s ochranou proudovým chráničem (sítí TT).

Síť TN: Proudový chránič nelze použít v síti TN-C. Lze ho použít pouze v sítích TN-S nebo TN-C-S. Síť TN-C lze převést na síť TN-C-S tak, že před chráničem rozdělíme vodič PEN na PE a N. Vodiče PEN a PE se nesmějí jistit a za bodem rozdělení spojit. Při návrhu ochrany v této síti je důležité rozlišit, zda je chráněný obvod v zóně, nebo mimo zónu vlivu hlavního pospojování. Elektrické obvody uvnitř budov, jako například světelné okruhy nebo obvod kuchyňského sporáku, jsou v zóně vlivu hlavního pospojování. Naproti tomu elektrické obvody vně objektů, například obvod sekačky na trávu nebo obvod motoru čerpadla, jsou mimo zónu vlivu hlavního pospojování. Pro oba případy platí jiné podmínky zapojení.

V prvním případě, tj. v zóně, sledujeme velikost impedance poruchové smyčky. U druhého případu, tj. mimo zónu, kontrolujeme velikost odporu zemniče, který musíme vytvořit v určité vzdálenosti od hlavního pospojování², a ke kterému se připojí ochranným vodičem neživé části. Neživé části nesmí být v žádném případě spojeny se sítí TN. Pokud by tomu tak bylo, mohlo by se na neživých částech mimo hlavní pospojování (např. na kostře sekačky), objevit nebezpečné dotykové napětí vlivem poruchy zařízení v zóně hlavního pospojování (např. při poruše akumulčních kamen). Takto provedená instalace se považuje za síť TT. Poruchový proud se uzavírá zemí. Způsob provedení ochrany v síti TN zachycuje obr. 13.

Rozsah vlivu zóny hlavního pospojování je v normách nevyjasněnou záležitostí (definice rozsahu se připravuje), proto nelze jednoznačně říci vzdálenost zemniče od hlavního pospojování. Řádově půjde zřejmě o jednotky metrů. Přívod k zemniči je nutné vyvést izolovaným vodičem.

Síť TT: Jestliže dojde v této síti k poruše a vzniká nebezpečné dotykové napětí, proud se uzavírá smyčkou přes ochranný vodič, zem, uzel zdroje a postiženou fázi. Odporu uzemnění neživých částí musí být takové velikosti, aby dotykové napětí způsobené poruchovým proudem bylo nižší než dovolené. Ze vzorce (viz. obr. 14) výpočtem zjistíme, jak velké odpory zemničů musíme vytvořit. Pro zajištění selektivity pomocí chráničů typu S je povolen v distribučních sítích čas odpojení, který nesmí překročit 1 s. Způsob provedení ochrany v síti TT zachycuje obr. 14.

Síť IT: Tato síť je provozovatelná i při jednofázovém zemním spojení, proto se používá tam, kde je potřeba nepřetržitý provoz, např. v dolech, hutích, nemocnicích ap.. Při jednofázovém zemním spojení se poruchový proud uzavírá přes postiženou fázi,

² Pospojování – jeho cílem je vyrovnat potenciály všech dostupných vodivých částí na úroveň shodnou s nulovým potenciálem země. Pospojování vytvoříme vzájemným spojením kovových hmot – např. spojením ochranného vodiče, rozvodu vodovodního potrubí, kovových pláštíků kabelů ap.. Norma rozlišuje tři stupně pospojování.

- Hlavní pospojování
- Pospojování u distribučního rozvaděče
- Doplňující pospojování

Hlavní pospojování se provádí v každé budově. Je-li nainstalován proudový chránič, pospojování u distribučního rozvaděče ani doplňující pospojování není v převážné většině případů potřeba, protože instalace proudového chráničů dovoluje poměrně značnou velikost impedance poruchové smyčky a odporu uzemnění.

uzemnění a kapacitu mezi zemí a vodiči. Proudová dráha má tedy značnou impedanci. Z tohoto důvodu poruchový proud většinou dosahuje jen malých hodnot. Jestliže vytvoříme zemnici s takovým odporem R_a , na kterém poruchový proud I_a způsobí dotykové napětí na neživých částech max. U_{dl} (tj. $R_a \leq U_{dl} / I_a$), samočinné odpojení není třeba.

V případě, že dojde k další poruše (příčez první stále trvá), velikost poruchového proudu závisí na tom, zda jsou obě vadné části připojeny na společné nebo jednotlivé uzemnění, viz. obr. 15. Při jednotlivém uzemnění má vliv na velikost poruchového proudu odpor zemniců. Na zemnici s odporem R_a tedy opět nesmí proud I_a , který zajišťuje samočinné vypnutí ochrany, způsobit dotykové napětí větší než U_{dl} (tj. $R_a \leq U_{dl} / I_a$, pro chránič pak $R_a \leq U_{dl} / I_{\Delta n}$). Při společném uzemnění má vliv na velikost poruchového proudu impedance smyčky. Samočinné odpojení se při druhé poruše vyžaduje. Způsob provedení ochrany v síti IT zachycuje obr. 15.

Shrnutí vztahů pro síť TN, TT, IT

Vztahy podle ČSN 33 2000-4-41 definující velikosti impedančních smyček a velikost odporu uzemnění neživých částí při ochraně proudovým chráničem a nadproudovým prvkem uvedené v obr. 13 až 15 jsou souhrnně v následující tabulce. Rozdíl ve velikosti impedanční smyčky a odporu uzemnění neživých částí při zapojení s proudovým chráničem a při zapojení s nadproudovými prvky je značný a vychází lépe pro chránič

VZTAHY PRO VÝPOČET IMPEDANCE ³ PORUCHOVÉ SMYČKY A ODPORU UZEMNĚNÍ.			
Síť	Impedance poruchové smyčky Z_S a odpor uzemnění R_a		Nadproudový prvek
	Proudový chránič		
TN v zóně hlavního pospojování mimo zónu hlavního pospojování (jako TT)	$Z_S \leq U_o / I_{\Delta n}$	$Z_S \leq U_o / I_a$	
	$R_a \leq U_{dl} / I_{\Delta n}$	$R_a \leq U_{dl} / I_a$	
TT	$R_a \leq U_{dl} / I_{\Delta n}$	$R_a \leq U_{dl} / I_a$	
	$R_a \leq U_{dl} / I_a$	$R_a \leq U_{dl} / I_a$	
IT jednotlivé uzemnění při 2. poruše společné uzemnění střední vodič nevyveden společné uzemnění střední vodič vyveden	$Z_S \leq U_{dl} / I_{\Delta n}$	$Z_S \leq U_{dl} / I_a$	
	$Z_S \leq \sqrt{3} \times U_o / 2 \times I_{\Delta n}$	$Z_S \leq \sqrt{3} \times U_o / 2 \times I_a$	
	$Z_S \leq U_o / 2 \times I_{\Delta n}$	$Z_S \leq U_o / 2 \times I_a$	

- viz příklad. Těto vlastnosti využijeme při rekonstrukci instalace, nebo tam, kde lze jen velmi obtížně vybudovat zemnici s malým odporem uzemnění (řádově jednotky ohmů).
Příklad:

1. Uvažujme obvod v zóně pospojování v síti TN 230/400 V 50 Hz, který je chráněn nožovou pojistkou typ PN00 gG 40 A. Maximální impedance poruchové smyčky s touto pojistkou je $Z_S \leq U_o / I_a = 230/200 = 1,15 \Omega$. Proud $I_a = 200$ A je odečten pro čas vypnutí 0,4 s z vypínacích charakteristik pojistek OEZ. Čas 0,4 s je dán tabulkou na obr. 13.

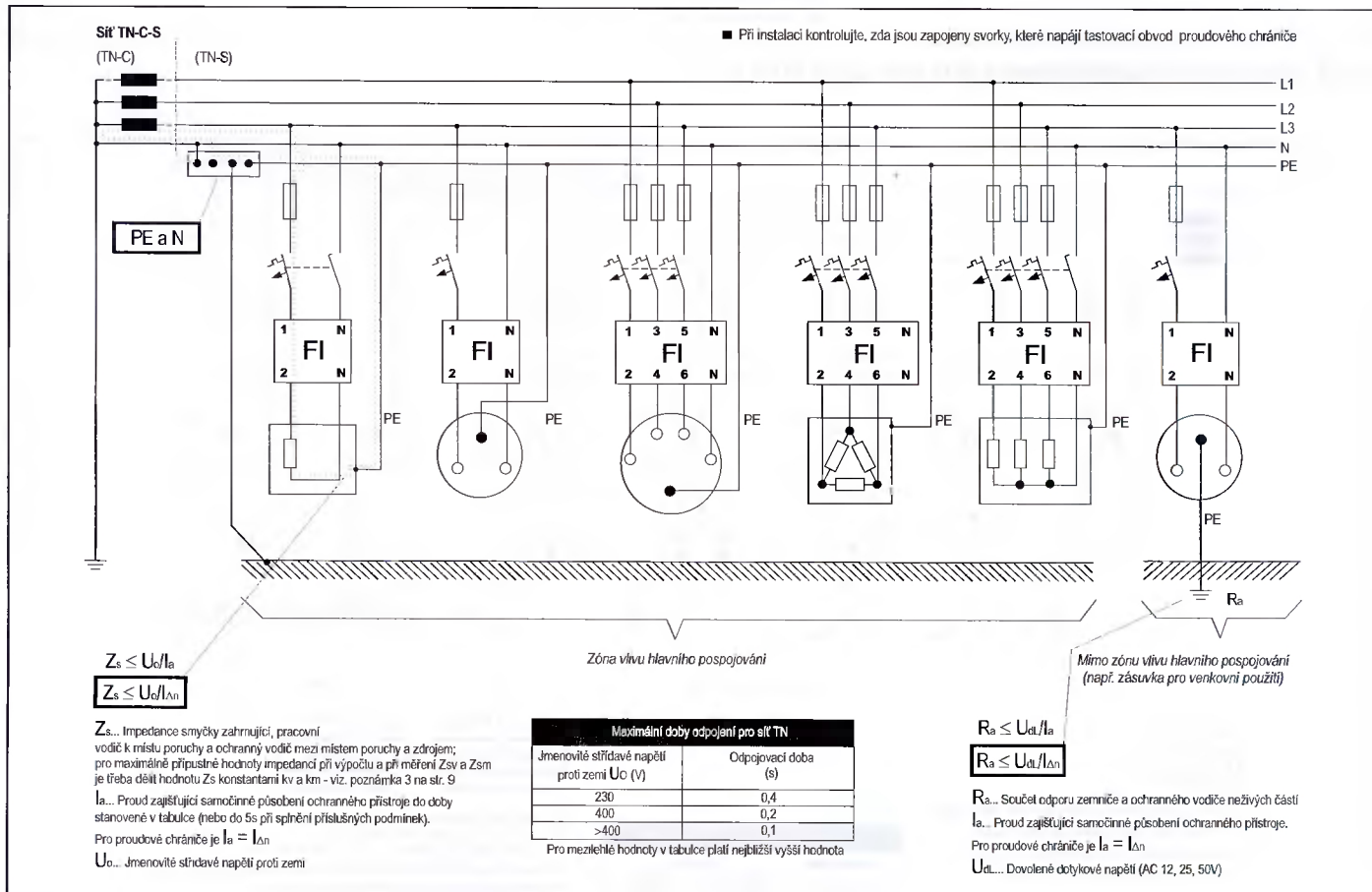
2. Uvažujeme tutéž síť, ale navíc chráněnou proudovým chráničem OEZ typ FI63-4p/0,03 ($I_{\Delta n} = 30$ mA; OFI40). Maximální impedance poruchové smyčky je $Z_S \leq U_o / I_{\Delta n} = 230/0,03 = 7666 \Omega$.

Závěr: Impedance obvodu vybaveného navíc proudovým chráničem může být o mnoho větší, než s pojistkou. V případě zvětšení délky vodičů, např. při rekonstrukci, bude impedance 1,15 Ω s největší pravděpodobností překročena. Po instalaci proudového chrániče impedanci 7666 Ω určitě nepřekročíme.

Ochrana majetku – ochrana před vznikem požáru a zkratu

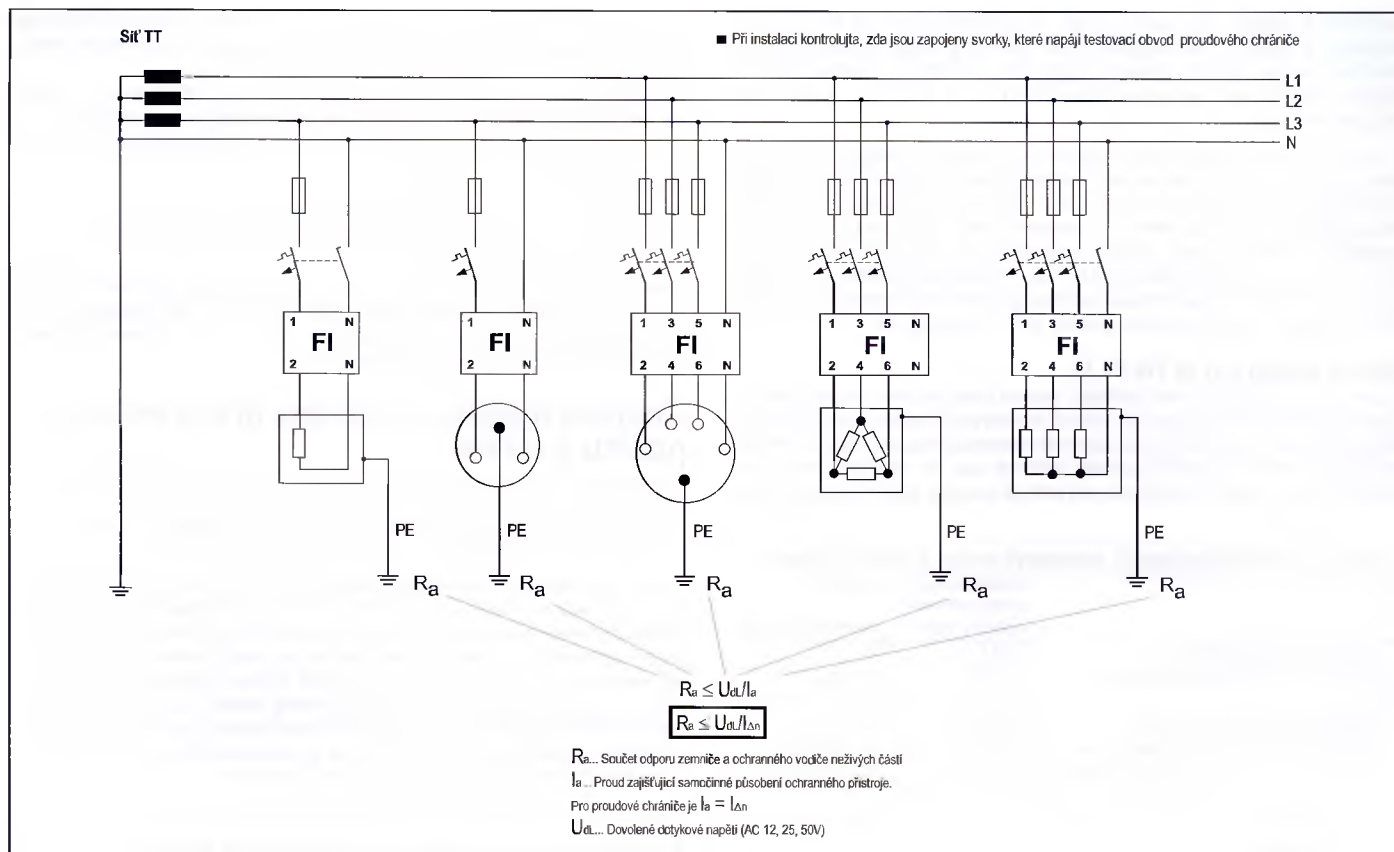
Minimální výkon, který je schopen zapříčinit vznik požáru vlivem vadné elektrické izolace ap., je cca 100 W. V běžné síti 230/400 V 50 Hz tomu odpovídá proud 100 W / 230 V = 0,43 A. Pro zabezpečení objektů před vznícením v důsledku špatné izolace elektrické instalace tedy postačí chránič s $I_{\Delta n} = 300$ mA.

Izolační stav zařízení může být někdy narušen vlivy okolí - zvýšenou vlhkostí, agresivitou prostředí ap.. Tato ne ještě "tvrdá" porucha může, pokud včas nezareaguje vhodný jistič prvek, přerůst ve zkrat, popř. může dojít ke vznícení stroje. Vhodným jističím prvkem je právě chránič, který reaguje vypnutím na proudy velikosti několika desítek mA. Ke zkratu nebo vznícení zařízení tak nedojde. Zařízení poté stačí odstavit, vysušit a zamezit vzniku vlhkosti. Pro tuto ochranu je vhodný chránič s $I_{\Delta n} = 100$ nebo 300 mA. Pokud bychom jako jistič prvek použili jističe nebo pojistky, k poškození zařízení by určitě došlo, protože tyto jističí přístroje reagují až po průrazu izolace. Proudový chránič svým vypnutím předchází této destrukci - hlídá izolační stav.

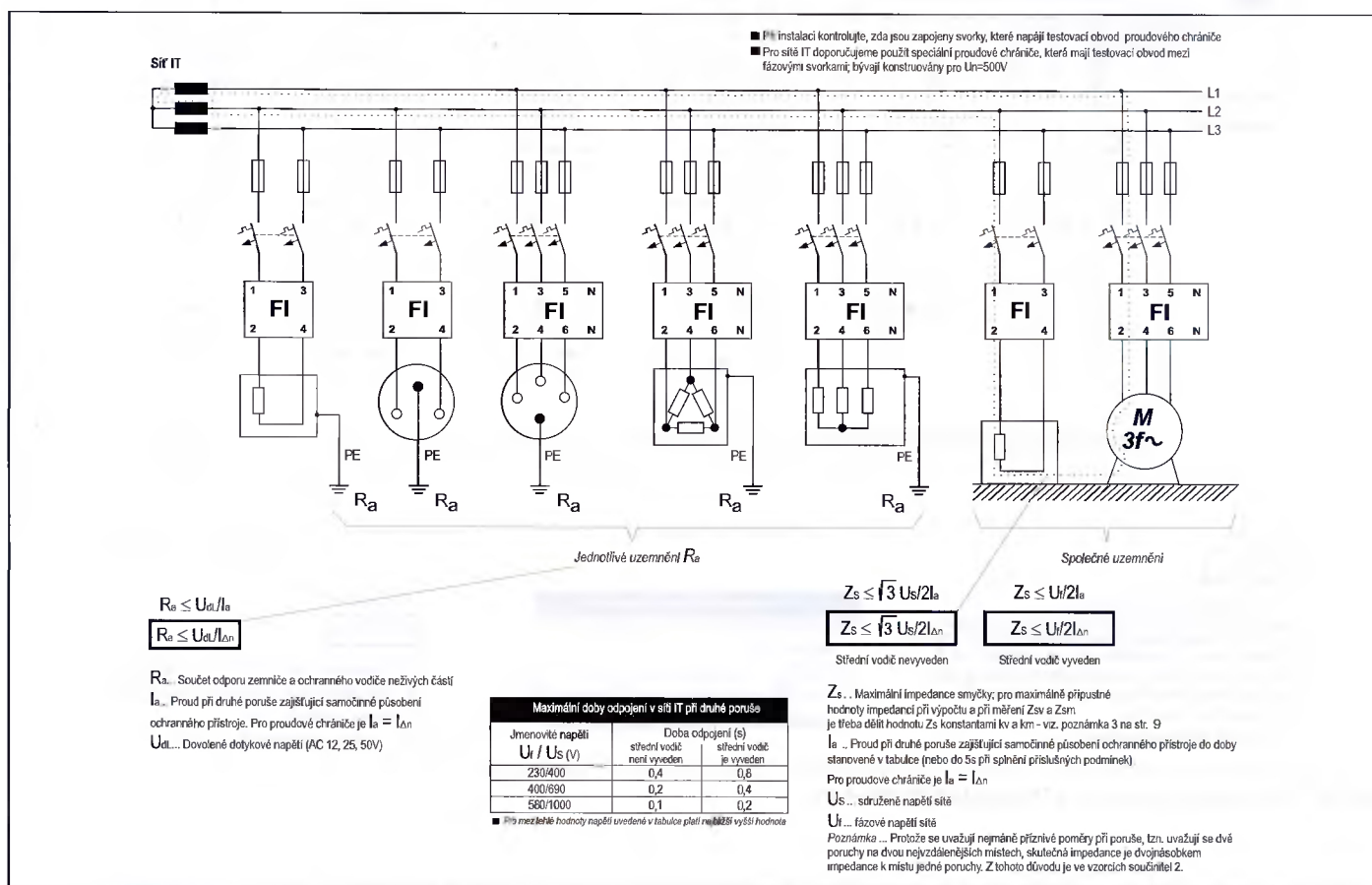


Obr. 13: Příklad zapojení chráničů v síti TN (podle ČSN 33 2000-4-41)

³ V oblasti ochrany odpojením od zdroje jsou zohledněny provozní vlivy, tolerance a napěťové součinitele zatížené sítě ve výpočtech a při měřeních přes konstantu pro výpočet $k_v = 1,25$ a pro měření $k_{in} = 1,5$. Těmito konstantami je třeba dělit hodnoty Z_S , abychom obdrželi maximálně přípustné hodnoty impedancí při výpočtu reálného obvodu $Z_{sv} = Z_s/k_v$, nebo při měření hotového rozvodu $Z_{sm} = Z_s/k_{in}$. Bezpečnostní součinitel k_v, k_{in} , nemusí být použity v případě, že se použijí přesnější výpočtové nebo měřicí metody, případně jejich kombinace. Rovněž nemusí být použity, postupuje-li se podle ČSN IEC 1200-53: 1998 (33 20 10)



Obr. 14: Příklad zapojení proudových chráničů v síti TT (podle ČSN 33 2000-4-41)



Obr. 15: Příklad zapojení proudových chráničů v síti IT (podle ČSN 33 2000-4-41)

Některá místa s povinným použitím proudových chráničů

Na některé objekty (nebo místnosti v těchto objektech) jsou kladeny speciální požadavky na provedení ochrany. Jedná se o zemědělské stavby, staveniště, nemocnice, koupelny, venkovní zásuvky ap.. Důvod požadavků je ten, že pravděpodobnost úrazu elektrickým proudem je v těchto budovách vlivem vlhkosti, agresivity prostředí, neodborných zásahů ap., velmi vysoká. Většinou jsou předepisovány proudové chrániče pro ochranu živých částí s $I_{\Delta n} \leq 30$ mA. Následuje přehled nejdůležitějších míst, kde se nasazení proudových chráničů vyžaduje.

Elektrické venkovní zásuvky a zásuvky napájející venkovní zařízení

Upravuje: ČSN 33 2000-4-47 Použití ochranných opatření pro zajištění bezpečnosti

Proudový chránič s $I_{\Delta n} \leq 30$ mA se musí použít

- u všech venkovních zásuvek do 20 A včetně
- u všech zásuvek do 20 A včetně, u kterých lze předpokládat, že budou použity pro napájení ručního přenosného nářadí používaného venku

Z hlediska sítě TN napájí takto umístěné a takto používané zásuvky obvody, které jsou mimo zónu vlivu hlavního pospojování. Při montáži v této síti pak ochranný kolík zásuvky spojíme s ochranným vodičem (PE) k samostatnému zemniči s přiměřeným odporem. Přívod k zemniči, který je řádově jednotky metrů od hlavního pospojování, je nutné vyvést izolovaným vodičem. Velikost odporu zemniče a příklad zapojení je uveden na obr. 13.

Ochrana proti požáru v prostorách se zvláštním rizikem nebo nebezpečím

Upravuje: ČSN 33 2000-4-482 Ochrana proti požáru v prostorách se zvláštním rizikem nebo nebezpečím⁴

Ochrana proti požáru v prostorách se zvláštním rizikem nebo nebezpečím se soustřeďuje na

- provedení instalací v prostorách s nebezpečím vzniku požáru v důsledku nebezpečných vlastností zpracovávaných nebo skladovaných materiálů jakými jsou výroba, zpracování, skladování hořlavých materiálů včetně hromadění prachu, například ve stodolách, v továrnách na zpracování dřeva, papírnách, textilních továrnách apod.
- provedení instalací v místech s převážně hořlavými hmotami ve stavebních konstrukcích
- provedení instalací v místech s ohrožením nenahraditelného zboží

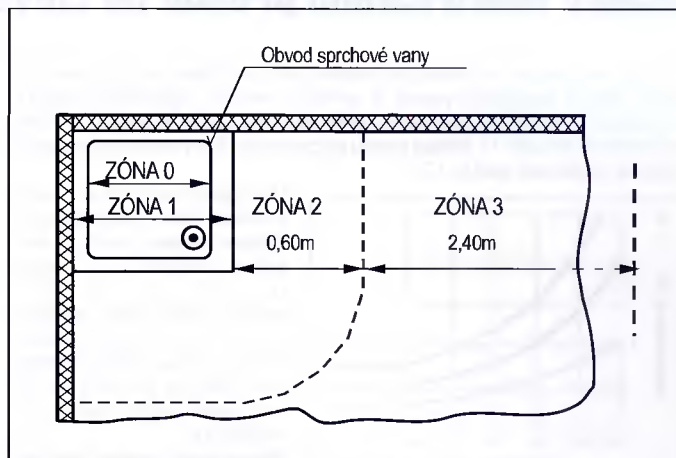
Proudový chránič musí být použit jako ochrana před poruchami izolace v soustavě rozvodu, jiné než jsou kabely s minerální izolací a přípojnicové rozvodné soustavy v sítích TN a TT s $I_{\Delta n} \leq 300$ mA podle 531.2.4 IEC 364-5-53 a příslušných norem pro výrobek; tam, kde by snížením izolace mohl vzniknout požár, např. přístrojný topení s tenkovrstvými topnými články, musí být použit přístroj s $I_{\Delta n} \leq 30$ mA.

V síti IT musí být instalováno slyšitelné nebo viditelné návěstí hlídače izolačního stavu. V případě druhé poruchy nesmí odpojovací doba nadproudového ochranného prostředku překročit 5 s. V případě první poruchy musí přiměřený pokyn zajistit co nejrychlejší ruční odpojení.

Elektrická zařízení v prostorách s vanou nebo sprchou a umývací prostory

Upravuje: ČSN 33 2000-7-704 Prostory s vanou nebo sprchou a umývací prostory

Název již sám definuje čeho se tento předpis týká. Objasnění správné volby ochrany souvisí s vymezením prostorů - tzv. zón. Problém je v tom, že norma poměrně složitě výčtem definuje 3 zóny, a pro účel této příručky je zbytečné tento dlouhý výčet opisovat. Pro naši představu v kterých místech, například v koupelně se sprchou, se zóny nacházejí, nám poslouží následující obrázek.



Obr. 16: Příklad rozdělení sprchy do zón

Upevněná elektrická zařízení

Proudový chránič s $I_{\Delta n} \leq 30$ mA se musí použít k ochraně pevně připojených zařízení jsou-li:

- v zóně 1 a jedná-li se o jiné zařízení než ohříváče vody a sprchová čerpadla.
- v zóně 2; příkladem takových zařízení jsou svítidla, ventilátory, vířivé vany ap.

Elektrické zásuvky

Elektrické zásuvky, které můžeme jistit proudovým chráničem se instalují pouze v zóně 3 a mimo zónu 3 (pokud jsou zásuvky uvnitř místnosti). Pro ochranu musíme vybrat buď:

- proudový chránič s $I_{\Delta n} \leq 30$ mA nebo
- obvod SELV nebo
- oddělovací transformátor

Elektrická instalace v zemědělských a zahradnických zařízeních

Upravuje: ČSN 33 2000-7-705 Elektrická instalace v zemědělských a zahradnických zařízeních

Elektrická instalace se týká všech částí pevných instalací uvnitř i mimo objektů, např. stáji, drůbežárny, vepřinů ap.. Nevztahuje se na objekty, které jsou sice součástí zemědělských a zahradnických objektů, ale které slouží jako byty, správní budovy ap..

Elektrické zásuvky

- obvody, které napájejí zásuvky musí být chráněny chráničem s $I_{\Delta n} \leq 30$ mA
- Ochrana před vznikem požáru
- ochrana před vznikem požáru se zabezpečí chráničem s $I_{\Delta n} \leq 500$ mA

Elektrický rozvod v místnostech pro lékařské účely

Upravuje: ČSN 33 2140 Elektrický rozvod v místnostech pro lékařské účely

V prostorách pro lékařské účely se s výhodou používá izolovaná soustava, která napájejí přístroje, jejichž vyřazení z provozu by mohlo ohrozit zdraví nebo život pacientů. Izolovaná soustava se vytváří oddělovacím transformátorem.

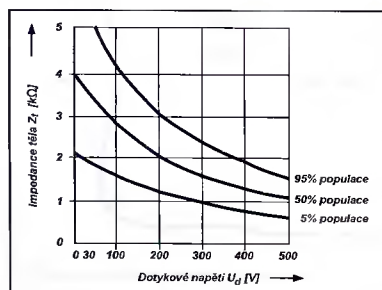
Povinné použití doplňkové ochrany proudovým chráničem s $I_{\Delta n} \leq 30$ mA:

- přístroje s příkonem nad 5 kVA a všechny rentgeny, které nejsou napájeny z izolované soustavy

⁴ Oddíl 482 nepokrývá výběr a provedení instalací v prostorách s nebezpečím výbuchu a v únikových cestách

Příloha Účinky elektrického proudu na člověka

Dotkne-li se člověk zařízení, které je pod napětím, začne jeho tělem procházet elektrický proud. Velikost elektrického proudu je závislá na velikosti přiloženého napětí U_d a impedanci organismu Z_T (uplatňuje se činný odpor těla a kapacita pokožky). Průběh této závislosti je na obr. 17. Velikost proudu procházejícího lidským tělem určíme podle Ohmova zákona jako podíl U_d / Z_T .

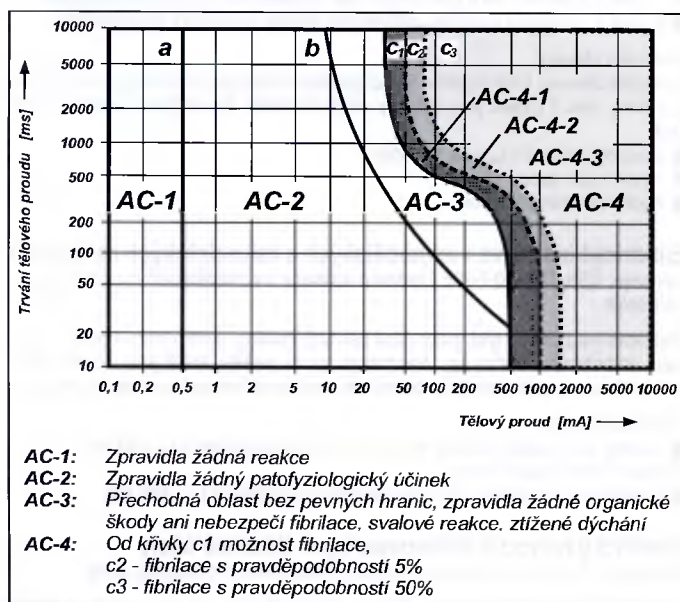


Obr. 17: Závislost impedance lidského těla Z_T na velikosti dotykového napětí U_d .

Hlavní podíl odporu těla je v rukách a nohách. Hlavní podíl kapacity je způsoben stykem pokožky s elektrickým předmětem. Při napětí $U_d = 230$ V a $Z_T =$ cca 1000 Ω protéká lidským tělem elektrický proud 230 mA. Vlivem kapacity pokožky vznikají špičkové proudy často vyšší než 500 mA a dochází i k fázovému posunu napětí-proud přibližně o 6° .

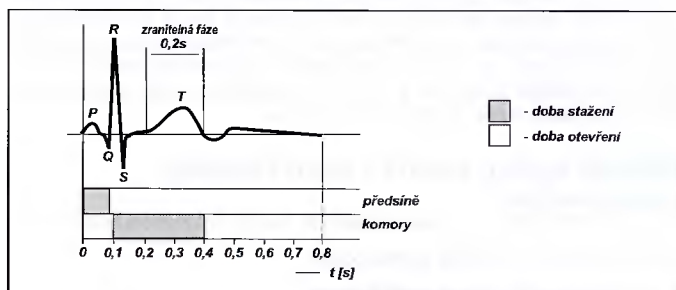
Protože doba a velikost působení proudu podstatným způsobem ovlivní člověka, jsou tyto faktory nejvíce sledované. Z bezpečnostních důvodů se připouští nejvyšší

hodnota 70 mA. Na základě výzkumu byl publikován graf závislosti tělového proudu na době trvání tohoto proudu s vyznačenými oblastmi reakce člověka, viz. obr. 18.



- AC-1: Zpravidla žádná reakce
- AC-2: Zpravidla žádný patofyziologický účinek
- AC-3: Přechodná oblast bez pevných hranic, zpravidla žádné organické škody ani nebezpečí fibrilace, svalové reakce, ztížené dýchání
- AC-4: Od křivky c1 možnost fibrilace, c2 - fibrilace s pravděpodobností 5%, c3 - fibrilace s pravděpodobností 50%

Obr. 18: Účinky střídavého proudu o frekvenci 50 Hz na člověka (dle IEC - zpráva 479)



Obr. 19: Perioda srdeční činnosti.

Z předchozího obrázku je zřejmé, že déle trvající proudy jsou mnohem nebezpečnější, nežli zasažení krátkodobá. Tento fakt je dán činností srdce. Srdce při svém tepání prochází fází (cca 0,2 s), kdy je nejvíce zranitelné - tzv. vulnerabilní fáze. Je-li srdce zasaženo elektrickým proudem právě v této fázi, srdeční komory začnou nekoordinovaně kmitat - fibrilovat. Nedojde-li k přerušení proudu vnějším zásahem (vypnutím, odtrhnutím postiženého) dochází k nevratným změnám organismu. Jedna perioda srdečního rytmu s vyznačenou zranitelnou fází je na obr. 19.

Účinky elektrického proudu na člověka tedy závisí na velikosti proudu procházejícího tělem, době jeho působení, kmitočtu (stejnoseměrný, střídavý), dráze a okamžiku začátku působení vzhledem k probíhající fázi srdečního rytmu. Na základě obr. 18 jednoduše řečeno:

- $I > 1$ A: i při velmi krátké době působení je tento proud většinou smrtelný a musí být proto zcela vyloučen.
- 30 mA $< I < 500$ mA: je smrtelný jen při delší době působení (delší než srdeční perioda) a proto musí být časově omezen - vypnut.
- $I < 30$ mA: nepůsobí smrt; proudy pod 10 mA již neohroží svalovou činnost člověka.

Proudový chránič neomezuje proud procházející tělem na bezpečnou hodnotu, ale ve velmi krátké době ho dokáže přerušit svým vypnutím. Jako jediný přístroj reaguje i při přímém styku člověka s živou částí.



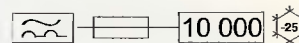
PROUDOVÉ CHRÁNIČE OFI PROUDOVÉ CHRÁNIČE S NADPROUDOVOU OCHRANOU LFI





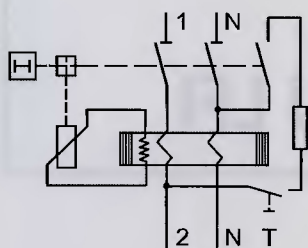
- Standardní typ pro běžné použití v domovních a průmyslových instalacích do 40A, AC 230V
- Pro ochranu živých částí ($I_{\Delta n} \leq 30\text{mA}$)
- Pro ochranu neživých částí
- Pro ochranu budov, strojů apod. před vznikem požáru nebo zkratu při snížení izolační schopnosti elektrických zařízení ($I_{\Delta n} = 300\text{mA}$)
- Možnost dodatečného upevnění pomocných spínačů PS-OFI11 na pravý bok přístroje
- Reagují jak na čisté střídavý reziduální proud, tak i na pulsující stejnosměrný proud (typ A)

- Odolnost proti rázovému proudu do 250A (8/20 μs)
- Možnost propojení s jističi LSN, LSN-DC propojovacími lištami



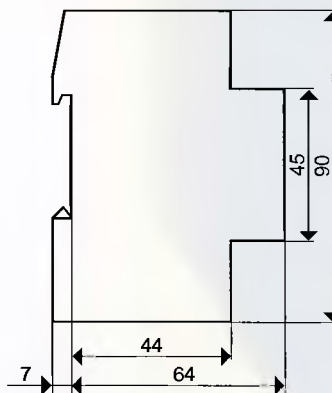
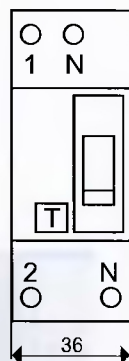
TECHNICKÉ ÚDAJE

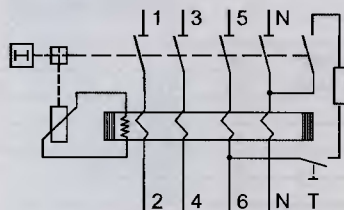
Normy	ČSN EN 61 008, IEC 755		
Počet pólů	2		
Typ	reagující na střídavé a pulsující stejnosměrné proudy	typ	A
	rázová odolnost 250A (8/20 μs)	typ	standardní
Jmenovité napětí U_n	V 230		
Jmenovitý proud I_n	A 16, 25, 40		
Jmenovitý reziduální proud $I_{\Delta n}$	A 0,01; 0,03; 0,1; 0,3		
Jmenovitá frekvence f_n	Hz 50/60		
Mechanická a elektrická životnost	sep	>10 000	
Jmenovitý podmíněný zkratový proud I_{rc}	s předřaz. pojistkou $I_n \leq 63\text{ A gG}$	kA	10
	s předřazeným jističem LSN, LST s I_n max. 1:1	kA	6
Připojení	vodič	mm ²	1- 16
	lišta	mm ²	16
	opačné	ano	
Upevnění na lištu DIN EN 50 022 - šířka	mm	35	
Pracovní podmínky	teplota okolí	°C	-25 + 40
	odolnost proti vibracím (8-50 Hz)	g	3
Příslušenství	Pomocný spínač PS-OFI11	str.	
	Propojovací lišty G-..., S-...	* viz. katalog „Přístroje pro domovní rozvody“	



OZNAČENÍ VÝROBKU PRO OBJEDNÁVKU

Typ	I_n (A)	$I_{\Delta n}$ (A)	Označení výrobku	Hmotnost (g)	Balení (ks)
Standardní	16	0,01	F16-2p/0,01 OFI20	240	1
		0,03	F16-2p/0,03 OFI20	240	1
	25	0,1	NOVINKA F125-2p/0,1 OFI20	240	1
		0,3	F125-2p/0,3 OFI20	240	1
40	0,03	F140-2p/0,03 OFI20	240	1	
	0,1	NOVINKA F140-2p/0,1 OFI20	240	1	
	0,3	F140-2p/0,3 OFI20	220	1	






- Standardní typ pro běžné použití v domovních a průmyslových instalacích do 80 A, AC 230/400V
- Pro ochranu živých částí ($I_{\Delta n} \leq 30\text{mA}$)
- Pro ochranu neživých částí
- Pro ochranu budov, strojů apod. před vznikem požáru nebo zkratu při snížení izolační schopnosti elektrických zařízení ($I_{\Delta n} = 100, 300, 500\text{mA}$)
- Možnost dodatečného upevnění pomocných spínačů PS-OFI11 na pravý bok přístroje
- Reagují jak na čistě střídavý reziduální proud, tak i na pulsující stejnosměrný proud (typ A)
- Odolnost proti rázovému proudu do 250A (8/20 μs)
- Možnost propojení s jističi LSN, LSN-DC propojovacími lištami

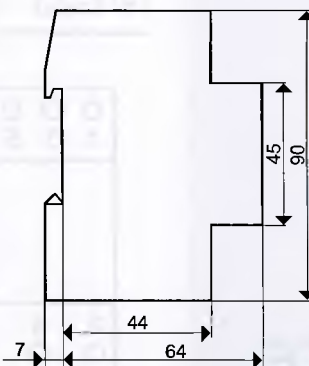
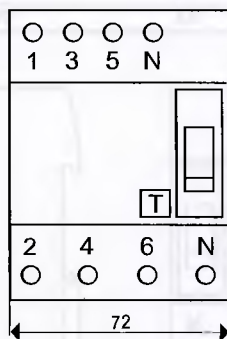


TECHNICKÉ ÚDAJE

Normy	ČSN EN 61 008, IEC 755		
Počet pólů	4		
Typ	reagující na střídavé a pulsující stejnosměrné proudy	typ	A
	rázová odolnost 250A (8/20 μs)	typ	standardní
Jmenovité napětí U_n		V	230/400
Jmenovitý proud I_n		A	25, 40, 63, 80
Jmenovitý reziduální proud $I_{\Delta n}$		A	0,03; 0,1; 0,3; 0,5
Jmenovitá frekvence f_n		Hz	50/60
Mechanická a elektrická životnost		sep.	>10 000
Jmenovitý podmíněný zkratový proud I_{nc} s předřazenou pojistkou $I_n \leq 100\text{A}$ gG		kA	10
	s předřazeným jističem LSN, LST s I_n max. 1:1	kA	10
Připojení	vodič	mm ²	1,5 + 25
	lišta	mm ²	16
	opačné		ano
Upevnění na lištu DIN EN 50 022 - šířka		mm	35
Pracovní podmínky	teplota okolí	°C	-25 + 40
	odolnost proti vibracím (8-50 Hz)	g	3
Příslušenství	Pomocný spínač PS-OFI11		str.
	Propojovací lišty G-..., S-...		* viz. katalog „Přístroje pro domovní rozvody“

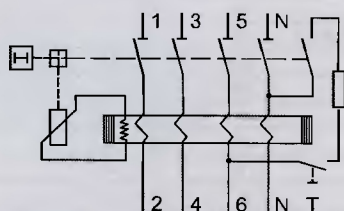
OZNAČENÍ VÝROBKU PRO OBJEDNÁVKU

Typ	I_n (A)	$I_{\Delta n}$ (A)	Označení výrobku	Hmotnost (g)	Balení (ks)
Standardní 	25	0,03	FI25-4p/0,03 OFI40	473	1
		0,1	FI25-4p/0,1 OFI40	473	1
		0,3	FI25-4p/0,3 OFI40	470	1
	40	0,03	FI40-4p/0,03 OFI40	473	1
		0,1	FI40-4p/0,1 OFI40	470	1
		0,3	FI40-4p/0,3 OFI40	470	1
63	0,03	FI63-4p/0,03 OFI40	473	1	
	0,1	FI63-4p/0,1 OFI40	473	1	
	0,3	FI63-4p/0,3 OFI40	470	1	
80	0,03	FI80-4p/0,03 OFI40	473	1	
	0,3	FI80-4p/0,3 OFI40	470	1	



4-pólové, rázově odolné, selektivní (typ G a typ S)

OFI41, OFI42



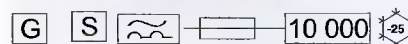
- Pro ochranu živých částí ($I_{\Delta n} \leq 30 \text{ mA}$)
- Pro ochranu neživých částí
- Pro ochranu budov, strojů apod. před vznikem požáru nebo zkratu při snížení izolační schopnosti elektrických zařízení ($I_{\Delta n} = 100 \text{ mA}$)
- Reagují jak na čisté střídavý reziduální proud, tak i na pulsující stejnosměrný proud (typ A)
- Možnost vzájemného propojení s jističi LSN propojovacími lištami
- Možnost dodatečného upevnění pomocí spínačů PS-OFI11 na pravý bok přístroje

OFI41

- Speciální proudové chrániče omezující počet nežádoucích vypnutí
- Doporučujeme je instalovat před zařízení způsobující krátkodobé (do 10 ms) chybové proudy – velké indukční motory, velkoplošná topná tělesa, odrušovací kondenzátory, svodiče přepětí apod.
- Značení: G
- Rázová odolnost: 3 kA (8/20 μs)
- Zpoždění při vypnutí: 10 ms

OFI42

- Speciální proudové chrániče omezující počet nežádoucích vypnutí a umožňující selektivní řízení proudových chráničů
- Doporučujeme je instalovat před zařízení způsobující krátkodobé (do 40 ms) chybové proudy – velké indukční motory, velkoplošná topná tělesa, odrušovací kondenzátory, svodiče přepětí apod.
- Značení: S
- Rázová odolnost: 5 kA (8/20 μs)
- Zpoždění při vypnutí: 40 ms

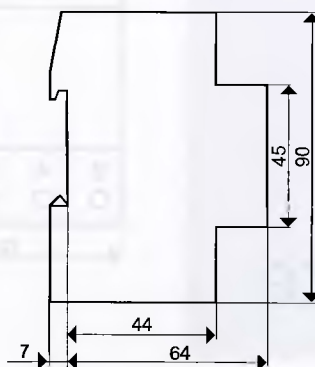
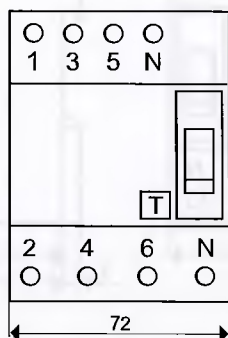


TECHNICKÉ ÚDAJE

Normy	ČSN EN 61 008, IEC 755		
Počet pólů	4		
Typ	reagující na střídavé a pulsující stejnosměrné proudy	typ	A
	rázová odolnost 3 a 5kA (8/20 μs), zpoždění 10 a 40ms	typ	G a S
Jmenovité napětí U_n	V 230/400		
Jmenovitý proud I_n	A 25, 40, 63		
Jmenovitý reziduální proud $I_{\Delta n}$	A 0,03; 0,1; 0,3		
Jmenovitá frekvence f_n	Hz 50/60		
Mechanická a elektrická životnost	sep. >10 000		
Jmenovitý podmíněný zkratový proud I_{nc}	s předřazen. pojistkou $I_n \leq 100A$ gG	kA	10
	s předřazeným jističem LSN, LST s I_n max. 1:1	kA	10
Připojení	vodič	mm ²	1,5 ÷ 2,5
	lišta	mm ²	16
	opačné		ano
Upevnění na lištu DIN EN 50 022 – šířka	mm 35		
Pracovní podmínky	teplota okolí	°C	-25 ÷ 40
	odolnost proti vibracím (8–50 Hz)	g	3
Příslušenství	Pomocný spínač PS-OFI11	str.	
	Propojovací lišty G-..., S-...	* viz. katalog „Přístroje pro domovní rozvody“	

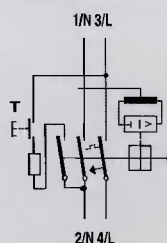
OZNAČENÍ VÝROBKU PRO OBJEDNÁVKU

Provedení	I_n (A)	$I_{\Delta n}$ (A)		Označení výrobku	Hmotnost (g)	Balení (ks)
G	25	0,03	NOVINKA	F125-4p/0,03G OFI41	473	1
		0,1	NOVINKA	F125-4p/0,1G OFI41	473	1
	40	0,03		F140-4p/0,03G OFI41	473	1
		0,1		F140-4p/0,1G OFI41	473	1
S	40	0,1	NOVINKA	F163-4p/0,1G OFI41	473	1
		0,3		F140-4p/0,3S OFI42	473	1
	63	0,3		F163-4p/0,3S OFI42	473	1



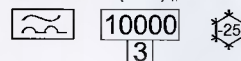
2-pólové, s nadproudovou ochranou

LFI



- **Přístroj je kombinací proudového chrániče a jističe**
- Pro domovní, komerční a průmyslové elektrické rozvody do 16 A, AC 230 V
- Pro ochranu:
 - živých částí ($I_{\Delta n} \leq 30$ mA)
 - neživých částí
 - před přetížením
 - před zkratem (vypínací schopnost $I_{cn} = 10$ kA)
- Reagují jak na čisté střídavé reziduální proudy, tak i na pulsující stejnosměrné proudy (typ A)
- Vypínací charakteristiky B a C podle ČSN EN 60 898
- Pomocný spínač H001

- **Charakteristika B:** pro jistění elektrických obvodů se zařízeními, které nezpůsobují proudové rázy (světelné a zásuvkové obvody apod.); zkratová spoušť nastavena na $(3 \div 5)I_n$
- **Charakteristika C:** pro jistění elektrických obvodů se zařízeními, které způsobují proudové rázy (žárovkové skupiny, motory apod.); zkratová spoušť nastavena na $(6 \div 9)I_n$

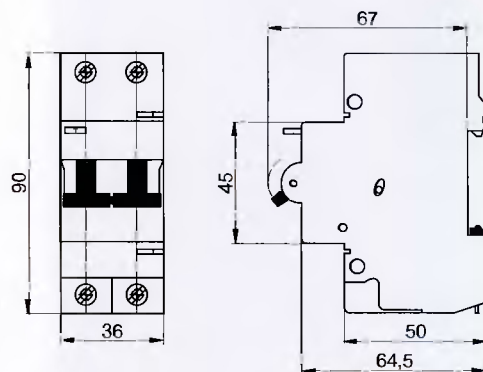
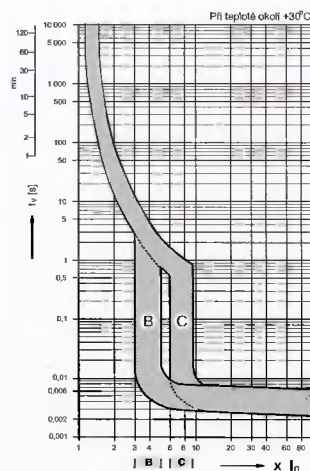


TECHNICKÉ ÚDAJE

Normy	ČSN EN 61 009, ČSN EN 60 898	
Počet pólů	2	
Vypínací charakteristiky (část jističe)	B, C	
Typ - reagující na střídavé a pulsující stejnosměrné proudy	typ	A
Jmenovité napětí U_n	V	230
Jmenovitý proud I_n	A	6, 10, 16, 20, 25
Jmenovitý reziduální proud $I_{\Delta n}$	A	0,03
Jmenovitá frekvence f_n	Hz	50/60
Rázová odolnost ($8/20\mu s$)	A	250
Mechanická životnost	sep.	10 000
Vypínací schopnost I_{cn} (ČSN EN 60 898)	kA	10
Třída selektivity	3	
Připojení	vodič	mm ² max. 25
	opačné	ano
Upevnění na lištu DIN EN 50 022 - šířka	mm	35
Teplota okolí	°C	-25 ÷ 50
Příslušenství	Propojovací lišty G-..., S-...	* viz. katalog „Přístroje pro domovní rozvody“
	Pomocný spínač H001	str. 18

OZNAČENÍ VÝROBKU PRO OBJEDNÁVKU

Typ	Charakteristika	I_n (A)	$I_{\Delta n}$ (A)	Označení výrobku (g)	Hmotnost (kg)	Balení
S nadproudovou ochranou,	B	6	0,03	LFI 6B/1N/0,03	300	1
		10	0,03	LFI 10B/1N/0,03	300	1
		16	0,03	LFI 16B/1N/0,03	300	1
		20	0,03	NOVINKA LFI 20B/1N/0,03	300	1
		25	0,03	NOVINKA LFI 25B/1N/0,03	300	1
C	C	6	0,03	LFI 6C/1N/0,03	300	1
		10	0,03	LFI 10C/1N/0,03	300	1
		16	0,03	LFI 16C/1N/0,03	300	1
		20	0,03	NOVINKA LFI 20C/1N/0,03	300	1
		25	0,03	NOVINKA LFI 25C/1N/0,03	300	1





PS-OFI11



H001



PS-OFI11

- Příslušenství k: OFI20, OFI40, OFI41, OFI42
- Montáž: na pravý bok proudových chráničů
- Razení kontaktů: 11
- Jmenovité napětí/proud: AC 230V/16A; DC 220V/1A
- Šířka: 9 mm

H001

- Příslušenství k: LFI
- Montáž: na pravý bok proudových chráničů s nadproudovou ochranou
- Razení kontaktů: 001
- Jmenovité napětí/proud (AC 11, DC11): AC 250V/5A; DC 220V/0,5A; DC 24V/4A
- Šířka: 9 mm

OZNAČENÍ VÝROBKU PRO OBJEDNÁVKU

Označení výrobku	Hmotnost (g)	Balení (ks)
PS-OFI11	60	1
H001	60	1

OEZ[®]

CE

**Ujištění o vystavených prohlášeních o shodě na výrobky OEZ s. r. o.
uvedené v katalogu podle zákona č. 22/97 Sb. a návazných nařízení vlády**

Číslo shody	Přístroj	Typ
320100/0202	Proudové chrániče s nadproudovou ochranou	LFI
320002/0202	Proudové chrániče	OFI

Místo vydání: Letohrad
Datum vydání: 21. 2. 2002



Oprávněná osoba: Ing. Jaroslav Toman
Funkce: obchodní ředitel

www.oez.cz – internetové stránky firmy OEZ s. r. o. a dceřných společností OEZ International a OEZ Slovakia spol. s r. o. v českém a anglickém jazyce. Obsahují aktuální informace o výše uvedených firmách, dodávaných výrobcích a jejich technické podpoře. Můžete si stáhnout volně šiřitelný program SICHR, určený projektantům a revizním technikům. Jsou zde také uvedena aktuální i starší čísla firemního časopisu Zpravodaj.

SICHR verze 3.00 je program určený zejména pro elektroprojektanty a revizní techniky pro práci s jističnými přístroji včetně proudových chráničů společnosti OEZ s. r. o.

Program, pracuje s paprskovou třífázovou i jednofázovou sítí TNC-S. Zobrazuje se schéma celkové, nebo jednoho paprsku a to jak jednodrátově, tak i detailně.

Vypočítávají se zkratové proudy, úbytky napětí, oteplení kabelů při přetížení a omezené proudy za pojistkami.

Základní režimy práce jsou:

Charakteristiky – slouží k rychlé a přehledné práci s přístroji, nastavení jejich parametrů a zobrazení vypinacích charakteristik.

Selektivita – vyhodnocuje mez selektivity mezi každými dvěma jističnými přístroji zapojenými za sebou ve schématu.

Impedance – vypočítává maximální impedance smyčky pro každý jistič přístroj a to podle předepsaného vypinacího času (0,2 – 0,4 – 0,8 – 5 – 30 s), který se vztahuje na předem vybranou část schéma. Kromě toho se tyto hodnoty porovnávají se skutečnými impedancemi obvodu.

SICHR 3.00 lze získat na internetové adrese **www.oez.cz** nebo na požádání jako CD-ROM na elektronické adrese **opropag@oez.cz**, popřípadě na telefonu **0446 672 341** (od září 465 672 341).

Katalog, Ceník

na CD-ROM poskytuje technické informace a ceny výrobového sortimentu OEZ s. r. o.

Umožňuje:

- export dat
- automatizovanou tvorbu objednávek s předběžnou cenovou kalkulací
- prohlídku obsahu Zpravodaje OEZ

CD-ROM je možné si vyžádat na elektronické adrese: **opropag@oez.cz** nebo na telefonu: **0446/672 341**.

Databáze přístrojů

na disketě 3,5" obsahují soubory ve formátu .dbf a pro použití v návrhových systémech pro elektroprojektanty jako je RUPLAN, ELCAD, EPLAN apod. ve formátu .vns.

www.oez.cz – are internet pages of the OEZ Letohrad Company Ltd. and its filial companies OEZ International, Prague, and OEZ Slovakia Ltd., Bratislava, in Czech and English languages. They contain actual information about above-mentioned companies, delivered products and their technical support. You may also download the freeware program SICHR intended for designers and revisal engineers. Both actual as well as older copies of the company journal Zpravodaj (Reporter) are published there.

SICHR 3.00 is a program intended especially for designers and revisal engineers concerning themselves about OEZ company Ltd. protection device inclusive of residual current circuit-breakers.

Program works with three-phases and one-phase line net TNC-S. There is displayed total diagram or diagram of one line.

There are calculated short-circuit currents, voltage decrease, warming cable by overvoltage and cut-off currents after fuses.

Basic modes are:

Characteristics – intended for fast and synoptical work with device, adjustment of their releases and displaying characteristics.

Selectivity – evaluates a discrimination of protection between two close consecutive connected devices.

Impedance – computes maximum impedance of the loop for every protection device and in accordance with specified opening time (0,2 – 0,4 – 0,8 – 5 – 30 s) concerning on preselect part of diagram. Furthermore these values are compared with real impedances of circuit.

Sichr 3.00 can be either downloaded at internet address **www.oez.cz** or on request on CD-ROM ordered at electronic address **opropag@oez.cz** or alternatively by telephone: **+420446-672 341** (+420465-672 341 from septembre).

Catalogue, Pricelist*

on CD-ROM offers technical information and prices of OEZ Ltd. product assortment

It enables:

- data export
- automatized order composition with preliminary price calculation
- OEZ Zpravodaj journal content browsing

CD-ROM may be requested at electronic address **opropag@oez.cz** or by telephone: **+420446-672341**.

Device databases*

on the 3.5" floppy disk contain files in .dbf format and for application in designing systems for electrodesigners such as RUPLAN, ELCAD, EPLAN etc. in .vns format.

* in Czech language only

www.oez.cz – это страницы интернета (международной сети) фирмы OEZ s.r.o., Letohrad и дочерних обществ OEZ International, Praha и OEZ Slovakia s.s.r.o. на чешском и английском языках. Они содержат актуальные информации об этих фирмах, выпускаемых и поставляемых на рынок приборах и их технической поддержке. Вы можете использовать свободно распространяемую программу SICHR, которая служит главным образом проектировщикам и ревизионным техническим работникам. Здесь находятся тоже актуальные и старые числа журнала "Zpravodaj" (информационный бюллетен).

SICHR 3.00 – это программа подходящая главным образом для проектировщиков и ревизионных техников для работы с защитными приборами и выключателями токов утечки общества OEZ s. r. o.

Программа работает с лучевой сетью трифазовой и однофазовой TNC-S. Изображается общая схема или схема одного луча.

Вычисляются токи короткого замыкания, падения напряжения, потепление кабелей при перегрузке и ограниченные токи за предохранителями.

Базовые режимы:

Характеристики – служат для быстрой и наглядной работы с приборами, установки их расцепителей и изображения самых характеристик

Селективность – оценивает селективность защиты между двумя приборами, которые присоединяются непосредственно друг за другом

Импеданс – исчисляет максимальный импеданс цепи тока для каждого защитного прибора и предписанное время отключения (0,2 – 0,4 – 0,8 – 5 – 30). В какой-то мере эти стоимости есть сопоставляны с настоящими импедансы схемы.

SICHR 3.00 можно нажать на странице интернета **www.oez.cz** или по требованию как CD-ROM на электроническом адресе **opropag@oez.cz** или по телефону **+420446-672341** (+420465-672341 от сентября).

Каталог, прейскурант*

– изданный на CD-ROM предоставляет технические информации и цены современного выпускаемого ассортимента приборов.

Позволяет:

- экспорт данных
- автоматизированное возникновение заказа и предварительную калькуляцию цены

– осмотр содержания информационного бюллетена OEZ CD-ROM можно заказать на электроническом адресе: **opropag@oez.cz** или по телефону **+420446-672341**.

Основание данных*

о всех приборах находится на шайбе 3,5" и содержит комплекты формата .dbf и для применения как строительные проекты, напр.: RUPLAN, ELCAD, EPLAN и др. в виде формата .vns.

* только на чешском языке

CQS - Czech Association for Quality Certification
Pod Lisem 129, 171 02 Praha 71
Czech Republic



CERTIFICATE

No.: CQS 2001/2001

CQS - Czech Association for Quality Certification - certifies
that the Quality System of

OEZ s.r.o.
Šedivská 339, 561 51 Letohrad, Czech Republic
(Letohrad, Dolní Dobrouč, Výprachtice)

has been assessed and found to be in conformity with the requirements of

ISO 9001 : 2000

with respect to the following processes:

- Design, Development, Production and Sales of Low Voltage
Circuit Breakers and Fuses



The validity of the certificate is limited to: 31. 1. 2004

Date of Issue: 30. 1. 2001


Marie Šebestová
Managing Director



CQS - Czech Association for Quality Certification
Pod Lisem 129, 171 02 Praha 71
Czech Republic

CQS is the Certification Body accredited according to Standard EN 45012 by the Czech Institute for
Accreditation under the registration No 3082 for the Certification of Environmental Management
System



CERTIFICATE

No.: CQS 22/2001

CQS - Czech Association for Quality Certification - certifies
that the Environmental Management System of

OEZ s.r.o.
Šedivská 339, 561 51 Letohrad, Czech Republic
(Letohrad, Dolní Dobrouč, Výprachtice)

has been assessed and found to be in conformity with the requirements of

EN ISO 14001 : 1996

with respect to the following scope:

- Design, Development, Production and Sales of Low Voltage
Circuit Breakers and Fuses



The validity of the certificate is limited to: 31. 1. 2004

Date of Issue: 30. 1. 2001


Marie Šebestová
Managing Director



CQS - Czech Association for Quality Certification
Pod Lisem 129, 171 02 Praha 71
Czech Republic

CQS is the Certification Body accredited according to Standard EN 45012 by the Czech Institute for
Accreditation under the registration No 3029 for the Certification of Quality Systems



CERTIFICATE

No.: CQS 14/2001

CQS - Czech Association for Quality Certification - certifies
that the Quality System of

OEZ s.r.o.
Šedivská 339, 561 51 Letohrad, Czech Republic
(Letohrad, Dolní Dobrouč, Výprachtice)

has been assessed and found to be in conformity with the requirements of

BS 8800 : 1995

with respect to the following scope:

- Development and Production of Low Voltage Circuit Breakers and
Fuses



The validity of the certificate is limited to: 31. 1. 2004

Date of Issue: 30. 1. 2001


Marie Šebestová
Managing Director



OEZ s.r.o.

Šedivská 339, CZ 561 51 Letohrad

phone ++420 446 / 67 21 11

(465 / 67 21 11)

fax ++420 446 / 67 21 51

(465 / 67 21 51)

e-mail: oez@oez.cz

www.oez.cz

OEZ SLOVAKIA spol. s r.o.

Rybničná 36/c, 831 07 Bratislava

phone ++421 7 / 44 87 27 66-9

fax ++421 7 / 44 87 27 70

e-mail: predaj@oez.sk

www.oez.sk

OEZ INTERNATIONAL a. s. PRAHA

Na Radosti 298, CZ 150 00 Praha 5

phone ++420 2 / 301 34 22

(2 / 57 95 07 70)

fax ++420 2 / 301 50 26

e-mail: oeztrade@oezint.cz

www.oez.cz

OEZ DEUTSCHLAND GmbH.

Südstrasse 4

09221 Neukirchen

Deutschland

OEZ BRITANNIA Ltd.4th Floor St. Alphage House

2 Fore Street

London

EC2Y 50H

U.K.