

OEZ[®]

POJISTKOVÉ SYSTÉMY



OEZ[®]

2005



OEZ[®]

www.oez.cz

Aktuální informace na stránkách www.oez.cz
Průběžně doplňujeme:

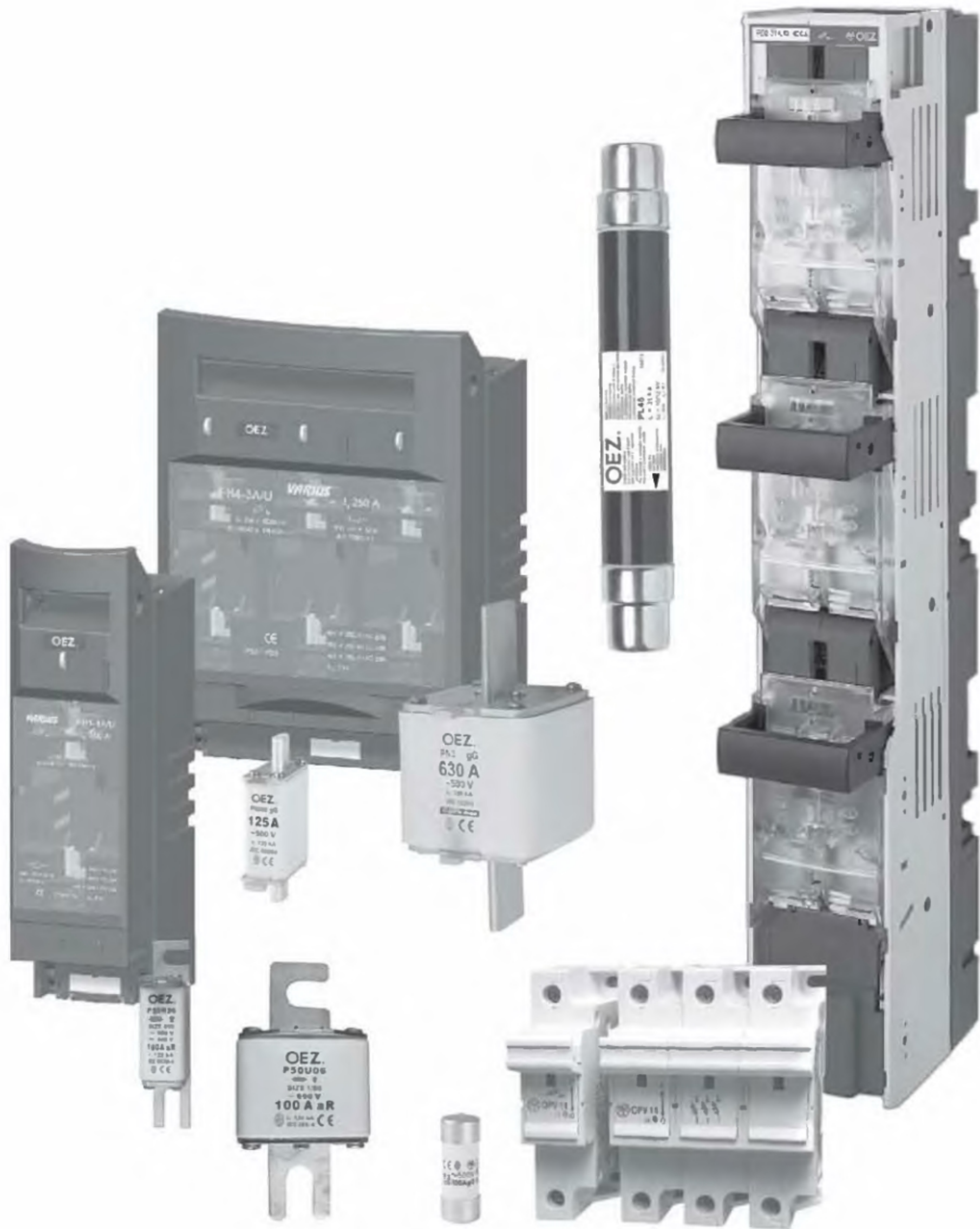
- ▶ nové produkty
- ▶ nová data vyzkoušených produktů
- ▶ pomůcky pro projektování
- ▶ nové služby
- ▶ a další



MODRÁ PLANETA
vše z první ruky

OBSAH

	REJSTŘÍK	3
	VÁLCOVÉ POJISTKY	4
	Pojistkové vložky PV.....	4
	Pojistkové vložky pro trakční použití - PT.....	9
	Zkratové propojky	11
	Pojistkové spodky -SPV, kleště.....	12
	ODPÍNAČE VÁLCOVÝCH POJISTEK	13
	Odpínače válcových pojistek pro velikosti 10x38	13
	Odpínače válcových pojistek pro velikosti 14x51	15
	Odpínače válcových pojistek pro velikosti 22x58	17
	ODPOJOVAČE VÁLCOVÝCH POJISTEK	19
	Odpojovač pro trakční válcové pojistky velikosti 22x127.....	19
	NOŽOVÉ POJISTKY	20
	Pojistkové vložky PLN	20
	Pojistkové vložky PN	22
	Pojistkové vložky PHN	30
	Pojistkové vložky s izolovanými úchyty	35
	Pojistkové vložky pro jištění transformátorů ...	38
	Pojistkové vložky pro doly	40
	Zkratové propojky	43
	Návěsní kontakt	44
	Druhy svorek pojistkových spodků	45
	Pojistkové spodky s plastovou základnou	46
	Pojistkové spodky s ocelovou základnou	52
	Jednopolový pojistkový spodek s ocelovou základnou pro pojistkové vložky NH3C.....	55
	Nulové můstky	56
	V - třmeny a jejich kryty	58
	Pojistková držadla	60
	Přechodové svorky	62
	ŘADOVÉ POJISTKOVÉ ODPÍNAČE	65
	Řadové pojistkové odpínače WIPAKS pro nožové pojistkové vložky velikosti 000	65
	Řadové pojistkové odpínače WIPAKS pro nožové pojistkové vložky velikosti 00 a 000	72
	Řadové pojistkové odpínače WIPAKS pro nožové pojistkové vložky velikosti 1	78
	Řadové pojistkové odpínače WIPAKS pro nožové pojistkové vložky velikosti 2	84
	Řadové pojistkové odpínače WIPAKS pro nožové pojistkové vložky velikosti 3	90
	Řadové pojistkové odpínače LTL4a pro nožové pojistkové vložky velikosti 4a	96
	LIŠTOVÉ POJISTKOVÉ ODPÍNAČE	100
	Lištové pojistkové odpínače pro nožové pojistkové vložky velikosti 00 a 000	100
	Lištové pojistkové odpínače pro nožové pojistkové vložky velikosti 1	103
	Lištové pojistkové odpínače pro nožové pojistkové vložky velikosti 2	106
	Lištové pojistkové odpínače pro nožové pojistkové vložky velikosti 3	109
	Pojistkové adaptéry pro paralelní vývod	112
	Lištové pojistkové odpínače pro nožové pojistkové vložky velikosti 3 do 910 A	113
	POJISTKOVÉ LIŠTY	115
	Pojistkové lišty pro nožové pojistkové vložky velikosti 00 a 000	115
	Pojistkové lišty pro nožové pojistkové vložky velikosti 1	117
	Pojistkové lišty pro nožové pojistkové vložky velikosti 2	119
	Pojistkové lišty pro nožové pojistkové vložky velikosti 3	121
	Měřicí adaptéry pro lištové odpínače FD a pojistkové lišty FR	123
	PRVKY PŘÍPOJNICOVÉHO ROZVODU	124
	Držáky a kryty přípojnicových systémů	124
	Zalisovací matice	131
	POJISTKY PRO JIŠTĚNÍ POLOVODIČŮ	132
	Pojistky pro jištění polovodičů pro napětí do 690 V a.c. - válcové	132
	Pojistky pro jištění polovodičů pro napětí do 690 V a.c. - se šroubovými spoji	136
	Pojistky pro jištění polovodičů pro napětí do 690 V a.c. - nožové	145
	Pojistky pro jištění polovodičů pro napětí do 1000 V a.c. - se šroubovými spoji	148
	Pojistky pro jištění polovodičů pro napětí do 1800 V a.c. - se šroubovými spoji	151
	Pojistky pro jištění polovodičů pro napětí 3000 V d.c. - se šroubovými spoji	153
	Dálková signalizace stavu pojistek	155
	Pojistkové držáky	157
	Paralelní řazení pojistek	159
	Podmínky pro použití nožových pojistek v odpínačích	161
	POJISTKY VN	167
	VN pojistkové vložky	167
	TECHNICKÉ INFORMACE	170
	Použití omezovací charakteristiky pojistek v praxi	170



REJSTŘÍK

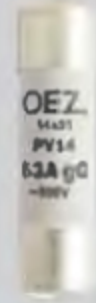
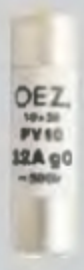
4			
483...	46, 49, 52, 58		
483...SK	58		
5			
583...	46, 49, 52, 58		
A			
A001, A006, A018	92		
AL06...	91		
AL185-SL00	100, 115		
AL-SL00	100, 115		
A-SST...	126		
AS...	13, 15		
B			
BO/BU-SL00	100		
C			
C30..., C40..., C50...	130		
CM-F123	104, 107, 110, 117, 119, 121		
CS-FH000...	66, 17		
CS-FH00...	73		
CS-FH12...	79		
CS-FH123-1Z	79, 85, 91		
CS-FH123-3Z	79, 85, 91		
CS-FH2...	85		
CS-FH3...	91		
CS-P50TUV	159		
CS-P50TUV-2PS...	159		
D			
D100/185	124		
D1PH	60		
DP	60		
DPM	60		
DRŽÁK PRO S42, 43	155		
E			
EMV-LTL4a	97		
EV-SL00/100	100		
ES...	15		
F			
FD1...	103		
FD2...	106		
FD3...	109		
FH000...	65		
FH00...	72		
FH1...	78		
FH2...	84		
FH3...	90		
FR1...	117		
FR2...	119		
FR3...	121		
G			
G-1L-1000/12	13		
G-1L-1000/12g	13		
G-3L-1000/10C	13		
GA...	13, 15, 17		
H			
HP...	112		
H-SVORKA	45		
K			
K00, 1, 2	46, 49, 52		
KD-D100/185	123		
KM-F123	104, 107, 110, 117, 119, 121		
KP-F123	103, 106, 109, 117, 119, 121		
KV	12		
L			
L00...	115		
LTL4a...	96		
LTL4a.../Q	97		
M			
MA	123		
N			
N3x10-FH000	66		
NH...	40		
NK-FD123	103, 106, 109		
NL-FD123/31	117, 119, 121		
O			
OD-FH000...	66, 67		
OD-FH00...	73, 74		
OD-FH123-SS24	74, 80, 85		
OD-FH123-VU	74, 80, 85		
OD-FH1...	74		
OD-FH2...	80		
OD-FH3...	85, 86		
OD-FH-SK	74, 80, 85		
OPT2...	19		
OPV10...	13		
OPV14...	15		
OPV22...	17		
P			
P0070/3	91, 100, 115		
P40U10	148		
P50K06	136		
P50N06	136		
P50R06	139		
P50T06	139		
P50U06	140		
P50.10	148		
P50V16	151		
P50V30	153		
P51K06	136		
P51R06	145		
P51T06	139		
P51U06	145		
P52U06	140		
PHN...	30		
PK-S3PB...	46, 49		
PK-SPB...	46, 49		
PK-SPV...	12		
PL, PN, PQ45	167		
PLN (gG)...	20		
PLN (gTr)...	38		
PN...	22		
PNB...	35		
P-SVORKA	45		
PT22	9		
PV10, 14, 22	4		
PV5...	132		
S			
S00/3	91, 100, 115		
S-3L-27-1000/16	15		
S-3L-27-1000/25	15		
S-3L-27-156/16SN	15		
S-3L-2xFH000	66		
S-3L-3xFH000	66		
S3PB...	49		
S41, S42, S43	155		
SAP	130		
SEA	130		
SK-FD123	103, 106, 109		
SL00...	100		
SL3...	113		
SNB...	56		
SNF...	56		
SHF3C	55		
S-OPV10	13		
S-OPV1422...	15, 17		
SP4.06	157		
SP50.1	157		
S-P50U06	155		
SPB...	46		
SPF...	52		
SPV...	12		
SST...	127		
T			
TL-FD123	103, 106, 109		
TM4a...	43, 97		
V			
V8, V10	62		
VHG-LTL00...	92		
VL41, VL41F	155		
VL50	44		
VP-FD123	104, 107, 110		
VU-LSN	67		
VZ-FD123	104, 107, 110		
W			
W10, W12	62		
WD8..., WD10...	63		
WD-FD	104, 107, 110, 117, 119, 121		
Z			
ZM...	131		
ZP...	43		
ZPT...	11		
ZPV...	11		

POJISTKOVÉ VLOŽKY - PV

- Malé rozměry.
- Velká omezovací a vypínací schopnost.
- Nízké ztráty.
- Charakteristika gG pro jištění vedení, kabelů a dalších zařízení před přetížením a zkratem.
- Charakteristika aM pro jištění motorů, nadproudových relé, stykačů a podobných přístrojů pouze před zkratem.

Pojistkové vložky - PV

I _n [A]	Charakteristika gG					Charakteristika aM				Hmotnost [kg]	Balení [ks]
	Typ	U _n [V]	Kód výrobku	Ztráty [W]	Typ	U _n [V]	Kód výrobku	Ztráty [W]			
0,25	-	-	-	-	PV10 0,25A aM	500	06688	0,11	0,011	20	
0,5	-	-	-	-	PV10 0,5A aM	500	06689	0,17	0,011	20	
1	-	-	-	-	PV10 1A aM	500	06690	0,29	0,011	20	
2	PV10 2A gG	500	06691	2,01	PV10 2A aM	500	06692	0,92	0,011	20	
4	PV10 4A gG	500	06693	3,50	PV10 4A aM	500	06694	0,25	0,011	20	
6	PV10 6A gG	500	06695	0,90	PV10 6A aM	500	06696	0,31	0,011	20	
8	PV10 8A gG	500	06697	0,90	PV10 8A aM	500	06698	0,46	0,011	20	
10	PV10 10A gG	500	06699	1,10	PV10 10A aM	500	06700	0,46	0,011	20	
12	PV10 12A gG	500	06701	0,94	PV10 12A aM	500	06702	0,47	0,011	20	
16	PV10 16A gG	500	06703	1,38	PV10 16A aM	500	06704	0,67	0,011	20	
20	PV10 20A gG	500	06705	1,79	PV10 20A aM	400	06706	0,87	0,011	20	
25	PV10 25A gG	500	06707	2,27	PV10 25A aM	400	06708	1,05	0,011	20	
32	PV10 32A gG	500	06709	3,50	PV10 32A aM	400	06710	1,50	0,011	20	
0,25	-	-	-	-	PV14 0,25A aM	690	06711	0,12	0,020	10	
0,5	-	-	-	-	PV14 0,5A aM	690	06712	0,18	0,020	10	
1	-	-	-	-	PV14 1A aM	690	06713	0,30	0,020	10	
2	PV14 2A gG	690	06714	2,55	PV14 2A aM	690	06715	0,99	0,020	10	
4	PV14 4A gG	690	06716	4,49	PV14 4A aM	690	06717	0,31	0,020	10	
6	PV14 6A gG	690	06718	1,07	PV14 6A aM	690	06719	0,34	0,020	10	
8	PV14 8A gG	690	06720	1,15	PV14 8A aM	690	06721	0,45	0,020	10	
10	PV14 10A gG	690	06722	1,48	PV14 10A aM	690	06723	0,56	0,020	10	
12	PV14 12A gG	690	06724	1,27	PV14 12A aM	690	06725	0,63	0,020	10	
16	PV14 16A gG	690	06726	1,81	PV14 16A aM	500	06727	1,01	0,020	10	
20	PV14 20A gG	500	06728	2,70	PV14 20A aM	500	06729	1,04	0,020	10	
25	PV14 25A gG	500	06730	3,22	PV14 25A aM	500	06731	1,30	0,020	10	
32	PV14 32A gG	500	06732	4,30	PV14 32A aM	500	06733	1,94	0,020	10	
40	PV14 40A gG	500	06734	5,08	PV14 40A aM	500	06735	2,04	0,020	10	
50	PV14 50A gG	500	06736	5,84	PV14 50A aM	400	06737	2,91	0,020	10	
63	PV14 63A gG	500	06738	7,00	PV14 63A aM	400	06739	3,69	0,020	10	
16	PV22 16A gG	690	06740	3,07	PV22 16A aM	690	06741	0,92	0,020	10	
20	PV22 20A gG	690	06742	3,30	PV22 20A aM	690	06743	1,06	0,020	10	
25	PV22 25A gG	690	06744	3,70	PV22 25A aM	690	06745	1,43	0,020	10	
32	PV22 32A gG	690	06746	4,29	PV22 32A aM	690	06747	2,03	0,020	10	
40	PV22 40A gG	690	06748	5,92	PV22 40A aM	690	06749	2,50	0,020	10	
50	PV22 50A gG	690	06750	6,35	PV22 50A aM	690	06751	2,55	0,020	10	
63	PV22 63A gG	500	06752	8,41	PV22 63A aM	500	06753	4,05	0,020	10	
80	PV22 80A gG	500	06754	8,88	PV22 80A aM	500	06755	4,85	0,020	10	
100	PV22 100A gG	500	06756	7,56	PV22 100A aM	500	06757	5,59	0,020	10	
125	PV22 125A gG	400	18271	12,00	PV22 125A aM	400	06758	6,31	0,020	10	



POJISTKOVÉ VLOŽKY - PV

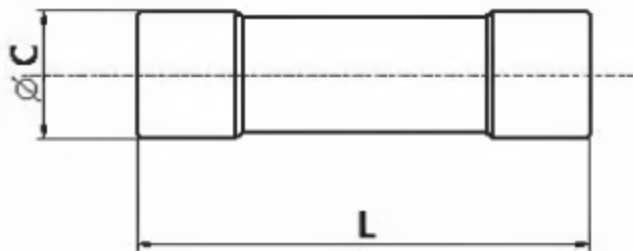
Parametry

Jmenovité napětí	U_n	AC 400 ÷ 690 V a.c. 250 V d.c.
Vypínací schopnost (efektivní hodnota)	I_n	120 kA/400 ÷ 690 V a.c. 50 kA/250 V d.c.
Charakteristika		gG aM
Selektivita		1:1,6
Normy		ČSN 354701, IEC 60269 ČSN EN 60269

Certifikační značky



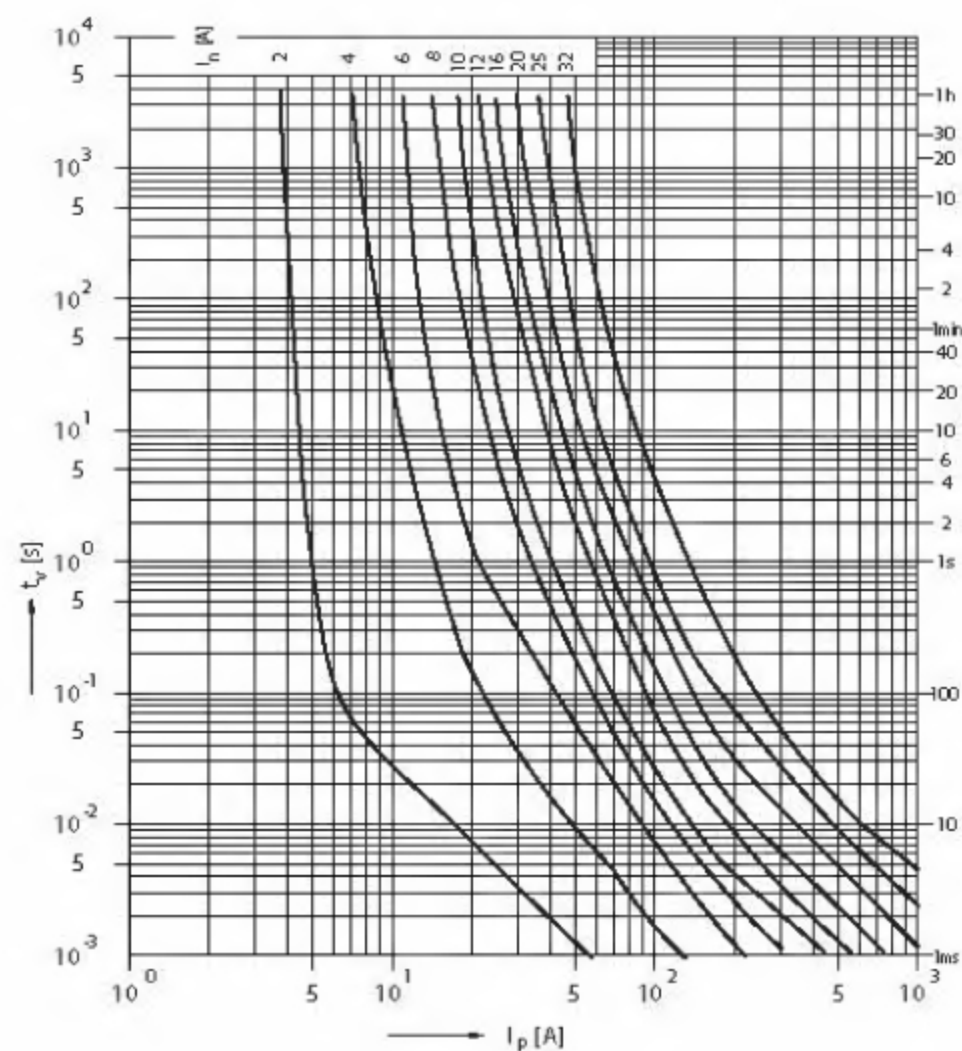
Rozměry



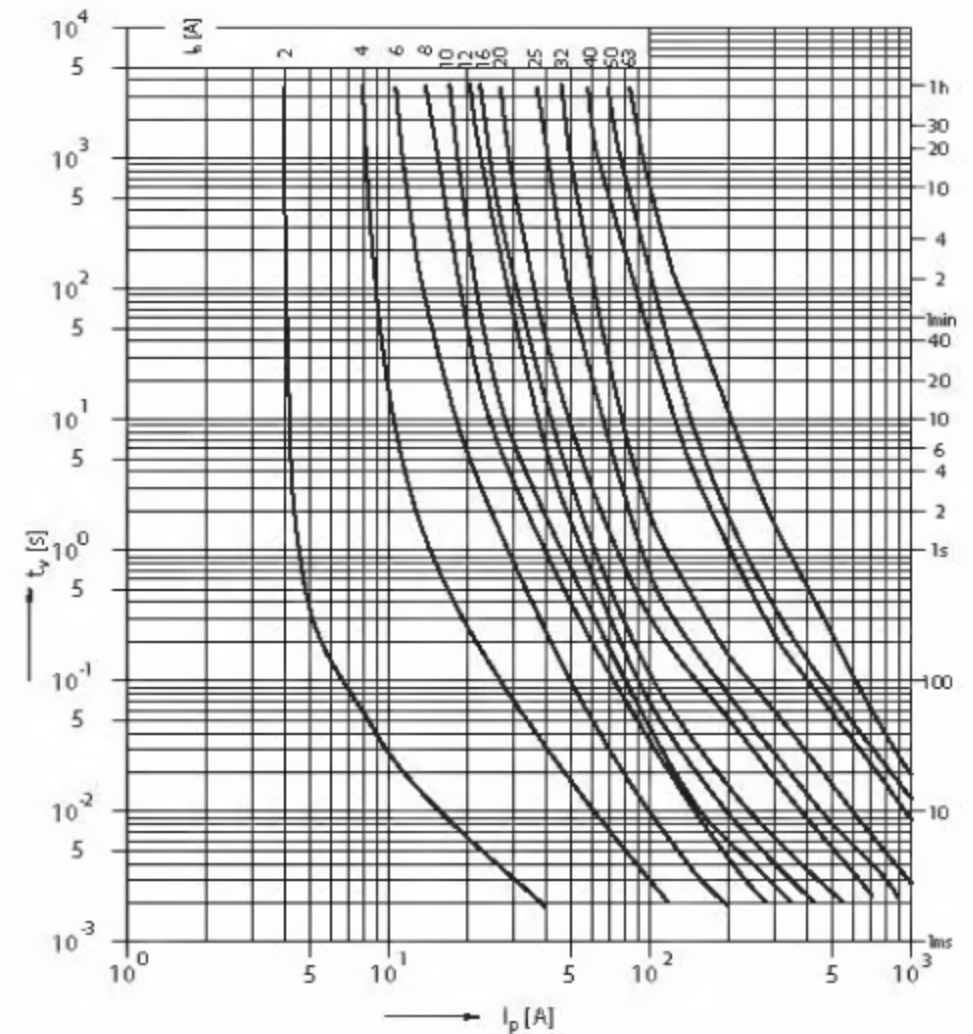
Typ	$\varnothing C$	L
PV10	$10,3 \pm 0,1$	$38 \pm 0,6$
PV14	$14,3 \pm 0,1$	$51 \pm 0,6$ -1
PV22	$22,2 \pm 1$	$58 \pm 0,1$ -2

Charakteristiky

Tavná ampérsekundová charakteristika
PV10 gG



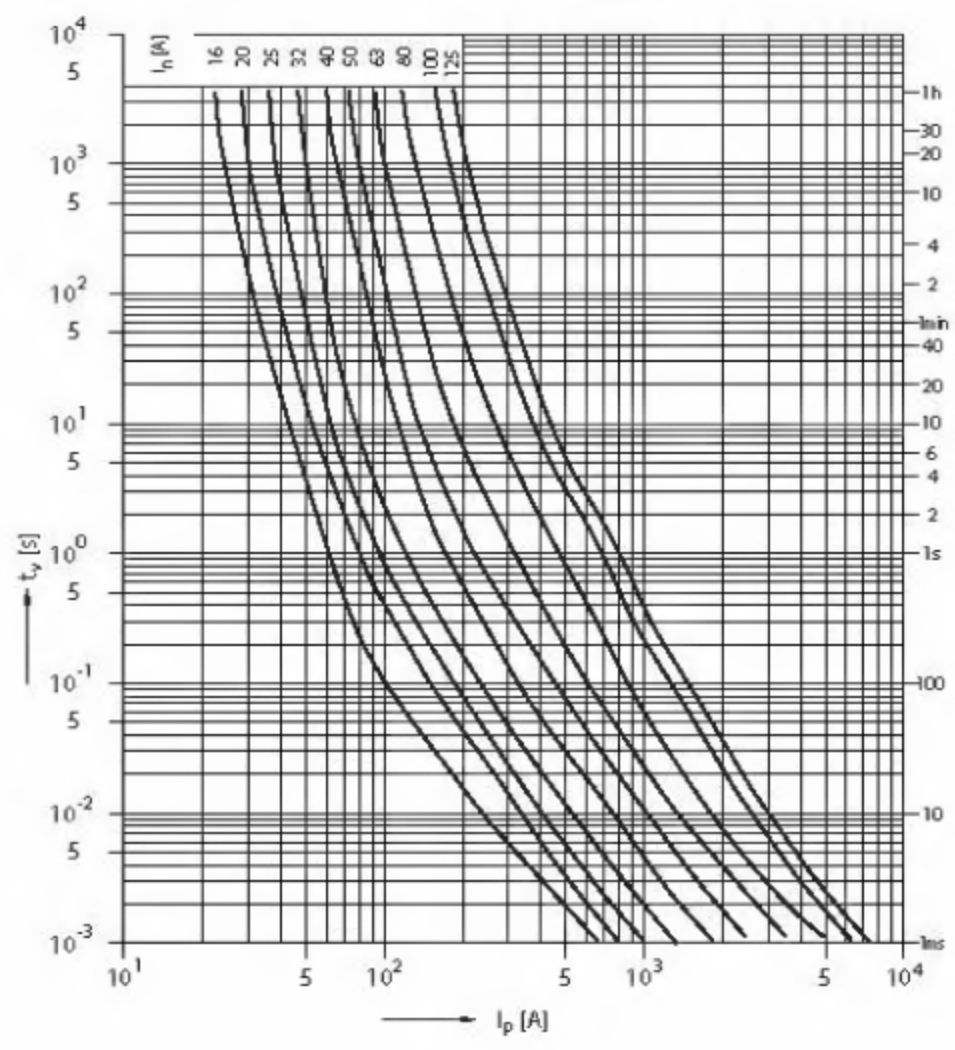
Tavná ampérsekundová charakteristika
PV14 gG



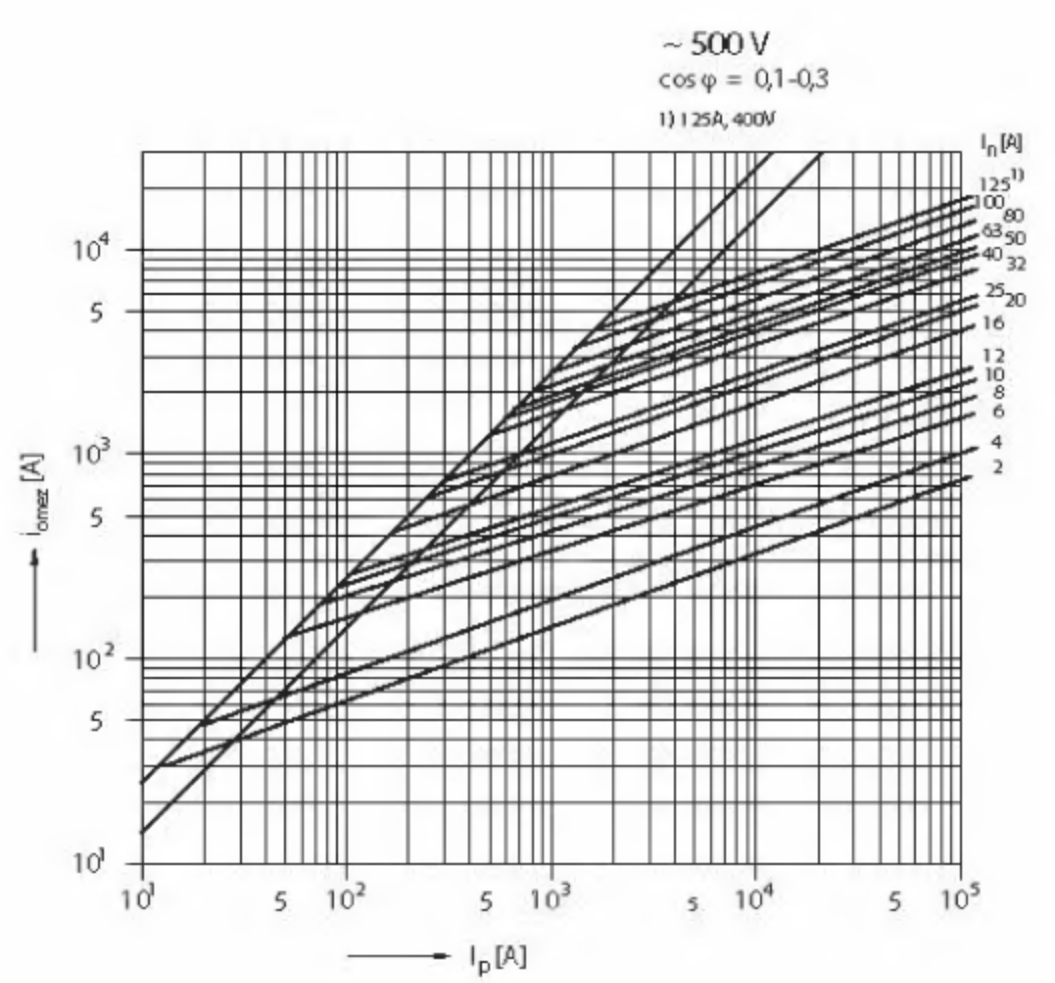
POJISTKOVÉ VLOŽKY - PV

Charakteristiky

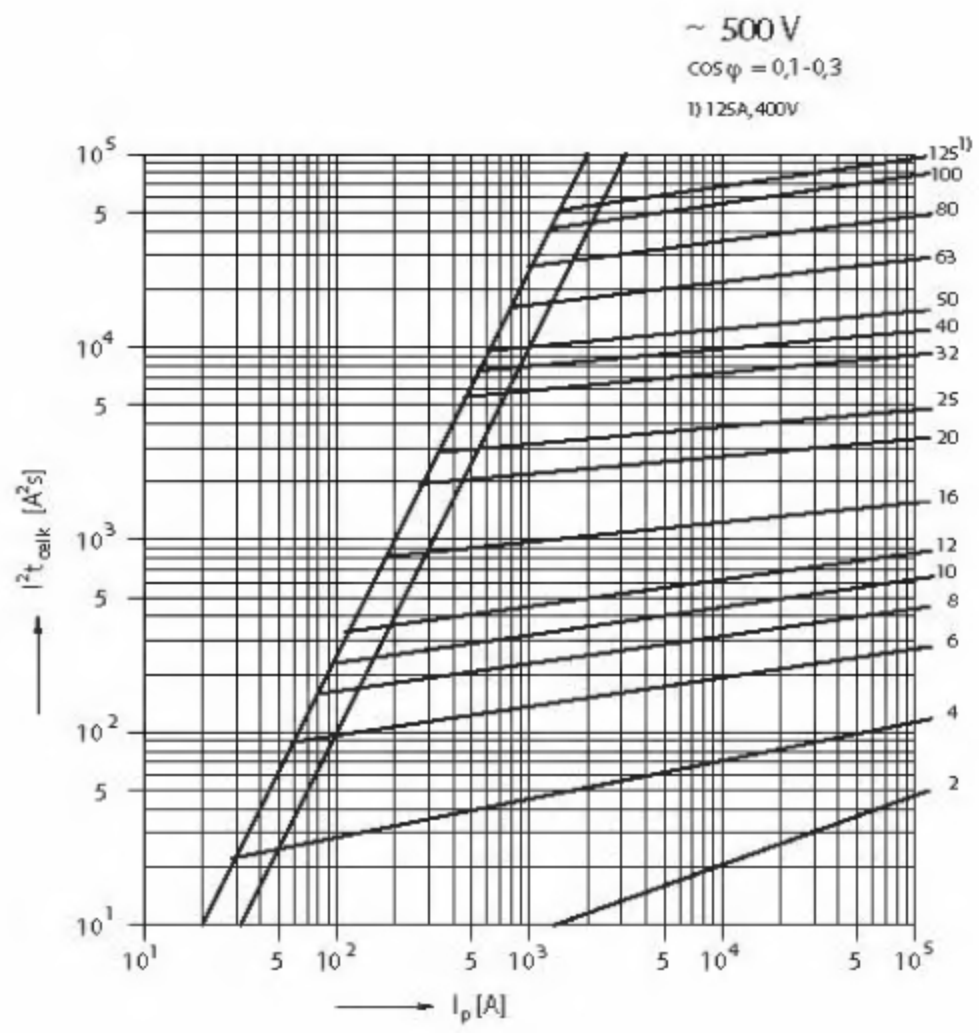
Tavná ampérsekundová charakteristika
PV22 gG



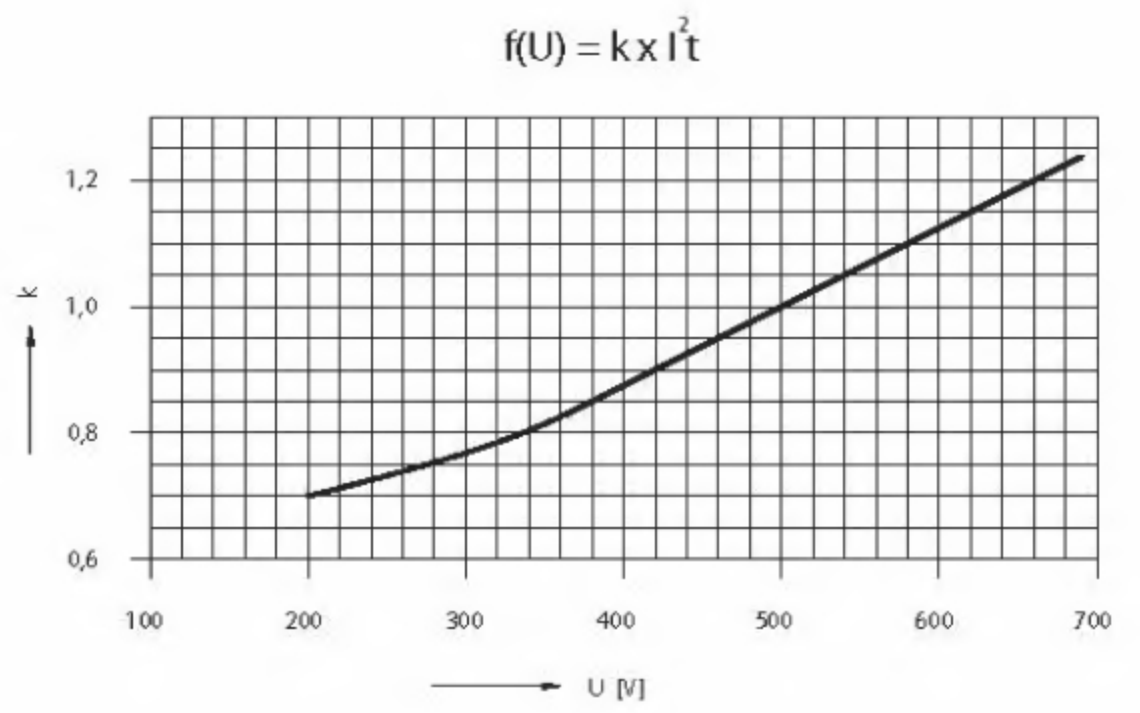
Omezovací charakteristika
PV10, 14, 22 gG



Charakteristika I^2t
PV10, 14, 22 gG



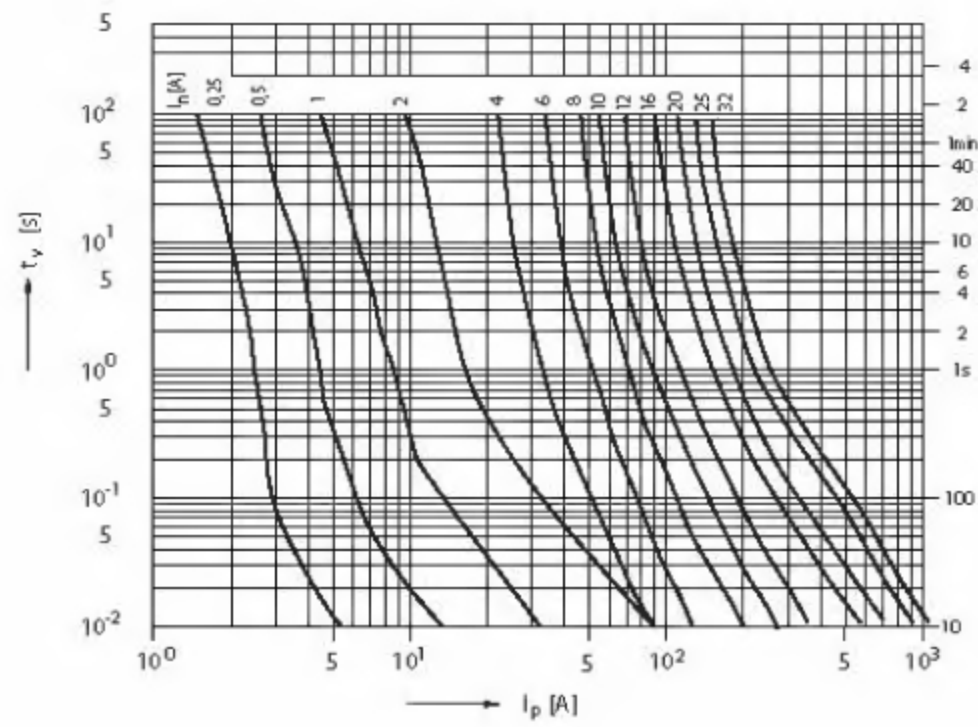
Koeficient k' závislosti I^2t na provozním napětí
PV10, 14, 22 gG



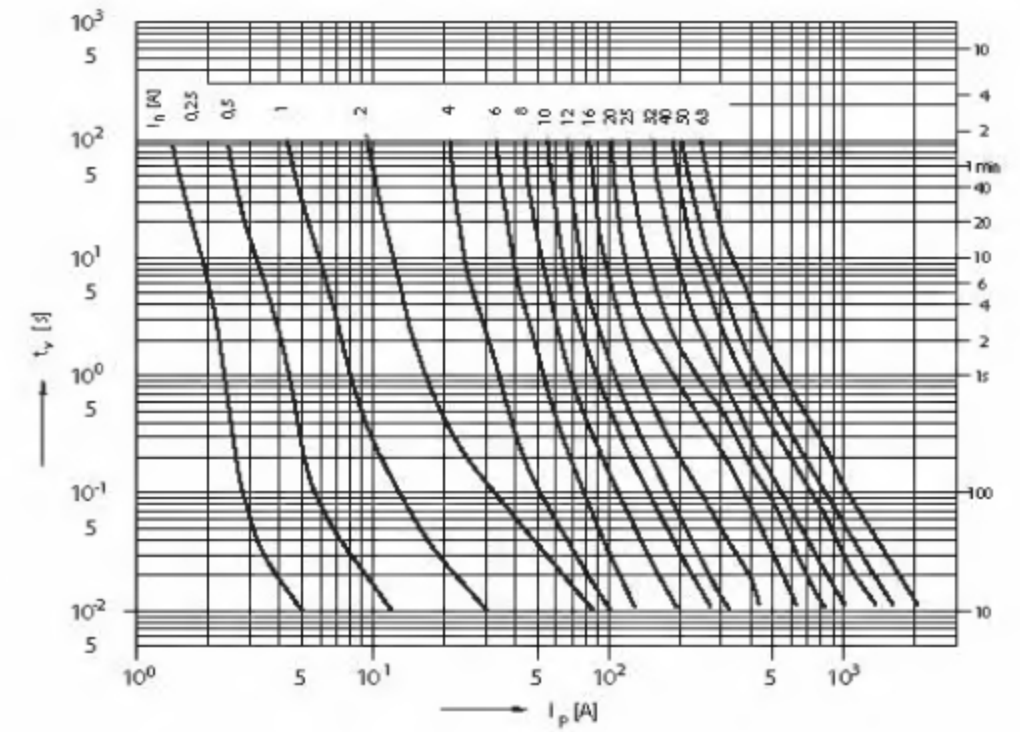
POJISTKOVÉ VLOŽKY – PV

Charakteristiky

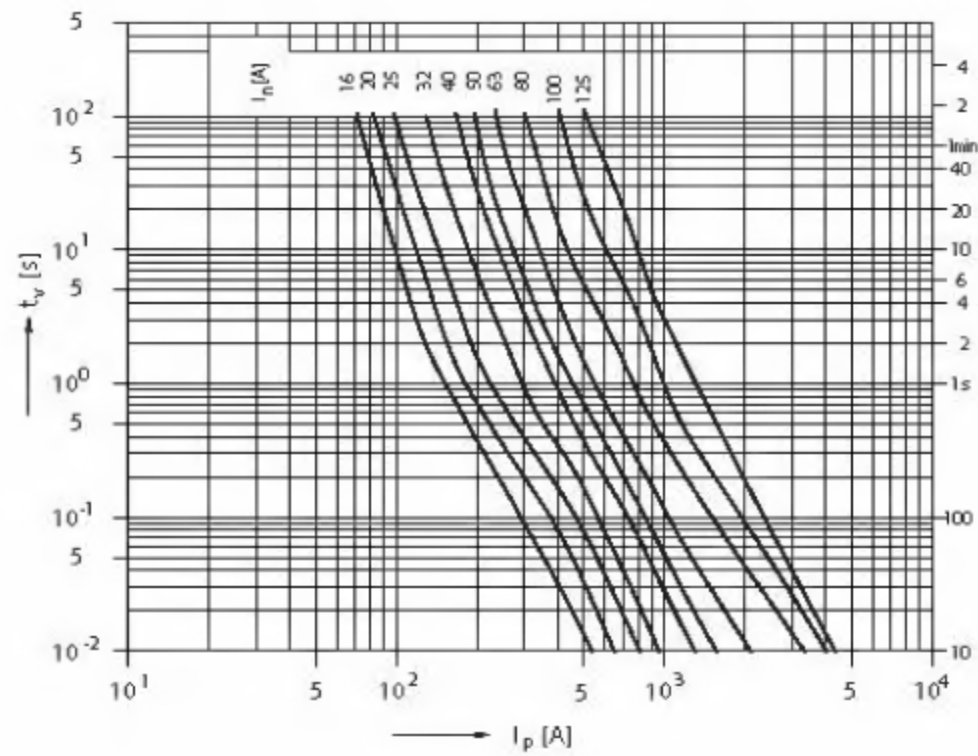
Tavná ampérsekundová charakteristika
PV 10 aM



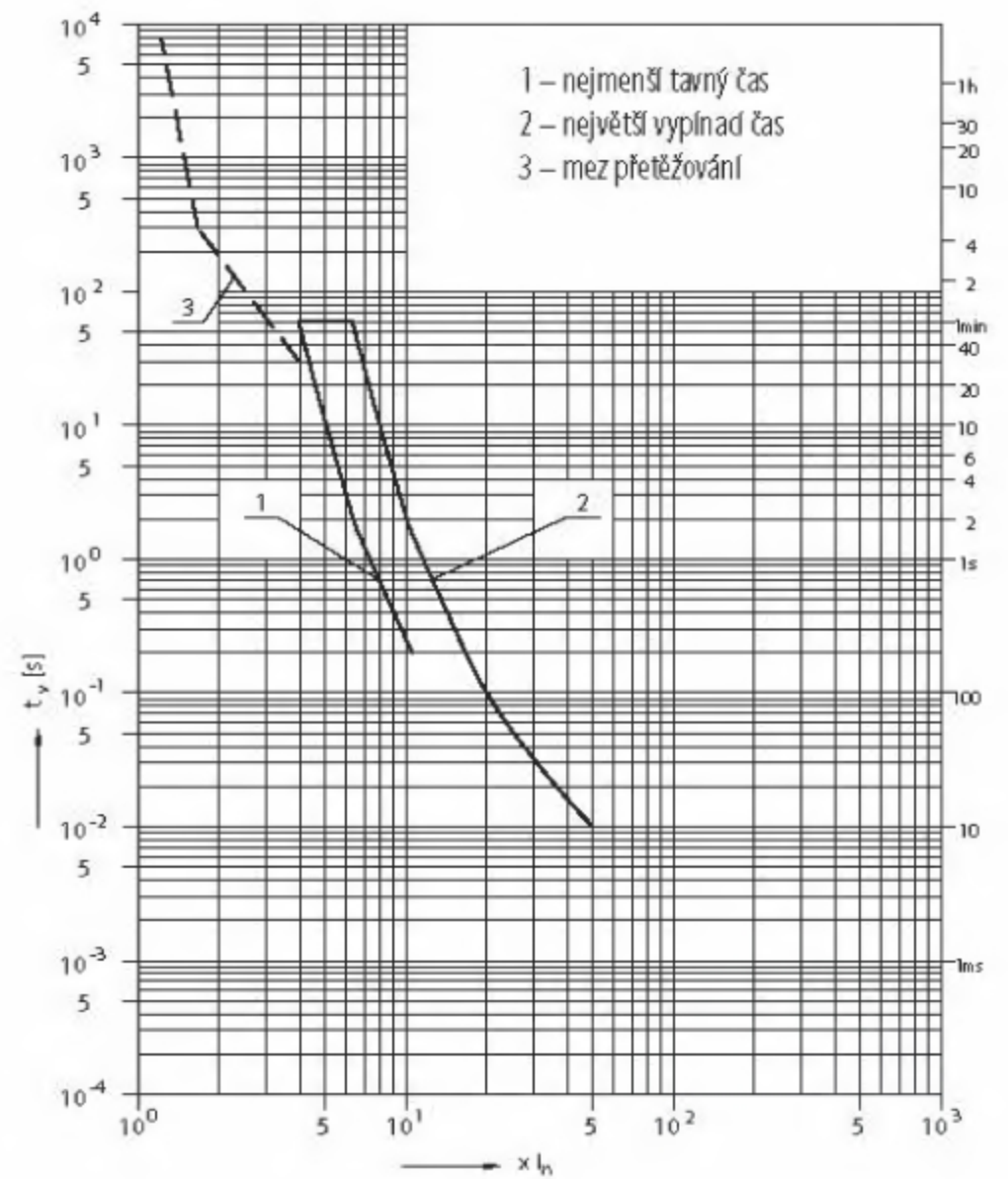
Tavná ampérsekundová charakteristika
PV 14 aM



Tavná ampérsekundová charakteristika
PV 22 aM



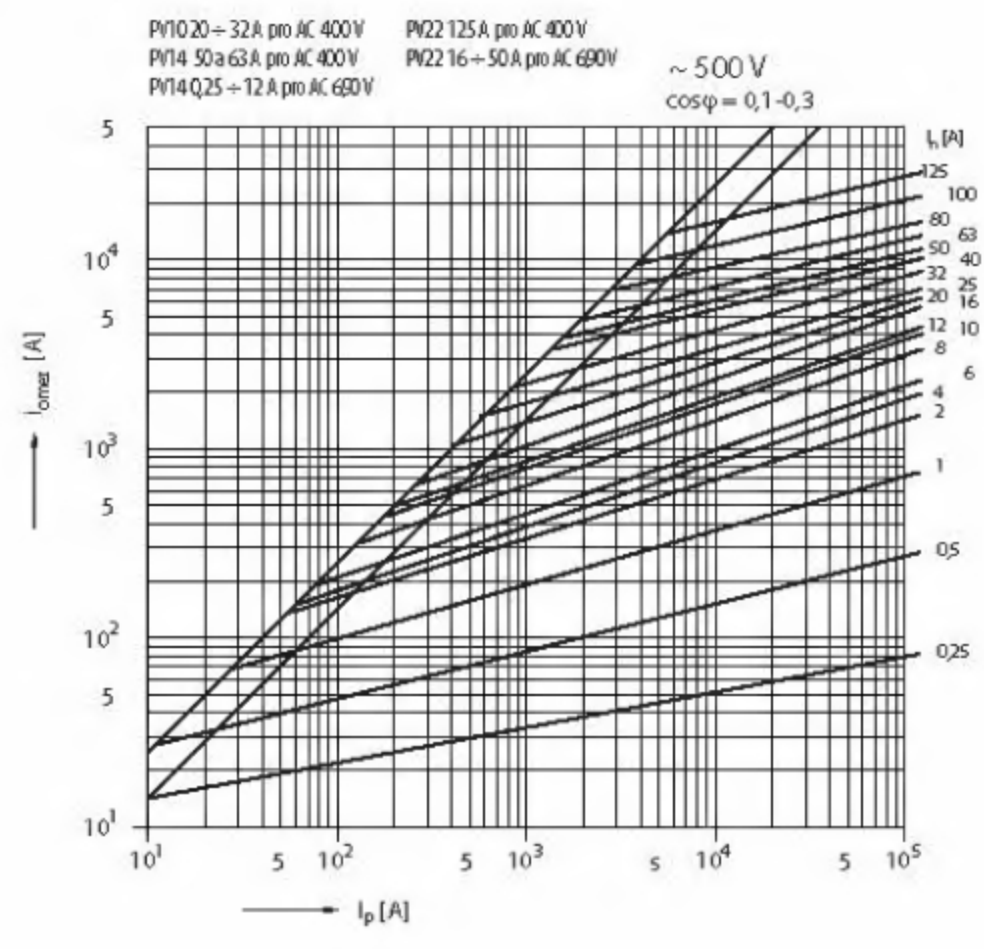
Meze přetěžovací a ampérsekundové charakteristiky
PV10, 14, 22 aM



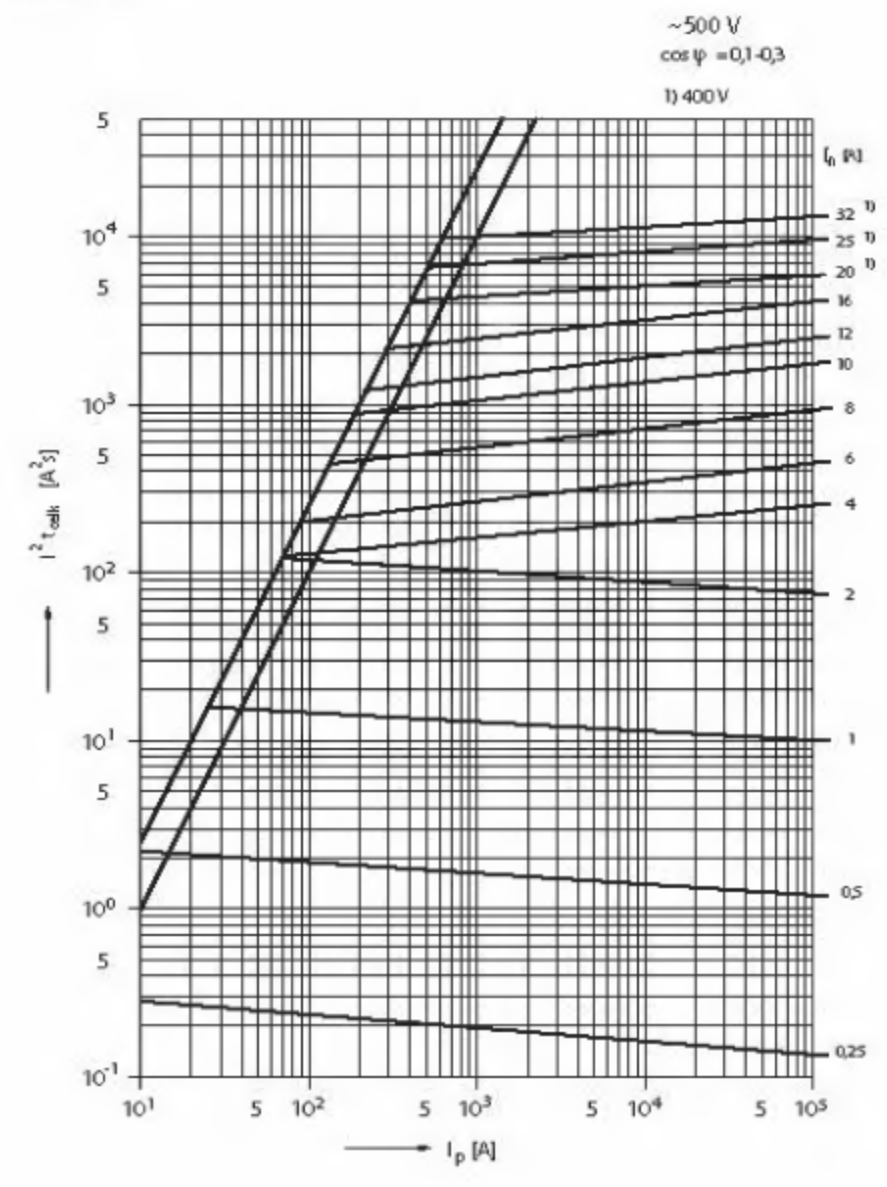
POJISTKOVÉ VLOŽKY – PV

Charakteristiky

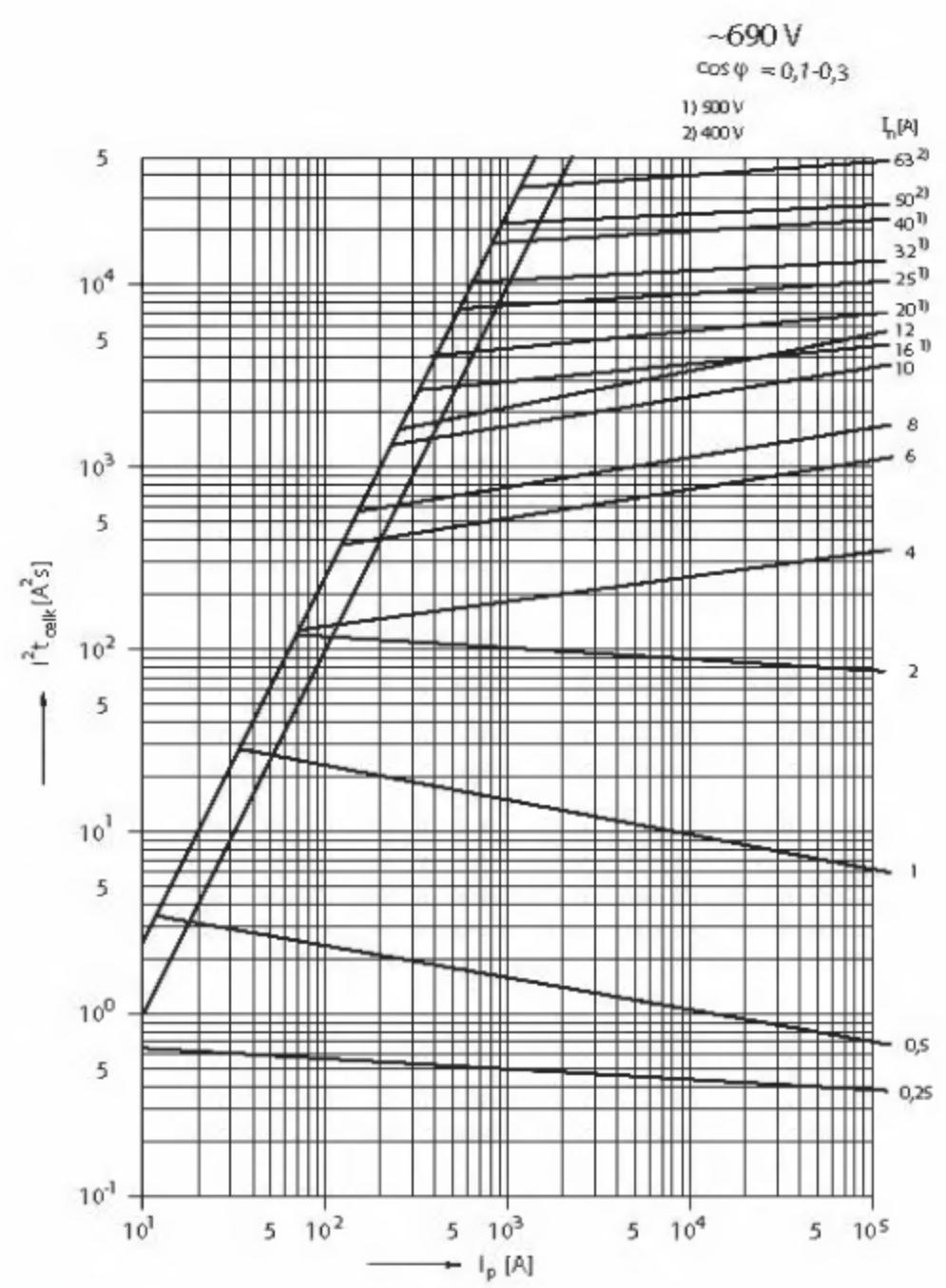
Omezovací charakteristika
PV10, 14, 22 aM



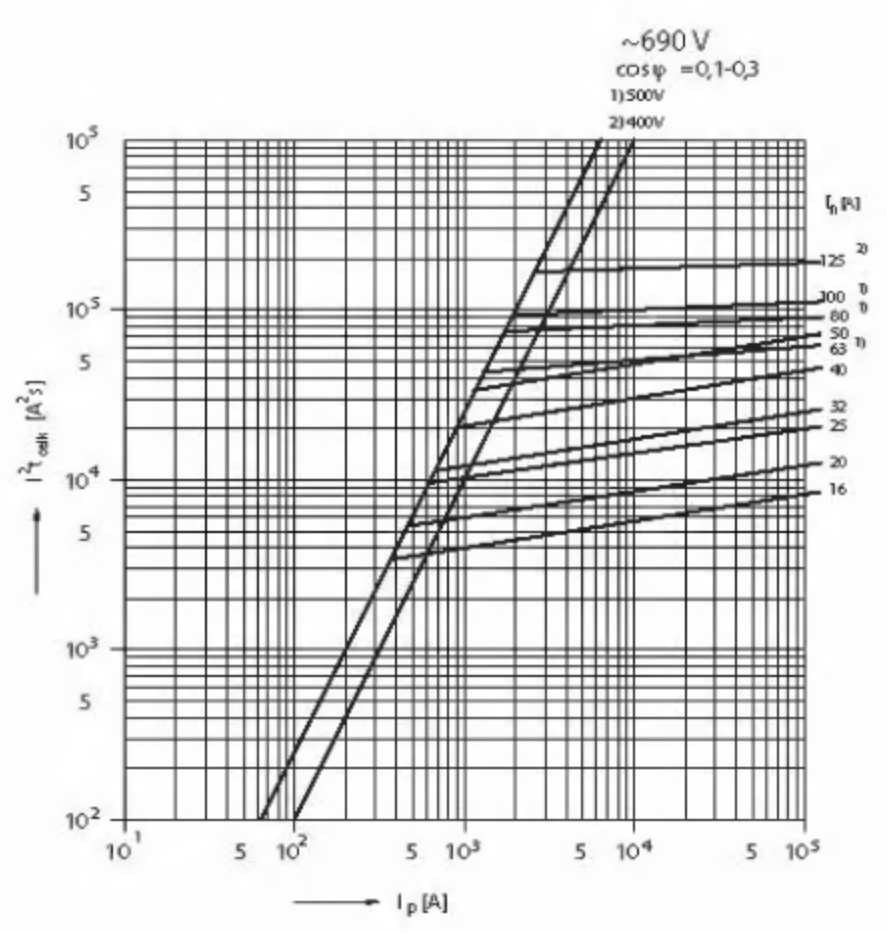
Charakteristika I^2t
PV10 aM



Charakteristika I^2t
PV14 aM



Charakteristika I^2t
PV22 aM



POJISTKOVÉ VLOŽKY PRO TRAKČNÍ POUŽITÍ - PT

Válcová pojistková vložka PT22 je vhodná pro jištění obvodů do 1000 V d.c., např. pro obvody trolejbusů a tramvají, případně pro jištění obvodů do 1500 V a.c.



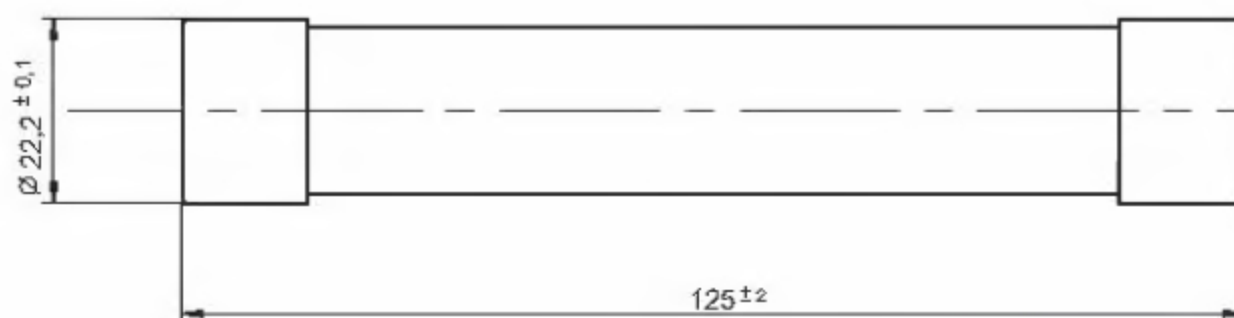
Válcové pojistky PT22

I_n [A]	Typ	Kód výrobku	Ztráty [W]	Barevné označení	Hmotnost [kg]	Balení [ks]
1	PT22 1A	08601	2,0	-	0,093	5
2	PT22 2A	08598	2,8	Růžová	0,093	5
4	PT22 4A	08342	3,4	Hnědá	0,093	5
6	PT22 6A	08341	5,2	Zelená	0,093	5
10	PT22 10A	08340	3,0	Červená	0,093	5
16	PT22 16A	08339	5,7	Sedá	0,093	5
20	PT22 20A	08338	7,2	Modrá	0,093	5
25	PT22 25A	08668	6,1	Žlutá	0,093	5
32	PT22 32A	08663	8,3	Fialová	0,093	5
40	PT22 40A	08337	7,9	Černá	0,093	5
50	PT22 50A	08343	8,8	Bílá	0,093	5

Parametry

Jmenovité napětí	U_n	1000 V d.c. 1500 V a.c.
Vypínací schopnost/napětí	I_1	1000 V d.c. 50 kA
		1500 V a.c./1 - 25 A 30 kA
		1500 V a.c./32 - 50 A 10 kA
Certifikační značky		

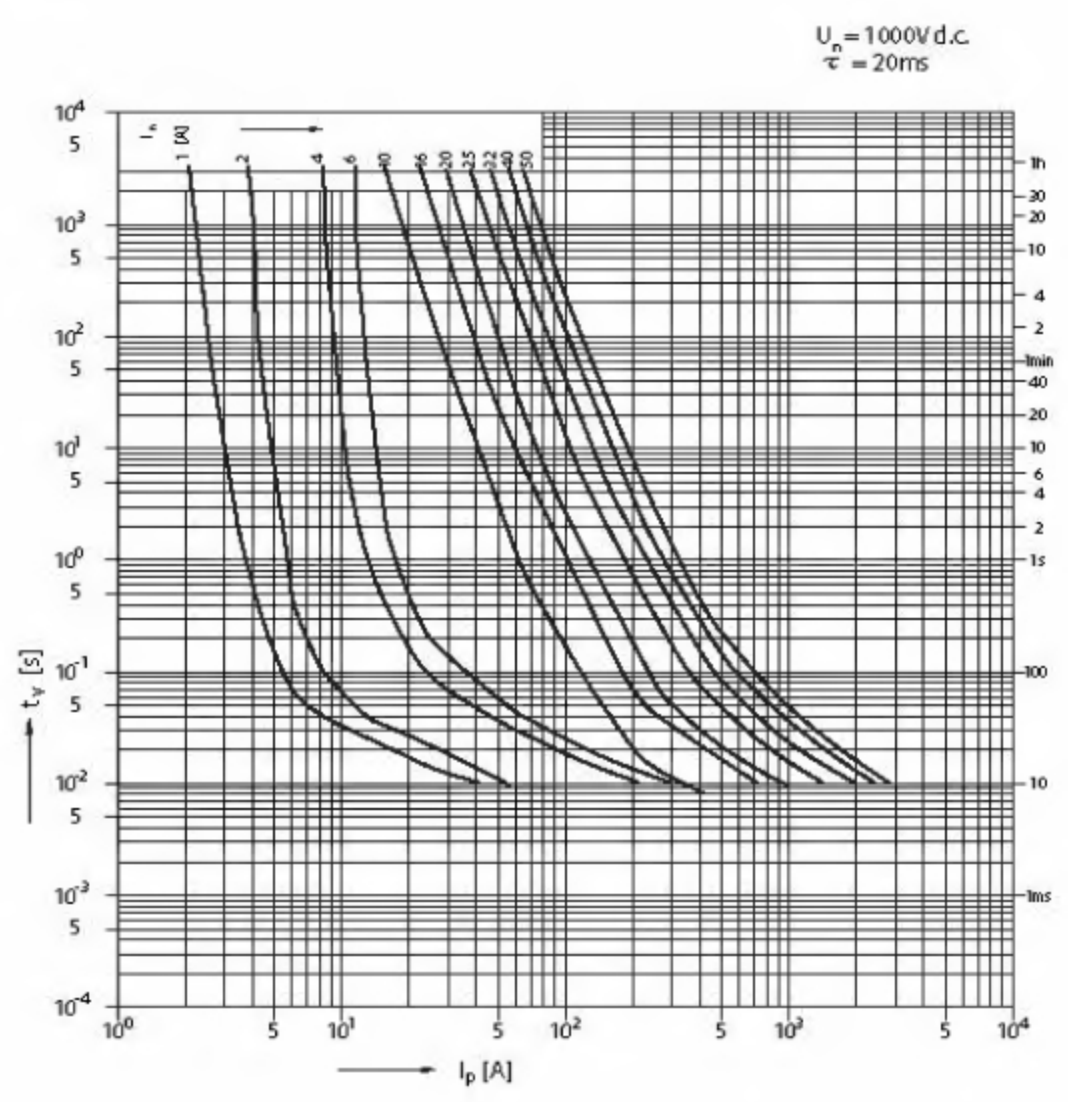
Rozměry



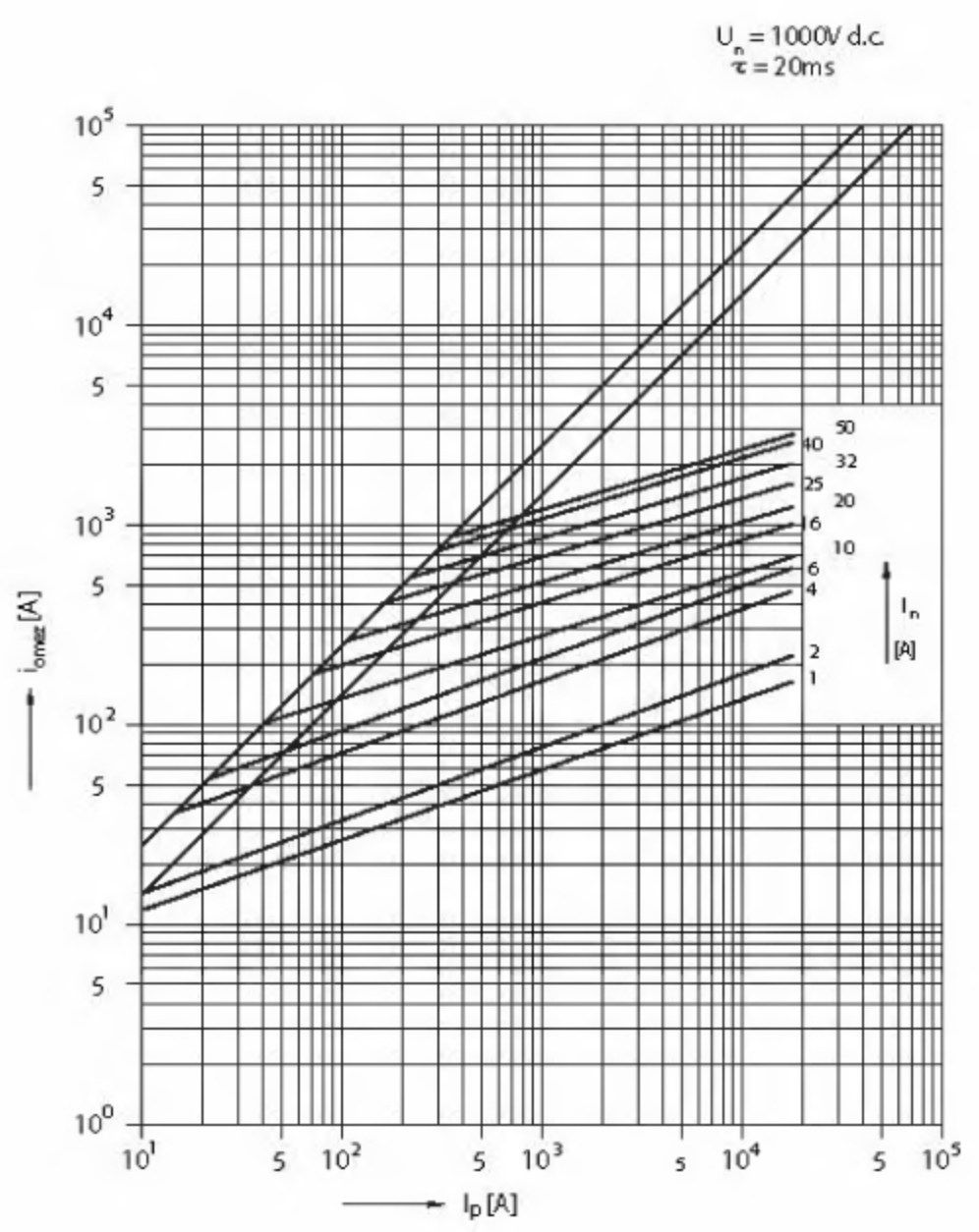
POJISTKOVÉ VLOŽKY PRO TRAKČNÍ POUŽITÍ - PT

Charakteristiky

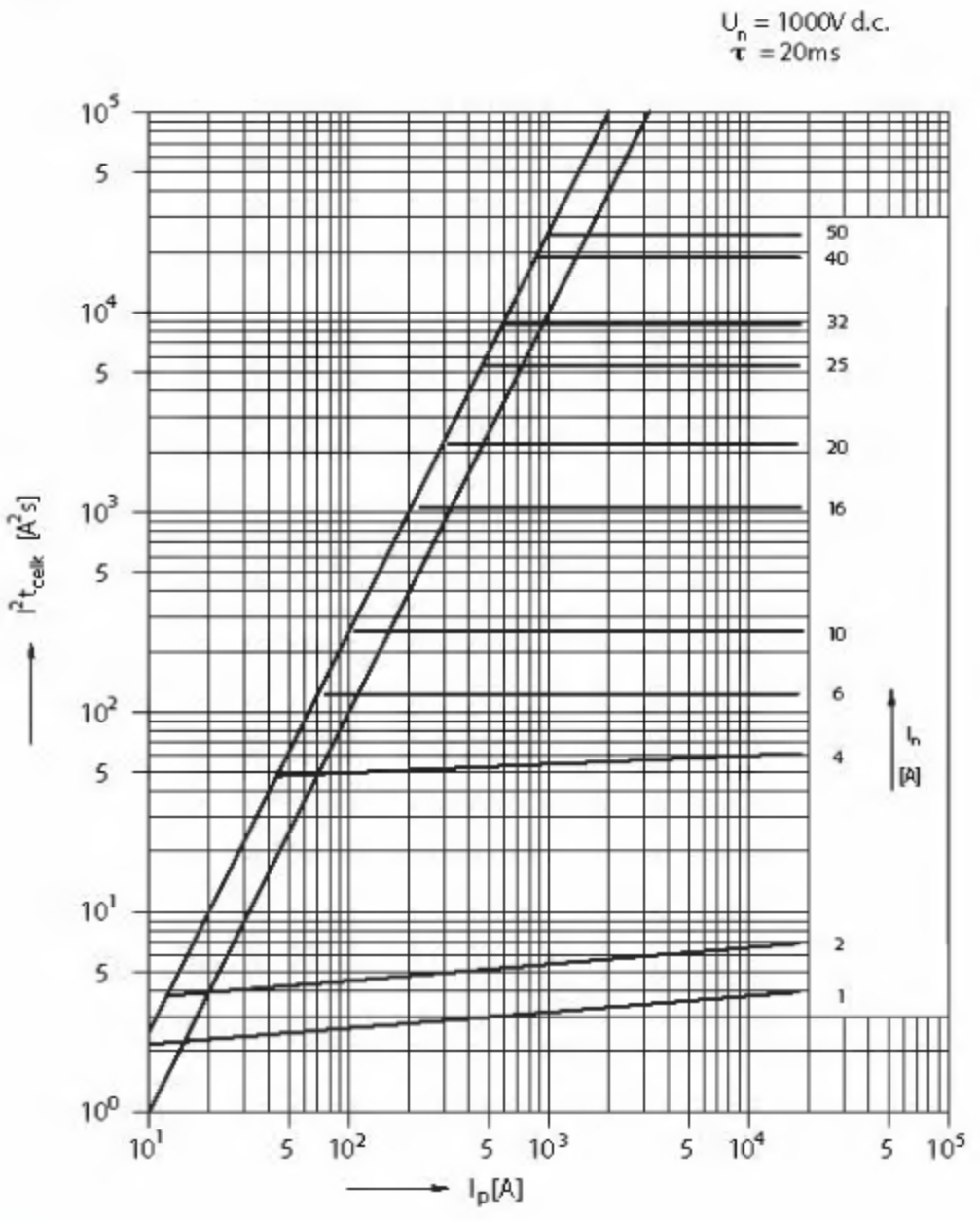
Tavná ampérsekundová charakteristika
PT 22



Omezovací charakteristika
PT 22



Charakteristika I^2t
PT 22



ZKRATOVÉ PROPOJKY

Zkratové propojky se používají všude tam, kde je nutno vytvořit snadno rozpojitelné spojení nebo z různých důvodů nahradit pojistkovou vložku (při měření atd.). Používají se v pojistkových spodcích a pojistkových

odpínačích válcových pojistek. K manipulaci v pojistkových spodcích se používají manipulační kleště KV viz str. 12.



Zkratové propojky

Popis	Typ	Kód výrobku	Hmotnost [kg]	Balení [ks]
Zkratová propojka	ZPV10	13197	0,007	10

Zkratová propojka	ZPV14	13198	0,016	10
-------------------	-------	-------	-------	----

Zkratová propojka	ZPV22	13199	0,046	10
-------------------	-------	-------	-------	----

Zkratová propojka	ZPT22	08609	0,097	10
-------------------	-------	-------	-------	----

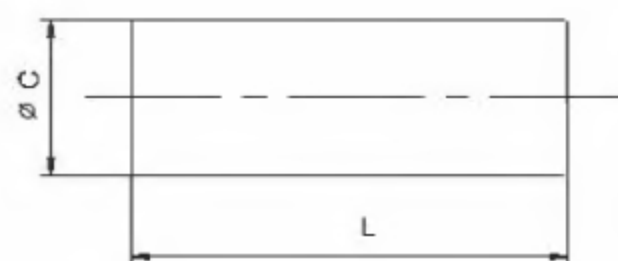
Parametry

Typ	In [A]	Velikost	Použití pro
ZPV10	32	10x38	OPV10
ZPV14	63	14x51	OPV14, SPV14
ZPV22	125	22x58	OPV22, SPV22
ZPT22	63	22x127	OPT22

Certifikační značky



Rozměry



Typ	Ø C	L
ZPV10	10,3	38
ZPV14	14,3	51
ZPV22	22,8	58
ZPT22	22,8	127

POJISTKOVÉ SPODKY - SPV



- Pojistkové spodky SPV jsou určeny pro válcové pojistkové vložky velikostí 14x51 a 22x58.
- Montáž přímo na desku pomocí šroubu M4.
- Montáž na lištu podle DIN EN 50 022 šířky 35mm.
- Dodáváno s krajní přepážkou, lze doplnit druhou krajní přepážkou, která je dodávána jako příslušenství.

Pojistkové spodky SPV

Typ	Kód výrobku	I_n [A]	Hmotnost [kg]	Balení [ks]
SPV14	06759	63	0,103	3
SPV22	06760	160	0,253	3

Příslušenství

Popis	Typ	Kód výrobku	Rozsah připojovacího prostoru	Hmotnost [kg]	Balení [ks]
Krajní přepážka pro SPV14	PK-SPV14	06761	-	0,011	1
Krajní přepážka pro SPV22	PK-SPV22	06762	-	0,019	1
Svorka - P (viz str. 45)	P-SVORKA	07353	1 ÷ 50 mm ² Cu plný i staněný 2,5 ÷ 50 mm ² Al plný	0,025	3
Manipulační kleště	KV	06687	-	0,020	1

Parametry

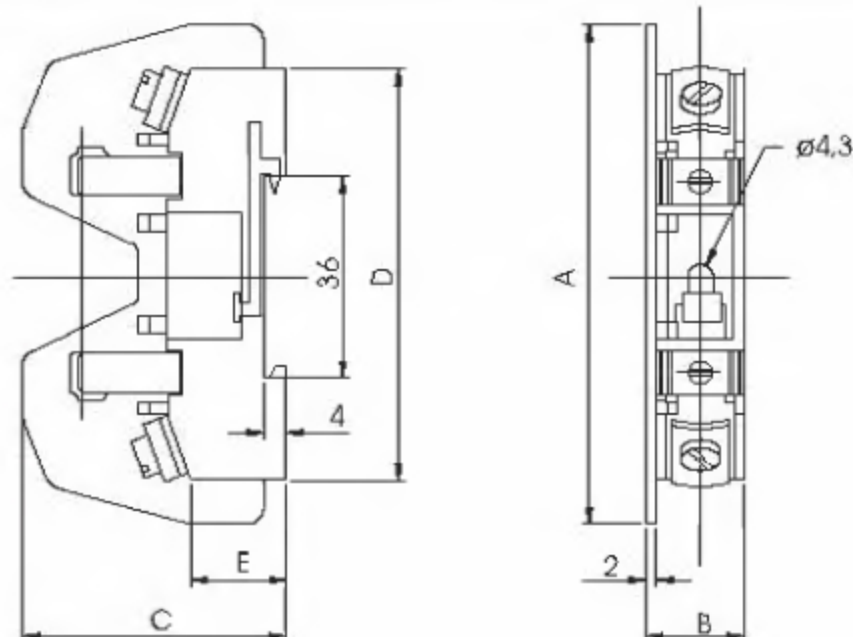
Typ	Počet pólů	Jmenovité napětí U_n [V]	Max. ztráty vložky [W]	Připojovací svorky	Připojovací průřez [mm ²]
SPV14	1	690	7	M6	1,6 ÷ 6
SPV22	1	690	12	M8	4 ÷ 50

Certifikační značky



Rozměry

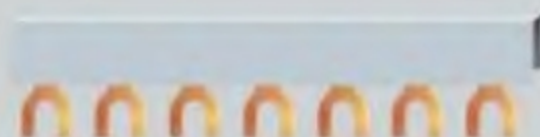
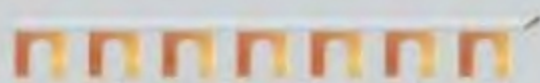
Typ	A	B	C	D	E
	[mm]				
SPV14	103	26,2	56	88	20
SPV22	126	35	73	111	21,5



ODPÍNAČE VÁLCOVÝCH POJISTEK PRO VELIKOSTI 10x38

Pojistkové odpínače OPV jsou určeny pro válcové pojistkové vložky PV10 velikosti 10x38. Lze s nimi bezpečně vyplnat jmenovité proudy a nadproudy až do 1,5 násobku jmenovitého proudu a splňují podmínky pro bezpečné odpojení. Opačné připojení je přípustné a nemá vliv na technické parametry ani na bezpečnost obsluhy.

- Odpínače OPV lze v uzavřeném stavu zaplombovat.
- Přístroje jsou řešeny jako modulové a pro výřez v rozvaděči 45 mm.
- Možnost osazení světelné signalizace stavu pojistky.
- Montáž na lištu DIN EN 50 022 šířky 35 mm nebo na desku.



Pojistkové odpínače OPV10

Typ	Kód výrobku	I_n [A]	Počet pólů	Hmotnost [kg]	Balení [ks]
OPV10/1	08036	32 A	1	0,100	12
OPV10/N	08702		N	0,107	12
OPV10/1N	08035		1+N	0,180	6
OPV10/2	08034		2	0,197	6
OPV10/3	08033		3	0,280	4
OPV10/3N	08032		3+N	0,360	3
OPV10/4	14850		4	0,360	3

Příslušenství

Popis	Typ	Kód výrobku	Hmotnost [kg]	Balení [ks]
Světelná signalizace, pracovní napětí 100 ÷ 500 V a.c., d.c.	S - OPV10	08703	0,002	1
Světelná signalizace, pracovní napětí 12 ÷ 48 V d.c., a.c. (+ pól připojen nahoře)	S - OPV10/48	11812	0,002	1
Světelná signalizace, pracovní napětí 12 ÷ 48 V d.c., a.c. (+ pól připojen dole)	S - OPV10/48PD	18234	0,002	1
Jednopolová propojovací lišta, průřez 12 mm ² , max. proud 65 A, jmenovité napětí 415 V, pracovní napětí max. 500 V, délka 1 m	G-1L-1000/12	00171	0,300	1
Jednopolová neizolovaná propojovací lišta, průřez 12 mm ² , max. proud 65 A, jmenovité napětí 415 V, pracovní napětí max. 500 V, délka 1 m	G-1L-1000/12g	00170	0,300	1
Třipolová propojovací lišta, průřez 10 mm ² , max. proud 63 A, jmenovité napětí 415 V, pracovní napětí max. 500 V, délka 1 m	G-3L-1000/10C	00173	0,300	1
Připojovací nástavec, umožňuje připojení vodiče o průřezu až 25 mm ²	AS/25-GN	00177	0,012	10
Připojovací nástavec, umožňuje připojení vodiče Cu o průřezu 2,5 ÷ 50 mm ² a vodiče Al o průřezu 16 ÷ 50 mm ²	AS-Al/Cu-16-50	18351	0,02	15
Adaptér pro přípojnice s roztečí 60 mm, tloušťka přípojnic 5 nebo 10 mm, šířka přípojnic 12 ÷ 30 mm, kabelový vývod dole, max. proud 63 A	GA-60/63/54-1x7,5	11883	0,560	1

Parametry

Normy	IEC 60 947-1,-3 EN 60 947-1,-3	
Jmenovité napětí	U_e	690 V
Jmenovitý proud	I_e	32 A
Kategorie užití	690 V a.c.	AC-21B
	250 V d.c.	DC-21B
	700 V d.c.	DC-20B

Certifikační značky



ODPÍNAČE VÁLCOVÝCH POJISTEK PRO VELIKOSTI 10x38

Parametry

Tepelný proud s pojistkovou vložkou	I_n	32 A
Jmenovitý kmit očet	f	40 – 60 Hz
Jmenovité izolační napětí	U_i	800 V a.c.
Podmíněný zkratový proud s pojistkovými vložkami PV (efektivní hodnota)	I_{kn}	690 V a.c. 110 kA
Velikost pojistkové vložky	průměr x délka	10x38
Max. jmenovitý proud pojistkové vložky	I_n	32 A
Max. ztráty pojistkové vložky ¹⁾	P_v	3,5 W
Elektrická trvanlivost (pracovní cykly)		300
Mechanická trvanlivost (pracovní cykly)		1700
Hmotnost jednoho pólu		0,1 kg
Krytí, víko zavřeno		IP20
Krytí, víko otevřeno		IP20
Pracovní teplota okolí	t	-25 + +55 °C
Pracovní nadmořská výška		max. 2000 m
Seismická odolnost dle VE ŠKODA		3 g/8 – 50 Hz
Připojovací průřez		0,5 – 25 mm ² (2 x 16 mm ²)
Dotahovací moment		2 Nm
Impulzní výdržné napětí	U_{imp}	4 kV
Kategorie přepětí/Jmenovité napětí		I (II*)/AC 690 V, II (III*)/AC 500 V, III/AC 400 V

* Pro podzemní kabelové distribuční sítě s ochranou proti přepětí nebo při vystavení nízké úrovni bouřkové činnosti (tab. H2 ČSN EN 60 947-1, IEC 60 947-1).

¹⁾ Podmínky pro použití pojistek pro jištění polovodičů PV510 v kapitole „Zásady pro používání pojistek pro jištění polovodičů v odpínačích“ viz strana 161.

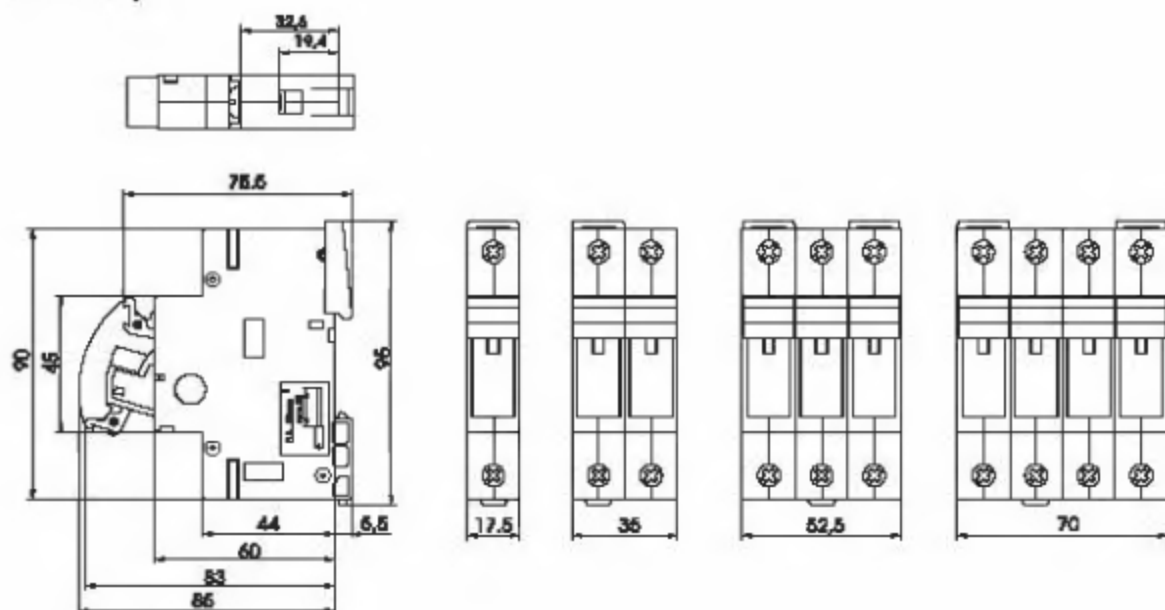
Maximální proudové zatížení pojistkových vložek PV gG, aM v závislosti na počtu pólů

Typ	I_n [A]	Maximální proudové zatížení [A]				
		(Počet pólů)				
		1	3	5	7	10
OPV10	32	32	32	32	32	32

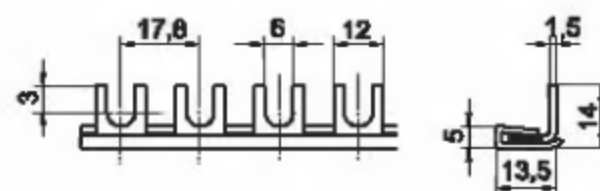
Nulový pól

		OPV10-N
Jmenovitý proud	I_n	32 A
Tepelný proud se zkratovou propojkou ZPV10	I_n	110 A/25 mm ²
Kategorie užití nulového pólu při I_n		AC-20B
Krátkodobý výdržný proud	$I_{cr} 1s$ [kA]	1,6 kA
Zapínací schopnost při 724 V a.c.	I_{on} [kA]	5 kA
Zapínací schopnost při 265 V d.c.	I_{on} [kA]	5,1 kA
Ztráty se zkratovou propojkou při I_n	P_v [W]	4,8 W
Připojovací průřez		0,5 – 25 mm ²

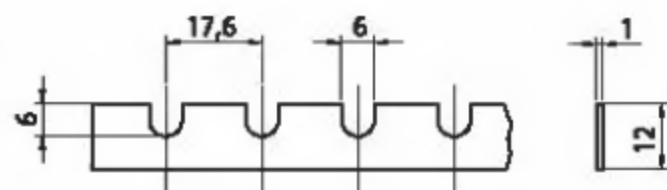
Rozměry



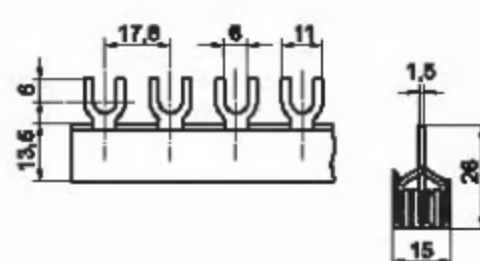
G-1L-1000/12



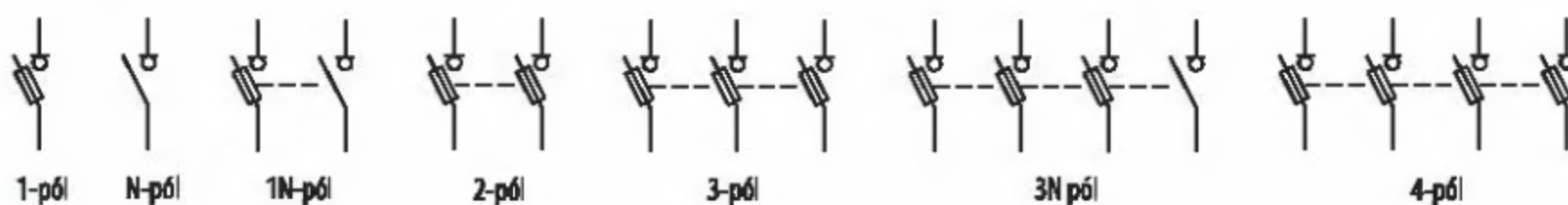
G-1L-1000/12g



G-3L-1000/10C



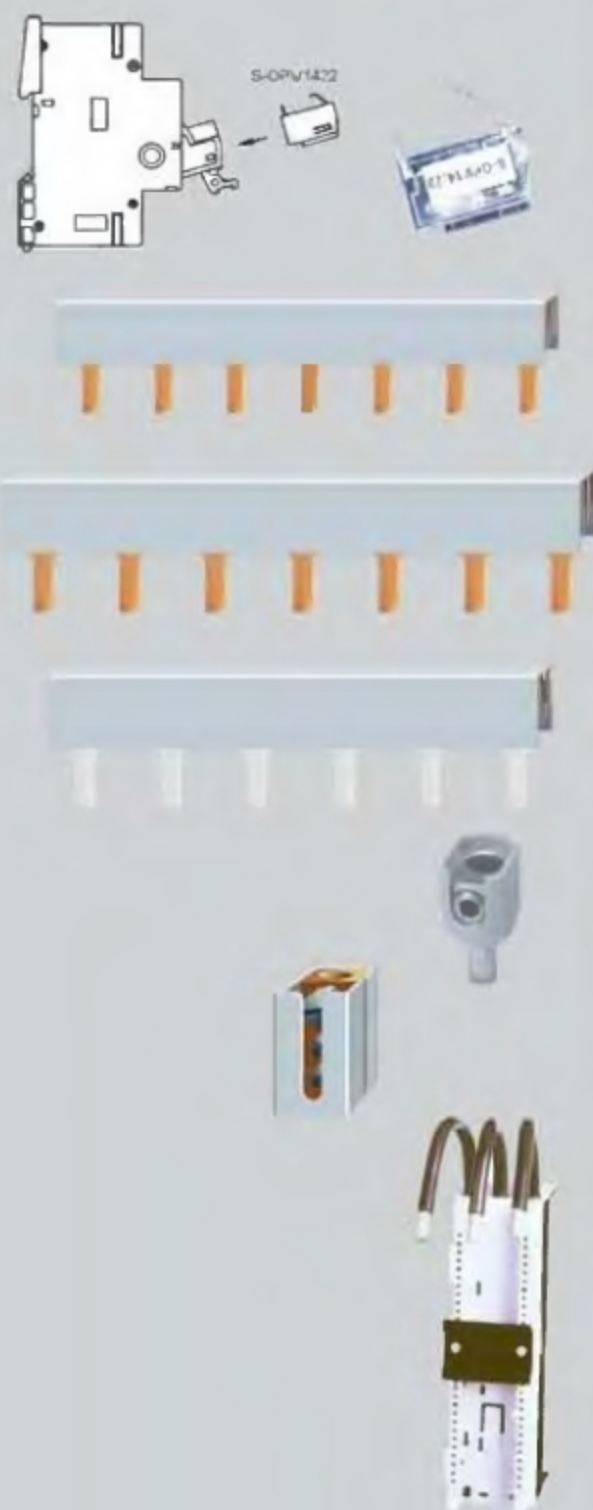
Schéma



ODPÍNAČE VÁLCOVÝCH POJISTEK PRO VELIKOSTI 14x51

Pojistkové odpínače OPV jsou určeny pro válcové pojistkové vložky PV14 velikosti 14x51. Lze s nimi bezpečně vypínat jmenovité proudy a nadproudy až do 1,5 násobku jmenovitého proudu a splňují podmínky pro bezpečné odpojení. Opačné připojení je přípustné a nemá vliv na technické parametry ani na bezpečnost obsluhy.

- Odpínače OPV lze v uzavřeném stavu zaplombovat.
- Přístroje jsou řešeny jako modulové a pro výřez v rozvaděči 45 mm.
- Možnost osazení světelné signalizace stavu pojistek.
- Montáž na lištu DIN EN 50 022 šířky 35 mm nebo na desku.



Pojistkové odpínače OPV 14

Typ	Kód výrobku	I_n [A]	Počet pólů	Hmotnost [kg]	Balení [ks]
OPV14/1	08249	63 A	1	0,120	12
OPV14/N	08250		N	0,140	12
OPV14/1N	08251		1+N	0,280	6
OPV14/2	08252		2	0,260	6
OPV14/3	08253		3	0,380	4
OPV14/3N	08254		3+N	0,520	3
OPV14/4	14851		4	0,520	3

Příslušenství

Popis	Typ	Kód výrobku	Hmotnost [kg]	Balení [ks]
Světelná signalizace, pracovní napětí 100 ÷ 500 V a.c., d.c.	S - OPV1422	8704	0,002	1
Světelná signalizace, pracovní napětí 12 ÷ 48 V d.c., a.c. (+ pól připojen nahore)	S - OPV1422/48	11816	0,002	1
Světelná signalizace, pracovní napětí 12 ÷ 48 V d.c., a.c. (+ pól připojen dole)	S - OPV1422/48PD	18235	0,002	1
Třípólová propojovací lišta, průřez 16 mm ² , jmenovité napětí 415 V, pracovní napětí max. 500 V 80 A při napájení z jedné strany 130 A při napájení ze středu, délka 1 m	S-3L-27-1000/16	11864	0,240	1
Třípólová propojovací lišta, průřez 25 mm ² , jmenovité napětí 415 V, pracovní napětí max. 500 V 100 A při napájení z jedné strany 180 A při napájení ze středu, délka 1 m	S-3L-27-1000/25	11865	0,240	1
Třípólová propojovací lišta s pocínovanými kontakty pro připojení Al přívodu max. 25 mm ² , délka lišty 156 mm (6 pólů)	S-3L-27-156/16SN	11892	0,065	1
Připojovací nástavec, umožňuje připojení vodiče Cu o průřezu 2,5 ÷ 50 mm ² a vodiče Al o průřezu 16 ÷ 50 mm ²	AS-Al/Cu-16-50	18351	0,02	15
Připojovací blok, umožňuje napájení propojovacích lišt vodiči o průřezu až 35 mm ² , použití bloku rozšiřuje montážní šířku o další n- póly	ES/35 S/G	00175	0,03	10
Adaptér pro připojnice s roztečí 60 mm, tloušťka připojnic 5 nebo 10 mm, šířka připojnic 12 ÷ 30 mm, kabelový vývod dole, max. proud 63 A	GA-60/63/54-1x7,5	11883	0,560	1

Parametry

Normy		IEC 60 947-1, -3 EN 60 947-1, -3
Jmenovité napětí	U_n	690 V
Jmenovitý proud	I_n	63 A
Kategorie užití	690 V a.c.	AC-21B
	250 V d.c.	DC-21B
	700 V d.c.	DC-20B
Certifikační značky		

ODPÍNAČE VÁLCOVÝCH POJISTEK PRO VELIKOSTI 14x51

Parametry

Tepelný proud s pojistkovou vložkou	I_n	63 A
Jmenovitý kmit očet	f	40 ÷ 60 Hz
Jmenovité izolační napětí	U_i	800 V a.c.
Podmíněný zkratový proud s pojistkovými vložkami PV (efektivní hodnota)	I_{sc}	690 V a.c. 110 kA
Velikost pojistkové vložky	průměr x délka	14x51
Max. jmenovitý proud pojistkové vložky	I_n	63 A
Max. ztráty pojistkové vložky ¹⁾	P_v	7 W
Elektrická trvanlivost (pracovní cykly)		300
Mechanická trvanlivost (pracovní cykly)		1700
Hmotnost jednoho pólu		0,12 kg
Krytí, víko zavřeno		IP20
Krytí, víko otevřeno		IP20
Pracovní teplota okolí	t	-25 ÷ +55 °C
Pracovní nadmořská výška		max. 2000 m
Seismická odolnost dle VE ŠKODA		3 g/8 ÷ 50 Hz
Připojovací průřez		0,5 ÷ 25 mm ² (2 x 16 mm ²)
Dotahovací moment		2 Nm
Impulzní výdržné napětí	U_{imp}	4 kV
Kategorie přepětí/Jmenovité napětí		I (II ^{*)} /AC 690 V, II (III ^{*)} /AC 500 V, III/AC 400 V

* Pro podzemní kabelové distribuční sítě s ochranou proti přepětí nebo při vystavení nízké úrovni bouřkové činnosti (tab. H2 ČSN EN 60 947-1, IEC 60 947-1).

¹⁾ Podmínky pro použití pojistek pro jistění polovodičů PV5 14 v kapitole „Zásady pro používání pojistek pro jistění polovodičů v odpínačích“ viz strana 161.

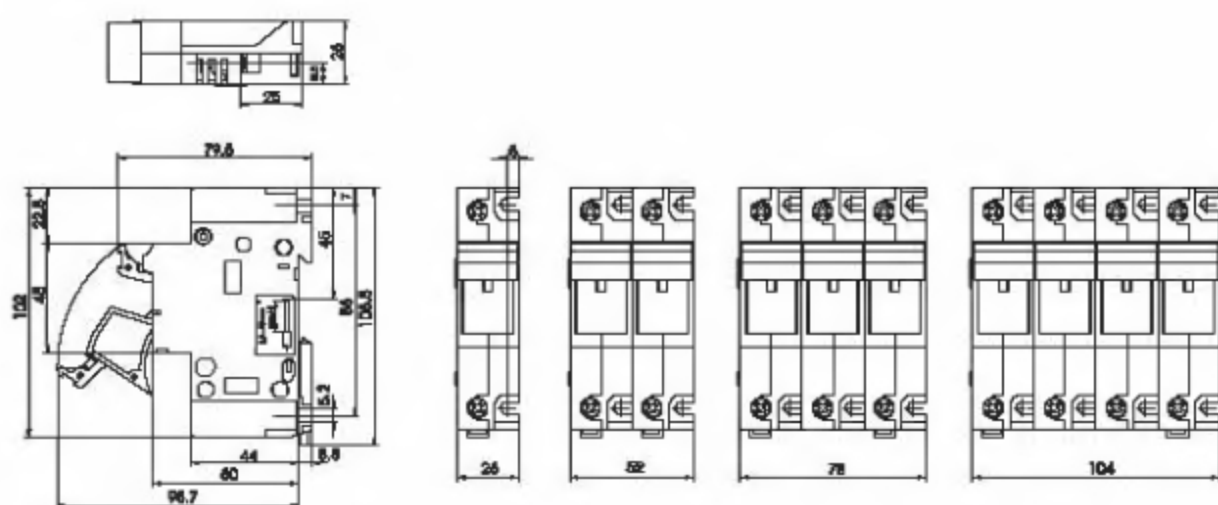
Maximální proudové zatížení pojistkových vložek PV gG, aM v závislosti na počtu pólů

Typ	I_n [A]	Maximální proudové zatížení [A] (Počet pólů)				
		1	3	5	7	10
OPV14	63	63	63	61	59	59

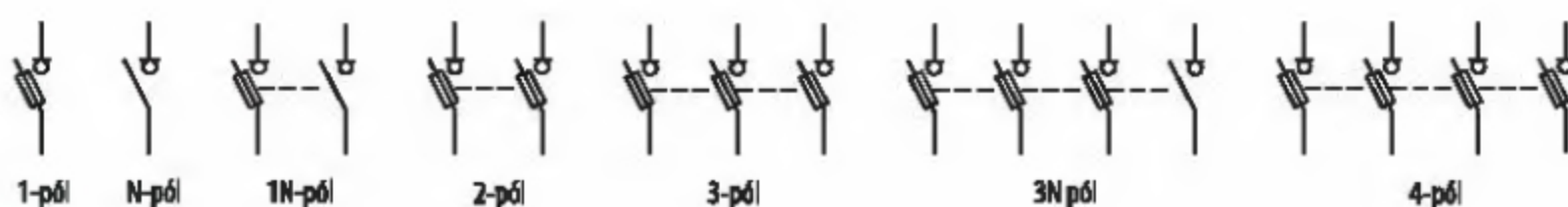
Nulový pól

		OPV14-N
Jmenovitý proud	I_n	63 A
Tepelný proud se zkratovou propojkou ZPV14	I_{sc}	110 A/25 mm ²
Kategorie užití nulového pólu při I_n		AC-20B
Krátkodobý výdržný proud	I_{cw} 1s	1,6 kA
Zapínací schopnost při 724 V a.c.	I_{on}	7,5 kA
Zapínací schopnost při 265 V d.c.	I_{on}	5,1 kA
Ztráty se zkratovou propojkou při I_n	P_v	4 W
Připojovací průřez		0,5 ÷ 25 mm ²

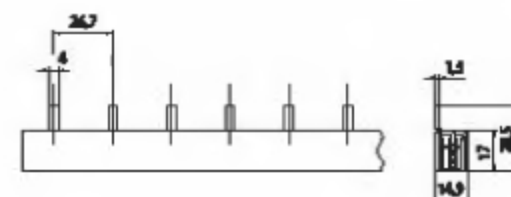
Rozměry



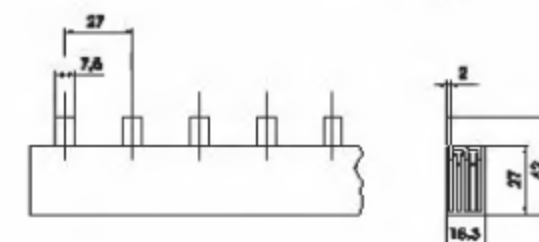
Schéma



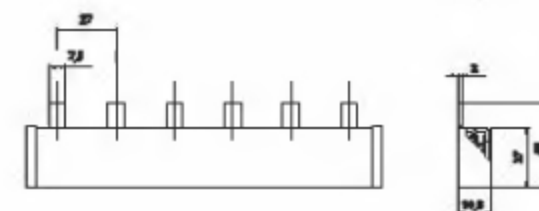
S-3L-27-1000/16



S-3L-27-1000/25



S-3L-27-156/16SN



ODPÍNAČE VÁLCOVÝCH POJISTEK PRO VELIKOSTI 22x58

Pojistkové odpínače OPV jsou určeny pro válcové pojistkové vložky PV22 velikosti 22x58. Lze s nimi bezpečně vypínat jmenovité proudy a nadproudy až do 1,5 násobku jmenovitého proudu a splňují podmínky pro bezpečné odpojení. Opačné připojení je přípustné a nemá vliv na technické parametry ani na bezpečnost obsluhy.

- Odpínače OPV lze v uzavřeném stavu zaplombovat.
- Přístroje jsou řešeny jako modulové a pro výřez v rozvaděči 45 mm.
- Možnost osazení světelné signalizace stavu pojistky.
- Montáž na lištu DIN EN 50 022 šířky 35 mm nebo na desku.







Pojistkové odpínače OPV22

Typ	Kód výrobku	I_n [A]	Počet pólů	Hmotnost [kg]	Balení [ks]
OPV22/1	08468	125 A	1	0,200	12
OPV22/N	08469		N	0,240	12
OPV22/1N	08470		1+N	0,460	6
OPV22/2	08471		2	0,400	6
OPV22/3	08472		3	0,580	4
OPV22/3N	08473		3+N	0,840	3
OPV22/4	14852		4	0,800	3

Příslušenství

Popis	Typ	Kód výrobku	Hmotnost [kg]	Balení [ks]
Světelná signalizace, pracovní napětí 100 ÷ 500 V a.c., d.c.	S - OPV1422	8704	0,002	1
Světelná signalizace, pracovní napětí 12 ÷ 48 V d.c., a.c. (+ pól připojen nahoře)	S - OPV1422/48	11816	0,002	1
Světelná signalizace, pracovní napětí 12 ÷ 48 V d.c., a.c. (+ pól připojen dole)	S - OPV1422/48PD	18235	0,002	1
Připojovací nástavec, připojovací průřez 35 ÷ 95 mm ² (viz řadové odpínače FH000)	NP95/3-FH000	13740	0,184	3
Adaptér pro přípojnice s roztečí 60 mm, tloušťka přípojnic 5 nebo 12 mm, šířka přípojnic 12 ÷ 32 mm, kabelový vývod dole max. proud 100 A	GA-60/100/81-1x15	11885	0,560	1

Parametry

Normy		IEC 60 947-1, -3 EN 60 947-1, -3
Jmenovité napětí	U_e	690 V
Jmenovitý proud	I_e	125 A
Kategorie užití		690 V a.c. AC-21B
		250 V d.c. DC-21B
		700 V d.c. DC-20B
Tepelný proud s pojistkovou vložkou	I_m	125 A
Jmenovitý kmitočet	f	40 ÷ 60 Hz
Jmenovité izolační napětí	U_i	80... V a.c.
Podmíněný zkratový proud s pojistkovými vložkami PV (efektivní hodnota)	I_{kn}	690 V a.c. 110 kA
Velikost pojistkové vložky	průměr x délka	22x58
Max. jmenovitý proud pojistkové vložky	I_n	125 A
Max. ztráty pojistkové vložky ¹⁾	P_v	12 W
Elektrická trvanlivost (pracovní cykly)		300
Mechanická trvanlivost (pracovní cykly)		1700
Hmotnost jednoho pólu		0,2 kg
Krytí, víko zavřeno		IP20
Krytí, víko otevřeno		IP20
Certifikační značky		   

¹⁾ Podmínky pro použití pojistek pro jštění polovodičů PV522 v kapitole „Zásady pro používání pojistek pro jštění polovodičů v odpínačích“.

ODPÍNAČE VÁLCOVÝCH POJISTEK PRO VELIKOSTI 22x58

Parametry

Pracovní teplota okolí	t	-25 ÷ +55 °C
Pracovní nadmořská výška		max. 2000 m
Seizmická odolnost dle VE ŠKODA		3 g/8 – 50 Hz
Připojovací průřez		2,5 ÷ 50 mm ² (16 + 25 mm ²)
Dotahovací moment		2,5 Nm
Impulzní výdržné napětí	U_{imp}	6 kV
Kategorie přepětí/Jmenovité napětí		III (IV ^{*)} /AC 500 V, II (III ^{*)} /AC 690 V

* Pro podzemní kabelové distribuční sítě s ochranou proti přepětí nebo při vystavení nízké úrovni bouřkové činnosti (tab. H2 ČSN EN 60 947-1, IEC 60 947-1).

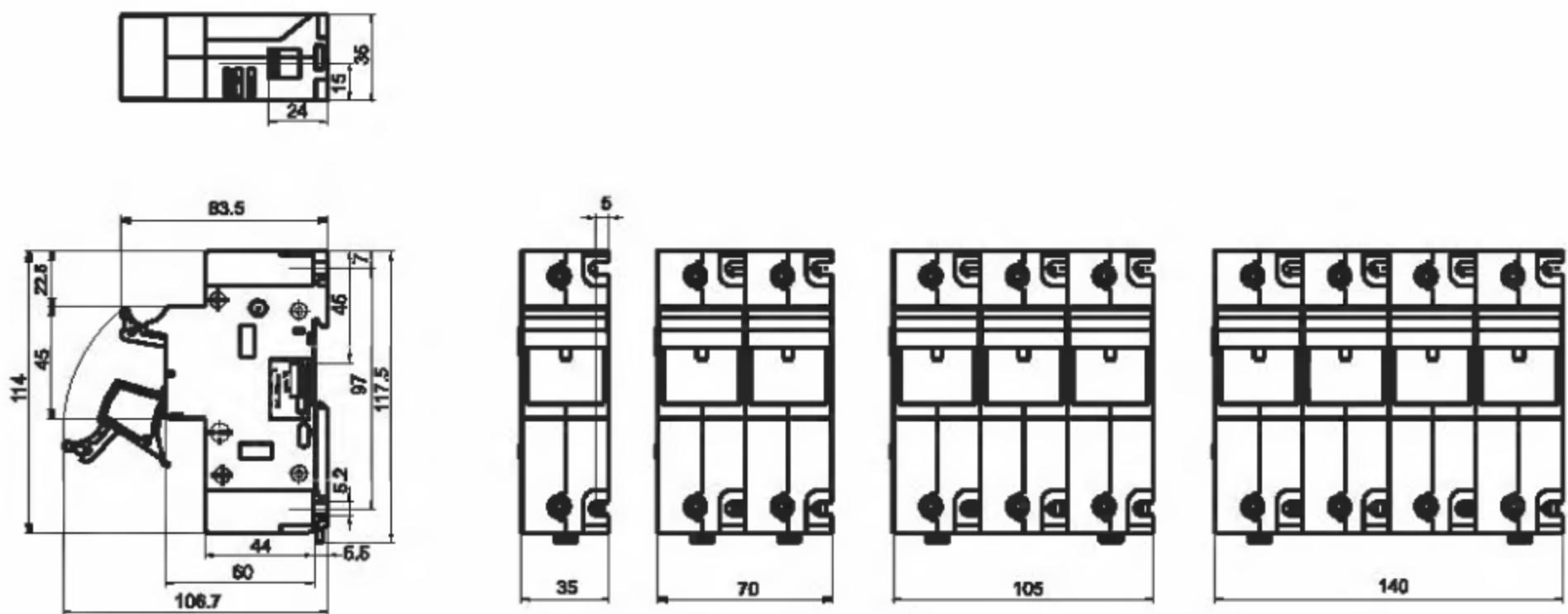
Maximální proudové zatížení pojistkových vložek PV gG, aM v závislosti na počtu pólů

Typ	I_n [A]	Maximální proudové zatížení [A] (Počet pólů)				
		1	3	5	7	10
OPV22	125	125	125	125	125	125

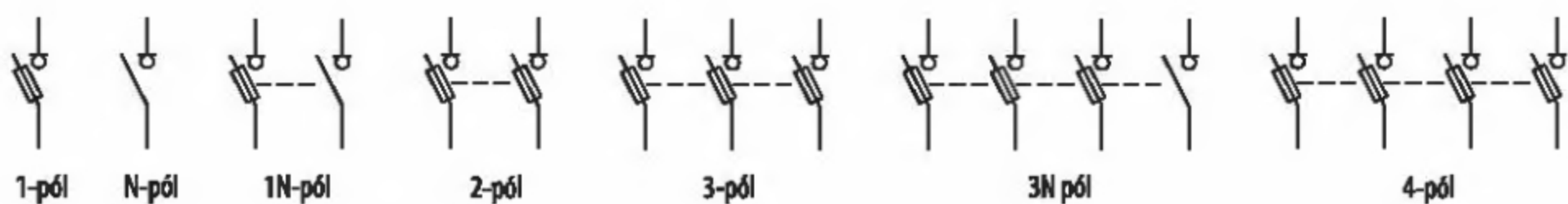
Nulový pól

		OPV22-N
Jmenovitý proud	I_n	125 A
Tepelný proud se zkratovou propojkou ZPV22	I_{th}	170 A/25 mm ²
Kategorie užití nulového pólu při I_n		AC-20B
Krátkodobý výdržný proud	$I_{cw 1s}$	2,5 kA
Zapínací schopnost při 724 V a.c.	I_{on}	13 kA
Zapínací schopnost při 265 V d.c.	I_{on}	7,6 kA
Ztráty se zkratovou propojkou při I_n	P_v	7,2 W
Připojovací průřez		2,5 ÷ 50 mm ²

Rozměry



Schéma



ODPOJOVAČ PRO TRAKČNÍ VÁLCOVÉ POJISTKY VELIKOSTI 22x127



Pojistkový odpojovač OPT je určen pro válcové pojistkové vložky PT22 velikosti 22x127, které jsou vhodné pro jištění stejnosměrných obvodů do 1000 V d.c. a 1500 V a.c., např. pro obvody trolejbusů a tramvají. Upevňuje se na základnu pomocí šroubů M6.

- Otvor ve víku pro kontrolu amperáže pojistky.
- Montáž na desku šrouby M6.
- Dodáván se svorkou P, lze ji demontovat a odpojovač připojovat kabelovými oky pro šrouby M8.

Pojistkový odpojovač OPT22

Typ	Kód výrobku	Počet pólů	Hmotnost [kg]	Balení [ks]
OPT22/1	08474	1	0,48	4
OPT22/2	08344	2	0,96	2
OPT22/3	08700	3	1,44	1
OPT22/4	08345	4	1,92	1
OPT22/5	08701	5	2,4	1

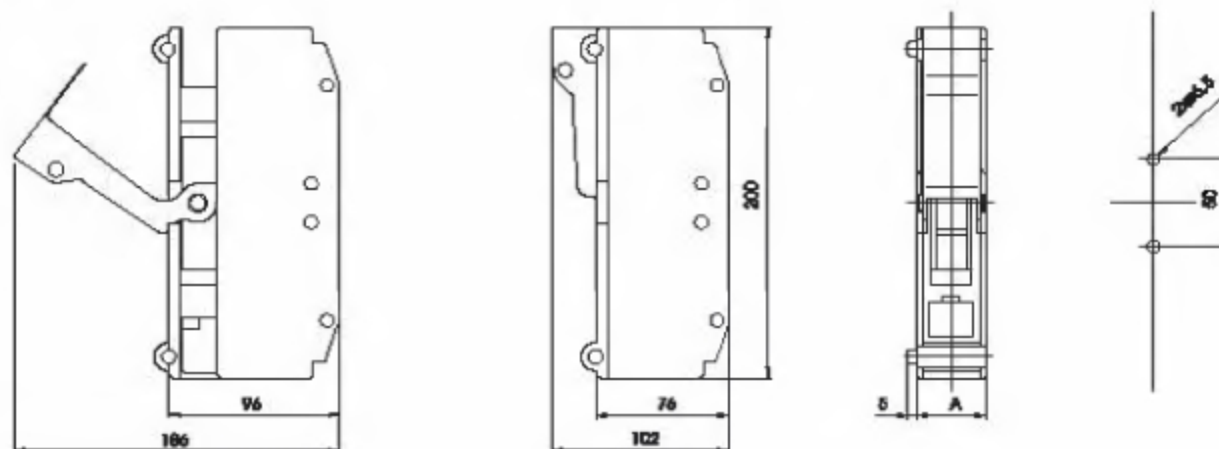
Parametry

Jmenovitý proud	I_e	63 A
Jmenovité napětí	U_e	1500 V a.c.
Kategorie užití		AC-20B
Velikost pojistkových vložek		22 x 127
Max. ztráty pojistkových vložek	P_v	15 W
Krytí		IP 20
Normy		CSN EN 60947-1, -3 IEC 60947-1, -3
Připojení (1 ÷ 50 mm ² Cu plný i sláněný) (2,5 ÷ 50 mm ² Al plný)		SVORKA - P (viz str. 45)

Certifikační značky

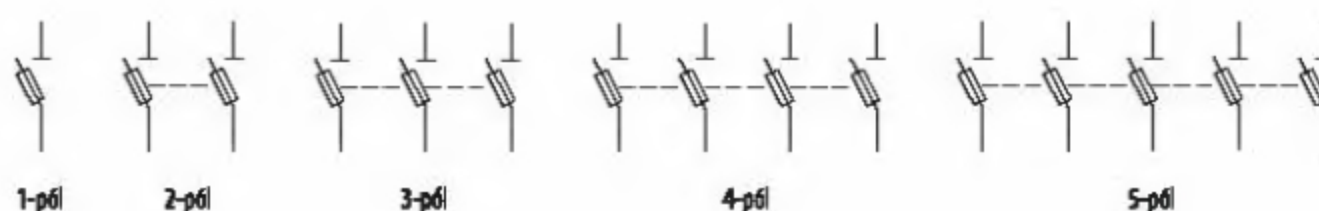


Rozměry

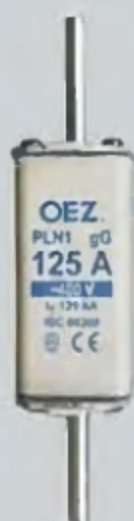


Typ	1-pól	2-pól	A [mm] 3-pól	4-pól	5-pól
OPT22	40	80	120	160	200

Schéma



POJISTKOVÉ VLOŽKY - PLN



Nožové pojistkové vložky PLN s charakteristikou gG jsou vhodné pro aplikace se jmenovitým napětím do 400 V a.c. (+10%). Tyto pojistkové vložky jsou vhodné pro použití zejména v pojistkových odpínačích, pojistkových lištách a pojistkových spodcích.

- Navrženým konstrukčním řešením je dosaženo mimořádně nízkých ztrát, které významně přispívají k ekonomickému provozu rozvodů 400V a.c.
- Charakteristika gG pro jistění vedení, kabelů a dalších zařízení před přetížením a zkratem.

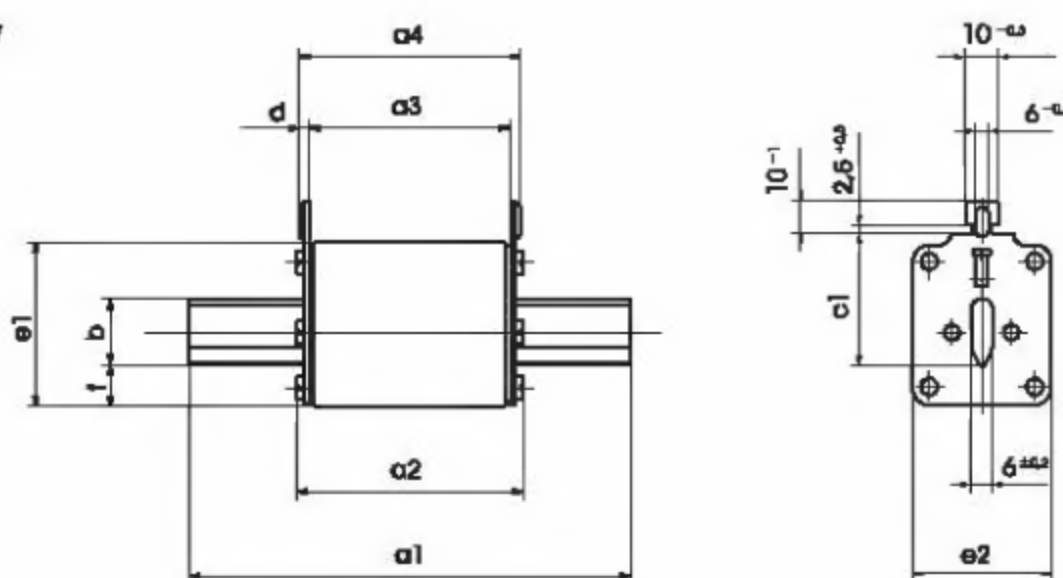
Nožové pojistkové vložky PLN

Velikost	I_n [A]	Typ	Kód Výrobku	Ztráty [W]	Hmotnost [kg]	Balení [ks]
1	125	PLN1 125A gG	11247	9,75	0,22	3
	160	PLN1 160A gG	11248	11,5	0,22	3
	200	PLN1 200A gG	11249	13,2	0,43	3
	224	PLN1 224A gG	17114	13,8	0,43	3
	250	PLN1 250A gG	11251	13,9	0,43	3
2	125	PLN2 125A gG	11252	8,6	0,44	3
	160	PLN2 160A gG	11253	10,3	0,44	3
	200	PLN2 200A gG	11254	13,2	0,44	3
	224	PLN2 224A gG	17115	13,8	0,44	3
	250	PLN2 250A gG	11256	13,9	0,44	3
	315	PLN2 315A gG	11257	19,3	0,59	3
	350	PLN2 350A gG	11258	21	0,59	3
	400	PLN2 400A gG	11259	24	0,59	3

Parametry

Jmenovité napětí	U_n	400 V a.c.
Vypínací schopnost (efektivní hodnota)	I_1	120 kA/400 V a.c.
Charakteristika		gG
Selektivita		1 : 1,6
Normy		ČSN 354701, IEC 60269 DIN 43 620, ČSN EN 60269
Certifikační značky		

Rozměry

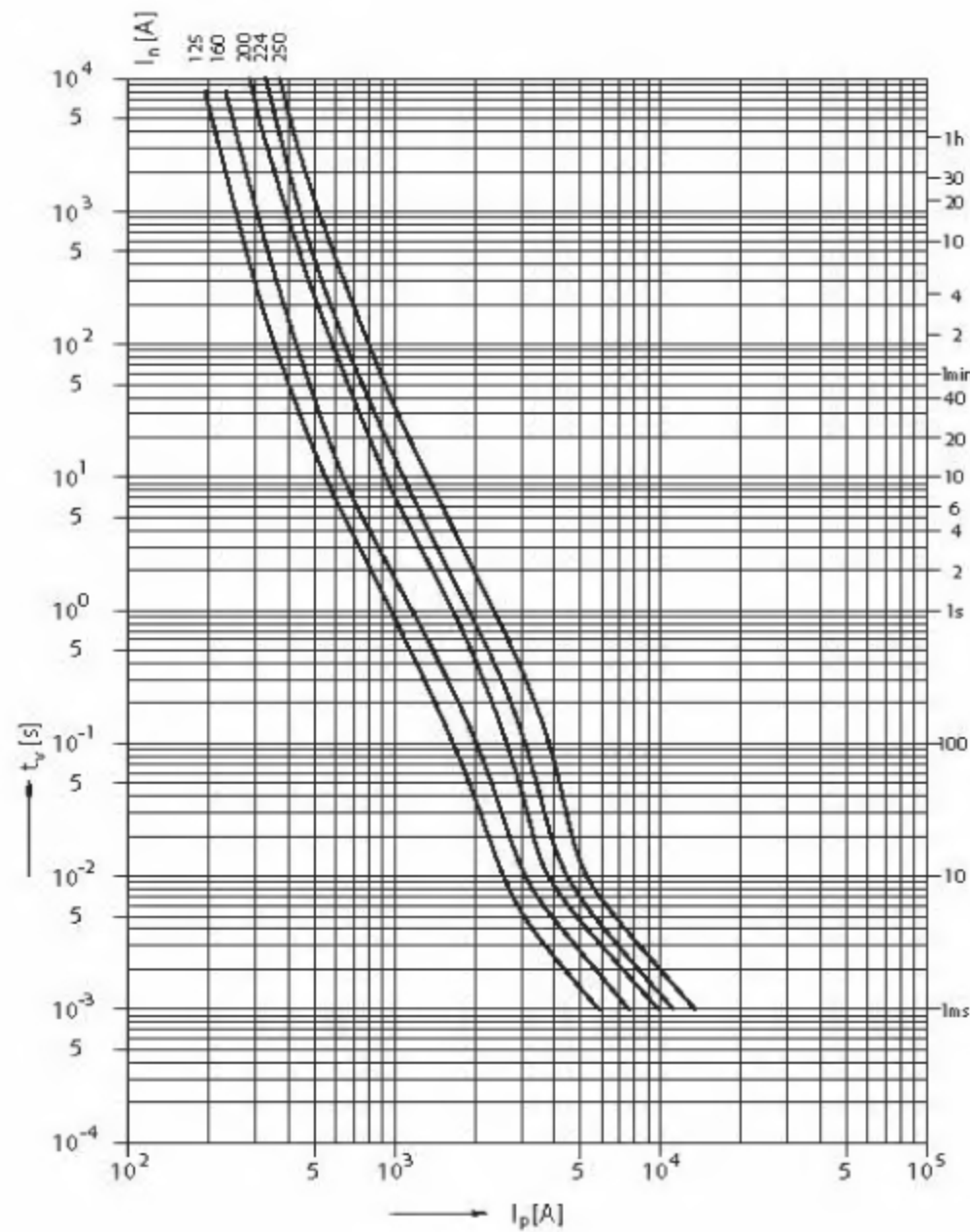


Velikost	I_n [A]	a1	a2	a3	a4	b (min)	c1	d	e1	e2	f
1 (01)	160	135±2,5	70+2	62+2	68+2,2	15	40±0,8	2,5+0,5	45±1	29±0,7	12+2
1	250	135±2,5	70,5+2	62±2,5	68+2	20	40±0,8	2,5+0,5	50±1	44±1	12+2
2 (02)	250	150±2,5	70,5+2	62±2,5	68+2	20	48±0,8	2,5+0,5	50±1	44±1	12+2
2	250 400	150±2,5	70,5+2	62±2,5	68+2	25	48±0,8	2,5+0,5	58±1,3	50±1,3	12+2

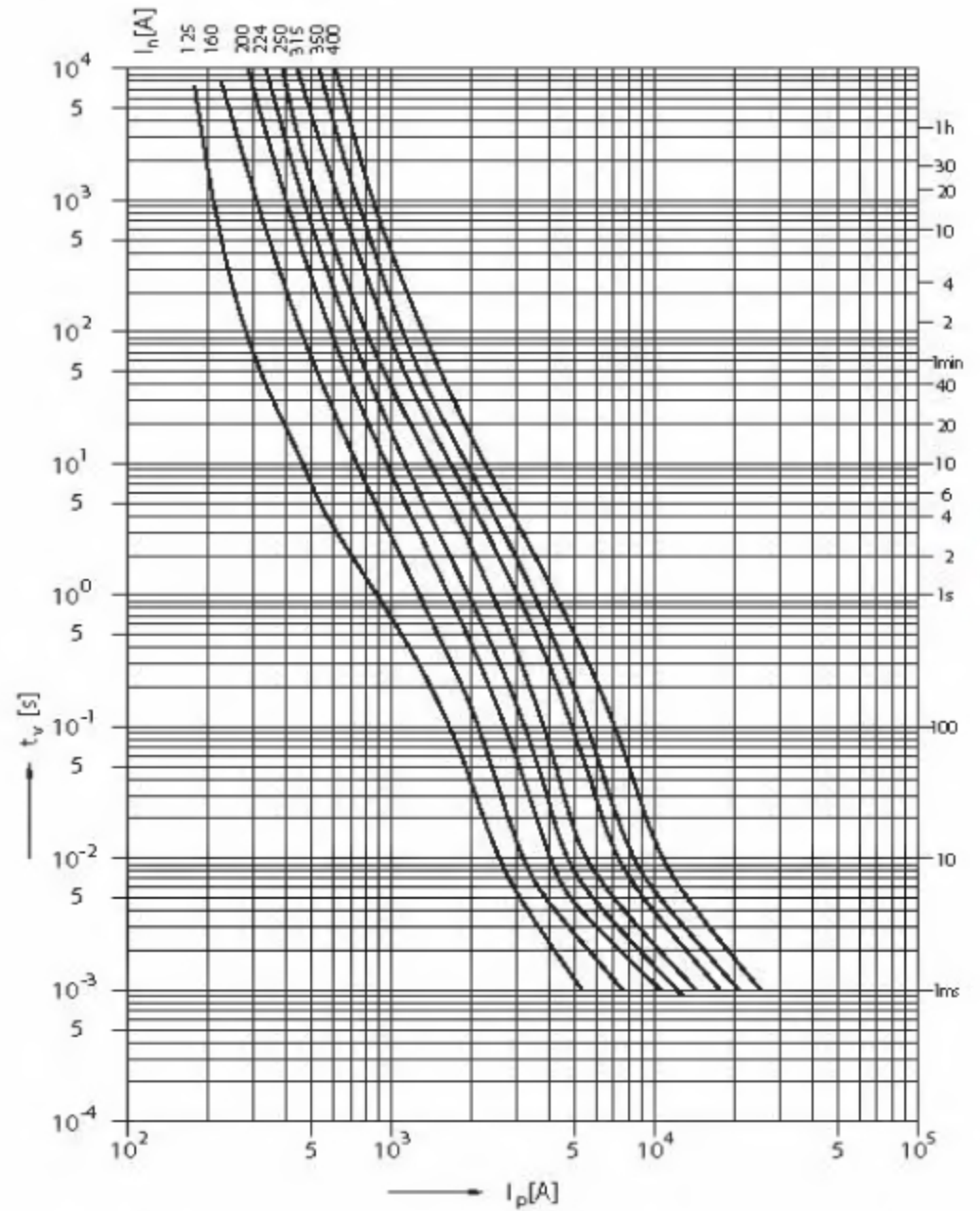
POJISTKOVÉ VLOŽKY - PLN

Charakteristiky

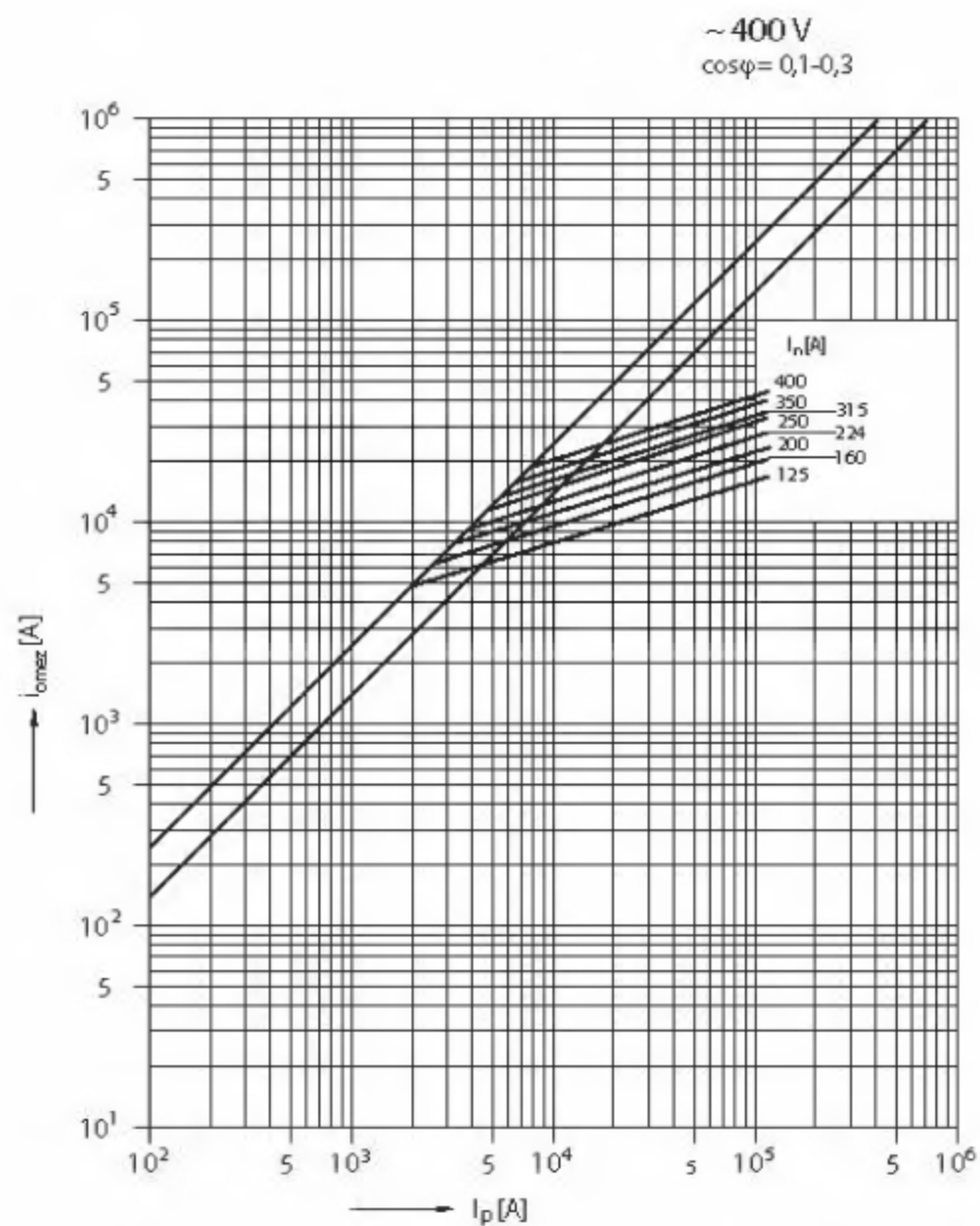
Tavná ampérsekundová charakteristika
PLN1 gG



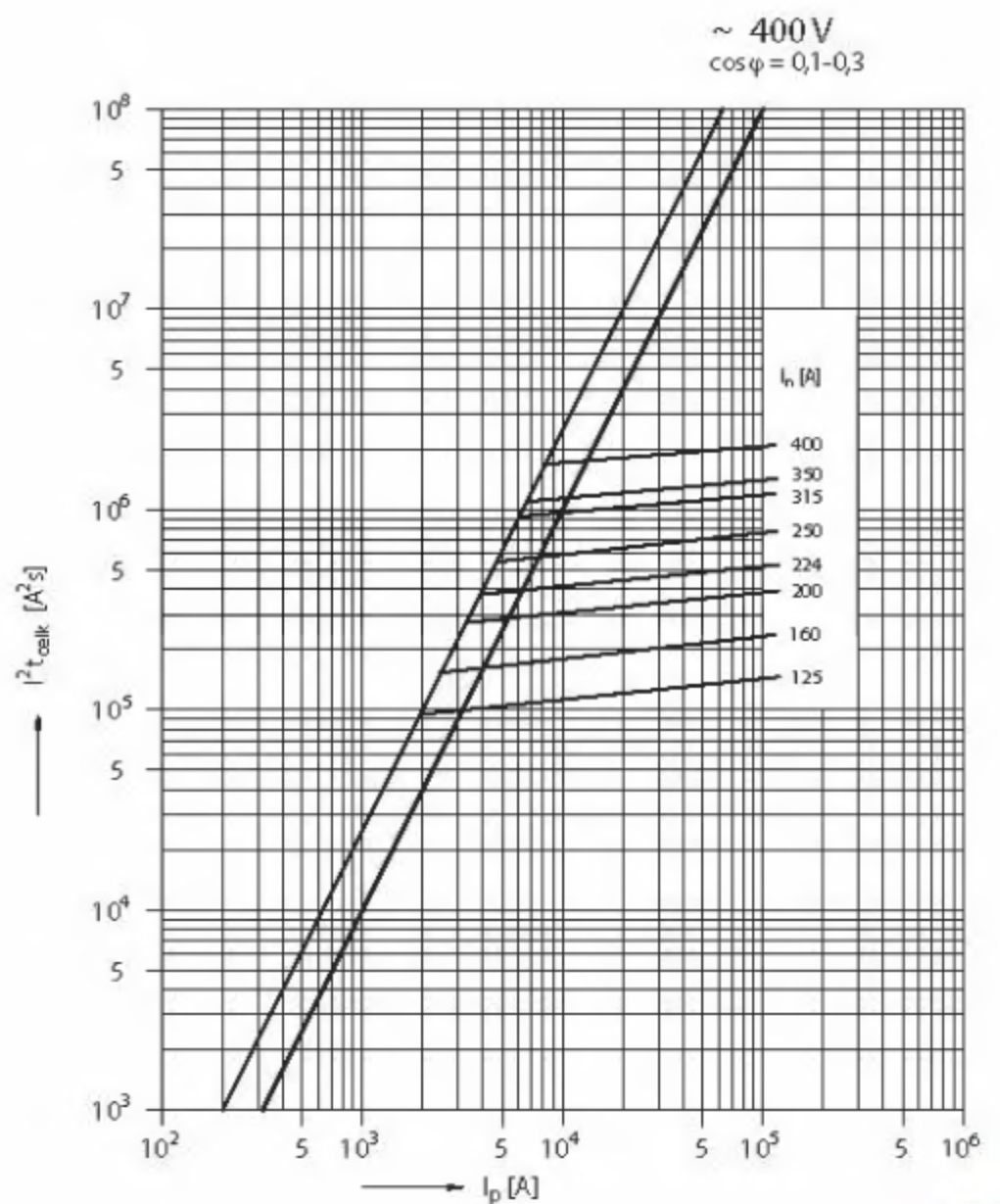
Tavná ampérsekundová charakteristika
PLN2 gG

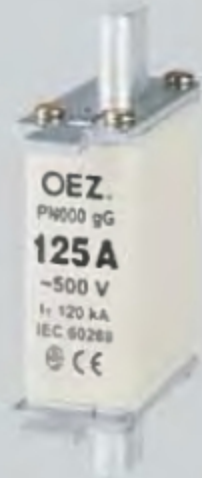


Omezovací charakteristika
PLN1, 2 gG



Charakteristiky I²t
PLN1, 2 gG



POJISTKOVÉ VLOŽKY - PN


Nožové pojistkové vložky řady PN s charakteristikou gG se vyznačují vysokou vypínací schopností, velkou proudovou omezovací schopností a nízkými hodnotami přepětí vzniklého během působení pojistkové vložky. Tyto pojistkové vložky jsou vhodné pro použití v pojistkových odpínačích, pojistkových lištách a pojistkových spodcích.

- Charakteristika gG pro jistění vedení, kabelů a dalších zařízení před přetížením a zkratem.
- Charakteristika aM pro jistění motorů, nadproudových relé, stykačů a podobných přístrojů pouze před zkratem.

Nožové pojistkové vložky PN

Velikost	I _n [A]	Charakteristika gG			Charakteristika aM			Hmotnost [kg]	Balení [ks]
		Typ	Kód výrobku	Ztráty [W]	Typ	Kód výrobku	Ztráty [W]		
000 (00C)	4	-	-	-	PN000 4A aM	07803	0,4	0,13	3
	6	PN000 6A gG	07008	1,1	PN000 6A aM	07143	0,5	0,13	3
	8	-	-	-	PN000 8A aM	07804	0,6	0,13	3
	10	PN000 10A gG	07010	1,5	PN000 10A aM	07144	0,6	0,13	3
	12	-	-	-	PN000 12A aM	07805	0,7	0,13	3
	16	PN000 16A gG	07011	2	PN000 16A aM	07145	0,9	0,13	3
	20	PN000 20A gG	07012	2,2	PN000 20A aM	07146	1,1	0,13	3
	25	PN000 25A gG	07013	3,1	PN000 25A aM	07147	1,4	0,13	3
	32	PN000 32A gG	07014	3,5	PN000 32A aM	07148	1,8	0,13	3
	35	PN000 35A gG	07015	3,8	-	-	-	0,13	3
	40	PN000 40A gG	07016	4	PN000 40A aM	07149	2,4	0,13	3
	50	PN000 50A gG	07017	4,7	PN000 50A aM	07150	3,1	0,13	3
	63	PN000 63A gG	07018	5,8	-	-	-	0,13	3
	80	PN000 80A gG	10419	6,1	-	-	-	0,13	3
	100	PN000 100A gG	10420	7,2	-	-	-	0,16	3
	125	PN000 125A gG	13365	7,2	-	-	-	0,16	3
160	PN000 160A gG ¹⁾	13366	8,7	-	-	-	0,16	3	
00	63	-	-	-	PN00 63A aM	07155	4,6	0,13	3
	80	-	-	-	PN00 80A aM	07157	6,8	0,13	3
	100	-	-	-	PN00 100A aM	07158	7,5	0,13	3
	125	-	-	-	PN00 125A aM	15195	7	0,16	3
	160	PN00 160A gG	07060	11,3	PN00 160A aM	15196	9	0,16	3
1	6	PN1 6A gG	10408	1,5	-	-	-	0,22	3
	10	PN1 10A gG	10409	1,8	-	-	-	0,22	3
	16	PN1 16A gG	07197	2,9	-	-	-	0,22	3
	20	PN1 20A gG	07201	3	-	-	-	0,22	3
	25	PN1 25A gG	07205	4,3	-	-	-	0,22	3
	32	PN1 32A gG	07209	4,8	-	-	-	0,22	3
	35	PN1 35A gG	07213	4,9	-	-	-	0,22	3
	40	PN1 40A gG	07217	5,6	PN1 40A aM	10496	3,3	0,22	3
	50	PN1 50A gG	07221	6,8	PN1 50A aM	10497	4,2	0,22	3
	63	PN1 63A gG	07225	7,9	PN1 63A aM	10498	5,4	0,22	3
	80	PN1 80A gG	07229	8,2	PN1 80A aM	10499	7,1	0,22	3
	100	PN1 100A gG	07233	9,9	PN1 100A aM	10500	7,4	0,22	3
	125	PN1 125A gG	07237	11,7	PN1 125A aM	10501	8,3	0,22	3
160	PN1 160A gG	07241	13,8	PN1 160A aM	10502	11,7	0,22	3	
200	PN1 200A gG	07100	15,2	PN1 200A aM	07171	17	0,52	3	
224	PN1 224A gG	07104	17,6	-	-	-	0,52	3	
250	PN1 250A gG	07107	20,4	PN1 250A aM	07173	19,5	0,52	3	
2	35	PN2 35A gG	07245	4	-	-	-	0,44	3
	40	PN2 40A gG	07249	4,6	-	-	-	0,44	3
	50	PN2 50A gG	07253	5,7	-	-	-	0,44	3
	63	PN2 63A gG	07257	7,2	-	-	-	0,44	3
	80	PN2 80A gG	07261	6,8	-	-	-	0,44	3
	100	PN2 100A gG	07265	8,5	-	-	-	0,44	3
	125	PN2 125A gG	07269	11,4	PN2 125A aM	10503	8,6	0,44	3
	160	PN2 160A gG	07273	13	PN2 160A aM	10504	12,5	0,44	3
	200	PN2 200A gG	07277	15,9	PN2 200A aM	10505	16	0,44	3
	224	PN2 224A gG	07281	20	-	-	-	0,44	3
	250	PN2 250A gG	07285	20,5	PN2 250A aM	10506	18,5	0,44	3
	315	PN2 315A gG	07125	26	PN2 315A aM	07179	28	0,59	3
350	PN2 350A gG	07128	29	-	-	-	0,59	3	
400	PN2 400A gG	07130	32	PN2 400A aM	07181	34	0,59	3	

¹⁾ U_n = 400V a.c.

POJISTKOVÉ VLOŽKY - PN



Nožové pojistkové vložky PN

Velikost	I_n [A]	Charakteristika gG			Charakteristika aM			Hmotnost [kg]	Balení [ks]
		Typ	Kód výrobku	Ztráty [W]	Typ	Kód výrobku	Ztráty [W]		
3	100	PN3 100A gG	07289	9,7	-	-	-	0,61	3
	125	PN3 125A gG	07293	11,7	-	-	-	0,61	3
	160	PN3 160A gG	07297	15,1	-	-	-	0,61	3
	200	PN3 200A gG	07301	18,5	-	-	-	0,61	3
	224	PN3 224A gG	07305	18,7	-	-	-	0,61	3
	250	PN3 250A gG	07309	21,5	-	-	-	0,61	3
	315	PN3 315A gG	07313	26,2	PN3 315A aM	10507	26,2	0,61	3
	350	PN3 350A gG	07317	27,3	-	-	-	0,61	3
	400	PN3 400A gG	07321	31,8	PN3 400A aM	10508	33,2	0,61	3
	500	PN3 500A gG	07137	32	PN3 500A aM	07185	40	1,08	3
4a	630	PN3 630A gG	07140	41	PN3 630A aM	07186	47	1,08	3
	800	M4a gL 800	07328	64	-	-	-	2	1
	1000	M4a gL 1000	07329	75	-	-	-	2	1
	1250	M4a gL 1250	07330	81	-	-	-	2	1
	1600	M4a gL 1600	08037	130	-	-	-	2	1

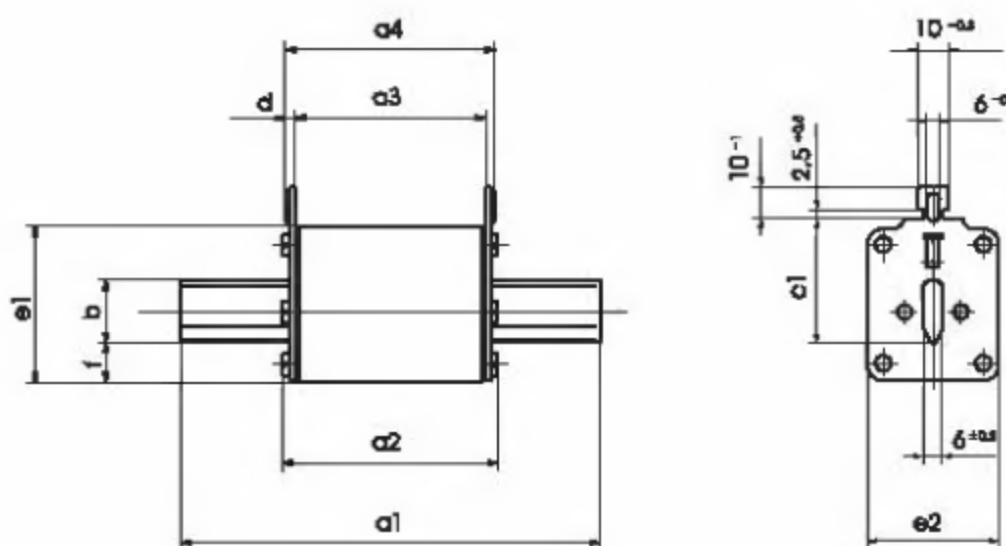
Parametry

Jmenovité napětí	U_n	500 V a.c. (PN000 160A gG - 400 V a.c.) 250 V d.c.
Vypínací schopnost (efektivní hodnota)	I_1	120 kA/500V a.c. 50 kA/250V d.c.
Charakteristika		gG aM
Selektivita		1:1,6
Normy		ČSN 354701, IEC 60269 DIN 43 620, ČSN EN 60269

Certifikační značky



Rozměry



Velikost	I_n [A]	a1	a2	a3	a4	b (min)	c1	d	e1	e2	f
000	160	78,5±1,5	52±2	45±1,5	49±1,5	15	35±0,8	2±0,5	39,5±0,8	20,4±0,6	7+1
00	160	78,5±1,5	52±2	45±1,5	49±1,5	15	35±0,8	2±0,5	38±0,8	29±0,7	8+2
00*)	160	78,5±1,5	52±2	45±1,5	49±1,5	15	35±0,8	2-0,5	45±1	29±0,7	12+2
1 (01)	160	135±2	70+2	62+2,2	68+2,2	15	40±0,8	2,5+0,5	45±1	29±0,7	12+2
1	250	135±2,5	70,5+2	62+2,5	68±2	20	40±0,8	2,5+0,5	50±1	44±1	12+2
2 (02)	250	150±2,5	70,5+2	62+2,5	68+2	20	48±0,8	2,5+0,5	50±1	44±1	12+2

*) pro PN00 125A aM, PN00 160 aM

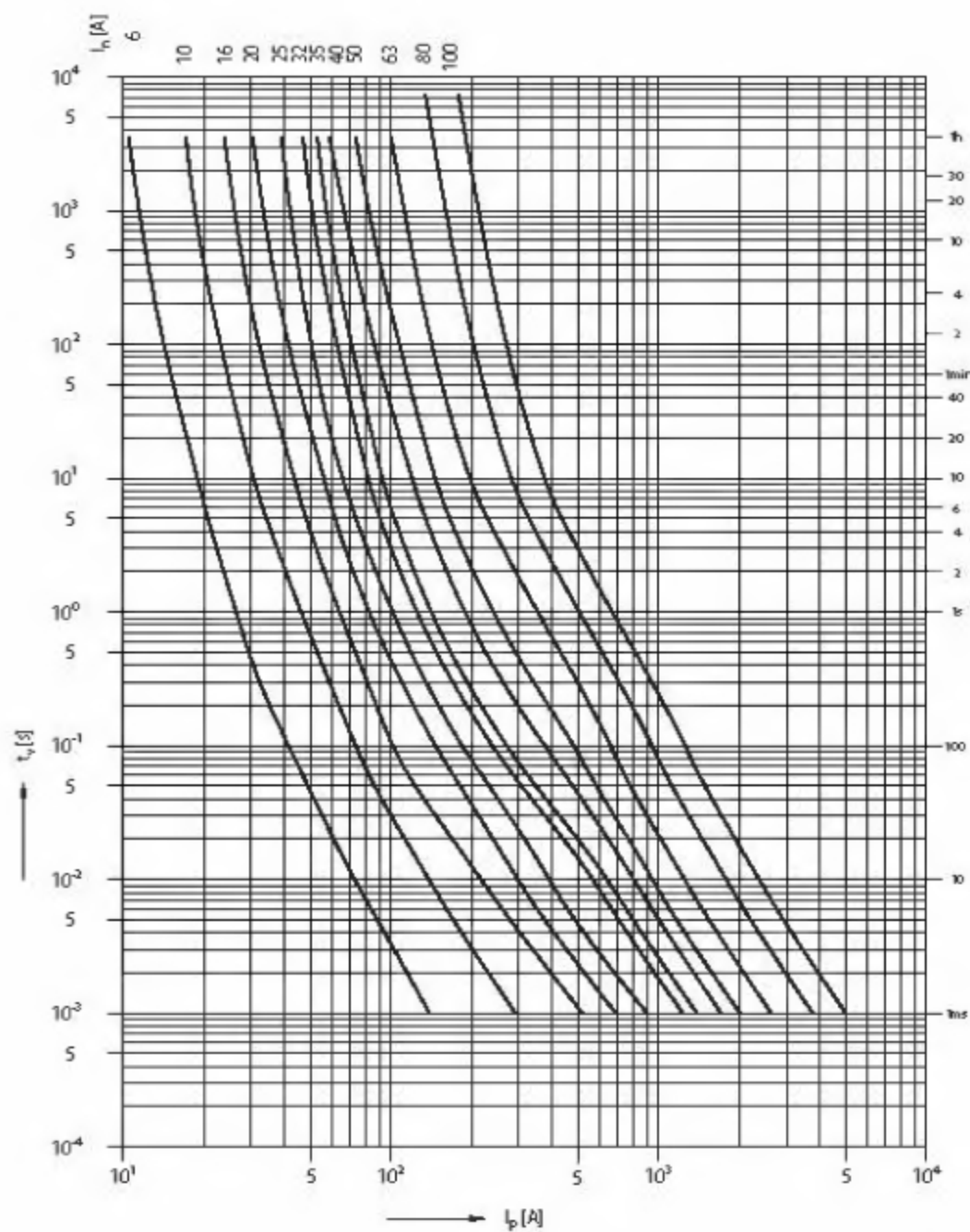
POJISTKOVÉ VLOŽKY - PN

Rozměry

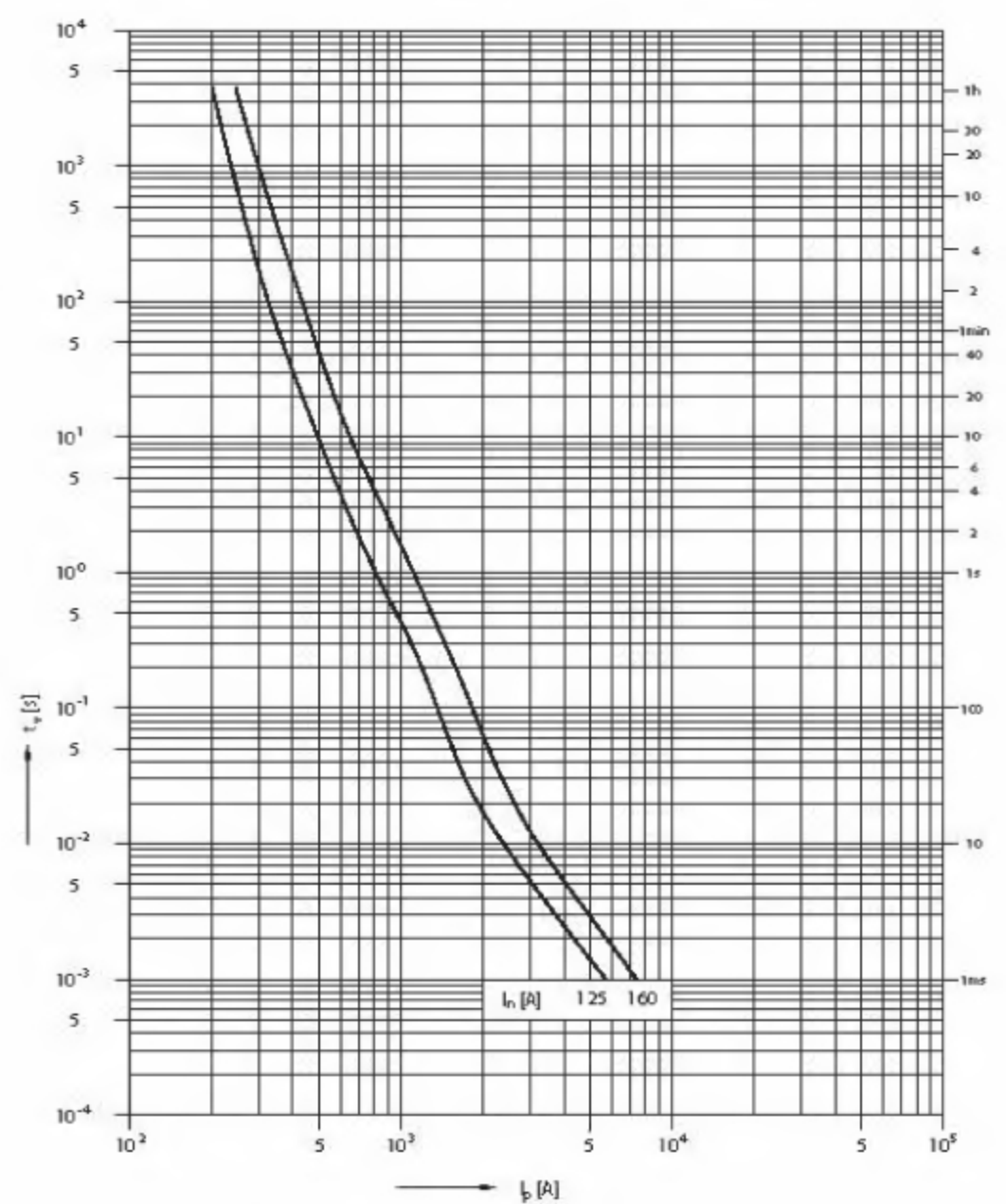
Velikost	I_n [A]	a1	a2	a3	a4	b (min)	c1	d	e1	e2	f
2	400	150±2,5	70,5+2	62±2,5	68+2	25	48±0,8	2,5+0,5	58±1,3	50±1,3	12+2
3 (03)	400	150±2,5	70,5+2	62±2,5	68+2	25	40±0,8	2,5+0,5	58±1,3	51±1,3	12+2
3	630	150±2,5	73+2	62±2,5	68+2	32	60±0,8	3,5±0,2	73±1,5	71±1,5	15+2
4a	1000	200±3	86,5	84±3	90±3	50	85±2	3	102	87	30
4a	1600	200±3	97	84±3	90±3	50	85±2	3	110	95	30

Charakteristiky

Tavná ampérsekundová charakteristika
PN000 6 – 100A gG



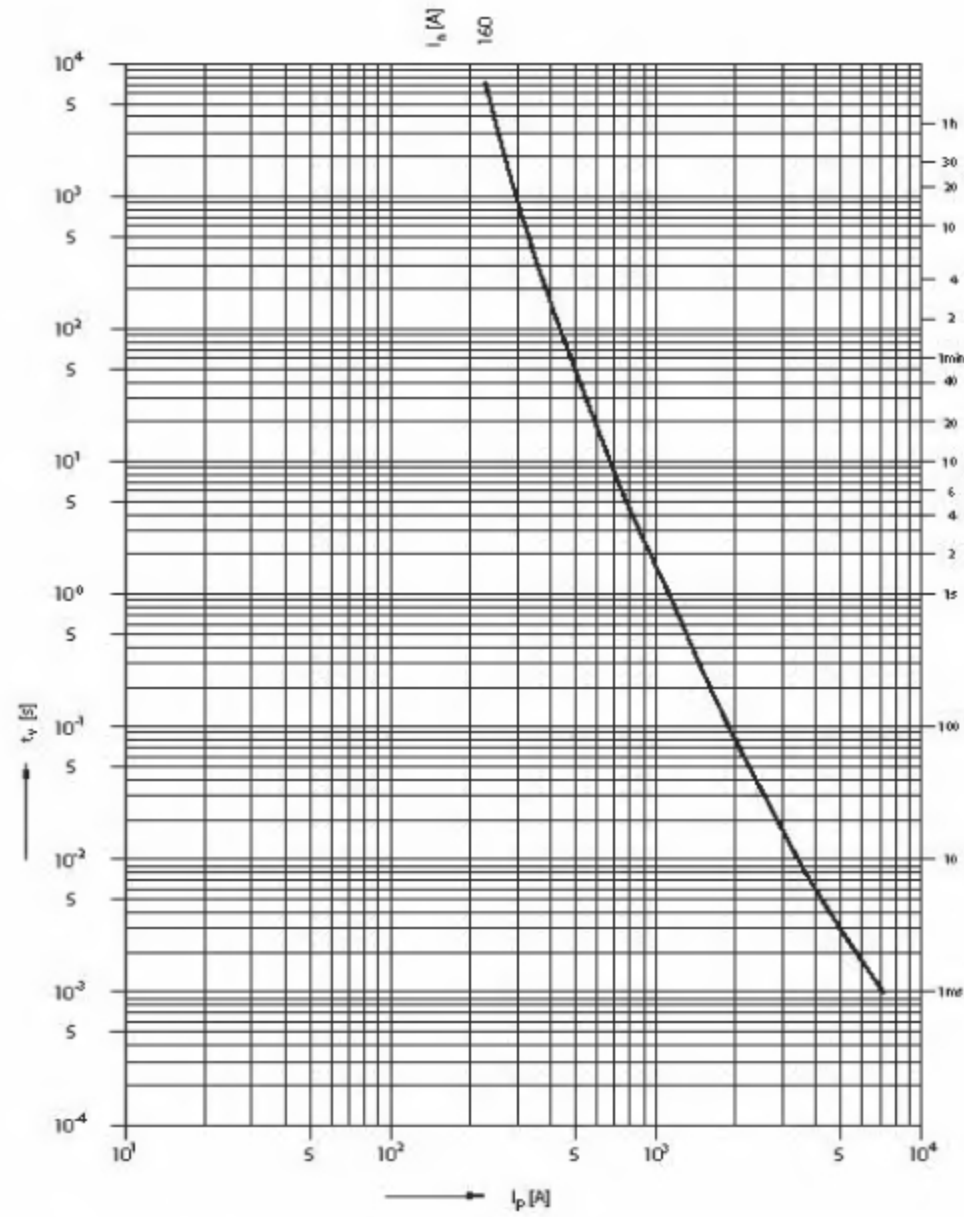
Tavná ampérsekundová charakteristika
PN000 125 a 160A gG



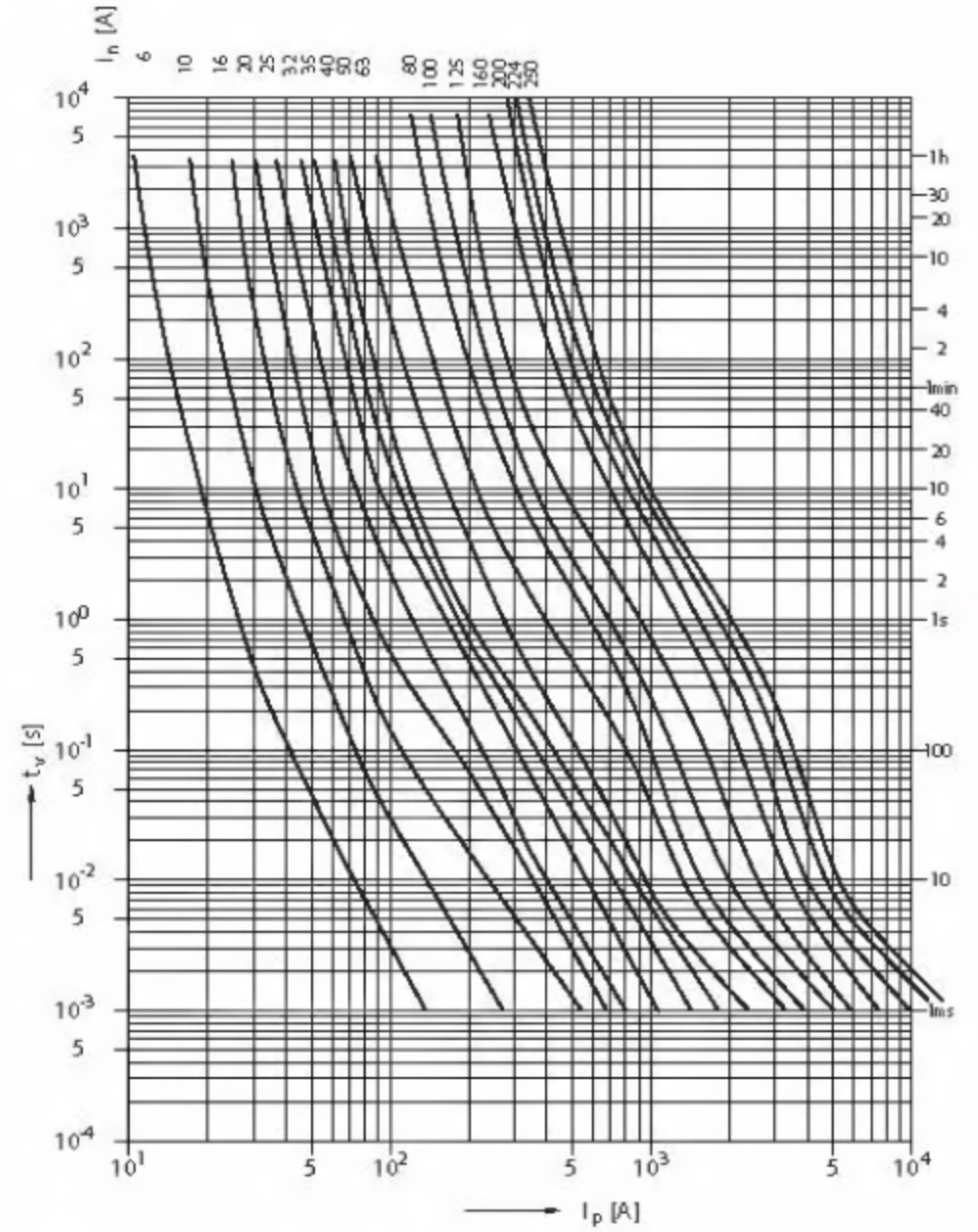
POJISTKOVÉ VLOŽKY - PN

Charakteristiky

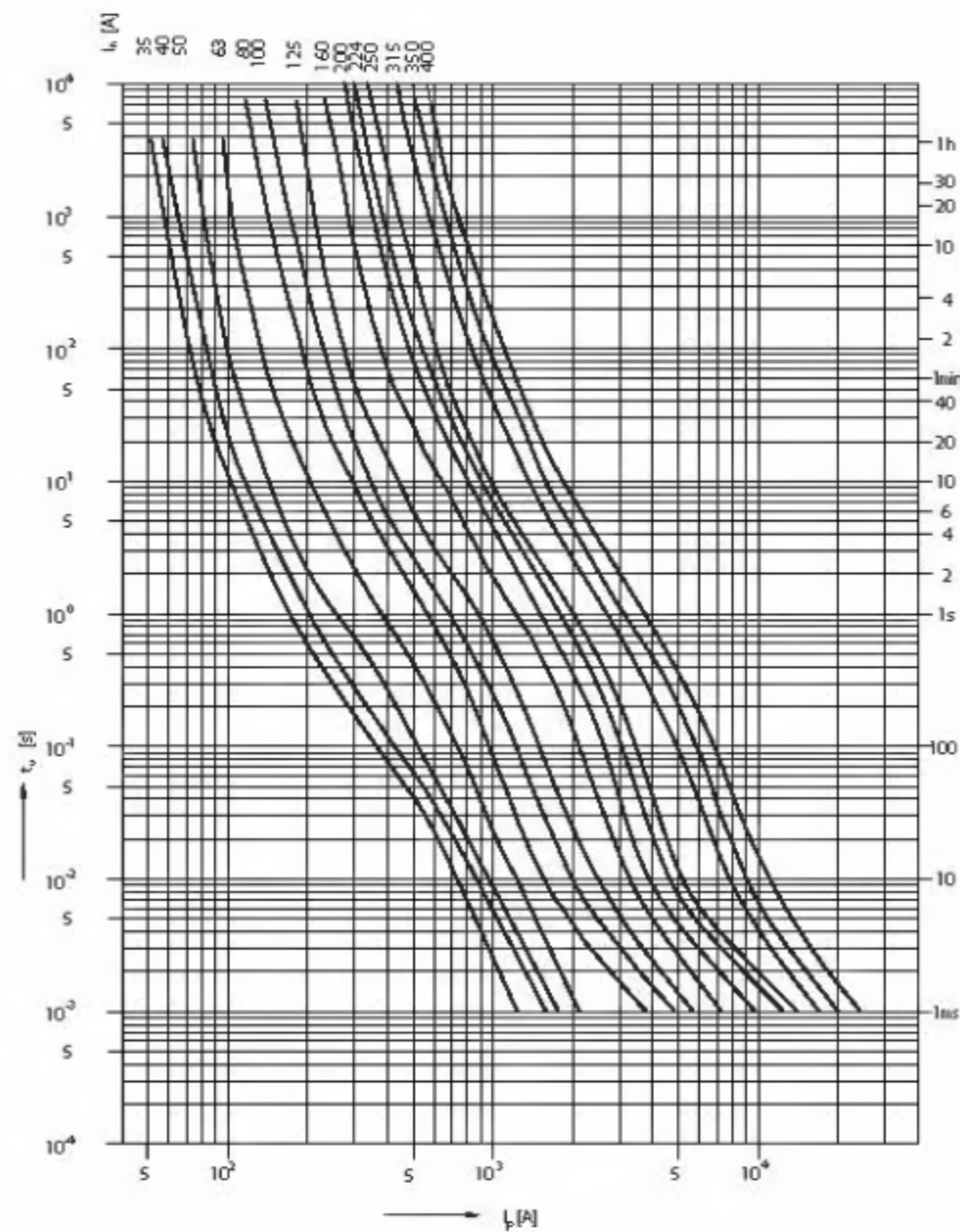
Tavná ampérosekundová charakteristika
PN00 gG



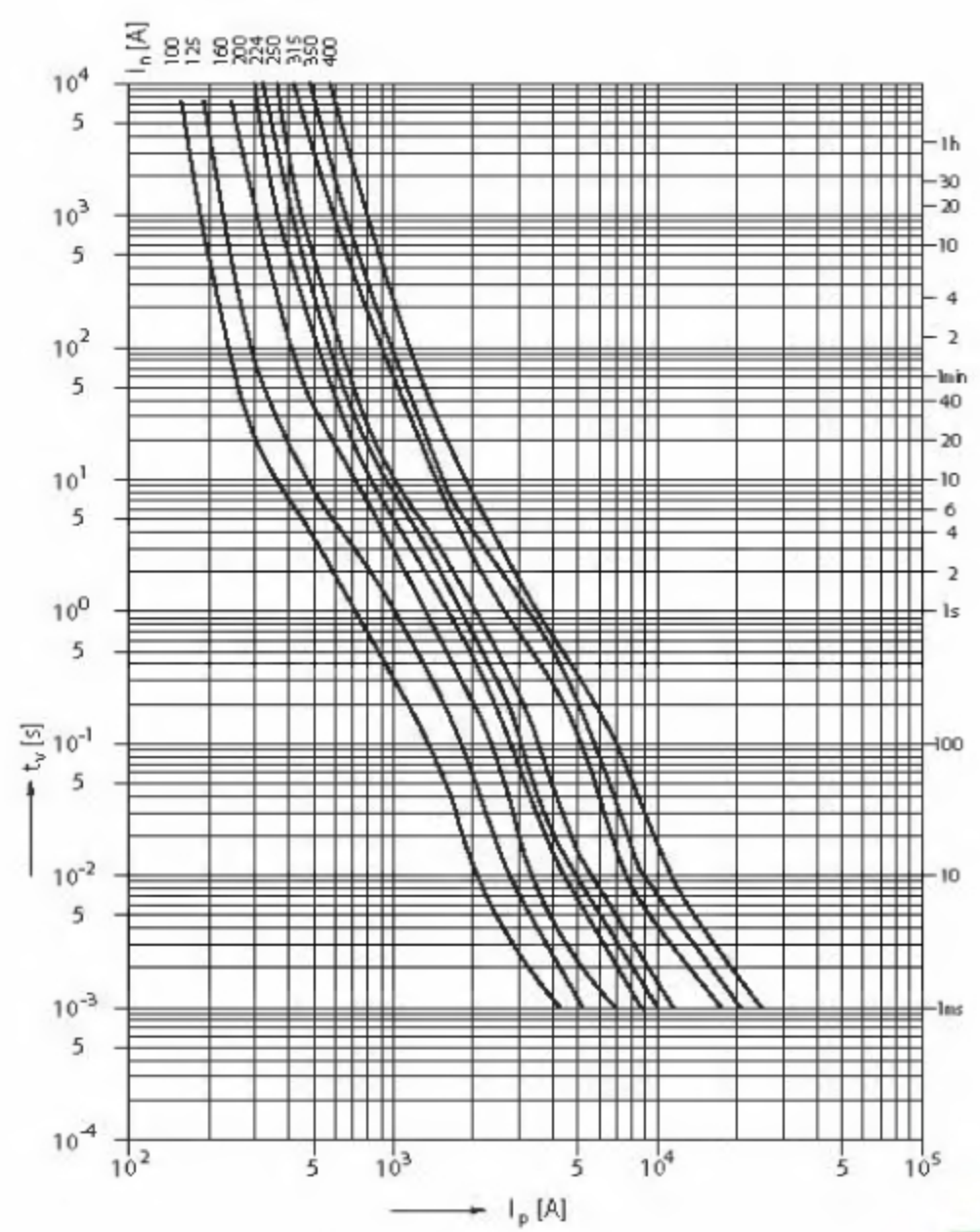
Tavná ampérosekundová charakteristika
PN1 gG



Tavná ampérosekundová charakteristika
PN2 gG



Tavná ampérosekundová charakteristika
PN3 gG



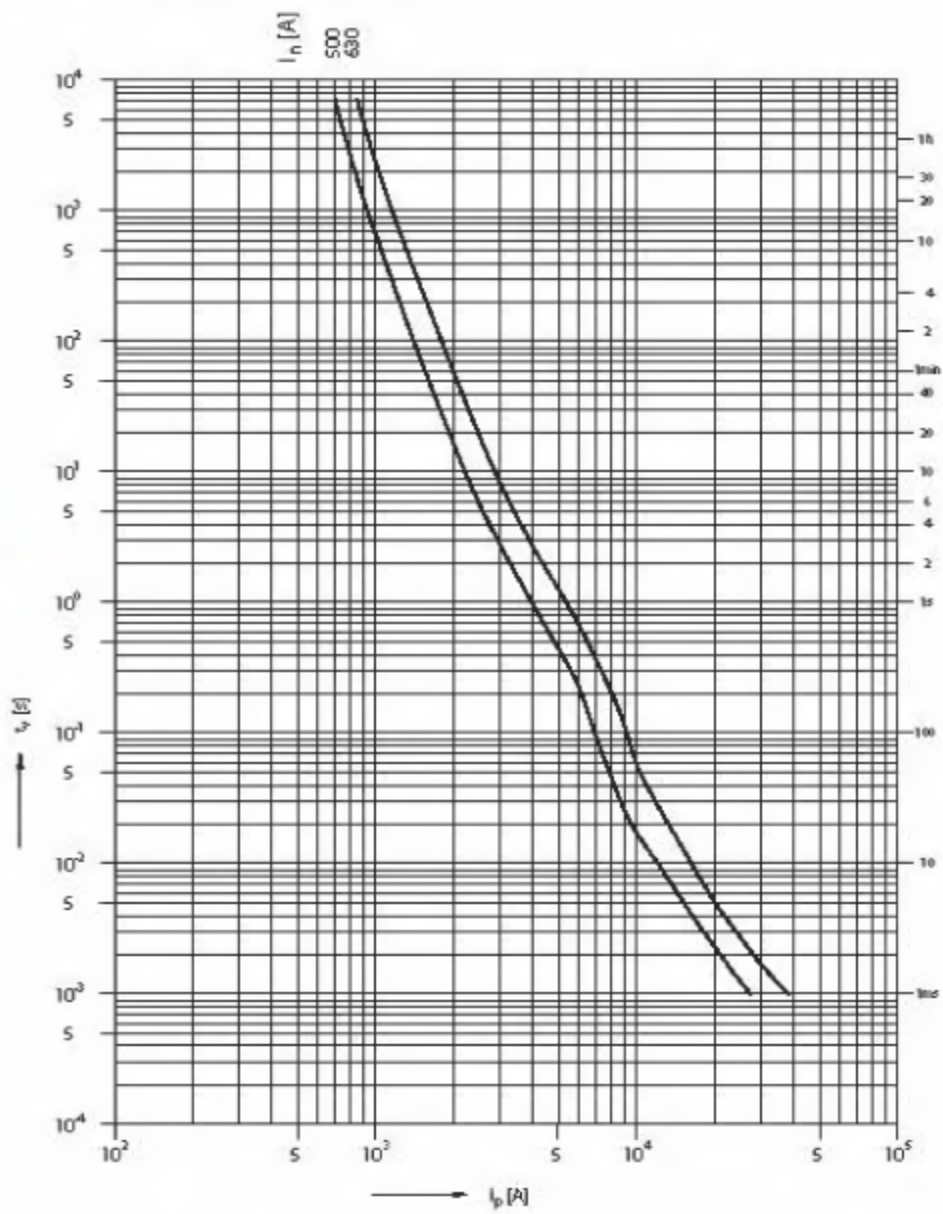
POJISTKOVÉ VLOŽKY - PN

Charakteristiky

Tavná ampérsekundová charakteristika

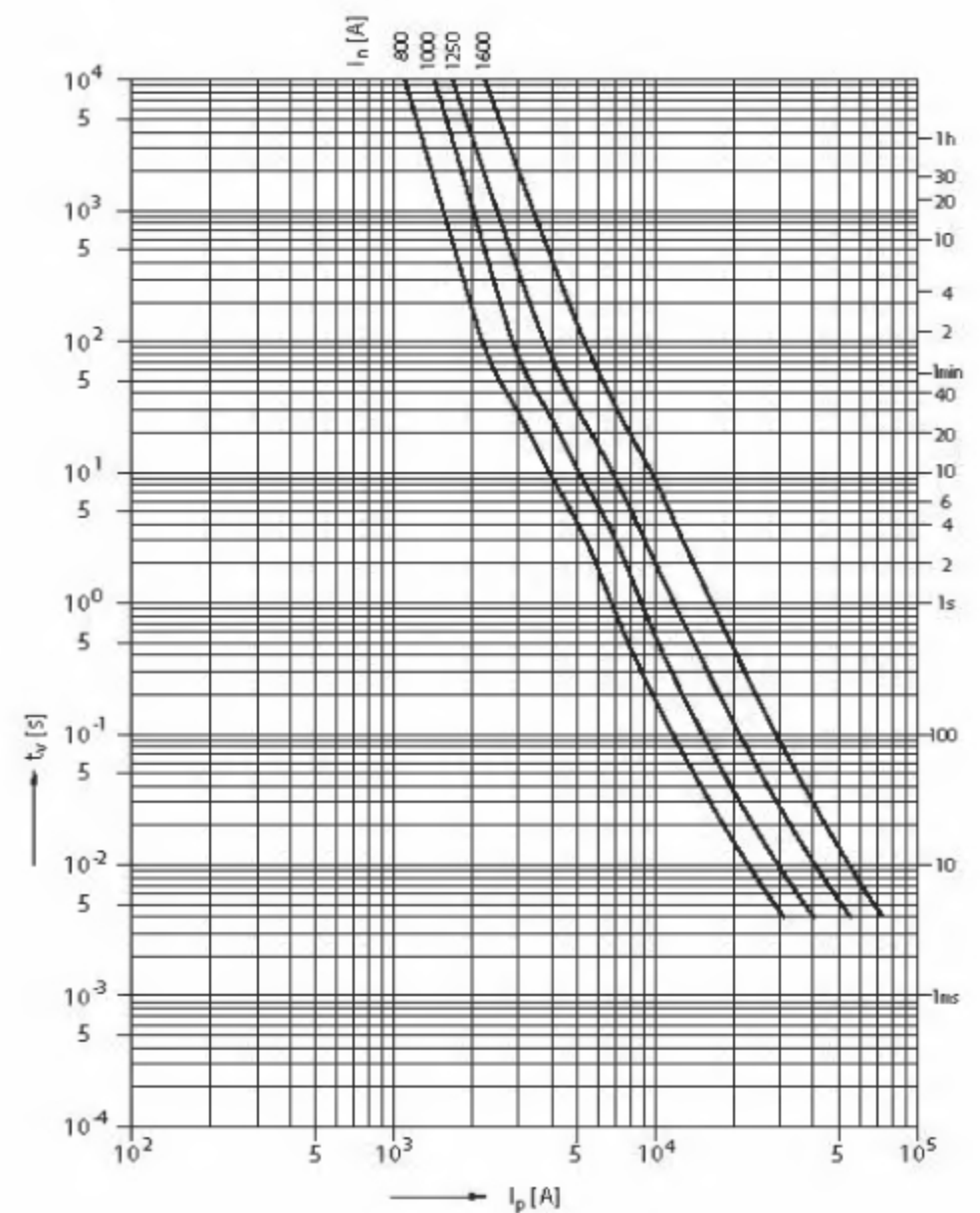
PN3 500A gG, provedení Cd/Pb free

PN3 630A gG, provedení Cd/Pb free



Tavná ampérsekundová charakteristika

M4a gL

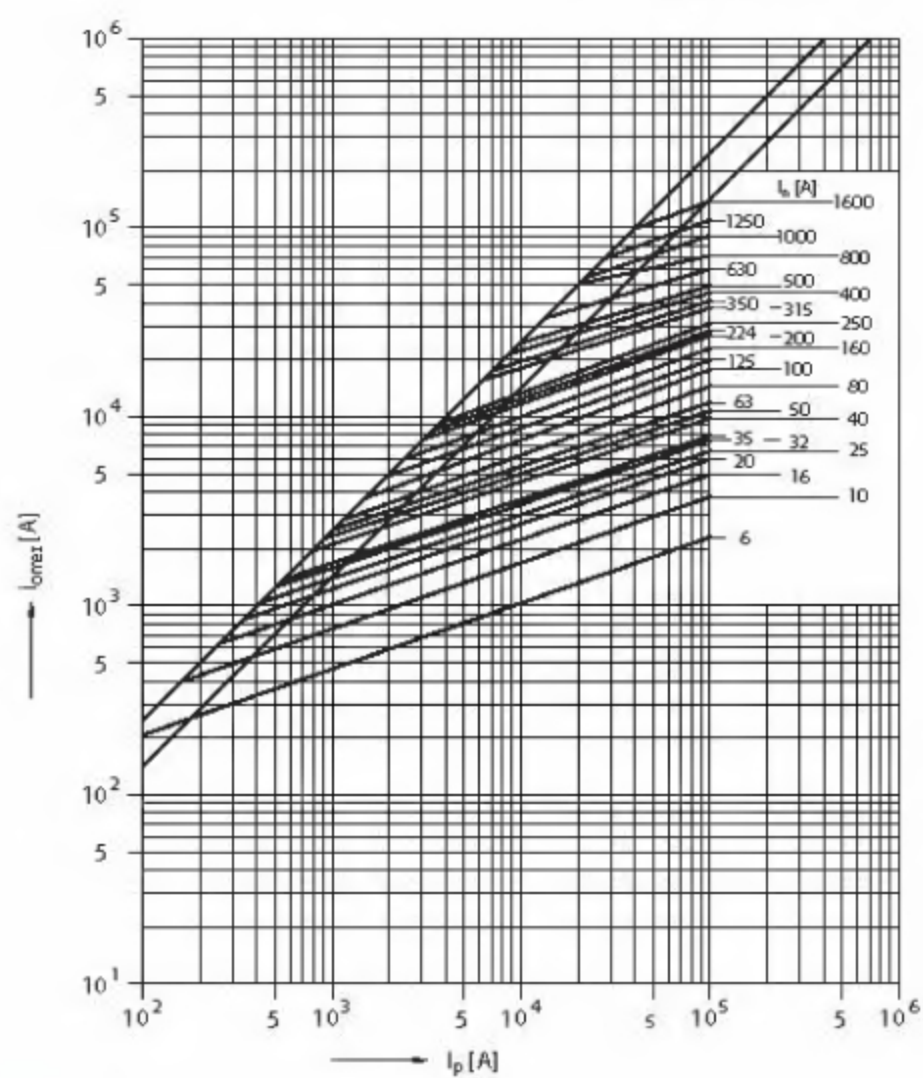


Omezovací charakteristika

PN000 ÷ 3 gG

M4a gL

~ 500 V
cosφ = 0,1-0,3

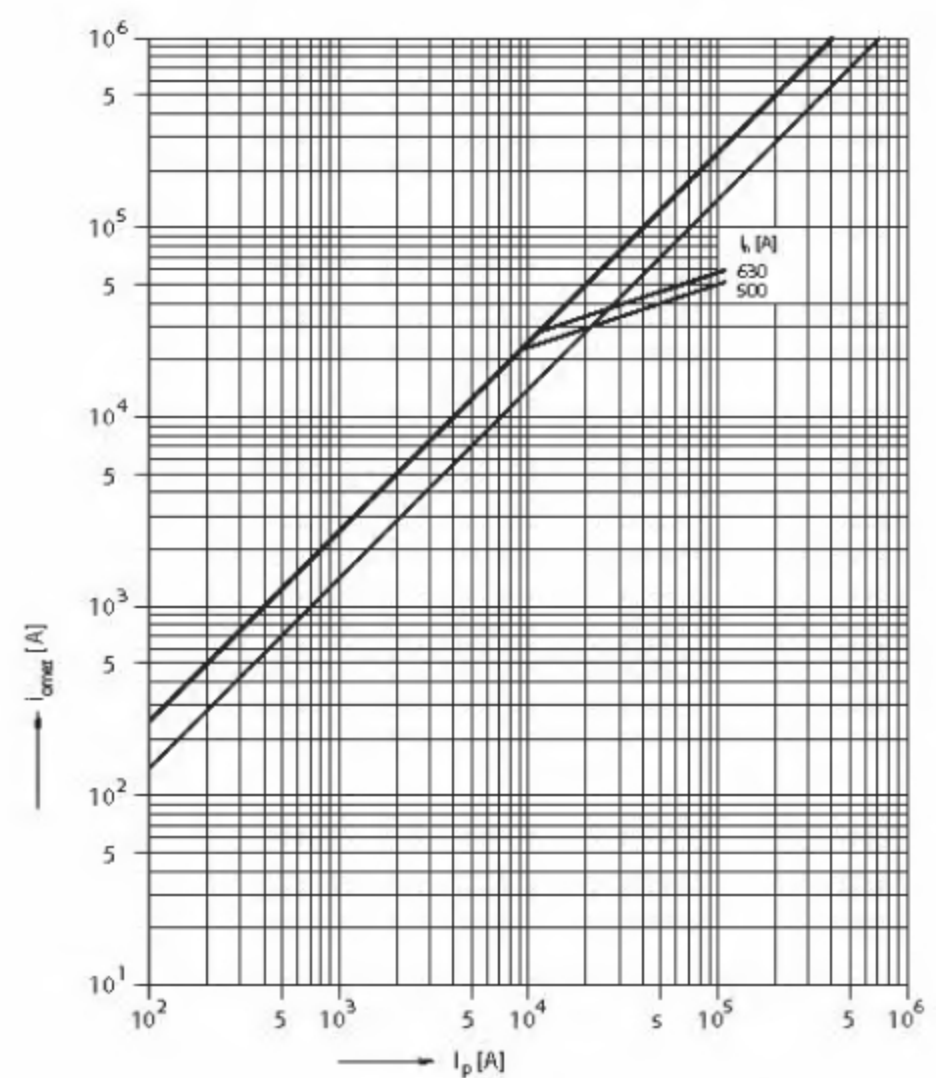


Omezovací charakteristika

PN3 500A gG, provedení Cd/Pb free

PN3 630A gG, provedení Cd/Pb free

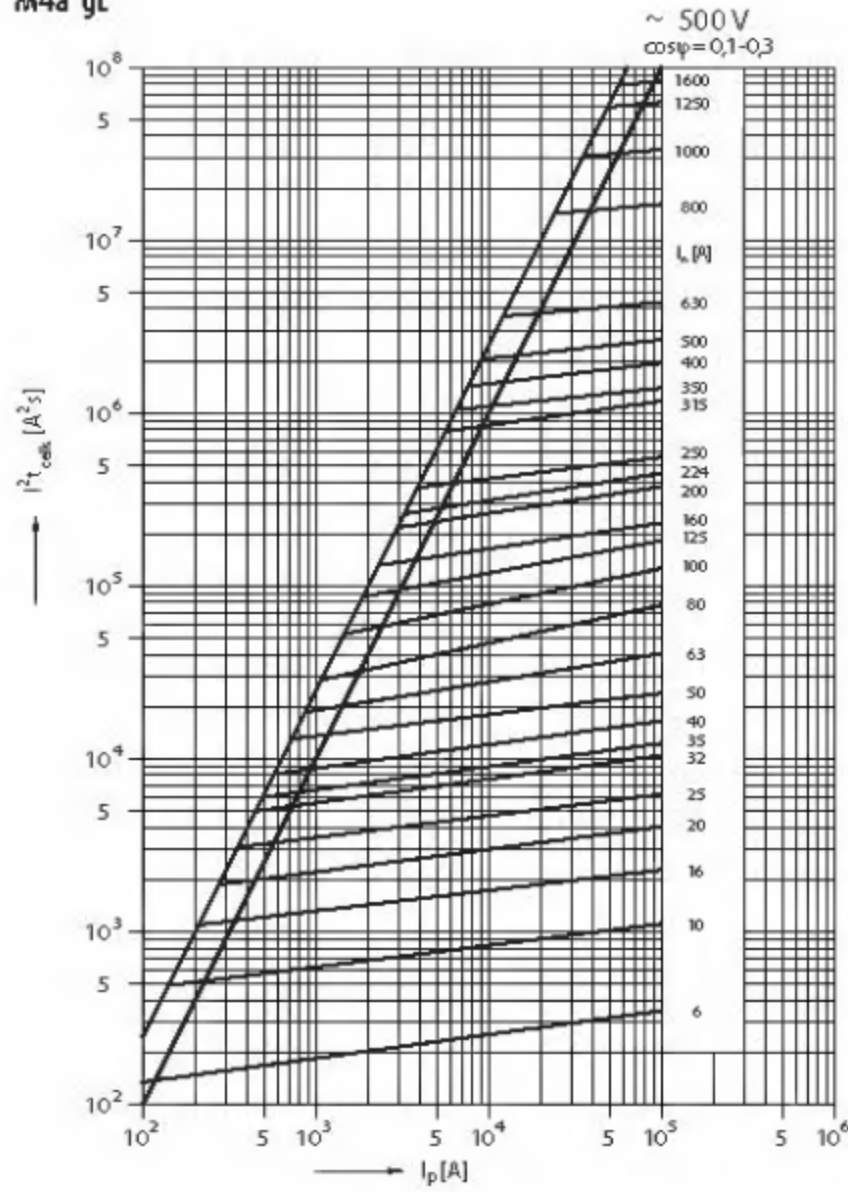
~ 500 V
cosφ = 0,1-0,3



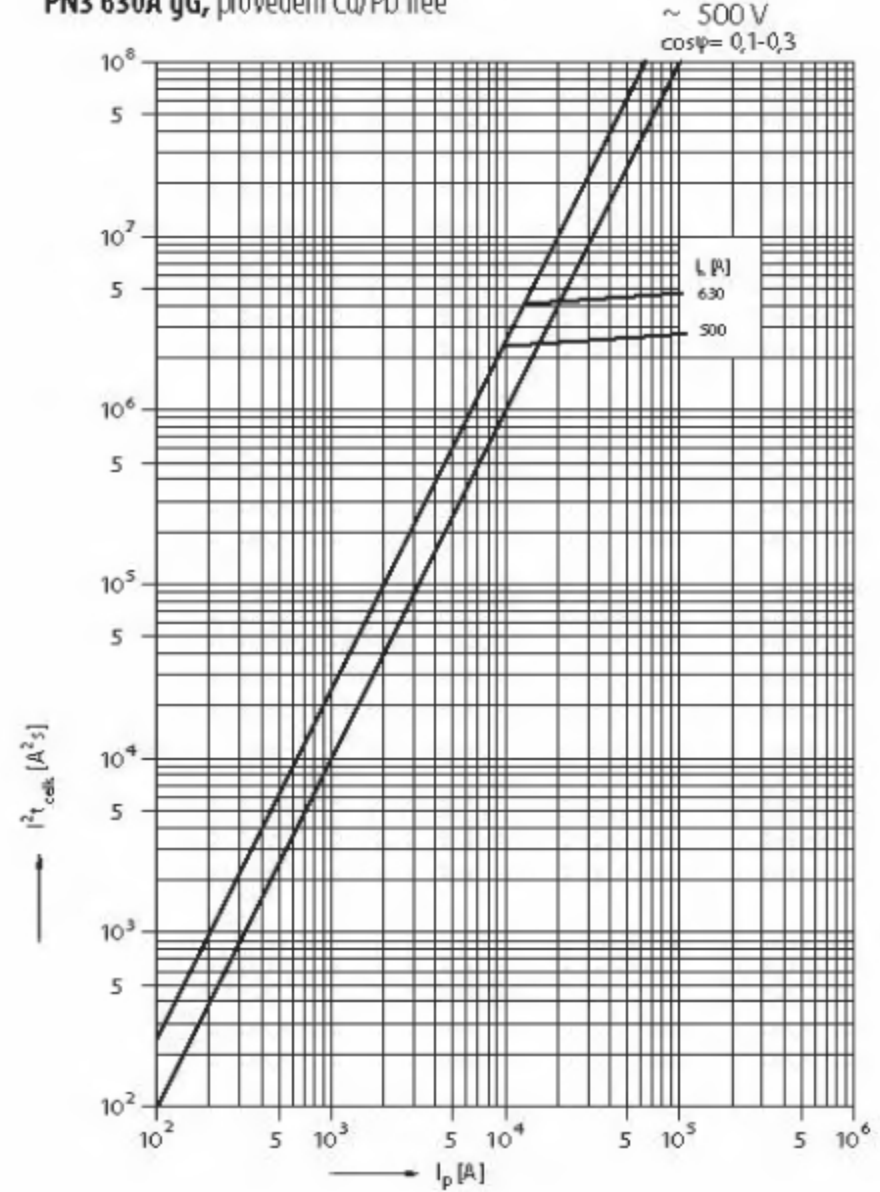
POJISTKOVÉ VLOŽKY - PN

Charakteristiky

Charakteristika I^2t
PN000 ÷ 3 gG
M4a gL

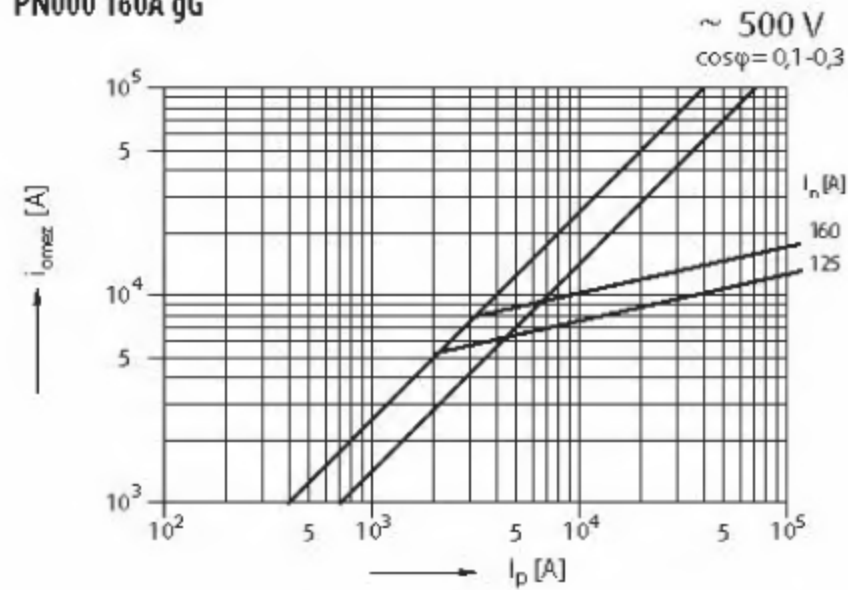


Charakteristika I^2t
PN3 500A gG, provedení Cd/Pb free
PN3 630A gG, provedení Cd/Pb free



Omezovací charakteristika, charakteristika I^2t

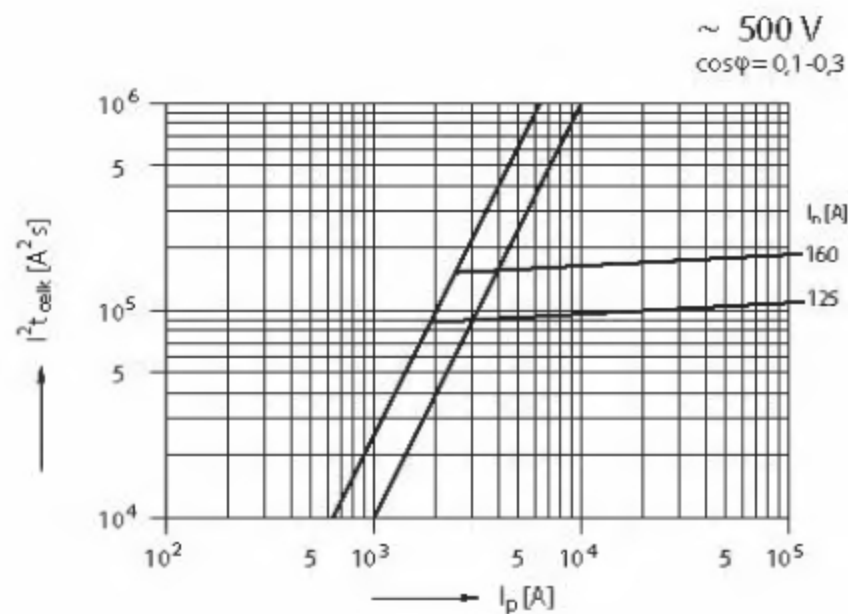
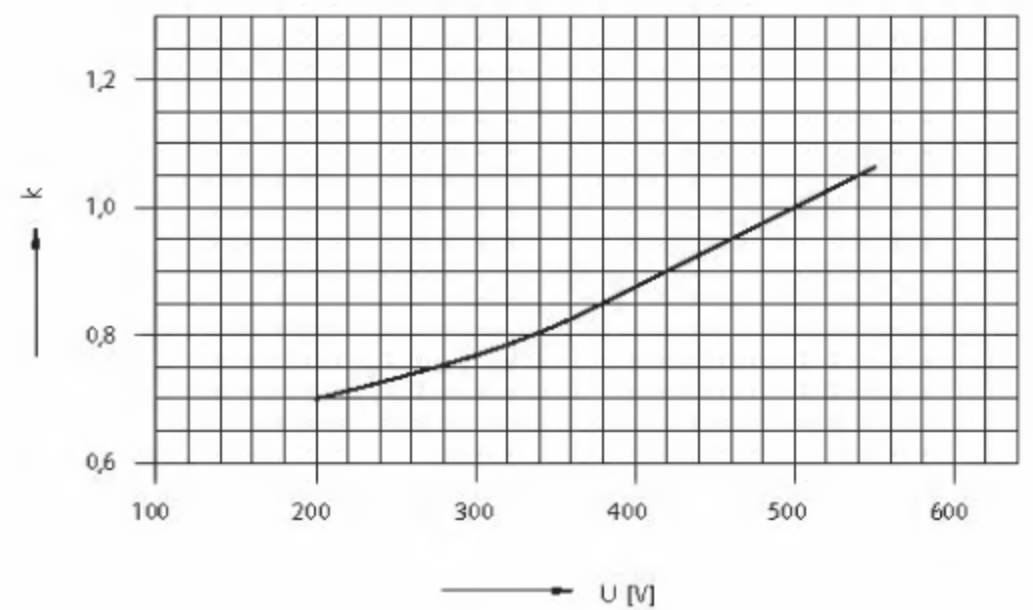
PN000 125A gG
PN000 160A gG



Koeficient k^{σ} závislosti I^2t na provozním napětí

PN000 ÷ 3 gG

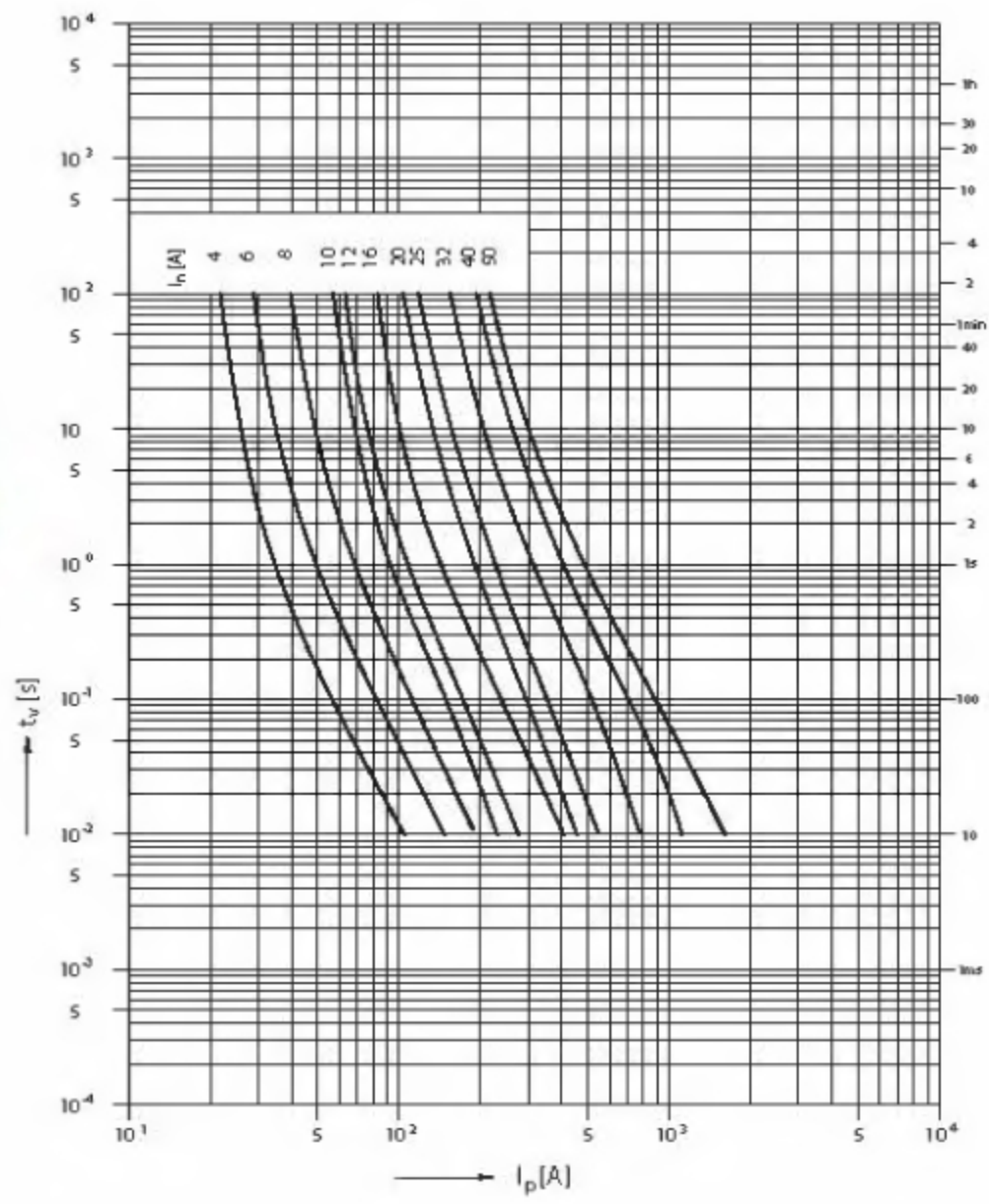
$f(U) = k \times I^2t$



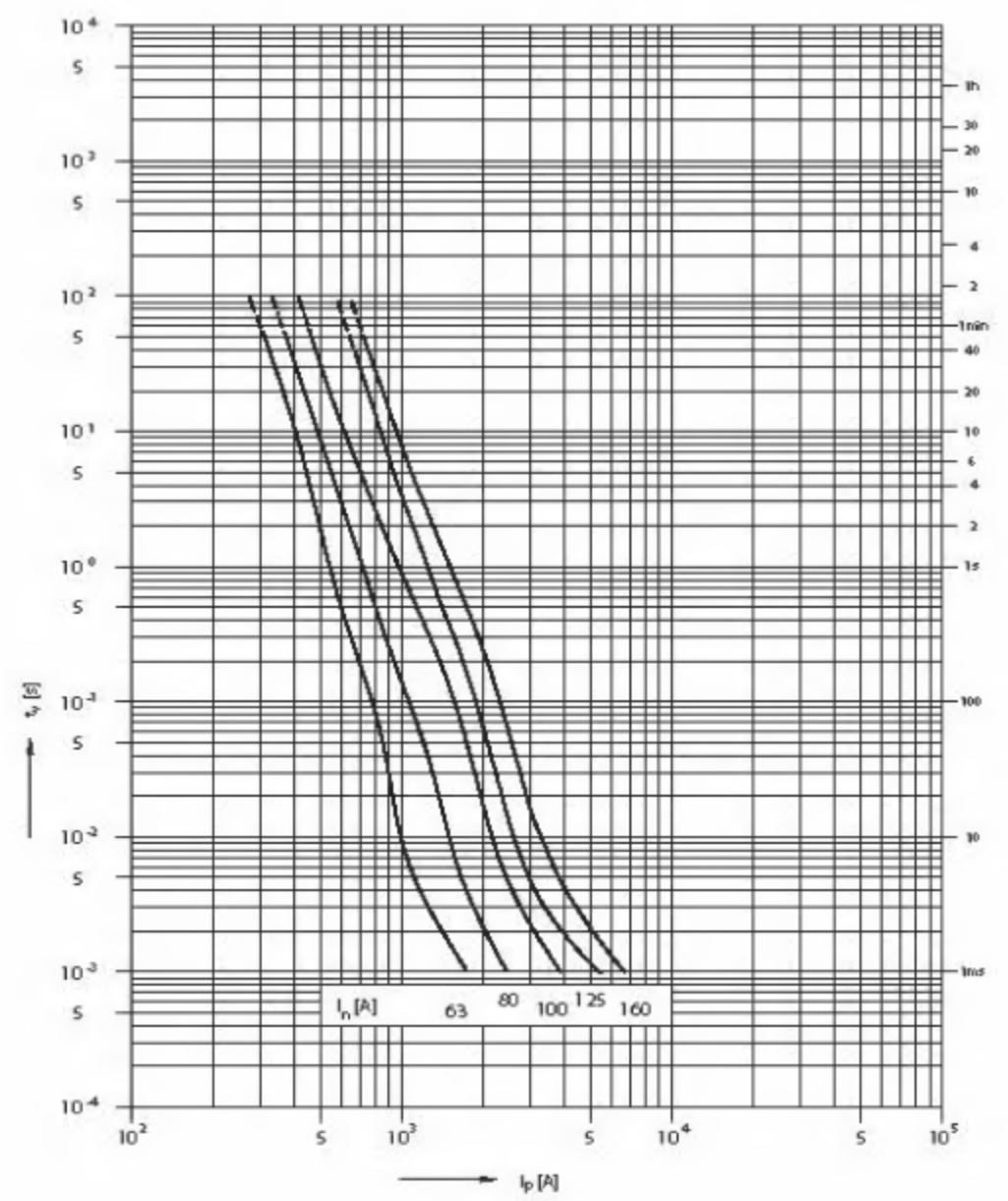
POJISTKOVÉ VLOŽKY - PN

Charakteristiky

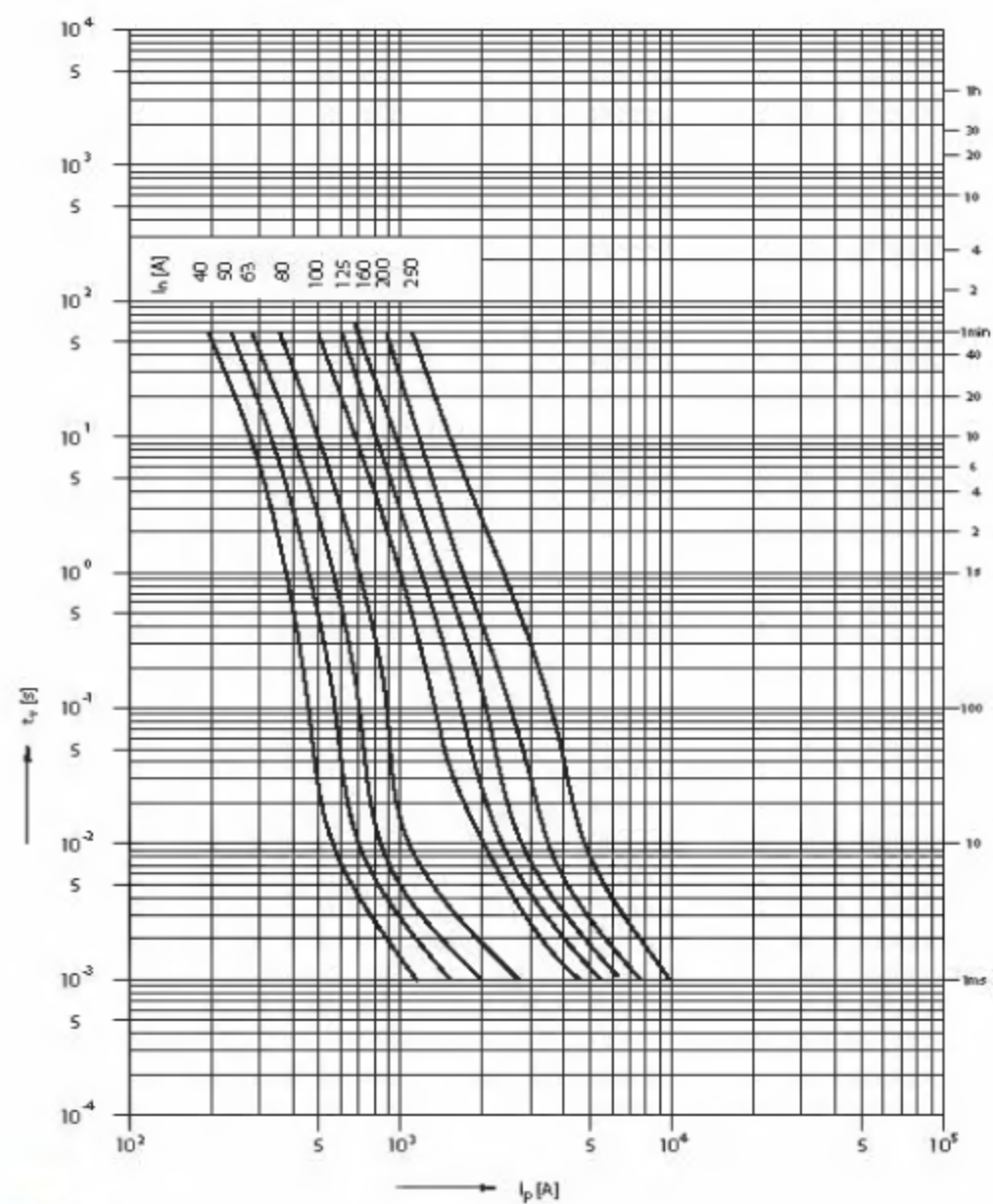
Tavná ampérekundová charakteristika
PN000 aM



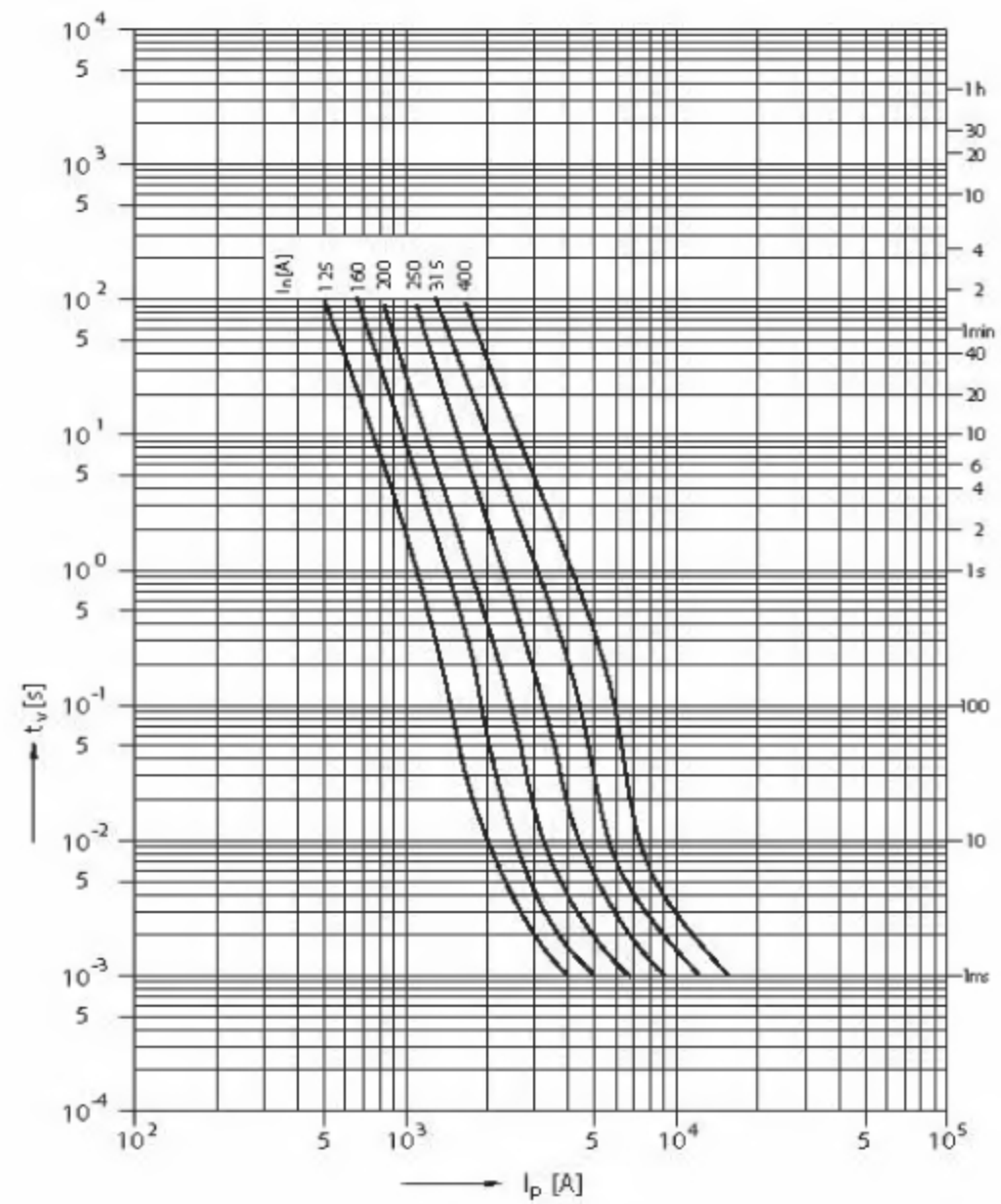
Tavná ampérekundová charakteristika
PN00 aM



Tavná ampérekundová charakteristika
PN1 aM



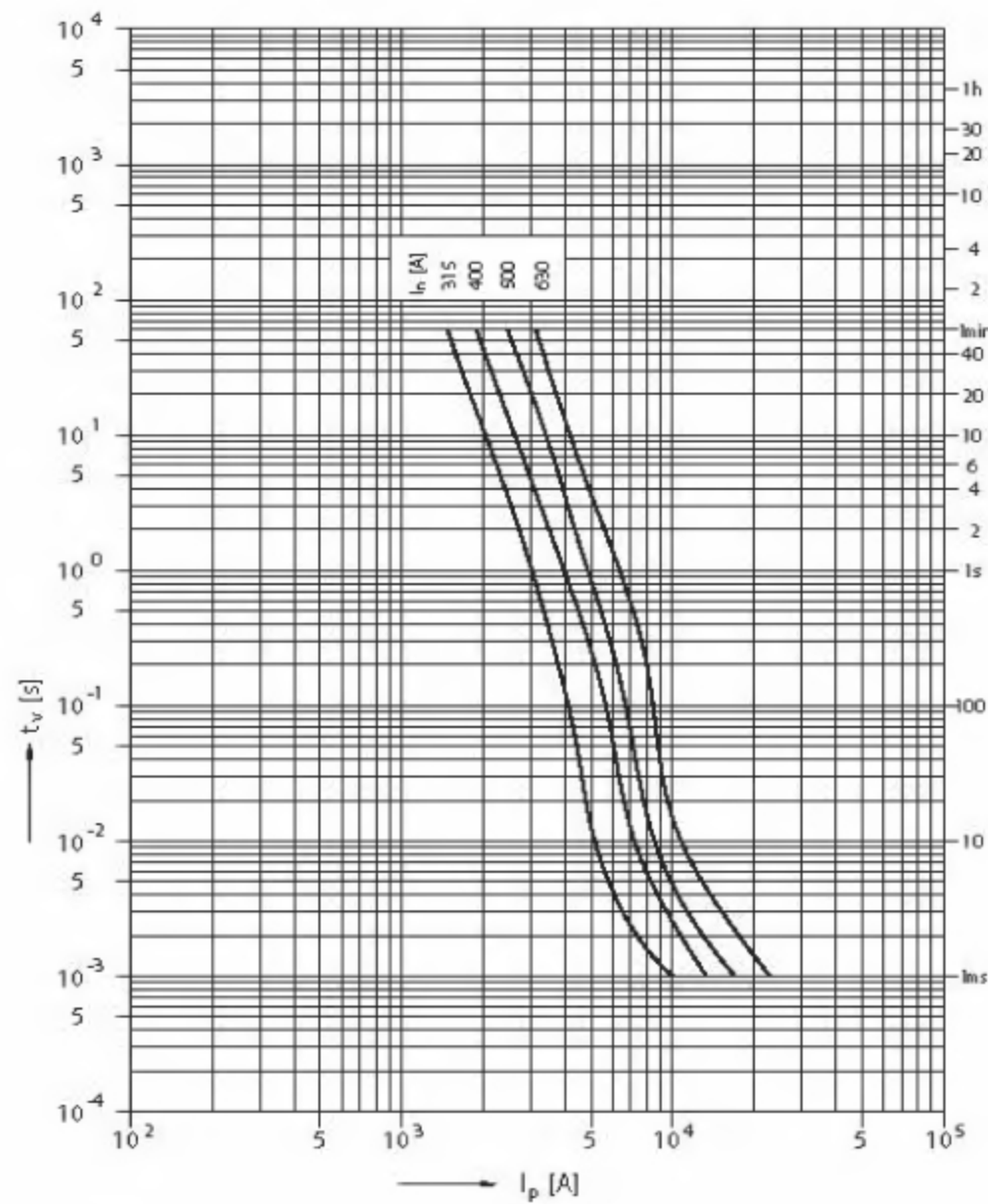
Tavná ampérekundová charakteristika
PN2 aM



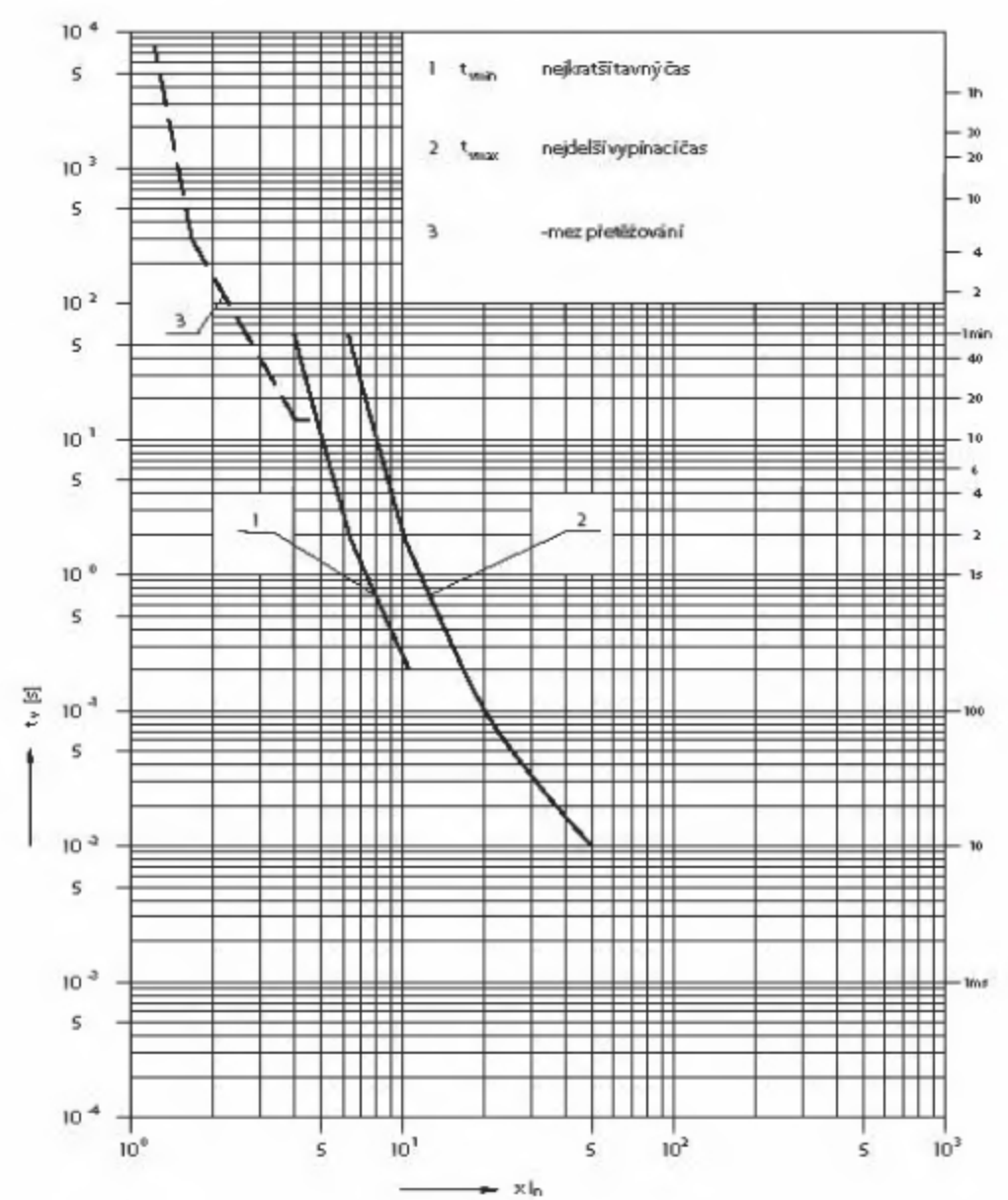
POJISTKOVÉ VLOŽKY - PN

Charakteristiky

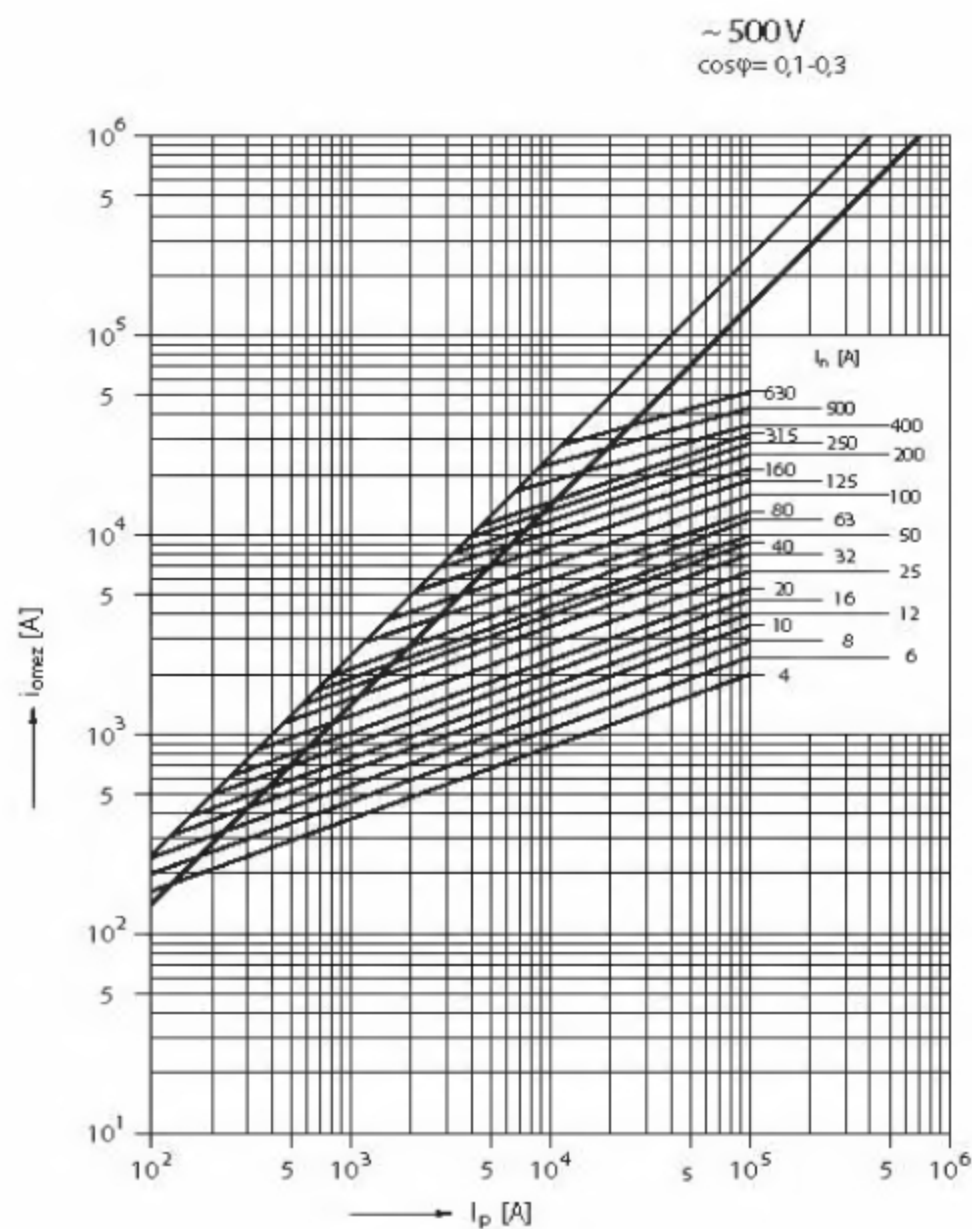
Tavná ampérsekundová charakteristika
PN3 aM



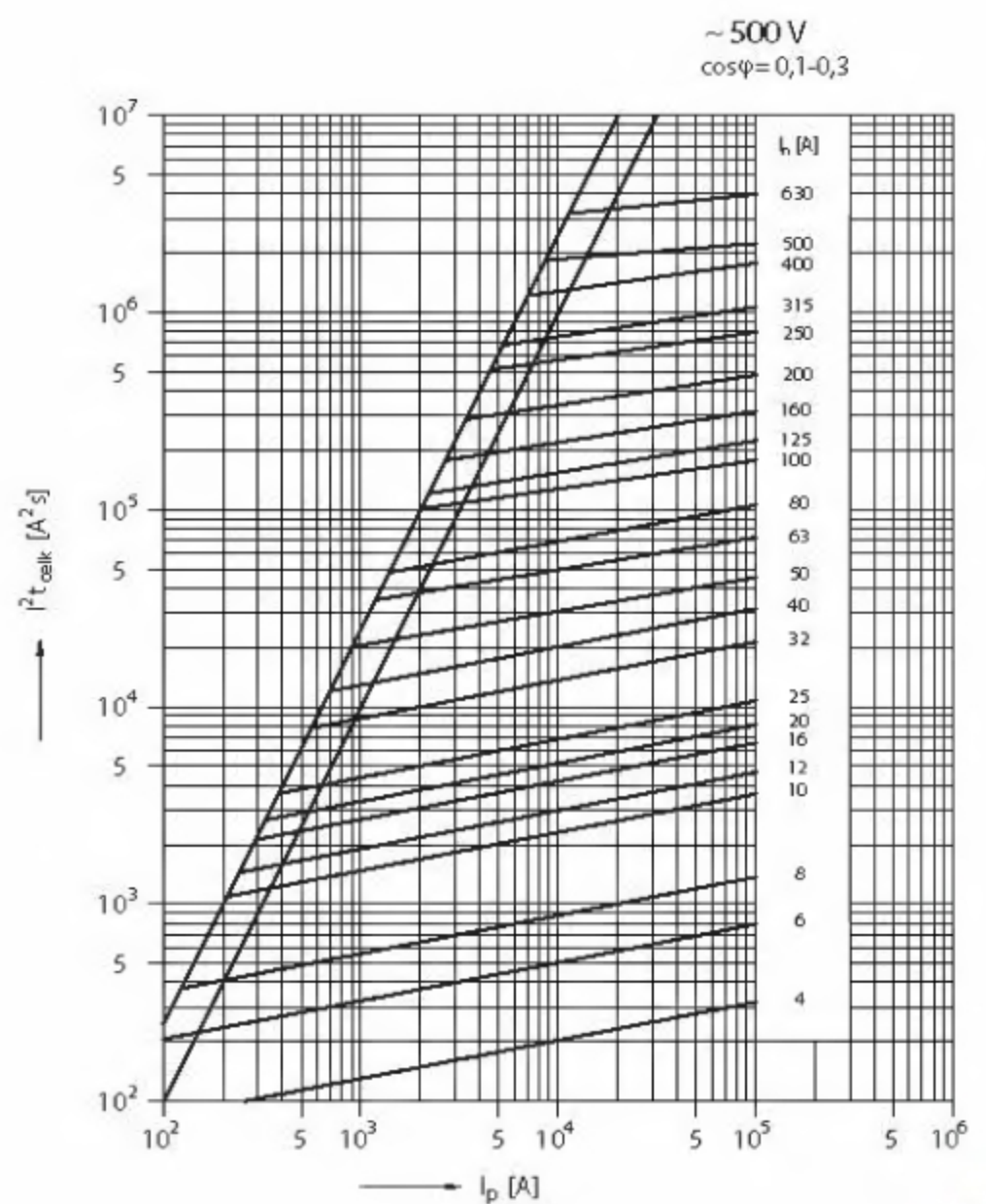
Meze přetěžovací a ampérsekundové charakteristiky
PN000 ÷ 3 aM



Omezovací charakteristika
PN000 ÷ 3 aM



Charakteristika I²t
PN000 ÷ 3 aM



POJISTKOVÉ VLOŽKY - PHN



Nožové pojistkové vložky řady PHN s charakteristikou gG a gF1 jsou vhodné pro aplikace se jmenovitým napětím 690 V a.c. Vyznačují se vysokou vypínací schopností, velkou proudovou omezovací schopností, nízkými ztrátami a nízkými hodnotami přepětí vzniklého během působení pojistkové vložky.

- Pro použití zejména v pojistkových odpínačích, pojistkových lištách a pojistkových spodcích.
- Charakteristika gG pro jistění vedení, kabelů a dalších zařízení před přetížením a zkratem.
- Charakteristika gF1 - pro optimální jistění kabelů PVC.

Nožové pojistkové vložky PHN

Velikost	I _n [A]	Charakteristika gG/gF1			Charakteristika gF1			Hmotnost [kg]	Balení [ks]
		Typ	Kód výrobku	Ztráty [W]	Typ	Kód výrobku	Ztráty [W]		
00	10	PHN00 10A gG/gF1	06854	1,7	-	-	-	0,15	3
	16	PHN00 16A gG/gF1	06862	2,1	-	-	-	0,15	3
	20	PHN00 20A gG/gF1	06868	2,5	-	-	-	0,15	3
	25	PHN00 25A gG/gF1	06872	3,4	-	-	-	0,15	3
	32	PHN00 32A gG/gF1	06878	4,1	-	-	-	0,15	3
	40	PHN00 40A gG/gF1	06884	4,5	-	-	-	0,15	3
	50	PHN00 50A gG/gF1	06890	5,3	-	-	-	0,15	3
	63	PHN00 63A gG/gF1	06896	6,7	-	-	-	0,15	3
	80	PHN00 80A gG/gF1	06902	7,5	-	-	-	0,15	3
	100	PHN00 100A gG/gF1	06908	8,3	-	-	-	0,15	3
1	32	PHN1 32A gG/gF1	09400	4,8	-	-	-	0,22	3
	40	PHN1 40A gG/gF1	09401	5,6	-	-	-	0,22	3
	50	PHN1 50A gG/gF1	09402	6,8	-	-	-	0,22	3
	63	PHN1 63A gG/gF1	09403	7,9	-	-	-	0,22	3
	80	PHN1 80A gG/gF1	09404	7,1	-	-	-	0,22	3
	100	PHN1 100A gG/gF1	09405	8,4	-	-	-	0,22	3
	125	PHN1 125A gG	06944	10,4	PHN1 125A gF1	06943	12	0,43	3
	160	PHN1 160A gG	06946	14,1	PHN1 160A gF1	06945	15,5	0,43	3
	200	PHN1 200A gG	06952	17,3	PHN1 200A gF1	06951	17,6	0,43	3
	224	PHN1 224A gG	17120	17,4	PHN1 224A gF1	11116	18,2	0,43	3
250	PHN1 250A gG	06961	18,7	PHN1 250A gF1	06960	20,5	0,43	3	
2	100	PHN2 100A gG	10534	9,7	-	-	-	0,59	3
	125	PHN2 125A gG	06965	10,7	PHN2 125A gF1	06964	19,5	0,59	3
	160	PHN2 160A gG	06967	15,1	PHN2 160A gF1	06966	23	0,59	3
	200	PHN2 200A gG	06971	18,5	PHN2 200A gF1	06970	28	0,59	3
	224	PHN2 224A gG	06973	18,7	PHN2 224A gF1	17117	28	0,59	3
	250	PHN2 250A gG	06975	21,5	PHN2 250A gF1	06974	29,5	0,59	3
	315	PHN2 315A gG	06979	26	PHN2 315A gF1	06978	32,5	0,59	3
	350	PHN2 350A gG	06983	28,2	PHN2 350A gF1	06982	34,5	0,59	3
3	400	PHN2 400A gG	06987	32	PHN2 400A gF1	06986	36	0,59	3
	250	PHN3 250A gG	18619	19	-	-	-	1,08	3
	315	PHN3 315A gG	06991	25,6	PHN3 315A gF1	06990	29,5	1,08	3
	350	PHN3 350A gG	06993	27,9	PHN3 350A gF1	06992	32,5	1,08	3
	400	PHN3 400A gG	06997	29,5	PHN3 400A gF1	06996	36	1,08	3
	500	PHN3 500A gG	06999	36,9	PHN3 500A gF1	06998	42	1,08	3
4a	630	PHN3 630A gG	07005	48	PHN3 630A gF1*	07004	53	1,08	3
	800	M4agL 800A/6 gG	11279	78	-	-	-	2	1
	1000	M4agL 1000A/6 gG	08721	93	-	-	-	2	1

* PHN3 630A gF1 do 500 V a.c.

Rozměry

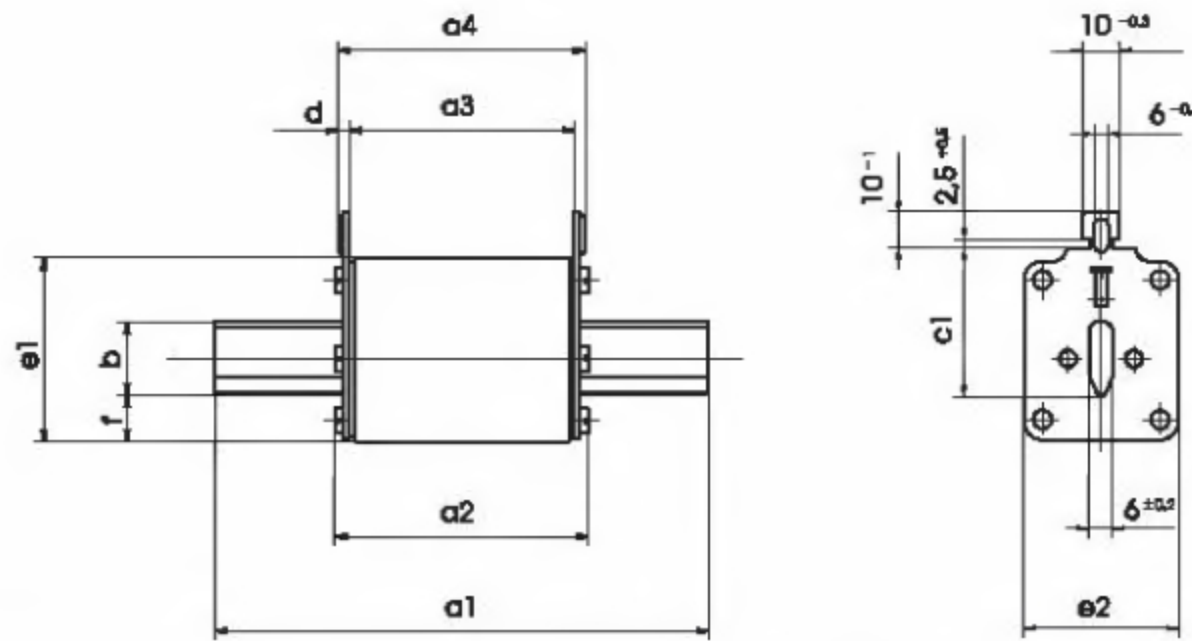
Jmenovité napětí	U _n	690V a.c., PHN3 630A gF1 do 500V a.c. 250V d.c.
Vypínací schopnost (efektivní hodnota)	I ₁	120 kA/690V a.c. 50 kA/250V d.c.
Charakteristika		gG gF1
Selektivita		1 : 1,6
Normy		CSN 354701, IEC 60269 DIN 43 620, CSN EN 60269

Certifikační značky



POJISTKOVÉ VLOŽKY – PHN

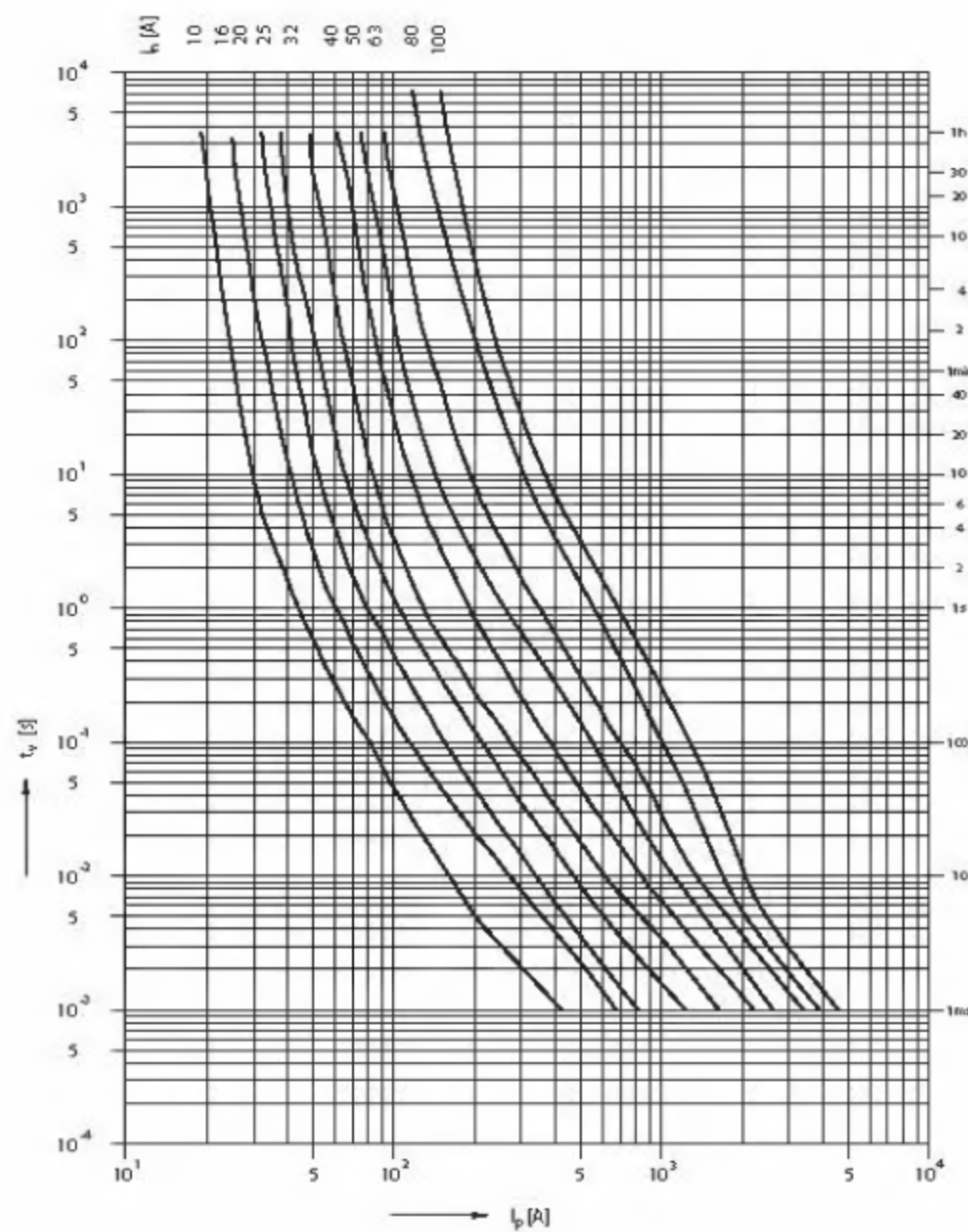
Rozměry



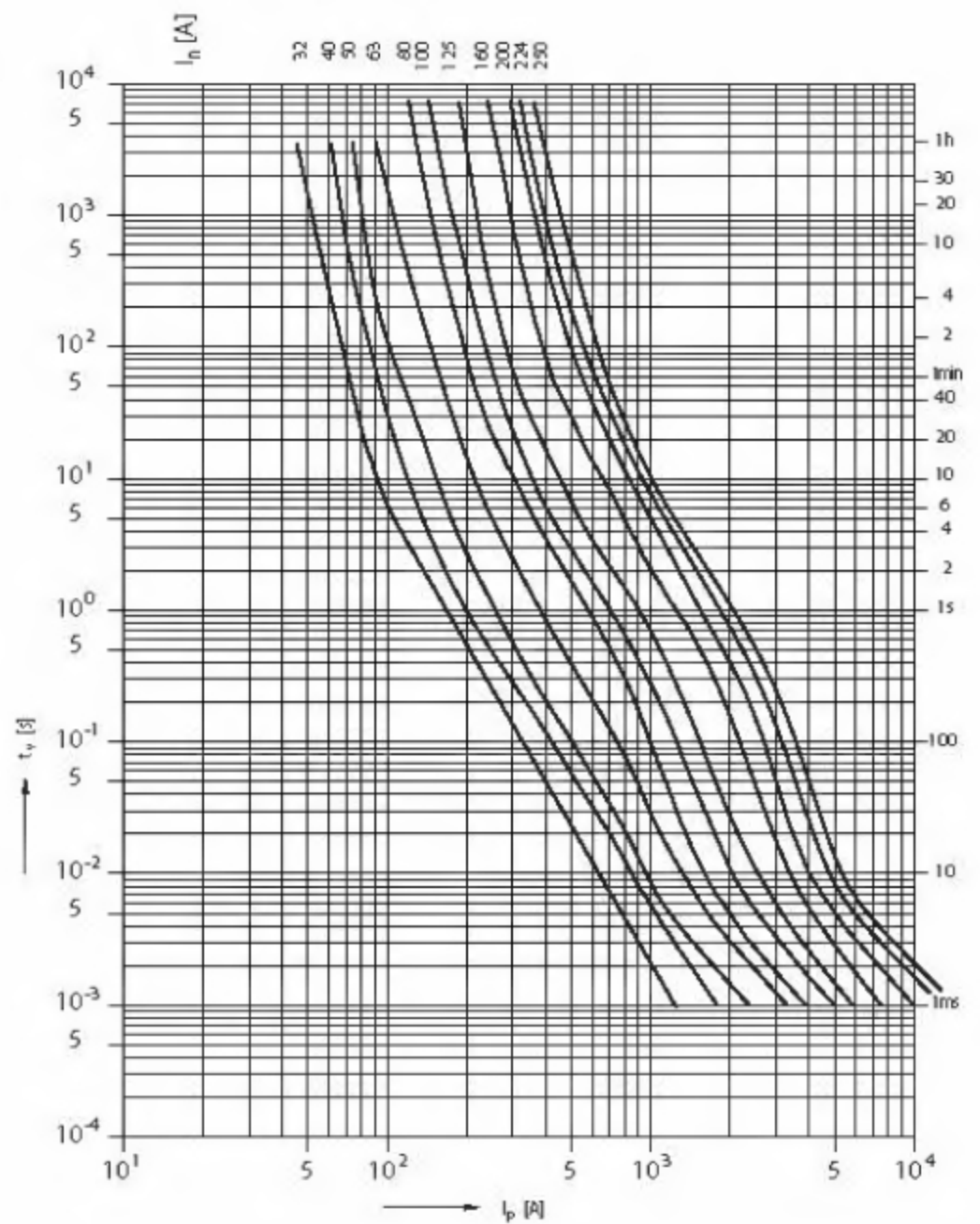
Velikost	I_n [A]	a1	a2	a3	a4	b (min)	c1	d	e1	e2	f
00	100	78,5±1,5	52±2	45±1,5	49±1,5	15	35±0,8	2±0,5	38±0,8	29±0,7	8±2
1 (01)	160	135±2,5	70±2	62±2	68±2,2	15	40±0,8	2,5±0,5	45±1	29±0,7	12±2
1	250	135±2,5	70,5±2	62±2,5	68±2	20	40±0,8	2,5±0,5	50±1	44±1	12±2
2	400	150±2,5	70,5±2	62±2,5	68±2	25	48±0,8	2,5±0,5	58±1,3	50±1,3	12±2
3	630	150±2,5	73±2	62±2,5	68±2	32	60±0,8	3,5±0,2	73±1,5	71±1,5	15±2
4a	1000 A	200±3	86,5	84±3	90±3	50	85±2	3	102	87	30

Charakteristiky

Tavná ampérsekundová charakteristika
PHN00 gG/gF1



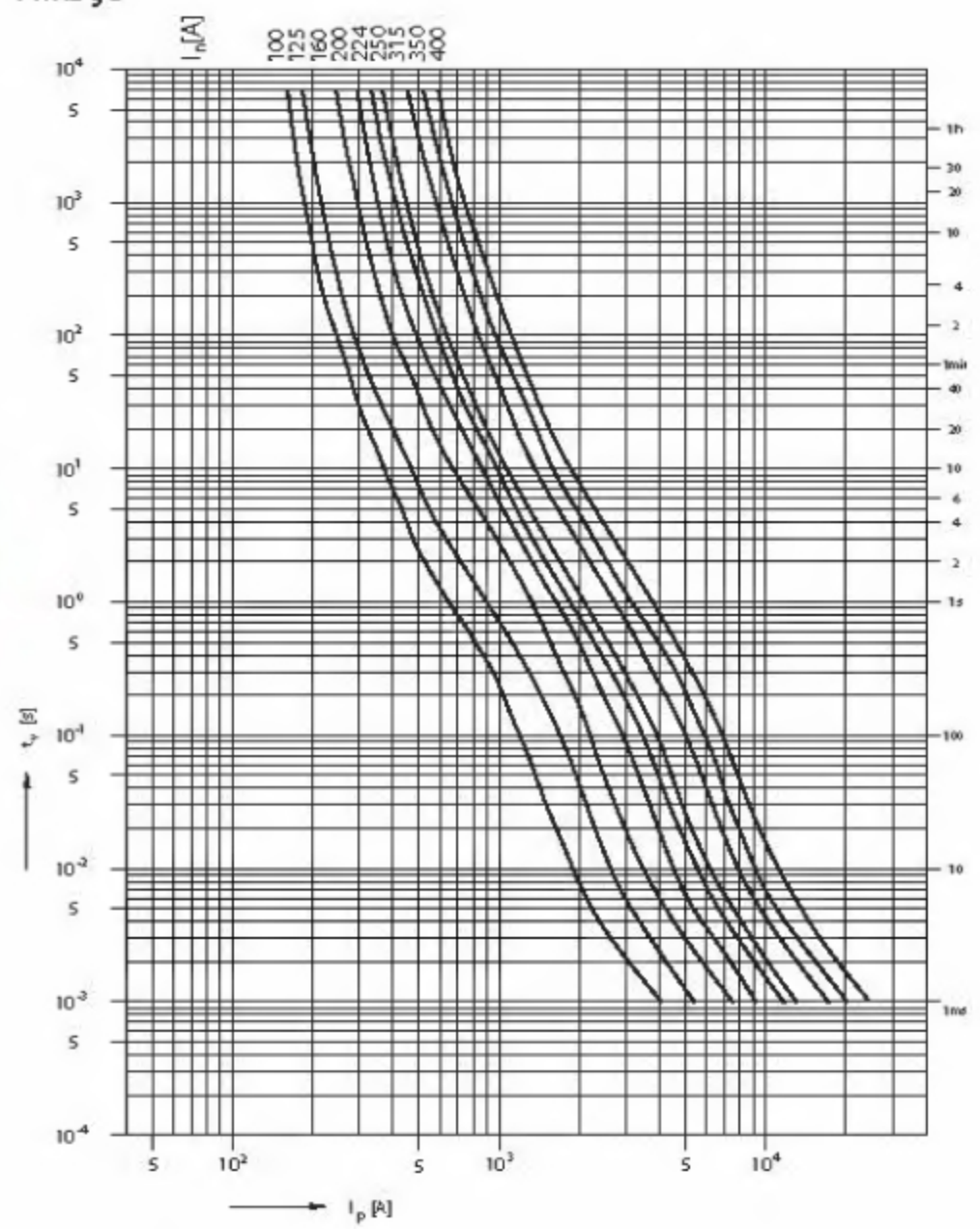
Tavná ampérsekundová charakteristika
PHN1 gG, PHN1 gG/gF 132 ÷ 100A



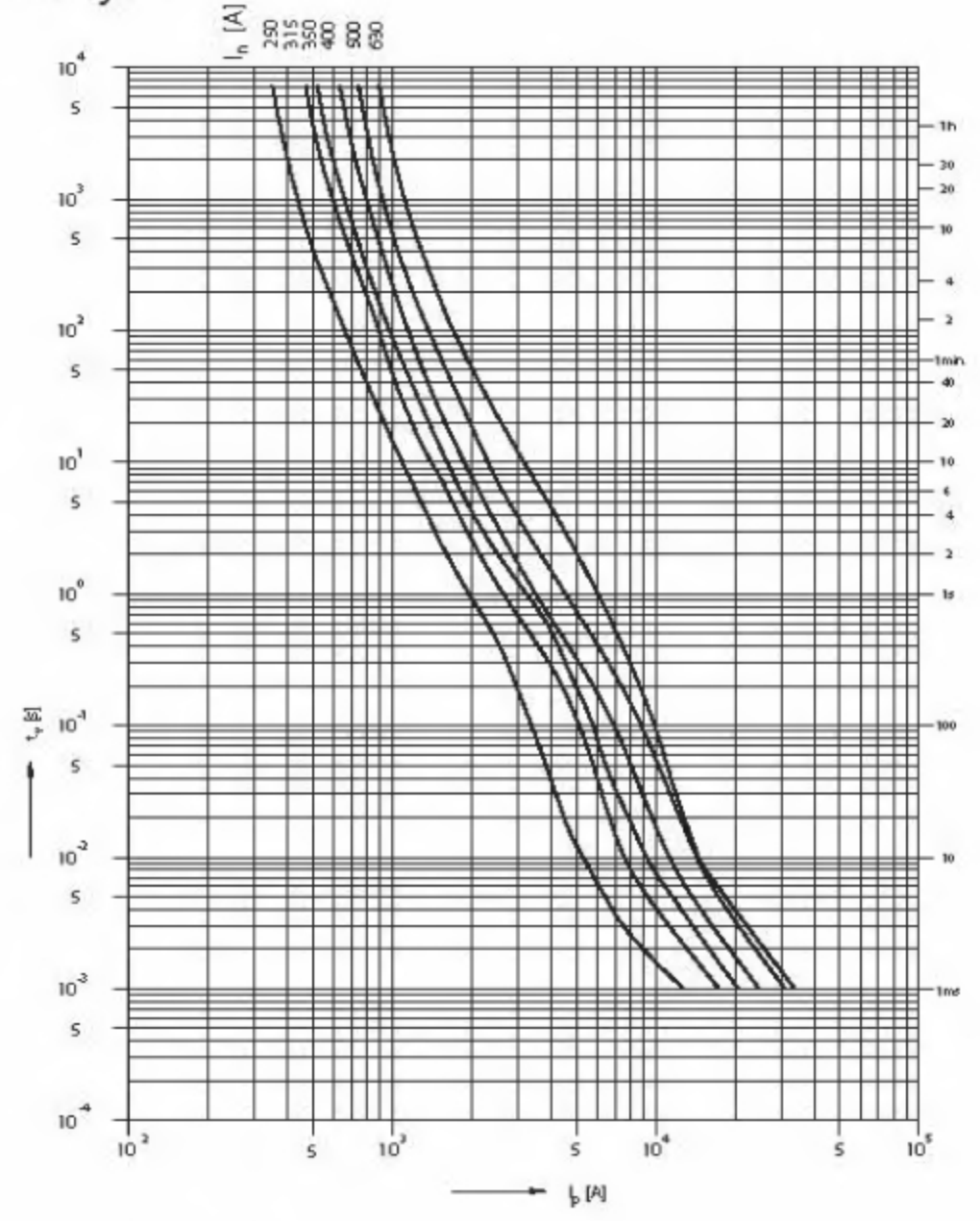
POJISTKOVÉ VLOŽKY - PHN

Charakteristiky

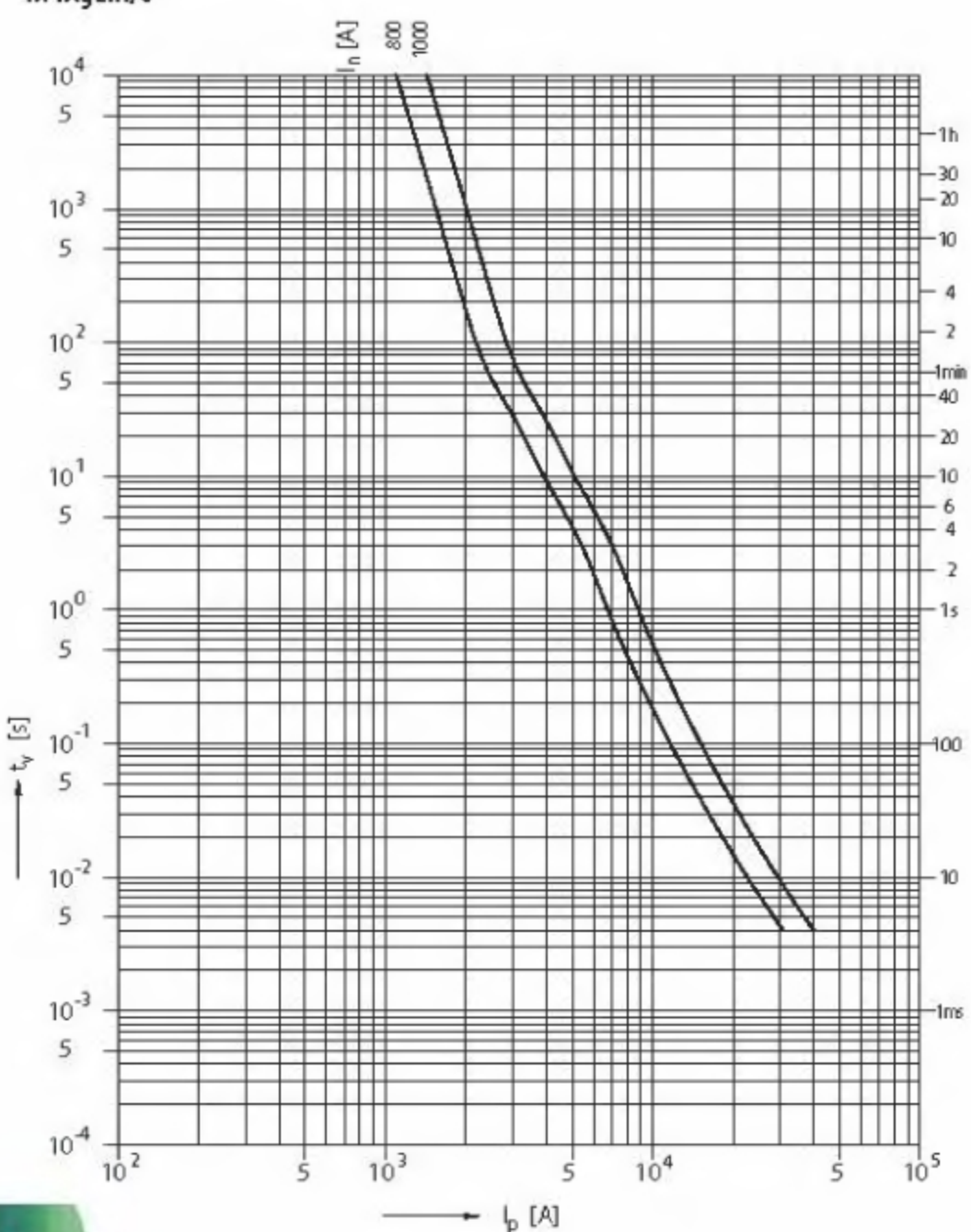
Tavná ampérekundová charakteristika
PHN2 gG



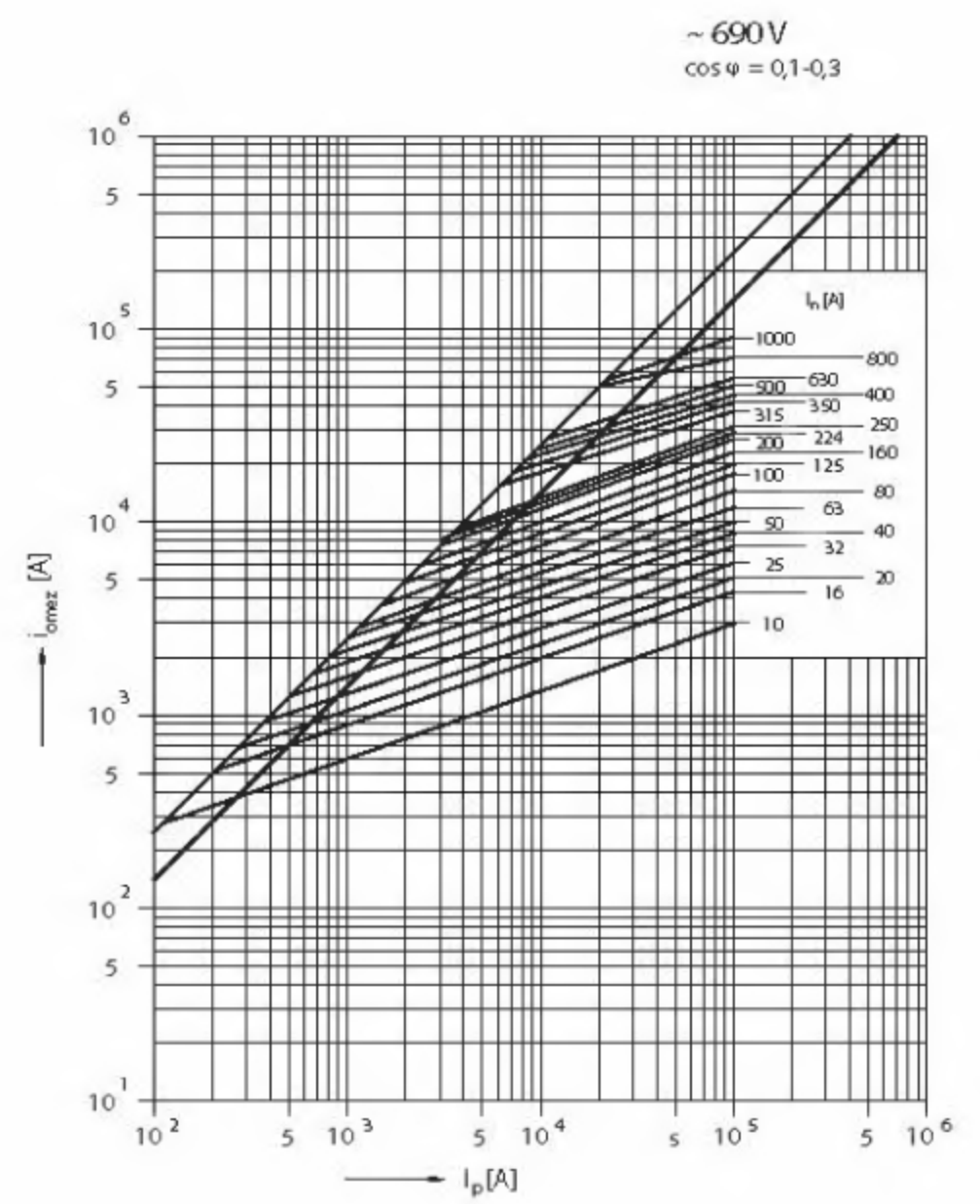
Tavná ampérekundová charakteristika
PHN3 gG



Tavná ampérekundová charakteristika
M4AgL.../6



Omezovací charakteristika
PHN00 ÷ 3 gG, PHN1 gG/gF1
M4a gL.../6

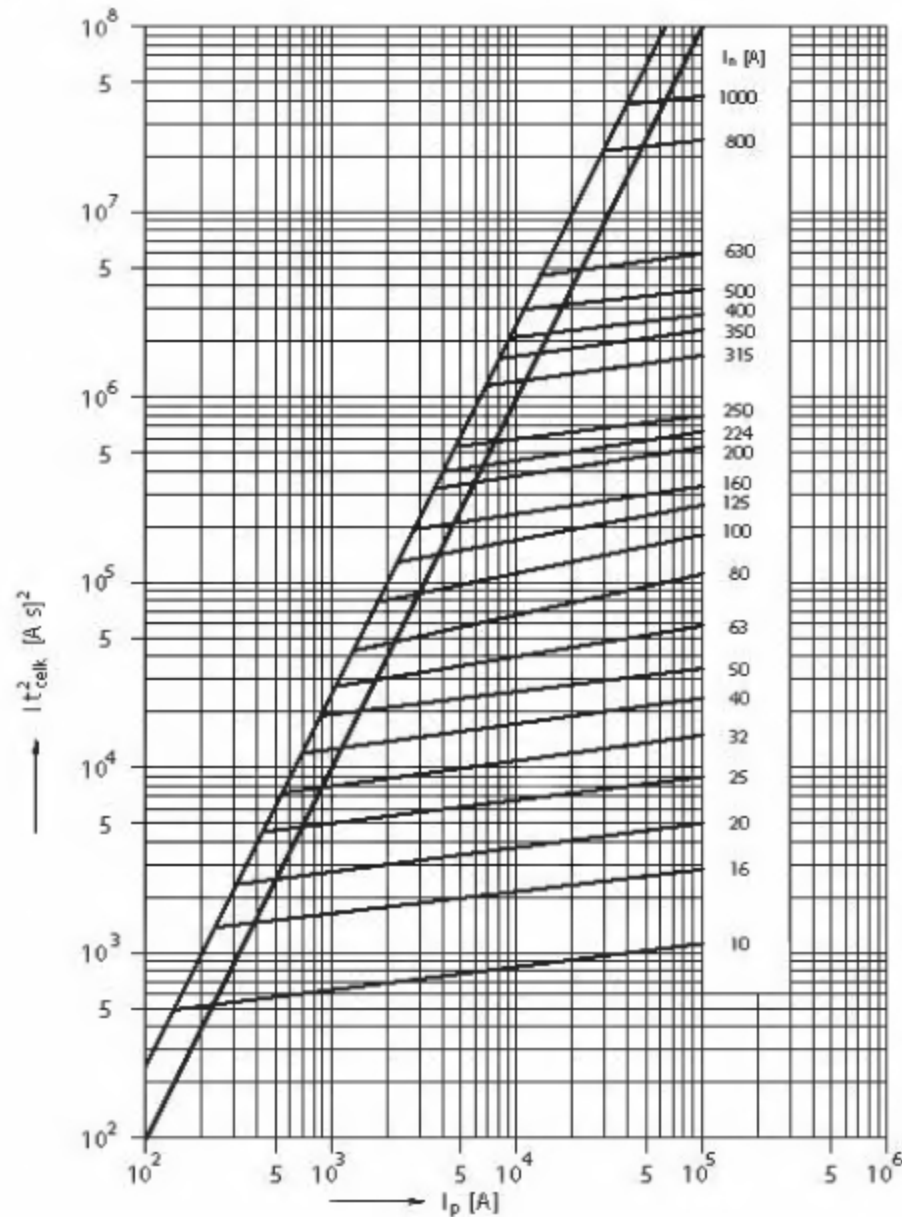


POJISTKOVÉ VLOŽKY - PHN

Charakteristiky

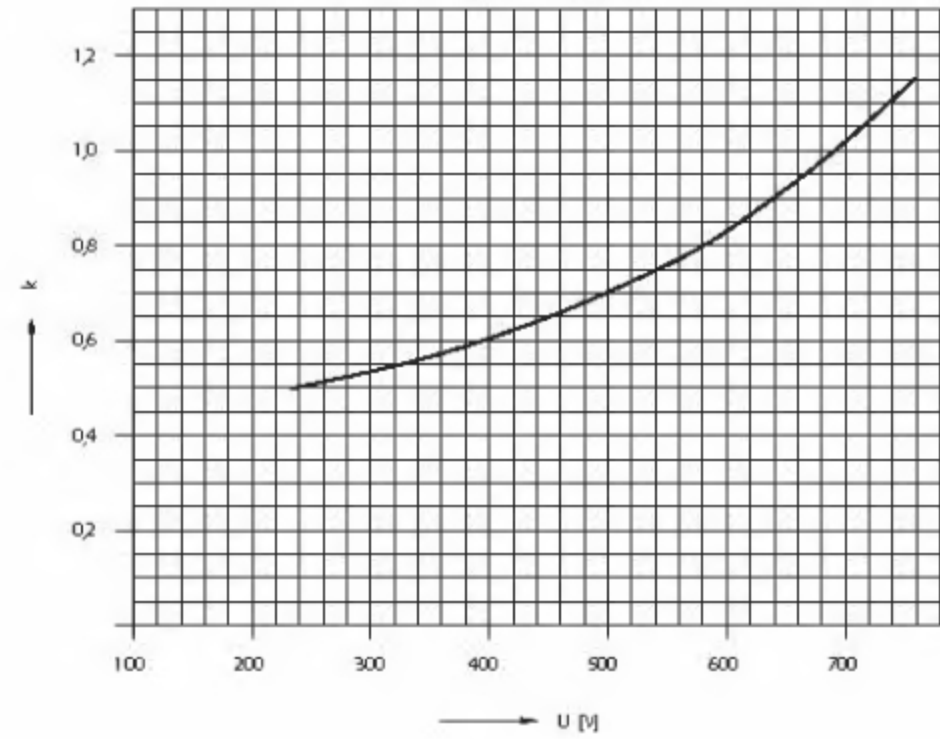
Charakteristika I^2t
 PHN00 ÷ 3 gG, gG/gF1
 M4a gl

~ 690 V
 $\cos\varphi = 0,1-0,3$

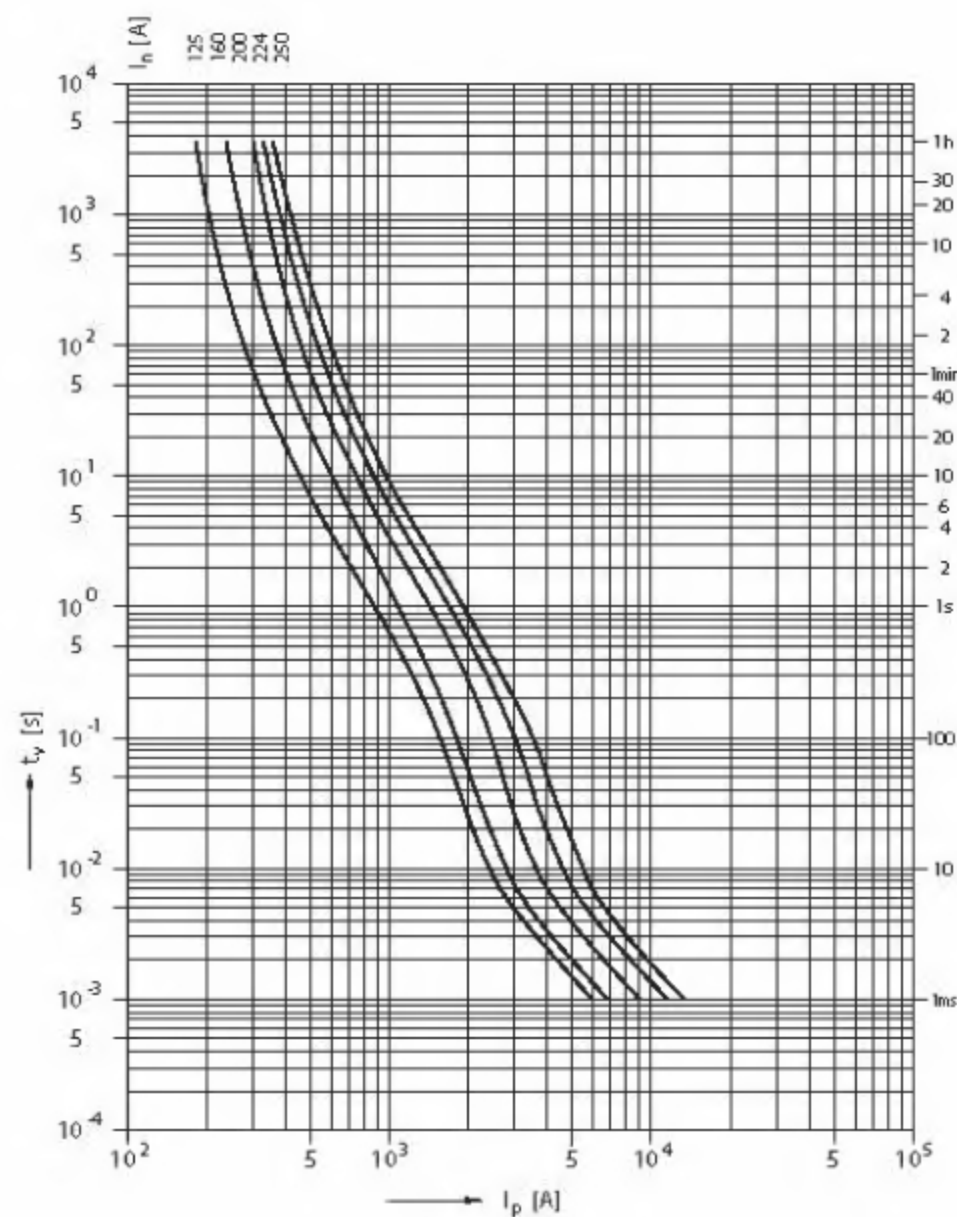


Koeficient k , k^2 závislosti I^2t na provozním napětí
 PHN00 ÷ 3 gG, PHN1 gG/gF1

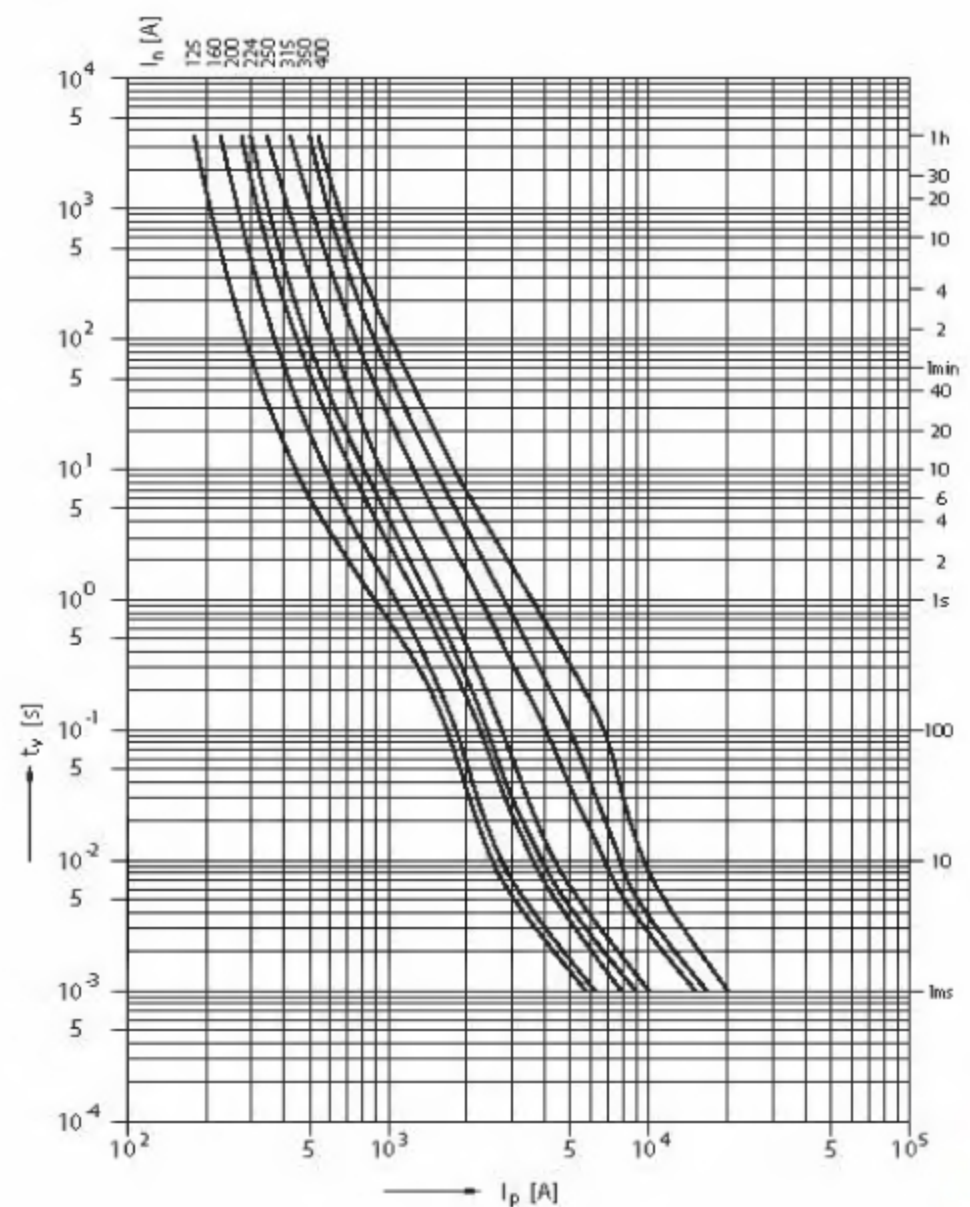
$$f(U) = k \times I^2t$$



Tavná ampérsekundová charakteristika
 PHN1 gF1



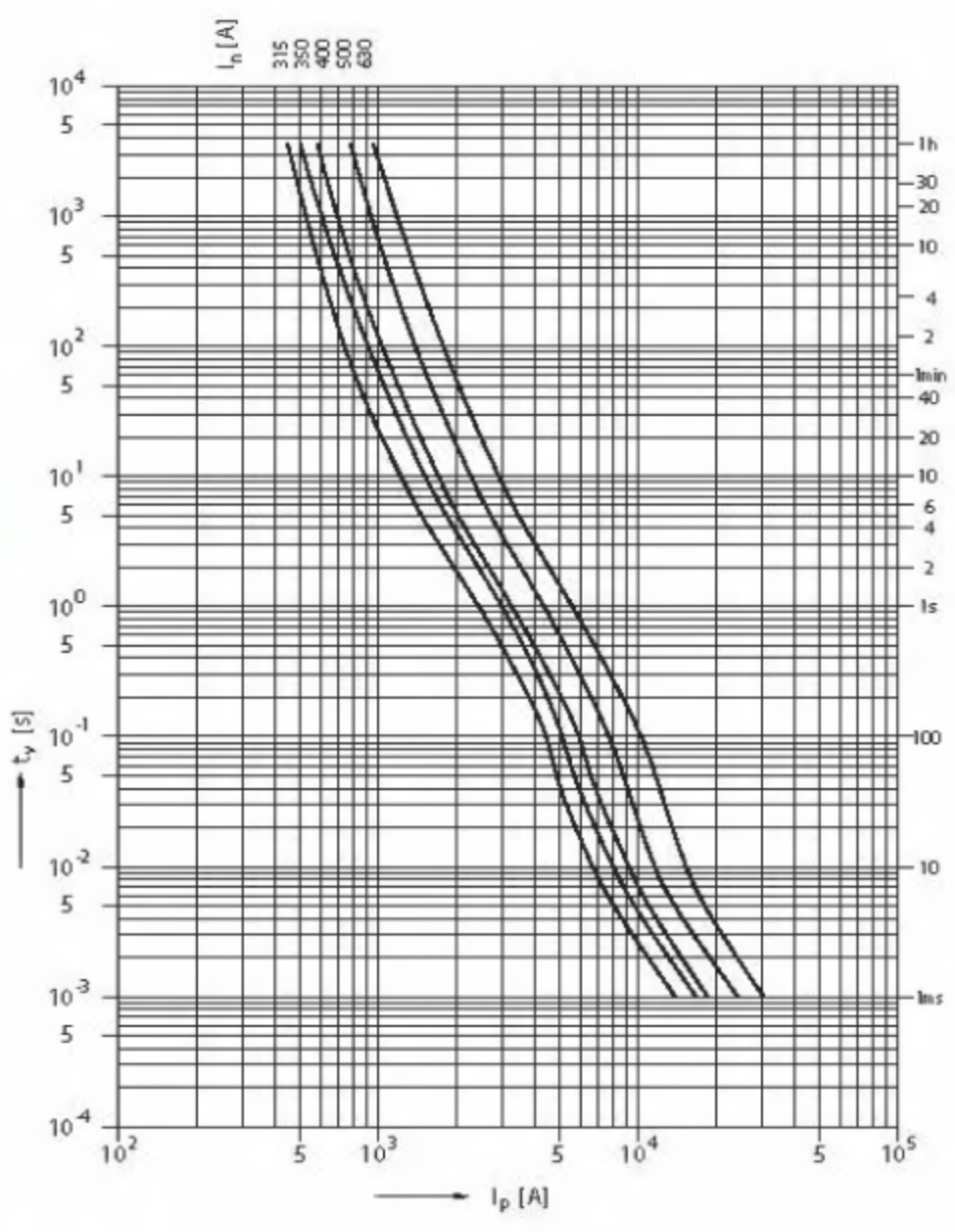
Tavná ampérsekundová charakteristika
 PHN2 gF1



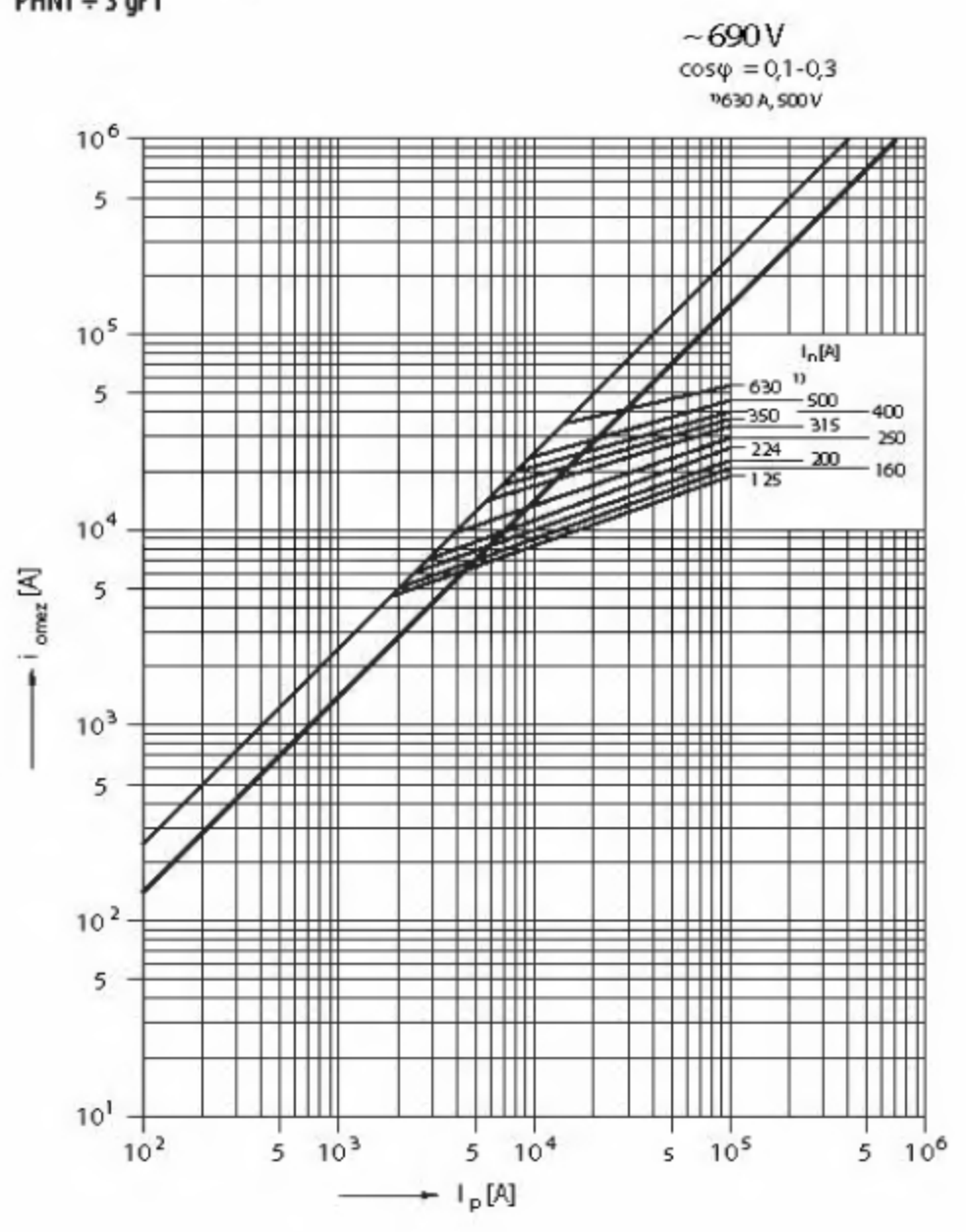
POJISTKOVÉ VLOŽKY - PHN

Charakteristiky

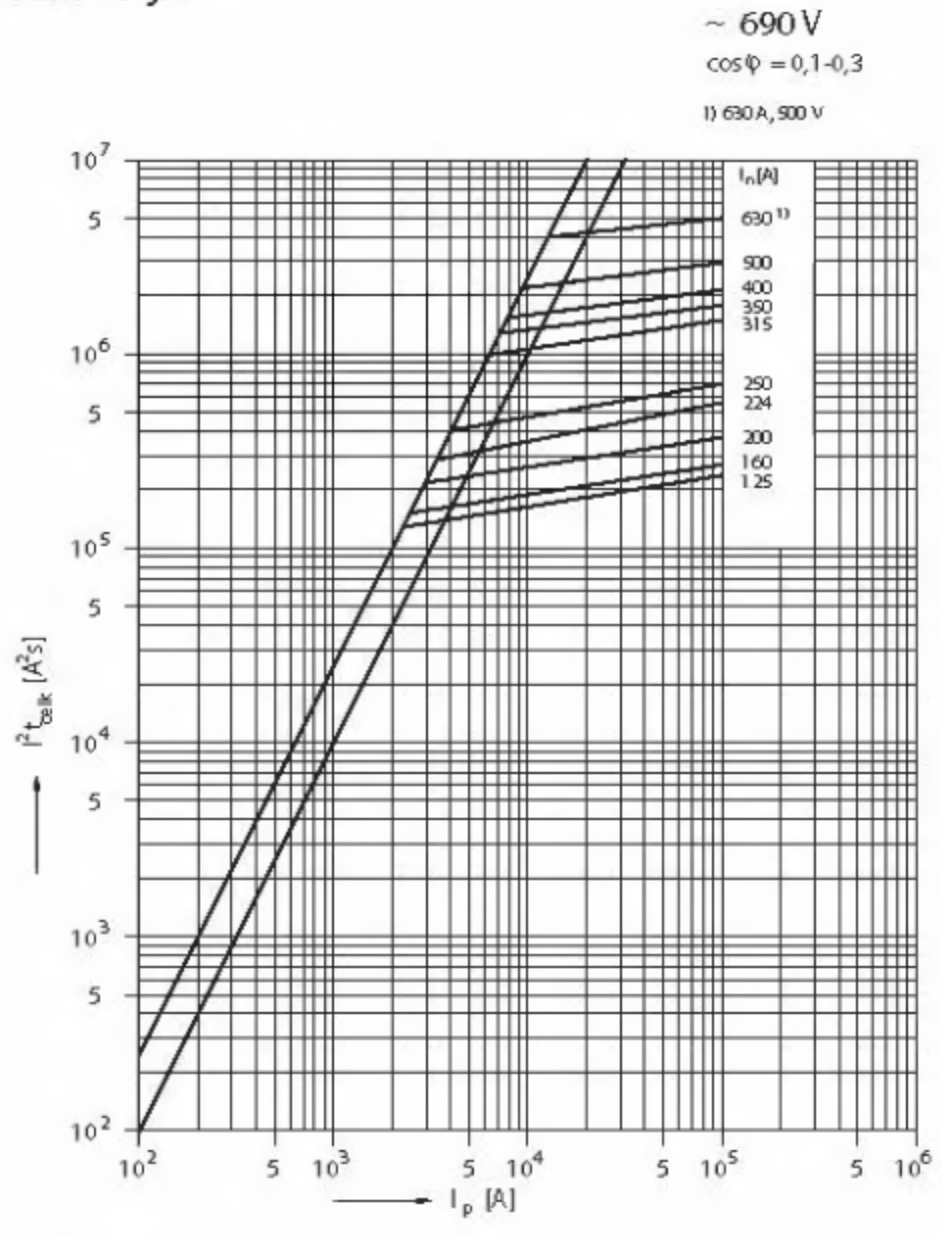
Tavná ampérsekundová charakteristika
PHN3 gF1



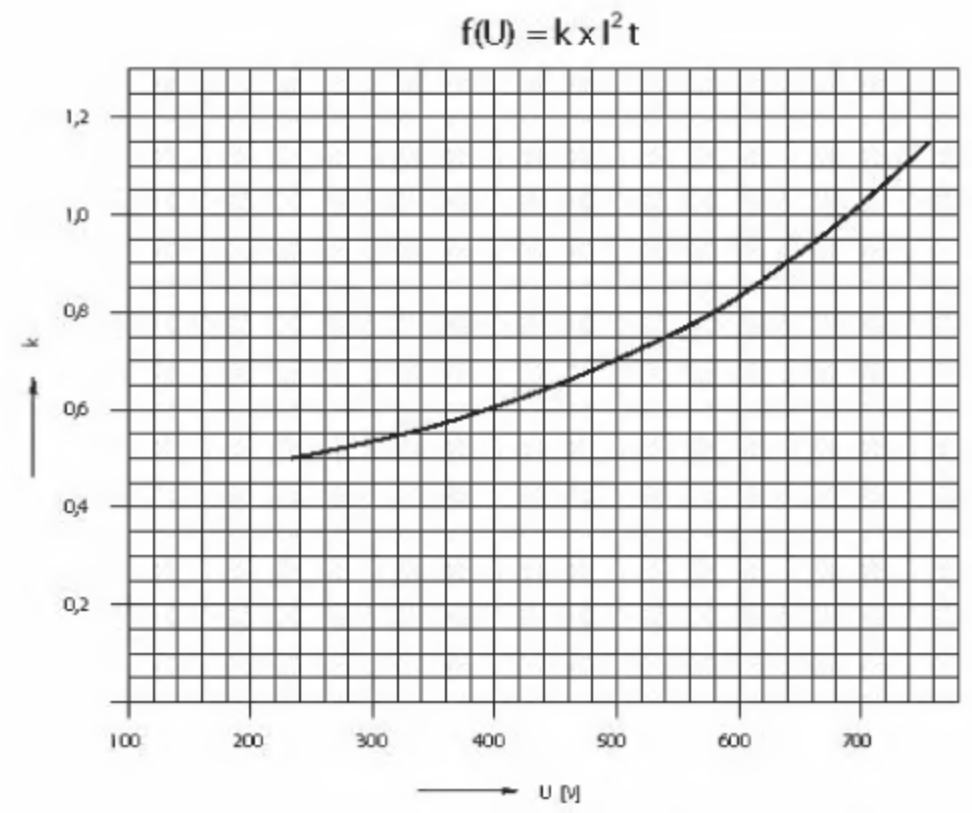
Omezovací charakteristika
PHN1 ÷ 3 gF1



Charakteristika I²t
PHN1 ÷ 3 gF1



Koeficient k závislosti I²t na provozním napětí
PHN1 ÷ 3 gF1



POJISTKOVÉ VLOŽKY S IZOLOVANÝMI ÚCHYTY - PNB

Nožové pojistkové vložky řady PNB s charakteristikou gG se vyznačují vysokou vypínací schopností, velkou proudovou omezovací schopností a nízkými hodnotami přepětí vzniklého během působení pojistkové vložky. Pojistka je vybavena izolovanými čely a úchyty.

- Charakteristika gG pro jištění vedení, kabelů a dalších zařízení před přetížením a zkratem.
- Tato řada je určena pro osazování v pojistkových spodních vybavených izolačními kryty kontaktů a pojistkových lištách, což umožňuje realizaci pojistkových rozvodů v krytí IP20.



Nožové pojistkové vložky PNB

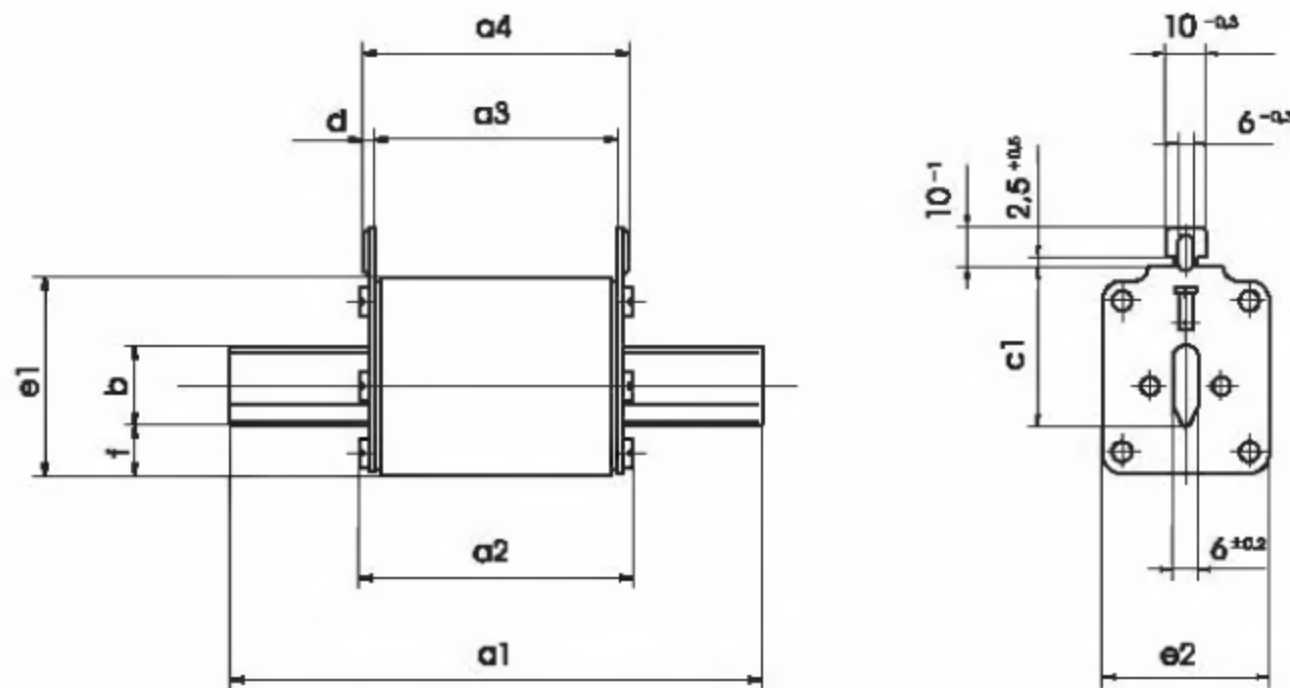
Velikost	I _n [A]	Charakteristika gG			Hmotnost [kg]	Balení [ks]
		Typ	Kód výrobku	Ztráty [W]		
000 (00C)	6	PNB000 6A gG	07187	1,1	0,13	3
	10	PNB000 10A gG	07188	1,5	0,13	3
	16	PNB000 16A gG	07189	2	0,13	3
	20	PNB000 20A gG	07190	2,2	0,13	3
	25	PNB000 25A gG	07191	3,1	0,13	3
	32	PNB000 32A gG	07192	3,5	0,13	3
	35	PNB000 35A gG	07193	3,8	0,13	3
	40	PNB000 40A gG	07194	4	0,13	3
	50	PNB000 50A gG	07195	5,3	0,13	3
	63	PNB000 63A gG	07196	6,1	0,13	3
	80	PNB000 80A gG	18617	6,2	0,13	3
	100	PNB000 100A gG	18618	7,4	0,13	3
1	16	PNB1 16A gG	08055	2,9	0,22	3
	20	PNB1 20A gG	07973	3	0,22	3
	25	PNB1 25A gG	07974	4,3	0,22	3
	32	PNB1 32A gG	07975	4,8	0,22	3
	35	PNB1 35A gG	07976	4,9	0,22	3
	40	PNB1 40A gG	07977	5,6	0,22	3
	50	PNB1 50A gG	07978	6,8	0,22	3
	63	PNB1 63A gG	07979	7,9	0,22	3
	80	PNB1 80A gG	07980	8,2	0,22	3
	100	PNB1 100A gG	07981	9,9	0,22	3
	125	PNB1 125A gG	07982	11,7	0,22	3
	160	PNB1 160A gG	08011	13,8	0,22	3
	200	PNB1 200A gG	07983	15,2	0,43	3
	224	PNB1 224A gG	07984	17,6	0,43	3
	250	PNB1 250A gG	07986	20,4	0,43	3

Parametry

Jmenovité napětí	U _n	500V a.c. 250V d.c.
Vypínací schopnost (efektivní hodnota)	I ₁	120 kA/500V a.c. 50 kA/250V d.c.
Charakteristika		gG
Selektivita		1:1,6
Normy		ČSN 354701, IEC 60269 DIN 43 620, ČSN EN 60269
Certifikační značky		

POJISTKOVÉ VLOŽKY S IZOLOVANÝMI ÚCHYTY - PNB

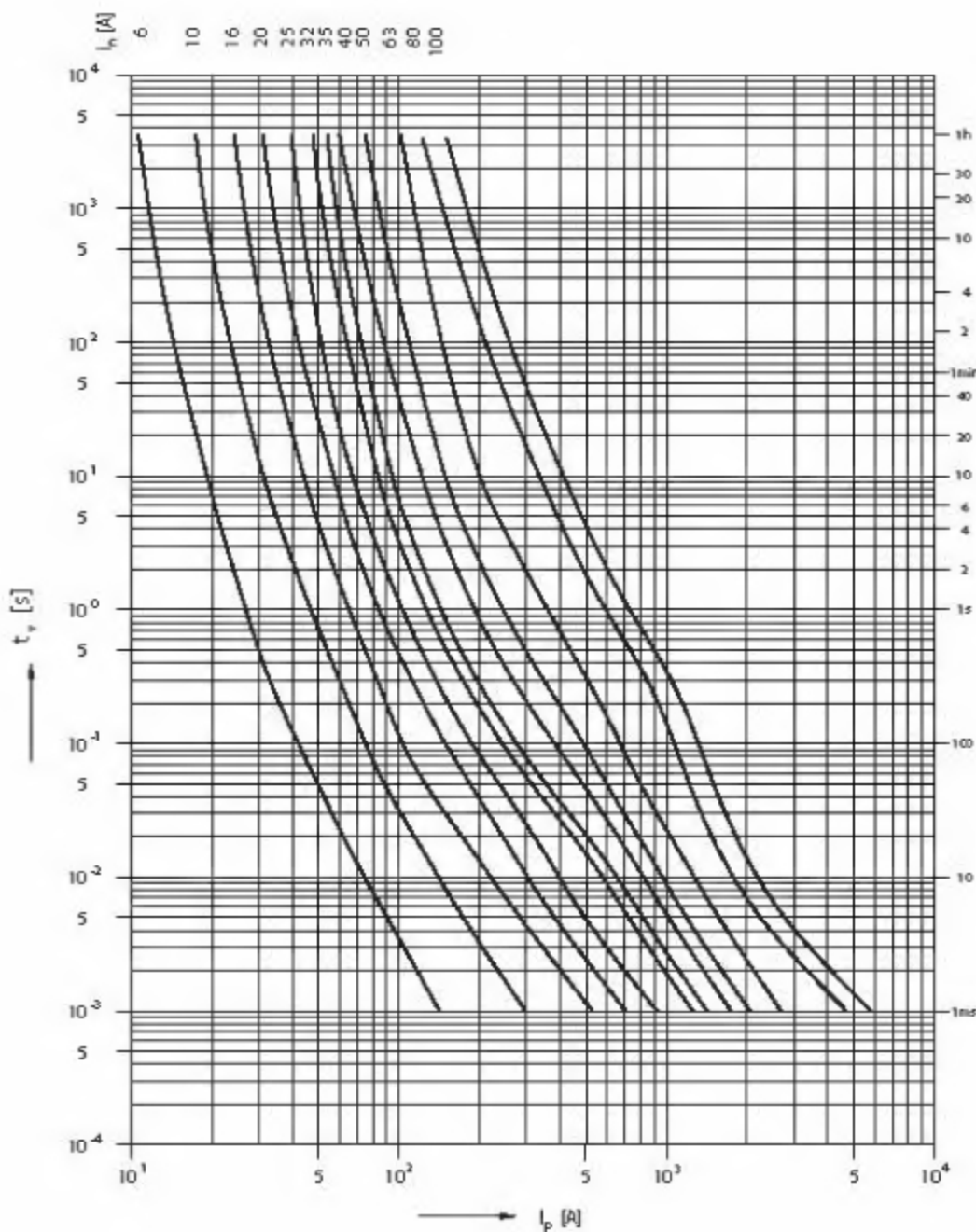
Rozměry



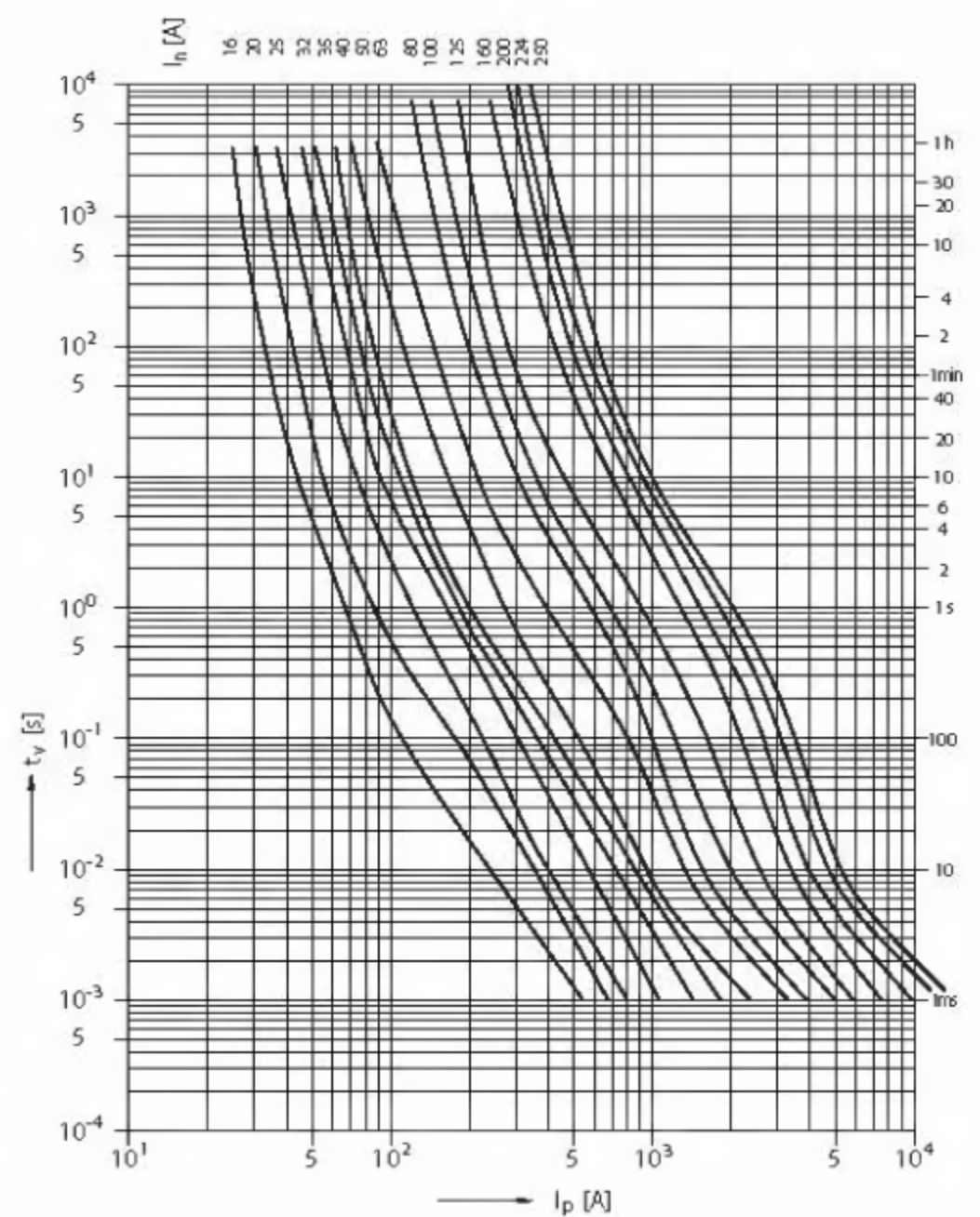
Velikost	I_n [A]	a_1	a_2	a_3	a_4	b (min)	c_1	d	e_1	e_2	f
000	100	$78,5 \pm 1,5$	52 ± 2	$45 \pm 1,5$	$49 \pm 1,5$	15	$35 \pm 0,8$	$2 \pm 0,5$	$39,4 \pm 0,8$	$20,4 \pm 0,6$	7 ± 1
1 (01)	160	$135 \pm 2,5$	$70,5 \pm 2,5$	$62 \pm 2,5$	$68 \pm 2,5$	15	$40 \pm 0,8$	$3 \pm 0,5$	45 ± 1	$29 \pm 0,7$	12 ± 2
1	250	$135 \pm 2,5$	$70,5 \pm 2,5$	$62 \pm 2,5$	$68 \pm 2,5$	20	$40 \pm 0,8$	$3 \pm 0,5$	50 ± 1	44 ± 1	12 ± 2

Charakteristiky

Tavná ampérsekundová charakteristika
PNB000 gG



Tavná ampérsekundová charakteristika
PNB1 gG

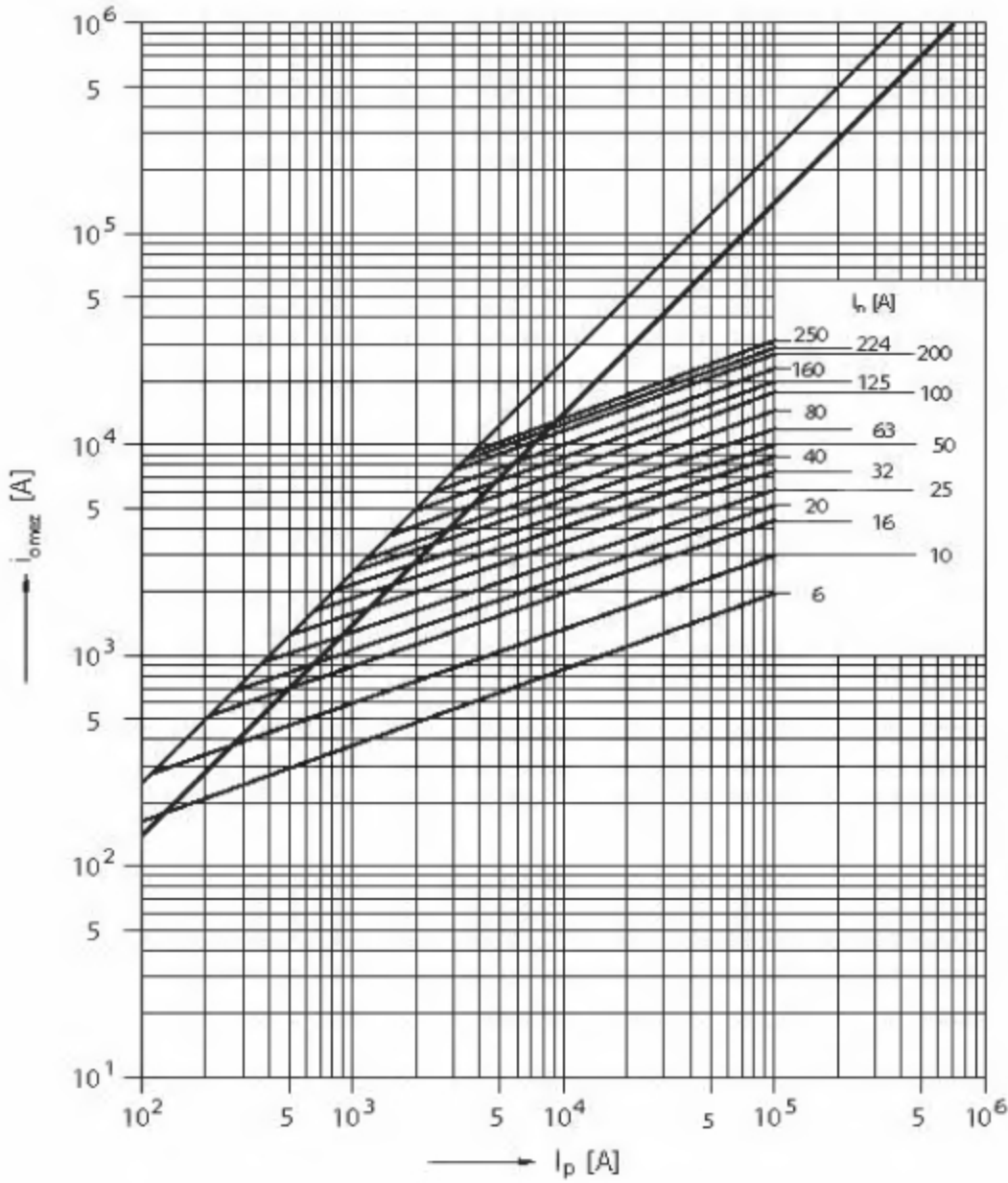


POJISTKOVÉ VLOŽKY S IZOLOVANÝMI ÚCHYTY - PNB

Charakteristiky

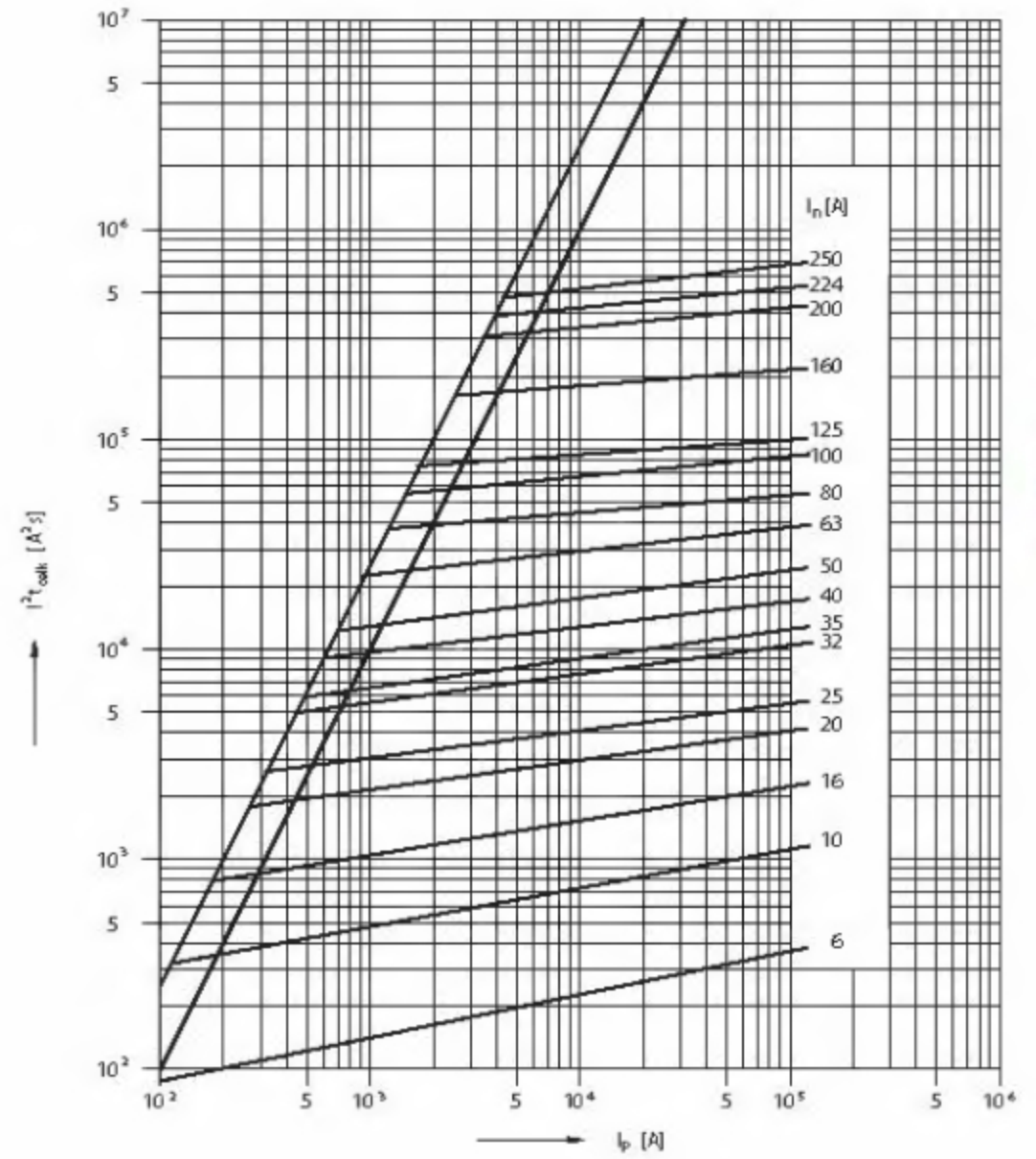
Omezovací charakteristika
PNB000 ÷ 1

~ 500 V
cosφ = 0,1-0,3



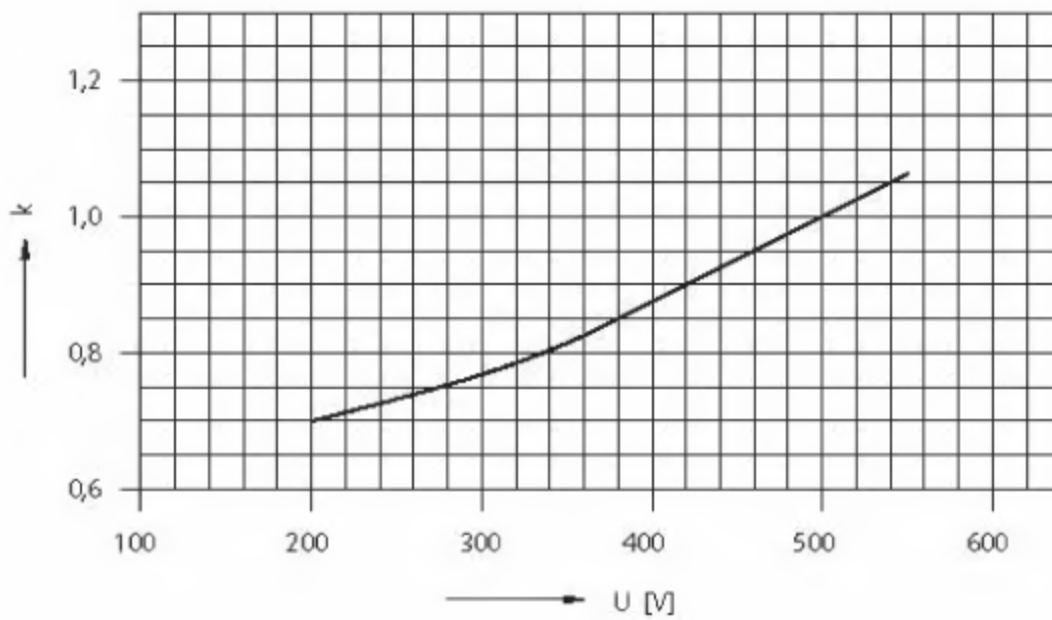
Charakteristika I²t
PNB000 ÷ 1

~ 500V
cosφ = 0,1-0,3



Koeficient k závislosti I²t na provozním napětí
PNB000 ÷ 1

$$f(U) = k \times I^2 t$$



POJISTKOVÉ VLOŽKY PRO JIŠTĚNÍ TRANSFORMÁTORŮ - PLN



Nízkoztrátové nožové pojistkové vložky PLN s charakteristikou gTr lze s výhodou používat pro jištění distribučních transformátorů vn/nn se sekundárním napětím 420 V a.c., resp. 400 V a.c. Tím lze dosáhnout plného využití transformačního výkonu a snížení investičních nákladů na pořízení rozvaděčů nn. Tyto pojistkové vložky jsou vhodné zejména pro použití v pojistkových odpínačích.

- Charakteristika gTr pro jištění distribučních transformátorů na sekundární (nn) straně.
- Nízkoztrátové
- Využití plného transformačního výkonu.

Nožové pojistkové vložky PLN

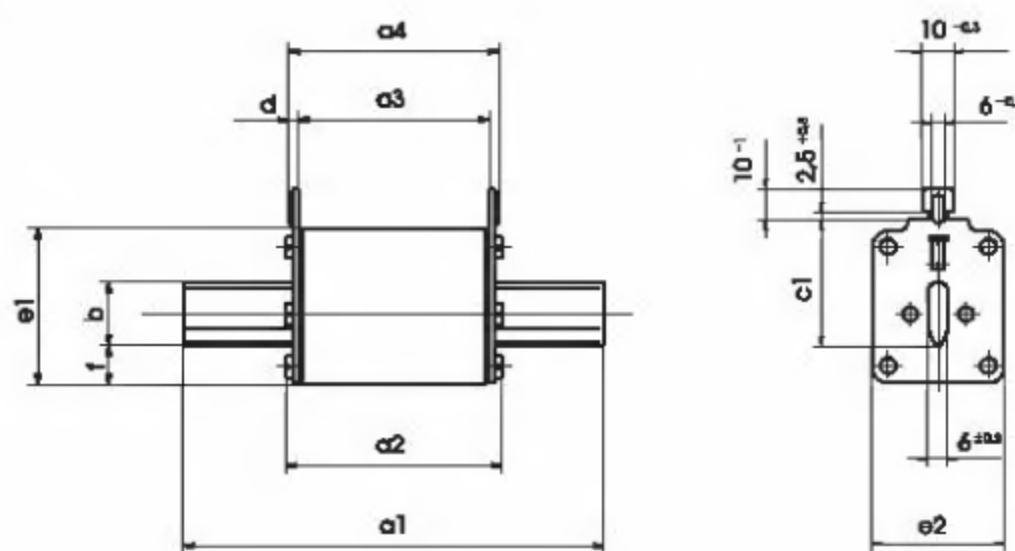
Velikost	Jmenovitý výkon transformátoru [kVA]	Charakteristika gTr			Hmotnost [kg]	Balení [ks]
		Typ	Kód výrobku	Ztráty [W]		
2	50	PLN2 50kVA gTr	11819	7,7	0,13	3
	75	PLN2 75kVA gTr	11820	10,2	0,13	3
	100	PLN2 100kVA gTr	11821	13,8	0,13	3
	125	PLN2 125kVA gTr	11822	15,6	0,16	3
	160	PLN2 160kVA gTr	11823	18,7	0,16	3
	200	PLN2 200kVA gTr	11824	25,5	0,22	3
	250	PLN2 250kVA gTr	11825	30,5	0,22	3
3	250	PLN3 250kVA gTr	11826	32,5	0,22	3
	315	PLN3 315kVA gTr	11827	36,5	0,22	3
	400	PLN3 400kVA gTr	11828	47	0,22	3
3*	500	PLN3 500kVA gTr	11829	47,5	0,22	3
	630	PLN3 630kVA gTr	11830	56	0,22	3

Pojistkové vložky PLN 3* jsou určeny pro speciální odpínač typu SL3-3x/910/HA a SL3-3x3/910/HA

Parametry

Jmenovité napětí	U_n	420 V a.c.
Vypínací schopnost (efektivní hodnota)	I_1	120 kA
Charakteristika		gTr
Normy		CSN 354701, IEC 60269 DIN 43 620, EN 60269 VDE 0636T22, PNE 35 4701
Certifikační značky		

Rozměry

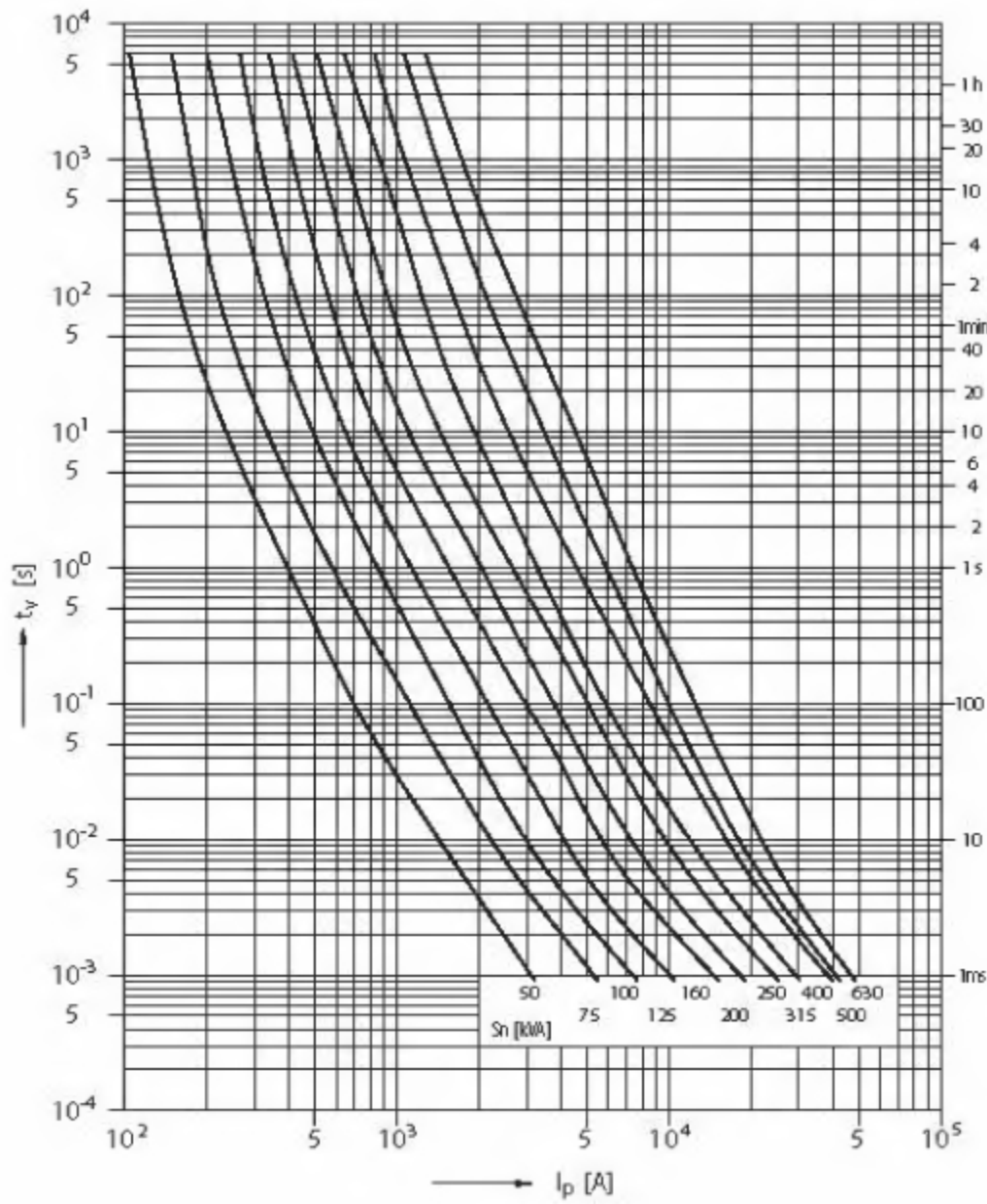


Velikost	a1	a2	a3	a4	b (min)	c1	d	e1	e2	f
2	150±2,5	70,5±2	62±2,5	68±2	25	48±0,8	2,5±0,5	58±1,3	50±1,3	12+2
3	150±2,5	73±2	62±2,5	68±2	32	60±0,8	3,5±0,2	73±1,5	71±1,5	15+2
3*	150±2,5	72,5±2,5	62±2	68±2	38±0,2	60±0,8	3±0,2	74±1,7	74+1 -1,7	17+1

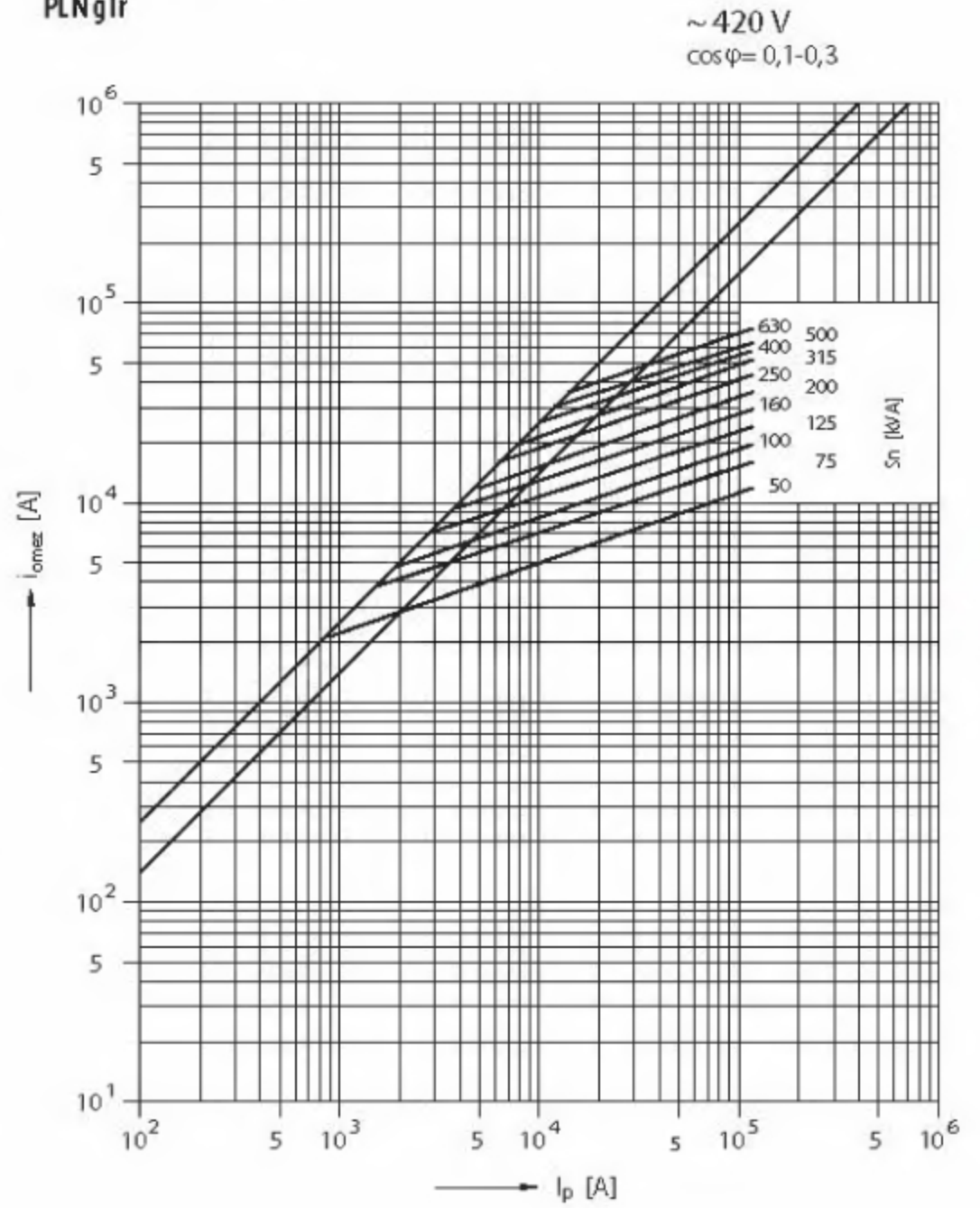
POJISTKOVÉ VLOŽKY PRO JIŠTĚNÍ TRANSFORMÁTORŮ - PLN

Charakteristiky

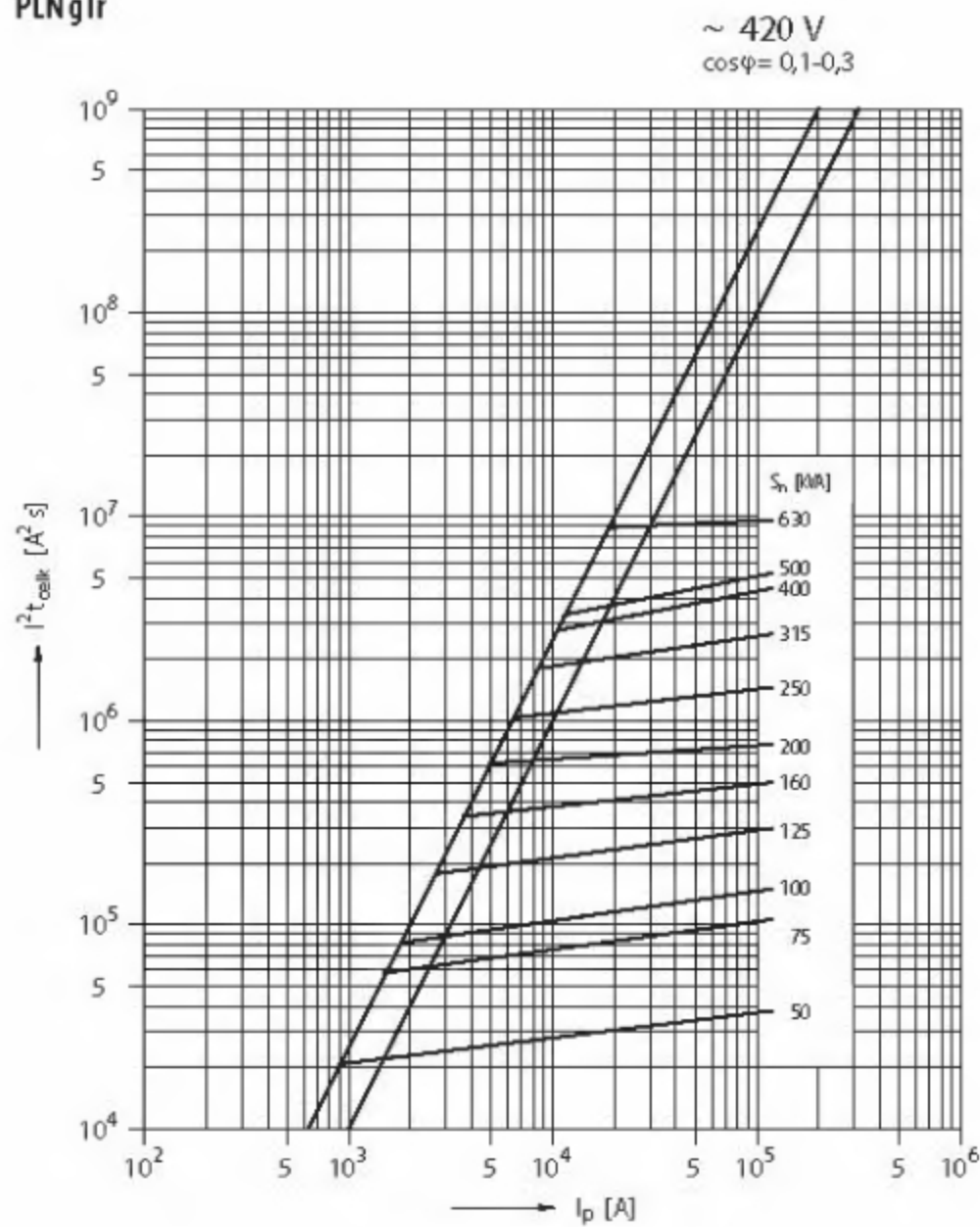
Tavná ampérsekundová charakteristika
PLNgTr



Omezovač charakteristika
PLNgTr



Charakteristika I^2t
PLNgTr



POJISTKOVÉ VLOŽKY PRO DOLY - NH1L, NH3C


Nožové pojistkové vložky řady NH s charakteristikou aM se vyznačují vysokou vypínací schopností, velkou proudovou omezovací schopností a nízkými hodnotami přepětí vzniklého během působení pojistkové vložky. Tyto pojistkové vložky jsou vhodné pro použití v dolech.

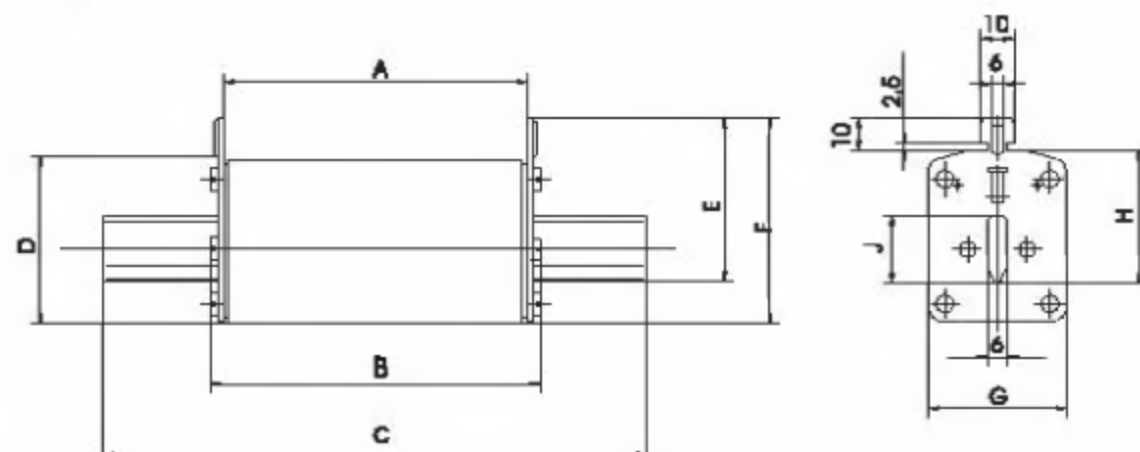
- Charakteristika aM pro jištění motorů, nadproudových relé, stykačů a podobných přístrojů pouze před zkratem.

Nožové pojistkové vložky NH

Velikost	I_n [A]	Charakteristika aM			Hmotnost [kg]	Balení [ks]
		Typ	Kód výrobu	Ztráty [W]		
1L	100	NH1L 100A aM	08716	20	0,71	3
	125	NH1L 125A aM	18270	21	0,71	3
	160	NH1L 160A aM	11872	23	0,71	3
	200	NH1L 200A aM	08720	24,5	0,71	3
	250	NH1L 250A aM	08717	31,5	0,71	3
	315	NH1L 315A aM	08718	35,6	0,71	3
3C	16	NH3C 16A aM	08719	1,16	0,79	3
	100	NH3C 100A aM	08675	9,1	0,79	3
	125	NH3C 125A aM	08676	12,4	0,79	3
	160	NH3C 160A aM	08673	14,7	0,79	3
	200	NH3C 200A aM	08674	22,8	0,79	3
	250	NH3C 250A aM	08599	29,1	0,79	3
	315	NH3C 315A aM	08658	33,5	0,79	3
	350	NH3C 355A aM	08659	42,6	0,79	3

Parametry

Jmenovité napětí	U_n	1140V a.c. pro NH1L 1000V a.c. pro NH3C
Vypínací schopnost (efektivní hodnota)	I_t	25 kA/1140V a.c. pro NH1L 25 kA/1000V a.c. pro NH3C 30 kA/500V a.c. pro NH3C $I_n=355$ A 15 kA/1000V a.c. pro NH3C $I_n=355$ A
Charakteristika		aM / VDE 0636T22
Normy		DIN 43 620T5 (rozměry)
Certifikační značky		

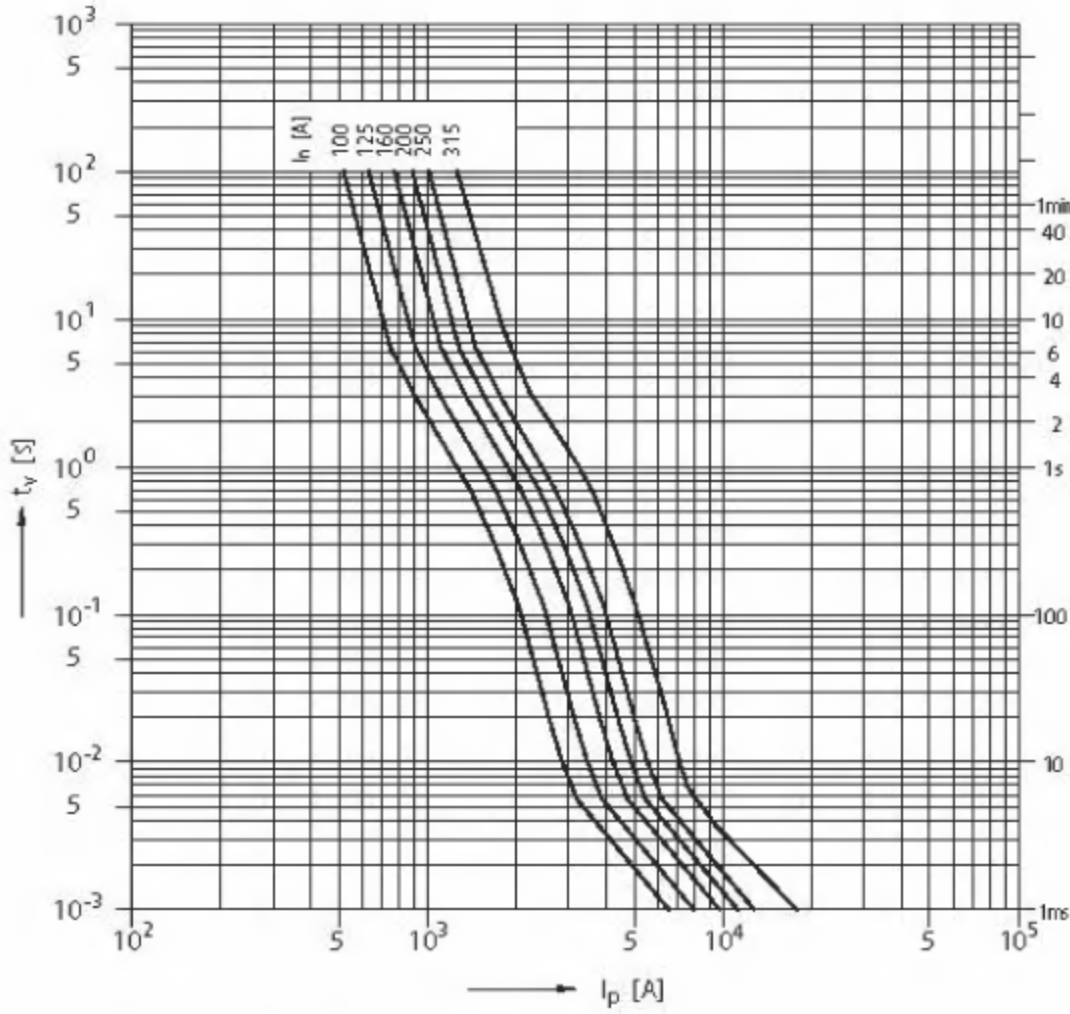
Rozměry


Velikost	A	B	C	D	E	F	G	H	J
1L	101,5	110	170±2,5	52	49	62,5	52	39±0,2	20
3C	80	82	163±3	60	58	74	60	48±0,2	25

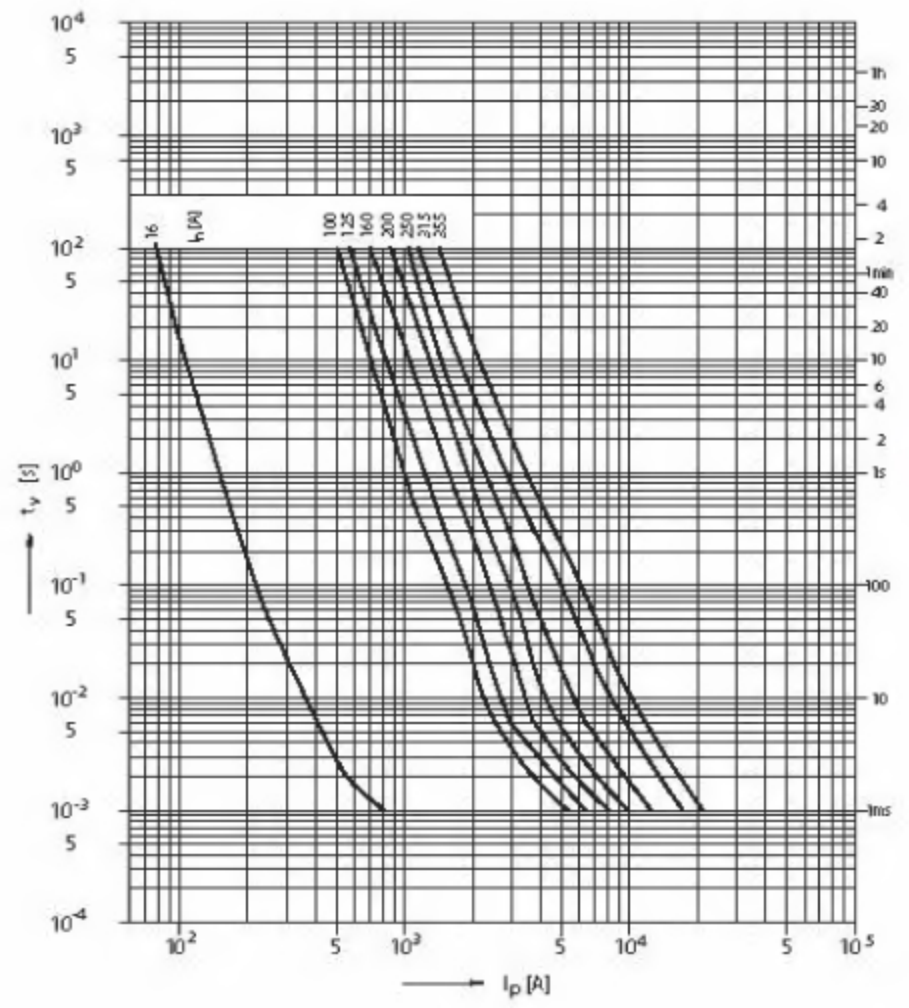
POJISTKOVÉ VLOŽKY PRO DOLY - NH1L, NH3C

Charakteristiky

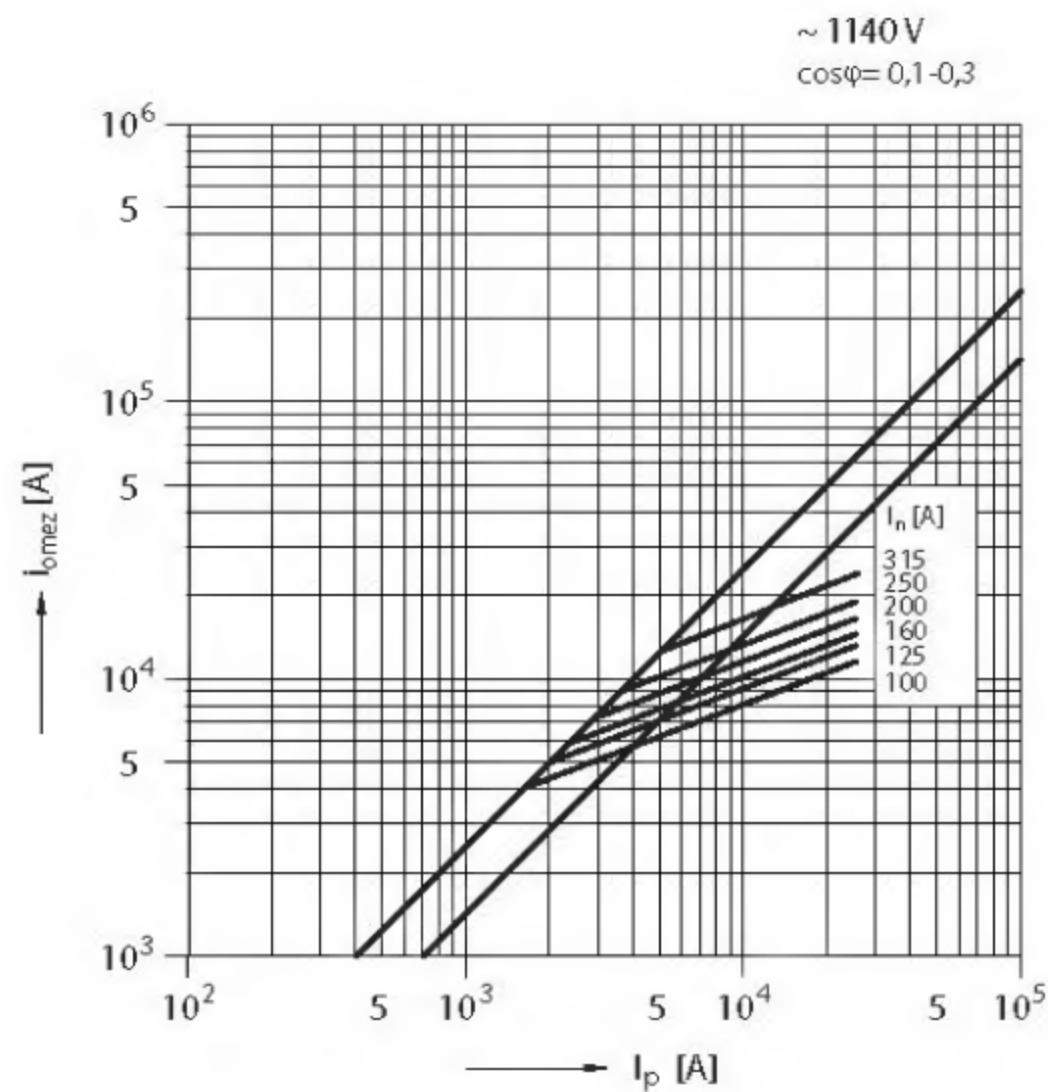
Tavná ampérasekundová charakteristika
NH1L aM



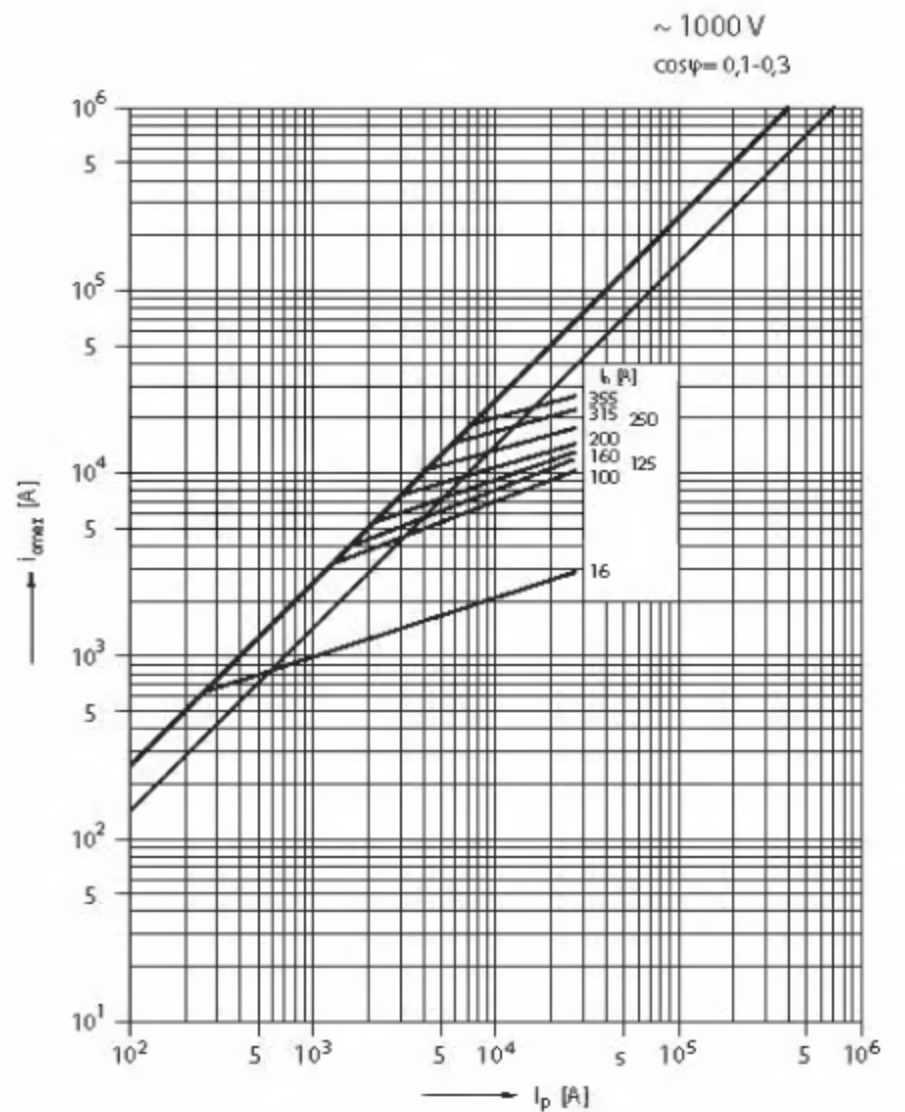
Tavná ampérasekundová charakteristika
NH3C aM



Omezovací charakteristika
NH1L aM



Omezovací charakteristika
NH3C aM

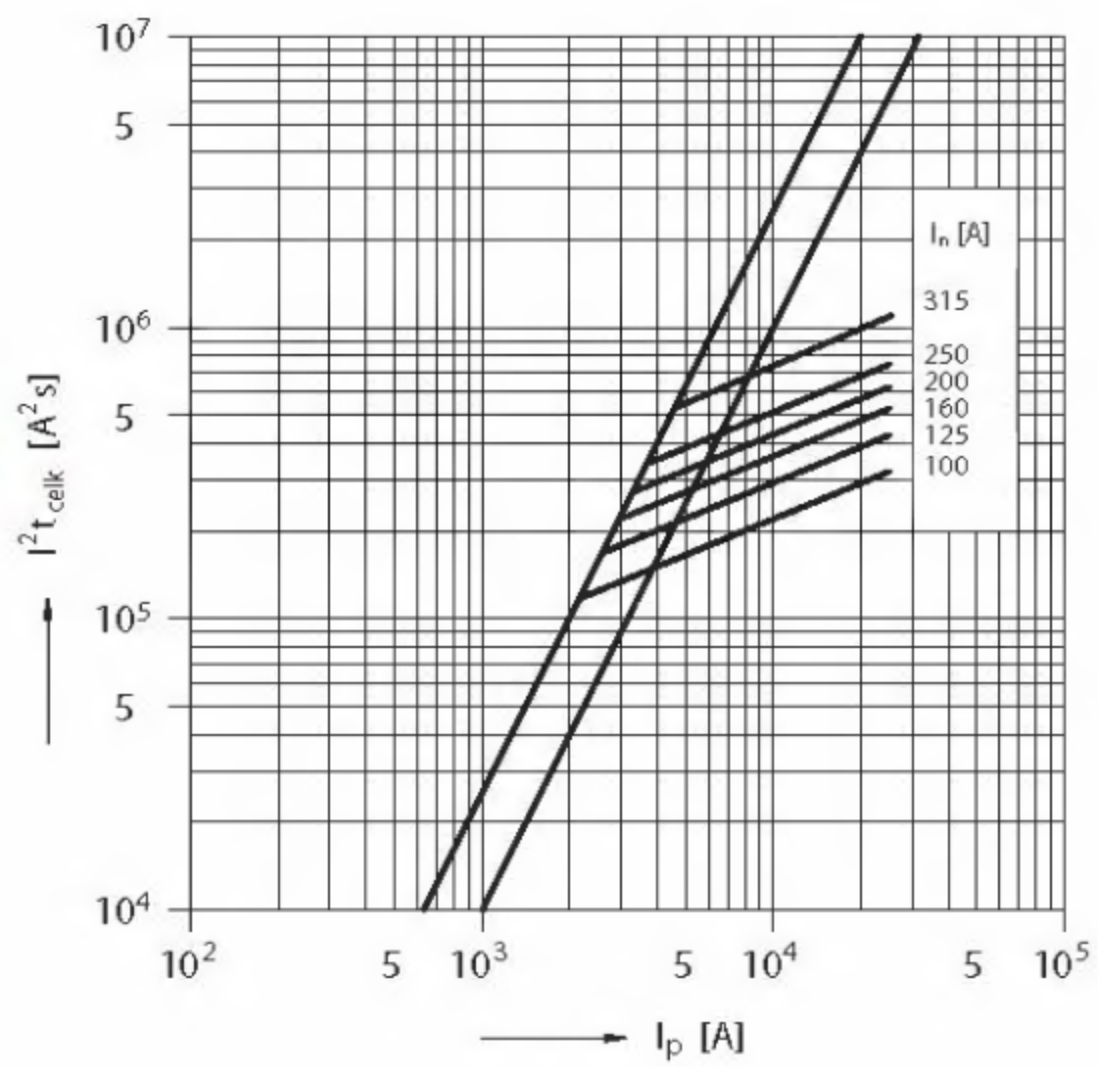


POJISTKOVÉ VLOŽKY PRO DOLY - NH1L, NH3C

Charakteristiky

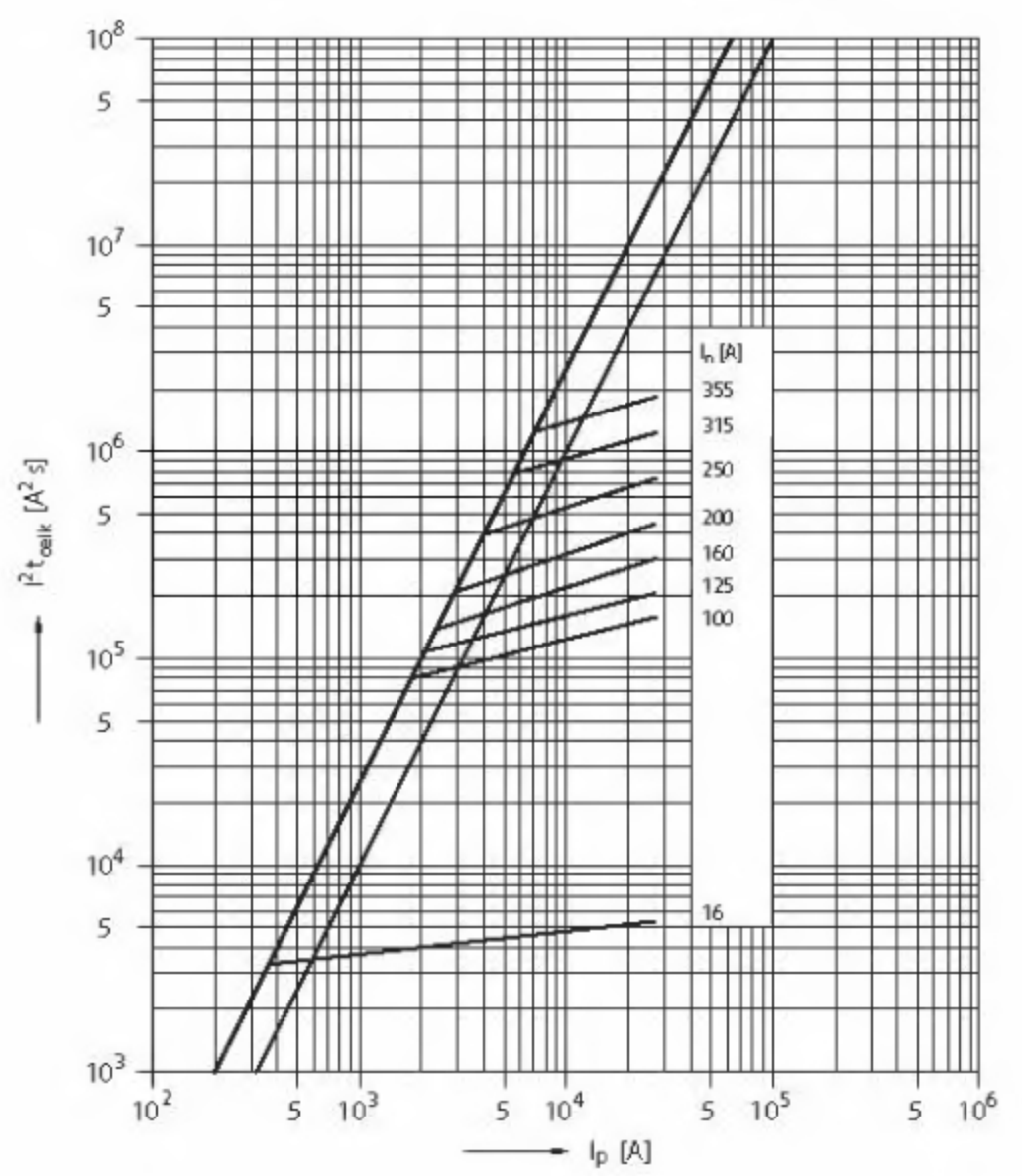
Charakteristika I^2t
NH1L

~ 1140 V
 $\cos\phi=0,1-0,3$

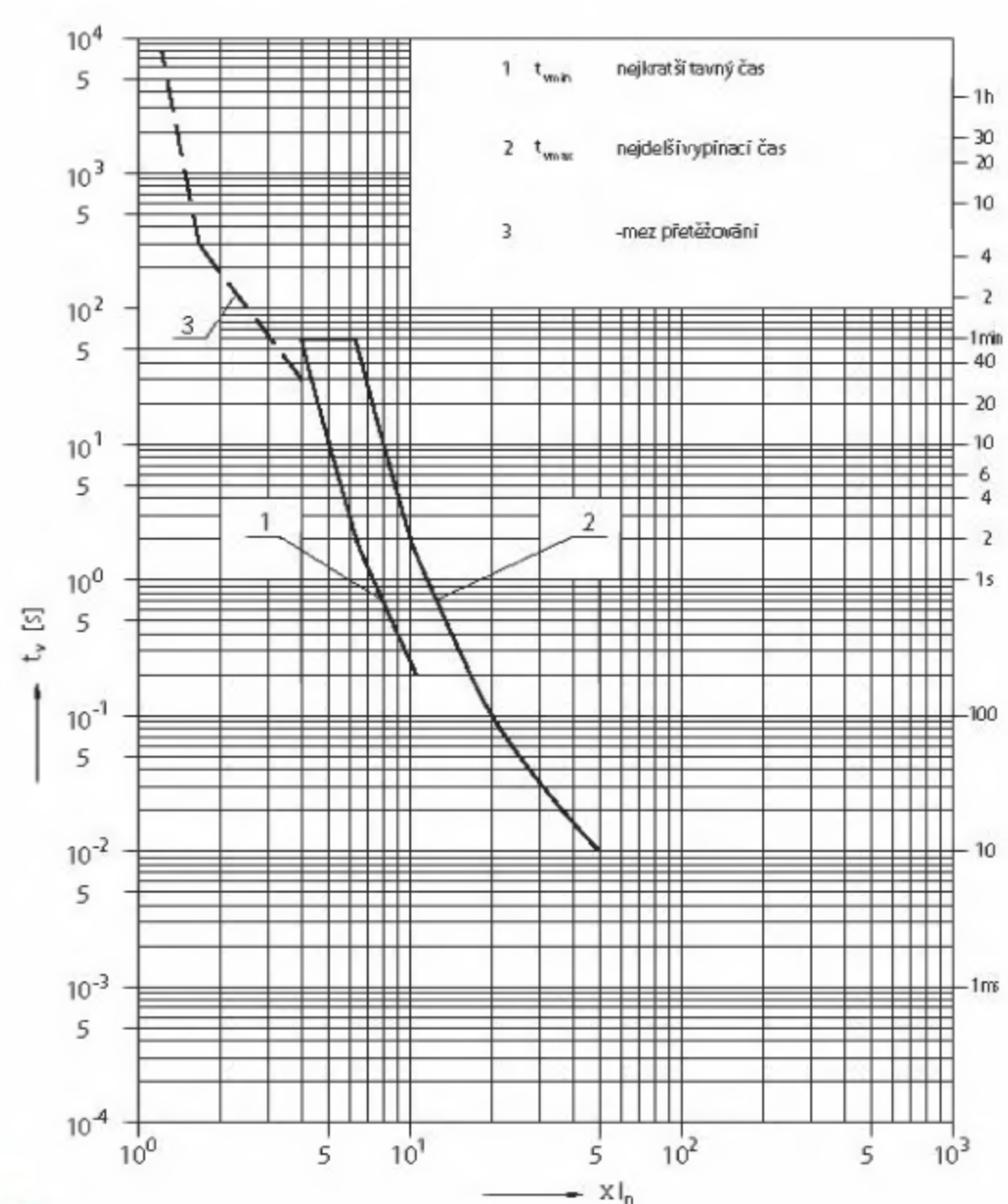


Charakteristika I^2t
NH3C

~ 1000 V
 $\cos\phi=0,1-0,3$



Meze přetěžovací a ampérsekundové charakteristiky
NH1L, NH3C



ZKRATOVÉ PROPOJKY



Zkratové propojky se používají všude tam, kde je nutno vytvořit snadno rozpojitelné spojení nebo z různých důvodů nahradit pojistkovou vložku (při měření atd.). Používány v

pojistkových odpínačích, pojistkových lištách a spodcích. Proudové části jsou zhotoveny z mědi opatřené kvalitní povrchovou úpravou dnováním.

Zkratové propojky

I [A]	Typ	Kód výrobku	Velikost	Hmotnost [kg]	Balení [ks]
160	ZP000 ^{*)}	06401	000, 00	0,9	3
250	ZP1	06402	1	0,17	3
400	ZP2	06403	2	0,23	3
630	ZP3	06404	3	0,29	3
1000	ZP3/1000	10442	3	0,35	3
1250	TM4a/1250A	10446	4a	1,58	1
1600	TM4a/1600A	14801	4a	1,6	1

^{*)}Možno použít i v pojistkových odpínačích velikosti 000, 00 a pojistkových spodcích velikosti 00.

Parametry

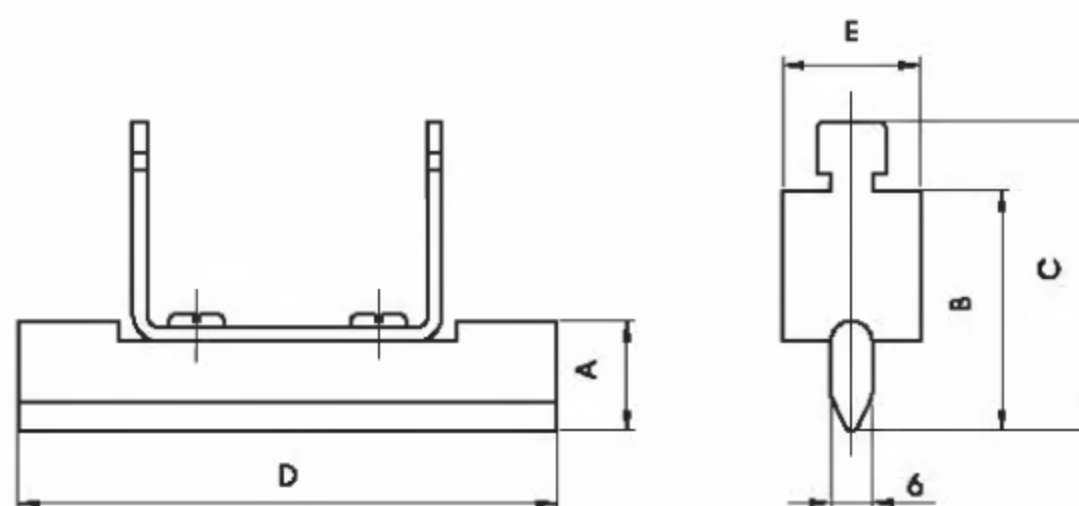
Normy

CSN EN 354701-2-1, IEC 60269-1, 2-1
CSN EN 60269-1, 2, DIN 43 620

Certifikační značky



Rozměry



Typ	Rozměry [mm]				
	A	B	C	D	E
ZP000	16	35	45	78,5	20
ZP1	20	40	50	135	20
ZP2	25	48	58	150	20
ZP3	32	60	70	150	20
ZP3/1000	40	60	70	150	20
TM4a/1250A	50	89	98	200	30
TM4a/1600A	50	108	118	200	44,5

NÁVĚSTNÍ KONTAKT



Všechny typy a velikosti nožových pojistkových vložek jsou vybaveny vizuálním ukazatelem stavu umístěným na horním víku, který slouží i jako vybavovač návěstního kontaktu VL50 pro dálkovou signalizaci stavu pojistky.

VL50 lze použít pro pojistkové vložky do 690 V a.c. včetně. Připojení lze provést fastony na šířku plochého konektoru 2,8 mm.

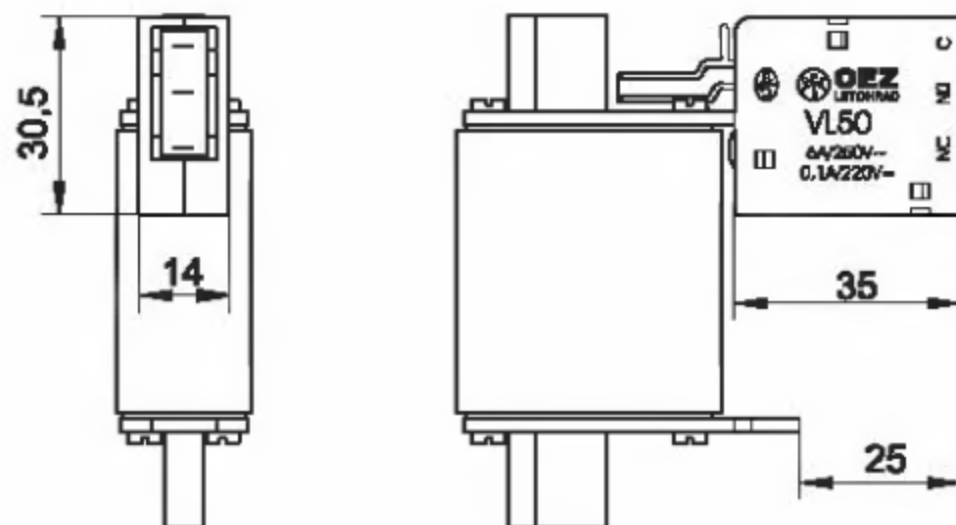
Návěstní kontakt

Typ	Kód výrobku	Hmotnost [kg]	Balení [ks]
VL50	06528	0,015	1

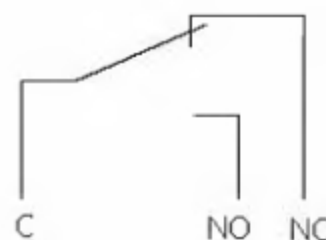
Parametry

Izolační napětí	U_i	2 kV
Jmenovitý proud/napětí kontaktů	I_n	5 A/250V a.c. 0,2 A/250V d.c.
Certifikační značky		

Rozměry



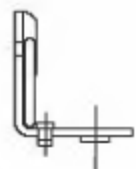
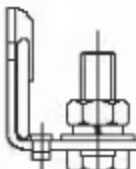
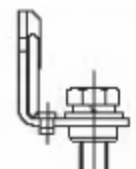










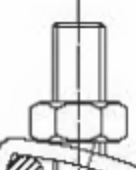
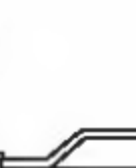


Schéma



Stav kontaktů při nasazení návěstním kontaktu VL50 na pojistkové vložce: pojistka nepřetavena - kontakty C - NC sepnuty

DRUHY SVOREK POJISTKOVÝCH SPODKŮ

Druhy svorek pojistkových spodků

	Označení	Popis svorek												
	Bez označení	Plochá šroubová svorka: velikost 00 - otvor o průměru 9 mm (pro šroub M8) velikost 1, 2 a 3 - otvor o průměru 11 mm (pro šroub M10)												
	S	<table border="1"> <thead> <tr> <th>Plochá šroubová svorka:</th> <th>Velikost</th> <th>Šrouby</th> <th>Dotahovací moment</th> </tr> </thead> <tbody> <tr> <td></td> <td>00</td> <td>M8x25</td> <td>10 ÷ 12 Nm</td> </tr> <tr> <td></td> <td>1, 2, 3</td> <td>M10x 30</td> <td>30 ÷ 35 Nm</td> </tr> </tbody> </table>	Plochá šroubová svorka:	Velikost	Šrouby	Dotahovací moment		00	M8x25	10 ÷ 12 Nm		1, 2, 3	M10x 30	30 ÷ 35 Nm
Plochá šroubová svorka:	Velikost	Šrouby	Dotahovací moment											
	00	M8x25	10 ÷ 12 Nm											
	1, 2, 3	M10x 30	30 ÷ 35 Nm											
	M	<p>Plochá šroubová svorka se zalisovanou maticí ze spodní strany svorky:</p> <table border="1"> <thead> <tr> <th>Velikost</th> <th>Šrouby</th> <th>Dotahovací moment</th> </tr> </thead> <tbody> <tr> <td>00</td> <td>M8x20</td> <td>10 ÷ 12 Nm</td> </tr> <tr> <td>1, 2, 3</td> <td>M10x 30</td> <td>30 ÷ 35 Nm</td> </tr> </tbody> </table>	Velikost	Šrouby	Dotahovací moment	00	M8x20	10 ÷ 12 Nm	1, 2, 3	M10x 30	30 ÷ 35 Nm			
Velikost	Šrouby	Dotahovací moment												
00	M8x20	10 ÷ 12 Nm												
1, 2, 3	M10x 30	30 ÷ 35 Nm												
	P	<p>Příložková svorka pro přímé připojení tuhých i slaněných vodičů 1 ÷ 50 mm² Cu a tuhých vodičů 2,5 ÷ 50 mm² Al. Možnost smyčkování kabelů s rozdílem průřezu až o 4 stupně, ale stejného druhu a provedení jádra. Použití pro SPB00, SPF00, S3PB00, SPV22. Dotahovací moment 8Nm. Dodáváno v sadě 3 ks bez šroubů.</p> <p style="text-align: center;">Způsoby připojování svorky „P“</p> <table border="0" style="width: 100%; text-align: center;"> <tr> <td>Připojení jednoho vodiče do 16 mm²</td> <td>Připojení jednoho vodiče nad 16 mm²</td> <td>Připojení dvou vodičů</td> </tr> <tr> <td></td> <td></td> <td></td> </tr> </table>	Připojení jednoho vodiče do 16 mm²	Připojení jednoho vodiče nad 16 mm²	Připojení dvou vodičů									
Připojení jednoho vodiče do 16 mm²	Připojení jednoho vodiče nad 16 mm²	Připojení dvou vodičů												
														
	H	<p>Příložková svorka pro přímé připojení a smyčkování Cu/Al vodičů 2,5 ÷ 50 mm². Použití pro SPB00, S3PB00. Dotahovací moment 8Nm. Dodáváno v sadě 3 ks bez šroubů.</p>												
	V	Svorka tvaru „V“ pro třmeny typu 4836N, 4836N-S a 5836-2x70 pro velikost pojistkových spodků 00.												
	W	Svorka tvaru „V“ pro třmeny typu 4835N, 4835N-240 a 5837-2x240 pro velikost pojistkových spodků 1 a 2.												
	L	Svorka „L“ umožňuje přímé připojení pojistkového spodku SPB2 na přípojnice.												

JEDNOPÓLOVÉ POJISTKOVÉ SPODKY S PLASTOVOU ZÁKLADNOU

Jednopolové pojistkové spodky jsou určeny pro nožové pojistkové vložky podle ČSN 35 4701-2-1, ČSN EN 60 269-1, IEC 60 269-1, 2-1 a DIN 43 620 příslušných velikostí.

Základna je vyrobena ze sklem vyztužené lisovací hmoty s vysokou mechanickou pevností a dobrou tepelnou odolností.

Pojistkové spodky jednopolové s plastovou základnou typu SPB

Velikost	I_n [A]	Typ	Kód výrobku	Hmotnost [kg]	[ks]
00	160	SPB00 --	11852	0,13	3
		SPB00 SS	11853	0,13	3
		SPB00 MM	11854	0,13	3
		SPB00 MP	11857	0,13	3
		SPB00 SV	11855	0,13	3
		SPB00 MV	11856	0,13	3
		SPB00 VW	17231	0,13	3
		SPB00 HH	15805	0,13	3
		SPB00 HV	15806	0,13	3
1	250	SPB1 --	09406	0,36	3
		SPB1 SS	10462	0,36	3
		SPB1 MM	09407	0,36	3
		SPB1 SW	10463	0,36	3
		SPB1 MW	09408	0,36	3
		SPB1 WW	09409	0,36	3
2	400	SPB2 --	09415	0,42	3
		SPB2 SS	10464	0,42	3
		SPB2 MM	09410	0,42	3
		SPB2 SW	10465	0,42	3
		SPB2 MW	09411	0,42	3
		SPB2 WW	09412	0,42	3
		SPB2 L-	09414	0,42	3
		SPB2 LS	10466	0,42	3
		SPB2 LM	09413	0,42	3
		SPB2 LW	10467	0,42	3
		SPB2 LME	11205	0,42	3

Označení druhů svorek viz str. 45.

Příslušenství

Popis	Typ	Kód výrobku	Rozsah připojovacího prostoru	Hmotnost [kg]	Balení [ks]
Svorka - P (viz str. 45) Použití pro SPB00, SPF00, S3PB00, SPV22 (sada 3 ks)	P - SVORKA	07353	1 - 50 mm ² Cu plný i slaněný 2,5 - 50 mm ² Al plný	0,025	1
Svorka - H (viz str. 45) Použití pro SPB00, S3PB00 (sada 3 ks)	H - SVORKA	15094	2,5 - 50 mm ² Cu/Al plný i slaněný	0,01	1
V - třmeny (viz str. 58)	4836 N-S	07383	sm 95 mm ²	0,041	1
	4835 N	09253	sm 185 mm ²	0,082	1
	4835 N-240	07385	sm 240 mm ²	0,085	1
	5836-2x70	07382	sm 2x70 mm ²	0,078	1
	5837-2x240	07386	sm 2x240 mm ²	0,167	1
Kryt kontaktů pro SPB00	K00	07892	-	0,012	2
Kryt kontaktů pro SPB1	K1	07364	-	0,019	2
Kryt kontaktů pro SPB2	K2	07371	-	0,025	2
Krajní přepážka pro SPB00	PK-SPB00	10418	-	0,034	1
Krajní přepážka pro SPB1	PK-S3PB1/230	09601	-	0,055	1
Krajní přepážka pro SPB2	PK-S3PB2/230	07370	-	0,070	1



JEDNOPÓLOVÉ POJISTKOVÉ SPODKY S PLASTOVOU ZÁKLADNOU

Parametry

Typ		SPB00	SPB1	SPB2
Jmenovitý proud	I_n	160 A	250 A	400 A
Velikost		00	1	2
Velikost pojistkových vložek		000, 00	1, (0, 01)	2, (02)
Maximální ztráty pojistkových vložek	P_v	12 W	32 W	45 W
Jmenovité napětí	U_n	690 V	690 V	690 V
Krytí		IP00	IP00	IP00

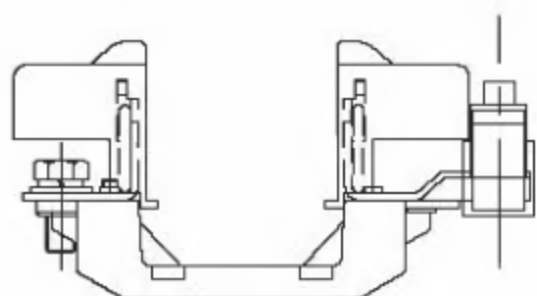
ČSN EN 60 269-1, -2; ČSN 35 4701-2-1;
IEC 60 269-1, 2-1; DIN 43 620



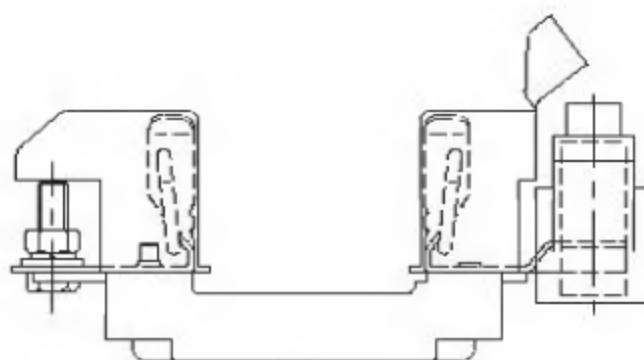
Certifikační značky

Kryty kontaktů

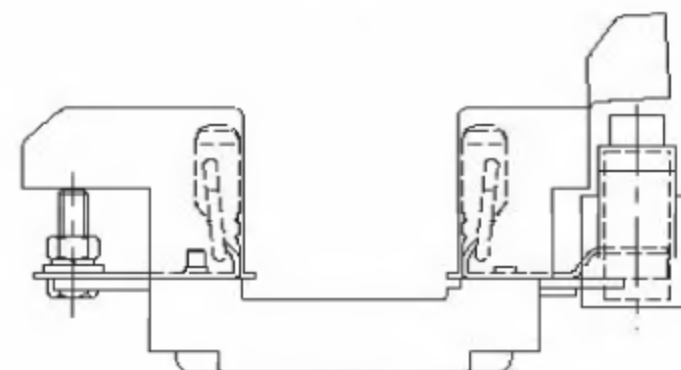
typ K00



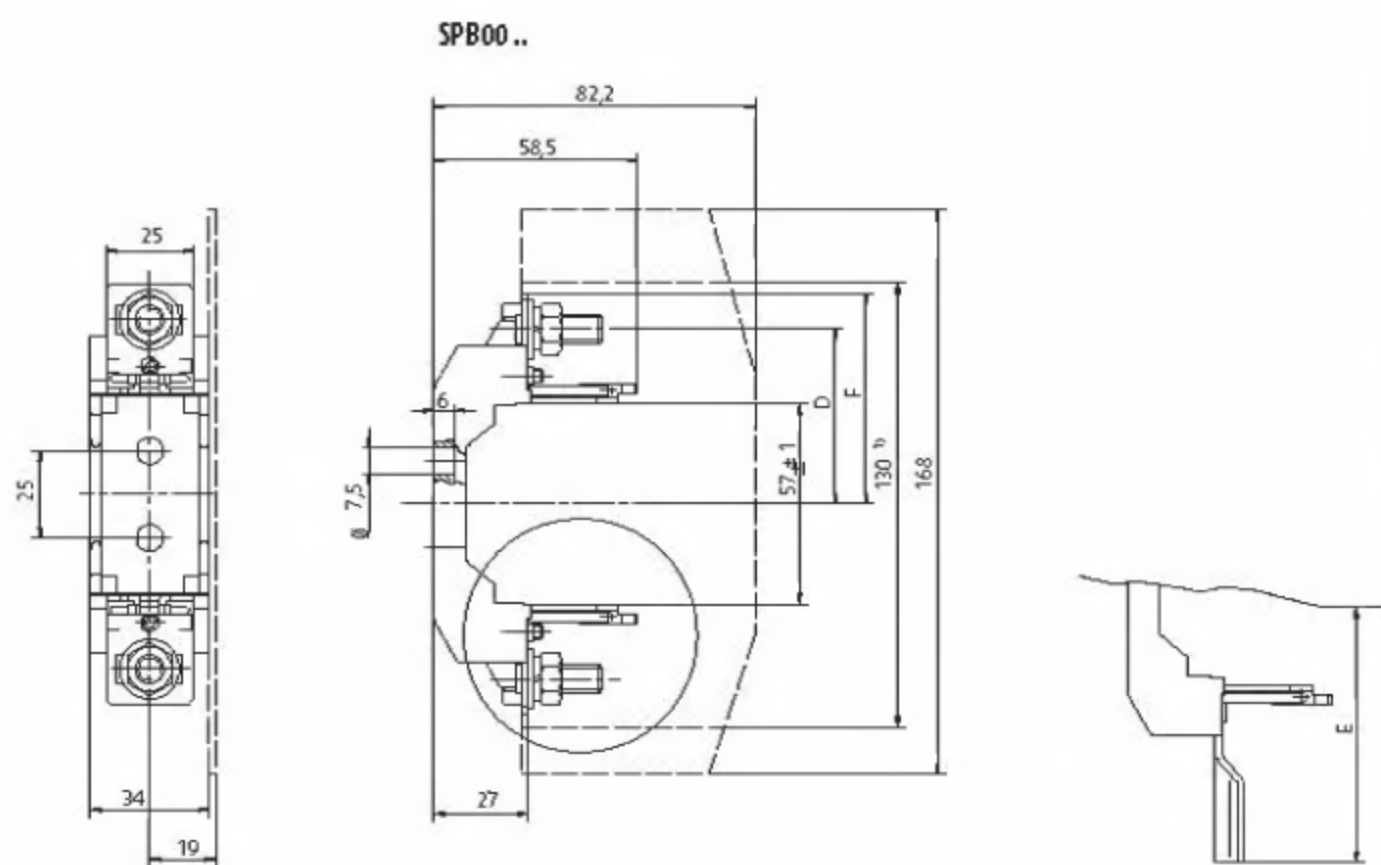
typ K1



typ K2



Rozměry



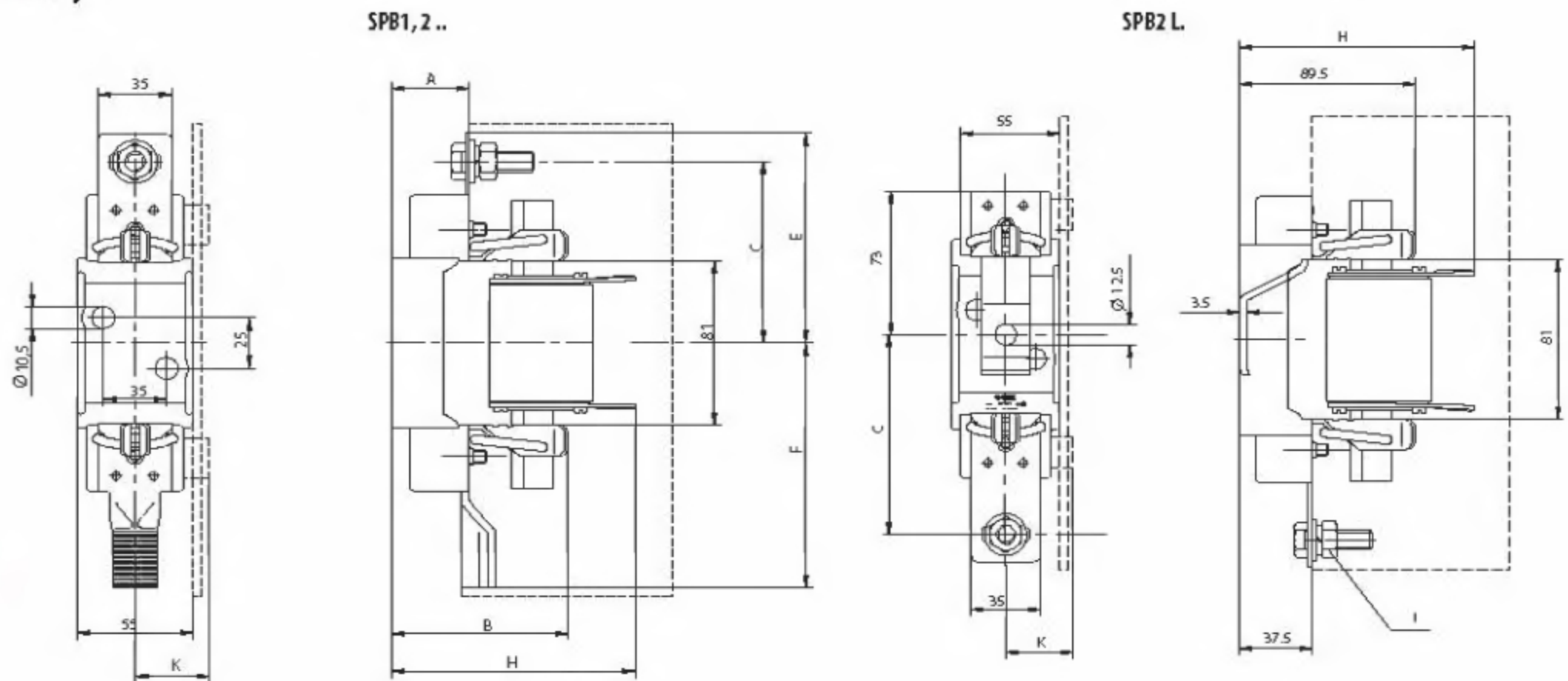
Jednopolový pojistkový spodek SPB00

Typ	D	E [mm]	F
SPB00 --			
SPB00 SS	50 ± 0,75	-	60,2
SPB00 MM			
SPB00 HH			
SPB00 SV	50 ± 0,75/-	-/80,5	60,2/-
SPB00 MV	50 ± 0,75/-	-/80,5	60,2/-
SPB00 HV			
SPB00 WV	-	-/80,5	-
SPB00 MP	50 ± 0,75	-	60,2/-

¹⁾ možno odlomit

JEDNOPÓLOVÉ POJISTKOVÉ SPODKY S PLASTOVOU ZÁKLADNOU

Rozměry

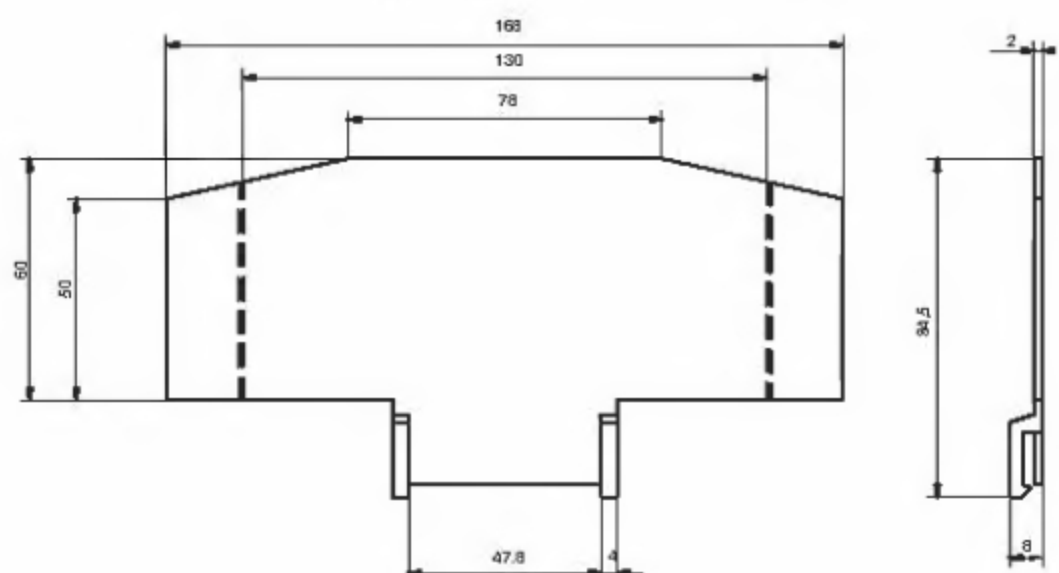
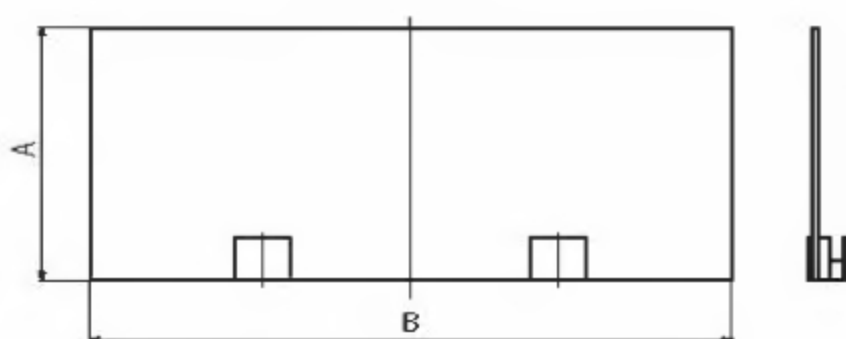


Jednopolové pojistkové spodky SPB1 a SPB2

Typ	A	B	C	E [mm]	F	H	I	K
SPB1 --	37	83,3	87,5	100,5	–	108	∅11	31
SPB1 SS	37	95,1	7,5	100,5	–	108	∅11	31
SPB1 MM	37	83,4	87,5	100,5	–	108	M10	31
SPB1 WW	37	85,2	–	–	110,5	108	–	31
SPB1 SW	37	83,5	87,5	100,5	110,5	108	∅11/–	31
SPB1 MW	37	95,3	7,5	100,5	110,5	108	M10/–	31
SPB2 --	37,5	89,5	100	114	–	116	∅11	36
SPB2 SS	37,5	89,5	100	114	–	116	∅11	36
SPB2 MM	37,5	89,5	100	114	–	116	M10	36
SPB2 WW	37,5	89,5	–	–	114	116	–	36
SPB2 SW	37,5	89,5	100	114	114	116	∅11/–	36
SPB2 MW	37,5	89,5	100	114	114	116	M10/–	36
SPB2 L-	–	–	100	114	–	116	∅11	38
SPB2 LS	–	–	100	114	–	116	∅11	38
SPB2 LM	–	–	100	114	–	116	M10	38
SPB2 LW	–	–	–	–	114	116	–	38
SPB2 LME	–	–	83,5	96	–	116	M10/–	38

PK-S3PB1,2/...

PK-SPB00/168



Typ	A	B
PK-S3PB1/230	107	230
PK-S3PB2/230	115	230

TŘÍPÓLOVÉ POJISTKOVÉ SPODKY S PLASTOVOU ZÁKLADNOU

Třípólové pojistkové spodky jsou určeny pro nožové pojistkové vložky podle ČSN 35 4701-2-1, ČSN EN 60 269-1, IEC 60 269-1, 2-1 a DIN 43 620 příslušných velikostí. Základna je vyrobena ze sklem vyztužené lisovací hmoty

s vysokou mechanickou pevností a dobrou tepelnou odolností. Pojistkové spodky jsou vždy vybaveny mezipólovými přepážkami. Krajní přepážku je třeba objednat zvlášť.



Pojistkové spodky třípólové s plastovou základnou typu S3PB

Velikost	I_n [A]	Typ	Kód výrobku	Hmotnost [kg]	Balení [ks]
00	160	S3PB00 --	15802	0,50	1
		S3PB00 SS	11859	0,50	1
		S3PB00 SV	11862	0,50	1
		S3PB00 VV	11861	0,50	1
		S3PB00 HV	15804	0,50	1
		S3PB00 HH	15803	0,50	1
1	250	S3PB1 --	13615	0,50	1
		S3PB1 SS	07358	0,50	1
		S3PB1 MM	07359	0,50	1
		S3PB1 SW	07362	0,50	1
		S3PB1 MW	07360	0,50	1
		S3PB1 WW	07361	0,50	1
2	400	S3PB2 --	13613	0,50	1
		S3PB2 SS	07365	0,50	1
		S3PB2 MM	07366	0,50	1
		S3PB2 SW	07369	0,50	1
		S3PB2 MW	07367	0,50	1
		S3PB2 WW	07368	0,50	1

Označení druhu svorek viz str. 45

Příslušenství

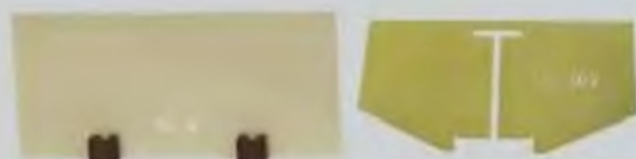
Popis	Typ	Kód výrobku	Rozsah připojovacího prostoru	Hmotnost [kg]	Balení [ks]
Svorka - P (viz str. 45) Použití pro S3PB00, SPF00, S3PB00, SPV22 (sada 3 ks)	P - SVORKA	07353	1 ÷ 50 mm ² Cu plný i slaněný 2,5 ÷ 50 mm ² Al plný	0,025	1
Svorka - H (viz str. 45) Použití pro S3PB00, S3PB00 (sada 3 ks)	H - SVORKA	15094	2,5 ÷ 50 mm ² Cu/Al plný i slaněný	0,01	1



V-tlumeny (viz str. 58)	4836 N-S	07383	sm 95 mm ²	0,041	1
	4835 N	09253	sm 185 mm ²	0,082	1
	4835 N-240	07385	sm 240 mm ²	0,085	1
	5836-2x70	07382	sm 2x70 mm ²	0,078	1
	5837-2x240	07386	sm 2x240 mm ²	0,167	1

Kryt kontaktů pro S3PB00	K00	07892	-	0,012	2
Kryt kontaktů pro S3PB1	K1	07364	-	0,019	2
Kryt kontaktů pro S3PB2	K2	07371	-	0,025	2

Krajní přepážka pro S3PB00	PK - S3PB00/168	09600	-	0,034	1
Krajní přepážka pro S3PB1	PK - S3PB1/230	09601	-	0,055	1
Krajní přepážka pro S3PB2	PK - S3PB2/230	07370	-	0,070	1



TŘÍPÓLOVÉ POJISTKOVÉ SPODKY S PLASTOVOU ZÁKLADNOU

Parametry

Typ		S3PB00	S3PB1	S3PB2
Jmenovitý proud	I_n	160 A	250 A	400 A
Velikost		00	1	2
Velikost pojistkových vložek		000, 00	1, (0, 01)	2, (02)
Maximální ztráty pojistkových vložek	P_v	12 W	32 W	15 W
Jmenovité napětí	U_n	690 V	690 V	690 V
Krytí		IP00	IP00	IP00

CSN EN 60 269-1, -2; ČSN 35 4701-2-1;
IEC 60 269-1, 2-1; DIN 43620

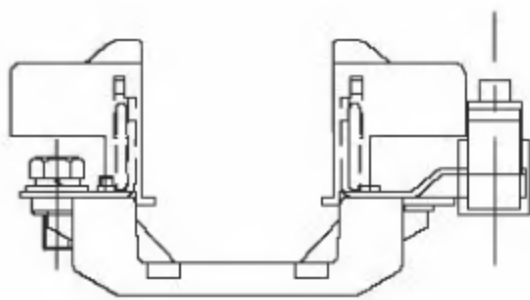
Normy

Certifikační značky

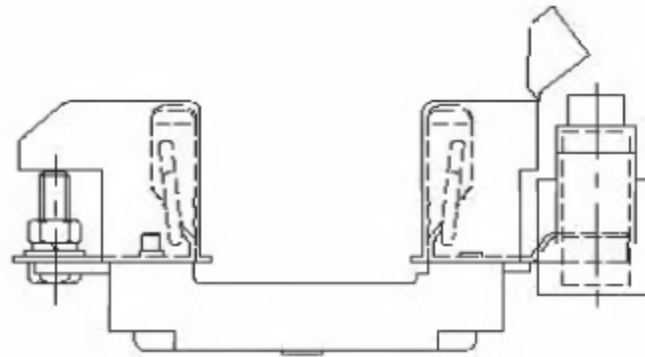


Kryty kontaktů

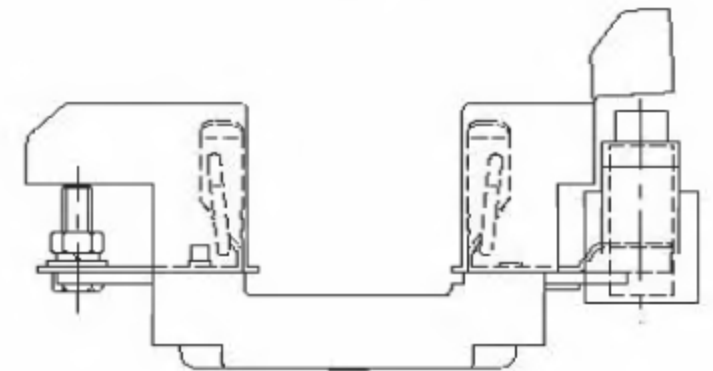
typ K00



typ K1



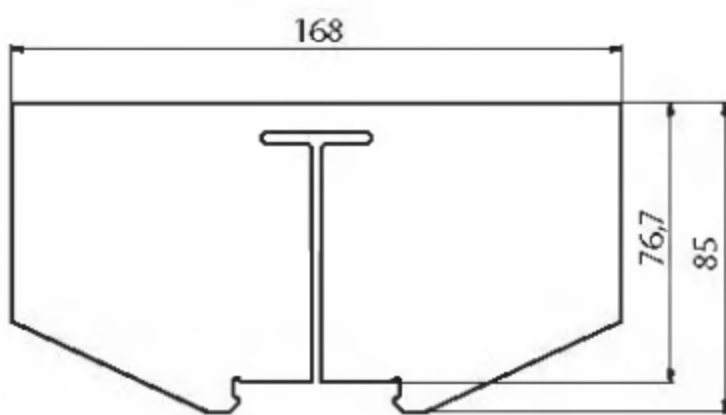
typ K2



Rozměry

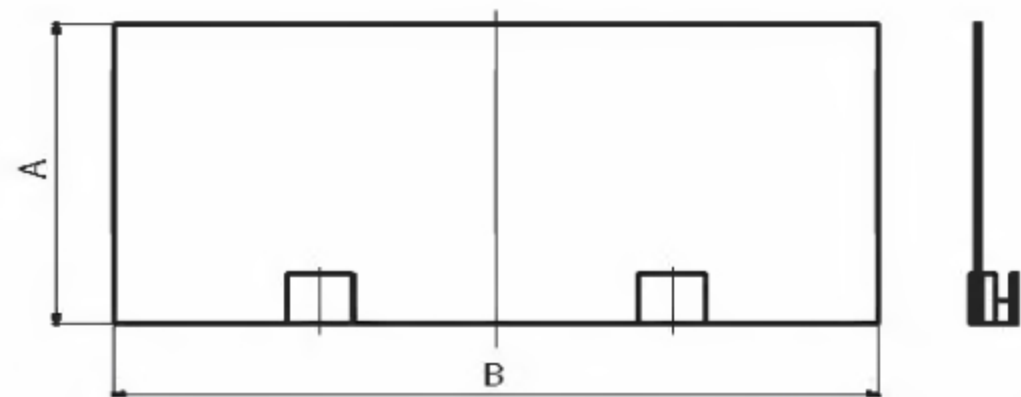
Krajní přepážka pro S3PB00

- materiál ze sklem tvrzené tkaniny



Krajní přepážka pro S3PB1 a S3PB2

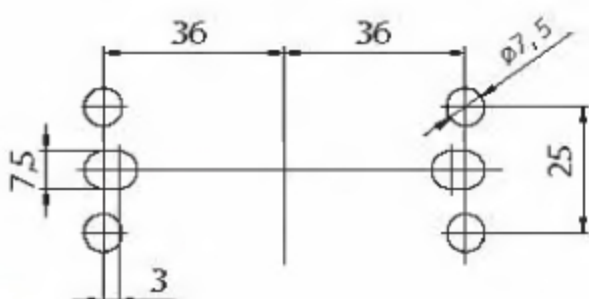
- materiál ze sklem tvrzené tkaniny



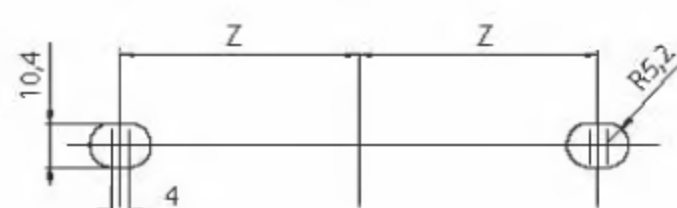
Typ	A	B
PK-S3PB1/230	107	230
PK-S3PB2/230	115	230

Připevňovací otvory pojistkových spodků

S3PB00



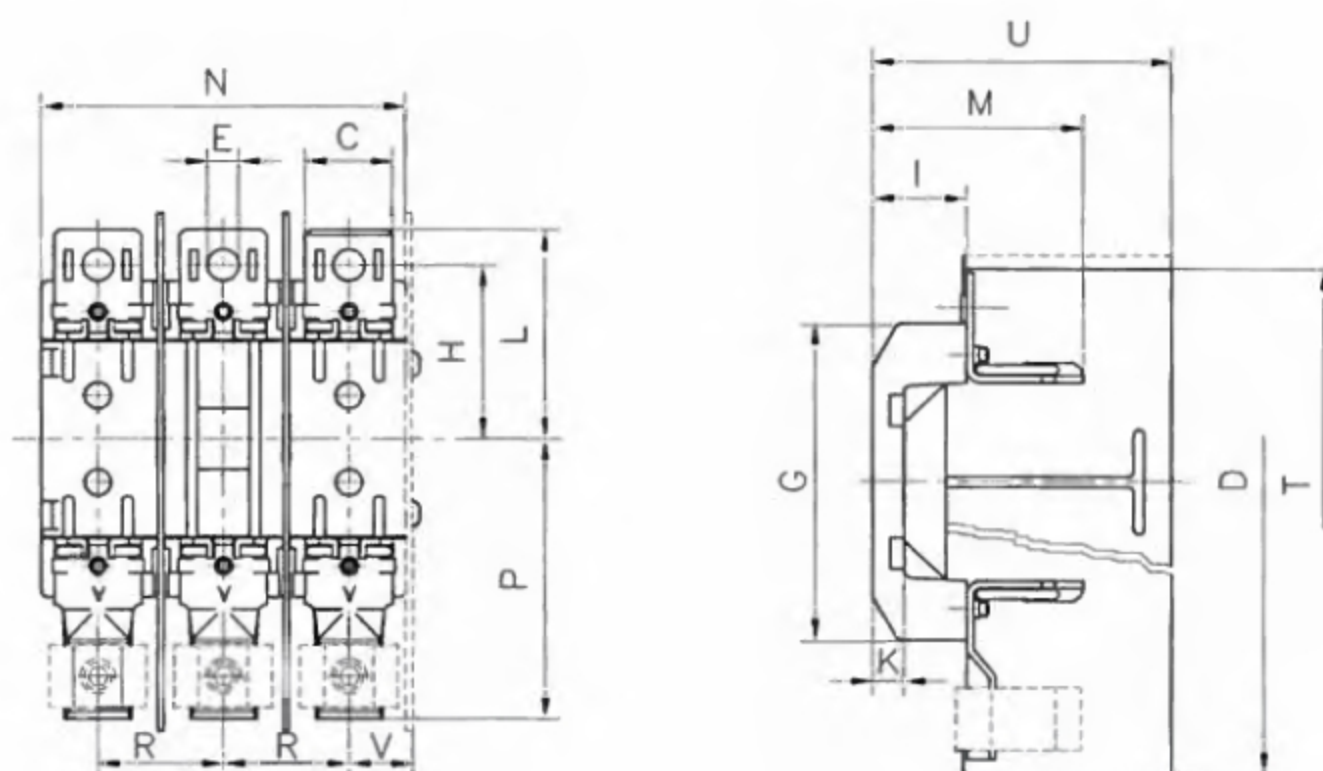
S3PB1, S3PB2



Typ	Z
S3PB1	56
S3PB2	66

TŘÍPÓLOVÉ POJISTKOVÉ SPODKY S PLASTOVOU ZÁKLADNOU

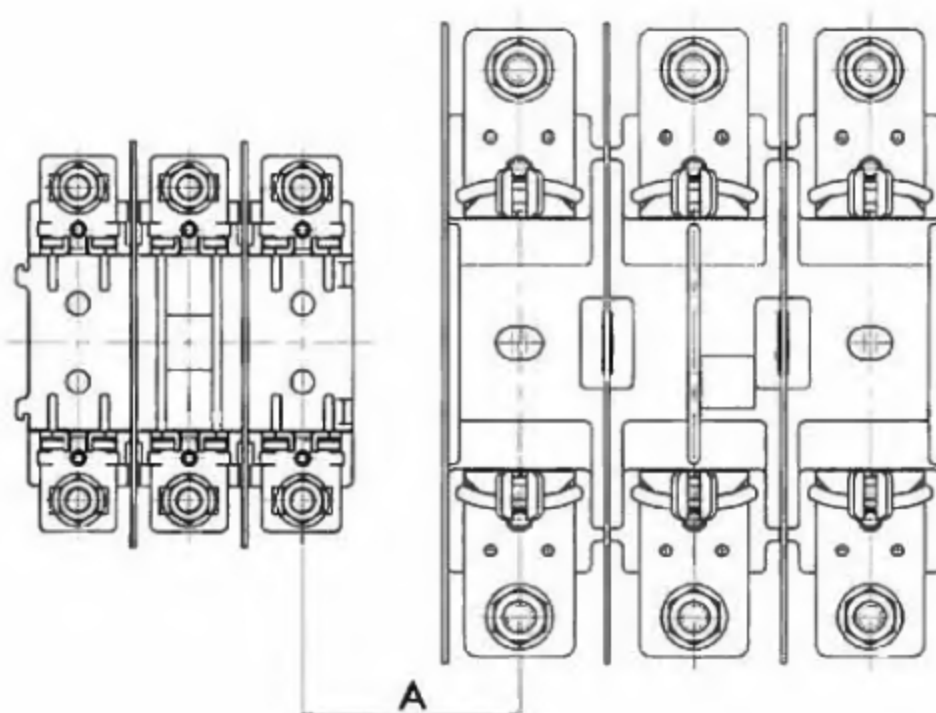
Rozměry



Třípólové pojistkové spodky S3PB...

Typ	C	D	E	G	H	I	K	L	M	N	P	R	T	U	V
(mm)															
S3PB00 --	25	-	∅9	104	50	25	9	60	58,5	105	-	36	130	86	19
S3PB00 SS	25	-	∅9	104	50	25	9	60	58,5	105	-	36	130	86	19
S3PB00 SV	25/-	168	∅9/-	104	50/-	25	9	60/-	58,5	105	-/80,5	36	-	86	19
S3PB00 VV	-	168	-	104	-	25	9	-	58,5	105	80,5	36	-	86	19
S3PB1 --	35	-	∅11	146	87,5	35	7	100	84	159	-	56	205	108	31
S3PB1 SS	35	-	∅11	146	87,5	35	7	100	84	159	-	56	205	108	31
S3PB1 MM	35	-	M10	146	87,5	35	7	100	84	159	-	56	205	108	31
S3PB1 SW	35/-	230	∅11/-	146	87,5/-	35	7	100/-	84	159	-/110	56	-	108	31
S3PB1 MW	35/-	230	M10/-	146	87,5/-	35	7	100/-	84	159	-/110	56	-	108	31
S3PB1 WW	-	230	-	146	-	35	7	-	84	159	110	56	-	108	31
S3PB2 --	35	-	∅11	146	100	35	7	114	90	179	-	66	230	116	36
S3PB2 SS	35	-	∅11	146	100	35	7	114	90	179	-	66	230	116	36
S3PB2 MM	35	-	M10	146	100	35	7	114	90	179	-	66	230	116	36
S3PB2 SW	35/-	230	∅11/-	146	100/-	35	7	114/-	90	179	-/114	66	-	116	36
S3PB2 MW	35/-	230	M10/-	146	100/-	35	7	114/-	90	179	-/114	66	-	116	36
S3PB2 WW	-	230	-	146	-	35	7	-	90	179	114	66	-	116	36

Montáž pojistkových spodků nestejných velikostí vedle sebe



Kombinace	A [mm]
S3PB00 - S3PB1	70
S3PB00 - S3PB2	75

JEDNOPÓLOVÉ POJISTKOVÉ SPODKY S OCELOVOU ZÁKLADNOU

Jednopolové pojistkové spodky jsou určeny pro nožové pojistkové vložky podle ČSN 35 4801-2-1, ČSN EN 60 269-1, IEC 60 269-1, 2-1 a DIN 43 620 příslušných velikostí. Základna je vyrobena z ocelového plechu povrchově upraveného zinkochromátováním. Nosiče kontaktů jsou ze steatitu

s vysokou mechanickou pevností. U velikosti 2 jsou čtyři připevňovací otvory usnadňující náhradu staršího typu spodku (JF400), který měl tyto otvory s obrácenou úhlopříčkou.



Pojistkové spodky jednopólové s ocelovou základnou typu SPF

Velikost	I_n [A]	Typ	Kód výrobku	Hmotnost [kg]	Balení [ks]
00	160	SPF00 -- *)	11848	0,28	3/30
		SPF00 MM	11849	0,28	3/30
		SPF00 MV	11850	0,28	3/30
		SPF00 WV	11851	0,28	3/30
1	250	SPF1 -- *)	07391	0,7	3/15
		SPF1 SS	07393	0,7	3/15
		SPF1 MM	07395	0,7	3/15
		SPF1 WW	07397	0,7	3/15
		SPF1 SW	07398	0,7	3/15
		SPF1 MW	07396	0,7	3/15
2	400	SPF2 -- *)	07399	0,81	3/15
		SPF2 SS	07401	0,81	3/15
		SPF2 MM	07403	0,81	3/15
		SPF2 WW	07405	0,81	3/15
		SPF2 SW	07406	0,81	3/15
		SPF2 MW	07404	0,81	3/15
3	630	SPF3 -- *)	07407	0,87	3/15
		SPF3 SS	07408	0,87	3/15
		SPF3 MM	07409	0,87	3/15

*) Pojistkový spodek SPF00 se dodává vždy se zalisovanými maticemi a svorkovými šrouby. U označení bez symbolu " -- " jsou šrouby přiloženy. Označení druhů svorek viz str. 45.

Příslušenství

Popis	Typ	Kód výrobku	Rozsah připojovacího prostoru	Hmotnost [kg]	Balení [ks]
Svorka - P (viz str. 45) Použití pro SPB00, SPF00, S3PB00, SPV22 (sada 3 ks)	P - SVORKA	07353	1 ÷ 50 mm ² Cu plný i slaněný 2,5 ÷ 50 mm ² Al plný	0,025	1
Svorka - H (viz str. 45) Použití pro SPB00, S3PB00 (sada 3 ks)	H - SVORKA	15094	2,5 ÷ 50 mm ² Cu/Al plný i slaněný	0,01	1
V-tlumeny (viz str. 58)	4836 N-5	07383	sm 95 mm ²	0,041	1
	4835 N	09253	sm 185 mm ²	0,082	1
	4835 N-240	07385	sm 240 mm ²	0,085	1
	5836-2x70	07382	sm 2x70 mm ²	0,078	1
	5837-2x240	07386	sm 2x240 mm ²	0,167	1
Kryt kontaktů pro SPF00	K00	07892	-	0,012	2
Kryt kontaktů pro SPF1	K1	07364	-	0,019	2
Kryt kontaktů pro SPF2	K2	07371	-	0,025	2



JEDNOPÓLOVÉ POJISTKOVÉ SPODKY S OCELOVOU ZÁKLADNOU

Parametry

Typ		SPF00	SPF1	SPF2	SPF3
Jmenovitý proud	I_n	160 A	250 A	400 A	630 A
Velikost		00	1	2	3
Velikost pojistkových vložek		000, 00	1, (0, 01)	2, (02)	3, (03)
Maximální ztráty pojistkových vložek	P_v	12 W	32 W	45 W	60 W
Jmenovité napětí	U_n	690 V	690 V	690 V	690 V
Krytí		IP00	IP00	IP00	IP00

Normy

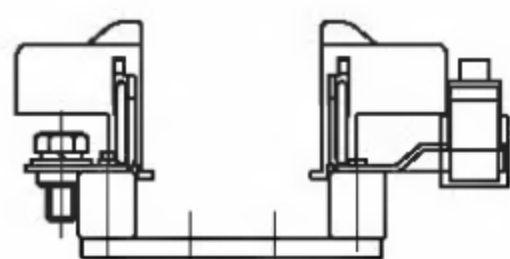
ČSN EN 60 269-1, -2; ČSN 35 4701-2-1;
IEC 60 269-1, 2-1; DIN 43 620

Certifikační značky

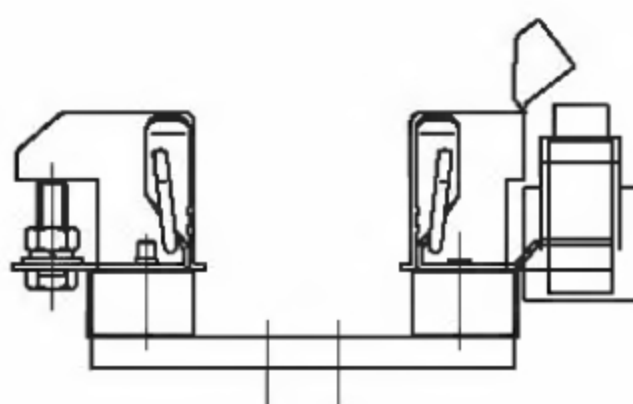


Kryty kontaktů

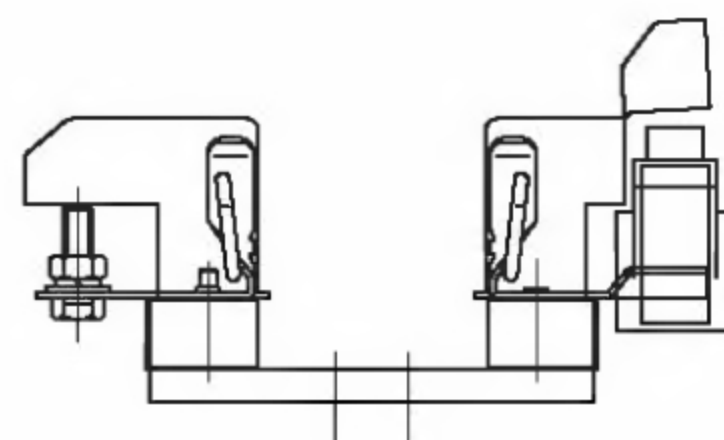
typ K00



typ K1

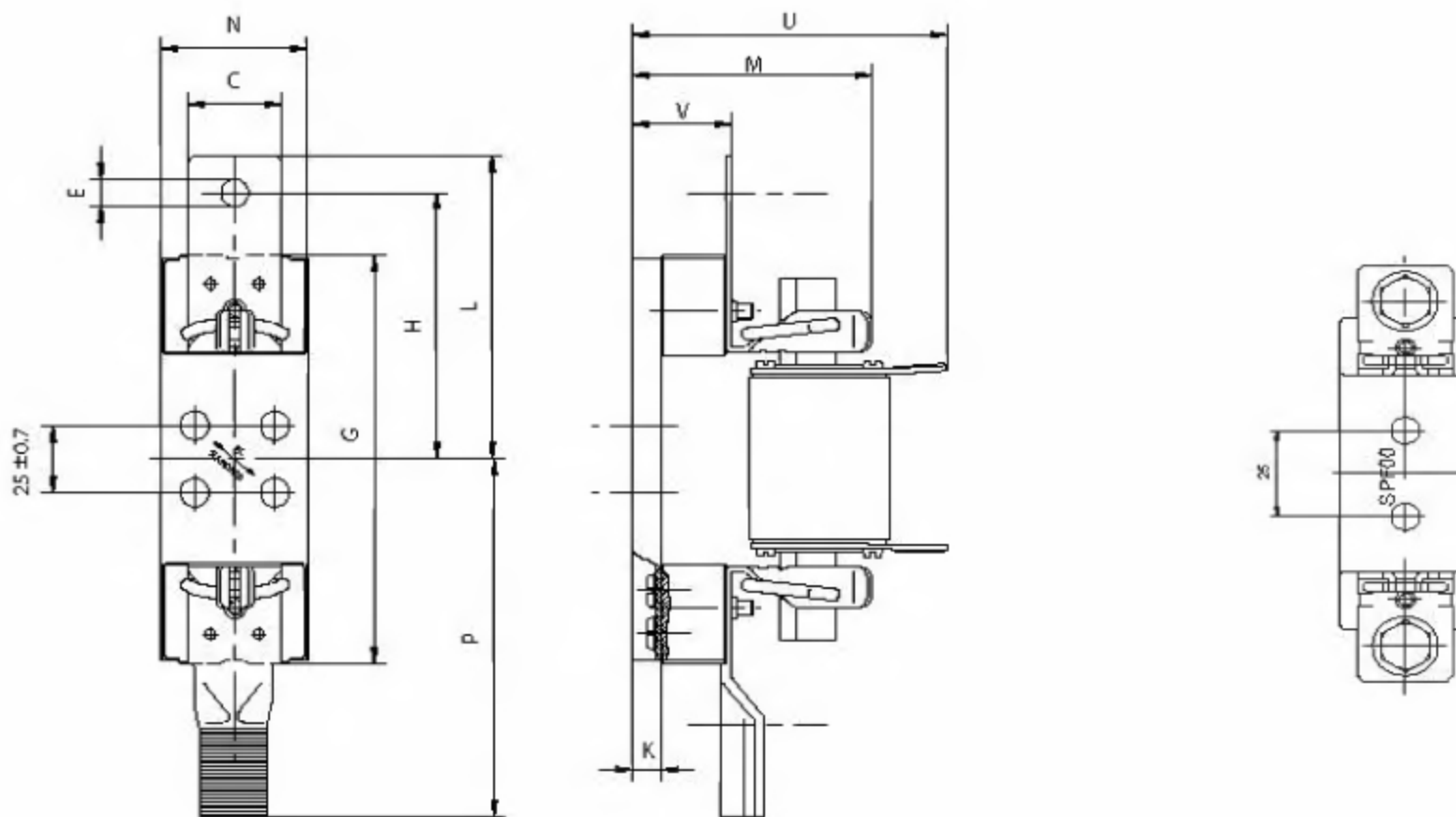


typ K2



JEDNOPÓLOVÉ POJISTKOVÉ SPODKY S OCELOVOU ZÁKLADNOU

Rozměry



Jednopolové pojistkové spodky SPF...

Typ	C	E	G	H	K	L	M	N	P	U	V
[mm]											
SPF00 --	25	∅9	90	50	5,5	60,2	58,5	34	-	84	25
SPF00 MM	25	M8	90	50	5,5	60,2	58,5	34	-	84	25
SPF00 MV	25/-	M8/-	90	50/-	5,5	60,2/-	58,5	34	-/80,5	84	25
SPF00 VV	-	-	90	-	5,5	-	58,5	34	80,5	84	25
SPF1 --	35	∅11	153	87,5	11	100	84	55	-	108	35
SPF1 SS	35	∅11	153	87,5	11	100	84	55	-	108	35
SPF1 MM	35	M10	153	87,5	11	100	84	55	-	108	35
SPF1 SW	35/-	∅11/-	153	87,5/-	11	100/-	84	55	-/110	108	35
SPF1 MW	35/-	M10/-	153	87,5/-	11	100/-	84	55	-/110	108	35
SPF1 WW	-	-	153	-	11	-	84	55	110	108	35
SPF2 --	35	∅11	153	100	11	114	90	55	-	116	35
SPF2 SS	35	∅11	153	100	11	114	90	55	-	116	35
SPF2 MM	35/-	M10	153	100	11	114	90	55	-	116	35
SPF2 SW	35/-	∅11/-	153	100/-	11	114/-	90	55	-/114	116	35
SPF2 MW	35/-	M10/-	153	100/-	11	114/-	90	55	-/114	116	35
SPF2 WW	-	-	153	-	11	-	90	55	114	116	35
SPF3 --	40	∅11	153	105	11	119	92	55	-	122	35
SPF3 SS	40	∅11	153	105	11	119	92	55	-	122	35
SPF3 MM	40	M10	153	105	11	119	92	55	-	122	35

JEDNOPÓLOVÝ POJISTKOVÝ SPODEK S OCELOVOU ZÁKLADNOU PRO POJISTKOVÉ VLOŽKY NH3C

Jednopolový pojistkový spodek SHF3C je určen pro pojistkovou vložku NH3C. Základna je vyrobena z ocelového plechu povrchově upraveného zinkochromátováním. Nosiče

kontaktů jsou ze steatitu s vysokou mechanickou pevností. Svorkové šrouby nejsou součástí dodávky.



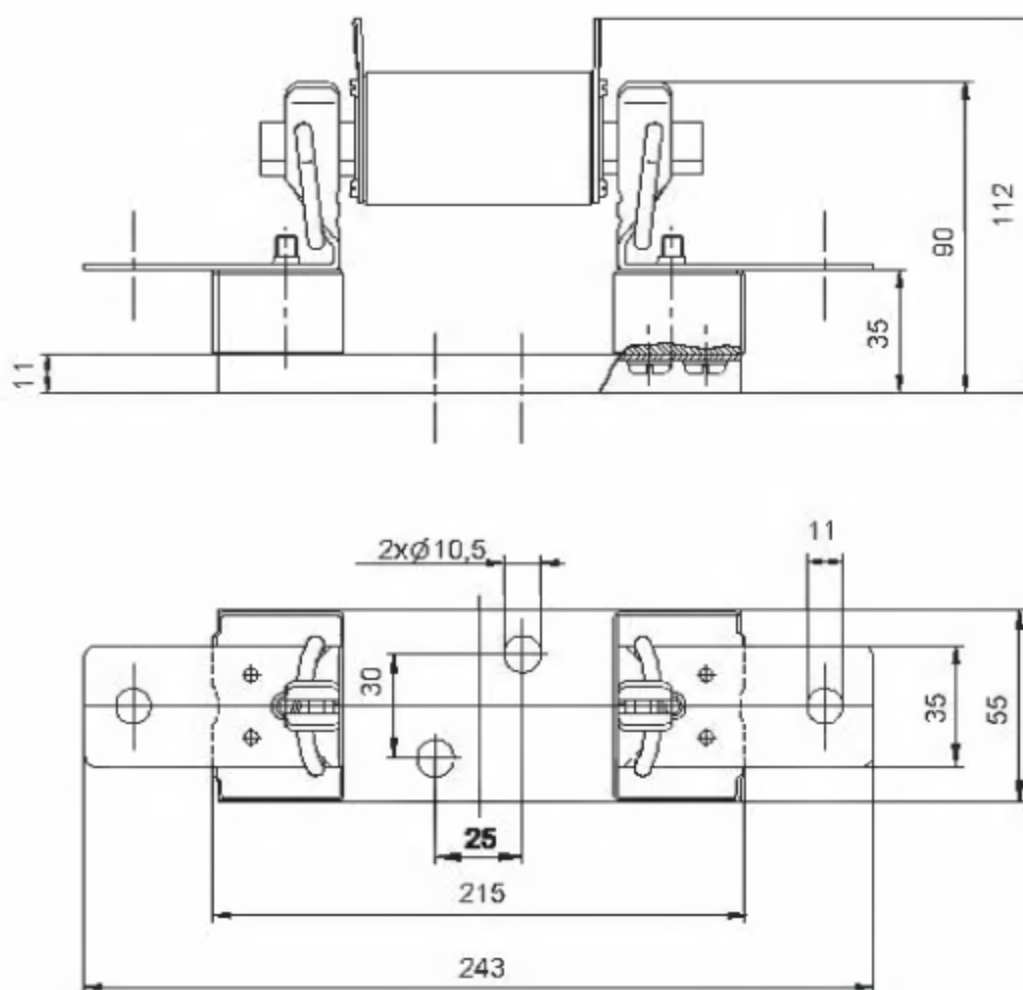
Pojistkový spodek jednopólový s ocelovou základnou typu SHF3C

Velikost	I_n [A]	Typ	Kód výrobku	Hmotnost [kg]	Balení [ks]
3C	400	SHF3C	08980	0,81	1

Parametry

Typ	SHF3C	
Jmenovitý proud	I_n	400 A
Velikost		3C
Velikost pojistkových vložek		3C
Max. ztráty pojistkových vložek	P_v	45 W
Jmenovité napětí	U_n	1000 V a.c.
Krytí		IP00
Normy		DIN 43 620/5

Rozměry



NULOVÉ MŮSTKY



Nulové můstky umožňují propojení vodičů N a PEN zejména v třífázových obvodech. Vyrábějí se ve velikostech 00, 1 a 2. Mohou sloužit i jako rozbočovací svorkovnice N a PE menších průřezů. Proudové části jsou zhotoveny z mědi opatřené kvalitní povrchovou úpravou.

- Izolační základna SNB00 je vyrobena z lisovací hmoty s vysokou mechanickou pevností a dobrou tepelnou odolností.
- Základna SNF je vyrobena z ocelového plechu, pokovená, se steatitovými nosiči proudovodných částí.

Nulové můstky SNB, SNF

Velikost	I_n [A]	Počet pólů	Typ	Kód výrobku	Hmotnost [kg]	Balení [ks]
00	160	1	SNB00 --	11803	0,14	3
			SNB00 MM	07412	0,14	3
			SNB00 VV	11868	0,14	3
			SNB00 MV	15576	0,14	3
00	160	1	SNF00 -- *)	07411	0,2	3
			SNF00 MM	11802	0,2	3
			SNF00 VV	09707	0,2	3
			SNF00 MV	10191	0,2	3
1	250	1	SNF1 -- **)	10406	0,59	3
2	400	1	SNF2 -- **)	10407	0,67	3

*) Nulové můstky SNB00, SNF00 se dodávají vždy se zalisovanými maticemi a svorkovými šrouby. U označení bez symbolu "--" jsou šrouby pouze příložené.
**) Označení kde nejsou šrouby příložené.

Parametry

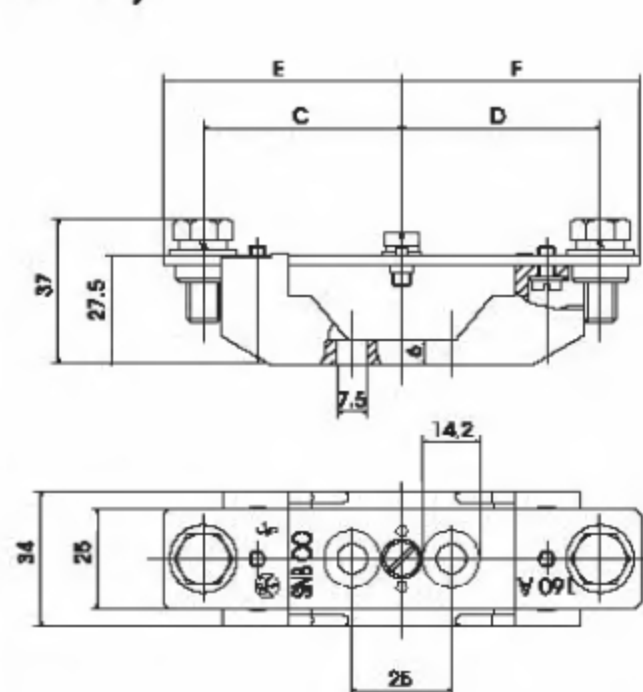
Typ	SNB00	SNF00	SNF1	SNF2
Jmenovité napětí	U_n 690 V	690 V	690 V	690 V
Normy	ČSN EN 60269-1; ČSN 35 4701-2-1; IEC 60269-1, 2-1; DIN 43620			
Odbočovací svorky	1xM5	1xM5	2xM5	2xM5
Hlavní připojovací průřez	2,5 ÷ 70 mm ²	2,5 ÷ 70 mm ²	25 ÷ 185 mm ²	95 ÷ 240 mm ²
Odbočovací průřez	1x(1,5 ÷ 6 mm ²) Cu 1x(2,5 ÷ 6 mm ²) Al	1x(1,5 ÷ 6 mm ²) Cu 1x(2,5 ÷ 6 mm ²) Al	2x(2,5 ÷ 10 mm ²) Al, Cu	2x(2,5 ÷ 10 mm ²) Al, Cu
Certifikační značky				

Kombinace smýčkovacích průřezů pro odbočovací svorky u SNF1, SNF2

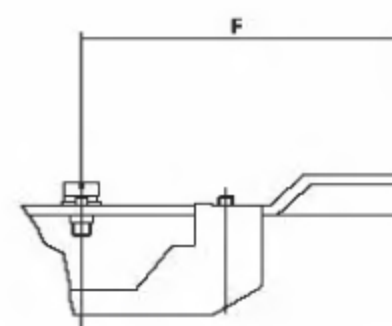
Průřez	2,5 mm ²		4 mm ²		6 mm ²		10 mm ²	
	Pevný	Slaněný	Pevný	Slaněný	Pevný	Slaněný	Pevný	Slaněný
2,5 mm ²	X		X	X				
4 mm ²	X		X		X	X		
6 mm ²			X		X		X	X
10 mm ²					X		X	

x* označuje dovolenou kombinaci

Rozměry



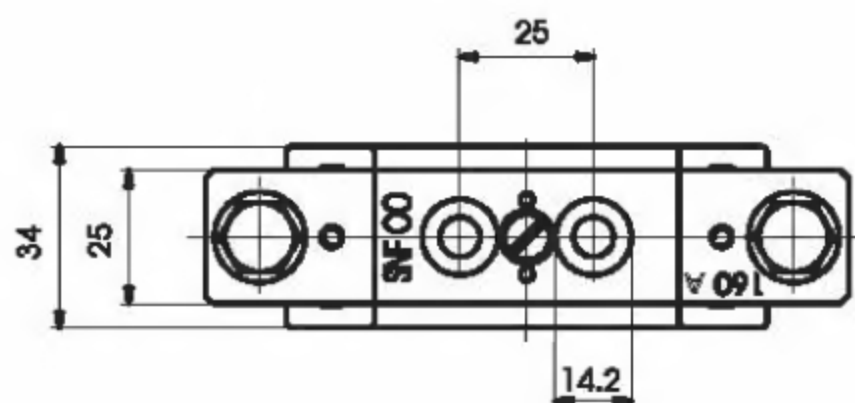
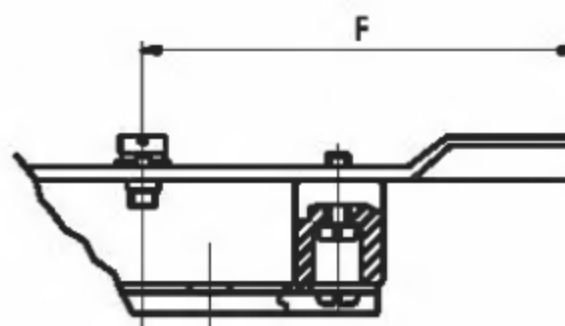
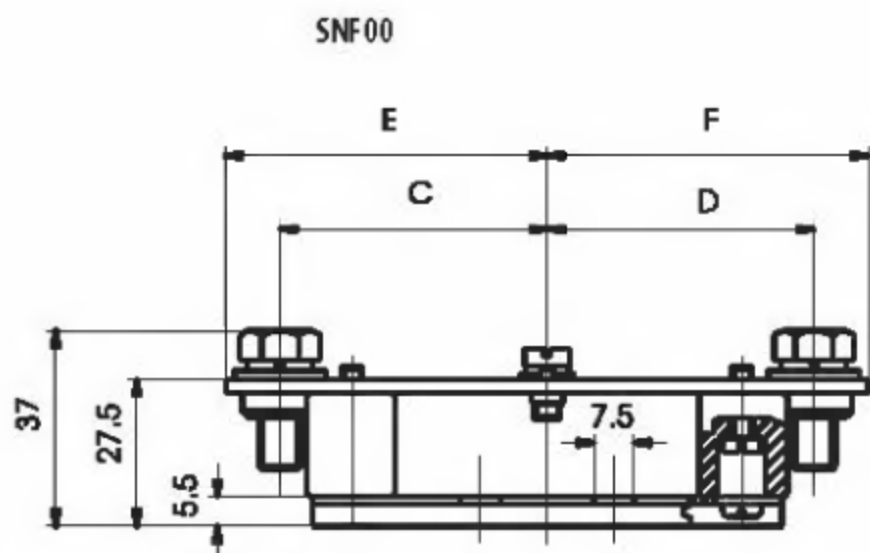
SNB00



Typ	C	D	E	F
	[mm]			
SNB00 --	50 ± 0,75	50 ± 0,75	60,2	60,2
SNB00 MM	50 ± 0,75	50 ± 0,75	60,2	60,2
SNB00 MV	50 ± 0,75	-	60,2	60,2

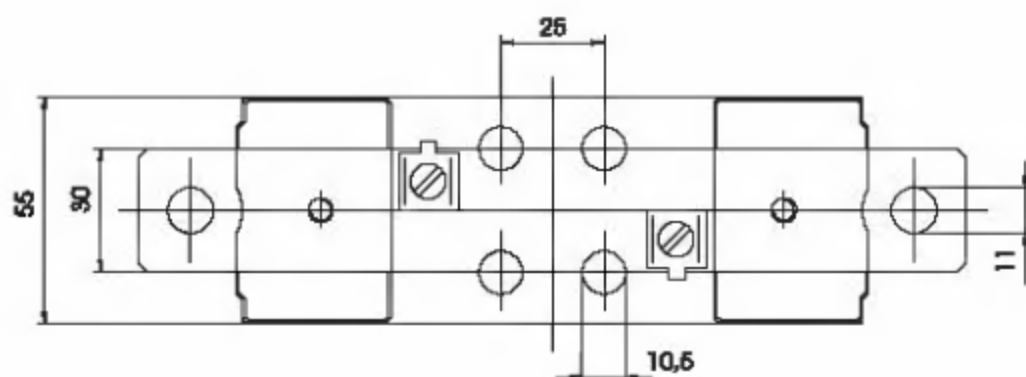
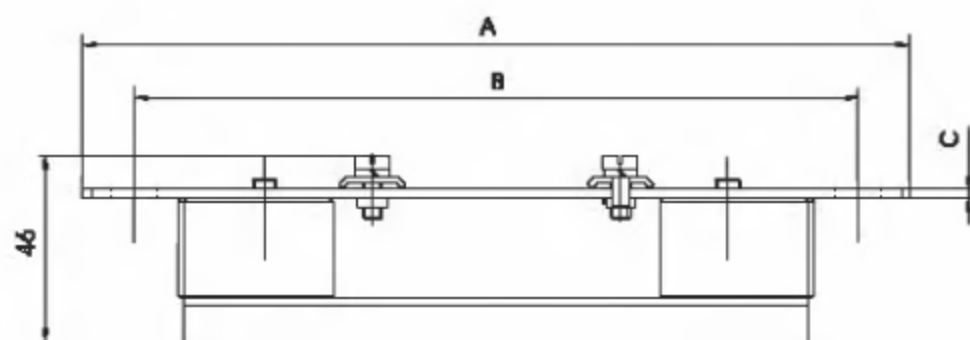
NULOVÉ MŮSTKY

Rozměry



Typ	C	D	E	F
	[mm]			
SNF00 --	50 ± 0,75	50 ± 0,75	60,2	60,2
SNF00MM	50 ± 0,75	50 ± 0,75	60,2	60,2
SNF00MV	50 ± 0,75	-	60,2	80,5

SNF1,2



Typ	A	B	C
	[mm]		
SNF1	200	175	2,5
SNF2	228	200	3,5

V – TŘMENY A JEJICH KRYTY

Třmeny tvaru V jsou určeny pro připojování vodičů k proudovodným praporcům typu „V“ a „W“.

- Snadná montáž
- Bez mechanické úpravy vodiče.


V-třmen

Typ	Kód výrobku	Hmotnost [kg]	Balení [ks]
4836 N-S	07383	0,041	1

V-třmen

Typ	Kód výrobku	Hmotnost [kg]	Balení [ks]
4835 N	09253	0,082	1

V-třmen

Typ	Kód výrobku	Hmotnost [kg]	Balení [ks]
4835 N-240	07385	0,085	1

V-třmen

Typ	Kód výrobku	Hmotnost [kg]	Balení [ks]
5836-2 x 70	07382	0,078	1

V-třmen

Typ	Kód výrobku	Hmotnost [kg]	Balení [ks]
5837-2 x 240	07386	0,167	1

Příslušenství

Popis	Typ	Kód výrobku	Pro třmeny	Hmotnost [kg]	Balení [ks]
Izolační kryty třmenů	4834SK	00021	4835 N, 4835 N-240	0,009	1
	4836SK	00022	4836 N-S	0,004	1

V – TŘMENY A JEJICH KRYTY**Parametry**

Typ	Průřez vodiče [mm ²]	Použití ve svorce tvaru V	Utahovací moment [Nm]	Rozměry [mm]	Vodiče
4836 N-5	sm 35 ÷ 95; se 50 ÷ 120; rm 10 ÷ 50; re 10 ÷ 50	V	12 ÷ 15	27 x 37 x 18	Cu nebo Al
4835 N	sm 50 ÷ 185; se 50 ÷ 240; rm 35 ÷ 70; re 35 ÷ 70	W	22 ÷ 23	34 x 49 x 23	Cu nebo Al
4835 N-240	sm 70 ÷ 240; se 95 ÷ 300; rm 50 ÷ 185; re 70 ÷ 240	W	25	34 x 49 x 22	Cu nebo Al
5836-2 x 70	sm 2x35 ÷ 70; se 2x50 ÷ 95; rm 2x25 ÷ 70; re 2x35 ÷ 95	V	12 ÷ 15	27 x 52 x 18	Cu nebo Al
5837-2 x 240	sm 2x95 ÷ 240; se 2x120 ÷ 300; rm 2x50 ÷ 185; re 2x70 ÷ 240	W	25	35 x 75 x 22	Cu nebo Al

Typy jádra kabelů

Typ jádra	Sektorový vodič slaněný sm	Sektorový vodič plný se	Kruhový vodič slaněný rm	Kruhový vodič plný re
Tvar jádra				

POJISTKOVÁ DRŽADLA

Pojistková držadla slouží k manipulaci s pojistkovými vložkami pod napětím avšak bez proudu.

Typ D1PH

Je vybaven izolačními postranicemi, které zabraňují nahodilému dotyku, hlavně v případě, kdy mezi pojistkovými spodky nejsou namontovány izol. přepážky. Určeno pro jednopólové pojistkové spodky bez krajních přepážek

Typ DPM

Jde o držadlo DP, které je vybaveno ochrannou manžetou pro zvýšení bezpečnosti obsluhy při manipulaci s pojistkovými vložkami. Manžeta je vyrobena z hovězí kůže.

Typ DP

Je určen pro manipulaci s pojistkovými vložkami v jedno i třífázových pojistkových spodcích, které jsou vybaveny izolačními přepážkami.


Pojistkové držadlo typu D1PH

Typ	Kód výrobku	Hmotnost [kg]	Balení [ks]
D1PH	06405	0,52	1

Pojistkové držadlo typu DP

Typ	Kód výrobku	Hmotnost [kg]	Balení [ks]
DP	07372	0,22	1

Pojistkové držadlo typu DPM

Typ	Kód výrobku	Hmotnost [kg]	Balení [ks]
DPM	07373	0,52	1

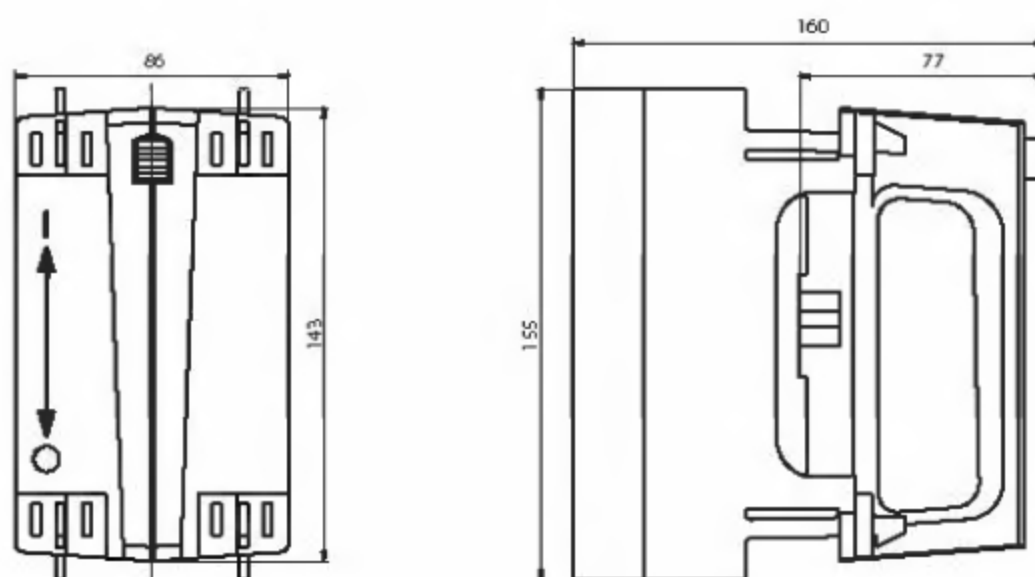
Parametry

Typ	D1PH	DP	DPM
Velikost pojistkových vložek	000, 00, 1, 2, 3	000, 00, 1, 2, 3	000, 00, 1, 2, 3
Izolační napětí	U_i	1000 V a.c.	1000 V a.c.
Normy	-	CSN EN 60 269-1,2; CSN 35 4701-2-1; IEC 60 269-1,2-1	
Certifikační značky	-		

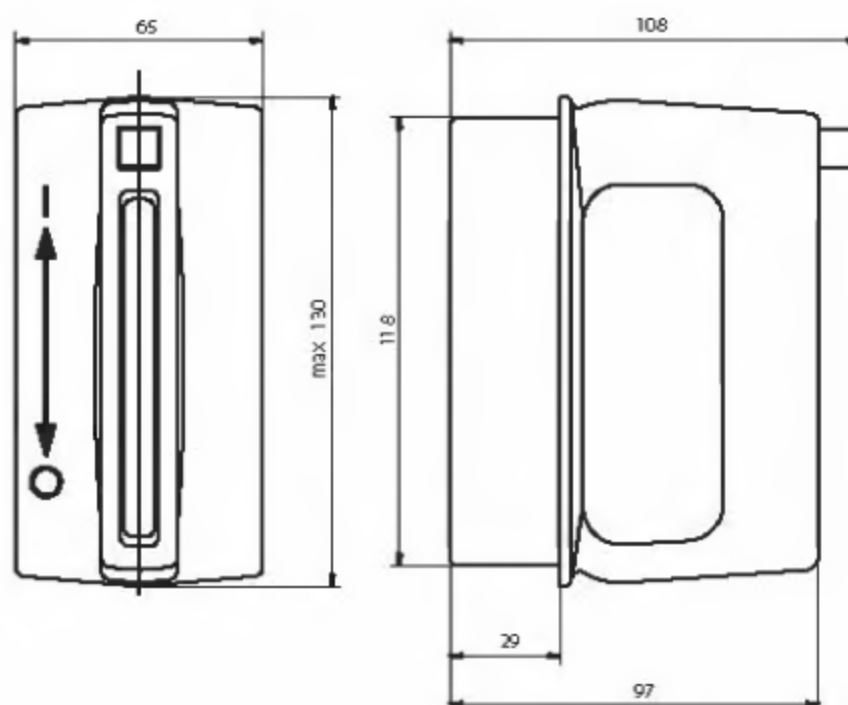
POJISTKOVÁ DRŽADLA

Rozměry

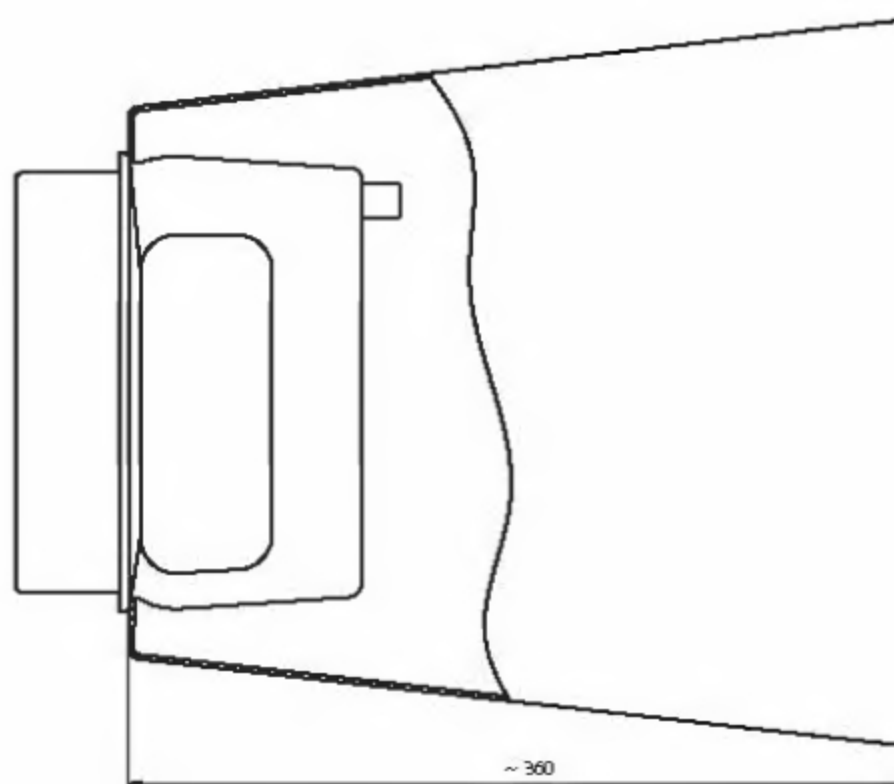
D1PH



DP



DPM



PŘECHODOVÉ SVORKY



Přechodové svorky jsou určeny pro převod ze svorky šroubové na svorku typu „V“ nebo „W“.

Přechodové svorky typu V

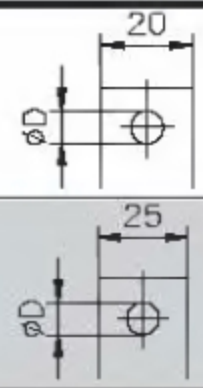
Typ	Kód výrobku	Hmotnost [kg]	Balení [ks]	Proudové zatížení
V8	07387	0,030	15	160 A
V10	13146	0,030	15	160 A

Přechodové svorky typu W

Typ	Kód výrobku	Hmotnost [kg]	Balení [ks]	Proudové zatížení
W10	07388	0,044	12	400 A
W12	07389	0,042	12	400 A

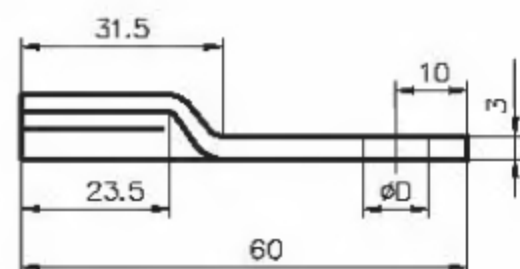
Parametry

Typ	Pro třmeny	Průměr otvoru - D	Prošroub
V8	4836 N-S, 5836-2x70	9	M8
V10	4836 N-S, 5836-2x70	11	M10
W10	4835 N, 4835 N-240, 5837-2x240	11	M10
W12	4835 N, 4835 N-240, 5837-2x240	12,5	M12

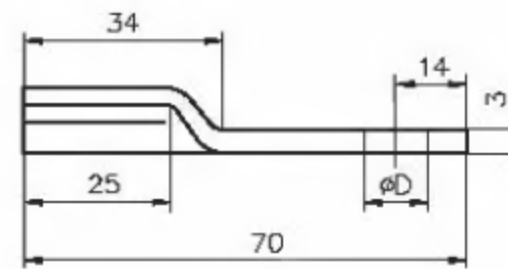


Rozměry

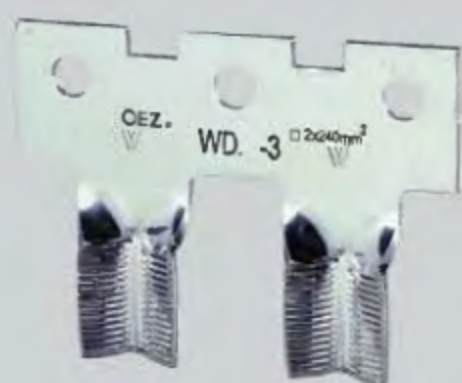
typ „V“



typ „W“



PŘECHODOVÉ SVORKY



Přechodové svorky typu WD. - 1

Typ	Kód výrobku	Hmotnost [kg]	Balení [ks]
WD8-1	08749	0,11	12
WD10-1	08750	0,11	12

Přechodové svorky typu WD. - 2

Typ	Kód výrobku	Hmotnost [kg]	Balení [ks]
WD8-2	08751	0,11	12
WD10-2	08752	0,12	12

Přechodové svorky typu WD. - 3

Typ	Kód výrobku	Hmotnost [kg]	Balení [ks]
WD8-3	08753	0,130	6
WD10-3	08754	0,160	12

Parametry

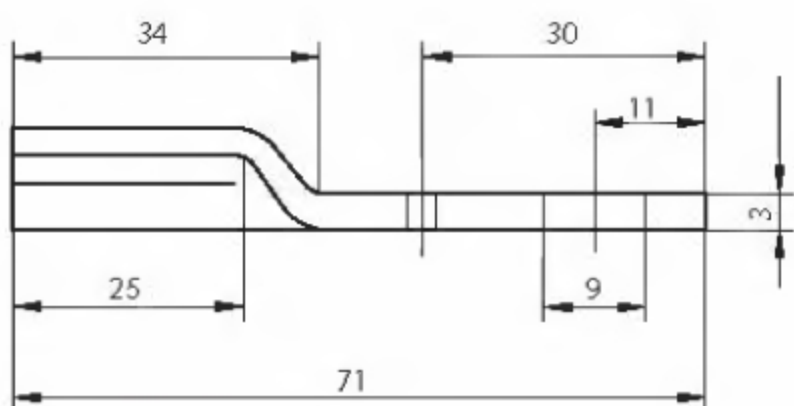
Typ	Protřmeny	Použití	Průměr otvoru-D	Pro šroub	
WD8-1	4835 N, 4835 N-240, 5837-2x240	SPF00, SPB00	9	M8	
WD10-1	4835 N, 4835 N-240, 5837-2x240	SPF1, SPF2, SPF3 SPB1, SPB2	11	M10	
WD8-2	4835 N, 4835 N-240, 5837-2x240	2xSPF00, 2xSPB00	9	M8	
WD10-2	4835 N, 4835 N-240, 5837-2x240	2xSPF1, 2xSPF2 2xSPB1, 2xSPB2	11	M10	
WD8-3	4835 N, 4835 N-240, 5837-2x240	S3PB00, 3xSPF00, 3xSPB00	9	M8	
WD10-3	4835 N, 4835 N-240, 5837-2x240	S3PB1, 3xSPF1, 3xSPF2* 3xSPB1, 3xSPB2	11	M10	

* Pouze s pojistkovou vložkou od OEZ s.r.o.

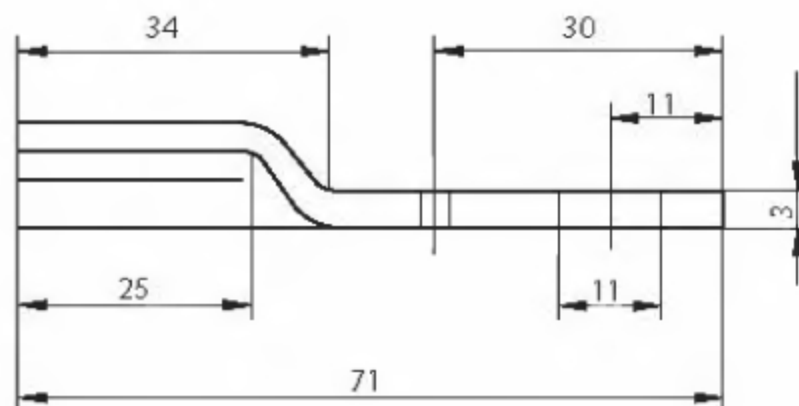
PŘECHODOVÉ SVORKY

Rozměry

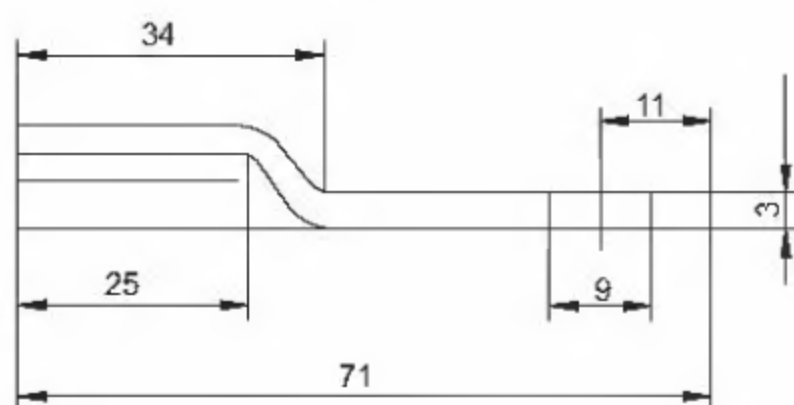
WD8-1



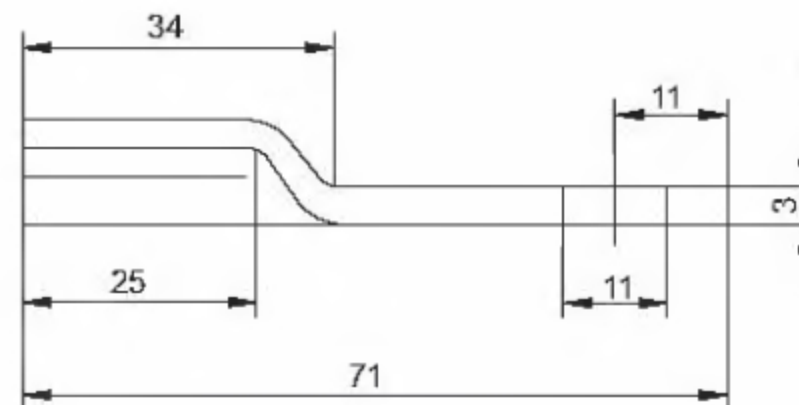
WD8-2, WD10-2



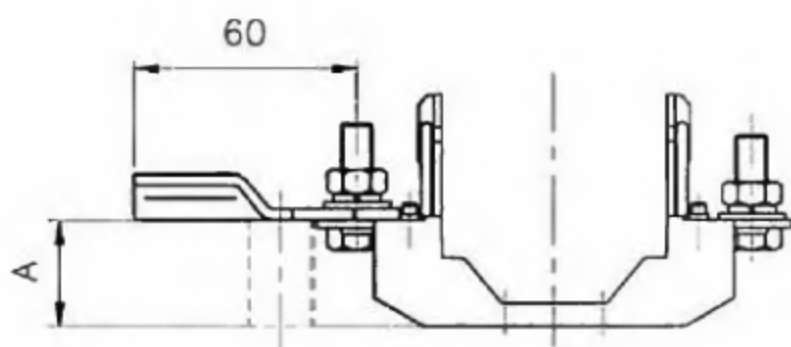
WD10-1



WD8-3, WD10-3



Doporučená podpěra pro WD8, WD10



Výška podpěry pro typ	Rozměry [mm] A
SPF00	27
SPB00	21,7

ŘADOVÉ POJISTKOVÉ ODPÍNAČE **VARIUS** PRO NOŽOVÉ POJISTKOVÉ VLOŽKY VELIKOSTI 000

Řadový pojistkový odpínač FH000 je určen pro nožové pojistkové vložky velikosti 000. Umožňuje bezpečně odpnat nejen jmenovité proudy, ale i nadproudy až do 8 násobku jmenovitého proudu. Jedno provedení tohoto

odpínače umožňuje dálkově signalizovat stav pojistek, a to v každém pólu samostatně. K signalizaci se využívá standardních ukazatelů stavu nožových pojistek.

- Vybaveno štítkem pro popis jištěného obvodu.
- Měřicí otvory ve víku.
- Svorky lze doplnit nástavci pro připojení vodičů o průřezu do 95 mm².
- Možnost uzamčení víka odpínače.

Upevnění:

- Přimo na desku pomocí šroubů.
- Na lištu podle DIN EN 50 022 šířky 35 mm.
- Na přípojnice o rozteči 60 mm pomocí adaptéru.



Pojistkový řadový odpínač do 160A

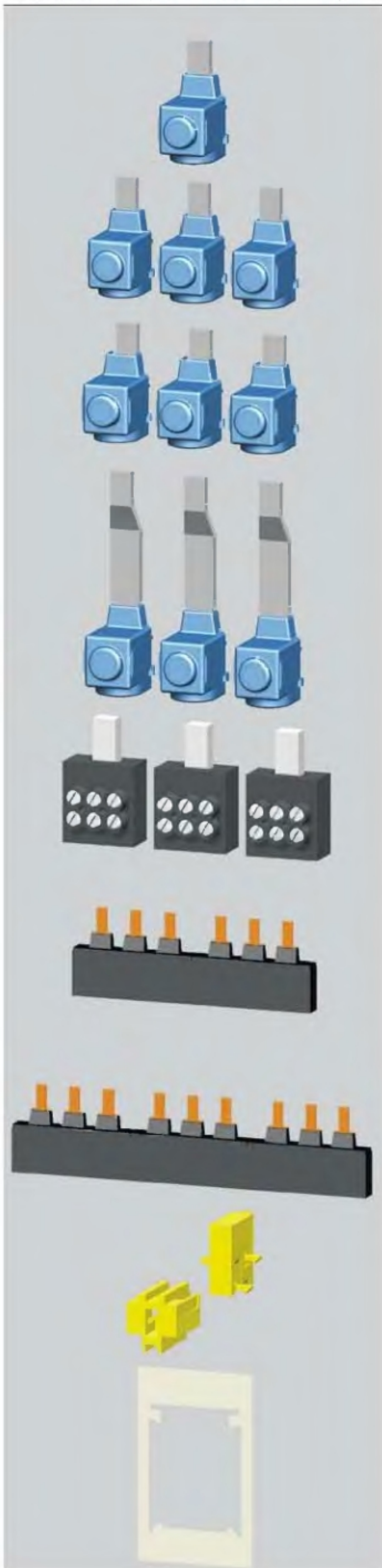
Typ	Kód výrobku	Provedení	Hmotnost [kg]	Balení [ks]
FH000-1A/T	11899	jednopolový, provedení s třmenovými svorkami pro 1,5 – 50 mm ²	0,250	1
FH000-3A/T	12362	třípolový, provedení s třmenovými svorkami pro 1,5 – 50 mm ²	0,620	1

FH000-1S/T	14000	jednopolový, se signalizací stavu pojistek, konektor s kabelem v délce 1 m, s třmenovými svorkami pro 1,5 – 50 mm ² , víko odpínače se signalizací lze objednat jako náhradní díl	0,260	1
FH000-3S/T	11901	třípolový, se signalizací stavu pojistek, konektor s kabelem v délce 1 m, s třmenovými svorkami pro 1,5 – 50 mm ² , víko odpínače se signalizací lze objednat jako náhradní díl	0,630	1

FH000-3SB/T	13695	třípolový, se signalizací stavu pojistek, konektor není opatřen kabelem, umožňuje libovolné zapojení dle potřeb uživatele, s třmenovými svorkami pro 1,5 – 50 mm ²	0,625	1
-------------	-------	-------------------------------------------------------------------------------------------------------------------------------------------------------------------------------	-------	---

FH000-1A/N	13696	jednopolový, skládá se z provedení FH000-1A/T + 2 ks připojovacích nástavců CS-FH000-1NP95 (pro horní a dolní svorky odpínače)	0,380	1
FH000-3A/N	13698	třípolový, skládá se z provedení FH000-3A/T + 1 sada připojovacích nástavců CS-FH000-3NP95 (pro dolní svorky) + 1 sada připojovacích nástavců CS-FH000-3NV95 (pro horní svorky a pro komplet s propojovacími lištami)	0,980	1

FH000-1S/N	13697	jednopolový, se signalizací stavu pojistek, konektor s kabelem v délce 1 m, skládá se z provedení FH000-1S/T + 2 ks připojovacích nástavců CS-FH000-1NP95 (pro horní a dolní svorky odpínače), víko odpínače se signalizací lze objednat jako náhradní díl	0,400	1
FH000-3S/N	13699	třípolový, se signalizací stavu pojistek, konektor s kabelem v délce 1 m, skládá se z provedení FH000-3S/T + 1 sada připojovacích nástavců CS-FH000-3NP95 (pro dolní svorky) + 1 sada připojovacích nástavců CS-FH000-3NV95 (pro horní svorky a pro komplet s propojovacími lištami), víko odpínače se signalizací lze objednat jako náhradní díl	1,000	1

ŘADOVÉ POJISTKOVÉ ODPÍNAČE *VARIUS* PRO NOŽOVÉ POJISTKOVÉ VLOŽKY VELIKOSTI 000

Připojovací sady

Popis	Typ	Kód výrobku	Hmotnost [kg]	Balení [ks]
Připojovací nástavec s přímým praporkem pro připojení vodičů Cu/AL o průřezu 35 – 95 mm ² k odpínači FH000-1..T (horní nebo dolní svorku), možnost zapojení dvou slaněných vodičů 35 mm ²	CS-FH000-1NP95	14378	0,020	1
Připojovací nástavec s přímým praporkem - sada 3ks pro připojení vodičů Cu/AL o průřezu 35 – 95 mm ² k odpínači FH000-3..T (horní + dolní svorky), možnost zapojení dvou slaněných kabelů 35 mm ²	CS-FH000-3NP95	13740	0,060	1
Připojovací nástavec s vyhnutým praporkem - sada 3 ks pro připojení vodičů Cu/AL o průřezu 35 – 95 mm ² k odpínači FH000-3..T (horní svorky) využití pro komplet s propojovacími lištami S-3L-xFH000, možnost zapojení dvou slaněných vodičů 35 mm ² + montáž ze zadní strany odpínače	CS-FH000-3NV95	13742	0,060	1
Připojovací nástavec s prodlouženým praporkem - sada 3 ks pro připojení vodičů Cu/AL o průřezu 35 – 95 mm ² k odpínači FH000-3..T, využití pro komplet s propojovacími lištami S-3L-xFH000, možnost zapojení dvou slaněných vodičů 35 mm ² , výhodou je montáž z přední strany odpínače	CS-FH000-3ND95	15589	0,100	1
Připojovací nástavce pro 3 ks vodičů - sada 3 ks o průřezu 10 mm ² ke každému pólu odpínače, pouze Cu vodič	N3x10-FH000	14127	0,060	1
Příslušenství				
Propojovací lišta pro 2 třípólové přístroje, do jedné svorky odpínače lze zapojit lištu a jeden tuhý vodič Cu o průřezu do 25 mm ² nebo nástavec s vyhnutým nebo prodlouženým praporkem, celkové proudové zatížení lišty do 225 A	S-3L-2xFH000	14128	0,260	1
Propojovací lišta pro 3 třípólové přístroje, do jedné svorky odpínače lze zapojit lištu a jeden tuhý vodič o průřezu Cu do 25 mm ² nebo nástavec s vyhnutým nebo s prodlouženým praporkem - při napájení ze středu lišty je proudové zatížení 225 A - při napájení z jedné strany lišty je proudové zatížení prvního odpínače do 225 A, druhého odpínače 160 A a třetího odpínače pouze do 65 A	S-3L-3xFH000	14129	0,440	1
Sestavovací sada k sestavení dvoupólového nebo čtyřpólového odpínače	OD-FH000-SS24	14136	0,008	1
Krycí rámeček pro FH000-3...	OD-FH000-KR	12928	0,018	1

ŘADOVÉ POJISTKOVÉ ODPÍNAČE **VARIUS** PRO NOŽOVÉ POJISTKOVÉ VLOŽKY VELIKOSTI 000



Příslušenství

Popis	Typ	Kód výrobku	Hmotnost [kg]	Balení [ks]
Uzamykací vložka pro uzamknutí víka odpínače pro FH000-1... a FH000-3..., max. průměr dířku závěsného oka zámku je 4,5 mm, visací zámek není součástí dodávky	VU-LSN	09087	0,006	1

Adaptér pro přípojnice s roztečí 60 mm, tloušťka přípojnic 5 ÷ 12 mm, šířka přípojnic 12 ÷ 32 mm, pro třípólový odpínač FH000-3... univerzální pro kabelový vývod z odpínače dolů nebo nahoru	0D-FH000-AL60	18643	1,390	1
------------------------------------------------------------------------------------------------------------------------------------------------------------------------------------------------------	---------------	-------	-------	---

Kryt přípojovacího prostoru adaptéru 0D-FH000-AL60, shodný pro horní i dolní prostor dle zvolené pozice kabelového vývodu	0D-FH000-KPA	18652	0,038	1
----------------------------------------------------------------------------------------------------------------------------------	--------------	-------	-------	---

Dálková signalizace polohy víka odpínače pro FH000-1... a FH000-3... s kabelem v délce 1 m, možnost montáže až 2 signalizace na je den odpínač, při použití 0D-FH-SK se snižuje U_{mp} na 4 kV (zapojení viz schéma)	0D-FH-SK	12929	0,038	1
-------------------------------------------------------------------------------------------------------------------------------------------------------------------------------------------------------------------------------	----------	-------	-------	---

Zábrana před nebezpečným dotykem pro FH000-1...	0D-FH000-Z1	15185	0,005	1
--------------------------------------------------------	-------------	-------	-------	---

Zábrana před nebezpečným dotykem pro FH000-3...	0D-FH000-Z3	15186	0,008	1
--------------------------------------------------------	-------------	-------	-------	---

ŘADOVÉ POJISTKOVÉ ODPÍNAČE **VARIUS** PRO NOŽOVÉ POJISTKOVÉ VLOŽKY VELIKOSTI 000

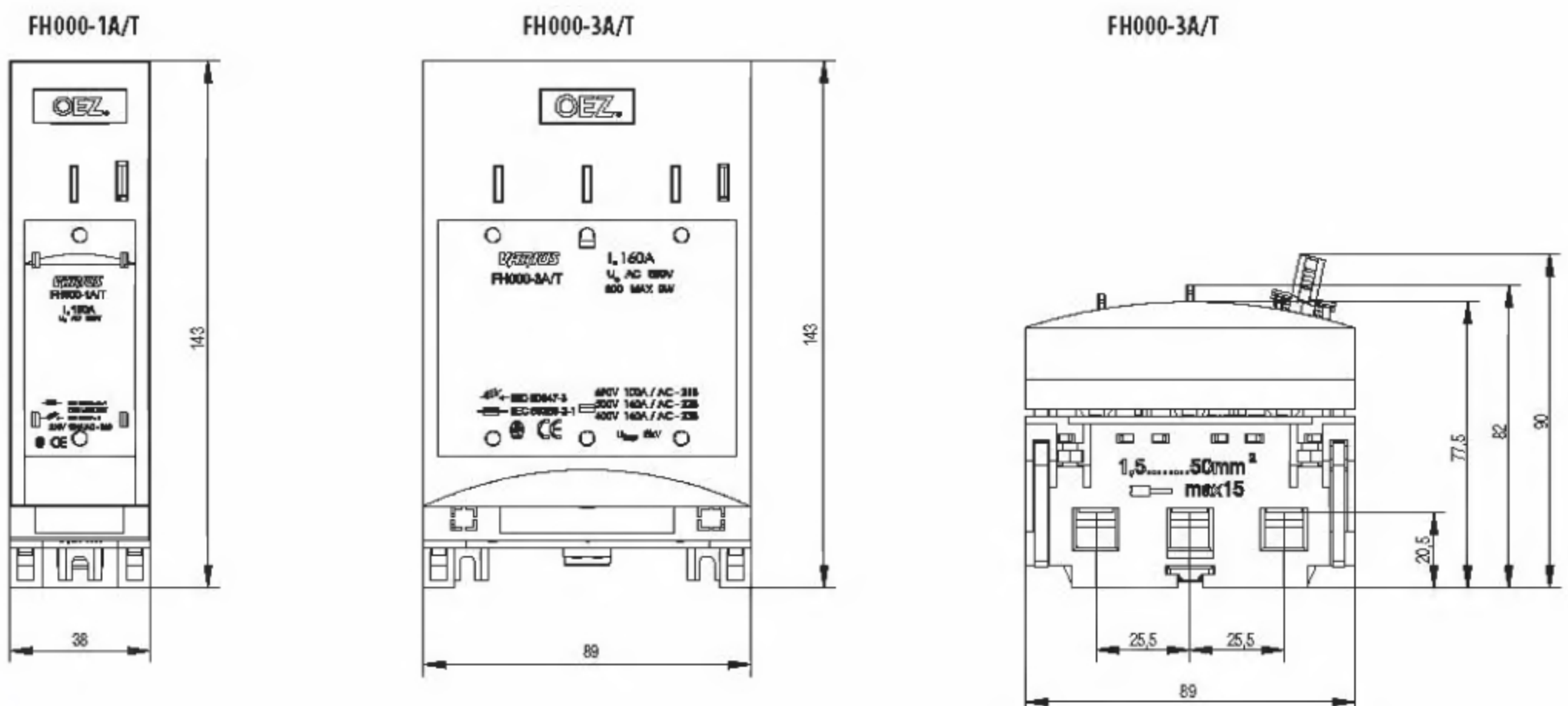
Parametry

Typ		FH000
Jmenovité napětí	U_e	690V
Jmenovitý proud	I_e	160 A
Kategorie užití		400V a.c.
		AC-23B
		500V a.c.
		AC-22B
		690V a.c.
	AC-21B	
	250V d.c.	
	DC-22B	
	440V d.c.	
	DC-20B	
Tepelný proud s pojistkovou vložkou	I_n	160 A
Jmenovitý kmit očet	f	40 – 60 Hz
Jmenovité izolační napětí	U_i	800 V a.c.
Podmíněný zkratový proud (efektivní hodnota)		400V a.c./160 A
		120 kA
		500V a.c./100 A
		120 kA
	690V a.c./100 A	
	80 kA	
	500V a.c./160 A	
	50 kA	
Impulzní výdržné napětí	U_{in}	8 kV pro FH000-.A/.
Velikost pojistkové vložky		000
Max. ztráty pojistkové vložky	P_v	9W
Ztráty při I_n bez pojistkové vložky	P_v	7W
Elektrická trvanlivost	pracovní cykly	300 při 100 A 200 při 160 A
Mechanická trvanlivost	pracovní cykly	2000
Krytí zepředu, přístroj zabudován, víko zavřeno (bez vylomených měřících otvorů)		IP 30
Krytí zepředu, přístroj zabudován, víko otevřeno		IP 20
Pracovní teplota okolí		-25 – +55 °C
Pracovní nadmořská výška		max. 2000 m
Stupeň znečištění		3
Kategorie přepětí pro 690V a.c.		III
Seizmická odolnost		0,25 – 50 Hz/3g
Dotahovací moment vývodních svorek		3 – 3,5 Nm
Normy		IEC 60 947-1, -3 EN 60 947-1, -3

Certifikační značky



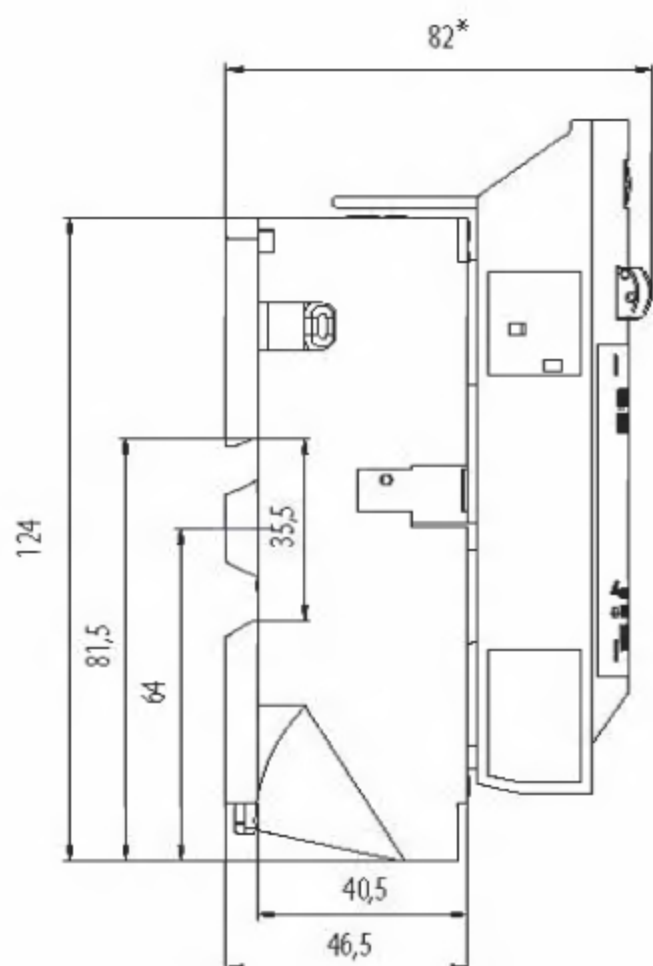
Rozměry



ŘADOVÉ POJISTKOVÉ ODPÍNAČE **VARIUS** PRO NOŽOVÉ POJISTKOVÉ VLOŽKY VELIKOSTI 000

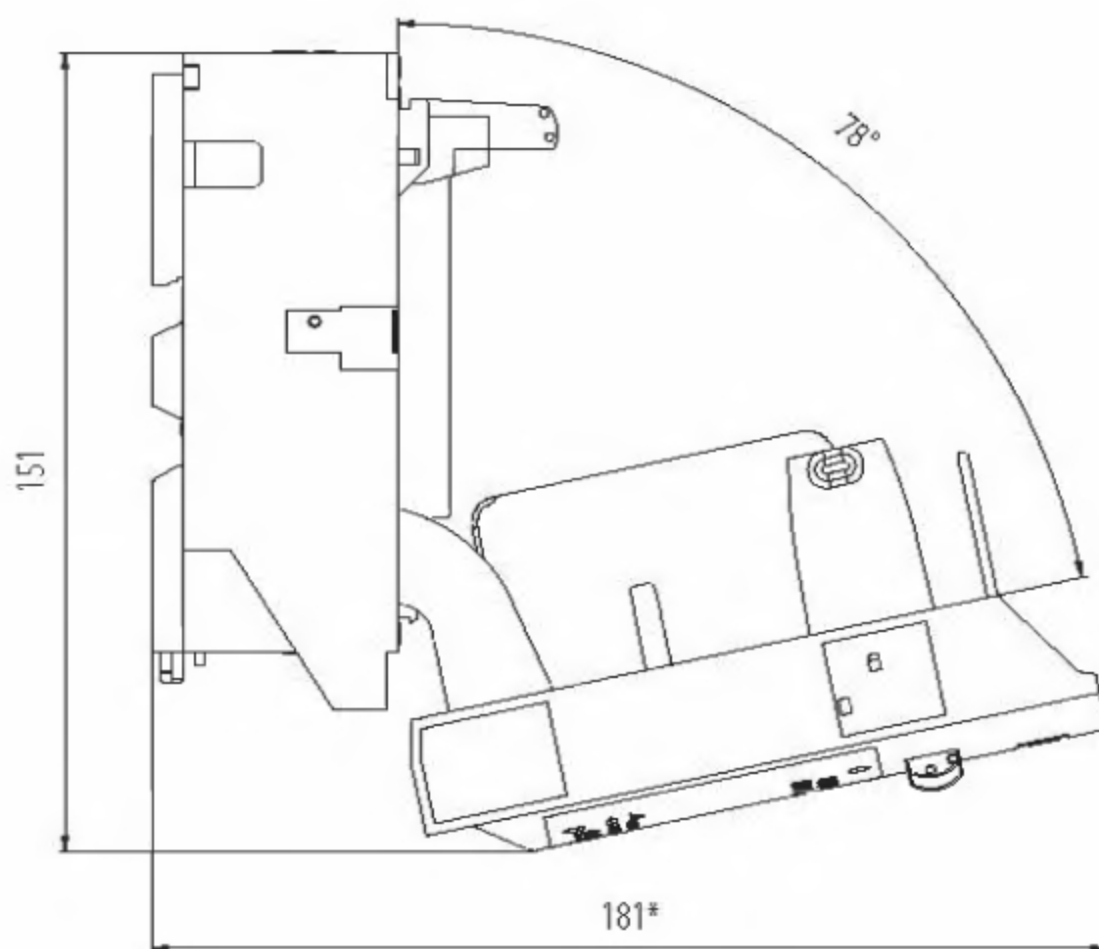
Rozměry

FH000-1A/T a FH000-3A/T



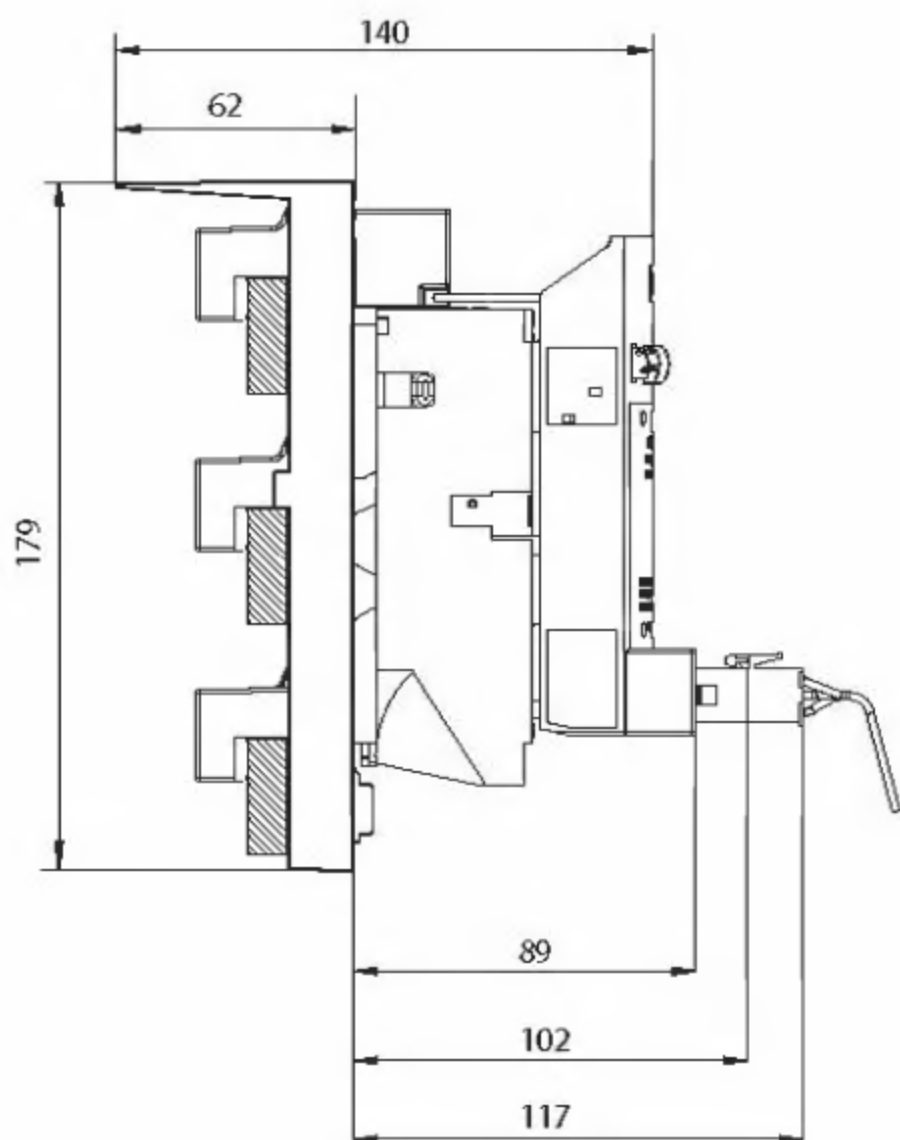
* pro FH000-1A/T=80

FH000-3A/T a FH000-1A/T

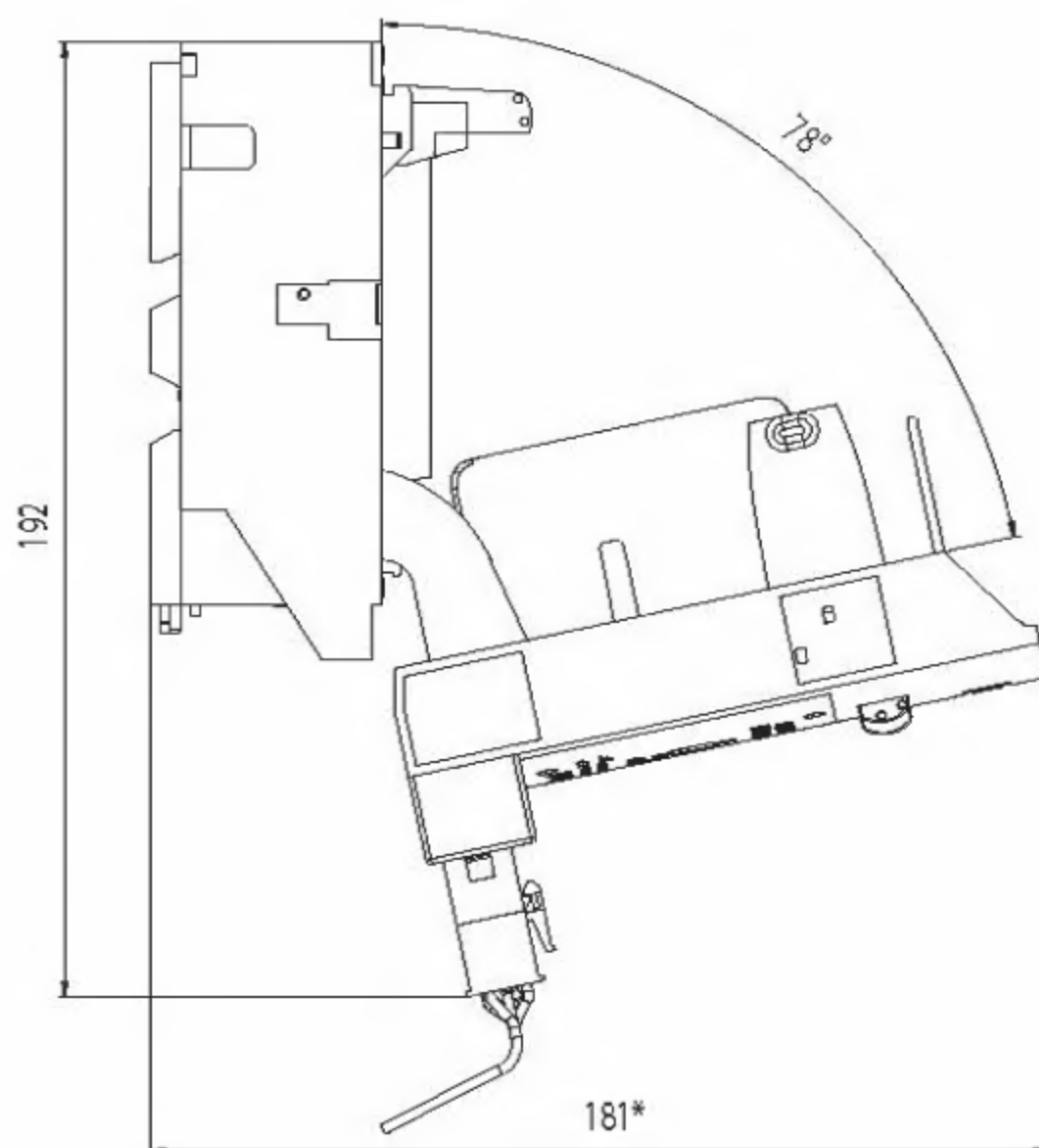


* pro FH000-1A/T=179

FH000-1S/T a FH000-3S/T



FH000-3S/T a FH000-1S/T

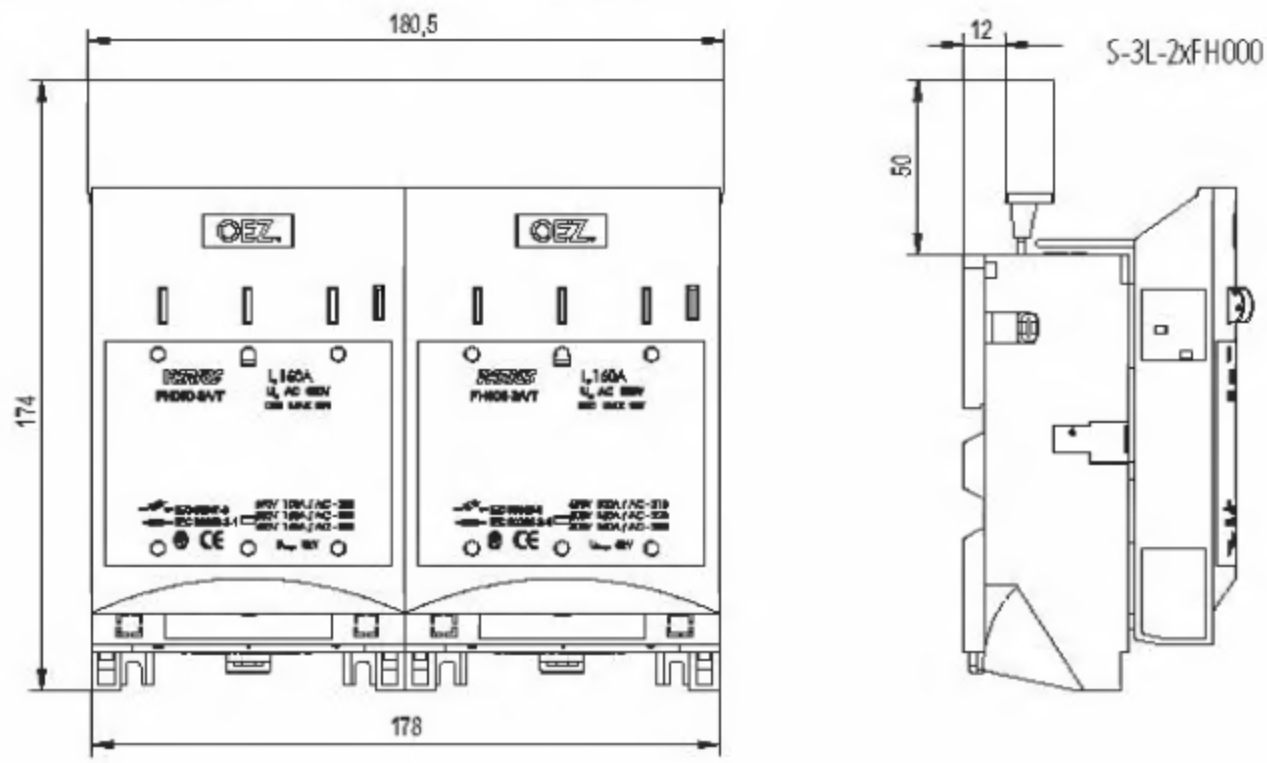


* pro FH000-1S/T=179

ŘADOVÉ POJISTKOVÉ ODPÍNAČE **VARIUS** PRO NOŽOVÉ POJISTKOVÉ VLOŽKY VELIKOSTI 000

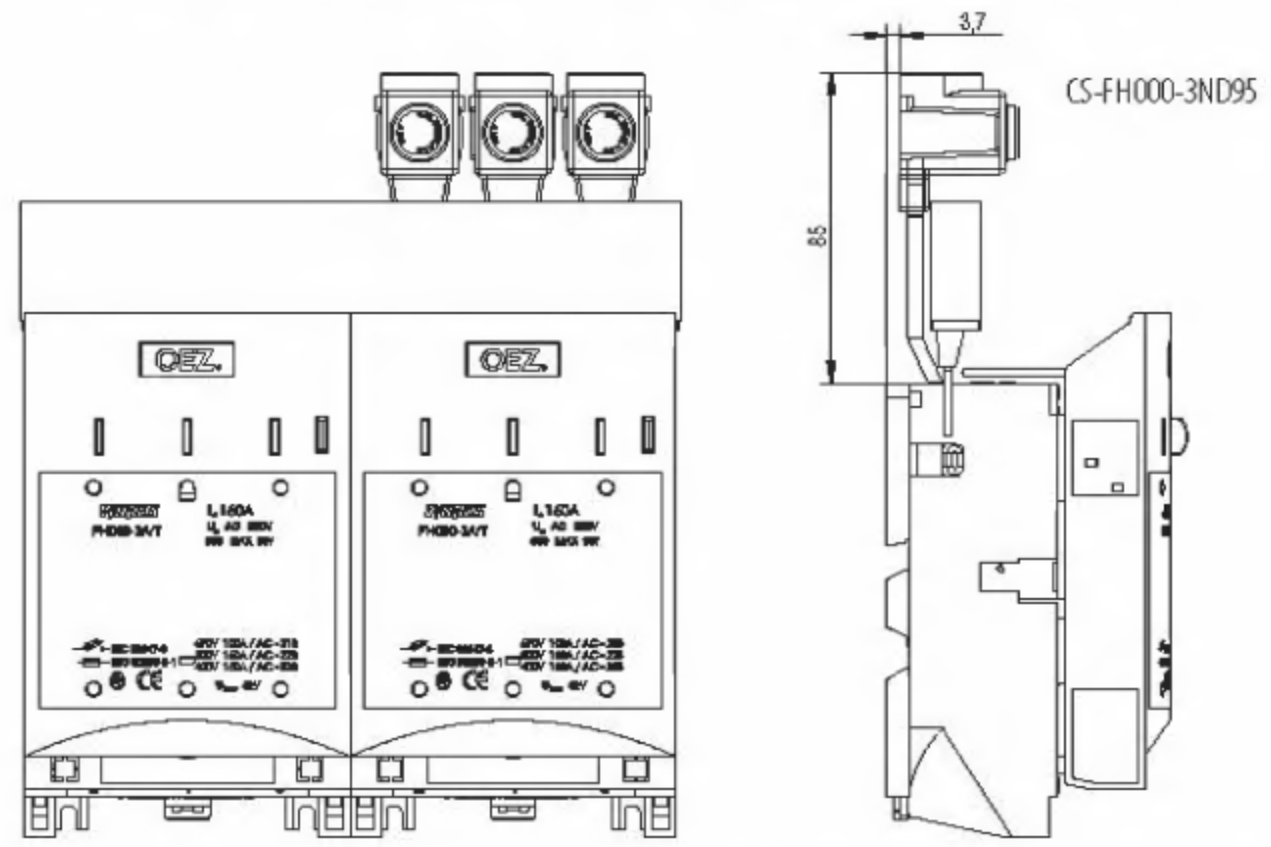
Rozměry

Třípólové odpínače FH000-3./T s propojovací lištou S-3L-2xFH000 nebo S-3L-3xFH000



Třípólové odpínače FH000-3./T s propojovací lištou S-3L-2xFH000 nebo S-3L-3xFH000 a přípojovacími nástavci CS-FH000-3ND95

S-3L-2xFH000



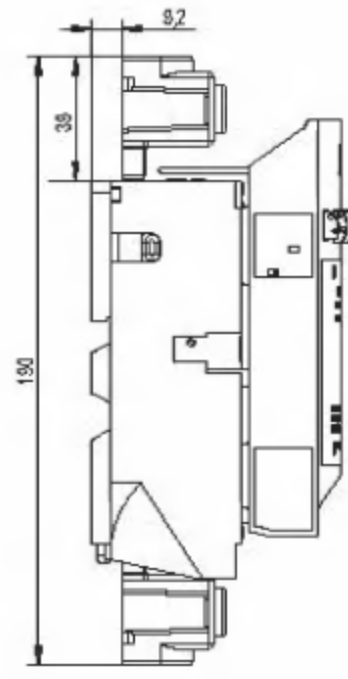
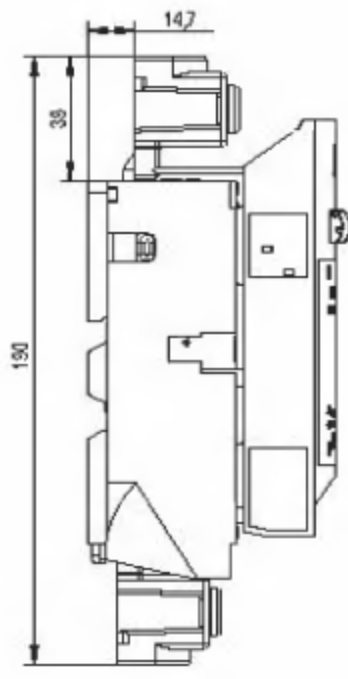
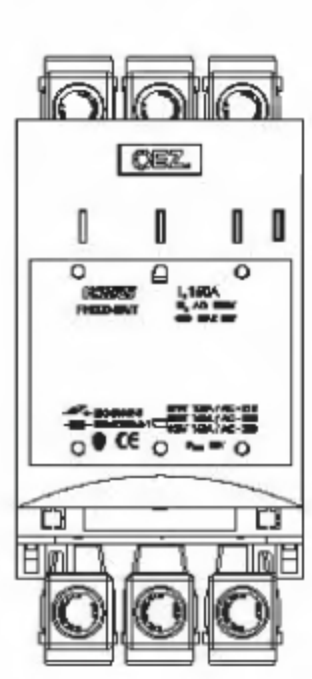
Třípólový odpínač FH000-3./N s přípojovacími nástavci CS-FH000-3NV95 nahoře a FH000-3NP95 dole

Třípólový odpínač FH000-1./N s přípojovacími nástavci CS-FH000-1NP95 nahoře i dole

CS-FH000-3NV95

CS-FH000-3NV95

CS-FH000-1NP95



CS-FH000-3NP95

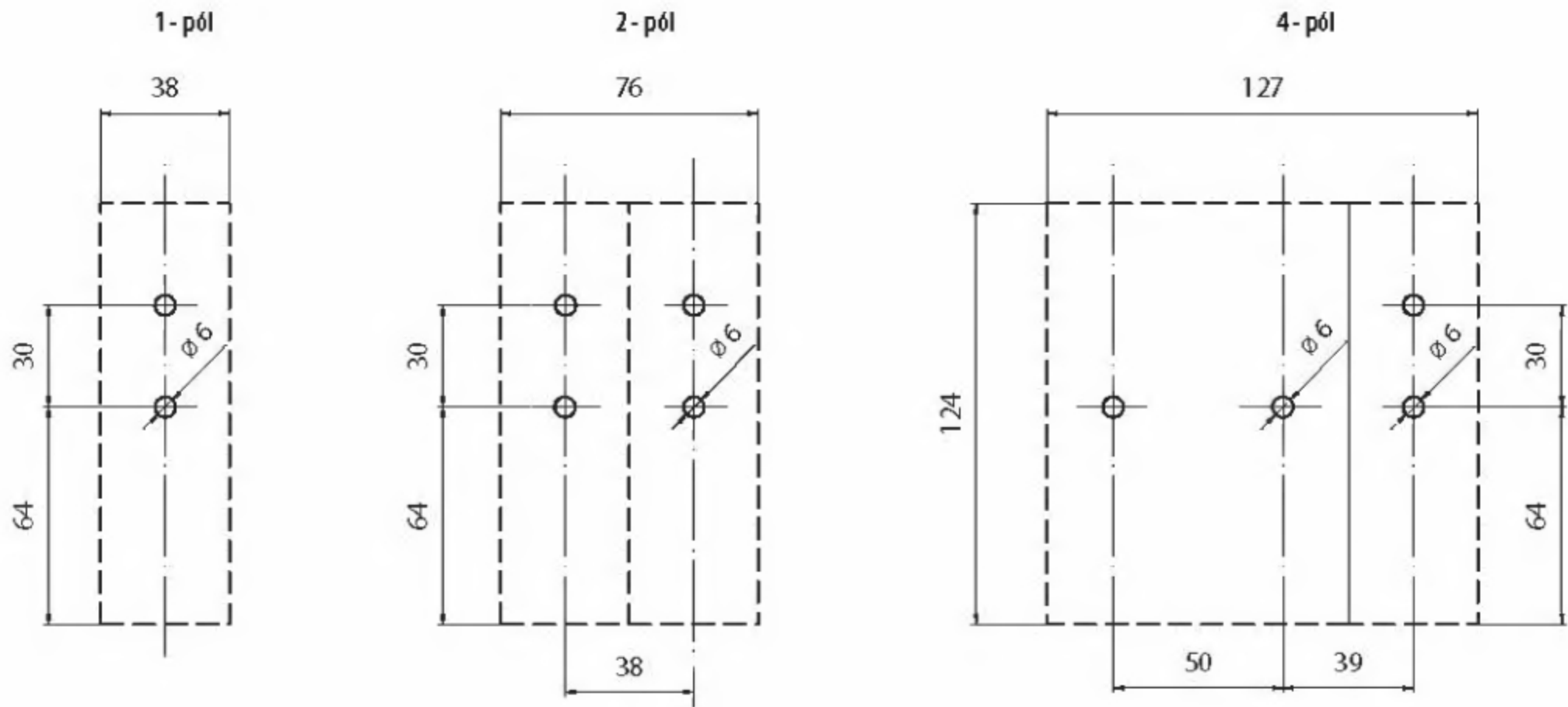
CS-FH000-3NP95

CS-FH000-1NP95

ŘADOVÉ POJISTKOVÉ ODPÍNAČE **VARIUS** PRO NOŽOVÉ POJISTKOVÉ VLOŽKY VELIKOSTI 000

Rozměry

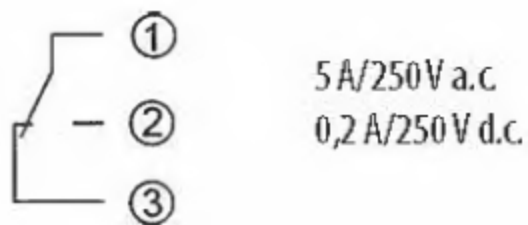
Obrysy a vrtací plány



Schéma

Dálková signalizace stavu pojistek v jednopólovém odpínači

Stav kontaktů při nepřetavené pojistce:
kontakty 1 – 3 sepnuty



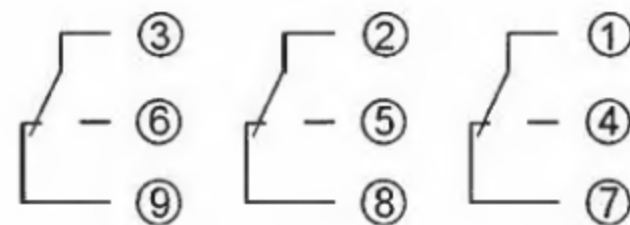
Dálková signalizace stavu polohy víka jednopólového a třípólového odpínače

Stav kontaktů při zavřeném víku:
kontakty C – NO sepnuty

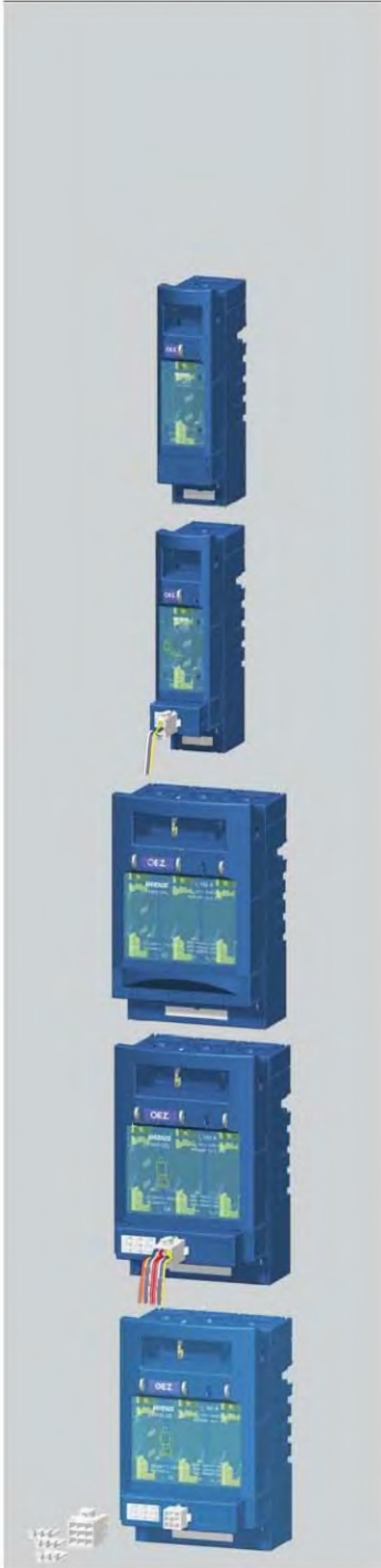


Dálková signalizace stavu pojistek v třípólovém odpínači

Stav kontaktů při nepřetavené pojistce:
kontakty 1 – 7, 2 – 8, 3 – 9 sepnuty



5 A/250V a.c.
0,2 A/250V d.c.

ŘADOVÉ POJISTKOVÉ ODPÍNAČE VARIUS PRO NOŽOVÉ POJISTKOVÉ VLOŽKY VELIKOSTI 00 A 000


Řadový pojistkový odpínač FH00 je určen pro nožové pojistkové vložky velikosti 000 a 00. Umožňuje bezpečně odpnat nejen jmenovité proudy, ale i nadproudy až do 8 násobku jmenovitého proudu. Jedno provedení tohoto

odpínače umožňuje dálkově signalizovat stav pojistek, a to v každém pólu samostatně. K signalizaci se využívá standardních ukazatelů stavu nožových pojistek.

- Vybaveno štítkem pro popis jištěného obvodu.
- Měřicí otvory ve víku.
- Základní provedení se svorkovými inbusovými šrouby M8 pro kabelová oka max. \varnothing 27 mm.
- Připojovací sady se svorkovými šrouby inbusovými.
- Variabilita připojovacích sad.
- Možnost uzamčení víka odpínače.

Upevnění:

- Přímě na desku pomocí šroubů.
- Na připojnice o rozteči 60 mm pomocí adaptéru.

Pojistkový řadový odpínač do 160 A

Typ	Kód výrobku	Provedení	Hmotnost [kg]	Balení [ks]
FH00-1A/F	18621	jednopolový, základní provedení se svorkovými inbusovými šrouby M8	0,270	1

FH00-1S/F	18623	jednopolový, se signalizací stavu pojistek, konektor s kabelem v délce 1 m, víko odpínače se signalizací lze objednat jako náhradní díl, připojení svorkovými inbusovými šrouby M8	0,287	1
-----------	-------	------------------------------------------------------------------------------------------------------------------------------------------------------------------------------------	-------	---

FH00-3A/F	18622	třípolový, základní provedení se svorkovými inbusovými šrouby M8	0,677	1
-----------	-------	------------------------------------------------------------------	-------	---

FH00-3S/F	18624	třípolový, se signalizací stavu pojistek, konektor s kabelem v délce 1 m, víko odpínače se signalizací lze objednat jako náhradní díl, připojení svorkovými inbusovými šrouby M8	0,712	1
-----------	-------	----------------------------------------------------------------------------------------------------------------------------------------------------------------------------------	-------	---

FH00-3SB/F	18625	třípolový, se signalizací stavu pojistek, konektor není opatřen kabelem, provedení umožňuje libovolné zapojení dle potřeb uživatele, připojení svorkovými inbusovými šrouby M8	0,700	1
------------	-------	--------------------------------------------------------------------------------------------------------------------------------------------------------------------------------	-------	---

ŘADOVÉ POJISTKOVÉ ODPÍNAČE *VARIUS* PRO NOŽOVÉ POJISTKOVÉ VLOŽKY VELIKOSTI 00 A 000

Připojovací sady

Popis	Typ	Kód výrobku	Hmotnost [kg]	Balení [ks]
Příložková svorka pro jednopólový odpínač FH00-1./E, připojení vodičů Cu o průřezu 2,5 ÷ 50 mm ² , dotahovací moment 3 Nm	CS-FH00-1S	18626	0,018	1

Prizmatická svorka pro jednopólový odpínač FH00-1./E, připojení vodičů Cu/Al o průřezu 35 ÷ 70 mm ² , dotahovací moment 2,5 Nm	CS-FH00-1P1	18628	0,114	1
--------------------------------------------------------------------------------------------------------------------------------------------------	-------------	-------	-------	---

Příložkové svorky - sada pro třípólový odpínač FH00-3./E, připojení vodičů Cu o průřezu 2,5 ÷ 50 mm ² , dotahovací moment 3 Nm	CS-FH00-3S	18627	0,054	1
--------------------------------------------------------------------------------------------------------------------------------------------------	------------	-------	-------	---

Prizmatické svorky - sada pro třípólový odpínač FH00-3./E, připojení vodičů Cu/Al o průřezu 35 ÷ 70 mm ² , dotahovací moment 2,5 Nm	CS-FH00-3P1	18629	0,342	1
-------------------------------------------------------------------------------------------------------------------------------------------------------	-------------	-------	-------	---

Příslušenství

Popis	Typ	Kód výrobku	Hmotnost [kg]	Balení [ks]
Adaptér pro přípojnice s roztečí 60 mm, tloušťka přípojnic 5 ÷ 12 mm, šířka přípojnic 12 ÷ 32 mm, pro třípólový odpínač FH00-3./E, kabelový vývod dole nebo nahoře	OD-FH00-AL60	18630	1,379	1

Dálková signalizace polohy víka odpínače, s kabelem v délce 1 m, možnost montáže až 2 signalizací na jeden odpínač	OD-FH-SK	12929	0,038	1
---------------------------------------------------------------------------------------------------------------------------	----------	-------	-------	---

Sestavovací sada k sestavení dvoupólového nebo čtyřpólového odpínače	OD-FH00-SS24	18631	0,007	1
-----------------------------------------------------------------------------	--------------	-------	-------	---

ŘADOVÉ POJISTKOVÉ ODPÍNAČE *VARIUS* PRO NOŽOVÉ POJISTKOVÉ VLOŽKY VELIKOSTI 00 A 000

Příslušenství

Popis	Typ	Kód výrobku	Hmotnost [kg]	Balení [ks]
Kryt připojovacího prostoru , shodný pro horní i dolní prostor, pro jednopólový odpínač FH00-1/F	0D-FH00-KP1	18632	0,013	1
Kryt připojovacího prostoru , shodný pro horní i dolní prostor, pro třípólový odpínač FH1-3./F	0D-FH00-KP3	18633	0,629	1
Zábrana pro FH00-3...	0D-FH00-Z3	18634	0,016	1
Krycí rámeček pro FH00-3...	0D-FH00-KR	18635	0,026	1

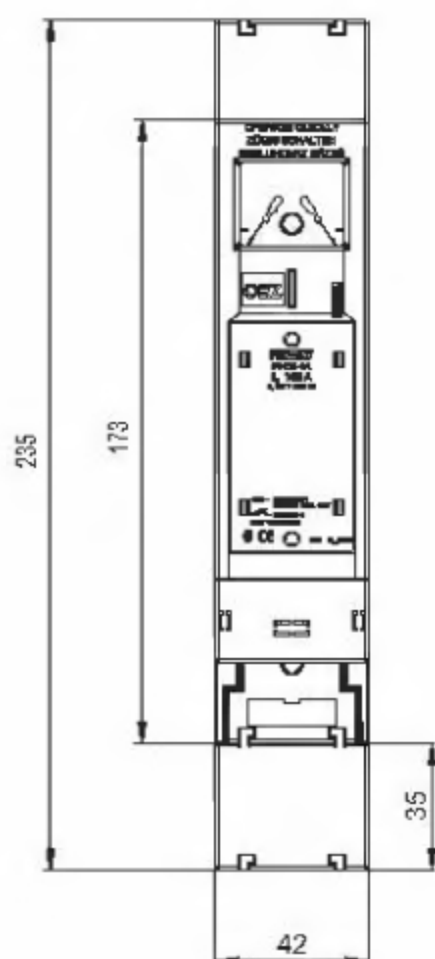
ŘADOVÉ POJISTKOVÉ ODPÍNAČE *VARIUS* PRO NOŽOVÉ POJISTKOVÉ VLOŽKY VELIKOSTI 00 A 000

Parametry

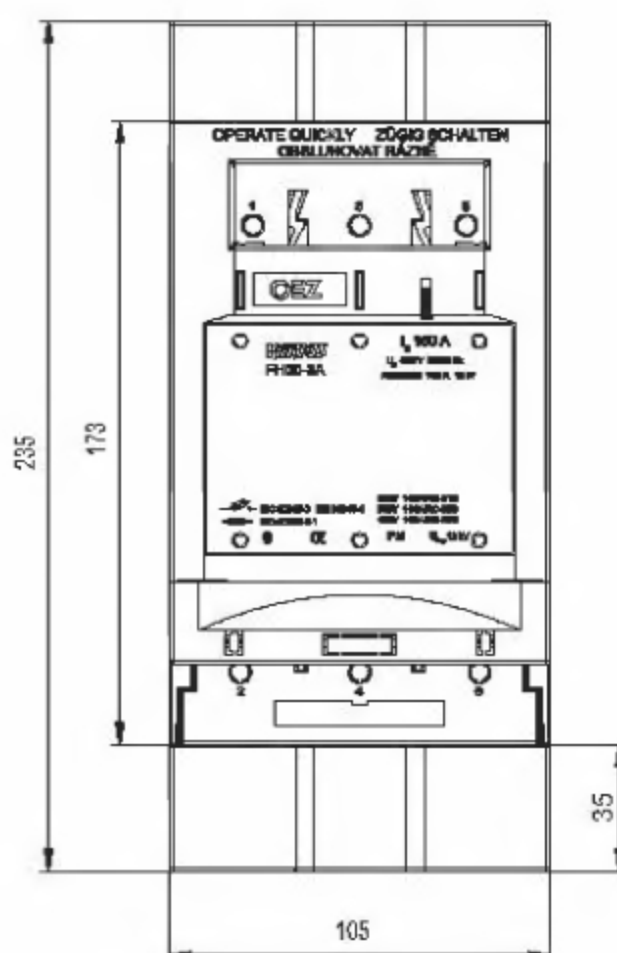
Typ	FH00	
Jmenovité pracovní napětí	U_e	690 V
Jmenovitý pracovní proud	I_e	160 A
Kategorie užití		400 V a.c.
		500 V a.c.
		690 V a.c.
		250 V d.c.
Tepelný proud s pojistkovou vložkou	I_h	160 A
Tepelný proud se zkratovou propojkou ZP000	I_h	250 A
Jmenovitý kmitočet	f	40 – 60 Hz
Jmenovité izolační napětí	U_i	1000 V a.c.
Podmíněný zkratový proud (efektivní hodnota)	I_{in}	400 V a.c. 120 kA
Impulzní výdržné napětí	U_{imp}	12 kV pro FH00 - A/F
Velikost pojistkové vložky		000, 00
Max. ztráty pojistkové vložky	P_v	12 W
Ztráty při I_n bez pojistkové vložky	P_v	7 W
Elektrická trvanlivost	pracovní cykly	300 při 100 A 200 při 160 A
Mechanická trvanlivost	pracovní cykly	2000
Krytí zepředu, přístroj za budován, víko zavřeno (bez vylomených měřících otvorů)		IP20
Krytí zepředu, přístroj za budován, víko otevřeno		IP20
Pracovní teplota okolí		-25 ÷ +55 °C
Pracovní nadmořská výška		max. 2000 m
Stupeň znečštění		3
Kategorie přepětí pro 690 V a.c.		IV
Seizmická odolnost dle VE ŠKODA		0,25 ÷ 50 Hz/3g
Dotahovací moment vývodních svorek		2,5 ÷ 3 Nm
Normy		IEC 60 947-1, -3 EN 60 947-1, -3
Certifikační značky		

Rozměry

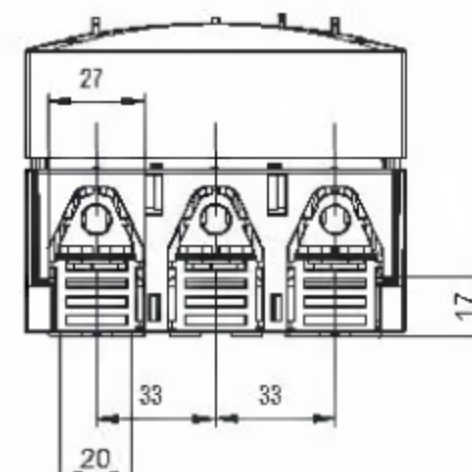
Odpínač FH00-1A/T



Odpínač FH00-3A/T



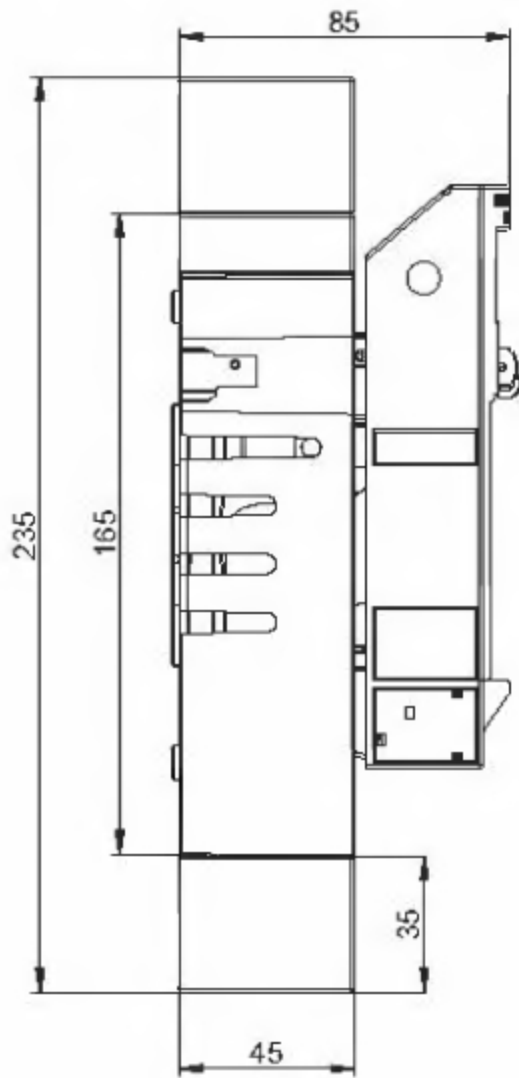
Odpínač FH00-3A/T



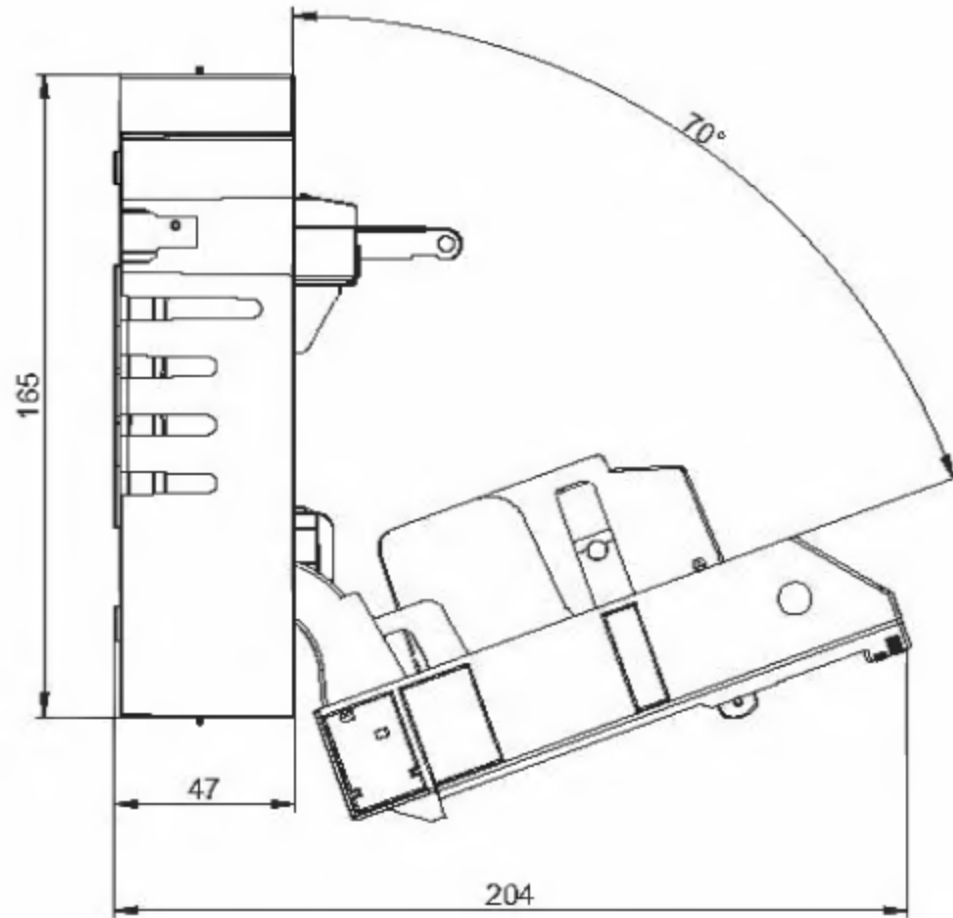
ŘADOVÉ POJISTKOVÉ ODPÍNAČE *VARIUS* PRO NOŽOVÉ POJISTKOVÉ VLOŽKY VELIKOSTI 00 A 000

Rozměry

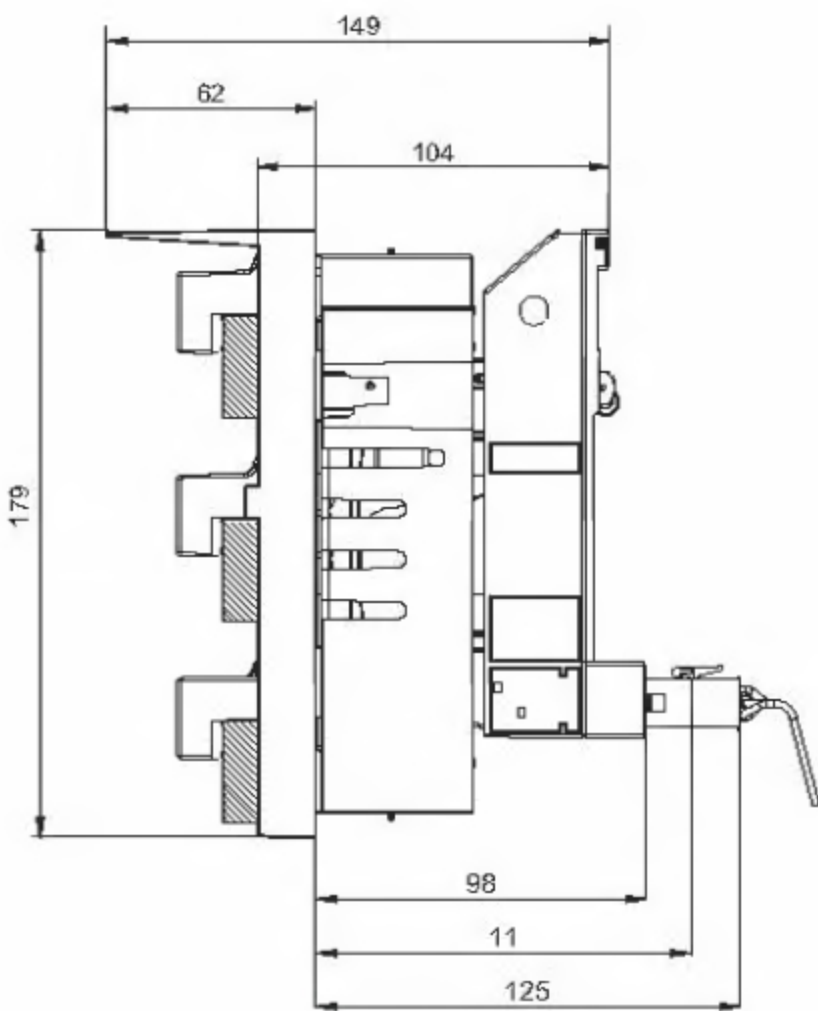
Odpínač FH00-3A/T a FH00-1A/T



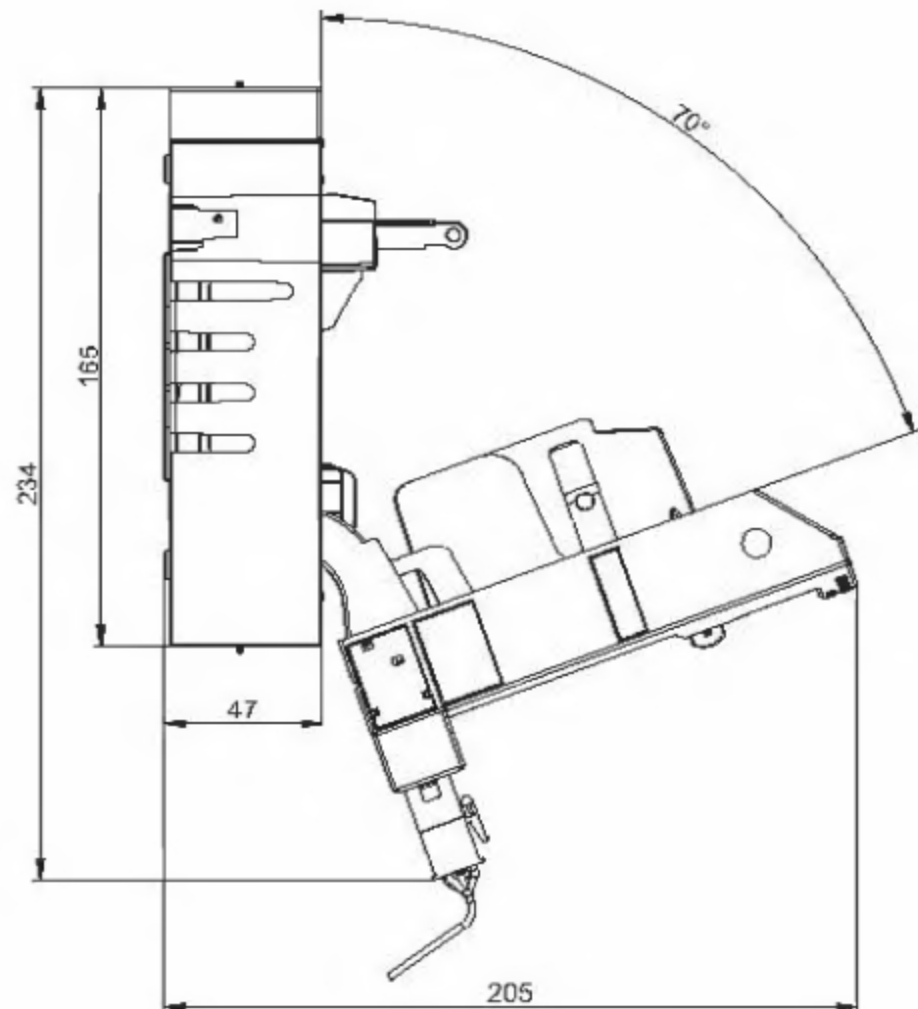
Odpínače FH00-3A/T a FH00-1A/T v otevřené poloze



Odpínače FH00-3S/T a FH00-1S/T



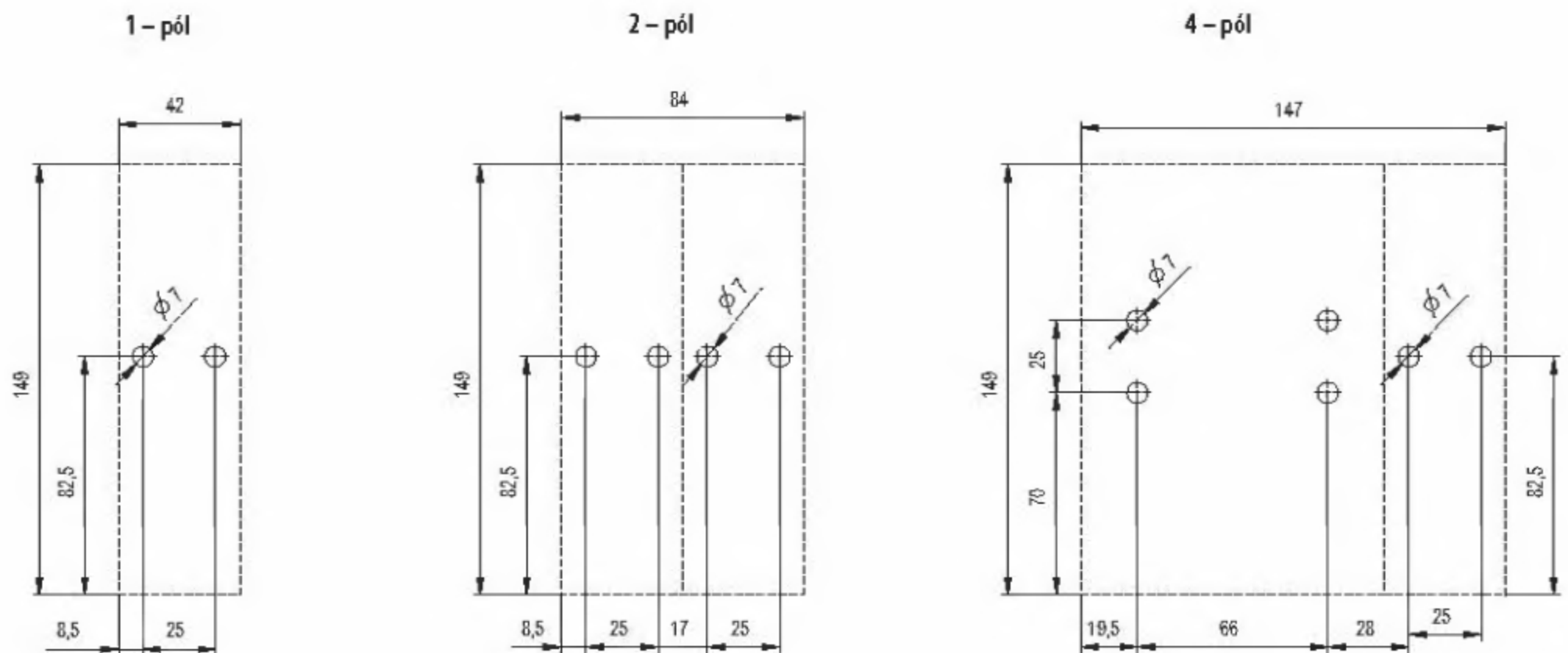
Odpínače FH00-3S/T a FH00-1S/T v otevřené poloze



ŘADOVÉ POJISTKOVÉ ODPÍNAČE *VARIUS* PRO NOŽOVÉ POJISTKOVÉ VLOŽKY VELIKOSTI 00 A 000

Rozměry

Obrysy a vrtací plány



Schéma

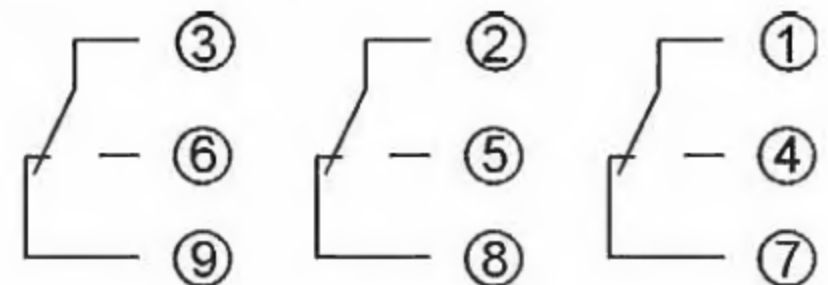
Dálková signalizace stavu polohy víka jednopólového odpínače

Stav kontaktů při nepřetavené pojistce:
pojistka nepřetavena – kontakty 1 – 3 sepnuty



Dálková signalizace stavu pojistek v třípólovém odpínači

Stav kontaktů při nepřetavené pojistce:
pojistka nepřetavena – kontakty 1 – 7, 2 – 8, 3 – 9 sepnuty



5 A/250 V a.c.
0,2 A/250 V d.c.

Dálková signalizace stavu polohy víka jednopólového a třípólového odpínače

Stav kontaktů při otevřeném víku:
víko otevřeno – kontakty C – NC sepnuty



ŘADOVÉ POJISTKOVÉ ODPÍNAČE *VARIUS* PRO NOŽOVÉ POJISTKOVÉ VLOŽKY VELIKOSTI 1


Řadový pojistkový odpínač FH1 je určen pro nožové pojistkové vložky velikosti 1. Umožňuje bezpečně odpínat nejen jmenovité proudy, ale i nadproudy až do 8 násobku jmenovitého proudu. Jedno provedení tohoto odpínače

umožňuje dálkově signalizovat stav pojistek, a to v každém pólu samostatně. K signalizaci se využívá standardních ukazatelů stavu nožových pojistek.

- Vybaveno štítkem pro popis jištěného obvodu.
- Měříd otvory ve víku.
- Základní provedení se svorkovými inbusovými šrouby M10 pro kabelová oka max. \varnothing 34 mm.
- Připojovací sady se svorkovými šrouby inbusovými.
- Variabilita připojovacích sad včetně zadního přívodu.
- Možnost uzamčení víka odpínače.

Upevnění:

- Přímě na desku pomocí šroubů.
- Na připojnice o rozteři 60 mm pomocí adaptéru.

Tento výrobek byl vyvinut za finanční podpory ze státních prostředků prostřednictvím Ministerstva průmyslu a obchodu.

Pojistkový řadový odpínač do 250 A

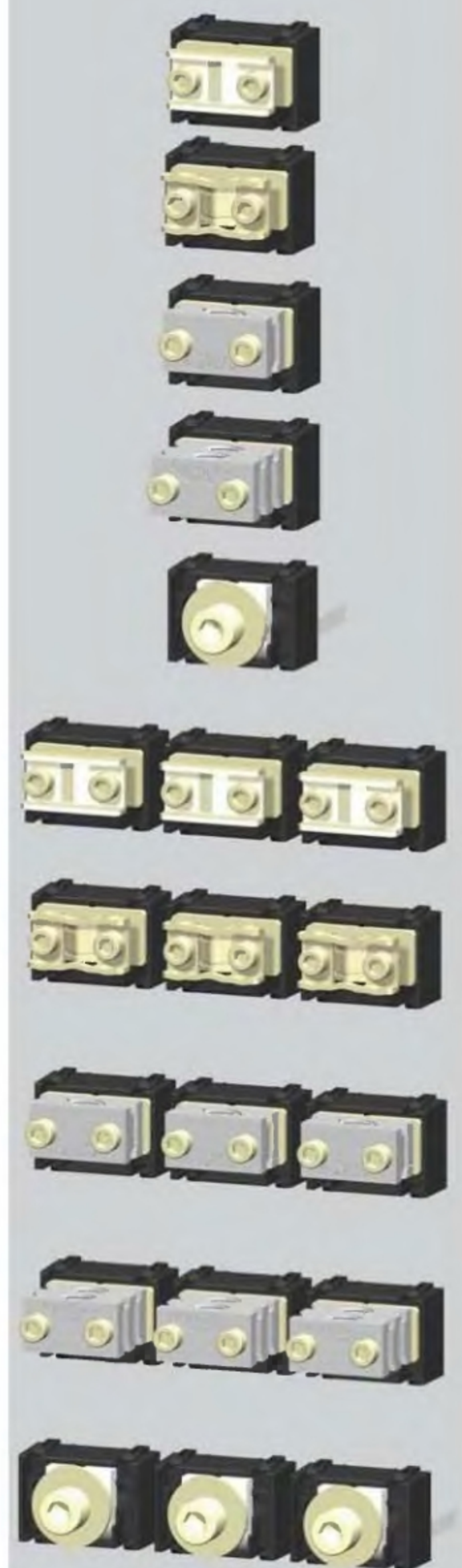
Typ	Kód výrobku	Provedení	Hmotnost [kg]	Balení [ks]
FH1-1A/F	14362	jednopolový, provedení se svorkovými šrouby M10	1,100	1

FH1-1S/F	14363	jednopolový, se signalizací stavu pojistek, konektor s kabelem v délce 1 m, provedení se svorkovými šrouby M10, víko odpínače se signalizací lze objednat jako náhradní díl	1,112	1
----------	-------	-----------------------------------------------------------------------------------------------------------------------------------------------------------------------------	-------	---

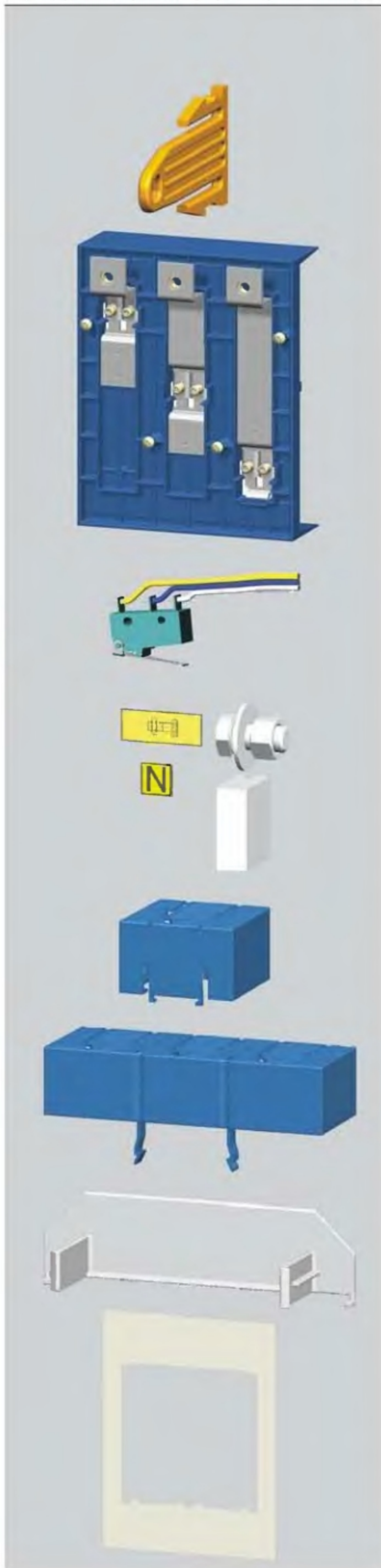
FH1-3A/F	14364	třípolový, provedení se svorkovými šrouby M10	2,660	1
----------	-------	-----------------------------------------------	-------	---

FH1-3S/F	14365	třípolový, se signalizací stavu pojistek, konektor s kabelem v délce 1 m, provedení se svorkovými šrouby M10, víko odpínače se signalizací lze objednat jako náhradní díl	2,675	1
----------	-------	---------------------------------------------------------------------------------------------------------------------------------------------------------------------------	-------	---

FH1-3SB/F	14367	třípolový, se signalizací stavu pojistek, konektor není opatřen kabelem, provedení umožňuje libovolné zapojení dle potřeb uživatele, provedení se svorkovými šrouby M10	2,670	1
-----------	-------	-------------------------------------------------------------------------------------------------------------------------------------------------------------------------	-------	---

ŘADOVÉ POJISTKOVÉ ODPÍNAČE VARIUS PRO NOŽOVÉ POJISTKOVÉ VLOŽKY VELIKOSTI 1
Připojovací sady


Popis	Typ	Kód výrobku	Hmotnost [kg]	Balení [ks]
Příložková svorka pro jednopólový odpínač FH1-1./F, připojení vodičů Cu o průřezu 6 – 16 mm ² , dotahovací moment 4,5 Nm	CS-FH12-1SM	15814	0,066	1
Příložková svorka pro jednopólový odpínač FH1-1./F, připojení vodičů Cu o průřezu 25 – 150 mm ² , dotahovací moment 4,5 Nm	CS-FH12-1S	15591	0,073	1
Prizmatická svorka pro jednopólový odpínač FH1-1./F, připojení vodičů Cu/Al o průřezu 70 – 150 mm ² , dotahovací moment 4,5 Nm	CS-FH12-1P1	15592	0,133	1
Dvojitá prizmatická smyčková svorka pro jednopólový odpínač FH1-1./F, připojení vodičů Cu/Al o průřezu 2 x 70 – 95 mm ² , dotahovací moment 4,5 Nm	CS-FH12-1P2	15593	0,193	1
Svorka pro zadní přívod pro jednopólový odpínač FH1-1./F, dotahovací moment 20 Nm	CS-FH123-1Z	15594	0,173	1
Příložkové svorky - sada 3 ks pro třípólový odpínač FH1-3./F, připojení vodičů Cu o průřezu 6 – 16 mm ² , dotahovací moment 4,5 Nm	CS-FH12-3SM	15815	0,200	1
Příložkové svorky - sada 3 ks pro třípólový odpínač FH1-3./F, připojení vodičů Cu o průřezu 25 – 150 mm ² , dotahovací moment 4,5 Nm	CS-FH12-3S	18226	0,220	1
Prizmatické svorky - sada 3 ks pro třípólový odpínač FH1-3./F, připojení vodičů Cu/Al o průřezu 70 – 150 mm ² , dotahovací moment 4,5 Nm	CS-FH12-3P1	18227	0,400	1
Dvojité prizmatické smyčkové svorky - sada 3 ks pro třípólový odpínač FH1-3./F, připojení vodičů Cu/Al o průřezu 2 x 70 – 95 mm ² , dotahovací moment 4,5 Nm	CS-FH12-3P2	18228	0,580	1
Svorky pro zadní přívod - sada 3 ks pro třípólový odpínač FH1-3./F, dotahovací moment 20 Nm	CS-FH123-3Z	18229	0,520	1

ŘADOVÉ POJISTKOVÉ ODPÍNAČE *VARIUS* PRO NOŽOVÉ POJISTKOVÉ VLOŽKY VELIKOSTI 1

Příslušenství

Popis	Typ	Kód výrobku	Hmotnost [kg]	Balení [ks]
Uzamykací vložka pro uzamknutí víka odpínače max. průměr dířku závěsného oka zámku je 4,5 mm, visací zámek není součástí dodávky, pro FH1-1... a FH1-3...	OD-FH123-VU	18230	0,006	1

Adaptér pro přípojnice s roztečí 60 mm, tloušťka přípojnic 5 +12 mm, šířka přípojnic 12 + 32 mm, pro třípólový odpínač FH1-3./F, univerzální pro kabelový vývod z odpínače dolů nebo nahoru	OD-FH1-AL60	17270	1,100	1
----------------------------------------------------------------------------------------------------------------------------------------------------------------------------------------------------	--------------------	-------	-------	---

Dálková signalizace polohy víka odpínače pro FH1-1... a FH1-3... s kabelem v délce 1 m, možnost montáže až 2 signalizace na	OD-FH-SK	12929	0,038	1
------------------------------------------------------------------------------------------------------------------------------------	-----------------	-------	-------	---

Sestavovací sada k sestavení dvoupólového nebo čtyřpólového odpínače	OD-FH123-SS24	17266	0,060	1
-----------------------------------------------------------------------------	----------------------	-------	-------	---

Kryt přípojovacího prostoru , shodný pro horní i dolní prostor, pro jedнопólový odpínač FH1-1./F, lze připojit více krytů za sebou	OD-FH1-KP1	17269	0,038	1
-------------------------------------------------------------------------------------------------------------------------------------------	-------------------	-------	-------	---

Kryt přípojovacího prostoru , shodný pro horní i dolní prostor, pro třípólový odpínač FH1-3./F, lze připojit více krytů za sebou	OD-FH1-KP3	17268	0,100	1
-----------------------------------------------------------------------------------------------------------------------------------------	-------------------	-------	-------	---

Zábrana pro FH1-3...	OD-FH1-Z3	17271	0,045	1
-----------------------------	------------------	-------	-------	---

Krycí rámeček pro FH1-3...	OD-FH1-KR	17267	0,036	1
-----------------------------------	------------------	-------	-------	---

ŘADOVÉ POJISTKOVÉ ODPÍNAČE **VARIUS** PRO NOŽOVÉ POJISTKOVÉ VLOŽKY VELIKOSTI 1

Parametry

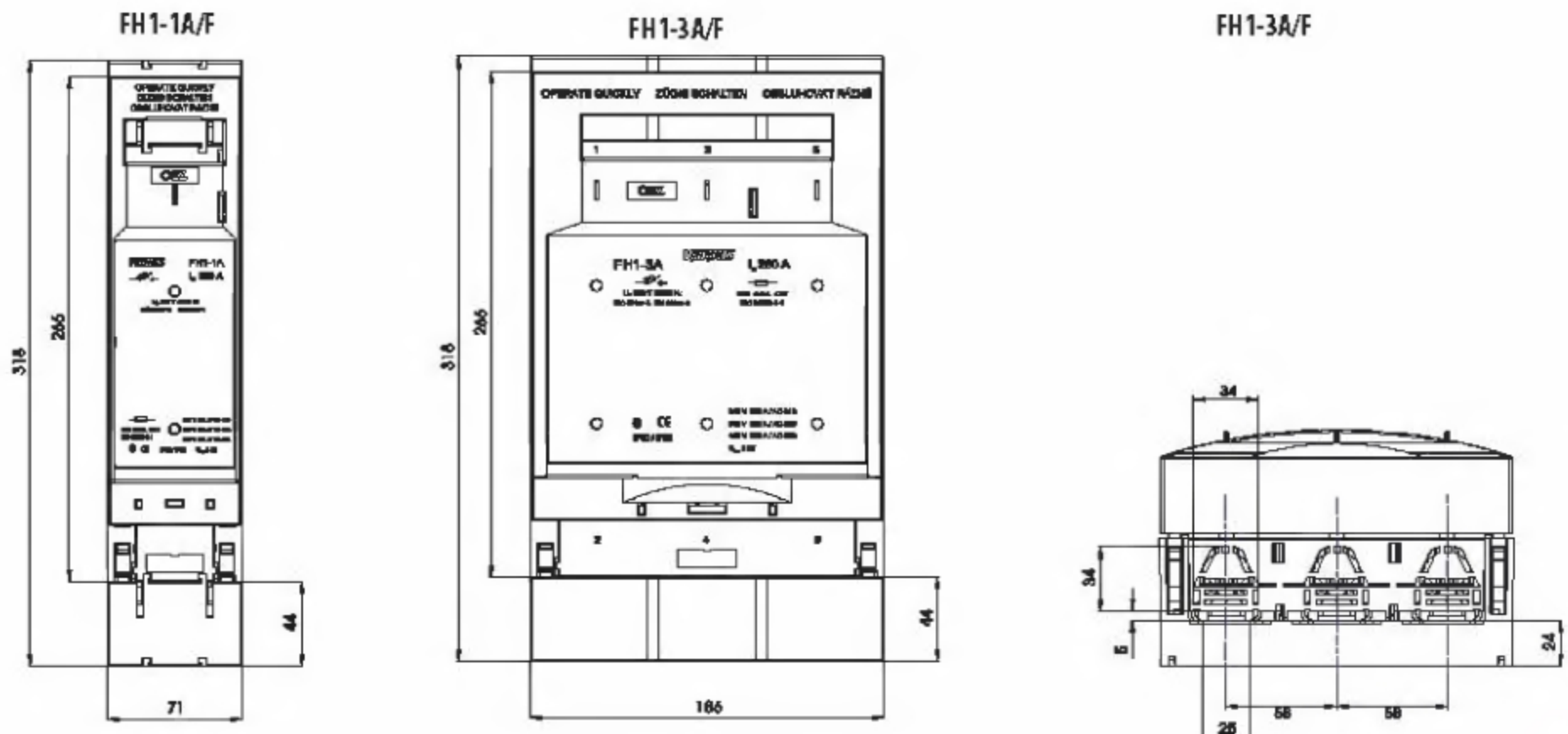
Typ		FH1
Jmenovitá pracovní napětí	U_e	690 V
Jmenovitý pracovní proud	I_e	250 A
Kategorie užití		400 V a.c.
		690 V a.c.
	dvoupólové zapojení	440 V d.c./FH1-3..
	jednopolové zapojení	440 V d.c./160 A/FH1-1..
Velikost pojistkové vložky		1
Tepelný proud se zkratovou propojkou ZP1	I_n	325 A
Jmenovitý kmitočet	f	40 – 60 Hz
Jmenovitá izolační napětí	U_i	1000 V a.c.
Podmíněný zkratový proud (efektivní hodnota)		690 V a.c./250 A
		550 V a.c./250 A
		400 V a.c./250 A
Impulzní výdržné napětí	U_{imp}	12 kV pro FH1-1./F
Krátkodobý výdržný proud	$I_{ov} 1 s$	15 kA
Max. ztráty pojistkové vložky	P_v	23 W
Ztráty při I_n bez pojistkové vložky	P_v	9 W
Elektrická trvanlivost	pracovní cykly	200 při 250 A
Mechanická trvanlivost	pracovní cykly	1400
Krytí zepředu, přístroj zabudován, víko zavřeno (bez vyložených měřicích otvorů)		IP 30
Krytí zepředu, přístroj zabudován, víko otevřeno		IP 20
Pracovní teplota okolí		-25 ÷ +55 °C
Pracovní nadmořská výška		max. 2000 m
Stupeň znečištění		3
Kategorie přepětí pro 690 V a.c.		IV
Seizmická odolnost dle VE ŠKODA		0,25 ÷ 50 Hz/3g
Normy		IEC 60 947-1, -3 EN 60 947-1, -3

Certifikační značky



* Při montáži nepřesahující počet 3 ks odpínačů VARIUS FH1 vedle sebe nebo na ležato nad sebou není nutno redukovat jmenovitý proud odpínače.

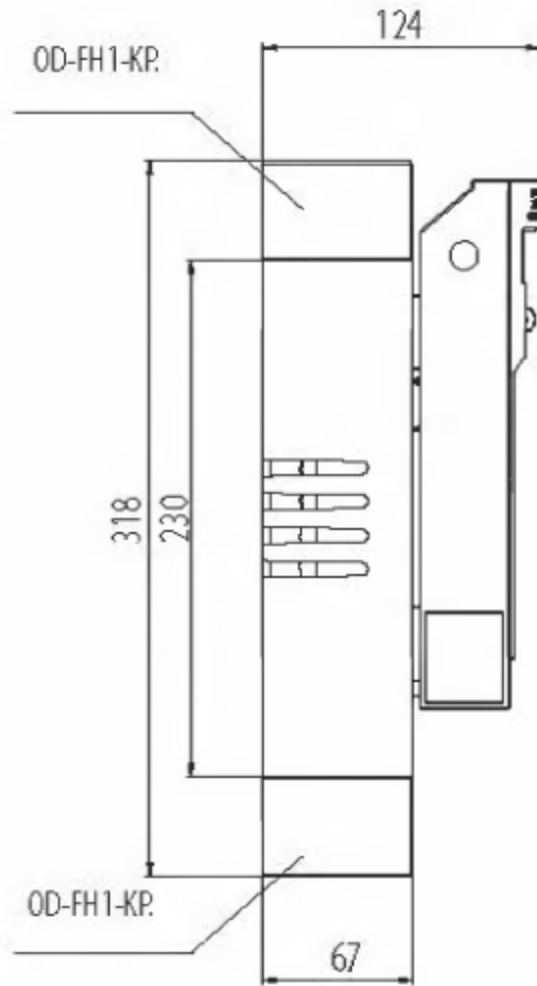
Rozměry



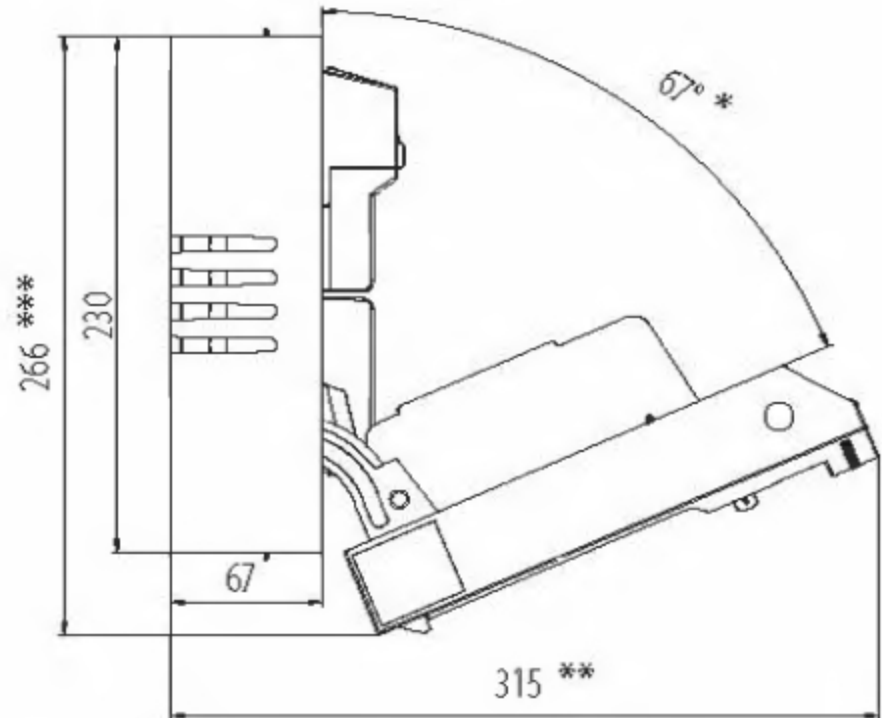
ŘADOVÉ POJISTKOVÉ ODPÍNAČE **VARIUS** PRO NOŽOVÉ POJISTKOVÉ VLOŽKY VELIKOSTI 1

Rozměry

FH1-3A/F a FH1-1A/F

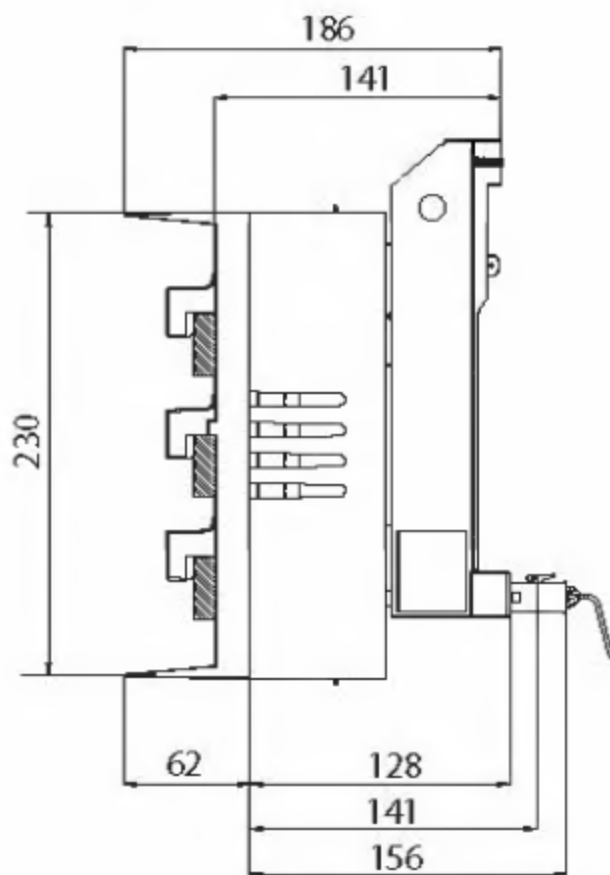


FH1-3A/F a FH1-1A/F

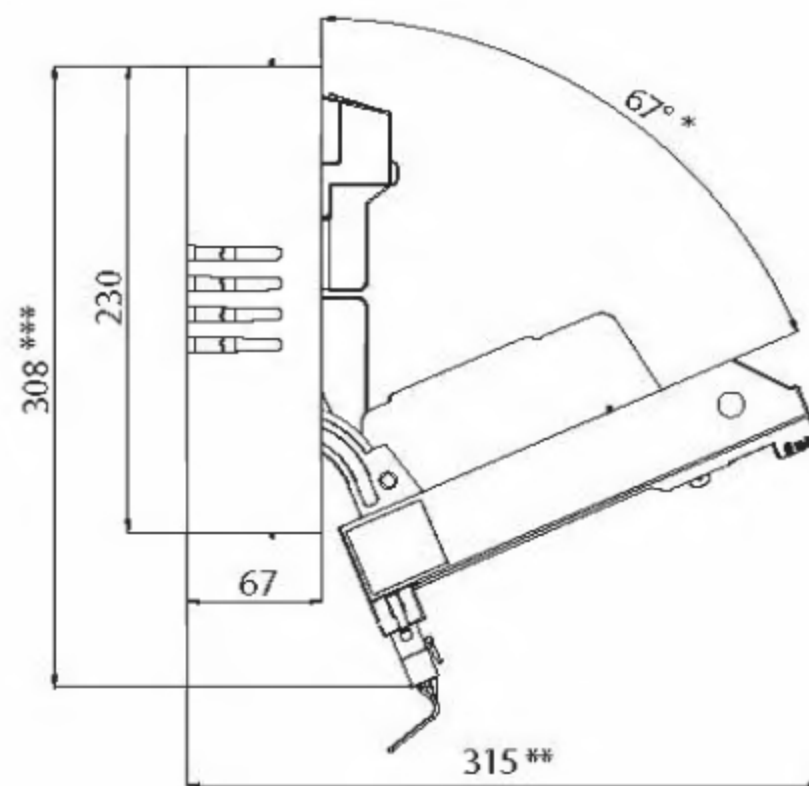


- * pro FH1-1A/F=78°
- ** pro FH1-1A/F=316
- *** pro FH1-1A/F=273

FH1-3S/F a FH1-1S/F



FH1-3S/F a FH1-1S/F

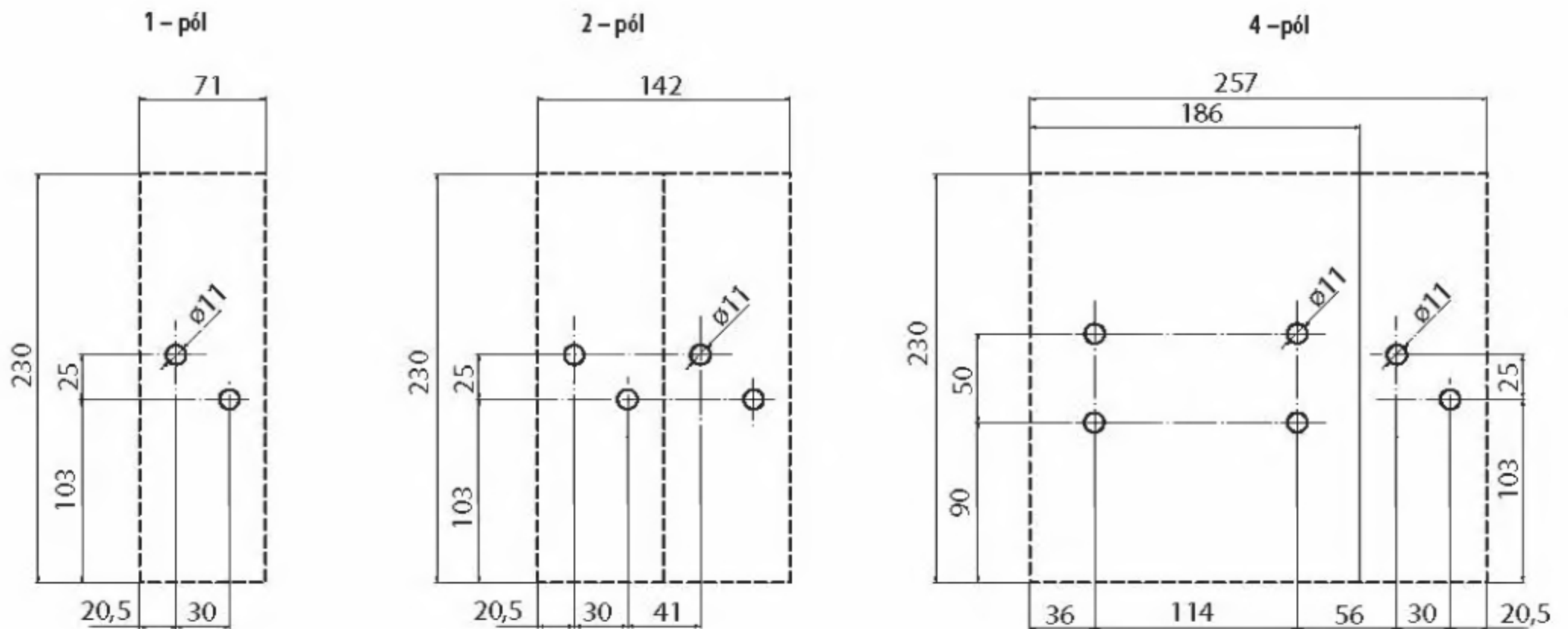


- * pro FH1-1S/F=78°
- ** pro FH1-1S/F=316
- *** pro FH1-1S/F=318

ŘADOVÉ POJISTKOVÉ ODPÍNAČE **VARIUS** PRO NOŽOVÉ POJISTKOVÉ VLOŽKY VELIKOSTI 1

Rozměry

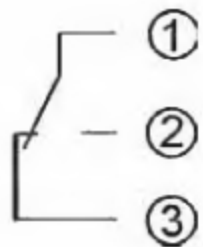
Obrysy a vrtací plány



Schéma

Dálková signalizace stavu pojistek v jednopólovém odpínači

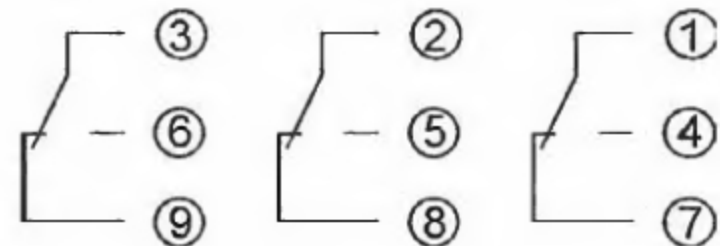
Stav kontaktů při nepřetavené pojistce:
kontakty 1 – 3 sepnuty



5 A/250 V a.c.
0,2 A/250 V d.c.

Dálková signalizace stavu pojistek v třípólovém odpínači

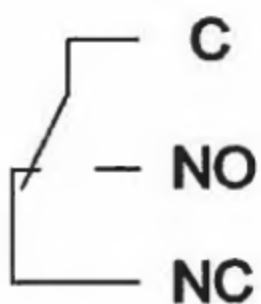
Stav kontaktů při nepřetavené pojistce:
kontakty 1 – 7, 2 – 8, 3 – 9 sepnuty



5 A/250 V a.c.
0,2 A/250 V d.c.

Dálková signalizace stavu polohy víka jednopólového a třípólového odpínače

Stav kontaktů při zavřeném víku:
kontakty C – NO sepnuty



(žlutá)

(modrá)

(bílá)

5 A/250 V a.c.
0,2 A/250 V d.c.

ŘADOVÉ POJISTKOVÉ ODPÍNAČE VARIUS PRO NOŽOVÉ POJISTKOVÉ VLOŽKY VELIKOSTI 2

Řadový pojistkový odpínač FH2 je určen pro nožové pojistkové vložky velikosti 2. Umožňuje bezpečně odpínat nejen jmenovité proudy, ale i nadproudy až do 8 násobku jmenovitého proudu. Jedno provedení tohoto odpínače

umožňuje dálkově signalizovat stav pojistek, a to v každém pólu samostatně. K signalizaci se využívá standardních ukazatelů stavu nožových pojistek.

- Vybaveno štítkem pro popis jištěného obvodu.
- Měříd otvory ve víku.
- Základní provedení se svorkovými inbusovými šrouby M10 pro kabelová oka max. \varnothing 40 mm.
- Připojovací sady se svorkovými šrouby inbusovými.
- Variabilita připojovacích sad včetně zadního přívodu.
- Možnost uzamčení víka odpínače.

Upevnění:

- Přímě na desku pomocí šroubů.
- Na přípojnice o rozteči 60 mm pomocí adaptéru.

Tento výrobek byl vyvinut za finanční podpory ze státních prostředků prostřednictvím Ministerstva průmyslu a obchodu.

Pojistkový řadový odpínač do 400 A

Typ	Kód výrobku	Provedení	Hmotnost [kg]	Balení [ks]
FH2-1A/F	14369	jednopólový, provedení se svorkovými šrouby M10	1,280	1

FH2-1S/F	14371	jednopólový, se signalizací stavu pojistek, konektor s kabelem v délce 1 m, provedení se svorkovými šrouby M10, víko odpínače se signalizací lze objednat jako náhradní díl	1,292	1
----------	-------	-----------------------------------------------------------------------------------------------------------------------------------------------------------------------------	-------	---

FH2-3A/F	14368	třípólový, provedení se svorkovými šrouby M10	2,980	1
----------	-------	-----------------------------------------------	-------	---

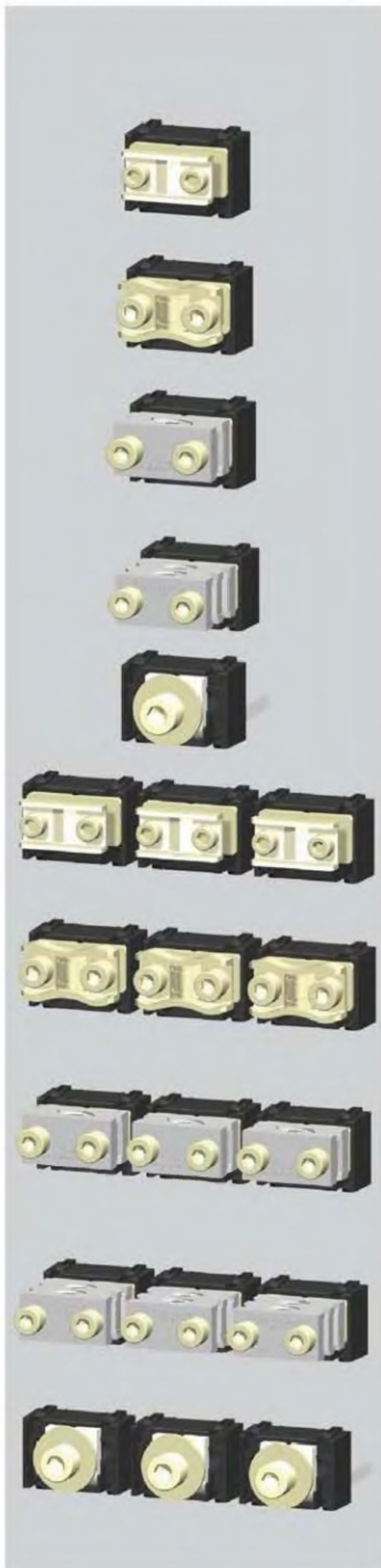
FH2-3S/F	14370	třípólový, se signalizací stavu pojistek, konektor s kabelem v délce 1 m, provedení se svorkovými šrouby M10, víko odpínače se signalizací lze objednat jako náhradní díl	2,995	1
----------	-------	---------------------------------------------------------------------------------------------------------------------------------------------------------------------------	-------	---

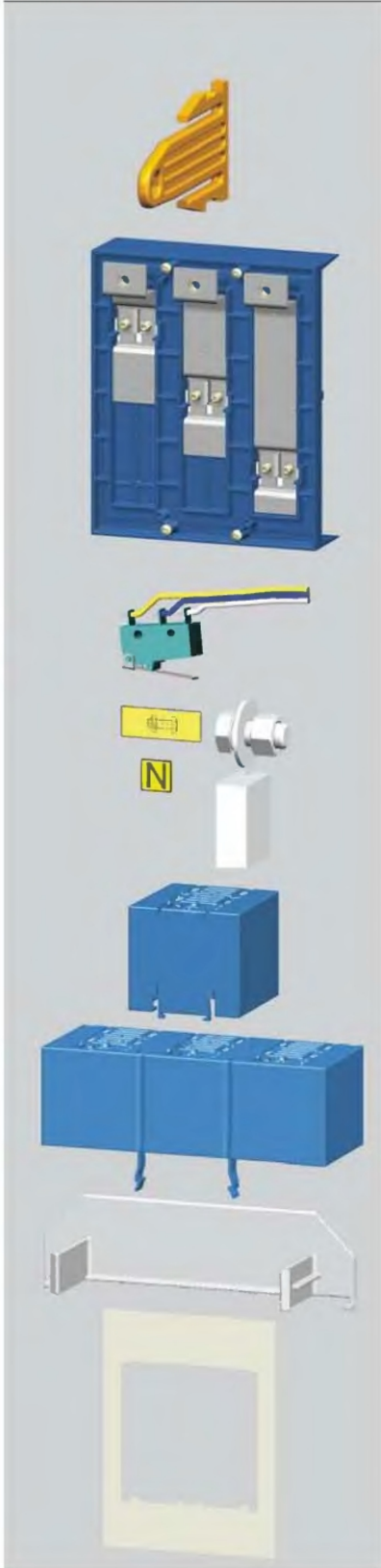
FH2-3SB/F	14372	třípólový, se signalizací stavu pojistek, konektor není opatřen kabelem, provedení umožňuje libovolné zapojení dle potřeb uživatele, provedení se svorkovými šrouby M10	2,990	1
-----------	-------	-------------------------------------------------------------------------------------------------------------------------------------------------------------------------	-------	---



ŘADOVÉ POJISTKOVÉ ODPÍNAČE VARIUS PRO NOŽOVÉ POJISTKOVÉ VLOŽKY VELIKOSTI 2
Připojovací sady

Popis	Typ	Kód výrobku	Hmotnost [kg]	Balení [ks]
Příložková svorka pro jednopólový odpínač FH1-1./F a FH2-1./F, připojení vodičů Cu o průřezu 6 ÷ 16 mm ² , dotahovací moment 4,5 Nm	CS-FH12-1SM	15814	0,066	1
Příložková svorka pro jednopólový odpínač FH2-1./F, připojení vodičů Cu o průřezu 25 ÷ 240 mm ² , dotahovací moment 4,5 Nm	CS-FH2-1S	15595	0,080	1
Příložková svorka pro jednopólový odpínač FH1-1./F a FH2-1./F, připojení vodičů Cu o průřezu 25 ÷ 150 mm ² , dotahovací moment 4,5 Nm	CS-FH12-1S	15591	0,073	1
Prizmatická svorka pro jednopólový odpínač FH2-1./F, připojení vodičů Cu/Al o průřezu 120 ÷ 240 mm ² , dotahovací moment 4,5 Nm	CS-FH2-1P1	15596	0,140	1
Prizmatická svorka pro jednopólový odpínač FH1-1./F a FH2-1./F, připojení vodičů Cu/Al o průřezu 70 ÷ 150 mm ² , dotahovací moment 4,5 Nm	CS-FH12-1P1	15592	0,133	1
Dvojitá prizmatická smyčková svorka pro jednopólový odpínač FH2-1./F, připojení vodičů Cu/Al o průřezu 2 x 120 ÷ 150 mm ² , dotahovací moment 4,5 Nm	CS-FH2-1P2	15597	0,200	1
Dvojitá prizmatická smyčková svorka pro jednopólový odpínač FH1-1./F a FH2-1./F, připojení vodičů Cu/Al o průřezu 2 x 70 ÷ 95 mm ² , dotahovací moment 4,5 Nm	CS-FH12-1P2	15593	0,193	1
Svorka pro zadní přívod pro jednopólový odpínač FH2-1./F, dotahovací moment 20 Nm	CS-FH123-1Z	15594	0,173	1
Příložkové svorky - sada pro třípólový odpínač FH1-3./F a FH2-1./F, připojení vodičů Cu o průřezu 6 ÷ 16 mm ² , dotahovací moment 4,5 Nm	CS-FH12-3SM	15815	0,200	1
Příložková svorky - sada pro třípólový odpínač FH2-3./F, připojení vodičů Cu o průřezu 25 ÷ 240 mm ² , dotahovací moment 4,5 Nm	CS-FH2-3S	15811	0,240	1
Příložkové svorky - sada pro třípólový odpínač FH1-3./F a FH2-1./F, připojení vodičů Cu o průřezu 25 ÷ 150 mm ² , dotahovací moment 4,5 Nm	CS-FH12-3S	18226	0,220	1
Prizmatické svorky - sada pro třípólový odpínač FH2-3./F, připojení vodičů Cu/Al o průřezu 120 ÷ 240 mm ² , dotahovací moment 4,5 Nm	CS-FH2-3P1	15812	0,420	1
Prizmatické svorky - sada pro třípólový odpínač FH1-3./F a FH2-1./F, připojení vodičů Cu/Al o průřezu 70 ÷ 150 mm ² , dotahovací moment 4,5 Nm	CS-FH12-3P1	18227	0,400	1
Dvojité prizmatické smyčkové svorky - sada pro jednopólový odpínač FH2-1./F, připojení vodičů Cu/Al o průřezu 2 x 120 ÷ 150 mm ² , dotahovací moment 4,5 Nm	CS-FH2-3P2	15813	0,600	1
Dvojité prizmatické smyčkové svorky - sada pro třípólový odpínač FH1-3./F a FH2-1./F, připojení vodičů Cu/Al o průřezu 2 x 70 ÷ 95 mm ² , dotahovací moment 4,5 Nm	CS-FH12-3P2	18228	0,580	1
Svorky pro zadní přívod - sada pro třípólový odpínač FH2-1./F, dotahovací moment 20 Nm	CS-FH123-3Z	18229	0,520	1



ŘADOVÉ POJISTKOVÉ ODPÍNAČE *VARIUS* PRO NOŽOVÉ POJISTKOVÉ VLOŽKY VELIKOSTI 2

Příslušenství

Popis	Typ	Kód výrobku	Hmotnost [kg]	Balení [ks]
Uzamykací vložka pro uzamknutí víka odpínače pro FH2-1... a FH2-3..., max. průměr dřívku závěsného oka zámku je 4,5 mm, visací zámek není součástí dodávky	OD-FH123-VU	18230	0,006	1
Adaptér pro přípojnice s roztečí 60 mm, tloušťka přípojnic 5 + 12 mm, sířka přípojnic 12 + 32 mm, pro třífázový odpínač FH2-3./F, univerzální pro kabelový vývod z odpínače dolů nebo nahoru	OD-FH2-AL60	14382	1,350	1
Dálková signalizace polohy víka odpínače pro FH2-1... a FH2-3..., s kabelem v délce 1 m, možnost montáže až 2 signalizačních jednotek na jeden odpínač	OD-FH-SK	12929	0,038	1
Sestavovací sada k sestavení dvupólového nebo čtyřpólového odpínače	OD-FH123-SS24	17266	0,060	1
Kryt přípojovacího prostoru , shodný pro horní i dolní prostor, pro jednopólový odpínač FH2-1./F, lze připojit více krytů za sebou	OD-FH2-KP1	14381	0,052	1
Kryt přípojovacího prostoru , shodný pro horní i dolní prostor, pro třífázový odpínač FH2-3./F, lze připojit více krytů za sebou	OD-FH2-KP3	14380	0,158	1
Zábrana pro FH2-3...	OD-FH2-Z3	14383	0,045	1
Krycí rámeček pro FH2-3...	OD-FH2-KR	14379	0,036	1

ŘADOVÉ POJISTKOVÉ ODPÍNAČE **VARIUS** PRO NOŽOVÉ POJISTKOVÉ VLOŽKY VELIKOSTI 2

Parametry

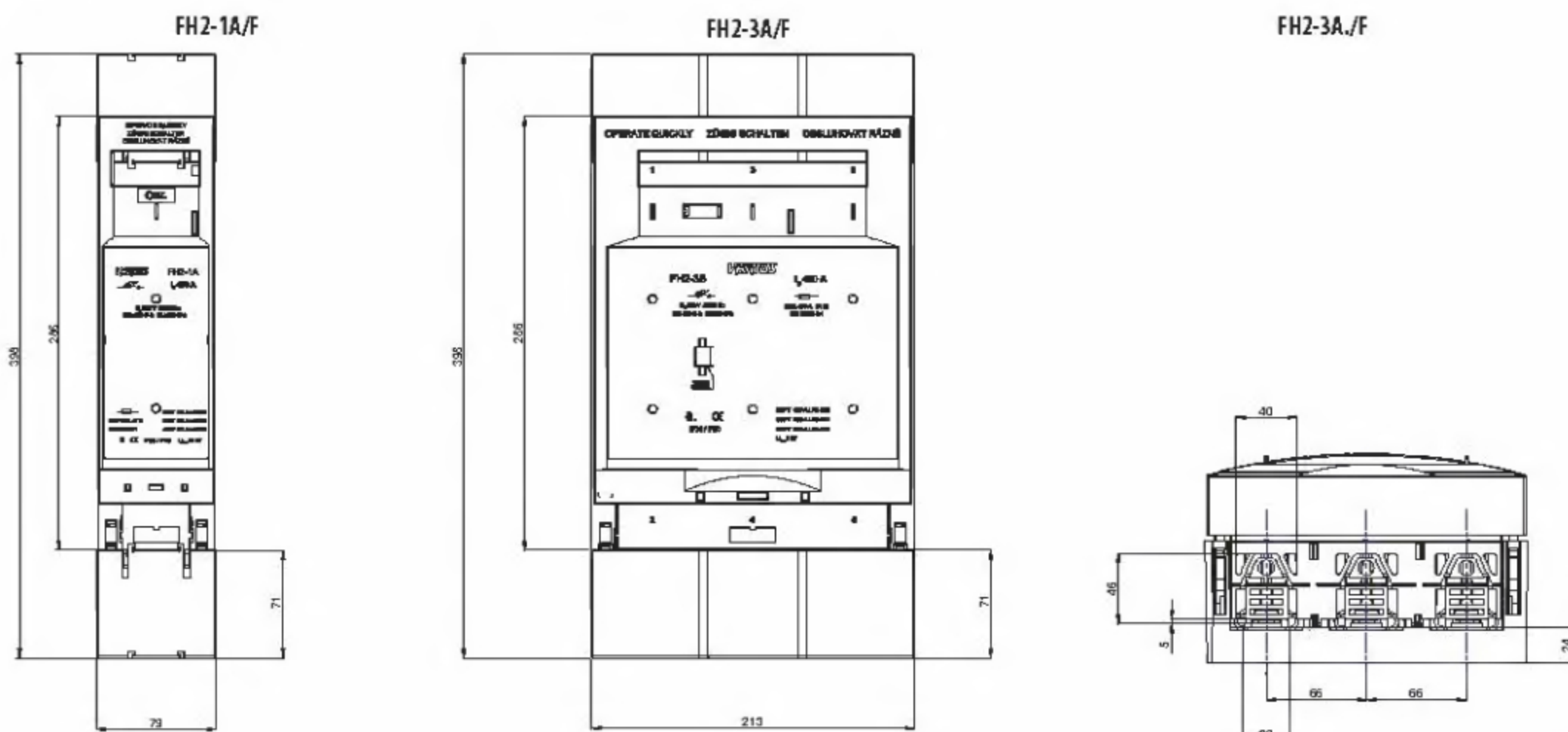
Typ		FH2
Jmenovité pracovní napětí	U_n	690 V
Jmenovitý pracovní proud	I_n	400 A
Kategorie užití		500 V a.c./FH2-3..
		400 V a.c./FH2-1..
		690 V a.c.
		440 V d.c.
	dvoupólové zapojení	AC-23B
	jednopolové zapojení	DC-21B
Velikost pojistkové vložky		2
Tepelný proud se zkratovou propojkou ZP2	I_{th}	520 A
Jmenovitý kmitočet	f	40 ÷ 60 Hz
Jmenovité izolační napětí	U_i	1000 V a.c.
Podmíněný zkratový proud (efektivní hodnota)	I_{kn}	690 V a.c./250 A
		550 V a.c./250 A
		400 V a.c./250 A
Impulzní výdržné napětí	U_{imp}	12 kV pro FH2-1/F
Krátkodobý výdržný proud	$I_{ov} 1s$	20 kA
Max. ztráty pojistkové vložky	P_v	34 W
Ztráty při I_n bez pojistkové vložky	P_v	23 W
Elektrická trvanlivost	pracovní cykly	200 při 400 A
Mechanická trvanlivost	pracovní cykly	800
Krytí zepředu, přístroj zabudován, víko zavřeno (bez vylomených měřících otvorů)		IP 30
Krytí zepředu, přístroj zabudován, víko otevřeno		IP 20
Pracovní teplota okolí		-25 ÷ +55 °C
Pracovní nadmořská výška		max. 2000 m
Stupeň znečištění		3
Kategorie přepětí pro 690 V a.c.		IV
Seismická odolnost dle VE ŠKODA		0,25 ÷ 50 Hz/3g
Normy		IEC 60 947-1, -3 EN 60 947-1, -3

Certifikační značky



* Při montáži nepřesahující počet 3 ks odpínačů VARIUS FH1 vedle sebe nebo na ležato nad sebou není nutno redukovat jmenovitý proud odpínače.

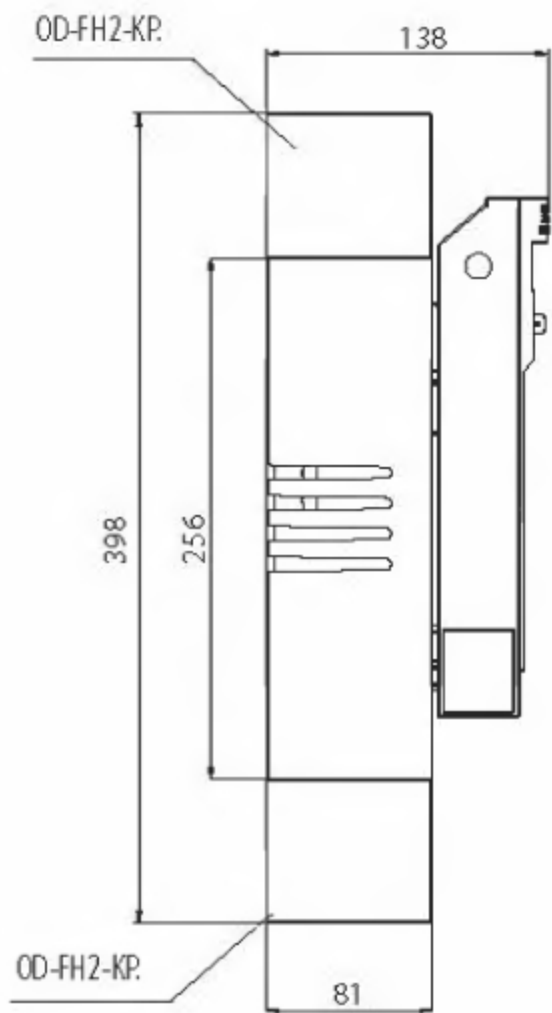
Rozměry



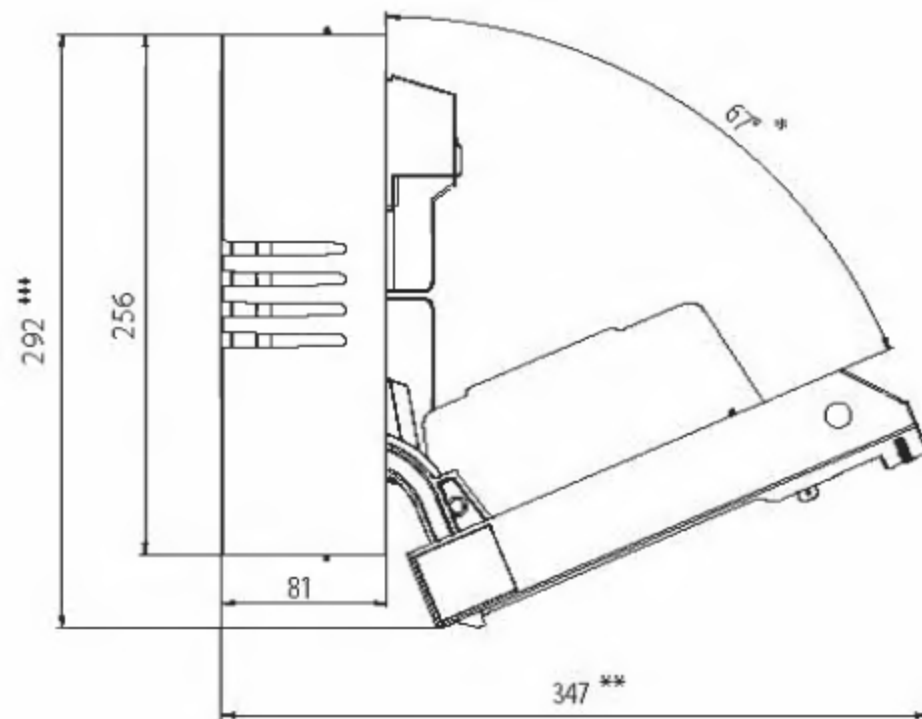
ŘADOVÉ POJISTKOVÉ ODPÍNAČE **VARIUS** PRO NOŽOVÉ POJISTKOVÉ VLOŽKY VELIKOSTI 2

Rozměry

FH2-3A/F a FH2-1A/F

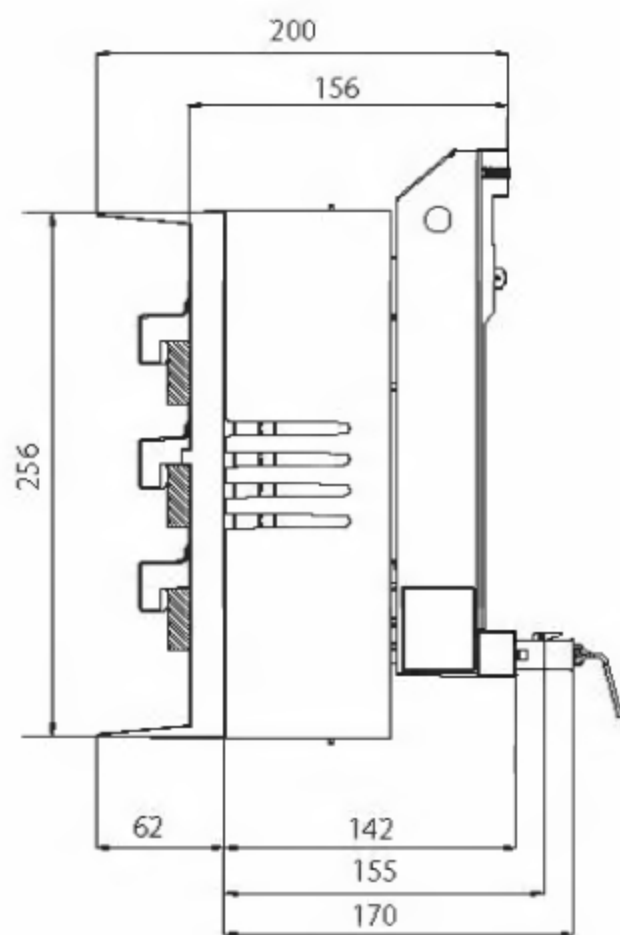


FH2-3A/F a FH2-1A/F

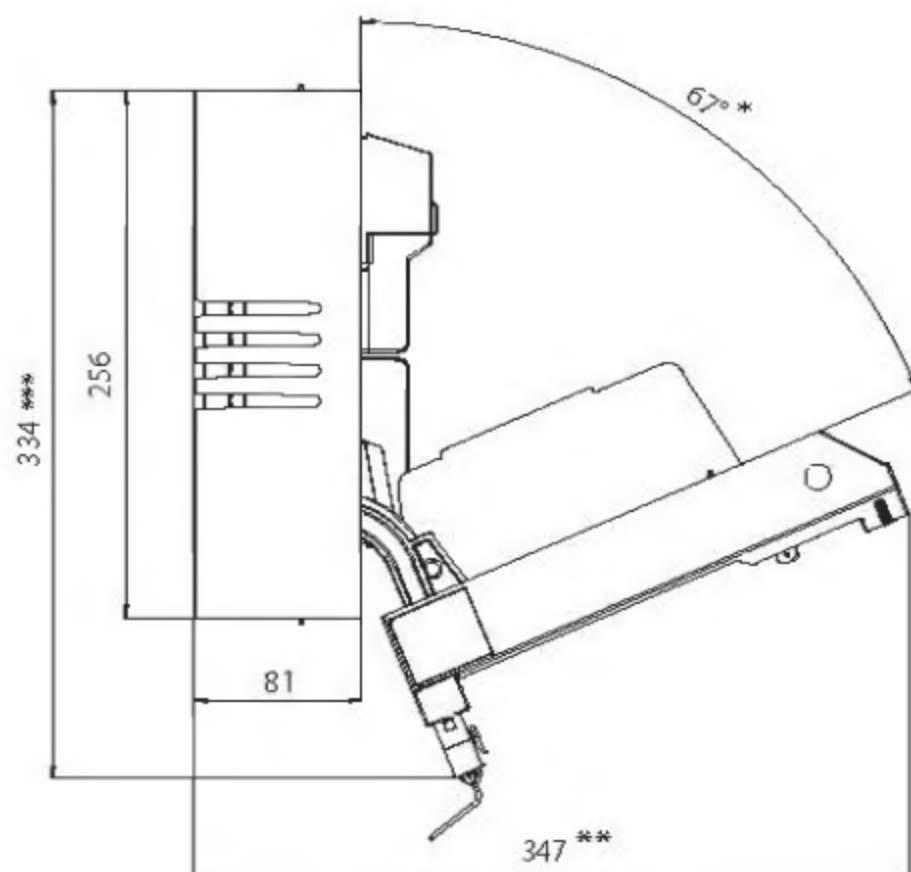


- * pro FH2-1A/F = 78°
- ** pro FH2-1A/F = 350
- *** pro FH2-1A/F = 300

FH2-3S/F a FH1-1S/F



FH2-3S/F a FH2-1S/F

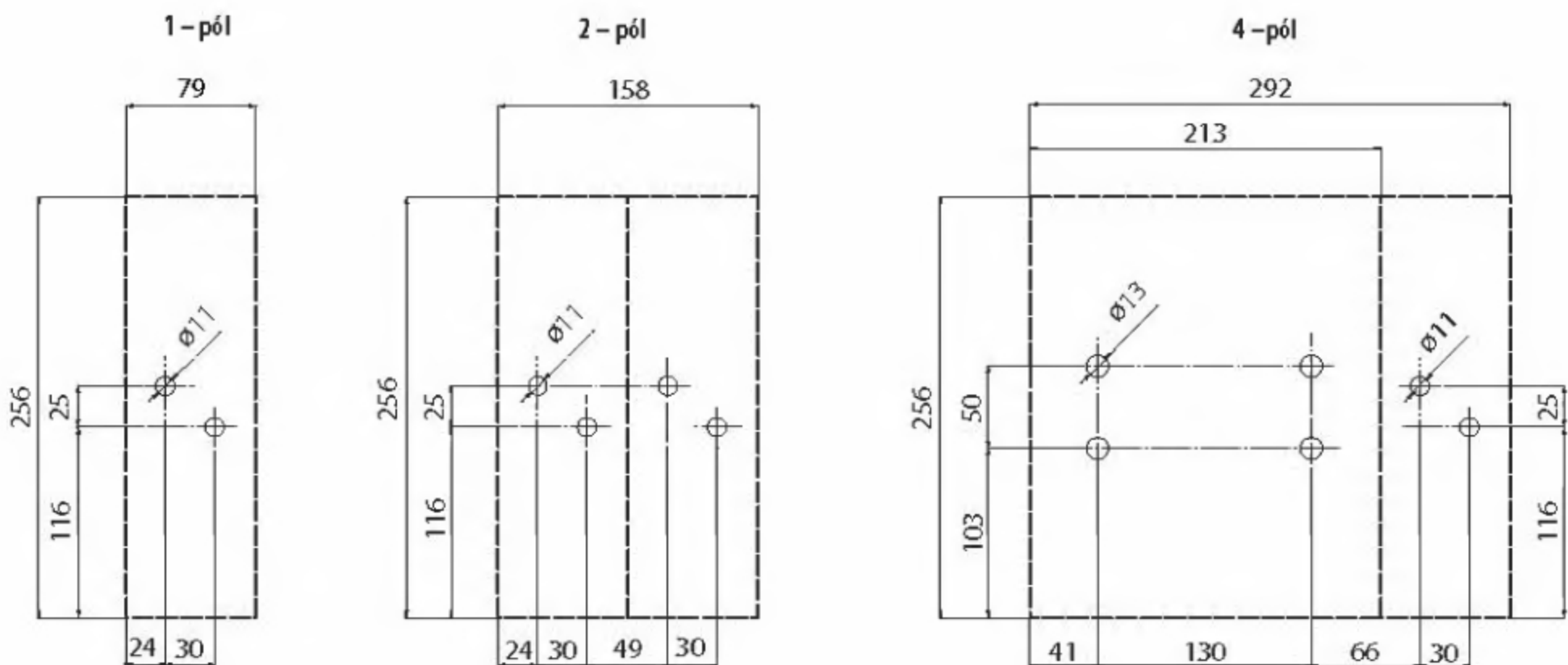


- * pro FH2-1S/F = 78°
- ** pro FH2-1S/F = 350
- *** pro FH2-1S/F = 344

ŘADOVÉ POJISTKOVÉ ODPÍNAČE **VARIUS** PRO NOŽOVÉ POJISTKOVÉ VLOŽKY VELIKOSTI 2

Rozměry

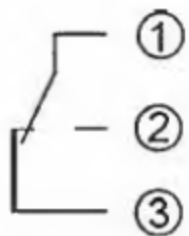
Obrysy a vrtací plány



Schéma

Dálková signalizace stavu pojistek v jednopólovém odpínači

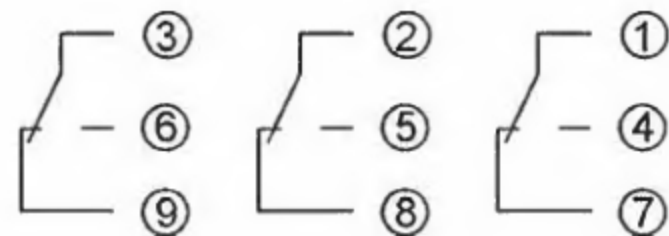
Stav kontaktů při nepřetavené pojistce:
kontakty 1 – 3 sepnuty



5 A/250 V a.c.
0,2 A/250 V d.c.

Dálková signalizace stavu pojistek v třípólovém odpínači

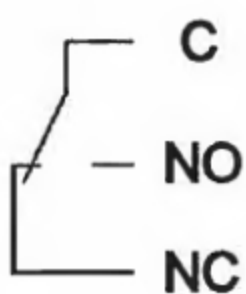
Stav kontaktů při nepřetavené pojistce:
kontakty 1 – 7, 2 – 8, 3 – 9 sepnuty



5 A/250 V a.c.
0,2 A/250 V d.c.

Dálková signalizace stavu polohy víka jednopólového a třípólového odpínače

Stav kontaktů při zavřeném víku:
kontakty C – NO sepnuty



(žlutá)

(modrá)

(bílá)

5 A/250 V a.c.
0,2 A/250 V d.c.

ŘADOVÉ POJISTKOVÉ ODPÍNAČE VARIUS PRO NOŽOVÉ POJISTKOVÉ VLOŽKY VELIKOSTI 3


Řadový pojistkový odpínač FH3 je určen pro nožové pojistkové vložky velikosti 3. Umožňuje bezpečně odpínat nejen jmenovité proudy, ale i nadproudy až do 8 násobku jmenovitého proudu. Jedno provedení tohoto odpínače

- Vybaveno štítkem pro popis jištěného obvodu.
- Měřídí otvory ve víku.
- Základní provedení se svorkovými inbusovými šrouby M12 pro kabelová oka max. \varnothing 44 mm.
- Připojovací sady se svorkovými šrouby inbusovými.
- Variabilita připojovacích sad včetně zadního přívodu.
- Možnost uzamčení víka odpínače.

umožňuje dálkově signalizovat stav pojistek, a to v každém pólu samostatně. K signalizaci se využívá standardních ukazatelů stavu nožových pojistek.

Upevnění:

- Přímě na desku pomocí šroubů.

Tento výrobek byl vyvinut za finanční podpory ze státních prostředků prostřednictvím Ministerstva průmyslu a obchodu.

Pojistkový řadový odpínač do 630 A

Typ	Kód výrobku	Provedení	Hmotnost [kg]	Balení [ks]
FH3-1A/F	14374	jednopolový, provedení se svorkovými šrouby M12	1,710	1

FH3-1S/F	14376	jednopolový, se signalizací stavu pojistek, konektor s kabelem v délce 1 m, provedení se svorkovými šrouby M12, víko odpínače se signalizací lze objednat jako náhradní díl	1,722	1
----------	-------	-----------------------------------------------------------------------------------------------------------------------------------------------------------------------------	-------	---

FH3-3A/F	14373	třípolový, provedení se svorkovými šrouby M12	4,280	1
----------	-------	-----------------------------------------------	-------	---

FH3-3S/F	14375	třípolový, se signalizací stavu pojistek, konektor s kabelem v délce 1 m, provedení se svorkovými šrouby M12, víko odpínače se signalizací lze objednat jako náhradní díl	4,295	1
----------	-------	---------------------------------------------------------------------------------------------------------------------------------------------------------------------------	-------	---

FH3-3SB/F	14377	třípolový, se signalizací stavu pojistek, konektor není opatřen kabelem, provedení se svorkovými šrouby M12, provedení umožňuje libovolné zapojení dle potřeb uživatele	4,290	1
-----------	-------	-------------------------------------------------------------------------------------------------------------------------------------------------------------------------	-------	---

ŘADOVÉ POJISTKOVÉ ODPÍNAČE **VARIUS** PRO NOŽOVÉ POJISTKOVÉ VLOŽKY VELIKOSTI 3

Připojovací sady

Popis	Typ	Kód výrobku	Hmotnost [kg]	Balení [ks]
Prizmatická svorka pro jednopólový odpínač FH3-1./E, připojení vodičů Cu/Al o průřezu 120 ÷ 300 mm ² , dotahovací moment 10 Nm	CS-FH3-1P1	15800	0,145	1

Dvojitá prizmatická smyčková svorka pro jednopólový odpínač FH3-1./E, připojení vodičů Cu/Al o průřezu 2x120 ÷ 240 mm ² , dotahovací moment 10 Nm	CS-FH3-1P2	15801	0,205	1
---------------------------------------------------------------------------------------------------------------------------------------------------------------------	------------	-------	-------	---

Svorka pro zadní přívod pro jednopólový odpínač FH3-1./E, dotahovací moment 20 Nm	CS-FH123-1Z	15594	0,173	1
------------------------------------------------------------------------------------------	-------------	-------	-------	---

Prizmatické svorky - sada 3 ks pro třípólový odpínač FH3-3./E, připojení vodičů Cu/Al o průřezu 120 ÷ 300 mm ² , dotahovací moment 10 Nm	CS-FH3-3P1	14384	0,435	1
------------------------------------------------------------------------------------------------------------------------------------------------------------	------------	-------	-------	---

Dvojité prizmatické smyčkové svorky - sada 3 ks pro třípólový odpínač FH3-3./E, připojení vodičů Cu/Al o průřezu 2x120 ÷ 240 mm ² , dotahovací moment 10 Nm	CS-FH3-3P2	14385	0,615	1
-------------------------------------------------------------------------------------------------------------------------------------------------------------------------------	------------	-------	-------	---

Svorky pro zadní přívod - sada 3 ks pro třípólový odpínač FH3-3./E, dotahovací moment 20 Nm	CS-FH123-3Z	18229	0,520	1
----------------------------------------------------------------------------------------------------	-------------	-------	-------	---

Příslušenství

Popis	Typ	Kód výrobku	Hmotnost [kg]	Balení [ks]
Uzamykací vložka pro uzamknutí víka odpínače pro FH3-1... a FH3-3..., max. průměr dířku závěsného oka zámku je 4,5 mm, visací zámek není součástí dodávky	0D-FH123-VU	18230	0,006	1

Dálková signalizace polohy víka odpínače pro FH3-1... a FH3-3... s kabelem v délce 1 m, možnost montáže až 2 signalizace na jeden odpínač	0D-FH-SK	12929	0,038	1
--------------------------------------------------------------------------------------------------------------------------------------------------	----------	-------	-------	---

Sestavovací sada k sestavení dvoupólového nebo čtyřpólového odpínače	0D-FH123-SS24	17266	0,060	1
-----------------------------------------------------------------------------	---------------	-------	-------	---



ŘADOVÉ POJISTKOVÉ ODPÍNAČE *VARIUS* PRO NOŽOVÉ POJISTKOVÉ VLOŽKY VELIKOSTI 3

Příslušenství

Popis	Typ	Kód výrobku	Hmotnost [kg]	Balení [ks]
Adaptér pro přípojnice s roztečí 60 mm, tloušťka přípojnic 5 - 12 mm, šířka přípojnic 12 - 32 mm, pro třípólový odpínač FH3-3./F, kabelový vývod dole nebo nahoře	OD-FH3-AL60	19557	1,600	1

Kryt přípojovacího prostoru , shodný pro horní i dolní prostor, pro jedнопólový odpínač FH3-1./F, lze připojit více krytů za sebou	OD-FH3-KP1	14388	0,075	1
-------------------------------------------------------------------------------------------------------------------------------------------	------------	-------	-------	---

Kryt přípojovacího prostoru , shodný pro horní i dolní prostor, pro třípólový odpínač FH3-3./F, lze připojit více krytů za sebou	OD-FH3-KP3	14387	0,210	1
-----------------------------------------------------------------------------------------------------------------------------------------	------------	-------	-------	---

Zábrana pro FH3-3...	OD-FH3-Z3	14390	0,040	1
-----------------------------	-----------	-------	-------	---

Krycí rámeček pro FH3-3...	OD-FH3-KR	14386	0,036	1
-----------------------------------	-----------	-------	-------	---

ŘADOVÉ POJISTKOVÉ ODPÍNAČE **VARIUS** PRO NOŽOVÉ POJISTKOVÉ VLOŽKY VELIKOSTI 3

Parametry

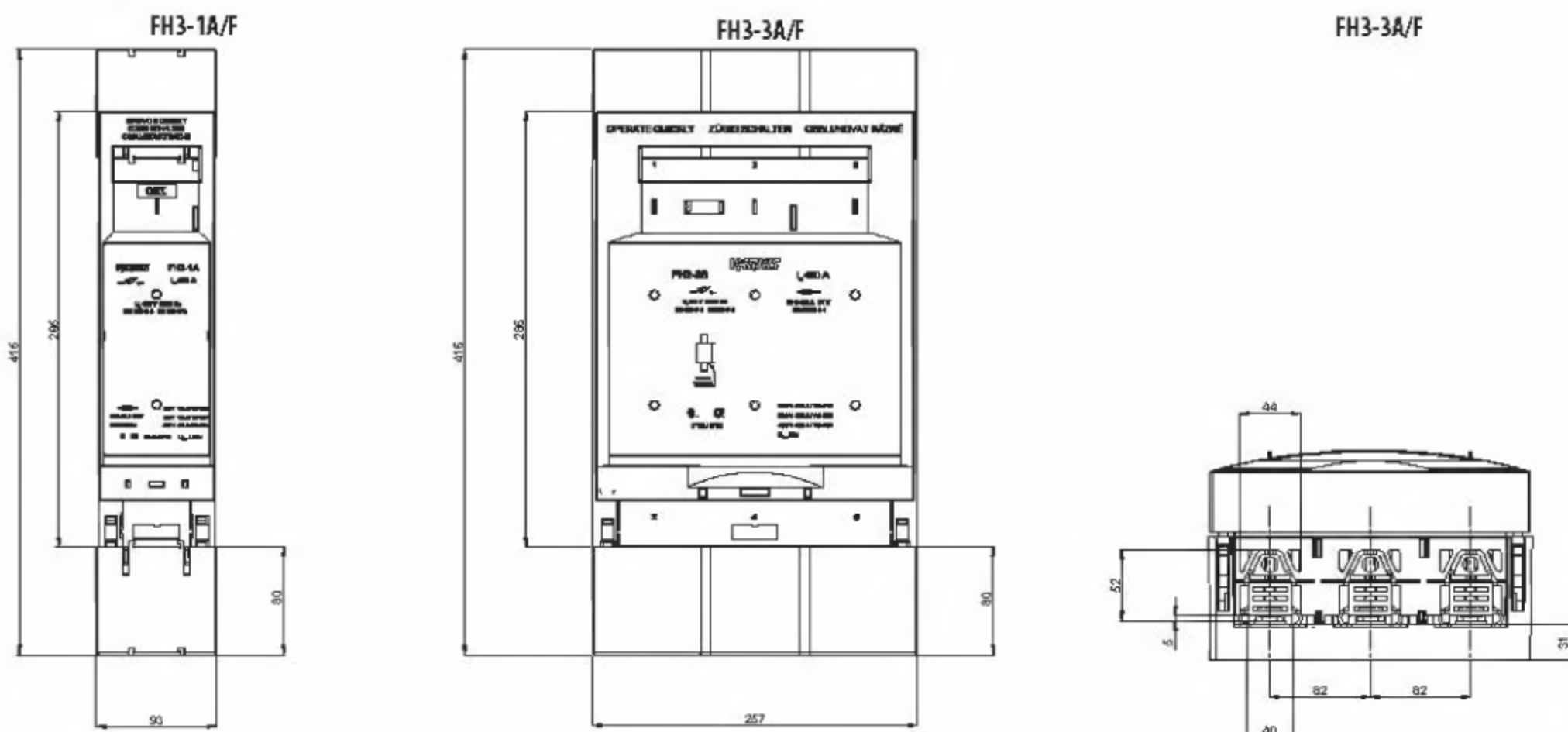
Typ	FH3	
Jmenovité pracovní napětí	U_n	690 V
Jmenovitý pracovní proud	I_n	630 A
Kategorie užití		500 V a.c./FH3-3.F
		400 V a.c./FH3-1.F
	dvoupólové zapojení	690 V a.c.
	jednopolové zapojení	440 V d.c.
Velikost pojistkové vložky		3
Tepelný proud se zkratovou propojkou	ZP3 ZP3/1000	I_{th} 750 A 1000 A
Jmenovitý kmitočet	f	50 + 60 Hz
Jmenovité izolační napětí	U_i	1000 V a.c.
Podmíněný zkratový proud (efektivní hodnota)		400 V a.c./630 A
		500 V a.c./630 A
		690 V a.c./500 A
		690 V a.c./630 A
Impulzní výdržné napětí	U_{imp}	12 kV pro FH3-1.F
Krátkodobý výdržný proud	$I_{ov} 1 s$	20 kA
Max. ztráty pojistkové vložky	P_y	48 W
Ztráty při I_n bez pojistkové vložky	P_v	49 W
Elektrická trvanlivost	pracovní cykly	200 při 630 A
Mechanická trvanlivost	pracovní cykly	800
Krytí zepředu, přístroj zabudován, víko zavřeno (bez vyložených měřicích otvorů)		IP 30
Krytí zepředu, přístroj zabudován, víko otevřeno		IP 20
Pracovní teplota okolí		-25 ÷ +55 °C
Pracovní nadmořská výška		max. 2000 m
Stupeň znečištění		3
Kategorie přepětí pro 690 V a.c.		IV
Seizmická odolnost dle VE ŠKODA		0,25 ÷ 50 Hz/3g
Normy		IEC 60 947-1, -3 EN 60 947-1, -3

Certifikační značky



* Při montáži nepřesahující počet 3 ks odpínačů VARIUS FH1 vedle sebe nebo na ležato nad sebou není nutno redukovat jmenovitý proud odpínače.

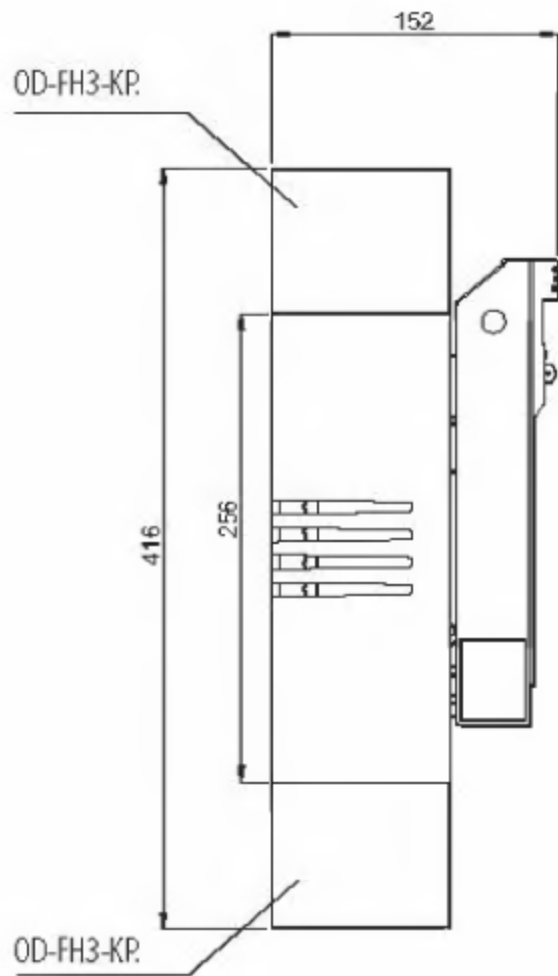
Rozměry



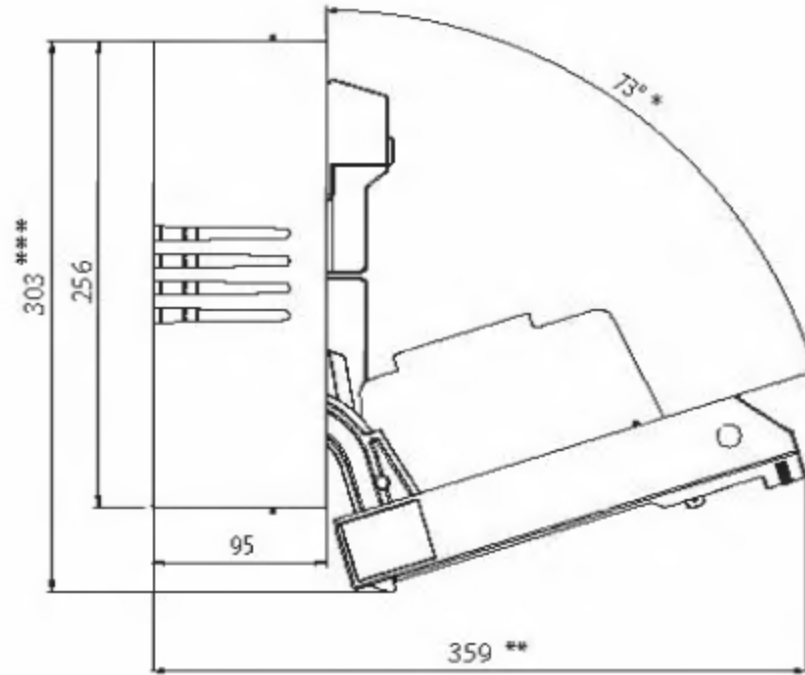
ŘADOVÉ POJISTKOVÉ ODPÍNAČE **VARIUS** PRO NOŽOVÉ POJISTKOVÉ VLOŽKY VELIKOSTI 3

Rozměry

FH3-3A/F a FH3-1A/F

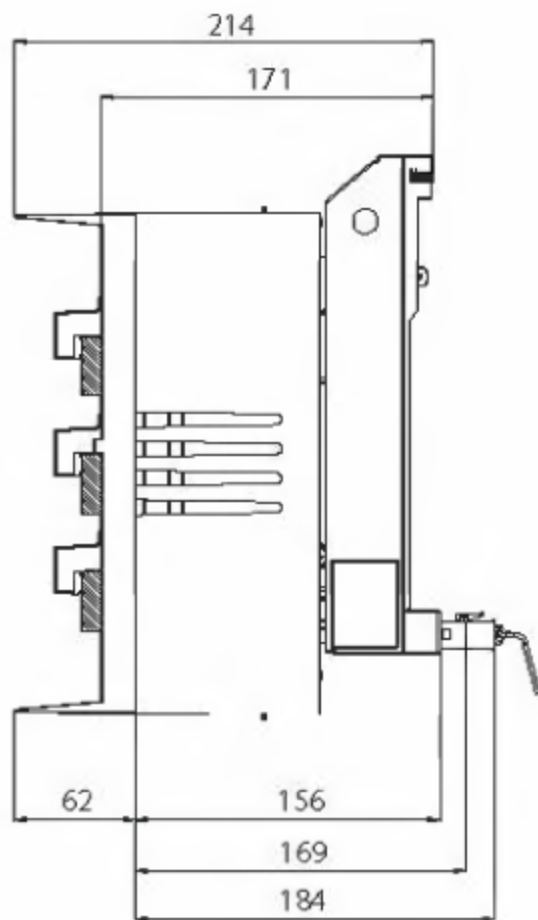


FH3-3A/F a FH3-1A/F

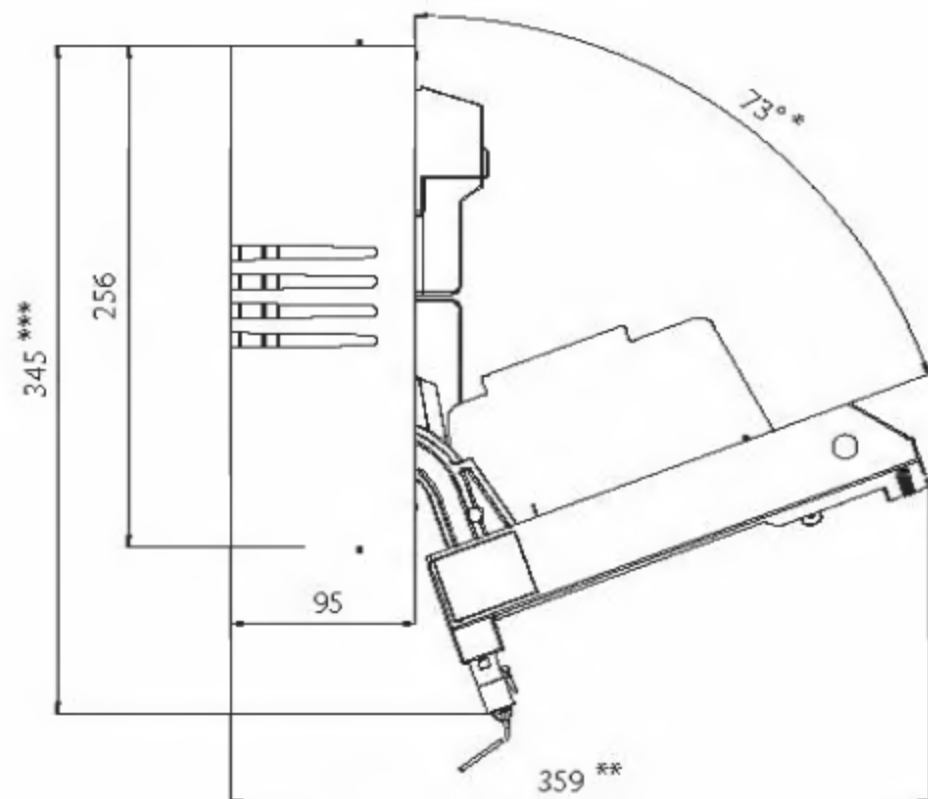


- * pro FH3-1A/F= 78°
- ** pro FH3-1A/F= 358
- *** pro FH3-1A/F=304

FH3-3S/F a FH3-1S/F



FH3-3S/F a FH3-1S/F

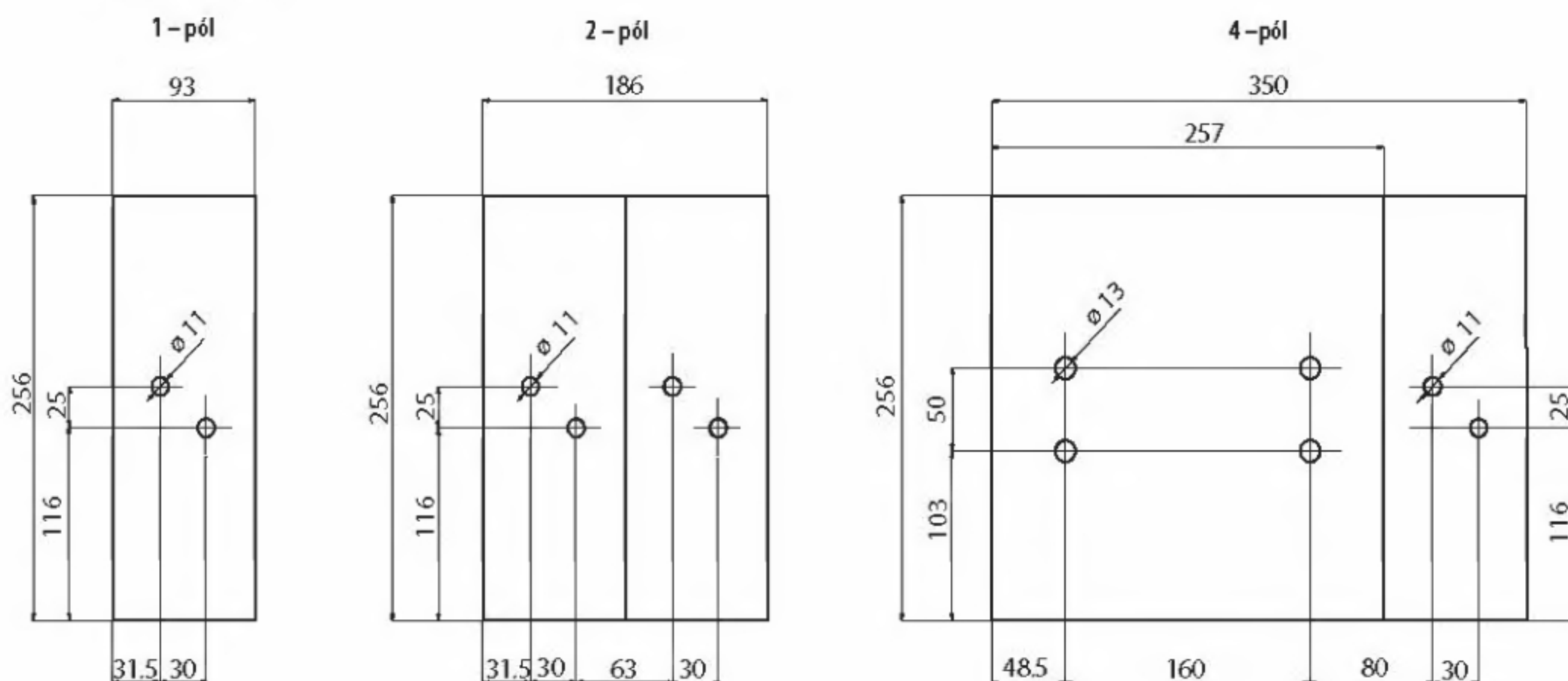


- * pro FH3-1S/F= 78°
- ** pro FH3-1S/F= 358
- *** pro FH3-1S/F=345

ŘADOVÉ POJISTKOVÉ ODPÍNAČE **VARIUS** PRO NOŽOVÉ POJISTKOVÉ VLOŽKY VELIKOSTI 3

Rozměry

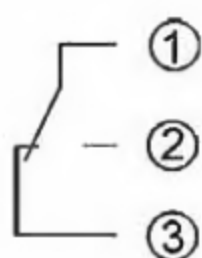
Obrisy a vrtací plány



Schéma

Dálková signalizace stavu pojistek v jednopólovém odpínači

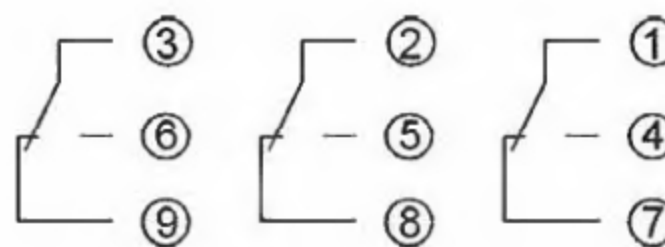
Stav kontaktů při nepřetavené pojistce:
kontakty 1 – 3 sepnuty



5 A/250 V a.c.
0,2 A/250 V d.c.

Dálková signalizace stavu pojistek v třípólovém odpínači

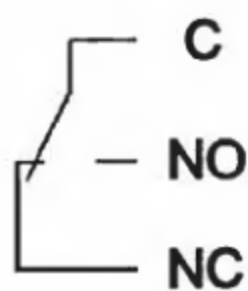
Stav kontaktů při nepřetavené pojistce:
kontakty 1 – 7, 2 – 8, 3 – 9 sepnuty



5 A/250 V a.c.
0,2 A/250 V d.c.

Dálková signalizace stavu polohy víka jednopólového a třípólového odpínače

Stav kontaktů při zavřeném víku:
kontakty C – NO sepnuty



(žlutá)

(modrá)

(bílá)

5 A/250 V a.c.
0,2 A/250 V d.c.

ŘADOVÉ POJISTKOVÉ ODPÍNAČE LTL4a PRO NOŽOVÉ POJISTKOVÉ VLOŽKY VELIKOSTI 4a

Řadový pojistkový odpínač LTL4a je určen pro nožové pojistkové vložky velikosti 4a. Umožňuje bezpečně odpinat jmenovité proudy a nadproudy dle kategorií užití

a pracovního napětí. Základní část je ze sklem vyztuženého polyesteru. Použité hmoty odolávají mechanickému namáhání i vysokým teplotám.

- Průhledné víko je vyrobeno ze samozhášivého polykarbonátu a obsahuje blokovací zařízení, které chrání víko před nežádoucím otevřením při působení dynamických sil vznikajících při vypínání zkratových proudů.
- Vysoká vypínací schopnost.



Pojistkový řadový odpínač 1250a 1600 A

Typ	Kód výrobku	I_n [A]	Provedení	Připojení	Hmotnost [kg]	Balení [ks]
LTL4a-1x/1250/8	08213	1250	jednopolový	1 x M16	5,600	1
LTL4a-1x/1600/8	14806	1600	jednopolový	2 x M12	5,800	1

LTL4a-3x/1250/8	08211	1250	třípolový, jedнопólově ovládaný	1 x M16	16,800	1
LTL4a-3x/1600/8	08714	1600	třípolový, jedнопólově ovládaný	2 x M12	17,300	1

LTL4a-3x3/1250/8	07886	1250	třípolový, třípólově ovládaný	1 x M16	17,700	1
LTL4a-3x3/1600/8	08212	1600	třípolový, třípólově ovládaný	2 x M12	18,200	1

ŘADOVÉ POJISTKOVÉ ODPÍNAČE LTL4a PRO NOŽOVÉ POJISTKOVÉ VLOŽKY VELIKOSTI 4a



Příslušenství

Popis	Typ	Kód výrobku	Hmotnost [kg]	Balení [ks]
Signalizace polohy čelního víka, při uzavření jsou sepruty kontakty 1 a 4 (zapojení viz schéma), v případě třífázového provedení se montuje do středního pólu.	EMV-LTL4a	10423	0,005	1

Speciální aktivní nastavba kontaktů **Q**, která umožňuje bezpečnou manipulaci s pojistkovým odpínačem i v extrémních podmínkách. Odstraňuje možnost mezipolohy nožových kontaktů pojistkových vložek mezi polohami „ZAPNUTO“ a „VYPNUTO“. To dovoluje vypnout zátěž v jakémkoliv stavu proudového okruhu. (V objednávce doplnit za typ „.../Q“)

...	/Q	-	0,010	1
-----	----	---	-------	---

Zkratová propojka do 1250A	TM4a/1250A	10446	1,580	1
----------------------------	------------	-------	-------	---

Zkratová propojka do 1600A	TM4a/1600A	14801	1,680	1
----------------------------	------------	-------	-------	---

ŘADOVÉ POJISTKOVÉ ODPÍNAČE LTL4a PRO NOŽOVÉ POJISTKOVÉ VLOŽKY VELIKOSTI 4a

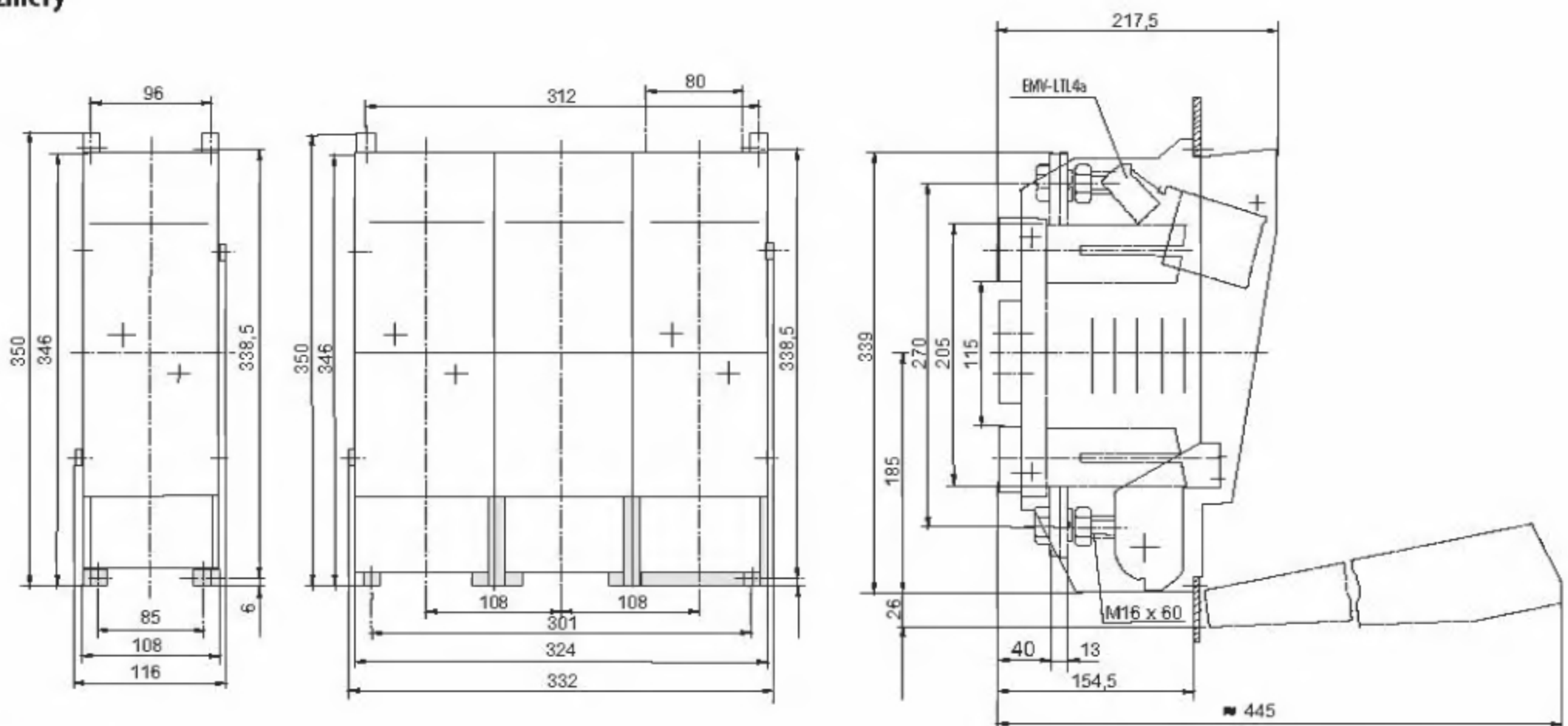
Parametry

Typ		LTL4a...1250A	LTL4a...1600A
Jmenovité pracovní napětí	U_n	690 V	690 V
Jmenovitý pracovní proud	I_n	125 A	160 A
Kategorie užití		500 V a.c. AC-22B	400 V a.c. AC-21B
		690 V a.c. AC-21B	500 V a.c. AC-21B
Jmenovitá zapínací a vypínací schopnost		7500 A	400 V a.c., $\cos \varphi = 0,35$
		3750 A	500 V a.c., $\cos \varphi = 0,35$
		1875 A	690 V a.c., $\cos \varphi = 0,35$
		1250 A	220 V d.c., L/R = 15 ms
			7500 A
Tepelný proud s pojistkovou vložkou	I_{th}	1450 A	1750 A
Tepelný proud se zkratovou propojkou	I_{th}	1625 A	1900 A
Jmenovitý kmitočet	f	40 – 60 Hz	40 – 60 Hz
Jmenovité izolační napětí	U_i	AC 750 V	AC 750 V
Podmíněný zkratový proud (efektivní hodnota)	I_{kn}		400 V a.c. 120 kA
			500 V a.c. 80 kA
			690 V a.c. 50 kA
Impulzní výdržné napětí	U_{imp}	8 kV	8 kV
Velikost pojistkové vložky		4a	4a
Max. ztráty pojistkové vložky	P_v	110 W	164 W
Ztráty při Ith bez pojistkové vložky	P_v	67 W	67 W
Elektrická trvanlivost	pracovní cykly	20	200
Mechanická trvanlivost	pracovní cykly	1000	1000
Krytí ze předu, přístroj zabudován, víko zavřeno (bez vyložených měřících otvorů)		IP 20	IP 20
Krytí ze předu, přístroj zabudován, víko otevřeno		IP 20	IP 20
Pracovní teplota okolí		-25 + +55 °C	-25 + +55 °C
Pracovní nadmořská výška		max. 2000 m	max. 2000 m
Stupeň znečištění		3	3
Kategorie přepětí pro 690 V a.c.		III	III
Seismická odolnost dle VE ŠKODA		3 g/8 – 50 Hz	3 g/8 – 50 Hz
Dotahovací moment		50 – 60 Nm	30 – 45 Nm
Normy		IEC 60 947-1, -3	IEC 60 947-1, -3
		EN 60 947-1, -3	EN 60 947-1, -3

Certifikační značky



Rozměry

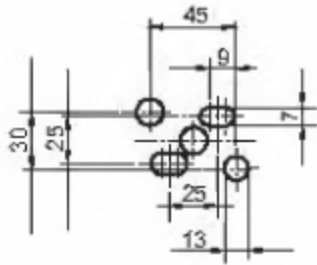


ŘADOVÉ POJISTKOVÉ ODPÍNAČE LTL4a PRO NOŽOVÉ POJISTKOVÉ VLOŽKY VELIKOSTI 4a

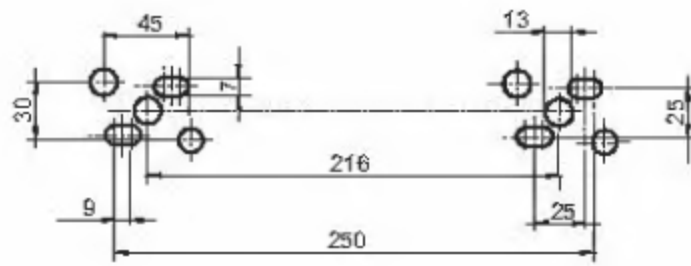
Rozměry

Vrtací plány

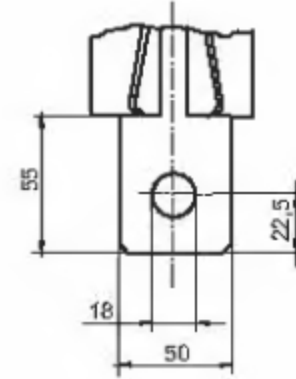
1 – pól



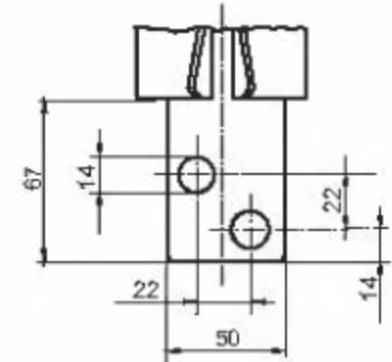
3 – pól



Svorky odpínače



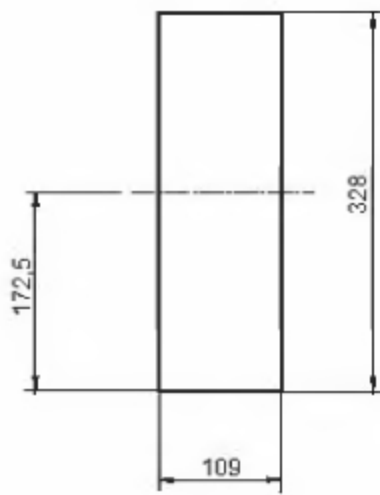
$I_n = 1250A$



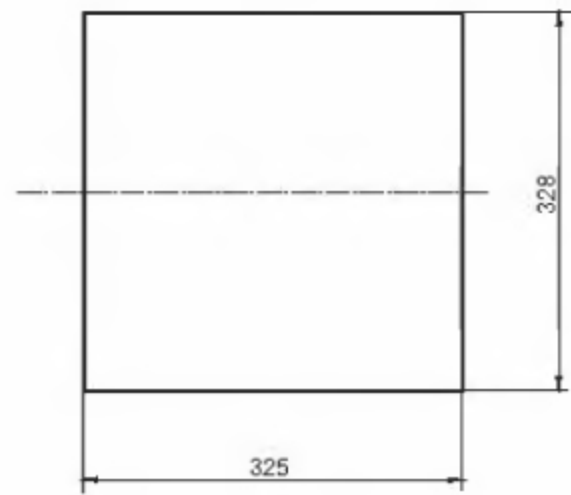
$I_n = 1600A$

Obrysy

1 – pól

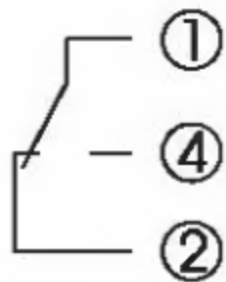


3 – pól



Dálková signalizace stavu polohy víka jednopólového a třípólového odpínače

Stav kontaktů při zavřeném víku:
kontakty 1 – 4 sepnuty



5 A/250 V a.c.
0,2 A/250 V d.c.

LIŠTOVÉ POJISTKOVÉ ODPÍNAČE PRO NOŽOVÉ POJISTKOVÉ VLOŽKY VELIKOSTI 00 A 000


Třífázové pojistkové lištové odpínače do 160 A určené pro přímou montáž na přípojnice s rozteč 100 nebo 185 mm.

- Třífázové nebo jednofázové ovládání.
- Kabelový vývod lze pouhým otočením základny umístit nahoru i dolů při zachování stejného výřezu v rozvaděči.
- Možnost uzamčení přístroje v odpojené poloze visacími zámkami pouze u SL00-3x3/100/Q/F.
- Připojovací praporce přizpůsobeny pro použití:
 - připojovacích šroubů M8 F00/3
 - příložkových svorek S00/3
 - prizmatických svorek P0070/3
- Standardní dodávka – odpínače jsou vybaveny na straně kabelového vývodu svorkovými šrouby M8.

Pojistkový lištvý odpínač do 160A

Popis	Typ	Kód výrobku	I _n [A]	Rozteč přípojníc [mm]	Hmotnost [kg]	Balení [ks]
3-pólové ovládání, svorkové šrouby M8, dotahovací moment 12-15 Nm, připojovací průřez: 1x10 - 95 mm ² - kabelová oka 20x10 mm - pasy	SL00-3x3/100/Q/F	00262	160	100 ¹⁾	1,400	1
1-pólové ovládání, svorkové šrouby M8, dotahovací moment 12-15 Nm, připojovací průřez: 1x10 - 95 mm ² - kabelová oka 20x10 mm - pasy	SL00-3x/F	14802	160	185	2,400	1


¹⁾ 185 mm s adaptérem AL185-SL00

Příslušenství

Popis	Typ	Kód výrobku	Hmotnost [kg]	Balení [ks]
Příložkové svorky - sada 3 ks , dotahovací moment 4,5 Nm, připojovací průřez vodičů: Cu 1,5 - 70 mm ² - neupravené vodiče Cu 6x9x0,8 mm ² - flexopasy	S00/3	00298	0,040	1
Prizmatické svorky - sada 3 ks , dotahovací moment 2,6 Nm, připojovací průřez vodičů: Cu/Al10 - 70 mm ² - neupravené vodiče	P0070/3	00303	0,100	1
Vyrovnávací kryty (sada - horní a dolní). Pro vyrovnání montážní výšky odpínačů SL00-3x3/100/Q/F s odpínači velikostí 1, 2 a 3.	BO/BU-SL00	00319	0,140	1
Signalizace polohy čelního víka pro SL00-3x3/100/Q/F, při uzavření jsou sepnuty kontakty 1 a 4 (zapojení viz schéma)	EV-SL00/100	00321	0,005	1
Adaptér pro připojení na přípojnice s rozteč 185 mm, k připojení dvou odpínačů SL00-3x3/100/Q/F, umožňuje vyrovnat montážní hloubku v kombinaci s pojistkovými lištvými odpínači velikostí 1, 2 a 3.	AL185-SL00	11281	0,800	1
Adaptér pro připojení na přípojnice s rozteč 185 mm, k připojení dvou odpínačů SL00-3x/F, umožňuje vyrovnat montážní hloubku v kombinaci s pojistkovými lištvými odpínači velikostí 1, 2 a 3.	AL-SL00	11282	0,680	1

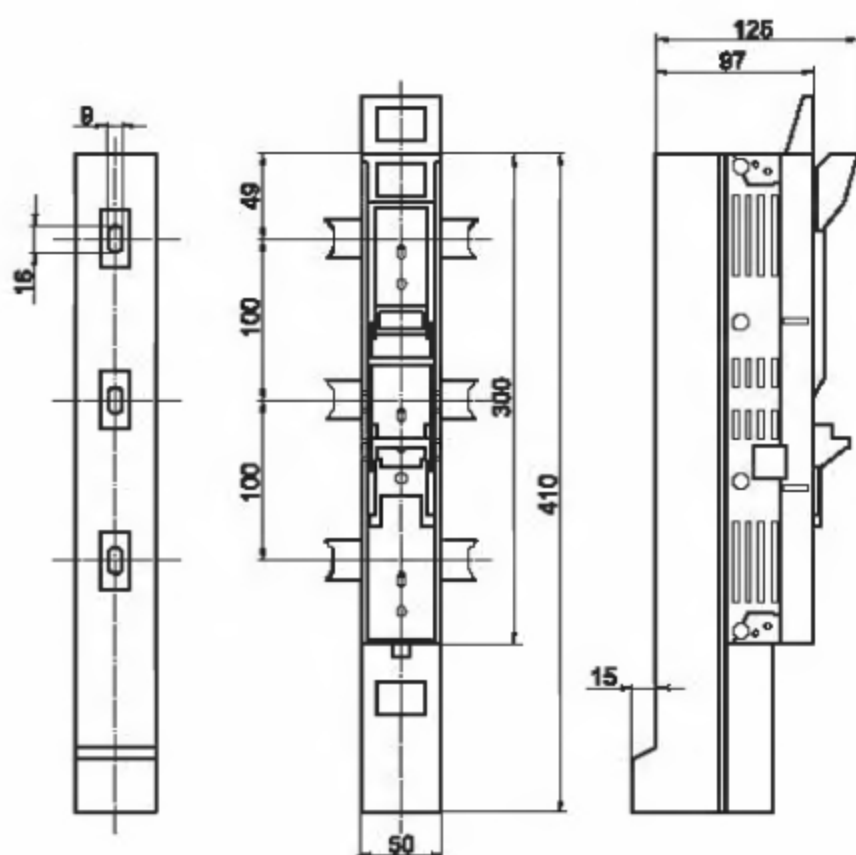
LIŠTOVÉ POJISTKOVÉ ODPÍNAČE PRO NOŽOVÉ POJISTKOVÉ VLOŽKY VELIKOSTI 00 A 000

Parametry

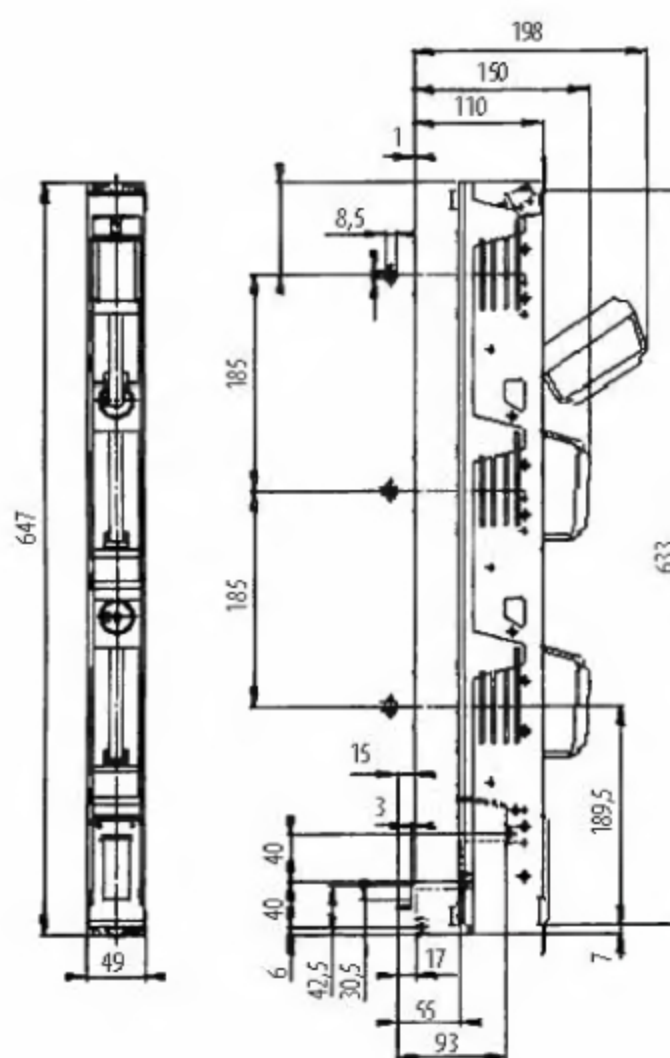
Typ	SL00-3x3/100/Q/F SL00-3x/F	
Jmenovitý pracovní proud	I_e	160 A
Normy		IEC 60 947-1,-3 EN 60 947-1,-3
Jmenovité pracovní napětí	U_e	690 V
Impulzní výdržné napětí	U_{imp}	6 kV
Kategorie užití		400V a.c. AC-23B
Tepelný proud s pojistkovou vložkou	I_{th}	160 A
Jmenovitý kmitočet	f	40 – 60 Hz
Jmenovité izolační napětí	U_i	750V a.c.
Podmíněný zkratový proud (efektivní hodnota)	I_{kn}	50 kA
Velikost pojistkové vložky		000,00
Max. jmenovitý proud pojistkové vložky	I_n	160 A
Max. ztráty pojistkové vložky	P_v	12W
Ztráty při I_e bez pojistkové vložky	P_v	20W
Elektrická trvanlivost	pracovní cykly	200
Mechanická trvanlivost	pracovní cykly	1400
Rozsah teploty okolí		-25 ÷ +55 °C
Kategorie přepětí pro 400V a.c.		III
Krytí z čelní strany přístroje, víko zavřeno		IP20
Krytí z čelní strany přístroje, víko otevřeno		IP20
Certifikační značky		

Rozměry

SL00-3x3/100/Q/F



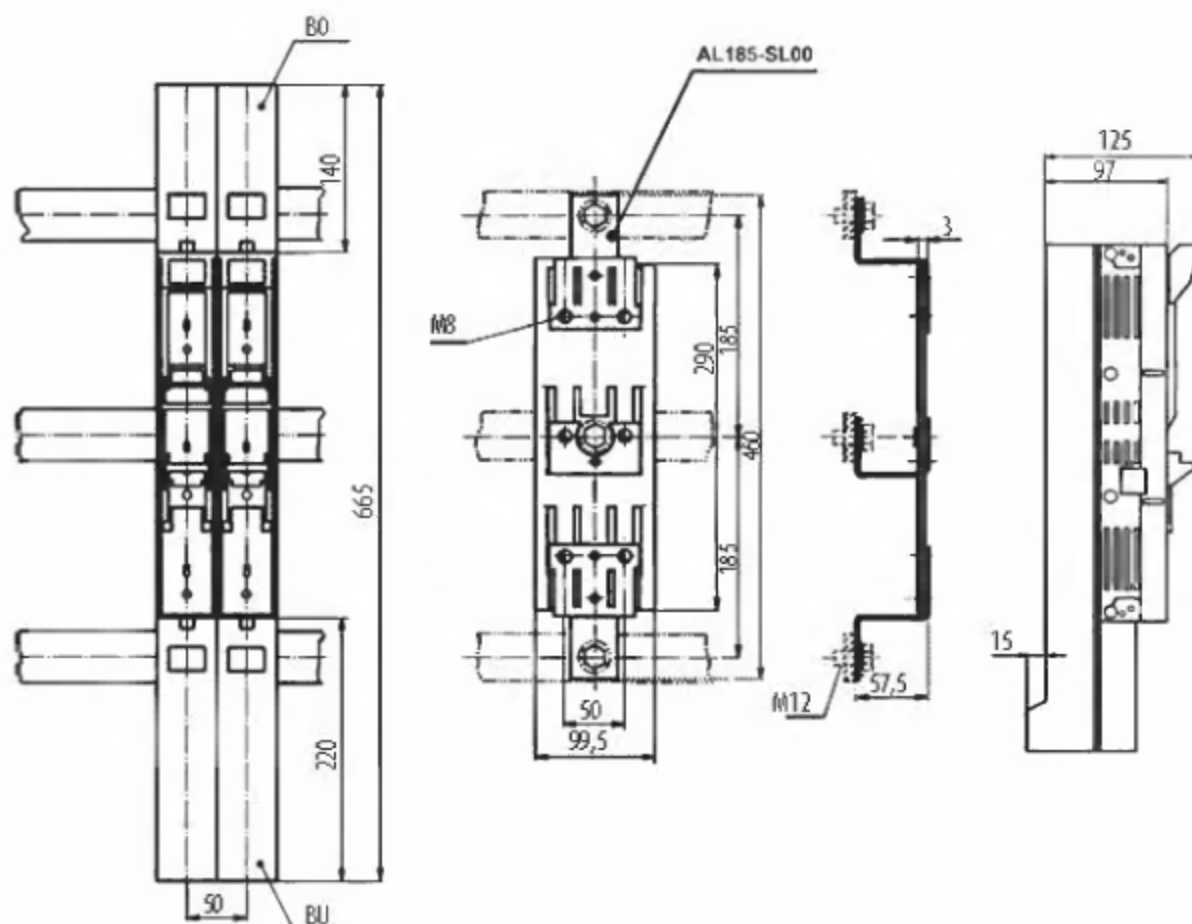
SL00-3x/F



LIŠTOVÉ POJISTKOVÉ ODPÍNAČE PRO NOŽOVÉ POJISTKOVÉ VLOŽKY VELIKOSTI 00 A 000

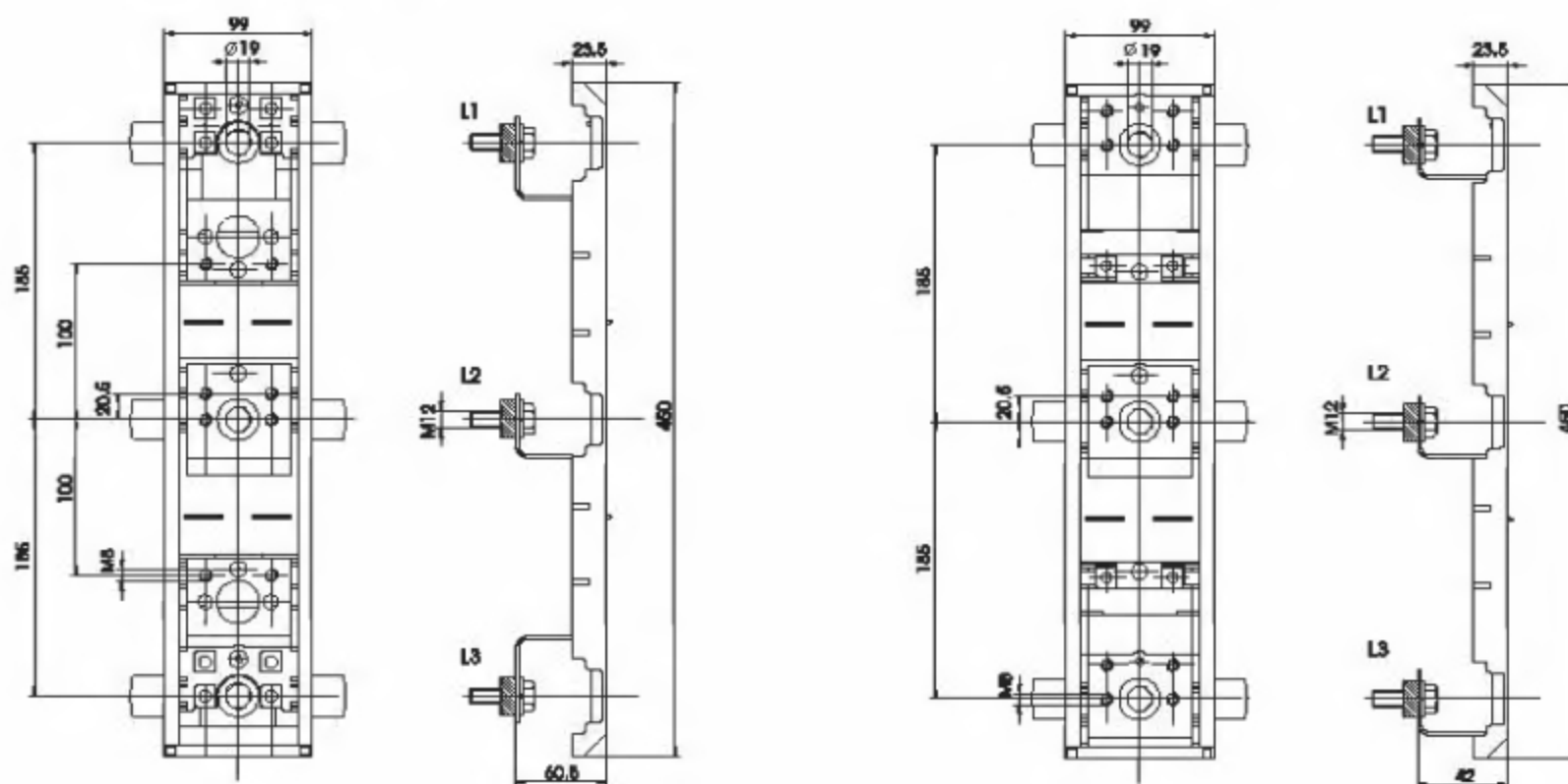
Rozměry

Standardní instalace přístroje SL00 na přípojnice s roztečí 185 mm



AL185-SL00

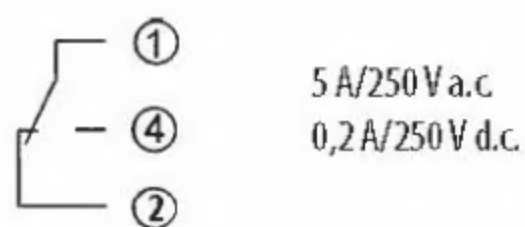
AL-SL00



Schéma

Dálková signalizace polohy víka odpínače

Stav kontaktů při zavřeném víku - kontakty 1 a 4 sepnuty



LIŠTOVÉ POJISTKOVÉ ODPÍNAČE PRO NOŽOVÉ POJISTKOVÉ VLOŽKY VELIKOSTI 1

Lištové a pojistkové odpínače FD 1 jsou vhodné pro použití v distribučních a průmyslových rozvaděčích nn s roztečí přípojnic 185 mm.

- Stavebnicová konstrukce.
- Jednopolové a třipolové ovládání (dodatečně vzájemně zaměnitelné).
- Dálková signalizace stavu pojistkových vložek.
- Možnost uzamknutí vík pouze při vyjmuté pojistkové vložce.
- Kabelový vývod dolů nebo nahoru.
- Připojení na přípojnice šrouby M12.
- Možnost doplnění měřících adaptérů s proudovými transformátory viz strana 123.
- Pojistkové lištové rozpínače přípojnicových systémů nerozšiřují montážní šířku 100 mm a jsou výrazně odlišeny šedými ovládacími držadly.

Standardní vybavení:

- Výklonný kryt vývodního připojovacího prostoru.
- Měřicí otvory ve víku.
- Popisovací pole vývodu.
- Zařízení pro uzamykání vík (bez pojistkových vložek).



Pojistkový lištový odpínač do 250 A

Typ	Kód výrobku	I_n [A]	Ovládání	Vývodní svorky	Hmotnost [kg]	Balení [ks]
FD1-31/LM	11220	250	jednopolové	zalisované matice se šrouby M10	5,500	1
FD1-33/LM	11223		třipolové			
FD1-31/LW	11221		jednopolové	svorky tvaru V		1
FD1-33/LW	11224		třipolové	pro třmeny 4835N, 4835N-240 a 5837 ¹⁾		1
FD1-31/LL	11222		jednopolové	rozpínač přípojnicových systémů		1
FD1-33/LL	11225		třipolové			1

¹⁾ Třmeny je nutno objednat samostatně viz strana 58.

Příslušenství

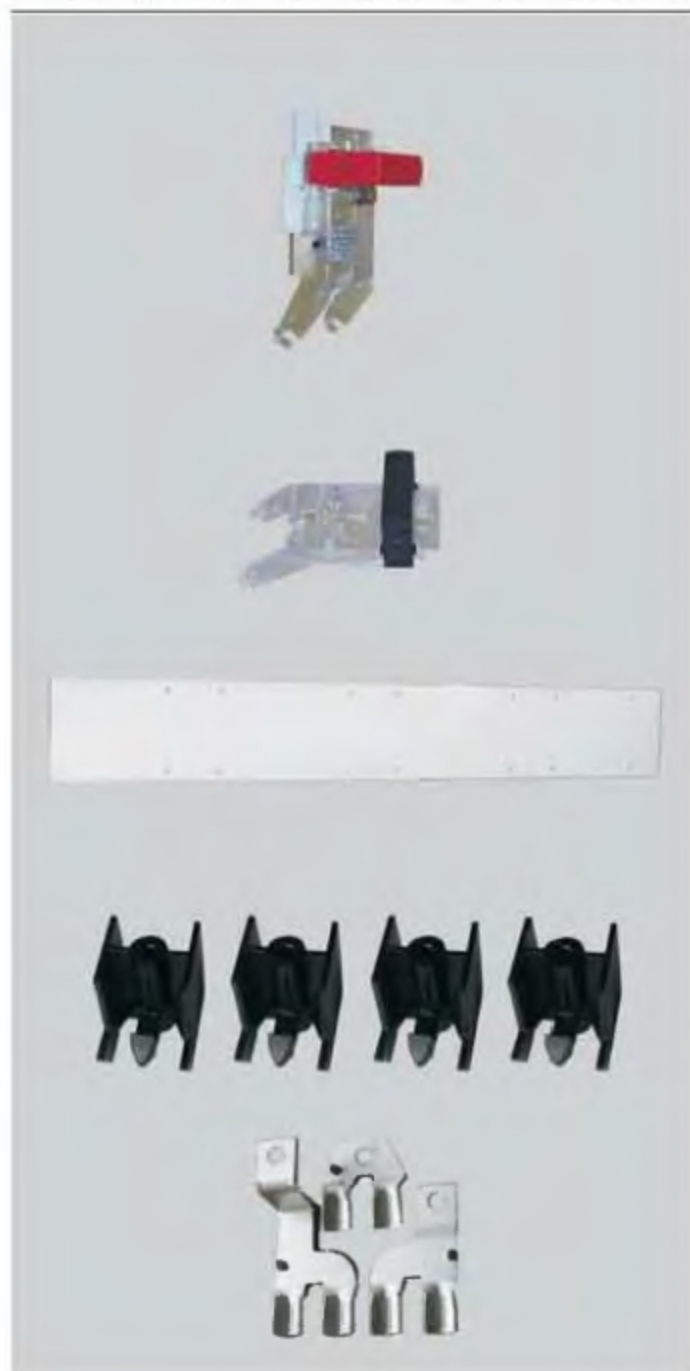
Popis	Typ	Kód výrobku	Hmotnost [kg]	Balení [ks]
Dálková signalizace stavu pojistek v odpínači Dodáváno jako sada mikropřipojek, propojovacích kabelů a ovládacích táhel. Táhla jsou ovládána standardními vizuálními ukazateli stavu nožových pojistek, připojení vodičů do konektoru 0,5 – 2,5 mm ² (15 A/300 V a.c.)	NK-FD123	11274	0,100	1

Dálková signalizace polohy víka odpínače (zapojení viz schéma)	SK-FD123	11273	0,002	1
--------------------------------------------------------------------------	----------	-------	-------	---

Táhla třipolového ovládání Sada dvou táhel slouží pro dodatečnou změnu ovládání odpínače z jednopolového na třipolové	TL-FD123	11272	0,200	1
---------------------------------------------------------------------------------------------------------------------------------	----------	-------	-------	---

Kryt vývodního připojovacího prostoru Společně s pojistkovými lištami FR, slouží pro dodatečné zakrytí vývodního připojovacího prostoru při osazení vývodu z odpínače směrem nahoru	KP-F123	11269	0,145	1
-----------------------------------------------------------------------------------------------------------------------------------------------------------------------------------------------	---------	-------	-------	---



LIŠTOVÉ POJISTKOVÉ ODPÍNAČE PRO NOŽOVÉ POJISTKOVÉ VLOŽKY VELIKOSTI 1

Příslušenství

Popis	Typ	Kód výrobku	Hmotnost [kg]	Balení [ks]
Víko pro uzemnění vývodu Slouží pro uzemnění kabelového vývodu	VZ-FD123	11276	0,415	1
Víko pro pojistkový paralelní vývod Určeno pro pojistkový adaptér pro paralelní vývod HP-SE/L	VP-FD123	11275	0,170	1
Kryt volného místa Společný s pojistkovými lištami FR, slouží pro zakrytí volného místa v rozvaděči mezi dvěma odpínači, šířka 100 mm	KM-F123	11277	0,230	1
Přichytky krytu volného místa Společný s pojistkovými lištami FR Pro přichycení krytu volného místa KM-F123 k odpínači (sada 4 ks)	CM-F123	11278	0,006	1
Připojovací sada Umožňuje připojení dvěma paralelními kabely Cu nebo AL do 240 mm ² bez kabelových ok pomocí třmenů 4835N-240 (třmeny je nutno objednat samostatně), montáž na odpínače v provedení LM	WD-FD	14901	0,720	1

Parametry

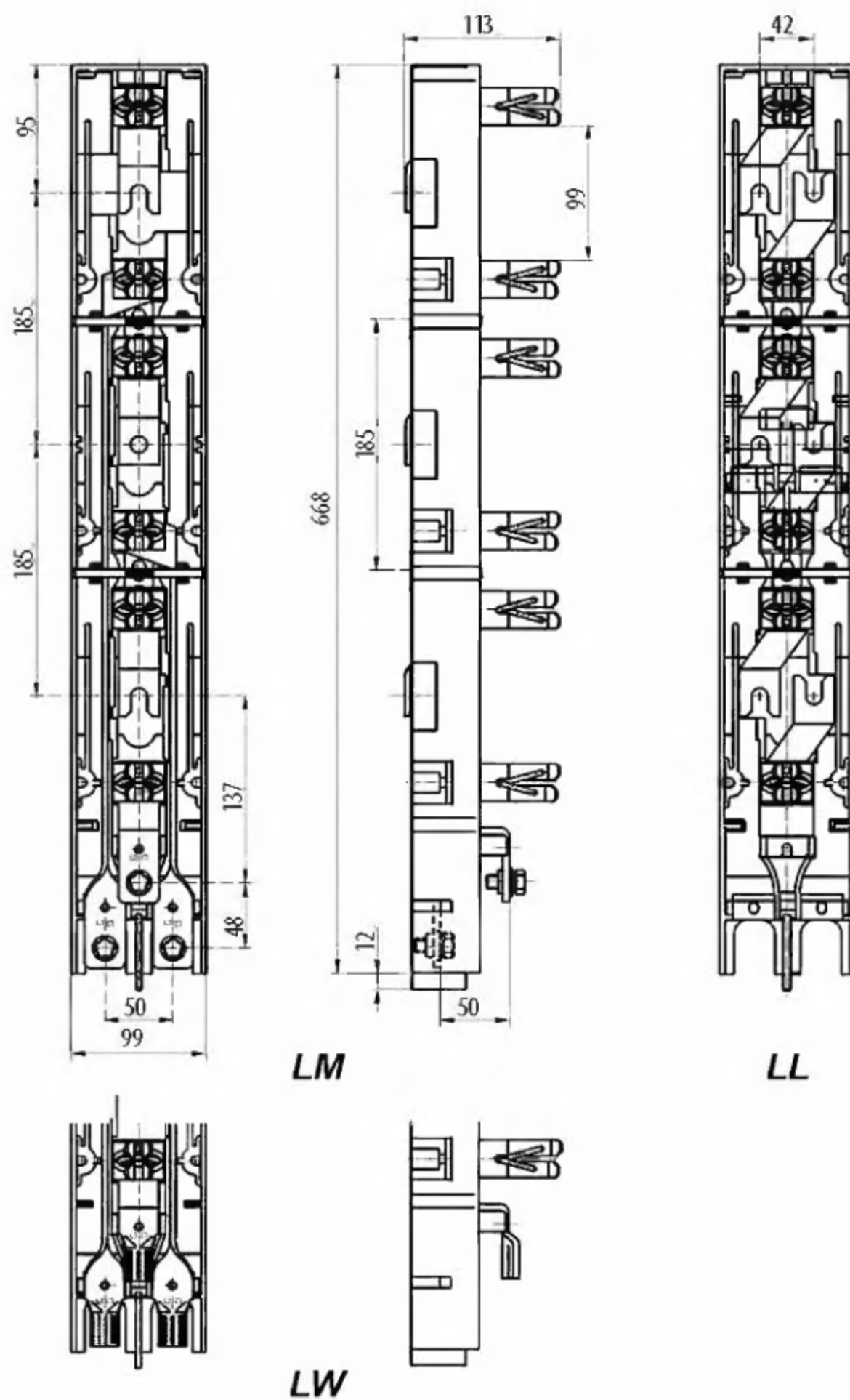
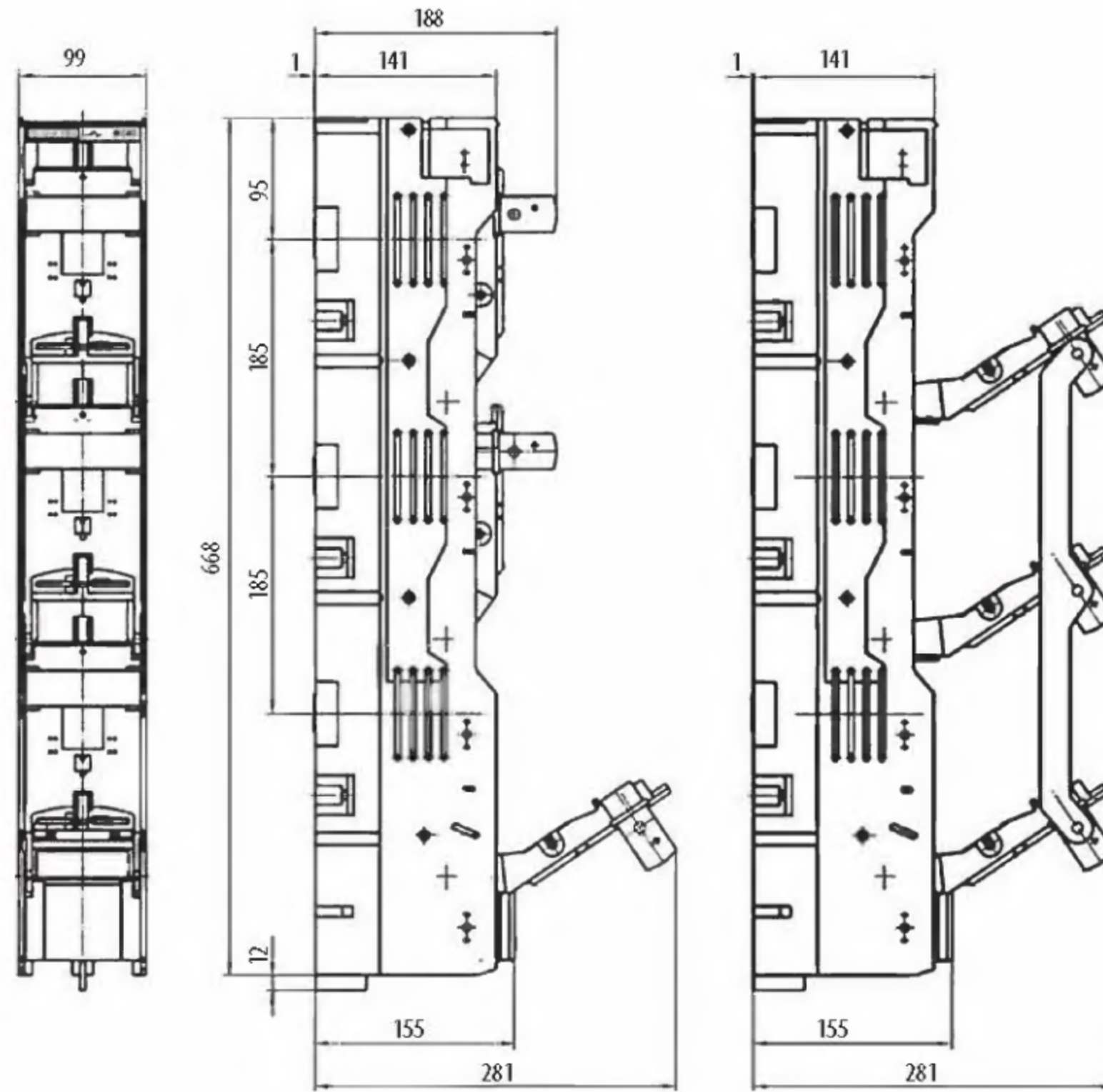
Typ	FD1	
Jmenovitý pracovní proud	I_n	250 A
Jmenovitá pracovní napětí	U_n	690 V
Normy	IEC 60 947-1, -3; EN 60 947-1, -3	
Kategorie užití	400 V a.c.	AC-23B
	690 V a.c.	AC-22B
Tepelný proud s pojistkovou vložkou	I_{th}	250 A
Tepelný proud se zkratovou propojkou ZP1	I_{th}	400 A
Jmenovitý kmitočet	f	40 ÷ 60 Hz
Jmenovité izolační napětí	U_i	1000 V a.c.
Podmíněný zkratový proud s pojistkovými vložkami PN (efektivní hodnota)	400 V a.c.	120 kA
	500 V a.c.	50 kA
Impulzní výdržné napětí	U_{imp}	8 kV
Velikost pojistkové vložky		1
Max. jmenovitý proud pojistkové vložky	I_n	250 A
Max. ztráty pojistkové vložky	P_v	32 W
Ztráty při I_n bez pojistkové vložky	P_v	18 W
Elektrická trvanlivost	pracovní cykly	200
Mechanická trvanlivost	pracovní cykly	1400
Krytí zepředu, přístroj zabudován, víko zavřeno		IP 20
Krytí zepředu, přístroj zabudován, víko otevřeno		IP 20
Pracovní teplota okolí		-25 ÷ +55 °C
Pracovní nadmořská výška		max. 20,0 m
Kategorie přepětí pro 690 V a.c.		III
Seizmická odolnost dle VE ŠKODA		1,5 g / 8 ÷ 50 Hz

Certifikační značky



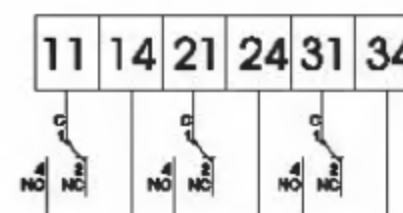
LIŠTOVÉ POJISTKOVÉ ODPÍNAČE PRO NOŽOVÉ POJISTKOVÉ VLOŽKY VELIKOSTI 1

Rozměry



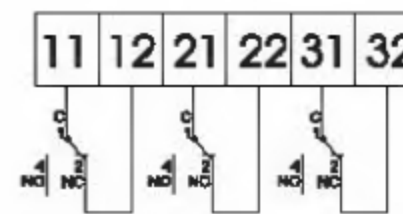
Schéma

Dálková signalizace stavu pojistek v odpínači

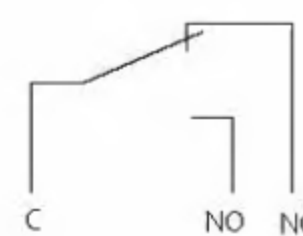


Stav kontaktů při nepřetavené pojistce:
kontakty C – NC sepnuty

5 A/250 V a.c.
0,2 A/250 V d.c.



Dálková signalizace polohy víku odpínače



Stav kontaktů při zavřeném víku:
kontakty C – NO sepnuty

5 A/250 V a.c.
0,2 A/250 V d.c.

LIŠTOVÉ POJISTKOVÉ ODPÍNAČE PRO NOŽOVÉ POJISTKOVÉ VLOŽKY VELIKOSTI 2

Lištové pojistkové odpínače FD2 jsou vhodné pro použití v distribučních a průmyslových rozvaděčích nn s roztečí přípojníc 185 mm.

- Stavebnicová konstrukce.
- Jednopolové a třípólové ovládání (dodatečně vzájemně zaměnitelné).
- Dálková signalizace stavu pojistkových vložek.
- Možnost uzamknutí vík pouze při vyjmuté pojistkové vložce.
- Kabelový vývod dolů nebo nahoru.
- Připojení na přípojnice šrouby M12.
- Možnost doplnění měřících adaptérů s proudovými transformátory viz strana 123.
- Pojistkové lištové rozpínače přípojnicových systémů nerozšiřují montážní šířku 100 mm a jsou výrazně odlišeny šedými ovládacími držadly.

Standardní vybavení:

- Výklopný kryt vývodního připojovacího prostoru.
- Měřicí otvory ve víku.
- Popisovací pole vývodu.
- Zařízení pro uzamykání vík (bez pojistkových vložek).



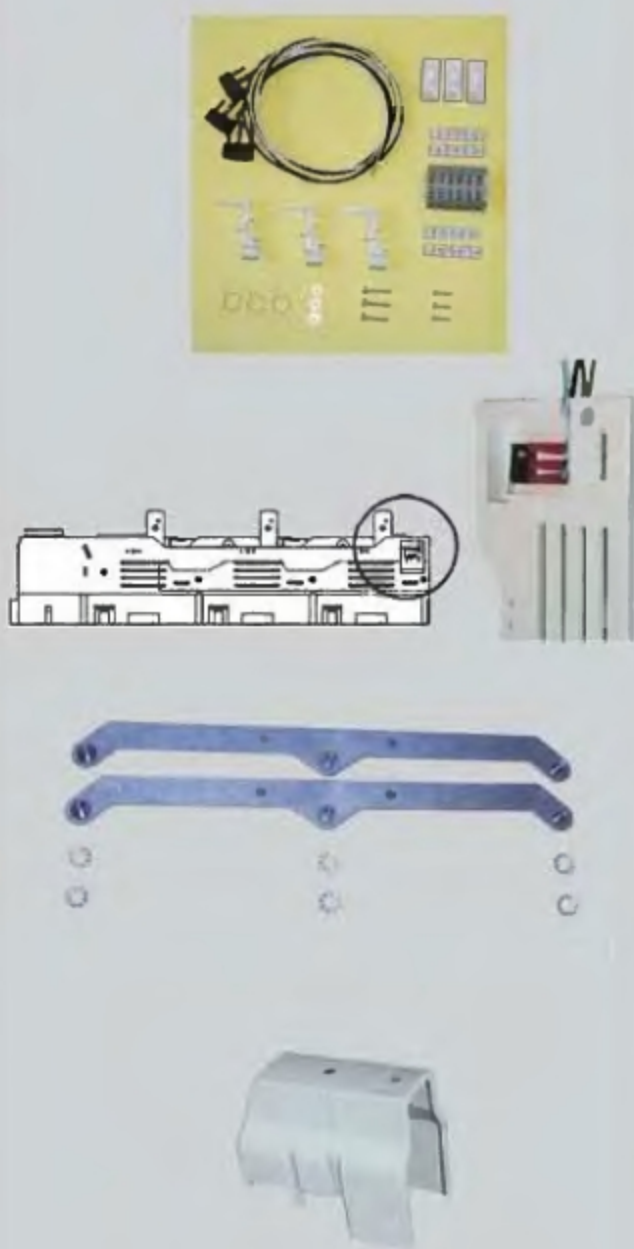
Pojistkový lištvý odpínač do 400 A

Typ	Kód výrobku	I_n [A]	Ovládání	Vývodní svorky	Hmotnost [kg]	Balení [ks]
FD2-31/LM	11226	400	jednopolové	zalisované matice se šrouby M12	5,500	1
FD2-33/LM	11229		třípólové			
FD2-31/LW	11227		jednopolové	svorky tvaru V		1
FD2-33/LW	11230		třípólové	pro třimeny 4835N, 4835N-240 a 5837 ¹⁾		1
FD2-31/LL	11228		jednopolové	rozpínač přípojnicových systémů		1
FD2-33/LL	11231		třípólové			1

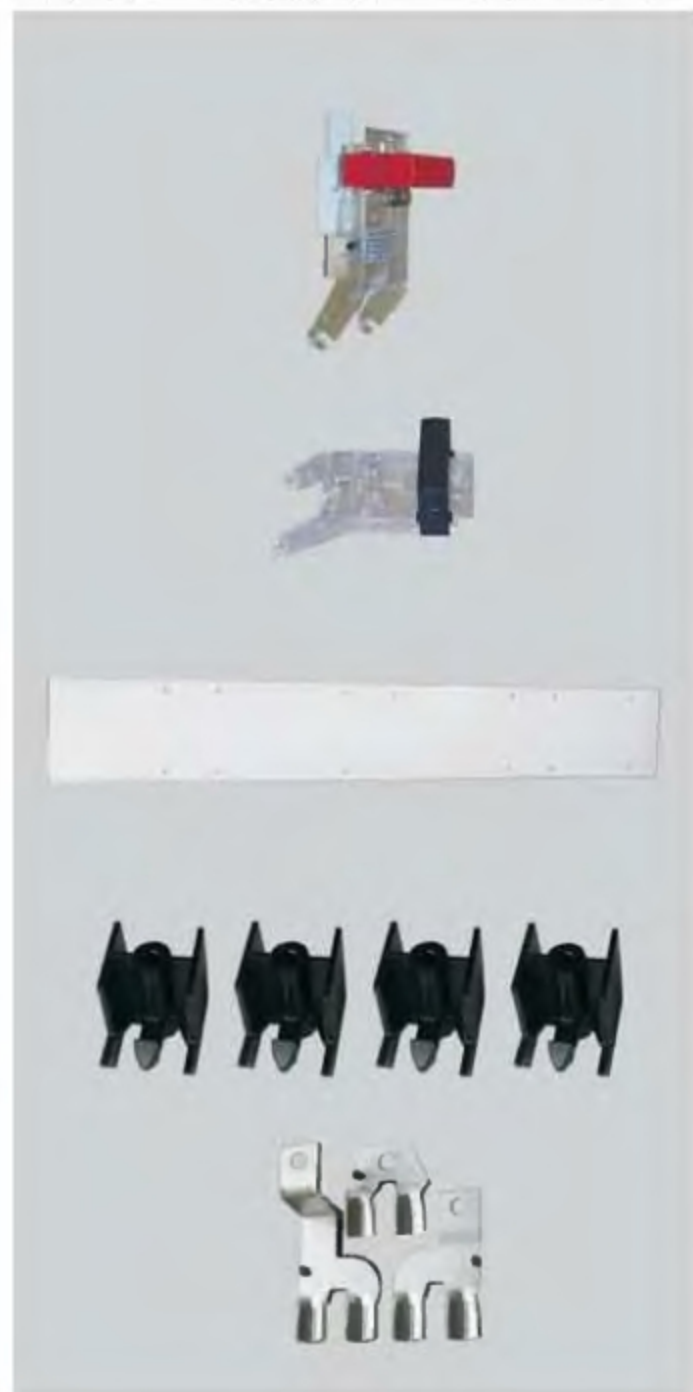
¹⁾ Třimeny je nutno objednat samostatně viz strana 58.

Příslušenství

Popis	Typ	Kód výrobku	Hmotnost [kg]	Balení [ks]
Dálková signalizace stavu pojistek v odpínači Dodáváno jako sada mikropřepínačů, propojovacích kabelů a ovládacích táhel. Táhla jsou ovládána standardními vizuálními ukazateli stavu nožových pojistek, připojení vodičů do konektoru 0,5 – 2,5 mm ² (15 A/300 V a.c.)	NK-FD123	11274	0,100	1
Dálková signalizace polohy víka odpínače (zapojení viz schéma)	SK-FD123	11273	0,002	1
Táhla třípólového ovládání Sada dvou táhel slouží pro dodatečnou změnu ovládání odpínače z jednopolového na třípólové	TL-FD123	11272	0,200	1
Kryt vývodního připojovacího prostoru Společný s pojistkovými lištami FR, slouží pro dodatečné zakrytí vývodního připojovacího prostoru při osazení vývodu z odpínače směrem nahoru	KP-F123	11269	0,145	1



LIŠTOVÉ POJISTKOVÉ ODPÍNAČE PRO NOŽOVÉ POJISTKOVÉ VLOŽKY VELIKOSTI 2



Příslušenství

Popis	Typ	Kód výrobku	Hmotnost [kg]	Balení [ks]
Víko pro uzemnění vývodu Slouží pro uzemnění kabelového vývodu	VZ-FD123	11276	0,415	1
Víko pro pojistkový paralelní vývod Určeno pro pojistkový adaptér pro paralelní vývod HP-SE/L	VP-FD123	11275	0,170	1
Kryt volného místa Společný s pojistkovými lištami FR, slouží pro zakrytí volného místa v rozvaděči mezi dvěma odpínači, šířka 100 mm	KM-F123	11277	0,230	1
Přichytky krytu volného místa Společný s pojistkovými lištami FR Pro přichycení krytu volného místa KM-F123 k odpínači (sada 4 ks)	CM-F123	11278	0,006	1
Připojovací sada Umožňuje připojení dvěma paralelními kabely Cu nebo AL do 240 mm ² bez kabelových ok pomocí těmenů 4835N-240 (těmeny je nutno objednat samostatně), montáž na odpínače v provedení LM	WD-FD	14901	0,720	1

Parametry

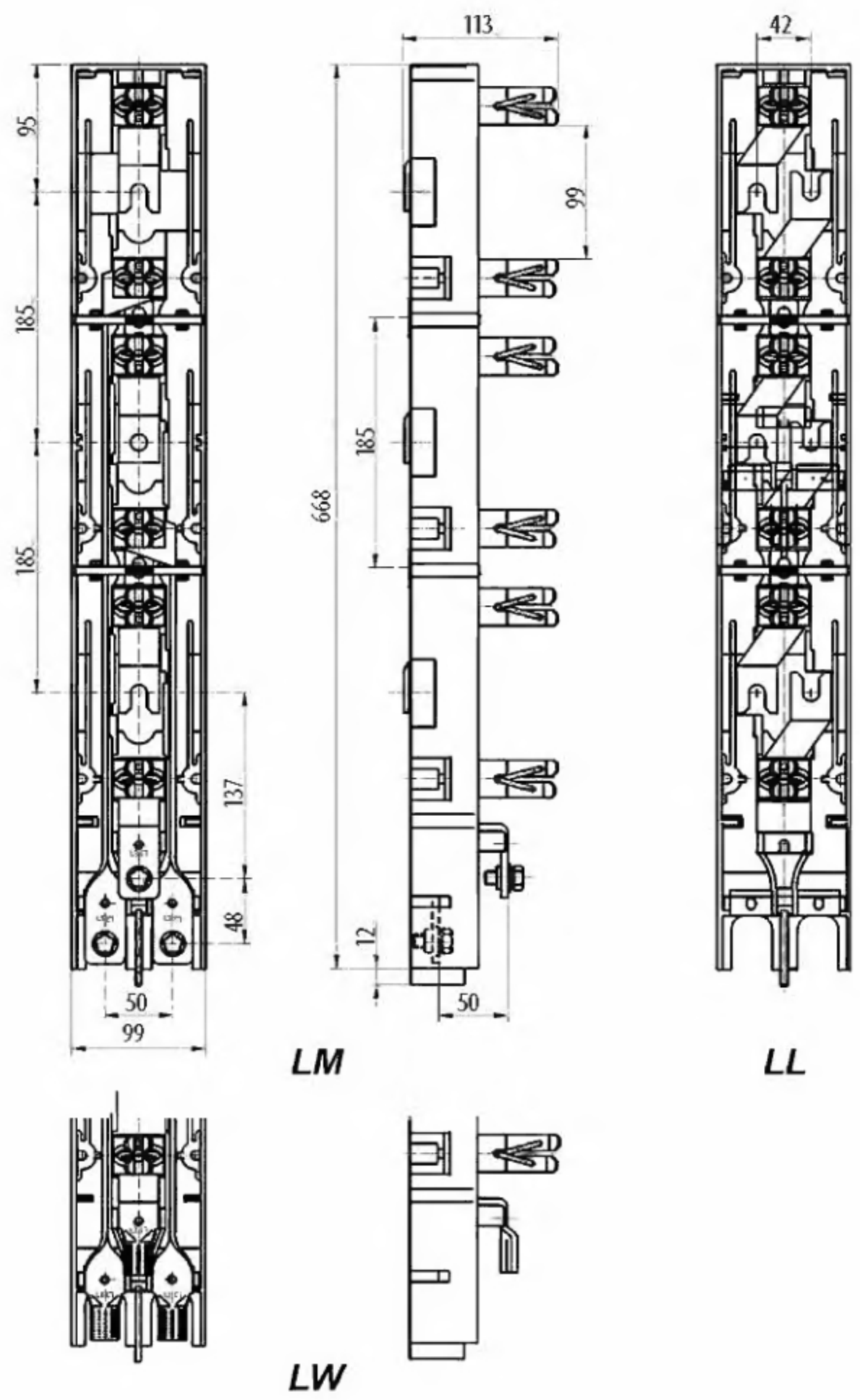
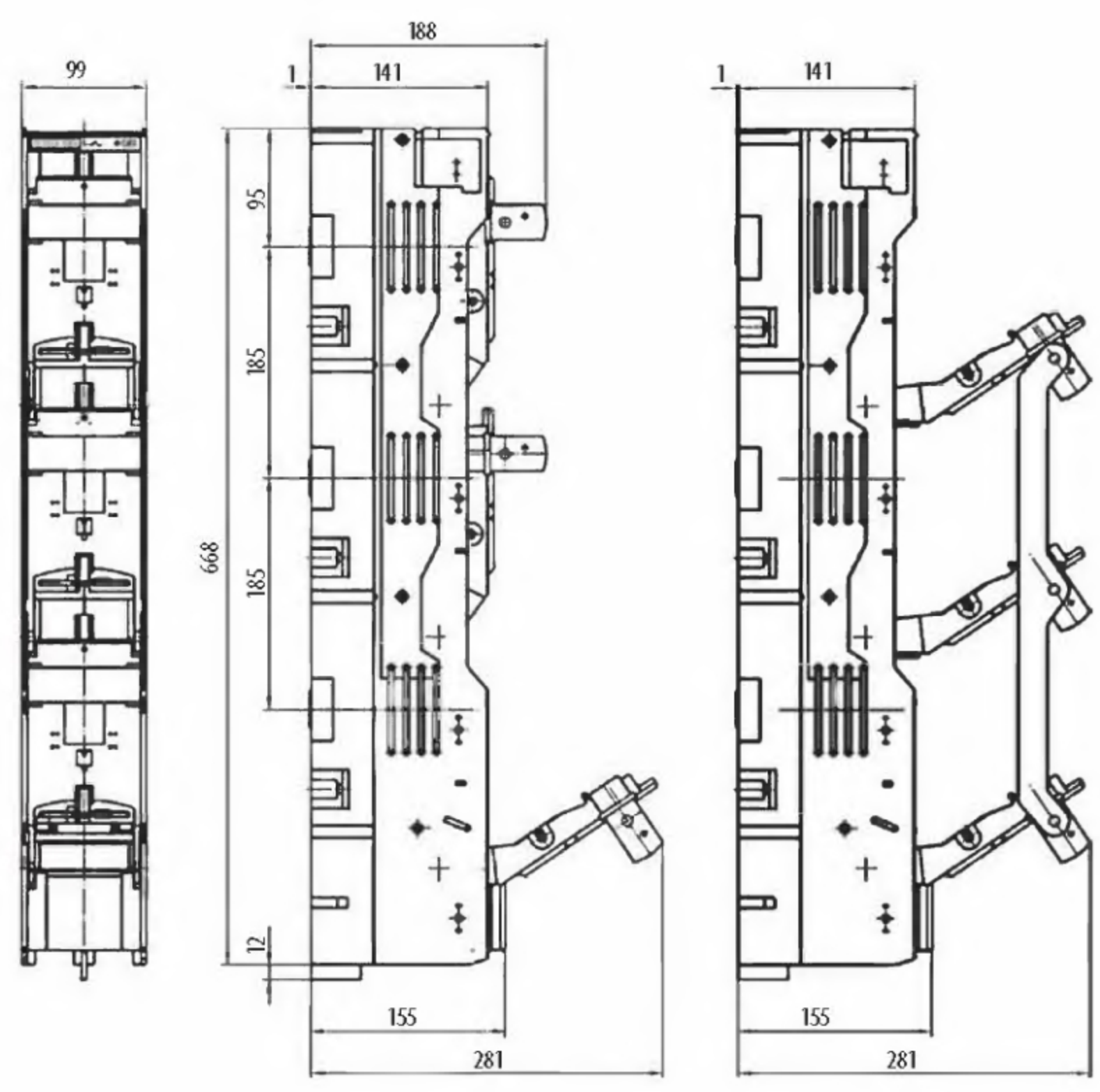
Typ		FD2
Jmenovitý pracovní proud	I_n	400 A
Jmenovité pracovní napětí	U_n	690V
Normy		IEC 60 947-1, -3; EN 60 947-1, -3
Kategorie užití		400 V a.c.
		AC-23B
		690 V a.c.
		AC-22B
Tepelný proud s pojistkovou vložkou	I_{th}	400 A
Tepelný proud se zkratovou propojkou ZP2	I_{th}	560 A
Jmenovitý kmitočet	f	40 ÷ 60 Hz
Jmenovité izolační napětí	U_i	1000 V a.c.
Podmíněný zkratový proud s pojistkovými vložkami PN (efektivní hodnota)		400 V a.c.
		120 kA
		500 V a.c.
		50 kA
Impulzní výdržné napětí	U_{imp}	8 kV
Velikost pojistkové vložky		2
Max. jmenovitý proud pojistkové vložky	I_n	400 A
Max. ztráty pojistkové vložky	P_v	45 W
Ztráty při I_n bez pojistkové vložky	P_v	3,1%
Elektrická trvanlivost	pracovní cykly	200
Mechanická trvanlivost	pracovní cykly	800
Krytí zepředu, přístroj zabudován, víko zavřeno		IP 20
Krytí zepředu, přístroj zabudován, víko otevřeno		IP 20
Pracovní teplota okolí		-25 ÷ +55 °C
Pracovní nadmořská výška		max. 2000 m
Kategorie přepětí pro 690 V a.c.		III
Seizmická odolnost dle VE ŠKODA		1,5 g / 8 ÷ 50 Hz

Certifikační značky



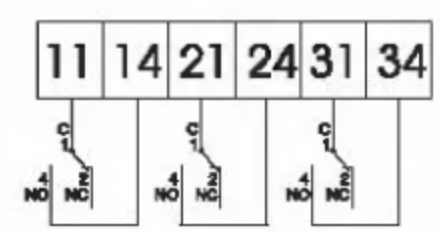
LIŠTOVÉ POJISTKOVÉ ODPÍNAČE PRO NOŽOVÉ POJISTKOVÉ VLOŽKY VELIKOSTI 2

Rozměry



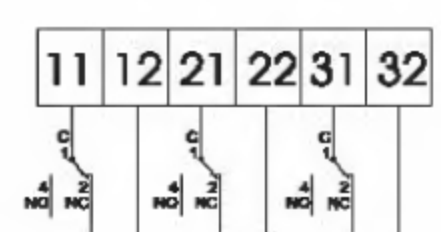
Schéma

Dálková signalizace stavu pojistek v odpínači

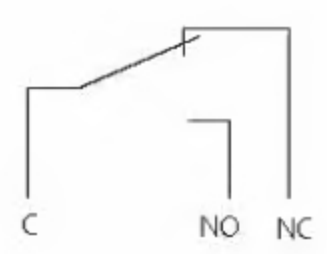


Stav kontaktů při nepřetavené pojistce:
kontakty C – NC sepnuty

5 A/250 V a.c.
0,2 A/250 V d.c.



Dálková signalizace polohy víka odpínače



Stav kontaktů při zavřeném víku:
kontakty C – NO sepnuty

5 A/250 V a.c.
0,2 A/250 V d.c.

LIŠTOVÉ POJISTKOVÉ ODPÍNAČE PRO NOŽOVÉ POJISTKOVÉ VLOŽKY VELIKOSTI 3

Lištové pojistkové odpínače FD3 jsou vhodné pro použití v distribučních a průmyslových rozvaděčích nn s roztečí přípojnic 185 mm.

- Stavebnicová konstrukce.
- Jednopolové a třipolové ovládání (dodatečně vzájemně zaměnitelné).
- Dálková signalizace stavu pojistkových vložek.
- Možnost uzamknutí vík pouze při vyjmuté pojistkové vložce.
- Kabelový vývod dolů nebo nahoru.
- Připojení na přípojnice šrouby M12.
- Možnost doplnění měřících adaptérů s proudovými transformátory viz strana 123.
- Pojistkové lištové rozpínače přípojnicových systémů nerozšiřují montážní šířku 100 mm a jsou výrazně odlišeny šedými ovládacími držadly.

Standardní vybavení:

- Výklopný kryt vývodního připojovacího prostoru.
- Měřicí otvory ve víku.
- Popisovací pole vývodu.
- Zařízení pro uzamykání vík (bez pojistkových vložek).



Pojistkový lištový odpínač do 630 A

Typ	Kód výrobku	I _n [A]	Ovládání	Vývodní svorky	Hmotnost [kg]	Balení [ks]
FD3-31/LM	11232	630	jednopolové	zalisované matice se šrouby M12	6,000	1
FD3-33/LM	11239		třipolové			
FD3-31/LW	11237		jednopolové	svorky tvaru V		1
FD3-33/LW	11240		třipolové	pro třímery 4835N, 4835N-240 a 5837 ¹⁾		1
FD3-31/LL	11238		jednopolové	rozpínač přípojnicových systémů		1
FD3-33/LL	11241		třipolové			1

¹⁾ Třímery je nutno objednat samostatně viz strana 58.

Příslušenství

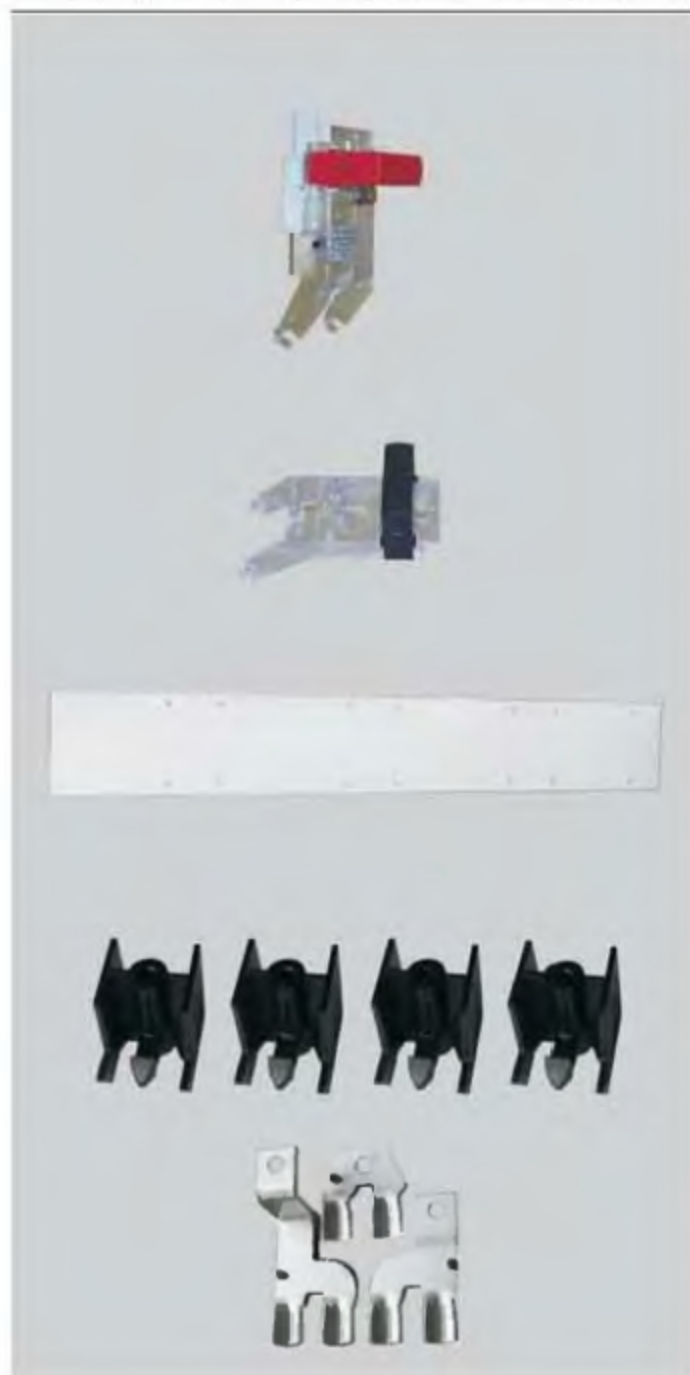
Popis	Typ	Kód výrobku	Hmotnost [kg]	Balení [ks]
Dálková signalizace stavu pojistek v odpínači Dodáváno jako sada mikropřepínačů, propojovacích kabelů a ovládacích táhel. Táhla jsou ovládána standardními vizuálními ukazateli stavu nožových pojistek, připojení vodičů do konektoru 0,5 ÷ 2,5 mm ² (15 A/300V a.c.)	NK-FD123	11274	0,100	1

Dálková signalizace polohy víka odpínače (zapojení viz schéma)	SK-FD123	11273	0,002	1
--------------------------------------------------------------------------	----------	-------	-------	---

Táhla třipolového ovládání Sada dvou táhel slouží pro dodatečnou změnu ovládání odpínače z jednopolového na třipolové	TL-FD123	11272	0,200	1
---------------------------------------------------------------------------------------------------------------------------------	----------	-------	-------	---

Kryt vývodního připojovacího prostoru Společný s pojistkovými lištami FR, slouží pro dodatečné zakrytí vývodního připojovacího prostoru při osazení vývodu z odpínače směrem nahoru	KP-F123	11269	0,145	1
-----------------------------------------------------------------------------------------------------------------------------------------------------------------------------------------------	---------	-------	-------	---



LIŠTOVÉ POJISTKOVÉ ODPÍNAČE PRO NOŽOVÉ POJISTKOVÉ VLOŽKY VELIKOSTI 3

Příslušenství

Popis	Typ	Kód výrobku	Hmotnost [kg]	Balení [ks]
Víko pro uzemnění vývodu Slouží pro uzemnění kabelového vývodu	VZ-FD123	11276	0,415	1
Víko pro pojistkový paralelní vývod Určeno pro pojistkový adaptér pro paralelní vývod HP-SE/L	VP-FD123	11275	0,170	1
Kryt volného místa Společný s pojistkovými lištami FR, slouží pro zakrytí volného místa v rozvaděči mezi dvěma odpínači, šířka 100 mm	KM-F123	11277	0,230	1
Přichytky krytu volného místa Společný s pojistkovými lištami FR Pro přichycení krytu volného místa KM-F123 k odpínači (sada 4 ks)	CM-F123	11278	0,006	1
Připojovací sada Umožňuje připojení dvěma paralelními kabely Cu nebo AL do 240 mm ² bez kabelových ok pomocí třmenů 4835 N-240 (třmeny je nutno objednat samostatně), montáž na odpínače v provedení LM	WD-FD	14901	0,720	1

Parametry

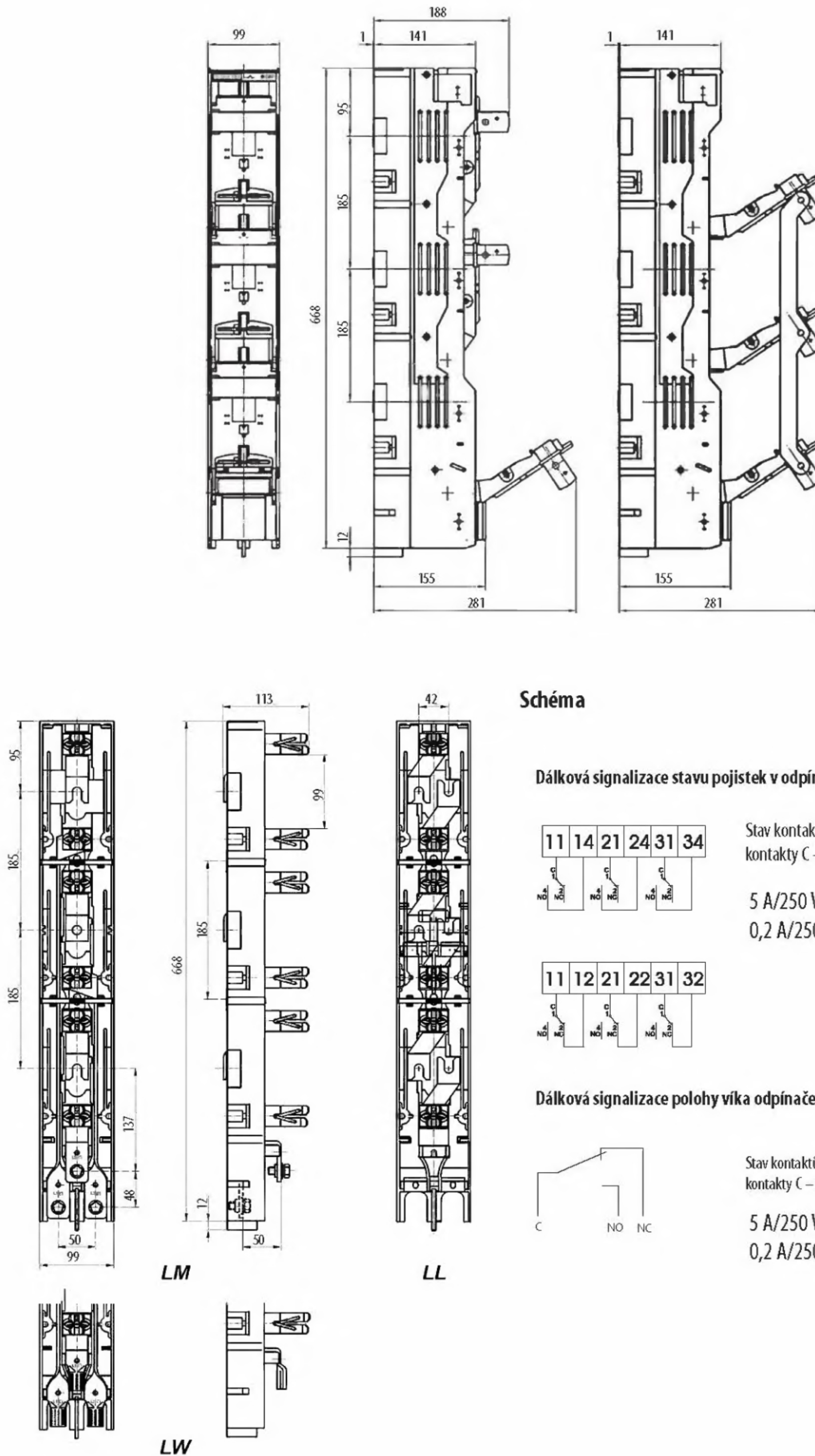
Typ			FD3
Jmenovitý pracovní proud	I_n		630 A
Jmenovitá pracovní napětí	U_n		690 V
Normy			IEC 60 947-1, -3; EN 60 947-1, -3
Kategorie užití	400V a.c.		AC-23B
	690 V a.c.		AC-22
Tepelný proud s pojistkovou vložkou	I_{th}		630 A
Tepelný proud se zkratovou propojkou	ZP3	I_{th}	800 A
	ZP3/1000	I_{th}	1000 A
Jmenovitý kmitočet	f		40 ÷ 60 Hz
Jmenovitá izolační napětí	U_i		1000 V a.c.
Podmíněný zkratový proud s pojistkovými vložkami PN (efektivní hodnota)	400V a.c.		120 kA
	500V a.c.		50 kA
Impulzní výdržné napětí	U_{imp}		8 kV
Velikost pojistkové vložky			3
Max. jmenovitý proud pojistkové vložky	I_n		630 A
Max. ztráty pojistkové vložky	P_v		60 W
Ztráty při I_n bez pojistkové vložky	P_v		90 W
Elektrická trvanlivost	pracovní cykly		200
Mechanická trvanlivost	pracovní cykly		800
Krytí zepředu, přístroj zabudován, víko zavřeno			IP 20
Krytí zepředu, přístroj zabudován, víko otevřeno			IP 20
Pracovní teplota okolí			-25 ÷ +50 °C
Pracovní nadmořská výška			max. 2000 m
Kategorie přepětí pro 690 V a.c.			III
Seismická odolnost dle VE ŠKODA			1,5 g / 8 ÷ 50 Hz

Certifikační značky



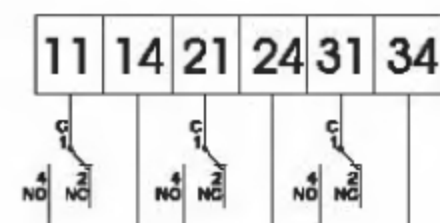
LIŠTOVÉ POJISTKOVÉ ODPÍNAČE PRO NOŽOVÉ POJISTKOVÉ VLOŽKY VELIKOSTI 3

Rozměry



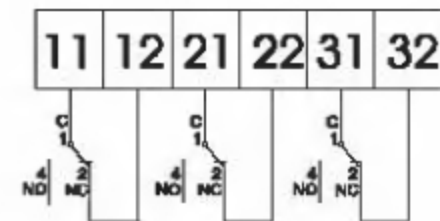
Schéma

Dálková signalizace stavu pojistek v odpínači

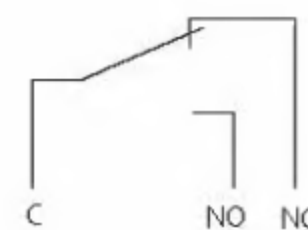


Stav kontaktů při nepřetavené pojistce:
kontakty C – NC sepnuty

5 A/250 V a.c.
0,2 A/250 V d.c.



Dálková signalizace polohy víka odpínače



Stav kontaktů při zavřeném víku:
kontakty C – NO sepnuty

5 A/250 V a.c.
0,2 A/250 V d.c.

POJISTKOVÉ ADAPTÉRY PRO PARALELNÍ VÝVOD



Pojistkové adaptéry pro paralelní vývod umožňují dočasné připojení dalšího vývodu k pojistkovým lištám a lištovým odpínačům.

- Pro pojistkové vložky velikosti 000 do 100 A.
- Odnímatelná kabelová koncovka HP-KS pro připojení slanéých kabelů do 50 mm².
- Manipulace pomocí standardního pojistkového držadla.

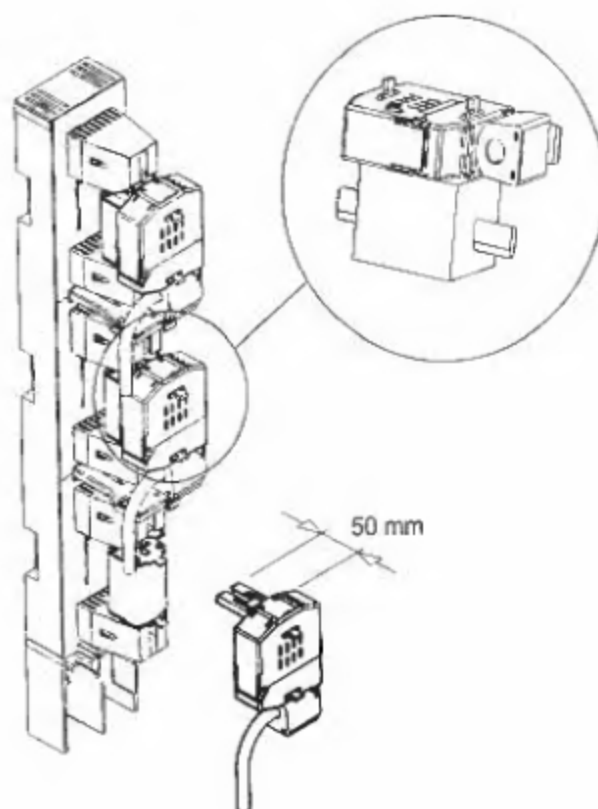
Adaptéry pro paralelní vývod

Popis	Typ	Kód výrobku	Hmotnost [kg]	Balení [ks]
Pro pojistkové lišty a spodky velikostí 1, 2, 3	HP-SE/K	11810	0,280	1
Pro pojistkové lištové odpínače velikostí 1, 2, 3	HP-SE/L	11811	0,320	1

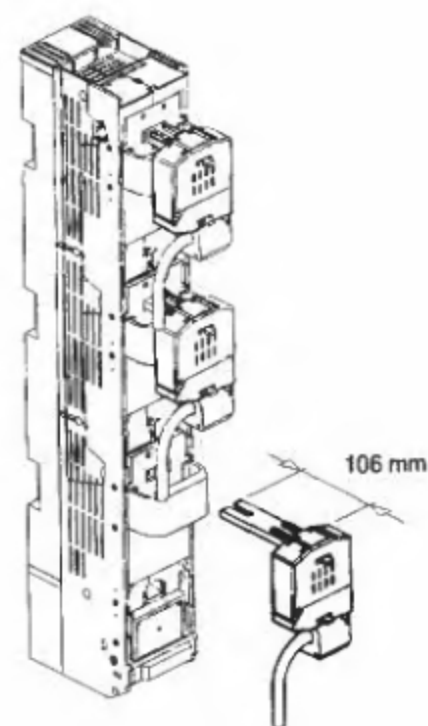
Kabelová koncovka	HP-KS	9061	0,160	1
-------------------	-------	------	-------	---

Rozměry

HP-SE/K



HP-SE/L



LIŠTOVÉ POJISTKOVÉ ODPÍNAČE PRO NOŽOVÉ POJISTKOVÉ VLOŽKY VELIKOSTI 3 DO 910A

Třípólový pojistkový lištový odpínač do 910 A určený pro transformátorové stanice a přímou montáž na přípojnice s roztečí 185 mm.

- Montážní šířka 100 mm.
- Vhodný pro jištění transformátorů do 630 kVA s pojistkami PLN3 gTr 630 kVA.
- Standardně dodáván s krytem přípojovacího prostoru HA.
- Se zkratovými propojkami přívod až 1250 A.



Pojistkový lištový odpínač do 910 A

Typ	Kód výrobku	I_n [A]	Ovládání	Vývodní svorky	Hmotnost [kg]	Balení [ks]
SL3-3x/910/HA	00275	910	jednólové	2 šrouby M12 pro každou fázi	13,0	1
SL3-3x3/910/HA	00276		třípólové	2 šrouby M12 pro každou fázi		1

Parametry

Typ	SL3	
Jmenovitý pracovní proud	I_n	910 A
Jmenovité pracovní napětí	U_n	690 V
Normy	IEC 60 947-1, -3; EN 60 947-1, -3	
Jmenovitá zápná síla schopnost	440 V a.c., $\cos \varphi = 0,65$	3800 A
Jmenovitá vypínací schopnost	440 V a.c., $\cos \varphi = 0,65$	3800 A
Tepelný proud s pojistkovou vložkou	I_{th}	910 A
Jmenovitý kmitočet	f	40 ÷ 60 Hz
Jmenovité izolační napětí	U_i	750 V a.c.
Impulzní výdržné napětí	U_{imp}	8 kV
Podmíněný zkratový proud (efektivní hodnota)	I_{kn}	50 kA
Velikost pojistkové vložky		3 ⁰
Max. jmenovitý proud pojistkové vložky	I_n	910 A
Max. ztráty pojistkové vložky	P_v	61 W
Elektrická trvanlivost	pracovní cykly	130
Mechanická trvanlivost	pracovní cykly	1000
Krytí zepředu, přístroj zabudován, víko zavřeno		IP 20
Krytí zepředu, přístroj zabudován, víko otevřeno		IP 20
Pracovní teplota okolí		-25 ÷ +55 °C
Pracovní nadmořská výška		max. 3000 m
Seizmická odolnost		0,8 g / 16 ÷ 35 Hz

⁰ Lze použít pojistkovou vložku vel. 3* se zvětšeným pouzdrem.

POJISTKOVÉ LIŠTY PRO NOŽOVÉ POJISTKOVÉ VLOŽKY VELIKOSTI 00 A 000



Pojistkové lišty L00... jsou určeny pro pojistkové vložky velikostí 000 a 00. Všechny živé části jako jsou kontakty, přívodní pasy a vývodní svorky jsou kryty. Montážní šířka je 50 mm. Splňuje podmínky pro bezpečné odpojení.

Standardní dodávka:

- Lišta je vybavena na straně kabelového vývodu svorkovými šrouby M8.
- Lišta L00-3/F/HA je vybavena krytem připojovacího prostoru.
- Lišta L00-3/U - bez šroubů M8 a bez krytu připojovacího prostoru.

Pojistkové lišty do 160A

Typ	Kód výrobku	I_n [A]	Rozteč přípojnic [mm]	Hmotnost [kg]	Balení [ks]
L00-3/U	11280	160	185	1,380	1
L00-3/F/HA	10539	160	185	1,460	1
L00-3/100/F	11844	160	100	0,700	1

Příslušenství

Popis	Typ	Kód výrobku	Hmotnost [kg]	Balení [ks]
Příložkové svorky - sada 3 ks , dotažovací moment 4,5 Nm, připojovací průřez vodičů Cu 1,5 – 70 mm ² - neupravené vodiče Cu 6x9x0,8 mm ² - flexopasy	S00/3	00298	0,040	1

Prizmatické svorky - sada 3 ks , dotažovací moment 2,6 Nm, připojovací průřez vodičů Cu, Al 10 – 70 mm ² - neupravené vodiče	P0070/3	00303	0,100	1
------------------------------------------------------------------------------------------------------------------------------------------------	---------	-------	-------	---

Adaptér pro připojení na přípojnice s roztečí 185 mm, k připojení dvou lišt L00-3/100/F, umožňuje vyrovnat montážní hloubku v kombinaci s pojistkovými lištovými odpínači velikostí 1, 2 a 3.	AL185-SL00	11281	0,800	1
------------------------------------------------------------------------------------------------------------------------------------------------------------------------------------------------------	------------	-------	-------	---

Adaptér pro připojení na přípojnice s roztečí 185 mm, k připojení dvou lišt L00-3/F/HA, umožňuje vyrovnat montážní hloubku v kombinaci s pojistkovými lištovými odpínači velikostí 1, 2 a 3.	AL-SL00	11282	0,680	1
-----------------------------------------------------------------------------------------------------------------------------------------------------------------------------------------------------	---------	-------	-------	---

Parametry

Typ	L00	
Jmenovitý proud	I_n	160 A
Normy		IEC 60269-1, 2-1 CSN EN 35 4701-2-1
Jmenovité napětí	U_n	690 V
Jmenovitý kmitočet	f	40 – 60 Hz
Jmenovité izolační napětí	U_i	750 V a.c.
Velikost pojistkové vložky		000, 00
Max. jmenovitý proud pojistkové vložky	I_n	160 A
Teplný proud se zkratovou propojkou ZPO00	I_n	210 A
Krytí		IP20
Max. ztráty pojistkové vložky	P_v	12 W
Rozsah teploty okolí		-25 ÷ +55 °C

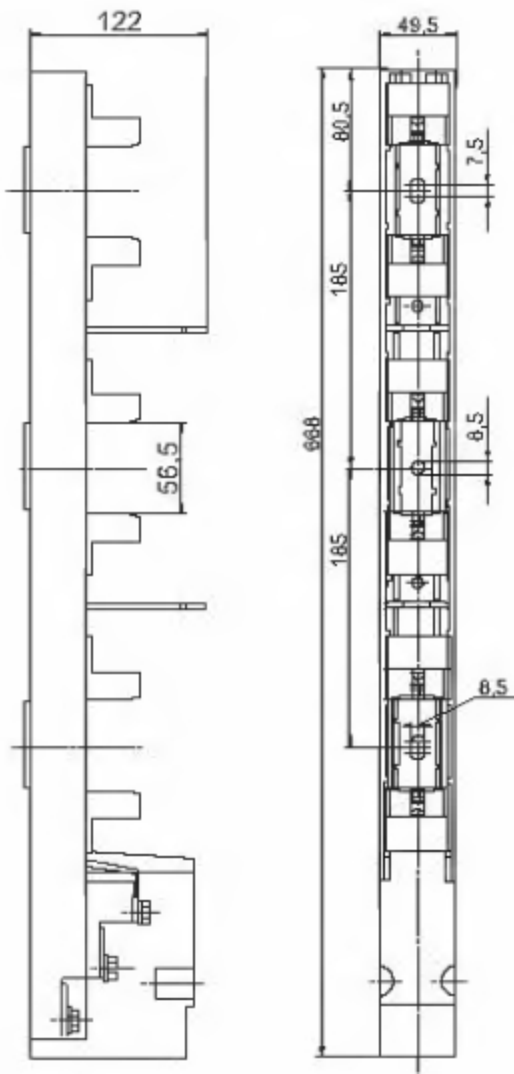
Certifikační značky



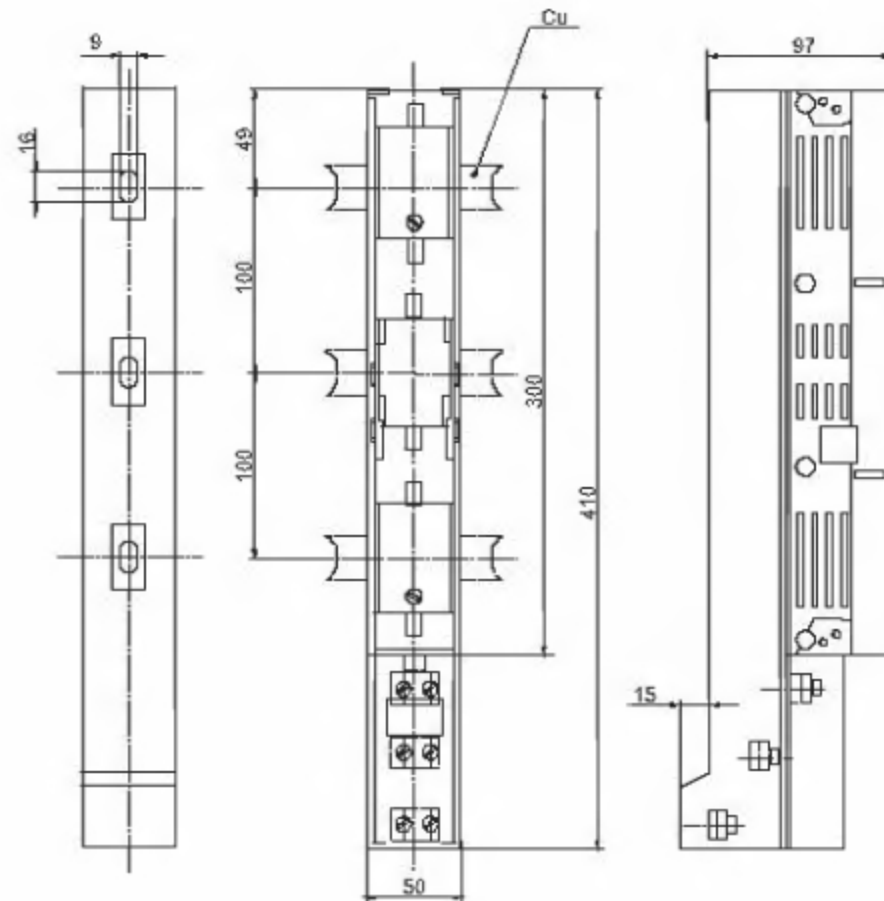
POJISTKOVÉ LIŠTY PRO NOŽOVÉ POJISTKOVÉ VLOŽKY VELIKOSTI 00 A 000

Rozměry

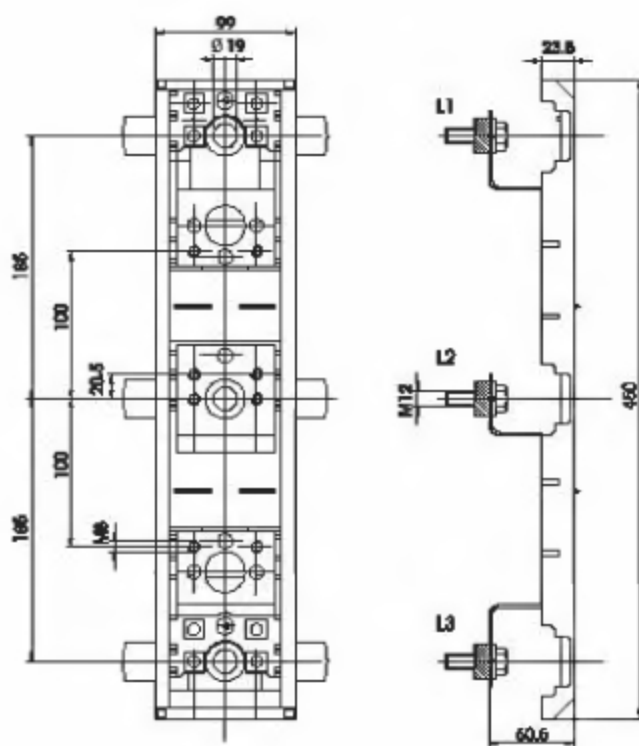
L00-3/F/HA



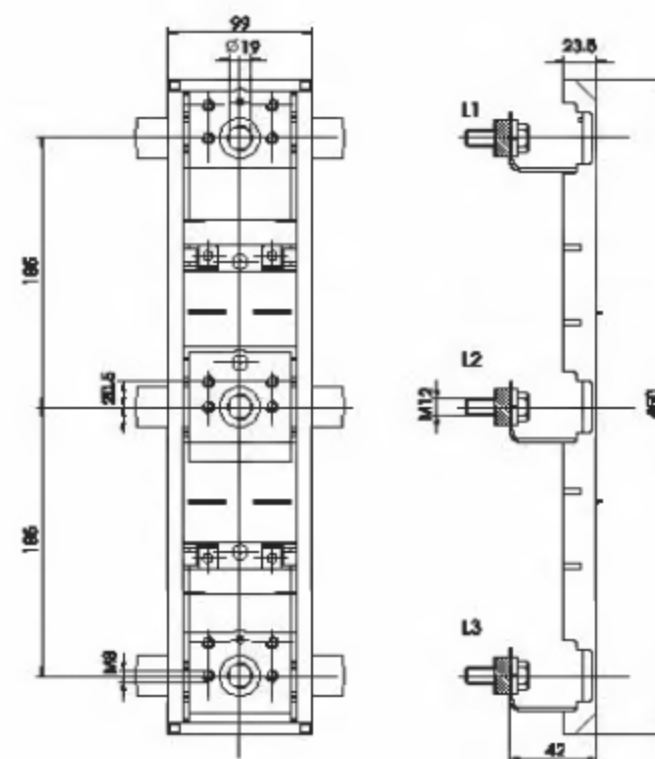
L00-3/100/F



AL 185-SL00



AL-SL00



POJISTKOVÉ LIŠTY PRO NOŽOVÉ POJISTKOVÉ VLOŽKY VELIKOSTI 1

Pojistkové lišty FR1 jsou vhodné pro použití v rozpojovacích skříních nebo distribučních rozvaděčích nn s rozteč přípojníc 185 mm.

- Plně kryté proti nebezpečnému dotyku. Splňují podmínky pro bezpečné odpojení.
- Montážní šířka 100 mm.
- Bezpečná manipulace s pojistkovými vložkami (pojistková vložka se při vkládání nejdříve opře o izolační kryty).
- Možnost i dodatečně přebudovat lištu na odpínač pouhým doplněním nadstavby NL-FD123/31 bez demontáže z přípojníc.
- Možnost doplnění měřících adaptérů s proudovými transformátory viz strana 123.
- Připojení na přípojnice šrouby M12.
- Pojistkové lištové rozpojovače přípojnícových systémů (provedení kontaktů LL) nerozšiřují montážní šířku 100 mm a jsou výrazně odlišeny šedými kryty kontaktů.
- Dovolují montáž a kontrolu spojů bez demontáže okolních přístrojů a bez odejmutí krytů kontaktů.

Standardní vybavení:

- Kryty kontaktů
- Mezipólové přepážky
- Popisovací štítek vývodů



Pojistkové lišty do 250A

Typ	Kód výrobku	I_n [A]	Vývodní svorky	Rozteč přípojníc [mm]	Hmotnost [kg]	Balení [ks]
FR1-3K/LM	11211	250	zalisované matice se šrouby M10	185	3,620	1
FR1-3K/LW	11212	250	svorky tvaru V pro třmeny 4835N, 4835N-240 a 5837 ^{*)}	185	3,520	1
FR1-3K/LL	11213	250	rozpojovač přípojnícových systémů	185	2,740	1

^{*)} Třmeny je nutno objednat samostatně viz strana 58.

Příslušenství

Popis	Typ	Kód výrobku	Hmotnost [kg]	Balení [ks]
Kryt vývodního připojovacího prostoru Společný s pojistkovými odpínači FD, slouží pro zakrytí vývodního připojovacího prostoru.	KP-F123	11269	0,145	1
Kryt volného místa Společný s pojistkovými odpínači FD, slouží pro zakrytí volného místa v rozvaděči mezi dvěma lištami, šířka 100 mm	KM-F123	11277	0,230	1
Přichytky krytu volného místa Společný s pojistkovými odpínači FD Pro přichycení krytu volného místa KM-F123 k odpínači (sada 4 ks)	CM-F123	11278	0,006	1
Nadstavba odpínače Umožňuje přebudovat pojistkovou lištu FR na pojistkový odpínač FD (jednopolově ovládaný)	NL-FD123/31	11270	2,300	1
Nadstavba odpínače umožňuje přebudovat pojistkovou lištu FR na pojistkový odpínač FD (třípolově provedeně)	NL-FD123/33	11271	2,500	1
Připojovací sada Umožňuje připojení dvěma vodiči Cu nebo AL do 240 mm ² bez kabelových ok pomocí třmenů (třmeny je nutno objednat samostatně)	WD-FD	14901	0,720	1

Parametry

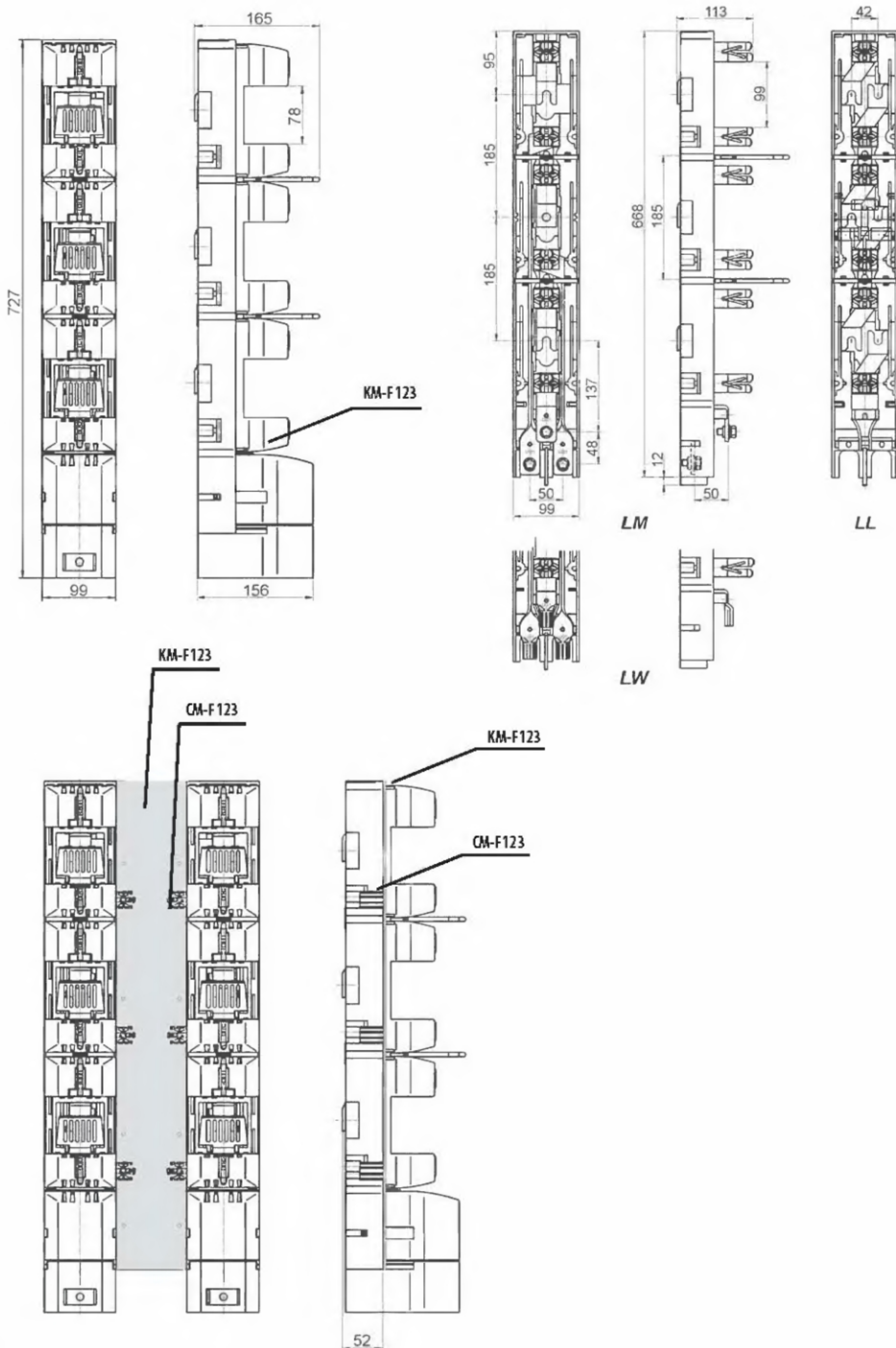
Typ	FR1...
Jmenovitý proud	I_n 250 A
Normy	IEC 60269-1, 2-1
Jmenovité napětí	U_n 690V
Jmenovitý kmitočet	f 40 ÷ 60 Hz
Jmenovité izolační napětí	U_i 1000V a.c.
Velikost pojistkové vložky	1
Max. jmenovitý proud pojistkové vložky	I_n 250 A
Tepelný proud se zkratovou propojkou ZP1/průřez	I_{th} 400 A/240 mm ²
Krytí	IP20
Max. ztráty pojistkové vložky	P_v 32 W
Rozsah teploty okolí	-25 ÷ +55 °C

Certifikační značky

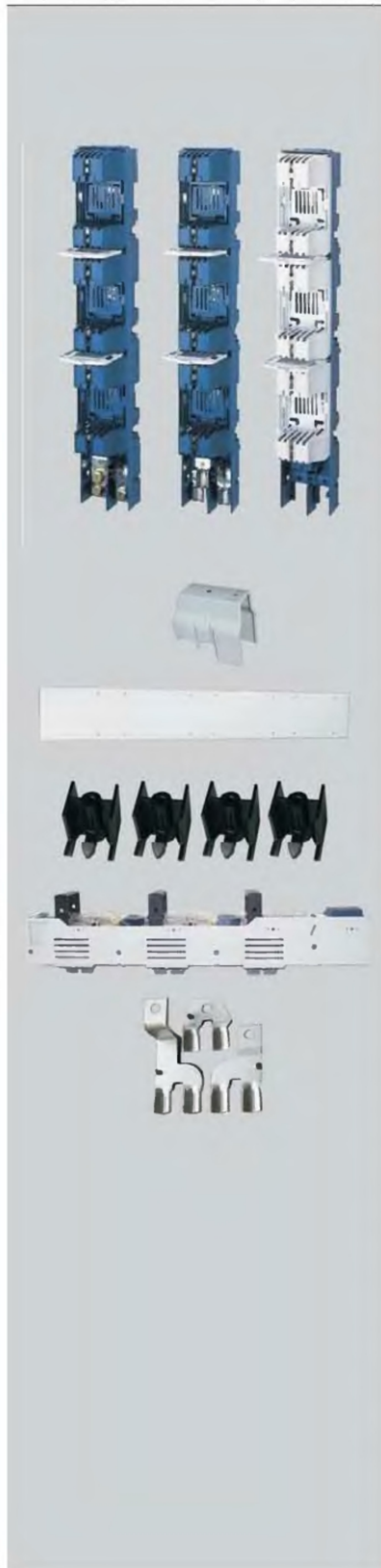


POJISTKOVÉ LIŠTY PRO NOŽOVÉ POJISTKOVÉ VLOŽKY VELIKOSTI 1

Rozměry



POJISTKOVÉ LIŠTY PRO NOŽOVÉ POJISTKOVÉ VLOŽKY VELIKOSTI 2



Pojistkové lišty FR2 jsou vhodné pro použití v rozpojovacích skříních nebo distribučních rozvaděčích nn s roztečí přípojníc 185 mm.

- Plně kryté proti nebezpečnému dotyku. Splňují podmínky pro bezpečné odpojení.
- Montážní šířka 100 mm.
- Bezpečná manipulace s pojistkovými vložkami (pojistková vložka se při vkládání nejdříve opře o izolační kryty).
- Možnost i dodatečně přebudovat lištu na odpínač pouhým doplněním nadstavby NL-FD123/31 bez demontáže zpřípojníc.
- Možnost doplnění měřících adaptérů s proudovými transformátory viz strana 123.
- Připojení na přípojnice šrouby M12.
- Pojistkové lištové rozpojovače přípojnícových systémů (provedení kontaktů LL) nerozšiřují montážní šířku 100 mm a jsou výrazně odlišeny šedými kryty kontaktů.
- Dovolují montáž a kontrolu spojů bez demontáže okolních přístrojů a bez odejmutí krytů kontaktů.

Standardní vybavení:

- Kryty kontaktů
- Mezipólové přepážky
- Popisovací štítek vývodů

Pojistkové lišty do 400A

Typ	Kód výrobku	I_n [A]	Vývodní svorky	Rozteč přípojníc [mm]	Hmotnost [kg]	Balení [ks]
FR2-3K/LM	11214	400	zalisované matice se šrouby M12	185	3,620	1
FR2-3K/LW	11215	400	svorky tvaru V pro třmeny 4835N, 4835N-240 a 5837 ¹⁾	185	3,520	1
FR2-3K/LL	11216	400	rozpojovač přípojnícových systémů	185	2,740	1

¹⁾ Třmeny je nutno objednat samostatně viz strana 58.

Příslušenství

Popis	Typ	Kód výrobku	Hmotnost [kg]	Balení [ks]
Kryt vývodního připojovacího prostoru Společný s pojistkovými odpínači FD, slouží pro zakrytí vývodního připojovacího prostoru.	KP-F123	11269	0,145	1
Kryt volného místa Společný s pojistkovými odpínači FD, slouží pro zakrytí volného místa v rozvaděči mezi dvěma lištami, šířka 100 mm	KM-F123	11277	0,230	1
Přichytky krytu volného místa Společný s pojistkovými odpínači FD Pro přichycení krytu volného místa KM-F123 k odpínači (sada 4 ks)	CM-F123	11278	0,006	1
Nadstavba odpínače Umožňuje přebudovat pojistkovou lištu FR na pojistkový odpínač FD (jednopolově ovládaný)	NL-FD123/31	11270	2,300	1
Nadstavba odpínače umožňuje přebudovat pojistkovou lištu FR na pojistkový odpínač FD (třípolově provedené)	NL-FD123/33	11271	2,500	1
Připojovací sada Umožňuje připojení dvěma vodiči Cu nebo AL do 240 mm ² bez kabelových ok pomocí třmenů (třmeny je nutno objednat samostatně)	WD-FD	14901	0,720	1

Parametry

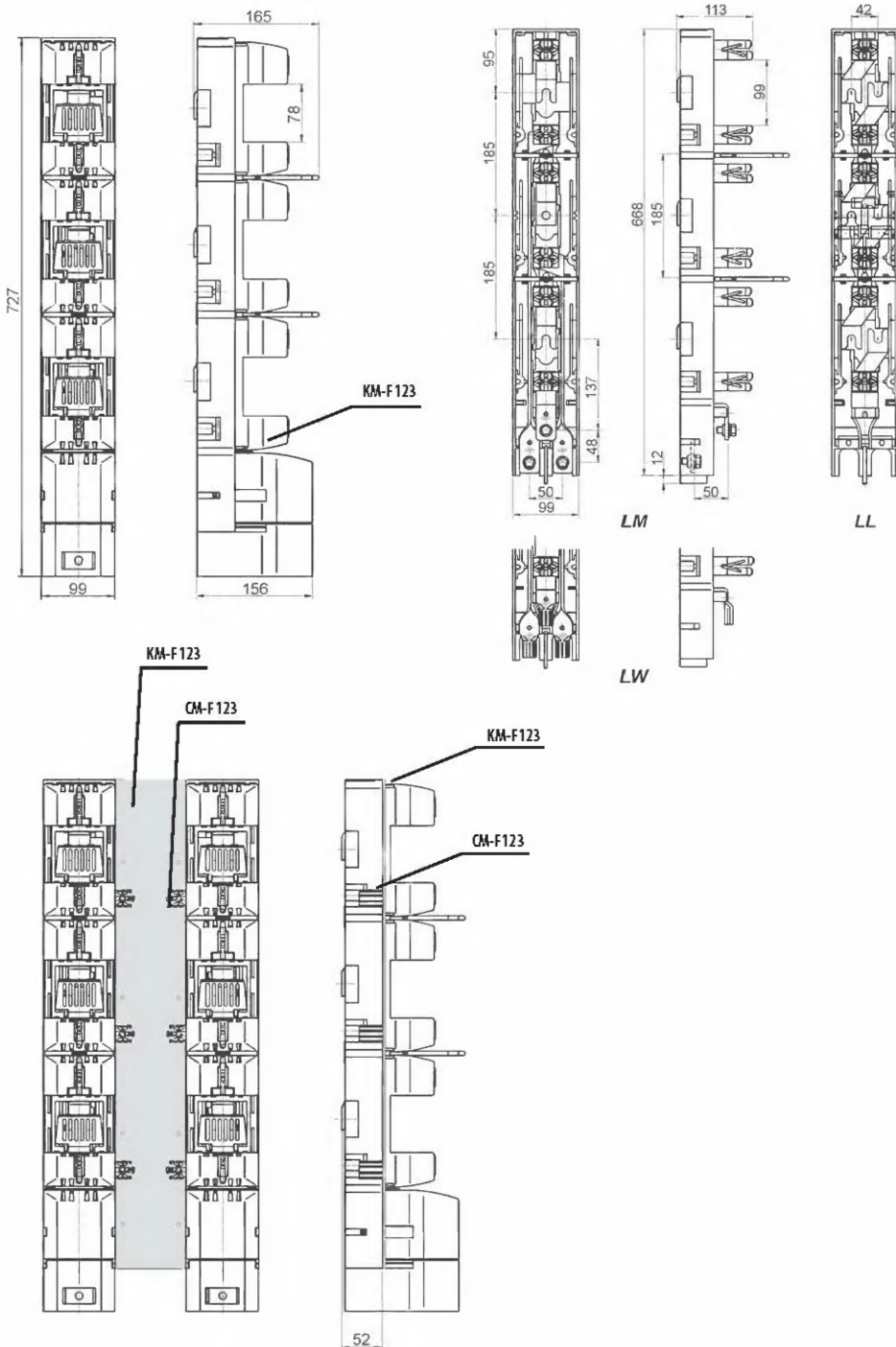
Typ	FR2
Jmenovitý proud	I_n 400 A
Normy	IEC 60269-1, 2-1 ČSN EN 35 4701-2-1
Jmenovité napětí	U_n 690V
Jmenovitý kmitočet	f 40 – 60 Hz
Jmenovité izolační napětí	U_i 1000 V a.c
Velikost pojistkové vložky	2
Max. jmenovitý proud pojistkové vložky	I_n 400 A
Teplý proud se zkratovou propojkou ZP2/průřez	I_n 560 $\sqrt{1,31}^{-2}$
Krytí	IP20
Max. ztráty pojistkové vložky	P_v 45W
Rozsah teploty okolí	-25 ÷ +55°C

Certifikační značky



POJISTKOVÉ LIŠTY PRO NOŽOVÉ POJISTKOVÉ VLOŽKY VELIKOSTI 2

Rozměry



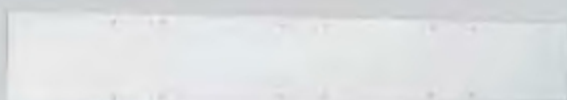
POJISTKOVÉ LIŠTY PRO NOŽOVÉ POJISTKOVÉ VLOŽKY VELIKOSTI 3

Pojistkové lišty FR3 jsou vhodné pro použití v rozpojovacích skříňkách nebo distribučních rozvaděčích nn s rozteč přípojníc 185 mm.

- Plně kryté proti nebezpečnému dotyku. Splňují podmínky pro bezpečné odpojení.
- Montážní šířka 100 mm.
- Bezpečná manipulace s pojistkovými vložkami (pojistková vložka se při vkládání nejdříve opře o izolační kryty).
- Možnost i dodatečně přebudovat lištu na odpínač pouhým doplněním nadstavby NL-FD123/31 bez demontáže z přípojníc.
- Možnost doplnění měřících adaptérů s proudovými transformátory viz strana 123.
- Připojení na přípojnice šrouby M12.
- Pojistkové lištové rozpojovače přípojnicových systémů (provedení kontaktů LL) nerozšiřují montážní šířku 100 mm a jsou výrazně odlišeny šedými kryty kontaktů.
- Dovolují montáž a kontrolu spojů bez demontáže okolních přístrojů a bez odejmutí krytů kontaktů.

Standardní vybavení:

- Kryty kontaktů
- Mezipólové přepážky
- Popisovací štítek vývodů



Pojistkové lišty do 630A

Typ	Kód výrobku	I_n [A]	Vývodní svorky	Rozteč přípojníc [mm]	Hmotnost [kg]	Balení [ks]
FR3-3K/LM	11217	630	zalisované matice se šrouby M12	185	3,620	1
FR3-3K/LW	11218	630	svorky tvaru V pro třmeny 4835N, 4835N-240 a 5837 ^{*)}	185	3,520	1
FR3-3K/LL	11219	630	rozpojovač přípojnicových systémů	185	2,740	1

^{*)}Třmeny je nutno objednat samostatně viz strana 58.

Příslušenství

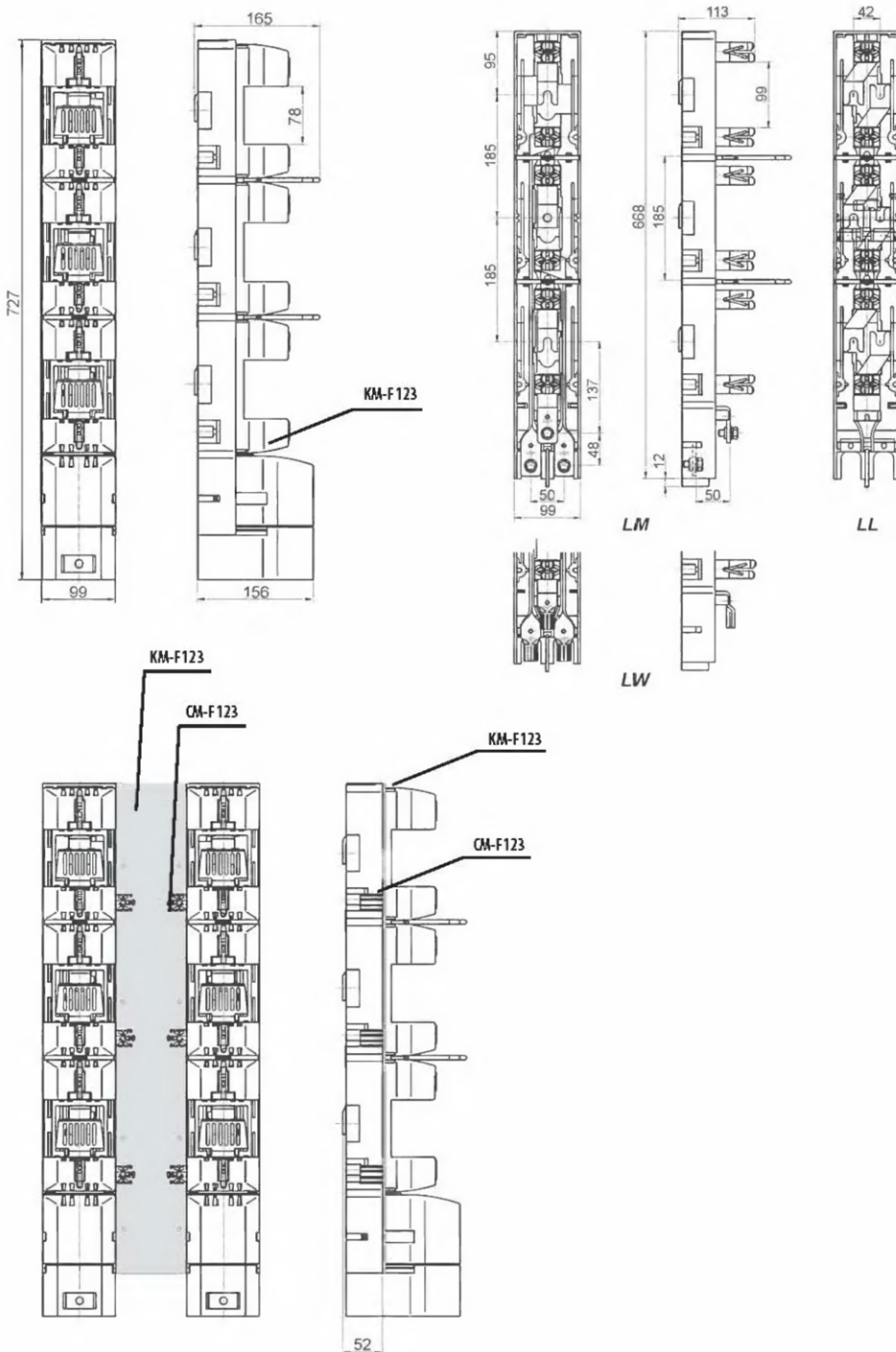
Popis	Typ	Kód výrobku	Hmotnost [kg]	Balení [ks]
Kryt vývodního připojovacího prostoru Společný s pojistkovými odpínači FD, slouží pro zakrytí vývodního připojovacího prostoru.	KP-F123	11269	0,145	1
Kryt volného místa Společný s pojistkovými odpínači FD, slouží pro zakrytí volného místa v rozvaděči mezi dvěma lištami, šířka 100 mm	KM-F123	11277	0,230	1
Přichytky krytu volného místa Společný s pojistkovými odpínači FD Pro přichycení krytu volného místa KM-F123 k odpínači (sada 4 ks)	GM-F123	11278	0,006	1
Nadstavba odpínače Umožňuje přebudovat pojistkovou lištu FR na pojistkový odpínač FD (jednopolově ovládaný)	NL-FD123/31	11270	2,300	1
Nadstavba odpínače umožňuje přebudovat pojistkovou lištu FR na pojistkový odpínač FD (třípolově provedené)	NL-FD123/33	11271	2,500	1
Připojovací sada Umožňuje připojení dvěma vodiči Cu nebo AL do 240 mm ² bez kabelových ok pomocí třmenů (třmeny je nutno objednat samostatně)	WD-FD	14901	0,720	1

Parametry

Typ	FR3
Jmenovitý proud	I_n 630 A
Normy	IEC 60 269-1, 2-1 CSN EN 35 701-2-1
Jmenovité napětí	U_n 690 V
Jmenovitý kmitočet	f 40 ÷ 60 Hz
Jmenovité izolační napětí	U_i 1000V a.c.
Velikost pojistkové vložky	3
Max. jmenovitý proud pojistkové vložky	I_n 630 A
Tepelný proud se zkratovou propojkou	I_{sc} ZP3/průřez 800 A/2x185 mm ² (ZP3/1000)/průřez 1000 A/2x5x10 mm
Krytí	IP20
Max. ztráty pojistkové vložky	P_v 60 W
Rozsah teploty okolí	-25 ÷ +55 °C
Certifikační značky	

POJISTKOVÉ LIŠTY PRO NOŽOVÉ POJISTKOVÉ VLOŽKY VELIKOSTI 3

Rozměry



DRŽÁK PŘÍPOJNICOVÝCH SYSTÉMŮ S ROZTEČÍ 100 A 185 mm



Držák přípojnicových systémů D100/185 je určen pro připevnění přípojnic v kabelových rozvodných skříních a v nn rozvodech. Držák přípojnicových systémů je vyroben z polyesteru vyztuženého skelnými vlákny. Vlastní konstrukcí držáku a vhodnou volbou použitého materiálu je dána i vysoká odolnost proti dynamickým účinkům zkratového proudu.

Nízká konstrukční výška a snadná montáž.
Pro systémy přípojnic o rozteči 100 a 185 mm.
Možnost zakrytí čelním krytem.

Držák přípojnicových systémů D 100/185

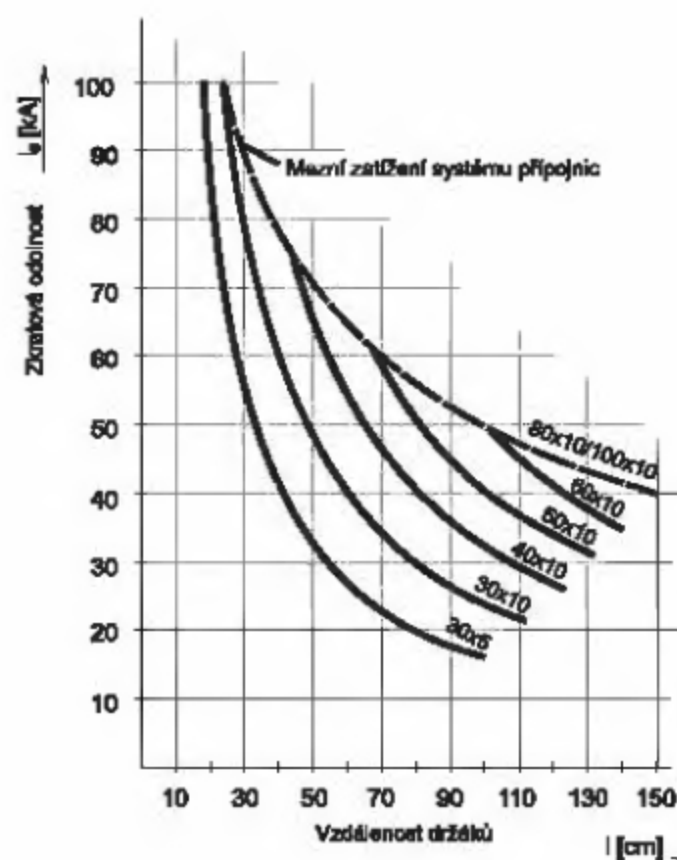
Typ	Kód výrobku	U_n [V]	Rozteč přípojnic	Pro šrouby	Hloubka závitů	Hmotnost [kg]	Balení [ks]
D100/185	08722	690	100/185	M10	14 mm	0,480	1

Příslušenství

Popis	Typ	Kód výrobku	Hmotnost [kg]	Balení [ks]
Čelní kryt	KD-D100/185	08699	0,110	1

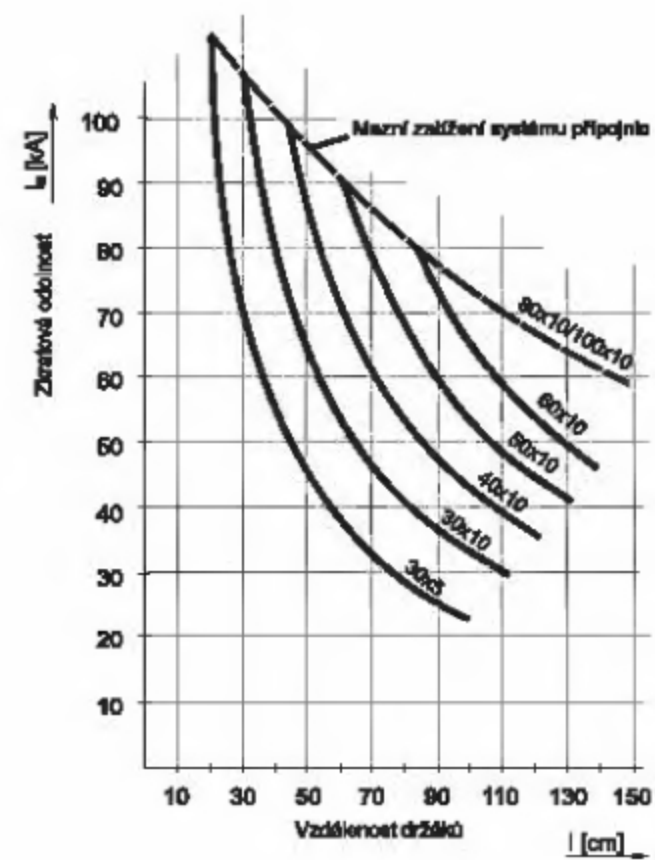
Dynamická odolnost v závislosti na vzdálenosti držáků

Systém přípojnic 100 mm



Parametr: rozměry Cu přípojnic [mm]
Uspořádání přípojnic:

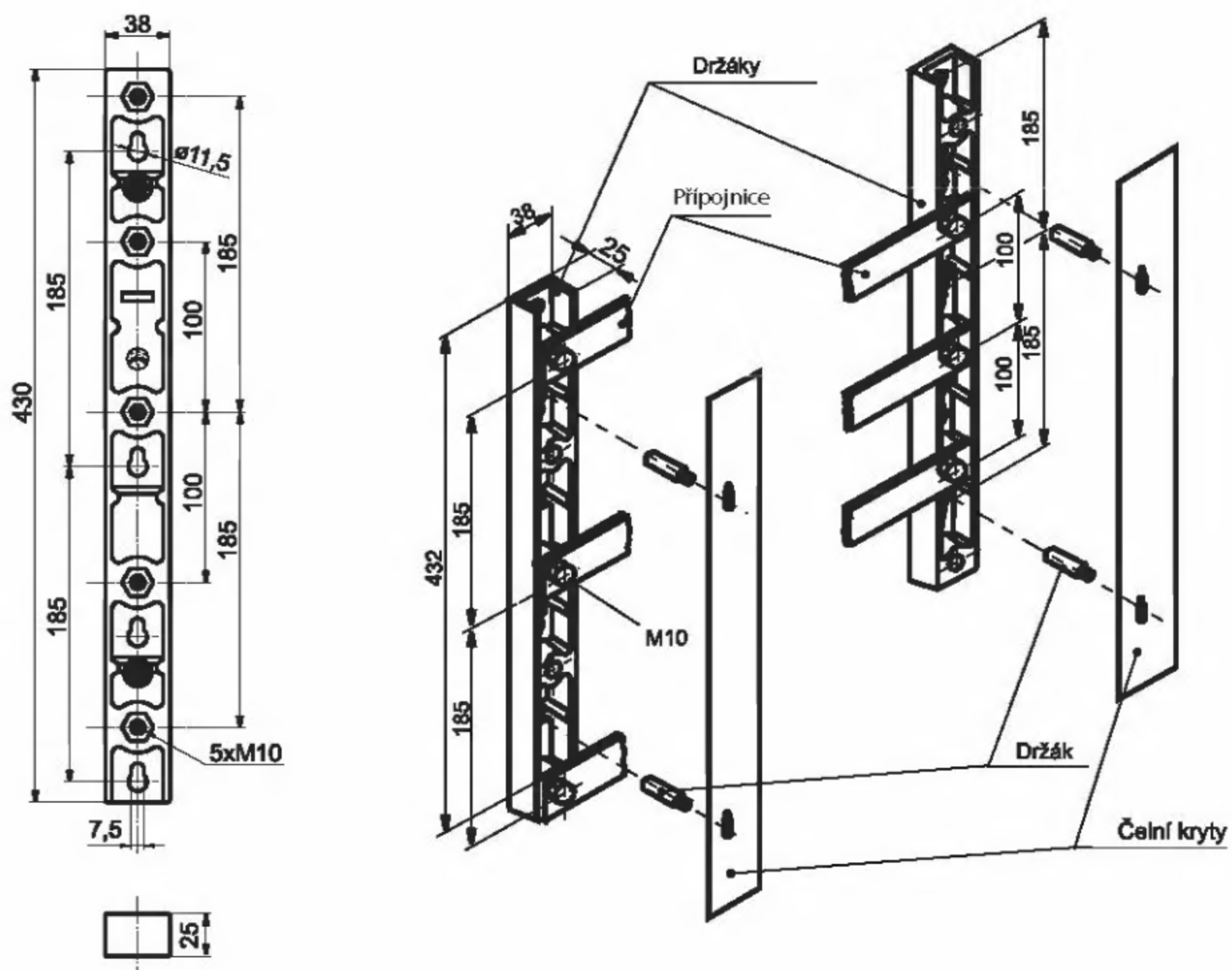
Systém přípojnic 185 mm



Parametr: rozměry Cu přípojnic [mm]
Uspořádání přípojnic:

DRŽÁK PŘÍPOJNICOVÝCH SYSTÉMŮ S ROZTEČÍ 100 A 185 mm

Rozměry



DRŽÁKY PŘÍPOJNICOVÝCH SYSTÉMŮ S ROZTEČÍ 60 mm



Držáky přípojnicových systémů SST-60/49-... jsou určeny pro mechanické upevnění tří nebo pěti přípojníc (3L+PE+N) v kabelových rozvodných skříních a v nn přípojnicových rozvodech s roztečí 60 mm. Držáky přípojnicových systémů jsou univerzální a lze je použít pro přípojnice:

- tloušťka: 5 nebo 10 mm
- šířka: 12, 20, 25 nebo 30 mm
- šířka PE/N: 12 nebo 20 mm
- počet přípojníc: 3 nebo 3+PE+N

Držák přípojnicových systémů SST-60/49-3, -5

Typ	Kód výrobku	Počet přípojníc	Hmotnost [kg]	Balení [ks]
SST-60/49-3	09030	3L	0,140	1
SST-60/49-5	09032	3L+PE+N	0,160	1

Příslušenství

Popis	Typ	Kód výrobku	Hmotnost [kg]	Balení [ks]
Boční kryt pro držák přípojnicových systémů SST-60/49-3	A-SST-60/49-3	09031	0,030	1
Boční kryt pro držák přípojnicových systémů SST-60/49-5	A-SST-60/49-5	10405	0,040	1

Parametry

Zkratová odolnost

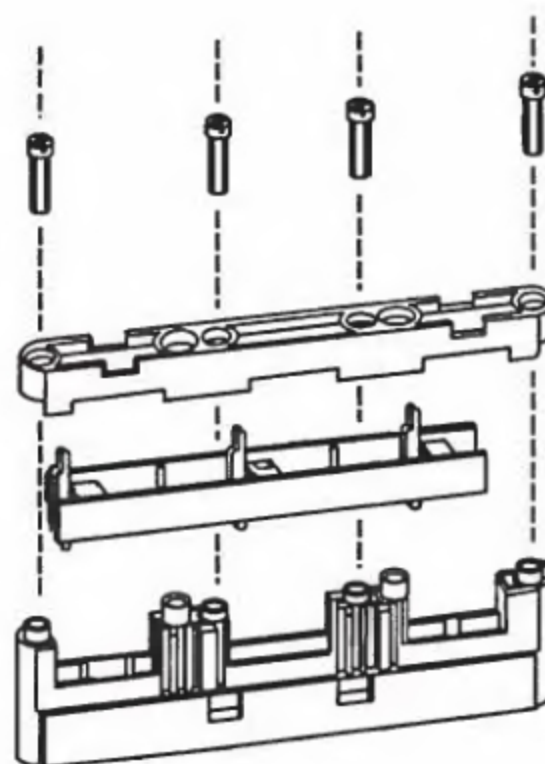
Typ	SST-60/49-3								
	Přípojnice [mm]	30x5		30x10		20x5		20x10	
Vzdálenost držáků	[mm]	200	500	200	500	200	500	200	500
Dynamický proud	[kA]	58	40	63	40	46	28	50	30
Krátkodobý výdržný proud 0,1 s	[kA]	27,6	20	30	20	21,6	13,6	23,8	15

Zkratová odolnost

Typ	SST-60/49-5								
	Přípojnice L1, L2, L3 PE/N	[mm] [mm]	30x5 20x5		30x10 20x10		20x5 20x10		
Vzdálenost držáků	[mm]	200	500	200	500	200	500	200	500
Dynamický proud	[kA]	58	35	63	40	46	28	50	30
Krátkodobý proud 0,1 s	[kA]	27,6	17,5	30	20	21,9	13,6	23,8	15

Rozměry

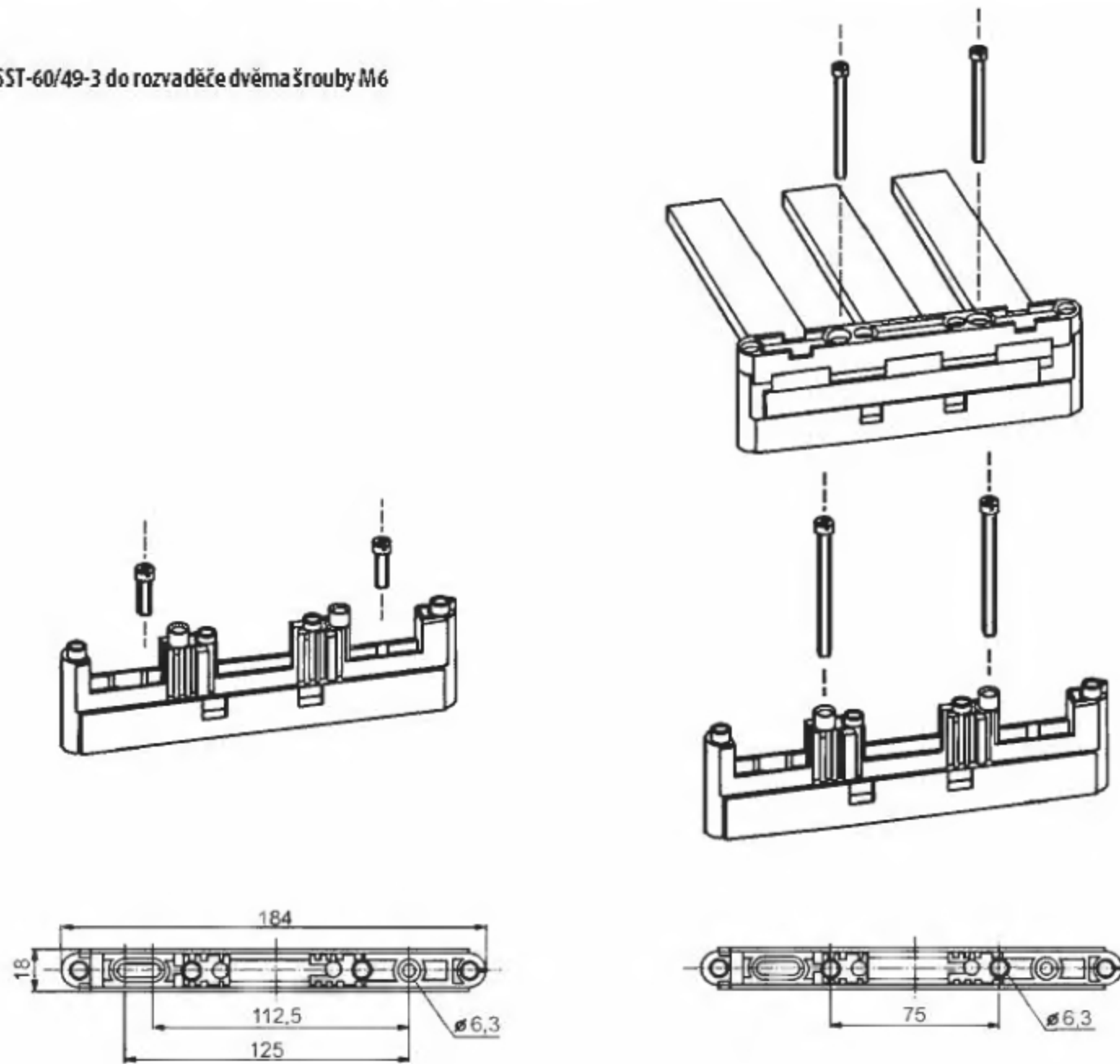
SST-60/49-3



DRŽÁKY PŘÍPOJNICOVÝCH SYSTÉMŮ S ROZTEČÍ 60 mm

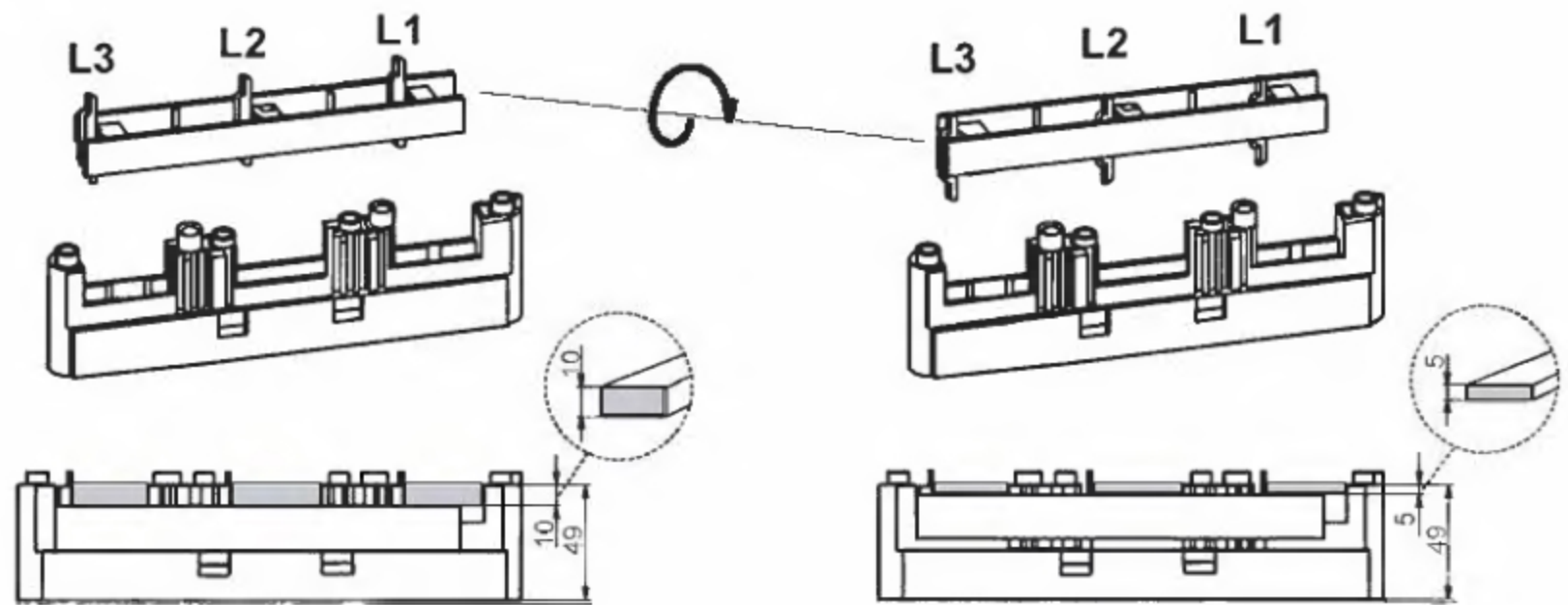
Rozměry

Způsoby upevnění SST-60/49-3 do rozvaděče dvěma šrouby M6

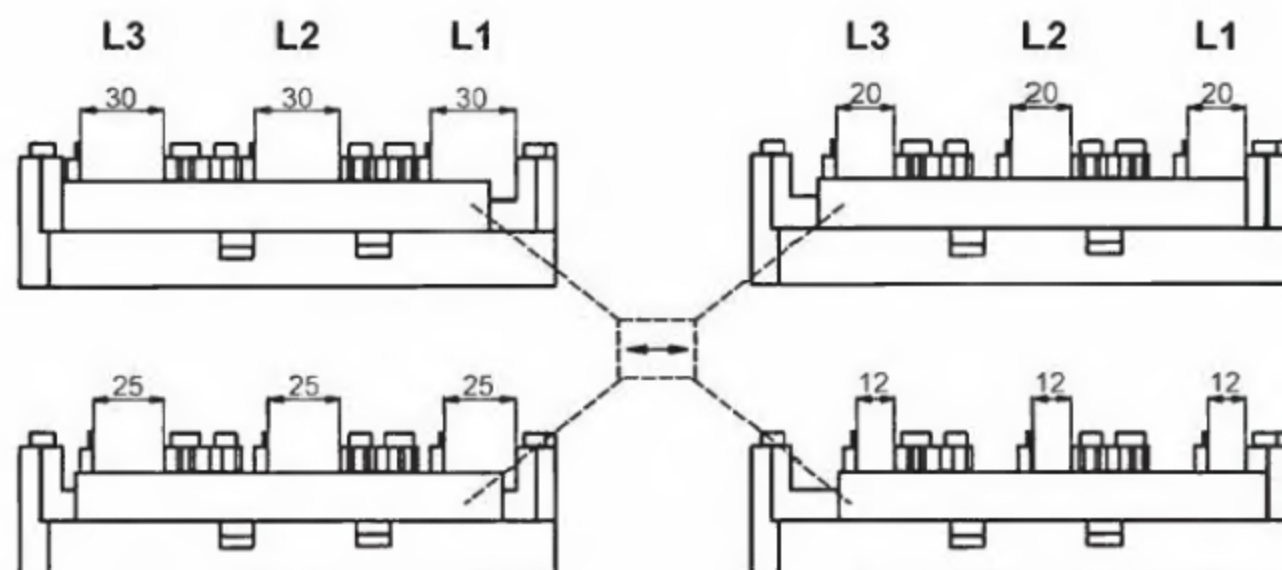


SST-60/49-3

Nastavení tloušťky přípojnic



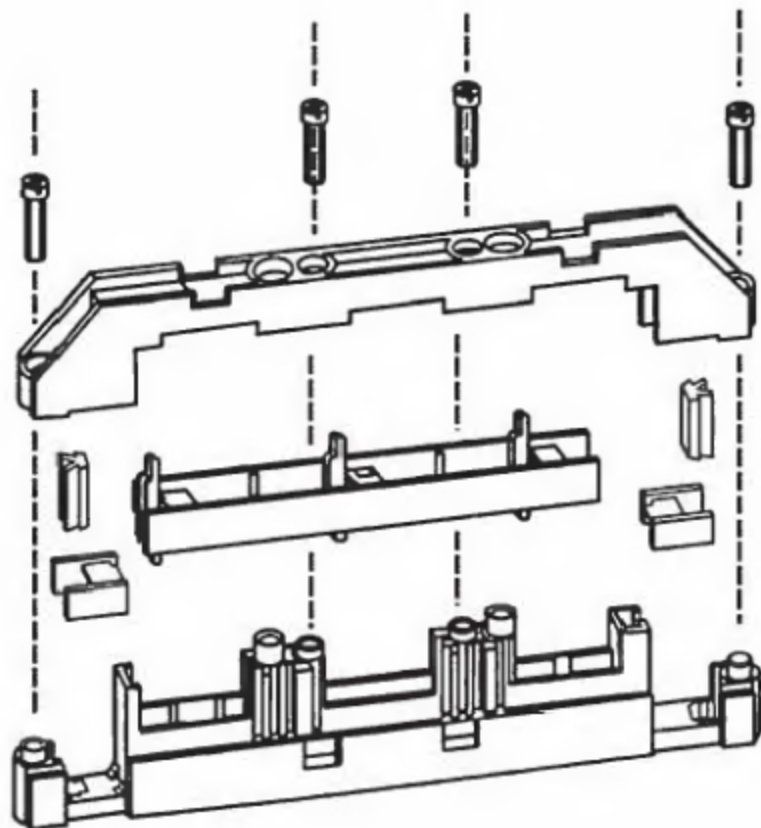
Nastavení šířky přípojnic



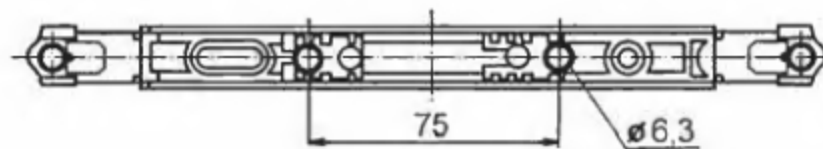
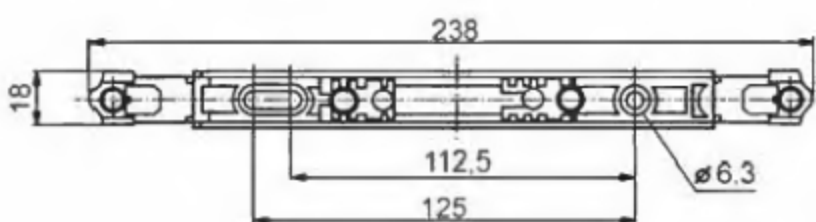
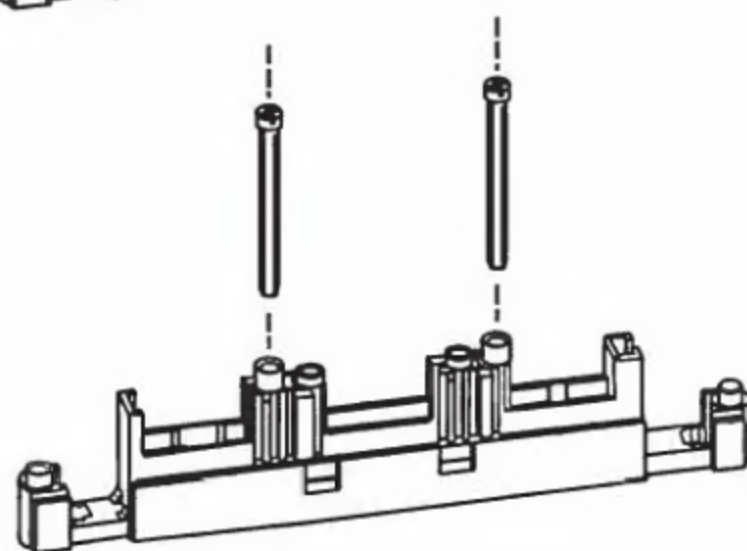
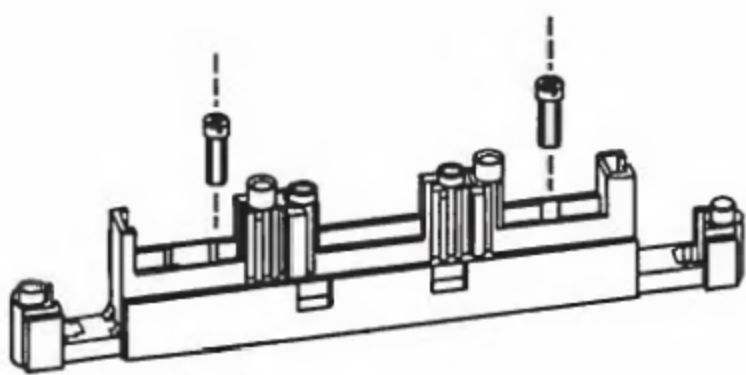
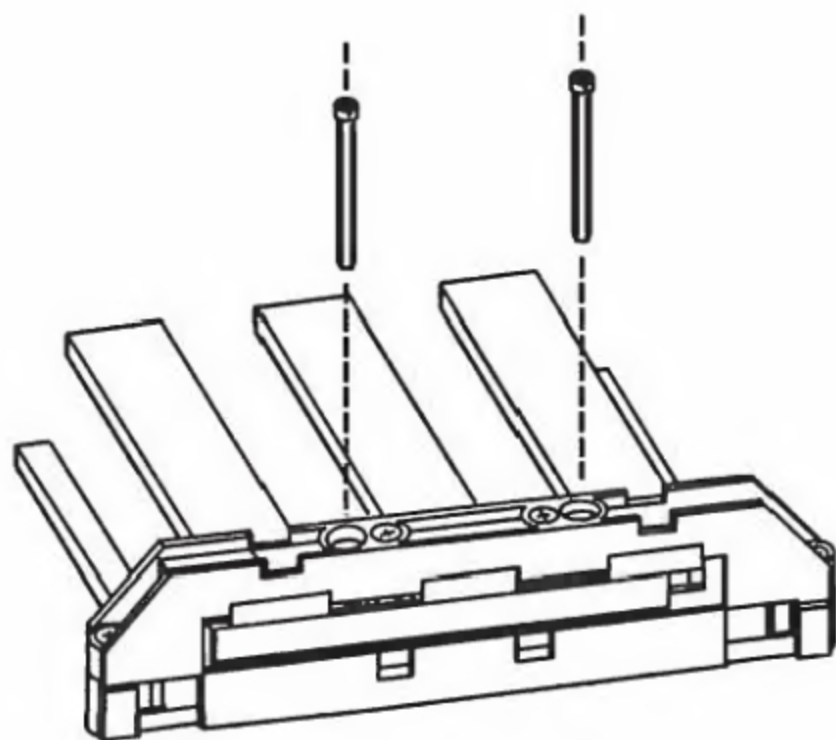
DRŽÁKY PŘÍPOJNICOVÝCH SYSTÉMŮ S ROZTEČÍ 60 mm

Rozměry

SST-40/69-5



Způsoby upevnění SST-60/49-5 do rozvaděče dvěma šrouby M6

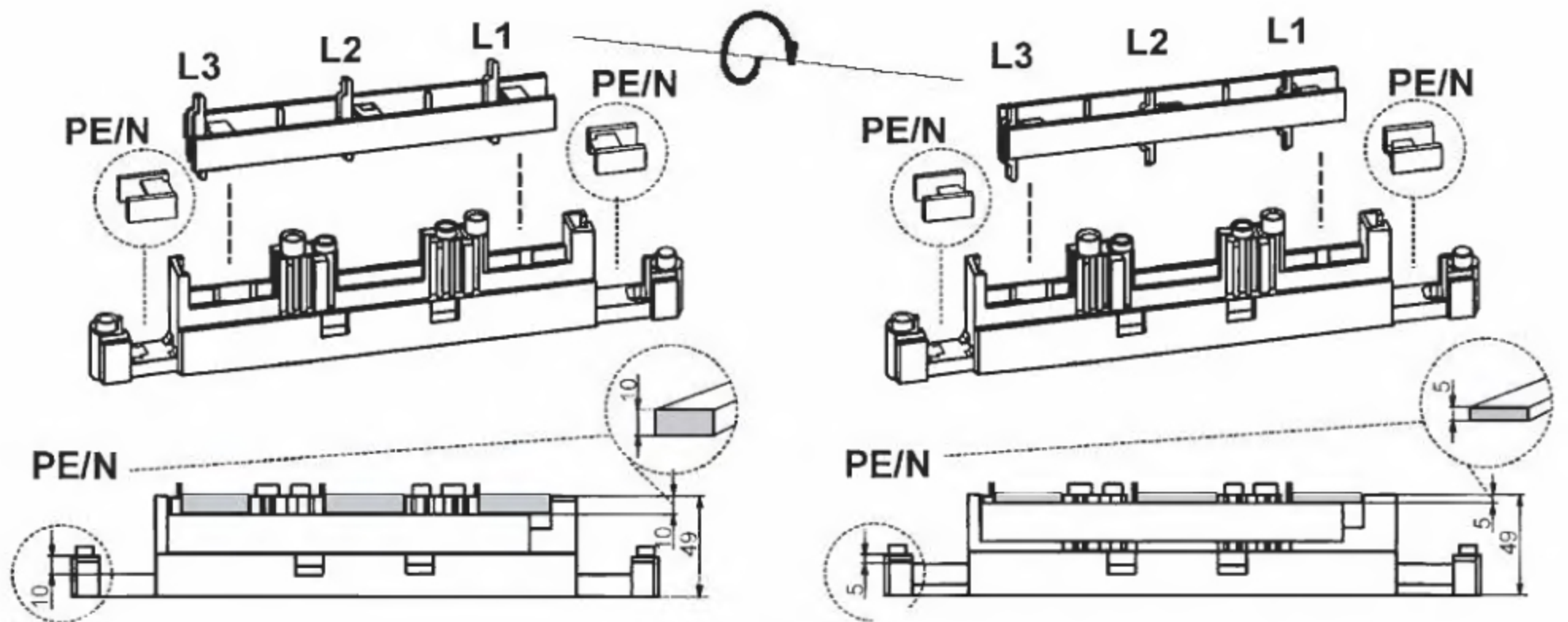


DRŽÁKY PŘÍPOJNICOVÝCH SYSTÉMŮ S ROZTEČÍ 60 mm

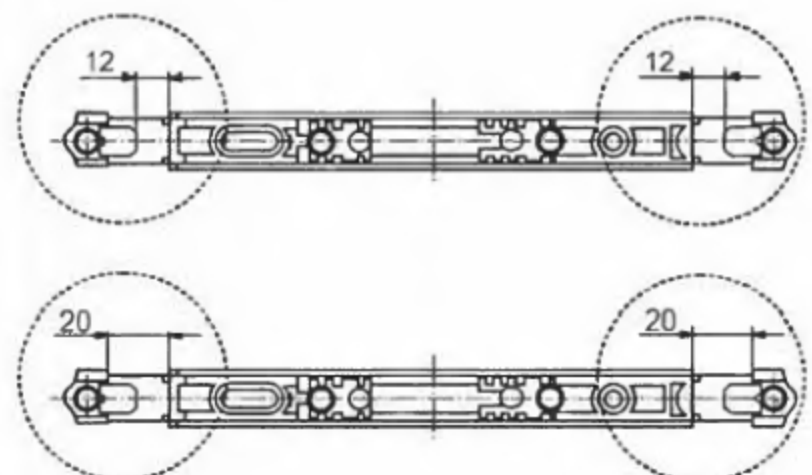
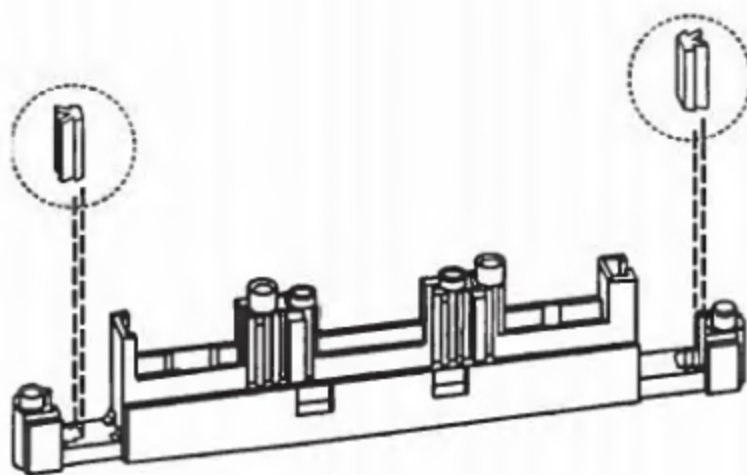
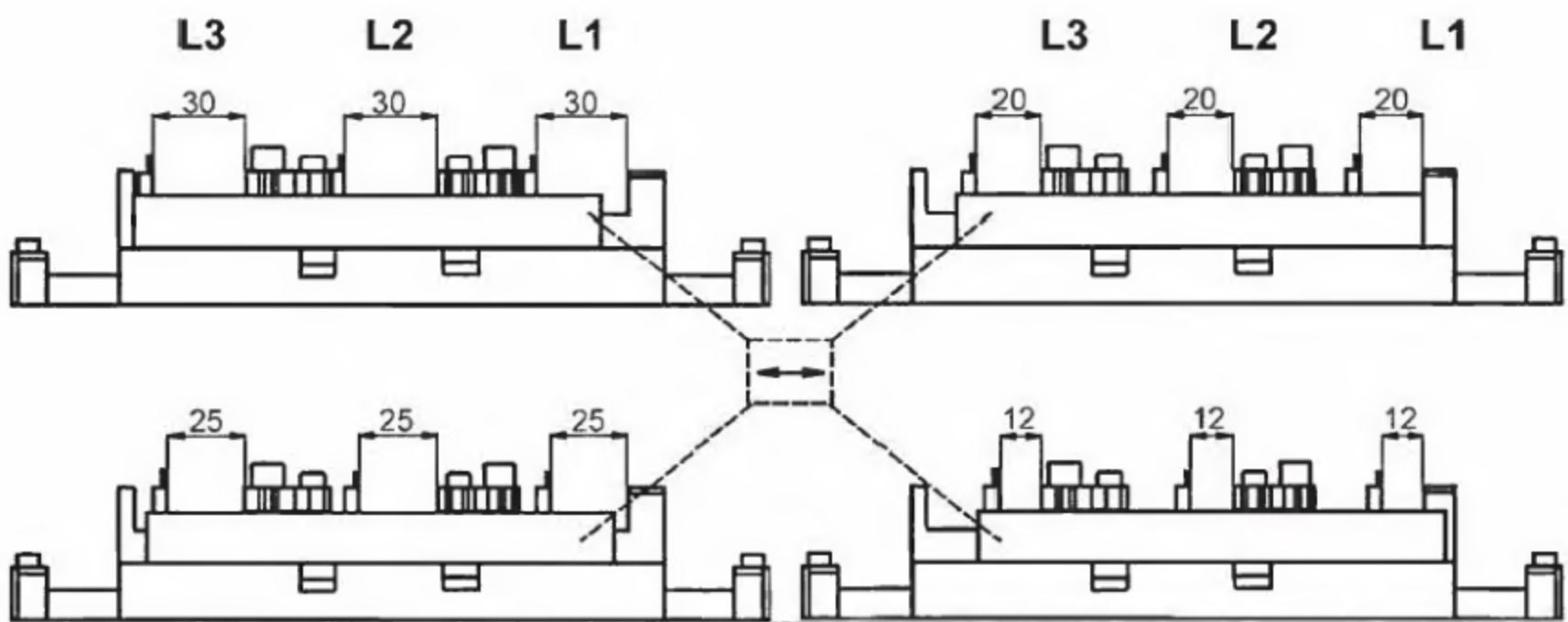
Rozměry

SST-40/69-5

Nastavení tloušťky přípojnic



Nastavení šířky přípojnic



KRYTY PŘÍPOJNICOVÝCH SYSTÉMŮ

Kryt přípojnic SAP je univerzální pro všechny druhy plochých přípojnic používaných v nn rozvedech. Je vyroben z těžce zápalného, samozhášivého tvrzeného PVC ve žluté barvě.

- Odpovídá předpisům VBG 4.
- Dodává se v délce 1,1 m.
- Rychlá a snadná montáž.

Kryt přípojnicových systémů SAP

Typ	Kód výrobku	V délce [m]	Hmotnost [kg]	Balení [ks]
SAP	00322	1,1	0,820	1

Příslušenství

Popis	Typ	Kód výrobku	Hmotnost [kg]	Balení [ks]
Přichytky pro upevnění vyrobeny z materiálu polyphanyloxid (Noryl)	C30/6	00331	0,008	24
	C30/10	00332	0,008	24
	C40/10	00333	0,001	24
	C50/10	00334	0,001	24
	C50/12	00335	0,015	24
	C60/10	00336	0,020	24

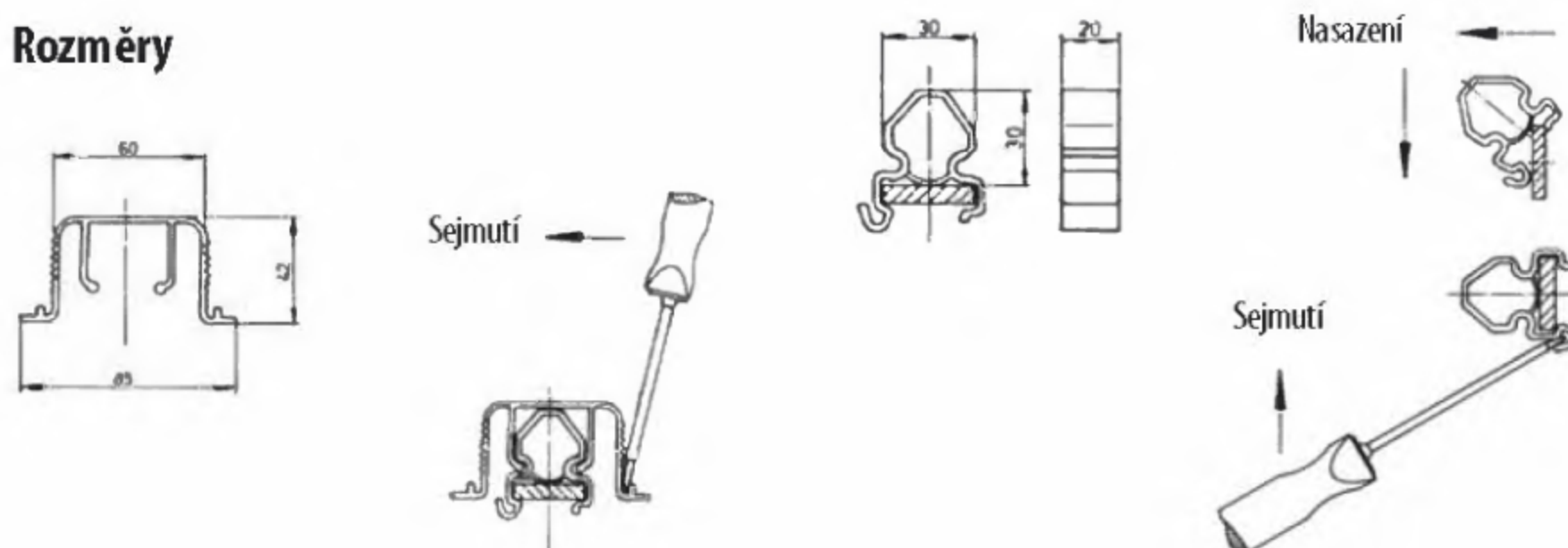
Popis	Typ	Kód výrobku	Hmotnost [kg]	Balení [ks]
Boční kryt přípojnic vyrobeny ze samozhášivého polykarbonátu v černé barvě	SEA	07839	0,018	12

Parametry

Přichytky pro upevnění

Typ	Rozměry přípojnic
C30/6	30x5
C30/10	60x6
C40/10	40x10
C50/10	50x10
C50/12	50x12
C60/10	60x10

Rozměry



ZALISOVACÍ MATICE

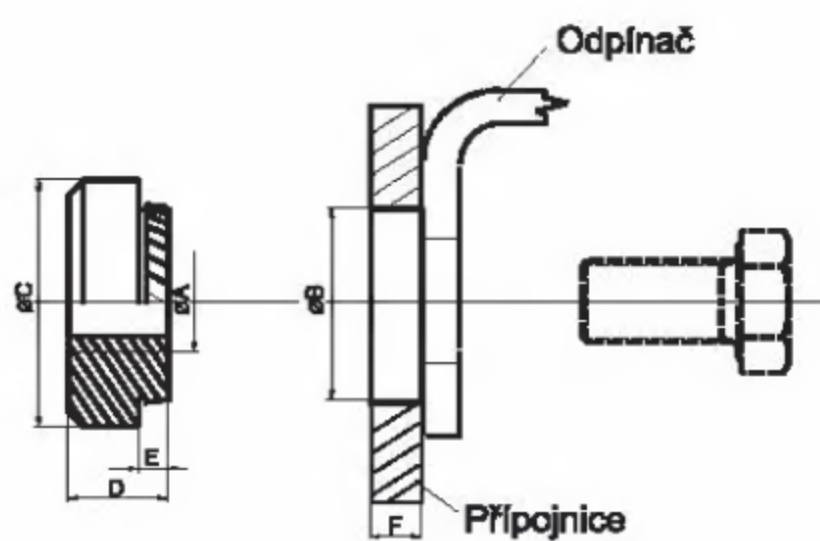


Zalisovací matice typu ZM umožňují vytvoření závitů mechanického spoje. Zalisování lze provést i ručním lisem. v přípojnicích. Jsou určeny pouze pro vytvoření

Zalisovací matice ZM

Typ	Kód výrobku	Závit	Hmotnost [kg]	Balení [ks]
ZM8	11870	M8	0,004	1/1000
ZM10	11233	M10	0,006	1/1000
ZM12	11234	M12	0,010	1/1000

Rozměry



Typ	$\varnothing A$	$\varnothing B$	$\varnothing C$	D	E	F min
ZM8	M8	10 ^{h1}	14	6,5	1,9	2
ZM10	M10	12,5 ^{h1}	16	6,5	1,9	4
ZM12	M12	15 ^{h1}	18	10	3,9	4

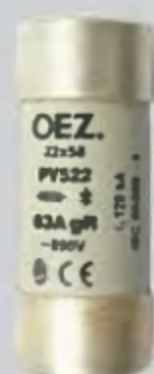
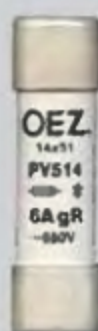
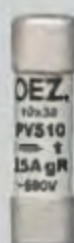
POJISTKY PRO JIŠTĚNÍ POLOVODIČŮ PRO NAPĚTÍ DO 690 V a.c. - VÁLCOVÉ

Pojistky pro jištění polovodičů typu PV5.. jsou určeny pro jištění polovodičů a zařízení zvláště citlivých na zkrat.

- Mimořádně nízké hodnoty I^2t a omezených proudů.
- Malé rozměry a nízké ztráty.
- Možnost použití v odpínačích OPV nebo spodcích SPV.
- Použití i ve ztížených klimatických podmínkách.
- Charakteristika gR pro jištění polovodičových prvků před přetížením a zkratem.
- Charakteristika aR pro jištění polovodičových prvků pouze před zkratem.

Pojistky pro jištění polovodičů PV510, PV514, PV522

	I_n [A]	Typ	Kód výrobku	Ztráty [W]	I^2t celkový [A ² s]	Hmotnost [kg]	Balení [ks]
PV510	6	PV510 6A gR	15200	2,5	6	0,010	10
	8	PV510 8A gR	15201	4,2	8	0,010	10
	10	PV510 10A gR	15202	3,3	20	0,010	10
	12	PV510 12A gR	15203	4,0	30	0,010	10
	16	PV510 16A gR	15204	6,0	45	0,010	10
	20	PV510 20A gR	15205	7,8	110	0,010	10
	25	PV510 25A gR	15206	8,7	140	0,010	10
	32	PV510 32A gR	15207	12,0	450	0,010	10
PV514	6	PV514 6A gR	08660	3,1	2,8	0,030	10
	8	PV514 8A gR	08671	4,8	5,6	0,030	10
	10	PV514 10A gR	08670	4,6	12,2	0,030	10
	12	PV514 12A gR	08672	4,2	21,0	0,030	10
	16	PV514 16A gR	08664	6,7	31,5	0,030	10
	20	PV514 20A gR	08665	7,4	68	0,030	10
	25	PV514 25A gR	08666	8,4	108	0,030	10
	32	PV514 32A gR	08667	12,3	175	0,030	10
	40	PV514 40A gR	08669	11,7	470	0,030	10
	50	PV514 50A gR	08661	16,3	830	0,030	10
PV522	25	PV522 25A gR	13790	8,1	180	0,053	10
	32	PV522 32A gR	13791	9,0	330	0,053	10
	40	PV522 40A gR	13792	12,5	700	0,053	10
	50	PV522 50A gR	13793	15,2	1 250	0,053	10
	63	PV522 63A gR	13794	17,5	2 400	0,053	10
	80	PV522 80A gR	13795	23,0	4 400	0,053	10
	100	PV522 100A gR	13796	28,1	11 500	0,053	10
	125	PV522 125A aR	13797	35,3	16 500	0,053	10

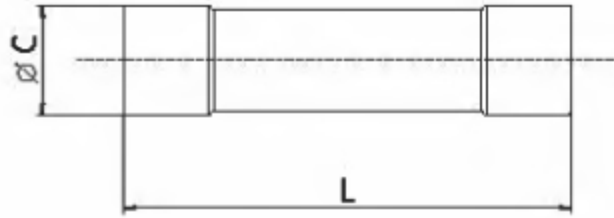


Parametry

Typ	PV510	PV514	PV522
Jmenovité napětí	690 V a.c. 440 V d.c. pro 6 ÷ 16 A 250 V d.c. pro 20 ÷ 32 A	690 V a.c. 700 V d.c. pro 6 ÷ 12 A 600 V d.c. pro 16 ÷ 32 A 440 V d.c. pro 40 A 250 V d.c. pro 50 ÷ 63 A	690 V a.c. 700 V d.c. pro 25 A 600 V d.c. pro 32 A 440 V d.c. pro 40 A 250 V d.c. pro 50 ÷ 125 A
Kmitočet	f	50 Hz	
Vypínací schopnost (efektivní hodnota)	I_1	PV510 120 kA PV514 120 kA, 50 kA (d.c.) PV522 120 kA	
Normy		IEC 60269-1, 2-1, 4; ČSN EN 60269-1, 4 CSN 35 4701, 2-1; EN 60269	
Certifikační značky			

POJISTKY PRO JIŠTĚNÍ POLOVODIČŮ PRO NAPĚTÍ DO 690 V a.c. - VÁLCOVÉ

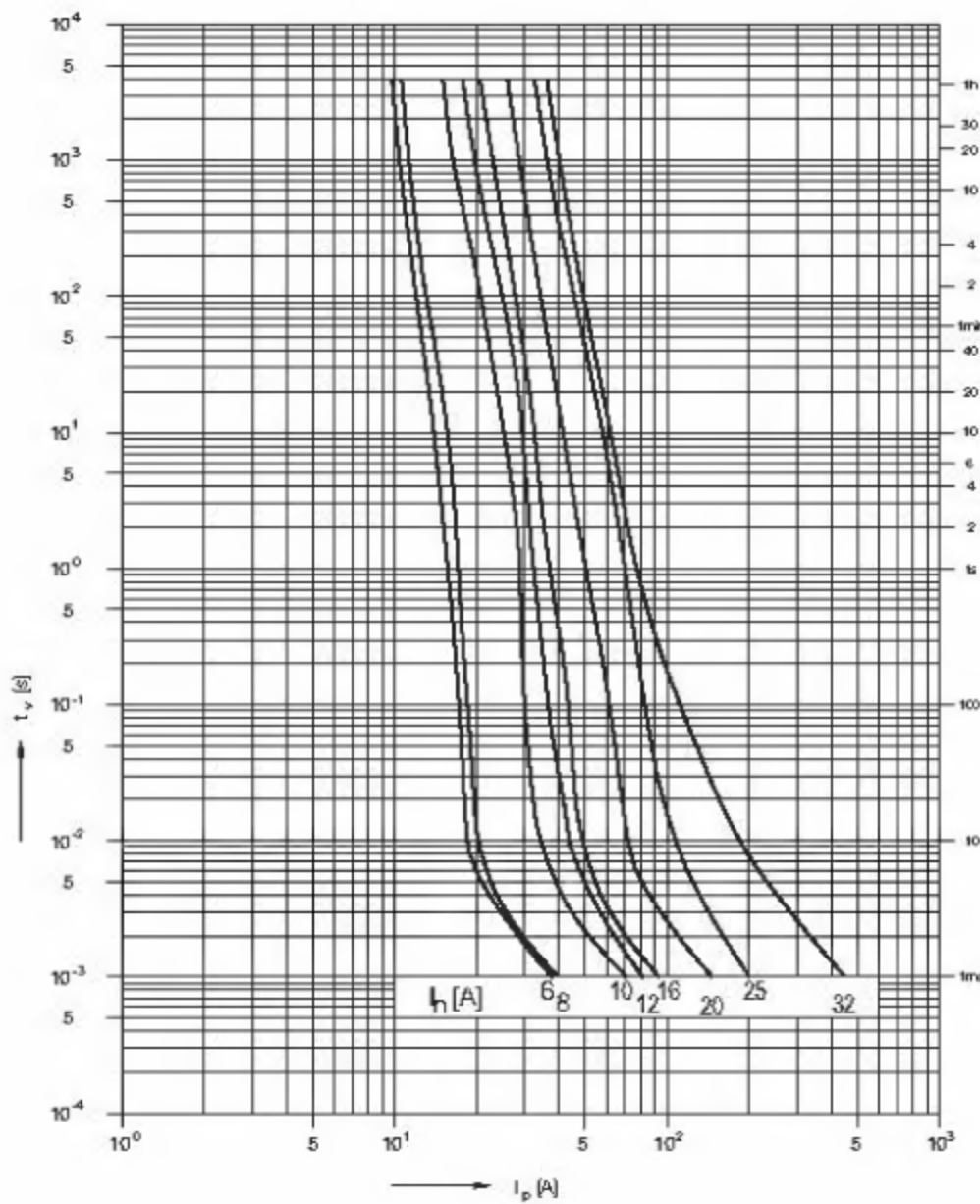
Rozměry



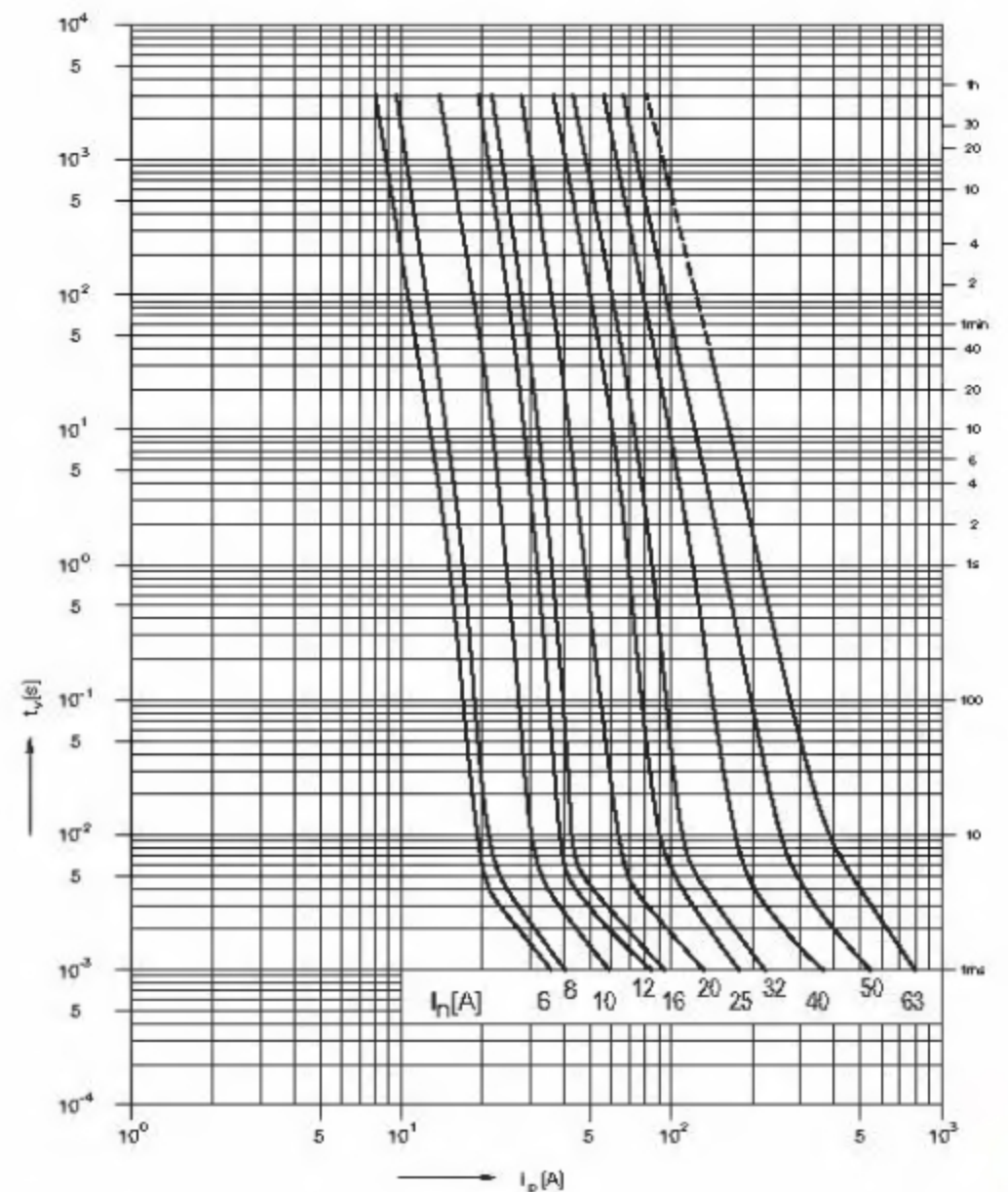
Typ	$\varnothing C$	L
PV510	10,3	38
PV514	14,3	51
PV522	22,8	58

Charakteristiky

Tavná ampérsekundová charakteristika
PV510 gR



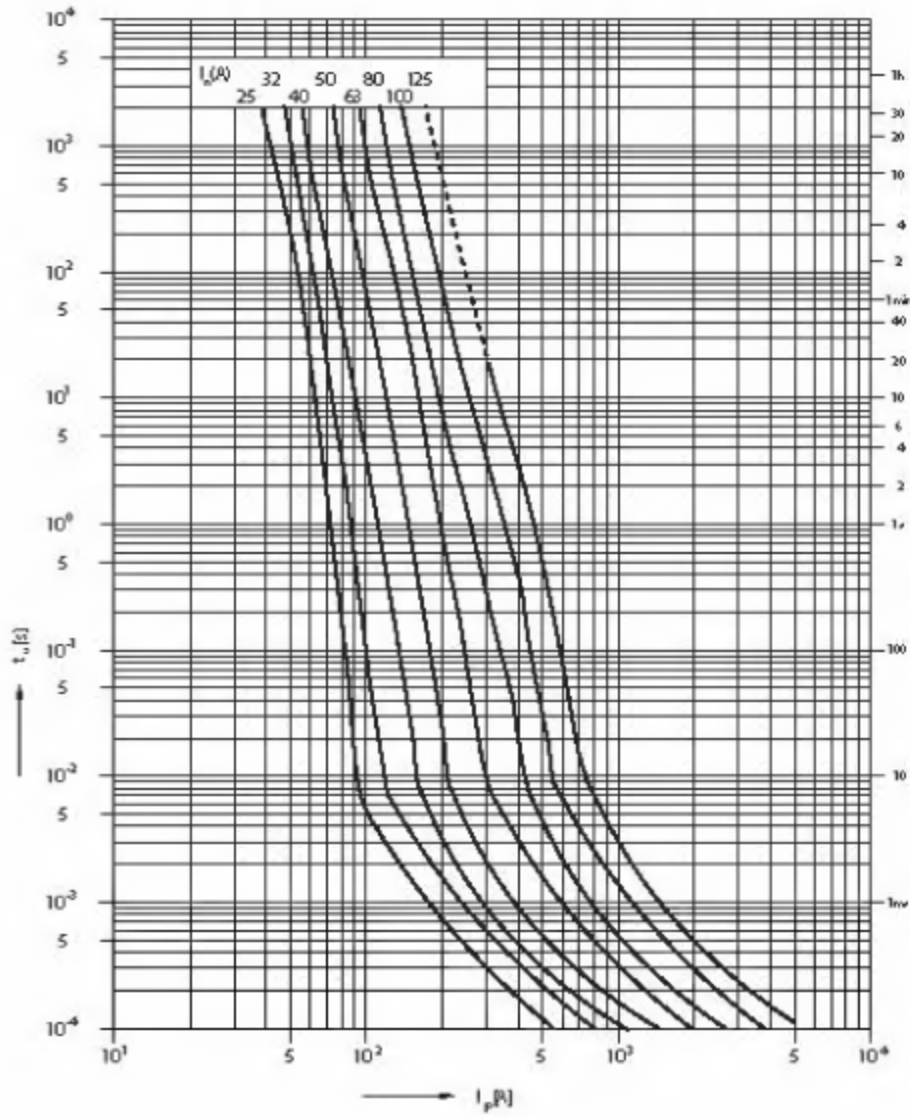
Tavná ampérsekundová charakteristika
PV514 gR, aR



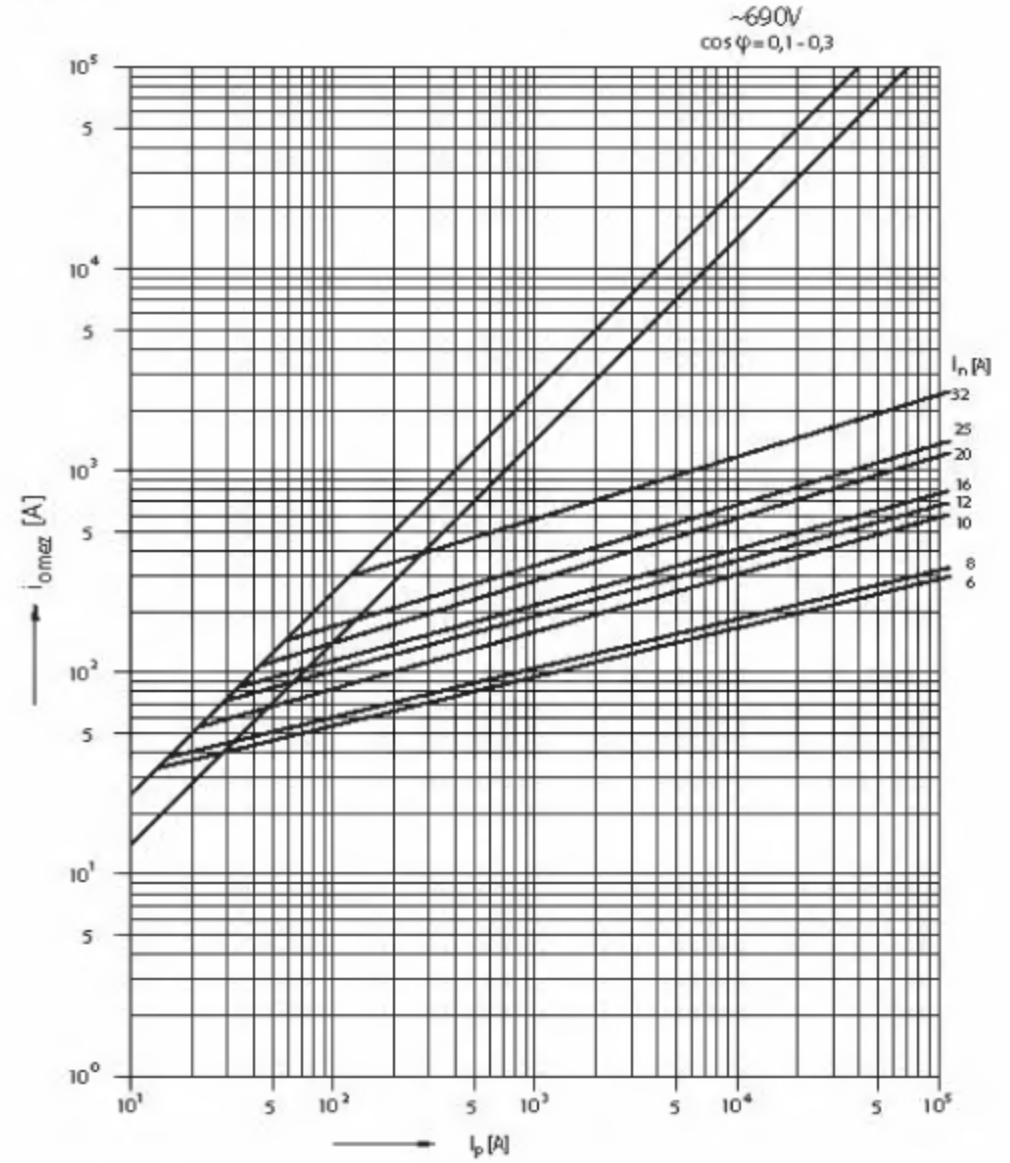
POJISTKY PRO JIŠTĚNÍ POLOVODIČŮ PRO NAPĚTÍ DO 690 V a.c. - VÁLCOVÉ

Charakteristiky

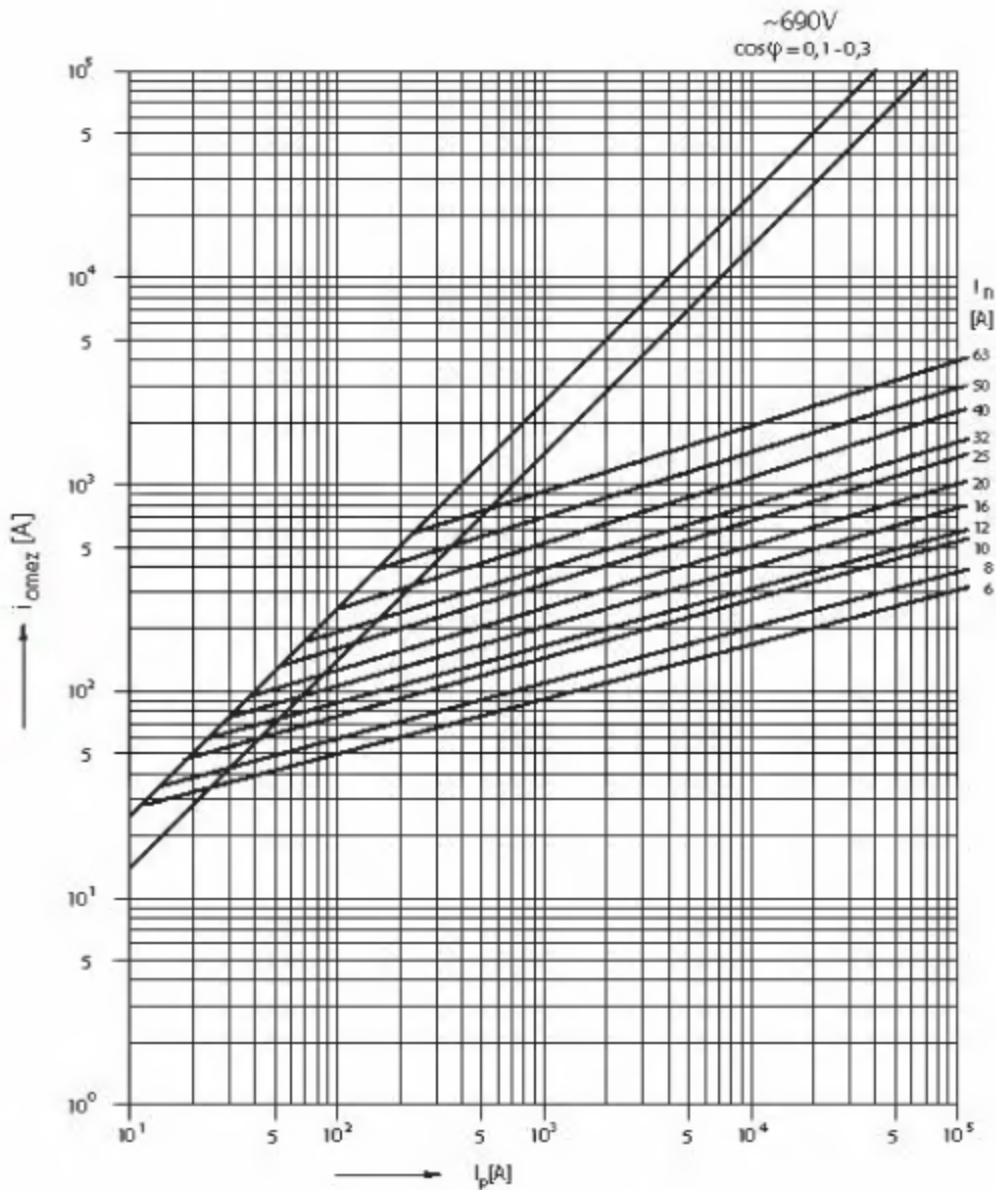
Tavná ampérsekundová charakteristika
PV522 gR, aR



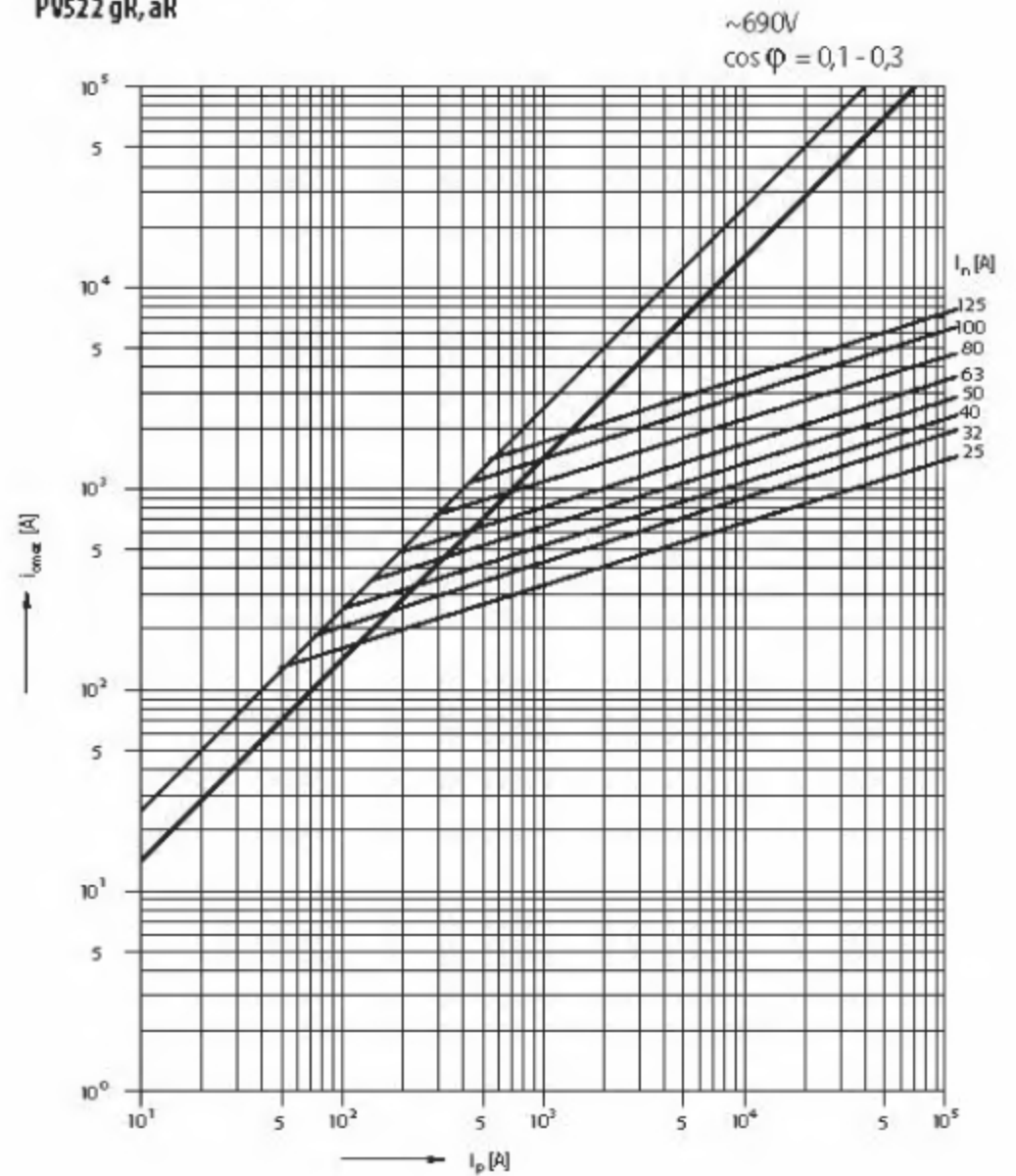
Omezovací charakteristika
PV510 gR



Omezovací charakteristika
PV514 gR, aR



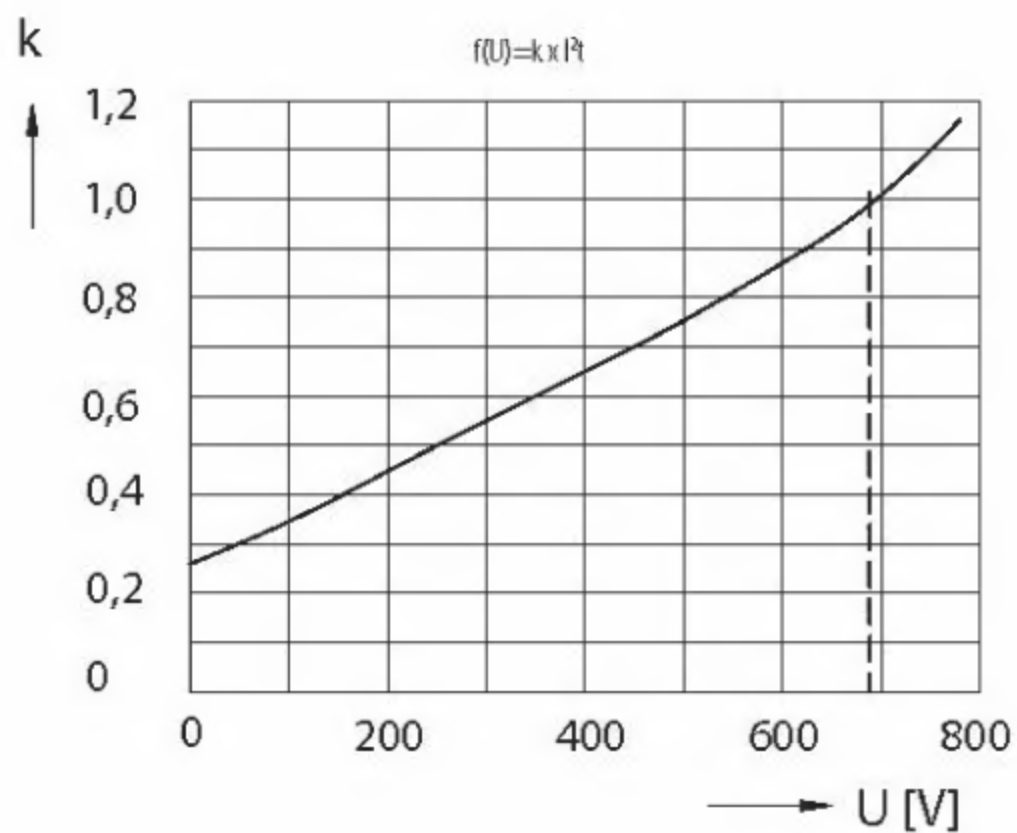
Omezovací charakteristika
PV522 gR, aR



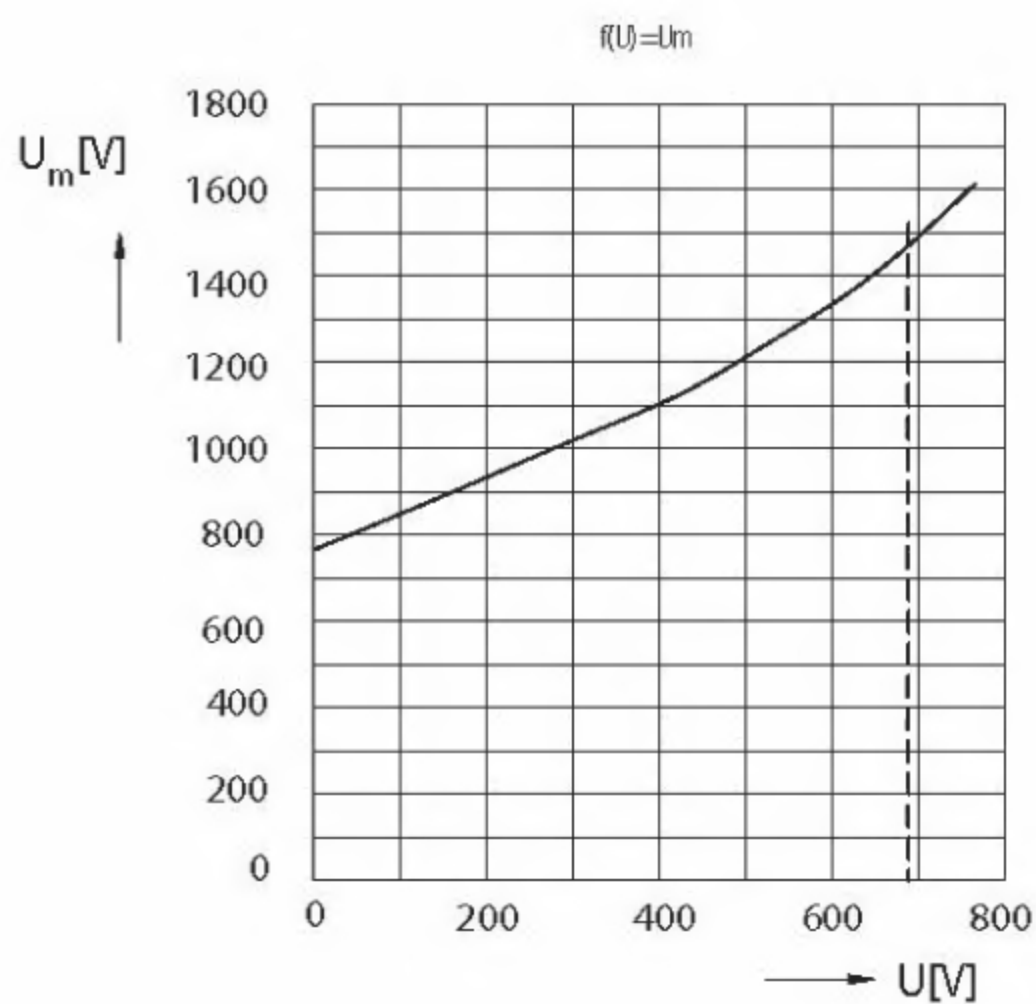
POJISTKY PRO JIŠTĚNÍ POLOVODIČŮ PRO NAPĚTÍ DO 690 V a.c. - VÁLCOVÉ

Charakteristiky

Koeficient „k“ závislosti P_t na provozním napětí
PV510, PV514, PV522



Závislost přepětí na provozním napětí
PV510, PV514, PV522



Spodky pro válcové pojistky viz strana 12.

Odpínače válcových pojistek viz strany 13, 15 a 17.

POJISTKY PRO JIŠTĚNÍ POLOVODIČŮ PRO NAPĚTÍ DO 690 V a.c. - SE ŠROUBOVÝMI SPOJI

Pojistky pro jištění polovodičů typu P5.. jsou určeny pro jištění polovodičů a zařízení zvláště citlivých na zkrat.

- Mimořádně nízké hodnoty I^2t a omezených proudů.
- Malé rozměry a nízké ztráty.
- Použití i ve ztížených klimatických podmínkách.
- Charakteristika gR pro jištění polovodičových prvků před přetížením a zkratem.
- Charakteristika aR pro jištění polovodičových prvků pouze před zkratem.

Pojistky pro jištění polovodičů P50K06, P51K06, P50N06

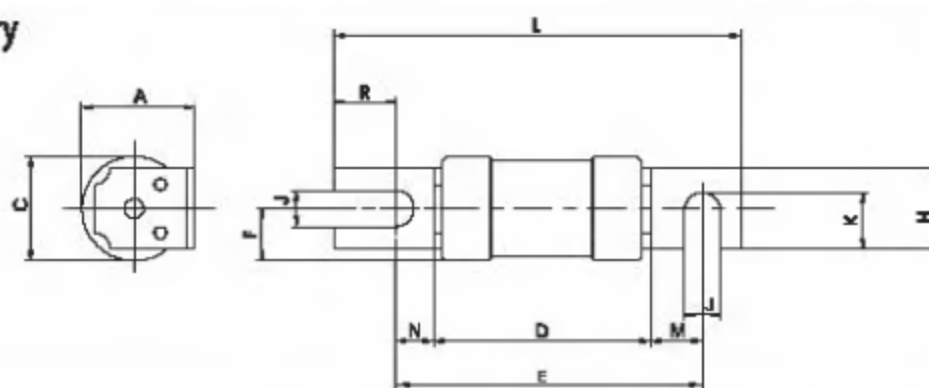
I_n [A]	Typ	Kód výrobku	Ztráty [W]	Ohřev [K]	I^2t celkový [A ² s]	Hmotnost [kg]	Balení [ks]	
P50K06	6	P50K06 6A gR	06592	3,0	23	12	0,060	3
	10	P50K06 10A gR	06593	4,6	33	17	0,060	3
	16	P50K06 16A gR	06594	5,2	36	52	0,060	3
	20	P50K06 20A gR	06595	6,8	45	90	0,060	3
	25	P50K06 25A gR	06596	8,7	47	200	0,060	3
	32	P50K06 32A gR	06597	9,8	52	400	0,060	3
	40	P50K06 40A gR	06598	11,0	56	600	0,060	3
	50	P50K06 50A gR	06599	13,8	62	1250	0,060	3
P51K06	6	P51K06 6A gR	06600	3,0	23	12	0,060	3
	10	P51K06 10A gR	06601	4,6	33	17	0,060	3
	16	P51K06 16A gR	06602	5,2	36	52	0,060	3
	20	P51K06 20A gR	06603	6,8	45	90	0,060	3
	25	P51K06 25A gR	06604	8,7	47	200	0,060	3
	32	P51K06 32A gR	06605	9,8	52	400	0,060	3
	40	P51K06 40A gR	06606	11,0	56	600	0,060	3
	50	P51K06 50A gR	06607	13,8	62	1250	0,060	3
P50N06	25	P50N06 25A gR	06608	9,5	43	120	0,130	3
	32	P50N06 32A gR	06609	12,3	58	220	0,130	3
	40	P50N06 40A gR	06610	14,8	68	400	0,130	3
	50	P50N06 50A gR	06611	17,5	71	980	0,130	3
	63	P50N06 63A gR	06612	18,8	75	2 050	0,130	3
	80	P50N06 80A aR	06613	22,5	68	3 500	0,130	3
	100	P50N06 100A aR	06614	31,5	87	5 400	0,130	3
	125	P50N06 125A aR	06615	39,0	92	11 800	0,130	3



Parametry

Typ	P50K06	P51K06	P50N06
Jmenovité napětí	U_n 690 V a.c., 440 V d.c. (240 V d.c. pro P50N06 125A aR)		
Vypínací schopnost (efektivní hodnota)	I_t 690 V a.c. 120 kA		440 V d.c. 50 kA
Kmitočet	f 50 Hz		
Připojovací rozteč	75 mm	80 mm	80 mm
Normy	IEC 60269-1, 2-1, 4; ČSN EN 60269-1, 4 ČSN 35 4701, 2-1; EN 60269		
Certifikační značky			

Rozměry

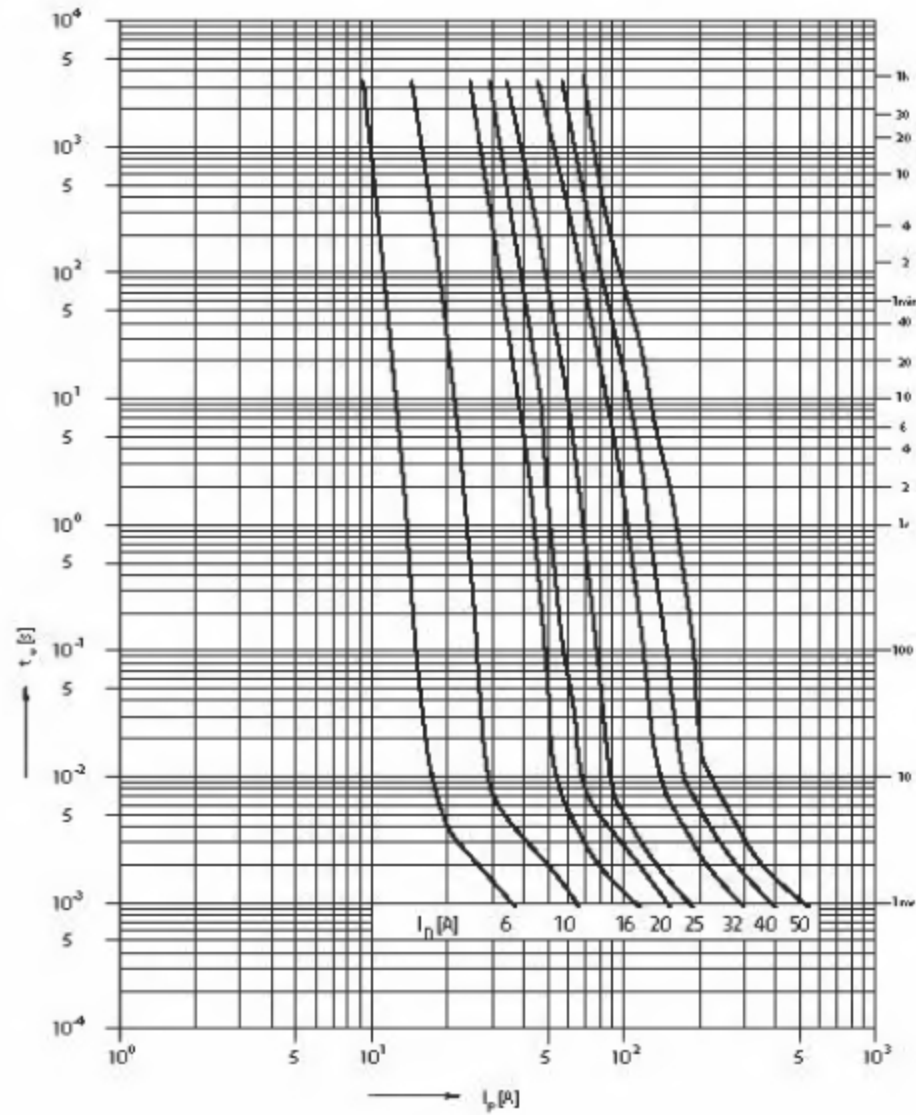


Typ	A	D	E	F	H	J	K	L	M	N	R	e	ØC
P50K06	19	52,5	71,5	9	12	6	9	88	12	7	14	1,4	18
P51K06	19	52,5	75,7	9	16,5	8,5	12,5	103	13,6	9,6	19,7	1,4	18
P50N06	29	53,5	75,8	13	19	9	14	103	13	9,3	19,7	2	26

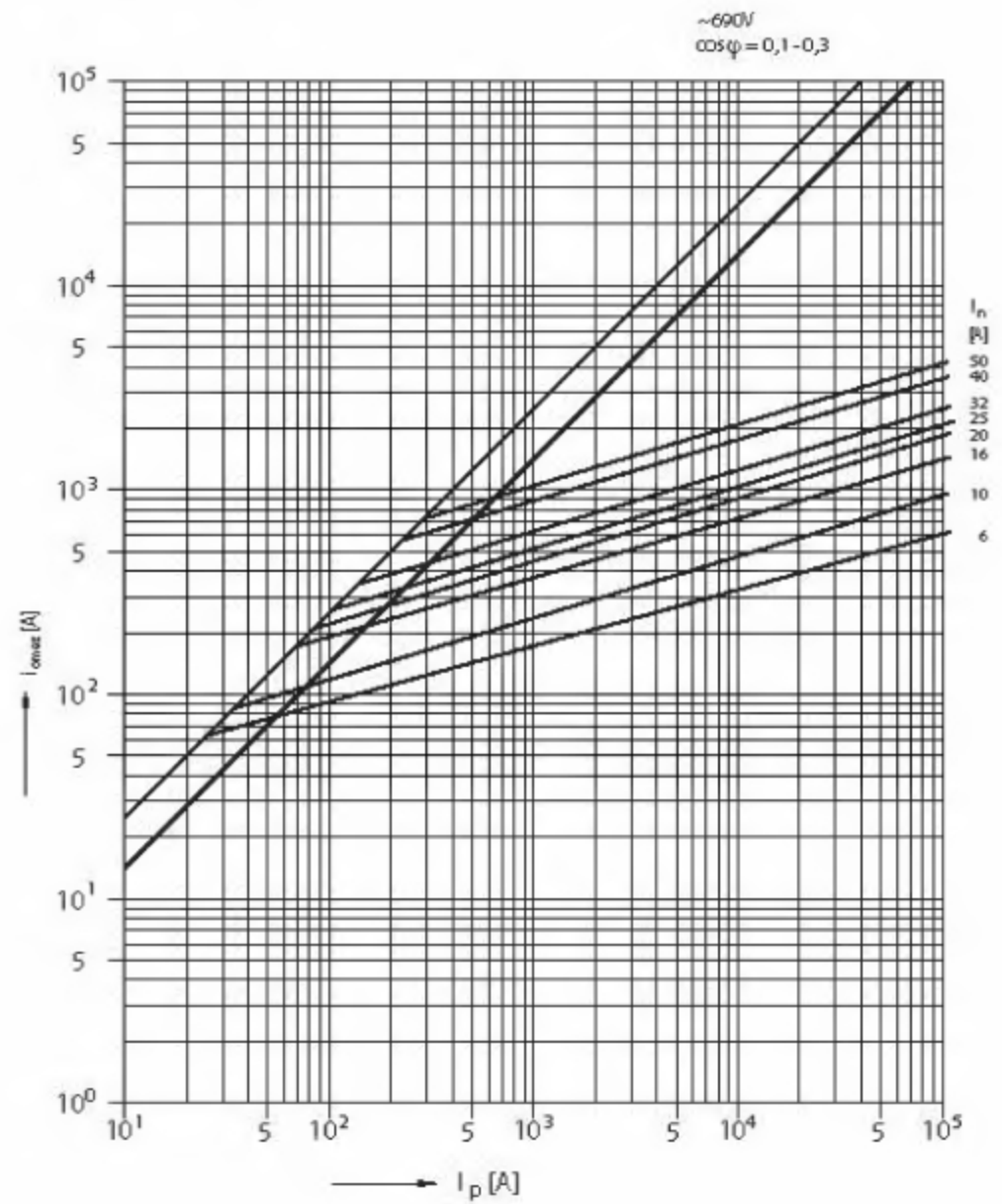
POJISTKY PRO JIŠTĚNÍ POLOVODIČŮ PRO NAPĚTÍ DO 690 V a.c. - SE ŠROUBOVÝMI SPOJI

Charakteristiky

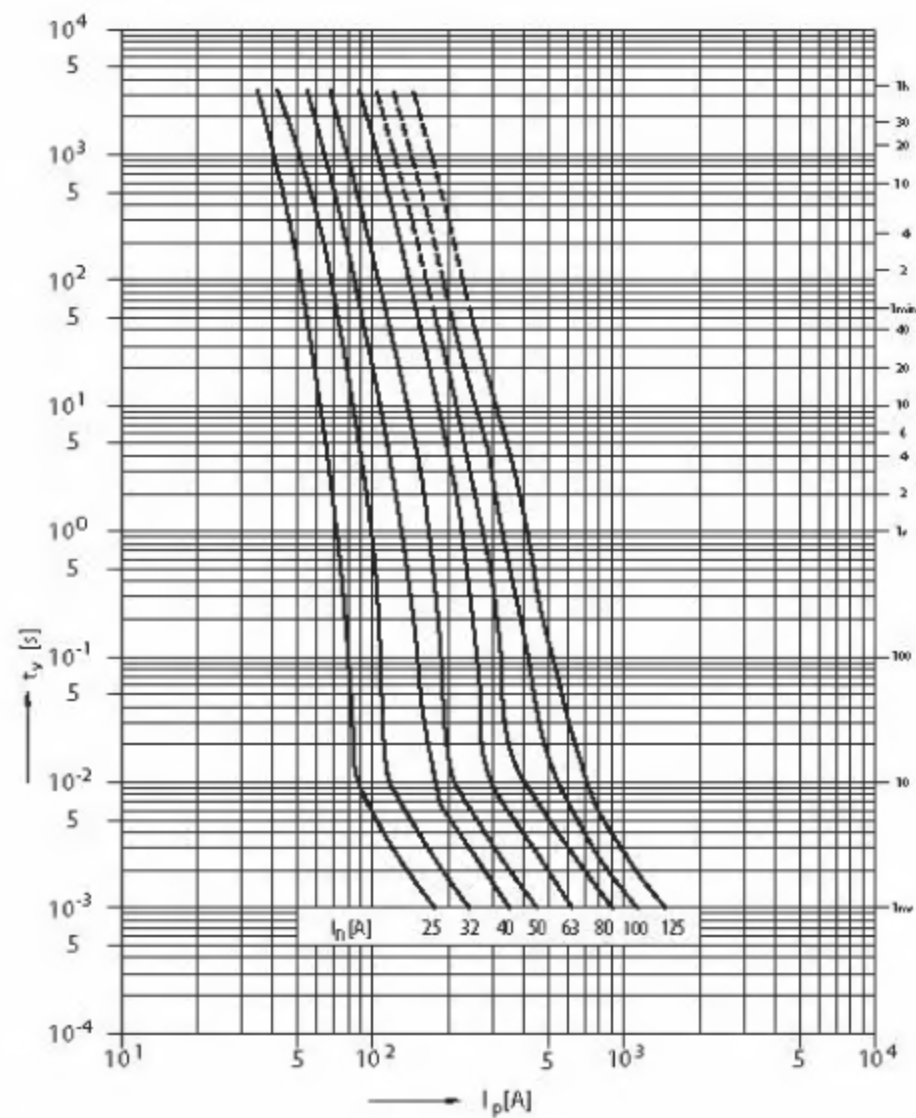
Tavná ampérsekundová charakteristika
P50K06, P51K06 gR



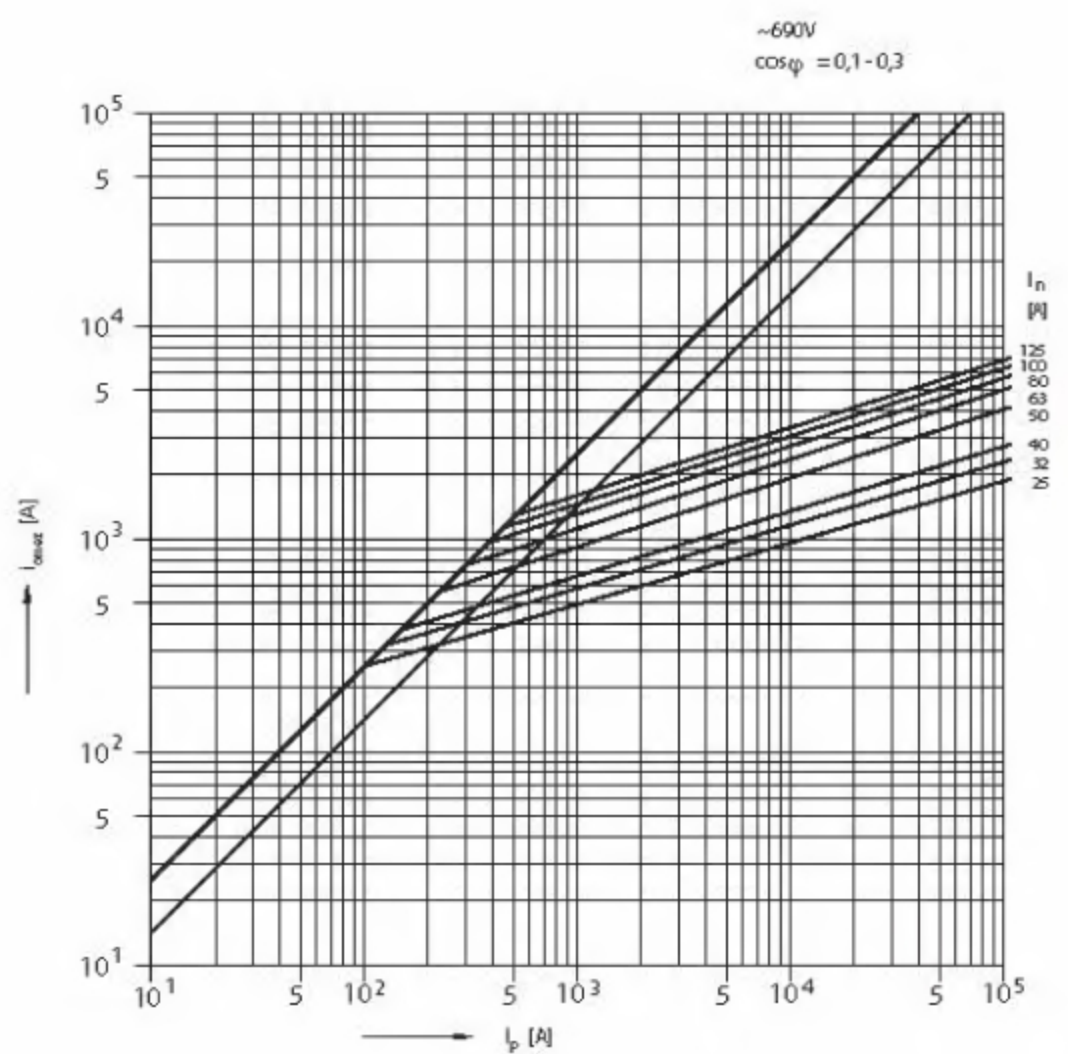
Omezovací charakteristika
P50K06, P51K06 gR



Tavná ampérsekundová charakteristika
P50N06 gR, aR



Omezovací charakteristika
P50N06 gR, aR



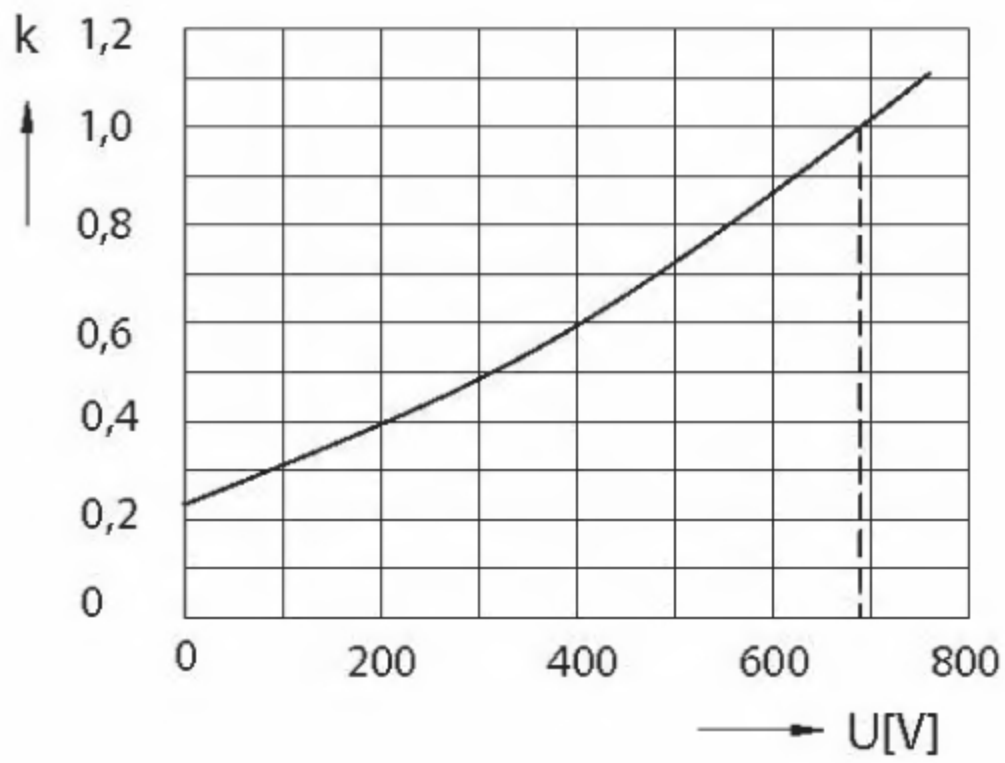
POJISTKY PRO JIŠTĚNÍ POLOVODIČŮ PRO NAPĚTÍ DO 690 V a.c. - SE ŠROUBOVÝMI SPOJI

Charakteristiky

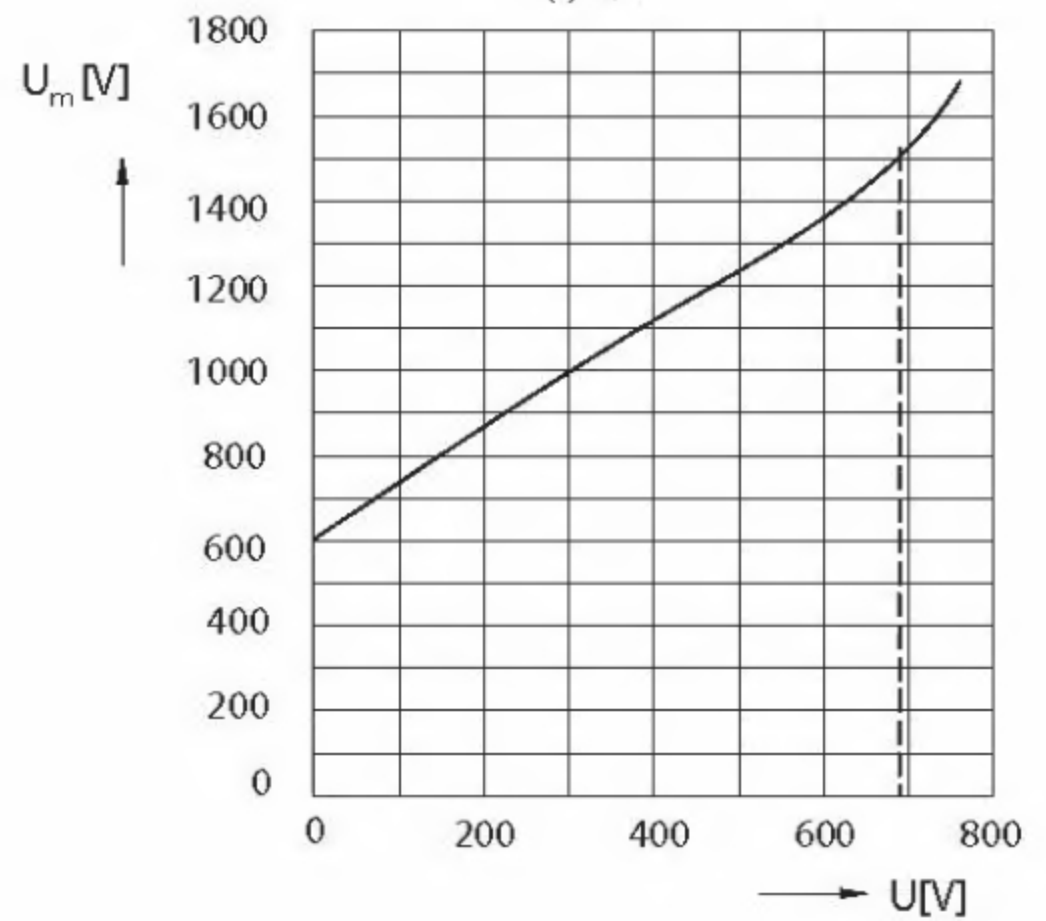
Koeficient „k“ závislosti na P_t na provozním napětí
P50K06, P51K06, P50N06

Závislost přepětí na provozním napětí
P50K06, P51K06, P50N06

$$f(U) = k \times P_t$$



$$f(U) = U_m$$



Pojistkové držáky viz strana 157.

POJISTKY PRO JIŠTĚNÍ POLOVODIČŮ PRO NAPĚTÍ DO 690 V a.c. - SE ŠROUBOVÝMI SPOJI

Pojistky pro jištění polovodičů typu P5.. jsou určeny pro jištění polovodičů a zařízení zvláště citlivých na zkrat.

- Mimořádně nízké hodnoty I^2t a omezených proudů.
- Malé rozměry a nízké ztráty.
- Použití i ve ztížených klimatických podmínkách.
- Vizuální ukazatel stavu.
- Možnost dálkové signalizace stavu pojistky - viz str. 44.
- Možnost paralelního řazení pojistek – viz str. 159.
- Charakteristika gR pro jištění polovodičových prvků před přetížením a zkratem.
- Charakteristika aR pro jištění polovodičových prvků pouze před zkratem.

Pojistky pro jištění polovodičů P50R06, P50T06, P51T06

I_n [A]	Typ	Kód výrobku	Ztráty [W]	Oteplení [K]	I^2t celkový [A ² s]	Hmotnost [kg]	Balení [ks]
P50R06	6 P50R06 6A gR	06616	2,7	17	37	0,130	3
	10 P50R06 10A gR	06617	4,5	30	50	0,130	3
	16 P50R06 16A gR	06618	6,7	38	73	0,130	3
	20 P50R06 20A gR	06619	9,0	48	90	0,130	3
	25 P50R06 25A gR	06620	8,0	38	250	0,130	3
	32 P50R06 32A gR	06621	11,0	48	350	0,130	3
	40 P50R06 40A gR	06622	14,0	53	480	0,130	3
	50 P50R06 50A gR	06623	14,5	56	1 050	0,130	3
	63 P50R06 63A gR	06624	23,0	74	1 960	0,130	3
	80 P50R06 80A aR	06625	23,3	68	2 200	0,130	3
	100 P50R06 100A aR	06626	29,2	70	3 650	0,130	3
	125 P50R06 125A aR	06627	33,4	90	7 800	0,130	3
	160 P50R06 160A aR ¹⁾	06628	37,2	90	15 500	0,130	3
P50T06	10 P50T06 10A gR	06646	4,7	25	50	0,200	3
	16 P50T06 16A gR	06647	6,8	30	64	0,200	3
	20 P50T06 20A gR	06648	8,9	42	85	0,200	3
	25 P50T06 25A gR	06649	8,2	35	170	0,200	3
	32 P50T06 32A gR	06650	10,8	50	350	0,200	3
	40 P50T06 40A gR	06651	13,5	50	480	0,200	3
	50 P50T06 50A gR	06652	16,8	58	760	0,200	3
	63 P50T06 63A gR	06653	19,8	58	1 800	0,200	3
	80 P50T06 80A gR	06654	23,5	66	3 200	0,200	3
	100 P50T06 100A gR	06655	33,0	78	5 200	0,200	3
	125 P50T06 125A aR	06656	28,4	62	7 600	0,200	3
	160 P50T06 160A aR	06657	37,5	77	15 000	0,200	3
	200 P50T06 200A aR	06658	44,5	78	26 000	0,200	3
	250 P50T06 250A aR	06659	50,7	90	51 000	0,200	3
	315 P50T06 315A aR	06660	53,5	98	105 000	0,200	3
350 P50T06 350A aR	06661	58,8	78	130 000	0,200	3	
400 P50T06 400A aR	06662	77,5	95	170 000	0,200	3	
P51T06	10 P51T06 10A gR	06670	4,7	25	50	0,130	3
	16 P51T06 16A gR	06671	6,8	30	64	0,130	3
	20 P51T06 20A gR	06672	8,9	42	85	0,130	3
	25 P51T06 25A gR	06673	8,2	35	170	0,130	3
	32 P51T06 32A gR	06674	10,8	50	350	0,130	3
	40 P51T06 40A gR	06675	13,5	50	480	0,130	3
	50 P51T06 50A gR	06676	16,8	58	760	0,130	3
	63 P51T06 63A gR	06677	19,8	58	1 800	0,130	3
	80 P51T06 80A gR	06678	23,5	66	3 200	0,130	3
	100 P51T06 100A gR	06679	33,0	78	5 200	0,130	3
	125 P51T06 125A aR	06680	28,4	62	7 600	0,130	3
	160 P51T06 160A aR	06681	37,5	77	15 000	0,130	3
	200 P51T06 200A aR	06682	44,5	78	26 000	0,130	3
	250 P51T06 250A aR	06683	50,7	90	51 000	0,130	3
	315 P51T06 315A aR	06684	53,5	98	105 000	0,130	3
350 P51T06 350A aR	06685	58,8	78	130 000	0,130	3	
400 P51T06 400A aR	06686	77,5	95	170 000	0,200	3	

¹⁾ $U_n = 500V$ a.c.



POJISTKY PRO JIŠTĚNÍ POLOVODIČŮ PRO NAPĚTÍ DO 690 V a.c. - SE ŠROUBOVÝMI SPOJI

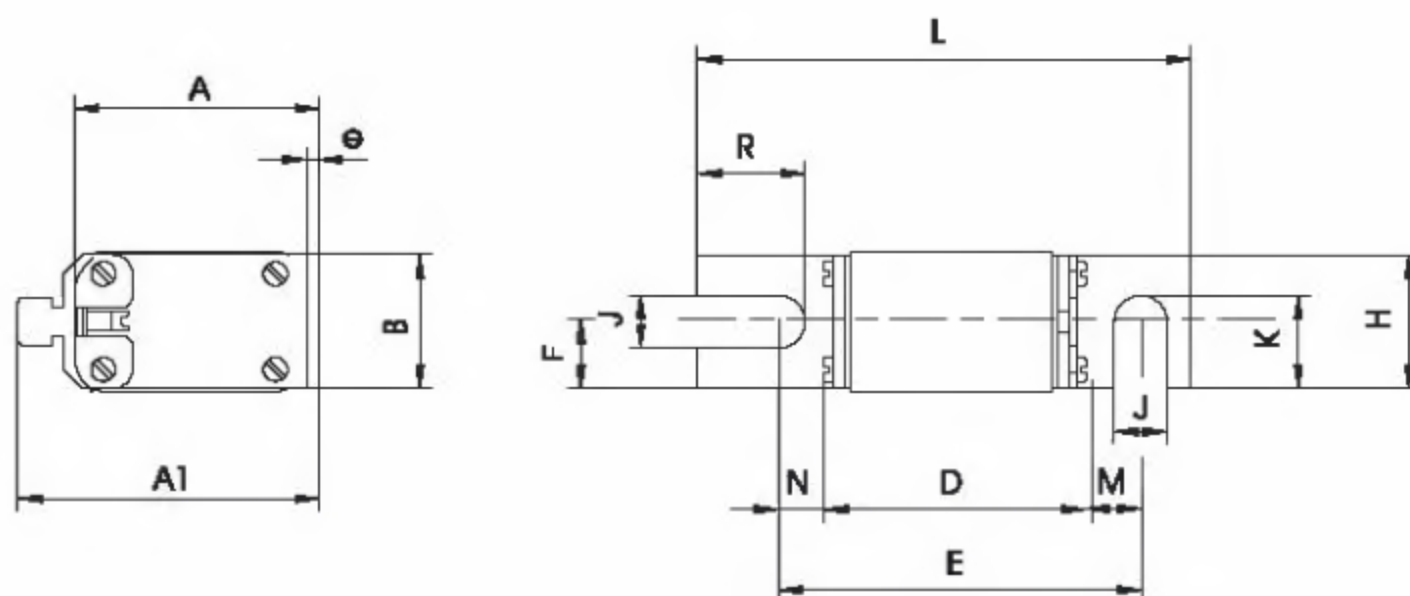

Pojistky pro jištění polovodičů P50U06, P52U06

I_n [A]	Typ	Kód výrobku	Ztráty [W]	Oteplení [K]	I ² t celkový [A ² s]	Hmotnost [kg]	Balení [ks]	
P50U06	100	P50U06 100A aR	11875	25	55	4200	0,390	3
	125	P50U06 125A aR	11876	30	60	7500	0,390	3
	160	P50U06 160A aR	11877	38	72	12 000	0,390	3
	200	P50U06 200A aR	11878	42	69	20 000	0,390	3
	250	P50U06 250A aR	10546	53,5	83	28 500	0,390	3
	315	P50U06 315A aR	10547	61	82	53 500	0,390	3
	350	P50U06 350A aR	10548	69	92	63 500	0,390	3
	400	P50U06 400A aR	10549	70,5	80	112 000	0,390	3
	450	P50U06 450A aR	11879	71	80	150 000	0,390	3
	500	P50U06 500A aR	10550	84	99	200 000	0,390	3
	550	P50U06 550A aR	11880	87	94	320 000	0,390	3
630	P50U06 630A aR	10551	96	93	440 000	0,390	3	
P52U06	100	P52U06 100A aR	14636	25	55	4200	0,430	3
	125	P52U06 125A aR	14837	30	60	7500	0,430	3
	160	P52U06 160A aR	14638	38	72	12 000	0,430	3
	200	P52U06 200A aR	11886	42	69	20 000	0,430	3
	250	P52U06 250A aR	10552	53,5	83	28 500	0,430	3
	315	P52U06 315A aR	10553	61	82	53 500	0,430	3
	350	P52U06 350A aR	10554	69	92	63 500	0,430	3
	400	P52U06 400A aR	10555	70,5	80	112 000	0,430	3
	450	P52U06 450A aR	14839	71	80	150 000	0,430	3
	500	P52U06 500A aR	10556	84	99	200 000	0,430	3
	550	P52U06 550A aR	14840	87	94	320 000	0,430	3
630	P52U06 630A aR	10557	96	93	440 000	0,430	3	

Parametry

Typ	P50R06	P50T06	P51T06	P50U06	P52U06
Velikost/připojovací rozteč	000/80 mm DIN 43 653	00/80 mm DIN 43 653	00/čelní kontakty	1/80 mm DIN 43 653	1/110 mm DIN 43 653
Jmenovité napětí U_n	690 V a.c., 440 V d.c. (500 V a.c. pro P50R06 160A)				
Vypínací schopnost (efektivní hodnota) I_t	690 V a.c. 120 kA 440 V d.c. 50 kA				
Signalizace	vizuální ukazatel stavu, dálková signalizace typ T pro návěstní kontakt VL50				
Kmitočet f	50 Hz				
Normy	IEC 60269-1, 2-1, 4; ČSN EN 60269-1, 4 ČSN 35 4701, 2-1; EN 60269				

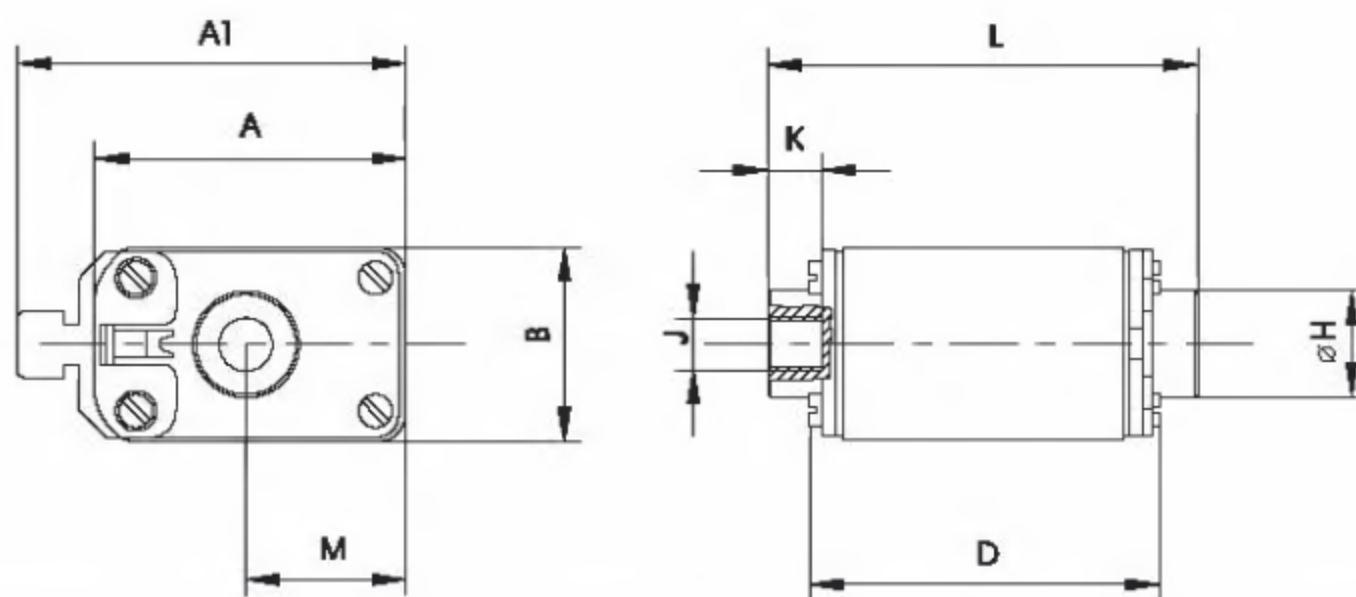
Certifikační značky


Rozměry


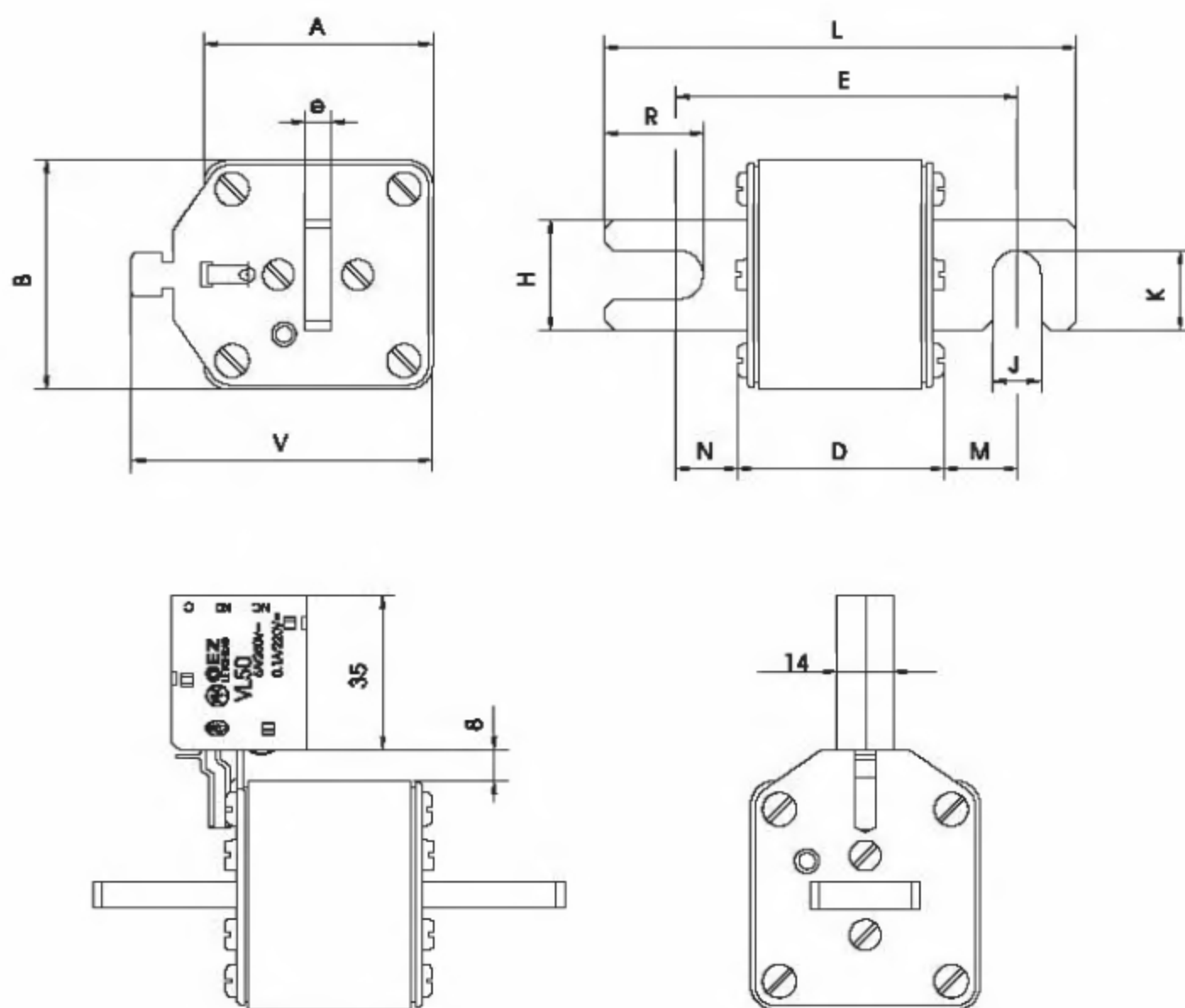
Typ	A	A1	B	D	E	F	H	J	K	L	M	N	R	e
[mm]														
P50R06	46	58	21	52,5	74,5	10,5	20	9	14,5	101,5	12,5	9,5	22,5	2,5
P50T06	50	63	30	52,5	75	15	28	11	19,5	102,5	13	9,5	22,5	2,5

POJISTKY PRO JIŠTĚNÍ POLOVODIČŮ PRO NAPĚTÍ DO 690 V a.c. - SE ŠROUBOVÝMI SPOJI

Rozměry



Typ	A	A1	B	D	ØH [mm]	J	K	L	M
P51T06	45	58	29	52,9	16	M8	7	64	24,5

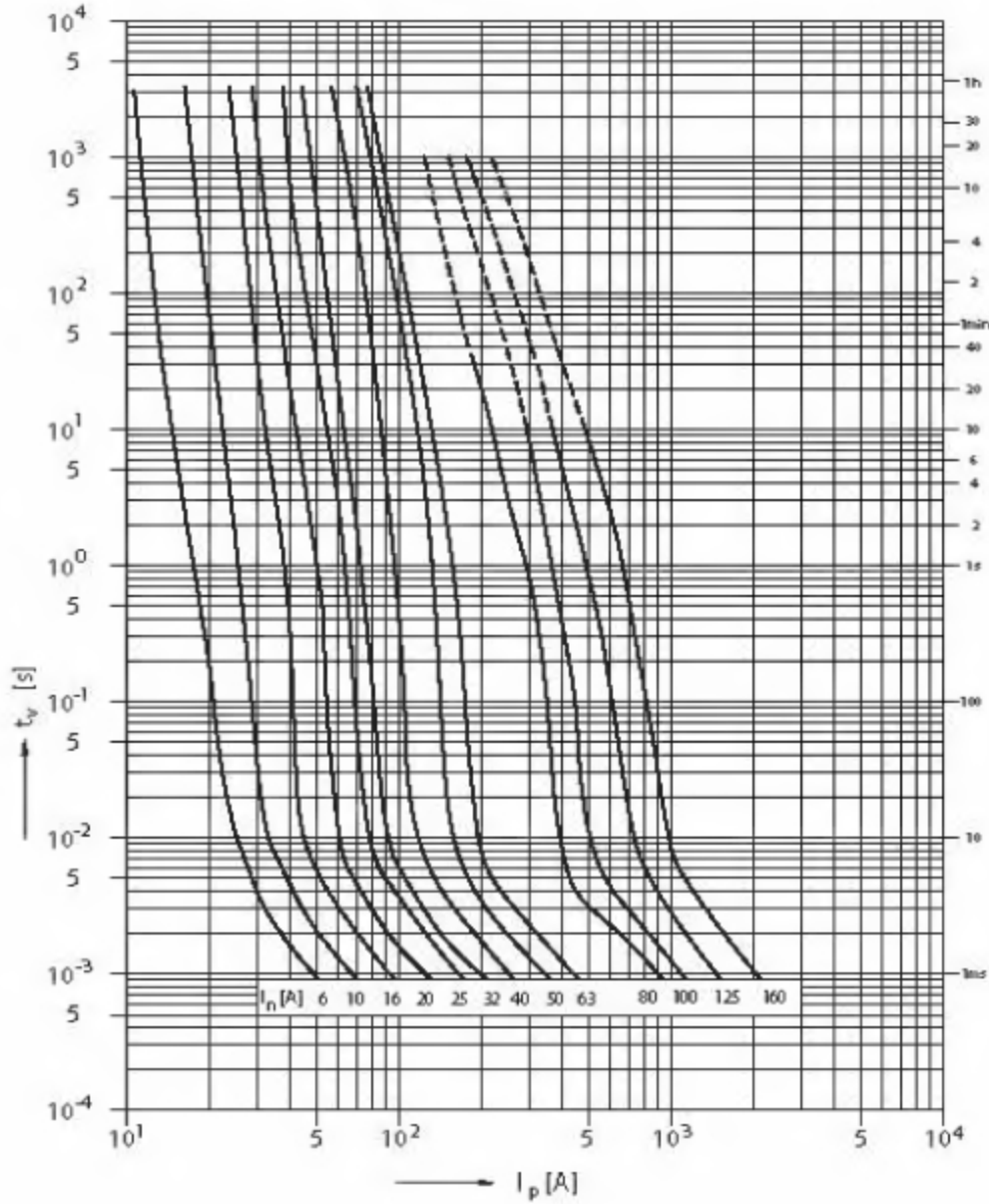


Typ	A	B	D	E	e	H	J	K	L	M	N	R	V
P50U06	52	52	47	77	6	25	11	18	107	16	13	22,3	68,5
P52U06	52	52	47	107	6	25	11	18	137	31	28	22,3	68,5

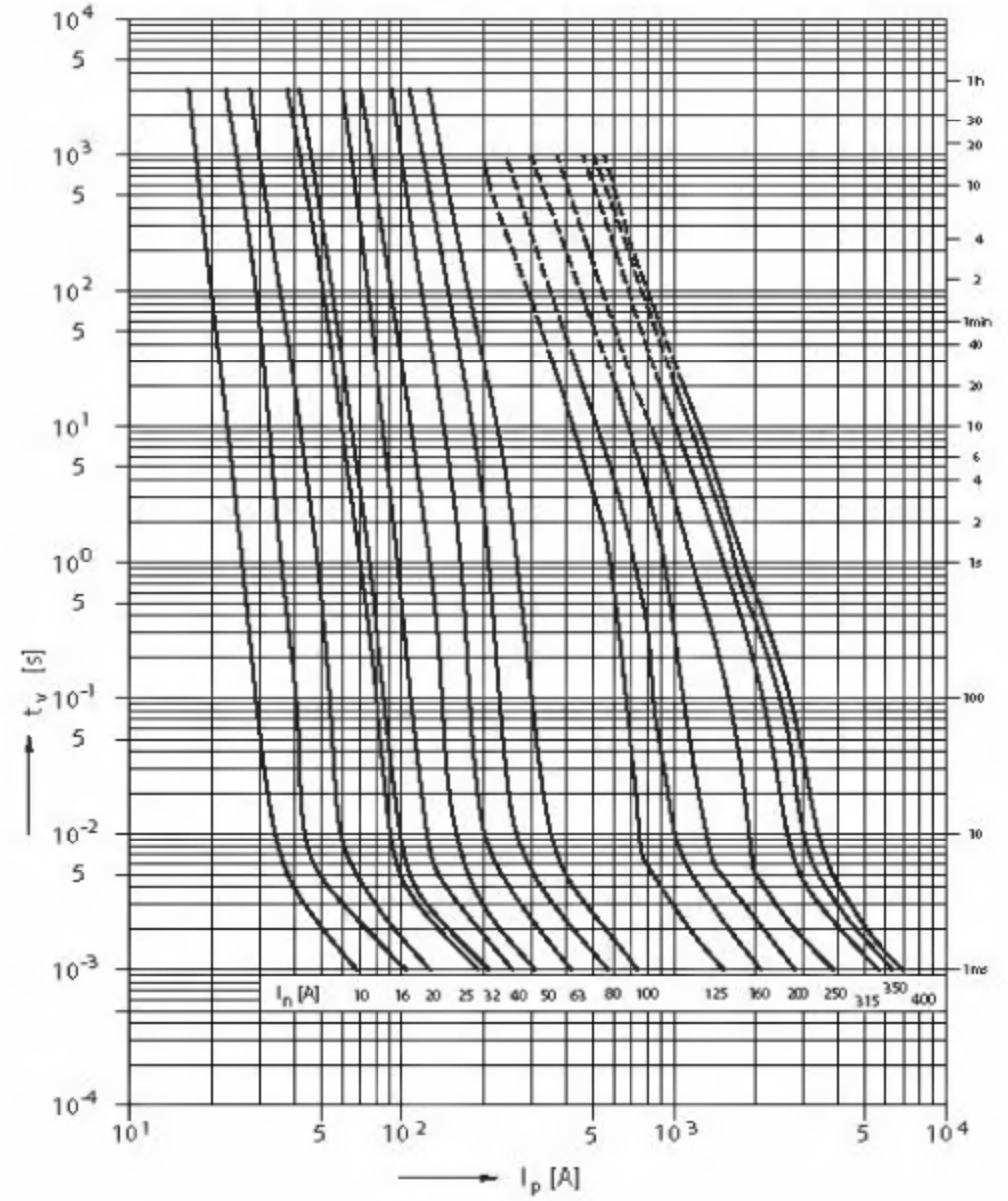
POJISTKY PRO JIŠTĚNÍ POLOVODIČŮ PRO NAPĚTÍ DO 690 V a.c. - SE ŠROUBOVÝMI SPOJI

Charakteristiky

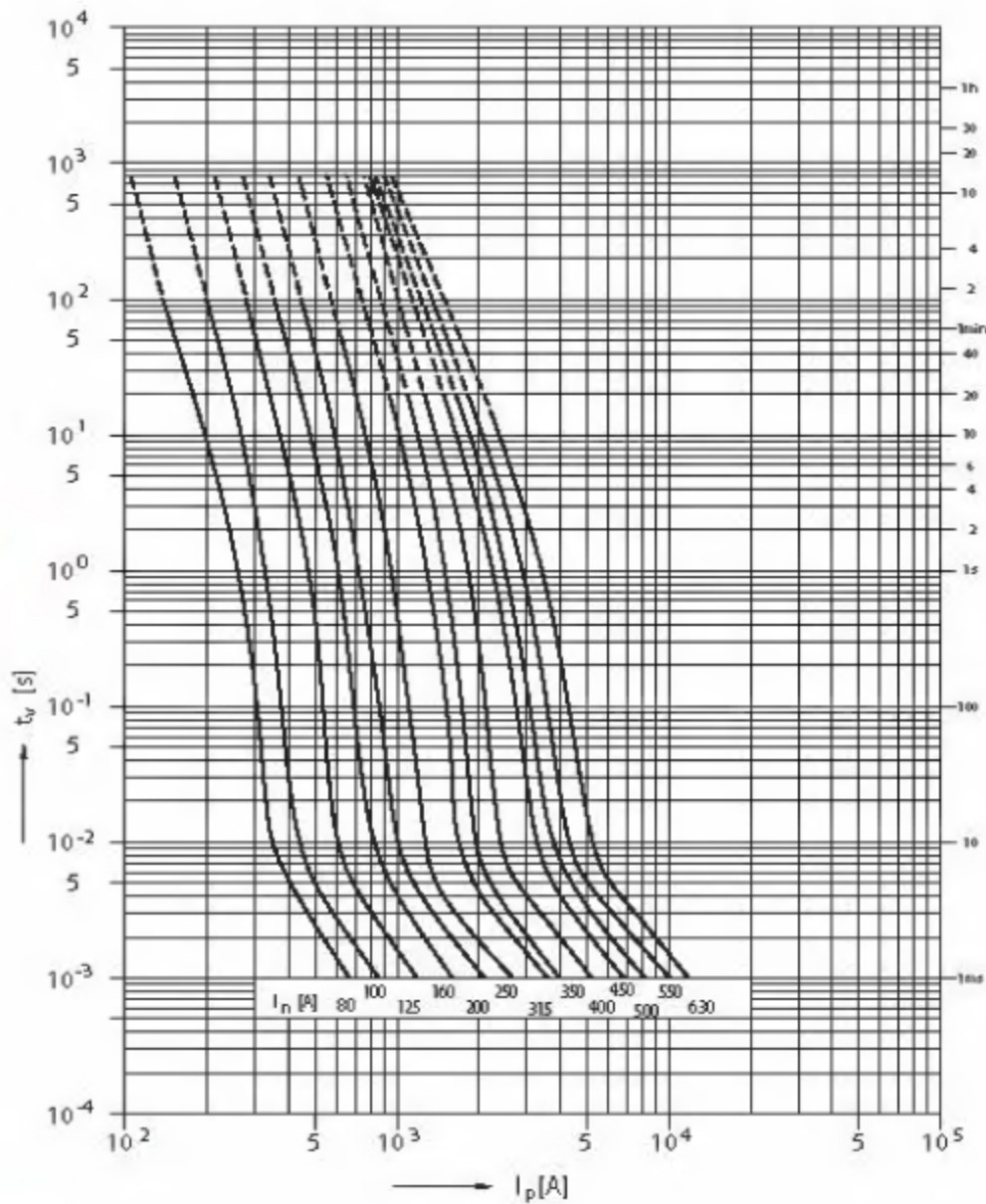
Tavná ampérekundová charakteristika
P50R06 gR, aR



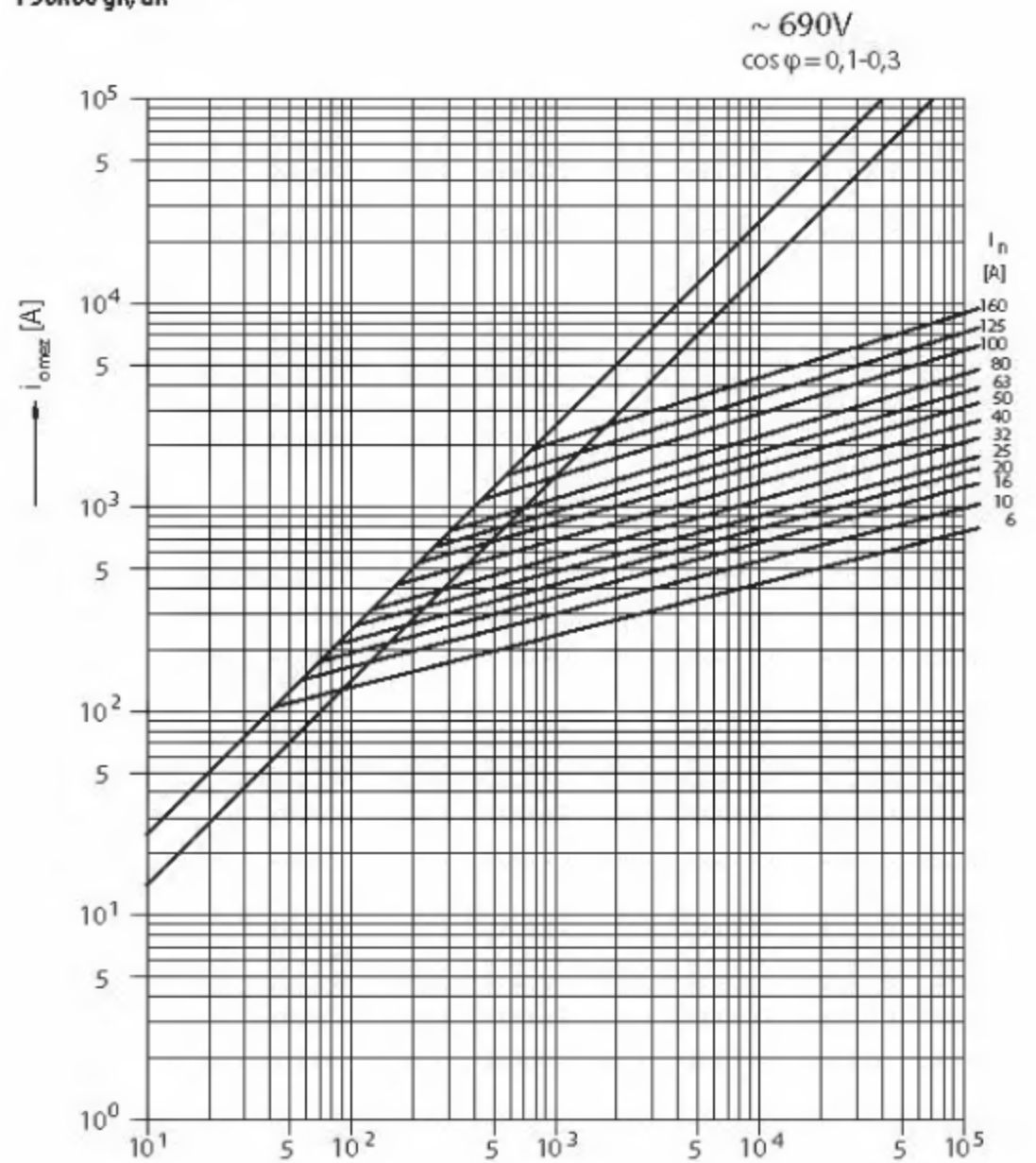
Tavná ampérekundová charakteristika
P50T06, P51T06 gR



Tavná ampérekundová charakteristika
P50U06, P52U06 aR



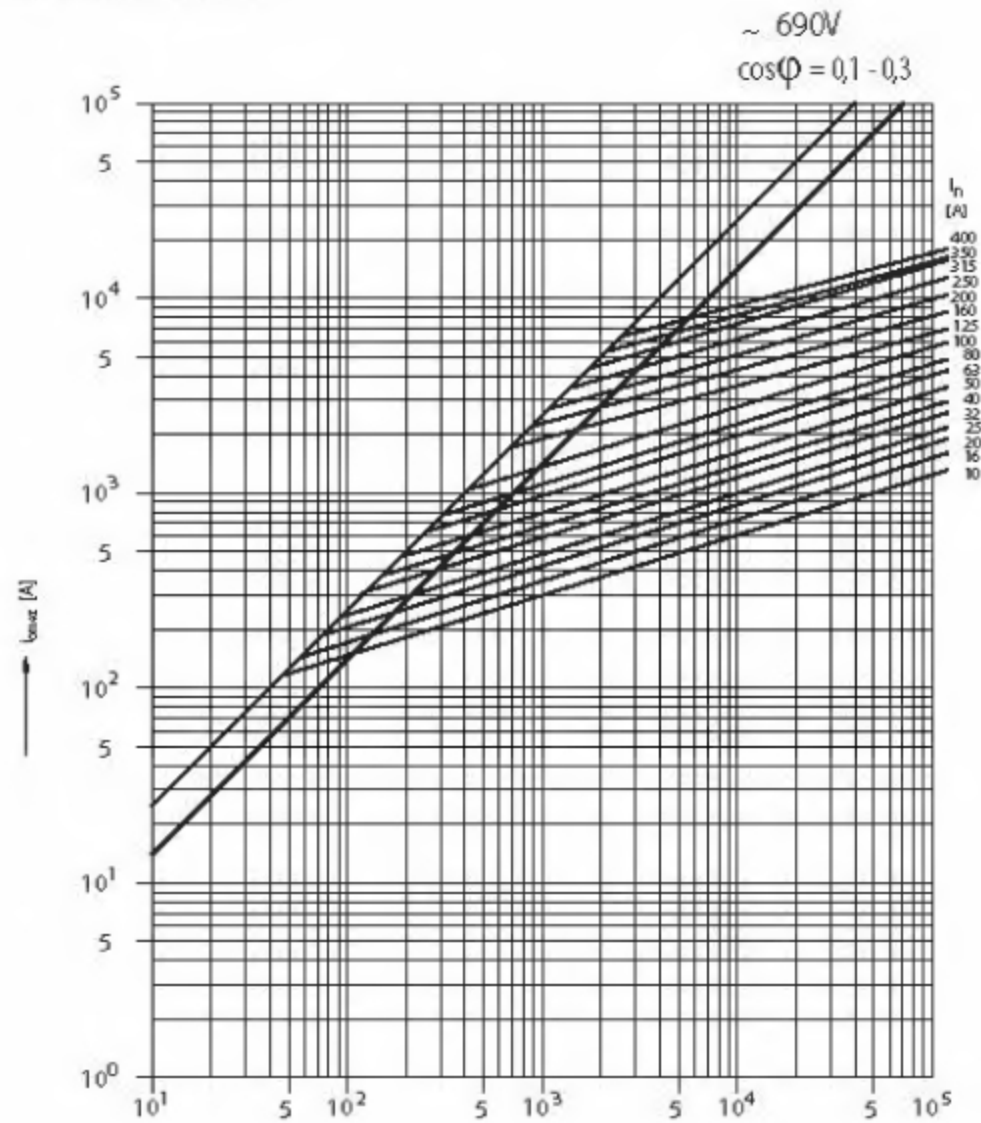
Omezovací charakteristika
P50R06 gR, aR



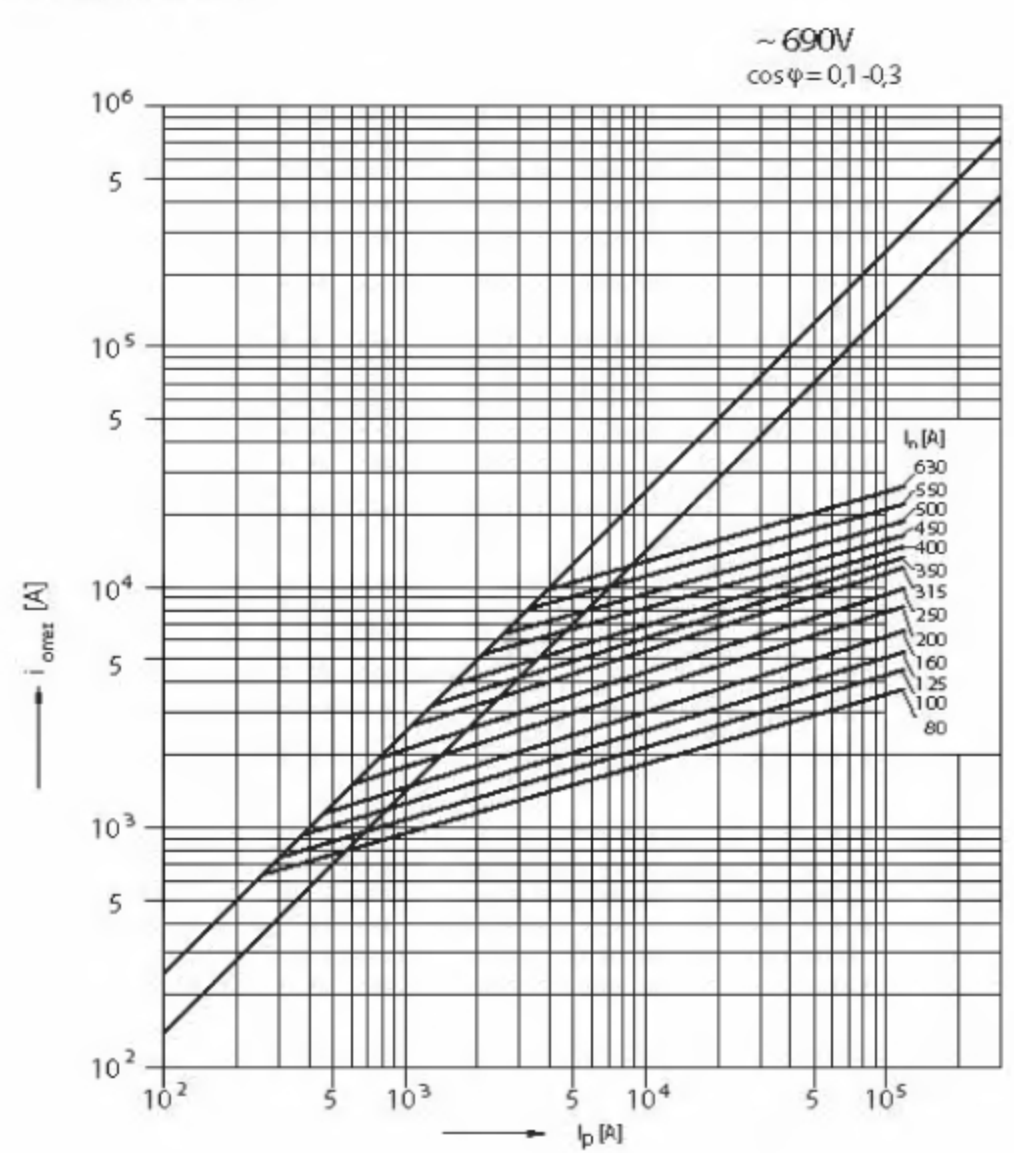
POJISTKY PRO JIŠTĚNÍ POLOVODIČŮ PRO NAPĚTÍ DO 690 V a.c. - SE ŠROUBOVÝMI SPOJI

Charakteristiky

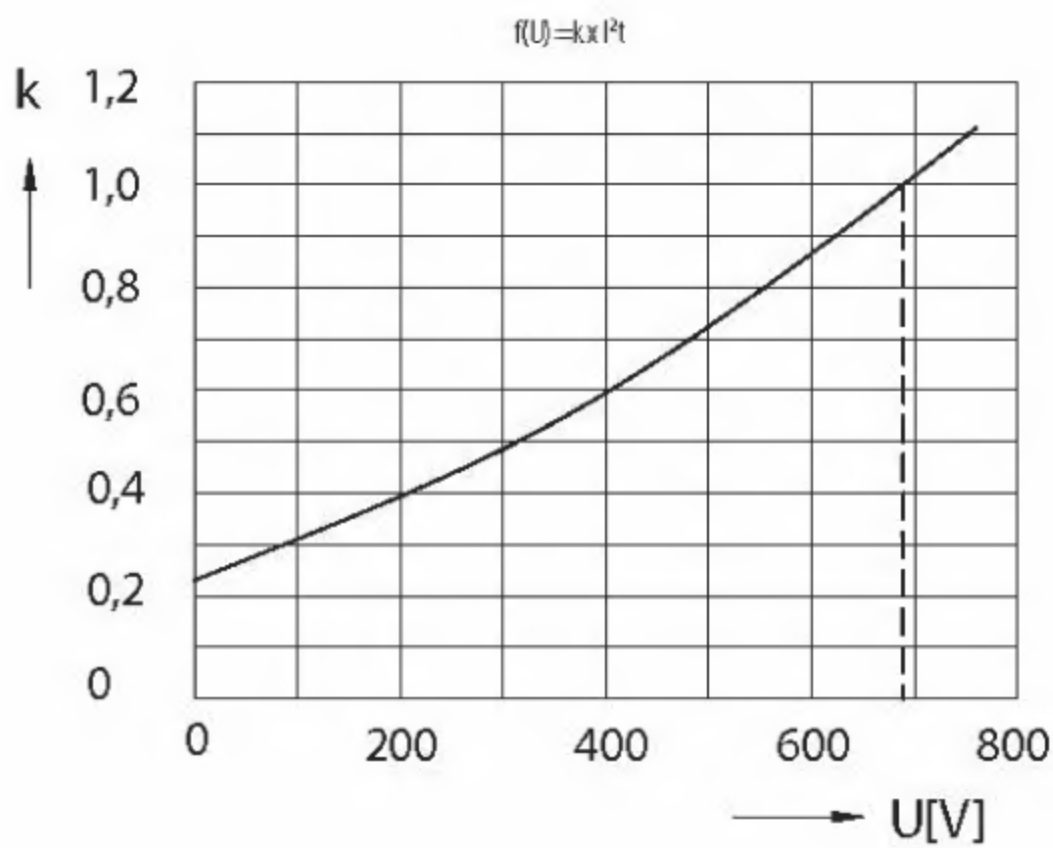
Omezovací charakteristika
P50T06, P51T06 gR, aR



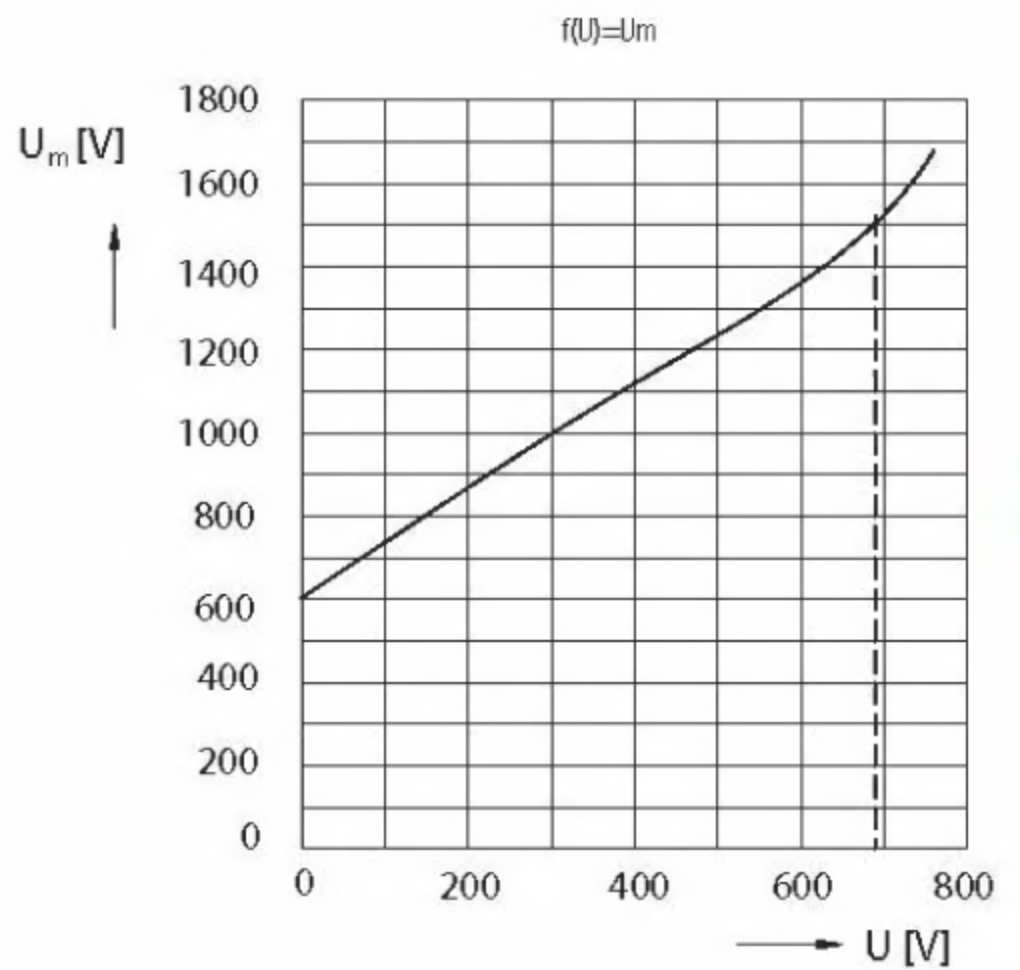
Omezovací charakteristika
P50U06, P52U06 aR



Koeficient „k“ závislosti Pt na provozním napětí
P50R06, P50T06, P51T06



Závislost přepětí na provozním napětí
P50R06, P50T06, P51T06



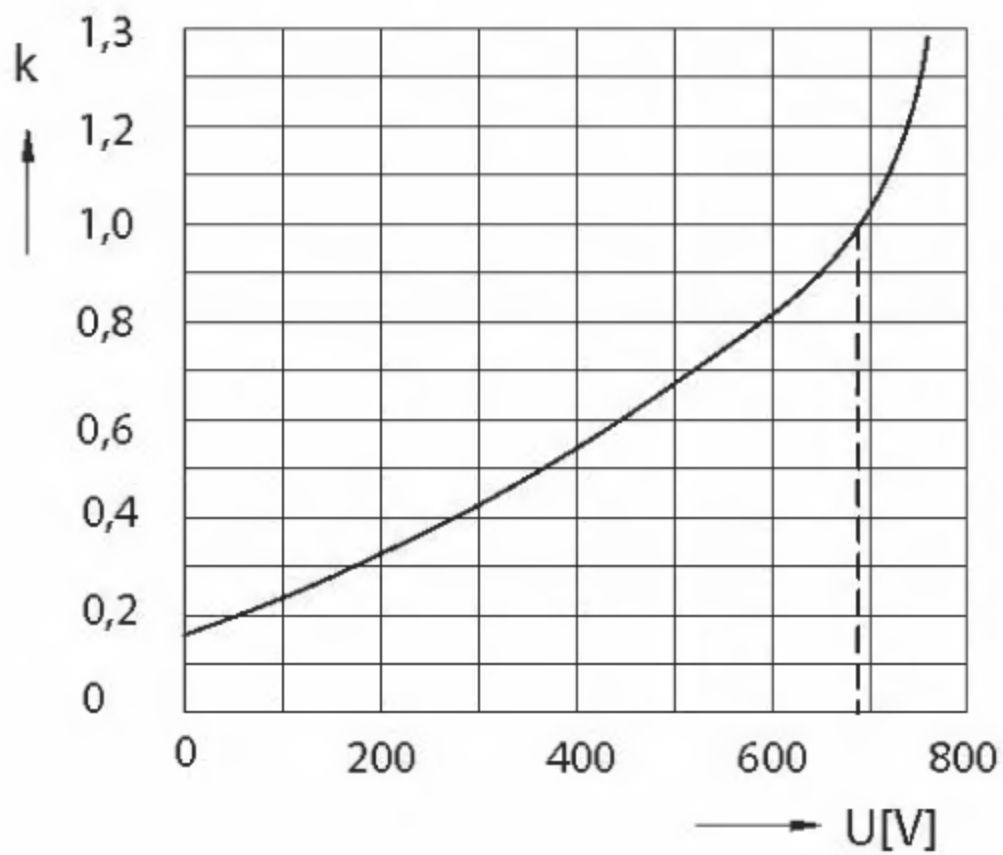
POJISTKY PRO JIŠTĚNÍ POLOVODIČŮ PRO NAPĚTÍ DO 690 V a.c. - SE ŠROUBOVÝMI SPOJI

Charakteristiky

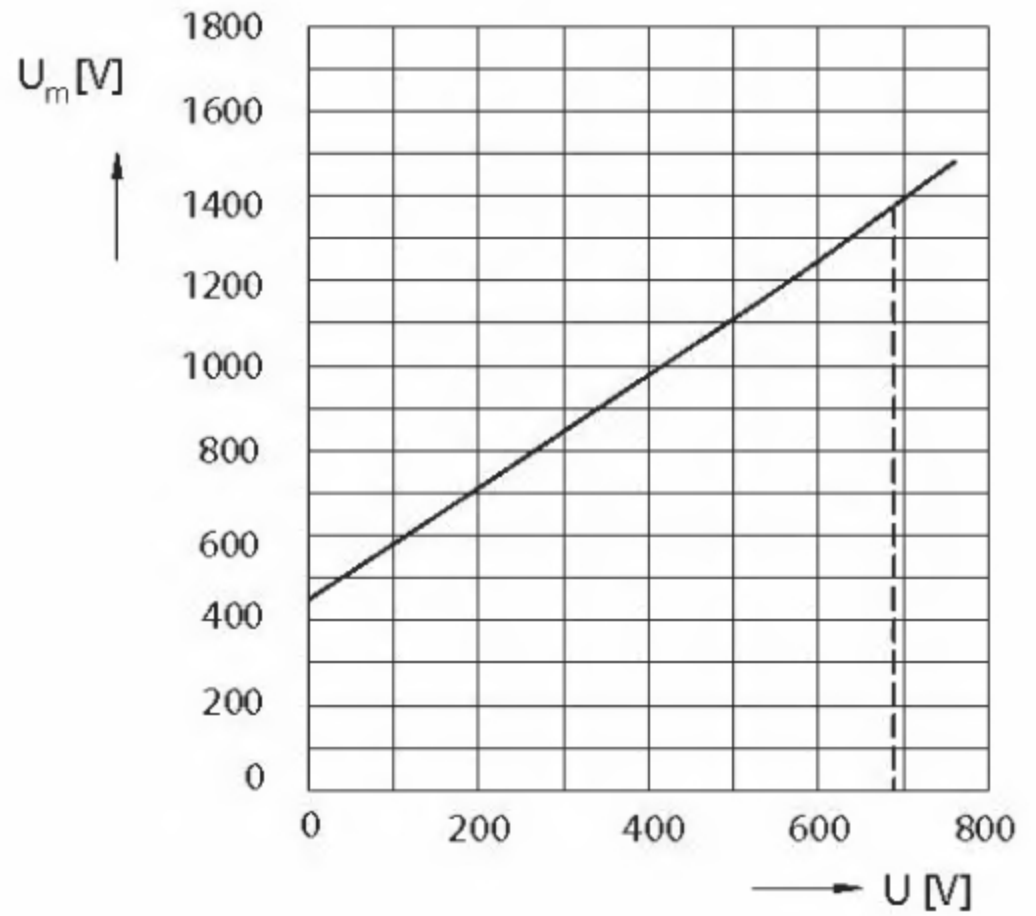
Koeficient „k“ závislosti Pt na provozním napětí
P50U06, P52U06

Závislost přepětí na provozním napětí
P50U06, P52U06

$$f(U) = k \times Pt$$



$$f(U) = U_m$$



Pojistkové držáky viz strana 157.

POJISTKY PRO JIŠTĚNÍ POLOVODIČŮ PRO NAPĚTÍ DO 690 V a.c. - NOŽOVÉ

Pojistky pro jištění polovodičů typu P5 1... jsou určeny pro jištění polovodičů a zařízení zvláště citlivých na zkrat.

- Mimořádně nízké hodnoty I^2t a omezených proudů.
- Malé rozměry a nízké ztráty.
- Použití i ve ztížených klimatických podmínkách.
- Možnost použití v pojistkových odpínačích – viz str. 163 a 165.
- Vizuální ukazatel stavu.
- Možnost dálkové signalizace stavu pojistky - viz str. 44.
- Charakteristika gR pro jištění polovodičových prvků před přetížením a zkratem.
- Charakteristika aR pro jištění polovodičových prvků pouze před zkratem.

Pojistky pro jištění polovodičů P51R06, P51U06

	I_n [A]	Typ	Kód výrobku	Ztráty [W]	Otepleni [K]	I^2t celkový [A ² s]	Hmotnost [kg]	Balení [ks]
P51R06	6	P51R06 6A gR	06632	2,7	17	37	0,130	3
	10	P51R06 10A gR	06633	4,5	30	50	0,130	3
	16	P51R06 16A gR	06634	6,7	38	73	0,130	3
	20	P51R06 20A gR	06635	9,0	48	90	0,130	3
	25	P51R06 25A gR	06636	8,0	38	250	0,130	3
	32	P51R06 32A gR	06637	11,0	48	350	0,130	3
	40	P51R06 40A gR	06638	14,0	53	480	0,130	3
	50	P51R06 50A gR	06639	14,5	56	1 050	0,130	3
	63	P51R06 63A gR	06640	23,0	74	1 960	0,130	3
	90	P51R06 90A aR	06641	23,3	69	2 200	0,130	3
	100	P51R06 100A aR	06642	29,2	70	3 650	0,130	3
	125	P51R06 125A aR	06643	33,1	91	7 700	0,130	3
	160	P51R06 160A aR ¹⁾	06644	37,2	90	15 500	0,130	3
P51U06	63	P51U06 63A gR	10558	17,5	42	2 050	0,390	3
	80	P51U06 80A gR	10559	23,5	45	2 850	0,390	3
	100	P51U06 100A aR	10560	25,5	45	6 050	0,390	3
	125	P51U06 125A aR	10561	29	46	8 900	0,390	3
	160	P51U06 160A aR	11201	38	60	16 800	0,390	3
	200	P51U06 200A aR	11202	50,5	64	26 000	0,390	3
	250	P51U06 250A aR	11203	52	70	59 000	0,390	3
	315	P51U06 315A aR	11204	69,5	70	120 000	0,390	3

¹⁾ $U_n = 500V$ a.c.

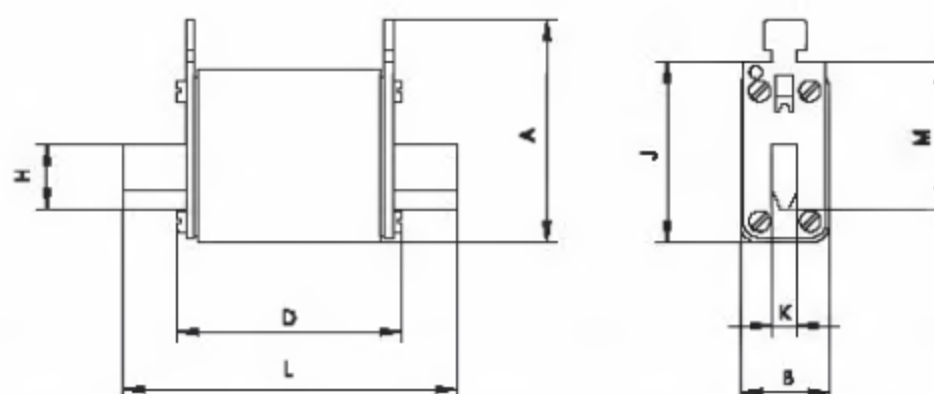
Parametry

Typ	P51R06	P51U06
Velikost	000/nožové kontakty	1/nožové kontakty
Jmenovité napětí	U_n 690 V a.c., 440 V d.c. (500 V a.c. pro P51R06 160A)	
Vypínací schopnost (efektivní hodnota)	I_1 690 V a.c. 440 V d.c.	120 kA 50 kA
Signalizace	vizuální ukazatel stavu, dálková signalizace typ T pro návěstní kontakt VL50	
Kmitočet	f 50 Hz	
Normy	IEC 60 269-1, 2-1, 4; ČSN EN 60 269-1, 4 ČSN 35 4701, 2-1; EN 60 269	

Certifikační značky



Rozměry



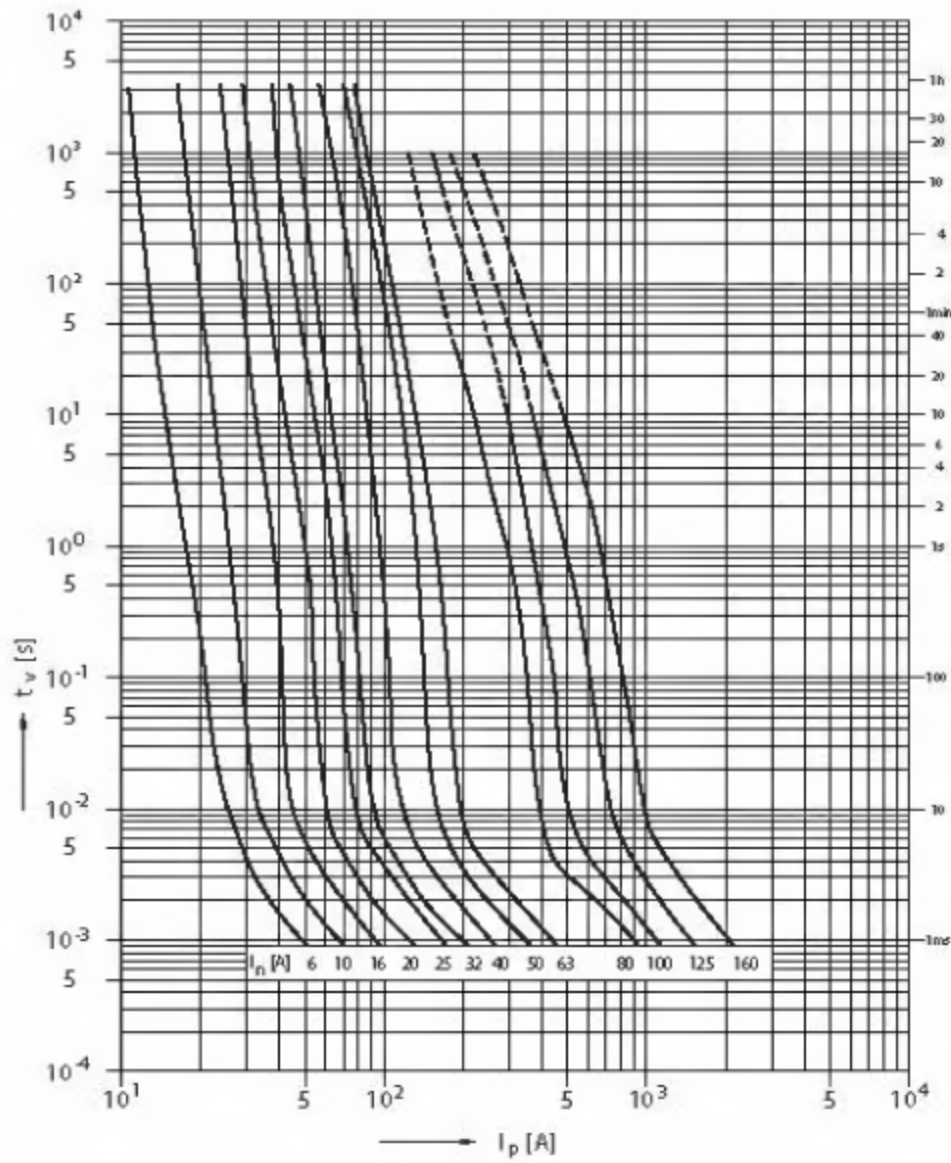
Typ	A	B	D	H	J	K	L	M
	[mm]							
P51R06	53	21	52,7	15	43	6	78,5	35
P51U06	62,5	44,5	69	20	50	6	135	40



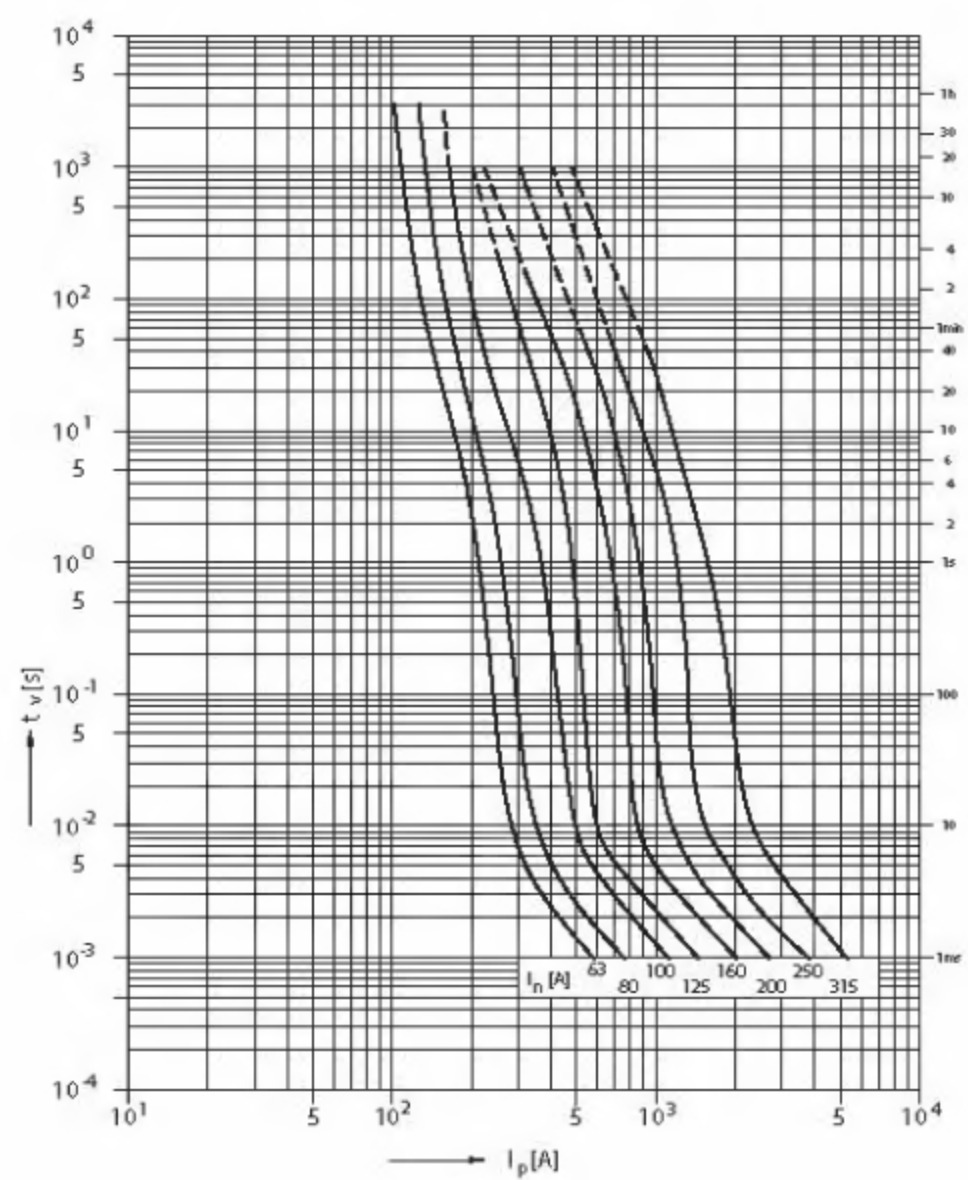
POJISTKY PRO JIŠTĚNÍ POLOVODIČŮ PRO NAPĚTÍ DO 690 V a.c. - NOŽOVÉ

Charakteristiky

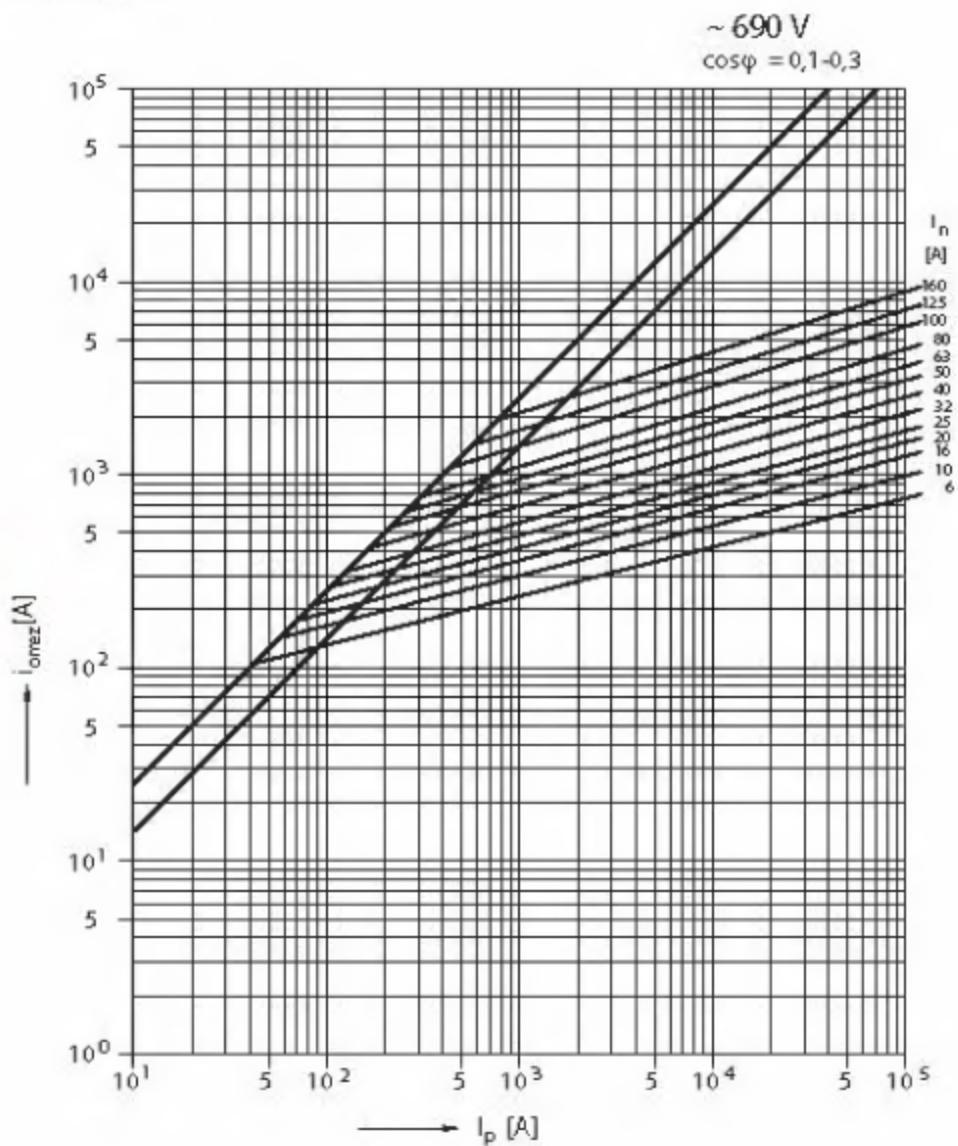
Tavná ampérekundová charakteristika
P51R06 gR, aR



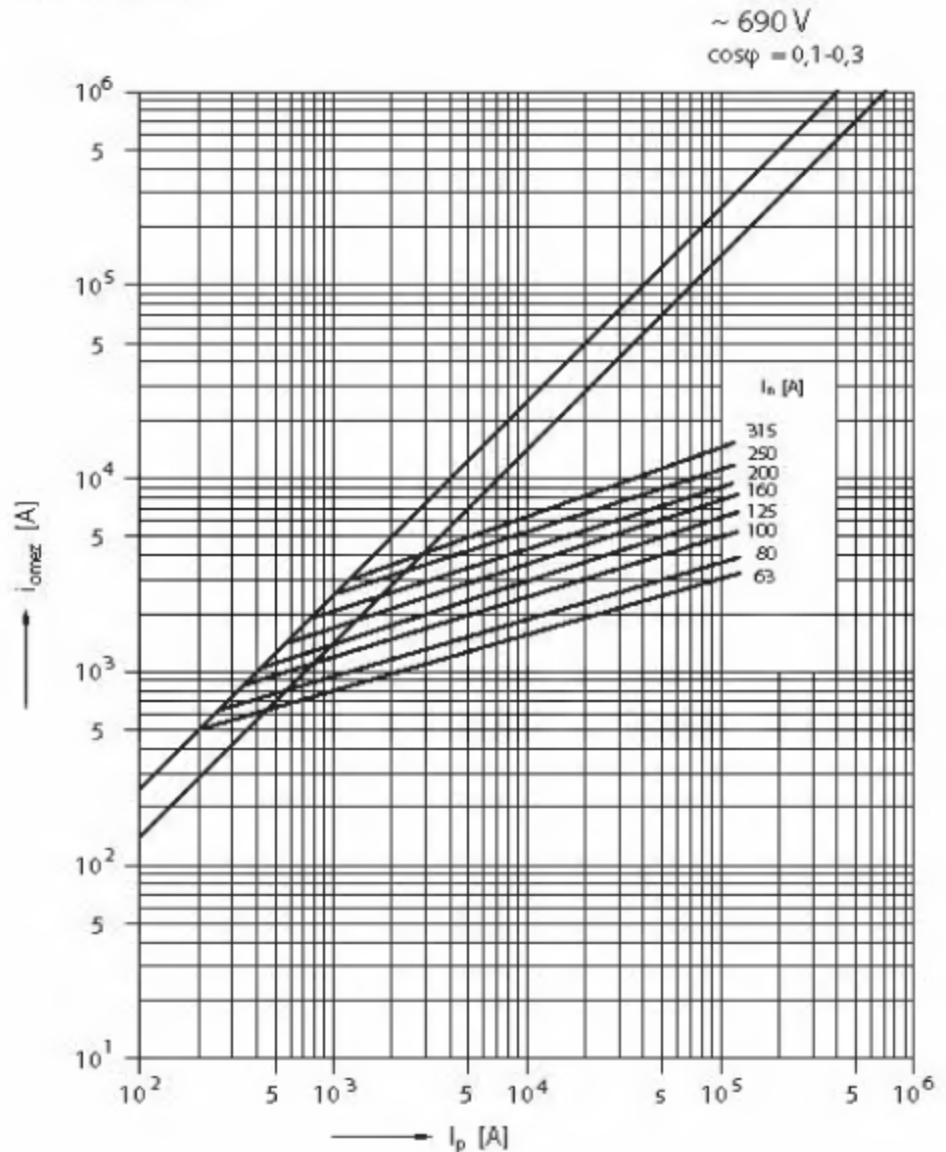
Tavná ampérekundová charakteristika
P51U06 gR, aR



Omezovací charakteristika
P51R06 gR, aR



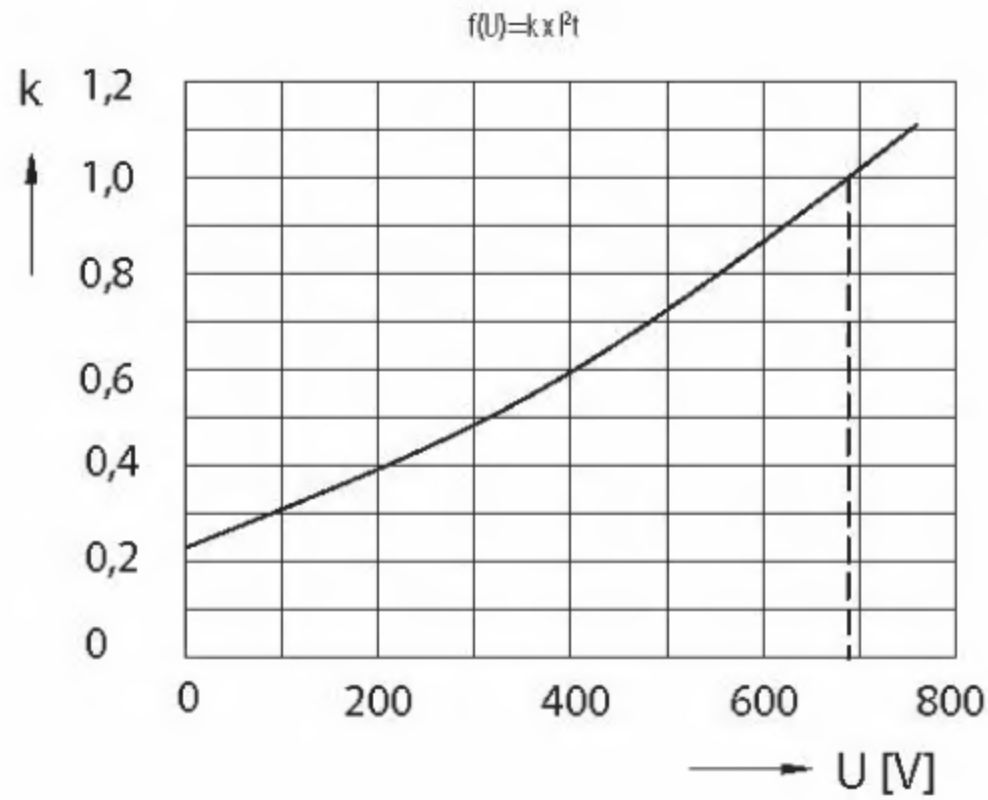
Omezovací charakteristika
P51U06 gR, aR



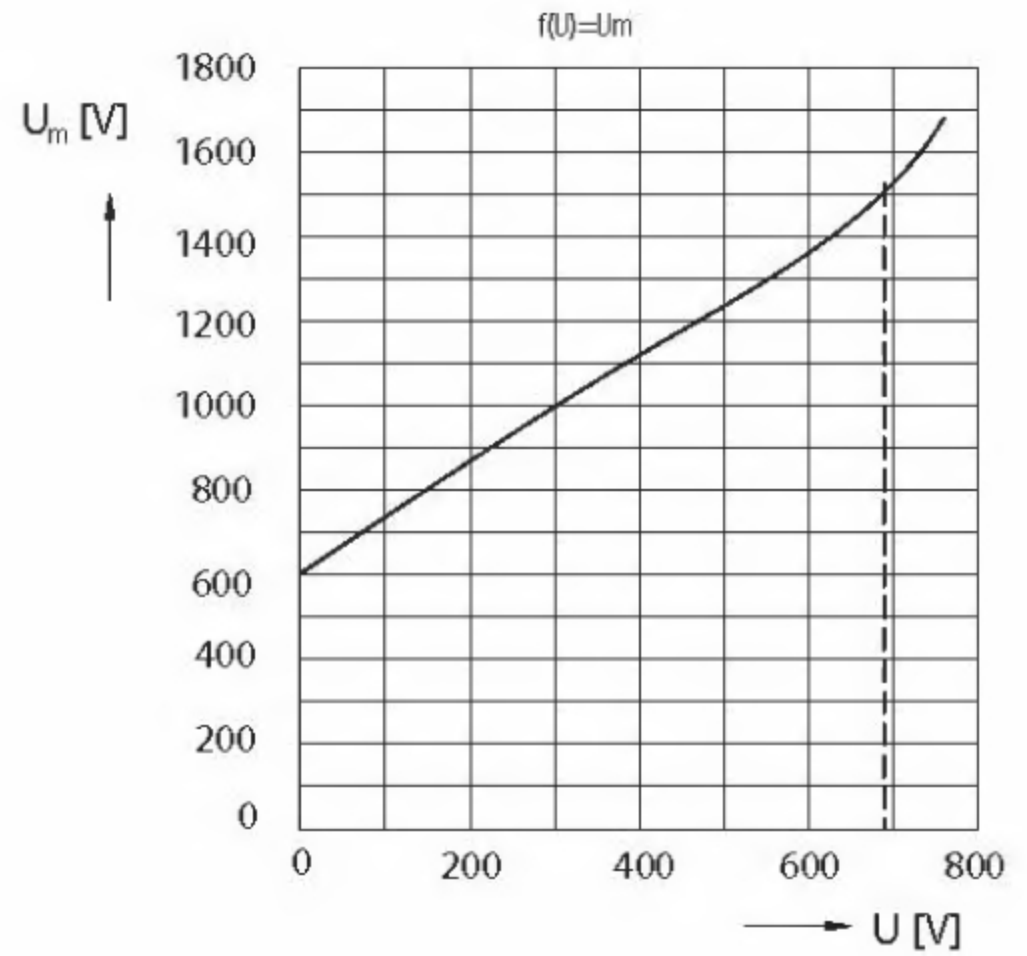
POJISTKY PRO JIŠTĚNÍ POLOVODIČŮ PRO NAPĚTÍ DO 690 V a.c. - NOŽOVÉ

Charakteristiky

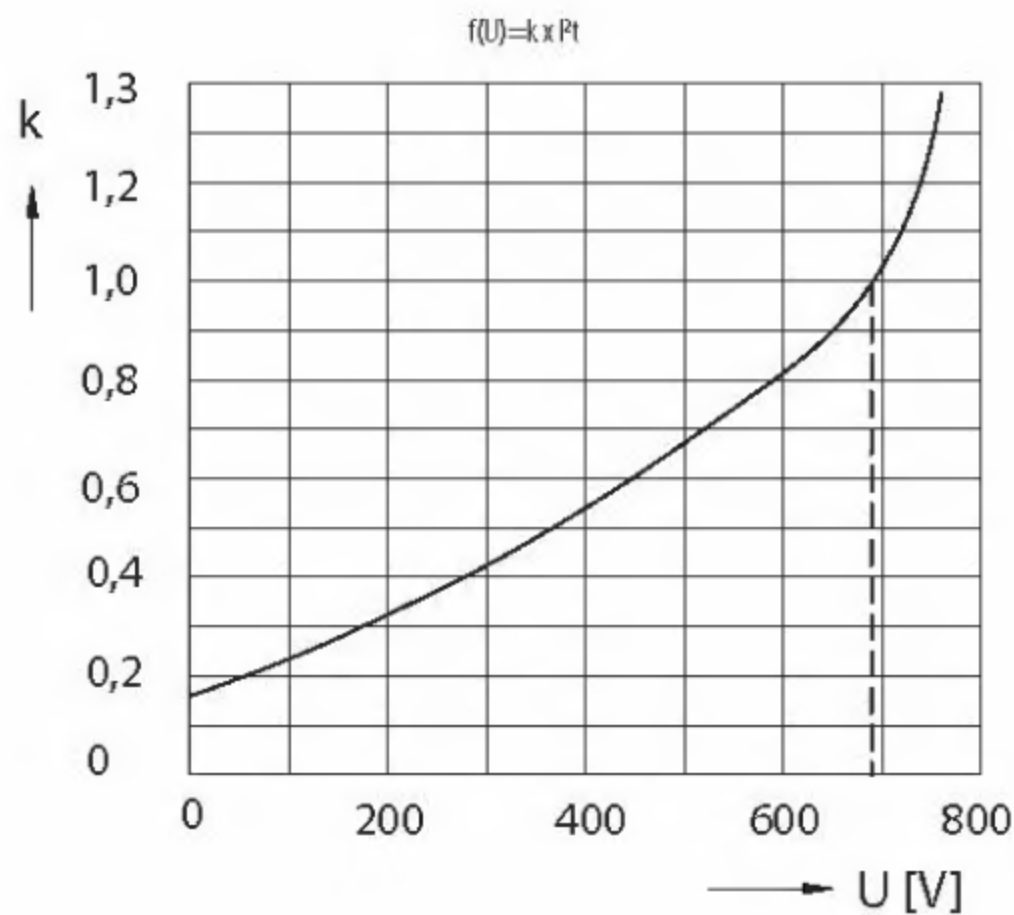
Koeficient „k“ závislosti P_t na provozním napětí
P51R06



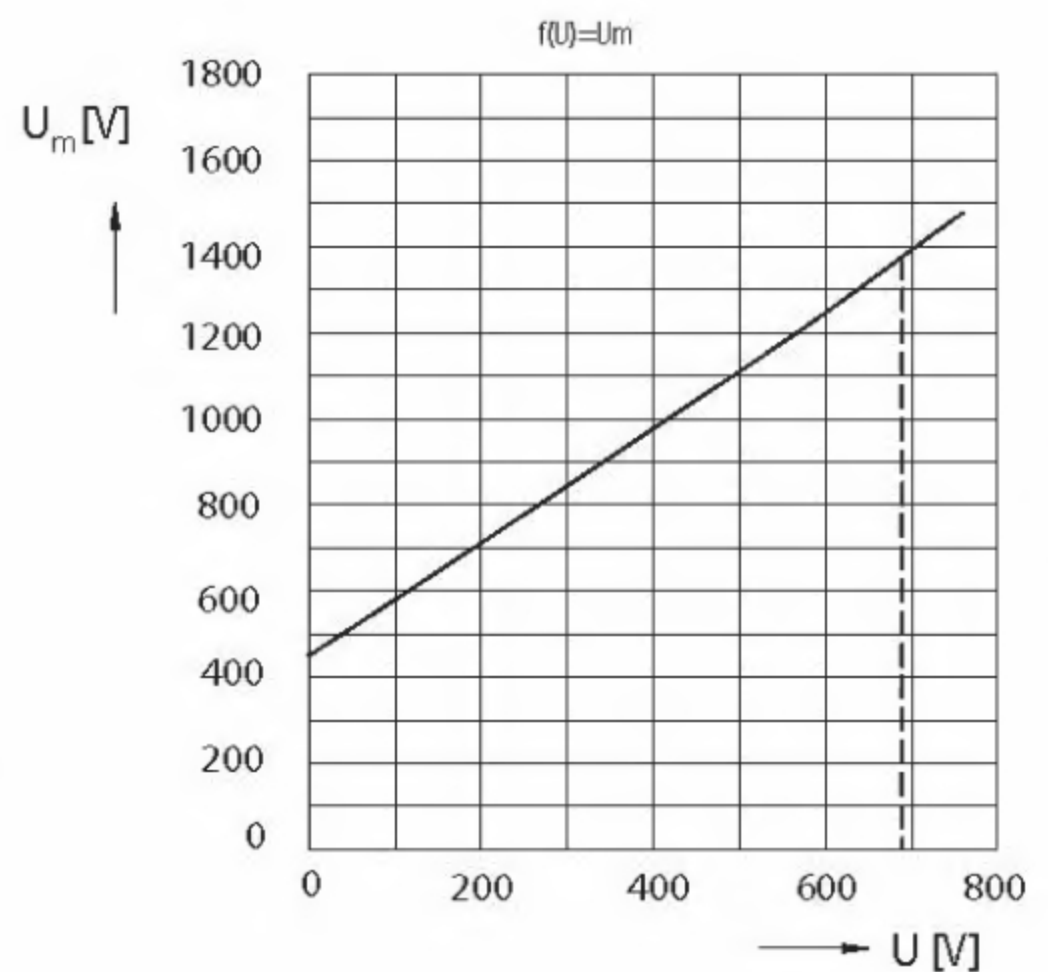
Závislost přepětí na provozním napětí
P51R06



Koeficient „k“ závislosti P_t na provozním napětí
P51U06



Závislost přepětí na provozním napětí
P51U06



Pojistkové spodky viz strany 46, 49 a 52.
Pojistkové odpínače viz strany 65 a 72.

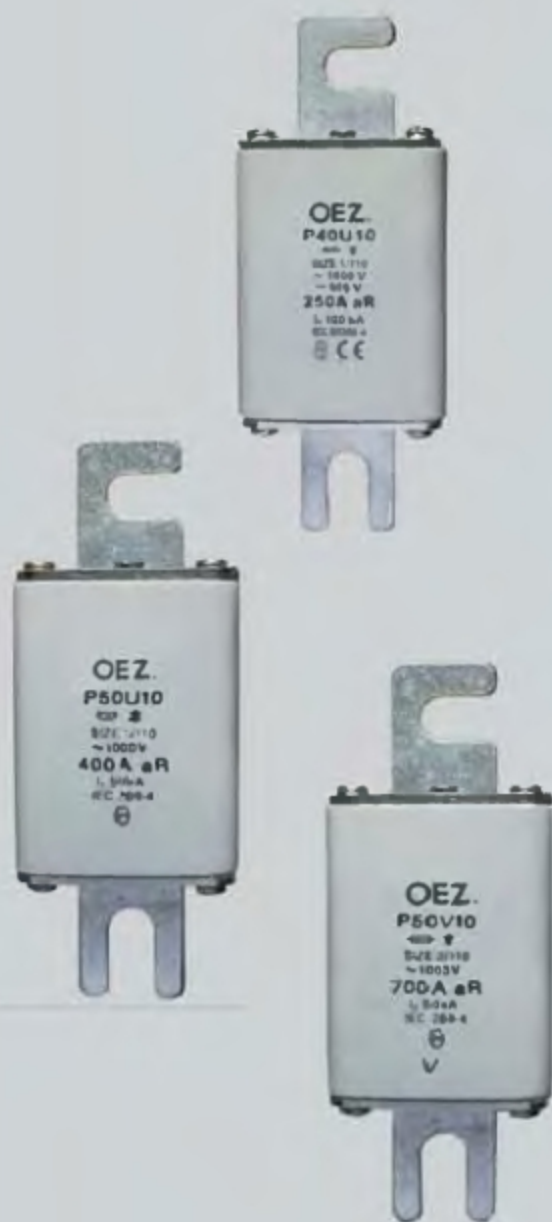
POJISTKY PRO JIŠTĚNÍ POLOVODIČŮ PRO NAPĚTÍ DO 1000 V a.c. - SE ŠROUBOVÝMI SPOJI

Pojistky pro jištění polovodičů typu P40U10, P50U10 a P50V10 jsou určeny pro jištění polovodičů a zařízení zvláště citlivých na zkrat. Pojistky P50.. pak představují novou generaci se zvláště nízkými hodnotami I²t.

- Mimořádně nízké hodnoty I²t a omezených proudů.
- Malé rozměry a nízké ztráty.
- Použití i ve ztížených klimatických podmínkách.
- Možnost dálkové signalizace stavu pojistky - viz str. 155.
- Možnost paralelního řazení pojistek – viz str. 159.
- Charakteristika gR pro jištění polovodičových prvků před přetížením a zkratem.
- Charakteristika aR pro jištění polovodičových prvků pouze před zkratem.

Pojistky pro jištění polovodičů P40U10, P50U10, P50V10

I _n [A]	Typ	Kód výrobku	Ztráty [W]	Oteplení [K]	I ² t celkový [A ² s]	Hmotnost [kg]	Balení [ks]	
P40U10	32	P40U10 32A gR	09013	9,0	32	4 500	0,540	3
	40	P40U10 40A gR	09014	13,0	35	6 000	0,540	3
	50	P40U10 50A gR	09015	18,0	45	8 000	0,540	3
	63	P40U10 63A gR	09016	25,0	62	9 000	0,540	3
	80	P40U10 80A aR	06548	30,0	63	12 000	0,540	3
	100	P40U10 100A aR	13501	39,0	72	15 000	0,540	3
	125	P40U10 125A aR	06551	36,0	63	25 000	0,540	3
	160	P40U10 160A aR	06553	50,0	83	33 000	0,540	3
	200	P40U10 200A aR	06555	58,5	85	55 000	0,540	3
	250	P40U10 250A aR	06557	68,0	91	105 000	0,540	3
P50U10	315	P40U10 315A aR	06559	76,5	94	210 000	0,540	3
	350	P40U10 350A aR	11245	82,0	96	250 000	0,540	3
	400	P40U10 400A aR	06561	99,5	105	280 000	0,540	3
	400	P50U10 400A aR	08677	80,0	97	260 000	0,540	3
	450	P50U10 450A aR	08657	90,0	98	400 000	0,540	3
	500	P50U10 500A aR	08654	105,0	100	580 000	0,540	3
P50V10	550	P50U10 550A aR	08655	112,0	107	750 000	0,540	3
	630	P50U10 630A aR	08656	127,0	110	850 000	0,540	3
	700	P50V10 700A aR	08682	125,0	112	1 100 000	0,720	3



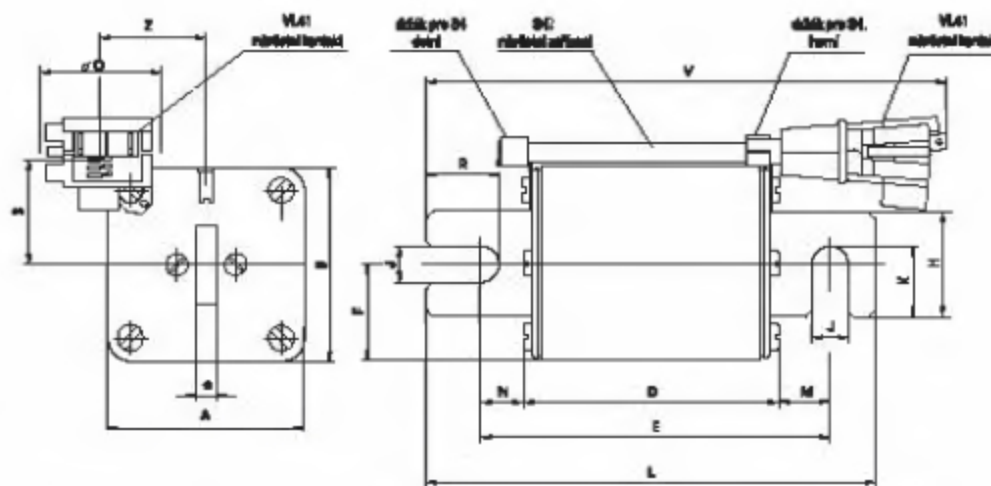
Parametry

Typ	P40U10	P50U10	P50V10
Velikost/připojovací roztěč	1/110 mm (1/130 mm na dotaz)	1/110 mm	2/110 mm
Jmenovité napětí	U _n 1000V a.c., 600V d.c.	1000V a.c.	1000V a.c.
Vypínací schopnost (efektivní hodnota) I _f	1000V a.c. 100 kA 600V d.c. 50 kA	1000V a.c. > 60 kA	
Signalizace	dálková signalizace typ S (doplnit do označení ...S) pro návěstní kontakt VL41		
Kmitočet	f 50 Hz		
Normy	IEC 60269-1, 4; CSN EN 60269-1, 4 EN 60269		

Certifikační značky



Rozměry

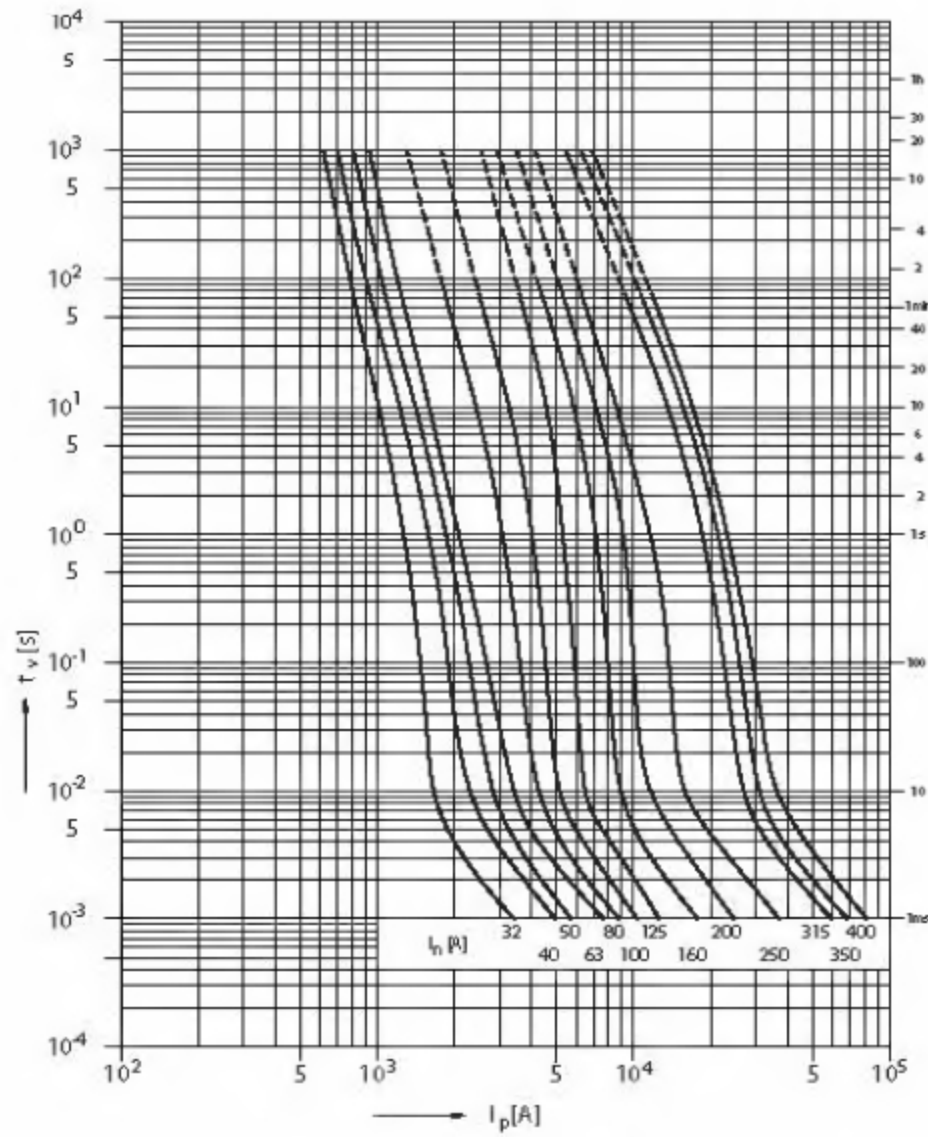


Typ	A	B	D	E	F	H	J	K	L	M	N	R	e	V	∅O	S	Z
[mm]																	
P40U10	52	52	77	106,6	26	25	11	18	137	16,4	13,2	22,3	6	160	36,5	30	30
P40U10(DIN 130)	52	52	77	126,6	26	25	11	18	157	26,4	23,2	22,3	6	170	36,5	30	30
P50U10	52	52	77	106,6	26	25	11	18	137	16,4	13,2	22,3	6	160	36,5	30	30
P50V10	60	60	77	105,6	30	32	11	21,5	137	15,8	12,8	22,1	6	160	36,5	33	33

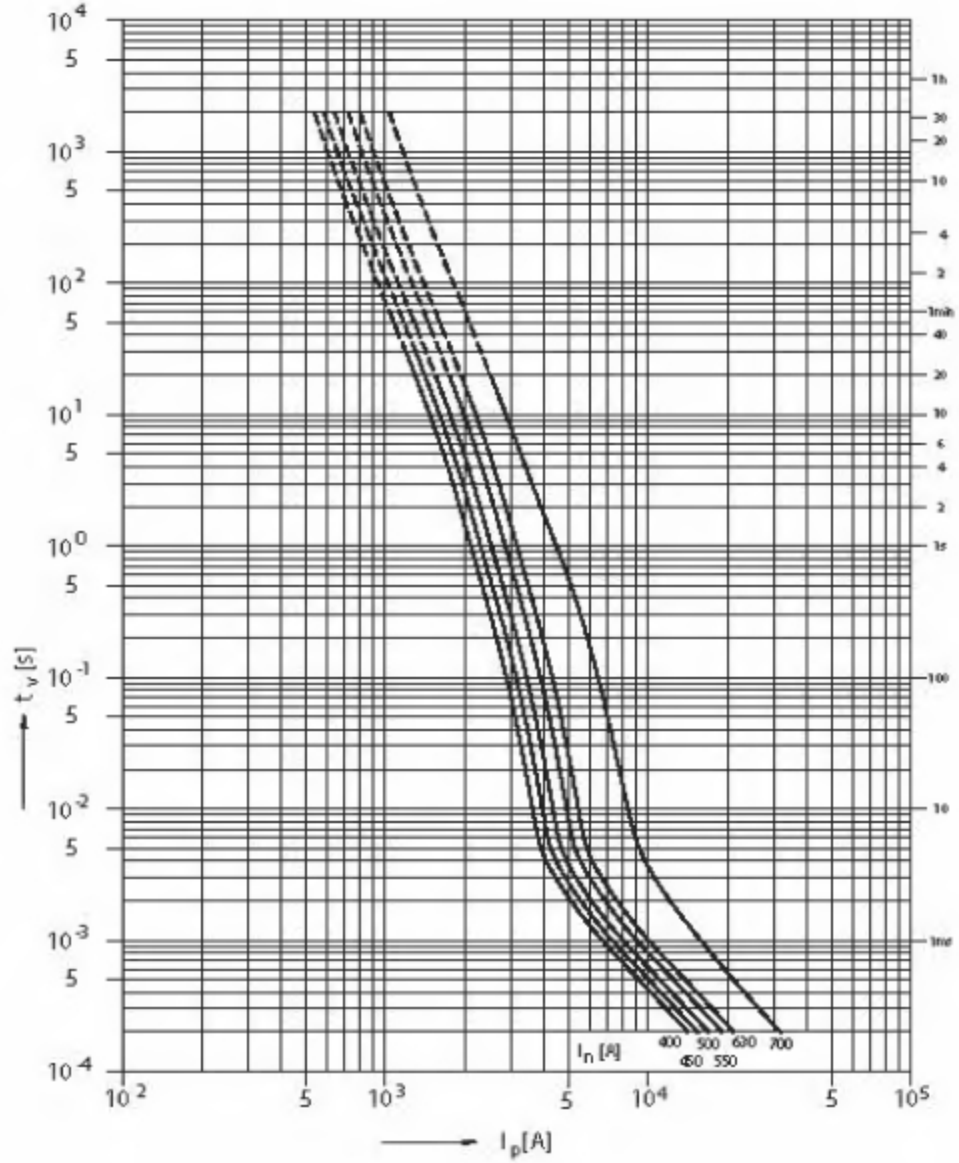
POJISTKY PRO JIŠTĚNÍ POLOVODIČŮ PRO NAPĚTÍ DO 1000 V a.c. - SE ŠROUBOVÝMI SPOJI

Charakteristiky

Tavná ampérsekundová charakteristika
P40U10 gR, aR

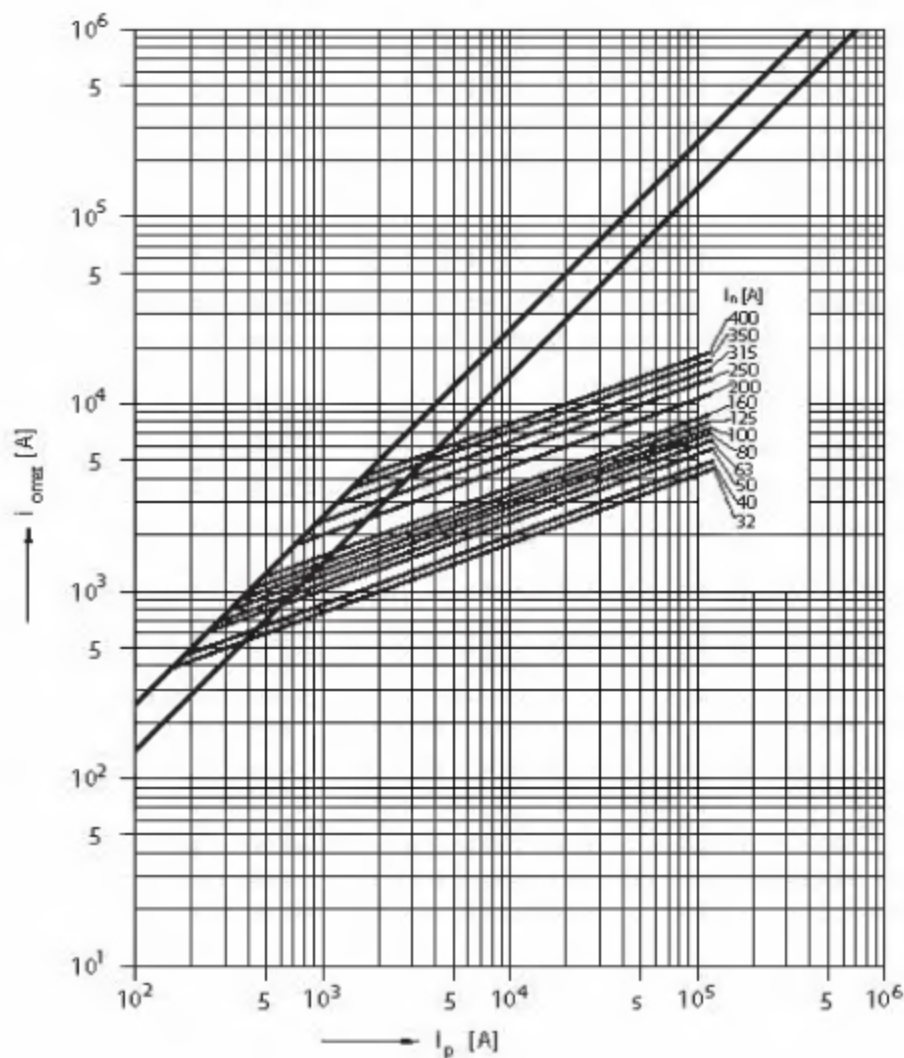


Tavná ampérsekundová charakteristika
P50U10, P50V10 aR



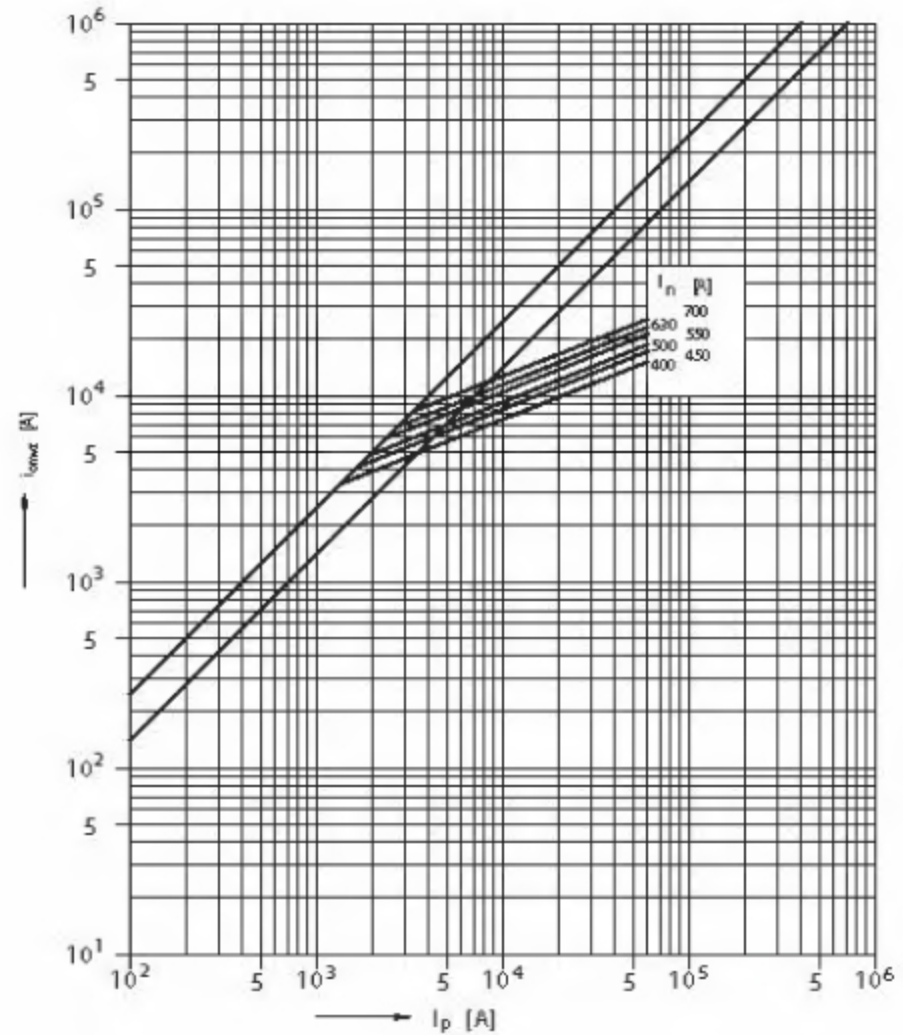
Omezovací charakteristika
P40U10 gR, aR

~ 1000 V
cos φ = 0,1-0,3



Omezovací charakteristika
P50U10, P50V10 aR

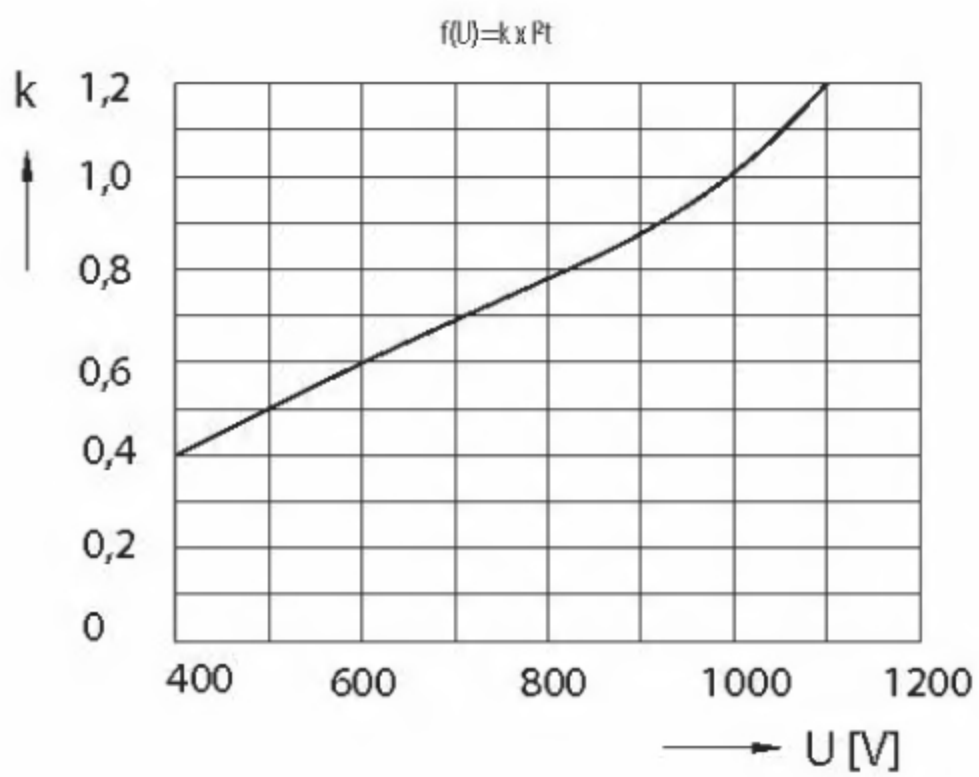
~ 1000 V
cos φ = 0,1-0,3



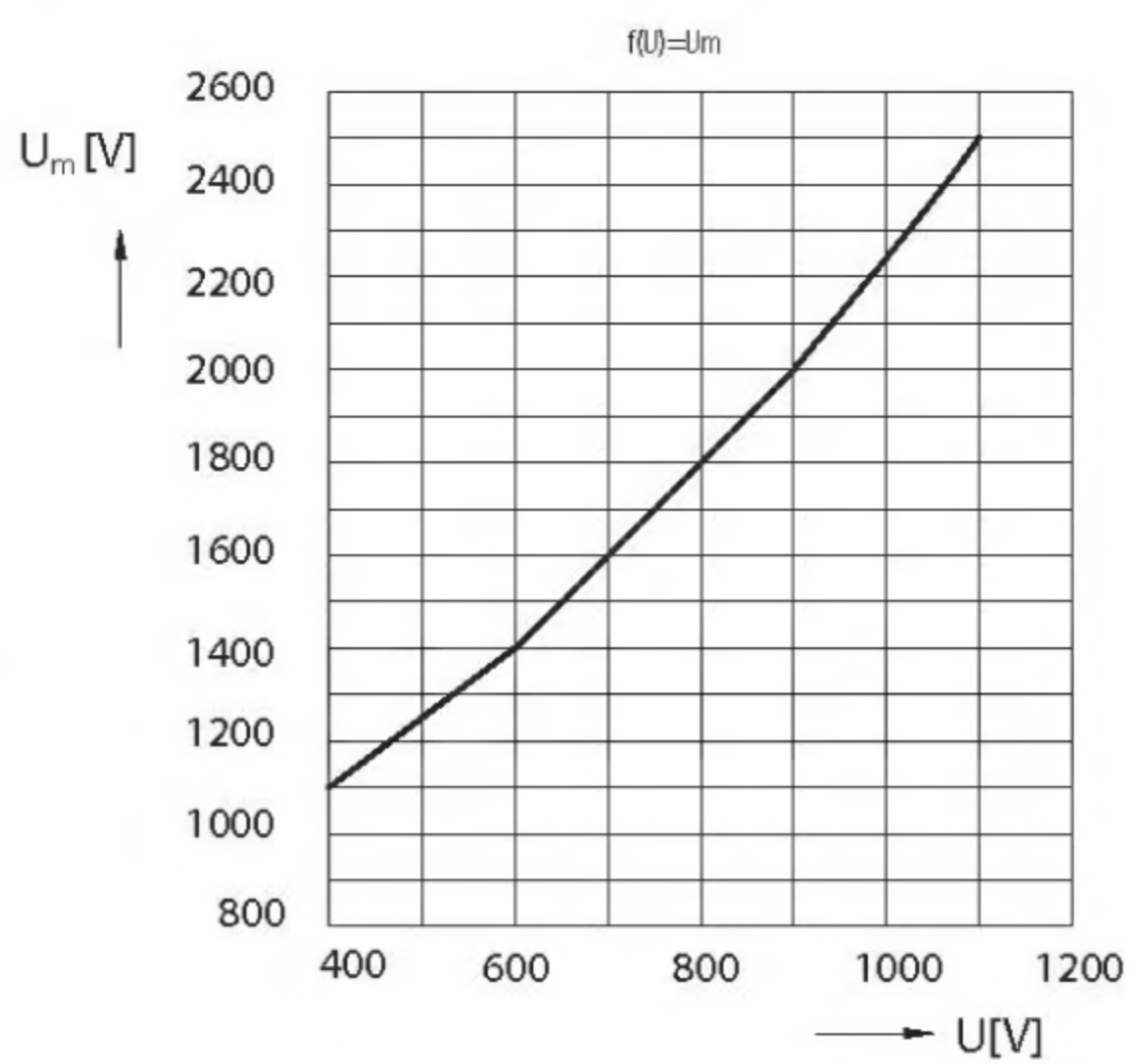
POJISTKY PRO JIŠTĚNÍ POLOVODIČŮ PRO NAPĚTÍ DO 1000 V a.c. - SE ŠROUBOVÝMI SPOJI

Charakteristiky

Koeficient „k“ závislosti I_{Pt} na provozním napětí
P40U10



Závislost přepětí na provozním napětí
P40U10



Pojistkové drážky viz strana 157.

POJISTKY PRO JIŠTĚNÍ POLOVODIČŮ PRO NAPĚTÍ DO 1800 V a.c. - SE ŠROUBOVÝMI SPOJI

Pojistky pro jištění polovodičů typu P50V16 jsou určeny pro jištění polovodičů a zařízení zvláště citlivých na zkraty.

- Mimořádně nízké hodnoty I^2t a omezených proudů.
- Malé rozměry a nízké ztráty.
- Použití i ve ztížených klimatických podmínkách.
- Možnost dálkové signalizace stavu pojistky - viz str. 155.
- Možnost paralelního řazení pojistek - viz str. 159.
- Charakteristika gR pro jištění polovodičových prvků před přetížením a zkratem.
- Charakteristika aR pro jištění polovodičových prvků pouze před zkratem.
- MP - jiné provedení pouzdra.

Pojistky pro jištění polovodičů P50V16, P50V16MP

I_n [A]	Typ	Kód výrobku	Ztráty [W]	Oteplení [K]	I^2t celkový [A ² s]	Hmotnost [kg]	Balení [ks]
40	P50V16 40A gR	10522	25	42	1 000	1,250	1
50	P50V16 50A gR	15570	27	45	2 000	1,250	1
63	P50V16 63A gR	15571	32	48	3 400	1,250	1
80	P50V16 80A aR	15572	46	59	4 200	1,250	1
100	P50V16 100A aR	14900	48	64	9 500	1,250	1
125	P50V16 125A aR	10523	52	63	13 000	1,250	1
160	P50V16 160A aR	10459	54	63	40 000	1,250	1
200	P50V16 200A aR	10524	56	65	75 000	1,250	1
250	P50V16 250A aR	10525	60	70	165 000	1,250	1
315	P50V16 315A aR	11285	78	82	315 000	1,250	1
400	P50V16 400A aR	11866	75	88	590 000	1,250	1
500	P50V16 500A aR	11517	84	112	850 000	1,250	1
630	P50V16 630A aR	08415	85	144	1 100 000	1,250	1



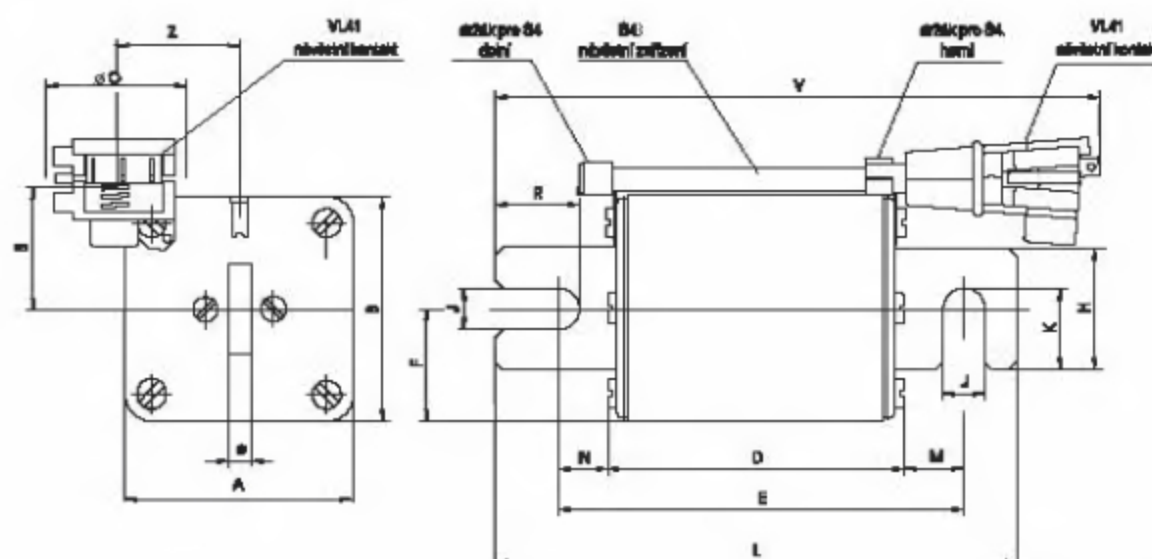
Parametry

Typ	P50V16	P50V16MP
Velikost/připojovací rozteč	2/170 mm	2/prodloužené kontakty
Jmenovité napětí	1100 V d.c.	
	1800 V a.c. (pro 40 ÷ 315 A)	
	1500 V a.c. (pro 400 ÷ 630 A)	
Vypínací schopnost (efektivní hodnota)	1800 V a.c. (1500 V a.c.)	30 kA
	1100 V d.c. L/R=20 ms	47 kA
Signalizace	dálková signalizace typ S pro návěstní kontakt VL41	
Kmitočet	50 Hz	
Normy	IEC 60 269-1, 4; ČSN EN 60 269-1, 4 EN 60 269	

Certifikační značky



Rozměry

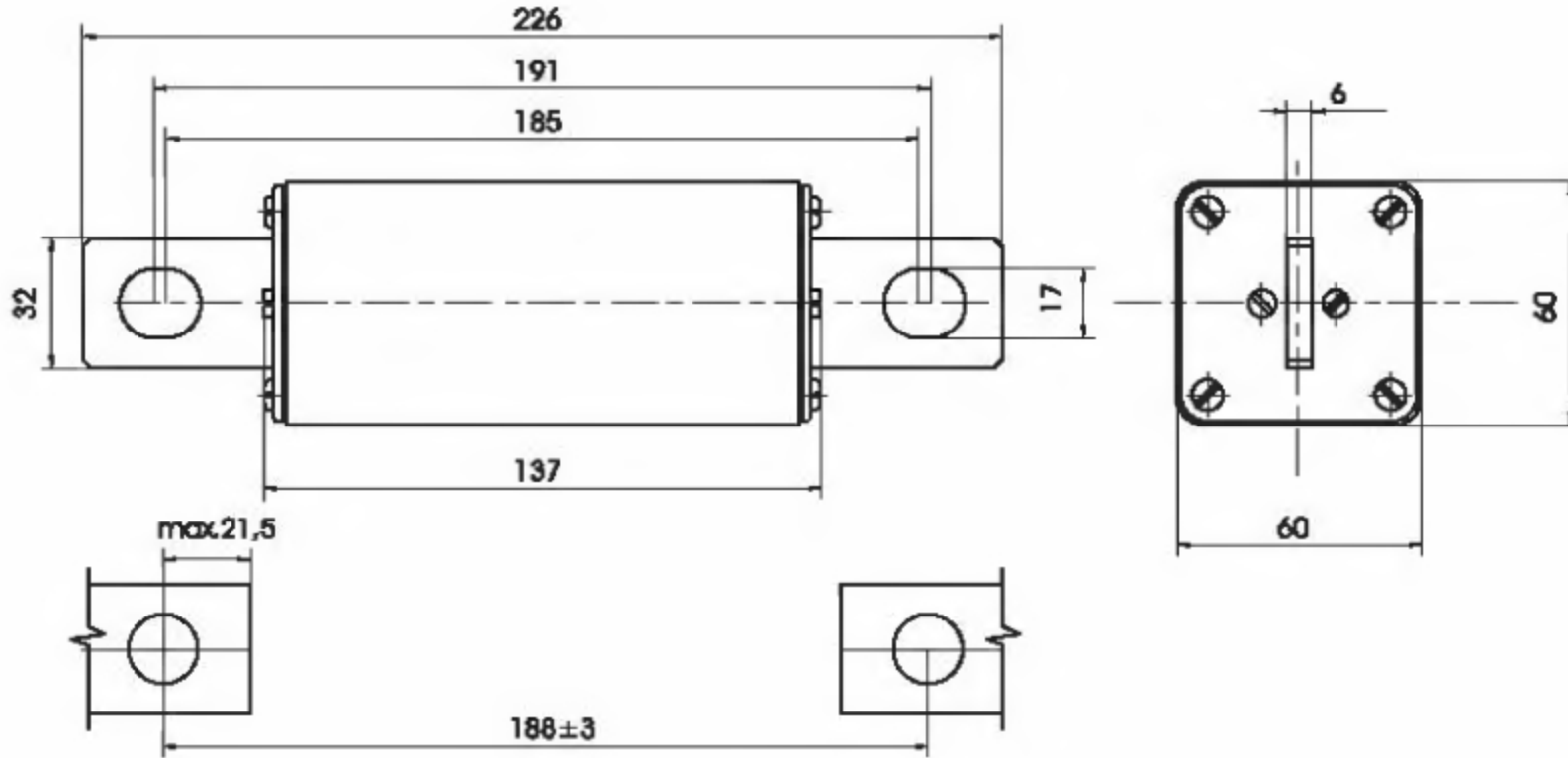


Typ	A	B	D	E	F	H	J	K	L	M	N	R	e	V	ø0	S	Z
	[mm]																
P50V16	60	60	137	165,5	30	32	11	21,5	196	15,8	12,8	22,1	6	220	36,5	33	33

POJISTKY PRO JIŠTĚNÍ POLOVODIČŮ PRO NAPĚTÍ DO 1800 V a.c. - SE ŠROUBOVÝMI SPOJI

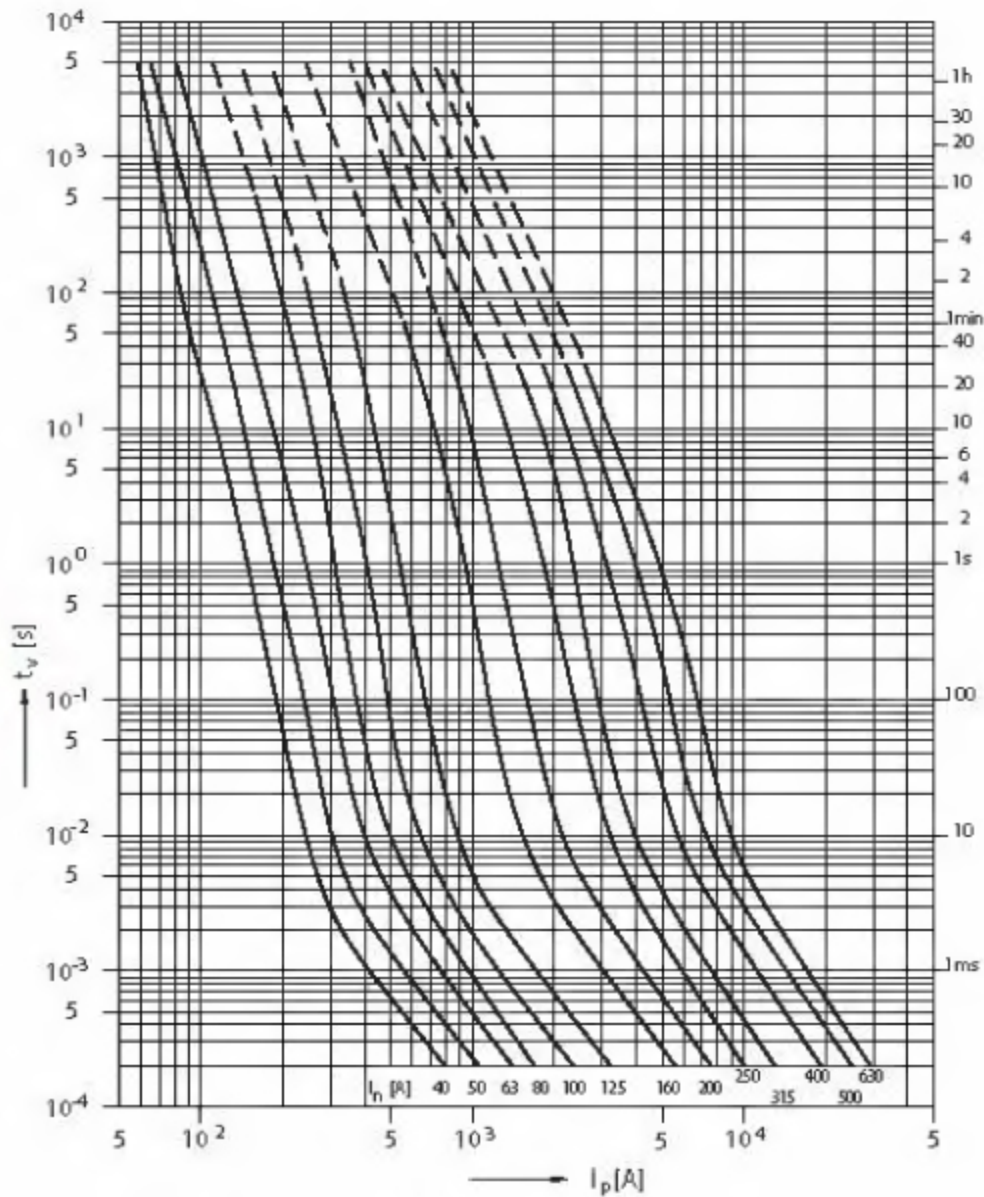
Rozměry

P50V16MP



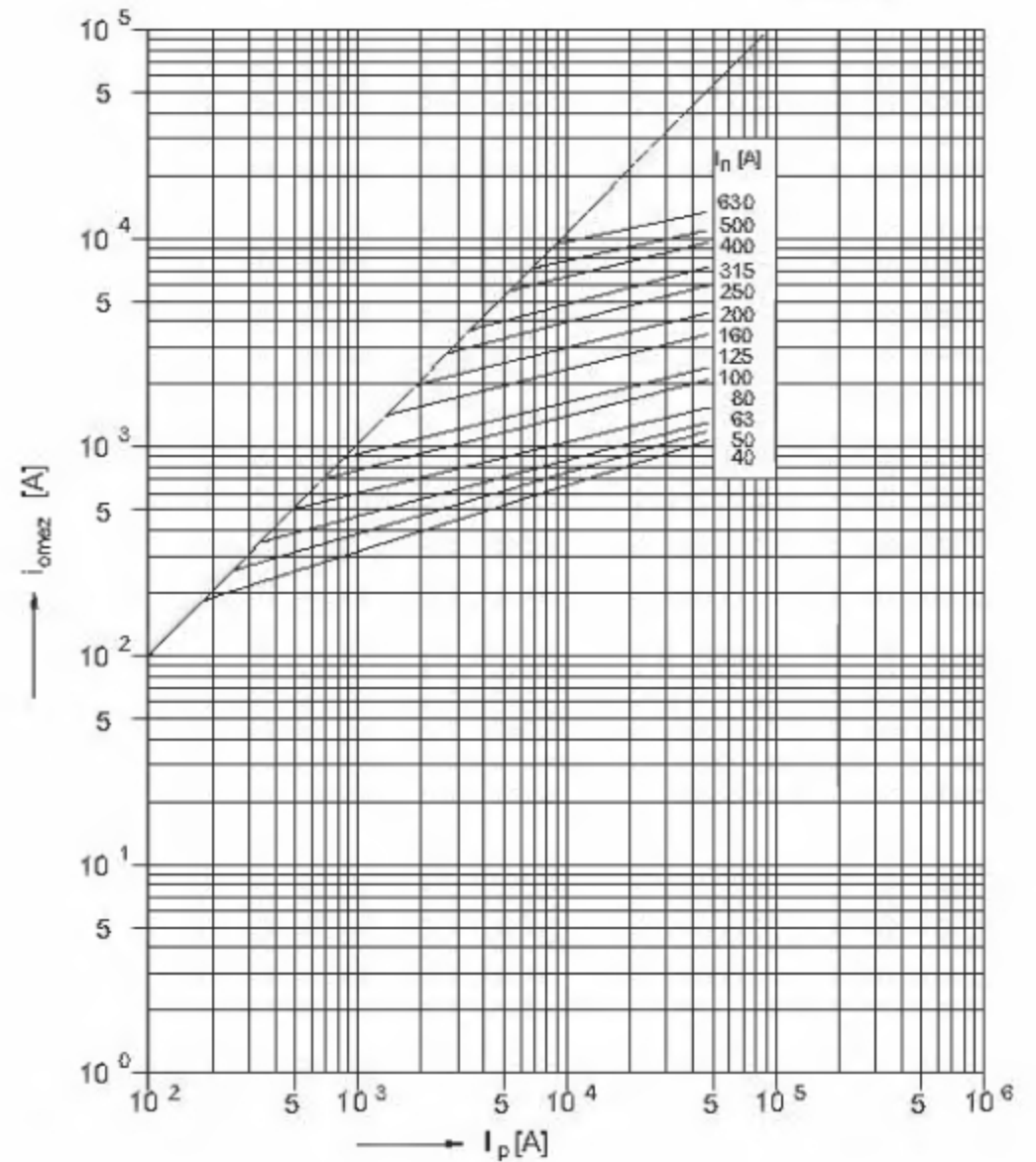
Charakteristiky

Tavná ampérsekundová charakteristika
P50V16 gR, aR



Omezovací charakteristika
P50V16 gR, aR

1100 V DC
t = 20 ms



Pojistkové držáky viz strana 157.

POJISTKY PRO JIŠTĚNÍ POLOVODIČŮ PRO NAPĚTÍ DO 3000 V d.c. - SE ŠROUBOVÝMI SPOJI



Pojistky pro jištění polovodičů typu P50V30 jsou určeny pro jištění polovodičů a zařízení zvláště citlivých na zkraty zejména na el. lokomotivách.

- Mimořádně nízké hodnoty I^2t a omezených proudů.
- Malé rozměry a nízké ztráty.
- Použití i ve ztížených klimatických podmínkách.
- Možnost paralelního řazení pojistek – viz str. 159.
- Charakteristika aR pro jištění polovodičových prvků pouze před zkratem.

Pojistky pro jištění polovodičů P50V30

I_n [A]	Typ	Kód výrobku	Ztráty [W]	Oteplení [K]	I^2t celkový U_n/DC [A ² s]	Omezený proud/DC [A]	Hmotnost [kg]	Balení [ks]
315	P50V30 315A aR	11295	245	95	300 000	8 600	2,55	1

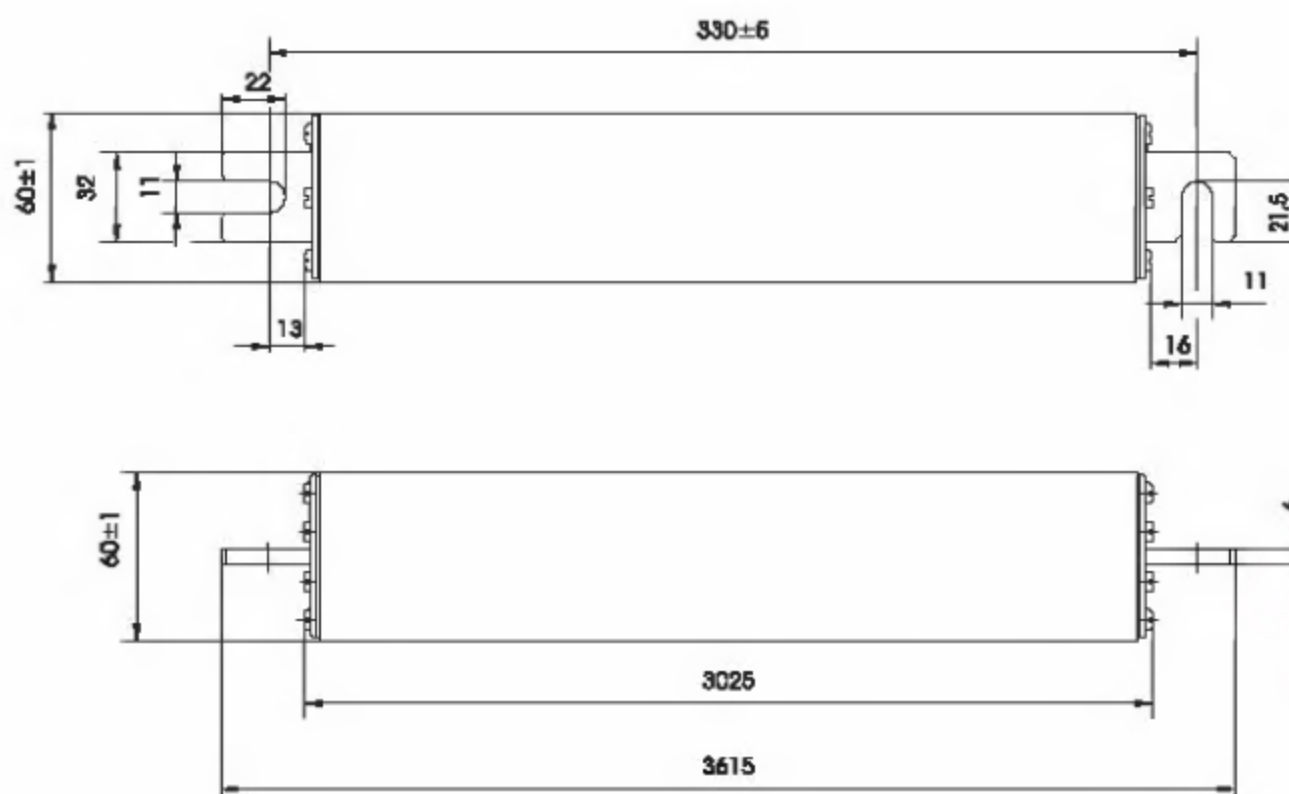
Parametry

Typ	P50V30		
Velikost/připojovací roztěč	2/330 mm		
Jmenovité napětí	U_n	3000V d.c.	
Vypínací schopnost (efektivní hodnota)	I_n	3600V d.c.	45 kA
Signalizace	žádná		
Kmitočet	f	50 Hz	
Normy	IEC 60269-1, 4; ČSN EN 60269-1, 4 EN 60269		

Certifikační značky



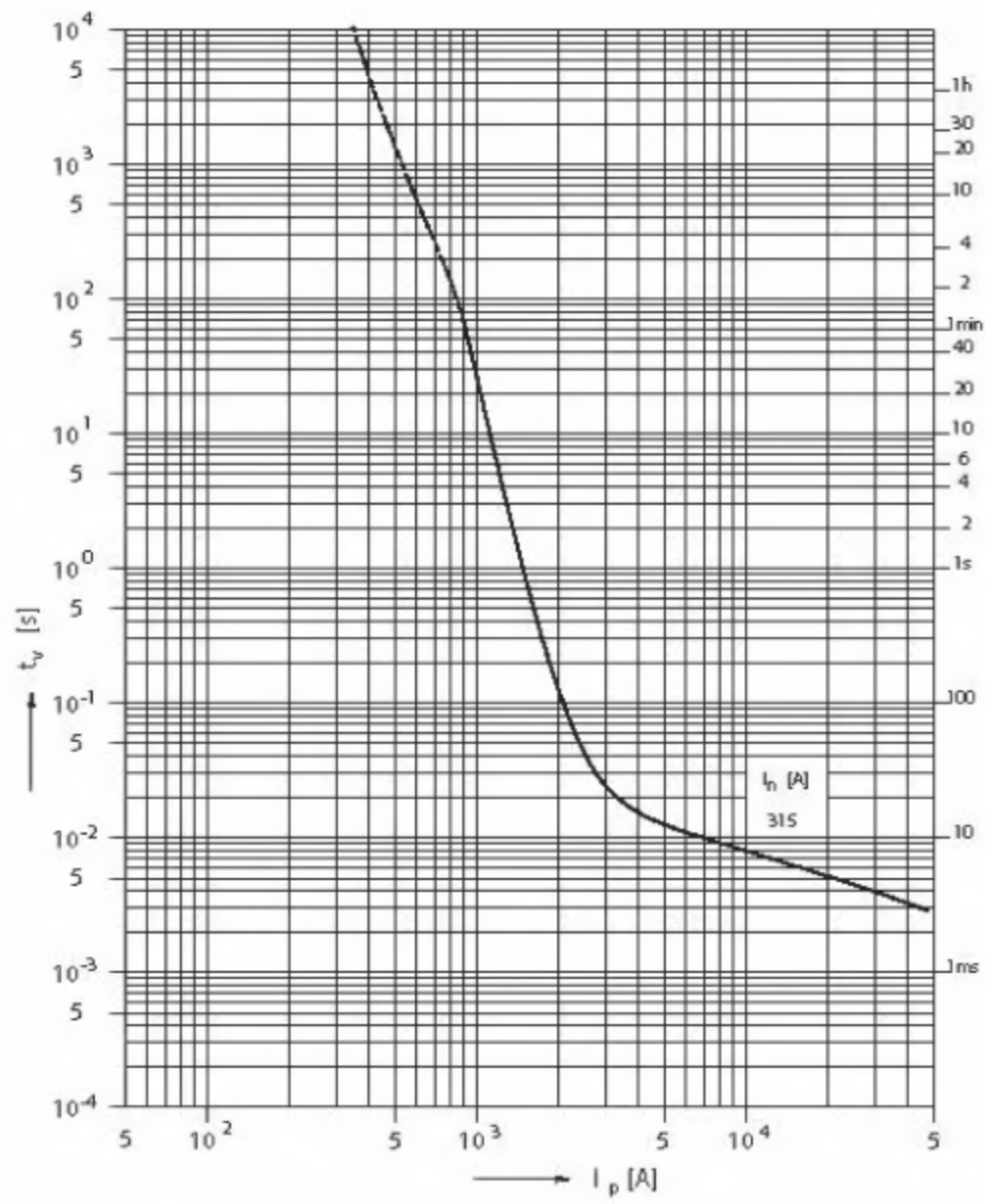
Rozměry



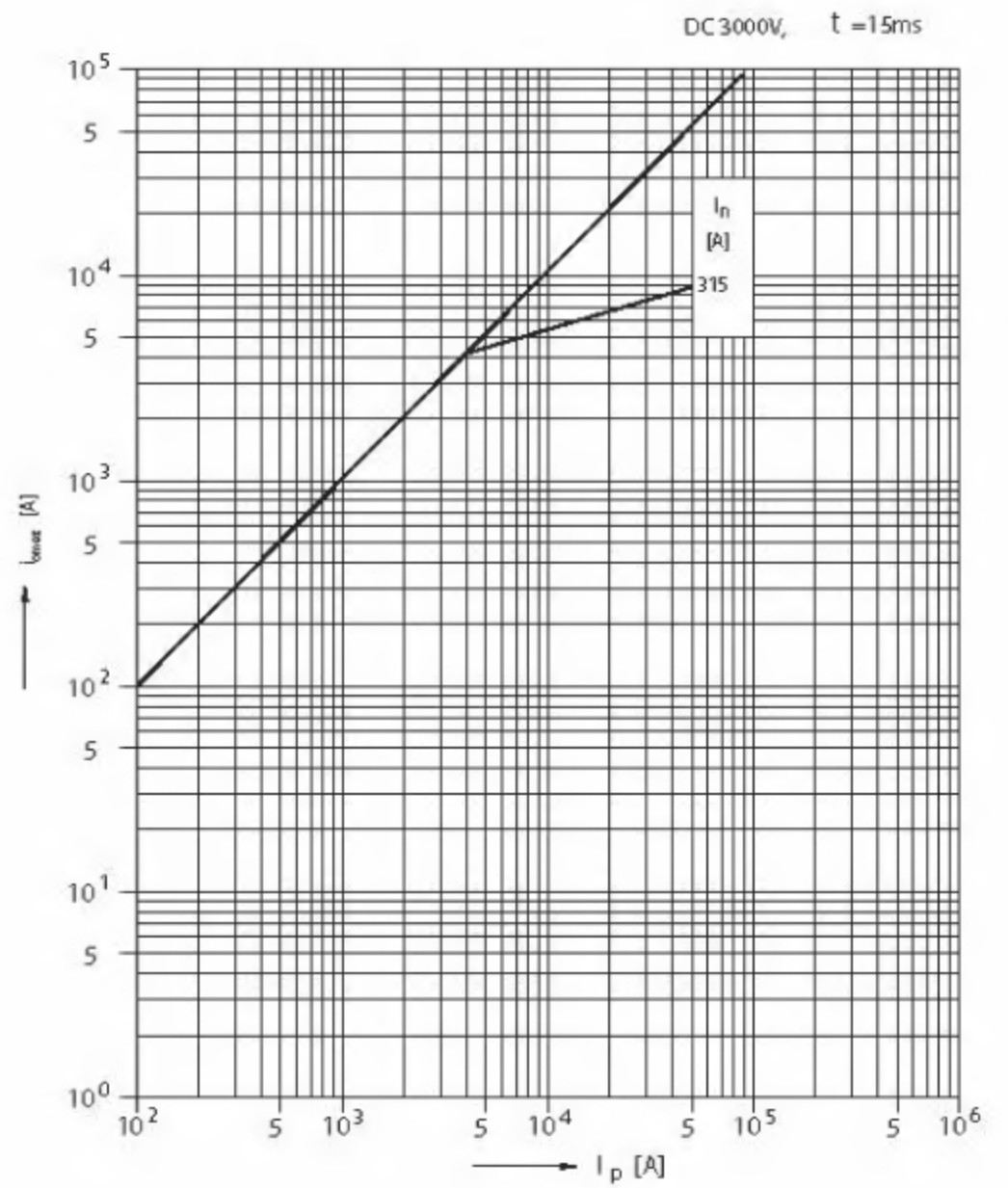
POJISTKY PRO JIŠTĚNÍ POLOVODIČŮ PRO NAPĚTÍ DO 3000 V d.c. - SE ŠROUBOVÝMI SPOJI

Charakteristiky

Tavná ampérsekundová charakteristika
P50V30



omezovací charakteristika
P50V30



DÁLKOVÁ SIGNALIZACE STAVU POJISTEK



- Signalizace typu T – používá se pro pojistkové vložky do 690 V a.c. včetně, které jsou standardně na horní straně opatřeny úchytem pro nasazení návěšního kontaktu VL50 – viz str. 44. Tato možnost není u pojistek P50K06, P51K06 a P50N06. Návěšní kontakt VL50 je objednávan samostatně.
- Signalizace typu S – používá se pro pojistkové vložky nad 690 V a.c. Tyto vložky nejsou vybaveny ukazatelem stavu a signalizace – vizuální ani dálková – jsou zajišťovány pomocí návěšního zařízení S41, S42 nebo S43, které jsou dodávány namontované výrobcem. Typ objednávaných pojistek musí být doplněn písmenem „S“ – např. P50U10S. Tato možnost není u pojistek P50V30. Návěšní kontakt VL41 je objednávan samostatně.
- Sada S-P50U06 – umožňuje pojistky P50U06 a P52U06, které jsou uzpůsobeny pro signalizaci typu T, dodatečně variantně doplnit o signalizaci typu S. Návěšní kontakt VL41 je objednávan samostatně.
- Návěšní zařízení S41, S42 a S43 mohou pro speciální účely sloužit jako samostatné pojistkové vložky – nutná dohoda s výrobcem.
- VL41F - připojení lze provést fastony na šířku plochého konektoru 2,8 mm.

Návěšní zařízení signalizace stavu pojistky pro jištění polovodičů

Typ	Kód výrobku	Jmenovité napětí pojistkových vložek U_n [V]	Délka [mm]	Hmotnost [kg]	Balení [ks]
S41	06522	690V a.c.	61,5	0,002	1
S42	06578	1000V a.c.	93	0,003	1
S43	10450	1600V a.c.	150,5	0,005	1

Držáky pro návěšní zařízení S42, S43

Typ	Kód výrobku	Provedení	Hmotnost [kg]	Balení [ks]
DRŽÁK PRO S42, S43	06527	horní	0,0008	1
	06526	dolní	0,0008	1

Sada signalizace stavu pojistek P50U06 a P52U06

Typ	Kód výrobku	Jmenovité na pětí U_n [V]	Délka [mm]	Hmotnost [kg]	Balení [ks]
S-P50U06	11890	690V a.c.	61,5	0,002	1

Sada obsahuje: návěšní zařízení S41 + dolní a horní držák

Návěšní kontakt pro dálkovou signalizaci stavu pojistek pro jištění polovodičů

Typ	Kód výrobku	Hmotnost [kg]	Balení [ks]
VL41	06521	0,02	1
VL41F	18620	0,02	1

VL50 viz str. 44

Parametry

Typ	Napětí		Proud	Elektrická trvanlivost
VL41	AC 250V	$\cos\varphi = 1$	2 A	2×10^8
	DC 250V	$\tau = 5 \text{ ms}$	0,1 A	2×10^8
VL41F	AC 250V	$\cos\varphi = 1$	5 A	2×10^8
	DC 250V	$\tau = 5 \text{ ms}$	0,2 A	2×10^8

Normy

IEC 60 269-1, 2-1, 4; ČSN EN 60 269-1, 4
ČSN 35 4701, 2-1

Certifikační značky



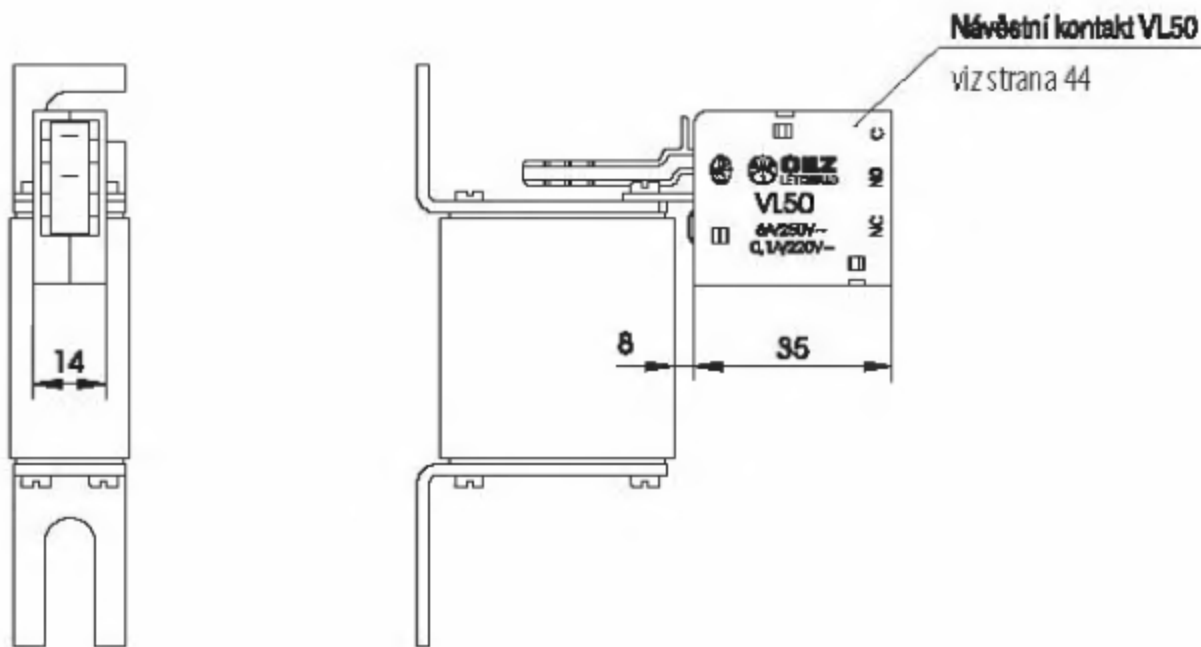
Typy signalizace stavu pojistek pro jištění polovodičů

	P50K06	P51K06	P50N06	P50R06	P51R06	P50T06	P50U06	P52U06	P51U06	P40U10	P50U10	P50V10	P50V16
Typ signalizace	-	-	-	T	T	T	T, S*	T, S*	T	S	S	S	S
	-	-	-	VL50	VL50	VL50	VL50, S41	VL50, S41	VL50	S42	S42	S42	S43

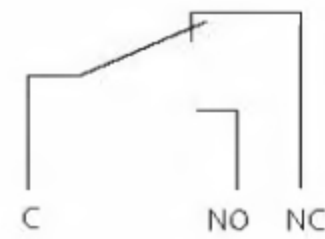
* lze jako příslušenství zakoupit sadu S-P50U06

DÁLKOVÁ SIGNALIZACE STAVU POJISTEK

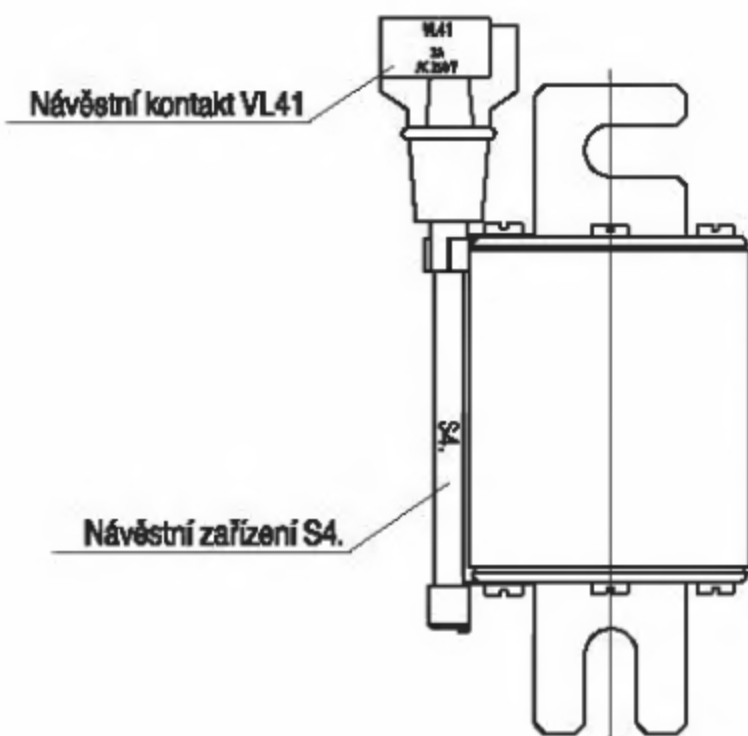
Pojistka pro jištění polovodičů se signalizací typu T



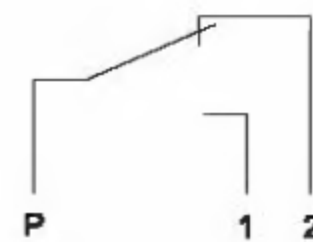
Stav kontaktů při nasazeném návětním kontaktu VL50 na pojistkové vložce:
pojistka nepřetavena – kontakty C – NC sepnuty



Pojistka pro jištění polovodičů se signalizací typu S



Stav kontaktů při nasazeném návětním kontaktu VL41 na návětním zařízení:
pojistka nepřetavena – kontakty P – 2 sepnuty.



POJISTKOVÉ DRŽÁKY



Jednopolové pojistkové držáky jsou určeny pro pojistky pro jištění polovodičů.

- Pojistkové držáky SP40... mají základnu vyrobenou ze steatitu s vysokou mechanickou pevností a tepelnou odolností.
- Pojistkové držáky SP50... mají základnu vyrobenou z ocelového pokoveného plechu a nosiče kontaktů jsou ze steatitu s vysokou mechanickou pevností a tepelnou odolností.
- Pojistky pro jištění polovodičů typu P51... jsou určeny do pojistkových spodků pro nožové pojistky, pojistkových lišt, řadových a lištových pojistkových odpínačů.

Pojistkové držáky

Typ	Kód výrobku	Hmotnost [kg]	Balení [ks]
SP40K06	06529	0,180	3
SP40T06	06530	0,33	3
SP41T06	10449	0,380	3

Pojistkové držáky

Typ	Kód výrobku	Hmotnost [kg]	Balení [ks]
SP50U06	14131	0,518	3
SP50V06	14132	0,528	3
SP50U10	06532	0,549	3
SP50V10	06533	0,559	3
SP50X16	10461	0,665	3

Parametry

Typ	SP40K06	SP40T06	SP41T06	SP50U06	SP50V06	SP50U10	SP50V10	SP50X16
Dotažovací moment svorníku [Nm]	2	6	10	20	20	20	20	20
Krytí	IP00							
Normy	IEC 60269-4, ČSN EN 60296-4							
Certifikační značky								

Přirazení držáků pojistek pro jištění polovodičů

Typ držáku	U _n [V]	P50K06	P51K06	P50N06	P50R06	P50T06	P50U06	P52U06	P40U10	P50U10	P50V10	P50V16	P51R06	P51U06
SP40K06	690	X												
SP40T06	690		X	X	X								SPF00 ¹⁾	SPF1 ¹⁾
SP41T06	690					X							SPB00 ¹⁾	SPB1 ¹⁾
SP50U06	690						X						S3PB00 ¹⁾	S3PB1 ¹⁾
SP50U10	1000							X	X	X			FH000 ²⁾	ITL1 ²⁾
SP50V10	1000										X		ITL00 ²⁾	ITL2 ²⁾
SP50X16	1500											X		

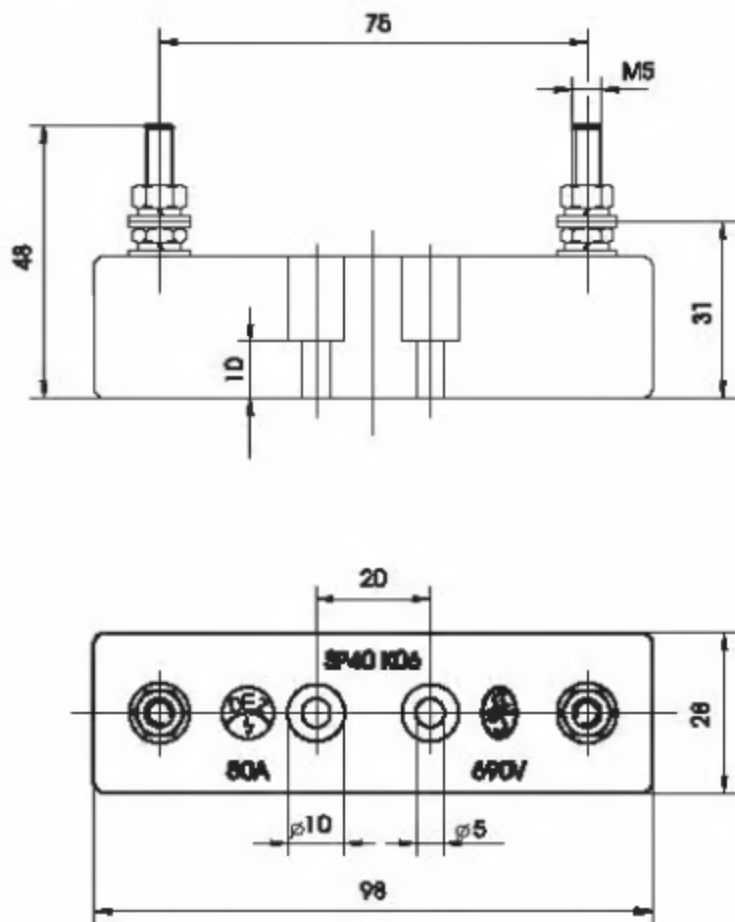
¹⁾ Dimenzování připojovacích vodičů dle ČSN EN 60269-4

²⁾ Dimenzování připojovacích vodičů viz kapitola: Podmínky pro použití nožových pojistek v odpínačích viz strana 161.

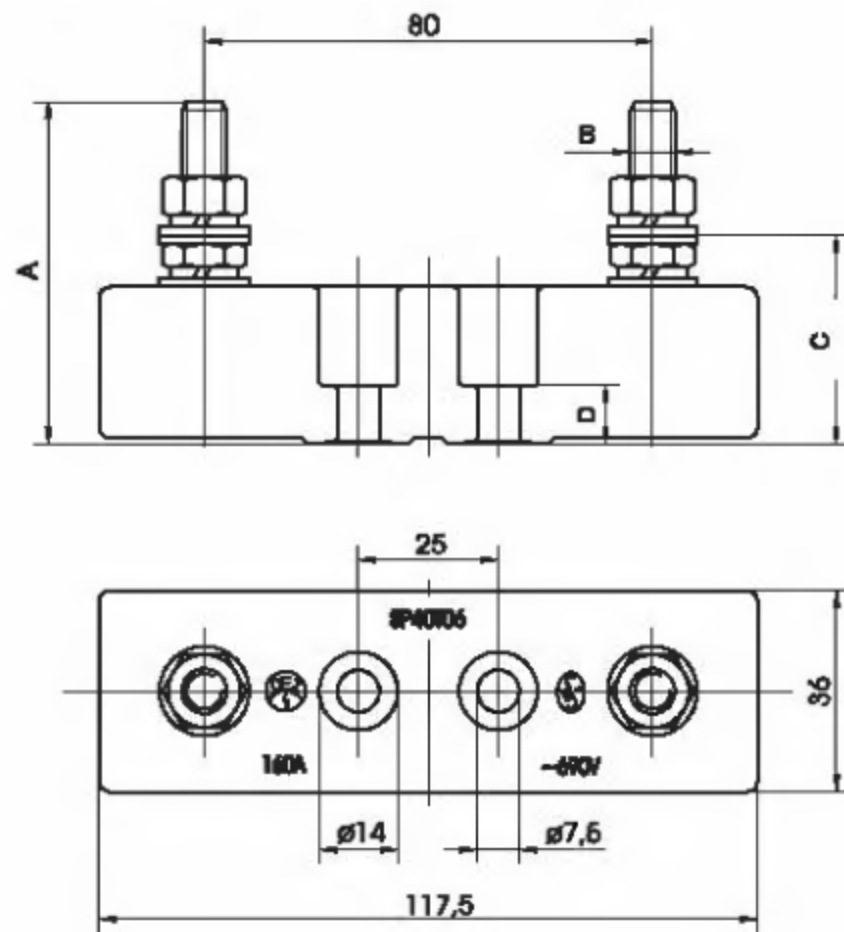
POJISTKOVÉ DRŽÁKY

Rozměry

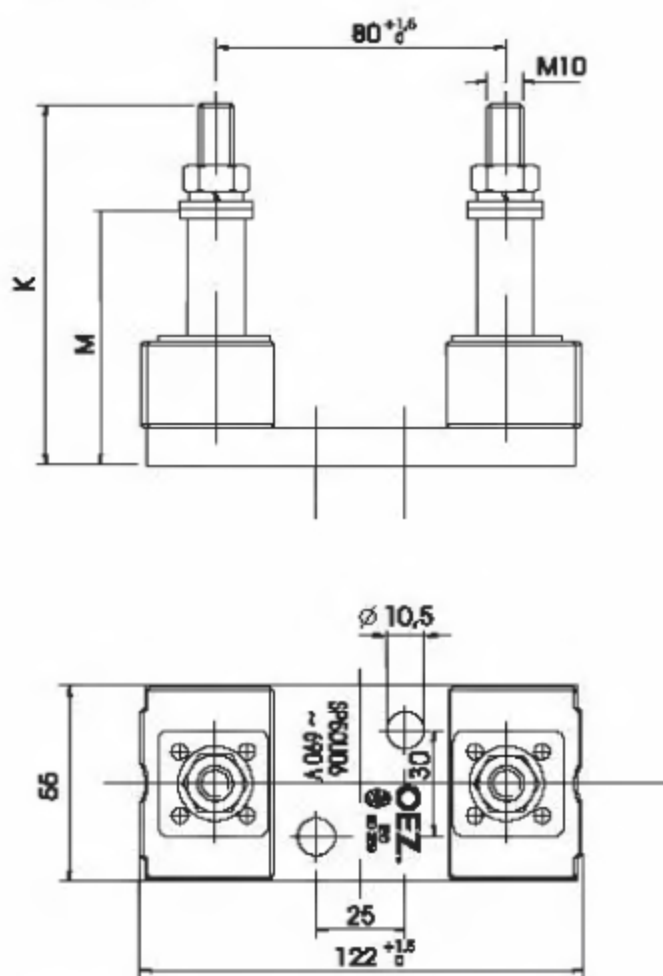
SP40K06



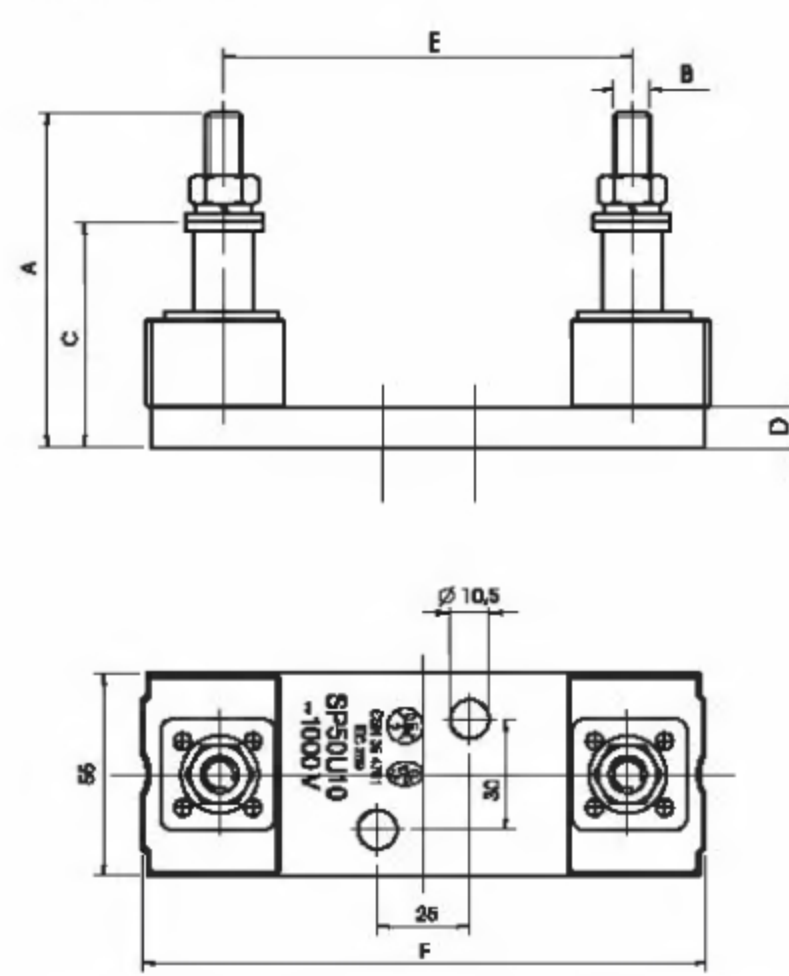
SP40T06, SP41T06



SP50U06, SP50V06



SP50.10, SP50X16



	A	B	C	D	E	F	K	M
	[mm]							
SP40T06	59	M8	35,5	11	-	-	-	-
SP41T06	64	M10	38	11	-	-	-	-
SP50U06	-	-	-	-	-	-	89	59
SP50V06	-	-	-	-	-	-	93	63
SP50U10	90	M10	61	11	110	153	-	-
SP50V10	94	M10	65	11	110	153	-	-
SP50X16	101	M10	72	11	170	211	-	-

PARALELNÍ ŘAZENÍ POJISTEK

Pro zvýšení jmenovitého proudu pojistek je možno pojistky řadit paralelně po dvojicích P50... nebo čtveřicích P50T06, a to při dodržení následujících podmínek:

- Pojistky pro paralelní řazení musí mít stejný typ a jmenovitý proud s max. 5% rozdílem stejnosměrného úbytku napětí pojistek. Výběr zajišťuje výrobce na základě objednávky.
- Pojistky se připojují na svorky pro dvojice nebo čtveřice pojistek, jejichž rozměrové náčrty jsou uvedeny v této kapitole.

Parametry kompletů:

- Hodnoty elektrických ztrát jsou přibližně rovny součtu hodnot elektrických ztrát jednotlivých pojistek. Ampérsekundová charakteristika kompletu je shodná s ampérsekundovou charakteristikou jednotlivé pojistky. Hodnoty I^2t kompletu jsou rovny součinu hodnoty I^2t jednotlivé pojistky a druhou mocninou počtu paralelních pojistek.

Příklad:

4 paralelně řazené pojistky s hodnotou I^2t pro zvolený proud 50 000 A²s.

Hodnota I^2t kompletu: $50\,000 \times 4^2 = 800\,000 \text{ A}^2\text{s}$



	I_n [A]	Typ	Kód výrobku	I^2t celkový [A ² s]	Hmotnost [kg]	Balení [ks]
P50T06	2x200	P50T06 2x200A aR	18279	104 000	0,700	1
	2x250	P50T06 2x250A aR	18280	204 000	0,700	1
	2x315	P50T06 2x315A aR	11208	420 000	0,700	1
	2x350	P50T06 2x350A aR	18281	520 000	0,700	1
	2x400	P50T06 2x400A aR	10526	680 000	0,700	1
P50U06	2x250	P50U06 2x250A aR	14800	114 000	1,200	1
	2x315	P50U06 2x315A aR	14906	214 000	1,200	1
	2x350	P50U06 2x350A aR	18282	254 000	1,200	1
	2x400	P50U06 2x400A aR	11837	448 000	1,200	1
	2x500	P50U06 2x500A aR	11887	800 000	1,200	1
	2x630	P50U06 2x630A aR	11840	1 760 000	1,200	1
P50U10	2x400	P50U10 2x400A aR	11296	1 040 000	1,380	1
	2x450	P50U10 2x450A aR	18283	1 600 000	1,380	1
	2x500	P50U10 2x500A aR	11297	2 320 000	1,380	1
	2x550	P50U10 2x550A aR	18284	3 000 000	1,380	1
	2x630	P50U10 2x630A aR	12313	3 400 000	1,380	1
P50V10	2x700	P50V10 2x700A aR	18285	4 400 000	1,750	1
P50U10S	2x400	P50U10S 2x400A aR	17017	1 040 000	1,390	1
	2x450	P50U10S 2x450A aR	12432	1 600 000	1,390	1
	2x500	P50U10S 2x500A aR	18122	2 320 000	1,390	1
	2x550	P50U10S 2x550A aR	18286	3 000 000	1,390	1
	2x630	P50U10S 2x630A aR	15535	3 400 000	1,390	1
P50V10S	2x700	P50V10S 2x700A aR	15463	4 400 000	1,760	1

Parametry**Dvojice pojistek pro paralelní řazení**

P50T06	P50U06	P50U10	P50V10	P50U10S	P50V10S
2 x 200 A	2 x 250 A	2 x 400 A	-	2 x 400 A	-
2 x 250 A	2 x 315 A	2 x 450 A	-	2 x 450 A	-
2 x 315 A	2 x 350 A	2 x 500 A	-	2 x 500 A	-
2 x 350 A	2 x 400 A	2 x 550 A	-	2 x 550 A	-
2 x 400 A	2 x 500 A	2 x 630 A	-	2 x 630 A	-
-	2 x 630 A	-	2 x 700 A	-	2 x 700 A

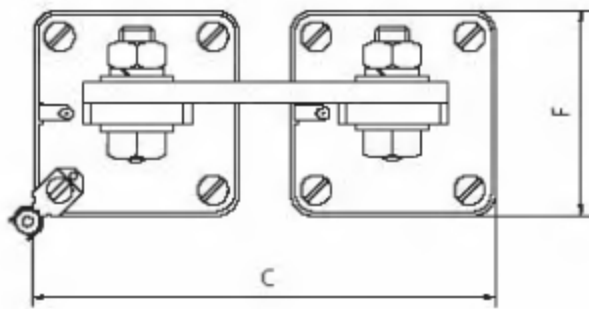
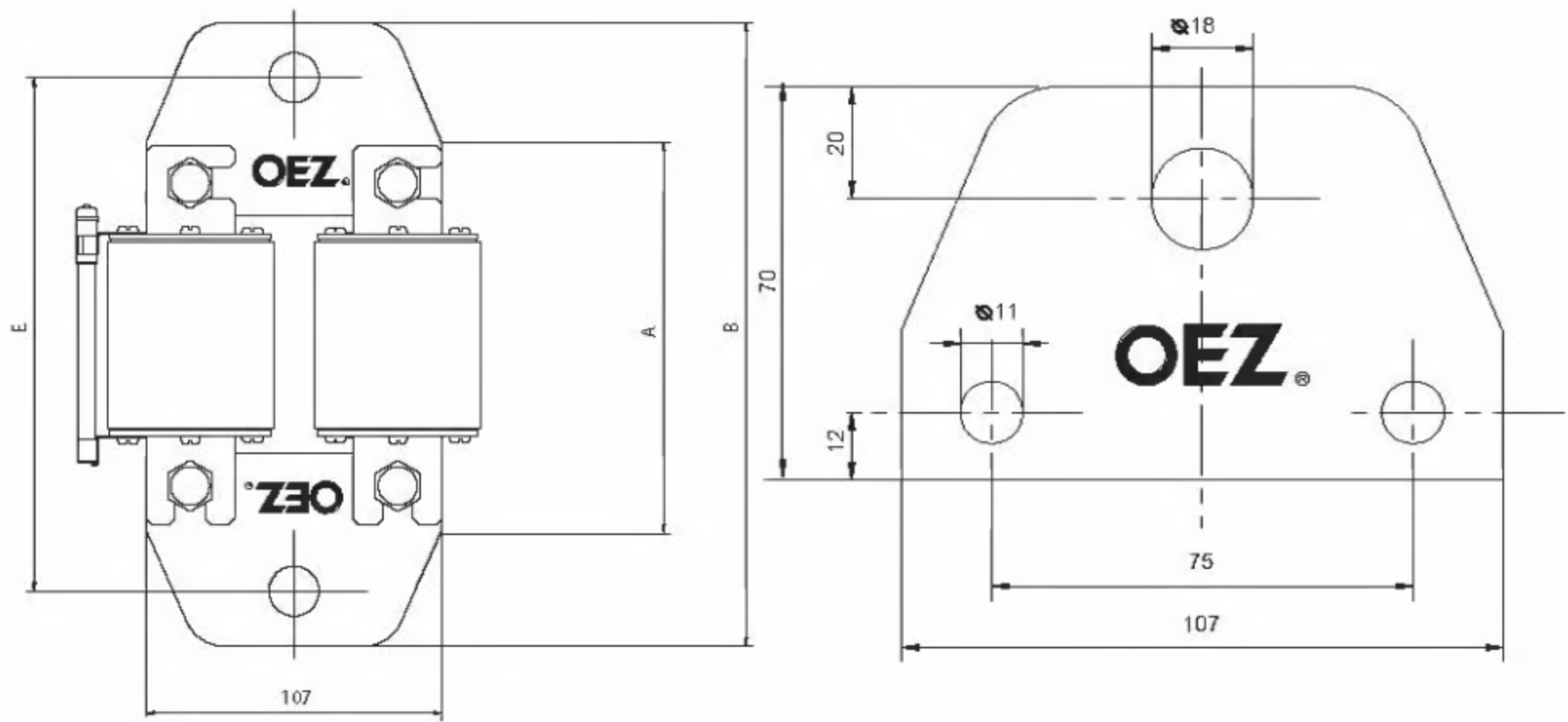
Svorky pro dvojice paralelně řazených pojistkových vložek

I_n [A]	Typ	Kód výrobku	Tloušťka svorky [mm]	Hmotnost [kg]	Balení [ks]
400 - 800	CS-P50TUV-2PS800	15585	3	0,165	5
1000	CS-P50TUV-2PS1000	15586	4	0,221	5
1250	CS-P50TUV-2PS1250	15587	5	0,277	5
1600	CS-P50TUV-2PS1600	15588	6	0,332	5

Při nutnosti paralelně řadit jiný počet vložek se doporučuje konzultace s výrobcem.

SVORKY PRO PARALELNÍ ŘAZENÍ POJISTEK

Rozměry



	A	B	C	D	E	F
	[mm]					
2 x P50U06	122	196	163	65	156	51
2 x P40U10	154	226	146	65	186	51
2 x P50U10	154	226	146	65	186	51

PODMÍNKY PRO POUŽITÍ NOŽOVÝCH POJISTEK V ODPÍNAČÍCH

Použití válcových pojistkových vložek PV510 v odpínačích OPV10 umístěných vedle sebe

Pojistková vložka	průřez Cu vodiče [mm ²]	Max. proudové zatížení [A]		
		1 - pól	3 - pól	7 ≥ pól
PV510 6A	1	6	6	6
PV510 8A	1,5	8	8	7,5
	2,5	8	8	8
PV510 10A	1,5	10	10	10
PV510 12A	1,5	12	12	11
	2,5	12	12	12
PV510 16A	2,5	16	14	12,5
	4	16	14,5	13
	6	16	16	14,5
	10	16	16	16
PV510 20A	2,5	20	16	15
	4	20	17,5	15,5
	6	20	18,5	17
	10	20	19,5	18,5
	16	20	20	20
PV510 25A	4	24	20	18
	6	25	21,5	20
	10	25	23,5	22
	16	25	25	24
	25	25	25	25
PV510 32A	6	28	25	23
	10	30	26,5	25,5
	16	31,5	28,5	27,5
	25	32	29,5	29,5

Použití válcových pojistkových vložek PV514 v odpínačích OPV14 umístěných vedle sebe

Pojistková vložka	průřez Cu vodiče [mm ²]	Max. proudové zatížení [A]		
		1 - pól	3 - pól	7 ≥ pól
PV514 6A	1	6	6	6
PV514 8A	1,5	8	7,5	7
	2,5	8	8	7,5
PV510 10A	1,5	10	9,5	9
	2,5	10	10	9,5
PV514 12A	1,5	12	11,5	10,5
	2,5	12	12	11,5
PV514 16A	2,5	16	14	13
	4	16	14,5	14
	6	16	15	14,5
PV514 20A	2,5	19	16	14
	4	20	17	15
	6	20	18	17
	4	23	20	19
PV514 25A	6	25	21	20
	10	25	23	21
	16	25	24	22
	6	27	23	21
PV514 32A	10	29	24	22
	16	31	26	24
	25	34	29	28
	10	37	31	30
PV514 40A	16	40	33	32
	25	40	35	34
	10	40	35	33
PV514 50A	16	42	37	36
	25	44	39	38
PV514 63A	16	50	15	42
	25	55	47	47

PODMÍNKY PRO POUŽITÍ NOŽOVÝCH POJISTEK V ODPÍNAČÍCH

Použití válcových pojistkových vložek PV522 v odpínačích OPV22 umístěných vedle sebe

Pojistková vložka	průřez Cu vodiče [mm ²]	Max. proudové zatížení [A]				
		1 - pól	3 - pól	5 - pól	7 - pól	10 - pól
PV522 25A	4	25	23	22	21,5	21,5
	6	25	24,5	23,5	23	22,5
	10	25	25	25	24,5	24,5
PV522 32A	6	32	28	27	27	26,5
	10	32	29	27,5	27,5	27,5
	16	32	31,5	31	31	30
	25	32	32	32	32	32
PV522 40A	10	38	34,5	33,5	32,5	32,5
	16	40	37	35,5	34	34
	25	40	40	39	38	38
PV522 50A	10	43	39,5	38,5	37,5	37,5
	16	46,5	41	39	39,5	39,5
	25	50	46,5	45	44,5	44
	35	50	49	47,5	47	46
PV522 63A	16	55,5	48	46,5	46	46
	25	60	54,5	53,5	52,5	51
	35	62,5	57	55	54,5	52,5
	50	63	59	57,5	57,5	57
PV522 80A	25	70	65	62,5	61	61
	35	74	67	65	61,5	60
	50	79,5	72	71	70	69
PV522 100A	35	84	76,5	77,5	75,5	72,5
	50	90	84	81	80	79
PV522 125A	50	103	96	93	92	90

PODMÍNKY PRO POUŽITÍ NOŽOVÝCH POJISTEK V ODPÍNAČÍCH

Použití nožových pojistkových vložek P51R06 v odpínači FH000

Pojistková vložka	průřez Cu vodiče [mm ²]	Max. proudové zatížení [A]
P51R06 6A	1 ÷ 4	6
P51R06 10A	1 ÷ 6	10
P51R06 16A	1,5 ÷ 10	16
P51R06 20A	1,5 ÷ 10	20
P51R06 25A	1,5 ÷ 16	25
P51R06 32A	2,5 ÷ 4	28
	6 ÷ 10	30
	16 ÷ 25	32
P51R06 40A	2,5 ÷ 4	28
	6 ÷ 10	30
	16 ÷ 25	32
P51R06 50A	6 ÷ 10	40
	16	42
	25	47
	35 ÷ 50	50
P51R06 63A	6 ÷ 10	45
	16	47
	25 ÷ 35	50
	50	53
P51R06 80A	70	60
	6	55
	10	58
	16	60
	25 ÷ 35	64
	50	68
P51R06 100A	70	75
	95	79
	16	68
	25 ÷ 35	72
P51R06 125A	50	77
	70	85
	95	90
	16	80
	25	85
P51R06 160A	35	87
	50	90
	70	100
	95	105
	16	97
P51R06 160A	25 ÷ 35	100
	50	110
	70	120
	95	125

PODMÍNKY PRO POUŽITÍ NOŽOVÝCH POJISTEK V ODPÍNAČÍCH

Použití nožových pojistkových vložek P51R06 v odpínači LTL00 nebo FH00

Pojistková vložka	průřez Cu vodiče [mm ²]	Max. proudové zatížení [A]
P51R06 6A	1 ÷ 4	6
P51R06 10A	1 ÷ 6	10
P51R06 16A	1,5 ÷ 10	16
P51R06 20A	1,5 ÷ 10	20
P51R06 25A	1,5 ÷ 16	25
P51R06 32A	2,5 ÷ 4	28
	6 ÷ 10	30
P51R06 40A	16 ÷ 25	32
	2,5 ÷ 4	28
P51R06 50A	6 ÷ 10	40
	16	42
	25	47
	35 ÷ 50	50
P51R06 63A	6- 10	45
	16	47
	25 ÷ 35	50
	50	53
P51R06 80A	70	60
	6	55
	10	58
	16	60
	25 ÷ 35	64
P51R06 100A	50	68
	70	75
	95	79
	16	68
	25 ÷ 35	72
P51R06 125A	50	77
	70	85
	95	90
	16	80
	25	85
	35	87
P51R06 160A	50	90
	70	100
	95	105
	16	97
P51R06 160A	25 ÷ 35	100
	50	110
	70	120
	95	125

PODMÍNKY PRO POUŽITÍ NOŽOVÝCH POJISTEK V ODPÍNAČÍCH**Použití nožových pojistkových vložek P51U06 v odpínačích LTL1 nebo FH1**

Pojistková vložka	průřez Cu vodiče [mm ²]	Max. proudové zatížení [A]
P51U06 63A	6 ÷ 10	63
	6	63
P51U06 80A	10	72
	16	75
	25	80
	10	85
P51U06 100A	16	90
	25	93
	35	100
	16	100
P51U06 125A	25	105
	35	110
	50	125
	70	125
	25	120
P51U06 160A	35	125
	50	140
	70	150
	95	152
	120	160
P51U06 200A	35	140
	50	160
	70	165
	95	170
P51U06 250A	120	185
	185	195
	50	190
	70	190
P51U06 315A	95	200
	120	200
	185	230
	70	225
	95	230
P51U06 315A	120	260
	185	275

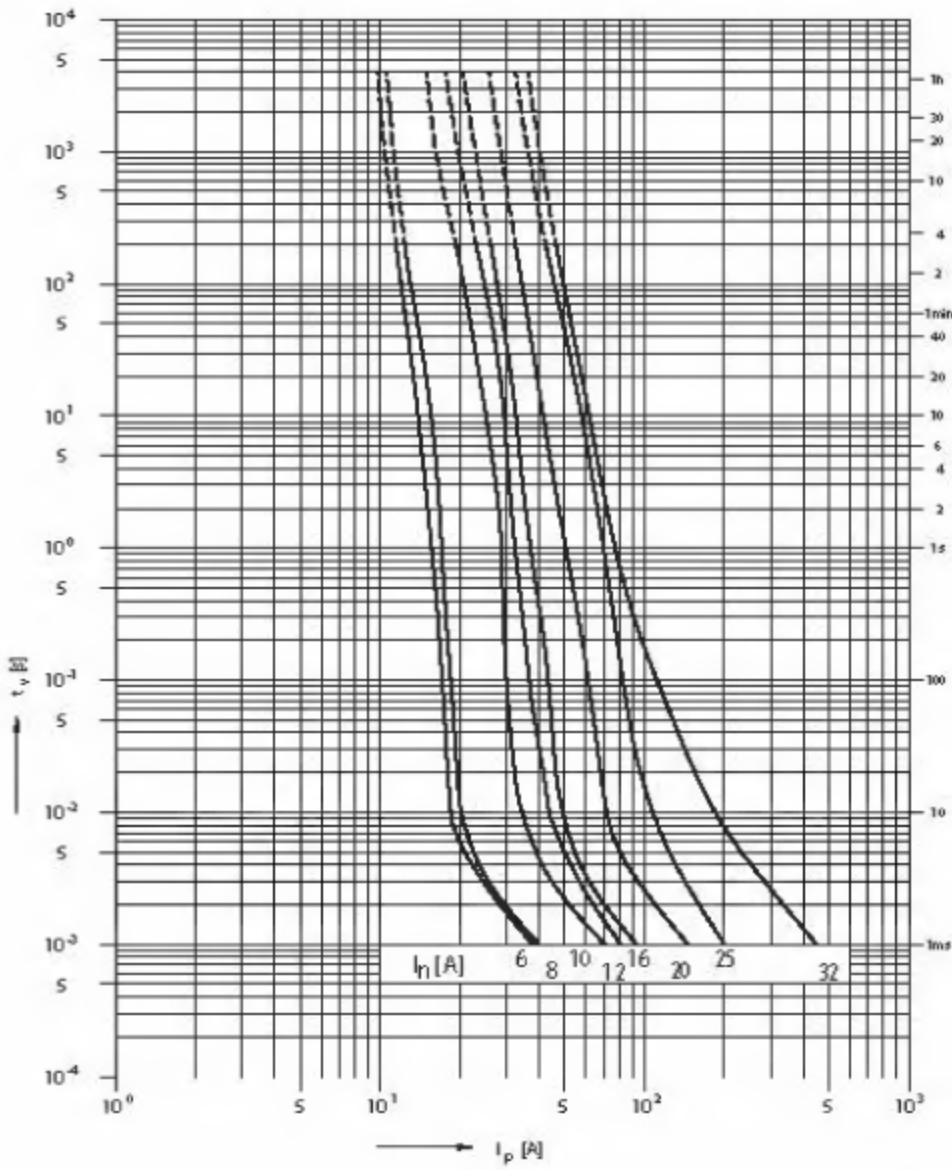
Použití nožových pojistkových vložek P51U06 v odpínačích LTL2 nebo FH2

Pojistková vložka	průřez Cu vodiče [mm ²]	Max. proudové zatížení [A]
P51U06 63A	6	63
P51U06 80A	6 ÷ 10	70
	16	80
P51U06 100A	10	90
	16	100
P51U06 125A	16	100
	25	120
	35	125
P51U06 160A	25 ÷ 35	140
	50	160
P51U06 200A	35	160
	50	210
	95	185
	120	200
P51U06 250A	50	210
	70	220
	95 ÷ 120	230
	185	250
P51U06 315A	70	245
	95 ÷ 120	260
	185	300
	240	315

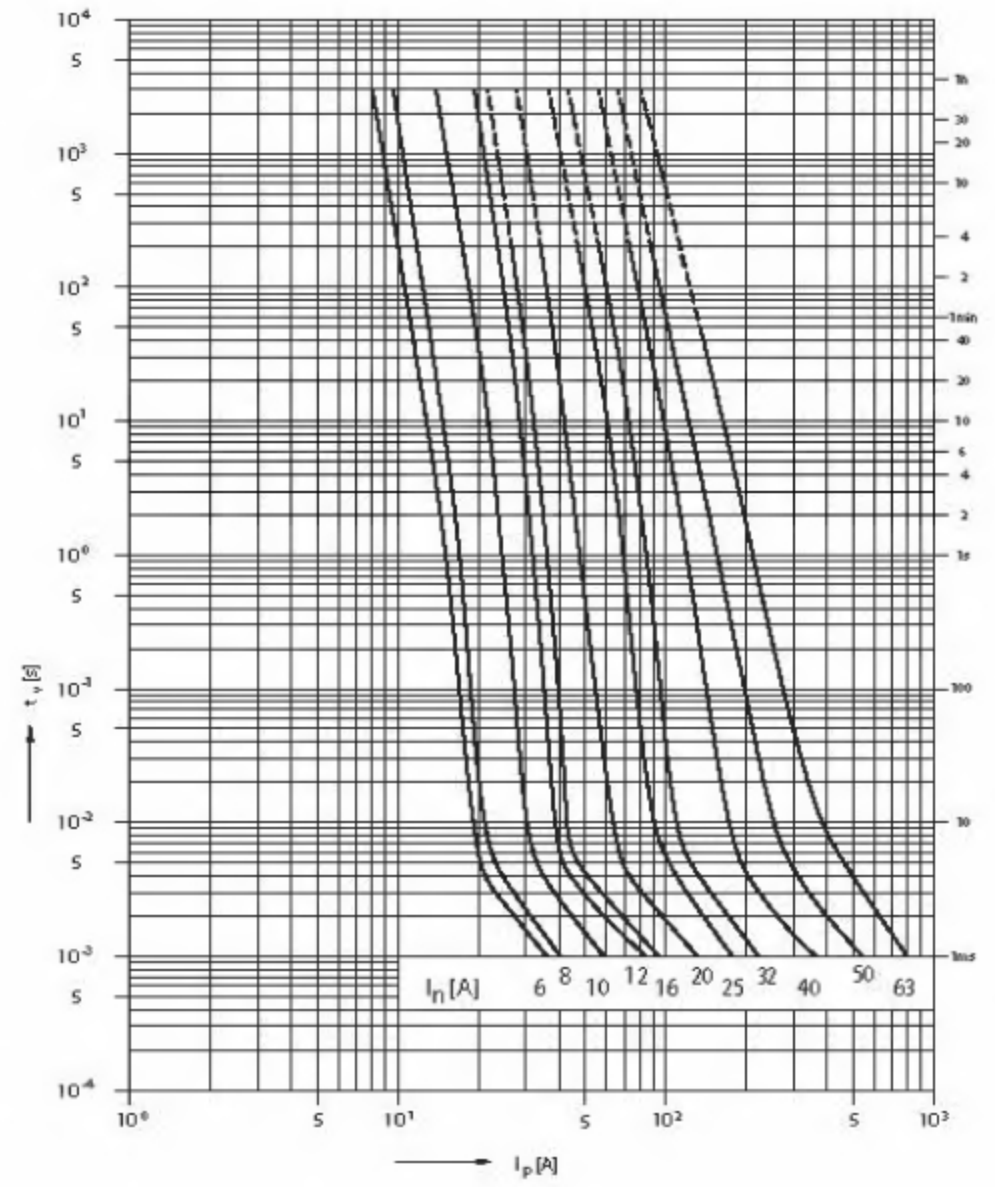
PODMÍNKY PRO POUŽITÍ VÁLCOVÝCH POJISTEK V ODPÍNAČÍCH OPV

Charakteristiky

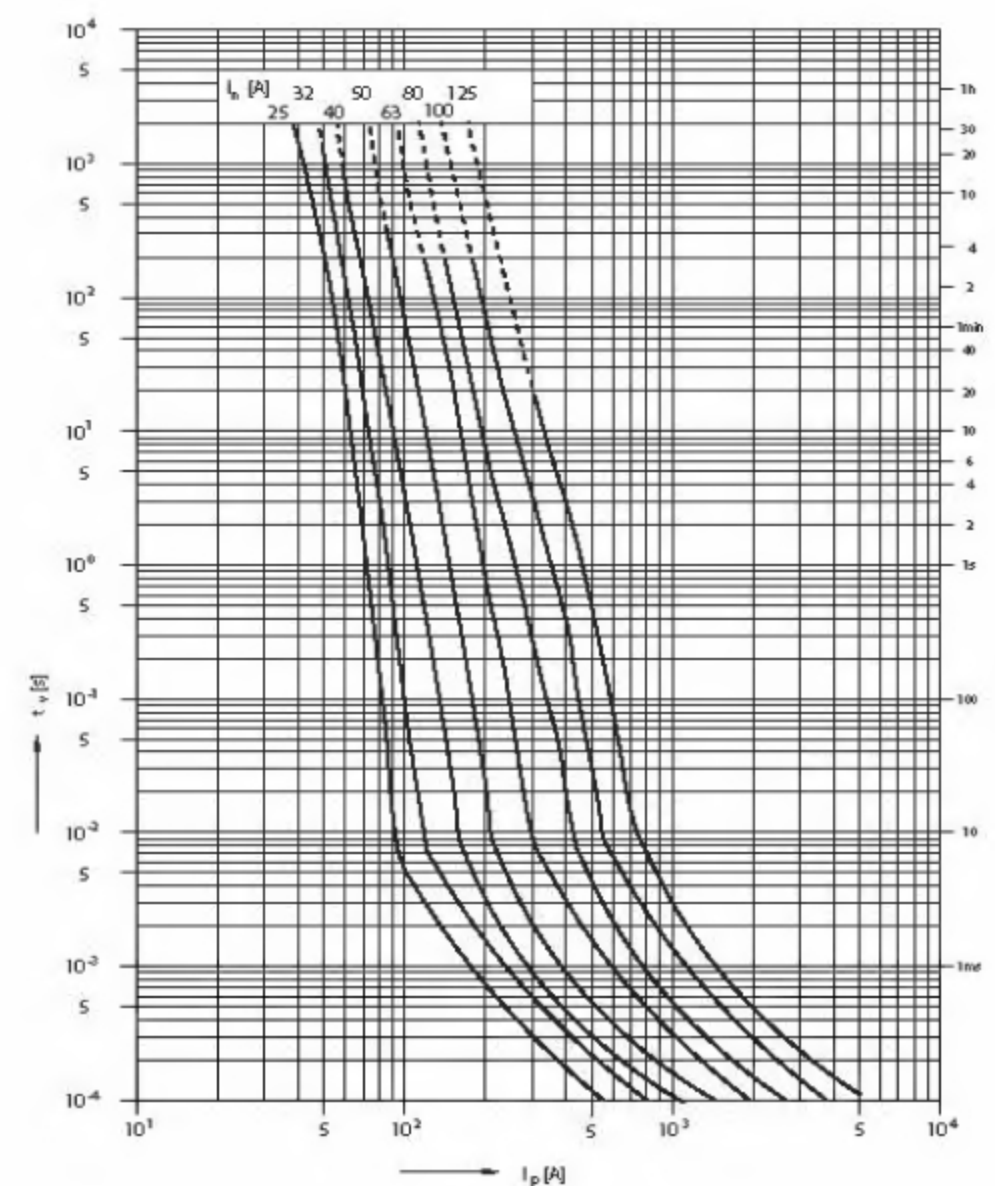
Tavná ampérsekundová charakteristika pro PV510 osazené v OPV10



Tavná ampérsekundová charakteristika pro PV514 osazené v OPV14



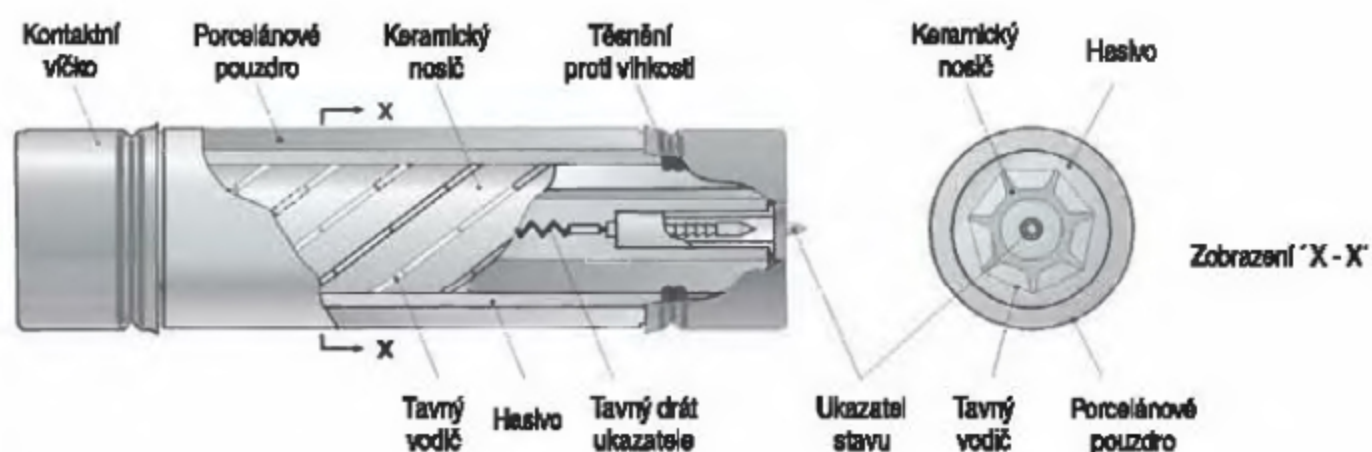
Tavná ampérsekundová charakteristika pro PV522 osazené v OPV22



VN POJISTKOVÉ VLOŽKY

Vysokonapěťové pojistkové vložky řady PL, PM, PQ se používají pro jištění VN strany distribučních transformátorů a dalších zařízení pracujících s napětím nad 1000 V a.c. Pojistkové vložky jsou konstruovány tak, aby bezpečně přerušily všechny proudy od jejich jmenovité vypínací schopnosti I_n směrem dolů k minimálnímu vypínacímu proudu I_3 uvedenému v tabulkách na štítku pojistek. Jsou s omezeným rozsahem funkce, jističí proti zkratu a vyšším nadproudům (back-up pojistky). Vhodné pro vnější i vnitřní použití.

Základními částmi VN pojistkové vložky jsou pouzdro, keramický nosič s hvězdicovým profilem, na němž je navinut tavný vodič, hasivo a kontaktní víčka, z nichž jedno je opatřeno ukazatelem stavu. Ten slouží uživateli nejen k vizuální indikaci přetavení pojistky, ale může se též použít k aktivaci dalšího příslušenství. V případě poruchy může tímto způsobem pojistka na jedné fázi iniciovat odpojení zbývajících fází systému.



U_n	I_n [A]	Typ	Kód výrobku	Velikost D x L [mm]	Ztráty P_v [W]	Odpor R_v [mΩ]	Min. vypínací proud I_3 [A]	Hmotnost [kg]	Balení [ks]
10/12 kV	6,3	PL45 6,3A	14807	51 x 292	14	285	20	1,630	1
	10	PL45 10A	14808	51 x 292	18	143	28	1,630	1
	16	PL45 16A	14809	51 x 292	26	81,4	35	1,630	1
	20	PL45 20A	14810	51 x 292	28	54,6	72	1,630	1
	25	PL45 25A	14811	51 x 292	35	43,7	90	1,630	1
	31,5	PL45 31,5A	14812	51 x 292	43	32,8	90	1,630	1
	40	PL45 40A	14813	51 x 292	49	21,6	128	1,630	1
	50	PL45 50A	14814	51 x 292	59	15,1	196	1,630	1
	63	PL45 63A	14815	51 x 292	75	12,1	275	1,630	1
	80	PL45 80A	14816	76 x 292	88	8,9	256	3,100	1
100	PL45 100A	14817	76 x 292	83	5,6	446	3,100	1	
22/25 kV	6,3	PM45 6,3A	14818	51 x 442	24	489	19	2,200	1
	10	PM45 10A	14819	51 x 442	35	287	28	2,200	1
	16	PM45 16A	14820	51 x 442	60	165	47	2,200	1
	20	PM45 20A	14821	51 x 442	38	79,3	80	2,200	1
	25	PM45 25A	14822	51 x 442	52	62	80	2,200	1
	31,5	PM45 31,5A	14823	51 x 442	56	46,5	105	2,200	1
	40	PM45 40A	14824	51 x 442	72	31	110	2,200	1
	50	PM45 50A	14825	76 x 442	96	37,1	225	4,500	1
	63	PM45 63A	14826	76 x 442	128	21,6	306	4,500	1
	80	PM45 80A	14428	64 x 442	250	20,5	300	3,100	1
100	PM45 100A	14429	78 x 442	350	18	350	3,100	1	
35/38,5 kV	6,3	PQ45 6,3A	14827	51 x 537	34	23	23	2,900	1
	10	PQ45 10A	14828	51 x 537	44	35	35	2,900	1
	16	PQ45 16A	14829	51 x 537	52	70	70	2,900	1
	20	PQ45 20A	14830	51 x 537	62	98	98	2,900	1
	25	PQ45 25A	14831	51 x 537	85	112	112	2,900	1
	31,5	PQ45 31,5A	14832	76 x 537	96	116	116	6,000	1
	40	PQ45 40A	14833	76 x 537	116	178	178	6,000	1
	50	PQ45 50A	14834	76 x 537	133	255	255	6,000	1



VN POJISTKOVÉ VLOŽKY

Kritéria pro přiřazení pojistkových vložek k transformátorům

Při přiřazování pojistkových vložek k transformátorům byla respektována následující kritéria:

- VN pojistková vložka musí vydržet nárazový magnetizační proud transformátoru o velikosti 12-ti násobku jmenovitého proudu transformátoru po dobu 0,1 s.
- Při zkratu na sekundárních svorkách musí VN pojistková vložka tento zkrat odpojit do 2 s.
- Při zkratu na sekundárních svorkách transformátoru musí být minimální vypínací proud I_p VN pojistkové vložky menší než proud, který se při tomto zkratu může v obvodu na primární straně vyvinout.
- VN pojistková vložka musí být selektivní s NN pojistkovou vložkou nebo jističem použitým na sekundární straně transformátoru (kontrolovat lze pomocí programu SI(CHR).

Je-li v přiřazovací tabulce uvedeno více možností, je nutno vzít v úvahu další kritéria jako délku VN vedení, napájecí výkon případně u_k transformátoru. Doporučení platí obecně pro venkovní i zapouzdřená provedení, neboť se pojistková vložka přiřazuje s jmenovitým proudem, který dostatečně převyšuje jmenovitý proud transformátoru, což eliminuje vliv zapouzdření. Pokud bude transformátor vystavován působení nadproudů, doporučuje se použití vložky s vyšším jmenovitým proudem.

Uvedená doporučení nemusí být vhodná pro speciální transformátory napájecí např. motorové obvody se spouštěcími proudy většími než jmenovitý proud pojistkové vložky.

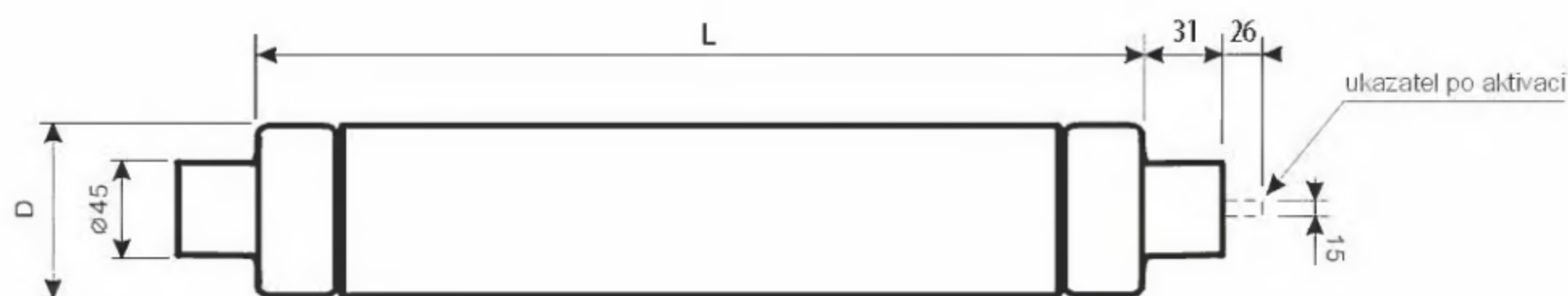
Parametry

Typ		PL45	PM45	PQ45
Normy		IEC 60 282-1, VDE 0670, DIN 43625		
Vypínací schopnost	I_p	50 kA	50 kA	35,5 kA

Transformátor [kVA]	Primární strana transformátoru						Sekundární strana transformátoru
	10/12 kV		22/25 kV		35/38,5 kV		Pojistková vložka PLNgTr [kVA]
	Pojistková vložka PL45		Pojistková vložka PM45		Pojistková vložka PQ45		
	$I_{n\ min}$ [A]	$I_{n\ max}$ [A]	$I_{n\ min}$ [A]	$I_{n\ max}$ [A]	$I_{n\ min}$ [A]	$I_{n\ max}$ [A]	
50	6,3	10	6,3	6,3	-	-	50
100	16	16	6,3	10	6,3	6,3	100
125	16	20	10	10	6,3	10*	125
160	20	25	16	16	10	10	160
200	25	31,5	16	16	10	10	200
250	40	40	16	20*	10	16*	250
315	40	40	20	20	16	16	315
400	50	50	25	25	16	16	400
500	63	80	25	31,5	16	16	500
630	80	80	31,5	40	20	25	630
800	80	80	40	40	25	31,5	-
1000	80	100	50	50	31,5	31,5	-
1250	100	100	50	50	31,5	40	-
1600	100	100	50	63	31,5	40	-

* ... pouze pro transformátory s $u_k=4\%$

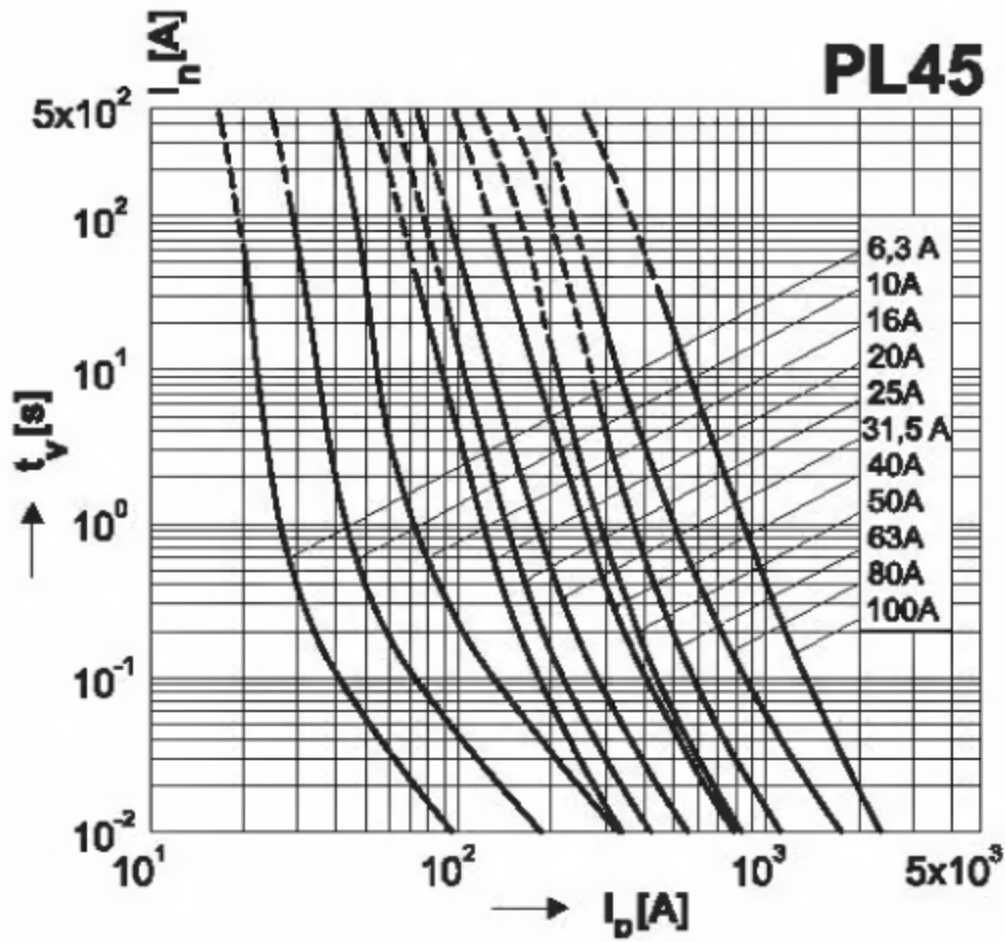
Rozměry



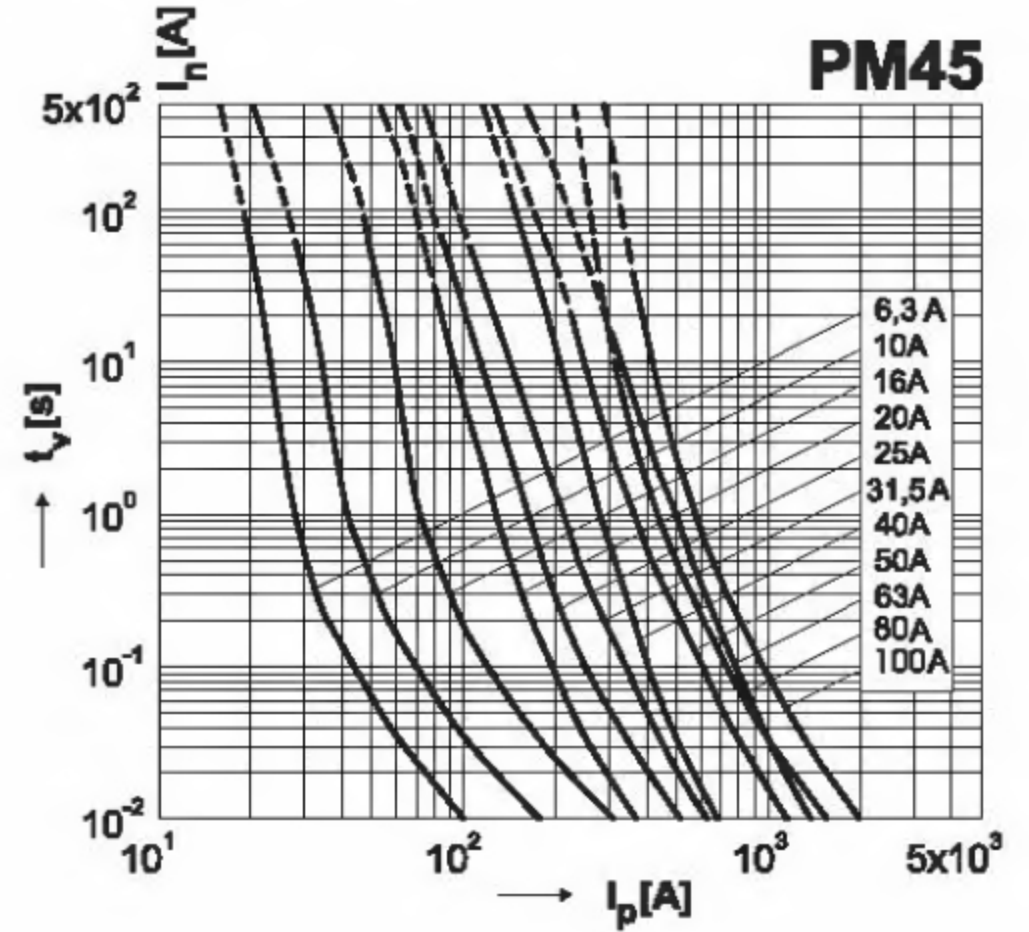
VN POJISTKOVÉ VLOŽKY

Charakteristiky

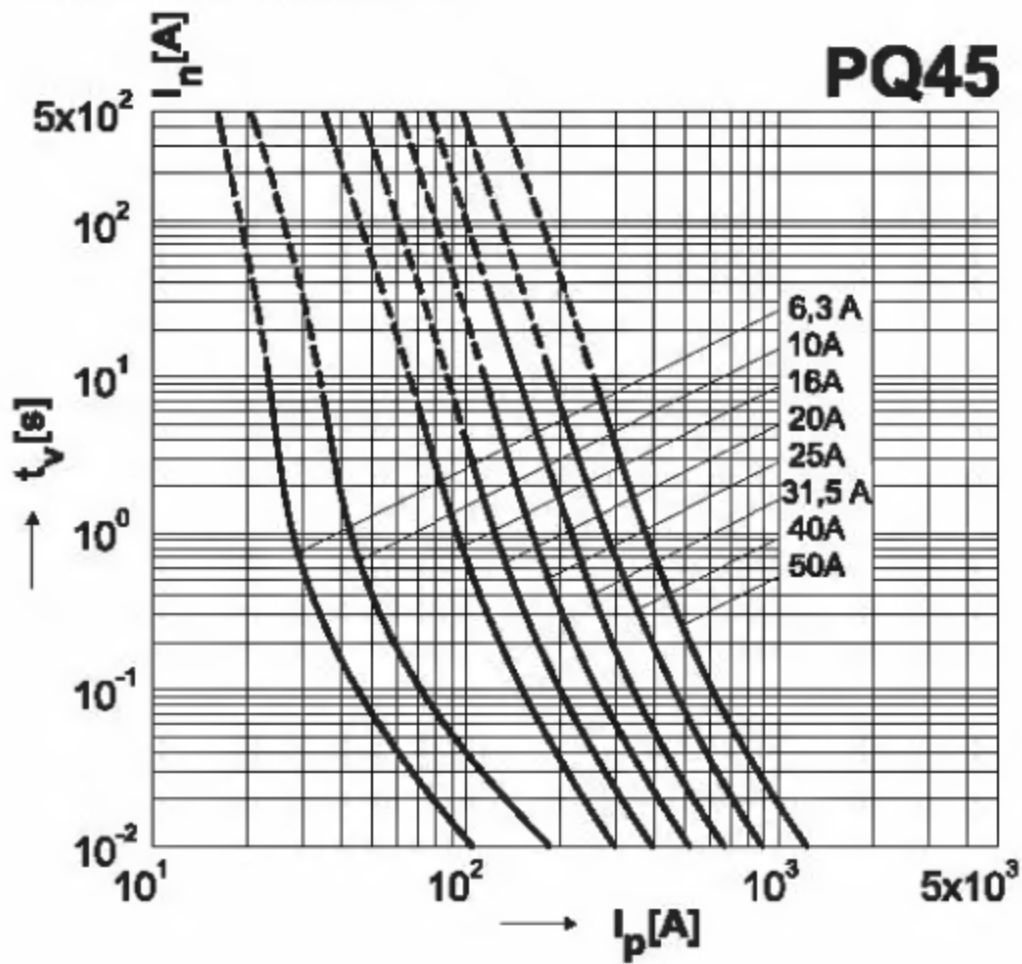
Tavná ampérsekundová charakteristika **PL45**



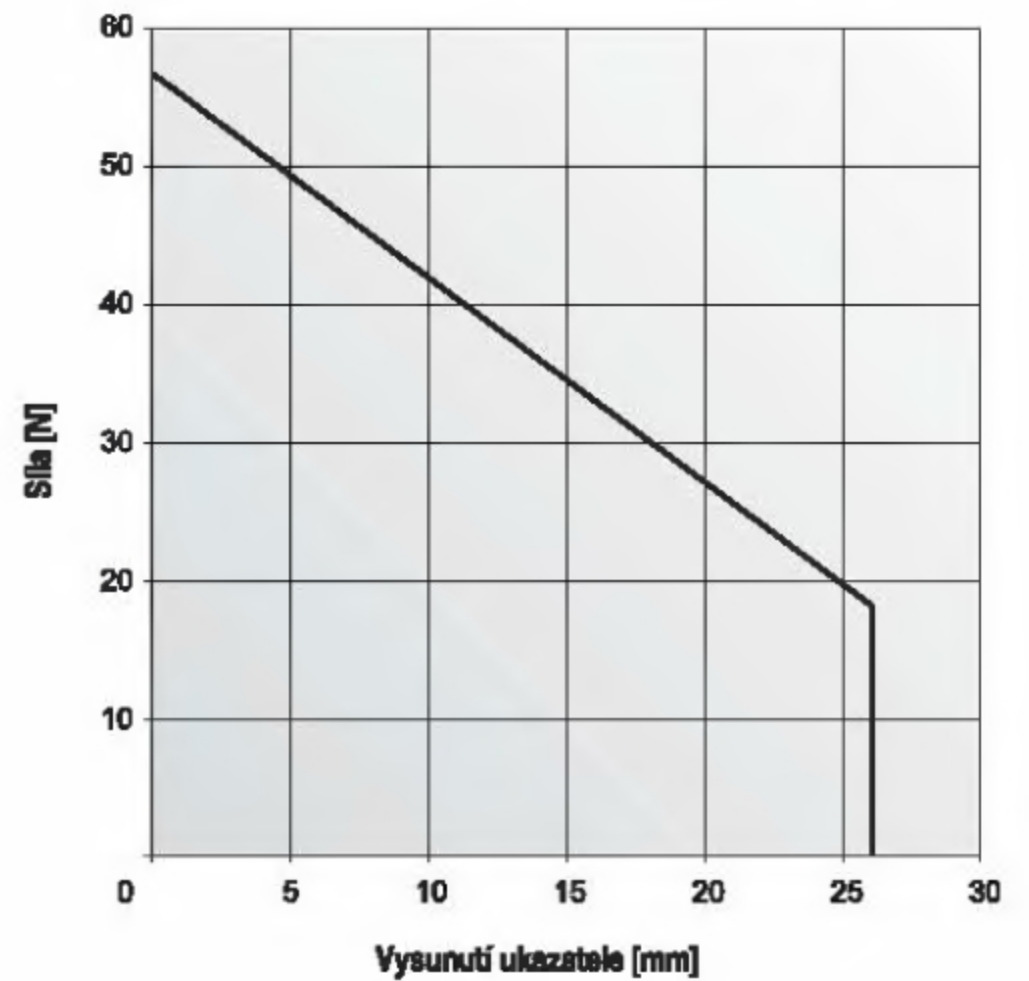
Tavná ampérsekundová charakteristika **PM45**



Tavná ampérsekundová charakteristika **PQ45**



Charakteristika vybavovacího systému

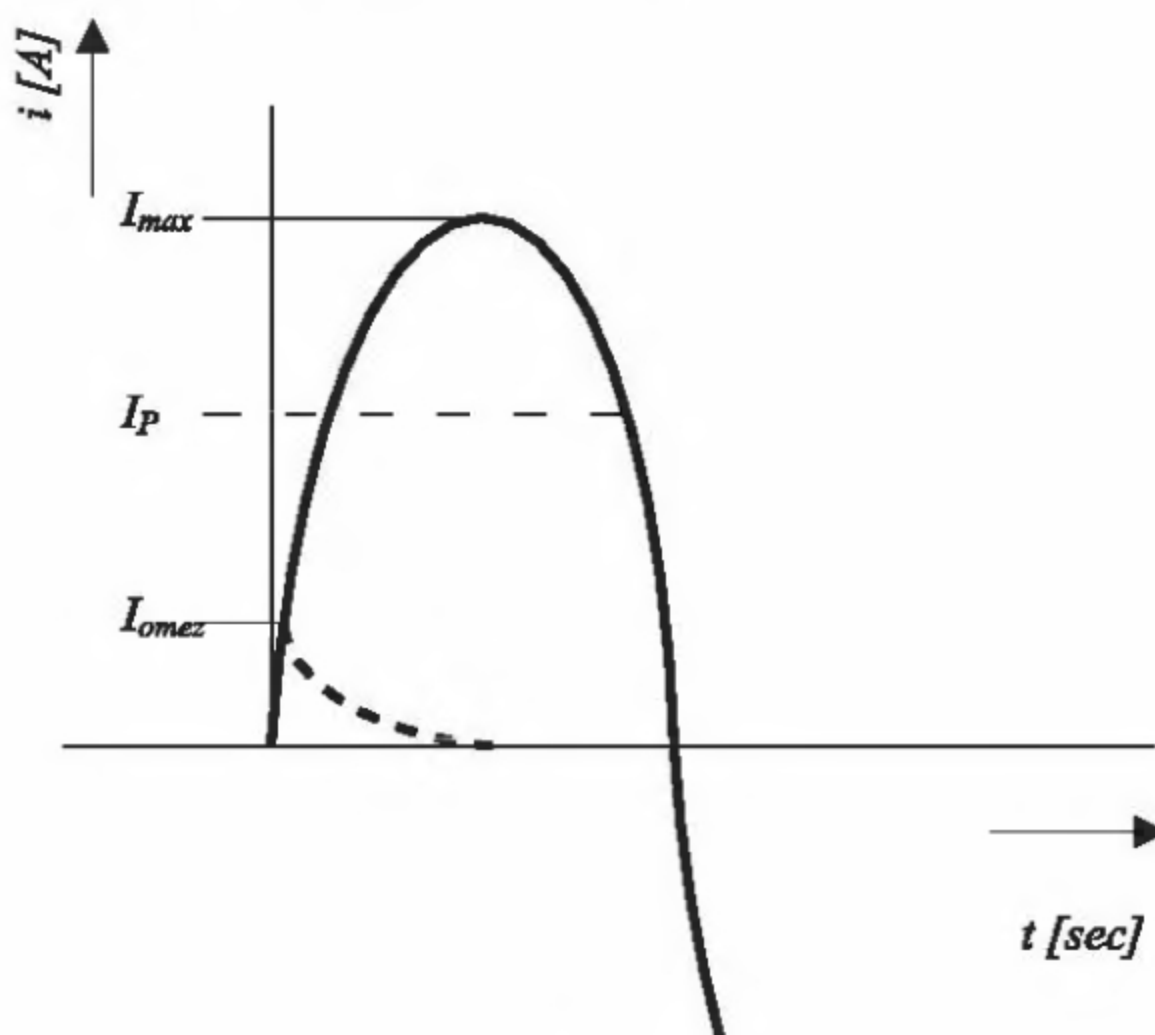


POUŽITÍ OMEZOVACÍ CHARAKTERISTIKY POJISTEK V PRAXI

Pokud pojistka vyplní dostatečně vysoký zkratový proud, pak její vlastností je, že „odřízne“ proud před tím než dosáhne své maximální hodnoty. Tomuto jevu říkáme omezovací schopnost pojistky. Omezení proudu

je jedna z nejdůležitějších výhod výkonové pojistkové vložky. Pojistková vložka tím chrání kabely, el. motory, transformátory a další zařízení před potenciálním likvidačním efektem dynamických a tepelných účinků

vysoké hodnoty zkratového proudu, který by jinak jistějším zařízením protékal. Rozsah v jakém dojde k omezení zkratového proudu udávají omezovací charakteristiky.



Graf omezovací charakteristiky

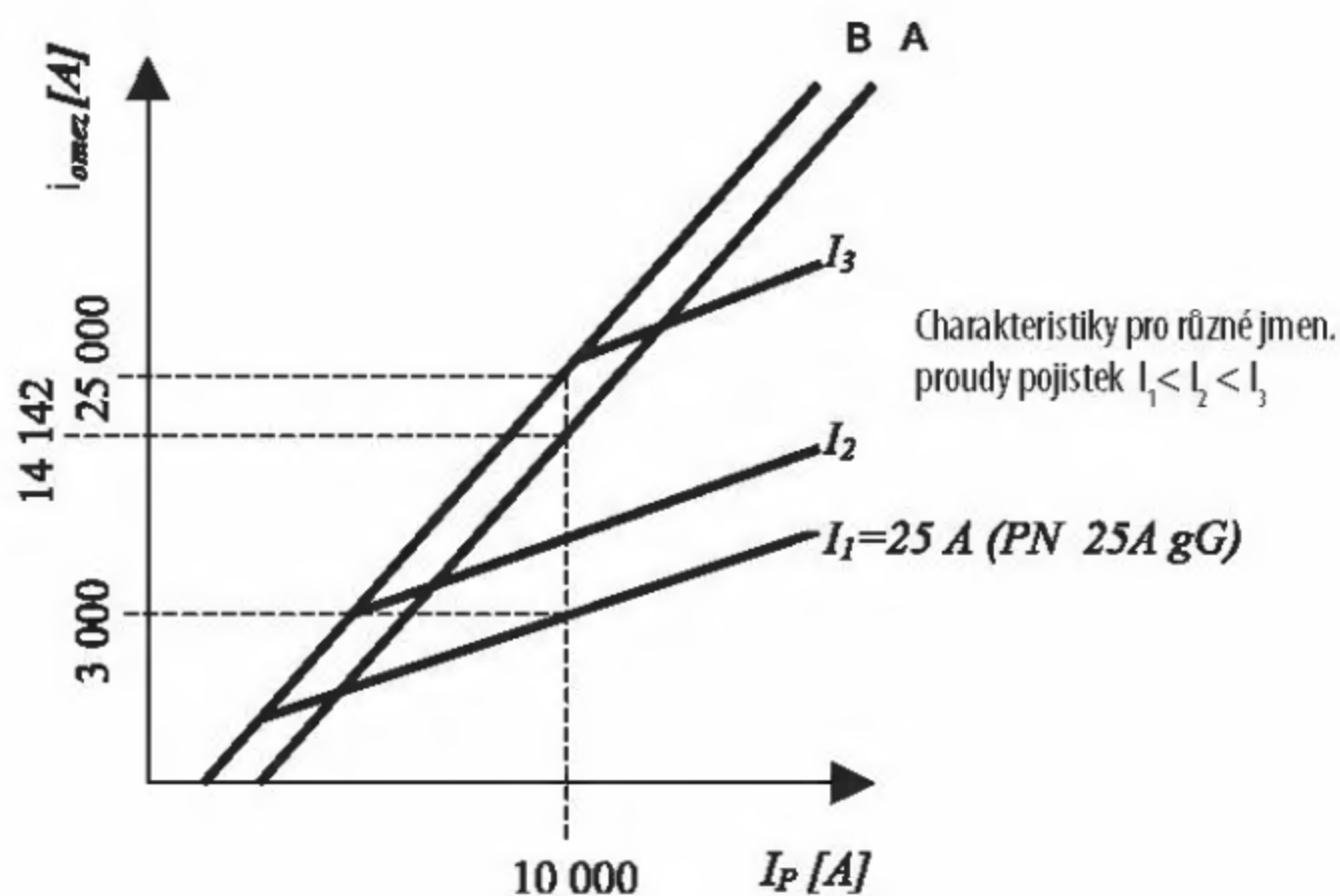
Omezovací charakteristika pojistky uvádí vztah mezi předpokládaným zkratovým proudem I_p (osa x) a proudem danou pojistkou omezeným I_{omez} (osa y).

Předpokládaný zkratový proud je proud, který by protékal ve vyšetřovaném obvodu pokud by tam nebyla žádná ochrana před nadproudem nebo zkratem. Uvádí se v efektivní hodnotě.

Omezený proud je maximální proud, který se v poruchovém obvodu vyvine v průběhu vypínání pojistky. Tento proud se uvádí ve špičkové hodnotě.

Hodnota omezeného proudu závisí na podmínkách při vzniku zkratu tj. hodnotě předpokládaného zkratového proudu, účinku, okamžiku vzniku zkratu vzhledem k průchodu napětí nulou. Z grafu zjištěný omezený proud pak vyjadřuje

maximální špičkovou hodnotu proudu, která se může objevit za pojistkou při nejnepříznivějších podmínkách v obvodu při vzniku zkratu.



Legenda: I_{omez} – maximální hodnota omezeného proudu (špičková)

I_p – předpokládaný zkratový proud v efektivní hodnotě

I_1, I_2, I_3 – omezovací charakteristiky pro pojistkové vložky o jmen. proudech I_1, I_2, I_3

A – přímka udávající maximální hodnotu (amplitudu) první půl vlny symetrického zkratového proudu

B – přímka udávající maximální hodnotu (amplitudu) první půl vlny zkratového proudu, při plné nesymetrii

POUŽITÍ OMEZOVACÍ CHARAKTERISTIKY POJISTEK V PRAXI

Přímky A a B jsou informativní čáry, které nijak nesouvisí s parametry pojistky a slouží pouze pro lepší orientaci uživatele v grafické síti.

Přímka A uvádí, kdy pojistka přestává omezovat čistě symetrický zkratový proud. Pro efektivní hodnotu předpokládaného zkratového proudu $I_p = 10\,000\text{ A}$ uvádí tedy hodnotu $\sqrt{2} \times 10\,000\text{ A}$ (14 142 A).

Přímka B uvádí, kdy pojistka obecně přestává omezovat maximálně nesymetrický zkrat, tj. takový zkrat, kdy se vyvine plně nesymetrická první půlovina jejíž maximální hodnota může v závislosti na $\cos\varphi$ obvodu dosáhnout až 1,8 násobek max. špičky symetrického sinusového proudu (nárazový činitel γ_c) tedy asi 2,5-násobku efektivní hodnoty předpokládaného zkratového proudu.

Pokud by tedy kolmice vztyčená z předpokládaného proudu na ose x neprotla omezovací čáru pojistky dříve než přímku A resp. B – viz čáru I_y , pojistka nebude omezovat. A naopak – všechny pojistky, jejichž čáry budou mezi osou x a průsečkem této kolmice s přímkami A, resp. B protnuty, budou nějakým způsobem omezovat – viz čáry I_1 a I_2 .

Například pojistka PN000, 25A gG by při předpokládaném zkratovém proudu 10000 A snížila špičku čistě symetrického zkratu (14 142 A), případně první půlvinu nesymetrického zkratového proudu (25 000 A) na hodnotu max. 3 000 A. Zde je nutno připomenout, že jak silové, tak tepelné účinky se odvíjí od druhé mocniny proudu. Z toho plyne mimořádná důležitost omezovací funkce pojistky, umožňující projektovat obvody podstatně ekonomičtěji. V tomto směru a nejen proto, zůstanou pojistky ještě dlouho nezastupitelné.

PROHLÁŠENÍ O SHODĚ

OEZ[®]

CE

**Ujištění o vystavených prohlášení o shodě na výrobky OEZ s.r.o.
uvedené v tomto katalogu podle zákona č.22/97 Sb. a návazných nařízení vlády**

Číslo shody	Přístroj	Typ
Polovodičové pojistky		
110601 /0408	návěštní kontakt	VL41, S41, S42, S43
110603 /0408	návěštní kontakt	VL50
120010 /0409	pojistkový držák	SP40..., SP41..., SP50...
120101 /0408	polovodičová pojistka	P40...
120102 /0409	polovodičová pojistka	P5....
120105 /0408	polovodičová pojistka	PV510 gR
120103 /0409	polovodičová pojistka	PV514 gR, aR
120106 /0408	polovodičová pojistka	PV522gR, aR
120104 /0408	polovodičová pojistka	P50V30
pojistkové odpínače a lišty		
140102 /0408	pojistkový odpínač-řadový	LTL00-..., LTL1-..., LTL2-..., LTL3-...
140103 /0408	pojistkový odpínač-řadový	LTL 4a...
140110 /0408	pojistkový odpínač-řadový	FH000
140115 /0501	pojistkový odpínač-řadový	FH00
140120 /0408	pojistkový odpínač-řadový	FH-1..., FH-2..., FH-3...
140401 /0408	pojistkový odpínač-válc.	OPV10/..., OPV14/..., OPV22/...
143010 /0408	pojistkový odpínač-lištový	SL00-..., SL3-...
143100 /0408	pojistkový odpínač-lištový	FD1-..., FD2-..., FD3-...
143200 /0408	pojistková lišta	FR1-..., FR2-..., FR3-...
143300 /0408	pojistková lišta	L00...
výkonové pojistky		
110101 /0408	nožová pojistka - výkonová	PHN00, PHN0, PHN1, PHN2, PHN3 gF1, gG
/0408	nožová pojistka - výkonová	M4agL/6
110102 /0408	nožová pojistka - výkonová	PN000, PN00, PN1, PN2, PN3 gG, aM
/0408	nožová pojistka - výkonová	M4agL
110104 /0409	nožová pojistka - výkonová	PNB000, PNB00, PNB1 gG
110106 /0408	nožová pojistka - výkonová	PLN1, PLN2 gG
110107 /0408	nožová pojistka - výkonová	PLN2, PLN3 gTr
110510 /0409	příslušenství	DP, D1PH, DPM
110520 /0408	příslušenství	ZP00, ZP1, ZP2, ZP3, ZP3/1000
111301 /0408	pojistkový spodek- třípólový	S3PB00, S3PB1, S3PB2
111303 /0409	pojistkový spodek	SPB00, SPB1, SPB2.
111304 /0408	pojistkový spodek	SPF00, SPF1, SPF2, SPF3
111305 /0408	pojistkový spodek- třípólový	SHE3C
111530 /0409	nulový můstek	SNF00, SNF1, SNF2, SNB00
130101 /0409	válcová pojistka	PV10, PV14, PV22 aM, gG
130102 /0409	válcová pojistka	PT22
130301 /0409	spodek pro válcové pojistky	SPV14, SPV22
130501 /0409	příslušenství	KV
140402 /0408	pojistkový odpojovač-válc.	OPT22
160000 /0409	vysokonapěťová pojistka	PL, PM, PQ

Místo vydání: Letohrad
Datum vydání: 1. 1. 2005



Oprávněná osoba: Ing. Jaroslav Tomjan
Funkce: generální ředitel

KONTAKTY

OEZ s.r.o.

Šedivská 339
561 51 LETOHRAD
Tel.: +420 465 672 111
Fax: +420 465 672 151
e-mail: oez@oez.cz
www.oez.cz

DIČ: CZ49810146
IČO: 49810146
Bankovní spojení: ČSOB, a.s.
Hradec Králové - 100036748/0300
Firma zapsaná v obch. rejstříku KS
v Hradci Králové oddíl C, vložka 4649



TECHNICKÁ PODPORA

Domovní rozvody a plastové rozváděče

Tel.: 465 672 190
e-mail: domovni.rozvody@oez.cz

Kompaktní jističe *Modelon*, BA511 a vzduchové jističe ARION WL

Tel.: 465 672 191
e-mail: jistice@oez.cz

Pojistkové systémy

Tel.: 465 672 192
e-mail: pojistky@oez.cz

Rozváděčové skříně a rozvodnice

Tel.: 465 672 197
e-mail: distri@oez.cz

Realizace retrofitů AR, ARV

Tel.: 465 672 193
e-mail: retrofit@oez.cz

Teorie jištění, spolupráce přístrojů, program SICHR 5

Tel.: 465 672 194
e-mail: sichr@oez.cz

CAD/CAE podpora

Tel.: 465 672 196
e-mail: cad@oez.cz

Propagace, katalogová dokumentace

Tel.: 465 672 195
e-mail: dokumentace@oez.cz

SERVISNÍ SLUŽBY

Servis

Tel.: 465 672 313
e-mail: servis@oez.cz
Nepřetržitá pohotovostní služba
mobil: 602 432 786

Podpora před uvedením složitých zařízení do provozu

Tel.: 465 672 369
e-mail: servisni.sluzby@oez.cz

Pravidelná preventivní údržba

Tel.: 465 672 369
e-mail: servisni.sluzby@oez.cz

Modernizace rozváděčů - retrofity

Tel.: 465 672 193
e-mail: retrofit@oez.cz

OBCHOD

Prodej

Tel.: 465 672 323
e-mail: prodej@oez.cz

Příjem objednávek

Tel.: 465 672 334
e-mail: objednavky@oez.cz

Expedice

Tel.: 465 672 345
e-mail: expedice@oez.cz

OEZ Slovakia, spol. s r.o.

Rybničná 36c
831 07 Bratislava
Tel.: 00421 2 44 87 27 66-69
Fax: 00421 2 44 87 27 70
e-mail: info@oez.sk
www.oez.sk

Obchodný register Okresného súdu
Bratislava I, oddiel: Sro, vložka číslo: 9850/B

TECHNICKÁ PODPORA

Tel.: 00421 2 44 87 27 66-69
klapka: 115, 116, 107
e-mail: technicka.podpora@oez.sk

OBCHOD

Predej
Reklamácie
Expedícia
Tel.: 00421 2 44 87 27 66-69
klapka: 113, 115, 116
e-mail: predaj@oez.cz



SERVISNÉ SLUŽBY

Nepřetržitá pohotovostná služba
Podpora pri spúšťaní zložitých zariadení do chodu
Pravidelná preventívna údržba
Modernizácia rozvádzačov - retrofity
Tel.: 0905 908 658
e-mail: servis@oez.sk



OEZ[®]

OEZ s.r.o.
Šedivská 339
561 51 Letohrad
Česká republika
Tel.: +420 465 672 111, Fax: +420 465 672 151
E-mail: oez@oez.cz
www.oez.cz



OEZ Slovakia, spol. s r.o.
Rybničná 36c
831 07 Bratislava
Slovenská republika
Tel.: 244 872 766-9, fax: 244 872 770
e-mail: info@oez.sk
www.oez.sk



Změny vyhrazeny

