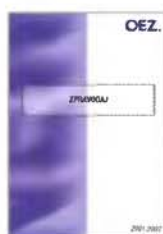


**VÝROBNÍ PROGRAM**

DELIVERY PROGRAMME

ПРОИЗВОДСТВЕННАЯ  
ПРОГРАММА**CENÍK****ZPRAVODAJ****PŘÍSTROJE  
PRO DOMOVNÍ ROZVODY****PLASTOVÉ ROZVÁDĚČE****PROUDOVÉ CHRÁNIČE.  
PŘÍRUČKA A KATALOG.****TLAKOVÉ A PLOVÁKOVÉ  
SPÍNAČE****POJISTKOVÉ ODPÍNAČE  
A LIŠTY**FUSE SWITCH-DISCONNECTORS  
AND FUSE-RAILS**POJISTKY PRO JIŠTĚNÍ  
POLOVODIČŮ**FUSES FOR SEMICONDUCTOR  
PROTECTIONПРЕДОХРАНИТЕЛИ ДЛЯ ЗАЩИТЫ  
ПОЛУПРОВОДНИКОВ**VÝKONOVÉ POJISTKY**

HRC-FUSES

СИЛОВЫЕ ПРЕДОХРАНИТЕЛИ

**KOMPAKTNÍ JISTIČE BL**BL MOULDED CASE  
CIRCUIT-BREAKERSКОМПАКТНЫЕ АВТОМАТИЧЕСКИЕ  
ВЫКЛЮЧАТЕЛИ BL**KOMPAKTNÍ JISTIČE BA, J2UX**BA, J2UX MOULDED CASE  
CIRCUIT-BREAKERSКОМПАКТНЫЕ АВТОМАТИЧЕСКИЕ  
ВЫКЛЮЧАТЕЛИ BA, J2UX**VZDUCHOVÉ JISTIČE ARION  
DO 6300 A**ARION AIR CIRCUIT-BREAKERS  
UP TO 6300 AВОЗДУШНЫЕ АВТОМАТИЧЕСКИЕ  
ВЫКЛЮЧАТЕЛИ АРИОН ДО 6300 А

**POJISTKOVÉ ODPÍNAČE PRO VÁLCOVÉ POJISTKOVÉ VLOŽKY**  
**FUSE SWITCH-DISCONNECTORS FOR CYLINDRICAL FUSE-LINKS**

2



|          |                        |   |
|----------|------------------------|---|
| OPV10... | do 32 A • up to 32 A   | 2 |
| OPV14... | do 63 A • up to 63 A   | 2 |
| OPV22... | do 125 A • up to 125 A | 2 |

**POJISTKOVÉ ŘÁDOVÉ ODPÍNAČE PRO NOŽOVÉ POJISTKOVÉ VLOŽKY**  
**FUSE SWITCH-DISCONNECTORS FOR FUSE-LINK WITH BLADE CONTACTS**

8



|   |                          |                      |    |
|---|--------------------------|----------------------|----|
| FH00...                                 | do 160 A • up to 160 A   | <b>NOVINKA • NEW</b> | 8  |
| LTL00...                                | do 160 A • up to 160 A   |                      | 12 |
| LTL1...                                 | do 250 A • up to 250 A   |                      | 20 |
| LTL2...                                 | do 400 A • up to 400 A   |                      | 28 |
| LTL3...                                 | do 630 A • up to 630 A   |                      | 34 |
| LTL4a...                                | do 1600 A • up to 1600 A |                      | 40 |
| ROZMĚROVÉ NÁČRTY • DIMENSIONAL SKETCHES |                          |                      | 44 |

**POJISTKOVÉ LIŠTOVÉ ODPÍNAČE PRO NOŽOVÉ POJISTKOVÉ VLOŽKY**  
**FUSE SWITCH-DISCONNECTORS -VERTICAL DESIGN FOR FUSE-LINK WITH BLADE CONTACTS**

56



|   |  |                      |    |
|---|--|----------------------|----|
| SL00-3x3/100/Q/F                        | do 160 A • up to 160 A                     | <b>NOVINKA • NEW</b> | 56 |
| SL00-3x/F                               | do 160 A • up to 160 A                     |                      | 56 |
| FD...                                   | do 250, 400, 630 A • up to 250, 400, 630 A |                      | 60 |
| SL3...                                  | do 910 A • up to 910 A                     |                      | 64 |
| ROZMĚROVÉ NÁČRTY • DIMENSIONAL SKETCHES |  |                      | 66 |

**POJISTKOVÉ LIŠTY PRO NOŽOVÉ POJISTKOVÉ VLOŽKY**  
**FUSE RAILS FOR FUSE-LINK WITH BLADE CONTACTS**

70



|   |  |    |    |
|---|--|----|----|
| L00...                                  | do 160 A • up to 160 A                     | 70 |    |
| FR...                                   | do 250, 400, 630 A • up to 250, 400, 630 A | 72 |    |
| ROZMĚROVÉ NÁČRTY • DIMENSIONAL SKETCHES |  |    | 74 |

**PŘÍSLUŠENSTVÍ**  
**ACCESSORIES**

76



|                        |   |    |
|------------------------|---|----|
| D100/185, SST-60/49... | Držáky přípojnicových systémů • Busbar system holders                       | 76 |
| ZM...                  | Zalisovací matice • Pressed-in nuts   | 82 |
| SAP, SEA               | Kryty přípojníc • Busbars' covers   | 83 |
| HP-SE/...              | Pojistkové adaptéry pro paralelní vývod • Fuse adapters for parallel outlet | 84 |



Pojistkové odpiňače OPV jsou určeny pro válcové pojistkové vložky velikostí 10x38, 14x51 a 22x58 podle IEC 60269-1, 2, 2-1, 4; ČSN EN 60269-1,2; ČSN 35 4701-2-1, 4; DIN 43 620; VDE 0636. Lze s nimi bezpečně vypínat jmenovité proudy a nadproudy v oblasti do 1,5 násobku jmenovitého proudu a splňují podmínky pro bezpečné odpojení. Odpiňače OPV lze v zavřeném stavu zaplombovat. Přístroje jsou řešeny jako modulové a pro výřez v rozváděči 45 mm. Měděný kontakt s povrchovou úpravou stříbrněním, kontaktní tlak zaručen přidavnou pružinou. Použití, sklem vyztužené, lisovací hmoty odolávají mechanickému namáhání a vysokým teplotám.

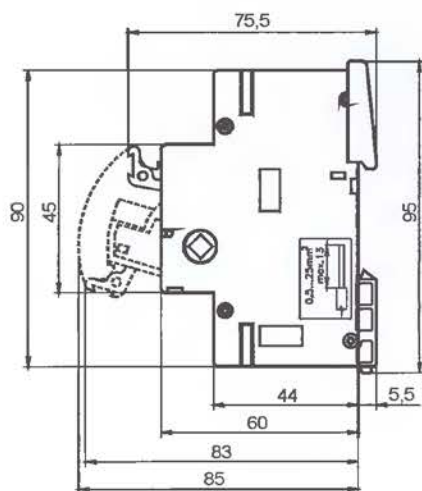
OPV fuse switch-disconnectors are devices for safe disconnecting and are intended for cylindrical fuse-links of sizes 10x38, 14x51 and 22x58 according to IEC 60269-1, 2, 2-1, 4; ČSN EN 60269-1,2; ČSN 35 4701-2-1, 4; DIN 43 620; VDE 0636. With these switch-disconnectors it is possible to switch rated currents and overcurrents up to 1.5 I<sub>n</sub> off. They are sealable.

Devices are designed as modular and for 45 mm switchboard cut out. Copper contact is silver plated. The contact force is ensured by an additional spring. The insulation parts are made from fibreglass reinforced moulding material with high mechanical strength and thermal resistance.

- UPEVNĚNÍ**
- a) Přimo na desku pomocí šroubů
  - b) Na lištu podle DIN EN 50 022, šířky 35 mm

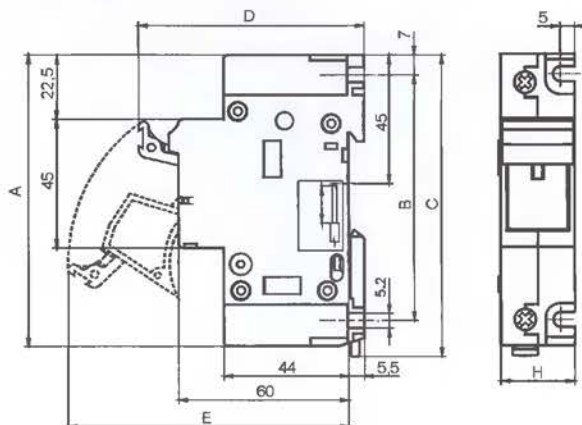
- MOUNTING**
- a) Directly on the panel with screws
  - b) On the rail according to DIN EN 50 022, width 35 mm

**OPV10**



**OPV14**

**OPV22**

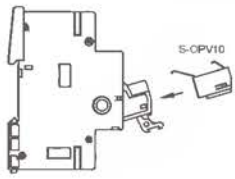
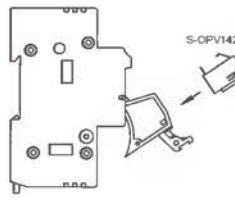
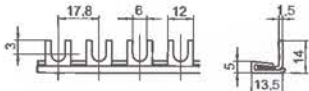
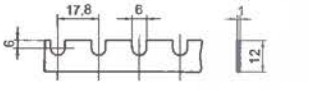
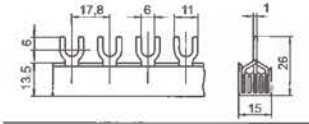
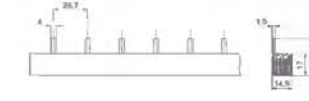
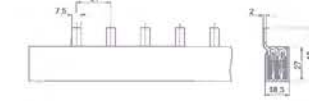


| Typ<br>Type | A<br>[mm] | B<br>[mm] | C<br>[mm] | D<br>[mm] | E<br>[mm] | F<br>[mm] | G<br>[mm] | H<br>[mm] |
|-------------|-----------|-----------|-----------|-----------|-----------|-----------|-----------|-----------|
| OPV14       | 102       | 86        | 106       | 80        | 99        | 25        | 8,5       | 26        |
| OPV22       | 114       | 97        | 118       | 84        | 107       | 24        | 15        | 35        |

| Typ<br>Type | I <sub>n</sub> | Počet pólů<br>Number of poles | Typ<br>Type | I <sub>n</sub> | Počet pólů<br>Number of poles | Typ<br>Type | I <sub>n</sub> | Počet pólů<br>Number of poles |
|-------------|----------------|-------------------------------|-------------|----------------|-------------------------------|-------------|----------------|-------------------------------|
| OPV10/1     | 32 A           | 1                             | OPV14/1     | 63 A           | 1                             | OPV22/1     | 125 A          | 1                             |
| OPV10/N     |                | N                             | OPV14/N     |                | N                             | OPV22/N     |                | N                             |
| OPV10/1+N   |                | 1+N                           | OPV14/1+N   |                | 1+N                           | OPV22/1+N   |                | 1+N                           |
| OPV10/2     |                | 2                             | OPV14/2     |                | 2                             | OPV22/2     |                | 2                             |
| OPV10/3     |                | 3                             | OPV14/3     |                | 3                             | OPV22/3     |                | 3                             |
| OPV10/3+N   | 3+N            | OPV14/3+N                     | 3+N         | OPV22/3+N      | 3+N                           |             |                |                               |

| TECHNICKÉ ÚDAJE • TECHNICAL DATA   | OPV10                              | OPV 14   | OPV22                              |
|--|------------------------------------|--|------------------------------------|
| Normy<br>Standards   |                                    | IEC 60 947-1, -3<br>EN 60 947-1, -3  |                                    |
| Jmenovité napětí<br>Rated voltage  |                                    | $U_n = 500$ V AC   |                                    |
| Jmenovitý proud<br>Rated current   | $I_n = 32$ A                       | $I_n = 63$ A   | $I_n = 125$ A                      |
| Kategorie užití<br>Utilization category  |                                    | AC21B $U_n = 690$ V AC<br>DC21B $U_n = 250$ V DC<br>DC20B $U_n = 700$ V DC |                                    |
| Tepelný proud s pojistkovou vložkou<br>Thermal current with fuse-link  | $I_{th} = 32$ A                    | $I_{th} = 63$ A  | $I_{th} = 125$ A                   |
| Jmenovitý pracovní proud nulového pólu při připojovacím průřezu<br>Rated operating current of the neutral pole at connection cross-section | $I_e = 110$ A / 25 mm <sup>2</sup> | $I_e = 110$ A / 25 mm <sup>2</sup>   | $I_e = 170$ A / 50 mm <sup>2</sup> |
| Kategorie užití nulového pólu při $I_e$<br>Utilization category of the neutral pole at $I_e$   |                                    | AC20B  |                                    |
| Jmenovitý kmitočet<br>Rated frequency  |                                    | 40 - 60 Hz   |                                    |
| Jmenovité izolační napětí<br>Rated insulation voltage  |                                    | $U_i = 800$ V AC   |                                    |
| Podmíněný zkratový proud s pojistkovými vložkami PV (efektivní hodnota)<br>Conditional short-circuit current with fuse-links PV (RMS)      |                                    | 110 kA   |                                    |
| Impulzní výdržné napětí<br>Impulse withstand voltage   | $U_{imp} = 4$ kV                   | $U_{imp} = 4$ kV   | $U_{imp} = 6$ kV                   |
| Velikost pojistkové vložky<br>Size of fuse-link  | 10x38                              | 14x51  | 22x58                              |
| Max. jmenovitý proud pojistkové vložky<br>Max. rated current of a fuse-link  | $I_n = 32$ A                       | $I_n = 63$ A   | $I_n = 125$ A                      |
| Max. ztráty pojistkové vložky<br>Max. power losses of a fuse-link  | $P_v = 3,5$ W                      | $P_v = 7$ W  | $P_v = 9,5$ W                      |
| Ztráty nulového pólu při $I_e$<br>Power losses of the neutral pole at $I_e$  | $P_v = 4,8$ W                      | $P_v = 4$ W  | $P_v = 7,2$ W                      |
| Elektrická trvanlivost (pracovní cykly)<br>Electrical durability (operating cycles)  |                                    | 300  |                                    |
| Mechanická trvanlivost (pracovní cykly)<br>Mechanical durability (operating cycles)  |                                    | 1700   |                                    |
| Hmotnost jednoho pólu<br>Weight of one pole  | 0,1 kg                             | 0,12 kg  | 0,2 kg                             |
| Krytí, víko zavřeno<br>Covering in close position  |                                    | IP 20  |                                    |
| Krytí, víko otevřeno<br>Covering in open position  |                                    | IP 20  |                                    |
| Pracovní teplota okolí<br>Permissible ambient temperature  |                                    | -25 - +55 °C   |                                    |
| Pracovní nadmořská výška<br>Altitude above sea level   |                                    | max. 2000 m  |                                    |
| Kategorie přepětí<br>Overvoltage category  |                                    | následující strana<br>following page                                       |                                    |
| Seismická odolnost dle VE ŠKODA<br>Seismic withstand capability acc. to VE ŠKODA   |                                    | 3 g / 8-50 Hz  |                                    |
| Připojovací průřez<br>Connection cross-section   | 0,5 - 25 mm <sup>2</sup>           | 0,5 - 25 mm <sup>2</sup>   | 2,5 - 50 mm <sup>2</sup>           |
| Dotahovací moment<br>Torque  | 2 Nm                               | 2 Nm   | 2,5 Nm                             |

| TECHNICKÉ ÚDAJE • TECHNICAL DATA   | OPV10                              | OPV 14   | OPV22                              |
|--|------------------------------------|--|------------------------------------|
| Normy<br>Standards   |                                    | IEC 60 947-1, -3<br>EN 60 947-1, -3  |                                    |
| Jmenovité napětí<br>Rated voltage  |                                    | $U_n = 500$ V AC   |                                    |
| Jmenovitý proud<br>Rated current   | $I_n = 32$ A                       | $I_n = 63$ A   | $I_n = 125$ A                      |
| Kategorie užití<br>Utilization category  |                                    | AC21B $U_n = 690$ V AC<br>DC21B $U_n = 250$ V DC<br>DC20B $U_n = 700$ V DC |                                    |
| Tepelný proud s pojistkovou vložkou<br>Thermal current with fuse-link  | $I_{th} = 32$ A                    | $I_{th} = 63$ A  | $I_{th} = 125$ A                   |
| Jmenovitý pracovní proud nulového pólu při připojovacím průřezu<br>Rated operating current of the neutral pole at connection cross-section | $I_e = 110$ A / 25 mm <sup>2</sup> | $I_e = 110$ A / 25 mm <sup>2</sup>   | $I_e = 170$ A / 50 mm <sup>2</sup> |
| Kategorie užití nulového pólu při $I_e$<br>Utilization category of the neutral pole at $I_e$   |                                    | AC20B  |                                    |
| Jmenovitý kmitočet<br>Rated frequency  |                                    | 40 - 60 Hz   |                                    |
| Jmenovité izolační napětí<br>Rated insulation voltage  |                                    | $U_i = 800$ V AC   |                                    |
| Podmíněný zkratový proud s pojistkovými vložkami PV (efektivní hodnota)<br>Conditional short-circuit current with fuse-links PV (RMS)      |                                    | 110 kA   |                                    |
| Impulzní výdržné napětí<br>Impulse withstand voltage   | $U_{imp} = 4$ kV                   | $U_{imp} = 4$ kV   | $U_{imp} = 6$ kV                   |
| Velikost pojistkové vložky<br>Size of fuse-link  | 10x38                              | 14x51  | 22x58                              |
| Max. jmenovitý proud pojistkové vložky<br>Max. rated current of a fuse-link  | $I_n = 32$ A                       | $I_n = 63$ A   | $I_n = 125$ A                      |
| Max. ztráty pojistkové vložky<br>Max. power losses of a fuse-link  | $P_v = 3,5$ W                      | $P_v = 7$ W  | $P_v = 9,5$ W                      |
| Ztráty nulového pólu při $I_e$<br>Power losses of the neutral pole at $I_e$  | $P_v = 4,8$ W                      | $P_v = 4$ W  | $P_v = 7,2$ W                      |
| Elektrická trvanlivost (pracovní cykly)<br>Electrical durability (operating cycles)  |                                    | 300  |                                    |
| Mechanická trvanlivost (pracovní cykly)<br>Mechanical durability (operating cycles)  |                                    | 1700   |                                    |
| Hmotnost jednoho pólu<br>Weight of one pole  | 0,1 kg                             | 0,12 kg  | 0,2 kg                             |
| Krytí, víko zavřeno<br>Covering in close position  |                                    | IP 20  |                                    |
| Krytí, víko otevřeno<br>Covering in open position  |                                    | IP 20  |                                    |
| Pracovní teplota okolí<br>Permissible ambient temperature  |                                    | -25 - +55 °C   |                                    |
| Pracovní nadmořská výška<br>Altitude above sea level   |                                    | max. 2000 m  |                                    |
| Kategorie přepětí<br>Overvoltage category  |                                    | následující strana<br>following page                                       |                                    |
| Seismická odolnost dle VE ŠKODA<br>Seismic withstand capability acc. to VE ŠKODA   |                                    | 3 g / 8-50 Hz  |                                    |
| Připojovací průřez<br>Connection cross-section   | 0,5 - 25 mm <sup>2</sup>           | 0,5 - 25 mm <sup>2</sup>   | 2,5 - 50 mm <sup>2</sup>           |
| Dotahovací moment<br>Torque  | 2 Nm                               | 2 Nm   | 2,5 Nm                             |

| Obrázek • Figure  | Typ • Type      | Popis • Description  |
|---|-----------------|--|
|    | S-OPV10         | Světelná signalizace pro OPV10, pracovní napětí 100-500 V AC<br>Light indication for OPV10, operating voltage 100-500 V AC   |
|   | S-OPV10/48      | Světelná signalizace pro OPV10, pracovní napětí 12-48 V AC, DC (+ pól musí být nahoře)<br>Light indication for OPV10, operating voltage 12-48 V AC, DC (+ pole must be up)   |
|    | S-OPV1422       | Světelná signalizace pro OPV14 a OPV22, pracovní napětí 100-500 V AC<br>Light indication for OPV14 and OPV22, operating voltage 100-500 V AC   |
|   | S-OPV1422/48    | Světelná signalizace pro OPV14 a OPV22, pracovní napětí 12-48 V AC, DC (+ pól musí být nahoře)<br>Light indication for OPV14 and OPV22, operating voltage 12-48 V AC, DC (+ pole must be up)   |
|    | G-1L-1000/12    | Jednopolová propojovací lišta k OPV10, průřez 12 mm <sup>2</sup> , max. proud 65 A, jmenovité napětí 415 V, pracovní napětí max. 500 V<br>1-pole busbar for OPV10, cross-section 12 mm <sup>2</sup> , max. current 65 A, nominal voltage 415 V, operating voltage max. 500 V                                   |
|    | G-1L-1000/12g   | Jednopolová neizolovaná propojovací lišta k OPV10, průřez 12 mm <sup>2</sup> , max. proud 65 A jmenovité napětí 415 V, pracovní napětí max. 500 V<br>1-pole strip busbar without insulation for OPV10, cross-section 12 mm <sup>2</sup> , max. current 65A nominal voltage 415 V, operating voltage max. 500 V |
|  | G-3L-1000/10C   | Třípolová propojovací lišta k OPV10, průřez 10 mm <sup>2</sup> , max. proud 63 A, jmenovité napětí 415 V, pracovní napětí max. 500 V<br>3-pole busbar for OPV10, cross-section 10 mm <sup>2</sup> , max. current 63 A, nominal voltage 415 V, operating voltage max. 500 V                                     |
|  | S-3L-27-1000/16 | Třípolová propojovací lišta k OPV14, průřez 16 mm <sup>2</sup> , max. proud 80 A, jmenovité napětí 415 V, pracovní napětí max. 500 V<br>3-pole busbar for OPV14, cross-section 16 mm <sup>2</sup> , max. current 80A, nominal voltage 415 V, operating voltage max. 500 V                                      |
|  | S-3L-27-1000/25 | Třípolová propojovací lišta k OPV14, průřez 25 mm <sup>2</sup> , max. proud 100 A, jmenovité napětí 415 V, pracovní napětí max. 500 V<br>3-pole busbar for OPV14, cross-section 25 mm <sup>2</sup> , max. current 100A, nominal voltage 415 V, operating voltage max. 500 V                                    |

Maximální proudové zatížení pojistkových vložek PV gG, aM v závislosti na počtu pólů  
 Maximum current load of the fuse-link PV gG, aM according to number of poles

| Typ<br>Type | I <sub>n</sub><br>[A] | Maximální proudové zatížení<br>Maximum current load<br>Počet pólů - number of poles |            |            |            |            |
|-------------|-----------------------|---|------------|------------|------------|------------|
|             |                       | 1   | 3          | 5          | 7          | 10         |
| OPV10       | 32                    | 32  | 32         | 32         | 32         | 32         |
| OPV14       | 63                    | 63  | 63         | 61         | 59         | 59         |
| OPV22       | 100 gG<br>125 aM      | 100<br>125  | 100<br>125 | 100<br>125 | 100<br>125 | 100<br>125 |

**Impulsní výdržné napětí**  
**Impulse withstand voltage**

| Typ<br>Type | $U_{imp}$<br>[kV] | Jmenovité napětí soustavy<br>Network voltage<br>[V] | Kategorie přepětí<br>Overvoltage category |
|-------------|-------------------|---|---|
| OPV10       | 4                 | 690   | I   |
|             |                   | 500   | II  |
|             |                   | 400   | III                                       |
| OPV14       | 4                 | 690   | I   |
|             |                   | 500   | II  |
|             |                   | 400   | III                                       |
| OPV22       | 6                 | 690   | II  |
|             |                   | 500   | III                                       |

Pro podzemní kabelové distribuční sítě s ochranou proti přepětí nebo při vystavení nízké úrovni bouřkové činnosti (tab. H2 ČSN EN 60947-1, IEC 60947-1).  
 For underground distribution system with overvoltage protection or exposure to a low keraulic level (tab. H2 ČSN EN 60947-1, IEC 60947-1).

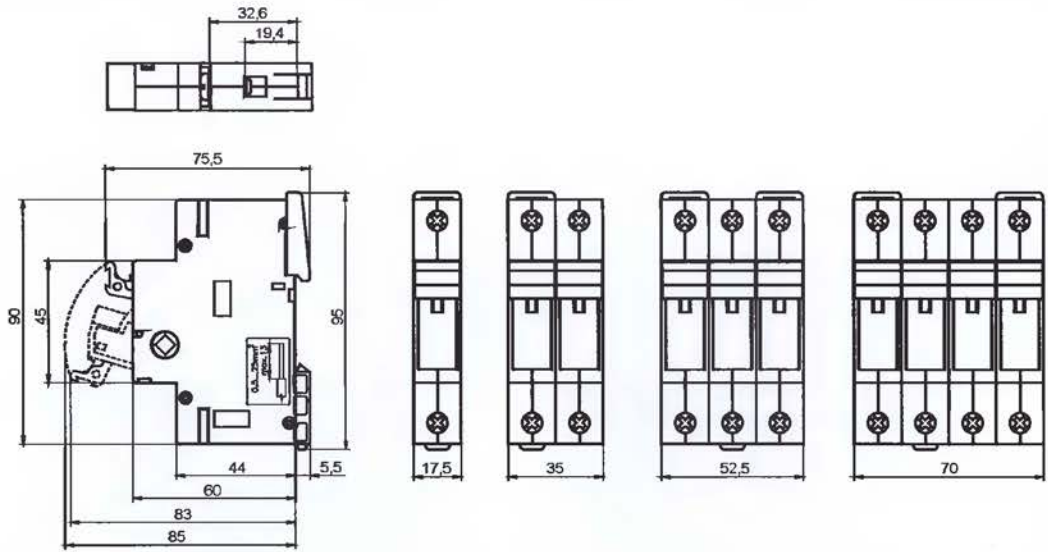
| Typ<br>Type | $U_{imp}$<br>[kV] | Jmenovité napětí soustavy<br>Network voltage<br>[V] | Kategorie přepětí<br>Overvoltage category |
|-------------|-------------------|---|---|
| OPV10       | 4                 | 690   | II  |
|             |                   | 500   | III                                       |
| OPV14       | 4                 | 690   | II  |
|             |                   | 500   | III                                       |
| OPV22       | 6                 | 690   | III                                       |
|             |                   | 500   | IV  |

**Nulové póly**  
**Neutral poles**

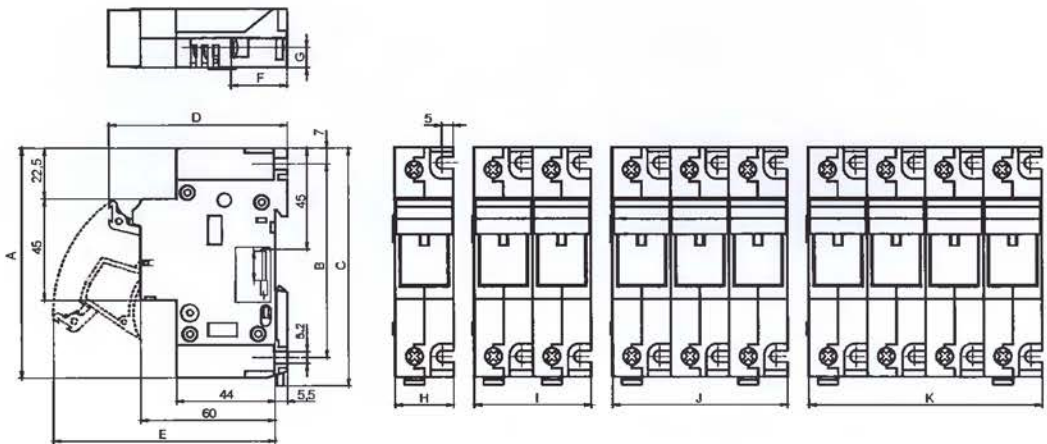
|   |                     |                 | Typ • Type |         |         |
|---|---------------------|-----------------|------------|---------|---------|
|   |                     |                 | OPV10-N    | OPV14-N | OPV22-N |
| Jmenovitý proud<br>Rated current                    | $I_n$               | A               | 32         | 63      | 125     |
| Jmenovitý pracovní proud<br>Rated operating current | $I_e$               | A               | 110        | 110     | 170     |
| Výdržný proud<br>Short therm withstand current      | $I_{cw}$ 1s         | kA              | 1,6        | 1,6     | 2,5     |
| Zapínací schopnost<br>Making capacity               | $I_{cm}$ / AC 724 V | kA              | 5          | 7,5     | 13      |
| Zapínací schopnost<br>Making capacity               | $I_{cm}$ / DC 265 V | kA              | 5,1        | 5,1     | 7,6     |
| Ztráty při $I_e$<br>Power losses at $I_e$           |                     | W               | 4,8        | 4       | 7,2     |
| Připojovací průřez<br>Connection cross-section      |                     | mm <sup>2</sup> | 25         | 25      | 50      |

ROZMĚROVÉ NÁČRTY  
 DIMENSIONAL SKETCHES

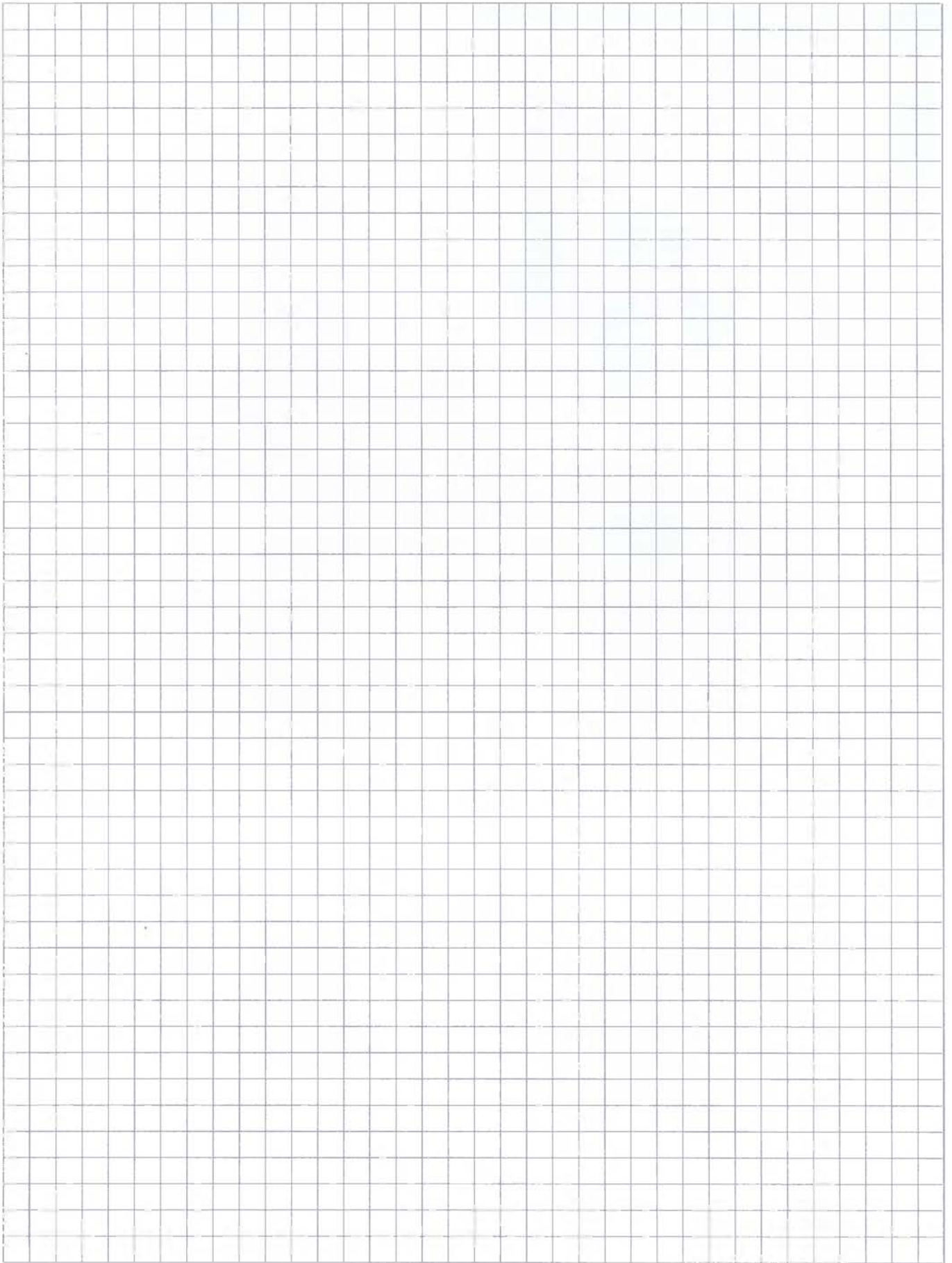
OPV10



OPV14, OPV22



| Typ<br>Type | A<br>[mm] | B<br>[mm] | C<br>[mm] | D<br>[mm] | E<br>[mm] | F<br>[mm] | G<br>[mm] | H<br>[mm] | I<br>[mm] | J<br>[mm] | K<br>[mm] |
|-------------|-----------|-----------|-----------|-----------|-----------|-----------|-----------|-----------|-----------|-----------|-----------|
| OPV14       | 102       | 86        | 106       | 80        | 99        | 25        | 8,5       | 26        | 52        | 78        | 104       |
| OPV22       | 114       | 97        | 118       | 84        | 107       | 24        | 15        | 35        | 70        | 105       | 140       |



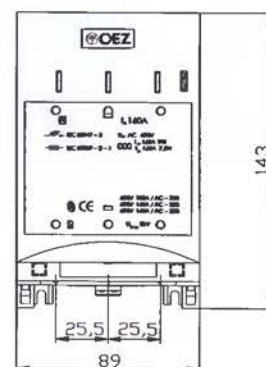
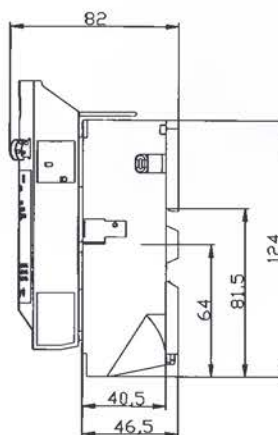
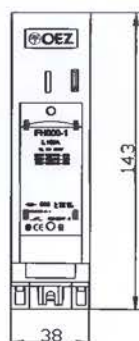
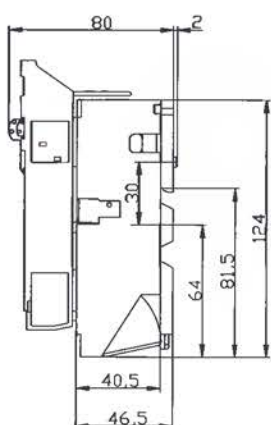


FH000 je řadový pojistkový odpínač velikosti 000, který je určen pro nožové pojistkové vložky velikosti 000. Umožňuje bezpečně odpinat jmenovité proudy a nadproudy dle kategorie užítí a pracovního napětí. Speciální provedení tohoto odpínače umožňuje dálkově signalizovat stav pojistek, a to v každém pólu samostatně. Signalizace využívá standardních ukazatelů stavu nožových pojistek. Odpínač je vybaven štítkem pro popis jistěného obvodu, měřicími otvory ve víku a svorkami, které umožňují připojit kabel o průřezu 1,5 – 50 mm<sup>2</sup>. Svorky lze doplnit nástavci pro připojení průřezu do 95 mm<sup>2</sup> nebo pro připojení tří vodičů o průřezu do 10 mm<sup>2</sup>. Rovněž je možné uzamknout víko odpínače pomocí visacího zámku a uzamykací vložky VU-LSN.

- UPEVNĚNÍ:
- Přímo na desku pomocí šroubů
  - Na lištu podle DIN EN 50 022, šířky 35 mm
  - Na přípojnice o rozteči 60 mm pomocí adaptéru GA-60/100/81-1x15 viz. příslušenství

Fuse switch-disconnector FH000 is intended for fuse-links size 000. With this switch-disconnector it is possible to switch rated currents and overcurrents according to utilization category and working voltage. Version with fuse monitoring allows remote fuse-link operation signalling in every pole independently using standard visual indicators of the fuse-links with blade contacts. Fuse switch-disconnector is equipped by descriptive label, cover measurement holes and direct terminal clamps for 1,5–50 mm<sup>2</sup> conductor. Terminal extensions for cross-section 16–95 mm<sup>2</sup> or 3x10 mm<sup>2</sup> are available. Hinged cover can be locked with padlock and locking insert VU-LSN.

- MOUNTING:
- Directly on the panel with screws
  - On the rail according to DIN 50 022, width 35 mm
  - On 60 mm busbar system by adapter GA-60/100/81-1x15










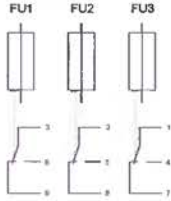
| Typ<br>Type | Provedení<br>Design  | Vývodní svorky<br>Outgoing terminals   |
|-------------|--|--|
| FH000-1A/T  | jednopólový řadový odpínač<br>1-pole fuse switch-disconnector            | třímenové svorky pro 1,5–50 mm <sup>2</sup><br>direct terminal clamps for 1.5–50 mm <sup>2</sup> |
| FH000-1S/T  | jednopólový se signalizací stavu pojistky<br>1-pole with fuse monitoring | třímenové svorky pro 1,5–50 mm <sup>2</sup><br>direct terminal clamps for 1.5–50 mm <sup>2</sup> |
| FH000-3A/T  | třípólový řadový odpínač<br>3-pole fuse switch-disconnector              | třímenové svorky pro 1,5–50 mm <sup>2</sup><br>direct terminal clamps for 1.5–50 mm <sup>2</sup> |
| FH000-3S/T  | třípólový se signalizací stavu pojistek<br>3-pole with fuse monitoring   | třímenové svorky pro 1,5–50 mm <sup>2</sup><br>direct terminal clamps for 1.5–50 mm <sup>2</sup> |

| TECHNICKÉ ÚDAJE • TECHNICAL DATA   | LTL00  |
|--|--|
| Normy<br>Standards   | IEC 60 947-1, -3<br>EN 60 947-1, -3  |
| Jmenovité napětí<br>Rated voltage  | $U_n = 690$ V AC<br>$U_n = 700$ V DC   |
| Jmenovitý proud<br>Rated current   | $I_n = 160$ A  |
| Kategorie užití<br>Utilization category  | AC23B $U_n = 400$ V AC<br>AC22B $U_n = 500$ V AC<br>AC21B $U_n = 690$ V AC<br>DC22B $U_n = 250$ V DC<br>DC20B $U_n = 440$ V DC               |
| Tepelný proud s pojistkovou vložkou<br>Thermal current with fuse-link  | $I_{th} = 160$ A   |
| Jmenovitý kmitočet<br>Rated frequency  | 40 - 60 Hz   |
| Jmenovité izolační napětí<br>Rated insulation voltage  | $U_i = 800$ V AC   |
| Podmíněný zkratový proud (efektivní hodnota)<br>Conditional short-circuit current (RMS)  | 80 kA / $U_n = 690$ V AC / 100 A<br>120 kA / $U_n = 500$ V AC / 100 A<br>50 kA / $U_n = 500$ V AC / 160<br>120 kA / $U_n = 400$ V AC / 160 A |
| Impulzní výdržné napětí<br>Impulse withstand voltage   | $U_{mp} = 8$ kV FH000-3A/T, FH000-1A/T<br>$U_{mp} = 4$ kV FH000-3S/T, FH000-1S/T   |
| Velikost pojistkové vložky<br>Size of fuse-link  | 000  |
| Max. jmenovitý proud pojistkové vložky<br>Max. rated current of a fuse-link  | $I_n = 160$ A  |
| Max. ztráty pojistkové vložky<br>Max. power losses of a fuse-link  | $P_v = 9$ W $I_n = 160$ A<br>$P_v = 7,5$ W $I_n = 100$ A   |
| Ztráty při $I_{th}$ , bez pojistkové vložky<br>Power losses at $I_{th}$ , without fuse-link  | $P_v = 7$ W  |
| Elektrická trvanlivost (pracovní cykly)<br>Electrical durability (operating cycles)  | 300 / 100 A<br>200 / 160 A   |
| Mechanická životnost (pracovní cykly)<br>Mechanical durability (operating cycles)  | 2000   |
| Hmotnost<br>Weight   | 0,62 kg  |
| Krytí ze předu, přístroj zabudován, víko zavřeno (bez vylomených měřicích otvorů)<br>Covering from front side, in closed position (fill cover measurement holes) | IP 30  |
| Krytí ze předu, přístroj zabudován, víko otevřeno<br>Covering from front side, in open position  | IP 20  |
| Pracovní teplota okolí<br>Permissible ambient temperature  | -25 - +40 °C   |
| Pracovní nadmořská výška<br>Altitude above sea level   | max. 2000 m  |
| Stupeň znečištění<br>Pollution degree  | 3  |
| Kategorie přepětí<br>Overvoltage category  | III  |
| Dotahovací moment vývodních svorek<br>Torque   | 3 - 3,5 Nm   |

PŘÍSLUŠENSTVÍ  
ACCESSORIES

| Obrázek • Figure   | Typ • Type        | Popis • Description   |  |              |                                 |            |                                |                |   |      |
|--|-------------------|---|--|--------------|---------------------------------|------------|--------------------------------|----------------|---|------|
|   | VU-LSN            | <p>Uzamykací vložka pro uzamknutí víka odpiňáče<br/>Max. průměr dřívku zámku je 4,5 mm<br/>Visací zámek není součástí dodávky</p> <p>Locking insert<br/>Lock the device with padlock – suspension loop diameter max. 4.5 mm<br/>Padlock is not part of a delivery</p>   |  |              |                                 |            |                                |                |   |      |
|    | GA-60/100/81-1x15 | <p>Adaptér pro přípojnice s roztečí 60 mm<br/>Adapter for 60 mm busbar system</p> <table border="0" data-bbox="967 651 1398 835"> <tr> <td>Tloušťka přípojnic<br/>Busbar thickness</td> <td>5 nebo 10 mm</td> </tr> <tr> <td>Šířka přípojnic<br/>Busbar width</td> <td>12 - 30 mm</td> </tr> <tr> <td>Kabelový vývod<br/>Cable outlet</td> <td>dole<br/>bottom</td> </tr> <tr> <td>Max. proudová zatížitelnost adaptéru<br/>Max. loading by adapter</td> <td>100A</td> </tr> </table>   | Tloušťka přípojnic<br>Busbar thickness | 5 nebo 10 mm | Šířka přípojnic<br>Busbar width | 12 - 30 mm | Kabelový vývod<br>Cable outlet | dole<br>bottom | Max. proudová zatížitelnost adaptéru<br>Max. loading by adapter | 100A |
| Tloušťka přípojnic<br>Busbar thickness   | 5 nebo 10 mm      |   |  |              |                                 |            |                                |                |   |      |
| Šířka přípojnic<br>Busbar width  | 12 - 30 mm        |   |  |              |                                 |            |                                |                |   |      |
| Kabelový vývod<br>Cable outlet   | dole<br>bottom    |   |  |              |                                 |            |                                |                |   |      |
| Max. proudová zatížitelnost adaptéru<br>Max. loading by adapter  | 100A              |   |  |              |                                 |            |                                |                |   |      |
|  <p>1<br/>2<br/>3<br/>5A / 250 V AC</p> | SK-FH             | <p>Dálková signalizace polohy víka odpiňáče. Balení obsahuje mikrospínač s kabelem o délce 1 m. Mikrospínač je vybaven jedním spínacím NO a jedním rozpinacím kontaktem NC. Možno namontovat až 2 signalizace na jeden odpiňáč.<br/>Při použití SK-FH se <math>U_{imp}</math> odpiňáče snižuje na <math>U_{imp} = 4</math> kV.</p> <p>Remote signalling hinged cover position (microswitch with 1 m cable). Control switches 1 make + 1 break. Allows mounting up to 2 signalling in 1 fuse switch-disconnector.<br/>When using SK-FH <math>U_{imp}</math> of switch-disconnector decreased to <math>U_{imp} = 4</math> kV.</p> |  |              |                                 |            |                                |                |   |      |
|   | N95-FH000         | <p>Připojovací nástavec<br/>K připojení kabelů Cu/Al o průřezu 16-95 mm<sup>2</sup><br/>Sada obsahuje 3 kusy</p> <p>Terminal extensions 16-95 mm<sup>2</sup><br/>Set includes 3 pcs</p>   |  |              |                                 |            |                                |                |   |      |
|   | N3x10-FH000       | <p>Připojovací nástavec 3 x 10 mm<sup>2</sup><br/>K připojení tří kabelů o průřezu 10 mm<sup>2</sup> ke každému pólu odpiňáče<br/>Sada obsahuje 3 kusy</p> <p>Triple terminal 3 x 10 mm<sup>2</sup><br/>Set includes 3 pcs</p>  |  |              |                                 |            |                                |                |   |      |

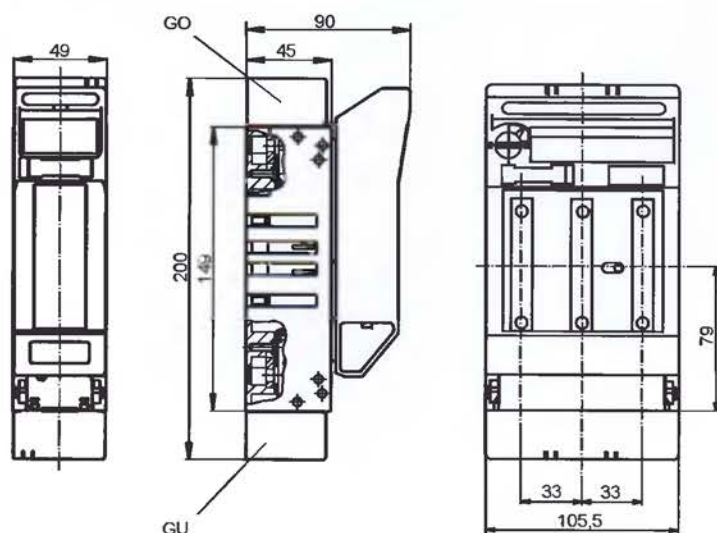
**PŘÍSLUŠENSTVÍ  
ACCESSORIES**

| Obrázek • Figure  | Typ • Type   | Popis • Description  |
|---|--|--|
|    | S-3L-2xFH000   | Propojovací lišta pro 2 přístroje<br>3-pole busbar for 2 disconnectors   |
|    | S-3L-3xFH000   | Propojovací lišta pro 3 přístroje<br>3-pole busbar for 3 disconnectors   |
|   | SS24-FH000   | Sada pro sestavení dvou nebo čtyřpólového přístroje<br>Assembly kit for assembling of 2-pole or 4-pole switch-disconnector   |
|  | KR-FH000   | Krycí rámeček<br>Front shield  |
|  | VS-FH000-1<br><br>5A/250 V AC | Víko se signalizací stavu pojistky pro jednopólový přístroj umožňuje dálkově signalizovat stav pojistek.<br>Signalizace využívá standardních ukazatelů stavu nožových pojistek.<br>Hinged cover with fuse monitoring for 1-pole disconnector allows remote fuse-link operation.<br>Signalling using standard visual indicators of the fuse-links with blade contacts.  |
|  | VS-FH000-3<br><br>5A/250 V AC | Víko se signalizací stavu pojistky pro třípólový přístroj umožňuje dálkově signalizovat stav pojistek, a to v každém pólu samostatně.<br>Signalizace využívá standardních ukazatelů stavu nožových pojistek.<br>Hinged cover with fuse monitoring for 3-pole disconnector allows remote fuse-link operation.<br>Signalling in every pole independently using standard visual indicators of the fuse-links with blade contacts. |



Pojistkové odpiňače LTLOO jsou určeny pro pojistkové vložky velikostí 000 a 00. Lze s nimi bezpečně odpiňat jmenovité proudy a nadproudy dle kategorie užití a pracovního napětí. Základní část ze sklem vyztuženého polyesteru i ostatní použité hmoty odolávají mechanickému namáhání i vysokým teplotám. Průhledné kryty mají uzavíratelné otvory pro měření a u třípólového provedení jsou vybaveny plombovacím zařízením. Svorky lze variabilně osadit šrouby, třmenovými nebo prizmatickými svorkami.

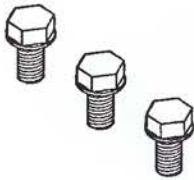
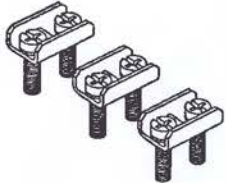
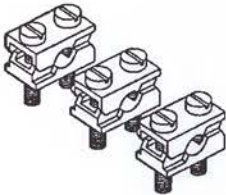
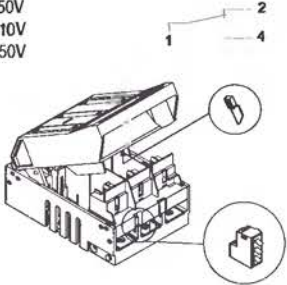
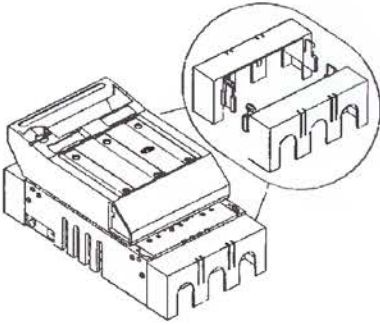
Fuse switch-disconnectors LTL00 are intended for fuse-links sizes 000 and 00. With these switch-disconnectors it is possible to switch rated currents and overcurrents according to utilization category and working voltage. The insulation parts are made from fibre-glass reinforced moulding material with high mechanical strength and thermal resistance. The device has multifunctional front covers with lockable test holes and 3-pole fuse switch-disconnectors have an interlocking and sealing facility. Connection terminals prepared for terminal screws, terminal clips and prismatic clamps.



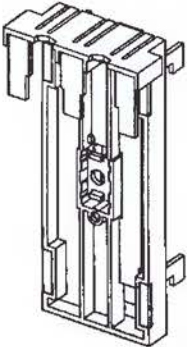
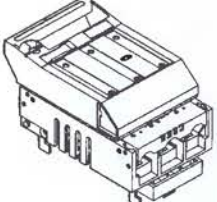
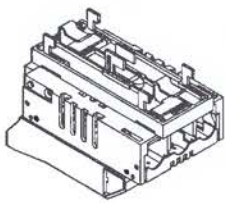
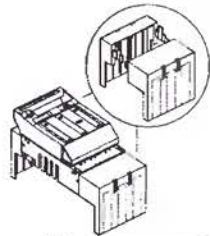
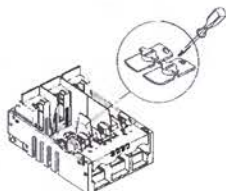
| Typ<br>Type  | Provedení<br>Design   | Vývodní svorky<br>Outgoing terminals                 |
|--|---|--|
| LTL00-1/9/F  | jednopolový řadový odpiňač<br>1-pole fuse switch-disconnector   | svorkové šrouby M8 F00/3<br>terminal screws M8 F00/3 |
| LTL00-3/9/F  | třípólový řadový odpiňač<br>3-pole fuse switch-disconnector   | svorkové šrouby M8 F00/3<br>terminal screws M8 F00/3 |
| LTL00-3/9/S  | třípólový řadový odpiňač<br>3-pole fuse switch-disconnector   | třmenové svorky S00/3<br>clip terminals S00/3        |
| LTL00-3/9/6030/AU/F                                      | třípólový, přímá montáž na přípojnice, kabelový vývod dolů<br>3-pole, direct connection on busbars, cable outlet down | svorkové šrouby M8 F00/3<br>screw terminals M8 F00/3 |
| LTL00-3/9/6030/AO/F                                      | třípólový, přímá montáž na přípojnice, kabelový vývod nahoru<br>3-pole, direct connection on busbars, cable outlet up | svorkové šrouby M8 F00/3<br>terminal screws M8 F00/3 |
| LTL00-3/9/ES...../F<br>(v příslušenství, in accessories) | třípólový se signalizací stavu pojistek<br>3-pole with electronic fuse monitoring                                     | svorkové šrouby M8 F00/3<br>terminal screws M8 F00/3 |

|   |  |
|---|--|
| <b>TECHNICKÉ ÚDAJE • TECHNICAL DATA</b>   | <b>LTL00</b>   |
| Normy<br>Standards  | IEC 60 947-1, -3<br>EN 60 947-1, -3  |
| Jmenovité napětí<br>Rated voltage   | $U_n = 690$ V AC<br>$U_n = 440$ V DC   |
| Jmenovitý proud<br>Rated current  | $I_n = 160$ A  |
| Kategorie užití<br>Utilization category   | AC23B $U_n = 400$ V AC<br>AC22B $U_n = 690$ V AC<br>DC21B $U_n = 220$ V DC<br>DC21B $U_n = 440$ V DC |
| Tepelný proud s pojistkovou vložkou<br>Thermal current with fuse-link                           | $I_{th} = 160$ A   |
| Tepelný proud se zkratovou propojkou ZP00<br>Thermal current with disconnecting knife ZP00      | $I_{th} = 210$ A   |
| Jmenovitý kmitočet<br>Rated frequency   | 40 - 60 Hz   |
| Jmenovité izolační napětí<br>Rated insulation voltage   | $U_i = 750$ V AC   |
| Podmíněný zkratový proud (efektivní hodnota)<br>Conditional short-circuit current (RMS)         | 50 kA (AC $U_n$ )<br>25 kA (DC $U_n$ )   |
| Impulzní výdržné napětí<br>Impulse withstand voltage  | $U_{imp} = 8$ kV   |
| Velikost pojistkové vložky<br>Size of fuse-link   | 00 (000)   |
| Max. jmenovitý proud pojistkové vložky<br>Max. rated current of a fuse-link                     | $I_n = 160$ A  |
| Max. ztráty pojistkové vložky<br>Max. power losses of a fuse-link                               | $P_v = 12$ W   |
| Ztráty při $I_{th}$ , bez pojistkové vložky<br>Power losses at $I_{th}$ , without fuse-link     | $P_v = 6,9$ W  |
| Elektrická trvanlivost (pracovní cykly)<br>Electrical durability (operating cycles)             | 300  |
| Mechanická trvanlivost (pracovní cykly)<br>Mechanical durability (operating cycles)             | 1700   |
| Hmotnost<br>Weight  | 0,72 kg  |
| Krytí ze předu, přístroj zabudován víko zavřeno<br>Covering from front side, in closed position | IP 20  |
| Krytí za předu, přístroj zabudován víko otevřeno<br>Covering from front side, in open position  | IP 10  |
| Pracovní teplota okolí<br>Permissible ambient temperature                                       | -25 - +55 °C   |
| Pracovní nadmořská výška<br>Altitude above sea level  | max. 2000 m  |
| Stupeň znečištění<br>Pollution degree   | 3  |
| Kategorie přepětí<br>Overvoltage category   | III  |
| Seismická odolnost dle VE ŠKODA<br>Seismic withstand capability acc. to VE ŠKODA                | 3 g / 8-50 Hz  |

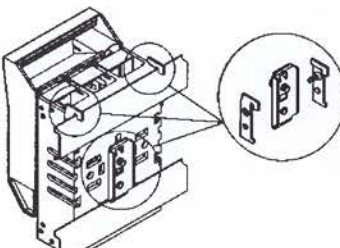
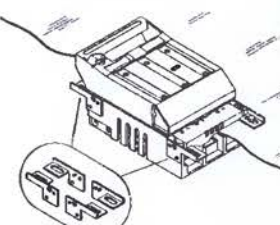
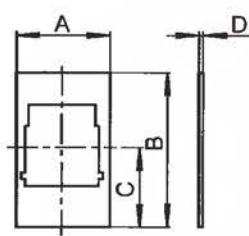
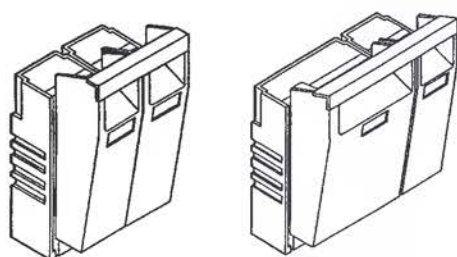
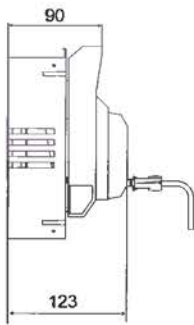
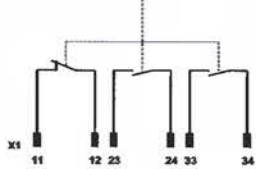
**PŘÍSLUŠENSTVÍ  
ACCESSORIES**

| Obrázek • Figure   | Typ • Type  | Popis • Description   |  |  |   |               |                       |   |          |  |   |
|--|---|---|--|--|---|---------------|-----------------------|---|----------|--|---|
|   | <p><b>F00/3</b><br/><br/>(pouze s přístrojem)<br/>(only with the device)</p>                        | <p>Svorkové šrouby M8<br/>Terminal screws M8</p> <table border="1" data-bbox="931 383 1442 483"> <tr> <td rowspan="2">Připojovací průřezy<br/>Connection cross-sections</td> <td>kabelová oka,<br/>cable lugs</td> <td>1x10-95 mm<sup>2</sup><br/>max. width 25 mm</td> </tr> <tr> <td>pasy, busbars</td> <td>20x10 mm<sup>2</sup></td> </tr> </table> <p>Dotahovací moment<br/>Torque</p> <table border="1" data-bbox="931 483 1442 551"> <tr> <td></td> <td>12-15 Nm</td> </tr> </table> <p>Počet kusů v sadě<br/>Number of pcs in one set</p> <table border="1" data-bbox="931 551 1442 611"> <tr> <td></td> <td>3</td> </tr> </table> | Připojovací průřezy<br>Connection cross-sections | kabelová oka,<br>cable lugs  | 1x10-95 mm <sup>2</sup><br>max. width 25 mm | pasy, busbars | 20x10 mm <sup>2</sup> |   | 12-15 Nm |  | 3 |
| Připojovací průřezy<br>Connection cross-sections   | kabelová oka,<br>cable lugs   | 1x10-95 mm <sup>2</sup><br>max. width 25 mm   |  |  |   |               |                       |   |          |  |   |
|  | pasy, busbars   | 20x10 mm <sup>2</sup>   |  |  |   |               |                       |   |          |  |   |
|  | 12-15 Nm  |   |  |  |   |               |                       |   |          |  |   |
|  | 3   |   |  |  |   |               |                       |   |          |  |   |
|   | <p><b>S00/3</b></p>   | <p>Trmenové svorky<br/>Terminal clips</p> <table border="1" data-bbox="931 689 1442 745"> <tr> <td>Připojovací průřezy<br/>Connection cross-sections</td> <td>kabely, cables Cu 1,5 - 70 mm<sup>2</sup><br/>pasy, busbars Cu 6x9x0,8 mm<sup>2</sup></td> </tr> </table> <p>Dotahovací moment<br/>Torque</p> <table border="1" data-bbox="931 745 1442 813"> <tr> <td></td> <td>4,5 Nm</td> </tr> </table> <p>Počet kusů v sadě<br/>Number of pcs in one set</p> <table border="1" data-bbox="931 813 1442 891"> <tr> <td></td> <td>3</td> </tr> </table>  | Připojovací průřezy<br>Connection cross-sections | kabely, cables Cu 1,5 - 70 mm <sup>2</sup><br>pasy, busbars Cu 6x9x0,8 mm <sup>2</sup> |   | 4,5 Nm        |                       | 3 |          |  |   |
| Připojovací průřezy<br>Connection cross-sections   | kabely, cables Cu 1,5 - 70 mm <sup>2</sup><br>pasy, busbars Cu 6x9x0,8 mm <sup>2</sup>              |   |  |  |   |               |                       |   |          |  |   |
|  | 4,5 Nm  |   |  |  |   |               |                       |   |          |  |   |
|  | 3   |   |  |  |   |               |                       |   |          |  |   |
|    | <p><b>P0070/3</b></p>   | <p>Prizmatické svorky<br/>Prismatic clamps</p> <table border="1" data-bbox="931 969 1442 1025"> <tr> <td>Připojovací průřezy<br/>Connection cross-sections</td> <td>kabely, cables Cu/Al 10 - 70 mm<sup>2</sup></td> </tr> </table> <p>Dotahovací moment<br/>Torque</p> <table border="1" data-bbox="931 1025 1442 1093"> <tr> <td></td> <td>2,6 Nm</td> </tr> </table> <p>Počet kusů v sadě<br/>Number of pcs in one set</p> <table border="1" data-bbox="931 1093 1442 1193"> <tr> <td></td> <td>3</td> </tr> </table>  | Připojovací průřezy<br>Connection cross-sections | kabely, cables Cu/Al 10 - 70 mm <sup>2</sup>   |   | 2,6 Nm        |                       | 3 |          |  |   |
| Připojovací průřezy<br>Connection cross-sections   | kabely, cables Cu/Al 10 - 70 mm <sup>2</sup>  |   |  |  |   |               |                       |   |          |  |   |
|  | 2,6 Nm  |   |  |  |   |               |                       |   |          |  |   |
|  | 3   |   |  |  |   |               |                       |   |          |  |   |
| <p>5A /AC 250V<br/>0,35 A /DC 110V<br/>0,1A /DC 250V</p>  | <p><b>EV-LTL00/3</b></p>  | <p>Signalizace polohy čelního víka (společná pro 1-pólový i 3-pólový přístroj)<br/>Hinged cover position signalling (shared for 1-pole and 3-pole device)</p> <p>Při zavřeném víku jsou sepnuty kontakty 1-4<br/>In fuse switch-disconnector closed position contacts 1-4 are switched on</p>   |  |  |   |               |                       |   |          |  |   |
|   | <p><b>GO-LTL00/3</b></p> <p><b>GU-LTL00/3</b></p> <p><b>GO-LTL00/1</b></p> <p><b>GU-LTL00/1</b></p> | <p>Přídavný kryt připojovacího prostoru – horní, pro 3-pólový přístroj<br/>Top connecting area additional cover for 3-pole device</p> <p>Přídavný kryt připojovacího prostoru – dolní, pro 3-pólový přístroj<br/>Bottom connecting area additional cover for 3-pole device</p> <p>Přídavný kryt připojovacího prostoru – horní, pro 1-pólový přístroj<br/>Top connecting area additional cover for 1-pole device</p> <p>Přídavný kryt připojovacího prostoru – dolní, pro 1-pólový přístroj<br/>Bottom connecting area additional cover for 1-pole device</p>   |  |  |   |               |                       |   |          |  |   |

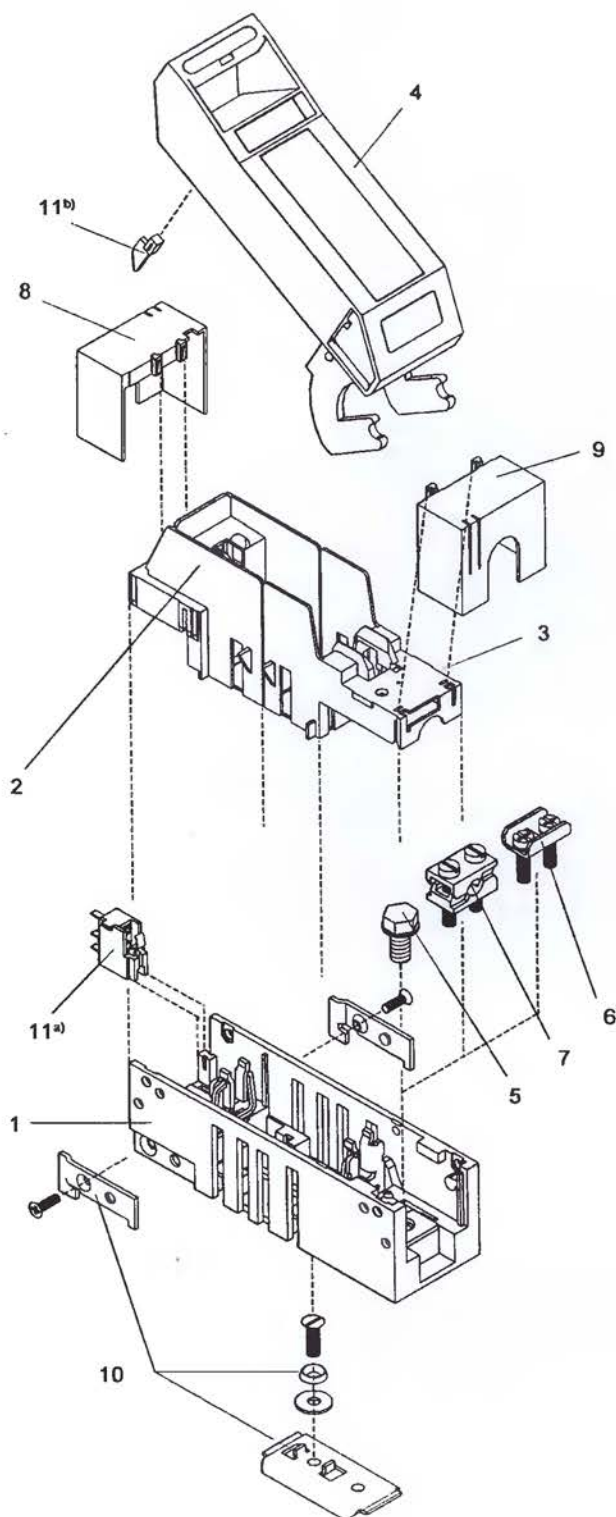
**PŘÍSLUŠENSTVÍ  
ACCESSORIES**

| Obrázek • Figure  | Typ • Type                   | Popis • Description   |  |       |                                 |            |                                |                |
|---|------------------------------|---|--|-------|---------------------------------|------------|--------------------------------|----------------|
|    | <p><b>AL06005/AU</b></p>     | <p>Adaptér pro přípojnice s roztečí 60 mm<br/>Adapter for 60 mm busbar system</p> <table border="0"> <tr> <td>Tloušťka přípojnic<br/>Busbar thickness</td> <td>5 mm</td> </tr> <tr> <td>Šířka přípojnic<br/>Busbar width</td> <td>12 - 30 mm</td> </tr> <tr> <td>Kabelový vývod<br/>Cable outlet</td> <td>dole<br/>bottom</td> </tr> </table> <p>Odpínač musí být na straně připojení k adaptéru opatřen třmenovými svorkami S00/3, které nejsou součástí adaptéru.<br/>On the side which is connected to adapter the fuse switch-disconnector must be provided terminal clips S00/3 (3pcs set is not delivered with adapter).</p>  | Tloušťka přípojnic<br>Busbar thickness | 5 mm  | Šířka přípojnic<br>Busbar width | 12 - 30 mm | Kabelový vývod<br>Cable outlet | dole<br>bottom |
| Tloušťka přípojnic<br>Busbar thickness  | 5 mm                         |   |  |       |                                 |            |                                |                |
| Šířka přípojnic<br>Busbar width   | 12 - 30 mm                   |   |  |       |                                 |            |                                |                |
| Kabelový vývod<br>Cable outlet  | dole<br>bottom               |   |  |       |                                 |            |                                |                |
|   | <p><b>AL06005/AO</b></p>     | <p>Adaptér pro přípojnice s roztečí 60 mm<br/>Adapter for 60 mm busbar system</p> <table border="0"> <tr> <td>Tloušťka přípojnic<br/>Busbar thickness</td> <td>5 mm</td> </tr> <tr> <td>Šířka přípojnic<br/>Busbar width</td> <td>12 - 30 mm</td> </tr> <tr> <td>Kabelový vývod<br/>Cable outlet</td> <td>nahore<br/>top</td> </tr> </table> <p>Odpínač musí být na straně připojení k adaptéru opatřen třmenovými svorkami S00/3, které nejsou součástí adaptéru.<br/>On the side which is connected to adapter the fuse switch-disconnector must be provided terminal clips S00/3 (3pcs set is not delivered with adapter).</p>   | Tloušťka přípojnic<br>Busbar thickness | 5 mm  | Šířka přípojnic<br>Busbar width | 12 - 30 mm | Kabelový vývod<br>Cable outlet | nahore<br>top  |
| Tloušťka přípojnic<br>Busbar thickness  | 5 mm                         |   |  |       |                                 |            |                                |                |
| Šířka přípojnic<br>Busbar width   | 12 - 30 mm                   |   |  |       |                                 |            |                                |                |
| Kabelový vývod<br>Cable outlet  | nahore<br>top                |   |  |       |                                 |            |                                |                |
|  | <p><b>AL06010/AU</b></p>     | <p>Adaptér pro přípojnice s roztečí 60 mm<br/>Adapter for 60 mm busbar system</p> <table border="0"> <tr> <td>Tloušťka přípojnic<br/>Busbar thickness</td> <td>10 mm</td> </tr> <tr> <td>Šířka přípojnic<br/>Busbar width</td> <td>12 - 30 mm</td> </tr> <tr> <td>Kabelový vývod<br/>Cable outlet</td> <td>dole<br/>bottom</td> </tr> </table> <p>Odpínač musí být na straně připojení k adaptéru opatřen třmenovými svorkami S00/3, které nejsou součástí adaptéru.<br/>On the side which is connected to adapter the fuse switch-disconnector must be provided terminal clips S00/3 (3pcs set is not delivered with adapter).</p> | Tloušťka přípojnic<br>Busbar thickness | 10 mm | Šířka přípojnic<br>Busbar width | 12 - 30 mm | Kabelový vývod<br>Cable outlet | dole<br>bottom |
| Tloušťka přípojnic<br>Busbar thickness  | 10 mm                        |   |  |       |                                 |            |                                |                |
| Šířka přípojnic<br>Busbar width   | 12 - 30 mm                   |   |  |       |                                 |            |                                |                |
| Kabelový vývod<br>Cable outlet  | dole<br>bottom               |   |  |       |                                 |            |                                |                |
|  | <p><b>GOV-LTL00/3</b></p>    | <p>Prodloužený přídavný kryt připojovacího prostoru – horní<br/>Additional top extended cover for cable outlet</p>  |  |       |                                 |            |                                |                |
|  | <p><b>VHG-LTL00123/3</b></p> | <p>Zábrana odejmutí krytů<br/>Blocking for take off cover of contacts</p>   |  |       |                                 |            |                                |                |

**PŘÍSLUŠENSTVÍ  
ACCESSORIES**

| Obrázek • Figure  | Typ • Type   | Popis • Description   |
|---|--|---|
|    | <p><b>Z-LTL00/3</b></p>  | <p>Sada pro montáž na dvě lišty DIN rozteč 100 - 125 mm<br/>Set for fixing on two DIN rails spacing 100 - 125 mm</p>  |
|    | <p><b>W-LTL00/3</b></p>  | <p>Přichytky pro čelní montáž<br/>Set for frontal fixing</p>  |
|   | <p><b>A001</b></p>   | <p>Krycí rámeček A=125, B=220, C=109, D=10 mm<br/>Front shield</p>  |
|   | <p><b>A006</b></p>   | <p>Krycí rámeček A=125, B=190, C=87.5, D=1.5 mm<br/>Front shield</p>  |
|   | <p><b>A018</b></p>   | <p>Krycí rámeček A=132, B=245, C=116.5, D=18 mm<br/>Front shield</p>  |
|  | <p><b>VS-LTL00-24/9</b></p>  | <p>Sada pro sestavení dvoupólového nebo čtyřpólového odpínače LTL00-2/9.. nebo LTL00-4/9..<br/>Assembly kit for assembling of 2-pole or 4-pole switch-disconnector LTL00-2/9.. or LTL00-4/9..</p>   |
|  |  <p>Signální kontakty<br/>Signal lines</p> <p>1,5 A / 240 V AC<br/>0,27 A / 250 V DC</p> <p><b>LTL00-3/9/ES42A1/F</b><br/><b>LTL00-3/9/ES52A1/F</b><br/><b>LTL00-3/9/ES62R1/F</b><br/><b>LTL00-3/9/ES72R1/F</b></p> | <p>LTL s elektronickou signalizací stavu pojistek<br/>Electronic fuse monitoring for LTL00</p> <p>Jmenovitý proud 160 A<br/>Rated current</p> <p>Externí napájení 230 V AC<br/>External feed</p> <p>Signální kontakty 2 spínací + 1 rozpínací<br/>Control switches 2 make + 1 break</p> <p>Jmenovité napětí, Rated voltage AC <math>U_n=400-500V</math><br/>Jmenovité napětí, Rated voltage AC <math>U_n=660-690V</math><br/>Jmenovité napětí, Rated voltage DC <math>U_n=24-110V</math><br/>Jmenovité napětí, Rated voltage DC <math>U_n=220-240V</math></p> |

1-pólové, velikost 00, 160 A  
 1-pole, size 00, 160 A



**Základní vybavení**  
**Basic equipment**

- 1 Základna odpínače  
Base of the fuse switch-disconnector  
U-LTL00/1
- 2 Ochranný kryt horních kontaktů  
Protection cover of top contacts  
BO-LTL00/1
- 3 Ochranný kryt dolních kontaktů  
Protection cover of bottom contacts  
BU-LTL00/1
- 4 Odnímatelné čelní víko  
Hinged cover  
D-LTL00-1/3

**Příslušenství pro připojení**  
**Accessories for connection**

- 5 Svorkové šrouby M8  
Terminal screws M8  
F00/3
- 6 Tímenové svorky  
Clip terminals  
S00/3
- 7 Prizmatické svorky  
Prismatic clamps  
P0070/3

**Příslušenství pro zvýšení ochrany před nebezpečným dotykem**  
**Accessories against overreaching**

- 8 Horní přidavný kryt  
Additional top cover  
GO-LTL00/1
- 9 Dolní přidavný kryt  
Additional bottom cover  
GU-LTL00/1

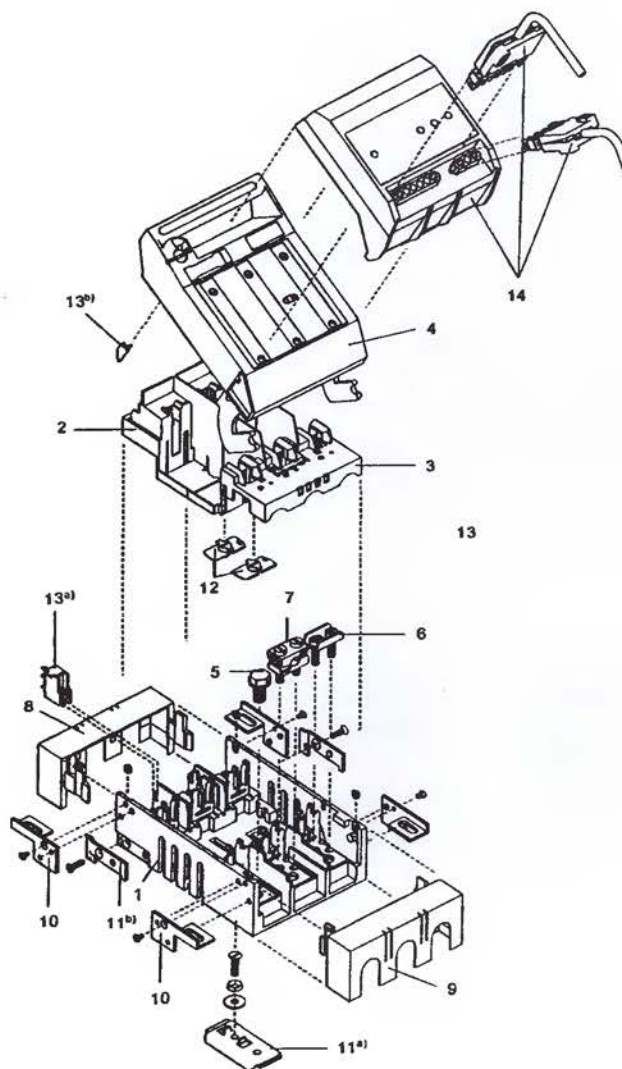
**Příslušenství pro montáž**  
**Accessories for mounting**

- 10 Montáž na dvě lišty DIN  
Mounting on two DIN rails  
Z-LTL00/3

**Příslušenství**  
**Accessories**

- 11 a, b Signalizace polohy čelního víka  
Hinged cover position signalling switch  
EV-LTL00/3

3-pólové, velikost 00, 160 A  
 3-pole, size 00, 160 A



**Základní vybavení**  
**Basic equipment**

- 1 Základna odpínače  
Base of the fuse switch-disconnector  
U-LTL00/3
- 2 Ochranný kryt horních kontaktů  
Protection cover of top contacts  
BO-LTL00/3
- 3 Ochranný kryt dolních kontaktů  
Protection cover of bottom contacts  
BU-LTL00/3
- 4 Odnímatelné čelní víko  
Hinged cover  
D-LTL00-3/9

**Příslušenství pro připojení**  
**Accessories for connection**

- 5 Svorkové šrouby M8  
Terminal screws M8  
F00/3
- 6 Trmenové svorky  
Clip terminals  
S00/3
- 7 Prizmatické svorky  
Prismatic clamps  
P0070/3

**Příslušenství pro zvýšení ochrany před nebezpečným dotykem**  
**Accessories against overreaching**

- 8 Horní přidavný kryt  
Additional top cover  
GO-LTL00/3
- 9 Dolní přidavný kryt  
Additional bottom cover  
GU-LTL00/3

**Příslušenství pro montáž**  
**Accessories for mounting**

- 10 Čelní montáž  
Frontal mounting  
W-LTL00/3
- 11 Montáž na dvě lišty DIN  
Mounting on two DIN rails  
Z-LTL00

**Příslušenství**  
**Accessories**

- 12 Zábрана odejmutí krytu kontaktů  
Blocking for take off cover of contacts  
VGH-LTL00123/3
- 13a,b Signalizace polohy čelního víka  
Hinged cover position signalling switch  
EV-LTL00/3

**Pojistkové odpínače s elektronickým kontrolním zařízením**  
**Fuse switch-disconnectors with electronic fuse monitoring**

- 14 Elektronické kontrolní zařízení se zásuvkovým vývodem  
Electronic fuse monitoring with socket outlet  
LTL00-3/9/ES...

3-pólové, přímá montáž na přípojnice, velikost 00, 160 A  
 3-pole, direct connection on busbar systems, size 00, 160 A

Třípólový pojistkový odpiňač do 160 A

- kabelový vývod přizpůsoben pro použití:

- připojovacích šroubů M8 F00/3
- třmenových svorek S00/3
- prizmatických svorek P0070/3

- černé víko, průhledné kryty s otvory pro měření

- plombovací zařízení Pb

- pro přípojnice šířky 30 mm, tloušťky 5-10 mm, rozteč 60 mm

3-pole fuse switch-disconnector up to 160 A

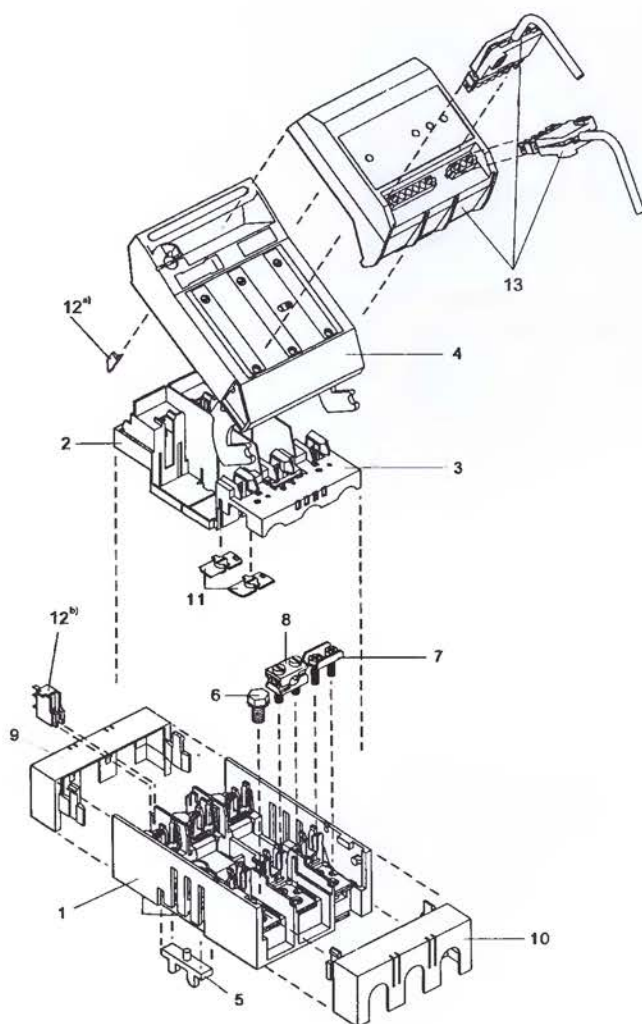
- cable outlet prepared for:

- terminal screws M8 F00/3
- clip terminals S00/3
- prismatic clamps P0070/3

- hinged cover with inspection holes

- optional interlocking and sealing facility

- busbars: width 30 mm, thickness 5-10 mm, distance 60 mm



**Základní vybavení**

**Basic equipment**

- 1 Základna odpiňače  
Base of the fuse switch-disconnector  
**U-LTL00/3**
- 2 Ochranný kryt horních kontaktů  
Protection cover of top contacts  
**BO-LTL00/3**
- 3 Ochranný kryt dolních kontaktů  
Protection cover of bottom contacts  
**BU-LTL00/3**
- 4 Odnímatelné čelní víko  
Hinged cover  
**D-LTL00-3/9**
- 5 Středící díl pro šířku přípojnic 30 mm  
Centring element for busbar width 30 mm

**Příslušenství pro připojení**

**Accessories for connection**

- 6 Svorkové šrouby M8  
Terminal screws M8  
**F00/3**
- 7 Třmenové svorky  
Clip terminals  
**S00/3**
- 8 Prizmatické svorky  
Prismatic clamps  
**P0070/3**

**Příslušenství pro zvýšení ochrany před nebezpečným dotykem**

**Accessories against overreaching**

- 9 Horní přidavný kryt  
Additional top cover  
**GO-LTL00/3**  
(Horní prodloužený přidavný kryt)  
(Extended additional top cover)  
**GOV-LTL00/3**
- 10 Dolní přidavný kryt  
Additional bottom cover  
**GU-LTL00/3**  
(Dolní prodloužený přidavný kryt)  
(Extended additional bottom cover)  
**GUV-LTL00/3**

**Příslušenství**

**Accessories**

- 11 Zábřana odejmutí krytu kontaktů  
Blocking for take off cover of contacts  
**VHG-LTL00123/3**
- 12a,b Signalizace polohy čelního víka  
Hinged cover position signalling switch  
**EV-LTL00/3**

**Pojistkové odpiňače s elektronickým kontrolním zařízením**

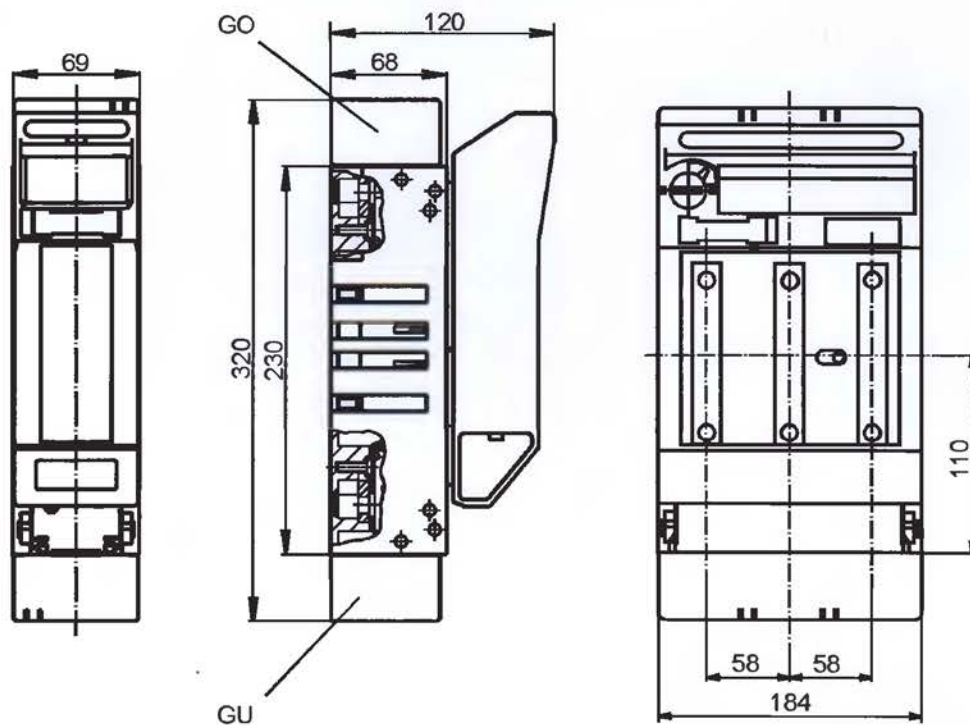
**Fuse switch-disconnectors with electronic fuse monitoring**

- 13 Elektronické kontrolní zařízení se zásuvkovým vývodem  
Electronic fuse monitoring with socket outlet  
**LTL00-3/9/ES...**



Pojistkové odpínače LTL1 jsou určeny pro pojistkové vložky velikostí 1 a 01. Lze s nimi bezpečně odpinat jmenovité proudy a nadproudy dle kategorie užití a pracovního napětí. Základní část ze sklem vyztuženého polyesteru i ostatní použité hmoty odolávají mechanickému namáhání i vysokým teplotám. Průhledné kryty mají uzavíratelné otvory pro měření a u třípólového provedení jsou vybaveny plombovacím zařízením. Svorky lze variabilně osadit šrouby, třmenovými, prizmatickými nebo prizmatickými smýčkovacími svorkami. Příslušenství pro připojení se dodává samostatně.


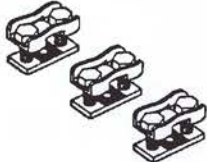
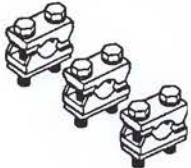
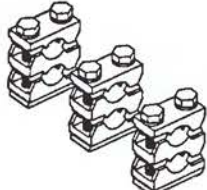
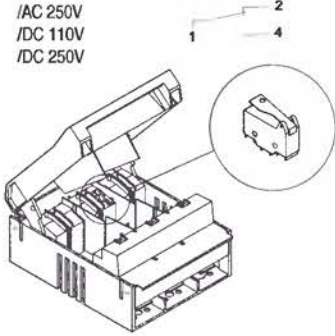
Fuse switch-disconnectors LTL1 are intended for fuse-links sizes 1 and 01. With these switch-disconnectors it is possible to switch rated currents and overcurrents according to utilization category and working voltage. The insulation parts are made from fibre-glass reinforced moulding material with high mechanical strength and thermal resistance. The device has multifunctional front covers with lockable test holes and 3-pole one has an interlocking and sealing facility. Connection terminal is prepared for terminal screws, terminal clips, prismatic clamps and prismatic clamps for two conductors. Accessories for connection are delivered separately.



| Typ<br>Type   | Provedení<br>Design   | Vývodní svorky<br>Outgoing terminals                          |
|---|---|---|
| LTL1-1/9/U  | jednólový řadový odpínač<br>1-pole fuse switch-disconnector                       | bez připojovacího příslušenství<br>without terminal accessory |
| LTL1-3/9/U  | třípólový řadový odpínač<br>3-pole fuse switch-disconnector                       | bez připojovacího příslušenství<br>without terminal accessory |
| LTL1-3/9/ES...../U<br>(v příslušenství, in accessories) | třípólový se signalizací stavu pojistek<br>3-pole with electronic fuse monitoring | bez připojovacího příslušenství<br>without terminal accessory |

| TECHNICKÉ ÚDAJE • TECHNICAL DATA   | LTL1   |
|--|--|
| Normy<br>Standards   | IEC 60 947-1, -3<br>EN 60 947-1, -3  |
| Jmenovité napětí<br>Rated voltage  | $U_n = 690$ V AC<br>$U_n = 440$ V DC   |
| Jmenovitý proud<br>Rated current   | $I_n = 250$ A  |
| Kategorie užití<br>Utilization category  | AC23B $U_n = 400$ V AC<br>AC22B $U_n = 690$ V AC<br>DC21B $U_n = 220$ V DC<br>DC21B $U_n = 440$ V DC |
| Teplný proud s pojistkovou vložkou<br>Thermal current with fuse-link                             | $I_{th} = 250$ A   |
| Teplný proud se zkratovou propojkou ZP1<br>Thermal current with disconnecting knife ZP 1         | $I_{th} = 325$ A   |
| Jmenovitý kmitočet<br>Rated frequency  | 40 - 60 Hz   |
| Jmenovité izolační napětí<br>Rated insulation voltage  | $U_i = 750$ V AC   |
| Podmíněný zkratový proud (efektivní hodnota)<br>Conditional short-circuit current (RMS)          | 50 kA (AC $U_n$ )<br>25 kA (DC $U_n$ )   |
| Impulzní výdržné napětí<br>Impulse withstand voltage   | $U_{imp} = 8$ kV   |
| Velikost pojistkové vložky<br>Size of fuse-link  | 1 (01)   |
| Max. jmenovitý proud pojistkové vložky<br>Max. rated current of a fuse-link                      | $I_n = 250$ A  |
| Max. ztráty pojistkové vložky<br>Max. power losses of a fuse-link                                | $P_v = 23$ W   |
| Ztráty při $I_n$ , bez pojistkové vložky<br>Power losses at $I_n$ , without fuse-link            | $P_v = 12,9$ W   |
| Elektrická trvanlivost (pracovní cykly)<br>Electrical durability (operating cycles)              | 200  |
| Mechanická trvanlivost (pracovní cykly)<br>Mechanical durability (operating cycles)              | 1400   |
| Hmotnost<br>Weight   | 2,5 kg   |
| Krytí ze předu, přístroj zabudován, víko zavřeno<br>Covering from front side, in closed position | IP 20  |
| Krytí ze předu, přístroj zabudován, víko otevřeno<br>Covering from front side, in open position  | IP 10  |
| Pracovní teplota okolí<br>Permissible ambient temperature  | -25 - +55 °C   |
| Pracovní nadmořská výška<br>Altitude above sea level   | max. 2000 m  |
| Stupeň znečištění<br>Pollution degree  | 3  |
| Kategorie přepětí<br>Overvoltage category  | III  |
| Seismická odolnost dle VE ŠKODA<br>Seismic withstand capability acc. to VE ŠKODA                 | 3 g / 8-50 Hz  |

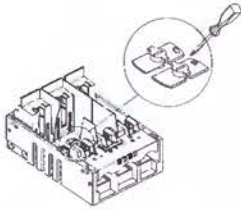
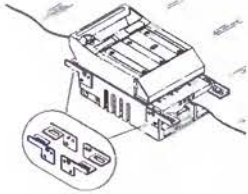
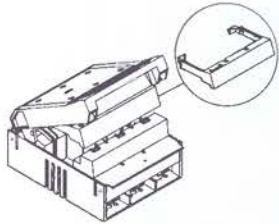
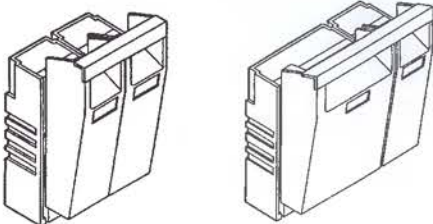
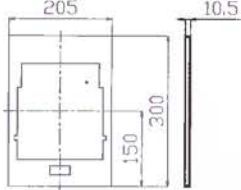
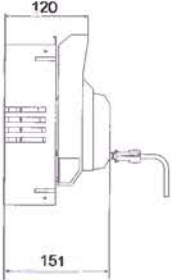
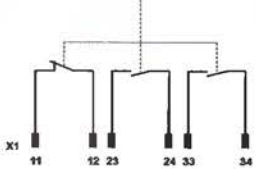
**PŘÍSLUŠENSTVÍ  
ACCESSORIES**

| Obrázek • Figure   | Typ • Type                                     | Popis • Description   |  |  |                          |  |   |                       |   |          |  |   |
|--|--|---|--|--|--------------------------|--|---|-----------------------|---|----------|--|---|
|   | <p><b>F1/3</b></p>                             | <p>Svorkové šrouby M10<br/>Terminal screws M10</p> <table border="1" data-bbox="962 383 1444 477"> <tr> <td>Připojovací průřezy<br/>Connection cross-sections</td> <td>kabelová oka,<br/>cable lugs</td> <td>1x25-150 mm<sup>2</sup></td> </tr> <tr> <td></td> <td>pasy, busbars</td> <td>30x10 mm<sup>2</sup></td> </tr> </table> <p>Dotahovací moment<br/>Torque</p> <table border="1" data-bbox="1321 488 1444 517"> <tr> <td></td> <td>30-35 Nm</td> </tr> </table> <p>Počet kusů v sadě<br/>Number of pcs in one set</p> <table border="1" data-bbox="1321 551 1444 580"> <tr> <td></td> <td>3</td> </tr> </table> | Připojovací průřezy<br>Connection cross-sections | kabelová oka,<br>cable lugs                    | 1x25-150 mm <sup>2</sup> |  | pasy, busbars                             | 30x10 mm <sup>2</sup> |   | 30-35 Nm |  | 3 |
| Připojovací průřezy<br>Connection cross-sections   | kabelová oka,<br>cable lugs                    | 1x25-150 mm <sup>2</sup>  |  |  |                          |  |   |                       |   |          |  |   |
|  | pasy, busbars                                  | 30x10 mm <sup>2</sup>   |  |  |                          |  |   |                       |   |          |  |   |
|  | 30-35 Nm                                       |   |  |  |                          |  |   |                       |   |          |  |   |
|  | 3  |   |  |  |                          |  |   |                       |   |          |  |   |
|   | <p><b>S1/3</b></p>                             | <p>Třmenové svorky<br/>Terminal clips</p> <table border="1" data-bbox="962 689 1444 741"> <tr> <td>Připojovací průřezy<br/>Connection cross-sections</td> <td>kabely, cables Cu 25 - 150 mm<sup>2</sup></td> <td></td> </tr> <tr> <td></td> <td>pasy, busbars Cu 6x16x0,8 mm<sup>2</sup></td> <td></td> </tr> </table> <p>Dotahovací moment<br/>Torque</p> <table border="1" data-bbox="1321 752 1444 781"> <tr> <td></td> <td>9,5 Nm</td> </tr> </table> <p>Počet kusů v sadě<br/>Number of pcs in one set</p> <table border="1" data-bbox="1321 815 1444 844"> <tr> <td></td> <td>3</td> </tr> </table>               | Připojovací průřezy<br>Connection cross-sections | kabely, cables Cu 25 - 150 mm <sup>2</sup>     |                          |  | pasy, busbars Cu 6x16x0,8 mm <sup>2</sup> |                       |   | 9,5 Nm   |  | 3 |
| Připojovací průřezy<br>Connection cross-sections   | kabely, cables Cu 25 - 150 mm <sup>2</sup>     |   |  |  |                          |  |   |                       |   |          |  |   |
|  | pasy, busbars Cu 6x16x0,8 mm <sup>2</sup>      |   |  |  |                          |  |   |                       |   |          |  |   |
|  | 9,5 Nm   |   |  |  |                          |  |   |                       |   |          |  |   |
|  | 3  |   |  |  |                          |  |   |                       |   |          |  |   |
|    | <p><b>P1/3</b></p>                             | <p>Prizmatické svorky<br/>Prismatic clamps</p> <table border="1" data-bbox="962 969 1444 1021"> <tr> <td>Připojovací průřezy<br/>Connection cross-sections</td> <td>kabely, cables Cu/Al 70 - 150 mm<sup>2</sup></td> <td></td> </tr> </table> <p>Dotahovací moment<br/>Torque</p> <table border="1" data-bbox="1321 1032 1444 1061"> <tr> <td></td> <td>9,5 Nm</td> </tr> </table> <p>Počet kusů v sadě<br/>Number of pcs in one set</p> <table border="1" data-bbox="1321 1095 1444 1124"> <tr> <td></td> <td>3</td> </tr> </table>   | Připojovací průřezy<br>Connection cross-sections | kabely, cables Cu/Al 70 - 150 mm <sup>2</sup>  |                          |  | 9,5 Nm                                    |                       | 3 |          |  |   |
| Připojovací průřezy<br>Connection cross-sections   | kabely, cables Cu/Al 70 - 150 mm <sup>2</sup>  |   |  |  |                          |  |   |                       |   |          |  |   |
|  | 9,5 Nm   |   |  |  |                          |  |   |                       |   |          |  |   |
|  | 3  |   |  |  |                          |  |   |                       |   |          |  |   |
|   | <p><b>P12/3</b></p>                            | <p>Prizmatické smyčkovací svorky<br/>Prismatic clamps for two conductors</p> <table border="1" data-bbox="962 1267 1444 1319"> <tr> <td>Připojovací průřezy<br/>Connection cross-sections</td> <td>kabely, cables Cu/Al 2x70 - 95 mm<sup>2</sup></td> <td></td> </tr> </table> <p>Dotahovací moment<br/>Torque</p> <table border="1" data-bbox="1321 1330 1444 1359"> <tr> <td></td> <td>11 Nm</td> </tr> </table> <p>Počet kusů v sadě<br/>Number of pcs in one set</p> <table border="1" data-bbox="1321 1393 1444 1422"> <tr> <td></td> <td>3</td> </tr> </table>  | Připojovací průřezy<br>Connection cross-sections | kabely, cables Cu/Al 2x70 - 95 mm <sup>2</sup> |                          |  | 11 Nm                                     |                       | 3 |          |  |   |
| Připojovací průřezy<br>Connection cross-sections   | kabely, cables Cu/Al 2x70 - 95 mm <sup>2</sup> |   |  |  |                          |  |   |                       |   |          |  |   |
|  | 11 Nm  |   |  |  |                          |  |   |                       |   |          |  |   |
|  | 3  |   |  |  |                          |  |   |                       |   |          |  |   |
| <p>5A /AC 250V<br/>0,35 A /DC 110V<br/>0,1A /DC 250V</p>  | <p><b>EV-LTL123/3</b></p>                      | <p>Signalizace polohy čelního víka pro 3-pólový přístroj<br/>Hinged cover position signalling for 3-pole device</p> <p>Při zavřeném víku jsou sepnuty kontakty 1-4<br/>In fuse switch-disconnector closed position contacts 1 and 4 are switched on</p> <hr/> <p><b>EV-LTL123/1</b></p> <p>Signalizace polohy čelního víka pro 1-pólový přístroj<br/>Hinged cover position signalling for 1-pole device</p> <p>Při zavřeném víku jsou sepnuty kontakty 1-4<br/>In fuse switch-disconnector closed position contacts 1 and 4 are switched on</p>   |  |  |                          |  |   |                       |   |          |  |   |

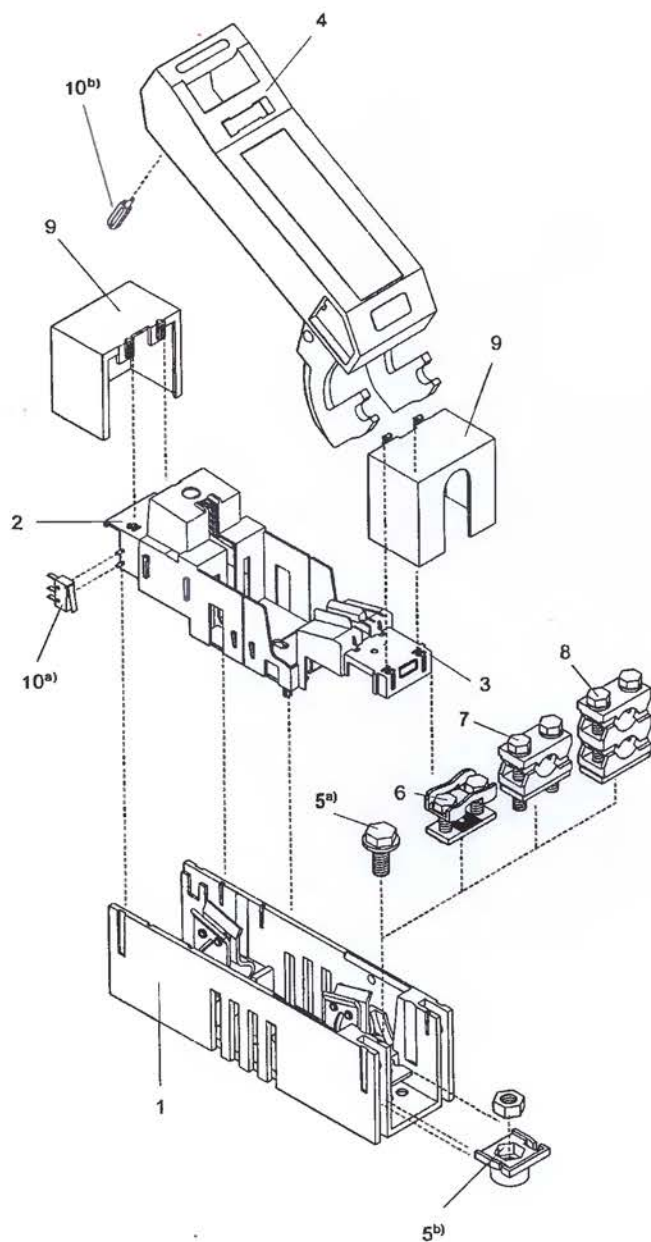
**PŘÍSLUŠENSTVÍ  
ACCESSORIES**

| Obrázek • Figure | Typ • Type        | Popis • Description   |
|------------------|-------------------|---|
|                  | <b>GO-LTL1/3</b>  | Přídavný kryt připojovacího prostoru - horní, pro 3-pólový přístroj<br>Top connecting area additional cover for 3-pole device   |
|                  | <b>GU-LTL1/3</b>  | Přídavný kryt připojovacího prostoru - dolní, pro 3-pólový přístroj<br>Top connecting area additional cover for 3-pole device   |
|                  | <b>GOU-LTL1/1</b> | Přídavný kryt připojovacího prostoru - horní i dolní, pro 1-pólový přístroj (potřeba 2 ks).<br>Top and bottom connecting area additional cover for 1-pole device (required 2 pcs).  |
|                  | <b>AL16005/AU</b> | Adaptér pro vodorovné přípojnice s roztečí 60 mm<br>Adapter for 60 mm busbar systems<br>Tloušťka přípojnic 5 mm<br>Busbar thickness<br>Šířka přípojnic 12 - 30 mm<br>Busbar width<br>Kabelový vývod dole<br>Cable outlet bottom<br>Odpínač musí být na straně připojení k adaptéru opatřen třimenovými svorkami S1/3, které nejsou součástí adaptéru.<br>On the side which is connected to adapter the fuse switch-disconnector must be provided terminal clips S1/3 (3pcs set is not delivered with adapter).  |
|                  | <b>AL16005/AO</b> | Adaptér pro vodorovné přípojnice s roztečí 60 mm<br>Adapter for 60 mm busbar systems<br>Tloušťka přípojnic 5 mm<br>Busbar thickness<br>Šířka přípojnic 12 - 30 mm<br>Busbar width<br>Kabelový vývod nahore<br>Cable outlet top<br>Odpínač musí být na straně připojení k adaptéru opatřen třimenovými svorkami S1/3, které nejsou součástí adaptéru.<br>On the side which is connected to adapter the fuse switch-disconnector must be provided terminal clips S1/3 (3pcs set is not delivered with adapter).   |
|                  | <b>AL16010/AU</b> | Adaptér pro vodorovné přípojnice s roztečí 60 mm<br>Adapter for 60 mm busbar systems<br>Tloušťka přípojnic 10 mm<br>Busbar thickness<br>Šířka přípojnic 12 - 30 mm<br>Busbar width<br>Kabelový vývod dole<br>Cable outlet bottom<br>Odpínač musí být na straně připojení k adaptéru opatřen třimenovými svorkami S1/3, které nejsou součástí adaptéru.<br>On the side which is connected to adapter the fuse switch-disconnector must be provided terminal clips S1/3 (3pcs set is not delivered with adapter). |
|                  | <b>AL16010/AO</b> | Adaptér pro vodorovné přípojnice s roztečí 60 mm<br>Adapter for 60 mm busbar systems<br>Tloušťka přípojnic 10 mm<br>Busbar thickness<br>Šířka přípojnic 12 - 30 mm<br>Busbar width<br>Kabelový vývod nahore<br>Cable outlet top<br>Odpínač musí být na straně připojení k adaptéru opatřen třimenovými svorkami S1/3, které nejsou součástí adaptéru.<br>On the side which is connected to adapter the fuse switch-disconnector must be provided terminal clips S1/3 (3pcs set is not delivered with adapter).  |
|                  | <b>GOV-LTL1/3</b> | Prodloužený přídavný kryt připojovacího prostoru – horní<br>Additional top extended cover for cable outlet  |
|                  | <b>GUV-LTL1/3</b> | Prodloužený přídavný kryt připojovacího prostoru – dolní<br>Additional bottom extended cover for cable outlet   |

**PŘÍSLUŠENSTVÍ  
ACCESSORIES**

| Obrázek • Figure  | Typ • Type   | Popis • Description  |
|---|--|--|
|    | VHG-LTL00123/3   | Zábrana odejmutí krytů<br>Blocking for take off cover of contacts  |
|    | W-LTL123/3   | Přichytky pro čelní montáž<br>Set for frontal mounting   |
|   | GM-LTL1/3  | Kryt před nebezpečným dotykem nožů pojistek při spínání<br>Cover for protection against accidental contact with the fuse blades when closing/opening the switch  |
|  | VS-LTL1-2/4/9  | Sada pro sestavení dvoupólového nebo čtyřpólového odpiňače LTL1-2/9.. nebo LTL1-4/9..<br>Assembly kit for assembling of 2-pole or 4-pole switch-disconnector LTL1-2/9.. or LTL1-4/9..  |
|  | A101   | Krycí rámeček<br>Front shield  |
|  |  <p>Signální kontakty<br/>Signal lines</p> <p>1,5 A / 240 V AC<br/>0,27 A / 250 V DC</p> <p>LTL1-3/9/ES42A1/U<br/>LTL1-3/9/ES52A1/U<br/>LTL1-3/9/ES62R1/U<br/>LTL1-3/9/ES72R1/U</p> | <p>LTL s elektronickou signalizací stavu pojistek<br/>Electronic fuse monitoring for LTL1</p> <p>Jmenovitý proud 250 A<br/>Rated current<br/>Externí napájení 230 V AC<br/>External feed<br/>Signální kontakty 2 spínací + 1 rozpinací<br/>Control switches 2 make + 1 break</p> <p>Jmenovité napětí, Rated voltage AC <math>U_n=400-500V</math><br/>Jmenovité napětí, Rated voltage AC <math>U_n=660-690V</math><br/>Jmenovité napětí, Rated voltage DC <math>U_n=24-110V</math><br/>Jmenovité napětí, Rated voltage DC <math>U_n=220-240V</math></p> |

1-pólové, velikost 1, 250 A  
 1-pole, size 1, 250 A



**Základní vybavení**  
**Basic equipment**

- 1 Základna odpínače  
Base of the fuse switch-disconnector  
**U-LTL1/1**
- 2 Ochranný kryt horních kontaktů  
Protection cover of top contacts  
**BO-LTL1/1**
- 3 Ochranný kryt dolních kontaktů  
Protection cover of bottom contacts  
**BU-LTL1/1**
- 4 Odnímatelné čelní víko  
Hinged cover  
**D-LTL1-1/9**

**Příslušenství pro připojení**  
**Accessories for connection**

- 5 Svorkové šrouby M10 a) b)  
Terminal screws M10 a) b)  
**F1/3**
- 6 Třmenové svorky  
Clip terminals  
**S1/3**
- 7 Prizmatické svorky  
Prismatic clamps  
**P1/3**
- 8 Prizmatické smyčkovací svorky  
Prismatic clamps for two conductors  
**P12/3**

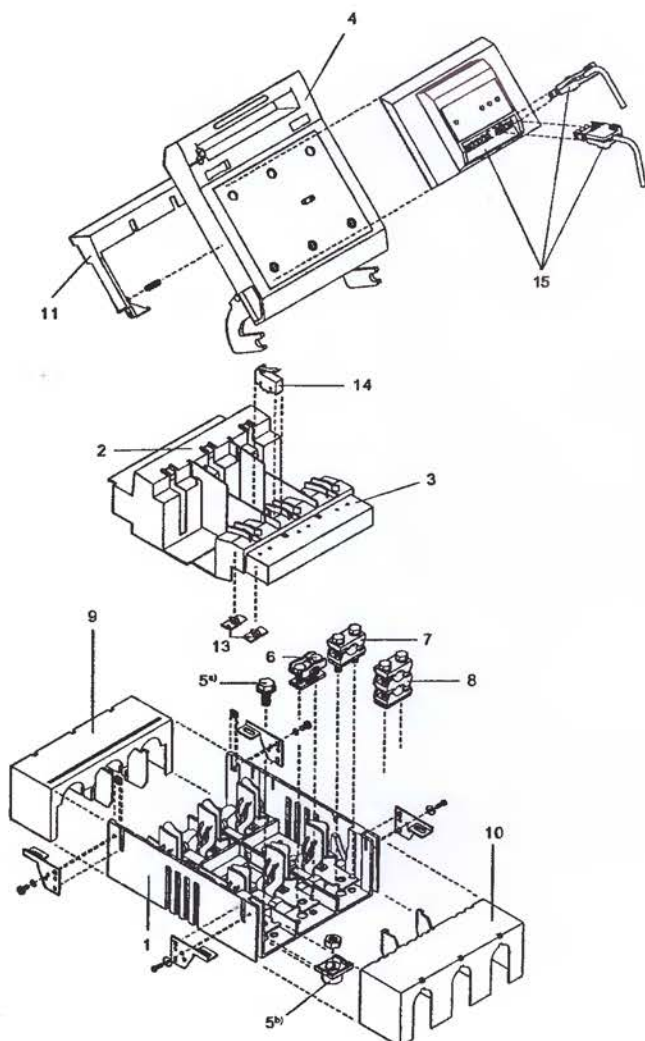
**Příslušenství pro zvýšení ochrany před nebezpečným dotykem**  
**Accessories against overreaching**

- 9 Horní nebo dolní přidavný kryt  
Additional top or bottom cover  
**GOU-LTL1/1**

**Příslušenství**  
**Accessories**

- 10 a) b) Signalizace polohy čelního víka  
Hinged cover position signalling switch  
**EV-LTL123/1**

3-pólové, velikost 1, 250 A  
 3-pole, size 1, 250 A



**Základní vybavení**  
**Basic equipment**

- 1 Základna odpínače  
 Base of the fuse switch-disconnector  
**U-LTL1/3**
- 2 Ochranný kryt horních kontaktů  
 Protection cover of top contacts  
**BO-LTL1/3**
- 3 Ochranný kryt dolních kontaktů  
 Protection cover of bottom contacts  
**BU-LTL1/3**
- 4 Odnímatelné čelní víko  
 Hinged cover  
**D-LTL1-3/9**

**Příslušenství pro připojení**  
**Accessories for connection**

- 5 Svorkové šrouby M10 a) b)  
 Terminal screws M10 a) b)  
**F1/3**
- 6 Třímenové svorky  
 Clip terminals  
**S1/3**
- 7 Prizmatické svorky  
 Prismatic clamps  
**P1/3**
- 8 Prizmatické smyčkovací svorky  
 Prismatic clamps for two conductors  
**P12/3**

**Příslušenství pro zvýšení ochrany před nebezpečným dotykem**  
**Accessories against overreaching**

- 9 Horní přidavný kryt  
 Additional top cover  
**GO-LTL1/3**
- 10 Dolní přidavný kryt  
 Additional bottom cover  
**GU-LTL1/3**
- 11 Ochranný kryt  
 Protection cover  
**GM-LTL1/3**

**Příslušenství pro připevnění**  
**Accessories for fixing**

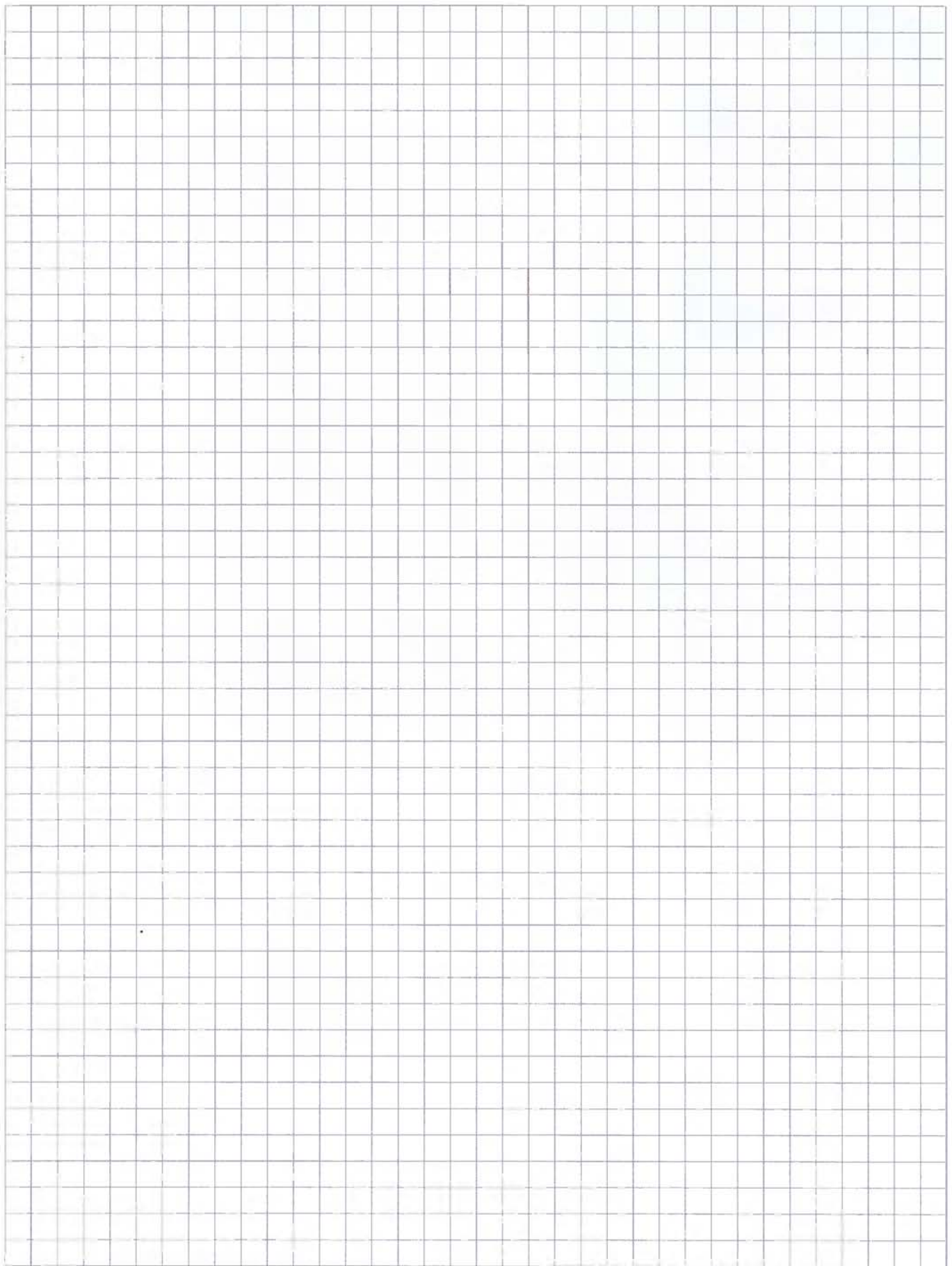
- 12 Čelní montáž  
 Frontal fixing  
**W-LTL123/3**

**Příslušenství**  
**Accessories**

- 13 Zábрана odejmutí krytu kontaktů  
 Blocking for take off cover of contacts  
**VGH-LTL00123/3**
- 14 Signalizace polohy čelního víka  
 Hinged cover position signalling switch  
**EV-LTL123/3**

**Pojistkové odpínače s elektronickým kontrolním zařízením**  
**Fuse switch-disconnectors with electronic fuse monitoring**

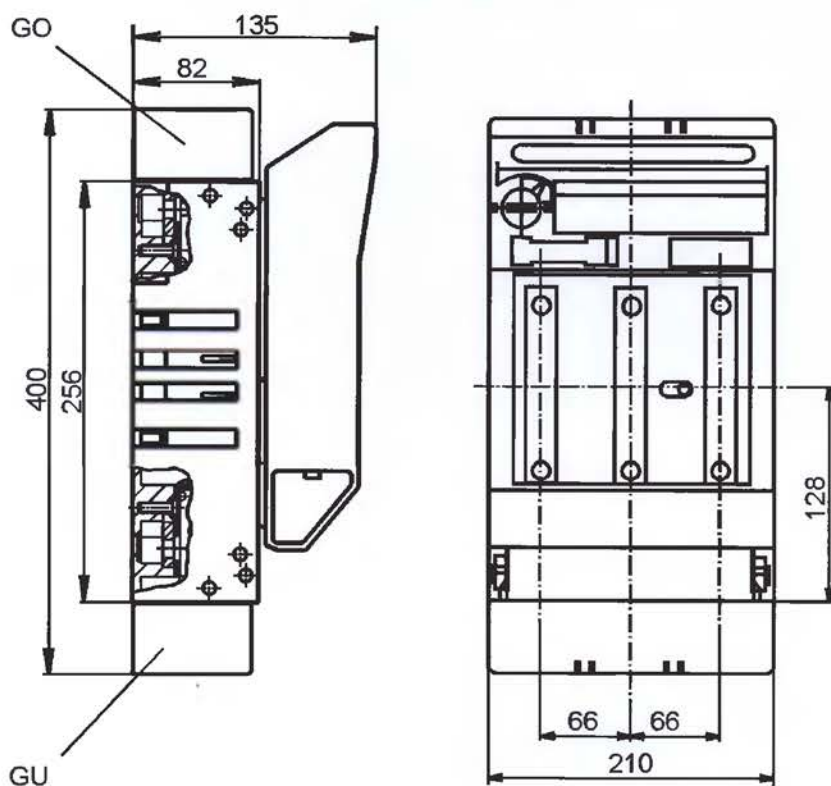
- 13 Elektronické kontrolní zařízení se zásuvkovým vývodem  
 Electronic fuse monitoring with socket outlet  
**LTL1-3/9/ES...**





Pojistkové odpínače LTL2 jsou určeny pro pojistkové vložky velikostí 2 a 02. Lze s nimi bezpečně odpínat jmenovité proudy a nadproudy dle kategorie užití a pracovního napětí. Základní část ze sklem vyztuženého polyesteru i ostatní použité hmoty odolávají mechanickému namáhání i vysokým teplotám. Průhledné kryty mají uzavitelné otvory pro měření. Svorky lze variabilně osadit šrouby, třmenovými, prizmatickými nebo prizmatickými smyčkovacími svorkami. Příslušenství pro připojení se dodává samostatně.


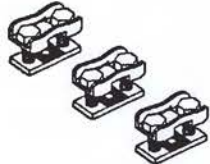
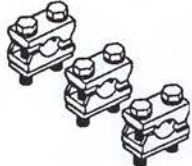
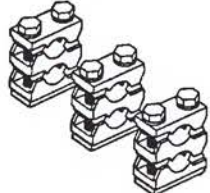
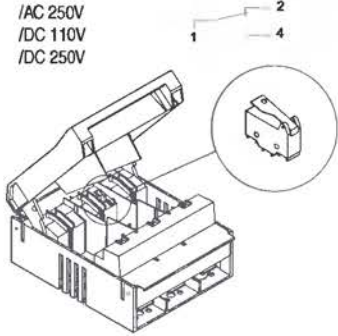
Fuse switch-disconnectors LTL2 are intended for fuse-links sizes 2 and 02. With these switch-disconnectors it is possible to switch rated currents and overcurrents according to utilization category and working voltage. The insulation parts are made from fibreglass reinforced moulding material with high mechanical strength and thermal resistance. The device has multifunctional front covers with lockable test holes. Connection terminal prepared for terminal screws, terminal clips, prismatic clamps and prismatic clamps for two conductors. Accessories for connection are delivered separately.



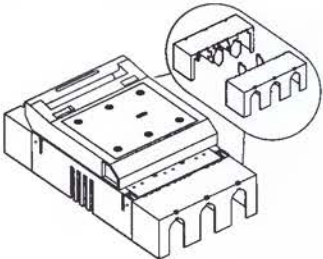
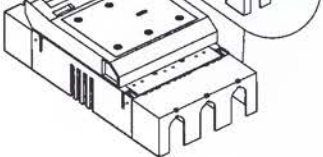
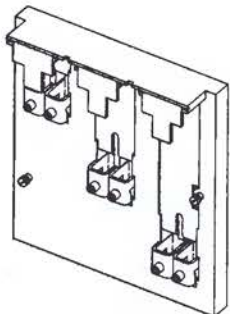
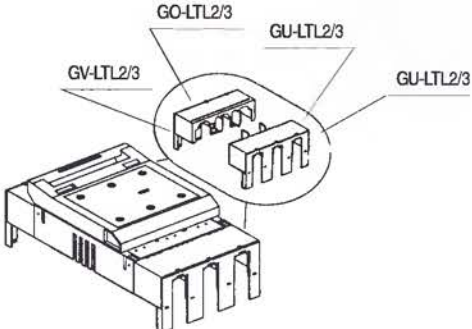
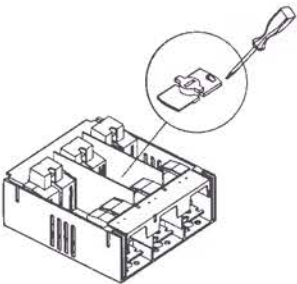
| Typ<br>Type   | Provedení<br>Design   | Vývodní svorky<br>Outgoing terminal                           |
|---|---|---|
| LTL2-3/9/U  | třípólový řadový odpínač<br>3-pole fuse switch-disconnector                       | bez připojovacího příslušenství<br>without terminal accessory |
| LTL2-3/9/ES...../U<br>(v příslušenství, in accessories) | třípólový se signalizací stavu pojistek<br>3-pole with electronic fuse monitoring | bez připojovacího příslušenství<br>without terminal accessory |

| TECHNICKÉ ÚDAJE • TECHNICAL DATA  | LTL2   |
|---|--|
| Normy<br>Standards  | IEC 60 947-1, -3<br>EN 60 947-1, -3  |
| Jmenovité napětí<br>Rated voltage   | $U_n = 690 \text{ V AC}$<br>$U_n = 440 \text{ V DC}$   |
| Jmenovitý proud<br>Rated current  | $I_n = 400 \text{ A}$  |
| Kategorie užití<br>Utilization category   | AC23B $U_n = 400 \text{ V AC}$<br>AC22B $U_n = 690 \text{ V AC}$<br>DC21B $U_n = 220 \text{ V DC}$<br>DC21B $U_n = 440 \text{ V DC}$ |
| Tepelný proud s pojistkovou vložkou<br>Thermal current with fuse-link                           | $I_{th} = 400 \text{ A}$<br>$I_{th} = 315 \text{ A } U_n = 440 \text{ V AC}$   |
| Tepelný proud se zkratovou propojkou ZP2<br>Thermal current with disconnecting knife ZP2        | $I_{th} = 520 \text{ A}$   |
| Jmenovitý kmitočet<br>Rated frequency   | 40 - 60 Hz   |
| Jmenovité izolační napětí<br>Rated insulation voltage   | $U_i = 750 \text{ V AC}$   |
| Podmíněný zkratový proud (efektivní hodnota)<br>Conditional short-circuit current (RMS)         | 50 kA (AC $U_n$ )<br>25 kA (DC $U_n$ )   |
| Impulzní výdržné napětí<br>Impulse withstand voltage  | $U_{imp} = 8 \text{ kV}$   |
| Velikost pojistkové vložky<br>Size of fuse-link   | 2 (02)   |
| Max. jmenovitý proud pojistkové vložky<br>Max. rated current of a fuse-link                     | $I_n = 400 \text{ A}$  |
| Max. ztráty pojistkové vložky<br>Max. power losses of a fuse-link                               | $P_v = 34 \text{ W}$   |
| Ztráty při $I_{th}$ , bez pojistkové vložky<br>Power losses at $I_{th}$ , without fuse-link     | $P_v = 27 \text{ W}$   |
| Elektrická trvanlivost (pracovní cykly)<br>Electrical durability (operating cycles)             | 200  |
| Mechanická trvanlivost (pracovní cykly)<br>Mechanical durability (operating cycles)             | 1400 – AC 400 V, DC 220 V<br>800 – AC 690 V, DC 440 V  |
| Hmotnost<br>Weight  | 3,1 kg   |
| Krytí ze předu, přístroj zabudován víko zavřeno<br>Covering from front side, in closed position | IP 20  |
| Krytí ze předu, přístroj zabudován víko otevřeno<br>Covering from front side, in open position  | IP 10  |
| Pracovní teplota okolí<br>Permissible ambient temperature                                       | -25 - +55 °C   |
| Pracovní nadmořská výška<br>Altitude above sea level  | max. 2000 m  |
| Stupeň znečištění<br>Pollution degree   | 3  |
| Kategorie přepětí<br>Overvoltage category   | III  |
| Seismická odolnost dle VE ŠKODA<br>Seismic withstand capability acc. to VE ŠKODA                | 3 g / 8-50 Hz  |

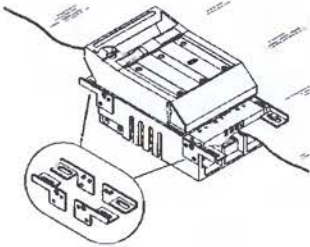
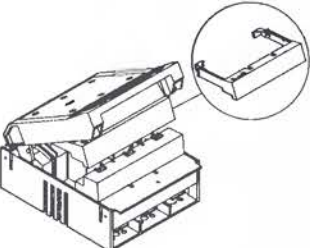
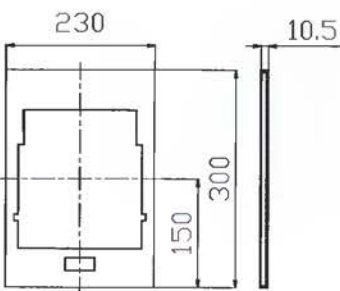
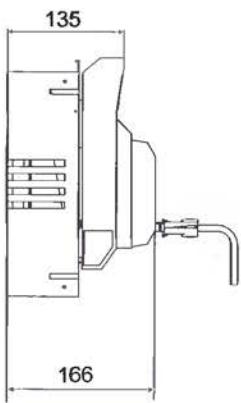
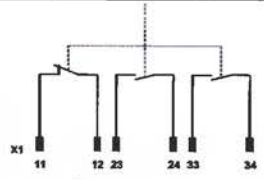
**PŘÍSLUŠENSTVÍ  
ACCESSORIES**

| Obrázek • Figure   | Typ • Type                  | Popis • Description   |  |                             |                           |  |                  |                           |
|--|-----------------------------|---|--|-----------------------------|---------------------------|--|------------------|---------------------------|
|   | <p><b>F2/3</b></p>          | <p>Svorkové šrouby M10<br/>Terminal screws M10</p> <hr/> <table border="0"> <tr> <td>Připojovací průřezy<br/>Connection cross-sections</td> <td>kabelová oka,<br/>cable lugs</td> <td>1x25-240 mm<sup>2</sup></td> </tr> <tr> <td></td> <td>pasy, busbars</td> <td>30x10 mm<sup>2</sup></td> </tr> </table> <hr/> <p>Dotahovací moment<br/>Torque</p> <p>Počet kusů v sadě<br/>Number of pcs in one set</p> | Připojovací průřezy<br>Connection cross-sections | kabelová oka,<br>cable lugs | 1x25-240 mm <sup>2</sup>  |  | pasy, busbars    | 30x10 mm <sup>2</sup>     |
| Připojovací průřezy<br>Connection cross-sections   | kabelová oka,<br>cable lugs | 1x25-240 mm <sup>2</sup>  |  |                             |                           |  |                  |                           |
|  | pasy, busbars               | 30x10 mm <sup>2</sup>   |  |                             |                           |  |                  |                           |
|   | <p><b>S2/3</b></p>          | <p>Trmenové svorky<br/>Terminal clips</p> <hr/> <table border="0"> <tr> <td>Připojovací průřezy<br/>Connection cross-sections</td> <td>kabely, cables Cu</td> <td>25-240 mm<sup>2</sup></td> </tr> <tr> <td></td> <td>pasy, busbars Cu</td> <td>10x16x0,8 mm<sup>2</sup></td> </tr> </table> <hr/> <p>Dotahovací moment<br/>Torque</p> <p>Počet kusů v sadě<br/>Number of pcs in one set</p>                | Připojovací průřezy<br>Connection cross-sections | kabely, cables Cu           | 25-240 mm <sup>2</sup>    |  | pasy, busbars Cu | 10x16x0,8 mm <sup>2</sup> |
| Připojovací průřezy<br>Connection cross-sections   | kabely, cables Cu           | 25-240 mm <sup>2</sup>  |  |                             |                           |  |                  |                           |
|  | pasy, busbars Cu            | 10x16x0,8 mm <sup>2</sup>   |  |                             |                           |  |                  |                           |
|    | <p><b>P2/3</b></p>          | <p>Prizmatické svorky<br/>Prismatic clamps</p> <hr/> <table border="0"> <tr> <td>Připojovací průřezy<br/>Connection cross-sections</td> <td>kabely, cables Cu/Al</td> <td>120-240 mm<sup>2</sup></td> </tr> </table> <hr/> <p>Dotahovací moment<br/>Torque</p> <p>Počet kusů v sadě<br/>Number of pcs in one set</p>  | Připojovací průřezy<br>Connection cross-sections | kabely, cables Cu/Al        | 120-240 mm <sup>2</sup>   |  |                  |                           |
| Připojovací průřezy<br>Connection cross-sections   | kabely, cables Cu/Al        | 120-240 mm <sup>2</sup>   |  |                             |                           |  |                  |                           |
|   | <p><b>P22/3</b></p>         | <p>Prizmatické smyčkovací svorky<br/>Prismatic clamps for two conductors</p> <hr/> <table border="0"> <tr> <td>Připojovací průřezy<br/>Connection cross-sections</td> <td>kabely, cables Cu/Al</td> <td>2x120-150 mm<sup>2</sup></td> </tr> </table> <hr/> <p>Dotahovací moment<br/>Torque</p> <p>Počet kusů v sadě<br/>Number of pcs in one set</p>  | Připojovací průřezy<br>Connection cross-sections | kabely, cables Cu/Al        | 2x120-150 mm <sup>2</sup> |  |                  |                           |
| Připojovací průřezy<br>Connection cross-sections   | kabely, cables Cu/Al        | 2x120-150 mm <sup>2</sup>   |  |                             |                           |  |                  |                           |
| <p>5A /AC 250V<br/>0,35 A /DC 110V<br/>0,1A /DC 250V</p>  | <p><b>EV-LTL123/3</b></p>   | <p>Signalizace polohy čelního víka pro 3-pólový přístroj<br/>Hinged cover position signalling for 3-pole device</p> <p>Při zavřeném víku jsou sepnuty kontakty 1-4<br/>In fuse switch-disconnector closed position contacts 1 and 4 are switched on</p>   |  |                             |                           |  |                  |                           |

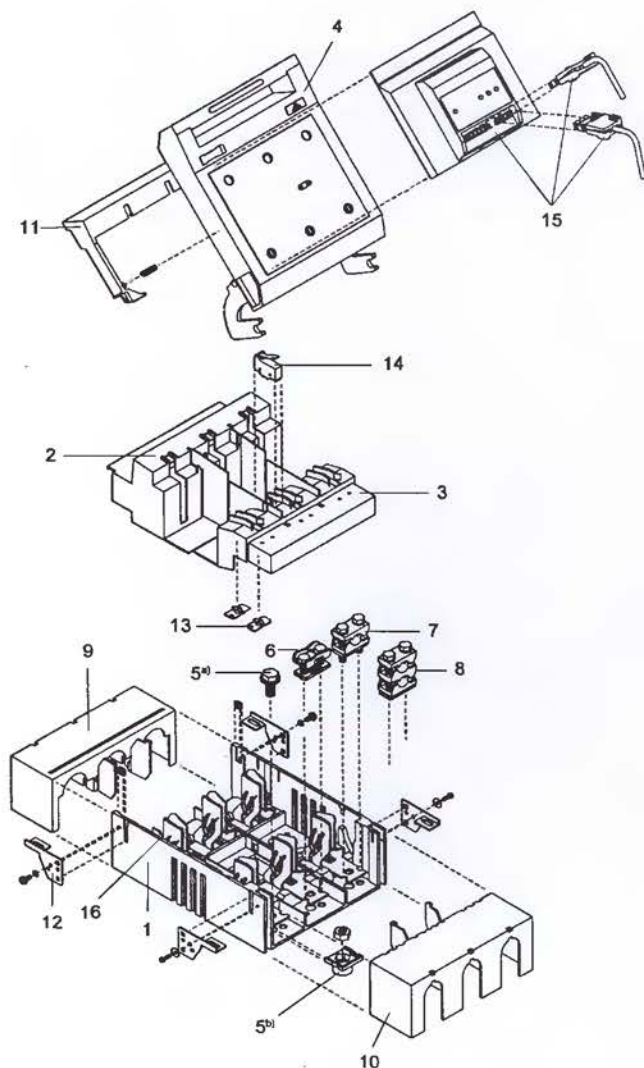
**PŘÍSLUŠENSTVÍ  
ACCESSORIES**

| Obrázek • Figure  | Typ • Type       | Popis • Description   |                    |           |                  |  |                 |            |              |  |                |                  |              |               |
|---|------------------|---|--------------------|-----------|------------------|--|-----------------|------------|--------------|--|----------------|------------------|--------------|---------------|
|    | GO-LTL2/3        | Přídavný kryt připojovacího prostoru – horní, pro 3-pólový přístroj<br>Top connecting area additional cover for 3-pole device   |                    |           |                  |  |                 |            |              |  |                |                  |              |               |
|    | GU-LTL2/3        | Přídavný kryt připojovacího prostoru – dolní, pro 3-pólový přístroj<br>Top connecting area additional cover for 3-pole device   |                    |           |                  |  |                 |            |              |  |                |                  |              |               |
|    | AL262            | <p>Adaptér pro vodorovně připojnice s roztečí 60 mm<br/>Adapter for 60 mm busbar systems</p> <table border="0"> <tr> <td>Tloušťka připojnic</td> <td>5 - 10 mm</td> </tr> <tr> <td>Busbar thickness</td> <td></td> </tr> <tr> <td>Šířka připojnic</td> <td>12 - 30 mm</td> </tr> <tr> <td>Busbar width</td> <td></td> </tr> <tr> <td>Kabelový vývod</td> <td>dole nebo nahoře</td> </tr> <tr> <td>Cable outlet</td> <td>bottom or top</td> </tr> </table> <p>Odpínač musí být na straně připojení k adaptéru opatřen třmenovými svorkami S2/3, které nejsou součástí adaptéru.<br/>On the side which is connected to adapter the fuse switch-disconnector must be provided with terminal clips S2/3 (3pcs set is not delivered with adapter).</p> | Tloušťka připojnic | 5 - 10 mm | Busbar thickness |  | Šířka připojnic | 12 - 30 mm | Busbar width |  | Kabelový vývod | dole nebo nahoře | Cable outlet | bottom or top |
| Tloušťka připojnic  | 5 - 10 mm        |   |                    |           |                  |  |                 |            |              |  |                |                  |              |               |
| Busbar thickness  |                  |   |                    |           |                  |  |                 |            |              |  |                |                  |              |               |
| Šířka připojnic   | 12 - 30 mm       |   |                    |           |                  |  |                 |            |              |  |                |                  |              |               |
| Busbar width  |                  |   |                    |           |                  |  |                 |            |              |  |                |                  |              |               |
| Kabelový vývod  | dole nebo nahoře |   |                    |           |                  |  |                 |            |              |  |                |                  |              |               |
| Cable outlet  | bottom or top    |   |                    |           |                  |  |                 |            |              |  |                |                  |              |               |
|  | GV-LTL2/3        | <p>Sada doplňujících krytů (jeden bez otvorů a jeden s otvory) pro vývodní kabely z pojistkového odpínače. Montují se na přídavné kryty GO/GU-LTL2/3.</p> <p>Additional covers set with and without holes for outlet cables from fuse switch-disconnector. They are mounted on the additional covers GO/GU-LTL2/3.</p>  |                    |           |                  |  |                 |            |              |  |                |                  |              |               |
|  | VHG-LTL00123/3   | Zábrana odejmutí krytů<br>Blocking for take off cover of contacts   |                    |           |                  |  |                 |            |              |  |                |                  |              |               |

**PŘÍSLUŠENSTVÍ  
ACCESSORIES**

| Obrázek • Figure  | Typ • Type   | Popis • Description  |
|---|--|--|
|    | <p><b>W-LTL123/3</b></p>   | <p>Přichytky pro čelní montáž<br/>Set for frontal mounting</p>   |
|    | <p><b>GM-LTL2/3</b></p>  | <p>Kryt před nebezpečným dotykem nožů pojistek při spínání<br/>Cover for protection against accidental contact with the fuse blades when closing/opening the switch</p>  |
|  | <p><b>A201</b></p>   | <p>Krycí rámeček<br/>Front shield</p>  |
|  |  <p>Signální kontakty<br/>Signal lines</p> <p>1,5 A / 240 V AC<br/>0,27 A / 250 V DC</p> <p><b>LTL2-3/9/ES42A1/U</b><br/><b>LTL2-3/9/ES52A1/U</b><br/><b>LTL2-3/9/ES62R1/U</b><br/><b>LTL2-3/9/ES72R1/U</b></p> | <p>LTL s elektronickou signalizací stavu pojistek<br/>Electronic fuse monitoring for LTL2</p> <p>Jmenovitý proud 400 A<br/>Rated current</p> <p>Externí napájení 230 V AC<br/>External feed</p> <p>Signální kontakty 2 spínací + 1 rozpinací<br/>Control switches 2 make + 1 break</p> <p>Jmenovité napětí, Rated voltage AC <math>U_n=400-500V</math><br/>Jmenovité napětí, Rated voltage AC <math>U_n=660-690V</math><br/>Jmenovité napětí, Rated voltage DC <math>U_n=24-110V</math><br/>Jmenovité napětí, Rated voltage DC <math>U_n=220-240V</math></p> |

3-pólové, velikost 2, 400 A  
 3-pole, size 2, 400 A



**Základní vybavení**  
**Basic equipment**

- 1 Základna odpiňače  
Base of the fuse switch-disconnector  
**U-LTL2/3**
- 2 Ochranný kryt horních kontaktů  
Protection cover of top contacts  
**BO-LTL2/3**
- 3 Ochranný kryt dolních kontaktů  
Protection cover of bottom contacts  
**BU-LTL2/3**
- 4 Odnímatelné čelní víko  
Hinged cover  
**D-LTL2-3/9**

**Příslušenství pro připojení**  
**Accessories for connection**

- 5 Svorkové šrouby M10 a) b)  
Terminal screws M10 a) b)  
**F2/3**
- 6 Třímenové svorky  
Clip terminals  
**S2/3**
- 7 Prizmatické svorky  
Prismatic clamps  
**P2/3**
- 8 Prizmatické smyčkovací svorky  
Prismatic clamps for two conductors  
**P22/3**

**Příslušenství pro zvýšení ochrany před nebezpečným dotykem**  
**Accessories against overreaching**

- 9 Horní přidavný kryt  
Additional top cover  
**GO-LTL2/3**
- 10 Dolní přidavný kryt  
Additional bottom cover  
**GU-LTL2/3**
- 11 Ochranný kryt  
Protection cover  
**GM-LTL2/3**

**Příslušenství pro připevnění**  
**Accessories for fixing**

- 12 Čelní montáž  
Frontal fixing  
**W-LTL123/3**

**Příslušenství**  
**Accessories**

- 13 Zábřana odejmání krytu kontaktů  
Blocking for take off cover of contacts  
**VGH-LTL00123/3**
- 14 Signalizace polohy čelního víka  
Hinged cover position signalling switch  
**EV-LTL123/3**

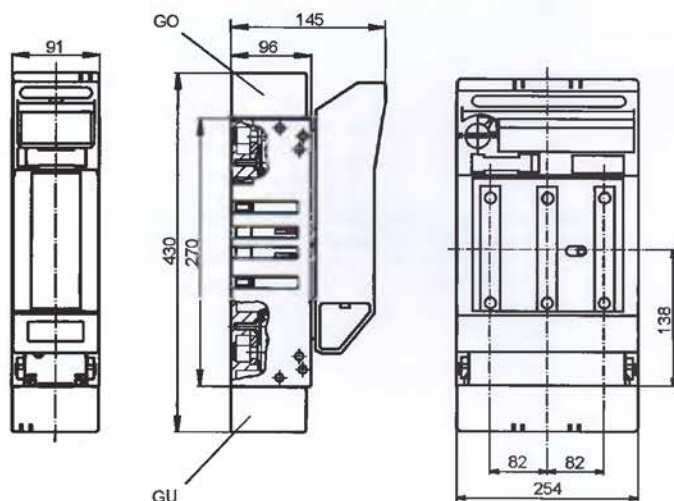
**Pojistkové odpiňače s elektronickým kontrolním zařízením**  
**Fuse switch-disconnectors with electronic fuse monitoring**

- 15 Elektronické kontrolní zařízením se zásuvkovým vývodem  
Electronic fuse monitoring with socket outlet  
**LTL2-3/9/ES...**



Pojistkové odpínače LTL3 jsou určeny pro pojistkové vložky velikostí 3 a 03. Lze s nimi bezpečně odpinat jmenovité proudy a nadproudy dle kategorie užití a pracovního napětí. Základní část ze sklem vyztuženého polyesteru i ostatní použité hmoty odolávají mechanickému namáhání i vysokým teplotám. Průhledné kryty mají uzavíratelné otvory pro měření. Svorky lze variabilně osadit šrouby, třmenovými, prizmatickými nebo prizmatickými smýčkovacími svorkami. Příslušenství pro připojení se dodává samostatně.


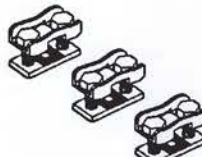
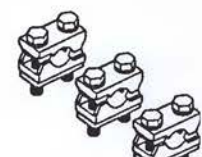
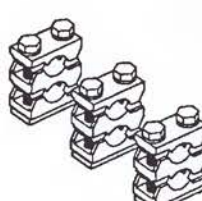
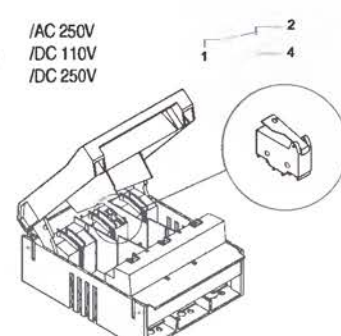
Fuse switch-disconnectors LTL3 are intended for fuse-links sizes 3 and 03. With these switch-disconnectors it is possible to switch rated currents and overcurrents according to utilization category and working voltage. The insulation parts are made from fibreglass reinforced moulding material with high mechanical strength and thermal resistance. The device has multifunctional front covers with lockable test. Connection terminal is prepared for terminal screws, terminal clips, prismatic clamps and prismatic clamps for two conductors. Accessories for connection are delivered separately.



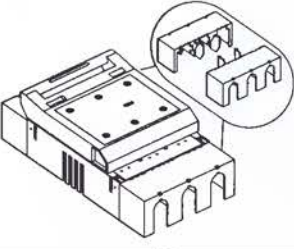
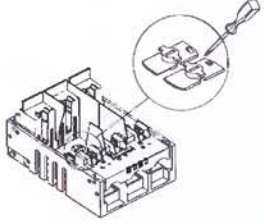
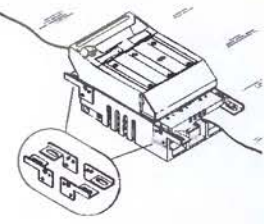
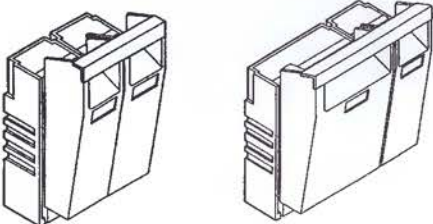
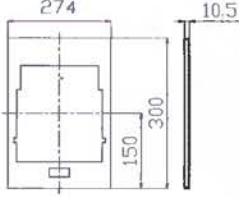
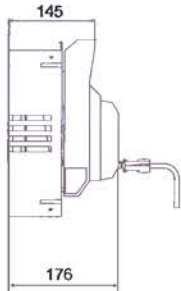
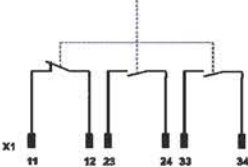
| Typ<br>Type   | Provedení<br>Design   | Vývodní svorky<br>Outgoing terminal                           |
|---|---|---|
| LTL3-1/9/U  | jednopolový řadový odpínač<br>1-pole fuse switch-disconnector                     | bez připojovacího příslušenství<br>without terminal accessory |
| LTL3-3/9/U  | třípolový řadový odpínač<br>3-pole fuse switch-disconnector                       | bez připojovacího příslušenství<br>without terminal accessory |
| LTL3-3/9/ES...../U<br>(v příslušenství, in accessories) | třípolový se signalizací stavu pojistek<br>3-pole with electronic fuse monitoring | bez připojovacího příslušenství<br>without terminal accessory |

| TECHNICKÉ ÚDAJE • TECHNICAL DATA   | LTL3   |
|--|--|
| Normy<br>Standards   | IEC 60 947-1, -3<br>EN 60 947-1, -3  |
| Jmenovité napětí<br>Rated voltage  | $U_n = 690$ V AC<br>$U_n = 440$ V DC   |
| Jmenovitý proud<br>Rated current   | $I_n = 630$ A  |
| Kategorie užití<br>Utilization category  | AC22B $U_n = 400$ V AC<br>AC22B $U_n = 690$ V AC<br>DC21B $U_n = 220$ V DC<br>DC21B $U_n = 440$ V DC |
| Tepelný proud s pojistkovou vložkou<br>Thermal current with fuse-link                              | $I_{th} = 630$ A<br>$I_{th} = 500$ A $U_n = 440$ V DC  |
| Tepelný proud se zkratovou propojkou ZP3/1000<br>Thermal current with disconnecting knife ZP3/1000 | $I_{th} = 1000$ A  |
| Jmenovitý kmitočet<br>Rated frequency  | 40 - 60 Hz   |
| Jmenovité izolační napětí<br>Rated insulation voltage  | $U_i = 750$ V AC   |
| Podmíněný zkratový proud (efektivní hodnota)<br>Conditional short-circuit current (RMS)            | 50 kA      (AC $U_n$ )<br>25 kA      (DC $U_n$ )   |
| Impulzní výdržné napětí<br>Impulse withstand voltage   | $U_{imp} = 8$ kV   |
| Velikost pojistkové vložky<br>Size of fuse-link  | 3 (03)   |
| Max. jmenovitý proud pojistkové vložky<br>Max. rated current of a fuse-link                        | $I_n = 630$ A (AC)<br>$I_n = 500$ A (DC)   |
| Max. ztráty pojistkové vložky<br>Max. power losses of a fuse-link                                  | $P_v = 48$ W   |
| Ztráty při $I_{th}$ , bez pojistkové vložky<br>Power losses at $I_{th}$ , without fuse-link        | $P_v = 52$ W   |
| Elektrická trvanlivost (pracovní cykly)<br>Electrical durability (operating cycles)                | 200  |
| Mechanická trvanlivost (pracovní cykly)<br>Mechanical durability (operating cycles)                | 800  |
| Hmotnost<br>Weight   | 4,8 kg   |
| Krytí ze předu, přístroj zabudován víko zavřeno<br>Covering from front side, in closed position    | IP 20  |
| Krytí ze předu, přístroj zabudován víko otevřeno<br>Covering from front side, in open position     | IP 10  |
| Pracovní teplota okolí<br>Permissible ambient temperature  | -25 - +55 °C   |
| Pracovní nadmořská výška<br>Altitude above sea level   | max. 2000 m  |
| Stupeň znečištění<br>Pollution degree  | 3  |
| Kategorie přepětí<br>Overvoltage category  | III  |
| Selsmická odolnost dle VE ŠKODA<br>Seismic withstand capability acc. to VE ŠKODA                   | 3 g / 8-50 Hz  |

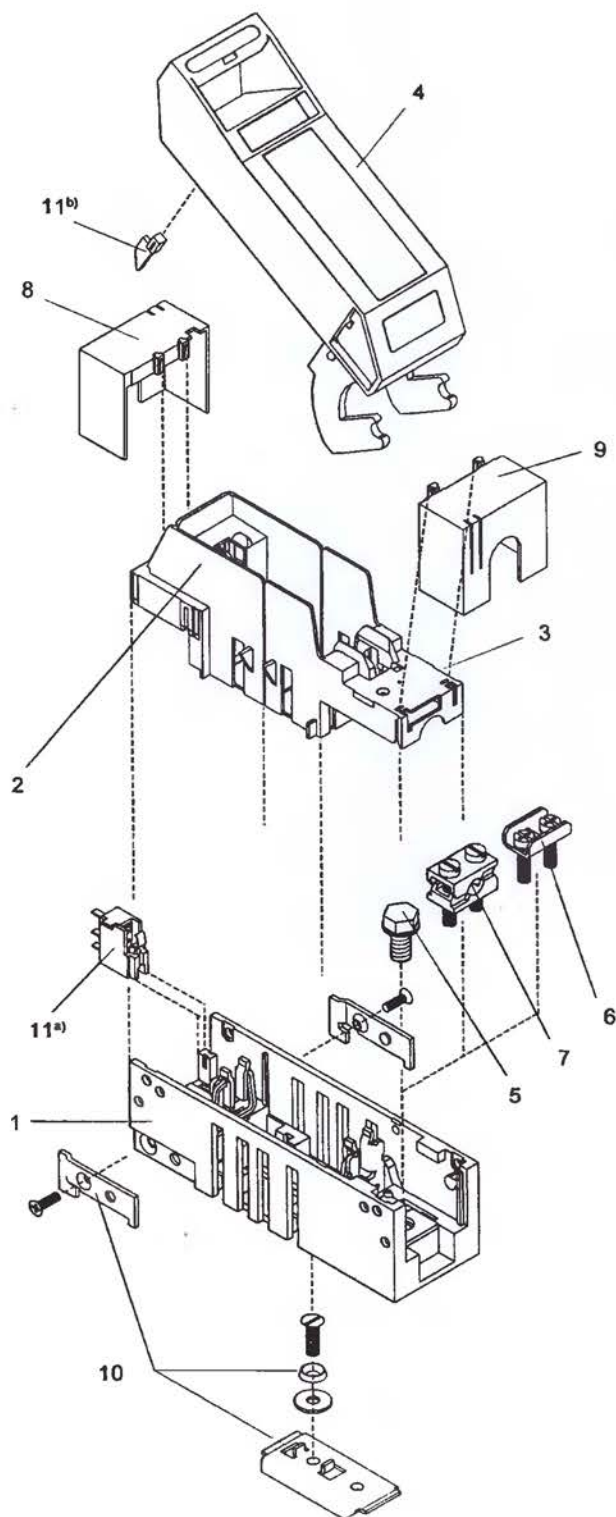
PŘÍSLUŠENSTVÍ  
ACCESSORIES

| Obrázek • Figure  | Typ • Type   | Popis • Description  |  |  |                          |                           |                       |
|---|--|--|--|--|--------------------------|---------------------------|-----------------------|
|  | F3/3   | <p>Svorkové šrouby M10<br/>Terminal screws M10</p> <table border="1"> <tr> <td rowspan="2">Připojovací průřezy<br/>Connection cross-sections</td> <td>kabelová oka,<br/>cable lugs</td> <td>1x25-300 mm<sup>2</sup></td> </tr> <tr> <td>pasy, busbars</td> <td>40x10 mm<sup>2</sup></td> </tr> </table> <p>Dotahovací moment<br/>Torque: 30-35 Nm</p> <p>Počet kusů v sadě<br/>Number of pcs in one set: 3</p> | Připojovací průřezy<br>Connection cross-sections   | kabelová oka,<br>cable lugs                      | 1x25-300 mm <sup>2</sup> | pasy, busbars             | 40x10 mm <sup>2</sup> |
| Připojovací průřezy<br>Connection cross-sections                                  | kabelová oka,<br>cable lugs  | 1x25-300 mm <sup>2</sup>   |  |  |                          |                           |                       |
|   | pasy, busbars  | 40x10 mm <sup>2</sup>  |  |  |                          |                           |                       |
|  | S3/3   | <p>Trmenové svorky<br/>Terminal clips</p> <table border="1"> <tr> <td rowspan="2">Připojovací průřezy<br/>Connection cross-sections</td> <td>pasy Cu<br/>busbars Cu</td> <td>11x21x1 mm<sup>2</sup></td> </tr> </table> <p>Dotahovací moment<br/>Torque: 23 Nm</p> <p>Počet kusů v sadě<br/>Number of pcs in one set: 3</p>  | Připojovací průřezy<br>Connection cross-sections   | pasy Cu<br>busbars Cu                            | 11x21x1 mm <sup>2</sup>  |                           |                       |
| Připojovací průřezy<br>Connection cross-sections                                  | pasy Cu<br>busbars Cu  | 11x21x1 mm <sup>2</sup>  |  |  |                          |                           |                       |
|   |    | P3/3   | <p>Prizmatické svorky<br/>Prismatic clamps</p> <table border="1"> <tr> <td rowspan="2">Připojovací průřezy<br/>Connection cross-sections</td> <td>kabely, cables Cu/Al</td> <td>120-300 mm<sup>2</sup></td> </tr> </table> <p>Dotahovací moment<br/>Torque: 11 Nm</p> <p>Počet kusů v sadě<br/>Number of pcs in one set: 3</p>                                 | Připojovací průřezy<br>Connection cross-sections | kabely, cables Cu/Al     | 120-300 mm <sup>2</sup>   |                       |
| Připojovací průřezy<br>Connection cross-sections                                  | kabely, cables Cu/Al   | 120-300 mm <sup>2</sup>  |  |  |                          |                           |                       |
|   |   | P32/3  | <p>Prizmatické smýčkovací svorky<br/>Prismatic clamps for two conductors</p> <table border="1"> <tr> <td rowspan="2">Připojovací průřezy<br/>Connection cross-sections</td> <td>kabely, cables Cu/Al</td> <td>2x120-240 mm<sup>2</sup></td> </tr> </table> <p>Dotahovací moment<br/>Torque: 11 Nm</p> <p>Počet kusů v sadě<br/>Number of pcs in one set: 3</p> | Připojovací průřezy<br>Connection cross-sections | kabely, cables Cu/Al     | 2x120-240 mm <sup>2</sup> |                       |
| Připojovací průřezy<br>Connection cross-sections                                  | kabely, cables Cu/Al   | 2x120-240 mm <sup>2</sup>  |  |  |                          |                           |                       |
|   | <p>5A /AC 250V<br/>0,35 A /DC 110V<br/>0,1A /DC 250V</p>  | EV-LTL123/3  | <p>Signalizace polohy čelního víka pro 3-pólový přístroj<br/>Hinged cover position signalling for 3-pole device</p> <p>Při zavřeném víku jsou sepnuty kontakty 1-4<br/>In fuse switch-disconnector closed position contacts 1 and 4 are switched on</p>  |  |                          |                           |                       |
|   | EV-LTL123/1  | <p>Signalizace polohy čelního víka pro 1-pólový přístroj<br/>Hinged cover position signalling for 1-pole device</p> <p>Při zavřeném víku jsou sepnuty kontakty 1-4<br/>In fuse switch-disconnector closed position contacts 1 and 4 are switched on</p>  |  |  |                          |                           |                       |

**PŘÍSLUŠENSTVÍ  
ACCESSORIES**

| Obrázek • Figure  | Typ • Type   | Popis • Description  |
|---|--|--|
|    | GO-LTL3/3  | Přídavný kryt připojovacího prostoru - horní, pro 3-pólový přístroj<br>Top connecting area additional cover for 3-pole device  |
|   | GU-LTL3/3  | Přídavný kryt připojovacího prostoru - dolní, pro 3-pólový přístroj<br>Top connecting area additional cover for 3-pole device  |
|   | GOU-LTL3/1   | Přídavný kryt připojovacího prostoru - horní i dolní, pro 1-pólový přístroj (potřeba 2 ks).<br>Top and bottom connecting area additional cover for 1-pole device (required 2 pcs).   |
|    | VHG-LTL00123/3   | Zábrana odejmutí krytů<br>Blocking for take off cover of contacts  |
|   | W-LTL123/3   | Přichytky pro čelní montáž<br>Set for frontal mounting   |
|  | VS-LTL3-24/9   | Sada pro sestavení dvoupólového nebo čtyřpólového odpínače<br>LTL3-2/9/U nebo LTL3-4/9/U<br>Assembly kit for assembling of 2-pole or 4-pole switch<br>disconnecter LTL3-2/9/U or LTL3-4/9/U  |
|  | A301   | Krycí rámeček<br>Front shield  |
|  |  <p>Signální kontakty<br/>Signal lines</p> <p>1,5 A / 240 V AC<br/>0,27 A / 250 V DC</p> <p>LTL3-3/9/ES42A1/U<br/>LTL3-3/9/ES52A1/U<br/>LTL3-3/9/ES62R1/U<br/>LTL3-3/9/ES72R1/U</p> | <p>LTL s elektronickou signalizací stavu pojistek<br/>Electronic fuse monitoring for LTL3</p> <p>Jmenovitý proud 630 A<br/>Rated current<br/>Externí napájení 230 V AC<br/>External feed<br/>Signální kontakty 2 spínací + 1 rozpinací<br/>Control switches 2 make + 1 break</p> <p>Jmenovité napětí, Rated voltage AC <math>U_n=400-500V</math><br/>Jmenovité napětí, Rated voltage AC <math>U_n=660-690V</math><br/>Jmenovité napětí, Rated voltage DC <math>U_n=24-110V</math><br/>Jmenovité napětí, Rated voltage DC <math>U_n=220-240V</math></p> |

1-pólové, velikost 3, 630 A  
 1-pole, size 3, 630 A



**Základní vybavení**

**Basic equipment**

- 1 Základna odpinače  
Base of the fuse switch-disconnector  
**U-LTL3/1**
- 2 Ochranný kryt horních kontaktů  
Protection cover of top contacts  
**BO-LTL3/1**
- 3 Ochranný kryt dolních kontaktů  
Protection cover of bottom contacts  
**BU-LTL3/1**
- 4 Odnímatelné čelní víko  
Hinged cover  
**D-LTL3/1**

**Příslušenství pro připojení**

**Accessories for connection**

- 5 Svorkové šrouby M10 a) b)  
Terminal screws M10 a) b)  
**F3/3**
- 6 Třmenové svorky  
Clip terminals  
**S3/3**
- 7 Prizmatické svorky  
Prismatic clamps  
**P3/3**
- 8 Prizmatické smyčkovací svorky  
Prismatic clamps for two conductors  
**P32/3**

**Příslušenství pro zvýšení ochrany před nebezpečným dotykem**

**Accessories against overreaching**

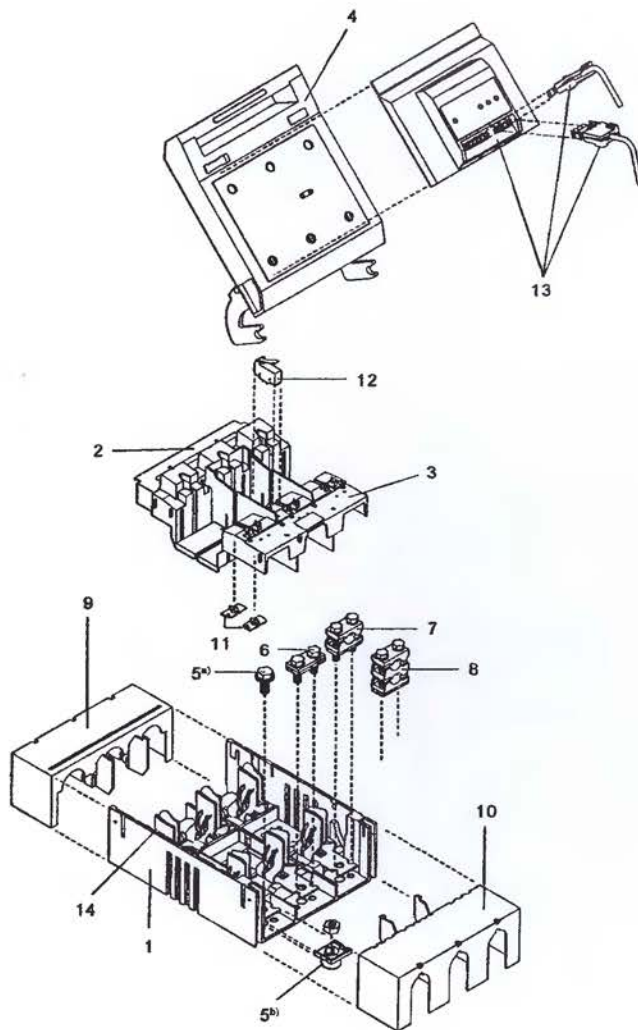
- 9 Horní nebo dolní přidavný kryt  
Additional top or bottom cover  
**GOU-LTL3/1**

**Příslušenství**

**Accessories**

- 10 a, b Signalizace polohy čelního víka  
Hinged cover position signalling switch  
**EV-LTL123/1**

3-pólové, velikost 3, 630 A  
 3-pole, size 3, 630 A



**Základní vybavení**  
**Basic equipment**

- 1 Základna odpiště
- Base of the fuse switch-disconnector  
**U-LTL3/3**
- 2,3 Ochranný kryt kontaktů
- Protection cover of contacts  
**BO-LTL3/3**
- 4 Odnímatelné čelní víko
- Hinged cover  
**D-LTL3/3**

**Příslušenství pro připojení**  
**Accessories for connection**

- 5 Svorkové šrouby M10 a) b)
- Terminal screws M10 a) b)  
**F3/3**
- 6 Trmenové svorky
- Clip terminals  
**S3/3**
- 7 Prizmatické svorky
- Prismatic clamps  
**P3/3**
- 8 Prizmatické smyčkovací svorky
- Prismatic clamps for two conductors  
**P32/3**

**Příslušenství pro zvýšení ochrany před nebezpečným dotykem**  
**Accessories against overreaching**

- 9 Horní přidavný kryt
- Additional top cover  
**GO-LTL3/3**
- 10 Dolní přidavný kryt
- Additional bottom cover  
**GU-LTL3/3**

**Příslušenství**  
**Accessories**

- 11 Zábřana odejmutí krytu kontaktů
- Blocking for take off cover of contacts  
**VGH-LTL00123/3**
- 12 Signalizace polohy čelního víka
- Hinged cover position signalling switch  
**EV-LTL123/3**

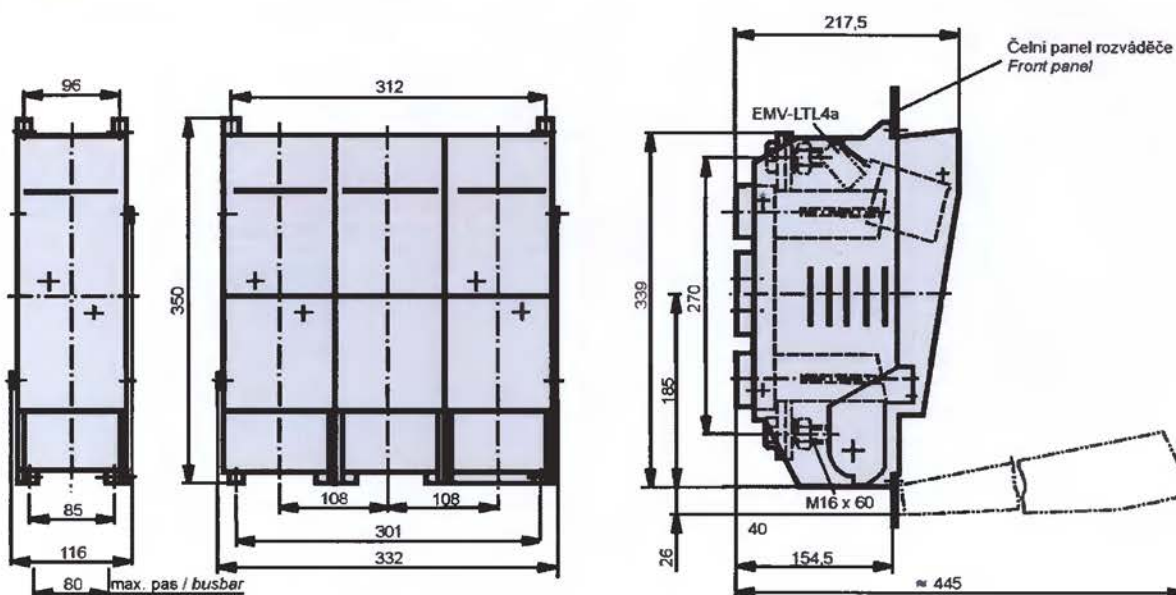
**Pojistkové odpiště s elektronickým kontrolním zařízením**  
**Fuse switch-disconnectors with electronic fuse monitoring**

- 13 Elektronické kontrolní zařízením se zásuvkovým vývodem
- Electronic fuse monitoring with socket outlet  
**LTL3-3/9/ES...**



Pojistkové odpínače LTL4a jsou určeny pro pojistkové vložky velikosti 4a. Lze s nimi bezpečně odpinat jmenovité proudy a nadproudy dle kategorie užití a pracovního napětí. Základní část ze sklem vyztuženého polyesteru i ostatní použité hmoty odolávají mechanickému namáhání i vysokým teplotám. Průhledné víko je vyrobeno ze samozhášivého polykarbonátu a obsahuje blokovací zařízení, které chrání víko před nežádoucím otevřením při působení dynamických sil vznikajících při vypínání zkratových proudů. Vysoce efektivní zhášecí komory zajišťují při optimální manipulaci vysokou vypínací schopnost.

Fuse switch-disconnectors LTL4a are intended for fuse-links size 4a. With these switch-disconnectors it is possible to switch rated currents and overcurrents according to utilization category and working voltage. The fuse switch disconnector is made from glass reinforced polyester parts and can be used for surface and flush mounting. The hinged covers are made from transparent, self-extinguishing polycarbonate and are constructed with mechanical interlock that a force is necessary to open it (single handed operation). The mechanical interlock prevents unintended opening for insulating cover through the dynamic forces arising from short-circuiting. Efficient de-ionization chambers combined with optimum directing of the arcs give high breaking capacity.

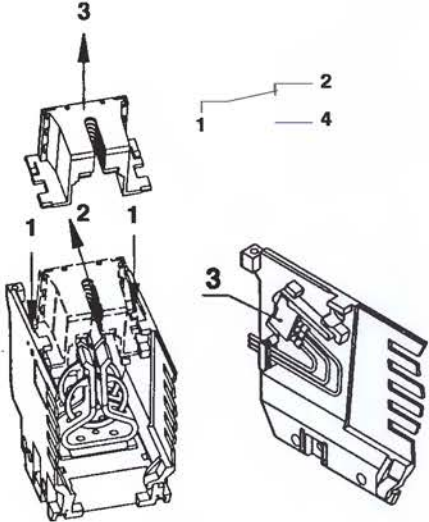




| Typ<br>Type                          | $I_n$<br>[A] | Provedení<br>Design   | Ovládání<br>Control | Připojení<br>Connection |
|--------------------------------------|--------------|---|---------------------|-------------------------|
| LTL4a-1x/1250/8<br>LTL4a-1x/1600/8   | 1250<br>1600 | jednopolový řadový odpínač<br>1-pole fuse switch-disconnector | 1-pólové<br>1-pole  | 1xM16<br>2xM12          |
| LTL4a-3x/1250/8<br>LTL4a-3x/1600/8   | 1250<br>1600 | třípólový řadový odpínač<br>3-pole fuse switch-disconnector   | 1-pólové<br>1-pole  | 1xM16<br>2xM12          |
| LTL4a-3x3/1250/8<br>LTL4a-3x3/1600/8 | 1250<br>1600 | třípólový řadový odpínač<br>3-pole fuse switch-disconnector   | 3-pólové<br>3-pole  | 1xM16<br>2xM12          |

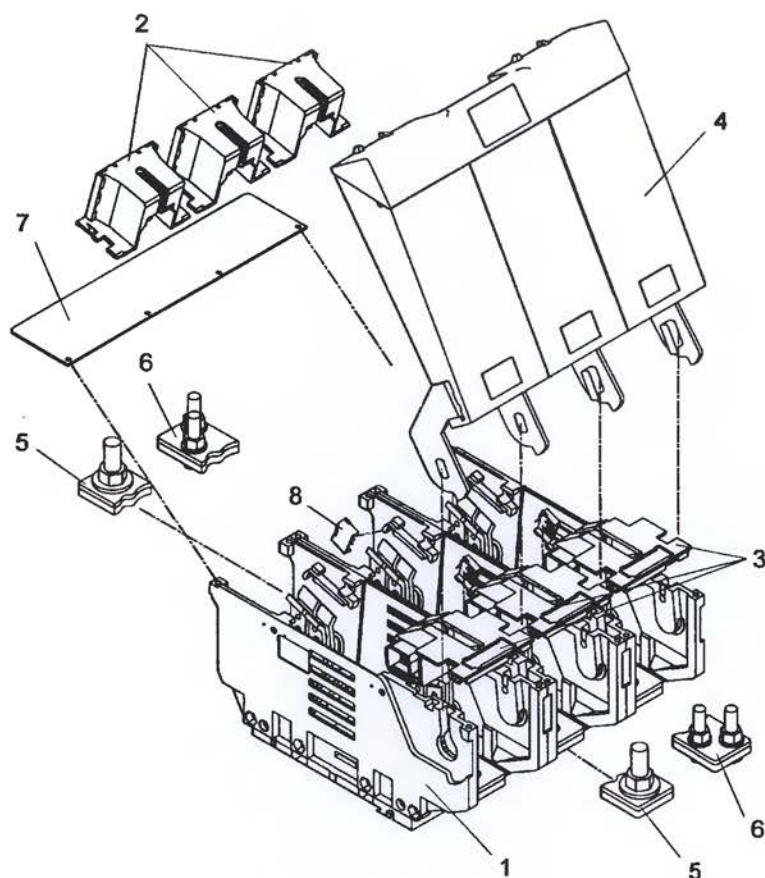
| TECHNICKÉ ÚDAJE • TECHNICAL DATA  | LTL4A...1250A  | LTL4A...1600A   |                                      |
|---|--|---|--------------------------------------|
| Normy<br>Standards  | IEC 60 947-1, -3<br>EN 60 947-1, -3                                |   |                                      |
| Jmenovité napětí<br>Rated voltage   | U <sub>n</sub> = 400-690 V AC<br>U <sub>n</sub> = 220 V DC         |   |                                      |
| Jmenovitý proud<br>Rated current  | I <sub>n</sub> = 1250 A  | I <sub>n</sub> = 1600 A   |                                      |
| Kategorie užití<br>Utilization category   | AC22B U <sub>n</sub> = 500 V AC<br>AC21B U <sub>n</sub> = 690 V AC | AC22B U <sub>n</sub> = 400 V AC<br>AC21B U <sub>n</sub> = 500 V AC                      |                                      |
| Jmenovitá zapínací a vypínací schopnost<br>Rated making and breaking capacity                             | 7500 A<br>3750 A<br>1875 A<br>1250 A                               | 400V AC, cos φ=0,35<br>500V AC, cos φ=0,35<br>690V AC, cos φ=0,35<br>220V DC, L/R= 15ms | 7500 A<br>3750 A<br>1875 A<br>1600 A |
| Tepelný proud s pojistkovou vložkou<br>Thermal current with fuse-link                                     | I <sub>th</sub> = 1450 A   |   | I <sub>th</sub> = 1750 A             |
| Tepelný proud se zkratovou propojkou<br>Thermal current with disconnecting knife                          | I <sub>th</sub> = 1625 A   |   | I <sub>th</sub> = 1900 A             |
| Jmenovitý kmitočet<br>Rated frequency   | 40 - 60 Hz   |   |                                      |
| Jmenovité izolační napětí<br>Rated insulation voltage   | U <sub>i</sub> = 750 V AC  |   |                                      |
| Podmíněný zkratový proud (efektivní hodnota)<br>Conditional short-circuit current (RMS)                   | 50 kA  |   |                                      |
| Impulzní výdržné napětí<br>Impulse withstand voltage  | U <sub>imp</sub> = 8 kV  |   |                                      |
| Velikost pojistkové vložky<br>Size of fuse-link   | 4a   |   |                                      |
| Max. jmenovitý proud pojistkové vložky<br>Max. rated current of a fuse-link                               | I <sub>n</sub> = 1250 A  |   | I <sub>n</sub> = 1600 A              |
| Max. ztráty pojistkové vložky<br>Max. power losses of a fuse-link   | P <sub>v</sub> = 110 W   |   |                                      |
| Ztráty při I <sub>th</sub> , bez pojistkové vložky<br>Power losses at I <sub>th</sub> , without fuse-link | P <sub>v</sub> = 67 W  |   |                                      |
| Elektrická trvanlivost (pracovní cykly)<br>Electrical durability (operating cycles)                       | 200  |   |                                      |
| Mechanická trvanlivost (pracovní cykly)<br>Mechanical durability (operating cycles)                       | 1000   |   |                                      |
| Hmotnost<br>Weight  | 5,6 / 16,8 / 17,7 kg <sup>1)</sup>                                 |   | 5,8 / 17,3 / 18,2 kg <sup>1)</sup>   |
| Krytí ze předu, přístroj zabudován víko zavřeno<br>Covering from front side, in closed position           | IP 20  |   |                                      |
| Krytí ze předu, přístroj zabudován víko otevřeno<br>Covering from front side, in open position            | IP 20  |   |                                      |
| Pracovní teplota okolí<br>Permissible ambient temperature   | -25 - +55 °C   |   |                                      |
| Pracovní nadmořská výška<br>Altitude above sea level  | max. 3000 m  |   |                                      |
| Kategorie přepětí<br>Overvoltage category   | III  |   |                                      |
| Seismická odolnost dle VE ŠKODA<br>Seismic withstand capability acc. to VE ŠKODA                          | 0,8 g / 16-35 Hz   |   |                                      |

<sup>1)</sup> LTL4a-1x... / LTL4a-3x... / LTL4a-3x3...

PŘÍSLUŠENSTVÍ  
ACCESSORIES

| Obrázek • Figure  | Typ • Type        | Popis • Description  |
|---|-------------------|--|
|    | <p>EMV-LTL4a</p>  | <p>Signalizace polohy čelního víka<br/>Hinged cover position signalling</p> <p>Při zavřeném víku jsou sepnuty kontakty 1-4<br/>In fuse switch-disconnector closed position contacts 1 and 4 are switched on</p>  |
|   | <p>..Q</p>        | <p>Speciální aktivní nadstavba kontaktů <b>Q</b>.<br/>Tato nadstavba kontaktů umožňuje bezpečnou manipulaci s pojistkovým odpínačem i v extrémních podmínkách. Odstraňuje možnost mezipohy nožových kontaktů pojistkových vložek mezi polohami "ZAPNUTO" a "VYPNUTO". To dovoluje vypnout zátěž v jakémkoliv stavu proudového okruhu.</p> <p>(V objednávce doplnit za typ ".../Q")</p> <p>Positive operating contacts <b>Q</b>.<br/>It permits safe operation of faulty circuits even under extreme conditions. It prevents the blade contacts from being located in an intermediate position between "MAKE" and "BREAK". It allows loads to be switched at any state of the circuit.</p> <p>(In order add: ".../Q" to type reference)</p> |
|  | <p>TM4a/1250A</p> | <p>Zkratová propojka pro LTL4a...1250 A<br/>Disconnecting knife for LTL4a...1250 A</p>   |
|   | <p>TM4a/1600A</p> | <p>Zkratová propojka pro LTL4a...1600 A<br/>Disconnecting knife for LTL4a...1600 A</p>   |

1- a 3-pólové, velikost 4a, 1250 A a 1600 A  
 1- and 3-pole, size 4a, 1250 A and 1600 A

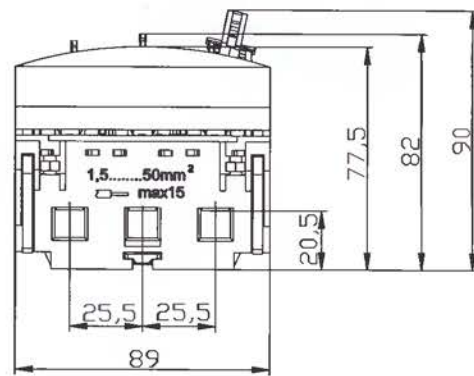
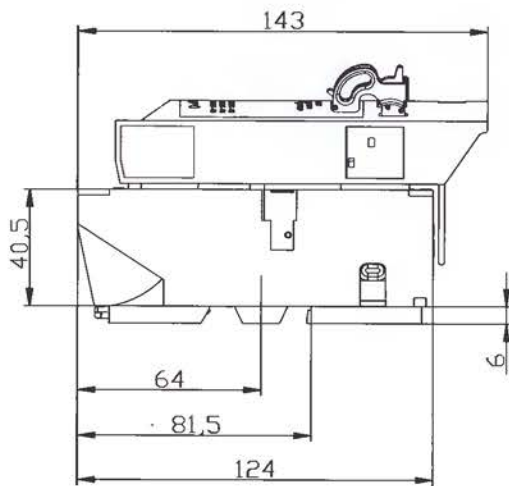
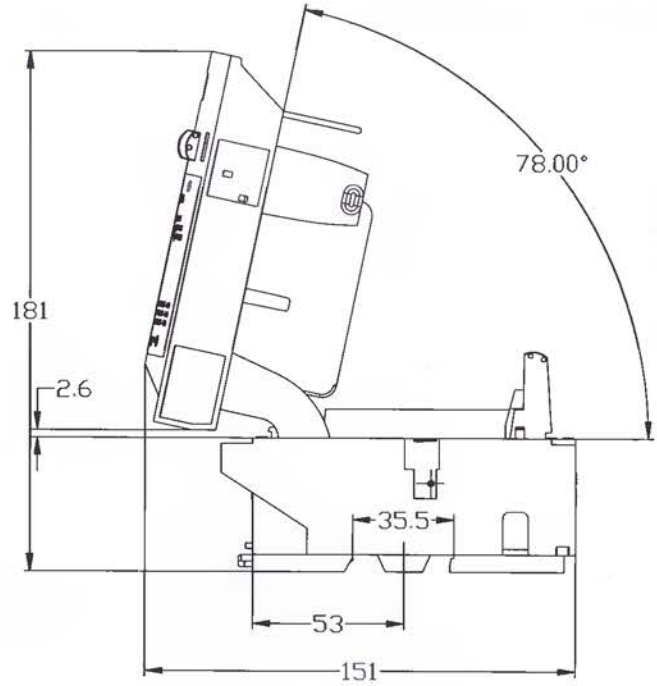
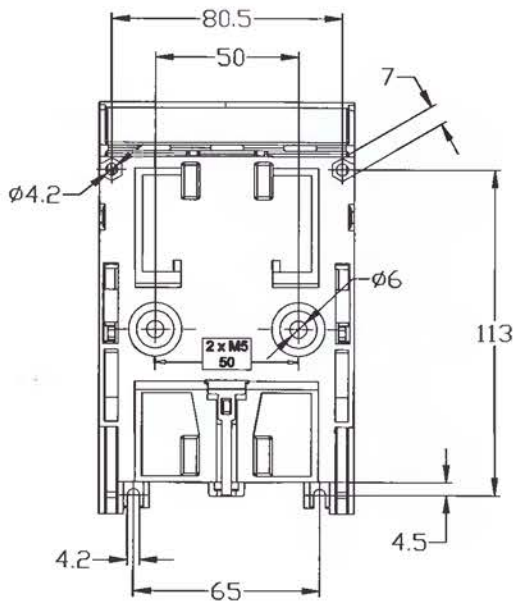


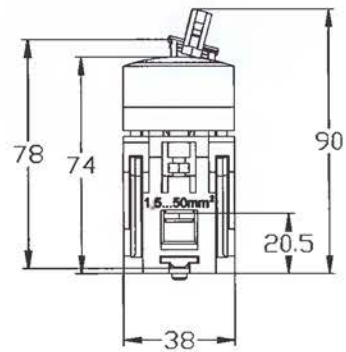
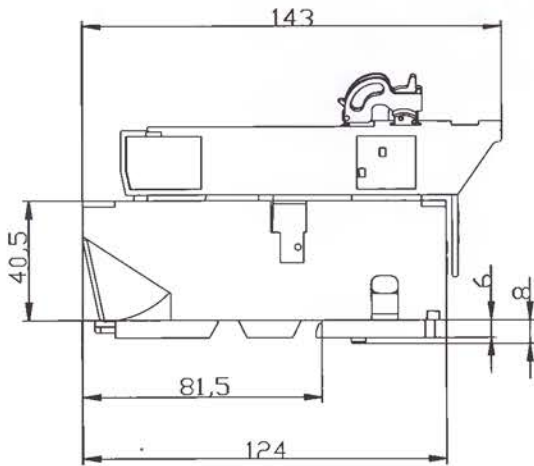
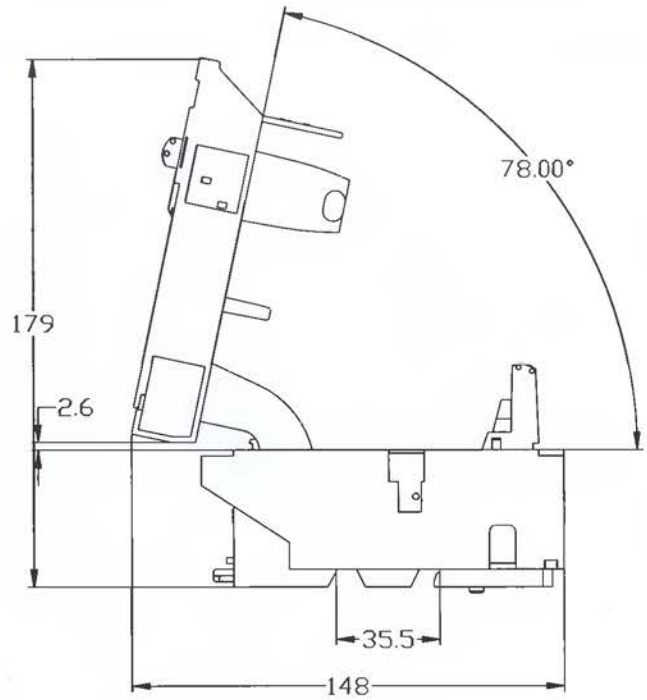
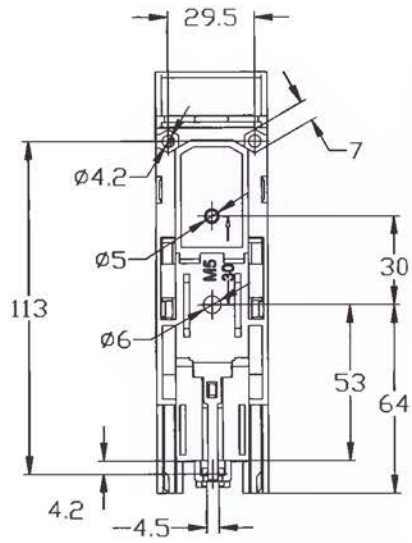
**Základní vybavení**  
**Basic equipment**

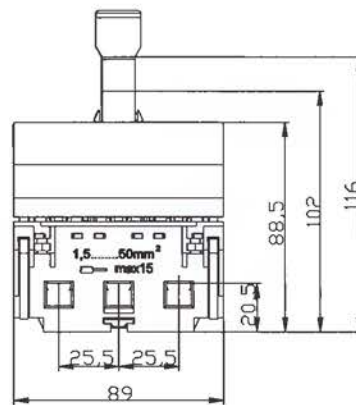
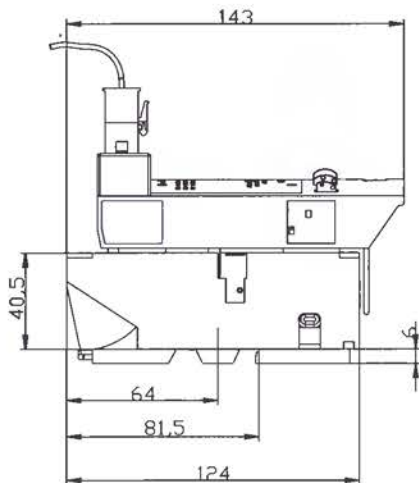
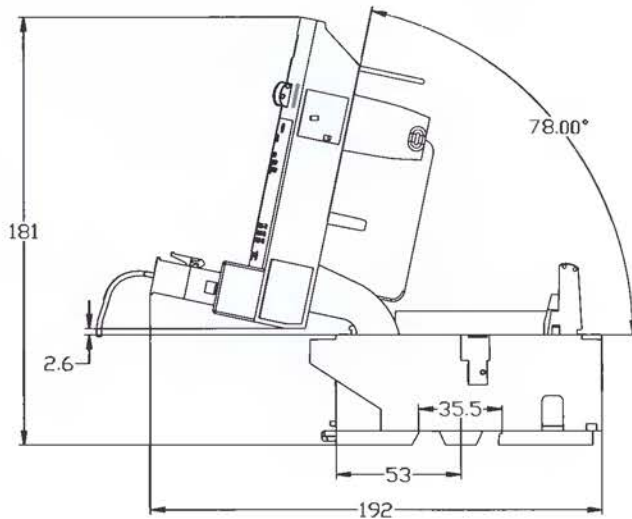
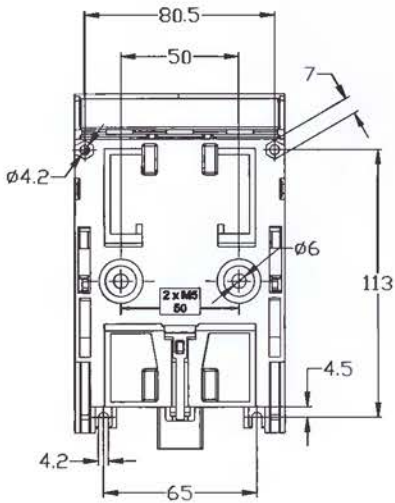
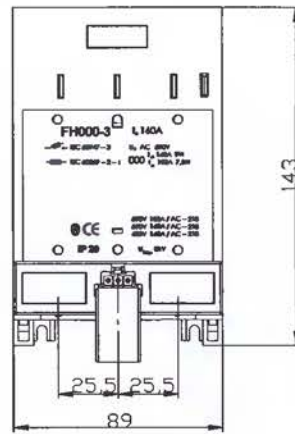
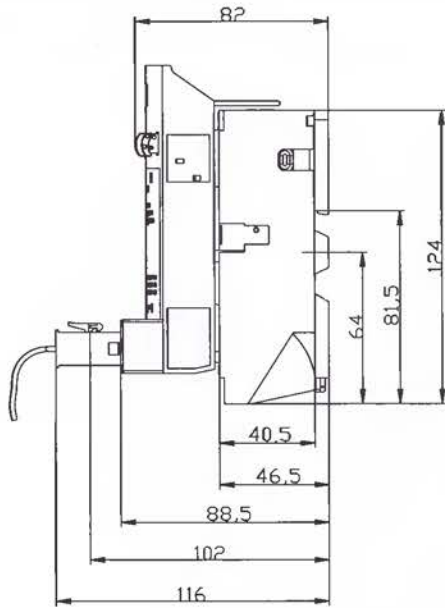
- 1 Základna odpínače  
Base of the fuse switch-disconnector
- 2 Zhášecí komory  
Extinction chambers
- 3 Ochranný kryt dolních kontaktů  
Protection cover of bottom contacts
- 4 Odnímatelné čelní víko  
Hinged cover
- 5 Šroubová přípojovací svorka M16 pro 1250 A  
Connection screw terminal M16 for 1250 A
- 6 Šroubová přípojovací svorka 2 x M12 pro 1600 A  
Connection screw terminal 2 x M12 for 1600 A
- 7 Horní přidavný kryt  
Additional top cover

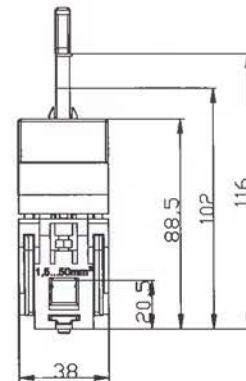
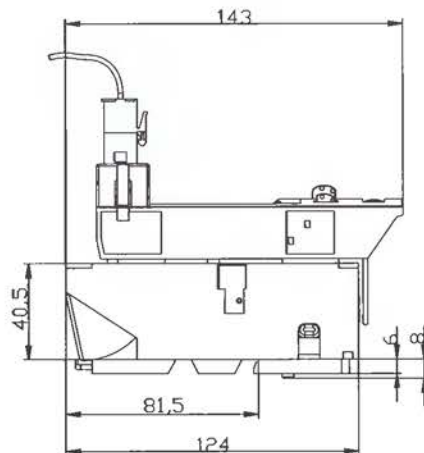
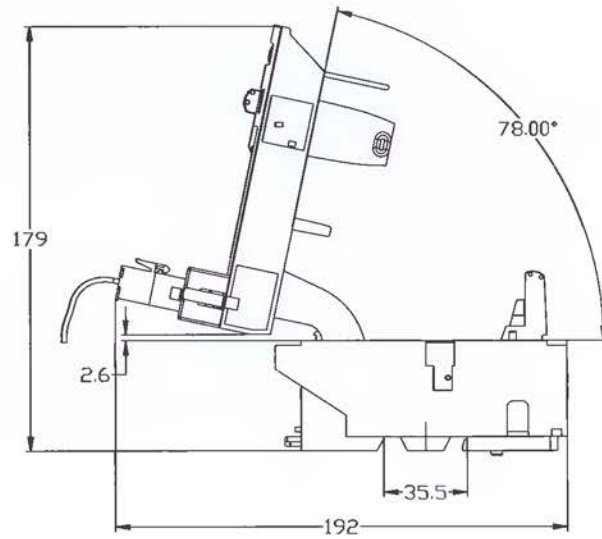
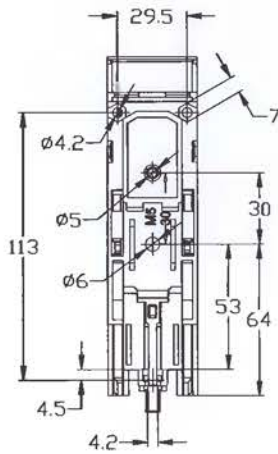
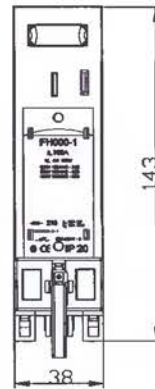
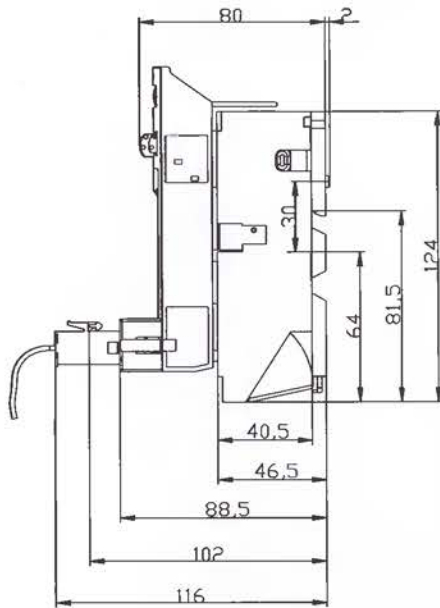
**Příslušenství**  
**Accessories**

- 8 Signalizace polohy čelního víka  
Hinged cover position signalling switch  
EMV-LTL4a

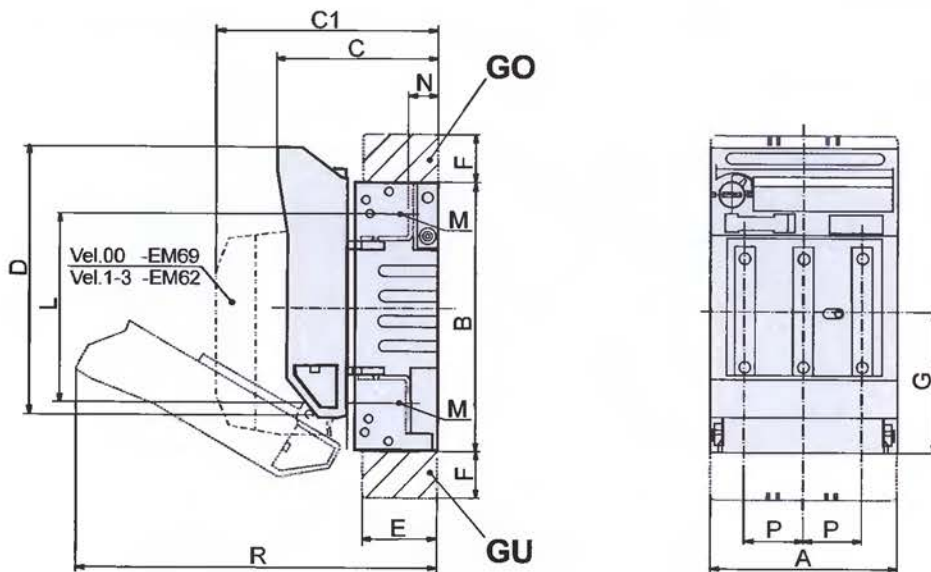








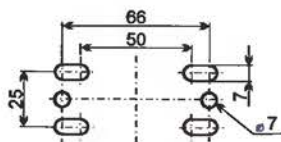
LTL00÷3



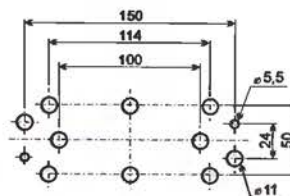
| Typ<br>Type  | A<br>[mm] | B<br>[mm] | C<br>[mm] | C1<br>[mm] | D<br>[mm] | E<br>[mm] | F<br>[mm] | G<br>[mm] | R<br>[mm] | L<br>[mm] | N<br>[mm] | M<br>[mm] | P<br>[mm] |
|--------------|-----------|-----------|-----------|------------|-----------|-----------|-----------|-----------|-----------|-----------|-----------|-----------|-----------|
| LTL00-3/9/.. | 105,5     | 149       | 90        | 132        | 151       | 43        | 25        | 79        | 196       | 120       | 17        | M8        | 33        |
| LTL1-3/9/..  | 184       | 230       | 120       | 158        | 216       | 64        | 44        | 110       | 295       | 177       | 24        | M10       | 58        |
| LTL2-3/9/..  | 210       | 256       | 135       | 171        | 241       | 79        | 70        | 128       | 335       | 205       | 24        | M10       | 66        |
| LTL3-3/9/..  | 254       | 270       | 145       | 185        | 241       | 93,5      | 80        | 138       | 348       | 219,5     | 30,5      | M10       | 82        |

Připevňovací otvory  
Fixing holes

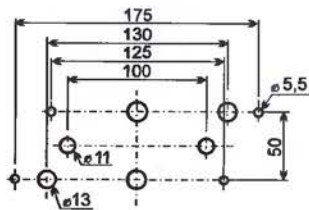
Velikost 00  
Size 00



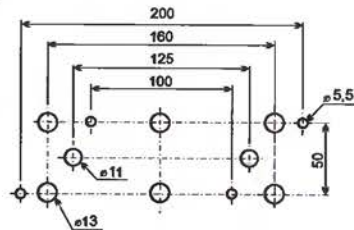
Velikost 1  
Size 1



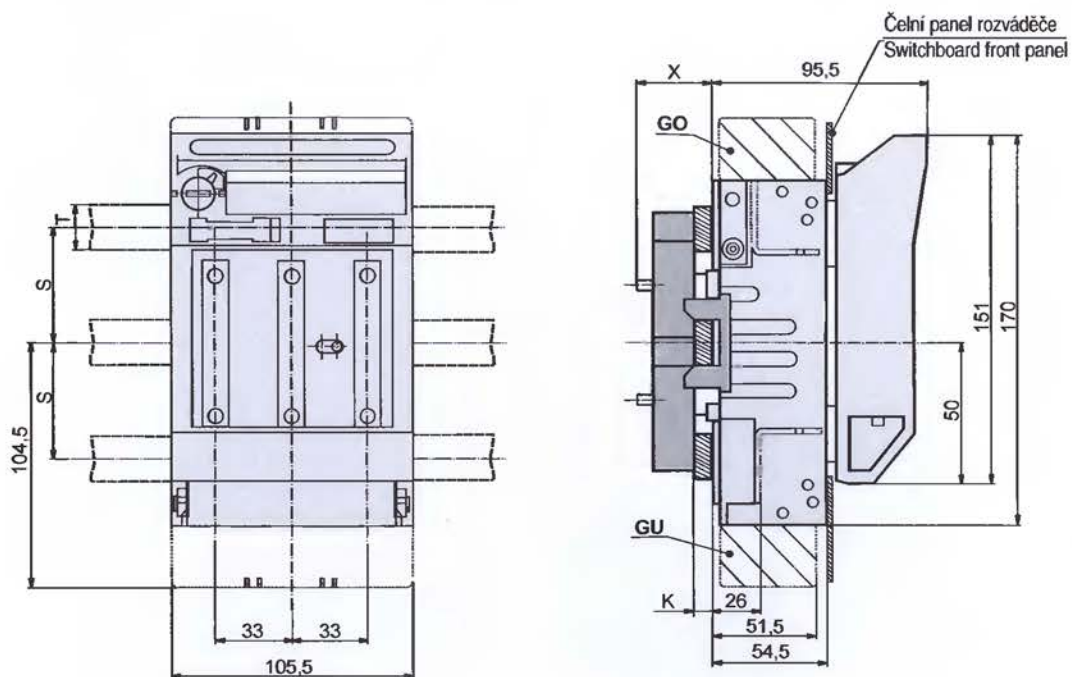
Velikost 2  
Size 2



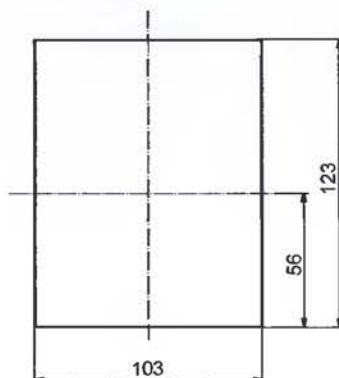
Velikost 3  
Size 3



LTL00-3/96030/...

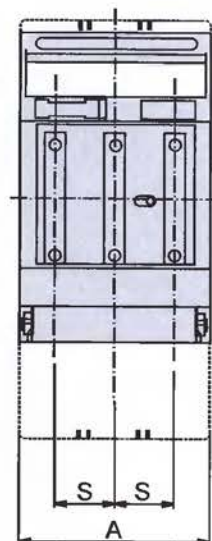
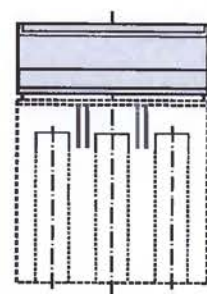
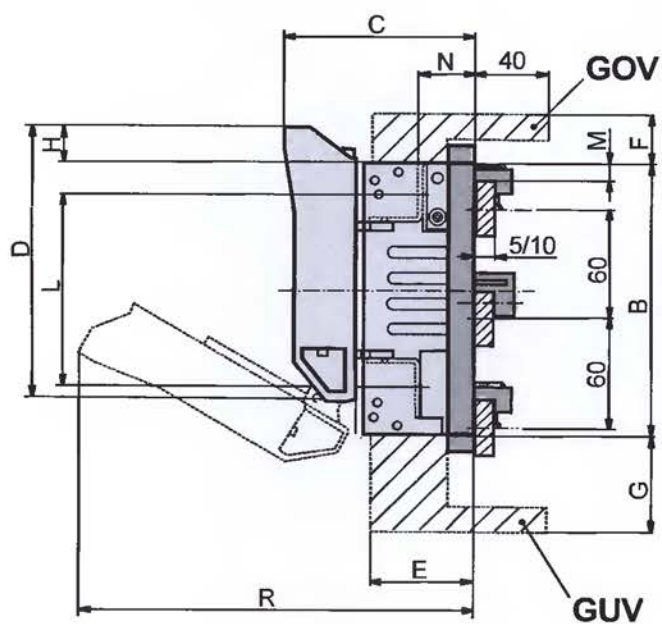


Výřez v rozváděči  
Cut-out in front desk of a switchboard



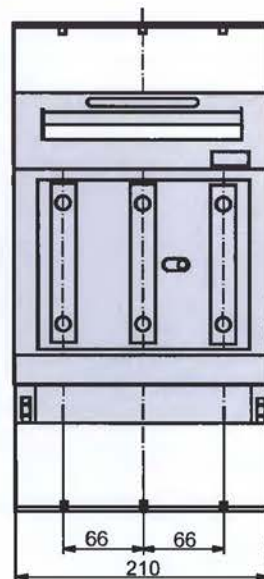
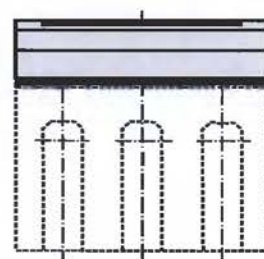
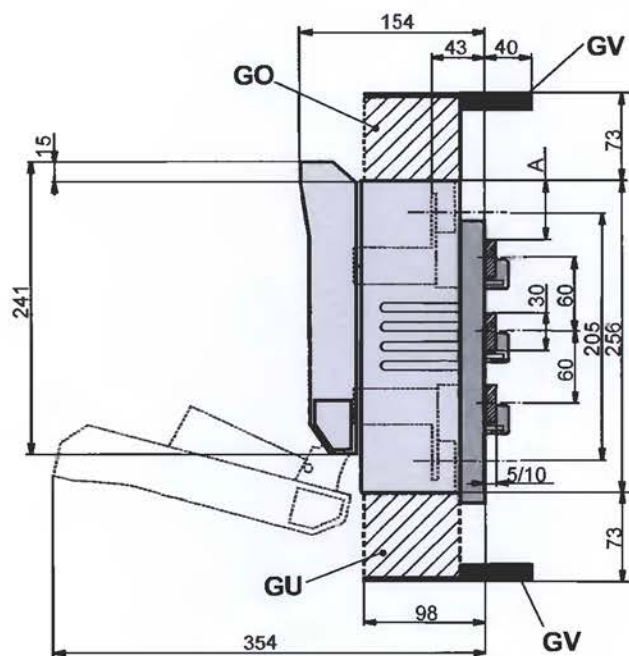
| Typ<br>Type       | S<br>[mm] | T<br>[mm] | K<br>[mm] | X<br>[mm] |
|-------------------|-----------|-----------|-----------|-----------|
| LTL00-3/9/4012/.. | 40        | 12        | 5-10      | 26        |
| LTL00-3/9/5020/.. | 50        | 20        | 5-15      | 33        |
| LTL00-3/9/6030/.. | 60        | 30        | 5-10      | 26        |

Pojistkový odpoinač LTL00,1 s adaptérem pro montáž na přípojnice  
Fuse switch-disconnector LTL00,1 with adapter for busbar systems



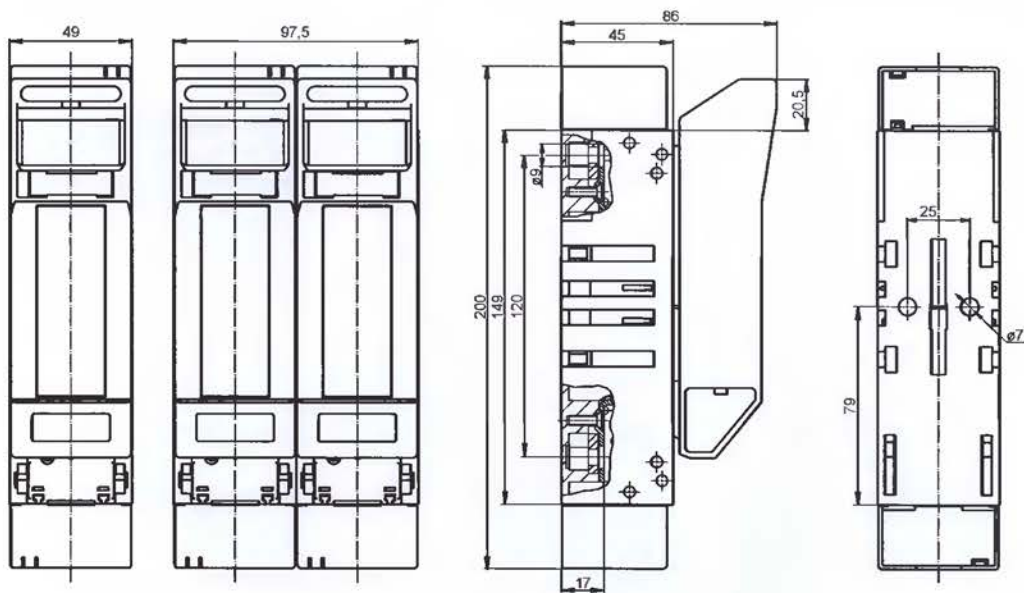
| Typ<br>Type      | A<br>[mm] | B<br>[mm] | C<br>[mm] | C1<br>[mm] | D<br>[mm] | E<br>[mm] | F<br>[mm] | G<br>[mm] | H<br>[mm] | L<br>[mm] | N<br>[mm] | M<br>[mm] | R<br>[mm] | S<br>[mm] |
|------------------|-----------|-----------|-----------|------------|-----------|-----------|-----------|-----------|-----------|-----------|-----------|-----------|-----------|-----------|
| LTL00+AL06030/.. | 105,5     | 149       | 102       | 135        | 151       | 58        | 27,5      | 53        | 21        | 120       | 10        | 32        | 215       | 33        |
| LTL1+AL16030/..  | 184       | 230       | 138       | 173        | 220       | 79        | 44        | 44        | 17        | 177       | 50        | 39,5      | 312       | 58        |

Pojistkový odpínač LTL2 s adaptérem pro montáž na přípojnice  
Fuse switch-disconnector LTL2 with adapter for busbar systems

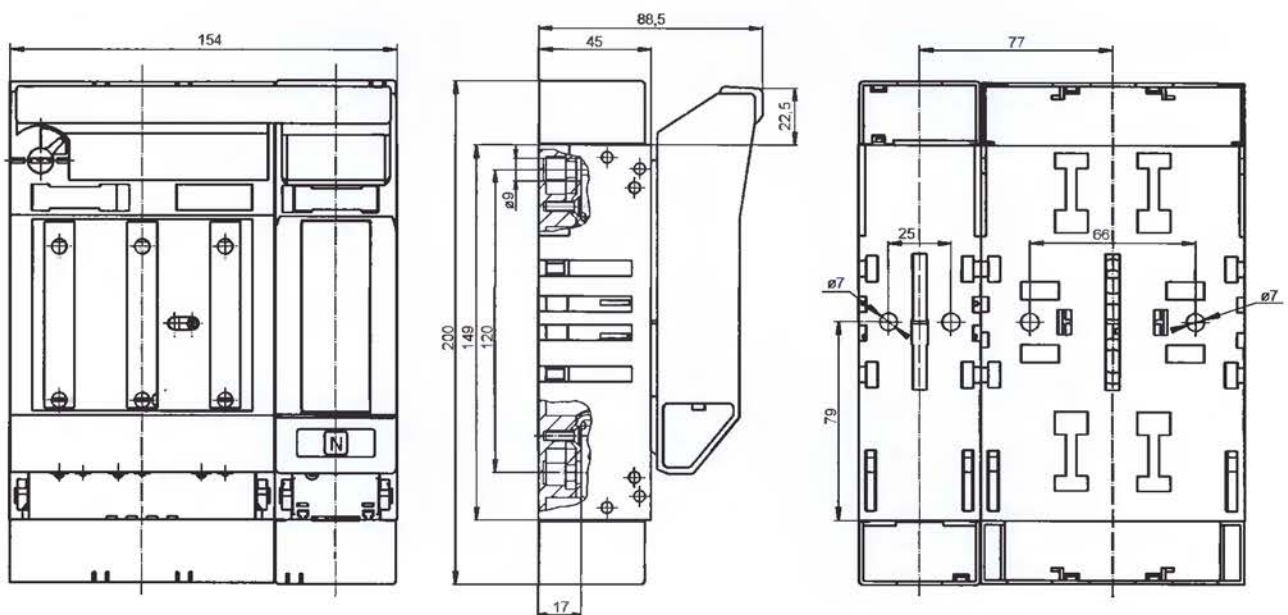


| Typ   | A  |
|---|----|
| Kabelový vývod dole<br>Cable outlet at the bottom | 60 |
| Kabelový vývod nahore<br>Cable outlet at the top  | 48 |

LTL00-1/9/F LTL00-2/9/F

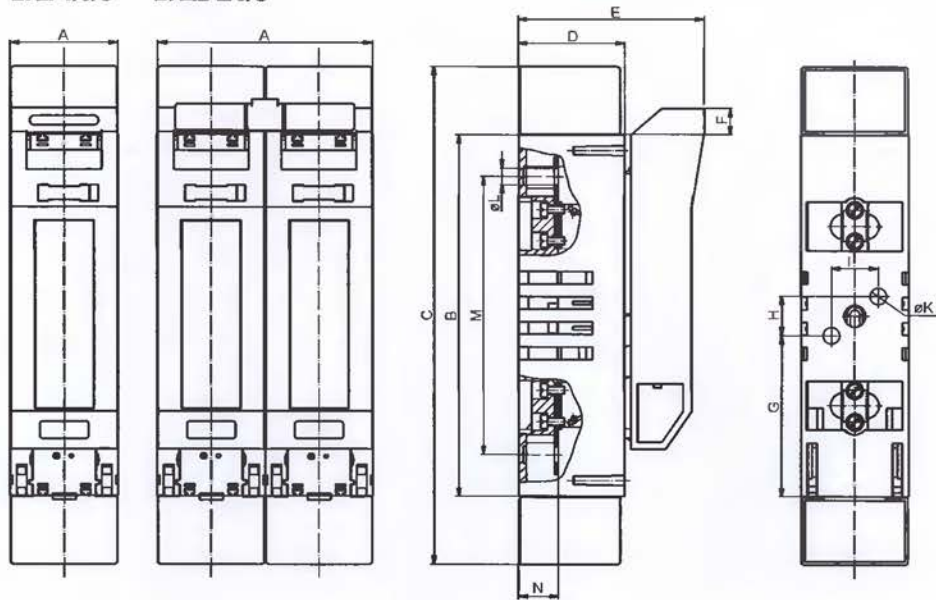


LTL00-4/9/F

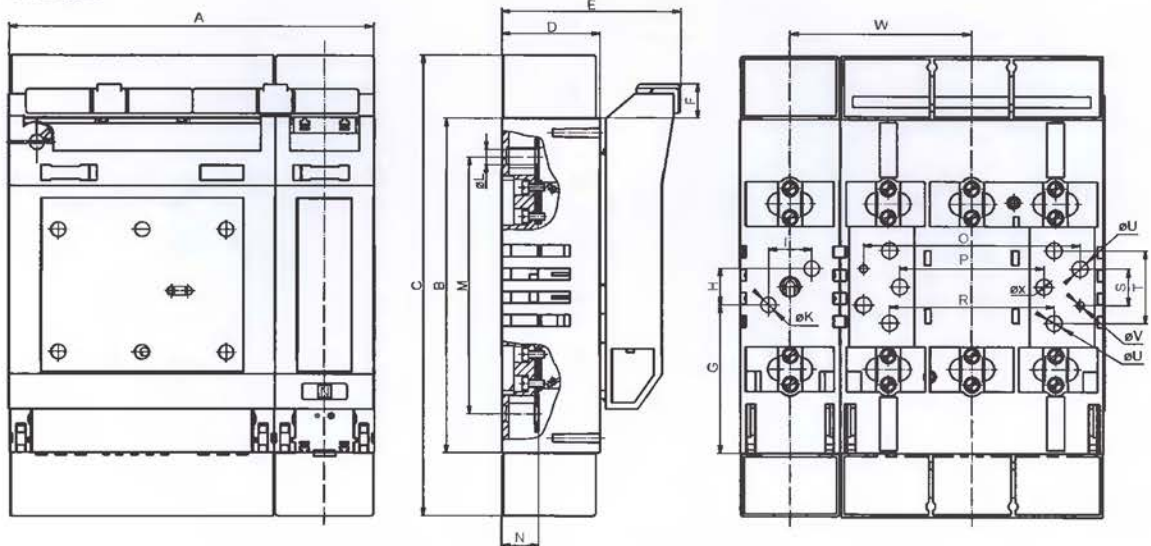


LTL-1/9/U

LTL-2/9/U



LTL-4/9/U

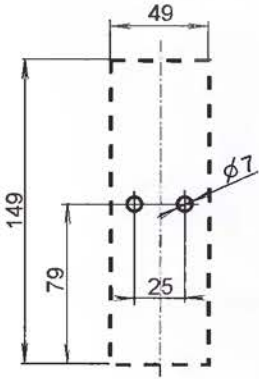


| Počet pólů<br>Number of poles | Typ<br>Type  | A<br>[mm] | B<br>[mm] | C<br>[mm] | D<br>[mm] | E<br>[mm] | F<br>[mm] | G<br>[mm] | H<br>[mm] | I<br>[mm] | K<br>[mm] | L<br>[mm] | M<br>[mm] | N<br>[mm] | O<br>[mm] | P<br>[mm] | R<br>[mm] | S<br>[mm] | T<br>[mm] | U<br>[mm] | V<br>[mm] | W<br>[mm] | X<br>[mm] |   |
|-------------------------------|--------------|-----------|-----------|-----------|-----------|-----------|-----------|-----------|-----------|-----------|-----------|-----------|-----------|-----------|-----------|-----------|-----------|-----------|-----------|-----------|-----------|-----------|-----------|---|
| 1                             | LTL1-1/9/U   | 69        | -         | -         | -         | 119       | 16,5      | -         | -         | -         | -         | -         | -         | -         | -         | -         | -         | -         | -         | -         | -         | -         | -         | - |
| 2                             | (LTL1-2/9/U) | 138       | 230       | 317       | 68        | 123,5     | 23        | 102,5     | 25        | 30        | 10,5      | 10,5      | 177       | 25        | 69        | -         | -         | -         | -         | -         | -         | -         | -         | - |
| 4                             | (LTL1-4/9/U) | 252,5     | -         | -         | -         | 123,5     | 23        | -         | -         | -         | -         | -         | -         | -         | 150       | 100       | 114       | 25        | 50        | 11        | 5,5       | 126       | 11        |   |
| 1                             | (LTL3-1/9/U) | 91        | -         | -         | -         | 147       | 9         | -         | -         | -         | -         | -         | -         | -         | -         | -         | -         | -         | -         | -         | -         | -         | -         | - |
| 2                             | (LTL3-2/9/U) | 182       | 270       | 431       | 96        | 151,5     | 15,5      | 122,5     | 25        | 30        | 10,5      | 10,5      | 220,5     | 30,5      | 91        | -         | -         | -         | -         | -         | -         | -         | -         | - |
| 4                             | (LTL3-4/9/U) | 347       | -         | -         | -         | 153,5     | 15,5      | -         | -         | -         | -         | -         | -         | -         | 200       | 125       | 160       | 25        | 50        | 13        | 5,5       | 173,5     | 11        |   |

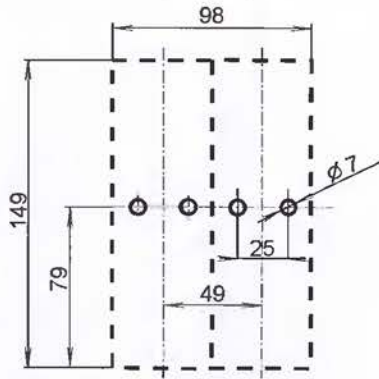
Připeňovací otvory a výřezy • Fixing holes and cut-outs

Velikost 00 • Size 00

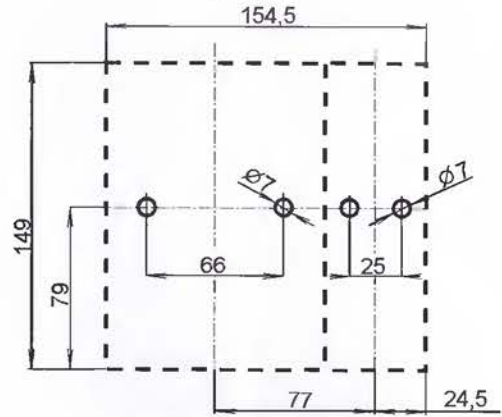
1-pólový • 1-pole



2-pólový • 2-pole

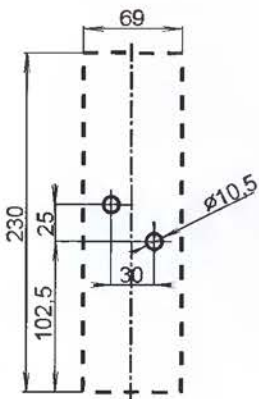


4-pólový • 4-pole

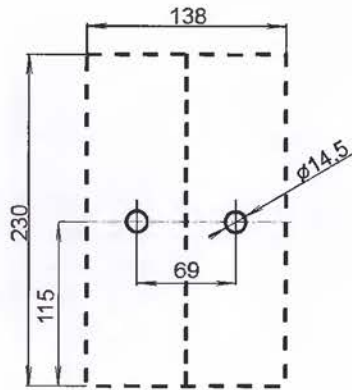


Velikost 1 • Size 1

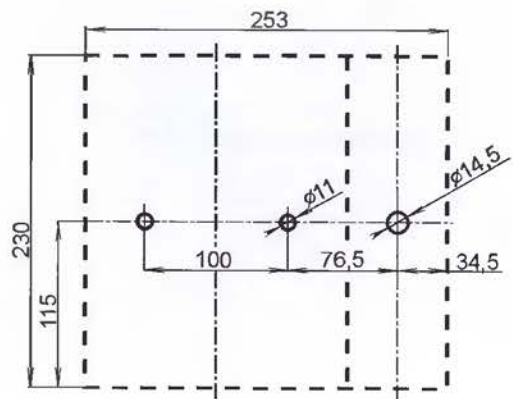
1-pólový • 1-pole



2-pólový • 2-pole

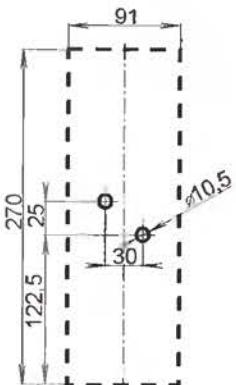


4-pólový • 4-pole

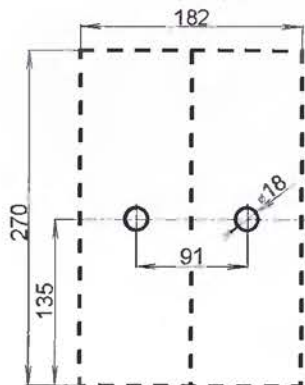


Velikost 3 • Size 3

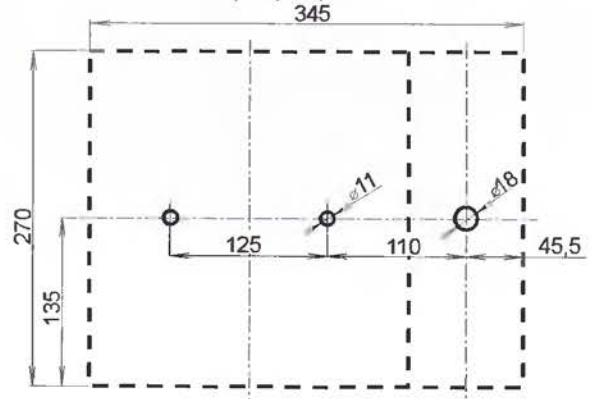
1-pólový • 1-pole



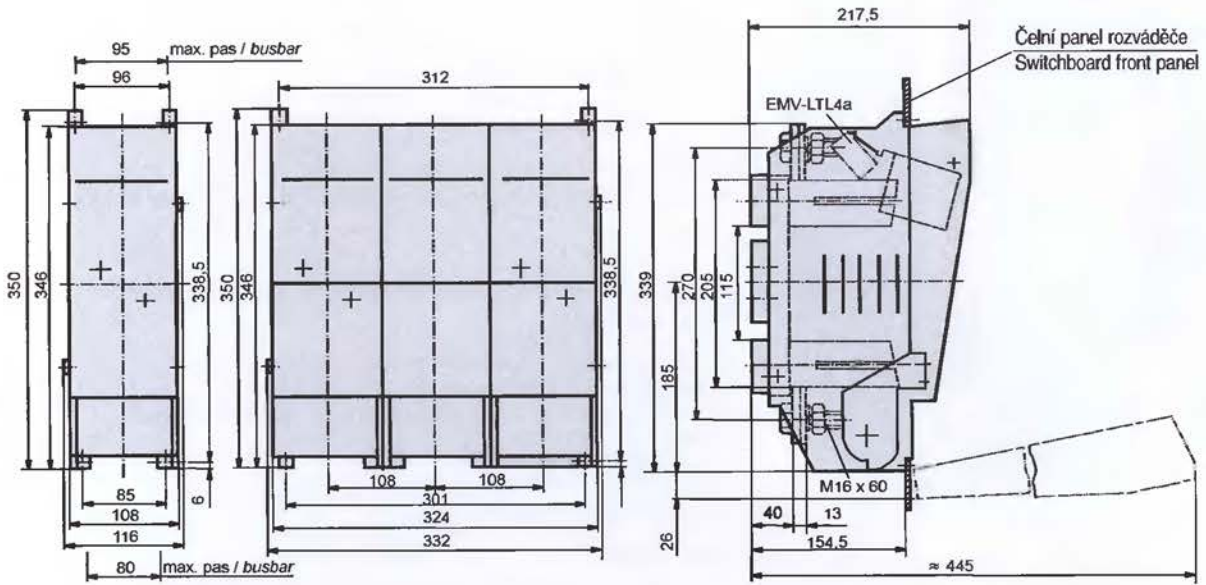
2-pólový • 2-pole



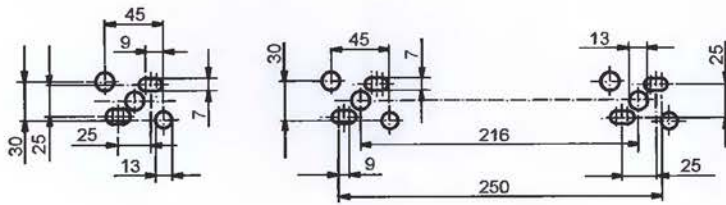
4-pólový • 4-pole



**Pojistkový odpínač LTL4a**  
**Fuse switch-disconnector LTL4a**

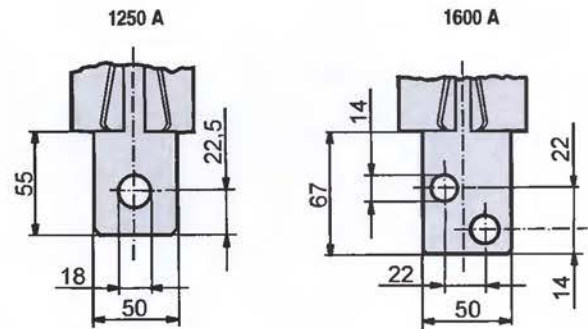
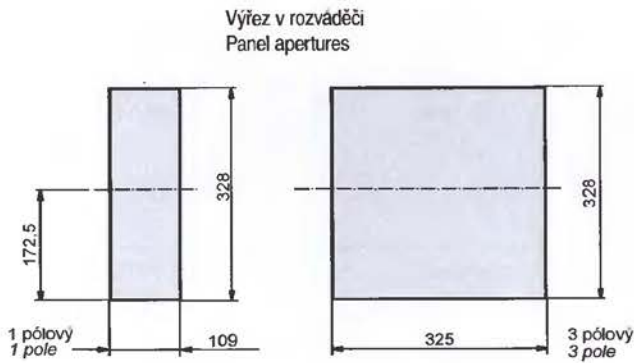


Připevňovací otvory  
Fixing holes



LTL4a-3x a LTL4a-3x3 mají stejné rozměry  
LTL4a-3x and LTL4a-3x3 have the same dimensions

Připojovací praporce  
Terminals





- Třípólové pojistkové lištové odpínače do 160A určené pro přímou montáž na přípojnice s roztečí 100 nebo 180 mm
- třípólové nebo jedнопólové ovládání
  - kabelový vývod lze pouhým otočením základny umístit nahoru i dolů při zachování stejného výřezu v rozváděči
  - možnost uzamčení přístroje v odpojené poloze visacími zámky pouze u SL00-3x3/100/Q/F
  - přípojovací praporce přizpůsobeny pro použití:
    - připojovacích šroubů M8 F00/3
    - třímenových svorek S00/3
    - prizmatických svorek P0070/3

**Standardní dodávka:**

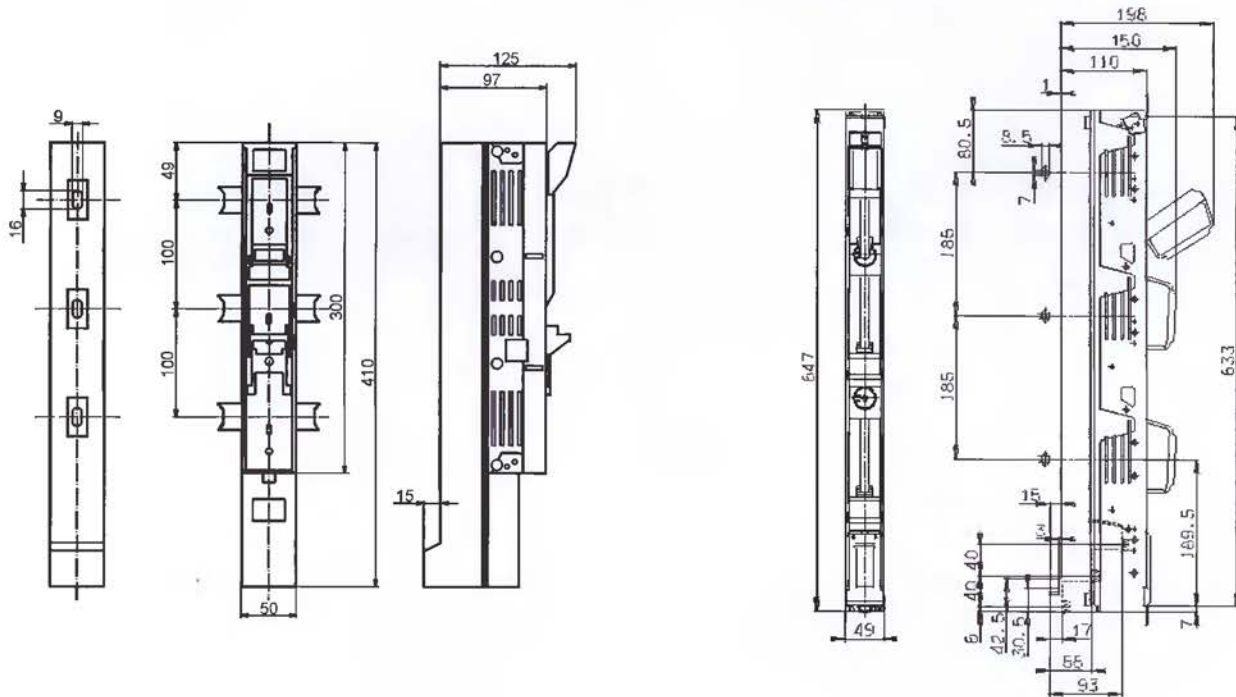
- odpínače jsou vybaveny na straně kabelového vývodu přípojovacími šrouby M8 F00/3

3-pole and 1-pole switch-disconnectors up to 160A is intended for direct mounting on 100 and 180 mm busbar system

- 3-pole and 1-pole switchable
- lockable with padlocks in disconnected position (only SL00-3x3/100/Q/F)
- cable connection top or bottom position can be achieved by simply turning the base with contacts up or down, while the panel cut-out remains unchanged
- connection type prepared for:
  - terminal screws M8 F00/3
  - terminal clips S00/3
  - prismatic clamps P0070/3

**Standard delivery:**

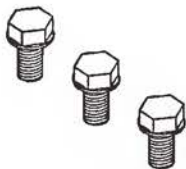
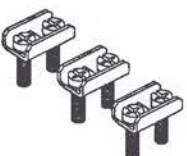
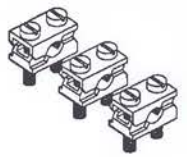
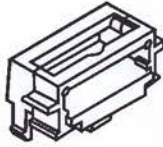
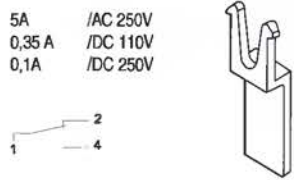
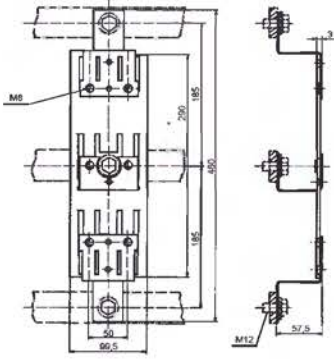
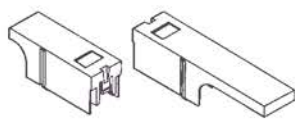
- switch-disconnectors are equipped with terminal screws M8 F00/3 on the cable outlet



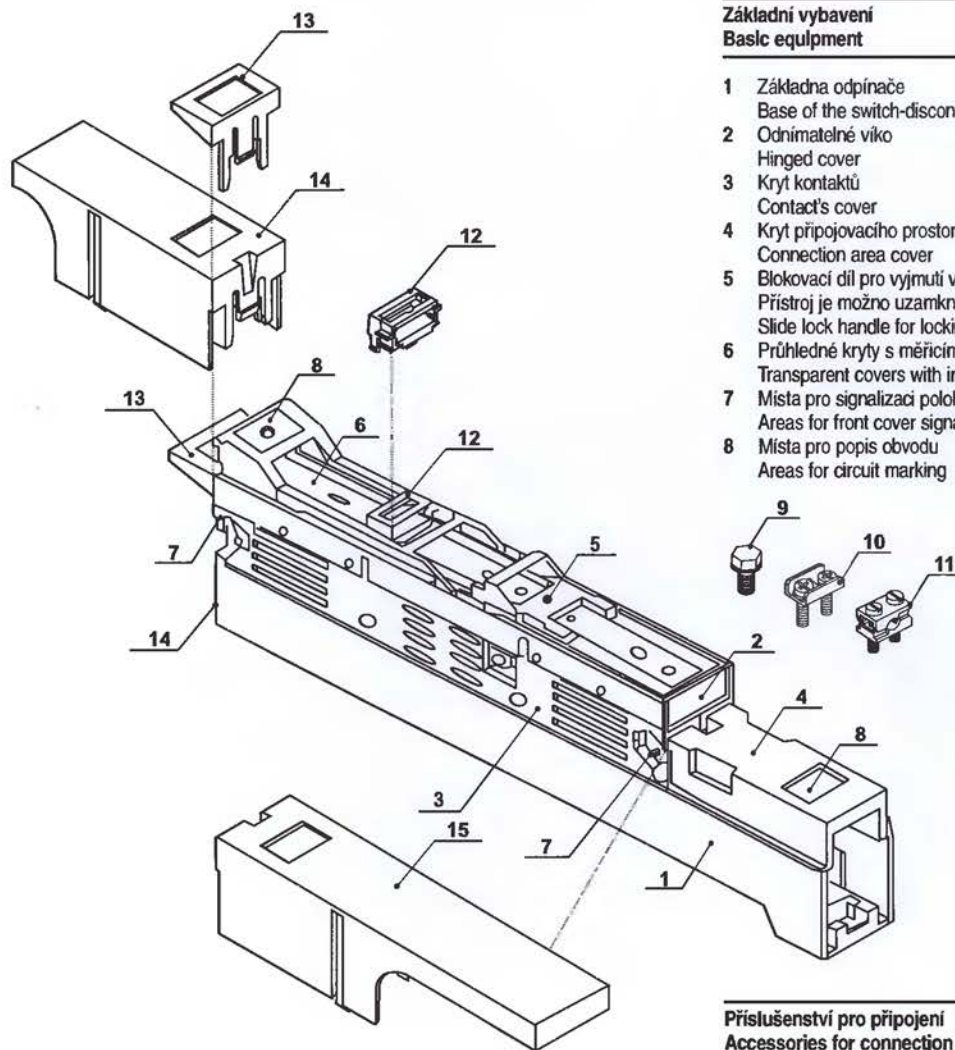
| Typ<br>Type      | $I_n$<br>[A] | Ovládání<br>Control | Vývodní svorky<br>Outgoing terminals                 |
|------------------|--------------|---------------------|--|
| SL00-3x3/100/Q/F | 160          | 3-pólové<br>3-pole  | svorkové šrouby M8 F00/3<br>terminal screws M8 F00/3 |
| SL00-3x/F        | 160          | 1-pólové<br>1-pole  | svorkové šrouby M8 F00/3<br>terminal screws M8 F00/3 |

| TECHNICKÉ ÚDAJE • TECHNICAL DATA  | SLOO   |
|---|--|
| Normy<br>Standards  | IEC 60 947-1, -3<br>EN 60 947-1, -3  |
| Jmenovité napětí<br>Rated voltage   | $U_n = 690$ V AC<br>$U_n = 220$ V DC                                       |
| Jmenovitý proud<br>Rated current  | $I_n = 160$ A  |
| Kategorie užití<br>Utilization category   | AC23B $U_n = 400$ V AC<br>AC22B $U_n = 690$ V AC<br>DC21B $U_n = 220$ V DC |
| Tepelný proud s pojistkovou vložkou<br>Thermal current with fuse-link                           | $I_m = 160$ A  |
| Jmenovitý kmitočet<br>Rated frequency   | 40 - 60 Hz   |
| Jmenovité izolační napětí<br>Rated insulation voltage   | $U_i = 750$ V AC   |
| Podmíněný zkratový proud (efektivní hodnota)<br>Conditional short-circuit current (RMS)         | 50 kA, AC<br>25 kA, DC   |
| Impulzní výdržné napětí<br>Impulse withstand voltage  | $U_{mp} = 6$ kV  |
| Velikost pojistkové vložky<br>Size of fuse-link   | 00 (000)   |
| Max. jmenovitý proud pojistkové vložky<br>Max. rated current of a fuse-link                     | $I_n = 160$ A  |
| Max. ztráty pojistkové vložky<br>Max. power losses of a fuse-link                               | $P_v = 12$ W   |
| Ztráty při $I_m$ , bez pojistkové vložky<br>Power losses at $I_m$ , without fuse-link           | $P_v = 20$ W   |
| Elektrická trvanlivost (pracovní cykly)<br>Electrical durability (operating cycles)             | 200  |
| Mechanická trvanlivost (pracovní cykly)<br>Mechanical durability (operating cycles)             | 1400   |
| Hmotnost<br>Weight  | 1,4 kg   |
| Krytí ze předu, přístroj zabudován víko zavřeno<br>Covering from front side, in closed position | IP 20  |
| Krytí ze předu, přístroj zabudován víko otevřeno<br>Covering from front side, in open position  | IP 10  |
| Pracovní teplota okolí<br>Permissible ambient temperature                                       | -25 - +55 °C   |
| Pracovní nadmořská výška<br>Altitude above sea level  | max. 2000 m  |
| Kategorie přepětí<br>Overvoltage category   | III AC 400 V<br>II AC 690 V  |
| Seismická odolnost dle VE ŠKODA<br>Seismic withstand capability acc. to VE ŠKODA                | 3 g / 8-50 Hz  |

**PŘÍSLUŠENSTVÍ**  
**ACCESSORIES**

| Obrázek • Figure   | Typ • Type   | Popis • Description   |
|--|--|---|
|   | <b>F00/3</b><br><br>(pouze s přístrojem)<br>(only with the device) | Svorkové šrouby M8 • Terminal screws M8<br><hr/> Připojovací průřezy kabelová oka, 1x10-95 mm <sup>2</sup><br>Connection cross-sections cable lugs max. width 25 mm<br><hr/> pasy, busbars 20x10 mm <sup>2</sup><br><hr/> Dotahovací moment • Torque 12-15 Nm<br><hr/> Počet kusů v sadě • Number of pcs in one set 3   |
|   | <b>S00/3</b>   | Třmenové svorky • Terminal clips<br><hr/> Připojovací průřezy kabely, cables Cu 1,5 - 70 mm <sup>2</sup><br>Connection cross-sections pasy, busbars Cu 6x9x0,8 mm <sup>2</sup><br><hr/> Dotahovací moment • Torque 4,5 Nm<br><hr/> Počet kusů v sadě • Number of pcs in one set 3   |
|   | <b>P0070/3</b>   | Prizmatické svorky • Prismatic dampers<br><hr/> Připojovací průřezy kabely, cables Cu/Al 10 - 70 mm <sup>2</sup><br>Connection cross-sections<br><hr/> Dotahovací moment • Torque 2,6 Nm<br><hr/> Počet kusů v sadě • Number of pcs in one set 3  |
|    | <b>SC-SL00</b>   | Uzamykací vložka<br>Slouží k uzamčení přístroje až třemi zámky a k zaplombování na levé nebo pravé straně v uzavřené poloze.<br>Locking insert<br>Lock the device with up to 3 padlocks and seal in the right or left side in the closed position.  |
| <p>5A /AC 250V<br/>                     0,35 A /DC 110V<br/>                     0,1A /DC 250V</p>  | <b>EV-SL00/100</b>   | Signalizace polohy čelního víka<br>Hinged cover position signalling<br><hr/> Při zavřeném víku jsou sepnuty kontakty 1-4<br>In fuse switch-disconnector closed position contacts 1-4 are switched on  |
|   | <b>AL185-SL00</b>  | Adaptér pro připojení na sběrnice s roztečí 185 mm<br>- je určen k připojení dvou odpínačů SL00-3x3/100/Q/F na sběrnice s roztečí 185 mm<br>- umožňuje snadnou kombinaci s pojistkovými lištovými odpínači velikostí 1, 2 a 3<br>Adapter for mounting on 185 mm busbar system<br>- for mounting of two SL00-3x3/100/Q/F in applications with 185 mm busbar spacing<br>- enables easy combination with switch-disconnectors vertical design size 1, 2 and 3. |
|   | <b>BO/BU-SL00</b>  | Vyrovnávací kryty, horní a dolní<br>Dodává se sada dvou stejných dolních vyrovnávacích krytů (BU-SL00). Horní vyrovnávací kryt vznikne odlomením koncové části.<br>Top and bottom compensation covers<br>The set of two identical bottom compensation covers (BU-SL00) is delivered. The top compensation cover can be made by breaking the end part off.   |

3-pólový, velikost 00, 160 A  
 3-pole, size 00, 160 A



**Základní vybavení**  
**Basic equipment**

- 1 Základna odpínače  
Base of the switch-disconnector
- 2 Odnímatelné víko  
Hinged cover
- 3 Kryt kontaktů  
Contact's cover
- 4 Kryt přípojovacího prostoru  
Connection area cover
- 5 Blokovací díl pro vyjmutí víka  
Přístroj je možno uzamknout v odpojeném stavu až třemi zámky  
Slide lock handle for locking in the disconnected mode with three padlocks
- 6 Průhledné kryty s měřicími otvory  
Transparent covers with inspection holes
- 7 Místa pro signalizaci polohy čelního víka  
Areas for front cover signalling
- 8 Místa pro popis obvodu  
Areas for circuit marking

**Příslušenství pro připojení**  
**Accessories for connection**

- 9 Svorkové šrouby M8  
Terminal screws M8  
F00/3
- 10 Třmenové svorky  
Clip terminals  
S00/3
- 11 Prizmatické svorky  
Prismatic clamps  
P0070/3

**Příslušenství**  
**Accessories**

- 12 Uzamykací vložka  
Locking clip  
SC-SL00
- 13 Přídavný štítek pro popis obvodu  
Marking tag support
- 14 Horní vyrovnávací kryt  
Top compensation cover  
BO-SL00
- 15 Dolní vyrovnávací kryt  
Bottom compensation cover  
BU-SL00



- Stavebnicová konstrukce
- Jednopolové a třípólové ovládání (dodatečně vzájemně zaměnitelné)
- Dálková signalizace polohy víka
- Dálková signalizace stavu pojistkových vložek
- Možnost uzamknutí vík pouze při vyjmuté pojistkové vložce
- Kabelový vývod dolů nebo nahoru
- Připojení na sběrnice šrouby M12

Pojistkové lištové rozpínače přípojnicových systémů nerozšiřují montážní šířku 100 mm a jsou výrazně odlišeny šedými ovládacími držadly.

**STANDARDNÍ VYBAVENÍ**

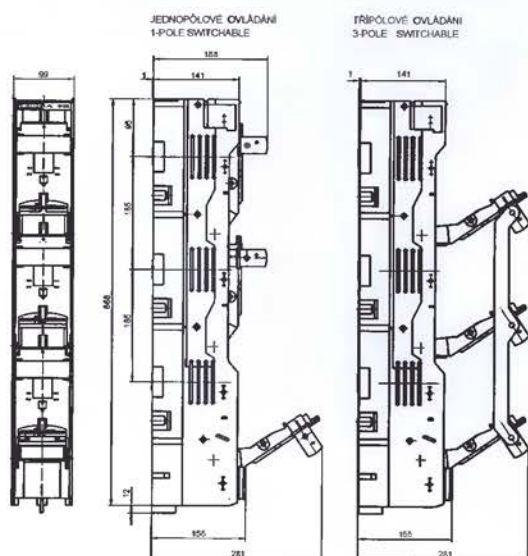
- výklopný kryt vývodního připojovacího prostoru
- měřicí otvory ve víku
- popisovací pole vývodu
- zařízení pro uzamykání vík (bez pojistkových vložek)

- Maximum versatility
- 1-pole and 3-pole switchable (mutually interchangeable)
- Remote signalling of the hinged cover position
- Remote signalling of fuse-link operation
- Possibility to lock the covers only when fuse-link is removed
- Cable outlet up or down
- Connection to busbars by screws M12

Fuse switch-disconnectors – vertical design of busbar systems (outgoing terminal LL) do not extend 100 mm mounting width and they are differentiated by grey control grips.

**STANDARD EQUIPMENT**

- turnable cover of the outgoing space
- cover measurement holes
- description label of the outlet
- facility for locking only without fuse-link

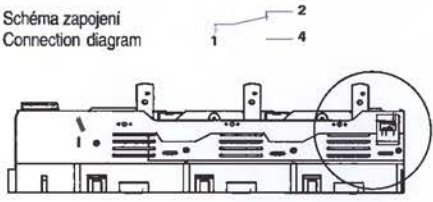

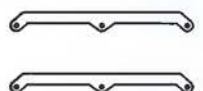
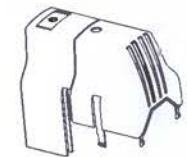
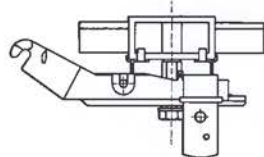
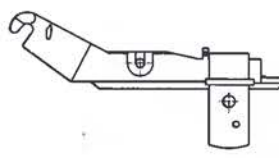


| Typ • Type   | $I_n$ [A] | Ovládání • Control   | Vývodní svorky • Outgoing terminals  |
|--|-----------|--|--|
| FD1-31/LM<br>FD1-33/LM<br>FD1-31/LW<br>FD1-33/LW<br>FD1-31/LL<br>FD1-33/LL | 250 A     | jednopolové • 1-pole<br>třípólové • 3-pole<br>jedinopolové • 1-pole<br>třípólové • 3-pole<br>jedinopolové • 1-pole<br>třípólové • 3-pole | zalisované matice se šrouby M10<br>pressed nuts and screws M10<br>svorky tvaru V pro třmeny 4835N, 4835N-240 a 5837<br>"V" shaped terminals for clamps 4835N, 4835N-240 a 5837<br>rozpínač přípojnicových systémů<br>switch-disconnector of busbar systems |
| FD2-31/LM<br>FD2-33/LM<br>FD2-31/LW<br>FD2-33/LW<br>FD2-31/LL<br>FD2-33/LL | 400 A     | jednopolové • 1-pole<br>třípólové • 3-pole<br>jedinopolové • 1-pole<br>třípólové • 3-pole<br>jedinopolové • 1-pole<br>třípólové • 3-pole | zalisované matice se šrouby M10<br>pressed nuts and screws M10<br>svorky tvaru V pro třmeny 4835N, 4835N-240 a 5837<br>"V" shaped terminals for clamps 4835N, 4835N-240 a 5837<br>rozpínač přípojnicových systémů<br>switch-disconnector of busbar systems |
| FD3-31/LM<br>FD3-33/LM<br>FD3-31/LW<br>FD3-33/LW<br>FD3-31/LL<br>FD3-33/LL | 630 A     | jednopolové • 1-pole<br>třípólové • 3-pole<br>jedinopolové • 1-pole<br>třípólové • 3-pole<br>jedinopolové • 1-pole<br>třípólové • 3-pole | zalisované matice se šrouby M10<br>pressed nuts and screws M10<br>svorky tvaru V pro třmeny 4835N, 4835N-240 a 5837<br>"V" shaped terminals for clamps 4835N, 4835N-240 a 5837<br>rozpínač přípojnicových systémů<br>switch-disconnector of busbar systems |


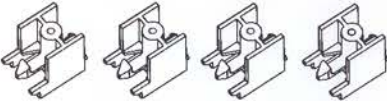
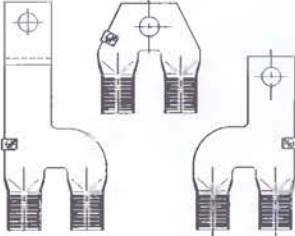
**PŘÍSLUŠENSTVÍ**  
**ACCESSORIES**

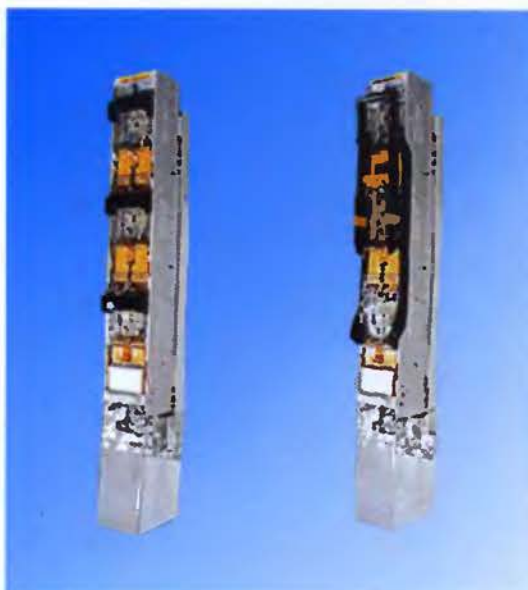
| TECHNICKÉ ÚDAJE • TECHNICAL DATA   | FD1  | FD2                    | FD3  |
|--|--|------------------------|--|
| Normy<br>Standards   | IEC 60 947-1, -3<br>EN 60 947-1, -3        |                        |  |
| Jmenovité napětí<br>Rated voltage  | $U_n = 690$ V AC                           |                        |  |
| Jmenovitý proud<br>Rated current   | $I_n = 250$ A                              | $I_n = 400$ A          | $I_n = 630$ A  |
| Kategorie užití<br>Utilization category  | AC23B $U_n = 400$ V<br>AC22B $U_n = 690$ V |                        |  |
| Tepelný proud s pojistkovou vložkou<br>Thermal current with fuse-link  | $I_{th} = 250$ A                           | $I_{th} = 400$ A       | $I_{th} = 630$ A                                       |
| Tepelný proud se zkratovou propojkou<br>Thermal current with disconnecting knife   | $I_{th} = 400$ A (ZP1)                     | $I_{th} = 560$ A (ZP2) | $I_{th} = 800$ A (ZP3)<br>$I_{th} = 1000$ A (ZP3/1000) |
| Jmenovitý kmitočet<br>Rated frequency  | 40 - 60 Hz                                 |                        |  |
| Jmenovité izolační napětí<br>Rated insulation voltage  | $U_i = 800$ V AC                           |                        |  |
| Podmíněný zkratový proud s pojistkovými vložkami PV<br>(efektivní hodnota)<br>Conditional short-circuit current with fuse-links PV (RMS) | 50 kA                                      |                        |  |
| Impulzní výdržné napětí<br>Impulse withstand voltage   | $U_{imp} = 8$ kV                           |                        |  |
| Velikost pojistkové vložky<br>Size of fuse-link  | 1 (01)                                     | 2 (02)                 | 3 (03)   |
| Max. jmenovitý proud pojistkové vložky<br>Max. rated current of a fuse-link  | $I_n = 250$ A                              | $I_n = 400$ A          | $I_n = 630$ A  |
| Max. ztráty pojistkové vložky<br>Max. power losses of a fuse-link  | $P_v = 23$ W                               | $P_v = 34$ W           | $P_v = 48$ W   |
| Ztráty při $I_n$ , bez pojistkové vložky<br>Power losses at $I_n$ , without fuse-link  | $P_v = 18$ W                               | $P_v = 39$ W           | $P_v = 90$ W   |
| Elektrická trvanlivost (pracovní cykly)<br>Electrical durability (operating cycles)  | 200  |                        |  |
| Mechanická trvanlivost (pracovní cykly)<br>Mechanical durability (operating cycles)  | 1400                                       | 800                    | 800  |
| Hmotnost<br>Weight   | 5,5 kg                                     | 5,5 kg                 | 6 kg   |
| Krytí ze předu, přístroj zabudován víko zavřeno<br>Covering from front side, in closed position  | IP 20                                      |                        |  |
| Krytí ze předu, přístroj zabudován víko otevřeno<br>Covering from front side, in open position   | IP 20                                      |                        |  |
| Pracovní teplota okolí<br>Permissible ambient temperature  | -25 - +55 °C                               |                        |  |
| Pracovní nadmořská výška<br>Altitude above sea level   | max. 2000 m                                |                        |  |
| Kategorie přepětí<br>Overvoltage category  | III  |                        |  |
| Seismická odolnost dle VE ŠKODA<br>Seismic withstand capability acc. to VE ŠKODA   | 1,5 g / 8-50 Hz                            |                        |  |

**PŘÍSLUŠENSTVÍ**  
**ACCESSORIES**

| Obrázek • Figure   | Typ • Type             | Popis • Description   |
|--|------------------------|---|
| <p>Schéma zapojení<br/>                     Connection diagram</p>  | <p><b>SK-FD123</b></p> | <p>Dálková signalizace polohy víka odpínače, schéma zapojení (v zavřeném stavu jsou sepnuty kontakty 1-4)<br/>                     Remote signalling - hinged cover position, connection diagram (in closed position contact 1 and 4 are switched on)</p>   |
|   | <p><b>NK-FD123</b></p> | <p>Dálková signalizace stavu pojistek v odpínači, dodávána jako sada mikrospínačů, propojovacích kabelů a ovládacích táhel. Ovládána standardními vizuálními ukazateli stavu nožových pojistek.<br/>                     Fuse-link remote signalling set, delivered as mikroswitches, connection cables, terminal board and control levers set. Controlled by standard visual indicators of the fuse-links with blade contacts.</p>       |
|   | <p><b>TL-FD123</b></p> | <p>Táhla třípólového ovládání<br/>                     Sada dvou táhel slouží pro dodatečnou změny ovládání odpínače z jednopólového na třípólové.<br/>                     Draw-bars of 3-pole control<br/>                     Set of two draw-bars is intended for additional disconnector control conversion from 1-pole to 3-pole.</p>   |
|    | <p><b>KP-F123</b></p>  | <p>Kryt vývodního připojovacího prostoru<br/>                     – společný s pojistkovými lištami FR, slouží pro dodatečné zakrytí vývodního připojovacího prostoru při osazení vývodu z odpínače směrem nahoru<br/>                     Outgoing terminal cover<br/>                     – shared with fuse-rails FR<br/>                     – intended for outgoing terminals covering at outgoing switch-disconnector is upward</p> |
|   | <p><b>VZ-FD123</b></p> | <p>Víko pro uzemění vývodu<br/>                     – slouží pro uzemění kabelového vývodu<br/>                     Hinged cover for earthing<br/>                     – intended for cable outgoing earthing</p>   |
|   | <p><b>VP-FD123</b></p> | <p>Víko pro pojistkový paralelní vývod<br/>                     – určeno pro HP-SE/L - pojistkový adaptér pro paralelní vývod z odpínače (s dlouhými kontakty)<br/>                     Hinged cover for fuse parallel outlet<br/>                     – intended for HP-SE/L - fuse adapter (with long contacts) for parallel outlet from switch-disconnector</p>  |

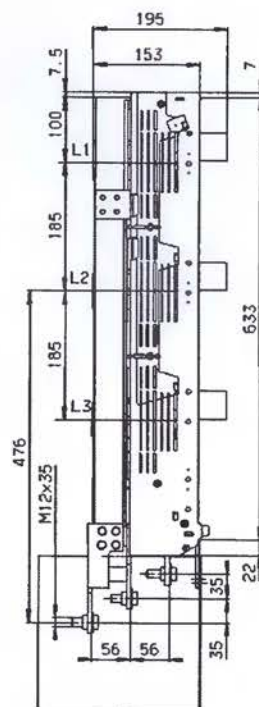
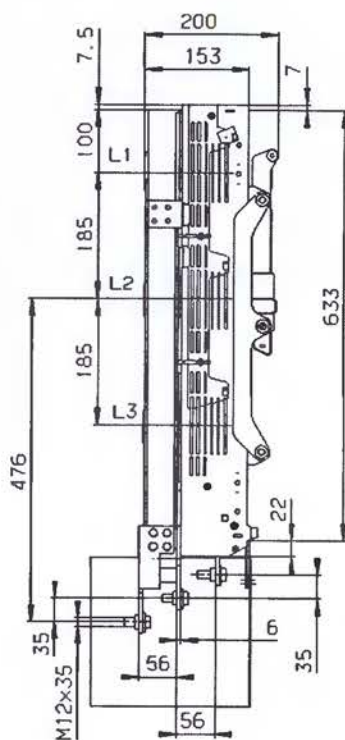
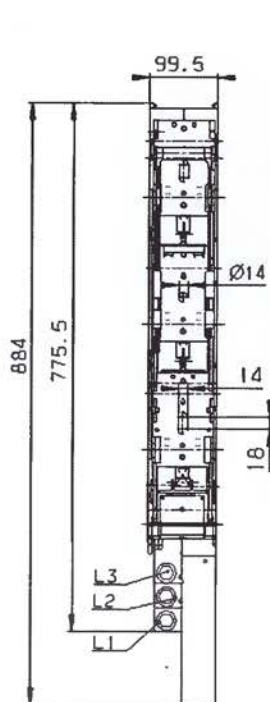
**PŘÍSLUŠENSTVÍ**  
**ACCESSORIES**

| Obrázek • Figure  | Typ • Type            | Popis • Description   |
|---|-----------------------|---|
|    | <p><b>KM-F123</b></p> | <p>Kryt volného místa<br/>                     – společný i pro pojistkové lišty FR<br/>                     – je určen pro zakrytí volného místa v rozváděči mezi dvěma odpínači, šířka 100 mm</p> <p>Free-place cover<br/>                     – shared with fuse-rails FR<br/>                     – for covering switchboard free place between two switch-disconnectors, 100 mm width</p>  |
|    | <p><b>CM-F123</b></p> | <p>Přichytky krytu volného místa<br/>                     – společné i pro pojistkové lišty FR<br/>                     – pro přichycení krytu volného místa KM-F123 k odpínači<br/>                     – sada 4 ks</p> <p>Free-place cover clips<br/>                     – shared with fuse-rails FR<br/>                     – for free place cover KM-F123 fastening switch-disconnector<br/>                     – set of 4 pcs</p> |
|  | <p><b>WD-FD</b></p>   | <p>Připojovací sada<br/>                     Umožňuje připojení odpínače dvěma žilami Cu nebo Al do 240 mm<sup>2</sup> bez kabelových ok</p> <p>Conecting set – V-shaped terminals<br/>                     Enables to connect switch-disconnector by two Cu or Al cables up to 240 mm<sup>2</sup> without cable lugs.</p>  |



- Třípólový pojistkový lištový odpínač do 910A určený pro přímou montáž na přípojnice s roztečí 185 mm
- montážní šířka 100 mm
  - vhodný pro jištění transformátorů do 630 kVA s pojistkami PLN 3\* gTr 500, 630 kVA
  - standardně dodáván s krytem připojovacího prostoru HA
  - kabelový vývod lze pouhým otočením základny umístit nahoru i dolů při zachování stejného výřezu v rozváděči
  - se zkratovými propojkami přívod až 1500 A

- 3-pole switch-disconnector up to 910A is intended for direct mounting 185 mm on busbar system
- 100 mm mounting width
  - suitable for protection of transformers up to 630 kVA by means of fuse-link PLN 3\* gTr 500, 630 kVA
  - standardly equipped by HA connection area cover
  - cable connection at the top or bottom can be achieved by simply turning the base moulding of the contacts upside down, while the panel aperture remains unchanged
  - with solid links as incoming for 1500 A

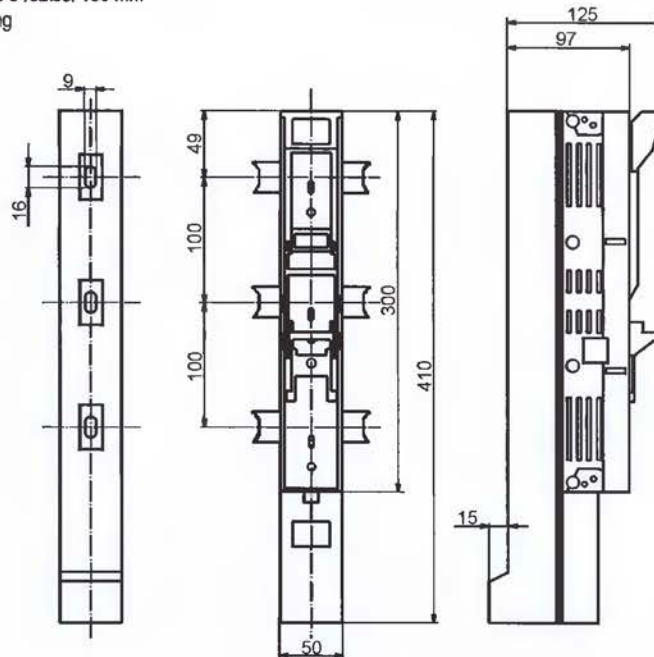


| Typ<br>Type    | $I_n$<br>[A] | Ovládání<br>Control | Vývodní svorky<br>Outgoing terminals                        |
|----------------|--------------|---------------------|---|
| SL3-3x/910/HA  | 910 A        | 1-pólové<br>1-pole  | 2 šrouby M12 pro každou fázi<br>2 screws M12 for each phase |
| SL3-3x3/910/HA | 910 A        | 3-polové<br>3-pole  | 2 šrouby M12 pro každou fázi<br>2 screws M12 for each phase |

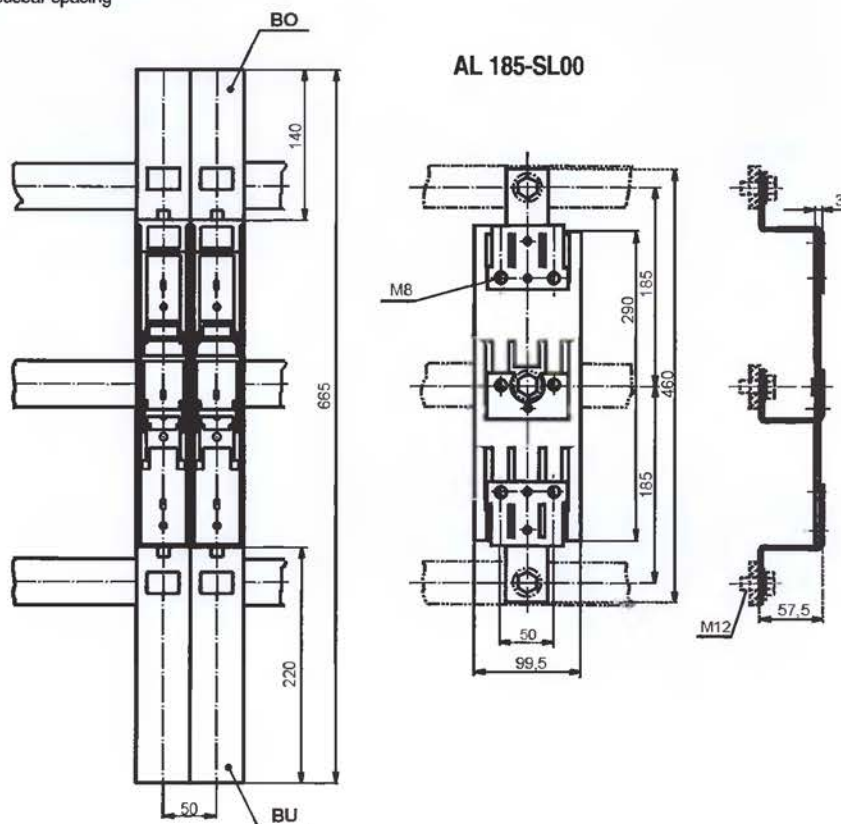
| TECHNICKÉ ÚDAJE • TECHNICAL DATA  | SL...  |
|---|--|
| Normy<br>Standards  | IEC 60 947-1, -3<br>EN 60 947-1, -3                  |
| Jmenovitá napětí<br>Rated voltage   | $U_n = 690 \text{ V AC}$<br>$U_n = 220 \text{ V DC}$ |
| Jmenovitý proud<br>Rated current  | $I_n = 910 \text{ A}$                                |
| Jmenovitá zapínací schopnost<br>Rated making capacity   | 3800 A (AC 440 V, $\cos \varphi = 0.65$ )            |
| Jmenovitá vypínací schopnost<br>Rated breaking capacity   | 3800 A (AC 440 V, $\cos \varphi = 0.65$ )            |
| Tepelný proud s pojistkovou vložkou<br>Thermal current with fuse-link                           | $I_{th} = 910 \text{ A}$                             |
| Tepelný proud se zkratovou propojkou<br>Thermal current with disconnecting knife                | $I_{th} = 1500 \text{ A}$                            |
| Jmenovitý kmitočet<br>Rated frequency   | 40 - 60 Hz   |
| Jmenovitě izolační napětí<br>Rated insulation voltage   | $U_i = 750 \text{ V}$                                |
| Podmíněný zkratový proud (efektivní hodnota)<br>Conditional short-circuit current (RMS)         | 50 kA  |
| Velikost pojistkové vložky<br>Size of fuse-link   | M3gTr  |
| Max. jmenovitý proud pojistkové vložky<br>Max. rated current of a fuse-link                     | $I_n = 910 \text{ A}$                                |
| Max. ztráty pojistkové vložky<br>Max. power losses of a fuse-link                               | $P_v = 130 \text{ W}$                                |
| Elektrická trvanlivost (pracovní cykly)<br>Electrical durability (operating cycles)             | 130  |
| Mechanická trvanlivost (pracovní cykly)<br>Mechanical durability (operating cycles)             | 1000   |
| Hmotnost<br>Weight  | 13 kg  |
| Krytí ze předu, přístroj zabudován viko zavřeno<br>Covering from front side, in closed position | IP 20  |
| Krytí ze předu, přístroj zabudován viko otevřeno<br>Covering from front side, in open position  | IP 20  |
| Pracovní teplota okolí<br>Permissible ambient temperature                                       | -25 - +55 °C   |
| Pracovní nadmořská výška<br>Altitude above sea level  | max. 3000 m  |
| Seismická odolnost dle VE ŠKODA<br>Seismic withstand capability acc. to VE ŠKODA                | 0,8 g / 16-35 Hz                                     |

SL00-3x3/100/Q/F

Standardní instalace přístroje SL00 na sběrnice s roztečí 100 mm  
Standard installation for 100 mm busbar spacing



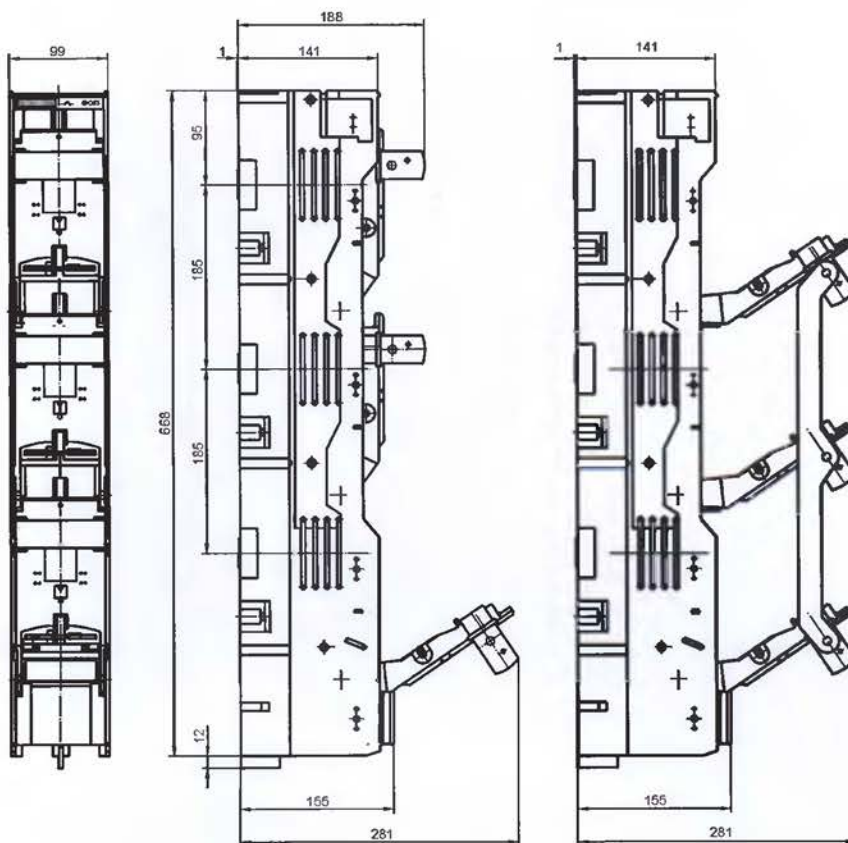
Standardní instalace přístroje SL00 na sběrnice s roztečí 185 mm  
Standard installation for 185 mm busbar spacing



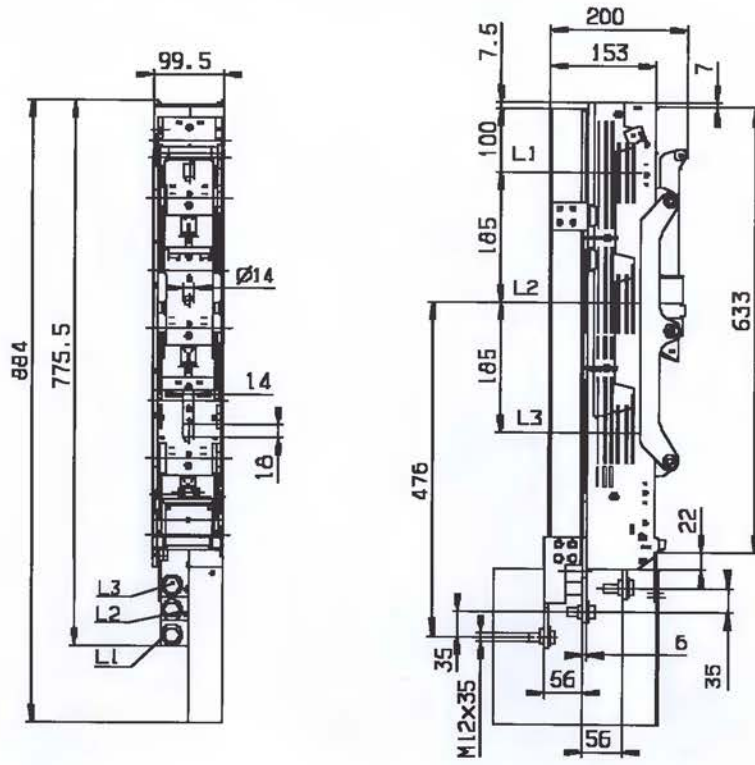
FD1..., FD2..., FD3...

JEDNOPÓLOVÉ OVLÁDÁNÍ  
1-POLE SWITCHABLE

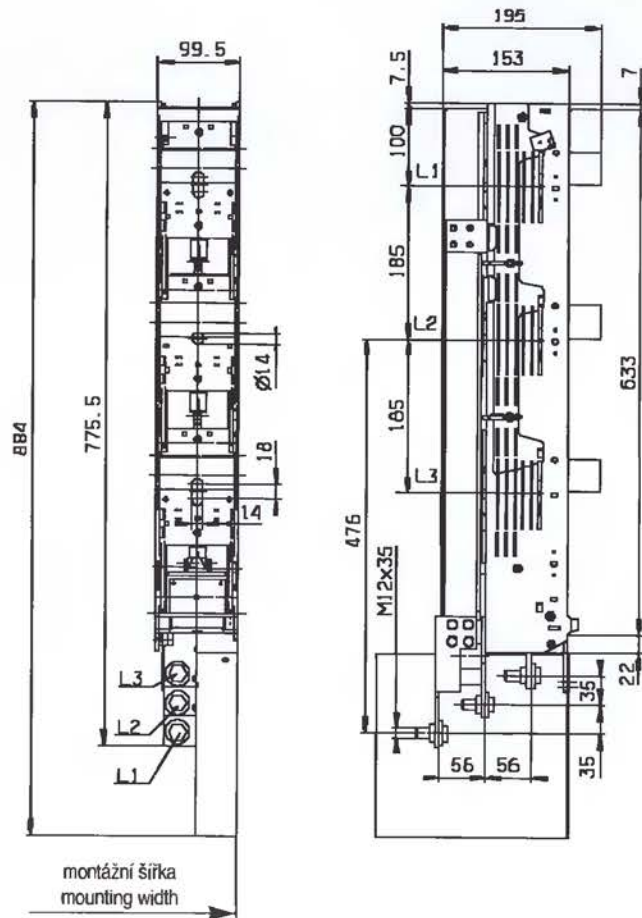
TŘÍPÓLOVÉ OVLÁDÁNÍ  
3-POLE SWITCHABLE

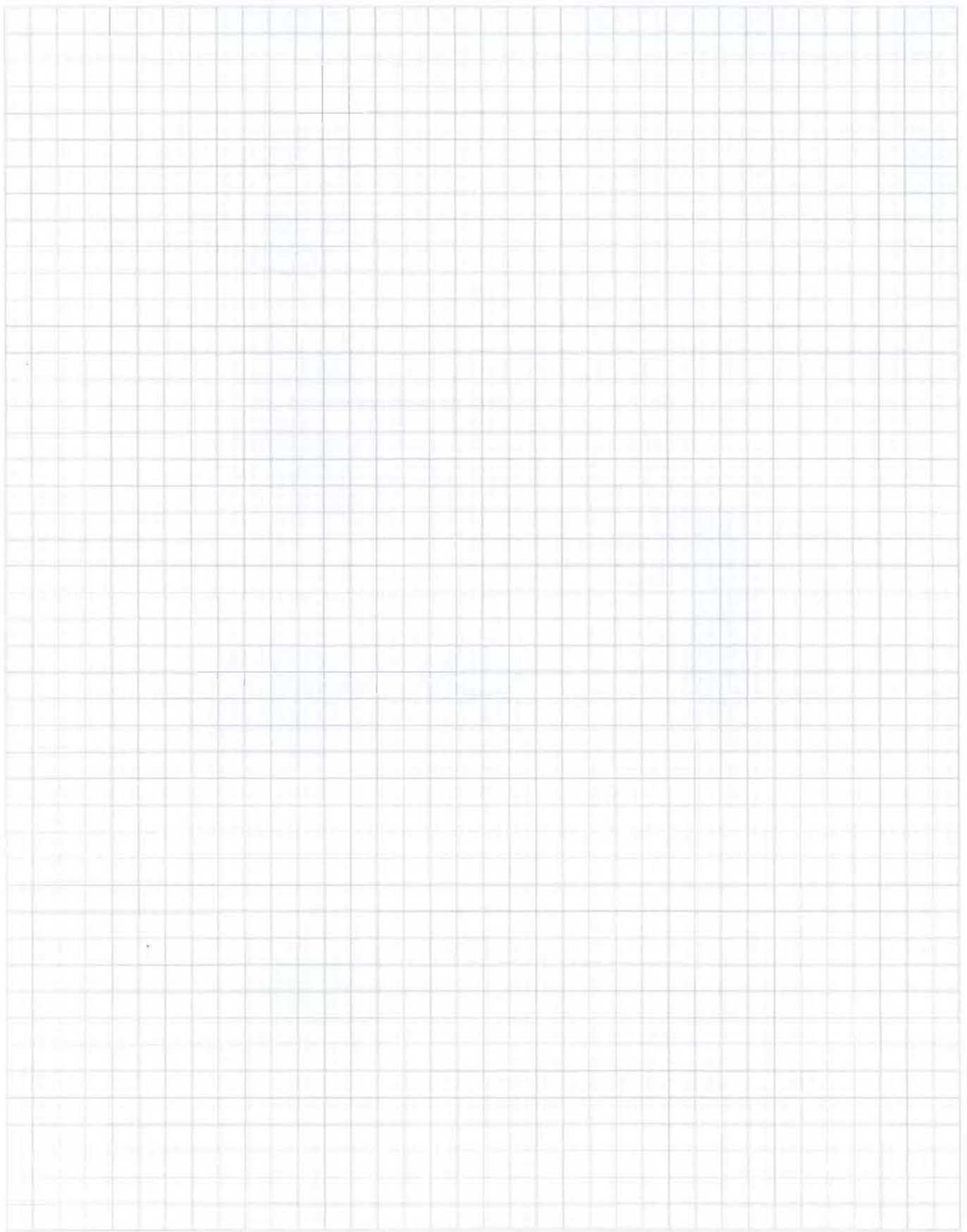


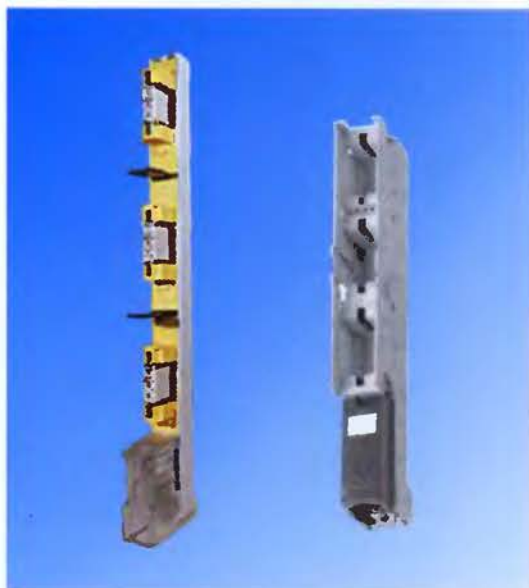
SL3-3x3/910/HA



SL3-3x/910/HA







Pojistkové lišty L00-3.. jsou určeny pro pojistkové vložky velikostí 000 a 00. Jsou plně kryté. Tedy všechny živé části jako jsou kontakty, přívodní pasy a vývodní svorky jsou kryty. Montážní šířka 50 mm. Splňuje podmínky pro bezpečné odpojení.

Připojovací praporce přizpůsobeny pro použití:

- svorkových šroubů M8 F00/3
- třmenových svorek S00/3
- prizmatických svorek P0070/3

Standardní dodávka:

- lišta je vybavena na straně kabelového vývodu svorkovými šrouby M8 F00/3
- lišta je vybavena krytem připojovacího prostoru

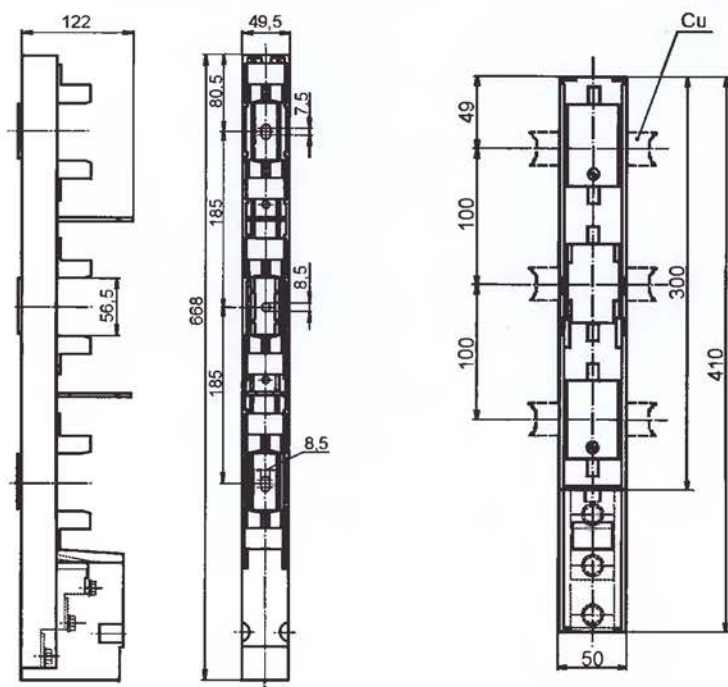
Fuse-rails L00-3.. are intended for fuse-links sizes 000 and 00. Full shock hazard protection. All live parts, such as contacts, incoming angles, discharge bars and terminal compartment are covered. 50 mm mounting width. Fulfil terms for isolation applications.

Connection type prepared for:

- terminal screws M8 F00/3
- terminal clips S00/3
- prismatic clamps P0070/3

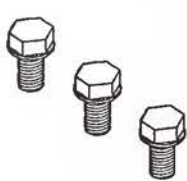
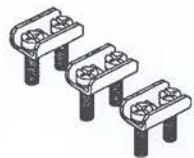
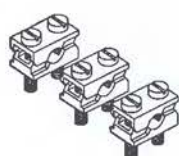
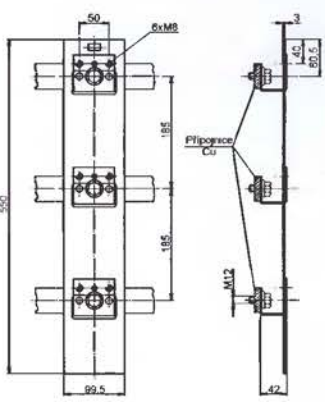
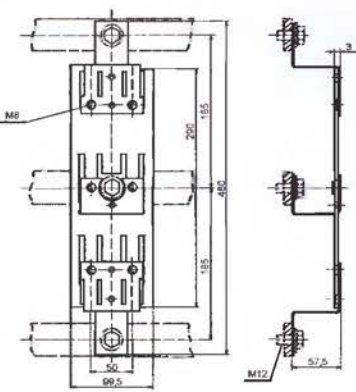
Standard delivery:

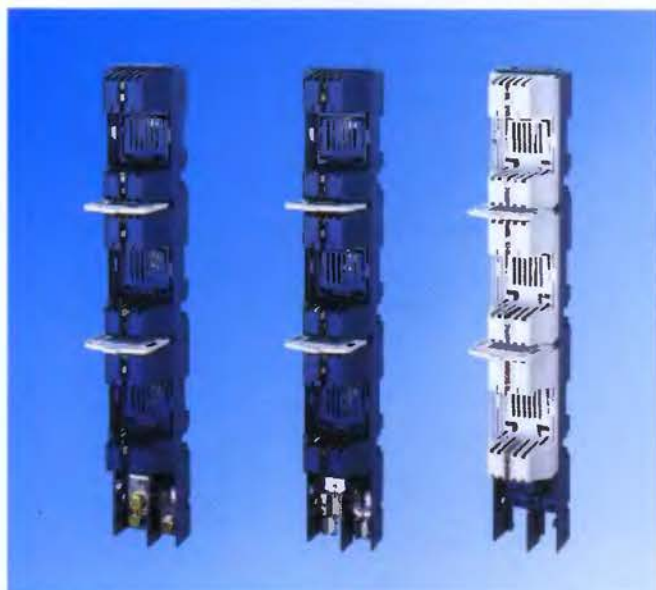
- fuse-rail is equipped with terminal screws M8 F00/3 on the cable outlet
- fuse-rail is equipped with terminal compartment cover.



| Typ<br>Type | $I_n$<br>[A] | $U_n$<br>[V] | Rozteč přípojnic<br>Busbar spacing | Vývodní svorky<br>Outgoing terminals |
|-------------|--------------|--------------|------------------------------------|--------------------------------------|
| L00-3/F/HA  | 160 A        | AC 690 V     | 180 mm                             | svorkové šrouby M8 F00/3             |
| L00-3/100/F | 160 A        | AC 690 V     | 100 mm                             | terminal screws M8 F00/3             |

**PŘÍSLUŠENSTVÍ  
ACCESSORIES**

| Obrázek • Figure  | Typ • Type   | Popis • Description  |  |                             |   |  |                  |                         |
|---|--|--|--|-----------------------------|---|--|------------------|-------------------------|
|    | <p><b>F00/3</b><br/><br/>(pouze s přístrojem)<br/>(only with the device)</p> | <p>Svorkové šrouby M8 • Terminal screws M8</p> <table border="1" data-bbox="920 347 1442 448"> <tr> <td>Připojovací průřezy<br/>Connection cross-sections</td> <td>kabelová oka,<br/>cable lugs</td> <td>1x10-95 mm<sup>2</sup><br/>max. width 25 mm</td> </tr> <tr> <td></td> <td>pasy, busbars</td> <td>20x10 mm<sup>2</sup></td> </tr> </table> <p>Dotahovací moment • Torque 12-15 Nm</p> <p>Počet kusů v sadě • Number of pcs in one set 3</p>                          | Připojovací průřezy<br>Connection cross-sections | kabelová oka,<br>cable lugs | 1x10-95 mm <sup>2</sup><br>max. width 25 mm |  | pasy, busbars    | 20x10 mm <sup>2</sup>   |
| Připojovací průřezy<br>Connection cross-sections                                    | kabelová oka,<br>cable lugs  | 1x10-95 mm <sup>2</sup><br>max. width 25 mm  |  |                             |   |  |                  |                         |
|   | pasy, busbars  | 20x10 mm <sup>2</sup>  |  |                             |   |  |                  |                         |
|    | <p><b>S00/3</b></p>  | <p>Třmenové svorky • Terminal clips</p> <table border="1" data-bbox="920 627 1442 683"> <tr> <td>Připojovací průřezy<br/>Connection cross-sections</td> <td>kabely, cables Cu</td> <td>1,5 - 70 mm<sup>2</sup></td> </tr> <tr> <td></td> <td>pasy, busbars Cu</td> <td>6x9x0,8 mm<sup>2</sup></td> </tr> </table> <p>Dotahovací moment • Torque 4,5 Nm</p> <p>Počet kusů v sadě • Number of pcs in one set 3</p>   | Připojovací průřezy<br>Connection cross-sections | kabely, cables Cu           | 1,5 - 70 mm <sup>2</sup>                    |  | pasy, busbars Cu | 6x9x0,8 mm <sup>2</sup> |
| Připojovací průřezy<br>Connection cross-sections                                    | kabely, cables Cu  | 1,5 - 70 mm <sup>2</sup>   |  |                             |   |  |                  |                         |
|   | pasy, busbars Cu   | 6x9x0,8 mm <sup>2</sup>  |  |                             |   |  |                  |                         |
|    | <p><b>P0070/3</b></p>  | <p>Prizmatické svorky • Prismatic clamps</p> <table border="1" data-bbox="920 840 1442 896"> <tr> <td>Připojovací průřezy<br/>Connection cross-sections</td> <td>kabely, cables Cu/Al</td> <td>10 - 70 mm<sup>2</sup></td> </tr> </table> <p>Dotahovací moment • Torque 2,6 Nm</p> <p>Počet kusů v sadě • Number of pcs in one set 3</p>   | Připojovací průřezy<br>Connection cross-sections | kabely, cables Cu/Al        | 10 - 70 mm <sup>2</sup>                     |  |                  |                         |
| Připojovací průřezy<br>Connection cross-sections                                    | kabely, cables Cu/Al   | 10 - 70 mm <sup>2</sup>  |  |                             |   |  |                  |                         |
|  | <p><b>AL-SL00</b></p>  | <p>Adaptér pro připojení na sběrnice s roztečí 185 mm<br/>         - je určen k připojení dvou lišt L00-3/F/HA na sběrnice s roztečí 185 mm<br/>         - umožňuje snadnou kombinaci s pojistkovými lištami velikostí 1, 2 a 3<br/>         Adapter for mounting on 185 mm busbar system<br/>         - for mounting of two fuse rails L00-3/F/HA in applications with 185 mm busbar spacing<br/>         - enables easy combination with fuse-rails size 1, 2 and 3.</p>   |  |                             |   |  |                  |                         |
|  | <p><b>AL185-SL00</b></p>   | <p>Adaptér pro připojení na sběrnice s roztečí 185 mm<br/>         - je určen k připojení dvou lišt L00-3/100/F na sběrnice s roztečí 185 mm<br/>         - umožňuje snadnou kombinaci s pojistkovými lištami velikostí 1, 2 a 3<br/>         Adapter for mounting on 185 mm busbar system<br/>         - for mounting of two fuse rails L00-3/100/F in applications with 185 mm busbar spacing<br/>         - enables easy combination with fuse-rails size 1, 2 and 3.</p> |  |                             |   |  |                  |                         |



Plně kryté proti nebezpečnému dotyku. Splňují podmínky pro bezpečné odpojení. Montážní šířka 100 mm. Bezpečná manipulace s pojistkovými vložkami (pojistková vložka se při vkládání nejdříve opře o izolační kryty). Možnost i dodatečně přebudovat lištu na odpínač pouhým doplněním nadstavby NL-FD123/31 bez demontáže z přípojníc. Připojení na sběrnice šrouby M12. Pojistkové lištové rozpojovače přípojnicových systémů (provedení kontaktů LL) nerozšiřují montážní šířku 100 mm a dovolují montáž a kontrolu spojů bez demontáže okolních přístrojů. Pojistkové lištové rozpojovače přípojnicových systémů jsou výrazně odlišeny šedými kryty kontaktů.

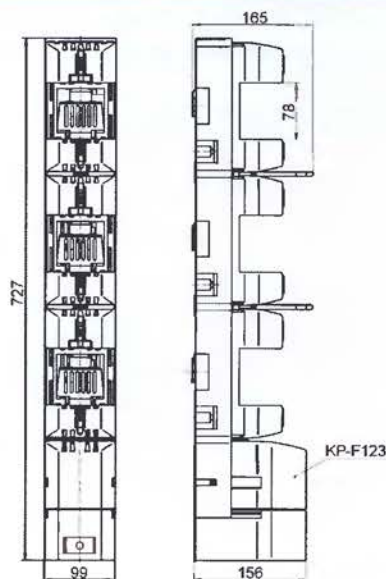
**STANDARDNÍ VYBAVENÍ**

- kryty kontaktů
- mezipólové přepážky PF-FR123
- popisovací štítek vývodu

Fully covered against electric shock. Fulfill terms for isolation applications 100 mm mounting width. Safe fuse-links operation (first they go upon the isolated covers of contacts to put them inside). Possibility to rebuild the fuse-rail into the fuse switch-disconnector by even disconnector superstructure complementation NL-FD123/31 without dismounting from the busbars. Connection to busbars by screws M12. Fuse-rail disconnector of busbar systems (Outgoing terminal LL) do not extend 100 mm mounting width and enable assembling and supervision without dismounting of surrounding devices. They are differentiated by grey contact covers.

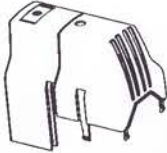

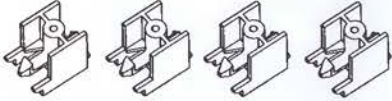
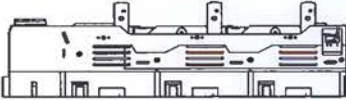
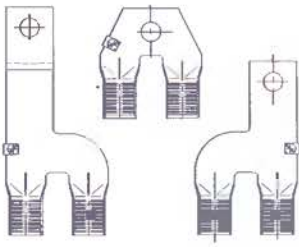
**STANDARD EQUIPMENT**

- contact covers
- interpole barriers PF-FR123
- outgoing description label

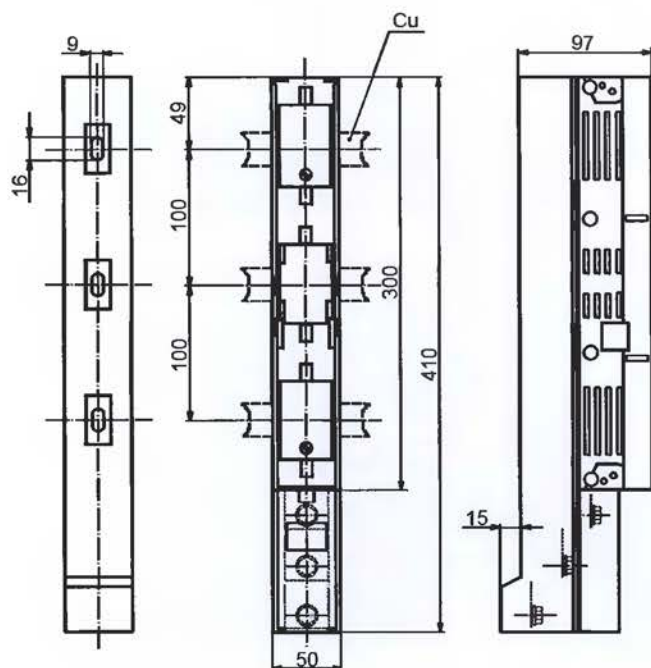


| Typ • Type | $I_n$ [A] | $U_n$ [V] | Pro pojistkové vložky • For fuse-links | Vývodní svorky • Outgoing terminals  |
|------------|-----------|-----------|--|--|
| FR1-3K/LM  | 250 A     | AC 690 V  | 1 (01)                                 | zalisované matice se šrouby M10<br>pressed nuts and screws M10   |
| FR1-3K/LW  |           |           |  | svorky tvaru V pro třmeny 4835N, 4835N-240 a 5837<br>"V" shaped terminals for clamps 4835N, 4835N-240 a 5837 |
| FR1-3K/LL  |           |           |  | rozpojovač přípojnicových systémů<br>disconnecter of busbar systems  |
| FR2-3K/LM  | 400 A     | AC 690 V  | 2 (02)                                 | zalisované matice se šrouby M10<br>pressed nuts and screws M10   |
| FR2-3K/LW  |           |           |  | svorky tvaru V pro třmeny 4835N, 4835N-240 a 5837<br>"V" shaped terminals for clamps 4835N, 4835N-240 a 5837 |
| FR2-3K/LL  |           |           |  | rozpojovač přípojnicových systémů<br>disconnecter of busbar systems  |
| FR3-3K/LM  | 630 A     | AC 690 V  | 3 (03)                                 | zalisované matice se šrouby M10<br>pressed nuts and screws M10   |
| FR3-3K/LW  |           |           |  | svorky tvaru V pro třmeny 4835N, 4835N-240 a 5837<br>"V" shaped terminals for clamps 4835N, 4835N-240 a 5837 |
| FR3-3K/LL  |           |           |  | rozpojovač přípojnicových systémů<br>disconnecter of busbar systems  |

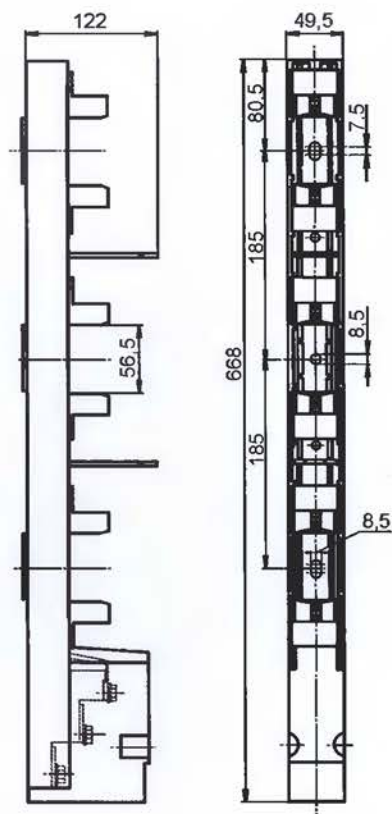
**PŘÍSLUŠENSTVÍ  
ACCESSORIES**

| Obrázek • Figure  | Typ • Type                | Popis • Description  |
|---|---------------------------|--|
|    | <p><b>KP-F123</b></p>     | <p>Kryt vývodního připojovacího prostoru<br/>                     – společný i pro pojistkové lištové odpínače FD<br/>                     – slouží pro zakrytí vývodního připojovacího prostoru</p> <p>Outgoing terminal cover<br/>                     – shared with fuse switch-disconnector FD<br/>                     – intended for outgoing terminals covering</p>   |
|    | <p><b>KM-F123</b></p>     | <p>Kryt volného místa<br/>                     – společný i pro pojistkové lištové odpínače FD<br/>                     – je určen pro zakrytí volného místa v rozváděči mezi dvěma lištami<br/>                     – šířka 100 mm</p> <p>Free-place cover<br/>                     – shared with fuse switch-disconnector FD<br/>                     – for covering switchboard free place between two fuse-rails<br/>                     – 100 mm width</p> |
|    | <p><b>CM-F123</b></p>     | <p>Přichytky krytu volného místa<br/>                     – společné i pro pojistkové lištové odpínače FD<br/>                     – pro přichycení krytu volného místa KM-F123 k pojistkové liště<br/>                     – sada 4 ks</p> <p>Free-place cover clip<br/>                     – shared with fuse switch-disconnector FD<br/>                     – for free-place cover KM-F123 fastening fuse-rail<br/>                     – set of 4 pcs</p>  |
|  | <p><b>NL-FD123/31</b></p> | <p>Nadstavba odpínače<br/>                     – umožňuje přebudovat pojistkovou lištu FR na pojistkový odpínač FD (jedn pólově ovládaný)</p> <p>Disconnector superstructure complementation<br/>                     – possibility to rebuild the fuse-rail into the fuse switch- disconnector (1-pole control)</p>   |
|  | <p><b>WD-FD</b></p>       | <p>Připojovací sada<br/>                     Umožňuje připojení pojistkové lišty dvěma žilami Cu nebo Al do 240 mm<sup>2</sup> bez kabelových ok</p> <p>Connecting set – V-shaped terminals<br/>                     Enables to connect fuse-rail two Cu or Al cables up to 240 mm<sup>2</sup> without cable lugs.</p>   |

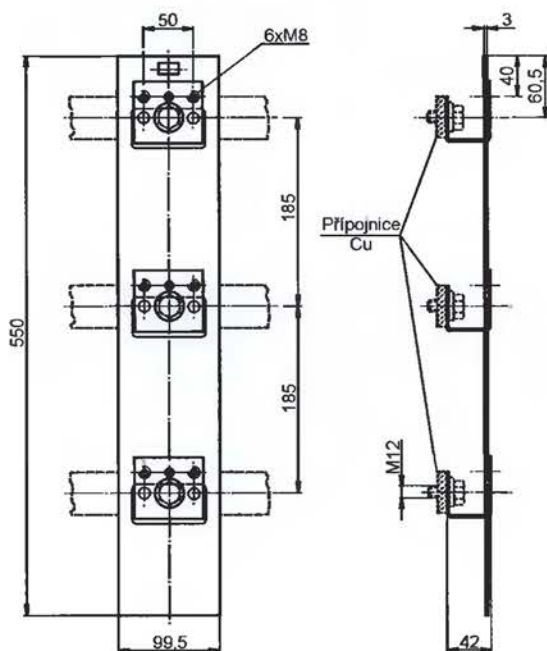
L00-3/100/F



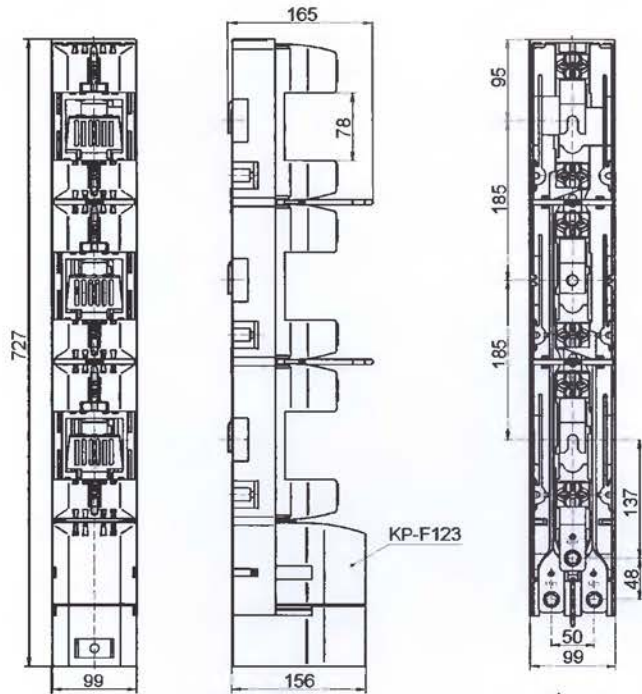
L00-3/F/HA



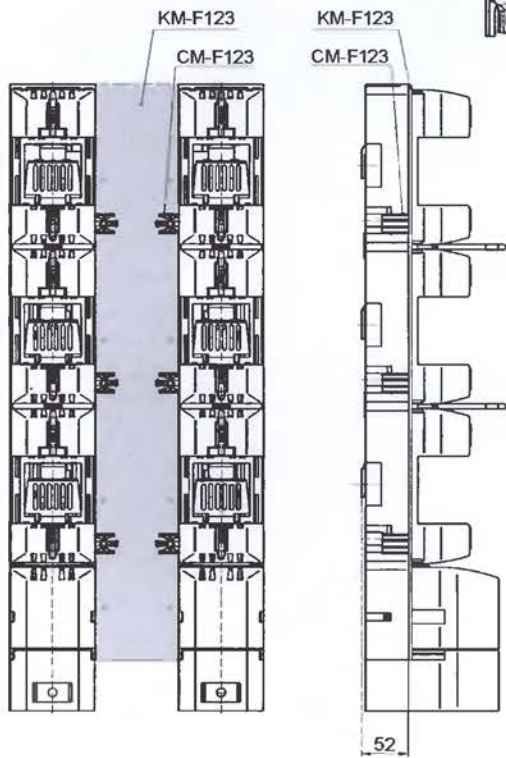
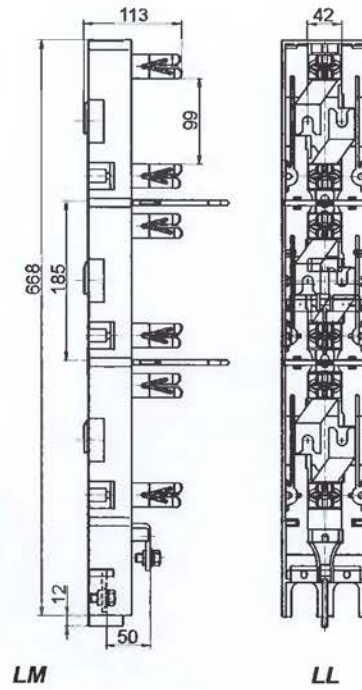
AL-SL00



FR-3K/L



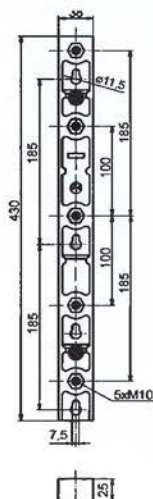
Vývodní svorky pro FR, FD  
Outgoing terminals for FR, FD





D100/185 Držák přípojnicových systémů D100/185 je určen pro připevnění přípojníc v kabelových rozvodných skříních a v nn rozvodech. Držák přípojnicových systémů je vyroben z polyesteru vyztuženého skelnými vlákny. Vlastní konstrukcí držáků a vhodnou volbou použitého materiálu je dána i vysoká odolnost proti dynamickým účinkům proudu. Výhodou držáku je nízká konstrukční výška, snadná montáž a možnost použití pro systémy přípojníc o rozteči 100 a 185 mm.

Holder of busbar system D100/185 is intended for busbar fastening in cable distribution cabinets and LV-distributions. Holder of busbar system is made from glass reinforced polyester and have high resistance to short-circuit rating. Low construction height, easy mounting and possibility spacing 100 and 185 mm busbar system are main advantages of this busbar holder.

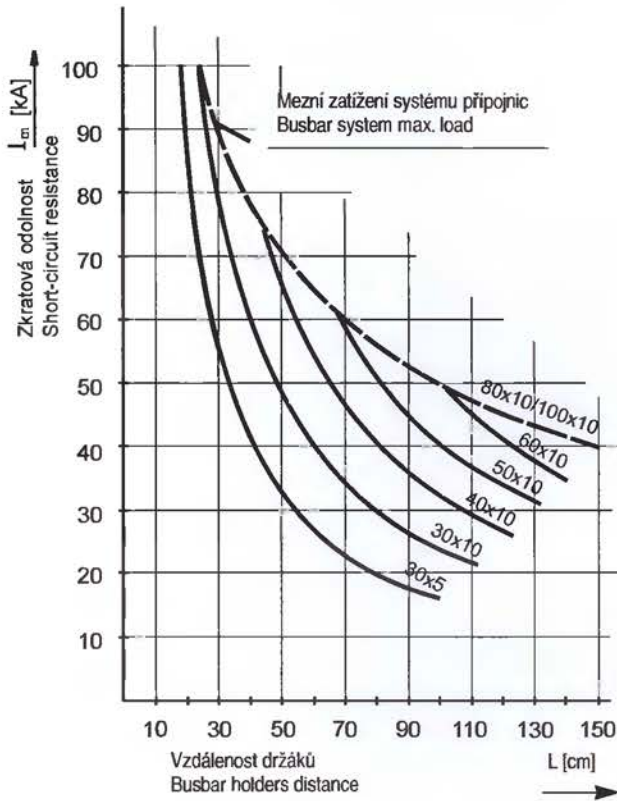


Příslušenství držáku přípojníc D100/185  
Busbar holder D100/185 accesories

| Obrázek • Figure | Typ • Type         | Popis • Description   |
|------------------|--------------------|---|
|                  | <p>KD-D100/185</p> | <p>Čelní kryt a jeho držáky<br/>Front cover and his holders</p> |

DYNAMICKÁ ODOLNOST V ZÁVISLOSTI NA VZDÁLENOSTI DRŽÁKŮ  
 DYNAMICAL RESISTANCE IN DEPENDENCE ON THE BUSBAR HOLDERS DISTANCE

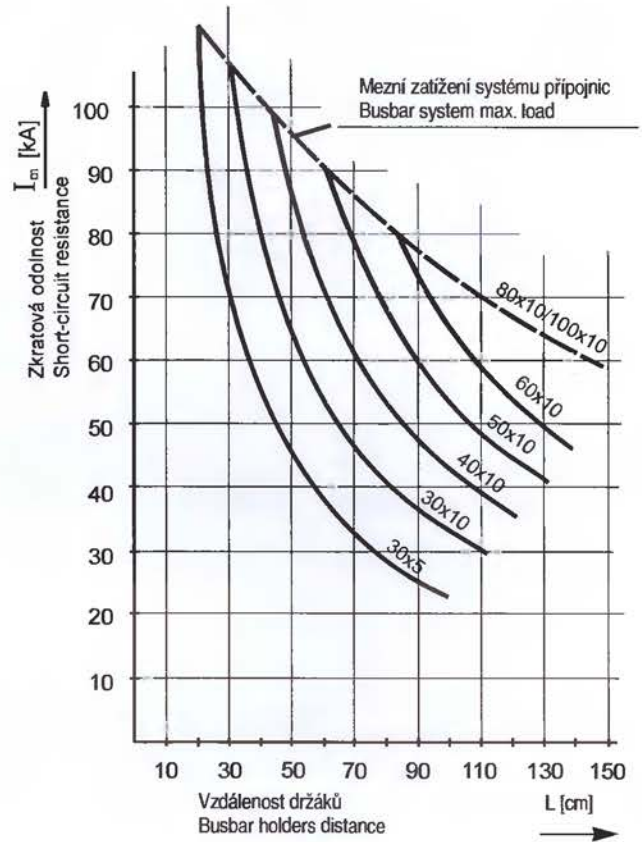
**Systém přípojníc 100 mm**  
 100 mm busbar system



Parametr: rozměry Cu přípojníc [mm]  
 Cu busbar dimension

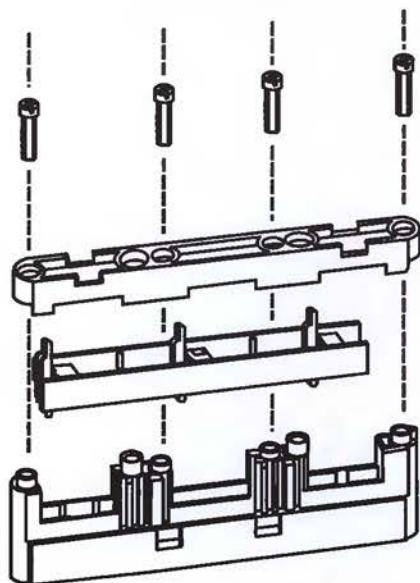
Uspořádání přípojníc  
 Busbar ordering

**Systém přípojníc 185 mm**  
 185 mm busbar system



Parametr: rozměry Cu přípojníc [mm]  
 Cu busbar dimension

Uspořádání přípojníc  
 Busbar ordering



Držák přípojnicových systémů SST-60/49-3 je určen pro připevnění tří přípojnic v kabelových rozvodných skříních a v nn rozvodech s roztečí 60 mm.

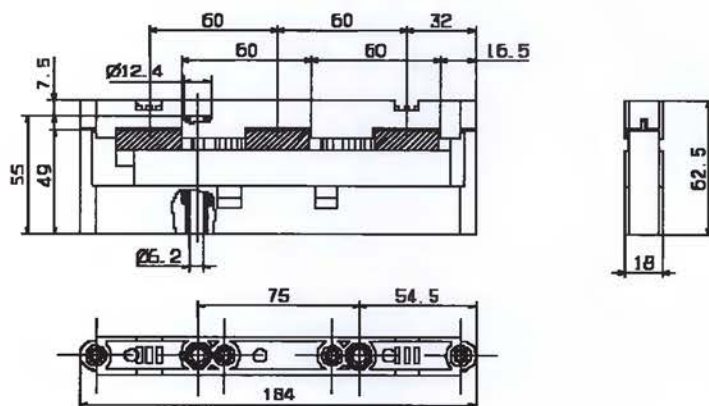
Držák přípojnicových systémů SST-60/49-3 je univerzální a lze ho použít pro přípojnice:

tloušťka: 5 nebo 10 mm  
šířka: 12, 20, 25 nebo 30 mm

Holder of busbar system SST-60/49-3 is intended for 3-conductor 60 mm busbar fasting in cable distribution cabinets and LV-distributions.

Holder of busbar system SST-60/49-3 is universal for busbars:


thickness: 5 or 10 mm  
width: 12, 20, 25 or 30 mm



**Zkratová odolnost • Short circuit resistance**

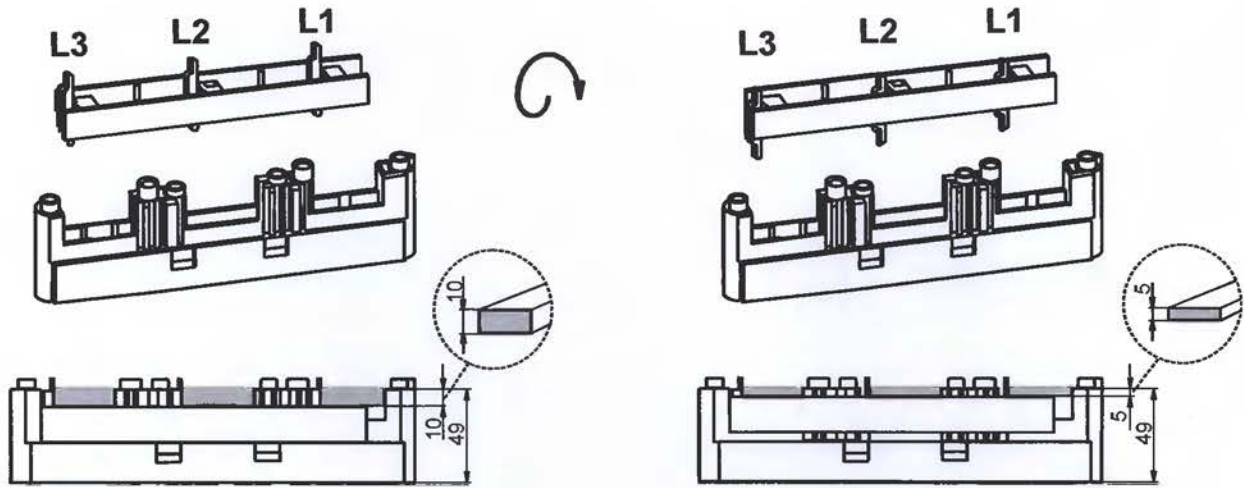
| Přípojnice<br>Busbar  | [mm] | 30x5 |     | 30x10 |     | 20x5 |      | 20x10 |     |
|---|------|------|-----|-------|-----|------|------|-------|-----|
|   |      | 200  | 500 | 200   | 500 | 200  | 500  | 200   | 500 |
| Vzdálenost držáků<br>Holders distance                       | mm   | 200  | 500 | 200   | 500 | 200  | 500  | 200   | 500 |
| Dynamický proud<br>Peak current                             | [kA] | 58   | 40  | 63    | 40  | 46   | 28   | 50    | 30  |
| Krátkodobý proud 0,1 s<br>Short-time withstand current 0.1s | [kA] | 27,6 | 20  | 30    | 20  | 21,9 | 13,6 | 23,8  | 15  |

**Příslušenství držáku přípojnic • Busbar holder accessories**

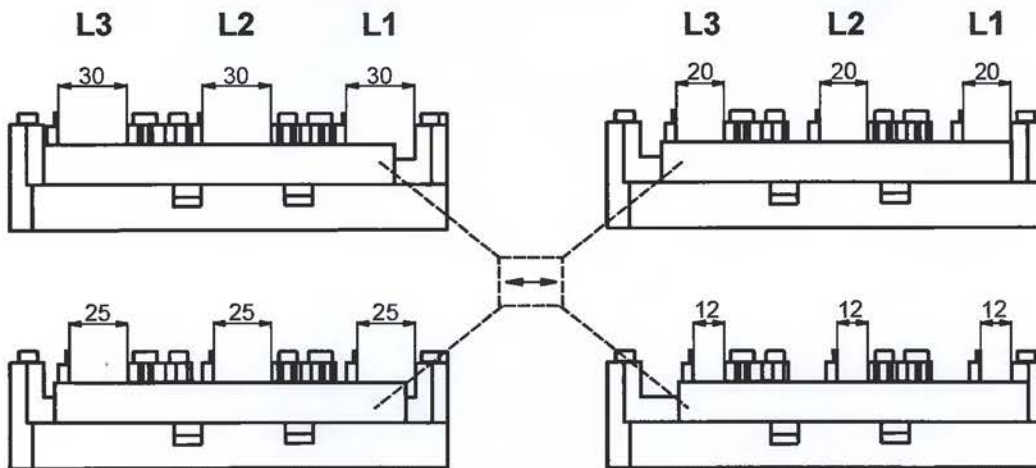
| Obrázek • Figure  | Typ • Type    | Popis • Description      |
|---|---------------|--------------------------|
|  | A-SST-60/49-3 | Boční kryt<br>Side cover |

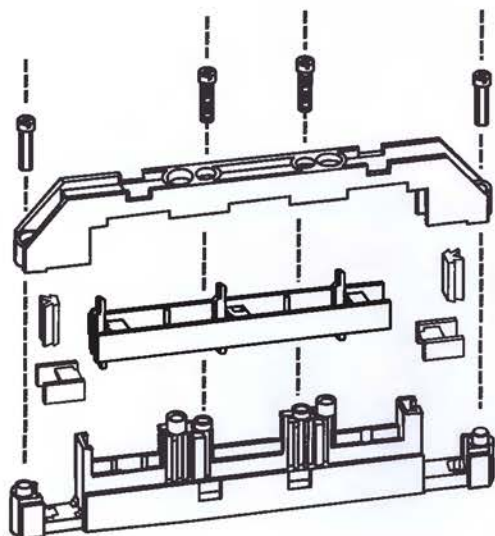
**Rozteč 60 mm**  
**60 mm busbar spacing**

Nastavení tloušťky přípojníc  
 Busbar thickness setting



Nastavení šířky přípojníc  
 Busbar width setting





Držák přípojnicových systémů SST-60/49-5 je určen pro připevnění pěti přípojníc (3+2xPE/N) v kabelových rozvodných skříních a v nn rozvodech s roztečí 60 mm.

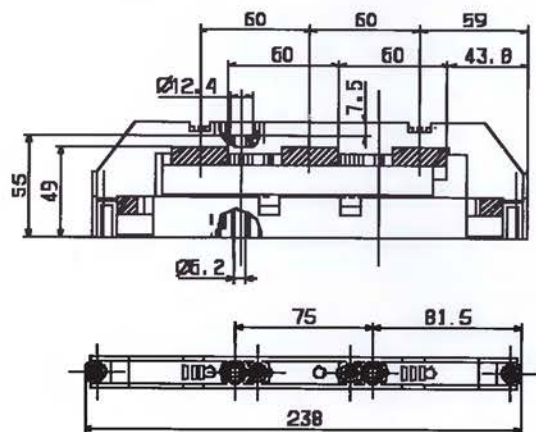
Držák přípojnicových systémů SST-60/49-5 je univerzální a lze ho použít pro přípojnice:

tloušťka: 5 nebo 10 mm  
šířka L1, L2, L3: 12, 20, 25 nebo 30 mm  
šířka PE/N: 12 nebo 20 mm

Holder of busbar system SST-60/49-5 is intended for 5-conductor (3+2xPE/N) 60 mm busbar fastening in cable distribution cabinets and LV-distributions.

Holder of busbar system SST-60/49-5 is universal for busbars:

thickness: 5 or 10 mm  
width L1, L2, L3: 12, 20, 25 or 30 mm  
width PE/N: 12 nebo 20 mm



**Zkratová odolnost • Short circuit resistance**

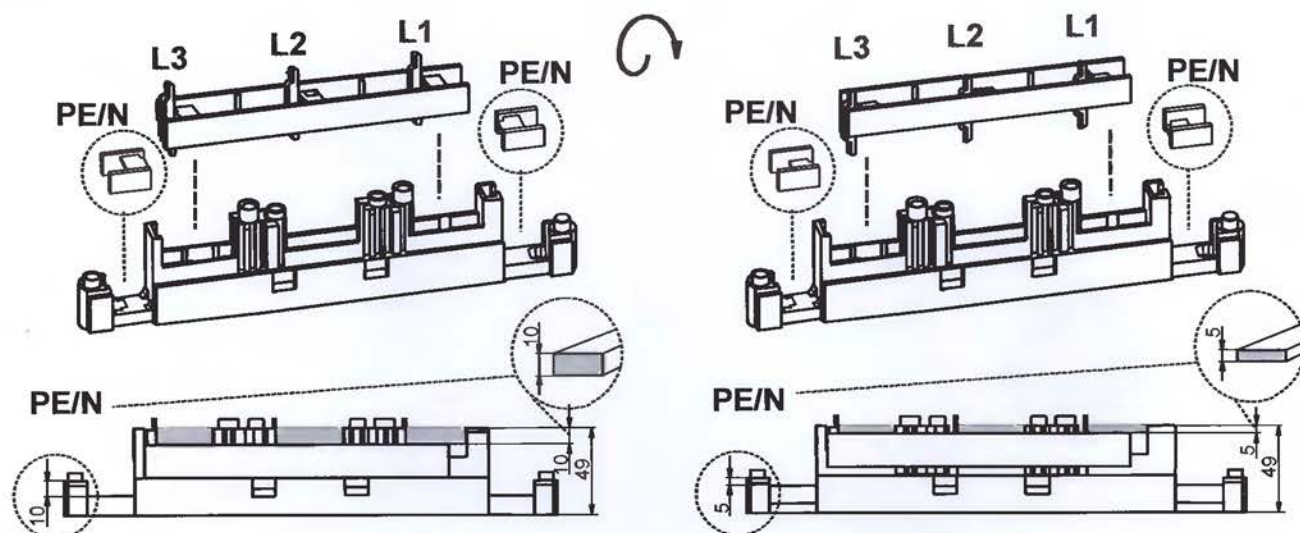
| Přípojnice [mm]<br>Busbar                                    | L1,2,3<br>PE/N | 30x5<br>20x5 | 30x10<br>20x10 | 20x5<br>20x5 | 20x10<br>20x10 |      |      |      |     |
|--|----------------|--------------|----------------|--------------|----------------|------|------|------|-----|
| Vzdálenost držáků<br>Holders distance                        | mm             | 200          | 500            | 200          | 500            | 200  | 500  | 200  | 500 |
| Dynamický proud<br>Peak current                              | [kA]           | 58           | 35             | 63           | 40             | 46   | 28   | 50   | 30  |
| Krátkodobý proud 0,1 s<br>Short-time withstand current 0.1 s | [kA]           | 27,6         | 17,5           | 30           | 20             | 21,9 | 13,6 | 23,8 | 15  |

**Příslušenství držáku přípojníc • Busbar holder accessories**

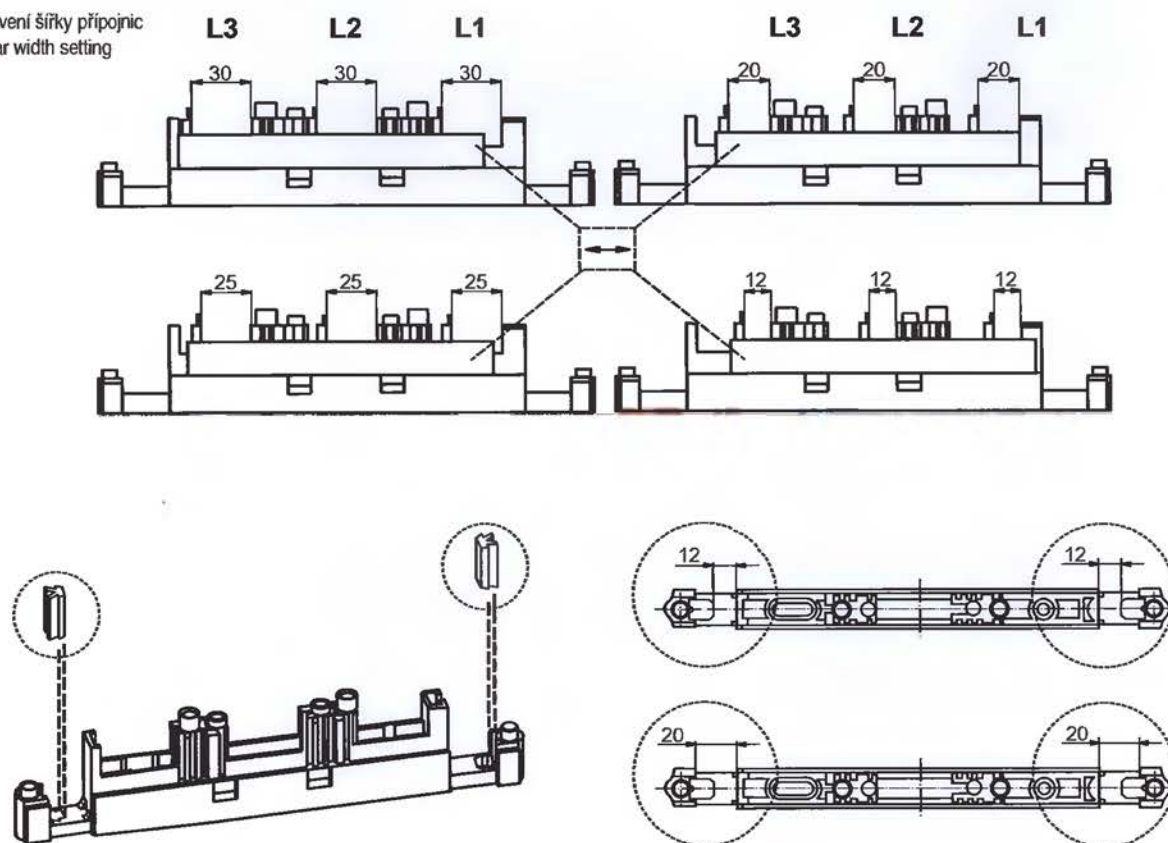
| Obrázek • Figure | Typ • Type    | Popis • Description      |
|------------------|---------------|--------------------------|
|                  | A-SST-60/49-5 | Boční kryt<br>Side cover |




**Rozteč 60 mm**  
**60 mm busbar spacing**

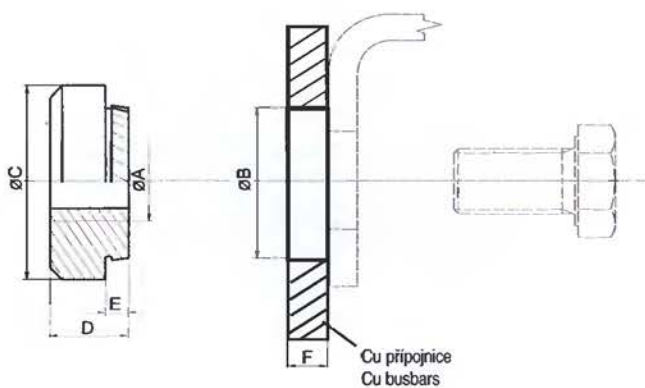
**Nastavení tloušťky přípojníc**  
**Busbar thickness setting**

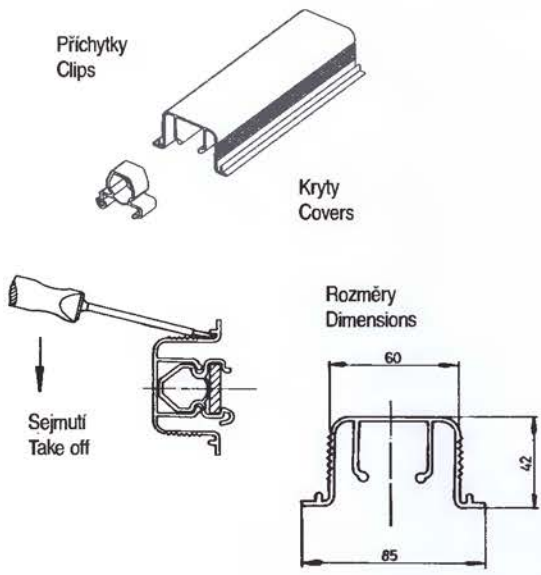
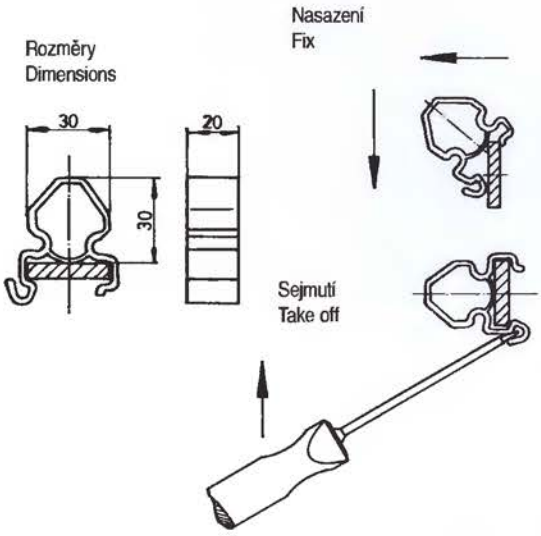
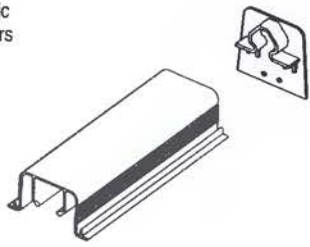


**Nastavení šířky přípojníc**  
**Busbar width setting**

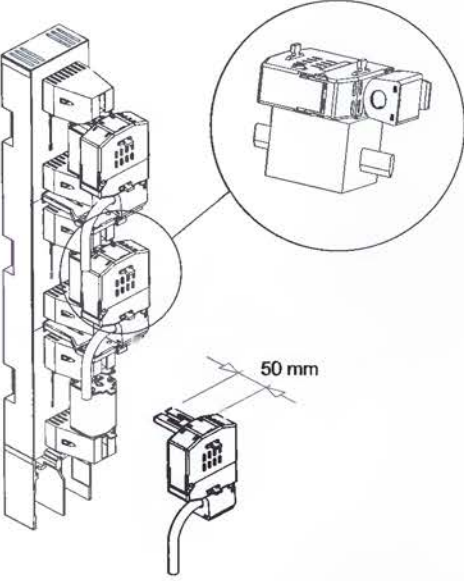
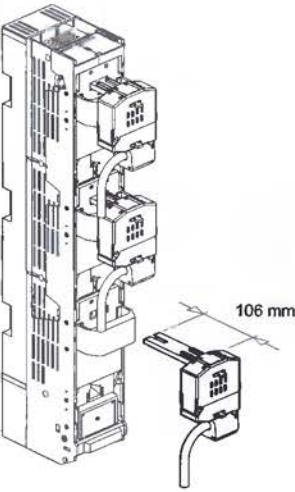


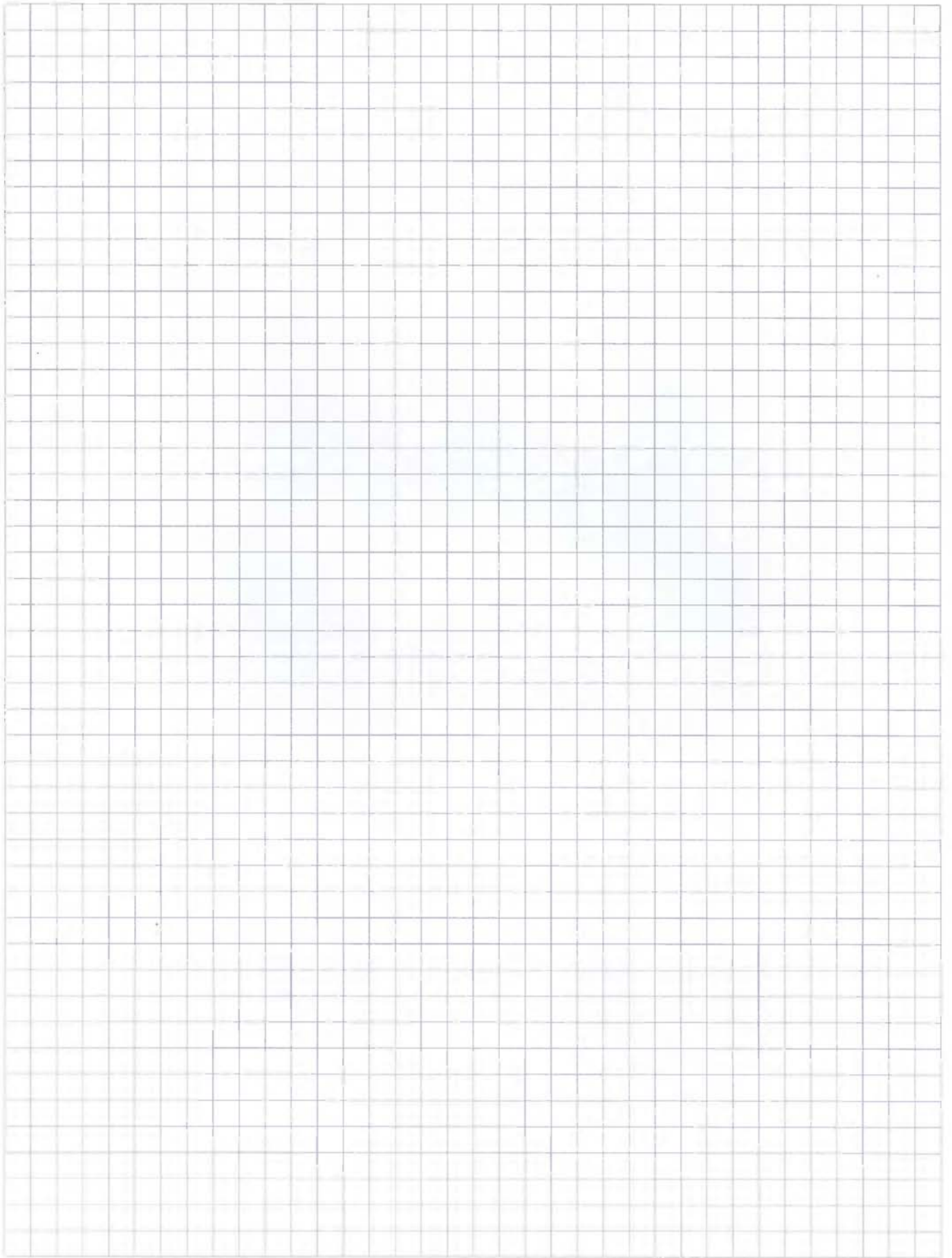
| Obrázek • Figure   | Typ • Type         | Popis • Description   |
|--|--------------------|---|
|   | <p><b>ZM8</b></p>  | <p>Zalisovací matice<br/>                     – umožňuje vytvoření závitu v přípojnících<br/>                     – je určena pouze k vytvoření mechanického spoje<br/>                     – zalisování se provádí ručním lisem<br/>                     A = M8, B = 10<sup>0,1</sup>, C = 14, D = 6,5, E = 1,9, F<sub>min</sub> = 2</p> <p>Pressed-in nut<br/>                     – enables screw thread in busbars<br/>                     – it is assigned for mechanical connection only<br/>                     – pressing-in is realized by hand press<br/>                     A = M8, B = 10<sup>0,1</sup>, C = 14, D = 6,5, E = 1,9, F<sub>min</sub> = 2</p>       |
|   | <p><b>ZM10</b></p> | <p>Zalisovací matice<br/>                     – umožňuje vytvoření závitu v přípojnících<br/>                     – je určena pouze k vytvoření mechanického spoje<br/>                     – zalisování se provádí ručním lisem<br/>                     A = M10, B = 12,5<sup>0,1</sup>, C = 16, D = 6,5, E = 1,9, F<sub>min</sub> = 4</p> <p>Pressed-in nut<br/>                     – enables screw thread in busbars<br/>                     – it is assigned for mechanical connection only<br/>                     – pressing-in is realized by hand press<br/>                     A = M10, B = 12,5<sup>0,1</sup>, C = 16, D = 6,5, E = 1,9, F<sub>min</sub> = 4</p> |
|  | <p><b>ZM12</b></p> | <p>Zalisovací matice<br/>                     – umožňuje vytvoření závitu v přípojnících<br/>                     – je určena pouze k vytvoření mechanického spoje<br/>                     – zalisování se provádí ručním lisem<br/>                     A = M12, B = 15<sup>0,1</sup>, C = 18, D = 10, E = 3,9, F<sub>min</sub> = 4</p> <p>Pressed-in nut<br/>                     – enables screw thread in busbars<br/>                     – it is assigned for mechanical connection only<br/>                     – pressing-in is realized by hand press<br/>                     A = M12, B = 15<sup>0,1</sup>, C = 18, D = 10, E = 3,9, F<sub>min</sub> = 4</p>       |

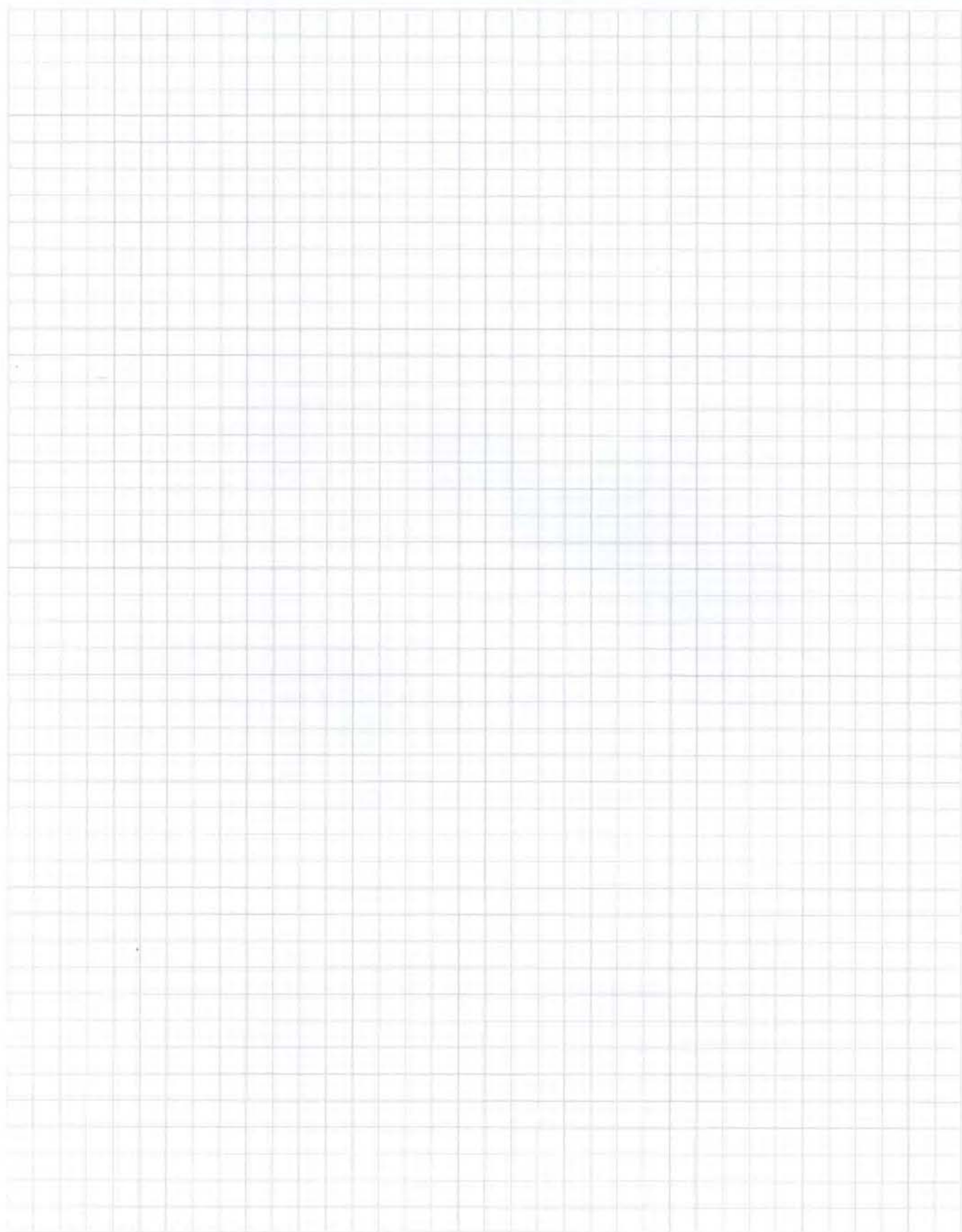


| Obrázek • Figure  | Typ • Type   | Popis • Description  |
|---|--|--|
| <p>Přichytky<br/>Clips</p>  <p>Kryty<br/>Covers</p> <p>Rozměry<br/>Dimensions</p> <p>Sejmutí<br/>Take off</p>                             | <p><b>SAP</b></p>  | <ul style="list-style-type: none"> <li>- vyroben z těžce zápalného, samozhášivého tvrzeného PVC ve žluté barvě</li> <li>- odpovídá předpisům VBG 4</li> <li>- dodává se v délce 1,1 m</li> <li>- univerzální pro všechny druhy plochých přípojníc používaných v nn rozvodech</li> <li>- rychlá a snadná montáž</li> </ul> <ul style="list-style-type: none"> <li>- made from hard PVC, hard inflammable, self-extinguishing, in yellow colour</li> <li>- in accordance with VBG 4</li> <li>- supply - 1,1 m long</li> <li>- universal for all kinds of flat busbars used in LV distributions</li> <li>- quick and easy mounting</li> </ul> |
| <p>Přichytky pro upevnění<br/>Clips for fastening</p>  <p>Rozměry<br/>Dimensions</p> <p>Nasazení<br/>Fix</p> <p>Sejmutí<br/>Take off</p> | <p><b>C30/6<br/>C30/10<br/>C40/10<br/>C50/10<br/>C50/12<br/>C60/10</b></p> | <p>Rozměry přípojníc<br/>Busbar dimensions</p> <p>30x5, 30x6<br/>30x10<br/>40x10<br/>50x10<br/>50x12<br/>60x10</p> <p>Materiál<br/>Material</p> <p>Polyphenyloxid (NORYL)</p>  |
| <p>Boční kryty přípojníc<br/>Busbar's side covers</p>    | <p><b>SEA</b></p>  | <ul style="list-style-type: none"> <li>- vyroben ze samozhášivého polykarbonátu v černé barvě</li> <li>- made from self-extinguishing polycarbonate in black colour</li> </ul>   |

- pro pojistkové vložky velikosti 000 do 100 A
- kabelová koncovka HP-KS pro připojení slanéých kabelů do 50 mm<sup>2</sup>
- manipulace pomocí standardního pojistkového držadla
  
- for fuse-links size 000 up to 100 A
- cable terminal HP-KS for stranded cables up to 50 mm<sup>2</sup>
- manipulation by standard fuse replacement handle

| Obrázek • Figure  | Typ • Type            | Popis • Description   |
|---|-----------------------|---|
|   | <p><b>HP-SE/K</b></p> | <ul style="list-style-type: none"> <li>- pro pojistkové spodky velikostí 1, 2, 3</li> <li>- pro pojistkové lišty velikostí 1, 2, 3</li> <br/> <li>- for fuse bases, sizes 1, 2, 3</li> <li>- for fuse-rails, sizes 1, 2, 3</li> </ul> |
|  | <p><b>HP-SE/L</b></p> | <ul style="list-style-type: none"> <li>- pro pojistkové lištové odpínače velikostí 1, 2, 3</li> <li>- for fuse switch-disconnectors vertical design, sizes 1, 2, 3</li> </ul>   |






**Ujištění o vystavených prohlášeních o shodě na výrobky OEZ Letohrad s. r. o.  
uvedené v katalogu podle zákona č.22/97 Sb. a návazných nařízení vlády**

| <b>Číslo shody</b> | <b>Datum vystavení</b> | <b>Přístroj</b>                             | <b>Typ</b>          |
|--------------------|------------------------|---|---------------------|
| 140102             | 31. 8. 99              | Pojistkové odpínače řadové                  | LTL00, 1, 2, 3-3/9  |
| 140401             | 31. 8. 99              | Pojistkové odpínače pro válcové poj. vložky | OPV10, OPV14, OPV22 |
| 140103             | 31. 8. 99              | Pojistkové odpínače řadové                  | LTL4a...            |
| 140201             | 31. 8. 99              | Pojistkové lišty                            | L...                |
| 143202             | 31. 8. 99              | Pojistkové lišty                            | FR1, FR2, FR3       |
| 140301             | 31. 8. 99              | Pojistkové odpínače lištové                 | SL...               |
| 143302             | 31. 8. 99              | Pojistkové odpínače lištové                 | FD1, FD2, FD3       |
| 140110             | 16. 8. 00              | Pojistkové odpínače řadové                  | FH000               |

Místo vydání: Letohrad  
Datum vydání: 16. 8. 2000



  
Oprávněná osoba: Ing. Jaroslav Toman  
Funkce: obchodní ředitel

**www.oez.cz** – internetové stránky firmy OEZ s.r.o. a dceřinných společností OEZ International a OEZ Slovakia spol. s r.o. v českém a anglickém jazyce. Obsahují aktuální informace o výše uvedených firmách, dodávaných výrobcích a jejich technické podpoře. Můžete si stáhnout volně šiřitelný program SICHR, určený projektantům a revizním technikům. Jsou zde také uvedena aktuální i starší čísla firemního časopisu Zpravodaj.

**SICHR** je program určený zejména pro projektanty a revizní techniky pro práci s jisticími přístroji společností OEZ s.r.o. Je vhodný pro řazení jisticích přístrojů nn do série. Ve verzi 2.00 dovoluje pracovat i s distribučními transformátory a kabely Cu/Al.

Program umožňuje nastavení 3 režimů:  
**Charakteristiky** – slouží k rychlé a přehledné práci s přístroji, nastavení jejich spouští a zobrazení charakteristik.

**Selektivita** – vyhodnocuje selektivitu jistění mezi dvěma bezprostředně za sebou zapojenými přístroji

**Impedance** – vypočítává maximální impedance smyčky pro zadaný jisticí přístroj a předepsaný čas vypnutí (parametry nutné pro bezpečné odpojení od zdroje), ale též skutečné hodnoty impedancí vedení a obě hodnoty mezi sebou porovnává.

Kromě toho nabízí informace o zkratových prouděch a úbytcích napětí, a to i při přetížení. SICHR 2.00 lze získat na internetové adrese **www.oez.cz** nebo na požádání jako CD-ROM na elektronické adrese: **opropag@oez.cz**, ev. na tele-fonu: **0446/672 341**.

## Katalog, Ceník

na CD-ROM poskytuje technické informace a ceny výrobního sortimentu OEZ s.r.o.

Umožňuje:

- export dat
  - automatizovanou tvorbu objednávek s předběžnou cenovou kalkulací
  - prohlídku obsahu Zpravodaje OEZ
- CD-ROM je možné si vyžádat na elektronické adrese: **opropag@oez.cz** nebo na telefonu: **0446/672 341**.

## Databáze přístrojů

na disketě 3,5" obsahují soubory ve formátu .dbf a pro použití v návrhových systémech pro elektroprojektanty jako je RUPLAN, ELCAD, EPLAN apod. ve formátu .vns.

**www.oez.cz** – are internet pages of the OEZ Letohrad Company Ltd. and its filial companies OEZ International, Prague, and OEZ Slovakia Ltd., Bratislava, in Czech and English languages. They contain actual information about above-mentioned companies, delivered products and their technical support. You may also download the freeware program SICHR intended for designers and revisal engineers. Both actual as well as older copies of the company journal Zpravodaj (Reporter) are published there.

**SICHR** is a program intended especially for designers and revisal engineers concerning themselves about OEZ company Ltd. protection devices. It is suitable for circuit-breakers LV serial alignment. The version 2.00 allows to work even with distribution transformers and Cu/Al cables.

The program allows adjustment of 3 modes:  
**Characteristics** – intended for fast and synoptical work with devices, adjustment of their releases and displaying characteristics.

**Selectivity** – evaluates a discrimination of protection between two close consecutive connected devices.

**Impedance** – computes maximum impedance of the loop for the particular protection device and specified opening time (parameters necessary for safe disconnection from the power supply), but also actual values of conduction impedance and compares these values with each other. Furthermore there are offered information about short-circuit currents and voltage decrease even at overload.

SICHR 2.00 can be either downloaded at internet address **www.oez.cz** or on request on CD-ROM ordered at electronic address **opropag@oez.cz** or alternatively by telephone: **++420446-672341**.

## Catalogue, Pricelist\*

on CD-ROM offers technical information and prices of OEZ Ltd. product assortment

It enables:

- data export
  - automatized order composition with preliminary price calculation
  - OEZ Zpravodaj journal content browsing
- CD-ROM may be requested at electronic address **opropag@oez.cz** or by telephone: **++420446-672341**.

## Device databases\*

on the 3.5" floppy disk contain files in .dbf format and for application in designing systems for electrodesigners such as RUPLAN, ELCAD, EPLAN etc. in .vns format.

\* in Czech language only

**www.oez.cz** – это страницы интернета (международной сети) фирмы OEZ s.r.o., Letohrad и дочерних обществ OEZ International, Praha и OEZ Slovakia s.s.g.o. на чешском и английском языках. Они содержат актуальные информации об этих фирмах, выпускаемых и поставляемых на рынок приборах и их технической поддержке. Вы можете использовать свободно распространяемую программу SICHR, которая служит главным образом проектировщикам и ревизионным техническим работникам. Здесь находятся тоже актуальные и старые числа журнала "Zpravodaj" (информационный бюллетен).

**SICHR** – это программа подходящая главным образом для проектировщиков и ревизионных техников для работы с защитными приборами общества OEZ s.r.o. Он применяется для включения nn приборов последовательно. Исполнение 2.00 позволяет работать с распределительными трансформаторами и Cu/Al кабелями.

Программа предоставляет настройку трех режимов:  
**Характеристики** – служат для быстрой и наглядной работы с приборами, установки их расцепителей и изображения самых характеристик

**Selektivnost** – оценивает селективность защиты между двумя приборами, которые присоединяются непосредственно друг за другом

**Импеданс** – исчисляет максимальный импеданс цепи тока для указанного защитного прибора и предписанное время отключения (параметры необходимые для безопасного отключения от источника), но тоже действительное значение сопротивления проводки и обеспечивает сравнение этих двух величин. В какой-то мере предоставляются информации о величине токов короткого замыкания и падении напряжения а именно при перегрузке.

SICHR 2.00 можно нажать на странице интернета **www.oez.cz** или по требованию как CD-ROM на электроническом адресе **opropag@oez.cz** или по телефоне **++420446-672341**.

## Каталог, прейскурант\*

– изданный на CD-ROM предоставляет технические информации и цены современного выпускаемого ассортимента приборов.

Позволяет:

- экспорт данных
- автоматизированное возникновение заказа и предварительную калькуляцию цены
- осмотр содержания информационного бюллетена OEZ CD-ROM можно заказать на электронной адресе: **opropag@oez.cz** или по телефоне **++420446-672341**.

## Освещение данных\*

о всех приборах находится на шайбе 3,5" и содержит комплекты формата .dbf и для применения как строительные проекты, напр.: RUPLAN, ELCAD, EPLAN и др. в виде формата .vns.

\* только на чешском языке

CQS - Czech Association for Quality Certification  
Pod Lisem 129, 171 02 Praha 71  
Czech Republic



**CERTIFICATE**

No.: CQS 2001/2001

CQS - Czech Association for Quality Certification - certifies  
that the Quality System of

OEZ s.r.o.  
Šedivská 339, 561 51 Letohrad, Czech Republic  
(Letohrad, Dolní Dobrouč, Výprachtice)

has been assessed and found to be in conformity with the requirements of

ISO 9001 : 2000

with respect to the following processes:

- Design, Development, Production and Sales of Low Voltage  
Circuit Breakers and Fuses

\*\*\*\*\*



The validity of the certificate is limited to: 31. 1. 2004

Date of Issue: 30. 1. 2001

*Marie Šebestová*  
Marie Šebestová  
Managing Director



CQS - Czech Association for Quality Certification  
Pod Lisem 129, 171 02 Praha 71  
Czech Republic

CQS is the Certification Body accredited according to Standard EN 45012 by the Czech Institute for  
Accreditation under the registration No 3082 for the Certification of Environmental Management  
System



**CERTIFICATE**

No.: CQS 22/2001

CQS - Czech Association for Quality Certification - certifies  
that the Environmental Management System of

OEZ s.r.o.  
Šedivská 339, 561 51 Letohrad, Czech Republic  
(Letohrad, Dolní Dobrouč, Výprachtice)

has been assessed and found to be in conformity with the requirements of

EN ISO 14001 : 1996

with respect to the following scope:

- Design, Development, Production and Sales of Low Voltage  
Circuit Breakers and Fuses

\*\*\*\*\*



The validity of the certificate is limited to: 31. 1. 2004

Date of issue: 30. 1. 2001

*Marie Šebestová*  
Marie Šebestová  
Managing Director



CQS - Czech Association for Quality Certification  
Pod Lisem 129, 171 02 Praha 71  
Czech Republic

CQS is the Certification Body accredited according to Standard EN 45012 by the Czech Institute for  
Accreditation under the registration No 3029 for the Certification of Quality Systems



**CERTIFICATE**

No.: CQS 14/2001

CQS - Czech Association for Quality Certification - certifies  
that the Quality System of

OEZ s.r.o.  
Šedivská 339, 561 51 Letohrad, Czech Republic  
(Letohrad, Dolní Dobrouč, Výprachtice)

has been assessed and found to be in conformity with the requirements of

BS 8800 : 1995

with respect to the following scope:

- Development and Production of Low Voltage Circuit Breakers and  
Fuses

\*\*\*\*\*



The validity of the certificate is limited to: 31. 1. 2004

Date of Issue: 30. 1. 2001

*Marie Šebestová*  
Marie Šebestová  
Managing Director



**OEZ s.r.o.**

Šedivská 339, CZ 561 51 Letohrad

phone ++420 446 / 67 21 11

fax ++420 446 / 67 21 51

e-mail [oez@oez.cz](mailto:oez@oez.cz)

[www.oez.cz](http://www.oez.cz)

**OEZ SLOVAKIA spol. s r.o.**

Rybničná 36/C, 830 06 Bratislava

phone ++421 7 / 44 87 27 66-9

fax ++421 7 / 44 87 27 70

e-mail [predaj@oez.sk](mailto:predaj@oez.sk)

[www.oez.sk](http://www.oez.sk)

**OEZ INTERNATIONAL a.s. PRAHA**

Na Radosti 298, CZ 150 00 Praha 5

phone ++420 2 / 301 34 22

fax ++420 2 / 301 50 26

e-mail [oeztrade@oezint.cz](mailto:oeztrade@oezint.cz)

[www.oez.cz](http://www.oez.cz)

