



PLASTOVÉ ROZVÁDĚČE





VÝROBNÍ PROGRAM
DELIVERY PROGRAMME
ПРОИЗВОДСТВЕННАЯ ПРОГРАММА



CENÍK



ZPRAVODAJ



**PŘÍSTROJE
PRO DOMOVNÍ ROZVODY**



PLASTOVÉ ROZVÁDĚČE



**PROUDOVÉ CHRÁNIČE
PŘÍRUČKA A KATALOG**



**TLAKOVÉ A PLOVÁKOVÉ
SPÍNAČE**



SICHR 3.00



**POJISTKOVÉ ODPÍNAČE
A LIŠTY**
FUSE SWITCH-DISCONNECTORS
AND FUSE-RAILS



**POJISTKY PRO JIŠTĚNÍ
POLOVODIČŮ**
FUSES FOR SEMICONDUCTOR
PROTECTION
ПРЕДОХРАНИТЕЛИ ДЛЯ ЗАЩИТЫ
ПОЛУПРОВОДНИКОВ



VÝKONOVÉ POJISTKY
HRC-FUSES
СИЛОВЫЕ ПРЕДОХРАНИТЕЛИ



**KOMPAKTNÍ JISTIČE *Modeion*
DO 1600 A**
Modeion MOULDED CASE
CIRCUIT-BREAKERS UP TO 1600 A
КОМПАКТНЫЕ АВТОМАТИЧЕСКИЕ
ВЫКЛЮЧАТЕЛИ *Modeion* ДО 1600 A







KOMPAKTNÍ JISTIČE BA 511
BA 511 MOULDED CASE CIRCUIT-BREAKERS
КОМПАКТНЫЕ АВТОМАТИЧЕСКИЕ
ВЫКЛЮЧАТЕЛИ BA 511



**VZDUCHOVÉ JISTIČE ARION
DO 6300 A**
ARION AIR CIRCUIT-BREAKERS
UP TO 6300 A
ВОЗДУШНЫЕ АВТОМАТИЧЕСКИЕ
ВЫКЛЮЧАТЕЛИ АРИОН ДО 6300 A



KATALOG CENÍK 2002-2003

	STRANA
PLASTOVÉ ROZVÁDĚČE	2
	
Plastové rozváděče pod omítku (IP40) – řada ORO	2
Plastové rozváděče na stěnu (IP40) – řada COMBI	3
Plastové rozváděče na stěnu (IP55) – řada ECO	4
PŘEVLEČNÉ KRYTY	5
	
CX (IP30)	5
KJ (IP30)	5
PŘÍSLUŠENSTVÍ	6
	
SB, DSB	6
ZAS, ZAM-E	6
DOPLŇUJÍCÍ ÚDAJE	7
	
Rozměry	7
Prohlášení o shodě	15
Technická podpora	16



- Pro domovní, bytové a podobné instalace
 - Pro montáž přístrojů na lištu DIN EN 50 022 šířky 35 mm s výřezem v krycí desce 45 mm
 - Osazené přístroje: max. 63A, 690V
 - Standardně obsahují
 - svorkové bloky rozdělené na PE a N¹⁾
 - zasunovací kovové přístrojové lišty DIN EN 50 022 šířky 35mm; pro snadnější manipulaci u dvou a třířadých rozváděčů tvoří přístrojové lišty jeden zasunovací kovový rám
 - popisovací tabulky
 - záslepky (4,5 modulu) k zakrytí nevyužitých výřezů v krycí desce v barvě rozváděče (1ks/řadu)
 - Barva: bílá
- Dveře: průhledné/neprůhledné, otvírání nahoru s fixací
 - Předřísované otvory pro vyvedení kabelů ze všech stran
 - Třída ochrany: II

Příslušenství: str. 6
 Rozměry: str. 7

TECHNICKÉ ÚDAJE

Normy	ČSN EN 60 439-1, ČSN EN 60 439-3	
Barva	bílá	
Krytí	IP40	
Jmenovité hodnoty použitých přístrojů	max. 63A, 690V	
Svorkové bloky PE a N	typ	SB6, SB10, SB14
Přístrojová lišta DIN EN 50 022 - šířka	mm	35
Třída ochrany	II	
Teplota okolí	°C	-25 ÷ 60
Dveře	otvírání	nahoru s fixací
	provedení	průhledné/neprůhledné
Materiál	samozhášivý termoplast - žhavá smyčka	°C max. 650*
Příslušenství	držák svorkových bloků DSB-OC (77540)	str. 6
	svorkové bloky SB6, SB10, SB14	str. 6
	záslepky ZAS-G (77600)	str. 6

*) Pro montáž na hmoty stupně hořlavosti A a B (ČSN 73 0862)

OZNAČENÍ VÝROBKU PRO OBJEDNÁVKU

Dveře	Počet řad	Max. počet modulů ²⁾ v řadě (celkem)	Osazené svorkové bloky PE a N ³⁾	Počet volných lamel ¹⁾	Označení výrobku	Hmotnost (g)	Balení (ks)
neprůhledné	1	4 (4)	1xSB6 a 1xSB6	1	ORO-04N	350	1
		8 (8)	1xSB10 a 1xSB6	1	ORO-08NX	500	1
		12 (12)	1xSB14 a 1xSB10	3	ORO-12NX	550	1
	2	12 (24)	2xSB14 a 1xSB14	2	ORO-24NX	1000	1
		12 (36)	2xSB14 a 2xSB14	2	ORO-36NX	2000	1
		12 (36)	2xSB14 a 2xSB14	2	ORO-36NX	2000	1
průhledné	1	4 (4)	1xSB6 a 1xSB6	1	ORO-04P	350	1
		8 (8)	1xSB10 a 1xSB6	1	ORO-08PX	500	1
		12 (12)	1xSB14 a 1xSB10	3	ORO-12PX	550	1
	2	12 (24)	2xSB14 a 1xSB14	2	ORO-24PX	1000	3
		12 (36)	2xSB14 a 2xSB14	2	ORO-36PX	2000	1
		12 (36)	2xSB14 a 2xSB14	2	ORO-36PX	2000	1

¹⁾ Každá dvojice PE a N je umístěna do držáku DSB-OC (77540), který je nasunut na lamely u vrchu/spodku rozváděče; v případě potřeby je možné na volné lamely umístit další držáky DSB-OC (77540) se svorkovnicemi PE a N (SB6, SB10, SB12) – viz. příslušenství

²⁾ 1 modul=17,5 mm

³⁾ SB6=2x16 mm² + 4x10 mm², SB10=2x16 mm² + 8x10 mm², SB14=2x16 mm² + 12x10 mm²





- Pro domovní, bytové a podobné instalace
- Pro montáž přístrojů na lištu DIN EN 50 022 šířky 35 mm s výřezem v krycí desce 45 mm
- Osazené přístroje: max. 63A, 690V
- Standardně obsahují
 - svorkové bloky rozdělené na PE a N ¹⁾
 - zasunovací kovové přístrojové lišty DIN EN 50 022 šířky 35 mm; pro snadnější manipulaci u dvou a třířadých rozváděčů tvoří přístrojové lišty jeden zasunovací kovový rám
 - popisovací tabulky
 - záslepky (4,5 modulu) k zakrytí nevyužitých výřezů v krycí desce v barvě rozváděče (1ks/řadu)
 - krytky šroubů upevňující rozváděč na stěnu (k zachování stupně krytí)

- Barva: bílá
- Dveře: průhledné/neprůhledné, otvírání nahoru s fixací
- Předřísované otvory pro vyvedení kabelů ze všech stran
- Třída ochrany: II

Příslušenství: str. 6
 Rozměry: str. 8

TECHNICKÉ ÚDAJE

Normy	ČSN EN 60 439-1, ČSN EN 60 439-3	
Barva	bílá	
Krytí	IP40	
Jmenovité hodnoty použitých přístrojů	max. 63A, 690V	
Svorkové bloky PE a N	typ	SB6, SB10, SB14
Přístrojová lišta DIN EN 50 022 - šířka	mm	35
Třída ochrany	II	
Teplota okolí	°C	-25 ÷ 60
Dveře	otvírání	nahoru s fixací
	provedení	průhledné/neprůhledné
Materiál	samozhášivý termoplast - žhavá smyčka	°C max. 650*
Příslušenství	držák svorkových bloků DSB-OC (77540)	str. 6
	svorkové bloky SB6, SB10, SB14	str. 6
	záslepky ZAS-G (77600)	str. 6

*) Pro montáž na hmoty stupně hořlavosti A a B (ČSN 73 0862)

OZNAČENÍ VÝROBKU PRO OBJEDNÁVKU

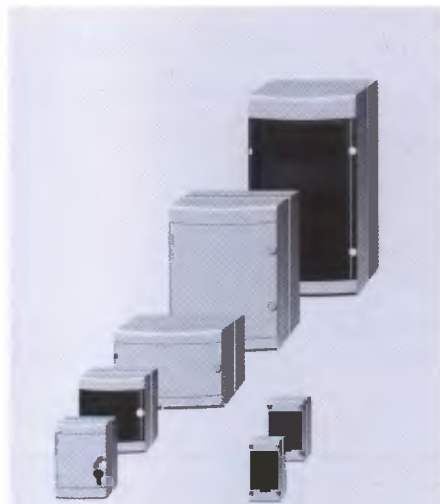
Dveře	Počet řad	Max. počet modulů ²⁾ v řadě (celkem)	Osazené svorkové bloky PE a N ³⁾	Počet volných lamel ¹⁾	Označení výrobku	Hmotnost (g)	Balení (ks)	
neprůhledné	1	4 (4)	1xSB6 a 1xSB6	1	COMBI-04N	300	1	
		8 (8)	1xSB10 a 1xSB6	1	COMBI-08N	600	1	
		12 (12)	1xSB14 a 1xSB10	3	COMBI-12N	750	1	
	2	12 (24)	2xSB14 a 1xSB14	2	COMBI-24N	1500	1	
		3	12 (36)	2xSB14 a 2xSB14	2	COMBI-36N	2300	1
			12 (36)	2xSB14 a 2xSB14	2	COMBI-36N	2300	1
průhledné	1	4 (4)	1xSB6 a 1xSB6	1	COMBI-04P	300	1	
		8 (8)	1xSB10 a 1xSB6	1	COMBI-08P	600	1	
		12 (12)	1xSB14 a 1xSB10	3	COMBI-12P	750	1	
	2	12 (24)	2xSB14 a 1xSB14	2	COMBI-24P	1500	1	
		3	12 (36)	2xSB14 a 2xSB14	2	COMBI-36P	2300	1
			12 (36)	2xSB14 a 2xSB14	2	COMBI-36P	2300	1

¹⁾ Každá dvojice PE a N je umístěna do držáku DSB-OC (77540), který je nasunut na lamely u vrchu/spodku rozváděče; v případě potřeby je možné na volné lamely umístit další držáky DSB-OC (77540) se svorkovnicemi PE a N (SB6, SB10, SB12) – viz příslušenství

²⁾ 1 modul=17,5 mm

³⁾ SB6=2x16 mm² + 4x10 mm², SB10=2x16 mm² + 8x10 mm², SB14=2x16 mm² + 12x10 mm²





- Pro domovní, bytové a podobné instalace
- Pro montáž přístrojů na lištu DIN EN 50 022 šířky 35 mm s výřezem v krycí desce 45 mm
- Osazené přístroje: max. 63A, 690V
- Barva: šedá
- Třída ochrany: II
- Předlisované otvory pro vyvedení kabelů ze všech stran

Rozváděče řady ECO

- Standardně obsahují
 - svorkové bloky rozdělené na PE a N ¹⁾
 - kovové přístrojové lišty DIN EN 50 022 šířky 35 mm šrouby upevněné k základně
 - popisovací tabulky

- záslepky (4,5modulu) k zakrytí nevyužitých výřezů v krycí desce v barvě rozváděče (1ks/řadu)
- krytky šroubů upevňující rozváděč na stěnu (k zachování stupně krytí)

- Dveře: průhledné/neprůhledné, otvírání vlevo/vpravo
- Možnost uzamčení zámkem ZAM-E (92150)

Rozváděče CT

- Dveře: průhledné, otvírání nahoru

Příslušenství: str. 6

Rozměry: str. 9

TECHNICKÉ ÚDAJE

Normy, schválení	ČSN EN 60 439-1, ČSN EN 60 439-3		
Barva	šedá		
Krytí	IP55		
Jmenovité hodnoty použitých přístrojů	max. 63A, 690V		
Svorkové bloky PE/N	typ	SB6, SB10, SB14	
Přístrojová lišta DIN EN 50 022 - šířka	mm	35	
Izolace	II		
Teplota okolí	°C -25 ÷ 60		
Dveře	otvírání	typ CD	vlevo/vpravo
		typ CT	nahoru
	provedení	průhledné/neprůhledné	
Materiál	samozhášivý termoplast - žhavá smyčka	°C	max. 650*
Příslušenství	zámek ZAM-E(92150)	str. 6	
	záslepky ZAS-S	str. 6	
	svorkové bloky SB6, SB10, SB14	str. 6	
	držák svorkových bloků DSB-E (77530)	str. 6	

*) Pro montáž na hmoty stupně hořlavosti A a B (ČSN 73 0862)

OZNAČENÍ VÝROBKU PRO OBJEDNÁVKU

Dveře	Počet řad	Max. počet modulů ²⁾ v řadě (celkem)	Osazené svorkové bloky PE a N ³⁾	Počet volných lamel ¹⁾	Označení výrobku	Hmotnost (g)	Balení (ks)
neprůhledné	1	4 (4)	1xSB6 a 1xSB6	1	ECO-04N	600	1
		6 (6)	1xSB6 a 1xSB6	1	ECO-08N	750	1
		9 (9)	1xSB10 a 1xSB6	1	ECO-09N	850	1
		13 (13)	1xSB14 a 1xSB10	3	ECO-13N	1100	1
	2	13 (26)	2xSB14 a 1xSB14	2	ECO-26N	2200	1
průhledné	1	4 (4)	1xSB6 a 1xSB6	1	ECO-04P	600	1
		6 (6)	1xSB6 a 1xSB6	1	ECO-06P	750	1
		9 (9)	1xSB10 a 1xSB6	1	ECO-09P	850	1
		13 (13)	1xSB14 a 1xSB10	3	ECO-13P	1100	1
	2	13 (26)	2xSB14 a 1xSB14	2	ECO-26P	2200	1
3	13 (39)	2xSB14 a 2xSB14	2	ECO-39N	3300	1	
	19 (57)	3xSB10 a 3xSB10	2	NOVINKA ECO-57N	3900	1	
	19 (57)	3xSB10 a 3xSB10	2	NOVINKA ECO-57P	3900	1	
1	3 (3)				CT3G	350	1
	4 (4)				CT4G	350	1

¹⁾ Každá dvojice PE a N je umístěna do držáku DSB-E (77530), který je přišroubován na lamely u vrchu/spodku rozváděče; v případě potřeby je možné na volné lamely umístit další držáky DSB-E (77530) se svorkovnicemi PE a N (SB6, SB10, SB14) - viz. příslušenství

²⁾ 1 modul=17,5mm

³⁾ SB6=2x16 mm² + 4x10 mm², SB10=2x16 mm² + 8x10 mm², SB14=2x16 mm² + 12x10 mm²



Převlečné kryty (IP30)

CX2, CX4



- Jednořadé mini rozváděče (max. 2 – 4 moduly)
- Pro montáž přístrojů na lištu DIN EN 50 022 šířky 35mm s výřezem krycího dílu 45mm
- Krytí IP30
- K jednoduché ochraně před nebezpečným dotykem živých částí
- Možnost plombování
- Krycí díl je k základně připevněn 2 šrouby

- U vrchu základny a krytu jsou předisované otvory pro vyvedení vodičů
- Normy: ČSN 35 70 30/72, ČSN EN 60 439-1 ČSN EN 60 439-3

Příslušenství: str. 6

Rozměry: str. 11

OZNAČENÍ VÝROBKU PRO OBJEDNÁVKU

Max. počet modulů ²⁾	Označení výrobku	Hmotnost (g)	Balení (ks)
2	CX2	80	1
4	CX4	90	1

²⁾ 1 modul = 17,5mm

Převlečné kryty (IP30)

KJ



- Jednořadé mini rozváděče (max. 1 – 4 moduly)
- Pro montáž přístrojů na lištu DIN EN 50 022 šířky 35mm s výřezem krycího dílu 45mm
- Krytí IP30
- K jednoduché ochraně před nebezpečným dotykem živých částí
- Možnost plombování po nasunutí kolíku do základny (kolík je součástí krytu)
- Základna obsahuje přístrojovou lištu DIN EN 50 022 šířky 35mm

- Krycí díl je k základně fixován plastovými západkami
- U vrchu základny a krytu jsou předisované otvory pro vyvedení vodičů
- Typ KJ-4L vybaven svorkovnicí 4x16mm²
- Normy: ČSN 35 70 30/72, ČSN EN 60 439-1, ČSN EN 60 439-3

Příslušenství: str. 6

Rozměry: str. 11

OZNAČENÍ VÝROBKU PRO OBJEDNÁVKU

Max. počet modulů ²⁾	Označení výrobku	Hmotnost (g)	Balení (ks)
1	KJ-1	55	1
3	KJ-3	90	1
4	KJ-4	140	1
	KJ-4L³⁾	160	1

²⁾ 1 modul = 17,5mm

³⁾ Obsahuje svorkovnici 4x16mm²

Svorkové bloky a držáky svorkových bloků

SB, DSB


Svorkové bloky SB

- Příslušenství k řadě: ORO, COMBI, ECO
- Spolu s držáky svorkových bloků DSB umožňují zvětšit počet PE a N přípojovacích míst v rozváděčích
- Upevňují se zasunutím na plastový klíč do DSB
- SB6: 2x16 mm² + 4x10 mm²
- SB10: 2x16 mm² + 8x10 mm²
- SB14: 2x16 mm² + 12x10 mm²

Držák svorkových bloků DSB-OC (77540)

- Příslušenství k řadě: ORO, COMBI
- Upevňují se nasunutím na volné plastové lamely u vrchu/spodku rozváděče. Počet volných lamel je uveden v tabulce u každé řady plastových rozváděčů.
- Držák je rozdělen na dvě dutiny – PE a N. Do každé dutiny je možné upevnit pouze jeden ze svorkových bloků SB6, SB10, SB14

Držák svorkových bloků DSB-E (77530)

- Příslušenství k řadě: ECO
- Upevňuje se dvěma šrouby na volné plastové lamely u vrchu/spodku rozváděče. Počet volných lamel je uveden v tabulce u řady plastových rozváděčů.
- Držák je rozdělen na dvě dutiny – PE a N. Do každé dutiny je možné upevnit pouze jeden ze svorkových bloků SB6, SB10, SB14

OZNAČENÍ VÝROBKU PRO OBJEDNÁVKU

Popis	Rozsah	Označení výrobku	Hmotnost (g)	Balení (ks)
Svorkové bloky	2x16mm ² + 4x10mm ²	SB6	20	1
	2x16mm ² + 8x10mm ²	SB10	20	1
	2x16mm ² + 12x10mm ²	SB14	20	1
Držák svorkových bloků		DSB-OC (77540) ¹⁾	20	1
		DSB-E (77530) ¹⁾	20	1

¹⁾ Číslo v závorce u typového označení je vylisováno na výrobku a slouží k identifikaci výrobku

Záslepký a zámek

ZAS, ZAM-E


Záslepký ZAS-G (77600)

- Příslušenství k řadě: ORO, COMBI
- K zakrytí nevyužitých výřezů v plastových rozváděčích
- Barva: bílá
- Velikost: 4,5 modulu (1modul=17,5mm)

Záslepký ZAS-S (77590)

- Příslušenství k řadě: ECO, CT, CX, KJ
- K zakrytí nevyužitých výřezů v plastových rozváděčích a převlečných krytech
- Barva: šedá
- Velikost: 4,5 modulu (1modul=17,5mm)

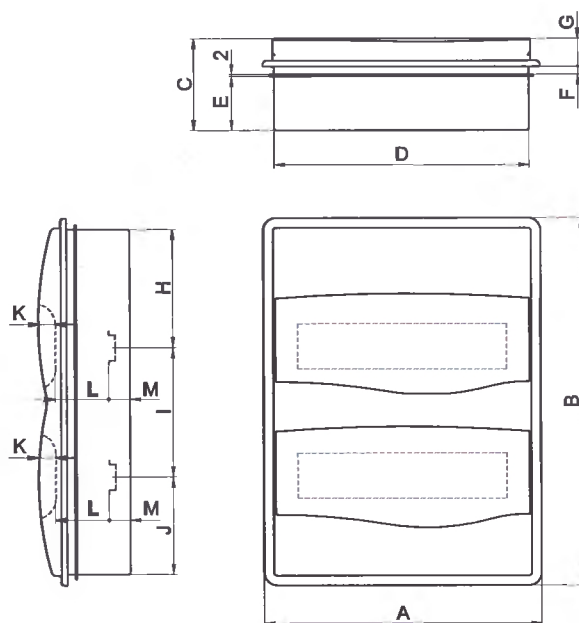
Zámek ZAM-E (92150)

- Příslušenství k řadě: ECO
- K uzamknutí rozváděčů ECO
- ZAM-E obsahuje 2 klíče a vlastní vložku
- Vložka se montuje do otvoru po vymáčknutí otočného plastového uzávěru dveří

OZNAČENÍ VÝROBKU PRO OBJEDNÁVKU

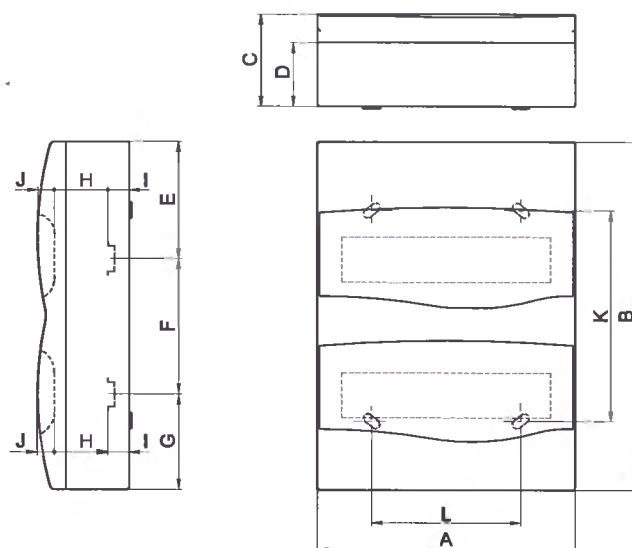
Popis	Označení výrobku	Hmotnost (g)	Balení (ks)
Záslepka (bílá)	ZAS-G (77600) ¹⁾	5	1
Záslepka (šedá)	ZAS-S (77590) ¹⁾	5	1
Zámek	ZAM-E (92150) ¹⁾	15	1

¹⁾ Číslo v závorce u typového označení je vylisováno na výrobku a slouží k identifikaci výrobku



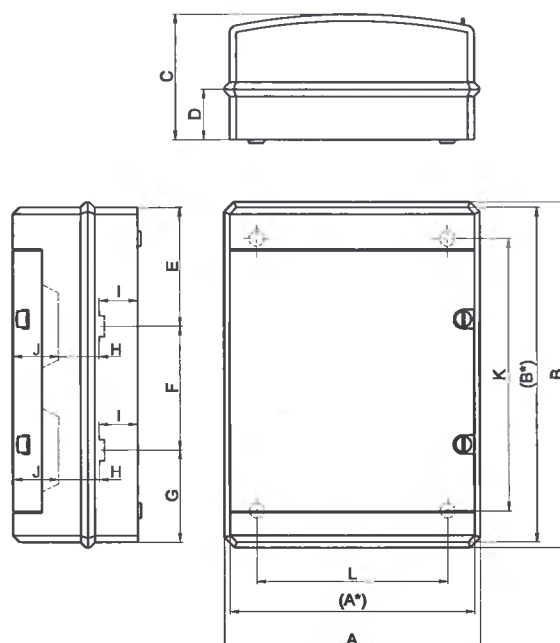
PLASTOVÉ ROZVADĚČE – ŘADA COMBI (mm)

Popis	Typ	ORO-04...	ORO-08...	ORO-12...	ORO-24...	ORO-36...
Celkové rozměry	A	120	212	284	284	284
	B	229	249	249	374	518
	C	97	97	97	97	97
Ostatní	D	110	182	254	254	254
	E	53	53	53	53	53
	F	10	10	10	10	10
	G	32	32	32	32	32
	H	117	117	117	117	136
	I	-	-	-	125	2x125
	J	102	102	102	102	102
	K	25	25	25	25	25
	L	50	50	50	50	50
	M	22	22	22	22	22



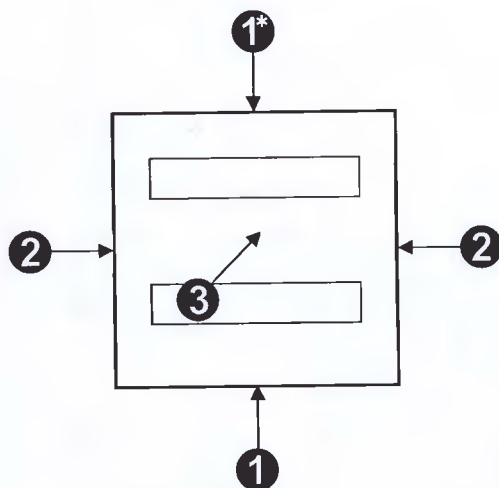
PLASTOVÉ ROZVÁDĚČE – ŘADA COMBI (mm)

Popis		Typ COMBI-04...	COMBI-08...	COMBI-12...	COMBI-24...	COMBI-36...
Celkové rozměry	A	120	192	264	264	264
	B	229	229	229	354	498
	C	98	98	98	98	98
Ostatní	D	66	66	66	66	66
	E	122	122	122	122	141
	F	-	-	-	125	2x125
	G	107	107	107	107	107
	H	50	50	50	50	50
	I	22	22	22	22	22
	J	26	26	26	26	26
	K	180	91	117	220	365
L	-	103	138	165	168	



PLASTOVÉ ROZVÁDĚČE – ŘADA ECO a CT (mm)

Popis	Typ	ECO-04...	ECO-06...	ECO-09...	ECO-13...	ECO-26...	ECO-39...	ECO-57...	CT3G	CT4G
Celkové rozměry	A	146	184	233	304	304	304	410	84	101
	(A*)	(136)	(174)	(223)	(294)	(294)	(294)	400	-	-
	B	214	214	214	214	407	557	560	174	174
	(B*)	(204)	(204)	(204)	(204)	(397)	(547)	550	-	-
Ostatní	C	110	110	110	116	146	148	146	110	110
	D	60	60	60	60	60	60	60	58	58
	E	102	102	102	102	135	135	137	87	87
	F	-	-	-	-	150	2x150	2x150	-	-
	G	102	102	102	102	112	112	113	87	87
	H	53	50	50	50	52	52	52	53	53
	I	20	23	23	23	45	45	45	20	20
	J	37	37	37	43	51	51	51	37	37
	K	142	142	142	142	325	475	450	135	135
	L	102	140	190	260	230	230	343	38	56



ROZVÁDĚČE ORO – PŘEDLISOVÁNÍ PRO VÝVODKY S MATICÍ

Typ rozváděče	Strana		②	③
	①	①		
ORO-04...	(2xPg16)+(1xPg21-16)		2xPg16	2x2xPg21
ORO-08...	(3xPg21-16)+(2xPg16)		2xPg16	2x2xPg21
ORO-12...	(4xPg16)+(2xPg21-16)+(1xPg29-21)		2xPg16	2x3xPg21
ORO-24...	(1xPg29-21)+(2xPg21-16)+(4xPg16)		2xPg16	(2x2xPg21)+(2x4xPg21)
ORO-36...	(1xPg29-21)+(2xPg21-16)+(4xPg16)		2xPg16	4x4xPg21

ROZVÁDĚČE COMBI – PŘEDLISOVÁNÍ PRO VÝVODKY S MATICÍ

Typ rozváděče	Strana		②	③
	①	①		
COMBI-04...	3xPg21-16		-	2x2xPg21
COMBI-08...	(4xPg16)+(2xPg21-16)		-	2x2xPg21
COMBI-12...	(6xPg16)+(2xPg21-16)+(1xPg29-21)		-	2x3xPg21
COMBI-24...	(6xPg16)+(2xPg21-16)+(1xPg29-21)		-	(2x2xPg21)+(2x4xPg21)
COMBI-36...	(6xPg16)+(2xPg21-16)+(1xPg29-21)		-	4x4xPg21

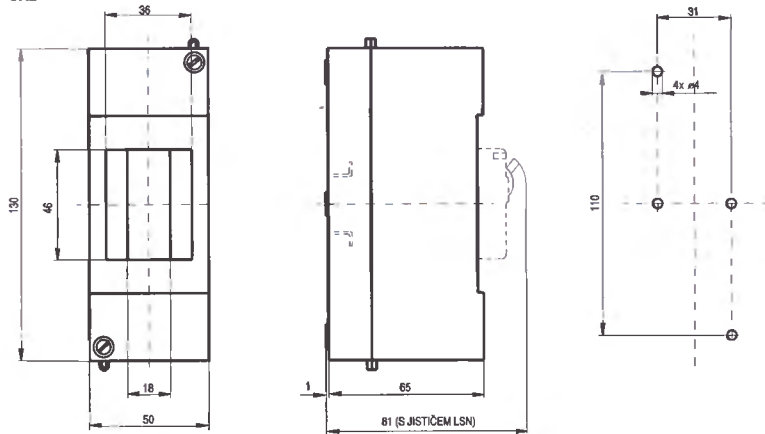
ROZVÁDĚČE ECO – PŘEDLISOVÁNÍ PRO VÝVODKY S MATICÍ

Typ rozváděče	Strana		②	③
	①	①		
ECO-04...	1xPg16-21		-	-
ECO-06...	2xPg16-21		-	-
ECO-09...	4xPg16-21		-	-
ECO-13...	(4xPg16-21)+(2xPg16-21-29)		-	-
ECO-26...	(4xPg16)+(5xPg16-29)		-	-
ECO-39...	(4xPg16)+(5xPg16-29)		-	-
ECO-57...	(1xPg29-21)+(8xPg21-16)		(2xPg29-21)+(8xPg21-16)	(4x2x4xPg21)
CT3G	1xPg16-21		-	-
CT4G	1xPg16-21		-	-

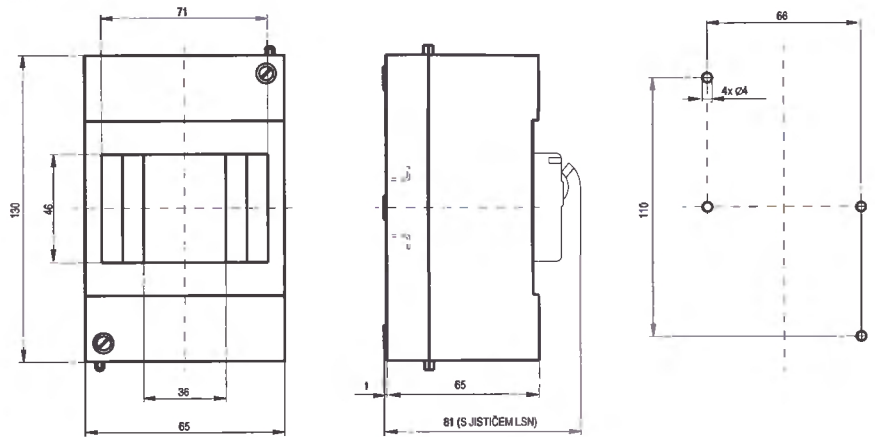
Převlečné kryty

CX, KJ

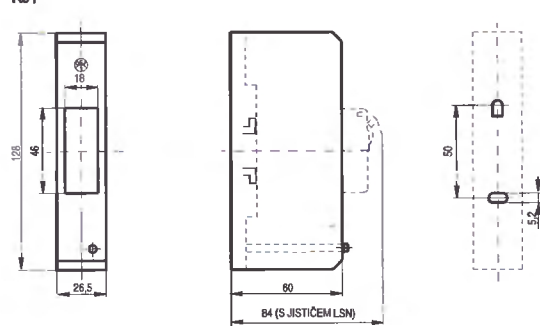
CX2



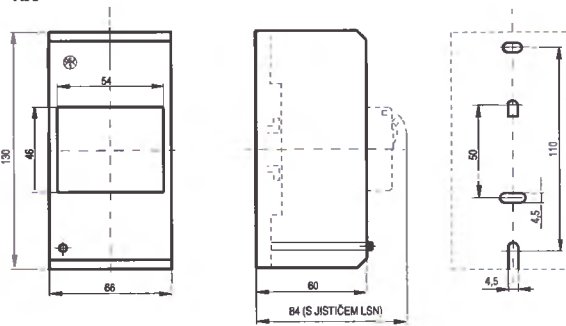
CX4



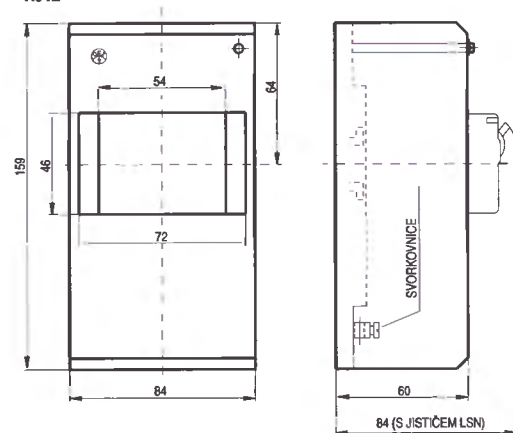
KJ1



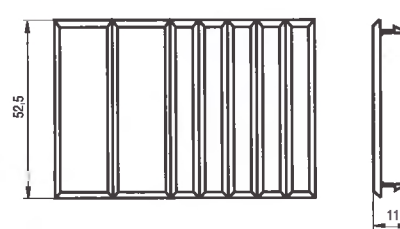
KJ3

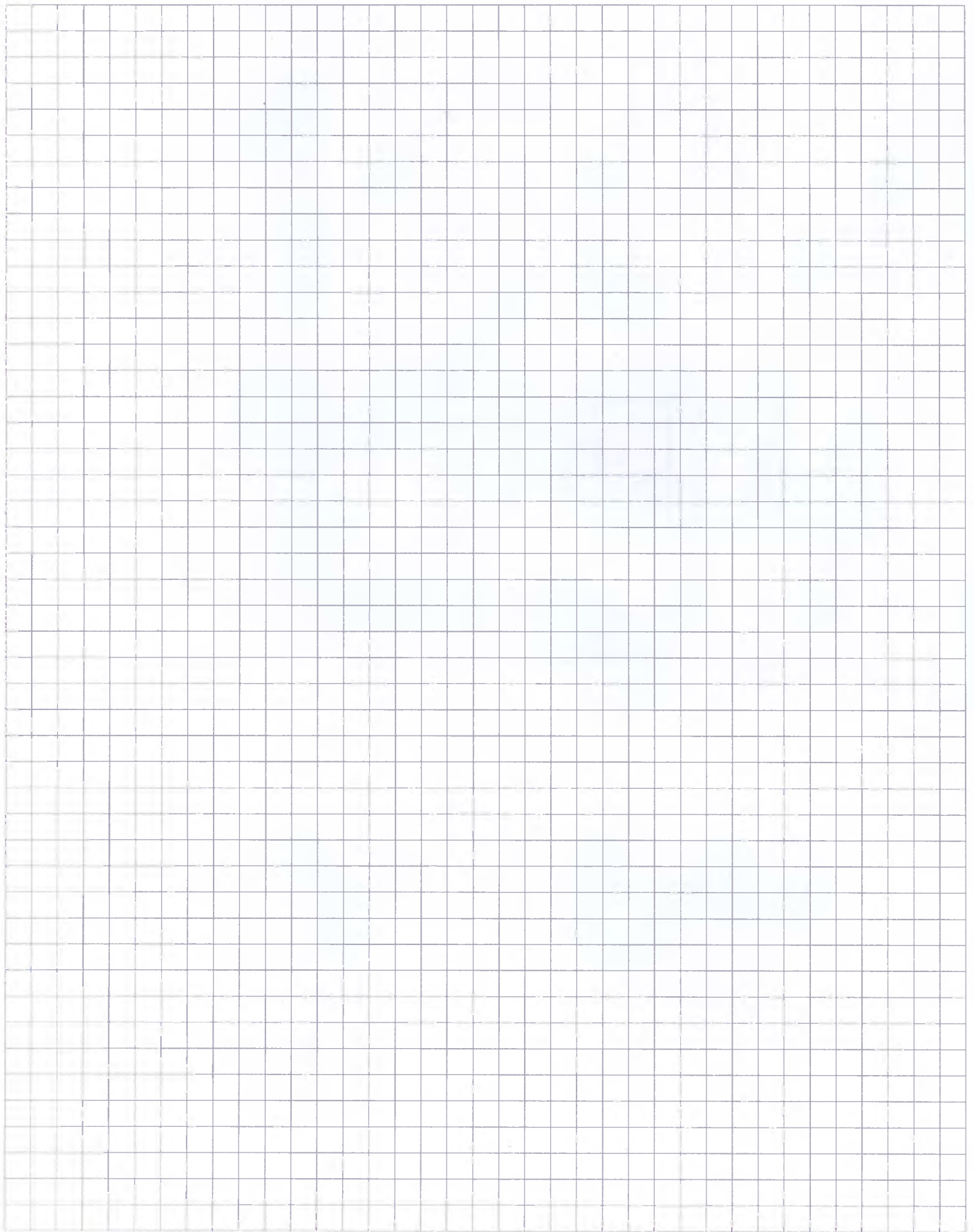


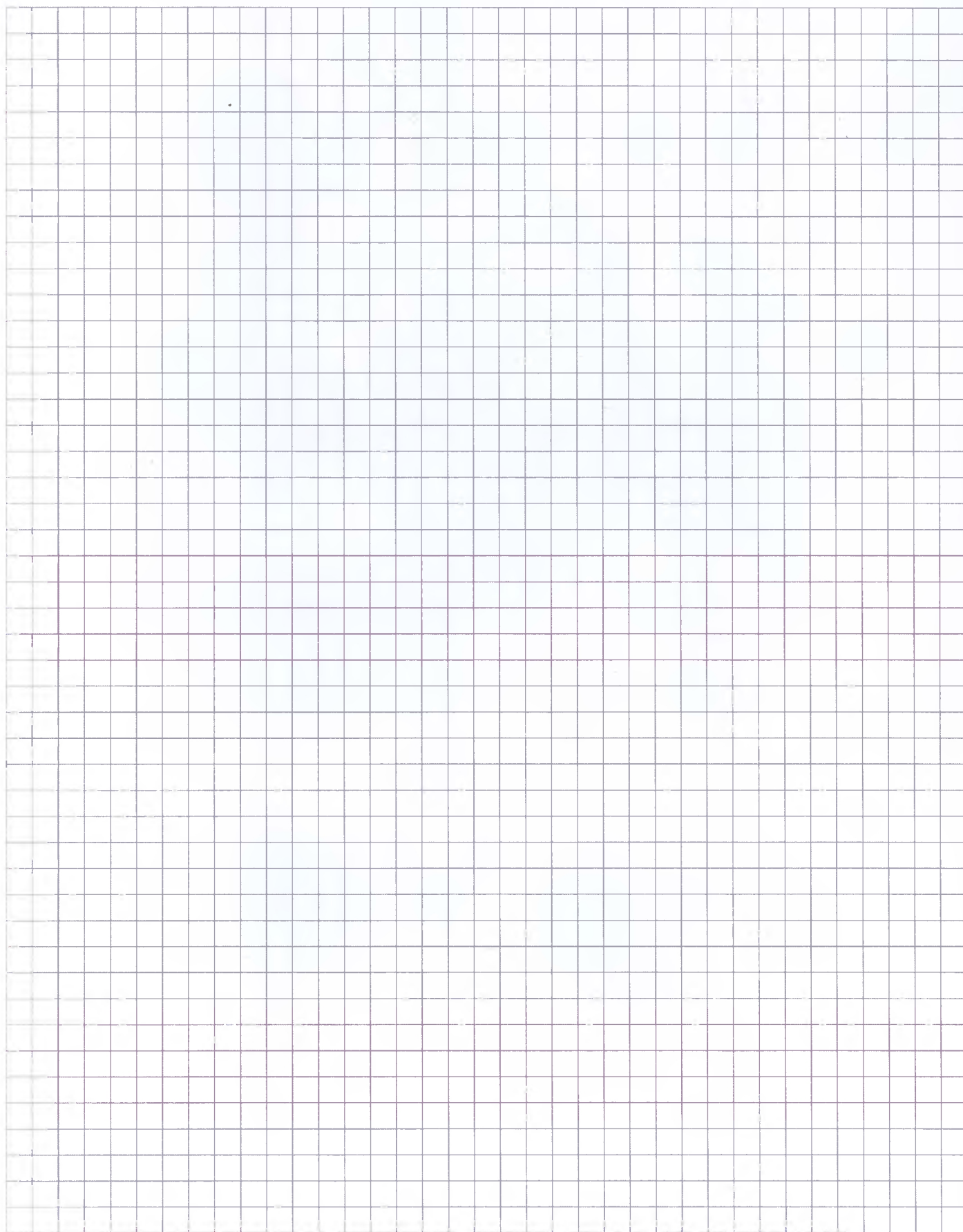
KJ4
KJ4L

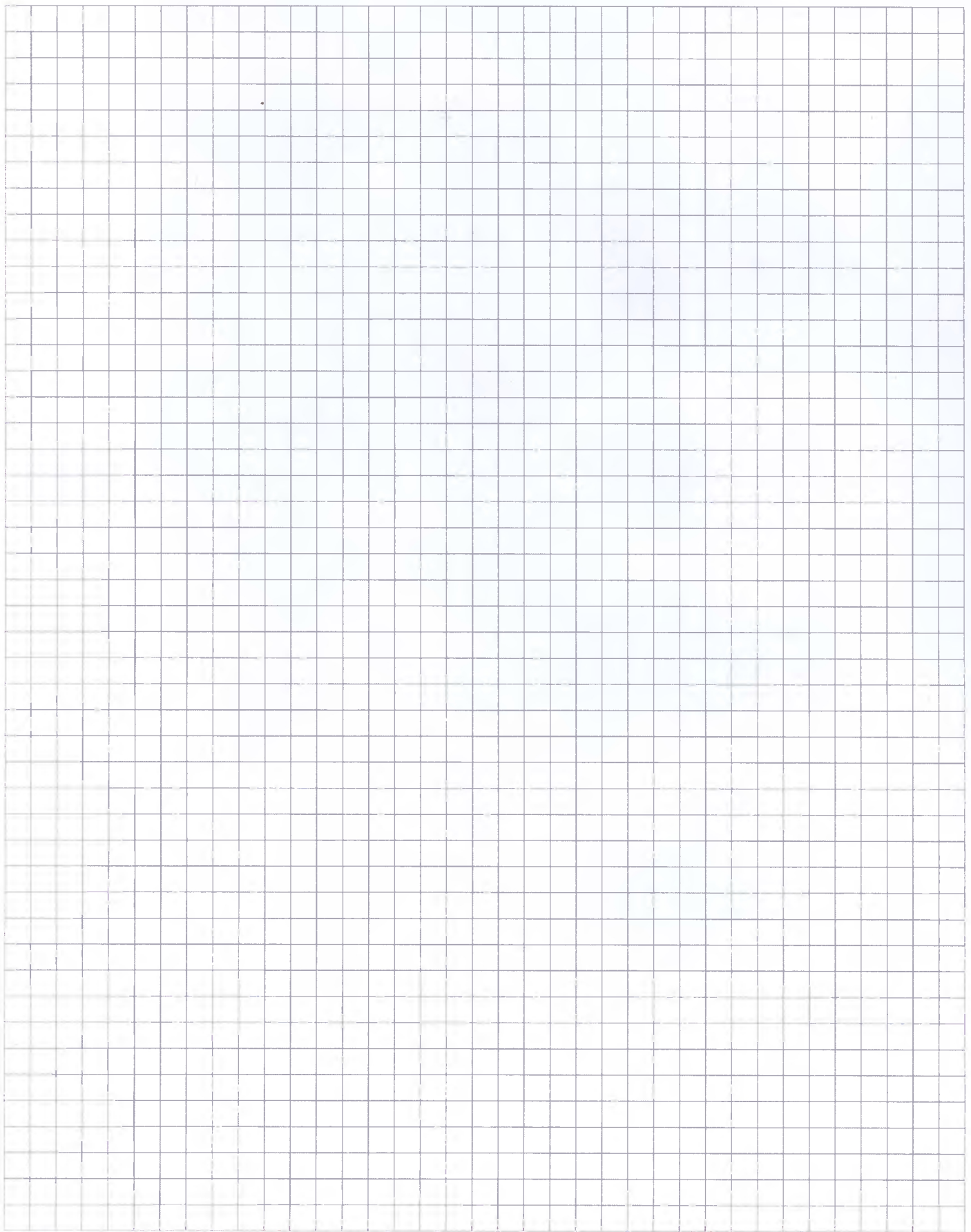


ZAS












Ujištění o vystavených prohlášeních o shodě na výrobky OEZ s. r. o. uvedené v tomto katalogu podle zákona č.22/97 Sb. a návazných nařízení vlády

Číslo shody	Datum vystavení	Přístroj	Typ
380002	31.8.99	Plastové rozváděče	ORO-..., COMBI-..., ECO...
380001	31.8.99	Plastové rozváděče a převlečné kryty	CT..., CX...
340901	31.8.99	Převlečné kryty	KJ...

Místo vydání: Letohrad
Datum vydání: 1. 3. 2001




Oprávněná osoba: Ing. Jaroslav Toman
Funkce: obchodní ředitel

www.oez.cz – internetové stránky firmy OEZ s. r. o. a dceřiných společností OEZ International a OEZ Slovakia spol. s r. o. v českém a anglickém jazyce. Obsahují aktuální informace o výše uvedených firmách, dodávaných výrobcích a jejich technické podpoře. Můžete si stáhnout volně šiřitelný program SICHR, určený projektantům a revizním technikům. Jsou zde také uvedena aktuální i starší čísla firemního časopisu Zpravodaj.

SICHR verze 3.00 je program určený zejména pro elektroprojektanty a revizní techniky pro práci s jisticími přístroji včetně proudových chráničů společnosti OEZ s. r. o.

Program pracuje s paprskovou třífázovou i jednofázovou sítí TNC-S. Zobrazuje se schéma celkové, nebo jednoho paprsku a to jak jednodráťově, tak i detailně.

Vypočítávají se zkratové proudy, úbytky napětí, oteplení kabelů při přetížení a omezené proudy za pojistkami.

Základní režimy práce jsou:

Charakteristiky – slouží k rychlé a přehledné práci s přístroji, nastavení jejich parametrů a zobrazení vypínacích charakteristik.

Selektivita – vyhodnocuje mez selektivity mezi každými dvěma jisticími přístroji zapojenými za sebou ve schématu.

Impedance – vypočítává maximální impedanci smyčky pro každý jisticí přístroj a to podle předepsaného vypínacího času (0,2 – 0,4 – 0,8 – 5 – 30 s), který se vztahuje na předem vybranou část schéma. Kromě toho se tyto hodnoty porovnávají se skutečnými impedancemi obvodu.

SICHR 3.00 lze získat na internetové adrese **www.oez.cz** nebo na požádání jako CD-ROM na elektronické adrese **opropag@oez.cz**, popřípadě na telefonu **0446 672 341** (od září 465 672 341).

Katalog, Ceník

na CD-ROM poskytuje technické informace a ceny výrobního sortimentu OEZ s. r. o.

Umožňuje:

- export dat
 - automatizovanou tvorbu objednávek s předběžnou cenovou kalkulací
 - prohlídku obsahu Zpravodaje OEZ
- CD-ROM je možné si vyžádat na elektronické adrese: **opropag@oez.cz** nebo na telefonu: **0446/672 341**.

Databáze přístrojů

na disketě 3,5" obsahují soubory ve formátu .dbf a pro použití v návrhových systémech pro elektroprojektanty jako je RUPLAN, ELCAD, EPLAN apod. ve formátu .vns.

www.oez.cz – are internet pages of the OEZ Letohrad Company Ltd. and its filial companies OEZ International, Prague, and OEZ Slovakia Ltd., Bratislava, in Czech and English languages. They contain actual information about above-mentioned companies, delivered products and their technical support. You may also download the freeware program SICHR intended for designers and revisal engineers. Both actual as well as older copies of the company journal Zpravodaj (Reporter) are published there.

SICHR 3.00 is a program intended especially for designers and revisal engineers concerning themselves about OEZ company Ltd. protection device inclusive of residual current circuit-breakers.

Program works with threephases and onephase line net TNC-S. There is displayed total diagram or diagram of one line.

There are calculated short-circuit currents, voltage decrease, warming cable by overvoltage and cut-off currents after fuses.

Basic modes are:

Characteristics – intended for fast and synoptical work with device, adjustment of their releases and displaying characteristics.

Selectivity – evaluates a discrimination of protection between two close consecutive connected devices.

Impedance – computes maximum impedance of the loop for every protection device and in accordance with specified opening time (0,2 – 0,4 – 0,8 – 5 – 30 s) concerning on preselect part of diagram. Furthermore these values are compared with real impedances of circuit.

SicHR 3.00 can be either downloaded at internet address **www.oez.cz** or on request on CD-ROM ordered at electronic address **opropag@oez.cz** or alternatively by telephone: **++420446-672 341** (++)420465-672 341 from septembre).

Catalogue, Pricelist*

on CD-ROM offers technical information and prices of OEZ Ltd. product assortment

It enables:

- data export
 - automatized order composition with preliminary price calculation
 - OEZ Zpravodaj journal content browsing
- CD-ROM may be requested at electronic address **opropag@oez.cz** or by telephone: **++420446-672341**.

Device databases*

on the 3.5" floppy disk contain files in .dbf format and for application in designing systems for electrodesigners such as RUPLAN, ELCAD, EPLAN etc. in .vns format.

* in Czech language only

www.oez.cz – это страницы интернета (международной сети) фирмы OEZ s.r.o., Letohrad и дочерних обществ OEZ International, Praha и OEZ Slovakia s.s.r.o. на чешском и английском языках. Они содержат актуальные информации об этих фирмах, выпускаемых и поставляемых на рынок приборах и их технической поддержке. Вы можете использовать свободно распространяемую программу SICHR, которая служит главным образом проектировщикам и ревизионным техническим работникам. Здесь находятся тоже актуальные и старые числа журнала "Zpravodaj" (информационный бюллетен).

SICHR 3.00 – это программа подходящая главным образом для проектировщиков и ревизионных техников для работы с защитными приборами и выключателями токов утечки общества OEZ s. r. o.

Программа работает с лучевой сетью трифазовой и однофазовой TNC-S. Изображается общая схема или схема одного луча.

Вычисляются токи короткого замыкания, падения напряжения, потепление кабелей при перегрузке и ограниченные токи за предохранителями.

Базовые режимы:

Характеристики – служат для быстрой и наглядной работы с приборами, установки их расцепителей и изображения самых характеристик

Selektivnost – оценивает селективность защиты между двумя приборами, которые присоединяются непосредственно друг за другом

Импеданс – исчисляет максимальный импеданс цепи тока для каждого защитного прибора и предписанное время отключения (0,2 – 0,4 – 0,8 – 5 – 30). В какой-то мере эти стоимости есть сопоставляны с настоящими импедансы схемы.

SICHR 3.00 можно нажать на странице интернета **www.oez.cz** или по требованию как CD-ROM на электроническом адресе **opropag@oez.cz** или по телефоне **++420446-672341** (++)420465-672341 от сентября).

Каталог, прейскурант*

– изданный на CD-ROM предоставляет технические информации и цены современного выпускаемого ассортимента приборов.

Позволяет:

- экспорт данных
- автоматизированное возникновение заказа и предварительную калькуляцию цены
- осмотр содержания информационного бюллетена OEZ CD-ROM можно заказать на электроническом адресе: **opropag@oez.cz** или по телефоне **++420446-672341**.

Основание данных*

о всех приборах находится на шайбе 3,5" и содержит комплекты формата .dbf и для применения как строительные проекты, напр.: RUPLAN, ELCAD, EPLAN и др. в виде формата .vns.

* только на чешском языке

CQS - Czech Association for Quality Certification
Pod Lisem 129, 171 02 Praha 71
Czech Republic



CERTIFICATE

No.: CQS 2001/2001

CQS - Czech Association for Quality Certification - certifies
that the Quality System of

OEZ s.r.o.
Šedivská 339, 561 51 Letohrad, Czech Republic
(Letohrad, Dolní Dobrouč, Výprachtice)

has been assessed and found to be in conformity with the requirements of
ISO 9001 : 2000

with respect to the following processes:

- Design, Development, Production and Sales of Low Voltage
Circuit Breakers and Fuses

•••••



The validity of the certificate is limited to: 31. 1. 2004

Date of Issue: 30. 1. 2001

Marie Šebestová
Marie Šebestová
Managing Director



CQS - Czech Association for Quality Certification
Pod Lisem 129, 171 02 Praha 71
Czech Republic

CQS is the Certification Body accredited according to Standard EN 45012 by the Czech Institute for
Accreditation under the registration No 3082 for the Certification of Environmental Management
System



CERTIFICATE

No.: CQS 22/2001

CQS - Czech Association for Quality Certification - certifies
that the Environmental Management System of

OEZ s.r.o.
Šedivská 339, 561 51 Letohrad, Czech Republic
(Letohrad, Dolní Dobrouč, Výprachtice)

has been assessed and found to be in conformity with the requirements of
EN ISO 14001 : 1996

with respect to the following scope:

- Design, Development, Production and Sales of Low Voltage
Circuit Breakers and Fuses

•••••



The validity of the certificate is limited to: 31. 1. 2004

Date of Issue: 30. 1. 2001

Marie Šebestová
Marie Šebestová
Managing Director



CQS - Czech Association for Quality Certification
Pod Lisem 129, 171 02 Praha 71
Czech Republic

CQS is the Certification Body accredited according to Standard EN 45012 by the Czech Institute for
Accreditation under the registration No 3029 for the Certification of Quality Systems



CERTIFICATE

No.: CQS 14/2001

CQS - Czech Association for Quality Certification - certifies
that the Quality System of

OEZ e.r.o.
Šedivská 339, 561 51 Letohrad, Czech Republic
(Letohrad, Dolní Dobrouč, Výprachtice)

has been assessed and found to be in conformity with the requirements of

BS 8800 : 1996

with respect to the following scope:

- Development and Production of Low Voltage Circuit Breakers and
Fuses

•••••



The validity of the certificate is limited to: 31. 1. 2004

Date of Issue: 30. 1. 2001

Marie Šebestová
Marie Šebestová
Managing Director



OEZ s.r.o.

Šedivská 339, CZ 561 51 Letohrad

phone ++420 446 / 67 21 11

(465 / 67 21 11)

fax ++420 446 / 67 21 51

(465 / 67 21 51)

e-mail: oez@oez.cz

www.oez.cz

OEZ SLOVAKIA spol. s r.o.

Rybničná 36/c, 831 07 Bratislava

phone ++421 7 / 44 87 27 66-9

fax ++421 7 / 44 87 27 70

e-mail: predaj@oez.sk

www.oez.sk

OEZ INTERNATIONAL a. s. PRAHA

Na Radosti 298, CZ 150 00 Praha 5

phone ++420 2 / 301 34 22

(2 / 57 95 07 70)

fax ++420 2 / 301 50 26

e-mail: oeztrade@oezint.cz

www.oez.cz

OEZ DEUTSCHLAND GmbH.

Südstrasse 4

09221 Neukirchen

Deutschland

OEZ BRITANNIA Ltd.

4th Floor St. Alphage House

2 Fore Street

London

EC2Y 50H

U.K.