

Rozvodnice a rozváděčové skříně



OBSAH



REJSTRÍK.....A

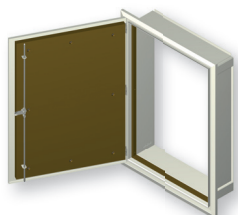


▶ **ROZVODNICE DistriTon.....B**

Plastové rozvodnice RNG, RZG, RZV, ECO, CT.....2

Převlečné kryty CX, KJ.....11

Oceloplechové rozvodnice RZB, RNB.....13



▶ **ROZVODNICE DistriSet.....C**

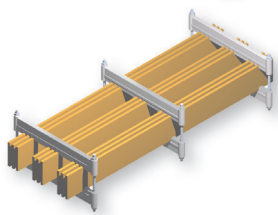
Rozvodnice DZ, DN, DZ...E130.....2



▶ **ROZVÁDĚČOVÉ SKŘÍŇĚ DistriBox.....D**

Nástěnné skříně NP.....2

Řadové skříně QA.....12



▶ **Systemy přípojnic.....E**

Držáky přípojnic.....2

Podpěrné izolátory.....7

Pružné spojky.....9

Držáky přípojnicových systémů.....10

Zalisovací matice.....17



SLOVNÍK POJMŮ.....F



REJSTŘÍK

| | | | |
|-----------------|-----|-----------------|--------------|
| A | | | |
| A-SST-60/49-... | E12 | | |
| C | | | |
| C30/... | E16 | | |
| C40/... | E16 | | |
| C50/... | E16 | | |
| C60/... | E16 | | |
| CS-N7 | B14 | | |
| CT-... | B6 | | |
| CX-... | B11 | | |
| D | | | |
| DSB-E | B7 | | |
| D100/185 | E10 | | |
| DN43-... | C3 | | |
| DZ43-... | C2 | | |
| DZ43-...-E130 | C4 | | |
| E | | | |
| ECO-... | B6 | | |
| K | | | |
| KD-D100/185 | E10 | | |
| KJ-... | B11 | | |
| N | | | |
| NP65-... | D2 | | |
| P | | | |
| PD-D-...DP... | C11 | PD-Q01-PP... | D18 |
| PD-D-...LPU... | C11 | PD-Q01-PR... | D18 |
| PD-D-1E... | C11 | PD-Q03-45LB12 | D24 |
| PD-D-KM... | C12 | PD-Q03-4Z012 | D29 |
| PD-D-KMV... | C12 | PD-Q03-76LB12 | D24 |
| PD-D-L35-VU... | C11 | PD-Q03-AD120 | D29 |
| PD-D-UM5P | C12 | PD-Q03-KBD... | D20 |
| PD-N-4Z08 | D11 | PD-Q03-MP... | D23 |
| PD-N-KM... | D10 | PD-Q03-MPV... | D24 |
| PD-N-KMV... | D10 | PD-Q03-SPC... | D29 |
| PD-N-M... | D9 | PD-Q03PP-PK... | D22 |
| PD-N-MPD... | D8 | PD-Q03PR-PK... | D22 |
| PD-N-P... | D9 | PD-Q11-KB... | D20 |
| PD-N-UD | D11 | PD-Q11-KBP... | D20 |
| PD-N-URD | D11 | PD-Q12-KB... | D20 |
| PD-N-URZ | D11 | PD-Q12-KBP... | D20 |
| PD-N-UZ | D11 | PD-Q13-1KD... | D23 |
| PD-N-VD... | D10 | PD-Q13-3KD... | D22 |
| PD-N-VY... | D8 | PD-Q13-40LBC... | D24 |
| | | PD-Q13-45LBD... | E6 |
| | | PD-Q13-65LBC... | D24 |
| | | PD-Q13-AD160 | D29 |
| | | PD-Q13-DIM3-185 | E8 |
| | | PD-Q13-DIZ1 | E8 |
| | | PD-Q13-DSK | D31 |
| | | PD-Q13-KM... | D28 |
| | | PD-Q13-KMM... | D28 |
| | | PD-Q13-KMK... | D28 |
| | | PD-Q13-KMV... | D28 |
| | | PD-Q13-LMP... | D23 |
| | | PD-Q13-M... | D28 |
| | | PD-Q13-PK... | D21 |
| | | PD-Q13-SPC... | D29 |
| | | PD-Q13-UR... | B14 |
| | | PD-QK-100LP... | D26 |
| | | PD-QK-100LV... | D25 |
| | | PD-QK-120LP... | D26 |
| | | PD-QK-150LP... | D26 |
| | | PD-QK-160LP... | D26 |
| | | PD-QK-1D | D25 |
| | | PD-QK-2D | D25 |
| | | PD-QK-200LP... | D26 |
| | | PD-QK-40LP... | D26 |
| | | PD-QK-45LB... | D24 |
| | | PD-QK-50LV... | D25 |
| | | PD-QK-60LP... | D26 |
| | | PD-QK-60LSP... | D27 |
| | | PD-QK-60LSZ... | D27 |
| | | PD-QK-76LB... | D24 |
| | | PD-QK-80LP... | D26 |
| | | PD-QK-ARAL7035 | D30 |
| | | PD-QK-D1M... | D11, D29 |
| | | PD-QK-DELTA... | E2, E4 |
| | | PD-QK-DIVV... | E8 |
| | | PD-QK-DP1 | D26 |
| | | PD-QK-DS... | E4 |
| | | PD-QK-DVA... | D30 |
| | | PD-QK-LKU... | D27 |
| | | PD-QK-M... | D30 |
| | | PD-QK-MLBD | E6 |
| | | PD-QK-OSL | D31 |
| | | PD-QK-PW40M... | E7 |
| | | PD-QK-SK11 | D31 |
| | | PD-QK-SV270 | E2 |
| | | PD-QK-UBB5 | D30, D11 |
| | | PD-QK-UBD | D30, D11 |
| | | PD-QK-UVD | D30 |
| | | PD-QK-UVZ | D30 |
| | | PD-QT-DSM | D27 |
| | | PD-QT-DSV | D27 |
| | | PD-R-ZAS... | B7, B14, C12 |
| | | PD-RB-2LEM... | B14 |
| | | PD-RB-4MU | B14 |
| | | PD-RB-DSB01 | B14 |
| | | PD-RG...-DH | B5 |
| | | PD-RGV-DSB... | B5 |
| | | PD-RGV-SB... | B5 |
| | | PS-... | E9 |
| | | Q | |
| | | QA40-... | D12 |
| | | QA55-... | D12 |
| | | R | |
| | | RNB-... | B13 |
| | | RNG-... | B2 |
| | | RZB-... | B13 |
| | | RZG-... | B3 |
| | | RZV-... | B4 |
| | | S | |
| | | SAP | E16 |
| | | SB... | B7 |
| | | SEA | E16 |
| | | SST-60/49-... | E12 |
| | | Z | |
| | | ZAM-E | B7 |
| | | ZAS... | B7 |
| | | ZM... | E17 |

POZNÁMKY

A large grid of small dots for taking notes, covering the majority of the page below the 'POZNÁMKY' header.

PLASTOVÉ ROZVODNICE RNG, RZG, RZV, ECO, CT

| | |
|---|-----|
| Nástěnné rozvodnice RNG (IP40) | B2 |
| Zapuštěné rozvodnice RZG (IP40) | B3 |
| Zapuštěné rozvodnice RZV (IP40) zkoušené žhavou smyčkou na 850 °C | B4 |
| Příslušenství RNG, RZG, RZV | B5 |
| Nástěnné rozvodnice ECO, CT (IP55) | B6 |
| Příslušenství ECO | B7 |
| Rozměry rozvodnic RNG | B8 |
| Rozměry rozvodnic RZG, RZV | B9 |
| Rozměry ECO | B10 |

PŘEVLEČNÉ KRYTY CX, KJ

| | |
|------------------------------|-----|
| Převlečné kryty CX, KJ | B11 |
|------------------------------|-----|

OCELOPLECHOVÉ ROZVODNICE RZB, RNB

| | |
|--|-----|
| Rozvodnice RZB, RNB | B13 |
| Příslušenství rozvodnic RZB, RNB | B14 |
| Parametry rozvodnic RZB, RNB | B15 |

ROZVODNICE DistriTon

NÁSTĚNNÉ ROZVODNICE RNG (IP40)



- Pro domovní, bytové a podobné instalace.
- Pro montáž přístrojů na „U“ lištu dle ČSN EN 60715 šířky 35 mm s výřezem v krycí desce 45 mm.
- Barva: bílá (RAL 9003).
- Třída ochrany: II
- Balení standardně obsahuje:
 - kovové „U“ lišty dle ČSN EN 60715 šířky 35 mm
 - svorkové bloky rozdělené na PE a N, pro Cu vodiče
 - N svorkovnice pro chrániče
 - popisovací štítky
 - záslepký pro 2 moduly na řadu
- Balení: 1 ks

Parametry

| Typ | RNG |
|--|--|
| Normy | ČSN EN 62208 |
| Certifikační značky | |
| Barva | bílá (RAL9003) |
| Krytí | IP40 |
| Stupeň ochrany před vnějšími mechanickými nárazy | IK07 |
| Jmenovité hodnoty použitých přístrojů | max. 63 A, 230/400 V a.c. |
| Jmenovité izolační napětí | 500 V a.c. |
| Přístrojová lišta | „U“ lišta dle ČSN EN 60715 šířky 35 mm |
| Třída ochrany | II |
| Dveře | otevření: levé / pravé; nahoru provedení: průhledné / neprůhledné |
| Materiál | samozhášivý termoplast - žhavá smyčka max. 650 °C |

Označení výrobků

Nástěnné rozvodnice - otevírání pravé / levé

| Dveře | Celkový počet modulů | Počet řad × modulů v řadě | Typ | Kód výrobku | | Svorkové bloky PE a N | Svorkové bloky N pro chrániče | Hmotnost [kg] | Ztrátový výkon *) [W] |
|-------------|----------------------|---------------------------|----------|-------------|----|---|-------------------------------|---------------|-----------------------|
| Neprůhledné | 8 | 1 × 8 | RNG-1N8 | 40578 | PE | 2 × 16 mm ² + 12 × 6 mm ² | - | 0,95 | 18,8 |
| | 14 | 1 × 14 | RNG-1N14 | 40579 | N | 5 × 6 mm ² | N 5 × 6 mm ² | 1,38 | 28,9 |
| | 28 | 2 × 14 | RNG-2N28 | 40581 | | | N 2 ks 5 × 6 mm ² | 2,21 | 50,3 |
| | 42 | 3 × 14 | RNG-3N42 | 40583 | PE | 2 ks (2 × 16 mm ² + 12 × 6 mm ²) | N 2 ks 5 × 6 mm ² | 2,75 | 68,7 |
| | 56 | 4 × 14 | RNG-4N56 | 40584 | N | 2 × 16 mm ² + 12 × 6 mm ² | N 2 ks 5 × 6 mm ² | 3,42 | 76,8 |
| Průhledné | 8 | 1 × 8 | RNG-1P8 | 40586 | PE | 2 × 16 mm ² + 12 × 6 mm ² | - | 0,96 | 18,8 |
| | 14 | 1 × 14 | RNG-1P14 | 40587 | N | 5 × 6 mm ² | N 5 × 6 mm ² | 1,41 | 28,9 |
| | 28 | 2 × 14 | RNG-2P28 | 40589 | | | N 2 ks 5 × 6 mm ² | 2,23 | 50,3 |
| | 42 | 3 × 14 | RNG-3P42 | 40591 | PE | 2 ks (2 × 16 mm ² + 12 × 6 mm ²) | N 2 ks 5 × 6 mm ² | 2,83 | 68,7 |
| | 56 | 4 × 14 | RNG-4P56 | 40592 | N | 2 × 16 mm ² + 12 × 6 mm ² | N 2 ks 5 × 6 mm ² | 3,53 | 76,8 |

Pro montáž na hmotu třídy reakce na oheň A1, A2 (ČSN EN 13501-1).

1 modul = 18 mm.

*) Ztrátový výkon rozptýlený povrchem rozvodnice. ΔT = 30 K (rozdíl mezi vnitřní a vnější teplotou).



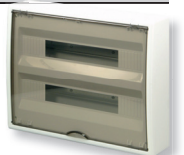
Nástěnné rozvodnice - otevírání nahoru

| Dveře | Celkový počet modulů | Počet řad × modulů v řadě | Typ | Kód výrobku | | Svorkové bloky PE a N | Svorkové bloky N pro chrániče | Hmotnost [kg] | Ztrátový výkon *) [W] |
|-------------|----------------------|---------------------------|----------|-------------|----|---|---|---------------|-----------------------|
| Neprůhledné | 4 | 1 × 4 | RNG-1N4 | 40577 | PE | 2 × 16 mm ² + 6 × 6 mm ² | N 5 × 6 mm ² | 0,66 | 9,7 |
| | 18 | 1 × 18 | RNG-1N18 | 40580 | PE | 2 × 16 mm ² + 12 × 6 mm ² | N 2 × 16 mm ² + 12 × 6 mm ² | 1,42 | 37,5 |
| | 40 | 2 × 20 | RNG-2N40 | 40582 | PE | 2 ks (2 × 16 mm ² + 12 × 6 mm ²) | N 2 × 16 mm ² + 12 × 6 mm ² | 2,06 | 47,1 |
| Průhledné | 4 | 1 × 4 | RNG-1P4 | 40585 | PE | 2 × 16 mm ² + 6 × 6 mm ² | N 5 × 6 mm ² | 0,66 | 9,7 |
| | 18 | 1 × 18 | RNG-1P18 | 40588 | PE | 2 × 16 mm ² + 12 × 6 mm ² | N 2 × 16 mm ² + 12 × 6 mm ² | 1,47 | 37,5 |
| | 40 | 2 × 20 | RNG-2P40 | 40590 | PE | 2 ks (2 × 16 mm ² + 12 × 6 mm ²) | N 2 × 16 mm ² + 12 × 6 mm ² | 2,07 | 47,1 |

Pro montáž na hmotu třídy reakce na oheň A1, A2 (ČSN EN 13501-1).

1 modul = 18 mm.

*) Ztrátový výkon rozptýlený povrchem rozvodnice. ΔT = 30 K (rozdíl mezi vnitřní a vnější teplotou).



ZAPUŠTĚNÉ ROZVODNICE RZG (IP40)



- Pro domovní, bytové a podobné instalace.
- Pro montáž přístrojů na „U“ lištu dle ČSN EN 60715 šířky 35 mm s výřezem v krycí desce 45 mm.
- Barva: bílá (RAL 9003).
- Dvou a víceřadé rozvodnice mají samonosný odnímatelný rám s „U“ lištami.
- Třída ochrany: II
- Balení standardně obsahuje:
 - kovové „U“ lišty dle ČSN EN 60715 šířky 35 mm
 - svorkové bloky rozdělené na PE a N, pro Cu vodiče
 - N svorkovnice pro chrániče
 - popisovací štítky
 - záslepky pro 2 moduly na řadu
- Balení: 1 ks

Parametry

| Typ | RZG |
|--|---|
| Normy | ČSN EN 62208 |
| Certifikační značky | |
| Barva | bílá (RAL9003) |
| Krytí | IP40 |
| Stupeň ochrany před vnějšími mechanickými nárazy | IK07 |
| Jmenovité hodnoty použitých přístrojů | max. 63 A, 230/400 V a.c. |
| Jmenovité izolační napětí | 500 V a.c. |
| Přístrojová lišta | „U“ lišta dle ČSN EN 60715 šířky 35 mm |
| Třída ochrany | II |
| Dveře | otevírání: levé / pravé; nahoru provedení: průhledné / neprůhledné |
| Materiál | samožhášivý termoplast - žhavá smýčka max. 650 °C |

Označení výrobků

Zapuštěné rozvodnice - otevírání pravé / levé

| Dveře | Celkový počet modulů | Počet řad × modulů v řadě | Typ | Kód výrobku | | Svorkové bloky PE a N | Svorkové bloky N pro chrániče | Hmotnost [kg] | Ztrátový výkon *) [W] |
|-------------|----------------------|---------------------------|----------|-------------|----|---|-------------------------------|---------------|-----------------------|
| Neprůhledné | 8 | 1 × 8 | RZG-1N8 | 40554 | PE | 2×16 mm ² + 12×6 mm ² | - | 0,71 | 15,3 |
| | 14 | 1 × 14 | RZG-1N14 | 40555 | N | 5×6 mm ² | N 5×6 mm ² | 1,33 | 23,9 |
| | 28 | 2 × 14 | RZG-2N28 | 40557 | | | N 2 ks 5×6 mm ² | 1,96 | 43,0 |
| | 42 | 3 × 14 | RZG-3N42 | 40559 | PE | 2 ks (2×16 mm ² + 12×6 mm ²) | N 2 ks 5×6 mm ² | 2,53 | 60,8 |
| Průhledné | 56 | 4 × 14 | RZG-4N56 | 40560 | N | 2×16 mm ² + 12×6 mm ² | N 2 ks 5×6 mm ² | 3,01 | 68,0 |
| | 8 | 1 × 8 | RZG-1P8 | 40562 | PE | 2×16 mm ² + 12×6 mm ² | - | 0,84 | 15,3 |
| | 14 | 1 × 14 | RZG-1P14 | 40563 | N | 5×6 mm ² | N 5×6 mm ² | 1,22 | 23,9 |
| | 28 | 2 × 14 | RZG-2P28 | 40565 | | | N 2 ks 5×6 mm ² | 2,03 | 43,0 |
| | 42 | 3 × 14 | RZG-3P42 | 40567 | PE | 2 ks (2×16 mm ² + 12×6 mm ²) | N 2 ks 5×6 mm ² | 2,61 | 60,8 |
| | 56 | 4 × 14 | RZG-4P56 | 40568 | N | 2×16 mm ² + 12×6 mm ² | N 2 ks 5×6 mm ² | 3,24 | 68,0 |

Rozvodnice lze čelně montovat na stavební desky (např. sádkarton) pomocí montážních úchytů PD-RG...DH, viz příslušenství.

Rozvodnice nejsou určeny do dutých stěn ve smyslu ČSN EN 60439-3.

Pro montáž do hmoty třídy reakce na oheň A1, A2 (ČSN EN 13501-1).

1 modul = 18 mm.

*) Ztrátový výkon rozptýlený povrchem rozvodnice. ΔT = 30 K (rozdíl mezi vnitřní a vnější teplotou).



Zapuštěné rozvodnice - otevírání nahoru

| Dveře | Celkový počet modulů | Počet řad × modulů v řadě | Typ | Kód výrobku | | Svorkové bloky PE a N | Svorkové bloky N pro chrániče | Hmotnost [kg] | Ztrátový výkon *) [W] |
|-------------|----------------------|---------------------------|----------|-------------|----|--|---|---------------|-----------------------|
| Neprůhledné | 4 | 1 × 4 | RZG-1N4 | 40553 | PE | 2×16 mm ² + 6×6 mm ² | N 5×6 mm ² | 0,49 | 7,8 |
| | 18 | 1 × 18 | RZG-1N18 | 40556 | PE | 2×16 mm ² + 12×6 mm ² | N 2×16 mm ² + 12×6 mm ² | 1,17 | 31,5 |
| | 40 | 2 × 20 | RZG-2N40 | 40558 | PE | 2ks (2×16 mm ² + 12×6 mm ²) | N 2×16 mm ² + 12×6 mm ² | 1,68 | 41,0 |
| Průhledné | 4 | 1 × 4 | RZG-1P4 | 40561 | PE | 2×16 mm ² + 6×6 mm ² | N 5×6 mm ² | 0,49 | 7,8 |
| | 18 | 1 × 18 | RZG-1P18 | 40564 | PE | 2×16 mm ² + 12×6 mm ² | N 2×16 mm ² + 12×6 mm ² | 1,18 | 31,5 |
| | 40 | 2 × 20 | RZG-2P40 | 40566 | PE | 2ks (2×16 mm ² + 12×6 mm ²) | N 2×16 mm ² + 12×6 mm ² | 1,68 | 41,0 |

Pro montáž do hmoty třídy reakce na oheň A1, A2 (ČSN EN 13501-1).


1 modul = 18 mm.

*) Ztrátový výkon rozptýlený povrchem rozvodnice. ΔT = 30 K (rozdíl mezi vnitřní a vnější teplotou).




ZAPUŠTĚNÉ ROZVODNICE RZV (IP40) ZKOUŠENÉ ŽHAVOU SMYČKOU NA 850 °C



- Pro domovní, bytové a podobné instalace.
- Připraveny pro montáž do dutých stěn.
- Pro montáž přístrojů na „U“ lištu dle ČSN EN 60715 šířky 35 mm s výřezem v krycí desce 45 mm.
- Dvou a víceřadé rozvodnice mají samonosný odnímatelný rám s „U“ lištami.
- Třída ochrany: II 
- Balení standardně obsahuje:
 - kovové „U“ lišty dle ČSN EN 60715 šířky 35 mm
 - svorkové bloky rozdělené na PE a N, pro Cu vodiče
 - N svorkovnice pro chrániče
 - popisovací štítky
 - záslepky pro 2 moduly na řadu
 - úchyty pro montáž do dutých stěn
- Balení: 1 ks

Parametry

| Typ | RZV |
|--|---|
| Normy | ČSN EN 62208 |
| Certifikační značky |  |
| Barva | bílá (RAL9003) |
| Krytí | IP40 |
| Stupeň ochrany před vnějšími mechanickými nárazy | IK07 |
| Jmenovité hodnoty použitých přístrojů | max. 63 A, 230/400 V a.c. |
| Jmenovité izolační napětí | 500 V a.c. |
| Přístrojová lišta | „U“ lišta dle ČSN EN 60715 šířky 35 mm |
| Třída ochrany | II |
| Dveře | otevření levé / pravé provedení průhledné / neprůhledné |
| Materiál | samozhášivý termoplast - žhavá smyčka max. 850 °C |

Označení výrobků

| Dveře | Celkový počet modulů | Počet řad × modulů v řadě | Typ | Kód výrobku | Svorkové bloky PE a N | Svorkové bloky N pro chrániče | Hmotnost [kg] | Ztrátový výkon *) [W] |
|-------------|----------------------|---------------------------|-----------------|-------------|--|---|---------------|-----------------------|
| Neprůhledné | 14 | 1 × 14 | RZV-1N14 | 40569 | PE 2×16 mm ² + 12×6 mm ² | N 5×6 mm ² | 1,40 | 23,9 |
| | 28 | 2 × 14 | RZV-2N28 | 40570 | PE 2 ks (2×16 mm ² + 12×6 mm ²) | N 2×16 mm ² + 12×6 mm ² | 1,90 | 43,0 |
| | 42 | 3 × 14 | RZV-3N42 | 40571 | PE 2 ks (2×16 mm ² + 12×6 mm ²) | N 2×16 mm ² + 12×6 mm ² | 2,66 | 60,8 |
| | 56 | 4 × 14 | RZV-4N56 | 40572 | PE 2 ks (2×16 mm ² + 12×6 mm ²) | N 2×16 mm ² + 12×6 mm ² | 3,03 | 68,0 |
| Průhledné | 14 | 1 × 14 | RZV-1P14 | 40573 | PE 2×16 mm ² + 12×6 mm ² | N 5×6 mm ² | 1,24 | 23,9 |
| | 28 | 2 × 14 | RZV-2P28 | 40574 | PE 2 ks (2×16 mm ² + 12×6 mm ²) | N 2×16 mm ² + 12×6 mm ² | 1,93 | 43,0 |
| | 42 | 3 × 14 | RZV-3P42 | 40575 | PE 2 ks (2×16 mm ² + 12×6 mm ²) | N 2×16 mm ² + 12×6 mm ² | 3,16 | 60,8 |
| | 56 | 4 × 14 | RZV-4P56 | 40576 | PE 2 ks (2×16 mm ² + 12×6 mm ²) | N 2×16 mm ² + 12×6 mm ² | 3,18 | 68,0 |

Pro montáž do hmoty třídy reakce na oheň A1, A2 (ČSN EN 13501-1)

1 modul = 18 mm

*) Ztrátový výkon rozptýlený povrchem rozvodnice. ΔT = 30 K (rozdíl mezi vnitřní a vnější teplotou)

Statické zatížení rozvodnic

| Celkový počet modulů | Rozvodnice - otevírání pravé / levé | | | Statické zatížení (N) | | |
|----------------------|-------------------------------------|--------------------|--------------------|-----------------------|--------|-------|
| | Nástěnné | Zapuštěné | Zapuštěné (850 °C) | Na řadu | Celkem | Dveří |
| 8 | RNG-1N8, RNG-1P8 | RZG-1N8, RZG-1P8 | -- | 22,8 | 22,8 | 0 |
| 14 | RNG-1N14, RNG-1P14 | RZG-1N14, RZG-1P14 | RZV-1N14, RZV-1P14 | 22,8 | 22,8 | 0 |
| 28 | RNG-2N28, RNG-2P28 | -- | -- | 22,9 | 45,7 | 0 |
| 28 | -- | RZG-2N28, RZG-2P28 | RZV-2N28, RZV-2P28 | 22,3 | 44,6 | 0 |
| 42 | RNG-3N42, RNG-3P42 | -- | -- | 22,9 | 68,6 | 0 |
| 42 | -- | RZG-3N42, RZG-3P42 | RZV-3N42, RZV-3P42 | 22,2 | 66,6 | 0 |
| 56 | RNG-4N56, RNG-4P56 | -- | -- | 22,9 | 91,4 | 0 |
| 56 | -- | RZG-4N56, RZG-4P56 | RZV-4N56, RZV-4P56 | 22,1 | 88,7 | 0 |
| Celkový počet modulů | Rozvodnice - otevírání nahoru | | | Statické zatížení (N) | | |
| | Nástěnné | Zapuštěné | | Na řadu | Celkem | Dveří |
| 4 | RNG-1N4, RNG-1P4 | RZG-1N4, RZG-1P4 | -- | 22,9 | 22,9 | 0 |
| 18 | RNG-1N18, RNG-1P18 | RZG-1N18, RZG-1P18 | -- | 22,8 | 22,8 | 0 |
| 40 | RNG-2N40, RNG-2P40 | -- | -- | 22,6 | 45,1 | 0 |
| 40 | -- | RZG-2N40, RZG-2P40 | -- | 21,4 | 42,9 | 0 |

PŘÍSLUŠENSTVÍ ROZVODNIC RNG, RZG, RZV



Svorkové bloky

| Typ | Kód výrobku | Rozsah připojení | Hmotnost [kg] | Balení [ks] |
|-------------|-------------|---|---------------|-------------|
| PD-RGV-SB5 | 40593 | Cu vodiče 5 x 6 mm ² | 0,01 | 1 |
| PD-RGV-SB8 | 40594 | Cu vodiče 2 x 16 mm ² + 6 x 6 mm ² | 0,03 | 1 |
| PD-RGV-SB14 | 40595 | Cu vodiče 2 x 16 mm ² + 12 x 6 mm ² | 0,04 | 1 |

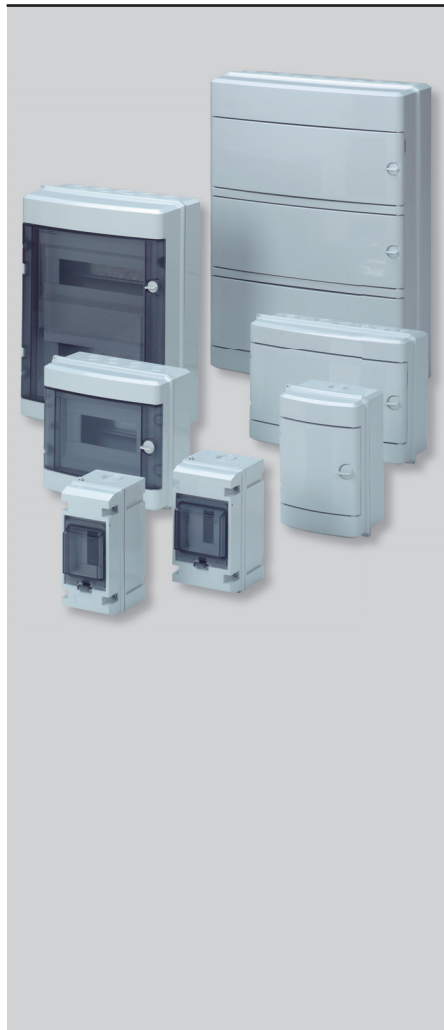
Držáky svorkových bloků

| Typ | Kód výrobku | Počet volných míst pro svorkové bloky PD-RGV-SB.. | Hmotnost [kg] | Balení [ks] |
|---------------|-------------|---|---------------|-------------|
| PD-RGV-DSB1-G | 40599 | 1 | 0,01 | 1 |
| PD-RGV-DSB2-G | 40600 | 2 | 0,02 | 1 |

Montážní úchyty

| Typ | Kód výrobku | Pro rozvodnici | Hmotnost [kg] | Balení [sad] |
|---------------|-------------|-----------------------------|---------------|--------------|
| PD-RG81428-DH | 40596 | RZG-1.8; RZG-1.14; RZG-2.28 | 0,05 | 1 |
| PD-RG42-DH | 40597 | RZG-3.42 | 0,04 | 1 |
| PD-RG56-DH | 40598 | RZG-4.56 | 0,07 | 1 |

NÁSTĚNNÉ ROZVODNICE ECO, CT (IP55)



- Pro domovní, bytové a podobné instalace.
- Pro montáž přístrojů na „U“ lištu dle ČSN EN 60715 šířky 35 mm s výřezem v krycí desce 45 mm.
- Umožňují uzamčení zámek ZAM-E (str. B7)
- Třída ochrany: II

Rozvodnice řady CT

- Dveře: průhledné, otevírání nahoru.
- Balení standardně obsahuje:
 - kovové přístrojové „U“ lišty dle ČSN EN 60715 šířky 35 mm šrouby upevněné k základně
 - svorkové bloky rozdělené na PE a N, pro Cu vodiče
 - popisovací štítky
 - záslepky (velikost 6 modulů) k zakrytí nevyužitých výřezů v krycí desce v barvě rozvodnice (1 ks/řadu) max. 2 ks
 - krytky šroubů upevňující rozvodnici na stěnu (k zachování stupně krytí a třídy ochrany II)
- Balení: 1 ks

Parametry

| | | | |
|--|--|-------------------------|--------------|
| Typ | ECO, CT | | |
| Normy | ČSN EN 62208 | | |
| Certifikační značky | | | |
| Barva | šedá (RAL 7035) | | |
| Krytí | IP55 | | |
| Stupeň ochrany před vnějšími mechanickými nárazy | IK07 | | |
| Jmenovité hodnoty použitých přístrojů | max. 63 A, 230/400 V a.c. | | |
| Jmenovité izolační napětí | 520 V a.c. | | |
| Přístrojová lišta | „U“ lišta dle ČSN EN 60715 šířky 35 mm | | |
| Třída ochrany | II | | |
| Dveře | otevírání | typ ECO | levé / pravé |
| | | typ CT | nahoru |
| | provedení | průhledné / neprůhledné | |
| Materiál | samožhášivý termoplast - žhavá smyčka | max. 650 °C | |

Označení výrobků

Nástěnné rozvodnice - otevírání pravé / levé

| Dveře | Celkový počet modulů | Počet řad × modulů v řadě | Typ | Kód výrobku | Svorkové bloky PE | Svorkové bloky N | Svorkové bloky N pro chrániče | Počet dveří | Hmotnost [kg] | Ztrátový výkon *) [W] |
|-------------|----------------------|---------------------------|---------|--|--|---|--|-------------|---------------|-----------------------|
| Neprůhledné | 4 | 1 × 4 | ECO-04N | 11977 | 2×16 mm ² + 4×10 mm ² | 2×16 mm ² + 4×10 mm ² | - | 1 | 0,60 | 9,4 |
| | 6 | 1 × 6 | ECO-06N | 11978 | 2×16 mm ² + 4×10 mm ² | 2×16 mm ² + 4×10 mm ² | - | 1 | 0,75 | 11,0 |
| | 9 | 1 × 9 | ECO-09N | 11979 | 2×16 mm ² + 8×10 mm ² | 2×16 mm ² + 4×10 mm ² | - | 1 | 0,85 | 12,9 |
| | 13 | 1 × 13 | ECO-13N | 11980 | 2×16 mm ² + 12×10 mm ² | 2×16 mm ² + 8×10 mm ² | - | 1 | 1,10 | 15,9 |
| | 26 | 2 × 13 | ECO-26N | 11981 | 2 ks (2×16 mm ² + 12×10 mm ²) | 2×16 mm ² + 12×10 mm ² | - | 1 | 2,20 | 28,7 |
| | 39 | 3 × 13 | ECO-39N | 11982 | 2 ks (2×16 mm ² + 12×10 mm ²) | 2×16 mm ² + 12×10 mm ² | 2×16 mm ² + 12×10 mm ² | 1 | 3,30 | 37,1 |
| Průhledné | 57 | 3 × 19 | ECO-57N | 15188 | 3 ks (2×16 mm ² + 8×10 mm ²) | 2 ks (2×16 mm ² + 8×10 mm ²) | 2×16 mm ² + 8×10 mm ² | 3 | 3,90 | 45,9 |
| | 4 | 1 × 4 | ECO-04P | 11983 | 2×16 mm ² + 4×10 mm ² | 2×16 mm ² + 4×10 mm ² | - | 1 | 0,60 | 9,4 |
| | 6 | 1 × 6 | ECO-06P | 11984 | 2×16 mm ² + 4×10 mm ² | 2×16 mm ² + 4×10 mm ² | - | 1 | 0,75 | 11,0 |
| | 9 | 1 × 9 | ECO-09P | 11985 | 2×16 mm ² + 8×10 mm ² | 2×16 mm ² + 4×10 mm ² | - | 1 | 0,85 | 12,9 |
| | 13 | 1 × 13 | ECO-13P | 11986 | 2×16 mm ² + 12×10 mm ² | 2×16 mm ² + 8×10 mm ² | - | 1 | 1,10 | 15,9 |
| | 26 | 2 × 13 | ECO-26P | 11987 | 2 ks (2×16 mm ² + 12×10 mm ²) | 2×16 mm ² + 12×10 mm ² | - | 1 | 2,20 | 28,7 |
| 39 | 3 × 13 | ECO-39P | 11988 | 2 ks (2×16 mm ² + 12×10 mm ²) | 2×16 mm ² + 12×10 mm ² | 2×16 mm ² + 12×10 mm ² | 1 | 3,30 | 37,1 | |
| 57 | 3 × 19 | ECO-57P | 15187 | 3 ks (2×16 mm ² + 8×10 mm ²) | 2 ks (2×16 mm ² + 8×10 mm ²) | 2×16 mm ² + 8×10 mm ² | 3 | 3,90 | 45,9 | |

Nástěnné rozvodnice - otevírání nahoru

| Dveře | Celkový počet modulů | Počet řad × modulů v řadě | Typ | Kód výrobku | Počet dveří | Hmotnost [kg] | Ztrátový výkon *) [W] |
|-----------|----------------------|---------------------------|-------|-------------|-------------|---------------|-----------------------|
| Průhledné | 3 | 1 × 3 | CT-3G | 129 | 1 | 0,35 | 6,5 |
| | 4 | 1 × 4 | CT-4G | 130 | 1 | 0,35 | 7,1 |

Pro montáž na hmotu třídy reakce na oheň A1, A2 (ČSN EN 13501-1).

1 modul = 18 mm.

*) Ztrátový výkon rozptýlený povrchem rozvodnice. ΔT = 30 K (rozdíl mezi vnitřní a vnější teplotou).

NÁSTĚNNÉ ROZVODNICE ECO, CT (IP55)

Statické zatížení rozvodnic

| Celkový počet modulů | Rozvodnice - otevírání pravé / levé | | Statické zatížení [N] | |
|----------------------|-------------------------------------|---------|-----------------------|-------|
| | Typ | Na řadu | Celkem | Dveří |
| 4 | ECO-04N, ECO-04P | 14,7 | 14,7 | 0 |
| 6 | ECO-06N, ECO-06P | 19,6 | 19,6 | 0 |
| 9 | ECO-09N, ECO-09P | 29,4 | 29,4 | 0 |
| 13 | ECO-13N, ECO-13P | 44,1 | 44,1 | 0 |
| 26 | ECO-26N, ECO-26P | 44,1 | 88,3 | 0 |
| 39 | ECO-39N, ECO-39P | 44,1 | 132,4 | 0 |
| 57 | ECO-57N, ECO-57P | 68,7 | 206,0 | 0 |

| Celkový počet modulů | Rozvodnice - otevírání nahoru | | Statické zatížení [N] | |
|----------------------|-------------------------------|---------|-----------------------|-------|
| | Typ | Na řadu | Celkem | Dveří |
| 3 | CT-3G | 9,8 | 9,8 | 0 |
| 4 | CT-4G | 14,7 | 14,7 | 0 |

PŘÍSLUŠENSTVÍ ROZVODNIC ECO



Svorkové bloky SB

- Spolu s držáky svorkových bloků DSB umožňují zvětšit počet PE a N připojovacích míst v rozvodnicích.
- Upevňují se zasunutím na plastový klíč do DSB-E.

| Typ | Kód výrobku | Rozsah připojení | Hmotnost [kg] | Balení [ks] |
|------|-------------|--|---------------|-------------|
| SB6 | 00143 | Cu vodiče 2 x 16 mm ² + 4 x 10 mm ² | 0,020 | 1 |
| SB10 | 00144 | Cu vodiče 2 x 16 mm ² + 8 x 10 mm ² | 0,025 | 1 |
| SB14 | 00146 | Cu vodiče 2 x 16 mm ² + 12 x 10 mm ² | 0,030 | 1 |

Držák svorkových bloků DSB-E

- Upevňuje se dvěma šrouby na volné plastové lamely u vrchu/spodku rozvodnice. Počet volných lamel je uveden v tabulce u řady rozvodnic.
- Držák je rozdělen na dvě dutiny – PE a N (do každé dutiny je možné upevnit pouze jeden ze svorkových bloků SB6, SB10, SB14).

| Typ | Kód výrobku | Počet volných míst pro svorkové bloky SB.. | Hmotnost [kg] | Balení [ks] |
|-------|-------------|--|---------------|-------------|
| DSB-E | 12293 | 2 | 0,02 | 1 |

Zámek ZAM-E

- K uzamknutí rozvodnic ECO.
- ZAM-E obsahuje 2 univerzální klíče a vlastní vložku.
- Vložka se montuje do otvoru po vymáčknutí otočného plastového uzávěru dveří.

| Typ | Kód výrobku | Hmotnost [kg] | Balení [ks] |
|-------|-------------|---------------|-------------|
| ZAM-E | 00154 | 0,02 | 1 |

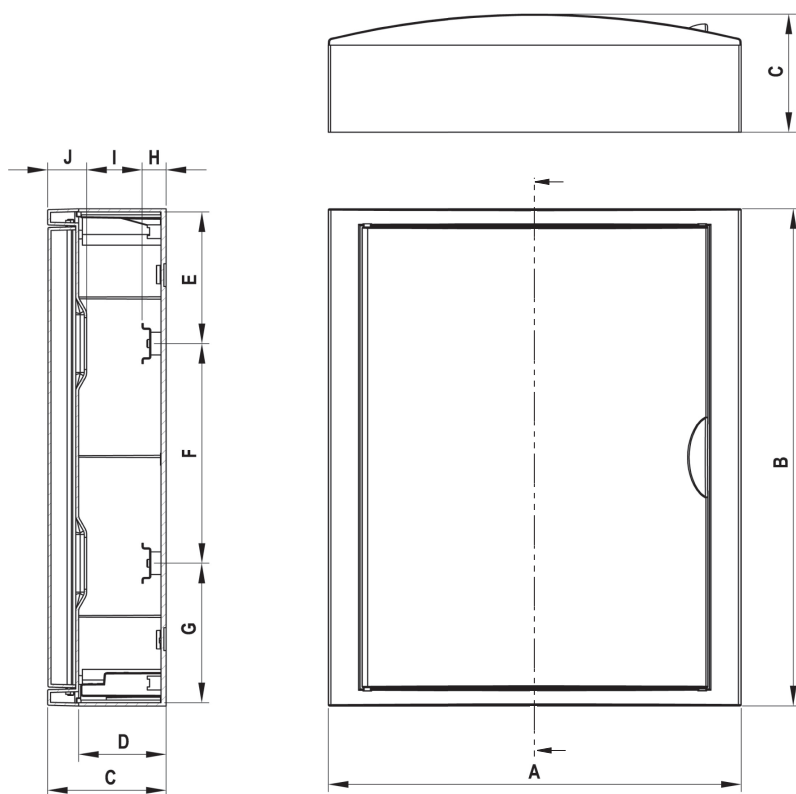
Záslepky

- Pro zakrytí volného místa.
- Možnost použití i pro RNG, RZG a RZV.

| Typ | Kód výrobku | Popis | Hmotnost [kg] | Balení [ks] |
|----------------|-------------|--------------------------------|---------------|-------------|
| ZAS-G | 12294 | 6 modulů, barva bílá RAL9010 | 0,01 | 1 |
| ZAS-S | 10726 | 6 modulů, barva šedá RAL 7035 | 0,01 | 1 |
| PD-R-ZAS1000-S | 39354 | 55 modulů, barva šedá RAL 7035 | 0,05 | 1 |

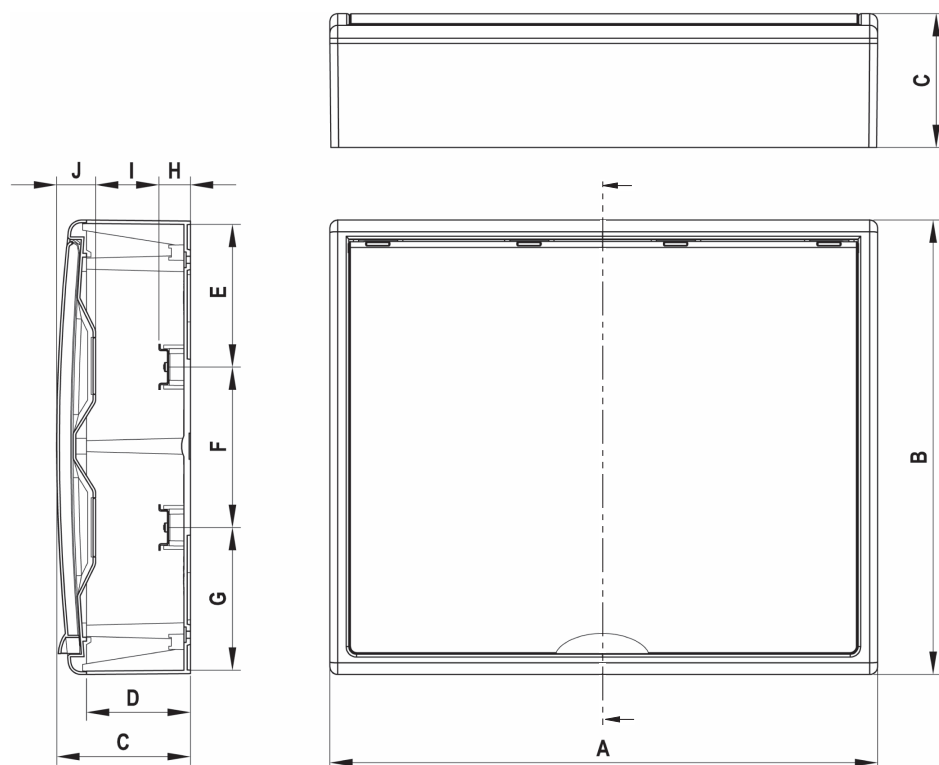
ROZMĚRY ROZVODNIC RNG

Nástěnné rozvodnice - řada RNG - otevírání pravé / levé



| Rozměr [mm] | Typ | | | | |
|-------------|---------|----------|----------|----------|----------|
| | RNG-1.8 | RNG-1.14 | RNG-2.28 | RNG-3.42 | RNG-4.56 |
| A | 245 | 362 | 362 | 362 | 363 |
| B | 250 | 250 | 436 | 543 | 687 |
| C | 104 | 104 | 104 | 115 | 103 |
| D | 77 | 77 | 76,5 | 88 | 76,5 |
| E | 121 | 121 | 115 | 118 | 115 |
| F | - | - | 193,5 | 150 | 150 |
| G | 121 | 121 | 115 | 118 | 115 |
| H | 21,5 | 21 | 21 | 19 | 21 |
| I | 48 | 48 | 48 | 48 | 48 |
| J | 34,5 | 35 | 35 | 50 | 34,5 |
| Počet lišt | 1 | 1 | 2 | 3 | 4 |

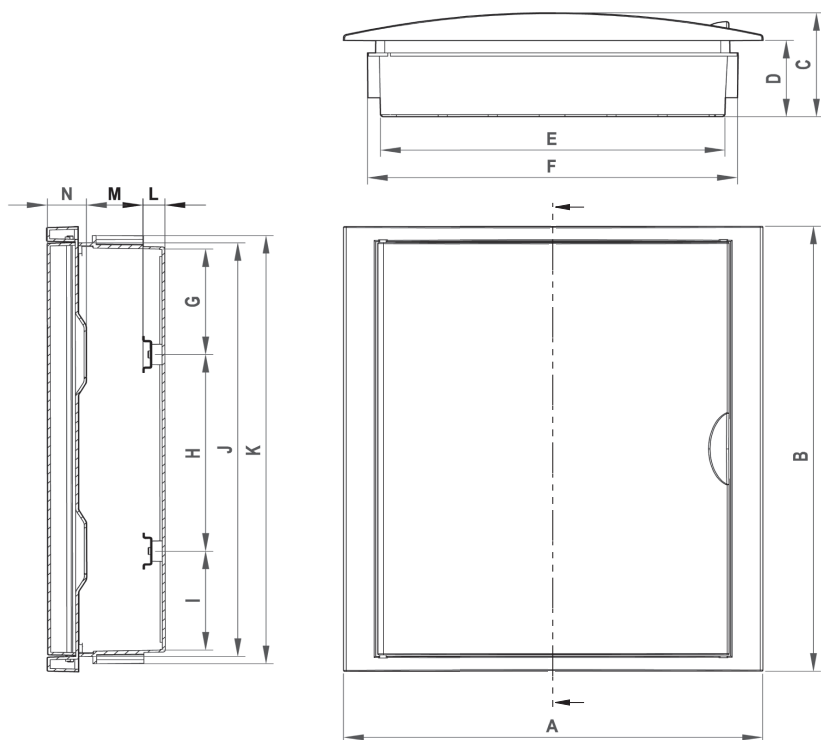
Nástěnné rozvodnice - řada RNG - otevírání nahoru



| Rozměr [mm] | Typ | | |
|-------------|---------|----------|----------|
| | RNG-1.4 | RNG-1.18 | RNG-2.40 |
| A | 148 | 407 | 424 |
| B | 222 | 246 | 352 |
| C | 95 | 104 | 103 |
| D | 72 | 80 | 80 |
| E | 109 | 119 | 110 |
| F | - | - | 125 |
| G | 109 | 119 | 110 |
| H | 16,5 | 24 | 25 |
| I | 44,5 | 48 | 48 |
| J | 34 | 32 | 30 |
| Počet lišt | 1 | 1 | 2 |

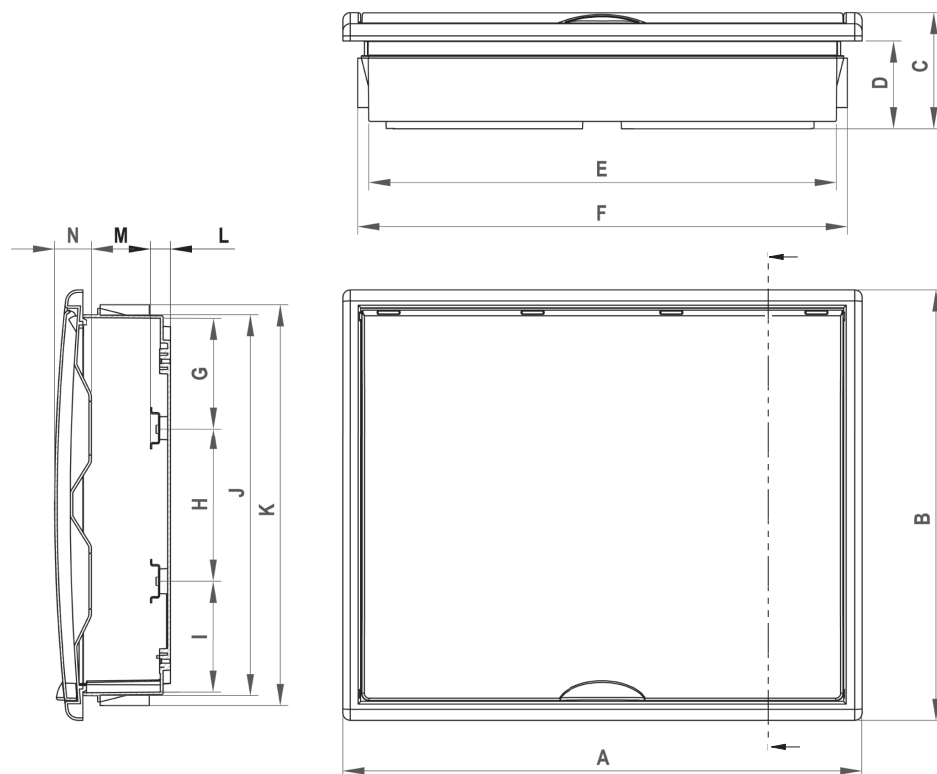
ROZMĚRY ROZVODNIC RZG, RZV

Zapuštěné rozvodnice - řada RZG, RZV - otevírání pravé / levé



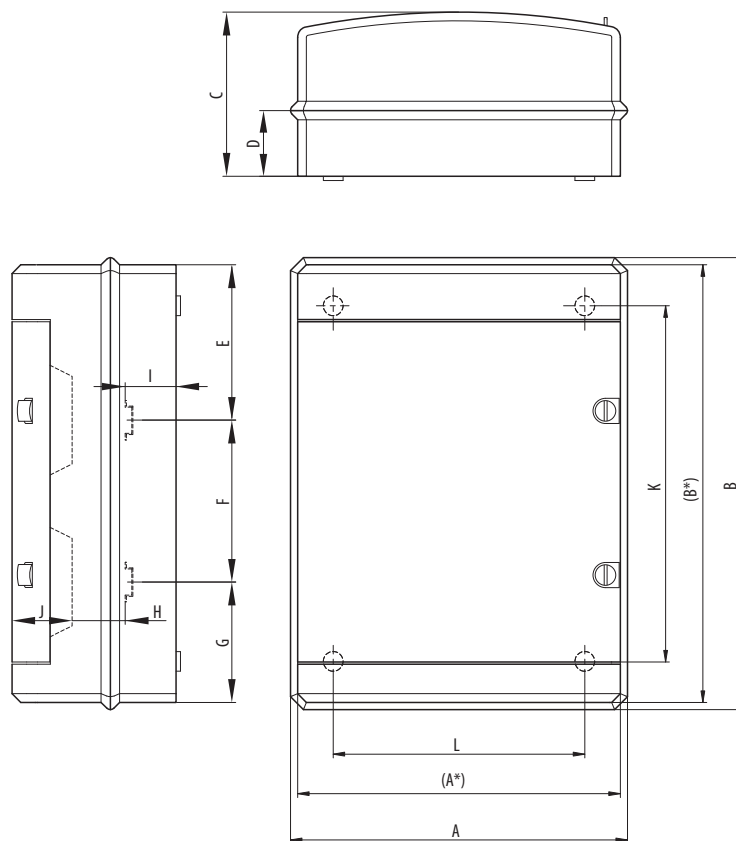
| Rozměr [mm] | Typ | | | | |
|-------------------|--------------------|----------------------|----------------------|----------------------|----------------------|
| | RZG-1.8 RZV-1.8 | RZG-1.14 RZV-1.14 | RZG-2.28 RZV-2.28 | RZG-3.42 RZV-3.42 | RZG-4.56 RZV-4.56 |
| A | 245 | 362 | 362 | 362 | 363 |
| B | 250 | 250 | 436 | 543 | 687 |
| C | 100 | 101 | 102 | 113 | 102 |
| D | 72 | 75 | 75 | 86 | 75 |
| E | 188 | 298 | 300 | 337 | 300 |
| F | 205 | 320 | 320 | 360 | 320 |
| G | 103 | 103 | 104 | 100 | 99 |
| H | - | - | 193,5 | 150 | 150 |
| I | 103 | 103 | 97 | 100 | 99 |
| J | 219 | 219 | 400 | 512 | 656 |
| K | 233 | 233 | 420 | 526 | 670 |
| L | 16,5 | 19 | 19 | 17 | 19 |
| M | 48 | 48 | 48 | 48 | 48 |
| N | 34 | 36 | 34 | 47 | 35 |
| Počet lišt | 1 | 1 | 2 | 3 | 4 |

Zapuštěné rozvodnice - řada RZG - otevírání nahoru



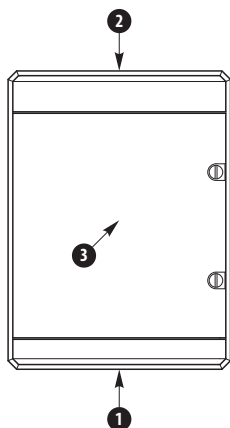
| Rozměr [mm] | Typ | | |
|-------------------|---------|----------|----------|
| | RZG-1.4 | RZG-1.18 | RZG-2.40 |
| A | 148 | 407 | 424 |
| B | 222 | 246 | 352 |
| C | 101 | 95 | 95 |
| D | 71 | 71 | 71 |
| E | 109 | 366 | 381 |
| F | 125 | 386 | 401 |
| G | 86 | 97 | 86 |
| H | - | - | 125 |
| I | 86 | 97 | 86 |
| J | 186 | 205 | 311 |
| K | 195 | 225 | 321 |
| L | 16 | 15,5 | 15,5 |
| M | 48 | 48 | 48 |
| N | 30 | 25 | 30,5 |
| Počet lišt | 1 | 1 | 2 |

ROZMĚRY ROZVODNIC ECO



Nástěnné rozvodnice - řada ECO a CT [mm]

| Rozměr | Typ | | | | | | | | |
|--------|-----------|-----------|-----------|-----------|-----------|-----------|-----------|-------|-------|
| | ECO-04... | ECO-06... | ECO-09... | ECO-13... | ECO-26... | ECO-39... | ECO-57... | CT-3G | CT-4G |
| A | 146 | 184 | 233 | 304 | 304 | 304 | 410 | 84 | 101 |
| (A*) | 136 | 174 | 223 | 294 | 294 | 294 | 400 | - | - |
| B | 214 | 214 | 214 | 214 | 408 | 560 | 560 | 174 | 174 |
| (B*) | 204 | 204 | 204 | 204 | 398 | 550 | 550 | - | - |
| C | 110 | 110 | 110 | 114 | 148 | 148 | 148 | 110 | 110 |
| D | 60 | 60 | 60 | 60 | 60 | 60 | 60 | 58 | 58 |
| E | 102 | 102 | 102 | 102 | 135 | 135 | 137 | 87 | 87 |
| F | - | - | - | - | 150 | 2x150 | 2x150 | - | - |
| G | 102 | 102 | 102 | 102 | 112 | 112 | 113 | 87 | 87 |
| H | 44 | 44 | 44 | 44 | 48 | 48 | 48 | 50 | 50 |
| I | 26 | 26 | 26 | 25 | 48 | 48 | 48 | 24 | 24 |
| J | 40 | 40 | 40 | 45 | 52 | 52 | 52 | 36 | 36 |
| K | 142 | 142 | 142 | 142 | 325 | 475 | 450 | 135 | 135 |
| L | 102 | 140 | 190 | 260 | 230 | 230 | 343 | 38 | 55 |



Předlisování pro vývodky s maticí a osazené svorkové bloky PE a N

| Typ rozvodnice | Předlisování pro vývodky s maticí - strana | | | Osazené svorkové bloky PE a N *) | Počet volných lamel **) |
|----------------|--|---|--------------|----------------------------------|-------------------------|
| | 1 | 2 | 3 | | |
| ECO-04... | ∅ 32-25-20 | ∅ 32-25-20 | ∅ 32 | 1xSB6 a 1xSB6 | 1 |
| ECO-06... | ∅ 32-25-20 + 2x ∅ 25-20-16 | ∅ 32-25-20 + 2x ∅ 25-20-16 | ∅ 25 | 1xSB6 a 1xSB6 | 1 |
| ECO-09... | 4x ∅ 32-25-20 | 4x ∅ 32-25-20 | 3x ∅ 25 | 1xSB10 a 1xSB6 | 1 |
| ECO-13... | ∅ 40-32-25 + 3x ∅ 32-25-20 + 3x ∅ 25-25-16 | ∅ 40-32-25 + 3x ∅ 32-25-20 + ∅ 25-20-16 | 2x 3x ∅ 25 | 1xSB14 a 1xSB10 | 3 |
| ECO-26... | 5x ∅ 32-25 + 4x ∅ 20-16 | 5x ∅ 32-25 + 4x ∅ 20-16 | - | 2xSB14 a 1xSB14 | 2 |
| ECO-39... | 5x ∅ 32-25 + 4x ∅ 20-16 | 5x ∅ 32-25 + 4x ∅ 20-16 | - | 2xSB14 a 2xSB14 | 2 |
| ECO-57... | ∅ 40-32-25 + 8x ∅ 32-25-20 | 2x ∅ 40-32-25 + 8x ∅ 32-25-20 | (4x2x4xPg21) | 3xSB10 a 3xSB10 | 2 |
| CT-3G | - | - | - | - | - |
| CT-4G | - | - | - | - | - |

*) SB6=2x16 mm² + 4x10 mm², SB10=2x16 mm² + 8x10 mm², SB14=2x16 mm² + 12x10 mm²

**) Každá dvojice PE a N je umístěna do držáku DSB-E, který je nasunut na lamely u vrchu/spodku rozvodnice; v případě potřeby je možné na volné lamely umístit další držáky DSB-E se svorkovnicemi PE a N (SB6, SB10, SB14) – viz příslušenství

PŘEVLEČNÉ KRYTY CX, KJ

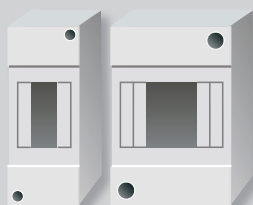
- Pro montáž přístrojů na "U" lištu dle ČSN EN 60715 šířky 35 mm s výřezem krycího dílu 46 mm.
- Krytí IP30.
- K jednoduché ochraně před nebezpečným dotykem živých částí.
- Normy: ČSN 35 70 30/72, ČSN EN 60439-1, ČSN EN 60439-3.

Převlečné kryty CX

- Možnost plombování.
- Krycí díl je k základně připevněn 2 šrouby.
- U vrchu základny a krytu jsou předřisované otvory pro vyvedení vodičů.

Převlečné kryty KJ

- Možnost plombování po nasunutí kolíku do základny (kolík je součástí krytu).
- Základna obsahuje přístrojovou "U" lištu dle ČSN EN 60715 šířky 35 mm.
- Krycí díl je k základně fixován plastovými západkami.
- U vrchu základny a krytu jsou předřisované otvory pro vyvedení vodičů.
- Typ KJ-4L vybaven svorkovnicí 4x16 mm² pro Cu vodiče.



Převlečné kryty CX

| Max. počet modulů ¹⁾ | Typ | Kód výrobku | Hmotnost [kg] | Balení [ks] |
|---------------------------------|------|-------------|---------------|-------------|
| 2 | CX-2 | 00083 | 0,08 | 1 |
| 4 | CX-4 | 00084 | 0,09 | 1 |

1 modul = 17,5 mm.

Převlečné kryty KJ

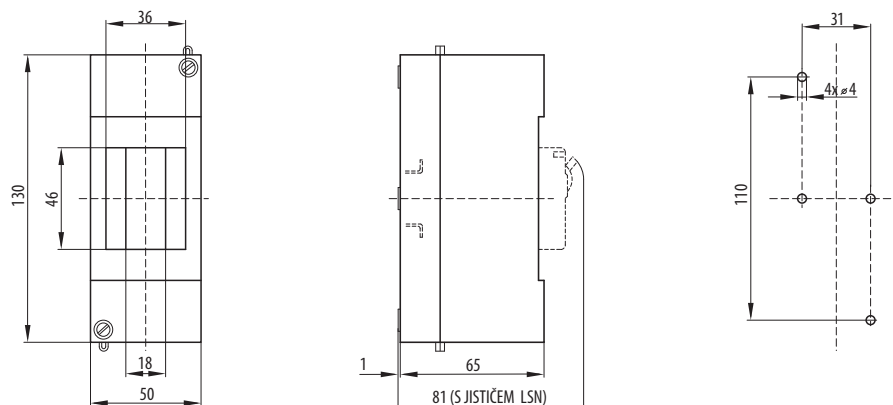
| Max. počet modulů ¹⁾ | Typ | Kód výrobku | Hmotnost [kg] | Balení [ks] |
|---------------------------------|----------|-------------|---------------|-------------|
| 1 | KJ-1 | 00037 | 0,055 | 1 |
| 3 | KJ-3 | 08048 | 0,09 | 1 |
| 4 | KJ-4 | 00039 | 0,14 | 1 |
| | KJ-4L *) | 08419 | 0,16 | 1 |

1 modul = 17,5 mm.

*) Obsahuje svorkovnici 4x16 mm².

Rozměry

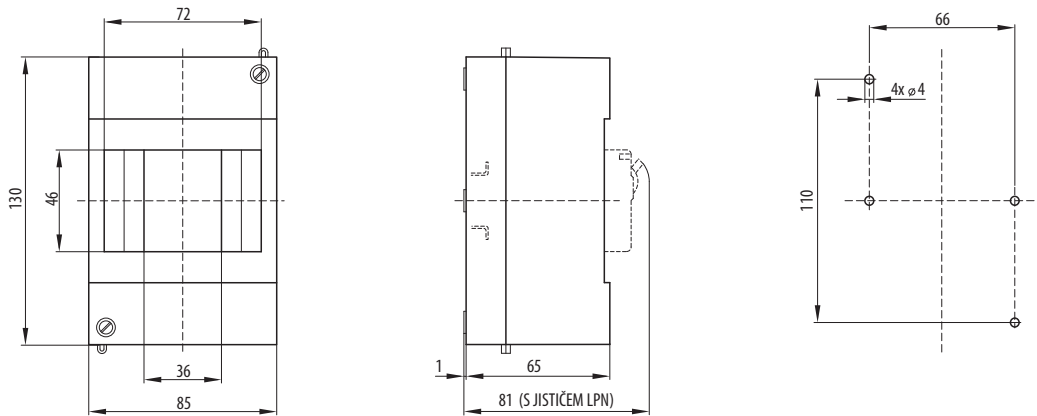
CX-2



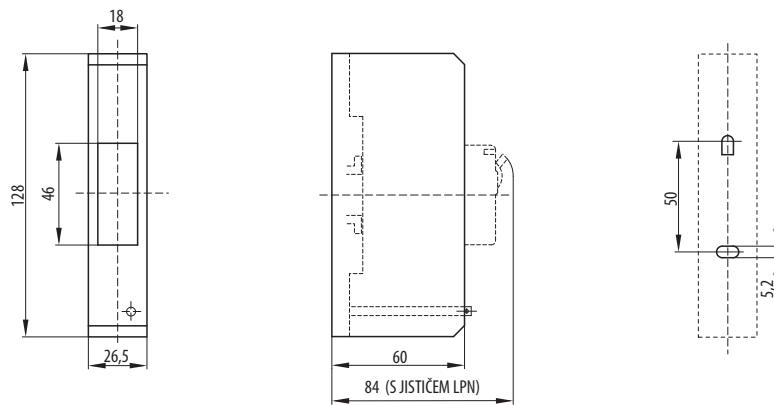
PŘEVLEČNÉ KRYTY CX, KJ

Rozměry

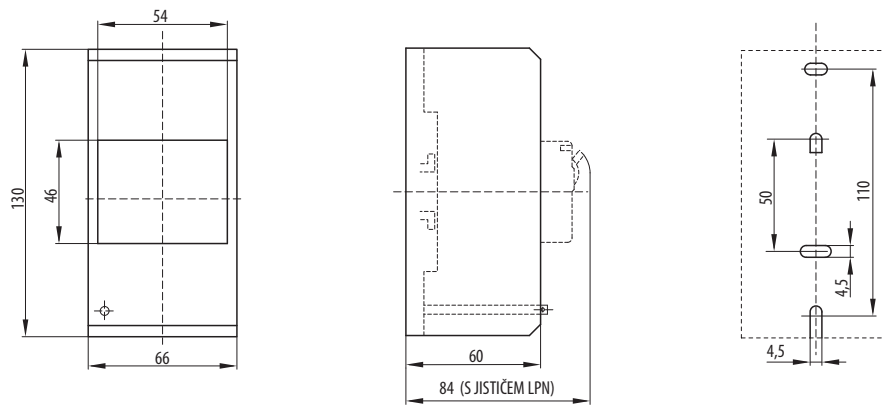
CX-4



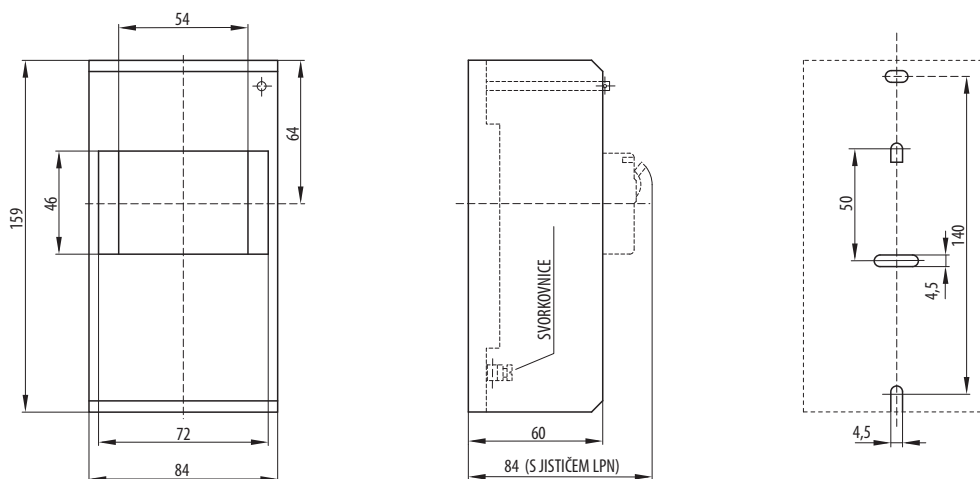
KJ-1



KJ-3



KJ-4, KJ-4L



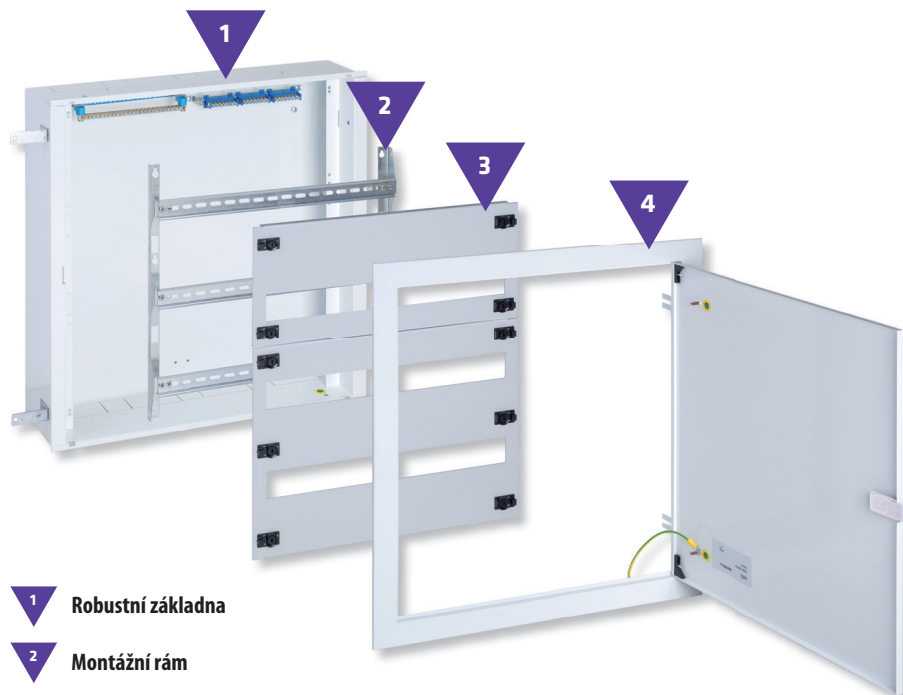
ROZVODNICE RZB, RNB



V rozvodnicích DistriTon RZB, RNB nyní navíc v ceně N svorkovnice pro chrániče.

- Oceloplechové rozvodnice pro zapuštěnou montáž RZB a nástěnnou montáž RNB.
- Pro domovní instalace a infrastrukturu.
- Pro montáž přístrojů na "U" lišty šířky 35 mm podle ČSN EN 60715.
- 24 nebo 33 modulů v řadě, 3 až 6 řad.
- Samonosný montážní rám, jehož součástí jsou „U“ lišty, dovolí snadno osadit rozvodnici mimo základnu.
- Bílá barva dle RAL9016.
- Balení standardně obsahuje: - svorkové bloky pro Cu vodiče.
- Třída ochrany: I.

Sestavení rozvodnice



- 1 Robustní základna
- 2 Montážní rám
- 3 Čelní kryt
- 4 Ocelový čelní rám s dveřmi

Označení výrobků

Rozvodnice pro zapuštěnou montáž (IP30)

| Počet řad | Počet modulů v řadě (celkem) | Typ | Kód výrobku | Svorkové bloky PE a N | Svorkové bloky N pro chrániče | Hmotnost [kg] | Ztrátový výkon *) [W] | Balení [ks] |
|-----------|------------------------------|-------------|-------------|-----------------------|--|---------------|-----------------------|-------------|
| 2 | 24 (48) | RZB-2N48-B | 41307 | | 2 ks N: 7 × 16 mm ² | 9,9 | 35,5 | 1 |
| 3 | 24 (72) | RZB-3N72-B | 39331 | PE N | 2x25 mm ² +43x16 mm ² 2x25 mm ² +23x16 mm ² | 11,7 | 80 | 1 |
| 4 | 24 (96) | RZB-4N96-B | 39332 | | 3 ks N: 7 × 16 mm ² | 13,9 | 92 | 1 |
| 5 | 24 (120) | RZB-5N120-B | 39333 | | 4 ks N: 7 × 16 mm ² | 16,7 | 107 | 1 |
| 6 | 24 (144) | RZB-6N144-B | 39334 | PE N | 2x25 mm ² +58x16 mm ² 2x25 mm ² +28x16 mm ² | 19,3 | 121 | 1 |
| 4 | 33 (132) | RZB-4N132-B | 39335 | | 4 ks N: 7 × 16 mm ² | 17,5 | 117 | 1 |
| 5 | 33 (165) | RZB-5N165-B | 39336 | PE N | 2x25 mm ² +78x16 mm ² 2x25 mm ² +38x16 mm ² | 20,5 | 133 | 1 |
| 6 | 33 (198) | RZB-6N198-B | 39337 | | 5 ks N: 7 × 16 mm ² | 23,1 | 140 | 1 |

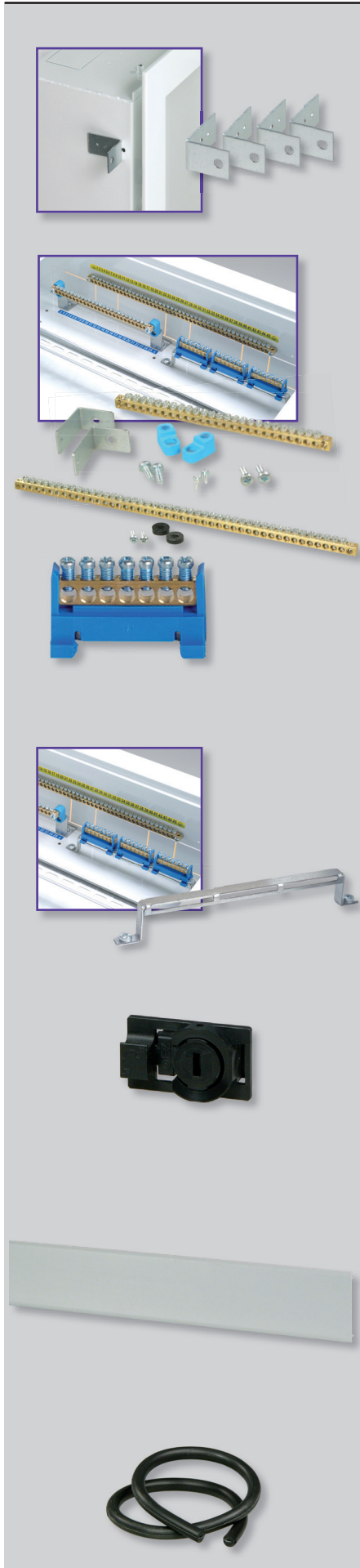
Rozvodnice pro nástěnnou montáž (IP30)

| Počet řad | Počet modulů v řadě (celkem) | Typ | Kód výrobku | Svorkové bloky PE a N | Svorkové bloky N pro chrániče | Hmotnost [kg] | Ztrátový výkon *) [W] | Balení [ks] |
|-----------|------------------------------|-------------|-------------|-----------------------|--|---------------|-----------------------|-------------|
| 2 | 24 (48) | RNB-2N48-B | 41308 | | 2 ks N: 7 × 16 mm ² | 11,4 | 47,3 | 1 |
| 3 | 24 (72) | RNB-3N72-B | 39338 | PE N | 2x25 mm ² +43x16 mm ² 2x25 mm ² +23x16 mm ² | 14,2 | 86 | 1 |
| 4 | 24 (96) | RNB-4N96-B | 39339 | | 3 ks N: 7 × 16 mm ² | 17,1 | 101 | 1 |
| 5 | 24 (120) | RNB-5N120-B | 39340 | | 4 ks N: 7 × 16 mm ² | 20,0 | 115 | 1 |
| 6 | 24 (144) | RNB-6N144-B | 39341 | PE N | 2x25 mm ² +58x16 mm ² 2x25 mm ² +28x16 mm ² | 22,9 | 130 | 1 |
| 4 | 33 (132) | RNB-4N132-B | 39342 | | 4 ks N: 7 × 16 mm ² | 19,9 | 127 | 1 |
| 5 | 33 (165) | RNB-5N165-B | 39343 | PE N | 2x25 mm ² +78x16 mm ² 2x25 mm ² +38x16 mm ² | 23,3 | 137 | 1 |
| 6 | 33 (198) | RNB-6N198-B | 39344 | | 5 ks N: 7 × 16 mm ² | 26,7 | 153 | 1 |

1 modul = 18 mm.

*) Ztrátový výkon rozptýlený povrchem rozvodnice. Dle normy ČSN IEC 890 + A1 - Metoda stanovení oteplení extrapolací pro částečně typové zkušební rozváděče (PTTA) pro spínací a řídicí zařízení nízkého napětí, ΔT = 15 K (rozdíl mezi vnitřní a vnější teplotou).

PŘÍSLUŠENSTVÍ ROZVODNIC RZB, RNB



Montážní úchyty

| Typ | Kód výrobku | Popis | Hmotnost [kg] | Balení [ks] |
|-----------|-------------|--|---------------|-------------|
| PD-RB-4MU | 39355 | k uchycení rozvodnice při zazdívání, sada 4 ks | 0,1 | 1 |

Svorkové bloky

| Typ | Kód výrobku | Popis | Hmotnost [kg] | Balení [ks] |
|------------|-------------|---|---------------|-------------|
| PD-RB-SB25 | 39345 | pro připojení Cu vodičů 25x16 mm ² , pro PE, N | 0,06 | 1 |
| PD-RB-SB30 | 39347 | pro připojení Cu vodičů 30x16 mm ² , pro PE, N | 0,08 | 1 |
| PD-RB-SB60 | 39348 | pro připojení Cu vodičů 60x16 mm ² , pro PE | 0,17 | 1 |
| CS-N7 | 35901 | pro připojení Cu vodičů 7x16 mm ² | 0,03 | 1 |

Držák svorkových bloků

| Typ | Kód výrobku | Popis | Hmotnost [kg] | Balení [ks] |
|-------------|-------------|--|---------------|-------------|
| PD-RB-DSB01 | 39349 | pro připevnění 1-3 ks svorkového bloku CS-N7 | 0,04 | 1 |

Rychlouzávěry

| Typ | Kód výrobku | Popis | Hmotnost [kg] | Balení [ks] |
|------------|-------------|--|---------------|-------------|
| PD-Q13-UR | 38548 | pro modulové kryty, sada 10 ks, pro QA, RxB 33 modulů v řadě, Dx | 0,14 | 1 |
| PD-Q13-UR2 | 41311 | pro modulové kryty, sada 10 ks, pro RxB 24 modulů v řadě | 0,14 | 1 |

Záslepky

- Slouží pro zakrytí nevyužitých výřezů 45 mm v modulových krytech.


| Typ | Kód výrobku | Popis | Hmotnost [kg] | Balení [ks] |
|----------------|-------------|--------------------------|---------------|-------------|
| PD-R-ZAS1000-S | 39354 | 55 modulů, šedá RAL 7035 | 0,05 | 1 |

Lemovky

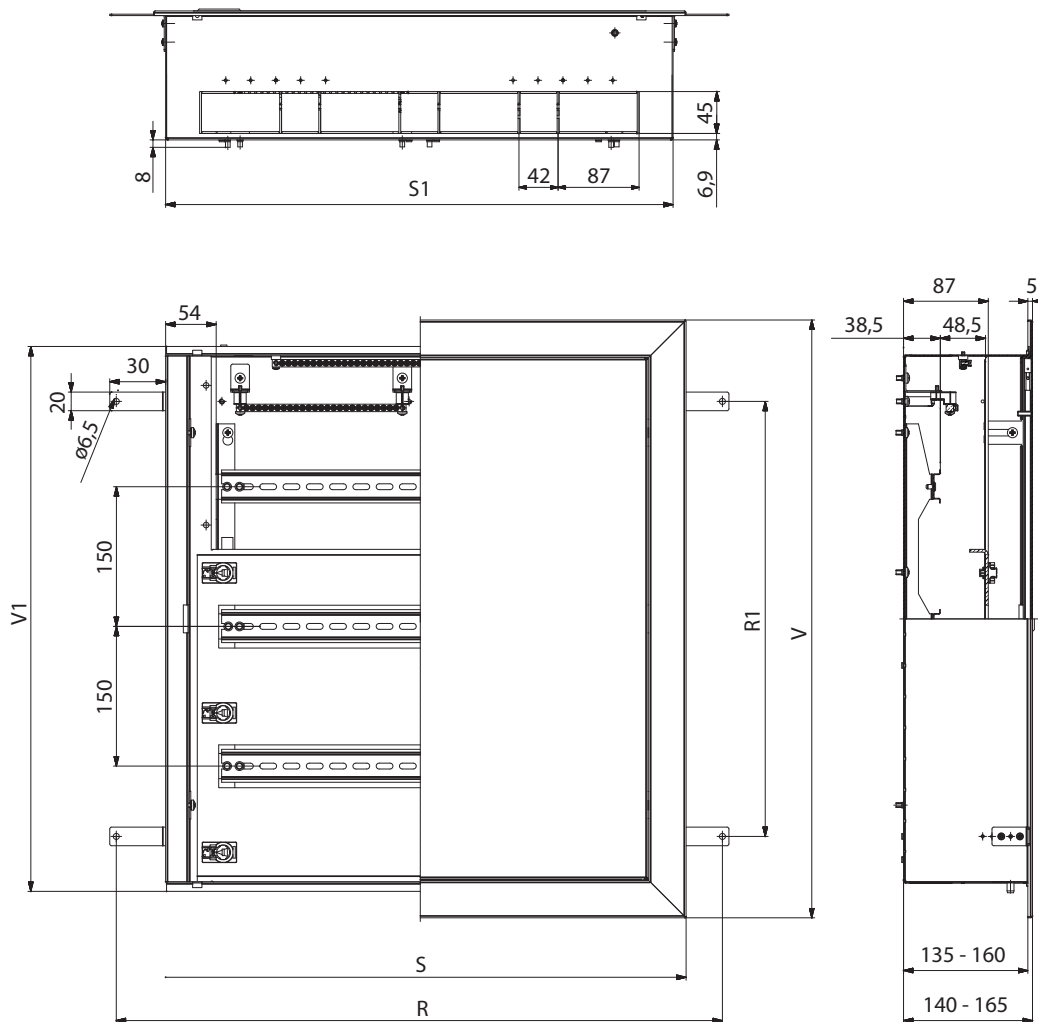
| Typ | Kód výrobku | Popis | Hmotnost [kg] | Balení [ks] |
|--------------|-------------|--|---------------|-------------|
| PD-RB-2LEM24 | 41309 | lemovka kolem průchodu kabelů RxB 24 modulů v řadě | 0,15 | 1 |
| PD-RB-2LEM33 | 41310 | lemovka kolem průchodu kabelů RxB 33 modulů v řadě | 0,15 | 1 |

PARAMETRY ROZVODNIC RZB, RNB

Parametry

| | | |
|--|---|--------------|
| Typ | RZB, RNB | |
| Normy | ČSN EN 60439-1, ČSN EN 60439-3, ČSN EN 62208 | |
| Certifikační značky |  | |
| Barva | bílá RAL 9016 | |
| Krytí | IP30 | |
| Stupeň ochrany před vnějšími mechanickými nárazy | IK09 | |
| Jmenovité hodnoty použitých přístrojů | max. 125 A, 230/400 V a.c., RxB-2N48-B max. 63 A | |
| Přístrojová lišta | "U" lišta dle ČSN EN 60715 šířky 35 mm | |
| Třída ochrany | I | |
| Dveře | otevírání | vlevo/vpravo |
| | provedení | neprůhledné |
| Materiál | ocelový plech | |
| Montáž | nástěnná / zapuštěná | |

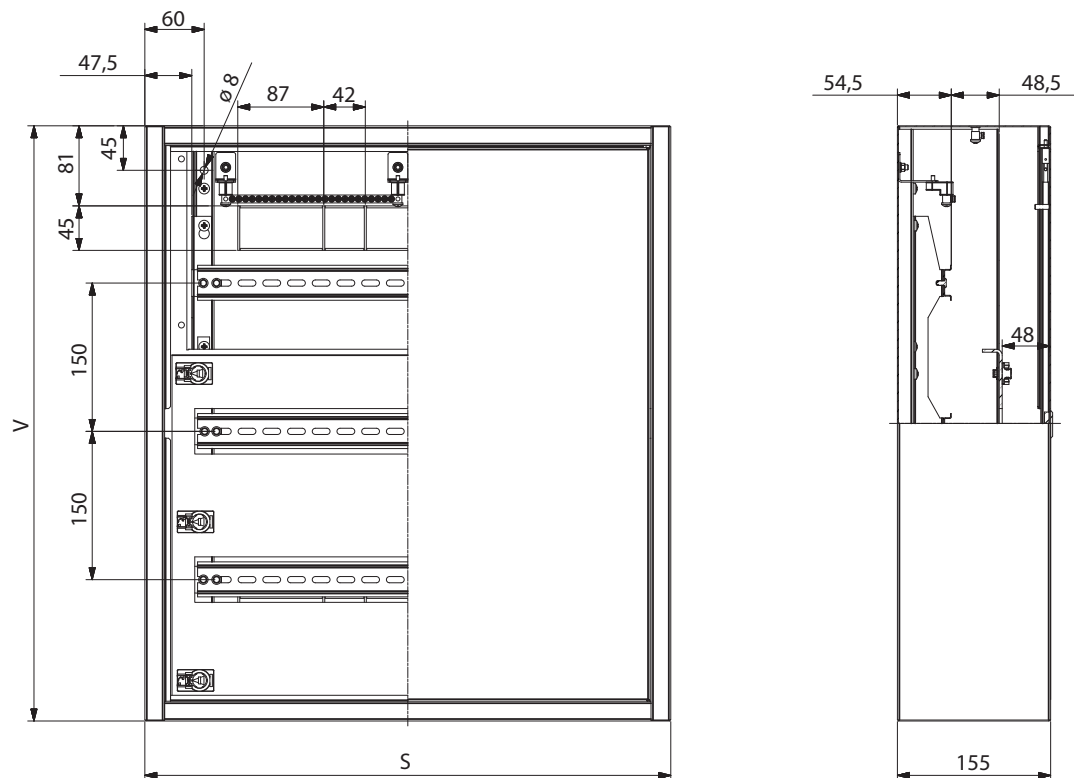
Rozměry RZB



| Typ | V [mm] | S [mm] | V1 [mm] | S1 [mm] | R [mm] | R1 [mm] |
|-------------|--------|--------|---------|---------|--------|---------|
| RZB-2N48-B | 492 | 572 | 435 | 545 | 651 | 317 |
| RZB-3N72-B | 642 | 572 | 585 | 545 | 651 | 467 |
| RZB-4N96-B | 792 | 572 | 735 | 545 | 651 | 617 |
| RZB-5N120-B | 942 | 572 | 885 | 545 | 651 | 767 |
| RZB-6N144-B | 1092 | 572 | 1035 | 545 | 651 | 917 |
| RZB-4N132-B | 792 | 734 | 735 | 707 | 813 | 617 |
| RZB-5N165-B | 942 | 734 | 885 | 707 | 813 | 767 |
| RZB-6N198-B | 1092 | 734 | 1035 | 707 | 813 | 917 |

PARAMETRY ROZVODNIC RZB, RNB

Rozměry RNB



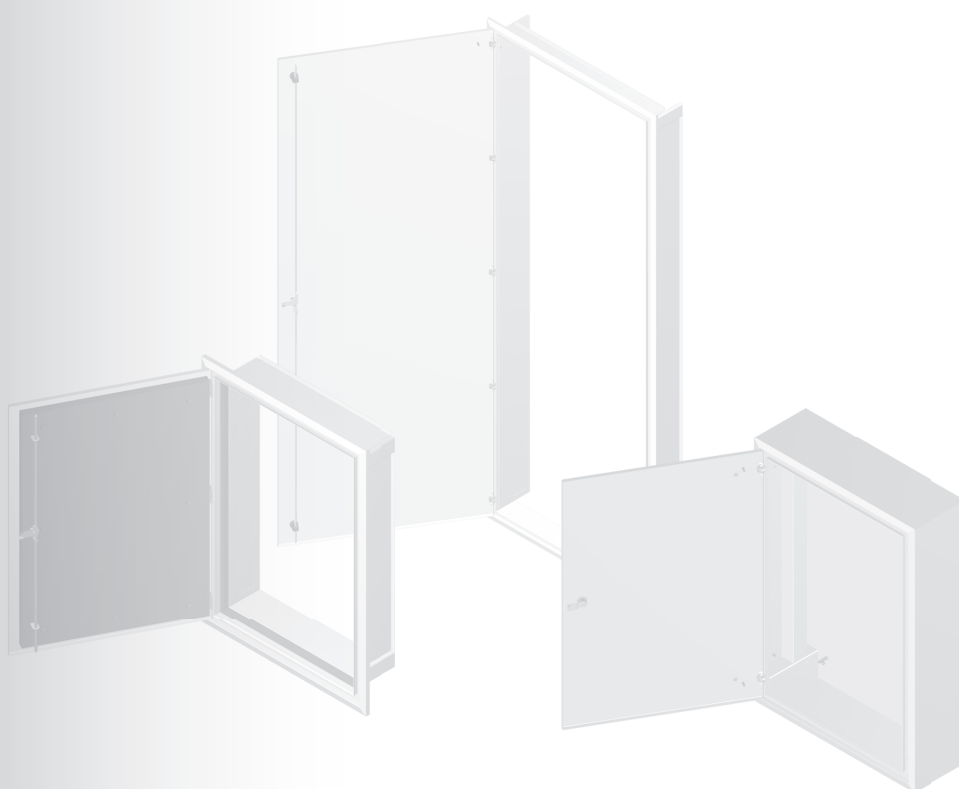
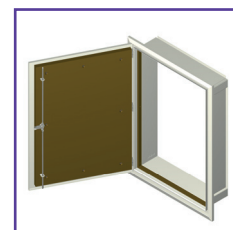
| Typ | V [mm] | S [mm] |
|-------------|--------|--------|
| RNB-2N48-B | 452 | 532 |
| RNB-3N72-B | 602 | 532 |
| RNB-4N96-B | 752 | 532 |
| RNB-5N120-B | 902 | 532 |
| RNB-6N144-B | 1052 | 532 |
| RNB-4N132-B | 752 | 694 |
| RNB-5N165-B | 902 | 694 |
| RNB-6N198-B | 1052 | 694 |

Statické zatížení rozvodnic

| Celkový počet modulů | Rozvodnice | Statické zatížení [N] | | |
|----------------------|--------------------------|-----------------------|--------|-------|
| | Typ | Na řadu | Celkem | Dveří |
| 72 | RZB-3N72-B, RNB-3N72-B | 78,5 | 235 | 0 |
| 96 | RZB-4N96-B, RNB-4N96-B | 78,5 | 314 | 0 |
| 120 | RZB-5N120-B, RNB-5N120-B | 78,5 | 392 | 0 |
| 144 | RZB-6N144-B, RNB-6N144-B | 78,5 | 471 | 0 |
| 132 | RZB-4N132-B, RNB-4N132-B | 78,5 | 314 | 0 |
| 165 | RZB-5N165-B, RNB-5N165-B | 78,5 | 392 | 0 |
| 198 | RZB-6N198-B, RNB-6N198-B | 78,5 | 471 | 0 |

ROZVODNICE DZ, DN, DZ...EI30

| | |
|--|-----|
| Zapuštěné rozvodnice DZ | C2 |
| Nástěnné rozvodnice DN | C3 |
| Zapuštěné rozvodnice s požární odolností DZ...EI30 | C4 |
| Parametry a popis DZ, DN, DZ...EI30 | C5 |
| Příklady osazení rozvodnic DZ, DN, DZ...EI30 | C6 |
| Rozměry rozvodnic DZ | C8 |
| Rozměry rozvodnic DN | C9 |
| Rozměry rozvodnic DZ...EI30..... | C10 |
| Příslušenství rozvodnic DZ, DN, DZ...EI30 | C11 |

ROZVODNICE DistriSet

ZAPUŠTĚNÉ ROZVODNICE DZ



- Pro domovní, bytové a průmyslové instalace.
- Rozvodnice je standardně vybavena modulárními lištami pro montáž přístrojových lišt a krytů.
- Vložku zámku tvoří vnitřní čtyřhran 6 x 6 mm.
- Balení obsahuje: skelet, dveře, modulární lišty, spojovací materiál

Příklad objednávky:

| Kód | Typ | Název výrobku | ks |
|-------|-----------------------|---|----|
| 39370 | DZ43-3509 | Zapuštěná rozvodnice DZ | 1 |
| 39455 | PD-D-KMV01535 | Kryt pro modulární systém DZ s výřezem, výška 150 mm | 4 |
| 39599 | PD-D-KM00535 | Kryt pro modulární systém DZ bez výřezu, výška 50 mm | 1 |
| 39459 | PD-D-KM01035 | Kryt pro modulární systém DZ bez výřezu, výška 100 mm | 1 |
| 39463 | PD-D-KM01535 | Kryt pro modulární systém DZ bez výřezu, výška 150 mm | 1 |
| 39471 | PD-D-KM04535 | Kryt pro modulární systém DZ bez výřezu, výška 450 mm | 1 |
| 39354 | PD-R-ZAS1000-S | Šedá záslepka (RAL 7035), 55 modulů | 1 |
| 39501 | PD-D-L35-VU35 | „U“ lišta TH35-15 | 4 |

Ke specifikaci rozvodnice je možné použít Konfigurátor.

Tabulka výběru

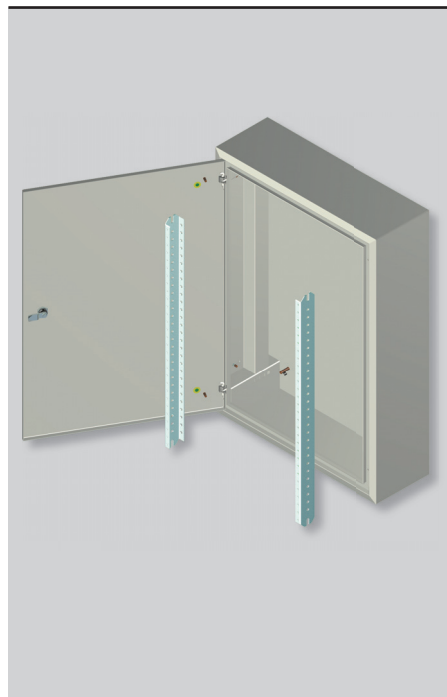
| Vnitřní rozměry skeletu | | Počet modulů v řadě | Počet řad | Max. počet modulů celkem | Provedení dveří (**) | Počet elektroměrů v řadě | Max. počet řad elektroměrů | Typ | Kód | Hmotnost [kg] | Ztrátový výkon *) [W] | Balení [ks] |
|-------------------------|-------|---------------------|-----------|--------------------------|----------------------|--------------------------|----------------------------|------------------|-------|---------------|-----------------------|------------------|
| výška | šířka | | | | | | | | | | | |
| 550 | 510 | 24 | 3 | 72 | 1K | 2 | 1 | DZ43-2403 | 39358 | 16 | 62 | 1 |
| 750 | | | 5 | 120 | | | 1 | DZ43-2405 | 39359 | 20 | 79 | 1 |
| 950 | | | 6 | 144 | | | 2 | DZ43-2406 | 39360 | 23 | 96 | 1 |
| 1150 | | | 7 | 168 | | | 2 | DZ43-2407 | 39361 | 27 | 113 | 1 |
| 1350 | | | 9 | 216 | | | 3 | DZ43-2409 | 39362 | 31 | 130 | 1 |
| 1550 | | | 10 | 240 | | | 3 | DZ43-2410 | 39363 | 35 | 148 | 1 |
| 1750 | | | 11 | 264 | | | 4 | DZ43-2411 | 39364 | 38 | 165 | 1 |
| 1950 | | | 13 | 312 | | | 4 | DZ43-2413 | 39365 | 42 | 182 | 1 |
| 550 | | | 710 | 35 | | | 3 | 105 | 1K | 3 | 1 | DZ43-3503 |
| 750 | 5 | 175 | | | 1 | DZ43-3505 | 39367 | 23 | | | 101 | 1 |
| 950 | 6 | 210 | | | 2 | DZ43-3506 | 39368 | 28 | | | 123 | 1 |
| 1150 | 7 | 245 | | | 2 | DZ43-3507 | 39369 | 32 | | | 145 | 1 |
| 1350 | 9 | 315 | | | 3 | DZ43-3509 | 39370 | 36 | | | 167 | 1 |
| 1550 | 10 | 350 | | | 3 | DZ43-3510 | 39371 | 41 | | | 189 | 1 |
| 1750 | 11 | 385 | | | 4 | DZ43-3511 | 39372 | 45 | | | 211 | 1 |
| 1950 | 13 | 455 | | | 4 | DZ43-3513 | 39373 | 49 | | | 233 | 1 |
| 550 | 910 | 46 | | | 3 | 138 | 2K | 4 | | | 1 | DZ43-4603 |
| 750 | | | 5 | 230 | 1 | DZ43-4605 | | | 39375 | 26 | 123 | 1 |
| 950 | | | 6 | 276 | 2 | DZ43-4606 | | | 39376 | 31 | 150 | 1 |
| 1150 | | | 7 | 322 | 2 | DZ43-4607 | | | 39377 | 36 | 176 | 1 |
| 1350 | | | 9 | 414 | 3 | DZ43-4609 | | | 39378 | 41 | 203 | 1 |
| 1550 | | | 10 | 460 | 3 | DZ43-4610 | | | 39379 | 46 | 230 | 1 |
| 1750 | | | 11 | 506 | 4 | DZ43-4611 | | | 39380 | 51 | 256 | 1 |
| 1950 | | | 13 | 598 | 4 | DZ43-4613 | | | 39381 | 56 | 283 | 1 |
| 550 | | | 1110 | 57 | 3 | 171 | | | 2K | 5 | 1 | DZ43-5703 |
| 750 | 5 | 285 | | | 1 | DZ43-5705 | 39383 | 30 | | | 145 | 1 |
| 950 | 6 | 342 | | | 2 | DZ43-5706 | 39384 | 36 | | | 177 | 1 |
| 1150 | 7 | 399 | | | 2 | DZ43-5707 | 39385 | 41 | | | 208 | 1 |
| 1350 | 9 | 513 | | | 3 | DZ43-5709 | 39386 | 47 | | | 240 | 1 |
| 1550 | 10 | 570 | | | 3 | DZ43-5710 | 39387 | 52 | | | 271 | 1 |
| 1750 | 11 | 627 | | | 4 | DZ43-5711 | 39388 | 58 | | | 302 | 1 |
| 1950 | 13 | 741 | | | 4 | DZ43-5713 | 39389 | 63 | | | 334 | 1 |

1 modul = 18 mm.

*) Ztrátový výkon rozptýlený povrchem rozvodnice. Dle normy ČSN IEC 890 + A1 - Metoda stanovení oteplení extrapolací pro částečně typově zkoušené rozváděče (PTTA) pro spínací a řídicí zařízení nízkého napětí, $\Delta T = 15 K$ (rozdíl mezi vnitřní a vnější teplotou).

**) Dveře 1K - jednokřídlé, dveře 2K - dvoukřídlé.

NÁSTĚNNÉ ROZVODNICE DN



- Pro domovní, bytové a průmyslové instalace.
- Rozvodnice je standardně vybavena modulárními lištami pro montáž přístrojových lišt a krytů.
- Vložku zámku tvoří vnitřní čtyřhran 6 x 6 mm.
- Balení obsahuje: skelet, dveře, modulární lišty, přídavné kryty, spojovací materiál

Příklad objednávky:

| Kód | Typ | Název výrobku | ks |
|-------|-----------------------|--|----|
| 39434 | DN43-3509 | Nástěnná rozvodnice DN | 1 |
| 39505 | PD-D-1E335 | Elektroměřová vana | 1 |
| 39455 | PD-D-KMV01535 | Kryt pro modulový systém DN s výřezem, výška 150 mm | 4 |
| 39599 | PD-D-KM00535 | Kryt pro modulový systém DN bez výřezu, výška 50 mm | 2 |
| 39459 | PD-D-KM01035 | Kryt pro modulový systém DN bez výřezu, výška 100 mm | 1 |
| 39463 | PD-D-KM01535 | Kryt pro modulový systém DN bez výřezu, výška 150 mm | 1 |
| 39354 | PD-R-ZAS1000-S | Šedá záslepka (RAL 7035), 55 modulů | 1 |
| 39501 | PD-D-L35-VU35 | „U“ lišta TH35-15 | 5 |

Ke specifikaci rozvodnice je možné použít Konfigurator.

Tabulka výběru

| Vnitřní rozměry skeletu | | Počet modulů v řadě | Počet řad | Max. počet modulů celkem | Provedení dveří ***) | Počet elektroměrů v řadě | Max. počet řad elektroměrů | Typ | Kód | Hmotnost [kg] | Ztrátový výkon *) [W] | Balení [ks] |
|-------------------------|-------|---------------------|-----------|--------------------------|----------------------|--------------------------|----------------------------|------------------|-------|---------------|-----------------------|-------------|
| výška **) | šířka | | | | | | | | | | | |
| 650 | 510 | 24 | 3 | 72 | 1K | 2 | 1 | DN43-2403 | 39422 | 23 | 88 | 1 |
| 850 | | | 5 | 120 | | | 1 | DN43-2405 | 39423 | 28 | 110 | 1 |
| 1050 | | | 6 | 144 | | | 2 | DN43-2406 | 39424 | 33 | 131 | 1 |
| 1250 | | | 7 | 168 | | | 2 | DN43-2407 | 39425 | 39 | 149 | 1 |
| 1450 | | | 9 | 216 | | | 3 | DN43-2409 | 39426 | 44 | 174 | 1 |
| 1650 | | | 10 | 240 | | | 3 | DN43-2410 | 39427 | 48 | 192 | 1 |
| 1850 | | | 11 | 264 | | | 4 | DN43-2411 | 39428 | 53 | 217 | 1 |
| 2050 | | | 13 | 312 | | | 4 | DN43-2413 | 39429 | 58 | 238 | 1 |
| 650 | 710 | 35 | 3 | 105 | 1K | 3 | 1 | DN43-3503 | 39430 | 28 | 109 | 1 |
| 850 | | | 5 | 175 | | | 1 | DN43-3505 | 39431 | 34 | 135 | 1 |
| 1050 | | | 6 | 210 | | | 2 | DN43-3506 | 39432 | 39 | 161 | 1 |
| 1250 | | | 7 | 245 | | | 2 | DN43-3507 | 39433 | 46 | 183 | 1 |
| 1450 | | | 9 | 315 | | | 3 | DN43-3509 | 39434 | 52 | 214 | 1 |
| 1650 | | | 10 | 350 | | | 3 | DN43-3510 | 39435 | 58 | 235 | 1 |
| 1850 | | | 11 | 385 | | | 4 | DN43-3511 | 39436 | 64 | 266 | 1 |
| 2050 | | | 13 | 455 | | | 4 | DN43-3513 | 39437 | 70 | 292 | 1 |
| 650 | 910 | 46 | 3 | 138 | 2K | 4 | 1 | DN43-4603 | 39438 | 32 | 130 | 1 |
| 850 | | | 5 | 230 | | | 1 | DN43-4605 | 39439 | 39 | 161 | 1 |
| 1050 | | | 6 | 276 | | | 2 | DN43-4606 | 39440 | 46 | 192 | 1 |
| 1250 | | | 7 | 322 | | | 2 | DN43-4607 | 39441 | 54 | 217 | 1 |
| 1450 | | | 9 | 414 | | | 3 | DN43-4609 | 39442 | 61 | 253 | 1 |
| 1650 | | | 10 | 460 | | | 3 | DN43-4610 | 39443 | 68 | 278 | 1 |
| 1850 | | | 11 | 506 | | | 4 | DN43-4611 | 39444 | 75 | 314 | 1 |
| 2050 | | | 13 | 598 | | | 4 | DN43-4613 | 39445 | 81 | 345 | 1 |
| 650 | 1110 | 57 | 3 | 171 | 2K | 5 | 1 | DN43-5703 | 39446 | 37 | 151 | 1 |
| 850 | | | 5 | 285 | | | 1 | DN43-5705 | 39447 | 45 | 187 | 1 |
| 1050 | | | 6 | 342 | | | 2 | DN43-5706 | 39448 | 53 | 222 | 1 |
| 1250 | | | 7 | 399 | | | 2 | DN43-5707 | 39449 | 62 | 251 | 1 |
| 1450 | | | 9 | 513 | | | 3 | DN43-5709 | 39450 | 69 | 293 | 1 |
| 1650 | | | 10 | 570 | | | 3 | DN43-5710 | 39451 | 78 | 322 | 1 |
| 1850 | | | 11 | 627 | | | 4 | DN43-5711 | 39452 | 85 | 363 | 1 |
| 2050 | | | 13 | 741 | | | 4 | DN43-5713 | 39453 | 93 | 398 | 1 |

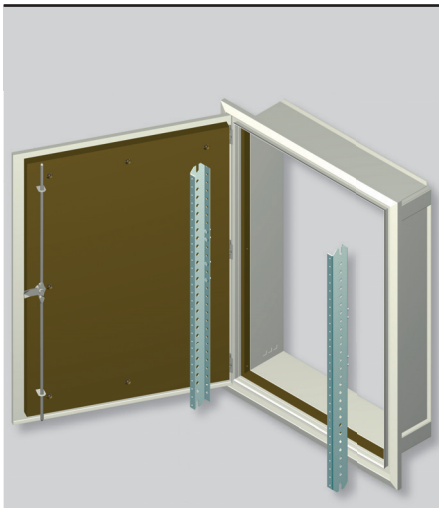
1 modul = 18 mm.

*) Ztrátový výkon rozptýlený povrchem rozvodnice. Dle normy ČSN IEC 890 + A1 - Metoda stanovení oteplení extrapolací pro částečně typově zkušované rozváděče (PTTA) pro spínací a řídicí zařízení nízkého napětí, $\Delta T = 15$ K (rozdíl mezi vnitřní a vnější teplotou).

**) Celková výška pro zakrytí = (výška skříně - 100 mm).

***) Dveře 1K - jednokřídlé, dveře 2K - dvoukřídlé.

ZAPUŠTĚNÉ ROZVODNICE S POŽÁRNÍ ODOLNOSTÍ DZ...EI30



Požární uzávěry rozvodnic jsou vyrobeny v souladu s ČSN EN 1634-1 a ČSN EN 13501-2 (Požární klasifikace stavebních výrobků a konstrukcí staveb).

- Pro domovní, bytové a průmyslové instalace.
 - Rozvodnice je standardně vybavena modulárními lištami pro montáž přístrojových lišt a krytů.
 - Protipožární izolace GRENAMAT.
 - Tříbodový rozvorový uzávěr.
- Balení obsahuje: skelet
dveře
modulární lišty
spojovací materiál

Příklad objednávky:

| Kód | Typ | Název výrobku | ks |
|-------|-----------------------|---|----|
| 39402 | DZ43-3509-EI30 | Zapuštěná rozvodnice s požární odolností DZ...EI30 | 1 |
| 39455 | PD-D-KMV01535 | Kryt pro modulární systém DZ s výřezem, výška 150 mm | 4 |
| 39599 | PD-D-KM00535 | Kryt pro modulární systém DZ bez výřezu, výška 50 mm | 1 |
| 39459 | PD-D-KM01035 | Kryt pro modulární systém DZ bez výřezu, výška 100 mm | 1 |
| 39463 | PD-D-KM01535 | Kryt pro modulární systém DZ bez výřezu, výška 150 mm | 1 |
| 39471 | PD-D-KM04535 | Kryt pro modulární systém DZ bez výřezu, výška 450 mm | 1 |
| 39354 | PD-R-ZAS1000-S | Šedá zásepka (RAL 7035), 55 modulů | 1 |
| 39501 | PD-D-L35-VU35 | „U“ lišta TH35-15 | 4 |

Ke specifikaci rozvodnice je možné použít Konfigurátor.

CERTIFIKACE POŽÁRNÍ ODOLNOSTI EI30

Certifikace výrobku proběhla v autorizované zkušebně PAVUS, a.s. (Autorizovaná osoba AO 216, Notifikovaná osoba 1391) Prosecká 412/74, 190 00 Praha 9 - Prosek.

Číslo certifikátů:

č. 216/CSa/2010/0062 Jednokřídlový uzávěr rozvodnice, typ „DZ43-1K2“

č. 216/CSa/2010/0063 Dvukřídlový uzávěr rozvodnice, typ „DZ43-2K2“

Oba certifikáty potvrzují splnění požadavků klasifikace Reakce na oheň třídy A1 dle Rozhodnutí komise 96/603/ES a požární odolnost dle ČSN EN 1634-1 vyhovující pro EI₂₀ / EI₃₀ / EW60.

Tabulka výběru


| Vnitřní rozměry skeletu | | Počet modulů v řadě | Počet řad | Max. počet modulů celkem | Provedení dveří **) | Počet elektroměrů v řadě | Max. počet řad elektroměrů | Typ | Kód | Hmotnost [kg] | Ztrátový výkon *) [W] | Balení [ks] |
|-------------------------|-------|---------------------|-----------|--------------------------|---------------------|--------------------------|----------------------------|-----------------------|-------|---------------|-----------------------|-------------|
| výška | šířka | | | | | | | | | | | |
| 550 | 510 | 24 | 3 | 72 | 1K | 2 | 1 | DZ43-2403-EI30 | 39390 | 42 | 56 | 1 |
| 750 | | | 5 | 120 | | | 1 | DZ43-2405-EI30 | 39391 | 48 | 72 | 1 |
| 950 | | | 6 | 144 | | | 2 | DZ43-2406-EI30 | 39392 | 54 | 88 | 1 |
| 1150 | | | 7 | 168 | | | 2 | DZ43-2407-EI30 | 39393 | 61 | 104 | 1 |
| 1350 | | | 9 | 216 | | | 3 | DZ43-2409-EI30 | 39394 | 67 | 120 | 1 |
| 1550 | | | 10 | 240 | | | 3 | DZ43-2410-EI30 | 39395 | 73 | 136 | 1 |
| 1750 | | | 11 | 264 | | | 4 | DZ43-2411-EI30 | 39396 | 80 | 152 | 1 |
| 1950 | | | 13 | 312 | | | 4 | DZ43-2413-EI30 | 39397 | 86 | 168 | 1 |
| 550 | 710 | 35 | 3 | 105 | 1K | 3 | 1 | DZ43-3503-EI30 | 39398 | 47 | 72 | 1 |
| 750 | | | 5 | 175 | | | 1 | DZ43-3505-EI30 | 39399 | 55 | 93 | 1 |
| 950 | | | 6 | 210 | | | 2 | DZ43-3506-EI30 | 39400 | 62 | 113 | 1 |
| 1150 | | | 7 | 245 | | | 2 | DZ43-3507-EI30 | 39401 | 70 | 134 | 1 |
| 1350 | | | 9 | 315 | | | 3 | DZ43-3509-EI30 | 39402 | 77 | 155 | 1 |
| 1550 | | | 10 | 350 | | | 3 | DZ43-3510-EI30 | 39403 | 85 | 176 | 1 |
| 1750 | | | 11 | 385 | | | 4 | DZ43-3511-EI30 | 39404 | 92 | 196 | 1 |
| 1950 | | | 13 | 455 | | | 4 | DZ43-3513-EI30 | 39405 | 100 | 217 | 1 |
| 550 | 910 | 46 | 3 | 138 | 2K | 4 | 1 | DZ43-4603-EI30 | 39406 | 53 | 88 | 1 |
| 750 | | | 5 | 230 | | | 1 | DZ43-4605-EI30 | 39407 | 62 | 113 | 1 |
| 950 | | | 6 | 276 | | | 2 | DZ43-4606-EI30 | 39408 | 71 | 139 | 1 |
| 1150 | | | 7 | 322 | | | 2 | DZ43-4607-EI30 | 39409 | 80 | 164 | 1 |
| 1350 | | | 9 | 414 | | | 3 | DZ43-4609-EI30 | 39410 | 88 | 189 | 1 |
| 1550 | | | 10 | 460 | | | 3 | DZ43-4610-EI30 | 39411 | 97 | 215 | 1 |
| 1750 | | | 11 | 506 | | | 4 | DZ43-4611-EI30 | 39412 | 106 | 240 | 1 |
| 1950 | | | 13 | 598 | | | 4 | DZ43-4613-EI30 | 39413 | 115 | 265 | 1 |
| 550 | 1110 | 57 | 3 | 171 | 2K | 5 | 1 | DZ43-5703-EI30 | 39414 | 59 | 105 | 1 |
| 750 | | | 5 | 285 | | | 1 | DZ43-5705-EI30 | 39415 | 69 | 134 | 1 |
| 950 | | | 6 | 342 | | | 2 | DZ43-5706-EI30 | 39416 | 79 | 164 | 1 |
| 1150 | | | 7 | 399 | | | 2 | DZ43-5707-EI30 | 39417 | 89 | 194 | 1 |
| 1350 | | | 9 | 513 | | | 3 | DZ43-5709-EI30 | 39418 | 99 | 224 | 1 |
| 1550 | | | 10 | 570 | | | 3 | DZ43-5710-EI30 | 39419 | 109 | 254 | 1 |
| 1750 | | | 11 | 627 | | | 4 | DZ43-5711-EI30 | 39420 | 119 | 284 | 1 |
| 1950 | | | 13 | 741 | | | 4 | DZ43-5713-EI30 | 39421 | 129 | 314 | 1 |

1 modul = 18 mm.

*) Ztrátový výkon rozptýlený povrchem rozvodnice. Dle normy ČSN IEC 890 + A1 - Metoda stanovení oteplení extrapolací pro částečně typově zkušované rozváděče (PTTA) pro spínací a řídicí zařízení nízkého napětí, ΔT = 15 K (rozdíl mezi vnitřní a vnější teplotou).

**) Dveře 1K - jednokřídlé, typ uzávěru DZ43-1K2; dveře 2K - dvukřídlé, typ uzávěru DZ43-2K2

PARAMETRY A POPIS DZ, DN, DZ...EI30

| | | |
|------------------------------------|--|---|
| Typ | DZ, DN, DZ...EI30 | |
| Normy | ČSN EN 60439-1, ČSN EN 60439-3, ČSN EN 62208 | |
| Certifikační značky |  | |
| Barva | šedá (RAL 7035) | |
| Krytí | IP43 | |
| Pro obvody do jmenovitého napětí | U_n | 1000 V a.c., 1500V d.c. |
| Pro obvody do jmenovitého proudu | I_n | 400 A |
| Jmenovitý krátkodobý výdržný proud | I_{cw} | do 36 kA/1s |
| Místo použití | vnitřní / pro venkovní použití doporučujeme konzultaci s výrobcem | |
| Nadmořská výška | do 1000 m | |
| Třída ochrany | I | |
| Dveře | otevření | standardně levé / snadno přemontovatelné na pravé; DZ...EI30 pouze levé |
| | provedení | neprůhledné |
| | | průhledné na zakázku |
| Materiál | ocelový plech | |
| Montáž | zapuštěná / nástěnná | |
| Požární odolnost | EI30 jen pro rozvodnice označené DZ...EI30 | |

Na přání zákazníka provedeme nástřik v jiném odstínu dle vzorkovníku RAL.

Typové označení

DZ43-2403-EI30



Popis provedení skříně

Skelet

- svařený z plechu tloušťky 1,3 mm (DZ); 1,5 mm (DN, DZ...EI30)
- zemnicí body pro připojení zemnicího vodiče
- v provedení s požární odolností EI30 vybaven nehořlavou těsnicí vložkou GRENAMAT

„U“ lišty

- (příslušenství)
- dle ČSN EN 60715

Přístrojové lišty

- (příslušenství)
- plech tloušťky 2 mm, výška lišty 50, 100 mm
 - montáž pomocí posuvných držáků PD-D-...DP...

Modulární lišty

- (součást dodávky)
- plech tloušťky 1,5 mm

Kryty pro modulové systémy

- (příslušenství)
- plast tloušťky 2 mm
 - s výřezem 45 mm, kryty výšky 150 mm
 - bez výřezu, kryty výšky 50, 150, 300, 450 mm
 - upevnění pomocí rychlouzávěrů s madly

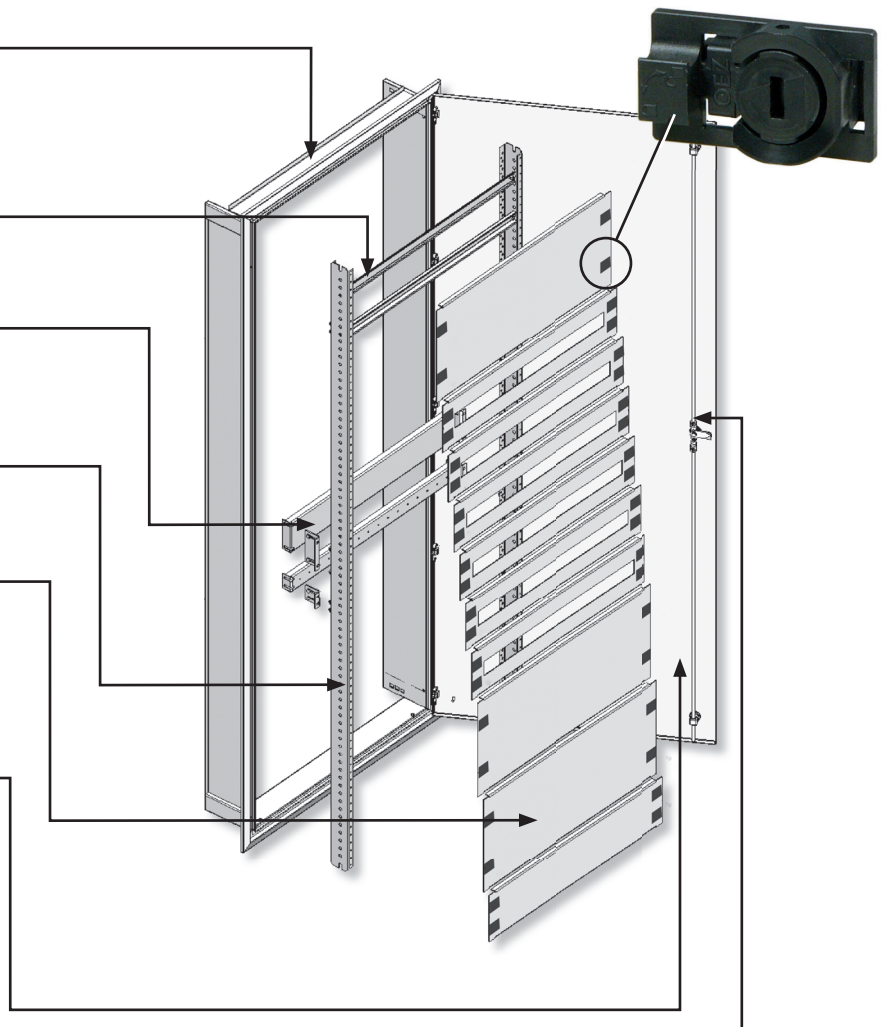
Dveře

- plech tloušťky 1,5 mm
- levé, snadno přemontovatelné na pravé
- zemnicí body pro připojení ochranného vodiče
- otevření dveří 120°
- v provedení s požární odolností EI30 vybaven nehořlavou těsnicí deskou GRENAMAT
- dvoukřídlé dveře od vnitřní šířky 910 mm

Uzavírání

- 3 - 6 řad 1 jazýčkový uzávěr (vnitřní čtyřhran 6 x 6 mm)
- 7 - 10 řad 2 jazýčkové uzávěry (vnitřní čtyřhran 6 x 6 mm)
- 11 - 13 řad tříbodový rozvorový uzávěr (vnitřní čtyřhran 6 x 6 mm)

U všech provedení s požární odolností je použit tříbodový rozvorový uzávěr.

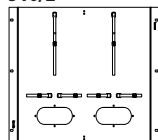


PŘÍKLADY OSAZENÍ ROZVODNIC DZ, DN, DZ...EI30

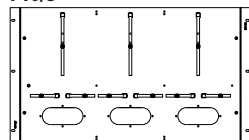
| Vnitřní výška (mm) | | Zapuštěné rozvodnice DZ | | | |
|--------------------|-----|-------------------------|-----|-----|--|
| 550 | 100 | | 150 | | |
| | 150 | | | | |
| | 150 | | | | |
| | 150 | | | | |
| 750 | 150 | | 150 | 50 | |
| | 150 | | | | |
| | 150 | | | | |
| | 150 | | | | |
| | 150 | | | | |
| 950 | 50 | | 150 | 100 | |
| | 150 | | | | |
| | 150 | | | | |
| | 150 | | | | |
| | 150 | | | | |
| | 150 | | | | |
| | 150 | | | | |
| 1150 | 100 | | 150 | 150 | |
| | 150 | | | | |
| | 150 | | | | |
| | 150 | | | | |
| | 150 | | | | |
| | 150 | | | | |
| | 150 | | | | |
| | 150 | | | | |
| 1350 | 150 | | 150 | 50 | |
| | 150 | | | | |
| | 150 | | | | |
| | 150 | | | | |
| | 150 | | | | |
| | 150 | | | | |
| | 150 | | | | |
| | 150 | | | | |
| | 150 | | | | |

Elektroměrové vany: vnitřní šířka rozvodnice / počet elektroměrů v řadě

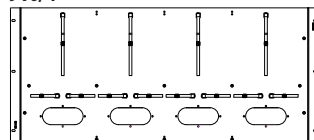
510/2



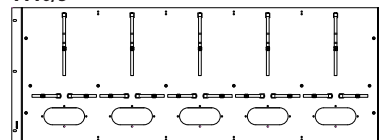
710/3



910/4

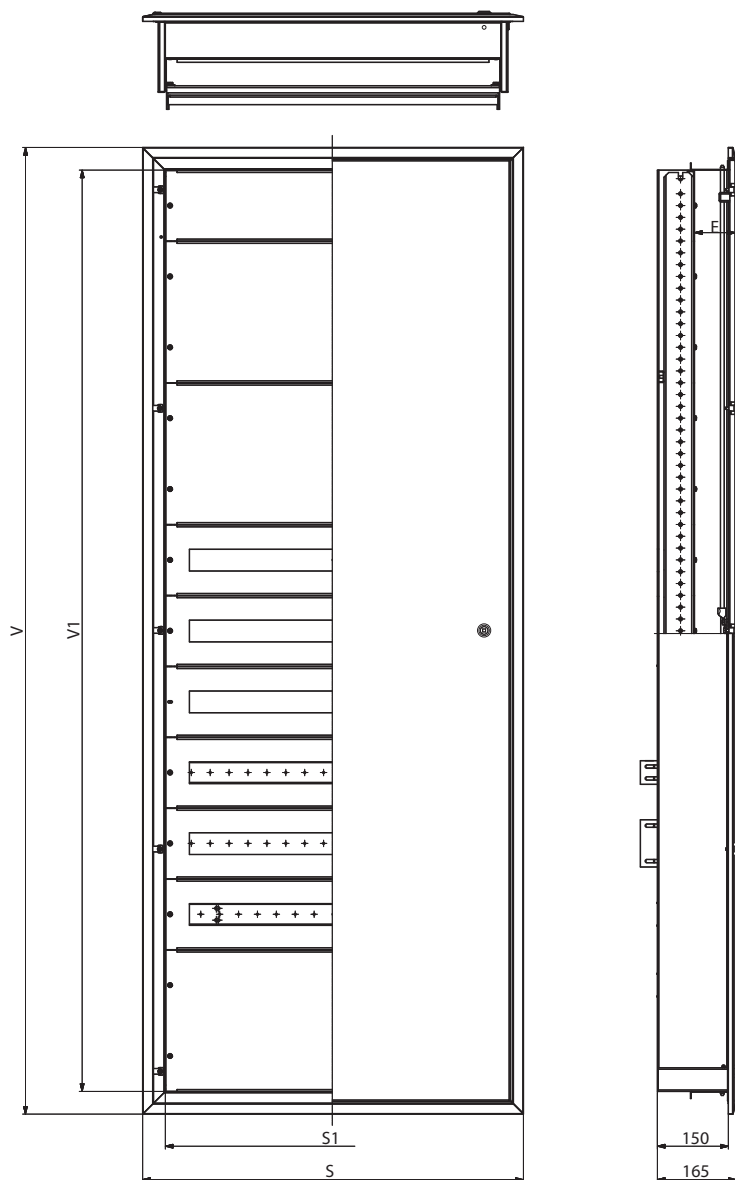


1110/5



ROZMĚRY ROZVODNIC DZ

Zapuštěné rozvodnice DZ



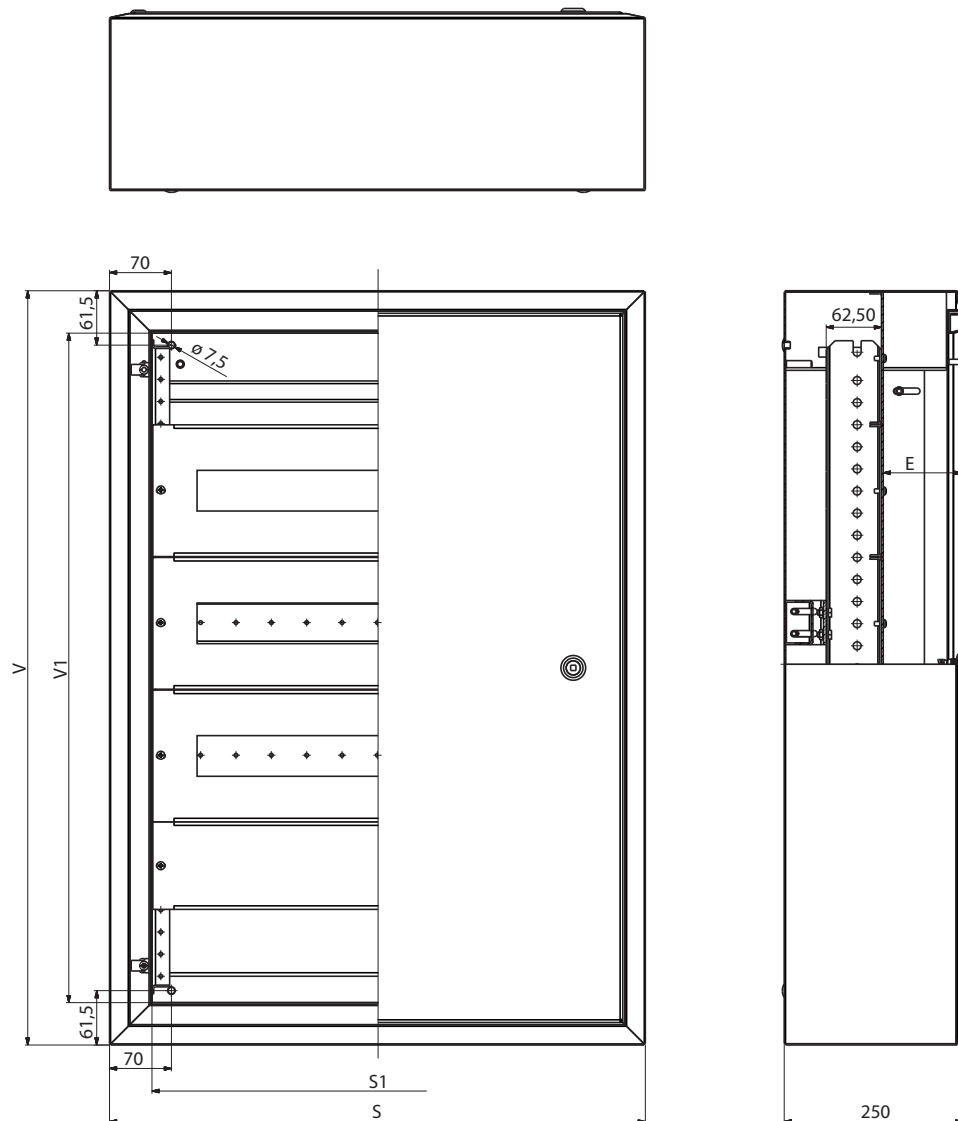
| Typ skříňe | V [mm] | S [mm] | V1 - výška pro zakrytí [mm] | S1 [mm] | Emin. [mm] | Estř. [mm] | Emax. [mm] |
|------------|--------|--------|-----------------------------|---------|------------|------------|------------|
| DZ43-2403 | 646 | 606 | 550 | 510 | 66,5 | 85 | 103,5 |
| DZ43-2405 | 846 | | | | | | |
| DZ43-2406 | 1046 | | | | | | |
| DZ43-2407 | 1246 | | | | | | |
| DZ43-2409 | 1446 | | | | | | |
| DZ43-2410 | 1646 | | | | | | |
| DZ43-2411 | 1846 | | | | | | |
| DZ43-2413 | 2046 | | | | | | |
| DZ43-3503 | 646 | | | | | | |
| DZ43-3505 | 846 | | | | | | |
| DZ43-3506 | 1046 | | | | | | |
| DZ43-3507 | 1246 | | | | | | |
| DZ43-3509 | 1446 | | | | | | |
| DZ43-3510 | 1646 | | | | | | |
| DZ43-3511 | 1846 | | | | | | |
| DZ43-3513 | 2046 | | | | | | |
| DZ43-4603 | 646 | 806 | 550 | 710 | 66,5 | 85 | 103,5 |
| DZ43-4605 | 846 | | | | | | |
| DZ43-4606 | 1046 | | | | | | |
| DZ43-4607 | 1246 | | | | | | |
| DZ43-4609 | 1446 | | | | | | |
| DZ43-4610 | 1646 | | | | | | |
| DZ43-4611 | 1846 | | | | | | |
| DZ43-4613 | 2046 | | | | | | |
| DZ43-5703 | 646 | | | | | | |
| DZ43-5705 | 846 | | | | | | |
| DZ43-5706 | 1046 | | | | | | |
| DZ43-5707 | 1246 | | | | | | |
| DZ43-5709 | 1446 | | | | | | |
| DZ43-5710 | 1646 | | | | | | |
| DZ43-5711 | 1846 | | | | | | |
| DZ43-5713 | 2046 | | | | | | |
| DZ43-5703 | 646 | 1206 | 550 | 1110 | 66,5 | 85 | 103,5 |
| DZ43-5705 | 846 | | | | | | |
| DZ43-5706 | 1046 | | | | | | |
| DZ43-5707 | 1246 | | | | | | |
| DZ43-5709 | 1446 | | | | | | |
| DZ43-5710 | 1646 | | | | | | |
| DZ43-5711 | 1846 | | | | | | |
| DZ43-5713 | 2046 | | | | | | |

| Otvor pro zazdění | | | | | | |
|-------------------|-------|---------|---------------------------------------|------|-----|-----|
| Výška | Šířka | Hloubka | Hloubka s použitím držáků PD-...DP100 | | | |
| 605 | 565 | 180 | 260 | | | |
| 805 | | | | | | |
| 1005 | | | | | | |
| 1205 | | | | | | |
| 1405 | | | | | | |
| 1605 | | | | | | |
| 1805 | | | | | | |
| 2005 | | | | | | |
| 605 | | | | 765 | 180 | 260 |
| 805 | | | | | | |
| 1005 | | | | | | |
| 1205 | | | | | | |
| 1405 | | | | | | |
| 1605 | | | | | | |
| 1805 | | | | | | |
| 2005 | | | | | | |
| 605 | 965 | 180 | 260 | | | |
| 805 | | | | | | |
| 1005 | | | | | | |
| 1205 | | | | | | |
| 1405 | | | | | | |
| 1605 | | | | | | |
| 1805 | | | | | | |
| 2005 | | | | | | |
| 605 | | | | 1165 | 180 | 260 |
| 805 | | | | | | |
| 1005 | | | | | | |
| 1205 | | | | | | |
| 1405 | | | | | | |
| 1605 | | | | | | |
| 1805 | | | | | | |
| 2005 | | | | | | |

Tolerance otvoru pro zazdění: 0÷10 mm.

ROZMĚRY ROZVODNIC DN

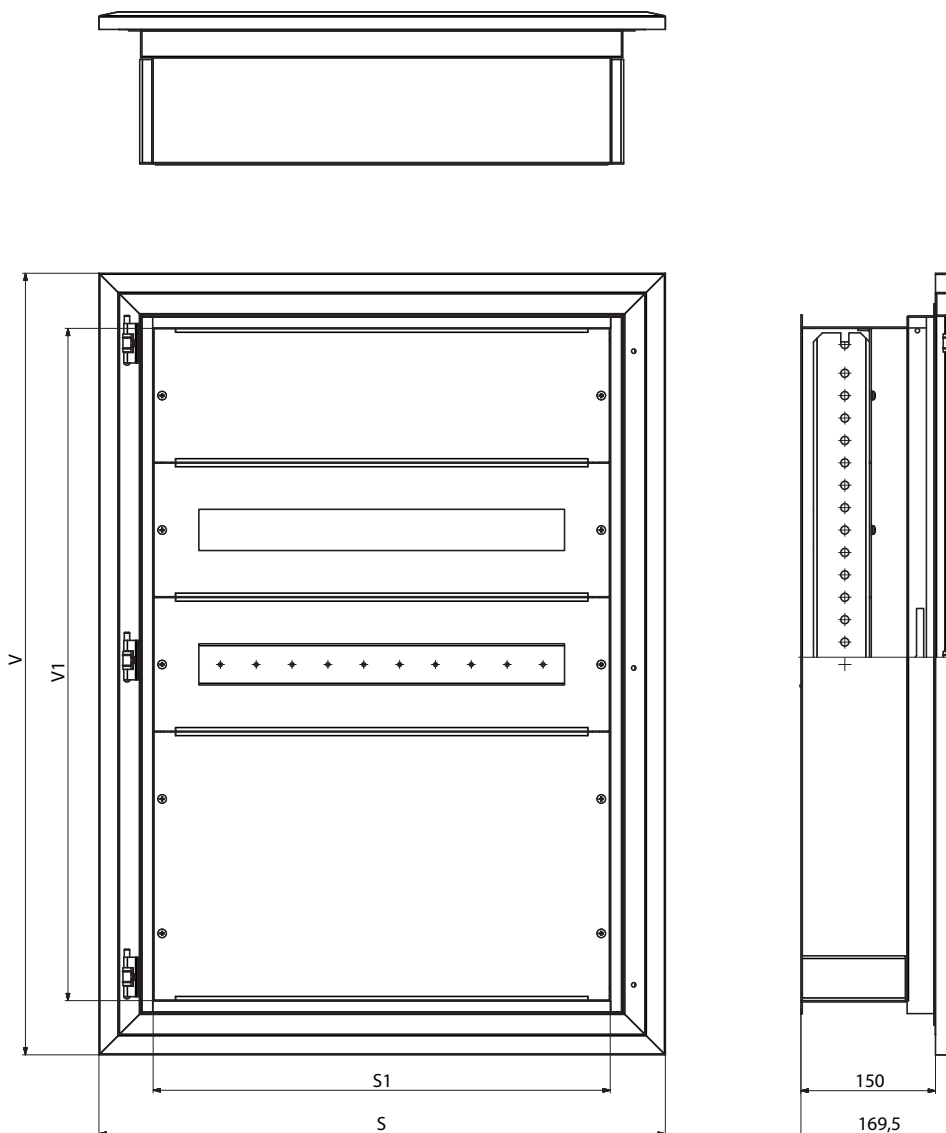
Nástěnné rozvodnice DN



| Typ skříně | V [mm] | S [mm] | V1 [mm] | S1 [mm] | Emin. [mm] | Estr. [mm] | Estr. [mm] | Emax. [mm] | Výška pro zakrytí [mm] |
|------------|--------|--------|---------|---------|------------|------------|------------|------------|------------------------|
| DN43-2403 | 653 | | 557 | | | | | | 550 |
| DN43-2405 | 853 | | 757 | | | | | | 750 |
| DN43-2406 | 1053 | | 957 | | | | | | 950 |
| DN43-2407 | 1253 | | 1157 | | | | | | 1150 |
| DN43-2409 | 1453 | 606 | 1357 | 510 | 68 | 86,5 | 105 | 123,5 | 1350 |
| DN43-2410 | 1653 | | 1557 | | | | | | 1550 |
| DN43-2411 | 1853 | | 1757 | | | | | | 1750 |
| DN43-2413 | 2053 | | 1957 | | | | | | 1950 |
| DN43-3503 | 653 | | 557 | | | | | | 550 |
| DN43-3505 | 853 | | 757 | | | | | | 750 |
| DN43-3506 | 1053 | | 957 | | | | | | 950 |
| DN43-3507 | 1253 | | 1157 | | | | | | 1150 |
| DN43-3509 | 1453 | 806 | 1357 | 710 | 68 | 86,5 | 105 | 123,5 | 1350 |
| DN43-3510 | 1653 | | 1557 | | | | | | 1550 |
| DN43-3511 | 1853 | | 1757 | | | | | | 1750 |
| DN43-3513 | 2053 | | 1957 | | | | | | 1950 |
| DN43-4603 | 653 | | 557 | | | | | | 550 |
| DN43-4605 | 853 | | 757 | | | | | | 750 |
| DN43-4606 | 1053 | | 957 | | | | | | 950 |
| DN43-4607 | 1253 | | 1157 | | | | | | 1150 |
| DN43-4609 | 1453 | 1006 | 1357 | 910 | 68 | 86,5 | 105 | 123,5 | 1350 |
| DN43-4610 | 1653 | | 1557 | | | | | | 1550 |
| DN43-4611 | 1853 | | 1757 | | | | | | 1750 |
| DN43-4613 | 2053 | | 1957 | | | | | | 1950 |
| DN43-5703 | 653 | | 557 | | | | | | 550 |
| DN43-5705 | 853 | | 757 | | | | | | 750 |
| DN43-5706 | 1053 | | 957 | | | | | | 950 |
| DN43-5707 | 1253 | | 1157 | | | | | | 1150 |
| DN43-5709 | 1453 | 1206 | 1357 | 1110 | 68 | 86,5 | 105 | 123,5 | 1350 |
| DN43-5710 | 1653 | | 1557 | | | | | | 1550 |
| DN43-5711 | 1853 | | 1757 | | | | | | 1750 |
| DN43-5713 | 2053 | | 1957 | | | | | | 1950 |

ROZMĚRY ROZVODNIC DZ...EI30

Zapuštěné rozvodnice s požární odolností DZ...EI30

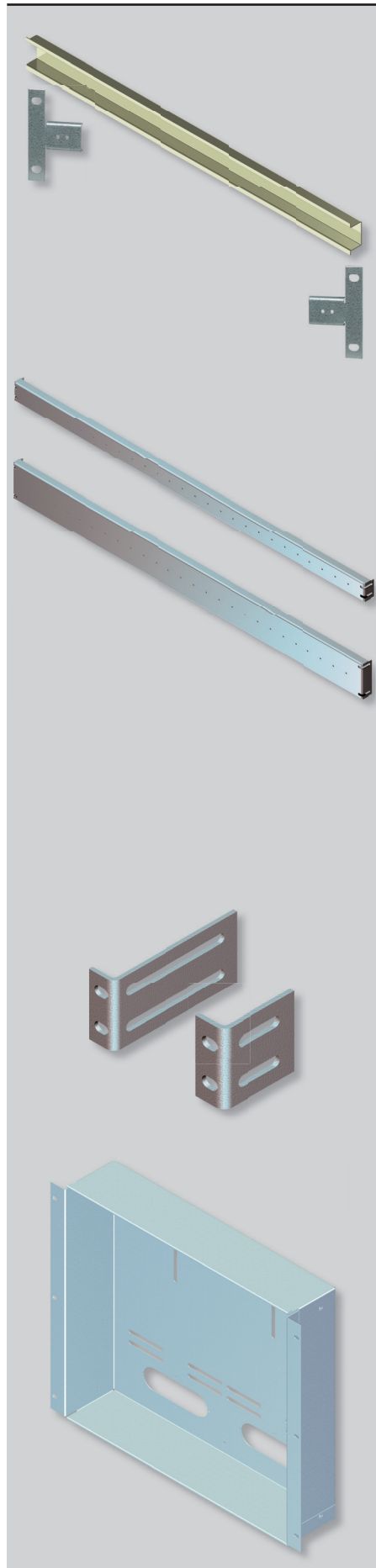


| Typ skříňe | V [mm] | S [mm] | V1 - výška pro zakrytí [mm] | S1 [mm] | Emin. [mm] | Estr. [mm] | Emax. [mm] |
|----------------|--------|--------|-----------------------------|---------|------------|------------|------------|
| DZ43-2403-EI30 | 673 | 635 | 550 | 510 | 46,5 | 65 | 83,5 |
| DZ43-2405-EI30 | 873 | | 750 | | | | |
| DZ43-2406-EI30 | 1073 | | 950 | | | | |
| DZ43-2407-EI30 | 1273 | | 1150 | | | | |
| DZ43-2409-EI30 | 1473 | | 1350 | | | | |
| DZ43-2410-EI30 | 1673 | | 1550 | | | | |
| DZ43-2411-EI30 | 1873 | | 1750 | | | | |
| DZ43-2413-EI30 | 2073 | 1950 | | | | | |
| DZ43-3503-EI30 | 673 | 830 | 550 | 710 | 46,5 | 65 | 83,5 |
| DZ43-3505-EI30 | 873 | | 750 | | | | |
| DZ43-3506-EI30 | 1073 | | 950 | | | | |
| DZ43-3507-EI30 | 1273 | | 1150 | | | | |
| DZ43-3509-EI30 | 1473 | | 1350 | | | | |
| DZ43-3510-EI30 | 1673 | | 1550 | | | | |
| DZ43-3511-EI30 | 1873 | | 1750 | | | | |
| DZ43-3513-EI30 | 2073 | 1950 | | | | | |
| DZ43-4603-EI30 | 673 | 1030 | 550 | 910 | 46,5 | 65 | 83,5 |
| DZ43-4605-EI30 | 873 | | 750 | | | | |
| DZ43-4606-EI30 | 1073 | | 950 | | | | |
| DZ43-4607-EI30 | 1273 | | 1150 | | | | |
| DZ43-4609-EI30 | 1473 | | 1350 | | | | |
| DZ43-4610-EI30 | 1673 | | 1550 | | | | |
| DZ43-4611-EI30 | 1873 | | 1750 | | | | |
| DZ43-4613-EI30 | 2073 | 1950 | | | | | |
| DZ43-5703-EI30 | 673 | 1230 | 550 | 1110 | 46,5 | 65 | 83,5 |
| DZ43-5705-EI30 | 873 | | 750 | | | | |
| DZ43-5706-EI30 | 1073 | | 950 | | | | |
| DZ43-5707-EI30 | 1273 | | 1150 | | | | |
| DZ43-5709-EI30 | 1473 | | 1350 | | | | |
| DZ43-5710-EI30 | 1673 | | 1550 | | | | |
| DZ43-5711-EI30 | 1873 | | 1750 | | | | |
| DZ43-5713-EI30 | 2073 | 1950 | | | | | |

| Otvor pro zazdění | | | |
|-------------------|-------|---------|---|
| Výška | Šířka | Hloubka | Hloubka s použitím držáků PD-D-...DP100 |
| 635 | 590 | 180 | 260 |
| 825 | | | |
| 1025 | | | |
| 1225 | | | |
| 1425 | | | |
| 1625 | | | |
| 1825 | | | |
| 2025 | | | |
| 625 | 785 | 180 | 260 |
| 825 | | | |
| 1025 | | | |
| 1225 | | | |
| 1425 | | | |
| 1625 | | | |
| 1825 | | | |
| 2025 | | | |
| 625 | 985 | 180 | 260 |
| 825 | | | |
| 1025 | | | |
| 1225 | | | |
| 1425 | | | |
| 1625 | | | |
| 1825 | | | |
| 2025 | | | |
| 625 | 1185 | 180 | 260 |
| 825 | | | |
| 1025 | | | |
| 1225 | | | |
| 1425 | | | |
| 1625 | | | |
| 1825 | | | |
| 2025 | | | |

Tolerance otvoru pro zazdění: 0÷10mm.

PŘÍSLUŠENSTVÍ ROZVODNIC DZ, DN, DZ...EI30



„U“ LIŠTY

- Určeny pro upevnění přístrojů.
- „U“ lišty dle ČSN EN 60715 šířky 35 mm.
- Povrchová úprava zinkováním.
- Balení obsahuje: 1 ks lišty spojovací materiál

| Pro rozvodnici | | Výška lišty [mm] | Typ | Kód výrobku | Hmotnost [kg] | Balení [ks] |
|--------------------|---------------|------------------|---------------|-------------|---------------|-------------|
| vnitřní šířky [mm] | modulů v řadě | | | | | |
| 510 | 24 | 15 | PD-D-L35-VU24 | 39500 | 0,2 | 1 |
| 710 | 35 | | PD-D-L35-VU35 | 39501 | 0,3 | 1 |
| 910 | 46 | | PD-D-L35-VU46 | 39502 | 0,4 | 1 |
| 1110 | 57 | | PD-D-L35-VU57 | 39503 | 0,4 | 1 |

PŘÍSTROJOVÉ LIŠTY

- Společné pro DZ, DN, DZ...EI30.
- Určeny pro upevnění přístrojů.
- Ocelový plech tloušťky 2 mm.
- Povrchová úprava zinkováním.
- PD-D-50LPU.. jsou děrovány pro upevnění „U“ lišt.
- Balení obsahuje: 1 ks lišty spojovací materiál

| Pro rozvodnici | | Výška lišty [mm] | Typ | Kód výrobku | Hmotnost [kg] | Balení [ks] |
|--------------------|---------------|------------------|---------------|-------------|---------------|-------------|
| vnitřní šířky [mm] | modulů v řadě | | | | | |
| 510 | 24 | 50 | PD-D-50LPU24 | 39719 | 0,7 | 1 |
| | | 100 | PD-D-100LPU24 | 39720 | 1,1 | 1 |
| | | 130 | PD-D-130LPU24 | 41312 | 1,4 | 1 |
| 710 | 35 | 50 | PD-D-50LPU35 | 39721 | 0,9 | 1 |
| | | 100 | PD-D-100LPU35 | 39722 | 1,2 | 1 |
| | | 130 | PD-D-130LPU35 | 41313 | 1,6 | 1 |
| 910 | 46 | 50 | PD-D-50LPU46 | 39723 | 1,3 | 1 |
| | | 100 | PD-D-100LPU46 | 39724 | 1,9 | 1 |
| | | 130 | PD-D-130LPU46 | 41314 | 2,3 | 1 |
| 1110 | 57 | 50 | PD-D-50LPU57 | 39725 | 1,5 | 1 |
| | | 100 | PD-D-100LPU57 | 39726 | 2,3 | 1 |
| | | 130 | PD-D-130LPU57 | 41315 | 2,8 | 1 |

Lišty PD-D-130LPU.. se upevňují pomocí posuvných držáků PD-D-100DP..

POSUVNÉ DRŽÁKY

- Slouží pro přizpůsobení montážní hloubky přístrojů.
- Balení obsahuje: 2 ks držáků spojovací materiál

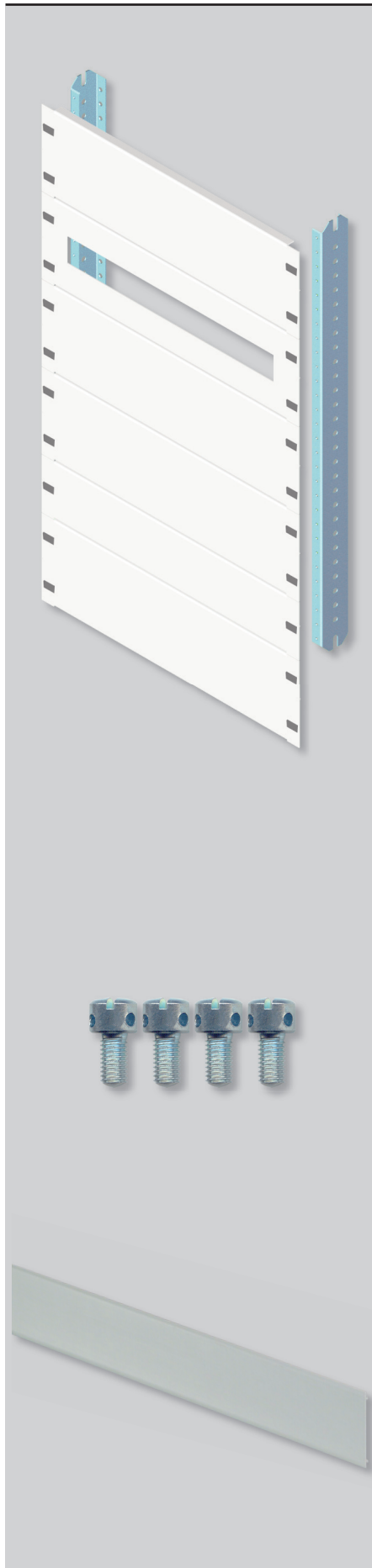
| Typ | Kód výrobku | Pro lišty | Hloubka [mm] | Hmotnost [kg] | Balení [ks] |
|---------------|-------------|---------------|--------------|---------------|-------------|
| PD-D-50DP50 | 39494 | PD-D-50LPU.. | 50 | 0,10 | 1 |
| PD-D-50DP100 | 39495 | | 100 | 0,12 | 1 |
| PD-D-100DP50 | 39757 | PD-D-100LPU.. | 50 | 0,20 | 1 |
| PD-D-100DP100 | 39758 | PD-D-130LPU.. | 100 | 0,24 | 1 |

ELEKTROMĚROVÉ VANY

- Slouží pro montáž elektroměrů do rozvodnice DZ, DN, DZ...EI30.
- Vybavena plombovacími místy.
- Tloušťka plechu 1 mm.
- Povrchová úprava zinkováním.
- Balení obsahuje: 1 ks elektroměrové vany 2 ks plombovacích šroubů plastové průchodky spojovací materiál

| Pro rozvodnici | | Typ | Kód výrobku | Výška vany [mm] | Hmotnost [kg] | Balení [ks] |
|--------------------|--------------------------|----------------|-------------|-----------------|---------------|-------------|
| vnitřní šířky [mm] | počet elektroměrů v řadě | | | | | |
| 510 | 2 | PD-D-1E224 | 39504 | 400 | 2,8 | 1 |
| 710 | 3 | PD-D-1E335 | 39505 | 400 | 3,2 | 1 |
| 910 | 4 | PD-D-1E446 | 39506 | 400 | 3,6 | 1 |
| 1110 | 5 | PD-D-1E557 | 39507 | 400 | 4,2 | 1 |
| 510 | 2 | PD-D-1E224-450 | 39759 | 450 | 3,0 | 1 |

PŘÍSLUŠENSTVÍ ROZVODNIC DZ, DN, DZ...EI30



KRYTY PRO MODULÁRNÍ SYSTÉMY

- Slouží pro zakrytí přístrojů.
- Plastové tloušťky 2 mm s výřezem 45 mm nebo bez výřezu k zakrytí např. svorek a prázdného místa.
- Barva šedá RAL7035.
- Celková výška pro zakrytí je shodná s vnitřní výškou rozvodnice.
- Balení obsahuje: 1 ks krytu spojovací materiál

| Pro rozvodnici vnitřní šířky [mm] | modulů v řadě | Výška krytu [mm] | Provedení krytu | Typ | Kód výrobku | Šířka výřezu [mm] | Hmotnost [kg] | Balení [ks] |
|---|------------------|---------------------|--------------------|---------------|----------------|----------------------|------------------|----------------|
| 510 | 24 | 50 | bez výřezu | PD-D-KM00524 | 39598 | 432 | 0,13 | 1 |
| 710 | 35 | | bez výřezu | PD-D-KM00535 | 39599 | 630 | 0,15 | 1 |
| 910 | 46 | | bez výřezu | PD-D-KM00546 | 39600 | 828 | 0,23 | 1 |
| 1110 | 57 | | bez výřezu | PD-D-KM00557 | 39601 | 1026 | 0,26 | 1 |
| 510 | 24 | 100 | bez výřezu | PD-D-KM01024 | 39458 | 432 | 0,25 | 1 |
| 710 | 35 | | bez výřezu | PD-D-KM01035 | 39459 | 630 | 0,31 | 1 |
| 910 | 46 | | bez výřezu | PD-D-KM01046 | 39460 | 828 | 0,45 | 1 |
| 1110 | 57 | | bez výřezu | PD-D-KM01057 | 39461 | 1026 | 0,51 | 1 |
| 510 | 24 | 150 | výřez 45 mm | PD-D-KMV01524 | 39454 | 432 | 0,24 | 1 |
| 710 | 35 | | výřez 45 mm | PD-D-KMV01535 | 39455 | 630 | 0,28 | 1 |
| 910 | 46 | | výřez 45 mm | PD-D-KMV01546 | 39456 | 828 | 0,35 | 1 |
| 1110 | 57 | | výřez 45 mm | PD-D-KMV01557 | 39457 | 1026 | 0,45 | 1 |
| 510 | 24 | 150 | bez výřezu | PD-D-KM01524 | 39462 | 432 | 0,26 | 1 |
| 710 | 35 | | bez výřezu | PD-D-KM01535 | 39463 | 630 | 0,35 | 1 |
| 910 | 46 | | bez výřezu | PD-D-KM01546 | 39464 | 828 | 0,50 | 1 |
| 1110 | 57 | | bez výřezu | PD-D-KM01557 | 39465 | 1026 | 0,56 | 1 |
| 510 | 24 | 300 | bez výřezu | PD-D-KM03024 | 39466 | 432 | 0,48 | 1 |
| 710 | 35 | | bez výřezu | PD-D-KM03035 | 39467 | 630 | 0,66 | 1 |
| 910 | 46 | | bez výřezu | PD-D-KM03046 | 39468 | 828 | 0,97 | 1 |
| 1110 | 57 | | bez výřezu | PD-D-KM03057 | 39469 | 1026 | 1,08 | 1 |
| 510 | 24 | 450 | bez výřezu | PD-D-KM04524 | 39470 | 432 | 0,94 | 1 |
| 710 | 35 | | bez výřezu | PD-D-KM04535 | 39471 | 630 | 1,05 | 1 |
| 910 | 46 | | bez výřezu | PD-D-KM04546 | 39472 | 828 | 1,10 | 1 |
| 1110 | 57 | | bez výřezu | PD-D-KM04557 | 39473 | 1026 | 2,10 | 1 |

PLOMBOVACÍ ŠROUBY

- Slouží pro plombování elektroměrových van a krytů modulových systémů.
- Balení obsahuje: 4 ks plombovacích šroubů M5x10.

| Typ | Kód výrobku | Hmotnost [kg] | Balení [sada] |
|-----------|----------------|------------------|------------------|
| PD-D-UMSP | 39732 | 0,015 | 1 |

ZÁSLEPKY

- Slouží pro zakrytí nevyužitých výřezů 45 mm v modulárních krytech.
- Materiál - plast.
- Balení obsahuje: 1 ks záslepky

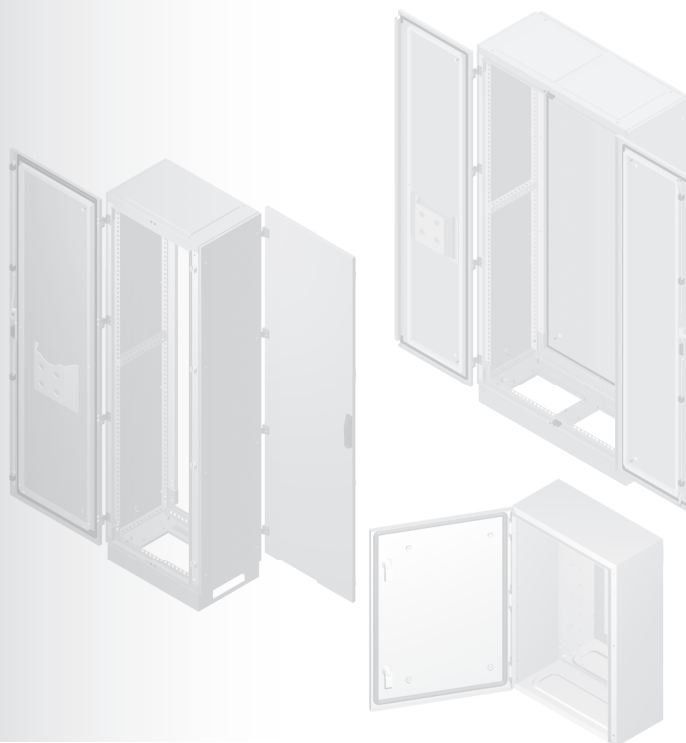
| Barva | Počet modulů | Typ | Kód výrobku | Hmotnost [kg] | Balení [ks] |
|----------------|-----------------|----------------|----------------|------------------|----------------|
| Šedá (RAL7035) | 55 | PD-R-ZAS1000-S | 39354 | 0,142 | 1 |

NÁSTĚNNÉ SKŘÍŇE NP

| | |
|---|-----|
| Tabulka výběru skříní | D2 |
| Parametry a popis | D3 |
| Rozptyl tepelných ztrát a statické zatížení skříní..... | D5 |
| Rozměry | D6 |
| Příslušenství nástěnných skříní NP | D8 |
| Montážní panely na dveře, výztuhy dveří..... | D8 |
| Posuvné systémy, modulární systémy | D9 |
| Kryty pro modulární systémy, vnitřní dveře | D10 |
| Zámky, distanční sloupky, závěsná oka | D11 |

ROZVÁDĚČOVÉ SKŘÍŇE QA

| | |
|--|-----|
| Tabulka výběru skříní | D12 |
| Parametry a popis | D13 |
| Rozptyl tepelných ztrát | D16 |
| Rozměry | D17 |
| Příslušenství rozváděčových skříní QA | D18 |
| Rohová pole, přechodová pole..... | D18 |
| Boční kryty, dělicí kryty mezi skříně, kryty pro přechod hloubky skříní..... | D20 |
| Podstavce | D21 |
| Podstavce pro rohová a přechodová pole, posuvné kryty dna | D22 |
| Celkové kryty dna, montážní panely, lišty pro snadnou montáž mont. panelu..... | D23 |
| Výplně mezi montážní panely, lišty pro zadní, boční nebo čelní montáž | D24 |
| Svislé lišty, držáky svislé lišty..... | D25 |
| Přístrojové lišty, posuvné držáky přístrojové lišty | D26 |
| Svorkové lišty přední a zadní, držáky svorkovnic, lišty pro držáky kabelů SONAP | D27 |
| Modulární lišty, svislé krajní kryty modul. systému, kryty pro modulární systémy | D28 |
| Distanční sloupky, sady pro spojování skříní, závěsná oka, aretace dveří | D29 |
| Zámky, klecové matice, schránky na dokumenty, opravné laky..... | D30 |
| Držáky dveřního spínače, dveřní spínače, světla..... | D31 |

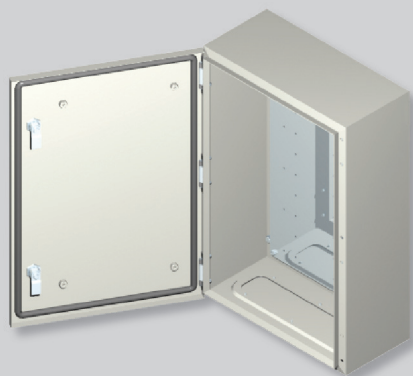
ROZVÁDĚČOVÉ SKŘÍŇE DistriBox

NÁSTĚNNÉ SKŘÍŇE NP

Tabulka výběru skříní

| Výška | Šířka | 200 | 300 | 400 | 500 | 600 | 700 | 800 |
|-------|------------|--|------------------------------|--|--|--|------------------------------|--|
| 300 | Hloubka | | | | | | | |
| | 120 | | | | | | | |
| | 150 200 | NP65-0302012 NP65-0302015 NP65-0302020 | NP65-0303020 | NP65-0304015 NP65-0304020 | | | | |
| 400 | 150 | | | | | | | |
| | 200 | | | | | | | |
| | 250 | | NP65-0403015 NP65-0403020 | NP65-0404015 NP65-0404020 | NP65-0405015 NP65-0405020 | NP65-0406015 NP65-0406020 NP65-0406025 | | |
| 500 | 150 | | | | | | | |
| | 200 | | | | | | | |
| | 250 | | NP65-0503020 | NP65-0504015 NP65-0504020 NP65-0504025 | NP65-0505015 NP65-0505020 NP65-0505025 | | NP65-0507020 NP65-0507025 | |
| 600 | 150 | | | | | | | |
| | 200 | | | | | | | |
| | 250 | | | NP65-0604015 NP65-0604020 NP65-0604025 | NP65-0605015 | 200 NP65-0606020 250 NP65-0606025 300 NP65-0606030 | | NP65-0608025 NP65-0608030 |
| 700 | 200 | | | | | | | |
| | 250 | | | | NP65-0705020 NP65-0705025 | | | |
| 800 | 250 | | | | | | | |
| | 300 | | | | | | | |
| | 400 | | | | | NP65-0806025 NP65-0806030 | | NP65-0808030 NP65-0808040 |
| 1000 | 250 | | | | | | | |
| | 300 | | | | | | | |
| | 400 | | | | | NP65-1006025 | | NP65-1008025 NP65-1008030 NP65-1008040 |
| 1200 | 250 | | | | | | | |
| | | | | | | NP65-1206025 | | 300 NP65-1208030 400 NP65-1208040 |

NÁSTĚNNÉ SKŘÍŇĚ NP



Parametry a popis

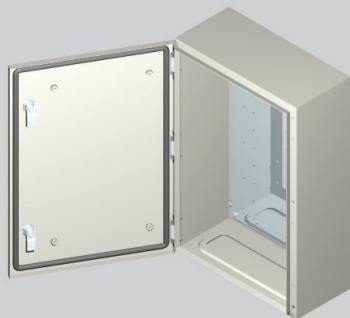
- Skříň je určena k povrchové montáži na stěnu pro průmyslové rozvody.
- Vysoká tuhost skeletu.
- Krytí IP65.
- Termoreaktivní epoxy-polyesterová barva s jemnou strukturou RAL 7035.
- Standardně dodávána s montážním panelem.

| Rozměry skeletu [mm] | | | Typ | Kód výrobku | Hrubá hmotnost [kg] | Balení [ks] |
|----------------------|-------|--------------|--------------|-------------|---------------------|-------------|
| výška | šířka | hloubka | | | | |
| 300 | 200 | 120 | NP65-0302012 | 18690 | 4,70 | 1 |
| | | 150 | NP65-0302015 | 18691 | 5,00 | 1 |
| | | 200 | NP65-0302020 | 18692 | 5,50 | 1 |
| | 400 | 200 | NP65-0303020 | 18693 | 7,50 | 1 |
| | | 150 | NP65-0304015 | 18694 | 8,50 | 1 |
| | | 200 | NP65-0304020 | 18695 | 9,50 | 1 |
| 400 | 300 | 150 | NP65-0403015 | 18696 | 8,50 | 1 |
| | | 200 | NP65-0403020 | 18697 | 9,50 | 1 |
| | 400 | 150 | NP65-0404015 | 18698 | 10,50 | 1 |
| | | 200 | NP65-0404020 | 18699 | 12,50 | 1 |
| | 500 | 150 | NP65-0405015 | 18800 | 12,50 | 1 |
| | | 200 | NP65-0405020 | 18801 | 13,50 | 1 |
| 600 | 150 | 150 | NP65-0406015 | 18802 | 14,50 | 1 |
| | | 200 | NP65-0406020 | 18803 | 15,50 | 1 |
| | 250 | NP65-0406025 | 18804 | 17,00 | 1 | |
| 500 | 300 | 200 | NP65-0503020 | 18805 | 11,50 | 1 |
| | 400 | 150 | NP65-0504015 | 18806 | 12,50 | 1 |
| | | 200 | NP65-0504020 | 18807 | 13,50 | 1 |
| | 500 | 250 | NP65-0504025 | 20692 | 14,50 | 1 |
| | | 150 | NP65-0505015 | 18808 | 15,00 | 1 |
| | 200 | NP65-0505020 | 18809 | 16,00 | 1 | |
| 700 | 250 | NP65-0505025 | 18810 | 16,50 | 1 | |
| | 200 | NP65-0507020 | 18811 | 21,00 | 1 | |
| 600 | 400 | 250 | NP65-0507025 | 18812 | 22,50 | 1 |
| | | 150 | NP65-0604015 | 18813 | 14,50 | 1 |
| | 500 | 200 | NP65-0604020 | 18814 | 15,50 | 1 |
| | | 250 | NP65-0604025 | 18815 | 17,00 | 1 |
| | 600 | 150 | NP65-0605015 | 20693 | 17,50 | 1 |
| | | 200 | NP65-0606020 | 18816 | 21,50 | 1 |
| 800 | 600 | 250 | NP65-0606025 | 18817 | 24,00 | 1 |
| | | 300 | NP65-0606030 | 18818 | 27,00 | 1 |
| | 800 | 250 | NP65-0608025 | 18819 | 31,50 | 1 |
| | | 300 | NP65-0608030 | 18820 | 33,00 | 1 |
| 700 | 500 | 200 | NP65-0705020 | 18821 | 21,00 | 1 |
| | | 250 | NP65-0705025 | 18822 | 22,50 | 1 |
| 800 | 600 | 250 | NP65-0806025 | 18823 | 29,50 | 1 |
| | | 300 | NP65-0806030 | 18824 | 31,50 | 1 |
| | 800 | 300 | NP65-0808030 | 18825 | 39,00 | 1 |
| | | 400 | NP65-0808040 | 18826 | 43,00 | 1 |
| 1000 | 600 | 250 | NP65-1006025 | 20694 | 35,00 | 1 |
| | 800 | 250 | NP65-1008025 | 20695 | 42,00 | 1 |
| | | 300 | NP65-1008030 | 18827 | 47,50 | 1 |
| 1200 | 600 | 400 | NP65-1008040 | 18828 | 51,50 | 1 |
| | | 250 | NP65-1206025 | 18829 | 43,00 | 1 |
| | 800 | 300 | NP65-1208030 | 18830 | 55,50 | 1 |
| 400 | | NP65-1208040 | 18831 | 60,00 | 1 | |

Základní provedení skříně obsahuje:

- skelet
 - dno s odnímatelnou kabelovou přírubou
 - pevný zadní kryt, boční a horní kryt
- dveře
 - zámek DB5
 - připraveny pro montáž perforované výtuhy nebo montážního panelu
- montážní panel

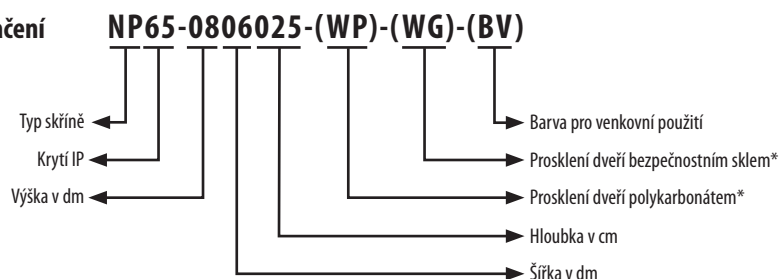
NÁSTĚNNÉ SKŘÍŇE NP



| Typ | NP65 |
|--|--|
| Pro obvody do jmenovitého napětí | 1000 V a.c. , 1500 V d.c. |
| Krytí | IP65 |
| Materiál těsnění | Na vzduchu expandovaný polyuretan |
| Stupeň ochrany před vnějšími mechanickými nárazy | IK09 |
| Barva | šedá (RAL 7035) |
| Místo použití | Vnitřní Pro venkovní použití doporučujeme konzultaci s výrobcem |
| Okolní teplota | -5 ÷ +40 °C |
| Nadmořská výška | do 1000 m |
| Normy | ČSN EN 62208, ČSN EN 60439-1 |

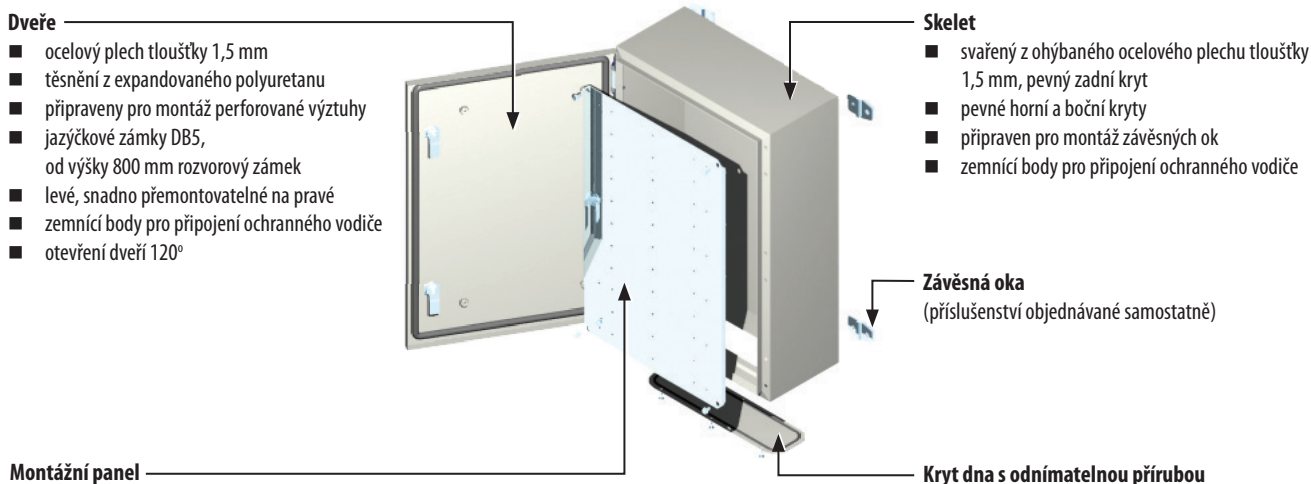
Na přání zákazníka provedeme nástřik i v jiném odstínu dle vzorkovníku RAL.

Typové označení



* Pozn.: max. rozměr prosklení dveří je o 200 mm menší než jmenovitá šířka (výška) skříně.

Popis provedení skříně



NÁSTĚNNÉ SKŘÍNĚ NP

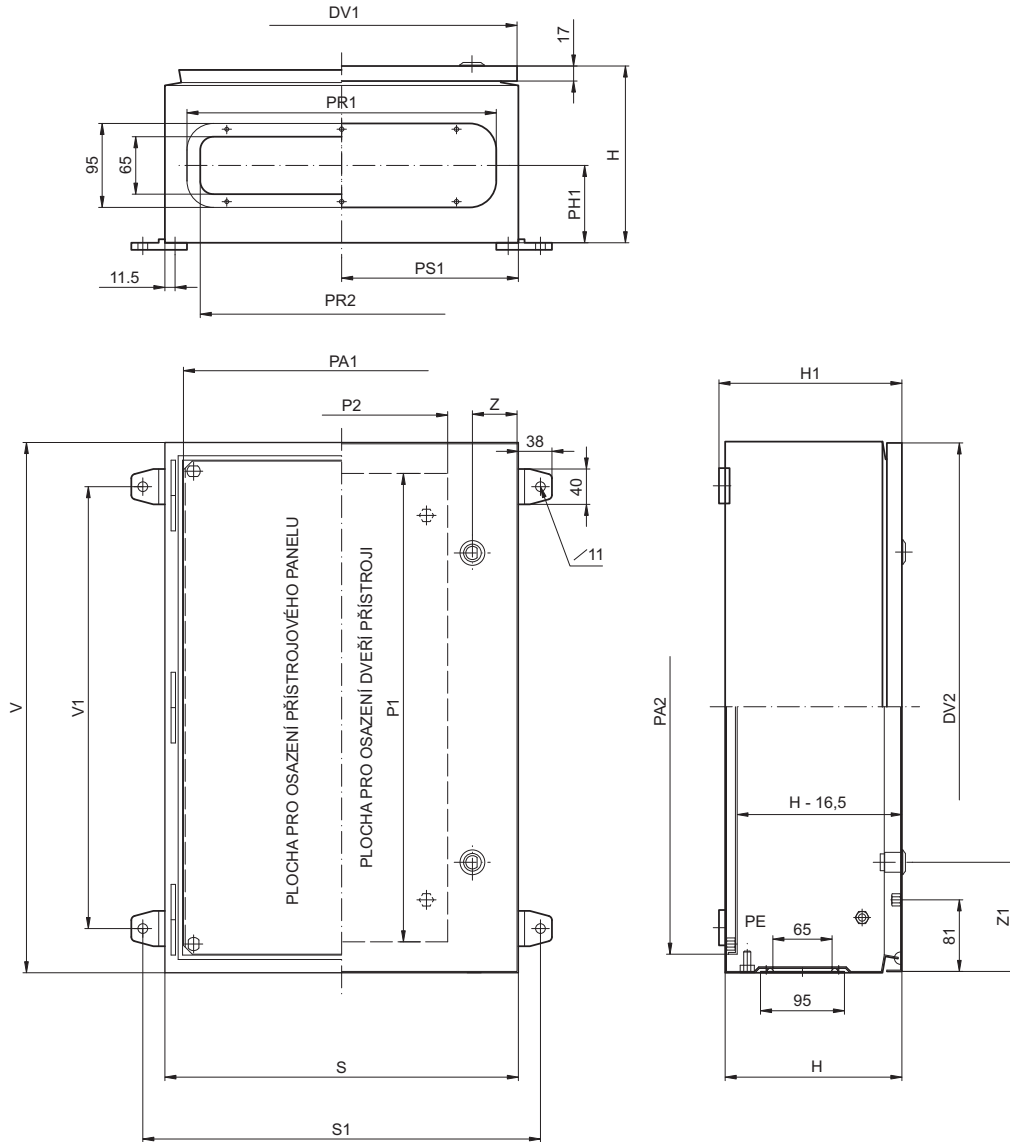
Rozptyl tepelných ztrát a statické zatížení skříní

| Rozměry skeletu | | | Povrch skříně [m ²] | Ztrátový výkon* [W] | Statické zatížení [N] | | | |
|-----------------|---------------|-----------------|------------------------------------|------------------------|-----------------------|-------|-------------------|-------|
| výška [mm] | šířka [mm] | hloubka [mm] | | | skříně | dveří | montážního panelu | |
| 300 | 200 | 120 | 0,1824 | 14 | 147,2 | 49,1 | 98,1 | |
| | | 150 | 0,207 | 16 | 147,2 | 49,1 | 98,1 | |
| | | 200 | 0,248 | 19 | 147,2 | 49,1 | 98,1 | |
| | 300 | 200 | 0,318 | 24 | 147,2 | 49,1 | 98,1 | |
| | | 400 | 150 | 0,333 | 25 | 147,2 | 49,1 | 98,1 |
| | | | 200 | 0,388 | 29 | 147,2 | 49,1 | 98,1 |
| 400 | 300 | 150 | 0,339 | 26 | 147,2 | 49,1 | 98,1 | |
| | | 200 | 0,396 | 30 | 147,2 | 49,1 | 98,1 | |
| | 400 | 150 | 0,416 | 32 | 196,2 | 49,1 | 147,2 | |
| | | 200 | 0,480 | 36 | 196,2 | 49,1 | 147,2 | |
| | | 500 | 150 | 0,493 | 37 | 196,2 | 49,1 | 147,2 |
| | 200 | | 0,564 | 43 | 196,2 | 49,1 | 147,2 | |
| | 600 | 150 | 150 | 0,570 | 43 | 196,2 | 49,1 | 147,2 |
| | | | 200 | 0,648 | 49 | 196,2 | 49,1 | 147,2 |
| | | 250 | 0,726 | 55 | 196,2 | 49,1 | 147,2 | |
| | 500 | 300 | 200 | 0,474 | 36 | 147,2 | 49,1 | 98,1 |
| | | | 150 | 0,499 | 38 | 196,2 | 49,1 | 147,2 |
| | | 400 | 200 | 0,572 | 43 | 196,2 | 49,1 | 147,2 |
| 250 | | | 0,666 | 44 | 196,2 | 49,1 | 147,2 | |
| 500 | | 150 | 0,590 | 45 | 196,2 | 49,1 | 147,2 | |
| | | 200 | 0,670 | 51 | 196,2 | 49,1 | 147,2 | |
| 600 | 700 | 200 | 0,866 | 66 | 255,1 | 58,9 | 196,2 | |
| | | 250 | 0,960 | 73 | 255,1 | 58,9 | 196,2 | |
| | 400 | 150 | 0,582 | 44 | 215,8 | 68,7 | 147,2 | |
| | | 200 | 0,664 | 50 | 215,8 | 68,7 | 147,2 | |
| | | 250 | 0,746 | 57 | 215,8 | 68,7 | 147,2 | |
| | 500 | 150 | 0,646 | 50 | 245,3 | 68,7 | 176,6 | |
| 600 | | 200 | 0,888 | 67 | 264,9 | 68,7 | 196,2 | |
| | | 250 | 0,984 | 75 | 264,9 | 68,7 | 196,2 | |
| 800 | | 300 | 1,080 | 82 | 264,9 | 68,7 | 196,2 | |
| | | 250 | 1,222 | 93 | 313,9 | 68,7 | 245,3 | |
| 700 | 500 | 300 | 1,332 | 101 | 313,9 | 68,7 | 245,3 | |
| | | 200 | 0,882 | 67 | 274,7 | 78,5 | 196,2 | |
| | 600 | 250 | 0,980 | 74 | 274,7 | 78,5 | 196,2 | |
| | | 250 | 1,242 | 94 | 343,4 | 98,1 | 245,3 | |
| | 800 | 300 | 1,356 | 103 | 343,4 | 98,1 | 245,3 | |
| | | 800 | 300 | 1,664 | 126 | 392,4 | 98,1 | 294,3 |
| 400 | | | 1,920 | 146 | 392,4 | 98,1 | 294,3 | |
| 1000 | 600 | 250 | 1,435 | 140 | 441,5 | 147,2 | 392,4 | |
| | | 250 | 1,743 | 148 | 539,6 | 147,2 | 392,4 | |
| | 800 | 300 | 1,996 | 151 | 539,6 | 147,2 | 392,4 | |
| | | 400 | 2,288 | 174 | 539,6 | 147,2 | 392,4 | |
| 1200 | 600 | 250 | 1,758 | 133 | 441,5 | 147,2 | 294,3 | |
| | | 300 | 2,328 | 177 | 588,6 | 147,2 | 441,5 | |
| | 800 | 400 | 2,656 | 202 | 588,6 | 147,2 | 441,5 | |

*) Ztrátový výkon rozptýlený povrchem skříně. Měřeno při oteplení uvnitř skříně $\Delta t = 15 \text{ K}$ ve 3/4 výšky skříně.

NÁSTĚNNÉ SKŘÍŇĚ NP

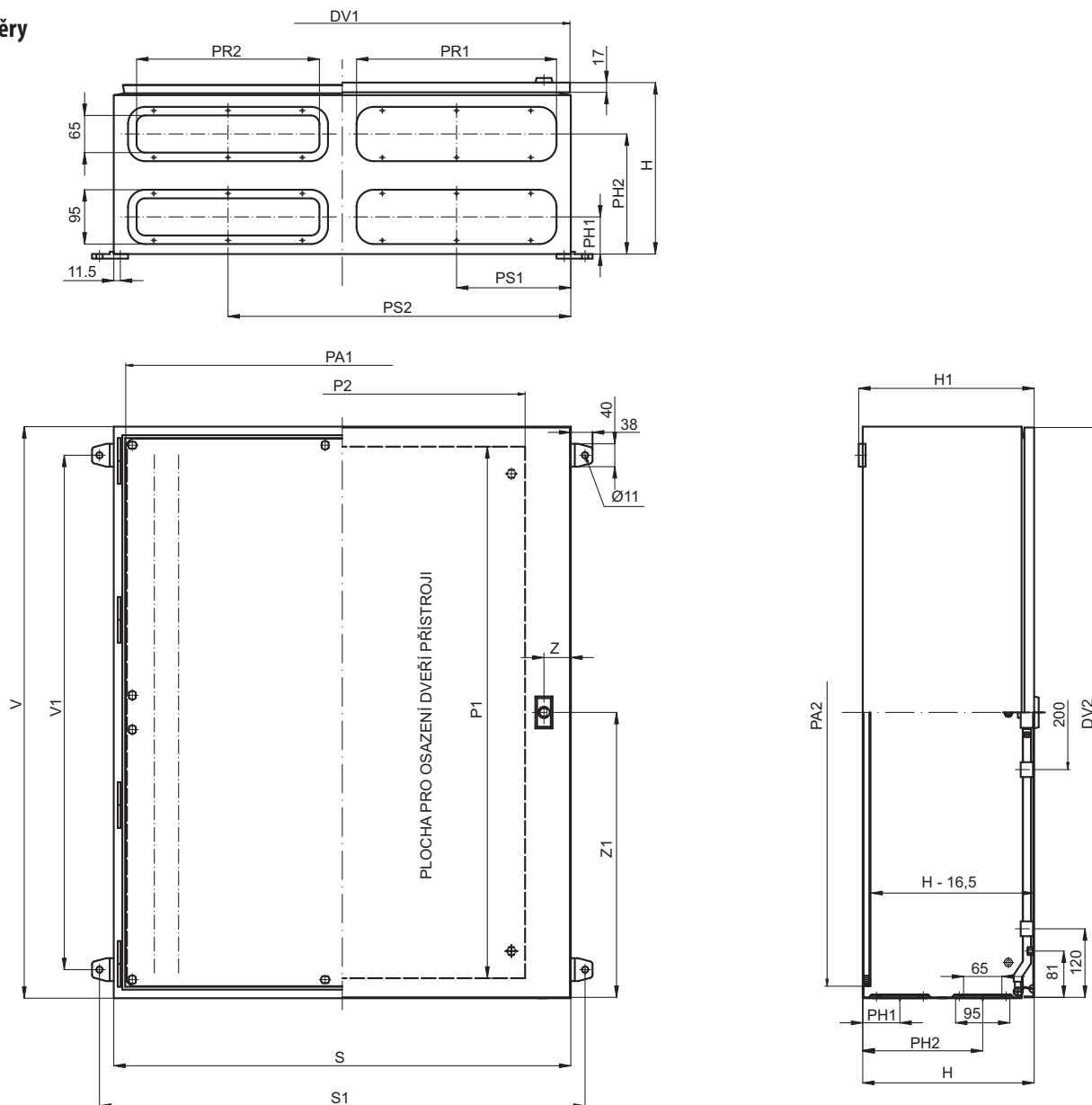
Rozměry



| Rozměry skeletu | | | Typ | S1 [mm] | V1 [mm] | H1 [mm] | DV1 [mm] | DV2 [mm] | Z [mm] | Z1 [mm] | P1 [mm] | P2 [mm] | PA1 [mm] | PA2 [mm] | PH1 [mm] | PR1 [mm] | PR2 [mm] | |
|-----------------|--------|--------|--------------|--------------|---------|---------|----------|----------|--------|---------|---------|---------|----------|----------|----------|----------|----------|-----|
| V [mm] | S [mm] | H [mm] | | | | | | | | | | | | | | | | |
| 300 | 200 | 120 | NP65-0302012 | 250 | 200 | 128 | 197 | 297 | 51 | 149 | 230 | 85 | 158 | 258 | | 150 | 120 | |
| | | 150 | NP65-0302015 | 250 | 200 | 158 | 197 | 297 | 51 | 149 | 230 | 85 | 158 | 258 | 64,5 | 150 | 120 | |
| | | 200 | NP65-0302020 | 250 | 200 | 208 | 197 | 297 | 51 | 149 | 230 | 85 | 158 | 258 | 89 | 150 | 120 | |
| | 300 | 200 | NP65-0303020 | 350 | 200 | 208 | 297 | 297 | 51 | 149 | 230 | 185 | 258 | 258 | 89 | 250 | 220 | |
| | | 400 | 150 | NP65-0304015 | 450 | 200 | 158 | 397 | 297 | 51 | 149 | 230 | 285 | 358 | 258 | 64,5 | 350 | 320 |
| | | | 200 | NP65-0304020 | 450 | 200 | 208 | 397 | 297 | 51 | 149 | 230 | 285 | 358 | 258 | 89 | 350 | 320 |
| 400 | 300 | 150 | NP65-0403015 | 350 | 300 | 158 | 297 | 397 | 51 | 66 | 330 | 185 | 258 | 358 | 64,5 | 250 | 220 | |
| | | 200 | NP65-0403020 | 350 | 300 | 208 | 297 | 397 | 51 | 66 | 330 | 185 | 258 | 358 | 89 | 250 | 220 | |
| | 400 | 150 | NP65-0404015 | 450 | 300 | 158 | 397 | 397 | 51 | 66 | 330 | 285 | 358 | 358 | 64,5 | 350 | 320 | |
| | | 200 | NP65-0404020 | 450 | 300 | 208 | 397 | 397 | 51 | 66 | 330 | 285 | 358 | 358 | 89 | 350 | 320 | |
| | 500 | 150 | NP65-0405015 | 550 | 300 | 158 | 497 | 397 | 51 | 66 | 330 | 385 | 458 | 358 | 64,5 | 350 | 320 | |
| | | 200 | NP65-0405020 | 550 | 300 | 208 | 497 | 397 | 51 | 66 | 330 | 385 | 458 | 358 | 89 | 350 | 320 | |
| 500 | 300 | 200 | NP65-0503020 | 350 | 400 | 208 | 297 | 497 | 51 | 66 | 430 | 185 | 258 | 458 | 89 | 250 | 220 | |
| | | 150 | NP65-0504015 | 450 | 400 | 158 | 397 | 497 | 51 | 66 | 430 | 285 | 358 | 458 | 64,5 | 350 | 320 | |
| | 400 | 200 | NP65-0504020 | 450 | 400 | 208 | 397 | 497 | 51 | 66 | 430 | 285 | 358 | 458 | 89 | 350 | 320 | |
| | | 250 | NP65-0504025 | 450 | 400 | 258 | 397 | 497 | 51 | 66 | 430 | 285 | 358 | 458 | 114 | 350 | 320 | |
| | 500 | 150 | NP65-0505015 | 550 | 400 | 158 | 497 | 497 | 51 | 66 | 430 | 385 | 458 | 458 | 64,5 | 350 | 320 | |
| | | 200 | NP65-0505020 | 550 | 400 | 208 | 497 | 497 | 51 | 66 | 430 | 385 | 458 | 458 | 89 | 350 | 320 | |
| 600 | 500 | 250 | NP65-0505025 | 550 | 400 | 258 | 497 | 497 | 51 | 66 | 430 | 385 | 458 | 458 | 114 | 350 | 320 | |
| | | 150 | NP65-0604015 | 450 | 500 | 158 | 397 | 597 | 51 | 124 | 530 | 285 | 358 | 558 | 64,5 | 350 | 320 | |
| | 400 | 200 | NP65-0604020 | 450 | 500 | 208 | 397 | 597 | 51 | 124 | 530 | 285 | 358 | 558 | 89 | 350 | 320 | |
| | | 250 | NP65-0604025 | 450 | 500 | 258 | 397 | 597 | 51 | 124 | 530 | 285 | 358 | 558 | 114 | 350 | 320 | |
| | 500 | 150 | NP65-0605015 | 550 | 500 | 158 | 497 | 597 | 51 | 124 | 530 | 385 | 458 | 558 | 64,5 | 350 | 320 | |
| | | 200 | NP65-0705020 | 550 | 600 | 208 | 497 | 697 | 51 | 149 | 630 | 385 | 458 | 658 | 89 | 350 | 320 | |
| 700 | 500 | 250 | NP65-0705025 | 550 | 600 | 258 | 497 | 697 | 51 | 149 | 630 | 385 | 458 | 658 | 114 | 350 | 320 | |

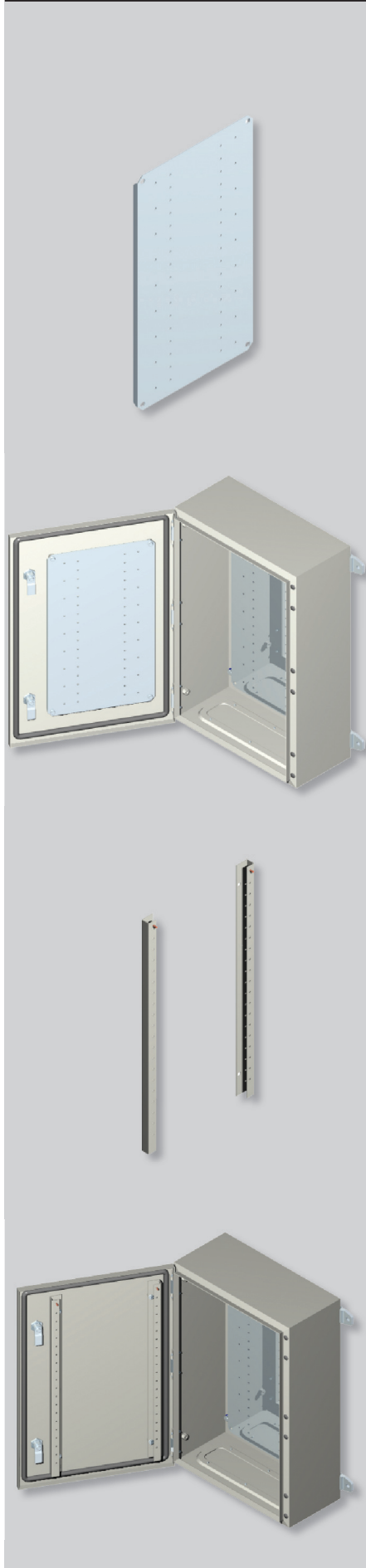
NÁSTĚNNÉ SKŘÍŇĚ NP

Rozměry



| Rozměry skeletu | | | Typ | S1 [mm] | V1 [mm] | H1 [mm] | DV1 [mm] | DV2 [mm] | Z [mm] | Z1 [mm] | P1 [mm] | P2 [mm] | PA1 [mm] | PA2 [mm] | PS1 [mm] | PS2 [mm] | PH1 [mm] | PH2 [mm] | PR1 [mm] | PR2 [mm] |
|-----------------|--------|--------|---------------------|---------|---------|---------|----------|----------|--------|---------|---------|---------|----------|----------|----------|----------|----------|----------|----------|----------|
| V [mm] | S [mm] | H [mm] | | | | | | | | | | | | | | | | | | |
| 400 | 600 | 150 | NP65-0406015 | 650 | 300 | 158 | 597 | 397 | 51 | 66 | 330 | 485 | 558 | 358 | 150 | 450 | 64,5 | | 250 | 220 |
| | | 200 | NP65-0406020 | 650 | 300 | 208 | 597 | 397 | 51 | 66 | 330 | 485 | 558 | 358 | 150 | 450 | 89 | | 250 | 220 |
| | | 250 | NP65-0406025 | 650 | 300 | 258 | 597 | 397 | 51 | 66 | 330 | 485 | 558 | 358 | 150 | 450 | 114 | | 250 | 220 |
| 500 | 700 | 200 | NP65-0507020 | 750 | 400 | 208 | 697 | 497 | 51 | 66 | 430 | 585 | 658 | 458 | 150 | 500 | 89 | | 350/250 | 320/220 |
| | | 250 | NP65-0507025 | 750 | 400 | 258 | 697 | 497 | 51 | 66 | 430 | 585 | 658 | 458 | 150 | 500 | 114 | | 350/250 | 320/220 |
| 600 | 600 | 200 | NP65-0606020 | 650 | 500 | 208 | 597 | 597 | 51 | 124 | 530 | 485 | 558 | 558 | 150 | 450 | 89 | | 250 | 220 |
| | | 250 | NP65-0606025 | 650 | 500 | 258 | 597 | 597 | 51 | 124 | 530 | 485 | 558 | 558 | 150 | 450 | 114 | | 250 | 220 |
| | | 300 | NP65-0606030 | 650 | 500 | 308 | 597 | 597 | 51 | 124 | 530 | 485 | 558 | 558 | 150 | 450 | 66,5 | 212 | 250 | 220 |
| 600 | 800 | 250 | NP65-0608025 | 850 | 500 | 258 | 797 | 597 | 51 | 124 | 530 | 685 | 758 | 558 | 200 | 600 | 114 | | 350 | 320 |
| | | 300 | NP65-0608030 | 850 | 500 | 308 | 797 | 597 | 51 | 124 | 530 | 685 | 758 | 558 | 200 | 600 | 66,5 | 212 | 350 | 320 |
| | | 350 | NP65-0608035 | 850 | 500 | 358 | 797 | 597 | 51 | 124 | 530 | 685 | 758 | 558 | 200 | 600 | 66,5 | 212 | 350 | 320 |
| 800 | 600 | 250 | NP65-0806025 | 650 | 700 | 258 | 597 | 797 | 45,5 | 399 | 730 | 485 | 558 | 758 | 150 | 450 | 114 | | 250 | 220 |
| | | 300 | NP65-0806030 | 650 | 700 | 308 | 597 | 797 | 45,5 | 399 | 730 | 485 | 558 | 758 | 150 | 450 | 66,5 | 212 | 250 | 220 |
| | | 350 | NP65-0806035 | 650 | 700 | 358 | 597 | 797 | 45,5 | 399 | 730 | 485 | 558 | 758 | 150 | 450 | 66,5 | 212 | 250 | 220 |
| 800 | 800 | 300 | NP65-0808030 | 850 | 700 | 308 | 797 | 797 | 45,5 | 399 | 730 | 685 | 758 | 758 | 200 | 600 | 66,5 | 212 | 350 | 320 |
| | | 400 | NP65-0808040 | 850 | 700 | 408 | 797 | 797 | 45,5 | 399 | 730 | 685 | 758 | 758 | 200 | 600 | 119 | 264 | 350 | 320 |
| | | 450 | NP65-0808045 | 850 | 700 | 458 | 797 | 797 | 45,5 | 399 | 730 | 685 | 758 | 758 | 200 | 600 | 119 | 264 | 350 | 320 |
| 1000 | 600 | 250 | NP65-1006025 | 650 | 900 | 258 | 597 | 997 | 45,5 | 499 | 930 | 485 | 558 | 958 | 150 | 450 | 114 | | 250 | 220 |
| | | 300 | NP65-1006030 | 650 | 900 | 308 | 597 | 997 | 45,5 | 499 | 930 | 485 | 558 | 958 | 150 | 450 | 114 | | 250 | 220 |
| | | 350 | NP65-1006035 | 650 | 900 | 358 | 597 | 997 | 45,5 | 499 | 930 | 485 | 558 | 958 | 150 | 450 | 114 | | 250 | 220 |
| 1000 | 800 | 250 | NP65-1008025 | 850 | 900 | 258 | 797 | 997 | 45,5 | 499 | 930 | 685 | 758 | 958 | 200 | 600 | 114 | | 350 | 320 |
| | | 300 | NP65-1008030 | 850 | 900 | 308 | 797 | 997 | 45,5 | 499 | 930 | 685 | 758 | 958 | 200 | 600 | 66,5 | 212 | 350 | 320 |
| | | 400 | NP65-1008040 | 850 | 900 | 408 | 797 | 997 | 45,5 | 499 | 930 | 685 | 758 | 958 | 200 | 600 | 119 | 264 | 350 | 320 |
| 1200 | 600 | 250 | NP65-1206025 | 650 | 1100 | 258 | 597 | 1197 | 45,5 | 599 | 1130 | 485 | 558 | 1158 | 150 | 450 | 114 | | 250 | 220 |
| | | 300 | NP65-1206030 | 650 | 1100 | 308 | 597 | 1197 | 45,5 | 599 | 1130 | 485 | 558 | 1158 | 150 | 450 | 66,5 | 212 | 350 | 320 |
| | | 400 | NP65-1206040 | 650 | 1100 | 408 | 597 | 1197 | 45,5 | 599 | 1130 | 485 | 558 | 1158 | 150 | 450 | 66,5 | 212 | 350 | 320 |
| 1200 | 800 | 250 | NP65-1208025 | 850 | 1100 | 258 | 797 | 1197 | 45,5 | 599 | 1130 | 685 | 758 | 1158 | 200 | 600 | 114 | | 350 | 320 |
| | | 300 | NP65-1208030 | 850 | 1100 | 308 | 797 | 1197 | 45,5 | 599 | 1130 | 685 | 758 | 1158 | 200 | 600 | 66,5 | 212 | 350 | 320 |
| | | 400 | NP65-1208040 | 850 | 1100 | 408 | 797 | 1197 | 45,5 | 599 | 1130 | 685 | 758 | 1158 | 200 | 600 | 119 | 264 | 350 | 320 |

NÁSTĚNNÉ SKŘÍŇE NP



Příslušenství nástěnných skříní NP

MONTÁŽNÍ PANELE NA DVEŘE

- Umožňují montáž prvků z vnitřní strany dveří.
 - Ohýbaný ocelový plech tloušťky 2 mm.
 - Povrchová úprava zinkováním.
 - Upevnění do dveří pomocí matic M6 přes distanční sloupky.
- Balení obsahuje:
1 ks panelu
spojovací materiál pro upevnění do dveří

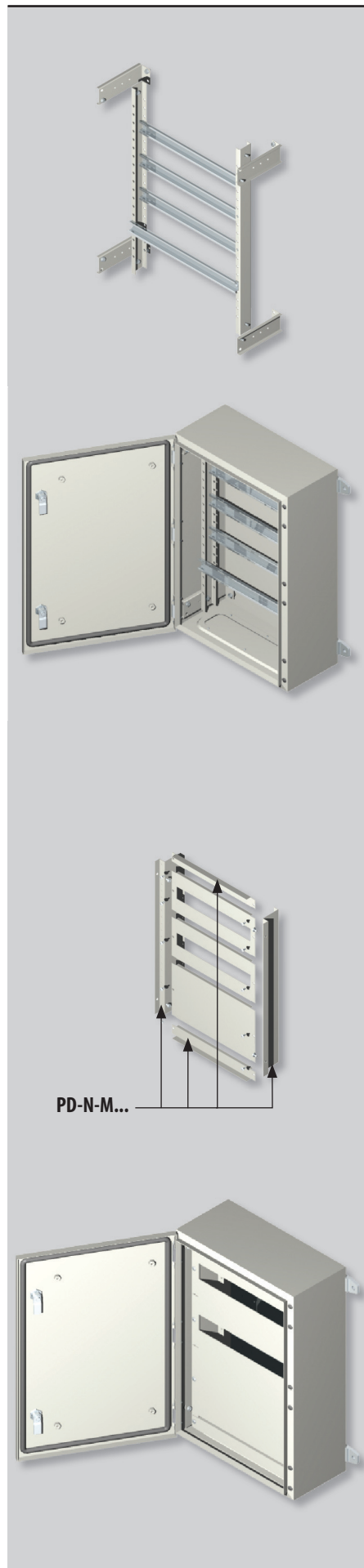
| Pro skříň | | Typ | Kód výrobku | Panel | | | Hrubá hmotnost [kg] | Balení [ks] |
|------------|------------|--------------|-------------|------------|------------|---------------------------|---------------------|-------------|
| výšky [mm] | šířky [mm] | | | výška [mm] | šířka [mm] | plocha [cm ²] | | |
| | 200 | - | - | - | - | - | - | |
| 300 | 300 | PD-N-MPD0303 | 18832 | 158 | 158 | 250 | 1,4 | 1 |
| | 400 | PD-N-MPD0304 | 18833 | 158 | 258 | 408 | 1,9 | 1 |
| | 300 | PD-N-MPD0403 | 18834 | 258 | 158 | 408 | 1,9 | 1 |
| 400 | 400 | PD-N-MPD0404 | 18835 | 258 | 258 | 666 | 2,6 | 1 |
| | 500 | PD-N-MPD0405 | 18836 | 258 | 358 | 924 | 3,2 | 1 |
| | 600 | PD-N-MPD0406 | 18837 | 258 | 458 | 1182 | 3,8 | 1 |
| 500 | 300 | PD-N-MPD0503 | 18838 | 358 | 158 | 566 | 2,4 | 1 |
| | 400 | PD-N-MPD0504 | 18839 | 358 | 258 | 924 | 3,2 | 1 |
| | 500 | PD-N-MPD0505 | 18840 | 358 | 358 | 1282 | 4,0 | 1 |
| | 700 | PD-N-MPD0507 | 18841 | 358 | 558 | 1998 | 5,6 | 1 |
| 600 | 400 | PD-N-MPD0604 | 18842 | 458 | 258 | 1182 | 3,8 | 1 |
| | 500 | PD-N-MPD0605 | 21140 | 458 | 358 | 1640 | 4,8 | 1 |
| | 600 | PD-N-MPD0606 | 18843 | 458 | 458 | 2098 | 5,8 | 1 |
| | 800 | PD-N-MPD0608 | 18844 | 458 | 658 | 3014 | 7,7 | 1 |
| 700 | 500 | PD-N-MPD0705 | 18845 | 558 | 358 | 1998 | 5,6 | 1 |
| 800 | 600 | PD-N-MPD0806 | 18846 | 658 | 458 | 3014 | 7,7 | 1 |
| | 800 | PD-N-MPD0808 | 18847 | 658 | 658 | 4330 | 10,2 | 1 |
| 1000 | 600 | PD-N-MPD1006 | 21141 | 858 | 458 | 3930 | 9,7 | 1 |
| | 800 | PD-N-MPD1008 | 18848 | 858 | 658 | 5646 | 12,8 | 1 |
| 1200 | 600 | PD-N-MPD1206 | 18849 | 1058 | 458 | 4846 | 11,5 | 1 |
| | 800 | PD-N-MPD1208 | 18850 | 1058 | 658 | 6962 | 15,4 | 1 |

VÝZTUHY DVEŘÍ

- Umožňují montáž prvků z vnitřní strany dveří.
 - Ohýbaný ocelový plech tloušťky 1,5 mm.
 - Termoreaktivní epoxy-polyesterová barva s jemnou strukturou RAL7035.
 - Upevnění do dveří pomocí 4 ks matic M6.
- Balení obsahuje:
2 ks výztuh
spojovací materiál pro upevnění do dveří

| Pro skříň | | Typ | Kód výrobku | Hrubá hmotnost [kg] | Balení [ks] |
|------------|------------|-------------|-------------|---------------------|-------------|
| výšky [mm] | šířky [mm] | | | | |
| | 200 | - | - | - | - |
| 300 | 300 | PD-N-VY0303 | 18851 | 0,6 | 1 |
| | 400 | PD-N-VY0304 | 18852 | 0,6 | 1 |
| 400 | 300 | PD-N-VY0403 | 18853 | 0,8 | 1 |
| | 400 | PD-N-VY0404 | 18854 | 0,8 | 1 |
| | 500 | PD-N-VY0405 | 18855 | 0,8 | 1 |
| | 600 | PD-N-VY0406 | 18856 | 0,8 | 1 |
| 500 | 300 | PD-N-VY0503 | 18857 | 1,0 | 1 |
| | 400 | PD-N-VY0504 | 18858 | 1,0 | 1 |
| | 500 | PD-N-VY0505 | 18859 | 1,0 | 1 |
| | 700 | PD-N-VY0507 | 18860 | 1,0 | 1 |
| 600 | 400 | PD-N-VY0604 | 18861 | 1,2 | 1 |
| | 500 | PD-N-VY0605 | 21142 | 1,2 | 1 |
| | 600 | PD-N-VY0606 | 18862 | 1,2 | 1 |
| | 800 | PD-N-VY0608 | 18863 | 1,2 | 1 |
| 700 | 500 | PD-N-VY0705 | 18864 | 1,4 | 1 |
| 800 | 600 | PD-N-VY0806 | 18865 | 1,6 | 1 |
| | 800 | PD-N-VY0808 | 18866 | 1,6 | 1 |
| 1000 | 600 | PD-N-VY1006 | 21143 | 1,8 | 1 |
| | 800 | PD-N-VY1008 | 18867 | 1,8 | 1 |
| 1200 | 600 | PD-N-VY1206 | 18868 | 2,0 | 1 |
| | 800 | PD-N-VY1208 | 18869 | 2,0 | 1 |

NÁSTĚNNÉ SKŘÍŇE NP



Příslušenství nástěnných skříní NP

POSUVNÉ SYSTÉMY

- Umožňují vytvořit přístrojový rošt.
- Hloubkově stavitelný po 25 mm.
- Jednotlivé lišty lze hloubkově odsadit o tloušťku svislé lišty, tj. 40 mm.
- Ohýbaný ocelový plech tloušťky 2 mm.
- Termoreaktivní epoxy-polyesterová barva s jemnou strukturou RAL7035.
- Upevnění do skeletu pomocí 8 ks matic M6.
- Balení obsahuje:
 - 2 ks svislých lišt
 - 4 držáky
 - spojovací materiál pro uchycení do skříně

„U“ lišty nejsou součástí dodávky.

| Pro skřín | | Typ | Kód výrobku | Hrubá hmotnost [kg] | Balení [ks] |
|------------|--------------|-------------|-------------|---------------------|-------------|
| výšky [mm] | hloubky [mm] | | | | |
| 400 | 200 | PD-N-P04020 | 18871 | 2,0 | 1 |
| | 250 | PD-N-P04025 | 18872 | 2,0 | 1 |
| 500 | 200 | PD-N-P05020 | 18873 | 2,5 | 1 |
| | 250 | PD-N-P05025 | 18874 | 2,5 | 1 |
| 600 | 200 | PD-N-P06020 | 18875 | 3,0 | 1 |
| | 250 | PD-N-P06025 | 18876 | 3,0 | 1 |
| 700 | 300 | PD-N-P06030 | 18877 | 3,0 | 1 |
| | 200 | PD-N-P07020 | 18878 | 3,5 | 1 |
| 800 | 250 | PD-N-P07025 | 18879 | 3,5 | 1 |
| | 250 | PD-N-P08025 | 18880 | 4,0 | 1 |
| 1000 | 300 | PD-N-P08030 | 18881 | 4,0 | 1 |
| | 400 | PD-N-P08040 | 18882 | 4,0 | 1 |
| 1200 | 250 | PD-N-P10025 | 21144 | 4,5 | 1 |
| | 300 | PD-N-P10030 | 18883 | 4,5 | 1 |
| 1200 | 400 | PD-N-P10040 | 18884 | 4,5 | 1 |
| | 250 | PD-N-P12025 | 18885 | 5,0 | 1 |
| 1200 | 300 | PD-N-P12030 | 18886 | 5,0 | 1 |
| | 400 | PD-N-P12040 | 18887 | 5,0 | 1 |

MODULÁRNÍ SYSTÉMY

- Jsou určeny pro montáž modulárních přístrojů (17,5 mm).
- Pro zakrytí přístrojů z čela jsou určeny kryty PD-N-KM..., které zabezpečí krytí IP20 po otevření dveří.
- Svislé nosníky jsou z ocelového plechu tloušťky 1,5 mm.
- Termoreaktivní epoxy-polyesterová barva s jemnou strukturou RAL7035.
- Balení obsahuje:
 - 2 ks svislých nosníků
 - dolní a horní výplň
 - spojovací materiál

„U“ lišty nejsou součástí dodávky.

| Pro skřín | | Typ | Kód výrobku | Hrubá hmotnost [kg] | Balení [sada] |
|------------|------------|------------|-------------|---------------------|---------------|
| výšky [mm] | šířky [mm] | | | | |
| 300 | 400 | PD-N-M0304 | 18890 | 1,1 | 1 |
| | 300 | PD-N-M0403 | 18891 | 1,4 | 1 |
| 400 | 400 | PD-N-M0404 | 18892 | 1,4 | 1 |
| | 500 | PD-N-M0405 | 18893 | 1,4 | 1 |
| 500 | 600 | PD-N-M0406 | 18894 | 1,4 | 1 |
| | 300 | PD-N-M0503 | 18895 | 1,7 | 1 |
| 600 | 400 | PD-N-M0504 | 18896 | 1,7 | 1 |
| | 500 | PD-N-M0505 | 18897 | 1,7 | 1 |
| 700 | 700 | PD-N-M0507 | 18898 | 1,7 | 1 |
| | 400 | PD-N-M0604 | 18899 | 2,0 | 1 |
| 800 | 500 | PD-N-M0605 | 20762 | 2,0 | 1 |
| | 600 | PD-N-M0606 | 18900 | 2,0 | 1 |
| 1000 | 800 | PD-N-M0608 | 18901 | 2,0 | 1 |
| | 500 | PD-N-M0705 | 18902 | 2,3 | 1 |
| 1200 | 600 | PD-N-M0806 | 18903 | 2,6 | 1 |
| | 800 | PD-N-M0808 | 18904 | 2,6 | 1 |
| 1200 | 600 | PD-N-M1006 | 20763 | 3,2 | 1 |
| | 800 | PD-N-M1008 | 18905 | 3,2 | 1 |
| 1200 | 600 | PD-N-M1206 | 18906 | 4,0 | 1 |
| | 800 | PD-N-M1208 | 18907 | 4,0 | 1 |

NÁSTĚNNÉ SKŘÍŇE NP

Príslušenství nástěnných skříní NP

KRYTY PRO MODULÁRNÍ SYSTÉMY

- Jsou určeny pro montáž do modulárního systému.
- S výřezem 45 mm nebo bez výřezu.
- Celková výška pro zakrytí = (výška skříně - 100 mm).
- Balení obsahuje: 1 ks krytu spojovací materiál

| Pro skříň šířky [mm] | Typ | Kód výrobku | Výška krytu [mm] | Provedení krytu | Šířka výřezu [mm] | Počet modulů 18 mm | Hrubá hmotnost [kg] | Balení [ks] |
|----------------------|---------------|-------------|------------------|-----------------|-------------------|--------------------|---------------------|-------------|
| 300 | PD-N-KMV01503 | 18908 | 150 | výřez 45 mm | 225 | 12 | 0,33 | 1 |
| 400 | PD-N-KMV01504 | 18909 | 150 | výřez 45 mm | 325 | 18 | 0,47 | 1 |
| 500 | PD-N-KMV01505 | 18910 | 150 | výřez 45 mm | 425 | 23 | 0,59 | 1 |
| 600 | PD-N-KMV01506 | 18911 | 150 | výřez 45 mm | 525 | 29 | 0,72 | 1 |
| 700 | PD-N-KMV01507 | 18912 | 150 | výřez 45 mm | 625 | 34 | 0,86 | 1 |
| 800 | PD-N-KMV01508 | 18913 | 150 | výřez 45 mm | 725 | 40 | 0,99 | 1 |
| 300 | PD-N-KMV02003 | 18915 | 200 | výřez 45 mm | 225 | 12 | 0,38 | 1 |
| 400 | PD-N-KMV02004 | 18916 | 200 | výřez 45 mm | 325 | 18 | 0,51 | 1 |
| 500 | PD-N-KMV02005 | 18917 | 200 | výřez 45 mm | 425 | 23 | 0,62 | 1 |
| 600 | PD-N-KMV02006 | 18918 | 200 | výřez 45 mm | 525 | 29 | 0,78 | 1 |
| 700 | PD-N-KMV02007 | 18919 | 200 | výřez 45 mm | 625 | 34 | 0,93 | 1 |
| 800 | PD-N-KMV02008 | 18920 | 200 | výřez 45 mm | 725 | 40 | 1,02 | 1 |
| 300 | PD-N-KM01503 | 18921 | 150 | bez výřezu | -- | -- | 1,18 | 1 |
| 400 | PD-N-KM01504 | 18922 | 150 | bez výřezu | -- | -- | 0,52 | 1 |
| 500 | PD-N-KM01505 | 18923 | 150 | bez výřezu | -- | -- | 0,63 | 1 |
| 600 | PD-N-KM01506 | 18924 | 150 | bez výřezu | -- | -- | 0,76 | 1 |
| 700 | PD-N-KM01507 | 18925 | 150 | bez výřezu | -- | -- | 0,85 | 1 |
| 800 | PD-N-KM01508 | 18926 | 150 | bez výřezu | -- | -- | 0,97 | 1 |
| 300 | PD-N-KM02003 | 18927 | 200 | bez výřezu | -- | -- | 0,57 | 1 |
| 400 | PD-N-KM02004 | 18928 | 200 | bez výřezu | -- | -- | 0,69 | 1 |
| 500 | PD-N-KM02005 | 18929 | 200 | bez výřezu | -- | -- | 0,8 | 1 |
| 600 | PD-N-KM02006 | 18930 | 200 | bez výřezu | -- | -- | 0,93 | 1 |
| 700 | PD-N-KM02007 | 18931 | 200 | bez výřezu | -- | -- | 1,07 | 1 |
| 800 | PD-N-KM02008 | 18932 | 200 | bez výřezu | -- | -- | 1,25 | 1 |

VNITŘNÍ DVEŘE

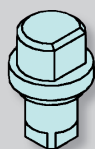
- Po otevření hlavních dveří umožňují montáž signalizačních a ovládacích prvků.
- Zabezpečují krytí IP20 po otevření hlavních dveří.
- Termoreaktivní epoxy-polyesterová barva s jemnou strukturou RAL7035.
- Úhel otevření dveří 110°.
- Lze namontovat jako levé i pravé.
- Jazýčkové zámky DB5 (double bar, motýlek), od výšky 800 mm rozvorový zámek.
- Balení obsahuje: 1 ks dveří boční, horní a dolní kryty spojovací materiál

| Pro skříň výšky [mm] | Pro skříň | | Typ | Kód výrobku | Hrubá hmotnost [kg] | Balení [ks] |
|----------------------|------------|-------------|-------------|-------------|---------------------|-------------|
| | výšky [mm] | šířky [mm] | | | | |
| 400 | 300 | | PD-N-VD0403 | 18935 | 3,6 | 1 |
| | 400 | | PD-N-VD0404 | 18936 | 4,3 | 1 |
| | 500 | | PD-N-VD0405 | 18937 | 5,0 | 1 |
| | 600 | | PD-N-VD0406 | 18938 | 5,6 | 1 |
| 500 | 300 | | PD-N-VD0503 | 18939 | 4,2 | 1 |
| | 400 | | PD-N-VD0504 | 18940 | 5,0 | 1 |
| | 500 | | PD-N-VD0505 | 18941 | 5,7 | 1 |
| | 700 | | PD-N-VD0507 | 18942 | 7,3 | 1 |
| 600 | 400 | | PD-N-VD0604 | 18943 | 5,6 | 1 |
| | 500 | | PD-N-VD0605 | 21145 | 6,5 | 1 |
| | 600 | | PD-N-VD0606 | 18944 | 7,4 | 1 |
| | 800 | | PD-N-VD0608 | 18945 | 9,2 | 1 |
| 700 | 500 | PD-N-VD0705 | 18946 | 7,3 | 1 | |
| 800 | 600 | | PD-N-VD0806 | 18947 | 9,2 | 1 |
| | 800 | | PD-N-VD0808 | 18948 | 11,5 | 1 |
| 1000 | 600 | | PD-N-VD1006 | 21146 | 11,0 | 1 |
| | 800 | | PD-N-VD1008 | 18949 | 13,8 | 1 |
| 1200 | 600 | | PD-N-VD1206 | 18950 | 12,9 | 1 |
| | 800 | | PD-N-VD1208 | 18951 | 16,3 | 1 |

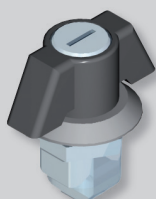


NÁSTĚNNÉ SKŘÍŇĚ NP

PD-N-UD



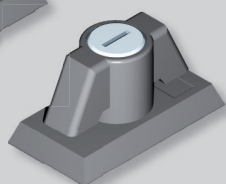
PD-N-UZ



PD-N-URD



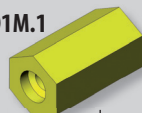
PD-N-URZ



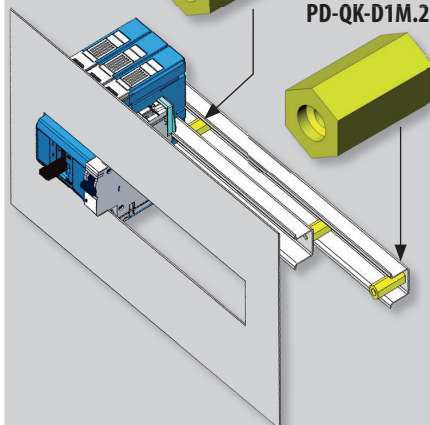
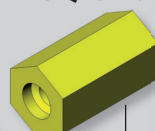
PD-QK-UBB5



PD-QK-D1M.1



PD-QK-D1M.2



PD-N-4Z08



PD-N-4Z08



PD-N-4Z08



PD-N-4Z08



Příslušenství nástěnných skříní NP

ZÁMKY

- Slouží pro rychlou záměnu druhu a provedení zámku za standardně dodávané zámky DB5 se štítkem.
- Na požadavek zákazníka je možné dodat konstrukčně obdobné zámky s jinými druhy vložek.
- Balení obsahuje: zámek, vložka spojovací materiál potřebný k záměně původního zámku

| Typ | Kód výrobku | Provedení zámku | Hrubá hmotnost [kg] | Balení [sada] |
|------------|-------------|--|---------------------|---------------|
| PD-N-UD | 18952 | Jazyčkový zámek - vložka "D" | 0,04 | 1 |
| PD-N-UZ | 18954 | Jazyčkový zámek - uzamykatelná vložka | 0,08 | 1 |
| PD-N-URD | 18955 | Štítek s vložkou "D" pro rozvorové uzavírání | 0,08 | 1 |
| PD-N-URZ | 18957 | Štítek s uzamykatelnou vložkou pro rozvorové uzavírání | 0,10 | 1 |
| PD-QK-UBD | 17454 | Klíč D (české D) | 0,05 | 1 |
| PD-QK-UBB5 | 17455 | Klíč DB5 | 0,04 | 1 |

DISTANČNÍ SLOUPKY

- Pro skříně QA55, QA40 a NP65.
- Jsou určeny pro hloubkové odsazení jističů BC a sjednocení profilů s modulárními přístroji.
- Použití s „U“ lištami 15 mm.
- Montáž k modulárnímu systému.
- Balení obsahuje: 10 ks sloupků spojovací materiál

| Použití | Typ | Kód výrobku | Sloupek | | | Hrubá hmotnost [kg] | Balení [sada] |
|---|-------------|-------------|---------------|-------|------------|---------------------|---------------|
| | | | provedení | závit | výška [mm] | | |
| Sjednocení profilu BC a modulárních přístrojů montáž na "U" lišty 15 mm | PD-QK-D1M51 | 33786 | vnitřní závit | M5 | 19 | 0,23 | 1 |
| | PD-QK-D1M61 | 33789 | vnitřní závit | M6 | 19 | 0,28 | 1 |
| | PD-QK-D1M81 | 33791 | vnitřní závit | M8 | 19 | 0,44 | 1 |
| Odsazení jističů BC od modulárního systému skříní QA, montáž na "U" lišty 15 mm | PD-QK-D1M52 | 33787 | vnitřní závit | M5 | 22 | 0,26 | 1 |
| | PD-QK-D1M62 | 33790 | vnitřní závit | M6 | 22 | 0,31 | 1 |
| | PD-QK-D1M82 | 33792 | vnitřní závit | M8 | 22 | 0,47 | 1 |

ZÁVĚSNÁ OKA

- Slouží pro uchycení skříní na stěnu 4 šrouby vně skříně.
- Balení obsahuje: 4 ks ok spojovací materiál pro připevnění ke skříní

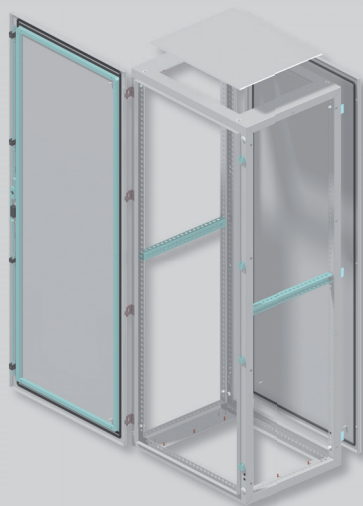
| Typ | Kód výrobku | Hrubá hmotnost [kg] | Balení [sada] |
|-----------|-------------|---------------------|---------------|
| PD-N-4Z08 | 19799 | 0,2 | 1 |

ROZVÁDĚČOVÉ SKŘÍNĚ QA

Tabulka výběru skříní

| Rozměry skeletu | | | Skříní IP40 | | Boční kryty IP40 | | Skříní IP55 | | Boční kryty IP55 | | Podstavce | | Montážní panely | | |
|-----------------|------------|------------|-------------|-------------|------------------|---------------|-------------|-------------|------------------|---------------|-----------------|-----------------|-----------------|---------------|-------|
| hloubka [mm] | šířka [mm] | výška [mm] | Typ | Kód výrobku | Typ | Kód výrobku | Typ | Kód výrobku | Typ | Kód výrobku | Typ | Kód výrobku | Typ | Kód výrobku | |
| 300 | 600 | 1800 | QA40-180603 | 35462 | PD-Q12-KB1803 | 35589 | QA55-180603 | 35393 | PD-Q11-KB1803 | 35571 | PD-Q13-PK010603 | 35607 | PD-Q03-MP1706 | 17499 | |
| | | 2000 | QA40-200603 | 35485 | PD-Q12-KB2003 | 35595 | QA55-200603 | 35416 | PD-Q11-KB2003 | 35577 | PD-Q13-PK010603 | 35607 | PD-Q03-MP1906 | 17603 | |
| | | 2200 | QA40-220603 | 35508 | PD-Q12-KB2203 | 35601 | QA55-220603 | 35439 | PD-Q11-KB2203 | 35583 | PD-Q13-PK010603 | 35607 | PD-Q03-MP2106 | 17607 | |
| | 800 | 1800 | QA40-180803 | 35468 | PD-Q12-KB1803 | 35589 | QA55-180803 | 35399 | PD-Q11-KB1803 | 35571 | PD-Q13-PK010803 | 35613 | PD-Q03-MP1708 | 17500 | |
| | | 2000 | QA40-200803 | 35491 | PD-Q12-KB2003 | 35595 | QA55-200803 | 35422 | PD-Q11-KB2003 | 35577 | PD-Q13-PK010803 | 35613 | PD-Q03-MP1908 | 17604 | |
| | | 2200 | QA40-220803 | 35514 | PD-Q12-KB2203 | 35601 | QA55-220803 | 35445 | PD-Q11-KB2203 | 35583 | PD-Q13-PK010803 | 35613 | PD-Q03-MP2108 | 17608 | |
| | 1000 | 1800 | QA40-181003 | 35474 | PD-Q12-KB1803 | 35589 | QA55-181003 | 35405 | PD-Q11-KB1803 | 35571 | PD-Q13-PK011003 | 35619 | PD-Q03-MP1710 | 17601 | |
| | | 2000 | QA40-201003 | 35497 | PD-Q12-KB2003 | 35595 | QA55-201003 | 35428 | PD-Q11-KB2003 | 35577 | PD-Q13-PK011003 | 35619 | PD-Q03-MP1910 | 17605 | |
| | | 2200 | QA40-221003 | 35520 | PD-Q12-KB2203 | 35601 | QA55-221003 | 35451 | PD-Q11-KB2203 | 35583 | PD-Q13-PK011003 | 35619 | PD-Q03-MP2110 | 17609 | |
| 400 | 600 | 1800 | QA40-181203 | 35480 | PD-Q12-KB1803 | 35589 | QA55-181203 | 35411 | PD-Q11-KB1803 | 35571 | PD-Q13-PK011203 | 35625 | PD-Q03-MP1712 | 17602 | |
| | | 2000 | QA40-201203 | 35503 | PD-Q12-KB2003 | 35595 | QA55-201203 | 35434 | PD-Q11-KB2003 | 35577 | PD-Q13-PK011203 | 35625 | PD-Q03-MP1912 | 17606 | |
| | | 2200 | QA40-221203 | 35526 | PD-Q12-KB2203 | 35601 | QA55-221203 | 35457 | PD-Q11-KB2203 | 35583 | PD-Q13-PK011203 | 35625 | PD-Q03-MP2112 | 21132 | |
| | 800 | 1800 | QA40-180604 | 35463 | PD-Q12-KB1804 | 35590 | QA55-180604 | 35394 | PD-Q11-KB1804 | 35572 | PD-Q13-PK010604 | 35608 | PD-Q03-MP1706 | 17499 | |
| | | 2000 | QA40-200604 | 35486 | PD-Q12-KB2004 | 35596 | QA55-200604 | 35417 | PD-Q11-KB2004 | 35578 | PD-Q13-PK010604 | 35608 | PD-Q03-MP1906 | 17603 | |
| | | 2200 | QA40-220604 | 35509 | PD-Q12-KB2204 | 35602 | QA55-220604 | 35440 | PD-Q11-KB2204 | 35584 | PD-Q13-PK010604 | 35608 | PD-Q03-MP2106 | 17607 | |
| | 1000 | 1800 | QA40-180804 | 35469 | PD-Q12-KB1804 | 35590 | QA55-180804 | 35400 | PD-Q11-KB1804 | 35572 | PD-Q13-PK010804 | 35614 | PD-Q03-MP1708 | 17500 | |
| | | 2000 | QA40-200804 | 35492 | PD-Q12-KB2004 | 35596 | QA55-200804 | 35423 | PD-Q11-KB2004 | 35578 | PD-Q13-PK010804 | 35614 | PD-Q03-MP1908 | 17604 | |
| | | 2200 | QA40-220804 | 35515 | PD-Q12-KB2204 | 35602 | QA55-220804 | 35446 | PD-Q11-KB2204 | 35584 | PD-Q13-PK010804 | 35614 | PD-Q03-MP2108 | 17608 | |
| 500 | 600 | 1800 | QA40-181004 | 35475 | PD-Q12-KB1804 | 35590 | QA55-181004 | 35406 | PD-Q11-KB1804 | 35572 | PD-Q13-PK011004 | 35620 | PD-Q03-MP1710 | 17601 | |
| | | 2000 | QA40-201004 | 35498 | PD-Q12-KB2004 | 35596 | QA55-201004 | 35429 | PD-Q11-KB2004 | 35578 | PD-Q13-PK011004 | 35620 | PD-Q03-MP1910 | 17605 | |
| | | 2200 | QA40-221004 | 35521 | PD-Q12-KB2204 | 35602 | QA55-221004 | 35452 | PD-Q11-KB2204 | 35584 | PD-Q13-PK011004 | 35620 | PD-Q03-MP2110 | 17609 | |
| | 800 | 1800 | QA40-181204 | 35481 | PD-Q12-KB1804 | 35590 | QA55-181204 | 35412 | PD-Q11-KB1804 | 35572 | PD-Q13-PK011204 | 35626 | PD-Q03-MP1712 | 17602 | |
| | | 2000 | QA40-201204 | 35504 | PD-Q12-KB2004 | 35596 | QA55-201204 | 35435 | PD-Q11-KB2004 | 35578 | PD-Q13-PK011204 | 35626 | PD-Q03-MP1912 | 17606 | |
| | | 2200 | QA40-221204 | 35527 | PD-Q12-KB2204 | 35602 | QA55-221204 | 35458 | PD-Q11-KB2204 | 35584 | PD-Q13-PK011204 | 35626 | PD-Q03-MP2112 | 21132 | |
| | 600 | 600 | 1800 | QA40-180605 | 35464 | PD-Q12-KB1805 | 35591 | QA55-180605 | 35395 | PD-Q11-KB1805 | 35573 | PD-Q13-PK010605 | 35609 | PD-Q03-MP1706 | 17499 |
| | | | 2000 | QA40-200605 | 35487 | PD-Q12-KB2005 | 35597 | QA55-200605 | 35418 | PD-Q11-KB2005 | 35579 | PD-Q13-PK010605 | 35609 | PD-Q03-MP1906 | 17603 |
| | | | 2200 | QA40-220605 | 35510 | PD-Q12-KB2205 | 35603 | QA55-220605 | 35441 | PD-Q11-KB2205 | 35585 | PD-Q13-PK010605 | 35609 | PD-Q03-MP2106 | 17607 |
| 800 | | 1800 | QA40-180805 | 35470 | PD-Q12-KB1805 | 35591 | QA55-180805 | 35401 | PD-Q11-KB1805 | 35573 | PD-Q13-PK010805 | 35615 | PD-Q03-MP1708 | 17500 | |
| | | 2000 | QA40-200805 | 35493 | PD-Q12-KB2005 | 35597 | QA55-200805 | 35424 | PD-Q11-KB2005 | 35579 | PD-Q13-PK010805 | 35615 | PD-Q03-MP1908 | 17604 | |
| | | 2200 | QA40-220805 | 35516 | PD-Q12-KB2205 | 35603 | QA55-220805 | 35447 | PD-Q11-KB2205 | 35585 | PD-Q13-PK010805 | 35615 | PD-Q03-MP2108 | 17608 | |
| 700 | | 600 | 1800 | QA40-181005 | 35476 | PD-Q12-KB1805 | 35591 | QA55-181005 | 35407 | PD-Q11-KB1805 | 35573 | PD-Q13-PK011005 | 35621 | PD-Q03-MP1710 | 17601 |
| | | | 2000 | QA40-201005 | 35499 | PD-Q12-KB2005 | 35597 | QA55-201005 | 35430 | PD-Q11-KB2005 | 35579 | PD-Q13-PK011005 | 35621 | PD-Q03-MP1910 | 17605 |
| | | | 2200 | QA40-221005 | 35522 | PD-Q12-KB2205 | 35603 | QA55-221005 | 35453 | PD-Q11-KB2205 | 35585 | PD-Q13-PK011005 | 35621 | PD-Q03-MP2110 | 17609 |
| | 800 | 1800 | QA40-181205 | 35482 | PD-Q12-KB1805 | 35591 | QA55-181205 | 35413 | PD-Q11-KB1805 | 35573 | PD-Q13-PK011205 | 35627 | PD-Q03-MP1712 | 17602 | |
| | | 2000 | QA40-201205 | 35505 | PD-Q12-KB2005 | 35597 | QA55-201205 | 35436 | PD-Q11-KB2005 | 35579 | PD-Q13-PK011205 | 35627 | PD-Q03-MP1912 | 17606 | |
| | | 2200 | QA40-221205 | 35528 | PD-Q12-KB2205 | 35603 | QA55-221205 | 35459 | PD-Q11-KB2205 | 35585 | PD-Q13-PK011205 | 35627 | PD-Q03-MP2112 | 21132 | |
| | 800 | 600 | 1800 | QA40-180606 | 35465 | PD-Q12-KB1806 | 35592 | QA55-180606 | 35396 | PD-Q11-KB1806 | 35574 | PD-Q13-PK010606 | 35610 | PD-Q03-MP1706 | 17499 |
| | | | 2000 | QA40-200606 | 35488 | PD-Q12-KB2006 | 35598 | QA55-200606 | 35419 | PD-Q11-KB2006 | 35580 | PD-Q13-PK010606 | 35610 | PD-Q03-MP1906 | 17603 |
| | | | 2200 | QA40-220606 | 35511 | PD-Q12-KB2206 | 35604 | QA55-220606 | 35442 | PD-Q11-KB2206 | 35586 | PD-Q13-PK010606 | 35610 | PD-Q03-MP2106 | 17607 |
| 800 | | 1800 | QA40-180806 | 35471 | PD-Q12-KB1806 | 35592 | QA55-180806 | 35402 | PD-Q11-KB1806 | 35574 | PD-Q13-PK010806 | 35616 | PD-Q03-MP1708 | 17500 | |
| | | 2000 | QA40-200806 | 35494 | PD-Q12-KB2006 | 35598 | QA55-200806 | 35425 | PD-Q11-KB2006 | 35580 | PD-Q13-PK010806 | 35616 | PD-Q03-MP1908 | 17604 | |
| | | 2200 | QA40-220806 | 35517 | PD-Q12-KB2206 | 35604 | QA55-220806 | 35448 | PD-Q11-KB2206 | 35586 | PD-Q13-PK010806 | 35616 | PD-Q03-MP2108 | 17608 | |
| 900 | | 600 | 1800 | QA40-181006 | 35477 | PD-Q12-KB1806 | 35592 | QA55-181006 | 35408 | PD-Q11-KB1806 | 35574 | PD-Q13-PK011006 | 35622 | PD-Q03-MP1710 | 17601 |
| | | | 2000 | QA40-201006 | 35500 | PD-Q12-KB2006 | 35598 | QA55-201006 | 35431 | PD-Q11-KB2006 | 35580 | PD-Q13-PK011006 | 35622 | PD-Q03-MP1910 | 17605 |
| | | | 2200 | QA40-221006 | 35523 | PD-Q12-KB2206 | 35604 | QA55-221006 | 35454 | PD-Q11-KB2206 | 35586 | PD-Q13-PK011006 | 35622 | PD-Q03-MP2110 | 17609 |
| | 800 | 1800 | QA40-181206 | 35483 | PD-Q12-KB1806 | 35592 | QA55-181206 | 35414 | PD-Q11-KB1806 | 35574 | PD-Q13-PK011206 | 35628 | PD-Q03-MP1712 | 17602 | |
| | | 2000 | QA40-201206 | 35506 | PD-Q12-KB2006 | 35598 | QA55-201206 | 35437 | PD-Q11-KB2006 | 35580 | PD-Q13-PK011206 | 35628 | PD-Q03-MP1912 | 17606 | |
| | | 2200 | QA40-221206 | 35529 | PD-Q12-KB2206 | 35604 | QA55-221206 | 35460 | PD-Q11-KB2206 | 35586 | PD-Q13-PK011206 | 35628 | PD-Q03-MP2112 | 21132 | |
| | 1000 | 600 | 1800 | QA40-180608 | 35466 | PD-Q12-KB1808 | 35593 | QA55-180608 | 35397 | PD-Q11-KB1808 | 35575 | PD-Q13-PK010608 | 35611 | PD-Q03-MP1706 | 17499 |
| | | | 2000 | QA40-200608 | 35489 | PD-Q12-KB2008 | 35599 | QA55-200608 | 35420 | PD-Q11-KB2008 | 35581 | PD-Q13-PK010608 | 35611 | PD-Q03-MP1906 | 17603 |
| | | | 2200 | QA40-220608 | 35512 | PD-Q12-KB2208 | 35605 | QA55-220608 | 35443 | PD-Q11-KB2208 | 35587 | PD-Q13-PK010608 | 35611 | PD-Q03-MP2106 | 17607 |
| 800 | | 1800 | QA40-180808 | 35472 | PD-Q12-KB1808 | 35593 | QA55-180808 | 35403 | PD-Q11-KB1808 | 35575 | PD-Q13-PK010808 | 35617 | PD-Q03-MP1708 | 17500 | |
| | | 2000 | QA40-200808 | 35495 | PD-Q12-KB2008 | 35599 | QA55-200808 | 35426 | PD-Q11-KB2008 | 35581 | PD-Q13-PK010808 | 35617 | PD-Q03-MP1908 | 17604 | |
| | | 2200 | QA40-220808 | 35518 | PD-Q12-KB2208 | 35605 | QA55-220808 | 35449 | PD-Q11-KB2208 | 35587 | PD-Q13-PK010808 | 35617 | PD-Q03-MP2108 | 17608 | |
| 1000 | | 1800 | QA40-181008 | 35478 | PD-Q12-KB1808 | 35593 | QA55-181008 | 35409 | PD-Q11-KB1808 | 35575 | PD-Q13-PK011008 | 35623 | PD-Q03-MP1710 | 17601 | |
| | | 2000 | QA40-201008 | 35501 | PD-Q12-KB2008 | 35599 | QA55-201008 | 35432 | PD-Q11-KB2008 | 35581 | PD-Q13-PK011008 | 35623 | PD-Q03-MP1910 | 17605 | |
| | | 2200 | QA40-221008 | 35524 | PD-Q12-KB2208 | 35605 | QA55-221008 | 35455 | PD-Q11-KB2208 | 35587 | PD-Q13-PK011008 | 35623 | PD-Q03-MP2110 | 17609 | |
| 1200 | 600 | 1800 | QA40-181208 | 35484 | PD-Q12-KB1808 | 35593 | QA55-181208 | 35415 | PD-Q11-KB1808 | 35575 | PD-Q13-PK011208 | 35629 | PD-Q03-MP1712 | 17602 | |
| | | 2000 | QA40-201208 | 35507 | PD-Q12-KB2008 | 35599 | QA55-201208 | 35438 | PD-Q11-KB2008 | 35581 | PD-Q13-PK011208 | 35629 | PD-Q03-MP1912 | 17606 | |
| | | 2200 | QA40-221208 | 35530 | PD-Q12-KB2208 | 35605 | QA55-221208 | 35461 | PD-Q11-KB2208 | 35587 | PD-Q13-PK011208 | 35629 | PD-Q03-MP2112 | 21132 | |
| | 800 | 1800 | QA40-180610 | 35467 | PD-Q12-KB1810 | 35594 | QA55-180610 | 35398 | PD-Q11-KB1810 | 35576 | PD-Q13-PK010610 | 35612 | PD-Q03-MP1706 | 17499 | |
| | | 2000 | QA40-200610 | 35490 | PD-Q12-KB2010 | 35600 | QA55-200610 | 35421 | PD-Q11-KB2010 | 35582 | PD-Q13-PK010610 | 35612 | PD-Q03-MP1906 | 17603 | |
| | | 2200 | QA40-220610 | 35513 | PD-Q12-KB2210 | 35606 | QA55-220610 | 35444 | PD-Q11-KB2210 | 35588 | PD-Q13-PK010610 | 35612 | PD-Q03-MP2106 | 17607 | |
| | 1000 | 1800 | QA40-180810 | 35473 | PD-Q12-KB1810 | 35594 | QA55-180810 | | | | | | | | |

ROZVÁDĚČOVÉ SKŘÍŇE QA



Parametry a popis

- Pro přístrojovou náplň do 600 kg.
- Pevný skelet.
- Pro obvody s jmenovitým proudem až 6300 A.
- Krytí IP40 a IP55.
- Pro dodržení krytí IP55 nutno použít celkový kryt dna (příslušenství).
- Termoreaktivní epoxy-polyesterová barva RAL 7035.
- Technicky lze spojit s QL (jiný design dveří).
- Pro šířku 1000 a 1200 mm dvoukřídlé dveře.
- Variabilní uspořádání vnitřní náplně volbou montážního panelu nebo přístrojových roštů, které je možno sestavit z různých druhů lišt.

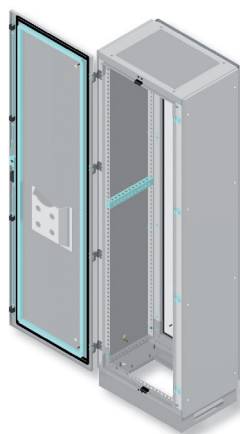
| Rozměry skeletu [mm] | | | Skřín IP40 | | Skřín IP55 | | Hrubá hmotnost [kg] | |
|----------------------|-------|-------------|-------------|-------------|-------------|-------------|---------------------|-----|
| hloubka | šířka | výška | Typ | Kód výrobku | Typ | Kód výrobku | | |
| 300 | 600 | 1800 | QA40-180603 | 35462 | QA55-180603 | 35393 | 66 | |
| | | 2000 | QA40-200603 | 35485 | QA55-200603 | 35416 | 71 | |
| | | 2200 | QA40-220603 | 35508 | QA55-220603 | 35439 | 77 | |
| | 800 | 1800 | QA40-180803 | 35468 | QA55-180803 | 35399 | 80 | |
| | | 2000 | QA40-200803 | 35491 | QA55-200803 | 35422 | 85 | |
| | | 2200 | QA40-220803 | 35514 | QA55-220803 | 35445 | 91 | |
| | 1000 | 1800 | QA40-181003 | 35474 | QA55-181003 | 35405 | 94 | |
| | | 2000 | QA40-201003 | 35497 | QA55-201003 | 35428 | 100 | |
| | | 2200 | QA40-221003 | 35520 | QA55-221003 | 35451 | 105 | |
| | 400 | 600 | 1800 | QA40-181203 | 35480 | QA55-181203 | 35411 | 108 |
| | | | 2000 | QA40-201203 | 35503 | QA55-201203 | 35434 | 114 |
| | | | 2200 | QA40-221203 | 35526 | QA55-221203 | 35457 | 119 |
| 800 | | 1800 | QA40-180604 | 35463 | QA55-180604 | 35394 | 68 | |
| | | 2000 | QA40-200604 | 35486 | QA55-200604 | 35417 | 74 | |
| | | 2200 | QA40-220604 | 35509 | QA55-220604 | 35440 | 79 | |
| 1000 | | 1800 | QA40-180804 | 35469 | QA55-180804 | 35400 | 87 | |
| | | 2000 | QA40-200804 | 35492 | QA55-200804 | 35423 | 89 | |
| | | 2200 | QA40-220804 | 35515 | QA55-220804 | 35446 | 94 | |
| 500 | | 600 | 1800 | QA40-181004 | 35475 | QA55-181004 | 35406 | 98 |
| | | | 2000 | QA40-201004 | 35498 | QA55-201004 | 35429 | 103 |
| | | | 2200 | QA40-221004 | 35521 | QA55-221004 | 35452 | 109 |
| | 800 | 1800 | QA40-181204 | 35481 | QA55-181204 | 35412 | 112 | |
| | | 2000 | QA40-201204 | 35504 | QA55-201204 | 35435 | 118 | |
| | | 2200 | QA40-221204 | 35527 | QA55-221204 | 35458 | 124 | |
| | 1000 | 1800 | QA40-180605 | 35464 | QA55-180605 | 35395 | 70 | |
| | | 2000 | QA40-200605 | 35487 | QA55-200605 | 35418 | 76 | |
| | | 2200 | QA40-220605 | 35510 | QA55-220605 | 35441 | 81 | |
| | 1200 | 1800 | QA40-180805 | 35470 | QA55-180805 | 35401 | 90 | |
| | | 2000 | QA40-200805 | 35493 | QA55-200805 | 35424 | 92 | |
| | | 2200 | QA40-220805 | 35516 | QA55-220805 | 35447 | 98 | |
| 600 | 600 | 1800 | QA40-181005 | 35476 | QA55-181005 | 35407 | 102 | |
| | | 2000 | QA40-201005 | 35499 | QA55-201005 | 35430 | 107 | |
| | | 2200 | QA40-221005 | 35522 | QA55-221005 | 35453 | 113 | |
| | 800 | 1800 | QA40-181205 | 35482 | QA55-181205 | 35413 | 117 | |
| | | 2000 | QA40-201205 | 35505 | QA55-201205 | 35436 | 122 | |
| | | 2200 | QA40-221205 | 35528 | QA55-221205 | 35459 | 128 | |
| | 1000 | 1800 | QA40-180606 | 35465 | QA55-180606 | 35396 | 73 | |
| | | 2000 | QA40-200606 | 35488 | QA55-200606 | 35419 | 78 | |
| | | 2200 | QA40-220606 | 35511 | QA55-220606 | 35442 | 84 | |
| | 1200 | 1800 | QA40-180806 | 35471 | QA55-180806 | 35402 | 93 | |
| | | 2000 | QA40-200806 | 35494 | QA55-200806 | 35425 | 96 | |
| | | 2200 | QA40-220806 | 35517 | QA55-220806 | 35448 | 101 | |
| 800 | 600 | 1800 | QA40-181006 | 35477 | QA55-181006 | 35408 | 105 | |
| | | 2000 | QA40-201006 | 35500 | QA55-201006 | 35431 | 111 | |
| | | 2200 | QA40-221006 | 35523 | QA55-221006 | 35454 | 116 | |
| | 800 | 1800 | QA40-181206 | 35483 | QA55-181206 | 35414 | 121 | |
| | | 2000 | QA40-201206 | 35506 | QA55-201206 | 35437 | 126 | |
| | | 2200 | QA40-221206 | 35529 | QA55-221206 | 35460 | 132 | |
| | 1000 | 1800 | QA40-180608 | 35466 | QA55-180608 | 35397 | 77 | |
| | | 2000 | QA40-200608 | 35489 | QA55-200608 | 35420 | 83 | |
| | | 2200 | QA40-220608 | 35512 | QA55-220608 | 35443 | 88 | |
| | 1200 | 1800 | QA40-180808 | 35472 | QA55-180808 | 35403 | 100 | |
| | | 2000 | QA40-200808 | 35495 | QA55-200808 | 35426 | 102 | |
| | | 2200 | QA40-220808 | 35518 | QA55-220808 | 35449 | 108 | |
| 1000 | 600 | 1800 | QA40-181008 | 35478 | QA55-181008 | 35409 | 112 | |
| | | 2000 | QA40-201008 | 35501 | QA55-201008 | 35432 | 118 | |
| | | 2200 | QA40-221008 | 35524 | QA55-221008 | 35455 | 124 | |
| | 800 | 1800 | QA40-181208 | 35484 | QA55-181208 | 35415 | 129 | |
| | | 2000 | QA40-201208 | 35507 | QA55-201208 | 35438 | 135 | |
| | | 2200 | QA40-221208 | 35530 | QA55-221208 | 35461 | 140 | |
| | 1000 | 1800 | QA40-180610 | 35467 | QA55-180610 | 35398 | 83 | |
| | | 2000 | QA40-200610 | 35490 | QA55-200610 | 35421 | 87 | |
| | | 2200 | QA40-220610 | 35513 | QA55-220610 | 35444 | 93 | |
| | 1200 | 1800 | QA40-180810 | 35473 | QA55-180810 | 35404 | 107 | |
| | | 2000 | QA40-200810 | 35496 | QA55-200810 | 35427 | 109 | |
| | | 2200 | QA40-220810 | 35519 | QA55-220810 | 35450 | 114 | |
| 1400 | 1800 | QA40-181010 | 35479 | QA55-181010 | 35410 | 119 | | |
| | 2000 | QA40-201010 | 35502 | QA55-201010 | 35433 | 126 | | |
| | 2200 | QA40-221010 | 35525 | QA55-221010 | 35456 | 132 | | |

Základní provedení skříně obsahuje:

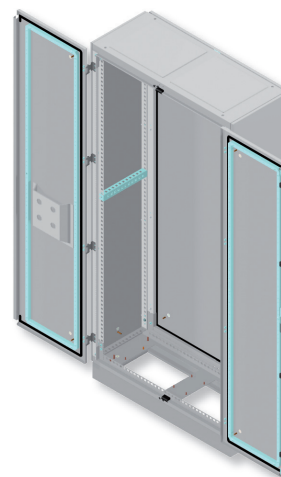
- skelet
 - odnímatelný horní kryt
 - odnímatelný zadní kryt
 - otvor ve dně
 - 2 boční lišty
- dveře
 - výklopná klika
 - vložka DB5
 - šroubovaná perforovaná výztuha po celém obvodu dveří s vyztužením v rozích
 - úhel otevření dveří 180°
 - vnější panty

ROZVÁDĚČOVÉ SKŘÍNĚ QA

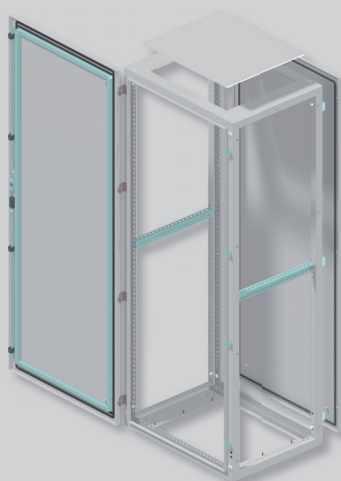
Standardní provedení dveří



provedení s jednokřídlými dveřmi
pro šířky skříní 600 a 800 mm



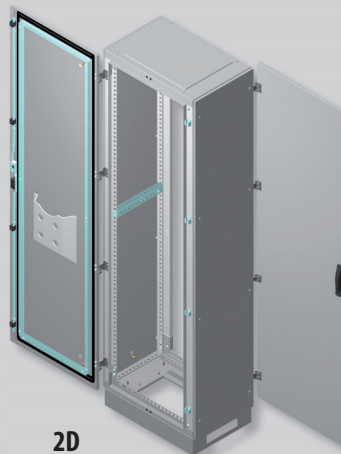
provedení s dvojkřídlými dveřmi
pro šířky skříní 1000 a 1200 mm



Skříně QA šířky 1000 mm s jednokřídlými dveřmi

| Rozměry skeletu [mm] | | | Krytí IP40 | | Krytí IP55 | | Hrubá hmotnost [kg] |
|----------------------|-------|-------|----------------|-------------|----------------|-------------|---------------------|
| hloubka | šířka | výška | typ | Kód výrobku | typ | Kód výrobku | |
| 300 | 1000 | 1800 | QA40-181003-1K | 37064 | QA55-181003-1K | 37100 | 94 |
| | | 2000 | QA40-201003-1K | 37076 | QA55-201003-1K | 37112 | 100 |
| | | 2200 | QA40-221003-1K | 37088 | QA55-221003-1K | 37124 | 105 |
| 400 | 1000 | 1800 | QA40-181004-1K | 37065 | QA55-181004-1K | 37101 | 98 |
| | | 2000 | QA40-201004-1K | 37077 | QA55-201004-1K | 37113 | 103 |
| | | 2200 | QA40-221004-1K | 37089 | QA55-221004-1K | 37125 | 109 |
| 500 | 1000 | 1800 | QA40-181005-1K | 37066 | QA55-181005-1K | 37102 | 101 |
| | | 2000 | QA40-201005-1K | 37078 | QA55-201005-1K | 37114 | 107 |
| | | 2200 | QA40-221005-1K | 37090 | QA55-221005-1K | 37126 | 113 |
| 600 | 1000 | 1800 | QA40-181006-1K | 37067 | QA55-181006-1K | 37103 | 105 |
| | | 2000 | QA40-201006-1K | 37079 | QA55-201006-1K | 37115 | 111 |
| | | 2200 | QA40-221006-1K | 37091 | QA55-221006-1K | 37127 | 116 |
| 800 | 1000 | 1800 | QA40-181008-1K | 37068 | QA55-181008-1K | 37104 | 112 |
| | | 2000 | QA40-201008-1K | 37080 | QA55-201008-1K | 37116 | 118 |
| | | 2200 | QA40-221008-1K | 37092 | QA55-221008-1K | 37128 | 124 |
| 1000 | 1000 | 1800 | QA40-181010-1K | 37069 | QA55-181010-1K | 37105 | 119 |
| | | 2000 | QA40-201010-1K | 37081 | QA55-201010-1K | 37117 | 126 |
| | | 2200 | QA40-221010-1K | 37093 | QA55-221010-1K | 37129 | 132 |

Provedení skříní QA na zakázku

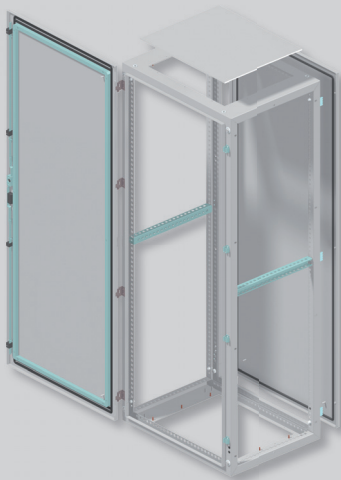


2D
dvoudveřové provedení

Dveře vpředu i vzadu

| Rozměry skeletu [mm] | | | Krytí IP40 | | Krytí IP55 | | Hrubá hmotnost [kg] |
|----------------------|-------|-------|----------------|-------------|----------------|-------------|---------------------|
| hloubka | šířka | výška | Typ | Kód výrobku | Typ | Kód výrobku | |
| 600 | | 1800 | QA40-180608-2D | 35727 | QA55-180608-2D | 35706 | 77 |
| | | 2000 | QA40-200608-2D | 35734 | QA55-200608-2D | 35713 | 83 |
| | | 2200 | QA40-220608-2D | 35741 | QA55-220608-2D | 35720 | 88 |
| 800 | | 1800 | QA40-180808-2D | 35729 | QA55-180808-2D | 35708 | 100 |
| | | 2000 | QA40-200808-2D | 35736 | QA55-200808-2D | 35715 | 102 |
| | | 2200 | QA40-220808-2D | 35743 | QA55-220808-2D | 35722 | 108 |
| 1000 | | 1800 | QA40-181008-2D | 35731 | QA55-181008-2D | 35710 | 112 |
| | | 2000 | QA40-201008-2D | 35738 | QA55-201008-2D | 35717 | 118 |
| | | 2200 | QA40-221008-2D | 35745 | QA55-221008-2D | 35724 | 124 |
| 1200 | | 1800 | QA40-181208-2D | 35733 | QA55-181208-2D | 35712 | 129 |
| | | 2000 | QA40-201208-2D | 35740 | QA55-201208-2D | 35719 | 135 |
| | | 2200 | QA40-221208-2D | 35747 | QA55-221208-2D | 35726 | 140 |
| 600 | | 1800 | QA40-180610-2D | 35728 | QA55-180610-2D | 35707 | 83 |
| | | 2000 | QA40-200610-2D | 35735 | QA55-200610-2D | 35714 | 87 |
| | | 2200 | QA40-220610-2D | 35742 | QA55-220610-2D | 35721 | 93 |
| 1000 | 800 | 1800 | QA40-180810-2D | 35730 | QA55-180810-2D | 35709 | 107 |
| | | 2000 | QA40-200810-2D | 35737 | QA55-200810-2D | 35716 | 109 |
| | | 2200 | QA40-220810-2D | 35744 | QA55-220810-2D | 35723 | 114 |
| 1000 | 1000 | 1800 | QA40-181010-2D | 35732 | QA55-181010-2D | 35711 | 119 |
| | | 2000 | QA40-201010-2D | 35739 | QA55-201010-2D | 35718 | 126 |
| | | 2200 | QA40-221010-2D | 35746 | QA55-221010-2D | 35725 | 132 |

ROZVÁDĚČOVÉ SKŘÍNĚ QA

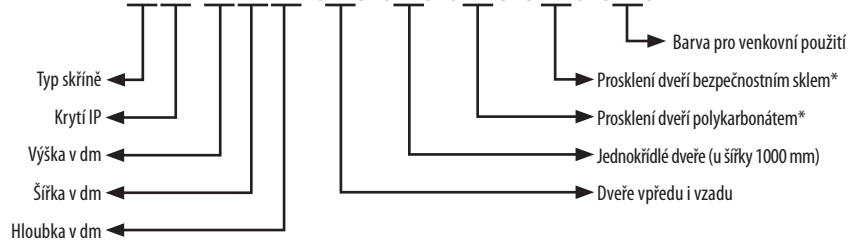


Parametry

| Typ | QA40 | QA55 |
|--|--|-----------------------------------|
| Pro obvody do jmenovitého napětí | 1000 V a.c., 1500 V d.c. | |
| Krytí | IP40 | IP55 |
| Materiál těsnění | – | na vzduchu expandovaný polyuretan |
| Zatížitelnost skeletu | 600 kg | |
| Zatížitelnost dveří | 55 kg | |
| Stupeň ochrany před vnějšími mechanickými nárazy | IK10 | |
| Barva | šedá (RAL 7035) | |
| Místo použití | Vnitřní Pro venkovní použití doporučujeme konzultaci s výrobcem | |
| Okolní teplota | -5 ÷ +40 °C | |
| Nadmořská výška | do 1000 m | |
| Normy | ČSN EN 62208, ČSN EN 60439-1 | |

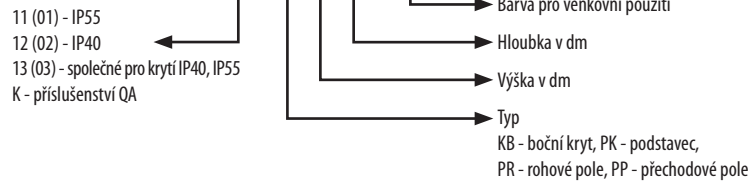
Na přání zákazníka provedeme nástřik i v jiném odstínu dle vzorkovníku RAL.

Typové označení QA55-200806-(2D)-(1K)-(WP)-(WG)-(BV)



* Pozn.: max. rozměr prosklení dveří je o 300 mm menší než jmenovitá šířka (výška) skříně.

Příslušenství PD-Q..-KB2006-(BV)



Popis provedení skříní

Dveře

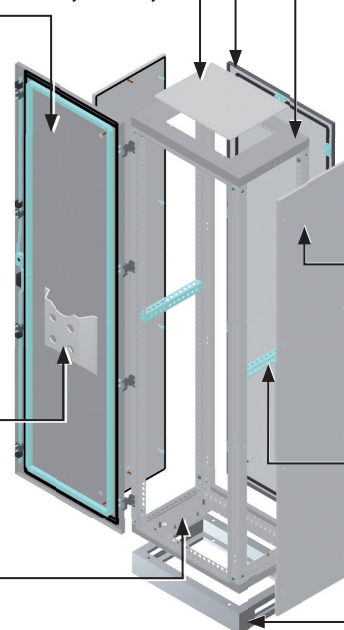
- ocelový plech tloušťky 1,5 mm
- těsnění z expandovaného polyuretanu pro krytí IP55
- perforovaná šroubovaná výztuha zpevněná v rozích podstatně zvyšuje tuhost dveří
- výklopná klika s vložkou DB5
- levé, snadno přemontovatelné na pravé
- zemnicí body pro připojení ochranného vodiče
- jednokřídlé do šířky 800 mm
- dvoukřídlé pro šířky 1000 a 1200 mm
- otevírání dveří 180°
- venkovní panty

Schránka na dokumenty

(příslušenství objednávávané samostatně)

Dno s otvorem možno zakrýt posuvnými kryty nebo celkovým krytem (kryty se objednávají samostatně) - pro dodržení IP55 je nutno použít celkový kryt dna

Odnímatelný zadní kryt Odnímatelný horní kryt



Skelet

- kombinovaný vařený/šroubovaný z ohýbaného ocelového plechu tloušťky 2 mm
- vnitřní strany perforovány po 25 mm, otvory 12,5x12,5 mm
- odnímatelný zadní kryt
- pevný horní kryt s odnímatelnou přírubou
- připraven pro montáž závěsných ok
- zemnicí body pro připojení ochranného vodiče

Boční kryty

(příslušenství objednávávané samostatně)

- pro krytí IP55 jsou vybaveny těsněním z expandovaného polyuretanu
- zemnicí body pro připojení ochranného vodiče

2 ks boční lišty

Svařovaný podstavec 100 mm

(příslušenství objednávávané samostatně)

boční otvor možno zakrýt ZAS-S (1 otvor = 2 ks ZAS-S)

ROZVÁDĚČOVÉ SKŘÍNĚ QA

Rozptyl tepelných ztrát

| Rozměry skeletu | | | Ztrátový výkon * [W] | | | | | | | | | | | |
|-----------------|------------|------------|----------------------|------|------|------|------|------|------|------|------|------|------|------|
| hloubka [mm] | šířka [mm] | výška [mm] | □ | | □ | | □ | | □ | | □ | | □ | |
| | | | QA55 | QA40 | QA55 | QA40 | QA55 | QA40 | QA55 | QA40 | QA55 | QA40 | QA55 | QA40 |
| 300 | 600 | 1800 | 251 | 280 | 219 | 293 | 239 | 252 | 196 | 218 | 213 | 236 | 178 | 196 |
| | | 2000 | 277 | 304 | 241 | 268 | 254 | 281 | 218 | 241 | 232 | 254 | 196 | 218 |
| | | 2200 | 310 | 340 | 268 | 304 | 281 | 308 | 245 | 272 | 259 | 286 | 218 | 245 |
| | 800 | 1800 | 308 | 331 | 268 | 282 | 295 | 310 | 247 | 270 | 266 | 292 | 212 | 238 |
| | | 2000 | 334 | 371 | 290 | 322 | 313 | 344 | 268 | 295 | 290 | 317 | 245 | 268 |
| | | 2200 | 371 | 412 | 326 | 362 | 349 | 385 | 299 | 326 | 322 | 358 | 272 | 304 |
| | 1000 | 1800 | 317 | 349 | 259 | 286 | 303 | 344 | 268 | 331 | 295 | 322 | 241 | 272 |
| | | 2000 | 396 | 434 | 335 | 371 | 371 | 412 | 331 | 367 | 349 | 385 | 295 | 326 |
| | | 2200 | 470 | 515 | 412 | 443 | 430 | 484 | 394 | 403 | 403 | 448 | 353 | 380 |
| | 1200 | 1800 | 413 | 461 | 358 | 398 | 394 | 434 | 353 | 394 | 394 | 430 | 322 | 367 |
| | | 2000 | 335 | 371 | 290 | 322 | 313 | 344 | 268 | 295 | 290 | 317 | 245 | 268 |
| | | 2200 | 467 | 523 | 412 | 461 | 434 | 488 | 398 | 443 | 430 | 474 | 358 | 398 |
| 400 | 600 | 1800 | 280 | 308 | 243 | 273 | 258 | 282 | 223 | 248 | 233 | 258 | 198 | 223 |
| | | 2000 | 307 | 338 | 268 | 298 | 283 | 313 | 243 | 268 | 258 | 283 | 218 | 243 |
| | | 2200 | 344 | 378 | 298 | 338 | 313 | 343 | 273 | 303 | 288 | 318 | 243 | 273 |
| | 800 | 1800 | 338 | 373 | 293 | 323 | 318 | 348 | 273 | 303 | 293 | 323 | 248 | 273 |
| | | 2000 | 372 | 413 | 323 | 358 | 348 | 383 | 298 | 328 | 323 | 353 | 273 | 298 |
| | | 2200 | 412 | 458 | 363 | 403 | 388 | 428 | 333 | 363 | 358 | 398 | 303 | 338 |
| | 1000 | 1800 | 353 | 388 | 288 | 318 | 338 | 383 | 298 | 368 | 328 | 358 | 268 | 303 |
| | | 2000 | 439 | 483 | 373 | 413 | 413 | 458 | 368 | 408 | 388 | 428 | 328 | 363 |
| | | 2200 | 522 | 573 | 458 | 493 | 478 | 538 | 438 | 448 | 448 | 498 | 393 | 423 |
| | 1200 | 1800 | 458 | 513 | 398 | 443 | 438 | 483 | 393 | 438 | 438 | 478 | 358 | 408 |
| | | 2000 | 489 | 548 | 428 | 478 | 448 | 508 | 408 | 458 | 448 | 498 | 383 | 428 |
| | | 2200 | 510 | 582 | 458 | 512 | 483 | 542 | 443 | 493 | 478 | 527 | 398 | 443 |
| 500 | 600 | 1800 | 312 | 346 | 277 | 313 | 278 | 313 | 252 | 283 | 253 | 283 | 218 | 253 |
| | | 2000 | 344 | 378 | 303 | 338 | 308 | 343 | 273 | 303 | 278 | 308 | 238 | 268 |
| | | 2200 | 379 | 423 | 338 | 378 | 343 | 383 | 303 | 338 | 308 | 343 | 293 | 323 |
| | 800 | 1800 | 372 | 413 | 328 | 363 | 348 | 383 | 301 | 338 | 313 | 353 | 273 | 303 |
| | | 2000 | 407 | 453 | 358 | 398 | 378 | 418 | 328 | 363 | 348 | 383 | 298 | 328 |
| | | 2200 | 455 | 503 | 398 | 443 | 418 | 463 | 363 | 403 | 383 | 428 | 328 | 363 |
| | 1000 | 1800 | 394 | 343 | 328 | 363 | 373 | 418 | 328 | 383 | 353 | 388 | 293 | 328 |
| | | 2000 | 478 | 528 | 413 | 458 | 448 | 493 | 383 | 423 | 413 | 458 | 353 | 388 |
| | | 2200 | 552 | 608 | 498 | 528 | 513 | 573 | 468 | 463 | 473 | 528 | 413 | 448 |
| | 1200 | 1800 | 505 | 564 | 438 | 487 | 482 | 531 | 432 | 482 | 482 | 526 | 394 | 449 |
| | | 2000 | 523 | 588 | 463 | 518 | 488 | 548 | 448 | 498 | 483 | 533 | 403 | 448 |
| | | 2200 | 577 | 647 | 509 | 570 | 437 | 603 | 493 | 548 | 531 | 586 | 443 | 493 |
| 600 | 600 | 1800 | 345 | 388 | 313 | 348 | 303 | 348 | 278 | 313 | 278 | 313 | 343 | 278 |
| | | 2000 | 378 | 418 | 338 | 373 | 343 | 378 | 298 | 333 | 303 | 339 | 263 | 293 |
| | | 2200 | 411 | 463 | 378 | 418 | 383 | 423 | 333 | 368 | 338 | 373 | 298 | 328 |
| | 800 | 1800 | 406 | 453 | 363 | 403 | 378 | 418 | 333 | 373 | 343 | 393 | 293 | 343 |
| | | 2000 | 448 | 493 | 399 | 436 | 408 | 453 | 358 | 398 | 373 | 413 | 318 | 353 |
| | | 2200 | 500 | 548 | 438 | 488 | 453 | 503 | 393 | 438 | 408 | 453 | 353 | 393 |
| | 1000 | 1800 | 434 | 478 | 368 | 408 | 408 | 453 | 358 | 398 | 378 | 418 | 318 | 353 |
| | | 2000 | 527 | 581 | 454 | 504 | 493 | 542 | 421 | 465 | 454 | 504 | 388 | 427 |
| | | 2200 | 585 | 643 | 538 | 563 | 548 | 608 | 498 | 478 | 498 | 558 | 433 | 473 |
| | 1200 | 1800 | 554 | 621 | 482 | 536 | 530 | 584 | 475 | 530 | 530 | 578 | 433 | 494 |
| | | 2000 | 559 | 628 | 498 | 548 | 528 | 588 | 483 | 538 | 508 | 568 | 423 | 468 |
| | | 2200 | 638 | 711 | 560 | 627 | 590 | 663 | 542 | 603 | 584 | 645 | 488 | 542 |
| 800 | 600 | 1800 | 380 | 428 | 350 | 387 | 331 | 384 | 306 | 346 | 304 | 340 | 369 | 301 |
| | | 2000 | 415 | 460 | 372 | 410 | 377 | 416 | 328 | 366 | 333 | 372 | 289 | 322 |
| | | 2200 | 458 | 509 | 416 | 460 | 421 | 465 | 366 | 405 | 372 | 410 | 328 | 361 |
| | 800 | 1800 | 445 | 487 | 399 | 443 | 410 | 451 | 370 | 410 | 380 | 430 | 306 | 384 |
| | | 2000 | 494 | 542 | 438 | 482 | 449 | 498 | 394 | 438 | 410 | 454 | 349 | 388 |
| | | 2200 | 546 | 603 | 482 | 530 | 498 | 553 | 432 | 482 | 449 | 498 | 388 | 432 |
| | 1000 | 1800 | 476 | 526 | 405 | 449 | 449 | 498 | 394 | 438 | 416 | 460 | 350 | 388 |
| | | 2000 | 579 | 639 | 500 | 554 | 542 | 597 | 464 | 512 | 510 | 554 | 427 | 469 |
| | | 2200 | 671 | 736 | 603 | 639 | 621 | 693 | 566 | 560 | 572 | 639 | 500 | 542 |
| | 1200 | 1800 | 611 | 683 | 530 | 590 | 583 | 643 | 523 | 583 | 583 | 637 | 477 | 543 |
| | | 2000 | 615 | 691 | 548 | 603 | 581 | 647 | 531 | 592 | 559 | 625 | 465 | 515 |
| | | 2200 | 697 | 783 | 616 | 690 | 650 | 730 | 596 | 663 | 643 | 710 | 537 | 596 |
| 1000 | 600 | 1800 | 416 | 468 | 387 | 426 | 359 | 420 | 334 | 379 | 330 | 367 | 395 | 324 |
| | | 2000 | 452 | 502 | 406 | 447 | 411 | 454 | 358 | 399 | 363 | 406 | 315 | 351 |
| | | 2200 | 500 | 555 | 454 | 502 | 459 | 507 | 399 | 442 | 406 | 447 | 358 | 394 |
| | 800 | 1800 | 485 | 521 | 435 | 483 | 442 | 484 | 407 | 447 | 417 | 467 | 319 | 425 |
| | | 2000 | 539 | 591 | 478 | 526 | 490 | 543 | 430 | 478 | 447 | 495 | 382 | 423 |
| | | 2200 | 598 | 658 | 526 | 572 | 543 | 603 | 471 | 526 | 490 | 543 | 423 | 471 |
| | 1000 | 1800 | 519 | 574 | 442 | 490 | 490 | 543 | 430 | 478 | 454 | 502 | 382 | 423 |
| | | 2000 | 631 | 697 | 546 | 604 | 591 | 652 | 507 | 559 | 566 | 604 | 466 | 511 |
| | | 2200 | 757 | 829 | 668 | 715 | 694 | 778 | 634 | 642 | 646 | 720 | 567 | 611 |

*) Ztrátový výkon rozptýlený povrchem skříně v závislosti na krytí a umístění skříně. Měřeno při oteplení uvnitř skříně Δt = 15 K ve 3/4 výšky skříně.

ROZVÁDĚČOVÉ SKŘÍŇE QA



Příslušenství rozváděčových skříní QA

ROHOVÁ POLE PRO SKŘÍŇE

- Pro sestavení skříní QA.. výšky 2000 mm a hloubky 600 a 800 mm.
 - Rohové pole může stát v konstrukčním celku bez přechodového pole.
 - Společné pro krytí IP55 a IP40.
 - Pevný horní kryt, boční kryty.
 - Termoreaktivní epoxy-polyesterová barva s jemnou strukturou RAL 7035.
- Balení obsahuje: skelet
 - 2 ks boční lišty

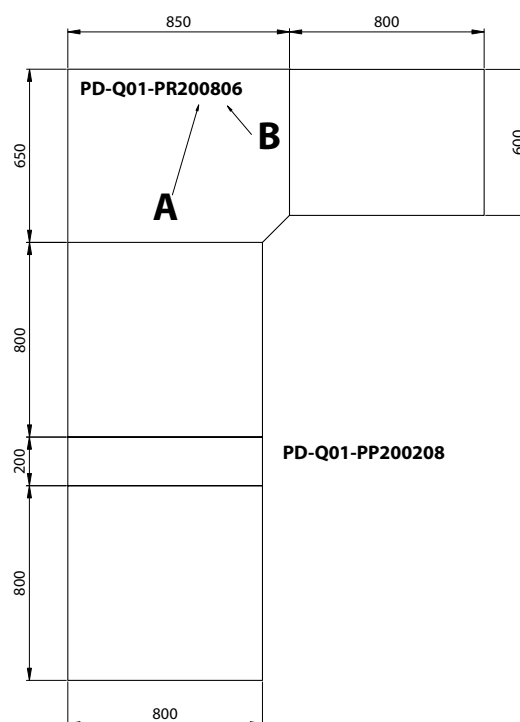
| Rozměry skeletu [mm] | | | Typ | Kód výrobku | Hrubá hmotnost [kg] | Balení [ks] |
|----------------------|-------|---------|-----------------|-------------|---------------------|-------------|
| výška | šířka | hloubka | | | | |
| 2000 | 600 | 600 | PD-Q01-PR200606 | 20914 | 92 | 1 |
| | | 800 | PD-Q01-PR200608 | 20696 | 101 | 1 |
| | 800 | 600 | PD-Q01-PR200806 | 20697 | 101 | 1 |
| | | 800 | PD-Q01-PR200808 | 20698 | 110 | 1 |

PŘECHODOVÁ POLE PRO SKŘÍŇE

- Pro sestavení skříní QA.. výšky 2000 mm a hloubky 600 a 800 mm.
 - Společné pro krytí IP55 a IP40.
 - Termoreaktivní epoxy-polyesterová barva s jemnou strukturou RAL 7035.
- Balení obsahuje: skelet

| Rozměry skeletu [mm] | | | Typ | Kód výrobku | Hrubá hmotnost [kg] | Balení [ks] |
|----------------------|-------|---------|-----------------|-------------|---------------------|-------------|
| výška | šířka | hloubka | | | | |
| 2000 | 200 | 600 | PD-Q01-PP200206 | 20699 | 34 | 1 |
| | | 800 | PD-Q01-PP200208 | 20700 | 38 | 1 |

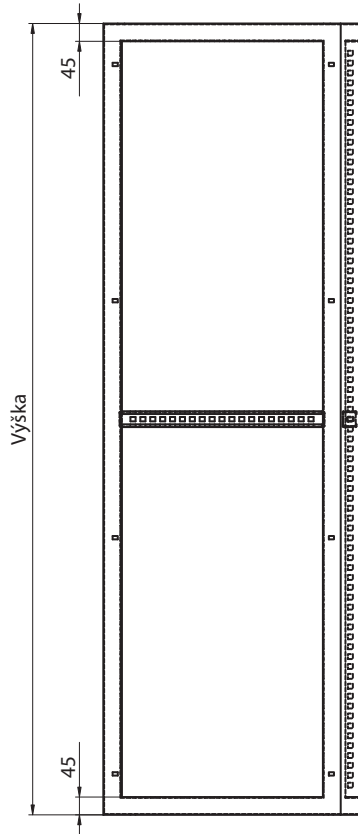
Příklady sestavení do montážních celků



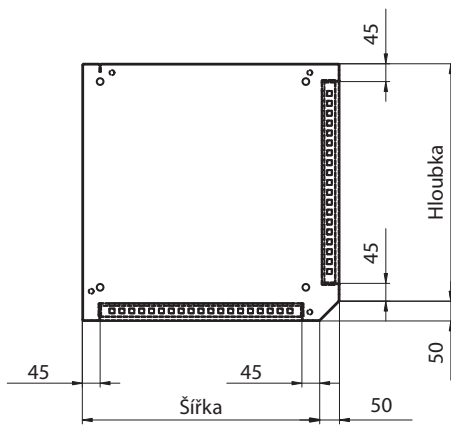
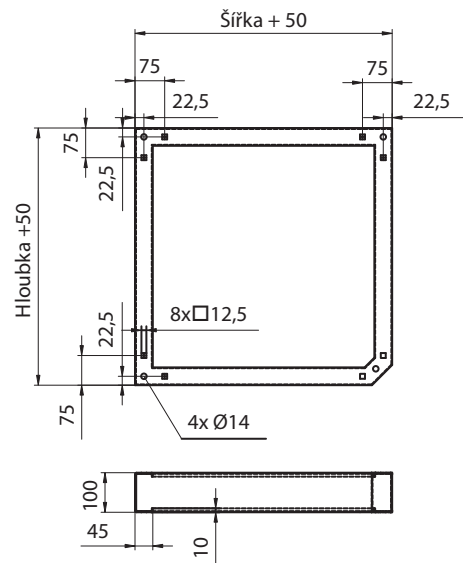
ROZVÁDĚČOVÉ SKŘÍNĚ QA

Rozměry

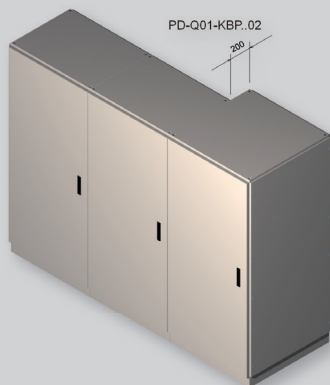
Rohové pole PD-Q01-PR.....



Podstavec PD-Q03PR-PK....



ROZVÁDĚČOVÉ SKŘÍŇE QA



Příslušenství rozváděčových skříní QA

BOČNÍ KRYTY

- Pro skříně QA55 a QA40.
- Ohýbaný ocelový plech tloušťky 1,5 mm.
- Pro krytí IP55 naneseno těsnění z expandovaného polyuretanu.
- Termoreaktivní epoxy-polyesterová barva s jemnou strukturou RAL 7035.
- Upevnění do skeletu pomocí 8 šroubů M6x20 a klecových matic M6.
- 1 zemnicí bod pro připevnění ochranného vodiče.
- Balení obsahuje: 2 ks bočních krytů spojovací materiál pro upevnění do skeletu

| Pro skříně | | Pro QA40 - Krytí IP40 | | Pro QA55 - Krytí IP55 | | Hrubá hmotnost [kg] | Balení [sada] |
|------------|--------------|-----------------------|-------------|-----------------------|-------------|---------------------|---------------|
| výšky [mm] | hloubky [mm] | Typ | Kód výrobku | Typ | Kód výrobku | | |
| 1800 | 300 | PD-Q12-KB1803 | 35589 | PD-Q11-KB1803 | 35571 | 13 | 1 |
| | 400 | PD-Q12-KB1804 | 35590 | PD-Q11-KB1804 | 35572 | 17 | 1 |
| | 500 | PD-Q12-KB1805 | 35591 | PD-Q11-KB1805 | 35573 | 21 | 1 |
| | 600 | PD-Q12-KB1806 | 35592 | PD-Q11-KB1806 | 35574 | 25 | 1 |
| | 800 | PD-Q12-KB1808 | 35593 | PD-Q11-KB1808 | 35575 | 34 | 1 |
| | 1000 | PD-Q12-KB1810 | 35594 | PD-Q11-KB1810 | 35576 | 43 | 1 |
| 2000 | 300 | PD-Q12-KB2003 | 35595 | PD-Q11-KB2003 | 35577 | 15 | 1 |
| | 400 | PD-Q12-KB2004 | 35596 | PD-Q11-KB2004 | 35578 | 19 | 1 |
| | 500 | PD-Q12-KB2005 | 35597 | PD-Q11-KB2005 | 35579 | 23 | 1 |
| | 600 | PD-Q12-KB2006 | 35598 | PD-Q11-KB2006 | 35580 | 27 | 1 |
| | 800 | PD-Q12-KB2008 | 35599 | PD-Q11-KB2008 | 35581 | 38 | 1 |
| | 1000 | PD-Q12-KB2010 | 35600 | PD-Q11-KB2010 | 35582 | 49 | 1 |
| 2200 | 300 | PD-Q12-KB2203 | 35601 | PD-Q11-KB2203 | 35583 | 17 | 1 |
| | 400 | PD-Q12-KB2204 | 35602 | PD-Q11-KB2204 | 35584 | 21 | 1 |
| | 500 | PD-Q12-KB2205 | 35603 | PD-Q11-KB2205 | 35585 | 25 | 1 |
| | 600 | PD-Q12-KB2206 | 35604 | PD-Q11-KB2206 | 35586 | 30 | 1 |
| | 800 | PD-Q12-KB2208 | 35605 | PD-Q11-KB2208 | 35587 | 42 | 1 |
| | 1000 | PD-Q12-KB2210 | 35606 | PD-Q11-KB2210 | 35588 | 54 | 1 |

DĚLÍCÍ KRYTY MEZI SKŘÍŇE

- Pro skříně QA55 a QA40.
- Slouží pro oddělení prostoru polí v sestavě.
- Montáž mezi skelety sousedních polí.
- Ocelový plech tloušťky 1,5 mm.
- Povrchová úprava zinkováním.
- Balení obsahuje: dělicí plech těsnění spojovací materiál

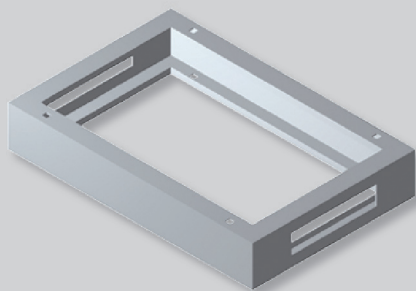
| Pro skříně [mm] | | Typ | Kód výrobku | Hrubá hmotnost [kg] | Balení [sada] |
|-----------------|---------|----------------|-------------|---------------------|---------------|
| výšky | hloubky | | | | |
| 2000 | 400 | PD-Q03-KBD2004 | 20702 | 9 | 1 |
| | 500 | PD-Q03-KBD2005 | 20703 | 12 | 1 |
| | 600 | PD-Q03-KBD2006 | 20704 | 15 | 1 |
| | 800 | PD-Q03-KBD2008 | 20705 | 19 | 1 |

KRYTY PRO PŘECHOD HLOUBKY SKŘÍŇÍ

- Pro skříně QA55 a QA40.
- Slouží pro zakrytí bočního prostoru v sestavě skříní s přechodem hloubky.
- Pro krytí IP55 naneseno těsnění z expandovaného polyuretanu.
- Ohýbaný ocelový plech tloušťky 1,5 mm.
- Termoreaktivní epoxy-polyesterová barva s jemnou strukturou RAL 7035.
- Balení obsahuje: kryt spojovací materiál

| Pro skříně [mm] | | Krytí IP40 | | Krytí IP55 | | Hrubá hmotnost [kg] | Balení [ks] |
|-----------------|------------------|----------------|-------------|----------------|-------------|---------------------|-------------|
| výšky | hloubka přechodu | Typ | Kód výrobku | Typ | Kód výrobku | | |
| 2000 | 200 | PD-Q12-KBP2002 | 35750 | PD-Q11-KBP2002 | 35748 | 6,5 | 1 |
| 2200 | 200 | PD-Q12-KBP2202 | 35751 | PD-Q11-KBP2202 | 35749 | 7 | 1 |

ROZVÁDĚČOVÉ SKŘÍŇE QA



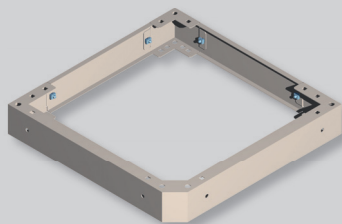
Příslušenství rozváděčových skříní QA

PODSTAVCE

- Pro skříně QA55 a QA40.
- Ohýbaný ocelový plech tloušťky 2 mm.
- Termoreaktivní epoxy-polyesterová barva s jemnou strukturou RAL 7035.
- Upevnění do skeletu pomocí 4 šroubů M10x30.
- Pro upevnění k podlaze 4 otvory Ø14.
- Boční otvor pro dodatečné protažení kabelů mezi poli.
- Boční otvory lze zakrýt záslepkami ZAS-S. 2 ks záslepky na jeden otvor.
- Balení obsahuje: podstavec spojovací materiál pro upevnění do skeletu

| Pro skříně | | Typ | Kód výroby | Výška podstavce [mm] | Hrubá hmotnost [kg] | Balení [sada] |
|------------|--------------|-----------------|------------|----------------------|---------------------|---------------|
| šířky [mm] | hloubky [mm] | | | | | |
| 600 | 300 | PD-Q13-PK010603 | 35607 | 100 | 5,8 | 1 |
| | 400 | PD-Q13-PK010604 | 35608 | 100 | 6,4 | 1 |
| | 500 | PD-Q13-PK010605 | 35609 | 100 | 7,1 | 1 |
| | 600 | PD-Q13-PK010606 | 35610 | 100 | 7,7 | 1 |
| | 800 | PD-Q13-PK010608 | 35611 | 100 | 8,9 | 1 |
| | 1000 | PD-Q13-PK010610 | 35612 | 100 | 10,1 | 1 |
| 800 | 300 | PD-Q13-PK010803 | 35613 | 100 | 7,1 | 1 |
| | 400 | PD-Q13-PK010804 | 35614 | 100 | 7,7 | 1 |
| | 500 | PD-Q13-PK010805 | 35615 | 100 | 8,4 | 1 |
| | 600 | PD-Q13-PK010806 | 35616 | 100 | 9,0 | 1 |
| | 800 | PD-Q13-PK010808 | 35617 | 100 | 10,3 | 1 |
| | 1000 | PD-Q13-PK010810 | 35618 | 100 | 11,6 | 1 |
| 1000 | 300 | PD-Q13-PK011003 | 35619 | 100 | 8,5 | 1 |
| | 400 | PD-Q13-PK011004 | 35620 | 100 | 9,1 | 1 |
| | 500 | PD-Q13-PK011005 | 35621 | 100 | 9,7 | 1 |
| | 600 | PD-Q13-PK011006 | 35622 | 100 | 10,4 | 1 |
| | 800 | PD-Q13-PK011008 | 35623 | 100 | 11,6 | 1 |
| | 1000 | PD-Q13-PK011010 | 35624 | 100 | 12,9 | 1 |
| 1200 | 300 | PD-Q13-PK011203 | 35625 | 100 | 9,9 | 1 |
| | 400 | PD-Q13-PK011204 | 35626 | 100 | 10,5 | 1 |
| | 500 | PD-Q13-PK011205 | 35627 | 100 | 11,1 | 1 |
| | 600 | PD-Q13-PK011206 | 35628 | 100 | 11,7 | 1 |
| | 800 | PD-Q13-PK011208 | 35629 | 100 | 12,9 | 1 |
| 600 | 300 | PD-Q13-PK020603 | 35630 | 200 | 8,7 | 1 |
| | 400 | PD-Q13-PK020604 | 35631 | 200 | 9,6 | 1 |
| | 500 | PD-Q13-PK020605 | 35632 | 200 | 10,6 | 1 |
| | 600 | PD-Q13-PK020606 | 35633 | 200 | 11,6 | 1 |
| | 800 | PD-Q13-PK020608 | 35634 | 200 | 13,4 | 1 |
| | 1000 | PD-Q13-PK020610 | 35635 | 200 | 15,2 | 1 |
| 800 | 300 | PD-Q13-PK020803 | 35636 | 200 | 10,7 | 1 |
| | 400 | PD-Q13-PK020804 | 35637 | 200 | 11,6 | 1 |
| | 500 | PD-Q13-PK020805 | 35638 | 200 | 12,5 | 1 |
| | 600 | PD-Q13-PK020806 | 35639 | 200 | 13,5 | 1 |
| | 800 | PD-Q13-PK020808 | 35640 | 200 | 15,4 | 1 |
| | 1000 | PD-Q13-PK020810 | 35641 | 200 | 17,3 | 1 |
| 1000 | 300 | PD-Q13-PK021003 | 35642 | 200 | 12,8 | 1 |
| | 400 | PD-Q13-PK021004 | 35643 | 200 | 13,7 | 1 |
| | 500 | PD-Q13-PK021005 | 35644 | 200 | 14,6 | 1 |
| | 600 | PD-Q13-PK021006 | 35645 | 200 | 15,5 | 1 |
| | 800 | PD-Q13-PK021008 | 35646 | 200 | 17,3 | 1 |
| | 1000 | PD-Q13-PK021010 | 35647 | 200 | 19,4 | 1 |
| 1200 | 300 | PD-Q13-PK021203 | 35648 | 200 | 14,9 | 1 |
| | 400 | PD-Q13-PK021204 | 35649 | 200 | 15,8 | 1 |
| | 500 | PD-Q13-PK021205 | 35650 | 200 | 16,7 | 1 |
| | 600 | PD-Q13-PK021206 | 35651 | 200 | 17,6 | 1 |
| | 800 | PD-Q13-PK021208 | 35652 | 200 | 19,4 | 1 |

ROZVÁDĚČOVÉ SKŘÍŇE QA

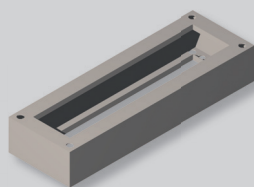


Příslušenství rozváděčových skříní QA

PODSTAVCE PRO ROHOVÁ POLE

- Pro rohová pole PD-Q01-PR., ke skříním QA55 a QA40.
- Ohýbaný ocelový plech tloušťky 2 mm.
- Termoreaktivní epoxy-polyesterová barva s jemnou strukturou RAL 7035.
- Upevnění do skeletu pomocí 4 šroubů M10x30.
- Pro upevnění k podlaze 4 otvory Ø14.
- Balení obsahuje: podstavec spojovací materiál pro upevnění do skeletu

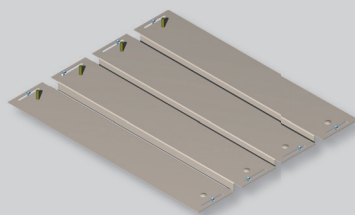
| Pro skříně | | Typ | Kód výrobku | Výška podstavce [mm] | Hrubá hmotnost [kg] | Balení [sada] |
|------------|--------------|-------------------|-------------|----------------------|---------------------|---------------|
| šířky [mm] | hloubky [mm] | | | | | |
| 600 | 600 | PD-Q03PR-PK010606 | 15979 | 100 | 7,5 | 1 |
| | 800 | PD-Q03PR-PK010608 | 20714 | 100 | 8,5 | 1 |
| 800 | 600 | PD-Q03PR-PK010806 | 20715 | 100 | 8,5 | 1 |
| | 800 | PD-Q03PR-PK010808 | 20716 | 100 | 10,5 | 1 |



PODSTAVCE PRO PŘECHODOVÁ POLE

- Pro přechodová pole PD-Q01-PP., ke skříním QA55 a QA40.
- Ohýbaný ocelový plech tloušťky 2 mm.
- Termoreaktivní epoxy-polyesterová barva s jemnou strukturou RAL 7035.
- Upevnění do skeletu pomocí 4 šroubů M10x30.
- Pro upevnění k podlaze 4 otvory Ø14.
- Balení obsahuje: podstavec spojovací materiál pro upevnění do skeletu

| Pro skříně | | Typ | Kód výrobku | Výška podstavce [mm] | Hrubá hmotnost [kg] | Balení [sada] |
|------------|--------------|-------------------|-------------|----------------------|---------------------|---------------|
| šířky [mm] | hloubky [mm] | | | | | |
| 200 | 600 | PD-Q03PP-PK010206 | 15980 | 100 | 4,5 | 1 |
| | 800 | PD-Q03PP-PK010208 | 33411 | 100 | 5,5 | 1 |

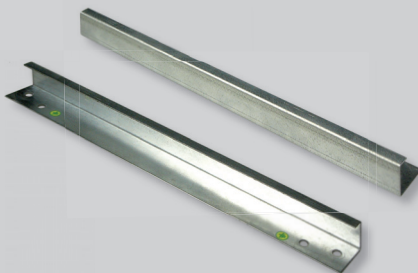
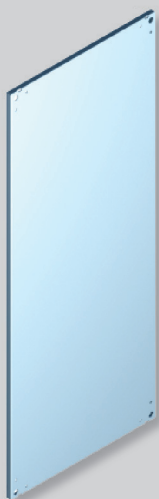
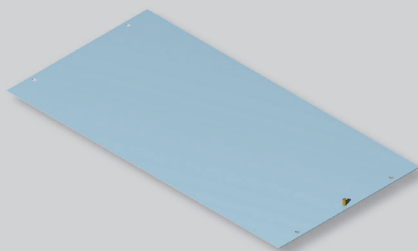


POSUVNÉ KRYTY DŇA

- Pro skříně QA55 a QA40.
- Ohýbaný ocelový plech tloušťky 1,5 mm.
- Těsnění pro průchod kabelů.
- Povrchová úprava zinkováním.
- Balení obsahuje: sadu posuvných krytů spojovací materiál

| Pro skříně | | Typ | Kód výrobku | Počet krytů v sadě [ks] | Hrubá hmotnost [kg] | Balení [sada] |
|------------|--------------|----------------|-------------|-------------------------|---------------------|---------------|
| šířky [mm] | hloubky [mm] | | | | | |
| 600 | 300 | PD-Q13-3KD0603 | 35752 | 2 | 1,0 | 1 |
| | 400 | PD-Q13-3KD0604 | 35753 | 2 | 1,4 | 1 |
| | 500 | PD-Q13-3KD0605 | 35754 | 4 | 2,2 | 1 |
| | 600 | PD-Q13-3KD0606 | 35755 | 4 | 2,7 | 1 |
| | 800 | PD-Q13-3KD0608 | 35756 | 4 | 3,9 | 1 |
| | 1000 | PD-Q13-3KD0610 | 35757 | 4 | 4,6 | 1 |
| 800 | 300 | PD-Q13-3KD0803 | 35758 | 2 | 1,4 | 1 |
| | 400 | PD-Q13-3KD0804 | 35759 | 2 | 2,2 | 1 |
| | 500 | PD-Q13-3KD0805 | 35760 | 4 | 3,2 | 1 |
| | 600 | PD-Q13-3KD0806 | 35761 | 4 | 3,9 | 1 |
| | 800 | PD-Q13-3KD0808 | 35762 | 4 | 5,9 | 1 |
| | 1000 | PD-Q13-3KD0810 | 35763 | 4 | 6,9 | 1 |
| 1000 | 300 | PD-Q13-3KD1003 | 35764 | 4 | 1,7 | 1 |
| | 400 | PD-Q13-3KD1004 | 35765 | 4 | 2,6 | 1 |
| | 500 | PD-Q13-3KD1005 | 35766 | 8 | 3,9 | 1 |
| | 600 | PD-Q13-3KD1006 | 35767 | 8 | 4,7 | 1 |
| | 800 | PD-Q13-3KD1008 | 35768 | 8 | 7,1 | 1 |
| | 1000 | PD-Q13-3KD1010 | 35769 | 8 | 8,4 | 1 |
| 1200 | 300 | PD-Q13-3KD1203 | 35770 | 4 | 2,2 | 1 |
| | 400 | PD-Q13-3KD1204 | 35771 | 4 | 3,3 | 1 |
| | 500 | PD-Q13-3KD1205 | 35772 | 8 | 4,9 | 1 |
| | 600 | PD-Q13-3KD1206 | 35773 | 8 | 6,4 | 1 |
| | 800 | PD-Q13-3KD1208 | 35774 | 8 | 9,1 | 1 |

ROZVÁDĚČOVÉ SKŘÍŇE QA



Příslušenství rozváděčových skříní QA

CELKOVÉ KRYTY DNA

- Pro skříně QA55, QA40.
- Ohýbaný ocelový plech tloušťky 1,5 mm.
- Těsnění pro IP55.
- Povrchová úprava zinkováním.
- Balení obsahuje: kryt těsnění spojovací materiál

| Pro skřín | | Typ | Kód výrobku | Hrubá hmotnost [kg] | Balení [sada] |
|------------|--------------|----------------|-------------|---------------------|---------------|
| šířky [mm] | hloubky [mm] | | | | |
| 600 | 300 | PD-Q13-1KD0603 | 35775 | 0,9 | 1 |
| | 400 | PD-Q13-1KD0604 | 35776 | 1,3 | 1 |
| | 500 | PD-Q13-1KD0605 | 35777 | 1,7 | 1 |
| | 600 | PD-Q13-1KD0606 | 35778 | 2,2 | 1 |
| | 800 | PD-Q13-1KD0608 | 35779 | 3,1 | 1 |
| | 1000 | PD-Q13-1KD0610 | 35780 | 4,0 | 1 |
| 800 | 300 | PD-Q13-1KD0803 | 35781 | 1,3 | 1 |
| | 400 | PD-Q13-1KD0804 | 35782 | 1,9 | 1 |
| | 500 | PD-Q13-1KD0805 | 35783 | 2,6 | 1 |
| | 600 | PD-Q13-1KD0806 | 35784 | 3,3 | 1 |
| | 800 | PD-Q13-1KD0808 | 35785 | 4,7 | 1 |
| | 1000 | PD-Q13-1KD0810 | 35786 | 6,1 | 1 |
| 1000 | 300 | PD-Q13-1KD1003 | 35787 | 1,3 | 1 |
| | 400 | PD-Q13-1KD1004 | 35788 | 2,5 | 1 |
| | 500 | PD-Q13-1KD1005 | 35789 | 3,4 | 1 |
| | 600 | PD-Q13-1KD1006 | 35790 | 4,2 | 1 |
| | 800 | PD-Q13-1KD1008 | 35791 | 5,9 | 1 |
| | 1000 | PD-Q13-1KD1010 | 35792 | 7,7 | 1 |
| 1200 | 300 | PD-Q13-1KD1203 | 35793 | 2,1 | 1 |
| | 400 | PD-Q13-1KD1204 | 35794 | 3,1 | 1 |
| | 500 | PD-Q13-1KD1205 | 35795 | 4,2 | 1 |
| | 600 | PD-Q13-1KD1206 | 35796 | 5,0 | 1 |
| | 800 | PD-Q13-1KD1208 | 35797 | 7,5 | 1 |

MONTÁŽNÍ PANELE

- Společně pro skříně QA55, QA40.
- Ohýbaný ocelový plech tloušťky 2,5 mm.
- Povrchová úprava zinkováním.
- Upevnění do skeletu pomocí 4 ks držáků.
- Balení obsahuje: montážní panel 4 ks držáky spojovací materiál

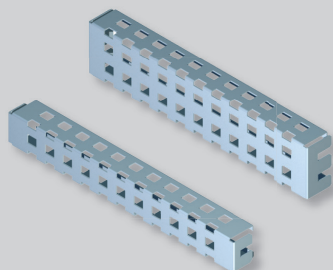
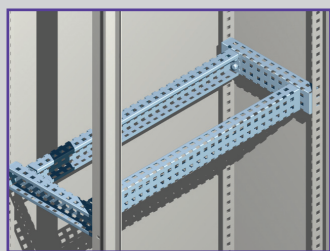
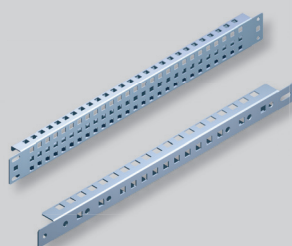
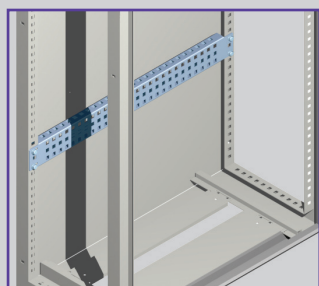
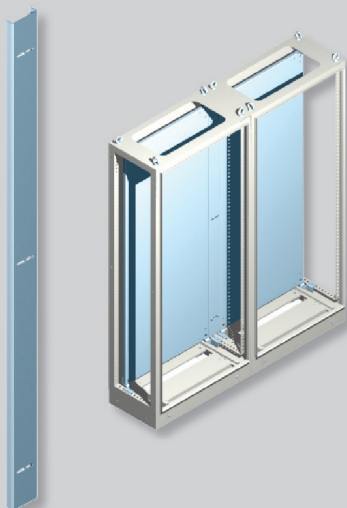
| Pro skřín | | Typ | Kód výrobku | Výška panelu [mm] | Šířka panelu [mm] | Plocha panelu [m ²] | Hrubá hmotnost [kg] | Balení [ks] |
|------------|------------|---------------|-------------|-------------------|-------------------|---------------------------------|---------------------|-------------|
| výšky [mm] | šířky [mm] | | | | | | | |
| 1800 | 600 | PD-Q03-MP1706 | 17499 | 1700 | 500 | 0,85 | 21,0 | 1 |
| | 800 | PD-Q03-MP1708 | 17500 | 1700 | 700 | 1,19 | 28,0 | 1 |
| | 1000 | PD-Q03-MP1710 | 17601 | 1700 | 900 | 1,53 | 35,0 | 1 |
| | 1200 | PD-Q03-MP1712 | 17602 | 1700 | 1100 | 1,87 | 42,0 | 1 |
| 2000 | 600 | PD-Q03-MP1906 | 17603 | 1900 | 500 | 0,95 | 23,5 | 1 |
| | 800 | PD-Q03-MP1908 | 17604 | 1900 | 700 | 1,39 | 31,5 | 1 |
| | 1000 | PD-Q03-MP1910 | 17605 | 1900 | 900 | 1,71 | 39,0 | 1 |
| | 1200 | PD-Q03-MP1912 | 17606 | 1900 | 1100 | 2,09 | 47,0 | 1 |
| 2200 | 600 | PD-Q03-MP2106 | 17607 | 2100 | 500 | 1,05 | 26,5 | 1 |
| | 800 | PD-Q03-MP2108 | 17608 | 2100 | 700 | 1,47 | 35,0 | 1 |
| | 1000 | PD-Q03-MP2110 | 17609 | 2100 | 900 | 1,89 | 44,0 | 1 |
| | 1200 | PD-Q03-MP2112 | 21132 | 2100 | 1100 | 2,31 | 53,0 | 1 |

LIŠTY PRO SNADNOU MONTÁŽ MONTÁŽNÍHO PANELU

- Usnadňují vložení osazeného montážního panelu.
- Vkládají se do dna skříně.
- Balení obsahuje: 2 ks lišt spojovací materiál

| Pro skřín | | Typ | Kód výrobku | Hrubá hmotnost [kg] | Balení [sada] |
|--------------|------|--------------|-------------|---------------------|---------------|
| hloubky [mm] | | | | | |
| | 400 | PD-Q13-LMP04 | 35798 | 1,4 | 1 |
| | 500 | PD-Q13-LMP05 | 35799 | 1,9 | 1 |
| | 600 | PD-Q13-LMP06 | 35800 | 2,2 | 1 |
| | 800 | PD-Q13-LMP08 | 35801 | 3,5 | 1 |
| | 1000 | PD-Q13-LMP10 | 35802 | 4,7 | 1 |

ROZVÁDĚČOVÉ SKŘÍŇE QA



Příslušenství rozváděčových skříní QA

VÝPLNĚ MEZI MONTÁŽNÍ PANELE

- Pro skříně QA55, QA40.
- Používají se pro vyplnění prostoru mezi montážními panely v sestavě více propojených polí osazených montážními panely.
- Ohýbaný ocelový plech tloušťky 2,5 mm.
- Povrchová úprava zinkováním.
- Balení obsahuje: výplň spojovací materiál

| Pro skříně výšky [mm] | Typ | Kód výrobku | Hrubá hmotnost [kg] | Balení [ks] |
|-----------------------|--------------|-------------|---------------------|-------------|
| 1800 | PD-Q03-MPV17 | 17610 | 5,0 | 1 |
| 2000 | PD-Q03-MPV19 | 17611 | 6,0 | 1 |
| 2200 | PD-Q03-MPV21 | 17612 | 7,0 | 1 |

LIŠTY PRO ZADNÍ MONTÁŽ

- Pro skříně QA55, QA40.
- Upevňují se na úroveň zadní perforace skříně, na šířku.
- Ohýbaný ocelový plech tloušťky 2 mm, profil C.
- Povrchová úprava zinkováním.
- Perforace pro klecové matice M8.
- Balení obsahuje: 1 ks lišty spojovací materiál

| Pro skříně šířky [mm] | Typ | Kód výrobku | Výška lišty [mm] | Hrubá hmotnost [kg] | Balení [ks] |
|-----------------------|---------------|-------------|------------------|---------------------|-------------|
| 600 | PD-QK-76LB06 | 17613 | 76 | 1,5 | 1 |
| 800 | PD-QK-76LB08 | 17614 | 76 | 2,0 | 1 |
| 1000 | PD-QK-76LB10 | 17615 | 76 | 2,5 | 1 |
| 1200 | PD-Q03-76LB12 | 17616 | 76 | 3,0 | 1 |
| 600 | PD-QK-45LB06 | 17617 | 45 | 1,0 | 1 |
| 800 | PD-QK-45LB08 | 17618 | 45 | 1,5 | 1 |
| 1000 | PD-QK-45LB10 | 17619 | 45 | 2,0 | 1 |
| 1200 | PD-Q03-45LB12 | 17620 | 45 | 2,5 | 1 |

LIŠTY PRO BOČNÍ NEBO ČELNÍ MONTÁŽ PRVKŮ

- Pro skříně QA55, QA40.
- Jsou určeny pro mechanické upevnění těžších přístrojů do skříně.
- Ohýbaný ocelový plech tloušťky 1,5 mm.
- Povrchová úprava zinkováním.
- Perforace pro klecové matice M8.
- Balení obsahuje: 1 ks lišty spojovací materiál

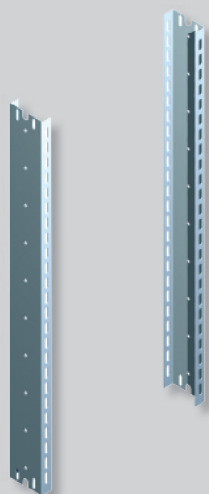
| Pro skříně | | Typ | Kód výrobku | Výška lišty [mm] | Hrubá hmotnost [kg] | Balení [ks] |
|------------|--------------|----------------|-------------|------------------|---------------------|-------------|
| šířky [mm] | hloubky [mm] | | | | | |
| - | 400 | PD-Q13-65LBC04 | 35803 | 65 | 0,7 | 1 |
| - | 500 | PD-Q13-65LBC05 | 35804 | 65 | 0,9 | 1 |
| 600 | 600 | PD-Q13-65LBC06 | 35805 | 65 | 1,1 | 1 |
| 800 | 800 | PD-Q13-65LBC08 | 35806 | 65 | 1,3 | 1 |
| 1000 | 1000 | PD-Q13-65LBC10 | 35807 | 65 | 1,5 | 1 |
| 1200 | - | PD-Q13-65LBC12 | 35808 | 65 | 1,7 | 1 |
| - | 300 | PD-Q13-40LBC03 | 35809 | 40 | 0,4 | 1 |
| - | 400 | PD-Q13-40LBC04 | 35810 | 40 | 0,6 | 1 |
| - | 500 | PD-Q13-40LBC05 | 35811 | 40 | 0,8 | 1 |
| 600 | 600 | PD-Q13-40LBC06 | 35812 | 40 | 1,0 | 1 |
| 800 | 800 | PD-Q13-40LBC08 | 35813 | 40 | 1,2 | 1 |
| 1000 | 1000 | PD-Q13-40LBC10 | 35814 | 40 | 1,4 | 1 |

ROZVÁDĚČOVÉ SKŘÍŇE QA

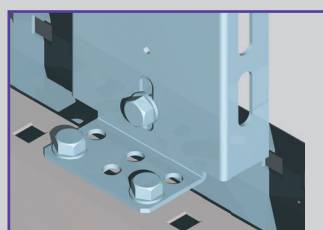
Příslušenství rozváděčových skříní QA

SVISLÉ LIŠTY

- Společné pro skříně QA55, QA40.
 - Používají se jako nosný prvek pro upevnění přístrojových lišt.
 - Do skříně se upevňují na boční lišty nebo mezi horní a dolní perforaci skeletu pomocí držáků PD-QK-1D, PD-QK-2D.
 - Ohýbaný ocelový plech tloušťky 2 mm.
 - Výška ohybu 30 mm.
 - Na obou bočních stranách jsou ovály 9x30 mm pro montáž přístrojových lišt.
 - Na čelní straně jsou otvory pro uchycení kabelových žlabů.
 - Povrchová úprava zinkováním.
- Balení obsahuje: 1 ks lišty spojovací materiál

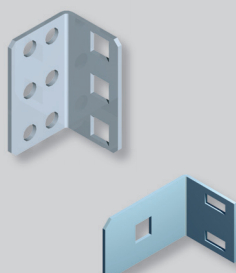


| Pro skřín výšky [mm] | Typ | Kód výrobku | Lišta [mm] | | Hrubá hmotnost [kg] | Balení [sada] | |
|-------------------------|---------------|----------------|------------|-------|------------------------|------------------|---|
| | | | šířka | délka | | | |
| 1800 | PD-QK-100LV06 | 17632 | 100 | 600 | 1,5 | 1 | |
| | PD-QK-100LV10 | 17633 | 100 | 1000 | 2,4 | 1 | |
| | PD-QK-100LV12 | 17634 | 100 | 1200 | 2,9 | 1 | |
| | PD-QK-100LV14 | 17635 | 100 | 1400 | 3,4 | 1 | |
| | PD-QK-100LV16 | 17636 | 100 | 1600 | 4,4 | 1 | |
| | PD-QK-100LV17 | 21136 | 100 | 1700 | 4,8 | 1 | |
| | PD-QK-100LV18 | 17637 | 100 | 1800 | 5,2 | 1 | |
| | PD-QK-100LV19 | 20736 | 100 | 1900 | 6,0 | 1 | |
| | PD-QK-100LV21 | 21137 | 100 | 2100 | 7,0 | 1 | |
| | 2200 | PD-QK-50LV10 | 17638 | 50 | 1000 | 1,7 | 1 |
| | | PD-QK-50LV12 | 17639 | 50 | 1200 | 2,0 | 1 |
| PD-QK-50LV16 | | 17640 | 50 | 1600 | 2,7 | 1 | |
| PD-QK-50LV17 | | 21138 | 50 | 1700 | 2,9 | 1 | |
| PD-QK-50LV18 | | 17641 | 50 | 1800 | 3,0 | 1 | |
| PD-QK-50LV19 | | 20737 | 50 | 1900 | 3,5 | 1 | |
| 2200 | PD-QK-50LV21 | 20738 | 50 | 2100 | 4,0 | 1 | |



DRŽÁKY SVISLÉ LIŠTY

- Společné pro skříně QA55, QA40.
 - Jsou určeny pro upevnění svislých lišt v dolní nebo horní části.
 - Ohýbaný ocelový plech tloušťky 2,5 mm.
 - Povrchová úprava zinkováním.
- Balení obsahuje: 2 ks držáku spojovací materiál



| Typ | Kód výrobku | Pro lištu | Hrubá hmotnost [kg] | Balení [sada] |
|----------|----------------|---------------|------------------------|------------------|
| PD-QK-1D | 17642 | PD-QK-100LV.. | 0,2 | 1 |
| PD-QK-2D | 35815 | PD-QK-50LV.. | 0,2 | 1 |

ROZVÁDĚČOVÉ SKŘÍNĚ QA

Příslušenství rozváděčových skříní QA

PŘÍSTROJOVÉ LIŠTY

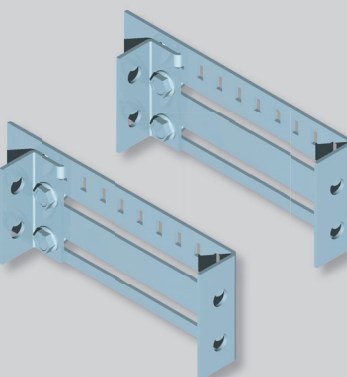
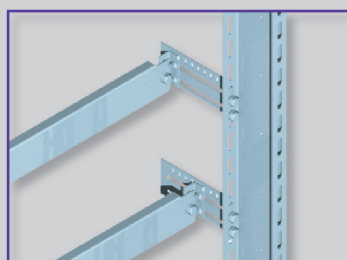
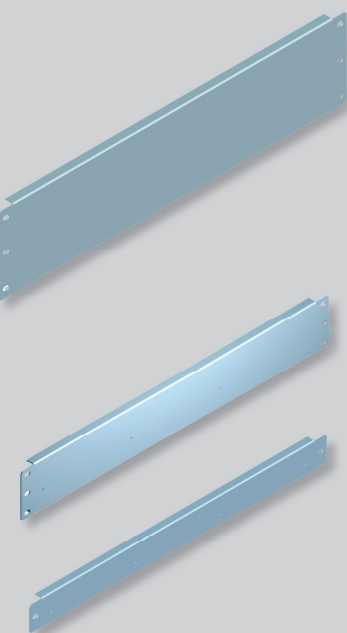
- Společné pro skříně QA55, QA40.
 - Jsou určeny pro upevnění lehkých a středně těžkých přístrojů na svislé lišty.
 - Ocelový plech tloušťky 2 mm ohýbaný do profilu U.
 - Výška ohybu 17 mm.
 - Povrchová úprava zinkováním.
- Balení obsahuje: 1 ks lišty spojovací materiál

| Pro skříně šířky [mm] | Typ | Kód výrobku | Výška lišty [mm] | Hrubá hmotnost [kg] | Balení [ks] |
|-----------------------|---------------|-------------|------------------|---------------------|-------------|
| 600 | PD-QK-40LP06 | 17643 | 40 | 0,6 | 1 |
| | PD-QK-60LP06 | 17644 | 60 | 0,8 | 1 |
| | PD-QK-80LP06 | 17645 | 80 | 1,0 | 1 |
| | PD-QK-100LP06 | 17646 | 100 | 1,2 | 1 |
| | PD-QK-120LP06 | 17647 | 120 | 1,4 | 1 |
| | PD-QK-150LP06 | 17648 | 150 | 1,6 | 1 |
| | PD-QK-160LP06 | 17649 | 160 | 1,8 | 1 |
| | PD-QK-200LP06 | 17650 | 200 | 2,0 | 1 |
| 800 | PD-QK-40LP08 | 17651 | 40 | 0,8 | 1 |
| | PD-QK-60LP08 | 17652 | 60 | 1,0 | 1 |
| | PD-QK-80LP08 | 17653 | 80 | 1,2 | 1 |
| | PD-QK-100LP08 | 17654 | 100 | 1,4 | 1 |
| | PD-QK-120LP08 | 17655 | 120 | 1,6 | 1 |
| | PD-QK-150LP08 | 17656 | 150 | 1,8 | 1 |
| | PD-QK-160LP08 | 17657 | 160 | 2,0 | 1 |
| | PD-QK-200LP08 | 17658 | 200 | 2,2 | 1 |
| 1000 | PD-QK-40LP10 | 17659 | 40 | 1,0 | 1 |
| | PD-QK-60LP10 | 17660 | 60 | 1,2 | 1 |
| | PD-QK-80LP10 | 17661 | 80 | 1,4 | 1 |
| | PD-QK-100LP10 | 17662 | 100 | 1,6 | 1 |
| | PD-QK-120LP10 | 17663 | 120 | 1,8 | 1 |
| | PD-QK-150LP10 | 17664 | 150 | 2,0 | 1 |
| | PD-QK-160LP10 | 17665 | 160 | 2,2 | 1 |
| | PD-QK-200LP10 | 17666 | 200 | 2,9 | 1 |
| 1200 | PD-QK-80LP12 | 20739 | 80 | 1,6 | 1 |
| | PD-QK-100LP12 | 20740 | 100 | 1,8 | 1 |
| | PD-QK-160LP12 | 20741 | 160 | 2,4 | 1 |
| | PD-QK-200LP12 | 20742 | 200 | 2,9 | 1 |

POSUVNÉ DRŽÁKY PŘÍSTROJOVÉ LIŠTY

- Společné pro skříně QA55, QA40.
 - Jsou určeny pro vytvoření hloubkově stavitelného přístrojového roštu.
 - Umožňují upevnění přístrojových lišt PD-QK-...LP. k svislým lištám PD-QK-...LV... případně k modulárnímu systému PD-Q13-M... v potřebné hloubce.
 - Možnost krokování odsazení po 12,5 mm; rozsah odsazení cca 27 až 143 mm.
 - Po otočení přílohy plynule stavitelný cca 12 až 124 mm.
 - Ohýbaný ocelový plech tloušťky 2,5 mm.
 - Povrchová úprava zinkováním.
- Balení obsahuje: 2 ks držáku spojovací materiál

| Typ | Kód výrobku | Hrubá hmotnost [kg] | Balení [sada] |
|-----------|-------------|---------------------|---------------|
| PD-QK-DP1 | 20743 | 0,4 | 1 |



ROZVÁDĚČOVÉ SKŘÍŇE QA

Příslušenství rozváděčových skříní QA

SVORKOVÉ LIŠTY PŘEDNÍ A ZADNÍ

- Společné pro skříně QA55, QA40.
 - Jsou určeny pro upevnění svorkovnic nebo lehkých přístrojů (např. jističů LPN) na svislé lišty s odsazením 100 mm dopředu nebo dozadu.
 - Ocelový plech tloušťky 2 mm ohýbaný do profilu U, výška ohybu 17 mm.
 - Na čelní straně otvory $\varnothing 3,2$ mm s roztečí 200 mm pro montáž „U“ lišt.
 - Povrchová úprava zinkováním.
- Balení obsahuje: 1 ks lišty spojovací materiál

| Pro skříně šířky [mm] | Typ | Kód výrobku | Výška lišty [mm] | Provedení lišty | Hrubá hmotnost [kg] | Balení [ks] |
|-----------------------|---------------|-------------|------------------|-----------------|---------------------|-------------|
| 600 | PD-QK-60LSP06 | 19738 | 60 | Přední | 1,0 | 1 |
| 800 | PD-QK-60LSP08 | 19739 | 60 | Přední | 1,3 | 1 |
| 1000 | PD-QK-60LSP10 | 19740 | 60 | Přední | 1,6 | 1 |
| 600 | PD-QK-60LSZ06 | 19741 | 60 | Zadní | 1,0 | 1 |
| 800 | PD-QK-60LSZ08 | 19742 | 60 | Zadní | 1,3 | 1 |
| 1000 | PD-QK-60LSZ10 | 19743 | 60 | Zadní | 1,6 | 1 |

DRŽÁKY SVORKOVNIC

- Společné pro skříně QA55, QA40.
 - Jsou určeny pro upevnění svorkovnic pod úhlem 30°.
 - Ocelový plech tloušťky 2 mm, šířka 20 mm.
 - Povrchová úprava zinkováním.
- Balení obsahuje: 1 ks držáku

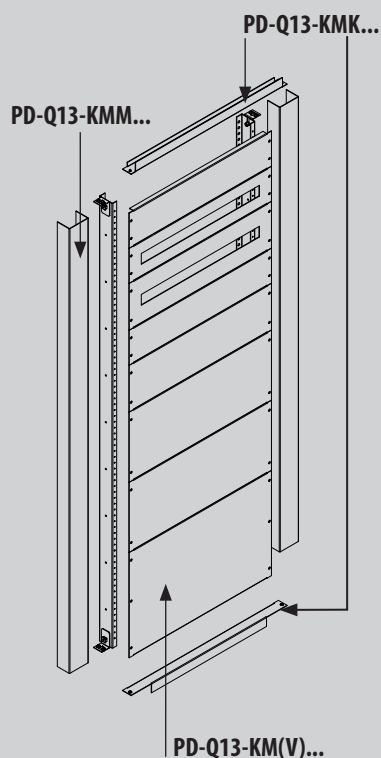
| Typ | Kód výrobku | Výška držáku [mm] | Hrubá hmotnost [kg] | Balení [ks] |
|-----------|-------------|-------------------|---------------------|-------------|
| PD-QT-DSM | 19744 | 90 | 0,20 | 1 |
| PD-QT-DSV | 19745 | 160 | 0,35 | 1 |

LIŠTY PRO DRŽÁKY KABELŮ SONAP

- Společné pro skříně QA55, QA40.
 - Jsou určeny pro upevnění kabelů pomocí držáků Sonap.
 - Lze je montovat na svislé lišty, do dna skříně nebo do horní perforace skříně jako držák světla PD-QK-OSL.
 - Ocelový plech tloušťky 2 mm, profil L 40x40 mm.
 - Povrchová úprava zinkováním.
- Balení obsahuje: 1 ks lišty spojovací materiál

| Pro skříně šířky [mm] | Typ | Kód výrobku | Hrubá hmotnost [kg] | Balení [ks] |
|-----------------------|-------------|-------------|---------------------|-------------|
| 600 | PD-QK-LKU06 | 20744 | 0,7 | 1 |
| 800 | PD-QK-LKU08 | 20745 | 1,0 | 1 |
| 1000 | PD-QK-LKU10 | 20746 | 1,3 | 1 |
| 1200 | PD-QK-LKU12 | 20747 | 1,6 | 1 |

ROZVÁDĚČOVÉ SKŘÍŇE QA



Příslušenství rozváděčových skříní QA

MODULÁRNÍ LIŠTY

- Pro skříně QA55, QA40.
- Jsou určeny pro montáž modulárních přístrojů.
- Pro zakrytí přístrojů z čela jsou určeny kryty PD-Q13-KM...
- Svislé nosníky jsou z ocelového plechu tloušťky 2 mm, profil U.
- Povrchová úprava zinkováním.

- Balení obsahuje:
2 ks svislých nosníků
spojovací materiál

„U“ lišty nejsou součástí balení.

| Pro skříně výšky [mm] | Typ | Kód výrobku | Provedení | Hrubá hmotnost [kg] | Balení [sada] |
|-----------------------|-------------|-------------|---------------------------|---------------------|---------------|
| 1800 | PD-Q13-M17 | 35816 | hloubka 65 mm | 11,2 | 1 |
| 2000 | PD-Q13-M19 | 35817 | hloubka 65 mm | 12,2 | 1 |
| 2200 | PD-Q13-M21 | 35818 | hloubka 65 mm | 13,1 | 1 |
| 1800 | PD-Q13-M17A | 35819 | pro Arion (hloubka 35 mm) | 7,2 | 1 |
| 2000 | PD-Q13-M19A | 35820 | pro Arion (hloubka 35 mm) | 7,8 | 1 |
| 2200 | PD-Q13-M21A | 35821 | pro Arion (hloubka 35 mm) | 8,4 | 1 |

SVISLÉ KRAJNÍ KRYTY MODULOVÉHO SYSTÉMU

- Při zapuštění modulového systému je třeba použít pro dodržení IP20.
- Použití do bočních krajů skříně nebo jako výplň mezi skříně.

- Balení obsahuje:
1 ks krytu

| Pro skříně výšky [mm] | Typ | Kód výrobku | Provedení krytu | Šířka výřezu [mm] | Počet modulů 18 mm | Hrubá hmotnost [kg] | Balení [ks] |
|-----------------------|--------------|-------------|-----------------|-------------------|--------------------|---------------------|-------------|
| 1800 | PD-Q13-KMM17 | 36004 | svislý krajní | -- | -- | 1,17 | 1 |
| 2000 | PD-Q13-KMM19 | 36005 | svislý krajní | -- | -- | 1,30 | 1 |
| 2200 | PD-Q13-KMM21 | 36006 | svislý krajní | -- | -- | 1,42 | 1 |

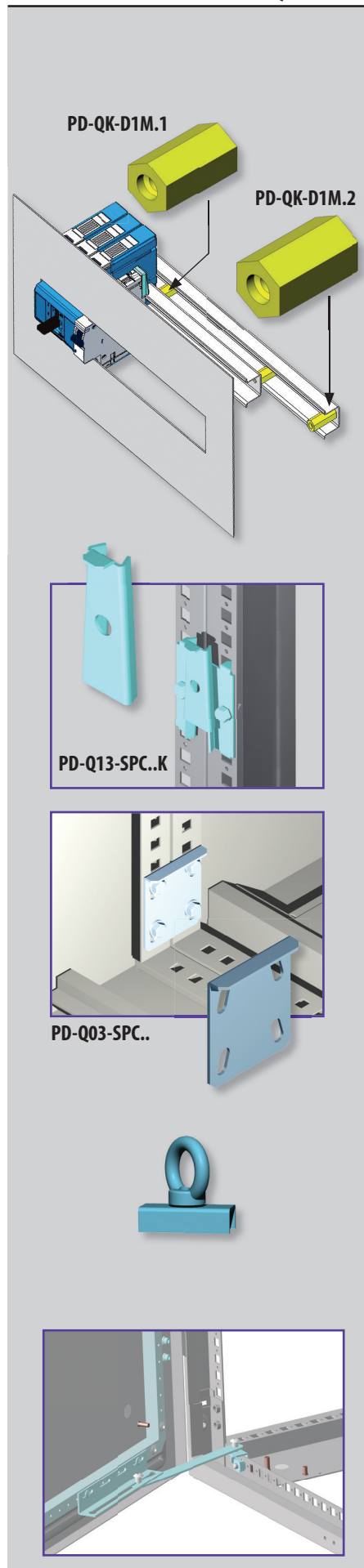
KRYTY PRO MODULÁRNÍ SYSTÉMY

- Pro skříně QA55, QA40.
- Jsou určeny pro montáž do modulárního systému.
- Plastové s výřezem 45 mm nebo bez výřezu.
- Celková výška pro zakrytí = (výška skříně - 100 mm).

- Pro zakrytí zbývající části jsou určeny krajní kryty.
- Balení obsahuje:
1 ks krytu
spojovací materiál

| Pro skříně šířky [mm] | Typ | Kód výrobku | Výška krytu [mm] | Provedení krytu | Šířka výřezu [mm] | Počet modulů 18 mm | Hrubá hmotnost [kg] | Balení [ks] |
|-----------------------|-----------------|-------------|------------------|-----------------|-------------------|--------------------|---------------------|-------------|
| 600 | PD-Q13-KMV01506 | 35822 | 150 | výřez 45 mm | 385 | 21 | 0,23 | 1 |
| 800 | PD-Q13-KMV01508 | 35823 | 150 | výřez 45 mm | 583 | 32 | 0,27 | 1 |
| 1000 | PD-Q13-KMV01510 | 35824 | 150 | výřez 45 mm | 2x390 | 42 | 0,34 | 1 |
| 1200 | PD-Q13-KMV01512 | 35825 | 150 | výřez 45 mm | 3x320 | 51 | 0,44 | 1 |
| 600 | PD-Q13-KM01506 | 35830 | 150 | bez výřezu | -- | -- | 0,25 | 1 |
| 800 | PD-Q13-KM01508 | 35831 | 150 | bez výřezu | -- | -- | 0,33 | 1 |
| 1000 | PD-Q13-KM01510 | 35832 | 150 | bez výřezu | -- | -- | 0,48 | 1 |
| 1200 | PD-Q13-KM01512 | 35833 | 150 | bez výřezu | -- | -- | 0,56 | 1 |
| 600 | PD-Q13-KMV0206 | 35826 | 200 | výřez 45 mm | 385 | 21 | 0,30 | 1 |
| 800 | PD-Q13-KMV0208 | 35827 | 200 | výřez 45 mm | 583 | 32 | 0,45 | 1 |
| 1000 | PD-Q13-KMV0210 | 35828 | 200 | výřez 45 mm | 2x390 | 42 | 0,59 | 1 |
| 1200 | PD-Q13-KMV0212 | 35829 | 200 | výřez 45 mm | 3x320 | 51 | 0,74 | 1 |
| 600 | PD-Q13-KM02006 | 35834 | 200 | bez výřezu | -- | -- | 0,33 | 1 |
| 800 | PD-Q13-KM02008 | 35835 | 200 | bez výřezu | -- | -- | 0,48 | 1 |
| 1000 | PD-Q13-KM02010 | 35836 | 200 | bez výřezu | -- | -- | 0,62 | 1 |
| 1200 | PD-Q13-KM02012 | 35837 | 200 | bez výřezu | -- | -- | 0,76 | 1 |
| 600 | PD-Q13-KM03006 | 35838 | 300 | bez výřezu | -- | -- | 0,46 | 1 |
| 800 | PD-Q13-KM03008 | 35839 | 300 | bez výřezu | -- | -- | 0,64 | 1 |
| 1000 | PD-Q13-KM03010 | 35840 | 300 | bez výřezu | -- | -- | 0,95 | 1 |
| 1200 | PD-Q13-KM03012 | 35841 | 300 | bez výřezu | -- | -- | 1,06 | 1 |
| 600 | PD-Q13-KM04506 | 35842 | 450 | bez výřezu | -- | -- | 0,92 | 1 |
| 800 | PD-Q13-KM04508 | 35843 | 450 | bez výřezu | -- | -- | 1,30 | 1 |
| 1000 | PD-Q13-KM04510 | 35844 | 450 | bez výřezu | -- | -- | 1,80 | 1 |
| 1200 | PD-Q13-KM04512 | 35845 | 450 | bez výřezu | -- | -- | 2,20 | 1 |
| 600 | PD-Q13-KMK06 | 35846 | 40 | krajní | -- | -- | 0,31 | sada |
| 800 | PD-Q13-KMK08 | 35847 | 40 | krajní | -- | -- | 0,44 | sada |
| 1000 | PD-Q13-KMK10 | 35848 | 40 | krajní | -- | -- | 0,55 | sada |
| 1200 | PD-Q13-KMK12 | 35849 | 40 | krajní | -- | -- | 0,70 | sada |

ROZVÁDĚČOVÉ SKŘÍŇE QA



Příslušenství rozváděčových skříní QA

DISTANČNÍ SLOUPKY

- Pro skříně QA55, QA40 a NP65.
- Jsou určeny pro hloubkové odsazení jističů BC a sjednocení profilů s modulárními přístroji.
- Použití s „U“ lištami 15 mm.
- Montáž k modulárnímu systému.
- Balení obsahuje: 10 ks sloupků spojovací materiál

| Použití | Typ | Kód výrobku | Sloupek | | Hmotnost [kg] | Balení [sada] | |
|---|-------------|-------------|---------------|-------|---------------|---------------|---|
| | | | provedení | závit | | | |
| Sjednocení profilu BC a modulárních přístrojů, montáž na "U" lišty 15 mm | PD-QK-D1M51 | 33786 | vnitřní závit | M5 | 19 | 0,23 | 1 |
| | PD-QK-D1M61 | 33789 | vnitřní závit | M6 | 19 | 0,28 | 1 |
| | PD-QK-D1M81 | 33791 | vnitřní závit | M8 | 19 | 0,44 | 1 |
| Odsazení jističů BC od modulárního systému skříní QA, montáž na "U" lišty 15 mm | PD-QK-D1M52 | 33787 | vnitřní závit | M5 | 22 | 0,26 | 1 |
| | PD-QK-D1M62 | 33790 | vnitřní závit | M6 | 22 | 0,31 | 1 |
| | PD-QK-D1M82 | 33792 | vnitřní závit | M8 | 22 | 0,47 | 1 |

SADY PRO SPOJOVÁNÍ SKŘÍŇÍ

- Pro skříně QA55, QA40.
- Je určena pro mechanické spojení skříní do sestav.
- Povrchová úprava zinkováním.
- Balení obsahuje: 6 ks spojek samolepicí těsnění spojovací materiál

| Pro skříně výšky [mm] | Typ | Kód výrobku | Hrubá hmotnost [kg] | Balení [sada] |
|-----------------------|---------------|-------------|---------------------|---------------|
| 1800 | PD-Q03-SPC18 | 19749 | 1,35 | 1 |
| 2000 | PD-Q03-SPC20 | 19750 | 1,35 | 1 |
| 2200 | PD-Q03-SPC22 | 19751 | 1,35 | 1 |
| 1800 | PD-Q13-SPC18K | 35850 | 1,50 | 1 |
| 2000 | PD-Q13-SPC20K | 35851 | 1,50 | 1 |
| 2200 | PD-Q13-SPC22K | 35852 | 1,50 | 1 |

ZÁVĚSNÁ OKA

- Pro skříně QA55, QA40.
- Šroub se závitem M12.
- Nostnost jednoho oka 250 kg.
- Balení obsahuje: 4 ks ok spojovací materiál

| Typ | Kód výrobku | Hrubá hmotnost [kg] | Balení [sada] |
|--------------|-------------|---------------------|---------------|
| PD-Q03-4Z012 | 19780 | 1,21 | 1 |

ARETACE DVEŘÍ

- Pro skříně QA55, QA40.
- Pro úhel otevření dveří 120°, 160°.
- Balení obsahuje: 1 ks aretace spojovací materiál

| Typ | Kód výrobku | Hrubá hmotnost [kg] | Balení [sada] |
|--------------|-------------|---------------------|---------------|
| PD-Q03-AD120 | 19781 | 0,27 | 1 |
| PD-Q13-AD160 | 37166 | 0,27 | 1 |

ROZVÁDĚČOVÉ SKŘÍŇE QA

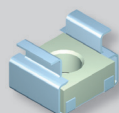
PD-QK-UVD



PD-QK-UVZ



PD-QK-UBB5



Příslušenství rozváděčových skříní QA

ZÁMKY

- Společné pro skříně QA55, QA40.
- Vložky pro výklopné kliky slouží pro rychlou záměnu druhu vložky zámku za standardně dodávané vložky DB5.
- Balení obsahuje: 1 ks vložky spojovací materiál potřebný k záměně původního zámku

| Typ | Kód výrobku | Provedení zámku | Hrubá hmotnost [kg] | Balení [sada] |
|------------|-------------|-----------------------------------|---------------------|---------------|
| PD-QK-UVD | 20748 | Vložka „D“ | 0,08 | 1 |
| PD-QK-UVZ | 20749 | Uzamykací vložka | 0,08 | 1 |
| PD-QK-UBD | 17454 | Klíč D (české D) | 0,05 | 1 |
| PD-QK-UBB5 | 17455 | Klíč DB5 (double bar 5 - motýlek) | 0,04 | 1 |

KLECOVÉ MATICE

- Společné pro skříně QA55, QA40.
- Balení obsahuje: 1 ks matice

| Typ | Kód výrobku | Provedení matic | Hrubá hmotnost [kg] | Balení [ks] |
|-----------|-------------|-----------------|---------------------|-------------|
| PD-QK-M6 | 17432 | M6 | 0,005 | 1 |
| PD-QK-M8 | 17433 | M8 | 0,008 | 1 |
| PD-QK-M10 | 17434 | M10 | 0,010 | 1 |

SCHRÁNKY NA DOKUMENTY

- Pro skříně QA55, QA40.
- Balení obsahuje: 1 ks schránky na dokumenty

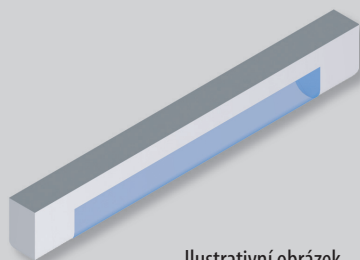
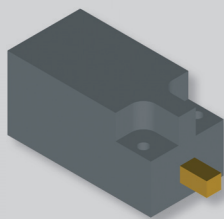
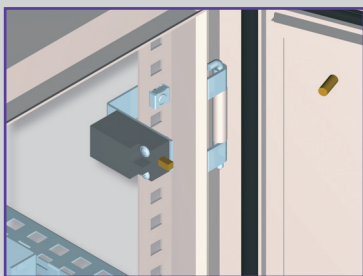
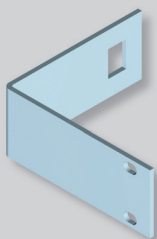
| Typ | Kód výrobku | Provedení | Hrubá hmotnost [kg] | Balení [ks] |
|--------------|-------------|------------------------------------|---------------------|-------------|
| PD-QK-DVA4PS | 34377 | plast, samolepící | 0,15 | 1 |
| PD-QK-DVA06 | 35854 | šroubovaná pro skříně šířky 600 mm | 0,15 | 1 |
| PD-QK-DVA08 | 35855 | šroubovaná pro skříně šířky 800 mm | 0,15 | 1 |

OPRAVNÉ LAKY

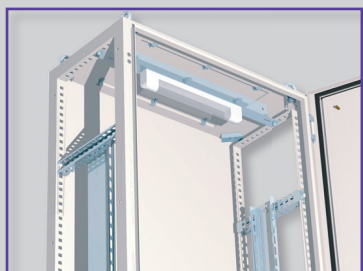
- Pro skříně QA55, QA40 a NP65.
- Slouží k drobným opravám laku nebo k ošetření okrajů dodatečně zhotovených otvorů.
- Aerosol.
- Rychleschnoucí.
- Barva RAL 7035.
- Obsah 400 ml.
- Balení obsahuje: 1 ks aerosolu

| Typ | Kód výrobku | Hrubá hmotnost [kg] | Balení [sada] |
|----------------|-------------|---------------------|---------------|
| PD-QK-ARAL7035 | 20407 | 0,52 | 1 |

ROZVÁDĚČOVÉ SKŘÍŇE QA



Ilustrativní obrázek



Příslušenství rozváděčových skříní QA

DRŽÁKY DVEŘNÍHO SPÍNAČE

- Pro skříně QA55 a QA40.
- Je určen pro montáž dveřního spínače PD-QK-SK11.
- Povrchová úprava zinkováním.
- Balení obsahuje: 1 ks držáku spojovací materiál

| Typ | Kód výrobku | Hrubá hmotnost [kg] | Balení [sada] |
|------------|-------------|---------------------|---------------|
| PD-Q13-DSK | 35853 | 0,2 | 1 |

DVEŘNÍ SPÍNAČE

- Pro skříně QA55, QA40.
- Pro montáž do skříní QA55 a QA40 je nutné použít držák dveřního spínače PD-Q13-DSK.
- 1 spínací a 1 rozpínací kontakt
- Pro obvody osvětlení, klimatizace apod.
- $U_n = 230/400 \text{ V AC}$, $I_n = 5 \text{ A}$
- Balení obsahuje: 1 ks spínače spojovací materiál

| Typ | Kód výrobku | Hrubá hmotnost [kg] | Balení [sada] |
|------------|-------------|---------------------|---------------|
| PD-QK-SK11 | 20751 | 0,1 | 1 |

SVĚTLA

- Pro skříně QA55, QA40.
- Jsou určena pro osvětlení rozváděče.
- Trubicová žárovka 230 V, 60 W.
- Nevytváří stroboskopický efekt na točivých strojích.
- Neobsahuje nebezpečné látky.
- Pro upevnění v horní části se používá lišta pro držáky kabelů Sonap PD-QK-LKU...
- Balení obsahuje: 1 ks světla spojovací materiál

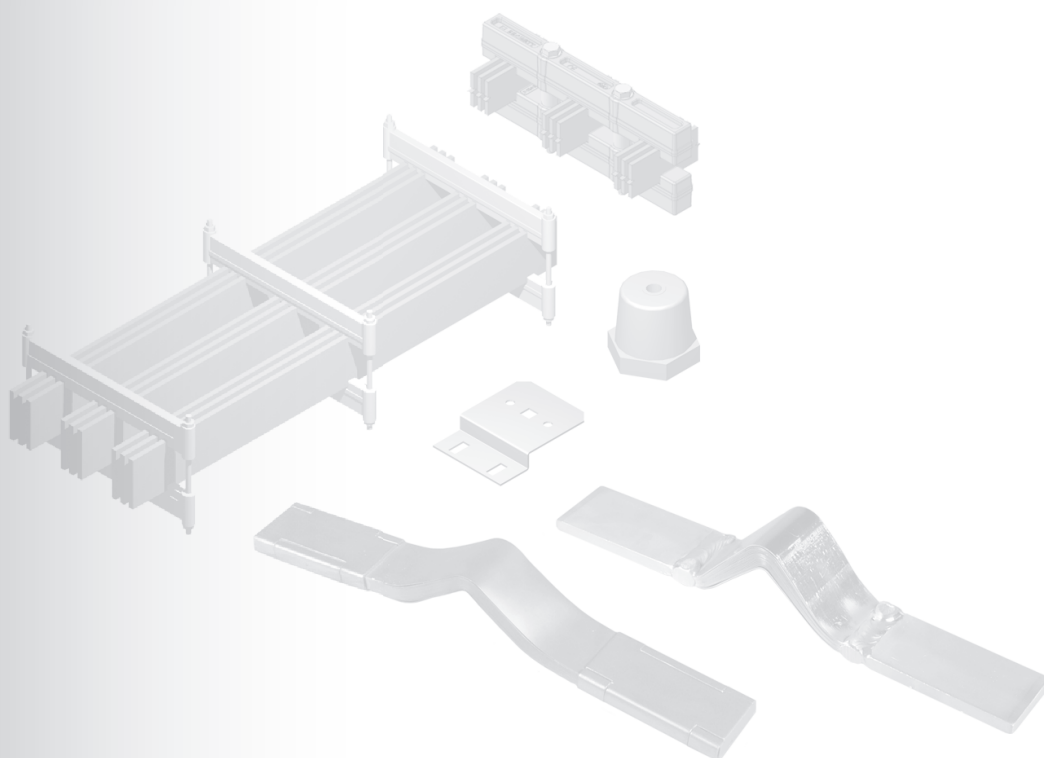
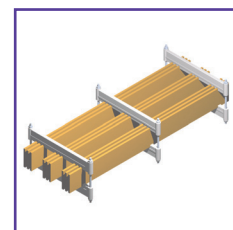
| Typ | Kód výrobku | Hrubá hmotnost [kg] | Balení [sada] |
|-----------|-------------|---------------------|---------------|
| PD-QK-OSL | 33324 | 0,4 | 1 |

POZNÁMKY

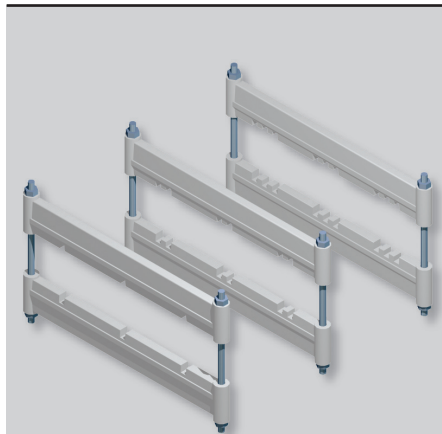
A large grid of dots for taking notes, consisting of 20 columns and 40 rows of small black dots on a white background.

| | |
|--|-----|
| Držáky přípojnic DELTA | E2 |
| Držáky přípojnic DELTA...C | E4 |
| Lišty pro upevnění držáků DELTA a DELTA...C | E6 |
| Podpěrné izolátory | E7 |
| Držáky podpěrných izolátorů | E8 |
| Pružné spojky | E9 |
| Držáky přípojnicových systémů s roztečí 100 a 185 mm | E10 |
| Držáky přípojnicových systémů s roztečí 60 mm | E12 |
| Kryt přípojnicových systémů SAP | E16 |
| Zalisovací matice | E17 |

SYSTÉMY PŘÍPOJNIC



DRŽÁKY PŘÍPOJNIC DELTA



Držáky přípojníc DELTA

- Systém je určen pro stavbu přípojníc se jmenovitým proudem do 6300 A a jmenovitým dynamickým proudem do 240 kA.
- Tělo držáku je vyrobeno z vysoce odolného termosetu na bázi polyesterových kompozitů vyztužených skelnými vlákny.
- Stažení držáků a jejich uchycení ke konstrukci je řešeno pomocí dvou kovových svorníků se závitem M10 o rozteči 375 mm.
- Vzhledem k největším rozměrům lze použít v horizontálním umístění do skříní o hloubce 600 mm a vyšší.
- Balení obsahuje:
2 ks těla držáku
2 ks svorníků délky 230 mm
spojovací materiál – matice

Svorníky délky 270 mm se objednávají samostatně.

| Typ | Kód výrobku | Počet přípojníc na fázi | Minimální rozměry přípojníc | | Maximální rozměry přípojníc | | Hmotnost [kg] | Balení [ks] |
|-------------------|-------------|-------------------------|-----------------------------|------------|-----------------------------|------------|---------------|-------------|
| | | | tloušťka [mm] | šířka [mm] | tloušťka [mm] | šířka [mm] | | |
| PD-QK-DELTA110 | 17445 | 1 | 10 | 40 | 10 | 120 | 1,5 | 1 |
| PD-QK-DELTA210 | 17446 | 2 | 10 | 40 | 10 | 120 | 1,45 | 1 |
| PD-QK-DELTA310 | 17447 | 3 | 10 | 40 | 10 | 120 | 1,4 | 1 |
| PD-QK-DELTA110/10 | 35856 | 1 | 10 | 40 | 10 | 120 | 15 | 10 |
| PD-QK-DELTA210/10 | 35857 | 2 | 10 | 40 | 10 | 120 | 14,5 | 10 |
| PD-QK-DELTA310/10 | 35858 | 3 | 10 | 40 | 10 | 120 | 14 | 10 |

Parametry

| Typ | PD-QK-DELTA110, PD-QK-DELTA210, PD-QK-DELTA310 |
|---------------------------|--|
| Provozní napětí | 1000 V |
| Provozní teplota | -40 ÷ +130 °C |
| Vnější průrazné napětí | 20 kV |
| Fázová rozteč | 120 mm |
| Dovolené zatížení v ohybu | 0,6 kN |
| Dovolené zatížení v tahu | 20 kN |
| Kritické zatížení v tahu | 40 kN |
| Odolnost proti hoření | UL94 - V0 |
| Barva výrobku | RAL7032 |

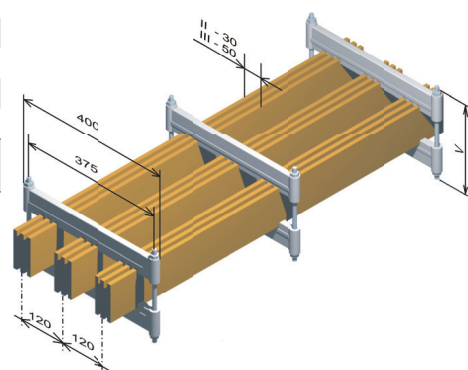
Svorníky pro držáky přípojníc DELTA

- Určeny pro sestavení a upevnění držáků přípojníc DELTA
- Balení obsahuje:
2 ks svorníku

| Typ | Kód výrobku | Závít svorníku | Délka svorníku [mm] | Hmotnost [kg] | Balení [ks] |
|-------------|-------------|----------------|---------------------|---------------|-------------|
| PD-QK-SV270 | 20159 | M10 | 270 | 0,16 | 1 |

Montážní rozměry

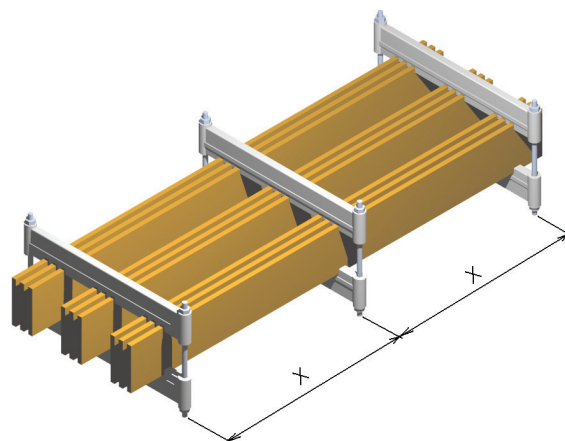
| Délka / typ svorníku | Rozměr přípojníc | | Výška sestavy V [mm] |
|--|------------------|------------|----------------------|
| | tloušťka [mm] | šířka [mm] | |
| 230 mm Součást sady PD-QK-DELTA... | 10 | 40 | 180 |
| | 10 | 50 | 170 |
| | 10 | 60 | 180 |
| | 10 | 80 | 200 |
| | 10 | 100 | 220 |
| 270 mm PD-QK-SV270 | 10 | 120 | 240 |



DRŽÁKY PŘÍPOJNIC DELTA

Montáž přípojnic v držácích

- Matice dotáhneme na šířku střední přípojnice.
- Dotáhneme matice ještě o 1,5 otáčky.



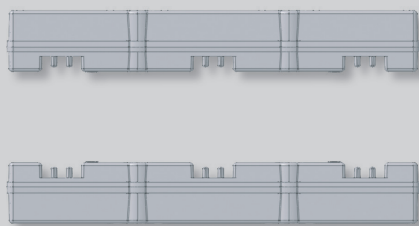
Závislost zkratové odolnosti rozvodu na rozteči držáků DELTA bez vytvoření vodičových svazků, měděné přípojnice

| Rozměry přípojnic | | I_k'' [kA] | 10 | 20 | 30 | 40 | 50 | 60 | 70 | 80 | 90 | 100 | 110 |
|-------------------|---------------|--------------|---|------|------|-----|-----|-----|-----|-----|-----|-----|-----|
| šířka [mm] | tloušťka [mm] | i_p [kA] | 17 | 40 | 63 | 84 | 105 | 132 | 154 | 176 | 198 | 220 | 242 |
| | | počet vodičů | X - doporučené hodnoty rozteče mezi držáky DELTA [mm] | | | | | | | | | | |
| 40 | 10 | I | 1000 | 800 | 600 | 500 | 400 | 300 | 250 | 230 | 200 | | |
| 40 | 10 | II | 1000 | 900 | 550 | 400 | 300 | 250 | 230 | 200 | 180 | | |
| 40 | 10 | III | 1000 | 900 | 600 | 500 | 400 | 300 | 250 | 230 | 200 | | |
| 50 | 10 | I | 1000 | 900 | 700 | 500 | 400 | 300 | 250 | 230 | 200 | 180 | 150 |
| 50 | 10 | II | 1000 | 900 | 650 | 500 | 350 | 300 | 250 | 230 | 200 | 180 | 150 |
| 50 | 10 | III | 1000 | 900 | 700 | 500 | 400 | 300 | 250 | 230 | 200 | 180 | 150 |
| 60 | 10 | I | 1000 | 900 | 700 | 600 | 400 | 350 | 300 | 250 | 200 | 180 | 150 |
| 60 | 10 | II | 1000 | 1000 | 700 | 500 | 400 | 350 | 300 | 250 | 200 | 180 | 150 |
| 60 | 10 | III | 1000 | 1000 | 850 | 600 | 500 | 400 | 350 | 250 | 200 | 180 | 150 |
| 80 | 10 | I | 1000 | 900 | 800 | 600 | 500 | 400 | 300 | 250 | 200 | 180 | 150 |
| 80 | 10 | II | 1000 | 1000 | 800 | 600 | 500 | 400 | 300 | 250 | 200 | 180 | 150 |
| 80 | 10 | III | 1000 | 1000 | 900 | 700 | 500 | 400 | 350 | 250 | 200 | 180 | 150 |
| 100 | 10 | I | 1000 | 1000 | 900 | 750 | 500 | 400 | 350 | 250 | 200 | 180 | 150 |
| 100 | 10 | II | 1000 | 1000 | 1000 | 800 | 500 | 400 | 350 | 250 | 200 | 180 | 150 |
| 100 | 10 | III | 1000 | 1000 | 1000 | 800 | 500 | 400 | 350 | 250 | 200 | 180 | 150 |
| 120 | 10 | I | 1000 | 1000 | 1000 | 800 | 500 | 450 | 350 | 250 | 200 | 180 | 150 |
| 120 | 10 | II | 1000 | 1000 | 1000 | 800 | 500 | 450 | 350 | 300 | 250 | 200 | 150 |
| 120 | 10 | III | 1000 | 1000 | 1000 | 900 | 600 | 500 | 400 | 300 | 250 | 200 | 150 |

Závislost zkratové odolnosti rozvodu na rozteči držáků DELTA při vytvoření vodičových svazků, měděné přípojnice

| Rozměry přípojnic | | I_k'' [kA] | 10 | 20 | 30 | 40 | 50 | 60 | 70 | 80 | 90 | 100 | 110 |
|-------------------|---------------|--------------|---|------|------|------|-----|-----|-----|-----|-----|-----|-----|
| šířka [mm] | tloušťka [mm] | i_p [kA] | 17 | 40 | 63 | 84 | 105 | 132 | 154 | 176 | 198 | 220 | 242 |
| | | počet vodičů | X - doporučené hodnoty rozteče mezi držáky DELTA [mm] | | | | | | | | | | |
| 40 | 10 | II | 1000 | 1000 | 700 | 550 | 450 | 350 | 300 | 250 | 200 | | |
| 40 | 10 | III | 1000 | 1000 | 900 | 700 | 500 | 400 | 300 | 250 | 200 | | |
| 50 | 10 | II | 1000 | 1000 | 800 | 550 | 500 | 400 | 350 | 250 | 200 | 180 | 150 |
| 50 | 10 | III | 1000 | 1000 | 900 | 700 | 500 | 450 | 350 | 250 | 200 | 180 | 150 |
| 60 | 10 | II | 1000 | 1000 | 900 | 700 | 500 | 450 | 350 | 250 | 200 | 180 | 150 |
| 60 | 10 | III | 1000 | 1000 | 1000 | 800 | 500 | 450 | 350 | 250 | 200 | 180 | 150 |
| 80 | 10 | II | 1000 | 1000 | 1000 | 800 | 500 | 450 | 400 | 300 | 250 | 200 | 150 |
| 80 | 10 | III | 1000 | 1000 | 1000 | 800 | 500 | 450 | 400 | 300 | 250 | 200 | 150 |
| 100 | 10 | II | 1000 | 1000 | 1000 | 1000 | 800 | 500 | 400 | 300 | 250 | 200 | 150 |
| 100 | 10 | III | 1000 | 1000 | 1000 | 1000 | 800 | 500 | 400 | 300 | 250 | 200 | 150 |
| 120 | 10 | II | 1000 | 1000 | 1000 | 1000 | 800 | 500 | 400 | 300 | 250 | 200 | 150 |
| 120 | 10 | III | 1000 | 1000 | 1000 | 1000 | 800 | 500 | 400 | 300 | 250 | 200 | 150 |

DRŽÁKY PŘÍPOJNIC DELTA...C



Držáky přípojnic DELTA...C

- Systém je určen pro stavbu přípojnic se jmenovitým proudem do 3700 A a jmenovitým dynamickým proudem do 220 kA.
- Tělo držáku je vyrobeno z vysoce odolného termosetu na bázi polyesterových kompozitů vyztužených skelnými vlákny.
- Stažení držáků a jejich uchytení ke konstrukci je řešeno pomocí montážní sady, která obsahuje dva kovové svorníky se závitem M10, a distančních sloupků podle velikosti přípojnic.
- Rozteč svorníků pro uchytení 100 mm.
- Šířka nosiče 272 mm dovoluje použití v horizontálním umístění ve skříních s hloubkou od 400 mm.
- Balení obsahuje:
2 ks těla držáku

Montážní sada se objednává samostatně.

| Typ | Kód výrobku | Počet přípojnic na fázi | Minimální rozměry přípojnic | | Maximální rozměry přípojnic | | Hrubá hmotnost [kg] | Balení [ks] |
|-----------------|-------------|-------------------------|-----------------------------|------------|-----------------------------|------------|---------------------|-------------|
| | | | tloušťka [mm] | šířka [mm] | tloušťka [mm] | šířka [mm] | | |
| PD-QK-DELTA110C | 20752 | 1 | 10 | 30 | 10 | 125 | 1,1 | 1 |
| PD-QK-DELTA210C | 20753 | 2 | 10 | 30 | 10 | 125 | 1,1 | 1 |
| PD-QK-DELTA305C | 20754 | 3 | 5 | 30 | 5 | 125 | 1,1 | 1 |

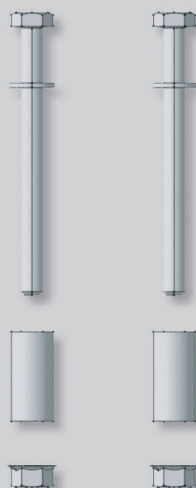
Parametry

| Typ | PD-QK-DELTA110C, PD-QK-DELTA210C, PD-QK-DELTA305C |
|-----------------------------------|---|
| Provozní napětí | 1200 V |
| Provozní teplota | -40 ÷ +130 °C |
| Jmenovité výdržné napětí | 12 kV |
| Fázová rozteč | 100 mm |
| Hmotnost sestavy nosiče | 1100 g |
| Nosnost sestavy | 80 kg |
| Dovolené zatížení v tahu | 16 kN |
| Kritické zatížení v tahu | 22 kN |
| Odolnost proti hoření | UL94 - V0 kN |
| Utahovací moment maticové sestavy | 15 N/m |
| Barva výrobku | RAL7032 |

Montážní sady

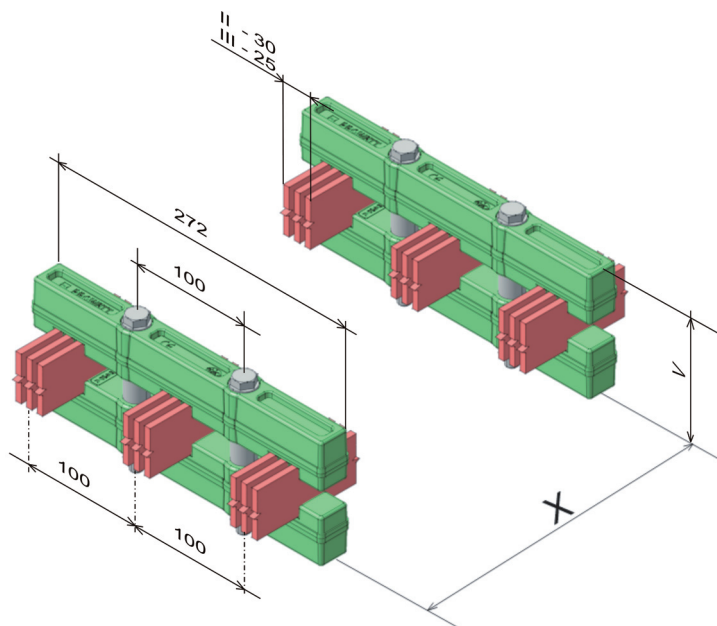
- Určeny pro sestavení a upevnění držáků přípojnic DELTA...C.
- Balení obsahuje:
2 ks svorníku
2 ks distančních sloupků
spojovací materiál

| Výška přípojnice [mm] | Typ | Kód výrobku | Závít svorníku | Výška sestavy [mm] | Hrubá hmotnost [kg] | Balení [ks] |
|-----------------------|-------------|-------------|----------------|--------------------|---------------------|-------------|
| 30 | PD-QK-DS30 | 20755 | M10 | 90 | 0,3 | 1 |
| 40 | PD-QK-DS40 | 20756 | M10 | 100 | 0,3 | 1 |
| 50 | PD-QK-DS50 | 20757 | M10 | 110 | 0,3 | 1 |
| 60 | PD-QK-DS60 | 20758 | M10 | 120 | 0,3 | 1 |
| 80 | PD-QK-DS80 | 20759 | M10 | 140 | 0,3 | 1 |
| 100 | PD-QK-DS100 | 20760 | M10 | 160 | 0,3 | 1 |
| 120 | PD-QK-DS120 | 20761 | M10 | 180 | 0,3 | 1 |



DRŽÁKY PŘÍPOJNIC DELTA...C

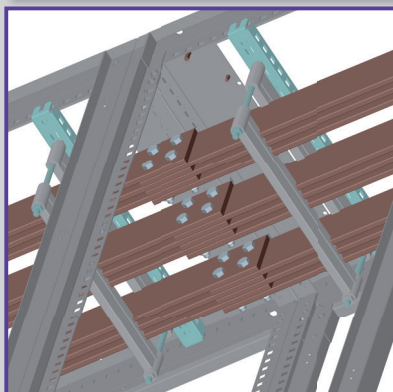
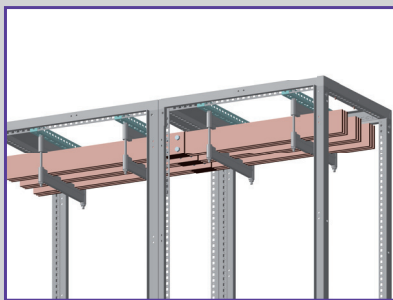
- U držáků přípojníc DELTA210C a DELTA305C doporučujeme vodiče v každé fázi opakovaně propojit šrouby.
- Vytvořením vodičových svazků dojde k vyztužení systémů a zajištění požadované zkratové odolnosti udané v tabulce.



Závislost zkratové odolnosti rozvodu na rozteči držáků DELTA ...C Pro měděné přípojnice

| Rozměry přípojníc | | i_k [kA] | 10 | 20 | 30 | 40 | 50 | 60 | 70 | 80 | 90 | 100 |
|-------------------|--|------------|------|------|------|------|-----|-----|-----|-----|-----|-----|
| šířka [mm] | tloušťka [mm] | i_p [kA] | 17 | 40 | 63 | 84 | 105 | 132 | 154 | 176 | 198 | 220 |
| počet vodičů | X - doporučené hodnoty rozteče mezi držáky DELTA ...C [mm] | | | | | | | | | | | |
| I | 30 | 5 | 700 | 350 | 250 | 200 | 150 | 100 | 100 | | | |
| II | 30 | 5 | 1000 | 500 | 350 | 250 | 200 | 150 | 150 | | | |
| III | 30 | 5 | 1000 | 600 | 400 | 350 | 250 | 200 | 150 | 150 | 150 | |
| I | 40 | 5 | 800 | 400 | 300 | 225 | 175 | 125 | 125 | | | |
| II | 40 | 5 | 1000 | 550 | 450 | 300 | 200 | 200 | 150 | | | |
| III | 40 | 5 | 1000 | 700 | 500 | 400 | 300 | 200 | 200 | 150 | 150 | |
| I | 50 | 5 | 900 | 450 | 350 | 275 | 200 | 140 | 125 | | | |
| II | 50 | 5 | 1000 | 600 | 500 | 350 | 250 | 200 | 200 | | | |
| III | 50 | 5 | 1000 | 800 | 600 | 450 | 300 | 250 | 200 | 200 | 150 | |
| I | 60 | 5 | 1000 | 500 | 400 | 300 | 200 | 140 | 125 | | | |
| II | 60 | 5 | 1000 | 700 | 550 | 400 | 300 | 250 | 200 | | | |
| III | 60 | 5 | 1000 | 900 | 650 | 500 | 350 | 300 | 250 | 250 | 200 | |
| I | 80 | 5 | 1000 | 550 | 450 | 325 | 225 | 140 | 125 | | | |
| II | 80 | 5 | 1000 | 800 | 600 | 450 | 300 | 250 | 200 | | | |
| III | 80 | 5 | 1000 | 1000 | 700 | 550 | 400 | 300 | 300 | 250 | 200 | |
| I | 100 | 5 | 1000 | 650 | 500 | 375 | 225 | 140 | 125 | | | |
| II | 100 | 5 | 1000 | 900 | 650 | 500 | 300 | 250 | 200 | | | |
| III | 100 | 5 | 1000 | 1000 | 800 | 600 | 450 | 350 | 300 | 250 | 200 | |
| I | 125 | 5 | 1000 | 700 | 550 | 400 | 225 | 140 | 125 | | | |
| II | 125 | 5 | 1000 | 1000 | 700 | 600 | 400 | 300 | 200 | | | |
| III | 125 | 5 | 1000 | 1000 | 900 | 700 | 500 | 400 | 350 | 250 | 200 | |
| I | 30 | 10 | 800 | 700 | 600 | 400 | 300 | 225 | 200 | 175 | 175 | 150 |
| II | 30 | 10 | 1000 | 900 | 700 | 600 | 300 | 250 | 200 | 175 | 175 | 150 |
| I | 40 | 10 | 900 | 800 | 600 | 450 | 350 | 300 | 250 | 200 | 175 | 150 |
| II | 40 | 10 | 1000 | 900 | 700 | 600 | 350 | 300 | 250 | 200 | 175 | 150 |
| I | 50 | 10 | 1000 | 900 | 700 | 500 | 400 | 300 | 250 | 200 | 175 | 150 |
| II | 50 | 10 | 1000 | 900 | 800 | 600 | 400 | 300 | 300 | 200 | 175 | 150 |
| I | 60 | 10 | 1000 | 900 | 700 | 600 | 400 | 350 | 300 | 200 | 175 | 150 |
| II | 60 | 10 | 1000 | 1000 | 900 | 700 | 450 | 350 | 300 | 200 | 175 | 150 |
| I | 80 | 10 | 1000 | 900 | 800 | 600 | 500 | 350 | 300 | 200 | 175 | 150 |
| II | 80 | 10 | 1000 | 1000 | 900 | 800 | 500 | 350 | 300 | 200 | 175 | 150 |
| I | 100 | 10 | 1000 | 1000 | 900 | 750 | 500 | 350 | 300 | 200 | 175 | 150 |
| II | 100 | 10 | 1000 | 1000 | 1000 | 900 | 500 | 350 | 300 | 200 | 175 | 150 |
| I | 125 | 10 | 1000 | 1000 | 1000 | 800 | 500 | 350 | 300 | 200 | 175 | 150 |
| II | 125 | 10 | 1000 | 1000 | 1000 | 1000 | 500 | 350 | 300 | 200 | 175 | 150 |

LIŠTY PRO UPEVNĚNÍ DRŽÁKŮ DELTA A DELTA...C



- Pro skříně QA55, QA40.
- Pro držáky hlavních přípojnic DELTA a DELTA...C do $I_n = 3200$ A.
- Pro jednoduchou montáž spojení hlavních přípojnic.
- Asymetrické děrování lišty pro snadné spojení hlavních přípojnic.

- Balení obsahuje:
1 ks lišty
spojovací materiál

| Pro skříně hloubky [mm] | Typ | Kód výrobku | Výška lišty [mm] | Hrubá hmotnost [kg] | Balení [ks] |
|-------------------------|-----------------------|-------------|------------------|---------------------|-------------|
| 400 | PD-Q13-45LBD04 | 37167 | 45 | 1,5 | 1 |
| 500 | PD-Q13-45LBD05 | 37168 | 45 | 2,0 | 1 |
| 600 | PD-Q13-45LBD06 | 37169 | 45 | 1,0 | 1 |
| 800 | PD-Q13-45LBD08 | 37170 | 45 | 1,5 | 1 |
| 1000 | PD-Q13-45LBD10 | 37171 | 45 | 2,0 | 1 |

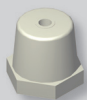
Zajišťovací podložka

- Pro montáž PD-QK-DELTA...C na lišty PD-Q13-45LBD..

- Balení obsahuje:
10 ks podložek

| Typ | Kód výrobku | Hrubá hmotnost [kg] | Balení [ks] |
|-------------------|-------------|---------------------|-------------|
| PD-QK-MLBD | 38558 | 0,3 | 10 |

PODPĚRNÉ IZOLÁTORY



PD-QK-PW40M..

- Jsou určeny pro připevnění přípojnic do rozváděče.
 - Rozměry přípojnic: minimálně 32x5 mm
maximálně 120x10 mm
 - Jsou vyrobeny z odolného termosetu nebo termoplastu vyztuženého skelnými vlákny.
 - Závitové vložky M8, M10 a M12.
- Balení obsahuje:
1 ks podpěrného izolátoru

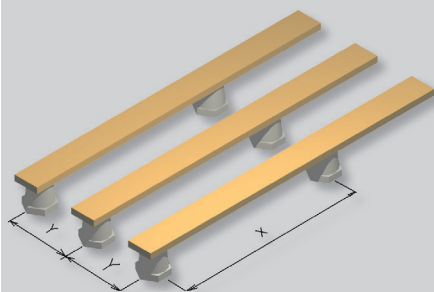
| Typ | Kód výrobku | Závitová vložka | Podpěrná výška izolátoru [mm] | Hrubá hmotnost [kg] | Balení [ks] |
|-------------------|-------------|-----------------|-------------------------------|---------------------|-------------|
| PD-QK-PW40M8 | 17440 | M8 | 40 | 0,10 | 1 |
| PD-QK-PW40M10 | 17441 | M10 | 40 | 0,10 | 1 |
| PD-QK-PW40M12 | 17442 | M12 | 40 | 0,10 | 1 |
| PD-QK-PW40M8/100 | 35859 | M8 | 40 | 10 | 100 |
| PD-QK-PW40M10/100 | 35860 | M10 | 40 | 10 | 100 |
| PD-QK-PW40M12/100 | 35861 | M12 | 40 | 10 | 100 |

Parametry

| Typ | PD-QK-PW40.. |
|---------------------------|---------------|
| Provozní napětí | 1000 V |
| Provozní teplota | -40 ÷ +130 °C |
| Vnější průrazné napětí | 8 kV |
| Vnitřní průrazné napětí | 20 kV |
| Dovolené zatížení v ohybu | 10 kN |
| Dovolené zatížení v tahu | 12 kN |
| Dovolené zatížení v krutu | 100 N/m |
| Odolnost proti hoření | UL94 - V0 |

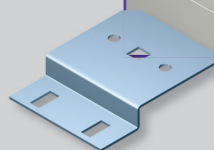
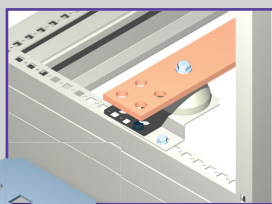
Závislost zkratové odolnosti rozvodu na rozteči podpěrných izolátorů PD-QK-PW40.. Pro měděné přípojnice

Uvedené hodnoty platí pro přípojnicové systémy s jednou měděnou přípojnici v každé fázi montovanou na plochu.



| Rozteč přípojnic Y [mm] | i_p [kA] | | 10 | 20 | 30 | 40 | 50 | 60 | 70 | 80 | 90 | 100 |
|-------------------------|-------------------|---------------|--|------|------|------|------|------|------|------|-----|-----|
| | Rozměry přípojnic | | Doporučené hodnoty rozteče podpěrných izolátorů X [mm] | | | | | | | | | |
| | šířka [mm] | tloušťka [mm] | | | | | | | | | | |
| 60 | 30 | 5-10 | 800 | 800 | 700 | 500 | | | | | | |
| | 40 | 5-10 | 800 | 800 | 800 | 650 | 500 | | | | | |
| 100 | 30 | 5-10 | 800 | 800 | 800 | 600 | | | | | | |
| | 40 | 5-10 | 1000 | 1000 | 1000 | 800 | 700 | | | | | |
| | 50 | 5-10 | 1000 | 1000 | 1000 | 1000 | 800 | 600 | 550 | | | |
| 150 | 60 | 5-10 | 1000 | 1000 | 1000 | 1000 | 800 | 700 | 550 | 500 | | |
| | 80 | 5-10 | 1000 | 1000 | 1000 | 1000 | 800 | 600 | 500 | 480 | 280 | 250 |
| | 30 | 5-10 | 800 | 800 | 800 | 750 | | | | | | |
| | 40 | 5-10 | 1000 | 1000 | 1000 | 800 | 800 | | | | | |
| 185 | 50 | 5-10 | 1000 | 1000 | 1000 | 1000 | 800 | 800 | 700 | | | |
| | 60 | 5-10 | 1000 | 1000 | 1000 | 1000 | 1000 | 900 | 800 | 700 | | |
| | 80 | 5-10 | 1000 | 1000 | 1000 | 1000 | 1000 | 900 | 800 | 700 | 600 | 500 |
| | 100 | 5-10 | 1000 | 1000 | 1000 | 1000 | 1000 | 900 | 800 | 700 | 600 | 500 |
| | 30 | 5-10 | 800 | 800 | 800 | 800 | | | | | | |
| 120 | 40 | 5-10 | 1000 | 1000 | 1000 | 1000 | 900 | | | | | |
| | 50 | 5-10 | 1000 | 1000 | 1000 | 1000 | 1000 | 900 | 800 | | | |
| | 60 | 5-10 | 1000 | 1000 | 1000 | 1000 | 1000 | 1000 | 1000 | 800 | | |
| | 80 | 5-10 | 1000 | 1000 | 1000 | 1000 | 1000 | 1000 | 1000 | 800 | 700 | 600 |
| | 100 | 5-10 | 1000 | 1000 | 1000 | 1000 | 1000 | 1000 | 1000 | 1000 | 800 | 700 |

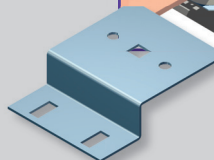
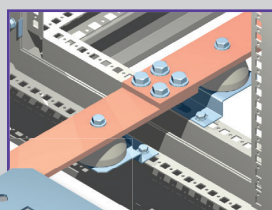
DRŽÁKY PODPĚRNÝCH IZOLÁTORŮ



- Společné pro skříně QA40, QA55.
- Je určen pro montáž podpěrného izolátoru PD-QK-PW40M8.
- Odsazení 20 mm.
- Ocelový plech tloušťky 2 mm.
- Povrchová úprava zinkováním.
- Montáž podpěrného izolátoru – otvor □ 12,5 mm.
- Montáž držáku do skeletu, 2 otvory 9x20 mm.

■ Balení obsahuje:
1 ks držáku

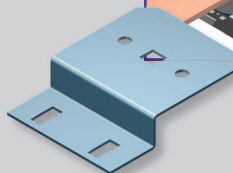
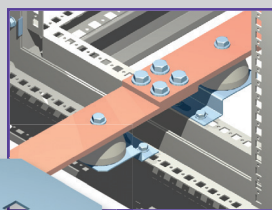
| Typ | Kód výrobku | Odsazení [mm] | Hrubá hmotnost [kg] | Balení [ks] |
|-------------|-------------|---------------|---------------------|-------------|
| PD-QK-DIVV1 | 17437 | 20 | 0,3 | 1 |



- Společné pro skříně QA40, QA55.
- Je určen pro montáž podpěrného izolátoru PD-QK-PW40M8.
- Odsazení 30 mm.
- Ocelový plech tloušťky 2 mm.
- Povrchová úprava zinkováním.
- Montáž podpěrného izolátoru – otvor □ 12,5 mm.
- Montáž držáku do skeletu, 2 otvory 9x20 mm.

■ Balení obsahuje:
1 ks držáku

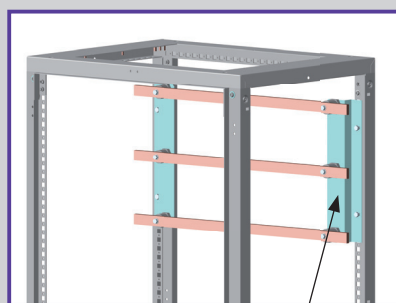
| Typ | Kód výrobku | Odsazení [mm] | Hrubá hmotnost [kg] | Balení [ks] |
|-------------|-------------|---------------|---------------------|-------------|
| PD-QK-DIVV2 | 17438 | 30 | 0,3 | 1 |



- Společné pro skříně QA40, QA55.
- Je určen pro montáž podpěrného izolátoru PD-QK-PW40M8.
- Odsazení 25 mm.
- Ocelový plech tloušťky 2 mm.
- Povrchová úprava zinkováním.
- Montáž podpěrného izolátoru – otvor □ 12,5 mm.
- Montáž držáku do skeletu, 2 otvory 9x20 mm.

■ Balení obsahuje:
1 ks držáku

| Typ | Kód výrobku | Odsazení [mm] | Hrubá hmotnost [kg] | Balení [ks] |
|-------------|-------------|---------------|---------------------|-------------|
| PD-QK-DIVV3 | 37172 | 25 | 0,3 | 1 |



PD-Q13-DIM3-185

- Pro držák přípojnicového systému D100/185 nebo 3x(6x) podpěrný izolátor PD-QK-PW40...
- Pro přípojnicový rozvod s roztečí přípojnic 185 nebo 100 mm.

■ Balení obsahuje:
1 ks držáku

| Typ | Kód výrobku | Hrubá hmotnost [kg] | Balení [ks] |
|-----------------|-------------|---------------------|-------------|
| PD-Q13-DIM3-185 | 37173 | 0,16 | 1 |

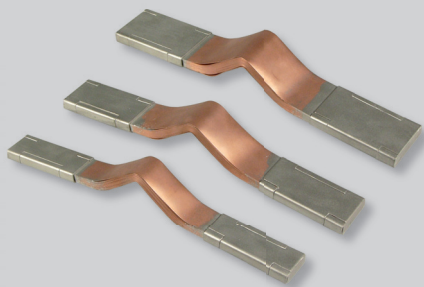
Držák PE s přizemněním

- Držák ochranného vodiče PE.
- Balení obsahuje:
2 ks držáků

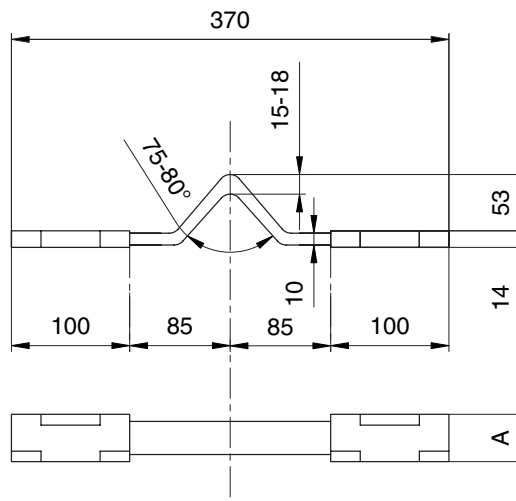
| Typ | Kód výrobku | Hrubá hmotnost [kg] | Balení [sada] |
|-------------|-------------|---------------------|---------------|
| PD-Q13-DIZ1 | 39581 | 0,3 | 1 |

PRUŽNÉ SPOJKY

- Dodávají se bez otvorů (vrtají se až při montáži).
- Pro pásy širší než 60 mm se používají 2 spojky vedle sebe.
- Pro stanovení jmenovitých proudů pružných spojek je nutné vycházet z příslušných předpisů dimenzování a jistění.
- Kontaktní plochy pocínovány.
- Balení obsahuje: 1 ks pružné spojky

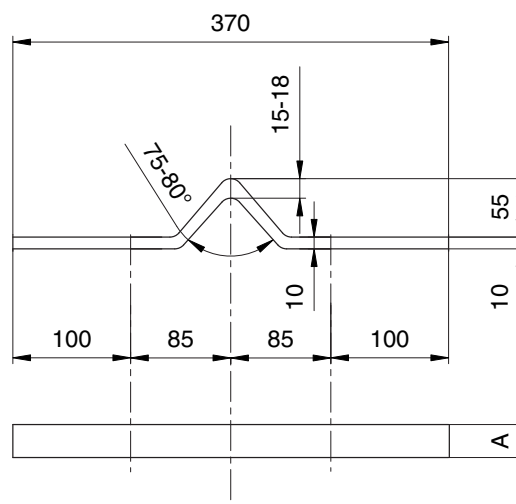


Měděné pružné spojky PS-CU



| Typ | Kód výrobku | Min. průřez [mm ²] | Šířka patky (rozměr A) [mm] | Hrubá hmotnost [kg] | Balení [ks] |
|-------------|-------------|--------------------------------|-----------------------------|---------------------|-------------|
| PS-CU 40/10 | 7447 | 360 | 40 | 1,5 | 1 |
| PS-CU 50/10 | 7448 | 460 | 50 | 2,0 | 1 |
| PS-CU 60/10 | 7449 | 560 | 60 | 2,6 | 1 |

Hliníkové pružné spojky PS-AL



| Typ | Kód výrobku | Min. průřez [mm ²] | Šířka patky (rozměr A) [mm] | Hrubá hmotnost [kg] | Balení [ks] |
|-------------|-------------|--------------------------------|-----------------------------|---------------------|-------------|
| PS-AL 40/10 | 7444 | 400 | 40 | 0,5 | 1 |
| PS-AL 50/10 | 7445 | 500 | 50 | 0,6 | 1 |
| PS-AL 60/10 | 7446 | 600 | 60 | 0,7 | 1 |

DRŽÁKY PŘÍPOJNICOVÝCH SYSTÉMŮ S ROZTEČÍ 100 A 185 mm



- Držák přípojnicových systémů D100/185 je určen pro připevnění přípojnic v kabelových rozvodných skříních a v nn rozvodech. Držák přípojnicových systémů je vyroben z polyesteru vyztuženého skelnými vlákny. Vlastní konstrukcí držáků a vhodnou volbou použitého materiálu je dána i vysoká odolnost proti dynamickým účinkům zkratového proudu.
- Nízká konstrukční výška a snadná montáž.
- Pro systémy přípojnic o rozteči 100 a 185 mm.
- Možnost zakrytí čelním krytem.
- Balení obsahuje: 1 ks držáků

| Typ | Kód výrobku | U_n [V] | Rozteč přípojnic | Pro šrouby | Hloubka závitů [mm] | Hmotnost [kg] | Balení [ks] |
|----------|-------------|-----------|------------------|------------|---------------------|---------------|-------------|
| D100/185 | 08722 | 690 | 100/185 | M10 | 14 mm | 0,480 | 1 |

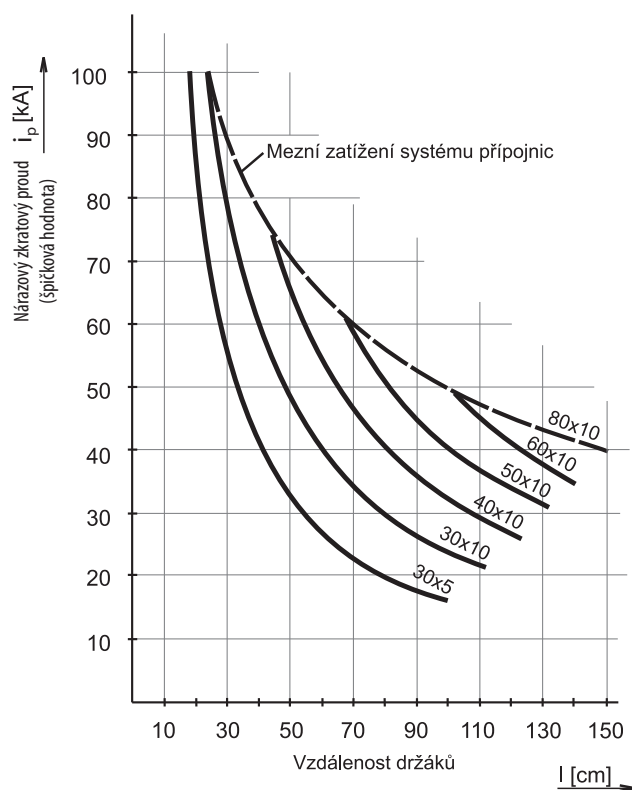
Příslušenství

- Balení obsahuje: 1 ks krytu spojovací materiál

| Popis | Typ | Kód výrobku | Hmotnost [kg] | Balení [ks] |
|------------|-------------|-------------|---------------|-------------|
| Čelní kryt | KD-D100/185 | 08699 | 0,110 | 1 |

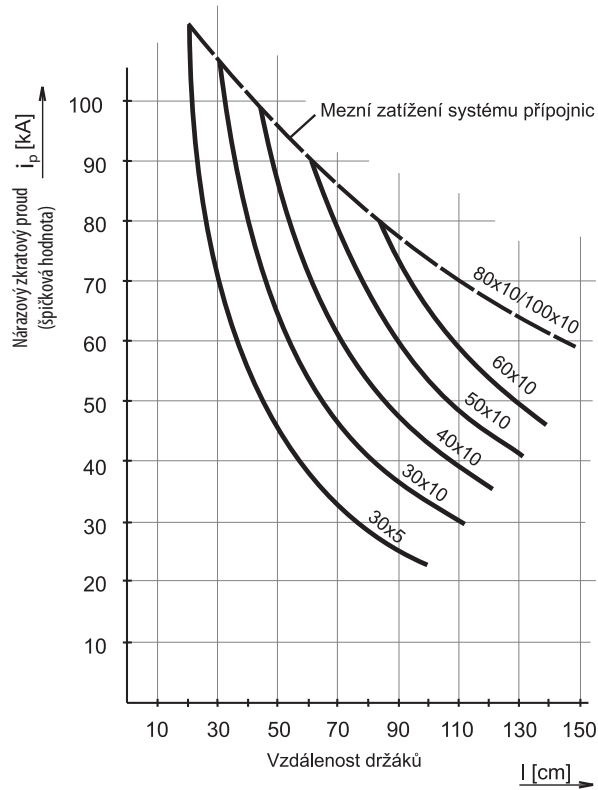
Dynamická odolnost v závislosti na vzdálenosti držáků

Systém přípojnic 100 mm



Parametr: rozměry Cu přípojnic [mm]
 Uspořádání přípojnic

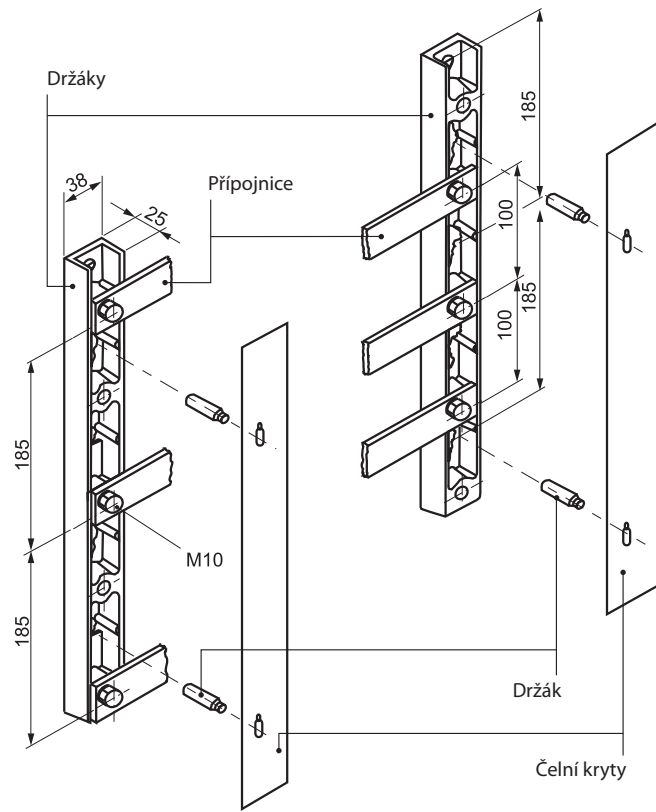
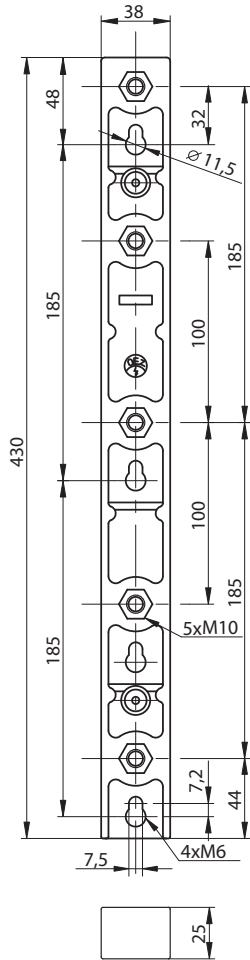
Systém přípojnic 185 mm



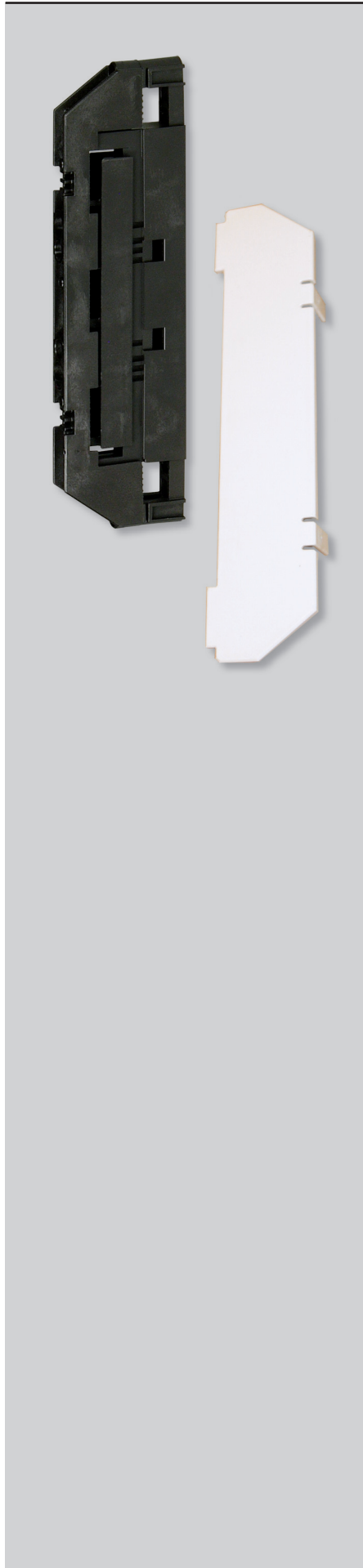
Parametr: rozměry Cu přípojnic [mm]
 Uspořádání přípojnic

DRŽÁKY PŘÍPOJNICOVÝCH SYSTÉMŮ S ROZTEČÍ 100 A 185 mm

Rozměry



DRŽÁKY PŘÍPOJNICOVÝCH SYSTÉMŮ S ROZTEČÍ 60 mm



- Držáky přípojnicových systémů SST-60/49-... jsou určeny pro mechanické upevnění tří nebo pěti přípojníc (3L+PE+N) v kabelových rozvodných skříních a v nn přípojnicových rozvodech s roztečí 60 mm. Držáky přípojnicových systémů jsou univerzální a lze je použít pro přípojnice:
- Tloušťka: 5 nebo 10 mm
- Šířka: 12, 20, 25 nebo 30 mm
- Šířka PE/N: 12 nebo 20 mm
- Počet přípojníc: 3 nebo 3+PE+N
- Balení obsahuje: 1 ks držáku

| Typ | Kód výrobku | Počet přípojníc | Hmotnost [kg] | Balení [ks] |
|-------------|-------------|-----------------|---------------|-------------|
| SST-60/49-3 | 09030 | 3L | 0,140 | 1 |
| SST-60/49-5 | 09032 | 3L+PE+N | 0,160 | 1 |

Příslušenství

- Balení obsahuje: 1 ks krytu

| Popis | Typ | Kód výrobku | Hmotnost [kg] | Balení [ks] |
|--|----------------------|-------------|---------------|-------------|
| Boční kryt pro držák přípojnicových systémů SST-60/49-3 | A-SST-60/49-3 | 09031 | 0,030 | 1 |
| Boční kryt pro držák přípojnicových systémů SST-60/49-5 | A-SST-60/49-5 | 10405 | 0,040 | 1 |

Parametry

Zkratová odolnost

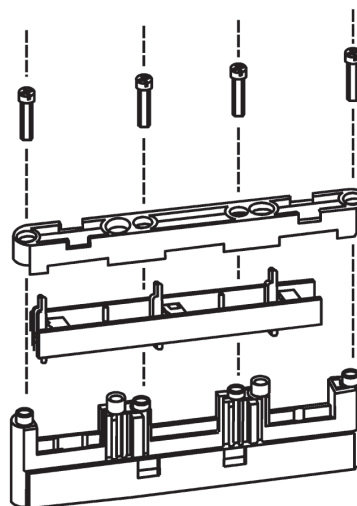
| Typ | SST-60/49-3 | | | | | | | | |
|---|-------------|------|------|-----|-------|------|------|------|-------|
| | Přípojnice | | 30x5 | | 30x10 | | 20x5 | | 20x10 |
| Vzdálenost držáků | [mm] | 200 | 500 | 200 | 500 | 200 | 500 | 200 | 500 |
| Nárazový proud i_p | [kA] | 58 | 40 | 63 | 40 | 46 | 28 | 50 | 30 |
| Krátkodobý výdržný proud I_{cw} (0,1 s) | [kA] | 27,6 | 20 | 30 | 20 | 21,6 | 13,6 | 23,8 | 15 |

Zkratová odolnost

| Typ | SST-60/49-5 | | | | | | | | |
|---|-------------|------|------|-----|-------|------|------|------|-------|
| | Přípojnice | | 30x5 | | 30x10 | | 20x5 | | 20x10 |
| Vzdálenost držáků | [mm] | 200 | 500 | 200 | 500 | 200 | 500 | 200 | 500 |
| Nárazový proud i_p | [kA] | 58 | 35 | 63 | 40 | 46 | 28 | 50 | 30 |
| Krátkodobý výdržný proud I_{cw} (0,1 s) | [kA] | 27,6 | 17,5 | 30 | 20 | 21,9 | 13,6 | 23,8 | 15 |

Rozměry

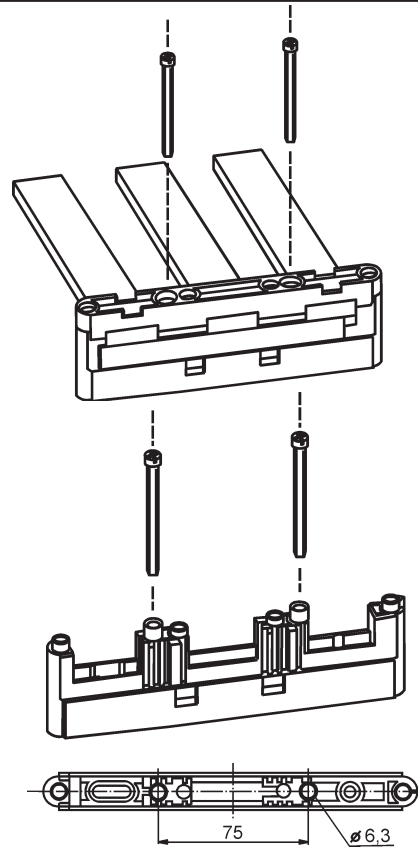
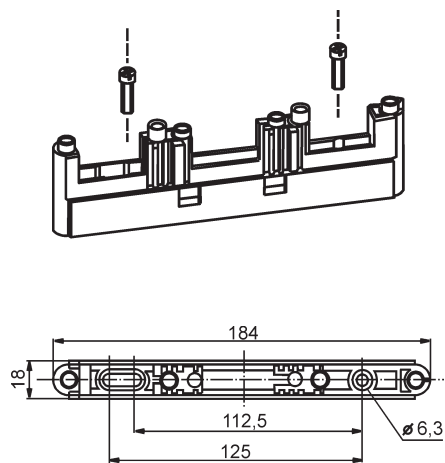
SST-60/49-3



DRŽÁKY PŘÍPOJNICOVÝCH SYSTÉMŮ S ROZTEČÍ 60 mm

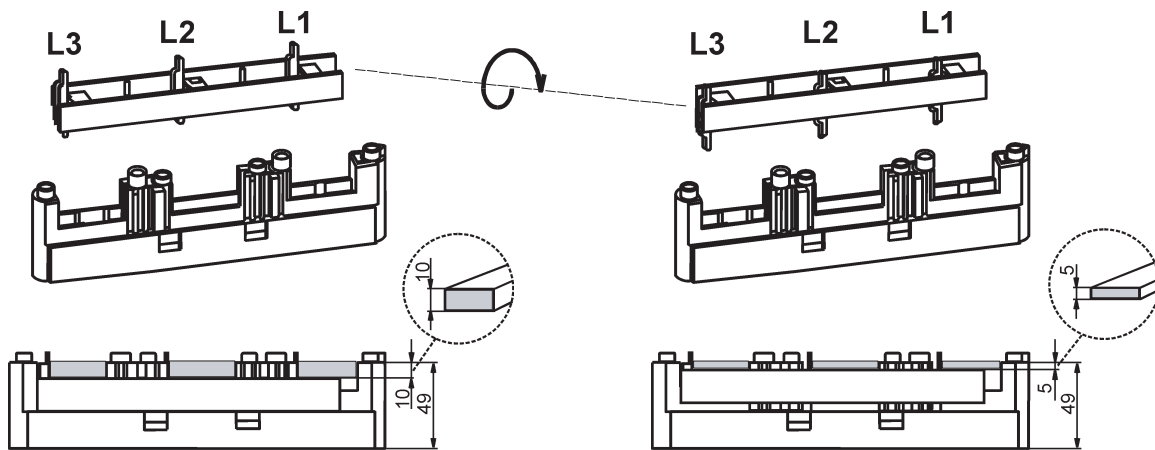
Rozměry

Způsoby upevnění SST-60/49-3 do rozváděče dvěma šrouby M6

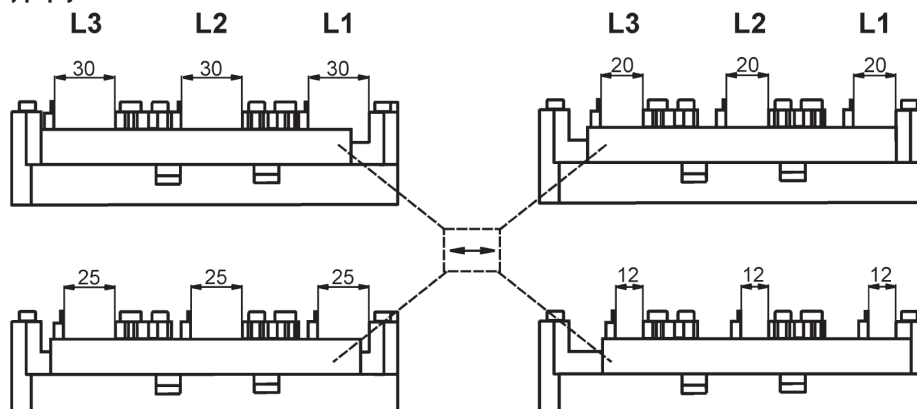


SST-60/49-3

Nastavení tloušťky přípojníc



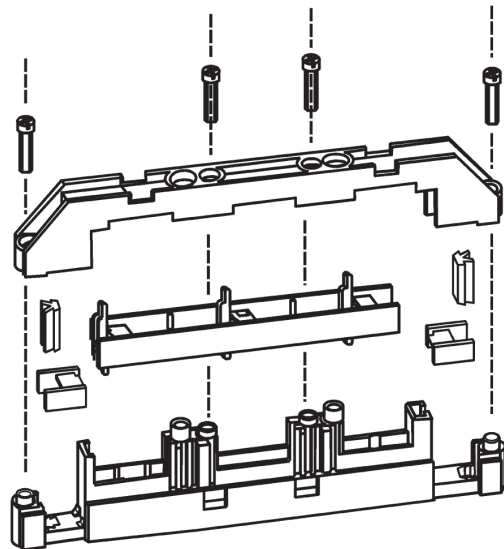
Nastavení šířky přípojníc



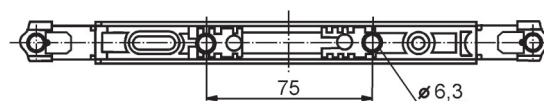
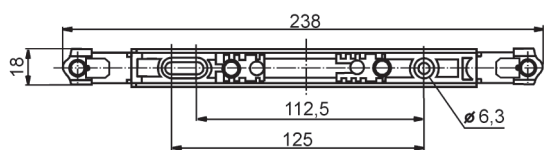
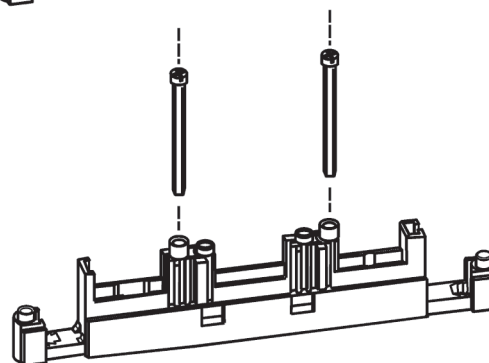
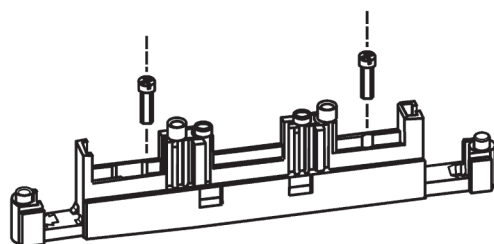
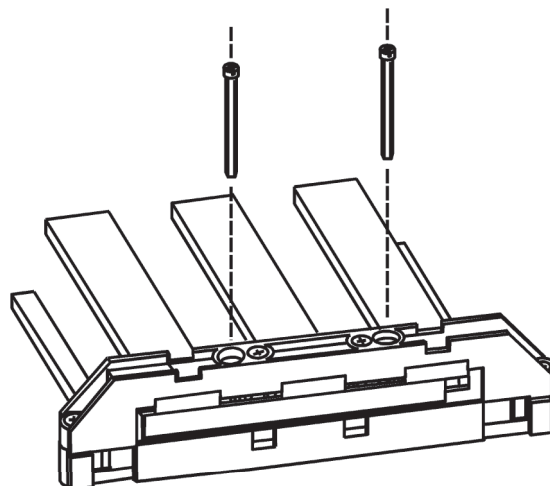
DRŽÁKY PŘÍPOJNICOVÝCH SYSTÉMŮ S ROZTEČÍ 60 mm

Rozměry

SST-60/49-5



Způsoby upevnění SST-60/49-5 do rozváděče dvěma šrouby M6

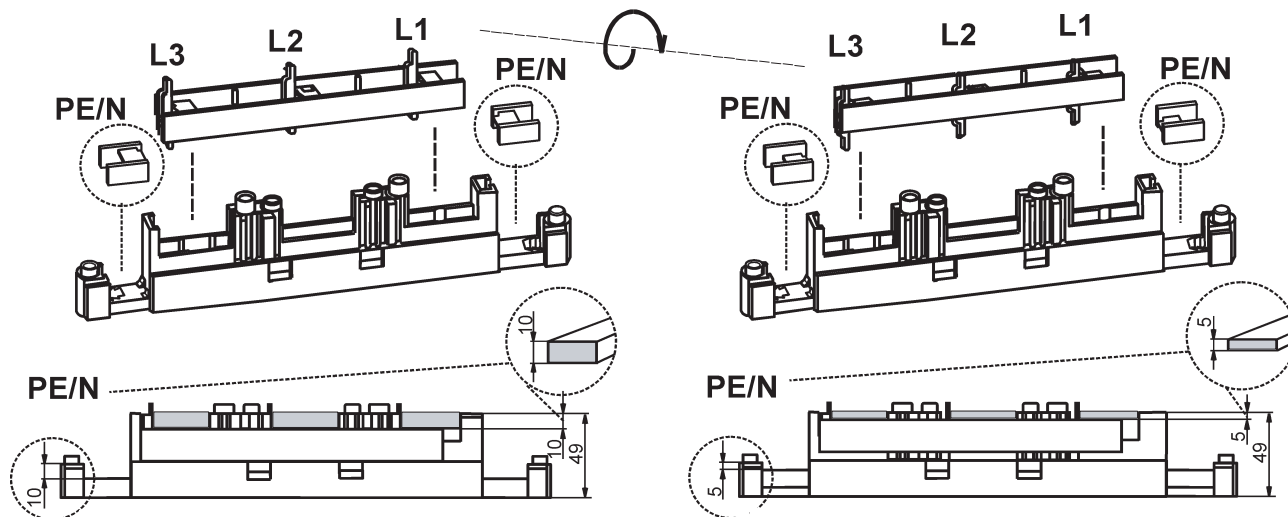


DRŽÁKY PŘÍPOJNICOVÝCH SYSTÉMŮ S ROZTEČÍ 60 mm

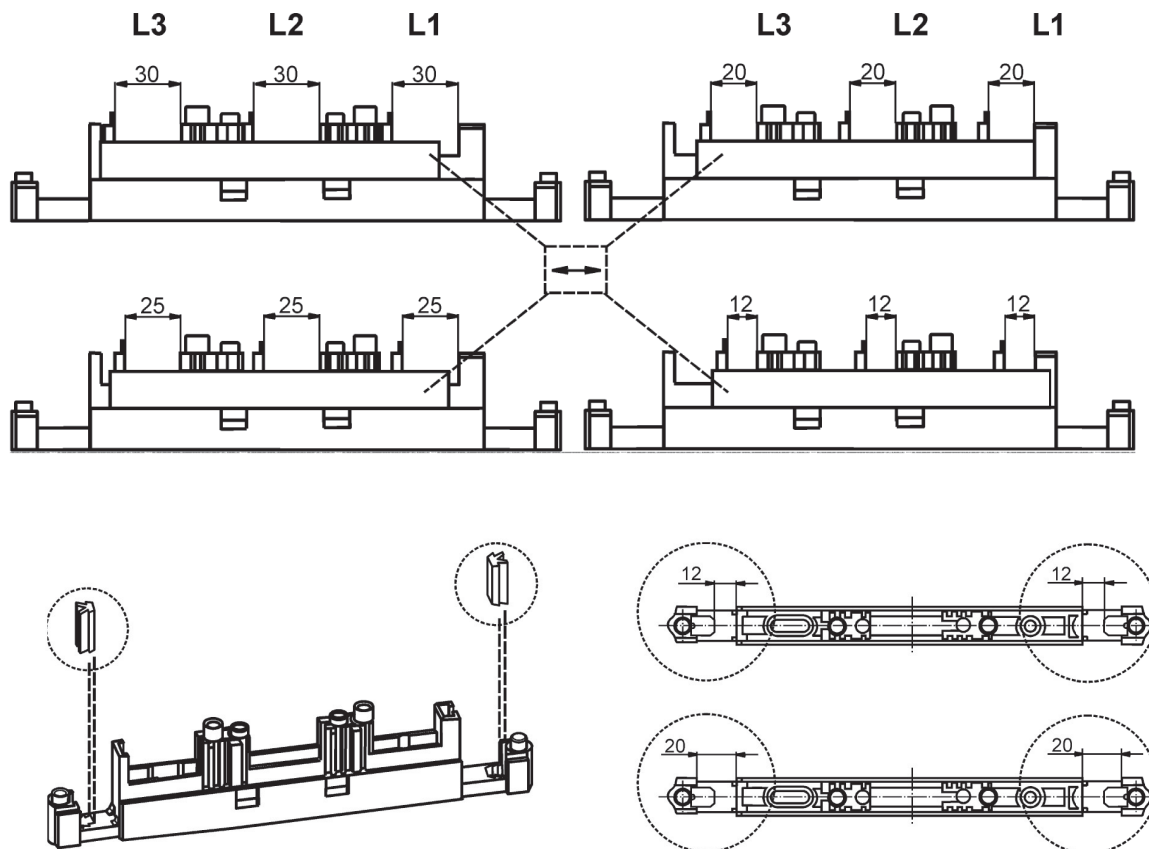
Rozměry

SST-40/69-5

Nastavení tloušťky přípojnic



Nastavení šířky přípojnic



KRYT PŘÍPOJNICOVÝCH SYSTÉMŮ SAP



- Kryt přípojnic SAP je univerzální pro všechny druhy plochých přípojnic používaných v nn rozvodech. Je vyroben z těžce zápalného, samozhášivého, tvrzeného PVC ve žluté barvě.
- Odpovídá předpisům BGU A3.
- Dodává se v délce 1,2 m.
- Rychlá a snadná montáž.
- Použití pouze v kombinaci s držáky přípojnicových systémů s roztečí 100 a 185 mm.
- Balení obsahuje: 1 ks držáku.

| Typ | Kód výrobku | V délce [m] | Hmotnost [kg] | Balení [ks] |
|-----|-------------|-------------|---------------|-------------|
| SAP | 00322 | 1,2 | 0,820 | 1 |

Příslušenství

- Balení obsahuje: 24 ks příchytek

| Popis | Typ | Kód výrobku | Hmotnost [kg] | Balení [ks] |
|---|---------------|-------------|---------------|-------------|
| Příchytky pro upevnění vyrobeny z materiálu polyphanyloxid (Noryl) | C30/6 | 00331 | 0,008 | 24 |
| | C30/10 | 00332 | 0,008 | 24 |
| | C40/10 | 00333 | 0,010 | 24 |
| | C50/10 | 00334 | 0,010 | 24 |
| | C50/12 | 00335 | 0,015 | 24 |
| | C60/10 | 00336 | 0,020 | 24 |

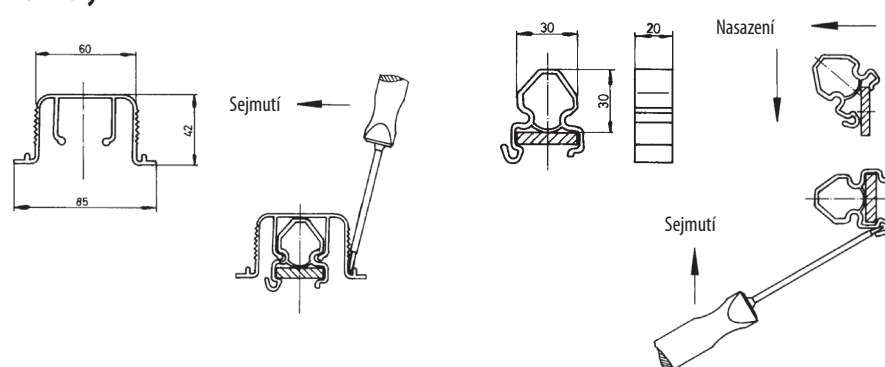
| Popis | Typ | Kód výrobku | Hmotnost [kg] | Balení [ks] |
|--|------------|-------------|---------------|-------------|
| Boční kryty přípojnic vyrobeny ze samozhášivého polykarbonátu v černé barvě | SEA | 07839 | 0,018 | 12 |

Parametry

Příchytky pro upevnění

| Typ | Rozměry přípojnic |
|---------------|-------------------|
| C30/6 | 30x5 |
| | 30x6 |
| C30/10 | 30x10 |
| C40/10 | 40x10 |
| C50/10 | 50x10 |
| C50/12 | 50x12 |
| C60/10 | 60x10 |

Rozměry



ZALISOVACÍ MATICE



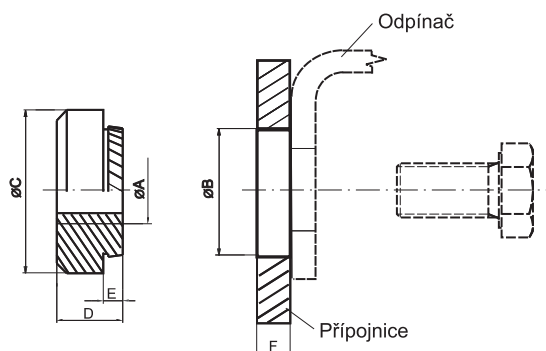
■ Zalisovací matice typu ZM umožňují vytvoření závitů v přípojnicích. Jsou určeny pouze pro vytvoření mechanického spoje. Zalisování lze provést i ručním lisem.

■ Balení obsahuje: 1 ks matice

Zalisovací matice

| Typ | Kód výrobku | Závit | Hmotnost [kg] | Dotahovací moment (max.) Nm | Balení [ks] | Výška zalisování |
|---------------|-------------|-------|---------------|-----------------------------|-------------|------------------|
| ZM8 | 11870 | M8 | 0,004 | 10 | 1/200 | 1,9 |
| ZM8-V | 35373 | M8 | 0,005 | 10 | 1/200 | 3,9 |
| ZM10 | 11233 | M10 | 0,006 | 32 | 1/200 | 1,9 |
| ZM10-V | 35374 | M10 | 0,080 | 32 | 1/200 | 3,9 |
| ZM12-V | 11234 | M12 | 0,010 | 32 | 1/200 | 3,9 |

Rozměry



| Typ | Ø A | Ø B | Ø C | D | E | F min |
|---------------|-----|---------------------|-----|------|-----|-------|
| ZM8 | M8 | 10 ^{0,1} | 14 | 6,5 | 1,9 | 2 |
| ZM8-V | M8 | 10 ^{0,1} | 14 | 10,0 | 3,9 | 4 |
| ZM10 | M10 | 12,5 ^{0,1} | 16 | 6,5 | 1,9 | 4 |
| ZM10-V | M10 | 12,5 ^{0,1} | 16 | 10,0 | 3,9 | 4 |
| ZM12-V | M12 | 15 ^{0,1} | 18 | 10,0 | 3,9 | 4 |

POZNÁMKY

A large grid of dots for taking notes, covering most of the page. The grid consists of small, evenly spaced dots forming a rectangular pattern.

SLOVNÍK POJMŮ

| Název | Značka | Výklad |
|---|----------|--|
| Jmenovitý proud ČSN EN 61439-1 | I_n | Jmenovitý proud je hodnota proudu stanovená výrobcem rozváděče, který může být veden, aniž by oteplení různých částí rozváděče překročilo stanovené meze za specifikovaných podmínek. |
| Jmenovitý krátkodobý výdržný proud ČSN EN 61439-1 | I_{cw} | Jmenovitý krátkodobý výdržný proud je efektivní hodnota krátkodobého proudu stanovená výrobcem rozváděče, který může být veden bez poškození za specifikovaných podmínek, definovaných pomocí proudu a času. |
| Jmenovitý dynamický proud ČSN EN 61439-1 | I_{pk} | Jmenovitý dynamický proud je hodnota nárazového zkratového proudu stanovená výrobcem rozváděče, kterou je možné vydržet za specifikovaných podmínek. |
| Počáteční rázový zkratový proud ČSN EN 60909-0 | I_k'' | Počáteční rázový zkratový proud je hodnota zkratového proudu v okamžiku jeho vzniku v daném místě elektrického rozvodu vyjádřená jako efektivní hodnota střídavé souměrné složky předpokládaného zkratového proudu. |
| Nárazový zkratový proud ČSN EN 60909-0 | i_p | Nárazový zkratový proud je maximální možná okamžitá hodnota předpokládaného zkratového proudu. (Odpovídá okamžiku vzniku zkratu, v jehož důsledku vznikne největší vrcholová hodnota zkratového proudu). |
| „U“ lišta | | „U“ lišta TH 35-7,5 dle ČSN EN 60715 dodávána v rozvodnicích. Dříve nazývaná DIN lišta šířky 35mm. |
| Požární odolnost EI₁ 20 / EI₂ 30/ EW 60 ČSN EN 13 501-2 | | <p>Kombinace těchto identifikačních písmen se podle potřeby používá jako část klasifikace. Doplňuje se dobou v celých uplynulých minutách nejbližší nižší třídy, po níž byly dodrženy funkční požadavky.</p> <p>EI - klasifikační doba, po níž byla dodržena kritéria celistvosti a izolace.</p> <p>W - volitelný parametr chování radiace se uvádí, bylo-li splněno kritérium 15 kW/m².</p> <p>E - celistvost - schopnost prvku s dělicí funkcí odolávat působení požáru pouze z jedné strany bez přenosu požáru na neexponovanou stranu v důsledku průniku plamenu nebo horkých plynů. Mohou způsobit vznícení neexponovaného povrchu nebo jakéhokoliv materiálu ležícího v jeho blízkosti.</p> <p>I - izolace - schopnost konstrukčního prvku odolávat působení požáru pouze z jedné strany bez přenosu požáru v důsledku významného přestupu tepla z exponované strany na neexponovanou stranu. Přestup má být omezen tak, aby se nevznítala ani neexponovaná strana, ani jakýkoliv materiál v její blízkosti. Prvek má rovněž vytvářet tepelnou bariéru schopnou chránit osoby v její blízkosti. Klasifikace izolace je stanovena pomocí indexu 1 a 2.</p> <p>W - radiace - schopnost konstrukčního prvku odolávat expozici pouze z jedné strany tak, aby se snížila pravděpodobnost přenosu požáru následkem prostupu sálavého tepla jak prvkem, tak i z neexponovaného povrchu prvku na sousední materiály. Prvek má také chránit osoby v jeho blízkosti. Prvek vyhovující kritériu I, I₁, I₂; se hodnotí jako vyhovující i požadavku W pro stejnou dobu. Prvky, u nichž je hodnocena radiace, jsou označeny připojením W ke klasifikaci (např. EW). Pro tyto prvky se klasifikace stanoví jako doba (min), po níž maximální radiace, měřená podle specifikace ve zkušební normě, nepřesáhne 15 kW/m².</p> |

POZNÁMKY

A large grid of small dots for taking notes, covering most of the page below the header.

OEZ s.r.o.
Šedivská 339
561 51 Letohrad
tel.: +420 465 672 111
fax: +420 465 672 151
e-mail: oez.cz@oez.com
www.oez.cz

DIČ: CZ49810146
IČ: 49810146
Firma zapsaná v obch. rejstříku KS
v Hradci Králové, oddíl C,
vločka 4649

TECHNICKÁ PODPORA

Modulární přístroje Minia
tel.: +420 465 672 190
e-mail: minia.cz@oez.com

**Kompaktní jističe Modeion
a vzduchové jističe Arion**
tel.: +420 465 672 191
e-mail: modeion.cz@oez.com
e-mail: arion.cz@oez.com

Pojistkové systémy Varius
tel.: +420 465 672 192
e-mail: varius.cz@oez.com

**Přístroje pro spínání
a ovládání Conteo**
tel.: +420 465 672 355
e-mail: conteo.cz@oez.com

**Rozvodnice a rozváděčové
skříně Distri**
tel.: +420 465 672 197
e-mail: distri.cz@oez.com

Modernizace rozváděčů – retrofity
tel.: +420 465 672 193
e-mail: retrofity.cz@oez.com

**Teorie jistění, spolupráce přístrojů,
program Sichr**
tel.: +420 465 672 194
e-mail: sichr.cz@oez.com

CAD/CAE podpora
tel.: +420 465 672 196
e-mail: cad.cz@oez.com

Propagace, katalogová dokumentace
tel.: +420 465 672 195
e-mail: dokumentace.cz@oez.com

SERVISNÍ SLUŽBY

Operativní servis
tel.: +420 465 672 313
e-mail: servis.cz@oez.com
Nepřetržitá pohotovostní služba
mobil: +420 602 432 786

**Prevence poruch - asistenční služby,
diagnostika a údržba přístrojů**
tel.: +420 465 672 369
e-mail: servisni.sluzby.cz@oez.com

Retrofity
tel.: +420 465 672 193
e-mail: retrofity.cz@oez.com

OBCHOD

Prodej a příjem objednávek
tel.: +420 465 672 379
e-mail: prodej.cz@oez.com
objednavky.cz@oez.com



OEZ SLOVAKIA, spol. s r.o.
Rybničná 36c
831 07 Bratislava
tel.: +421 2 49 21 25 11
fax: +421 2 49 21 25 25
e-mail: oez.sk@oez.com
www.oez.sk

IČ DPH: SK2020338738
IČO: 314 05 614
Obchodný register Okresného soudu
Bratislava I
oddiel: Sro, vložka číslo: 9850/B

TECHNICKÁ PODPORA

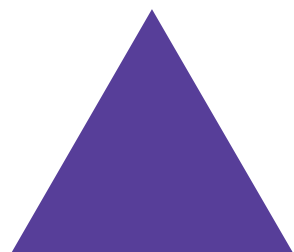
tel.: +421 2 49 21 25 55
e-mail:
technicka.podpora.sk@oez.com

SERVISNÉ SLUŽBY

Servis
tel.: +421 2 49 21 25 09
Nepřetržitá pohotovostní služba
(platí i pro servis)
mobil: +421 905 908 658
e-mail: servis.sk@oez.com

OBCHOD

Prodej, reklamácie, expedícia
tel.: +421 2 49 21 25 13
+421 2 49 21 25 15
+421 2 49 21 25 16
e-mail: predaj.sk@oez.com



RS1-2012-C

Změny vyhrazeny

