

Obsah

ELEGANT CLASSIC	4 - 7
ELEGANT COLOUR	8 - 11
ELEGANT METALLIC	12 - 13
ELEGANT MEDICAL	14 - 17
ELEGANT AQUA+	18 - 19
VYSAVAČOVÉ ZÁSUVKY	20 - 21
TERMOSTATY	22 - 23
PŘEHLED KOMPLETNÍCH PŘÍSTROJŮ	24 - 25
TECHNICKÉ VLASTNOSTI	26 - 26
PŘEHLED NÁSOBNOSTI RÁMEČKŮ	27 - 27
KOMPLETACE PŘÍSTROJŮ ELEGANT	28 - 31
PŘÍSTROJE - VÝBĚROVÁ TABULKA	32 - 34
KRYTY PŘÍSTROJŮ - VÝBĚROVÁ TABULKA	35 - 37
RÁMEČKY - VÝBĚROVÁ TABULKA	38 - 41
INELS - INTELIGENTNÍ ELEKTROINSTALAČNÍ SYSTÉM	42 - 45
TECHNICKÉ ÚDAJE	46 - 47
SCHÉMA ZAPOJENÍ	48 - 49
MONTÁŽNÍ POKYNY	50 - 50

Nadčasový design
Harmonické barvy
Jedinečná konstrukce
Spolehlivá technika

ELEGANT
classic
colour
metallic
medical
aqua+

Moderní životní styl klade důraz na originalitu a promítá tyto trendy také na jednotlivé prvky architektury. U zrodu domovních spínačů a zásuvek řady ELEGANT proto stál požadavek vyhovět individuálním potřebám zákazníků harmonicky barevně sladit jednotlivé prvky interiéru do vyváženého a originálního celku. Barevnost detailů nenápadně, avšak významně působí na naši psychickou i fyzickou kondici a ovlivňuje také výraz architektury a optické vnímání prostoru.

Neobvyklé pojetí a způsob sestavování rámečků řady ELEGANT umožňuje vytvořit ze 13 barev 85 základních barevných kombinací, které dodají každému interiéru nezaměnitelnou atmosféru. Novinkou sortimentu jsou rámečky v barvách ušlechtilých materiálů - hliník, grafit, zlato a titan, které otvírají další cesty k modernímu a elegantnímu bydlení.



Elegance pro Váš domov



ELEGANT[□] classic

Tato řada vychází ze dvou základních neutrálních barev - bílé a černé. Bílá barva je symbolem čistoty a světla, která se decentně přizpůsobí každému interiéru a splyne s ním v jednoduché harmonii. Černá je nezávislá elegantní barva navozující pocit důvěry a stability. Jsou to dva protiklady, které se však vzájemně dokonale přitahují a tvoří spolu čistou, jednoduchou a vyváženou barevnou kombinaci. Pro zmírnění jejich dominantního působení byla řada Classic doplněna kouřově šedou barvou, která je decentně vzájemně propojuje do vyváženého harmonického celku. Bílé barvě dokonale zdůrazní její svěžest, černé dodá šarm a zmírní její suverenitu.



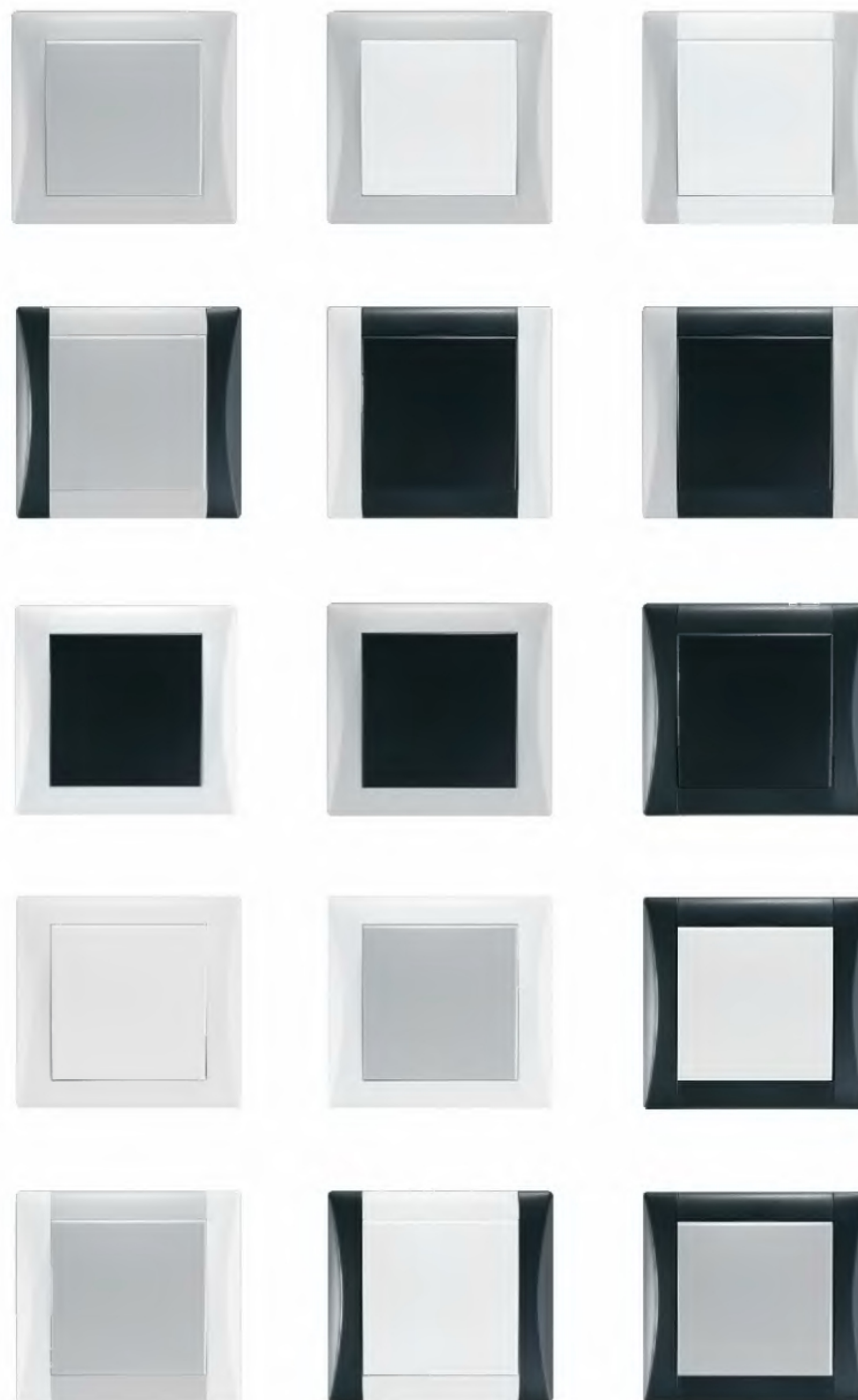
Prostá elegance



Přehled barevných kombinací

Kombinací sněhově bílé, kouřově šedé a antracitově černé barvy vytvoříte **15 barevných variant**, které vykouzlí pokaždé jinou atmosféru, dodávající modernost a prostou eleganci Vašemu interiéru.

ELEGANT[□] classic





Sněhově bílá



Kouřově šedá



Antracitově černá

ELEGANT[□] colour

Pro tuto řadu bylo vybráno 10 barev, které umožňují dokonale realizovat individuální představy a sny při zařizování doplňků interiéru. Inspirací pro jednotlivé barevné tóny řady Colour byly pečlivě vybrané přírodní látky. Zahrnují jak veselé a optimistické teplé barvy, tak teplé barvy vyvolávající napětí a pocit inspirace. Naleznete zde také klidné studené barvy, barvy zelené přírody i neutrální barvy země. Pastelové tlumené barvy decentně podtrhnou atmosféru Vašeho interiéru. Plně tmavší barvy Vám budou nápomocny pro důraznější sdělení Vašich názorů. K doplnění a zdůraznění moderních prvků a zařízení Vašeho bytu Vám jsou k dispozici středové kryty v barvě sněhově bílé, kouřově šedé a antracitově černé. Pokud nechcete příliš experimentovat, můžete u krytů zvolit stejné barevné tóny jako u rámečku.



Barevná harmonie



Vanilkově žlutá



Slunečnicově žlutá



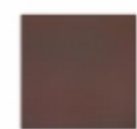
Rubínově červená



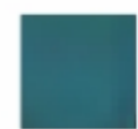
Broskvově oranžová



Pískově béžová



Signálně hnědá



Mechově zelená



Ledově zelená



Blankytně modrá

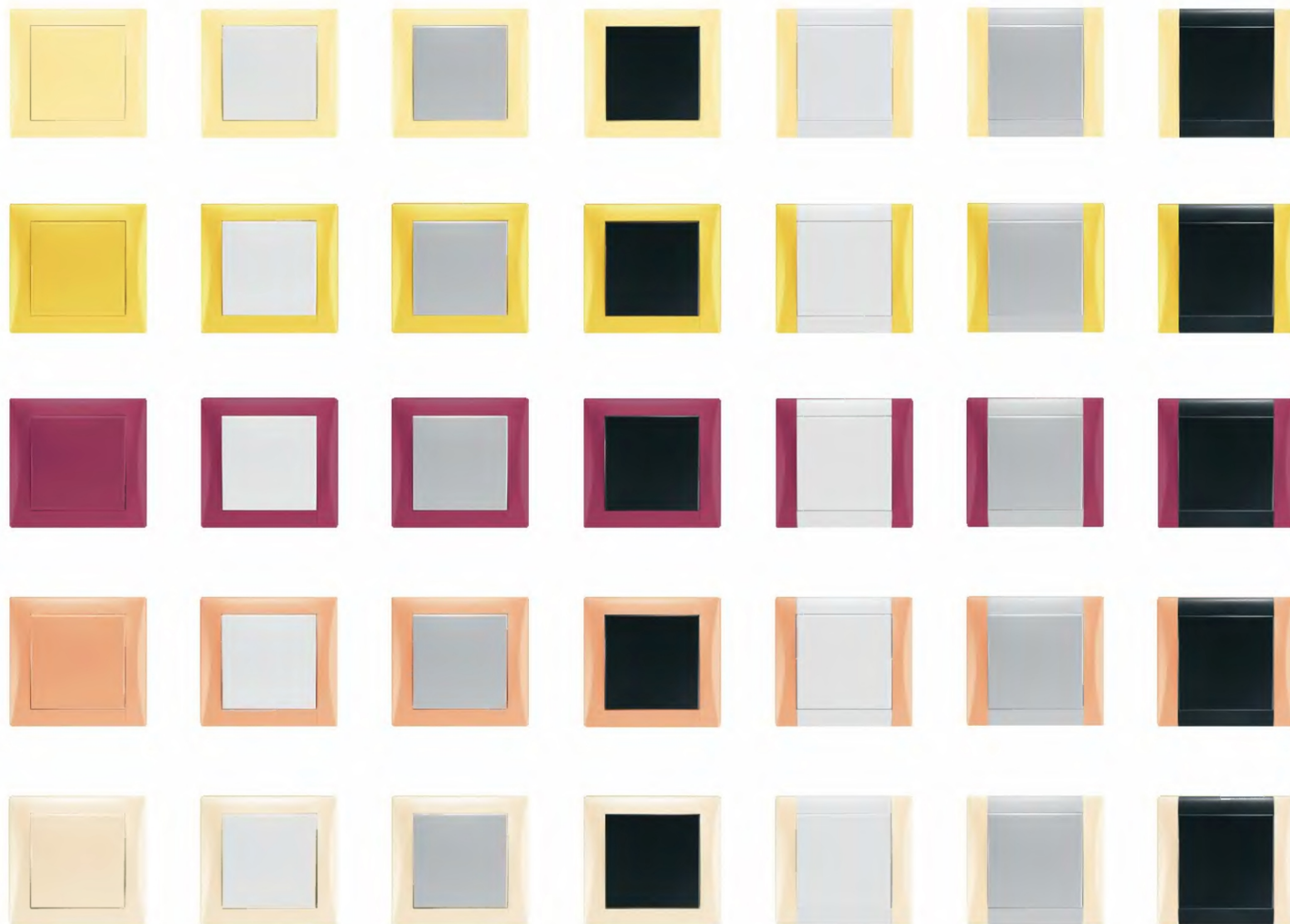


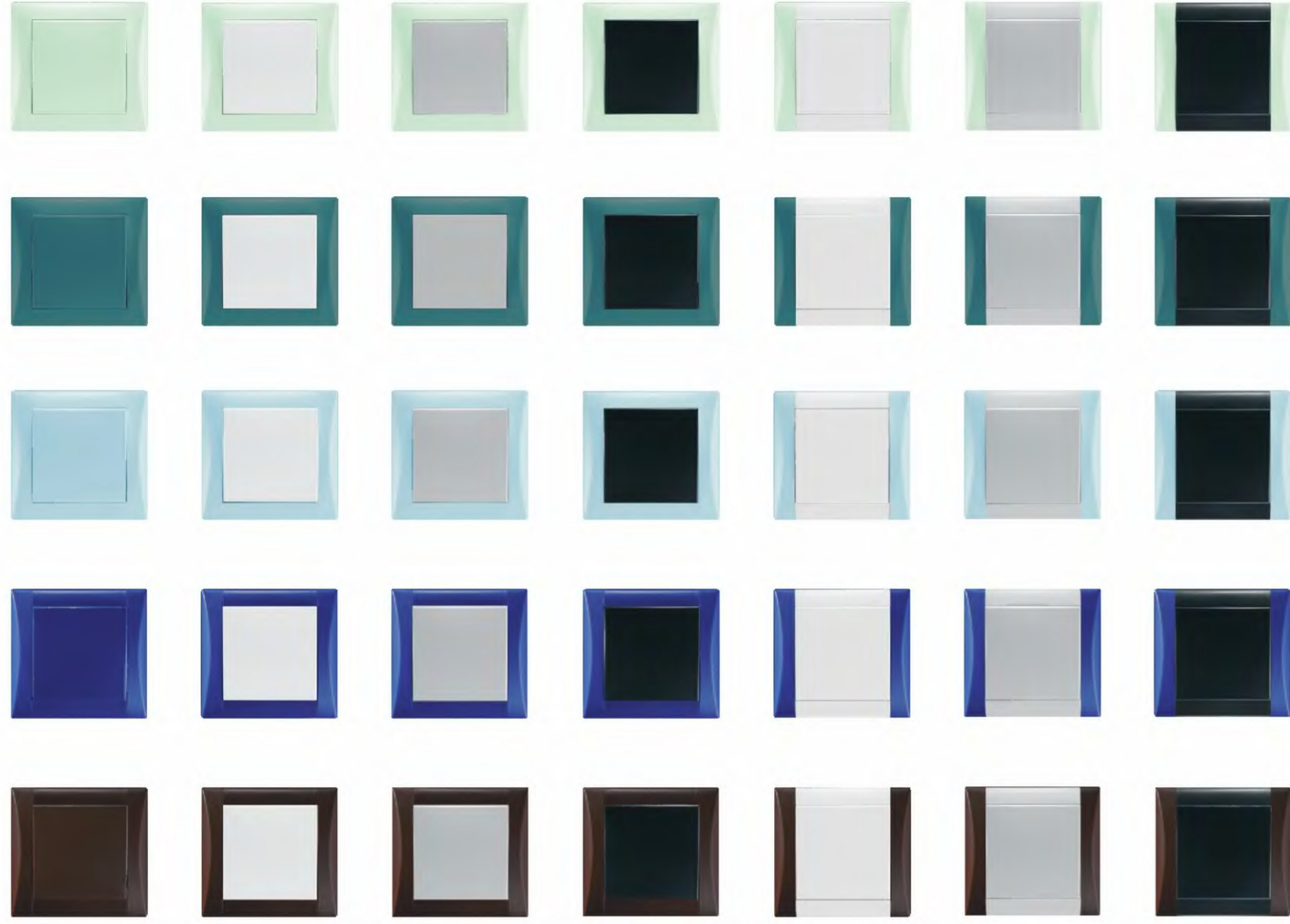
Temně modrá

Přehled barevných kombinací

Kombinací pěti pastelových a pěti plných barev se sněhově bílou, kouřově šedou a antracitově černou barvou vznikne **70 barevných variant**, které Vám pomohou vytvořit osobitý a vyvážený interiér, plně vyhovující Vaší náladě a vkusu.

ELEGANT
colour





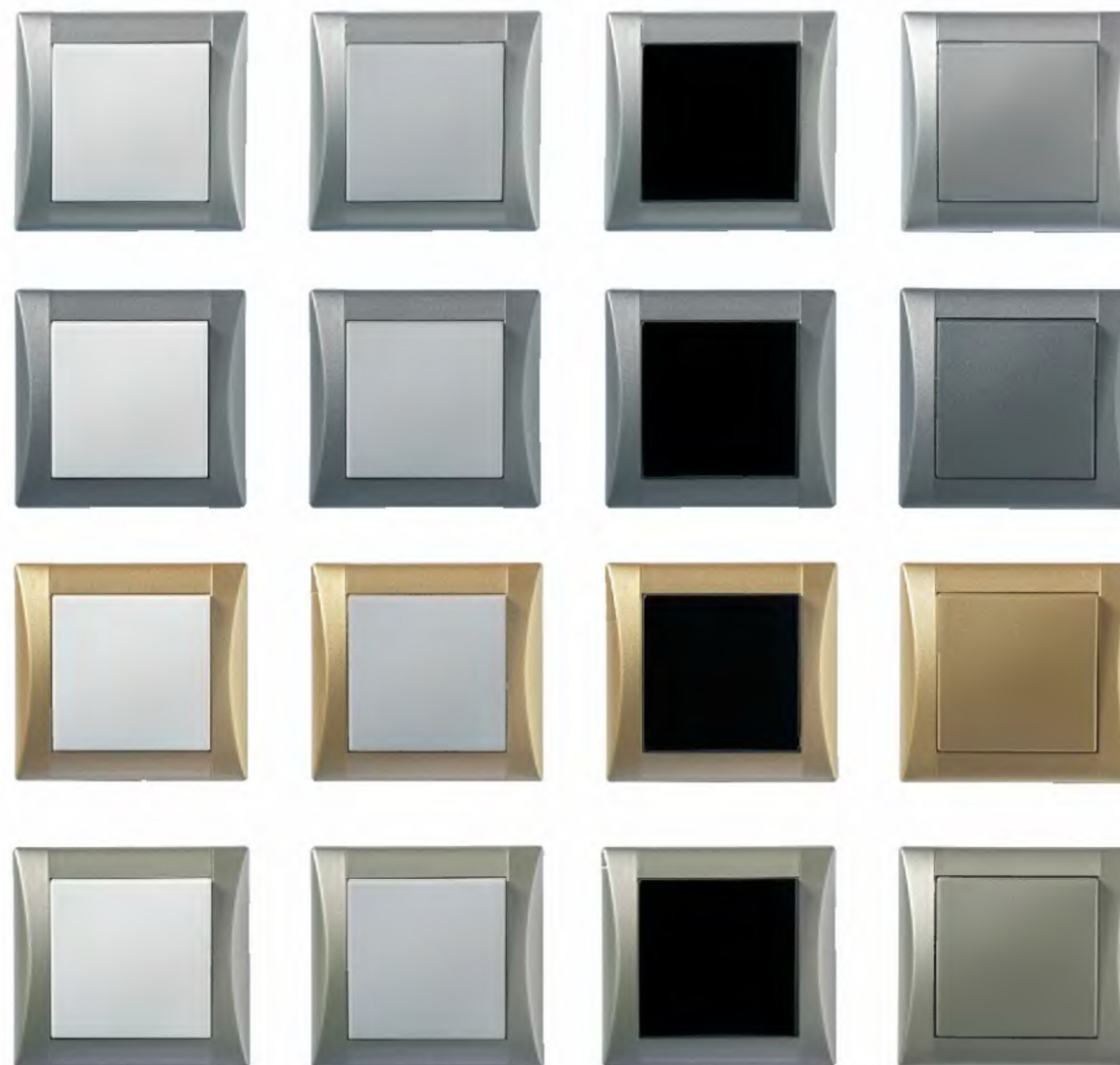
Zvláštní požadavky barevných kombinací lze dodat po dohodě s výrobcem. Případné barevné rozdíly jsou způsobeny technikou tisku.

Přehled barevných kombinací

Tato řada vychází vsměrem aktuálním trendům na funkční, nadčasovou a moderní eleganci v čistých metalických liniích. ELEGANT Metallic nabízí lakované rámečky včetně lakovaných středů ve 4 odstínech unikátních materiálů – Hliník, Grafit, Zlato a Titan. Lakované rámečky lze vhodně kombinovat také se všemi dostupnými barvami z produktových řad ELEGANT Classic a ELEGANT Colour.

ELEGANT

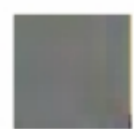
metallic



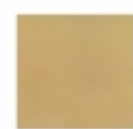
Ušlechtilá krása



Hliníková



Grafitová



Zlatá



Titanová

ELEGANT[®] medical

Barevné zásuvkové vývody (jednozásuvky i dvojjzásuvky) se používají pro jednoznačné rozlišení obvodů s různými druhy zálohového napájení (rozvody ve zdravotnictví, datové a počítačové sítě apod.). Program ELEGANT Medical lze, pro komplexní řešení elektroinstalace v daném objektu, kombinovat s ostatními prvky řady ELEGANT.





Zásuvky pro vyhrazené obvody

Barevné označení zásuvkových vývodů

V zařízeních, kde se používá několik druhů napájecích systémů, se pro jednoznačné rozlišení jednotlivých typů zásuvkových vývodů užívají výše uvedené barevné kódy (barevné označení zásuvkových vývodů - podle ČSN EN 33 2140).



Zelená - písmenové označení D (důležitý obvod)

Zelené kryty zásuvek se používají pro připojení přístrojů, které musí mít obnoveno a zajištěno nouzové napájení z hlavního nouzového zdroje (zpravidla dieselagregát s automatickým startem) nejpozději do 2 minut po výpadku napájení ze základního zdroje. Tento nouzový zdroj dodává elektrickou energii po celou dobu přerušení napájení ze základního zdroje.



Žlutá - písmenové označení Z (zdravotnický izolovaný obvod)

Žluté kryty zásuvek se užívají výhradně pro připojení zdravotnických přístrojů, nezbytně nutných pro udržení života a zdraví pacientů. Charakter použití těchto přístrojů vylučuje přerušit jejich napájení v případě závady v obvodu. Zdravotnická izolovaná soustava tedy dovoluje i v těchto situacích pokračovat v provozu s tím, že vzniklá závada obvodu je opticky i akusticky signalizována. Protože další závada by již mohla způsobit přerušování napájení v soustavě, je nutné, po skončení právě probíhajícího úkonu, závadu ihned odstranit. Zdravotnická izolovaná soustava je napájena z důležitých obvodů tzn., že nouzové napájení z hlavního záložního zdroje je zajištěno do 2 minut.



Oranžová - písmenové označení V (velmi důležitý obvod)

Oranžové kryty zásuvek jsou určeny pro vývody velmi důležitých obvodů, jejichž napájení nesmí být přerušeno na dobu delší než 15 sekund. V principu jde o zdravotnickou izolovanou soustavu s ještě vyšším stupněm zajištění nouzové dodávky elektrické energie, protože primární vinutí jejího ochranného oddělovacího transformátoru je napájeno z UPS, prakticky vždy provozovaného v on-line režimu (bez přerušování napájení připojených přístrojů). Protože nouzový zdroj má omezený výkon a omezenou dobu provozu, mohou být z tohoto typu zásuvek napájeny pouze zdravotnické přístroje, které podporují nebo nahrazují základní životní funkce, nemají zajištěno nouzové napájení jiným způsobem a doba obnovení napětí hlavního nouzového zdroje je pro ně příliš dlouhá.



Bílá - písmenové označení M (méně důležitý zásuvkový obvod)

Bílé kryty zásuvek jsou určeny pro připojení běžných přístrojů a spotřebičů (vařiče, ledničky, kávovary, úklidové stroje apod.). Zdravotnické přístroje lze do těchto obvodů zapojit pouze v mimořádných, havarijních situacích, kdy na ostatních vývodech (zelených, žlutých nebo oranžových) není napětí.



Hnědá - písmenové označení M (méně důležitý zásuvkový obvod)

Hnědé kryty určují vývody méně důležitých obvodů se zvýšenou ochranou proudovými chrániči. Jsou určeny pro zdravotnické a nezdravotnické přístroje, kde je vhodná, nebo nutná zvýšená ochrana před úrazem elektrickým proudem. Připojení na méně důležitý obvod s proudovým chráničem se označuje zkratkou MF.



Červená - písmenové označení M (méně důležitý zásuvkový obvod)

Červené kryty jsou doporučovány k označení vývodů, určených pro připojení počítačů a jejich příslušenství do obvodů s vlastní UPS.

Bezpečná technika



Bílá



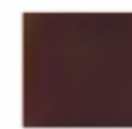
Zelená



Žlutá



Oranžová



Hnědá

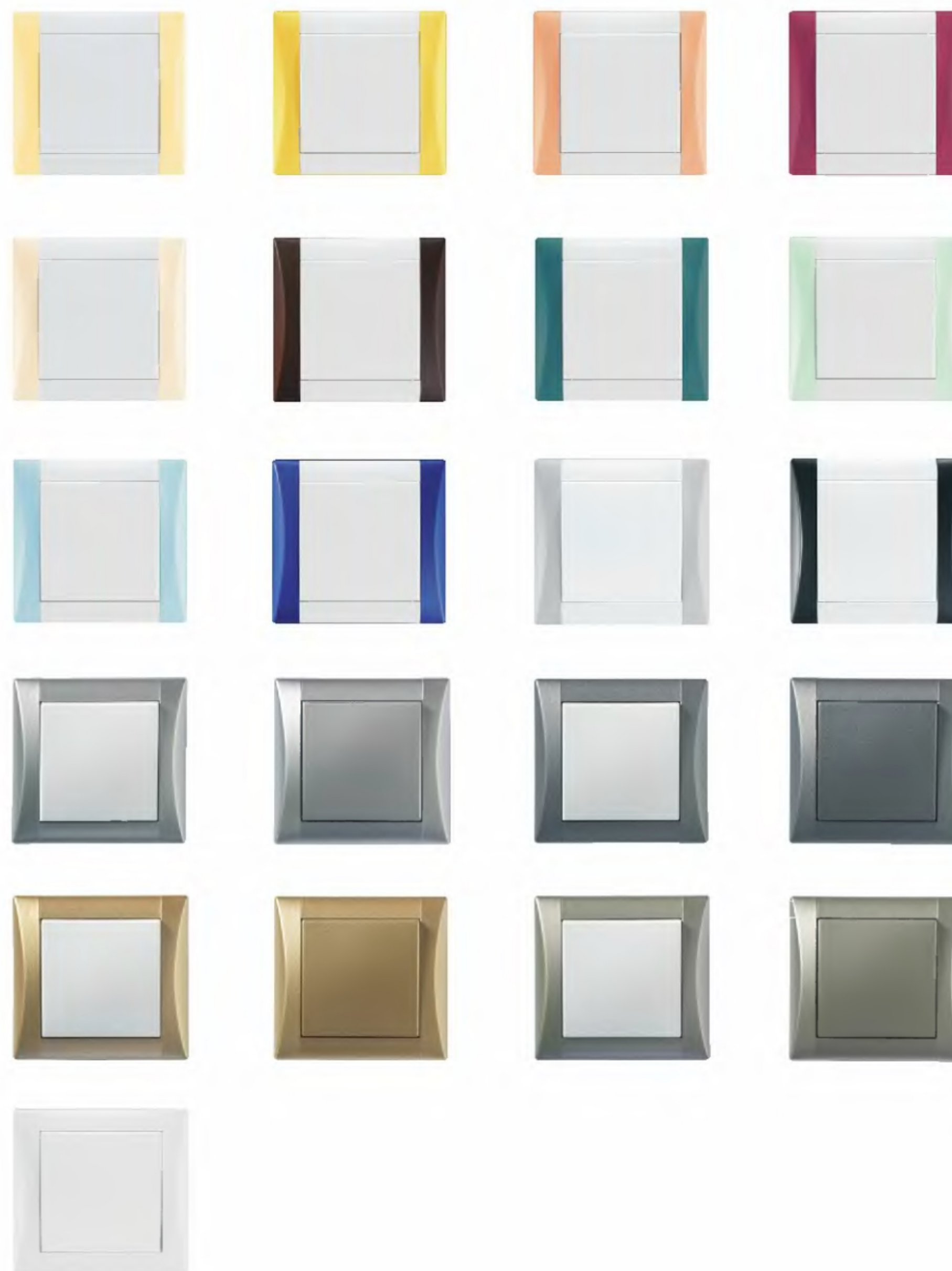


Červená

Spínače a zásuvky IP44

Přístroje řady ELEGANT Aqua+ jsou určeny pro nástěnnou montáž a jsou dodávány se stupněm krytí IP44. Lze je použít v prašných a vlhkých prostorách nebo ve venkovním prostředí (sklady, dílny, garáže apod.)

ELEGANT
aqua+



novinka



Zvýšený stupeň krytí



Vanilkově žlutá

Slunečnicově žlutá

Rubínově červená

Broskvově oranžová

Pískově béžová

Signální hnědá

Mechově zelená

Ledově zelená

Blankytně modrá

Těmně modrá

Sněhově bílá

Kouřově šedá

Antracitově černá

Hliníková

Granitová

Zlatá

Titanová

Vysavačové zásuvky

Vysavačové zásuvky řady ELEGANT jsou určeny k instalaci v moderních interiérech a umožňují dokonalé, barevné a tvarové sladění s vypínači a ostatními zásuvkovými vývody. Lze je použít pro všechny běžné systémy centrálního vysávání s normalizovanými koncovkami hadic. Ovládací napětí 24V.

ELEGANT



novinka



Čistý domov



Vanilkově žlutá

Slunečnicově žlutá

Rubínově červená

Broskvově oranžová

Pískově béžová

Signální hnědá

Mechově zelená

Ledově zelená

Blankytně modrá

Těmně modrá

Sněhově bílá

Kouřově šedá

Antracitově černá

Hliníková

Granitová

Zlatá

Titanová

Nová generace termostatů

Analogový termostat

ATR - Analog Thermo Room:

Prostorový termostat s teplotním rozsahem + 5... + 40 °C s interním senzorem.
Funkce „dočasná změna teploty“ v rozsahu ± 7 °C (noční pokles nebo zvýšení teploty).

ATF - Analog Thermo Floor:

Podlahový termostat s teplotním rozsahem + 5... + 50 °C s externím senzorem.
Funkce „dočasná změna teploty“ v rozsahu ± 10 °C (noční pokles nebo zvýšení teploty).

ATC - Analog Thermo Combined:

Kombinovaný termostat s prostorovým i podlahovým senzorem.
Teplotní rozsah + 5... + 50 °C platný pro oba senzory (nastavují se samostatně).
Senzory jsou zapojené v sérii a navzájem se blokují.
Funkce „noční pokles“ pevně nastavena na snížení o 5 °C.
Lze provozovat také pouze v režimu ATR (bez externího čidla).

ATR, ATF a ATC:

Spínání nočního poklesu se provádí tlačítkem nebo externím kontaktem (pouze u ATR).
Nastavení nočního poklesu se provádí pomocným ovladačem 2 (pod hlavním nastavovacím ovladačem a pouze u ATR a ATF).
Nastavení offsetu (± 10 °C) se „známým“ teploměrem.
Externí senzor (TC 3 = 3 m) je součástí dodávky ATF a ATC - délku lze prodloužit až na 100 m.

Digitální termostat

DTR - Digital Thermo Room:

Prostorový termostat s teplotním rozsahem + 5... + 50 °C s interním senzorem.

DTF - Digital Thermo Floor:

Podlahový termostat s teplotním rozsahem + 5... + 50 °C s externím senzorem.

DTC - Digital Thermo Combined:

Kombinovaný termostat s prostorovým i podlahovým senzorem.
Teplotní rozsah + 5... + 50 °C.
Programově lze zvolit, který senzor je aktivní a zda mají fungovat sériově nebo paralelně.
Možnost volby zobrazování teploty interního nebo externího čidla.

DTF a DTC:

Externí senzor (TC 3 = 3 m) je součástí dodávky DTF a DTC - délku lze prodloužit až na 100 m.
Hlídání přerušení nebo zkratu externího čidla, signalizace poruchy na displeji.

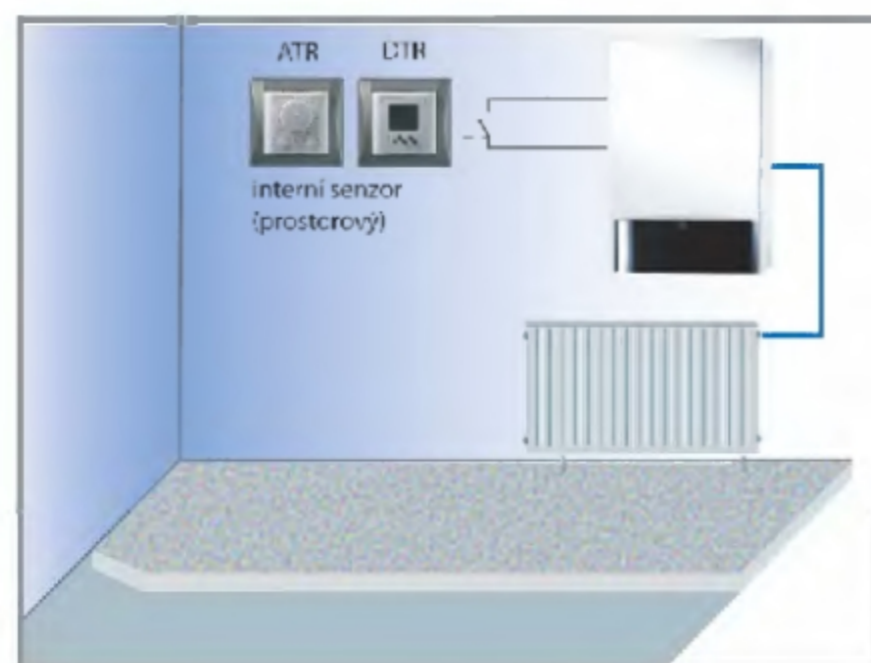
Další funkce DTR, DTF a DTC:

Pro snadné a okamžité použití termostatu jsou přednastaveny programy podle nejčastějšího použití.
Inteligentní regulace - termostat se sám „naučí“ spínat vytápění tak, aby v požadovaný čas bylo vytopeno na nastavenou teplotu (po určitém časovém úseku vypočítá na základě změny teplotních podmínek dobu potřebnou k předtopení).
Dobíjecí akumulátor pro zálohování údajů při výpadku napájení (např. vysoký tarif u elektrického vytápění).
„Dětská pojistka“ proti nežádoucí manipulaci s termostatem.
Možnost nastavení zobrazení „AKTUÁLNÍ“ nebo „NASTAVENÁ“ teplota.
Ochrana proti zamrznutí - při poklesu pod + 5 °C termostat vždy sepne topný systém.
Možnost volby funkce „TOPÍ“ (vytápění) nebo „CHLADÍ“ (klimatizace).
Snadné a intuitivní ovládání pomocí 4 tlačítek.
Automatický přechod letní / zimní čas.
Prázdninový režim - je možné nastavit teplotu a časový úsek v rozmezí 1 hodiny až 99 dnů bez nutnosti zásahu do nastaveného programu. Může dojít také k celkovému vypnutí vytápění (vhodné při plánované nepřítomnosti o dovolené, prázdninách apod.).



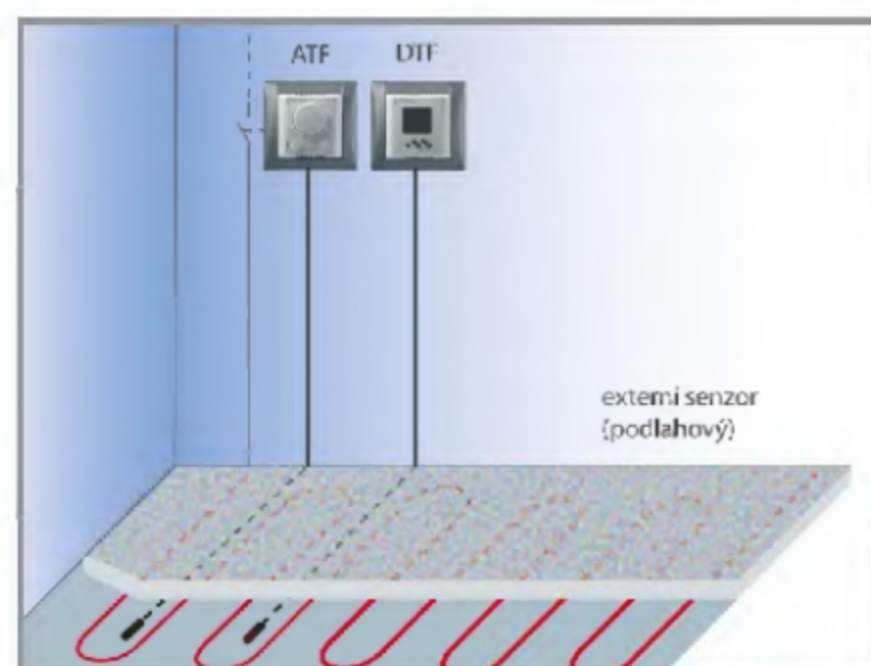
Technické údaje:

Analogový termostat			
Napájení	ATR	ATF	ATC
Napájecí napětí a tolerance:	AC 230V ±15%		
Příkon a frekvence:	max. 1.5VA, 50/60Hz		
Měření			
Teplotní rozsah:	+5...+40°C		+5...+50°C
Přesnost:	±2°C		
Hystereze:	±1K		
Měřicí senzory:	prostor	podlaha	prostor+ podlaha
Noční pokles:	nastavitelný ±7°C	nastavitelný ±10°C	pevně nastavený -5°C
Offset/kalibrace:	nastavitelná ±7°C		nastavitelná ±10°C
Nastavení			
Požadovaná teplota (prostor):	hlavní ovladač	-	hlavní ovladač
Požadovaná teplota (podlaha):	-	hlavní ovladač	pomocný ovladač 2
Offset:	pomocný ovladač 1		
Noční pokles:	pomocný ovladač 2		
Sepnutí nočního poklesu:	interní / externí		interním tlačítkem
Zobrazování			
Indikace napájení:	zelená LED 1		
Indikace sepnutého výstupu:	červená LED 1		
Indikace nočního poklesu:	červená / oranžová LED 2		červená LED 2
Indikace chyby podlahového čidla:	-		bliká LED 1
Indikace překročení teploty čidla:	-		bliká krátce červená LED 1
Výstup			
Typ:	bezpotenciálový spínací kontakt relé (AgNi)		
Max. zatížitelnost:	16A/250V, 4000VA při AC1		
Oddělení kontaktů:	galvanické, elektrická pevnost 4kV		
Životnost:	mechanická: 3x10 ⁶ , elektrická 0.7x10 ⁶		
Ústřední			
Krytí:	IP21		
Upemění:	instalační krabice s min. vestavnou hloubkou min. 30mm, ø min. 65mm		
Teplota:	pracovní: -10...+55°C, skladovací: -20...+70°C		
Připojovací vodiče:	1x 2.5 mm ² / 1.5 mm ² s dutinkou		
Rozměry:	84 x 89 x 56.4 mm		
Hmotnost:	110g		



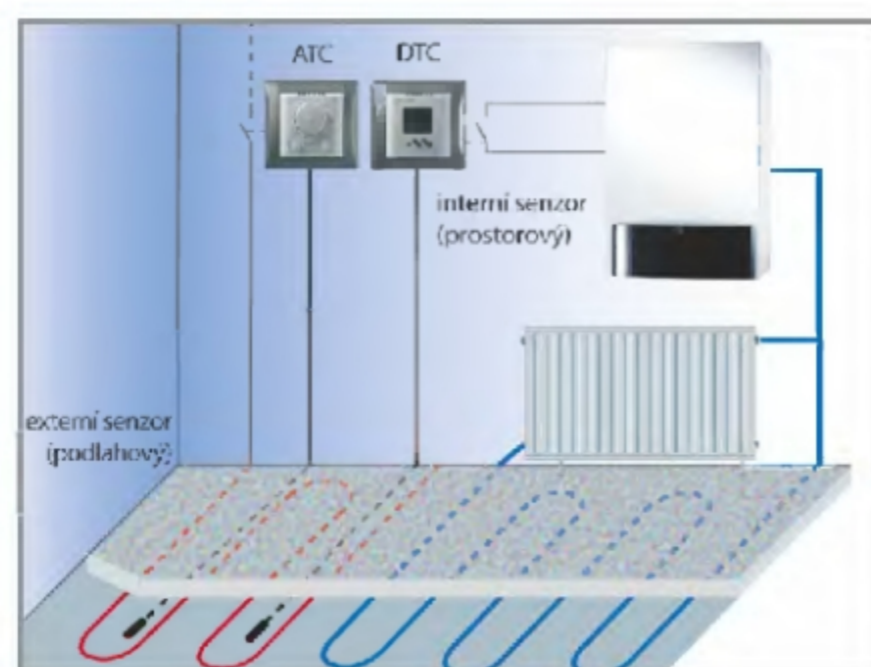
ATR / DTR

Umožňuje měření prostorové teploty vestavěným prostorovým senzorem a regulaci (spínání) např. kotlů ústředního vytápění (bezpotenciálový kontakt).



ATF / DTF

Používá se hlavně pro kontrolu teploty podlahového vytápění prostřednictvím externího senzoru. Je možné ho použít pro snímání a regulaci i v jiných médiích (trubky, kapaliny, pevné a sypké látky apod.).



ATC / DTC

Jedná se o kombinaci ATR a ATF (DTR a DTF). Je možné proto teplotu regulovat podle interního i externího senzoru. Používá se např. při podlahovém vytápění, kdy prostorový senzor funguje jako hlavní a podlahový senzor slouží jako ochrana před přehřátím.

Digitální termostat	
Napájení	DTR, DTF, DTC
Napájecí napětí a tolerance:	AC 230V ±15%
Příkon a frekvence:	1.5VA, 50/60Hz
Zálohování:	dobíjecí akumulátor LIR2032 (40mAh) dobíjecí doba z 0 na 100%: 3 hod. doba zálohování při 100% nabití: 72 hod.
Měření	
Teplotní rozsah:	+5...+50°C
Přesnost:	±0.5°C
Hystereze:	nastavitelná 0.5 nebo 1K
Měřicí senzory:	prostorový (interní) a podlahový (externí) pouze u DTF a DTC
Nastavení	
Min. teplotní krok:	0.5°C
Min. časový krok:	10 min.
Počet programů:	4, přednastaven program 1
Počet časových úseků:	2 až 6 v rámci programu
Offset/kalibrace:	nastavitelná ±5°C
Zobrazování	
LCD display:	26x24 mm, podsvětlený (podsvětlení možno zapnout/vypnout i trvale)
Data:	aktuální čas, nastavená/aktuální teplota, den v týdnu, stav výstupu
Indikace výstupu:	červená LED a symbol „SSS“ na LCD displeji
Výstup	
Typ:	bezpotenciálový spínací kontakt relé (AgNi)
Max. zatížitelnost:	16A/250V, 4000VA při AC1
Oddělení kontaktů:	galvanické, elektrická pevnost 4kV
Životnost:	mechanická: 3x10 ⁶ , elektrická 0.7x10 ⁶
Ústřední	
Krytí:	IP21
Upemění:	instalační krabice s min. vestavnou hloubkou min. 30mm, ø min. 65mm
Pracovní teplota:	-10...+55°C
Skladovací teplota:	-20...+70°C
Připojovací vodiče:	1x 2.5 mm ² / 1.5 mm ² s dutinkou
Rozměry:	84 x 89 x 54.3 mm
Hmotnost:	120g

Příslušenství:

Podlahové senzory:



Délka čidla:	3 m, 6 m, 12 m 100 m
Teplotní rozsah:	0 ... +70°C
Snímací prvek:	termistor NTC 12k / 25°C ±2%
τ65 - ve vzduchu / ve vodě:	92 s / 23 s
τ95 - ve vzduchu / ve vodě:	306 s / 56 s
Materiál kabelu a koncovky:	PVC se zvýšenou teplotní odolností
Krytí:	IP 67, třída ochrany II (dvojitá izolace)

Krabice pro montáž na zeď:



elektrinstalační krabice pro liškové rozvody

Přehled kompletních přístrojů

Řada ELEGANT obsahuje jednotlivé přístroje, které jsou schopny pokrýt nejdůležitější, běžně vyžadované funkce pro elektroinstalaci v bytových domech.



spínač/přepínač/ovladač
(fazení 1, 2, 6, 7, 1/0)



přepínač seriový/ovladač dvojitý
(fazení 5, 6+6, 1/0+1/0, 1+1/0)



spínač/ovladač se symbolem terče
(fazení 1, 1/0)



spínač se symbolem I - O
(fazení 1, 2)



ovladač se symbolem zvonku
(fazení 1/0)



spínač/přepínač/ovladač
se symbolem světla
(fazení 1, 2, 6, 7, 1/0)



spínač/přepínač/ovladač
s prosvětlením
(fazení 1S, 6S, 7S, 1/0S)



spínač s prosvětlením
a symbolem I - O
(fazení 1S, 2S)



spínač/ovladač s prosvětlením
a symbolem světla
(fazení 1S, 1/0S)



ovladač s prosvětlením
a symbolem zvonku
(fazení 1/0S)



zásuvka AUDIO-VIDEO
(mono)



zásuvka AUDIO-VIDEO
(stereo)



zásuvka anténní (TV+R)
koncová 1,5 dB
průběžná 7 dB, 14 dB



zásuvka anténní (TV+R+SAT)
koncová 3 dB
průběžná 10 dB



zásuvka komunikační dvojnásobná
(RJ 45 - 8 Cat.5e)
(RJ 45 - 8 Cat.6)



zásuvka telefonní dvojnásobná
(TZ-1A/2A), (TZU-1A/2A)
s kontrolou smyčky



sporákový spínač otočný
trojpólový 16A



žaluziový ovladač otočný
dvojpólový
(fazení 1/0 + 1/0 s aretací)



stívač otočný



kryt zaslepovací



zásuvka jednonásobná
(2P+PE)



zásuvka jednonásobná
s přepětovou ochranou
(2P+PE)



zásuvka s dětskou ochranou
(2P+PE)



zásuvka s dětskou ochranou
a přepětovou ochranou
(2P+PE)



zásuvka dvojnásobná
2x (2P+PE)



zásuvka dvojnásobná
s přepětovou ochranou 2x (2P+PE)



elektroinstalační krabice
dvojjzásuvky pro lištové rozvody



elektroinstalační krabice pro
lištové rozvody



termostat analogový

Analog Thermo Room (ATR)
Analog Thermo Floor (ATF)
Analog Thermo Combined (ATC)



termostat digitální

Digital Thermo Room (DTR)
Digital Thermo Floor (DTF)
Digital Thermo Combined (DTC)

Přehled kompletních přístrojů



novinka



spínač / přepínač / ovladač IP44
(řazení 1, 2, 6, 7, 1/0)



přepínač seriový / ovladač dvojitý
IP44 (řazení 5, 6+6, 1/0 + 1/0,
1+1/0)



spínač / přepínač / ovladač
s prosvětlením IP44
(řazení 1S, 6S, 7S, 1/0S)



zásuvka jednonásobná IP44



vyšavačková zásuvka

Domovní spínače a zásuvky pro zapuštěnou montáž

Základem úplné série ELEGANT jsou jednotlivé přístroje pro nejdůležitější funkce v elektroinstalacích. Všechny přístroje mohou být použity do všech běžných instalačních krabic pro zapuštěnou montáž. V případě použití instalačních krabic pro lištové rozvody, lze přístroje instalovat i do povrchové instalace. Přístroje ELEGANT lze bez problémů sestavovat do vodorovných, svislých i plošných kombinací, které mají po sestavení rozteč středů 71 mm.

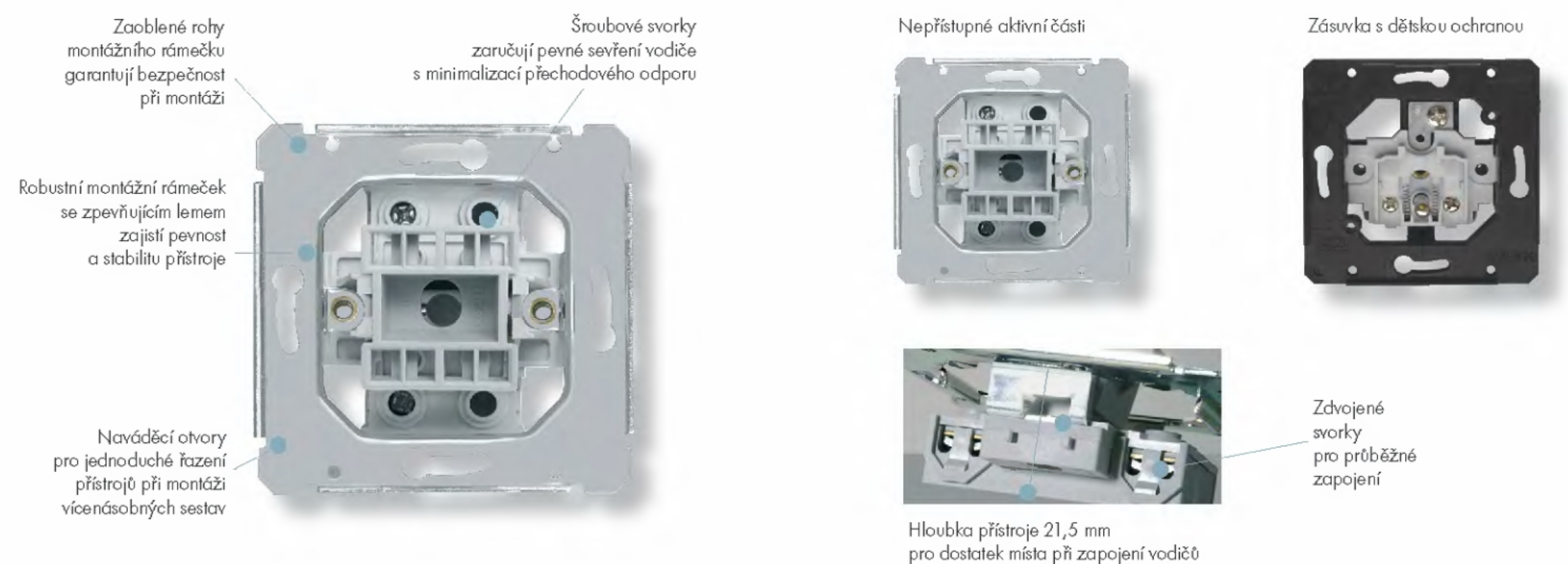
Dokonalost v každém detailu

Nová, neobvyklá konstrukce dvojnásobné zásuvky s natočenými dutinami umožňuje bezproblémové připojení dvou tzv. flexovídlíc s bočními vývody. U standardní konstrukce dvojjásovek je připojení dvou flexovídlíc nemožné a tím se prakticky vylučuje použití dvojjásovek pro účely, ke kterým je určena.



Bezpečnost a spolehlivá technika

Přístroje jsou srdcem každého spínače, a proto je jejich dokonalé provedení zárukou bezpečnosti a funkčnosti těchto výrobků.

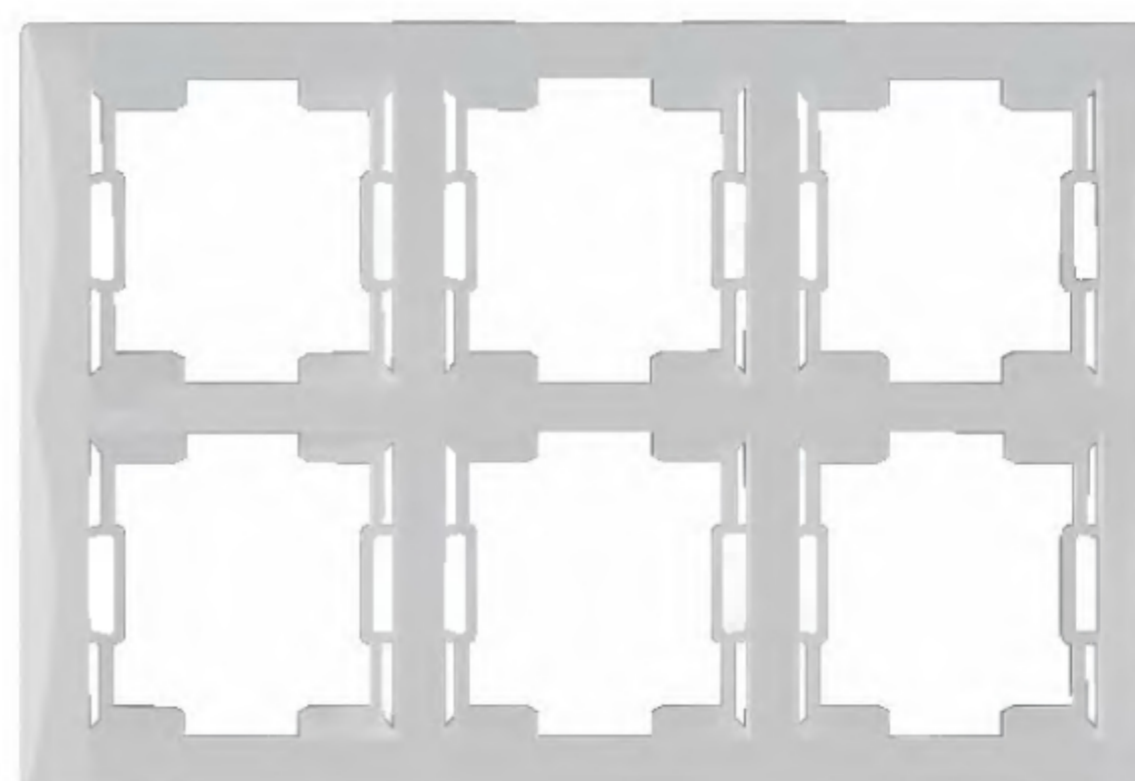




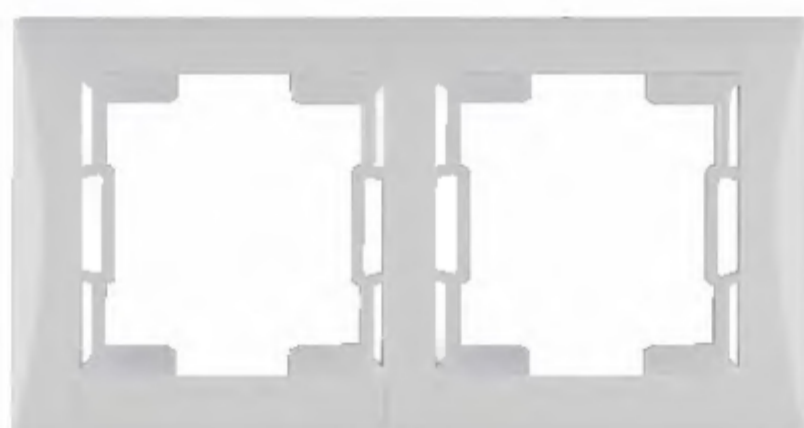
rámeček jednonásobný



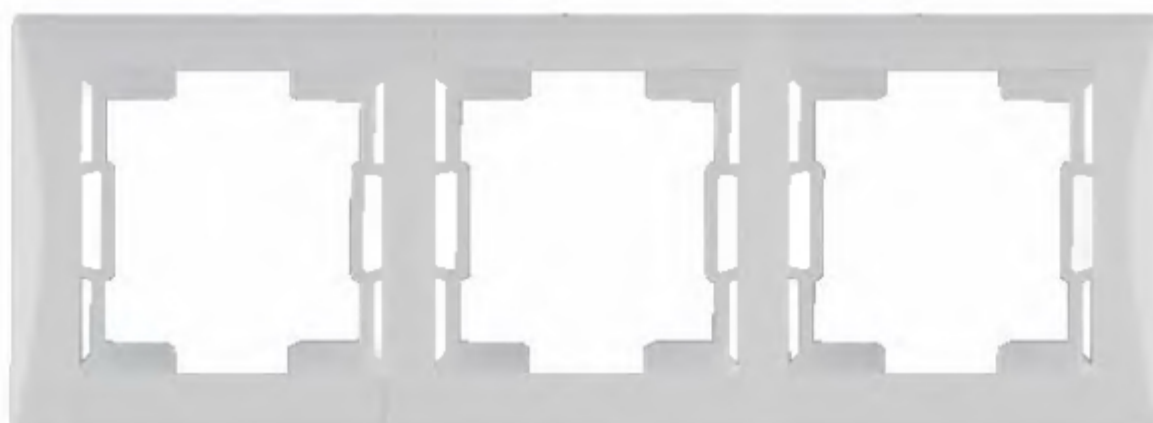
rámeček dvojnásobný



rámeček 3x dvojnásobný, svislý



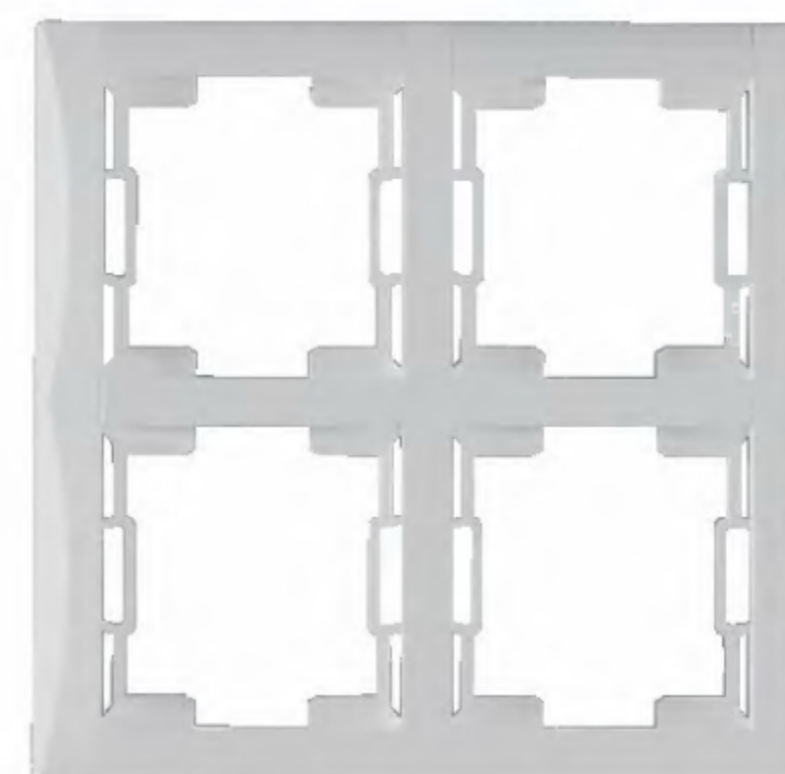
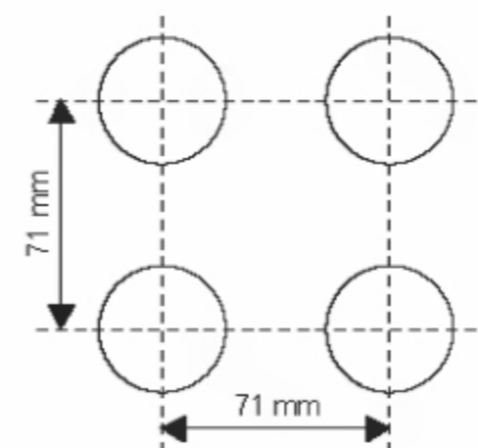
rámeček dvojnásobný, vodorovný



rámeček trojnásobný, vodorovný

Rošteře montážních krabic

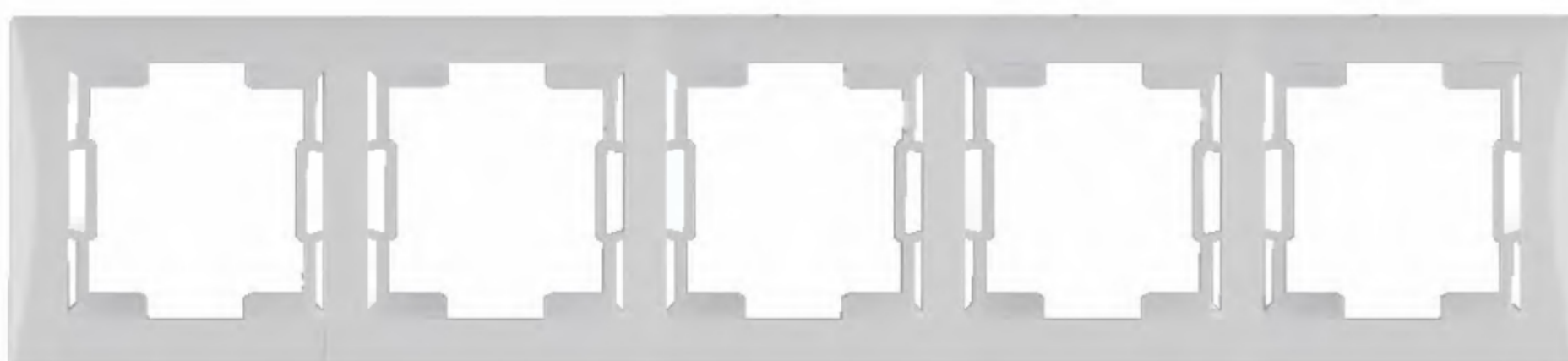
Přístroje jsou určeny pro montáž do běžných elektroinstalačních krabic. Pro montáž do vícenásobných a plošných rámečků se používají stavebnicové krabice, které mají rošteře středů 71 mm ve svislé i vodorovné ose.



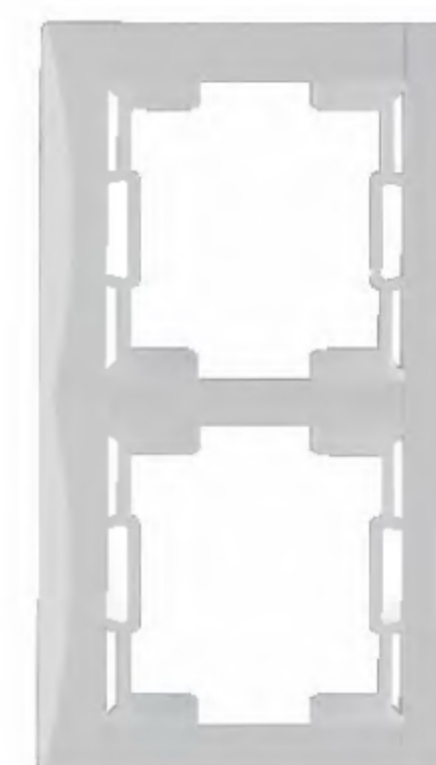
rámeček 2x dvojnásobný, svislý



rámeček čtyřnásobný, vodorovný



rámeček pětinásobný, vodorovný



rámeček dvojnásobný, svislý

Přehled násobnosti rámečků

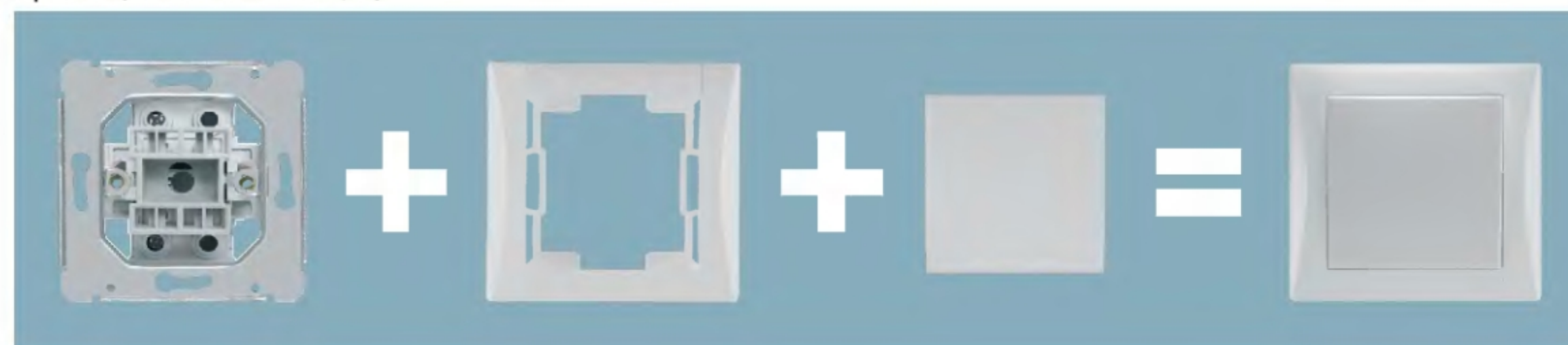
Neobvyklé konstrukční řešení spojování rámečků umožňuje vytvářet vodorovné, svislé i plošné kombinace, které mají po sestavení rozteč středů 71 mm. Díky této ojedinělé konstrukci je ve vodorovném směru násobnost rámečků neomezena.

Kompletace přístrojů

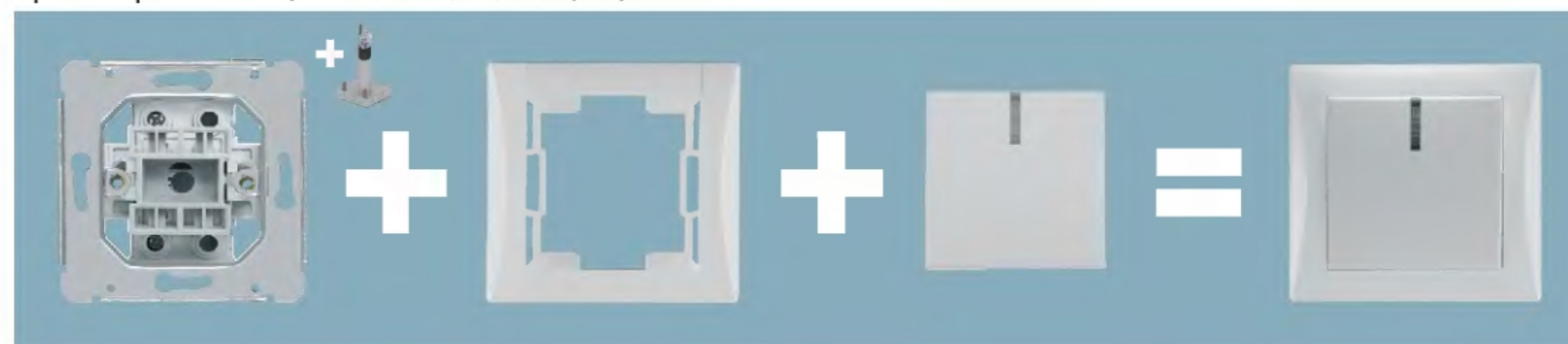
Domovní elektroinstalační přístroje ELEGANT se dodávají jak v podobě kompletních složených přístrojů (pouze však přístroje v jednorámečku), tak v podobě jednotlivě dodávaných komponentů - přístroje, krytu a rámečku.

Specifikaci požadovaného výrobku doporučujeme provádět ve stavebnicové podobě - to znamená definovat vybraný výrobek z jednotlivých komponent (přístroj + kryt + rámeček). Tento způsob specifikace musí být vždy použit pro definování sestavy přístrojů ve vícenásobných rámečcích.

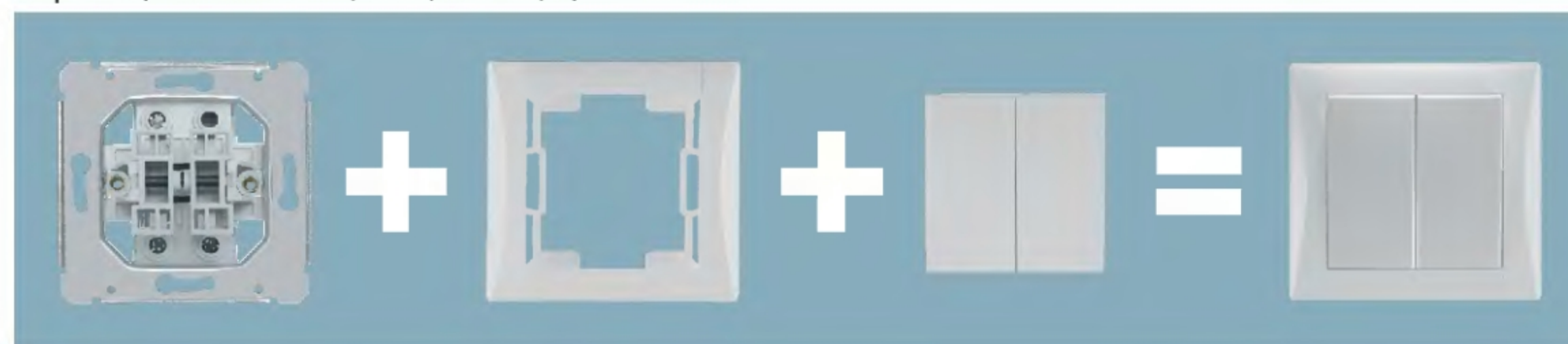
Spínače (řazení 1, 2, 6, 7, 1/0)



Spínače s prosvětlením (řazení 1S, 2S, 6S, 7S, 1/0S)



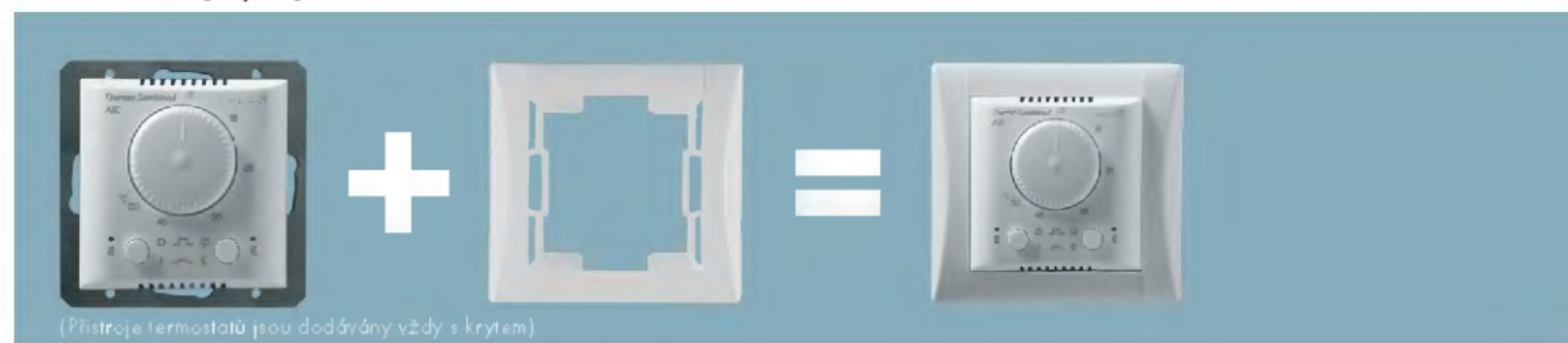
Přepínače (řazení 5, 6 + 6, 1/0 + 1/0, 1 + 1/0)



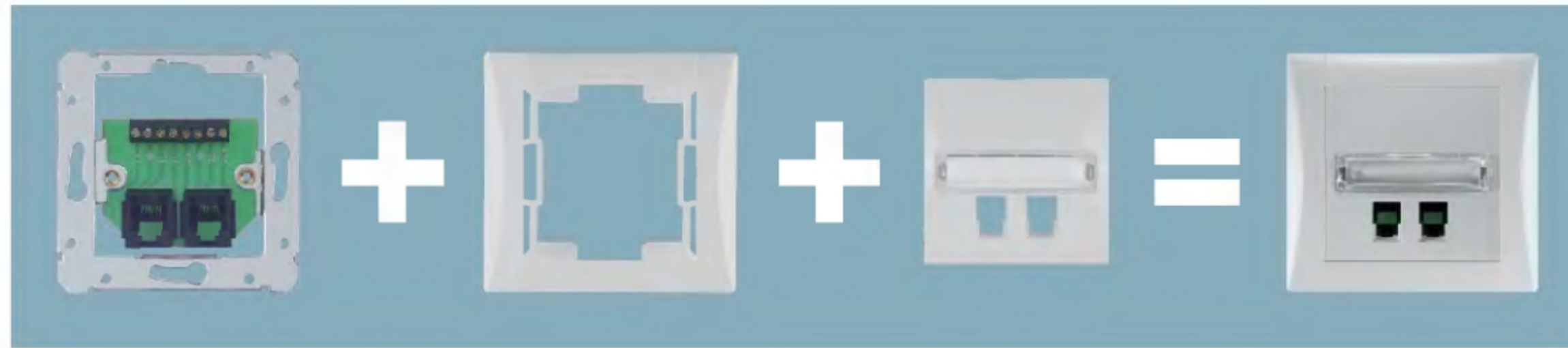
Zásuvky



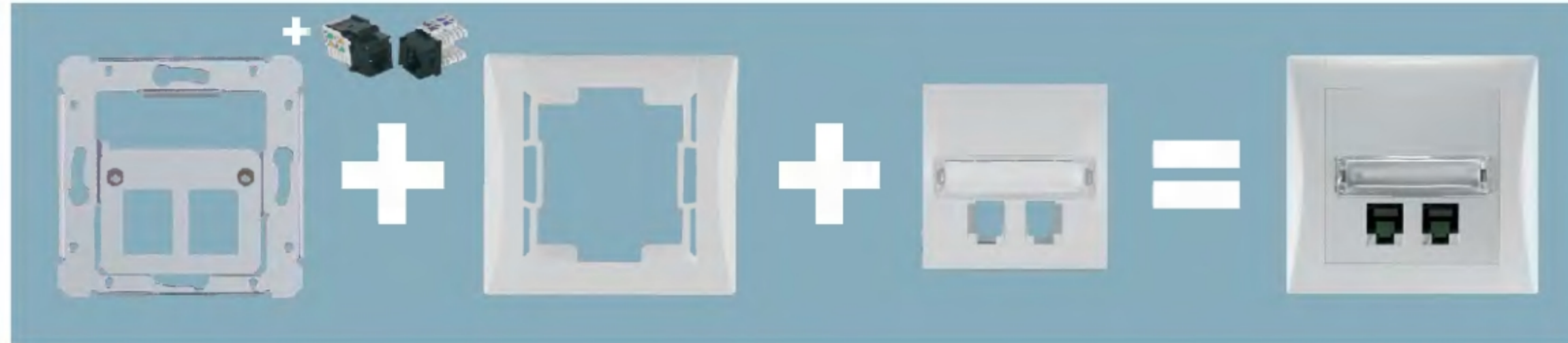
Termostat analogový, digitální



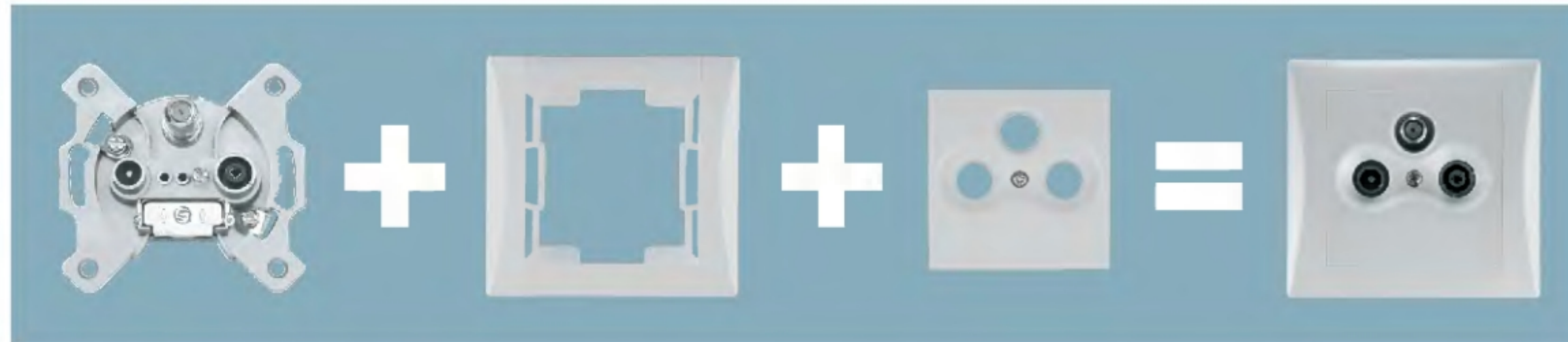
Telefonní zásuvky (TZ-1A/2A, TZU-1A/2A)



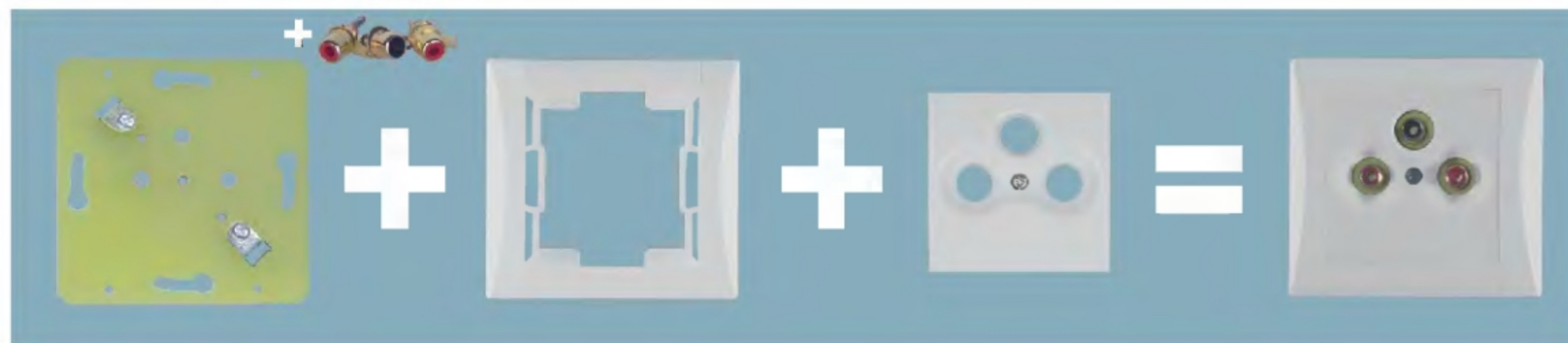
Komunikační PC zásuvky (RJ 45-8 Cat. 5e, RJ 45-8 Cat. 6)



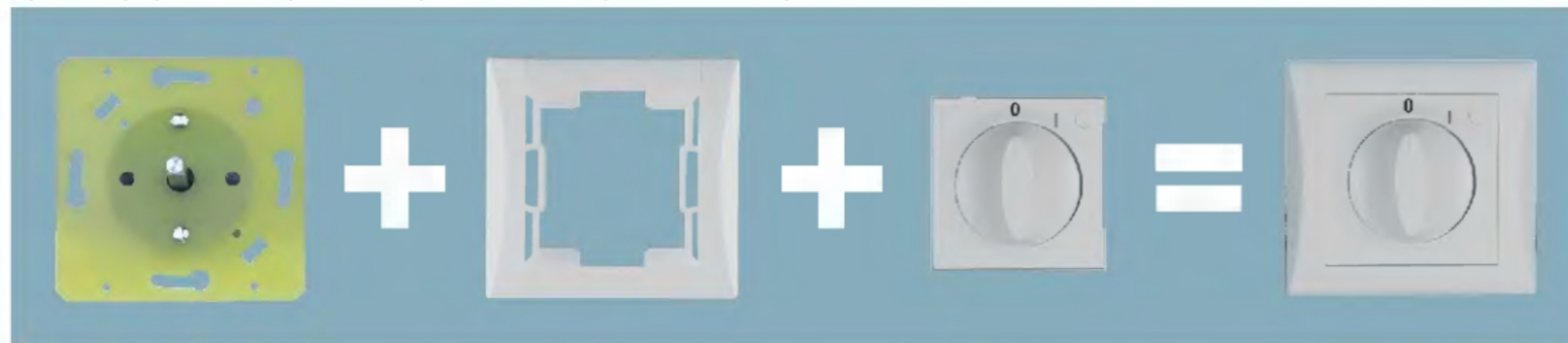
Anténní zásuvky (TV + R, TV + R + SAT)



AUDIO-VIDEO zásuvky pro CINCH konektory (mono, stereo)

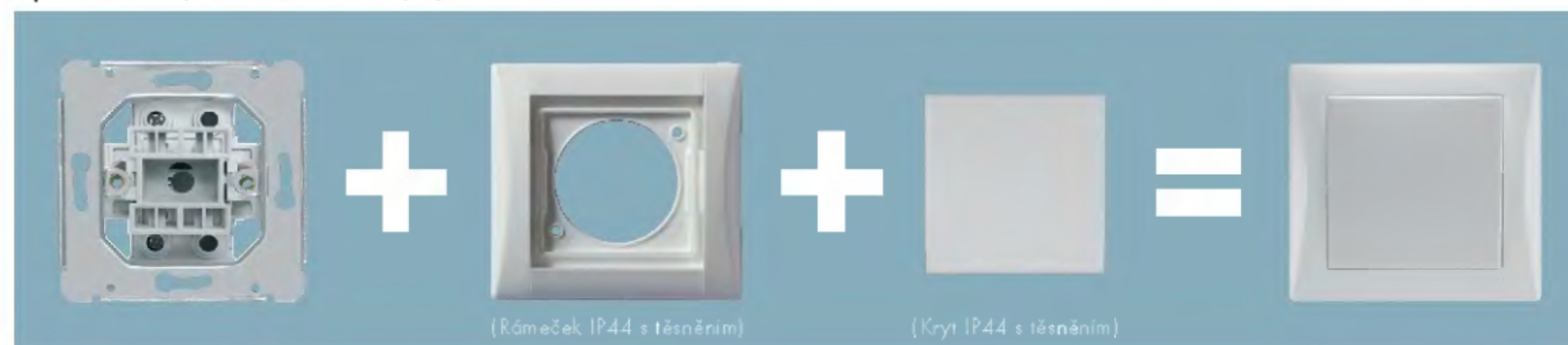


Sporákový spínač otočný , žaluziový ovladač otočný, stmívač otočný

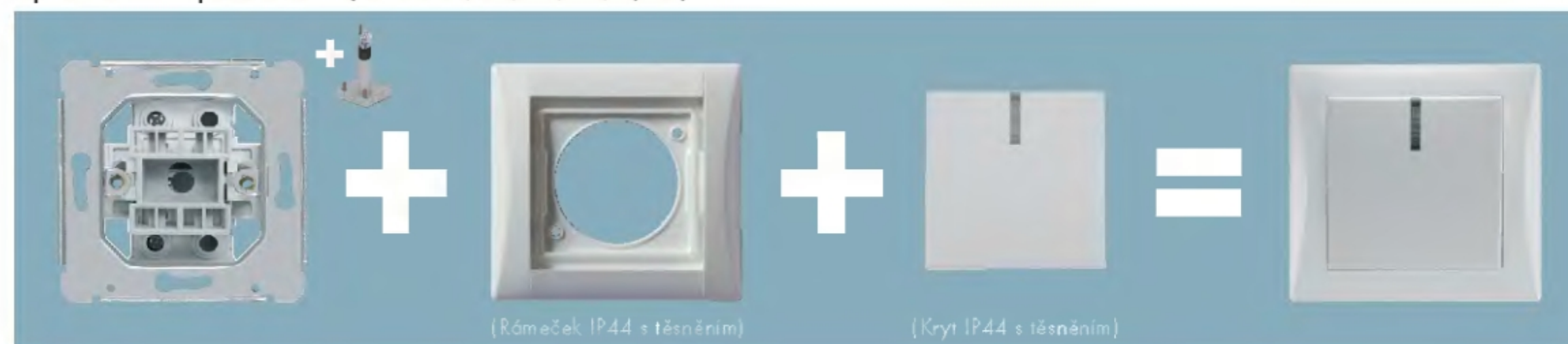


Kompletace přístrojů

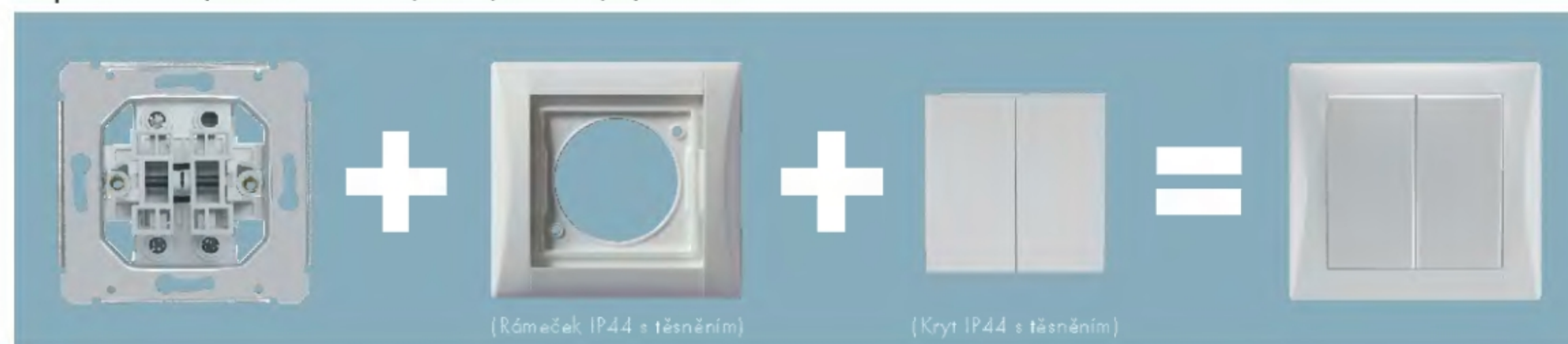
Spínače IP44 (řazení 1, 2, 6, 7, 1/0)



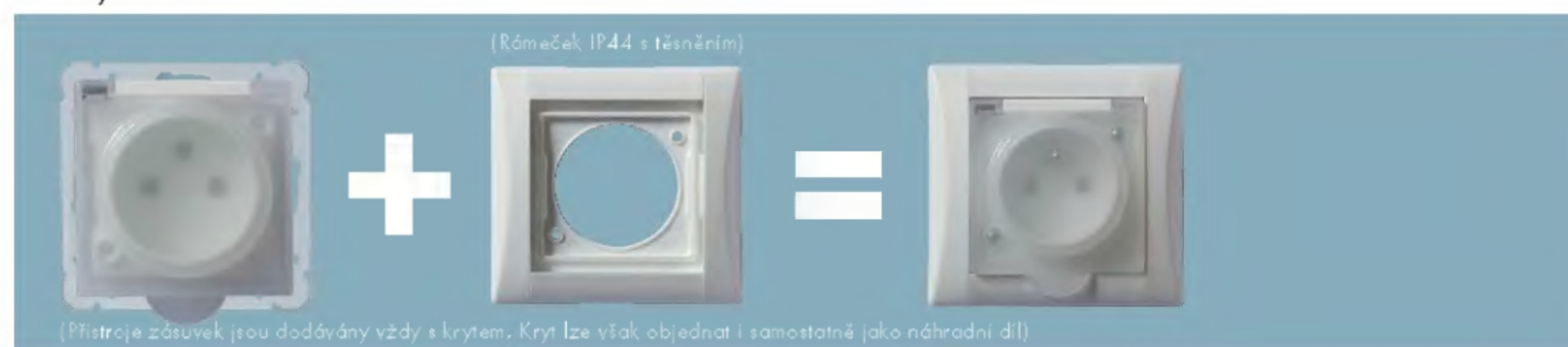
Spínače IP44 s prosvětlením (řazení 1S, 2S, 6S, 7S, 1/0S)



Přepínače IP44 (řazení 5, 6 + 6, 1/0 + 1/0, 1 + 1/0)



Zásuvky IP44



Vysavačové zásuvky



V případě požadavku pouze samostatných kompletních přístrojů v jednorámečku lze výrobky definovat sdruženým kódem sestavy, který lze definovat následovně:

Všechny přístroje jsou standardně vyráběny v univerzálním provedení určeném jak pro montáž do instalační krabice pomocí vrtů, tak pro montáž pomocí upevňovacích drápků (rozpěrek). Rozpěrky však nejsou součástí standardně dodávaných přístrojů. V případě požadavku instalace přístrojů pomocí upevňovacích drápků (rozpěrek), je nutné tuto specifikaci uvést do objednávky, případně lze rozpěrky také dodatečně objednat jako samostatný náhradní díl.

KOMPONENTY



+



+



=



OBJEDNACÍ KÓD

DS01 00000 000000

(spínač řazení 1)

+

DS00 01001 000000

(kryt jednoduchý-bílý, bez potisku)

+

DS00 00000 110101

(rámeček jednonásobný, bílo-bílý)

=

DS01 01001 110101

(kompletní spínač řazení 1, v jednorámečku, bílý)



Standardně dodávané provedení se závitovým nýtem pro dodatečnou montáž rozpěrek.



Provedení s montáží rozpěrek.

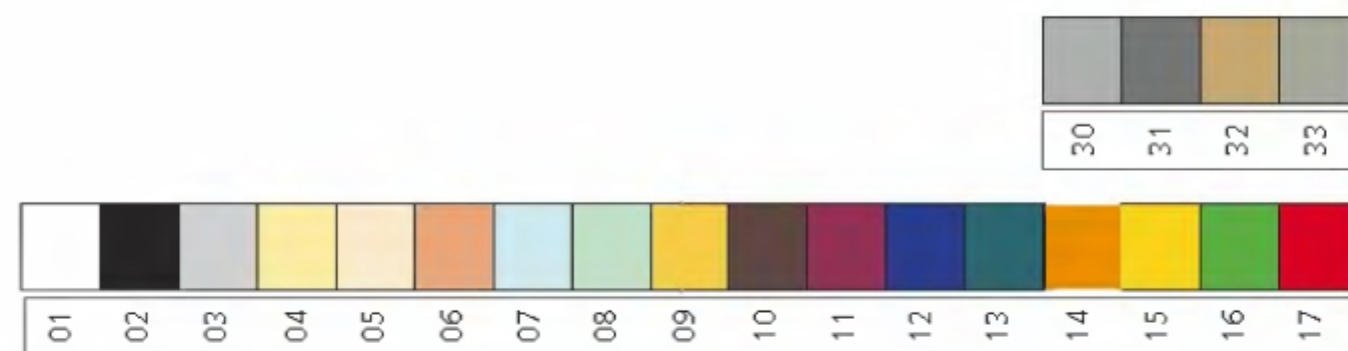
Přístroje

		obj. kód		obj. kód	
	Přístroj řazení I, IS spínač jednopólový 10 AX, 250 V ~	DS01 00000 000000		Přístroj řazení I/0 + 1 ovladač zapínač + spínač jednopólový 10 AX, 250 V ~	
	Přístroj řazení IN, INS spínač jednopólový s nulovou svorkou 10 AX, 250 V ~	DS12 00000 000000		Přístroj sporákového spínače otočný trojpólový 16 A, 400 V ~	
	Přístroj řazení 2, 2S spínač dvojpólový 10 AX, 250 V ~	DS02 00000 000000		Přístroj žaluziového ovladače otočný 10 A, 230 V ~	
	Přístroj řazení 5 přepínač sériový 10 AX, 250 V ~	DS05 00000 000000		Přístroj stmívače otočný 230 V ~, zatížení 40 - 300 W	DS23 00000 000000
	Přístroj řazení 6, 6S přepínač střídavý 10 AX, 250 V ~	DS06 00000 000000		Zásuvka telefonní dvojnásobná TZ - 1A2A	DS91 00000 000000
	Přístroj řazení 6+6 (6+1) přepínač střídavý dvojitý 10 AX, 250 V ~	DS66 00000 000000		Zásuvka telefonní dvojnásobná s kontrolou smyčky TZU - 1A2A	DS92 00000 000000
	Přístroj řazení 7, 7S přepínač křížový 10 AX, 250 V ~	DS07 00000 000000		Zásuvka komunikační dvojnásobná PC zásuvka Cat. 5e 2 x RJ 45-8 Cat. 5e pro kabel UTP	DS93 00000 000000
	Přístroj řazení I/0, I/0S ovladač zapínač 10 AX, 250 V ~	DS10 00000 000000		Zásuvka komunikační dvojnásobná PC zásuvka Cat. 6 2 x RJ 45-8 Cat. 6 pro kabel UTP	DS98 00000 000000
	Přístroj řazení I/0 + I/0 ovladač zapínač dvojitý 10 AX, 250 V ~	DS11 00000 000000		Zásuvka TV + R koncová útlum 1,5 dB 350 mA, 24 V ~ pro koaxiální kabely průměru 3,6 - 6,8 mm	DS94 00000 000000
	Přístroj řazení I/0N, I/0NS ovladač zapínač s nulovou svorkou 10 AX, 250 V ~	DS13 00000 000000		Zásuvka TV + R průběžná odbočovací útlum 7 dB 350 mA, 24 V ~ pro koaxiální kabely průměru 3,6 - 6,8 mm	DS95 00000 000000

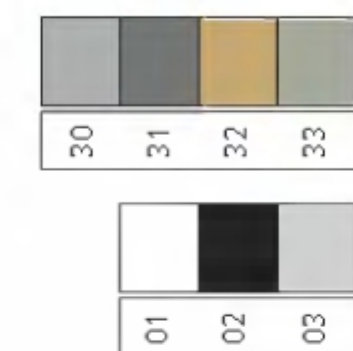
		obj. kód
	Zásuvka TV + R průběžná odbočovací útlum 14 dB 350 mA, 24 V ~ pro koaxiální kabely průměru 3,6 - 6,8 mm	DS96 00000 000000
	Zásuvka TV + R + SAT koncová útlum 3 dB 350 mA, 24 V ~ pro koaxiální kabely průměru 3,6 - 6,8 mm	DS97 00000 000000
	Zásuvka TV + R + SAT průběžná útlum 10 dB 350 mA, 24 V ~ pro koaxiální kabely průměru 3,6 - 6,8 mm	DS99 00000 000000
	Zásuvka AUDIO - VIDEO mono (1+1)	DS71 00000 000000
	Zásuvka AUDIO - VIDEO stereo (2+1)	DS72 00000 000000
	PC konektor Cat. 5e RJ 45-8 Cat. 5e (sada 2ks) pro kabel UTP	DS33 00000 000000
	PC konektor Cat. 6 RJ 45-8 Cat. 6 (sada 2ks) pro kabel UTP	DS34 00000 000000
	Nosný rámeček pro PC konektory	DS35 00000 000000
	Konektory CINCH AUDIO - VIDEO mono (sada)	DS38 00000 000000
	Konektory CINCH AUDIO - VIDEO stereo (sada)	DS39 00000 000000

		obj. kód
	Doutnavka 230 V, 2mA S	DS32 00000 000000
	Upevňovací drápky (rozpěrky) (sada)	DS37 00000 000000
	Jednonásobná krabice pro lištové rozvody	DS31 00000 000000
	Krabice pro dvojjásuvku pro lištové rozvody	DS36 00000 000000
	Teplotní čidlo - TC 3 teplotní šňůra 3 m (šňůra TC 3 je součástí balení ATF, ATC, DTF a DTC)	DS46 00000 000000
	Teplotní čidlo - TC 6 teplotní šňůra 6 m	DS47 00000 000000
	Teplotní čidlo - TC 12 teplotní šňůra 12 m	DS48 00000 000000
	Čidlo může být prodlouženo až na 100 m. Teplotní rozsah: 0 ... +70 °C Snímač prvek: termistor NTC 12kΩ / 25 °C ± 2% τ65 - ve vzduchu / ve vodě: 92 s / 23 s τ95 - ve vzduchu / ve vodě: 306 s / 56 s Materiál kabelu a koncovky: PVC se zvýšenou teplotní odolností Krytí: IP 67, třída ochrany II (dvojitá izolace)	

Přístroje



	obj. kód
	Zásuvka 2P + PE jednonásobná 16 A, 250 V ~ DS81 810 .. 000000
	Zásuvka 2P + PE jednonásobná s přepětovou ochranou 16 A, 250 V ~, I max 4,5 kA, Up < 1,2kV DS84 840 .. 000000
	Zásuvka 2P + PE jednozásuvka s dětskou ochranou 16 A, 250 V ~ DS89 890 .. 000000
	Zásuvka 2P + PE s PO jednozásuvka s dětskou ochranou a přepětovou ochranou 16 A, 250 V ~ DS84 840 .. 000000
	Zásuvka 2 x (2P + PE) dvojnásobná 16 A, 250 V ~ DS82 820 .. 000000
	Zásuvka 2 x (2P + PE) dvojnásobná s přepětovou ochranou 16 A, 250 V ~, I max 4,5 kA, Up < 1,2kV DS85 850 .. 000000



	obj. kód
	Termostat analogový ATR Analog Thermo Room prostorový termostat 230 V ~, příkon 1,5 VA, 50 / 60 Hz DS40 400 .. 000000
	Termostat analogový ATF Analog Thermo Floor podlahový termostat součástí balení je teplotní čidlo TC3 (3 m) 230 V ~, příkon 1,5 VA, 50 / 60 Hz DS41 400 .. 000000
	Termostat analogový ATC Analog Thermo Combined kombinovaný termostat součástí balení je teplotní čidlo TC3 (3 m) 230 V ~, příkon 1,5 VA, 50 / 60 Hz DS42 400 .. 000000
	Termostat digitální DTR Digital Thermo Room prostorový termostat 230 V ~, příkon 1,5 VA, 50 / 60 Hz DS43 430 .. 000000
	Termostat digitální DTF Digital Thermo Floor podlahový termostat součástí balení je teplotní čidlo TC3 (3 m) 230 V ~, příkon 1,5 VA, 50 / 60 Hz DS44 430 .. 000000
	Termostat digitální DTC Digital Thermo Combined kombinovaný termostat součástí balení je teplotní čidlo TC3 (3 m) 230 V ~, příkon 1,5 VA, 50 / 60 Hz DS45 430 .. 000000

Vysavačové zásuvky



bílá / bílá	bílá / antracitově černá	bílá / kouřově šedá	bílá / vanilkově žlutá	bílá / pískově běžová	bílá / broskvově oranžová	bílá / blankytně modrá	bílá / ledově zelená	bílá / slunečnicově žlutá	bílá / signálně hnědá	bílá / rubínově červená	bílá / temně modrá	bílá / medově zelená	bílá / hliníková	bílá / grafitová	bílá / zlatá	bílá / titanová	hliníková / hliníková	grafitová / grafitová	zlatá / zlatá	titanová / titanová
DS73 73001 110101	DS73 73001 110201	DS73 73001 110301	DS73 73001 110401	DS73 73001 110501	DS73 73001 110601	DS73 73001 110701	DS73 73001 110801	DS73 73001 110901	DS73 73001 111001	DS73 73001 111101	DS73 73001 111201	DS73 73001 111301	DS73 73001 113030	DS73 73001 113131	DS73 73001 113232	DS73 73001 113333	DS73 73030 113030	DS73 73031 113131	DS73 73032 113232	DS73 73033 113333

Poz.: Vysavačové zásuvky jsou dodávány pouze v kompletu.

Kryty přístrojů

sněhově bílá	antracitově černá	kouřově šedá	vanilkově žlutá	pískově béžová	broskově oranžová	blankytně modrá	ledově zelená	slunečnicově žlutá	signální hnědá	rubínově červená	temně modrá	mechově zelená	hliník	grafit	zlato	titan
--------------	-------------------	--------------	-----------------	----------------	-------------------	-----------------	---------------	--------------------	----------------	------------------	-------------	----------------	--------	--------	-------	-------

	Kryt jednoduchý pro spínače a ovladače: 1, 1N, 2, 6, 7, 1/0, 1/0N	DS00 01001 000000	DS00 01002 000000	DS00 01003 000000	DS00 01004 000000	DS00 01005 000000	DS00 01006 000000	DS00 01007 000000	DS00 01008 000000	DS00 01009 000000	DS00 01010 000000	DS00 01011 000000	DS00 01012 000000	DS00 01013 000000	DS00 01030 000000	DS00 01031 000000	DS00 01032 000000	DS00 01033 000000
	Kryt jednoduchý se symbolem 0-1 pro spínače a ovladače: 1, 1N, 2, 6, 7, 1/0, 1/0N	DS00 01101 000000	DS00 01102 000000	DS00 01103 000000	DS00 01104 000000	DS00 01105 000000	DS00 01106 000000	DS00 01107 000000	DS00 01108 000000	DS00 01109 000000	DS00 01110 000000	DS00 01111 000000	DS00 01112 000000	DS00 01113 000000	DS00 01130 000000	DS00 01131 000000	DS00 01132 000000	DS00 01133 000000
	Kryt jednoduchý se symbolem terče pro ovladače: 1N, 1/0, 1/0N	DS00 01201 000000	DS00 01202 000000	DS00 01203 000000	DS00 01204 000000	DS00 01205 000000	DS00 01206 000000	DS00 01207 000000	DS00 01208 000000	DS00 01209 000000	DS00 01210 000000	DS00 01211 000000	DS00 01212 000000	DS00 01213 000000	DS00 01230 000000	DS00 01231 000000	DS00 01232 000000	DS00 01233 000000
	Kryt jednoduchý se symbolem zvonku pro ovladače: 1/0, 1/0N	DS00 01301 000000	DS00 01302 000000	DS00 01303 000000	DS00 01304 000000	DS00 01305 000000	DS00 01306 000000	DS00 01307 000000	DS00 01308 000000	DS00 01309 000000	DS00 01310 000000	DS00 01311 000000	DS00 01312 000000	DS00 01313 000000	DS00 01330 000000	DS00 01331 000000	DS00 01332 000000	DS00 01333 000000
	Kryt jednoduchý se symbolem světla pro spínače a ovladače: 1N, 2, 6, 7, 1/0, 1/0N	DS00 01401 000000	DS00 01402 000000	DS00 01403 000000	DS00 01404 000000	DS00 01405 000000	DS00 01406 000000	DS00 01407 000000	DS00 01408 000000	DS00 01409 000000	DS00 01410 000000	DS00 01411 000000	DS00 01412 000000	DS00 01413 000000	DS00 01430 000000	DS00 01431 000000	DS00 01432 000000	DS00 01433 000000
	Kryt jednoduchý s prosvětlením pro spínače a ovladače: 1S, 1NS, 2S, 6S, 7S, 1/0S, 1/0NS	DS00 03001 000000	DS00 03002 000000	DS00 03003 000000	DS00 03004 000000	DS00 03005 000000	DS00 03006 000000	DS00 03007 000000	DS00 03008 000000	DS00 03009 000000	DS00 03010 000000	DS00 03011 000000	DS00 03012 000000	DS00 03013 000000	DS00 03030 000000	DS00 03031 000000	DS00 03032 000000	DS00 03033 000000
	Kryt jednoduchý s prosvětlením se symbolem 0 - 1 pro spínače a ovladače: 1S, 1NS, 2S, 6S, 7S, 1/0S, 1/0NS	DS00 03101 000000	DS00 03102 000000	DS00 03103 000000	DS00 03104 000000	DS00 03105 000000	DS00 03106 000000	DS00 03107 000000	DS00 03108 000000	DS00 03109 000000	DS00 03110 000000	DS00 03111 000000	DS00 03112 000000	DS00 03113 000000	DS00 03130 000000	DS00 03131 000000	DS00 03132 000000	DS00 03133 000000
	Kryt jednoduchý s prosvětlením se symbolem zvonku pro ovladače: 1/0S, 1/0NS	DS00 03301 000000	DS00 03302 000000	DS00 03303 000000	DS00 03304 000000	DS00 03305 000000	DS00 03306 000000	DS00 03307 000000	DS00 03308 000000	DS00 03309 000000	DS00 03310 000000	DS00 03311 000000	DS00 03312 000000	DS00 03313 000000	DS00 03330 000000	DS00 03331 000000	DS00 03332 000000	DS00 03333 000000
	Kryt jednoduchý s prosvětlením se symbolem světla pro spínače a ovladače: 1S, 1NS, 2S, 6S, 7S, 1/0S, 1/0NS	DS00 03401 000000	DS00 03402 000000	DS00 03403 000000	DS00 03404 000000	DS00 03405 000000	DS00 03406 000000	DS00 03407 000000	DS00 03408 000000	DS00 03409 000000	DS00 03410 000000	DS00 03411 000000	DS00 03412 000000	DS00 03413 000000	DS00 03430 000000	DS00 03431 000000	DS00 03432 000000	DS00 03433 000000
	Kryt dvojité pro spínače a ovladače: 5, 6+6, 1/0+1/0, 1/0+1	DS00 02001 000000	DS00 02002 000000	DS00 02003 000000	DS00 02004 000000	DS00 02005 000000	DS00 02006 000000	DS00 02007 000000	DS00 02008 000000	DS00 02009 000000	DS00 02010 000000	DS00 02011 000000	DS00 02012 000000	DS00 02013 000000	DS00 02030 000000	DS00 02031 000000	DS00 02032 000000	DS00 02033 000000
	Kryt sporákového spínače s otočným ovladačem	DS00 21501 000000	DS00 21502 000000	DS00 21503 000000	DS00 21504 000000	DS00 21505 000000	DS00 21506 000000	DS00 21507 000000	DS00 21508 000000	DS00 21509 000000	DS00 21510 000000	DS00 21511 000000	DS00 21512 000000	DS00 21513 000000	DS00 21530 000000	DS00 21531 000000	DS00 21532 000000	DS00 21533 000000

Kryty přístrojů

sněhově bílá	antracitově černá	kouřově šedá	vanilkově žlutá	pískově béžová	broskyově oranžová	blankytně modrá	ledově zelená	slunečnicově žlutá	signálně hnědá	rubinově červená	temně modrá	mechově zelená	hliník	grafit	zlato	titan

	Kryt žaluziového ovladače s otočným ovladačem	DS00 21601 000000	DS00 21602 000000	DS00 21603 000000	DS00 21604 000000	DS00 21605 000000	DS00 21606 000000	DS00 21607 000000	DS00 21608 000000	DS00 21609 000000	DS00 21610 000000	DS00 21611 000000	DS00 21612 000000	DS00 21613 000000	DS00 21630 000000	DS00 21631 000000	DS00 21632 000000	DS00 21633 000000
	Kryt stmívače s otočným ovladačem	DS00 21001 000000	DS00 21002 000000	DS00 21003 000000	DS00 21004 000000	DS00 21005 000000	DS00 21006 000000	DS00 21007 000000	DS00 21008 000000	DS00 21009 000000	DS00 21010 000000	DS00 21011 000000	DS00 21012 000000	DS00 21013 000000	DS00 21030 000000	DS00 21031 000000	DS00 21032 000000	DS00 21033 000000
	Kryt zaslepovací	DS00 05001 000000	DS00 05002 000000	DS00 05003 000000	DS00 05004 000000	DS00 05005 000000	DS00 05006 000000	DS00 05007 000000	DS00 05008 000000	DS00 05009 000000	DS00 05010 000000	DS00 05011 000000	DS00 05012 000000	DS00 05013 000000	DS00 05030 000000	DS00 05031 000000	DS00 05032 000000	DS00 05033 000000
	Kryt zásuvky jednonásobné s dětskou ochranou 2P+PE	DS00 89001 000000	DS00 89002 000000	DS00 89003 000000	DS00 89004 000000	DS00 89005 000000	DS00 89006 000000	DS00 89007 000000	DS00 89008 000000	DS00 89009 000000	DS00 89010 000000	DS00 89011 000000	DS00 89012 000000	DS00 89013 000000	DS00 89030 000000	DS00 89031 000000	DS00 89032 000000	DS00 89033 000000
	Kryt zásuvky jednonásobné 2P+PE	DS00 81001 000000	DS00 81002 000000	DS00 81003 000000	DS00 81004 000000	DS00 81005 000000	DS00 81006 000000	DS00 81007 000000	DS00 81008 000000	DS00 81009 000000	DS00 81010 000000	DS00 81011 000000	DS00 81012 000000	DS00 81013 000000	DS00 81030 000000	DS00 81031 000000	DS00 81032 000000	DS00 81033 000000
	Kryt zásuvky jednonásobné s přepětovou ochranou 2P+PE	DS00 84001 000000	DS00 84002 000000	DS00 84003 000000	DS00 84004 000000	DS00 84005 000000	DS00 84006 000000	DS00 84007 000000	DS00 84008 000000	DS00 84009 000000	DS00 84010 000000	DS00 84011 000000	DS00 84012 000000	DS00 84013 000000	DS00 84030 000000	DS00 84031 000000	DS00 84032 000000	DS00 84033 000000
	Kryt zásuvky dvojnásobné 2x(2P+PE)	DS00 82001 000000	DS00 82002 000000	DS00 82003 000000	DS00 82004 000000	DS00 82005 000000	DS00 82006 000000	DS00 82007 000000	DS00 82008 000000	DS00 82009 000000	DS00 82010 000000	DS00 82011 000000	DS00 82012 000000	DS00 82013 000000	DS00 82030 000000	DS00 82031 000000	DS00 82032 000000	DS00 82033 000000
	Kryt zásuvky dvojnásobné s přepětovou ochranou 2x(2P+PE)	DS00 85001 000000	DS00 85002 000000	DS00 85003 000000	DS00 85004 000000	DS00 85005 000000	DS00 85006 000000	DS00 85007 000000	DS00 85008 000000	DS00 85009 000000	DS00 85010 000000	DS00 85011 000000	DS00 85012 000000	DS00 85013 000000	DS00 85030 000000	DS00 85031 000000	DS00 85032 000000	DS00 85033 000000
	Kryt zásuvky telefonní dvojnásobné	DS00 91001 000000	DS00 91002 000000	DS00 91003 000000	DS00 91004 000000	DS00 91005 000000	DS00 91006 000000	DS00 91007 000000	DS00 91008 000000	DS00 91009 000000	DS00 91010 000000	DS00 91011 000000	DS00 91012 000000	DS00 91013 000000	DS00 91030 000000	DS00 91031 000000	DS00 91032 000000	DS00 91033 000000
	Kryt zásuvky komunikační dvojnásobné	DS00 93001 000000	DS00 93002 000000	DS00 93003 000000	DS00 93004 000000	DS00 93005 000000	DS00 93006 000000	DS00 93007 000000	DS00 93008 000000	DS00 93009 000000	DS00 93010 000000	DS00 93011 000000	DS00 93012 000000	DS00 93013 000000	DS00 93030 000000	DS00 93031 000000	DS00 93032 000000	DS00 93033 000000

sněhově bílá	antracitově černá	kouřově šedá	vanilkově žlutá	pískově béžová	broskyově oranžová	blankytně modrá	ledově zelená	slunečnicově žlutá	signálně hnědá	rubínově červená	temně modrá	mechově zelená	hliník	grafit	zlato	titan

	Kryt zásuvky TV + R	DS00 94001 000000	DS00 94002 000000	DS00 94003 000000	DS00 94004 000000	DS00 94005 000000	DS00 94006 000000	DS00 94007 000000	DS00 94008 000000	DS00 94009 000000	DS00 94010 000000	DS00 94011 000000	DS00 94012 000000	DS00 94013 000000	DS00 94030 000000	DS00 94031 000000	DS00 94032 000000	DS00 94033 000000
	Kryt zásuvky TV + R + SAT	DS00 97001 000000	DS00 97002 000000	DS00 97003 000000	DS00 97004 000000	DS00 97005 000000	DS00 97006 000000	DS00 97007 000000	DS00 97008 000000	DS00 97009 000000	DS00 97010 000000	DS00 97011 000000	DS00 97012 000000	DS00 97013 000000	DS00 97030 000000	DS00 97031 000000	DS00 97032 000000	DS00 97033 000000
	Kryt zásuvky pro AUDIO-VIDEO mono	DS00 94001 000000	DS00 94002 000000	DS00 94003 000000	DS00 94004 000000	DS00 94005 000000	DS00 94006 000000	DS00 94007 000000	DS00 94008 000000	DS00 94009 000000	DS00 94010 000000	DS00 94011 000000	DS00 94012 000000	DS00 94013 000000	DS00 94030 000000	DS00 94031 000000	DS00 94032 000000	DS00 94033 000000
	Kryt zásuvky pro AUDIO-VIDEO stereo	DS00 97001 000000	DS00 97002 000000	DS00 97003 000000	DS00 97004 000000	DS00 97005 000000	DS00 97006 000000	DS00 97007 000000	DS00 97008 000000	DS00 97009 000000	DS00 97010 000000	DS00 97011 000000	DS00 97012 000000	DS00 97013 000000	DS00 97030 000000	DS00 97031 000000	DS00 97032 000000	DS00 97033 000000

Kryty přístrojů pro výrobovou řadu ELEGANT Aqua+ (krytí IP44)

	Kryt jednoduchý IP44 pro spínače a ovladače: 1, 1N, 2, 6,7,1/0, 1/0N	DS00 51001 000000	DS00 51002 000000	DS00 51003 000000	DS00 51004 000000	DS00 51005 000000	DS00 51006 000000	DS00 51007 000000	DS00 51008 000000	DS00 51009 000000	DS00 51010 000000	DS00 51011 000000	DS00 51012 000000	DS00 51013 000000	DS00 51030 000000	DS00 51031 000000	DS00 51032 000000	DS00 51033 000000
	Kryt jednoduchý IP44 s prosvětlením pro spínače a ovladače: 1S, 1NS, 2S, 6S, 7S, 1/0S, 1/0NS	DS00 54001 000000	DS00 54002 000000	DS00 54003 000000	DS00 54004 000000	DS00 54005 000000	DS00 54006 000000	DS00 54007 000000	DS00 54008 000000	DS00 54009 000000	DS00 54010 000000	DS00 54011 000000	DS00 54012 000000	DS00 54013 000000	DS00 54030 000000	DS00 54031 000000	DS00 54032 000000	DS00 54033 000000
	Kryt dvojitý IP44 pro spínače a ovladače: 5, 6+6, 1/0+1/0, 1/0+1	DS00 52001 000000	DS00 52002 000000	DS00 52003 000000	DS00 52004 000000	DS00 52005 000000	DS00 52006 000000	DS00 52007 000000	DS00 52008 000000	DS00 52009 000000	DS00 52010 000000	DS00 52011 000000	DS00 52012 000000	DS00 52013 000000	DS00 52030 000000	DS00 52031 000000	DS00 52032 000000	DS00 52033 000000
	Kryt zásuvky IP44 s víčkem a dětskou ochranou 2P+PE	DS00 53001 000000	není k dispozici	není k dispozici	není k dispozici	není k dispozici	není k dispozici	není k dispozici	není k dispozici	není k dispozici	není k dispozici	není k dispozici	není k dispozici	není k dispozici	DS00 53030 000000	DS00 53031 000000	DS00 53032 000000	DS00 53033 000000

Zásuvky pro vyhrazené obvody ELEGANT medical

oranžová medical	žlutá medical	zelená medical	červená medical

Barevné zásuvkové vývody se používají pro jednoznačné rozlišení obvodů s různými druhy zálohového napájení (rozvody pro zdravotnictví, datové a počítačové sítě apod). Kryty těchto zásuvek lze kombinovat s ostatními prvky výrobové řady ELEGANT.

oranžová medical	žlutá medical	zelená medical	červená medical

	Kryt zásuvky jednonásobné 2P+PE	DS00 81014 000000	DS00 81015 000000	DS00 81016 000000	DS00 81017 000000
	Kryt zásuvky dvojnásobné 2x(2P+PE)	DS00 82014 000000	DS00 82015 000000	DS00 82016 000000	DS00 82017 000000

	Kryt zásuvky jednonásobné s přepětovou ochranou 2P+PE	DS00 84014 000000	DS00 84015 000000	DS00 84016 000000	DS00 84017 000000
	Kryt zásuvky dvojnásobné s přepětovou ochranou 2P+PE	DS00 85014 000000	DS00 85015 000000	DS00 85016 000000	DS00 85017 000000

Rámečky

rámeček	rozměr (v x š)	šedá /	šedá /	šedá /	šedá /	šedá /	šedá /	šedá /	šedá /	šedá /	šedá /	šedá /	černá /	
		sněhově bílá	antracitově černá	vanilkově žlutá	pískově béžová	broskvově oranžová	blankytně modrá	ledově zelená	slunečnicově žlutá	signálně hnědá	rubínově červená	temně modrá	mechově zelená	sněhově bílá
	84 x 89	DS00 00000 110103	DS00 00000 110203	DS00 00000 110403	DS00 00000 110503	DS00 00000 110603	DS00 00000 110703	DS00 00000 110803	DS00 00000 110903	DS00 00000 111003	DS00 00000 111103	DS00 00000 111203	DS00 00000 111303	DS00 00000 110102
	84 x 160	DS00 00000 120103	DS00 00000 120203	DS00 00000 120403	DS00 00000 120503	DS00 00000 120603	DS00 00000 120703	DS00 00000 120803	DS00 00000 120903	DS00 00000 121003	DS00 00000 121103	DS00 00000 121203	DS00 00000 121303	DS00 00000 120102
	84 x 231	DS00 00000 130103	DS00 00000 130203	DS00 00000 130403	DS00 00000 130503	DS00 00000 130603	DS00 00000 130703	DS00 00000 130803	DS00 00000 130903	DS00 00000 131003	DS00 00000 131103	DS00 00000 131203	DS00 00000 131303	DS00 00000 130102
	84 x 302	DS00 00000 140103	DS00 00000 140203	DS00 00000 140403	DS00 00000 140503	DS00 00000 140603	DS00 00000 140703	DS00 00000 140803	DS00 00000 140903	DS00 00000 141003	DS00 00000 141103	DS00 00000 141203	DS00 00000 141303	DS00 00000 140102
	84 x 373	DS00 00000 150103	DS00 00000 150203	DS00 00000 150403	DS00 00000 150503	DS00 00000 150603	DS00 00000 150703	DS00 00000 150803	DS00 00000 150903	DS00 00000 151003	DS00 00000 151103	DS00 00000 151203	DS00 00000 151303	DS00 00000 150102
	84 x 444	DS00 00000 160103	DS00 00000 160203	DS00 00000 160403	DS00 00000 160503	DS00 00000 160603	DS00 00000 160703	DS00 00000 160803	DS00 00000 160903	DS00 00000 161003	DS00 00000 161103	DS00 00000 161203	DS00 00000 161303	DS00 00000 160102
	84 x 515	DS00 00000 170103	DS00 00000 170203	DS00 00000 170403	DS00 00000 170503	DS00 00000 170603	DS00 00000 170703	DS00 00000 170803	DS00 00000 170903	DS00 00000 171003	DS00 00000 171103	DS00 00000 171203	DS00 00000 171303	DS00 00000 170102
	155 x 89	DS00 00000 210103	DS00 00000 210203	DS00 00000 210403	DS00 00000 210503	DS00 00000 210603	DS00 00000 210703	DS00 00000 210803	DS00 00000 210903	DS00 00000 211003	DS00 00000 211103	DS00 00000 211203	DS00 00000 211303	DS00 00000 210102
	155 x 160	DS00 00000 220103	DS00 00000 220203	DS00 00000 220403	DS00 00000 220503	DS00 00000 220603	DS00 00000 220703	DS00 00000 220803	DS00 00000 220903	DS00 00000 221003	DS00 00000 221103	DS00 00000 221203	DS00 00000 221303	DS00 00000 220102
	155 x 231	DS00 00000 230103	DS00 00000 230203	DS00 00000 230403	DS00 00000 230503	DS00 00000 230603	DS00 00000 230703	DS00 00000 230803	DS00 00000 230903	DS00 00000 231003	DS00 00000 231103	DS00 00000 231203	DS00 00000 231303	DS00 00000 230102
	155 x 302	DS00 00000 240103	DS00 00000 240203	DS00 00000 240403	DS00 00000 240503	DS00 00000 240603	DS00 00000 240703	DS00 00000 240803	DS00 00000 240903	DS00 00000 241003	DS00 00000 241103	DS00 00000 241203	DS00 00000 241303	DS00 00000 240102
	155 x 373	DS00 00000 250103	DS00 00000 250203	DS00 00000 250403	DS00 00000 250503	DS00 00000 250603	DS00 00000 250703	DS00 00000 250803	DS00 00000 250903	DS00 00000 251003	DS00 00000 251103	DS00 00000 251203	DS00 00000 251303	DS00 00000 250102
rámeček dvojzásuvky	115 x 89	DS00 00000 820103	DS00 00000 820203	DS00 00000 820403	DS00 00000 820503	DS00 00000 820603	DS00 00000 820703	DS00 00000 820803	DS00 00000 820903	DS00 00000 821003	DS00 00000 821103	DS00 00000 821203	DS00 00000 821303	DS00 00000 820102

Rámečky pro výrobovou řadu ELEGANT Aqua+ (krytí IP44)

	84 x 89	není k dispozici	není k dispozici	není k dispozici	není k dispozici	není k dispozici	není k dispozici	není k dispozici	není k dispozici	není k dispozici	není k dispozici	není k dispozici	není k dispozici	není k dispozici
	84 x 160	není k dispozici	není k dispozici	není k dispozici	není k dispozici	není k dispozici	není k dispozici	není k dispozici	není k dispozici	není k dispozici	není k dispozici	není k dispozici	není k dispozici	není k dispozici
	84 x 231	není k dispozici	není k dispozici	není k dispozici	není k dispozici	není k dispozici	není k dispozici	není k dispozici	není k dispozici	není k dispozici	není k dispozici	není k dispozici	není k dispozici	není k dispozici
	84 x 302	není k dispozici	není k dispozici	není k dispozici	není k dispozici	není k dispozici	není k dispozici	není k dispozici	není k dispozici	není k dispozici	není k dispozici	není k dispozici	není k dispozici	není k dispozici
	84 x 373	není k dispozici	není k dispozici	není k dispozici	není k dispozici	není k dispozici	není k dispozici	není k dispozici	není k dispozici	není k dispozici	není k dispozici	není k dispozici	není k dispozici	není k dispozici
	84 x 444	není k dispozici	není k dispozici	není k dispozici	není k dispozici	není k dispozici	není k dispozici	není k dispozici	není k dispozici	není k dispozici	není k dispozici	není k dispozici	není k dispozici	není k dispozici
	84 x 515	není k dispozici	není k dispozici	není k dispozici	není k dispozici	není k dispozici	není k dispozici	není k dispozici	není k dispozici	není k dispozici	není k dispozici	není k dispozici	není k dispozici	není k dispozici

Domov je místo, ve kterém se chce každý člověk cítit pohodlně a bezpečně. Přeje si, aby byl krásný, funkční a pohostinný a těmto požadavkům svůj domov v průběhu času neustále přizpůsobuje. Dnešní moderní domov klade důraz na komfort a inteligenci při ovládání osvětlení, vytápění, zabezpečení a ostatního elektrického vybavení domu. Pro vytvoření takového pohodlného a inteligentního domova je výrobková řada domovních spínačů ELEGANT rozšířena o prvky inteligentního elektroinstalačního systému INELS, který vznikl vývojem a výrobní spoluprací českých firem OBZOR a ELKO EP.

Vytvořte si bezpečné, pohodlné a inteligentní bydlení

- **spínání a stmívání osvětlení**
- **vytváření světelných scén**
- **ovládání žaluzií, markýz a rolet**
- **ovládání elektrických spotřebičů**
- **ovládání topného a větracího systému**
- **simulace přítomnosti osob v domě**
- **sledování vnějších vlivů**
- **zabezpečovací systém**



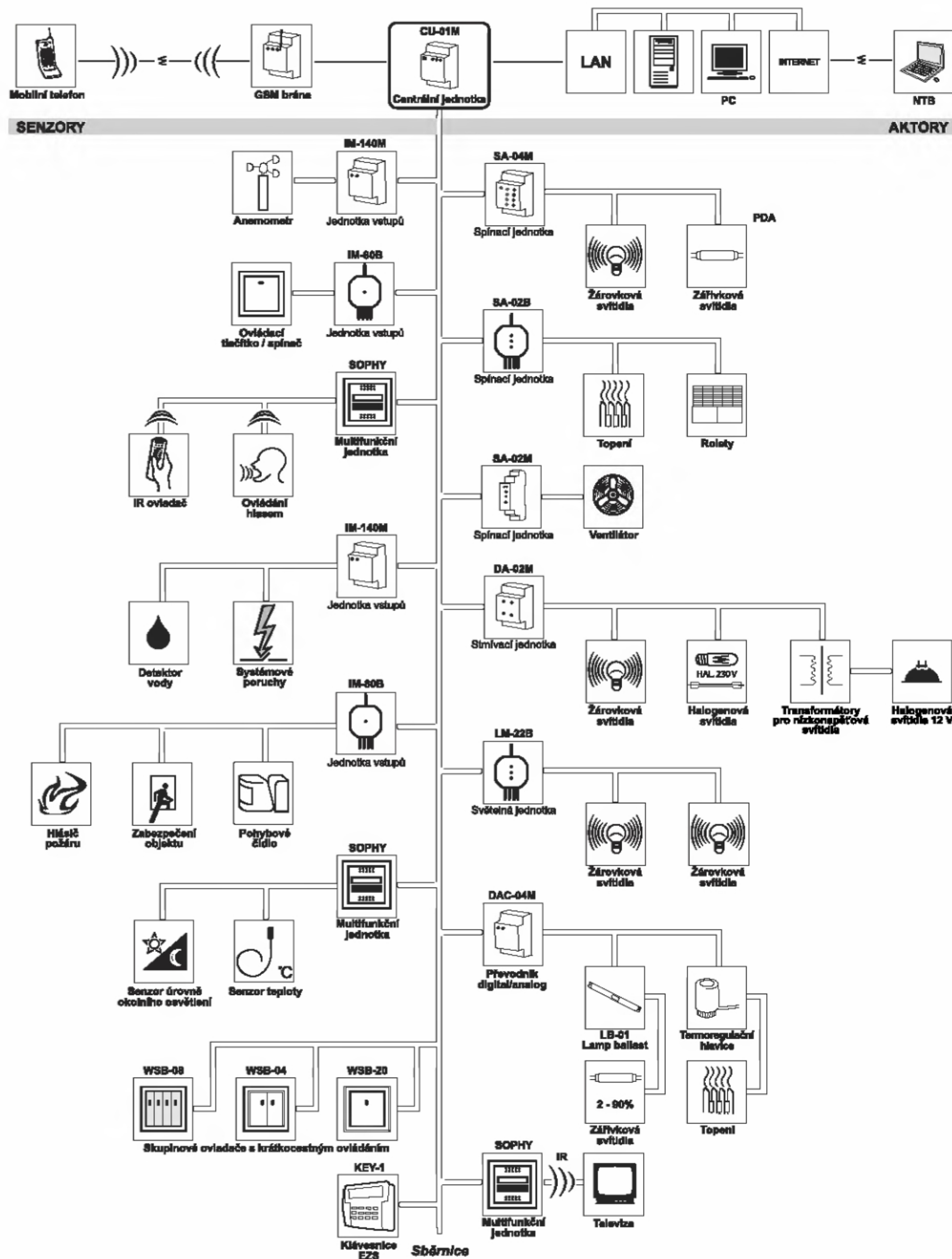
Inteligentní elektroinstalační systém



INELS představuje komplexní řešení moderní elektroinstalace, která samočinně řídí provoz celé budovy na základě naprogramování nebo manuální volby. Je určen pro instalaci nejenom v novostavbách, ale také při rekonstrukcích domů, bytů, kanceláří a firem. Srdcem systému je centrální řídicí jednotka (malý mikro-počítač), která sbírá od jednotlivých senzorů (vypínačů, ovladačů, senzorů pohybu, světla, teploty, hlasu apod.) zprávy a následně pak vysílá povely aktorům

(spotřebičům, světlům, topnému systému atd.). Páteří celého systému je datová sběrnice (jeden kroucený pár), prostřednictvím níž je zajištěná vzájemná komunikace všech přístrojů, tvořících elektroinstalační komplex INELS. Na tento kabel lze kdykoli připojit další jednotky a tím systém rozšířit, nebo změnit funkce instalovaných prvků. Více informací získáte v katalogu INELS od společnosti ELKO EP.





Pozn.: Uvedené propojení jednotek jsou pouze příkladem aplikací.

Inteligentní elektroinstalační systém

Multifunkční jednotka SOPHY/SOPHY L



■ Hlasový snímač a ovladač

Je vrcholem komfortu systému INELS. Zabudovaný hlasový procesor dokáže rozpoznat až 4 různé uživatele (hlasy), z nichž každý může zadat 4 příkazy.

■ SOPHY L - Součástí této jednotky není snímač lidského hlasu.

■ Snímač teploty

Zabudovaný teplotní senzor snímá teplotu v daném prostoru, což lze dále využít pro regulaci vytápění.

■ Snímač intenzity okolního osvětlení

Zabudovaný senzor snímá intenzitu okolního osvětlení a na jeho základě může například automaticky spínat osvětlení či ovládat žaluzie.

■ Přijímač infračerveného (IR) signálu

Zabudovaný přijímač IR signálu umožňuje přijmout povel od většiny dálkových ovladačů, které se používají pro ovládání domácí elektroniky (TV, DVD, HIFI, VIDEO ...). Nepoužívanými tlačítky dálkového ovladače je tak možno ovládat různé aktory (spotřebiče) připojené do systému.

V rámci příslušenství dodáváme univerzální dálkové ovladače, které je možné použít nejen na ovládání INELS zařízení ale i na ovládání domácí elektroniky.

■ Vysílač infračerveného (IR) signálu

Zabudovaný vysílač IR signálu umožňuje naopak vysílat povely a ovládat zařízení tak, jako klasický dálkový ovladač. Podmínkou je vhodné nasměrování ovládaného zařízení na jednotku (přímá viditelnost).

■ Tlačítkový ovladač

V horní a spodní části ovládací kolébky (předního krytu) jsou umístěny mikrotačítka (stejně jako u ovladačů WSB), kterými je možno ovládat různé aktory (spotřebiče) v systému připojené.

■ 4 univerzální vstupy ovládané bezpotenciálovým kontaktem

Sophy umožňuje připojení až 4 bezpotenciálových kontaktů od externích zařízení (např. PIR senzor, standardní vypínač či tlačítko ...), které jsou zařazeny do systému.

■ Jsou základním a nejčastěji používaným prvkem (senzorem) v systému INELS.

■ Vestavěné mikrotačítka s nízkým zdvihem nabízí elegantní a příjemné ovládání.

■ Indikační LED v každé kolébce ovladače může signalizovat stav ovládaného spotřebiče podle předprogramovaného režimu.

■ Ovladače jsou dodávány jako dvoukanálové (WSB-20), čtyřkanálové (WSB-40) a osmikanálové (WSB-80).

■ Všechny varianty jsou v rozměru základního modulu vypínače (89x84 mm) řady přístrojů Elegant a dají se tedy kombinovat do víceřadové s klasickými přístroji této řady.

■ Hlavní výhodou proti standardním tlačítkům/vypínačům je úspora místa a komfortní ovládání. Na místo dlouhé řady 8 standardních vypínačů lze použít například jeden skupinový ovladač WSB-80.

■ Každý kanál (tlačítko) může ovládat kterýkoliv aktor (spotřebič) v systému. Dále lze také přiřadit každému tlačítku různou funkci a nebo makro (sestava funkcí). Je tedy možné jedním tlačítkem ovládat několik spotřebičů zároveň.

■ Každé tlačítko (kanál) může mít například při ovládání osvětlení přiřazen další funkční režim:

- Klasický vypínač: horní tlačítko zapnuto, spodní tlačítko vypnuto
- Tlačítkový ovladač (impulsní relé): jedním stiskem zapnuto, druhým stiskem vypnuto
- Stmívač: krátké stisky - zapnuto/vypnuto
- Časový spínač - po stisku zapnuto, po nastaveném čase automaticky vypne
- Nastavení světelných scén - např. pro sledování TV:
 - žaluzie zatáhnout
 - TV sepnout
 - hlavní světlo 30% intenzity
 - lampičky na stěnách 50% intenzity

Nástěnné skupinové ovladače WSB



WSB-20



WSB-40



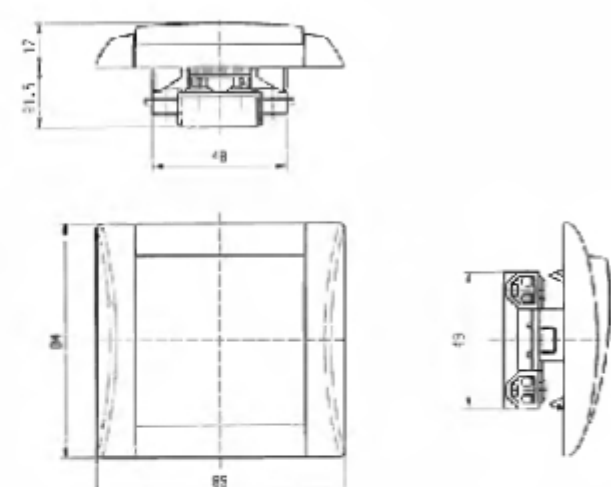
WSB-80

Technické parametry:	
Napájecí napětí/jm. proud:	12V DC/120 mA
Datová sběrnice:	sběrnice CAN
Měření teploty:	ANO, vestavěný teplotní senzor
Vstup:	4 x spínací nebo rozpínací proti GND (-)
Indikace výstupů:	červená, zelená LED
IR přijímač:	ANO
Úhel snímání:	+/- 45° prostorových
Vlnová délka:	950 nm
Dosah:	10 m
IR vysílač:	ANO
Snímač osvětlení:	ANO
Rozsah snímání osvětlení:	1 - 50 000 lx
Ovládání hlasem:	Ano
Rozsah frekvence snímání:	50 Hz - 16 kHz
Citlivost:	46 dB
Počet ovládacích tlačítek:	2
Elektrická pevnost:	dle ČSN EN 60669-2-1
Krytí:	IP 20
Kategorie přepětí:	III.
Připojení:	svorkovnice
Průřez přípojovacích vodičů:	0,5 mm ² - 1 mm ²
Rozměry:	84 x 89 x 30 mm

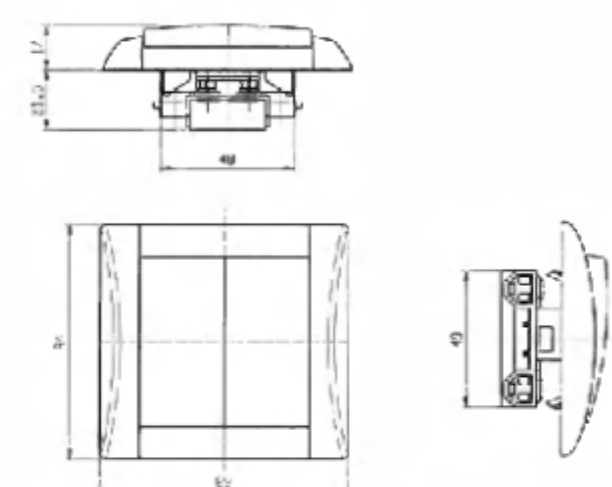
Technické parametry:	WSB-20	WSB-40	WSB-80
Napájecí napětí/jm. proud:	12 V DC/45 mA		
Datová sběrnice:	sběrnice CAN		
Měření teploty:	ANO, vestavěný teplotní senzor		
Vstupní kontakty:	8 x spínací nebo rozpínací proti GND (-)		
Indikace přenosu:	červená, zelená LED		
Počet ovládacích tlačítek:	WSB-20 2	WSB-40 4	WSB-80 8
Elektrická pevnost:	dle EN 60669-2-1		
Krytí:	IP 20		
Kategorie přepětí:	III.		
Připojení:	svorkovnice		
Průřez přípojovacích vodičů:	0,5 mm ² - 1 mm ²		
Rozměry:	84 x 89 x 30 mm		

Technické údaje

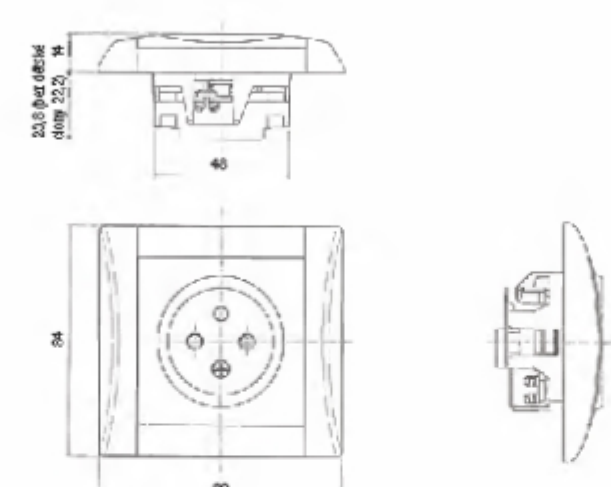
spínač s jednoduchým krytem



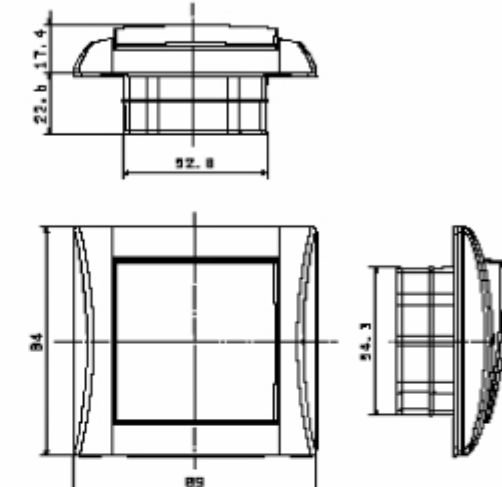
spínač s dvojitým krytem



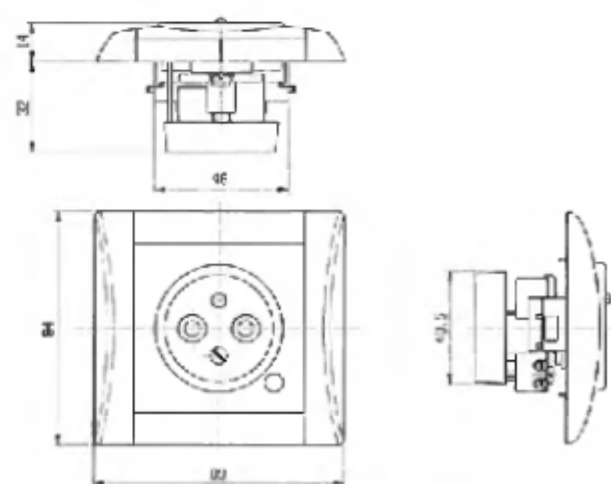
zásuvka jednonásobná s (bez) dětskou ochranou



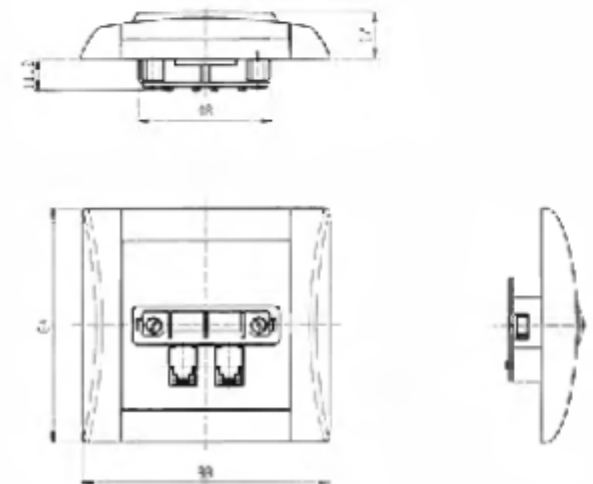
spínač IP44 s jednoduchým krytem



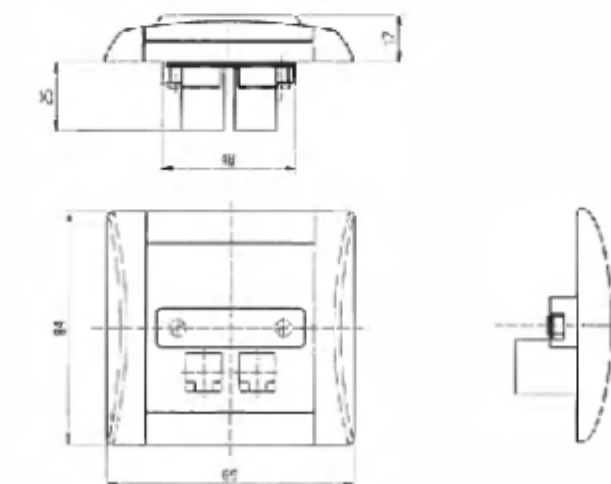
zásuvka jednonásobná s přepěťovou ochranou



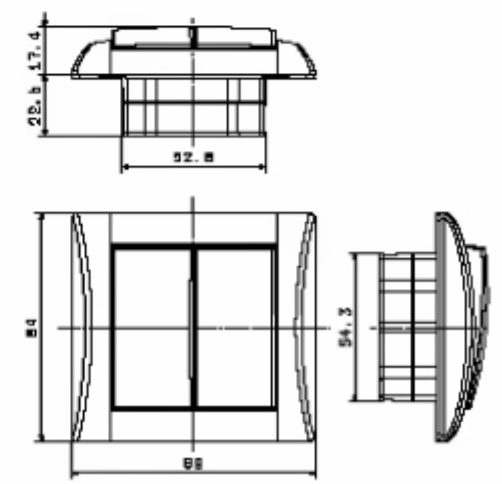
zásuvka telefonní



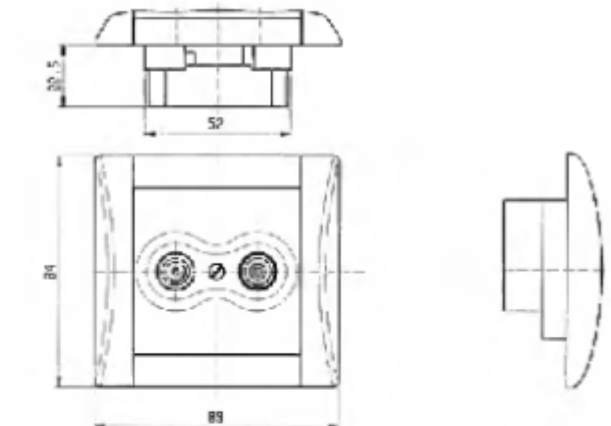
zásuvka komunikační



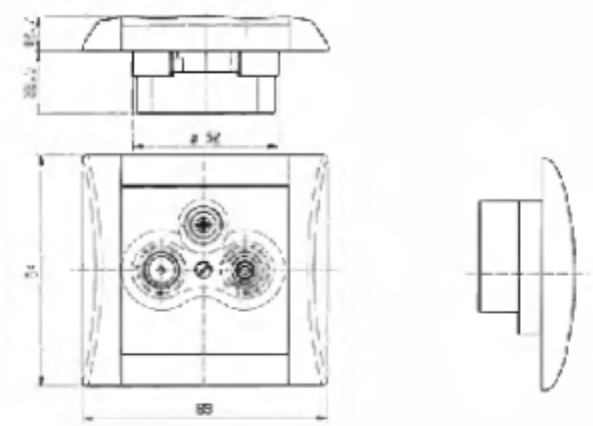
spínač IP44 s dvojitým krytem



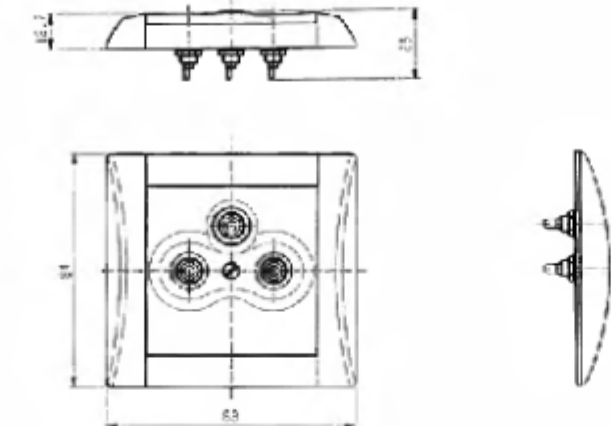
zásuvka TV+R



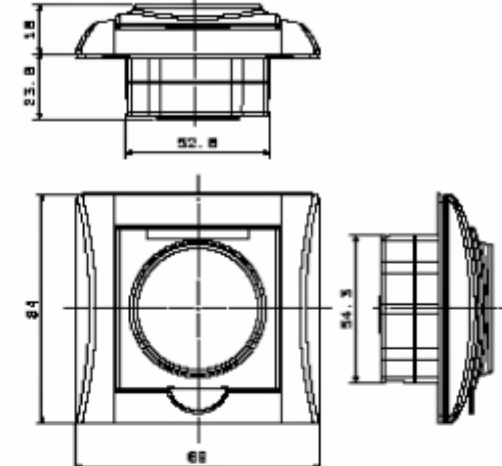
zásuvka TV+R + SAT



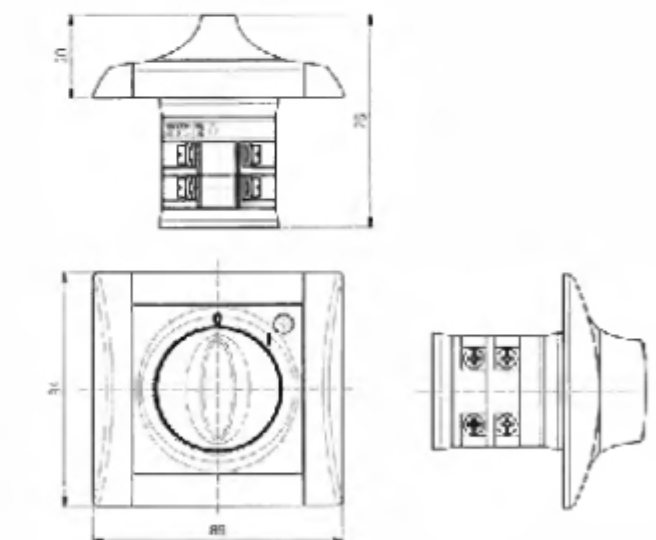
zásuvka AUDIO-VIDEO



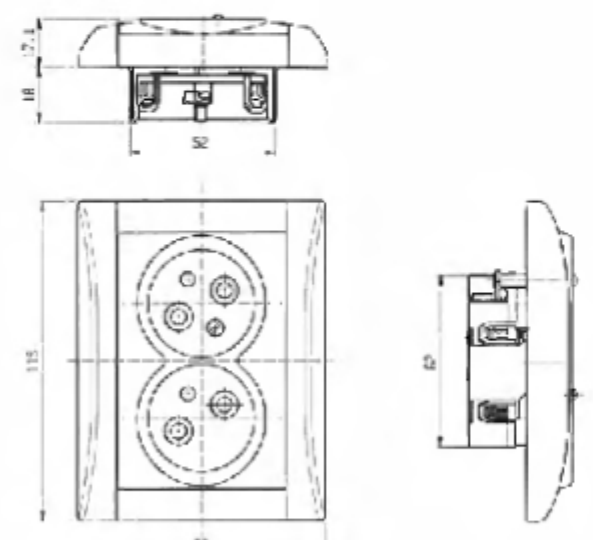
zásuvka IP44 jednonásobná s víčkem a dětskou ochranou



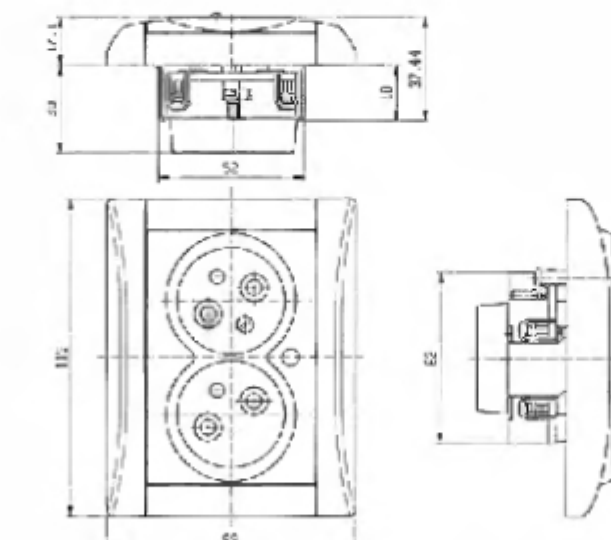
sporákový spínač otočný



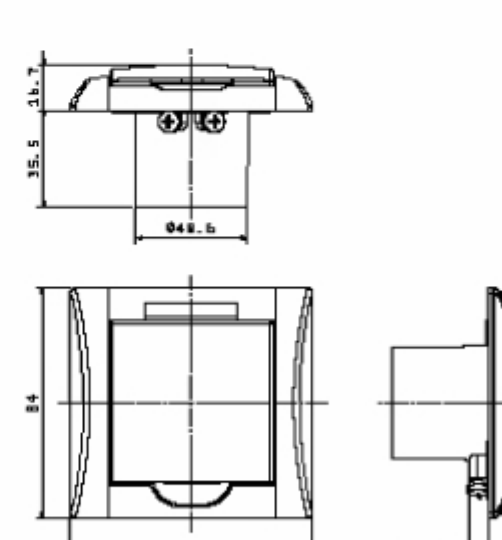
zásuvka dvojnásobná



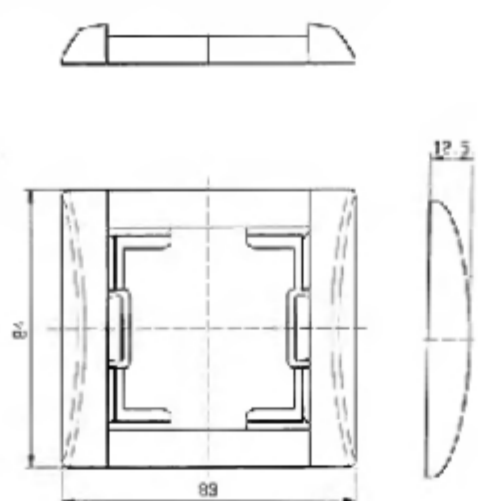
zásuvka dvojnásobná s přep. ochranou



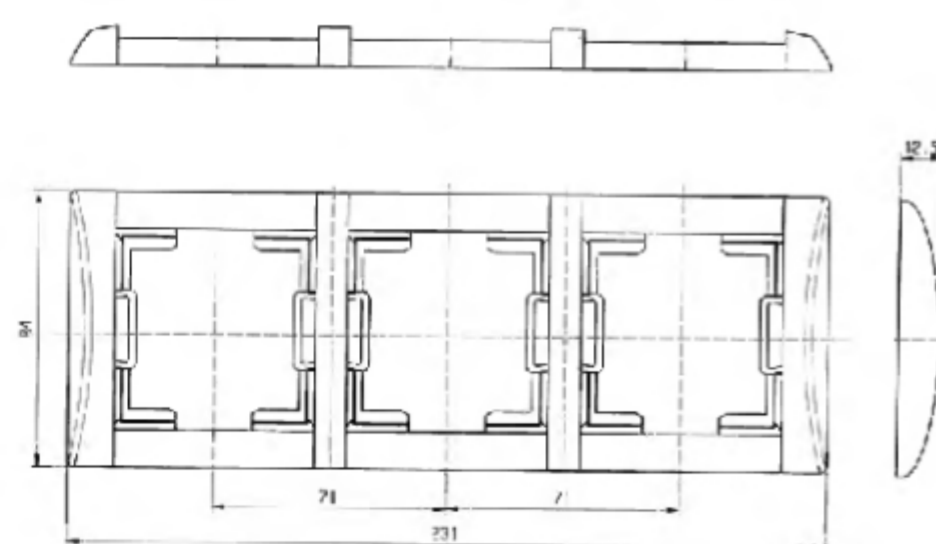
zásuvka vysavačová



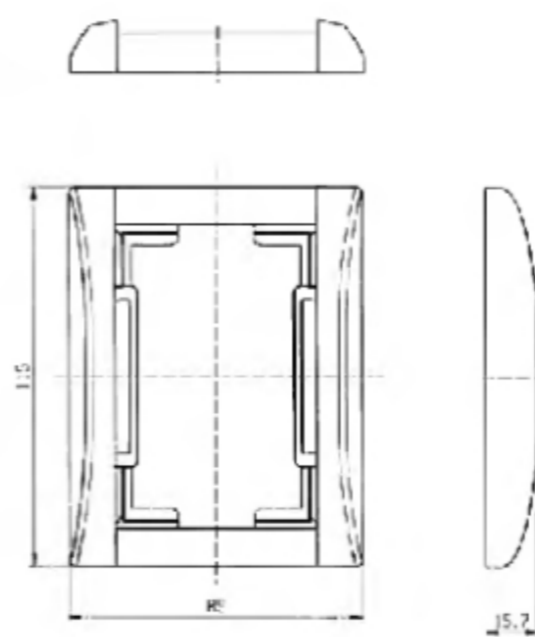
rámček jednonásobný



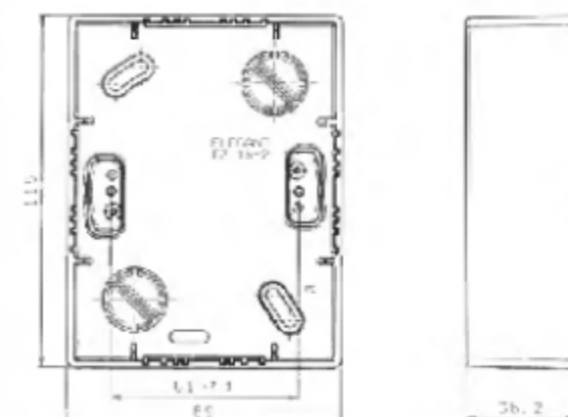
rámček trojnásobný, vodorovný



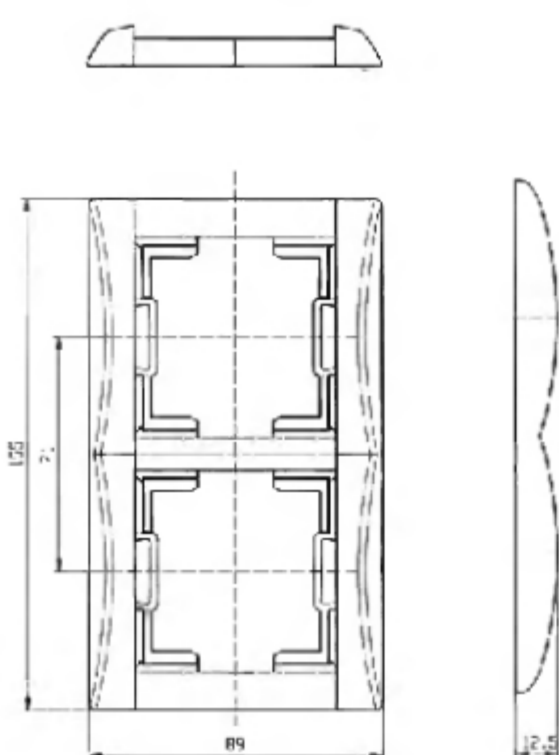
rámček dvojzásuvky



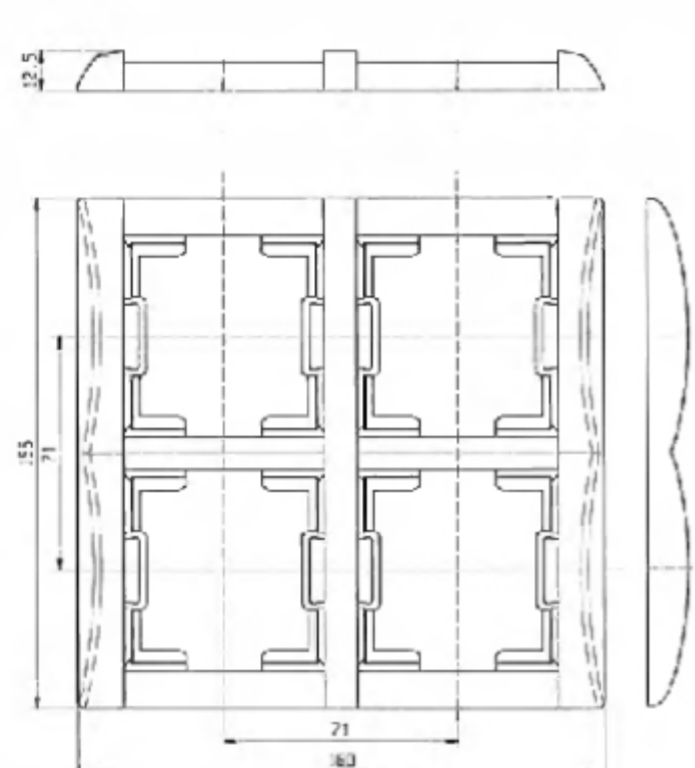
elektroinstalační krabice pro lištové rozvody



rámček dvojnásobný, svislý



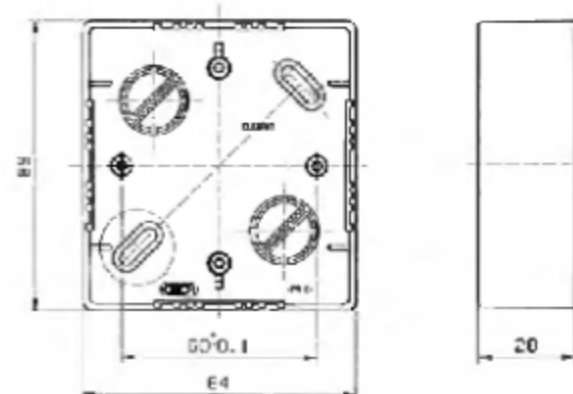
rámček 2x dvojnásobný, svislý



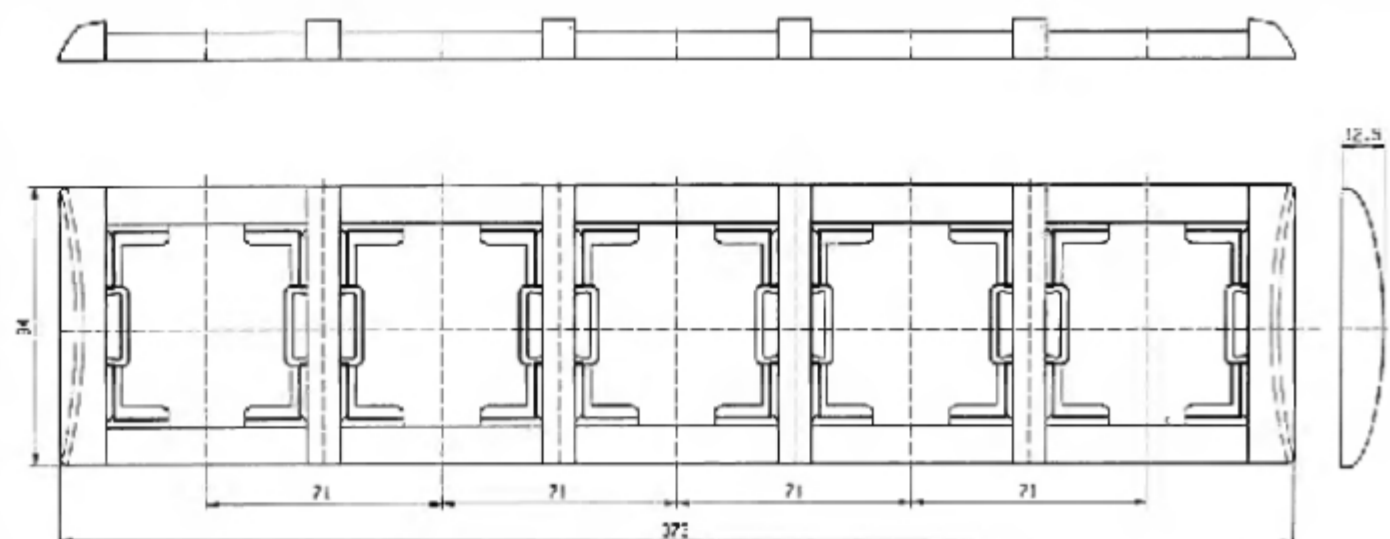
záslepka



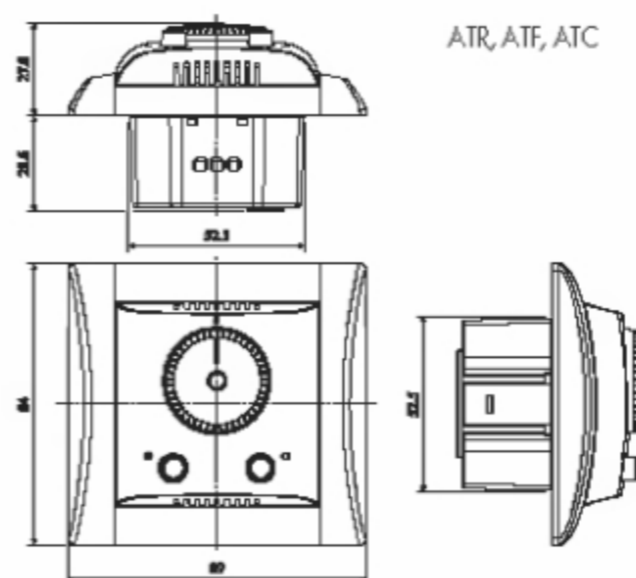
elektroinstalační krabice pro lištové rozvody



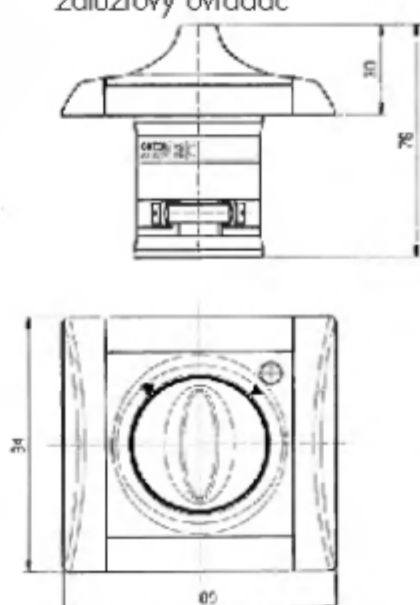
rámček pětinasobný, vodorovný



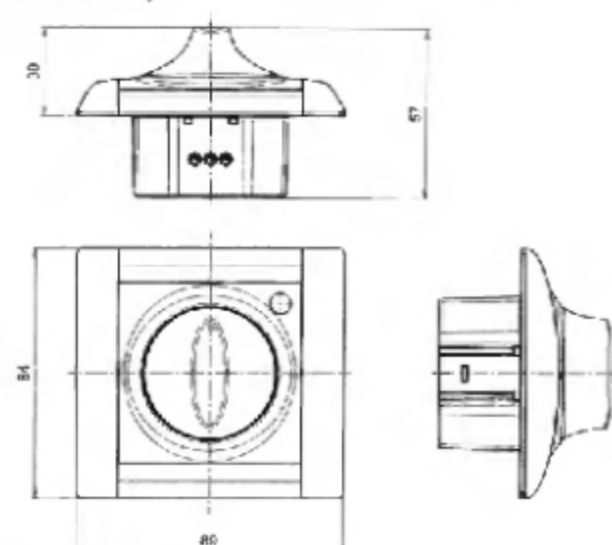
ATR, ATF, ATC



žaluziový ovladač



stnívač otočný



DIR, DTF, DTC

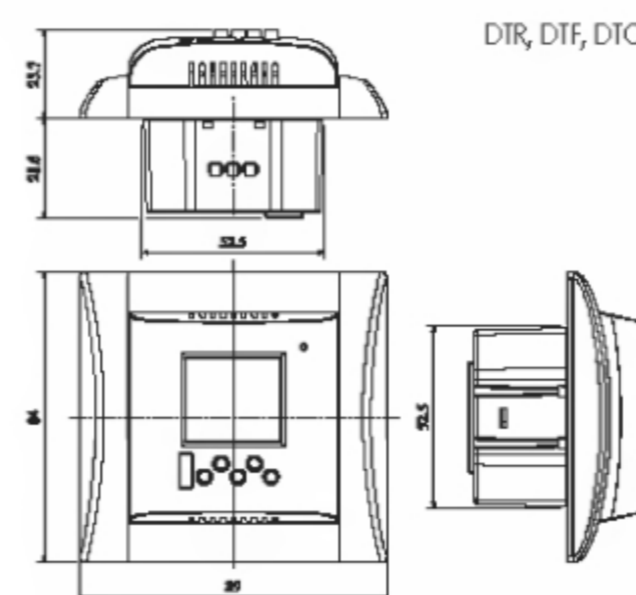
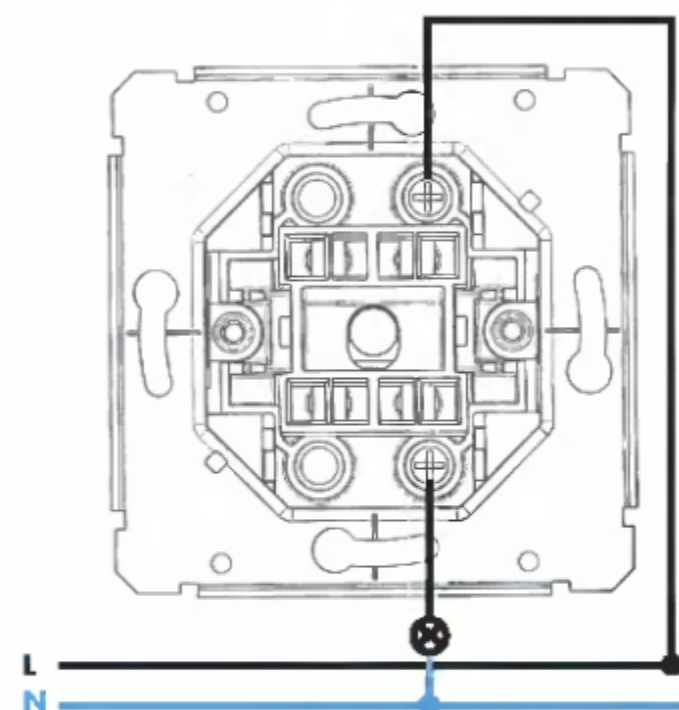
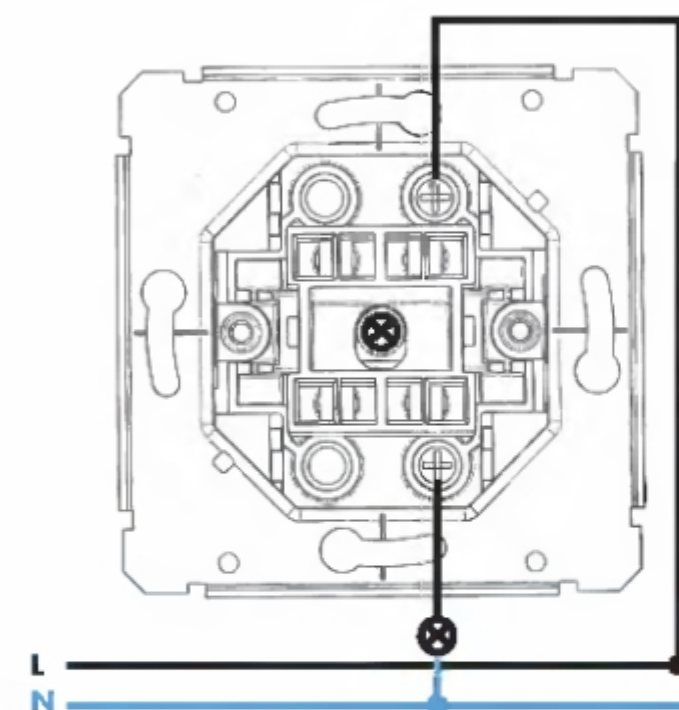


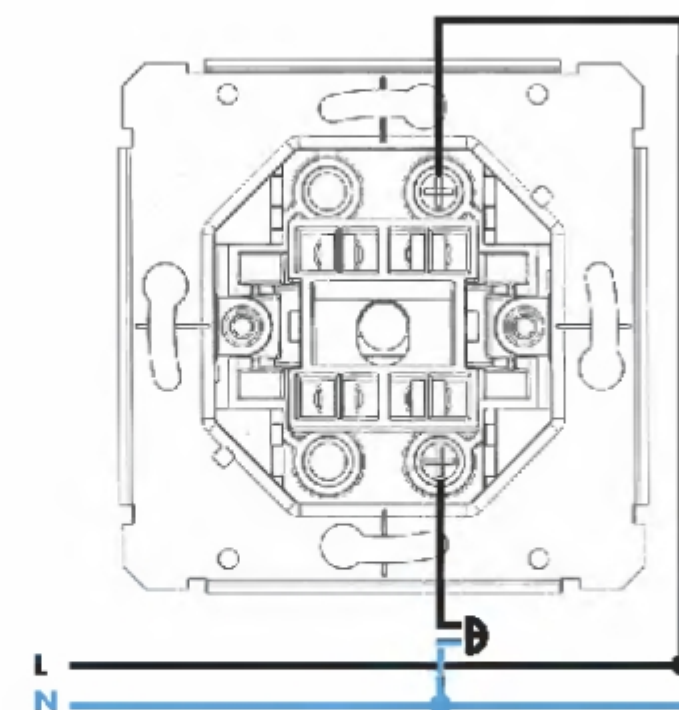
Schéma zapojení



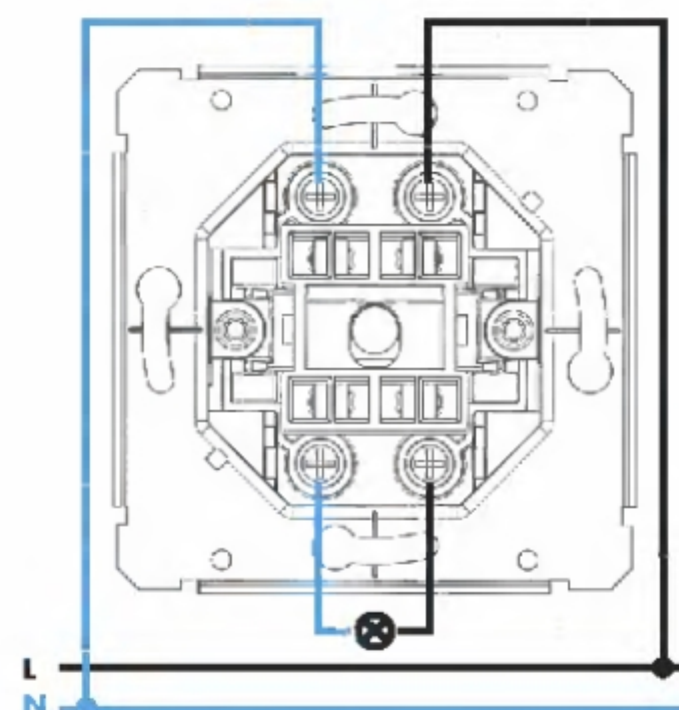
Spínač ř. 1



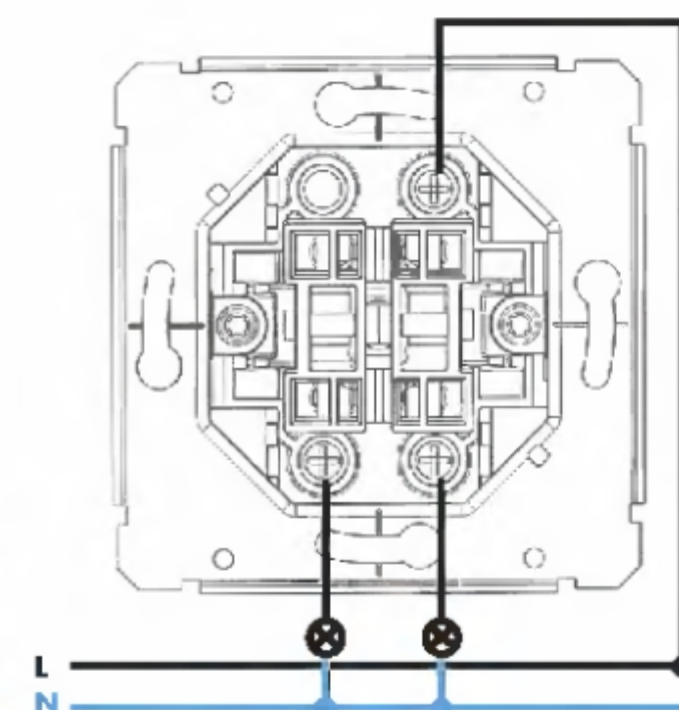
Spínač ř. 1 S



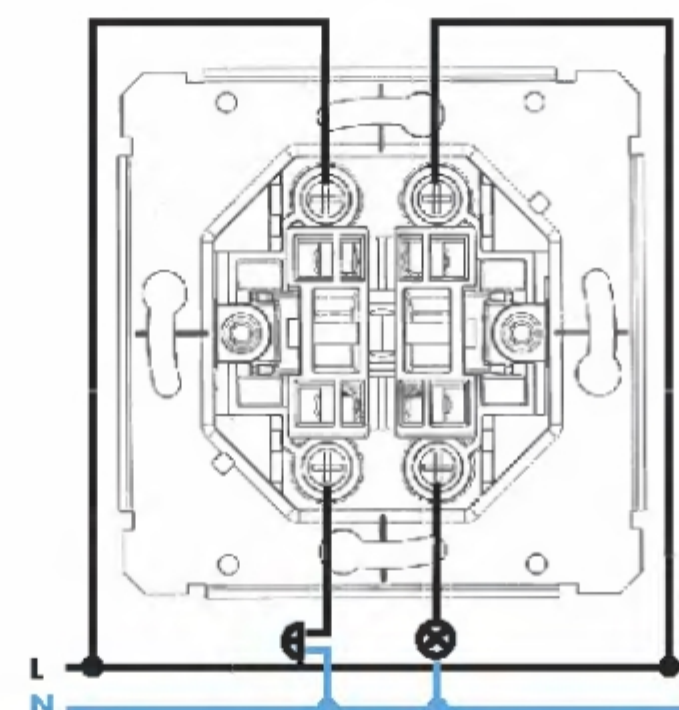
Spínač ř. 1 / 0



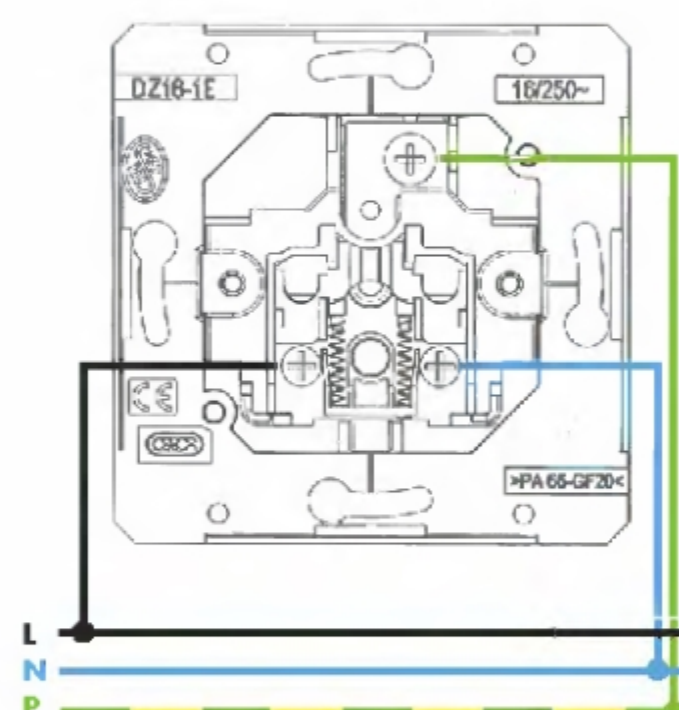
Spínač ř. 2



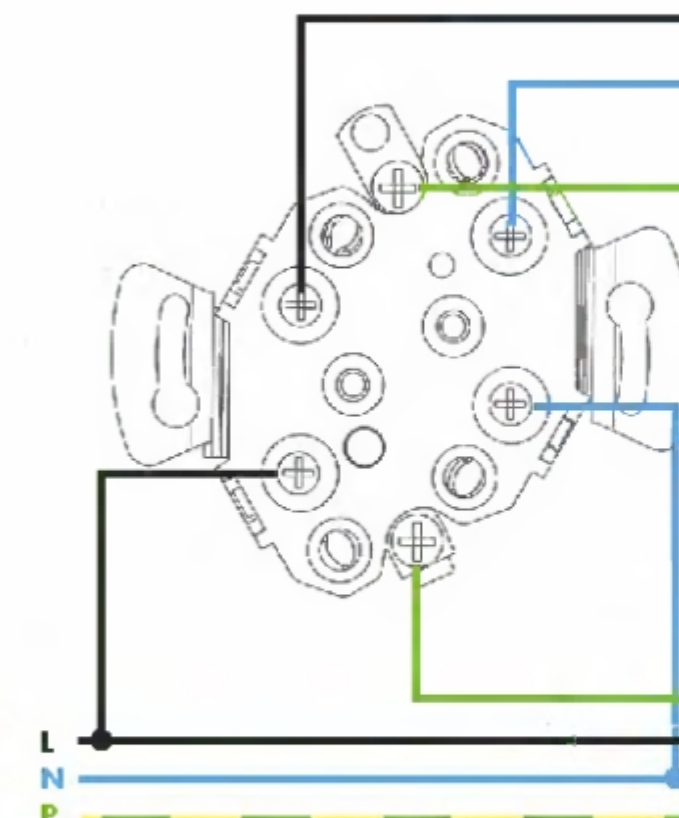
Spínač ř. 5



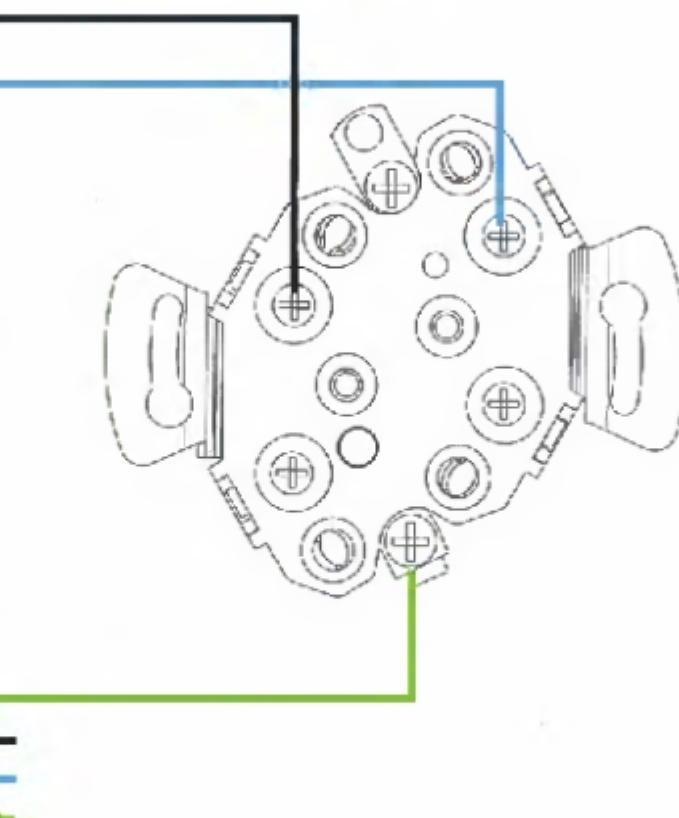
Spínač ř. 1 / 0 + 1



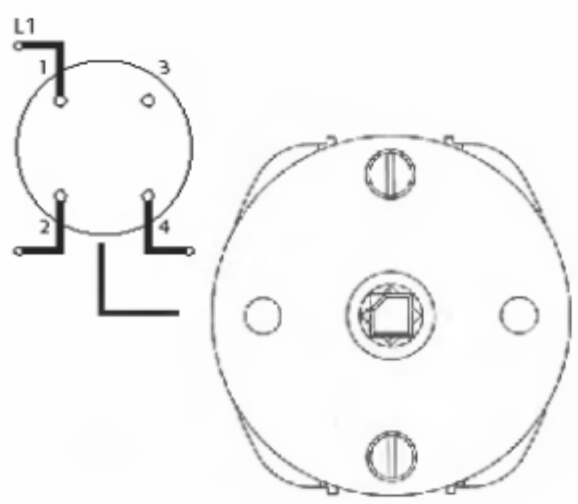
Zásuvka jednonásobná



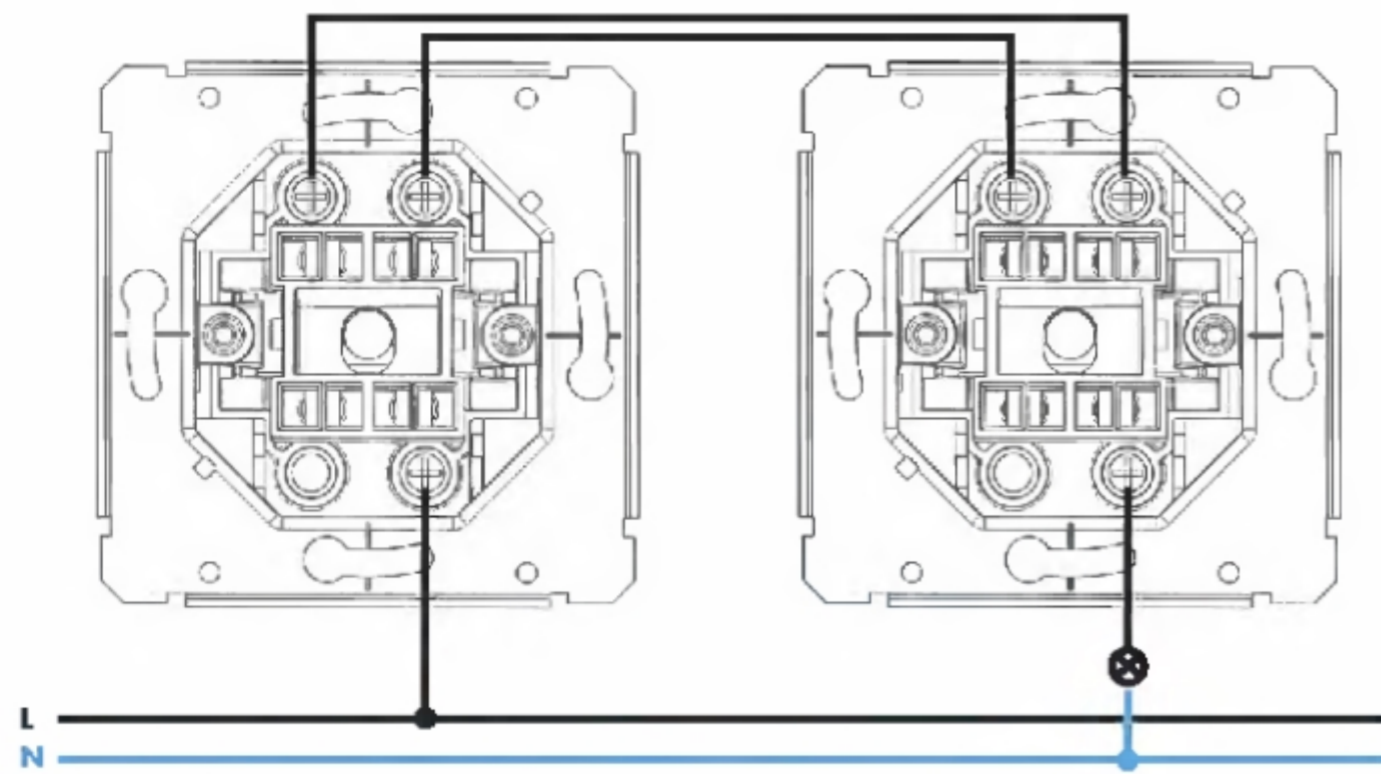
Zásuvka dvojnásobná



Zásuvka dvojnásobná

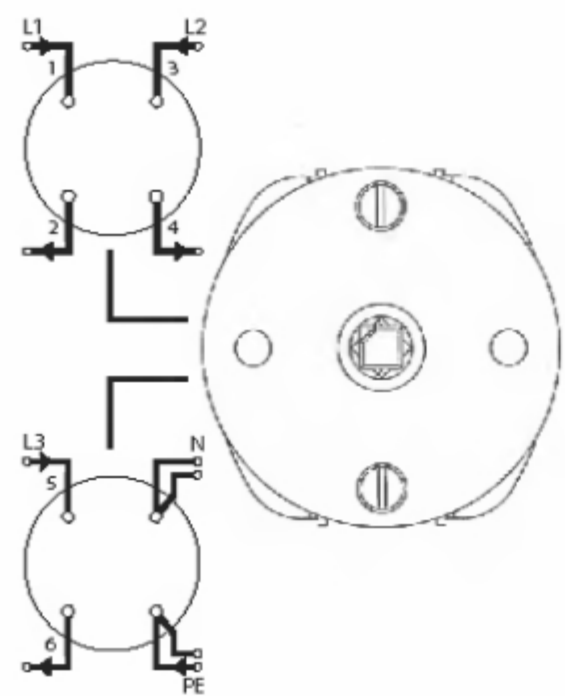
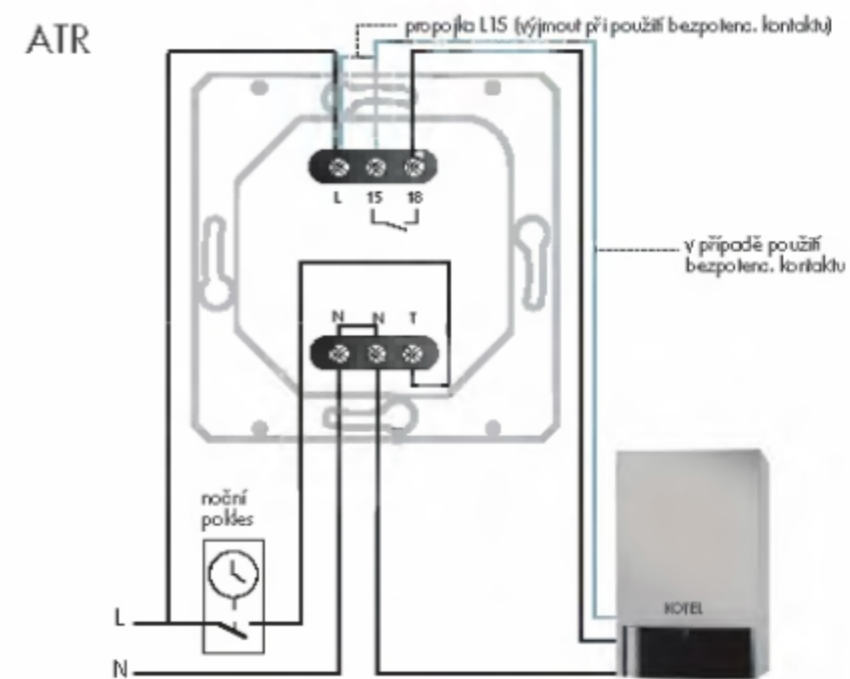


Žaluziový ovladač

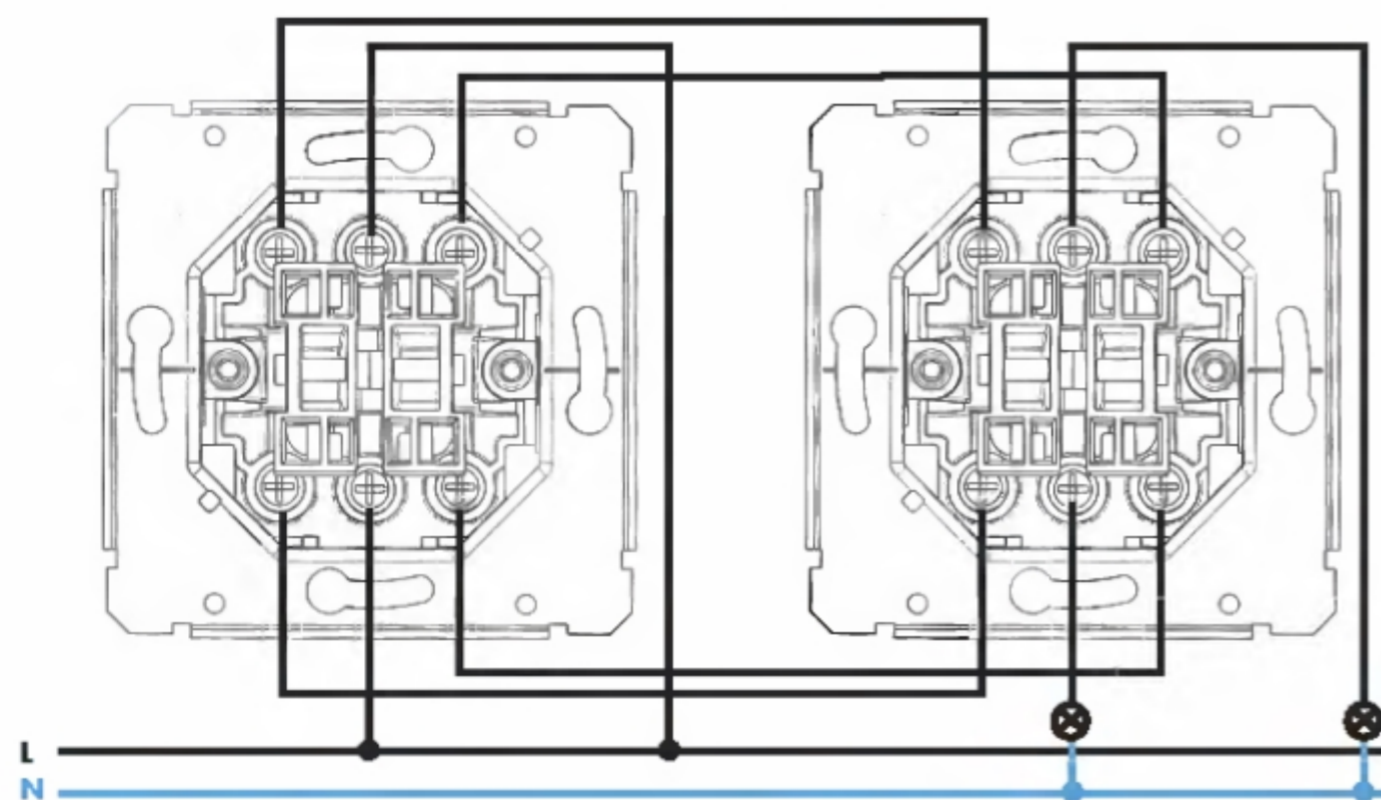


Spínač ř. 6

Spínač ř. 6

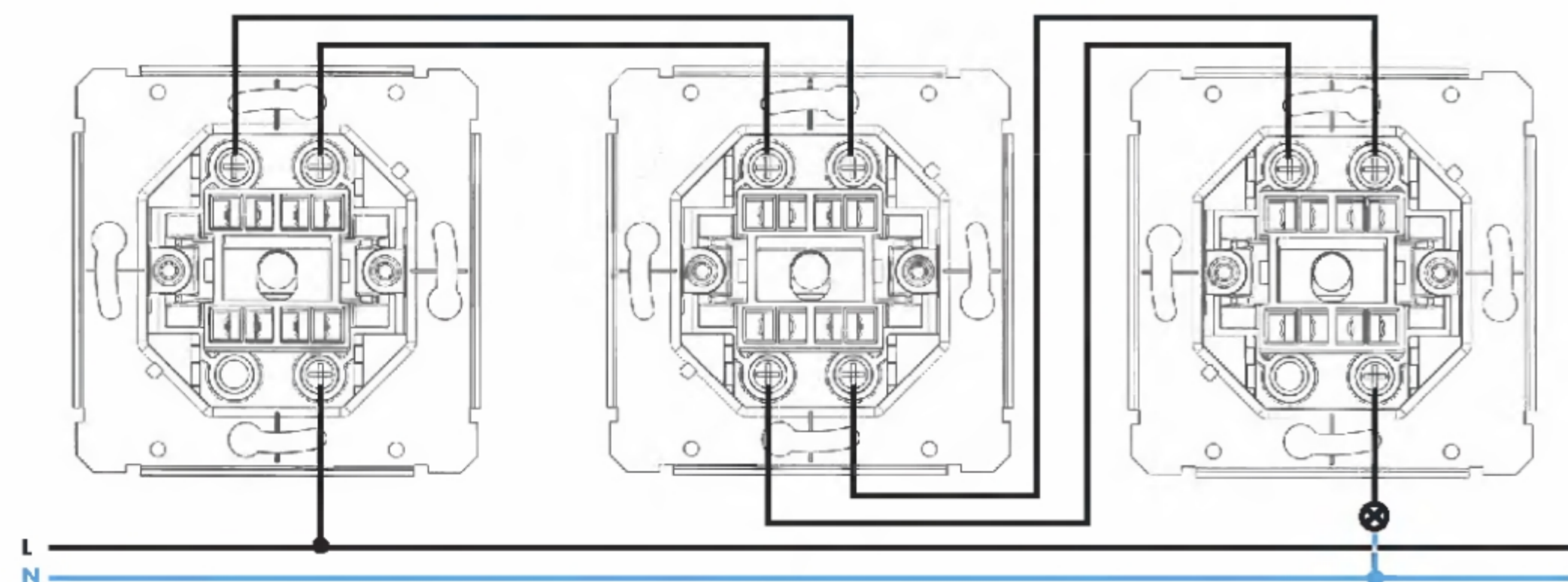
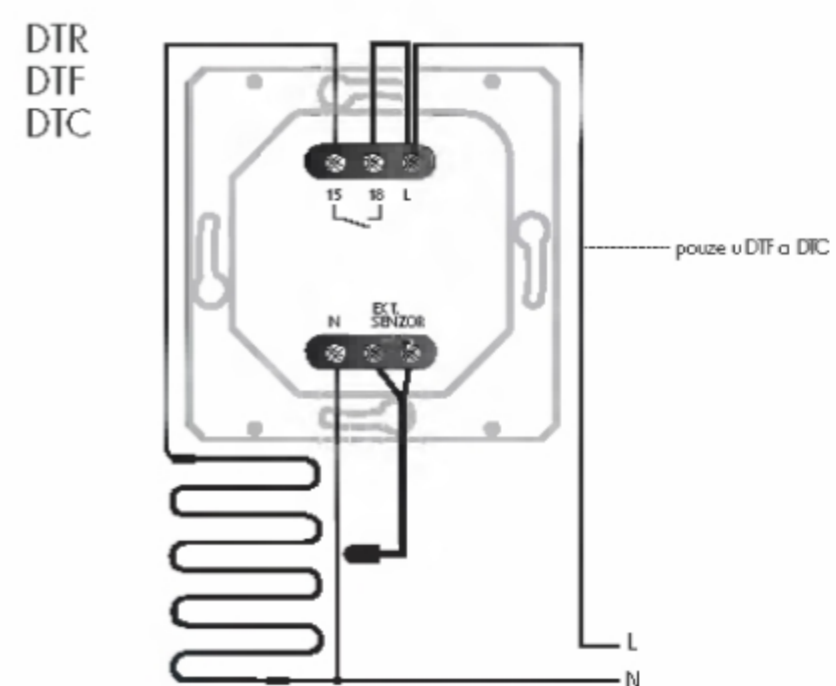
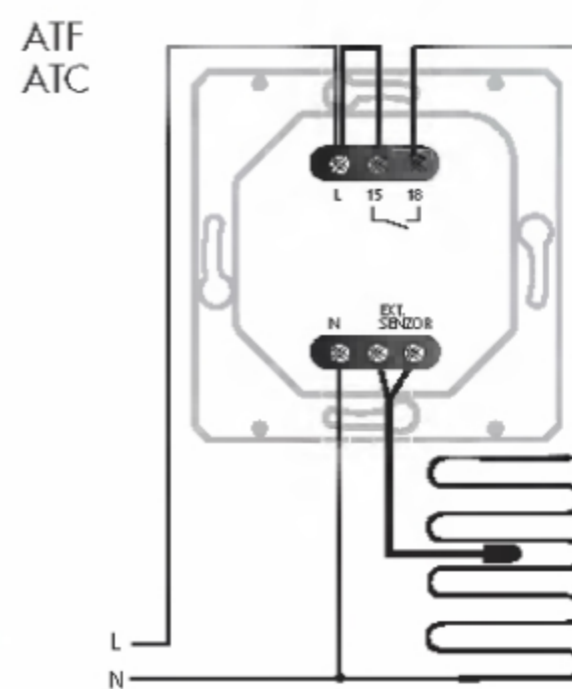


Sporákový spínač



Spínač ř. 6 + 6

Spínač ř. 6 + 6



Spínač ř. 6

Spínač ř. 7

Spínač ř. 6

Montáž domovních spínačů

Bezpečnost při montáži:

Spínač je určen pro proudy do 10A \times a pro napětí 250V \sim . Instalaci je nutné svěřit osobě s odpovídající elektrotechnickou kvalifikací. Před zahájením instalace vždy odpojte síťové napětí.

Montáž spínačů:

1. Při montáži spínačů je nutné klást důraz na tyto podmínky:

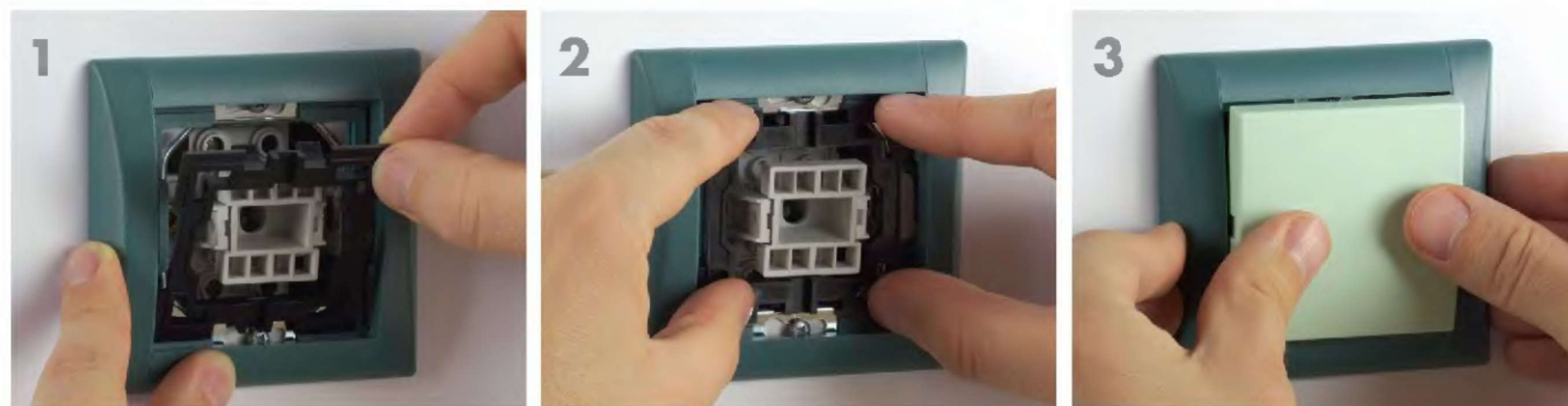
- montážní krabice pro spínače musí být umístěna v rovině s omítkou
- v případě problému s „utopenou“ elektroinstalační krabicí je nutné použít vymežovací (distanční) kroužky a tím zabránit zdeformování přístroje při dotažení šroubů
- připevnění do instalační krabice se provádí přes plechový rámeček spínače dvěma šrouby \varnothing 3 mm
- pro instalaci vícenásobných sestav přístrojů je nutné použít vícenásobné krabice, které mají rozteč středů 71 mm
- spínače doporučujeme umístit do elektroinstalačních krabic o hloubce cca 42 mm

2. Připojení spínače:

- spínače jsou vhodné pro připojení vodičů od 1,5 mm² do 2,5 mm²
- vodiče odizolujeme v celkové délce max. 10 mm
- vodiče připojujeme podle značení na zadní straně spínače
- po namontování spínače do krabice je nutné překontrolovat správnost a pevnost uchycení vodičů ve svorkách přístroje, uvolněné vodiče opět dotáhneme

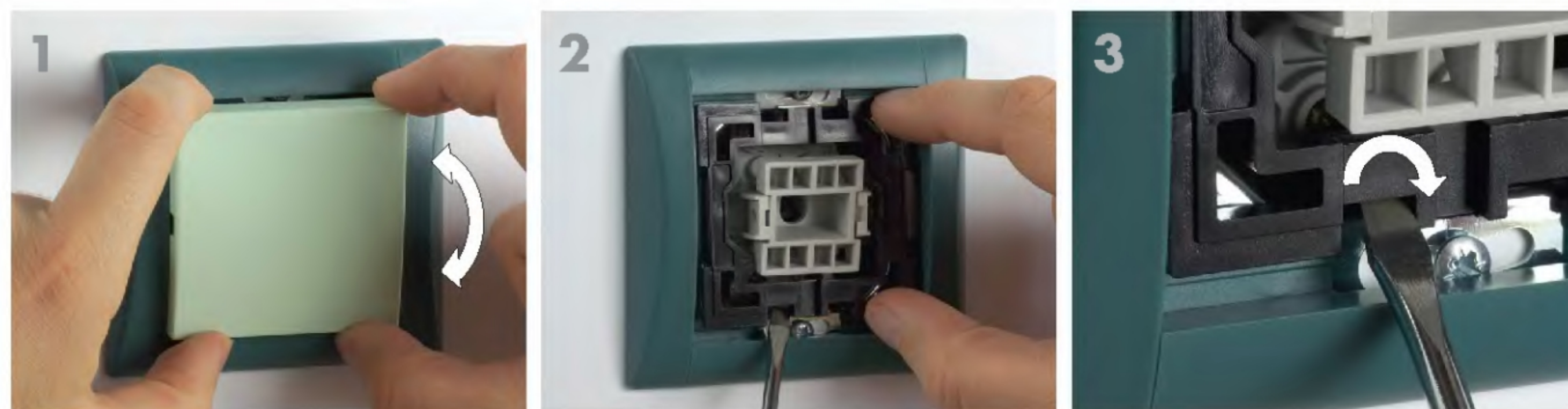
3. Dokončení montáže spínače:

- na spínač usadíme rámeček
- vložíme spojovací plastový díl (obr. 1) a mírným tlakem zepředu ho zajistíme (obr. 2)
- nasadíme ovládací kryt spínače a vyzkoušíme správnou funkci (obr. 3)



Demontáž spínačů:

- ovládací kryt odstraníme rukou, a to mírným tahem prstů za tlačítko za jeho horní a spodní okraj s opakovaným kolébavým pohybem nahoru a dolů (obr. 1)
- spojovací plastový díl vyjmeme pomocí šroubováku tak, že jeho zasunutím a pootočením uvolníme dvě zajišťovací příchytky, umístěné na horní nebo spodní straně spojovacího dílu (obr. 2 a 3)
- odstraníme rámeček
- po povolení dvou šroubů můžeme vyjmout spínač a demontovat vodiče



Poznámky:

Poznámky: