

BSS Systémy protipožární ochrany elektrických kabelů a vodičů

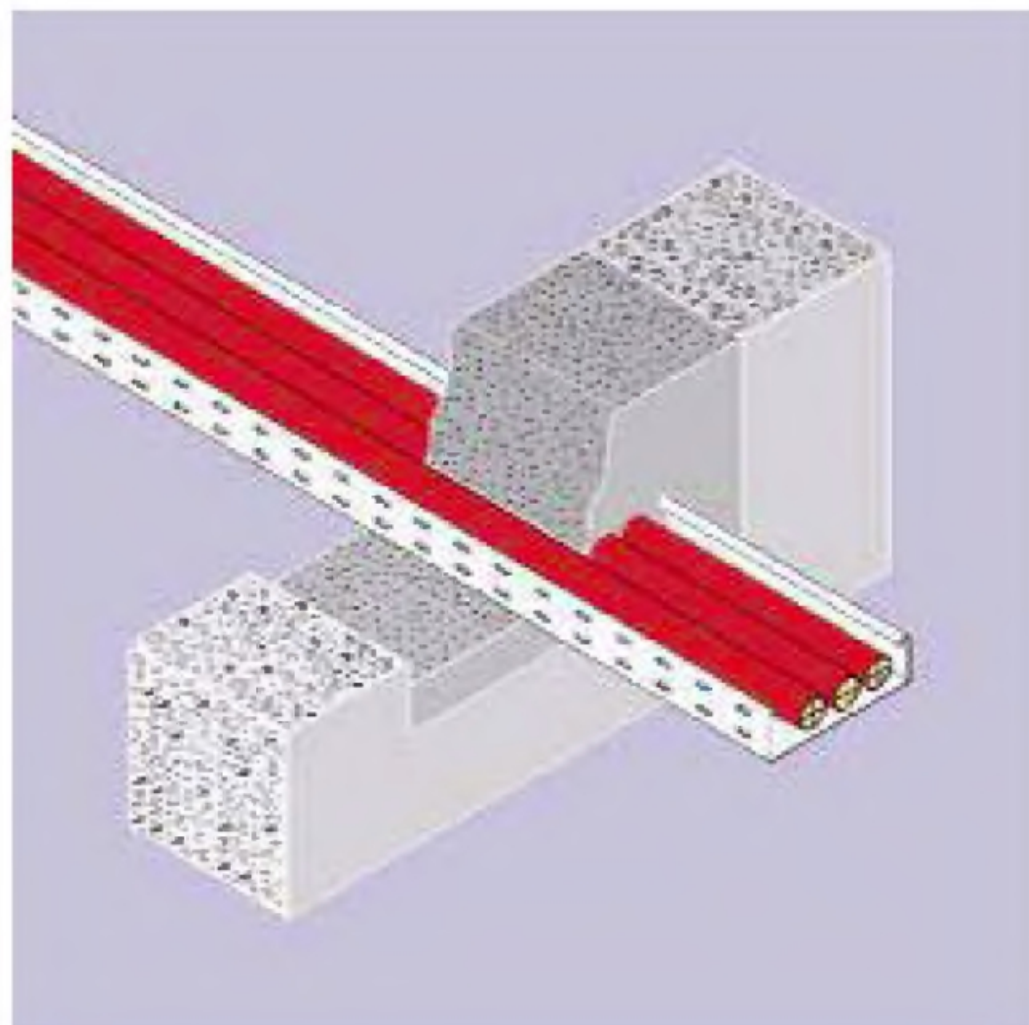
Kabelové přepážky

Přepážka z tvrdých hmot HSM
Kabelové protipožární podušky KBK
Protipožární pěna Tangit
Pěnové bloky FBA-B
Pěnové ucpávky FBA-S
Přepážky z hotových dílů BAK

Protipožární spárovací hmota HSM-SP
Protipožární hmota FBA-M



Přepážková hmota OBO HSM



Třída odolnosti proti požáru S 120
Schválení DIBt Z-19.15-262

Popis výrobku

OBO HSM je speciální suchá předmíchaná malta pro jednoduché a hospodárné vytváření kabelových přepážek ve stěnách a stropích.

Rozmíchaná hmota má velmi dobrou přilnavost k podkladu, takže se u malých otvorů ve stěně zpravidla nemusí používat bednění. Bednění je zapotřebí pouze u větších otvorů ve stěnách a u kabelových přepážek ve stropích. Malta je vodovzdorná, tekutá a neobsahuje žádné azbestové, fenolové nebo halogenové komponenty.

Po vytvrzení vytváří hmota OBO HSM mechanicky pevnou kabelovou přepážku.

Oblast použití

Podle schválení DIBt č. Z-19.15-262 mohou být pomocí hmoty OBO HSM vytvářeny kabelové přepážky třídy odolnosti proti požáru S 120 ve stěnách a stropích. Stěny musí být postaveny ze zdiva podle DIN 1053-1 nebo z betonu, resp. železobetonu podle DIN 1045. Stropy musí být betonové nebo železobetonové.

Přepážkami smí být vedeny elektrické kabely a vedení všech typů (včetně optických kabelů) za předpokladu, že celkový součet ploch průřezů kabelů (jádro, izolace, obal) není větší než 60 % otvoru v hrubé stavbě. Celková plocha příčného průřezu vodičů v jednotlivých kabelech není omezena.

Přepážkami smí být vedeny rovněž kabelové nosné konstrukce (kabelové žlaby, žebříky i kanály) z ocelových, hliníkových nebo plastových profilů.

Rozměry přepážek

Podle údajů ve schválení je třeba dodržovat následující rozměry stavebních prvků a kabelových přepážek:

| | Stěna | Strop |
|---------------------------------------|--|-------------------------------------|
| Tloušťka stěny/stropu | min. 17,5 cm | min. 18 cm |
| Tloušťka přepážky | min. 18 cm | min. 18 cm |
| Velikost přepážky | šířka max. 160 cm výška max. 280 cm | šířka max. 60 cm délka neomezená |
| Otvor pro dodatečnou instalaci | šířka max. 30 cm výška max. 10 cm | šířka max. 7 cm délka max. 10 cm |

Zpracování

Před nanášením přepážkové hmoty je třeba odstranit prach z vnitřních povrchů otvoru stavebního prvku. Nasypte suchou maltu do nádoby s vodou (nejprve voda a potom suchá malta) a rozmíchejte na hmotu schopnou nanášení. K rozmíchání je zapotřebí cca 0,4 až 0,5 l vody na 1 kg suché malty HSM. Nesmí se používat žádné další přísady.

Větší otvory ve stěnách vyžadují bednění z jedné nebo obou stran, otvory ve stropích pak na spodní straně. Rozmíchaná malta se může nanášet lžící, u větších přepážek také čerpadlem.

Důležité: Přepážková hmota musí zcela vyplňovat všechny meziprostory, obzvláště volné prostory mezi kabely.

Spotřeba materiálu

1 kg suché malty dává po rozmíchání s vodou cca 1 l přepážkové hmoty připravené k nanášení. Následující hodnoty se vztahují k přepážce o tloušťce 18 cm.

| Velikost přepážky | Spotřeba suché malty HSM při osazení kabely | | |
|-----------------------|--|----------|---------|
| | 0 % | 30 % | 60 % |
| 100 cm ² | 1,8 kg | 1,3 kg | 0,7 kg |
| 200 cm ² | 3,6 kg | 2,5 kg | 1,5 kg |
| 300 cm ² | 5,4 kg | 3,8 kg | 2,2 kg |
| 400 cm ² | 7,2 kg | 5,0 kg | 2,9 kg |
| 500 cm ² | 9,0 kg | 6,3 kg | 3,6 kg |
| 1000 cm ² | 18,0 kg | 12,6 kg | 7,2 kg |
| 5000 cm ² | 90,0 kg | 63,0 kg | 36,0 kg |
| 10000 cm ² | 180,0 kg | 126,0 kg | 72,0 kg |

Dodatečná instalace

Později je kdykoli možné nainstalovat nové kabely. Jsou zde dvě různé možnosti:

Do vytvrzené kabelové přepážky se vyvrtá otvor, kterým se protáhne další kabel. Zbývající volný prostor se musí uzavřít přepážkovou hmotou HSM nebo protipožární hmotou OBO HSM-SP po celé tloušťce přepážky.

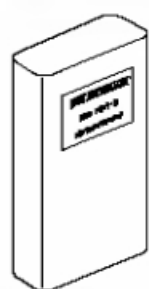
Pro usnadnění dodatečných instalací lze již při vytváření přepážky HSM vestavět klíny. V případě dodatečného osazování kabely je možné bez námahy opět odstranit klíny z přepážky lehkými údery kladiva. K uzavření zbývajícího otvoru se používá přepážková hmota HSM, u malých otvorů pak protipožární hmota HSM-SP.

Montážní osvědčení a označení

Podle požadavků schválení je nutné po skončení montáže přepážky vyplnit osvědčení o správné montáži, přiložené v sadě příslušenství HSM-BS. Osvědčení potvrzuje, že nainstalovaná kabelová přepážka HSM vyhovuje ustanovením příslušného schválení. Potvrzení musí být odevzdáno stavebníkovi, který ho pak předá úřadu vykonávajícímu stavební dozor.

Kromě toho musí být přepážka trvale označena. Za tímto účelem nutno vyplnit štítek HSM-WS a upevnit jej vedle přepážky.

Přepážková hmota HSM



| Typ | Obsah kg | Balení ks | Hmotnost kg / 100 ks | obj. č. |
|----------|-------------|--------------|-------------------------|-----------|
| HSM-Sack | 20 | 1 | 2050,000 | 7206 10 0 |

Přepážková hmota HSM



| Typ | Obsah kg | Balení ks | Hmotnost kg / 100 ks | obj. č. |
|--------|-------------|--------------|-------------------------|-----------|
| HSM-E1 | 3,5 | 1 | 390,000 | 7206 03 8 |
| HSM-E2 | 10,5 | 1 | 1130,000 | 7206 05 4 |
| HSM-E3 | 14,0 | 1 | 1500,000 | 7206 07 0 |

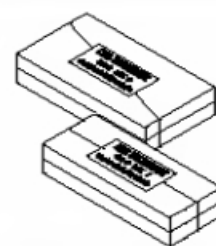
Dodává se v nádobě včetně sady příslušenství

Protipožární hmota HSM-SP



| Typ | Obsah ml | Balení ks | Hmotnost kg / 100 ks | obj. č. |
|--------|-------------|--------------|-------------------------|-----------|
| HSM-SP | 310 | 1 | 55,000 | 7205 10 4 |

Klíny



| Typ | Rozměry mm | Balení sady (4 klíny) | Hmotnost kg / 100 sad | obj. č. |
|-------|-------------------|-----------------------------|--------------------------|-----------|
| NIK-1 | 25 x 30 x 240 | 1 | 67,000 | 7206 20 8 |
| NIK-2 | 25 x 30(60) x 240 | 1 | 103,000 | 7206 21 6 |

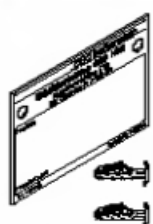
Sada příslušenství



| Typ | Balení sady | Hmotnost kg / 100 sad | obj. č. |
|--------|----------------|--------------------------|-----------|
| HSM-BS | 1 | 4,500 | 7206 27 5 |

Obsah: 1 návod k použití / schvalovací osvědčení
1 výrobní osvědčení
1 štítek se 2 hmoždinkami

Štítek



| Typ | Balení sady | Hmotnost kg / 100 sad | obj. č. |
|--------|----------------|--------------------------|-----------|
| HSM-WS | 1 | 3,700 | 7206 28 3 |

Obsah: 1 štítek
2 hmoždinky

Protipožární podušky OBO KBK



“Systém KBK”

Třída odolnosti proti požáru S 90

Schválení DIBt Z-19.15-1115

Popis výrobku

OBO KBK jsou libovolně tvarovatelné protipožární podušky pro jednoduché, rychlé a absolutně čisté, resp. bezprašné vytváření kabelových přepážek u kabelových nosných konstrukcí. Podušky se dají používat pro trvalé nebo časově omezené přepážky ve stěnách a stropích. Dodatečná instalace dalších kabelů je nesmírně rychlá, čistá a velice hospodárná, protože podušky mohou být použity několikrát.

Podušky se skládají z husté a mechanicky pevné skleněné tkaniny s hustými oky a speciální výplně. Obal ani výplň neobsahují azbest či minerální vlákna a navíc jsou odolné proti povětrnostním vlivům a necitlivé vůči vodě. V případě požáru reaguje výplň podušky ve třech fázích:

Cca od 130 °C slepení výplně

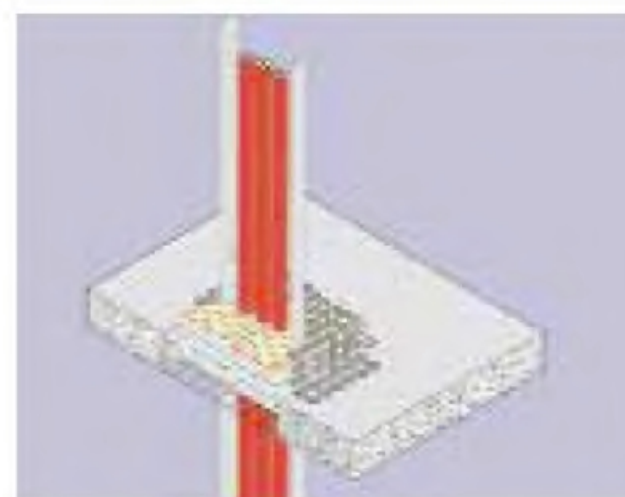
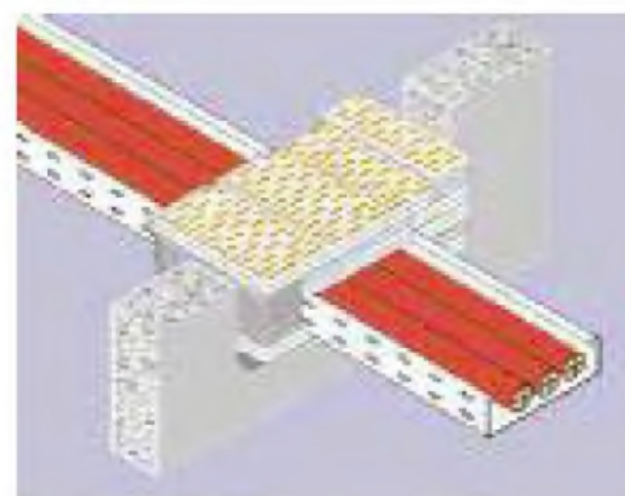
Cca od 240 °C nabobtnání výplně

Cca od 700 °C ztvrdnutí výplně

Oblast použití

Podle schválení DIBt mohou být s použitím podušek OBO KBK vytvářeny kabelové přepážky třídy odolnosti proti požáru S 90 ve stěnách a stropích. Stěny mohou být postaveny ze zdiva podle DIN 1053-1, z betonu, resp. železobetonu podle DIN 1045, z pórobetonových panelů podle DIN 4166 nebo také jako lehké příčky v hrázděné konstrukci s ocelovou vnitřní konstrukcí. Stropy musí být z betonu či železobetonu nebo také z pórobetonu podle DIN 4223.

Přepážkami smí být vedeny elektrické kabely a vedení všech typů (včetně optických kabelů), které však smí zabírat maximálně 60 % otvoru v hrubé stavbě. Celková



plocha příčného průřezu vodičů v jednotlivých kabelech není omezená.

Těmito přepážkami smí být vedeny kabelové nosné konstrukce (kabelové žlaby a žebříky) z ocelových, hliníkových nebo plastových profilů.

Rozměry přepážek

Podle údajů ve schválení je třeba dodržovat následující rozměry stavebních prvků a kabelových přepážek:

| | Stěna | Strop |
|------------------------------|---|-------------------------------------|
| Tloušťka stěny/stropu | min. 10 cm | min. 15 cm |
| Tloušťka přepážky | min. 35 cm | min. 35 cm |
| Velikost přepážky | šířka max. 100 cm výška max. 150 cm* | šířka max. 60 cm délka neomezená |

* V lehkých příčkách výška max. 100 cm

Všeobecné pokyny pro montáž protipožárních podušek

S použitím tří různých velikostí podušek je nutné zaplnit všechny volné prostory, především mezi kabely. Volné prostory mezi kabely nemusí být uzavřeny poduškami při použití souběžně vedených, navzájem těsně přiléhajících kabelů o vnějším průměru maximálně 22 mm, uspořádaných nanejvýš ve 2 vrstvách. To platí také pro kabelové svazky ze souběžně vedených, těsně naskládaných a navzájem pevně svázaných, sešitých či svařených kabelů, pokud vnější průměry jednotlivých kabelů ve svazku nepřekračují 21 mm a průměr kabelového svazku není větší než 20 cm.

V případě dodatečných instalací kabelů stačí pouze vytáhnout podušky z přepážky, nainstalovat nové kabely a namontovat podušky zpět stejně jako při prvním vytváření přepážky.

Pokyny pro montáž stěnových přepáček

Protipožární podušky se montují naplocho ve vrstvách do stěnového prostupu. Má-li stěna menší tloušťku než 20 cm, je třeba položit na její vnitřní spodní povrch symetricky silikátovou desku KBK-FP.. jako základ pro podušky. Tato silikátová deska se používá vždy u kabelových přepáček v lehkých příčkách.

Pokud je přepážkou vedena kabelová nosná konstrukce, musí být první držák namontován ve vzdálenosti maximálně 15 cm.

Pokyny pro montáž stropních přepáček

U stropních přepáček musí být před vložením protipožárních podušek upevněna na spodní straně stropu ocelová drátěná mřížka KBK-SG... s ocelovými hmoždinkami schválenými stavebním dozorem (velikost minimálně M8 a velká podložka). Na tuto ocelovou drátěnou mřížku se pak naplocho skládají na sebe protipožární podušky až do tloušťky přepážky nejméně 35 cm. U stropů o tloušťce menší než 35 cm musí být nad naskládanými poduškami shora namontována drátěná mřížka jako pojistka proti vyklouznutí podušek.

Spotřeba podušek

Uvedený počet protipožárních podušek je jen přibližný. Přesný počet zjistíte až při montáži.

| Velikost přepážky | Osazení kabely | Počet protipožárních podušek | | |
|----------------------|----------------|------------------------------|---------|-------|
| | | KBK 1 + | KBK 2 + | KBK 3 |
| 100 cm ² | 0 % | 0 | 1 | 2 |
| | 30 % | 3 | 1 | 1 |
| | 60 % | 3 | 1 | 0 |
| 200 cm ² | 0 % | 0 | 1 | 4 |
| | 30 % | 4 | 2 | 2 |
| | 60 % | 4 | 3 | 0 |
| 500 cm ² | 0 % | 0 | 2 | 10 |
| | 30 % | 4 | 5 | 6 |
| | 60 % | 4 | 6 | 2 |
| 1000 cm ² | 0 % | 0 | 6 | 18 |
| | 30 % | 4 | 11 | 13 |
| | 60 % | 6 | 12 | 4 |
| 5000 cm ² | 0 % | 0 | 8 | 101 |
| | 30 % | 20 | 54 | 63 |
| | 60 % | 28 | 60 | 21 |

Montážní osvědčení a označení

Po montáži je třeba u stěnových i stropních přepáček vyplnit a odevzdat formulář osvědčující správnou montáž, který je vložen v sadě příslušenství KBK-BS.

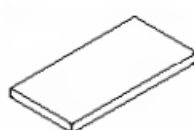
Přepážka musí být kromě toho trvale označena vyplněným štítkem KBK-WS.

Protipožární podušky



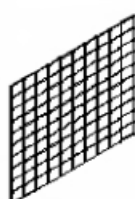
| Typ | Rozměry mm | Balení ks | Hmotnost kg / 100 ks | obj. č. |
|-------|----------------|-----------|----------------------|-----------|
| KBK-1 | 350 x 120 x 10 | 20 | 18,000 | 7202 70 9 |
| KBK-2 | 350 x 170 x 23 | 20 | 33,000 | 7202 72 5 |
| KBK-3 | 350 x 170 x 40 | 10 | 63,000 | 7202 74 1 |

Silikátové desky



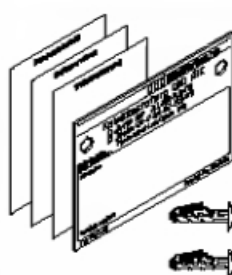
| Typ | Rozměry mm | Balení ks | Hmotnost kg / 100 ks | obj. č. |
|---------|-----------------|-----------|----------------------|-----------|
| KBK-FP1 | 500 x 250 x 30 | 1 | 110,500 | 7202 90 3 |
| KBK-FP2 | 1000 x 250 x 30 | 1 | 221,000 | 7202 91 1 |

Ocelové drátěné mřížky



| Typ | Rozměry mm | Balení ks | Hmotnost kg / 100 ks | obj. č. FT |
|---------|------------|-----------|----------------------|------------|
| KBK-SG1 | 500 x 600 | 1 | 135,000 | 7202 96 2 |
| KBK-SG2 | 600 x 1000 | 1 | 270,000 | 7202 97 0 |

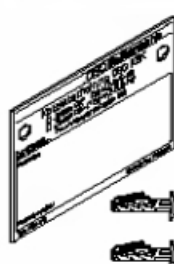
Sada příslušenství



| Typ | Balení sada | Hmotnost kg / 100 sad | obj. č. |
|--------|-------------|-----------------------|-----------|
| KBK-BS | 1 | 7,000 | 7202 82 2 |

Obsah: 1 návod k použití / schvalovací osvědčení
1 výrobní osvědčení
1 štítek se 2 hmoždinkami

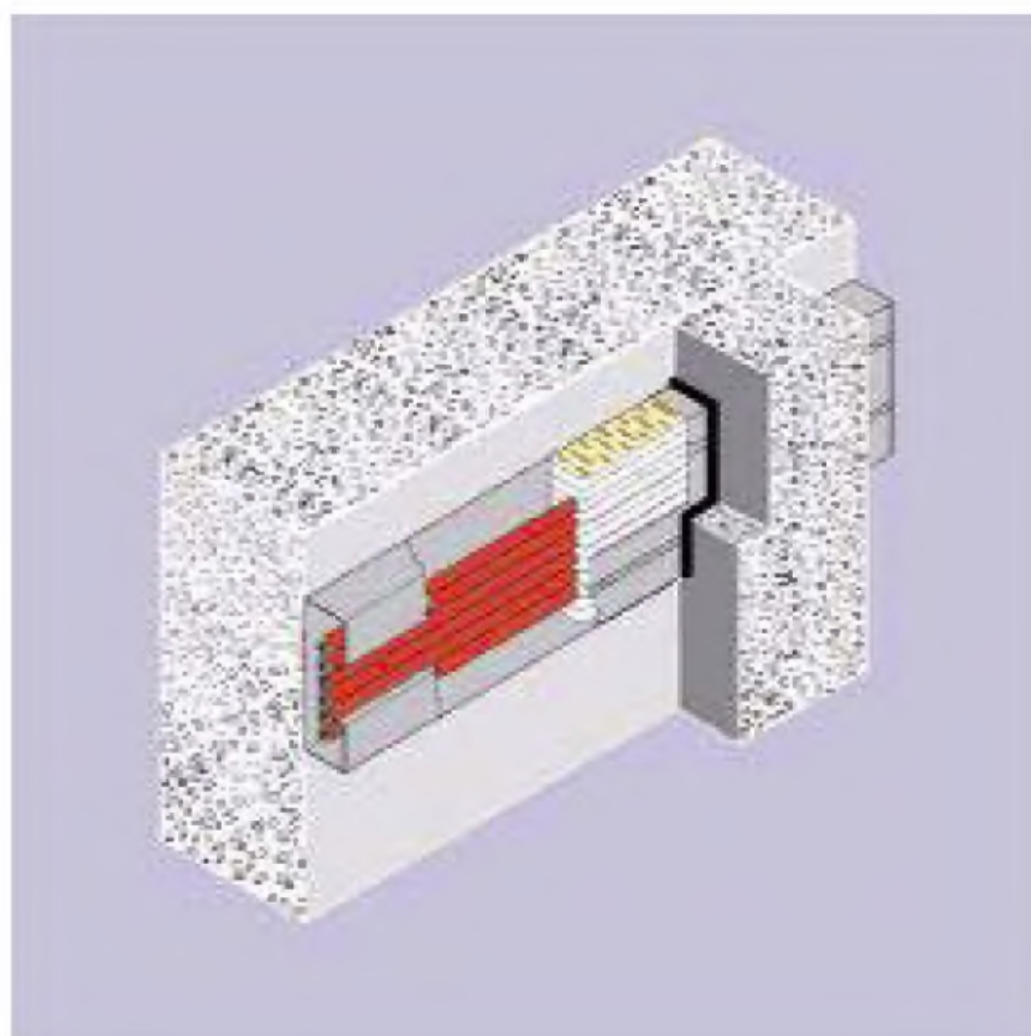
Štítek



| Typ | Balení sada | Hmotnost kg / 100 sad | obj. č. |
|--------|-------------|-----------------------|-----------|
| KBK-WS | 1 | 3,700 | 7202 83 0 |

Obsah: 1 štítek
2 hmoždinky

Protipožární podušky OBO KBK-K



“Systém KBK-K”

Třída odolnosti proti požáru S 90

Schválení DIBt Z-19.15-1119

Popis výrobku

Protipožární podušky **OBO KBK-K** jsou ideálním řešením pro kabelové přepážky ve spojení s kabely, které jsou nainstalovány ve vodicích kanálech z PVC. Libovolně tvarovatelné protipožární podušky umožňují velmi snadnou, rychlou a naprosto čistou, resp. bezprašnou montáž přepážek. Protože jsou podušky namontovány jen uvnitř kanálů, není kabelová přepážka zvenku vidět. To je podmínkou pro bezchybnou instalaci kabelových kanálů, na které jsou zpravidla kladeny obzvláštní optické nároky. Pomocí podušek se dají vytvářet trvalé nebo časově omezené přepážky ve stěnách a stropích. Dodatečná instalace kabelů se dá provést kdykoli rychle, čistě, bez prachu a navíc mimořádně hospodárně, protože podušky mohou být použity vícekrát.

Obal podušek je vyroben z husté a mechanicky pevné skleněné tkaniny s hustými oky. Stejně jako speciální výplň podušek neobsahuje azbest ani minerální vlákna, je odolný proti povětrnostním vlivům a necitlivý vůči vodě. V případě požáru reaguje výplň podušek ve třech fázích:

Cca od 130 °C slepení výplně

Cca od 240 °C nabobtnání výplně

Cca od 700 °C ztvrdnutí výplně

Oblast použití

Podle schválení DIBt mohou být pomocí podušek OBO KBK vytvářeny kabelové přepážky třídy odolnosti proti požáru S 90 ve stěnách a stropích. Stěny musí být postaveny ze zdiva podle DIN 1053–1 nebo z betonu, resp. železobetonu podle DIN 1045 či jako lehké příčky

v hrázděné konstrukci s ocelovou vnitřní konstrukcí. Stropy musí být z betonu nebo železobetonu.

Přepážkami smí být vedeny elektrické kabely a vedení všech typů (včetně optických kabelů) o vnějším průměru do 20 mm, které však smí zabírat maximálně 60 % příčného průřezu kanálů. Smí se používat jediné stěnové, stropní a podparapetní kanály z PVC.

Rozměry přepážek

Podle údajů ve schválení je třeba dodržovat následující rozměry stavebních prvků a kabelových přepážek:

| | Stěna | Strop |
|------------------------------|-------------------------------------|-------------------------------------|
| Tloušťka stěny/stropu | min. 10 cm | min. 15 cm |
| Tloušťka přepážky | min. 35 cm | min. 35 cm |
| Velikost přepážky | min. 40 x 40 mm max. 210 x 80 mm | min. 40 x 40 mm max. 210 x 80 mm |

Všeobecné pokyny pro montáž protipožárních podušek

Protipožární podušky se montují jen uvnitř vodicích kanálů. Proto doporučujeme ponechat v oblasti otvoru cca 40 cm dlouhé symetrické víko.

Volný prostor mezi kanálem, resp. jeho víkem a otvorem ve stěně nebo stropě musí být zcela vyplněn tvarově stálým, nehořlavým materiálem (třída stavebních hmot DIN 4102–A), jako je např. beton, cementová nebo sádrová malta.

S použitím tří velikostí podušek, které jsou k dispozici, je nutno vyplnit všechny volné prostory, obzvlášť mezi kabely. Kabely musí být uspořádány tak, aby se mezi jednotlivými vrstvami kabelů a také mezi kabely a vodicím kanálem nacházela vždy alespoň jedna protipožární poduška.

Při dodatečných instalacích stačí pouze odstranit z kanálu víko v místě vedle kabelové přepážky tak, aby bylo možné vytáhnout jednotlivé protipožární podušky ven. Po instalaci kabelů se podušky vloží zpět stejným způsobem jako při první montáži přepážky.

Pokyny pro montáž stěnových přepážek

Při vodorovné montáži kanálů ve stěnách musí být protipožární podušky vloženy naplocho do vodicího kanálu uvnitř prostupu stěnou, v podélném směru kabelů.

Pokyny pro montáž stropních přepážek

Při svislé montáži kanálů na stěnách musí být protipožární podušky vloženy do vodicího kanálu v místě prostupu stropem, svisle a souběžně s kabely. Aby nedocházelo ke sklouzávání podušek v kanálu, musíte před montáží protipožárních podušek upevnit do kanálu v oblasti spodní strany stropu úhelník KBK-HW, a to pomocí PVC lepidla nebo hmoždinek.

Spotřeba podušek

Uvedený počet protipožárních podušek je pouze doporučený. Skutečný počet zjistíte až při montáži.

| Velikost přepážky | Osazení kabely | Počet protipožárních podušek | | |
|-------------------|----------------|------------------------------|-------|-------|
| | | KBK 1 | KBK 2 | KBK 3 |
| 40 x 40 mm | 0 % | 2 | 0 | 0 |
| | 30 % | 2 | 0 | 0 |
| | 60 % | 1 | 0 | 0 |
| 40 x 60 mm | 0 % | 3 | 0 | 0 |
| | 30 % | 2 | 0 | 0 |
| | 60 % | 2 | 0 | 0 |
| 40 x 210 mm | 0 % | 2 | 1 | 1 |
| | 30 % | 2 | 2 | 0 |
| | 60 % | 4 | 0 | 0 |
| 60 x 60 mm | 0 % | 2 | 1 | 0 |
| | 30 % | 3 | 0 | 0 |
| | 60 % | 2 | 0 | 0 |
| 60 x 110 mm | 0 % | 2 | 0 | 1 |
| | 30 % | 3 | 1 | 0 |
| | 60 % | 3 | 0 | 0 |
| 60 x 210 mm | 0 % | 1 | 1 | 2 |
| | 30 % | 2 | 3 | 0 |
| | 60 % | 3 | 1 | 0 |
| 80 x 210 mm | 0 % | 2 | 2 | 2 |
| | 30 % | 2 | 3 | 0 |
| | 60 % | 3 | 1 | 0 |
| 64 x 135 mm | 0 % | 2 | 1 | 1 |
| | 30 % | 2 | 2 | 0 |
| | 60 % | 4 | 0 | 0 |

Montážní osvědčení a označení

Jak vyžaduje schválení kabelových přepážek "systém KBK-K", musíte vyplnit osvědčení o správné montáži, které je vloženo v sadě příslušenství KBK-BS, a předat ho stavebníkovi.

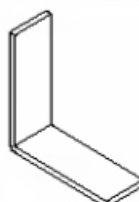
Po montáži je rovněž nutné vyplnit štítek KBK-WS a upevnit jej vedle přepážky.

Protipožární podušky



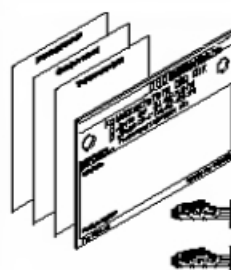
| Typ | Rozměry mm | Balení ks | Hmotnost kg / 100 ks | obj. č. |
|-------|----------------|-----------|----------------------|-----------|
| KBK-1 | 350 x 120 x 10 | 20 | 18,000 | 7202 70 9 |
| KBK-2 | 350 x 170 x 23 | 20 | 33,000 | 7202 72 5 |
| KBK-3 | 350 x 170 x 40 | 10 | 63,000 | 7202 74 1 |

Úhelník



| Typ | Balení ks | Hmotnost kg / 100 ks | obj. č. |
|--------|-----------|----------------------|-----------|
| KBK-HW | 10 | 0,335 | 7202 80 6 |

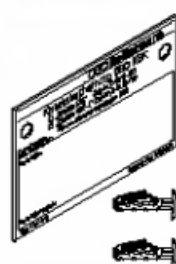
Sada příslušenství



| Typ | Balení sada | Hmotnost kg / 100 sad | obj. č. |
|--------|-------------|-----------------------|-----------|
| KBK-BS | 1 | 7,000 | 7202 82 2 |

Obsah: 1 návod k použití / schvalovací osvědčení
1 výrobní osvědčení
1 štítek se 2 hmoždinkami

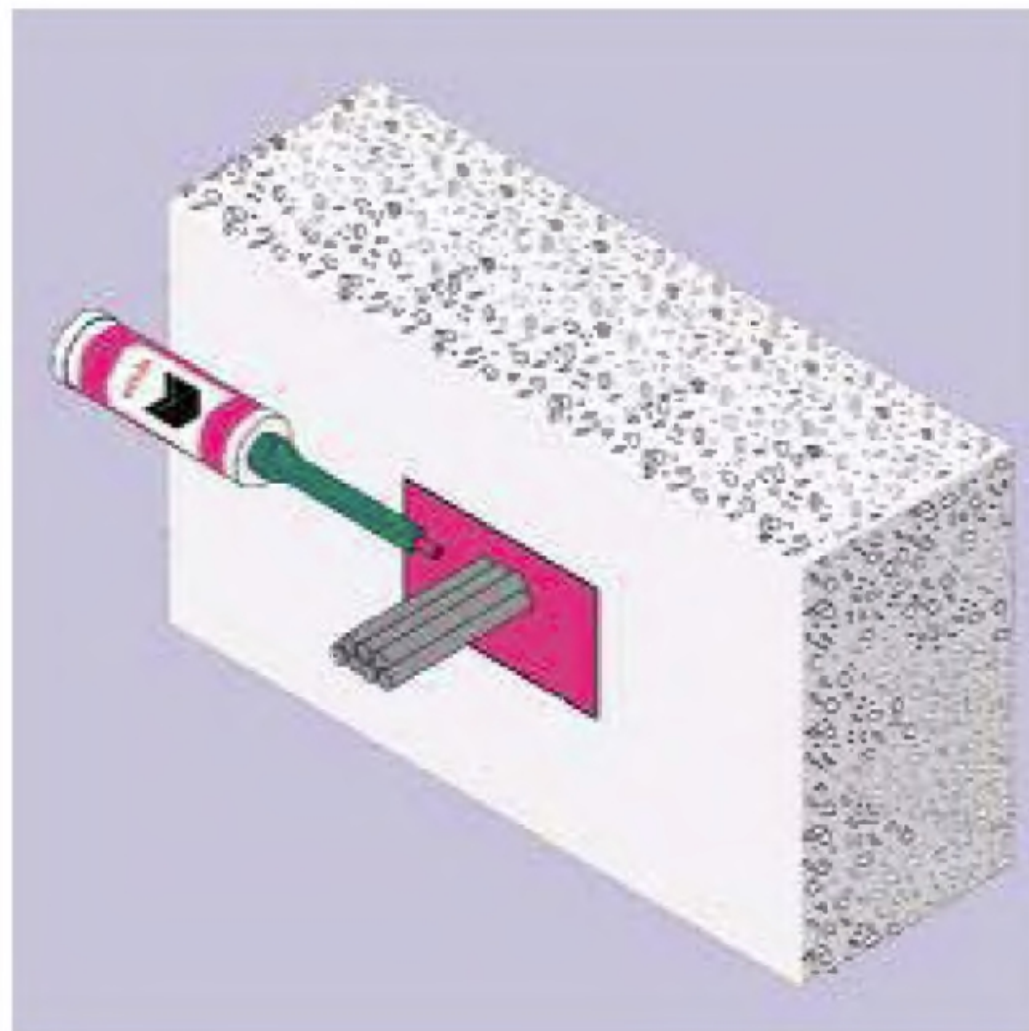
Štítek



| Typ | Balení sada | Hmotnost kg / 100 sad | obj. č. |
|--------|-------------|-----------------------|-----------|
| KBK-WS | 1 | 3,700 | 7202 83 0 |

Obsah: 1 štítek
2 hmoždinky

Protipožární pěna Henkel Tangit FP 500



Třída odolnosti proti požáru S 90
Schválení DIBt Z-19.15-1367

Popis výrobku

Henkel Tangit FP 500 je PU pěna, skládající se ze dvou komponent, pro jednoduché a hospodárné vytváření malých kabelových přepážek ve stěnách a stropích. Dobrá přilnavost k podkladu a cca 14–násobný napěněný objem zaručují snadné, čisté a rychlé zřízení kabelové přepážky. Po vytvrzení je protipožární pěna odolná proti rozkladu a stárnutí a fyziologicky nezávadná.

Oblast použití

Podle schválení DIBt mohou být s pěnou Henkel Tangit FP 500 vytvářeny kabelové přepážky třídy odolnosti proti požáru S 90 ve stěnách a stropích. Stěny musí být postaveny ze zdiva, betonu nebo pórobetonu, stropy pak z betonu nebo pórobetonu a musí odpovídat minimálně třídě odolnosti proti požáru F 90.

Přepážkami smí být vedeny elektrické kabely a vedení všech typů (včetně optických kabelů), které však smí zabírat maximálně 60 % otvoru v hrubé stavbě. Vnější průměr kabelů je omezen na 20 mm.

Rozměry

Podle údajů ve schválení je třeba dodržovat následující rozměry stavebních prvků a kabelových přepážek:

| | Stěna | Strop |
|------------------------------|---|---|
| Tloušťka stěny/stropu | min. 15 cm | min. 15 cm |
| Tloušťka přepážky | min. 15 cm | min. 15 cm |
| Velikost přepážky | šířka max. 20 cm výška max. 20 cm resp. Ø jádra max. 25 cm | šířka max. 20 cm výška max. 20 cm resp. Ø jádra max. 25 cm |

Zpracování

Před nanášením protipožární pěny musíte odstranit prach z vnitřních povrchů otvorů stavebních prvků. Při nanášení protipožární pěny do otvoru stavebního prvku musíte nejprve našroubovat směšovací trubici na tubu. Systém vyžaduje pro nanášení pěny Tangit použití pistole na tuby 2K FP 520. Přepážkami smí být vedeny jednotlivé kabely nebo kabelové svazky o vnějším průměru max. 15 cm. Svazek se musí skládat ze souběžně vedených, těsně naskládaných a navzájem pevně svázaných, sešitých nebo svařených kabelů. Cca po 6 minutách můžete odříznout přebývající protipožární pěnu obyčejným nožem. Potom musíte oboustranně natřít povrch přepážky a kabelů po délce 15 cm protipožárním nátěrem FP 802 s tloušťkou suché vrstvy 1 mm. Protipožární pěna je vytvrzená po cca 20 minutách.

Dodatečná instalace

Při dodatečné instalaci kabelů musíte vyvrtat otvor do kabelové přepážky. K tomu můžete použít normální plastovou trubku, která nijak nepoškodí stávající kabely. Po instalaci je nutno opět vyplnit zbytkový otvor protipožární pěnou a obnovit nátěr.

Pokyny pro montáž stropních přepážek

U stropních přepážek je třeba podepřít spodní stranu lehkým bedněním, např. lepenkou.

Spotřeba materiálu

Jedna tuba o obsahu 220 ml dává cca 3,2 l protipožární pěny. U protipožárního ochranného nátěru můžete počítat se spotřebou cca 1,5 kg na čtverečný metr.

Montážní osvědčení a označení

Po montáži stěnové nebo stropní přepážky musíte vyplnit a odevzdat formulář s potvrzením správné montáže, který je přiložen v identifikační sadě.

Kromě toho musí být přepážka trvale označena vyplněným štítkem FP 538–WS.

| Velikost přepážky | Osazení kabely 0 % | | | Osazení kabely 30 % | | | Osazení kabely 60 % | | |
|----------------------|--------------------|-----------|----------|---------------------|-----------|----------|---------------------|-----------|----------|
| | FP 500 | | FP 802 | FP 500 | | FP 802 | FP 500 | | FP 802 |
| | Litry | Počet tub | Spotřeba | Litry | Počet tub | Spotřeba | Litry | Počet tub | Spotřeba |
| 5 x 5 cm | 0,38 l | 0,1 ks | 0,01 kg | 0,26 l | 0,1 ks | 0,06 kg | 0,15 l | 0,05 ks | 0,07 kg |
| 10 x 10 cm | 1,50 l | 0,5 ks | 0,04 kg | 1,05 l | 0,3 ks | 0,12 kg | 0,60 l | 0,2 ks | 0,15 kg |
| 15 x 15 cm | 3,38 l | 1,1 ks | 0,08 kg | 2,36 l | 0,7 ks | 0,20 kg | 1,35 l | 0,4 ks | 0,24 kg |
| 20 x 20 cm | 6,00 l | 1,9 ks | 0,13 kg | 4,20 l | 1,3 ks | 0,29 kg | 2,40 l | 0,8 ks | 0,33 kg |
| Ø 5 cm | 0,29 l | 0,1 ks | 0,01 kg | 0,21 l | 0,1 ks | 0,04 kg | 0,12 l | 0,04 ks | 0,06 kg |
| Ø 15 cm | 2,65 l | 0,8 ks | 0,06 kg | 1,86 l | 0,6 ks | 0,16 kg | 1,06 l | 0,3 ks | 0,19 kg |
| Ø 25 cm | 7,36 l | 2,3 ks | 0,16 kg | 5,15 l | 1,6 ks | 0,31 kg | 2,95 l | 0,9 ks | 0,34 kg |

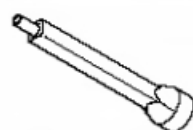
Protipožární pěna Henkel Tangit



| Typ | Balení ks | Hmotnost kg / 100 ks | obj. č. |
|--------|--------------|-------------------------|-----------|
| FP 500 | 1 | 29,400 | 7208 02 2 |

Obsahuje 1 směšovací a 1 prodlužovací trubici

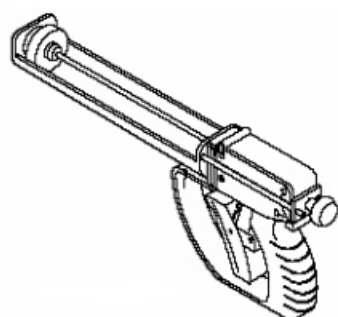
Směšovací trubice Henkel Tangit



| Typ | Balení ks | Hmotnost kg / 100 ks | obj. č. |
|--------|--------------|-------------------------|-----------|
| FP 504 | 10 | 13,800 | 7208 03 0 |

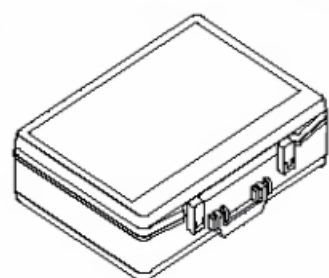
10 směšovacích trubic, 10 prodlužovacích trubic

Pistole na tuby Henkel Tangit 2K



| Typ | Balení ks | Hmotnost kg / 100 ks | obj. č. |
|--------|--------------|-------------------------|-----------|
| FP 520 | 1 | 132,000 | 7208 04 4 |

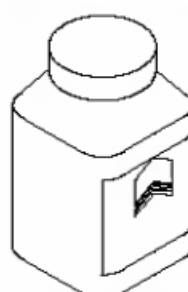
Protipožární kufr Henkel Tangit



| Typ | Balení ks | Hmotnost kg / 100 ks | obj. č. |
|--------|--------------|-------------------------|-----------|
| FP 540 | 1 | 720,000 | 7208 20 0 |

Obsah: 3 x FP500, 1 x FP504, 1 x FP520, 1 x FP583BS, 1 x FP802

Protipožární nátěr Henkel Tangit



| Typ | Obsah h kg | Balení ks | Hmotnost kg / 100 ks | obj. č. |
|--------|------------------|--------------|-------------------------|-----------|
| FP 802 | 20 | 1 | 220,000 | 7208 05 6 |

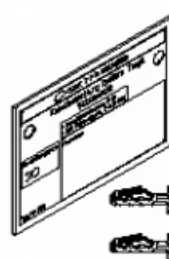
Identifikační sada Henkel Tangit



| Typ | Balení sady | Hmotnost kg / 100 sad | obj. č. |
|-----------|----------------|--------------------------|-----------|
| FP 538-BS | 1 | 7,000 | 7208 07 2 |

Obsah: 1 štítek, 2 hmoždinky, 1 schválení, 1 výrobní osvědčení

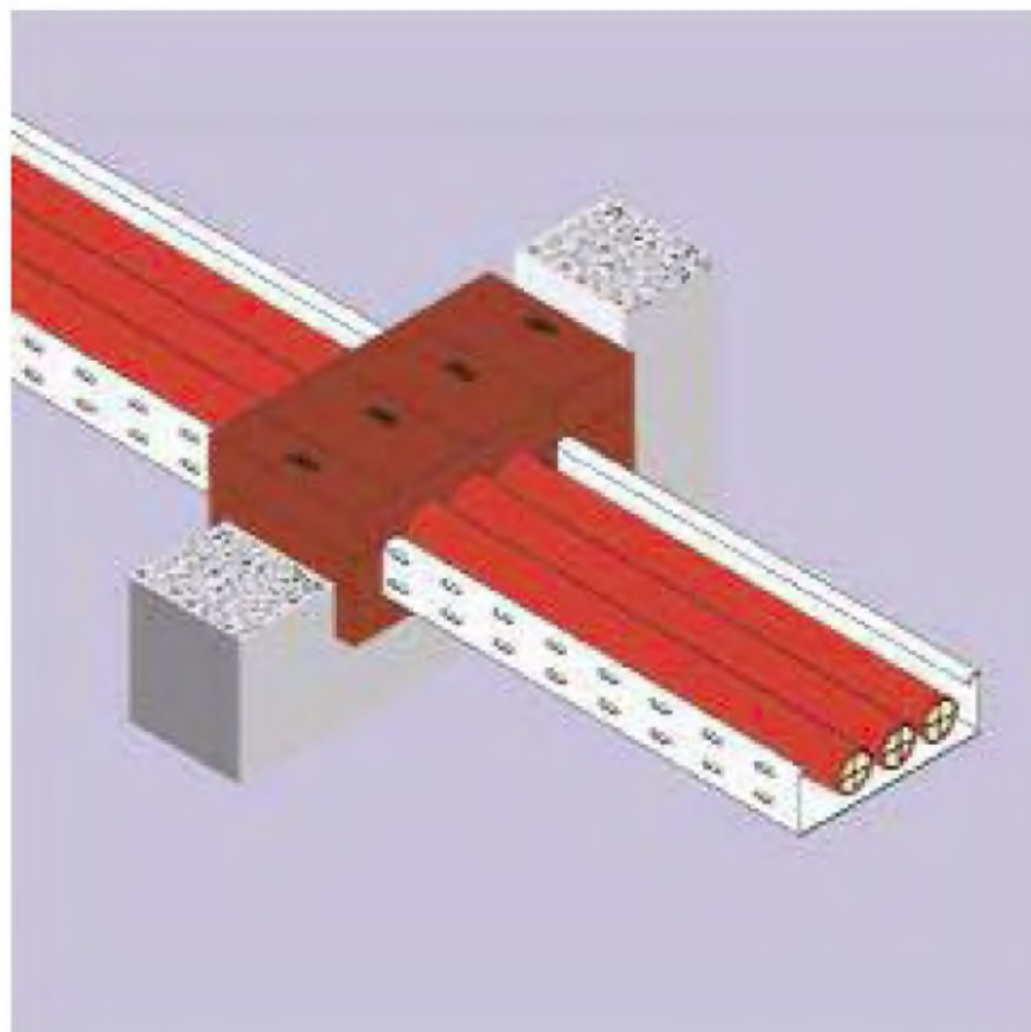
Štítek Henkel Tangit



| Typ | Balení sady | Hmotnost kg / 100 sad | obj. č. |
|-----------|----------------|--------------------------|-----------|
| FP 538-WS | 1 | 3,700 | 7208 07 8 |

Obsah: 1 štítek
2 hmoždinky

Přepážky OBO FBA-B



Třída odolnosti proti požáru S 90 Schválení DIBt Z-19.15-478

Popis výrobku

Bloky **OBO FBA-B** se skládají z trvale elastické pěnové hmoty s uzavřenými póry. Pomocí těchto bloků lze rychle a snadno vytvářet kabelové přepážky ve stěnách a stropích, a to bez prachu a vláken. To je aspekt, který má mimořádný význam např. při instalaci v laboratořích či počítačových místnostech. Dodatečné instalace se také dají kdykoli provést naprosto bez prachu a vláken. Pro práci s bloky není zapotřebí žádné speciální nářadí, stačí pouze nůž.

V případě požáru se bloky FBA roztahují, aniž by vyvíjely znatelný tlak, a vytvářejí izolační uhlíkovou pěnu, která spolehlivě brání pronikání ohně a kouře skrz kabelovou přepážku.

Oblast použití

Podle schválení DIBt č. Z-19.15-478 mohou být pomocí bloků **OBO FBA-B** vytvářeny kabelové přepážky třídy odolnosti proti požáru S 90 ve stěnách a stropích. Stěny musí být postaveny ze zdiva podle normy DIN 1053-1, z betonu, resp. železobetonu podle DIN 1045 nebo z pórobetonových panelů podle DIN 4166. Stropy musí být z betonu, resp. železobetonu nebo také z pórobetonu podle DIN 4223. Přepážkami smí být vedeny elektrické kabely a vedení všech typů (včetně optických kabelů), které však smí zabírat maximálně 60 % otvoru v hrubé stavbě. Celková velikost příčného průřezu vodičů v jednotlivých kabelech není omezena. Přepážkami smí být vedeny rovněž kabelové nosné konstrukce (kabelové žlaby a žebříky) z ocelových, hliníkových nebo plastových profilů.

Rozměry přepážek

Podle schválení je třeba dodržovat následující rozměry stavebních prvků a kabelových přepážek:

| | Stěna | Strop |
|------------------------------|--------------------------------------|-------------------------------------|
| Tloušťka stěny/stropu | min. 20 cm | min. 20 cm |
| Tloušťka přepážky | min. 22 cm | min. 22 cm |
| Velikost přepážky | šířka max. 80 cm výška max. 51 cm | šířka max. 40 cm délka neomezená |

Všeobecné pokyny pro montáž bloků FBA

Bloky FBA se vkládají do otvoru ve stěně, resp. stropě tak, aby vytvořily přiléhavou a těsnou kabelovou přepážku. Přitom je také musíte přesně přřezávat nožem.

Je nutné zcela vyplnit všechny spáry a štěrby mezi kabely, kabelovými nosnými konstrukcemi a vnitřními povrchy otvoru a obzvláště volné prostory mezi kabely po celé tloušťce přepážky protipožární hmotou FBA-M.

Pokud jsou kabelovými přepážkami vedeny kabelové svazky (průměr max. 9 cm), skládající se ze souběžně vedených, přiléhajících a navzájem pevně svázaných, sešitých nebo svařených kabelů (průměr max. 21 mm), nemusí být mezery mezi nimi vyplněny protipožární hmotou FBA-M.

Vyjmutím bloků FBA z přepážky lze kdykoli vytvořit otvory pro dodatečné osazení kabely. Po instalaci kabelů musíte uzavřít zbývající otvory přířiznutými bloky FBA a protipožární hmotou FBA-M.

Pokyny pro montáž stěnových přepážek

Bloky FBA se vkládají naplocho, podélnou stranou souběžně s kabely a se střídavě otočenými podstavami. Tímto způsobem se bloky vzájemně sevrou a vytvoří přiléhavou a těsnou kabelovou přepážku.

Pokyny pro montáž stropních přepážek

U kabelových přepážek ve stropě se bloky FBA vkládají svisle, podélnou stranou souběžně s kabely a se střídavě otočenými podstavami. Je-li délka kabelové přepážky větší než 70 cm, musí být na její vrchní straně všechny spáry mezi bloky FBA a také spáry mezi bloky a stropním prostupem vyplněny do hloubky cca 2 cm protipožární hmotou FBA-M, která slepí bloky dohromady.

Spotřeba materiálu

Potřebný počet bloků FBA závisí na velikosti přepážky, rozměrech bloků a osazení kabely.

V závislosti na rozměrech je možné zjistit potřebný počet bloků FBA podle následujícího vzorce:

$$\frac{\text{velikost přepážky v cm}^2}{\text{cm}^2} - \text{procentuální osazení kabely} = \text{potřebný počet bloků FBA}$$

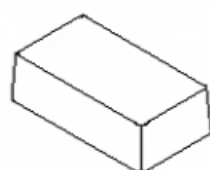
| Velikost přepážky | Počet bloků FBA při osazení kabely | | |
|----------------------|------------------------------------|------|------|
| | 0 % | 30 % | 60 % |
| 100 cm ² | 2 | 2 | 1 |
| 400 cm ² | 6 | 4 | 3 |
| 800 cm ² | 11 | 8 | 5 |
| 1000 cm ² | 14 | 10 | 6 |
| 2000 cm ² | 27 | 19 | 11 |
| 2500 cm ² | 34 | 24 | 14 |
| 4000 cm ² | 54 | 38 | 22 |

Kromě toho je na každých cca 600 cm² plochy přepážky zapotřebí jedna tuba protipožární hmoty FBA-M.

Montážní osvědčení a označení

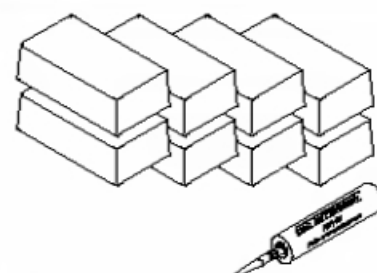
Po skončení montáže musíte vyplnit štítek FBA-B-WS vložený v sadě příslušenství FBA-B-B-S a připevnit ho na stěnu vedle přepážky. Dále musíte vyplnit výrobní osvědčení o správném provedení montáže a předat jej stavebníkovi.

Bloky FBA



| Typ | Rozměry mm | Balení ks | Hmotnost kg / 100 ks | obj. č. |
|-------|---------------------|-----------|----------------------|-----------|
| FBA-B | 220 x 120(130) x 60 | 18 | 42,000 | 7202 02 4 |

Sada FBA



| Typ | Balení sady | Hmotnost kg / 100 sad | obj. č. |
|-----------|-------------|-----------------------|-----------|
| FBA-SET-B | 1 | 390,000 | 7202 03 2 |

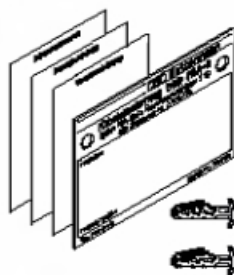
Pro otvory cca 600 cm²,
Obsah: 8 bloků FBA, 1 protipožární hmoty FBA, 1 sada příslušenství FBA

Protipožární hmoty FBA



| Typ | Obsah ml | Balení ks | Hmotnost kg / 100 ks | obj. č. |
|-------|----------|-----------|----------------------|-----------|
| FBA-M | 310 | 1 | 46,000 | 7202 31 8 |

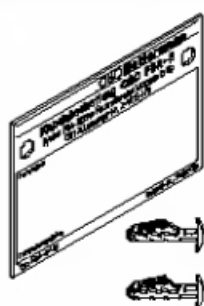
Sada příslušenství



| Typ | Balení sady | Hmotnost kg / 100 sad | obj. č. |
|-----------|-------------|-----------------------|-----------|
| FBA-B-B-S | 1 | 7,000 | 7202 40 7 |

Obsah: 1 návod k použití / schvalovací osvědčení
1 výrobní osvědčení
1 štítek se 2 hmoždinkami

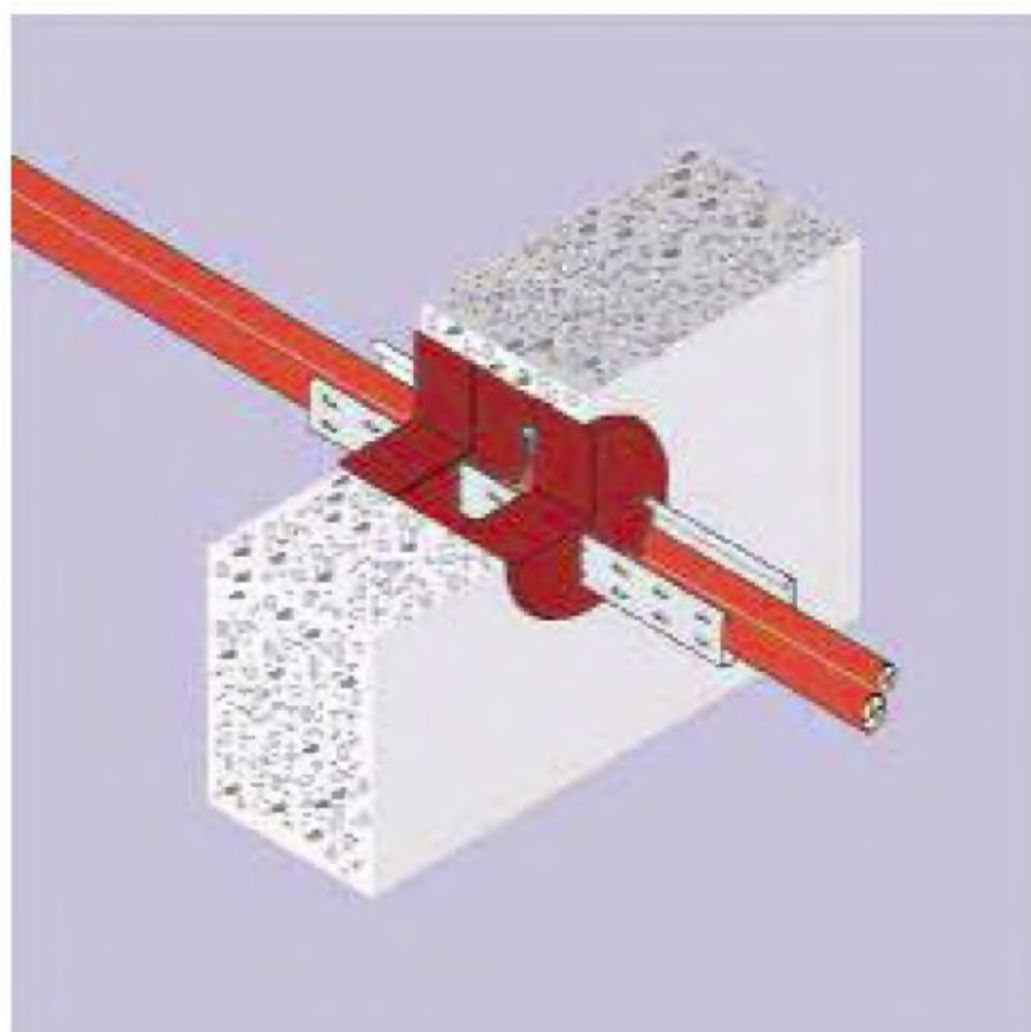
Štítek



| Typ | Balení sady | Hmotnost kg / 100 sad | obj. č. |
|----------|-------------|-----------------------|-----------|
| FBA-B-WS | 1 | 3,000 | 7202 45 8 |

Obsah: 1 štítek
2 hmoždinky

Přepážky OBO FBA-S



Třída odolnosti proti požáru S 90 Schválení DIBt Z-19.15-479

Popis výrobku

Ucpávky **OBO FBA-S** se dodávají v různých velikostech a vyrábějí z trvale elastické pěnové hmoty s uzavřenými póry. Jsou ideálním řešením pro jednoduché vytváření kruhových kabelových přepážek v jádrových otvorech stěn a stropů. Ucpávky FBA lze používat též k uzavírání jádrových otvorů, které byly vyvrtány jen jako rezervní, pro možnost pozdější instalace kabelů. Montáž lze provést zcela čistě, bez prachu a vláken. Totéž platí i pro případné dodatečné instalace kabelů.

Ucpávky mohou být proto používány bez problémů v počítačových místnostech a laboratořích. Pro zpracování není zapotřebí speciální nářadí, stačí jen nůž. Při požáru se ucpávky FBA roztáhnou a vytvoří uhlíkovou pěnu. Přestože se tato izolační pěna vytváří aniž by vyvíjela znatelný tlak, brání bezpečně pronikání ohně a kouře skrz kabelovou přepážku.

Oblast použití

Podle schválení DIBt č. Z-19.15-479 mohou být pomocí ucpávek OBO FBA-S vytvářeny kabelové přepážky třídy odolnosti proti požáru S 90 ve stěnách a stropěch. Stěny musí být postaveny ze zdiva podle normy DIN

1053-1, z betonu, resp. železobetonu podle DIN 1045 nebo z pórobetonových panelů podle DIN 4166. Stropy musí být z betonu či železobetonu nebo také z pórobetonu podle DIN 4223.

Přepážkami smí být vedeny elektrické kabely a vedení všech typů (včetně optických kabelů), které však smí zabírat maximálně 60 % otvoru v hrubé stavbě. Celková velikost příčného průřezu vodičů v jednotlivých kabelech není omezena. Přepážkami smí být vedeny rovněž kabelové nosné konstrukce (kabelové žlaby a žebříky) z ocelových, hliníkových nebo plastových profilů.

Rozměry přepážek

Podle schválení je třeba dodržovat následující rozměry stavebních prvků a kabelových přepážek:

| | Stěna | Strop |
|------------------------------|--------------|--------------|
| Tloušťka stěny/stropu | min. 20 cm | min. 20 cm |
| Tloušťka přepážky | min. 20 cm | min. 20 cm |
| Velikost přepážky | max. Ø 20 cm | max. Ø 20 cm |

Pokud je ve stěně nebo stropě umístěno několik jádrových otvorů vedle sebe, musí být vzdálenost mezi jednotlivými jádrovými otvory nejméně 5 cm.

Pokyny pro montáž ucpávek FBA

Při uzavírání jádrových otvorů ve stěnách a stropích musí být z každé strany nainstalována jedna přiléhající ucpávka FBA spojená s povrchem. Mezi oběma namontovanými ucpávkami zůstane dutina. V závislosti na osazení kabely a uspořádání nainstalovaných kabelových nosných systémů musíte nožem vyříznout do ucpávek přesná vybrání.

Všechny díly kabelové nosné konstrukce a kabely musí být vždy, v závislosti na tloušťce ucpávek, opatřeny 3 až 5 mm silnou vrstvou protipožární hmoty FBA-M. Kromě toho je nutné zaplnit všechny volné prostory mezi kabely i mezi kabely a kabelovými nosnými konstrukcemi, protipožární hmotou FBA-M. Vždy v závislosti na tloušťce ucpávek.

Dodatečné instalace

Pro dodatečné instalace kabelů je kdykoli možné vyříznout do ucpávek další otvory. Po instalaci kabelů musíte vyplnit zbývající volný prostor okolo kabelů po celé tloušťce ucpávek protipožární hmotou FBA-M. Pokud potřebujete dodatečně instalovat velký počet nových kabelů, doporučujeme úplně odstranit stávající ucpávky ze stěny nebo stropu a zřídit novou kabelovou přepážku s novými ucpávkami FBA.

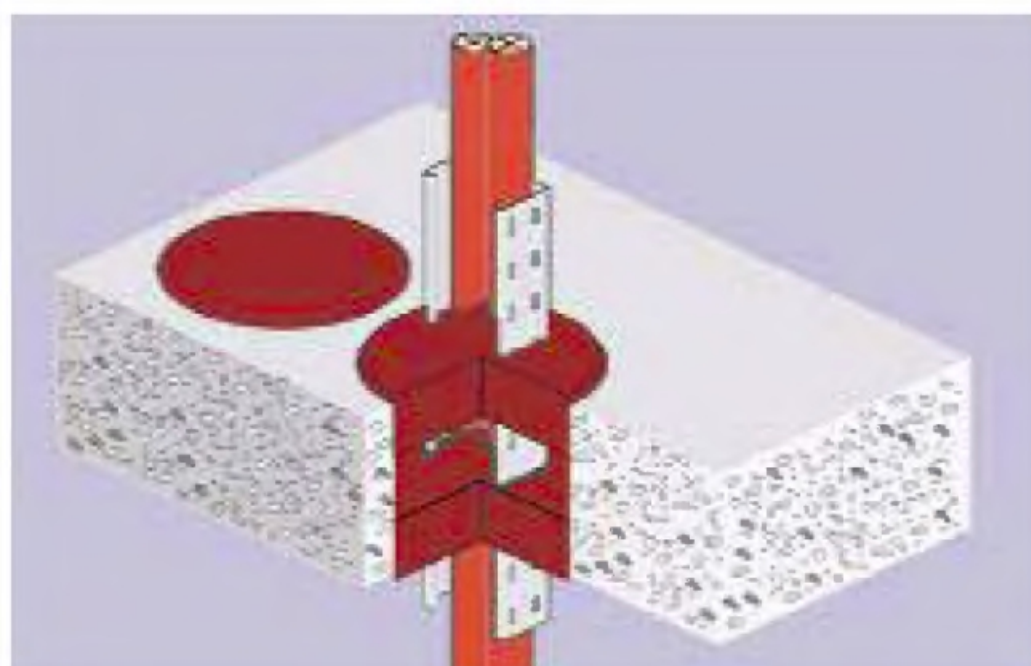
Rozměry ucpávek FBA

| Typ | Jádrový otvor | D | d |
|----------|---------------|-------|-------|
| FBA-S 5 | Ø max. 5 cm | 7 cm | 6 cm |
| FBA-S 10 | Ø max. 10 cm | 12 cm | 11 cm |
| FBA-S 15 | Ø max. 15 cm | 17 cm | 16 cm |
| FBA-S 20 | Ø max. 20 cm | 22 cm | 21 cm |

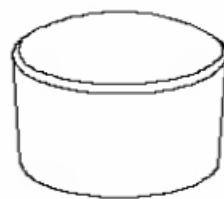
Montážní osvědčení a označení

Po skončení montáže ucpávek FBA nutno vyplnit osvědčení o správné montáži a předat jej stavebníkovi. Formulář je vložen v sadě příslušenství FBA-S-BS.

Kromě toho je třeba vedle přepážky připevnit vyplněný štítek FBA-S-WS.



Ucpávky FBA



| Typ | pro ø otvorů mm | Balení ks | Hmotnost kg / 100 ks | obj. č. |
|---------|-----------------|-----------|----------------------|-----------|
| FBA-S 5 | 50 | 12 | 6,000 | 7202 10 5 |
| FBA-S10 | 100 | 12 | 17,000 | 7202 12 1 |
| FBA-S15 | 150 | 8 | 38,000 | 7202 15 6 |
| FBA-S20 | 200 | 8 | 56,000 | 7202 17 2 |

Protipožární hmota FBA



| Typ | Obsah ml | Balení ks | Hmotnost kg / 100 ks | obj. č. |
|-------|----------|-----------|----------------------|-----------|
| FBA-M | 310 | 1 | 46,000 | 7202 31 8 |

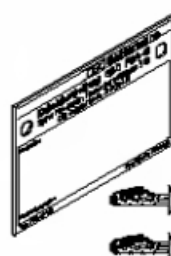
Sada příslušenství



| Typ | Balení sady | Hmotnost kg / 100 sad | obj. č. |
|----------|-------------|-----------------------|-----------|
| FBA-S-BS | 1 | 7,000 | 7202 41 5 |

Obsah: 1 návod k použití / schvalovací osvědčení
1 výrobní osvědčení
1 štítek se 2 hmoždinkami

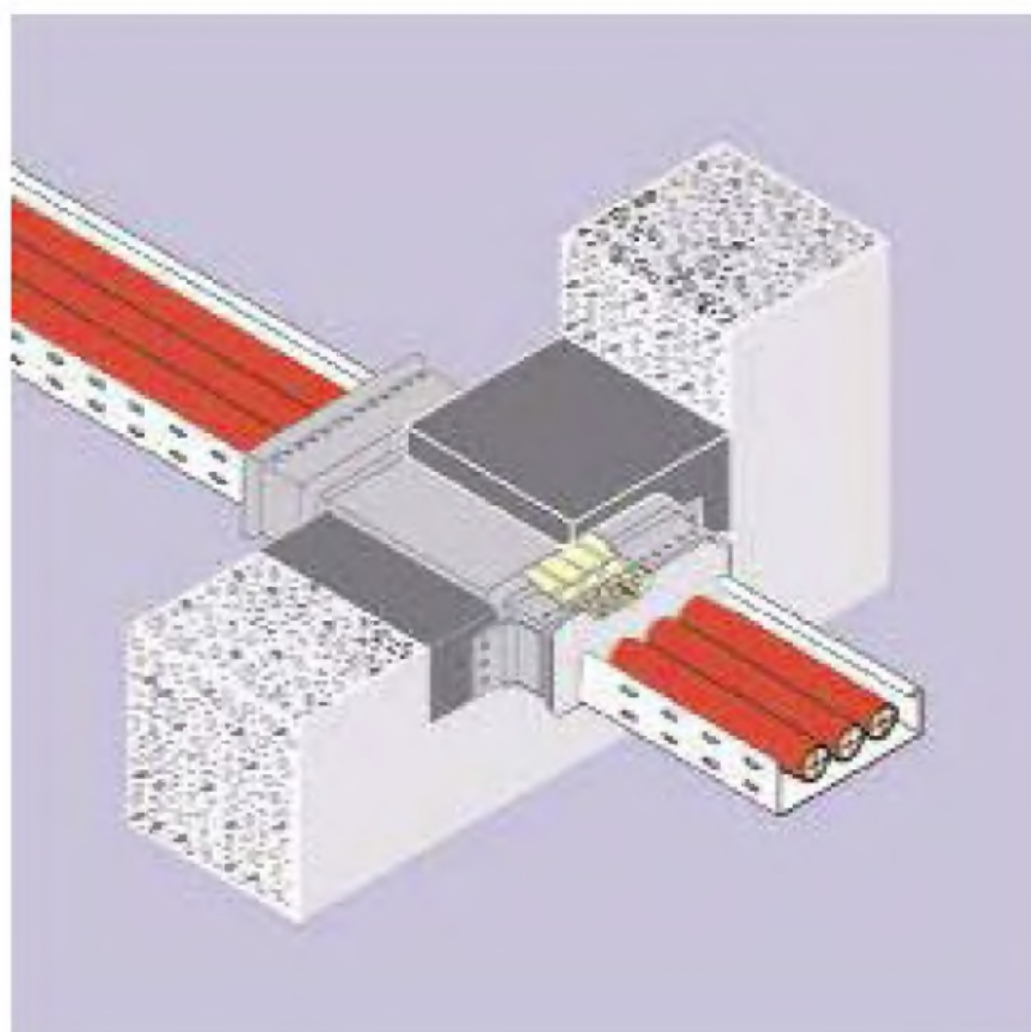
Štítek



| Typ | Balení sady | Hmotnost kg / 100 sad | obj. č. |
|----------|-------------|-----------------------|-----------|
| FBA-S-WS | 1 | 3,000 | 7202 46 6 |

Obsah: 1 štítek
2 hmoždinky

Přepážky OBO BAK



Třída odolnosti proti požáru S 90
Schválení DIBt Z-19.15-38

Popis výrobku

OBO BAK je osvědčený systém kompletních přepážek, který se dá díky své jednoduché konstrukci bez problémů montovat. Pro montáž, která je naprosto bezprašná, není zapotřebí žádné speciální nářadí. To platí rovněž pro eventuální dodatečné instalace kabelů.

Kompletní přepážka BAK se skládá z výškově nastavitelného ocelového plechového pláště (85 -140 mm), jehož šířka je přizpůsobena rozměrům kabelových žlabů a žebříků. K vyplnění plechového pláště jsou zapotřebí protipožární pásy OBO OFS, které obsahují speciální protipožární materiál. Jako doplňková zábrana proti spalinám slouží nehořlavá deska z minerálních vláken se silikonovým povlakem.

Při požáru se protipožární ochranný materiál obsažený v protipožárních páscích OBO OFS napění až na šestnásobek původního objemu. V důsledku vysokého tlaku expanze tohoto materiálu se přitom zcela zaplní všechny volné prostory v plechovém plášti, takže nepropouští oheň ani kouř.

Oblast použití

Podle schválení DIBt č. Z-19.15-38 lze s použitím kompletních přepážek OBO BAK vytvářet kabelové přepážky třídy odolnosti proti požáru S 90 ve stěnách a stropích. Stěny musí být postaveny ze zdiva podle DIN 1053-1 nebo z betonu, resp. železobetonu podle DIN 1045. Stropy musí být z betonu nebo železobetonu.

Přepážkami smí být vedeny elektrické kabely a vedení všech typů (včetně optických kabelů), přičemž celková plocha příčného průřezu vodičů v jednotlivých kabelech není omezena. Přepážkami smí být vedeny rovněž

kabelové nosné konstrukce (kabelové žlaby a žebříky) z ocelových, hliníkových nebo plastových profilů.

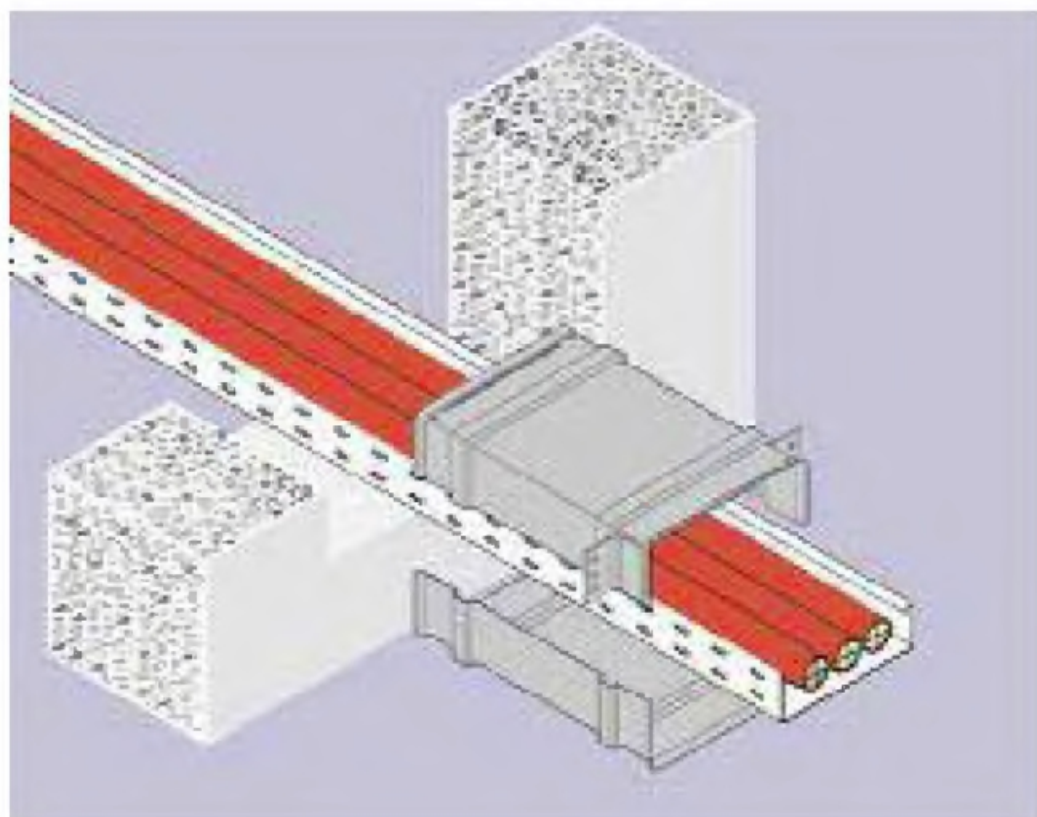
Rozměry přepážek

Podle údajů ve schválení je třeba dodržovat následující rozměry stavebních prvků a kabelových přepážek:

| | Stěna | Strop |
|------------------------------|--------------------------------------|--------------------------------------|
| Tloušťka stěny/stropu | beton min. 20 cm | mind. 15 cm |
| | zdivo min. 24 cm | |
| Tloušťka přepážky | min. 36 cm | mind. 36 cm |
| Velikost přepážky | šířka max. 62 cm výška max. 20 cm | šířka max. 62 cm délka max. 20 cm |

Všeobecné pokyny pro montáž kompletních přepážek BAK

Plechový plášť musí být nainstalován v prostupu stěnou, resp. stropem s cementovou maltou nebo betonem a při větších volných prostorech ještě s dalšími cihlami okolo pláště. Výška nastavitelného plechového pláště musí být přizpůsobena skutečnému osazení kabely, resp. výšce kabelového nosného systému. Při nainstalovaných kabelech nebo kabelovém nosném systému musíte nejprve vyšroubovat stavěcí šrouby pro oddělení obou dílů pláště. Poté se tyto díly nasunou na kabely a znovu sešroubují.



Následně musíte zcela zaplnit zbývající volný prostor mezi nainstalovanými kabely, případnými kabelovými nosnými systémy a plechovým pláštěm s použitím protipožárních pásek OFS. Každý kabel a kabelový nosný systém musí být obalen protipožárními pásky. Pouzdro z protipožárních pásek nesmí být otevřené, protože by v případě požáru nebyl zaručen účinek ochranného materiálu. Je možné seskupit až čtyři kabely s příčným průřezem vodičů maximálně 10 mm² a společně je obalit protipožárními pásky OFS.

Na konci montáže je třeba uzavřít obě čelní strany vhodně přířiznutými deskami z minerálních vláken, na které se pak ještě po celé ploše nanese cca 2 - 3 mm silná vrstva silikonu. Díky tomu, že se protipožární pásky OFS napěňují až při požáru, je kdykoli možná dodatečná instalace kabelů. Přitom musíte opatrně nožem otevřít desku z minerálních vláken na jedné čelní straně, abyste mohli vytáhnout několik protipožárních pásek. Po instalaci kabelů se pak přepážka opět uzavře podobně jako při první montáži.

Pokyny pro montáž stěnových přepážek

Při instalaci do prostupu stěnou musí být plechový plášť upevněn na stěně navařenými úhelníky. Drátěné hřebíky, které jsou součástí dodávky, se při montáži kompletní přepážky BAK na stěně nepoužívají.

Pokyny pro montáž stropních přepážek

Při stropní montáži musí být plechový plášť umístěn tak, aby navařené úhelníky na vrchní straně stropu sloužily jako zářezka. Plášť se pak připevní pomocí úhelníků ke stropu. Dalším krokem je upevnění desky z minerálních vláken na spodní straně přepážky. Deska se zajišťuje drátěnými hřebíky proti vypadnutí. Drátěné hřebíky se přitom zasouvají do otvorů v obou částech pláště. Následně je nutné nainstalovat protipožární pásky OFS shora do přepážky.

Dodávané množství protipožárních pásek OFS

Protipožární pásky, které jsou součástí dodávky, stačí pro zaplnění přepážky o výšce 105 mm s osazením

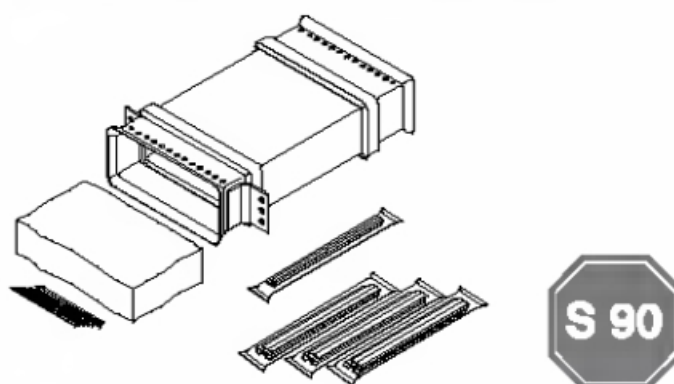
kabely 50 %. Při odlišných parametrech může být nutné použít další protipožární pásky OFS.

Montážní osvědčení a označení

Po skončení montáže přepážky musíte vyplnit štítek, který je součástí dodávky, a upevnit jej na stěnu nebo strop vedle přepážky.

Vyplněné osvědčení o správném provedení montáže musíte předat stavebníkovi.

Kompletní přepážka BAK

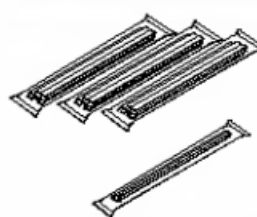


| Typ | Světlá šířka mm | Balení sady | Hmotnost kg / 100 sad | obj. č. FS |
|---------|-----------------|-------------|-----------------------|------------|
| BAK-100 | 120 | 1 | 520,000 | 7203 10 1 |
| BAK-200 | 220 | 1 | 840,000 | 7203 20 9 |
| BAK-300 | 320 | 1 | 1160,000 | 7203 30 6 |
| BAK-400 | 420 | 1 | 1480,000 | 7203 40 3 |
| BAK-500 | 520 | 1 | 1800,000 | 7203 50 0 |
| BAK-600 | 620 | 1 | 2320,000 | 7203 60 8 |

Světlá výška: 85-140; vnější výška: 105-160

Obsah dodávky: 1 ocelový plechový plášť protipožární pásky OBO (dostačující pro přepážku o výšce 105 mm a osazení kabely 50%)
2 desky z minerálních vláken tuba se silikonem
drátěné hřebíky pro stropní přepážky
1 schvalovací osvědčení
1 návod k použití
1 výrobní osvědčení
1 štítek se 2 hmoždinkami

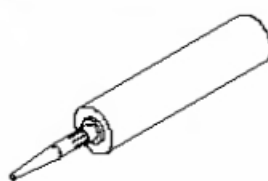
Protipožární pásky



| Typ | Balení sady | Hmotnost kg / 100 ks | obj. č. |
|-----|-------------|----------------------|-----------|
| OFS | 1 | 42,000 | 7203 91 8 |

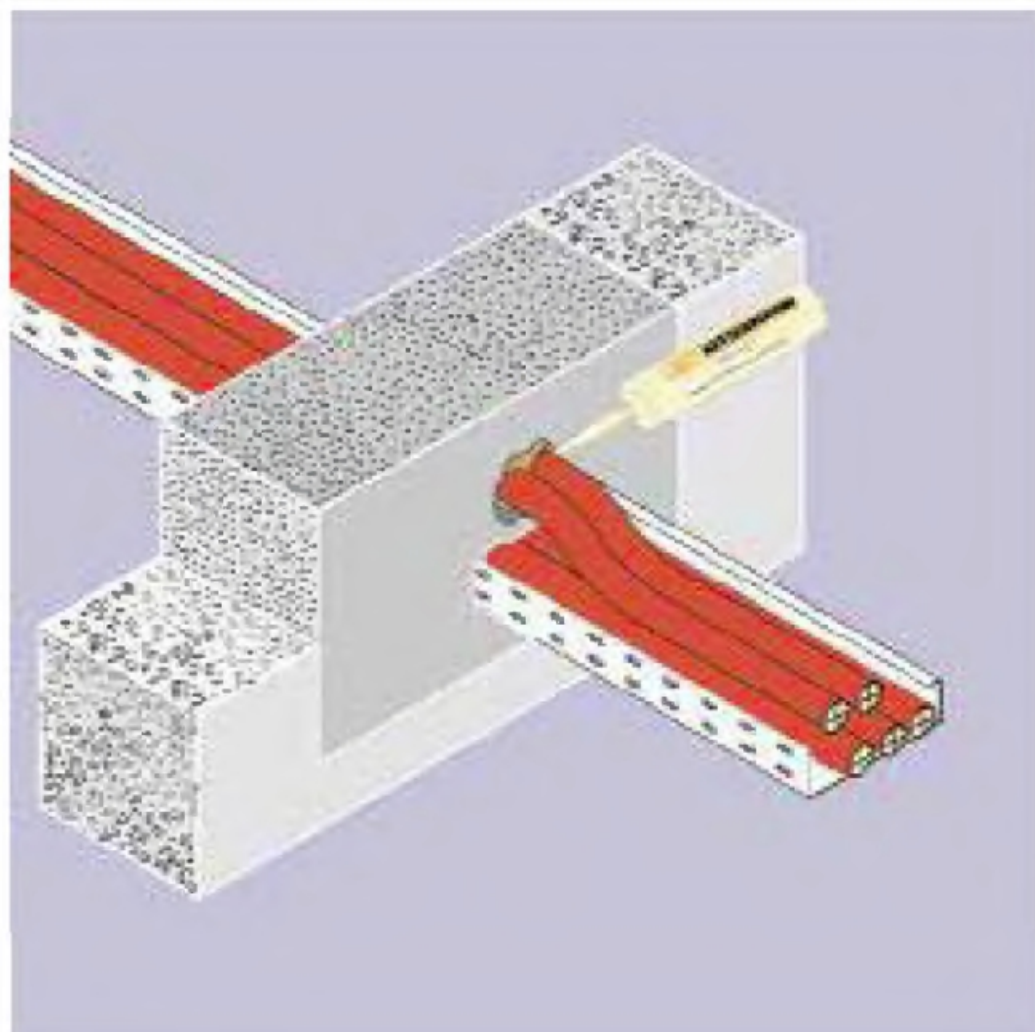
Obsah: 3 x velikost 1 a 1 x velikost 2

Silikon



| Typ | Balení ks | Hmotnost kg / 100 ks | obj. č. |
|------|-----------|----------------------|-----------|
| SL-T | 1 | 38,000 | 7203 95 0 |

Protipožární hmota OBO HSM-SP



Třída stavebních hmot DIN 4102-B2
Normálně hořlavá stavební hmota
Schválení DIBt Z-19.11-1263

Popis výrobku

OBO HSM-SP je šedobílý nátěrový stavební materiál, který se při požáru napěňuje a neobsahuje rozpouštědla ani halogeny. Podle schválení DIBt č. Z-19.11-1263 je protipožární hmota schválena stavebním dozorem jako normálně hořlavá stavební hmota DIN 4102-B2.

Oblast použití

Protipožární hmota HSM-SP se používá k uzavření malých zbytkových otvorů při dodatečných instalacích kabelů v kabelových přepážkách HSM (schválení Z-19.15-262). Kromě toho se dá používat k plnění otvorů v protipožárních stěnách a stropech, jimiž je veden pouze jediný kabel. Přitom je třeba dbát na to, aby světlá vzdálenost mezi kabelem a stěnou otvoru nebyla větší než 15 mm. Touto protipožární hmotou lze rovněž uzavírat spáry a štěrbiny ve stěnách či stropech. Hmota však nesmí zvlhnout. V případě potřeby musíte nanést hydrofobní ochranný nátěr.

Protipožární ochranné působení

Vytvrzená protipožární hmota HSM-SP vytváří při teplotách nad +250 °C izolační uhlíkovou pěnu. Tato pěna chrání nainstalované kabely proti požáru. Proces napěnění navíc odebírá teplo okolním kabelům, což účinně omezuje přenos tepla měděnými žilami kabelů.

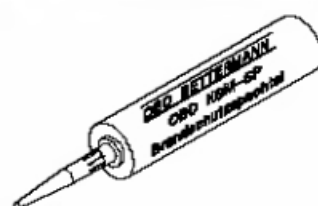
Zpracování

Díky tomu, že je protipožární hmota HSM-SP dodávána v tubách, může být bez problémů natlačena do jakkoli malého zbytkového otvoru nebo spáry. Pro zpracování se doporučuje pistole na tuby, vhodná pro viskózní materiály. Kdykoli je možné dodatečné zpracování stěrkou. Všechny použité pracovní nástroje mohou být před uschnutím snadno očištěny vodou.

Ideální teploty zpracování jsou mezi +5 °C a +30 °C, přičemž zasychání hmoty trvá podle tloušťky vrstvy nejméně 4 až 8 hodin.

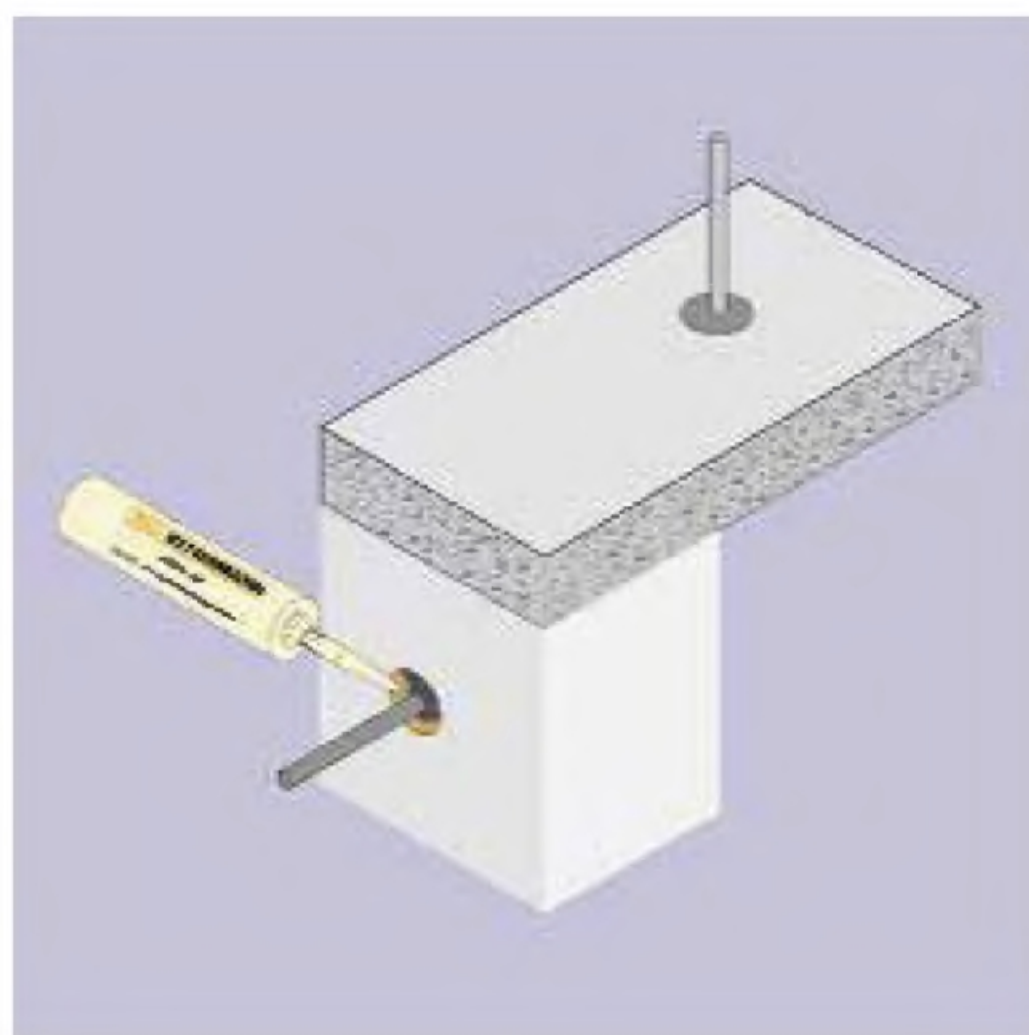
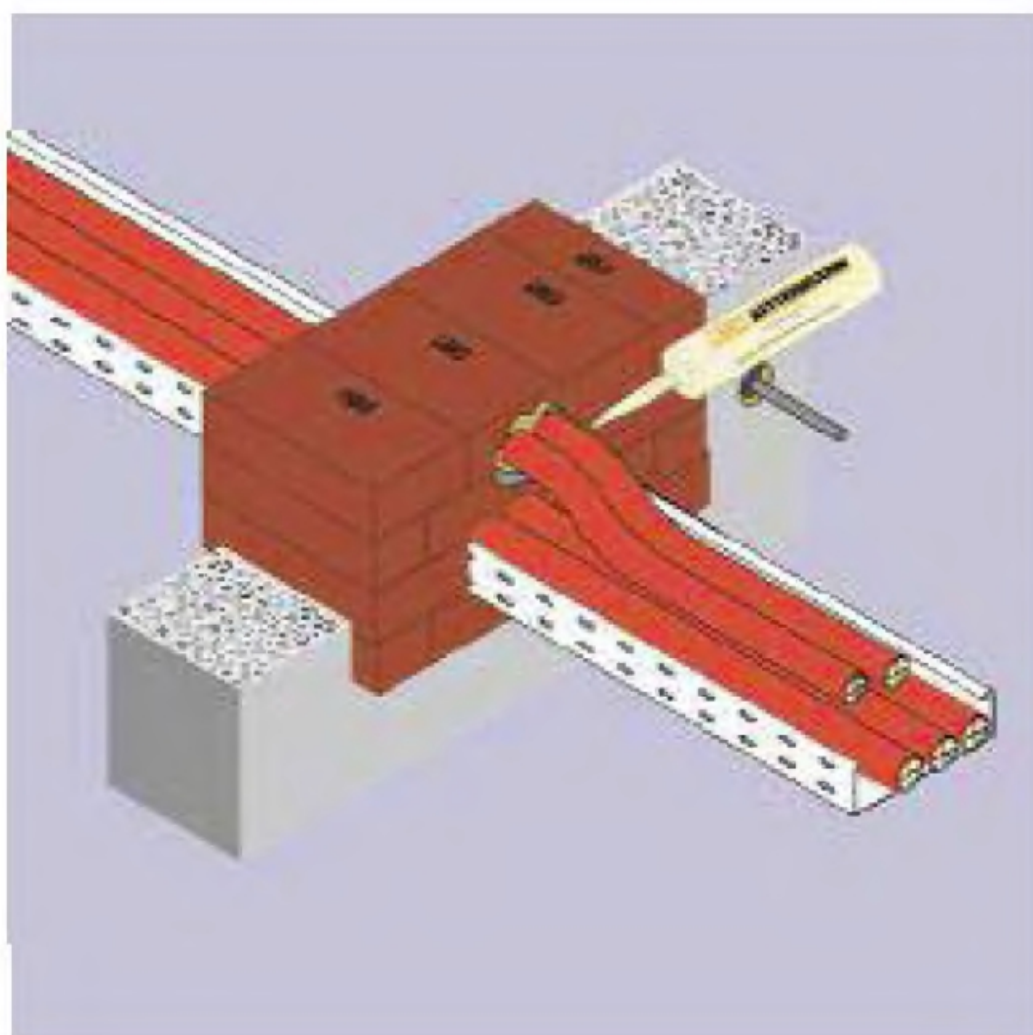
Protipožární hmotu nutno uskladnit na místě, kde nemrzne. Při teplotách od +5 °C do +35 °C ji lze skladovat minimálně 6 měsíců.

Protipožární hmota HSM-SP



| Typ | Obsah ml | Balení ks | Hmotnost kg / 100 ks | obj. č. |
|---------------|----------|-----------|----------------------|------------------|
| HSM-SP | 310 | 1 | 55,000 | 7205 10 4 |

Protipožární hmota OBO FBA-M



Třída stavebních hmot DIN 4102-B1
Těžko hořlavá stavební hmota
Schválení DIBt Z-19.11-480

Popis výrobku

OBO FBA-M je červenohnědá viskózní nátěrová stavební hmota, která se při požáru napění. Protipožární hmota je podle schválení DIBt č. Z-19.11-480 schválena stavebním dozorem jako těžko hořlavá stavební hmota DIN 4102-B1.

Oblast použití

Protipožární hmota FBA-M se používá k zaplňování spár a štěrbin v kabelových přepážkách "systému FBA-B" (schválení č. Z-19.15-478) a "systému FBA-S" (schválení č. Z-19.15-479). Kromě toho se hodí pro uzavírání malých zbytkových otvorů při dodatečných instalacích kabelů v kabelových přepážkách obou typů.

Protipožární hmota OBO FBA-M se dá používat rovněž k zaplňování otvorů při instalaci pouze jediného kabelu v protipožárních stěnách a stropech. Světlá vzdálenost mezi kabelem a stěnami otvoru přitom nesmí být větší než 15 mm. Hmota FBA-M je vhodná také k uzavírání spár a štěrbin ve stěnách či stropech. Je však třeba zabránit přímému působení vody na protipožární hmotu. Jinak je nutné použít silikonový nátěr.

Protipožární ochranné působení

Při požáru vytváří protipožární hmota OBO FBA-M kyprou, tepelně izolační pěnu, která uzavírá všechny otvory, resp. spáry a štěrbin v kabelových přepážkách.

Během procesu napěnění odebírá hmota FBA-M teplo nainstalovaným kabelům, což značně omezuje přenos tepla v kabelech.

Zpracování

Protipožární hmota OBO FBA-M dodávaná v tubách se dá velmi snadno natlačit do jakkoli malého zbytkového otvoru nebo spáry. Pro zpracování se doporučuje pistole na tuby, vhodná pro viskózní materiály. Rovněž je možné zpracování stěrkou. Pracovní nástroje musí být před zaschnutím očištěny vodou.

Protipožární hmota FBA-M se ideálně zpracovává při teplotě cca +20 °C. Zpracování není možné při okolních teplotách pod 0 °C. Při pokojové teplotě trvá vysychání vrstvy o tloušťce 2 mm cca 4 hodiny.

Protipožární hmotu OBO FBA-M lze skladovat na suchých místech, kde nemrzne, při teplotách od +5 °C do +30 °C po dobu až 12 měsíců.

Protipožární hmota FBA-M



| Typ | Obsah ml | Balení ks | Hmotnost kg / 100 ks | obj. č. |
|-------|----------|-----------|----------------------|-----------|
| FBA-M | 310 | 1 | 46,000 | 7202 31 8 |

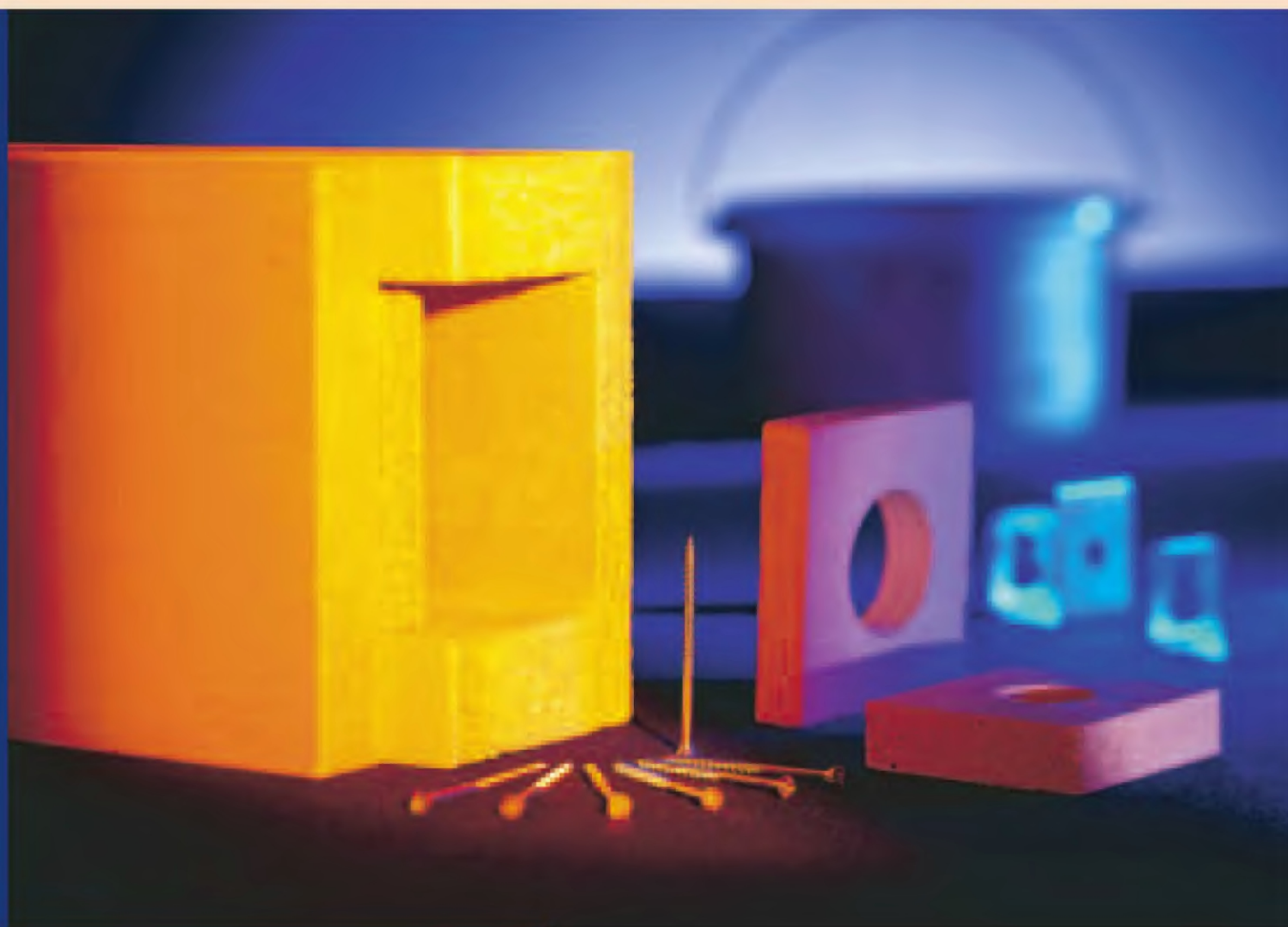
BSS Systémy protipožární ochrany elektrických kabelů a vodičů

Protipožární kanály

Protipožární kanál BSK I30/E30

Protipožární kanál BSK I90

Protipožární kanál BSK I120/E90



Protipožární kanály OBO BSK



Třída odolnosti proti požáru I 30, I 90 a I 120 podle DIN 4102 část 11

ABP P-3505/2711-MPA BS

Třída zachování funkčnosti E 30, E 60 a E 90 podle DIN 4102 část 12

ABP P-3504/2701-MPA BS

Popis výrobku

Protipožární kanály OBO BSK se skládají z desek vyrobených z lehčeného betonu vyztuženého skleněnými vlákny, které jsou odolné proti vodě a mrazu. Protipožární desky, klasifikované jako nehořlavé (třída stavebních hmot A1), mají lisovaný povrch, který je díky tomu tvrdý, hladký a odolný proti otěru.

Klasifikace

Kanály I se hodí pro ochranu únikových a záchranných cest před hořícími kabely. Únikové a záchranné cesty jsou tak chráněny před ohněm, kouřem a žářem. Kanály I byly zkoušeny podle DIN 4102 část 11 pro přímou montáž na stěnách a stropích v třídách odolnosti proti požáru I 30, I 90 a I 120.

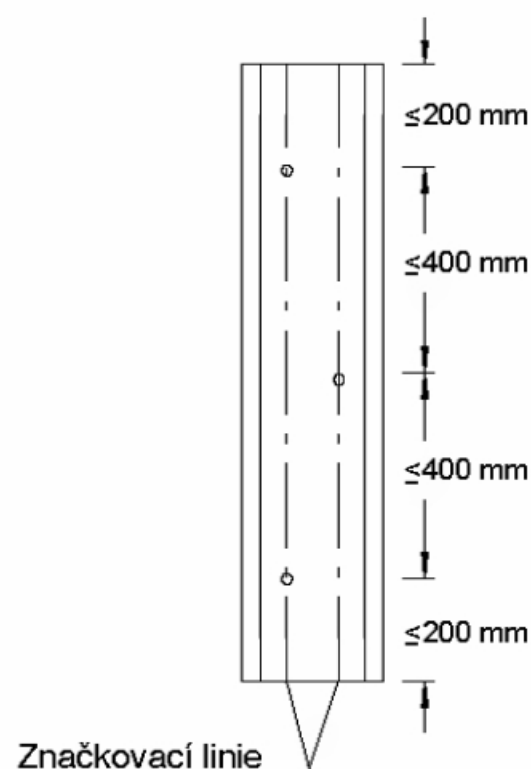
Kanály E umožňují zachování funkčnosti elektrických obvodů, důležitých pro bezpečnost. Byly zkoušeny podle normy DIN 4102 část 12 pro přímou montáž na stěnách a stropích v třídách zachování funkčnosti E 30, E 60 a E 90.

| Verze kanálu | Kanál I | Kanál E |
|--------------|---------|---------|
| BSK 03 ... | I 30 | E 30 |
| BSK 09 ... | I 90 | E 60 |
| BSK 12 ... | I 120 | E 90 |

Díky vhodnému dimenzování protipožárních desek bylo možné zredukovat těchto šest tříd na tři verze kanálů.

Montáž kanálu

Kanál se upevňuje na stěnu, resp. na strop pomocí protipožárních šroubových kotev OBO typu MMS 7,5 x 80, instalovaných přímo do značkovacích linií, které se nacházejí na dně kanálu, v rozestupu max. 400 mm.



Spáry mezi vanami kanálů se utěsňují, stejně jako styčné spáry víka, pomocí samolepicí těsnicí pásky.

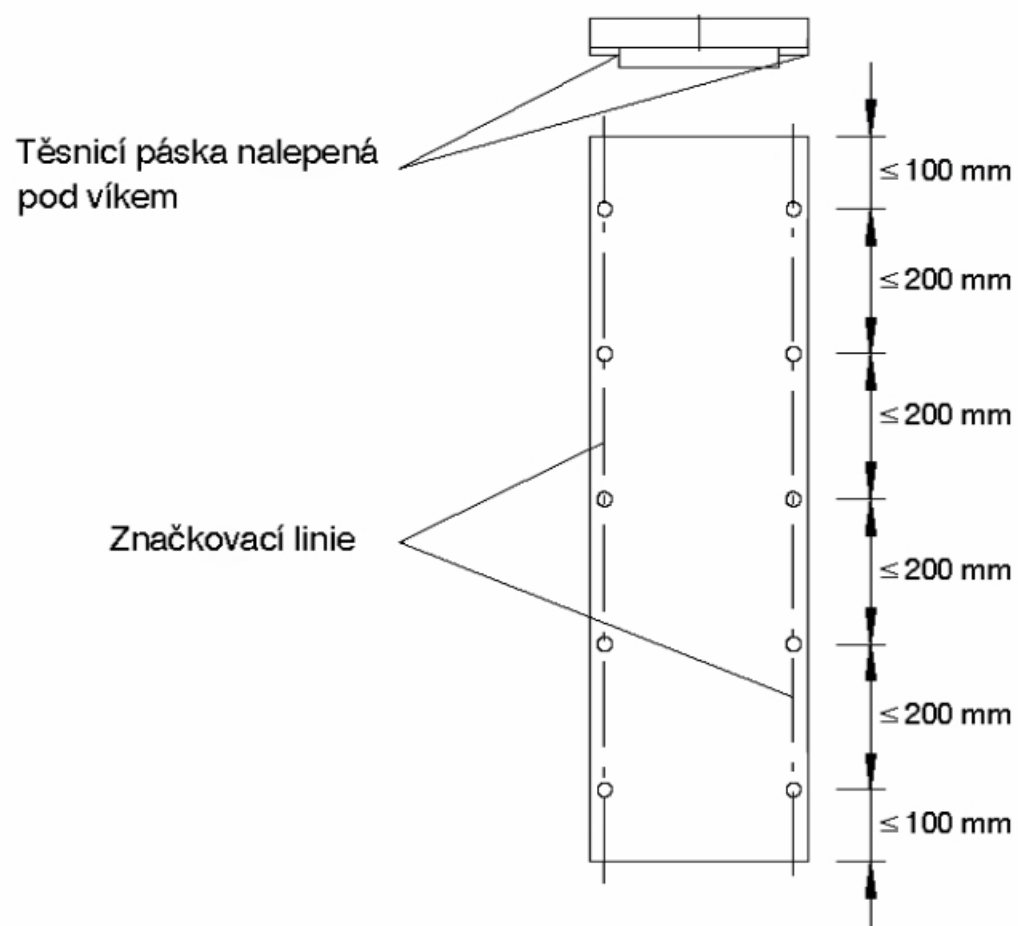
Instalace kabelů

Jako instalační pomůcka pro vkládání kabelů se při montáži na stěně používají oddělovací úchytné úhelníky a při montáži na stropě oddělovací úchytné třmeny. Tyto oddělovací prvky se po montáži kanálu připevňují šroubovými kotvami ke kanálu.

Protipožární kanály OBO BSK smí být zatíženy kabely o hmotnosti max. 22,5 kg/m.

Montáž na stropě

Víko kanálu se utěšňuje samolepicí těsnicí páskou. Upevnění se provádí pomocí 10 šroubů na příslušných značkových liniích.



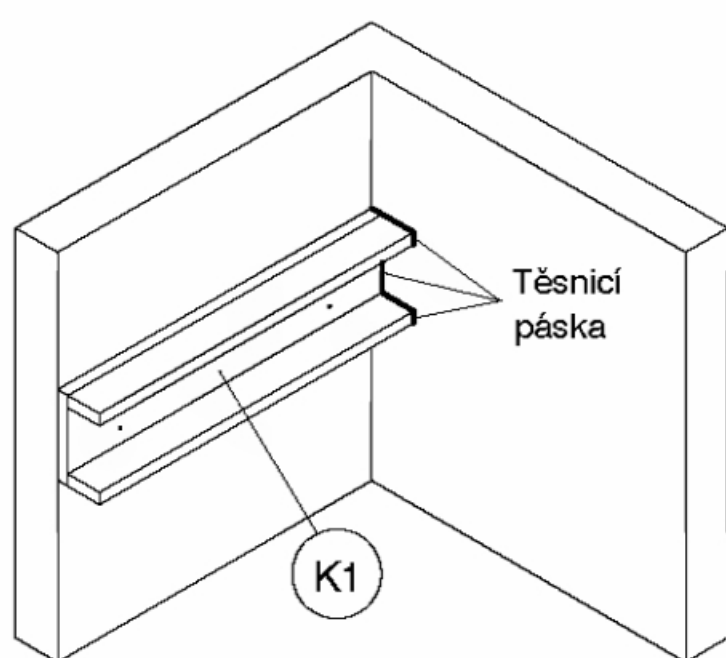
Příprava a montáž tvarových dílů

Vedení kanálu může být přímo na staveništi bez problémů přizpůsobeno místním podmínkám. Z protipožárního kanálu OBO BSK lze totiž kdykoli vytvořit

tvárové díly odpovídající požadavkům schválení. Z tohoto důvodu odpadá potřeba přesného předběžného plánování spotřeby tvarových dílů.

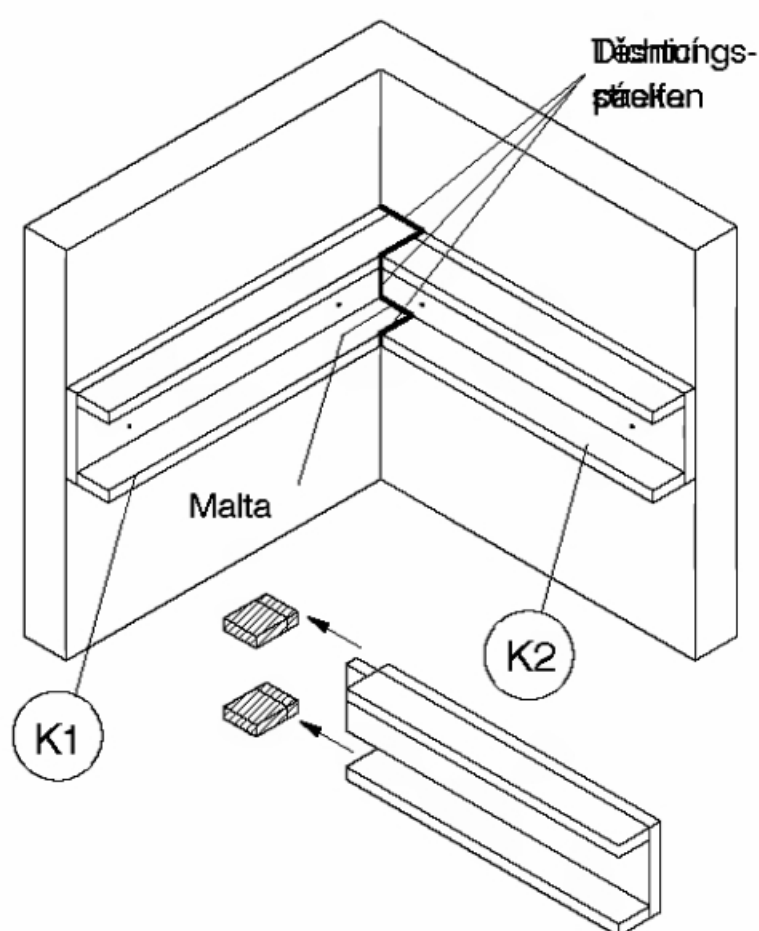
Příklad – vnitřní roh 90°

Krok 1:



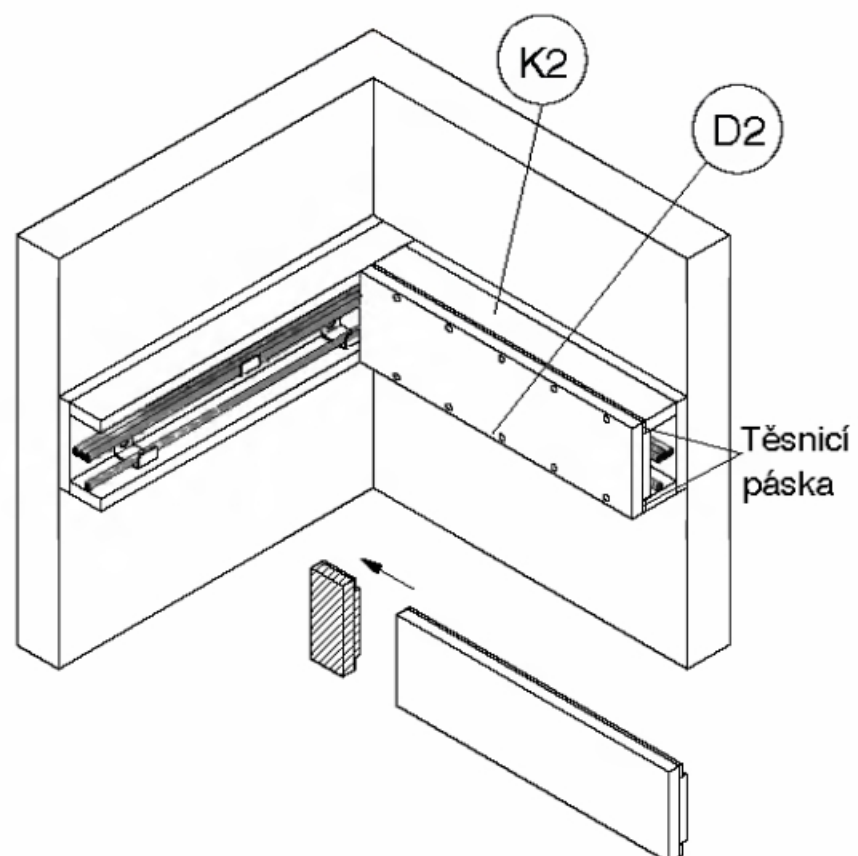
Namontujte vanu kanálu do rohu místnosti. Kusy těsnicí páska musí být napěchovány ve vzniklé spáře na 3 mm.

Krok 2:



Zasadte boční stěny druhého dílu kanálu. Nalepte těsnicí pásku na řez a čelní plochy. Vystěrkujte spáry maltou OBO BSK-M.

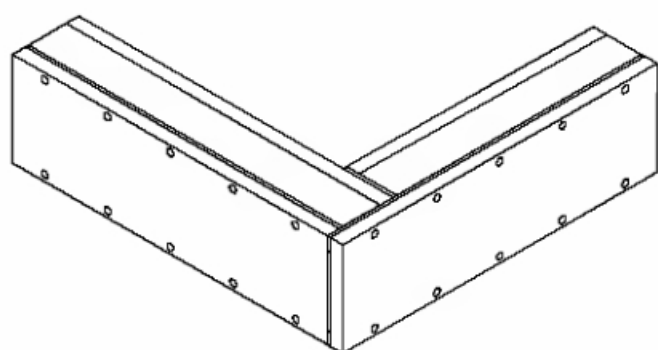
Krok 3:



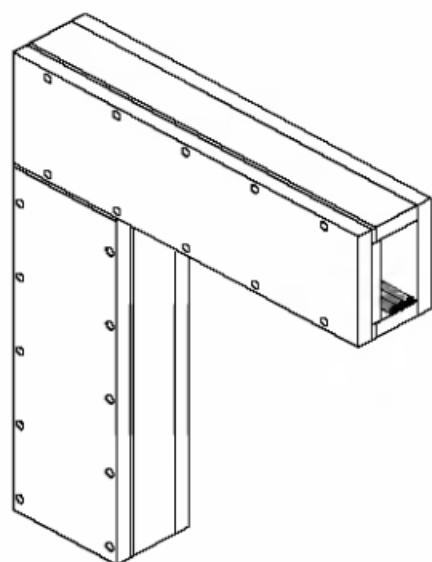
Zkrat'te víko kanálu.
Nalepte těsnicí pásku a sešroubujte.

Další tvarové díly

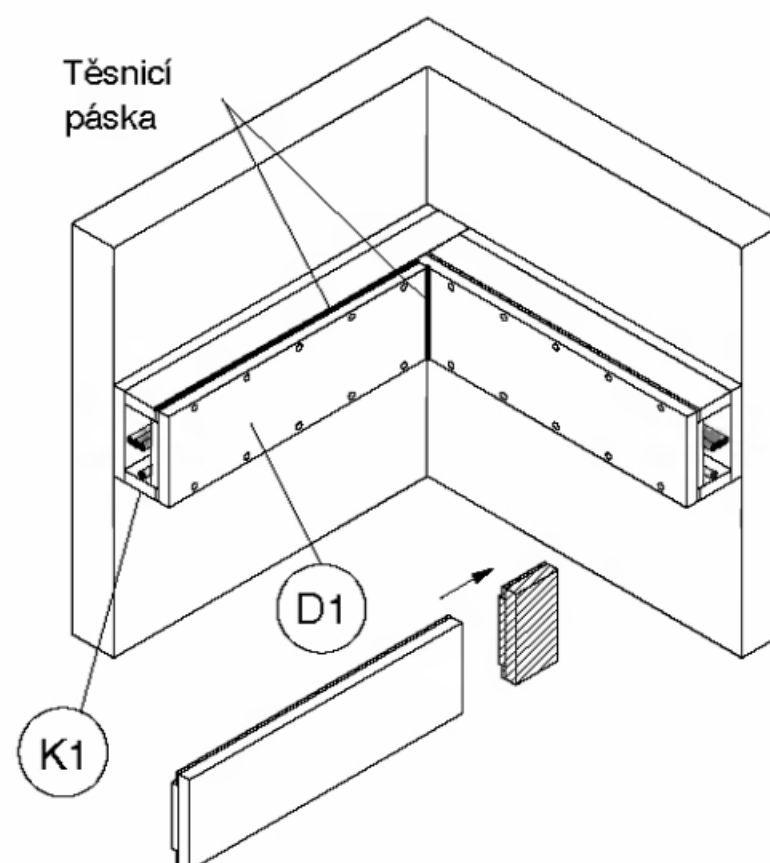
Vnější roh 90°



Plochý roh 90°

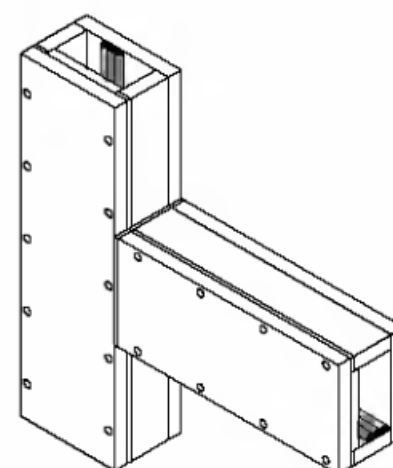


Krok 4:

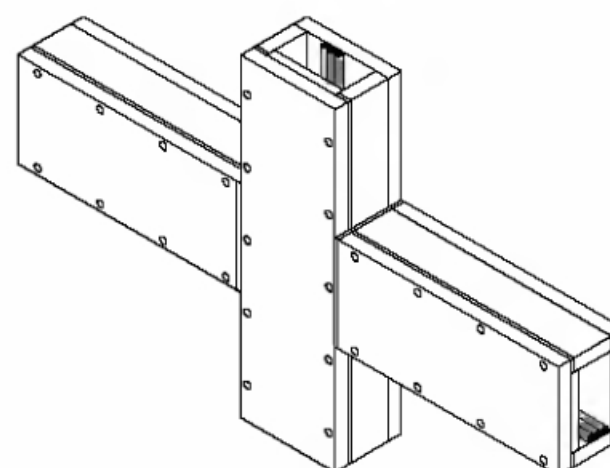


Zkrat'te víko kanálu.
Nalepte těsnicí pásku a sešroubujte.

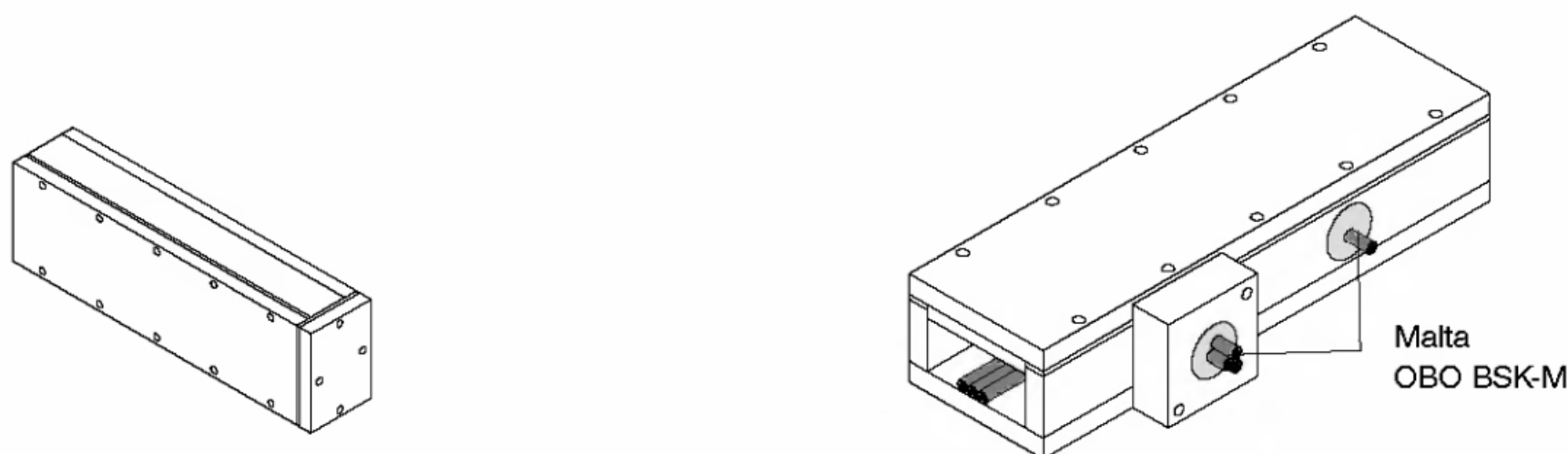
Díl T



Křížení



Koncový díl



Výstup kabelů

Z protipožárního kanálu OBO BSK typu I smí být bokem vyvedeny kabely jednotlivě i ve svazku. Z kanálu typu E pak pouze jednotlivě.

Pro kabelové svazky či jednotlivé kabely s větším příčným průřezem se k tomuto účelu upevňují na boční stěnu kanálu zdvojovací kusy

Povrchová úprava

Povrch protipožárních kanálů OBO BSK umožňuje téměř jakoukoli koncovou úpravu. S použitím tapet, nátěrů nebo obložení lze harmonicky začlenit tyto protipožární kanály do celkového architektonického řešení. Koncová úprava přitom nemá vliv na protipožární klasifikaci kanálů OBO BSK.

Tabulky přiřazení

V následujících tabulkách najdete přiřazení příslušenství k různým variantám protipožárních kanálů OBO BSK.

Protipožární kanál OBO BSK I 30 / E 30

| Typ kanálu | Oddělovací úchytný třmen | Oddělovací úchyt. úhelník | Těsnění | Šroub víka | Zdvojení |
|------------|--------------------------|---------------------------|-----------|------------|--------------------------------|
| BSK030506 | --- | --- | BSK-D0320 | BSK-S0355 | BSK-A0 08 nebo BSK-A0310 |
| BSK030511 | BSK-B0511 | BSK-W0511 | | | |
| BSK030521 | BSK-B0521 | BSK-W0521 | | | |
| BSK031016 | BSK-B1016 | BSK-W1016 | | | |
| BSK031026 | BSK-B1026 | BSK-W1026 | | | |

Protipožární kanál OBO BSK I 90 / E 60

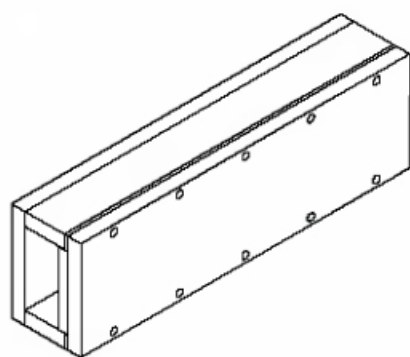
| Typ kanálu | Oddělovací úchytný třmen | Oddělovací úchyt. úhelník | Těsnění | Šroub víka | Zdvojení |
|------------|--------------------------|---------------------------|-----------|------------|--------------------------------|
| BSK090506 | --- | --- | BSK-D0940 | BSK-S0970 | BSK-A0908 nebo BSK-A0910 |
| BSK090511 | BSK-B0511 | BSK-W0511 | | | |
| BSK090521 | BSK-B0521 | BSK-W0521 | | | |
| BSK091016 | BSK-B1016 | BSK-W1016 | | | |
| BSK091026 | BSK-B1026 | BSK-W1026 | | | |

Protipožární kanál OBO BSK I 120 / E 90

| Typ kanálu | Oddělovací úchytný třmen | Oddělovací úchyt. úhelník | Těsnění | Šroub víka | Zdvojení |
|------------|--------------------------|---------------------------|-----------|------------|----------|
| BSK120506 | --- | --- | BSK-D1260 | BSK-S1280 | --- |
| BSK120511 | BSK-B0511 | BSK-W0511 | | | |
| BSK120521 | BSK-B0521 | BSK-W0521 | | | |
| BSK121016 | BSK-B1016 | BSK-W1016 | | | |
| BSK121026 | BSK-B1026 | BSK-W1026 | | | |

Podrobný popis montáže protipožárního kanálu OBO naleznete v návodu k montáži, který je přikládán ke každé dodávce.

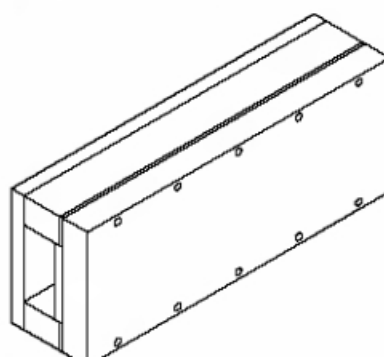
Protipožární kanál OBO BSK I 30/E 30



| Typ | Vnitřní rozměry v x š (mm) | Vnější rozměry v x š (mm) | Dodávaná délka m | Hmotnost kg / 100 m | obj. č. |
|------------|----------------------------|---------------------------|------------------|---------------------|-----------|
| BSK 030506 | 50 x 60 | 100 x 100 | 1 | 580,000 | 7215 01 0 |
| BSK 030511 | 50 x 110 | 100 x 150 | 1 | 800,000 | 7215 01 6 |
| BSK 030521 | 50 x 210 | 100 x 250 | 1 | 1250,000 | 7215 02 2 |
| BSK 031016 | 105 x 160 | 155 x 200 | 1 | 1200,000 | 7215 02 8 |
| BSK 031026 | 105 x 260 | 155 x 300 | 1 | 1650,000 | 7215 03 4 |

včetně 12 šroubů se zápusťnou hlavou a 3 m těsnicí pásky

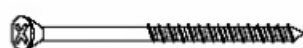
Protipožární kanál OBO BSK I 90/E 60



| Typ | Vnitřní rozměry v x š (mm) | Vnější rozměry v x š (mm) | Dodávaná délka m | Hmotnost kg / 100 m | obj. č. |
|------------|----------------------------|---------------------------|------------------|---------------------|-----------|
| BSK 090506 | 50 x 60 | 120 x 140 | 1 | 1050,000 | 7215 11 0 |
| BSK 090511 | 50 x 110 | 120 x 190 | 1 | 1330,000 | 7215 11 6 |
| BSK 090521 | 50 x 210 | 120 x 290 | 1 | 1880,000 | 7215 12 2 |
| BSK 091016 | 105 x 160 | 175 x 240 | 1 | 1920,000 | 7215 12 8 |
| BSK 091026 | 105 x 260 | 175 x 340 | 1 | 2480,000 | 7215 13 4 |

včetně 12 šroubů se zápusťnou hlavou a 3 m těsnicí pásky

Zápusťné šrouby OBO BSK I 30/E 30



| Typ | Rozměry mm | Hmotnost kg / 100 ks | Balení ks | obj. č. G |
|-----------|------------|----------------------|-----------|------------------|
| BSK-S0355 | 4,2 x 55 | 0,340 | 50 | 7215 40 0 |

k upevnění víka

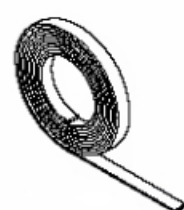
Zápusťné šrouby OBO BSK I 90/E 60



| Typ | Rozměry mm | Balení ks | Hmotnost kg / 100 ks | obj. č. G |
|-----------|------------|-----------|----------------------|------------------|
| BSK-S0970 | 4,2 x 70 | 50 | 42,000 | 7215 40 6 |

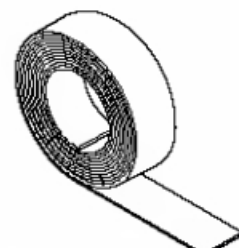
k upevnění víka

Těsnicí páska OBO BSK I 30/E 30



| Typ | Rozměry mm | Dodávaná délka m | Hmotnost kg / 100 ks | obj. č. |
|-----------|------------|------------------|----------------------|-----------|
| BSK-D0320 | 5 x 20 | 15 | 24,100 | 7215 42 0 |

Těsnicí páska OBO BSK I 90/E 60



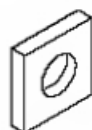
| Typ | Rozměry mm | Dodávaná délka m | Hmotnost kg / 100 ks | obj. č. |
|-----------|------------|------------------|----------------------|-----------|
| BSK-D0940 | 5 x 40 | 15 | 50,000 | 7215 42 6 |

Zdvojovací kusy OBO BSK I 30/E 30



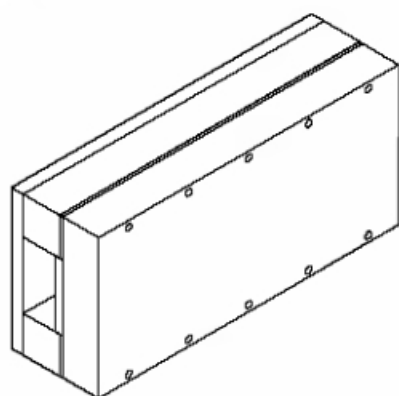
| Typ | Rozměry mm | Hmotnost kg / 100 ks | obj. č. |
|-----------|----------------|----------------------|-----------|
| BSK-A0310 | 100 x 100 x 40 | 22,000 | 7215 44 6 |
| BSK-A0308 | 80 x 80 x 40 | 12,500 | 7215 44 0 |

Zdvojovací kusy OBO BSK I 90/E 60



| Typ | Rozměry mm | Hmotnost kg / 100 ks | obj. č. |
|-----------|----------------|----------------------|-----------|
| BSK-A0910 | 100 x 100 x 20 | 13,500 | 7215 45 8 |
| BSK-A0908 | 80 x 80 x 20 | 8,000 | 7215 45 2 |

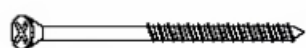
Protipožární kanál OBO BSK I 120/E 90



| Typ | Vnitřní rozměry v x š (mm) | Vnější rozměry v x š (mm) | Dodávaná délka m | Hmotnost kg / 100m | obj. č. |
|------------|----------------------------|---------------------------|------------------|--------------------|-----------|
| BSK 120506 | 50 x 60 | 130 x 180 | 1 | 1490,000 | 7215 21 0 |
| BSK 120511 | 50 x 110 | 130 x 230 | 1 | 1800,000 | 7215 21 6 |
| BSK 120521 | 50 x 210 | 130 x 330 | 1 | 2420,000 | 7215 22 2 |
| BSK 121016 | 105 x 160 | 185 x 280 | 1 | 2570,000 | 7215 22 8 |
| BSK 121026 | 105 x 260 | 185 x 380 | 1 | 3190,000 | 7215 23 4 |

včetně 12 šroubů se zápusťnou hlavou
a 3 m těsnicí pásky

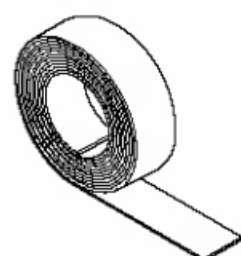
Zápusťné šrouby OBO BSK I 120/E 90



| Typ | Rozměry mm | Balení ks | Hmotnost kg / 100 ks | obj. č. G |
|-----------|------------|-----------|----------------------|-----------|
| BSK-S1280 | 5,0 x 80 | 50 | 0,500 | 7215 41 2 |

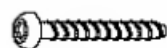
k upevnění víka

Těsnicí páska OBO BSK I 120/E 90



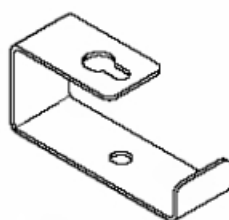
| Typ | Rozměry mm | Dodávaná délka m | Hmotnost kg / 100 ks | obj. č. |
|-----------|------------|------------------|----------------------|-----------|
| BSK-D1260 | 5 x 60 | 15 | 74,200 | 7215 43 2 |

Protipožární šroubová kotva



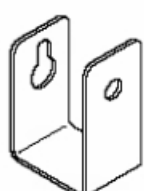
| Typ | Rozměry mm | Balení ks | Hmotnost kg / 100 ks | obj. č. G |
|-------------|------------|-----------|----------------------|-----------|
| MMS7,5 x 80 | 7,5 x 80 | 50 | 2,174 | 3498 27 1 |

Oddělovací úchytný třmen OBO BSK



| Typ | Rozměry mm | Balení ks | Hmotnost kg / 100 ks | obj. č. FS |
|-----------|------------|-----------|----------------------|------------|
| BSK-B0511 | 46 x 55 | 25 | 7,500 | 7215 35 6 |
| BSK-B0521 | 46 x 105 | 25 | 14,500 | 7215 36 2 |
| BSK-B1016 | 101 x 80 | 25 | 19,000 | 7215 36 8 |
| BSK-B1026 | 101 x 130 | 25 | 29,000 | 7215 37 4 |

Oddělovací úchytný úhelník OBO BSK



| Typ | Rozměry mm | Balení ks | Hmotnost kg / 100 ks | obj. č. FS |
|-----------|------------|-----------|----------------------|------------|
| BSK-W0511 | 46 x 37,5 | 25 | 5,000 | 7215 31 2 |
| BSK-W0521 | 46 x 72,5 | 25 | 9,000 | 7215 31 8 |
| BSK-W1016 | 101 x 50 | 25 | 12,500 | 7215 32 4 |
| BSK-W1026 | 101 x 97,5 | 25 | 17,500 | 7215 33 0 |

Malta OBO BSK



| Typ | Balení ks | Hmotnost kg / 100 ks | obj. č. |
|----------|-----------|----------------------|-----------|
| BSK-M3,5 | 1 | 350,000 | 7215 50 0 |

BSS Systémy protipožární ochrany elektrických kabelů a vodičů

Zachování funkčnosti

Standardní uložení na kabelový žebřík

Standardní uložení v kabelovém žlabu

Standardní uložení pomocí přichytek s podélnou opěrkou

Standardní uložení jednotlivými přichytkami

Standardní svislé uložení (stoupací trasy)

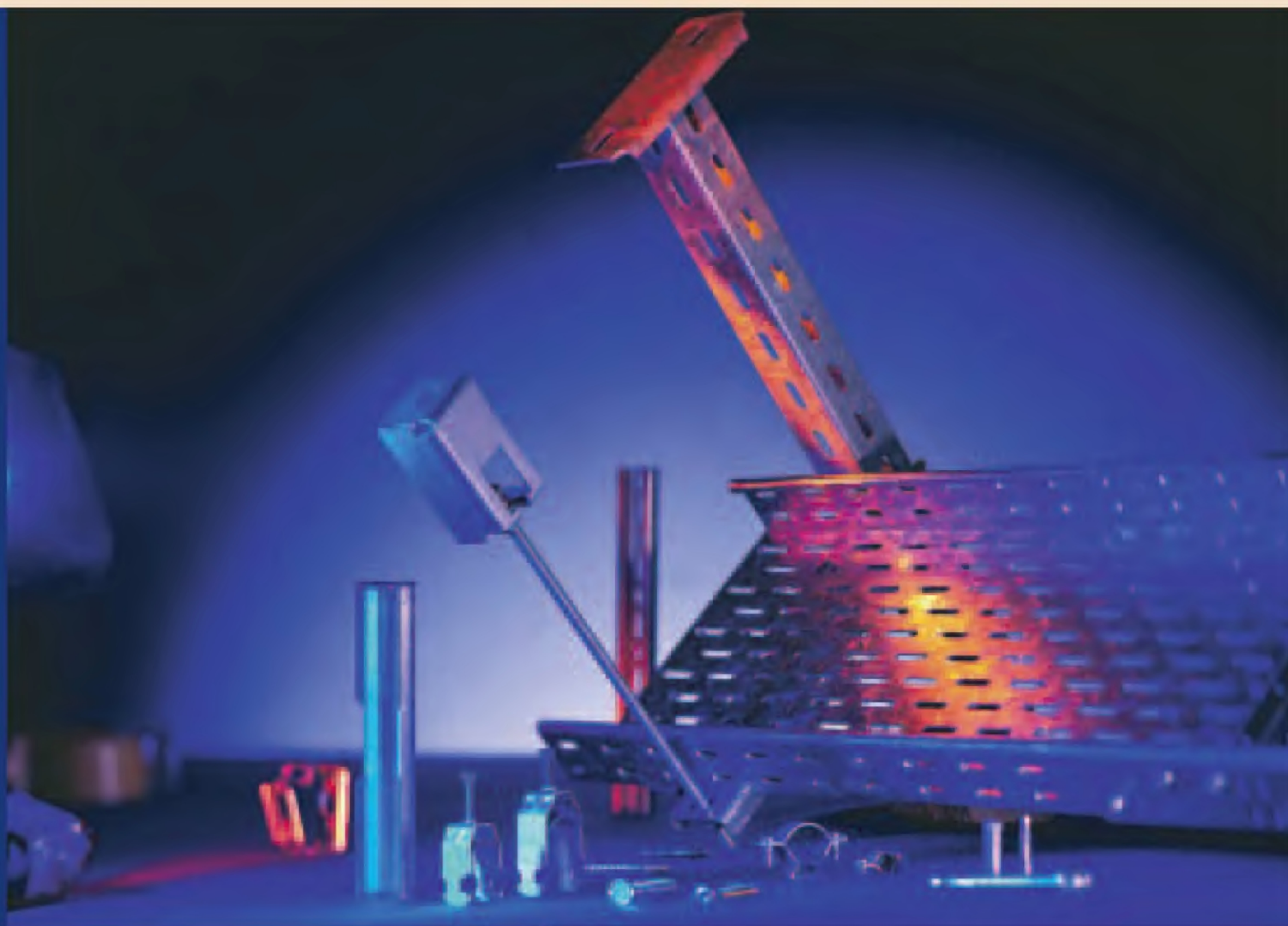
Speciální uložení na kabelový žebřík

Speciální uložení v kabelovém žlabu

Speciální uložení ve skupinovém držáku

Hmoždinky s protipožární odolností

Šroubové kotvy s protipožární odolností



Zachování funkčnosti, standardní uložení na kabelový žebřík



Třída zachování funkčnosti E 30 a E 90 Standardní systém DIN 4102 část 12

Popis systému

Kabelové žebříky splňují požadavky normy DIN 4102 část 12 jako standardní systémy pro třídy zachování funkčnosti E 30 a E 90.

Kabelové žebříky se používají s bočnicemi o výšce 60 mm a tloušťkou materiálu 1,5 mm. Vzdálenost mezi příčkami je 150 mm, takže nejsou nutné žádné další příčkové plechy. Ty se používají pouze pro tvarové díly.

Poloha styčného místa je volně volitelná mezi jednotlivými opěrnými body, přičemž spojka je sešroubována čtyřmi šrouby s bočnicí žebříku.

Zajištění výložníku přídatnou závitovou tyčí se provádí hned vedle špičky výložníku.

Oblast použití

| | |
|----------------------------|------------------------------------|
| Rozpětí: | max. 1,2 m |
| Hmotnost kabelů na žebřík: | max. 20 kg/m |
| Počet vrstev: | max. 3 vrstvy při rozpětí 1,2 m |
| Šířka kabelových žebříků: | 200 mm 300 mm 400 mm |

Montáž na stropě

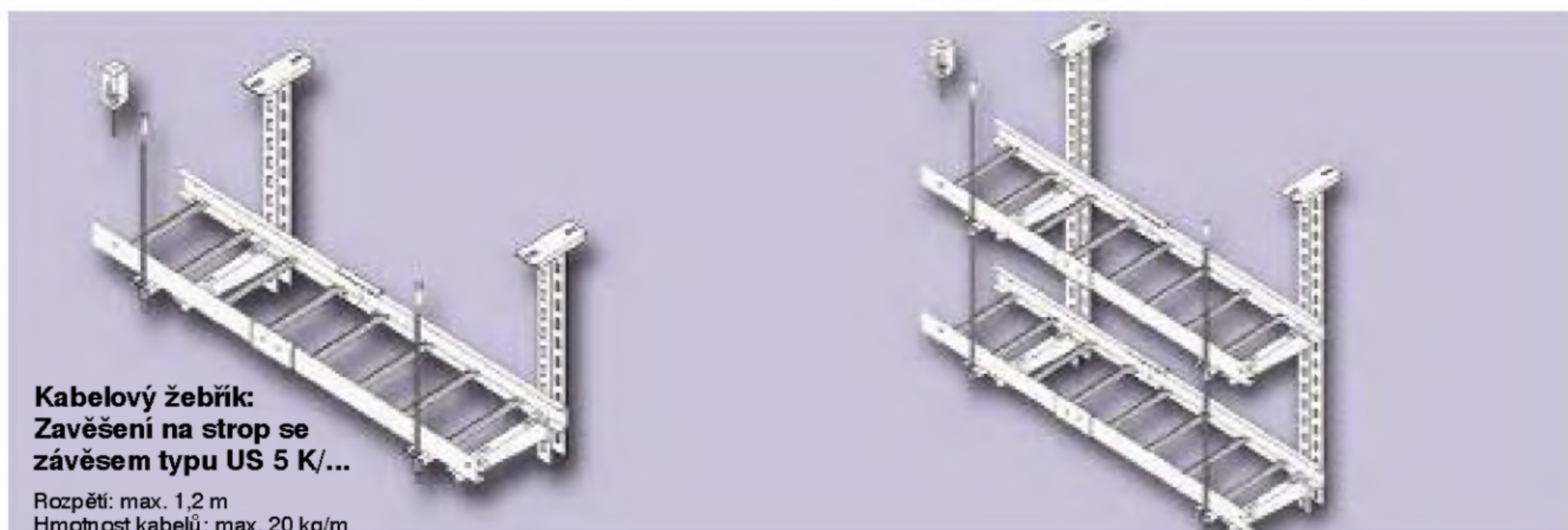
Závěsný systém pro instalaci kabelových žebříků se skládá ze závěsu (na výběr jsou dva různé závěsy) a na něj přišroubovaného výložníku. Závitová tyč pro zajištění výložníku se upevňuje speciální spojkou, která se nasazuje přímo vedle výložníku na bočnici žebříku. Samotná závitová tyč se instaluje kolmo ke stropu a tam upevňuje na třmenu nebo přímo v hmoždince s vnitřním závitem. Tímto způsobem lze namontovat až tři kabelové žebříky nad sebou.

Jiný závěsný systém pro instalaci kabelových žebříků se skládá z profilu tvaru U (na výběr jsou rovněž dva různé profily), který se oboustranně zavěšuje ze stropu pomocí závitové tyče.

Montáž na stěně

Kabelové žebříky se dají montovat také na stěnu. Přitom se výložníky upevňují přímo na stěnu. Závitová tyč se montuje na kabelový žebřík pomocí speciální spojky, která se nasadí na bočnici žebříku.

Pokud jde o vlastní montáž závitové tyče, existují dvě různé varianty. Jednou možností je umístit závitovou tyč kolmo ke stropu a tam ji upevnit. Tato varianta umožňuje použití maximálně tří kabelových žebříků nad sebou. Pomocí skosené spojky se však dá závitová tyč nainstalovat také v úhlu 45° ke stěně. Skosená spojka se používá rovněž při upevnění závitové tyče na stěně. Tímto způsobem lze namontovat nejvýš dva kabelové žebříky nad sebou.

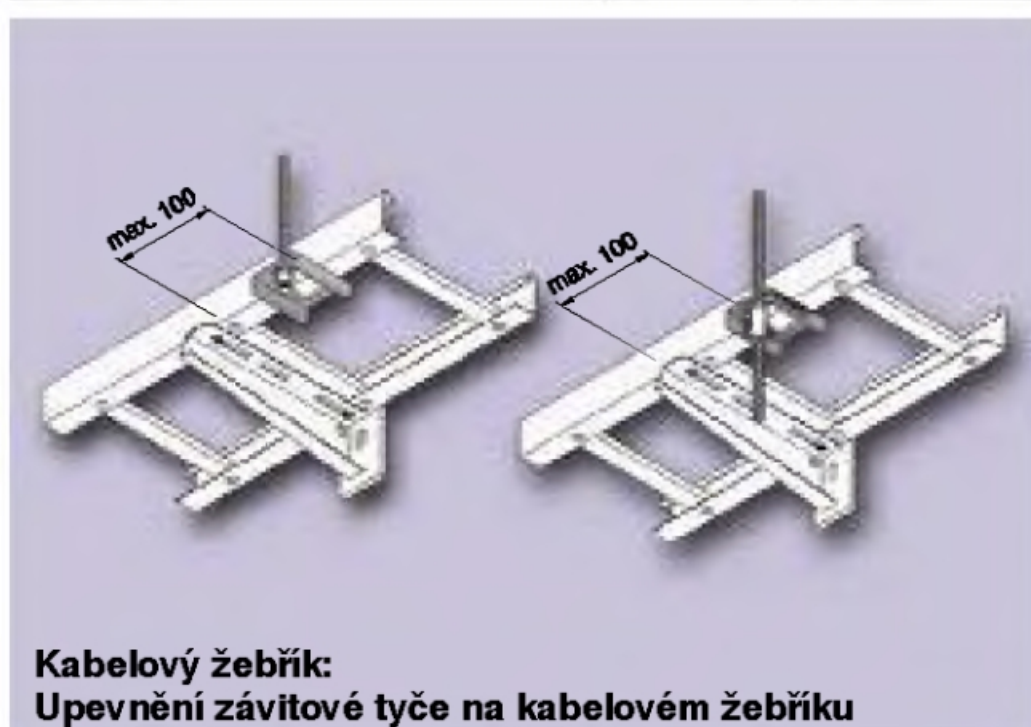


**Kabelový žebřík:
Zavěšení na strop se
závěsem typu US 5 K/...**

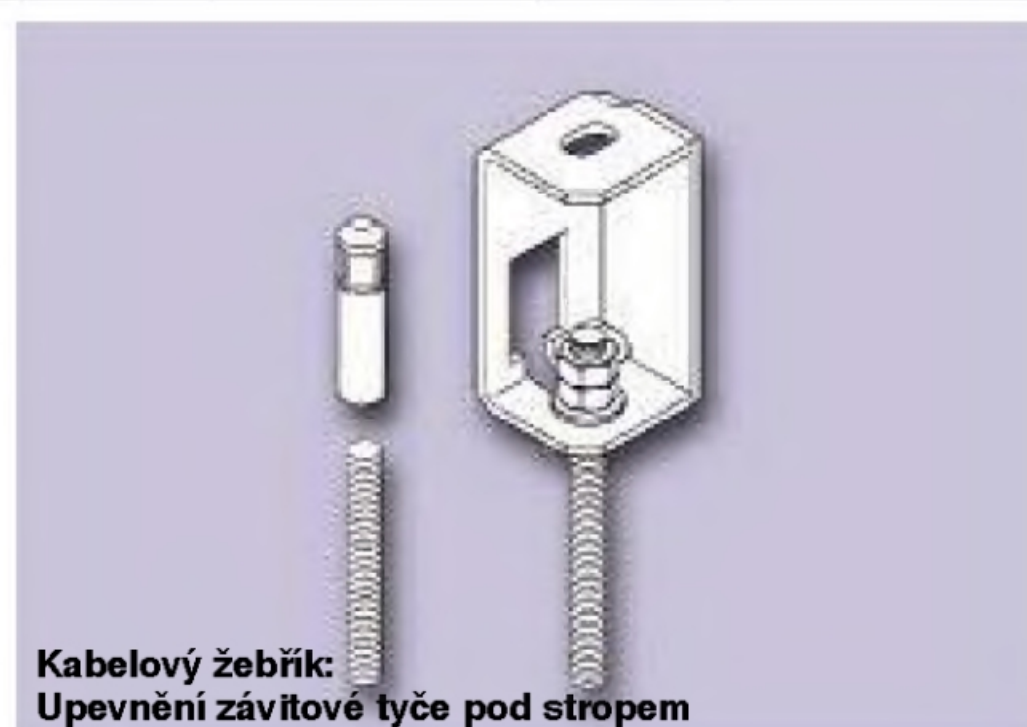
Rozpětí: max. 1,2 m
Hmotnost kabelů: max. 20 kg/m

Spotřeba materiálu na závěsný bod:

| Součástka | 1 vrstva | | 2 vrstvy | | 3 vrstvy | |
|---------------------------------|-----------|-----------------------|-----------|-----------------------|-----------|-----------------------|
| | Počet | Typ | Počet | Typ | Počet | Typ |
| Závěs (délka max. 1,2 m) | 1 | US 5 K... | 1 | US 5 K... | 1 | US 5 K... |
| Výložník | 1 | AW 30/... | 2 | AW 30/... | 3 | AW 30/... |
| Rozpěrka | 1 | DSK 45 | 2 | DSK 45 | 3 | DSK 45 |
| Šroub se 6–hran. hlavou, kompl. | 1 | 12530/90 | 2 | 12530/90 | 3 | 12530/90 |
| Kabelový žebřík | 1 | L 60 VS/F | 2 | L 60 VS/F | 3 | L 60 VS/F |
| Spojka, kompletní | 2 | AVL | 4 | AVL | 6 | AVL |
| Přichytka | 2 | LKS 40 | 4 | LKS 40 | 6 | LKS 40 |
| Spojka | 1 | ABL | 2 | ABL | 3 | ABL |
| Závitová tyč | 1 | 2078/M10 | 2 | 2078/M10 | 3 | 2078/M12 |
| Spojka se závitem | - | - | 1 | 12005/M10 | 2 | 12005/M12 |
| Třmen nebo hmoždinka do betonu | 1 | BSB nebo FZEA 12 x 40 | 1 | BSB nebo FZEA 12 x 40 | 1 | BSB nebo FZEA 14 x 40 |
| Hmoždinka do betonu | 2 resp. 3 | FAZ 10/10 GS | 2 resp. 3 | FAZ 10/10 GS | 2 resp. 3 | FAZ 12/10 |
| Šestihranná matice | 2 resp. 4 | 934/M10 | 3 resp. 5 | 934/M10 | 4 resp. 6 | 934/M12 |
| Podložka | 1 resp. 2 | 966/10 | 2 resp. 3 | 966/10 | 3 resp. 4 | 966/12 |



**Kabelový žebřík:
Upevnění závitové tyče na kabelovém žebříku**



**Kabelový žebřík:
Upevnění závitové tyče pod stropem**

Spotřeba materiálu na detail:

| Součástka | Počet | Typ |
|--------------------|-------|------------|
| Spojka | 1 | ABL |
| Šestihranná matice | 2 | 934/M... |
| Podložka | 1 | 966/... |
| Spojka | 1 | ABL |
| Spojka se závitem | 1 | 12005/M... |
| Šestihranná matice | 1 | 934/M... |
| Podložka | 1 | 966/... |

Spotřeba materiálu na detail:

| Součástka | 1 nebo 2 vrstvy | | 3 vrstvy |
|---------------------|-----------------|--------------|--------------|
| | Počet | Typ | Typ |
| Závitová tyč | 1 | 2078/M10 | 2078/M12 |
| Hmoždinka do betonu | 1 | FZEA 12 x 40 | FZEA 14 x 40 |
| Třmen | 1 | BSB | BSB |
| Hmoždinka do betonu | 1 | FAZ 10/10 GS | FAZ 12/10 |
| Závitová tyč | 1 | 2078/M10 | 2078/M12 |
| Šestihranná matice | 2 | 934/M10 | 934/M12 |
| Podložka | 1 | 966/10 | 966/12 |

Objednací údaje najdete od strany 40



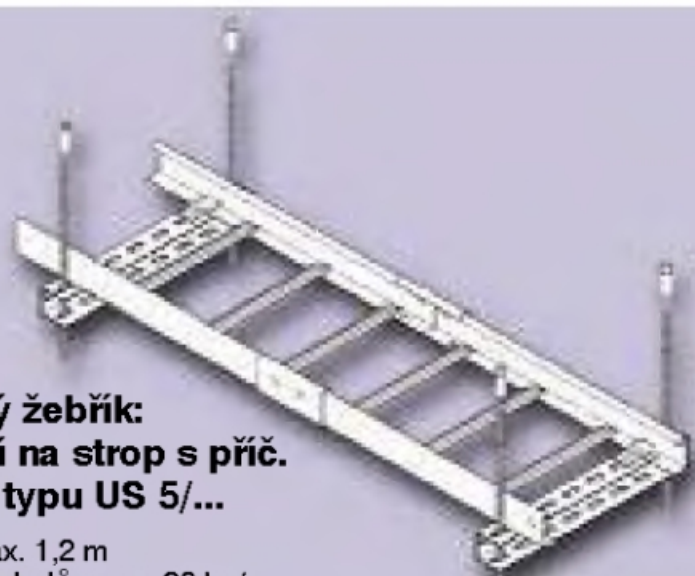
**Kabelový žebřík:
Zavěšení na strop se
závěsem typu US 7 K/...**

Rozpětí: max. 1,2 m
Hmotnost kabelů: max. 20 kg/m



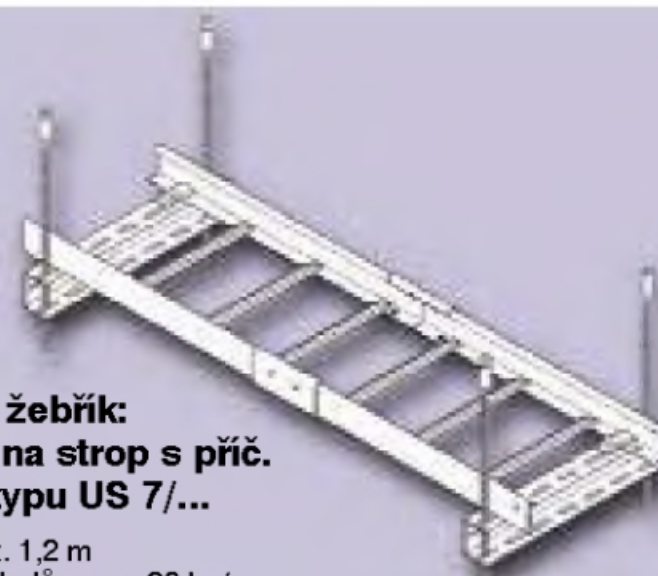
Spotřeba materiálu na závěsný bod:

| Součástka | 1 vrstva | | 2 vrstvy | | 3 vrstva | |
|-----------------------------------|-----------|-----------------------|-----------|-----------------------|-----------|-----------------------|
| | Počet | Typ | Počet | Typ | Počet | Typ |
| Závěs (délka přes 1,2 m) | 1 | US 7 K... | 1 | US 7 K... | 1 | US 7 K... |
| Výložník | 1 | AW 30/... | 2 | AW 30/... | 3 | AW 30/... |
| Rozpěrka | 1 | DSK 61 | 2 | DSK 61 | 3 | DSK 61 |
| Šroub se 6–hran. hlavou, komplet. | 1 | 12530/110 | 2 | 12530/110 | 3 | 12530/110 |
| Kabelový žebřík | 1 | L 60VS/F | 2 | L 60VS/F | 3 | L 60VS/F |
| Spojka, kompletní | 2 | AVL | 4 | AVL | 6 | AVL |
| Příchytka | 2 | LKS 40 | 4 | LKS 40 | 6 | LKS 40 |
| Spojka | 1 | ABL | 2 | ABL | 3 | ABL |
| Závitová tyč | 1 | 2078/M10 | 2 | 2078/M10 | 3 | 2078/M12 |
| Spojka se závitem | - | - | 1 | 12005/M10 | 2 | 12005/M12 |
| Třmen nebo hmoždinka do betonu | 1 | BSB nebo FZEA 12 x 40 | 1 | BSB nebo FZEA 12 x 40 | 1 | BSB nebo FZEA 14 x 40 |
| Hmoždinka do betonu | 2 resp. 3 | FAZ 10/10 GS | 2 resp. 3 | FAZ 10/10 GS | 2 resp. 3 | FAZ 12/10 |
| Šestihranná matice | 2 resp. 4 | 934/M10 | 3 resp. 5 | 934/M10 | 4 resp. 5 | 934/M12 |
| Podložka | 1 resp. 2 | 966/10 | 2 resp. 3 | 966/10 | 3 resp. 4 | 966/12 |



**Kabelový žebřík:
Zavěšení na strop s příč.
profilem typu US 5/...**

Rozpětí: max. 1,2 m
Hmotnost kabelů: max. 20 kg/m



**Kabelový žebřík:
Zavěšení na strop s příč.
profilem typu US 7/...**

Rozpětí: max. 1,2 m
Hmotnost kabelů: max. 20 kg/m

| Délka profilu | Rozpětí při šířce kabelového žebříku | | |
|---------------|--------------------------------------|------------|------------|
| | B=200 mm | B=300 mm | B=400 mm |
| 300 mm | max. 1,2 m | - | - |
| 400 mm | max. 0,8 m | max. 1,0 m | - |
| 500 mm | max. 0,6 m | max. 0,7 m | max. 0,8 m |

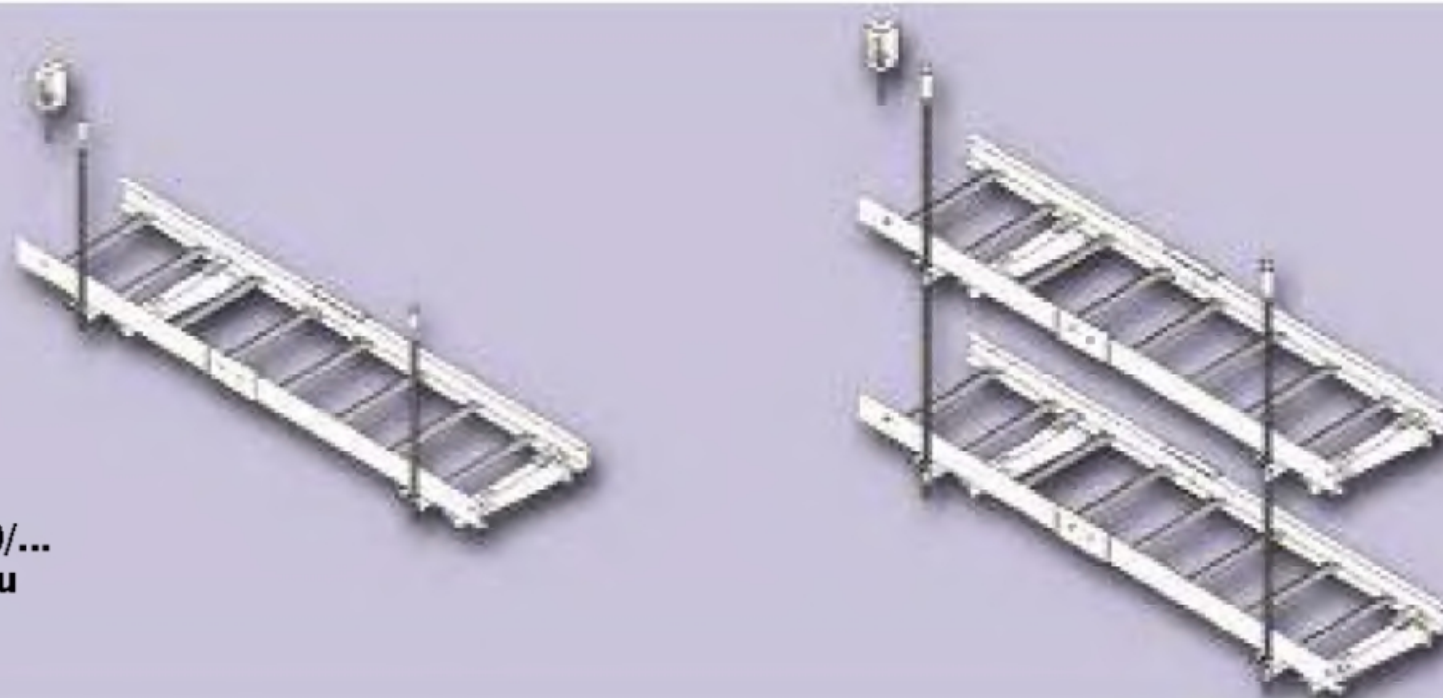
| Délka profilu | Rozpětí při šířce kabelového žebříku | | |
|---------------|--------------------------------------|------------|------------|
| | B=200 mm | B=300 mm | B=400 mm |
| 300 mm | max. 1,2 m | - | - |
| 400 mm | max. 1,2 m | max. 1,2 m | - |
| 500 mm | max. 1,2 m | max. 1,2 m | max. 1,2 m |

Spotřeba materiálu na závěsný bod:

| Součástka | Počet | Typ |
|-----------------------|-------|--------------|
| Závěs (příčný profil) | 1 | US 5... |
| Závitová tyč | 2 | 2078/M8 |
| Podložka | 2 | 967/M8 |
| Šestihranná matice | 4 | 934/M8 |
| Kabelový žebřík | 1 | L 60VS/F |
| Spojka, kompletní | 2 | AVL |
| Příchytka | 2 | LKS 40 |
| Podložka | 2 | 967/6 |
| Hmoždinka do betonu | 2 | FZEA 10 x 40 |

Spotřeba materiálu na závěsný bod:

| Součástka | Počet | Typ |
|-----------------------|-------|--------------|
| Závěs (příčný profil) | 1 | US 7... |
| Závitová tyč | 2 | 2078/M8 |
| Podložka | 2 | 967/M8 |
| Šestihranná matice | 4 | 934/M8 |
| Kabelový žebřík | 1 | L 60VS/F |
| Spojka, kompletní | 2 | AVL |
| Příchytka | 2 | LKS 40 |
| Podložka | 2 | 967/6 |
| Hmoždinka do betonu | 2 | FZEA 10 x 40 |



**Kabelový žebřík:
Montáž na stěně
s výložníkem typu AW 30/...
a závitovou tyčí ke stropu**

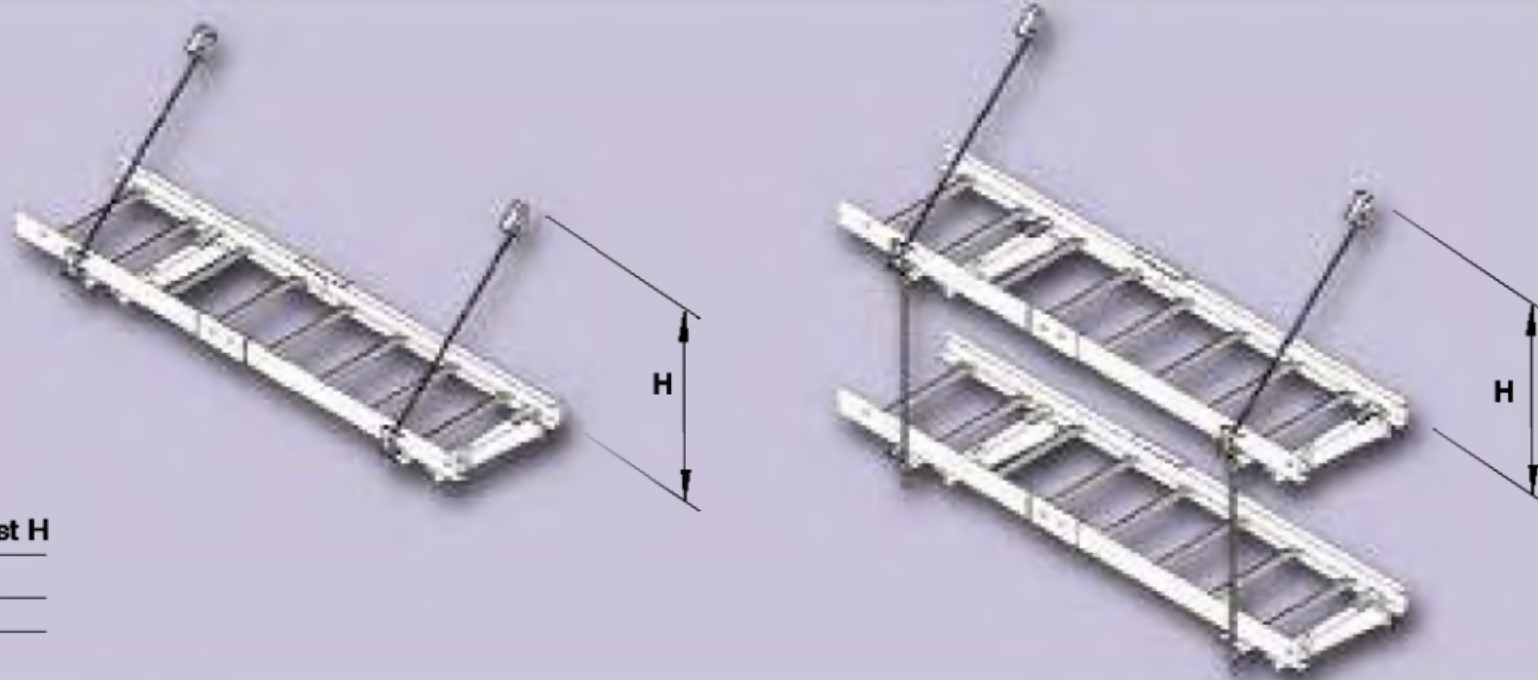
Rozpětí: max. 1,2 m
Hmotnost kabelů: max. 20 kg/m

Spotřeba materiálu na závěsný bod:

| Součástka | 1 vrstva | | 2 vrstvy | | 3 vrstvy | |
|--|----------|-------------------------------|----------|-------------------------------|----------|-------------------------------|
| | Počet | Typ | Počet | Typ | Počet | Typ |
| Výložník | 1 | AW 30/... | 2 | AW 30/... | 3 | AW 30/... |
| Kabelový žebřík | 1 | L 60VS/F | 2 | L 60VS/F | 3 | L 60VS/F |
| Spojka, kompletní | 2 | AVL | 4 | AVL | 6 | AVL |
| Přichytka | 2 | LKS 40 | 4 | LKS 40 | 6 | LKS 40 |
| Spojka | 1 | ABL | 2 | ABL | 3 | ABL |
| Závitová tyč | 1 | 2078/M10 | 2 | 2078/M10 | 3 | 2078/M12 |
| Spojka se závitem | - | - | 1 | 12005/M10 | 2 | 12005/M12 |
| Třmen nebo hmoždinka do betonu | 1 | BSB nebo FZEA 12 x 40 | 1 | BSB nebo FZEA 12 x 40 | 1 | BSB nebo FZEA 14 x 40 |
| Hmoždinka do betonu nebo protipožární kotva do zdiva | 1 nebo 2 | FAZ 10/10 GS nebo MMS 10 x 80 | 2 nebo 3 | FAZ 10/10 GS nebo MMS 10 x 80 | 3 nebo 4 | FAZ 10/10 GS nebo MMS 10 x 80 |
| Šestihranná matice | 2 nebo 4 | 934/M10 | 3 nebo 5 | 934/M10 | 4 nebo 6 | 934/M12 |
| Podložka | 1 nebo 2 | 966/10 | 2 nebo 3 | 966/10 | 3 nebo 4 | 966/12 |

**Kabelový žebřík:
Montáž na stěně s
výložníkem typu AW 30/...
a závitovou tyčí ke stěně**

Rozpětí: max. 1,2 m
Hmotnost kabelů: max. 20 kg/m



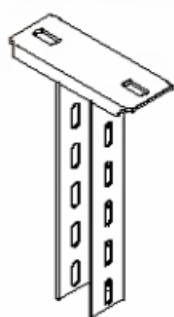
| Výložník | Šikmá závitová tyč | |
|----------|--------------------|--------------|
| | Délka | Vzdálenost H |
| AW 30/21 | 340 mm | 288 mm |
| AW 30/31 | 480 mm | 388 mm |
| AW 30/41 | 620 mm | 488 mm |

Spotřeba materiálu na závěsný bod:

| Součástka | 1 vrstva | | 2 vrstvy | |
|--|----------|-------------------------------|----------|----------------------------|
| | Počet | Typ | Počet | Typ |
| Výložník | 1 | AW 30/... | 2 | AW 30/... |
| Kabelový žebřík | 1 | L 60VS/F | 2 | L 60VS/F |
| Spojka, kompletní | 2 | AVL | 4 | AVL |
| Přichytka | 2 | LKS 40 | 4 | LKS 40 |
| Spojka | 1 | ABL | 2 | ABL |
| Spojka skosená | 2 | ABS | 2 | ABS |
| Šroub se šestihrannou hlavou, kompletní | 1 | SKS 10/40 | 1 | SKS 12/40 |
| Závitová tyč | 1 | 2078/M10 | 2 | 2078/M12 |
| Spojka se závitem | - | - | 1 | 12005/M12 |
| Hmoždinka do betonu nebo protipožární kotva do zdiva | 2 | FAZ 10/10 GS nebo MMS 10 x 80 | 3 | FAZ 12/10 nebo MMS 10 x 80 |
| Šestihranná matice | 5 | 934/M10 | 6 | 934/M12 |
| Podložka | 3 | 966/10 | 4 | 966/12 |

Objednací údaje najdete od strany 40

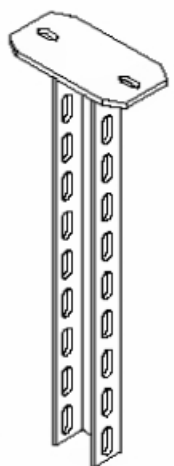
Závěs U



| Typ | Délka mm | Balení ks | Hmotnost kg / 100 ks | obj. č. FT |
|------------|----------|-----------|----------------------|------------|
| US 5 K 020 | 200 | 1 | 100,000 | 6341 52 7 |
| US 5 K 030 | 300 | 1 | 125,000 | 6341 53 5 |
| US 5 K 040 | 400 | 1 | 150,000 | 6341 54 3 |
| US 5 K 050 | 500 | 1 | 175,000 | 6341 55 1 |
| US 5 K 060 | 600 | 1 | 200,000 | 6341 57 8 |
| US 5 K 070 | 700 | 1 | 225,000 | 6341 58 6 |
| US 5 K 080 | 800 | 1 | 255,000 | 6341 59 4 |
| US 5 K 090 | 900 | 1 | 280,000 | 6341 60 8 |
| US 5 K 100 | 1000 | 1 | 300,000 | 6341 61 6 |
| US 5 K 110 | 1100 | 1 | 330,000 | 6341 62 4 |
| US 5 K 120 | 1200 | 1 | 360,000 | 6341 63 2 |

S navařenou základovou deskou

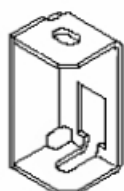
Závěs U



| Typ | Délka mm | Balení ks | Hmotnost kg / 100 ks | obj. č. FT |
|------------|----------|-----------|----------------------|------------|
| US 7 K 130 | 1300 | 1 | 614,000 | 6339 21 2 |
| US 7 K 140 | 1400 | 1 | 654,000 | 6339 22 0 |
| US 7 K 150 | 1500 | 1 | 694,000 | 6339 23 9 |
| US 7 K 160 | 1600 | 1 | 734,000 | 6339 24 7 |
| US 7 K 170 | 1700 | 1 | 774,000 | 6339 25 5 |
| US 7 K 180 | 1800 | 1 | 814,000 | 6339 26 3 |
| US 7 K 190 | 1900 | 1 | 854,000 | 6339 27 1 |
| US 7 K 200 | 2000 | 1 | 894,000 | 6339 29 8 |

S navařenou základovou deskou

Protipožární třmen



| Typ | Balení ks | Hmotnost kg / 100 ks | obj. č. FT |
|-----|-----------|----------------------|------------|
| BSB | 1 | 41,000 | 6418 19 8 |

Kotva

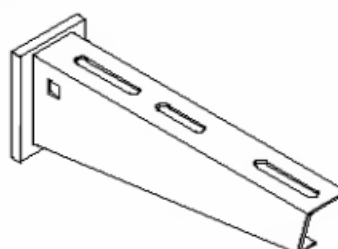


| Typ | Závit | Rozsah upnutí mm | Balení ks | Hmotnost kg / 100 ks | obj. č. G |
|---------------|-------|------------------|-----------|----------------------|-----------|
| FAZ 10/10 GS* | M10 | 10 | 50 | 7,680 | 3498 54 9 |
| FAZ 12/10 | M12 | 10 | 20 | 10,400 | 3498 65 4 |

Č. schválení: ETA-00-0001

* S velkou podložkou, vnější průměr cca 2,5 x ø vrtáku

Nástěnný výložník



| Typ | Délka mm | Balení ks | Hmotnost kg / 100 ks | obj. č. FT |
|----------|----------|-----------|----------------------|------------|
| AW 30/21 | 210 | 25 | 42,000 | 6419 72 0 |
| AW 30/31 | 310 | 25 | 63,000 | 6419 74 7 |
| AW 30/41 | 410 | 20 | 93,000 | 6419 76 3 |

Šroub



| Typ | Rozměry | Balení ks | Hmotnost kg / 100 ks | obj. č. F |
|-----------|-----------|-----------|----------------------|-----------|
| 12530/90 | M10 x 90 | 20 | 8,000 | 6418 25 2 |
| 12530/110 | M12 x 110 | 20 | 14,300 | 6418 31 7 |

Kompletní se šestihrannou maticí, 2 podložkami U a 1 vějířovou podložkou.

Rozpěrka



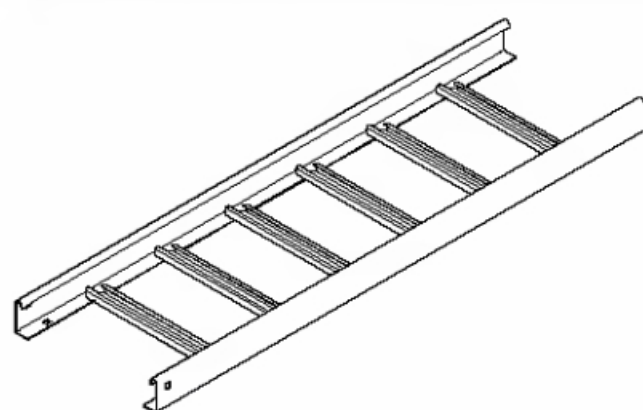
| Typ | Balení ks | Hmotnost kg / 100 ks | obj. č. FT |
|--------|-----------|----------------------|------------|
| DSK/45 | 25 | 19,000 | 6416 50 0 |

Jako vložka do závěsů US5 K pro upevnění výložníků AW 30/...

| Typ | Balení ks | Hmotnost kg / 100 ks | obj. č. FT |
|--------|-----------|----------------------|------------|
| DSK/61 | 25 | 26,000 | 6416 51 9 |

Jako vložka do závěsů US7 K pro upevnění výložníků AW 30/...

Kabelový žebřík

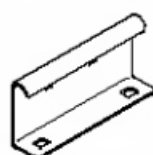


| Typ | Šířka mm | Dodávaná délka mm | Hmotnost kg / 100 m | obj. č. FS |
|----------------|----------|-------------------|---------------------|------------|
| L 60 VS / F 20 | 200 | 6000 | 330,000 | 6207 86 3 |
| L 60 VS / F 30 | 300 | 6000 | 378,000 | 6207 87 1 |
| L 60 VS / F 40 | 400 | 6000 | 427,000 | 6207 89 8 |

Vzdálenost příček: 150 mm

Ke kabelovému žebříku L 60 VS F se dodávají také oblouky, díly T a křížení. K nim jsou navíc zapotřebí příčkové plechy SAB. V případě potřeby nás kontaktujte.

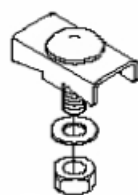
Spojka



| Typ | Balení ks | Hmotnost kg / 100 ks | obj. č. FS |
|--------|-----------|----------------------|------------|
| AVL 60 | | 23,200 | 6208 77 0 |

Kompletní se 4 šrouby typu FRS/M8 x 16-8.8 FT

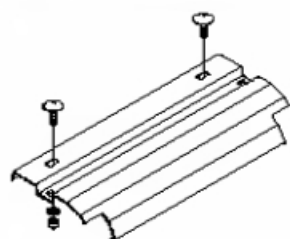
Příchytky



| Typ | Balení ks | Hmotnost kg / 100 ks | obj. č. FS |
|--------|-----------|----------------------|------------|
| LKS 40 | 50 | 3,400 | 6221 07 6 |

Kompletní se šroubem FRS/M6 x 20

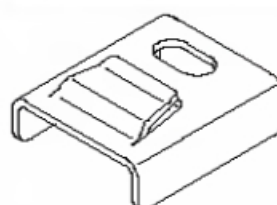
Odbočný plech



| Typ | Šířka mm | Balení ks | Hmotnost kg / 100 ks | obj. č. FT |
|--------|----------|-----------|----------------------|------------|
| LAB 20 | 200 | 1 | 40,000 | 6220 43 6 |
| LAB 30 | 300 | 1 | 60,000 | 6220 44 4 |
| LAB 40 | 400 | 1 | 79,000 | 6220 45 2 |

Kompletní s 2 upevňovacími šrouby typu FRS/M6 x 20

Spojka



| Typ | Balení ks | Hmotnost kg / 100 ks | obj. č. FT |
|-----|-----------|----------------------|------------|
| ABL | 20 | 15,000 | 6221 46 7 |

Zatloukáč kotva



| Typ | Závit | Hloubka zašroubování min - max mm | Balení ks | Hmotnost kg / 100 ks | obj. č. G |
|--------------|-------|-----------------------------------|-----------|----------------------|-----------|
| FZEA 10 x 40 | M8 | 11 - 17 | 100 | 1,550 | 3492 03 6 |
| FZEA 12 x 40 | M10 | 13 - 19 | 100 | 2,075 | 3492 06 0 |
| FZEA 14 x 40 | M12 | 15 - 21 | 50 | 2,750 | 3492 09 5 |

Č. schválení: Z-21.1-958

Univerzální vrták



| Typ | Ø vrtáku mm | Balení ks | Hmotnost kg / 100 ks | obj. č. St |
|--------------|-------------|-----------|----------------------|------------|
| FZUB 10 x 40 | 10 | 1 | 11,800 | 3492 33 8 |
| FZUB 12 x 40 | 12 | 1 | 12,200 | 3492 36 2 |
| FZUB 14 x 40 | 14 | 1 | 15,200 | 3492 39 7 |

Zatloukáč trn



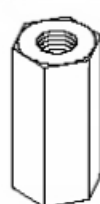
| Typ | Balení ks | Hmotnost kg / 100 ks | obj. č. G |
|--------------|-----------|----------------------|-----------|
| FZED 10 x 40 | 1 | 10,500 | 3492 62 1 |
| FZED 12 x 40 | 1 | 17,800 | 3492 66 4 |
| FZED 14 x 40 | 1 | 25,000 | 3492 69 9 |

Závitová tyč



| Typ | Závit | Dodávaná délka mm | Hmotnost kg / 100 ks | obj. č. G |
|----------|-------|-------------------|----------------------|-----------|
| 2078/M8 | M8 | 1000 | 30,000 | 3141 12 8 |
| 2078/M10 | M10 | 1000 | 49,000 | 3141 20 9 |
| 2078/M12 | M12 | 1000 | 88,700 | 3141 30 6 |

Spojka se závitem



| Typ | Závit | Délka mm | Velikost klíče | Balení ks | Hmotnost kg / 100 ks | obj. č. G |
|-----------|-------|----------|----------------|-----------|----------------------|-----------|
| 12005/M10 | M10 | 40 | 17 | 1 | 5,000 | 6410 10 3 |
| 12005/M12 | M12 | 40 | 19 | 1 | 7,000 | 6410 11 1 |

Šestihránná matice



| Typ | Závit | Velikost klíče SW | Balení ks | Hmotnost kg / 100 ks | obj. č. G |
|-------------|-------|-------------------|-----------|----------------------|-----------|
| DIN 934/M8 | M8 | 13 | 100 | 0,474 | 3400 08 5 |
| DIN 934/M10 | M10 | 17 | 100 | 1,084 | 3400 10 7 |
| DIN 934/M12 | M12 | 19 | 100 | 1,730 | 3400 12 3 |

H

Podložka

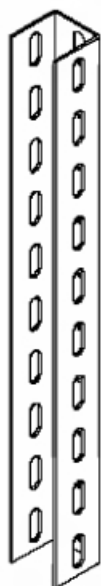


| Typ | pro závit | Balení ks | Hmotnost kg / 100 ks | obj. č. G |
|-------------|-----------|-----------|----------------------|-----------|
| DIN 966/M10 | M10 | 100 | 0,408 | 3402 09 6 |
| DIN 966/M12 | M12 | 100 | 0,627 | 3402 12 6 |

H

DIN 125 A

Závěs U



| Typ | Délka mm | Balení ks | Hmotnost kg / 100 ks | obj. č. FT |
|----------|----------|-----------|----------------------|------------|
| US 5/030 | 300 | 1 | 79,500 | 6340 90 3 |
| US 5/040 | 400 | 1 | 106,000 | 6340 91 1 |
| US 5/050 | 500 | 1 | 132,500 | 6340 93 8 |

K

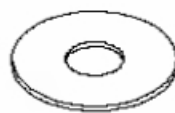
Závěs U



| Typ | Délka mm | Balení ks | Hmotnost kg / 100 ks | obj. č. FT |
|----------|----------|-----------|----------------------|------------|
| US 7/030 | 300 | 1 | 120,000 | 6340 03 2 |
| US 7/040 | 400 | 1 | 160,000 | 6340 05 9 |
| US 7/050 | 500 | 1 | 200,000 | 6340 07 5 |

K

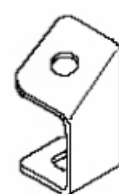
Podložka



| Typ | pro závit | Balení ks | Hmotnost kg / 100 ks | obj. č. G |
|------------|-----------|-----------|----------------------|-----------|
| DIN 967/M6 | M6 | 100 | 1,150 | 3402 20 7 |
| DIN 967/M8 | M8 | 100 | 1,100 | 3402 21 5 |

H

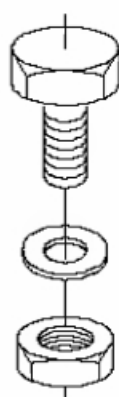
Spojka skosená



| Typ | Balení ks | Hmotnost kg / 100 ks | obj. č. FS |
|-----|-----------|----------------------|------------|
| ABS | 20 | 7,500 | 6365 02 7 |

K

Šroub

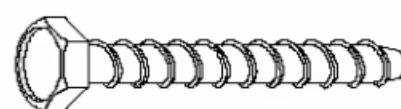


| Typ | Rozměry | Jakost | Balení ks | Hmotnost kg / 100 ks | obj. č. F |
|-----------|----------|--------|-----------|----------------------|-----------|
| SKS 10/40 | M10 x 40 | 5.6 | 50 | 5,200 | 3160 75 0 |
| SKS 12/40 | M12 x 40 | 5.6 | 25 | 7,250 | 3163 11 3 |

H

Kompletní se šestihrannou maticí a podložkou U

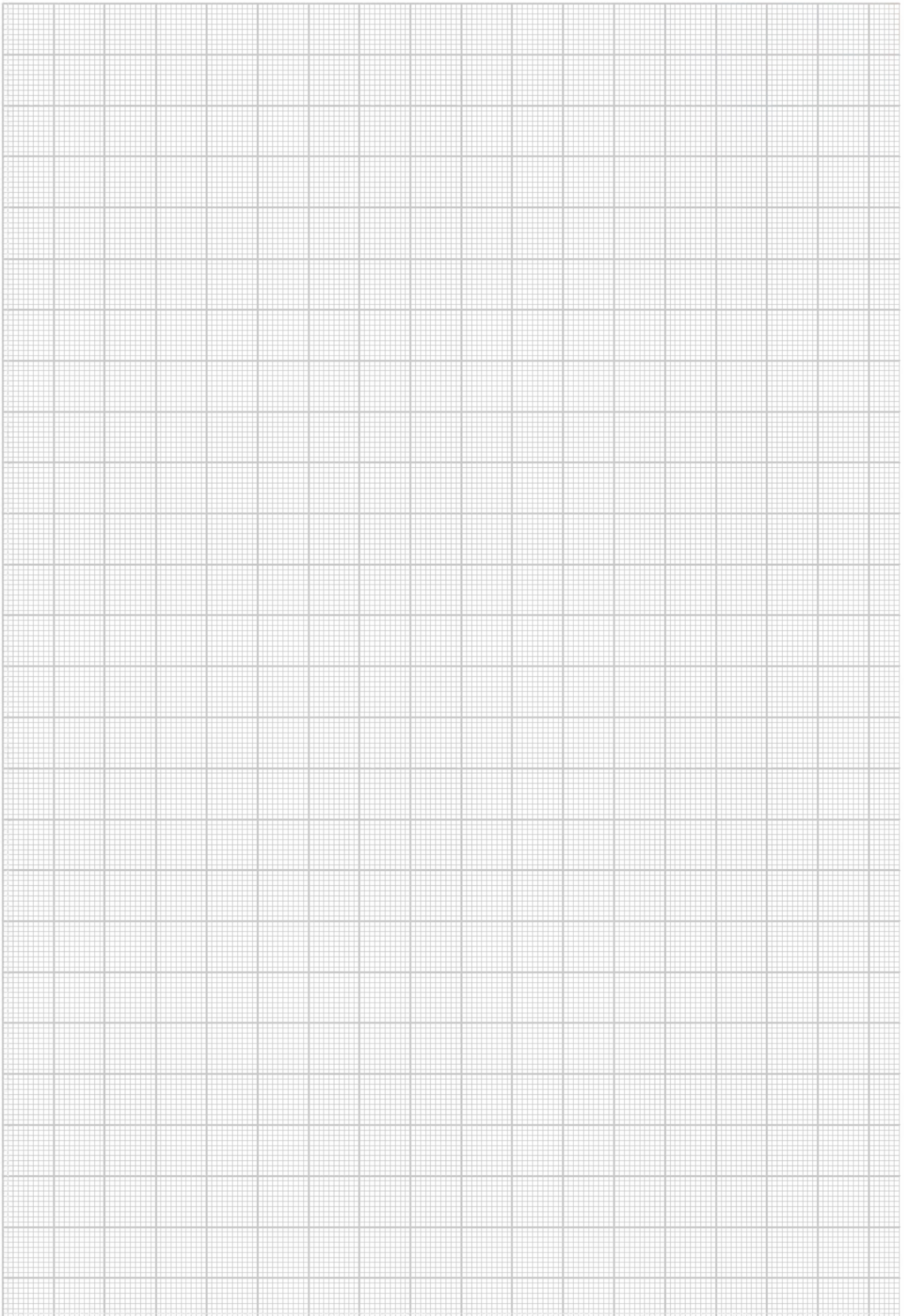
Protipožární kotva



| Typ | Rozměry mm | Balení ks | Hmotnost kg / 100 ks | obj. č. G |
|-------------|------------|-----------|----------------------|-----------|
| MMS 10 x 80 | 10 x 80 | 50 | 3,850 | 3498 12 3 |

Č. schválení: Z-21.1-1549

K



Zachování funkčnosti, standardní uložení v kabelovém žlabu



Třída zachování funkčnosti E 30 a E 90 Standardní systém DIN 4102 část 12

Popis systému

Kabelové žlaby splňují požadavky normy DIN 4102 část 12 jako standardní systémy pro třídy zachování funkčnosti E 30 a E 90.

Používají se kabelové žlaby s bočnicemi o výšce 60 mm a tloušťkou materiálu 1,5 mm.

Spoj lze volit libovolně mezi jednotlivými upevňovacími body, přičemž se používá šroubová spojka v bočnici žlabu a šroubová přídatná lišta na jeho dně.

Zajištění výložníku přídatnou závitovou tyčí se provádí na výložníku, resp. hned vedle něj.

Oblast použití

| | |
|--------------------------|------------------------------------|
| Rozpětí: | max. 1,2 m |
| Hmotnost kabelů na žlab: | max. 10 kg/m |
| Počet vrstev: | max. 3 vrstvy při rozpětí 1,2 m |
| Šířka kabelových žlabů: | 100 mm 200 mm 300 mm |

Montáž na stropě

Existuje několik možností, jak namontovat kabelový žlab se závěsným systémem pod strop. Jedna z těchto variant se skládá z profilového závěsu a na něj

našroubovaného výložníku. Závitová tyč se montuje skrz špičku výložníku ke stropu. Zde je závitová tyč upevněna třmenem nebo přímo v hmoždince s vnitřním závitem. Tímto způsobem lze nainstalovat až tři kabelové žlaby nad sebou.

Kabelový žlab může být také položen na příčném profilu, který je zavěšen ze stropu pomocí dvou závitových tyčí.

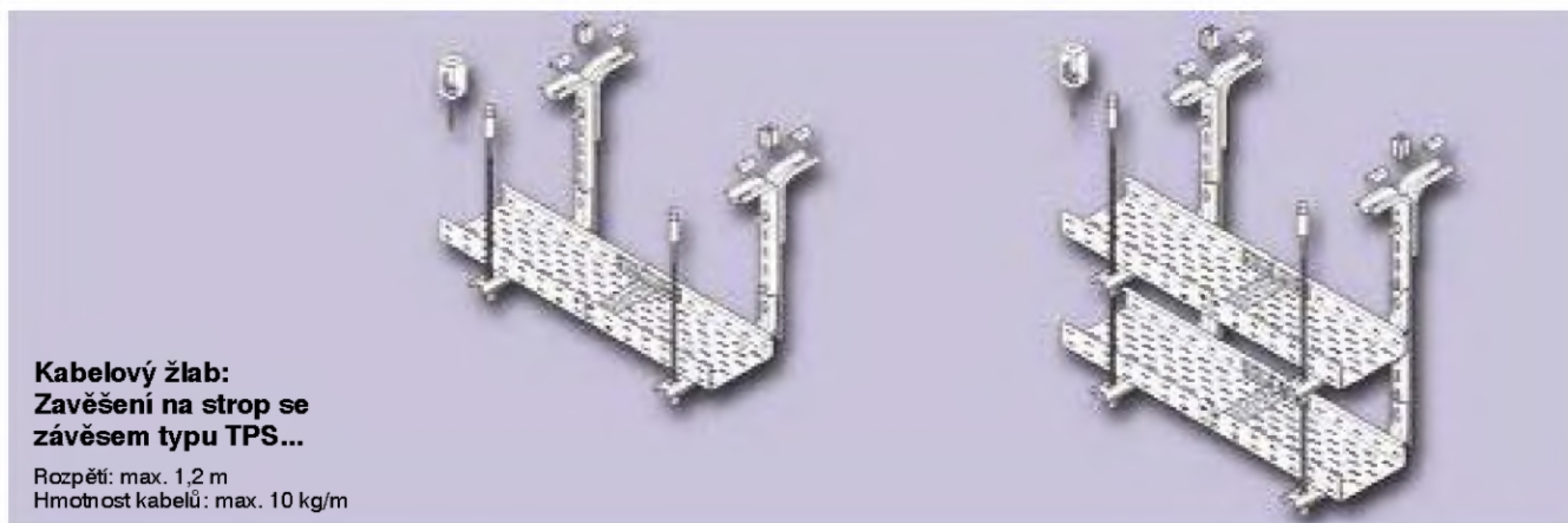
Kromě toho existuje možnost namontovat dva kabelové žlaby společně na jeden výložník. Přitom se používají různé závěsné montážní systémy. Závitová tyč se pak upevňuje pomocí speciální spojky hned vedle výložníku. Oblast použití kabelového žlabu (rozpětí, hmotnost kabelů na žlab a šířka žlabu) zůstává při této variantě montáže beze změny.

Montáž na stěně

Kabelové žlaby se dají montovat také na stěnu. Přitom se výložníky upevňují přímo na stěnu.

Závitové tyče mohou být namontovány dvěma různými způsoby. Jednou možností je umístit závitovou tyč kolmo ke stropu. Ve druhé variantě se závitová tyč instaluje šikmo ke stěně v úhlu 45°. V tom případě je zapotřebí speciální spojka na špičce výložníku pro upevnění na stěně.

Při montáži na stěně mohou být v obou případech namontovány také dva kabelové žlaby společně na jednom výložníku závěsného systému pro kabelový žebřík.



**Kabelový žlab:
Zavěšení na strop se
závěsem typu TPS...**

Rozpětí: max. 1,2 m
Hmotnost kabelů: max. 10 kg/m

Spotřeba materiálu na závěsný bod:

| Součástka | 1 vrstva | | 2 vrstvy | | 3 vrstvy | |
|---|-----------|-----------------------|-----------|-----------------------|-----------|-----------------------|
| | Počet | Typ | Počet | Typ | Počet | Typ |
| Závěs | 1 | TPS/... | 1 | TPS/... | 1 | TPS/... |
| Závěs | 1 | TPSA/145 | 1 | TPSA/145 | 1 | TPSA/145 |
| Šroub se šestihrannou hlavou, kompletní | 1 | 12520/60 | 1 | 12520/60 | 1 | 12520/60 |
| Rozpěrka | 4 | DS 4 | 4 | DS 4 | 4 | DS 4 |
| Výložník | 1 | TPSA/... | 2 | TPSA/... | 3 | TPSA/... |
| Šroub s plochou kulovou hlavou | 1 | FRS 10/25 S | 2 | FRS 10/25 S | 3 | FRS 10/25 S |
| Kabelový žlab | 1 | SKS 6... | 2 | SKS 6... | 3 | SKS 6... |
| Úhlová spojka, kompletní | 2 | RWVL 60 | 4 | RWVL 60 | 6 | RWVL 60 |
| Lišta, kompletní | 1 | SSL/E90/... | 2 | SSL/E90/... | 3 | SSL/E90/... |
| Šroub s plochou kulovou hlavou, kompletní | 2 | 12510/12 | 4 | 12510/12 | 6 | 12510/12 |
| Závitová tyč | 1 | 2078/M10 | 2 | 2078/M10 | 3 | 2078/M10 |
| Spojka se závitem | - | - | 1 | 12005/M10 | 2 | 12005/M10 |
| Třmen nebo hmoždinka s vnitřním závitem do betonu | 1 | BSB nebo FZEA 12 x 40 | 1 | BSB nebo FZEA 12 x 40 | 1 | BSB nebo FZEA 10 x 40 |
| Hmoždinka do betonu (závěs) | 2 | FAZ 10/30 | 2 | FAZ 10/30 | 2 | FAZ 10/30 |
| Hmoždinka do betonu (třmen) | 1 | FAZ 10/10 GS | 1 | FAZ 10/10 GS | 1 | FAZ 10/10 GS |
| Šestihranná matice | 2 resp. 4 | 934/M10 | 3 resp. 5 | 934/M10 | 4 resp. 6 | 934/M10 |
| Podložka | 1 resp. 2 | 966/10 | 2 resp. 3 | 966/10 | 3 resp. 4 | 966/10 |



**Kabelový žlab:
Upevnění závitové tyče na výložníku**



**Kabelový žlab:
Upevnění závitové tyče pod stropem**

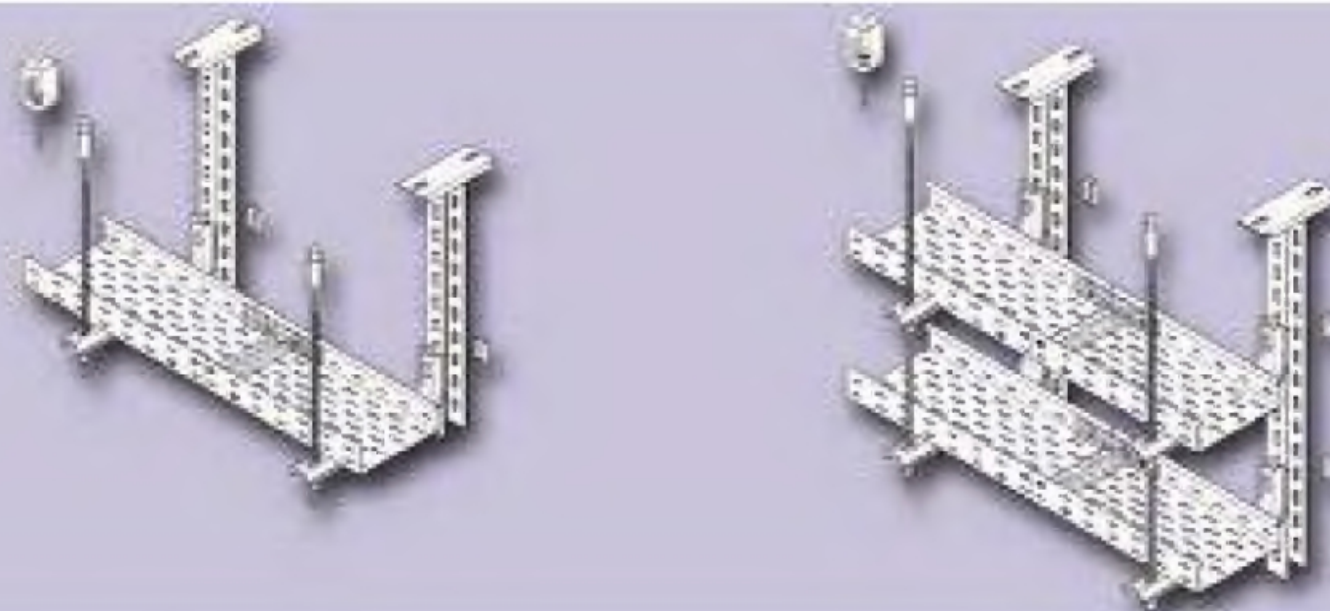
Spotřeba materiálu na detail:

| Součástka | Počet | Typ |
|--------------------|-------|-----------|
| Výložník | 1 | TPSA/... |
| Šestihranná matice | 2 | 934/M10 |
| Podložka | 1 | 966/10 |
| Výložník | 1 | TPSA/... |
| Spojka se závitem | 1 | 12005/M10 |
| Šestihranná matice | 1 | 934/M10 |
| Podložka | 1 | 966/10 |

Spotřeba materiálu na detail:

| Součástka | Počet | Typ |
|---------------------|-------|--------------|
| Závitová tyč | 1 | 2078/M10 |
| Hmoždinka do betonu | 1 | FZEA 12 x 40 |
| Třmen | 1 | BSB |
| Hmoždinka do betonu | 1 | FAZ 10/10 GS |
| Závitová tyč | 1 | 2078/M10 |
| Šestihranná matice | 2 | 934/M10 |
| Podložka | 1 | 966/10 |

Objednací údaje od strany 50

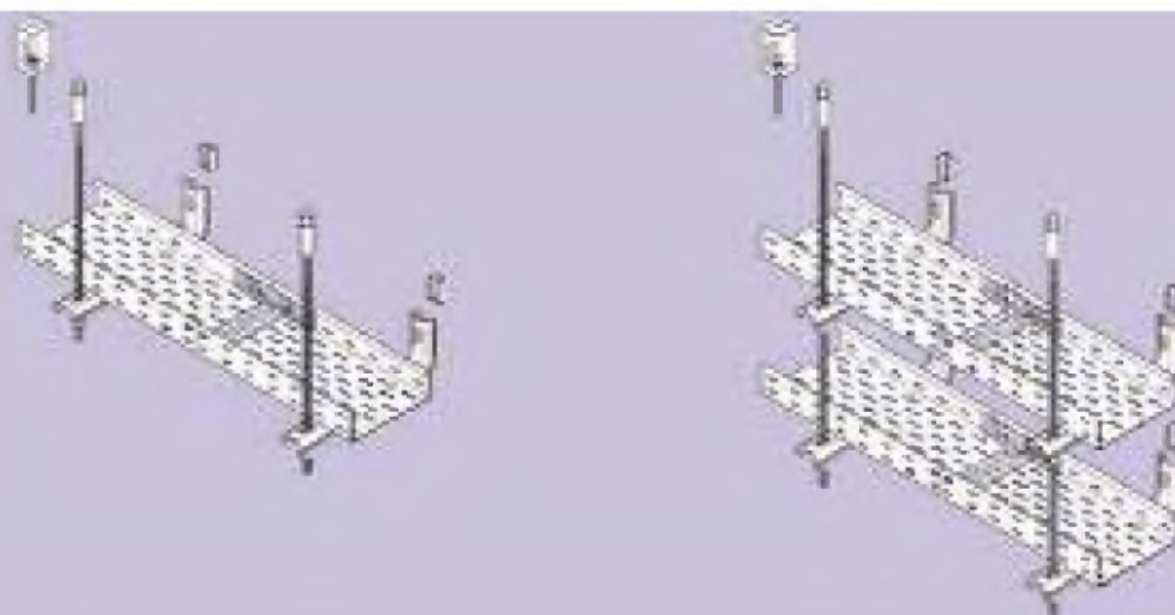


**Kabelový žlab:
Zavěšení na strop se
závěsem typu US 5 K/...**

Rozpětí: max. 1,2 m
Hmotnost kabelů: max. 10 kg/m

Spotřeba materiálu na závěsný bod:

| Součástka | 1 vrstva | | 2 vrstvy | | 3 vrstvy | |
|---------------------------------------|-----------|-----------------------|-----------|-----------------------|-----------|-----------------------|
| | Počet | Typ | Počet | Typ | Počet | Typ |
| Závěs | 1 | US 5 K... | 1 | US 5 K... | 1 | US 5 K... |
| Výložník | 1 | TPSA/... | 2 | TPSA/... | 3 | TPSA/... |
| Šroub se šestihrannou hlavou, kompl. | 1 | SKS 10/40 | 2 | SKS 10/40 | 3 | SKS 10/40 |
| Rozpěrka | 1 | DS 4 | 2 | DS 4 | 3 | DS 4 |
| Kabelový žlab | 1 | SKS 6... | 2 | SKS 6... | 3 | SKS 6... |
| Úhlová spojka, kompletní | 2 | RWVL 60 | 4 | RWVL 60 | 6 | RWVL 60 |
| Lišta, kompletní | 1 | SSL/E90/... | 2 | SSL/E90/... | 3 | SSL/E90/... |
| Šroub s plochou kul. hlavou, komplet. | 2 | 12510/12 | 4 | 12510/12 | 6 | 12510/12 |
| Závíťová tyč | 1 | 2078/M10 | 2 | 2078/M10 | 3 | 2078/M10 |
| Spojka se závitem | - | - | 1 | 12005/M10 | 2 | 12005/M10 |
| Třmen nebo hmoždinka do betonu | 1 | BSB nebo FZEA 12 x 40 | 1 | BSB nebo FZEA 12 x 40 | 1 | BSB nebo FZEA 12 x 40 |
| Hmoždinka do betonu | 2 resp. 3 | FAZ 10/10 GS | 2 resp. 3 | FAZ 10/10 GS | 2 resp. 3 | FAZ 10/10 GS |
| Šestihranná matice | 2 resp. 4 | 934/M10 | 3 resp. 5 | 934/M10 | 4 resp. 6 | 934/M10 |
| Podložka | 1 resp. 2 | 966/10 | 2 resp. 3 | 966/10 | 3 resp. 4 | 966/10 |



**Kabelový žlab:
Montáž na stěně s výložníkem
typu TPSA... a závíťovou tyčí
ke stropu**

Rozpětí: max. 1,2 m
Hmotnost kabelů: max. 10 kg/m

Spotřeba materiálu na závěsný bod:

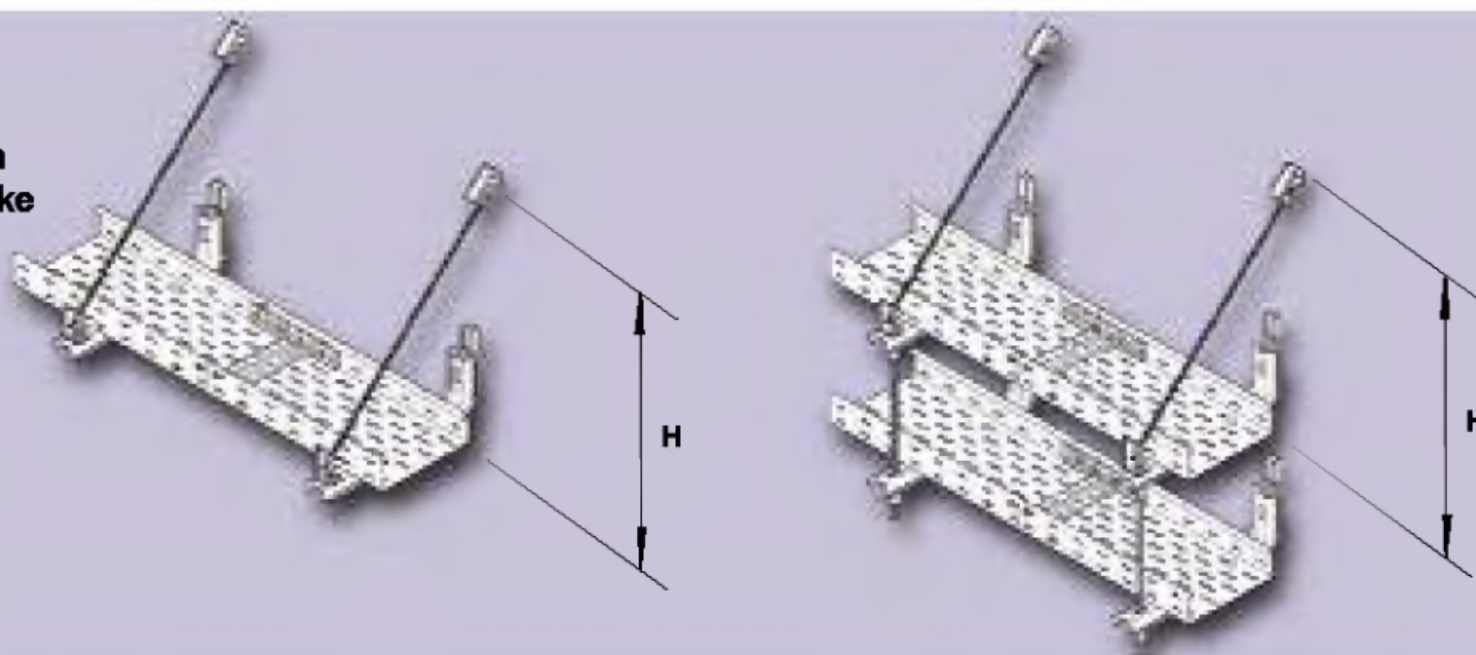
| Součástka | 1 vrstva | | 2 vrstvy | | 3 vrstvy | |
|--|-----------|----------------------------|-----------|----------------------------|-----------|----------------------------|
| | Počet | Typ | Počet | Typ | Počet | Typ |
| Výložník | 1 | TPSA/... | 2 | TPSA/... | 3 | TPSA/... |
| Rozpěrka | 1 | DS 4 | 2 | DS 4 | 3 | DS 4 |
| Kabelový žlab | 1 | SKS 6... | 2 | SKS 6... | 3 | SKS 6... |
| Úhlová spojka, kompletní | 2 | RWVL 60 | 4 | RWVL 60 | 6 | RWVL 60 |
| Lišta, kompletní | 1 | SSL/E90/... | 2 | SSL/E90/... | 3 | SSL/E90/... |
| Šroub s plochou kulovou hlavou, kompletní | 2 | 12510/12 | 4 | 12510/12 | 6 | 12510/12 |
| Závíťová tyč | 1 | 2078/M10 | 2 | 2078/M10 | 3 | 2078/M10 |
| Spojka se závitem | - | - | 1 | 12005/M10 | 2 | 12005/M10 |
| Třmen nebo hmoždinka do betonu | 1 | BSB nebo FZEA 12 x 40 | 1 | BSB nebo FZEA 12 x 40 | 1 | BSB nebo FZEA 12 x 40 |
| Hmoždinka do betonu nebo protipožární kotva do zdiva | 1 | FAZ10/30 nebo MMS 10 x 100 | 2 | FAZ10/30 nebo MMS 10 x 100 | 3 | FAZ10/30 nebo MMS 10 x 100 |
| Hmoždinka do betonu (třmen) | 1 | FAZ 10/10 GS | 1 | FAZ 10/10 GS | 1 | FAZ 10/10 GS |
| Šestihranná matice | 2 resp. 4 | 934/M10 | 3 resp. 5 | 934/M10 | 4 resp. 6 | 934/M10 |
| Podložka | 1 resp. 2 | 966/10 | 2 resp. 3 | 966/10 | 3 resp. 4 | 966/10 |

Objednací údaje od strany 50

Kabelový žlab: Montáž na stěně s výložníkem typu TPSA... a závitovou tyčí ke stěně

Rozpětí: max. 1,2 m
Hmotnost kabelů: max. 10 kg/m

| Výložník | Šikmá závitová tyč | |
|----------|--------------------|--------------|
| | Délka | Vzdálenost H |
| TPSA/195 | 240 mm | 218 mm |
| TPSA/295 | 380 mm | 318 mm |
| TPSA/395 | 520 mm | 418 mm |

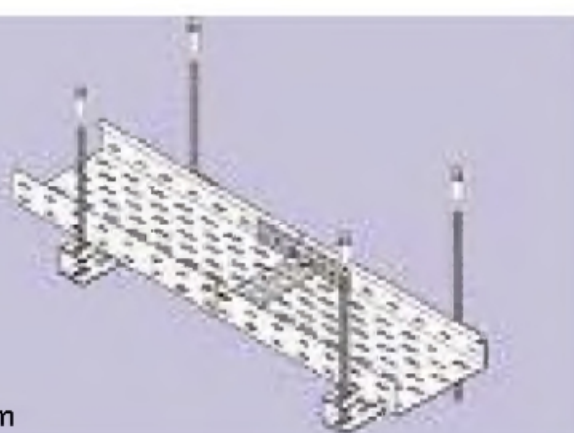


Spotřeba materiálu na závěsný bod:

| Součástka | 1 vrstva | | 2 vrstvy | |
|---|----------|-----------------------------|----------|-----------------------------|
| | Počet | Typ | Počet | Typ |
| Výložník | 1 | TPSA/... | 2 | TPSA/... |
| Rozpěrka | 1 | DS 4 | 2 | DS 4 |
| Kabelový žlab | 1 | SKS 6... | 2 | SKS 6... |
| Úhlová spojka, kompletní | 2 | RWVL 60 | 4 | RWVL 60 |
| Lišta, kompletní | 1 | SSL/E90/... | 2 | SSL/E90/... |
| Šroub s plochou kulovou hlavou, kompletní | 2 | 12510/12 | 4 | 12510/12 |
| Spojka skosená | 2 | ABS | 2 | ABS |
| Šroub se šestihrannou hlavou, kompletní | 1 | SKS 10/40 | 1 | SKS 10/40 |
| Závitová tyč | 1 | 2078/M10 | 2 | 2078/M10 |
| Spojka se závitem | - | - | 1 | 12005/M10 |
| Hmoždinka do betonu nebo protipožární kotva do zdiva (výložník) | 1 | FAZ 10/30 nebo MMS 10 x 100 | 2 | FAZ 10/30 nebo MMS 10 x 100 |
| Hmoždinka do betonu (spojka) | 1 | FAZ 10/10 GS | 1 | FAZ 10/10 GS |
| Šestihranná matice | 5 | 934/M10 | 6 | 934/M10 |
| Podložka | 3 | 966/10 | 4 | 966/10 |

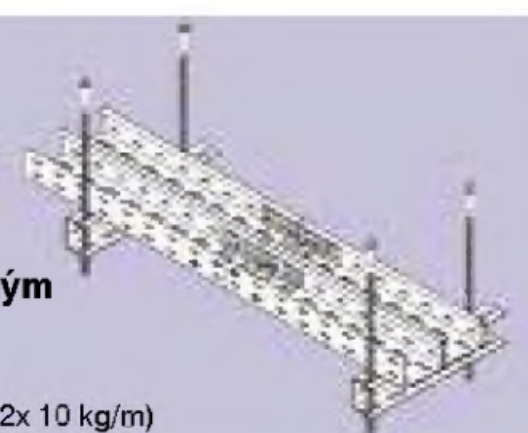
Kabelový žlab: Montáž na stropě s př. profilem typu US 5...

Rozpětí: max. 1,2 m
Hmotnost kabelů: max. 10 kg/m



Kabelový žlab: Montáž na stropě s příčným profilem typu US 7...

Rozpětí: max. 1,2 m
Hmotnost kabelů: max. 20 kg/m (2x 10 kg/m)



| Délka profilu | Rozpětí při šířce kabelového žlabu | | |
|---------------|------------------------------------|------------|------------|
| | B = 100 mm | B = 200 mm | B = 300 mm |
| 200 mm | max. 1,2 m | - | - |
| 300 mm | max. 1,2 m | max. 1,2 m | - |
| 400 mm | max. 1,2 m | max. 1,2 m | max. 1,2 m |
| 500 mm | max. 1,0 m | max. 1,2 m | max. 1,2 m |

| Délka profilu | Rozpětí při šířce kabel. žlabu B = B1 + B2 | | |
|------------------|--|------------------|------------|
| | B = 200 mm | B = 300 mm | B = 400 mm |
| 300 mm | max. 1,2 m | - | - |
| 400 mm | max. 1,2 m | max. 1,2 m | - |
| 500 mm | max. 1,2 m | max. 1,2 m | max. 1,2 m |
| B1 = max. 300 mm | | B2 = max. 300 mm | |

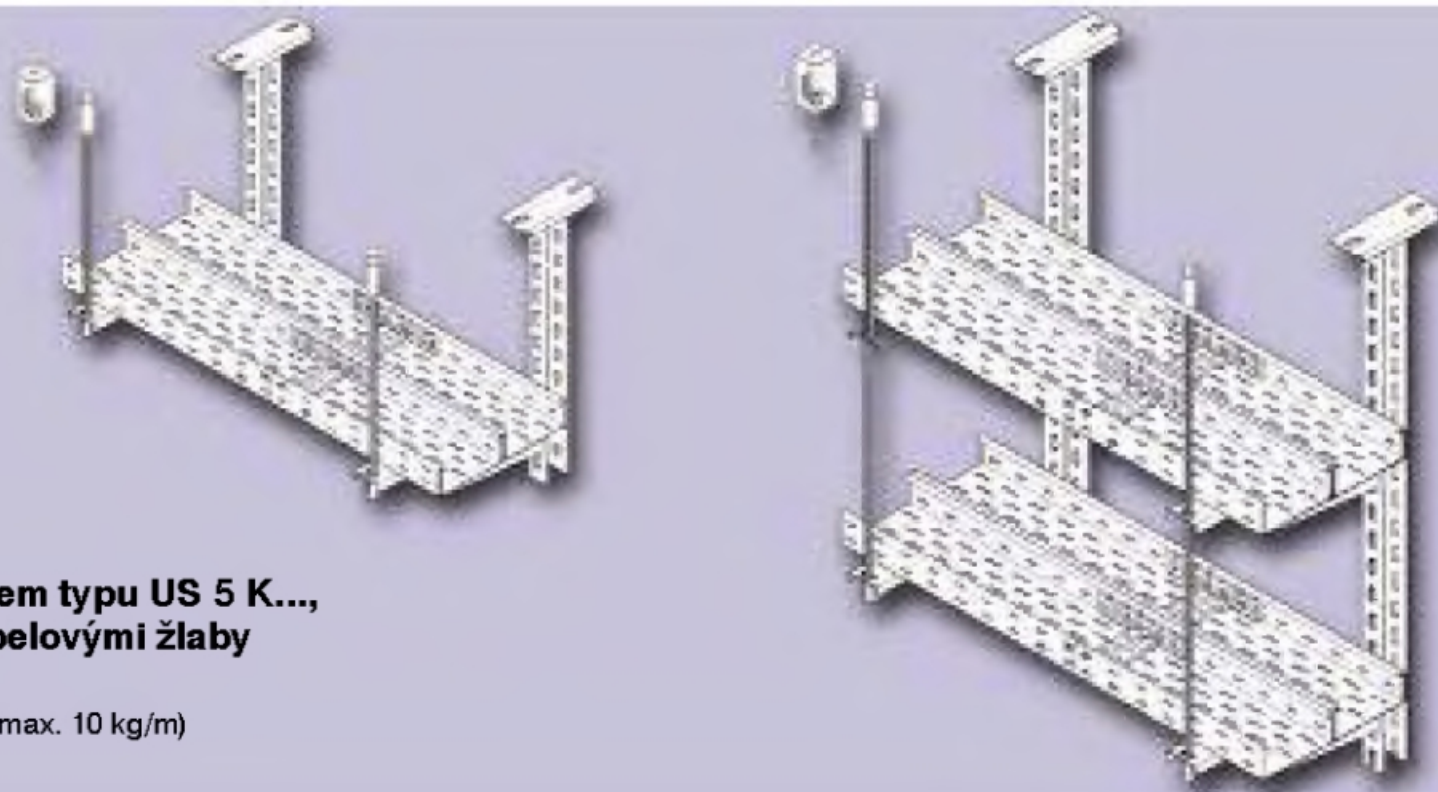
Spotřeba materiálu na závěsný bod:

| Součástka | Počet | Typ |
|---------------------------------|-------|--------------|
| Závěs (příčný profil) | 1 | US 5... |
| Závitová tyč | 2 | 2078/M8 |
| Podložka | 2 | 967/8 |
| Šestihranná matice | 4 | 934/M8 |
| Kabelový žlab | 1 | SKS 6... |
| Úhlová spojka, kompletní | 2 | RWVL 60 |
| Lišta, kompletní | 1 | SSL/E90/... |
| Šroub s ploch. kul. hl., kompl. | 2 | 12510/20 |
| Podložka | 2 | 967/6 |
| Hmoždinka do betonu | 2 | FZEA 10 x 40 |

Spotřeba materiálu na závěsný bod:

| Součástka | Počet | Typ |
|---------------------------------|-------|--------------|
| Závěs (příčný profil) | 1 | US 7... |
| Závitová tyč | 2 | 2078/M8 |
| Podložka | 2 | 967/8 |
| Šestihranná matice | 4 | 934/M8 |
| Kabelový žlab | 2 | SKS 6... |
| Úhlová spojka, kompletní | 4 | RWVL 60 |
| Lišta | 2 | SSL/E90/... |
| Šroub s ploch. kul. hl., kompl. | 4 | 12510/20 |
| Podložka | 4 | 967/6 |
| Hmoždinka do betonu | 2 | FZEA 10 x 40 |

Objednací údaje od strany 50

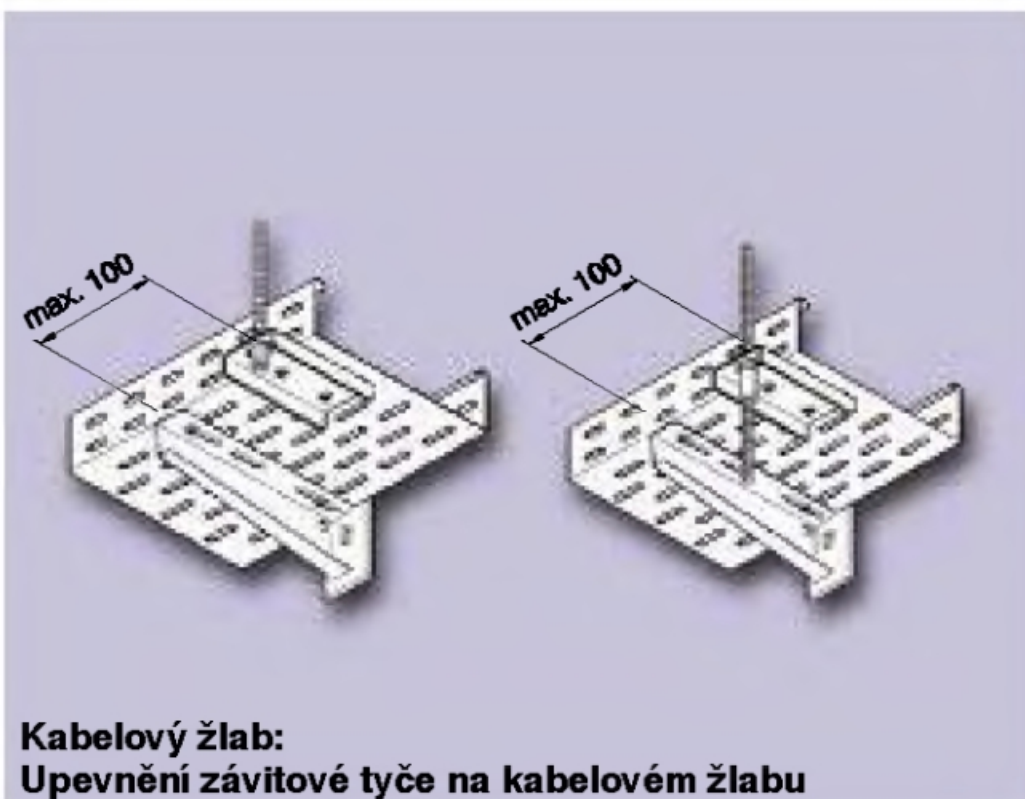


**Kabelový žlab:
Montáž na stropě se závěsem typu US 5 K...,
resp. typu US 7 K... a 2 kabelovými žlaby**

Rozpětí: max. 1,2 m
Hmotnost kabelů: max. 20 kg/m (2x max. 10 kg/m)
Celková šířka: max. 500 mm

Spotřeba materiálu na závěsný bod:

| Součástka | 1 vrstva | | 2 vrstvy | | 3 vrstvy | |
|---------------------------------------|-----------|-----------------------|-----------|-----------------------|-----------|-----------------------|
| | Počet | Typ | Počet | Typ | Počet | Typ |
| Závěs (délka max. 1,2 m) | 1 | US 5 K... | 1 | US 5 K... | 1 | US 5 K... |
| Výložník | 1 | AW 30/... | 2 | AW 30/... | 3 | AW 30/... |
| Rozpěrka | 1 | DSK 45 | 2 | DSK 45 | 3 | DSK 45 |
| Šroub se šestihrannou hlavou, kompl. | 1 | 12530/90 | 2 | 12530/90 | 3 | 12530/90 |
| Alternativní zavěšení | | | | | | |
| Závěs (délka přes 1,2 m) | 1 | US 7 K... | 1 | US 7 K... | 1 | US 7 K... |
| Výložník | 1 | AW 30/... | 2 | AW 30/... | 3 | AW 30/... |
| Rozpěrka | 1 | DSK 61 | 2 | DSK 61 | 3 | DSK 61 |
| Šroub se šestihrannou hlavou, kompl. | 1 | 12530/110 | 2 | 12530/110 | 3 | 12530/110 |
| Kabelový žlab | 2 | SKS 6... | 4 | SKS 6... | 6 | SKS 6... |
| Úhlová spojka, kompletní | 4 | RWVL 60 | 8 | RWVL 60 | 12 | RWVL 60 |
| Lišta, kompletní | 2 | SSL/E90/... | 4 | SSL/E90/... | 6 | SSL/E90/... |
| Šroub s plochou kul. hlavou, komplet. | 4 | 12510/12 | 8 | 12510/12 | 12 | 12510/12 |
| Spojka, kompletní | 1 | ABR | 2 | ABR | 3 | ABR |
| Závitová tyč | 1 | 2078/M10 | 2 | 2078/M10 | 3 | 2078/M12 |
| Spojka se závitem | - | - | 1 | 12005/M10 | 2 | 12005/M12 |
| Třmen nebo hmoždinka do betonu | 1 | BSB nebo FZEA 12 x 40 | 1 | BSB nebo FZEA 12 x 40 | 1 | BSB nebo FZEA 14 x 40 |
| Hmoždinka do betonu | 2 resp. 3 | FAZ 10/10 GS | 2 resp. 3 | FAZ 10/10 GS | 2 resp. 3 | FAZ 12/10 |
| Šestihranná matice | 2 resp. 4 | 934/M10 | 3 resp. 5 | 934/M10 | 4 resp. 6 | 934/M12 |
| Podložka | 1 resp. 2 | 966/10 | 2 resp. 3 | 966/10 | 3 resp. 4 | 966/12 |

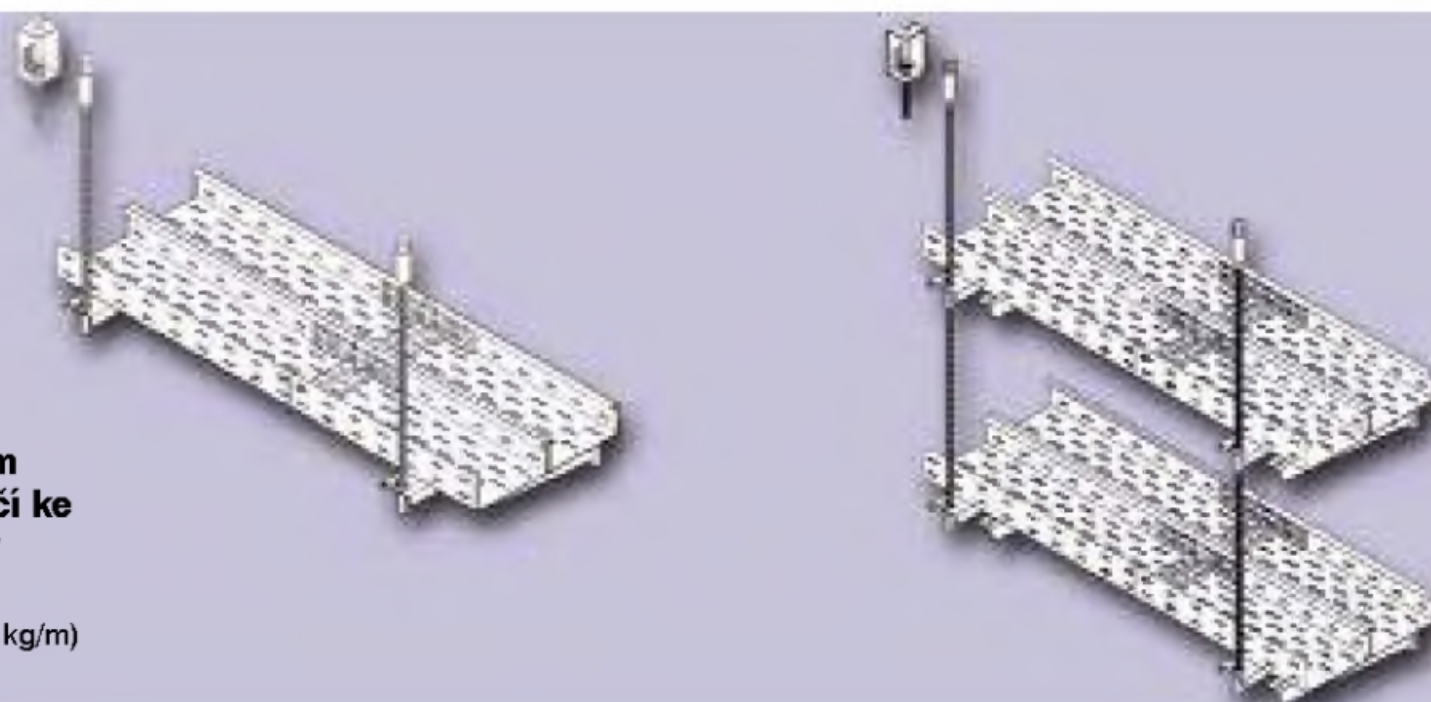


**Kabelový žlab:
Upevnění závitové tyče na kabelovém žlabu**

Spotřeba materiálu na detail:

| Součástka | Počet | Typ |
|--------------------|-------|------------|
| Spojka, kompletní | 1 | ABR |
| Šestihranná matice | 2 | 934/M... |
| Podložka | 1 | 966/... |
| Spojka, kompletní | 1 | ABR |
| Spojka se závitem | 1 | 12005/M... |
| Šestihranná matice | 1 | 934/M... |
| Podložka | 1 | 966/... |

Objednací údaje od strany 52



Kabelový žlab:
Montáž na stěně s výložníkem
typu AW 30/... a závitovou tyčí ke
stropu se 2 kabelovými žlaby

Rozpětí: max. 1,2 m
 Hmotnost kabelů: max. 20 kg/m (2x 10 kg/m)
 Celková šířka: max. 500 mm

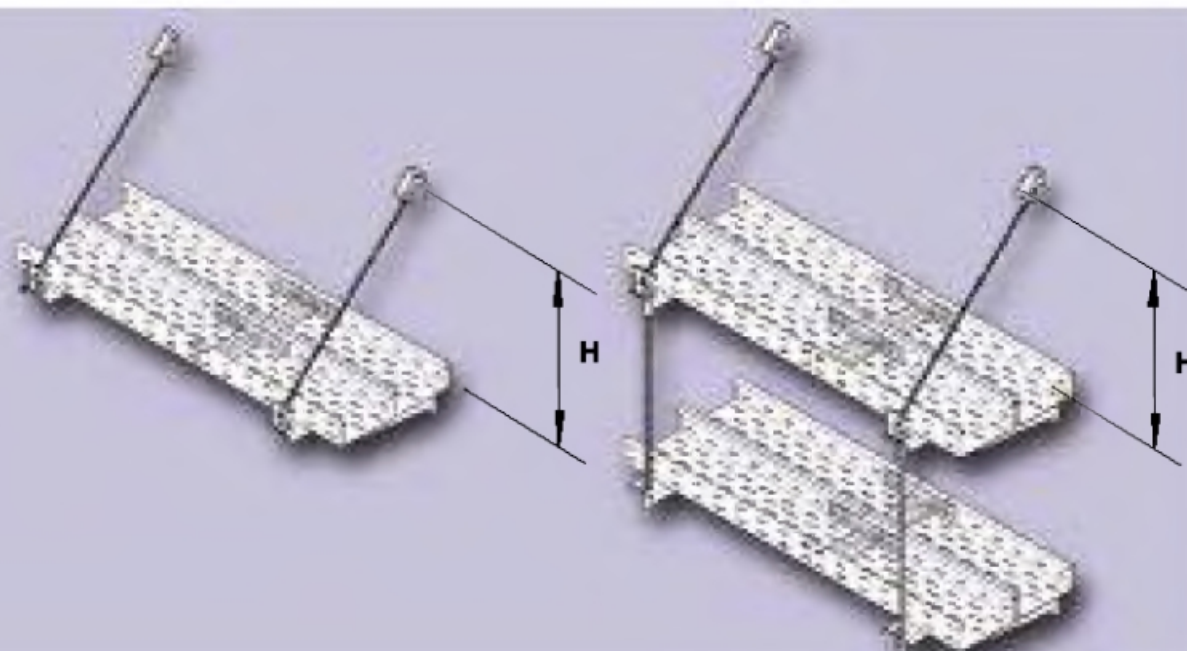
Spotřeba materiálu na závěsný bod:

| Součástka | 1 vrstva | | 2 vrstvy | | 3 vrstvy | |
|--|-----------|-------------------------------|-----------|-------------------------------|-----------|-------------------------------|
| | Počet | Typ | Počet | Typ | Počet | Typ |
| Výložník | 1 | AW 30/... | 2 | AW 30/... | 3 | AW 30/... |
| Kabelový žlab | 2 | SKS 6... | 4 | SKS 6... | 6 | SKS 6... |
| Úhlová spojka kompletní | 4 | RWVL 60 | 8 | RWVL 60 | 12 | RWVL 60 |
| Lišta, kompletní | 2 | SSL/E90/... | 4 | SSL/E90/... | 6 | SSL/E90/... |
| Šroub s plochou kulovou hlavou, kompl. | 4 | 12510/12 | 8 | 12510/12 | 12 | 12510/12 |
| Spojka, kompletní | 1 | ABR | 2 | ABR | 3 | ABR |
| Závitová tyč | 1 | 2078/M10 | 2 | 2078/M10 | 3 | 2078/M12 |
| Spojka se závitem | - | - | 1 | 12005/M10 | 2 | 12005/M12 |
| Třmen nebo hmoždinka do betonu | 1 | BSB nebo FZEA 12 x 40 | 1 | BSB nebo FZEA 12 x 40 | 1 | BSB nebo FZEA 14 x 40 |
| Hmoždinka do betonu nebo protipožární kotva do zdiva | 1 resp. 2 | FAZ 10/10 GS nebo MMS 10 x 80 | 2 resp. 3 | FAZ 10/10 GS nebo MMS 10 x 80 | 3 resp. 4 | FAZ 10/10 GS nebo MMS 10 x 80 |
| Šestihranná matice | 2 resp. 4 | 934/M10 | 3 resp. 5 | 934/M10 | 4 resp. 6 | 934/M12 |
| Podložka | 1 resp. 2 | 966/10 | 2 resp. 3 | 966/10 | 3 resp. 4 | 966/12 |

Kabelový žlab:
Montáž na stěně s výložníkem
typu AW30/... a závitovou tyčí ke
stěně se 2 kabelovými žlaby

Rozpětí: max. 1,2 m
 Hmotnost kabelů: max. 20 kg/m (2x 10 kg/m)
 Celková šířka: max. 500 mm

| Výložník | Šikmá závitová tyč | |
|----------|--------------------|--------------|
| | Délka | Vzdálenost H |
| AW 30/21 | 340 mm | 288 mm |
| AW 30/31 | 480 mm | 388 mm |
| AW 30/41 | 620 mm | 488 mm |
| AW 30/51 | 760 mm | 588 mm |



Spotřeba materiálu na závěsný bod:

| Součástka | 1 vrstva | | 2 vrstvy | |
|--|----------|-------------------------------|----------|-------------------------------|
| | Počet | Typ | Počet | Typ |
| Výložník | 1 | AW 30/... | 2 | AW 30/... |
| Kabelový žlab | 2 | SKS 6... | 4 | SKS 6... |
| Úhlová spojka, kompletní | 4 | RWVL 60 | 8 | RWVL 60 |
| Lišta, kompletní | 2 | SSL/E90/... | 4 | SSL/E90/... |
| Šroub s plochou kulovou hlavou, kompletní | 4 | 12510/M 6 x 12 | 8 | 12510/M 6 x 12 |
| Spojka, kompletní | 1 | ABR | 2 | ABR |
| Spojka skosená | 2 | ABS | 2 | ABS |
| Šroub se šestihrannou hlavou, kompletní | 1 | SKS 10/40 | 1 | SKS 10/40 |
| Závitová tyč | 1 | 2078/M10 | 2 | 2078/M12 |
| Spojka se závitem | - | - | 1 | 12005/M12 |
| Hmoždinka do betonu nebo protipožární kotva do zdiva | 2 | FAZ 10/10 GS nebo MMS 10 x 80 | 3 | FAZ 10/10 GS nebo MMS 10 x 80 |
| Šestihranná matice | 5 | 934/M10 | 6 | 934/M12 |
| Podložka | 3 | 966/10 | 4 | 966/12 |

Objednací údaje od strany 53

Závěs / výložník TP



| Typ | Délka mm | Balení ks | Hmotnost kg / 100 ks | obj. č. FS |
|----------|----------|-----------|----------------------|------------|
| TPSA/145 | 145 | 50 | 32,500 | 6364 10 1 |
| TPSA/245 | 245 | 20 | 46,600 | 6364 20 9 |
| TPSA/295 | 295 | 20 | 53,600 | 6364 26 8 |
| TPSA/345 | 345 | 20 | 60,700 | 6364 30 6 |
| TPSA/395 | 395 | 20 | 67,700 | 6364 27 6 |
| TPS/445 | 445 | 20 | 74,800 | 6364 32 2 |
| TPS/545 | 545 | 20 | 88,900 | 6364 34 9 |
| TPS/645 | 645 | 20 | 103,000 | 6364 36 5 |

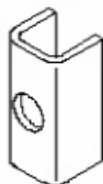
Výložník TP



| Typ | Délka mm | Balení ks | Hmotnost kg / 100 ks | obj. č. FS |
|----------|----------|-----------|----------------------|------------|
| TPSA/195 | 195 | 20 | 39,600 | 6364 15 2 |
| TPSA/295 | 295 | 20 | 53,600 | 6364 26 8 |
| TPSA/395 | 395 | 20 | 67,700 | 6364 27 6 |

Výložníky TPSA/295 a TPSA/395 mohou být použity také jako závěsy TPS

Rozpěrka



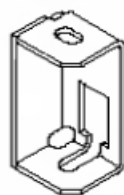
| Typ | Balení ks | Hmotnost kg / 100 ks | obj. č. FS |
|------|-----------|----------------------|------------|
| DS 4 | 20 | 3,700 | 6416 55 1 |

Šroub



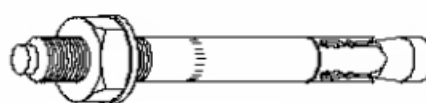
| Typ | Rozměry | Balení ks | Hmotnost kg / 100 ks | obj. č. F |
|----------|----------|-----------|----------------------|-----------|
| 12520/60 | M10 x 60 | 10 | 6,000 | 6408 51 6 |

Protipožární třmen



| Typ | Balení ks | Hmotnost kg / 100 ks | obj. č. FT |
|-----|-----------|----------------------|------------|
| BSB | 1 | 41,000 | 6418 19 8 |

Kotva

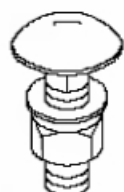


| Typ | Závit | Rozsah upnutí mm | Balení ks | Hmotnost kg / 100 ks | obj. č. G |
|---------------|-------|------------------|-----------|----------------------|-----------|
| FAZ 10/10 GS* | M10 | 10 | 50 | 7,680 | 3498 54 9 |
| FAZ 10/30 | M10 | 30 | 25 | 7,520 | 3498 58 1 |
| FAZ 12/10 | M12 | 10 | 20 | 10,400 | 3498 65 4 |

Č. schválení: ETA-00-0001

* S velkou podložkou, vnější průměr cca 2,5 x ø vrtáku

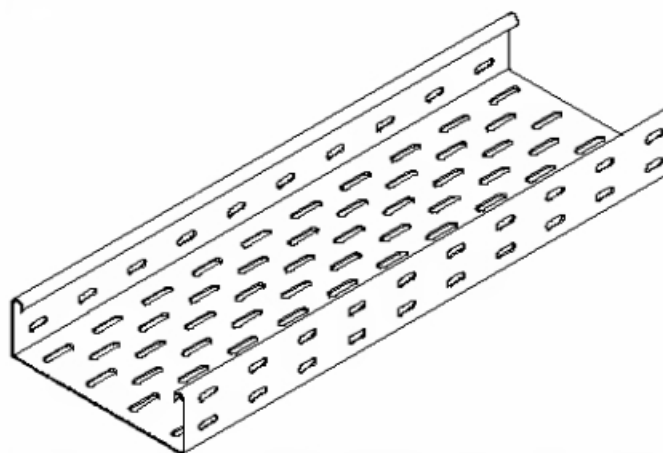
Šroub s plochou kulovou hlavou



| Typ | Rozměry | Balení ks | Hmotnost kg / 100 ks | obj. č. F |
|-------------|----------|-----------|----------------------|-----------|
| FRS 10/25 S | M10 x 25 | 50 | 4,200 | 6407 53 6 |

Kompletní se šestihrannou maticí a podložkou U, s malou hlavou pro výložníky řady TPS

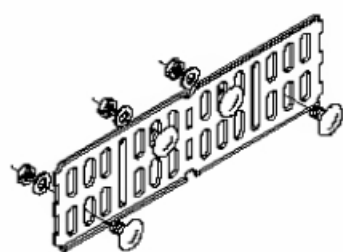
Kabelový žlab SKS



| Typ | Šířka mm | Tloušťka a plechu mm | Dodávaná délka mm | Hmotnost kg / 100 m | obj. č. FS |
|---------|----------|----------------------|-------------------|---------------------|------------|
| SKS 610 | 100 | 1,5 | 3000 | 258,900 | 6056 10 5 |
| SKS 620 | 200 | 1,5 | 3000 | 356,800 | 6056 20 2 |
| SKS 630 | 300 | 1,5 | 3000 | 454,600 | 6056 29 6 |

Ke kabelovému žlabu SKS se dodávají také oblouky, díly T a křížení. V případě potřeby nás kontaktujte.

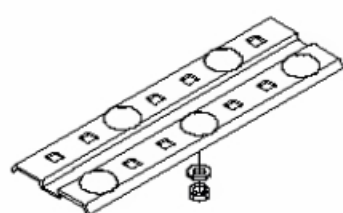
Úhlová spojka



| Typ | Výška mm | Balení ks | Hmotnost kg / 100 ks | obj. č. FS |
|---------|----------|-----------|----------------------|------------|
| RWVL 60 | 60 | 10 | 17,500 | 6067 11 5 |

Kompletní se 4 šrouby typu 12510/M6 x 12

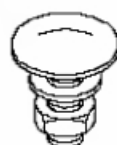
Lišta



| Typ | Šířka mm | Balení ks | Hmotnost kg / 100 ks | obj. č. FS |
|------------|----------|-----------|----------------------|------------|
| SSL/E90/10 | 100 | 100 | 6,500 | 7070 51 9 |
| SSL/E90/20 | 200 | 100 | 11,000 | 7070 53 5 |
| SSL/E90/30 | 300 | 100 | 17,000 | 7070 55 1 |

Kompletní se šrouby typu 12510/M6 x 12

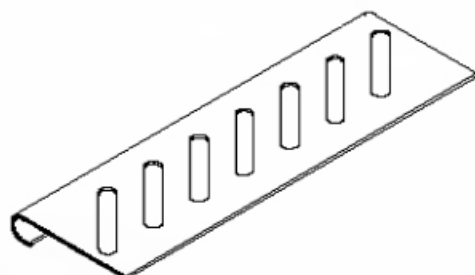
Šroub s plochou kulovou hlavou



| Typ | Rozměry | Balení ks | Hmotnost kg / 100 ks | obj. č. F |
|----------|---------|-----------|----------------------|-----------|
| 12510/12 | M6 x 12 | 100 | 0,990 | 6406 12 2 |
| 12510/20 | M6 x 20 | 100 | 1,137 | 6406 20 3 |

Kompletní se šestihlannou maticí a podložkou U

Koncový plech



| Typ | Šířka mm | Balení ks | Hmotnost kg / 100 ks | obj. č. FS |
|---------|----------|-----------|----------------------|------------|
| BEB/100 | 100 | 100 | 4,300 | 7083 10 6 |
| BEB/200 | 200 | 100 | 8,900 | 7083 20 3 |
| BEB/300 | 300 | 100 | 13,700 | 7083 30 0 |

Šrouby typu 12510/M6 x 12 se objednávají zvlášť

Zatloukáč kotva



| Typ | Závit | Hloubka zašroubování min - max mm | Balení ks | Hmotnost kg / 100 ks | obj. č. G |
|--------------|-------|-----------------------------------|-----------|----------------------|-----------|
| FZEA 10 x 40 | M8 | 11 - 17 | 100 | 1,550 | 3492 03 6 |
| FZEA 12 x 40 | M10 | 13 - 19 | 100 | 2,075 | 3492 06 0 |
| FZEA 14 x 40 | M12 | 15 - 21 | 50 | 2,750 | 3492 09 5 |

Č. schválení: Z-21.1-958

Univerzální vrták



| Typ | Ø vrtáku mm | Balení ks | Hmotnost kg / 100 ks | obj. č. St |
|--------------|-------------|-----------|----------------------|------------|
| FZUB 10 x 40 | 10 | 1 | 11,800 | 3492 33 8 |
| FZUB 12 x 40 | 12 | 1 | 12,200 | 3492 36 2 |
| FZUB 14 x 40 | 14 | 1 | 15,200 | 3492 39 7 |

Zatloukáč trn



| Typ | Balení ks | Hmotnost kg / 100 ks | obj. č. G |
|--------------|-----------|----------------------|-----------|
| FZED 10 x 40 | 1 | 10,500 | 3492 62 1 |
| FZED 12 x 40 | 1 | 17,800 | 3492 66 4 |
| FZED 14 x 40 | 1 | 25,000 | 3492 69 9 |

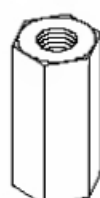
Závitová tyč



| Typ | Závit | Dodávaná délka mm | Hmotnost kg / 100 ks | obj. č. G |
|----------|-------|-------------------|----------------------|-----------|
| 2078/M8 | M8 | 1000 | 30,000 | 3141 12 8 |
| 2078/M10 | M10 | 1000 | 49,000 | 3141 20 9 |
| 2078/M12 | M12 | 1000 | 88,700 | 3141 30 6 |

DIN 976

Spojka se závitem



| Typ | Závit | Délka mm | Velikost klíče | Balení ks | Hmotnost kg / 100 ks | obj. č. G |
|-----------|-------|----------|----------------|-----------|----------------------|-----------|
| 12005/M10 | M10 | 40 | 17 | 1 | 5,000 | 6410 10 3 |
| 12005/M12 | M12 | 40 | 19 | 1 | 7,000 | 6410 11 1 |

Šestihranná matice



| Typ | Závit | Velikost klíče SW | Balení ks | Hmotnost kg / 100 ks | obj. č. G |
|-------------|-------|-------------------|-----------|----------------------|-----------|
| DIN 934/M8 | M8 | 13 | 100 | 0,474 | 3400 08 5 |
| DIN 934/M10 | M10 | 17 | 100 | 1,084 | 3400 10 7 |
| DIN 934/M12 | M12 | 19 | 100 | 1,730 | 3400 12 3 |

H

Podložka



| Typ | pro závit | Balení ks | Hmotnost kg / 100 ks | obj. č. G |
|-------------|-----------|-----------|----------------------|-----------|
| DIN 966/M10 | M10 | 100 | 0,408 | 3402 09 6 |
| DIN 966/M12 | M12 | 100 | 0,627 | 3402 12 6 |

H

DIN 125 A

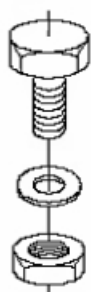
Spojka skosená



| Typ | Balení ks | Hmotnost kg / 100 ks | obj. č. FS |
|-----|-----------|----------------------|------------|
| ABS | 20 | 7,500 | 6365 02 7 |

K

Šroub



| Typ | Rozměry | Jakost t | Balení ks | Hmotnost kg / 100 ks | obj. č. F |
|-----------|----------|----------|-----------|----------------------|-----------|
| SKS 10/40 | M10 x 40 | 5.6 | 50 | 5,200 | 3160 75 0 |
| SKS 12/40 | M12 x 40 | 5.6 | 25 | 7,250 | 3163 11 3 |

H

Kompletní se šestihrannou maticí a podložkou U

Závěs U



| Typ | Délka mm | Balení ks | Hmotnost kg / 100 ks | obj. č. FT |
|----------|----------|-----------|----------------------|------------|
| US 5/020 | 200 | 1 | 53,000 | 6340 88 1 |
| US 5/030 | 300 | 1 | 79,500 | 6340 90 3 |
| US 5/040 | 400 | 1 | 106,000 | 6340 91 1 |
| US 5/050 | 500 | 1 | 132,500 | 6340 93 8 |

K

Závěs U



| Typ | Délka mm | Balení ks | Hmotnost kg / 100 ks | obj. č. FT |
|----------|----------|-----------|----------------------|------------|
| US 7/030 | 300 | 1 | 120,000 | 6340 03 2 |
| US 7/040 | 400 | 1 | 160,000 | 6340 05 9 |
| US 7/050 | 500 | 1 | 200,000 | 6340 07 5 |

K

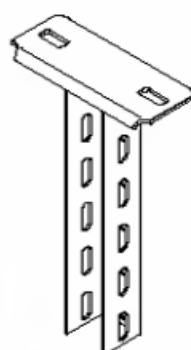
Podložka U



| Typ | pro závit | Balení ks | Hmotnost kg / 100 ks | obj. č. G |
|------------|-----------|-----------|----------------------|-----------|
| DIN 967/M6 | M6 | 100 | 1,150 | 3402 20 7 |
| DIN 967/M8 | M8 | 100 | 1,100 | 3402 21 5 |

H

Závěs U

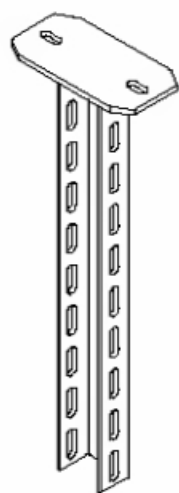


| Typ | Délka mm | Balení ks | Hmotnost kg / 100 ks | obj. č. FT |
|------------|----------|-----------|----------------------|------------|
| US 5 K 020 | 200 | 1 | 100,000 | 6341 52 7 |
| US 5 K 030 | 300 | 1 | 125,000 | 6341 53 5 |
| US 5 K 040 | 400 | 1 | 150,000 | 6341 54 3 |
| US 5 K 050 | 500 | 1 | 175,000 | 6341 55 1 |
| US 5 K 060 | 600 | 1 | 200,000 | 6341 57 8 |
| US 5 K 070 | 700 | 1 | 225,000 | 6341 58 6 |
| US 5 K 080 | 800 | 1 | 255,000 | 6341 59 4 |
| US 5 K 090 | 900 | 1 | 280,000 | 6341 60 8 |
| US 5 K 100 | 1000 | 1 | 300,000 | 6341 61 6 |
| US 5 K 110 | 1100 | 1 | 330,000 | 6341 62 4 |
| US 5 K 120 | 1200 | 1 | 360,000 | 6341 63 2 |

K

S navařenou základovou deskou

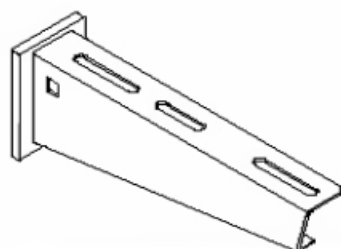
Závěs U



| Typ | Délka mm | Balení ks | Hmotnost kg / 100 ks | obj. č. FT |
|------------|----------|-----------|----------------------|------------|
| US 7 K 130 | 1300 | 1 | 614,000 | 6339 21 2 |
| US 7 K 140 | 1400 | 1 | 654,000 | 6339 22 0 |
| US 7 K 150 | 1500 | 1 | 694,000 | 6339 23 9 |
| US 7 K 160 | 1600 | 1 | 734,000 | 6339 24 7 |
| US 7 K 170 | 1700 | 1 | 774,000 | 6339 25 5 |
| US 7 K 180 | 1800 | 1 | 814,000 | 6339 26 3 |
| US 7 K 190 | 1900 | 1 | 854,000 | 6339 27 1 |
| US 7 K 200 | 2000 | 1 | 894,000 | 6339 29 8 |

S navařenou základovou deskou

Nástěnný výložník



| Typ | Délka mm | Balení ks | Hmotnost kg / 100 ks | obj. č. FT |
|----------|----------|-----------|----------------------|------------|
| AW 30/21 | 210 | 25 | 42,000 | 6419 72 0 |
| AW 30/31 | 310 | 25 | 63,000 | 6419 74 7 |
| AW 30/41 | 410 | 20 | 93,000 | 6419 76 3 |
| AW 30/51 | 510 | 10 | 130,000 | 6419 79 8 |

Šroub



| Typ | Rozměry | Balení ks | Hmotnost kg / 100 ks | obj. č. F |
|-----------|-----------|-----------|----------------------|-----------|
| 12530/90 | M10 x 90 | 20 | 8,000 | 6418 25 2 |
| 12530/110 | M12 x 110 | 20 | 14,300 | 6418 31 7 |

Kompletní se šestihrannou maticí, 2 podložkami U a 1 vějířovou podložkou.

Rozpěrka



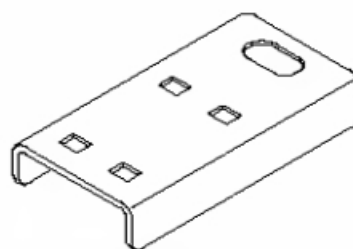
| Typ | Balení ks | Hmotnost kg / 100 ks | obj. č. FT |
|--------|-----------|----------------------|------------|
| DSK/45 | 25 | 19,000 | 6416 50 0 |

Jako vložka do závěsů US5 K pro upevnění výložníků AW 30/...

| Typ | Balení ks | Hmotnost kg / 100 ks | obj. č. FT |
|--------|-----------|----------------------|------------|
| DSK/61 | 20 | 26,000 | 6416 51 9 |

Jako vložka do závěsů US7 K pro upevnění výložníků AW 30/...

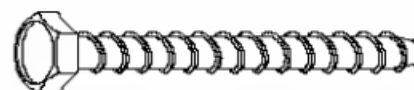
Spojka



| Typ | Balení ks | Hmotnost kg / 100 ks | obj. č. FT |
|-----|-----------|----------------------|------------|
| ABR | 20 | 22,800 | 6364 94 2 |

Kompletní se 2 šrouby s plochou kulovou hlavou typu FRS/M6 x 16

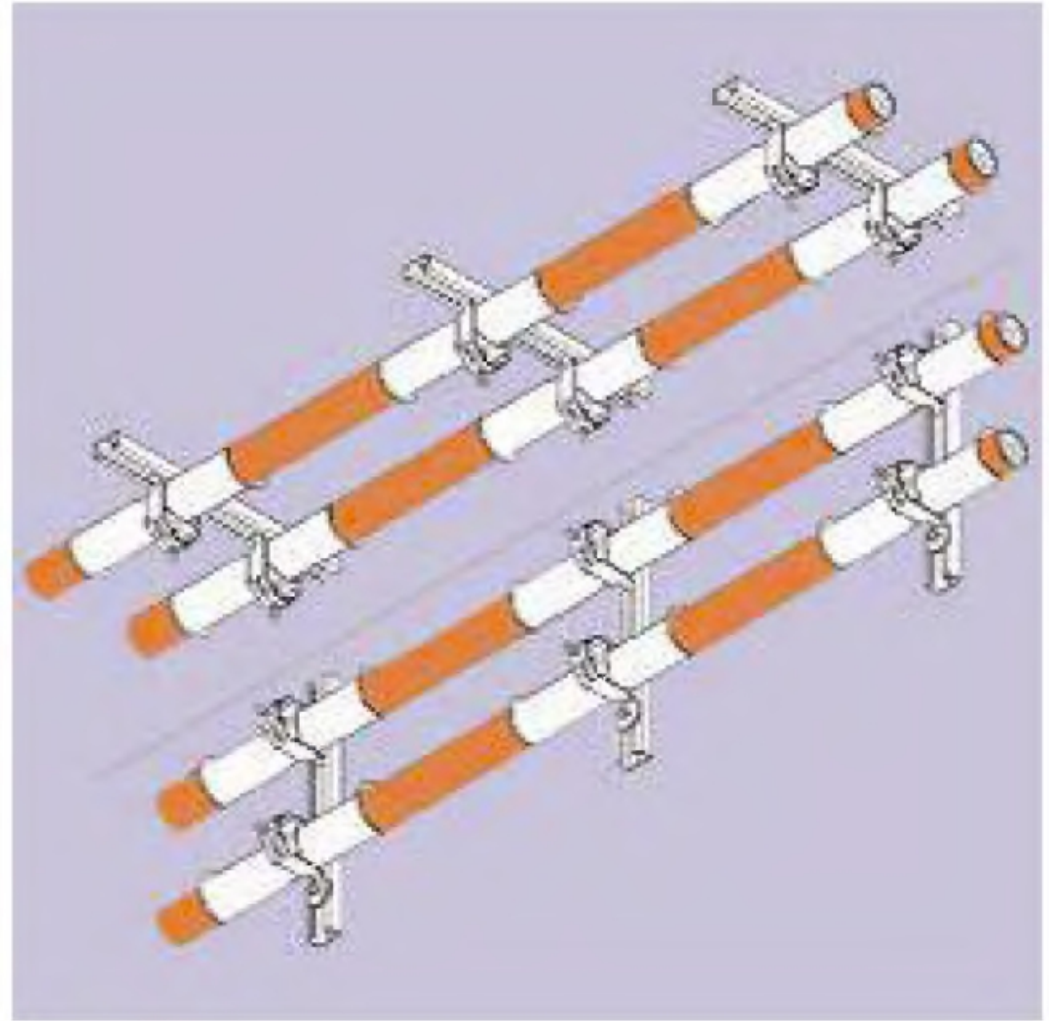
Protipožární kotva



| Typ | Rozměry mm | Balení ks | Hmotnost kg / 100 ks | obj. č. G |
|--------------|------------|-----------|----------------------|-----------|
| MMS 10 x 80 | 10 x 80 | 50 | 3,850 | 3498 12 3 |
| MMS 10 x 100 | 10 x 100 | 50 | 4,600 | 3498 15 8 |

Č schválení: Z-21.1-1549

Zachování funkčnosti, standardní uložení v příchýtkách s podélnou opěrkou



Třída zachování funkčnosti E 30 a E 90 Standardní systém DIN 4102 část 12

Popis systému

Instalace s příchýtkami a podélnými opěrkami splňuje požadavky normy DIN 4102 část 12, týkající se standardních systémů instalace pro třídy zachování funkčnosti E 30 a E 90.

Používají se příchýtky z ocelového plechu v pozinkovaném provedení s přinýtanou kovovou opěrkou. Pro upevnění příchýtek je k dispozici profilová a montážní lišta.

Aby měly kabely s integrovaným zachováním funkčnosti v případě požáru pokud možno co největší opěrnou plochu, používá se kromě příchýtky ještě podélná opěrka (L = 200 mm), rovněž z pozinkovaného ocelového plechu.

Osazení kabely

Existuje možnost nainstalovat v příchýtkce a podélné opěrce nejen jeden, ale i dva nebo tři kabely najednou. Přitom mohou být namontovány tři kabely jako svazek v jednoduché příchýtkce nebo také dva, resp. tři kabely nad sebou ve dvojitě, resp. trojitě příchýtkce. Průměr každého kabelu je při tomto vícenásobném osazení omezen na 25 mm.

Oblast použití

| Osazení kabely na příchýtku / podél. opěrku | Příchýtkka | Vzdálenost profilové lišty |
|---|------------|----------------------------|
| 1 | jednoduchá | max. 0,60 m* |
| 2 | dvojitá | max. 0,60 m** |
| 3 | trojitá | max. 0,60 m** |
| 3 | jednoduchá | max. 0,60 m** |

* V závislosti na výrobci a typu kabelů je možné použít také jiné vzdálenosti profilových a montážních lišt (0,40 m až 0,80 m).

** Pokud byl podán důkaz o zachování funkčnosti při menších vzdálenostech profilových a montážních lišt, nesmí být tyto vzdálenosti překročeny ani při vícenásobném osazení.

Vzdálenost hmoždinek v liště: max. 0,25 m

Montáž

Podélná opěrka se při montáži vkládá jen volně mezi kabel a přítlačnou část příchýtky, přičemž speciální konstrukce podélné opěrky brání jejímu vyklouznutí. Tato konstrukce kromě toho umožňuje při vodorovné instalaci na stěně otočit podélnou opěrku pod kabel. Opěrka tak opět vytváří velkou opěrnou plochu pro kabel.

S tímto systémem instalace, skládajícím se z příchýtky, podélné opěrky a profilové, resp. montážní lišty, je možné instalovat kabely pod stropem a vodorovně na stěně. Použití dvojitých a trojitých příchýtek je přípustné jen při stropní instalaci.

Aby v případě požáru vodorovné instalace na stěně nevyklouzly příchýtky ze svisle namontované lišty, musí být zafixovány na svém místě, např. maticemi. Při vícenásobném osazení kabely ve dvojitých a trojitých příchýtkách pod stropem není nutné použít mezi jednotlivými vrstvami kabelů žádné další podélné opěrky.

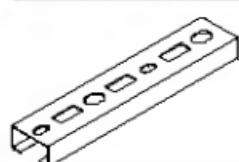
Rychlé přiřazení při vícenásobném osazení

Při osazení třemi kabely o stejném průměru jsou zapotřebí následující podélné opěrky, resp. příchýtky.

| Průměr kabelů | Podélná opěrka Typ | Přichytka Typ |
|---------------|--------------------|---------------|
| 7 mm | 2058/LW 10-14 | 2056/M 12-16 |
| 8-10 mm | 2058/LW 14-20 | 2056/M 16-22 |
| 11-13 mm | 2058/LW 20-26 | 2056/M 22-28 |
| 14-16 mm | 2058/LW 26-32 | 2056/M 28-34 |
| 17-19 mm | 2058/LW 32-38 | 2056/M 34-40 |
| 20-22 mm | 2058/LW 38-44 | 2056/M 40-46 |
| 23-25 mm | 2058/LW 44-50 | 2056/M 46-52 |

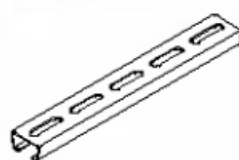


Profilová lišta



| Typ | Délka mm | Svazek m | Hmotnost kg / 100 ks | obj. č. FS |
|-------------|----------|----------|----------------------|------------|
| 1268 SL | 2000 | 20 | 71,500 | 1104 50 0 |
| 1268 SL 200 | 200 | 25 | 14,300 | 1104 26 8 |
| 1268 SL 300 | 300 | 25 | 21,450 | 1104 28 4 |
| 1268 SL 400 | 400 | 10 | 28,600 | 1104 29 2 |
| 1268 SL 500 | 500 | 10 | 35,750 | 1104 30 6 |

Montážní lišta



| Typ | Dodávaná délka mm | Balení ks | Hmotnost kg / 100 m | obj. č. FT |
|---------|-------------------|-----------|---------------------|------------|
| 2068 FL | 2000 | | 80,000 | 1119 65 6 |

Kotva



| Typ | Závit | Vývrt mm | Balení ks | Hmotnost kg / 100 ks | obj. č. G |
|---------------|-------|----------|-----------|----------------------|-----------|
| FNA6 x 30M6/5 | M6 | ∅ 6 x 45 | 100 | 1,400 | 3498 42 5 |

Č. schválení: Z-21.1-606



| Typ | ∅ hlavy mm | Vývrt mm | Balení ks | Hmotnost kg / 100 ks | obj. č. G |
|--------------|------------|----------|-----------|----------------------|-----------|
| FNA 6 x 30/5 | 15 | ∅ 6 x 45 | 100 | 1,120 | 3498 46 8 |

Č. schválení: Z-21.1-606

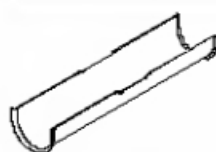
Protipožární kotva



| Typ | Rozměry mm | Balení ks | Hmotnost kg / 100 ks | obj. č. G |
|------------|------------|-----------|----------------------|-----------|
| MMS 6 x 50 | 6 x 50 | 100 | 0,960 | 3498 10 7 |

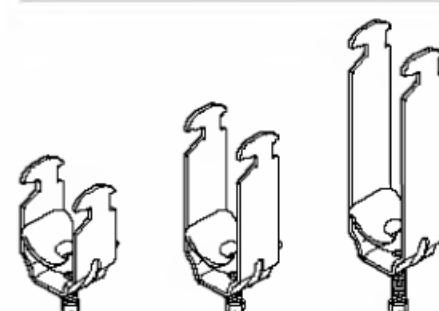
Č. schválení: Z-21.1-1503

Podélná opěrka



| Typ | Rozsah upnutí mm | k přichytoe 2056/M | Balení ks | Hmotnost t kg / 100 ks | obj. č. FS |
|------------|------------------|--------------------|-----------|------------------------|------------|
| 2058/LW 10 | 6-10 | 8-12 | 50 | 4,000 | 1195 79 4 |
| 2058/LW 14 | 10-14 | 12-16 | 50 | 5,340 | 1195 80 8 |
| 2058/LW 20 | 14-20 | 16-22 | 50 | 7,380 | 1195 81 6 |
| 2058/LW 26 | 20-26 | 22-28 | 25 | 9,270 | 1195 82 4 |
| 2058/LW 32 | 26-32 | 28-34 | 25 | 11,460 | 1195 83 2 |
| 2058/LW 38 | 32-38 | 34-40 | 25 | 12,880 | 1195 84 0 |
| 2058/LW 44 | 38-44 | 40-46 | 25 | 14,760 | 1195 85 9 |
| 2058/LW 50 | 44-50 | 46-52 | 25 | 16,650 | 1195 86 7 |
| 2058/LW 56 | 50-56 | 52-58 | 25 | 18,220 | 1195 87 5 |
| 2058/LW 62 | 56-62 | 58-64 | 25 | 19,700 | 1195 88 3 |

Přichytky (BBS)



| Typ | Rozsah upnutí mm | Balení ks | Hmotnost t kg / 100 ks | obj. č. FT |
|-----------|------------------|-----------|------------------------|------------|
| 2056 M/12 | 8-12 | 100 | 3,200 | 1156 00 4 |
| 2056 M/16 | 12-16 | 100 | 3,500 | 1156 01 2 |
| 2056 M/22 | 16-22 | 100 | 4,400 | 1156 02 0 |
| 2056 M/28 | 22-28 | 100 | 6,100 | 1156 03 9 |
| 2056 M/34 | 28-34 | 100 | 7,700 | 1156 04 7 |
| 2056 M/40 | 34-40 | 100 | 8,600 | 1156 05 5 |
| 2056 M/46 | 40-46 | 100 | 9,600 | 1156 06 3 |
| 2056 M/52 | 46-52 | 100 | 10,400 | 1156 07 1 |
| 2056 M/58 | 52-58 | 100 | 13,100 | 1156 09 8 |
| 2056 M/64 | 58-64 | 100 | 14,500 | 1156 10 1 |

Pro 1 kabel, resp. 3 kabely o průměrech max. 25 mm

| | | | | |
|-------------|-------|----|--------|-----------|
| 2056 M 2/12 | 8-12 | 50 | 3,980 | 1156 17 9 |
| 2056 M 2/16 | 12-16 | 50 | 4,750 | 1156 18 7 |
| 2056 M 2/22 | 16-22 | 50 | 9,900 | 1156 19 5 |
| 2056 M 2/28 | 22-28 | 50 | 10,300 | 1156 20 9 |

Pro 2 kabely o průměrech max. 25 mm

| | | | | |
|-------------|-------|----|-------|-----------|
| 2056 M 3/12 | 8-12 | 50 | 4,050 | 1156 24 1 |
| 2056 M 3/16 | 12-16 | 50 | 4,850 | 1156 26 8 |
| 2056 M 3/22 | 16-22 | 50 | 6,500 | 1156 27 6 |
| 2056 M 3/28 | 22-28 | 50 | 9,500 | 1156 28 4 |

Pro 3 kabely o průměrech max. 25 mm

Matice



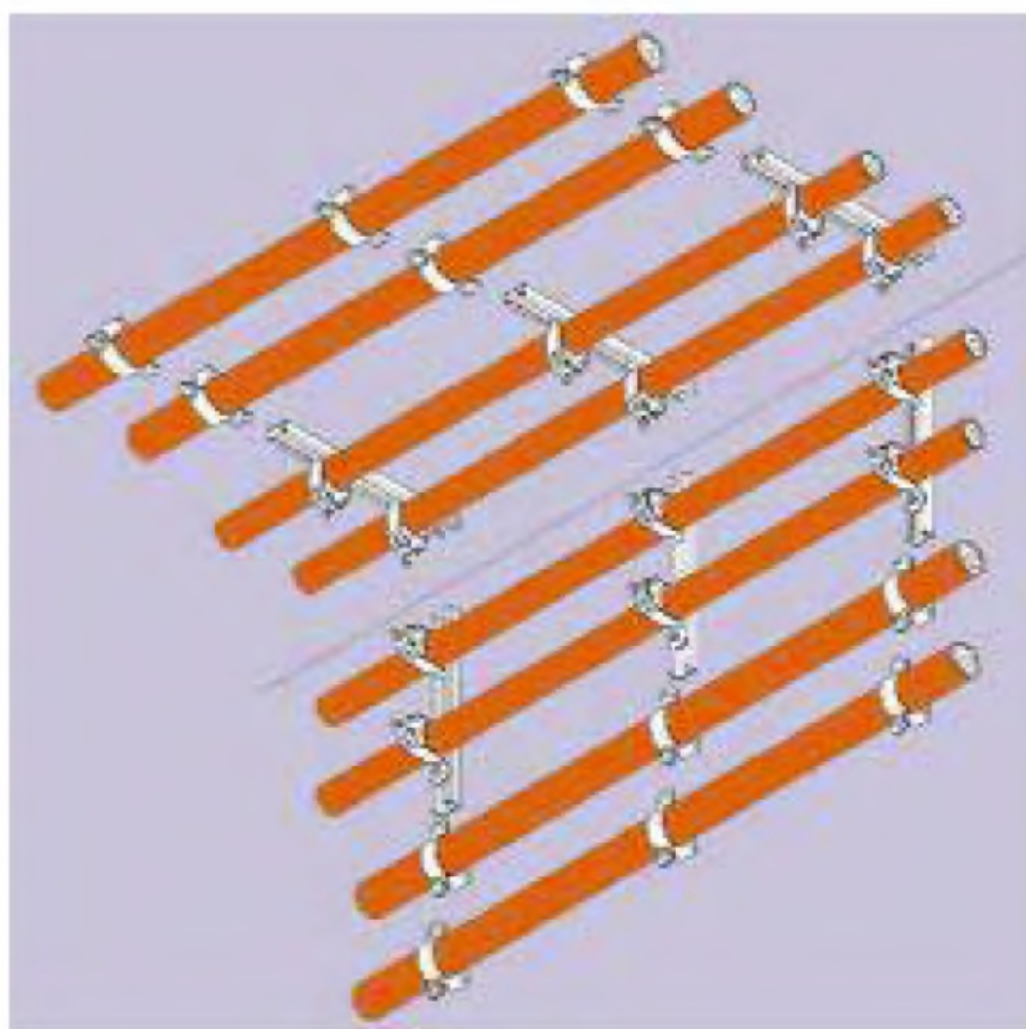
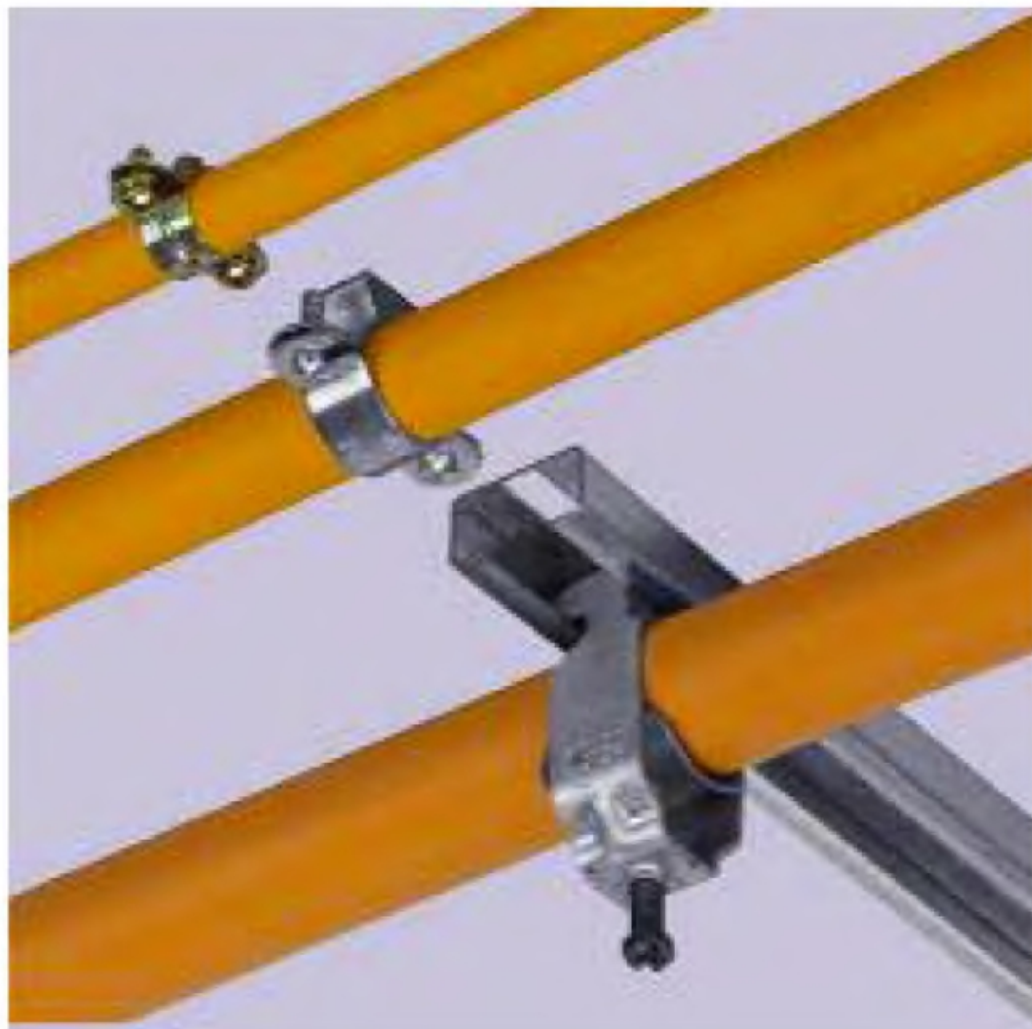
| Typ | Závit | Balení ks | Hmotnost t kg / 100 ks | obj. č. G |
|---------|-------|-----------|------------------------|-----------|
| 5019/M6 | M6 | 100 | 1,150 | 1144 10 3 |

Šroub ISO 4017



| Typ | Závit / délka mm | Balení ks | Hmotnost t kg / 100 ks | obj. č. G |
|-------------|------------------|-----------|------------------------|-----------|
| 342/M6 x 16 | M6 x 16 | 100 | 0,494 | 3156 14 1 |

Zachování funkčnosti, standardní uložení jednotlivými příchytkami



Třída zachování funkčnosti E 30 a E 90 Standardní systém DIN 4102 část 12

Popis systému

Instalace s jednotlivými příchytkami splňuje požadavky normy DIN 4102 část 12, týkající se standardních systémů instalace pro třídy zachování funkčnosti E 30 a E 90.

Používají se dva různé typy uzavřených přichytek vyrobených z pozinkovaného ocelového plechu nebo třmenové příchytka s vnýtovaným kovovým přitlačným dílem, rovněž z pozinkovaného ocelového plechu. Příchytka se upevňují profilovými nebo montážními lištami.

Podélné opěrky zde nejsou potřeba.

Osazení kabely

Do jedné příchytka lze instalovat nejen jeden kabel, ale také dva nebo tři kabely najednou.

V obou typech uzavřených přichytek mohou být kabely nainstalovány jednotlivě nebo také jako svazek, maximálně ze tří kabelů.

U třmenových přichytek je rovněž možné nainstalovat do jedné příchytka jeden, dva nebo tři kabely. Při vícenásobném osazení mohou být namontovány tři kabely jako svazek v jednoduché přichytce nebo také dva, resp. tři kabely nad sebou ve dvojitě, resp. trojitě přichytce.

Průměr jednotlivých kabelů je při vícenásobném osazení omezen na 25 mm.

Oblast použití

| Osazení kabely na jednu jednotlivou příchytka | Jednotlivá příchytka | Rozestupy upevnění |
|---|----------------------|--------------------|
| 1 | Uzavřená | max. 0,30 m* |
| 1 | Třmenová jednoduchá | max. 0,30 m* |
| 2 | Třmenová dvojitá | max. 0,30 m |
| 3 | Uzavřená | max. 0,30 m |
| 3 | Třmenová jednoduchá | max. 0,30 m |
| 3 | Třmenová trojitá | max. 0,30 m |

*V závislosti na výrobci a typu kabelů mohou být vzdálenosti jednotlivých přichytek až 0,60 m, ojediněle dokonce až 0,80 m. Je ovšem nutné se vždy informovat u výrobce kabelů, které z dodávaných přichytek lze při takto zvětšených vzdálenostech použít.

Vzdálenost hmoždinek v liště: max. 0,25 m

Montáž

Při montáži s jednotlivými příchytkami lze instalovat kabely pod stropem a vodorovně na stěně.

Příchytka 732 je ve spodní části opatřena vnitřním závitem M6, takže ji lze našroubovat na hmoždinku s vnějším závitem M6. Ve spodní části přichytka 733 je naproti tomu oválný otvor, umožňující zasunutí hmoždinky. Obě uzavřené příchytka mohou být namontovány předem, bez ohledu na montáž kabelů. Vlastní instalace kabelů může být provedena později.

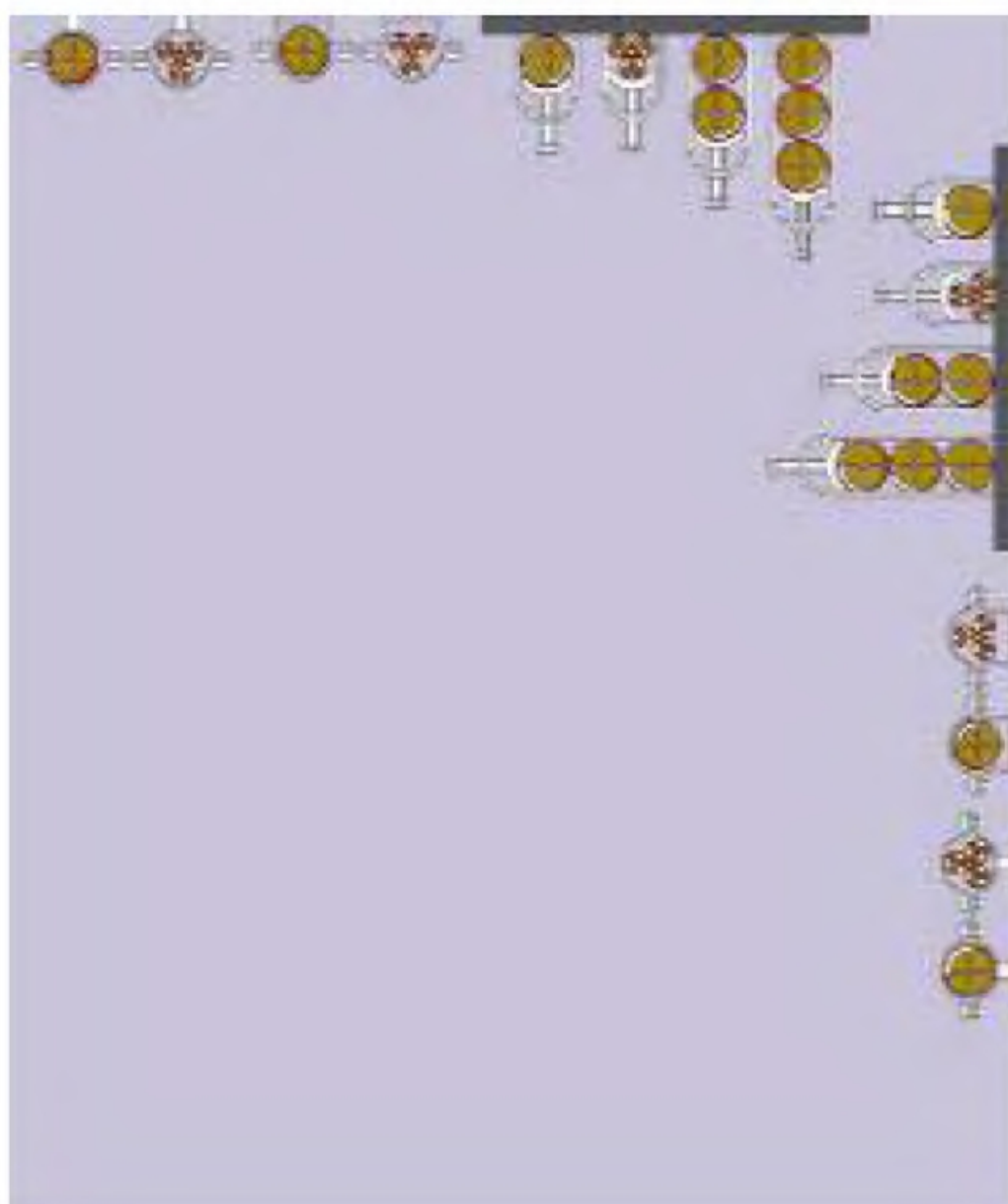
Při použití třmenových přichytek musí montáž kabelů a přichytek proběhnout současně. Aby v případě požáru vodorovné instalace na stěně nevyklouzly příchytka ze svislé lišty, musí být navíc zafixovány, např. maticemi.

Při vícenásobném osazení kabely ve dvojitých či trojitých třmenových příchytkách nejsou zapotřebí žádné další opěrky mezi jednotlivými vrstvami kabelů.

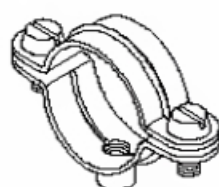
Rychlé přiřazení při vícenásobném osazení

Při osazení třemi kabely o stejném průměru jsou zapotřebí následující příchytky:

| Průměr kabelů | Uzavřená příchytky Typ | | Třmenová příchytky Typ |
|---------------|------------------------|-----------|------------------------|
| 7 mm | - | - | 2056/M 12-16 |
| 8 mm | 732/16,5-18 | - | 2056/M 12-16 |
| 9 mm | 732/18,5-20 | - | 2056/M 16-22 |
| 10 mm | 732/20-22 | 733/19-21 | 2056/M 16-22 |
| 11 mm | 732/22-24 | 733/21-23 | 2056/M 16-22 |
| 12 mm | 732/24-26 | 733/24-29 | 2056/M 22-28 |
| 13 mm | 732/26-28 | 733/24-29 | 2056/M 22-28 |
| 14 mm | 732/28-30 | 733/30-38 | 2056/M 22-28 |
| 15 mm | 732/31-33 | 733/30-38 | 2056/M 28-34 |
| 16 mm | 732/33-35 | 733/30-38 | 2056/M 28-34 |
| 17 mm | 732/33-35 | 733/30-38 | 2056/M 28-34 |
| 18 mm | 732/36-38 | 733/30-38 | 2056/M 34-40 |
| 19 mm | 732/38-40 | 733/39-48 | 2056/M 34-40 |
| 20 mm | 732/40-42 | 733/39-48 | 2056/M 34-40 |
| 21 mm | 732/43-45 | 733/39-48 | 2056/M 40-46 |
| 22 mm | 732/46-48 | 733/39-48 | 2056/M 40-46 |
| 23 mm | 732/48-50 | 733/48-54 | 2056/M 40-46 |
| 24 mm | 732/48-50 | 733/48-54 | 2056/M 46-52 |
| 25 mm | - | 733/48-54 | 2056/M 46-52 |

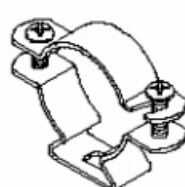


Příchytky



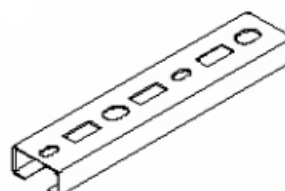
| Typ | Rozsah upnutí mm | Zásilka karton ks | Balení ks | Hmotnost kg / 100 ks | obj. č. G |
|--------|------------------|-------------------|-----------|----------------------|-----------|
| 732/ 6 | 5 - 6 | 1000 | 100 | 1,164 | 1360 05 1 |
| 732/ 8 | 7 - 8 | 1000 | 100 | 1,310 | 1360 08 6 |
| 732/10 | 9 -10 | 1000 | 100 | 1,356 | 1360 10 8 |
| 732/12 | 10,5-12 | 1000 | 100 | 1,460 | 1360 12 4 |
| 732/14 | 12,5-14 | 1000 | 100 | 1,484 | 1360 14 0 |
| 732/15 | 15 | 1000 | 100 | 1,530 | 1360 15 9 |
| 732/16 | 14,5-16 | 1000 | 100 | 1,587 | 1360 16 7 |
| 732/18 | 16,5-18 | 1000 | 100 | 1,617 | 1360 18 3 |
| 732/20 | 18,5-20 | 500 | 50 | 1,730 | 1360 20 5 |
| 732/22 | 20 -22 | 500 | 50 | 1,782 | 1360 22 1 |
| 732/24 | 22 -24 | 500 | 50 | 1,842 | 1360 24 8 |
| 732/26 | 24 -26 | 500 | 50 | 1,920 | 1360 26 4 |
| 732/28 | 26 -28 | 500 | 50 | 2,840 | 1360 28 0 |
| 732/30 | 28 -30 | 500 | 50 | 3,042 | 1360 30 2 |
| 732/33 | 31 -33 | 250 | 25 | 3,120 | 1360 33 7 |
| 732/35 | 33 -35 | 250 | 25 | 3,284 | 1360 35 3 |
| 732/38 | 36 -38 | 250 | 25 | 3,490 | 1360 38 8 |
| 732/40 | 38 -40 | 250 | 25 | 3,604 | 1360 39 6 |
| 732/42 | 40 -42 | 250 | 25 | 3,844 | 1360 42 6 |
| 732/45 | 43 -45 | 250 | 25 | 3,992 | 1360 45 0 |
| 732/48 | 46 -48 | 250 | 25 | 4,036 | 1360 48 5 |
| 732/50 | 48 -50 | 250 | 25 | 4,160 | 1360 50 7 |

Příchytky



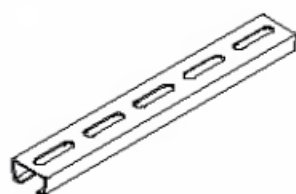
| Typ | Rozsah upnutí mm | Zásilka karton ks | Balení ks | Hmotnost kg / 100 ks | obj. č. G |
|--------|------------------|-------------------|-----------|----------------------|-----------|
| 733/21 | 19-21 | 500 | 50 | 2,736 | 1361 20 1 |
| 733/23 | 21-23 | 500 | 50 | 2,868 | 1361 23 6 |
| 733/29 | 23-29 | 450 | 50 | 3,475 | 1361 29 5 |
| 733/38 | 29-38 | 250 | 25 | 4,040 | 1361 38 4 |
| 733/48 | 38-48 | 300 | 25 | 4,812 | 1361 48 1 |
| 733/54 | 48-54 | 300 | 25 | 5,800 | 1361 51 1 |
| 733/61 | 53-61 | 240 | 25 | 6,365 | 1361 61 9 |

Profilové lišty



| Typ | Délka mm | Svazek m | Hmotnost kg / 100 ks | obj. č. FS |
|-------------|----------|----------|----------------------|------------|
| 1268 SL | 2000 | 20 | 71,500 | 1104 50 0 |
| 1268 SL 200 | 200 | 25 | 14,300 | 1104 26 8 |
| 1268 SL 300 | 300 | 25 | 21,450 | 1104 28 4 |
| 1268 SL 400 | 400 | 10 | 28,600 | 1104 29 2 |
| 1268 SL 500 | 500 | 10 | 35,750 | 1104 30 6 |

Montážní lišty



| Typ | Dodávaná délka mm | Balení ks | Hmotnost kg / 100 m | obj. č. FT |
|---------|-------------------|-----------|---------------------|------------|
| 2068 FL | 2000 | | 80,000 | 1119 65 6 |

Protipožární hmoždinka



| Typ | Závit | Ø vývrtu mm | Hloubka vývrtu mm | Balení ks | Hmotnost kg / 100 ks | obj. č. G |
|-----------------|-------|-------------|-------------------|-----------|----------------------|-----------|
| FNA 6 x 30 M6/5 | M6 | 6 | 45 | 100 | 1,400 | 3498 42 5 |

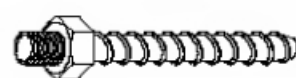
Č. schválení: Z-21.1-606



| Typ | Ø hlavy mm | Ø vývrtu mm | Hloubka a vývrtu mm | Balení ks | Hmotnost kg / 100 ks | obj. č. G |
|--------------|------------|-------------|---------------------|-----------|----------------------|-----------|
| FNA 6 x 30/5 | 15 | 6 | 45 | 100 | 1,120 | 3498 46 8 |

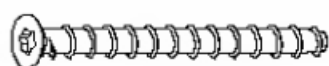
Č. schválení: Z-21.1-606

Protipožární kotva



| Typ | Rozměry mm | Balení ks | Hmotnost kg / 100 ks | obj. č. G |
|------------------|------------|-----------|----------------------|-----------|
| MMS-ST M6 6 x 60 | 6 x 60 | 100 | 1,400 | 3498 26 3 |

Č. schválení: Z-21.1-1503



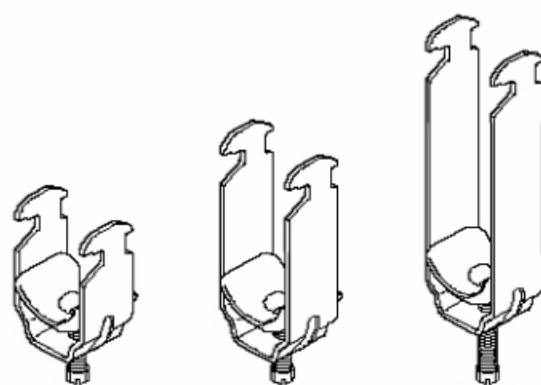
| Typ | Rozměry mm | Balení ks | Hmotnost kg / 100 ks | obj. č. G |
|---------------|------------|-----------|----------------------|-----------|
| HMS-KS 5 x 50 | 5 x 50 | 200 | 0,460 | 3498 20 4 |



| Typ | Rozměry mm | Balení ks | Hmotnost kg / 100 ks | obj. č. G |
|------------|------------|-----------|----------------------|-----------|
| MMS 6 x 50 | 6 x 50 | 100 | 0,960 | 3498 10 7 |

Č. schválení: Z-21.1-1503

Příchytky (BBS)



| Typ | Rozsah upnutí mm | Balení ks | Hmotnost kg / 100 ks | obj. č. FT |
|-----------|------------------|-----------|----------------------|------------|
| 2056 M/12 | 8-12 | 100 | 3,200 | 1156 00 4 |
| 2056 M/16 | 12-16 | 100 | 3,500 | 1156 01 2 |
| 2056 M/22 | 16-22 | 100 | 4,400 | 1156 02 0 |
| 2056 M/28 | 22-28 | 100 | 6,100 | 1156 03 9 |
| 2056 M/34 | 28-34 | 100 | 7,700 | 1156 04 7 |
| 2056 M/40 | 34-40 | 100 | 8,600 | 1156 05 5 |
| 2056 M/46 | 40-46 | 100 | 9,600 | 1156 06 3 |
| 2056 M/52 | 46-52 | 100 | 10,400 | 1156 07 1 |
| 2056 M/58 | 52-58 | 100 | 13,100 | 1156 09 8 |
| 2056 M/64 | 58-64 | 100 | 14,500 | 1156 10 1 |

Pro 1 kabel, resp. 3 kabely o průměrech max. 25 mm

| | | | | |
|-------------|-------|----|--------|-----------|
| 2056 M 2/12 | 8-12 | 50 | 3,980 | 1156 17 9 |
| 2056 M 2/16 | 12-16 | 50 | 4,750 | 1156 18 7 |
| 2056 M 2/22 | 16-22 | 50 | 9,900 | 1156 19 5 |
| 2056 M 2/28 | 22-28 | 50 | 10,300 | 1156 20 9 |

Pro 2 kabely o průměrech max. 25 mm

| | | | | |
|-------------|-------|----|-------|-----------|
| 2056 M 3/12 | 8-12 | 50 | 4,050 | 1156 24 1 |
| 2056 M 3/16 | 12-16 | 50 | 4,850 | 1156 26 8 |
| 2056 M 3/22 | 16-22 | 50 | 6,500 | 1156 27 6 |
| 2056 M 3/28 | 22-28 | 50 | 9,500 | 1156 28 4 |

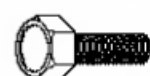
Pro 3 kabely o průměrech max. 25 mm

Matice



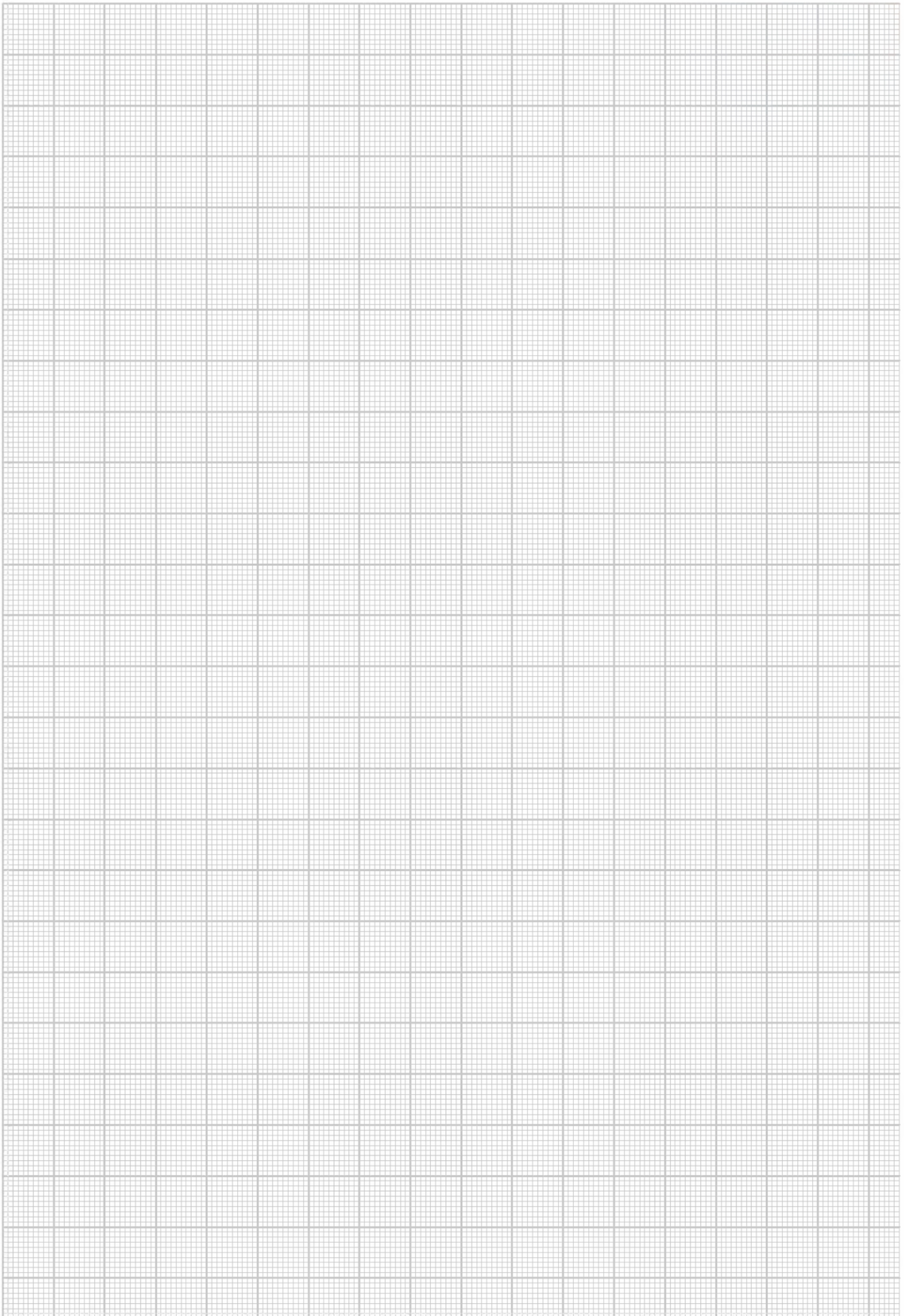
| Typ | Závit | Balení ks | Hmotnost kg / 100 ks | obj. č. G |
|---------|-------|-----------|----------------------|-----------|
| 5019/M6 | M6 | 100 | 1,150 | 1144 10 3 |

Šroub ISO 4017



| Typ | Závit/délka mm | Balení ks | Hmotnost kg / 100 ks | obj. č. G |
|-------------|----------------|-----------|----------------------|-----------|
| 342/M6 x 16 | M6 x 16 | 100 | 0,494 | 3156 14 1 |

H



Zachování funkčnosti, standardní svislá uložení (stoupací trasy)



Třída zachování funkčnosti E 30 a E 90 Standardní systém DIN 4102 část 12

Podle normy DIN 4102 část 12 se testuje jen vodorovné uspořádání kabelových systémů. Protože se ale v praxi musí instalovat kabely i svisle, obsahuje zkušební norma odkaz na přenos výsledků zkoušek dosažených při vodorovné instalaci na svislou instalaci.

Používají se uspořádání a výsledky zkoušek instalace s jednotlivými příchytkami pod stropem. Alternativně smí

být použita třmenová příchytky. Rozestupy upevnění příchytek musí odpovídat vzdálenosti instalace jednotlivých příchytek a nesmí tedy překročit 0,30 m.

Norma DIN 4102 část 12 navíc obsahuje požadavek, že kabely musí být v přechodové oblasti mezi svislou a vodorovnou instalací účinně podepřeny, aby nedocházelo k jejich lámání, resp. klouzání.

Popis systému

Na základě normy DIN 4102 část 12 jsou různé možnosti svislé instalace klasifikovány jako standardní systémy instalace pro třídy zachování funkčnosti E 30 a E 90. Kabely musí být nainstalovány vždy jednotlivě v příslušných příchytkách.

Pro přímou montáž na stěně jsou k dispozici dvě různé příchytky. Možná je též instalace kabelů se třmenovými příchytkami a profilovými lištami. Přitom upozorňujeme na to, že při instalaci se třmenovými příchytkami nejsou zapotřebí žádné přídavné podélné opěrky.

Kromě toho existuje možnost použít pro montáž kabelů stoupací trasy, přičemž jsou k dispozici celkem tři různé varianty. Všechny stoupací trasy mají přípustnou vzdálenost příček 0,30 m. K upevnění kabelů se používají třmenové příchytky z pozinkovaného ocelového plechu, které mají vnýtvovaný kovový přítlačný díl.

Oblast použití

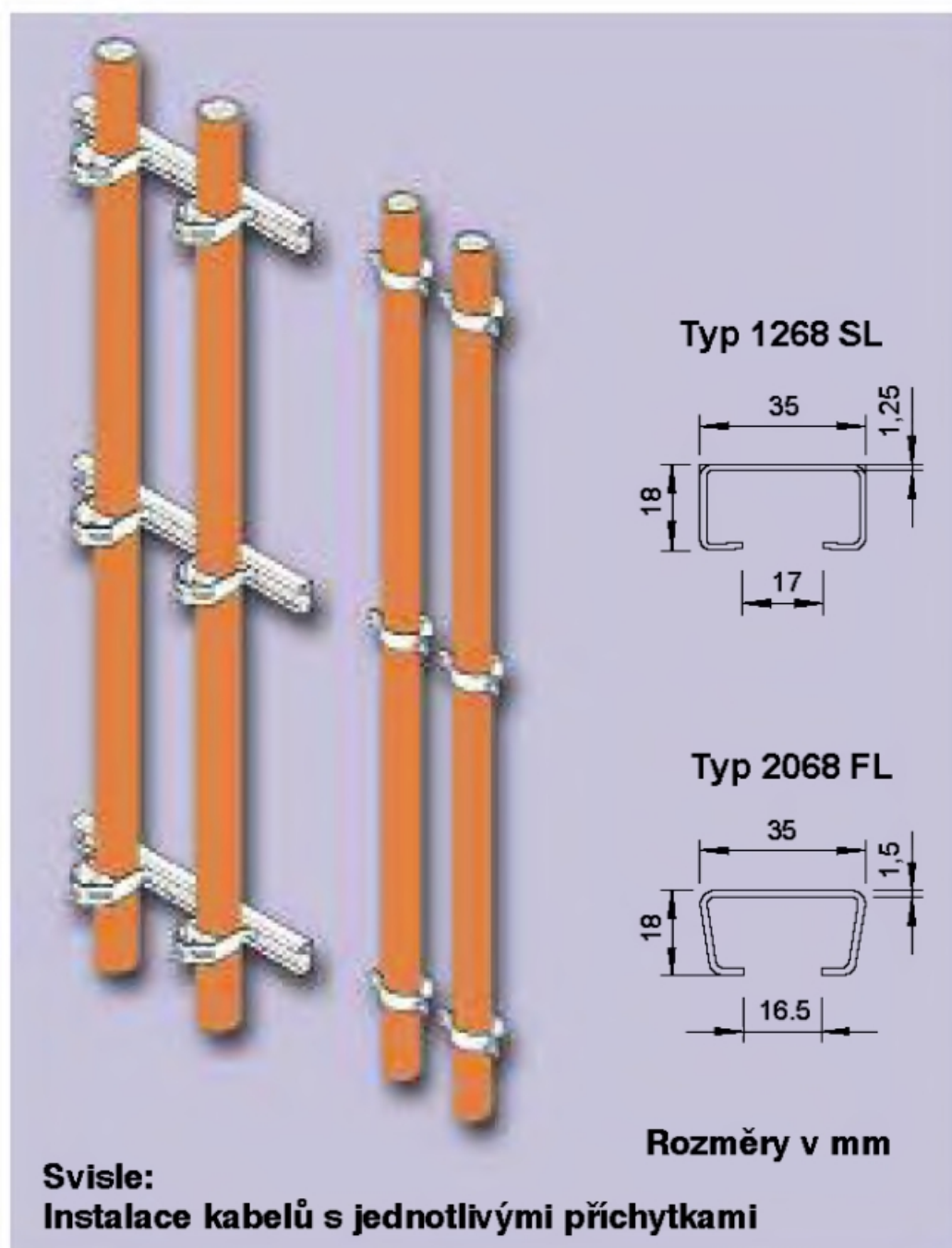
| | |
|-----------------------|-----------------------------------|
| Jednotlivé příchytky | |
| Rozestupy upevnění: | max. 0,30 m |
| Stoupací trasy | |
| Zatížení kabely: | max. 20 kg/m |
| Vzdálenost příček: | max. 0,30 m |
| Rozestupy upevnění: | max. 1,2 m |
| Šířka stoupací trasy: | max. 400 mm, resp. max. 600 mm |

Montáž

Jednotlivé příchytky a profilové lišty pro třmenové příchytky se upevňují hmoždinkami přímo na stěnu.

Stoupací žebříky mohou být zčásti namontovány přímo na stěně a zčásti jen pomocí upevňovacích úhelníků. Přitom je nutné navrtat spodní patku bočnice stoupacího žebříku. V závislosti na variantě provedení se příčky upevňují v bočnici žebříku pomocí šroubů až při montáži.

U dvou variant stoupacích žebříků lze použít ke spojení jejich bočnic spojky.



Spotřeba materiálu na bod upevnění s uzavřenou příchytkou se závitem:

| Součástka | Počet | Typ |
|---|-------|---|
| Příchytka | 1 | 732/... |
| Protipožární hmoždinka do betonu nebo protipožární kotva do zdiva | 1 | FNA 6 x 30 M6/5 nebo HMS-KS 5 x 50 resp. MMS-ST M6 6 x 50 |

Spotřeba materiálu na bod upevnění s uzavřenou příchytkou s otvorem:

| Součástka | Počet | Typ |
|---|-------|---------------------------------|
| Příchytka | 1 | 733/... |
| Protipožární hmoždinka do betonu nebo protipožární kotva do zdiva | 1 | FNA 6 x 30 M6/5 nebo MMS 6 x 50 |

Spotřeba materiálu na bod upevnění se třmenovou příchytkou a profilovou, resp. montážní lištou:

| Součástka | Počet | Typ |
|---|-------|--|
| Profilová, resp. montážní lišta | 1 | 1268 SL resp. 2068 FL |
| Protipožární hmoždinka do betonu nebo protipožární kotva do zdiva | 2* | FNA 6 x 30 M6/5 resp. FNA 6 x 30/5 nebo MMS 6 x 50 |
| Příchytka | 1 | 2056/M... |

* Vzdálenost hmoždinek v liště: max. 250 mm



Svisle: Kabelový žebřík typu L 60 VS jako stoupací trasa



Svisle: Kabelový žebřík typu L 60 VS se spojkami jako stoupací trasa

Spotřeba materiálu na bod upevnění:

| Součástka | Počet | Typ |
|---|-------|-------------------------------|
| Kabelový žebřík | 1 | L 60 VS |
| Protipožární hmoždinka do betonu nebo protipožární kotva do zdiva | 2 | FAZ 10/10 GS nebo MMS 10 x 80 |
| Příchytka | | 2056/M... |

Šířka trasy: max. 400 mm
Vzdálenost hmoždinka-spoj: max. 100 mm

Spotřeba materiálu na bod upevnění:

| Součástka | Počet | Typ |
|---|-------|-------------------------------|
| Kabelový žebřík | 1 | L 60 VS |
| Spojka (vč. 2 šroubů) | 2 | LLV 60 |
| Šroub s plochou kul. hlavou | 4 | FRS/M8 x 16 |
| Protipožární hmoždinka do betonu nebo protipožární kotva do zdiva | 2 | FAZ 10/10 GS nebo MMS 10 x 80 |
| Příchytka | | 2056/M... |

Šířka trasy: max. 400 mm
Objednací údaje od strany 64

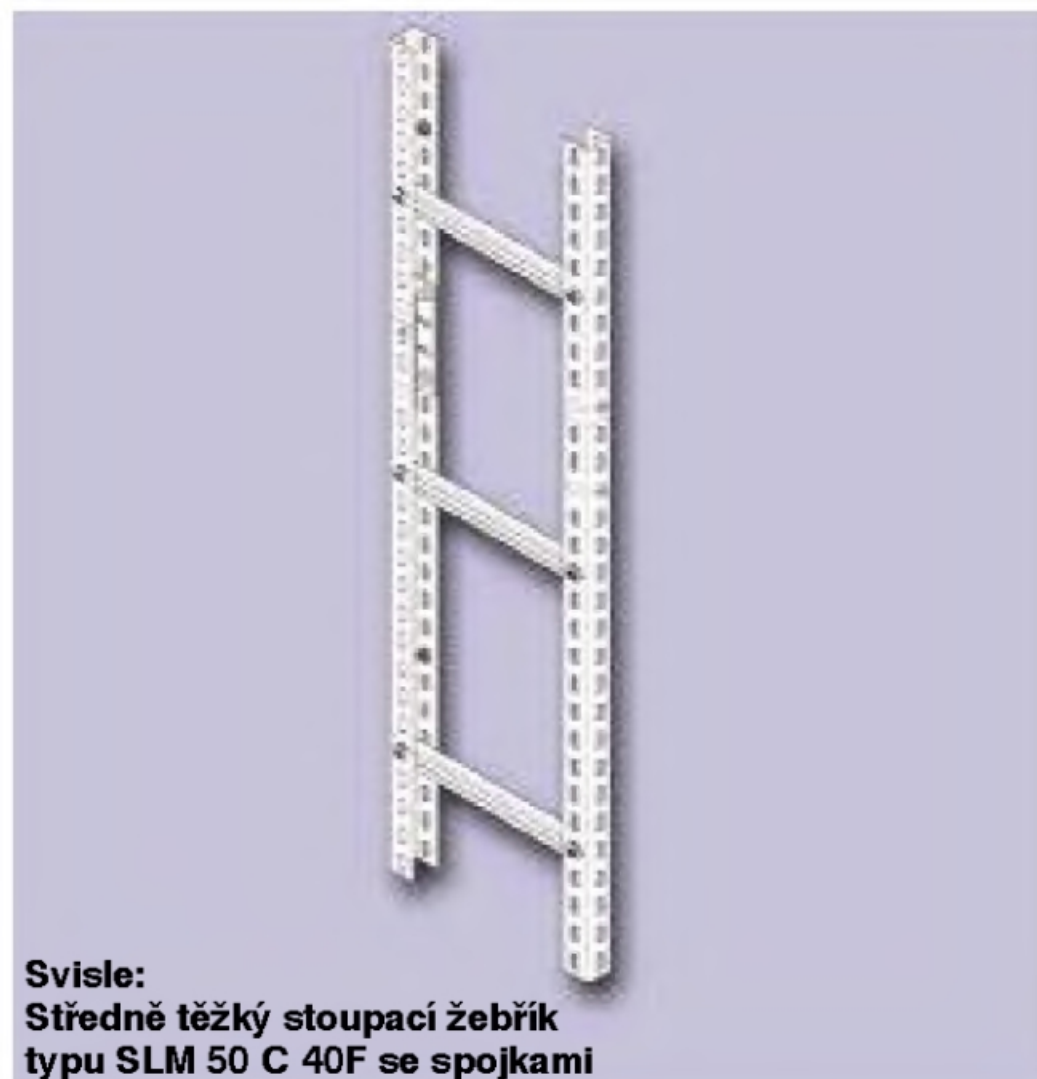


Svisle: Středně těžký stoupací žebřík typu SLM 50 C 40F

Spotřeba materiálu na bod upevnění:

| Součástka | Počet | Typ |
|---|-------|-------------------------------|
| Stoupací žebřík | 1 | SLM 50 C 40F |
| Protipožární hmoždinka do betonu nebo protipožární kotva do zdiva | 2 | FAZ 10/10 GS nebo MMS 10 x 80 |
| Příchytka | | 2056/UM... |

Šířka trasy: max. 600 mm
Vzdálenost hmoždinka-spoj: max. 100 mm



Svisle: Středně těžký stoupací žebřík typu SLM 50 C 40F se spojkami

Spotřeba materiálu na bod upevnění:

| Součástka | Počet | Typ |
|---|-------|-------------------------------|
| Stoupací žebřík | 1 | SLM 50 C 40F |
| Spojka | 2 | VUS5 |
| Protipožární hmoždinka do betonu nebo protipožární kotva do zdiva | 2 | FAN 10/10 GS nebo MMS 10 x 80 |
| Příchytka | | 2056/UM... |

Šířka trasy: max. 600 mm

Objednací údaje od strany 65



Svisle: Těžký stoupací žebřík typu SLS 80 C 40F

Spotřeba materiálu na bod upevnění:

| Součástka | Počet | Typ |
|---|-------|-------------------------------|
| Stoupací žebřík | 1 | SLS 80 C 40F |
| Upevňovací úhelník | 2 | BW 80/55 |
| Protipožární hmoždinka do betonu nebo protipožární kotva do zdiva | 2 | FAZ 10/10 GS nebo MMS 10 x 80 |
| Příchytka | | 2056/UM... |

Šířka trasy: max. 600 mm
Vzdálenost úhelník-spoj: max. 100 mm

Objednací údaje od strany 64

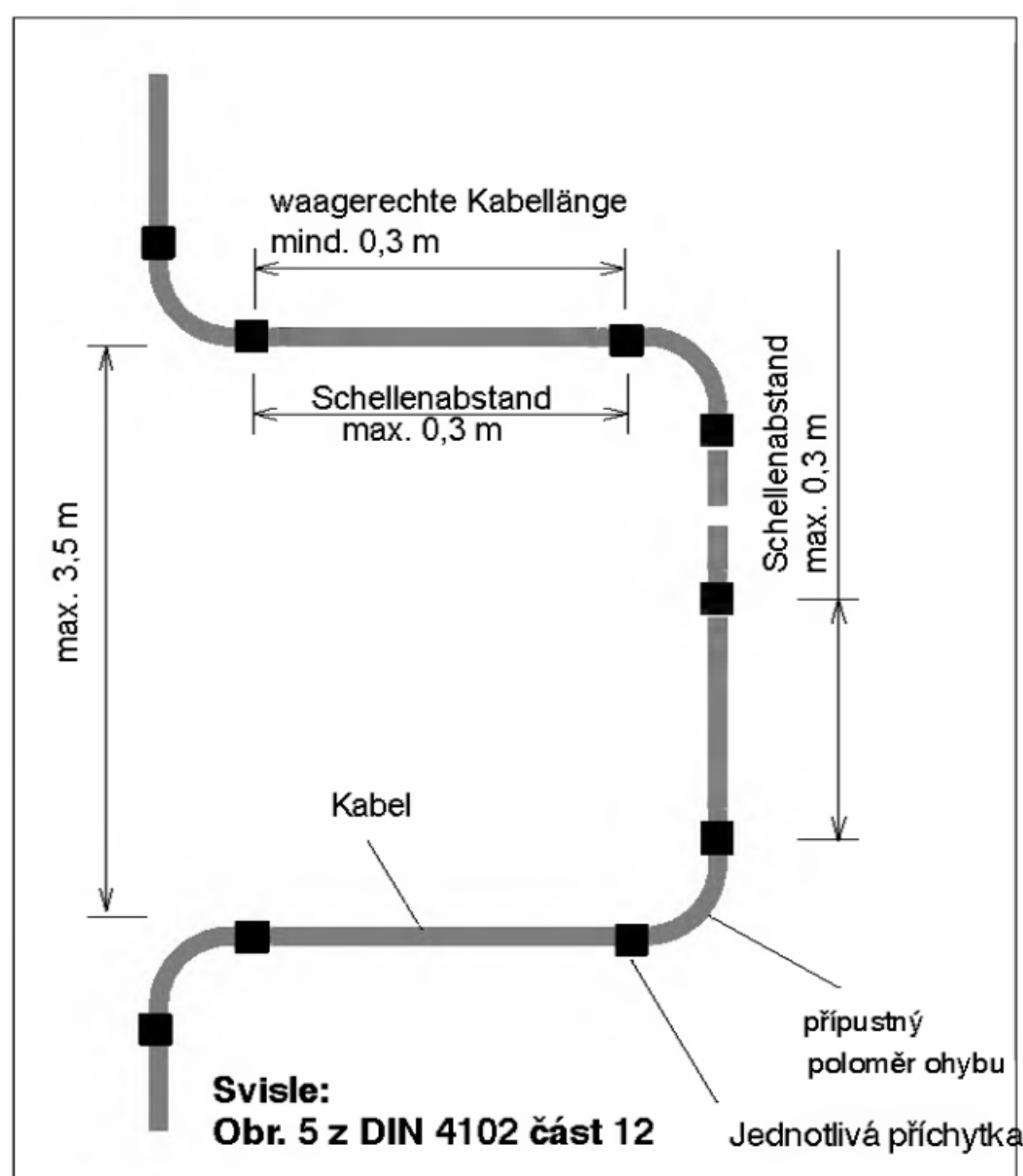
Speciální pokyny pro svislou instalaci

Kromě upozornění na přenos výsledků zkoušek na svislou instalaci obsahuje norma DIN 4102 část 12 ještě další informace o realizaci svislé instalace kabelů.

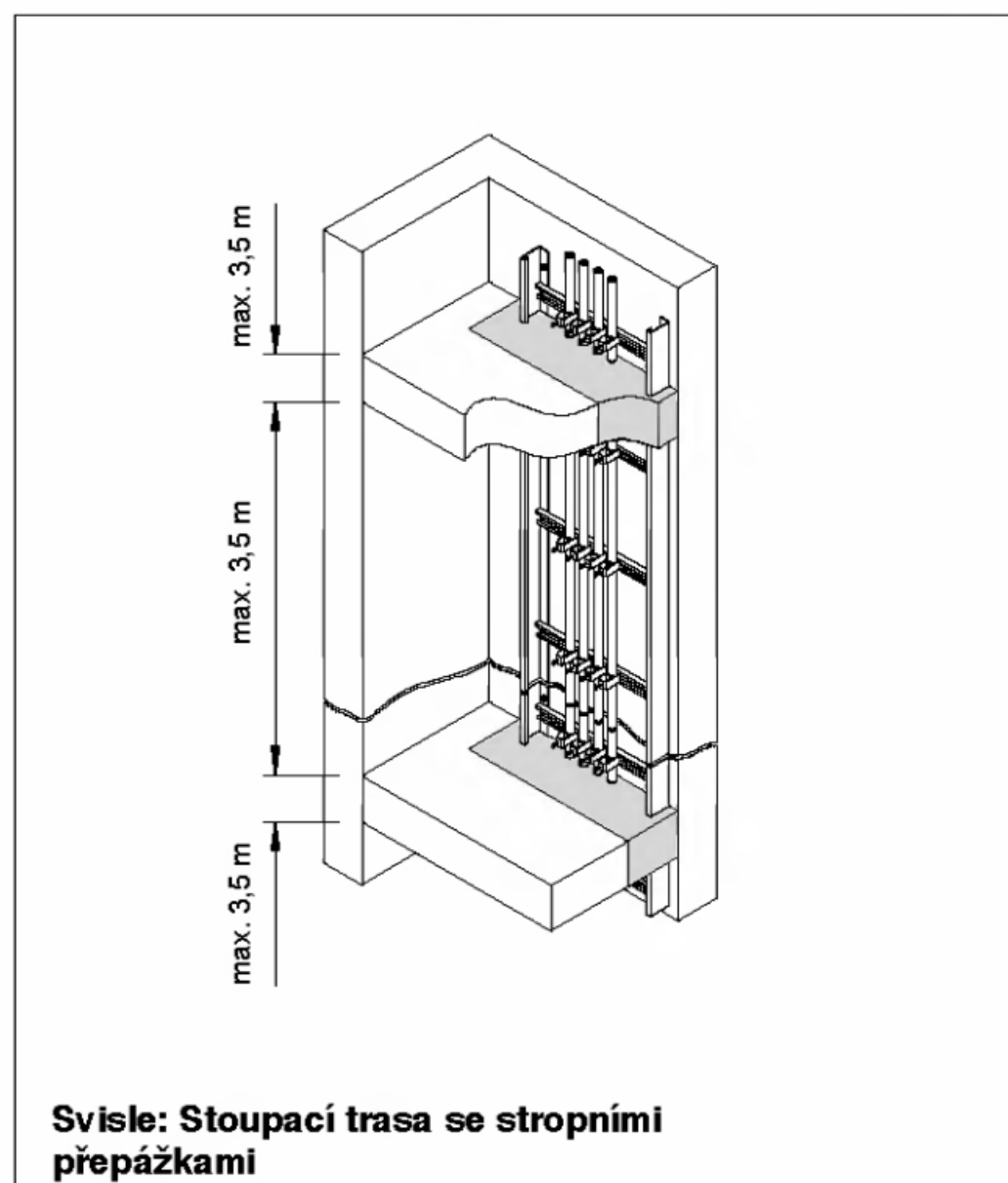
Upozorňuje např. na to, že kabelové systémy musí být v oblasti přechodu mezi svislou a vodorovnou instalací účinně podepřeny, aby v případě požáru nedocházelo k lámání, resp. klouzání kabelů po hranách.

Kromě toho je vyžadováno, aby u průchozích stoupacích tras platila příslušná klasifikace pouze tehdy, jsou-li kabely účinně podepřeny ve vzdálenosti maximálně 3,5 m. Toto opatření je nutné, aby v případě požáru nedocházelo k trhání kabelů vlastní vahou.

Příklad odpovídajícího provedení podepření kabelů uvádí následující obrázek. Jedná se o obr. 5 z normy DIN 4102 část 12, z listopadu 1998.



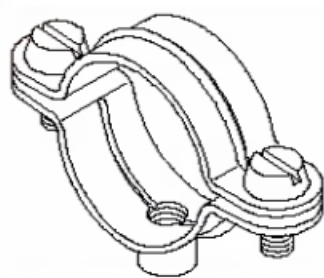
Další možností podepření je instalace přípustných kabelových přepážek v příslušných stropních průchodkách. Třída odolnosti proti požáru použité kabelové přepážky musí odpovídat třídě zachování funkčnosti nainstalovaného kabelového systému. Výška podlaží nesmí v tomto případě překročit 3,5 m.



Svisle: Stoupací trasa se stropními přepážkami

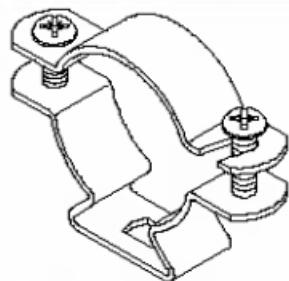
Lze ovšem použít i jiná řešení požadovaného účinného podepření kabelů. Vždy je však vyžadováno posouzení autorizovaným zkušebním ústavem.

Příchytky



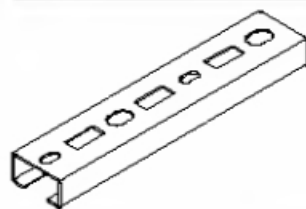
| Typ | Rozsah upnutí mm | Zásilka karton ks | Balení ks | Hmotnost kg / 100 ks | obj. č. G |
|--------|------------------|-------------------|-----------|----------------------|-----------|
| 732/ 6 | 5 - 6 | 1000 | 100 | 1,164 | 1360 05 1 |
| 732/ 8 | 7 - 8 | 1000 | 100 | 1,310 | 1360 08 6 |
| 732/10 | 9 -10 | 1000 | 100 | 1,356 | 1360 10 8 |
| 732/12 | 10,5-12 | 1000 | 100 | 1,460 | 1360 12 4 |
| 732/14 | 12,5-14 | 1000 | 100 | 1,484 | 1360 14 0 |
| 732/15 | 15 | 1000 | 100 | 1,530 | 1360 15 9 |
| 732/16 | 14,5-16 | 1000 | 100 | 1,587 | 1360 16 7 |
| 732/18 | 16,5-18 | 1000 | 100 | 1,617 | 1360 18 3 |
| 732/20 | 18,5-20 | 500 | 50 | 1,730 | 1360 20 5 |
| 732/22 | 20 -22 | 500 | 50 | 1,782 | 1360 22 1 |
| 732/24 | 22 -24 | 500 | 50 | 1,842 | 1360 24 8 |
| 732/26 | 24 -26 | 500 | 50 | 1,920 | 1360 26 4 |
| 732/28 | 26 -28 | 500 | 50 | 2,840 | 1360 28 0 |
| 732/30 | 28 -30 | 500 | 50 | 3,042 | 1360 30 2 |
| 732/33 | 31 -33 | 250 | 25 | 3,120 | 1360 33 7 |
| 732/35 | 33 -35 | 250 | 25 | 3,284 | 1360 35 3 |
| 732/38 | 36 -38 | 250 | 25 | 3,490 | 1360 38 8 |
| 732/40 | 38 -40 | 250 | 25 | 3,604 | 1360 39 6 |
| 732/42 | 40 -42 | 250 | 25 | 3,844 | 1360 42 6 |
| 732/45 | 43 -45 | 250 | 25 | 3,992 | 1360 45 0 |
| 732/48 | 46 -48 | 250 | 25 | 4,036 | 1360 48 5 |
| 732/50 | 48 -50 | 250 | 25 | 4,160 | 1360 50 7 |

Příchytky



| Typ | Rozsah upnutí mm | Zásilka karton ks | Balení ks | Hmotnost kg / 100 ks | obj. č. G |
|--------|------------------|-------------------|-----------|----------------------|-----------|
| 733/21 | 19-21 | 500 | 50 | 2,736 | 1361 20 1 |
| 733/23 | 21-23 | 500 | 50 | 2,868 | 1361 23 6 |
| 733/29 | 23-29 | 450 | 50 | 3,475 | 1361 29 5 |
| 733/38 | 29-38 | 250 | 25 | 4,040 | 1361 38 4 |
| 733/48 | 38-48 | 300 | 25 | 4,812 | 1361 48 1 |
| 733/54 | 48-54 | 300 | 25 | 5,800 | 1361 51 1 |
| 733/61 | 53-61 | 240 | 25 | 6,365 | 1361 61 9 |

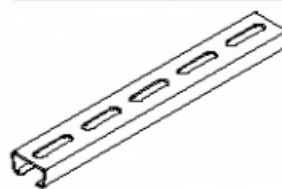
Profilové lišty



| Typ | Délka mm | Svazek m | Hmotnost kg / 100 m | obj. č. FS |
|---------|----------|----------|---------------------|------------|
| 1268 SL | 2000 | 20 | 71,500 | 1104 50 0 |

| Typ | Délka mm | Balení ks | Hmotnost kg / 100 ks | obj. č. FS |
|-------------|----------|-----------|----------------------|------------|
| 1268 SL 200 | 200 | 25 | 14,300 | 1104 26 8 |
| 1268 SL 300 | 300 | 25 | 21,450 | 1104 28 4 |
| 1268 SL 400 | 400 | 10 | 28,600 | 1104 29 2 |
| 1268 SL 500 | 500 | 10 | 35,750 | 1104 30 6 |

Montážní lišty



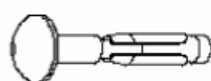
| Typ | Dodávaná délka mm | Hmotnost kg / 100 m | obj. č. FT |
|---------|-------------------|---------------------|------------|
| 2068 FL | 2000 | 80,000 | 1119 65 6 |

Protipožární hmoždinka



| Typ | Závit | Ø vývrtu mm | Hloubk a vývrtu mm | Balení ks | Hmotnost kg / 100 ks | obj. č. G |
|-----------------|-------|-------------|--------------------|-----------|----------------------|-----------|
| FNA 6 x 30 M6/5 | M6 | 6 | 45 | 100 | 1,400 | 3498 42 5 |

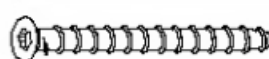
Č. schválení: Z-21.1-606



| Typ | Ø hlavy mm | Ø vývrtu mm | Hloubk a vývrtu mm | Balení ks | Hmotnost kg / 100 ks | obj. č. G |
|--------------|------------|-------------|--------------------|-----------|----------------------|-----------|
| FNA 6 x 30/5 | 15 | 6 | 45 | 100 | 1,120 | 3498 46 8 |

Č. schválení: Z-21.1-606

Protipožární kotva

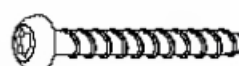


| Typ | Rozměry mm | Balení ks | Hmotnost kg / 100 ks | obj. č. G |
|---------------|------------|-----------|----------------------|-----------|
| HMS-KS 5 x 50 | 5 x 50 | 200 | 0,460 | 3498 20 4 |



| Typ | Rozměry mm | Balení ks | Hmotnost kg / 100 ks | obj. č. G |
|------------------|------------|-----------|----------------------|-----------|
| MMS-ST M6 6 x 60 | 6 x 60 | 100 | 1,400 | 3498 26 3 |

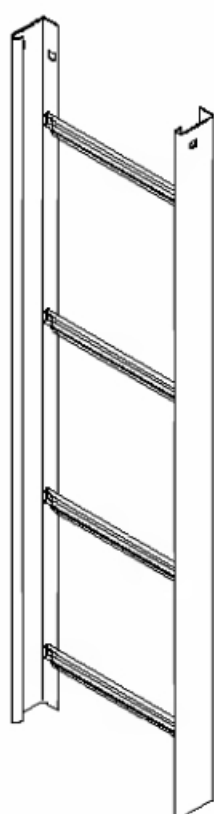
Č. schválení: Z-21.1-1503



| Typ | Rozměry mm | Balení ks | Hmotnost kg / 100 ks | obj. č. G |
|------------|------------|-----------|----------------------|-----------|
| MMS 6 x 50 | 6 x 50 | 100 | 0,960 | 3498 10 7 |

Č. schválení: Z-21.1-1503

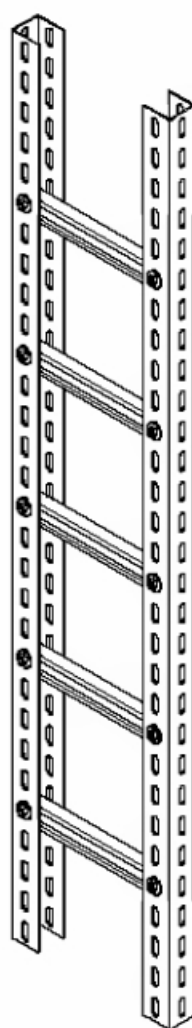
Kabelový žebřík



| Typ | Šířka mm | Tloušťka a bočnice mm | Dodávaná délka mm | Hmotnost kg / 100 m | obj. č. FS |
|------------|----------|-----------------------|-------------------|---------------------|------------|
| L 60 VS/20 | 200 | 1,5 | 6000 | 282,000 | 6208 22 3 |
| L 60 VS/30 | 300 | 1,5 | 6000 | 306,300 | 6208 23 1 |
| L 60 VS/40 | 400 | 1,5 | 6000 | 330,600 | 6208 25 8 |

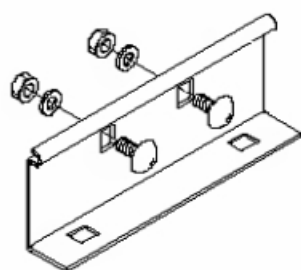
Vzdálenost příček: 300 mm

Stoupací žebřík



K

Podélná spojka

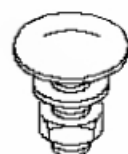


| Typ | Balení ks | Hmotnost kg / 100 ks | obj. č. FS |
|--------|-----------|----------------------|------------|
| LLV 60 | 20 | 23,200 | 6208 80 0 |

K

Kompletní se 2 šrouby typu FRS/M8 x 16-8.8 FT
Ke každé spojce musíte přiojednat 2 šrouby FRS/M8 x 16-8.8 FT

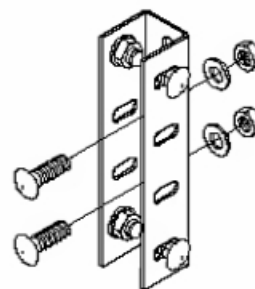
Šrouby s plochou kulovou hlavou



| Typ | Rozměry | Balení ks | Balení ks | Hmotnost kg / 100 ks | obj. č. F |
|-------------|---------|-----------|-----------|----------------------|-----------|
| FRS/M8 x 16 | M8 x 16 | 50 | 50 | 1,900 | 6406 96 3 |

Kompletní se šestihřannou maticí a podložkou U

Spojka U



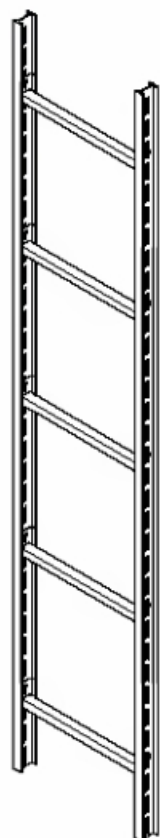
K

| Typ | Balení ks | Hmotnost kg / 100 ks | obj. č. FT |
|-------|-----------|----------------------|------------|
| VUS 5 | 10 | 50,000 | 6018 50 5 |

K

Kompletní se 6 šrouby s plochou kulovou hlavou M10 x 20 mm

Stoupací žebřík

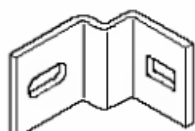


| Typ | Šířka mm | Dodávaná délka mm | Hmotnost kg / 100 m | obj. č. FT |
|---------------|----------|-------------------|---------------------|------------|
| SLS 80 C 40 F | 400 | 3000 | 1487,000 | 6010 10 5 |
| SLS 80 C 40 F | 500 | 3000 | 1542,000 | 6010 11 3 |
| SLS 80 C 40 F | 600 | 3000 | 1597,000 | 6010 12 1 |

Vzdálenost příček: 300 mm

Příčky typu PSK 40/22 a šrouby typu FRS 10 x 25 FT k bočním profilům se dodávají nenamontované.

Upevňovací úhelník



| Typ | Balení ks | Hmotnost kg / 100 ks | obj. č. FT |
|----------|-----------|----------------------|------------|
| BW 80/55 | 10 | 31,000 | 6019 52 8 |

Kompletní s 1 šroubem s plochou kulovou hlavou M12 x 30

Kotva



| Typ | Závit | Rozsah upnutí mm | Balení ks | Hmotnost kg / 100 ks | obj. č. G |
|---------------|-------|------------------|-----------|----------------------|-----------|
| FAZ 10/10 GS* | M10 | 10 | 50 | 7,680 | 3498 54 9 |
| FAZ 10/30 | M10 | 30 | 25 | 7,520 | 3498 58 1 |
| FAZ 12/10 | M12 | 10 | 20 | 10,400 | 3498 65 4 |

Č. schválení: ETA-00-0001

* S velkou podložkou, vnější průměr cca 2,5 x ø vrtáku

Přichytka (BBS)



| Typ | Rozsah upnutí mm | Balení ks | Hmotnost kg / 100 ks | obj. č. FT |
|------------|------------------|-----------|----------------------|------------|
| 2056 M/12 | 8- 12 | 100 | 3,200 | 1156 00 4 |
| 2056 M/16 | 12- 16 | 100 | 3,500 | 1156 01 2 |
| 2056 M/22 | 16- 22 | 100 | 4,400 | 1156 02 0 |
| 2056 M/28 | 22- 28 | 100 | 6,100 | 1156 03 9 |
| 2056 M/34 | 28- 34 | 100 | 7,700 | 1156 04 7 |
| 2056 M/40 | 34- 40 | 100 | 8,600 | 1156 05 5 |
| 2056 M/46 | 40- 46 | 100 | 9,600 | 1156 06 3 |
| 2056 M/52 | 46- 52 | 100 | 10,400 | 1156 07 1 |
| 2056 M/58 | 52- 58 | 100 | 13,100 | 1156 09 8 |
| 2056 M/64 | 58- 64 | 100 | 14,500 | 1156 10 1 |
| 2056 M/70 | 64- 70 | 50 | 16,100 | 1156 12 8 |
| 2056 M/76 | 70- 76 | 25 | 18,300 | 1156 13 6 |
| 2056 M/82 | 76- 82 | 25 | 19,100 | 1156 14 4 |
| 2056 M/90 | 82- 90 | 25 | 23,300 | 1156 15 2 |
| 2056 M/100 | 90-100 | 25 | 25,400 | 1156 16 0 |

K

Pro 1 kabel

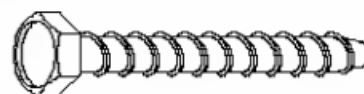
Přichytka (BBS)



| Typ | Rozsah upnutí mm | Balení ks | Hmotnost kg / 100 ks | obj. č. FT |
|------------|------------------|-----------|----------------------|------------|
| 2056 UM/12 | 8- 12 | 100 | 3,300 | 1158 00 7 |
| 2056 UM/16 | 12- 16 | 100 | 3,520 | 1158 01 5 |
| 2056 UM/22 | 16- 22 | 100 | 3,960 | 1158 02 3 |
| 2056 UM/28 | 22- 28 | 100 | 5,890 | 1158 03 1 |
| 2056 UM/34 | 28- 34 | 100 | 7,650 | 1158 05 8 |
| 2056 UM/40 | 34- 40 | 100 | 8,360 | 1158 06 6 |
| 2056 UM/46 | 40- 46 | 100 | 10,890 | 1158 07 4 |
| 2056 UM/52 | 46- 52 | 100 | 11,660 | 1158 08 2 |
| 2056 UM/58 | 52- 58 | 100 | 14,740 | 1158 09 0 |
| 2056 UM/64 | 58- 64 | 100 | 15,730 | 1158 10 4 |
| 2056 UM/70 | 64- 70 | 50 | 18,200 | 1158 11 2 |
| 2056 UM/76 | 70- 76 | 50 | 20,600 | 1158 12 0 |

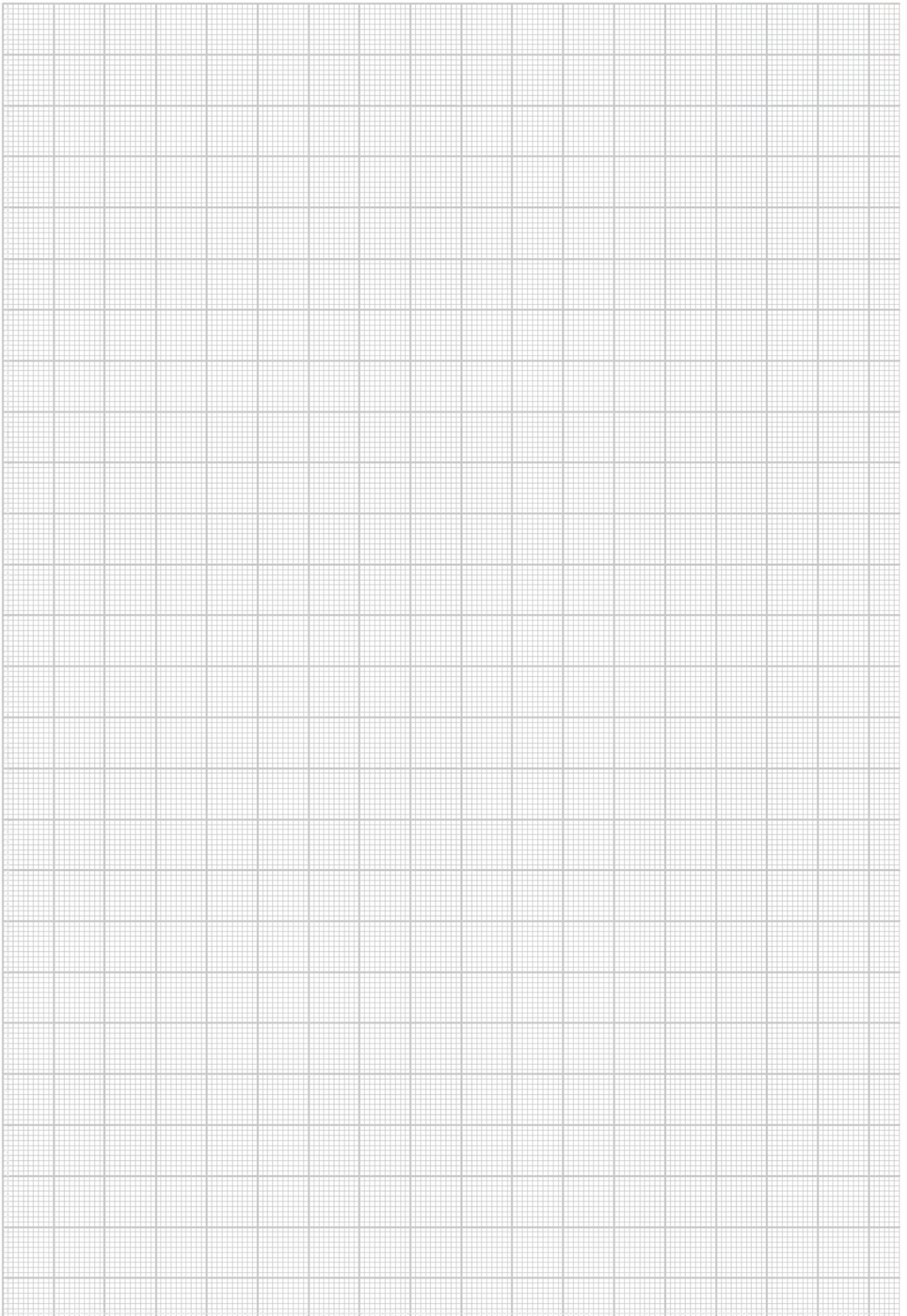
Pro 1 kabel

Protipožární kotva



| Typ | Rozměry mm | Balení ks | Hmotnost kg / 100 ks | obj. č. G |
|-------------|------------|-----------|----------------------|-----------|
| MMS 10 x 80 | 10 x 80 | 50 | 3,850 | 3498 12 3 |

Č. schválení: Z-21.1-1549



Zachování funkčnosti, speciální uložení na kabelový žebřík



**Třída zachování funkčnosti E 30 a E 90,
Speciální systém DIN 4102 část 12
Vzdálenost příček 1,5 m**

Popis systému

Speciální kabelový žebřík splňuje požadavky normy DIN 4102 část 12 pro třídy zachování funkčnosti E 30 a E 90. Tento speciální systém instalace vychází z parametrů standardních systémů.

Používá se kabelový žebřík s bočnicemi o výšce 60 mm a tloušťkou materiálu 2,0 mm. Vzdálenost příček je 150 mm, takže nejsou zapotřebí žádné příčkové plechy. Ty se používají pouze u tvarových dílů.

Poloha styčného místa je volně volitelná mezi jednotlivými opěrnými body, přičemž spojka je sešroubována čtyřmi šrouby s bočnicí žebříku. Výložníky se zajišťují přídatnými závitovými tyčemi hned vedle špičky výložníku.

Oblast použití

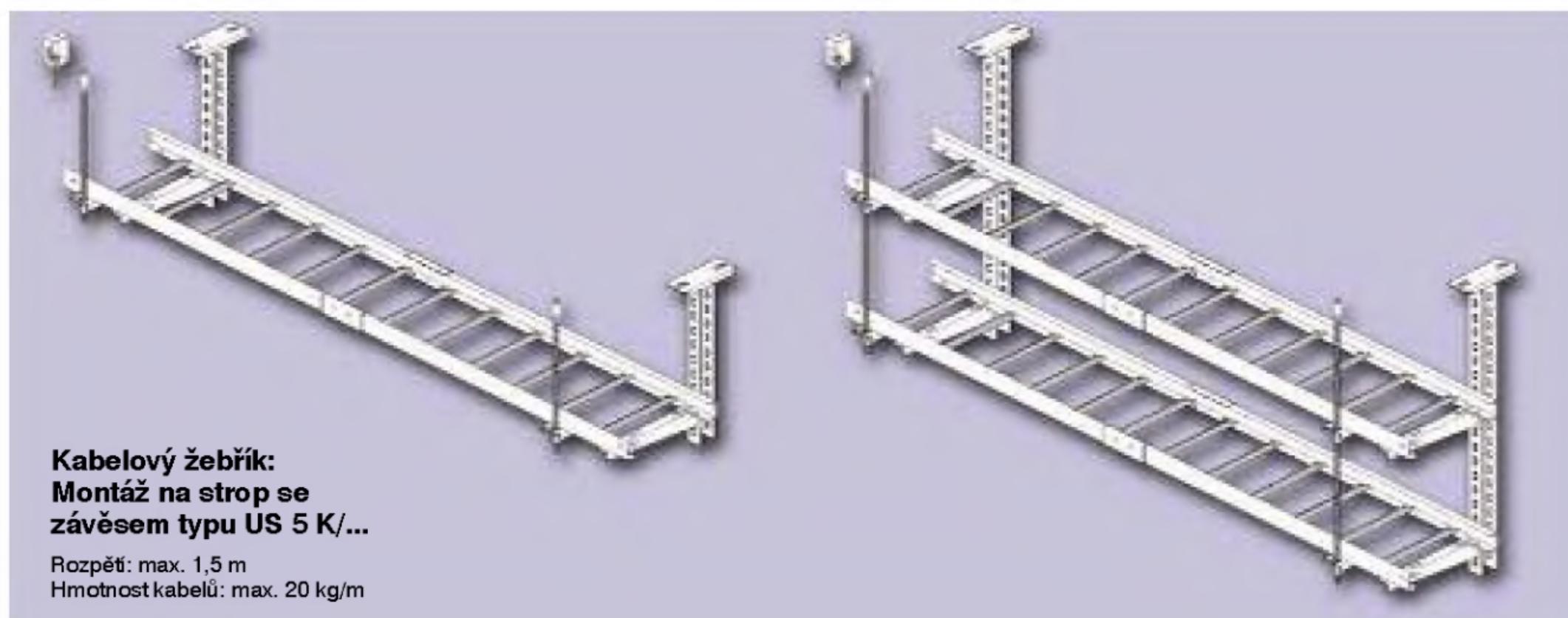
| | |
|----------------------------|---------------|
| Rozpětí: | max. 1,5 m |
| Hmotnost kabelů na vrstvu: | max. 20 kg |
| Počet vrstev: | max. 3 vrstvy |
| Šířka kabelového žebříku: | 200 mm |
| | 300 mm |
| | 400 mm |
| | 500 mm |

Montáž na stropě

Pro montáž kabelových žebříků pod stropem jsou k dispozici dva různé závěsy. Na ně se pak našroubuje výložník. Špička výložníku se zajišťuje závitovou tyčí, která se upevňuje pomocí spojky hned vedle špičky výložníku na bočnici žebříku. Závitová tyč se instaluje kolmo ke stropu a upevňuje pomocí třmenu nebo hmoždinky s vnitřním závitem. Na první závitové tyči mohou být zajištěny nejvýš dvě vrstvy. Druhá závitová tyč se používá k zajištění třetí vrstvy v blízkosti špičky výložníku. Tak lze namontovat v jednom závěsném bodě až tři výložníky.

Montáž na stěně

Při montáži na stěně se výložníky upevňují pomocí protipožárních kotev přímo na stěnu. Závitové tyče se montují tak, že se nasadí spojky na bočnici žebříku hned vedle špičky výložníku. Ke stropu se závitové tyče připevňují pomocí třmenu nebo hmoždinky s vnitřním závitem. Tak je možné namontovat na jednu závitovou tyč maximálně dva kabelové žebříky.



**Kabelový žebřík:
Montáž na strop se
závěsem typu US 5 K/...**

Rozpětí: max. 1,5 m
Hmotnost kabelů: max. 20 kg/m

Spotřeba materiálu na závěsný bod:

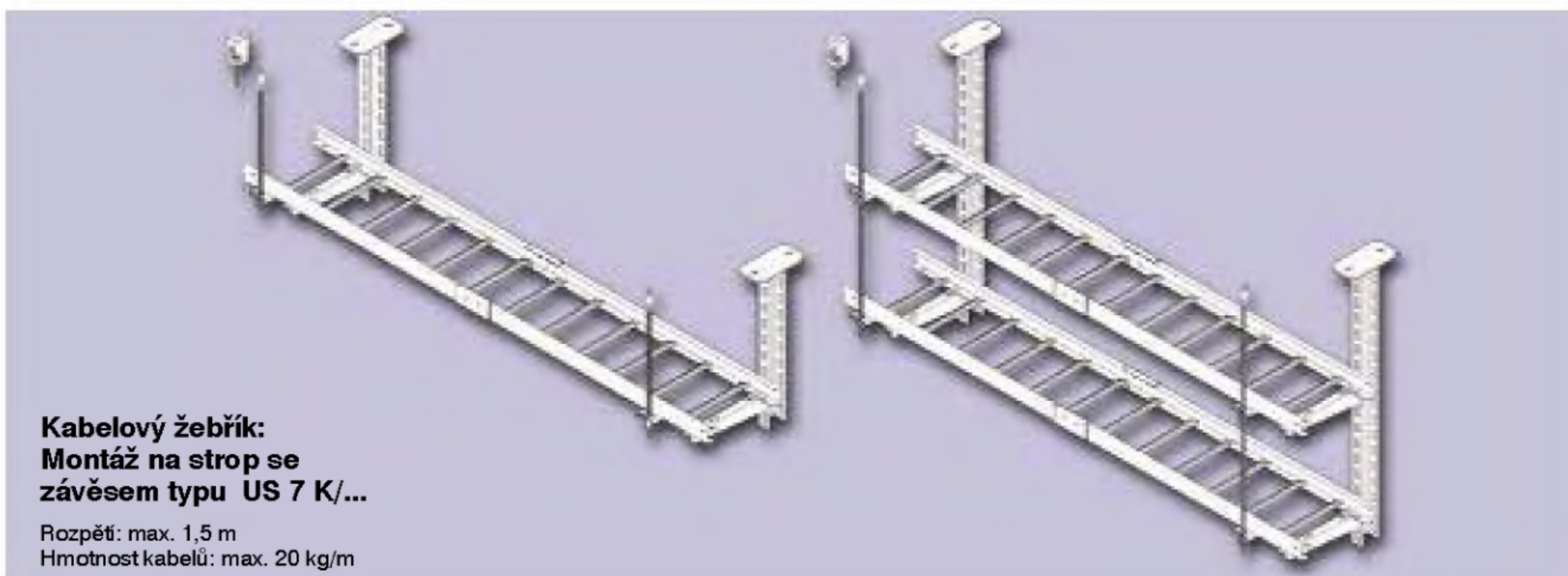
| Součástka | 1 vrstva | | 2 vrstvy | |
|--|-----------|-----------------------|-----------|-----------------------|
| | Počet | Typ | Počet | Typ |
| Závěs (délka max. 1,2 m) | 1 | US 5 K... | 1 | US 5 K... |
| Výložník | 1 | AW 30/... | 2 | AW 30/... |
| Rozpěrka | 1 | DSK 45 | 2 | DSK 45 |
| Šroub se šestihrannou hlavou, kompletní | 1 | 12530/90 | 2 | 12530/90 |
| Kabelový žebřík | 1 | SL 6... VS/F | 2 | SL 6... VS/F |
| Spojka, kompletní | 2 | AVL | 4 | AVL |
| Přichytka | 2 | LKS 40 | 4 | LKS 40 |
| Spojka | 1 | ABL | 2 | ABL |
| Závitová tyč | 1 | 2078/M 10 | 2 | 2078/M12 |
| Spojka se závitom | - | - | 1 | 12005/M12 |
| Protipožární třmen nebo protipožární hmoždinka do betonu | 1 | BSB nebo FZEA 12 x 40 | 1 | BSB nebo FZEA 14 x 40 |
| Protipožární hmoždinka do betonu | 2 resp. 3 | FAZ 10/10 GS | 2 resp. 3 | FAZ 12/10 |
| Šestihranná matice | 2 resp. 4 | 934/M 10 | 3 resp. 5 | 934/M12 |
| Podložka | 1 resp. 2 | 966/10 | 2 resp. 3 | 966/12 |



**Kabelový žebřík:
Montáž 3 vrstev na strop
se závěsem typu US 5 K/...**

| Součástka | 3 vrstvy | |
|---|-----------|-----------------------|
| | Počet | Typ |
| Závěs (délka max. 1,2 m) | 1 | US 5 K... |
| Výložník | 3 | AW 30/... |
| Rozpěrka | 3 | DSK 45 |
| Šroub se 6–hran. hlavou, kompl. | 3 | 12530/90 |
| Kabelový žebřík | 3 | SL 6... VS/F |
| Spojka, kompletní | 6 | AVL |
| Přichytka | 6 | LKS 40 |
| Spojka | 3 | ABL |
| Závitová tyč | 3 | 2078/M12 |
| Spojka se závitom | 1 | 12005/M12 |
| Protipožární třmen nebo protipožár. hmoždinka do betonu | 2 | BSB nebo FZEA 14 x 40 |
| Protipožár. hmoždinka do betonu | 2 resp. 4 | FAZ 12/10 |
| Šestihranná matice | 5 resp. 9 | 934/M 12 |
| Podložka | 3 resp. 5 | 966/12 |

Objednací údaje od strany 74



**Kabelový žebřík:
Montáž na strop se
závěsem typu US 7 K/...**

Rozpětí: max. 1,5 m
Hmotnost kabelů: max. 20 kg/m

Spotřeba materiálu na závěsný bod:

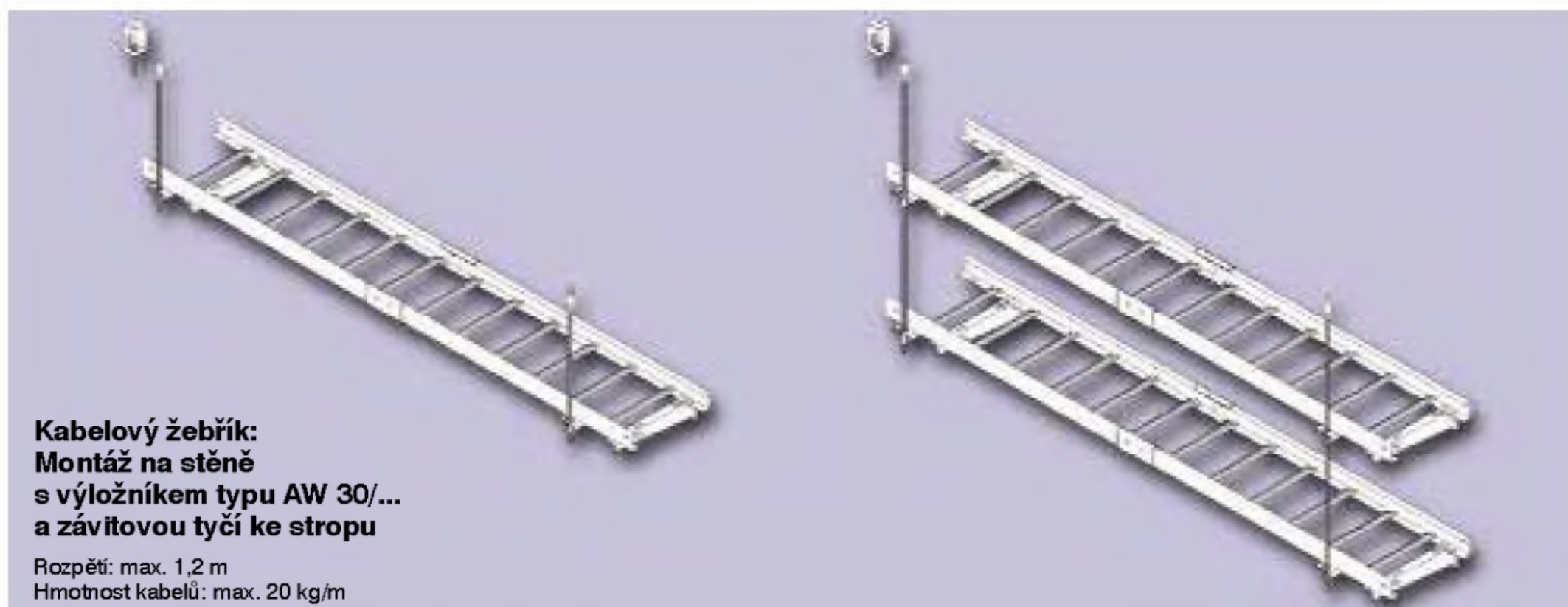
| Součástka | 1 vrstva | | 2 vrstvy | |
|--|-----------|-----------------------|-----------|-----------------------|
| | Počet | Typ | Počet | Typ |
| Závěs (délka přes 1,2 m) | 1 | US 7 K... | 1 | US 7 K... |
| Výložník | 1 | AW 30/... | 2 | AW 30/... |
| Rozpěrka | 1 | DSK 61 | 2 | DSK 61 |
| Šroub se šestihrannou hlavou, kompletní | 1 | 12530/110 | 2 | 12530/110 |
| Kabelový žebřík | 1 | SL 6... VS/F | 2 | SL 6... VS/F |
| Spojka, kompletní | 2 | AVL | 4 | AVL |
| Příchytky | 2 | LKS 40 | 4 | LKS 40 |
| Spojka | 1 | ABL | 2 | ABL |
| Závitová tyč | 1 | 2078/M10 | 2 | 2078/M12 |
| Spojka se závitkem | - | - | 1 | 12005/M12 |
| Protipožární třmen nebo protipožární hmoždinka do betonu | 1 | BSB nebo FZEA 12 x 40 | 1 | BSB nebo FZEA 14 x 40 |
| Protipožární hmoždinka do betonu | 2 resp. 3 | FAZ 10/10 GS | 2 resp. 3 | FAZ 12/10 |
| Šestihranná matice | 2 resp. 4 | 934/M10 | 3 resp. 5 | 934/M12 |
| Podložka | 1 resp. 2 | 966/10 | 2 resp. 3 | 966/12 |



**Kabelový žebřík:
Montáž 3 vrstev na strop
se závěsem typu US 7 K/...**

| Součástka | 3 vrstvy | |
|---|-----------|-----------------------|
| | Počet | Typ |
| Závěs (délka přes 1,2 m) | 1 | US 7 K... |
| Výložník | 3 | AW 30/... |
| Rozpěrka | 3 | DSK 61 |
| Šroub se 6–hran. hlavou, kompl. | 3 | 12530/110 |
| Kabelový žebřík | 3 | SL 6... VS/F |
| Spojka, kompletní | 6 | AVL |
| Příchytky | 6 | LKS 40 |
| Spojka | 3 | ABL |
| Závitová tyč | 3 | 2078/M12 |
| Spojka se závitkem | 1 | 12005/M12 |
| Protipožární třmen nebo protipožár. hmoždinka do betonu | 2 | BSB nebo FZEA 14 x 40 |
| Protipožár. hmoždinka do betonu | 2 resp. 4 | FAZ 12/10 |
| Šestihranná matice | 5 resp. 9 | 934/M12 |
| Podložka | 3 resp. 5 | 966/12 |

Objednací údaje od strany 73

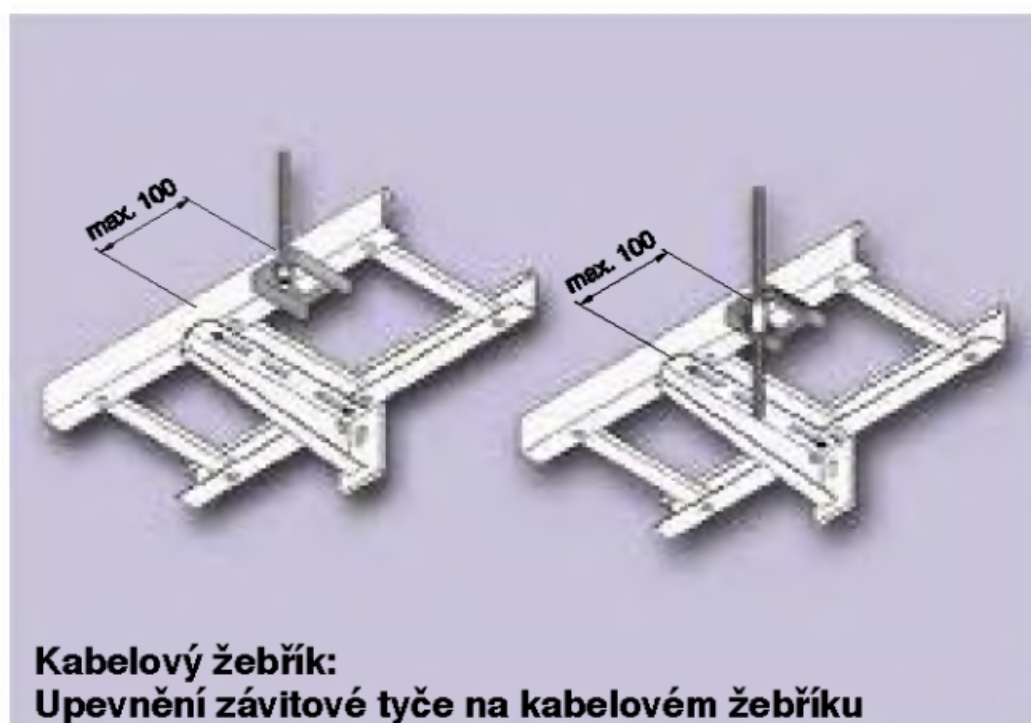


**Kabelový žebřík:
Montáž na stěně
s výložníkem typu AW 30/...
a závitovou tyčí ke stropu**

Rozpětí: max. 1,2 m
Hmotnost kabelů: max. 20 kg/m

Spotřeba materiálu na závěsný bod:

| Součástka | 1 vrstva | | 2 vrstvy | |
|---|-----------|-------------------------------|-----------|-------------------------------|
| | Počet | Typ | Počet | Typ |
| Výložník | 1 | AW 30/... | 2 | AW 30/... |
| Kabelový žebřík | 1 | SL 6...VS/F | 2 | SL 6...VS/F |
| Spojka, kompletní | 2 | AVL | 4 | AVL |
| Příchytky | 2 | LKS 40 | 4 | LKS 40 |
| Spojka | 1 | ABL | 2 | ABL |
| Závitová tyč | 1 | 2078/M10 | 2 | 2078/M12 |
| Spojka se závitem | - | - | 1 | 12005/M12 |
| Protipožární třmen nebo protipožární hmoždinka do betonu | 1 | BSB nebo FZEA 12 x 40 | 1 | BSB nebo FZEA 14 x 40 |
| Protipožární hmoždinka do betonu nebo protipožární kotva do zdiva | 1 resp. 2 | FAZ 10/10 GS nebo MMS 10 x 80 | 2 resp. 3 | FAZ 12/10 GS nebo MMS 10 x 80 |
| Šestihranná matice | 2 resp. 4 | 934/M10 | 3 resp. 5 | 934/M10 |
| Podložka | 1 resp. 2 | 966/10 | 2 resp. 3 | 966/10 |



**Kabelový žebřík:
Upevnění závitové tyče na kabelovém žebříku**



**Kabelový žebřík:
Upevnění závitové tyče pod stropem**

Spotřeba materiálu na detail:

| Součástka | Počet | Typ |
|--------------------|-------|-----------|
| Spojka | 1 | ABL |
| Šestihranná matice | 2 | 934/M... |
| Podložka | 1 | 966/... |
| Spojka | 1 | ABL |
| Spojka se závitem | 1 | 12005/M12 |
| Šestihranná matice | 1 | 934/M12 |
| Podložka | 1 | 966/12 |

Spotřeba materiálu na detail:

| Součástka | 1 vrstva | | 2 nebo 3 vrstvy |
|-----------------------------|----------|--------------|-----------------|
| | Počet | Typ | |
| Závitová tyč | 1 | 2078/M10 | 2078/M12 |
| Protip. hmoždinka do betonu | 1 | FZEA 12 x 40 | FZEA 14 x 40 |
| Protipožární třmen | 1 | BSB | BSB |
| Protip. hmoždinka do betonu | 1 | FAZ 10/10 GS | FAZ 10/10 |
| Závitová tyč | 1 | 2078/M10 | 2078/M12 |
| Šestihranná matice | 2 | 934/M10 | 934/M12 |
| Podložka | 1 | 966/10 | 966/12 |

Objednací údaje od strany 73

Zachování funkčnosti, speciální uložení na kabelový žebřík



**Třída zachování funkčnosti E 30 a E 90,
Speciální systém DIN 4102 část 12
Bez zajištění závitovými tyčemi**

Popis systému

Speciální kabelové žebříky bez zajištění závitovými tyčemi splňují požadavky normy DIN 4102 část 12 pro třídy zachování funkčnosti E 30 a E 90. Tato speciální instalace není srovnatelná s jinak běžnými instalačními systémy pro zachování funkčnosti. U tohoto systému se totiž nepoužívá normálně nezbytné zajištění výložníku závitovými tyčemi.

Používají se kabelové žebříky o šířce 200 mm, s výškou bočnic 60 mm a tloušťkou materiálu 2,0 mm. Vzdálenost příček je 150 mm, takže nejsou zapotřebí žádné příčkové plechy. Ty se používají jen u tvarových dílů.

Poloha styčného místa je volně volitelná mezi jednotlivými opěrnými body, přičemž spojka je sešroubována čtyřmi šrouby s bočnicí žebříku. Výložníky nevyžadují žádné další zajištění závitovými tyčemi.

Oblast použití*

Rozpětí: max. 1,5 m

Hmotnost kabelů na vrstvu: max. 10 kg

Šířka kabelového žebříku: 200 mm

* Tento systém se průběžně vyvíjí. Informace o rozšířené oblasti použití a o osvědčených výrobcích kabelů poskytujeme na vyžádání.

Montáž na stěně

Při montáži kabelového žebříku na stěně se výložníky upevňují protipožárními kotvami přímo na stěnu.



**Kabelový žebřík:
Montáž na stěně s výložníkem
typu AW 55/21**

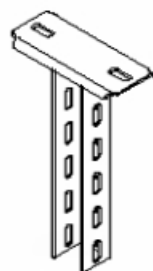
Rozpětí: max. 1,5 m
Hmotnost kabelů: max. 10 kg/m

Spotřeba materiálu na závěsný bod:

| Součástka | 1 vrstva | |
|--|----------|-------------------------------------|
| | Počet | Typ |
| Výložník | 1 | AW 55/21 |
| Kabelový žebřík | 1 | SL 620VS/F |
| Spojka, kompletní | 2 | AVL |
| Přichytka | 2 | LKS 40 |
| Protipožární hmoždinka do betonu nebo protipožární kotva do zdiva | | FAZ 10/10 GS nebo MMS 10 x 80 |

Objednací údaje od strany 73

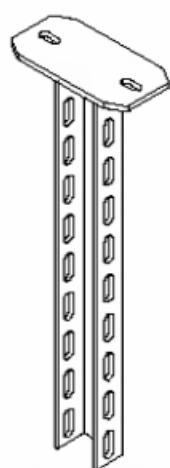
Závěs U



| Typ | Délka mm | Balení ks | Hmotnost kg / 100 ks | obj. č. FT |
|------------|----------|-----------|----------------------|------------|
| US 5 K 020 | 200 | 1 | 100,000 | 6341 52 7 |
| US 5 K 030 | 300 | 1 | 125,000 | 6341 53 5 |
| US 5 K 040 | 400 | 1 | 150,000 | 6341 54 3 |
| US 5 K 050 | 500 | 1 | 175,000 | 6341 55 1 |
| US 5 K 060 | 600 | 1 | 200,000 | 6341 57 8 |
| US 5 K 070 | 700 | 1 | 225,000 | 6341 58 6 |
| US 5 K 080 | 800 | 1 | 255,000 | 6341 59 4 |
| US 5 K 090 | 900 | 1 | 280,000 | 6341 60 8 |
| US 5 K 100 | 1000 | 1 | 300,000 | 6341 61 6 |
| US 5 K 110 | 1100 | 1 | 330,000 | 6341 62 4 |
| US 5 K 120 | 1200 | 1 | 360,000 | 6341 63 2 |

S navařenou základovou deskou

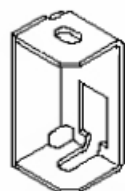
Závěs U



| Typ | Délka mm | Balení ks | Hmotnost kg / 100 ks | obj. č. FT |
|------------|----------|-----------|----------------------|------------|
| US 7 K 130 | 1300 | 1 | 614,000 | 6339 21 2 |
| US 7 K 140 | 1400 | 1 | 654,000 | 6339 22 0 |
| US 7 K 150 | 1500 | 1 | 694,000 | 6339 23 9 |
| US 7 K 160 | 1600 | 1 | 734,000 | 6339 24 7 |
| US 7 K 170 | 1700 | 1 | 774,000 | 6339 25 5 |
| US 7 K 180 | 1800 | 1 | 814,000 | 6339 26 3 |
| US 7 K 190 | 1900 | 1 | 854,000 | 6339 27 1 |
| US 7 K 200 | 2000 | 1 | 894,000 | 6339 29 8 |

S navařenou základovou deskou

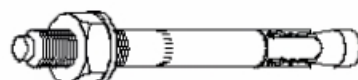
Protipožární třmen



| Typ | Balení ks | Hmotnost kg / 100 ks | obj. č. FT |
|-----|-----------|----------------------|------------|
| BSB | 1 | 41,000 | 6418 19 8 |

K

Kotva



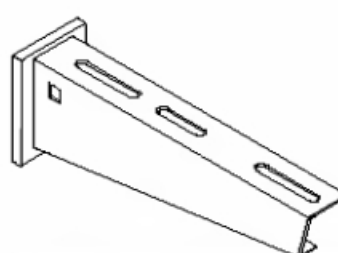
| Typ | Závit | Rozsah upnutí mm | Balení ks | Hmotnost kg / 100 ks | obj. č. G |
|---------------|-------|------------------|-----------|----------------------|-----------|
| FAZ 10/10 GS* | M10 | 10 | 50 | 7,680 | 3498 54 9 |
| FAZ 12/10 | M12 | 10 | 20 | 10,400 | 3498 65 4 |

K

Č. schválení: ETA-00-0001

* S velkou podložkou, vnější průměr cca 2,5 x ø vrtáku

Nástěnný výložník



| Typ | Délka mm | Balení ks | Hmotnost kg / 100 ks | obj. č. FT |
|----------|----------|-----------|----------------------|------------|
| AW 30/21 | 210 | 25 | 42,000 | 6419 72 0 |
| AW 30/31 | 310 | 25 | 63,000 | 6419 74 7 |
| AW 30/41 | 410 | 20 | 93,000 | 6419 76 3 |
| AW 30/51 | 510 | 10 | 130,000 | 6419 79 8 |

R

Šrouby



| Typ | Rozměry | Balení ks | Hmotnost kg / 100 ks | obj. č. F |
|-----------|-----------|-----------|----------------------|-----------|
| 12530/90 | M10 x 90 | 20 | 8,000 | 6418 25 2 |
| 12530/110 | M12 x 110 | 20 | 14,300 | 6418 31 7 |

K

K

Kompletní se šestihrannou maticí, 2 podložkami U a 1 vějířovou podložkou.

Rozpěrka



| Typ | Balení ks | Hmotnost kg / 100 ks | obj. č. FT |
|--------|-----------|----------------------|------------|
| DSK/45 | 25 | 19,000 | 6416 50 0 |

K

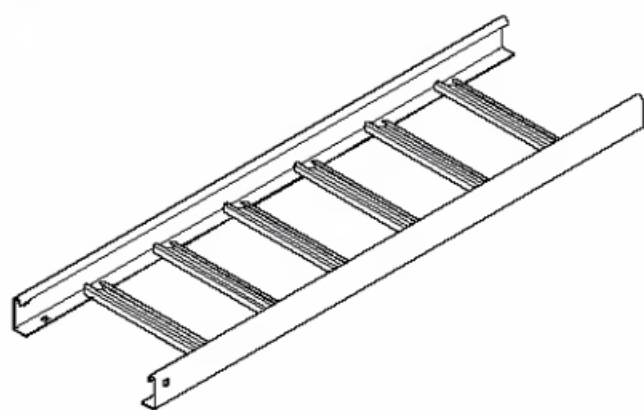
Jako vložka do závěsů US5 K pro upevnění výložníků AW 30/...

| Typ | Balení ks | Hmotnost kg / 100 ks | obj. č. FT |
|--------|-----------|----------------------|------------|
| DSK/61 | 25 | 26,000 | 6416 51 9 |

K

Jako vložka do závěsů US7 K pro upevnění výložníků AW 30/...

Kabelový žebřík

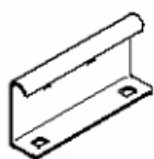


| Typ | Šířka mm | Dodávaná délka mm | Hmotnost kg / 100 m | obj. č. FS |
|--------------|----------|-------------------|---------------------|------------|
| SL 620 VS /F | 200 | 6000 | 409,000 | 6207 92 8 |
| SL 630 VS /F | 300 | 6000 | 457,600 | 6207 93 2 |
| SL 640 VS /F | 400 | 6000 | 506,300 | 6207 93 6 |
| SL 650 VS /F | 500 | 6000 | 555,000 | 6207 94 0 |

Vzdálenost příček: 150 mm

Ke kabelovému žebříku L 60 VS F se dodávají také oblouky, díly T a křížení. K nim jsou navíc zapotřebí příčkové plechy SAB. V případě potřeby nás kontaktujte.

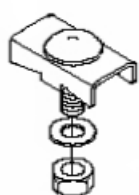
Spojka



| Typ | Balení ks | Hmotnost kg / 100 ks | obj. č. FS |
|--------|-----------|----------------------|------------|
| AVL 60 | | 23,200 | 6208 77 0 |

Kompletní se 4 šrouby typu FRS/M8 x 16-8.8 FT

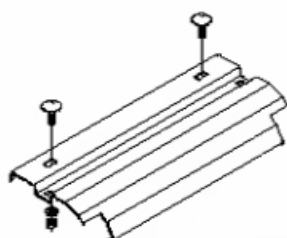
Přichytka



| Typ | Balení ks | Hmotnost kg / 100 ks | obj. č. FS |
|--------|-----------|----------------------|------------|
| LKS 40 | 50 | 3,400 | 6221 07 6 |

Kompletní se šroubem FRS/M6 x 20

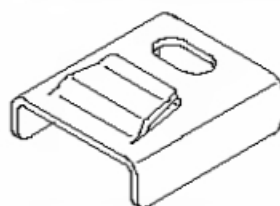
Odbočný plech



| Typ | Šířka mm | Balení ks | Hmotnost kg / 100 ks | obj. č. FT |
|--------|----------|-----------|----------------------|------------|
| LAB 20 | 200 | 1 | 39,000 | 6220 43 6 |
| LAB 30 | 300 | 1 | 58,000 | 6220 44 4 |
| LAB 40 | 400 | 1 | 77,000 | 6220 45 2 |
| LAB 50 | 500 | 1 | 95,000 | 6220 46 0 |

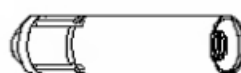
Kompletní se 2 upevňovacími šrouby typu FRS/M6 x 20

Spojka



| Typ | Balení ks | Hmotnost kg / 100 ks | obj. č. FT |
|-----|-----------|----------------------|------------|
| ABL | 20 | 15,000 | 6221 46 7 |

Zatloukáč kotva



| Typ | Závit | Hloubka zašroubování min - max mm | Balení ks | Hmotnost t kg / 100 ks | obj. č. G |
|--------------|-------|-----------------------------------|-----------|------------------------|-----------|
| FZEA 12 x 40 | M10 | 13 - 19 | 100 | 2,075 | 3492 06 0 |
| FZEA 14 x 40 | M12 | 15 - 21 | 50 | 2,750 | 3492 09 5 |

Č. schválení: Z-21.1-958

Univerzální vrták



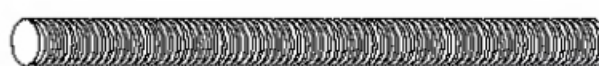
| Typ | Ø vrtáku mm | Balení ks | Hmotnost kg / 100 ks | obj. č. St |
|--------------|-------------|-----------|----------------------|------------|
| FZUB 12 x 40 | 12 | 1 | 12,200 | 3492 36 2 |
| FZUB 14 x 40 | 14 | 1 | 15,200 | 3492 39 7 |

Zatloukáč trn



| Typ | Balení ks | Hmotnost kg / 100 ks | obj. č. G |
|--------------|-----------|----------------------|-----------|
| FZED 12 x 40 | 1 | 17,800 | 3492 66 4 |
| FZED 14 x 40 | 1 | 25,000 | 3492 69 9 |

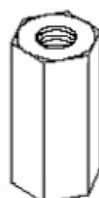
Závitové tyče



| Typ | Závit | Dodávaná délka mm | Hmotnost t kg / 100 ks | obj. č. G |
|----------|-------|-------------------|------------------------|-----------|
| 2078/M10 | M10 | 1000 | 49,000 | 3141 20 9 |
| 2078/M12 | M12 | 1000 | 88,700 | 3141 30 6 |

DIN 976

Spojka se závitem



| Typ | Závit | Délka mm | Velikost klíče | Balení ks | Hmotnost t kg / 100 ks | obj. č. G |
|-----------|-------|----------|----------------|-----------|------------------------|-----------|
| 12005/M12 | M12 | 40 | 19 | 1 | 7,000 | 6410 11 1 |

Šestihranné matice



| Typ | Závit | Velikost klíče SW | Balení ks | Hmotnost t kg / 100 ks | obj. č. G |
|-------------|-------|-------------------|-----------|------------------------|------------------|
| DIN 934/M10 | M10 | 17 | 100 | 1,084 | 3400 10 7 |
| DIN 934/M12 | M12 | 19 | 100 | 1,730 | 3400 12 3 |

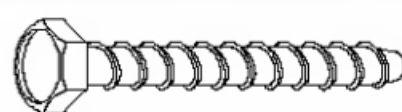
Podložky



| Typ | pro závit | Balení ks | Hmotnost kg / 100 ks | obj. č. G |
|-------------|-----------|-----------|----------------------|------------------|
| DIN 966/M10 | M10 | 100 | 0,408 | 3402 09 6 |
| DIN 966/M12 | M12 | 100 | 0,627 | 3402 12 6 |

DIN 125 A

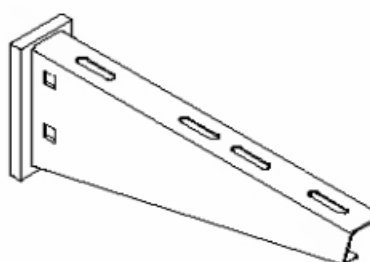
Protipožární kotva



| Typ | Rozměry mm | Balení ks | Hmotnost kg / 100 ks | obj. č. G |
|-------------|------------|-----------|----------------------|------------------|
| MMS 10 x 80 | 10 x 80 | 50 | 3,850 | 3498 12 3 |

Č. schválení: Z-21.1-1549

Nástěnný výložník



| Typ | Délka mm | Balení ks | Hmotnost kg / 100 ks | obj. č. FT |
|----------|----------|-----------|----------------------|-------------------|
| AW 55/21 | 210 | 1 | 77,000 | 6418 55 4 |

Zachování funkčnosti, speciální uložení v kabelovém žlabu



Třída zachování funkčnosti E 30 a E 90, Speciální systém DIN 4102 část 12 Rozpětí 1,5 m

Popis systému

Kabelové žlaby jako speciální instalace splňují požadavky normy DIN 4102 část 12 pro třídy zachování funkčnosti E 30 a E 90. S touto speciální instalací lze překračovat přípustné hodnoty standardních systémů.

Používají se kabelové žlaby s bočnicemi o výšce 60 mm a tloušťkou materiálu 2,0 mm.

Styčné místo je připojeno dvěma spojkami, které jsou upevněny vždy šesti šrouby, a stabilizováno lištou a pod ní našroubovanou výztuží. Poloha styčných míst je volně volitelná mezi výložníky. Výložníky se zajišťují přídatnými závitovými tyčemi hned vedle špičky výložníku.

Oblast použití

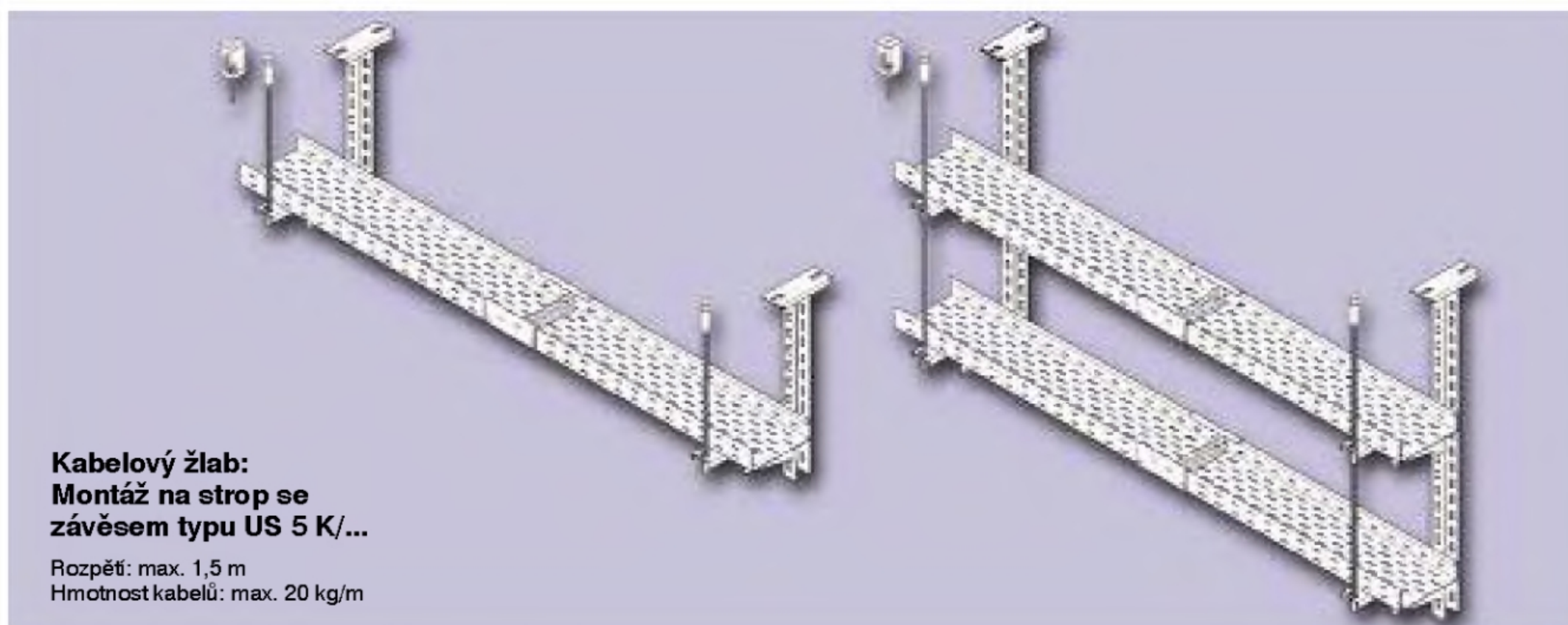
| | |
|----------------------------|---------------|
| Rozpětí: | max. 1,5 m |
| Hmotnost kabelů na vrstvu: | max. 20 kg |
| Počet vrstev: | max. 3 vrstvy |
| Šířka kabelového žlabu: | 200 mm |
| | 300 mm |
| | 400 mm |
| | 500 mm |

Montáž na stropě

Montáž kabelových žlabů pod stropem se provádí na výložnících, našroubovaných na závěsech. Existují dva různé typy závěsů. Špička výložníku se zajišťuje závitovou tyčí, která je přišroubována pomocí spojky hned vedle špičky výložníku ke kabelovému žlabu. Závitová tyč se instaluje kolmo ke stropu a upevňuje protipožárním třmenem nebo hmoždinkou s vnitřním závitem. S použitím první závitové tyče mohou být zajištěny nejvýš dvě vrstvy. Třetí vrstva se zajišťuje pomocí druhé závitové tyče v blízkosti špičky výložníku. Tak lze namontovat až tři výložníky v jednom závěsném bodě.

Montáž na stěně

Při montáži kabelového žlabu na stěně se výložníky upevňují pomocí protipožárních kotev přímo na stěnu. Závitové tyče se montují tak, že se přišroubovávají spojky ke kabelovému žlabu hned vedle špičky výložníku. Ke stropu se závitové tyče připevňují protipožárním třmenem nebo hmoždinkou s vnitřním závitem. Tímto způsobem je možné namontovat na jednu závitovou tyč maximálně dva kabelové žlaby.



**Kabelový žlab:
Montáž na strop se
závěsem typu US 5 K/...**

Rozpětí: max. 1,5 m
Hmotnost kabelů: max. 20 kg/m

Spotřeba materiálu na závěsný bod:

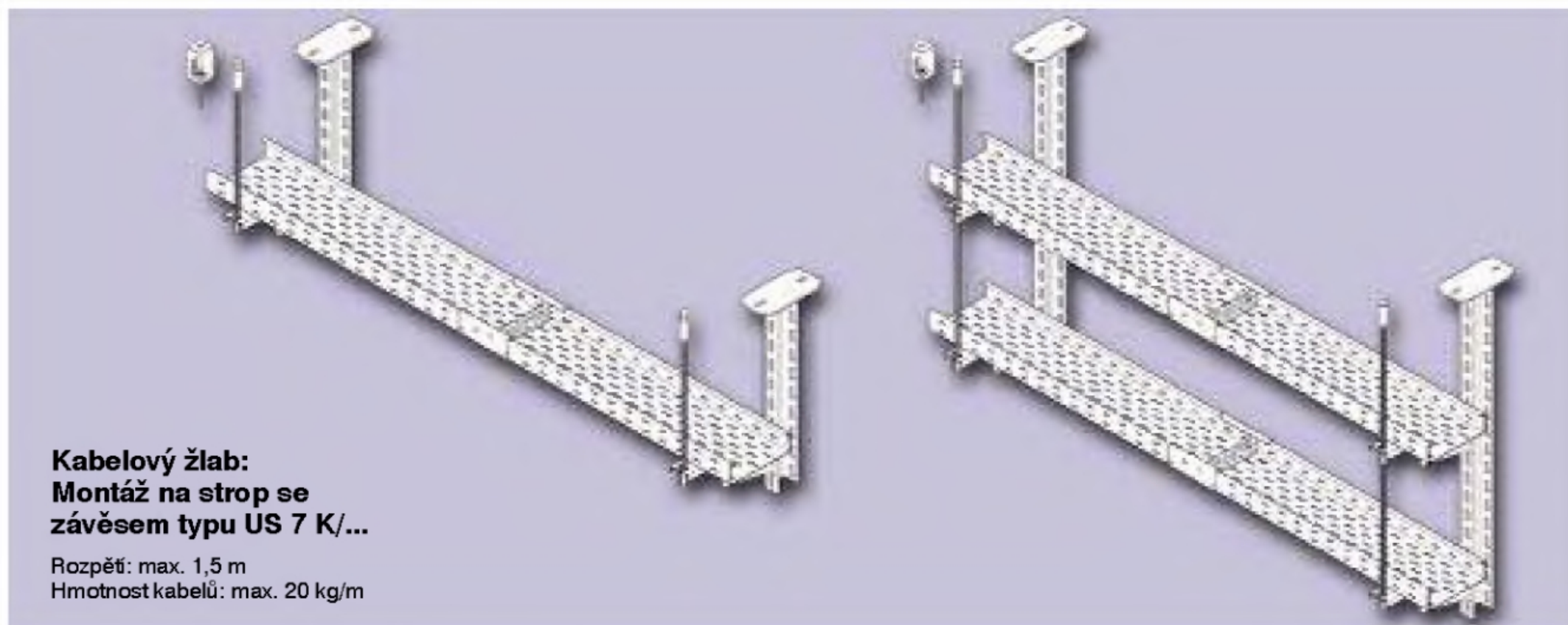
| Součástka | 1 vrstva | | 2 vrstvy | |
|--|-----------|-----------------------|-----------|-----------------------|
| | Počet | Typ | Počet | Typ |
| Závěs | 1 | US 5 K... | 1 | US 5 K... |
| Výložník | 1 | AW 30/... | 2 | AW 30/... |
| Šroub se šestihrannou hlavou, kompletní | 1 | 12530/90 | 2 | 12530/90 |
| Rozpěrka | 1 | DSK 45 | 2 | DSK 45 |
| Kabelový žlab | 1 | EKS 6... | 2 | EKS 6... |
| Spojka, kompletní | 2 | AVR 60 | 4 | AVR 60 |
| Lišta, kompletní | 1 | SSL/E90/... | 2 | SSL/E90/... |
| Výztuž | 1 | SSL/SV... | 2 | SSL/SV... |
| Spojka | 1 | ABR | 2 | ABR |
| Šroub s plochou kulovou hlavou, kompletní | 2 | 12510/12 | 4 | 12510/12 |
| Závitová tyč | 1 | 2078/M10 | 2 | 2078/M12 |
| Spojka se závitem | - | - | 1 | 12005/M12 |
| Protipožární třmen nebo protipožární hmoždinka do betonu | 1 | BSB nebo FZEA 12 x 40 | 1 | BSB nebo FZEA 14 x 40 |
| Protipožární hmoždinka do betonu | 2 resp. 3 | FAZ 10/10 GS | 2 resp. 3 | FAZ 12/10 |
| Šestihranná matice | 2 resp. 4 | 934/M10 | 3 resp. 5 | 934/M12 |
| Podložka | 1 resp. 2 | 966/10 | 2 resp. 3 | 966/12 |



**Kabelový žlab:
Montáž 3 vrstev na strop se
závěsem typu US 5 K/...**

| Součástka | 3 vrstvy | |
|---|-----------|-----------------------|
| | Počet | Typ |
| Závěs | 1 | US 5 K... |
| Výložník | 3 | AW 30/... |
| Šroub se 6–hran. hlavou, kompl. | 3 | 12530/90 |
| Rozpěrka | 3 | DSK 45 |
| Kabelový žlab | 3 | EKS 6... |
| Spojka, kompletní | 6 | AVR 60 |
| Lišta, kompletní | 3 | SSL/E90/... |
| Výztuž | 3 | SSL/SV... |
| Spojka | 3 | ABR |
| Šroub s plochou kulovou hlavou, kompletní | 6 | 12510/12 |
| Závitová tyč | 3 | 2078/M10 |
| Spojka se závitem | 1 | 12005/M10 |
| Protipožární třmen nebo protipožár. hmoždinka do betonu | 2 | BSB nebo FZEA 14 x 40 |
| Protipožár. hmoždinka do betonu | 2 resp. 4 | FAZ 12/10 |
| Šestihranná matice | 5 resp. 9 | 934/M12 |
| Podložka | 3 resp. 5 | 966/12 |

Objednací údaje od strany 81



**Kabelový žlab:
Montáž na strop se
závěsem typu US 7 K/...**

Rozpětí: max. 1,5 m
Hmotnost kabelů: max. 20 kg/m

Spotřeba materiálu na závěsný bod:

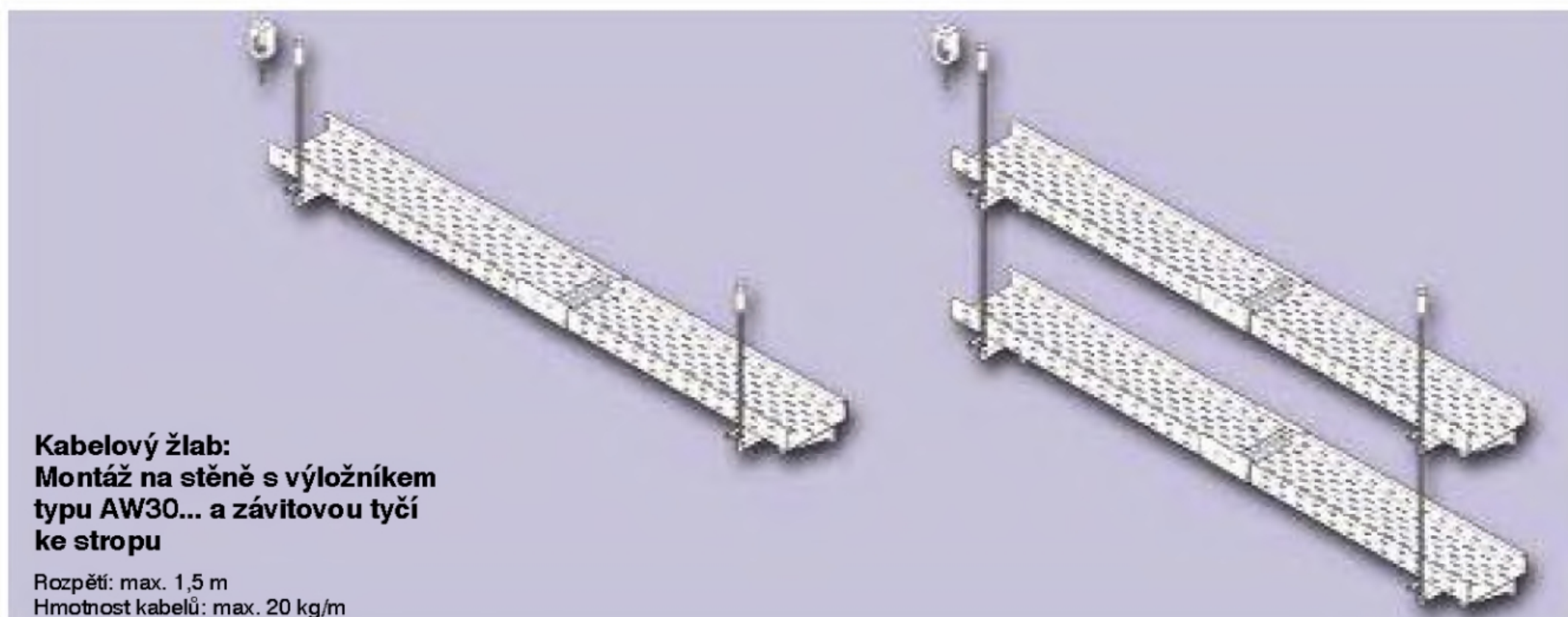
| Součástka | 1 vrstva | | 2 vrstvy | |
|--|-----------|-----------------------|-----------|-----------------------|
| | Počet | Typ | Počet | Typ |
| Závěs | 1 | US 7 K... | 1 | US 7 K... |
| Výložník | 1 | AW 30/... | 2 | AW 30/... |
| Šroub se šestihrannou hlavou, kompletní | 1 | 12530/110 | 2 | 12530/110 |
| Rozpěrka | 1 | DSK 61 | 2 | DSK 61 |
| Kabelový žlab | 1 | EKS 6... | 2 | EKS 6... |
| Spojka, kompletní | 2 | AVR 60 | 4 | AVR 60 |
| Lišta, kompletní | 1 | SSL/E90/... | 2 | SSL/E90/... |
| Výztuž | 1 | SSL/SV... | 2 | SSL/SV... |
| Spojka | 1 | ABR | 2 | ABR |
| Šroub s plochou kulovou hlavou, kompletní | 2 | 12510/12 | 4 | 12510/12 |
| Závitová tyč | 1 | 2078/M10 | 2 | 2078/M12 |
| Spojka se závitem | - | - | 1 | 12005/M12 |
| Protipožární třmen nebo protipožární hmoždinka do betonu | 1 | BSB nebo FZEA 12 x 40 | 1 | BSB nebo FZEA 14 x 40 |
| Protipožární hmoždinka do betonu | 2 resp. 3 | FAZ 10/10 GS | 2 resp. 3 | FAZ 12/10 |
| Šestihranná matice | 2 resp. 4 | 934/M10 | 3 resp. 5 | 934/M12 |
| Podložka | 1 resp. 2 | 966/10 | 2 resp. 3 | 966/12 |



**Kabelový žlab:
Montáž 3 vrstev na strop se
závěsem typu US 7 K/...**

| Součástka | 3 vrstvy | |
|---|-----------|-----------------------|
| | Počet | Typ |
| Závěs | 1 | US 7 K... |
| Výložník | 3 | AW 30/... |
| Šroub se 6–hran. hlavou, kompl. | 3 | 12530/110 |
| Rozpěrka | 3 | DSK 61 |
| Kabelový žlab | 3 | EKS 6... |
| Spojka, kompletní | 6 | AVR 60 |
| Lišta, kompletní | 3 | SSL/E90/... |
| Výztuž | 3 | SSL/SV... |
| Spojka | 3 | ABR |
| Šroub s plochou kulovou hlavou, kompletní | 6 | 12510/12 |
| Závitová tyč | 3 | 2078/M12 |
| Spojka se závitem | 1 | 12005/M12 |
| Protipožární třmen nebo protipožár. hmoždinka do betonu | 2 | BSB nebo FZEA 14 x 40 |
| Protipožár. hmoždinka do betonu | 2 resp. 4 | FAZ 12/10 |
| Šestihranná matice | 5 resp. 9 | 934/M12 |
| Podložka | 3 resp. 5 | 966/12 |

Objednací údaje od strany 81

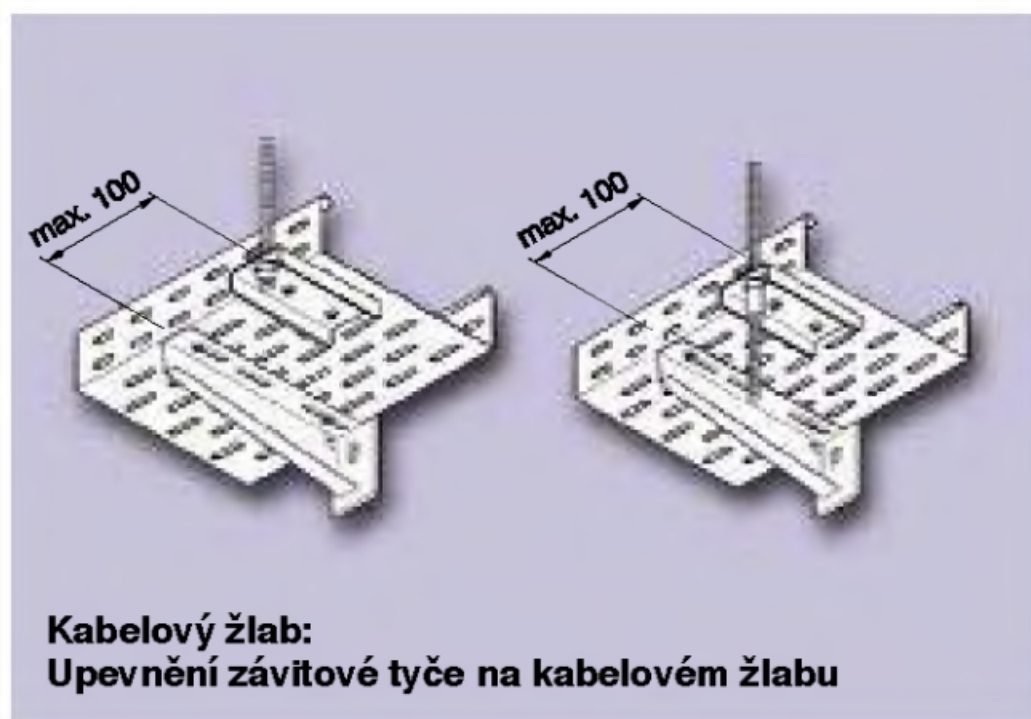


**Kabelový žlab:
Montáž na stěně s výložníkem
typu AW30... a závitovou tyčí
ke stropu**

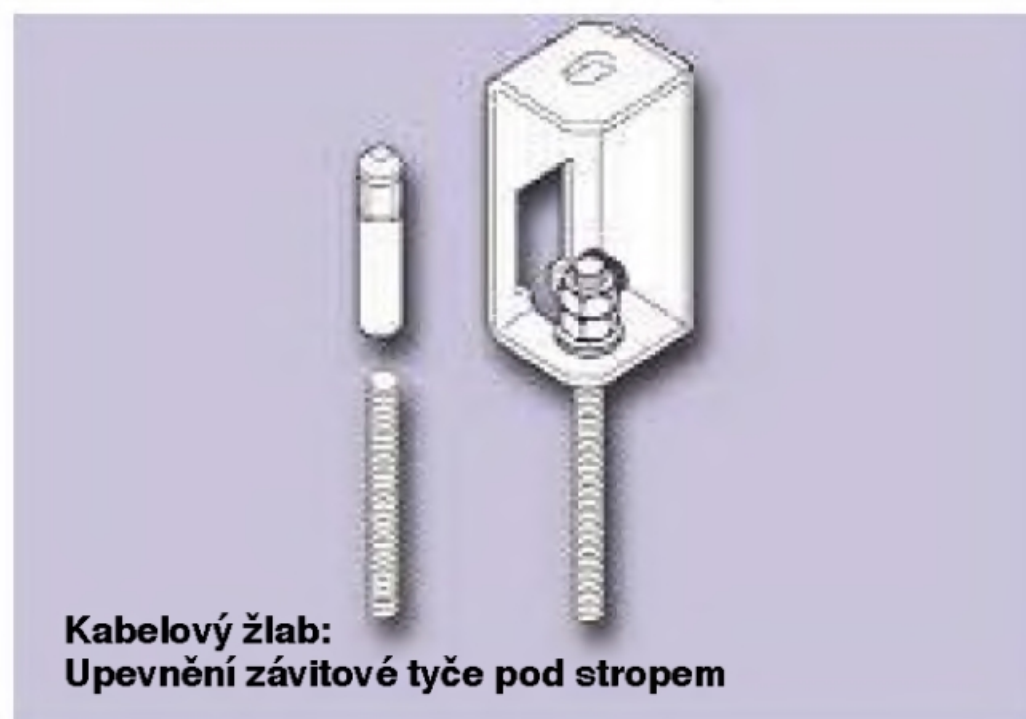
Rozpětí: max. 1,5 m
Hmotnost kabelů: max. 20 kg/m

Spotřeba materiálu na závěsný bod:

| Součástka | 1 vrstva | | 2 vrstvy | |
|--|-----------|----------------------------------|-----------|----------------------------------|
| | Počet | Typ | Počet | Typ |
| Výložník | 1 | AW30/... | 2 | AW30/... |
| Kabelový žlab | 1 | EKS 6... | 2 | EKS 6... |
| Spojka, kompletní | 2 | AVR 60 | 4 | AVR 60 |
| Lišta, kompletní | 1 | SSL/E90/... | 2 | SSL/E90/... |
| Šroub s plochou kulovou hlavou, kompletní | 2 | 12510/12 | 4 | 12510/12 |
| Závitová tyč | 1 | 2078/M10 | 2 | 2078/M12 |
| Spojka se závitem | - | - | 1 | 12005/M12 |
| Protipožární třmen nebo protipožární hmoždinka do betonu | 1 | BSB nebo FZEA 12 x 40 | 1 | BSB nebo FZEA 14 x 40 |
| Protipožární hmoždinka do betonu nebo protipožární kotva do zdiva | 1 | FAZ 10/10 GS nebo MMS 10 x 80 | 2 | FAZ 10/10 GS nebo MMS 10 x 80 |
| Protipožární hmoždinka do betonu (protipožární třmen) | 1 | FAZ 10/10 GS | 1 | FAZ 12/10 GS |
| Šestihranná matice | 2 resp. 4 | 934/M10 | 3 resp. 5 | 934/M12 |
| Podložka | 1 resp. 2 | 966/10 | 2 resp. 3 | 966/12 |



**Kabelový žlab:
Upevnění závitové tyče na kabelovém žlabu**



**Kabelový žlab:
Upevnění závitové tyče pod stropem**

Spotřeba materiálu na detail:

| Součástka | Počet | Typ |
|--------------------|-------|-----------|
| Spojka | 1 | ABR |
| Šestihranná matice | 2 | 934/M... |
| Podložka | 1 | 966/... |
| Spojka | 1 | ABR |
| Spojka se závitem | 1 | 12005/M12 |
| Šestihranná matice | 1 | 934/M12 |
| Podložka | 1 | 966/12 |

Spotřeba materiálu na detail:

| Součástka | 1 vrstva | | 2 nebo 3 vrstvy Typ |
|--------------------------------|----------|--------------|---------------------------|
| | Počet | Typ | |
| Závitová tyč | 1 | 2078/M10 | 2078/M12 |
| Protip. hmoždinka do betonu | 1 | FZEA 12 x 40 | FZEA 14 x 40 |
| Protipožární třmen | 1 | BSB | BSB |
| Protip. hmoždinka do betonu | 1 | FAZ 10/10GS | FAZ 12/10 |
| Závitová tyč | 1 | 2078/M10 | 2078/M12 |
| Šestihranná matice | 2 | 934/M10 | 934/M12 |
| Podložka | 1 | 966/10 | 966/12 |

Objednací údaje od strany 81

Zachování funkčnosti, speciální uložení v kabelovém žlabu



**Třída zachování funkčnosti E 30 a E 90,
Speciální systém DIN 4102 část 12
Bez zajištění závitovými tyčemi**

Popis systému

Speciální instalace s kabelovým žlabem bez zajištění závitovými tyčemi splňuje požadavky normy DIN 4102 část 12 pro třídy zachování funkčnosti E 30 a E 90. Tato speciální instalace umožňuje zvětšit rozpětí oproti standardním systémům a nepoužívá zajištění špiček výložníků.

U této varianty se používají kabelové žlaby s bočnicemi o výšce 60 mm a tloušťkou materiálu 2,0 mm.

Poloha styčných míst je volně volitelná mezi výložníky. Spoj je sešroubován dvěma spojkami a zajištěn přišroubovanou lištou. Zajištění špiček výložníků závitovými tyčemi není u tohoto systému nutné.

Oblast použití*

Rozpětí: max. 1,5 m
Hmotnost kabelů na vrstvu: max. 10 kg
Šířka kabelového žlabu: 200 mm

* Tento systém se průběžně vyvíjí. Informace o rozšířené oblasti použití a o osvědčených výrobcích kabelů poskytujeme na vyžádání.

Montáž na stěně

Při montáži kabelového žlabu na stěně se výložníky upevňují protipožárními kotvami přímo na stěnu.

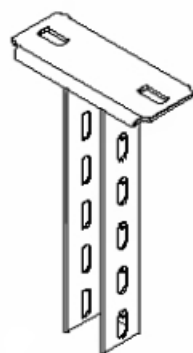


Spotřeba materiálu na závěsný bod:

| Součástka | 1 vrstva | |
|---|----------|-------------------------------------|
| | Počet | Typ |
| Výložník | 1 | AW55/21 |
| Kabelový žlab | 1 | EKS 620 |
| Spojka, kompletní | 2 | RWVL 60 |
| Lišta, kompletní | 1 | SSL/E90/20 |
| Šroub s plochou kulovou hlavou, kompletní | 2 | 12510/12 |
| Protipožární hmoždinka do betonu nebo protipožární kotva do zdiva | 1 | FAZ 10/10 GS nebo MMS 10 x 80 |

Objednací údaje od strany 81

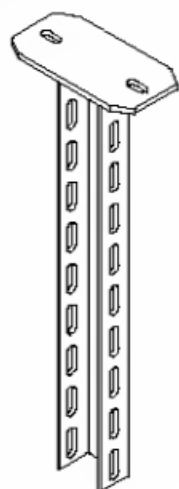
Závěs U



| Typ | Délka mm | Balení ks | Hmotnost kg / 100 ks | obj. č. FT |
|------------|----------|-----------|----------------------|------------|
| US 5 K 020 | 200 | 1 | 100,000 | 6341 52 7 |
| US 5 K 030 | 300 | 1 | 125,000 | 6341 53 5 |
| US 5 K 040 | 400 | 1 | 150,000 | 6341 54 3 |
| US 5 K 050 | 500 | 1 | 175,000 | 6341 55 1 |
| US 5 K 060 | 600 | 1 | 200,000 | 6341 57 8 |
| US 5 K 070 | 700 | 1 | 225,000 | 6341 58 6 |
| US 5 K 080 | 800 | 1 | 255,000 | 6341 59 4 |
| US 5 K 090 | 900 | 1 | 280,000 | 6341 60 8 |
| US 5 K 100 | 1000 | 1 | 300,000 | 6341 61 6 |
| US 5 K 110 | 1100 | 1 | 330,000 | 6341 62 4 |
| US 5 K 120 | 1200 | 1 | 360,000 | 6341 63 2 |

S navařenou základovou deskou

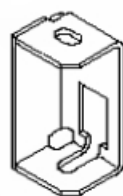
Závěs U



| Typ | Délka mm | Balení ks | Hmotnost kg / 100 ks | obj. č. FT |
|------------|----------|-----------|----------------------|------------|
| US 7 K 130 | 1300 | 1 | 614,000 | 6339 21 2 |
| US 7 K 140 | 1400 | 1 | 654,000 | 6339 22 0 |
| US 7 K 150 | 1500 | 1 | 694,000 | 6339 23 9 |
| US 7 K 160 | 1600 | 1 | 734,000 | 6339 24 7 |
| US 7 K 170 | 1700 | 1 | 774,000 | 6339 25 5 |
| US 7 K 180 | 1800 | 1 | 814,000 | 6339 26 3 |
| US 7 K 190 | 1900 | 1 | 854,000 | 6339 27 1 |
| US 7 K 200 | 2000 | 1 | 894,000 | 6339 29 8 |

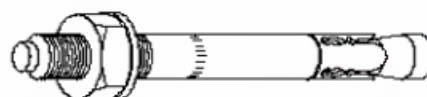
S navařenou základovou deskou

Protipožární třmen



| Typ | Balení ks | Hmotnost kg / 100 ks | obj. č. FT |
|-----|-----------|----------------------|------------|
| BSB | 1 | 41,000 | 6418 19 8 |

Kotva

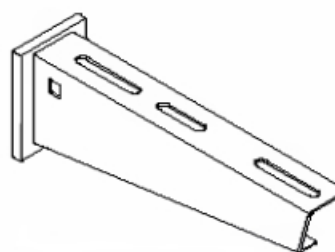


| Typ | Závit | Rozsah upnutí mm | Balení ks | Hmotnost kg / 100 ks | obj. č. G |
|---------------|-------|------------------|-----------|----------------------|-----------|
| FAZ 10/10 GS* | M10 | 10 | 50 | 7,680 | 3498 54 9 |
| FAZ 12/10 | M12 | 10 | 20 | 10,400 | 3498 65 4 |

Č. schválení: ETA-00-0001

* S velkou podložkou, vnější průměr cca 2,5 x ø vrtáku

Nástěnný výložník



| Typ | Délka mm | Balení ks | Hmotnost kg / 100 ks | obj. č. FT |
|----------|----------|-----------|----------------------|------------|
| AW 30/21 | 210 | 25 | 42,000 | 6419 72 0 |
| AW 30/31 | 310 | 25 | 63,000 | 6419 74 7 |
| AW 30/41 | 410 | 20 | 93,000 | 6419 76 3 |
| AW 30/51 | 510 | 10 | 130,000 | 6419 79 8 |

Šrouby



| Typ | Rozměry | Balení ks | Hmotnost kg / 100 ks | obj. č. F |
|-----------|-----------|-----------|----------------------|-----------|
| 12530/90 | M10 x 90 | 20 | 8,000 | 6418 25 2 |
| 12530/110 | M12 x 110 | 20 | 14,300 | 6418 31 7 |

Kompletní se šestihrannou maticí, 2 podložkami U a 1 vějířovou podložkou.

Rozpěrka



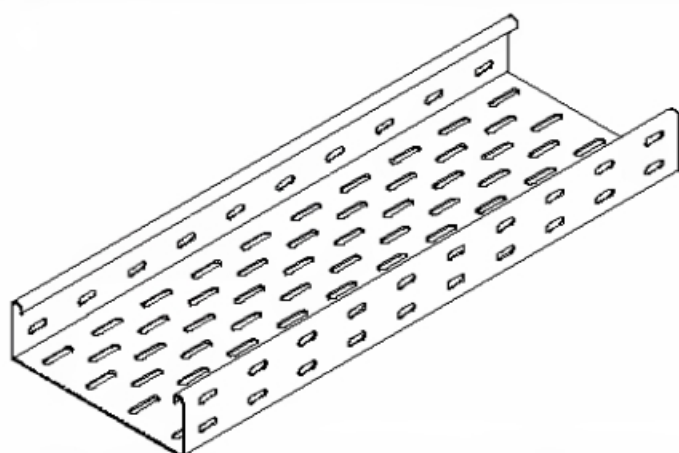
| Typ | Balení ks | Hmotnost kg / 100 ks | obj. č. FT |
|--------|-----------|----------------------|------------|
| DSK/45 | 25 | 19,000 | 6416 50 0 |

Jako vložka do závěsů US5 K pro upevnění výložníků AW 30/...

| Typ | Balení ks | Hmotnost kg / 100 ks | obj. č. FT |
|--------|-----------|----------------------|------------|
| DSK/61 | 25 | 26,000 | 6416 51 9 |

Jako vložka do závěsů US7 K pro upevnění výložníků AW 30/...

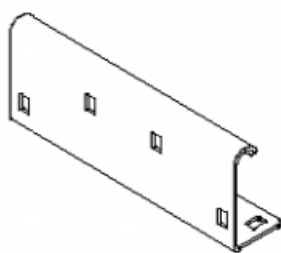
Kabelové žlaby EKS



| Typ | Šířka mm | Tloušťka a plechu mm | Dodávaná délka mm | Hmotnost kg / 100 m | obj. č. FS |
|---------|----------|----------------------|-------------------|---------------------|------------|
| EKS 610 | 100 | 2,0 | 3000 | 348,000 | 6056 14 8 |
| EKS 620 | 200 | 2,0 | 3000 | 482,000 | 6056 22 9 |
| EKS 630 | 300 | 2,0 | 3000 | 608,000 | 6056 32 6 |
| EKS 640 | 400 | 2,0 | 3000 | 764,000 | 6056 42 3 |
| EKS 650 | 500 | 2,0 | 3000 | 852,000 | 6056 52 0 |

Ke kabelovému žlabu EKS se dodávají také oblouky, díly T a křížení.
V případě potřeby nás kontaktujte.

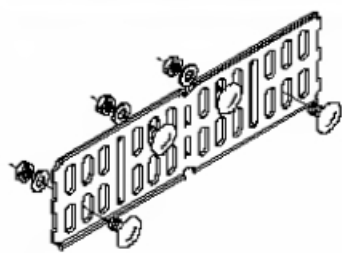
Spojka



| Typ | Balení ks | Hmotnost kg / 100 ks | obj. č. FT |
|-----|-----------|----------------------|------------|
| AVR | 20 | 28,500 | 6069 20 7 |

Kompletní se 2 šrouby s plochou kulovou hlavou typu FRS/M6 x 16

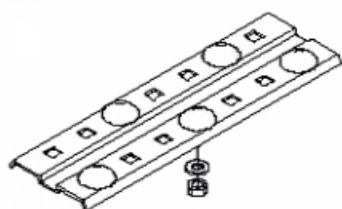
Úhlová spojka



| Typ | Výška mm | Balení ks | Hmotnost kg / 100 ks | obj. č. FS |
|---------|----------|-----------|----------------------|------------|
| RWVL 60 | 60 | 10 | 17,500 | 6067 11 5 |

Kompletní se 4 šrouby typu 12510/M6 x 12

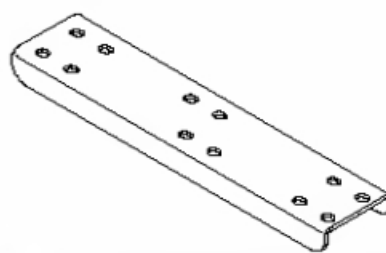
Lišty



| Typ | Šířka mm | Balení ks | Hmotnost kg / 100 ks | obj. č. FS |
|------------|----------|-----------|----------------------|------------|
| SSL/E90/10 | 100 | 100 | 6,500 | 7070 51 9 |
| SSL/E90/20 | 200 | 100 | 11,000 | 7070 53 5 |
| SSL/E90/30 | 300 | 100 | 17,000 | 7070 55 1 |
| SSL/E90/40 | 400 | 100 | | 7070 58 6 |
| SSL/E90/50 | 500 | 100 | | 7070 60 8 |

Kompletní se šrouby typu 12510/M6 x 12

Výztuž



| Typ | Balení ks | Hmotnost kg / 100 ks | obj. č. FS |
|------------|-----------|----------------------|------------|
| SSL/SV 100 | 20 | 14,000 | 7070 80 6 |
| SSL/SV 200 | 20 | 30,000 | 7070 81 0 |
| SSL/SV 300 | 20 | 48,000 | 7070 81 4 |
| SSL/SV 400 | 20 | 66,000 | 7070 81 8 |
| SSL/SV 500 | 10 | 84,000 | 7070 82 2 |

Č. schválení: Z-21.1-1549

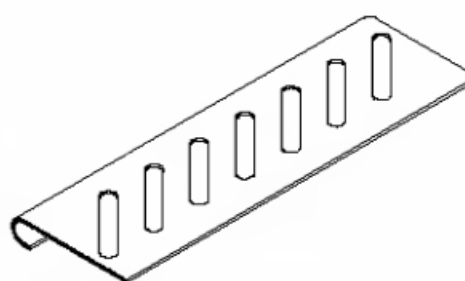
Šrouby s plochou kulovou hlavou



| Typ | Rozměry | Balení ks | Hmotnost kg / 100 ks | obj. č. F |
|----------|---------|-----------|----------------------|-----------|
| 12510/12 | M6 x 12 | 100 | 0,990 | 6406 12 2 |

Kompletní se šestihlannou maticí a podložkou U

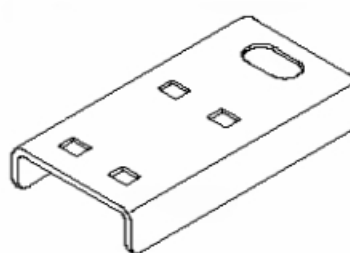
Koncové plechy



| Typ | Šířka mm | Balení ks | Hmotnost kg / 100 ks | obj. č. FS |
|---------|----------|-----------|----------------------|------------|
| BEB/100 | 100 | 100 | 4,300 | 7083 10 6 |
| BEB/200 | 200 | 100 | 8,900 | 7083 20 3 |
| BEB/300 | 300 | 100 | 13,700 | 7083 30 0 |
| BEB/400 | 400 | 100 | 18,400 | 7083 40 8 |
| BEB/500 | 500 | 100 | 23,100 | 7083 50 5 |

Šrouby typu 12510/M6 x 12 se objednávají zvlášť

Spojka



| Typ | Balení ks | Hmotnost kg / 100 ks | obj. č. FT |
|-----|-----------|----------------------|------------|
| ABR | 20 | 22,800 | 6364 94 2 |

Kompletní se 2 šrouby s plochou kulovou hlavou typu FRS/M6 x 16

Zatloukáací kotva



| Typ | Závit | Hloubka zašroubování min - max mm | Balení ks | Hmotnost kg / 100 ks | obj. č. G |
|--------------|-------|-----------------------------------|-----------|----------------------|------------------|
| FZEA 12 x 40 | M10 | 13 - 19 | 100 | 2,075 | 3492 06 0 |
| FZEA 14 x 40 | M12 | 15 - 21 | 50 | 2,750 | 3492 09 5 |

Č. schválení: Z-21.1-958

Univerzální vrták



| Typ | Ø vrtáku mm | Balení ks | Hmotnost kg / 100 ks | obj. č. St |
|--------------|-------------|-----------|----------------------|-------------------|
| FZUB 12 x 40 | 12 | 1 | 12,200 | 3492 36 2 |
| FZUB 14 x 40 | 14 | 1 | 15,200 | 3492 39 7 |

Zatloukáací trn



| Typ | Balení ks | Hmotnost kg / 100 ks | obj. č. G |
|--------------|-----------|----------------------|------------------|
| FZED 12 x 40 | 1 | 17,800 | 3492 66 4 |
| FZED 14 x 40 | 1 | 25,000 | 3492 69 9 |

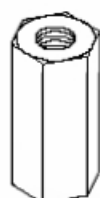
Závitové tyče



| Typ | Závit | Dodávaná délka mm | Hmotnost kg / 100 ks | obj. č. G |
|----------|-------|-------------------|----------------------|------------------|
| 2078/M10 | M10 | 1000 | 49,000 | 3141 20 9 |
| 2078/M12 | M12 | 1000 | 88,700 | 3141 30 6 |

DIN 976

Spojka se závitem



| Typ | Závit | Délka mm | Velikost klíče | Balení ks | Hmotnost kg / 100 ks | obj. č. G |
|-----------|-------|----------|----------------|-----------|----------------------|------------------|
| 12005/M12 | M12 | 40 | 19 | 1 | 7,000 | 6410 11 1 |

Šestihranné matice



| Typ | Závit | Velikost klíče SW | Balení ks | Hmotnost kg / 100 ks | obj. č. G |
|-------------|-------|-------------------|-----------|----------------------|------------------|
| DIN 934/M10 | M10 | 17 | 100 | 1,084 | 3400 10 7 |
| DIN 934/M12 | M12 | 19 | 100 | 1,730 | 3400 12 3 |

H

Podložky

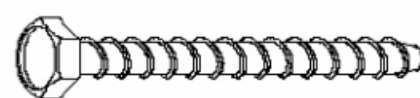


| Typ | pro závit | Balení ks | Hmotnost kg / 100 ks | obj. č. G |
|-------------|-----------|-----------|----------------------|------------------|
| DIN 966/M10 | M10 | 100 | 0,408 | 3402 09 6 |
| DIN 966/M12 | M12 | 100 | 0,627 | 3402 12 6 |

DIN 125 A

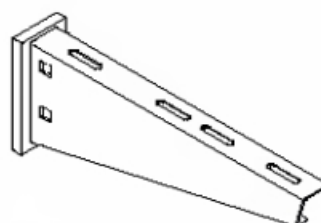
H

Protipožární kotva



| Typ | Rozměry mm | Balení ks | Hmotnost kg / 100 ks | obj. č. G |
|-------------|------------|-----------|----------------------|------------------|
| MMS 10 x 80 | 10 x 80 | 50 | 3,850 | 3498 12 3 |

Nástěnný výložník



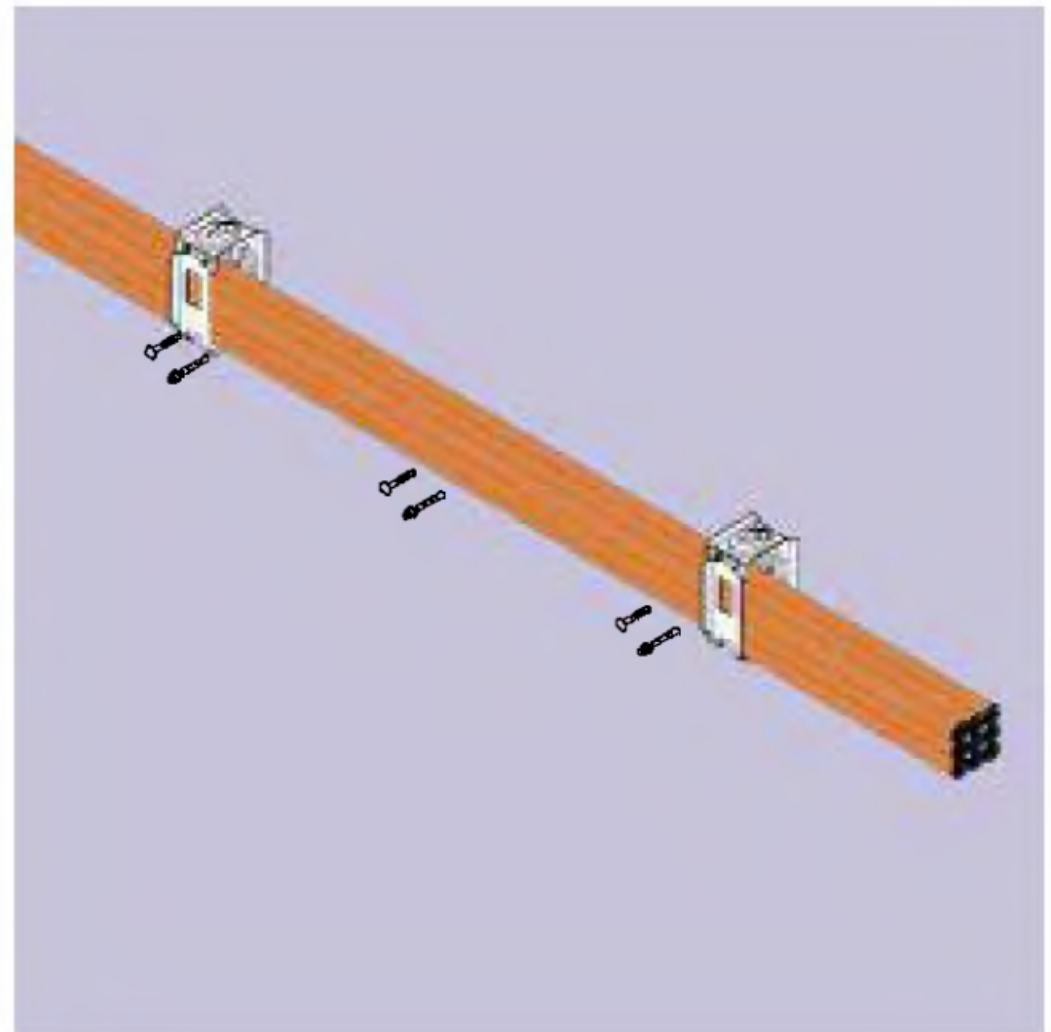
| Typ | Délka mm | Balení ks | Hmotnost kg / 100 ks | obj. č. FT |
|----------|----------|-----------|----------------------|-------------------|
| AW 55/21 | 210 | 1 | 77,000 | 6418 55 4 |

K

S

K

Zachování funkčnosti, speciální uložení ve skupinovém držáku



Třída zachování funkčnosti E 30 a E 90 Speciální systém DIN 4102 část 12

Popis systému

Speciální instalace pomocí skupinového držáku dosáhla při požárních zkouškách podle normy DIN 4102 část 12 třídy zachování funkčnosti E 30.

Při doplnění držáku podélnou opěrkou bylo dosaženo třídy zachování funkčnosti E90.

Použitý držák je vyroben z pozinkovaného ocelového plechu. Při instalaci kabelů jej lze bez nářadí snadno otevřít a opět zavřít.

Oblast použití

Odstup upevnění: max. 0,50 m

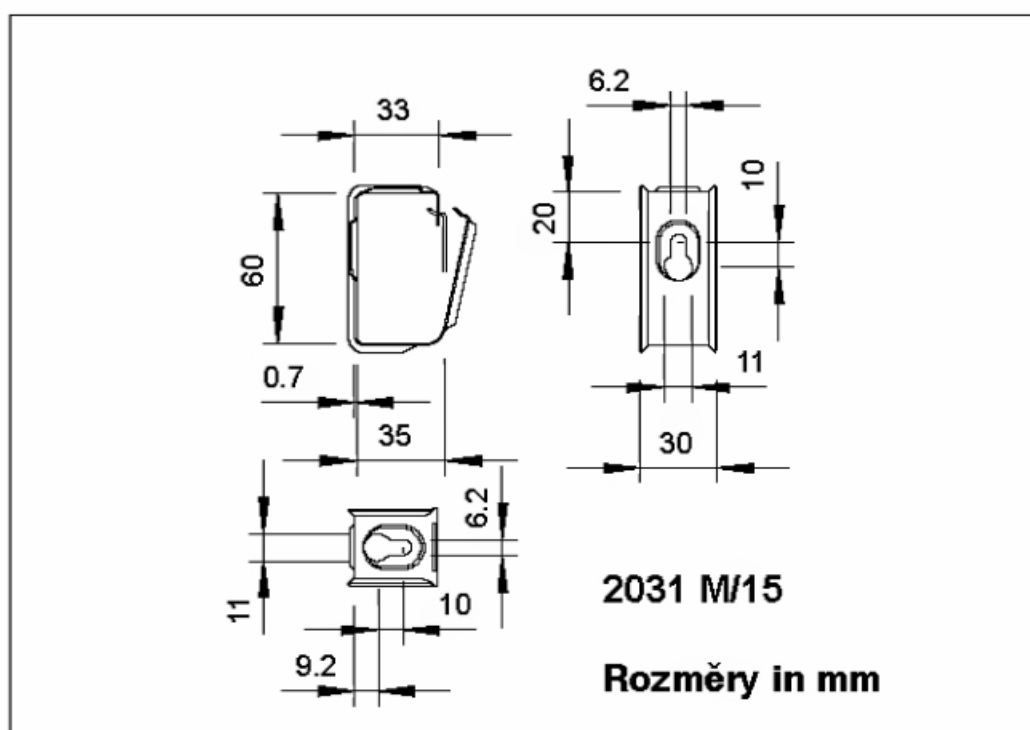
Zatížení kabely: max. 1,1 kg/m

Montáž

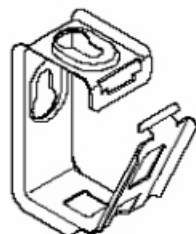
Skupinový držák lze použít k montáži na stěnu, stejně jako na strop.

Při instalaci kabelů jej lze zcela snadno a bez nářadí otevřít na čelní straně. Po vložení kabelů se držák stejně snadno, opět bez nářadí, zavře. Konstrukce uzávěru a hmotnost nainstalovaných kabelů brání náhodnému otevření uzávěru držáku.

Při použití držáku pro zachování funkčnosti E 90 nutno navíc při montáži instalovat podélnou opěrkou. Dva prolisy vyčnívající ze dna podélné opěrky musí zapadnout do skupinového držáku. Následně se pak prolisy ještě přihnou šroubovákem nebo kleštěmi, aby vzniklo bezpečné a trvalé spojení podélné opěrky s držákem.

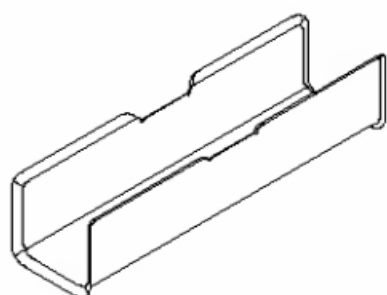


OBO-GRIP „M“



| Typ | Balení ks | Hmotnost kg / 100 ks | obj. č. FS |
|-----------|-----------|----------------------|------------|
| 2031 M/15 | 50 | 3,700 | 2207 02 8 |

Podélná opěrka



| Typ | Balení ks | Hmotnost kg / 100 ks | obj. č. FS |
|------------|-----------|----------------------|------------|
| 2031/LW 15 | 25 | 3,200 | 2207 18 4 |

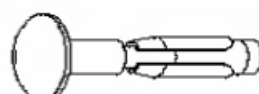
Protipožární hmoždinka



| Typ | Závit | Ø vývrtu mm | Hloubka vývrtu mm | Balení ks | Hmotnost kg / 100 ks | obj. č. G |
|------------------|-------|-------------|-------------------|-----------|----------------------|-----------|
| FNA 6 x 30 M 6/5 | M6 | 6 | 45 | 100 | 1,400 | 3498 42 5 |

Č. schválení: Z-21.1-606

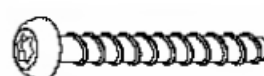
Kotva



| Typ | Ø hlavy mm | Ø vývrtu mm | Hloubka a vývrtu mm | Balení ks | Hmotnost kg / 100 ks | obj. č. G |
|--------------|------------|-------------|---------------------|-----------|----------------------|-----------|
| FNA 6 x 30/5 | 15 | 6 | 45 | 100 | 1,120 | 3498 46 8 |

Č. schválení: Z-21.1-606

Protipožární šroubová kotva



| Typ | Rozměry mm | Balení ks | Hmotnost kg / 100 ks | obj. č. G |
|------------|------------|-----------|----------------------|-----------|
| MMS 6 x 50 | 6 x 50 | 100 | 0,960 | 3498 10 7 |

Č. schválení: Z-21.1-1503

Protipožární kotvy do betonu



Třída odolnosti proti požáru F 90 Zkoušeno podle DIN 4102

Všeobecné informace

Při požárních zkouškách podle normy DIN 4102 část 12 se netestují hmoždinky k upevnění stavebních prvků pro různé typy instalací.

Všechna zkušební osvědčení a znalecké posudky odkazují v tomto ohledu na ustanovení normy DIN 4102 část 4. Podle tohoto předpisu je možné používat jak protipožárně zkoušené tak i nezkoušené kovové hmoždinky. Zajímavé jsou ovšem pouze speciálně testované hmoždinky, protože při použití hmoždinek bez protipožárního atestu je třeba dodržovat takové podmínky instalace, které prakticky nepřipouštějí rozumnou montáž. Platí např. požadavek dvojnásobné hloubky usazení.

Protipožární atest

Protipožární kotvy firmy OBO Bettermann jsou podrobovány požárním zkouškám podle normy DIN 4102. V závislosti na třídě odolnosti proti požáru se určuje jejich maximální zatížitelnost, která platí jen při montáži do betonu. Tyto údaje jsou zdokumentovány v příslušných zkušebních osvědčeních.

Kromě protipožárního atestu prošly hmoždinky schvalovací procedurou dle zákona 22/97 Sb. a mají též schválení všeobecného stavebního dozoru vydané ústavem DIBt v Berlíně.

Montáž

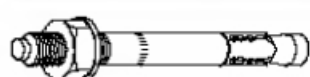
Protipožární hmoždinky OBO Bettermann jsou tzv. kovové rozpínací hmoždinky.

Montáž do stěn či stropů z betonu musí být provedena podle údajů v jejich schváleních a zkušebních osvědčeních. Ve stěnách ze zdiva tyto protipožární hmoždinky nemohou a nesmí být montovány. Jinak není třeba dodržovat žádné zvláštní podmínky instalace. Maximální přípustné zatížení v případě požáru je ovšem podstatně nižší než při standardním použití. Přesto jsou tyto hmoždinky schopny bezpečně vydržet zátěže, které vzniknou v jednotlivých typech instalace jak při požáru tak i při normálním používání.

V následující tabulce jsou uvedeny nejdůležitější údaje pro montáž hmoždinek. Tyto hodnoty se vztahují k době odolnosti proti požáru 90 minut.

| Typ | Závit | Montáž | | Maximální zatížení |
|-----------------|-------|----------|----------------|--------------------|
| | | Ø vývrtu | Hloubka vývrtu | |
| FAZ 10/10 GS | M10 | 10 mm | 60 mm | 1,30 kN |
| FAZ 10/30 | M10 | 10 mm | 60 mm | 1,30 kN |
| FAZ 12/10 | M12 | 12 mm | 70 mm | 1,80 kN |
| FZEA 10 x 40 | M 8 | 10 mm | 43 mm | 0,70 kN |
| FZEA 12 x 40 | M10 | 12 mm | 43 mm | 0,80 kN |
| FZEA 14 x 40 | M12 | 14 mm | 43 mm | 0,80 kN |
| FNA 6 x 30 M6/5 | M 6 | 6 mm | 45 mm | 0,25 kN |
| FNA 6 x 30/5 | - | 6 mm | 45 mm | 0,35 kN |

Kotva



| Typ | Závit | Rozsah upnutí mm | Balení ks | Hmotnost kg / 100 ks | obj. č. G |
|---------------|-------|------------------|-----------|----------------------|------------------|
| FAZ 10/10 GS* | M10 | 10 | 50 | 7,680 | 3498 54 9 |
| FAZ 10/30 | M10 | 30 | 25 | 7,520 | 3498 58 1 |
| FAZ 12/10 | M12 | 10 | 20 | 10,400 | 3498 65 4 |

Č. schválení: ETA-00-0001

* S velkou podložkou, vnější průměr cca 2,5 x ø vrtáku

Natloukací kotva



| Typ | Závit | Hloubka zašroubování min - max mm | Balení ks | Hmotnost kg / 100 ks | obj. č. G |
|--------------|-------|-----------------------------------|-----------|----------------------|------------------|
| FZEA 10 x 40 | M 8 | 11 - 17 | 100 | 1,550 | 3492 03 6 |
| FZEA 12 x 40 | M10 | 13 - 19 | 100 | 2,075 | 3492 06 0 |
| FZEA 14 x 40 | M12 | 15 - 21 | 50 | 2,750 | 3492 09 5 |

Č. schválení: Z-21.1-958

Univerzální vrták



| Typ | Ø vrtáku mm | Balení ks | Hmotnost kg / 100 ks | obj. č. St |
|--------------|-------------|-----------|----------------------|-------------------|
| FZUB 10 x 40 | 10 | 1 | 11,800 | 3492 33 8 |
| FZUB 12 x 40 | 12 | 1 | 12,200 | 3492 36 2 |
| FZUB 14 x 40 | 14 | 1 | 15,200 | 3492 39 7 |

Natloukací trn



| Typ | Balení ks | Hmotnost kg / 100 ks | obj. č. G |
|--------------|-----------|----------------------|------------------|
| FZED 10 x 40 | 1 | 10,500 | 3492 62 1 |
| FZED 12 x 40 | 1 | 17,800 | 3492 66 4 |
| FZED 14 x 40 | 1 | 25,000 | 3492 69 9 |

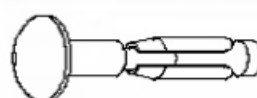
Protipožární kotva



| Typ | Závit | Ø vývrtu mm | Hloubk a vývrtu mm | Balení ks | Hmotnost kg / 100 ks | obj. č. G |
|-----------------|-------|-------------|--------------------|-----------|----------------------|------------------|
| FNA 6 x 30 M6/5 | M6 | 6 | 45 | 100 | 1,400 | 3498 42 5 |

Č. schválení: Z-21.1-606

Kotva



| Typ | Ø hlavy mm | Ø vývrtu mm | Hloubk a vývrtu mm | Balení ks | Hmotnost kg / 100 ks | obj. č. G |
|--------------|------------|-------------|--------------------|-----------|----------------------|------------------|
| FNA 6 x 30/5 | 15 | 6 | 45 | 100 | 1,120 | 3498 46 8 |

Č. schválení: Z-21.1-606

Protipožární upevňovací prvky do zdiva



Třída odolnosti proti požáru F 90 Zkoušeno podle DIN 4102

Všeobecné informace

Některé typy instalací pro zachování funkčnosti elektrických kabelových systémů v případě požáru mohou být namontovány také na stěně. Stěny jsou však často postaveny nejen z betonu, ale také ze zdiva. Pro upevnění součástí instalací na stěny ze zdiva jsou tedy zapotřebí odpovídající výrobky.

Tyto upevňovací prvky nezbytné pro zdivo nejsou brány v potaz při požárních zkouškách podle DIN 4102 část 12, ani o nich nejsou uvedeny žádné údaje v části 4 normy DIN 4102. Všechny informace se vztahují pouze k hmoždinkám do betonu. Proto je pouze možné podrobit tyto upevňovací prvky požární zkoušce a podle ní prokázat příslušnou způsobilost.

Protipožární atest

Protipožární upevňovací prvky do zdiva OBO Bettermann jsou podrobovány požárním zkouškám podle DIN 4102. V závislosti na třídě odolnosti proti požáru se určuje jejich maximální zatížitelnost, která platí pro montáž do zdiva. Tyto údaje jsou pak uvedeny v příslušných zkušebních osvědčeních.

V závislosti na rozměrech mají některé prvky navíc schválení podle zákona 22/97 Sb. a také schválení

všeobecného stavebního dozoru vydané ústavem DIBt v Berlíně.

Montáž

Montáž protipožárních upevňovacích prvků nutno provádět podle údajů v příslušných schváleních a zkušebních osvědčeních. Tyto prvky pak bezpečně vydrží zatížení vyskytující se jak v případě požáru tak i při standardním používání. V následující tabulce jsou uvedeny nejdůležitější montážní údaje, které se vztahují k době odolnosti proti požáru 90 minut.

| Typ | Vnější ø | ø vývrtnu | Hloubka zašroubov ání* | Maximální zatížení |
|------------------|-------------|--------------|------------------------------|-----------------------|
| HMS-KS 5 x 50 | 5 mm | 4 mm | min. 30 mm | 0,15 kN |
| MMS 6 x 50 | 6 mm | 5 mm | min. 30 mm | 0,35 kN |
| MMS-ST M6 6 x 60 | 6 mm | 5 mm | min. 30 mm | 0,35 kN |
| MMS 10 x 80 | 10 mm | 8 mm | min. 60 mm | 1,00 kN |
| MMS 10 x 100 | 10 mm | 8 mm | min. 60 mm | 1,00 kN |

* Hloubka zašroubování se vztahuje pouze ke zdivu. Případnou vrstvu omítky nelze započítat.

Při šroubování kotvy do vyvrtaného otvoru se vyřezává do podkladu speciální závit, takže vzniká bezpečný tvarový styk. Délka závitu je přitom zvolena tak, aby bylo možno překlenout omítku s tloušťkou až 15 mm.

| Součástka instalace | Upevňovací prvek | Tvar hlavy |
|--|-------------------------------|--------------------------------|
| Přichytka, typ 732 | HMS-KS 5 x 50 ¹ | Zápustná hlava, T-Drive T20 |
| | MMS-ST M6 6 x 60 | Kotva, SW10 |
| Přichytky, typ 733 | MMS 6 x 50 | P n H , T-DRIVE T30 |
| Profilová lišta, typ 1268 SL | | |
| Montážní lišta, typ 2068 FL | | |
| Držák, typ 2031M/15 | | |
| Výložník, typ TPSA/... | MMS 10 x 100 | Šestihran, SW16 |
| Výložník, typ AW 30/... ² | MMS 10 x 80 | Šestihran, SW16 |
| Spojka skosená, typ ABS ² | | |
| Kabelový žebřík, typ L 60 VS | | |
| Stoupací žebřík, typ SLM 50 C 40 F | | |
| Upevňovací úhelník, typ BW80/55 ² | | |

¹ Používá se až od velikosti 10,5-12

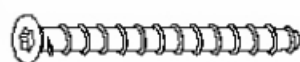
² K upevnění těchto součástek je navíc zapotřebí podložka typu 976/10

Podklad

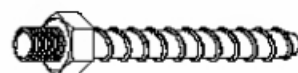
Uvedené protipožární upevňovací prvky do zdiva se hodí k zašroubování do stěn z následujících typů zdiva:

- Vápenopísková cihla – plná (KSV)
- Vápenopísková cihla – děrovaná (KSL)
- Plná tvárnice (Vz)

Protipožární upevňovací prvek



| Typ | Rozměry mm | Balení ks | Hmotnost kg / 100 ks | obj. č. G |
|----------------------|------------|-----------|----------------------|------------------|
| HMS-KS 5 x 50 | 5 x 50 | 200 | 0,460 | 3498 20 4 |



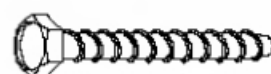
| Typ | Rozměry mm | Balení ks | Hmotnost kg / 100 ks | obj. č. G |
|-------------------------|------------|-----------|----------------------|------------------|
| MMS-ST M6 6 x 60 | 6 x 60 | 100 | 1,400 | 3498 26 3 |

Č. schválení: Z-21.1-1503



| Typ | Rozměry mm | Balení ks | Hmotnost kg / 100 ks | obj. č. G |
|-------------------|------------|-----------|----------------------|------------------|
| MMS 6 x 50 | 6 x 50 | 100 | 0,960 | 3498 10 7 |

Č. schválení: Z-21.1-1503



| Typ | Rozměry mm | Balení ks | Hmotnost kg / 100 ks | obj. č. G |
|---------------------|------------|-----------|----------------------|------------------|
| MMS 10 x 80 | 10 x 80 | 50 | 3,850 | 3498 12 3 |
| MMS 10 x 100 | 10 x 100 | 50 | 4,600 | 3498 15 8 |

Č. schválení: Z-21.1-1549

Podložky U



| Typ | pro závit | Balení ks | Hmotnost kg / 100 ks | obj. č. G |
|------------|-----------|-----------|----------------------|------------------|
| 967 | M 6 | 100 | 1,150 | 3402 20 7 |

BSS

Systemy protipožární ochrany elektrických kabelů a vodičů



Abecední seznam

B

Bloky FBA, 23

I

Identifikační sada Henkel Tangit, 21

K

Kabelové žebříky, 41, 65, 74
Kabelové žlaby EKS, 81SKS, 50
Klíny, 15
Kompletní přepážky BAK, 27
Koncové plechy, 51, 82
Kotvy, 40, 50, 66, 73, 81, 87

L

Lišty, 51, 81

M

Malta OBO BSK, 35
Matice, 55, 58
Montážní lišty, 55, 58, 64

N

Nástěnné a závěsné výložníky, 53, 83
Nástěnné výložníky, 40, 53, 73, 75

O

OBO-GRIP "M", 85
Ocelové drátěné mřížky, 17
Odbočné plechy, 41, 74
Oddělovací úchytné třmeny OBO BSK, 35
Oddělovací úchytné úhelníky OBO BSK, 35

P

Pistole na tuby Henkel Tangit 2K, 21
Podélné opěrky, 55, 85
Podélné spojky, 65
Podložky, 42, 52, 75, 82
Podložky U, 52, 89
Profilové lišty, 64
Protipožární hmota FBA, 23, 25
Protipožární hmota FBA-M, 29
Protipožární hmota HSM-SP, 15, 28
Protipožární hmoždinky, 55, 57, 64, 85, 87
Protipožární kanály OBO BSK I 30/E 30, 34
Protipožární kanály OBO BSK I 90/E 60, 34
Protipožární kanály OBO BSK I 120/E 90, 35

Protipožární kotvy, 35, 42, 53, 55, 57, 64, 66, 75, 83, 85
Protipožární kufr Henkel Tangit, 21
Protipožární nátěr Henkel Tangit, 21
Protipožární pásy, sada příslušenství, 27
Protipožární pěna Henkel Tangit, 21
Protipožární podušky, 17, 19
Protipožární třmeny, 40, 50, 73, 81
Protipožární upevňovací prvky, 88, 89
Přepážková hmota HSM, 15
Přichytky, 57, 64
Přichytky BBS, 66
Přichytky s kovovými opěrkami, 55, 58

R

Rozpěrky, 40, 50, 53, 73

S

Sada příslušenství, 15, 17, 19, 23, 25
Šestihranné matice, 42, 52, 75, 82
Silikátové desky, 17
Silikon, 27
Směšovací trubice Henkel Tangit, 21
Spojky, 41, 74
Spojky pro kabelový žlab, 41, 53, 74, 83
Spojky se závitem, 41, 51, 74, 82
Spojky zkosené, 42, 52
Spojky U, 65
Šrouby s plochou kulovou hlavou, 50, 51, 65, 81
Šrouby se šestihrannou hlavou, 40, 42, 50, 52, 53, 73
ISO 4017, 55, 58
Šrouby se zápustnou hlavou OBO BSK I 120/E 90, 35
Šrouby se zápustnou hlavou OBO BSK I 30/E 30, 34
Šrouby se zápustnou hlavou OBO BSK I 90/E 60, 34
Štítek, 15, 17, 19, 23, 25
Štítek Henkel Tangit, 21
Stoupací žebříky, 65, 66

T

Těsnicí pásy OBO BSK I 30/E 30, 34
Těsnicí pásy OBO BSK I 90/E 60, 34
Těsnicí pásy OBO BSK I 120/E 90, 35

U

Ucpávky FBA, 25
Úhelníky, 19
Úhlové spojky, 51, 81
Univerzální vrtáky, 41, 51, 74, 83, 87
Upevňovací úhelníky, 66

V

Výložníky TP, 50
Výztuže, 81

Z

Zatloukací kotvy, 41, 51, 74, 82, 87

Zatloukací trny, 41, 51, 74, 82, 87

Závěsy TP, 50

Závěsy U, 40, 42, 52, 53, 73, 82, 83

Závitové tyče, 41, 51, 74, 82

Zdvojovací kusy OBO BSK I 30/E 30, 34

Zdvojovací kusy OBO BSK I 90/E 60, 34

Seznam výrobků dle objednacích čísel

Význam čísla EAN: Identifikace země **40** Identifikace výrobce **1219** Individuální kód EAN **5647589**

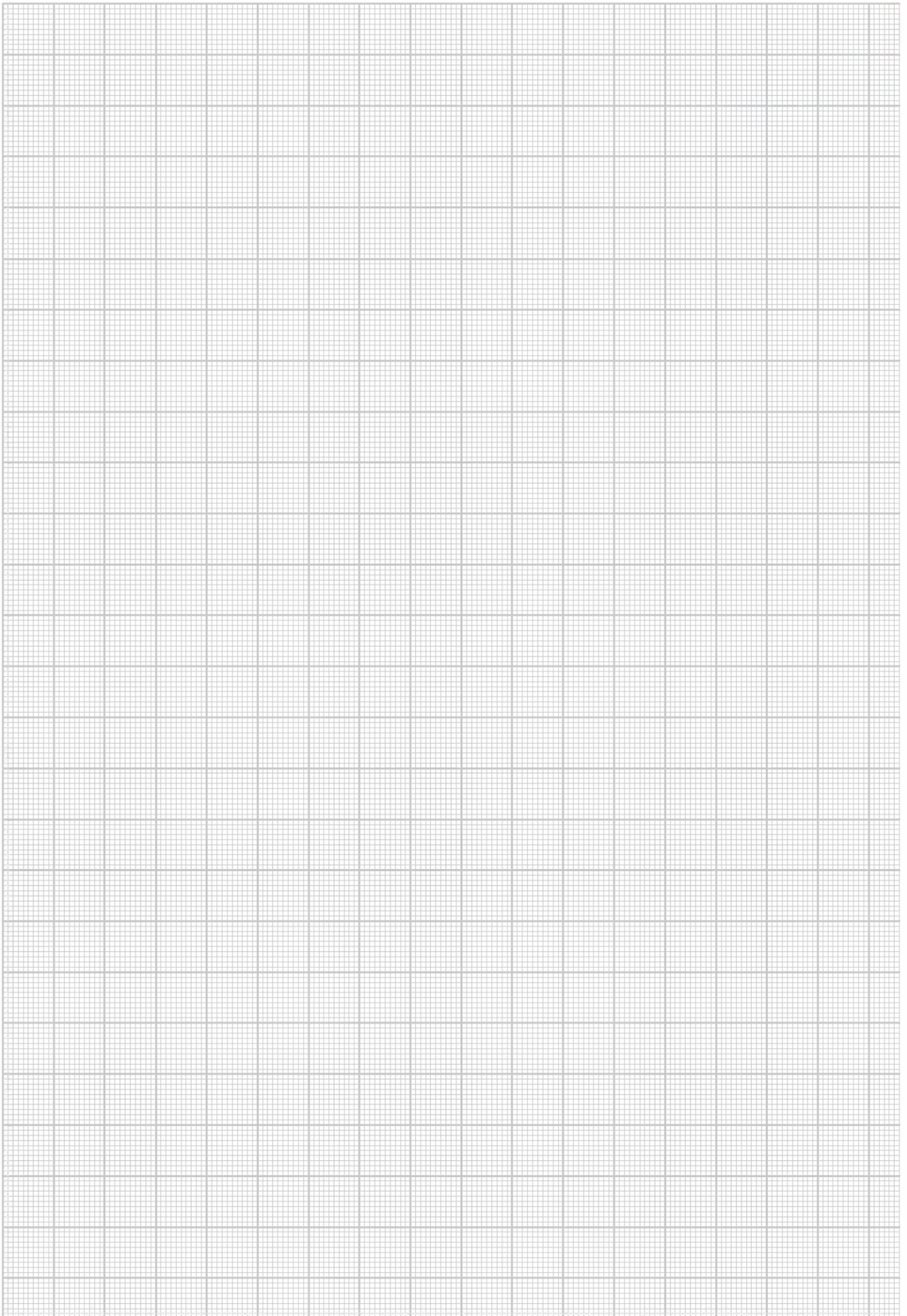
| EAN | Obj. č. | Cena | Str. | EAN | Obj. č. | Cena | Str. | EAN | Obj. č. | Cena | Str. | EAN | Obj. č. | Cena | Str. |
|---------|---------|------|------|---------|---------|------|------|---------|---------|------|------|---------|---------|------|------|
| 5038290 | 1104268 | | 64 | 5082095 | 1195808 | | 55 | 5116479 | 1361619 | | 57 | 5454397 | 3492338 | | 41 |
| 5038351 | 1104284 | | 64 | 5082156 | 1195816 | | 55 | 5116479 | 1361619 | | 64 | 5454397 | 3492338 | | 51 |
| 5836353 | 1104292 | | 64 | 5082217 | 1195824 | | 55 | | | | | 5454397 | 3492338 | | 87 |
| 5038412 | 1104306 | | 64 | 5082279 | 1195832 | | 55 | 5863953 | 2207028 | | 85 | 5454458 | 3492362 | | 41 |
| | | | | 5082330 | 1195840 | | 55 | 5864011 | 2207184 | | 85 | 5454458 | 3492362 | | 51 |
| 5038771 | 1104500 | | 55 | 5082392 | 1195859 | | 55 | | | | | 5454458 | 3492362 | | 74 |
| 5038771 | 1104500 | | 57 | 5082453 | 1195867 | | 55 | | | | | 5454458 | 3492362 | | 83 |
| 5038771 | 1104500 | | 64 | 5082514 | 1195875 | | 55 | 5253334 | 3141128 | | 41 | 5454458 | 3492362 | | 87 |
| | | | | 5237853 | 1195883 | | 55 | 5253334 | 3141128 | | 51 | 5454519 | 3492397 | | 41 |
| 5047599 | 1119656 | | 55 | | | | | 5253396 | 3141209 | | 41 | 5454519 | 3492397 | | 51 |
| 5047599 | 1119656 | | 58 | 5114499 | 1360051 | | 57 | 5253396 | 3141209 | | 51 | 5454519 | 3492397 | | 74 |
| 5047599 | 1119656 | | 64 | 5114499 | 1360051 | | 64 | 5253396 | 3141209 | | 74 | 5454519 | 3492397 | | 83 |
| | | | | 5114550 | 1360086 | | 57 | 5253396 | 3141209 | | 83 | 5454519 | 3492397 | | 87 |
| | | | | 5114550 | 1360086 | | 64 | 5253457 | 3141306 | | 41 | 5454212 | 3492621 | | 41 |
| 5053712 | 1144103 | | 55 | 5114611 | 1360108 | | 57 | 5253457 | 3141306 | | 51 | 5454212 | 3492621 | | 51 |
| 5053712 | 1144103 | | 58 | 5114611 | 1360108 | | 64 | 5253457 | 3141306 | | 74 | 5454212 | 3492621 | | 87 |
| | | | | 5114673 | 1360124 | | 57 | 5253457 | 3141306 | | 83 | 5454274 | 3492664 | | 41 |
| 5062714 | 1156004 | | 55 | 5114673 | 1360124 | | 64 | | | | | 5454274 | 3492664 | | 51 |
| 5062714 | 1156004 | | 58 | 5114734 | 1360140 | | 57 | | | | | 5454274 | 3492664 | | 74 |
| 5062714 | 1156004 | | 66 | 5114734 | 1360140 | | 64 | 5255437 | 3156141 | | 55 | 5454274 | 3492664 | | 83 |
| 5062776 | 1156012 | | 55 | 5114796 | 1360159 | | 57 | 5255437 | 3156141 | | 58 | 5454274 | 3492664 | | 87 |
| 5062776 | 1156012 | | 58 | 5114796 | 1360159 | | 64 | | | | | 5454335 | 3492699 | | 41 |
| 5062776 | 1156012 | | 66 | 5114857 | 1360167 | | 57 | 5257356 | 3160750 | | 42 | 5454335 | 3492699 | | 51 |
| 5062837 | 1156020 | | 55 | 5114857 | 1360167 | | 64 | 5257356 | 3160750 | | 52 | 5454335 | 3492699 | | 74 |
| 5062837 | 1156020 | | 58 | 5114918 | 1360183 | | 57 | | | | | 5454335 | 3492699 | | 83 |
| 5062837 | 1156020 | | 66 | 5114918 | 1360183 | | 64 | 5258131 | 3163113 | | 42 | 5454335 | 3492699 | | 87 |
| 5062899 | 1156039 | | 55 | 5114970 | 1360205 | | 57 | 5258131 | 3163113 | | 52 | | | | |
| 5062899 | 1156039 | | 58 | 5114970 | 1360205 | | 64 | | | | | | | | |
| 5062899 | 1156039 | | 66 | 5115038 | 1360221 | | 57 | 5298151 | 3400085 | | 42 | 5963929 | 3498107 | | 55 |
| 5062950 | 1156047 | | 55 | 5115038 | 1360221 | | 64 | 5298151 | 3400085 | | 52 | 5963929 | 3498107 | | 58 |
| 5062950 | 1156047 | | 58 | 5115090 | 1360248 | | 57 | 5298212 | 3400107 | | 42 | 5963929 | 3498107 | | 64 |
| 5062950 | 1156047 | | 66 | 5115090 | 1360248 | | 64 | 5298212 | 3400107 | | 52 | 5963929 | 3498107 | | 85 |
| 5063018 | 1156055 | | 55 | 5115151 | 1360264 | | 57 | 5298212 | 3400107 | | 75 | 5963929 | 3498107 | | 89 |
| 5063018 | 1156055 | | 58 | 5115151 | 1360264 | | 64 | 5298212 | 3400107 | | 83 | 5963981 | 3498123 | | 42 |
| 5063018 | 1156055 | | 66 | 5115212 | 1360280 | | 57 | 5298274 | 3400123 | | 42 | 5963981 | 3498123 | | 53 |
| 5063070 | 1156063 | | 55 | 5115212 | 1360280 | | 64 | 5298274 | 3400123 | | 52 | 5963981 | 3498123 | | 66 |
| 5063070 | 1156063 | | 58 | 5115274 | 1360302 | | 57 | 5298274 | 3400123 | | 75 | 5963981 | 3498123 | | 75 |
| 5063070 | 1156063 | | 66 | 5115274 | 1360302 | | 64 | 5298274 | 3400123 | | 83 | 5963981 | 3498123 | | 83 |
| 5063131 | 1156071 | | 55 | 5115335 | 1360337 | | 57 | | | | | 5963981 | 3498123 | | 89 |
| 5063131 | 1156071 | | 58 | 5115335 | 1360337 | | 64 | 5300137 | 3402096 | | 42 | 5964049 | 3498158 | | 53 |
| 5063131 | 1156071 | | 66 | 5115397 | 1360353 | | 57 | 5300137 | 3402096 | | 52 | 5964049 | 3498158 | | 89 |
| 5063193 | 1156098 | | 55 | 5115397 | 1360353 | | 64 | 5300137 | 3402096 | | 75 | 5964100 | 3498204 | | 58 |
| 5063193 | 1156098 | | 58 | 5115458 | 1360388 | | 57 | 5300137 | 3402096 | | 83 | 5964100 | 3498204 | | 64 |
| 5063193 | 1156098 | | 66 | 5115458 | 1360388 | | 64 | 5300199 | 3402126 | | 42 | 5964100 | 3498204 | | 89 |
| 5063254 | 1156101 | | 55 | 5115519 | 1360396 | | 57 | 5300199 | 3402126 | | 52 | 5964162 | 3498263 | | 58 |
| 5063254 | 1156101 | | 58 | 5115519 | 1360396 | | 64 | 5300199 | 3402126 | | 75 | 5964162 | 3498263 | | 64 |
| 5063254 | 1156101 | | 66 | 5115571 | 1360426 | | 57 | 5300199 | 3402126 | | 83 | 5964162 | 3498263 | | 89 |
| 5063315 | 1156128 | | 66 | 5115571 | 1360426 | | 64 | 5300311 | 3402207 | | 42 | 5519973 | 3498271 | | 35 |
| 5063377 | 1156136 | | 66 | 5115632 | 1360450 | | 57 | 5300311 | 3402207 | | 52 | 5461890 | 3498425 | | 55 |
| 5063438 | 1156144 | | 66 | 5115632 | 1360450 | | 64 | 5300311 | 3402207 | | 89 | 5461890 | 3498425 | | 58 |
| 5063490 | 1156152 | | 66 | 5115694 | 1360485 | | 57 | 5300373 | 3402215 | | 42 | 5461890 | 3498425 | | 64 |
| 5063551 | 1156160 | | 66 | 5115694 | 1360485 | | 64 | 5300373 | 3402215 | | 52 | 5461890 | 3498425 | | 85 |
| | | | | 5115755 | 1360507 | | 57 | | | | | 5461890 | 3498425 | | 87 |
| 5498254 | 1158007 | | 66 | 5115755 | 1360507 | | 64 | | | | | 5693192 | 3498468 | | 55 |
| 5498315 | 1158015 | | 66 | | | | | 5454038 | 3492036 | | 41 | 5693192 | 3498468 | | 58 |
| 5498377 | 1158023 | | 66 | 5116110 | 1361201 | | 57 | 5454038 | 3492036 | | 51 | 5693192 | 3498468 | | 64 |
| 5498438 | 1158031 | | 66 | 5116110 | 1361201 | | 64 | 5454038 | 3492036 | | 87 | 5693192 | 3498468 | | 85 |
| 5498490 | 1158058 | | 66 | 5116172 | 1361236 | | 57 | 5454090 | 3492060 | | 41 | 5693192 | 3498468 | | 87 |
| 5498551 | 1158066 | | 66 | 5116172 | 1361236 | | 64 | 5454090 | 3492060 | | 51 | 5888499 | 3498549 | | 40 |
| 5498612 | 1158074 | | 66 | 5116233 | 1361295 | | 57 | 5454090 | 3492060 | | 74 | 5888499 | 3498549 | | 50 |
| 5498674 | 1158082 | | 66 | 5116233 | 1361295 | | 64 | 5454090 | 3492060 | | 83 | 5888499 | 3498549 | | 66 |
| 5498735 | 1158090 | | 66 | 5116295 | 1361384 | | 57 | 5454090 | 3492060 | | 87 | 5888499 | 3498549 | | 73 |
| 5498797 | 1158104 | | 66 | 5116295 | 1361384 | | 64 | 5454151 | 3492095 | | 41 | 5888499 | 3498549 | | 81 |
| 5498858 | 1158112 | | 66 | 5116356 | 1361481 | | 57 | 5454151 | 3492095 | | 51 | 5888499 | 3498549 | | 87 |
| 5498919 | 1158120 | | 66 | 5116356 | 1361481 | | 64 | 5454151 | 3492095 | | 74 | 5888550 | 3498581 | | 50 |
| | | | | 5116417 | 1361511 | | 57 | 5454151 | 3492095 | | 83 | 5888550 | 3498581 | | 66 |
| 5082033 | 1195794 | | 55 | 5116417 | 1361511 | | 64 | 5454151 | 3492095 | | 87 | 5888550 | 3498581 | | 87 |

| EAN | Obj. č. | Cena | Str. | EAN | Obj. č. | Cena | Str. | EAN | Obj. č. | Cena | Str. | EAN | Obj. č. | Cena | Str. |
|---------|---------|------|------|---------|---------|------|------|---------|---------|------|------|---------|---------|------|------|
| 5888611 | 3498654 | | 40 | 6976881 | 6221467 | | 74 | 6536535 | 6341578 | | 52 | 6202812 | 6416500 | | 53 |
| 5888611 | 3498654 | | 50 | | | | | 6536535 | 6341578 | | 73 | 6202812 | 6416500 | | 73 |
| 5888611 | 3498654 | | 66 | 6187218 | 6339212 | | 40 | 6536535 | 6341578 | | 81 | 6202812 | 6416500 | | 81 |
| 5888611 | 3498654 | | 73 | 6187218 | 6339212 | | 53 | 6536474 | 6341586 | | 40 | 6202874 | 6416519 | | 40 |
| 5888611 | 3498654 | | 81 | 6187218 | 6339212 | | 73 | 6536474 | 6341586 | | 52 | 6202874 | 6416519 | | 53 |
| 5888611 | 3498654 | | 87 | 6187218 | 6339212 | | 81 | 6536474 | 6341586 | | 73 | 6202874 | 6416519 | | 73 |
| | | | | 6187270 | 6339220 | | 40 | 6536474 | 6341586 | | 81 | 6202874 | 6416519 | | 81 |
| | | | | 6187270 | 6339220 | | 53 | 6536412 | 6341594 | | 40 | | | | |
| | | | | 6187270 | 6339220 | | 73 | 6536412 | 6341594 | | 52 | 6202997 | 6416551 | | 50 |
| 6959723 | 6010008 | | 65 | 6187270 | 6339220 | | 81 | 6536412 | 6341594 | | 73 | | | | |
| 6959785 | 6010016 | | 65 | 6187331 | 6339239 | | 40 | 6536412 | 6341594 | | 81 | | | | |
| 6959846 | 6010024 | | 65 | 6187331 | 6339239 | | 53 | 6536351 | 6341608 | | 40 | 6204311 | 6418198 | | 40 |
| 6959907 | 6010105 | | 66 | 6187331 | 6339239 | | 73 | 6536351 | 6341608 | | 52 | 6204311 | 6418198 | | 50 |
| 6959969 | 6010113 | | 66 | 6187331 | 6339239 | | 81 | 6536351 | 6341608 | | 73 | 6204311 | 6418198 | | 73 |
| 6960026 | 6010121 | | 66 | 6187393 | 6339247 | | 40 | 6536351 | 6341608 | | 81 | 6204311 | 6418198 | | 81 |
| | | | | 6187393 | 6339247 | | 53 | 6536290 | 6341616 | | 40 | 6518470 | 6418252 | | 40 |
| | | | | 6187393 | 6339247 | | 73 | 6536290 | 6341616 | | 52 | 6518470 | 6418252 | | 53 |
| 6446896 | 6018505 | | 65 | 6187393 | 6339247 | | 81 | 6536290 | 6341616 | | 73 | 6518470 | 6418252 | | 73 |
| | | | | 6187454 | 6339255 | | 40 | 6536290 | 6341616 | | 81 | 6518470 | 6418252 | | 81 |
| 6014538 | 6019528 | | 66 | 6187454 | 6339255 | | 53 | 6536238 | 6341624 | | 40 | 6204557 | 6418317 | | 40 |
| | | | | 6187454 | 6339255 | | 73 | 6536238 | 6341624 | | 52 | 6204557 | 6418317 | | 53 |
| | | | | 6187454 | 6339255 | | 81 | 6536238 | 6341624 | | 73 | 6204557 | 6418317 | | 73 |
| 6060191 | 6056105 | | 50 | 6187515 | 6339263 | | 40 | 6536238 | 6341624 | | 81 | 6204557 | 6418317 | | 81 |
| 0000000 | 6056148 | | 82 | 6187515 | 6339263 | | 53 | 6536177 | 6341632 | | 40 | 6204731 | 6418554 | | 75 |
| 6060252 | 6056202 | | 50 | 6187515 | 6339263 | | 73 | 6536177 | 6341632 | | 52 | 6204731 | 6418554 | | 83 |
| 6114672 | 6056229 | | 82 | 6187515 | 6339263 | | 81 | 6536177 | 6341632 | | 73 | | | | |
| 6060313 | 6056296 | | 50 | 6187577 | 6339271 | | 40 | 6536177 | 6341632 | | 81 | | | | |
| 6389834 | 6056326 | | 82 | 6187577 | 6339271 | | 53 | | | | | 6206711 | 6419720 | | 40 |
| 6625215 | 6056423 | | 82 | 6187577 | 6339271 | | 73 | 6198979 | 6364101 | | 50 | 6206711 | 6419720 | | 53 |
| 6625277 | 6056520 | | 82 | 6187577 | 6339271 | | 81 | 6199037 | 6364152 | | 50 | 6206711 | 6419720 | | 73 |
| | | | | 6187638 | 6339298 | | 40 | 6199099 | 6364209 | | 50 | 6206711 | 6419720 | | 81 |
| | | | | 6187638 | 6339298 | | 53 | 6199150 | 6364268 | | 50 | 6206773 | 6419747 | | 40 |
| | | | | 6187638 | 6339298 | | 73 | 6199211 | 6364276 | | 50 | 6206773 | 6419747 | | 53 |
| 6065530 | 6067115 | | 51 | 6187638 | 6339298 | | 81 | 6199273 | 6364306 | | 50 | 6206773 | 6419747 | | 73 |
| 6065530 | 6067115 | | 82 | | | | | 6199334 | 6364322 | | 50 | 6206773 | 6419747 | | 81 |
| | | | | 6187751 | 6340032 | | 42 | 6199396 | 6364349 | | 50 | 6206834 | 6419763 | | 40 |
| | | | | 6187751 | 6340032 | | 52 | 6199457 | 6364365 | | 50 | 6206834 | 6419763 | | 53 |
| 6451272 | 6069207 | | 82 | 6187812 | 6340059 | | 42 | | | | | 6206834 | 6419763 | | 73 |
| | | | | 6187812 | 6340059 | | 52 | 6501731 | 6364942 | | 53 | 6206834 | 6419763 | | 81 |
| | | | | 6187874 | 6340075 | | 42 | 6501731 | 6364942 | | 82 | 6206896 | 6419798 | | 53 |
| 6960088 | 6207863 | | 41 | 6187874 | 6340075 | | 52 | | | | | 6206896 | 6419798 | | 73 |
| 6960149 | 6207871 | | 41 | 6959006 | 6340881 | | 52 | 6469819 | 6365027 | | 42 | 6206896 | 6419798 | | 81 |
| 6960200 | 6207898 | | 41 | 6959068 | 6340903 | | 42 | 6469819 | 6365027 | | 52 | | | | |
| 6705559 | 6207928 | | 74 | 6959068 | 6340903 | | 52 | | | | | | | | |
| 6705610 | 6207932 | | 74 | 6959129 | 6340911 | | 42 | | | | | 6226573 | 7070519 | | 51 |
| 6705672 | 6207936 | | 74 | 6959129 | 6340911 | | 52 | | | | | 6226573 | 7070519 | | 82 |
| 6705733 | 6207940 | | 74 | 6959181 | 6340938 | | 42 | 6199815 | 6406122 | | 51 | 6226634 | 7070535 | | 51 |
| | | | | 6959181 | 6340938 | | 52 | 6199815 | 6406122 | | 82 | 6226634 | 7070535 | | 82 |
| | | | | | | | | | | | | 6226696 | 7070551 | | 51 |
| 6138852 | 6208223 | | 65 | | | | | 6199990 | 6406203 | | 51 | 6226696 | 7070551 | | 82 |
| 6138913 | 6208231 | | 65 | | | | | 6201259 | 6406963 | | 65 | 6511570 | 7070586 | | 82 |
| 6138975 | 6208258 | | 65 | 6536771 | 6341527 | | 40 | | | | | 6511631 | 7070608 | | 82 |
| | | | | 6536771 | 6341527 | | 52 | | | | | 6475810 | 7070806 | | 82 |
| 6960262 | 6208770 | | 41 | 6536771 | 6341527 | | 73 | | | | | 6451456 | 7070810 | | 82 |
| 6960262 | 6208770 | | 74 | 6536771 | 6341527 | | 81 | 6201853 | 6407536 | | 50 | 6451517 | 7070814 | | 82 |
| 6139514 | 6208800 | | 65 | 6536719 | 6341535 | | 40 | | | | | 6451579 | 7070818 | | 82 |
| | | | | 6536719 | 6341535 | | 52 | 6202157 | 6408516 | | 50 | 6451630 | 7070822 | | 82 |
| | | | | 6536719 | 6341535 | | 73 | | | | | | | | |
| 6163397 | 6220436 | | 41 | 6536719 | 6341535 | | 81 | | | | | | | | |
| 6163397 | 6220436 | | 74 | 6536719 | 6341535 | | 40 | 6202270 | 6410103 | | 41 | | | | |
| 6163458 | 6220444 | | 41 | 6536658 | 6341543 | | 52 | 6202270 | 6410103 | | 51 | 6231072 | 7083106 | | 51 |
| 6163458 | 6220444 | | 74 | 6536658 | 6341543 | | 73 | 6202331 | 6410111 | | 41 | 6231072 | 7083106 | | 82 |
| 6163519 | 6220452 | | 41 | 6536658 | 6341543 | | 81 | 6202331 | 6410111 | | 51 | 6231195 | 7083203 | | 51 |
| 6163519 | 6220452 | | 74 | 6536658 | 6341543 | | 40 | 6202331 | 6410111 | | 74 | 6231195 | 7083203 | | 82 |
| 6163571 | 6220460 | | 74 | 6536597 | 6341551 | | 52 | 6202331 | 6410111 | | 83 | 6231256 | 7083300 | | 51 |
| | | | | 6536597 | 6341551 | | 73 | | | | | 6231256 | 7083300 | | 82 |
| 6164530 | 6221076 | | 41 | 6536597 | 6341551 | | 81 | | | | | 6231317 | 7083408 | | 82 |
| 6164530 | 6221076 | | 74 | 6536597 | 6341551 | | 40 | 6202812 | 6416500 | | 40 | | | | |
| 6976881 | 6221467 | | 41 | 6536535 | 6341578 | | | | | | | | | | |

Seznam výrobků dle objednacích čísel

Význam čísla EAN: Identifikace země **40** Identifikace výrobce **1219** Individuální kód EAN **5647589**

| EAN | Obj. č. | Cena | Str. | EAN | Obj. č. | Cena | Str. | EAN | Obj. č. | Cena | Str. | EAN | Obj. č. | Cena | Str. |
|---------|---------|------|------|---------|---------|------|------|-----|---------|------|------|-----|---------|------|------|
| 6231379 | 7083505 | | 82 | 6886937 | 7215028 | | 34 | | | | | | | | |
| | | | | 6886999 | 7215034 | | 34 | | | | | | | | |
| | | | | 6887057 | 7215110 | | 34 | | | | | | | | |
| 6262090 | 7202024 | | 23 | 6887118 | 7215116 | | 34 | | | | | | | | |
| 6262151 | 7202032 | | 23 | 6887170 | 7215122 | | 34 | | | | | | | | |
| 6262212 | 7202105 | | 25 | 6887231 | 7215128 | | 34 | | | | | | | | |
| 6262274 | 7202121 | | 25 | 6645732 | 7215134 | | 34 | | | | | | | | |
| 6262335 | 7202156 | | 25 | 6645794 | 7215210 | | 35 | | | | | | | | |
| 6262397 | 7202172 | | 25 | 6645855 | 7215216 | | 35 | | | | | | | | |
| 6262694 | 7202318 | | 23 | 6887477 | 7215222 | | 35 | | | | | | | | |
| 6262694 | 7202318 | | 25 | 6887538 | 7215228 | | 35 | | | | | | | | |
| 6262694 | 7202318 | | 29 | 6887590 | 7215234 | | 35 | | | | | | | | |
| 6262755 | 7202407 | | 23 | | | | | | | | | | | | |
| 6262816 | 7202415 | | 25 | 6896110 | 7215312 | | 35 | | | | | | | | |
| 6262878 | 7202458 | | 23 | 6896172 | 7215318 | | 35 | | | | | | | | |
| 6262939 | 7202466 | | 25 | 6896233 | 7215324 | | 35 | | | | | | | | |
| 6460991 | 7202709 | | 17 | 6896295 | 7215330 | | 35 | | | | | | | | |
| 6460991 | 7202709 | | 19 | 6896356 | 7215356 | | 35 | | | | | | | | |
| 6460878 | 7202725 | | 17 | 6896417 | 7215362 | | 35 | | | | | | | | |
| 6460878 | 7202725 | | 19 | 6896479 | 7215368 | | 35 | | | | | | | | |
| 6460755 | 7202741 | | 17 | 6896530 | 7215374 | | 35 | | | | | | | | |
| 6460755 | 7202741 | | 19 | 6887651 | 7215400 | | 34 | | | | | | | | |
| | | | | 6887712 | 7215406 | | 34 | | | | | | | | |
| 6449538 | 7202806 | | 19 | 6887774 | 7215412 | | 35 | | | | | | | | |
| 6460694 | 7202822 | | 17 | 6887835 | 7215420 | | 34 | | | | | | | | |
| 6460694 | 7202822 | | 19 | 6645916 | 7215426 | | 34 | | | | | | | | |
| 6460571 | 7202830 | | 17 | 6645978 | 7215432 | | 35 | | | | | | | | |
| 6460571 | 7202830 | | 19 | 6778935 | 7215440 | | 34 | | | | | | | | |
| 6449774 | 7202903 | | 17 | 6778997 | 7215446 | | 34 | | | | | | | | |
| 6449712 | 7202911 | | 17 | 6779055 | 7215452 | | 34 | | | | | | | | |
| 6449651 | 7202962 | | 17 | 6779116 | 7215458 | | 34 | | | | | | | | |
| 6449590 | 7202970 | | 17 | 6888214 | 7215500 | | 35 | | | | | | | | |
| 6262991 | 7203101 | | 27 | | | | | | | | | | | | |
| 6263059 | 7203209 | | 27 | | | | | | | | | | | | |
| 6263110 | 7203306 | | 27 | | | | | | | | | | | | |
| 6263172 | 7203403 | | 27 | | | | | | | | | | | | |
| 6263233 | 7203500 | | 27 | | | | | | | | | | | | |
| 6263295 | 7203608 | | 27 | | | | | | | | | | | | |
| 6263356 | 7203918 | | 27 | | | | | | | | | | | | |
| 6263417 | 7203950 | | 27 | | | | | | | | | | | | |
| 6263653 | 7205104 | | 15 | | | | | | | | | | | | |
| 6263653 | 7205104 | | 28 | | | | | | | | | | | | |
| 6263899 | 7206038 | | 15 | | | | | | | | | | | | |
| 6263950 | 7206054 | | 15 | | | | | | | | | | | | |
| 6264018 | 7206070 | | 15 | | | | | | | | | | | | |
| 6264070 | 7206100 | | 15 | | | | | | | | | | | | |
| 6264131 | 7206208 | | 15 | | | | | | | | | | | | |
| 6264193 | 7206216 | | 15 | | | | | | | | | | | | |
| 6264254 | 7206275 | | 15 | | | | | | | | | | | | |
| 6264315 | 7206283 | | 15 | | | | | | | | | | | | |
| 6350957 | 7208022 | | 21 | | | | | | | | | | | | |
| 6351015 | 7208030 | | 21 | | | | | | | | | | | | |
| 6351077 | 7208044 | | 21 | | | | | | | | | | | | |
| 6351138 | 7208056 | | 21 | | | | | | | | | | | | |
| 6704651 | 7208072 | | 21 | | | | | | | | | | | | |
| 6438136 | 7208078 | | 21 | | | | | | | | | | | | |
| 6287178 | 7208200 | | 21 | | | | | | | | | | | | |
| 6287772 | 7215010 | | 34 | | | | | | | | | | | | |
| 6002771 | 7215016 | | 34 | | | | | | | | | | | | |
| 6886876 | 7215022 | | 34 | | | | | | | | | | | | |



Seznam výrobků dle typového označení

Význam čísla EAN: Identifikace země 40 Identifikace výrobce 1219 Individuální kód EAN 5647589

| Typ | Rozměry | EAN | Obj. č. | Cena | Strana | Typ | Rozměry | EAN | Obj. č. | Cena | Strana |
|-------------|-----------|---------|---------|------|--------|-------------|-----------|---------|---------|------|--------|
| 342/M6 x 16 | G | 5255437 | 3156141 | | 55 | 967 | G | 5300311 | 3402207 | | 89 |
| 342/M6 x 16 | G | 5255437 | 3156141 | | 58 | | | | | | |
| 732/10 | 9 -10 G | 5114611 | 1360108 | | 57 | 1268 SL | 2000 FS | 5038771 | 1104500 | | 55 |
| 732/10 | 9 -10 G | 5114611 | 1360108 | | 64 | 1268 SL | 2000 FS | 5038771 | 1104500 | | 57 |
| 732/12 | 10,5-12 G | 5114673 | 1360124 | | 57 | 1268 SL | 2000 FS | 5038771 | 1104500 | | 64 |
| 732/12 | 10,5-12 G | 5114673 | 1360124 | | 64 | | | | | | |
| 732/14 | 12,5-14 G | 5114734 | 1360140 | | 57 | 1268 SL 200 | 200 FS | 5038290 | 1104268 | | 64 |
| 732/14 | 12,5-14 G | 5114734 | 1360140 | | 64 | 1268 SL 300 | 300 FS | 5038351 | 1104284 | | 64 |
| 732/15 | 15 G | 5114796 | 1360159 | | 57 | 1268 SL 400 | 400 FS | 5836353 | 1104292 | | 64 |
| 732/15 | 15 G | 5114796 | 1360159 | | 64 | 1268 SL 500 | 500 FS | 5038412 | 1104306 | | 64 |
| 732/16 | 14,5-16 G | 5114857 | 1360167 | | 57 | | | | | | |
| 732/16 | 14,5-16 G | 5114857 | 1360167 | | 64 | 2031 M/15 | FS | 5863953 | 2207028 | | 85 |
| 732/18 | 16,5-18 G | 5114918 | 1360183 | | 57 | 2031/LW 15 | FS | 5864011 | 2207184 | | 85 |
| 732/18 | 16,5-18 G | 5114918 | 1360183 | | 64 | | | | | | |
| 732/20 | 18,5-20 G | 5114970 | 1360205 | | 57 | 2056 M/12 | 8-12 FT | 5062714 | 1156004 | | 55 |
| 732/20 | 18,5-20 G | 5114970 | 1360205 | | 64 | 2056 M/12 | 8-12 FT | 5062714 | 1156004 | | 58 |
| 732/22 | 20 -22 G | 5115038 | 1360221 | | 57 | 2056 M/12 | 8- 12 FT | 5062714 | 1156004 | | 66 |
| 732/22 | 20 -22 G | 5115038 | 1360221 | | 64 | 2056 M/16 | 12-16 FT | 5062776 | 1156012 | | 55 |
| 732/24 | 22 -24 G | 5115090 | 1360248 | | 57 | 2056 M/16 | 12-16 FT | 5062776 | 1156012 | | 58 |
| 732/24 | 22 -24 G | 5115090 | 1360248 | | 64 | 2056 M/16 | 12- 16 FT | 5062776 | 1156012 | | 66 |
| 732/26 | 24 -26 G | 5115151 | 1360264 | | 57 | 2056 M/22 | 16-22 FT | 5062837 | 1156020 | | 55 |
| 732/26 | 24 -26 G | 5115151 | 1360264 | | 64 | 2056 M/22 | 16-22 FT | 5062837 | 1156020 | | 58 |
| 732/28 | 26 -28 G | 5115212 | 1360280 | | 57 | 2056 M/22 | 16- 22 FT | 5062837 | 1156020 | | 66 |
| 732/28 | 26 -28 G | 5115212 | 1360280 | | 64 | 2056 M/28 | 22-28 FT | 5062899 | 1156039 | | 55 |
| 732/30 | 28 -30 G | 5115274 | 1360302 | | 57 | 2056 M/28 | 22-28 FT | 5062899 | 1156039 | | 58 |
| 732/30 | 28 -30 G | 5115274 | 1360302 | | 64 | 2056 M/28 | 22- 28 FT | 5062899 | 1156039 | | 66 |
| 732/33 | 31 -33 G | 5115335 | 1360337 | | 57 | 2056 M/34 | 28-34 FT | 5062950 | 1156047 | | 55 |
| 732/33 | 31 -33 G | 5115335 | 1360337 | | 64 | 2056 M/34 | 28-34 FT | 5062950 | 1156047 | | 58 |
| 732/35 | 33 -35 G | 5115397 | 1360353 | | 57 | 2056 M/34 | 28- 34 FT | 5062950 | 1156047 | | 66 |
| 732/35 | 33 -35 G | 5115397 | 1360353 | | 64 | 2056 M/40 | 34-40 FT | 5063018 | 1156055 | | 55 |
| 732/38 | 36 -38 G | 5115458 | 1360388 | | 57 | 2056 M/40 | 34-40 FT | 5063018 | 1156055 | | 58 |
| 732/38 | 36 -38 G | 5115458 | 1360388 | | 64 | 2056 M/40 | 34- 40 FT | 5063018 | 1156055 | | 66 |
| 732/40 | 38 -40 G | 5115519 | 1360396 | | 57 | 2056 M/46 | 40-46 FT | 5063070 | 1156063 | | 55 |
| 732/40 | 38 -40 G | 5115519 | 1360396 | | 64 | 2056 M/46 | 40-46 FT | 5063070 | 1156063 | | 58 |
| 732/42 | 40 -42 G | 5115571 | 1360426 | | 57 | 2056 M/46 | 40- 46 FT | 5063070 | 1156063 | | 66 |
| 732/42 | 40 -42 G | 5115571 | 1360426 | | 64 | 2056 M/52 | 46-52 FT | 5063131 | 1156071 | | 55 |
| 732/45 | 43 -45 G | 5115632 | 1360450 | | 57 | 2056 M/52 | 46-52 FT | 5063131 | 1156071 | | 58 |
| 732/45 | 43 -45 G | 5115632 | 1360450 | | 64 | 2056 M/52 | 46- 52 FT | 5063131 | 1156071 | | 66 |
| 732/48 | 46 -48 G | 5115694 | 1360485 | | 57 | 2056 M/58 | 52-58 FT | 5063193 | 1156098 | | 55 |
| 732/48 | 46 -48 G | 5115694 | 1360485 | | 64 | 2056 M/58 | 52-58 FT | 5063193 | 1156098 | | 58 |
| 732/50 | 48 -50 G | 5115755 | 1360507 | | 57 | 2056 M/58 | 52- 58 FT | 5063193 | 1156098 | | 66 |
| 732/50 | 48 -50 G | 5115755 | 1360507 | | 64 | 2056 M/64 | 58-64 FT | 5063254 | 1156101 | | 55 |
| 732/ 6 | 5 - 6 G | 5114499 | 1360051 | | 57 | 2056 M/64 | 58-64 FT | 5063254 | 1156101 | | 58 |
| 732/ 6 | 5 - 6 G | 5114499 | 1360051 | | 64 | 2056 M/64 | 58- 64 FT | 5063254 | 1156101 | | 66 |
| 732/ 8 | 7 - 8 G | 5114550 | 1360086 | | 57 | 2056 M/70 | 64- 70 FT | 5063315 | 1156128 | | 66 |
| 732/ 8 | 7 - 8 G | 5114550 | 1360086 | | 64 | 2056 M/76 | 70- 76 FT | 5063377 | 1156136 | | 66 |
| | | | | | | 2056 M/82 | 76- 82 FT | 5063438 | 1156144 | | 66 |
| 733/21 | 19-21 G | 5116110 | 1361201 | | 57 | 2056 M/90 | 82- 90 FT | 5063490 | 1156152 | | 66 |
| 733/21 | 19-21 G | 5116110 | 1361201 | | 64 | 2056 M/100 | 90-100 FT | 5063551 | 1156160 | | 66 |
| 733/23 | 21-23 G | 5116172 | 1361236 | | 57 | 2056 UM/12 | 8- 12 FT | 5498254 | 1158007 | | 66 |
| 733/23 | 21-23 G | 5116172 | 1361236 | | 64 | 2056 UM/16 | 12- 16 FT | 5498315 | 1158015 | | 66 |
| 733/29 | 23-29 G | 5116233 | 1361295 | | 57 | 2056 UM/22 | 16- 22 FT | 5498377 | 1158023 | | 66 |
| 733/29 | 23-29 G | 5116233 | 1361295 | | 64 | 2056 UM/28 | 22- 28 FT | 5498438 | 1158031 | | 66 |
| 733/38 | 29-38 G | 5116295 | 1361384 | | 57 | 2056 UM/34 | 28- 34 FT | 5498490 | 1158058 | | 66 |
| 733/38 | 29-38 G | 5116295 | 1361384 | | 64 | 2056 UM/40 | 34- 40 FT | 5498551 | 1158066 | | 66 |
| 733/48 | 38-48 G | 5116356 | 1361481 | | 57 | 2056 UM/46 | 40- 46 FT | 5498612 | 1158074 | | 66 |
| 733/48 | 38-48 G | 5116356 | 1361481 | | 64 | 2056 UM/52 | 46- 52 FT | 5498674 | 1158082 | | 66 |
| 733/54 | 48-54 G | 5116417 | 1361511 | | 57 | 2056 UM/58 | 52- 58 FT | 5498735 | 1158090 | | 66 |
| 733/54 | 48-54 G | 5116417 | 1361511 | | 64 | 2056 UM/64 | 58- 64 FT | 5498797 | 1158104 | | 66 |
| 733/61 | 53-61 G | 5116479 | 1361619 | | 57 | 2056 UM/70 | 64- 70 FT | 5498858 | 1158112 | | 66 |
| 733/61 | 53-61 G | 5116479 | 1361619 | | 64 | 2056 UM/76 | 70- 76 FT | 5498919 | 1158120 | | 66 |
| | | | | | | 2058/LW 10 | 6-10 FS | 5082033 | 1195794 | | 55 |
| | | | | | | 2058/LW 14 | 10-14 FS | 5082095 | 1195808 | | 55 |
| | | | | | | 2058/LW 20 | 14-20 FS | 5082156 | 1195816 | | 55 |

| Typ | Rozměry | EAN | Obj. č. | Cena | Strana | Typ | Rozměry | EAN | Obj. č. | Cena | Strana |
|------------|-------------|---------|---------|------|--------|------------|-----------|---------|---------|------|--------|
| 2058/LW 26 | 20-26 FS | 5082217 | 1195824 | | 55 | AVL 60 | FS | 6960262 | 6208770 | | 41 |
| 2058/LW 32 | 26-32 FS | 5082279 | 1195832 | | 55 | AVL 60 | FS | 6960262 | 6208770 | | 74 |
| 2058/LW 38 | 32-38 FS | 5082330 | 1195840 | | 55 | | | | | | |
| 2058/LW 44 | 38-44 FS | 5082392 | 1195859 | | 55 | AVR | FT | 6451272 | 6069207 | | 82 |
| 2058/LW 50 | 44-50 FS | 5082453 | 1195867 | | 55 | | | | | | |
| 2058/LW 56 | 50-56 FS | 5082514 | 1195875 | | 55 | | | | | | |
| 2058/LW 62 | 56-62 FS | 5237853 | 1195883 | | 55 | AW 30/21 | 210 FT | 6206711 | 6419720 | | 40 |
| | | | | | | AW 30/21 | 210 FT | 6206711 | 6419720 | | 53 |
| | | | | | | AW 30/21 | 210 FT | 6206711 | 6419720 | | 73 |
| 2068 FL | FT | 5047599 | 1119656 | | 55 | AW 30/21 | 210 FT | 6206711 | 6419720 | | 81 |
| 2068 FL | FT | 5047599 | 1119656 | | 58 | AW 30/31 | 310 FT | 6206773 | 6419747 | | 40 |
| 2068 FL | FT | 5047599 | 1119656 | | 64 | AW 30/31 | 310 FT | 6206773 | 6419747 | | 53 |
| | | | | | | AW 30/31 | 310 FT | 6206773 | 6419747 | | 73 |
| | | | | | | AW 30/31 | 310 FT | 6206773 | 6419747 | | 81 |
| 2078/M8 | M8 G | 5253334 | 3141128 | | 41 | AW 30/41 | 410 FT | 6206834 | 6419763 | | 40 |
| 2078/M8 | M8 G | 5253334 | 3141128 | | 51 | AW 30/41 | 410 FT | 6206834 | 6419763 | | 53 |
| 2078/M10 | M10 G | 5253396 | 3141209 | | 41 | AW 30/41 | 410 FT | 6206834 | 6419763 | | 73 |
| 2078/M10 | M10 G | 5253396 | 3141209 | | 51 | AW 30/41 | 410 FT | 6206834 | 6419763 | | 81 |
| 2078/M10 | M10 G | 5253396 | 3141209 | | 74 | AW 30/51 | 510 FT | 6206896 | 6419798 | | 53 |
| 2078/M10 | M10 G | 5253396 | 3141209 | | 83 | AW 30/51 | 510 FT | 6206896 | 6419798 | | 73 |
| 2078/M12 | M12 G | 5253457 | 3141306 | | 41 | AW 30/51 | 510 FT | 6206896 | 6419798 | | 81 |
| 2078/M12 | M12 G | 5253457 | 3141306 | | 51 | | | | | | |
| 2078/M12 | M12 G | 5253457 | 3141306 | | 74 | AW 55/21 | 210 FT | 6204731 | 6418554 | | 75 |
| 2078/M12 | M12 G | 5253457 | 3141306 | | 83 | AW 55/21 | 210 FT | 6204731 | 6418554 | | 83 |
| 5019/M6 | M6 G | 5053712 | 1144103 | | 55 | BAK-100 | 120 FS | 6262991 | 7203101 | | 27 |
| 5019/M6 | M6 G | 5053712 | 1144103 | | 58 | BAK-200 | 220 FS | 6263059 | 7203209 | | 27 |
| | | | | | | BAK-300 | 320 FS | 6263110 | 7203306 | | 27 |
| | | | | | | BAK-400 | 420 FS | 6263172 | 7203403 | | 27 |
| 12005/M10 | M10 G | 6202270 | 6410103 | | 41 | BAK-500 | 520 FS | 6263233 | 7203500 | | 27 |
| 12005/M10 | M10 G | 6202270 | 6410103 | | 51 | BAK-600 | 620 FS | 6263295 | 7203608 | | 27 |
| 12005/M12 | G | 6202331 | 6410111 | | 74 | | | | | | |
| 12005/M12 | G | 6202331 | 6410111 | | 83 | | | | | | |
| 12005/M12 | M12 G | 6202331 | 6410111 | | 41 | BEB/100 | 100 FS | 6231072 | 7083106 | | 51 |
| 12005/M12 | M12 G | 6202331 | 6410111 | | 51 | BEB/100 | 100 FS | 6231072 | 7083106 | | 82 |
| | | | | | | BEB/200 | 200 FS | 6231195 | 7083203 | | 51 |
| | | | | | | BEB/200 | 200 FS | 6231195 | 7083203 | | 82 |
| 12510/12 | F | 6199815 | 6406122 | | 51 | BEB/300 | 300 FS | 6231256 | 7083300 | | 51 |
| 12510/12 | F | 6199815 | 6406122 | | 82 | BEB/300 | 300 FS | 6231256 | 7083300 | | 82 |
| 12510/20 | F | 6199990 | 6406203 | | 51 | BEB/400 | 400 FS | 6231317 | 7083408 | | 82 |
| | | | | | | BEB/500 | 500 FS | 6231379 | 7083505 | | 82 |
| 12520/60 | F | 6202157 | 6408516 | | 50 | BSB | FT | 6204311 | 6418198 | | 40 |
| | | | | | | BSB | FT | 6204311 | 6418198 | | 50 |
| | | | | | | BSB | FT | 6204311 | 6418198 | | 73 |
| | | | | | | BSB | FT | 6204311 | 6418198 | | 81 |
| 12530/90 | F | 6518470 | 6418252 | | 53 | | | | | | |
| 12530/90 | F | 6518470 | 6418252 | | 73 | | | | | | |
| 12530/90 | F | 6518470 | 6418252 | | 81 | | | | | | |
| 12530/90 | M10 x 90 F | 6518470 | 6418252 | | 40 | BSK 030506 | 100 x 100 | 6287772 | 7215010 | | 34 |
| 12530/110 | F | 6204557 | 6418317 | | 53 | BSK 030511 | 100 x 150 | 6002771 | 7215016 | | 34 |
| 12530/110 | F | 6204557 | 6418317 | | 73 | BSK 030521 | 100 x 250 | 6886876 | 7215022 | | 34 |
| 12530/110 | F | 6204557 | 6418317 | | 81 | BSK 031016 | 155 x 200 | 6886937 | 7215028 | | 34 |
| 12530/110 | M12 x 110 F | 6204557 | 6418317 | | 40 | BSK 031026 | 155 x 300 | 6886999 | 7215034 | | 34 |
| | | | | | | BSK 090506 | 120 x 140 | 6887057 | 7215110 | | 34 |
| ABL | FT | 6976881 | 6221467 | | 41 | BSK 090511 | 120 x 190 | 6887118 | 7215116 | | 34 |
| ABL | FT | 6976881 | 6221467 | | 74 | BSK 090521 | 120 x 290 | 6887170 | 7215122 | | 34 |
| ABR | FT | 6501731 | 6364942 | | 53 | BSK 091016 | 175 x 240 | 6887231 | 7215128 | | 34 |
| ABR | FT | 6501731 | 6364942 | | 82 | BSK 091026 | 175 x 340 | 6645732 | 7215134 | | 34 |
| ABS | FS | 6469819 | 6365027 | | 42 | BSK 120506 | 130 x 180 | 6645794 | 7215210 | | 35 |
| ABS | FS | 6469819 | 6365027 | | 52 | BSK 120511 | 130 x 230 | 6645855 | 7215216 | | 35 |
| | | | | | | BSK 120521 | 130 x 330 | 6887477 | 7215222 | | 35 |
| | | | | | | BSK 121016 | 185 x 280 | 6887538 | 7215228 | | 35 |

Seznam výrobků dle typového označení

Význam čísla EAN: Identifikace země 40 Identifikace výrobce 1219 Individuální kód EAN 5647589

| Typ | Rozměry | EAN | Obj. č. | Cena | Strana | Typ | Rozměry | EAN | Obj. č. | Cena | Strana |
|-------------|----------------|---------|---------|------|--------|-----------------|---------|---------|---------|------|--------|
| BSK 121026 | 185 x 380 | 6887590 | 7215234 | | 35 | DSK/61 | FT | 6202874 | 6416519 | | 81 |
| BSK-A0308 | | 6778935 | 7215440 | | 34 | EKS 610 | 100 FS | 0000000 | 6056148 | | 82 |
| BSK-A0310 | 100 x 100 x 40 | 6778997 | 7215446 | | 34 | EKS 620 | 200 FS | 6114672 | 6056229 | | 82 |
| BSK-A0908 | | 6779055 | 7215452 | | 34 | EKS 630 | 300 FS | 6389834 | 6056326 | | 82 |
| BSK-A0910 | 100 x 100 x 20 | 6779116 | 7215458 | | 34 | EKS 640 | 400 FS | 6625215 | 6056423 | | 82 |
| | | | | | | EKS 650 | 500 FS | 6625277 | 6056520 | | 82 |
| BSK-B0511 | 46 x 55 FS | 6896356 | 7215356 | | 35 | | | | | | |
| BSK-B0521 | 46 x 105 FS | 6896417 | 7215362 | | 35 | | | | | | |
| BSK-B1016 | 101 x 80 FS | 6896479 | 7215368 | | 35 | | | | | | |
| BSK-B1026 | 101 x 130 FS | 6896530 | 7215374 | | 35 | FAZ 10/10 GS* | G | 5888499 | 3498549 | | 66 |
| | | | | | | FAZ 10/10 GS* | G | 5888499 | 3498549 | | 73 |
| BSK-D0320 | 5 x 20 | 6887835 | 7215420 | | 34 | FAZ 10/10 GS* | G | 5888499 | 3498549 | | 81 |
| BSK-D0940 | 5 x 40 | 6645916 | 7215426 | | 34 | FAZ 10/10 GS* | G | 5888499 | 3498549 | | 87 |
| BSK-D1260 | 5 x 60 | 6645978 | 7215432 | | 35 | FAZ 10/10 GS* | M10 G | 5888499 | 3498549 | | 40 |
| BSK-M3,5 | | 6888214 | 7215500 | | 35 | FAZ 10/10 GS* | M10 G | 5888499 | 3498549 | | 50 |
| | | | | | | FAZ 10/30 | G | 5888550 | 3498581 | | 66 |
| BSK-S0355 | 4,2 x 55 G | 6887651 | 7215400 | | 34 | FAZ 10/30 | G | 5888550 | 3498581 | | 87 |
| BSK-S0970 | 50 G | 6887712 | 7215406 | | 34 | FAZ 10/30 | M10 G | 5888550 | 3498581 | | 50 |
| BSK-S1280 | 50 G | 6887774 | 7215412 | | 35 | FAZ 12/10 | G | 5888611 | 3498654 | | 66 |
| BSK-W0511 | 46 x 37,5 FS | 6896110 | 7215312 | | 35 | FAZ 12/10 | G | 5888611 | 3498654 | | 73 |
| BSK-W0521 | 46 x 72,5 FS | 6896172 | 7215318 | | 35 | FAZ 12/10 | G | 5888611 | 3498654 | | 81 |
| BSK-W1016 | 101 x 50 FS | 6896233 | 7215324 | | 35 | FAZ 12/10 | G | 5888611 | 3498654 | | 87 |
| BSK-W1026 | 101 x 97,5 FS | 6896295 | 7215330 | | 35 | FAZ 12/10 | M12 G | 5888611 | 3498654 | | 40 |
| | | | | | | FAZ 12/10 | M12 G | 5888611 | 3498654 | | 50 |
| BW 80/55 | FT | 6014538 | 6019528 | | 66 | FBA-B | | 6262090 | 7202024 | | 23 |
| | | | | | | FBA-B-BS | | 6262755 | 7202407 | | 23 |
| | | | | | | FBA-B-WS | | 6262878 | 7202458 | | 23 |
| DIN 934/M8 | G | 5298151 | 3400085 | | 52 | FBA-M | 310 | 6262694 | 7202318 | | 23 |
| DIN 934/M8 | M8 G | 5298151 | 3400085 | | 42 | FBA-M | 310 | 6262694 | 7202318 | | 25 |
| DIN 934/M10 | G | 5298212 | 3400107 | | 52 | FBA-M | 310 | 6262694 | 7202318 | | 29 |
| DIN 934/M10 | G | 5298212 | 3400107 | | 75 | FBA-S5 | 50 | 6262212 | 7202105 | | 25 |
| DIN 934/M10 | G | 5298212 | 3400107 | | 83 | FBA-S10 | 100 | 6262274 | 7202121 | | 25 |
| DIN 934/M10 | M10 G | 5298212 | 3400107 | | 42 | FBA-S15 | 150 | 6262335 | 7202156 | | 25 |
| DIN 934/M12 | G | 5298274 | 3400123 | | 52 | FBA-S20 | 200 | 6262397 | 7202172 | | 25 |
| DIN 934/M12 | G | 5298274 | 3400123 | | 75 | FBA-SET-B | | 6262151 | 7202032 | | 23 |
| DIN 934/M12 | G | 5298274 | 3400123 | | 83 | FBA-S-BS | | 6262816 | 7202415 | | 25 |
| DIN 934/M12 | M12 G | 5298274 | 3400123 | | 42 | FBA-S-WS | | 6262939 | 7202466 | | 25 |
| DIN 966/M10 | G | 5300137 | 3402096 | | 52 | | | | | | |
| DIN 966/M10 | G | 5300137 | 3402096 | | 75 | | | | | | |
| DIN 966/M10 | G | 5300137 | 3402096 | | 83 | | | | | | |
| DIN 966/M10 | M10 G | 5300137 | 3402096 | | 42 | FNA 6 x 30 M6/5 | G | 5461890 | 3498425 | | 55 |
| DIN 966/M12 | G | 5300199 | 3402126 | | 52 | FNA 6 x 30 M6/5 | G | 5461890 | 3498425 | | 58 |
| DIN 966/M12 | G | 5300199 | 3402126 | | 75 | FNA 6 x 30 M6/5 | G | 5461890 | 3498425 | | 64 |
| DIN 966/M12 | G | 5300199 | 3402126 | | 83 | FNA 6 x 30 M6/5 | G | 5461890 | 3498425 | | 87 |
| DIN 966/M12 | M12 G | 5300199 | 3402126 | | 42 | FNA 6 x 30 M6/5 | G | 5461890 | 3498425 | | 85 |
| DIN 967/M6 | G | 5300311 | 3402207 | | 52 | FNA 6 x 30/5 | G | 5693192 | 3498468 | | 55 |
| DIN 967/M6 | M6 G | 5300311 | 3402207 | | 42 | FNA 6 x 30/5 | G | 5693192 | 3498468 | | 58 |
| DIN 967/M8 | G | 5300373 | 3402215 | | 52 | FNA 6 x 30/5 | G | 5693192 | 3498468 | | 64 |
| DIN 967/M8 | M8 G | 5300373 | 3402215 | | 42 | FNA 6 x 30/5 | G | 5693192 | 3498468 | | 85 |
| | | | | | | FNA 6 x 30/5 | G | 5693192 | 3498468 | | 87 |
| DS 4 | FS | 6202997 | 6416551 | | 50 | FP 500 | | 6350957 | 7208022 | | 21 |
| | | | | | | FP 504 | | 6351015 | 7208030 | | 21 |
| DSK/45 | FT | 6202812 | 6416500 | | 40 | FP 520 | | 6351077 | 7208044 | | 21 |
| DSK/45 | FT | 6202812 | 6416500 | | 53 | FP 538-BS | | 6704651 | 7208072 | | 21 |
| DSK/45 | FT | 6202812 | 6416500 | | 73 | FP 538-WS | | 6438136 | 7208078 | | 21 |
| DSK/45 | FT | 6202812 | 6416500 | | 81 | FP 540 | | 6287178 | 7208200 | | 21 |
| DSK/61 | FT | 6202874 | 6416519 | | 40 | | | | | | |
| DSK/61 | FT | 6202874 | 6416519 | | 53 | | | | | | |
| DSK/61 | FT | 6202874 | 6416519 | | 73 | | | | | | |

| Typ | Rozměry | EAN | Obj. č. | Cena | Strana | Typ | Rozměry | EAN | Obj. č. | Cena | Strana |
|---------------|------------|---------|---------|------|--------|------------------|------------|---------|---------|------|--------|
| FP 802 | | 6351138 | 7208056 | | 21 | HSM-WS | | 6264315 | 7206283 | | 15 |
| FRS 10/25 S | M10 x 25 F | 6201853 | 6407536 | | 50 | KBK-1 | | 6460991 | 7202709 | | 17 |
| | | | | | | KBK-1 | | 6460991 | 7202709 | | 19 |
| FRS/M8 x 16 | M8 x 16 F | 6201259 | 6406963 | | 65 | KBK-2 | | 6460878 | 7202725 | | 17 |
| | | | | | | KBK-2 | | 6460878 | 7202725 | | 19 |
| FZEA 10 x 40 | G | 5454038 | 3492036 | | 87 | KBK-3 | | 6460755 | 7202741 | | 17 |
| | | | | | | KBK-3 | | 6460755 | 7202741 | | 19 |
| FZEA 10 x 40 | M8 G | 5454038 | 3492036 | | 41 | KBK-BS | | 6460694 | 7202822 | | 17 |
| FZEA 10 x 40 | M8 G | 5454038 | 3492036 | | 51 | KBK-BS | | 6460694 | 7202822 | | 19 |
| FZEA 12 x 40 | G | 5454090 | 3492060 | | 74 | KBK-FP1 | | 6449774 | 7202903 | | 17 |
| FZEA 12 x 40 | G | 5454090 | 3492060 | | 83 | KBK-FP2 | | 6449712 | 7202911 | | 17 |
| FZEA 12 x 40 | G | 5454090 | 3492060 | | 87 | KBK-HW | | 6449538 | 7202806 | | 19 |
| FZEA 12 x 40 | G | 5454090 | 3492060 | | 87 | | | | | | |
| FZEA 12 x 40 | M10 G | 5454090 | 3492060 | | 41 | KBK-SG1 | FT | 6449651 | 7202962 | | 17 |
| FZEA 12 x 40 | M10 G | 5454090 | 3492060 | | 51 | KBK-SG2 | FT | 6449590 | 7202970 | | 17 |
| FZEA 14 x 40 | G | 5454151 | 3492095 | | 74 | KBK-WS | | 6460571 | 7202830 | | 17 |
| FZEA 14 x 40 | G | 5454151 | 3492095 | | 83 | KBK-WS | | 6460571 | 7202830 | | 19 |
| FZEA 14 x 40 | G | 5454151 | 3492095 | | 87 | | | | | | |
| FZEA 14 x 40 | M12 G | 5454151 | 3492095 | | 41 | L 60 VS / F 20 | 200 FS | 6960088 | 6207863 | | 41 |
| FZEA 14 x 40 | M12 G | 5454151 | 3492095 | | 51 | L 60 VS / F 30 | 300 FS | 6960149 | 6207871 | | 41 |
| FZED 10 x 40 | G | 5454212 | 3492621 | | 41 | L 60 VS / F 40 | 400 FS | 6960200 | 6207898 | | 41 |
| FZED 10 x 40 | G | 5454212 | 3492621 | | 51 | L 60 VS/20 | 200 FS | 6138852 | 6208223 | | 65 |
| FZED 10 x 40 | G | 5454212 | 3492621 | | 87 | L 60 VS/30 | 300 FS | 6138913 | 6208231 | | 65 |
| FZED 12 x 40 | G | 5454274 | 3492664 | | 41 | L 60 VS/40 | 400 FS | 6138975 | 6208258 | | 65 |
| FZED 12 x 40 | G | 5454274 | 3492664 | | 51 | | | | | | |
| FZED 12 x 40 | G | 5454274 | 3492664 | | 74 | LAB 20 | 200 FT | 6163397 | 6220436 | | 41 |
| FZED 12 x 40 | G | 5454274 | 3492664 | | 83 | LAB 20 | 200 FT | 6163397 | 6220436 | | 74 |
| FZED 12 x 40 | G | 5454274 | 3492664 | | 87 | LAB 30 | 300 FT | 6163458 | 6220444 | | 41 |
| FZED 14 x 40 | G | 5454335 | 3492699 | | 41 | LAB 30 | 300 FT | 6163458 | 6220444 | | 74 |
| FZED 14 x 40 | G | 5454335 | 3492699 | | 51 | LAB 40 | 400 FT | 6163519 | 6220452 | | 41 |
| FZED 14 x 40 | G | 5454335 | 3492699 | | 74 | LAB 40 | 400 FT | 6163519 | 6220452 | | 74 |
| FZED 14 x 40 | G | 5454335 | 3492699 | | 83 | LAB 50 | 500 FT | 6163571 | 6220460 | | 74 |
| FZED 14 x 40 | G | 5454335 | 3492699 | | 87 | | | | | | |
| FZUB 10 x 40 | St | 5454397 | 3492338 | | 41 | LKS 40 | FS | 6164530 | 6221076 | | 41 |
| FZUB 10 x 40 | St | 5454397 | 3492338 | | 51 | LKS 40 | FS | 6164530 | 6221076 | | 74 |
| FZUB 10 x 40 | St | 5454397 | 3492338 | | 87 | LLV 60 | FS | 6139514 | 6208800 | | 65 |
| FZUB 12 x 40 | St | 5454458 | 3492362 | | 41 | | | | | | |
| FZUB 12 x 40 | St | 5454458 | 3492362 | | 51 | | | | | | |
| FZUB 12 x 40 | St | 5454458 | 3492362 | | 74 | | | | | | |
| FZUB 12 x 40 | St | 5454458 | 3492362 | | 83 | MMS7,5 x 80 | 7,5 x 80 G | 5519973 | 3498271 | | 35 |
| FZUB 12 x 40 | St | 5454458 | 3492362 | | 87 | | | | | | |
| FZUB 14 x 40 | St | 5454519 | 3492397 | | 41 | MMS 6 x 50 | 6 x 50 G | 5963929 | 3498107 | | 55 |
| FZUB 14 x 40 | St | 5454519 | 3492397 | | 51 | MMS 6 x 50 | 6 x 50 G | 5963929 | 3498107 | | 58 |
| FZUB 14 x 40 | St | 5454519 | 3492397 | | 74 | MMS 6 x 50 | 6 x 50 G | 5963929 | 3498107 | | 64 |
| FZUB 14 x 40 | St | 5454519 | 3492397 | | 83 | MMS 6 x 50 | 6 x 50 G | 5963929 | 3498107 | | 85 |
| FZUB 14 x 40 | St | 5454519 | 3492397 | | 87 | MMS 6 x 50 | 6 x 50 G | 5963929 | 3498107 | | 89 |
| | | | | | | MMS 10 x 80 | 10 x 80 G | 5963981 | 3498123 | | 42 |
| | | | | | | MMS 10 x 80 | 10 x 80 G | 5963981 | 3498123 | | 66 |
| HMS-KS 5 x 50 | 5 x 50 G | 5964100 | 3498204 | | 58 | MMS 10 x 80 | 10 x 80 G | 5963981 | 3498123 | | 75 |
| HMS-KS 5 x 50 | 5 x 50 G | 5964100 | 3498204 | | 64 | MMS 10 x 80 | 10 x 80 G | 5963981 | 3498123 | | 89 |
| HMS-KS 5 x 50 | 5 x 50 G | 5964100 | 3498204 | | 89 | MMS 10 x 80 | 10 x 80 G | 5963981 | 3498123 | | 53 |
| | | | | | | MMS 10 x 80 | 10 x 80 G | 5963981 | 3498123 | | 83 |
| | | | | | | MMS 10 x 100 | 10 x 100 G | 5964049 | 3498158 | | 53 |
| | | | | | | MMS 10 x 100 | 10 x 100 G | 5964049 | 3498158 | | 89 |
| HSM-BS | | 6264254 | 7206275 | | 15 | | | | | | |
| HSM-E1 | 3,5 | 6263899 | 7206038 | | 15 | MMS-ST M6 6 x 60 | 6 x 60 G | 5964162 | 3498263 | | 58 |
| HSM-E2 | 10,5 | 6263950 | 7206054 | | 15 | MMS-ST M6 6 x 60 | 6 x 60 G | 5964162 | 3498263 | | 64 |
| HSM-E3 | 14,0 | 6264018 | 7206070 | | 15 | MMS-ST M6 6 x 60 | 6 x 60 G | 5964162 | 3498263 | | 89 |
| HSM-SP | 310 | 6263653 | 7205104 | | 15 | | | | | | |
| HSM-SP | 310 | 6263653 | 7205104 | | 28 | | | | | | |
| HSM-Sack | | 6264070 | 7206100 | | 15 | | | | | | |

Seznam výrobků dle typového označení

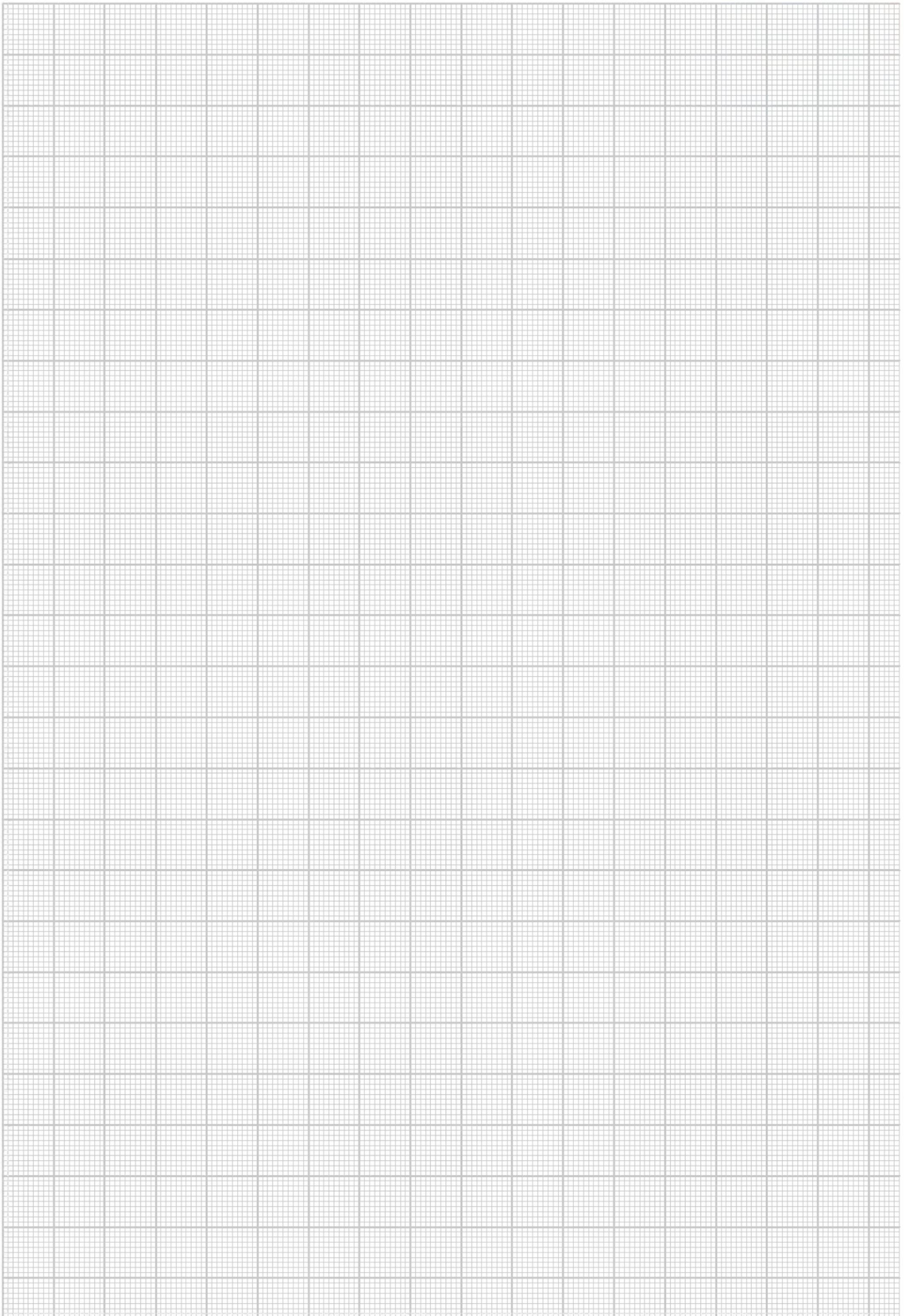
Význam čísla EAN: Identifikace země 40 Identifikace výrobce 1219 Individuální kód EAN 5647589

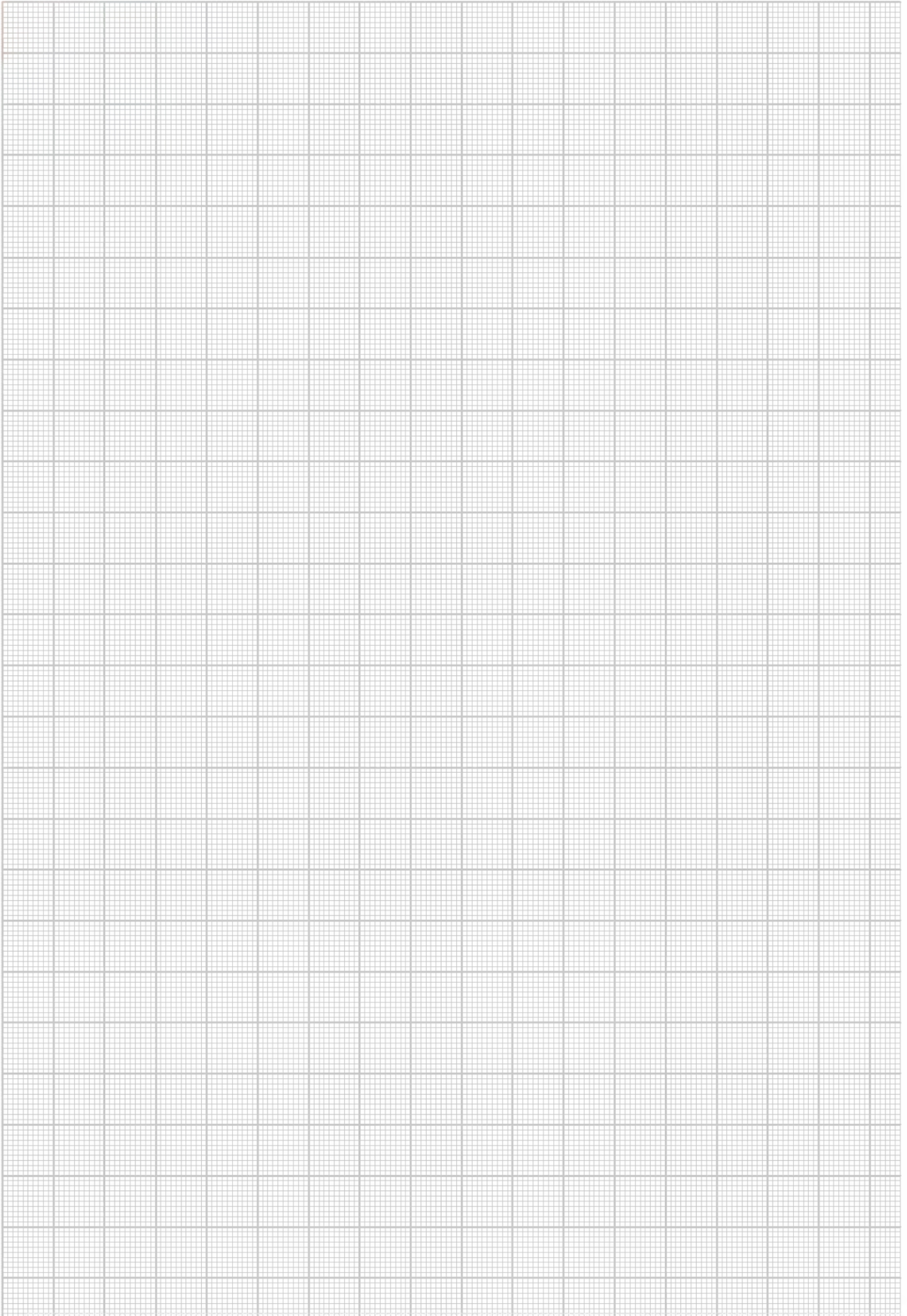
| Typ | Rozměry | EAN | Obj. č. | Cena | Strana | Typ | Rozměry | EAN | Obj. č. | Cena | Strana |
|---------------|------------|---------|---------|------|--------|------------|---------|---------|---------|------|--------|
| NIK-1 | | 6264131 | 7206208 | | 15 | US 5 K 020 | 200 FT | 6536771 | 6341527 | | 73 |
| NIK-2 | | 6264193 | 7206216 | | 15 | US 5 K 020 | 200 FT | 6536771 | 6341527 | | 81 |
| OFS | | 6263356 | 7203918 | | 27 | US 5 K 030 | 300 FT | 6536719 | 6341535 | | 40 |
| | | | | | | US 5 K 030 | 300 FT | 6536719 | 6341535 | | 52 |
| | | | | | | US 5 K 030 | 300 FT | 6536719 | 6341535 | | 73 |
| | | | | | | US 5 K 030 | 300 FT | 6536719 | 6341535 | | 81 |
| RWVL 60 | 60 FS | 6065530 | 6067115 | | 51 | US 5 K 040 | 400 FT | 6536658 | 6341543 | | 40 |
| RWVL 60 | 60 FS | 6065530 | 6067115 | | 82 | US 5 K 040 | 400 FT | 6536658 | 6341543 | | 52 |
| | | | | | | US 5 K 040 | 400 FT | 6536658 | 6341543 | | 73 |
| | | | | | | US 5 K 040 | 400 FT | 6536658 | 6341543 | | 81 |
| | | | | | | US 5 K 050 | 500 FT | 6536597 | 6341551 | | 40 |
| SKS 10/40 | F | 5257356 | 3160750 | | 52 | US 5 K 050 | 500 FT | 6536597 | 6341551 | | 52 |
| SKS 10/40 | M10 x 40 F | 5257356 | 3160750 | | 42 | US 5 K 050 | 500 FT | 6536597 | 6341551 | | 73 |
| SKS 12/40 | F | 5258131 | 3163113 | | 52 | US 5 K 050 | 500 FT | 6536597 | 6341551 | | 81 |
| SKS 12/40 | M12 x 40 F | 5258131 | 3163113 | | 42 | US 5 K 060 | 600 FT | 6536535 | 6341578 | | 40 |
| | | | | | | US 5 K 060 | 600 FT | 6536535 | 6341578 | | 52 |
| | | | | | | US 5 K 060 | 600 FT | 6536535 | 6341578 | | 73 |
| SKS 610 | 100 FS | 6060191 | 6056105 | | 50 | US 5 K 060 | 600 FT | 6536535 | 6341578 | | 81 |
| SKS 620 | 200 FS | 6060252 | 6056202 | | 50 | US 5 K 070 | 700 FT | 6536474 | 6341586 | | 40 |
| SKS 630 | 300 FS | 6060313 | 6056296 | | 50 | US 5 K 070 | 700 FT | 6536474 | 6341586 | | 52 |
| | | | | | | US 5 K 070 | 700 FT | 6536474 | 6341586 | | 73 |
| SL 620 VS /F | 200 FS | 6705559 | 6207928 | | 74 | US 5 K 070 | 700 FT | 6536474 | 6341586 | | 81 |
| SL 630 VS /F | 300 FS | 6705610 | 6207932 | | 74 | US 5 K 080 | 800 FT | 6536412 | 6341594 | | 40 |
| SL 640 VS /F | 400 FS | 6705672 | 6207936 | | 74 | US 5 K 080 | 800 FT | 6536412 | 6341594 | | 52 |
| SL 650 VS /F | 500 FS | 6705733 | 6207940 | | 74 | US 5 K 080 | 800 FT | 6536412 | 6341594 | | 73 |
| | | | | | | US 5 K 080 | 800 FT | 6536412 | 6341594 | | 81 |
| SLM 50 C 40 F | 400 FT | 6959723 | 6010008 | | 65 | US 5 K 090 | 900 FT | 6536351 | 6341608 | | 40 |
| SLM 50 C 40 F | 500 FT | 6959785 | 6010016 | | 65 | US 5 K 090 | 900 FT | 6536351 | 6341608 | | 52 |
| SLM 50 C 40 F | 600 FT | 6959846 | 6010024 | | 65 | US 5 K 090 | 900 FT | 6536351 | 6341608 | | 73 |
| | | | | | | US 5 K 090 | 900 FT | 6536351 | 6341608 | | 81 |
| SLS 80 C 40 F | 400 FT | 6959907 | 6010105 | | 66 | US 5 K 100 | 1000 FT | 6536290 | 6341616 | | 40 |
| SLS 80 C 40 F | 500 FT | 6959969 | 6010113 | | 66 | US 5 K 100 | 1000 FT | 6536290 | 6341616 | | 52 |
| SLS 80 C 40 F | 600 FT | 6960026 | 6010121 | | 66 | US 5 K 100 | 1000 FT | 6536290 | 6341616 | | 73 |
| | | | | | | US 5 K 100 | 1000 FT | 6536290 | 6341616 | | 81 |
| | | | | | | US 5 K 110 | 1100 FT | 6536238 | 6341624 | | 40 |
| | | | | | | US 5 K 110 | 1100 FT | 6536238 | 6341624 | | 52 |
| SL-T | | 6263417 | 7203950 | | 27 | US 5 K 110 | 1100 FT | 6536238 | 6341624 | | 73 |
| | | | | | | US 5 K 110 | 1100 FT | 6536238 | 6341624 | | 81 |
| | | | | | | US 5 K 120 | 1200 FT | 6536177 | 6341632 | | 40 |
| SSL/E90/10 | 100 FS | 6226573 | 7070519 | | 51 | US 5 K 120 | 1200 FT | 6536177 | 6341632 | | 52 |
| SSL/E90/10 | 100 FS | 6226573 | 7070519 | | 82 | US 5 K 120 | 1200 FT | 6536177 | 6341632 | | 73 |
| SSL/E90/20 | 200 FS | 6226634 | 7070535 | | 51 | US 5 K 120 | 1200 FT | 6536177 | 6341632 | | 81 |
| SSL/E90/20 | 200 FS | 6226634 | 7070535 | | 82 | | | | | | |
| SSL/E90/30 | 300 FS | 6226696 | 7070551 | | 51 | US 5/020 | 200 FT | 6959006 | 6340881 | | 52 |
| SSL/E90/30 | 300 FS | 6226696 | 7070551 | | 82 | US 5/030 | 300 FT | 6959068 | 6340903 | | 42 |
| SSL/E90/40 | 400 FS | 6511570 | 7070586 | | 82 | US 5/030 | 300 FT | 6959068 | 6340903 | | 52 |
| SSL/E90/50 | 500 FS | 6511631 | 7070608 | | 82 | US 5/040 | 400 FT | 6959129 | 6340911 | | 42 |
| SSL/SV 100 | FS | 6475810 | 7070806 | | 82 | US 5/040 | 400 FT | 6959129 | 6340911 | | 52 |
| SSL/SV 200 | FS | 6451456 | 7070810 | | 82 | US 5/050 | 500 FT | 6959181 | 6340938 | | 42 |
| SSL/SV 300 | FS | 6451517 | 7070814 | | 82 | US 5/050 | 500 FT | 6959181 | 6340938 | | 52 |
| SSL/SV 400 | FS | 6451579 | 7070818 | | 82 | | | | | | |
| SSL/SV 500 | FS | 6451630 | 7070822 | | 82 | US 7 K 130 | 1300 FT | 6187218 | 6339212 | | 40 |
| | | | | | | US 7 K 130 | 1300 FT | 6187218 | 6339212 | | 53 |
| | | | | | | US 7 K 130 | 1300 FT | 6187218 | 6339212 | | 73 |
| TPS/445 | 445 FS | 6199334 | 6364322 | | 50 | US 7 K 130 | 1300 FT | 6187218 | 6339212 | | 81 |
| TPS/545 | 545 FS | 6199396 | 6364349 | | 50 | US 7 K 140 | 1400 FT | 6187270 | 6339220 | | 40 |
| TPS/645 | 645 FS | 6199457 | 6364365 | | 50 | US 7 K 140 | 1400 FT | 6187270 | 6339220 | | 53 |
| | | | | | | US 7 K 140 | 1400 FT | 6187270 | 6339220 | | 73 |
| TPSA/145 | 145 FS | 6198979 | 6364101 | | 50 | US 7 K 140 | 1400 FT | 6187270 | 6339220 | | 81 |
| TPSA/195 | 195 FS | 6199037 | 6364152 | | 50 | US 7 K 150 | 1500 FT | 6187331 | 6339239 | | 40 |
| TPSA/245 | 245 FS | 6199099 | 6364209 | | 50 | US 7 K 150 | 1500 FT | 6187331 | 6339239 | | 53 |
| TPSA/295 | 295 FS | 6199150 | 6364268 | | 50 | US 7 K 150 | 1500 FT | 6187331 | 6339239 | | 73 |
| TPSA/345 | 345 FS | 6199273 | 6364306 | | 50 | US 7 K 150 | 1500 FT | 6187331 | 6339239 | | 81 |
| TPSA/395 | 395 FS | 6199211 | 6364276 | | 50 | US 7 K 160 | 1600 FT | 6187393 | 6339247 | | 40 |
| | | | | | | US 7 K 160 | 1600 FT | 6187393 | 6339247 | | 53 |
| US 5 K 020 | 200 FT | 6536771 | 6341527 | | 40 | US 7 K 160 | 1600 FT | 6187393 | 6339247 | | 73 |
| US 5 K 020 | 200 FT | 6536771 | 6341527 | | 52 | US 7 K 160 | 1600 FT | 6187393 | 6339247 | | 81 |

| Typ | Rozměry | EAN | Obj. č. | Cena | Strana | Typ | Rozměry | EAN | Obj. č. | Cena | Strana |
|------------|---------|---------|---------|------|--------|-----|---------|-----|---------|------|--------|
| US 7 K 170 | 1700 FT | 6187454 | 6339255 | | 40 | | | | | | |
| US 7 K 170 | 1700 FT | 6187454 | 6339255 | | 53 | | | | | | |
| US 7 K 170 | 1700 FT | 6187454 | 6339255 | | 73 | | | | | | |
| US 7 K 170 | 1700 FT | 6187454 | 6339255 | | 81 | | | | | | |
| US 7 K 180 | 1800 FT | 6187515 | 6339263 | | 40 | | | | | | |
| US 7 K 180 | 1800 FT | 6187515 | 6339263 | | 53 | | | | | | |
| US 7 K 180 | 1800 FT | 6187515 | 6339263 | | 73 | | | | | | |
| US 7 K 180 | 1800 FT | 6187515 | 6339263 | | 81 | | | | | | |
| US 7 K 190 | 1900 FT | 6187577 | 6339271 | | 40 | | | | | | |
| US 7 K 190 | 1900 FT | 6187577 | 6339271 | | 53 | | | | | | |
| US 7 K 190 | 1900 FT | 6187577 | 6339271 | | 73 | | | | | | |
| US 7 K 190 | 1900 FT | 6187577 | 6339271 | | 81 | | | | | | |
| US 7 K 200 | 2000 FT | 6187638 | 6339298 | | 40 | | | | | | |
| US 7 K 200 | 2000 FT | 6187638 | 6339298 | | 53 | | | | | | |
| US 7 K 200 | 2000 FT | 6187638 | 6339298 | | 73 | | | | | | |
| US 7 K 200 | 2000 FT | 6187638 | 6339298 | | 81 | | | | | | |
| US 7/030 | 300 FT | 6187751 | 6340032 | | 42 | | | | | | |
| US 7/030 | 300 FT | 6187751 | 6340032 | | 52 | | | | | | |
| US 7/040 | 400 FT | 6187812 | 6340059 | | 42 | | | | | | |
| US 7/040 | 400 FT | 6187812 | 6340059 | | 52 | | | | | | |
| US 7/050 | 500 FT | 6187874 | 6340075 | | 42 | | | | | | |
| US 7/050 | 500 FT | 6187874 | 6340075 | | 52 | | | | | | |
| VUS 5 | FT | 6446896 | 6018505 | | 65 | | | | | | |

Slevové skupiny

| | | |
|----------|--|--|
| E | Elektroinstalační materiál | |
| F | Protipožární systémy | |
| G | Ochrana proti přepětí, přístroje, chemický materiál | |
| H | Šrouby | |
| K | Kabelové žlaby, kabelové žebříky, žlábký AZ | |
| R | RKS Racionální systém kabelových žlabů | |
| S | Sanitární instalační systémy | |





Verkaufs- und Lieferbedingungen

der Firmen OBO BETTERMANN GmbH & Co. KG und OBO BETTERMANN Projekt und Systemtechnik GmbH, Menden

1. Unsere Lieferungen und Leistungen erfolgen ausschließlich aufgrund dieser Geschäftsbedingungen. Dazu gehören auch unsere Zusatzbedingungen für Kabelträgergeschäfte. Geschäfts- und Einkaufsbedingungen des Auftraggebers sind nur wirksam, wenn wir sie schriftlich anerkennen. Unsere Angebote sind freibleibend, es handelt sich lediglich um Aufforderungen zur Abgabe von Offerten. Sämtliche Abschlüsse und Vereinbarungen sind für uns erst mit unserer schriftlichen Bestätigung oder Rechnungserteilung verbindlich, und zwar auch solche mit unseren Angestellten und Vertretern. Das gilt auch für Abänderungen des vereinbarten Formzwanges.

2. Die zum Angebot gehörenden Unterlagen wie Abbildungen, Prospekte, Zeichnungen, Maße, Belastbarkeitswerte und Gewichtsangaben sind nur annähernd maßgebend, soweit sie nicht ausdrücklich als verbindlich bezeichnet sind. Muster sind unverbindliche Ansichtsmuster. Bei einem Kauf nach Muster sind Abweichungen vorbehalten, die branchenüblich sind oder im Rahmen der normalen Fertigung liegen. Die Eigenschaften des Musters werden nicht als Beschaffenheit der Sache garantiert, es sei denn, daß anderes in der Auftragsbestätigung ausdrücklich bestimmt ist. Muster sind spätestens innerhalb von vier Wochen in einwandfreiem Zustand an uns zurückzugeben. Erfolgt die Rückgabe nicht innerhalb dieser Zeit oder nicht ordnungsgemäß, sind wir berechtigt, für das Muster den Kaufpreis gemäß aktueller Preisliste zu berechnen. Alle Angaben über unsere Produkte, insbesondere die in unseren Angeboten und Druckschriften enthaltenen Abbildungen, Zeichnungen, Gewichts-, Maß- und Leistungsangaben, sind als annähernd zu betrachtende Durchschnittswerte und stellen keine Beschaffenheitsgarantie dar.

Bei Fertigung nach Kundenzeichnungen, Mustern und sonstigen Anweisungen des Kunden übernehmen wir für die Funktionstauglichkeit des Produktes und für sonstige Mängel, soweit diese Umstände auf den Kundenanweisungen beruhen, keine Gewähr und keine Haftung. Der Kunde stellt uns von etwaigen Ansprüchen Dritter, auch aus Produkthaftung gegen uns wegen durch die Ware verursachten Schäden frei, es sei denn, daß wir den Schaden vorsätzlich oder grob fahrlässig verursacht haben. Der Kunde übernimmt uns gegenüber die Gewähr, daß die Herstellung und Lieferung der nach seinen Anweisungen gefertigten Ware keine Schutzrechte Dritter verletzt. Im Fall der Geltendmachung von Schutzrechten uns gegenüber sind wir ohne rechtliche Prüfung der etwaigen Ansprüche Dritter berechtigt, nach Anhörung des Kunden vom Vertrag zurückzutreten, es sei denn, daß der Dritte die Geltendmachung der Schutzrechte innerhalb von acht Tagen durch schriftliche Erklärung uns gegenüber zurückzieht. Der Kunde hat uns durch die Geltendmachung der Schutzrechte etwa entstandene Schäden zu ersetzen. Im Fall des Rücktritts sind die von uns bisher geleisteten Arbeiten zu vergüten. Weitergehende Rechte nach den gesetzlichen Bestimmungen bleiben unberührt.

Die für die Durchführung des Auftrages von uns gefertigten Formen, Werkzeuge und Konstruktionsunterlagen sind ausschließlich unser Eigentum. Ansprüche hierauf stehen dem Kunden nicht zu, auch wenn er sich an den Kosten der Herstellung von Formen, Werkzeugen und Konstruktionsunterlagen beteiligt hat, es sei denn, daß ausdrücklich anderes vereinbart worden ist.

3. Verpackung, Versandweg und auch Transportmittel sind mangels besonderer Vereinbarungen unserer Wahl überlassen. Sie werden jeweils zum Selbstkostenpreis berechnet, Kisten nehmen wir bei frachtfreier Rücksendung, wenn solche unbeschädigt sind, zu 2/3 des berechneten Betrages zurück. Die zum Transport verwendeten Einweg- oder Poolpaletten sind bei Übernahme auszutauschen oder zurückzugeben. Lagerrisiko trägt der Kunde. In der Liste ausgewiesene kleinste Verpackungseinheiten können aus Rationalisierungsgründen nicht angebrochen werden. Bei Bestellung abweichender Stückzahlen wird die nächstliegende Verpackungseinheit geliefert.

Über- und Unterlieferungen, insbesondere bei auftragsbezogener Fertigung, behalten wir uns im marktüblichen Rahmen bzw. dem nationalen oder internationalen Standard entsprechend vor. Bei der Forderung nach exakter Mengeneinhaltung ist ein ausdrücklicher Hinweis erforderlich, der bestätigt werden muß.

Rahmen- und Abrufaufträge verpflichten den Kunden zur Abnahme der dem Rahmen-/Abrufauftrag zugrundeliegenden Gesamtmenge. Soweit sich aus dem Vertrag keine bestimmten Abrufaufträge ergeben, ist die gesamte Menge des Rahmen-/Abrufauftrages innerhalb von zwölf Monaten abzurufen. Werden vom Kunden Abruftermine nicht eingehalten, so sind wir berechtigt, vier Wochen nach schriftlicher Ankündigung unter Hinweis auf die Folgen des unterbliebenen Abrufes die Gesamtmenge vollständig zu liefern und zu berechnen. Unsere Rechte aus einem Verzug des Kunden bleiben unberührt.

4. Unsere Preise verstehen sich, falls nichts anderes vereinbart ist, ab Werk und schließen Verpackung und Versicherung nicht ein. Zu unseren Preisen kommt die am Tage der Auslieferung gültige Mehrwertsteuer hinzu. Der Abnehmer versichert die Richtigkeit seiner UST-Ident.-Nr., die er uns unverzüglich ohne Aufforderung mitteilt. Er verpflichtet sich, jede Änderung seines Namens, seiner Anschrift und seiner UST-Ident.-Nr. sowohl uns als auch der für ihn zuständigen Inlands-Finanzbehörde unverzüglich mitzuteilen.

Eine Frankolieferung, d.h. fracht- und verpackungsfreie Lieferung innerhalb Deutschlands, erfolgt ab einem Nettoauftragswert von € 1.200,- frei Haus. Für Kleinbestellungen unter € 100,- (netto ohne Mehrwertsteuer) berechnen wir einen Mindermengenzuschlag von € 10,- (netto) per Auftrag. Mit der Übergabe der Lieferungen und Leistungen an einen Spediteur oder Frachtführer, spätestens mit dem Verlassen unseres Lagers oder des Lieferwerkes geht die Gefahr, auch bei Lieferungen frei Bestimmungsort, auf den Empfänger über.

5. Lieferfristen und Liefertermine gelten nur annähernd, es sei denn, daß wir diese schriftlich und ausdrücklich als verbindlich bezeichnet haben. Lieferfristen beginnen mit dem Zugang unserer Auftragsbestätigung, jedoch nicht vor Klarstellung aller Ausführungseinzelheiten, und verstehen sich ab Lieferort. Ein Rücktritt des Kunden ist nur nach Setzung einer angemessenen Nachfrist möglich. Teillieferungen bleiben vorbehalten. Schadens- und Aufwendungsersatzansprüche - gleich aus welchem Grund - bestehen nur nach Maßgabe der Regelungen in Ziff. 10.

Ereignisse, die wir im Rahmen eines üblichen Betriebsrisiko nicht zu vertreten haben und die uns die Lieferung wesentlich erschweren oder unmöglich machen, berechtigen uns, die Lieferung um die Dauer der Behinderung und einer angemessenen Anlaufzeit hinauszuschieben oder wegen des noch nicht erfüllten Teils vom Vertrag zurückzutreten. Der Käufer kann von uns die Erklärung verlangen, ob wir innerhalb einer angemessenen Frist liefern oder ob wir zurücktreten wollen. Erklären wir uns nicht, so kann der Käufer zurücktreten. Die von uns gegenüber dem Käufer abgegebene Erklärung gilt als ausreichender Beweis, daß wir an der Belieferung behindert sind.

6. Zahlungen sind bei Rechnungserhalt mit 3 % Skonto innerhalb von 10 Tagen, nach 30 Tagen ab Rechnungsdatum netto zu leisten. Montageleistungen bzw. sämtliche Lohnarbeiten sind ohne Skontoabzug innerhalb von 10 Tagen zu zahlen. Bei unbaren Zahlungen gilt der Tag der Gutschriftsanzeige als Zahlungseingang. Eingehende Zahlungen sind stets zunächst auf Kosten, dann auf Zinsen und sodann auf die älteste Schuld anzurechnen. Schecks und Wechsels werden nur zahlungshalber angenommen. Die Zahlung durch Wechsel unterliegt vorheriger gesonderter und schriftlicher Vereinbarung, wobei alle Wechselkosten zu Lasten des Kunden gehen und kein Skonto gewährt werden kann. Dem Kunden steht - gleich aus welchem Rechtsgrund - ein Leistungsverweigerungs- oder Zurückbehaltungsrecht nicht zu, sofern wir seinen Anspruch nicht zuvor schriftlich anerkannt haben oder dieser Anspruch rechtskräftig festgestellt ist.

Eine Aufrechnung seitens des Kunden ist nur dann möglich, wenn seine Forderung rechtskräftig festgestellt oder unstrittig ist bzw. wenn sie von uns schriftlich anerkannt ist.

7. Die von uns gelieferten Waren bleiben unser Eigentum, bis unsere sämtlichen Forderungen aus allen Geschäften mit dem Kunden bedingt sind - Kontokorrentklausel - und in Zahlung gegebene Wechsel oder Schecks vom Kunden eingelöst sind.

Die Be- und Verarbeitung der Vorbehaltsware erfolgt für uns als Hersteller im Sinne des § 950 BGB, ohne uns zu verpflichten. Wenn unsere Vorbehaltsware als Hauptsache anzusehen ist oder die Hauptsache im Eigentum des Kunden steht, geht das an der neuen Sache entstehende Eigentum mit seiner Entstehung in vollem Umfang auf uns über. In sonstigen Fällen erwerben wir Miteigentum an der neuen Sache, und zwar nach dem Verhältnis des Verkaufswertes unserer Vorbehaltsware zu den anderen für die neue Sache verwandten Waren im Zeitpunkt der Verarbeitung, Vermischung, Verbindung oder Vermengung. Der Kunde nimmt unser Eigentum oder Miteigentum für uns unentgeltlich in Verwahrung, es wird wie Vorbehaltsware behandelt.

Vor Eigentumsübergang darf unsere Ware ohne vorherige Zustimmung weder verpfändet noch zur Sicherheit übereignet werden. Ferner sind die Geltendmachung von Rechten Dritter an der Ware oder Pfändungen uns sofort mitzuteilen und uns alle für eine Intervention notwendigen Angaben zu machen und Urkunden auszuhängen, andernfalls hat der Kunde unseren Schaden zu tragen. Im letzteren Fall werden außerdem unsere gesamteten Forderungen gegen den Kunden sofort fällig.

Der Kunde ist berechtigt, unsere Vorbehaltsware im Rahmen eines ordnungsgemäßen Geschäftsganges zu veräußern bzw. zu verwenden unter der Voraussetzung, daß tatsächlich ein Forderungsübergang nach Ziff. 8 stattfindet. Die Berechtigung erlischt, sofern der Kunde seinen Zahlungsverpflichtungen uns gegenüber nicht pünktlich nachkommt oder bei ihm Scheck- oder Wechselproteste vorkommen oder er seine Zahlungen einstellt. In diesem Fall sind wir berechtigt, die Waren vorläufig auf Kosten des Kunden wieder an uns zu nehmen und außerdem

nach erfolgter Mahnung die Ware nach unserm pflichtgemäßem Ermessen zu verwerten. Wir werden dem Kunden alsdann eine entsprechende Gutschrift erteilen.

8. Werden unsere Waren vor Bezahlung unserer Forderung veräußert, ist der Kunde verpflichtet, unsere Eigentumsrechte bis zur vollständigen Bezahlung der Waren durch seinen Abnehmer diesem gegenüber vorzubehalten. Die durch den Weiterverkauf entstehende Forderung gegen den Abnehmer wird hiermit ebenso wie sonstige Neben- oder Sicherungsrechte des Kunden aus dem Verkauf sowie etwaige Ersatzansprüche bei Beschädigung oder Zerstörung unseres Vorbehaltsvermögens, worunter auch die an seine Stelle tretende Versicherungssumme fällt, an uns abgetreten. Wir nehmen diese Abtretung hiermit an. Soweit unser Miteigentum veräußert wird, erstreckt sich die Abtretung der Forderungen auf den Betrag, der unserem Anteilswert entspricht.

Auf Verlangen hat uns der Kunde seine Abnehmer mitzuteilen und diesen die Abtretung anzuzeigen sowie uns alle zur Geltendmachung der Rechte erforderlichen Urkunden auszuhändigen.

Solange der Kunde uns gegenüber seine vertraglichen Verpflichtungen pünktlich erfüllt, ist er ermächtigt, die abgetretenen Forderungen einzuziehen. Er hat die für uns eingezogenen Beiträge gesondert zu verwahren und sofort an uns abzuführen, sobald und soweit unsere Forderungen fällig werden. Die Ermächtigung erlischt bei einem Scheck- oder Wechselprotest des Kunden oder endgültiger Zahlungseinstellung des Kunden. Der Kunde hat die Kosten einer etwaigen Intervention gegen Dritte zu tragen und sie auf Verlangen vorzuschießen.

Wenn unsere Sicherung durch den Eigentumsvorbehalt und die Vorausabtretung die zu sichernden Forderungen um mehr als 20 % übersteigt, sind wir verpflichtet, auf Verlangen des Kunden bezahlte Lieferungen nach unserer Wahl freizugeben. Mit Tilgung aller unserer Forderungen gegen den Kunden gehen abgetretene Forderungen auf den Kunden über.

9. Beanstandungen, die sich auf offensichtliche und bei sorgfältiger Prüfung erkennbare Mängel über Umfang oder Qualität unserer Lieferungen und Leistungen beziehen, müssen unverzüglich, spätestens innerhalb einer Ausschlussfrist von acht Tagen nach Eintreffen der Ware beim Kunden oder dem von ihm Benannten, schriftlich bei uns, nicht bei unseren Vertretern, eingegangen sein. Geringe Abweichungen in den Dimensionen und Ausführungen im Rahmen der technisch vorgegebenen Toleranzen berechtigen nicht zu Reklamationen. Die Rücksendung etwa beanstandeter Ware hat nur nach unserer vorherigen schriftlichen Einwilligung zu erfolgen.

Bei berechtigter und fristgemäßer Mängelrüge beheben wir den Mangel im Wege der Nacherfüllung nach unserer Wahl durch die Beseitigung des Mangels, die Lieferung einer mangelfreien Sache oder gewähren eine Gutschrift über den berechneten Minderwert.

Wir sind berechtigt, nach den gesetzlichen Bestimmungen eine Nacherfüllung zu verweigern. Im Fall der Verweigerung der Nacherfüllung, des Fehlschlagens oder ihrer Unzumutbarkeit für den Kunden, ist dieser zum Rücktritt gemäß den Bestimmungen der folgenden Sätze berechtigt. Zum Rücktritt vom Vertrag - soweit ein Rücktritt nicht gesetzlich ausgeschlossen ist - ist der Kunde erst nach erfolglosem Ablauf einer von ihm gesetzten angemessenen Frist zur Nacherfüllung berechtigt, es sei denn, die Frist wäre nach den gesetzlichen Bestimmungen entbehrlich (§§ 281 Abs. 2, 323 Abs. 2, 440, 441 Abs. 1 BGB).

Im Fall des Rücktritts haftet der Kunde für Verschlechterung, Untergang und nicht gezogene Nutzungen für jedes fahrlässige und vorsätzliche Verschulden. Für etwaige Schadensersatz- und Aufwendungsersatzansprüche des Kunden gelten die Bestimmungen in Ziffer 10.

Im Fall des arglistigen Verschweigens eines Mangels oder im Fall der Übernahme einer Beschaffenheitsgarantie der Sache zum Zeitpunkt des Gefahrübergangs im Sinne von § 444 BGB (Erklärung des Verkäufers, daß der Kaufgegenstand bei Gefahrübergang eine bestimmte Eigenschaft hat und daß der Verkäufer verschuldensunabhängig für alle Folgen ihres Fehlens einstehen will), richten sich die Rechte des Kunden ausschließlich nach den gesetzlichen Bestimmungen.

Wir sind - neben den gesetzlichen Verweigerungsgründen - zur Verweigerung der Nacherfüllung auch dann und solange berechtigt, wie uns der Kunde nicht auf unsere Aufforderung hin die beanstandete Ware oder ein Muster zugesandt hat; ein Rücktrittsrecht steht dem Kunden wegen einer solchen Verweigerung nicht zu. Wir sind nicht zur Nacherfüllung verpflichtet, wenn ohne unsere Zustimmung Eingriffe oder Änderungen an der Ware vorgenommen wurden, es sei denn, der Kunde weist nach, daß der Mangel nicht durch diese Eingriffe oder Änderungen verursacht wurde.

Die Verjährungsfrist für Mängelansprüche beträgt ein Jahr; bei einer Sache, die entsprechend ihrer üblichen Verwendungsweise für ein Bauwerk verwendet worden ist und dessen Mangelhaftigkeit verursacht hat, zwei Jahre. Die Regeln der §§ 478, 479 BGB zum Rückgriff in der Lieferanterkette bleiben unberührt.

10. Im Fall einer vorvertraglichen, vertraglichen oder außervertraglichen Pflichtverletzung, auch bei einer mangelhaften Lieferung, unerlaubten Handlung und Produzentenhaftung, haften wir auf Schadens- und Aufwendungsersatz - vorbehaltlich weiterer vertraglicher oder gesetzlicher Haftungsvoraussetzungen - nur im Fall des Vorsatzes, der groben Fahrlässigkeit sowie im Fall der leicht fahrlässigen Verletzung einer wesentlichen Vertragspflicht (Vertragspflicht, deren Verletzung die Erreichung des Vertragszweckes gefährdet). Jedoch ist unsere Haftung - ausgenommen der Fall des Vorsatzes - auf den bei Vertragsschluß voraussehbaren vertragstypischen Schaden beschränkt. Die Geltendmachung nutzloser Aufwendungen durch den Käufer ist unzulässig.

Außerhalb der Verletzung wesentlicher Pflichten ist unsere Haftung für leichte Fahrlässigkeit ausgeschlossen, in jedem Fall aber auf die Höhe des Kaufpreises beschränkt.

Ein Anspruch des Kunden oder eines Dritten auf Zahlung einer Vertragsstrafe ist ausgeschlossen.

Für Verzögerungsschäden haften wir bei leichter Fahrlässigkeit nur in Höhe von bis zu 5 % des mit uns vereinbarten Kaufpreises.

Die genannten Haftungsausschlüsse und -beschränkungen gelten nicht bei Übernahme einer Garantie für die Beschaffenheit der Sache im Sinne des § 444 BGB im Fall des arglistigen Verschweigens des Mangels, im Fall von Schäden wegen der Verletzung des Lebens, des Körpers oder der Gesundheit sowie im Fall einer zwingenden Haftung nach dem Produkthaftungsgesetz.

Sämtliche Schadensersatzansprüche gegen uns, gleich aus welchem Rechtsgrund, verjähren spätestens nach einem Jahr seit Ablieferung der Sache an den Kunden, im Fall der deliktischen Haftung ab Kenntnis oder grob fahrlässiger Unkenntnis der den Anspruch begründenden Umstände und der Person des Ersatzpflichtigen. Diese Regelung gilt nicht im Fall einer Haftung für Vorsatz sowie im Fall der Übernahme einer Garantie für Beschaffenheit einer Sache, im Fall des arglistigen Verschweigens eines Mangels sowie im Fall von Schäden der Verletzung des Lebens, des Körpers oder der Gesundheit und im Fall einer zwingenden Haftung nach dem Produkthaftungsgesetz. Etwaige kürzere Verjährungsfristen haben Vorrang.

11. Wir sind berechtigt, die bezüglich der Geschäftsbeziehung oder im Zusammenhang mit dieser erhaltenen Daten über den Käufer, gleich ob diese vom Käufer selbst oder von Dritten stammen, im Sinne des Bundesdatenschutzgesetzes zu verarbeiten und zu speichern.

12. Erfüllungsort für Lieferung und Zahlung ist Menden/Sauerland. Gerichtsstand für alle Streitigkeiten, auch bei Wechseln und Schecks, ist das Amtsgericht Menden oder nach unserer Wahl das Landgericht Arnsberg, ohne Rücksicht auf den Wert des Streitgegenstandes. Wir sind aber auch berechtigt, den Auftraggeber an seinem Sitz zu verklagen.

Es gilt ausschließlich deutsches Recht. Die Anwendung der internationalen Kaufgesetze ist ausgeschlossen.

Sollten aus irgendeinem Grunde einzelne Bestimmungen unserer Bedingungen unwirksam sein, so wird die Wirksamkeit und Verbindlichkeit der anderen Bestimmungen nicht davon berührt. Der Kunde ist vielmehr damit einverstanden, daß die unwirksame Bestimmung durch eine wirksame ersetzt wird, die der unwirksamen Bestimmung von ihrem wirtschaftlichen Sinn her nahe kommt.

13. Die Preise der Produkte aus Messing und Kupfer unterliegen gewissen Schwankungen, die sich an den jeweiligen DEL-Notierungen orientieren. Die Preise unserer Messingartikel basieren auf einer DEL-Notierung von € 150,- für Ms58, die unserer Kupferprodukte auf einem DEL-Wert für Elektrolytkupfer von € 200,-.

Bei einer Veränderung dieser Kurse um mehr als € 15,- nach oben oder unten wird pro 15 Punkte ein fünfprozentiger Zu- oder Abschlag angerechnet. Für die Kalkulation der Zu- oder Abschläge wird jeweils die DEL-Notiz des Datums zu Grunde gelegt, an dem der Auftrag bei uns eingegangen ist.

Stand: April 2002

OBO propojené systémy v přehledu

| | | |
|--|--|--|
| VBS Spojovací a upevňovací systémy |  | Spojovací systémy Upevňovací systémy Systémy nosíkových svorek Lištové systémy Šroubové a natloukáací systémy |
| TBS Systémy ochrany před transientními jevy a blesky |  | Systémy ochrany před přepětím Systémy vyrovnání potenciálů Uzemňovací systémy Systémy ochrany před bleskem |
| KTS Kabelové nosné systémy |  | Montážní systémy Systémy kabelových žlabů Systémy mřížových žlabů Systém kabelových žebříků Systémy stoupacích žebříků Systém – kanál nosník svítidel Stavebnicové systémy Systém propojovacích rozvaděčů Prvky z nerezavějící oceli |
| BSS Systémy protipožární ochrany |  | Systém kabelových přepážek Systémy se zachováním funkčnosti Protipožární kanál |
| LFS Systémy ukládání vedení |  | Systémy instalačních kanálů Systémy podparapetních kanálů IBIS Integral Přístrojové sloupy Přístrojová technika |
| UFS Podlahové systémy |  | UK systém podlahových kanálů ISO A otevřený kanálový systém Systémy pro duté a dvojité podlahy |

OBO BETTERMANN Praha s.r.o.
Modletice 81, P.O. BOX 96, 251 01 Říčany
tel.: 323 610 111, fax: 323 610 120
e-mail: info@obo.cz www.obo.cz

OBO BETTERMANN Slovensko s.r.o.
Stará Vajnorská 17, Sklad B/XI,
831 04 Bratislava
tel.: + 421 2 444 55 627-9,
fax: + 421 2 444 55 628
e-mail: info.slowakei@obo.com

www.obo.sk

OBO
BETTERMANN