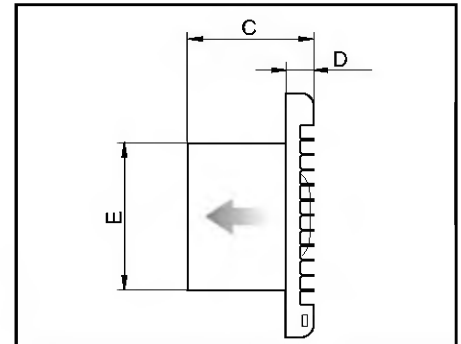
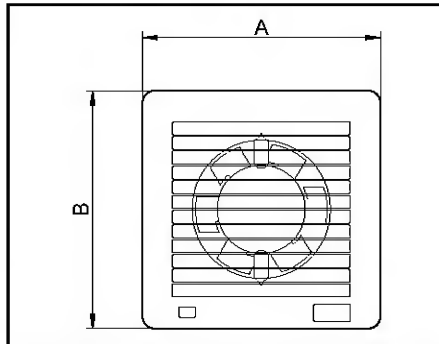


AXIÁLNÍ NÁSTĚNNÝ A STROPNÍ VENTILÁTOR

E-STYLE PRO



Typ	Objem. průtok [m ³ /hod.]	Příkon [W]	L _A [dB(A)]	[kg]	A [mm]	B [mm]	C [mm]	D [mm]	ØE [mm]
E-STYLE 100	95	14	31,4	0,45	160	160	95	17	98,2
E-STYLE 120	165	15	36,7	0,66	180	180	101	18	119
E-STYLE 150	295	25	43,9	1,04	200	200	119	22	149



POUŽITÍ

Tento typ ventilátorů je vzhledem ke svým parametrům předurčen k použití pro kratší vzduchotechnické potrubí s nízkou tlakovou ztrátou případně k odsávání přímo přes zeď. Do stropu lze montovat pouze bez klapky a pokud je ventilátor s kuličkovými ložisky, nedoporučuje se přímá montáž do podhledů a konstrukcí, které mohou rezonovat.



SKŘÍŇ

Skříň je vyrobena z elektricky nevodivého termoplastu ABS bílé barvy. Přednostmi plastu ABS jsou mechanická odolnost, barevná stálost a snadná čistitelnost. Skříň je připravena pro montáž na stěnu nebo na strop.



OBĚŽNÉ KOLO

Oběžné kolo je axiální. Je vyrobeno z narázuvzdorného plastu bílé barvy.



MOTOR

Asynchronní s kotvou nakrátko. Je vybaven kluznými ložisky s tukovou náplní na celou dobu životnosti a tepelnou pojistkou proti přetížení, nebo kuličkovými ložisky. Napájení 230V/50Hz. Krytí IP X4. Pra-covní teplota maximálně 40°C.



SMĚR PRŮTOKU

Směr průtoku je od přední sací mřížky k zadnímu výfukovému hrdlu. (Na obrázku výše označeno šipkou.)



INSTALACE

Snadná a rychlá instalace v horizontální nebo vertikální poloze. Při instalaci do stropu doporučujeme z ventilátoru odstranit zpětnou klapku. Zadní strana ventilátoru je připravena pro přímou montáž do zdi nebo stropu pomocí 4 šroubů, které jsou dodávány spolu s hmoždinkami standardně ke všem ventilátorům.



ELEKTRICKÁ SVORKOVNICE

Připojovací svorkovnice je umístěna pod přední sací mřížkou ventilátoru a lze ji jednoduchou demontáží pojistného šroubu zpřístupnit.



PODMÍNKY PROVOZU

Ventilátor je určen pro provoz ve vnitřním základním prostředí s okolní teplotou od 0 do +40°C, pro dopravu čistého vzduchu bez prachu, mastnot, výparů chemikálií a dalších znečištění. Dále je nutné zajistit, aby ventilátor nenamrzal a nestékal do něj a neusazoval se v něm kondenzát vody z potrubí. Elektrické krytí motoru ventilátoru je IP X4.



PROVEDENÍ

- **E-STYLE PRO G** - základní provedení ventilátoru se zpětnou klapkou
- **E-STYLE PRO GT** - provedení se zpětnou klapkou a časovým doběhem, možnost spínání na tlačítko nebo vypínač, doba nastavení 2-20 minut
- **E-STYLE PRO GHT** - provedení se zpětnou klapkou, časovým doběhem a hygrostatem.
- **E-STYLE PRO GBB** - provedení se zpětnou klapkou a kuličkovými ložisky
- **E-STYLE TBB** - provedení se zpětnou klapkou, časovým doběhem a kuličkovými ložisky
- **E-STYLE PRO GHTBB** - provedení se zpětnou klapkou, hygrostatem, časovým doběhem a kuličkovými ložisky
- Všechna provedení ventilátoru **E-STYLE** jsou vybavena světelnou signalizací chodu.
- **E-STYLE PRO G SMART** - inteligentní hygrost



HLUK

Hladina hluku (L_A) je měřena ve vzdálenosti 3 m od sání ventilátoru při plném chodu ventilátoru.



REGULACE OTÁČEK

Provádí se elektronickými nebo transformátorovými regulátory otáček změnou napětí.

VENTILÁTORY

AXIÁLNÍ NÁSTĚNNÝ A STROPNÍ VENTILÁTOR

E-STYLE PRO



PŘÍSLUŠENSTVÍ

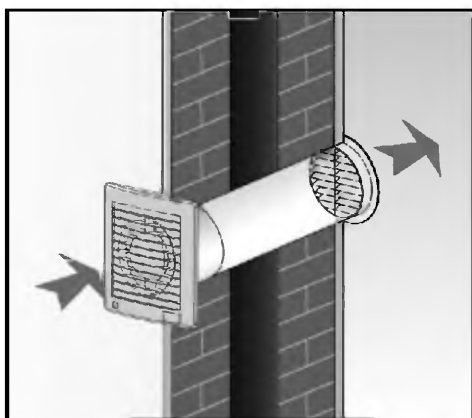
- **5FR2104** - stříbrno-šedá mřížka vent.
- **5FR2118** - hnědý mramor mřížka vent.
- **5FR2119** - šedý mramor mřížka vent.
- **DO4900WH, DO5900WH, DO6900WH**
- samočinná venkovní plastová žaluzie
- **DO4904WH, DO5904WH, DO6904WH**
- venkovní plastová mřížka
- **WSK** - venkovní přetlaková žaluzie
- **Semivac SV** - hliníkové flexopotrubí
- **2UM1005** - externí hygrostát
- **TER-P** - pokojový termostat
- **TM.UNI JOLLY** - interní časový spínač
- **KEP04, KEP 04W** - externí časový spínač
- **PULLCORD** - tahový spínač
- **RVN** - elektronický regulátor otáček
- **RVS** - transformátorový regulátor otáček
- **VRS** - elektronický regulátor otáček



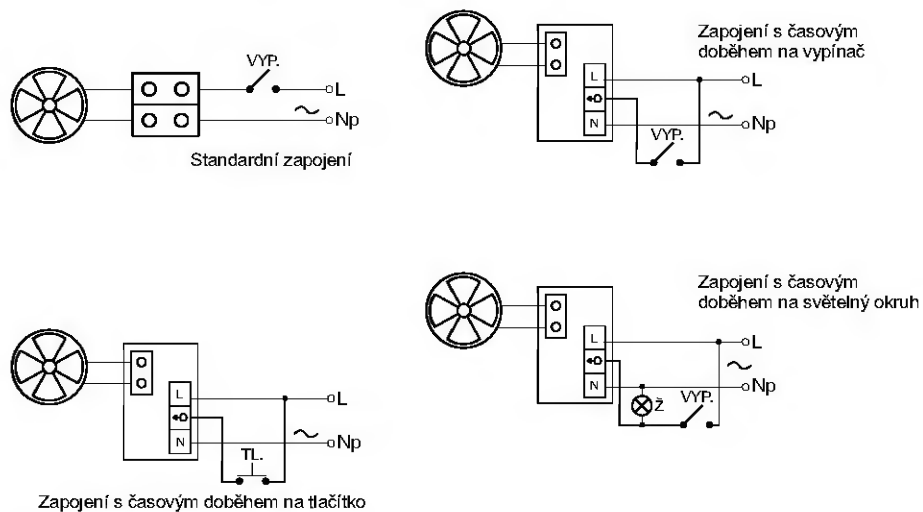
PŘÍKLAD OBJEDNÁNÍ

E-STYLE 100 PRO

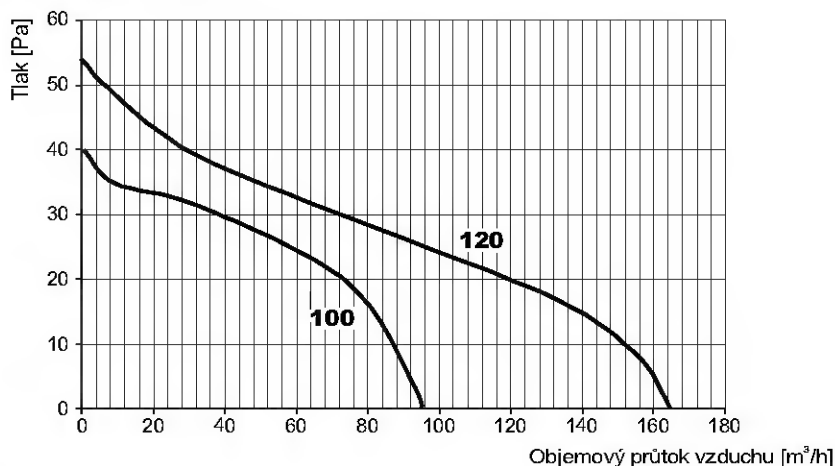
provedení
velikost
typ



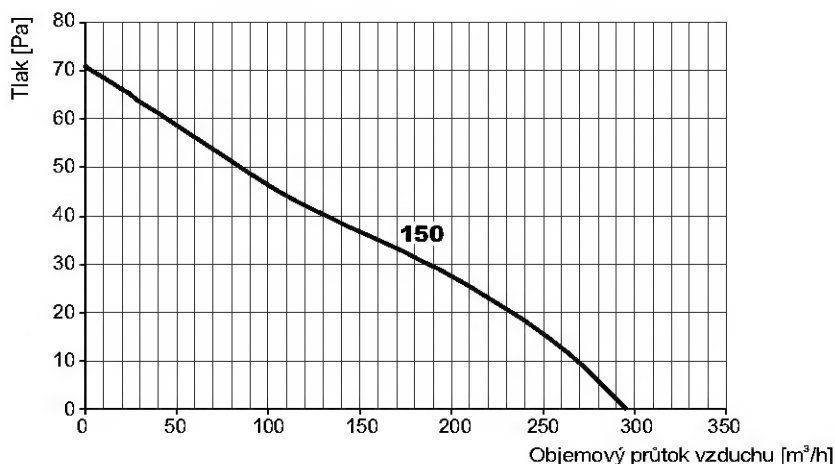
Schema zapojení elektroinstalace



E-STYLE 100/120 PRO

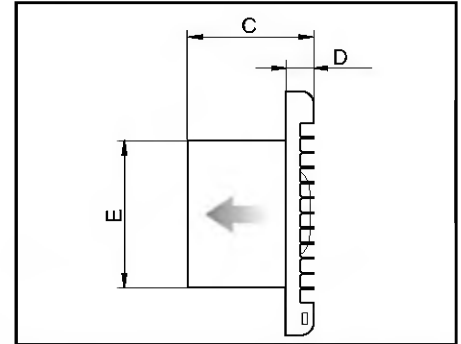
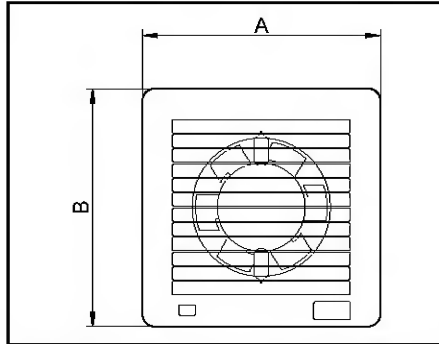


E-STYLE 150 PRO



AXIÁLNÍ NÁSTĚNNÝ VENTILÁTOR

E-STYLE TREND



Typ	Objem. průtok [m ³ /hod.]	Příkon [W]	L _A [dB(A)]	[kg]	A [mm]	B [mm]	C [mm]	D [mm]	ØE [mm]
E-STYLE 100	85	11	26,4	0,45	160	160	85,5	17	98
E-STYLE 120	165	15	36,7	0,66	180	180	101	18	119
E-STYLE 150	295	25	43,9	1,04	200	200	119	22	149



POUŽITÍ

Tento typ ventilátorů je vzhledem ke svým parametrům předurčen k použití pro kratší vzduchotechnické potrubí s nízkou tlakovou ztrátou případně k odsávání přímo přes zeď. Nedoporučuje se přímá montáž do podhledů a konstrukcí, které mohou rezonovat.



SKŘÍŇ

Skříň je vyrobena z elektricky nevodivého termoplastu ABS bílé barvy. Přednostmi plastu ABS jsou mechanická odolnost, barevná stálost a snadná čistitelnost.



OBĚŽNÉ KOLO

Oběžné kolo je axiální. Je vyrobeno z nárazuvzdorného plastu bílé barvy.



MOTOR

Asynchronní s kotvou nakrátko. Je vybaven kluznými ložisky s tukovou náplní na celou dobu životnosti a tepelnou pojistkou proti přetížení, nebo kuličkovými ložisky. Napájení 230V/50Hz. Krytí IPX4. Pracovní teplota maximálně 40°C.



SMĚR PRŮTOKU

Směr průtoku je od přední sací mřížky k zadnímu výfukovému hrdlu. (Na obrázku výše označeno šipkou.)



INSTALACE

Snadná a rychlá instalace v horizontální poloze. Zadní strana ventilátoru je připravena pro přímou montáž do zdi nebo stropu pomocí 4 šroubů, které jsou dodávány spolu s hmoždinkami standardně ke všem ventilátorům.



ELEKTRICKÁ SVORKOVNICE

Připojovací svorkovnice je umístěna pod přední sací mřížkou ventilátoru a lze ji jednoduchou demontáží pojistného šroubu zpřístupnit.



PODMÍNKY PROVOZU

Ventilátor je určen pro provoz ve vnitřním základním prostředí s okolní teplotou od 0 do +40°C, pro dopravu čistého vzduchu bez prachu, mastnot, výparů chemikálií a dalších znečištění. Dále je nutné zajistit, aby ventilátor nenamrzal a nestékal do něj a neusazoval se v něm kondenzát vody z potrubí. Elektrické krytí motoru ventilátoru je IPX4.



PROVEDENÍ

- **E-STYLE TREND** - základní provedení ventilátoru
- **E-STYLE TREND T** - provedení s časovým doběhem, možnost spínání na tlačítko nebo vypínač, doba nastavení 2-20 minut
- **E-STYLE TREND HT** - provedení s časovým doběhem a hygrostem



HLUK

Hladina hluku (L_A) je měřena ve vzdálenosti 3 m od sání ventilátoru při plném chodu ventilátoru.



REGULACE OTÁČEK

Provádí se elektronickými nebo transformátorovými regulátory otáček změnou napětí.

VENTILÁTORY

AXIÁLNÍ NÁSTĚNNÝ VENTILÁTOR

E-STYLE TREND



PŘÍSLUŠENSTVÍ

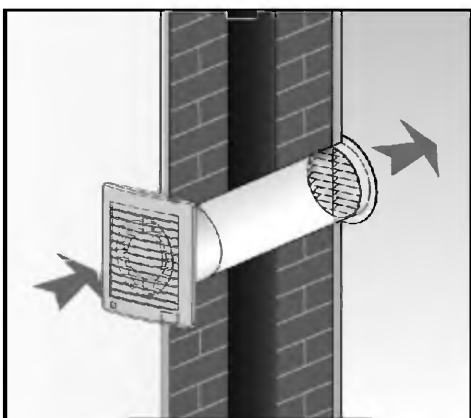
- **5FR2104** - stříbrno-šedá mřížka vent.
- **5FR2118** - hnědý mramor mřížka vent.
- **5FR2119** - šedý mramor mřížka vent.
- **DO4900WH, DO5900WH, DO6900WH**
- samočinná venkovní plastová žaluzie
- **DO4904WH, DO5904WH, DO6904WH**
- venkovní plastová mřížka
- **WSK** - venkovní přetlaková žaluzie
- **Semivac SV** - hliníkové flexopotrubí
- **2UM1005** - externí hygrostát
- **TER-P** - pokojový termostat
- **TM.UNI JOLLY** - interní časový spínač
- **KEP04, KEP 04W** - externí časový spínač
- **PULLCORD** - tahový spínač
- **RVN** - elektronický regulátor otáček
- **RVS** - transformátorový regulátor otáček
- **VRS** - elektronický regulátor otáček



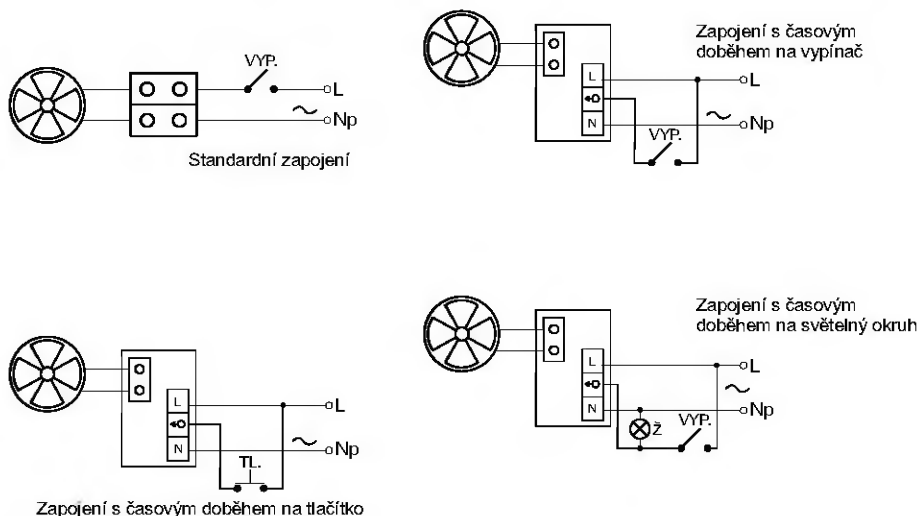
PŘÍKLAD OBJEDNÁNÍ

E-STYLE 100 TREND

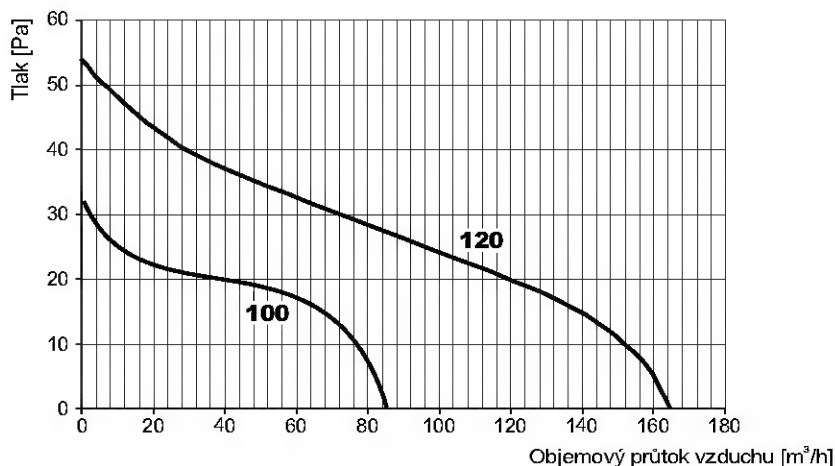
provedení
velikost
typ



Schema zapojení elektroinstalace



E-STYLE 100/120 TREND



E-STYLE 150 TREND

