

Rozváděčové skříně na omítku CS s vyšším krytím



Rozváděčové skříně
a rozvodnice

Plastové rozvodnice

Oceloplechové
rozdávěčové skříně

Skříňové rozváděče

Sběrníkové systémy

Přehledový katalog
Platnost od 1.9.2007

MOELLER 

Moderní elektroinstalace

Řada skříní CS je vhodná všude tam, kde je zapotřebí efektivní ochrany před nebezpečným dotykem živých částí. Vysoký stupeň krytí IP55 zajišťuje plnou ochranu proti nejnepříznivějším vlivům prostředí.

Těsnost je zaručena litým polyuretanovým těsněním. Odtokový profil po celém obvodu zabraňuje vniku kapalin (např. vody či oleje) a nečistot dovnitř při otevřených dveřích.

Odolnost proti mechanickým rázům IK10 v souladu s EN 62262 zaručuje, že vnitřní výbava rozváděčové skříně je chráněna také proti mechanickým otřesům. CS rozváděče jsou koncipovány jako skříně pro povrchovou montáž. Prášková barva zajišťuje ochranu proti korozi.

Dveře lze snadno odmontovat například v případě potřeby mechanických úprav (otvory pro přístroje a podobně). Panty jsou pro tento účel uzpůsobeny. Navíc umožňují snadnou změnu otevírání levé/pravé.

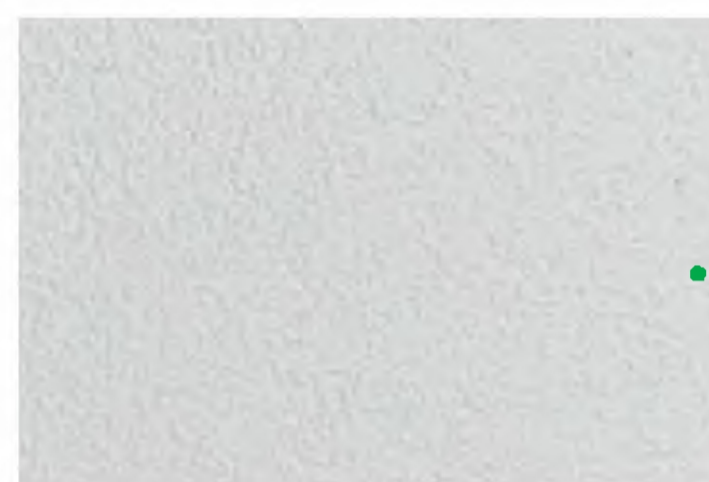
⑩ Odtokový profil

Zabraňuje vniku kapalin (např. vody či oleje) a nečistot dovnitř při otevřených dveřích.



⑨ RAL7035

Povrchová a protikorozní úprava je provedena uvnitř i vně skříně šedou práškovou barvou RAL7035.



⑧ Montážní deska

Galvanizovaná oceloplechová montážní deska tloušťky 2,5 – 3 mm zajišťuje bezpečnou instalaci přístrojů.



⑦ Příprava pro průchodky

Standardně dodávané skříně obsahují oceloplechovou záslepku. Rozváděč lze otočit o 180° a tím změnit přívod ze spodní strany na vrchní.



① Stabilní konstrukce

Skříně jsou vyrobeny z vysoce kvalitního ocelového plechu. Odolnost proti mechanickým rázům IK10.



② Úhelníky pro montáž na stěnu

Slouží pro montáž skříně na zeď bez nutnosti zásahu do vnitřku skříně.



③ Lité těsnění

Zajišťuje absolutní těsnost. Stupeň krytí IP55 pro celou řadu CS skříní.



④ Standardizovaný typ zámku

Standardně s typem Doppelbart. Lze nahradit libovolným jiným standardizovaným zámekem.



⑤ Otvírání dveří

Volitelné levé nebo pravé otvírání. Skříně CS obsahují 2 až 3 vnitřní panty (podle velikosti skříně).



⑥ Panty dveří

Snadná a rychlá demontáž dveří v případě potřeby.



Skříně na omítce CS s vyšším krytím

Výška/šířka/hloubka D [mm]	Rozměry [mm] montážní desky	Typové označení	Obj. číslo	Balení (ks)
----------------------------	--------------------------------	-----------------	------------	-------------



- Počet zámků 1
- Počet pantů 2

250/200/150/97	200 x 150	CS-2520/150	111646	1
300/200/150/97	250 x 150	CS-32/150	111647	1
300/300/150/97	250 x 250	CS-33/150	111648	1
300/300/200/172	250 x 250	CS-33/200	111649	1
300/400/200/172	250 x 350	CS-34/200	111680	1
400/300/150/97	350 x 250	CS-43/150	111681	1
400/300/200/172	350 x 250	CS-43/200	111682	1
400/400/150/97	350 x 350	CS-44/150	111683	1
400/400/200/172	350 x 350	CS-44/200	111684	1
400/600/200/172	350 x 550	CS-46/200	111685	1
400/600/250/172	350 x 550	CS-46/250	111686	1
400/600/300/172	350 x 550	CS-46/300	111687	1
500/400/150/97	450 x 350	CS-54/150	111688	1
500/400/200/172	450 x 350	CS-54/200	111689	1
500/400/250/172	450 x 350	CS-54/250	111690	1
500/500/250/172	450 x 450	CS-55/250	111691	1



- Počet zámků 2
- Počet pantů 2

600/400/150/97	550 x 350	CS-64/150	111692	1
600/400/200/172	550 x 350	CS-64/200	111693	1
600/400/250/172	550 x 350	CS-64/250	111694	1
600/500/150/97	550 x 450	CS-65/150	111695	1
600/500/200/172	550 x 450	CS-65/200	111696	1
600/500/250/172	550 x 450	CS-65/250	111697	1
600/600/200/172	550 x 550	CS-66/200	111698	1
600/600/250/172	550 x 550	CS-66/250	111699	1
600/600/300/172	550 x 550	CS-66/300	111700	1
600/800/300/172	550 x 750	CS-68/300	111701	1
700/500/200/172	650 x 450	CS-75/200	111702	1
700/500/250/172	650 x 450	CS-75/250	111703	1
800/400/200/172	750 x 350	CS-84/200	111704	1
800/400/250/172	750 x 350	CS-84/250	111705	1
800/600/200/172	750 x 550	CS-86/200	111706	1
800/600/250/172	750 x 550	CS-86/250	111707	1
800/600/300/172	750 x 550	CS-86/300	111708	1
800/800/200/172	750 x 750	CS-88/200	111709	1
800/800/300/172	750 x 750	CS-88/300	111710	1
800/1000/300/172	750 x 950	CS-810/300	111711	1



- Počet zámků 2
- Počet pantů 3

1000/600/250/172	950 x 550	CS-106/250	111712	1
1000/600/300/172	950 x 550	CS-106/300	111713	1
1000/800/250/172	950 x 750	CS-108/250	111714	1
1000/800/300/172	950 x 750	CS-108/300	111715	1
1000/1000/300/172	950 x 950	CS-1010/300	111716	1
1200/600/250/172	1150 x 550	CS-126/250	111717	1
1200/800/300/172	1150 x 750	CS-128/300	111718	1
1200/1000/300/172	1150 x 950	CS-1210/300	111719	1
1200/1200/250/172	1150 x 1150	CS-1212/250	111720	1

Příslušenství

Sada montážních úhelníků

- Pro připevnění skříně na zeď
- Svislá nebo vodorovná montáž
- Materiál: galvanizovaný ocelový plech tl. 2,5 mm
- Sada obsahuje 4 ks úhelníků a šrouby

VT07507



Typové označení	Obj. číslo	Balení (ks)
WFB-SET-CS	112639	1

Stříška

- Pro přímou montáž na skříň
- Materiál: ocelový plech, barva RAL7035
- Připevňovací šrouby součástí dodávky



Pro rozměr skříně [mm]		Typové označení	Obj. číslo	Balení (ks)
Šířka	Hloubka			
200	150	CNP-2/150-CS	112890	1
300	150	CNP-3/150-CS	112891	1
300	200	CNP-3/200-CS	112892	1
400	150	CNP-4/150-CS	112893	1
400	200	CNP-4/200-CS	112894	1
400	250	CNP-4/250-CS	112895	1
500	150	CNP-5/150-CS	112896	1
500	200	CNP-5/200-CS	112897	1
500	250	CNP-5/250-CS	112898	1
600	200	CNP-6/200-CS	112899	1
600	250	CNP-6/250-CS	112900	1
600	300	CNP-6/300-CS	112901	1
800	200	CNP-8/200-CS	112902	1
800	250	CNP-8/250-CS	112903	1
800	300	CNP-8/300-CS	112904	1
1000	300	CNP-10/300-CS	112905	1
1200	250	CNP-12/250-CS	112906	1

Větrací mřížky

- Pro přímou montáž na skříň
- Materiál: ocelový plech, barva RAL7035
- Připevňovací šrouby součástí dodávky



Poloha otvorů	Rozměry [mm]		Typové označení	Obj. číslo	Balení (ks)
	Výška	Hloubka			
Svislá	197	117	LVP-20V12-CS	112907	1
Vodorovná	197	117	LVP-20H12-CS	112908	1
Svislá	297	149	LVP-30V15-CS	112909	1
Vodorovná	297	149	LVP-30H15-CS	112910	1

LC_CS_Schloss



Zámky

Provedení	Materiál	Značka	Typové označení	Obj. číslo	Balení (ks)
Doppelbart 3 mm	kov		LCM3-CS	112911	1
Doppelbart 5 mm	polyamid		LCP5-CS	112912	1
Doppelbart 5 mm	kov		LCM5-CS	112913	1

Spodní kryt s otvory příruby F3A

- S pěnovým těsněním, IP55 (v případě správné montáže F3A)
- Materiál: ocelový plech, barva RAL7035



Pro skříně [mm] šířky	Počet přírub F3A	Typové označení	Obj. číslo	Balení (ks)
300	1	AFP-3-CS	112914	1
400	1	AFP-4-CS	112915	1
500	1	AFP-5-CS	112916	1
600	2	AFP-6-CS	112917	1
800	3	AFP-8-CS	112918	1
1000	3	AFP-10-CS	112919	1
1200	4	AFP-12-CS	112920	1

Příruby F3A

00064281_0

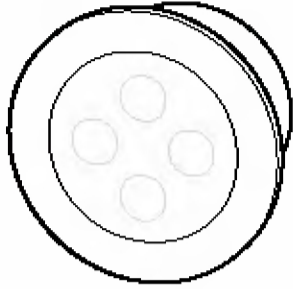


Provedení	Typové označení	Obj. číslo	Balení (ks)
Bez otvorů	F3A-0	74182	1
4xM16, 6xM25, 8xM32	F3A-4	81301	1
2xM16, 8xM25, 4xM32, 1xM50	F3A-8	91468	1
2xM16, 12xM20, 2xM40, 2xM50	F3A-12	76555	1
24xM16, 13xM20	F3A-34	78928	1
2 kab. průchodky do \varnothing 70 mm	F3A-KTD	83674	1
Gum. propichovací průchodky	F3A-D	10145	1
40 kabelů \varnothing 10-13mm			
4 kabely \varnothing 17-21mm			
2 kabely \varnothing 27-30mm			

Průchodky s metrickým závitem

- IP66, s integrovanou membránou
- PE a termoplastický elastomer bez halogenů

00037368_0



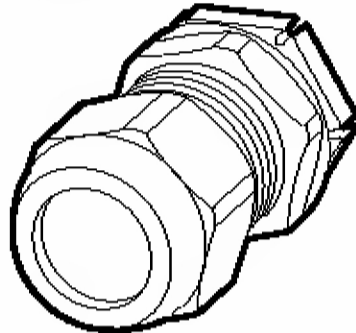
Popis	Průměr otvoru mm	Vnější průměr kabelu mm	Typové označení	Obj. číslo	Balení (ks)
M16	16,5	1 – 9	KT-M16	216983	100
M20	20,5	1 – 13	KT-M20	207602	100
M25	25,5	1 – 18	KT-M25	207603	100
M32	32,5	1 – 25	KT-M32	207604	100

Kabelová průchodka s metrickým závitem

Kabelová průchodka s metrickým závitem, s kontramatkou

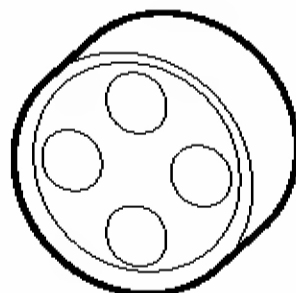
- IP68 až do 5 bar, polyamid, bez halogenů
- Reakce na oheň V2 dle UL94

00060654_0



M12	12,5	3 – 7	V-M12	215078	20
M16	16,5	4,5 – 10	V-M16	215077	20
M20	20,5	6 – 13	V-M20	206910	20
M25	25,5	9 – 17	V-M25	206911	20
M32	32,5	13 – 21	V-M32	206912	10
M40	40,5	16 – 28	V-M40	209668	10
M50	50,5	21 – 35	V-M50	206913	5
M63	63,5	34 – 48	V-M63	214835	3

Vícekabelová průchodka s metrickým závitem V-M...



M25	–	4 x 5 – 6	MFD25	215451	25
M32	–	4 x 3,5 – 7	MFD32	215452	25

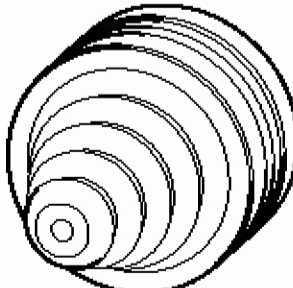
Náhradní membrána pro MFD...

M25	–	–	MFV25-6	215453	50
M32	–	–	MFV32-7	215454	50

Průchodky

- Pro panely tloušťky 2 až 3 mm
- PVC

00018471_0



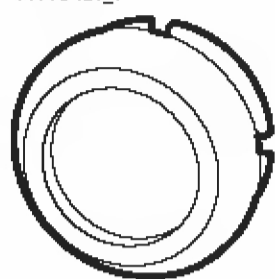
–	58	14 – 54	KT3	031523	2
–	75	14 – 68	KT4	036269	3

Průchodky pro vyrovnání tlaku

Ventilační průchodka s filtrem, metrická

- Použití na spodku nebo bocích skříně, PE a PVC

00008421_0

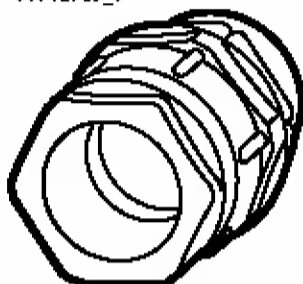


Popis	Průměr otvoru mm	Vnější průměr kabelu mm	Typové označení	Obj. číslo	Balení (ks)
M25	25,5	–	KT-M25F	224556	50

Kabelová průchodka pro ventilaci IP56

- Použití na spodku nebo bocích skříně, polyamid, bez halogenů
- Vzduchopropustná, prachutěsná
- Zabraňuje kondenzaci par

00012759_0



M20	20,5	–	–	STB-M20F	224557	20
M25	25,5	–	–	STB-M25F	224558	20

Sada pro uzemnění dveří, BFZ-DES

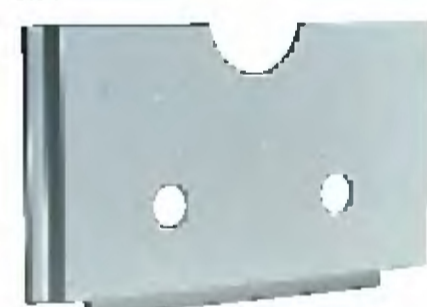
VT19305



Typové označení	Obj. číslo	Balení (ks)
BFZ-DES	101665	1

Schránka na dokumentaci SVT-SPT-A4

8094



Popis	Typové označení	Obj. číslo	Balení (ks)
Plastová, samolepicí	SVT-SPT-A4	275885	1

Ochranný lak, BPZ-CPS, PAINT-RAL

VT09405



Barva	Typové označení	Obj. číslo	Balení (ks)
RAL 7035	BPZ-CPS-7035	286771	1

Rozváděčové skříně na omítku CS s vyšším krytím - technické informace



Dodávka obsahuje:

- montážní desku a připevňovací materiál
- záslepku otvoru pro průchodky (včetně upevňovacích šroubů)
- ucpávky otvorů určených k montáži na zeď
- upevňovací prvky pro připojení uzemnění
- 1 klíč

Technické údaje:

Elektrické:

Krytí	IP55 IK10
Splňuje podmínky	ČSN EN 60529 IEC 62262, ČSN EN 62208 NFC 15-100
Jmenovitý proud	dle použitých svorkovnic

Mechanické:

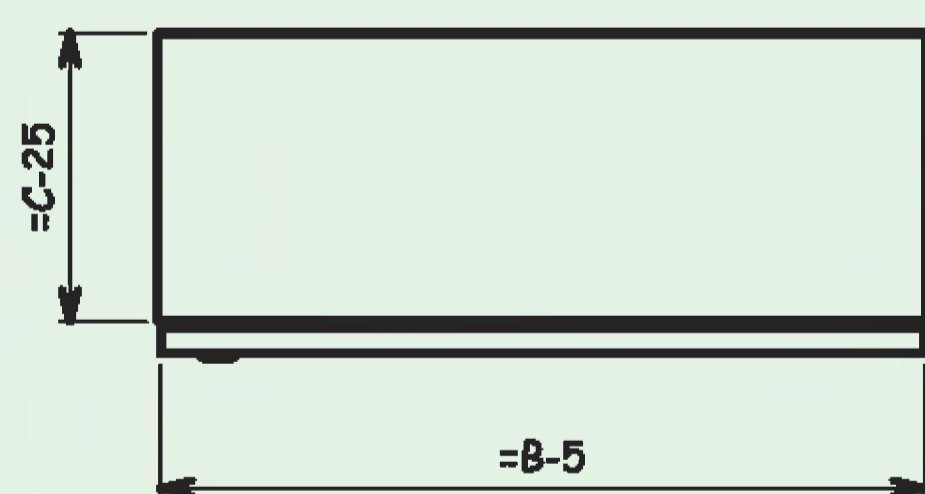
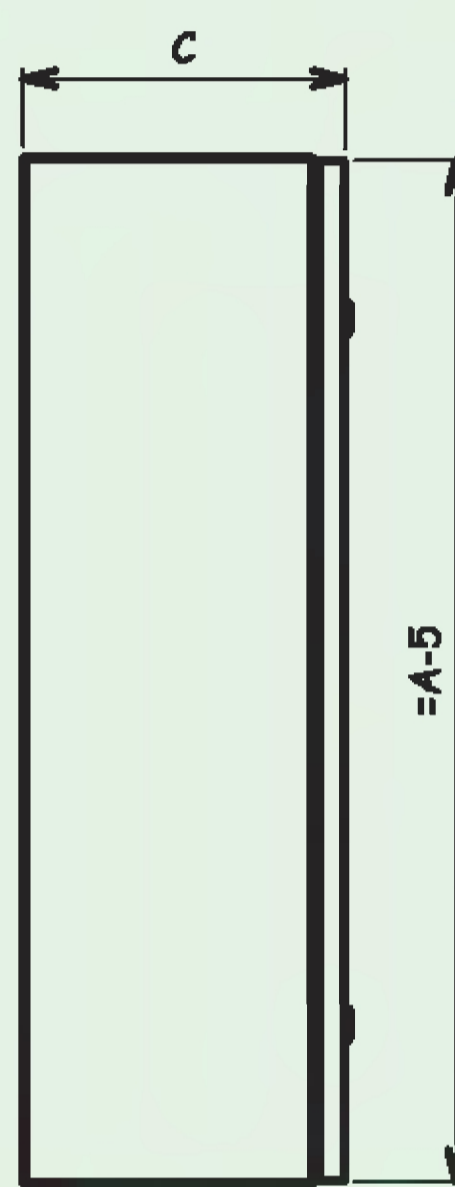
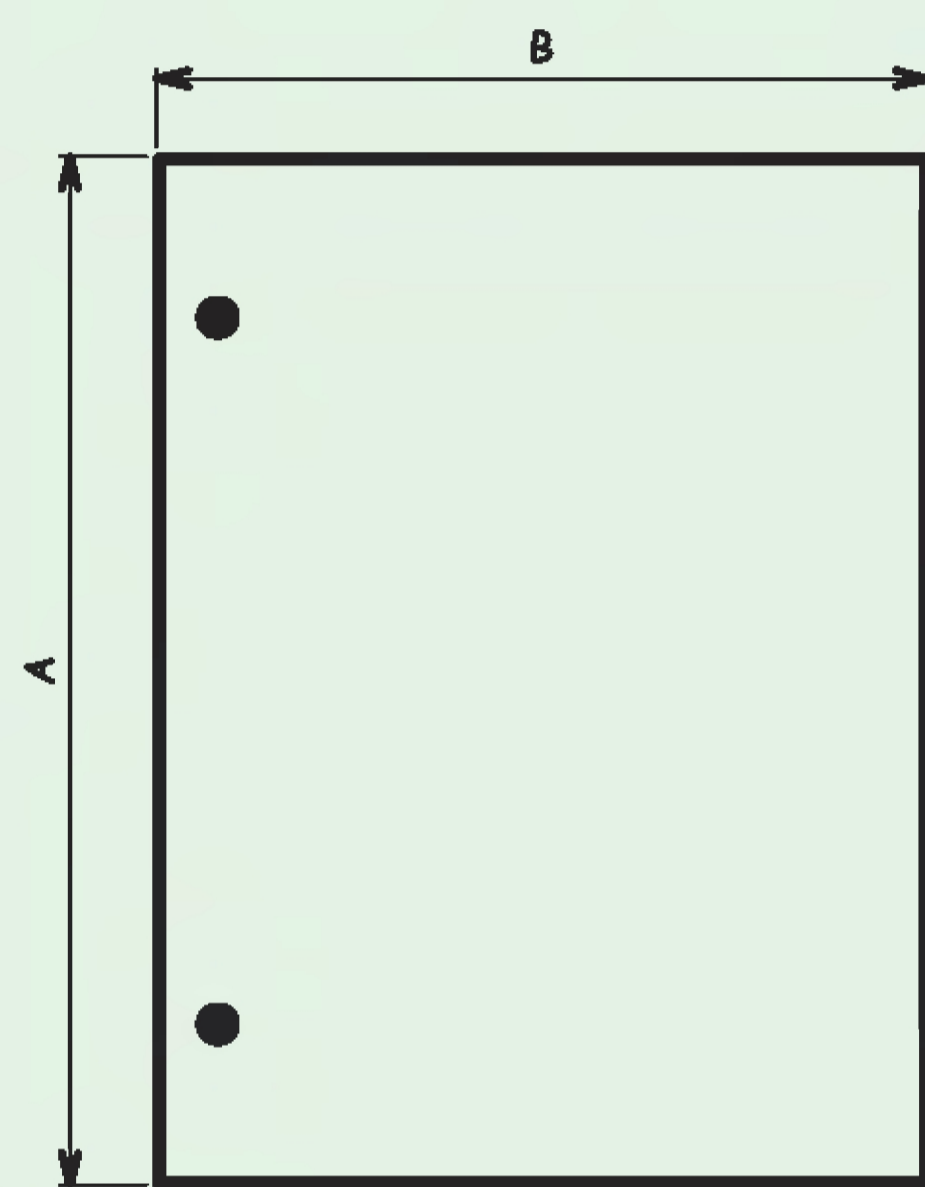
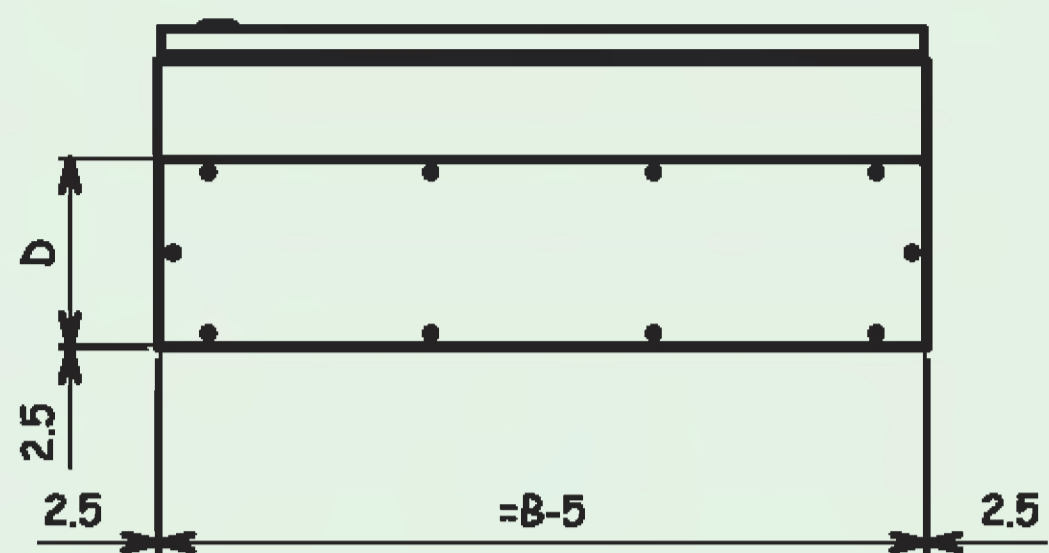
Skříň	ocelový plech tl. 1,2 mm (1,5 mm od šířky 500) svařovaná konstrukce
Dveře	zadní stěna - připevňovací otvory \varnothing 10 mm ocelový plech tl. 1,2 mm (1,5 mm od rozměru 400 x 400) úhel otevření 120° možnost změny otvírání levé / pravé panty - vnitřní těsnění - lité rám dveří - od rozměru 600 x 400 perforovaný (rozteč otvorů 50 mm)
Montážní deska	materiál - galvanizovaný ocelový plech tloušťka 2,5 mm (3 mm od rozměru 800 x 600)
Zámek	typ Doppelbart 3 mm, izolovaný
Barva	prášková šedá, RAL7035
Odolnost proti klimatickým vlivům	konstaním - vlhkost, teplo dle IEC 60068-2-78 cyklickým - dle IEC 60068-2-30
Rozsah teplot	-40°C až +70°C
Hmotnost náplně - dveře	20 kg
Celková hmotnost náplně	300 kg se svisle umístěnými montážními úhelníky

Max. výkonová ztráta všech instalovaných přístrojů při okolní teplotě 35 °C a relativní vlhkosti 75%

Typ	Max. výkonová ztráta P _L Samostatně instalovaná skříň	Max. výkonová ztráta P _L Skříň v řadě krajní	Max. výkonová ztráta P _L Skříň v řadě středová	Hmotnost (včetně montážní desky)
CS-2520/150	11 W	10 W	9 W	3,5 kg
CS-32/150	13 W	11 W	10 W	4,0 kg
CS-33/150	16 W	15 W	14 W	5,5 kg
CS-33/200	19 W	18 W	16 W	6,1 kg
CS-34/200	23 W	22 W	21 W	7,7 kg
CS-43/150	21 W	19 W	18 W	7,0 kg
CS-43/200	24 W	22 W	20 W	7,7 kg
CS-44/150	25 W	24 W	22 W	9,2 kg
CS-44/200	29 W	27 W	25 W	9,9 kg
CS-54/150	30 W	28 W	27 W	14,6 kg
CS-54/200	35 W	32 W	30 W	16,7 kg
CS-46/200	39 W	37 W	35 W	17,7 kg
CS-46/250	44 W	42 W	39 W	11,1 kg
CS-46/300	49 W	46 W	43 W	12,0 kg
CS-54/250	39 W	36 W	33 W	12,9 kg
CS-55/250	45 W	42 W	39 W	17,0 kg
CS-64/150	35 W	33 W	31 W	13,6 kg
CS-64/200	40 W	37 W	34 W	14,6 kg
CS-65/150	42 W	39 W	37 W	15,6 kg
CS-65/200	47 W	44 W	41 W	17,8 kg
CS-64/250	45 W	42 W	38 W	19,0 kg
CS-65/250	55 W	49 W	45 W	20,4 kg
CS-66/200	54 W	51 W	48 W	22,4 kg
CS-66/250	60 W	56 W	52 W	23,6 kg
CS-66/300	65 W	61 W	57 W	25,2 kg
CS-68/300	81 W	76 W	72 W	31,9 kg
CS-75/200	53 W	50 W	47 W	21,7 kg
CS-75/250	59 W	55 W	51 W	23,3 kg
CS-84/200	51 W	47 W	44 W	20,8 kg
CS-84/250	57 W	53 W	48 W	22,2 kg
CS-86/200	68 W	64 W	60 W	30,1 kg
CS-86/300	82 W	76 W	70 W	31,7 kg
CS-88/200	85 W	81 W	77 W	33,5 kg
CS-86/250	75 W	70 W	65 W	38,0 kg
CS-88/300	101 W	95 W	89 W	40,7 kg
CS-810/300	120 W	113 W	108 W	42,5 kg
CS-106/250	91 W	85 W	79 W	39,1 kg
CS-106/300	99 W	91 W	84 W	40,9 kg
CS-108/250	112 W	106 W	100 W	49,8 kg
CS-108/300	121 W	113 W	106 W	51,9 kg
CS-1010/300	143 W	136 W	128 W	63,0 kg
CS-126/250	106 W	99 W	92 W	46,2 kg
CS-128/300	141 W	132 W	123 W	60,9 kg
CS-1210/300	166 W	158 W	149 W	74,3 kg
CS-1212/250	180 W	173 W	166 W	78,0 kg

Rozměry [mm]

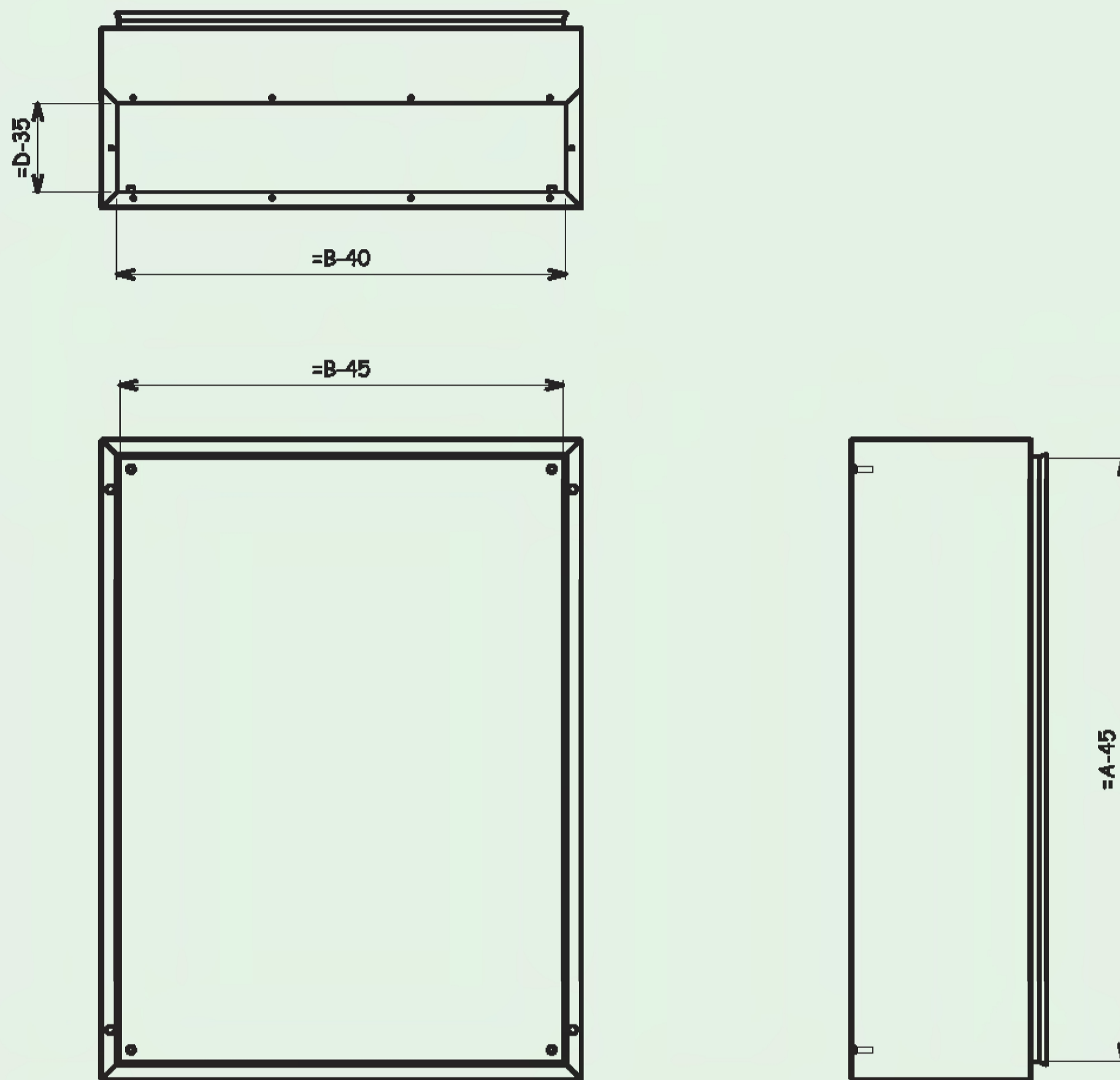
S dveřmi a spodním krytem



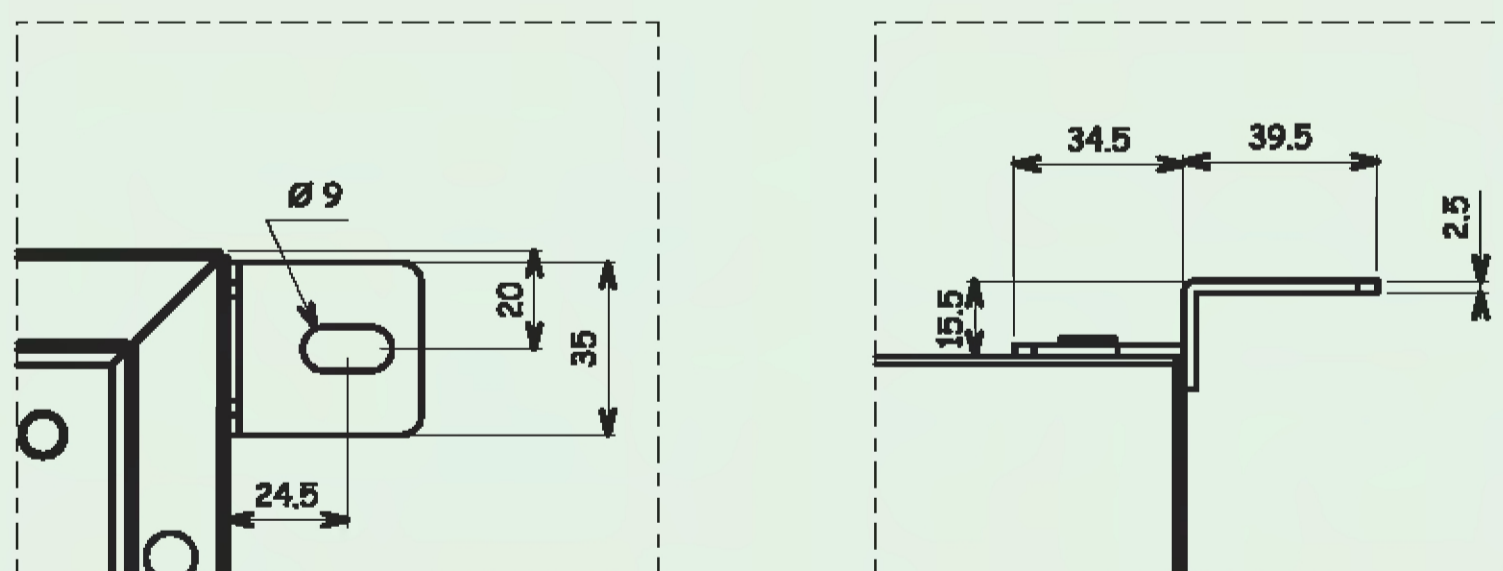
Rozměry viz str. 4

Rozměry [mm]

Bez dveří

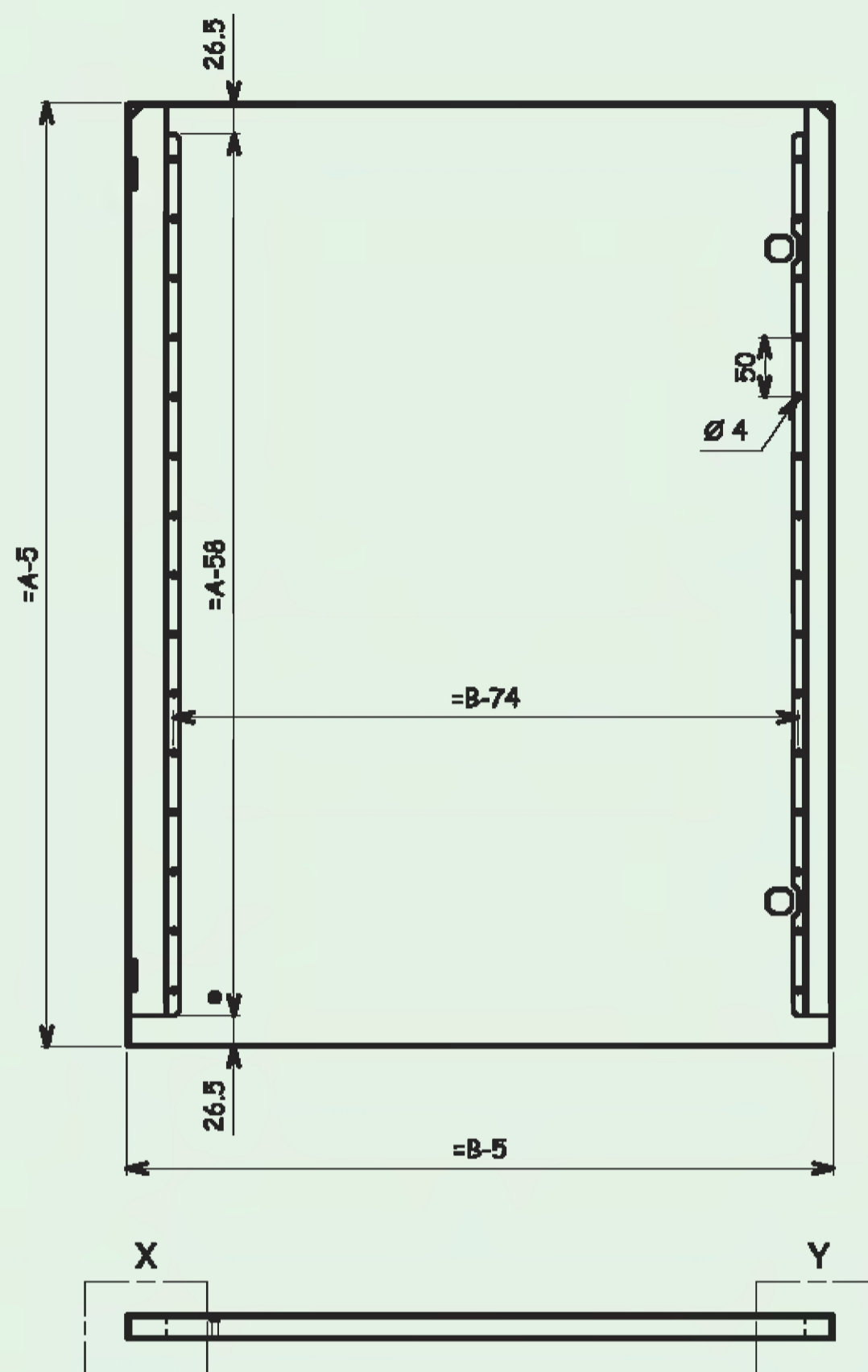


Montážní úhelník

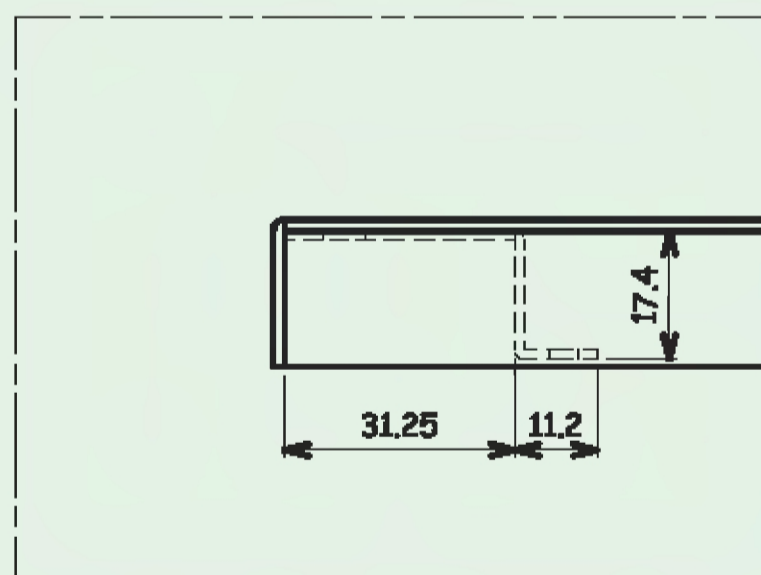


Rozměry [mm]

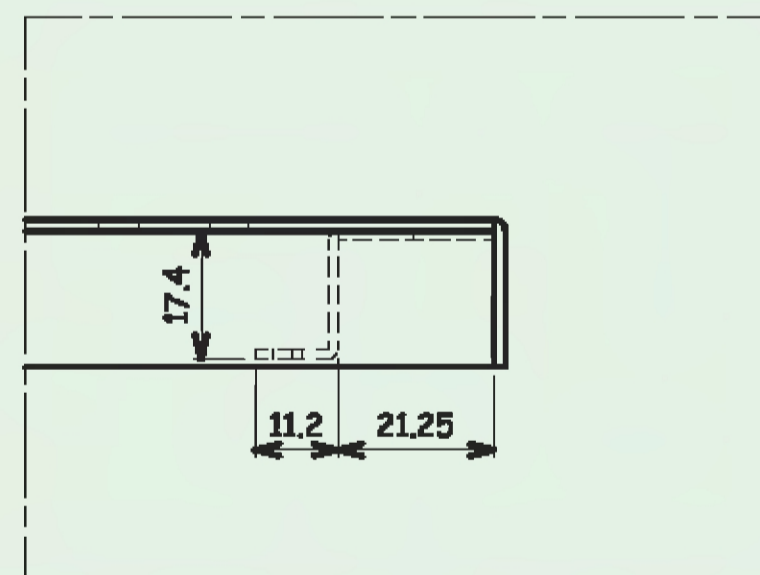
Profil dveří



Detail X

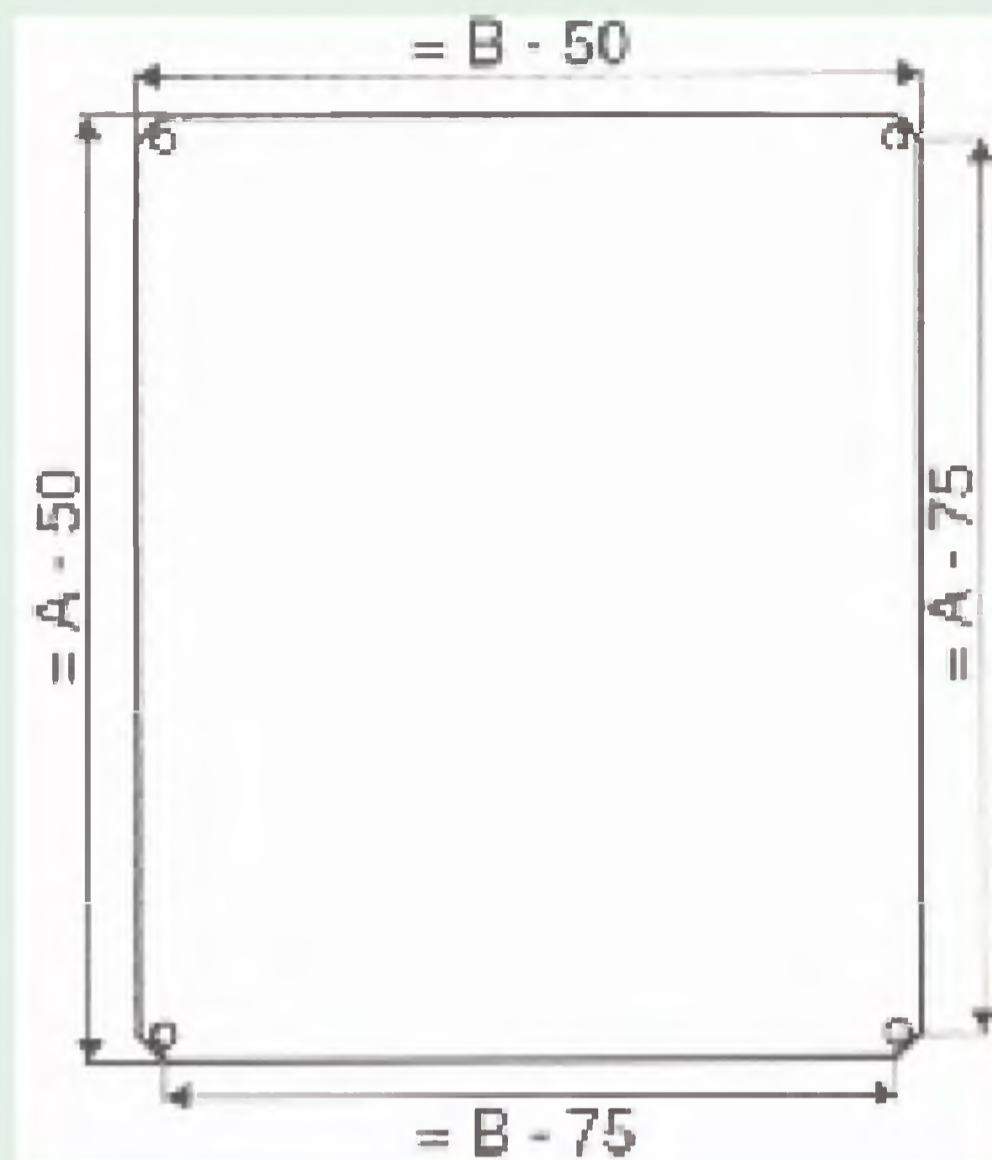


Detail Y

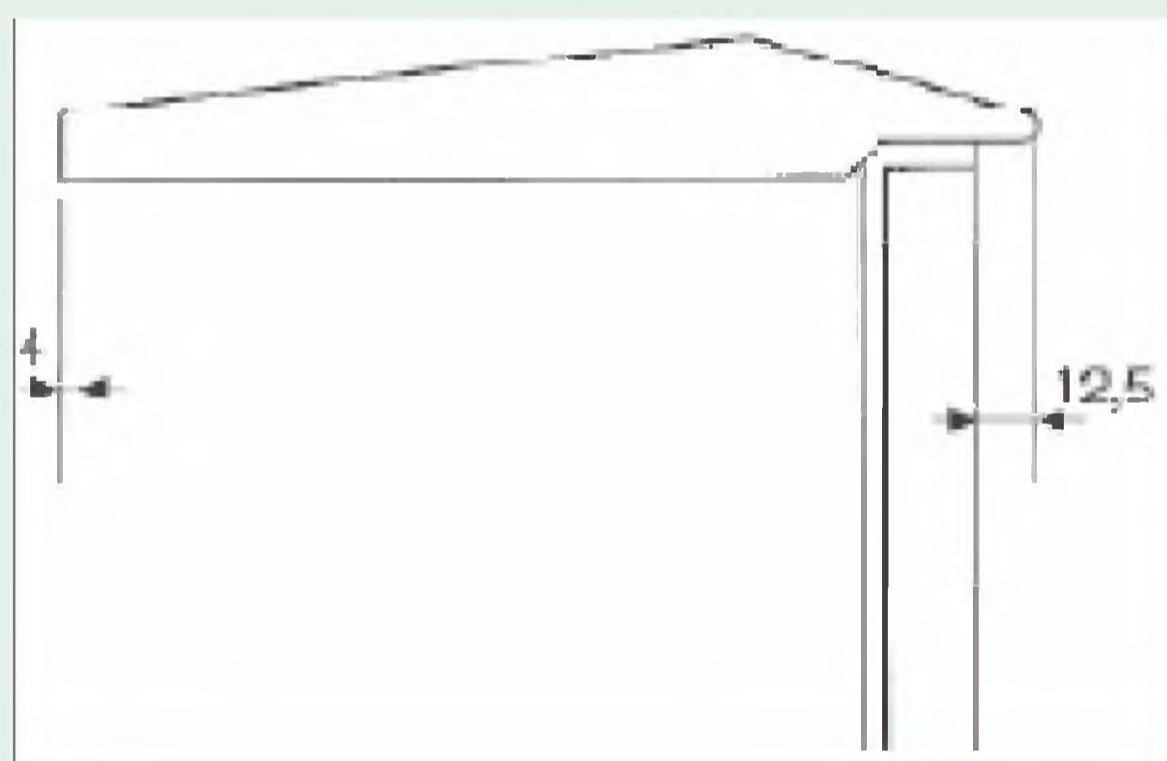


Rozměry [mm]

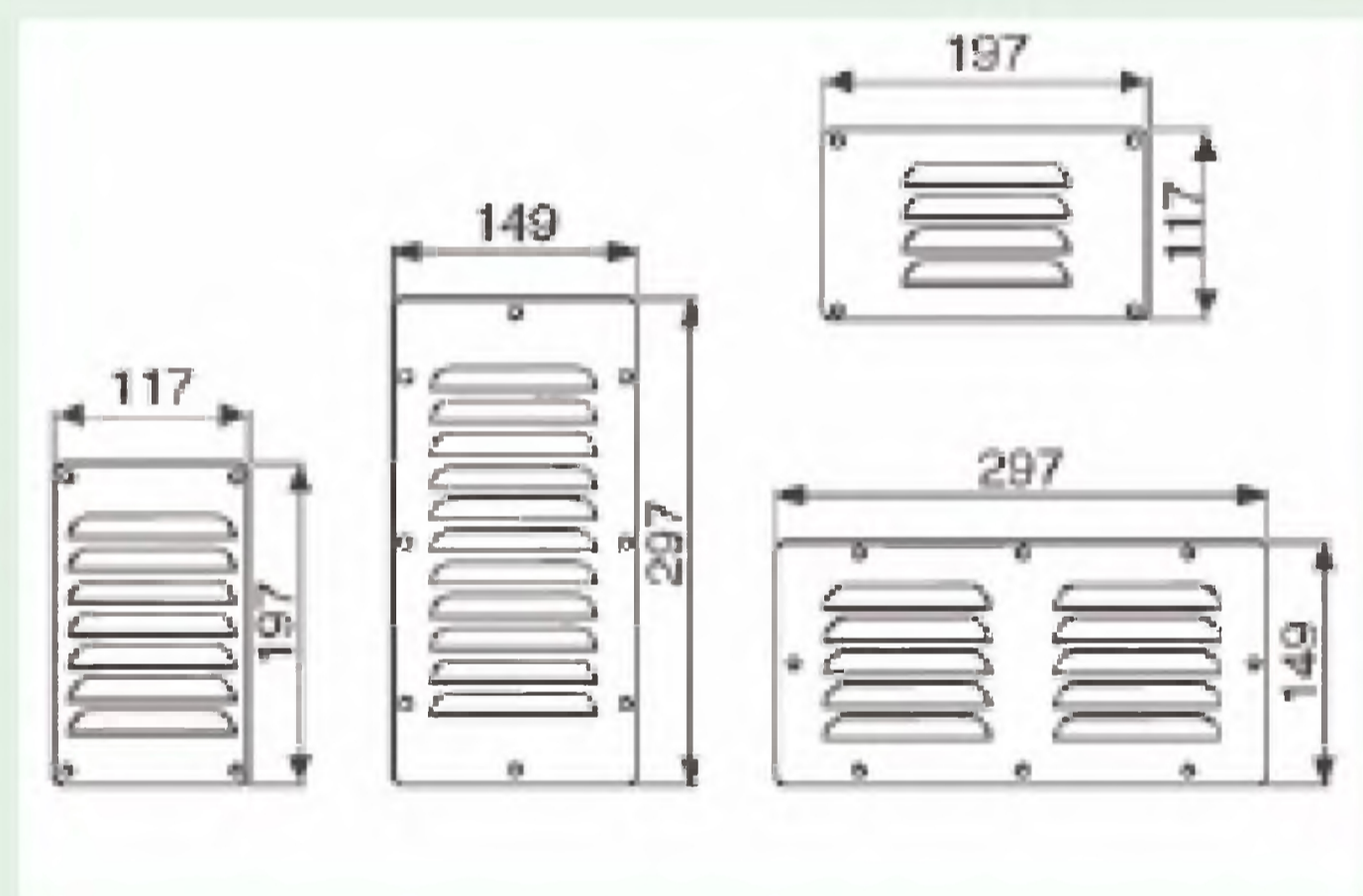
Montážní deska



Stříška

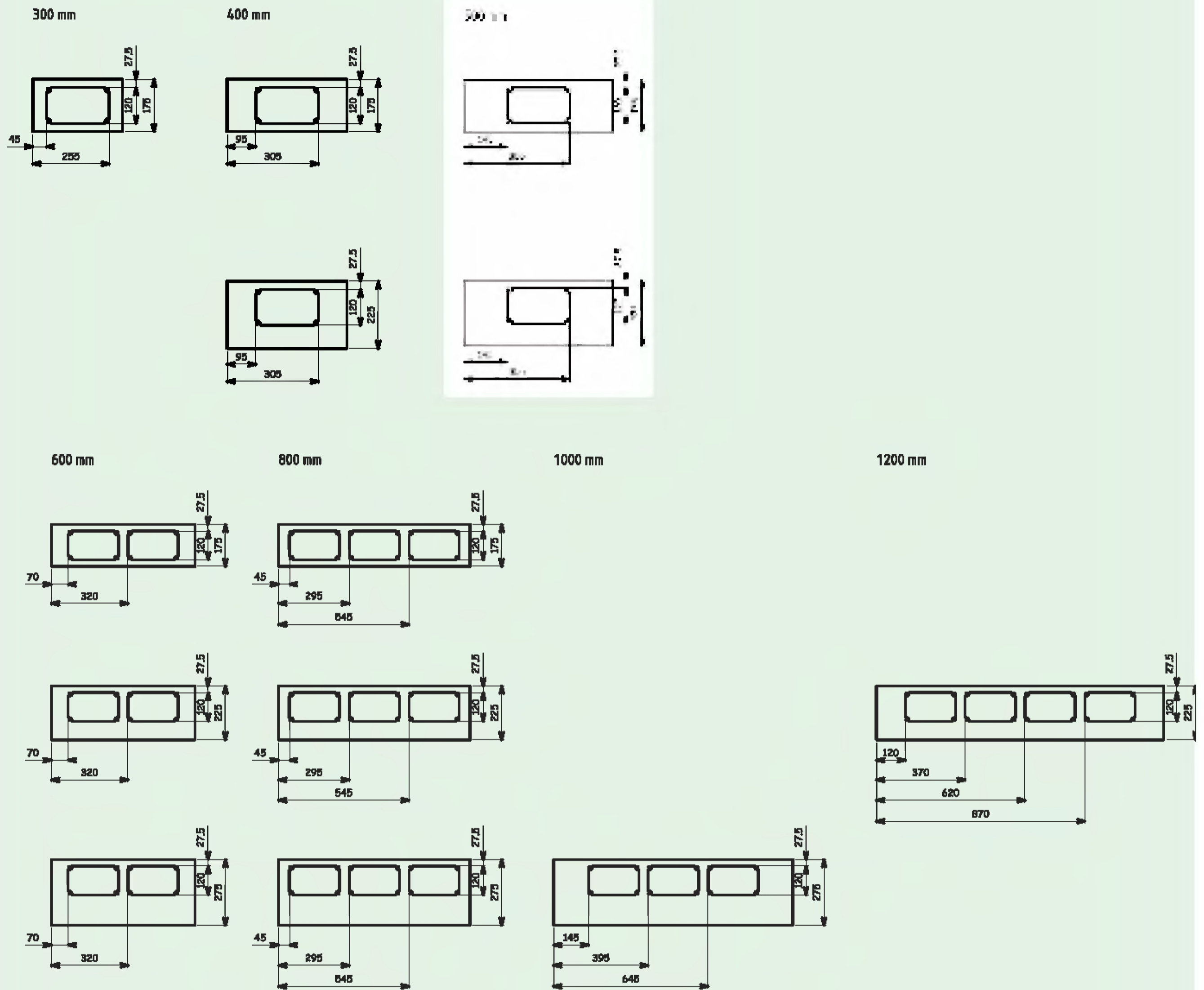


Větrací mřížky



Rozměry [mm]

Spodní kryt s otvory pro příruby F3A



Technická podpora Moeller



TELEFON
267 990 440

E-MAIL
podpora@moeller.cz

Moeller Elektrotechnika s.r.o.

Komárovská 2406
193 00 Praha 9
Česká republika
tel.: +420 267 990 411
fax: +420 267 990 419

Třebovská 480
562 03 Ústí nad Orlicí
Česká republika
tel.: +420 465 519 611
fax: +420 465 519 619
<http://www.moeller.cz>

© 2007 by Moeller GmbH
Změny vyhrazeny
G BA-R-CS CZ Ex/Ak (08/07)
Obj. číslo: 999 200 330
Platnost od 08/2007



Moeller - generální partner pardubického hokeje

MOELLER 

Moderní elektroinstalace