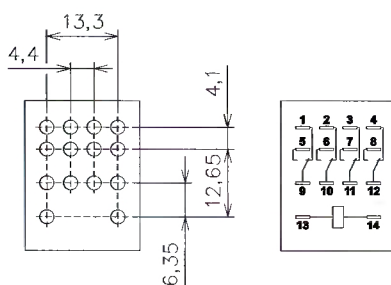
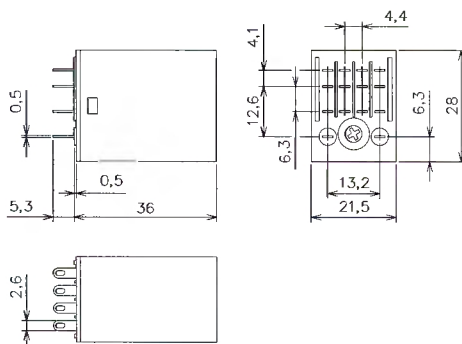


Ekonomické pomocné relé WJ152

Řada ekonomických průmyslových relé WJ



WJ152 4C



Charakteristika relé

- Pomocná relé WJ152 jsou určena pro univerzální použití v oblastech řízení, automatizace, regulace a měření.
- 4 kontaktní provedení.
- Ovládací napětí střídavé nebo stejnosměrné.
- Montáž do patice.

Technické parametry

- Rozměry 27,5x21x35 mm
- Konfigurace kontaktů: 4 přepínací
- Jmenovitý proud 3A/250V stř./=
- Ovládací napětí cívky 6-240 V stř., 5-110 V=
- Spotřeba cívky stř./= : 1,2 VA/0,9W
- Přechodový odpor kontaktů max. 50 miliOhm
- Izolační odpor min. 500 MOhm
- Mechanická životnost 10 mil. sepnutí
- Elektrická životnost 100 000 sepnutí
- Dielektrická pevnost rozepnutých ktk 1 kV stř.
- Dielektrická pevnost cívka- kontakt 2,5 kV stř.
- Pracovní teplota okolí 40 až +70 °C
- Hmotnost 37g

Objednací kód

WJ152 4C V stř. (ss)

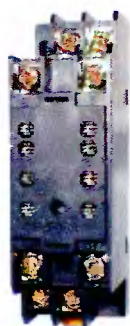
Patice pro pomocná relé WJ152

Zatížení kontaktů 6A/250 Vstř.
Dielektrická pevnost min. 2 kV stř.
Pracovní teplota okolí 40 až +70 °C

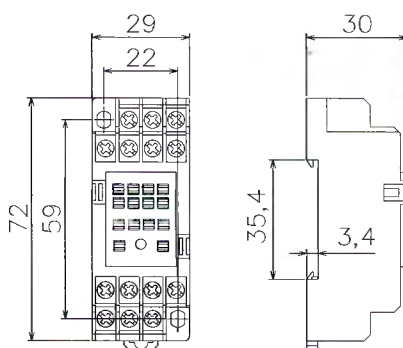
Objednací kód

WJ152 4Z

Pozn.: Na zakázku se dodává i relé v provedení pro přímou montáž do plošných spojů



WJ152 4Z



CO VIDÍTE NENÍ ILUZE

EKONOMICKÉ POMOČNÉ RELÉ

WJ152

4 kontakty



SCHVÁLENO



= 98,- Kč



+



=



+



**Komplet relé s paticí
za 99,- Kč bez DPH !!!**