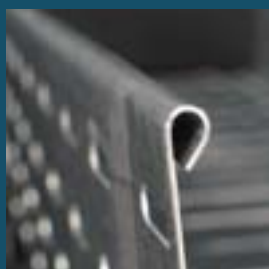




2014

KABELOVÉ NOSNÉ SYSTÉMY





Vážený zákazníku,

náš nový katalog, který máte před sebou, představuje nabídku firmy KOPOS KOLÍN a.s. v sortimentu kabelových nosných systémů. S touto nabídkou jsme přišli na trh poprvé v roce 2007. O to víc jsme potěšeni, že naše úsilí bylo odměněno oceněním Česká kvalita, kterou jsme obdrželi za výrobové řady kabelových žlabů Jupiter a Mars. Ocenění není pro nás jen papír, který udělá radost a uloží se do šuplíku, nebo v lepším případě pověsí na zeď v kanceláři. Ocenění zavazuje výrobce kvalitu udržovat, kvalitu rozvíjet a přináší tak Vám zákazníkům jistotu, že výrobek bude vždy plnit svou funkci na 100 %.

KOPOS KOLÍN a.s. je také významným výrobcem elektroinstalačního materiálu vyráběného z plastu, jako jsou elektroinstalační krabice, lišty, parapetní kanály, trubky, chráničky kabelů, a mnoha dalších systémů.

Vlastní konstrukční kancelář, nástrojárna a kompetentní zaměstnanci ve výrobě i obchodním úseku jsou zárukou, že každý, kdo si zvolí výrobky značky „KOPOS“, nesmí být nikdy zklamán.

Věřím, že se všemi výrobky společnosti KOPOS KOLÍN a.s. budete vždy absolutně spokojeni.

Ing. Josef Vavrouch

předseda představenstva a generální ředitel





KABELOVÉ ŽLABY JUPITER

1



KABELOVÉ ŽLABY MARS

2



KABELOVÉ ŽLABY - NEREZ

3



DRÁTĚNÉ KABELOVÉ ŽLABY

4



KABELOVÉ LÁVKY

5



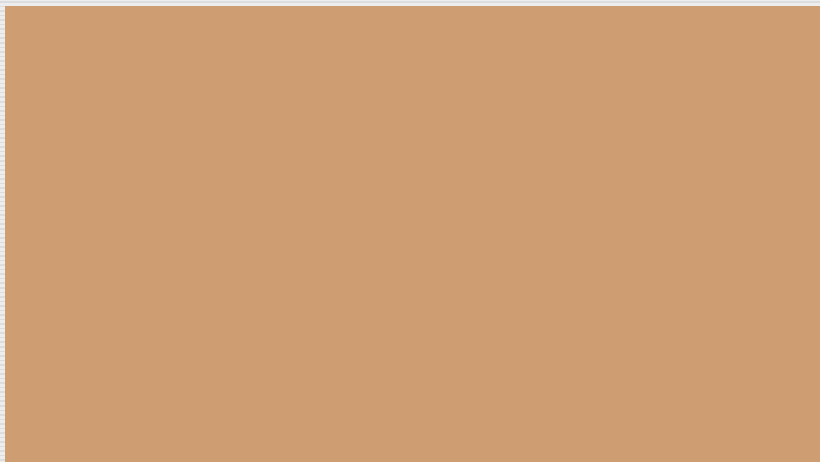
PODLAHOVÉ INSTALACE

6



TECHNICKÉ INFORMACE

7

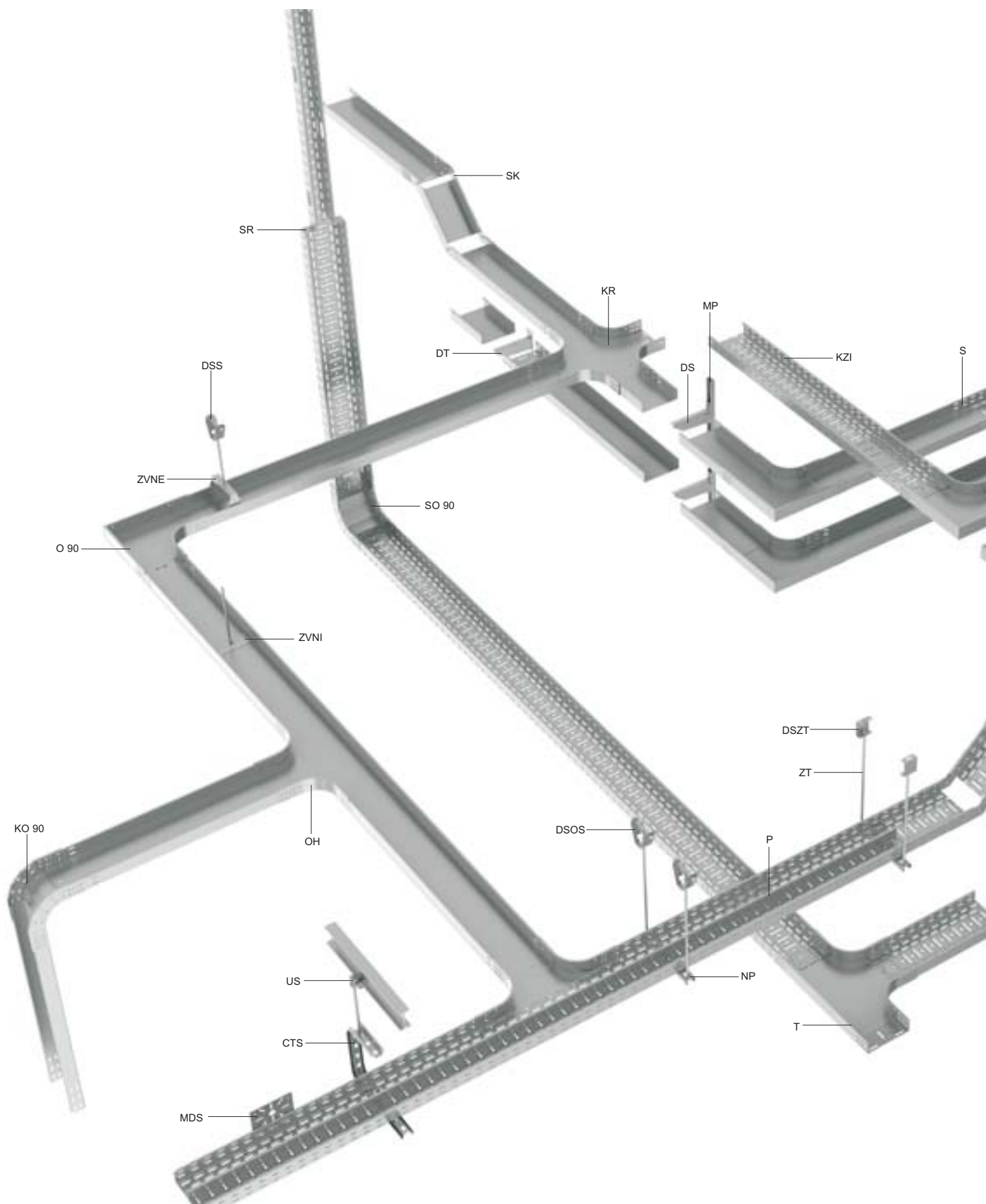




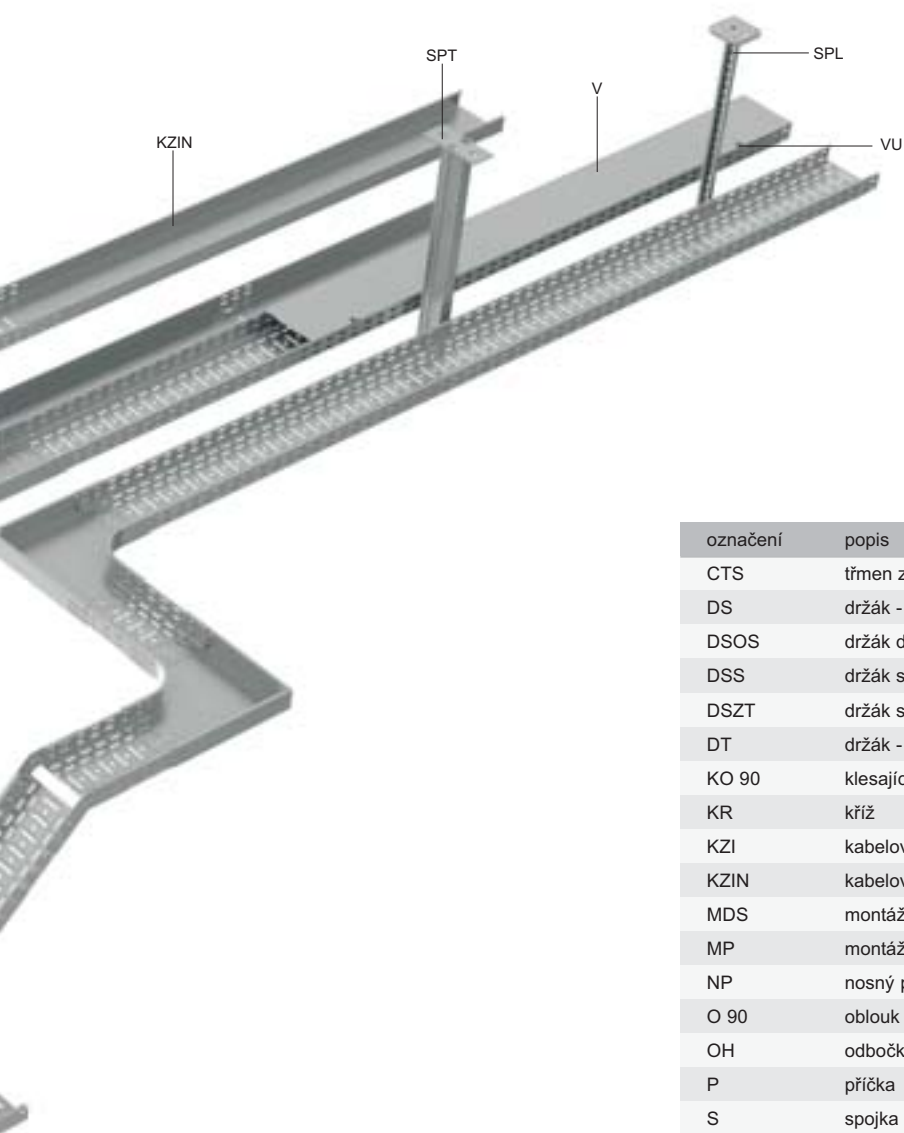
KABELOVÉ ŽLABY JUPITER



PŘEHLED PRVKŮ SYSTÉMU



PŘEHLED PRVKŮ SYSTÉMU



označení	popis	str.
CTS	třmen závěsný	29
DS	držák - střední	32
DSOS	držák do trapézových stropů	27
DSS	držák stavitelný stropní	27
DSZT	držák stropní	26
DT	držák - těžký	32
KO 90	klesající oblouk 90°	16
KR	kříž	14
KZI	kabelový žlab s integrovanou spojkou	4,5,7,8
KZIN	kabelový žlab 60 neděrovaný s integrovanou spojkou	6
MDS	montážní deska	23
MP	montážní profil	28
NP	nosný profil	28
O 90	oblouk 90°	11
OH	odbočka horizontální	12
P	příčka	21
S	spojka	22
SK	spojka kloubová	18
SO 90	stoupající oblouk 90°	15
SPL	stropní profil - lehký	33
SPT	stropní profil - těžký	34
SR	spojka redukční	19
T	T-kus	13
US	upevňovací svorka	26
V	víko žlabu	10
VU	úchyt víka	10
ZT	závitová tyč	24
ZVNE	závěs vnější	25
ZVNI	závěs vnitřní	25



35 - kabelový žlab s integrovanou spojkou

číslo položky	A	‡	‡	⊘	S	F	EC
KZI 35X50X0.75	50	0,75	0,75	18/1488	●	⊕	⊕
KZI 35X75X0.75	75	0,75	0,79	24/1302	●	⊕	⊕
KZI 35X100X0.75	100	0,75	1,05	24/1080	●	⊕	⊕
KZI 35X150X0.75	150	0,75	1,29	24/696	●	⊕	⊕
KZI 35X200X0.75	200	0,75	1,67	18/540	●	⊕	⊕
KZI 35X300X0.75	300	0,75	2,00	18/540	●	⊕	⊕
KZI 35X100X1.00*	100	1,00	1,37	30/720	●	⊕	⊕
KZI 35X300X1.00*	300	1,00	2,83	12/312	●	⊕	⊕
KZI 35X400X1.00	400	1,00	3,24	12/360	⊕	⊕	⊕
KZI 35X500X1.00	500	1,00	3,60	6/180	⊕	⊕	⊕
KZI 35X600X1.00	600	1,00	4,33	6/180	⊕	⊕	⊕

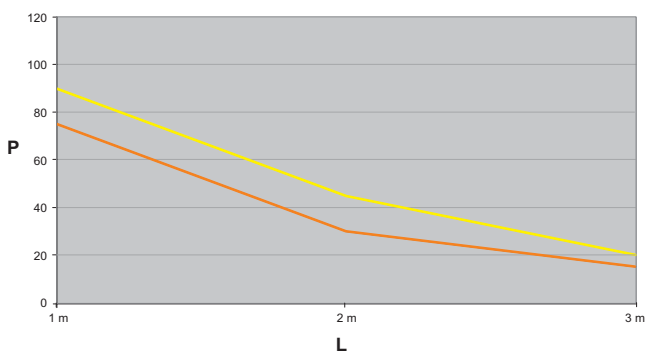
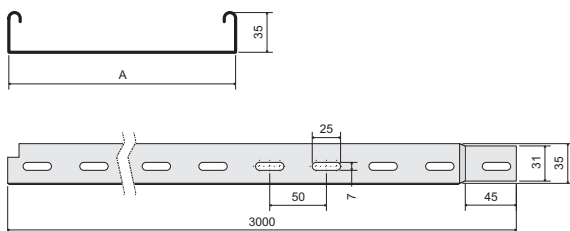
Standardní délka kabelového žlabu je 3 m.

K zajištění spoje žlabů s integrovanou spojkou se používají svorky z pružinové oceli KSV (str. 38) nebo šrouby NSM 6X10 (str. 38), 2 ks. Ukázka montáže na str. 38.

Na zakázku je možné různé provedení kabelových žlabů - více informací sdělí obchodní zástupci.

* do vyprodání zásob

Výše uvedené položky je možné objednat i v lakování polyesterovým lakem s tloušťkou vrstvy 60 nebo 100 μm . Více informací na str. 7-2.



Graf znázorňuje maximální povolené rovnoměrné zatížení žlabu v závislosti na vzdálenosti podpěr.

L = vzdálenost podpěr (m)

P = povolené rovnoměrné zatížení (hmotnost kg/m)



60 - kabelový žlab s integrovanou spojkou

číslo položky	A	↑	‡	↻	S	F	PO	POF	EO	EC
KZI 60X50X0.75	50	0,75	0,99	18/972	●	⊕	-	-	⊕	⊕
KZI 60X75X0.75	75	0,75	1,18	24/912	●	⊕	-	-	⊕	⊕
KZI 60X100X0.75	100	0,75	1,37	18/864	●	●	-	-	⊕	⊕
KZI 60X150X0.75	150	0,75	1,70	18/540	●	⊕	-	-	⊕	⊕
KZI 60X200X0.75	200	0,75	1,86	12/432	●	●	-	-	⊕	⊕
KZI 60X300X0.75	300	0,75	2,47	12/324	●	●	-	-	⊕	⊕
KZI 60X50X1.00	50	1,00	1,24	18/864	●	⊕	-	-	⊕	⊕
KZI 60X75X1.00	75	1,00	1,27	24/912	●	⊕	-	-	⊕	⊕
KZI 60X100X1.00	100	1,00	1,70	18/648	●	⊕	-	-	⊕	⊕
KZI 60X150X1.00	150	1,00	2,07	18/540	●	⊕	-	-	⊕	⊕
KZI 60X200X1.00	200	1,00	2,27	18/432	●	⊕	-	-	⊕	⊕
KZI 60X300X1.00	300	1,00	3,07	18/324	●	⊕	-	-	⊕	⊕
KZI 60X400X1.00	400	1,00	3,75	6/216	●	⊕	-	-	⊕	⊕
KZI 60X500X1.00	500	1,00	4,54	6/108	●	⊕	-	-	⊕	⊕
KZI 60X600X1.00	600	1,00	5,40	6/108	●	⊕	-	-	⊕	⊕
KZI 60X50X1.25	50	1,25	1,62	12/648	-	-	●	⊕	⊕	⊕
KZI 60X75X1.25	75	1,25	1,80	12/570	-	-	●	⊕	⊕	⊕
KZI 60X100X1.25	100	1,25	2,10	18/480	-	-	●	⊕	⊕	⊕
KZI 60X150X1.25	150	1,25	2,49	18/432	-	-	●	⊕	⊕	⊕
KZI 60X200X1.25	200	1,25	2,84	12/240	-	-	●	⊕	⊕	⊕
KZI 60X300X1.25	300	1,25	3,96	6/168	-	-	●	⊕	⊕	⊕
KZI 60X400X1.25	400	1,25	4,60	6/216	●	⊕	-	-	⊕	⊕
KZI 60X500X1.25	500	1,25	5,52	6/108	⊕	⊕	-	-	⊕	⊕
KZI 60X600X1.25	600	1,25	6,50	6/108	⊕	⊕	-	-	⊕	⊕

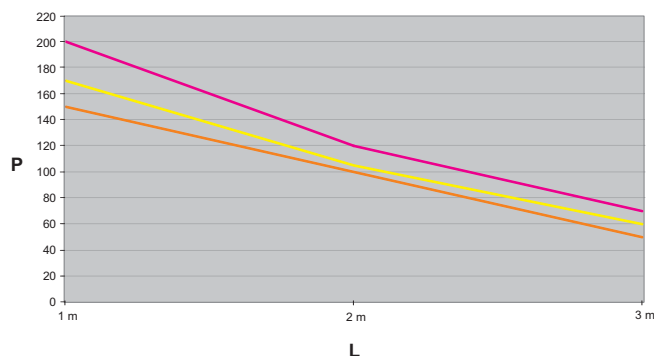
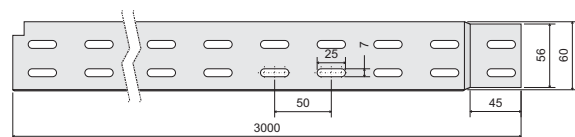
Standardní délka kabelového žlabu je 3 m.

K zajištění spoje žlabů s integrovanou spojkou se používají svorky z pružinové oceli KSV (str. 38) nebo šrouby NSM 6X10 (str. 38), 4 ks. Ukázka montáže na str. 38.

Pro systémy se zachováním funkčnosti při požáru je možné použít žlaby vyráběné v tloušťce plechu 1,25 mm - viz katalog Systémy se zachováním funkčnosti při požáru.

Na zakázku je možné různé provedení kabelových žlabů - více informací sdělí obchodní zástupci.

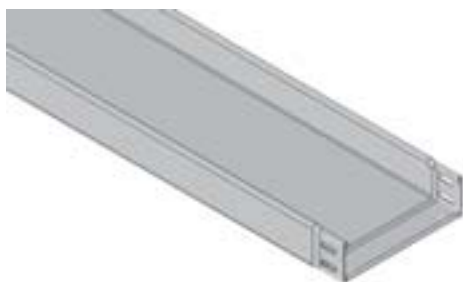
Výše uvedené položky je možné objednat i v lakování polyesterovým lakem s tloušťkou vrstvy 60 nebo 100 µm. Více informací na str. 7-2.



Graf znázorňuje maximální povolené rovnoměrné zatížení žlabu v závislosti na vzdálenosti podpěr.

L = vzdálenost podpěr (m)

P = povolené rovnoměrné zatížení (hmotnost kg/m)



60 - kabelový žlab s integrovanou spojkou - neděrovaný

číslo položky	A	t	‡	U	S	F	PO	POF	EO	EC
KZIN 60X50X0.75	50	0,75	1,09	18/972	●	⊕	-	-	⊕	⊕
KZIN 60X75X0.75	75	0,75	1,32	24/798	⊕	⊕	-	-	⊕	⊕
KZIN 60X100X0.75	100	0,75	1,40	18/798	●	⊕	-	-	⊕	⊕
KZIN 60X150X0.75	150	0,75	1,78	18/540	⊕	⊕	-	-	⊕	⊕
KZIN 60X200X0.75	200	0,75	2,02	12/432	●	⊕	-	-	⊕	⊕
KZIN 60X300X0.75	300	0,75	2,62	12/324	●	⊕	-	-	⊕	⊕
KZIN 60X400X1.00*	400	1,00	4,19	6/216	●	⊕	-	-	⊕	⊕
KZIN 60X50X1.25	50	1,25	1,95	18/714	-	-	⊕	⊕	⊕	⊕
KZIN 60X75X1.25	75	1,25	2,38	18/480	-	-	⊕	⊕	⊕	⊕
KZIN 60X100X1.25	100	1,25	2,47	12/384	-	-	⊕	⊕	⊕	⊕
KZIN 60X150X1.25	150	1,25	2,78	12/306	-	-	⊕	⊕	⊕	⊕
KZIN 60X200X1.25	200	1,25	3,51	12/432	-	-	⊕	⊕	⊕	⊕
KZIN 60X300X1.25	300	1,25	4,30	6/168	-	-	⊕	⊕	⊕	⊕
KZIN 60X500X1.25	500	1,25	6,30	6/108	⊕	⊕	-	-	⊕	⊕
KZIN 60X600X1.25	600	1,25	7,30	6/108	⊕	⊕	-	-	⊕	⊕

Standardní délka kabelového žlabu je 3 m.

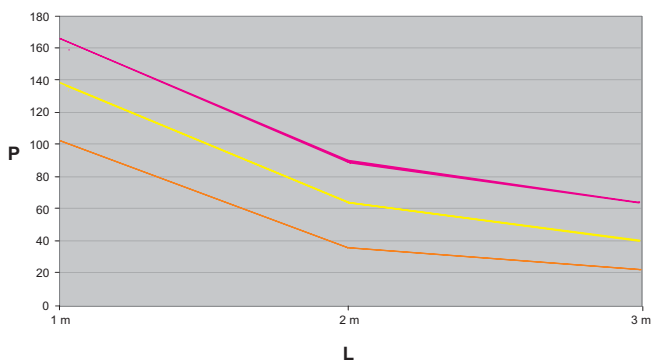
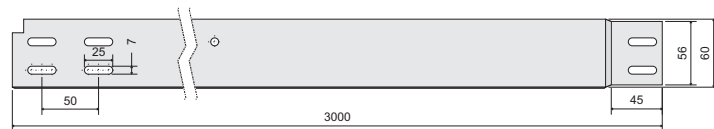
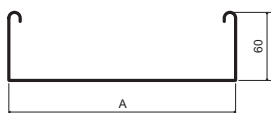
K zajištění spoje žlabů s integrovanou spojkou se používají svorky z pružinové oceli KSV (str. 38) nebo šrouby NSM 6X10 (str. 38), 4 ks. Ukázka montáže na str. 38.

Pro systémy se zachováním funkčnosti při požáru je možné použít žlaby vyráběné v tloušťce plechu 1,25 mm - viz katalog Systémy se zachováním funkčnosti při požáru.

Na zakázku je možné různé provedení kabelových žlabů - více informací sdělí obchodní zástupci.

* do vyprodání zásob

Výše uvedené položky je možné objednat i v lakování polyesterovým lakem s tloušťkou vrstvy 60 nebo 100 µm. Více informací na str. 7-2.



Graf znázorňuje maximální povolené rovnoměrné zatížení žlabu v závislosti na vzdálenosti podpěr.

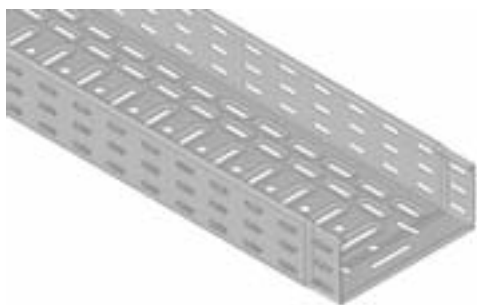
L = vzdálenost podpěr (m)

P = povolené rovnoměrné zatížení (hmotnost kg/m)



85 - kabelový žlab s integrovanou spojkou

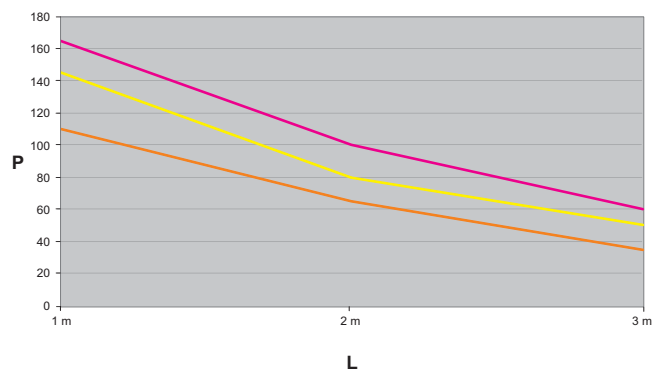
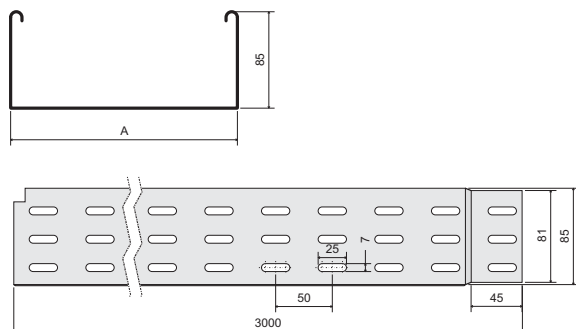
číslo položky	A	↑	‡	↻	S	F	EC
KZI 85X100X0.75	100	0,75	1,56	12/624	⊕	⊕	⊕
KZI 85X150X0.75	150	0,75	1,58	12/390	⊕	⊕	⊕
KZI 85X100X1.00*	100	1,00	1,98	12/546	●	⊕	⊕
KZI 85X150X1.00	150	1,00	2,21	12/390	⊕	⊕	⊕
KZI 85X200X1.00	200	1,00	2,58	12/312	⊕	⊕	⊕
KZI 85X300X1.00	300	1,00	3,10	12/234	⊕	⊕	⊕
KZI 85X400X1.00	400	1,00	4,15	12/156	⊕	⊕	⊕
KZI 85X500X1.25	500	1,25	5,70	6/78	⊕	⊕	⊕
KZI 85X600X1.25	600	1,25	7,73	6/78	⊕	⊕	⊕



Standardní délka kabelového žlabu je 3 m.
K zajištění spoje žlabů s integrovanou spojkou se používají svorky z pružinové oceli KSV (str. 38) nebo šrouby NSM 6X10 (str. 38), 6 ks. Ukázka montáže na str. 38.

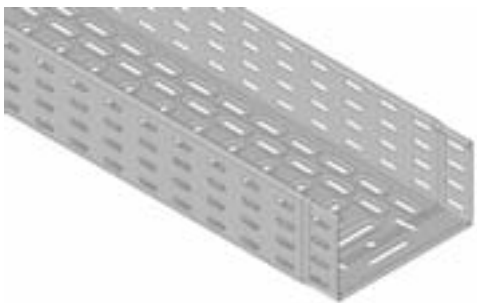
Na zakázku je možné různé provedení kabelových žlabů - více informací sdělí obchodní zástupci.
* do vyprodání zásob

Výše uvedené položky je možné objednat i v lakování polyesterovým lakem s tloušťkou vrstvy 60 nebo 100 µm.
Více informací na str. 7-2.



Graf znázorňuje maximální povolené rovnoměrné zatížení žlabu v závislosti na vzdálenosti podpěr.

L = vzdálenost podpěr (m)
P = povolené rovnoměrné zatížení (hmotnost kg/m)



110 - kabelový žlab s integrovanou spojkou

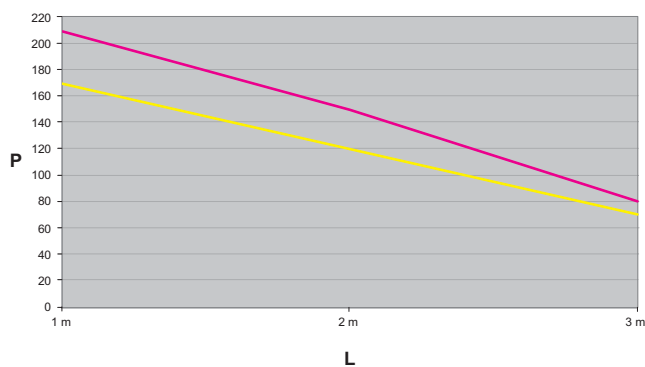
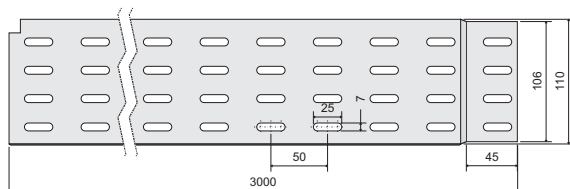
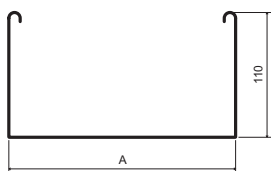
číslo položky	A	↑	‡	⊙	S	F	EC
KZI 110X150X1.00	150	1,00	2,61	12/360	⊕	⊕	⊕
KZI 110X200X1.00	200	1,00	2,98	12/240	●	⊕	⊕
KZI 110X300X1.00	300	1,00	3,64	12/180	●	⊕	⊕
KZI 110X200X1.25*	200	1,25	3,72	12/240	●	⊕	⊕
KZI 110X300X1.25*	300	1,25	4,63	12/180	●	⊕	⊕
KZI 110X400X1.25	400	1,25	5,10	6/120	●	⊕	⊕
KZI 110X500X1.25	500	1,25	6,30	6/60	●	⊕	⊕
KZI 110X600X1.25	600	1,25	6,85	6/72	⊕	⊕	⊕

Standardní délka kabelového žlabu je 3 m.

K zajištění spoje žlabů s integrovanou spojkou se používají svorky z pružinové oceli KSV (str. 38) nebo šrouby NSM 6X10 (str. 38), 8 ks. Ukázka montáže na str. 38.

Na zakázku je možné různé provedení kabelových žlabů - více informací sdělí obchodní zástupci.
* do vyprodání zásob

Výše uvedené položky je možné objednat i v lakování polyesterovým lakem s tloušťkou vrstvy 60 nebo 100 μm . Více informací na str. 7-2.



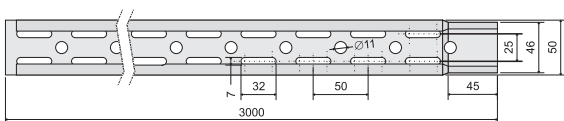
Graf znázorňuje maximální povolené rovnoměrné zatížení žlabu v závislosti na vzdálenosti podpěr.

L = vzdálenost podpěr (m)

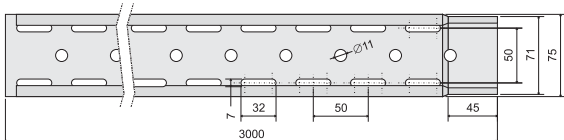
P = povolené rovnoměrné zatížení (hmotnost kg/m)

schéma děrování dna žlabu KZI

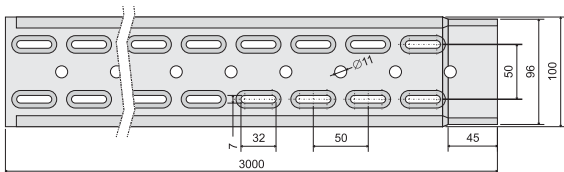
50 mm



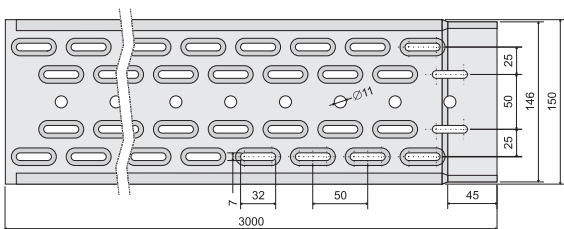
75 mm



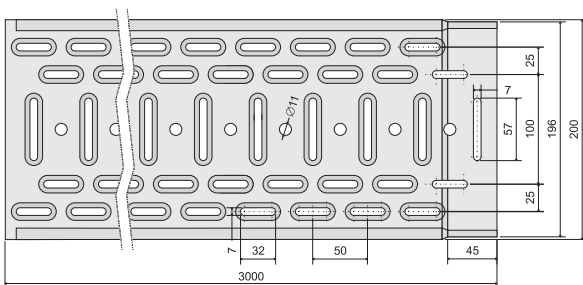
100 mm



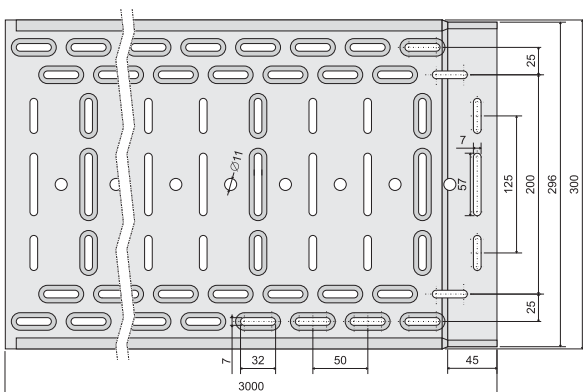
150 mm



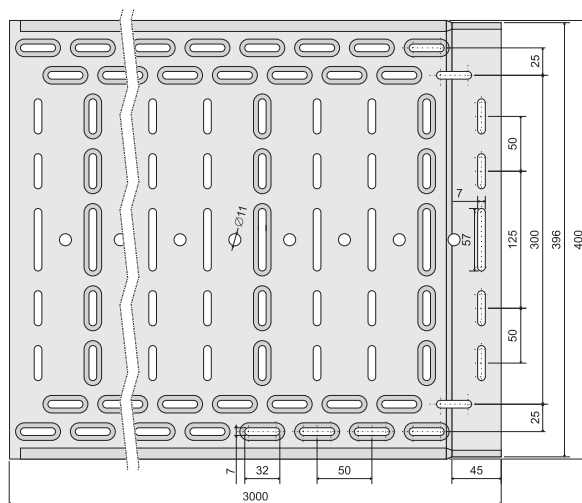
200 mm



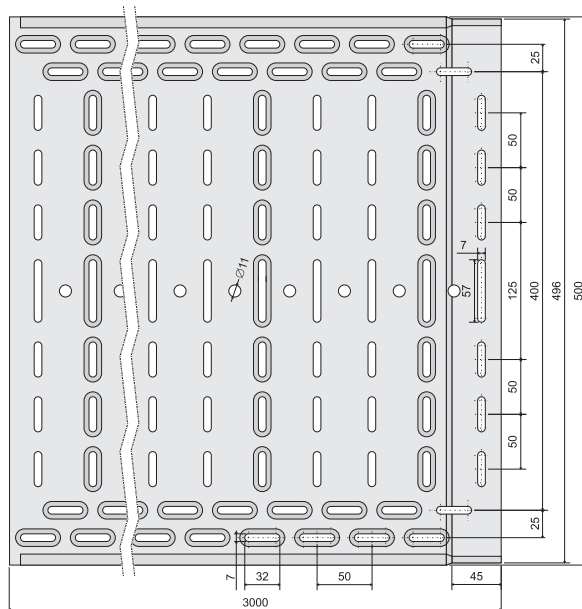
300 mm



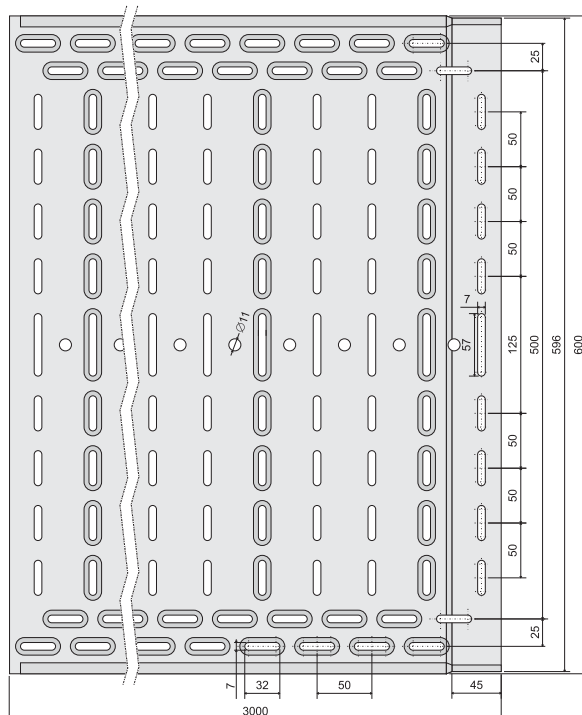
400 mm

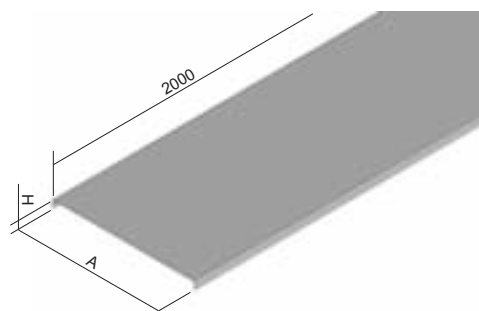


500 mm



600 mm





víko kabelového žlabu

číslo položky	A	H	‡	‡	S	F	EO	EC
V 50	50	11	0,55	0,31	●	⊕	⊕	⊕
V 75	75	11	0,55	0,43	●	⊕	⊕	⊕
V 100	100	11	0,55	0,53	●	●	⊕	⊕
V 150	150	11	0,55	0,75	●	⊕	⊕	⊕
V 200	200	11	0,55	0,98	●	●	⊕	⊕
V 300	300	11	0,80	2,07	●	●	⊕	⊕
V 400	400	14	1,00	3,43	●	⊕	⊕	⊕
V 500	500	14	1,00	4,22	●	⊕	⊕	⊕
V 600	600	14	1,20	6,27	●	⊕	⊕	⊕

Standardní délka víka kabelového žlabu je 2 m.

Zmíněná tloušťka plechu je pouze orientační.

Víka s povrchovou úpravou žárové zinkování ponorem se vyrábějí z tloušťky plechu 0,8 - 1,2 mm.

Upevnění víka ke žlabu se provádí pomocí úchytu víka VU (2 ks na metr).

Výše uvedené položky je možné objednat i v lakování polyesterovým lakem s tloušťkou vrstvy 60 nebo 100 µm.

Více informací na str. 7-2.



úchyt víka

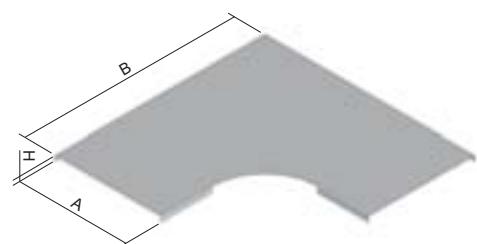
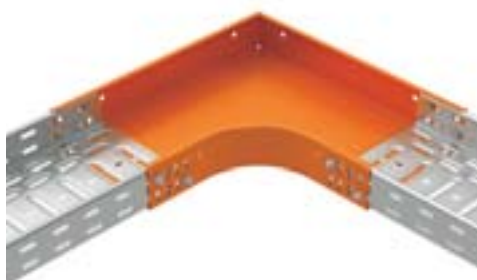
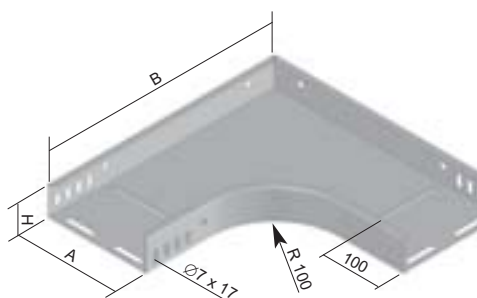
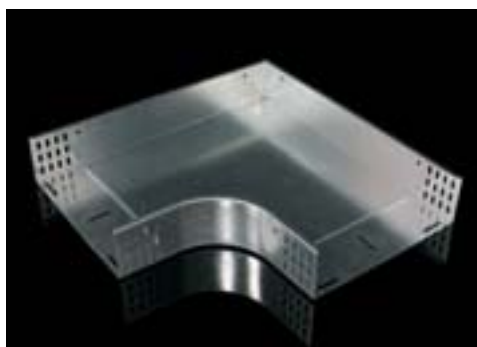
číslo položky	‡	GMT
VU	0,01	●

Slouží k bezšroubovému uchycení víka k žlabu a příslušenství.

Úchyt víka se přiloží k víku a bočnici v místě otvoru a lehce se na něho přitlačí tak, aby zámek úchytu zapadl do otvoru.

Více na www.kopos.cz - technická podpora - videonávody.





oblouk 90°

číslo položky	A	H	B	↑	‡	↑↑	S	F	EO	EC
O 90X35X50	50	35	250	0,8	0,49	8	●	⊕	⊕	⊕
O 90X35X75	75	35	275	0,8	0,59	8	●	⊕	⊕	⊕
O 90X35X100	100	35	300	0,8	0,69	8	●	⊕	⊕	⊕
O 90X35X150	150	35	350	0,8	0,93	8	●	⊕	⊕	⊕
O 90X35X200	200	35	400	1,0	1,45	8	●	⊕	⊕	⊕
O 90X35X300	300	35	500	1,0	2,25	8	●	⊕	⊕	⊕
O 90X35X400	400	35	600	1,0	2,79	8	⊕	⊕	⊕	⊕
O 90X35X500	500	35	700	1,0	3,74	8	⊕	⊕	⊕	⊕
O 90X35X600	600	35	800	1,2	5,75	8	⊕	⊕	⊕	⊕
O 90X60X50	50	60	250	0,8	0,63	8	●	⊕	⊕	⊕
O 90X60X75	75	60	275	0,8	0,74	8	●	⊕	⊕	⊕
O 90X60X100	100	60	300	0,8	0,86	8	●	●	⊕	⊕
O 90X60X150	150	60	350	0,8	1,11	8	●	⊕	⊕	⊕
O 90X60X200	200	60	400	1,0	1,67	8	●	●	⊕	⊕
O 90X60X300	300	60	500	1,0	2,51	8	●	●	⊕	⊕
O 90X60X400	400	60	600	1,0	3,06	8	●	⊕	⊕	⊕
O 90X60X500	500	60	700	1,0	4,04	8	●	⊕	⊕	⊕
O 90X60X600	600	60	800	1,2	6,14	8	●	⊕	⊕	⊕
O 90X85X100	100	85	300	0,8	1,03	16	⊕	⊕	⊕	⊕
O 90X85X150	150	85	350	0,8	1,30	16	⊕	⊕	⊕	⊕
O 90X85X200	200	85	400	1,0	1,91	16	⊕	⊕	⊕	⊕
O 90X85X300	300	85	500	1,0	2,79	16	⊕	⊕	⊕	⊕
O 90X85X400	400	85	600	1,0	3,35	16	⊕	⊕	⊕	⊕
O 90X85X500	500	85	700	1,0	4,36	16	⊕	⊕	⊕	⊕
O 90X85X600	600	85	800	1,2	6,54	16	⊕	⊕	⊕	⊕
O 90X110X150	150	110	350	0,8	1,88	16	⊕	⊕	⊕	⊕
O 90X110X200	200	110	400	1,0	2,13	16	●	⊕	⊕	⊕
O 90X110X300	300	110	500	1,0	3,05	16	●	⊕	⊕	⊕
O 90X110X400	400	110	600	1,0	4,23	16	●	⊕	⊕	⊕
O 90X110X500	500	110	700	1,0	4,66	16	●	⊕	⊕	⊕
O 90X110X600	600	110	800	1,2	8,40	16	⊕	⊕	⊕	⊕

víko oblouku 90°

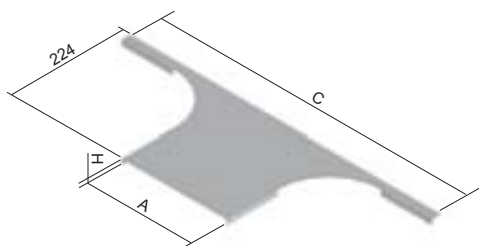
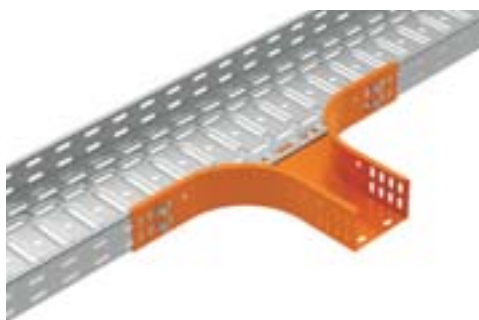
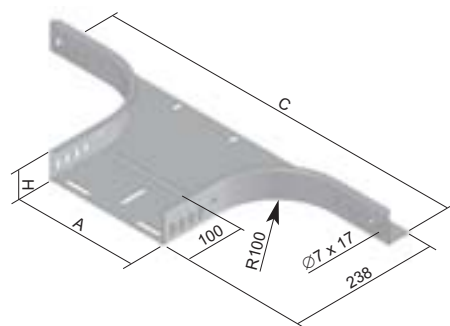
VO 90X50	50	12	250	0,6	0,15	●	⊕	⊕	⊕
VO 90X75	75	12	275	0,6	0,21	●	⊕	⊕	⊕
VO 90X100	100	12	300	0,6	0,28	●	⊕	⊕	⊕
VO 90X150	150	12	350	0,6	0,43	●	⊕	⊕	⊕
VO 90X200	200	12	400	0,8	0,87	●	⊕	⊕	⊕
VO 90X300	300	12	500	1,0	1,83	●	⊕	⊕	⊕
VO 90X400	400	15	600	1,0	2,40	●	⊕	⊕	⊕
VO 90X500	500	15	700	1,0	3,32	●	⊕	⊕	⊕
VO 90X600	600	15	800	1,0	4,36	●	⊕	⊕	⊕

Upevnění spoje se provádí šroubem NSM 6X10 (str. 38).

K upevnění víka se použijí 4 ks úchytů víka VU (str. 10).

Od šířky 400 mm je vnější pravý úhel bočních stran nahrazen zkosením.

Výše uvedené položky je možné objednat i v lakování polyesterovým lakem s tloušťkou vrstvy 60 nebo 100 µm. Více informací na str. 7-2.



odbočka horizontální

číslo položky	A	H	C	↑	‡	↓	S	F	EO	EC
OH 35X50	50	35	450	0,8	0,57	8	●	⊕	⊕	⊕
OH 35X75	75	35	475	0,8	0,60	8	●	⊕	⊕	⊕
OH 35X100	100	35	500	0,8	0,64	8	●	⊕	⊕	⊕
OH 35X150	150	35	550	0,8	0,72	8	●	⊕	⊕	⊕
OH 35X200	200	35	600	1,0	0,90	8	●	⊕	⊕	⊕
OH 35X300	300	35	700	1,0	1,09	8	●	⊕	⊕	⊕
OH 35X400	400	35	800	1,0	1,28	8	⊕	⊕	⊕	⊕
OH 35X500	500	35	900	1,0	1,46	8	⊕	⊕	⊕	⊕
OH 35X600	600	35	1000	1,2	1,91	8	⊕	⊕	⊕	⊕
OH 60X50	50	60	450	0,8	0,71	8	●	⊕	⊕	⊕
OH 60X75	75	60	475	0,8	0,74	8	●	⊕	⊕	⊕
OH 60X100	100	60	500	0,8	0,78	8	●	⊕	⊕	⊕
OH 60X150	150	60	550	0,8	0,86	8	●	⊕	⊕	⊕
OH 60X200	200	60	600	1,0	1,04	8	●	⊕	⊕	⊕
OH 60X300	300	60	700	1,0	1,23	8	●	⊕	⊕	⊕
OH 60X400	400	60	800	1,0	1,42	8	●	⊕	⊕	⊕
OH 60X500	500	60	900	1,0	1,60	8	●	⊕	⊕	⊕
OH 60X600	600	60	1000	1,2	2,05	8	●	⊕	⊕	⊕
OH 85X100	100	85	500	0,8	0,95	16	⊕	⊕	⊕	⊕
OH 85X150	150	85	550	0,8	1,02	16	⊕	⊕	⊕	⊕
OH 85X200	200	85	600	1,0	1,20	16	⊕	⊕	⊕	⊕
OH 85X300	300	85	700	1,0	1,39	16	⊕	⊕	⊕	⊕
OH 85X400	400	85	800	1,0	1,58	16	⊕	⊕	⊕	⊕
OH 85X500	500	85	900	1,0	1,77	16	⊕	⊕	⊕	⊕
OH 85X600	600	85	1000	1,2	2,21	16	⊕	⊕	⊕	⊕
OH 110X150	150	110	550	0,8	1,16	16	⊕	⊕	⊕	⊕
OH 110X200	200	110	600	1,0	1,34	16	●	⊕	⊕	⊕
OH 110X300	300	110	700	1,0	1,53	16	●	⊕	⊕	⊕
OH 110X400	400	110	800	1,0	1,72	16	●	⊕	⊕	⊕
OH 110X500	500	110	900	1,0	1,90	16	●	⊕	⊕	⊕
OH 110X600	600	110	1000	1,2	2,35	16	⊕	⊕	⊕	⊕

víko odbočky horizontální

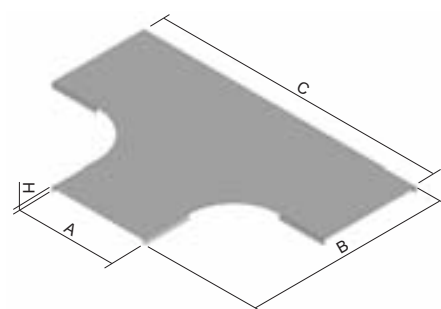
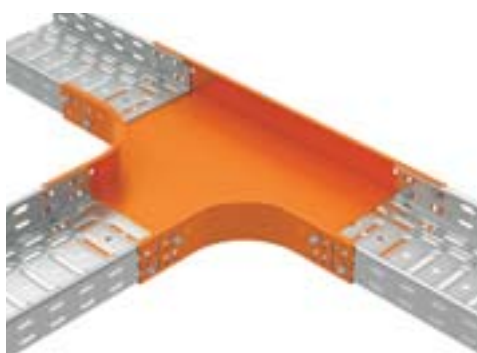
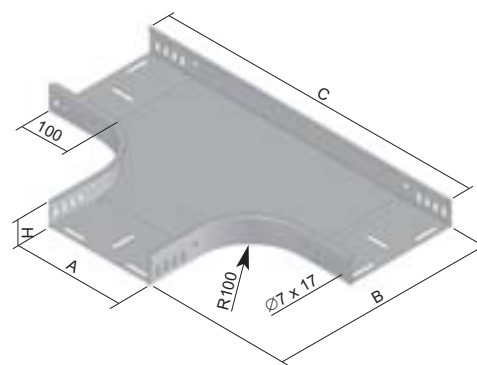
VOH 50	50	12	450	0,6	0,13	●	⊕	⊕	⊕
VOH 75	75	12	475	0,6	0,16	●	⊕	⊕	⊕
VOH 100	100	12	500	0,6	0,18	●	⊕	⊕	⊕
VOH 150	150	12	550	0,6	0,23	●	⊕	⊕	⊕
VOH 200	200	12	600	0,8	0,41	●	⊕	⊕	⊕
VOH 300	300	12	700	1,0	0,69	●	⊕	⊕	⊕
VOH 400	400	15	800	1,0	0,88	●	⊕	⊕	⊕
VOH 500	500	15	900	1,0	1,06	●	⊕	⊕	⊕
VOH 600	600	15	1000	1,0	1,23	●	⊕	⊕	⊕

Upevnění spoje se provádí šroubem NSM 6X10 (str. 38).

Odbočka je určena k dodatečnému odbočení z trasy.

K upevnění víka se použijí 4 ks úchytů víka VU (str. 10).

Výše uvedené položky je možné objednat i v lakování polyesterovým lakem s tloušťkou vrstvy 60 nebo 100 µm. Více informací na str. 7-2.



T-kus

číslo položky	A	H	B	C	↑	‡	↑‡	S	F	EO	EC
T 35X50	50	35	250	450	0,8	0,74	12	●	⊕	⊕	⊕
T 35X75	75	35	275	475	0,8	0,86	12	●	⊕	⊕	⊕
T 35X100	100	35	300	500	0,8	0,99	12	●	⊕	⊕	⊕
T 35X150	150	35	350	550	0,8	1,27	12	●	⊕	⊕	⊕
T 35X200	200	35	400	600	1,0	1,89	12	●	⊕	⊕	⊕
T 35X300	300	35	500	700	1,0	2,81	12	●	⊕	⊕	⊕
T 35X400	400	35	600	800	1,0	3,09	12	⊕	⊕	⊕	⊕
T 35X500	500	35	700	900	1,0	4,12	12	⊕	⊕	⊕	⊕
T 35X600	600	35	800	1000	1,2	4,80	12	⊕	⊕	⊕	⊕
T 60X50	50	60	250	450	0,8	0,94	12	●	⊕	⊕	⊕
T 60X75	75	60	275	475	0,8	1,07	12	●	⊕	⊕	⊕
T 60X100	100	60	300	500	0,8	1,20	12	●	●	⊕	⊕
T 60X150	150	60	350	550	0,8	1,50	12	●	⊕	⊕	⊕
T 60X200	200	60	400	600	1,0	2,15	12	●	●	⊕	⊕
T 60X300	300	60	500	700	1,0	3,09	12	●	●	⊕	⊕
T 60X400	400	60	600	800	1,0	4,19	12	●	⊕	⊕	⊕
T 60X500	500	60	700	900	1,0	6,80	12	●	⊕	⊕	⊕
T 60X600	600	60	800	1000	1,2	8,10	12	●	⊕	⊕	⊕
T 85X100	100	85	300	500	0,8	1,45	24	⊕	⊕	⊕	⊕
T 85X150	150	85	350	550	0,8	2,05	24	⊕	⊕	⊕	⊕
T 85X200	200	85	400	600	1,0	2,43	24	⊕	⊕	⊕	⊕
T 85X300	300	85	500	700	1,0	3,39	24	⊕	⊕	⊕	⊕
T 85X400	400	85	600	800	1,0	4,51	24	⊕	⊕	⊕	⊕
T 85X500	500	85	700	900	1,0	7,00	24	⊕	⊕	⊕	⊕
T 85X600	600	85	800	1000	1,2	8,90	24	⊕	⊕	⊕	⊕
T 110X150	150	110	350	550	0,8	2,36	24	⊕	⊕	⊕	⊕
T 110X200	200	110	400	600	1,0	2,79	24	●	⊕	⊕	⊕
T 110X300	300	110	500	700	1,0	3,65	24	●	⊕	⊕	⊕
T 110X400	400	110	600	800	1,0	4,95	24	●	⊕	⊕	⊕
T 110X500	500	110	700	900	1,0	6,09	24	●	⊕	⊕	⊕
T 110X600	600	110	800	1000	1,2	8,60	24	⊕	⊕	⊕	⊕

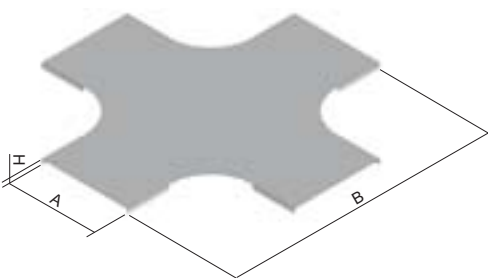
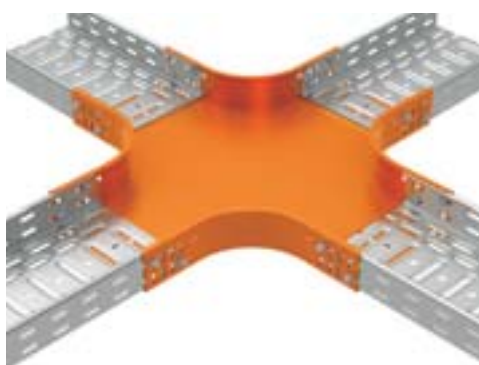
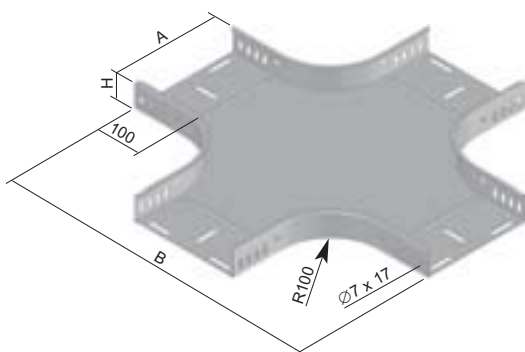
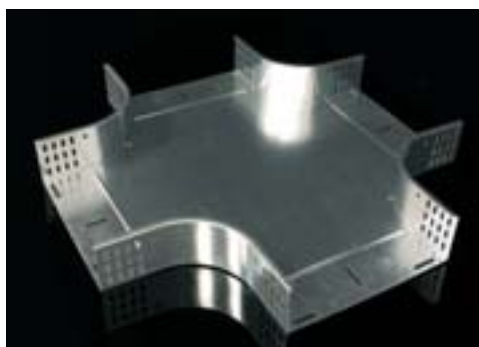
víko T-kusu

VT 50	50	12	250	450	0,6	0,22	●	⊕	⊕	⊕
VT 75	75	12	275	475	0,6	0,30	●	⊕	⊕	⊕
VT 100	100	12	300	500	0,6	0,39	●	⊕	⊕	⊕
VT 150	150	12	350	550	0,6	0,57	●	⊕	⊕	⊕
VT 200	200	12	400	600	0,8	1,14	●	⊕	⊕	⊕
VT 300	300	12	500	700	1,0	2,32	●	⊕	⊕	⊕
VT 400	400	15	600	800	1,0	3,40	●	⊕	⊕	⊕
VT 500	500	15	700	900	1,0	4,62	●	⊕	⊕	⊕
VT 600	600	15	800	1000	1,0	6,00	●	⊕	⊕	⊕

Upevnění spoje se provádí šroubem NSM 6X10 (str. 38).

Pro vytvoření nerovnoramenného T-kusu se použije odbočka horizontální (str. 12) nebo redukční díly SU (str. 18).
K upevnění víka se použije 6 ks úchytů víka VU (str. 10).

Výše uvedené položky je možné objednat i v lakování polyesterovým lakem s tloušťkou vrstvy 60 nebo 100 µm.
Více informací na str. 7-2.



kříž

číslo položky	A	H	B	↑	‡	↓	S	F	EO	EC
KR 35X50	50	35	450	0,8	1,07	16	●	⊕	⊕	⊕
KR 35X75	75	35	475	0,8	1,22	16	●	⊕	⊕	⊕
KR 35X100	100	35	500	0,8	1,37	16	●	⊕	⊕	⊕
KR 35X150	150	35	550	0,8	1,70	16	●	⊕	⊕	⊕
KR 35X200	200	35	600	1,0	2,39	16	●	⊕	⊕	⊕
KR 35X300	300	35	700	1,0	3,44	16	●	⊕	⊕	⊕
KR 35X400	400	35	800	1,0	4,65	16	⊕	⊕	⊕	⊕
KR 35X500	500	35	900	1,0	5,99	16	⊕	⊕	⊕	⊕
KR 35X600	600	35	1000	1,2	8,87	16	⊕	⊕	⊕	⊕
KR 60X50	50	60	450	0,8	1,35	16	●	⊕	⊕	⊕
KR 60X75	75	60	475	0,8	1,50	16	●	⊕	⊕	⊕
KR 60X100	100	60	500	0,8	1,65	16	●	⊕	⊕	⊕
KR 60X150	150	60	550	0,8	1,98	16	●	⊕	⊕	⊕
KR 60X200	200	60	600	1,0	2,67	16	●	⊕	⊕	⊕
KR 60X300	300	60	700	1,0	3,72	16	●	⊕	⊕	⊕
KR 60X400	400	60	800	1,0	4,93	16	●	⊕	⊕	⊕
KR 60X500	500	60	900	1,0	6,27	16	●	⊕	⊕	⊕
KR 60X600	600	60	1000	1,2	9,15	16	●	⊕	⊕	⊕
KR 85X100	100	85	500	0,8	1,99	32	⊕	⊕	⊕	⊕
KR 85X150	150	85	550	0,8	2,31	32	⊕	⊕	⊕	⊕
KR 85X200	200	85	600	1,0	3,01	32	⊕	⊕	⊕	⊕
KR 85X300	300	85	700	1,0	4,05	32	⊕	⊕	⊕	⊕
KR 85X400	400	85	800	1,0	5,26	32	⊕	⊕	⊕	⊕
KR 85X500	500	85	900	1,0	6,60	32	⊕	⊕	⊕	⊕
KR 85X600	600	85	1000	1,2	9,48	32	⊕	⊕	⊕	⊕
KR 110X150	150	110	550	0,8	2,58	32	⊕	⊕	⊕	⊕
KR 110X200	200	110	600	1,0	3,27	32	●	⊕	⊕	⊕
KR 110X300	300	110	700	1,0	4,32	32	●	⊕	⊕	⊕
KR 110X400	400	110	800	1,0	5,26	32	●	⊕	⊕	⊕
KR 110X500	500	110	900	1,0	6,87	32	●	⊕	⊕	⊕
KR 110X600	600	110	1000	1,2	9,75	32	⊕	⊕	⊕	⊕

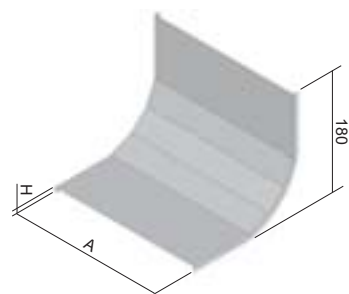
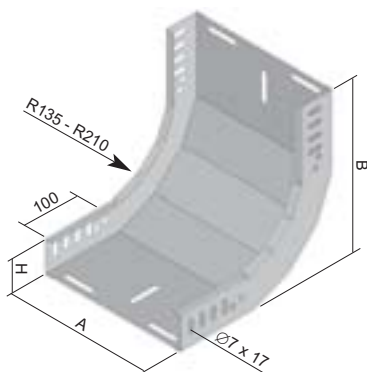
víko kříže

VKR 50	50	12	450	0,6	0,28	●	⊕	⊕	⊕
VKR 75	75	12	475	0,6	0,38	●	⊕	⊕	⊕
VKR 100	100	12	500	0,6	0,49	●	⊕	⊕	⊕
VKR 150	150	12	550	0,6	0,72	●	⊕	⊕	⊕
VKR 200	200	12	600	0,8	1,41	●	⊕	⊕	⊕
VKR 300	300	12	700	1,0	2,81	●	⊕	⊕	⊕
VKR 400	400	15	800	1,0	4,04	●	⊕	⊕	⊕
VKR 500	500	15	900	1,0	5,40	●	⊕	⊕	⊕
VKR 600	600	15	1000	1,0	6,30	●	⊕	⊕	⊕

Upevnění spoje se provádí šroubem NSM 6X10 (str. 38).

Pro vytvoření nerovnoramenného kříže se použije odbočka horizontální (str. 12) nebo redukční díly SU (str. 18). K upevnění víka se použije 8 ks úchyty víka VU (str. 10).

Výše uvedené položky je možné objednat i v lakování polyesterovým lakem s tloušťkou vrstvy 60 nebo 100 µm. Více informací na str. 7-2.



oblouk stoupající 90°

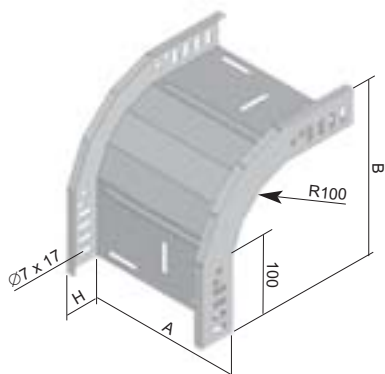
číslo položky	A	H	B	↑	‡	↑↑	S	F	EO	EC
SO 90X35X50	50	35	220	0,8	0,37	8	●	⊕	⊕	⊕
SO 90X35X75	75	35	220	0,8	0,43	8	●	⊕	⊕	⊕
SO 90X35X100	100	35	220	0,8	0,49	8	●	⊕	⊕	⊕
SO 90X35X150	150	35	220	0,8	0,59	8	●	⊕	⊕	⊕
SO 90X35X200	200	35	220	1,0	0,85	8	●	⊕	⊕	⊕
SO 90X35X300	300	35	220	1,0	1,10	8	●	⊕	⊕	⊕
SO 90X35X400	400	35	220	1,0	1,39	8	⊕	⊕	⊕	⊕
SO 90X35X500	500	35	220	1,0	1,67	8	⊕	⊕	⊕	⊕
SO 90X35X600	600	35	220	1,2	2,30	8	⊕	⊕	⊕	⊕
SO 90X60X50	50	60	245	0,8	0,50	8	●	⊕	⊕	⊕
SO 90X60X75	75	60	245	0,8	0,57	8	●	⊕	⊕	⊕
SO 90X60X100	100	60	245	0,8	0,64	8	●	⊕	⊕	⊕
SO 90X60X150	150	60	245	0,8	0,77	8	●	⊕	⊕	⊕
SO 90X60X200	200	60	245	1,0	1,03	8	●	⊕	⊕	⊕
SO 90X60X300	300	60	245	1,0	1,37	8	●	⊕	⊕	⊕
SO 90X60X400	400	60	245	1,0	1,70	8	●	⊕	⊕	⊕
SO 90X60X500	500	60	245	1,0	2,03	8	●	⊕	⊕	⊕
SO 90X60X600	600	60	245	1,2	2,65	8	●	⊕	⊕	⊕
SO 90X85X100	100	85	270	0,8	0,80	16	⊕	⊕	⊕	⊕
SO 90X85X150	150	85	270	0,8	0,92	16	⊕	⊕	⊕	⊕
SO 90X85X200	200	85	270	1,0	1,23	16	⊕	⊕	⊕	⊕
SO 90X85X300	300	85	270	1,0	1,59	16	⊕	⊕	⊕	⊕
SO 90X85X400	400	85	270	1,0	1,90	16	⊕	⊕	⊕	⊕
SO 90X85X500	500	85	270	1,0	2,24	16	⊕	⊕	⊕	⊕
SO 90X85X600	600	85	270	1,2	3,01	16	⊕	⊕	⊕	⊕
SO 90X110X150	150	110	295	0,8	1,13	16	⊕	⊕	⊕	⊕
SO 90X110X200	200	110	295	1,0	1,41	16	●	⊕	⊕	⊕
SO 90X110X300	300	110	295	1,0	1,84	16	●	⊕	⊕	⊕
SO 90X110X400	400	110	295	1,0	2,18	16	●	⊕	⊕	⊕
SO 90X110X500	500	110	295	1,0	2,63	16	●	⊕	⊕	⊕
SO 90X110X600	600	110	295	1,2	3,39	16	⊕	⊕	⊕	⊕

víko oblouku stoupajícího 90°

VSO 90X50	50	12	0,6	0,13	●	⊕	⊕	⊕
VSO 90X75	75	12	0,6	0,14	●	⊕	⊕	⊕
VSO 90X100	100	12	0,6	0,17	●	⊕	⊕	⊕
VSO 90X150	150	12	0,6	0,24	●	⊕	⊕	⊕
VSO 90X200	200	12	0,8	0,45	●	⊕	⊕	⊕
VSO 90X300	300	12	1,0	0,82	●	⊕	⊕	⊕
VSO 90X400	400	15	1,0	1,09	●	⊕	⊕	⊕
VSO 90X500	500	15	1,0	1,34	●	⊕	⊕	⊕
VSO 90X600	600	15	1,0	1,59	●	⊕	⊕	⊕

Upevnění spoje se provádí šroubem NSM 6X10 (str. 38).
K upevnění víka se použijí 4 ks úchytků víka VU (str. 10).

Výše uvedené položky je možné objednat i v lakování polyesterovým lakem s tloušťkou vrstvy 60 nebo 100 µm.
Více informací na str. 7-2.

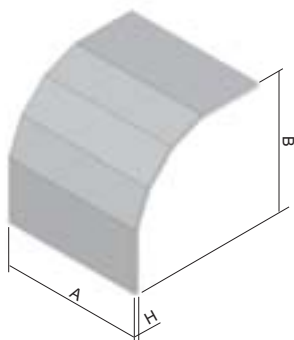
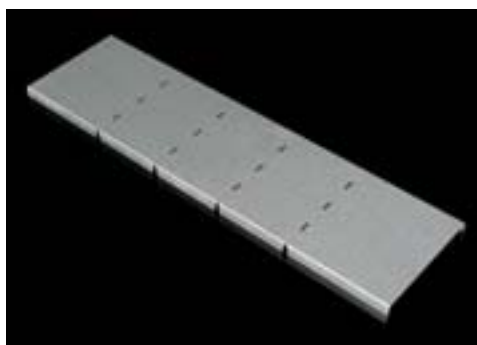


oblouk klesající 90°

číslo položky	A	H	B	↑	‡	↓↑	S	F	EO	EC
KO 90X35X50	50	35	220	0,8	0,35	8	●	⊕	⊕	⊕
KO 90X35X75	75	35	220	0,8	0,40	8	●	⊕	⊕	⊕
KO 90X35X100	100	35	220	0,8	0,45	8	●	⊕	⊕	⊕
KO 90X35X150	150	35	220	0,8	0,55	8	●	⊕	⊕	⊕
KO 90X35X200	200	35	220	1,0	0,75	8	●	⊕	⊕	⊕
KO 90X35X300	300	35	220	1,0	1,01	8	●	⊕	⊕	⊕
KO 90X35X400	400	35	220	1,0	1,26	8	⊕	⊕	⊕	⊕
KO 90X35X500	500	35	220	1,0	1,51	8	⊕	⊕	⊕	⊕
KO 90X35X600	600	35	220	1,2	2,07	8	⊕	⊕	⊕	⊕
KO 90X60X50	50	60	245	0,8	0,47	8	●	⊕	⊕	⊕
KO 90X60X75	75	60	245	0,8	0,52	8	●	⊕	⊕	⊕
KO 90X60X100	100	60	245	0,8	0,57	8	●	⊕	⊕	⊕
KO 90X60X150	150	60	245	0,8	0,67	8	●	⊕	⊕	⊕
KO 90X60X200	200	60	245	1,0	0,87	8	●	⊕	⊕	⊕
KO 90X60X300	300	60	245	1,0	1,13	8	●	⊕	⊕	⊕
KO 90X60X400	400	60	245	1,0	1,38	8	●	⊕	⊕	⊕
KO 90X60X500	500	60	245	1,0	1,63	8	●	⊕	⊕	⊕
KO 90X60X600	600	60	245	1,2	2,19	8	●	⊕	⊕	⊕
KO 90X85X100	100	85	270	0,8	0,71	16	⊕	⊕	⊕	⊕
KO 90X85X150	150	85	270	0,8	0,81	16	⊕	⊕	⊕	⊕
KO 90X85X200	200	85	270	1,0	1,01	16	⊕	⊕	⊕	⊕
KO 90X85X300	300	85	270	1,0	1,26	16	⊕	⊕	⊕	⊕
KO 90X85X400	400	85	270	1,0	1,52	16	⊕	⊕	⊕	⊕
KO 90X85X500	500	85	270	1,0	1,77	16	⊕	⊕	⊕	⊕
KO 90X85X600	600	85	270	1,2	2,33	16	⊕	⊕	⊕	⊕
KO 90X110X150	150	110	295	0,8	0,95	16	⊕	⊕	⊕	⊕
KO 90X110X200	200	110	295	1,0	1,15	16	●	⊕	⊕	⊕
KO 90X110X300	300	110	295	1,0	1,41	16	●	⊕	⊕	⊕
KO 90X110X400	400	110	295	1,0	1,67	16	●	⊕	⊕	⊕
KO 90X110X500	500	110	295	1,0	1,91	16	●	⊕	⊕	⊕
KO 90X110X600	600	110	295	1,2	2,48	16	⊕	⊕	⊕	⊕

Upevnění spoje se provádí šroubem NSM 6X10 (str. 38).

Výše uvedené položky je možné objednat i v lakování polyesterovým lakem s tloušťkou vrstvy 60 nebo 100 µm. Více informací na str. 7-2.



víko oblouku klesajícího 90°

číslo položky	A	H	B	↑	‡	S	F	EO	EC
VKO 90X35X50	50	12	220	0,6	0,12	●	⊕	⊕	⊕
VKO 90X35X75	75	12	220	0,6	0,19	●	⊕	⊕	⊕
VKO 90X35X100	100	12	220	0,6	0,27	●	⊕	⊕	⊕
VKO 90X35X150	150	12	220	0,6	0,44	●	⊕	⊕	⊕
VKO 90X35X200	200	12	220	0,8	0,51	●	⊕	⊕	⊕
VKO 90X35X300	300	12	220	1,0	0,91	●	⊕	⊕	⊕
VKO 90X35X400	400	15	220	1,0	0,97	⊕	⊕	⊕	⊕
VKO 90X35X500	500	15	220	1,0	1,41	⊕	⊕	⊕	⊕
VKO 90X35X600	600	15	220	1,0	1,69	⊕	⊕	⊕	⊕
VKO 90X60X50	50	12	245	0,6	0,14	●	⊕	⊕	⊕
VKO 90X60X75	75	12	245	0,6	0,18	●	⊕	⊕	⊕
VKO 90X60X100	100	12	245	0,6	0,23	●	⊕	⊕	⊕
VKO 90X60X150	150	12	245	0,6	0,32	●	⊕	⊕	⊕
VKO 90X60X200	200	12	245	0,8	0,60	●	⊕	⊕	⊕
VKO 90X60X300	300	12	245	1,0	0,87	●	⊕	⊕	⊕
VKO 90X60X400	400	15	245	1,0	1,45	●	⊕	⊕	⊕
VKO 90X60X500	500	15	245	1,0	1,78	●	⊕	⊕	⊕
VKO 90X60X600	600	15	245	1,0	2,17	●	⊕	⊕	⊕
VKO 90X85X100	100	12	270	0,6	0,31	⊕	⊕	⊕	⊕
VKO 90X85X150	150	12	270	0,6	0,39	⊕	⊕	⊕	⊕
VKO 90X85X200	200	12	270	0,8	0,66	⊕	⊕	⊕	⊕
VKO 90X85X300	300	12	270	1,0	1,19	⊕	⊕	⊕	⊕
VKO 90X85X400	400	15	270	1,0	1,58	⊕	⊕	⊕	⊕
VKO 90X85X500	500	15	270	1,0	1,95	⊕	⊕	⊕	⊕
VKO 90X85X600	600	15	270	1,0	2,32	⊕	⊕	⊕	⊕
VKO 90X110X150	150	12	295	0,6	0,38	⊕	⊕	⊕	⊕
VKO 90X110X200	200	12	295	0,8	0,72	●	⊕	⊕	⊕
VKO 90X110X300	300	12	295	1,0	1,25	●	⊕	⊕	⊕
VKO 90X110X400	400	15	295	1,0	1,29	●	⊕	⊕	⊕
VKO 90X110X500	500	15	295	1,0	1,82	●	⊕	⊕	⊕
VKO 90X110X600	600	15	295	1,0	2,10	⊕	⊕	⊕	⊕

K upevnění víka se použijí 4 ks úchyty víka VU (str. 10).

Výše uvedené položky je možné objednat i v lakování polyesterovým lakem s tloušťkou vrstvy 60 nebo 100 μm. Více informací na str. 7-2.



spojka kloubová

číslo položky	H	↑	±	↓	S	F	EC
SK 35	29	0,8	0,03	4	●	⊕	⊕
SK 60	54	0,8	0,06	4	●	⊕	⊕
SK 85	79	1,2	0,14	8	⊕	⊕	⊕
SK 110	104	1,2	0,20	8	●	⊕	⊕

Ke spojení kloubové spojky se žlabem se použijí šrouby NSM 6X10 (str. 38). Spojka je dodávána po 1 ks, k vytvoření ohybu trasy jsou potřeba 2 ks.

Výše uvedené položky je možné objednat i v lakování polyesterovým lakem s tloušťkou vrstvy 60 nebo 100 µm. Více informací na str. 7-2.



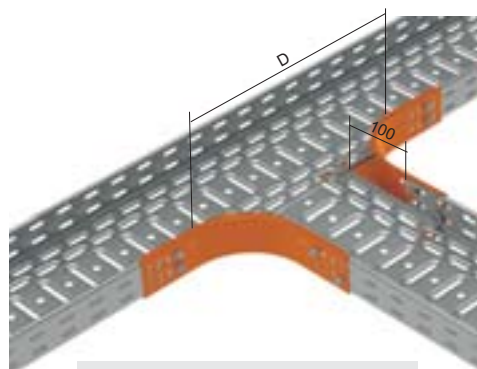
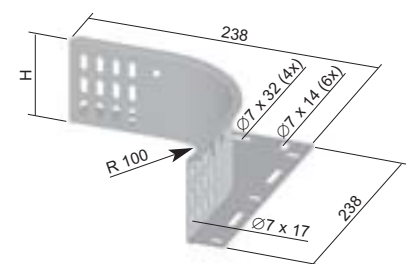
redukční díl

číslo položky	H	↑	±	↓	S	F	EC
SU 35	35	1,0	0,30	4	●	⊕	⊕
SU 60	60	1,0	0,37	4	●	⊕	⊕
SU 85	85	1,0	0,45	8	⊕	⊕	⊕
SU 110	110	1,0	0,51	8	●	⊕	⊕

Slouží k vytvoření dodatečného odbočení nebo nerovnoramenného T-kusu nebo kříže. Výhodou je možnost vytvoření libovolné šířky odbočujícího žlabu.

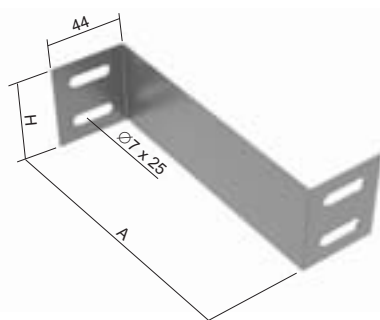
Redukční díl se dodává po 1 ks, používá se vždy v páru. Upevnění se provádí šrouby NSM 6X10 (str. 38).

Výše uvedené položky je možné objednat i v lakování polyesterovým lakem s tloušťkou vrstvy 60 nebo 100 µm. Více informací na str. 7-2.



délka vyřiznuté bočnice kanálu

odbočení na kanál	D
KZI ...X50	250
KZI ...X100	300
KZI ...X150	350
KZI ...X200	400
KZI ...X300	500
KZI ...X400	600
KZI ...X500	700
KZI ...X600	800

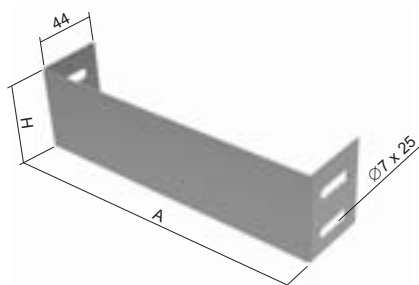


redukce

číslo položky	H	A	↑	‡	↑↑	S	F	EC
SR 35X25	25	25	1,0	0,02	2	●	⌚	⌚
SR 35X50	25	50	1,0	0,02	2	●	⌚	⌚
SR 35X75	25	75	1,0	0,03	2	●	⌚	⌚
SR 35X100	25	100	1,0	0,03	2	●	⌚	⌚
SR 35X125	25	125	1,0	0,04	2	●	⌚	⌚
SR 35X150	25	150	1,0	0,04	2	●	⌚	⌚
SR 35X200	25	200	1,0	0,05	2	●	⌚	⌚
SR 35X250	25	250	1,0	0,06	2	●	⌚	⌚
SR 35X300	25	300	1,0	0,07	2	●	⌚	⌚
SR 35X350	25	350	1,0	0,08	2	●	⌚	⌚
SR 35X400	25	400	1,0	0,09	2	●	⌚	⌚
SR 60X25	50	25	1,0	0,04	4	●	⌚	⌚
SR 60X50	50	50	1,0	0,05	4	●	⌚	⌚
SR 60X75	50	75	1,0	0,06	4	●	⌚	⌚
SR 60X100	50	100	1,0	0,07	4	●	⌚	⌚
SR 60X125	50	125	1,0	0,08	4	●	⌚	⌚
SR 60X150	50	150	1,0	0,09	4	●	⌚	⌚
SR 60X200	50	200	1,0	0,11	4	●	⌚	⌚
SR 60X250	50	250	1,0	0,13	4	●	⌚	⌚
SR 60X300	50	300	1,0	0,15	4	●	⌚	⌚
SR 60X350	50	350	1,0	0,17	4	●	⌚	⌚
SR 60X400	50	400	1,0	0,19	4	●	⌚	⌚
SR 85X25	75	25	1,0	0,06	6	⌚	⌚	⌚
SR 85X50	75	50	1,0	0,07	6	⌚	⌚	⌚
SR 85X75	75	75	1,0	0,09	6	⌚	⌚	⌚
SR 85X100	75	100	1,0	0,10	6	⌚	⌚	⌚
SR 85X125	75	125	1,0	0,12	6	⌚	⌚	⌚
SR 85X150	75	150	1,0	0,13	6	⌚	⌚	⌚
SR 85X200	75	200	1,0	0,16	6	⌚	⌚	⌚
SR 85X250	75	250	1,0	0,19	6	⌚	⌚	⌚
SR 85X300	75	300	1,0	0,22	6	⌚	⌚	⌚
SR 85X350	75	350	1,0	0,25	6	⌚	⌚	⌚
SR 85X400	75	400	1,0	0,28	6	⌚	⌚	⌚
SR 110X25	100	25	1,0	0,08	8	●	⌚	⌚
SR 110X50	100	50	1,0	0,10	8	●	⌚	⌚
SR 110X75	100	75	1,0	0,12	8	●	⌚	⌚
SR 110X100	100	100	1,0	0,14	8	●	⌚	⌚
SR 110X125	100	125	1,0	0,16	8	●	⌚	⌚
SR 110X150	100	150	1,0	0,18	8	●	⌚	⌚
SR 110X200	100	200	1,0	0,22	8	●	⌚	⌚
SR 110X250	100	250	1,0	0,26	8	●	⌚	⌚
SR 110X300	100	300	1,0	0,30	8	●	⌚	⌚
SR 110X350	100	350	1,0	0,34	8	●	⌚	⌚
SR 110X400	100	400	1,0	0,38	8	●	⌚	⌚

Upevnění spoje se provádí šrouby NSM 6X10 (str. 38).

Výše uvedené položky je možné objednat i v lakování polyesterovým lakem s tloušťkou vrstvy 60 nebo 100 µm. Více informací na str. 7-2.

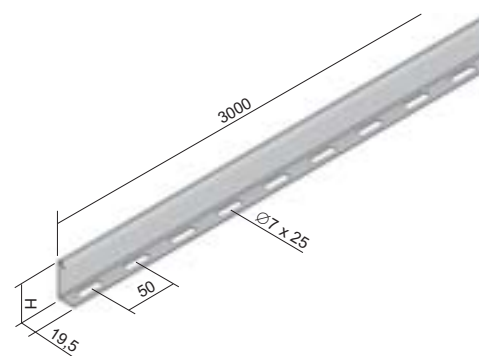


koncevka

číslo položky	H	A	↑	↓	↑↓	S	F	EC
K 35X50	30	50	1,0	0,03	2	●	⊕	⊕
K 35X75	30	75	1,0	0,03	2	●	⊕	⊕
K 35X100	30	100	1,0	0,04	2	●	⊕	⊕
K 35X150	30	150	1,0	0,05	2	●	⊕	⊕
K 35X200	30	200	1,0	0,06	2	●	⊕	⊕
K 35X300	30	300	1,0	0,09	2	●	⊕	⊕
K 35X400	30	400	1,0	0,11	2	⊕	⊕	⊕
K 35X500	30	500	1,0	0,14	2	⊕	⊕	⊕
K 35X600	30	600	1,0	0,16	2	⊕	⊕	⊕
K 60X50	55	50	1,0	0,05	4	●	⊕	⊕
K 60X75	55	75	1,0	0,06	4	●	⊕	⊕
K 60X100	55	100	1,0	0,07	4	●	⊕	⊕
K 60X150	55	150	1,0	0,10	4	●	⊕	⊕
K 60X200	55	200	1,0	0,12	4	●	⊕	⊕
K 60X300	55	300	1,0	0,16	4	●	⊕	⊕
K 60X400	55	400	1,0	0,21	4	●	⊕	⊕
K 60X500	55	500	1,0	0,25	4	●	⊕	⊕
K 60X600	55	600	1,0	0,29	4	●	⊕	⊕
K 85X100	80	100	1,0	0,11	4	⊕	⊕	⊕
K 85X150	80	150	1,0	0,14	4	⊕	⊕	⊕
K 85X200	80	200	1,0	0,17	4	⊕	⊕	⊕
K 85X300	80	300	1,0	0,24	4	⊕	⊕	⊕
K 85X400	80	400	1,0	0,30	4	⊕	⊕	⊕
K 85X500	80	500	1,0	0,36	4	⊕	⊕	⊕
K 85X600	80	600	1,0	0,43	4	⊕	⊕	⊕
K 110X150	105	150	1,0	0,18	4	⊕	⊕	⊕
K 110X200	105	200	1,0	0,23	4	●	⊕	⊕
K 110X300	105	300	1,0	0,31	4	●	⊕	⊕
K 110X400	105	400	1,0	0,39	4	●	⊕	⊕
K 110X500	105	500	1,0	0,48	4	●	⊕	⊕
K 110X600	105	600	1,0	0,56	4	⊕	⊕	⊕

Upevnění se provádí šrouby NSM 6X10 (str. 38).

Výše uvedené položky je možné objednat i v lakování polyesterovým lakem s tloušťkou vrstvy 60 nebo 100 μm. Více informací na str. 7-2.



přepážka

číslo položky	H	‡	‡	S	F	EC
P 35	29	0,8	0,34	●	⊕	⊕
P 60	54	0,8	0,50	●	⊕	⊕
P 85	79	0,8	0,66	⊕	⊕	⊕
P 110	104	0,8	0,81	●	⊕	⊕

Standardní délka přepážky je 3 m.

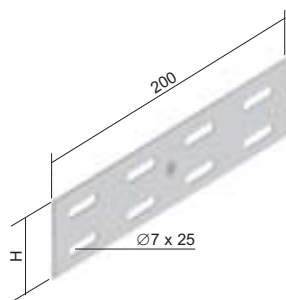
Upevnění se provádí šrouby NSM 6X10 (str. 38), 2 ks na 1 metr.

Přepážka slouží k prostorovému oddělení kabelů a vedení různých sítí a funkcí. Zároveň slouží k oddělení jednotlivých druhů vedení z hlediska elektrické kompatibility. Pro tento účel je doporučeno použití víka a tím vytvoření uzavřeného stíněného prostoru.

Výše uvedené položky je možné objednat i v lakování polyesterovým lakem s tloušťkou vrstvy 60 nebo 100 μm .

Více informací na str. 7-2.





spojka

číslo položky	H	t	ø	lř	S	F	EC
S 35X200	25	1,25	0,04	4	●	⊕	⊕
S 60X200	50	1,25	0,09	8	●	●	⊕
S 85X200	75	1,25	0,13	12	⊕	⊕	⊕
S 110X200	100	1,25	0,18	16	●	⊕	⊕

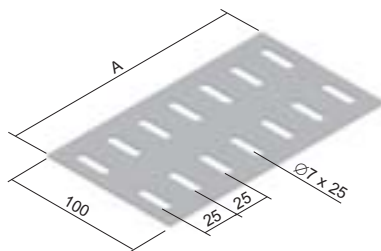
Slouží ke spojení žlabů bez integrované spojky nebo pokud byla spojka odstraněna.

Spojku je možné po ohnutí použít i pro vytvoření odbočení pod úhlem.

Upevnění se provádí šrouby NSM 6X10 (str. 38), které vyhovují požadavku na vodivé pospojení.

Výše uvedené položky je možné objednat i v lakování polyesterovým lakem s tloušťkou vrstvy 60 nebo 100 μm .

Více informací na str. 7-2.



deska výztužná

číslo položky	A	t	ø	lř	S	F	EC
DV 50	42	1,5	0,04	4	●	⊕	⊕
DV 75	68	1,5	0,07	4	●	⊕	⊕
DV 100	75	1,5	0,08	4	●	⊕	⊕
DV 150	125	1,5	0,13	4	●	⊕	⊕
DV 200	175	1,5	0,18	4	●	⊕	⊕
DV 300	275	1,5	0,29	8	●	⊕	⊕
DV 400	375	1,5	0,39	8	●	⊕	⊕
DV 500	475	1,5	0,49	8	⊕	⊕	⊕
DV 600	575	1,5	0,60	8	⊕	⊕	⊕

Slouží ke zpevnění dna při spojení žlabů bez integrované spojky.

Upevňuje se šrouby NSM 6X10 (str. 38) na dno žlabu.

Výše uvedené položky je možné objednat i v lakování polyesterovým lakem s tloušťkou vrstvy 60 nebo 100 μm . Více informací na str. 7-2.





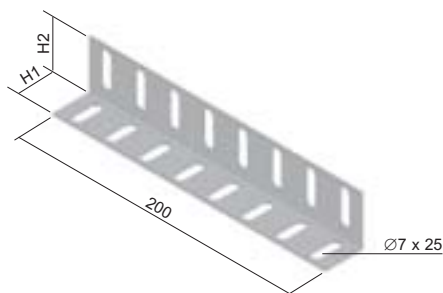
úhelník podpěrný

číslo položky	H1	H2	↑	‡	↓↑	S	F	EC
UP 35X42	28	37	1,25	0,10	4	●	⌚	⌚
UP 60X85	42,5	60	1,25	0,16	4	●	⌚	⌚
UP 110	46	94	1,25	0,23	4	⊕	⊕	⊕

Určený pro zvýšení stability kabelového žlabu.
Upevňuje se pomocí šroubu NSM 6X10 (str. 38).

Výše uvedené položky je možné objednat i v lakované polyesterovým lakem s tloušťkou vrstvy 60 nebo 100 μm.

Více informací na str. 7-2.



montážní deska

číslo položky	↑	‡	S	F	EC
MDS	1,00	0,20	●	⌚	⌚

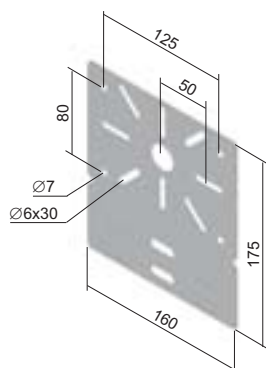
Pro upevnění rozvodných krabic ke žlabům od výšky bočnice 60 mm.

Nasouvá se na bočnici kabelového žlabu a fixuje se pomocí svorek KSV (str. 38) nebo pomocí šroubů NSM 6X10 (str. 38).

Doporučeno pro krabice 8101; 8130; 8135; 003.CS.K; 005.CS.K (viz katalog Elektroinstalační úložný materiál).

Výše uvedené položky je možné objednat i v lakované polyesterovým lakem s tloušťkou vrstvy 60 nebo 100 μm.

Více informací na str. 7-2.





závitová tyč

číslo položky	Ø	±*	‡	ZNCR
ZT 6	M 6	2250	0,17	●
ZT 8	M 8	4060	0,31	●
ZT 10	M 10	6490	0,46	●
ZT 12	M 12	9440	0,70	⊕

Standardní délka závitové tyče je 2 m.
* dovolená únosnost - klidné zatížení



matice spojovací

číslo položky	Ø	‡	ZNCR
MZ 6	M 6	0,01	●
MZ 8	M 8	0,02	●
MZ 10	M 10	0,04	●
MZ 12	M 12	0,06	⊕

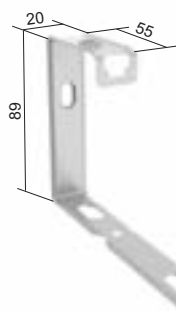
Slouží ke spojení dvou závitových tyčí.



skupinový držák kabelů

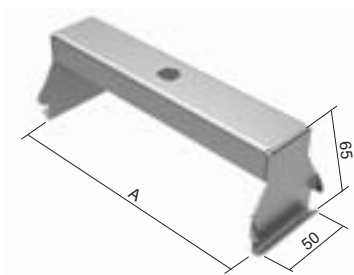
číslo položky	‡	S
SD 2	0,03	●

Slouží k vytvoření kabelové trasy pro více kabelů.
Nosnost 5 kg/metr délky.
Skupinové držáky je též možné využít k vytvoření normové trasy se zachováním funkčnosti při požáru.
Podrobnosti v katalogu Systémy se zachováním funkčnosti při požáru.



	maximální počet vložených kabelů						
	2x2x0,5 mm ²	3x1,5 mm ²	3x2,5 mm ²	5x4 mm ²	5x6 mm ²	4 x10 mm ²	4x16 mm ²
průměr kabelu v mm	5	9	10	14	15	16	19
počet kabelů	75	29	21	13	10	7	5

Průměr kabelů je orientační a může se lišit podle výrobce kabelů.
V případě instalace držáků do systémů se zachováním funkčnosti při požáru je omezení množství vložených kabelů dáno jejich hmotností na jeden metr délky.

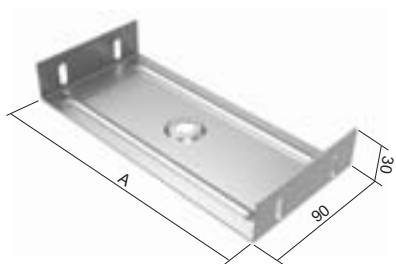
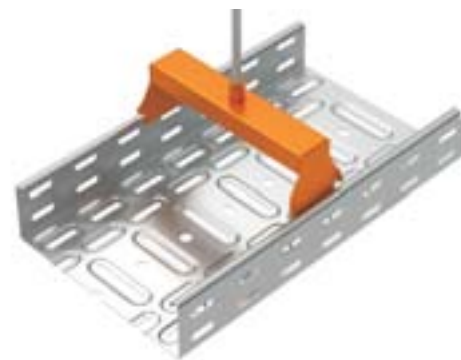


závěs vnější

číslo položky	A	‡	S	F	ZNCR
ZVNE 50	30	0,10	●	⊕	-
ZVNE 75	55	0,13	●	⊕	-
ZVNE 100	80	0,14	●	⊕	-
ZVNE 150	130	0,19	●	⊕	-
ZVNE 200	180	0,22	●	⊕	-
ZVNE 300	280	0,31	●	⊕	-
ZVNE 400	380	0,39	●	⊕	-
MN 8	-	0,01	-	-	●
MN 10	-	0,01	-	-	●

Maximální zátěž je 90 kg.
Závěs je montován pomocí závitové tyče ZT 8 nebo ZT 10.

Matice MN není součástí závěsu.
Dimenze matice se volí dle průměru závitové tyče.
Závěs je vhodný pro zavěšení žlabů s přepážkou.



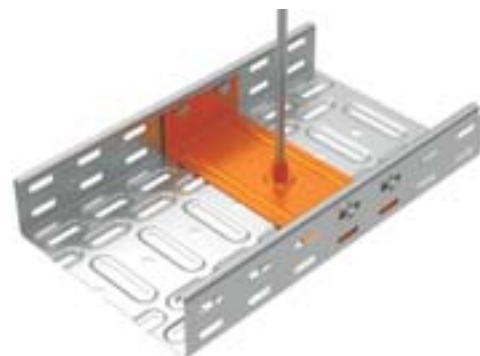
závěs vnitřní

číslo položky	A	B	‡	S	F	ZNCR
ZVNI 35X75	30	70	0,13	●	⊕	-
ZVNI 35X100	30	95	0,16	●	⊕	-
ZVNI 35X150	30	145	0,21	●	⊕	-
ZVNI 35X200	30	195	0,27	●	⊕	-
ZVNI 35X300	30	295	0,37	●	⊕	-
ZVNI 35X400	30	395	0,48	⊕	⊕	-
ZVNI 60X75	55	70	0,19	●	⊕	-
ZVNI 60X100	55	95	0,22	●	⊕	-
ZVNI 60X150	55	145	0,27	●	⊕	-
ZVNI 60X200	55	195	0,32	●	⊕	-
ZVNI 60X300	55	295	0,43	●	⊕	-
ZVNI 60X400	55	395	0,54	●	⊕	-
MN 8	-	-	0,01	-	-	●
MN 10	-	-	0,01	-	-	●

Maximální zátěž je 90 kg.
Závěs je montován pomocí závitové tyče ZT 8 nebo ZT 10.

Závěs vnitřní se nasouvá do žlabu před jeho spojení s dalším žlabem.

Matice MN není součástí závěsu.
Dimenze matice se volí dle průměru závitové tyče.

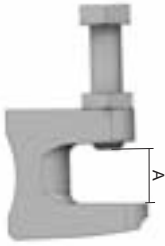




upevňovací svorka

číslo položky	‡	použití s	A	ZNCR
US 1	0,14	ZT 8	23	●
US 2	0,15	ZT 10	20	●
US 3	0,21	ZT 12	26	⊕

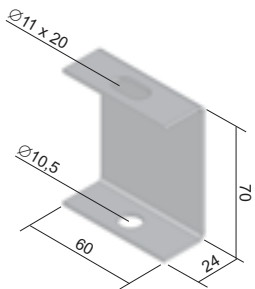
Upevňovací svorka se používá k fixaci závitové tyče na I-profil, dodává se s upevňovacím šroubem a jisticí maticí.

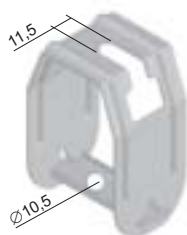


držák stropní

číslo položky	‡	S	F
DSZT	0,10	●	⊕

Použití společně se závitovou tyčí ZT 8 nebo ZT 10.





držák stropní stavitelný

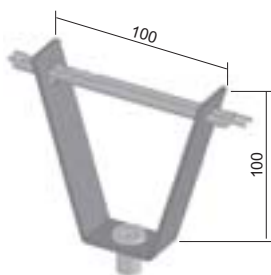
číslo položky ‡

S F

DSS 0,14

● ⌚

Použití společně se závitovou tyčí ZT 8 nebo ZT 10.
Ideální pro lehký sklon střešní konstrukce.



držák do trapezových stropů

číslo položky ‡

S F

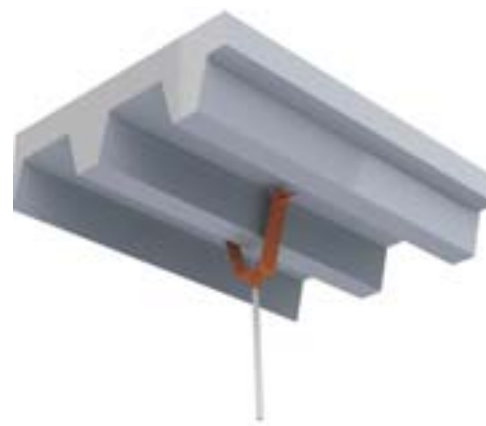
DSOS 0,20

● ⌚

Držák DSOS je určený pro montáž závitové tyče a její upevnění do ocelových střešních konstrukcí.
Součástí DSOS je závěsná matice M8 pro přímou montáž závitové tyče ZT 8. V případě použití závitové tyče ZT 10 je nutné závěsnou matici odstranit a použít matice MN 10 (není součástí dodávky).
Vyhovuje též pro systémy se zachováním funkčnosti při požáru.

tloušťka plechu trapezového stropu (mm)	zatižení (N)
0,63-0,70	630
0,70-0,80	740
0,80-1,00	850
1,00-1,20	1050
1,20-1,50	1250
>1,50	1550

Uvedené hodnoty platí pouze pro použití se statickým zatížením.

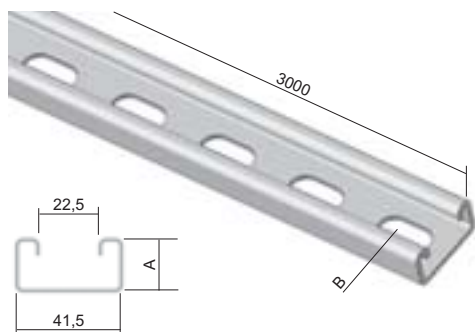




montážní profil

číslo položky	A	B	↑	‡	S	F
MP 41X21	21	10 x 25	2,5	1,85	●	●
MP 41X21X1.50	21	10 x 25	1,5	1,13	●	-
MP 41X21X1.50X2000	21	13 x 30	1,5	1,13	●	-
MP 41X41	41	10 x 25	2,5	2,70	●	●

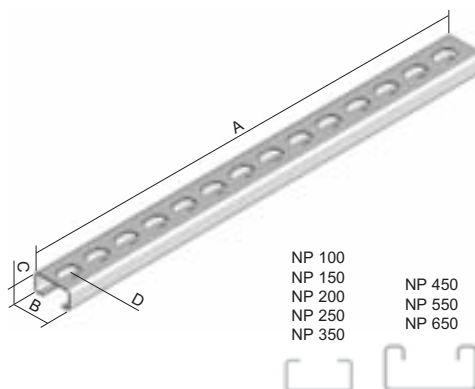
Standardní délka montážního profilu je 3 m.
Vhodný k vytvoření nosníku pro kabelové trasy nesené na závitových tyčích nebo k vytvoření nosné konstrukce pomocí montážního příslušenství str. 36.



nosný profil

číslo položky	A	B	C	D	↑	↓	‡	pro KZI	S	F
NP 100	100	30	15	∅9 x 35	1,2	100	0,06	KZI ..X50	●	⊕
NP 150	150	30	15	∅9 x 35	1,2	100	0,08	KZI ..X75, X100	●	⊕
NP 200	200	30	15	∅9 x 35	1,2	100	0,11	KZI ..X150	●	⊕
NP 250	250	30	15	∅9 x 35	1,2	100	0,14	KZI ..X200	●	⊕
NP 350	350	30	15	∅9 x 35	1,2	100	0,20	KZI ..X300	●	⊕
NP 450	450	41,5	21	∅11 x 30	1,5	150	0,50	KZI ..X400	●	⊕
NP 550	550	41,5	21	∅11 x 30	1,5	150	0,62	KZI ..X500	●	⊕
NP 650	650	41,5	21	∅11 x 30	1,5	150	0,73	KZI ..X600	●	⊕

Nosný profil NP 100 až NP 350 se upevňuje dvěma závitovými tyčemi ZT 8 + matice M 8 + podložka PD 8. Nosný profil NP 450 až NP 650 se upevňuje dvěma závitovými tyčemi ZT 10 + matice M 10 + podložka PD 10. **Velikost nosného profilu se určuje podle šířky kabelového žlabu + 50 mm**, např. pro kabelový žlab široký 100 mm objednejte NP 150.





třmen závěsný

číslo položky	A	B	⊥	‡	montáž se závitovou tyčí	S
CTS 100	160	145	95	0,55	200	●
CTS 200	260	145	70	0,70	170	●
CTS 300	360	195	50	0,85	110	●

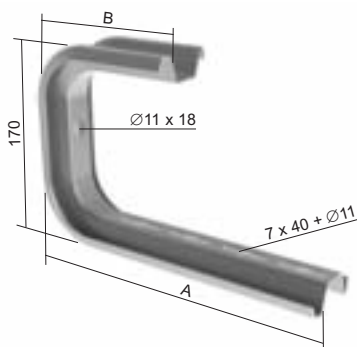
Určeno pro přímou montáž na strop nebo se závitovou tyčí ZT 8 nebo ZT 10.

Kabelový žlab se upevňuje pomocí šroubů NSM 6X10.

Pro vyloučení deformace při montáži je určena výztuha STS.

Instalace se provádí pomocí kotev KKZ 10, šroubů S 10X40 a podložek PD 10.

Do vyprodání zásob jsou k dispozici i CTS 400.



držák

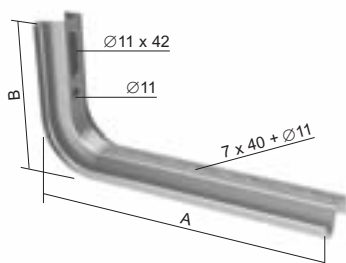
číslo položky	A	⊥	‡	S
LTS 100	160	150	0,27	●
LTS 150	210	120	0,30	●
LTS 200	260	110	0,39	●
LTS 300	360	75	0,53	●
LTS 400	460	50	0,65	●
LTS 500	560	-*	0,77	⊕
LTS 600	660	-*	0,90	⊕

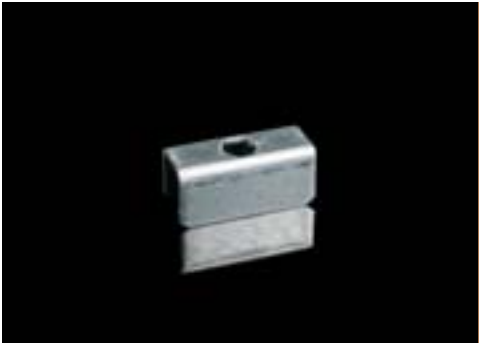
Kabelový žlab se upevňuje pomocí šroubů NSM 6X10.

* Držáky LTS 500 - LTS 600 je možné použít jako stropní profily.

Pro vyloučení deformace při montáži je určena výztuha STS.

Instalace se provádí pomocí kotev KKZ 10, šroubů S 10X40 a podložek PD 10.

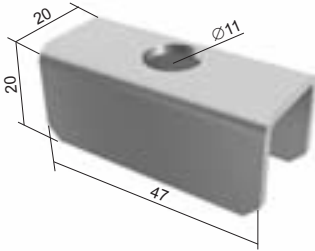




výztuha pro LTS a CTS profil

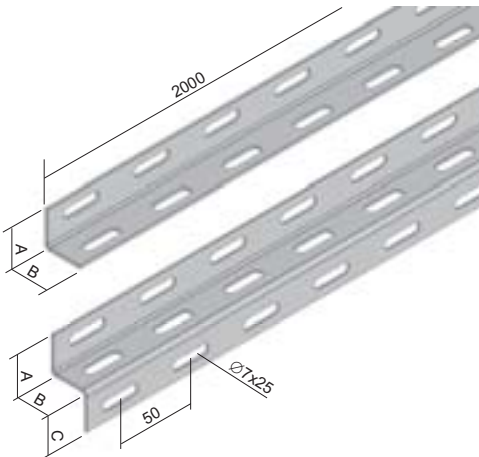
číslo položky	‡	S
STS	0,06	●

Pro montáž na stěnu 1 kus, pro dvojitou montáž 2 kusy zády k sobě.



L-profil a Z-profil

číslo položky	A	B	C	‡	‡	S	F
L 25X1.25	25	25	-	1,25	0,83	⊕	⊕
L 25X50X1.25	25	50	-	1,25	1,29	⊕	⊕
L 50X50X1.25	50	50	-	1,25	1,70	⊕	⊕
Z 25X1.50	25	25	25	1,50	1,48	⊕	⊕
Z 50X1.50	50	50	50	1,50	3,01	⊕	⊕

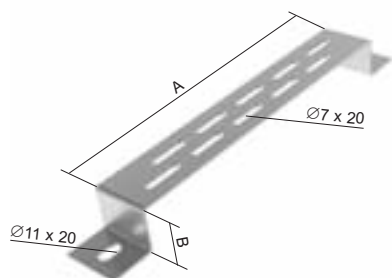




příchytky na podlahu

číslo položky	A	B	‡	S	F
VMB 100	100	40	0,19	●	⌚
VMB 150	150	40	0,22	●	⌚
VMB 200	200	40	0,26	●	⌚
VMB 300	300	40	0,33	●	⌚
VMB 400	400	40	0,39	●	⌚
VMB 500	500	40	0,46	●	⌚
VMB 600	600	40	0,53	●	⌚

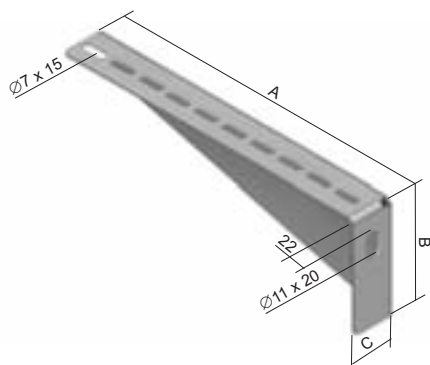
Slouží k připevnění kabelového žlabu k podlaze nebo stěně.
Kotvení se provádí pomocí kotev \varnothing 10 mm.
Montáž žlabu k VMB je pomocí šroubů NSM 6X10 (str. 38).

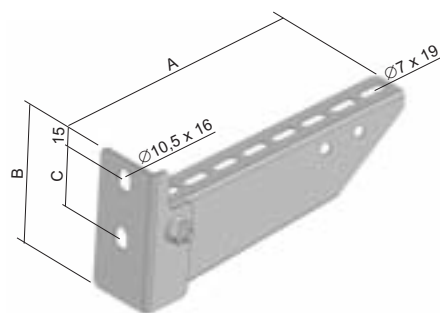


držák - lehký

číslo položky	A	B	C	⊥	‡	S
DL 100	110	60	38	60	0,15	●
DL 150	160	60	38	60	0,18	●
DL 200	210	80	38	120	0,24	●
DL 300	310	85	38	120	0,33	●
DL 400	410	115	38	120	0,48	●

Pro montáž na stropní profil SPL se použije posuvná matice PM 41 M 10 (str. 40) společně se šrouby S 10X20 (2 ks).
K připevnění kabelového žlabu na držák DL se použijí šrouby NSM 6X10 (str. 38).
Od délky držáku DL 200 je součástí zpevňující prulis.

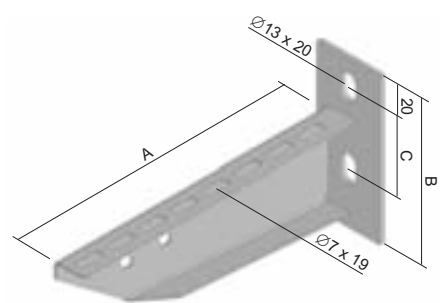




držák - střední

číslo položky	A	B	C	↓	‡	S
DS 100	118	94	60	180	0,24	●
DS 150	168	94	60	160	0,33	●
DS 200	218	104	60	150	0,38	●
DS 300	318	120	60	200	0,63	●
DS 400	418	120	60	180	0,76	●
DS 500	518	140	90	160	1,00	●
DS 600	618	140	90	150	1,23	●

Pro montáž na stropní profil SPL a SPS se použijí posuvné matice PM 41 M 10 (str. 40) společně se šrouby S 10X20 (2 ks). K připevnění kabelového žlabu na držák DS se použijí šrouby NSM 6X10 (str. 38)



držák - těžký

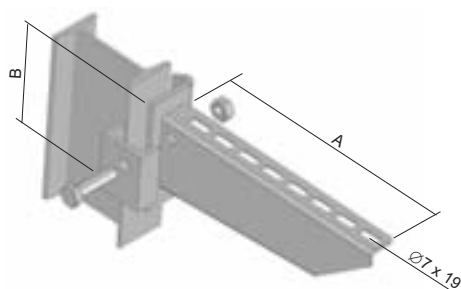
číslo položky	A	B	C	↓	‡	F
DT 100	120	120	60	190	0,30	●
DT 150	170	120	60	230	0,36	●
DT 200	220	120	60	340	0,43	●
DT 250	270	120	60	450	0,53	●
DT 300	320	135	60	320	0,73	●
DT 400	420	135	60	430	0,88	●
DT 500	520	155	90	390	1,30	●
DT 600	620	155	90	350	1,60	●
DT 800	820	155	90	280	1,90	⊕
DT 1000	1020	155	90	200	2,40	⊕

Držák je určený pro montáž ke stěně nebo na stropní profil SPL nebo SPS.

Pro montáž na stropní profil SPL a SPS se použijí posuvné matice PM 41 M 10 (str. 40) společně se šrouby S 10X20 (2 ks).

K připevnění kabelového žlabu na držák těžký DT se použijí šrouby NSM 6X10 (str. 38)

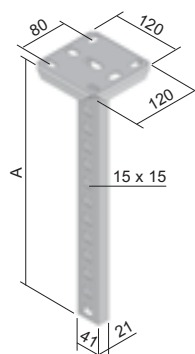




držák rychloupínací - těžký

číslo položky	A	B	↓	‡	F
DRT 100	120	80	300	0,30	●
DRT 150	170	85	310	0,37	●
DRT 200	220	90	330	0,50	●
DRT 300	320	100	360	0,69	●
DRT 400	420	110	370	0,85	●
DRT 500	520	120	380	1,35	●
DRT 600	620	130	410	1,55	⌚
DRT 800	820	130	370	1,80	⌚
DRT 1000	1020	130	330	2,30	⌚

Určeno pro montáž na stropní profil SPT nebo na I-profil 80 mm.
Rychloupínací úhelník, matice a šroub S 8X20 jsou přiloženy.
K připevnění kabelového žlabu na držák rychloupínací se použijí šrouby NSM 6X10 (str. 38)



stropní profil - lehký

číslo položky	A	‡	F	XX
SPL 200	214	0,74	●	-
SPL 300	304	0,85	●	-
SPL 400	424	1,01	●	-
SPL 500	514	1,13	●	-
SPL 600	604	1,23	●	-
SPL 800	814	1,45	●	-
SPL 1000	1024	1,75	●	-
SPL 1200	1204	1,95	●	-
OKSPL	-	0,01	-	●

Určený pro upevnění držáků DS a DT s použitím posuvné matice PM 41 M 10 a šroubu se šestihlannou hlavou S 10X20.
OKSPL - ochranné víčko z PVC.

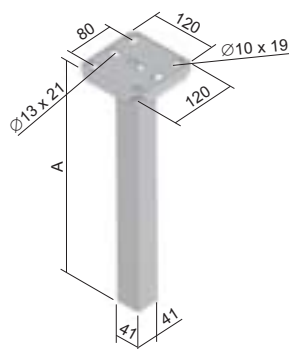




stropní profil - střední

číslo položky	A	‡	F	XX
SPS 200	204	1,03	●	-
SPS 300	304	1,33	●	-
SPS 400	404	1,60	●	-
SPS 500	504	1,90	●	-
SPS 600	604	2,15	●	-
SPS 800	804	2,70	●	-
SPS 1000	1004	3,25	●	-
SPS 1200	1204	3,80	⊕	-
SPS 1500	1504	4,62	⊕	-
OKSPS	-	0,01	-	●

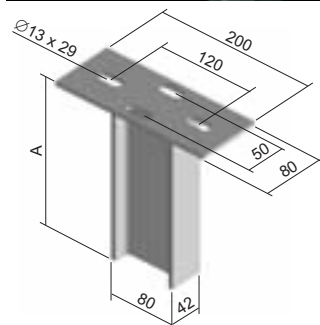
Určený pro upevnění držáků s použitím posuvné matice PM 41 M 10 a šroubu se šestihrannou hlavou S 10X20.
OKSPS - ochranné víčko z PVC.



stropní profil - těžký

číslo položky	A	‡	F	XX
SPT 200	208	1,80	●	-
SPT 400	408	3,05	●	-
SPT 500	508	3,60	●	-
SPT 600	608	4,20	●	-
SPT 800	808	5,50	●	-
SPT 1000	1008	6,70	●	-
SPT 1200	1208	8,00	●	-
SPT 1500	1508	9,90	●	-
SPT 1800	1808	12,00	●	-
SPT 2000	2008	13,30	●	-
OKSPT	-	0,02	-	●

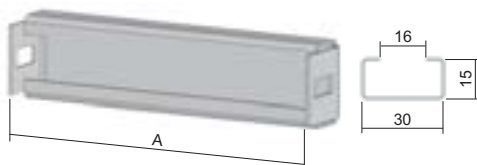
Určený pro upevnění rychloupínacích držáků DRT.
Použití jako držák na strop nebo podlahu.
OKSPT - ochranné víčko z PVC.





nosný profil pro příchytka kabelů

číslo položky	A	‡	S	F
NPKV 50	47,5	0,04	●	⌚
NPKV 75	72,5	0,05	●	⌚
NPKV 100	97,5	0,07	●	⌚
NPKV 150	147,5	0,10	●	⌚
NPKV 200	197,5	0,13	●	⌚
NPKV 300	297,5	0,19	●	⌚
NPKV 400	397,5	0,25	●	⌚
NPKV 500	497,5	0,32	●	⌚
NPKV 600	597,5	0,38	●	⌚



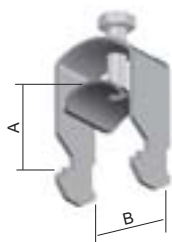
Nosný profil je určený do kabelových žlabů. Instaluje se na dno kabelového žlabu a upevňuje se pomocí dvou šroubů NSM 6X10 (str. 38) do bočnic žlabu.

Slouží pro montáž kabelových příchytok a tím k ukojení kabelů uvnitř žlabu. Svě opodstatnění najde především u svislých tras pro odlehčení kabelů v tahu. Při použití víka je třeba počítat s výškou příchytok.



příchytka kabelu na 1 kabel

číslo položky	A min	B	‡	F	KZI 60	KZI 85	KZI 110
PKC1 1198	6	12	0,03	●	ano	ano	ano
PKC1 1199	7	16	0,03	●	ano	ano	ano
PKC1 1200	10	19	0,04	●	ne	ano	ano
PKC1 1201	14	23	0,04	●	ne	ano	ano
PKC1 1202	20	26	0,04	●	ne	ano	ano
PKC1 1203	24	30	0,06	●	ne	ano	ano
PKC1 1204	25	34	0,07	●	ne	ano	ano
PKC1 1205	29	38	0,08	●	ne	ano	ano
PKC1 1206	32	43	0,09	●	ne	ne	ano
PKC1 1207	42	46	0,10	●	ne	ne	ano
PKC1 1208	44	50	0,10	●	ne	ne	ano
PKC1 1209	50	54	0,11	●	ne	ne	ano
PKC1 1210	51	58	0,14	●	ne	ne	ne
PKC1 1211	55	63	0,16	●	ne	ne	ne
PKC1 1212	59	69	0,16	●	ne	ne	ne



Možnost zakrytí trasy víkem při použití maximálního průměru kabelu do kabelové příchytky.



Údaje uvádějí minimální a maximální průměr upevňovaného kabelu.

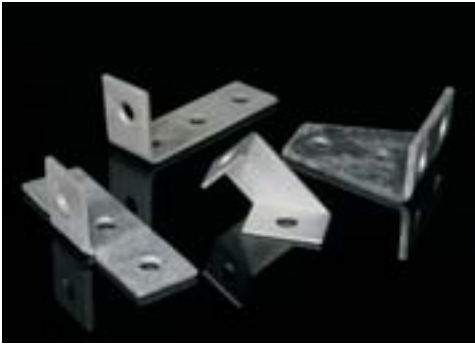
Uvedené rozměry slouží pro základní orientaci pro volbu příchytky ke kabelům.

Základní dodávaná povrchová úprava příchytok umožňuje použití i do prostředí náročných na klimatické vlivy.

ANO

NE

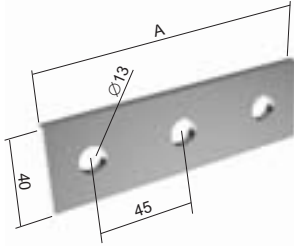




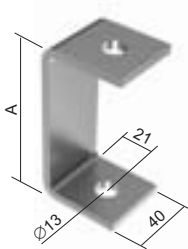
montážní příslušenství

číslo položky	A	t	h	F
VS 41X01	85	5	0,13	●
VS 41X02	130	5	0,19	●
VS 41X03	175	5	0,26	●
VS 41X04	220	5	0,32	●
VS 41X05	55	5	0,13	●
VS 41X07	55	5	0,20	●
VS 41X08*	100	5	0,26	●
VS 41X10	21	5	0,16	●
VS 41X12	21	5	0,26	●
VS 41X13	41	5	0,32	●
VS 41X14	82	5	0,46	●
VS 41X16	82	5	0,27	●
VS 41X17	85	5	0,24	●
VS 41X18	93	5	0,21	●
VS 41X20	100	5	0,35	●
VS 41X26	130	5	0,36	●
VS 41X27	130	5	0,29	●
VS 41X31	55	5	0,34	●
VS 41X37	41	5	0,47	●
VS 41X38	124	5	0,64	●
VS 41X41	50	6	0,37	● k upevnění profilu MP 41X21 a MP 41X41
VS 41X42	90	4	0,26	● k upevnění profilu MP 41X21
VS 41X43	92	8	0,20	●

VS 41X01
VS 41X02
VS 41X03
VS 41X04
VS 41X26
VS 41X27
VS 41X43



VS 41X10
VS 41X12
VS 41X13
VS 41X14
VS 41X16
VS 41X37



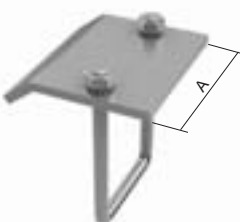
VS 41X05
VS 41X07
VS 41X08
VS 41X17
VS 41X18
VS 41X20
VS 41X31



VS 41X38





























VS 41X41



Určené pro použití s montážními profily MP 41X21 a MP 41X41. Upevnění se provádí pomocí šroubů S 12X20 nebo S 12X30 a posuvné matice PM 41 M 12.

* do vyprodání zásob

VS 41X01	VS 41X01	VS 41X02	VS 41X02	VS 41X03
				
VS 41X03	VS 41X04	VS 41X04	VS 41X05	VS 41X07
				
VS 41X08	VS 41X10	VS 41X12	VS 41X13	VS 41X14
				
VS 41X16	VS 41X17	VS 41X18	VS 41X20	VS 41X26
				
VS 41X27	VS 41X31	VS 41X37	VS 41X38	VS 41X41
				
VS 41X43				
				



svorka

číslo položky

GMT

KSV

●

Slouží k zajištění spojení kabelových žlabů nebo fixaci montážní desky MDS.



šroub vratový a samojistící matice

číslo položky

‡

⌚

ZNCR

GMT

NSM 6X10

0,009

100

●

-

NSM 6X10-GMT

0,009

100

-

●

Slouží k zajištění vodivého pospojení kabelových žlabů a příslušenství do 25 A.





šroub + matice + vějířové podložky

číslo položky	‡	⊂	ZNCR
NSMP 6X10	0,009	100	●

Slouží k zajištění vodivého pospojení - vhodné pro lakované žlaby



šroub se šestihrannou hlavou

číslo položky	‡	ZNCR
S 6X20	0,01	●
S 6X30	0,01	⊕
S 8X20	0,01	●
S 8X30	0,02	●
S 8X40	0,02	●
S 8X50	0,02	●
S 8X70	0,03	⊕
S 10X20	0,02	●
S 10X30	0,03	●
S 10X40	0,03	●
S 10X50	0,04	●
S 10X70	0,05	●
S 12X20	0,03	⊕
S 12X30	0,04	⊕
S 12X40	0,05	⊕
S 12X50	0,06	⊕
S 12X60	0,07	⊕



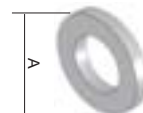
matice šestihranná

číslo položky	‡	ZNCR
M 6	0,001	●
M 8	0,001	●
M 10	0,001	●
M 12	0,002	●



podložka

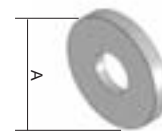
číslo položky	A	‡	ZNCR
PD 6	12	0,001	●
PD 8	16	0,001	●
PD 10	20	0,001	●
PD 12	24	0,001	●





podložka velká

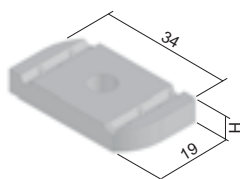
číslo položky	A	‡	ZNCR
PVL 6	18	0,001	●
PVL 8	24	0,001	●
PVL 10	30	0,001	●
PVL 12	38	0,002	⊕



posuvná matice

číslo položky	‡	H	ZNCR
PM 41 M 6	0,03	6	⊕
PM 41 M 8	0,03	7	●
PM 41 M 10	0,03	8	●
PM 41 M 12	0,03	10	⊕

Slouží k upevnění držáků k profilům MP 41X21, MP 41X41 nebo profilů navzájem pomocí systému VS (str. 36)

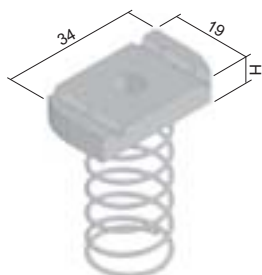


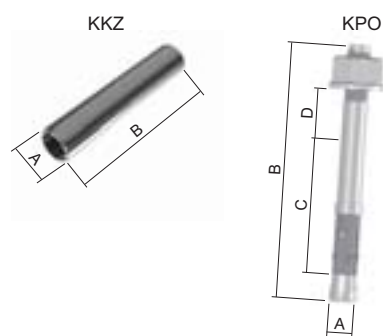
posuvná matice s pružinou

číslo položky	‡	H	ZNCR
PMP 41 M 6	0,04	6	⊕
PMP 41 M 8	0,04	7	●
PMP 41 M 10	0,04	8	●
PMP 41 M 12	0,04	10	⊕

Slouží k upevnění držáků k profilům MP 41X21, MP 41X41 nebo profilů navzájem pomocí systému VS (str. 36)

Pružina usnadňuje fixaci matice v průběhu montáže. Držák se připevňuje pomocí šroubů délky 20 mm.





kotva

číslo položky	A	B	C	D	E	závit	‡	PO	ZNCR
KPO 6X50	6	52	30	5	45	M6	0,01	●	-
KPO 6X70	6	67	40	10	55	M6	0,02	●	-
KPO 8X77	8	75	44	10	65	M8	0,03	●	-
KPO 8X97	8	95	44	30	65	M8	0,04	●	-
KPO 10X95	10	95	48	20	70	M10	0,06	●	-
KPO 10X115	10	120	48	45	70	M10	0,07	●	-
KPO 12X120	12	115	65	20	90	M12	0,11	●	-
KKZ 6	8	30	-	-	33	M6	0,01	-	●
KKZ 8	10	30	-	-	33	M8	0,01	-	●
KKZ 10	12	40	-	-	43	M10	0,02	-	●
KKZ 12	15	50	-	-	54	M12	0,05	-	⌚

A - průměr vrtáku

B - celková délka kotvy

C - kotevní hloubka

D - maximální tloušťka upevňovaného materiálu

E - minimální hloubka vrtané díry

Kotvy slouží pro upevnění konstrukčních prvků k podkladovému materiálu (beton, přírodní kámen).

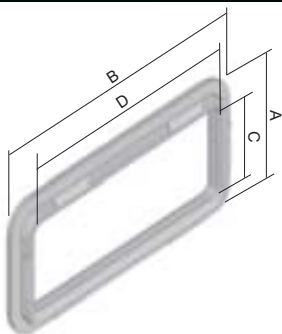
Zarážecí kotvy KKZ slouží k přímému upevnění závitových tyčí.



zinková barva / sprej

číslo položky	‡	
WEICON 375 (barva)	0,50	●
GZS (sprej)	0,45	●

Korozní ochrana určená k opravě vadných a poškozených míst na pozinkovaném povrchu. Barva se nanáší pomocí štětce, technikou tupování.



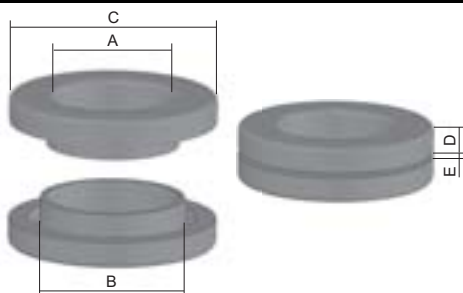
průchodka kabelového žlabu

číslo položky	A	B	C	D	‡		
OKKZ 15X75*	15	75	8	68	0,0046	pro žlaby s výškou bočnice 35	●
OKKZ 32X75*	32	75	25	68	0,0062	pro žlaby s výškou bočnice od 60 mm	●
OKKZ 57X57*	57	57	50	50	0,0066	na dno kabelového žlabu, pro žlaby KZI od šířky 200 mm	●

Průchodky slouží k bezpečnému vyvedení kabelů z kabelového žlabu.

Určeno pro žlaby s průchodem v bočnicích, které jsou vyráběny na zakázku.

* do vyprodání zásob



průchodka

číslo položky	A	B	C	D	E	‡	
NKP 9	10	15	24	5	0,5 - 5	0,002	●
NKP 11	12	18,5	26	6	0,5 - 5	0,004	●
NKP 13	16	20	31	6	0,5 - 5	0,006	●
NKP 16	17	22	33	6	0,5 - 5	0,006	●
NKP 21	24	28	40	7	0,5 - 5	0,010	●
NKP 29	31	37	53	7	0,5 - 5	0,018	●

Průchodky slouží pro bezpečný průchod kabelů plechem. Do vytvořeného otvoru ve dně nebo bočnici žlabu se z jedné strany nasune jeden díl průchodky, druhý díl se zasune z druhé strany a mírným tlakem se oba díly stlačí k sobě a tím se pevně spojí.

B - průměr vrtané díry



chránič hran

číslo položky	‡	
NCH	0,06	●

Chránič hran z umělé hmoty s ocelovou vložkou slouží k ochraně hran kabelových žlabů.

Balení = 10 m, prodej po celých baleních.

Chránič je možné instalovat na plechy tloušťky max. 2 mm.



technické údaje

Norma

Kabelové žlaby Jupiter jsou certifikovány EZÚ (Elektrotechnický zkušební ústav) podle normy číslo ČSN EN 61537:02 Vedení kabelů - systémy kabelových lávek a systémy kabelových roštů.

Výrobky splňují požadavky EU.

Povrchová úprava:

Základní provedení z pozinkovaného plechu s povrchovou úpravou Sendzimir.

Žárové zinkování ponorem - tato povrchová úprava poskytuje větší protikoroziční ochranu zajištěnou větší vrstvou povrchového zinku. Měřicí protokol žárového zinkování je možné dodat na vyžádání.

Lakování - epoxidové nebo polyesterové laky po celém obvodu žlabu. U žlabů KZIN a příslušenství žlabů je možné objednat i lakování pouze z vnější strany (tzv. EO).

Tloušťku polyesterového laku je navíc možné volit 60 nebo 100 μm .

elektrická vodivost a uzemnění

Systém žlabů JUPITER je konstruován tak, aby při spojení jednotlivých žlabů bylo zajištěno kvalitní pospojení. Toho se docílí pevným spojením pomocí speciálních šroubů NSM 6X10. Tvrzení vychází ze zkušebního protokolu kabelových tras a kabelových lávek zařazených podle normy ČSN EN 61357 podle článku 6.3.2 jako kabelové trasy s charakteristikami elektrické kontinuity pro zajištění ochranného pospojování a spojení se zemí. Podle článku 11.1.2 po délce zkušebních vzorků probíhá střídavý proud 25A + - 1A o kmitočtu 50 Hz až 60 Hz. Zkouška podle tohoto článku byla vyhovující. Impedance na spoji je menší než 50 m Ω . Této zkoušce kabelové žlaby a kabelové lávky také vyhověly.

V případě použití svorky KSV je nutné jednotlivé díly (žlaby, příslušenství) pospojit dodatečným ochranným vodičem s odpovídajícím průřezem.

Ochrana před úrazem elektrickým proudem

Takto pospojený systém žlabů je nutné z hlediska bezpečnosti připojit na svorku s nulovým potenciálem. Toto uzemnění se provádí dle normy ČSN 33 2000-5-54 ed. 2, požadavku č. 543.1 - min. průřezy a tabulky 54.3, které stanoví nejmenší průřez odpovídajícího ochranného vodiče s ohledem na průřez fázových vodičů instalace.

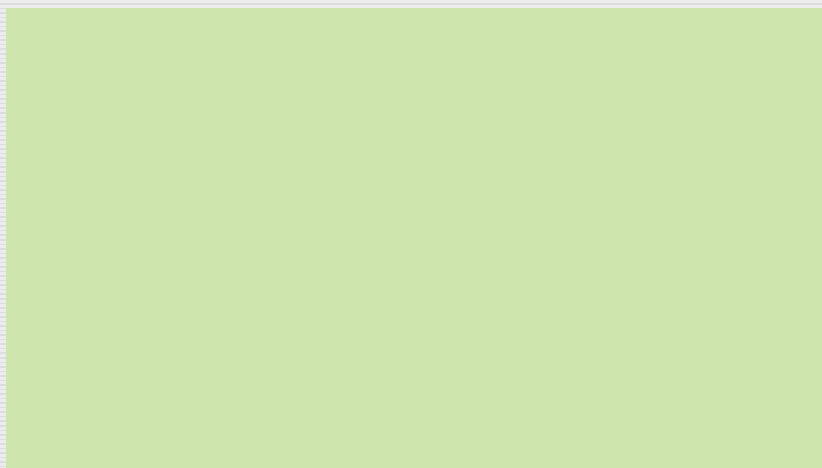
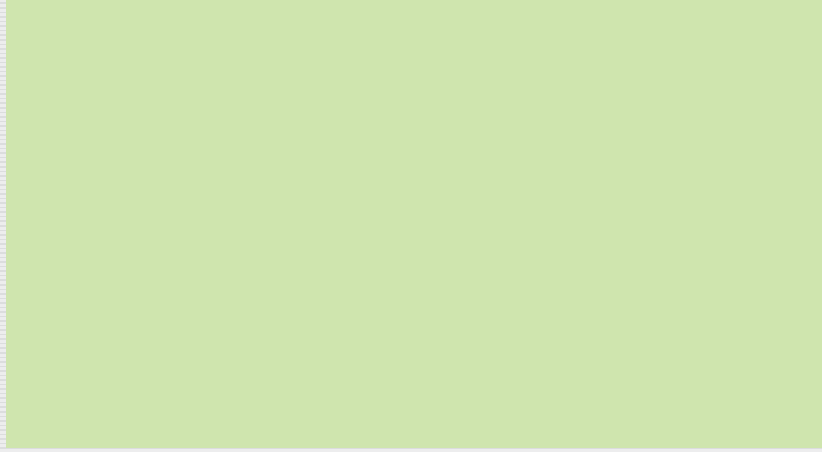
vnitřní využitelný průřez kanálů

Typové číslo	cm ²	využití 50% (průřez cm ²)	CYKY	CYKY	CYKY	CYKY	CYKY	CYKY	CYKY	CYKY	CYKY	CYKY	CYKY	CYKY	CYKY	CYKY	CYKY	CYKY
			3x1,5	5x1,5	3x2,5	5x2,5	3x4	5x4	5x6	5x10	5x16	5x25	4x35	4x50	3x70+50	3x95+70	3x120+95	3x240+120
			Ø 8,6	Ø 10,1	Ø 9,5	Ø 11,2	Ø 11,2	Ø 13,8	Ø 15,1	Ø 18	Ø 20,4	Ø 26,1	Ø 24,8	Ø 31,3	Ø 33,6	Ø 39,3	Ø 43	Ø 56,4
KZI 35X50	17,5	8,8	12	9	10	7	7	5	4	3	2	1	1	1	1	1	0	0
KZI 35X75	26,3	13,1	18	13	15	10	10	7	6	4	3	2	2	1	1	1	1	0
KZI 35X100	35	17,5	24	17	19	14	14	9	8	5	4	3	3	2	2	1	1	1
KZI 35X150	52,5	26,3	19	26	29	21	21	14	12	8	6	4	4	3	2	2	1	1
KZI 35X200	70	35,0	47	34	39	28	28	18	15	11	8	5	6	4	3	2	2	1
KZI 35X300	105	52,5	71	51	58	42	42	28	23	16	13	8	9	5	5	3	3	2
KZI 35X400	140	70,0	95	69	78	56	56	37	31	22	17	10	11	7	6	5	4	2
KZI 35X500	175	87,5	118	86	97	70	70	46	38	27	21	13	14	9	8	6	5	3
KZI 35X600	210	105,0	142	103	116	84	84	55	46	32	25	15	17	11	9	7	6	3
KZI 60X50	30	15,0	20	15	17	12	12	8	7	5	4	2	2	2	1	1	0	0
KZI 60X75	45	22,5	30	22	25	18	18	12	10	7	5	3	4	2	2	1	1	1
KZI 60X100	60	30,0	41	29	33	24	24	16	13	9	7	4	5	3	3	2	2	1
KZI 60X150	90	45,0	61	44	50	36	36	24	20	14	11	7	7	5	4	3	2	1
KZI 60X200	120	60,0	81	59	66	48	48	32	26	19	14	9	10	6	5	4	3	2
KZI 60X300	180	90,0	122	88	100	72	72	47	39	28	22	13	15	9	8	6	5	3
KZI 60X400	240	120,0	162	118	133	96	96	63	53	37	29	18	20	12	11	8	6	4
KZI 60X500	300	150,0	203	147	166	120	120	79	66	46	36	22	24	15	13	10	8	5
KZI 60X600	360	180,0	243	176	199	143	143	95	79	56	43	26	29	18	16	12	10	6
KZI 85X100	85	42,5	57	42	47	34	34	22	19	13	10	6	7	4	4	3	2	1
KZI 85X150	127,5	63,8	86	62	71	51	51	33	28	20	15	9	10	7	6	4	3	2
KZI 85X200	170	85,0	115	83	94	68	68	45	37	26	20	12	14	9	8	6	5	3
KZI 85X300	255	127,5	172	125	141	102	102	67	56	39	31	19	21	13	11	8	7	4
KZI 85X400	340	170,0	230	167	188	136	136	89	75	52	41	25	28	17	15	11	9	5
KZI 85X500	425	212,5	287	208	235	169	169	112	93	66	51	31	35	22	19	14	11	7
KZI 85X600	510	255,0	345	250	283	203	203	134	112	79	61	37	41	26	23	17	14	8
KZI 110X150	165	82,5	112	81	91	66	66	43	36	25	20	12	13	8	7	5	4	3
KZI 110X200	220	110,0	149	108	122	88	88	58	48	34	26	16	18	11	10	7	6	3
KZI 110X300	330	165,0	223	162	183	132	132	87	72	51	40	24	27	17	15	11	9	5
KZI 110X400	440	220,0	297	216	244	175	175	116	96	68	53	32	36	22	19	14	12	7
KZI 110X500	550	275,0	372	270	305	219	219	144	121	85	66	40	45	28	24	18	15	9
KZI 110X600	660	330,0	446	323	366	263	263	173	145	102	79	48	54	34	29	21	18	10

Hodnoty udávají počet kabelů při 50% zaplnění žlabů. Orientační průměry kabelů vycházejí z kabelů CYKY.

Hodnoty jsou získané matematickým výpočtem. V krajních hodnotách (malý žlab x velký kabel, nebo obráceně) je nutné zvážit kombinace typu žlabu a průměru kabelů a volit je s ohledem na technické podmínky.





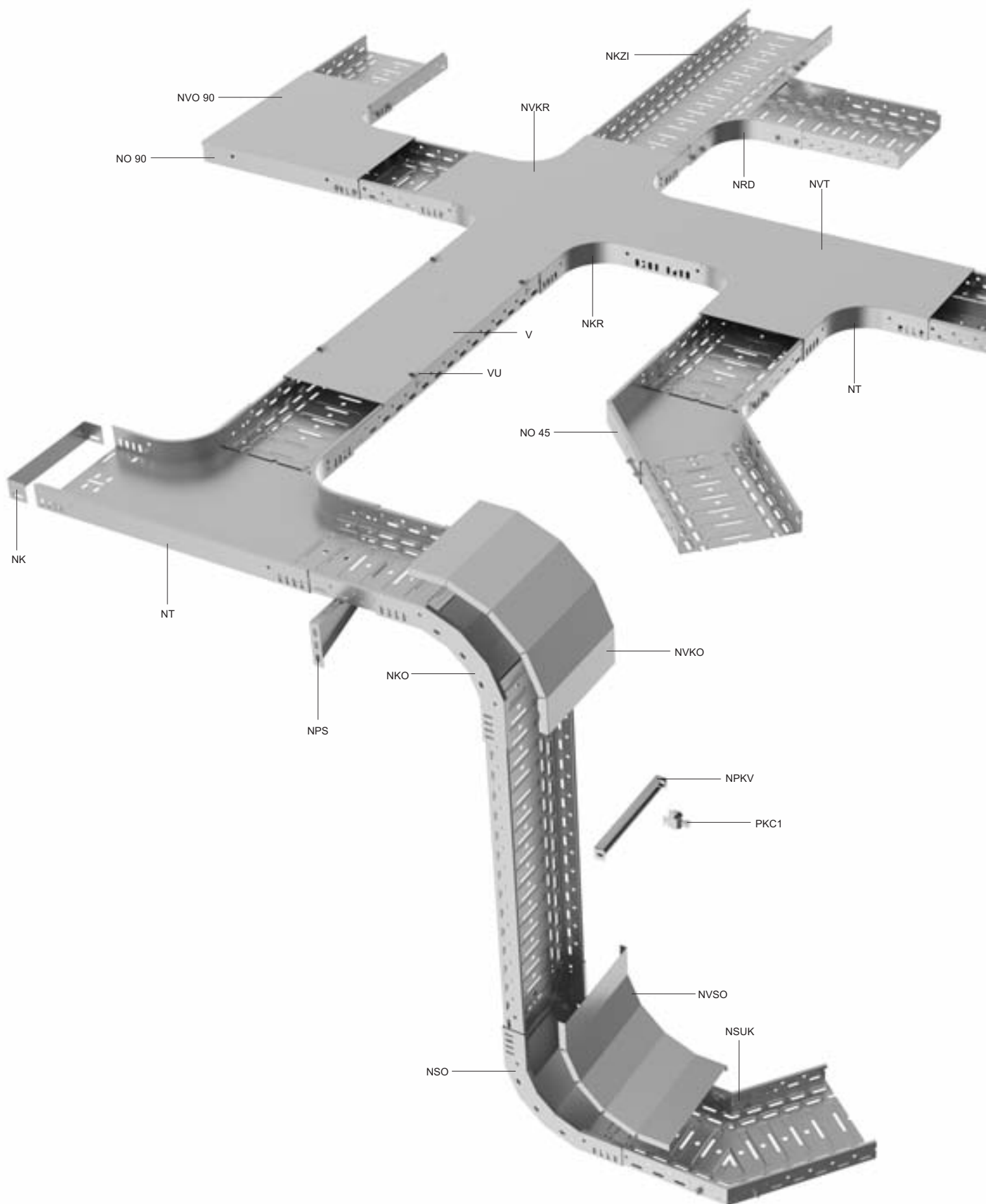


2

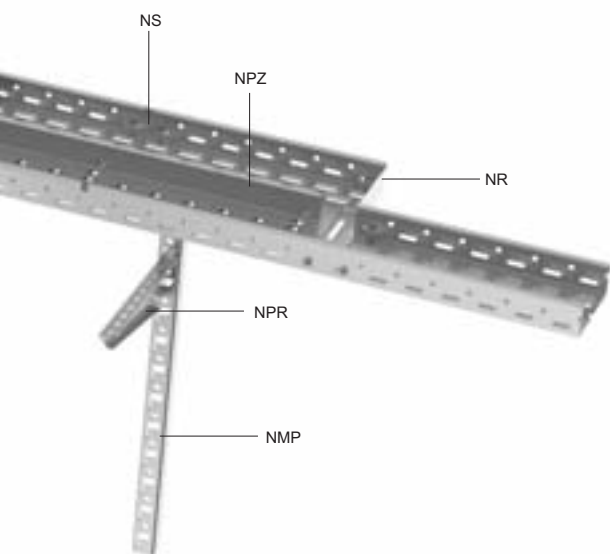
KABELOVÉ ŽLABY MARS



PŘEHLED PRVKŮ SYSTÉMU



PŘEHLED PRVKŮ SYSTÉMU



označení	popis	strana
NK	koncovka	18
NKO	oblouk klesající 90°	12
NKR	kříž	11
NKZI	kabelový žlab s integrovanou spojkou	4
NMP	profil montážní	22
NO 45	oblouk 45°	9
NO 90	oblouk 90°	8
NPKV	nosný profil pro sonapky	26
NPR	podpěra rychloupínací	21
NPS	podpěra na stěnu	21
NPZ	přepážka	17
NR	redukce	17
NRD	redukční díl	15
NS	spojka	19
NSO	oblouk stoupající 90°	13
NSUK	spojka úhlová	16
NT	T-kus	10
NVKO	víko oblouku klesajícího 90°	12
NVKR	víko kříže	11
NVO 90	víko oblouku 90°	8
NVSO	víko oblouku stoupajícího 90°	13
NVT	víko T-kusu	10
PKC1	přichytka kabelu	26
V	víko kabelového žlabu	7
VU	úchyt víka	7



kabelový žlab s integrovanou spojkou

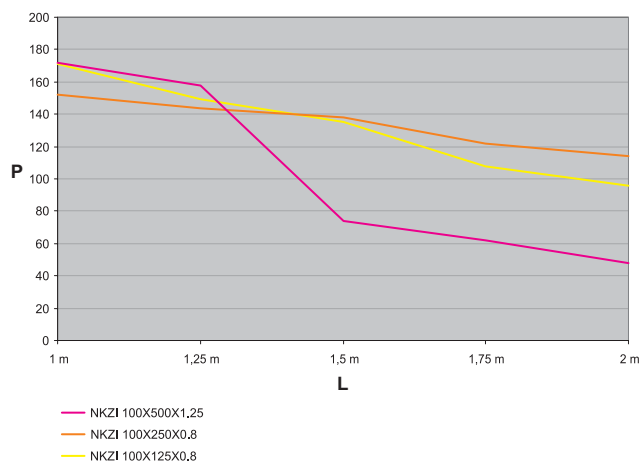
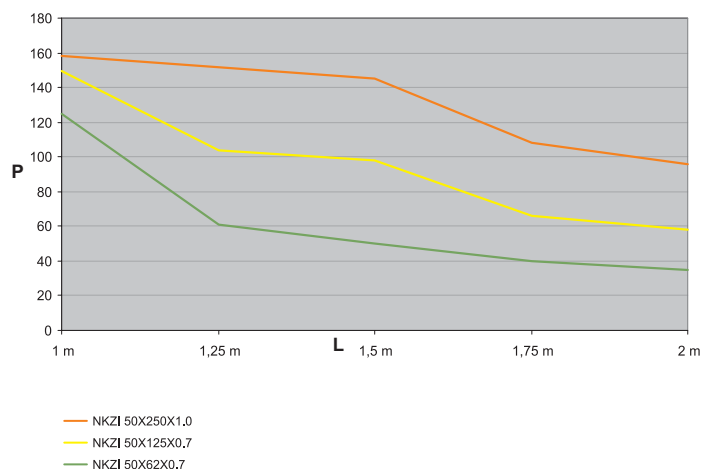
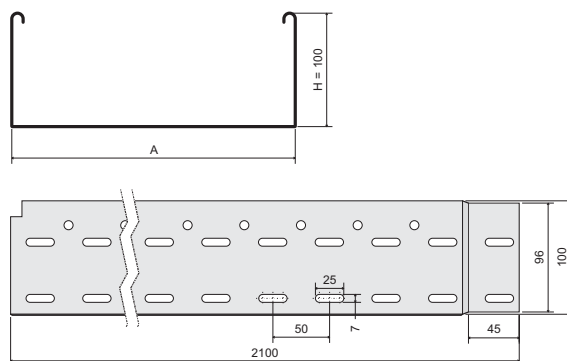
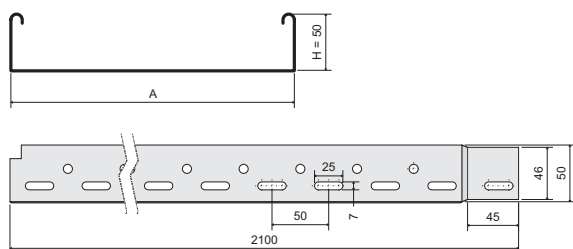
číslo položky	A	H	t	ř	z	S	F	EO	EC
NKZI 50X62X0.70	62	50	0,7	2	0,9	●	●	⊕	⊕
NKZI 50X125X0.70	125	50	0,7	2	1,3	●	●	⊕	⊕
NKZI 50X250X0.70	250	50	0,7	2	2,1	●	-	⊕	⊕
NKZI 50X250X1.00	250	50	1,00	2	2,5	●	●	⊕	⊕
NKZI 100X125X0.80	125	100	0,8	4	1,9	●	●	⊕	⊕
NKZI 100X250X0.80	250	100	0,8	4	2,7	●	⊕	⊕	⊕
NKZI 100X500X1.25	500	100	1,25	4	6,3	●	⊕	⊕	⊕



Standardní délka žlabu je 2,1 m.
K zajištění spoje žlabů s integrovanou spojkou se používají svorky z pružinové oceli KSV (str. 27) nebo šrouby NSM 6X10 (str. 27).

Na zakázku je možné provedení žlabů v odlišných délkách - více informací sdělí obchodní zástupci.
V nabídce jsou též kabelové žlaby z plechu tloušťky 1,25 mm splňující podmínky pro systémy se zachováním funkčnosti při požáru - více detailů v katalogu Systémy se zachováním funkčnosti při požáru.

Výše uvedené položky je možné objednat i v lakování polyesterovým lakem s tloušťkou vrstvy 60 nebo 100 µm.
Více informací na str. 7-2.



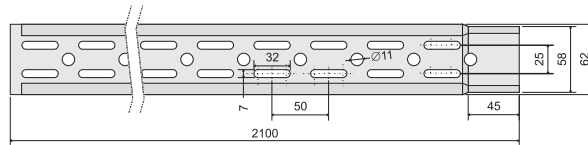
Grafy znázorňují maximální povolené rovnoměrné zatížení žlabů v závislosti na vzdálenosti podpěr.

L = vzdálenost podpěr (m)
P = povolené rovnoměrné zatížení (hmotnost kg/m)

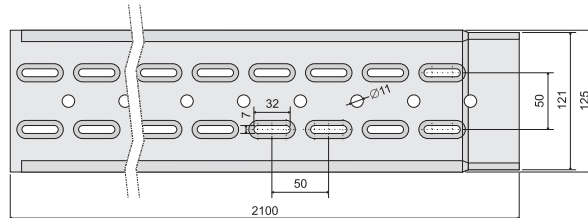
schéma děrování dna žlabu NKZI

šířka dna 62 mm

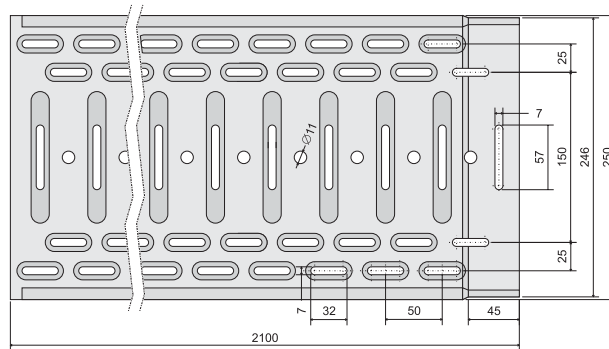
NKZI 50X62X...



šířka dna 125 mm

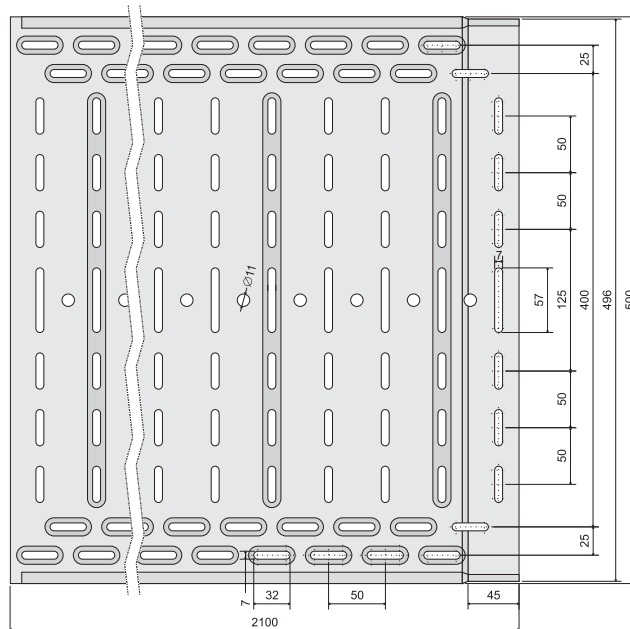
NKZI 50X125X...
NKZI 100X125X...

šířka dna 250 mm

NKZI 50X250X...
NKZI 100X250X...

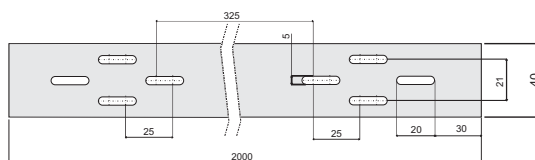
šířka dna 500 mm

NKZI 100X500X...



šířka dna 40 mm

NKZ 20X40





kabelový žlab neděrovaný s integrovanou spojkou

číslo položky	A	H	↑	↓	⊥	S	F	EO	EC
NKZIN 50X62X0.70	62	50	0,7	2	0,97	●	⌚	⌚	⌚
NKZIN 50X125X0.70	125	50	0,7	2	1,48	●	⌚	⌚	⌚
NKZIN 50X250X1.00	250	50	1,0	2	3,00	●	⌚	⌚	⌚
NKZIN 100X125X0.80	125	100	0,8	4	2,05	●	⌚	⌚	⌚
NKZIN 100X250X0.80	250	100	0,8	4	2,50	●	⌚	⌚	⌚
NKZIN 100X500X1.25	500	100	1,25	4	7,10	●	⌚	⌚	⌚

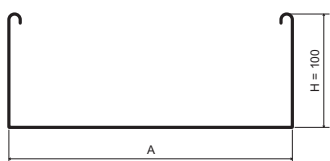
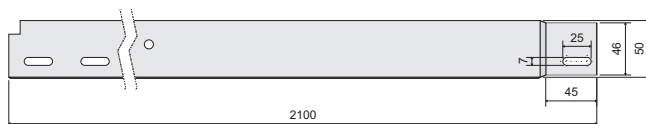
Standardní délka žlabu je 2,1 m.

K zajištění spoje žlabů s integrovanou spojkou se používají svorky z pružinové oceli KSV (str. 27) nebo šrouby NSM 6X10 (str. 27).

Na zakázku je možné provedení žlabů v odlišných délkách - více informací sdělí obchodní zástupci.

V nabídce jsou též kabelové žlaby z plechu tloušťky 1,25 mm splňující podmínky pro systémy se zachováním funkčnosti při požáru - více detailů v katalogu Systémy se zachováním funkčnosti při požáru.

Výše uvedené položky je možné objednat i v lakování polyesterovým lakem s tloušťkou vrstvy 60 nebo 100 µm. Více informací na str. 7-2.



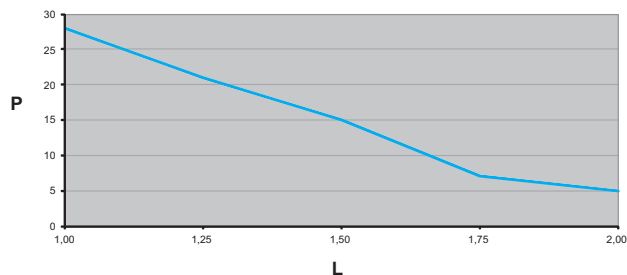
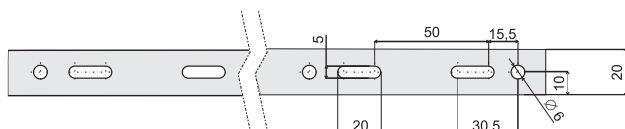
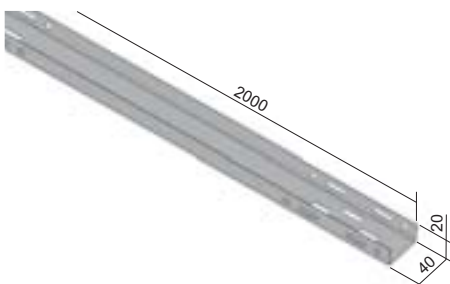
kabelový žlab děrovaný

číslo položky	↑	⊥	↓	S	F	EO	EC
NKZ 20X40	0,7	0,4	2	●	⌚	⌚	⌚

Standardní délka žlabu je 2 m.

Spojení žlabů se provádí pomocí spojky NS 40 (str. 19) a dvou šroubů NSMP 5X10 (str. 27).

Výše uvedené položky je možné objednat i v lakování polyesterovým lakem s tloušťkou vrstvy 60 nebo 100 µm. Více informací na str. 7-2.



Graf znázorňuje maximální povolené rovnoměrné zatížení žlabu v závislosti na vzdálenosti podpěr.

L = vzdálenost podpěr (m)

P = povolené rovnoměrné zatížení (hmotnost kg/m)

↑ tloušťka plechu (mm)

⊥ hmotnost kg/m

● standard

S zinkování Sendzimir

EO lak, epoxy, po obvodu

↓ počet KSV / NSM pro spojení

⌚ na objednávku

F žárové zinkování ponorem

EC lak, epoxy, celkový



víko kabelového žlabu

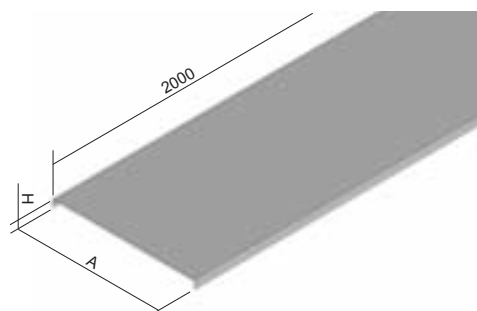
číslo položky	A	H	↑	‡	S	F	EO	EC
V 40	40	10	0,55	0,26	●	⊕	⊕	⊕
V 62	62	11	0,55	0,36	●	●	⊕	⊕
V 125	125	11	0,55	0,64	●	●	⊕	⊕
V 250	250	11	0,55	1,20	●	●	⊕	⊕
V 500	500	14	1,00	4,22	●	⊕	⊕	⊕

Standardní délka víka kabelového žlabu je 2 m.

Víka s povrchovou úpravou žárové zinkování ponorem se vyrábějí z tloušťky plechu od 0,8 do 1 mm.

Upevnění víka ke žlabu se provádí pomocí úchytu víka VU (2 ks na metr), mimo V 40. U víka V 40 je možno alternativní upevnění stahovacím páskem.

Výše uvedené položky je možné objednat i v lakování polyesterovým lakem s tloušťkou vrstvy 60 nebo 100 µm. Více informací na str. 7-2.



úchyt víka

číslo položky	‡	GMT
VU	0,005	●

Slouží k bezšroubovému uchycení víka k žlabu a příslušenství.

Úchyt víka se přiloží k víku a bočnici v místě otvoru a lehce se na ně přitlačí tak, aby zámek úchytu zapadl do otvoru.

Použití pro děrované i neděrované žlaby, v neděrovaných žlabech jsou vytvořeny otvory speciálně pro tyto úchyty.



úchyt víka

číslo položky	‡	S	F	EC
NUV	0,01	●	⊕	⊕

Slouží k uchycení víka k žlabu pomocí šroubu.

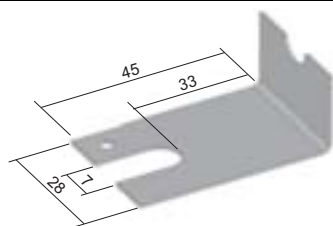
U neděrovaných žlabů NKZIN je nutné víko fixovat pouze v místě spojení žlabu s příslušenstvím.

V tomto případě se použije přímo těchto šroubů.

U děrovaných žlabů je možné použít šrouby pro uchycení úchytů i v průběhu kabelového žlabu.

Šrouby NSM 6X10 (str. 27) je nutné pro tento způsob montáže objednat samostatně.

Výše uvedené položky je možné objednat i v lakování polyesterovým lakem s tloušťkou vrstvy 60 nebo 100 µm. Více informací na str. 7-2.





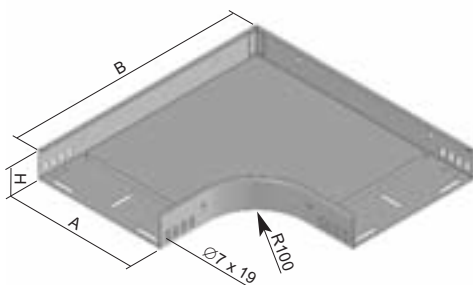
oblouk 90°

číslo položky	A	H	B	↑	↓	‡	S	F	EO	EC
NO 90X50X62	62	50	265	0,8	4	0,59	●	●	⊕	⊕
NO 90X50X125	125	50	328	0,8	4	0,87	●	●	⊕	⊕
NO 90X50X250	250	50	453	1,0	4	1,93	●	●	⊕	⊕
NO 90X100X125	125	100	328	0,8	8	1,21	●	●	⊕	⊕
NO 90X100X250	250	100	453	1,0	8	2,42	●	●	⊕	⊕
NO 90X100X500	500	100	703	1,0	8	4,48	●	⊕	⊕	⊕

Spojení se provádí přímým nasunutím kabelového žlabu do tvarovky a následným zajištěním šrouby NSM 6X10 (str. 27).

U oblouku NO 90X100X500 je vnější pravý úhel bočních stran nahrazen zkosením.

Výše uvedené položky je možné objednat i v lakování polyesterovým lakem s tloušťkou vrstvy 60 nebo 100 µm. Více informací na str. 7-2.



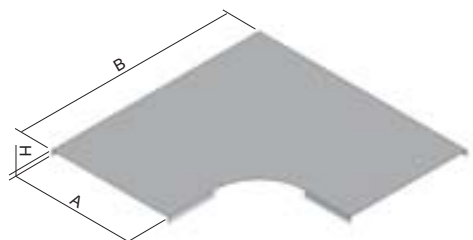
víko oblouku 90°

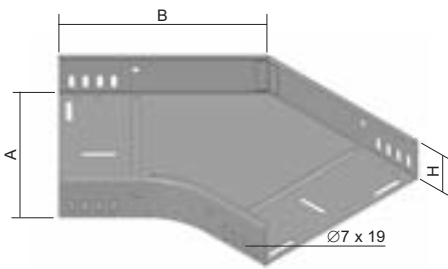
číslo položky	A	H	B	↑	‡	S	F	EO	EC
NVO 90X62	62	12	267	0,6	0,18	●	⊕	⊕	⊕
NVO 90X125	125	12	330	0,6	0,35	●	⊕	⊕	⊕
NVO 90X250	250	12	455	0,8	1,15	●	⊕	⊕	⊕
NVO 90X500	500	15	705	1,0	3,32	●	⊕	⊕	⊕

K upevnění víka se použije 6 ks úchytů víka VU (str. 7).

U víka oblouku NVO 90X500 je vnější pravý úhel nahrazen zkosením.

Výše uvedené položky je možné objednat i v lakování polyesterovým lakem s tloušťkou vrstvy 60 nebo 100 µm. Více informací na str. 7-2.





oblouk 45°

číslo položky	A	H	B	↑	↓	‡	S	F	EO	EC
NO 45X50X62	62	50	168	0,8	4	0,40	●	⊕	⊕	⊕
NO 45X50X125	125	50	194	0,8	4	0,56	●	⊕	⊕	⊕
NO 45X50X250	250	50	245	1,0	4	1,13	●	⊕	⊕	⊕
NO 45X100X125	125	100	194	0,8	8	0,78	●	⊕	⊕	⊕
NO 45X100X250	250	100	245	1,0	8	1,42	●	⊕	⊕	⊕
NO 45X100X500	500	100	350	1,0	8	2,79	●	⊕	⊕	⊕

Spojení se provádí přímým nasunutím kabelového žlabu do tvarovky a následným zajištěním šrouby NSM 6X10 (str. 27).

Výše uvedené položky je možné objednat i v lakování polyesterovým lakem s tloušťkou vrstvy 60 nebo 100 µm. Více informací na str. 7-2.

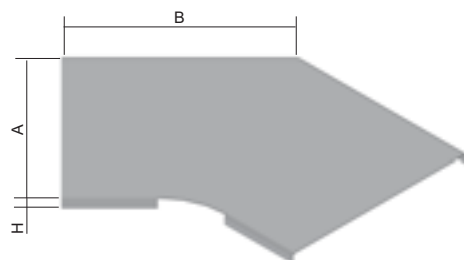
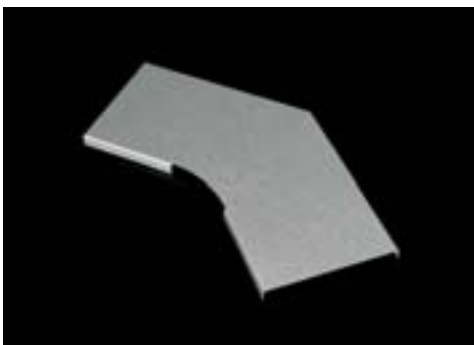


víko oblouku 45°

číslo položky	A	H	B	↑	‡	S	F	EO	EC
NVO 45X62	62	12	168	0,6	0,12	●	⊕	⊕	⊕
NVO 45X125	125	12	194	0,6	0,22	●	⊕	⊕	⊕
NVO 45X250	250	12	245	0,8	0,68	●	⊕	⊕	⊕
NVO 45X500	500	15	350	1,0	2,08	●	⊕	⊕	⊕

K upevnění víka se použijí 4 ks úchyťů víka VU (str. 7).

Výše uvedené položky je možné objednat i v lakování polyesterovým lakem s tloušťkou vrstvy 60 nebo 100 µm. Více informací na str. 7-2.



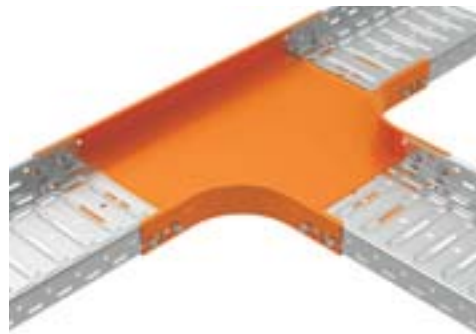
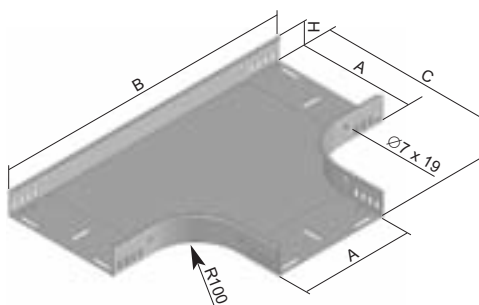


T-kus

číslo položky	A	H	B	C	↑	‡	↳	S	F	EO	EC
NT 50X62	62	50	465	265	0,8	0,85	6	●	⊕	⊕	⊕
NT 50X125	125	50	528	328	0,8	1,19	6	●	⊕	⊕	⊕
NT 50X250	250	50	653	453	1,0	2,41	6	●	⊕	⊕	⊕
NT 100X125	125	100	528	328	0,8	1,62	12	●	⊕	⊕	⊕
NT 100X250	250	100	653	453	1,0	2,93	12	●	⊕	⊕	⊕
NT 100X500	500	100	903	703	1,0	5,85	12	●	⊕	⊕	⊕

Spojení se provádí přímým nasunutím kabelového žlabu do tvarovky a následným zajištěním šrouby NSM 6X10 (str. 27).
Pro vytvoření odbočení rozdílné šířky je možné využít redukčního dílu NRD (str. 15).

Výše uvedené položky je možné objednat i v lakování polyesterovým lakem s tloušťkou vrstvy 60 nebo 100 µm. Více informací na str. 7-2.

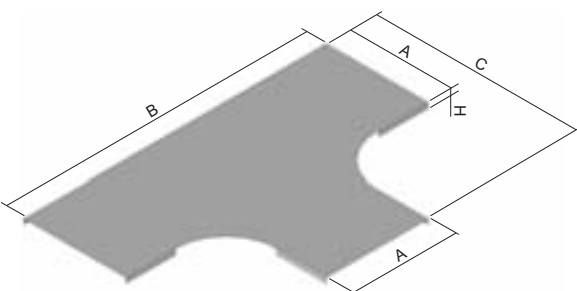
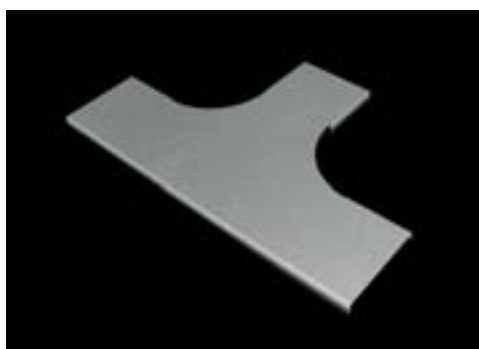


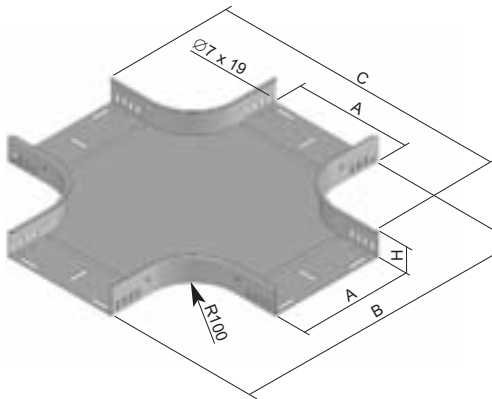
víko T-kusu

číslo položky	A	H	B	C	↑	‡	S	F	EO	EC
NVT 62	62	12	465	266	0,6	0,25	●	⊕	⊕	⊕
NVT 125	125	12	528	329	0,6	0,48	●	⊕	⊕	⊕
NVT 250	250	12	653	454	0,8	1,49	●	⊕	⊕	⊕
NVT 500	500	15	903	705	1,0	4,62	●	⊕	⊕	⊕

K upevnění víka se použije 6 ks úchytů víka VU (str. 7).

Výše uvedené položky je možné objednat i v lakování polyesterovým lakem s tloušťkou vrstvy 60 nebo 100 µm. Více informací na str. 7-2.





kříž

číslo položky	A	H	B	C	t	‡	‡f	S	F	EO	EC
NKR 50X62	62	50	465	465	0,8	1,18	8	●	⊕	⊕	⊕
NKR 50X125	125	50	528	528	0,8	1,59	8	●	⊕	⊕	⊕
NKR 50X250	250	50	653	653	1,0	2,95	8	●	⊕	⊕	⊕
NKR 100X125	125	100	528	528	0,8	2,13	16	●	⊕	⊕	⊕
NKR 100X250	250	100	653	653	1,0	3,49	16	●	⊕	⊕	⊕
NKR 100X500	500	100	903	903	1,0	6,58	16	●	⊕	⊕	⊕

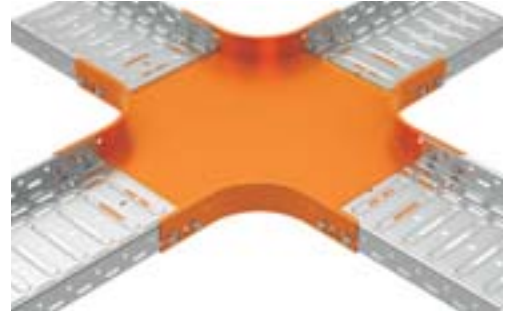
Spojení se provádí přímým nasunutím kabelového žlabu do tvarovky a následným zajištěním šrouby NSM 6X10 (str. 27).

Nerovnoramenný kříž lze nahradit použitím redukčních dílů.

Pro vytvoření odbočení rozdílné šířky je možné využít redukčního dílu NRD (str. 15).

Výše uvedené položky je možné objednat i v lakování polyesterovým lakem s tloušťkou vrstvy 60 nebo 100 μm .

Více informací na str. 7-2.



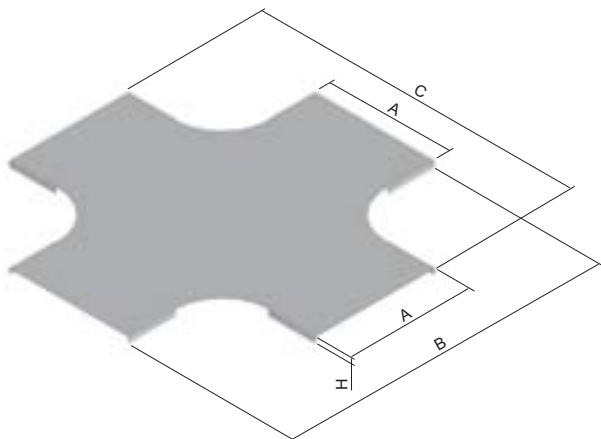
víko kříže

číslo položky	A	H	B	C	t	‡	S	F	EO	EC
NVKR 62	62	12	465	465	0,6	0,32	●	⊕	⊕	⊕
NVKR 125	125	12	528	528	0,6	0,60	●	⊕	⊕	⊕
NVKR 250	250	12	653	653	0,8	1,82	●	⊕	⊕	⊕
NVKR 500	500	15	903	903	1,0	5,40	●	⊕	⊕	⊕

K upevnění víka se použije 8 ks úchytů víka VU (str. 7).

Výše uvedené položky je možné objednat i v lakování polyesterovým lakem s tloušťkou vrstvy 60 nebo 100 μm .

Více informací na str. 7-2.



t tloušťka plechu (mm)
‡f počet šroubů pro spojení

‡ hmotnost kg/ks

● standard
⊕ na objednávku

S zinkování Sendzimir

F žárové zinkování ponorem

EO lak, epoxy, po obvodu

EC lak, epoxy, celkový

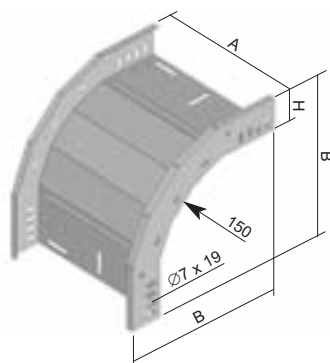


oblouk klesající 90°

číslo položky	A	H	B	↑	‡	↓†	S	F	EO	EC
NKO 90X50X62	62	50	275	0,8	0,53	4	●	⊕	⊕	⊕
NKO 90X50X125	125	50	275	0,8	0,68	4	●	⊕	⊕	⊕
NKO 90X50X250	250	50	275	1,0	1,12	4	●	⊕	⊕	⊕
NKO 90X100X125	125	100	325	0,8	1,00	8	●	⊕	⊕	⊕
NKO 90X100X250	250	100	325	1,0	1,44	8	●	⊕	⊕	⊕
NKO 90X100X500	500	100	325	1,0	2,19	8	●	⊕	⊕	⊕

Spojení se provádí přímým nasunutím kabelového žlabu do tvarovky a následným zajištěním šrouby NSM 6X10 (str. 27).

Výše uvedené položky je možné objednat i v lakování polyesterovým lakem s tloušťkou vrstvy 60 nebo 100 µm. Více informací na str. 7-2.



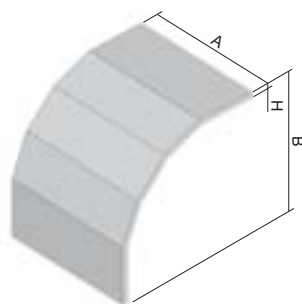
víko oblouku klesajícího 90°

číslo položky	A	H	B	↑	‡	S	F	EO	EC
NVKO 90X50X62	62	12	276	0,6	0,18	●	⊕	⊕	⊕
NVKO 90X50X125	125	12	276	0,6	0,31	●	⊕	⊕	⊕
NVKO 90X50X250	250	12	276	0,8	0,82	●	⊕	⊕	⊕
NVKO 90X100X125	125	12	326	0,6	0,36	●	⊕	⊕	⊕
NVKO 90X100X250	250	12	326	0,8	0,96	●	⊕	⊕	⊕
NVKO 90X100X500	500	15	326	1,0	2,32	●	⊕	⊕	⊕

K upevnění víka se použije 6 ks úchyťů víka VU (str. 7).

Víka jsou dodávána rovná. Jsou konstruována z jednoho kusu plechu s nařezanými bočnicemi pro následné ohnutí při montáži.

Výše uvedené položky je možné objednat i v lakování polyesterovým lakem s tloušťkou vrstvy 60 nebo 100 µm. Více informací na str. 7-2.



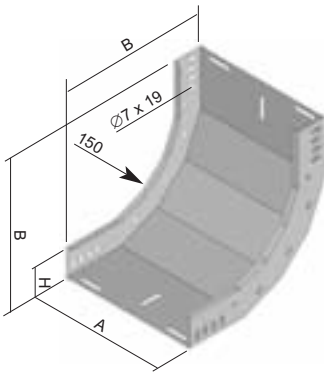


oblouk stoupající 90°

číslo položky	A	H	B	↑	‡	↑f	S	F	EO	EC
NSO 90X50X62	62	50	275	0,8	0,56	4	●	⌚	⌚	⌚
NSO 90X50X125	125	50	275	0,8	0,74	4	●	⌚	⌚	⌚
NSO 90X50X250	250	50	275	1,0	1,28	4	●	⌚	⌚	⌚
NSO 90X100X125	125	100	325	0,8	1,13	8	●	⌚	⌚	⌚
NSO 90X100X250	250	100	325	1,0	1,76	8	●	⌚	⌚	⌚
NSO 90X100X500	500	100	325	1,0	2,84	8	●	⌚	⌚	⌚

Spojení se provádí přímým nasunutím kabelového žlabu do tvarovky a následným zajištěním šrouby NSM 6X10 (str. 27).

Výše uvedené položky je možné objednat i v lakování polyesterovým lakem s tloušťkou vrstvy 60 nebo 100 µm.
Více informací na str. 7-2.



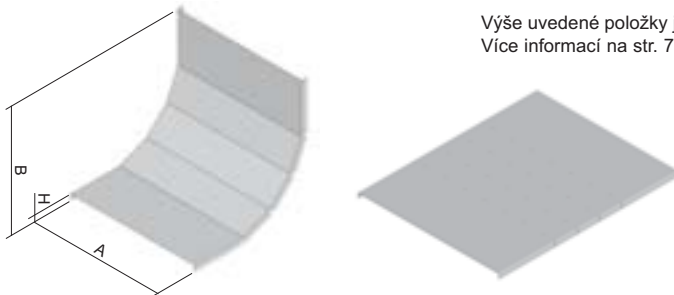
víko oblouku stoupajícího 90°

číslo položky	A	H	B	↑	‡	S	F	EO	EC
NVSO 90X62	62	12	221	0,6	0,15	●	⌚	⌚	⌚
NVSO 90X125	125	12	221	0,6	0,25	●	⌚	⌚	⌚
NVSO 90X250	250	12	221	0,8	0,67	●	⌚	⌚	⌚
NVSO 90X500	500	15	221	1,0	1,60	●	⌚	⌚	⌚

K upevnění víka se použije 6 ks úchytů víka VU (str. 7).

Víka jsou dodávána rovná. Jsou konstruována z jednoho kusu plechu s nařezanými bočnicemi pro následné ohnutí při montáži.

Výše uvedené položky je možné objednat i v lakování polyesterovým lakem s tloušťkou vrstvy 60 nebo 100 µm.
Více informací na str. 7-2.

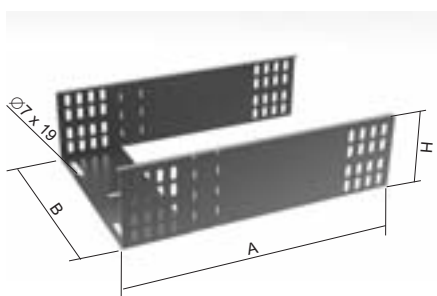




odbočka svislá - horizontální

číslo položky	A	H	B	↑	‡	S	F
OSHK 50X62	300	54	62	0,8	0,23	●	⊕
OSHK 50X125	300	54	125	0,8	0,28	●	⊕
OSHK 50X250	300	54	250	1,0	0,43	●	⊕
OSHK 100X125	372	104	125	0,8	0,54	●	⊕
OSHK 100X250	372	104	250	1,0	0,76	●	⊕
OSHK 100X500	372	104	500	1,2	1,10	●	⊕

Díl umožňuje přechod svislé trasy do horizontální.
Výhodný především pro svedení hlavní kabelové trasy
např. ke strojům nebo jiným zařízením.
Použití společně s klesajícím obloukem.
Chráněno průmyslovým vzorem.



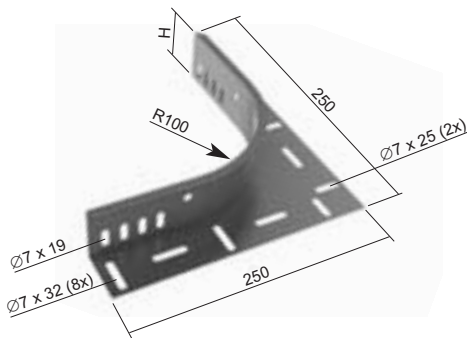


redukční díl

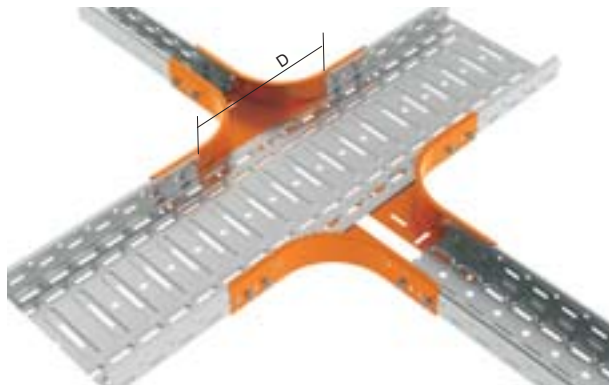
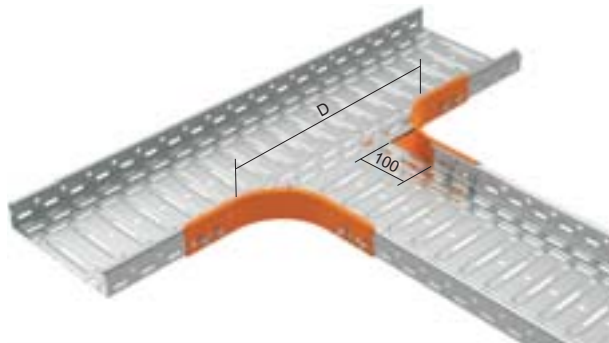
číslo položky	H	↑	‡	↳	S	F	EC
NRD 50	50	0,8	0,34	4	●	⌚	⌚
NRD 100	100	0,8	0,47	8	●	⌚	⌚

Spoj se provádí pomocí šroubů NSM 6X10 (str. 27).
Slouží k vytvoření dodatečného odbočení nebo nerovnoramenného T-kusu nebo kříže.
Použití vždy v páru.

Výše uvedené položky je možné objednat i v lakování polyesterovým lakem s tloušťkou vrstvy 60 nebo 100 µm.
Více informací na str. 7-2.



délka odstřížení bočnice žlabu	
odbočení na kanál	D
NKZI 50X62	262
NKZI 50X125	325
NKZI 100X125	325
NKZI 50X250	450
NKZI 100X250	450
NKZI 100X500	700

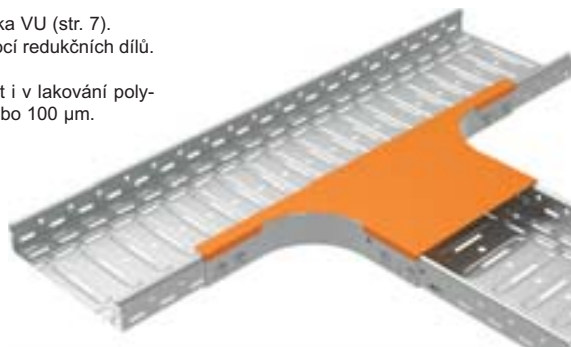
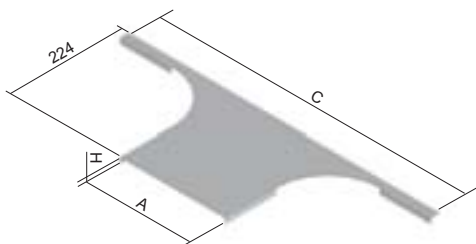


víko odbočky

číslo položky	A	H	C	↑	S	F	EO	EC
VOH 62	62	12	465	0,8	●	⌚	⌚	⌚
VOH 125	125	12	528	0,8	●	⌚	⌚	⌚
VOH 250	250	12	653	0,8	●	⌚	⌚	⌚
VOH 500	500	15	903	1,0	●	⌚	⌚	⌚

K upevnění víka se použijí 4 ks úchytů víka VU (str. 7).
Víko slouží k zakrytí trasy vytvořené pomocí redukčních dílů.

Výše uvedené položky je možné objednat i v lakování polyesterovým lakem s tloušťkou vrstvy 60 nebo 100 µm.
Více informací na str. 7-2.



↑ tloušťka plechu (mm)

‡ hmotnost kg/ks

● standard

S zinkování Sendzimir

EO lak, epoxy, po obvodu

↳ počet šroubů pro spojení

⌚ na objednávku

F žárové zinkování ponorem

EC lak, epoxy, celkový



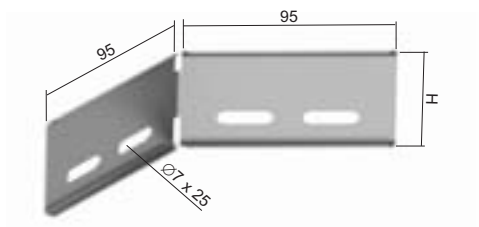
spojka kloubová

číslo položky	H	t	±	±f	S	F	EC
SK 50	43	0,8	0,04	4	●	⊕	⊕
SK 100	93	1,2	0,19	4	●	⊕	⊕

Ke spojení kloubové spojky se žlabem se použijí šrouby NSM 6X10 (str. 27).

Spojka je dodávána po 1 ks, k vytvoření ohybu trasy jsou potřeba 2 ks.

Výše uvedené položky je možné objednat i v lakování polyesterovým lakem s tloušťkou vrstvy 60 nebo 100 µm. Více informací na str. 7-2.



spojka úhlová

číslo položky	H	t	±	S	F	EC
NSUK 50	47	1,0	0,06	●	⊕	⊕
NSUK 100	97	1,0	0,12	●	⊕	⊕

Spoj se provádí pomocí šroubů NSM 6X10 (str. 27). Úhlové spojky se používají převážně pro spojování v místech mírného zalomení trasy nebo pro vytažení oblouků velkých poloměrů nebo obcházení sloupů a pilířů.

Výše uvedené položky je možné objednat i v lakování polyesterovým lakem s tloušťkou vrstvy 60 nebo 100 µm. Více informací na str. 7-2.





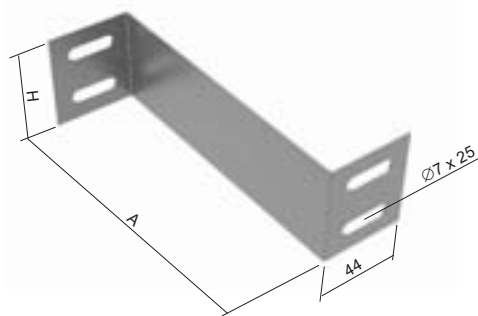
redukce

číslo položky	A	H	↑	‡	↓	S	F	EC
NR 50X62	62	40	0,8	0,03	2	●	⌚	⌚
NR 50X125	125	40	0,8	0,05	2	●	⌚	⌚
NR 100X125	125	90	0,8	0,11	4	●	⌚	⌚
NR 100X250	250	90	0,8	0,18	4	●	⌚	⌚

Spoj se provádí pomocí šroubů NSM 6X10 (str. 27).

Redukce slouží k přechodu mezi různými šířkami žlabů se stejnou výškou bočnic.

Výše uvedené položky je možné objednat i v lakování polyesterovým lakem s tloušťkou vrstvy 60 nebo 100 µm. Více informací na str. 7-2.



přepážka

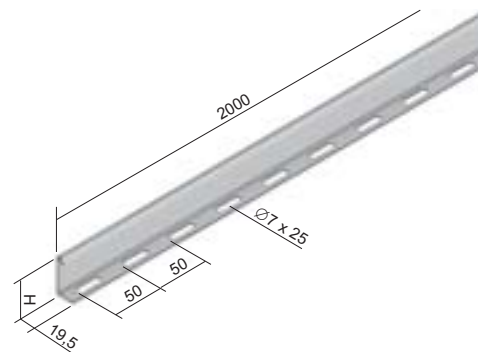
číslo položky	H	↑	‡	S	F	EC
NPZ 50	44	0,7	0,47	●	⌚	⌚
NPZ 100	94	0,8	0,75	●	⌚	⌚

Standardní délka přepážky je 2 m.

Upevnění přepážky se provádí pomocí šroubů NSMP 6X10 (str. 27).

Přepážka slouží k prostorovému oddělení kabelů a vedení různých sítí a funkcí. Zároveň slouží k oddělení jednotlivých druhů vedení z hlediska elektrické kompatibility. Pro tento účel je doporučeno použití víka a tím vytvoření uzavřeného stíněného prostoru.

Výše uvedené položky je možné objednat i v lakování polyesterovým lakem s tloušťkou vrstvy 60 nebo 100 µm. Více informací na str. 7-2.



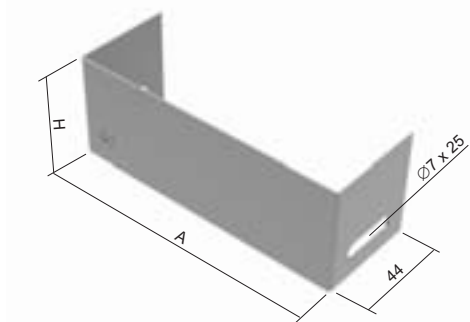


koncovka

číslo položky	A	H	↑	‡	↓↑	S	F	EC
NK 50X62	62	45	0,8	0,04	2	●	⊕	⊕
NK 50X125	125	45	0,8	0,06	2	●	⊕	⊕
NK 50X250	250	45	0,8	0,09	2	●	⊕	⊕
NK 100X125	125	95	0,8	0,12	4	●	⊕	⊕
NK 100X250	250	95	0,8	0,20	4	●	⊕	⊕
NK 100X500	500	95	0,8	0,44	4	●	⊕	⊕

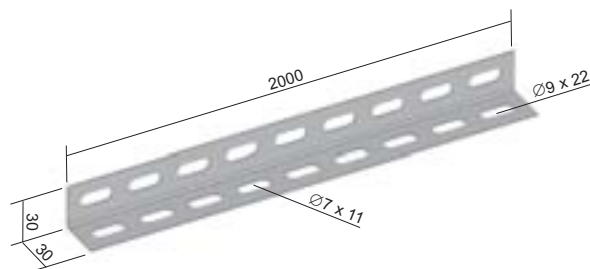
Spoj se provádí pomocí šroubů NSM 6X10 (str. 27).
Koncovka slouží k zaslepení konce trasy.

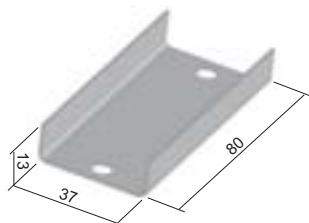
Výše uvedené položky je možné objednat i v lakování
polyesterovým lakem s tloušťkou vrstvy 60 nebo 100 μm.
Více informací na str. 7-2.



úhelník

číslo položky	↑	‡	S	F	EC
NU 30X30	1,0	0,72	●	⊕	⊕



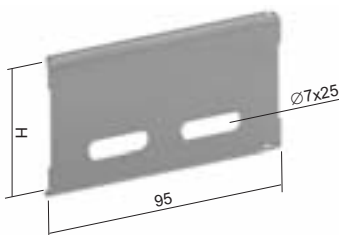


spojka

číslo položky	↑	‡	↓	↕	S	F	EC
NS 40	1,0	0,04	2		●	⌚	⌚

Spoj se provádí pomocí šroubů NSMP 5X10 (str. 27).
Pro splnění vodivého pospojování dle ČSN 32 2000-4-41 je nezbytně nutné vždy používat vějířové podložky pod hlavu šroubu a pod matici M5.

Výše uvedené položky je možné objednat i v lakování polyesterovým lakem s tloušťkou vrstvy 60 nebo 100 μm .
Více informací na str. 7-2.



spojka

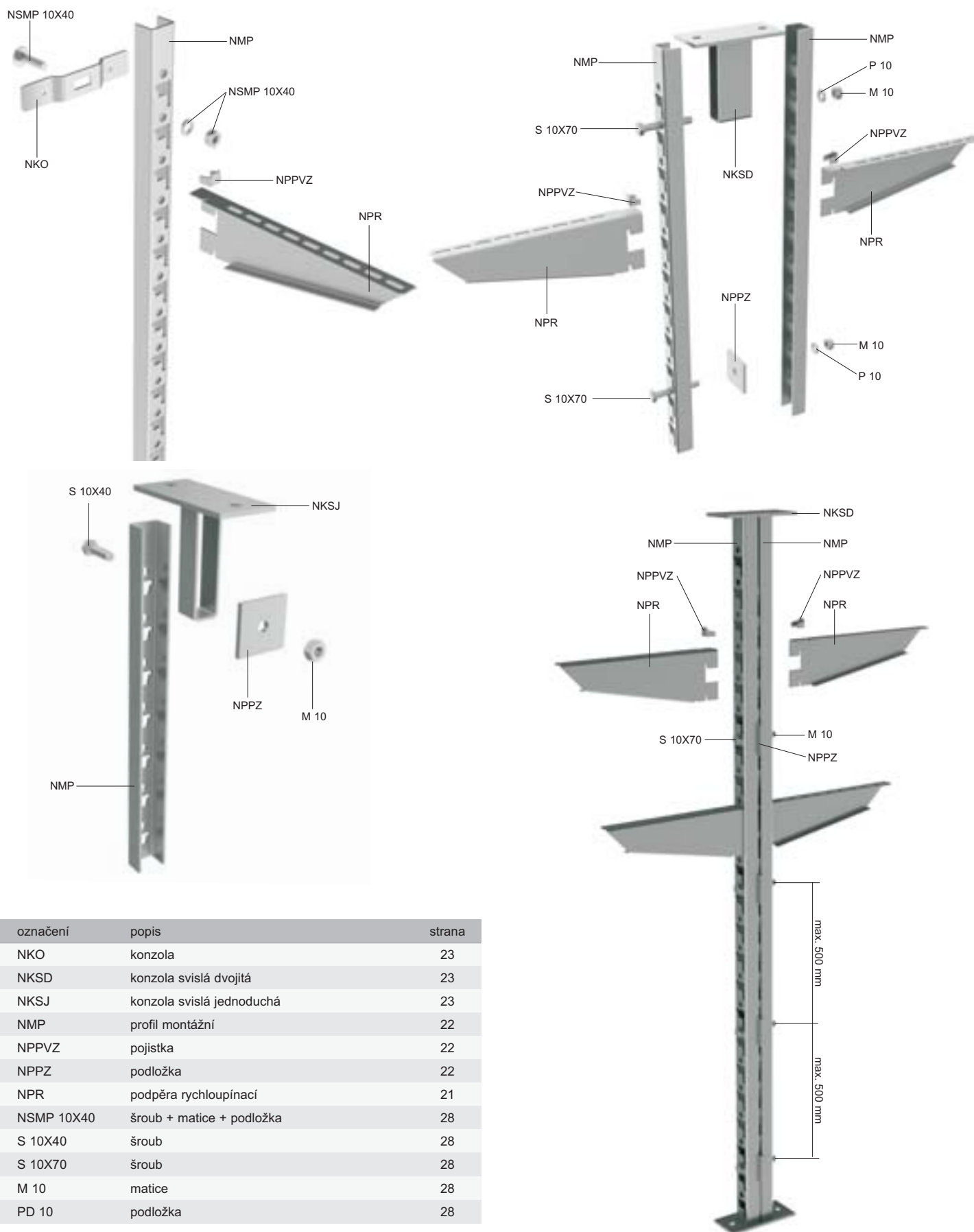
číslo položky	H	↑	‡	↓	↕	S	F	EC
NS 50	47	1,0	0,03	2		●	●	⌚
NS 100	97	1,0	0,06	4		●	●	⌚

Spoj se provádí pomocí šroubů NSM 6X10 (str. 27).
Pro splnění vodivého pospojování dle ČSN 32 2000-4-41 je určený šroub NSMP 6X10 a je nutné používat vějířové podložky pod hlavu šroubu a pod matici M6.

Výše uvedené položky je možné objednat i v lakování polyesterovým lakem s tloušťkou vrstvy 60 nebo 100 μm .
Více informací na str. 7-2.



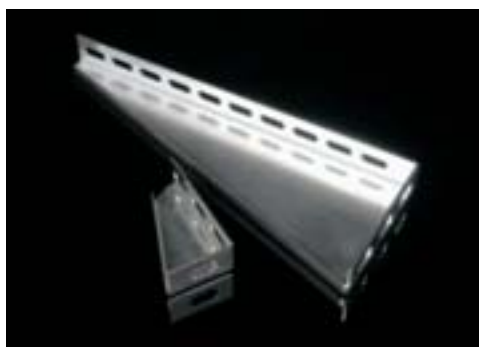
příklady montáží - montážní profily, podpěry, konzoly



označení	popis	strana
NKO	konzola	23
NKSD	konzola svislá dvojitá	23
NKSJ	konzola svislá jednoduchá	23
NMP	profil montážní	22
NPPVZ	pojistka	22
NPPZ	podložka	22
NPR	podpěra rychloupínací	21
NSMP 10X40	šroub + matice + podložka	28
S 10X40	šroub	28
S 10X70	šroub	28
M 10	matice	28
PD 10	podložka	28

Vzdálenost zavěšených montážních profilů je dána materiálem stropu, nosností kotevního prvku a vahou uložených kabelů.

Upevnění konzol ke stropu i podlaze je stejné.

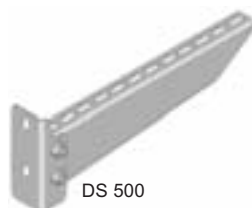
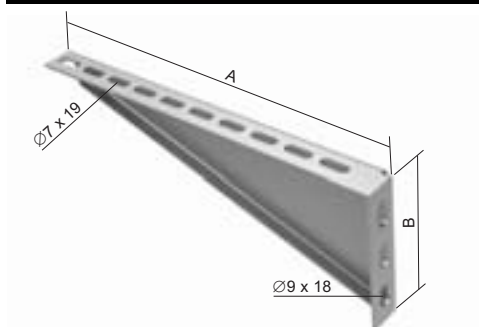


podpěra na stěnu

číslo položky	A	B	↑	‡	↓↑	ZNCR	S	F	EC
NPS 62	82	42	1,5	0,08	1	●	-	●	⌚
NPS 125	145	70	2	0,17	2	●	-	●	⌚
NPS 250	270	100	2	0,38	2	●	-	●	⌚
DS 500	518	140	2	1,00	2	-	●	-	⌚

Přípevnění žlabu k podpěře se provádí pomocí šroubů NSM 6X10 (str. 27).
Podpěra DS 500 je určena pro žlab o šířce 500 mm.

Výše uvedené položky je možné objednat i v lakování polyesterovým lakem s tloušťkou vrstvy 60 nebo 100 μm.
Více informací na str. 7-2.

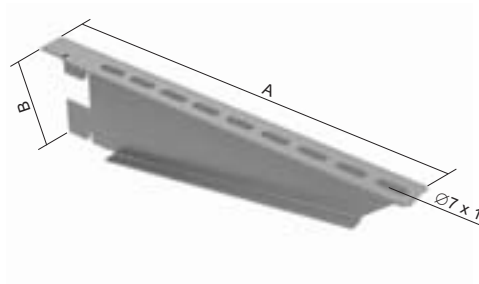


podpěra rychloupínací

číslo položky	A	B	‡	↓↑	S	F	EC
NPR 125	148	78,5	0,17	2	●	⌚	⌚
NPR 250	273	78,5	0,35	2	●	⌚	⌚
NPR 500	523	78,5	0,69	2	●	⌚	⌚

Přípevnění žlabu k podpěře se provádí pomocí šroubů NSM 6X10 (str. 27).
Podpěru je nutné při montáži do montážního profilu zajistit pojistkou NPPVZ (str. 22).
Příklad montáže viz str. 20.

Výše uvedené položky je možné objednat i v lakování polyesterovým lakem s tloušťkou vrstvy 60 nebo 100 μm.
Více informací na str. 7-2.



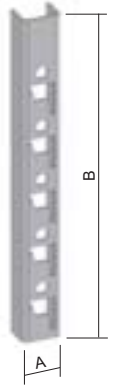


profil montážní

číslo položky	A	B	‡	⊥	F	EC
NMP 300	35	300	0,45	2	●	⊕
NMP 600	35	600	0,94	2	●	⊕
NMP 800	35	800	1,24	3	●	⊕
NMP 1200	35	1200	1,84	3	●	⊕
NMP 2000	35	2000	3,08	4	●	⊕

K připevnění montážního profilu na stěnu se používá konzola NKO (str. 23).
Příklad montáže viz str. 20.

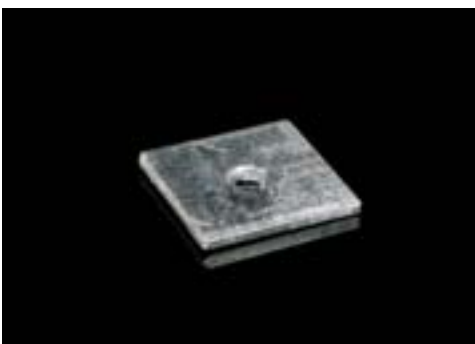
Výše uvedené položky je možné objednat i v lakování polyesterovým lakem s tloušťkou vrstvy 60 nebo 100 μm.
Více informací na str. 7-2.



pojistka

číslo položky	‡	S
NPPVZ	0,008	●

Pojistka je určena k zajištění rychloupínacích podpěr typu NPR (str. 21) v montážním profilu.
Příklad montáže viz str. 20.

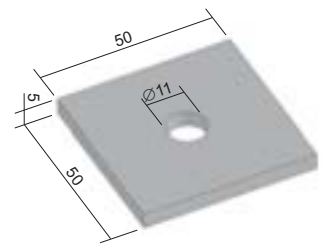


podložka

číslo položky	‡	⊥	F	EC
NPPZ	0,09	1	●	⊕

Připevnění se provádí šroubem S 10X40 pro jednostrannou montáž
nebo S 10X70 pro oboustrannou montáž (str. 28).
Příklad montáže viz str. 20.

Výše uvedené položky je možné objednat i v lakování polyesterovým lakem s tloušťkou vrstvy 60 nebo 100 μm.
Více informací na str. 7-2.



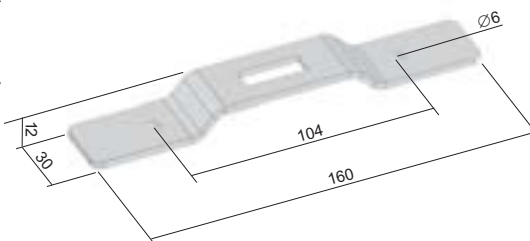


konzola

číslo položky	↑	‡	↓	↕	F	EC
NKO	3,0	0,11	1		●	🕒

Přípevnění montážního profilu ke konzole se provádí šroubem NSMP 10X40 (str. 28).
Přípevnění konzoly ke stěně je možné provést pomocí kotev \varnothing 6 mm nebo nastřelením.
Příklad montáže viz str. 20.

Výše uvedené položky je možné objednat i v lakování polyesterovým lakem s tloušťkou vrstvy 60 nebo 100 μ m.
Více informací na str. 7-2.

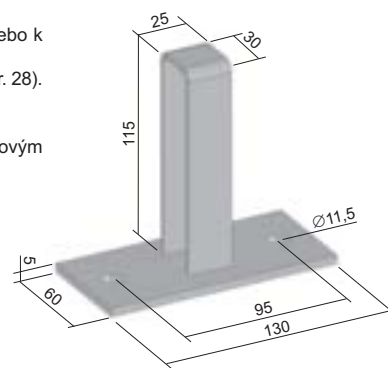


konzola svislá jednoduchá

číslo položky	‡	↕	F	EC
NKSJ	0,58	1	●	🕒

Konzola je určená pro ukotvení montážního profilu na stropě nebo k podlaze.
Přípevnění k montážnímu profilu se provádí šroubem S 10X40 (str. 28).
Příklad montáže viz str. 20.

Výše uvedené položky je možné objednat i v lakování polyesterovým lakem s tloušťkou vrstvy 60 nebo 100 μ m.
Více informací na str. 7-2.

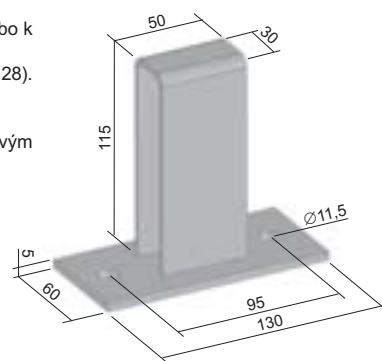


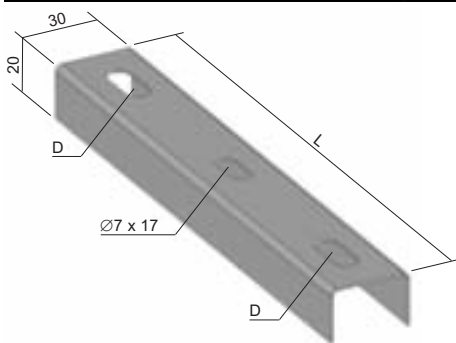
konzola svislá dvojitá

číslo položky	‡	↕	F	EC
NKSD	0,46	1	●	🕒

Konzola je určená pro ukotvení montážního profilu na stropě nebo k podlaze.
Přípevnění k montážnímu profilu se provádí šroubem S 10X70 (str. 28).
Příklad montáže viz str. 20.

Výše uvedené položky je možné objednat i v lakování polyesterovým lakem s tloušťkou vrstvy 60 nebo 100 μ m.
Více informací na str. 7-2.



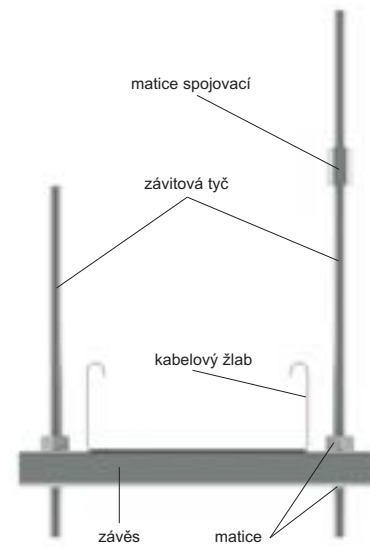


závěs

číslo položky	L	D	‡	‡	S	EC
NZ 62	107	Ø9 x 18	1,0	0,06	●	⊕
NZ 125	170	Ø9 x 18	1,0	0,10	●	⊕
NZ 250	295	Ø9 x 18	1,0	0,16	●	⊕
NZ 500	545	Ø11 x 20	1,0	0,29	●	⊕

V kombinaci se závitovými tyčemi slouží k zavěšení žlabu.

Výše uvedené položky je možné objednat i v lakování polyesterovým lakem s tloušťkou vrstvy 60 nebo 100 µm. Více informací na str. 7-2.



závitová tyč

číslo položky	Ø	‡*	‡	ZNCR
ZT 6	M 6	2250	0,17	●
ZT 8	M 8	4060	0,31	●
ZT 10	M 10	6490	0,46	●

Standardní délka závitové tyče je 2 m.

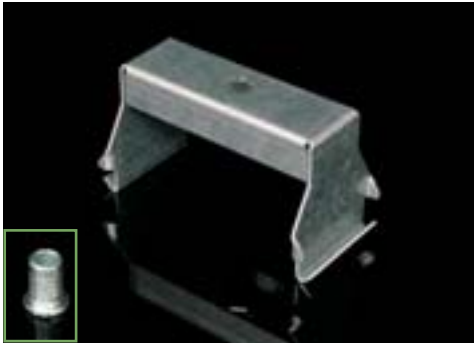
* dovolená únosnost - klidné zatížení



matice spojovací

číslo položky	Ø	‡	ZNCR
MZ 6	M 6	0,01	●
MZ 8	M 8	0,02	●
MZ 10	M 10	0,04	●

Matice slouží k napojení a prodloužení dvou závitových tyčí.

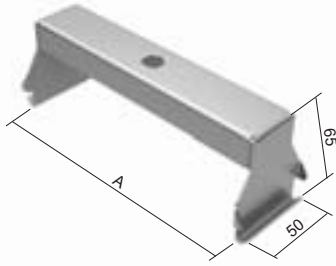


závěs vnější

číslo položky	A	‡	S	F	ZNCR
ZVNE 62	42	0,10	●	⊕	-
ZVNE 125	105	0,16	●	⊕	-
ZVNE 250	230	0,25	●	⊕	-
MN 8	-	0,01	-	-	●
MN 10	-	0,01	-	-	●

Maximální zátěž je 90 kg.
Závěs je montován pomocí závitové tyče ZT 8 nebo ZT 10.

Matice MN není součástí závěsu.
Dimenze matice se volí dle průměru závitové tyče.
Závěs je vhodný pro zavěšení žlabů s přepážkou.

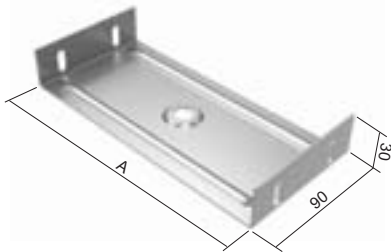


závěs vnitřní

číslo položky	A	‡	⊕	S	F	ZNCR
ZVNI 50X62	57	0,10	4	●	⊕	-
ZVNI 50X125	120	0,18	4	●	⊕	-
ZVNI 50X250	245	0,31	4	●	⊕	-
MN 8	-	0,01	-	-	-	●
MN 10	-	0,01	-	-	-	●

Maximální zátěž je 90 kg.
Závěs je montován pomocí závitové tyče ZT 8 nebo ZT 10.

Matice MN není součástí závěsu.
Dimenze matice se volí dle průměru závitové tyče.

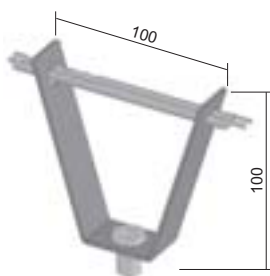


držák do trapezových stropů

číslo položky	‡	S	F
DSOS	0,20	●	⊕

Držák DSOS je určený pro montáž závitové tyče a její upevnění do ocelových střešních konstrukcí.

Součástí DSOS je závěsná matice M8 pro přímou montáž závitové tyče ZT 8. V případě použití závitové tyče ZT 10 je nutné závěsnou matici odstranit a použít matice MN 10 (není součástí dodávky). Vyhovuje též pro systémy se zachováním funkčnosti při požáru.



tloušťka plechu trapezového stropu (mm)	zátížení (N)
0,63-0,70	630
0,70-0,80	740
0,80-1,00	850
1,00-1,20	1050
1,20-1,50	1250
>1,50	1550

Uvedené hodnoty platí pouze pro použití se statickým zatížením.

‡ hmotnost kg/ks

● standard

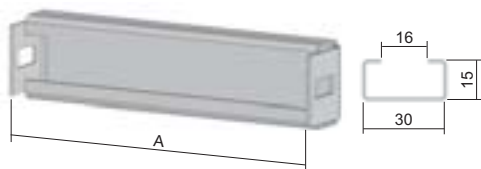
S zinkování Sendzimir

F žárové zinkování ponorem

⊕ počet šroubů pro spojení

⊕ na objednávku

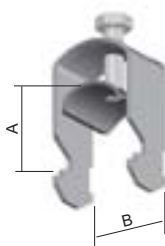
ZNCR zinkochromát



nosný profil pro příchytky kabelů

číslo položky	A	B	C	D	‡	S	F
NPKV 125	122,5	30	15	23	0,081	●	⊕
NPKV 250	247,5	30	15	23	0,159	●	⊕
NPKV 500	497,5	30	15	23	0,313	●	⊕

Nosný profil je určený do kabelových žlabů. Instaluje se na dno kabelového žlabu a upevňuje se pomocí dvou šroubů NSM 6X10 (str. 27) do bočnic žlabu. Slouží pro montáž kabelových příchytok a tím k ukotvení kabelů uvnitř žlabu. Své opodstatnění najde především u svislých tras pro odlehčení kabelů v tahu. Při použití víka je třeba počítat s výškou příchytok.



příchytka kabelu na 1 kabel

číslo položky	A min	B	‡	F	NKZI 50	NKZI 100
PKC1 1198	6	12	0,03	●	ne	ano
PKC1 1199	7	16	0,03	●	ne	ano
PKC1 1200	10	19	0,04	●	ne	ano
PKC1 1201	14	23	0,04	●	ne	ano
PKC1 1202	20	26	0,04	●	ne	ano
PKC1 1203	24	30	0,06	●	ne	ano
PKC1 1204	25	34	0,07	●	ne	ano
PKC1 1205	29	38	0,08	●	ne	ano
PKC1 1206	32	43	0,09	●	ne	ano
PKC1 1207	42	46	0,10	●	ne	ne
PKC1 1208	44	50	0,10	●	ne	ne
PKC1 1209	50	54	0,11	●	ne	ne
PKC1 1210	52	58	0,14	●	ne	ne
PKC1 1211	55	63	0,16	●	ne	ne
PKC1 1212	59	69	0,16	●	ne	ne

Možnost zakrytí trasy víkem při použití maximálního průměru kabelu do kabelové příchytky.

ANO



NE



Údaje A min a B uvádějí minimální a maximální průměr upevňovaného kabelu.

Uvedené rozměry slouží pro základní orientaci pro volbu příchytky ke kabelům.

Základní dodávaná povrchová úprava příchytok umožňuje použití i do prostředí náročných na klimatické vlivy.





svorka

číslo položky

GMT

KSV

●

Slouží k zajištění spojení kabelových žlabů.
Povrchová úprava GMT umožňuje použití i s kabelovými žlaby v povrchové úpravě žárový zinek.



vratový šroub + samojisticí matice

číslo položky

‡

↻

ZNCR

GMT

NSM 6X10

0,009 100

●

-

NSM 6X10-GMT

0,009 100

-

●

Slouží k zajištění vodivého pospojení kabelových žlabů a příslušenství do 25 A.
Povrchová úprava GMT se používá pro kabelové žlaby v povrchové úpravě žárový zinek. Použití pro žlaby pozinkované (konf. S) je také možné.



šroub + matice + vějířové podložky

číslo položky

‡

↻

ZNCR

GMT

NSMP 5X10

0,006 100

●

-

NSMP 6X10

0,005 100

●

-

Slouží k zajištění vodivého pospojení - vhodné pro lakované žlaby



vrátový šroub + matice + plochá podložka

číslo položky	↺	ZNCR
NSMP 10X40	50	●

Slouží k upevnění montážního profilu NMP pomocí konzoly NKO (viz str. 20).



šroub se šestihrannou hlavou

číslo položky	ZNCR
S 10X40	●
S 10X70	●

S 10X40 - slouží k připevnění montážního profilu NMP k jednoduché konzole NKSJ. Montáž se provádí pomocí podložky NPPZ a matice M 10 (viz str. 20).

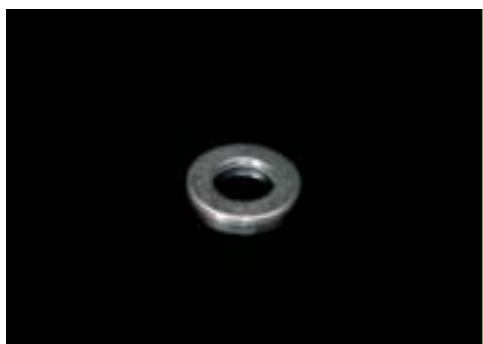
S 10X70 - slouží k připevnění montážního profilu NMP k dvojité konzole NKSD. Montáž se provádí pomocí podložky PD 10 a matice M 10. Dále slouží k fixaci dvou montážních profilů NMP k sobě. Montáž se provádí pomocí podložky NPPZ, podložky PD 10 a matice M 10 (viz str. 20).



matice šestihranná

číslo položky	ZNCR
M 6	●
M 8	●
M 10	●

Univerzální matice s metrickým závitem.



podložka

číslo položky	D	ZNCR
PD 6	12	●
PD 8	17	●
PD 10	20	●

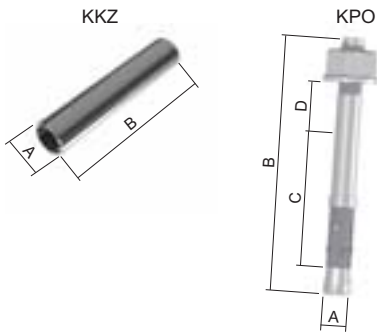
Univerzální podložka pro šrouby nebo závitové tyče odpovídajícího průměru.





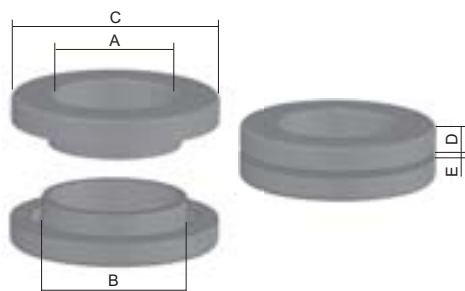
kotva

číslo položky	A	B	C	D	E	závit	‡	PO	ZNCR
KPO 6X50	6	52	30	5	45	M6	0,01	●	-
KPO 6X70	6	67	40	10	55	M6	0,02	●	-
KPO 8X77	8	75	44	10	65	M8	0,03	●	-
KPO 8X97	8	95	44	30	65	M8	0,04	●	-
KPO 10X95	10	95	48	20	70	M10	0,06	●	-
KPO 10X115	10	120	48	45	70	M10	0,07	●	-
KPO 12X120	12	115	65	20	90	M12	0,11	●	-
KKZ 6	8	30	-	-	33	M6	0,01	-	●
KKZ 8	10	30	-	-	33	M8	0,01	-	●
KKZ 10	12	40	-	-	43	M10	0,02	-	●
KKZ 12	15	50	-	-	54	M12	0,05	-	⌚



A - průměr vrtáku
 B - celková délka kotvy
 C - kotevní hloubka
 D - maximální tloušťka upevňovaného materiálu
 E - minimální hloubka vrtané díry

Kotvy slouží pro upevnění konstrukčních prvků k podkladovému materiálu (beton, přírodní kámen).
 Zarážecí kotvy KKZ slouží k přímému upevnění závitových tyčí.



průchodka

číslo položky	A	B	C	D	E	‡	
NKP 9	10	15	24	5	0,5 - 5	0,002	●
NKP 11	12	18,5	26	5	0,5 - 5	0,004	●
NKP 13	16	20	31	6	0,5 - 5	0,006	●
NKP 16	17	22	33	6	0,5 - 5	0,006	●
NKP 21	24	28	40	7	0,5 - 5	0,010	●
NKP 29	31	37	53	7	0,5 - 5	0,018	●

Průchodky slouží pro bezpečný průchod kabelů plechem.
Do vytvořeného otvoru ve dně nebo bočnici žlabu se z jedné strany nasune jeden díl průchodky, druhý díl se zasune z druhé strany a mírným tlakem se oba díly stlačí k sobě a tím se pevně spojí.
B - průměr vrtné díry



chránič hran

číslo položky	‡	
NCH	0,06	●

Chránič hran z umělé hmoty s ocelovou vložkou slouží k ochraně hran kabelových žlabů.
Balení = 10 m, prodej po celých baleních.
Zboží je možné dodat jen v množství násobků 10.
Chránič je možné instalovat na plechy tloušťky max. 2 mm.



zinková barva / sprej

číslo položky	‡	
WEICON 375 (barva)	0,50	●
GZS (sprej)	0,45	●

Korozní ochrana určená k opravě vadných a poškozených míst na pozinkovaném povrchu.
Barva se nanáší pomocí štětce, technikou tupování.

konstrukce - ohyb nebo vyhnutí trasy

Pro horizontální ohyb se používají oblouky O 90 (O 45), které zajišťují horizontální ohyb 90 (45). Takto vytvořený ohyb poskytuje všechny výhody, které nabízí příslušenství nabízené k systému kabelových žlabů. Jedná se především o tuhost spojení, přesně definovaný úhel či ochranu instalovaných kabelů prolisem v hraně příslušenství.



Pro vytvoření horizontálního ohybu trasy je možné použít i spojku NSUK. Spojka umožňuje vytvořit horizontální ohyb trasy dle přání zákazníka a to uříznutím spojovaných žlabů pod požadovaným úhlem.

Spojka se následně ohne a přišroubuje ke žlabům pomocí šroubů.



Pro vytvoření vertikálního vyhnutí trasy jsou určeny oblouk stoupající a oblouk klesající. Tyto díly slouží k vytvoření změny směru trasy o 90° ve vertikálním směru.



K vytvoření jiného úhlu ve vertikálním směru slouží spojka kloubová. Tato spojka umožňuje změnit směr trasy o úhel od 1° do 75°. Její použití je výhodné pro vytvoření menších úhlů, přičemž výhodou kloubové spojky je možnost nastavení libovolného úhlu v daném rozmezí.



Doporučenou alternativou je úprava žlabů tak, aby se co nejméně eliminoval prázdný prostor ve dnech žlabů. Jedná se především o použití redukčního dílu. Toto příslušenství umožňuje vytvoření dodatečného odbočení z trasy, přičemž je možné odbočení na volitelnou šířku žlabu. Prvním krokem je odstranění bočnice žlabu, ze kterého se odbočuje. Dále se pomocí šroubu nainstalují dva kusy redukčních dílů ve vzdálenosti odpovídající šířce odbočujícího žlabu. Pro eliminaci prázdného prostoru ve dne žlabu je možné vyříznout bočnice odbočujícího žlabu.



technické údaje

Norma

Kabelové žlaby "MARS" jsou odzkoušeny v EZÚ (Elektrotechnický zkušební ústav) podle normy číslo ČSN EN 61537:02 - Vedení kabelů – systémy kabelových lávek a systémy kabelových roštů.

Povrchová úprava:

Základní provedení žlabů - pozinkování Sendzimirovou metodou dle ČSN EN 10327 a ČSN EN 10143.

Žárové zinkování ponorem - tato povrchová úprava poskytuje větší protikorozní ochranu zajištěnou větší vrstvou povrchového zinku.

Nástřik práškových plastů dle objednávky (základní skupina - 19 barevných odstínů stupnice RAL viz povrchové úpravy).

Teplotní rozsah použití kabelových žlabů je od -50 do 150°C.

vnitřní využitelný průřez kanálů

Typové číslo	cm ²	využití 50% (průřez cm ²)	CYKY	CYKY	CYKY	CYKY	CYKY	CYKY	CYKY	CYKY	CYKY	CYKY	CYKY	CYKY	CYKY	CYKY	CYKY	CYKY
			3x1,5	5x1,5	3x2,5	5x2,5	3x4	5x4	5x6	5x10	5x16	5x25	4x35	4x50	3x70 +50	3x95 +70	3x120 +95	3x240 +120
			Ø 8,6	Ø 10,1	Ø 9,5	Ø 11,2	Ø 11,2	Ø 13,8	Ø 15,1	Ø 18	Ø 20,4	Ø 26,1	Ø 24,8	Ø 31,3	Ø 33,6	Ø 39,3	Ø 43	Ø 56,4
NKZ 20X40	8	4	5	4	4	3	3	2	2	1	1	1	1	0	0	0	0	0
NKZI 50X62X0.7	31	15,5	21	15	17	12	12	8	7	5	4	2	3	2	1	1	1	0
NKZI 50X125X0.7	62,5	31,25	42	31	35	25	25	16	14	10	8	5	5	3	3	2	2	0
NKZI 100X125X1.0	125	62,5	85	61	69	50	50	33	27	19	15	9	10	6	6	4	3	0
NKZI 50X250X0.8	125	62,5	85	61	69	50	50	33	27	19	15	9	10	6	6	4	3	2
NKZI 100X250X0.8	250	125	169	123	139	100	100	66	55	39	30	18	20	13	11	8	7	4
NKZI 100X500X1.25	500	250	338	245	277	199	199	131	110	77	60	37	41	26	22	16	14	8

Hodnoty udávají počet kabelů při 50% zaplnění žlabů. Orientační průměry kabelů vycházejí z kabelů CYKY.

Hodnoty jsou získané matematickým výpočtem. V krajních hodnotách (malý žlab x velký kabel, nebo obráceně) je nutné zvážit kombinace typu žlabu a průměru kabelů a volit je s ohledem na technické podmínky / parametry.

únosnost kabelových žlabů

kabely CYKY			350 N/m *		580 N/m *		960 N/m *		960 N/m *		1140 N/m *		480 N/m *	
			50X62		50X125		100X125		50X250		100X250		100X500	
CYKY	Ø	N/m	ks	N/m	ks	N/m	ks	N/m	ks	N/m	ks	N/m	ks	N/m
4 x 2,5	14,5	2,8	6	16,8	12	33,6	25	70	25	70	50	140	100	280
4 x 4	17	3,6	4	14,4	8	28,8	16	57,6	16	57,6	32	115	64	230
4 x 10	20	6,9	4	27,6	8	55,2	16	111	16	111	32	221	64	442
4 x 16	23,5	10,2	3	30,6	5	51	10	102	10	102	20	204	40	408
4 x 25	30,5	16	2	32	4	64	8	128	8	128	16	256	32	512
3 x 50 + 35	32,5	26	1	26	2	52	4	104	5	130	8	208	16	416
3 x 95 + 50	40	39,7	1	39,7	2	79,4	4	159	5	199	8	318	16	635
3 x 120 + 50	43	46,8	-	-	2	93,6	3	141	4	187	6	281	11	515
3 x 185 + 95	54,5	72,4	-	-	-	-	2	145	-	-	4	290	8	579
3 x 240 + 120	59	91,5	-	-	-	-	-	-	-	-	2	183	6	549

*Maximální únosnost kabelových žlabů. Vzdálenost podpěr = 2 m (při průhybu do 10 mm).

elektrická vodivost a uzemnění

Systém žlabů MARS je konstruován tak, aby při spojení jednotlivých žlabů pomocí šroubů NSM 6X10 bylo zajištěno kvalitní pospojení. Tvrzení vychází ze zkušebního protokolu kabelových tras a kabelových lávek zařazených podle normy ČSN EN 61357 podle článku 6.3.2 jako kabelové trasy s charakteristikami elektrické kontinuity pro zajištění ochranného pospojování a spojení se zemí. Podle článku 11.1.2 po délce zkušebních vzorků probíhá střídavý proud 25A + - 1A o kmitočtu 50 Hz až 60 Hz. Zkouška podle tohoto článku byla vyhovující. Impedance na spoji je menší než 50 mΩ, Těto zkoušce kabelové žlaby a kabelové lávky také vyhověly. V případě použití svorky KSV je nutné jednotlivé díly (žlaby, příslušenství) pospojit dodatečným ochranným vodičem s odpovídajícím průřezem (viz tabulka).

Vějířové podložky se standardně používají pod matici šroubového spoje pro zvýšení kontaktního tlaku nebo při provedení E/P i pod hlavu šroubu, vždy podle konkrétních podmínek a zjištěných parametrů při revizi stavu vodivého pospojování soustavy kabelových žlabů.

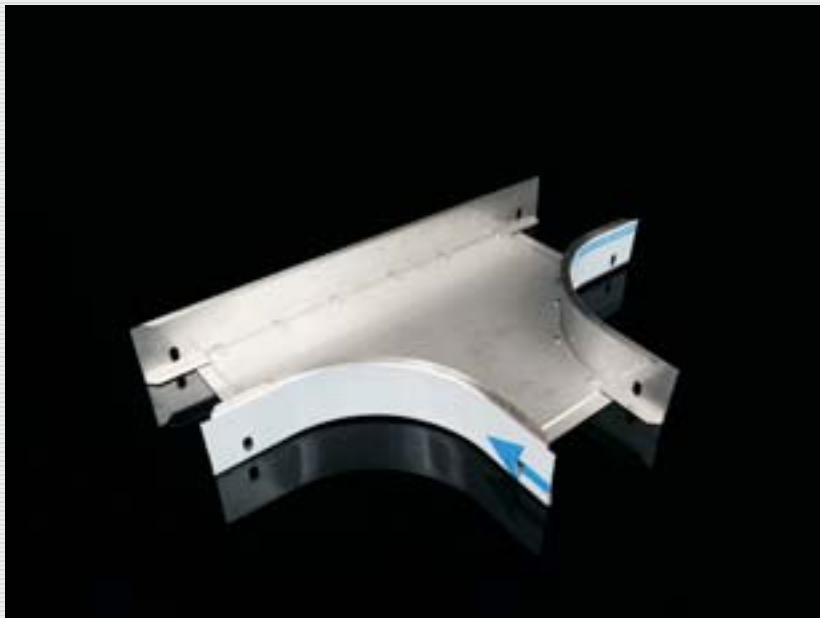
Ochrana před úrazem elektrickým proudem

Takto pospojený systém žlabů je nutné z hlediska bezpečnosti na obou koncích připojit na svorku s nulovým potenciálem. Toto uzemnění se provádí dle požadavku č. 543.1.2 ČSN332000-5-54 a tabulky 54 F (příloha 7), které stanoví nejmenší průřez odpovídajícího ochranného vodiče s ohledem na průřez fázových vodičů instalace.

Výpočet minimálního průřezu kabelového žlabu je počítán bez přidavného víka.

Z uvedených výpočtů jednotlivých provedení kabelových žlabů vyplývá jejich využití pro jednotlivé druhy kabelů.

typ žlabu	průřez žlabu (mm ²)
NKZ 20X40	42
NKZI 50X62X0.7	78,4
NKZI 50X125X0.7	157,5
NKZI 100X125X1.0	227,5
NKZI 50X250X0.8	490
NKZI 100X250X0.8	630
NKZI 100X500X1.25	980

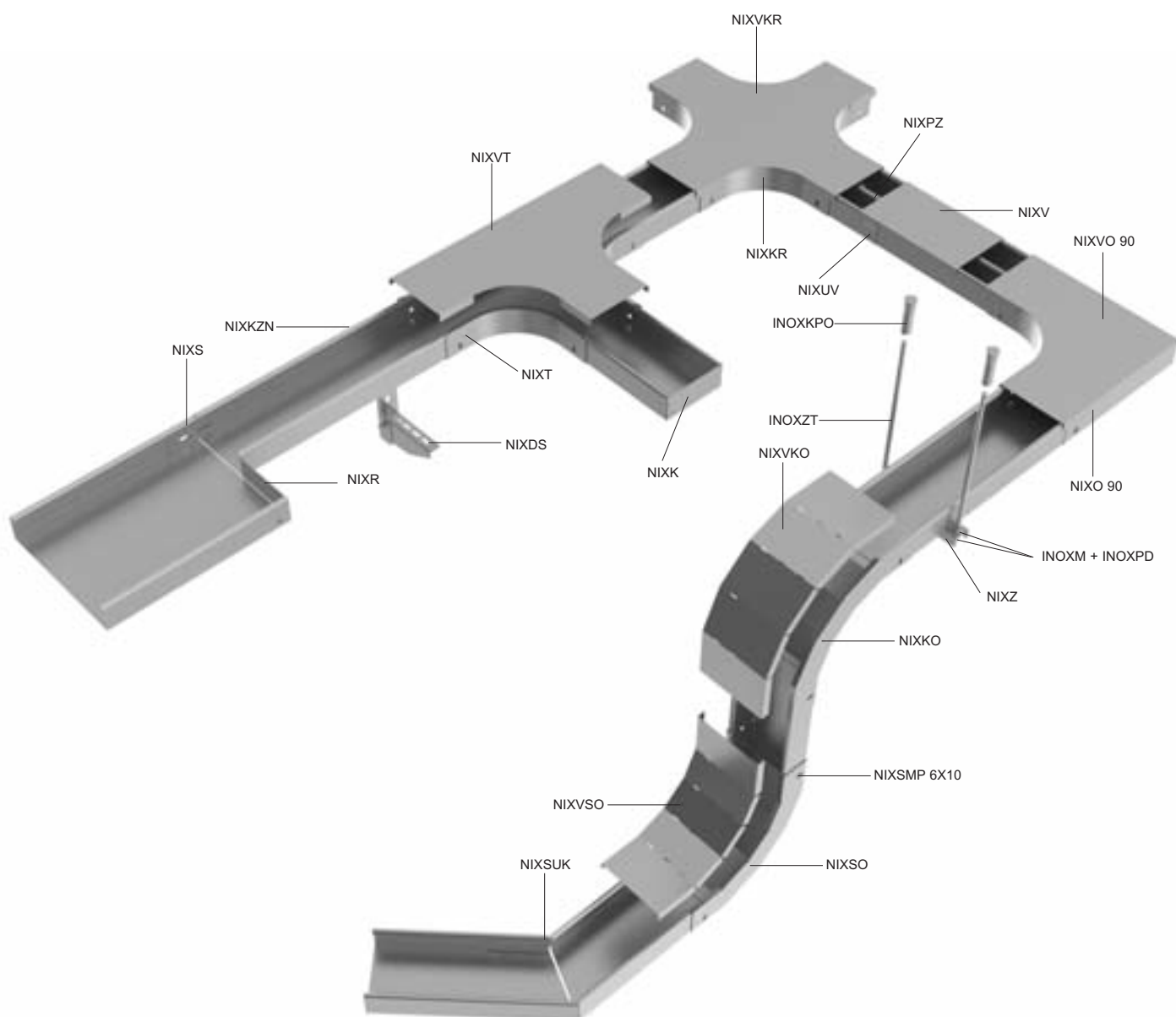




KABELOVÉ ŽLABY NEREZ



PŘEHLED PRVKŮ SYSTÉMU



označení	popis	strana
INOXKPO	kotva	14
INOXM	matice	14
INOXPD	podložka	14
INOXZT	závitová tyč	13
NIXDS	podpěra na stěnu	12
NIXK	koncovka	11
NIXKO	oblouk klesající 90°	6
NIXKR	kříž	9
NIXKZN	kabelový žlab	3
NIXO 90	oblouk 90°	5
NIXPZ	přepážka	11
NIXR	redukce	10

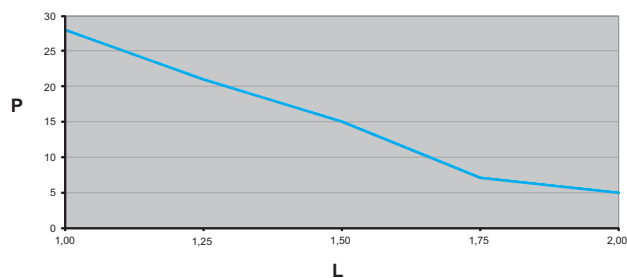
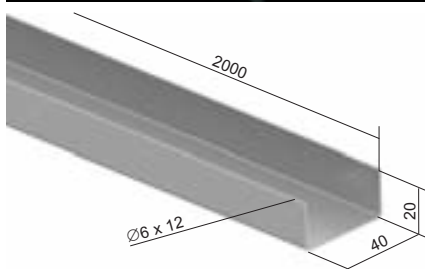
označení	popis	strana
NIXS	spojka	12
NIXSMP 6X10	šroub a matice pro spojení žlabů a příslušenství	14
NIXSO	oblouk stoupající 90°	7
NIXSUK	spojka úhlová	10
NIXT	T-kus	8
NIXUV	úchyt víka	4
NIXV	víko kabelového žlabu	4
NIXVKO	víko oblouku klesajícího 90°	6
NIXVKR	víko kříže	9
NIXVO 90	víko oblouku 90°	5
NIXVSO	víko oblouku stoupajícího 90°	7
NIXZ	závěs	13



kabelový žlab neděrovaný

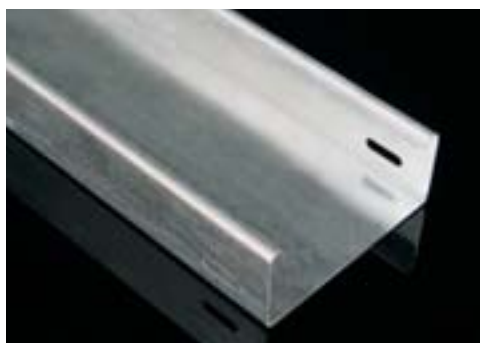
číslo položky	↑	‡	↓	IX
NIXKZN 20X40	0,8	0,4	2	●

Standardní délka kabelového žlabu je 2 m.
Spojení žlabů se provádí pomocí spojky NIXS 40 (str. 12) a dvou šroubů NIXSMP 5X10.



Graf znázorňuje maximální povolené rovnoměrné zatížení žlabu v závislosti na vzdálenosti podpěr.

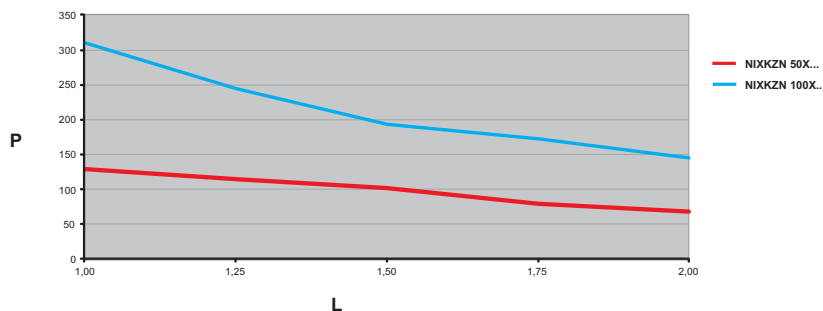
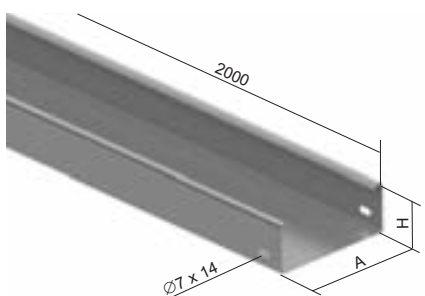
L = vzdálenost podpěr (m)
P = povolené rovnoměrné zatížení (hmotnost kg/m)



kabelový žlab neděrovaný

číslo položky	A	H	↑	‡	↓	IX
NIXKZN 50X62	62	50	0,8	1,1	4	●
NIXKZN 50X125	125	50	0,8	1,5	4	●
NIXKZN 50X250	250	50	0,8	2,3	4	●
NIXKZN 100X125	125	100	0,8	2,1	8	●
NIXKZN 100X250	250	100	0,8	2,9	8	●

Standardní délka kabelového žlabu je 2 m.
Spojení žlabů se provádí pomocí spojek NIXS 50 / NIXS 100 (str. 12) a šroubů NIXSMP 6X10 (str. 14).
Spojení žlabu s příslušenstvím je přímé (bez použití spojek - žlab se zasouvá do příslušenství), provádí se pomocí šroubů NIXSMP 6X10 (str. 14).



Graf znázorňuje maximální povolené rovnoměrné zatížení žlabu v závislosti na vzdálenosti podpěr.

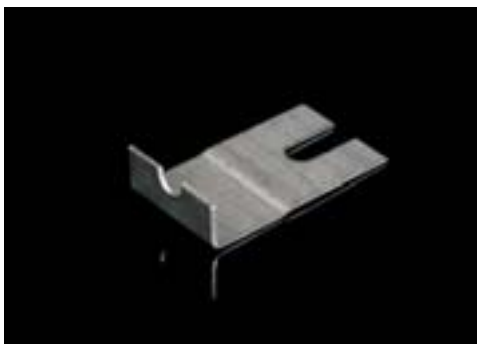
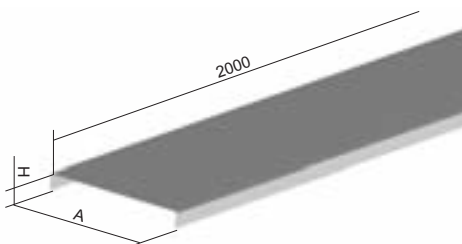
L = vzdálenost podpěr (m)
P = povolené rovnoměrné zatížení (hmotnost kg/m)



víko kabelového žlabu

číslo položky	A	H	t	‡	IX
NIXV 40	40	10	0,8	0,29	●
NIXV 62	62	11	0,8	0,45	●
NIXV 125	125	11	0,8	0,76	●
NIXV 250	250	11	0,8	1,82	●

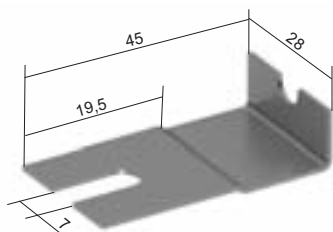
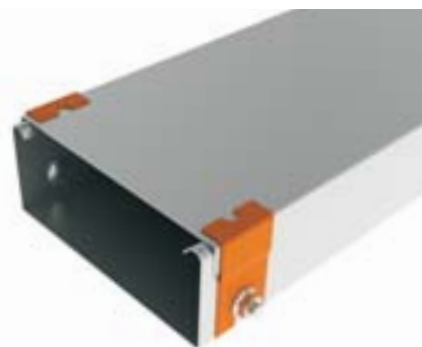
Standardní délka víka kabelového žlabu je 2 m.
 Upevnění víka ke žlabu se provádí pomocí úchytu víka NIXUV (str. 4).
 Víko NIXV 40 je fixováno zahnutím lemů. Pro pevnější fixaci víka ke žlabu NIXKZN 20X40 doporučujeme použít nerezový stahovací pásek SPK 200X4.5 (str. 15).



úchyt víka

číslo položky	‡	IX
NIXUV	0,01	●

Slouží k uchycení vík k žlabům nebo tvarovkám pomocí šroubu NIXSMP 6X10.
 Počet úchytů vík je shodný s počtem spojení kabelových žlabů navzájem a spojení kabelových žlabů s příslušenstvím.

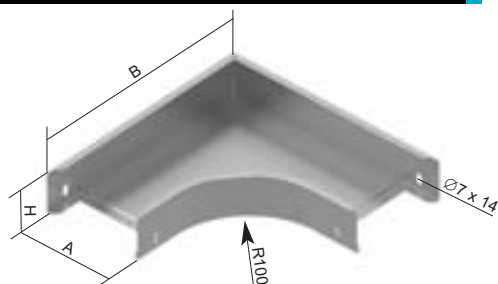




oblouk 90°

číslo položky	A	H	B	↑	‡	↑↑	IX
NIXO 90X50X62	62	50	225	0,8	0,45	4	●
NIXO 90X50X125	125	50	288	0,8	0,69	4	●
NIXO 90X50X250	250	50	413	0,8	1,30	4	●
NIXO 90X100X125	125	100	288	0,8	0,96	8	●
NIXO 90X100X250	250	100	413	0,8	1,65	8	●

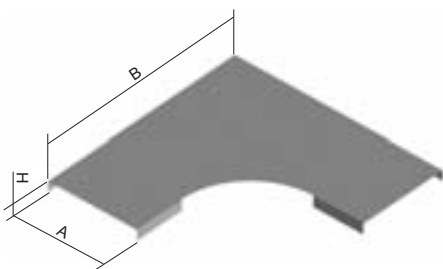
Oblouk slouží k vytvoření odbočení trasy o 90° v horizontálním směru. Spojení se provádí přímým nasunutím kabelového žlabu do tvarovky a následným zajištěním šrouby NIXSMP 6X10 (str. 14).

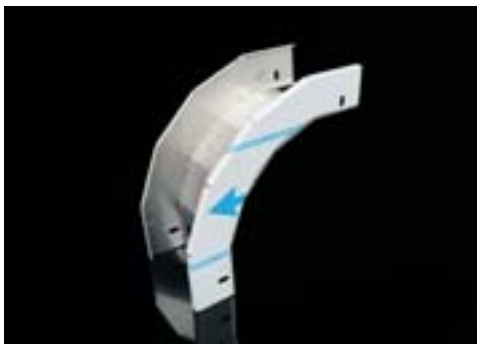


víko oblouku 90°

číslo položky	A	H	B	↑	‡	IX
NIXVO 90X62	62	14,8	238	0,6	0,18	●
NIXVO 90X125	125	14,8	300	0,6	0,35	●
NIXVO 90X250	250	14,8	426	0,6	0,80	●

Upevnění víka se provádí pomocí úchytu víka NIXUV (str. 4).

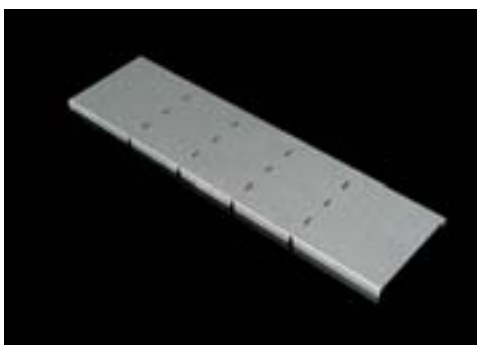
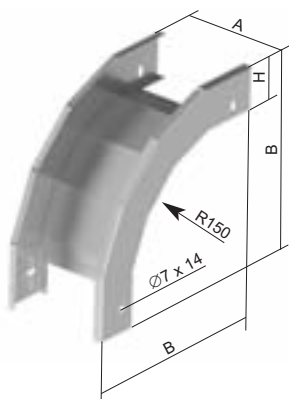




oblouk klesající 90°

číslo položky	A	H	B	↑	‡	↑‡	IX
NIXKO 90X50X62	62	50	240	0,8	0,41	4	●
NIXKO 90X50X125	125	50	240	0,8	0,50	4	●
NIXKO 90X50X250	250	50	240	0,8	0,70	4	●
NIXKO 90X100X125	125	100	290	0,8	0,79	8	●
NIXKO 90X100X250	250	100	290	0,8	0,98	8	●

Spojení se provádí přímým nasunutím kabelového žlabu do tvarovky a následným zajištěním šrouby NIXSMP 6X10 (str. 14).

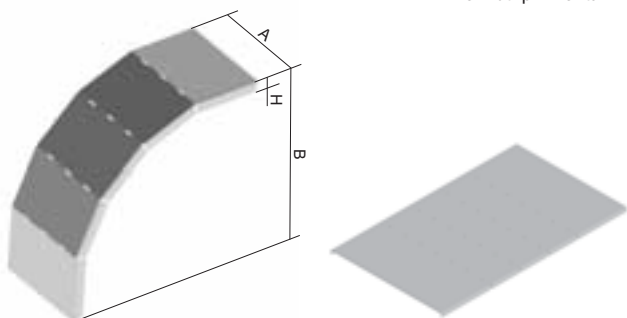


víko oblouku klesajícího 90°

číslo položky	A	H	B	↑	‡	IX
NIXVKO 90X50X62	62	15	276	0,6	0,19	●
NIXVKO 90X50X125	125	15	276	0,6	0,31	●
NIXVKO 90X50X250	250	15	276	0,6	0,56	●
NIXVKO 90X100X125	125	15	326	0,6	0,37	●
NIXVKO 90X100X250	250	15	326	0,6	0,67	●

Upevnění víka se provádí pomocí úchyty víka NIXUV (str. 4).

Víka jsou dodávána rovná. Jsou konstruována z jednoho kusu plechu s nařezanými bočnicemi pro následné ohnutí při montáži.

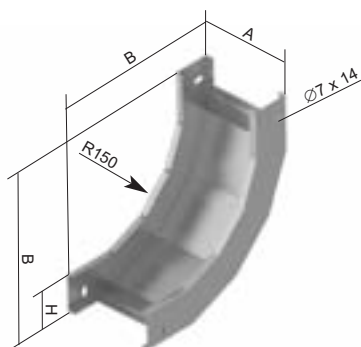
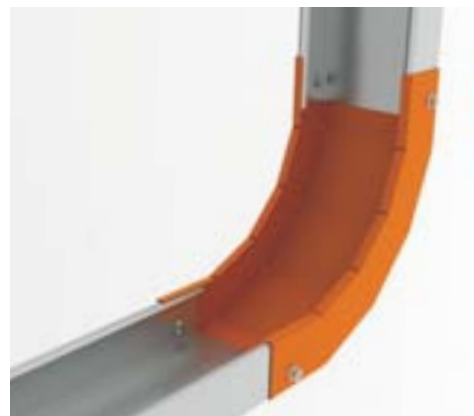




oblouk stoupající 90°

číslo položky	A	H	B	↑	‡	↕	IX
NIXSO 90X50X62	62	50	240	0,8	0,44	4	●
NIXSO 90X50X125	125	50	240	0,8	0,57	4	●
NIXSO 90X50X250	250	50	240	0,8	0,82	4	●
NIXSO 90X100X125	125	100	290	0,8	0,92	8	●
NIXSO 90X100X250	250	100	290	0,8	1,24	8	●

Spojení se provádí přímým nasunutím kabelového žlabu do tvarovky a následným zajištěním šrouby NIXSMP 6X10 (str. 14).



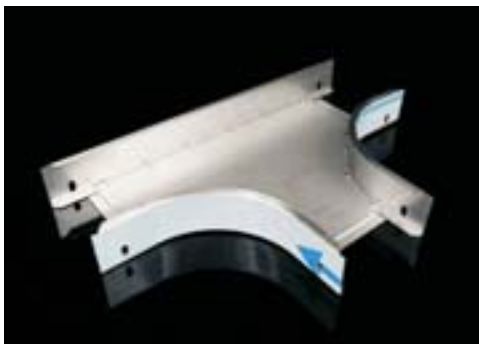
víko oblouku stoupajícího 90°

číslo položky	A	H	B	↑	‡	IX
NIXVSO 90X62	62	15	221	0,6	0,15	●
NIXVSO 90X125	125	15	221	0,6	0,25	●
NIXVSO 90X250	250	15	221	0,6	0,45	●

Upevnění víka se provádí pomocí úchytu víka NIXUV (str. 4).

Víka jsou dodávána rovná. Jsou konstruována z jednoho kusu plechu s nařezanými bočnicemi pro následné ohnutí při montáži.

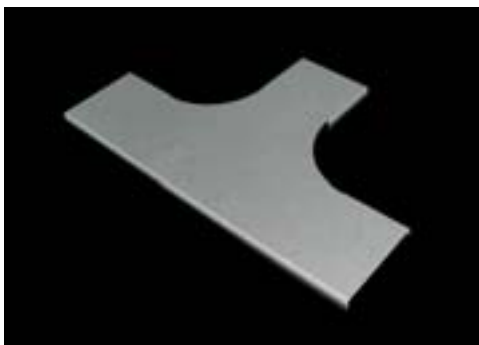
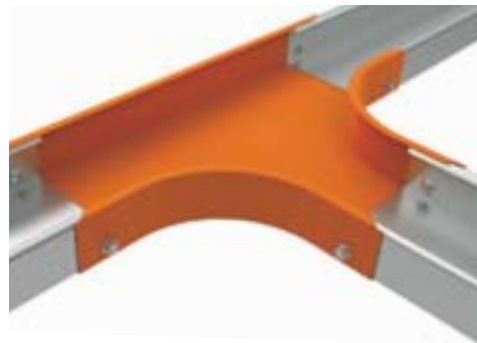
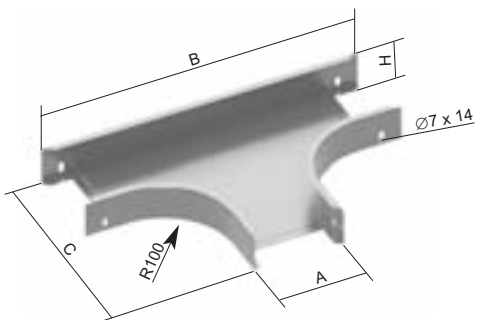




T-kus

číslo položky	A	H	B	C	†	‡	§¶	IX
NIXT 50X62	62	50	385	225	0,8	0,61	6	●
NIXT 50X125	125	50	448	288	0,8	0,87	6	●
NIXT 50X250	250	50	573	413	0,8	1,52	6	●
NIXT 100X125	125	100	448	288	0,8	1,19	12	●
NIXT 100X250	250	100	573	413	0,8	1,88	12	●

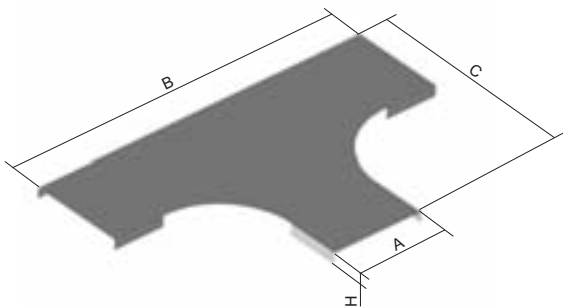
Spojení se provádí přímým nasunutím kabelového žlabu do tvarovky a následným zajištěním šrouby NIXSMP 6X10 (str. 14).



víko T-kusu

číslo položky	A	H	B	C	†	‡	IX
NIXVT 62	62	15	409	238	0,6	0,25	●
NIXVT 125	125	15	472	300	0,6	0,47	●
NIXVT 250	250	15	597	426	0,6	1,01	●

Upevnění víka se provádí pomocí úchyty víka NIXUV (str. 4).

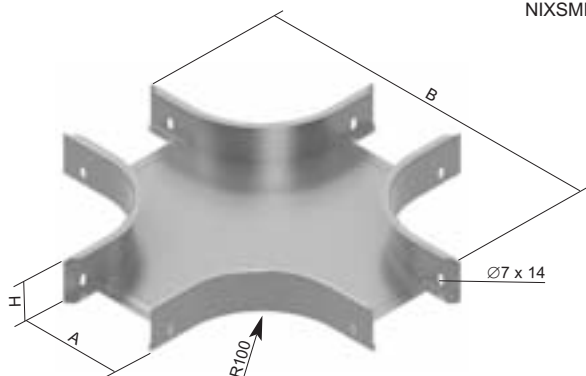
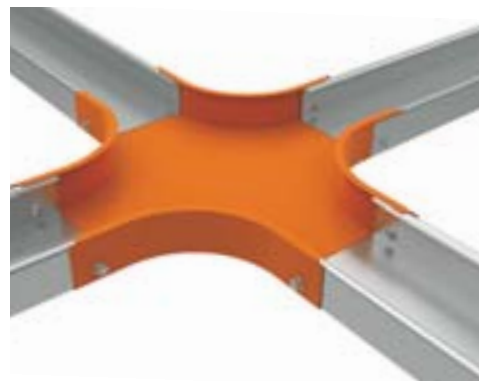




kříž

číslo položky	A	H	B	↑	‡	∫̄	IX
NIXKR 50X62	62	50	385	0,8	0,77	8	⊕
NIXKR 50X125	125	50	448	0,8	1,04	8	⊕
NIXKR 50X250	250	50	573	0,8	1,74	8	⊕
NIXKR 100X125	125	100	448	0,8	1,39	16	⊕
NIXKR 100X250	250	100	573	0,8	1,74	16	⊕

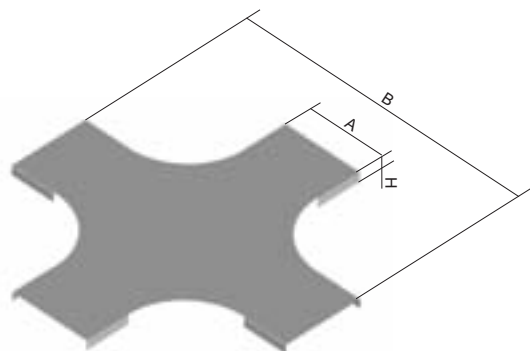
Spojení se provádí přímým nasunutím kabelového žlabu do tvarovky a následným zajištěním šrouby NIXSMP 6X10 (str. 14).

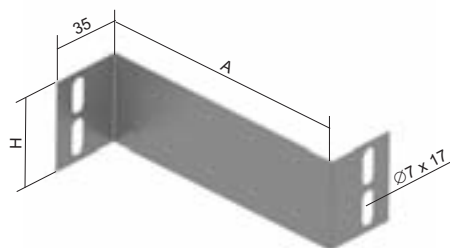


víko kříže

číslo položky	A	H	B	↑	‡	IX
NIXVKR 62	62	14,8	409	0,6	0,31	⊕
NIXVKR 125	125	14,8	472	0,6	0,58	⊕
NIXVKR 250	250	14,8	597	0,6	1,22	⊕

Upevnění víka se provádí pomocí úchytu víka NIXUV (str. 4).





redukce

číslo položky	A	H	t	±	±f	IX
NIXR 50X62	62	43	0,6	0,02	4	●
NIXR 50X125	125	43	0,6	0,04	4	●
NIXR 100X125	125	93	0,6	0,08	8	●

Spoj se provádí pomocí šroubů NIXSMP 6X10 (str. 14).
Redukce slouží k přechodu mezi různými šířkami žlabů se stejnou výškou bočnic.

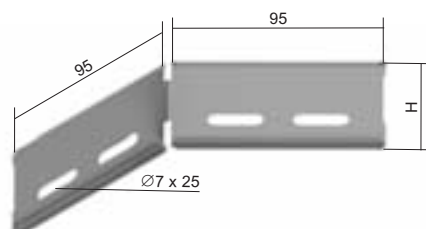


spojka úhlová

číslo položky	H	t	±	IX
NIXSUK 50	47	0,8	0,05	●
NIXSUK 100	97	0,8	0,12	●

Spoj se provádí pomocí šroubů NIXSMP 6X10 (str. 14).
Úhlové spojky se používají převážně pro spojování v místech mírného zalomení trasy nebo pro vytažení oblouků velkých poloměrů nebo obcházení sloupů a pilířů.

Výhodou úhlové spojky je možnost snadného vytvoření zalomené trasy prakticky v libovolném úhlu.

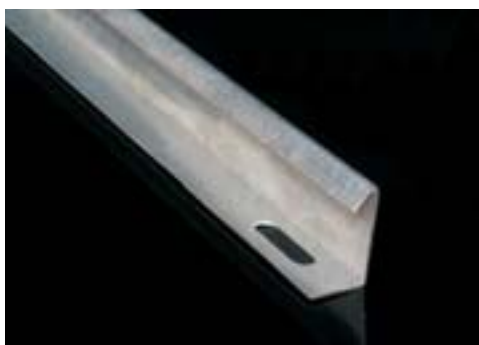
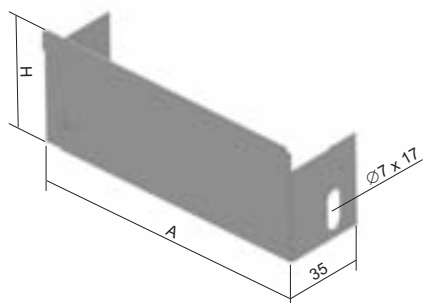




koncovka

číslo položky	A	H	↑	‡	±f	IX
NIXK 50X62	62	48,5	0,6	0,03	2	●
NIXK 50X125	125	48,5	0,6	0,04	2	●
NIXK 50X250	250	48,5	0,6	0,07	4	●
NIXK 100X125	125	48,5	0,6	0,08	2	●
NIXK 100X250	250	48,5	0,6	0,14	4	●

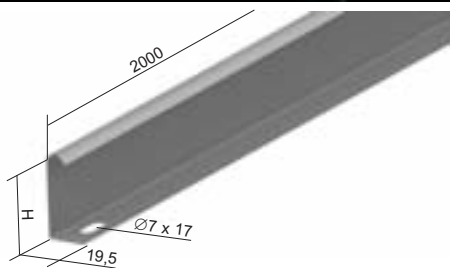
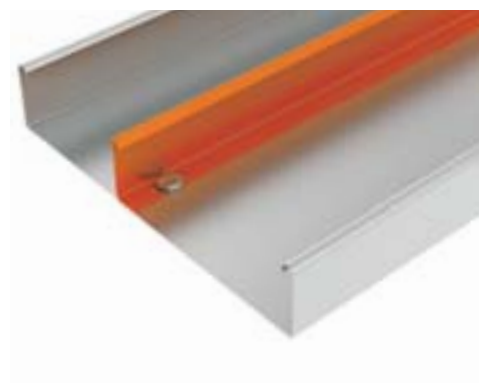
Spoj se provádí pomocí šroubů NIXSMP 6X10 (str. 14).
Koncovka slouží k zaslepení konce trasy.

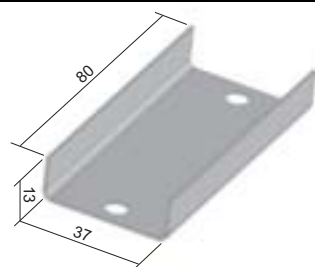


přepážka

číslo položky	H	↑	‡	IX
NIXPZ 50	44	0,6	0,35	●
NIXPZ 100	94	0,6	0,60	●

Standardní délka přepážky je 2 m.
Upevnění přepážky se provádí pomocí šroubů
NIXSMP 6X10 (str. 14).

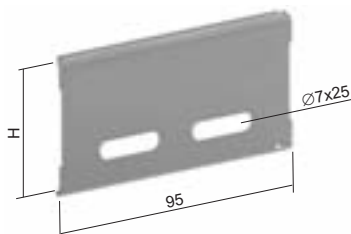




spojka

číslo položky	↑	‡	↓	IX
NIXS 40	0,8	0,03	2	●

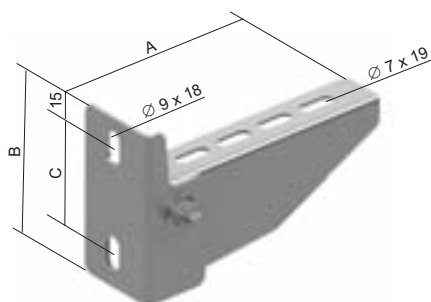
Spoj se provádí pomocí šroubů NIXSMP 5X10 (str. 14).
Pro splnění vodivého pospojování dle ČSN 33 2000-4-41 je nezbytné nutně vždy používat vějířové podložky (součástí NIXSMP 5X10) pod hlavu šroubu a pod matici M5.



spojka

číslo položky	H	↑	‡	↓	IX
NIXS 50	47	0,8	0,03	2	●
NIXS 100	97	0,8	0,06	4	●

Spoj se provádí pomocí šroubů NIXSMP 6X10 (str. 14).
Pro splnění vodivého pospojování dle ČSN 33 2000-4-41 je nezbytné nutně vždy používat vějířové podložky (součástí NIXSMP 6X10) pod hlavu šroubu a pod matici M6.

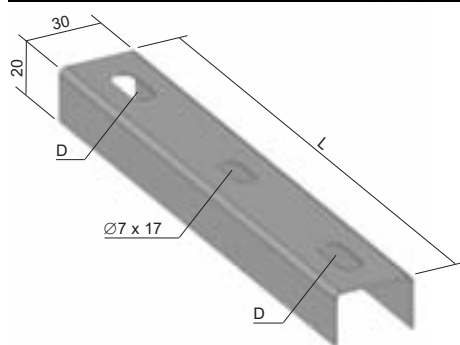


podpěra na stěnu

číslo položky	A	B	C	↓	‡	IX
NIXDS 62	88	72	38	180	0,13	●
NIXDS 125	142	90	56	160	0,22	●
NIXDS 250	267	104	70	150	0,38	●

Přípevnění žlabu k podpěře se provádí pomocí šroubů NIXSMP 6X10 (str. 14).
Podpěra se připevňuje ke stěně pomocí kotvy INOXKPO 8X75 (str. 14).

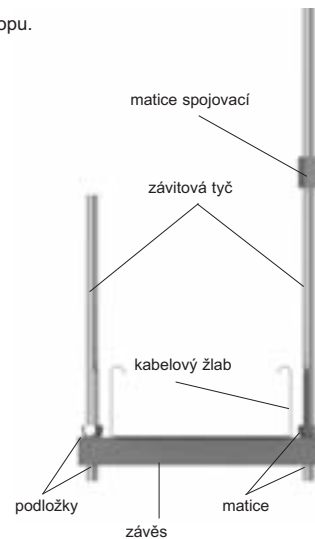




závěs

číslo položky	L	D	↑	‡	IX
NIXZ 62	107	Ø9 x 18	1,0	0,05	●
NIXZ 125	170	Ø9 x 18	1,0	0,09	●
NIXZ 250	295	Ø9 x 18	1,0	0,15	●

V kombinaci se závitovými tyčemi slouží k zavěšení žlabu od stropu.



závitová tyč

číslo položky	Ø	délka	IX
INOXZT 8	8	2000	●

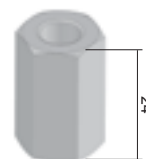
Standardní délka závitové tyče je 2 m.



spojovací matice

číslo položky	Ø	‡	IX
NIXPM	M8	0,02	⊕

Slouží ke spojení dvou závitových tyčí INOXZT 8.





šroub + matice + vějířové podložky

číslo položky	↺	IX
NIXSMP 5X10	100	●

Slouží k zajištění vodivého pospojení.



šroub + samojistící matice + vějířová podložka

číslo položky	↺	IX
NIXSMP 6X10	100	●

Slouží k zajištění vodivého pospojení.



matice šestihranná, podložka

číslo položky	D	IX
INOXM 8	-	●
INOXPD 8	17	●



kotva

číslo položky		IX
INOXKPO 8X75	pro upevnění podpěr NIXDS na stěnu	●
INOXKPOZ 8	zatloukáčcí válečková kotva pro upevnění závitové tyče	●



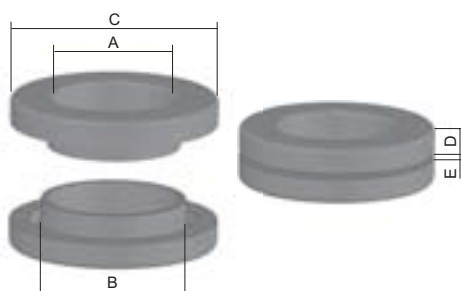
průchodka

číslo položky	A	B	C	D	E	‡	
NKP 9	10	15	24	5	0,5 - 5	0,002	●
NKP 11	12	18,5	26	5	0,5 - 5	0,004	●
NKP 13	16	20	31	6	0,5 - 5	0,006	●
NKP 16	17	22	33	6	0,5 - 5	0,006	●
NKP 21	24	28	40	7	0,5 - 5	0,010	●
NKP 29	31	37	53	7	0,5 - 5	0,018	●

Průchodky slouží pro bezpečný průchod kabelů plechem.

Do vytvořeného otvoru ve dně nebo bočnici žlabu se z jedné strany nasune jeden díl průchodky, druhý díl se zasune z druhé strany a mírným tlakem se oba díly stlačí k sobě a tím se pevně spojí.

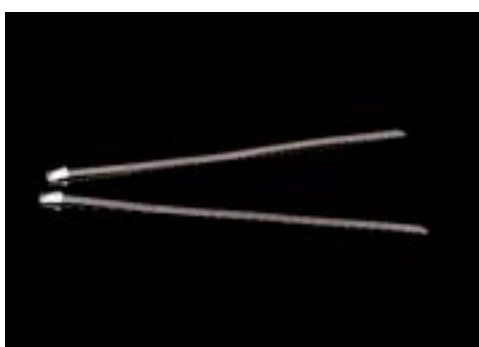
B - průměr vrtané díry



chránič hran

číslo položky	‡	↻	
NCH	0,06	10	●

Chránič hran z umělé hmoty s ocelovou vložkou slouží k ochraně všech seřiznutých hran plechů. Balení = 10 m.



stahovací pásek

číslo položky	‡	↻	IX
SPK 200X4.6	0,002	100	●

Stahovací pásek slouží k pevnému upevnění víka NIXV 40 (str. 4) k žlabu NIXKZN 20X40 (str. 3). Spoj není rozebíratelný.

materiál

Výrobky nerezového programu jsou vyráběny z austenitické chromnikové oceli odpovídající dle ČSN 17 240; AISI 304; DIN X5CrNi18-10; W.-Nr. 1. 4301.

Díly jsou z vnější strany potaženy ochrannou fólií.

Na objednávku je možné výrobky dodat také z oceli kvality dle AISI 316.

Termín dodání i cenovou nabídku vypracují na základě specifikací obchodní zástupci KOPOS KOLÍN a.s.

balení a dodávky

Kabelové žlaby a přepážky jsou dodávány v násobcích délek 2 m.

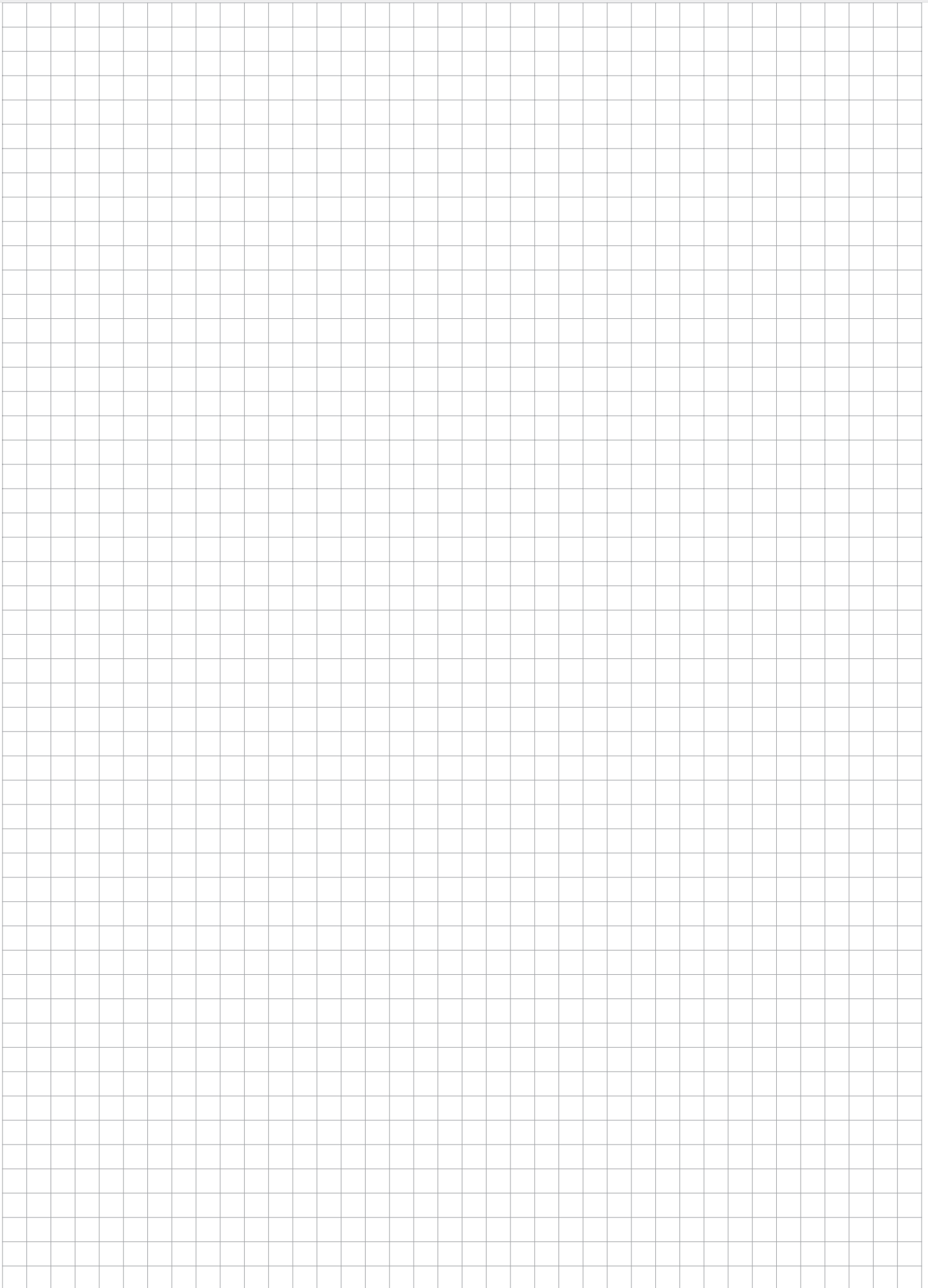
Výrobky dodávané na kusy je možné objednat v násobcích 1 ks. Vyjimku tvoří šrouby NIXSMP 5X10 a NIXSMP 6X10, které jsou baleny po 100 ks.

Chránič hran je dodáván ve svitcích po 10 m.

spojení kabelových žlabů

Spojení kabelových žlabů se provádí pomocí spojky NIXS.. a šroubů NIXSMP 6X10. Spojení zajišťuje elektrické pospojení.

Spojení kabelových žlabů a tvarovek pro horizontální nebo svislou změnu tvaru trasy je provedeno zasunutím kabelového žlabu do tvarovky a spojením pomocí šroubů NIXSMP 6X10. Speciální tvar zakončení zajišťuje spojení v jedné rovině, čímž se vytvoří jednolitá plocha pro vložení kabelů, bránící jejich poškození.



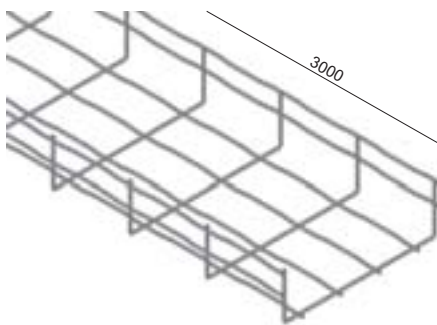




4

DRÁTĚNÉ ŽLABY





drátěný žlab

číslo položky BZNCR

35 - drátěný žlab

DZ 35X100	4	27	0,55	●	⊕
DZ 35X150	4	42	0,67	●	⊕
DZ 35X200	4	58	0,81	●	⊕
DZ 35X300	4,3	89	1,27	●	⊕

60 - drátěný žlab

DZ 60X60	4	23	0,55	●	⊕
INOXDZ 60X60	4	23	0,66		⊕
DZ 60X100	4	47	0,77	●	⊕
INOXDZ 60X100	4	47	0,96		⊕
DZ 60X150	4	75	0,82	●	⊕
INOXDZ 60X150	4	75	1,02		⊕
DZ 60X200	4	102	1,06	●	⊕
INOXDZ 60X200	4	102	1,32		⊕
DZ 60X300	4,3	157	1,57	●	⊕
INOXDZ 60X300	4,3	157	1,69		⊕
DZ 60X400	4,7	212	1,90	●	⊕
DZ 60X500	4,7	267	2,46	●	⊕
DZ 60X600	4,7	322	2,83	●	⊕

110 - drátěný žlab

DZ 110X200	4,3	193	1,57	⊕	⊕
DZ 110X300	4,3	297	1,90	⊕	⊕
DZ 110X400	4,7	401	2,46	⊕	⊕

Standardní délka drátěného žlabu je 3 m.

Mřížkování dna: 50 x 100 mm (neplatí pro DZ 60X60, INOXDZ 60X60).

Drátěné žlaby se spojují spojkou DZS/B (str. 4). Žlaby s výškou bočnice 60 a 110 mm je možné spojit rychlospojkou DZRS/B (str. 4) nebo pomocí spojovací výtzuže DZPS/B (str. 5).

Drátěné žlaby v nerezovém provedení jsou vyráběny z nerezové oceli dle AISI 304.

průměr drátu (mm)

hmotnost kg/m

● standard

zinkochromát

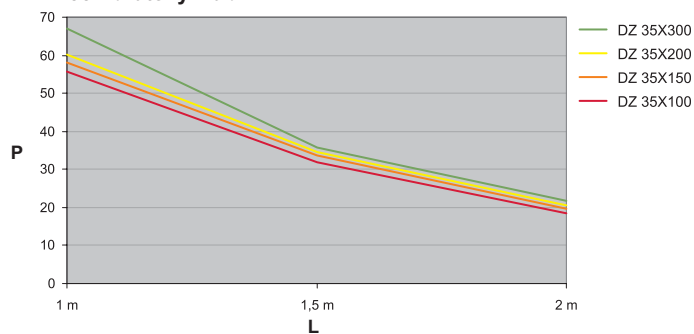
žárové zinkování ponorem

 vnitřní využitelný průřez (cm²)

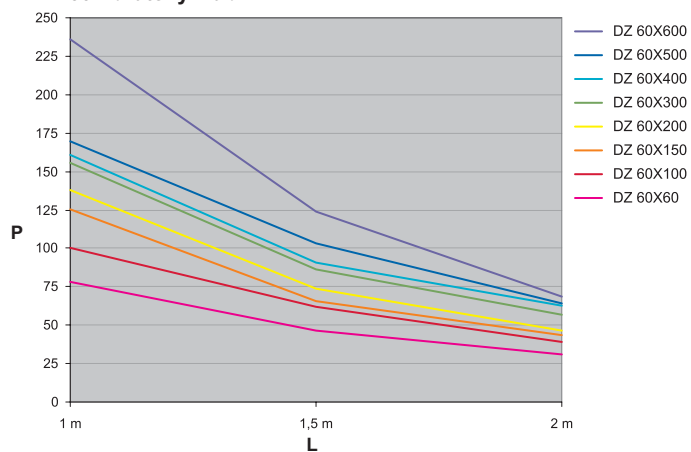
⊕ na objednávku

nerez

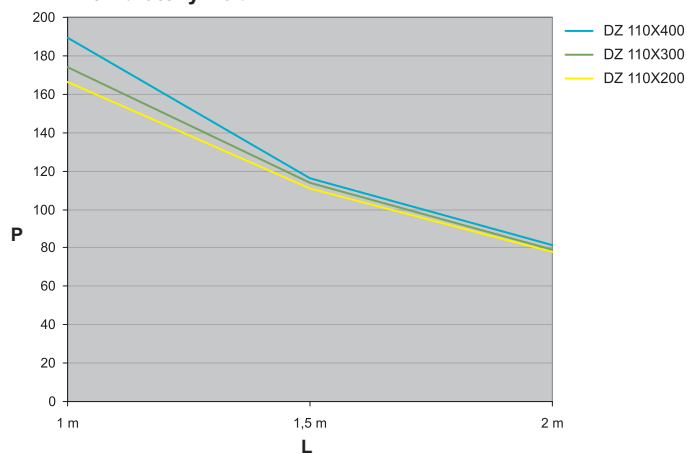
35 - drátěný žlab



60 - drátěný žlab



110 - drátěný žlab



Grafy znázorňují maximální povolené rovnoměrné zatížení žlabu v závislosti na vzdálenosti podpěr.

L = vzdálenost podpěr (m)

P = povolené rovnoměrné zatížení (hmotnost kg/m)



šroub upevňovací

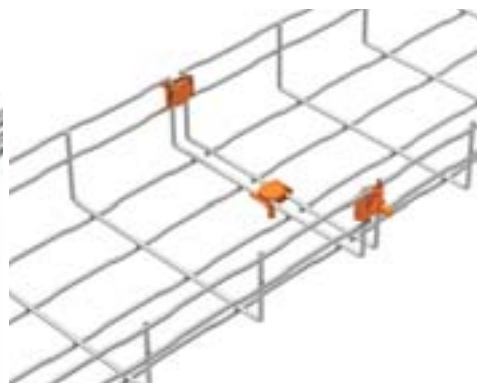
číslo položky	‡	ZNCR	BX
DZSU/B	0,02	●	
INOXDZSU/B	0,02		⊕



spojka

číslo položky	‡	ZNCR	F	BX
DZS/B	0,03	●	⊕	
INOXDZS/B	0,03			⊕

Speciální konstrukce hlavy šroubu umožňuje rychlé a spolehlivé spojení žlabů se všemi výškami bočnic.



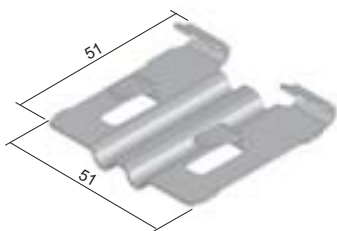
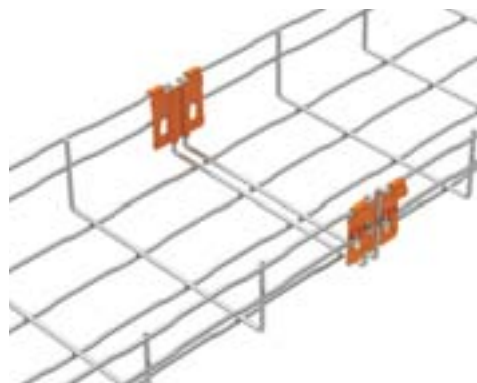
typ žlabu	počet spojek DZS/B ke spojení žlabu	
DZ 35	100; 150; 200	2
	300	3
DZ 60	60; 100; 150; 200	2
	300; 400	3
	500; 600	4
DZ 110	200	2
	300; 400	3

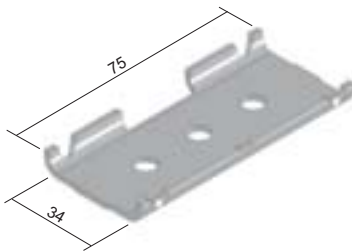


rychlospojka

číslo položky	‡	ZNCR	F
DZRS/B	0,03	●	⊕

Rychlospojka umožňuje spojení žlabů s výškou bočnice 60 a 110 mm bez použití šroubů. Pro vytvoření pevného spojení je nutné kleštěmi ohnout upevňovací výstupky.

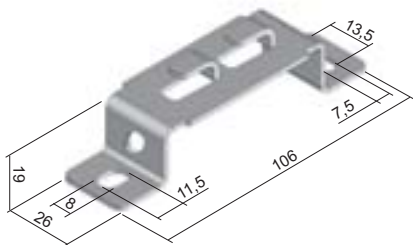
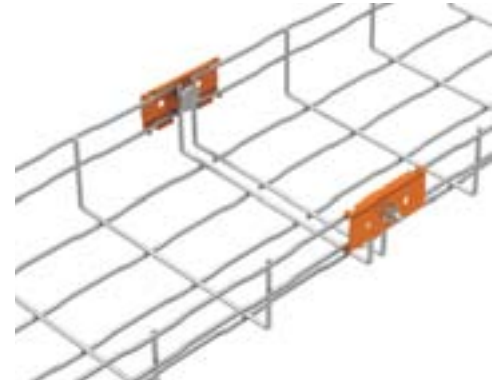




spojovací výztuž

číslo položky	‡	ZNCR	F	BX
DZSP/B	0,06	●	⌚	
INOXDZSP/B	0,06			⌚

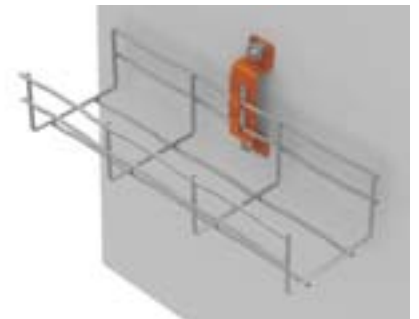
Spojovací výztuž slouží pro pevnější spojení žlabů. Upevnění se provádí pomocí šroubu DZSU/B, který je součástí balení. Výztuž je určena pro spojení drátěných žlabů s výškou bočnice 60 a 110 mm.



závěs

číslo položky	‡	ZNCR	F	BX
DZZ/B	0,05	●	⌚	
INOXDZZ/B	0,05			⌚

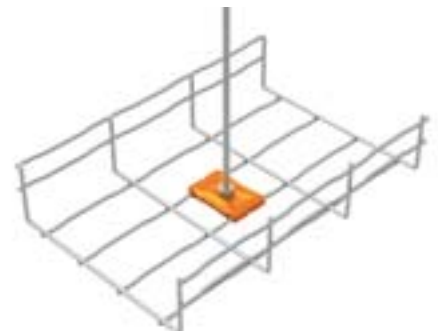
Závěs je možné použít k připevnění drátěného žlabu na stěnu nebo spolu se závitovou tyčí \varnothing 8 mm k zavěšení ze stropu. Zavěšení pomocí dvou závitových tyčí ze stropu je určeno pro žlaby s výškou bočnice 60 a 110 mm a s šířkou max. 300 mm. Připevnění na stěnu je možné pouze pro žlaby DZ 60X60 a DZ 60X100. Závěs se připevňuje pomocí kotvy KPO 8 (1 ks) a KPO 6 (1 ks).

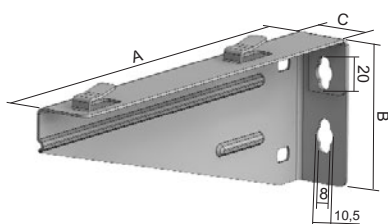


závěs středový

číslo položky	‡	ZNCR	F	BX
DZCZ/B	0,03	●	⌚	
INOXDZCZ/B	0,03			⌚

Středový závěs je určen k zavěšení drátěného žlabu ze stropu. K zavěšení je nutné použít dva kusy středového závěsu, dvě matice M 8 a závitovou tyč \varnothing 8 mm. Závěs není určený pro zavěšení žlabů DZ 60X60 a DZ 35X150. K vytvoření jednoho závěsného bodu pomocí vnitřního závěsu je třeba objednat 2 ks středového závěsu. Doporučeno pro šířku žlabů max. 300 mm.

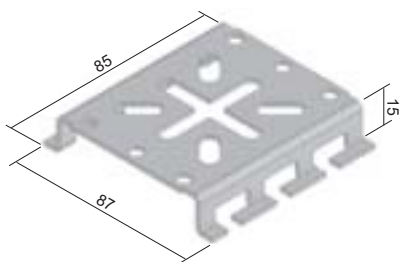
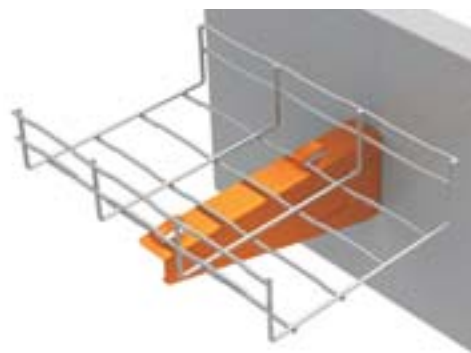




podpěra na stěnu

číslo položky	A	B	C	‡	S	F	BX
DZDS 100/B	150	85	36	0,25	●	⊕	
INOXDZDS 100/B	150	86	34	0,24			⊕
DZDS 150/B	200	85	36	0,26	●	⊕	
INOXDZDS 150/B	200	86	34	0,30			⊕
DZDS 200/B	250	85	36	0,38	●	⊕	
INOXDZDS 200/B	250	86	34	0,38			⊕
DZDS 300/B	350	85	36	0,66	●	⊕	
INOXDZDS 300/B	350	86	34	0,49			⊕
DZDS 400/B	450	85	36	0,80	●	⊕	
DZDS 500/B	550	122	36	1,01	⊕	⊕	
DZDS 600/B	650	122	36	1,11	⊕	⊕	

Zahnutím upevňovacích výstupků zajistíme rychlou a spolehlivou fixaci drátěného žlabu k podpěře.
K připevnění žlabu DZ 60X60 na stěnu je nutné použít závěs DZZ/B.



montážní deska

číslo položky	‡	ZNCR	F	BX
DZMD/B	0,08	●	⊕	
INOXDZMD/B	0,08			⊕

Montážní deska slouží k montáži elektroinstalačních krabic.
Připevňuje se na bočnici drátěného žlabu s výškou bočnice 60 a 110 mm.
Lze připevnit na vnější stranu dna všech žlabů s výjimkou DZ 60X60 a INOXDZ 60X60.





závitová tyč

číslo položky	Ø	dovolená únosnost*	ZNCR	IX
ZT 8	M 8	4060	●	-
INOXZT 8	M 8	4060	-	Ⓢ

Standardní délka závitové tyče je 2 m.
* klidné zatížení (N)



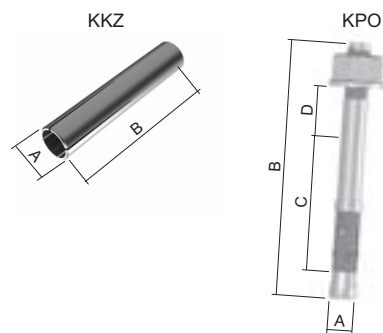
matice šestihranná

číslo položky	ZNCR	IX
M 8	●	-
INOXM 8	-	Ⓢ



kotva

číslo položky	A	B	C	D	E	závit	‡	PO	ZNCR
KPO 6X50	6	52	30	5	45	M6	0,01	●	-
KPO 6X70	6	67	40	10	55	M6	0,02	●	-
KPO 8X77	8	75	44	10	65	M8	0,03	●	-
KPO 8X97	8	95	44	30	65	M8	0,04	●	-
KPO 10X95	10	95	48	20	70	M10	0,06	●	-
KPO 10X115	10	120	48	45	70	M10	0,07	●	-
KPO 12X120	12	115	65	20	90	M12	0,11	●	-
KKZ 6	8	30	-	-	33	M6	0,01	-	●
KKZ 8	10	30	-	-	33	M8	0,01	-	●
KKZ 10	12	40	-	-	43	M10	0,02	-	●
KKZ 12	15	50	-	-	54	M12	0,05	-	Ⓢ



A - průměr vrtáku
B - celková délka kotvy
C - kotevní hloubka
D - maximální tloušťka upevňovaného materiálu
E - minimální hloubka vrtané díry
Kotvy slouží pro upevnění konstrukčních prvků k podkladovému materiálu (beton, přírodní kámen).
Zarážecí kotvy KKZ slouží k přímému upevnění závitových tyčí.



štípací kleště

číslo položky ‡

DZDN 0,75 ●

Kleště jsou opatřeny šikmými břity. Dráty na žlabech je vhodné stříhat co nejbliže křížení.



zinková barva / sprej

číslo položky ‡

WEICON 375 (barva) 0,50 ●

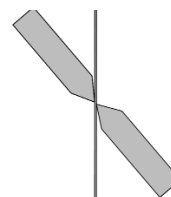
GZS (sprej) 0,45 ●

Korozní ochrana určená k opravě vadných a poškozených míst na pozinkovaném povrchu. Barva se nanáší pomocí štětce technikou tupování.

konstrukce

**STŘÍHÁNÍ DRÁTU**

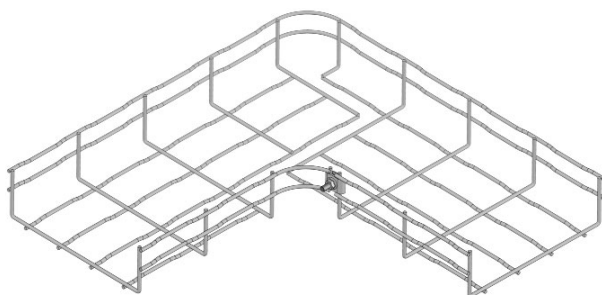
Tvar trasy z drátěných žlabů lze měnit podle vašich požadavků. Ke stříhání drátěné sítě žlabů doporučujeme používat profesionální stříhací kleště. Stříhání drátu se doporučuje provádět co nejbližší křížení drátu, aby se zabránilo poškození kabelů.



nasazení
stříhacích
čelistí

OBLOUK

K provedení oblouku se musí vystřihat zóny ze dna a bočnic drátěného žlabu. Z vnitřní bočnice se nesmí odstříhnout spojovací drát. Bočnice drátěného žlabu se ohnou do oblouku 90°. Vnitřní bočnice se spojí pomocí spojky DZS/B, druhá spojka se použije ke spojení dna žlabů.



šířka žlabu	počet spojek DZS/B	vyříznutí zón	montáž
100	2		
150	2		
200	2		
300	2		
400	2		
500	2		
600	2		

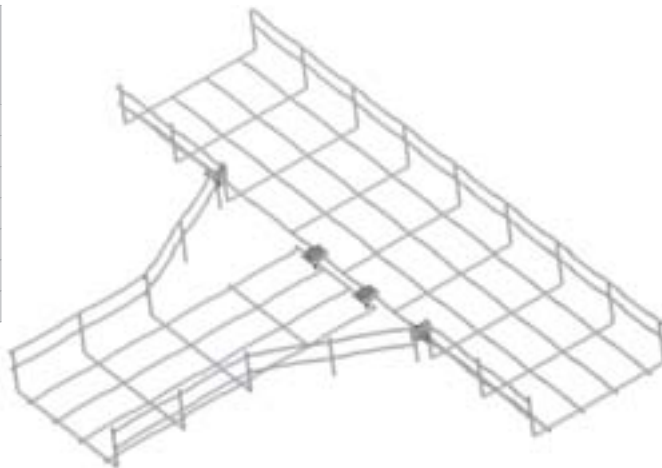
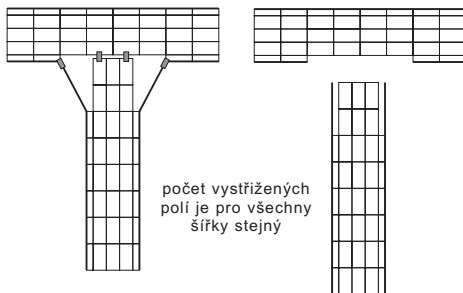
konstrukce

T-KUS

T-kus se vytvoří ze dvou kusů drátěných žlabů. U "odbočujícího" žlabu se odstříhnou dvě pole bočnice od dna, toto platí pro všechny šířky žlabů. U "průběžného" žlabu se odstříhnou bočnice, počet polí je závislý na šířce "odbočujícího" žlabu a je uveden v tabulce. Bočnice a dna žlabů se spojí pomocí spojky DZS/B. T-kus je možné vytvořit i z různých šířek žlabů.

šířka žlabu	počet spojek DZS/B	počet polí (bočnic) k odstřížení
100	4	2
150	4	3
200	4	4
300	4	5
400	4	6
500	4	7
600	4	8

počet vystřižených polí je uveden v tabulce

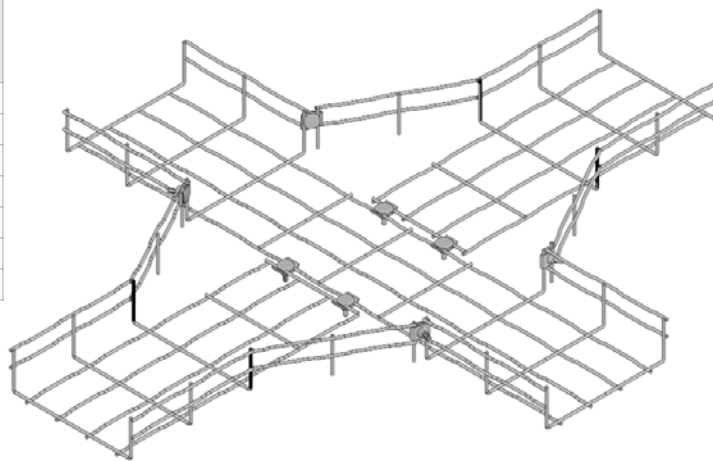
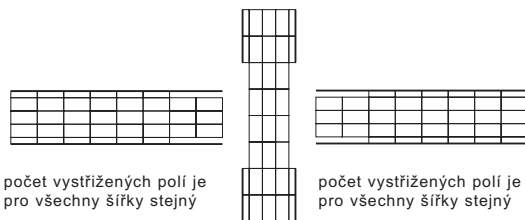
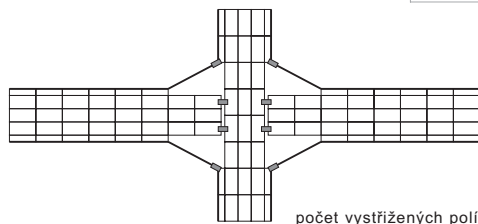


KŘÍŽ

Vytvoření kříže je v podstatě vytvoření dvou T-kusů. U dvou "odbočujících" žlabů se odstříhnou dvě pole bočnice od dna, toto platí pro všechny šířky žlabů. U "průběžného" žlabu se na obou stranách odstříhnou bočnice, počet polí je závislý na šířce napojovaného žlabu a je uveden v tabulce. Bočnice a dna žlabů se spojí pomocí spojky DZS/B.

Kříž je možné vytvořit i z různých šířek žlabů.

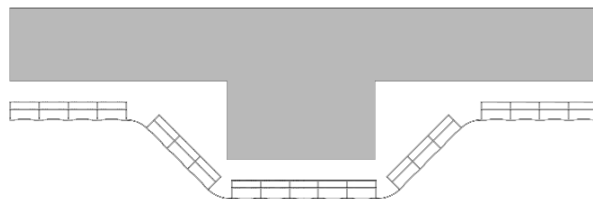
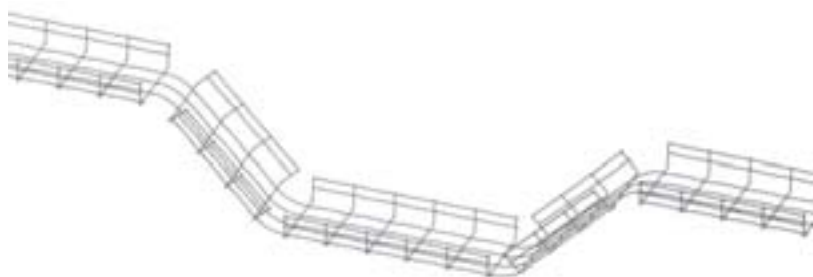
šířka žlabu	počet spojek DZS/B	počet polí (bočnic) k odstřížení
100	8	2 + 2
150	8	3 + 3
200	8	4 + 4
300	8	5 + 5
400	8	6 + 6
500	8	7 + 7
600	8	8 + 8



konstrukce

ROZDÍLNÉ ÚROVNĚ

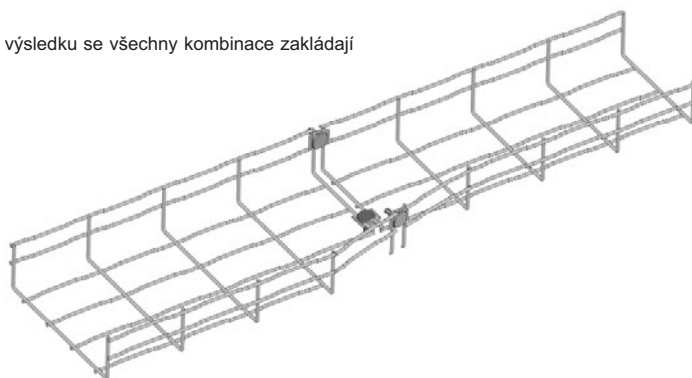
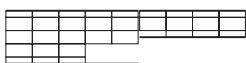
Jakoukoli změnu horizontální úrovně lze získat odříznutím odpovídající zóny a ohýbáním drátěného žlabu v tomto místě až do dosažení žádaného tvaru.



REDUKCE

Drátěné žlaby lze zužovat, aby se daly připojit k užšímu dílu. Pro dosažení žádaného výsledku se všechny kombinace zakládají na několika základních principech:

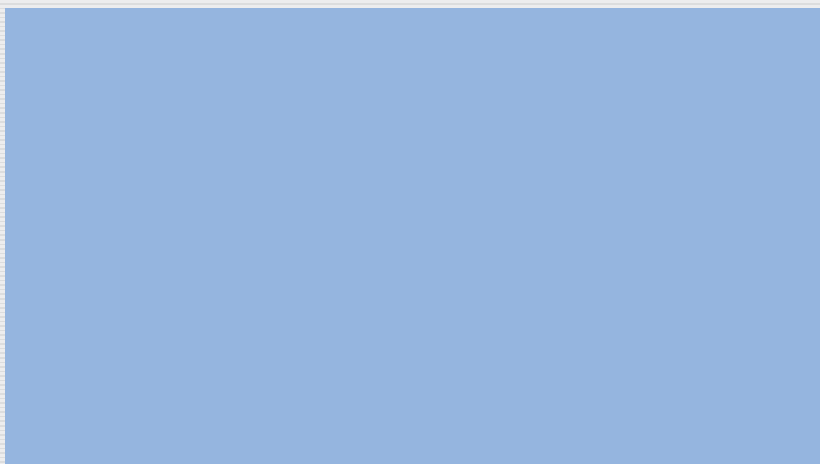
- vystřihnout potřebné zóny ze dna a bočnic
- ohnout bok na požadovanou šířku
- spojit konce pomocí 3 ks DZS/B



vnitřní využitelný průřez žlabů

Typové číslo	cm ²	využití 50% (průřez cm ²)	CYKY 3x1,5	CYKY 5x1,5	CYKY 3x2,5	CYKY 5x2,5	CYKY 3x4	CYKY 5x4	CYKY 5x6	CYKY 5x10	CYKY 5x16	CYKY 5x25	CYKY 4x35	CYKY 4x50	CYKY 3x70+50	CYKY 3x95+70	CYKY 3x120+95	CYKY 3x240+120
			Ø 8,6	Ø 10,1	Ø 9,5	Ø 11,2	Ø 11,2	Ø 13,8	Ø 15,1	Ø 18	Ø 20,4	Ø 26,1	Ø 24,8	Ø 31,3	Ø 33,6	Ø 39,3	Ø 43	Ø 56,4
DZ 35X100	35	17,5	24	17	19	14	14	9	8	5	4	3	3	2	2	0	0	0
DZ 35X150	52,5	26,3	35	26	29	21	21	14	12	8	6	4	4	3	2	0	0	0
DZ 35X200	70	35,0	47	34	39	28	28	18	15	11	8	5	6	4	3	0	0	0
DZ 35X300	105	52,5	71	51	58	42	42	28	23	16	13	8	9	5	4	0	0	0
DZ 60X60	45	22,5	24	18	20	14	14	9	8	6	4	3	3	2	2	1	1	0
DZ 60X100	60	30,0	41	29	33	24	24	16	13	9	7	4	5	3	3	1	1	1
DZ 60X150	90	45,0	61	44	50	36	36	24	20	14	11	7	7	5	4	2	2	2
DZ 60X200	120	60,0	81	59	66	48	48	32	26	19	14	9	10	6	5	4	3	2
DZ 60X300	180	90,0	122	88	100	72	72	47	39	28	22	13	15	9	8	6	5	3
DZ 60X400	240	120,0	162	118	133	96	96	63	53	37	29	18	20	12	11	8	6	4
DZ 60X500	300	150,0	203	147	166	120	120	79	66	46	36	22	24	15	13	10	8	5
DZ 60X600	360	180,0	243	176	199	143	143	95	79	56	43	26	29	18	16	12	10	6
DZ 110X200	220	110,0	149	108	122	88	88	58	48	34	26	16	18	11	10	7	6	3
DZ 110X300	330	165,0	223	162	183	132	132	87	72	51	40	24	27	17	15	11	9	5
DZ 110X400	440	220,0	297	216	244	175	175	116	96	68	53	32	36	22	19	14	12	7

Hodnoty udávají počet kabelů při 50% zaplnění žlabů. Orientační průměry kabelů vycházejí z kabelů CYKY výrobce PRAKAB PRAŽSKÁ KABELOVNA, a.s. Hodnoty jsou získané matematickým výpočtem. V krajních hodnotách (malý žlab x velký kabel, nebo obráceně) je nutné zvážit kombinace typu žlabu, průměru a hmotnosti kabelů a volit je s ohledem na technické podmínky.



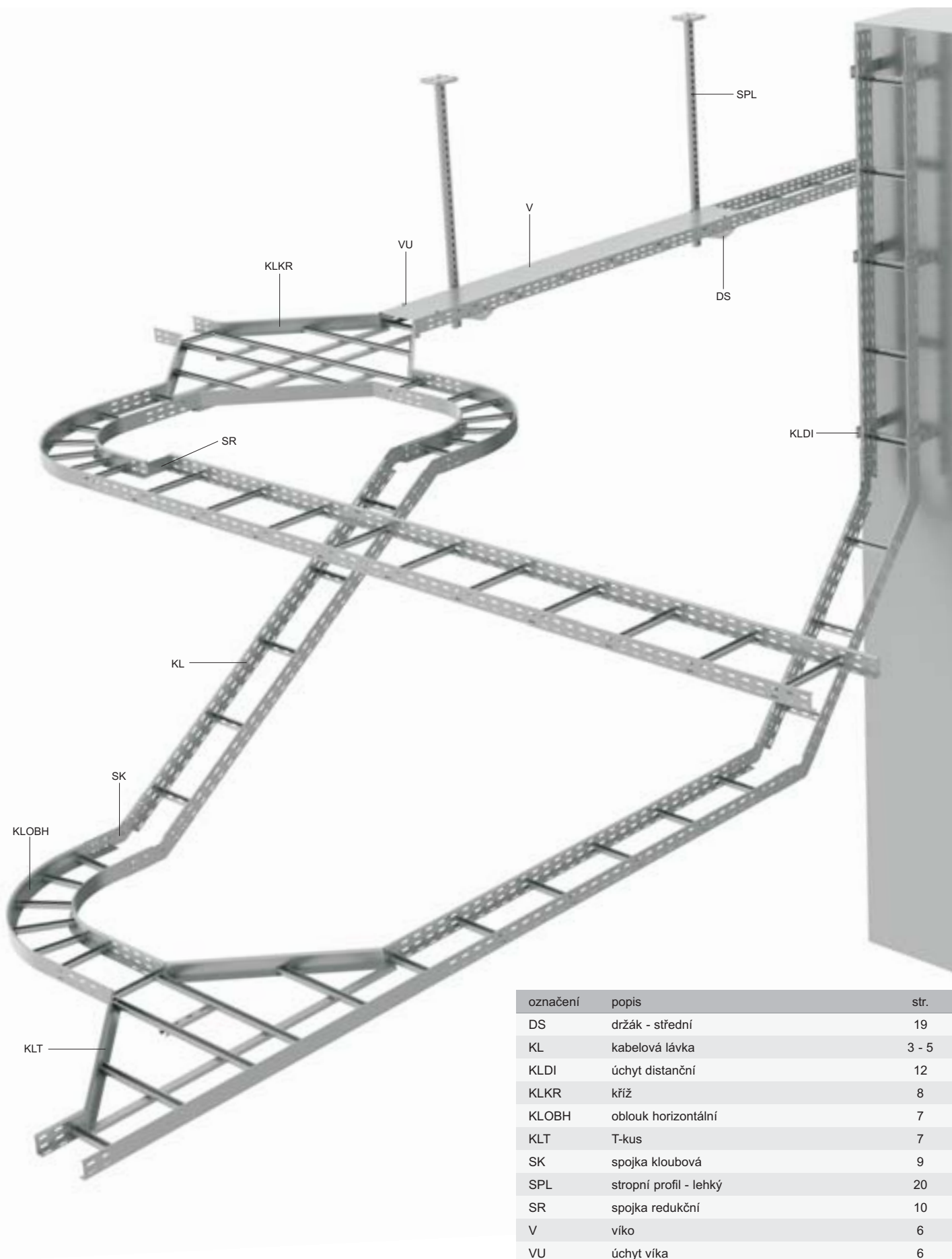


5

KABELOVÉ LÁVKY



PŘEHLED PRVKŮ SYSTÉMU



označení	popis	str.
DS	držák - střední	19
KL	kabelová lávka	3 - 5
KLDI	úchyt distanční	12
KLKR	kříž	8
KLOBH	oblouk horizontální	7
KLT	T-kus	7
SK	spojka kloubová	9
SPL	stropní profil - lehký	20
SR	spojka redukční	10
V	víko	6
VU	úchyt víka	6

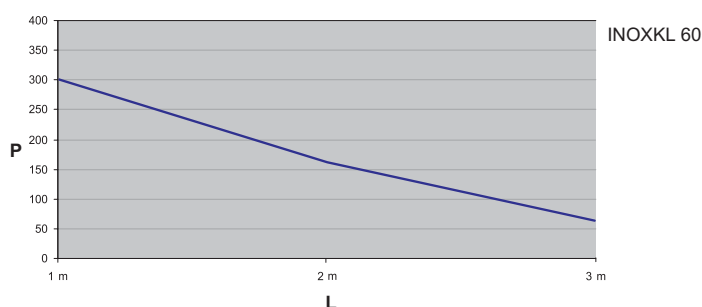
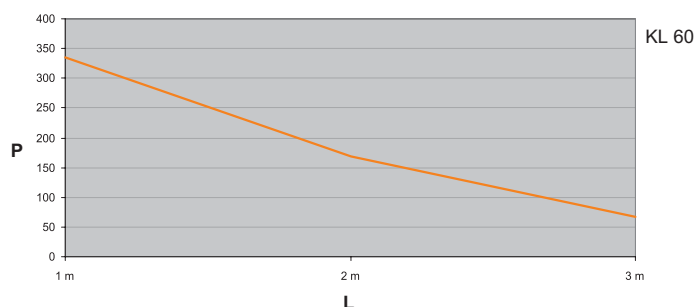
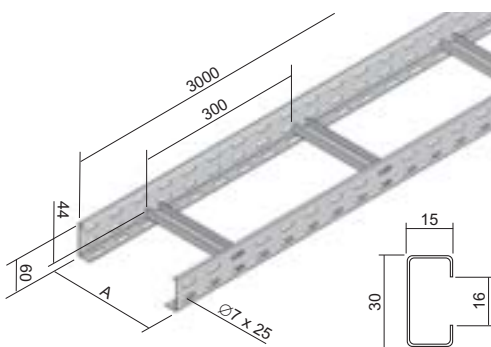


60 - kabelová lávka

číslo položky	A	↑	‡	⊖	S	F	číslo položky	IX
KL 60X150	150	1,5	2,21	312	●	⊕		
KL 60X200	200	1,5	2,30	240	●	●	INOXKL 60X200	⊕
KL 60X300	300	1,5	2,47	156	●	●	INOXKL 60X300	⊕
KL 60X400	400	1,5	2,64	108	●	●	INOXKL 60X400	⊕
KL 60X500	500	1,5	2,97	96	●	⊕		
KL 60X600	600	1,5	3,20	78	●	⊕		

Standardní délka kabelové lávky je 3 m. Spojení lávek se provádí pomocí spojek S 60X200 (str. 11) a min. 4 ks šroubů NSM 6X10 (str. 23). Děrované bočnice tvoří L-profil s ohnutým lemem. Děrované příčky profilu C jsou k bočnicím připevněny protlačením ve vzdálenosti 300 mm otevřenou stranou profilu C nahoru. Na zakázku lze vyrobit lávky se vzdáleností příček 150 a 500 mm.

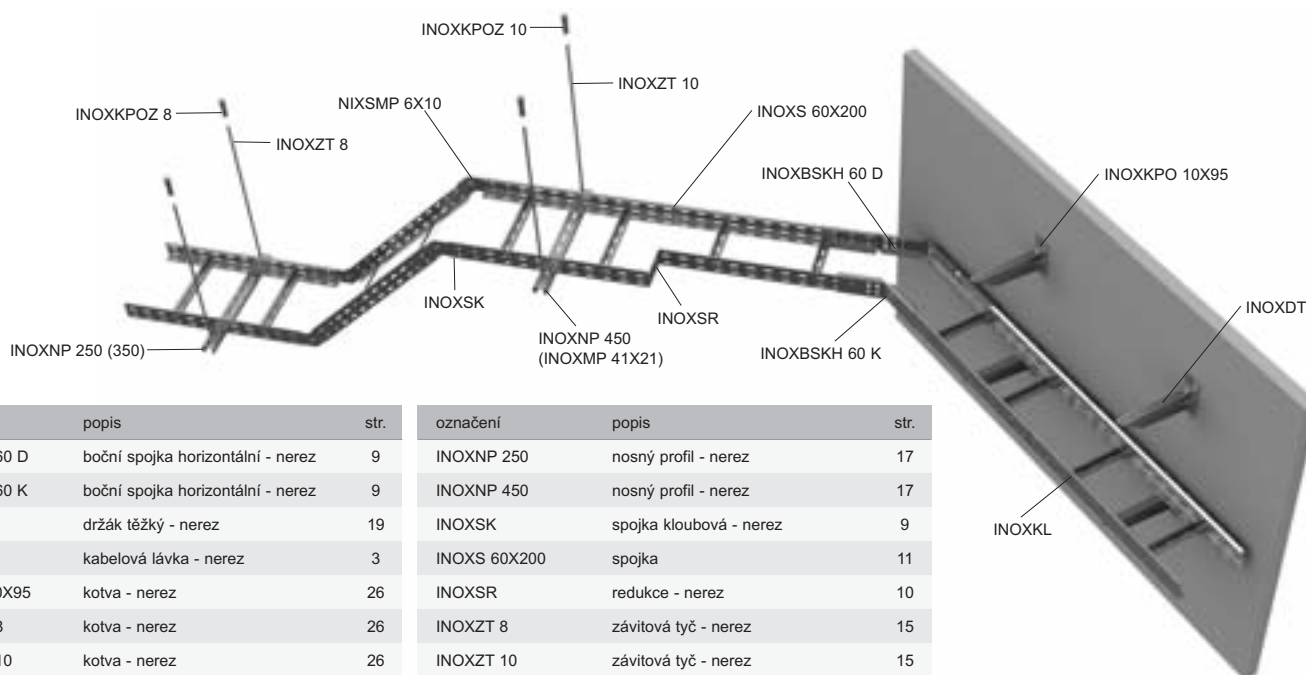
Nerezové lávky jsou vyráběny z plechu tloušťky 1,2 mm. Vzhledem k zakázkovosti výroby není stanoveno standardní balení.



Grafy znázorňují maximální povolené rovnoměrné zatížení lávky v závislosti na vzdálenosti podpěr.

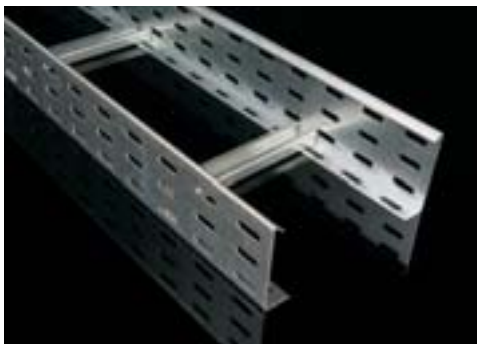
L = vzdálenost podpěr (m)
P = povolené rovnoměrné zatížení (kg/m)

PŘEHLED PRVKŮ NEREZOVÉHO SYSTÉMU



označení	popis	str.	označení	popis	str.
INOXBSKH 60 D	boční spojka horizontální - nerez	9	INOXNP 250	nosný profil - nerez	17
INOXBSKH 60 K	boční spojka horizontální - nerez	9	INOXNP 450	nosný profil - nerez	17
INOXDT	držák těžký - nerez	19	INOXSK	spojka kloubová - nerez	9
INOXKL	kabelová lávka - nerez	3	INOXS 60X200	spojka	11
INOXKPO 10X95	kotva - nerez	26	INOXSR	redukce - nerez	10
INOXKPOZ 8	kotva - nerez	26	INOXZT 8	závitová tyč - nerez	15
INOXKPOZ 10	kotva - nerez	26	INOXZT 10	závitová tyč - nerez	15
			NIXSMP 6X10	šroub + matice + vějířové podložky	23

Kompletní sortiment nerezových kabelových lávek je dodáván na objednávku.



85 - kabelová lávka

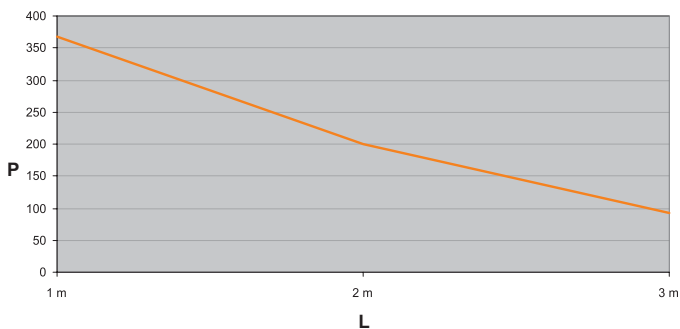
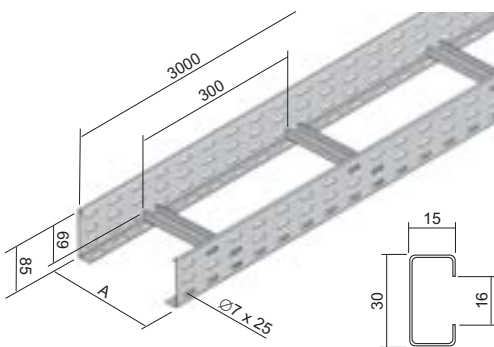
číslo položky	A	↑	‡	⊙	S	F
KL 85X150	150	1,5	2,67	240	⊕	⊕
KL 85X200	200	1,5	2,77	180	⊕	⊕
KL 85X300	300	1,5	2,97	120	⊕	⊕
KL 85X400	400	1,5	3,17	78	⊕	⊕
KL 85X500	500	1,5	3,37	72	⊕	⊕
KL 85X600	600	1,5	3,60	60	⊕	⊕

Standardní délka kabelové lávky je 3 m.

Spojení lávek se provádí pomocí spojek S 85X200 (str. 11) a min. 6 ks šroubů NSM 6X10 (str. 23).

Děrované bočnice tvoří L-profil s ohnutým lemem. Děrované příčky profilu C jsou k bočnicím připevněny protlačáním ve vzdálenosti 300 mm otevřenou stranou profilu nahoru.

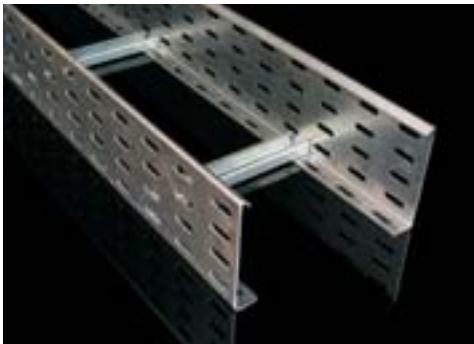
Na zakázku lze vyrobit lávky se vzdáleností příček 150 a 500 mm.



Graf znázorňuje maximální povolené rovnoměrné zatížení lávky v závislosti na vzdálenosti podpěr.

L = vzdálenost podpěr (m)

P = povolené rovnoměrné zatížení (kg/m)



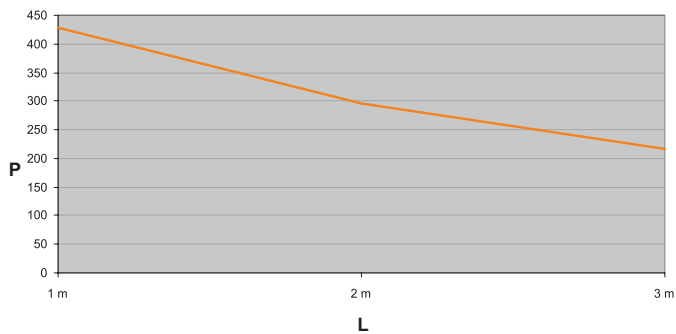
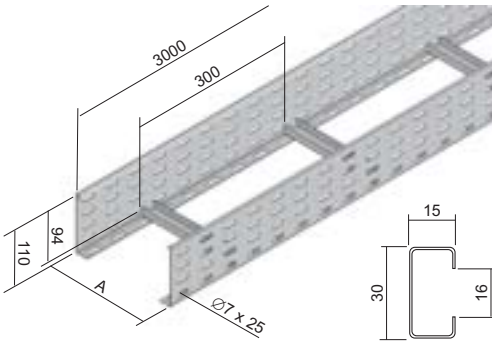
110 - kabelová lávka

číslo položky	A	↑	‡	↻	S	F
KL 110X150	150	1,5	4,07	168	●	⌚
KL 110X200	200	1,5	4,17	120	●	⌚
KL 110X300	300	1,5	4,37	84	●	⌚
KL 110X400	400	1,5	4,57	54	●	⌚
KL 110X500	500	1,5	4,77	48	●	⌚
KL 110X600	600	1,5	5,00	42	⌚	⌚

Standardní délka kabelové lávky je 3 m.

Spojení lávek se provádí pomocí spojek S 110X200 (str. 11) a min. 8 ks šroubů NSM 6X10 (str. 23). Děrované bočnice tvoří L-profil s ohnutým lemem. Děrované příčky profilu C jsou k bočnicím připevněny protlačeními ve vzdálenosti 300 mm otevřenou stranou profilu nahoru.

Na zakázku lze vyrobit lávky se vzdáleností příček 150 a 500 mm.



Graf znázorňuje maximální povolené rovnoměrné zatížení lávky v závislosti na vzdálenosti podpěr.

L = vzdálenost podpěr (m)

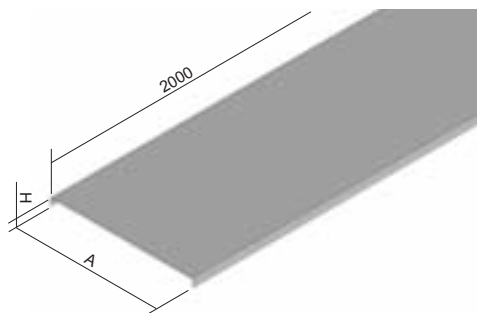
P = povolené rovnoměrné zatížení (kg/m)



víko kabelové lávky

číslo položky	A	H	†	S	F	číslo položky	IX
V 150	150	11	0,55	●	⊕		
V 200	200	11	0,55	●	●	INOXV 200	⊕
V 300	300	11	0,80	●	●	INOXV 300	⊕
V 400	400	14	1,00	●	⊕	INOXV 400	⊕
V 500	500	14	1,00	●	⊕		
V 600	600	14	1,25	●	⊕		

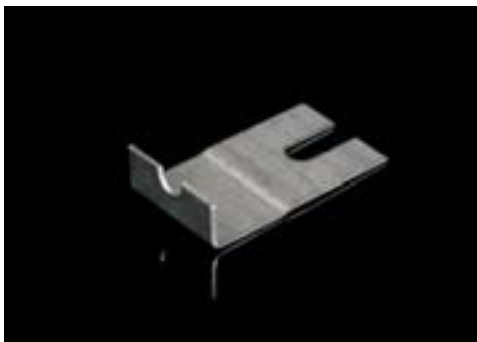
Standardní délka víka kabelové lávky je 2 m.
Upevnění víka k lávce se provádí pomocí úchytu víka VU (2 ks na metr).



úchyt víka

číslo položky	†	GMT
VU	0,01	●

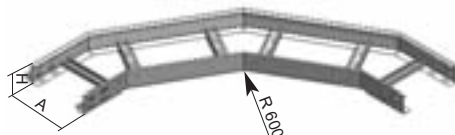
Slouží k bezšroubovému uchycení víka k lávce a příslušenství.
Pružný uzávěr se přiloží k víku a bočnici v místě otvoru a lehce se na ně přitlačí tak, aby zámek uzávěru zapadl do otvoru.



úchyt víka

číslo položky	†	IX
NIXUV	0,01	⊕

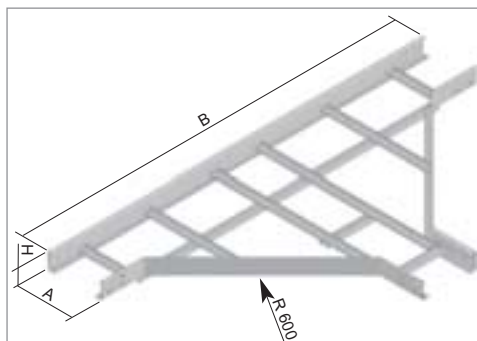
Slouží k uchycení vík k nerezovým kabelovým lávkám pomocí šroubu.



oblouk horizontální

číslo položky	A	H	↑	↓	S	F
KLOBH 60X200	200	60	1,5	16	●	⊕
KLOBH 60X300	300	60	1,5	16	●	⊕
KLOBH 60X400	400	60	1,5	16	●	⊕
KLOBH 60X500	500	60	1,5	16	●	⊕
KLOBH 60X600	600	60	1,5	16	●	⊕
KLOBH 85X200	200	85	1,5	24	⊕	⊕
KLOBH 85X300	300	85	1,5	24	⊕	⊕
KLOBH 85X400	400	85	1,5	24	⊕	⊕
KLOBH 85X500	500	85	1,5	24	⊕	⊕
KLOBH 85X600	600	85	1,5	24	⊕	⊕
KLOBH 110X200	200	110	1,5	32	⊕	⊕
KLOBH 110X300	300	110	1,5	32	⊕	⊕
KLOBH 110X400	400	110	1,5	32	⊕	⊕
KLOBH 110X500	500	110	1,5	32	⊕	⊕
KLOBH 110X600	600	110	1,5	32	⊕	⊕

Spojení oblouku s lávkou se provádí pomocí spojek S ..X200 (str. 11) a šroubů NSM 6X10 (str. 23). Oblouk je možné nahradit obloukem pro systém kabelových žlabů JUPITER, ukázka montáže viz str. 8. K vytvoření oblouku nerezových kabelových lávek se použije boční spojka horizontální INOXBSKH 60 K, INOXBSKH 60 D (str. 9).



T-kus

číslo položky	A	H	B	↑	↓	S	F
KLT 60X200	200	60	1400	1,5	24	●	⊕
KLT 60X300	300	60	1500	1,5	24	●	⊕
KLT 60X400	400	60	1600	1,5	24	●	⊕
KLT 60X500	500	60	1700	1,5	24	●	⊕
KLT 60X600	600	60	1800	1,5	24	●	⊕
KLT 85X200	200	85	1400	1,5	36	⊕	⊕
KLT 85X300	300	85	1500	1,5	36	⊕	⊕
KLT 85X400	400	85	1600	1,5	36	⊕	⊕
KLT 85X500	500	85	1700	1,5	36	⊕	⊕
KLT 85X600	600	85	1800	1,5	36	⊕	⊕
KLT 110X200	200	110	1400	1,5	48	⊕	⊕
KLT 110X300	300	110	1500	1,5	48	⊕	⊕
KLT 110X400	400	110	1600	1,5	48	⊕	⊕
KLT 110X500	500	110	1700	1,5	48	⊕	⊕
KLT 110X600	600	110	1800	1,5	48	⊕	⊕

Spojení T-kusu s lávkou se provádí pomocí spojek S ..X200 (str. 11) a šroubů NSM 6X10 (str. 23). T-kus je možné nahradit T-kusem pro systém kabelových žlabů JUPITER, ukázka montáže viz str. 8. K vytvoření T-kusu nerezových kabelových lávek se použije boční spojka horizontální INOXBSKH 60 K, INOXBSKH 60 D (str. 9).

↑ tloušťka plechu (mm)

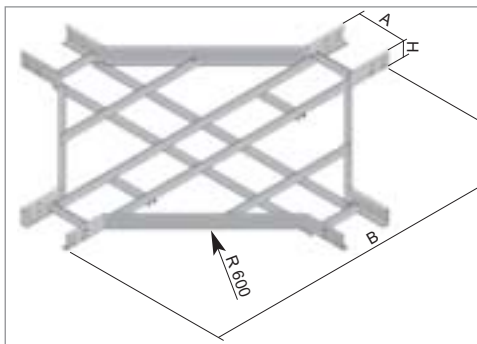
● standard

↓ min. počet šroubů pro spojení

⊕ na objednávku

S zinkování Sendzimir

F žárové zinkování ponorem

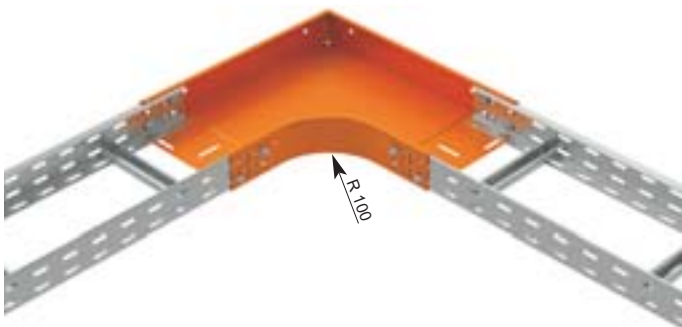


kříž

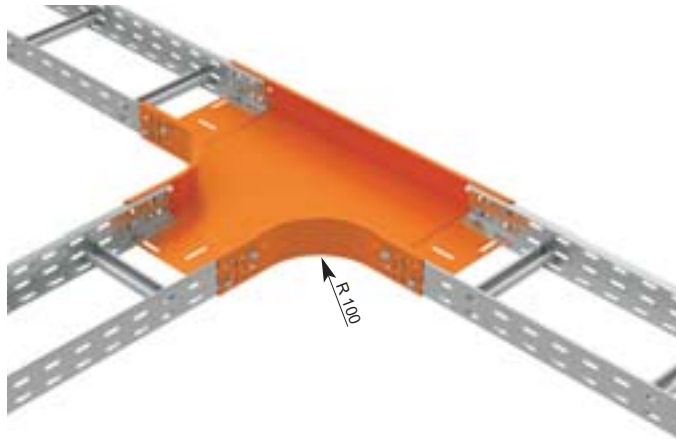
číslo položky	A	H	B	↑	↓	S	F
KLKR 60X200	200	60	1400	1,5	32	●	⊕
KLKR 60X300	300	60	1500	1,5	32	●	⊕
KLKR 60X400	400	60	1600	1,5	32	●	⊕
KLKR 60X500	500	60	1700	1,5	32	●	⊕
KLKR 60X600	600	60	1800	1,5	32	●	⊕
KLKR 85X200	200	85	1400	1,5	48	⊕	⊕
KLKR 85X300	300	85	1500	1,5	48	⊕	⊕
KLKR 85X400	400	85	1600	1,5	48	⊕	⊕
KLKR 85X500	500	85	1700	1,5	48	⊕	⊕
KLKR 85X600	600	85	1800	1,5	48	⊕	⊕
KLKR 110X200	200	110	1400	1,5	64	⊕	⊕
KLKR 110X300	300	110	1500	1,5	64	⊕	⊕
KLKR 110X400	400	110	1600	1,5	64	⊕	⊕
KLKR 110X500	500	110	1700	1,5	64	⊕	⊕
KLKR 110X600	600	110	1800	1,5	64	⊕	⊕

Spojení kříže s lávkou se provádí pomocí spojek S ..X200 (str. 11) a šroubů NSM 6X10 (str. 23). Kříž je možné nahradit křížem pro systém kabelových žlabů JUPITER, ukázka montáže viz str. 8. K vytvoření kříže nerezových kabelových lávek se použije boční spojka horizontální INOXBSKH 60 K, INOXBSKH 60 D (str. 9)

Ukázka montáže kabelové lávky společně s obloukem pro systém kabelových žlabů (str. 1-11).



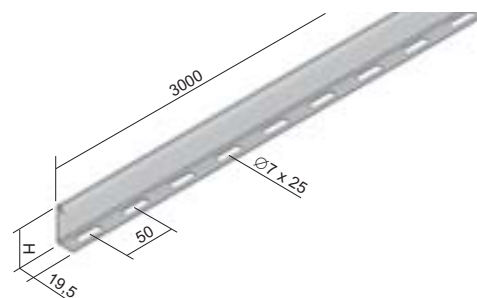
Ukázka montáže kabelové lávky společně s T-kusem pro systém kabelových žlabů (str. 1-13).



přepážka

číslo položky	H	↑	♣	S	F
KLP 60	39	0,8	0,41	●	⊕
KLP 85	64	0,8	0,57	⊕	⊕
KLP 110	89	0,8	0,73	⊕	⊕

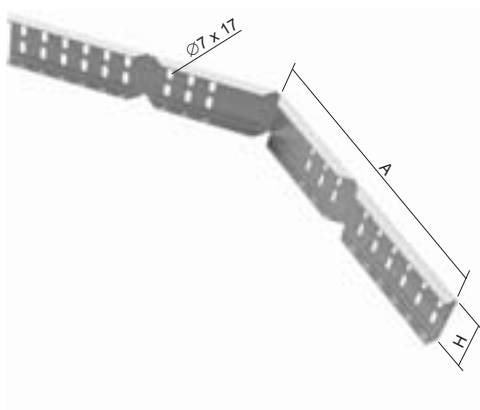
Standardní délka přepážky je 3 m. Upevnění se provádí šrouby S 6X20 M (str. 23), 2 ks na 1 metr. Přepážka slouží k prostorovému oddělení kabelů a vedení různých sítí a funkcí. Zároveň slouží k oddělení jednotlivých druhů vedení z hlediska elektrické kompatibility. Pro tento účel je doporučeno použití víka a tím vytvoření uzavřeného stíněného prostoru.





boční spojka horizontální

číslo položky	H	A	↑	S	F	číslo položky	IX
BSKH 60 K	64	140	2	●	⊕	INOXBSKH 60 K	⊕
BSKH 85 K	89	140	2	⊕	⊕		
BSKH 110 K	114	140	2	⊕	⊕		
BSKH 60 D	64	315	2	●	⊕	INOXBSKH 60 D	⊕
BSKH 85 D	89	315	2	⊕	⊕		
BSKH 110 D	114	315	2	⊕	⊕		

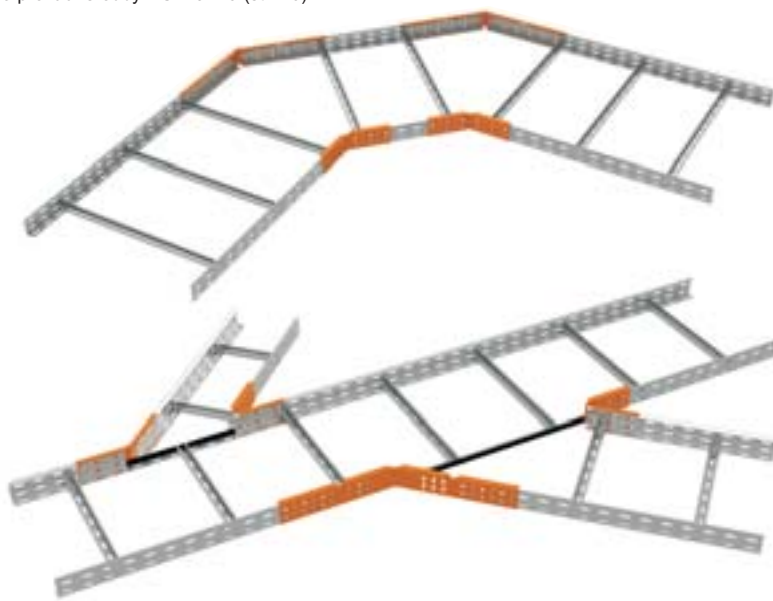


Slouží k vytvoření odbočení trasy kabelových lávek nebo jako náhrada tvarovek kabelových lávek nebo vytvoření změny trasy pod různým úhlem i různým poloměrem ohybu. Spojky představují ekonomicky výhodnější a univerzálnější způsob vytvoření odbočení trasy v horizontálním směru.

Při odbočení trasy se odřízne bočnice kabelové lávky cca 15 mm nad dnem - v ose spodní řady děrování.

Hranu je nutné opatřit chráničem hran NCH (str. 26).

Upevnění spoje se provádí šrouby NSM 6X10 (str. 23).



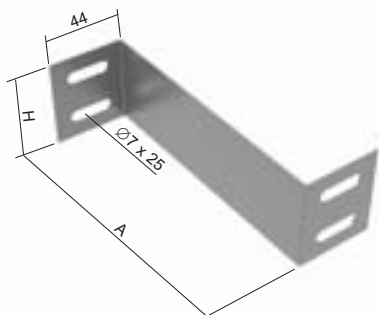
spojka kloubová

číslo položky	H	↑	↑↑	S	F	číslo položky	IX
SK 60	53	0,8	8	●	⊕	INOXSK 60	⊕
SK 85	78	1,2	12	●	⊕		
SK 110	103	1,2	16	●	⊕		

Ke spojení kloubové spojky s lávkou se použijí šrouby NSM 6X10 (str. 23).

Spojka je dodávána po 1 ks. Netvoří pár.

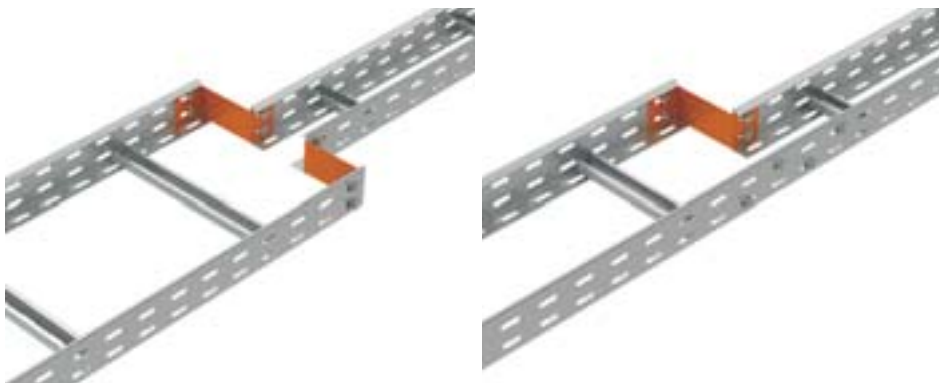




redukce

číslo položky	H	A	t	š	S	F	číslo položky	IX
SR 60X25	50	25	1,0	4	●	⊕		
SR 60X50	50	50	1,0	4	●	⊕		
SR 60X75	50	75	1,0	4	●	⊕		
SR 60X100	50	100	1,0	4	●	⊕	INOXSR 60X100	⊕
SR 60X125	50	125	1,0	4	●	⊕		
SR 60X150	50	150	1,0	4	●	⊕		
SR 60X200	50	200	1,0	4	●	⊕	INOXSR 60X200	⊕
SR 60X250	50	250	1,0	4	●	⊕		
SR 60X300	50	300	1,0	4	●	⊕		
SR 60X350	50	350	1,0	4	●	⊕		
SR 60X400	50	400	1,0	4	●	⊕		
SR 85X25	75	25	1,0	6	⊕	⊕		
SR 85X50	75	50	1,0	6	⊕	⊕		
SR 85X75	75	75	1,0	6	⊕	⊕		
SR 85X100	75	100	1,0	6	⊕	⊕		
SR 85X125	75	125	1,0	6	⊕	⊕		
SR 85X150	75	150	1,0	6	⊕	⊕		
SR 85X200	75	200	1,0	6	⊕	⊕		
SR 85X250	75	250	1,0	6	⊕	⊕		
SR 85X300	75	300	1,0	6	⊕	⊕		
SR 85X350	75	350	1,0	6	⊕	⊕		
SR 85X400	75	400	1,0	6	⊕	⊕		
SR 110X25	100	25	1,0	8	⊕	⊕		
SR 110X50	100	50	1,0	8	⊕	⊕		
SR 110X75	100	75	1,0	8	⊕	⊕		
SR 110X100	100	100	1,0	8	⊕	⊕		
SR 110X125	100	125	1,0	8	⊕	⊕		
SR 110X150	100	150	1,0	8	⊕	⊕		
SR 110X200	100	200	1,0	8	⊕	⊕		
SR 110X250	100	250	1,0	8	⊕	⊕		
SR 110X300	100	300	1,0	8	⊕	⊕		
SR 110X350	100	350	1,0	8	⊕	⊕		
SR 110X400	100	400	1,0	8	⊕	⊕		

Upevnění spoje se provádí šrouby NSM 6X10 (str. 23).

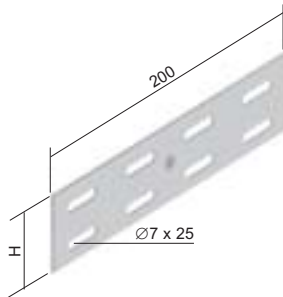
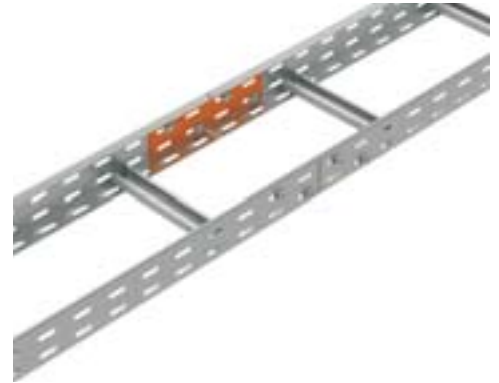




spojka

číslo položky	H	↑	↓	S	F	číslo položky	IX
S 60X200	50	1,25	4	●	●	INOXS 60X200	⌚
S 85X200	75	1,25	6	●	●		
S 110X200	100	1,25	8	●	⌚		

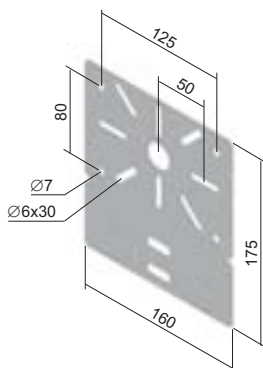
Slouží ke spojení kabelových lávek.
Upevnění se provádí šrouby NSM 6X10 (str. 23).

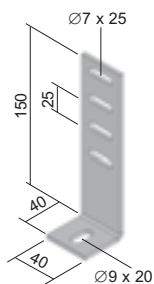


montážní deska

číslo položky	↑	S	F
MDS	1	●	⌚

Slouží pro upevnění rozvodných krabic ke kabelovým lávkám, montáž se provádí nasunutím na bok kabelové lávky.
Fixuje se pomocí svorek KSV (viz str. 1-38) nebo pomocí šroubů NSM 6X10 (str. 23). Svorky nebo šrouby je nutné objednat zvlášť.
Doporučeno pro krabice 8101; 8130; 8135; 003.CS.K; 005.CS.K (viz katalog Elektroinstalační úložný materiál).

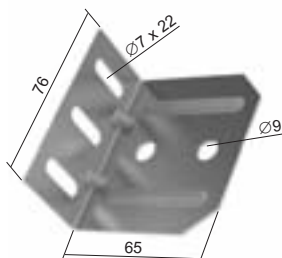




distanční úchyt

číslo položky	↑	‡	
KLDI 35X110	4	0,21	F

Určený pro montáž na bočnici kabelové lávky a k následnému připevnění na stěnu.
Upevňuje se šroubem S 6X20 M (str. 23).



stěnový úchyt kabelové lávky

číslo položky	↑	‡	
KLSU	1,5	0,07	S

Montáž k lávce se provádí pomocí šroubů NSM 6X10 (str. 23).
Montáž na stěnu pomocí kotev průměru 8 mm.
Stěnový úchyt plně nahrazuje dříve dodávaný DRIPN.
Výrobek též splňuje podmínky pro systémy se zachováním funkčnosti při požáru (viz katalog Systémy se zachováním funkčnosti při požáru.).

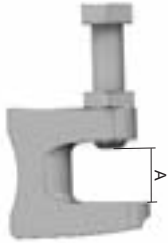




upevňovací svorka

číslo položky	‡	použití s	A	ZNCR
US 1	0,14	ZT 8	23	●
US 2	0,15	ZT 10	20	●
US 3	0,21	ZT 12	26	⊕

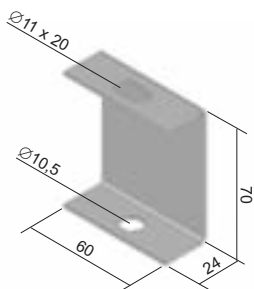
Upevňovací svorka se používá k fixaci závitové tyče na horizontálně umístěný I-profil.
Dodává se s upevňovacím šroubem a jisticí maticí.

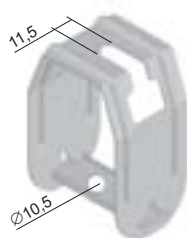


držák stropní

číslo položky	‡	S	F
DSZT	0,10	●	⊕

Použití společně se závitovou tyčí ZT 8 nebo ZT 10.

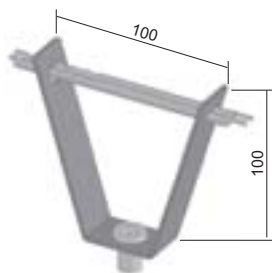




držák stropní stavitelný

číslo položky	‡	S	F
DSS	0,14	●	⌚

Použití společně se závitovou tyčí ZT 8 nebo ZT 10.
Ideální pro lehký sklon střešní konstrukce.
Nosnost držáku je 1,7 kN.



držák do trapézových stropů

číslo položky	‡	S	F
DSOS	0,20	●	⌚

Držák DSOS je určený pro montáž závitové tyče a její upevnění do ocelových střešních konstrukcí.
Součástí DSOS je závěsná matice M8 pro přímou montáž závitové tyče ZT 8. V případě použití závitové tyče ZT 10 je nutné závěsnou matici odstranit a použít matice MN 10 (není součástí dodávky).
Vyhovuje též pro systémy se zachováním funkčnosti při požáru.





závitová tyč

číslo položky	Ø	±*	‡	ZNCR	číslo položky	IX
ZT 6	M 6	2250	0,17	●		
ZT 8	M 8	4060	0,31	●	INOXZT 8	⊕
ZT 10	M 10	6490	0,46	●	INOXZT 10	⊕
ZT 12	M 12	9440	0,70	⊕		

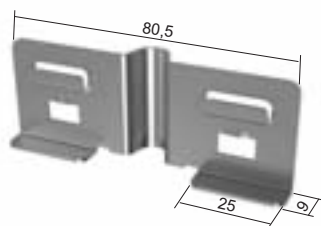
Standardní délka závitové tyče je 2 m.
* dovolená únosnost - klidové zatížení



matice spojovací

číslo položky	Ø	‡	ZNCR
MZ 6	M 6	0,01	●
MZ 8	M 8	0,02	●
MZ 10	M 10	0,04	●
MZ 12	M 12	0,06	⊕

Slouží ke spojení dvou závitových tyčí.



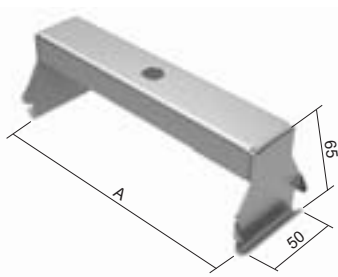
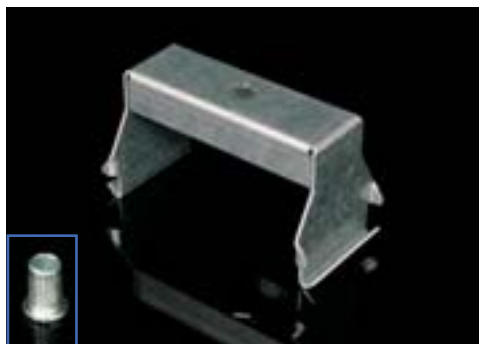
závěs vnější boční

číslo položky	‡	S
ZVB 1.5	0,02	●

Montáž závěsu je velmi snadná a provádí se bez pomoci nástroje pouhým zacvaknutím do bočnice kabelové lávky, pro které je výhradně určen.

Fixace se provádí pomocí závitové tyče ZT 8, podložky PD 8 a matice M 8. Pro vytvoření jednoho závěsného bodu je třeba objednat dva kusy ZVB 1.5.

Výrobek je chráněn užitným vzorem.



závěs vnější

číslo položky	A	‡	S	F	ZNCR
ZVNE 50	30	0,10	●	⊕	-
ZVNE 75	55	0,13	●	⊕	-
ZVNE 100	80	0,14	●	⊕	-
ZVNE 150	130	0,19	●	⊕	-
ZVNE 200	180	0,22	●	⊕	-
ZVNE 300	280	0,31	●	⊕	-
ZVNE 400	380	0,39	●	⊕	-
MN 8	-	0,01	-	-	●

Maximální zátěž je 90 kg.

Závěs je montován pomocí závitové tyče ZT 8 nebo ZT 10.

Matice MN není součástí závěsu.

Dimenze matice se volí dle průměru závitové tyče.

Závěs je vhodný pro zavěšení lávky s přepážkou.

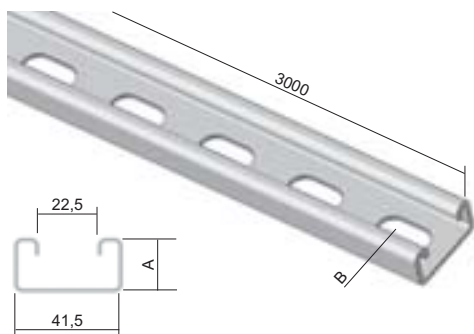




montážní profil

číslo položky	A	B	↑	‡	S	F	číslo položky	IX
MP 41X21	21	10 x 25	2,5	1,85	●	●	INOXMP 41X21	⊕
MP 41X21X1.50	21	10 x 25	1,5	1,13	●	-		
MP 41X41	41	10 x 25	2,5	2,70	●	●		

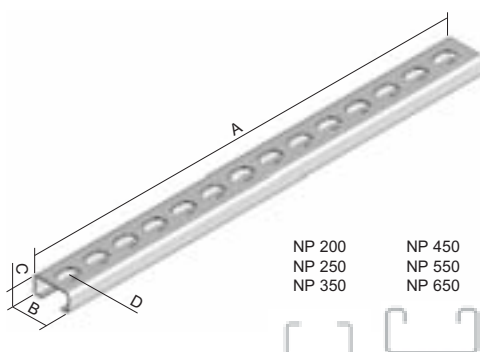
Standardní délka montážního profilu je 3 m.
Vhodný k vytvoření nosníku pro kabelové trasy nesené na závitových tyčích nebo k vytvoření nosné konstrukce pomocí montážního příslušenství str. 1-36.



nosný profil

číslo položky	A	B	C	D	↑	↓	‡	pro KL	S	F	číslo položky	IX
NP 200	200	30	15	∅9 x 35	1,2	100	0,11	KL ..X150	●	⊕		
NP 250	250	30	15	∅9 x 35	1,2	100	0,13	KL ..X200	●	⊕	INOXNP 250	⊕
NP 350	350	30	15	∅9 x 35	1,2	100	0,19	KL ..X300	●	⊕	INOXNP 350	⊕
NP 450	450	41,5	21	∅11 x 30	1,5	150	0,50	KL ..X400	●	⊕	INOXNP 450	⊕
NP 550	550	41,5	21	∅11 x 30	1,5	150	0,56	KL ..X500	●	⊕		
NP 650	650	41,5	21	∅11 x 30	1,5	150	0,70	KL ..X600	●	⊕		

Nosný profil NP 200 až NP 350 se upevňuje dvěma závitovými tyčemi ZT 8 + matice M 8 + podložka PD 8.
Nosný profil NP 450 až NP 650 se upevňuje dvěma závitovými tyčemi ZT 10 + matice M 10 + podložka PD 10.
Velikost nosného profilu se určuje podle šířky kabelové lávky + 50 mm, např. pro kabelovou lávku širokou 150 mm objednejte NP 200.
Nerezové profily INOXNP 250 a 350 se upevňují dvěma závitovými tyčemi INOXZT 8 + maticemi INOXM 8 a podložkami INOXPD 8.
Profil INOXNP 450 se upevňuje dvěma závitovými tyčemi INOXZT 10 + maticemi INOXM 10 a podložkami INOXPD 10.
Přípevnění nerezových kabelových lávek k profilu se provádí pomocí šroubů NIXSMP 6X10 (str. 23).





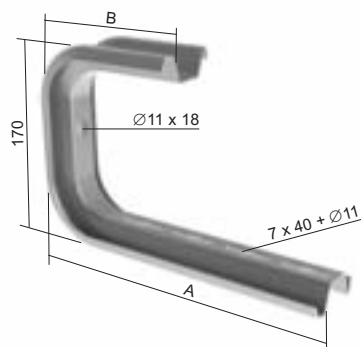
třmen závěsný

číslo položky	A	B	±	‡	S
CTS 200	260	145	70	0,70	
CTS 300	360	195	50	0,85	

Určeno pro přímou montáž na strop nebo se závitovou tyčí ZT 8 nebo ZT 10.

Kabelová lávka se upevňuje pomocí NSM 6X10.

Pro vyloučení deformace při montáži je určena výztuha STS (str. 1-30).



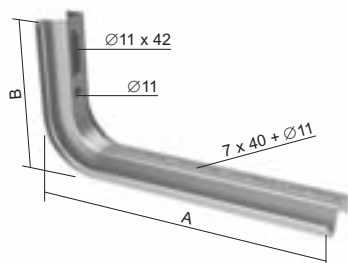
držák

číslo položky	A	±	‡	S
LTS 150	210	120	0,30	●
LTS 200	260	110	0,39	●
LTS 300	360	75	0,53	●
LTS 400	460	50	0,65	●
LTS 500	560	-*	0,77	⊕
LTS 600	660	-*	0,90	⊕

Kabelová lávka se upevňuje pomocí NSM 6X10.

Držáky LTS 500 - LTS 600 je možné použít jako stropní profily.

Pro vyloučení deformace při montáži je určena výztuha STS (str. 1-30).

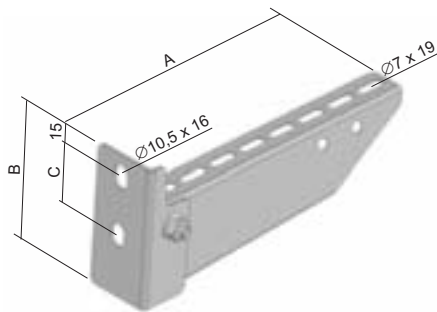




držák - střední

číslo položky	A	B	C	±	‡	S
DS 150	168	94	60	160	0,33	●
DS 200	218	104	60	150	0,38	●
DS 300	318	120	60	200	0,63	●
DS 400	418	120	60	180	0,76	●
DS 500	518	140	90	160	1,00	●
DS 600	618	140	90	150	1,23	●

Určený pro montáž na stěnu nebo stropní profil SPL nebo SPS.
Pro montáž na stropní profil SPL a SPS se použijí posuvné matice PM 41 M 10 (PMP 41 M 10) společně se šrouby S 10X20 (2 ks).
Přípevnění kabelové lávky k držáku se provádí upevňovací svorkou SUP (str. 22).



držák - těžký

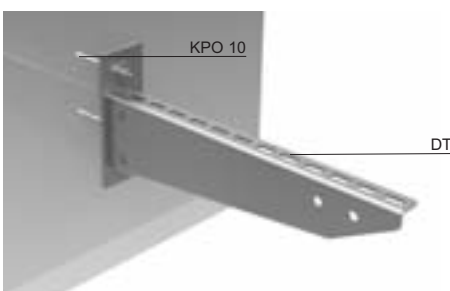
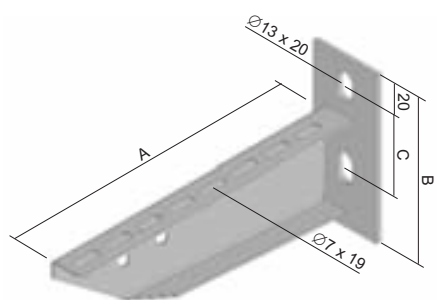
číslo položky	A	B	C	±	‡	F	číslo položky	IX
DT 150	170	120	60	230	0,36	●		
DT 200	220	120	60	340	0,43	●	INOXDT 200	⊕
DT 300	320	135	60	320	0,73	●	INOXDT 300	⊕
DT 400	420	135	60	430	0,88	●	INOXDT 400	⊕
DT 500	520	155	90	390	1,30	●		
DT 600	620	155	90	350	1,60	●		
DT 800	820	155	90	280	1,90	⊕		
DT 1000	1020	155	90	200	2,40	⊕		

Držák je určený pro montáž ke stěně nebo na stropní profil SPL nebo SPS.

Pro montáž na stropní profil SPL a SPS se použijí posuvné matice PM 41 M 10 (PMP 41 M 10) společně se šrouby S 10X20 (2 ks).

Přípevnění kabelové lávky k držáku se provádí upevňovací svorkou SUP (str. 22) nebo šrouby NSM 6X10.

Držáky v nerezovém provedení jsou určeny pouze pro montáž na stěnu, k přípevnění lávek k držáku se použijí šrouby NIXSMP 6X10 (str. 23).



± max zátěž (kg)

● standard

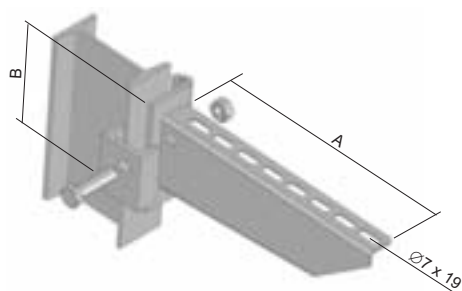
S zinkování Sendzimir

F žárové zinkování ponorem

‡ hmotnost kg/ks

⊕ na objednávku

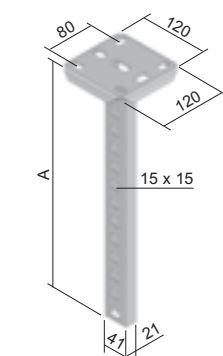
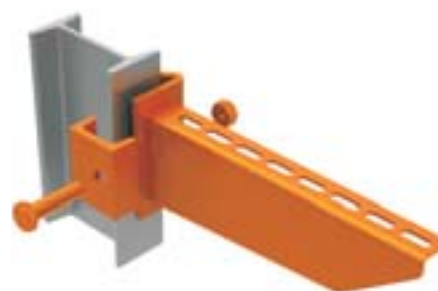
IX nerez



držák rychloupínací - těžký

číslo položky	A	B	±	‡	F
DRT 100	120	80	300	0,30	●
DRT 150	170	85	310	0,37	●
DRT 200	220	90	330	0,50	●
DRT 300	320	100	360	0,69	●
DRT 400	420	110	370	0,85	●
DRT 500	520	120	380	1,35	●
DRT 600	620	130	410	1,55	⊕
DRT 800	820	130	370	1,80	⊕
DRT 1000	1020	130	330	2,30	⊕

Určeno pro montáž na stropní profil SPT nebo na I-profil 80 mm.
Rychloupínací deska, matice a šroub S 8X20 jsou přiloženy.
Připevnění kabelové lávky k držáku se provádí upevňovací svorkou SUP (str. 22), případně pomocí šroubů NSM 6X10 (str. 23).

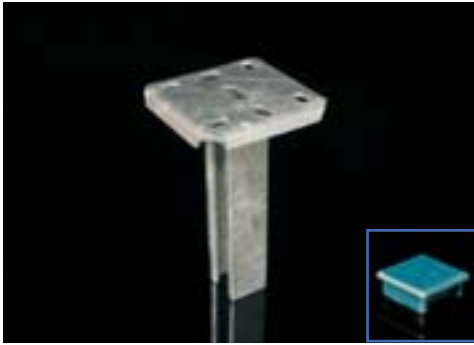


stropní profil - lehký

číslo položky	A	‡	F	XX
SPL 200	214	0,74	●	-
SPL 300	304	0,85	●	-
SPL 400	424	1,01	●	-
SPL 500	514	1,13	●	-
SPL 600	604	1,23	●	-
SPL 800	814	1,45	●	-
SPL 1000	1024	1,75	●	-
SPL 1200	1204	1,95	●	-
OKSPL	-	0,01	-	●

Určený pro upevnění držáků DS a DT s použitím posuvné matice PM 41 M 10 (PMP 41 M 10) a šroubu se šestihlannou hlavou S 10X20.
OKSPL - ochranné víčko z PVC.

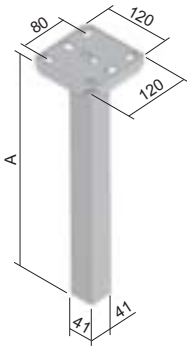




stropní profil - střední

číslo položky	A	‡	F	XX
SPS 200	204	1,03	●	-
SPS 300	304	1,33	●	-
SPS 400	404	1,60	●	-
SPS 500	504	1,90	●	-
SPS 600	604	2,15	●	-
SPS 800	804	2,70	●	-
SPS 1000	1004	3,25	●	-
SPS 1200	1204	3,80	⌚	-
SPS 1500	1504	4,62	⌚	-
OKSPS	-	0,01	-	●

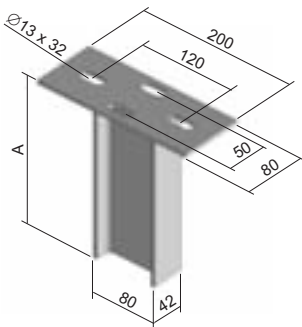
Určený pro upevnění držáku s použitím posuvné matice PM 41 M 10 a šroubu se šestihrannou hlavou S 10X20.
OKSPS - ochranné víčko z PVC.

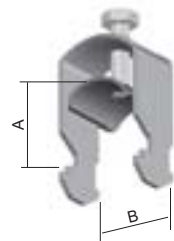


stropní profil - těžký

číslo položky	A	‡	F	XX
SPT 200	208	1,80	⌚	-
SPT 400	408	3,05	⌚	-
SPT 500	508	3,60	⌚	-
SPT 600	608	4,20	⌚	-
SPT 800	808	5,50	⌚	-
SPT 1000	1008	6,70	⌚	-
SPT 1200	1208	8,00	⌚	-
SPT 1500	1508	9,90	⌚	-
SPT 1800	1808	12,00	⌚	-
SPT 2000	2008	13,30	⌚	-
OKSPT	-	0,02	-	●

Určený pro upevnění rychloupínacích držáků DRT.
Použití jako držák na strop nebo podlahu.
OKSPT - ochranné víčko z PVC.





přichytka kabelu na 1 kabel

číslo položky	A min	B	‡	F	zakrytí trasy* výška KL			počet přichytek ** šířka KL					
					60	85	110	150	200	300	400	500	600
PKC1 1198	6	12	0,03	●	ano	ano	ano	8	12	18	24	30	37
PKC1 1199	7	16	0,03	●	ano	ano	ano	7	9	14	19	24	29
PKC1 1200	10	19	0,04	●	ne	ano	ano	5	7	11	15	19	23
PKC1 1201	14	23	0,04	●	ne	ano	ano	5	6	10	14	17	21
PKC1 1202	20	26	0,04	●	ne	ano	ano	4	5	8	11	14	17
PKC1 1203	24	30	0,06	●	ne	ano	ano	3	5	7	10	12	15
PKC1 1204	25	34	0,07	●	ne	ano	ano	3	4	6	9	11	14
PKC1 1205	29	38	0,08	●	ne	ano	ano	3	4	6	8	10	13
PKC1 1206	32	43	0,09	●	ne	ne	ano	2	3	5	7	9	11
PKC1 1207	42	46	0,10	●	ne	ne	ano	2	3	5	7	8	10
PKC1 1208	44	50	0,10	●	ne	ne	ano	2	3	5	6	8	10
PKC1 1209	50	54	0,11	●	ne	ne	ano	2	3	4	6	7	9
PKC1 1210	52	58	0,14	●	ne	ne	ne	2	2	4	5	7	8
PKC1 1211	55	63	0,16	●	ne	ne	ne	1	2	4	5	6	8
PKC1 1212	59	69	0,16	●	ne	ne	ne	1	2	3	5	6	7

Údaje uvádějí minimální a maximální průměr upevňovaného kabelu.

* Možnost zakrytí trasy víkem při použití přichytka kabelu maximálního průměru.

** Tabulka ukazuje jaké maximální množství kabelových přichytek je možné umístit vedle sebe. Tabulka nezohledňuje výšku kabelových lávek s ohledem na možnost zavíkování trasy.

Jejím účelem je ukázat maximální množství kabelů, které je možné fixovat v lávce konkrétního rozměru při použití kabelových přichytek PKC.

Pomocí vnější šířky přichytka je možné určit i počet přichytek při různých kombinacích jejich velikostí v jedné lávce.

Uvedené rozměry slouží pro základní orientaci pro volbu přichytka ke kabelům.

Základní dodávaná povrchová úprava přichytek umožňuje použití i do prostředí náročných na klimatické vlivy.

Na speciální objednávku je možné dodat přichytka od typu PKC1 1199 i v nerezovém provedení.

Rozměr B +2 mm je vnější šířka přichytka.

ANO



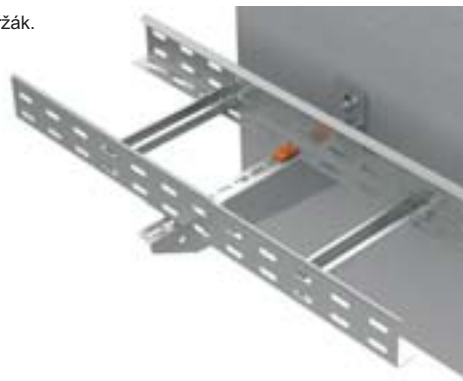
NE



upevňovací svorka

číslo položky	‡	S	F
SUP	0,02	●	●

Pro upevnění kabelové lávky k držáku. Dva kusy na držák.





šroub vratový a samojisticí matice

číslo položky	‡	↻	ZNCR	GMT
NSM 6X10	0,009	100	●	-
NSM 6X10-GMT	0,009	100	-	●



šroub s kulatou hlavou a samojisticí matice

číslo položky	‡	↻	ZNCR
S 6X20 M	0,01	100	●



šroub + matice + vějířové podložky

číslo položky	‡	↻	ZNCR	číslo položky	IX
NSMP 6X10	0,006	100	●	NIXSMP 6X10	⊕

Slouží k zajištění vodivého pospojení.



šroub se šestihrannou hlavou

číslo položky	‡	ZNCR
S 6X20	0,01	●
S 6X30	0,01	⊕
S 8X20	0,01	●
S 8X30	0,02	●
S 8X40	0,02	●
S 8X50	0,02	●
S 8X70	0,03	⊕
S 10X20	0,02	●
S 10X30	0,03	●
S 10X40	0,03	●
S 10X50	0,04	●
S 10X70	0,05	●
S 12X20	0,03	⊕
S 12X30	0,04	⊕
S 12X40	0,05	⊕
S 12X50	0,06	⊕
S 12X60	0,07	⊕



matice šestihránná

číslo položky	‡	ZNCR	číslo položky	IX
M 6	0,01	●		
M 8	0,01	●	INOXM 8	⊕
M 10	0,01	●	INOXM 10	⊕
M 12	0,02	●		

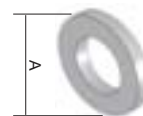
Univerzální matice s metrickým závitem.



podložka

číslo položky	A	‡	ZNCR	číslo položky	IX
PD 6	12	0,001	●		
PD 8	16	0,001	●	INOXPD 8	⊕
PD 10	20	0,001	●	INOXPD 10	⊕
PD 12	24	0,001	⊕		

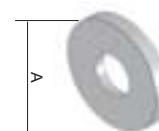
Podložka pro běžné použití.



podložka velká

číslo položky	A	‡	ZNCR
PVL 6	18	0,001	●
PVL 8	24	0,001	●
PVL 10	30	0,001	●
PVL 12	38	0,002	⊕

Velkoplošná podložka.

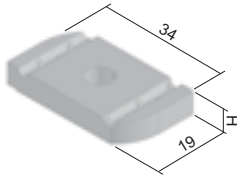




posuvná matice

číslo položky	‡	H	ZNCR
PM 41 M 6	0,03	6	⊕
PM 41 M 8	0,03	7	●
PM 41 M 10	0,03	8	●
PM 41 M 12	0,03	10	⊕

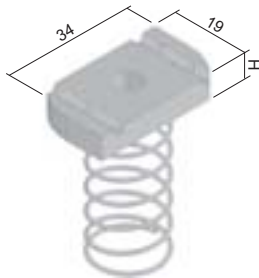
Slouží k upevnění držáků a jiného materiálu k profilům MP 41X21, MP 41X41, nebo profilů navzájem pomocí systému VS (str. 1-36).

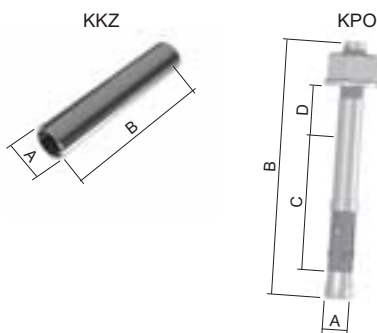


posuvná matice s pružinou

číslo položky	‡	H	ZNCR
PMP 41 M 6	0,04	6	⊕
PMP 41 M 8	0,04	7	●
PMP 41 M 10	0,04	8	●
PMP 41 M 12	0,04	10	⊕

Slouží k upevnění držáků a jiného materiálu k profilům MP 41X21, MP 41X41, nebo profilů navzájem pomocí systému VS (str. 1-36).
Pružina usnadňuje fixaci matice v průběhu montáže.





kotva

číslo položky	A	B	C	D	E	závit	‡	PO	ZNCR	číslo položky	IX
KPO 6X50	6	52	30	5	45	M6	0,01	●	-		
KPO 6X70	6	67	40	10	55	M6	0,02	●	-		
KPO 8X77	8	75	44	10	65	M8	0,03	●	-		
KPO 8X97	8	95	44	30	65	M8	0,04	●	-		
KPO 10X95	10	95	48	20	70	M10	0,06	●	-	INOXKPO 10X95	⊕
KPO 10X115	10	120	48	45	70	M10	0,07	●	-		
KPO 12X120	12	115	65	20	90	M12	0,11	●	-		
KKZ 6	8	30	-	-	33	M6	0,01	-	●		
KKZ 8	10	30	-	-	33	M8	0,01	-	●	INOXKPOZ 8	⊕
KKZ 10	12	40	-	-	43	M10	0,02	-	●	INOXKPOZ 10	⊕
KKZ 12	15	50	-	-	54	M12	0,05	-	⊕		

A - průměr vrtáku

B - celková délka kotvy

C - kotevní hloubka

D - maximální tloušťka upevňovaného materiálu

E - minimální hloubka vrtané díry

Kotvy slouží pro upevnění konstrukčních prvků k podkladovému materiálu (beton, přírodní kámen).

Zarážecí kotvy KKZ slouží k přímému upevnění závitových tyčí.



chránič hran

číslo položky	‡	
NCH	0,06	●

Chránič hran z umělé hmoty s ocelovou vložkou slouží k ochraně všech seřiznutých hran plechů.

Balení = 10 m, prodej po celých baleních.

Chránič je možné instalovat na plechy tloušťky max. 2 mm.

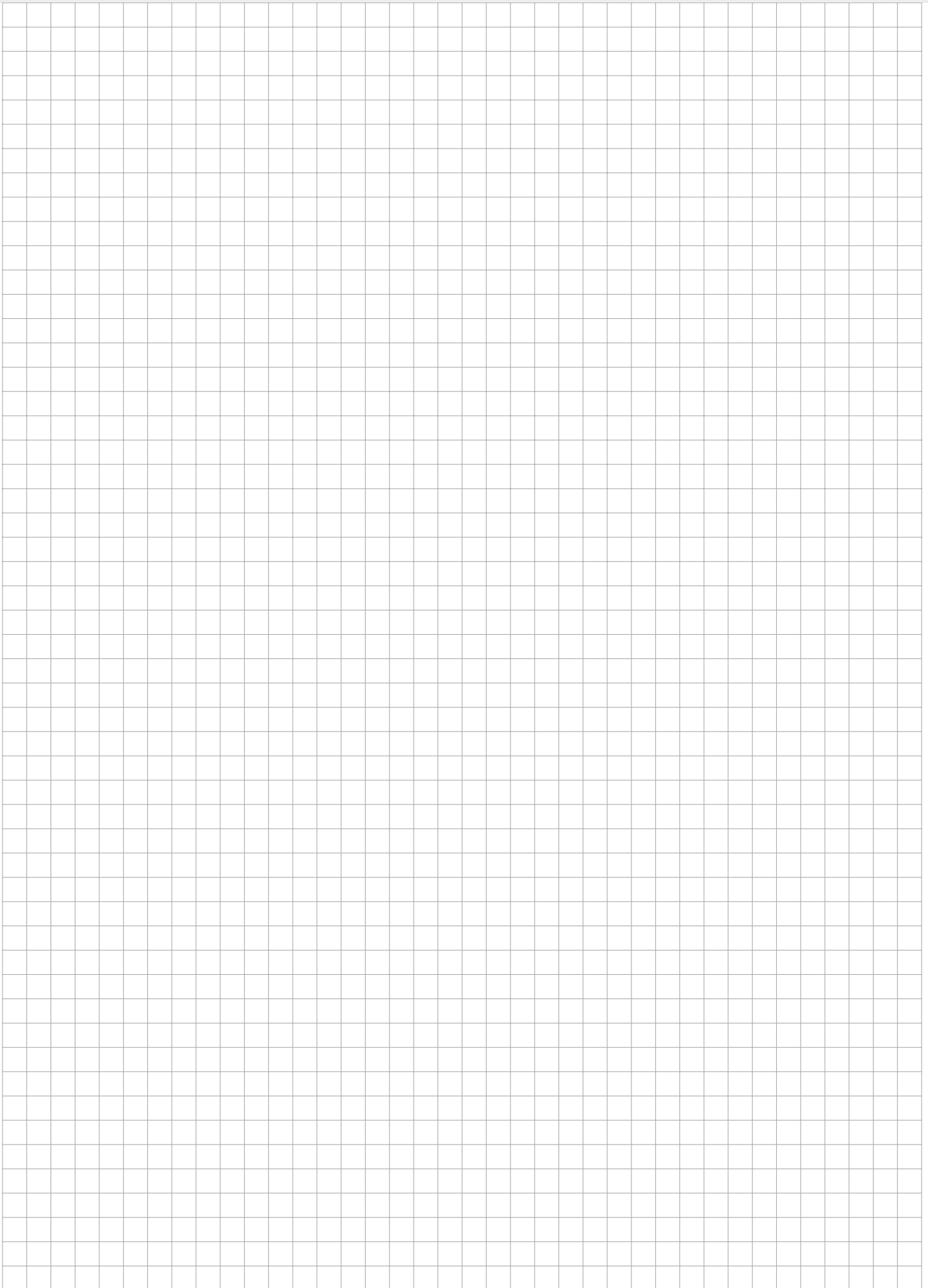


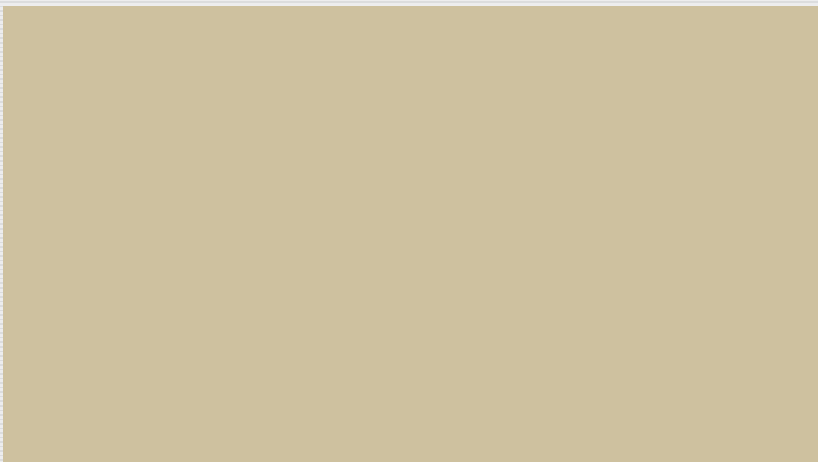
zinková barva / sprej

číslo položky	‡	
WEICON 375 (barva)	0,50	●
GZS (sprej)	0,45	●

Korozní ochrana určená k opravě vadných a poškozených míst na pozinkovaném povrchu.

Barva se nanáší na poškozená místa štětcem technikou tupování.





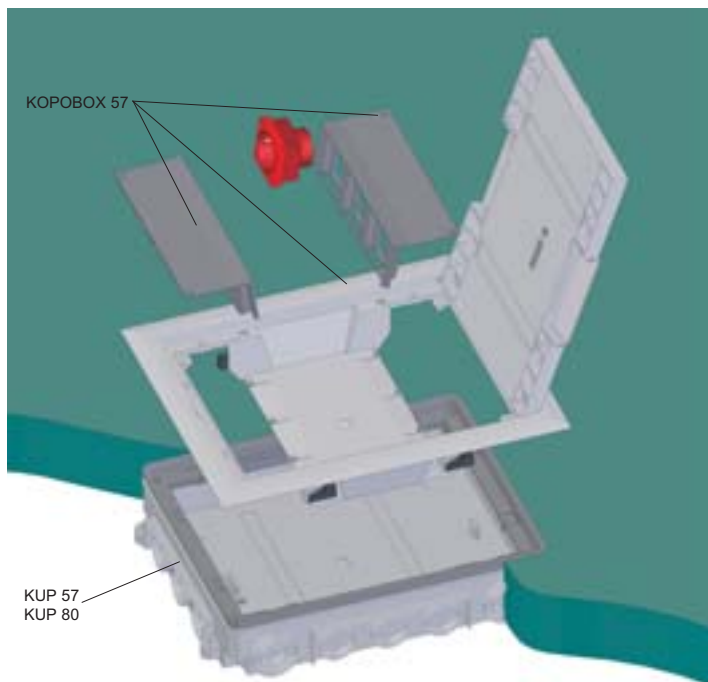


6

PODLAHOVÉ INSTALACE



KOPOBOX - instalace systému v betonové podlaze



KOPOBOX 57 - sestava

Kompletní sestava podlahové krabice složená z KOPOBOX 57 a KUP 57 nebo KUP 80 je určena pro montáž modulárních přístrojů 45 x 45 mm. Upevňovací patky (určené pro montáž do zdvojené podlahy) se při instalaci rámu KOPOBOX 57 do krabice KUP nepoužijí.

Pokyny k montáži KOPOBOX 57:

Podlahová krabice KUP 57 je určena pro výšku betonové vrstvy od 57 mm do 75 mm, podlahová krabice KUP 80 je určena pro výšku betonové vrstvy od 80 mm do 95 mm. Krabici je nutné připevnit k podkladovému materiálu. Požadovanou výšku krabice lze nastavit pomocí šroubů zvyšovací vložky a to v rozmezí od 57 mm do 75 mm (KUP 57) nebo od 80 mm do 95 mm (KUP 80).

V případě betonové vrstvy vyšší než 75 mm (KUP 57) nebo 95 mm (KUP 80) je nutné použít sadu nivelační SN (4 ks) ukotvenou k podkladovému materiálu. Nivelační sada umožňuje zvýšit výšku krabice až o 35 mm.

Krabice univerzální jsou uzpůsobeny pro instalaci el. trubek a podlahového kanálu PUK 38X150 S1. Otvory je možné vytvořit pomocí postupového vrtáku. Jednotlivé vstupy včetně zvyšovací vložky je nutné utěsnit tmelem proti vniknutí betonu.

V průběhu betonáže je nutné použít krycí desku (součást balení KUP) proti zalití krabice betonovou směsí. Po vytvrzení betonové směsi a odstranění krycí desky se podlahová krabice KUP osadí rámem podlahové krabice KOPOBOX 57. Do rámu se nainstalují držáky přístrojů a provede se elektroinstalace modulárních přístrojů.

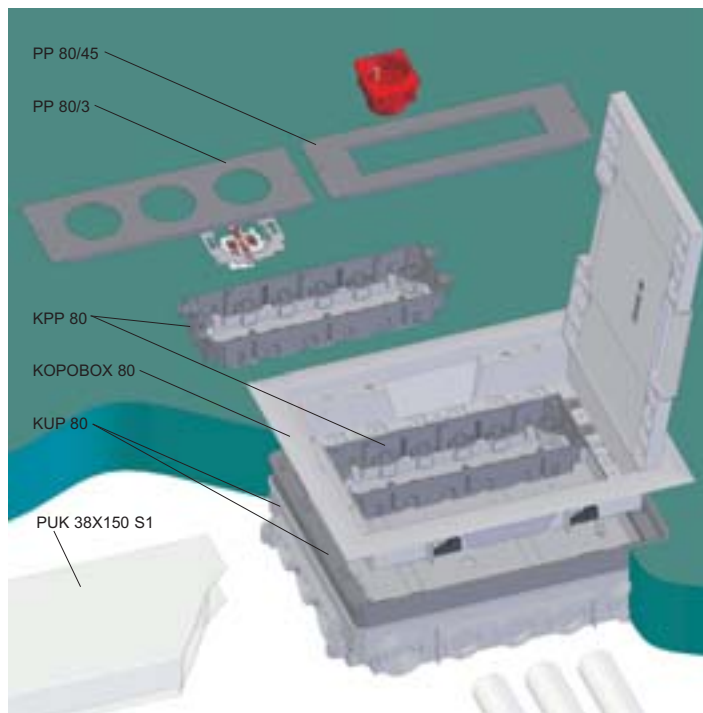
KOPOBOX 57 je určen především pro instalaci kabelů s přímými vidlicemi. Použití kabelů s lomenými vidlicemi je možné s omezením. Použití adaptérů určených k napájení přístrojů je omezeno jejich konkrétní velikostí.

Víko podlahového rámu je určeno pro podlahovou krytinu s max. výškou 7 mm. S ohledem na stupeň krytí (IP 30) není krabice určena ke strojovému mokrému vytírání. Doporučenými podlahovými krytinami jsou koberce nebo plovoucí podlahy.

Do systému je možné instalovat modulární přístroje firem ABB, PEHA, Legrand, OBO Bettermann a jiné přístroje shodné konstrukce.

Systém je určený pro rozvody s napětím do 500 V.

Podlahové krabice KOPOBOX jsou konstruovány pro max. zatížení 1500 N.



KOPOBOX 80 - sestava

Kompletní sestava podlahové krabice složená z KOPOBOX 80 a KUP 80 je určena pro instalaci klasických i modulárních přístrojů. Výběr typu instalovaných přístrojů je dán typem přístrojové podložky. Upevňovací patky (určené pro montáž do zdvojené podlahy) se při instalaci rámu KOPOBOX 80 do krabice KUP 80 nepoužijí.

Pokyny k montáži KOPOBOX 80:

Podlahová krabice KUP 80 je určena pro výšku betonové vrstvy od 80 mm do 95 mm. Krabici je nutné připevnit k podkladovému materiálu. Požadovanou výšku krabice lze nastavit pomocí šroubů zvyšovací vložky a to v rozmezí od 80 mm do 95 mm.

V případě betonové vrstvy vyšší než 95 mm je nutné použít sadu nivelační SN (4 ks) ukotvenou k podkladovému materiálu. Sada nivelační umožňuje zvýšit výšku krabice až o 35 mm.

KUP 80 je uzpůsobena pro instalaci el. trubek a podlahového kanálu PUK 38X150 S1. Otvory je možné vytvořit pomocí postupového vrtáku. Jednotlivé vstupy včetně zvyšovací vložky je nutné utěsnit tmelem proti vniknutí betonu.

V průběhu betonáže je nutné použít krycí desku (součást balení KUP 80) proti zalití krabice betonovou směsí. Po vytvrzení betonové směsi a odstranění krycí desky se podlahová krabice KUP 80 osadí rámem podlahové krabice KOPOBOX 80. Následně se do rámu vloží přístrojové krabice KPP 80. S ohledem na druh instalovaných přístrojů se krabice osadí příslušným typem přístrojové podložky PP 80.

Modulární přístroje:

- instalace do KPP 80 + PP 80/45,
- instalace přímo na PP 80/45, při současném použití příčky PKUP.

Klasické přístroje:

- instalace do KPP 80 + PP 80/3, na neosazené montážní otvory použijte záslepky ZPP.

KOPOBOX 80 je určen převážně pro použití s kabely s lomenými vidlicemi. Použití kabelů s přímými vidlicemi či adaptérů je možné s omezením.

Víko podlahového rámu je určeno pro podlahovou krytinu s max. výškou 7 mm. S ohledem na stupeň krytí (IP 30) není krabice určena ke strojovému mokrému vytírání. Doporučenými podlahovými krytinami jsou koberce nebo plovoucí podlahy.

Do systému je možné instalovat modulární přístroje firem ABB, PEHA, Legrand, OBO Bettermann a jiné přístroje shodné konstrukce.

Systém je určený pro rozvody s napětím do 500 V.

Podlahové krabice KOPOBOX jsou konstruovány pro max. zatížení 1500 N.



rám podlahové krabice

číslo položky



KOPOBOX 57

šedá RAL 7012

PA

IP30

0,59



Určený k instalaci do univerzální podlahové krabice KUP 57 nebo KUP 80.

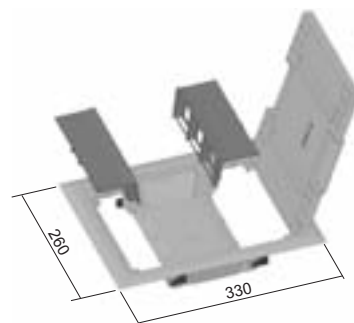
Umožňuje montáž modulárních přístrojů 45 x 45 mm (max. 6 ks) firem ABB, PEHA, Legrand, OBO Bettermann a jiné přístroje shodné konstrukce.

Vyztužení víka plechem zajišťuje jeho vysokou mechanickou pevnost při zachování možnosti vložení finální podlahové krytiny. Víko obsahuje 2 výklopné klapky umožňující vyvedení kabelů z krabice.

Součástí balení jsou šrouby pro připevnění rámu do podlahové krabice KUP.

KOPOBOX se standardně dodává v tmavě šedé barvě. Při objednávce nad 500 ks je možné dodat jinou barvu dle vzorníku RAL (neplatí pro vlastní nosiče přístrojů).

Rám podlahové krabice je konstruován pro max. zatížení 1500 N.



rám podlahové krabice

číslo položky



KOPOBOX 80

šedá RAL 7012

PA

IP30

0,52



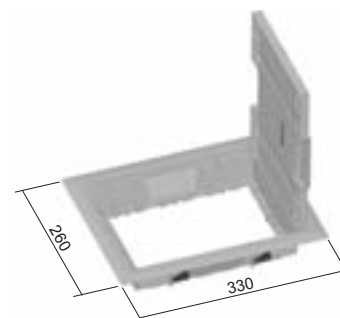
Určený k instalaci do univerzální podlahové krabice KUP 80.

Použití přístrojových krabic KPP 80 (max. 2 ks) s přístrojovými podložkami PP 80/3 umožňuje montáž klasických přístrojů (max. 6 ks), s podložkami PP 80/45 umožňuje montáž modulárních přístrojů (max. 8 ks).

Vyztužení víka plechem zajišťuje jeho vysokou mechanickou pevnost při zachování možnosti vložení finální podlahové krytiny. Víko obsahuje 2 výklopné klapky umožňující vyvedení kabelů z krabice.

Součástí balení jsou šrouby pro připevnění rámu do podlahové krabice KUP 80.

KOPOBOX se standardně dodává v tmavě šedé barvě. Při objednávce nad 500 ks je možné dodat jinou barvu dle vzorníku RAL. Rám podlahové krabice je konstruován pro max. zatížení 1500 N.



krabice protahovací podlahová

číslo položky



PP 80/K-5

šedá RAL 7012

PA

IP30

1,6



Určená k instalaci do univerzální podlahové krabice KUP.

Slouží jako slepé víko pro protažení kabelů.

Po instalaci rámu se na nosný plech položí finální podlahová krytina.

Rám není určený pro instalaci přístrojů, v případě nutnosti instalace přístrojů je možné rám vyměnit za KOPOBOX 80 a do něho provést instalaci přístrojů.

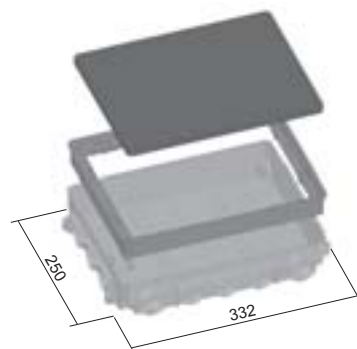
Krabice protahovací podlahová je konstruována pro max. zatížení 1500 N.



krabice univerzální podlahová

číslo položky	⚙	✋	‡	
KUP 57	černá RAL 9011	PA	0,6	●
KUP 80	černá RAL 9011	PA	0,7	●

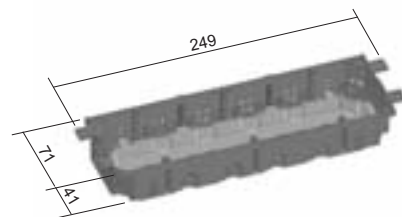
Slouží k montáži do betonové podlahy. Po vytvrnutí betonové směsi se osazuje rámem podlahové krabice KOPOBOX 57 (KUP 57, KUP 80) nebo KOPOBOX 80 (KUP 80). Součástí balení je krycí deska zabraňující zalití krabice při betonování. Minimální výška kabelové vrstvy pro KUP 57 je 57 mm, max. vrstva je 75 mm, pro KUP 80 to je od 80 mm do 95 mm. Požadovaná výška krabice se nastaví zvyšováním vnitřní vložky pomocí šroubů. Pro větší výšku betonové vrstvy než 75 mm nebo 95 mm je nutné použít sadu nivelační SN (1 set). Krabice je uzpůsobena pro instalaci el. trubek a podlahového kanálu PUK, je opatřena předznačenými prostory: 4x Ø25; 4x Ø40; 12x Ø32 a 4x 150x38 mm.



krabice přístrojová podlahová

číslo položky	⚙	✋	‡	
KPP 80	šedá RAL 7012	PA	0,12	●

Univerzální přístrojová krabice určená pro montáž do krabice KOPOBOX 80 (max. 2 ks). Součástí balení jsou 4 kusy třmenů pro mechanické ukotvení kabelů, 8 ks šroubů pro upevnění kabelů, šrouby pro upevnění přístrojů a pro připevnění krabice do rámu KOPOBOX. Hloubka krabice je nastavitelná změnou pozice dna.

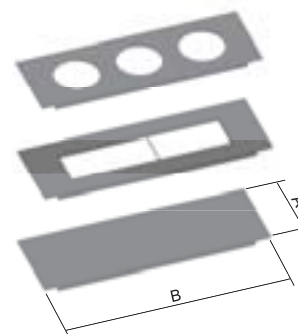


přístrojová podložka

číslo položky	A	B	⚙	✋	‡	
PP 80/0	89	250	šedá RAL 7012	PA	0,07	●
PP 80/3	89	250	šedá RAL 7012	PA	0,05	●
PP 80/45	89	250	šedá RAL 7012	PA	0,05	●

Přístrojová podložka se instaluje do rámu podlahové krabice KOPOBOX 80. Montáž je doporučena spolu s přístrojovou krabicí KPP 80.

PP 80/3 - slouží k montáži až 3 ks klasických přístrojů
 PP 80/45 - slouží k montáži až 4 ks modulárních přístrojů firem ABB, PEHA, Legrand, OBO Bettermann a jiné přístroje shodné konstrukce. Doporučujeme odstranit přepážku při instalaci vícenásobných přístrojů.
 PP80/0 - PP 80/0 - slouží k zaslepení neosazeného prostoru v rámu podlahové krabice KOPOBOX 80.

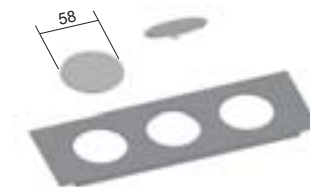




záslepka

číslo položky	⚙	✋	‡
ZPP	šedá RAL 7012	PA	0,005

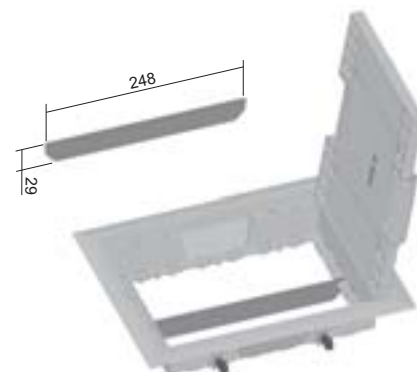
Určená k zaslepení neosazených otvorů na přístrojové podložce PP 80/3.



přepážka

číslo položky	⚙	✋	‡
PKUP	šedá RAL 7012	PA	0,015

Přepážka je určena k rozdělení vnitřního prostoru krabice KOPOBOX 80 v případě, že nejsou použity přístrojové krabice KPP 80 a instalace je provedena přímo do přístrojových podložek PP 80/45.

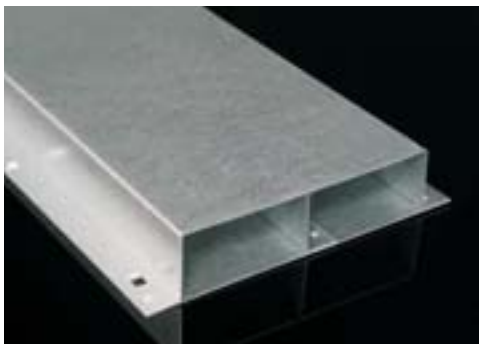


sada nivelační

číslo položky	⚙	✋	‡
SN	černá RAL 9011	PE	0,015

Slouží k nastavení přesné výšky univerzálních krabic KUP 57 a KUP 80 při betonování podlah.
K zajištění krabic proti vyplavení betonem jsou určeny přiložené matice M6.
Při objednání 1 ks sady nivelační obdržíte set obsahující 4 ks.





podlahový kanál

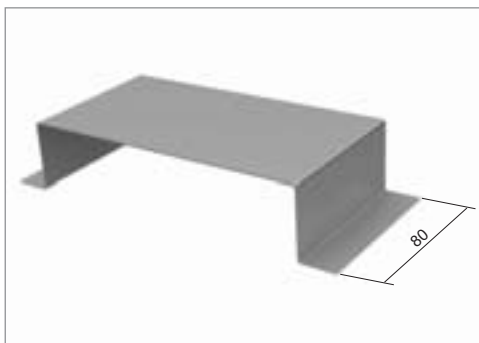
číslo položky	↓	S
PUK 38X150 S1	0,7	●

Podlahový kanál je určený k propojení jednotlivých krabic KUP 57, KUP 80.



vnitřní využitelný průřez kanálů								
Podlahový kanál	mm ²	využití 50% (průřez mm ²)	datové kabely		CYKY 3x1,5	CYKY 5x1,5	CYKY 3x2,5	CYKY 5x2,5
			Ø 5,5	Ø 7	Ø 8,6	Ø 10,1	Ø 9,5	Ø 11,2
PUK 38X150 S1	5700	2850	94	58	39	28	32	23

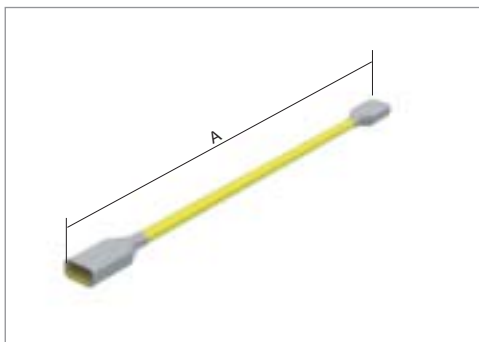
Tabulka udává počet kabelů pro celý průřez kanálu. Pro jednotlivé komory je třeba počet vydělit 2. Hodnoty udávají počet kabelů při 50% zaplnění žlabů. Orientační průměry kabelů vycházejí z kabelů CYKY výrobce PRAKAB PRAŽSKÁ KABELOVNA, a.s. Hodnoty jsou získané matematickým výpočtem. V krajních hodnotách (malý žlab x velký kabel, nebo obráceně) je nutné zvážit kombinace typu žlabu a průměru kabelů a volit je s ohledem na technické podmínky.



spojka podlahového kanálu

číslo položky	↓	S
SPUK	0,7	●

Slouží k překrytí spoje podlahových kanálů a tím k zabránění zatečení betonu do kanálů. K podlaze se připevňuje pomocí šroubů nebo nastřelovacích hřebů.



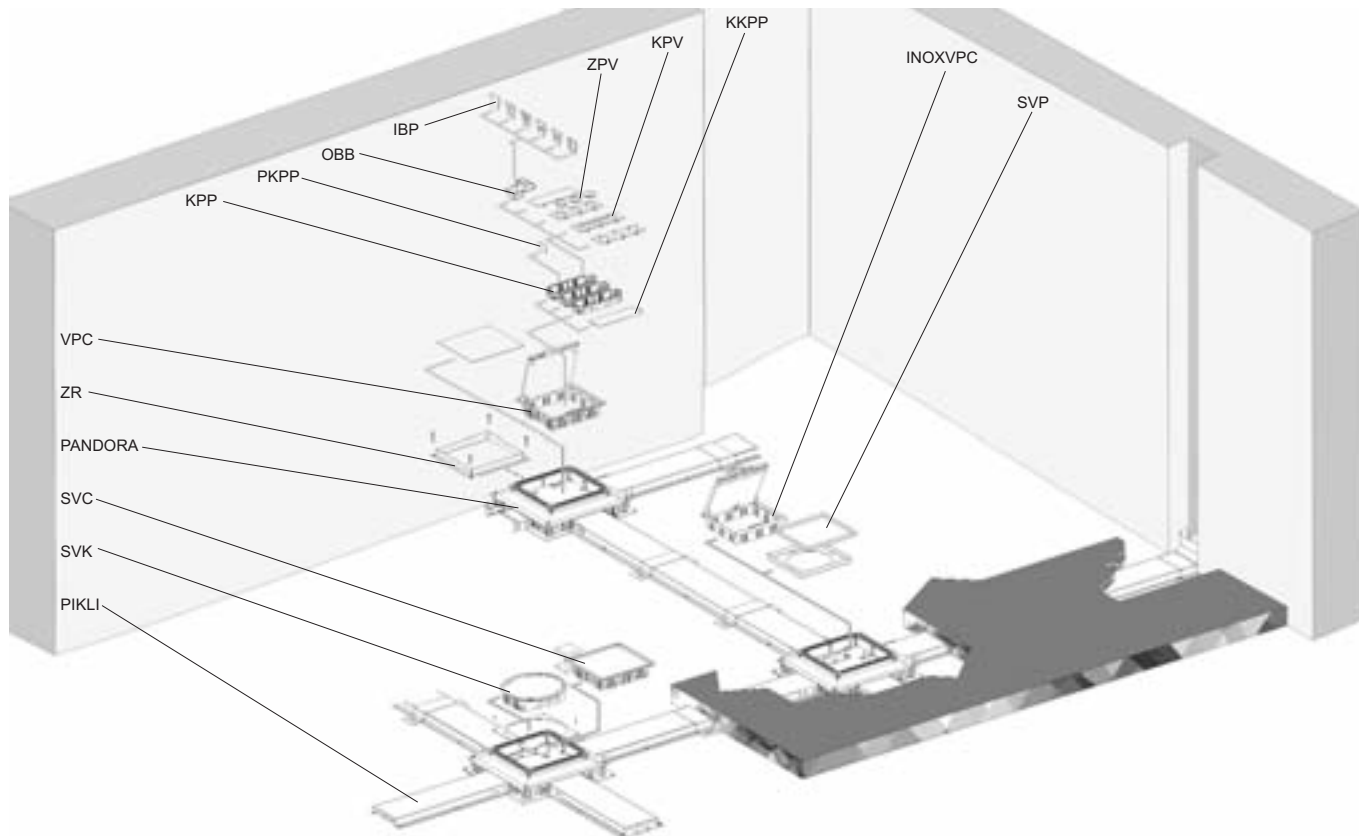
propojovací lanko podlahového kanálu

číslo položky	průřez	A	
PLUK	1,5	250	●
PLUK 1	1,5	550	●

Propojovací lanko slouží k zajištění vodivého pospojení podlahových kanálů. Lanko PLUK 1 se použije v případě průběžného vedení podlahových kanálů do krabice KUP.



PŘEHLED PRVKŮ SYSTÉMU - INSTALACE V BETONOVÉ PODLAZE



Podlahové kanály

Celková výška podlahy pro PANDORU 28 musí být nejméně 65 mm, pro PANDORU 38 nejméně 75 mm, pro PANDORU 48 nejméně 85 mm, přičemž hliníková nastavitelná příruba podlahové krabice musí být v rovině s povrchem podlahy. Na očištěné základní podlaže se označí polohy podlahových krabic. V případě použití vysoce tekoucích vrchních podlah (tekuté podlahoviny) musí být všechny otvory a díry do podlahových krabic a podlahových kanálů utěsněny (např. použitím lepicí pásky, suché malty nebo polyuretanové pěny).

V případě nutnosti řezání kanálů je nutné zajistit, aby veškeré otřepty či ostré hrany byly zabroušeny a vyloučila se tak možnost poškození protahovaných kabelů. K zajištění elektrického pospojení a k vyrovnání potenciálů není u podlahových kanálů PIKLI a PIKLI nutné použít žádné další přídavné díly.

Podlahové krabice

Před instalací podlahové krabice PANDORA musí být ze základní podlahy odstraněny všechny nerovnosti. Podlahová krabice se upevňuje pomocí čtyř šroubů v jejím dně. Pro zavedení podlahových kanálů do krabice PANDORA je nutné boční stěny ohnout symetricky ve vodorovné ose. Boční stěny mají děrování pro kanály šíře 170, 250, 350 a 370 mm.

Kanály je možné připojit z kterékoliv strany krabice do hloubky asi 10 mm až po distanční zarážky. Následně mohou být podlahové kanály propojeny k bočním stěnám nebo dnu, pro zajištění optimální elektrické vodivosti. Výšku podlahové krabice je možno nastavit v rozsahu 30 mm. K vyrovnání a nastavení výšky hliníkové příruby se použije čtyř seřizovacích šroubů. Podlahové krabice se dodávají nastaveny na min. nastavitelnou výšku. Není-li možné požadované výšky dosáhnout, použije se jeden nebo více zvyšovacích rámu. Před instalací zvyšovacího rámu je nutné odšroubovat hliníkovou zvyšovací přírubu. Poté se nasadí zvyšovací rám na podlahovou krabici a následně se nainstaluje hliníková nastavitelná příruba. Volbou typu zvyšovacího rámu lze výšku upravit o 30 nebo 40 mm.

Dolní deska je opatřena uzemňovacím blokem, k němuž lze připojit maximálně osm zemnicích kabelů o průřezu 2,5 mm².

Víko se závěsy a vybavení:

Před instalací je nutné zkontrolovat, zda je podlahová krabice uzemněna. Pro usnadnění instalace se vyjme víko z rámu. Závitem šroubu se otáčí tak dlouho, až poloha vzdálené hrany tohoto závitu odpovídá otvoru v rámu. Vložení šroubováku (alespoň 8 mm) na pravou stranu přístupového víka se toto vyjme z rámu.

Krabice pro přístroje mají devět kabelových vstupů (čtyři v rozích, pět na základnách), které mohou být odlomeny. Použitím přepážky PKPP je možné krabici pro lepší oddělení obvodů rozdělit. Po provedení elektroinstalace přístrojů se tyto přípevné ke krabici. Krabice se zaklapnou do rámu v požadované výšce. Krycí deska se nasadí na krabici a zajistí se krycími deskami jednotlivých přístrojů (rámeček se nepoužije).

K zakrytí prostoru neosazeného přístrojovými krabicemi se použije zaslepovací krycí deska KPVO.

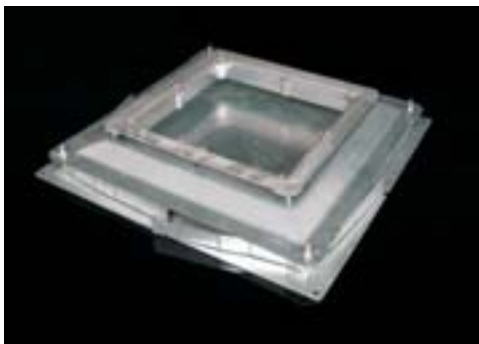
Víko rámu se zpětně nasadí a rám se uzavře.

Beton se zalívá do výše vrchního rámu. Krycí deska zabraňuje vtečení betonu do podlahové krabice.

Víka jsou určena k připojení přívodů s lomenými vidlicemi. Při použití vidlic není možné víko zavřít.

Poznámka: Na závěsy se nesmí shora tlačit.

označení	popis	strana
IBP	montážní deska	12
INOXVPC	víko se závěsy čtvercové	10
KKPP	záslepka	11
KPP	krabice přístrojová	11
KPV	krycí deska	11
OBB	nosič přístroje	12
PANDORA	podlahová krabice	8
PIKLI	podlahový kanál	13
PKPP	příčka	11
SVC	slepé víko čtvercové	9
SVK	slepé víko kulaté	9
SVP	rám na dlaždice	10
VPC	víko se závěsy čtvercové	9
ZPV	záslepka	12
ZR	zvyšovací rám	8



podlahová krabice PANDORA

číslo položky	H1 (výška kanálu)	H2 (výška krabice)	‡	S
PANDORA 28	28	65 - 95	6,00	●
PANDORA 38	38	75 - 105	7,00	●
PANDORA 48	48	85 - 115	8,00	●

Krabice je dodávána s prozatímním víkem, které může být po dokončení podlahy odstraněno. Rám krabice je vyroben z hliníku. Podlahová krabice je standardně výškově stavitelná o 30 mm (např.: PANDORA 28: 65 až 95 mm).

V případě vyšší úrovně podlahy se použije zvyšovací rám „ZR“, dodávaný se čtyřmi šrouby M 6X30. Podlahové kanály se do krabice upevňují pomocí upevňovacích předděrovaných bočnic. Tyto bočnice je možné vyhnout podle požadované šíře kanálu a je nutné provést galvanické pospojení mezi Pandorou a podlahovým kanálem.

Při propojení podlahové krabice pomocí kanálů se kanály zasouvají do krabic do hloubky 10 cm. Pro usazení Pandory 28/38 je nutná min. výška krycí podlahy 80 - 85 mm.

Stejná výška krycí podlahy 80 - 85 mm je vyžadována i nad podlahovými kanály, které propojují jednotlivé krabice PANDORA.

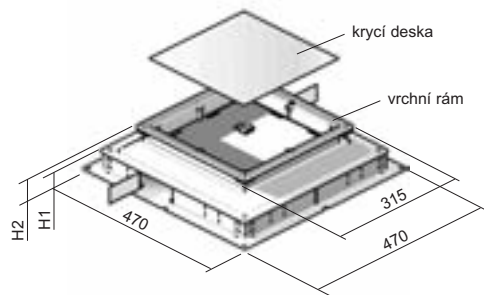
Široká hrana pro zalití vyrovnávání podlahy.

Seřizování je možné i po instalaci betonové podlahy.

Podlahová krabice je opatřena zemnicí svorkou umožňující připojení osmi vodičů 2,5 mm².

Konstrukce boku krabice umožňuje instalaci kanálů různých šířek.

Beton se zalívá do výše vrchního rámu. Krycí deska zabraňuje vtečení betonu do podlahové krabice.



trubkový adaptér PANDORA

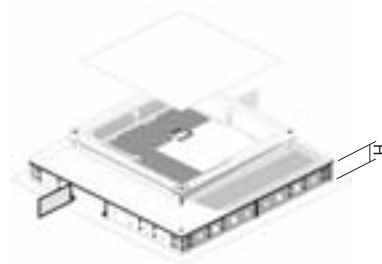
číslo položky	H	‡	S
TAP 28*	28	0,37	●
TAP 38*	38	0,47	●
TAP 48*	48	0,57	●

Trubkovým adaptérem lze nahradit bočnice krabice PANDORA, jeden trubkový adaptér je určený na jednu bočnici krabice.

Na trubkovém adaptéru jsou předznačeny odlamovací plochy pro trubky dimenze EN 16 a 20 (TAP 28 pouze EN 16).

TAP se dodává jako set, při objednání 1 ks obdržíte 4 ks plechů pro kompletní instalaci na krabici PANDORA.

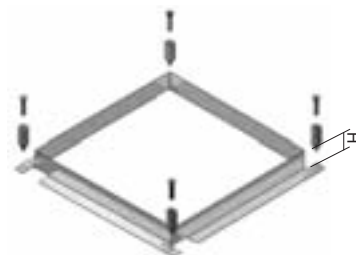
* do vyprodání zásob

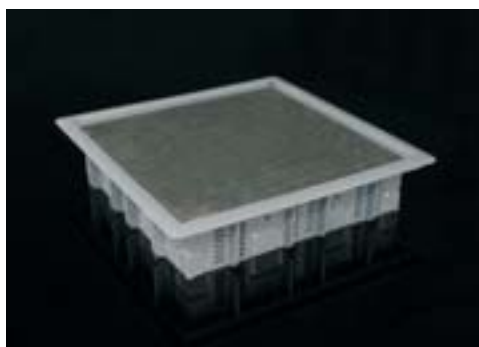


zvyšovací rám

číslo položky	H	‡	S
ZR 30	30	0,50	●
ZR 40	40	0,69	⊕

Zvyšovací rám umožňuje upravit výšku krabice PANDORA o 30 nebo 40 mm.

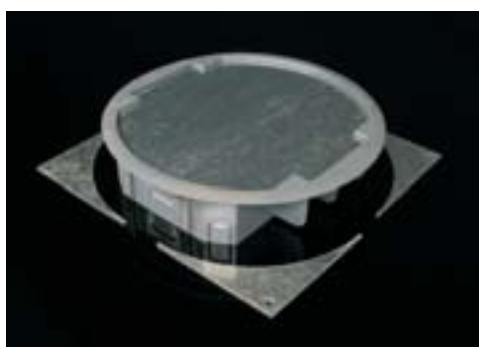
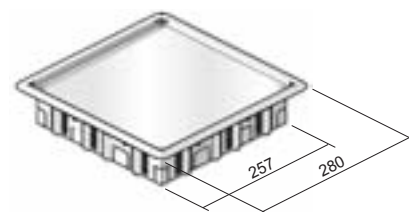




slepé víko - čtvercové

číslo položky	🔧	👤	📖	⚡	
SVC	šedá RAL 7011	PP	IP30	1,16	●
SVC 9011	černá RAL 9011	PP	IP30	1,16	🕒

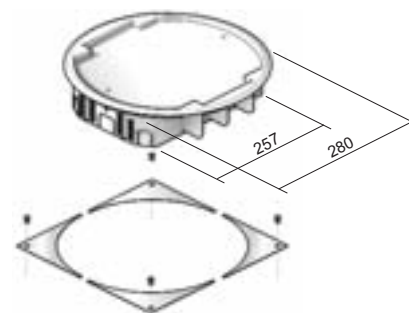
Slepým víkem se zaslepí podlahová krabice PANDORA využitá jako tvarovka k podlahovým kanálům (protahovací) a nebude osazena přístroji.
 Víko se do podlahové krabice připevní 4 přiloženými šrouby. Víko je zpevněno kovovou deskou o síle 2 mm. Volný prostor víka je 8 mm, který je možné přiloženou kartónovou lepenkou snížit na 5 mm.



slepé víko - kulaté

číslo položky	🔧	👤	📖	⚡	
SVK	šedá RAL 7011	PP	IP30	1,46	🕒
SVK 9011	černá RAL 9011	PP	IP30	1,46	🕒

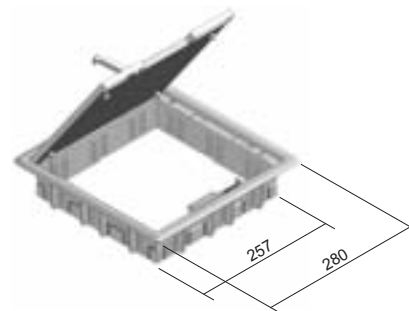
Slepým víkem se zaslepí podlahová krabice PANDORA využitá jako tvarovka k podlahovým kanálům (protahovací) a nebude osazena přístroji.
 Vestavné rohy víka se do podlahové krabice připevní 4 přiloženými šrouby, víko se připevní 2 přiloženými šrouby. Víko je zpevněno kovovou deskou o síle 2 mm. Volný prostor víka je 8 mm, který je možné přiloženou kartónovou lepenkou snížit na 5 mm.



víko se závěsy - čtvercové

číslo položky	🔧	👤	📖	⚡	
VPC	šedá RAL 7011	PP	IP30	1,57	●
VPC 9011	černá RAL 9011	PP	IP30	1,57	🕒

Víko VPC je složeno z vestavného rámu, rámu pro podlahovou krytinu a kabelových průchodků.
 Rám pro podlahovou krytinu a kabelových průchodků je možné umístit do vestavného rámu ve čtyřech směrech.
 Rám pro podlahovou krytinu je zpevněn kovovou deskou o síle 3 mm. Volný prostor pro podlahovou krytinu je 5 mm.
 Víko se do podlahové krabice připevní 4 přiloženými šrouby. Víko nemusí být uzemněno.

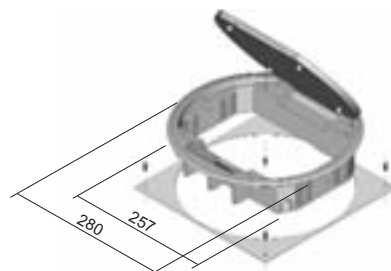




víko se závěsy - kulaté

číslo položky	🌀	👤	📖	‡	
VPK	šedá RAL 7011	PP	IP30	1,57	●
VPK 9011	černá RAL 9011	PP	IP30	1,57	⊕

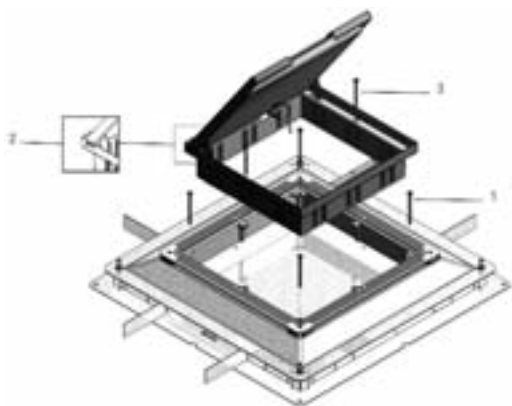
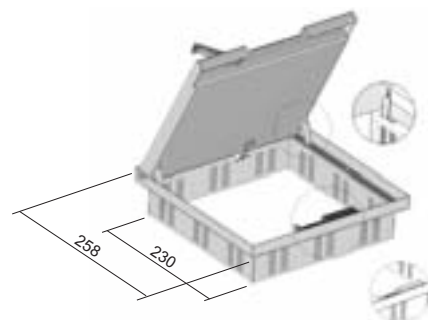
Víko VPK je složeno z vestavného rámu, rámu pro podlahovou krytinu a kabelových průchodků.
Rám pro podlahovou krytinu a kabelovou průchodku je možné umístit do vestavného rámu ve dvou směrech.
Rám pro podlahovou krytinu je zpevněn kovovou deskou o síle 3 mm. Volný prostor pro podlahovou krytinu je 5 mm.
Vestavné rohy víka se do podlahové krabice připevní 4 příloženými šrouby, víko se připevní 2 příloženými šrouby.
Víko nemusí být uzemněno.



víko se závěsy pod dlaždice / parkety - nerezové

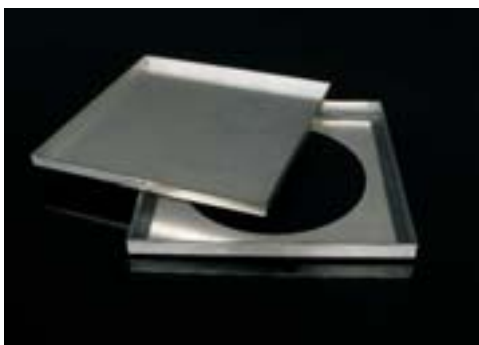
číslo položky	👤	📖	‡	
INOXVPC	IX	IP30	1,50	⊕
INOXVPC 25	IX	IP30	1,73	⊕

Víko INOXVPC je složeno z vestavného rámu, rámu pro podlahovou krytinu a kabelových průchodků.
Víko není vodotěsné, je vhodné pro suché prostředí, je ideální pro podlahy s parketami nebo dlaždicemi.
Rám a víko je pospojeno pro vyrovnání potenciálů.
Víko se do podlahové krabice připevní 6 příloženými šrouby.
Volný prostor víka INOXVPC je 16 mm, INOXVPC 25 je 26 mm.



Pokyny k montáži

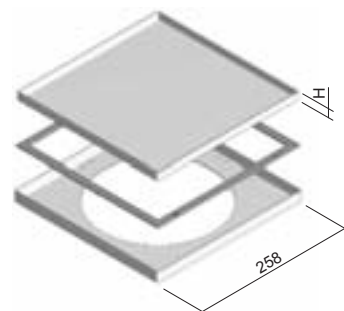
1. Upevněte 4 dlouhé šrouby do rohů hliníkového rámu podlahové krabice PANDORA.
2. Vyrovnajte INOXVPC do horizontu. Otevřete víko a tlačte jej dopředu, aby byl přístup ke šroubům. Vyrovnávejte otáčením šroubů do požadované výšky.
3. Upevněte 2 krátké šrouby do středu pro upevnění INOXVPC do podlahové krabice PANDORA.



slepé víko pod dlaždice / parkety

číslo položky	H	‡	👤	📖	‡	
SVP	13	1,5	IX	IP55	1,50	●
SVP 25	23	1,5	IX	IP55	1,73	⊕

Slepým víkem se zaslepí podlahová krabice PANDORA využít jako tvarovka k podlahovým kanálům (protahovací) a nebude osazena přístroji.
Víko se do podlahové krabice připevní 4 příloženými šrouby.
Volný prostor víka SVP je 13 mm, SVP 25 je 23 mm.
V případě nepoužívání zařízení je zajištěno krytí IP55. Pro krytí IP55 je nutné použití těsnění pod slepé víko nebo použití silikonového tmelu.





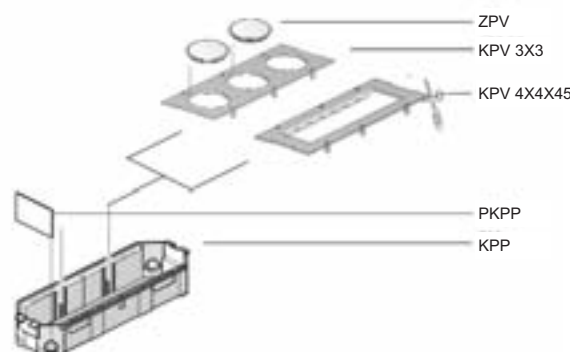
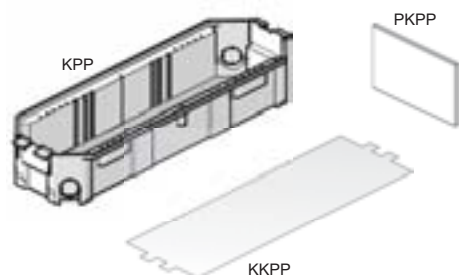
přístrojová krabice

číslo položky	⚙	✋	‡	
KPP	šedá RAL 7011	PP	0,08	●
KPP 9011	černá RAL 9011	PP	0,018	⌚
PKPP	šedá RAL 7011	PP	0,01	●
KKPP	šedá RAL 7011	PP	0,03	●

Krabice je možné zaklapnout do rámu v různých výškách a ve všech směrech. Do čtvercového i kulatého víka je možné instalovat max. 3 krabice.

V případě nevyužití celého prostoru pro instalaci přístrojových krabic se použije záslepka KKPP. Při použití v kulatém víku se odstraní rohy záslepky.

Příčka PKPP umožňuje rozdělení prostoru v přístrojové krabici na 2 nebo 3 části.



krycí desky

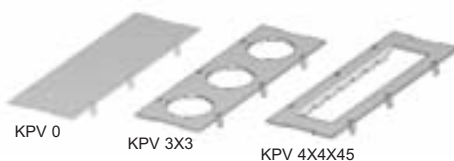
číslo položky	⚙	✋	‡	
KPV 0	šedá RAL 7011	PP	0,03	●
KPV 0 9011	černá RAL 9011	PP	0,03	⌚
KPV 3X3	šedá RAL 7011	PP	0,02	●
KPV 3X3 9011	černá RAL 9011	PP	0,02	⌚
KPV 4X4X45	šedá RAL 7011	PP	0,03	●
KPV 4X4X45 9011	černá RAL 9011	PP	0,03	⌚

Krycí desky je možné použít do čtvercového i kulatého víka. Pro použití do kulatého víka se deska upraví odstraněním dvou vnějších rohů.

KPV 0 – deska zaslepovací

KPV 3X3 - 3 klasické přístroje

KPV 4X4X45 - 4 modulární přístroje

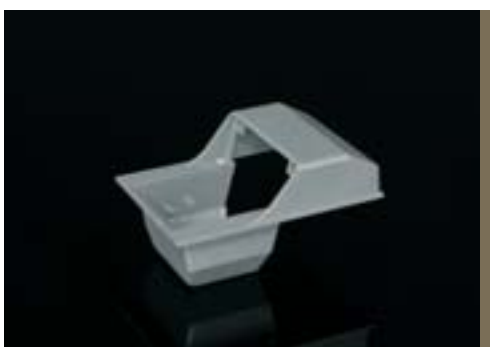




záslepka

číslo položky	⚙	✋	‡	
ZPV	šedá RAL 7011	PP	0,005	⊕
ZPV 9011	černá RAL 9011	PP	0,005	⊕

Záslepka slouží k zaslepení otvorů krycí desky KPV 3X3, které nebyly osazeny přístroji.



nosič přístroje

číslo položky	⚙	✋	‡	
OBB	šedá RAL 7011	PP	0,03	●

Přístrojový nosič je určený do přístrojové krabice KPP, max. 2 nosiče do krabice. Nosič je přizpůsoben pro montáž různých typů montážních desek.
K přístrojové krabici se upevňuje pomocí 2 přiložených šroubů.



montážní deska

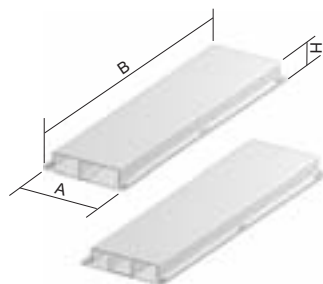
číslo položky	⚙	✋	‡	
IBPM 45	šedá RAL 7011	PP	0,01	⊕
IBP 3*	šedá RAL 7011	PP	0,01	●
IBPH 2	šedá RAL 7011	PP	0,01	●

Montážní desky jsou určeny do přístrojového nosiče OBB. Upevňují se pomocí 2 přiložených šroubů.
IBPM 45 – modulární přístroje 45 mm
IBP 3 - 3 zásuvky AMP RJ 45 kat. 5
* do vyprodání zásob





podlahový kanál s integrovanou spojkou

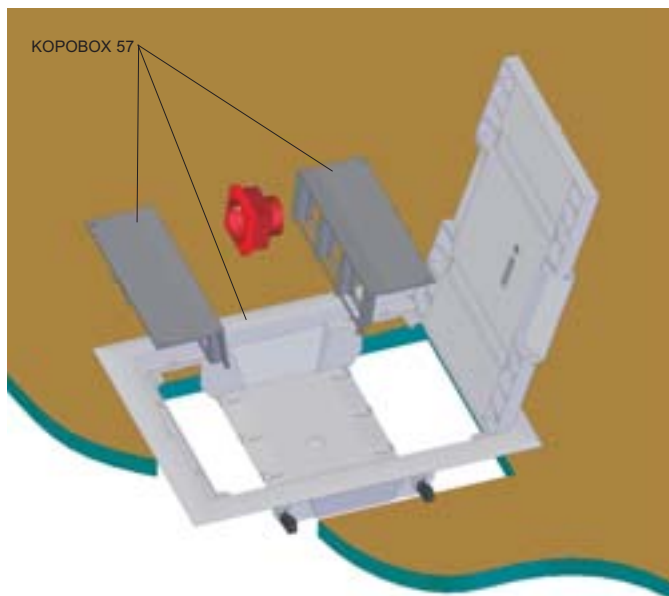


číslo položky	A	H	B	↑ (dno)	↑ (vrchní část)	‡	S
2 komory (S1)							
PIKI 28X170 S1	170	28	3000	1,00	1,50	4,30	⊕
PIKI 28X250 S1	250	28	3000	1,00	1,50	5,80	⊕
PIKI 28X370 S1	370	28	3000	1,00	1,50	8,95	⊕
PIKI 38X170 S1	170	38	3000	1,00	1,50	4,97	⊕
PIKI 38X250 S1	250	38	3000	1,00	1,50	6,47	⊕
PIKI 38X370 S1	370	38	3000	1,00	1,50	8,95	⊕
PIKI 48X170 S1	170	48	3000	1,00	1,50	5,60	⊕
PIKI 48X250 S1	250	48	3000	1,00	1,50	6,30	⊕
PIKI 48X370 S1	370	48	3000	1,00	1,50	9,30	⊕
3 komory (S2)							
PIKI 28X170 S2	170	28	3000	1,00	1,50	4,70	⊕
PIKI 28X250 S2*	250	28	3000	1,00	1,50	6,90	●
PIKI 28X370 S2*	370	28	3000	1,00	1,50	9,51	●
PIKI 38X170 S2	170	38	3000	1,00	1,50	5,60	⊕
PIKI 38X250 S2	250	38	3000	1,00	1,50	6,60	⊕
PIKI 38X370 S2	370	38	3000	1,00	1,50	9,37	⊕
PIKI 48X170 S2	170	48	3000	1,00	1,50	5,97	⊕
PIKI 48X250 S2	250	48	3000	1,00	1,50	7,67	⊕
PIKI 48X370 S2	370	48	3000	1,00	1,50	10,30	⊕

Pro pospojování a k vyrovnání potenciálů nejsou třeba žádné další díly.
Výrobek je patentován.
* do vyprodání zásob

Podlahový kanál	mm ²	využití 50% (průřez mm ²)	datové kabely					
			datové kabely		CYKY 3x1,5	CYKY 5x1,5	CYKY 3x2,5	CYKY 5x2,5
			Ø 5,5	Ø 7	Ø 8,6	Ø 10,1	Ø 9,5	Ø 11,2
PIKI 28X170	4760	2380	79	49	32	23	26	19
PIKI 28X250	7000	3500	116	71	47	34	39	28
PIKI 28X370	10360	5180	171	106	70	51	57	41
PIKI 38X170	6460	3230	107	66	44	32	36	26
PIKI 38X250	9500	4750	157	97	64	47	53	38
PIKI 38X370	14060	7030	232	143	95	69	78	56
PIKI 48X170	8160	4080	135	83	55	40	45	33
PIKI 48X250	12000	6000	198	122	81	59	67	48
PIKI 48X370	17760	8880	293	181	120	87	98	71

Tabulka udává počet kabelů pro celý průřez kanálu. Pro jednotlivé komory je třeba počet vydělit 2 (typy S1) nebo 3 (typy S2).
Hodnoty udávají počet kabelů při 50% zaplnění žlabů. Orientační průměry kabelů vycházejí z kabelů CYKY výrobce PRAKAB PRAŽSKÁ KABELOVNA, a.s.
Hodnoty jsou získané matematickým výpočtem. V krajních hodnotách (malý žlab x velký kabel, nebo obráceně) je nutné zvážit kombinace typu žlabu a průměru kabelů a volit je s ohledem na technické podmínky.

KOPOBOX - instalace systému ve zdvojené podlaze**KOPOBOX 57**

KOPOBOX 57 je určen pro montáž modulárních přístrojů 45 x 45. Instalace klasických přístrojů není do tohoto rámu možná. Umožňuje však instalaci do podlah již od hloubky 56 mm. Přístrojová podložka pro modulární přístroje je již součástí rámu KOPOBOX 57 a není nutné ji objednávat zvlášť.

Před montáží je vhodné vyjmout víko a přístrojové podložky z vlastního rámu. Tato úprava umožní snadnější montáž rámu do podlahy.

Papírová šablona v balení rámu slouží pro označení a následné vyříznutí otvoru v podlaze. Vnitřní perforovaná šablona umožňuje vyříznutí podlahové krytiny do víka rámu. Vložený rám se zajistí otáčením šroubů patek, až patky pevně sevřou rám k podlaze. Po vložení přístrojové podložky se provede elektroinstalace modulárních přístrojů.

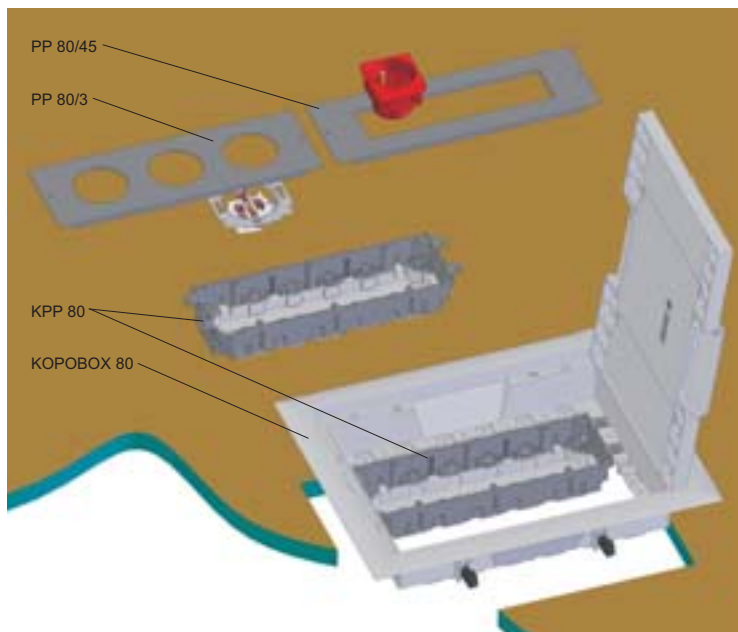
Víko se osadí podlahovou krytinou s max. výškou 7 mm. S ohledem na stupeň krytí (IP 30) není krabice určena ke strojovému mokrému vytírání. Doporučenými podlahovými krytinami jsou koberce nebo plovoucí podlahy.

KOPOBOX 57 je určen především pro instalaci kabelů s přímými vidlicemi. Použití kabelů s lomenými vidlicemi je možné s omezením. Použití adaptérů určených k napájení přístrojů je omezeno jejich konkrétní velikostí.

Do systému je možné instalovat modulární přístroje firem ABB, PEHA, Legrand, OBO Bettermann a jiné přístroje shodné konstrukce.

Systém je určený pro rozvody s napětím 500 V.

Podlahové krabice KOPOBOX jsou konstruovány pro max. zatížení 1500 N.

**KOPOBOX 80**

KOPOBOX 80 umožňuje instalaci jak klasických, tak i modulárních přístrojů (volba se provádí výběrem vhodné přístrojové podložky), rám je však možné využít již od hloubky podlahy 78 mm. K rámu KOPOBOX 80 je nutné objednat přístrojové podložky dle zvoleného typu přístrojů.

Před montáží je vhodné vyjmout víko z vlastního rámu. Tato úprava umožní jak snadnější montáž rámu do podlahy, tak i provedení následné elektroinstalace.

Papírová šablona v balení rámu slouží pro označení a následné vyříznutí otvoru v podlaze. Vnitřní perforovaná šablona umožňuje vyříznutí podlahové krytiny do víka rámu. Vložený rám se zajistí otáčením šroubů patek, až patky pevně sevřou rám k podlaze. Krabice KPP 80 s příslušnými vyloženými průchodkami se vloží do rámu, kabely se pomocí třmenů (součást balení) zajistí proti mechanickému namáhání.

Krabice KPP 80 se osadí dle druhu zvolených přístrojů přístrojovými podložkami a provede se zapojení přístrojů.

Víko se osadí podlahovou krytinou s max. výškou 7 mm. S ohledem na stupeň krytí (IP 30) není krabice určena ke strojovému mokrému vytírání. Doporučenými podlahovými krytinami jsou koberce nebo plovoucí podlahy.

Modulární přístroje:

- instalace do KPP 80 + PP 80/45,
- instalace přímo na PP 80/45, při současném použití příčky PKUP.

Klasické přístroje:

- instalace do KPP 80 + PP 80/3, na neosazené montážní otvory použijte záslepky ZPP.

KOPOBOX 80 je určen převážně pro použití s kabely s lomenými vidlicemi. Použití kabelů s přímými vidlicemi či adaptérů je možné s omezením.

Do systému je možné instalovat modulární přístroje firem ABB, PEHA, Legrand, OBO Bettermann a jiné přístroje shodné konstrukce.

Systém je určený pro rozvody s napětím 500 V.

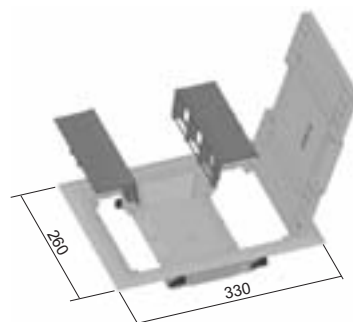
Podlahové krabice KOPOBOX jsou konstruovány pro max. zatížení 1500 N.



rám podlahové krabice

číslo položky	šedá RAL 7012	PA	IP30	0,59
KOPOBOX 57				

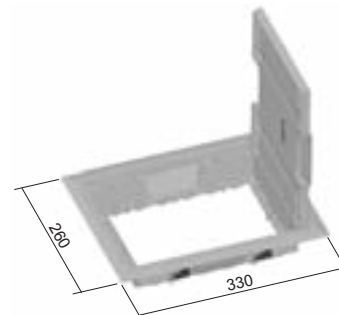
Umožňuje montáž modulárních přístrojů 45 x 45 mm (max. 6 ks) firem ABB, PEHA, Legrand, OBO Bettermann a jiné přístroje shodné konstrukce.
 Vyztužení víka plechem zajišťuje jeho vysokou mechanickou pevnost při zachování možnosti vložení finální podlahové krytiny. Víko obsahuje 2 výklopné klapky umožňující vyvedení kabelů z krabice.
 Minimální výška zdvojené podlahy nutná k instalaci je 56 mm, vhodná tloušťka podlahy je od 10 do 40 mm.
 KOPOBOX se standardně dodává v tmavě šedé barvě. Při objednávce nad 500 ks je možné dodat jinou barvu dle vzorníku RAL (neplatí pro vlastní nosiče přístrojů).
 Rám podlahové krabice je konstruován pro max. zatížení 1500 N. Otvor pro vložení do podlahy je 218 x 288 mm.



rám podlahové krabice

číslo položky	šedá RAL 7012	PA	IP30	0,52
KOPOBOX 80				

Použití přístrojových krabic KPP 80 (max. 2 ks) s přístrojovými podložkami PP 80/3 umožňuje montáž klasických přístrojů (max. 6 ks), s podložkami PP 80/45 umožňuje montáž modulárních přístrojů (max. 8 ks) firem ABB, PEHA, Legrand, OBO Bettermann a jiné přístroje shodné konstrukce.
 Vyztužení víka plechem zajišťuje jeho vysokou mechanickou pevnost při zachování možnosti vložení finální podlahové krytiny. Víko obsahuje 2 výklopné klapky umožňující vyvedení kabelů z krabice.
 Minimální výška zdvojené podlahy nutná k instalaci je 78 mm, vhodná tloušťka podlahy je od 10 do 40 mm.
 KOPOBOX se standardně dodává v tmavě šedé barvě. Při objednávce nad 500 ks je možné dodat jinou barvu dle vzorníku RAL.
 Rám podlahové krabice je konstruován pro max. zatížení 1500 N. Otvor pro vložení do podlahy je 218 x 288 mm.



krabice protahovací podlahová

číslo položky	šedá RAL 7012	PA	IP30	1,6
PP 80/K-5				

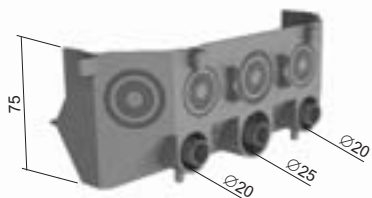
Slouží jako slepé víko pro protažení kabelů.
 Po instalaci rámu se na nosný plech položí finální podlahová krytina.
 Rám není určený pro instalaci přístrojů, v případě nutnosti instalace přístrojů je možné rám vyměnit za KOPOBOX 80 a do něho provést instalaci přístrojů.
 Krabice protahovací podlahová je konstruována pro max. zatížení 1500 N. Otvor pro vložení do podlahy je 218 x 288 mm.



kryt modulů 45

číslo položky	🌀	👤	⚡	
KM 45	šedá RAL 7012	PA	1,6	●

Kryt slouží k zakrytí instalovaných modulárních přístrojů 45 x 45 mm v rámu podlahové krabice KOPOBOX 57 ve zdvojené podlaze. Součástí balení jsou trubky z bezhalogenového materiálu, pomocí nichž je možné provést instalaci na druhou polovinu rámu KOPOBOX 57.



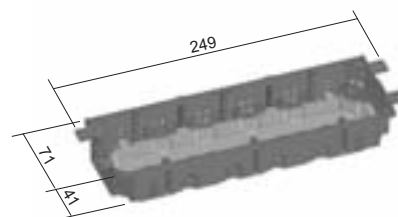
krabice přístrojová podlahová

číslo položky	🌀	👤	⚡	
KPP 80	šedá RAL 7012	PA	0,12	●

Univerzální přístrojová krabice určená pro montáž do krabice KOPOBOX 80 (max. 2 ks).

Součástí balení jsou 4 kusy třmenů pro mechanické ukotvení kabelů, 8 ks šroubů pro upevnění kabelů, šrouby pro upevnění přístrojů a pro připevnění krabice do rámu KOPOBOX.

Hloubka krabice je nastavitelná změnou pozice dna.



přístrojová podložka

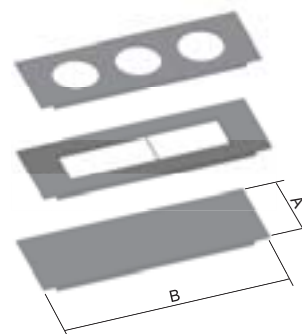
číslo položky	A	B	🌀	👤	⚡	
PP 80/0	89	250	šedá RAL 7012	PA	0,07	●
PP 80/3	89	250	šedá RAL 7012	PA	0,05	●
PP 80/45	89	250	šedá RAL 7012	PA	0,05	●

Přístrojová podložka se instaluje do rámu podlahové krabice KOPOBOX 80. Montáž je nutná spolu s přístrojovou krabicí KPP 80.

PP 80/3 - slouží k montáži až 3 ks klasických přístrojů.

PP 80/45 - slouží k montáži až 4 ks modulárních přístrojů firem ABB, PEHA, Legrand, OBO Bettermann a jiné přístroje shodné konstrukce. Doporučujeme odstranit přepážku při instalaci vícenásobných přístrojů.

PP80/0 - slouží k zasazení neosazeného prostoru v rámu podlahové krabice KOPOBOX 80.





záslepka

číslo položky



ZPP

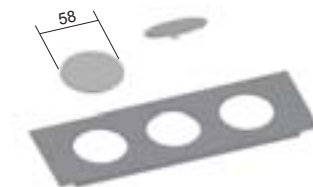
šedá RAL 7012

PA

0,005



Určená k zaslepení neosazených otvorů na přístrojové podložce PP 80/3.



přepážka

číslo položky



PKUP

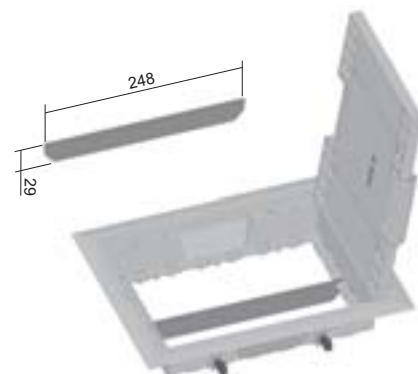
šedá RAL 7012

PA

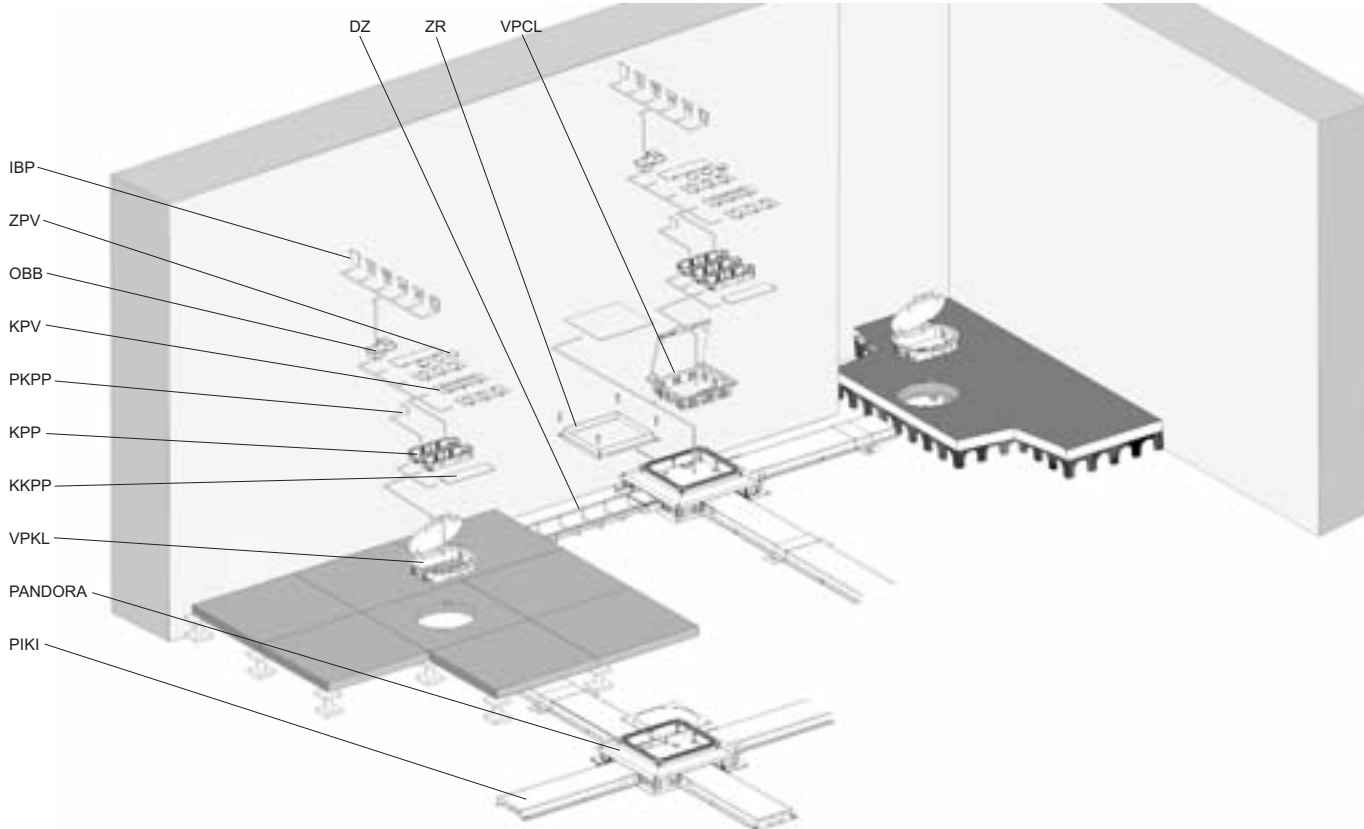
0,015



Přepážka je určena k rozdělení vnitřního prostoru krabice KOPOBOX 80 v případě, že nejsou použity přístrojové krabice KPP 80 a instalace je provedena přímo do přístrojových podložek PP 80/45.



PŘEHLED PRVKŮ SYSTÉMU - INSTALACE VE DVOJITÉ PODLAZE

**Obecně:**

V této části katalogu je možné nalézt produkty určené k instalaci do zdvojených podlah. Jsou dodávány jako sady, do kterých je možno zvolit příslušenství v závislosti na typu instalovaných přístrojů datových, či silových.

Pro vytvoření kabeláže v prostoru mezi dvojitou podlahou se používá standardních kabelových kanálů (str. 13) nebo drátěných kabelových žlabů (str. 4-2). Tyto kanály nebo žlaby se umísťují přímo pod vrchní podlahu. Čtvercová víka VPCL se fixují k podlaze pomocí čtyř šroubů, u kulatých vík VPKL je fixace k podlaze pomocí dvou držáků a šroubů. Oba druhy vík lze použít pro podlahy o tloušťkách od 30 do 60 mm.

Montáž:

Pro montáž vík se závěsy je nutné vytvořit v podlaze otvory následujících rozměrů:

VPCL: 260 x 260 mm

VPKL: průměr 260 mm

INOXVPCL: 260 x 260 mm

Před započítím instalace se víko se závěsy vyjme z rámu. Tato úprava usnadní celý průběh instalace. Vložení plochého šroubováku k trnu závěsu víka se mírným odtlačněním víku vysune z rámu. U kulatých krabic je nutné před odtlačněním pomocí šroubováku odklopit červené patky, zabraňující odtlačnění víka a jeho nechtěnému vypadnutí.

Krabice pro přístroje mají devět kabelových vstupů (čtyři v rozích, pět na základnách), které mohou být odlomeny. Součástí balení přístrojové krabice jsou dva třmeny pro mechanické upevnění kabelů procházejících otvory v rozích krabice. Zbývající šrouby se používají k upevnění klasických přístrojů do krabice při použití podložky KPV 3X3. V případě použití podložky KPV 45X4X45 se čtyři šrouby využijí k připevnění krycí desky. Použitím přepážky PKPP je možné krabici, pro lepší oddělení obvodů rozdělit.

Kabely provlečenými krabicemi se provede elektroinstalace přístrojů. Krabice se zaklapnou do rámu v požadované výšce. Krycí deska se nasadí na krabici a zajistí se krycími deskami jednotlivých přístrojů (rámeček se nepoužije). K zakrytí prostoru neosazeného přístrojovými krabicemi se použije zaslepovací krycí deska KPVO.

Pomocí patek se víko se závěsy zajistí k podlaze (u INOXVPCL se fixace k podlaze provádí pomocí stavebního lepidla).

Na požadovanou stranu rámu víka se nasadí blok průchodek kabelů a zpět se nasadí vlastní víko a uzavře se.

Poznámka: není dovoleno na víko se závěsy tlačít shora.

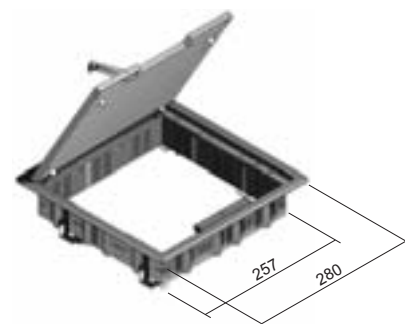
označení	popis	strana
DZ	drátěný žlab	3-2
IBP	montážní deska	21
KKPP	zásepka	20
KPP	krabice přístrojová	20
KPV	krycí deska	20
OBB	nosič přístroje	21
PANDORA	podlahová krabice	8
PIKI	podlahový kanál	13
PKPP	příčka	20
VPCL	víko se závěsy čtvercové	19
VPKL	víko se závěsy kulaté	19
ZPV	záslepka	21
ZR	zvyšovací rám	8



víko se závěsy pro zdvojenou podlahu - čtvercové

číslo položky	⚙️	👤	📖	⚖️	
VPCL	šedá RAL 7011	PP	IP30	1,57	●
VPCL 9011	černá RAL 9011	PP	IP30	1,57	🕒

Víko VPCL je složeno z vestavného rámu, rámu pro podlahovou krytinu a kabelových průchodek.
 Rám pro podlahovou krytinu a kabelovou průchodku je možné umístit do vestavného rámu ve čtyřech směrech.
 Vestavný rám je osazen patkami pro připevnění k podlaze o síle od 30 mm do 60 mm.
 Rám pro podlahovou krytinu je zpevněn kovovou deskou o síle 3 mm. Volný prostor pro podlahovou krytinu je 5 mm.
 Otvor pro instalaci je 260 x 260 mm.
 V uzavřeném stavu splňuje víko krytí IP30.



víko se závěsy pro zdvojenou podlahu - kulaté

číslo položky	⚙️	👤	📖	⚖️	
VPKL	šedá RAL 7011	PP	IP30	1,46	🕒
VPKL 9011	černá RAL 9011	PP	IP30	1,46	🕒

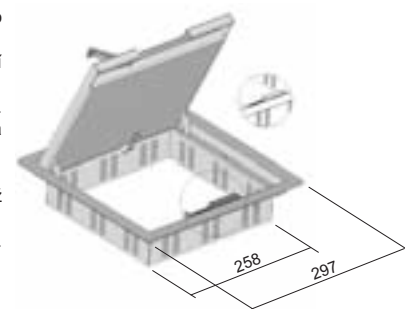
Víko VPKL je složeno z vestavného rámu, rámu pro podlahovou krytinu a kabelových průchodek.
 Rám pro podlahovou krytinu a kabelovou průchodku je možné umístit do vestavného rámu ve dvou směrech.
 Vestavný rám je osazen patkami pro připevnění k podlaze o síle od 30 mm do 60 mm.
 Rám pro podlahovou krytinu je zpevněn kovovou deskou o síle 3 mm. Volný prostor pro podlahovou krytinu je 5 mm.
 Průměr otvoru pro instalaci je 260 mm.
 V uzavřeném stavu splňuje víko krytí IP30.



víko se závěsy pro zdvojenou podlahu - nerezové

číslo položky	👤	📖	⚖️	
INOXVPCL	IX	IP30	1,68	🕒
INOXVPCL 25	IX	IP30	1,90	🕒

Víko INOXVPCL je složeno z vestavného rámu, rámu pro podlahovou krytinu a kabelových průchodek.
 Víko není vodotěsné, je vhodné pro suché prostředí, je ideální pro podlahy s parketami nebo dlaždicemi.
 Snadná montáž na podlahu je prováděna montážním lepidlem. Lepené plochy je nutné odmastit. Doba schnutí je závislá na druhu použitého montážního lepidla.
 Rám a víko je pospojeno pro vyrovnání potenciálů.
 Omezovač zdvihu může být zatlačen k jedné straně, což umožní větší otevření víka a tím usnadnění montáže.
 Volný prostor víka INOXVPCL je 16 mm, INOXVPCL 25 je 26 mm.





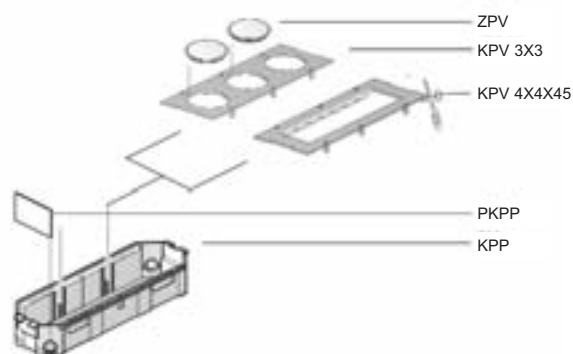
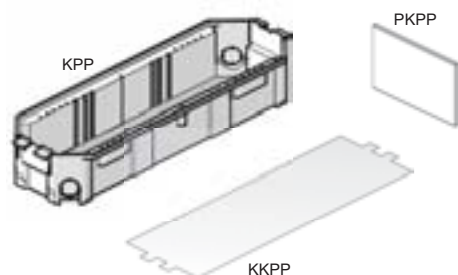
přístrojová krabice

číslo položky	⚙	✋	‡	
KPP	šedá RAL 7011	PP	0,08	●
KPP 9011	černá RAL 9011	PP	0,018	⊕
PKPP	šedá RAL 7011	PP	0,01	●
KKPP	šedá RAL 7011	PP	0,03	●

Krabice je možné zaklapnout do rámu v různých výškách a ve všech směrech. Do čtvercového i kulatého víka je možné instalovat max. 3 krabice.

V případě nevyužití celého prostoru pro instalaci přístrojových krabic se použije záslepka KKPP. Při použití v kulatém víku se odstraní rohy záslepky.

Příčka PKPP umožňuje rozdělení prostoru v přístrojové krabici na 2 nebo 3 části.



krycí desky

číslo položky	⚙	✋	‡	
KPV 0	šedá RAL 7011	PP	0,03	●
KPV 0 9011	černá RAL 9011	PP	0,03	⊕
KPV 3X3	šedá RAL 7011	PP	0,02	●
KPV 3X3 9011	černá RAL 9011	PP	0,02	⊕
KPV 4X4X45	šedá RAL 7011	PP	0,03	●
KPV 4X4X45 9011	černá RAL 9011	PP	0,03	⊕

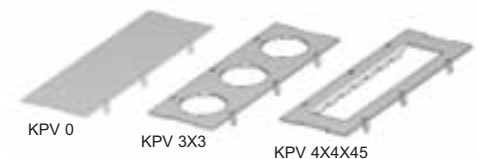
Krycí desky je možné použít do čtvercového i kulatého víka. Pro použití do kulatého víka se deska upraví odstraněním dvou vnějších rohů.

KPV 0 – deska zaslepovací

KPV 3X3 - 3 klasické přístroje

KPV 4X4X45 - 4 modulární přístroje

* do vyprodání zásob





záslepka

číslo položky	⚙	✋	‡	
ZPV	šedá RAL 7011	PP	0,005	🕒
ZPV 9011	černá RAL 9011	PP	0,005	🕒

Záslepka slouží k zaslepení otvorů krycí desky KPV 3X3, které nebyly osazeny přístroji.



nosič přístroje

číslo položky	⚙	✋	‡	
OBB	šedá RAL 7011	PP	0,03	●

Přístrojový nosič je určený do přístrojové krabice KPP, max. 2 nosiče do krabice. Nosič je přizpůsoben pro montáž různých typů montážních desek.
K přístrojové krabici se upevňuje pomocí 2 přiložených šroubů.

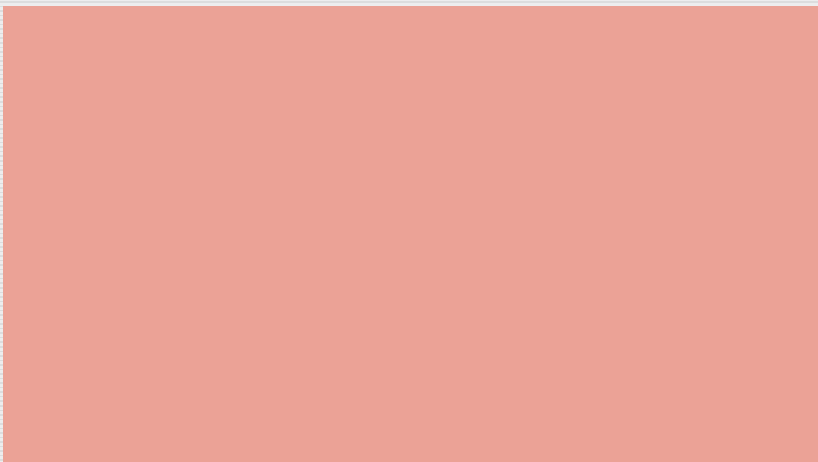
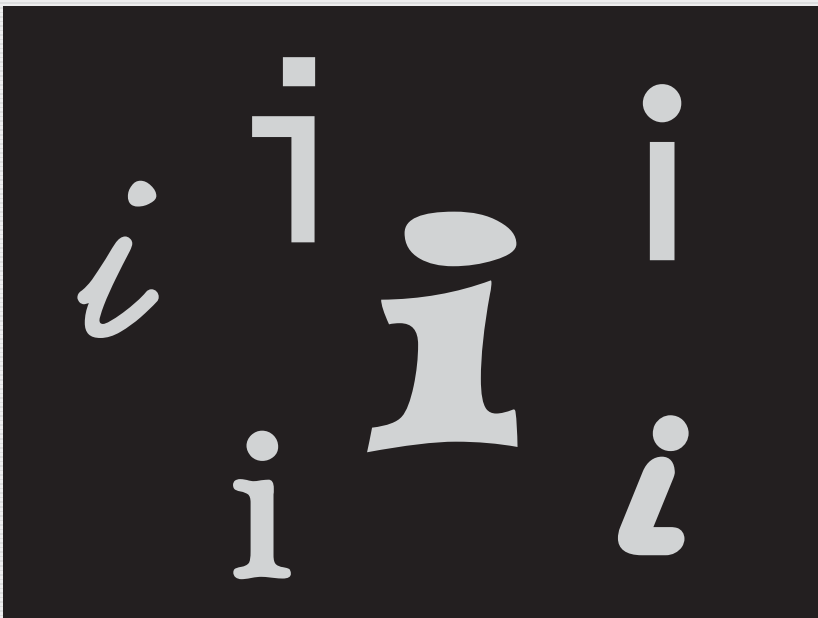
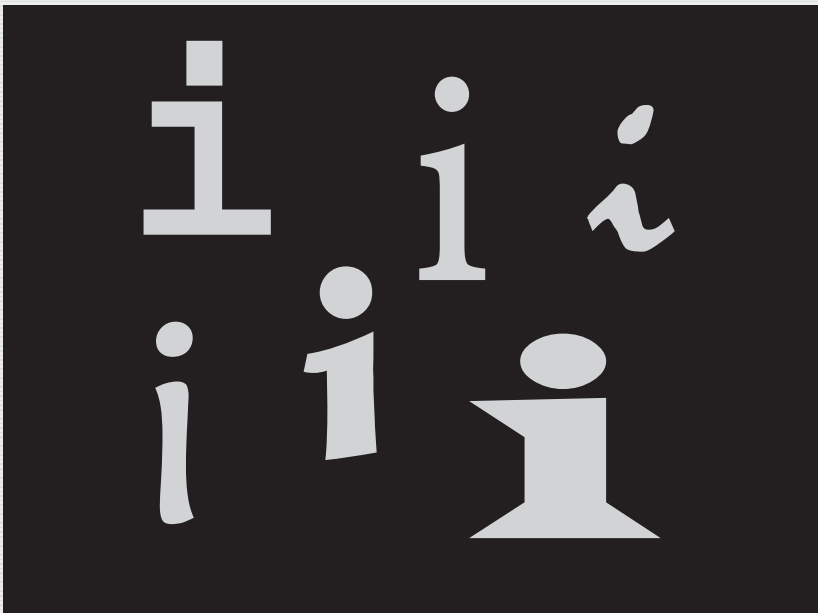


montážní deska

číslo položky	⚙	✋	‡	
IBPM 45	šedá RAL 7011	PP	0,01	🕒
IBP 3*	šedá RAL 7011	PP	0,01	●
IBPH 2	šedá RAL 7011	PP	0,01	●

Montážní desky jsou určeny do přístrojového nosiče OBB. Upevňují se pomocí 2 přiložených šroubů.
IBPM 45 – modulární přístroje 45 mm
IBP 3 - 3 zásuvky AMP RJ 45 kat. 5
* do vyprodání zásob







TECHNICKÉ
INFORMACE

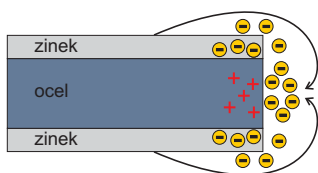


povrchové úpravy a ochrana před korozí**Koroze**

Koroze je nežádoucí znehodnocení materiálu působením chemických nebo fyzikálně-chemických vlivů prostředí. Tyto fyzikálně-chemické děje mají za následek částečné nebo úplné rozrušení materiálu.

Bílá rez

Bílá rez představuje kosmetickou vadu povlaku, avšak nesnižuje odolnost proti korozi. Opticky poškozuje obraz zinkování, ale stříbrný povlak a lesk čerstvé pozinkovaného materiálu vyzraje a během několika týdnů přejde do matné šedé barvy. To je důsledek reakce mezi zinkem a vzduchem. Proto výskyt tohoto jevu nemůže být podle normy ČSN EN ISO 1461 důvodem k oprávněné reklamaci.

**Katodická ochrana**

Katodická ochrana je ochranný mechanismus zinkové vrstvy, který spočívá na schopnosti přesunu iontů zinku na poškozenou část ocelového plechu. Působením dešťové vody, kondenzátu a jiných elektrolytů se mezi dvěma různými kovy tvoří galvanický článěk. Vznikne zde rozdíl napětí a méně ušlechtilý kov (zinek) přechází jako anoda do roztoku, viz obrázek. To znamená, že zinek se vzhledem k normálnímu potenciálu chová jako spotřebovávaná anoda a chrání tak základní materiál. Tento princip platí do tloušťky plechu 1,5 mm.

Proti korozi lze ocel chránit následujícími způsoby povrchových úprav

ZNCR elektrolyticky pozinkované výrobky – zinkochromát – ČSN EN ISO 2081 , DIN 12 330 galvanicky pozinkované dle DIN 50 961 s vrstvou zinkového povlaku 10 µm +/- 4 µm (podpěry na stěnu, spojovací materiál, šrouby, podložky, matice ...)

S zinkování Sendzimir – ČSN EN 10 346, ČSN EN 10 143
pozinkovaná ocel Sendzimir: za studena válcovaný ocelový pás prochází po přípravě nepřetržitou lázní s tekutým zinkem. Vzniká zinková vrstva, která zaručuje zvýšenou ochranu proti korozi.

V závislosti na typu výrobku se tloušťka obou stran zinkové vrstvy pohybuje v rozmezí 235 - 275 g/m², což odpovídá 15 - 27 µm.

Kabelové žlaby MARS rozměru 50X62X0.7 jsou vyráběny s vrstvou zinku 200 g/m², což odpovídá 10 - 22 µm.

F žárové zinkování ponorem – ČSN EN ISO 1461
výrobky z holého (černého) plechu se po úpravě ponořují do lázně taveniny s tekutým zinkem o teplotě přibližně 450°C. Na holém (černém) plechu se po vyjmutí ze zinkové lázně vytvoří vrstva slitiny železa a zinku pokrytá vrstvou čistého zinku. Tloušťka zinkové vrstvy je 50 - 100 µm v závislosti na tloušťce materiálu.

IX nerez AISI 304
austenitická chromniková nerezová ocel - má vynikající odolnost zvláště proti atmosférické a půdní korozi – použití v potravinářském průmyslu různá označení: ČSN 17 240; AISI 304; DIN X5CrNi18-10; W.-Nr. 1.4301

GMT neelektrolytické pokovení
Základem povrchové úpravy DELTA jsou materiály Delta Tone 9000. Jsou to anorganické povlaky plněné zinkovými a hliníkovými mikrolamelami rozptýlenými v titanovém pojivu. Metoda vytváří katodicky chránící povlak o tloušťce vrstvy 5-15 mikrometru. Při této tloušťce vrstvy poskytujete ještě lepší povrchovou ochranu kovů než silnější vrstva zinku vytvořená metodou žárového zinkování. Metoda vyhovuje evropské směrnici o recyklaci, protože neobsahuje těžké kovy ani šestimocný chrom a je výhodná pro malé části. KOPOS KOLÍN v této povrchové úpravě dodává šrouby, matice, spojky a jiný drobný spojovací materiál a provedl zkoušku v solné mlze podle ČSN EN ISO 9227, kdy se prokázalo, že během působení solné mlhy po dobu 300 hodin nedošlo k poškození povlaku. Dlouhodobá teplotní stálost je zaručena do 180 °C, přičemž povrchová úprava nevykazuje vodíkovou křehkost. Z výše uvedených důvodů můžeme tento způsob provedení povrchové úpravy zcela doporučit jako alternativu k žárovému zinkování.

lakování

nanášení práškového plastu v elektrostatickém poli na pozinkovaný výrobek. Zvyšuje odolnost proti korozi v agresivním prostředí (C2 - C5) + estetické důvody

EO EPOXY - do vnitřního prostředí (neodolává UV záření) - lak po obvodu - 60 µm

EC EPOXY - do vnitřního prostředí (neodolává UV záření) - lak celkový - 60 µm

P60 POLYESTER - do vnějšího prostředí (odolává UV záření) - lak celkový - 60 µm

P100 POLYESTER - do vnějšího prostředí (odolává UV záření) - lak celkový - 100 µm

Barva 19 odstínů RAL
9001, 9002, 9003, 9005, 9010, 9016, 7000, 7001, 7012, 7016, 7030, 7035, 7038, 7040, 7042, 7047, 6002, 6005, 6011
(Dle individuální dohody s obchodním oddělením lze dodat další barvy stupnice RAL.)

Tloušťku zinkové vrstvy je možné garantovat na konkrétní minimální hodnotu.
Takto specifikované výrobky jsou na objednávku a za smluvní ceny.



povrchové úpravy a ochrana před korozí

Korozní odolnost kabelových žlabů ošetřených práškovým lakem

Laboratorní zkouška dokázala, že pozinkované kabelové žlaby lakované práškovým polyesterem nevykázaly po testování v solné mlze po dobu 1 500 hodin žádné známky puchýřků či prerezávání (zkouška ISO 6270 pro pozinkovanou ocel opatřenou práškovým plastem předepisuje pouze působení vody po dobu 720 hodin, zatímco my jsme zkoušeli pozinkované žlaby lakované práškovým polyesterem podle náročnější zkoušky ISO 7253 pro ocel opatřenou práškovým plastem, která předepisuje působení solnou mlhou po dobu 1440 hodin).

Námi odzkoušená odolnost pozinkovaného žlabu opatřeného polyesterovým povlakem vyhovuje i prostředím s velmi vysokou korozní agresivitou.

Působením korozních vlivů prostředí zůstává polyesterový povlak po neporušen, má vysokou přilnavost a pod ním zůstává neporušený zinkový povlak ocelového jádra kabelového žlabu.

Pozinkovaná ocel opatřená práškovým plastem nemá úbytky povlaku (pozinkovaná ocel má vždy úbytky zinkového povlaku, a to podle prostředí – viz tabulka 5 stupňů korozní agresivity).

Lakování práškovým polyesterem zabezpečí minimálně stejné hodnoty korozní odolnosti jako žárové zinkování ponorem.

pět stupňů korozní agresivity

stupeň	korozní prostředí	korozní agresivita	průměrný korozní úbytek tl. zinku ($\mu\text{m} / \text{rok}$)	doporučená povrchová úprava	
C1	Interiér: sucho	velmi nízká	méně než 0,1	ZnCr S	(šrouby) (žlaby)
C2	Interiér: občasná vlhkost Exteriér: volná krajina	nízká	0,1 - 0,7	ZnCr - omezeně GMT S	(šrouby) (šrouby) (žlaby)
C3	Interiér: vysoká vlhkost a mírné znečištění ovzduší Exteriér: průmyslové prostředí, lokalita blízko mořského pobřeží	střední	0,7 - 2	GMT S - omezeně F, E, P	(šrouby) (žlaby) (žlaby)
C4	Interiér: plavecké bazény, chemické provozy apod. Exteriér: průmyslové lokality a přímořské prostředí	vysoká	2 - 4	F, E, P IX	(žlaby) (šrouby)
C5	Exteriér: průmyslové znečištění s vysokou vlhkostí a vysokým vlivem mořského prostředí	velmi vysoká	4 - 8	F, E, P - omezeně IX	(žlaby) (žlaby)

Riziko koroze závisí na intenzitě působení vnějších vlivů dle norem ČSN EN ISO 14713-1 a ČSN EN ISO 14713-2

mechanická odolnost

Kabelové žlaby jsou navrženy, konstruovány a typově odzkoušeny dle ČSN EN 61537 tak, aby tam, kde je to vyžadováno, poskytovaly spolehlivou mechanickou ochranu pro izolované vodiče, kabely, šňůry a případně jiná elektrická zařízení v nich obsažená. Dále tyto žlaby vydrží namáhání, která se pravděpodobně vyskytnou při klasifikované minimální teplotě pro skladování, dopravu, instalaci a aplikaci. Šroubové spoje a jiné mechanické spoje vydrží mechanické namáhání během instalace a normálního používání.

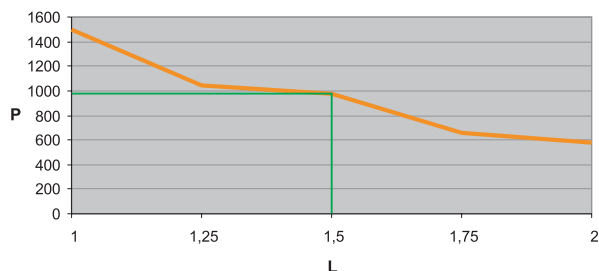
Nosnost - zatížitelnost žlabu

Zatížitelnost kabelových žlabů musí být přizpůsobena očekávané hmotnosti kabelů.

Žlaby nejsou určeny k tomu, aby se po nich chodilo. Zatížitelnost žlabu ovlivňuje vzdálenost nosných podpěr a také šířka podpěry na stěnu a délka závěsu.

- s rostoucí roztečí podpěr zatížitelnost klesá
- čím je podpěra na stěnu kratší, tím je prohnutí žlabu menší

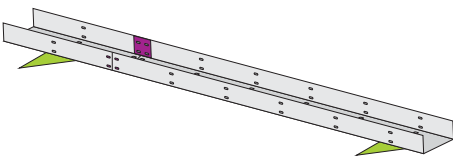
Příklad zobrazení zátěžového grafu (NKZI 50X125)



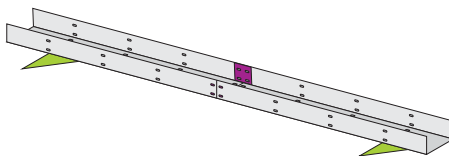
Při rozmístění podpěr se vzdáleností 1,5 m je maximální možné zatížení žlabu NKZI 50X125 1000 N/m.

L = vzdálenost podpěr (m)
P = povolené rovnoměrné zatížení (N/m)

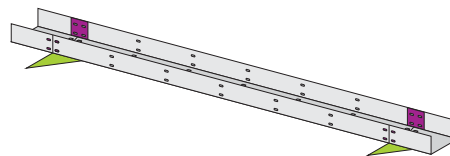
Doporučené spojení žlabů s ohledem na podpěry



ideální spojení
Ideální je umístit spojení žlabů do 1/5 vzdálenosti mezi podpěrami.



možné spojení
Možné je umístit spojení žlabů až do středu vzdálenosti mezi podpěrami.



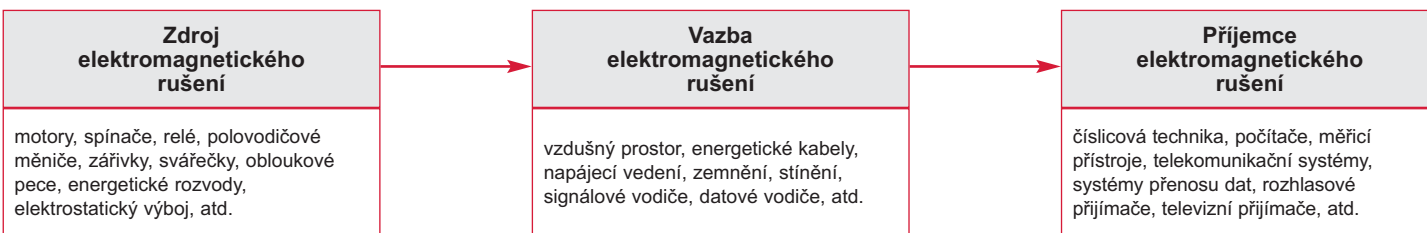
nevhodné spojení
Spojení žlabů nad podpěrami není doporučeno.

elektromagnetická kompatibility

Systémy kabelových žlabů jsou často provozovány v průmyslovém prostředí vyznačujícím se vysokou úrovní vnějších elektromagnetických vlivů. Z tohoto důvodu je nutné zachovávat určitá pravidla, která zajistí dokonalou funkci systému.

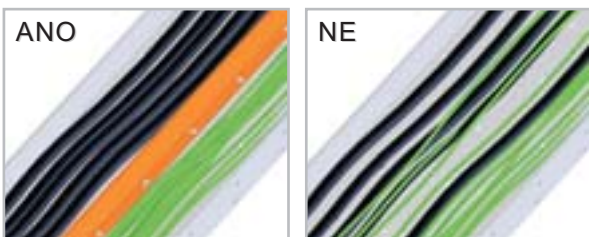
Elektromagnetická kompatibility (z anglického Electromagnetic Compatibility, zkratka EMC) je schopnost zařízení nebo systému vykazovat správnou činnost i v prostředí, v němž působí zdroje elektromagnetických signálů. Zároveň by toto zařízení či systém neměl být zdrojem nepřipustného elektromagnetického rušení.

Vztah mezi zdrojem rušení a rušeným zařízením.



Pro dosažení dobré úrovně elektromagnetické kompatibility je zapotřebí odstranit nebo co nejvíce zmírnit vliv jednoho z těchto prvků.

Dobře pospojený a uzemněný systém kabelových žlabů je kvalitně zabezpečen proti vnějšímu elektromagnetickému rušení. Žlaby uzavřené víkem se tak chovají jako stínící kanály. Nutné je pouze zachovávat určitá pravidla uvnitř žlabu, kde jednotlivé kabely mohou působit jako zdroj a jiné jako příjemce elektromagnetického rušení.



Pro omezení nebo úplné odstranění vlivu elektromagnetické kompatibility je základní podmínkou oddělení silových a datových kabelů v rámci jednoho žlabu.

Toho se dá dosáhnout několika způsoby:

1. oddělit jednotlivá vedení pomocí kovové přepážky.
2. neukládat společně datové a silové rozvody v jednom žlabu.
3. pokud dojde v rámci jednoho plechového žlabu k uložení různých druhů vedení, které by se mohly navzájem ovlivňovat, je nutné zachovávat mezi nimi minimálně 20 cm odstup.

kabely - doporučení pro jejich instalaci



Kovové kabelové žlaby jsou univerzální nosič pro všechny druhy kabelů od silnoproudých po slaboproudé.

- u **silnoproudých kabelů** je třeba brát zřetel na odpor vodiče a následný vývoj tepla, pro ně je vhodný žlab širší a s nižší bočnicí.
- u **datových kabelů** je nutné zamezit vlivu elektromagnetických vln odstíněním. Pro ně jsou vhodné žlaby užší a s vysokou bočnicí. Konstrukce některých druhů datových kabelů zajišťuje již sama o sobě částečnou odolnost proti elektromagnetickému rušení (např. stíněná dvojlinka STP, koaxiální kabely atd)
- u **optických kabelů**, které jsou svým principem odolné vůči elektromagnetickému rušení, je nutné dodržovat minimální poměr ohybu tak aby byla zachována jejich správná funkce.

Při pokládce kabelů do kabelových nosných systémů "MARS" je nutné brát v úvahu způsob uložení a při montáži zohlednit požadavky norem ČSN 33 2000-4-43, ČSN 33 2000-4-473. Podle těchto norem lze určit trvalou proudovou zatížitelnost vodičů a kabelů při respektování jejich uložení, vzájemného uspořádání a teploty okolního prostředí.

Aby se uložené kabely navzájem neovlivňovaly, je dobré zachovávat principy popsané v kapitole elektromagnetická kompatibilita (oddělovat datová vedení od silových atd.)

Vhodné je také páskování jednotlivých kabelů nebo celých svazků kabelů navzájem a jejich ukotvení k žlabu samotnému. Přichycení vedení uvnitř žlabu se používá zejména tam, kde systém kabelových žlabů není pouze ve vodorovné rovině, ale dochází k stoupání nebo klesání trasy. Dále je dobré používat přichycení silových kabelů, u nichž je předpoklad velkého proudového zatížení a proudových rázů.



balení a skladování

Rovné díly jsou pevně fixované na paletách elastickou polypropylenovou páskou, ostatní materiál je uložen v bednách.

Rozsah platnosti:

Tyto podmínky platí pro skladování kovových výrobků vyráběných ve společnosti KOPOS KOLÍN a.s., a jsou v souladu s normou ČSN EN 60721-3-1 (Klasifikace podmínek prostředí, Část 3: klasifikace skupin parametrů prostředí a jejich stupňů přísnosti, Oddíl 1: Skladování výrobků).

Všeobecně

1. Výrobky je nutné chránit před škodlivými vlivy, jako je mechanické poškození, povětrnostní nebo chemické vlivy.
2. Při vyskladňování se musejí odebírat výrobky nejdříve skladované (systém FIFO).
3. Skladované výrobky musejí být ve skladu řádně a viditelně označeny, aby nedošlo k jejich záměně.

Požadavky na skladování

Výrobky musejí být skladovány v suchém, bezprašném prostředí, aby nedošlo k jejich poškození.

- Specifikace skladu:
- Místo zcela chráněné proti povětrnostním vlivům, tj. na uzavřeném místě, kde jsou přímé vlivy počasí zcela vyloučeny.
 - Musí se zcela vyloučit přítomnost vody z jiných zdrojů než z deště: kapající voda, tryskající voda, kondenzáty.
 - Naprosté vyloučení chemických vlivů vznikajícím v důsledku aerosolů solí.

související předpisy

ČSN 332000-4-41	Ochrana před úrazem elektrickým proudem
ČSN 332000-5-54	Uzemnění a ochranné vodiče
ČSN 332000-4-43	Ochrana proti nadproudům
ČSN 332000-4-473	Opatření k ochraně proti nadproudům
ČSN EN 10327	Plechý a pásy z hlubokotažných ocelí k tváření za studena, kontinuálně žárově pokovené
ČSN EN 10143	Ocelové plechy a pásy kontinuálně žárově pokovené - mezní úchytky rozměrů a tolerance tvarů
ČSN EN 61537:02	Vedení kabelů – systémy kabelových lávek a systémy kabelových roštů
ČSN EN 60721-3-1	Klasifikace podmínek prostředí - skladování
ČSN EN ISO 14713	Ochrana železných a ocelových konstrukcí proti korozi - Povlaky zinku a hliníku
ČSN EN ISO 1461	Žárové povlaky zinku nanášené ponorem na železných a ocelových výrobcích
ČSN EN 12 329	Protikorozní ochrana kovu - elektrolyticky vyloučené povlaky zinku s dodatečnou úpravou na železe nebo oceli
ČSN EN ISO 9227	Korozní zkoušky v umělých atmosférách - zkoušky solnou mlhou
ČSN 330 360	Elektronické předpisy. Místa připojení ochranných vodičů na elektrických předmětech.

reference

Jaderná elektrárna Dukovany

Jaderná elektrárna Temelín

Teplárna Strakonice

Elektrárna Mělník

Elektrárna Chvaletice

Elektrárna Opatovice

Elektrárna Tisová

Elektrárna Prunéřov 1

Elektrárna Tušimice

Spalovna Praha - Malešice

Výtopna Praha - Veveslavín

Koncovka ropovodu Ingolstadt - Nelahozeves

Kaučuk Kralupy

Spolana Neratovice

Chemopetrol Litvínov

Elektrárna Thalkha Egypt

Slovnaft Bratislava

Hliníkárna Jajarm, Írán

Jaderná elektrárna Mochovce

Galena Opava

Třínecké železářny

Sladovna Kroměříž

nákupní středisko Baumax in Brno, Mladá Boleslav,
České Budějovice Liberec, Chomutov, Banská Bystrica a 3x v Praze

Energetické centrum Kladno

OLMA Olomouc

Česká pošta Plzeň

Administrativní centrum "Vinice" Praha

Administrativní centrum "Hadovka" Praha

Česká národní banka Praha

Státní tiskárna cenin Praha

MARYŠA Rohatec

MAKRO Hradec Králové

Kongresové centrum Praha

Slovenská národní banka

Komerční centrum Praha

River City Praha

Europark Štěrboholy

Hypernova Nitra

Hypernova Praha - Butovice

Lidl Nitra

Ahold Nemilany

CTP PARK Modřice

Zimní stadion Liberec

OKC EDEN Praha

ČVUT v Praze

Galerie Harfa Praha



Jaderná elektrárna Dukovany



Administrativní centrum "Vinice"



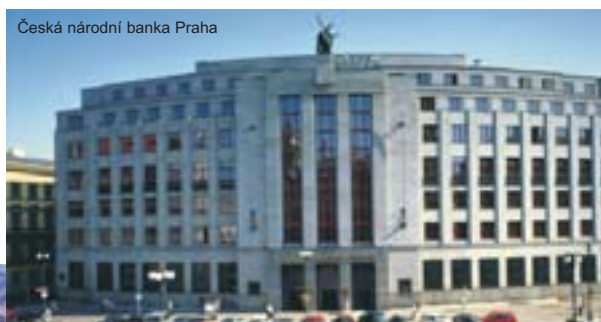
Kongresové centrum Praha



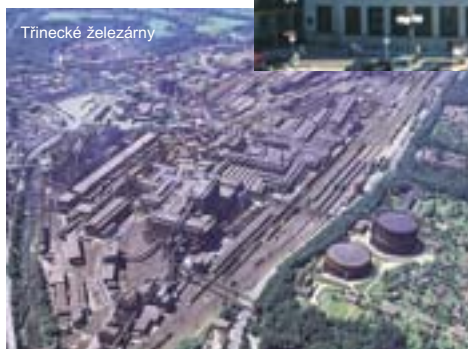
River City Praha



Elektrárna Opatovice



Česká národní banka Praha



Třínecké železářny



Jaderná elektrárna Temelín

abecední seznam výrobků

typové číslo	EAN	str.	typové číslo	EAN	str.	typové číslo	EAN	str.
BSKH 110 D	F 8595568904164	5-9	DT 150	F 8595057632592	5-19	DZDS 500/B	F 8595568902702	4-6
BSKH 110 D	S 8595568904157	5-9	DT 200	F 8595057631779	1-32	DZDS 500/B	S 8595057690264	4-6
BSKH 110 K	F 8595568904188	5-9	DT 200	F 8595057631779	5-19	DZDS 600/B	F 8595568902719	4-6
BSKH 110 K	S 8595568904171	5-9	DT 250	F 8595057636996	1-32	DZDS 600/B	S 8595057690271	4-6
BSKH 60 D	F 8595568904201	5-9	DT 300	F 8595057628519	1-32	DZMD/B	F 8595568902641	4-6
BSKH 60 D	S 8595568904195	5-9	DT 300	F 8595057628519	5-19	DZMD/B	ZNCR 8595057689817	4-6
BSKH 60 K	F 8595568904140	5-9	DT 400	F 8595057628526	1-32	DZRS/B	F 8595568902603	4-4
BSKH 60 K	S 8595568904133	5-9	DT 400	F 8595057628526	5-19	DZRS/B	ZNCR 8595057689824	4-4
BSKH 85 D	F 8595568904225	5-9	DT 500	F 8595057628533	1-32	DZS/B	F 8595568902597	4-4
BSKH 85 D	S 8595568904218	5-9	DT 500	F 8595057628533	5-19	DZS/B	ZNCR 8595057689831	4-4
BSKH 85 K	F 8595568904164	5-9	DT 600	F 8595057628540	1-32	DZSP/B	F 8595568902610	4-5
BSKH 85 K	S 8595568904157	5-9	DT 600	F 8595057628540	5-19	DZSP/B	ZNCR 8595057689848	4-5
CTS 100	S 8595057629592	1-29	DT 800	F 8595057639904	1-32	DZSU/B	ZNCR 8595057689855	4-4
CTS 200	S 8595057630222	1-29	DT 800	F 8595057639904	5-19	DZZ/B	F 8595568902627	4-5
CTS 200	S 8595057630222	5-18	DV 100	F 8595057659186	1-22	DZZ/B	ZNCR 8595057689800	4-5
CTS 300	S 8595057630239	1-29	DV 100	S 8595057638693	1-22	GZS	XX 8595057633148	1-41
CTS 300	S 8595057630239	5-18	DV 150	F 8595057659193	1-22	GZS	XX 8595057633148	2-30
DL 100	S 8595057628397	1-31	DV 150	S 8595057633780	1-22	GZS	XX 8595057633148	4-8
DL 150	S 8595057628403	1-31	DV 200	F 8595057659209	1-22	GZS	XX 8595057633148	5-26
DL 200	S 8595057628410	1-31	DV 200	S 8595057638709	1-22	IBP 3	XX 8595057649576	6-12
DL 250	S 8595057635548	1-31	DV 300	F 8595057659223	1-22	IBP 3	XX 8595057649576	6-21
DL 300	S 8595057628427	1-31	DV 300	S 8595057633773	1-22	IBPH 2	XX 8595057649590	6-12
DL 400	S 8595057639843	1-31	DV 400	F 8595057659230	1-22	IBPH 2	XX 8595057649590	6-21
DRT 100	F 8595057635296	1-33	DV 400	S 8595057638723	1-22	IBPM 45	XX 8595057649606	6-12
DRT 100	F 8595057635296	5-20	DV 50	F 8595057659162	1-22	IBPM 45	XX 8595057649606	6-21
DRT 1000	F 8595057639997	1-33	DV 50	S 8595057638679	1-22	INOXBSKH 60D	IX 8595568905857	5-9
DRT 1000	F 8595057639997	5-20	DV 500	F 8595057659247	1-22	INOXBSKH 60K	IX 8595568905840	5-9
DRT 150	F 8595057635302	1-33	DV 500	S 8595057638846	1-22	INOXDT 200	IX 8595057630673	5-19
DRT 150	F 8595057635302	5-20	DV 600	F 8595057659254	1-22	INOXDT 300	IX 8595057630680	5-19
DRT 200	F 8595057639928	1-33	DV 600	S 8595057638853	1-22	INOXDT 400	IX 8595057630697	5-19
DRT 200	F 8595057639928	5-20	DV 75	F 8595057659179	1-22	INOXDZ 60X100	BIX 8595568902825	4-2
DRT 250	F 8595057639935	1-33	DV 75	S 8595057638686	1-22	INOXDZ 60X150	BIX 8595057697294	4-2
DRT 300	F 8595057639942	1-33	DZ 110X200	BF 8595568903242	4-2	INOXDZ 60X200	BIX 8595568902832	4-2
DRT 300	F 8595057639942	5-20	DZ 110X200	BZNCR 8595057690202	4-2	INOXDZ 60X300	BIX 8595568902849	4-2
DRT 400	F 8595057639959	1-33	DZ 110X300	BF 8595568903259	4-2	INOXDZ 60X60	BIX 8595057697249	4-2
DRT 400	F 8595057639959	5-20	DZ 110X300	BZNCR 8595057690219	4-2	INOXDZCZ/B	BX 8595568902870	4-5
DRT 500	F 8595057639966	1-33	DZ 110X400	BF 8595568903266	4-2	INOXDZDS 100/B	BX 8595568902917	4-6
DRT 500	F 8595057639966	5-20	DZ 110X400	BZNCR 8595057690226	4-2	INOXDZDS 150/B	BX 8595568902924	4-6
DRT 600	F 8595057639973	1-33	DZ 35X100	BF 8595568903129	4-2	INOXDZDS 200/B	BX 8595568902931	4-6
DRT 600	F 8595057639973	5-20	DZ 35X100	BZNCR 8595057689893	4-2	INOXDZDS 300/B	BX 8595568902948	4-6
DRT 800	F 8595057639980	1-33	DZ 35X150	BF 8595568903136	4-2	INOXDZMD/B	BX 8595568902887	4-6
DRT 800	F 8595057639980	5-20	DZ 35X150	BZNCR 8595057690127	4-2	INOXDZS/B	BX 8595057697256	4-4
DS 100	S 8595057632080	1-32	DZ 35X200	BF 8595568903143	4-2	INOXDZSP/B	BX 8595568902856	4-5
DS 150	S 8595057633834	1-32	DZ 35X200	BZNCR 8595057690134	4-2	INOXDZSU/B	BX 8595057697263	4-4
DS 150	S 8595057633834	5-19	DZ 35X300	BF 8595568903150	4-2	INOXDZZ/B	BX 8595568902863	4-5
DS 200	S 8595057632585	1-32	DZ 35X300	BZNCR 8595057690141	4-2	INOXKL 60X200	IX 8595057641907	5-3
DS 200	S 8595057632585	5-19	DZ 60X100	BF 8595568903174	4-2	INOXKL 60X300	IX 8595057641914	5-3
DS 300	S 8595057628434	1-32	DZ 60X100	BZNCR 8595057689879	4-2	INOXKL 60X400	IX 8595057641921	5-3
DS 300	S 8595057628434	5-19	DZ 60X150	BF 8595568903181	4-2	INOXKPO 10X95	IX 8595568905888	5-26
DS 400	S 8595057628441	1-32	DZ 60X150	BZNCR 8595057690158	4-2	INOXKPO 8X75	IX 8595569821987	3-14
DS 400	S 8595057628441	5-19	DZ 60X200	BF 8595568903198	4-2	INOXKPOZ 10	IX 8595568905901	5-26
DS 500	S 8595057628458	1-32	DZ 60X200	BZNCR 8595057689886	4-2	INOXKPOZ 8	IX 8595568905895	3-14
DS 500	EC 8595057690387	2-21	DZ 60X300	BF 8595568903204	4-2	INOXKPOZ 8	IX 8595568905895	5-26
DS 500	S 8595057628458	2-21	DZ 60X300	BZNCR 8595057690165	4-2	INOXM 10	IX 8595057642706	5-24
DS 500	S 8595057628458	5-19	DZ 60X400	BF 8595568903211	4-2	INOXM 8	IX 8595057630635	3-14
DS 600	S 8595057636439	1-32	DZ 60X400	BZNCR 8595057690172	4-2	INOXM 8	IX 8595057630635	4-7
DS 600	S 8595057636439	5-19	DZ 60X500	BF 8595568903228	4-2	INOXM 8	IX 8595057630635	5-24
DSOS	F 8595057663312	1-27	DZ 60X500	BZNCR 8595057690189	4-2	INOXMP 41X21	IX 8595057630598	5-17
DSOS	F 8595057663312	1-27	DZ 60X60	BF 8595568903167	4-2	INOXNP 250	IX 8595568906281	5-17
DSOS	F 8595057663312	2-25	DZ 60X60	BZNCR 8595057689862	4-2	INOXNP 350	IX 8595568906298	5-17
DSOS	S 8595057632318	2-25	DZ 60X600	BF 8595568903235	4-2	INOXNP 450	IX 8595568906304	5-17
DSOS	F 8595057663312	5-14	DZ 60X600	BZNCR 8595057690196	4-2	INOXPD 10	IX 8595057642720	5-24
DSOS	S 8595057632318	5-14	DZCZ/B	F 8595568902634	4-5	INOXPD 8	IX 8595057630710	3-14
DSS	F 8595057662513	1-27	DZCZ/B	ZNCR 8595057689794	4-5	INOXPD 8	IX 8595057630710	5-24
DSS	S 8595057633599	1-27	DZDN	XX 8595057668591	4-8	INOXPS 60X200	IX 8595057631236	5-11
DSS	F 8595057662513	5-14	DZDS 100/B	F 8595568902658	4-6	INOXSK 60	IX 8595057631199	5-9
DSS	S 8595057633599	5-14	DZDS 100/B	S 8595057689909	4-6	INOXSR 60X100	IX 8595568905864	5-10
DSZT	F 8595057662506	1-26	DZDS 150/B	F 8595568902665	4-6	INOXSR 60X200	IX 8595568905871	5-10
DSZT	S 8595057633483	1-26	DZDS 150/B	F 8595057690233	4-6	INOXV 200	IX 8595057632271	5-6
DSZT	F 8595057662506	5-13	DZDS 200/B	F 8595568902672	4-6	INOXV 300	IX 8595057641853	5-6
DSZT	S 8595057633483	5-13	DZDS 200/B	S 8595057689916	4-6	INOXV 400	IX 8595057641860	5-6
DT 100	F 8595057631786	1-32	DZDS 300/B	F 8595568902689	4-6	INOXVPC	IX 8595057630536	6-10
DT 1000	F 8595057639911	1-32	DZDS 300/B	S 8595057690240	4-6	INOXVPC 25	IX 8595057650084	6-10
DT 1000	F 8595057639911	5-19	DZDS 400/B	F 8595568902696	4-6	INOXVPC 25	IX 8595057657403	6-19
DT 150	F 8595057632592	1-32	DZDS 400/B	S 8595057690257	4-6	INOXVPC 25	IX 8595057657410	6-19

abecední seznam výrobků

typové číslo	EAN	str.	typové číslo	EAN	str.	typové číslo	EAN	str.
INOXZT 10	IX 8595057642683	5-15	KKZ 12	ZNCR 8595057697584	5-26	KLKR 85X600	S 8595057644861	5-8
INOXZT 8	IX 8595057630604	3-13	KKZ 6	ZNCR 8595057697553	1-41	KLOBH 110X200	F 8595057661370	5-7
INOXZT 8	IX 8595057630604	4-7	KKZ 6	ZNCR 8595057697553	2-29	KLOBH 110X200	S 8595057644434	5-7
INOXZT 8	IX 8595057630604	5-15	KKZ 6	ZNCR 8595057697553	4-7	KLOBH 110X300	F 8595057661387	5-7
K 110X150	F 8595057660434	1-20	KKZ 6	ZNCR 8595057697553	5-26	KLOBH 110X300	S 8595057644441	5-7
K 110X150	S 8595057633742	1-20	KKZ 8	ZNCR 8595057697560	1-41	KLOBH 110X400	F 8595057661394	5-7
K 110X200	F 8595057660441	1-20	KKZ 8	ZNCR 8595057697560	2-29	KLOBH 110X400	S 8595057644458	5-7
K 110X200	S 8595057638273	1-20	KKZ 8	ZNCR 8595057697560	4-7	KLOBH 110X500	F 8595057661400	5-7
K 110X300	F 8595057660465	1-20	KKZ 8	ZNCR 8595057697560	5-26	KLOBH 110X500	S 8595057644465	5-7
K 110X300	S 8595057633735	1-20	KL 110X150	F 8595568902368	5-5	KLOBH 110X600	F 8595057661417	5-7
K 110X400	F 8595057660472	1-20	KL 110X150	S 8595057692664	5-5	KLOBH 110X600	S 8595057644472	5-7
K 110X400	S 8595057638297	1-20	KL 110X200	F 8595057661028	5-5	KLOBH 60X200	F 8595057661271	5-7
K 110X500	F 8595057660489	1-20	KL 110X200	S 8595057644373	5-5	KLOBH 60X200	S 8595057644489	5-7
K 110X500	S 8595057633728	1-20	KL 110X300	F 8595057661172	5-5	KLOBH 60X300	F 8595057661288	5-7
K 110X600	F 8595057660496	1-20	KL 110X300	S 8595057644380	5-5	KLOBH 60X300	S 8595057644496	5-7
K 110X600	S 8595057638303	1-20	KL 110X400	F 8595057661189	5-5	KLOBH 60X400	F 8595057661295	5-7
K 35X100	F 8595057660175	1-20	KL 110X400	S 8595057644397	5-5	KLOBH 60X400	S 8595057644502	5-7
K 35X100	S 8595057638150	1-20	KL 110X500	F 8595057661196	5-5	KLOBH 60X500	F 8595057661301	5-7
K 35X150	F 8595057660182	1-20	KL 110X500	S 8595057644403	5-5	KLOBH 60X500	S 8595057644519	5-7
K 35X150	S 8595057638167	1-20	KL 110X600	F 8595057661202	5-5	KLOBH 60X600	F 8595057661318	5-7
K 35X200	F 8595057660199	1-20	KL 110X600	S 8595057644410	5-5	KLOBH 60X600	S 8595057644526	5-7
K 35X200	S 8595057638174	1-20	KL 60X150	F 8595057691698	5-3	KLOBH 85X200	F 8595057661325	5-7
K 35X300	F 8595057660212	1-20	KL 60X150	S 8595057691681	5-3	KLOBH 85X200	S 8595057644533	5-7
K 35X300	S 8595057638198	1-20	KL 60X200	F 8595057658073	5-3	KLOBH 85X300	F 8595057661332	5-7
K 35X400	F 8595057660229	1-20	KL 60X200	S 8595057635487	5-3	KLOBH 85X300	S 8595057644540	5-7
K 35X400	S 8595057638204	1-20	KL 60X300	F 8595057656345	5-3	KLOBH 85X400	F 8595057661349	5-7
K 35X50	F 8595057660151	1-20	KL 60X300	S 8595057634947	5-3	KLOBH 85X400	S 8595057644557	5-7
K 35X50	S 8595057633520	1-20	KL 60X400	F 8595057658066	5-3	KLOBH 85X500	F 8595057661356	5-7
K 35X500	F 8595057660236	1-20	KL 60X400	S 8595057635494	5-3	KLOBH 85X500	S 8595057644564	5-7
K 35X500	S 8595057638211	1-20	KL 60X500	F 8595057658042	5-3	KLOBH 85X600	F 8595057661363	5-7
K 35X600	F 8595057660243	1-20	KL 60X500	S 8595057644359	5-3	KLOBH 85X600	S 8595057644571	5-7
K 35X600	S 8595057638228	1-20	KL 60X600	F 8595057661219	5-3	KLP 110	F 8595057696396	5-8
K 35X75	F 8595057660168	1-20	KL 60X600	S 8595057644366	5-3	KLP 110	S 8595057696365	5-8
K 35X75	S 8595057638143	1-20	KL 85X150	F 8595568902412	5-4	KLP 60	F 8595057696372	5-8
K 60X100	F 8595057660274	1-20	KL 85X150	S 8595057692657	5-4	KLP 60	S 8595057696341	5-8
K 60X100	S 8595057629974	1-20	KL 85X200	F 8595057661226	5-4	KLP 85	F 8595057696389	5-8
K 60X150	F 8595057660281	1-20	KL 85X200	S 8595057644175	5-4	KLP 85	S 8595057696358	5-8
K 60X150	S 8595057629981	1-20	KL 85X300	F 8595057661233	5-4	KLSU	S 8595568908681	5-12
K 60X200	F 8595057660298	1-20	KL 85X300	S 8595057644182	5-4	KLSU	F 8595568908698	5-12
K 60X200	S 8595057629998	1-20	KL 85X400	F 8595057661240	5-4	KLT 110X200	F 8595057661523	5-7
K 60X300	F 8595057660311	1-20	KL 85X400	S 8595057644199	5-4	KLT 110X200	S 8595057644588	5-7
K 60X300	S 8595057629639	1-20	KL 85X500	F 8595057661257	5-4	KLT 110X300	F 8595057661530	5-7
K 60X400	F 8595057660328	1-20	KL 85X500	S 8595057644205	5-4	KLT 110X300	S 8595057644595	5-7
K 60X400	S 8595057630017	1-20	KL 85X600	F 8595057661264	5-4	KLT 110X400	F 8595057661547	5-7
K 60X50	F 8595057660250	1-20	KL 85X600	S 8595057644212	5-4	KLT 110X400	S 8595057644601	5-7
K 60X50	S 8595057638235	1-20	KLDI 35X110	F 8595057635388	5-12	KLT 110X500	F 8595057661554	5-7
K 60X500	F 8595057660335	1-20	KLKR 110X200	F 8595057661677	5-8	KLT 110X500	S 8595057644618	5-7
K 60X500	S 8595057636453	1-20	KLKR 110X200	S 8595057644724	5-8	KLT 110X600	F 8595057661561	5-7
K 60X600	F 8595057660342	1-20	KLKR 110X300	F 8595057661684	5-8	KLT 110X600	S 8595057644625	5-7
K 60X600	S 8595057638242	1-20	KLKR 110X300	S 8595057644731	5-8	KLT 60X200	F 8595057661424	5-7
K 60X75	F 8595057660267	1-20	KLKR 110X400	F 8595057661691	5-8	KLT 60X200	S 8595057644632	5-7
K 60X75	S 8595057635470	1-20	KLKR 110X400	S 8595057644748	5-8	KLT 60X300	F 8595057661431	5-7
K 85X100	F 8595057660359	1-20	KLKR 110X500	F 8595057661707	5-8	KLT 60X300	S 8595057642256	5-7
K 85X100	S 8595057630383	1-20	KLKR 110X500	S 8595057644755	5-8	KLT 60X400	F 8595057661448	5-7
K 85X150	F 8595057660366	1-20	KLKR 110X600	F 8595057661714	5-8	KLT 60X400	S 8595057644649	5-7
K 85X150	S 8595057629943	1-20	KLKR 110X600	S 8595057644762	5-8	KLT 60X500	F 8595057661455	5-7
K 85X200	F 8595057660373	1-20	KLKR 60X200	F 8595057661578	5-8	KLT 60X500	S 8595057644656	5-7
K 85X200	S 8595057629417	1-20	KLKR 60X200	S 8595057644779	5-8	KLT 60X600	F 8595057661462	5-7
K 85X300	F 8595057660397	1-20	KLKR 60X300	F 8595057661585	5-8	KLT 60X600	S 8595057644663	5-7
K 85X300	S 8595057629967	1-20	KLKR 60X300	S 8595057644786	5-8	KLT 85X200	F 8595057661479	5-7
K 85X400	F 8595057660403	1-20	KLKR 60X400	F 8595057661592	5-8	KLT 85X200	S 8595057644670	5-7
K 85X400	S 8595057629387	1-20	KLKR 60X400	S 8595057644793	5-8	KLT 85X300	F 8595057661486	5-7
K 85X500	F 8595057660410	1-20	KLKR 60X500	F 8595057661608	5-8	KLT 85X300	S 8595057644687	5-7
K 85X500	S 8595057638259	1-20	KLKR 60X500	S 8595057644809	5-8	KLT 85X400	F 8595057661493	5-7
K 85X600	F 8595057660427	1-20	KLKR 60X600	F 8595057661615	5-8	KLT 85X400	S 8595057644694	5-7
K 85X600	S 8595057638266	1-20	KLKR 60X600	S 8595057644816	5-8	KLT 85X500	F 8595057661509	5-7
KKPP	LB 8595057634886	6-11	KLKR 85X200	F 8595057661622	5-8	KLT 85X500	S 8595057644700	5-7
KKPP	LB 8595057634886	6-20	KLKR 85X200	S 8595057644823	5-8	KLT 85X600	F 8595057661516	5-7
KKZ 10	ZNCR 8595057697577	1-41	KLKR 85X300	F 8595057661639	5-8	KLT 85X600	S 8595057644717	5-7
KKZ 10	ZNCR 8595057697577	2-29	KLKR 85X300	S 8595057644830	5-8	KM 45	LB 8595568903709	6-16
KKZ 10	ZNCR 8595057697577	4-7	KLKR 85X400	F 8595057661646	5-8	KO 90X110X150	F 8595057663794	1-16
KKZ 10	ZNCR 8595057697577	5-26	KLKR 85X400	S 8595057644847	5-8	KO 90X110X150	S 8595057633674	1-16
KKZ 12	ZNCR 8595057697584	1-41	KLKR 85X500	F 8595057661653	5-8	KO 90X110X200	F 8595057663800	1-16
KKZ 12	ZNCR 8595057697584	2-29	KLKR 85X500	S 8595057644854	5-8	KO 90X110X200	S 8595057636958	1-16
KKZ 12	ZNCR 8595057697584	4-7	KLKR 85X600	F 8595057661660	5-8	KO 90X110X300	F 8595057663817	1-16

abecední seznam výrobků

typové číslo	EAN	str.	typové číslo	EAN	str.	typové číslo	EAN	str.
KO 90X110X300	S 8595057633254	1-16	KPO 6X50	PO 8595057691162	4-7	KR 60X500	S 8595057637771	1-14
KO 90X110X400	F 8595057663824	1-16	KPO 6X50	PO 8595057691162	5-26	KR 60X600	F 8595057662018	1-14
KO 90X110X400	S 8595057636972	1-16	KPO 6X70	PO 8595057691179	1-41	KR 60X600	S 8595057637788	1-14
KO 90X110X500	F 8595057663831	1-16	KPO 6X70	PO 8595057691179	2-29	KR 60X75	F 8595057661950	1-14
KO 90X110X500	S 8595057633247	1-16	KPO 6X70	PO 8595057691179	4-7	KR 60X75	S 8595057637702	1-14
KO 90X110X600	F 8595057663848	1-16	KPO 6X70	PO 8595057691179	5-26	KR 85X100	F 8595057662025	1-14
KO 90X110X600	S 8595057636989	1-16	KPO 8X77	PO 8595057691100	1-41	KR 85X100	S 8595057637795	1-14
KO 90X35X100	F 8595057663879	1-16	KPO 8X77	PO 8595057691100	2-29	KR 85X150	F 8595057662032	1-14
KO 90X35X100	S 8595057627970	1-16	KPO 8X77	PO 8595057691100	4-7	KR 85X150	S 8595057637801	1-14
KO 90X35X150	F 8595057663886	1-16	KPO 8X77	PO 8595057691100	5-26	KR 85X200	F 8595057662049	1-14
KO 90X35X150	S 8595057627987	1-16	KPO 8X97	PO 8595057691117	1-41	KR 85X200	S 8595057637818	1-14
KO 90X35X200	F 8595057663893	1-16	KPO 8X97	PO 8595057691117	2-29	KR 85X300	F 8595057662063	1-14
KO 90X35X200	S 8595057627994	1-16	KPO 8X97	PO 8595057691117	4-7	KR 85X300	S 8595057637832	1-14
KO 90X35X300	F 8595057663909	1-16	KPO 8X97	PO 8595057691117	5-26	KR 85X400	F 8595057662070	1-14
KO 90X35X300	S 8595057628007	1-16	KPP	LB 8595057630505	6-11	KR 85X400	S 8595057637849	1-14
KO 90X35X400	F 8595057663916	1-16	KPP	LB 8595057630505	6-20	KR 85X500	F 8595057662087	1-14
KO 90X35X400	S 8595057636897	1-16	KPP 80	LB 8595057690769	6-4	KR 85X500	S 8595057637856	1-14
KO 90X35X50	F 8595057663855	1-16	KPP 80	LB 8595057690769	6-16	KR 85X600	F 8595057662094	1-14
KO 90X35X50	S 8595057627963	1-16	KPP 9011	FB 8595057689305	6-11	KR 85X600	S 8595057637863	1-14
KO 90X35X500	F 8595057663923	1-16	KPP 9011	FB 8595057689305	6-20	KSV	GMT 8595057627765	1-38
KO 90X35X500	S 8595057636903	1-16	KPV 0	LB 8595057649477	6-11	KSV	GMT 8595057627765	2-27
KO 90X35X600	F 8595057663930	1-16	KPV 0	LB 8595057649477	6-20	KUP 57	FB 8595057690745	6-4
KO 90X35X600	S 8595057636910	1-16	KPV 0 9011	FB 8595057689275	6-11	KUP 80	FB 8595057690752	6-4
KO 90X35X75	F 8595057663862	1-16	KPV 0 9011	FB 8595057689275	6-20	KZI 110X150X1.00	EC 8595568902139	1-8
KO 90X35X75	S 8595057636873	1-16	KPV 3X3	LB 8595057630529	6-11	KZI 110X150X1.00	F 8595057696310	1-8
KO 90X60X100	F 8595057650718	1-16	KPV 3X3	LB 8595057630529	6-20	KZI 110X150X1.00	S 8595057692398	1-8
KO 90X60X100	S 8595057628038	1-16	KPV 3X3 9011	FB 8595057689282	6-11	KZI 110X200X1.00	EC 8595568902177	1-8
KO 90X60X150	F 8595057663961	1-16	KPV 3X3 9011	FB 8595057689282	6-20	KZI 110X200X1.00	F 8595057693722	1-8
KO 90X60X150	S 8595057628045	1-16	KPV 4X4X45	LB 8595057630512	6-11	KZI 110X200X1.00	S 8595057692404	1-8
KO 90X60X200	F 8595057650725	1-16	KPV 4X4X45	LB 8595057630512	6-20	KZI 110X200X1.25	EC 8595568902191	1-8
KO 90X60X200	S 8595057628052	1-16	KPV 4X4X45 9011	FB 8595057689299	6-11	KZI 110X200X1.25	F 8595057693715	1-8
KO 90X60X300	F 8595057663985	1-16	KPV 4X4X45 9011	FB 8595057689299	6-20	KZI 110X200X1.25	S 8595057693708	1-8
KO 90X60X300	S 8595057628069	1-16	KR 110X150	F 8595057662643	1-14	KZI 110X300X1.00	EC 8595568902214	1-8
KO 90X60X400	F 8595057663992	1-16	KR 110X150	S 8595057637870	1-14	KZI 110X300X1.00	F 8595057696303	1-8
KO 90X60X400	S 8595057628076	1-16	KR 110X200	F 8595057662650	1-14	KZI 110X300X1.00	S 8595057692411	1-8
KO 90X60X50	F 8595057663947	1-16	KR 110X200	S 8595057637887	1-14	KZI 110X300X1.25	EC 8595568902238	1-8
KO 90X60X50	S 8595057628014	1-16	KR 110X300	F 8595057662667	1-14	KZI 110X300X1.25	F 8595057696075	1-8
KO 90X60X500	F 8595057664005	1-16	KR 110X300	S 8595057637900	1-14	KZI 110X300X1.25	S 8595057696068	1-8
KO 90X60X500	S 8595057628083	1-16	KR 110X400	F 8595057662674	1-14	KZI 110X400X1.25	EC 8595568902252	1-8
KO 90X60X600	F 8595057664012	1-16	KR 110X400	S 8595057637917	1-14	KZI 110X400X1.25	F 8595057693692	1-8
KO 90X60X600	S 8595057628090	1-16	KR 110X500	F 8595057662681	1-14	KZI 110X400X1.25	S 8595057692428	1-8
KO 90X60X75	F 8595057663954	1-16	KR 110X500	S 8595057637924	1-14	KZI 110X500X1.25	EC 8595568902276	1-8
KO 90X60X75	S 8595057628021	1-16	KR 110X600	F 8595057662698	1-14	KZI 110X500X1.25	F 8595057696297	1-8
KO 90X85X100	F 8595057664029	1-16	KR 110X600	S 8595057637931	1-14	KZI 110X500X1.25	S 8595057692435	1-8
KO 90X85X100	S 8595057630062	1-16	KR 35X100	F 8595057662728	1-14	KZI 110X600X1.25	EC 8595568902290	1-8
KO 90X85X150	F 8595057664036	1-16	KR 35X100	S 8595057637610	1-14	KZI 110X600X1.25	F 8595568904690	1-8
KO 90X85X150	S 8595057630079	1-16	KR 35X150	F 8595057662735	1-14	KZI 110X600X1.25	S 8595057692442	1-8
KO 90X85X200	F 8595057664043	1-16	KR 35X150	S 8595057637627	1-14	KZI 35X100X0.75	EC 8595057699649	1-4
KO 90X85X200	S 8595057630086	1-16	KR 35X200	F 8595057661899	1-14	KZI 35X100X0.75	F 8595057696419	1-4
KO 90X85X300	F 8595057664050	1-16	KR 35X200	S 8595057637634	1-14	KZI 35X100X0.75	S 8595057692251	1-4
KO 90X85X300	S 8595057630109	1-16	KR 35X300	F 8595057661912	1-14	KZI 35X100X1.00	EC 8595057699663	1-4
KO 90X85X400	F 8595057664067	1-16	KR 35X300	S 8595057637658	1-14	KZI 35X100X1.00	F 8595057696426	1-4
KO 90X85X400	S 8595057629479	1-16	KR 35X400	F 8595057661929	1-14	KZI 35X100X1.00	S 8595057692886	1-4
KO 90X85X500	F 8595057664074	1-16	KR 35X400	S 8595057637665	1-14	KZI 35X150X0.75	EC 8595057699687	1-4
KO 90X85X500	S 8595057636934	1-16	KR 35X50	F 8595057662704	1-14	KZI 35X150X0.75	F 8595057696433	1-4
KO 90X85X600	F 8595057664081	1-16	KR 35X50	S 8595057637597	1-14	KZI 35X150X0.75	S 8595057692268	1-4
KO 90X85X600	S 8595057636941	1-16	KR 35X500	F 8595057661882	1-14	KZI 35X200X0.75	EC 8595057699724	1-4
KOPOBOX 57	LB 8595057690721	6-3	KR 35X500	S 8595057637672	1-14	KZI 35X200X0.75	F 8595057696457	1-4
KOPOBOX 57	LB 8595057690721	6-15	KR 35X600	F 8595057661936	1-14	KZI 35X200X0.75	S 8595057689206	1-4
KOPOBOX 80	LB 8595057690738	6-3	KR 35X600	S 8595057637689	1-14	KZI 35X300X0.75	EC 8595057696471	1-4
KOPOBOX 80	LB 8595057690738	6-15	KR 35X75	F 8595057662711	1-14	KZI 35X300X0.75	F 8595057692275	1-4
KPO 10X115	PO 8595057691131	1-41	KR 35X75	S 8595057637603	1-14	KZI 35X300X0.75	S 8595057699755	1-4
KPO 10X115	PO 8595057691131	2-29	KR 60X100	F 8595057650916	1-14	KZI 35X300X1.00	EC 8595057699786	1-4
KPO 10X115	PO 8595057691131	4-7	KR 60X100	S 8595057637719	1-14	KZI 35X300X1.00	F 8595057696488	1-4
KPO 10X115	PO 8595057691131	5-26	KR 60X150	F 8595057661967	1-14	KZI 35X300X1.00	S 8595057692909	1-4
KPO 10X95	PO 8595057691124	1-41	KR 60X150	S 8595057637726	1-14	KZI 35X400X1.00	EC 8595057699793	1-4
KPO 10X95	PO 8595057691124	2-29	KR 60X200	F 8595057650923	1-14	KZI 35X400X1.00	F 8595057696495	1-4
KPO 10X95	PO 8595057691124	4-7	KR 60X200	S 8595057637733	1-14	KZI 35X400X1.00	S 8595057692282	1-4
KPO 10X95	PO 8595057691124	5-26	KR 60X300	F 8595057661981	1-14	KZI 35X500X1.00	EC 8595057699823	1-4
KPO 12X120	PO 8595057691148	1-41	KR 60X300	S 8595057637757	1-14	KZI 35X500X1.00	F 8595057696501	1-4
KPO 12X120	PO 8595057691148	2-29	KR 60X400	F 8595057661998	1-14	KZI 35X500X1.00	S 8595057692299	1-4
KPO 12X120	PO 8595057691148	4-7	KR 60X400	S 8595057637764	1-14	KZI 35X50X0.75	EC 8595057699960	1-4
KPO 12X120	PO 8595057691148	5-26	KR 60X50	F 8595057661943	1-14	KZI 35X50X0.75	F 8595057696518	1-4
KPO 6X50	PO 8595057691162	1-41	KR 60X50	S 8595057637696	1-14	KZI 35X50X0.75	S 8595057692237	1-4
KPO 6X50	PO 8595057691162	2-29	KR 60X500	F 8595057662001	1-14	KZI 35X600X1.00	EC 8595057699847	1-4

abecední seznam výrobků

typové číslo	EAN	str.	typové číslo	EAN	str.	typové číslo	EAN	str.
KZI 35X600X1.00	F 8595057696532	1-4	KZI 60X75X1.25	S 8595057635661	1-5	KZIN 60X75X1.25	S 8595057698741	1-6
KZI 35X600X1.00	S 8595057692305	1-4	KZI 85X100X0.75	EC 8595568901859	1-7	L 25X1.25	F 8595057662100	1-30
KZI 35X75X0.75	EC 8595057699625	1-4	KZI 85X100X0.75	F 8595057696778	1-7	L 25X1.25	S 8595057631564	1-30
KZI 35X75X0.75	F 8595057696549	1-4	KZI 85X100X0.75	S 8595057692329	1-7	L 25X50X1.25	F 8595057662124	1-30
KZI 35X75X0.75	S 8595057692244	1-4	KZI 85X100X1.00	EC 8595568901873	1-7	L 25X50X1.25	S 8595057640405	1-30
KZI 60X100X0.75	EC 8595057699984	1-5	KZI 85X100X1.00	F 8595057696112	1-7	L 50X50X1.25	F 8595057662148	1-30
KZI 60X100X0.75	F 8595057696556	1-5	KZI 85X100X1.00	S 8595057696105	1-7	L 50X50X1.25	S 8595057631571	1-30
KZI 60X100X0.75	S 8595057627567	1-5	KZI 85X150X0.75	EC 8595568901910	1-7	LTS 100	S 8595057639690	1-29
KZI 60X100X1.00	EC 8595568901132	1-5	KZI 85X150X0.75	F 8595057696785	1-7	LTS 150	S 8595057639706	1-29
KZI 60X100X1.00	F 8595057696327	1-5	KZI 85X150X0.75	S 8595057692336	1-7	LTS 150	S 8595057639706	5-18
KZI 60X100X1.00	S 8595057636118	1-5	KZI 85X150X1.00	EC 8595568901934	1-7	LTS 200	S 8595057639713	1-29
KZI 60X100X1.25	EC 8595568901156	1-5	KZI 85X150X1.00	F 8595057696150	1-7	LTS 200	S 8595057639713	5-18
KZI 60X100X1.25	F 8595057696563	1-5	KZI 85X150X1.00	S 8595057696143	1-7	LTS 300	S 8595057630840	1-29
KZI 60X100X1.25	S 8595057633551	1-5	KZI 85X200X1.00	EC 8595568901972	1-7	LTS 300	S 8595057630840	5-18
KZI 60X150X0.75	EC 8595568901170	1-5	KZI 85X200X1.00	F 8595057696792	1-7	LTS 400	S 8595057634091	1-29
KZI 60X150X0.75	F 8595057696570	1-5	KZI 85X200X1.00	S 8595057692343	1-7	LTS 400	S 8595057634091	5-18
KZI 60X150X0.75	S 8595057627574	1-5	KZI 85X300X1.00	EC 8595568902016	1-7	LTS 500	S 8595057639737	1-29
KZI 60X150X1.00	EC 8595568901194	1-5	KZI 85X300X1.00	F 8595057696808	1-7	LTS 500	S 8595057639737	5-18
KZI 60X150X1.00	F 8595057696587	1-5	KZI 85X300X1.00	S 8595057692350	1-7	LTS 600	S 8595057639744	1-29
KZI 60X150X1.00	S 8595057635678	1-5	KZI 85X400X1.00	EC 8595568902047	1-7	LTS 600	S 8595057639744	5-18
KZI 60X150X1.25	EC 8595568901217	1-5	KZI 85X400X1.00	F 8595057696815	1-7	M 10	ZNCR 8595057630406	1-39
KZI 60X150X1.25	F 8595057696594	1-5	KZI 85X400X1.00	S 8595057692367	1-7	M 10	ZNCR 8595057630406	2-28
KZI 60X150X1.25	S 8595057633568	1-5	KZI 85X500X1.25	EC 8595568902092	1-7	M 10	ZNCR 8595057630406	5-24
KZI 60X200X0.75	EC 8595568901231	1-5	KZI 85X500X1.25	F 8595057696822	1-7	M 12	ZNCR 8595057640818	1-39
KZI 60X200X0.75	F 8595057696600	1-5	KZI 85X500X1.25	S 8595057692374	1-7	M 12	ZNCR 8595057640818	5-24
KZI 60X200X0.75	S 8595057627581	1-5	KZI 85X600X1.25	EC 8595568902115	1-7	M 6	ZNCR 8595057633636	1-39
KZI 60X200X1.00	EC 8595568901255	1-5	KZI 85X600X1.25	F 8595057696839	1-7	M 6	ZNCR 8595057633636	2-28
KZI 60X200X1.00	F 8595057696617	1-5	KZI 85X600X1.25	S 8595057692381	1-7	M 6	ZNCR 8595057633636	5-24
KZI 60X200X1.00	S 8595057627598	1-5	KZIN 60X100X0.75	EC 8595568901613	1-6	M 8	ZNCR 8595057633643	1-39
KZI 60X200X1.25	EC 8595568901279	1-5	KZIN 60X100X0.75	EO 8595568901606	1-6	M 8	ZNCR 8595057633643	2-28
KZI 60X200X1.25	F 8595057696624	1-5	KZIN 60X100X0.75	S 8595057692473	1-6	M 8	ZNCR 8595057633643	4-7
KZI 60X200X1.25	S 8595057635685	1-5	KZIN 60X100X1.25	EC 8595568901637	1-6	M 8	ZNCR 8595057633643	5-24
KZI 60X300X0.75	EC 8595568901354	1-5	KZIN 60X100X1.25	EO 8595568901620	1-6	MDS	F 8595568903327	1-23
KZI 60X300X0.75	F 8595057696631	1-5	KZIN 60X100X1.25	S 8595057696758	1-6	MDS	S 8595057631762	1-23
KZI 60X300X0.75	S 8595057630857	1-5	KZIN 60X150X0.75	EC 8595568901651	1-6	MDS	F 8595568903327	5-11
KZI 60X300X1.00	EC 8595568901378	1-5	KZIN 60X150X0.75	EO 8595568901644	1-6	MDS	S 8595057631762	5-11
KZI 60X300X1.00	F 8595057696648	1-5	KZIN 60X150X0.75	S 8595057692480	1-6	MN 10	ZNCR 8595568903600	1-25
KZI 60X300X1.00	S 8595057627604	1-5	KZIN 60X150X1.25	EC 8595568901675	1-6	MN 10	ZNCR 8595568903600	2-25
KZI 60X300X1.25	EC 8595568901392	1-5	KZIN 60X150X1.25	EO 8595568901668	1-6	MN 8	ZNCR 8595568903594	1-25
KZI 60X300X1.25	F 8595057696655	1-5	KZIN 60X150X1.25	S 8595057698765	1-6	MN 8	ZNCR 8595568903594	2-25
KZI 60X300X1.25	S 8595057634930	1-5	KZIN 60X200X0.75	EC 8595568901712	1-6	MN 8	ZNCR 8595568903594	5-16
KZI 60X400X1.00	EC 8595568901415	1-5	KZIN 60X200X0.75	EO 8595568901705	1-6	MP 41X21	F 8595057633469	1-28
KZI 60X400X1.00	F 8595057696662	1-5	KZIN 60X200X0.75	S 8595057692497	1-6	MP 41X21	S 8595057699557	1-28
KZI 60X400X1.00	S 8595057627611	1-5	KZIN 60X200X1.25	EC 8595568901736	1-6	MP 41X21	F 8595057633469	5-17
KZI 60X400X1.25	EC 8595568901439	1-5	KZIN 60X200X1.25	EO 8595568901729	1-6	MP 41X21	S 8595057699557	5-17
KZI 60X400X1.25	F 8595057696679	1-5	KZIN 60X200X1.25	S 8595057698772	1-6	MP 41X21X1.50	S 8595057628939	1-28
KZI 60X400X1.25	S 8595057635715	1-5	KZIN 60X300X0.75	EC 8595568919564	1-6	MP 41X21X1.50	S 8595057628939	5-17
KZI 60X500X1.00	EC 8595568901453	1-5	KZIN 60X300X0.75	EO 8595568919557	1-6	MP 41X21X1.50X2000	S 8595568919571	1-28
KZI 60X500X1.00	F 8595057696686	1-5	KZIN 60X300X0.75	F 8595568905680	1-6	MP 41X41	F 8595057632103	1-28
KZI 60X500X1.00	S 8595057644021	1-5	KZIN 60X300X0.75	S 8595568903037	1-6	MP 41X41	S 8595057699564	1-28
KZI 60X500X1.25	EC 8595568901477	1-5	KZIN 60X300X1.25	EC 8595568901774	1-6	MP 41X41	F 8595057632103	5-17
KZI 60X500X1.25	F 8595057696693	1-5	KZIN 60X300X1.25	EO 8595568901767	1-6	MP 41X41	S 8595057699564	5-17
KZI 60X500X1.25	S 8595057627628	1-5	KZIN 60X300X1.25	PO 8595057694576	1-6	MZ 10	ZNCR 8595057629929	1-24
KZI 60X50X0.75	EC 8595057699861	1-5	KZIN 60X400X1.00	EC 8595568901798	1-6	MZ 10	ZNCR 8595057629929	2-24
KZI 60X50X0.75	F 8595057696709	1-5	KZIN 60X400X1.00	EO 8595568901781	1-6	MZ 10	ZNCR 8595057629929	5-15
KZI 60X50X0.75	S 8595057692312	1-5	KZIN 60X400X1.00	S 8595057692510	1-6	MZ 12	ZNCR 8595057639584	1-24
KZI 60X50X1.00	EC 8595057699885	1-5	KZIN 60X500X1.25	EC 8595568901811	1-6	MZ 12	ZNCR 8595057639584	5-15
KZI 60X50X1.00	F 8595057696716	1-5	KZIN 60X500X1.25	EO 8595568901804	1-6	MZ 6	ZNCR 8595057633506	1-24
KZI 60X50X1.00	S 8595057692916	1-5	KZIN 60X500X1.25	S 8595057692527	1-6	MZ 6	ZNCR 8595057633506	2-24
KZI 60X50X1.25	EC 8595057699908	1-5	KZIN 60X50X0.75	EC 8595568901538	1-6	MZ 6	ZNCR 8595057633506	5-15
KZI 60X50X1.25	F 8595057696099	1-5	KZIN 60X50X0.75	EO 8595568901521	1-6	MZ 8	ZNCR 8595057633513	1-24
KZI 60X600X1.00	EC 8595568901491	1-5	KZIN 60X50X0.75	F 8595568902351	1-6	MZ 8	ZNCR 8595057633513	2-24
KZI 60X600X1.00	F 8595057696723	1-5	KZIN 60X50X0.75	S 8595057692459	1-6	MZ 8	ZNCR 8595057633513	5-15
KZI 60X600X1.00	S 8595057635722	1-5	KZIN 60X50X1.25	EC 8595568901552	1-6	NCH	XX 8595057669932	1-42
KZI 60X600X1.25	EC 8595568901514	1-5	KZIN 60X50X1.25	EO 8595568901545	1-6	NCH	XX 8595057669932	2-30
KZI 60X600X1.25	F 8595057696730	1-5	KZIN 60X50X1.25	S 8595057698734	1-6	NCH	XX 8595057669932	3-15
KZI 60X600X1.25	S 8595057627635	1-5	KZIN 60X600X1.25	EC 8595568901835	1-6	NCH	XX 8595057669932	5-26
KZI 60X75X0.75	EC 8595057699922	1-5	KZIN 60X600X1.25	EO 8595568901828	1-6	NIXDS 62	IX 8595568917492	3-12
KZI 60X75X0.75	F 8595057696747	1-5	KZIN 60X600X1.25	S 8595057692534	1-6	NIXDS 125	IX 8595568917508	3-12
KZI 60X75X0.75	S 8595057627550	1-5	KZIN 60X75X0.75	EC 8595568901576	1-6	NIXDS 250	IX 8595568917515	3-12
KZI 60X75X1.00	EC 8595057699991	1-5	KZIN 60X75X0.75	EO 8595568901569	1-6	NIXK 100X125	IX 8595057669956	3-11
KZI 60X75X1.00	F 8595057696754	1-5	KZIN 60X75X0.75	F 8595568902344	1-6	NIXK 100X250	IX 8595057669963	3-11
KZI 60X75X1.00	S 8595057629585	1-5	KZIN 60X75X0.75	S 8595057692466	1-6	NIXK 50X125	IX 8595057669994	3-11
KZI 60X75X1.25	EC 8595057696891	1-5	KZIN 60X75X1.25	EC 8595568901590	1-6	NIXK 60X250	IX 8595057670006	3-11
KZI 60X75X1.25	F 8595057696761	1-5	KZIN 60X75X1.25	EO 8595568901583	1-6	NIXK 50X62	IX 8595057670020	3-11

abecední seznam výrobků

typové číslo	EAN	str.	typové číslo	EAN	str.	typové číslo	EAN	str.
NIXKO 90X100X125	IX 8595057670198	3-6	NK 100X250	F 8595057675421	2-18	NKR 50X62	EO 8595057685512	2-11
NIXKO 90X100X250	IX 8595057670204	3-6	NK 100X250	S 8595057675414	2-18	NKR 50X62	F 8595057676428	2-11
NIXKO 90X50X125	IX 8595057670235	3-6	NK 100X500	EC 8595057686908	2-18	NKR 50X62	S 8595057676411	2-11
NIXKO 90X50X250	IX 8595057670242	3-6	NK 100X500	S 8595057675438	2-18	NKSD	EC 8595057686984	2-23
NIXKO 90X50X62	IX 8595057670266	3-6	NK 50X125	EC 8595057686823	2-18	NKSD	F 8595057667167	2-23
NIXKR 100X125	IX 8595057670426	3-9	NK 50X125	F 8595057675483	2-18	NKSJ	EC 8595057686960	2-23
NIXKR 100X250	IX 8595057670433	3-9	NK 50X125	S 8595057675476	2-18	NKSJ	F 8595057654262	2-23
NIXKR 50X125	IX 8595057670488	3-9	NK 50X250	EC 8595057686861	2-18	NKZ 20X40	EC 8595057684133	2-6
NIXKR 50X250	IX 8595057670501	3-9	NK 50X250	S 8595057675490	2-18	NKZ 20X40	EO 8595057684126	2-6
NIXKR 50X62	IX 8595057670532	3-9	NK 50X62	EC 8595057686809	2-18	NKZ 20X40	F 8595057699045	2-6
NIXKZN 20X40	IX 8595057671119	3-3	NK 50X62	F 8595057675544	2-18	NKZ 20X40	S 8595057677517	2-6
NIXKZN 100X125	IX 8595057669475	3-3	NK 50X62	S 8595057675537	2-18	NKZI 100X125X0.80	EC 8595057697676	2-4
NIXKZN 100X250	IX 8595057677463	3-3	NKO	EC 8595057686946	2-23	NKZI 100X125X0.80	EO 8595057697683	2-4
NIXKZN 50X125	IX 8595057669468	3-3	NKO	F 8595057653788	2-23	NKZI 100X125X0.80	F 8595057695719	2-4
NIXKZN 50X250	IX 8595057669482	3-3	NKO 90X100X125	EC 8595057685888	2-12	NKZI 100X125X0.80	S 8595057691926	2-4
NIXKZN 50X62	IX 8595057669451	3-3	NKO 90X100X125	EO 8595057685895	2-12	NKZI 100X250X0.80	EC 8595057697620	2-4
NIXO 90X100X125	IX 8595057671478	3-5	NKO 90X100X125	F 8595057669383	2-12	NKZI 100X250X0.80	EO 8595057697706	2-4
NIXO 90X100X250	IX 8595057671485	3-5	NKO 90X100X125	S 8595057653931	2-12	NKZI 100X250X0.80	F 8595057695726	2-4
NIXO 90X50X125	IX 8595057671515	3-5	NKO 90X100X250	EC 8595057685925	2-12	NKZI 100X250X0.80	S 8595057691933	2-4
NIXO 90X50X250	IX 8595057671522	3-5	NKO 90X100X250	EO 8595057685932	2-12	NKZI 100X500X1.25	EC 8595057698468	2-4
NIXO 90X50X62	IX 8595057671546	3-5	NKO 90X100X250	F 8595057669390	2-12	NKZI 100X500X1.25	EO 8595057698451	2-4
NIXPM	IX 8595057671812	3-13	NKO 90X100X250	S 8595057653955	2-12	NKZI 100X500X1.25	F 8595057695733	2-4
NIXPZ 100	IX 8595057671959	3-11	NKO 90X100X500	EC 8595057685949	2-12	NKZI 100X500X1.25	S 8595057691940	2-4
NIXPZ 50	IX 8595057671973	3-11	NKO 90X100X500	EO 8595057685956	2-12	NKZI 50X125X0.70	EC 8595057697652	2-4
NIXR 100X125	IX 8595057671997	3-10	NKO 90X100X500	F 8595057675865	2-12	NKZI 50X125X0.70	EO 8595057697669	2-4
NIXR 50X125	IX 8595057672017	3-10	NKO 90X100X500	S 8595057675858	2-12	NKZI 50X125X0.70	F 8595057695740	2-4
NIXR 50X62	IX 8595057672031	3-10	NKO 90X50X125	EC 8595057685864	2-12	NKZI 50X125X0.70	S 8595057691919	2-4
NIXS 100	IX 8595057672062	3-12	NKO 90X50X125	EO 8595057685871	2-12	NKZI 50X250X0.70	EC 8595568908711	2-4
NIXS 40	IX 8595057672093	3-12	NKO 90X50X125	F 8595057669406	2-12	NKZI 50X250X0.70	EO 8595568908704	2-4
NIXS 50	IX 8595057672109	3-12	NKO 90X50X125	S 8595057653948	2-12	NKZI 50X250X0.70	F 8595568917485	2-4
NIXSMP 5X10	IX 8595568904751	3-14	NKO 90X50X250	EC 8595057685901	2-12	NKZI 50X250X0.70	S 8595568903396	2-4
NIXSMP 6X10	IX 8595057689398	3-14	NKO 90X50X250	EO 8595057685918	2-12	NKZI 50X250X1.00	EC 8595057697782	2-4
NIXSMP 6X10	IX 8595057689398	5-23	NKO 90X50X250	F 8595057669413	2-12	NKZI 50X250X1.00	EO 8595057697775	2-4
NIXSO 90X100X125	IX 8595057672215	3-7	NKO 90X50X250	S 8595057653962	2-12	NKZI 50X250X1.00	F 8595057695757	2-4
NIXSO 90X100X250	IX 8595057672222	3-7	NKO 90X50X62	EC 8595057685840	2-12	NKZI 50X250X1.00	S 8595057692008	2-4
NIXSO 90X50X125	IX 8595057672253	3-7	NKO 90X50X62	EO 8595057685857	2-12	NKZI 50X62X0.70	EC 8595057697638	2-4
NIXSO 90X50X250	IX 8595057672260	3-7	NKO 90X50X62	F 8595057669420	2-12	NKZI 50X62X0.70	EO 8595057697645	2-4
NIXSO 90X50X62	IX 8595057672284	3-7	NKO 90X50X62	S 8595057653986	2-12	NKZI 50X62X0.70	F 8595057695764	2-4
NIXSUK 100	IX 8595057672642	3-10	NKP 11	FB 8595057689473	1-42	NKZI 50X62X0.70	S 8595057691902	2-4
NIXSUK 50	IX 8595057672666	3-10	NKP 11	FB 8595057689473	2-30	NKZIN 100X125X0.80	EC 8595057697799	2-6
NIXT 100X125	IX 8595057672765	3-8	NKP 11	FB 8595057689473	3-15	NKZIN 100X125X0.80	EO 8595057697720	2-6
NIXT 100X250	IX 8595057672772	3-8	NKP 13	FB 8595057689480	1-42	NKZIN 100X125X0.80	F 8595057695771	2-6
NIXT 50X125	IX 8595057672826	3-8	NKP 13	FB 8595057689480	2-30	NKZIN 100X125X0.80	S 8595057691971	2-6
NIXT 50X250	IX 8595057672857	3-8	NKP 13	FB 8595057689480	3-15	NKZIN 100X250X0.80	EC 8595057697805	2-6
NIXT 50X62	IX 8595057672888	3-8	NKP 16	FB 8595057689497	1-42	NKZIN 100X250X0.80	EO 8595057697713	2-6
NIXUV	IX 8595057673663	3-4	NKP 16	FB 8595057689497	2-30	NKZIN 100X250X0.80	F 8595057693678	2-6
NIXUV	IX 8595057673663	5-6	NKP 16	FB 8595057689497	3-15	NKZIN 100X250X0.80	S 8595057691988	2-6
NIXV 125	IX 8595057673694	3-4	NKP 21	FB 8595057689503	1-42	NKZIN 100X500X1.25	EC 8595057697829	2-6
NIXV 250	IX 8595057673717	3-4	NKP 21	FB 8595057689503	2-30	NKZIN 100X500X1.25	EO 8595057697812	2-6
NIXV 40	IX 8595057673724	3-4	NKP 21	FB 8595057689503	3-15	NKZIN 100X500X1.25	F 8595057695795	2-6
NIXV 62	IX 8595057673755	3-4	NKP 29	FB 8595057689510	1-42	NKZIN 100X500X1.25	S 8595057691995	2-6
NIXVKO 90X100X125	IX 8595057673786	3-6	NKP 29	FB 8595057689510	2-30	NKZIN 50X125X0.70	EC 8595057697843	2-6
NIXVKO 90X100X250	IX 8595057673793	3-6	NKP 29	FB 8595057689510	3-15	NKZIN 50X125X0.70	EO 8595057697836	2-6
NIXVKO 90X50X125	IX 8595057673823	3-6	NKP 9	FB 8595057689466	1-42	NKZIN 50X125X0.70	F 8595057693685	2-6
NIXVKO 90X50X250	IX 8595057673830	3-6	NKP 9	FB 8595057689466	2-30	NKZIN 50X125X0.70	S 8595057691964	2-6
NIXVKO 90X50X62	IX 8595057673854	3-6	NKP 9	FB 8595057689466	3-15	NKZIN 50X250X1.00	EC 8595057697867	2-6
NIXVKR 125	IX 8595057674011	3-9	NKR 100X125	EC 8595057685567	2-11	NKZIN 50X250X1.00	EO 8595057697850	2-6
NIXVKR 250	IX 8595057674042	3-9	NKR 100X125	EO 8595057685574	2-11	NKZIN 50X250X1.00	F 8595057695801	2-6
NIXVKR 62	IX 8595057674097	3-9	NKR 100X125	S 8595057676213	2-11	NKZIN 50X250X1.00	S 8595057692015	2-6
NIXVO 90X125	IX 8595057674554	3-5	NKR 100X250	EC 8595057685642	2-11	NKZIN 50X62X0.70	EC 8595057697874	2-6
NIXVO 90X250	IX 8595057674578	3-5	NKR 100X250	EO 8595057685659	2-11	NKZIN 50X62X0.70	EO 8595057697287	2-6
NIXVO 90X62	IX 8595057674608	3-5	NKR 100X250	F 8595057669437	2-11	NKZIN 50X62X0.70	F 8595057695825	2-6
NIXVSO 90X125	IX 8595568904720	3-7	NKR 100X250	S 8595057653849	2-11	NKZIN 50X62X0.70	S 8595057691957	2-6
NIXVSO 90X250	IX 8595568904737	3-7	NKR 100X500	EC 8595057685680	2-11	NMP 1200	EC 8595057686502	2-22
NIXVSO 90X62	IX 8595568904713	3-7	NKR 100X500	EO 8595057685697	2-11	NMP 1200	F 8595057677838	2-22
NIXVT 125	IX 8595057674936	3-8	NKR 100X500	F 8595057676268	2-11	NMP 2000	EC 8595057686526	2-22
NIXVT 250	IX 8595057674967	3-8	NKR 100X500	S 8595057676251	2-11	NMP 2000	F 8595057677845	2-22
NIXVT 62	IX 8595057675018	3-8	NKR 50X125	EC 8595057685543	2-11	NMP 300	EC 8595057686441	2-22
NIXZ 125	IX 8595057675315	3-13	NKR 50X125	EO 8595057685550	2-11	NMP 300	F 8595057654235	2-22
NIXZ 250	IX 8595057675322	3-13	NKR 50X125	F 8595057676329	2-11	NMP 600	EC 8595057686465	2-22
NIXZ 62	IX 8595057675346	3-13	NKR 50X125	S 8595057676312	2-11	NMP 600	F 8595057677852	2-22
NK 100X125	EC 8595057686847	2-18	NKR 50X250	EC 8595057685604	2-11	NMP 600	EC 8595057686489	2-22
NK 100X125	F 8595057675407	2-18	NKR 50X250	EO 8595057685611	2-11	NMP 800	F 8595057677869	2-22
NK 100X125	S 8595057675391	2-18	NKR 50X250	S 8595057676350	2-11	NO 45X100X125	EC 8595057685000	2-9
NK 100X250	EC 8595057686885	2-18	NKR 50X62	EC 8595057685505	2-11	NO 45X100X125	EO 8595057685017	2-9

abecední seznam výrobků

typové číslo	EAN	str.	typové číslo	EAN	str.	typové číslo	EAN	str.
NO 45X100X125	F 8595057677906	2-9	NPKV 125	S 8595057690042	2-26	NSO 90X100X125	EC 8595057686120	2-13
NO 45X100X125	S 8595057677890	2-9	NPKV 150	S 8595057693814	1-35	NSO 90X100X125	EO 8595057686137	2-13
NO 45X100X250	EC 8595057685048	2-9	NPKV 200	S 8595057693821	1-35	NSO 90X100X125	F 8595057686904	2-13
NO 45X100X250	EO 8595057685055	2-9	NPKV 250	S 8595057690059	2-26	NSO 90X100X125	S 8595057653993	2-13
NO 45X100X250	F 8595057669499	2-9	NPKV 300	S 8595057693838	1-35	NSO 90X100X250	EC 8595057686168	2-13
NO 45X100X250	S 8595057653818	2-9	NPKV 400	S 8595057693845	1-35	NSO 90X100X250	EO 8595057686175	2-13
NO 45X100X500	EC 8595057685062	2-9	NPKV 50	S 8595057693784	1-35	NSO 90X100X250	F 8595057669611	2-13
NO 45X100X500	EO 8595057685079	2-9	NPKV 500	S 8595057690066	1-35	NSO 90X100X250	S 8595057654006	2-13
NO 45X100X500	F 8595057677920	2-9	NPKV 500	S 8595057690066	2-26	NSO 90X100X500	EC 8595057686182	2-13
NO 45X100X500	S 8595057677913	2-9	NPKV 600	S 8595057693852	1-35	NSO 90X100X500	EO 8595057686199	2-13
NO 45X50X125	EC 8595057684980	2-9	NPKV 75	S 8595057693791	1-35	NSO 90X100X500	F 8595057679115	2-13
NO 45X50X125	EO 8595057684997	2-9	NPPVZ	S 8595057654143	2-22	NSO 90X100X500	S 8595057679108	2-13
NO 45X50X125	F 8595057677968	2-9	NPPZ	EC 8595057686922	2-22	NSO 90X50X125	EC 8595057686106	2-13
NO 45X50X125	S 8595057677951	2-9	NPPZ	F 8595057667174	2-22	NSO 90X50X125	EO 8595057686113	2-13
NO 45X50X250	EC 8595057685024	2-9	NPR 125	EC 8595057686380	2-21	NSO 90X50X125	F 8595057669628	2-13
NO 45X50X250	EO 8595057685031	2-9	NPR 125	F 8595057697416	2-21	NSO 90X50X125	S 8595057654037	2-13
NO 45X50X250	F 8595057677982	2-9	NPR 125	S 8595057654471	2-21	NSO 90X50X250	EC 8595057686144	2-13
NO 45X50X250	S 8595057677975	2-9	NPR 250	EC 8595057686403	2-21	NSO 90X50X250	EO 8595057686151	2-13
NO 45X50X62	EC 8595057684966	2-9	NPR 250	F 8595057697423	2-21	NSO 90X50X250	F 8595057669635	2-13
NO 45X50X62	EO 8595057684973	2-9	NPR 250	S 8595057678668	2-21	NSO 90X50X250	S 8595057654013	2-13
NO 45X50X62	F 8595057678026	2-9	NPR 500	EC 8595057686427	2-21	NSO 90X50X62	EC 8595057686083	2-13
NO 45X50X62	S 8595057678019	2-9	NPR 500	F 8595057697430	2-21	NSO 90X50X62	EO 8595057686090	2-13
NO 90X100X125	EC 8595057684805	2-8	NPR 500	S 8595057678699	2-21	NSO 90X50X62	F 8595057679177	2-13
NO 90X100X125	EO 8595057684812	2-8	NPS 125	EC 8595057686342	2-21	NSO 90X50X62	S 8595057679160	2-13
NO 90X100X125	F 8595057669512	2-8	NPS 125	F 8595057696273	2-21	NSUK 100	F 8595057679894	2-16
NO 90X100X125	S 8595057619012	2-8	NPS 125	ZNCR 8595057654112	2-21	NSUK 100	S 8595057686962	2-16
NO 90X100X250	EC 8595057684843	2-8	NPS 250	EC 8595057686366	2-21	NSUK 50	F 8595057679931	2-16
NO 90X100X250	EO 8595057684850	2-8	NPS 250	F 8595057696280	2-21	NSUK 50	S 8595057666948	2-16
NO 90X100X250	F 8595057669529	2-8	NPS 250	ZNCR 8595057678712	2-21	NT 100X125	EC 8595057685222	2-10
NO 90X100X250	S 8595057653887	2-8	NPS 62	EC 8595057686328	2-21	NT 100X125	EO 8595057685239	2-10
NO 90X100X500	EC 8595057684867	2-8	NPS 62	F 8595057696266	2-21	NT 100X125	F 8595057669642	2-10
NO 90X100X500	EO 8595057684874	2-8	NPS 62	ZNCR 8595057654136	2-21	NT 100X125	S 8595057654389	2-10
NO 90X100X500	F 8595057678064	2-8	NPZ 100	EC 8595057687028	2-17	NT 100X250	EC 8595057685307	2-10
NO 90X100X500	S 8595057678057	2-8	NPZ 100	F 8595057686957	2-17	NT 100X250	EO 8595057685314	2-10
NO 90X50X125	EC 8595057684782	2-8	NPZ 100	S 8595057654181	2-17	NT 100X250	F 8595057669659	2-10
NO 90X50X125	EO 8595057684799	2-8	NPZ 50	EC 8595057687004	2-17	NT 100X250	S 8595057654402	2-10
NO 90X50X125	F 8595057669536	2-8	NPZ 50	F 8595057669574	2-17	NT 100X500	EC 8595057685345	2-10
NO 90X50X125	S 8595057653870	2-8	NPZ 50	S 8595057654198	2-17	NT 100X500	EO 8595057685352	2-10
NO 90X50X250	EC 8595057684829	2-8	NR 100X125	EC 8595057686748	2-17	NT 100X500	F 8595057680135	2-10
NO 90X50X250	EO 8595057684836	2-8	NR 100X125	F 8595057678774	2-17	NT 100X500	S 8595057680128	2-10
NO 90X50X250	F 8595057669543	2-8	NR 100X125	S 8595057678767	2-17	NT 50X125	EC 8595057685208	2-10
NO 90X50X250	S 8595057653894	2-8	NR 100X250	EC 8595057686786	2-17	NT 50X125	EO 8595057685215	2-10
NO 90X50X62	EC 8595057684768	2-8	NR 100X250	F 8595057678798	2-17	NT 50X125	F 8595057669673	2-10
NO 90X50X62	EO 8595057684775	2-8	NR 100X250	S 8595057678781	2-17	NT 50X125	S 8595057654396	2-10
NO 90X50X62	F 8595057669550	2-8	NR 50X125	EC 8595057686724	2-17	NT 50X250	EC 8595057685260	2-10
NO 90X50X62	S 8595057653900	2-8	NR 50X125	F 8595057678811	2-17	NT 50X250	EO 8595057685277	2-10
NP 100	F 8595057659544	1-28	NR 50X125	S 8595057678804	2-17	NT 50X250	F 8595057669697	2-10
NP 100	S 8595057639768	1-28	NR 50X62	EC 8595057686700	2-17	NT 50X250	S 8595057654419	2-10
NP 150	F 8595057659551	1-28	NR 50X62	F 8595057678859	2-17	NT 50X62	EC 8595057685161	2-10
NP 150	S 8595057639775	1-28	NR 50X62	S 8595057678842	2-17	NT 50X62	EO 8595057685178	2-10
NP 200	F 8595057659568	1-28	NRD 100	EC 8595057686687	2-15	NT 50X62	F 8595057669710	2-10
NP 200	S 8595057639782	1-28	NRD 100	F 8595057678873	2-15	NT 50X62	S 8595057654457	2-10
NP 200	F 8595057659568	5-17	NRD 100	S 8595057667044	2-15	NU 30X30	EC 8595057687264	2-18
NP 200	S 8595057639782	5-17	NRD 50	EC 8595057686663	2-15	NU 30X30	F 8595057695832	2-18
NP 250	F 8595057659575	1-28	NRD 50	F 8595057678897	2-15	NU 30X30	S 8595057680944	2-18
NP 250	S 8595057639799	1-28	NRD 50	S 8595057667037	2-15	NUV	EC 8595057687042	2-7
NP 250	F 8595057659575	5-17	NS 100	EC 8595057686588	2-19	NUV	F 8595057693531	2-7
NP 250	S 8595057639799	5-17	NS 100	F 8595057669581	2-19	NUV	S 8595057654464	2-7
NP 350	F 8595057659599	1-28	NS 100	S 8595057654303	2-19	NVKO 90X100X125	EC 8595057686007	2-12
NP 350	S 8595057630864	1-28	NS 40	EC 8595057686540	2-19	NVKO 90X100X125	EO 8595057686014	2-12
NP 350	F 8595057659599	5-17	NS 40	S 8595057678941	2-19	NVKO 90X100X125	F 8595057669758	2-12
NP 350	S 8595057630864	5-17	NS 50	EC 8595057686564	2-19	NVKO 90X100X125	S 8595057654617	2-12
NP 450	F 8595057659605	1-28	NS 50	F 8595057669598	2-19	NVKO 90X100X250	EC 8595057686045	2-12
NP 450	S 8595057639812	1-28	NS 50	S 8595057654365	2-19	NVKO 90X100X250	EO 8595057686052	2-12
NP 450	F 8595057659605	5-17	NSM 6X10	ZNCR 8595057667129	1-38	NVKO 90X100X250	F 8595057669765	2-12
NP 450	S 8595057639812	5-17	NSM 6X10	ZNCR 8595057667129	2-27	NVKO 90X100X250	S 8595057654631	2-12
NP 550	F 8595057659612	1-28	NSM 6X10	ZNCR 8595057667129	5-23	NVKO 90X100X500	EC 8595057686069	2-12
NP 550	S 8595057639829	1-28	NSM 6X10-GMT	GMT 8595057692947	1-38	NVKO 90X100X500	EO 8595057686076	2-12
NP 550	F 8595057659612	5-17	NSM 6X10-GMT	GMT 8595057692947	2-27	NVKO 90X100X500	F 8595057681118	2-12
NP 550	S 8595057639829	5-17	NSM 6X10-GMT	GMT 8595057692947	5-23	NVKO 90X100X500	S 8595057681101	2-12
NP 650	F 8595057659629	1-28	NSMP 10X40	ZNCR 8595568904096	2-28	NVKO 90X50X125	EC 8595057685987	2-12
NP 650	S 8595057639836	1-28	NSMP 5X10	ZNCR 8595568903839	2-27	NVKO 90X50X125	EO 8595057685994	2-12
NP 650	F 8595057659629	5-17	NSMP 6X10	ZNCR 8595057679078	1-39	NVKO 90X50X125	F 8595057669772	2-12
NP 650	S 8595057639836	5-17	NSMP 6X10	ZNCR 8595057679078	2-27	NVKO 90X50X125	S 8595057654624	2-12
NPKV 100	S 8595057693807	1-35	NSMP 6X10	ZNCR 8595057679078	5-23	NVKO 90X50X250	EC 8595057686021	2-12

abecední seznam výrobků

typové číslo	EO	EAN	str.	typové číslo	EC	EAN	str.	typové číslo	S	EAN	str.
NVKO 90X50X250	EO	8595057686038	2-12	NVT 250	EC	8595057685444	2-10	O 90X85X300	S	8595057630307	1-11
NVKO 90X50X250	F	8595057669789	2-12	NVT 250	EO	8595057685451	2-10	O 90X85X400	F	8595057658936	1-11
NVKO 90X50X250	S	8595057654648	2-12	NVT 250	F	8595057669918	2-10	O 90X85X400	S	8595057636675	1-11
NVKO 90X50X62	EC	8595057685963	2-12	NVT 250	S	8595057654822	2-10	O 90X85X500	F	8595057658943	1-11
NVKO 90X50X62	EO	8595057685970	2-12	NVT 500	EC	8595057685482	2-10	O 90X85X500	S	8595057636682	1-11
NVKO 90X50X62	F	8595057669796	2-12	NVT 500	EO	8595057685499	2-10	O 90X85X600	F	8595057658950	1-11
NVKO 90X50X62	S	8595057654662	2-12	NVT 500	F	8595057683198	2-10	O 90X85X600	S	8595057636699	1-11
NVKR 125	EC	8595057685741	2-11	NVT 500	S	8595057683181	2-10	OBB	LB	8595057644090	6-12
NVKR 125	EO	8595057685758	2-11	NVT 62	EC	8595057685369	2-10	OBB	LB	8595057644090	6-21
NVKR 125	F	8595057669802	2-11	NVT 62	EO	8595057685376	2-10	OH 110X150	F	8595057658233	1-12
NVKR 125	S	8595057655652	2-11	NVT 62	F	8595057669925	2-10	OH 110X150	S	8595057633698	1-12
NVKR 250	EC	8595057685789	2-11	NVT 62	S	8595057654846	2-10	OH 110X200	F	8595057658240	1-12
NVKR 250	EO	8595057685796	2-11	NZ 125	EC	8595057687080	2-24	OH 110X200	S	8595057637306	1-12
NVKR 250	F	8595057681514	2-11	NZ 125	S	8595057683808	2-24	OH 110X300	F	8595057658257	1-12
NVKR 250	S	8595057681507	2-11	NZ 250	EC	8595057687103	2-24	OH 110X300	S	8595057633292	1-12
NVKR 500	EC	8595057685826	2-11	NZ 250	S	8595057683815	2-24	OH 110X400	F	8595057658271	1-12
NVKR 500	EO	8595057685833	2-11	NZ 500	EC	8595057687127	2-24	OH 110X400	S	8595057637320	1-12
NVKR 500	F	8595057681576	2-11	NZ 500	S	8595057683822	2-24	OH 110X500	F	8595057658288	1-12
NVKR 500	S	8595057681569	2-11	NZ 62	EC	8595057687066	2-24	OH 110X500	S	8595057633285	1-12
NVKR 62	EC	8595057685703	2-11	NZ 62	S	8595057683839	2-24	OH 110X600	F	8595057658295	1-12
NVKR 62	EO	8595057685710	2-11	O 90X110X150	F	8595057658622	1-11	OH 110X600	S	8595057637337	1-12
NVKR 62	F	8595057681613	2-11	O 90X110X150	S	8595057633667	1-11	OH 35X100	F	8595057658325	1-12
NVKR 62	S	8595057681606	2-11	O 90X110X200	F	8595057658639	1-11	OH 35X100	S	8595057628250	1-12
NVO 45X125	EC	8595057685086	2-9	O 90X110X200	S	8595057636705	1-11	OH 35X150	F	8595057658332	1-12
NVO 45X125	EO	8595057685093	2-9	O 90X110X300	F	8595057658653	1-11	OH 35X150	S	8595057628267	1-12
NVO 45X125	F	8595057669819	2-9	O 90X110X300	S	8595057633186	1-11	OH 35X200	F	8595057658349	1-12
NVO 45X125	S	8595057654501	2-9	O 90X110X400	F	8595057658660	1-11	OH 35X200	S	8595057628274	1-12
NVO 45X250	EC	8595057685123	2-9	O 90X110X400	S	8595057636729	1-11	OH 35X300	F	8595057658363	1-12
NVO 45X250	EO	8595057685130	2-9	O 90X110X500	F	8595057658677	1-11	OH 35X300	S	8595057628281	1-12
NVO 45X250	F	8595057669826	2-9	O 90X110X500	S	8595057633179	1-11	OH 35X400	F	8595057658370	1-12
NVO 45X250	S	8595057654518	2-9	O 90X110X600	F	8595057658684	1-11	OH 35X400	S	8595057637245	1-12
NVO 45X500	EC	8595057685147	2-9	O 90X110X600	S	8595057636736	1-11	OH 35X50	F	8595057658301	1-12
NVO 45X500	EO	8595057685154	2-9	O 90X35X100	F	8595057658714	1-11	OH 35X50	S	8595057628243	1-12
NVO 45X500	F	8595057682412	2-9	O 90X35X100	S	8595057627826	1-11	OH 35X500	F	8595057658387	1-12
NVO 45X500	S	8595057682405	2-9	O 90X35X150	F	8595057658721	1-11	OH 35X500	S	8595057637252	1-12
NVO 45X62	EC	8595057685109	2-9	O 90X35X150	S	8595057627833	1-11	OH 35X600	F	8595057658394	1-12
NVO 45X62	EO	8595057685116	2-9	O 90X35X200	F	8595057658738	1-11	OH 35X600	S	8595057637269	1-12
NVO 45X62	F	8595057682436	2-9	O 90X35X200	S	8595057627840	1-11	OH 35X75	F	8595057658318	1-12
NVO 45X62	S	8595057682429	2-9	O 90X35X300	F	8595057658769	1-11	OH 35X75	S	8595057637580	1-12
NVO 90X125	EC	8595057684904	2-8	O 90X35X300	S	8595057627857	1-11	OH 60X100	F	8595057658424	1-12
NVO 90X125	EO	8595057684911	2-8	O 90X35X400	F	8595057658776	1-11	OH 60X100	S	8595057628311	1-12
NVO 90X125	F	8595057669840	2-8	O 90X35X400	S	8595057636606	1-11	OH 60X150	F	8595057658431	1-12
NVO 90X125	S	8595057654570	2-8	O 90X35X50	F	8595057658691	1-11	OH 60X150	S	8595057628328	1-12
NVO 90X250	EC	8595057684928	2-8	O 90X35X50	S	8595057627819	1-11	OH 60X200	F	8595057658448	1-12
NVO 90X250	EO	8595057684935	2-8	O 90X35X500	F	8595057658783	1-11	OH 60X200	S	8595057628335	1-12
NVO 90X250	F	8595057669857	2-8	O 90X35X500	S	8595057636637	1-11	OH 60X300	F	8595057658462	1-12
NVO 90X250	S	8595057654594	2-8	O 90X35X600	F	8595057658790	1-11	OH 60X300	S	8595057628342	1-12
NVO 90X500	EC	8595057684942	2-8	O 90X35X600	S	8595057636644	1-11	OH 60X400	F	8595057658479	1-12
NVO 90X500	EO	8595057684959	2-8	O 90X35X75	F	8595057658707	1-11	OH 60X400	S	8595057628359	1-12
NVO 90X500	F	8595057682511	2-8	O 90X35X75	S	8595057636583	1-11	OH 60X50	F	8595057658400	1-12
NVO 90X500	S	8595057682504	2-8	O 90X60X100	F	8595057650831	1-11	OH 60X50	S	8595057628298	1-12
NVO 90X62	EC	8595057684881	2-8	O 90X60X100	S	8595057627888	1-11	OH 60X500	F	8595057658486	1-12
NVO 90X62	EO	8595057684898	2-8	O 90X60X150	F	8595057658820	1-11	OH 60X500	S	8595057628366	1-12
NVO 90X62	F	8595057669864	2-8	O 90X60X150	S	8595057627895	1-11	OH 60X600	F	8595057658493	1-12
NVO 90X62	S	8595057654556	2-8	O 90X60X200	F	8595057650848	1-11	OH 60X600	S	8595057628373	1-12
NVSO 90X125	EC	8595057697942	2-13	O 90X60X200	S	8595057627918	1-11	OH 60X75	F	8595057658417	1-12
NVSO 90X125	EO	8595057697959	2-13	O 90X60X300	F	8595057658844	1-11	OH 60X75	S	8595057628304	1-12
NVSO 90X125	F	8595057695979	2-13	O 90X60X300	S	8595057627925	1-11	OH 85X100	F	8595057658509	1-12
NVSO 90X125	S	8595057692619	2-13	O 90X60X400	F	8595057658851	1-11	OH 85X100	S	8595057630161	1-12
NVSO 90X250	EC	8595057697966	2-13	O 90X60X400	S	8595057627932	1-11	OH 85X150	F	8595057658516	1-12
NVSO 90X250	EO	8595057697973	2-13	O 90X60X50	F	8595057658806	1-11	OH 85X150	S	8595057630178	1-12
NVSO 90X250	F	8595057695986	2-13	O 90X60X50	S	8595057627864	1-11	OH 85X200	F	8595057658523	1-12
NVSO 90X250	S	8595057692626	2-13	O 90X60X500	F	8595057658868	1-11	OH 85X200	S	8595057630185	1-12
NVSO 90X500	EC	8595057697980	2-13	O 90X60X500	S	8595057627949	1-11	OH 85X300	F	8595057658547	1-12
NVSO 90X500	EO	8595057697997	2-13	O 90X60X600	F	8595057658875	1-11	OH 85X300	S	8595057630208	1-12
NVSO 90X500	F	8595057695993	2-13	O 90X60X600	S	8595057627956	1-11	OH 85X400	F	8595057658554	1-12
NVSO 90X500	S	8595057692633	2-13	O 90X60X75	F	8595057658813	1-11	OH 85X400	S	8595057629493	1-12
NVSO 90X62	EC	8595057697928	2-13	O 90X60X75	S	8595057627871	1-11	OH 85X500	F	8595057658561	1-12
NVSO 90X62	EO	8595057697935	2-13	O 90X85X100	F	8595057658882	1-11	OH 85X500	S	8595057637283	1-12
NVSO 90X62	F	8595057695962	2-13	O 90X85X100	S	8595057631281	1-11	OH 85X600	F	8595057658578	1-12
NVSO 90X62	S	8595057692602	2-13	O 90X85X150	F	8595057658899	1-11	OH 85X600	S	8595057637290	1-12
NVT 125	EC	8595057685406	2-10	O 90X85X150	S	8595057632608	1-11	OKKZ 15X75	FB	8595057692541	1-42
NVT 125	EO	8595057685413	2-10	O 90X85X200	F	8595057658905	1-11	OKKZ 32X75	FB	8595057692565	1-42
NVT 125	F	8595057669895	2-10	O 90X85X200	S	8595057632578	1-11	OKKZ 57X57	FB	8595057692572	1-42
NVT 125	S	8595057654808	2-10	O 90X85X300	F	8595057658929	1-11	OKSPL	DB	8595057640870	1-33

abecední seznam výrobků

typové číslo	EAN	str.	typové číslo	EAN	str.	typové číslo	EAN	str.			
OKSPL	DB	8595057640870	5-20	PKC1 1203	F	8595057635517	2-26	S 10X50	ZNCR	8595057698123	1-39
OKSPS	DB	8595057633841	1-34	PKC1 1203	F	8595057635517	5-22	S 10X50	ZNCR	8595057698123	5-23
OKSPS	DB	8595057633841	5-21	PKC1 1204	F	8595057635401	1-35	S 10X70	ZNCR	8595057698130	1-39
OKSPT	EB	8595057650022	1-34	PKC1 1204	F	8595057635401	2-26	S 10X70	ZNCR	8595057698130	2-28
OKSPT	EB	8595057650022	5-21	PKC1 1204	F	8595057635401	5-22	S 10X70	ZNCR	8595057698130	5-23
OSHK 100X125	F	8595568917652	2-14	PKC1 1205	F	8595057635524	1-35	S 110X200	F	8595057663756	1-22
OSHK 100X125	S	8595568917645	2-14	PKC1 1205	F	8595057635524	2-26	S 110X200	S	8595057629752	1-22
OSHK 100X250	F	8595568917676	2-14	PKC1 1205	F	8595057635524	5-22	S 110X200	F	8595057663756	5-11
OSHK 100X250	S	8595568917669	2-14	PKC1 1206	F	8595057644892	1-35	S 110X200	S	8595057629752	5-11
OSHK 100X500	F	8595568917690	2-14	PKC1 1206	F	8595057644892	2-26	S 12X20	ZNCR	8595057633124	1-39
OSHK 100X500	S	8595568917683	2-14	PKC1 1206	F	8595057644892	5-22	S 12X20	ZNCR	8595057633124	5-23
OSHK 50X125	F	8595568917614	2-14	PKC1 1207	F	8595057644908	1-35	S 12X30	ZNCR	8595057633131	1-39
OSHK 50X125	S	8595568917607	2-14	PKC1 1207	F	8595057644908	2-26	S 12X30	ZNCR	8595057633131	5-23
OSHK 50X250	F	8595568917638	2-14	PKC1 1207	F	8595057644908	5-22	S 12X40	ZNCR	8595057640795	1-39
OSHK 50X250	S	8595568917621	2-14	PKC1 1208	F	8595057635531	1-35	S 12X40	ZNCR	8595057640795	5-23
OSHK 50X62	F	8595568917591	2-14	PKC1 1208	F	8595057635531	2-26	S 12X50	ZNCR	8595057640801	1-39
OSHK 50X62	S	8595568917584	2-14	PKC1 1208	F	8595057635531	5-22	S 12X50	ZNCR	8595057640801	5-23
P 110	F	8595057663411	1-21	PKC1 1209	F	8595057635593	1-35	S 12X60	ZNCR	8595057692589	1-39
P 110	S	8595057633407	1-21	PKC1 1209	F	8595057635593	2-26	S 12X60	ZNCR	8595057692589	5-23
P 35	F	8595057663428	1-21	PKC1 1209	F	8595057635593	5-22	S 35X200	F	8595057663763	1-22
P 35	S	8595057639515	1-21	PKC1 1210	F	8595057644915	1-35	S 35X200	S	8595057630444	1-22
P 60	F	8595057663435	1-21	PKC1 1210	F	8595057644915	2-26	S 60X200	F	8595057650763	1-22
P 60	S	8595057627734	1-21	PKC1 1210	F	8595057644915	5-22	S 60X200	S	8595057627796	1-22
P 85	F	8595057663442	1-21	PKC1 1211	F	8595057644922	1-35	S 60X200	F	8595057650763	5-11
P 85	S	8595057633414	1-21	PKC1 1211	F	8595057644922	2-26	S 60X200	S	8595057627796	5-11
PANDORA 28	S	8595057632363	6-8	PKC1 1211	F	8595057644922	5-22	S 6X20	ZNCR	8595057630451	1-39
PANDORA 38	S	8595057638747	6-8	PKC1 1212	F	8595057635609	1-35	S 6X20	ZNCR	8595057630451	5-23
PANDORA 48	S	8595057632561	6-8	PKC1 1212	F	8595057635609	2-26	S 6X20 M	ZNCR	8595057640825	5-23
PD 10	ZNCR	8595057633445	1-39	PKC1 1212	F	8595057635609	5-22	S 6X30	ZNCR	8595057640733	1-39
PD 10	ZNCR	8595057633445	2-28	PKPP	LB	8595057649460	6-11	S 6X30	ZNCR	8595057640733	5-23
PD 10	ZNCR	8595057633445	5-24	PKPP	LB	8595057649460	6-20	S 85X200	F	8595057663787	1-22
PD 12	ZNCR	8595057640849	1-39	PKUP	LB	8595057690837	6-5	S 85X200	S	8595057629769	1-22
PD 12	ZNCR	8595057640849	5-24	PKUP	LB	8595057690837	6-17	S 85X200	F	8595057663787	5-11
PD 6	ZNCR	8595057640832	1-39	PLUK	LB	85950568904430	6-6	S 85X200	S	8595057629769	5-11
PD 6	ZNCR	8595057640832	2-28	PLUK 1	LB	8595568904447	6-6	S 8X20	ZNCR	8595057638822	1-39
PD 6	ZNCR	8595057640832	5-24	PM 41 M 10	ZNCR	8595057628717	1-40	S 8X20	ZNCR	8595057638822	5-23
PD 8	ZNCR	8595057633438	1-39	PM 41 M 10	ZNCR	8595057628717	5-25	S 8X30	ZNCR	8595057640740	1-39
PD 8	ZNCR	8595057633438	2-28	PM 41 M 12	ZNCR	8595057633117	1-40	S 8X30	ZNCR	8595057640740	5-23
PD 8	ZNCR	8595057633438	5-24	PM 41 M 12	ZNCR	8595057633117	5-25	S 8X40	ZNCR	8595057640757	1-39
PIKI 28X170 S1	S	8595057630796	6-13	PM 41 M 6	ZNCR	8595057631496	1-40	S 8X40	ZNCR	8595057640757	5-23
PIKI 28X170 S2	S	8595057648203	6-13	PM 41 M 6	ZNCR	8595057631496	5-25	S 8X50	ZNCR	8595057640764	1-39
PIKI 28X250 S1	S	8595057631106	6-13	PM 41 M 8	ZNCR	8595057631502	1-40	S 8X50	ZNCR	8595057640764	5-23
PIKI 28X250 S2	S	8595057648210	6-13	PM 41 M 8	ZNCR	8595057631502	5-25	S 8X70	ZNCR	8595057640771	1-39
PIKI 28X350 S1	S	8595057648227	6-13	PMP 41 M 10	ZNCR	8595057630468	1-40	S 8X70	ZNCR	8595057640771	5-23
PIKI 28X350 S2	S	8595057648234	6-13	PMP 41 M 10	ZNCR	8595057630468	5-25	SD 2	S	8595568912435	1-24
PIKI 28X370 S1	S	8595057648241	6-13	PMP 41 M 12	ZNCR	8595057640726	1-40	SK 100	F	8595057698642	2-16
PIKI 28X370 S2	S	8595057648258	6-13	PMP 41 M 12	ZNCR	8595057640726	5-25	SK 100	S	8595057698635	2-16
PIKI 38X170 S1	S	8595057648265	6-13	PMP 41 M 6	ZNCR	8595057640719	1-40	SK 110	F	8595057659650	1-18
PIKI 38X170 S2	S	8595057638730	6-13	PMP 41 M 6	ZNCR	8595057640719	5-25	SK 110	S	8595057633384	1-18
PIKI 38X250 S1	S	8595057648272	6-13	PMP 41 M 8	ZNCR	8595057630475	1-40	SK 110	F	8595057659650	5-9
PIKI 38X250 S2	S	8595057648289	6-13	PMP 41 M 8	ZNCR	8595057630475	5-25	SK 110	S	8595057633384	5-9
PIKI 38X370 S1	S	8595057648326	6-13	PP 80/0	LB	8595057690783	6-4	SK 35	F	8595057659636	1-18
PIKI 38X370 S2	S	8595057648333	6-13	PP 80/0	LB	8595057690783	6-16	SK 35	S	8595057638136	1-18
PIKI 48X170 S1	S	8595057648340	6-13	PP 80/3	LB	8595057690790	6-4	SK 50	F	8595057698628	2-16
PIKI 48X170 S2	S	8595057648357	6-13	PP 80/3	LB	8595057690790	6-16	SK 50	S	8595057698611	2-16
PIKI 48X250 S1	S	8595057648364	6-13	PP 80/45	LB	8595057690806	6-4	SK 60	F	8595057650756	1-18
PIKI 48X250 S2	S	8595057648371	6-13	PP 80/45	LB	8595057690806	6-16	SK 60	S	8595057627772	1-18
PIKI 48X370 S1	S	8595057648401	6-13	PP 80/K-5	LB	8595057699571	6-3	SK 60	F	8595057650756	5-9
PIKI 48X370 S2	S	8595057648418	6-13	PP 80/K-5	LB	8595057699571	6-15	SK 60	S	8595057627772	5-9
PKC1 1198	F	8595057644878	1-35	PUK 38X150 S1	S	8595568904416	6-6	SK 85	F	8595057659643	1-18
PKC1 1198	F	8595057644878	2-26	PVL 10	ZNCR	8595057633797	1-40	SK 85	S	8595057630413	1-18
PKC1 1198	F	8595057644878	5-22	PVL 10	ZNCR	8595057633797	5-24	SK 85	F	8595057659643	5-9
PKC1 1199	F	8595057644885	1-35	PVL 12	ZNCR	8595057640856	1-40	SK 85	S	8595057630413	5-9
PKC1 1199	F	8595057644885	2-26	PVL 12	ZNCR	8595057640856	5-24	SN	XX	8595057690844	6-5
PKC1 1199	F	8595057644885	5-22	PVL 6	ZNCR	8595057629523	1-40	SO 90X110X150	F	8595057662568	1-15
PKC1 1200	F	8595057642232	1-35	PVL 6	ZNCR	8595057629523	5-24	SO 90X110X150	S	8595057633827	1-15
PKC1 1200	F	8595057642232	2-26	PVL 8	ZNCR	8595057633421	1-40	SO 90X110X200	F	8595057662575	1-15
PKC1 1200	F	8595057642232	5-22	PVL 8	ZNCR	8595057633421	5-24	SO 90X110X200	S	8595057636835	1-15
PKC1 1201	F	8595057642249	1-35	S 10X20	ZNCR	8595057628724	1-39	SO 90X110X300	F	8595057662582	1-15
PKC1 1201	F	8595057642249	2-26	S 10X20	ZNCR	8595057628724	5-23	SO 90X110X300	S	8595057633216	1-15
PKC1 1201	F	8595057642249	5-22	S 10X30	ZNCR	8595057628731	1-39	SO 90X110X400	F	8595057662599	1-15
PKC1 1202	F	8595057635586	1-35	S 10X30	ZNCR	8595057628731	5-23	SO 90X110X400	S	8595057636859	1-15
PKC1 1202	F	8595057635586	2-26	S 10X40	ZNCR	8595057640788	1-39	SO 90X110X500	F	8595057662605	1-15
PKC1 1202	F	8595057635586	5-22	S 10X40	ZNCR	8595057640788	2-28	SO 90X110X500	S	8595057633209	1-15
PKC1 1203	F	8595057635517	1-35	S 10X40	ZNCR	8595057640788	5-23	SO 90X110X600	F	8595057662612	1-15

abecední seznam výrobků

typové číslo	EAN	str.	typové číslo	EAN	str.	typové číslo	EAN	str.
SO 90X110X600	S 8595057636866	1-15	SPS 200	F 8595057640139	5-21	SR 110X75	S 8595057638617	5-10
SO 90X35X100	F 8595057662766	1-15	SPS 300	F 8595057633452	1-34	SR 35X100	F 8595057664999	1-19
SO 90X35X100	S 8595057628113	1-15	SPS 300	F 8595057633452	5-21	SR 35X100	S 8595057638341	1-19
SO 90X35X150	F 8595057662773	1-15	SPS 400	F 8595057628618	1-34	SR 35X125	F 8595057665002	1-19
SO 90X35X150	S 8595057628120	1-15	SPS 400	F 8595057628618	5-21	SR 35X125	S 8595057638358	1-19
SO 90X35X200	F 8595057662780	1-15	SPS 500	F 8595057640146	1-34	SR 35X150	F 8595057665019	1-19
SO 90X35X200	S 8595057628137	1-15	SPS 500	F 8595057640146	5-21	SR 35X150	S 8595057638365	1-19
SO 90X35X300	F 8595057662797	1-15	SPS 600	F 8595057628625	1-34	SR 35X200	F 8595057665026	1-19
SO 90X35X300	S 8595057628144	1-15	SPS 600	F 8595057628625	5-21	SR 35X200	S 8595057638372	1-19
SO 90X35X400	F 8595057662803	1-15	SPS 800	F 8595057628632	1-34	SR 35X25	F 8595057664975	1-19
SO 90X35X400	S 8595057636767	1-15	SPS 800	F 8595057628632	5-21	SR 35X25	S 8595057638310	1-19
SO 90X35X50	F 8595057662742	1-15	SPT 1000	F 8595057640276	1-34	SR 35X250	F 8595057665033	1-19
SO 90X35X50	S 8595057628106	1-15	SPT 1000	F 8595057640276	5-21	SR 35X250	S 8595057638389	1-19
SO 90X35X500	F 8595057662810	1-15	SPT 1200	F 8595057640283	1-34	SR 35X300	F 8595057665040	1-19
SO 90X35X500	S 8595057636774	1-15	SPT 1200	F 8595057640283	5-21	SR 35X300	S 8595057638396	1-19
SO 90X35X600	F 8595057662971	1-15	SPT 1500	F 8595057640290	1-34	SR 35X350	F 8595057665057	1-19
SO 90X35X600	S 8595057636781	1-15	SPT 1500	F 8595057640290	5-21	SR 35X350	S 8595057638402	1-19
SO 90X35X75	F 8595057662759	1-15	SPT 1800	F 8595057640306	1-34	SR 35X400	F 8595057665064	1-19
SO 90X35X75	S 8595057636743	1-15	SPT 1800	F 8595057640306	5-21	SR 35X400	S 8595057638419	1-19
SO 90X60X100	F 8595057650671	1-15	SPT 200	F 8595057640221	1-34	SR 35X50	F 8595057665286	1-19
SO 90X60X100	S 8595057628175	1-15	SPT 200	F 8595057640221	5-21	SR 35X50	S 8595057638327	1-19
SO 90X60X150	F 8595057662841	1-15	SPT 2000	F 8595057640313	1-34	SR 35X75	F 8595057664982	1-19
SO 90X60X150	S 8595057628182	1-15	SPT 2000	F 8595057640313	5-21	SR 35X75	S 8595057638334	1-19
SO 90X60X200	F 8595057650695	1-15	SPT 400	F 8595057640238	1-34	SR 60X100	F 8595057650664	1-19
SO 90X60X200	S 8595057628199	1-15	SPT 400	F 8595057640238	5-21	SR 60X100	S 8595057631755	1-19
SO 90X60X300	F 8595057662865	1-15	SPT 500	F 8595057640245	1-34	SR 60X100	F 8595057650664	5-10
SO 90X60X300	S 8595057628205	1-15	SPT 500	F 8595057640245	5-21	SR 60X100	S 8595057631755	5-10
SO 90X60X400	F 8595057662872	1-15	SPT 600	F 8595057640252	1-34	SR 60X125	F 8595057665101	1-19
SO 90X60X400	S 8595057628212	1-15	SPT 600	F 8595057640252	5-21	SR 60X125	S 8595057638440	1-19
SO 90X60X50	F 8595057662827	1-15	SPT 800	F 8595057640269	1-34	SR 60X125	F 8595057665101	5-10
SO 90X60X50	S 8595057628151	1-15	SPT 800	F 8595057640269	5-21	SR 60X125	S 8595057638440	5-10
SO 90X60X500	F 8595057662889	1-15	SPUK	S 8595568904423	6-6	SR 60X150	F 8595057665118	1-19
SO 90X60X500	S 8595057628229	1-15	SR 110X100	F 8595057664890	1-19	SR 60X150	S 8595057668457	1-19
SO 90X60X600	F 8595057662896	1-15	SR 110X100	S 8595057633360	1-19	SR 60X150	F 8595057665118	5-10
SO 90X60X600	S 8595057628236	1-15	SR 110X100	F 8595057664890	5-10	SR 60X150	S 8595057638457	5-10
SO 90X60X75	F 8595057662834	1-15	SR 110X100	S 8595057633360	5-10	SR 60X200	F 8595057665125	1-19
SO 90X60X75	S 8595057628168	1-15	SR 110X125	F 8595057664906	1-19	SR 60X200	S 8595057638464	1-19
SO 90X85X100	F 8595057662902	1-15	SR 110X125	S 8595057638624	1-19	SR 60X200	F 8595057665125	5-10
SO 90X85X100	S 8595057630321	1-15	SR 110X125	F 8595057664906	5-10	SR 60X200	S 8595057638464	5-10
SO 90X85X150	F 8595057662919	1-15	SR 110X125	S 8595057638624	5-10	SR 60X25	F 8595057665071	1-19
SO 90X85X150	S 8595057636804	1-15	SR 110X150	F 8595057664913	1-19	SR 60X25	S 8595057638426	1-19
SO 90X85X200	F 8595057662926	1-15	SR 110X150	S 8595057633766	1-19	SR 60X25	F 8595057665071	5-10
SO 90X85X200	S 8595057633223	1-15	SR 110X150	F 8595057664913	5-10	SR 60X25	S 8595057638426	5-10
SO 90X85X300	F 8595057662933	1-15	SR 110X150	S 8595057633766	5-10	SR 60X250	F 8595057665132	1-19
SO 90X85X300	S 8595057630031	1-15	SR 110X200	F 8595057664920	1-19	SR 60X250	S 8595057638471	1-19
SO 90X85X400	F 8595057662940	1-15	SR 110X200	S 8595057633759	1-19	SR 60X250	F 8595057665132	5-10
SO 90X85X400	S 8595057629455	1-15	SR 110X200	F 8595057664920	5-10	SR 60X250	S 8595057638471	5-10
SO 90X85X500	F 8595057662957	1-15	SR 110X200	S 8595057633759	5-10	SR 60X300	F 8595057665149	1-19
SO 90X85X500	S 8595057636811	1-15	SR 110X25	F 8595057664869	1-19	SR 60X300	S 8595057638488	1-19
SO 90X85X600	F 8595057662964	1-15	SR 110X25	S 8595057638600	1-19	SR 60X300	F 8595057665149	5-10
SO 90X85X600	S 8595057636828	1-15	SR 110X25	F 8595057664869	5-10	SR 60X300	S 8595057638488	5-10
SPK 200X4.6	IX 8595057698116	3-15	SR 110X250	S 8595057638600	5-10	SR 60X350	F 8595057665156	1-19
SPL 1000	F 8595057640061	1-33	SR 110X250	F 8595057664937	1-19	SR 60X350	S 8595057638495	1-19
SPL 1000	F 8595057640061	5-20	SR 110X250	S 8595057638631	1-19	SR 60X350	F 8595057665156	5-10
SPL 1200	F 8595057640078	1-33	SR 110X250	F 8595057664937	5-10	SR 60X350	S 8595057638495	5-10
SPL 1200	F 8595057640078	5-20	SR 110X250	S 8595057638631	5-10	SR 60X400	F 8595057665163	1-19
SPL 200	F 8595057628557	1-33	SR 110X300	F 8595057664944	1-19	SR 60X400	S 8595057638501	1-19
SPL 200	F 8595057628557	5-20	SR 110X300	S 8595057638648	1-19	SR 60X400	F 8595057665163	5-10
SPL 300	F 8595057632097	1-33	SR 110X300	F 8595057664944	5-10	SR 60X400	S 8595057638501	5-10
SPL 300	F 8595057632097	5-20	SR 110X300	S 8595057638648	5-10	SR 60X50	F 8595057665088	1-19
SPL 400	F 8595057628564	1-33	SR 110X350	F 8595057664951	1-19	SR 60X50	S 8595057633582	1-19
SPL 400	F 8595057628564	5-20	SR 110X350	S 8595057638655	1-19	SR 60X50	F 8595057665088	5-10
SPL 500	F 8595057635067	1-33	SR 110X350	F 8595057664951	5-10	SR 60X50	S 8595057633582	5-10
SPL 500	F 8595057635067	5-20	SR 110X350	S 8595057638655	5-10	SR 60X75	F 8595057665095	1-19
SPL 600	F 8595057628571	1-33	SR 110X400	F 8595057664968	1-19	SR 60X75	S 8595057638433	1-19
SPL 600	F 8595057628571	5-20	SR 110X400	S 8595057638662	1-19	SR 60X75	F 8595057665095	5-10
SPL 800	F 8595057634978	1-33	SR 110X400	F 8595057664968	5-10	SR 60X75	S 8595057638433	5-10
SPL 800	F 8595057634978	5-20	SR 110X400	S 8595057638662	5-10	SR 85X100	F 8595057665200	1-19
SPS 1000	F 8595057628649	1-34	SR 110X50	F 8595057664876	1-19	SR 85X100	S 8595057630376	1-19
SPS 1000	F 8595057628649	5-21	SR 110X50	S 8595057632820	1-19	SR 85X100	F 8595057665200	5-10
SPS 1200	F 8595057640153	1-34	SR 110X50	F 8595057664876	5-10	SR 85X100	S 8595057630376	5-10
SPS 1200	F 8595057640153	5-21	SR 110X50	S 8595057632820	5-10	SR 85X125	F 8595057665217	1-19
SPS 1500	F 8595057640160	1-34	SR 110X75	F 8595057664883	1-19	SR 85X125	S 8595057638532	1-19
SPS 1500	F 8595057640160	5-21	SR 110X75	S 8595057638617	1-19	SR 85X125	F 8595057665217	5-10
SPS 200	F 8595057640139	1-34	SR 110X75	F 8595057664883	5-10	SR 85X125	S 8595057638532	5-10

abecední seznam výrobků

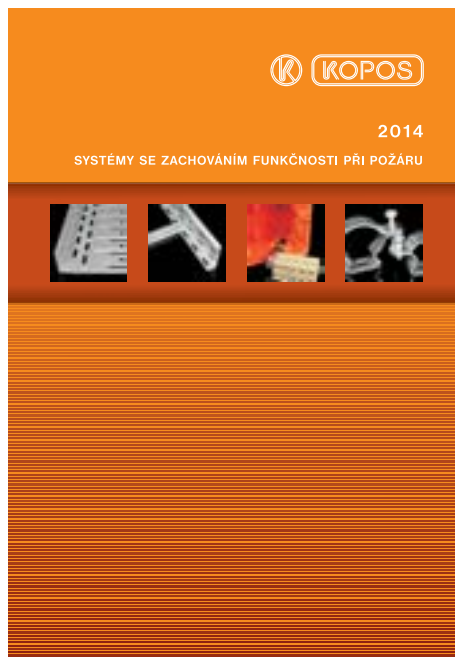
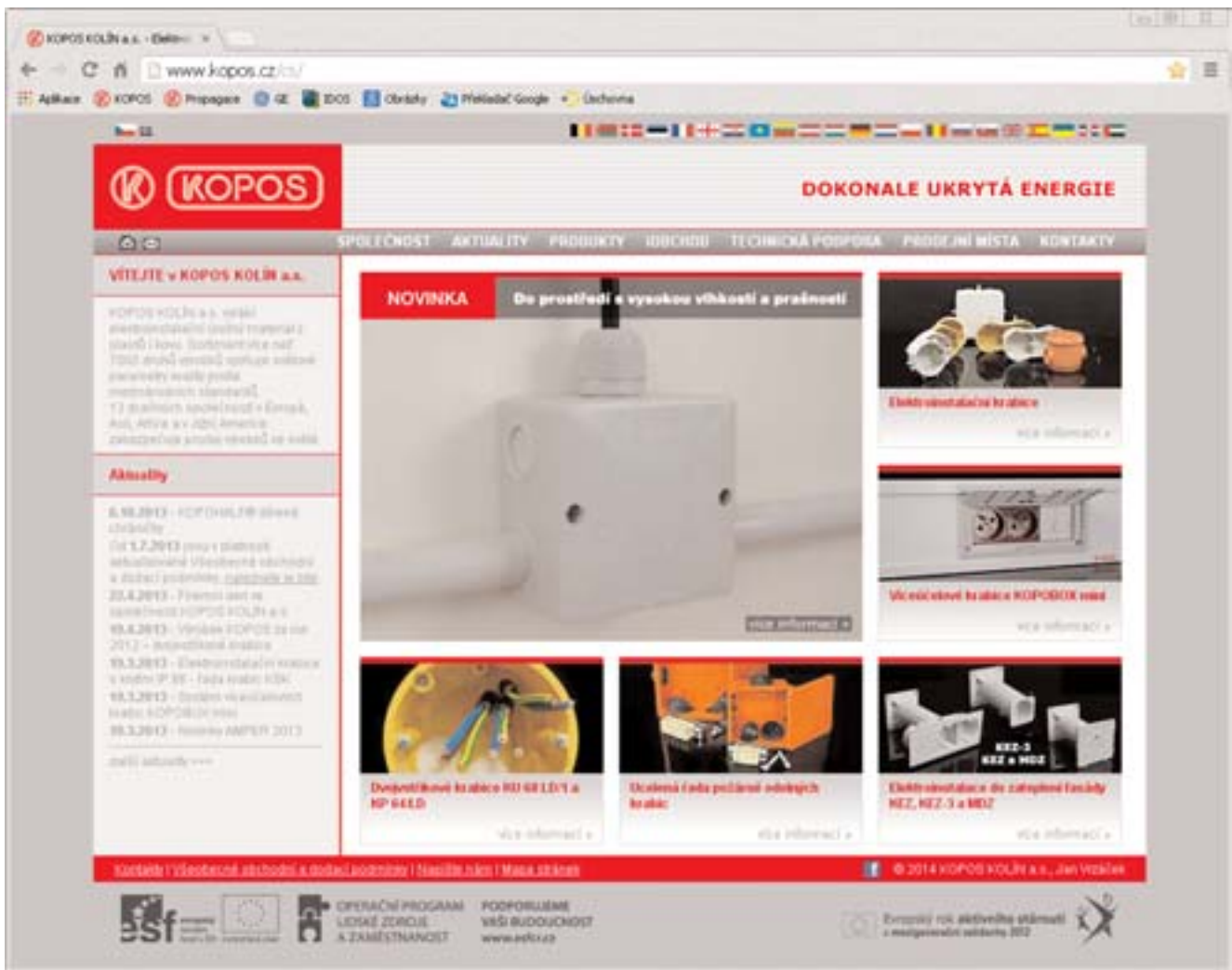
typové číslo	EAN	str.	typové číslo	EAN	str.	typové číslo	EAN	str.
SR 85X150	F 8595057665224	1-19	T 35X50	F 8595057663510	1-13	V 250	EC 8595057698949	2-7
SR 85X150	S 8595057638549	1-19	T 35X50	S 8595057637344	1-13	V 250	EO 8595057697737	2-7
SR 85X150	F 8595057665224	5-10	T 35X500	F 8595057663589	1-13	V 250	F 8595057659261	2-7
SR 85X150	S 8595057638549	5-10	T 35X500	S 8595057637429	1-13	V 250	S 8595057636569	2-7
SR 85X200	F 8595057665231	1-19	T 35X600	F 8595057663596	1-13	V 300	EC 8595057698963	1-10
SR 85X200	S 8595057638556	1-19	T 35X600	S 8595057637436	1-13	V 300	EO 8595057698970	1-10
SR 85X200	F 8595057665231	5-10	T 35X75	F 8595057663527	1-13	V 300	F 8595057656239	1-10
SR 85X200	S 8595057638556	5-10	T 35X75	S 8595057637351	1-13	V 300	S 8595057629516	1-10
SR 85X25	F 8595057665170	1-19	T 60X100	F 8595057650879	1-13	V 300	F 8595057656239	5-6
SR 85X25	S 8595057638518	1-19	T 60X100	S 8595057630338	1-13	V 300	S 8595057629516	5-6
SR 85X25	F 8595057665170	5-10	T 60X150	F 8595057663626	1-13	V 40	EC 8595057684546	2-7
SR 85X25	S 8595057638518	5-10	T 60X150	S 8595057633575	1-13	V 40	EO 8595057684553	2-7
SR 85X250	F 8595057665248	1-19	T 60X200	F 8595057650909	1-13	V 40	F 8595057681019	2-7
SR 85X250	S 8595057638563	1-19	T 60X200	S 8595057631717	1-13	V 40	S 8595057681002	2-7
SR 85X250	F 8595057665248	5-10	T 60X300	F 8595057663640	1-13	V 400	EC 8595057698987	1-10
SR 85X250	S 8595057638563	5-10	T 60X300	S 8595057637467	1-13	V 400	EO 8595057698994	1-10
SR 85X300	F 8595057665255	1-19	T 60X400	F 8595057663657	1-13	V 400	F 8595057662446	1-10
SR 85X300	S 8595057638570	1-19	T 60X400	S 8595057631700	1-13	V 400	S 8595057629394	1-10
SR 85X300	F 8595057665255	5-10	T 60X50	F 8595057663602	1-13	V 400	F 8595057656246	5-6
SR 85X300	S 8595057638570	5-10	T 60X50	S 8595057637443	1-13	V 400	S 8595057629394	5-6
SR 85X350	F 8595057665262	1-19	T 60X500	F 8595057663664	1-13	V 50	EC 8595057698826	1-10
SR 85X350	S 8595057638594	1-19	T 60X500	S 8595057637474	1-13	V 50	EO 8595057698833	1-10
SR 85X350	F 8595057665262	5-10	T 60X600	F 8595057663671	1-13	V 50	F 8595057656109	1-10
SR 85X350	S 8595057638594	5-10	T 60X600	S 8595057637481	1-13	V 50	S 8595057629776	1-10
SR 85X400	F 8595057665279	1-19	T 60X75	F 8595057663619	1-13	V 500	EC 8595057697539	1-10
SR 85X400	S 8595057638587	1-19	T 60X75	S 8595057633339	1-13	V 500	EO 8595057697546	1-10
SR 85X400	F 8595057665279	5-10	T 85X100	F 8595057663688	1-13	V 500	F 8595057657977	1-10
SR 85X400	S 8595057638587	5-10	T 85X100	S 8595057633322	1-13	V 500	S 8595057633162	1-10
SR 85X50	F 8595057665187	1-19	T 85X150	F 8595057663695	1-13	V 500	EC 8595057697539	2-7
SR 85X50	S 8595057633377	1-19	T 85X150	S 8595057635456	1-13	V 500	EO 8595057697546	2-7
SR 85X50	F 8595057665187	5-10	T 85X200	F 8595057663701	1-13	V 500	F 8595057657977	2-7
SR 85X50	S 8595057633377	5-10	T 85X200	S 8595057633315	1-13	V 500	S 8595057633162	2-7
SR 85X75	F 8595057665194	1-19	T 85X300	F 8595057663718	1-13	V 500	F 8595057657977	5-6
SR 85X75	S 8595057638525	1-19	T 85X300	S 8595057630352	1-13	V 500	S 8595057633162	5-6
SR 85X75	F 8595057665194	5-10	T 85X400	F 8595057663725	1-13	V 600	EC 8595057699007	1-10
SR 85X75	S 8595057638525	5-10	T 85X400	S 8595057637504	1-13	V 600	EO 8595057699014	1-10
STS	S 8595057639751	1-30	T 85X500	F 8595057663732	1-13	V 600	F 8595057659278	1-10
SU 110	F 8595057658615	1-18	T 85X500	S 8595057637511	1-13	V 600	S 8595057636576	1-10
SU 110	S 8595057633391	1-18	T 85X600	F 8595057663749	1-13	V 600	F 8595057659278	5-6
SU 35	F 8595057658585	1-18	T 85X600	S 8595057637528	1-13	V 600	S 8595057636576	5-6
SU 35	S 8595057638129	1-18	TAP 28	S 8595057630758	6-8	V 62	EC 8595057684560	2-7
SU 60	F 8595057658592	1-18	TAP 38	S 8595057638754	6-8	V 62	EO 8595057684577	2-7
SU 60	S 8595057628380	1-18	TAP 48	S 8595057657434	6-8	V 62	F 8595057669741	2-7
SU 85	F 8595057658608	1-18	UP 110	F 8595057662384	1-23	V 62	S 8595057654778	2-7
SU 85	S 8595057630390	1-18	UP 110	S 8595057638112	1-23	V 75	EC 8595057698840	1-10
SUP	S 8595057635371	5-22	UP 35X42	F 8595057662391	1-23	V 75	EO 8595057698857	1-10
SUP	F 8595057665712	5-22	UP 35X42	S 8595057638099	1-23	V 75	F 8595057658141	1-10
SVC	LB 8595057649408	6-9	UP 60X85	F 8595057650954	1-23	V 75	S 8595057629578	1-10
SVC 9011	FB 8595057667426	6-9	UP 60X85	S 8595057638105	1-23	VKO 90X110X150	F 8595057659827	1-17
SVK	LB 8595057649446	6-9	US 1	ZNCR 8595057632691	1-26	VKO 90X110X150	S 8595057633681	1-17
SVK 9011	FB 8595057667402	6-9	US 1	ZNCR 8595057632691	5-13	VKO 90X110X200	F 8595057659834	1-17
SVP	XX 8595057630765	6-10	US 2	ZNCR 8595057629912	1-26	VKO 90X110X200	S 8595057637085	1-17
SVP 25	XX 8595057650008	6-10	US 2	ZNCR 8595057629912	5-13	VKO 90X110X300	F 8595057659841	1-17
T 110X150	F 8595057663459	1-13	US 3	ZNCR 8595057639577	1-26	VKO 90X110X300	S 8595057633278	1-17
T 110X150	S 8595057635289	1-13	US 3	ZNCR 8595057639577	5-13	VKO 90X110X400	F 8595057659858	1-17
T 110X200	F 8595057663466	1-13	V 100	EC 8595057698864	1-10	VKO 90X110X400	S 8595057637108	1-17
T 110X200	S 8595057637535	1-13	V 100	EO 8595057698871	1-10	VKO 90X110X500	F 8595057659865	1-17
T 110X300	F 8595057663473	1-13	V 100	F 8595057656215	1-10	VKO 90X110X500	S 8595057633261	1-17
T 110X300	S 8595057637559	1-13	V 100	S 8595057629783	1-10	VKO 90X110X600	F 8595057659872	1-17
T 110X400	F 8595057663480	1-13	V 125	EC 8595057684584	2-7	VKO 90X110X600	S 8595057637115	1-17
T 110X400	S 8595057637566	1-13	V 125	EO 8595057684591	2-7	VKO 90X35X100	F 8595057659902	1-17
T 110X500	F 8595057663497	1-13	V 125	F 8595057669727	2-7	VKO 90X35X100	S 8595057637146	1-17
T 110X500	S 8595057633704	1-13	V 125	S 8595057654730	2-7	VKO 90X35X150	F 8595057659919	1-17
T 110X600	F 8595057663503	1-13	V 150	EC 8595057698895	1-10	VKO 90X35X150	S 8595057637153	1-17
T 110X600	S 8595057637573	1-13	V 150	EO 8595057698901	1-10	VKO 90X35X200	F 8595057659926	1-17
T 35X100	F 8595057663534	1-13	V 150	F 8595057657991	1-10	VKO 90X35X200	S 8595057637160	1-17
T 35X100	S 8595057637368	1-13	V 150	S 8595057629790	1-10	VKO 90X35X300	F 8595057659940	1-17
T 35X150	F 8595057663541	1-13	V 150	F 8595057657991	5-6	VKO 90X35X300	S 8595057637184	1-17
T 35X150	S 8595057637375	1-13	V 150	S 8595057629790	5-6	VKO 90X35X400	F 8595057659957	1-17
T 35X200	F 8595057663558	1-13	V 200	EC 8595057698918	1-10	VKO 90X35X400	S 8595057637191	1-17
T 35X200	S 8595057637382	1-13	V 200	EO 8595057698925	1-10	VKO 90X35X50	F 8595057659889	1-17
T 35X300	F 8595057663565	1-13	V 200	F 8595057656222	1-10	VKO 90X35X50	S 8595057637030	1-17
T 35X300	S 8595057637405	1-13	V 200	S 8595057629424	1-10	VKO 90X35X500	F 8595057659964	1-17
T 35X400	F 8595057663572	1-13	V 200	F 8595057656222	5-6	VKO 90X35X500	S 8595057637207	1-17
T 35X400	S 8595057637412	1-13	V 200	S 8595057629424	5-6	VKO 90X35X600	F 8595057660144	1-17

abecední seznam výrobků

typové číslo	EAN	str.	typové číslo	EAN	str.	typové číslo	EAN	str.
VKO 90X35X600	S 8595057637214	1-17	VO 90X400	F 8595057659438	1-11	VSO 90X400	F 8595057659711	1-15
VKO 90X35X75	F 8595057659896	1-17	VO 90X400	S 8595057630260	1-11	VSO 90X400	S 8595057629462	1-15
VKO 90X35X75	S 8595057637139	1-17	VO 90X50	F 8595057659384	1-11	VSO 90X50	F 8595057659667	1-15
VKO 90X60X100	F 8595057650732	1-17	VO 90X50	S 8595057630277	1-11	VSO 90X50	S 8595057637016	1-15
VKO 90X60X100	S 8595057629837	1-17	VO 90X500	F 8595057659445	1-11	VSO 90X500	F 8595057659728	1-15
VKO 90X60X150	F 8595057659995	1-17	VO 90X500	S 8595057633193	1-11	VSO 90X500	S 8595057633230	1-15
VKO 90X60X150	S 8595057630888	1-17	VO 90X600	F 8595057659452	1-11	VSO 90X600	F 8595057659735	1-15
VKO 90X60X200	F 8595057650749	1-17	VO 90X600	S 8595057637009	1-11	VSO 90X600	S 8595057637023	1-15
VKO 90X60X200	S 8595057629844	1-17	VO 90X75	F 8595057659391	1-11	VSO 90X75	F 8595057659674	1-15
VKO 90X60X300	F 8595057660014	1-17	VO 90X75	S 8595057629622	1-11	VSO 90X75	S 8595057629615	1-15
VKO 90X60X300	S 8595057629547	1-17	VOH 100	F 8595057659308	1-12	VT 100	F 8595057650886	1-13
VKO 90X60X400	F 8595057660021	1-17	VOH 100	S 8595057629875	1-12	VT 100	S 8595057630345	1-13
VKO 90X60X400	S 8595057636613	1-17	VOH 125	F 8595568905284	2-15	VT 150	F 8595057659766	1-13
VKO 90X60X50	F 8595057659971	1-17	VOH 125	S 8595568905277	2-15	VT 150	S 8595057635326	1-13
VKO 90X60X50	S 8595057637221	1-17	VOH 150	F 8595057659315	1-12	VT 200	F 8595057650893	1-13
VKO 90X60X500	F 8595057660038	1-17	VOH 150	S 8595057629882	1-12	VT 200	S 8595057633346	1-13
VKO 90X60X500	S 8595057637047	1-17	VOH 200	F 8595057659322	1-12	VT 300	F 8595057659780	1-13
VKO 90X60X600	F 8595057660045	1-17	VOH 200	S 8595057629899	1-12	VT 300	S 8595057630369	1-13
VKO 90X60X600	S 8595057637054	1-17	VOH 250	F 8595057659339	2-15	VT 400	F 8595057659797	1-13
VKO 90X60X75	F 8595057659988	1-17	VOH 250	S 8595057630215	2-15	VT 400	S 8595057636620	1-13
VKO 90X60X75	S 8595057629608	1-17	VOH 300	F 8595057659346	1-12	VT 50	F 8595057659742	1-13
VKO 90X85X100	F 8595057660052	1-17	VOH 300	S 8595057629905	1-12	VT 50	S 8595057637962	1-13
VKO 90X85X100	S 8595057630116	1-17	VOH 400	F 8595057659353	1-12	VT 500	F 8595057659803	1-13
VKO 90X85X150	F 8595057660069	1-17	VOH 400	S 8595057629509	1-12	VT 500	S 8595057633711	1-13
VKO 90X85X150	S 8595057630123	1-17	VOH 50	F 8595057659285	1-12	VT 600	F 8595057659810	1-13
VKO 90X85X200	F 8595057660076	1-17	VOH 50	S 8595057637948	1-12	VT 600	S 8595057637986	1-13
VKO 90X85X200	S 8595057630130	1-17	VOH 500	F 8595057659360	1-12	VT 75	F 8595057659759	1-13
VKO 90X85X300	F 8595057660090	1-17	VOH 500	S 8595057633308	1-12	VT 75	S 8595057633353	1-13
VKO 90X85X300	S 8595057630154	1-17	VOH 500	F 8595057659360	2-15	VU	GMT 8595057629448	1-10
VKO 90X85X400	F 8595057660106	1-17	VOH 500	S 8595057633308	2-15	VU	GMT 8595057629448	2-7
VKO 90X85X400	S 8595057629486	1-17	VOH 600	F 8595057659377	1-12	VU	GMT 8595057629448	5-6
VKO 90X85X500	F 8595057660113	1-17	VOH 600	S 8595057637955	1-12	WEICON 375	XX 8595057621183	1-41
VKO 90X85X500	S 8595057637061	1-17	VOH 62	F 8595568905260	2-15	WEICON 375	XX 8595057621183	2-30
VKO 90X85X600	F 8595057660120	1-17	VOH 62	S 8595568905253	2-15	WEICON 375	XX 8595057621183	4-8
VKO 90X85X600	S 8595057637078	1-17	VOH 75	F 8595057659292	1-12	WEICON 375	XX 8595057621183	5-26
VKR 100	F 8595057650930	1-14	VOH 75	S 8595057632813	1-12	Z 25X1.50	F 8595057665293	1-30
VKR 100	S 8595057638013	1-14	VPC	LB 8595057632370	6-9	Z 25X1.50	S 8595057631557	1-30
VKR 150	F 8595057659483	1-14	VPC 9011	FB 8595057667785	6-9	Z 50X1.50	F 8595057665309	1-30
VKR 150	S 8595057638020	1-14	VPCL	LB 8595057644113	6-19	Z 50X1.50	S 8595057631540	1-30
VKR 200	F 8595057650947	1-14	VPCL 9011	FB 8595057667808	6-19	ZPP	LB 8595057690820	6-5
VKR 200	S 8595057638037	1-14	VPK	LB 8595057649484	6-10	ZPP	LB 8595057690820	6-17
VKR 300	F 8595057659506	1-14	VPK 9011	FB 8595057667754	6-10	ZPV	LB 8595057649552	6-12
VKR 300	S 8595057638051	1-14	VPKL	LB 8595057649620	6-19	ZPV	LB 8595057649552	6-21
VKR 400	F 8595057659513	1-14	VPKL 9011	FB 8595057667761	6-19	ZPV 9011	FB 8595057689336	6-12
VKR 400	S 8595057638068	1-14	VS 41X01	F 8595057640436	1-36	ZPV 9011	FB 8595057689336	6-21
VKR 50	F 8595057659469	1-14	VS 41X02	F 8595057640443	1-36	ZR 30	S 8595057649385	6-8
VKR 50	S 8595057637993	1-14	VS 41X03	F 8595057633070	1-36	ZR 40	S 8595057649392	6-8
VKR 500	F 8595057659520	1-14	VS 41X04	F 8595057634862	1-36	ZT 10	ZNCR 8595057628922	1-24
VKR 500	S 8595057638075	1-14	VS 41X05	F 8595057640450	1-36	ZT 10	ZNCR 8595057628922	2-24
VKR 600	F 8595057659537	1-14	VS 41X07	F 8595057640474	1-36	ZT 10	ZNCR 8595057628922	5-15
VKR 600	S 8595057638082	1-14	VS 41X08	F 8595057640481	1-36	ZT 12	ZNCR 8595057639591	1-24
VKR 75	F 8595057659476	1-14	VS 41X10	F 8595057640504	1-36	ZT 12	ZNCR 8595057639591	5-15
VKR 75	S 8595057638006	1-14	VS 41X12	F 8595057640528	1-36	ZT 6	ZNCR 8595057633490	1-24
VMB 100	F 8595057664777	1-31	VS 41X13	F 8595057640535	1-36	ZT 6	ZNCR 8595057633490	2-24
VMB 100	S 8595057644281	1-31	VS 41X14	F 8595057640542	1-36	ZT 6	ZNCR 8595057633490	5-15
VMB 150	F 8595057664784	1-31	VS 41X16	F 8595057634985	1-36	ZT 8	ZNCR 8595057631793	1-24
VMB 150	S 8595057644298	1-31	VS 41X17	F 8595057640566	1-36	ZT 8	ZNCR 8595057631793	2-24
VMB 200	F 8595057664791	1-31	VS 41X18	F 8595057640573	1-36	ZT 8	ZNCR 8595057631793	4-7
VMB 200	S 8595057644304	1-31	VS 41X20	F 8595057640597	1-36	ZT 8	ZNCR 8595057631793	5-15
VMB 300	F 8595057664807	1-31	VS 41X26	F 8595057633094	1-36	ZVB 1.5	S 8595568915085	5-16
VMB 300	S 8595057644311	1-31	VS 41X27	F 8595057640610	1-36	ZVNE 100	F 8595057662445	1-25
VMB 400	F 8595057664814	1-31	VS 41X31	F 8595057633087	1-36	ZVNE 100	S 8595057628809	1-25
VMB 400	S 8595057644328	1-31	VS 41X37	F 8595057640665	1-36	ZVNE 100	F 8595057662445	5-16
VMB 500	F 8595057664821	1-31	VS 41X38	F 8595057633100	1-36	ZVNE 100	S 8595057628809	5-16
VMB 500	S 8595057644335	1-31	VS 41X41	F 8595057631519	1-36	ZVNE 125	S 8595568903020	2-25
VMB 600	F 8595057644342	1-31	VS 41X42	F 8595057632349	1-36	ZVNE 150	F 8595057662452	1-25
VMB 600	S 8595057644342	1-31	VS 41X43	F 8595057630871	1-36	ZVNE 150	S 8595057628816	1-25
VO 90X100	F 8595057650855	1-11	VSO 90X100	F 8595057650688	1-15	ZVNE 150	F 8595057662452	5-16
VO 90X100	S 8595057629813	1-11	VSO 90X100	S 8595057629851	1-15	ZVNE 150	S 8595057628816	5-16
VO 90X150	F 8595057659407	1-11	VSO 90X150	F 8595057659681	1-15	ZVNE 200	F 8595057662469	1-25
VO 90X150	S 8595057630246	1-11	VSO 90X150	S 8595057630048	1-15	ZVNE 200	S 8595057628823	1-25
VO 90X200	F 8595057650862	1-11	VSO 90X200	F 8595057650701	1-15	ZVNE 200	F 8595057662469	5-16
VO 90X200	S 8595057629820	1-11	VSO 90X200	S 8595057629868	1-15	ZVNE 200	S 8595057628823	5-16
VO 90X300	F 8595057659421	1-11	VSO 90X300	F 8595057659704	1-15	ZVNE 250	F 8595057662476	2-25
VO 90X300	S 8595057629561	1-11	VSO 90X300	S 8595057629554	1-15	ZVNE 250	S 8595057639546	2-25

abecední seznam výrobků

typové číslo		EAN	str.
ZVNE 300	F	8595057662483	1-25
ZVNE 300	S	8595057639553	1-25
ZVNE 300	F	8595057662483	5-16
ZVNE 300	S	8595057639553	5-16
ZVNE 400	F	8595057662490	1-25
ZVNE 400	S	8595057639560	1-25
ZVNE 400	F	8595057662490	5-16
ZVNE 400	S	8595057639560	5-16
ZVNE 50	F	8595057662421	1-25
ZVNE 50	S	8595057628786	1-25
ZVNE 50	F	8595057662421	5-16
ZVNE 50	S	8595057628786	5-16
ZVNE 62	S	8595568903013	2-25
ZVNE 75	F	8595057662438	1-25
ZVNE 75	S	8595057628793	1-25
ZVNE 75	F	8595057662438	5-16
ZVNE 75	S	8595057628793	5-16
ZVNI 35X100	F	8595057658981	1-25
ZVNI 35X100	S	8595057632325	1-25
ZVNI 35X150	F	8595057658998	1-25
ZVNI 35X150	S	8595057639614	1-25
ZVNI 35X200	F	8595057659001	1-25
ZVNI 35X200	S	8595057639621	1-25
ZVNI 35X300	F	8595057659025	1-25
ZVNI 35X300	S	8595057632332	1-25
ZVNI 35X400	F	8595057659032	1-25
ZVNI 35X400	S	8595057639645	1-25
ZVNI 35X75	F	8595057658974	1-25
ZVNI 35X75	S	8595057639607	1-25
ZVNI 50X125	F	8595568902733	2-25
ZVNI 50X125	S	8595568902726	2-25
ZVNI 50X250	F	8595568902757	2-25
ZVNI 50X250	S	8595568902740	2-25
ZVNI 50X62	S	8595568903006	2-25
ZVNI 60X100	F	8595057659056	1-25
ZVNI 60X100	S	8595057628885	1-25
ZVNI 60X150	F	8595057659063	1-25
ZVNI 60X150	S	8595057628892	1-25
ZVNI 60X200	F	8595057659070	1-25
ZVNI 60X200	S	8595057628908	1-25
ZVNI 60X300	F	8595057659094	1-25
ZVNI 60X300	S	8595057628915	1-25
ZVNI 60X400	F	8595057659100	1-25
ZVNI 60X400	S	8595057639669	1-25
ZVNI 60X75	F	8595057659049	1-25
ZVNI 60X75	S	8595057628878	1-25



www.kopos.cz

KOPOS KOLÍN a.s.
Havlíčková 432
CZ - 280 94 Kolín
tel.: +420 321 730 111
fax: +420 321 730 811
e-mail: kopos@kopos.cz



KOPOS Slovakia s.r.o.
Ružová dolina 10
SK - 821 09 Bratislava
tel.: +421 255 410 711
fax: +421 255 410 712
e-mail: kopos@kopos.sk

