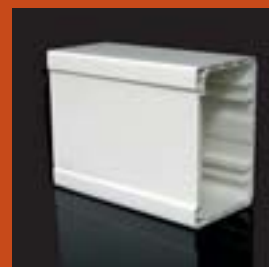
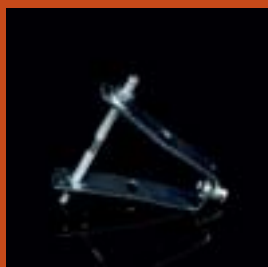




KOPOS

2016

SYSTÉMY SE ZACHOVÁNÍM FUNKČNOSTI PŘI POŽÁRU





Vážený zákazníku,

náš nový katalog, který máte před sebou, představuje nabídku firmy KOPOS KOLÍN a.s. v sortimentu požárně odolných systémů. S touto nabídkou jsme přišli na trh poprvé v roce 2009. O to víc jsme potěšeni, že naše úsilí bylo odměněno oceněním Česká kvalita, kterou jsme obdrželi za výrokové řady kabelových žlabů JUPITER a MARS. Ocenění není pro nás jen papír, který udělá radost a uloží se do šuplíku, nebo v lepším případě pověsí na zeď v kanceláři. Ocenění zavazuje výrobce kvalitu udržovat, kvalitu rozvíjet a přináší tak Vám zákazníkům jistotu, že výrobek bude vždy plnit svou funkci na 100 %. Toto tvrzení můžeme podpořit řadou náročných a úspěšně provedených zkoušek.

KOPOS KOLÍN a.s. je také významným výrobcem elektroinstalačního materiálu vyráběného z plastu, jako jsou elektroinstalační krabice, lišty, parapetní kanály, trubky, chráničky kabelů, a mnoha dalších včetně kabelových nosných systémů.

Vlastní konstrukční kancelář, nástrojárna a kompetentní zaměstnanci ve výrobě i obchodním úseku jsou zárukou, že každý, kdo si zvolí výrobky značky „KOPOS“, nesmí být nikdy zklamán.

Věřím, že se všemi výrobky společnosti KOPOS KOLÍN a.s. budete vždy absolutně spokojeni.

Ing. Josef Vavrouch
předseda představenstva a generální ředitel



Kabelové nosné systémy se zachováním funkčnosti při požáru

NORMOVÉ KONSTRUKCE

KOPOS KOLÍN a.s. vyrábí požárně odolné systémy odpovídající příslušným normám a předpisům. Jsou to kabelové žlaby JUPITER KZ s tloušťkou plechu 1,5 mm a kabelové lávky KL s příčkami ve vzdálenosti 150 mm.

strana: 6-43

normové trasy:

kabelové žlaby
kabelové lávky
samostatné kabelové příchytky

kabelové žlaby:

- maximální přípustná šířka 300 mm (procento děrování $15 \pm 5 \%$)
- výška bočnice 60 mm
- tloušťka plechu 1,5 mm
- hmotnost kabelů max. 10 kg/m
- vzdálenost podpěr max. 1 200 mm

kabelové lávky:

- šířka maximálně 400 mm
- výška bočnice 60 mm
- tloušťka plechu 1,5 mm
- hmotnost kabelů max. 20 kg/m
- příčky lávek ve vzdálenosti 150 mm
- vzdálenost podpěr max. 1 200 mm

V normových konstrukcích se trasy z kabelových lávek a žlabů nevíkují.

samostatné kabelové příchytky

- vzdálenost 300 mm (šířka příchytky 15 ± 5 mm)

nosné profily

V systémech je možné použít kabely s prokázanou funkčností při požáru od libovolného výrobce.

Tato vlastnost je výhodná jak při realizaci systému a dále i při rozšiřování v průběhu provozu. Neomezuje investory realizační firmy odběrem kabelů od konkrétního výrobce.

Požadavky na stavební konstrukce

Kabelové nosné systémy je nutné instalovat na stavební konstrukce jejichž požární odolnost je minimálně rovna požární odolnosti vlastního nosného kabelového systému a jejich konstrukční provedení je přizpůsobeno montáži kabelových nosných tras. Výrobce nepřebírá žádnou odpovědnost v případě, že kabelový nosný systém bude instalován na stavební konstrukci, která nespĺňuje požadavky na požární odolnost.

Teplotní scénáře

Výsledky zkoušek získané při zkoušení kabelových tras při vyšší teplotě platí rovněž pro kabelové trasy namáhané nižší teplotou (např. je-li klasifikována kabelová trasa třídou funkčnosti P, platí klasifikace i pro třídu funkčnosti PH). Námi vyráběné systémy tedy můžete využít i pro odolnost PH 120, PH 90, PH 60 a PH 30, při zachování ostatních podmínek.

Povrchová úprava

Systémy je možné dodat v různých povrchových úpravách (lakování, žárové zinkování) přičemž tato povrchová úprava nemá vliv na stanovenou dobu zachování funkčnosti při požáru.

Speciální prostředí: metro a tunelové stavby

Část kabelového nosného systému KOPOS vyhověla zkoušce podle ZP 27/2008, nově i dle ČSN 73 0895 s působením podle křivky s konstantní teplotou, a to 750°C po dobu 120 minut s náběhem 16 minut a je klasifikována požární odolností takto:

ZP 27/2008 750°C/120/136-R.

Do systému patří: kabelové žlaby JUPITER, kabelové lávky, ocelové trubky a další materiál

V případě zájmu o technickou specifikaci systémů pro pražské metro se prosím obraťte na naše obchodní zástupce. Kontakty naleznete na www.kopos.cz.

Tento katalog si dovoluje podrobně popsat montáže jednotlivých tras, použití příslušenství, montážních prvků, aplikaci silových a datových požárně odolných kabelů.

KOPOS KOLÍN a.s. jako výrobce doporučuje řídit se při instalaci daným montážním návodem v tomto katalogu. Při jeho nedodržení nepřebírá výrobce zodpovědnost za případné škody při požáru.

NENORMOVÉ KONSTRUKCE

KOPOS KOLÍN a.s. ve snaze vycházet vstříc zákazníkům v otázkách ceny nabízí cenově příznivější požárně odolné systémy. Snižít náklady na pořízení požárně odolné trasy lze použitím plechu menší tloušťky než stanoví norma a sofistikovanějším řešením tvaru kabelového žlabu a systémem ukotvení. Norma umožňuje prozkoušení těchto tras, které se potom označují jako nenormové, nestandardní.

K nenormovým trasám patří např. trasy tvořené kabelovými žlaby s integrovanou spojkou MARS i JUPITER s tloušťkou plechu 0,7; 1,0; 1,25 mm, trasy kabelových lávek se vzdáleností příček 300 mm, dále nosné kovové lišty, trasy tvořené ocelovými trubkami.

strana: 44-133

nenormové trasy:

žlaby s integrovanou spojkou s tloušťkou plechu 0,7; 1,0 a 1,25 mm
kabelové lávky se vzdáleností příček 300 mm
drátěné žlaby
nosné lišty
ocelové trubky
bezhalogenové tuhé trubky
parapetní kanály
kabelové příchytky typu OMEGA
kabelové příchytky typu DOBRMAN
samostatné kabelové příchytky

Do systému patří takové systémy, které byly jako celek vyzkoušeny.

Kabelové trasy tvořené kabelovými žlaby (výšky 50, 60, 100) uvedené v nenormové části je možné opatřit víkem. Při použití víka je klasifikace kabelové trasy 30 minut.

V systémech je nutné použít pouze kabely s prokázanou funkčností při požáru od výrobce, se kterým byla konkrétní trasa vyzkoušena.



kabelové nosné systémy se zachováním funkčnosti při požáru

Riziko požáru nelze nikdy vyloučit ani pomocí nejrůznějších předpisů a opatření. Elektrické rozvody jsou v případě požáru vystaveny velké zátěži. Obzvláště ve shromažďovacích prostorách musí být co možná nejdéle zachovány dodávky elektrické energie pro vybraná elektrická zařízení v chráněných únikových a zásahových cestách. Prostřednictvím kabelových nosných systémů funkčních při požáru se dosahuje zachování dodávek elektrické energie po stanovenou dobu. Kabelový nosný systém odolný při požáru, vyráběný ve firmě KOPOS Kolín, splňuje požadavky dané příslušnou normou a předpisem.

Před projektováním kabelových nosných systémů (do 1 kV) s funkční odolností při požáru je třeba:

- na základě požární zprávy:
 - znát stupeň požární bezpečnosti požárního úseku, který se stanoví na základě výpočtu požárního rizika, konstrukčního systému stavby a výšce stavby nebo podlaží
 - charakterizovat požární odolnost nosných konstrukcí uvnitř požárního úseku, které nezajišťují stabilitu objektu a které nenesou požárně dělicí konstrukce ani je netvoří
 - znát typ chráněné únikové cesty
- navrhnout a zabezpečit způsoby dodávek elektrické energie ze dvou na sobě nezávislých zdrojů sloužící k protipožárnímu zabezpečení stavebních objektů (např. požární výtah, evakuační výtah, posilovací čerpadlo požární vody, nouzové osvětlení) tak, aby při přerušení dodávky z jednoho zdroje byly dodávky plně zajištěny po dobu předpokládané funkce zařízení ze zdroje druhého
- vyloučit vlivy okolních instalací na kabelový nosný systém
- vybrat vhodnou konstrukci nosného systému podle stupně potřebné požární odolnosti
- zvolit vodiče a kabely zajišťující funkci a ovládání zařízení sloužící k protipožárnímu zabezpečení stavebních objektů a stanovit jejich vedení nebo uložení; elektrická zařízení, která neslouží protipožárnímu zabezpečení objektu, se požárně posuzují tehdy, pokud a) jsou vodiče a kabely vedeny volně bez další ochrany, b) hmotností izolace vodičů a kabelů, popřípadě hořlavých částí elektrických rozvodů přesáhne 0,2 kg na m³
- vypracovat „Protokol o určených vlivů“ dle ČSN 33 2000-3 komisionálně. Členy komise jsou projektant elektro, požární technik, bezpečnostní technik, investor. Dále dle zaměření objektu je přítomen technolog a specialista s nároky na elektřinu, jako např. vzduchotechnik, topenář atd. Členy komise musí být i specialisté v oboru, pro něž se objekt staví.

Zkoušení požární odolnosti konstrukcí kabelových nosných systémů na integrované zachování funkčnosti

Zkouška požární odolnosti má prověřit činnost kabelového nosného systému při požáru a dokázat, že životně důležité funkce v budově (požární výtah, evakuační výtah, posilovací čerpadlo požární vody, nouzové osvětlení, požární signalizace, nouzové východy ...) zůstanou zachovány po stanovenou dobu. Jednotná evropská norma pro požární odolnost a její zkoušení zatím neexistuje. Za referenční normu je považována německá DIN 4102 část 12: Zachování funkčnosti kabelových nosných systémů. V ČR je zkoušení požární odolnosti konstrukcí kabelových nosných systémů specifikováno harmonizovanou normou ČSN EN 1363. Na jejím základě byl v ČR vytvořen zkušební předpis ZP 27/2008, nově i dle ČSN 73 0895, stanovující způsoby a podmínky zkoušení odolnosti kabelových tras.

Klasifikační třídy jednotlivých norem

Teplotní průběh zkoušky	ZP 27/2008, nově i dle ČSN 73 0895			DIN 4102 č. 12	STN 920205
	Normová teplotně časová křivka (°C)	Konstantní teplota (°C)	Jiný požární scénář		
Označení tříd požární funkčnosti	P 15-R	PH 15-R	např. P ₇₅₀ 90M	-	PS 15
	P 30-R	PH 30-R		E 30	PS 30
	-	-		-	PS 45
	P 60-R	PH 60-R		-	PS 60
	P 90-R	PH 90-R		E 90	PS 90
	P 120-R	PH 120-R		E 90	PS 120
	-	PH 180-R	-	-	

Shodné prvky zkušební předpisu ZP 27/2008, nově i dle ČSN 73 0895, německé normy DIN 4102 č. 12 a STN 920205:

- uspořádání zkušebních vzorků a normových konstrukcí
- zapojení elektrických obvodů
- možnost částečné náhrady uložených kabelů ocelovým závažím
- rozměry kabelových žlabů, kabelových lávek a příchytok:

kabelové žlaby:

- maximální přípustná šířka 300 mm (procento děrování 15 ± 5 %)
- výška bočnice 60 mm
- tloušťka plechu 1,5 mm
- hmotnost kabelů max. 10 kg/m
- vzdálenost podpěr 1 200 mm

kabelové lávky:

- šířka maximálně 400 mm
- výška bočnice 60 mm
- tloušťka plechu 1,5 mm
- hmotnost kabelů max. 20 kg/m
- příčky lávek ve vzdálenosti 150 mm
- vzdálenost podpěr max. 1 200 mm

jednotlivé příchytky kabelů:

- vzdálenost příchytok 300 mm
- šířka příchytky ± 15 mm

instalace s profilovými lištami a třmenovými příchytkami

Certifikované konstrukce shodné svým provedením s parametry normy se nazývají normové (standardní).

KOPOS Kolín vyrábí požárně odolné systémy odpovídající výše uvedeným normám a předpisu. Jsou to kabelové žlaby JUPITER KZ s tloušťkou plechu 1,5 mm a kabelové lávky s příčkami ve vzdálenosti 150 mm a samostatné kabelové příchytky.

Certifikované konstrukce odlišné provedením nebo rozměry od výše uvedené normy a předpisu jsou označovány jako nenormové (nestandardní).

KOPOS se snaží vycházet vstříc zákazníkům v otázkách ceny a nabízí požárně odolné systémy cenově příznivější. Snížit náklady na pořízení požárně odolné trasy lze použitím plechu menší tloušťky než stanoví norma, nižším počtem podpěr apod. Norma umožňuje prozkoušení těchto tras, které se potom označují jako nenormové, nestandardní.

K nenormovým trasám patří trasy tvořené kabelovými žlaby s integrovanou spojkou MARS i JUPITER s tloušťkou plechu 0,7; 1,0; 1,25 mm, trasy kabelových lávek se vzdáleností příček 300 mm, dále nosné kovové lišty, sestavy s kabelovými příchytkami, trasy tvořené ocelovými trubkami a další trasy, které se svými parametry odlišují od normových tras.

Kabely pro systémy se zachováním funkčnosti při požáru:

Bezpečnostní kabely silové a datové s funkční odolností při požáru musí rovněž projít požárně odolnými zkouškami dle platných předpisů.



základní pojmy a definice

Chráněná úniková cesta: trvale volný komunikační prostor, vedoucí k východu na volné prostranství, chráněný proti účinkům požáru

Kabelový systém: zahrnuje silové kabely, izolované silové vodiče, instalační kabely a vodiče pro telekomunikace a zařízení na zpracování dat, přípojnice, kabelové kanály, nástřiky, nosné konstrukce, držáky a příchytky.

Konstrukce nenormová (nestandardní): certifikovaná konstrukce odchylovající se v jedné nebo více specifikacích od normy. Nepřipouští přenositelnost výsledků zkoušek na kabely různých výrobců.

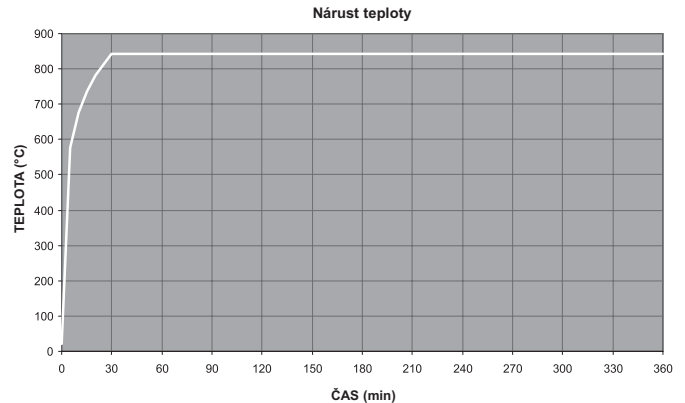
Konstrukce normová (standardní): certifikovaná konstrukce odpovídající normě ve všech směrech. Dovoluje přenositelnost výsledků zkoušek na kabely různých výrobců.

Působení konstantní teplotou: působení konstantní teplotou navazuje na namáhání podle normové teplotní křivky teplota/čas v okamžiku dosažení teploty 842 °C.

Normová teplotně časová křivka:

teploty v závislosti na čase musí být dodržovány po celou dobu trvání zkoušky podle tzv. „normové časové křivky“. Je to mezinárodně používaný teplotní průběh dle ČSN EN 1363 /vzorec $T = 345 \log (8t + 1) + 20$, kde T = průměrná teplota v peci ve °C a t = čas v minutách/, i dle DIN 4102-2 /vzorec $v - v_0 = 345 \log (8t + 1)$, kde v = teplota požáru v K, v_0 = teplota zkušební vzorku na počátku zkoušky v K, t = čas v minutách/. Teplotní křivka vychází z celkového průběhu požárních teplot. Začátek požáru = fáze vzniku požáru. Ve velmi krátké době dojde k plnému rozvinutí požáru = přeskok požáru „flash-over“. Okamžik přeskočení a rozvinutý plný požár zobrazuje normová teplotně časová křivka.

Nárůst teplot při zahřívání zkušební pece dle normové teplotní křivky ETK		
	ČSN EN 1363	DIN 4102 část 2
čas (min)	celková teplota T ve °C včetně teploty okolí +20 °C	nárůst teploty $v - v_0$ udávaný v K
0	20	0
5	576	556
10	678	658
15	738	718
20	781	761
30	842	822
45	902	892
60	945	925
90	1006	986
120	1049	1029
150	1082	1062
180	1110	1090
210	1133	1113
240	1153	1133
300	1186	1166
360	1214	1194



Křivka působení konstantní teplotou s náběhem podle ZP 27/2008.

Požární bezpečnostní zařízení a opatření: technické a organizační opatření ke snížení teoretické intenzity případného požáru a ke snížení ekonomického rizika v posuzovaném stavebním objektu nebo jeho části (např. požární signalizace, samočinné stabilní hasící zařízení, požární odvětrání, stálý dohled jednotek požární ochrany)

Požární bezpečnost stavebních objektů:

Schopnost stavebních objektů bránit v případě požáru ztrátám na životech a zdraví osob a ztrátám na majetku; dosahuje se jí vhodným urbanistickým začleněním opatřeními objektu, jeho dispozičním, konstrukčním a materiálovým řešením, popř. požární bezpečnostními zařízeními a opatřeními

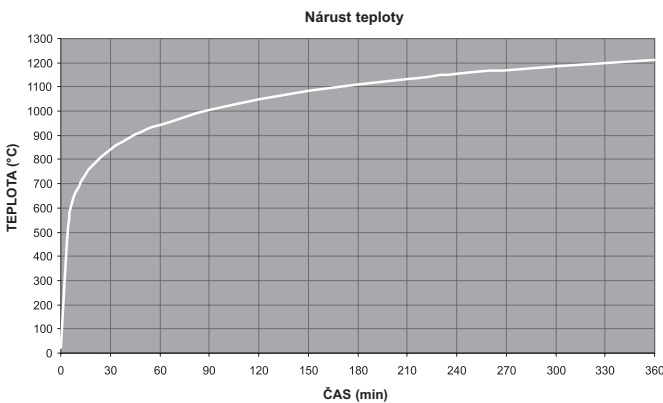
Požární riziko stavebního objektu nebo jeho části je určeno charakterem objektu, jeho funkcí, technickým a technologickým zařízením, konstrukčním, dispozičním nebo urbanistickým řešením, požárně bezpečnostními opatřeními apod. a vyjadřuje je výpočtové požární zatížení.

Udržení funkční odolnosti elektrických kabelových systémů v podmínkách požáru: při požáru nevznikne tepelným působením požáru zkrat nebo přerušení elektrického obvodu v kabelovém systému po předem určenou časovou periodu.

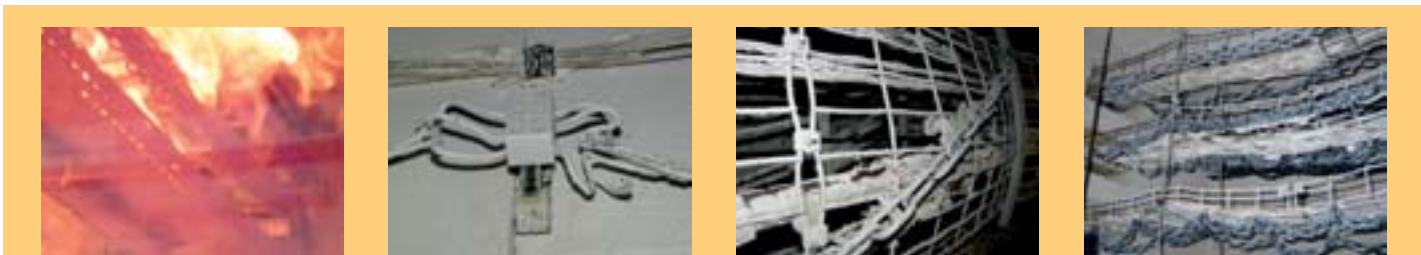
Zákony, vyhlášky, normy

Požadavky na vlastnosti kabelových nosných systémů s integrovaným zachováním funkčnosti při požáru vyplývají z ustanovení zákonů, vyhlášek a norem. Problematiku bezpečnosti staveb v souvislosti s ohrožením osob při požáru u nás řeší svými obecnými předpisy stavební zákon společně se zákonem o požární ochraně. **Vyhlášky a nařízení vlády** pak upřesňují a obecně upravují technické požadavky na výstavbu, požární ochranu a prevenci. **Technické normy** ve vztahu k požární bezpečnosti osob konkretizují obecné technické prováděcí postupy pro zaručení požární bezpečnosti a odolnosti. Kromě technického řešení staveb se zabývají i požárně bezpečnostním zařízeními a dodávkami elektrické energie.

Zkouška funkční odolnosti systému v případě požáru: zkouška nosného systému společně s instalovanými kabely.

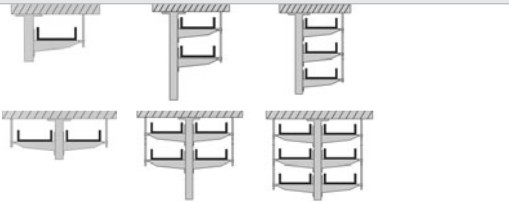



Normová teplotně časová křivka dle ČSN EN 1363 a dle DIN 4102 čl. 2



Kabelové žlaby, drátěné žlaby

NORMOVÉ NOSNÉ KONSTRUKCE

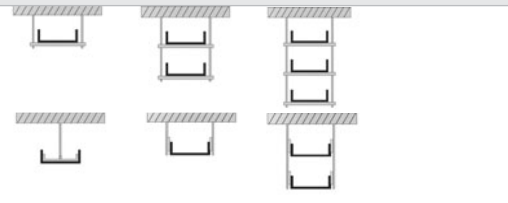
sestava na strop s použitím stropních profilů a závitových tyčí	strana
	7

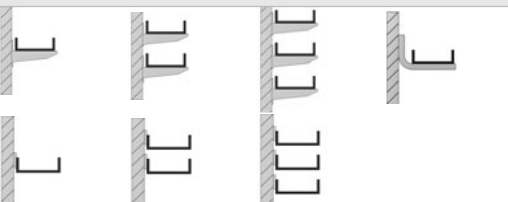
sestava na strop s použitím závitových tyčí	strana
	8

sestava na stěnu	strana
	9

NENORMOVÉ NOSNÉ KONSTRUKCE

sestava na strop nebo střešní konstrukce s použitím stropních profilů	strana
	51, 60, 61

sestava na strop s použitím závitových tyčí	strana
	48 - 50, 52 - 59, 62, 65, 66, 73 - 75

sestava na stěnu	strana
	45 - 47, 63, 64, 67, 76, 77, 86

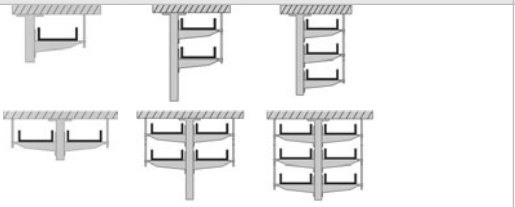
Elektroinstalační krabice

NORMOVÉ NOSNÉ KONSTRUKCE

elektroinstalační krabice	strana
	19 - 23

Kabelové lávky

NORMOVÉ NOSNÉ KONSTRUKCE

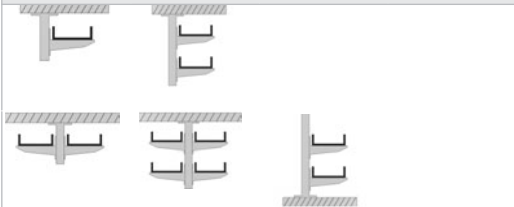
sestava na strop s použitím stropních profilů a závitových tyčí	strana
	10


sestava na strop s použitím závitových tyčí	strana
	11

sestava na stěnu	strana
	12

stoupající kabelová lávka	strana
	13

NENORMOVÉ NOSNÉ KONSTRUKCE


sestava na strop nebo střešní konstrukce s použitím stropních profilů	strana
	72, 88


sestava na stěnu	strana
	68, 69, 87


sestava na strop s použitím závitových tyčí	strana
	71

Ostatní systémy







NORMOVÉ NOSNÉ KONSTRUKCE

samostatné kabelové přichytky	strana
	15

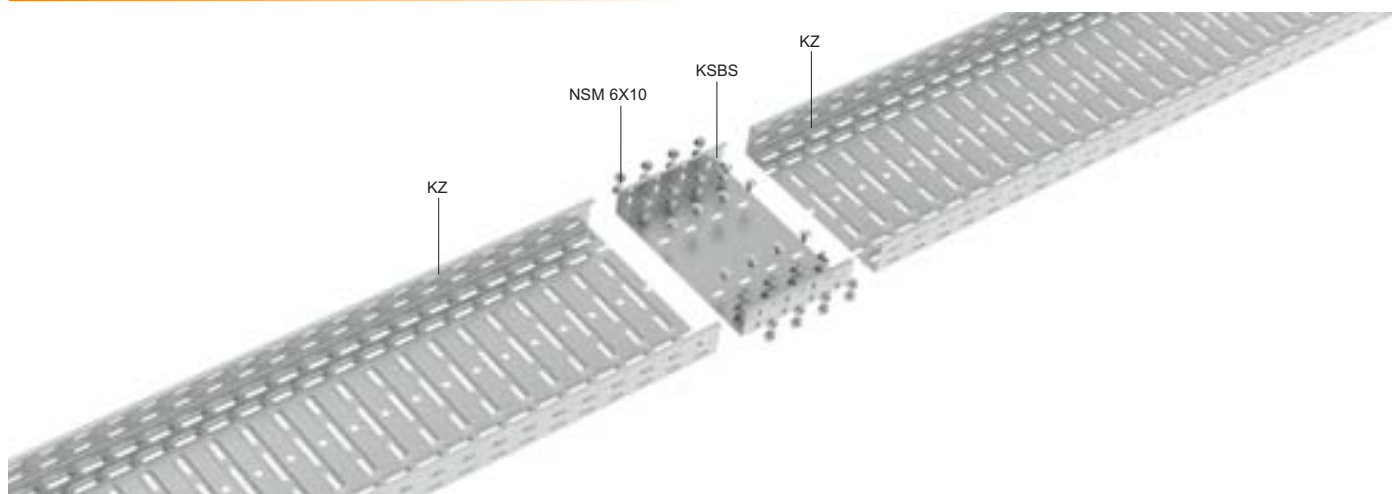
skupinový držák SD 2, kabelové přichytky OMEGA	strana
	16, 18

nosné profily	strana
	17

NENORMOVÉ NOSNÉ KONSTRUKCE

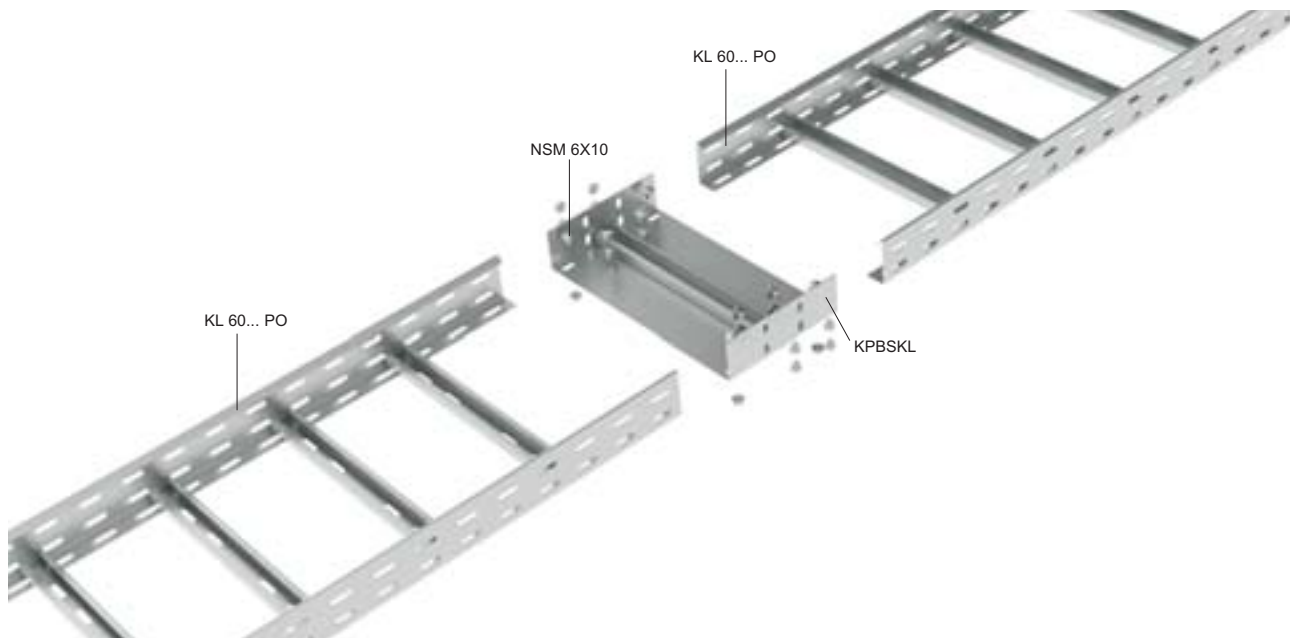
		strana
ocelové trubky		78
bezhalogenové tuhé trubky		83
parapetní kanály		84
nosné profily, nosné lišty		82, 85
kabelové přichytky OMEGA, DOBRMAN		80, 81
samostatné kabelové přichytky		79

Spojení normového požárně odolného žlabu KZ – JUPITER



Spoj kabelového žlabu KZ se provádí pomocí spojky KSBS a pomocí šroubů NSM 6X10 (str. 36).
Počet šroubů je závislý na typu spojky KSBS (viz str. 24).

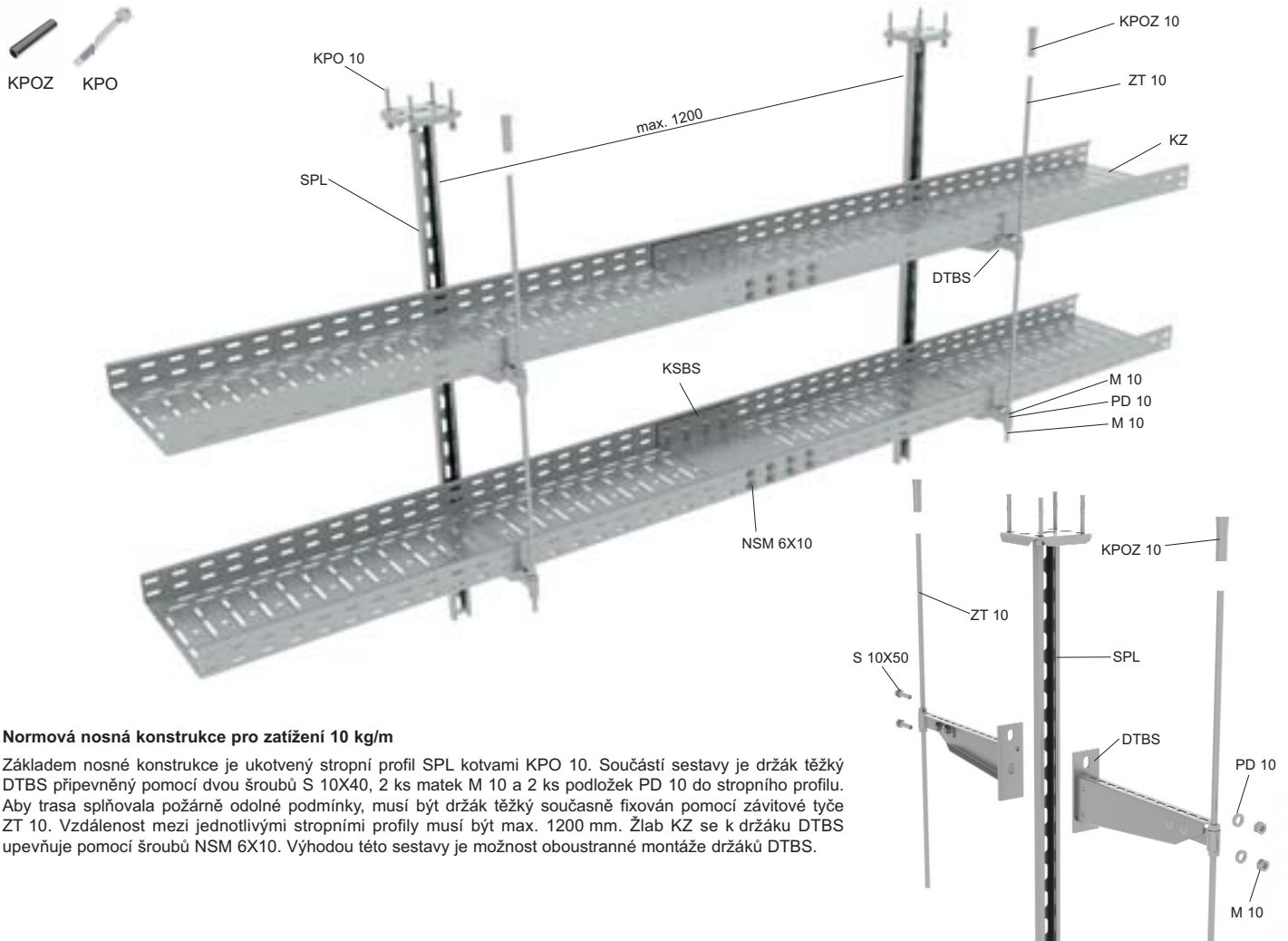
Spojení normové požárně odolné lávky KL



Spoj kabelové lávky se provádí pomocí spojky KPBSKL (str. 25) a pomocí 12 ks šroubů NSM 6X10 (str. 36).

Kabelové žlaby JUPITER - KZ

sestava na strop při použití stropního profilu SPL


Normová nosná konstrukce pro zatížení 10 kg/m

Základem nosné konstrukce je ukotvený stropní profil SPL kotvami KPO 10. Součástí sestavy je držák těžký DTBS připevněný pomocí dvou šroubů S 10X40, 2 ks matek M 10 a 2 ks podložek PD 10 do stropního profilu. Aby trasa splňovala požárně odolné podmínky, musí být držák těžký současně fixován pomocí závitové tyče ZT 10. Vzdálenost mezi jednotlivými stropními profily musí být max. 1200 mm. Žlab KZ se k držáku DTBS upevňuje pomocí šroubů NSM 6X10. Výhodou této sestavy je možnost oboustranné montáže držáků DTBS.

Přípustné technické parametry trasy	
rozeč závěsných bodů	max. 1200 mm
maximální zatížení	10 kg/m
maximální počet tras pod sebou	2
výška bočnice kabelového žlabu	60 mm
šířky kabelových žlabů	50 - 300 mm
tloušťka plechu kabelových žlabů	1,5 mm

Klasifikace požární odolnosti

pro silové a sdělovací kabely:
 P 90-R ZP 27/2008, nově i dle ČSN 73 0895
 E 90 DIN 4102-12
 PS 90 STN 92 0205

Schválení výrobcí kabelů:

Na normové nosné kabelové konstrukce je možné použít kabely libovolného výrobce s prokázanou funkčností při požáru.

Seznam výrobků pro jeden montážní bod					
					strana
	1	2	2	4	33
KPO 10	4	4	4	4	39
KPOZ 10	1	1	2	2	39
M 10	4	8	6	12	37
NSM 6X10	2	4	4	8	36
PD 10	4	8	6	12	38
S 10X40	2	4	-	-	37
S 10X50	-	-	2	4	37
SPL	1	1	1	1	33
ZT 10	1	1	2	2	35

Kabelové žlaby JUPITER - KZ

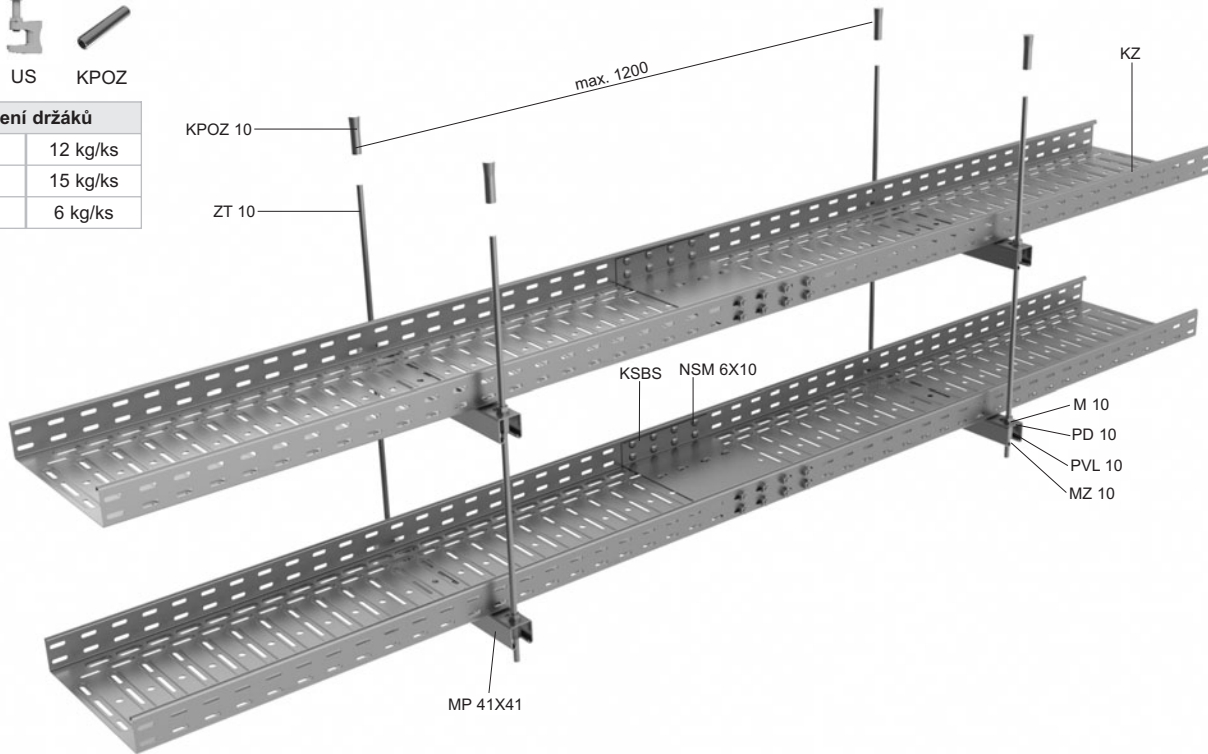
sestava na strop při použití závitových tyčí a montážních profilů



DSOS US KPOZ

zatížení držáků

DSOS	12 kg/ks
KPOZ 10	15 kg/ks
US	6 kg/ks



Normová nosná konstrukce pro zatížení 10 kg/m

Závitová tyč ZT 10 je zavěšena pomocí 2 ks KPOZ 10 nebo DSOS ke stropu. Montážní profily MP 41X41 jsou na závitových tyčích ukotveny z horní části pomocí matice M 10. Spodní ukotvení montážního profilu je provedeno pomocí spojovací matice MZ 10. Tato sestava je určena pro max. 2 trasy nad sebou. Žlab KZ je k montážnímu profilu upevněn pomocí šroubu S 6X20 M a podložky PVL 6.

Držák DSOS je používán pro zavěšení na trapézové stropy. Držák US pro uchycení na ocelové konstrukce.

Přípustné technické parametry trasy

rozteč závěsných bodů	max. 1200 mm
maximální zatížení	10 kg/m
maximální počet tras pod sebou	2
výška bočnice kabelového žlabu	60 mm
šířky kabelových žlabů	50 - 300 mm
tloušťka plechu kabelových žlabů	1,5 mm

Klasifikace požární odolnosti

pro silové a sdělovací kabely:

P 90-R	ZP 27/2008, nově i dle ČSN 73 0895
E 90	DIN 4102-12
PS 90	STN 92 0205

Seznam výrobků pro jeden montážní bod

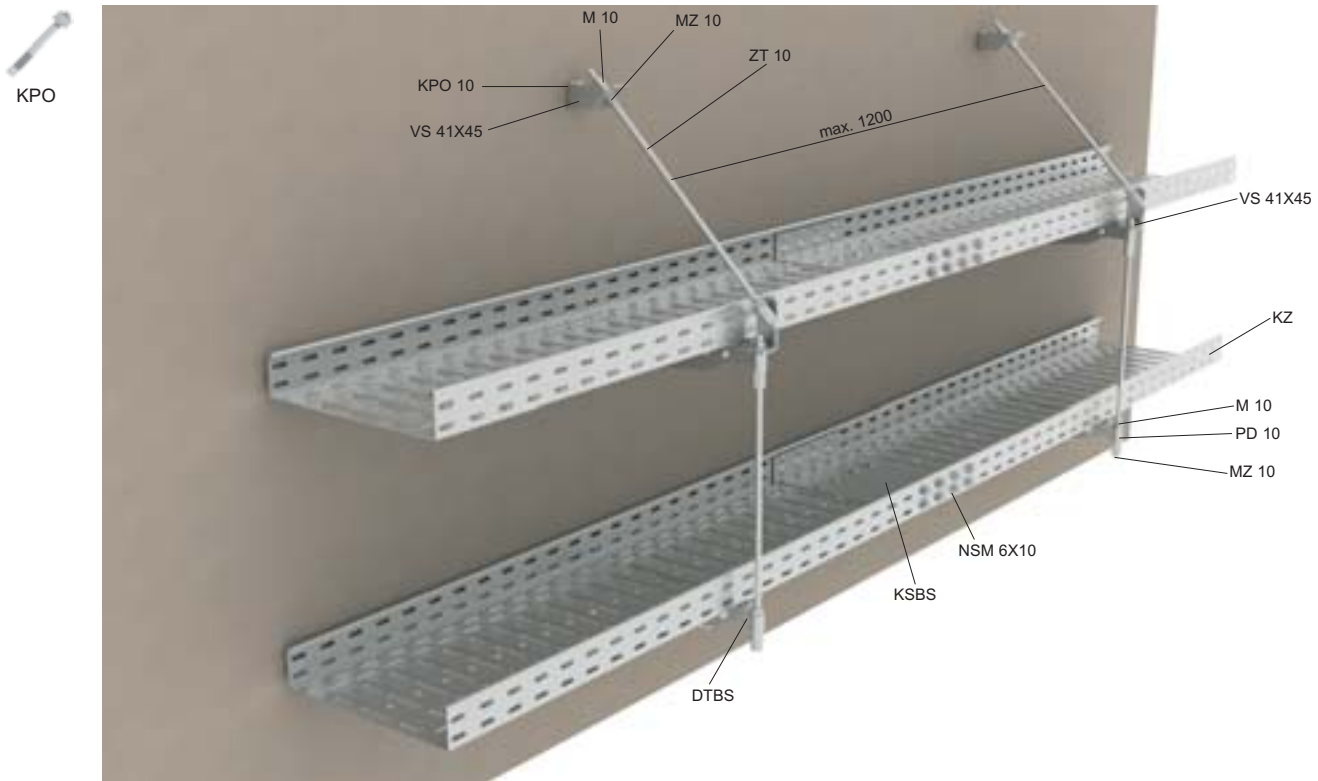
			strana
KPOZ 10	2	2	39
M 10	2	4	37
MP 41X41	1	2	35
MZ 10	2	4	36
PD 10	2	4	38
PVL 10	2	4	38
PVL 6	2	4	38
S 6X20 M	2	4	36
ZT 10	2	2	35

Schválení výrobci kabelů:

Na normové nosné kabelové konstrukce je možné použít kabely libovolného výrobce s prokázanou funkcí při požáru.

Kabelové žlaby JUPITER - KZ

sestava na stěnu



Normová nosná konstrukce pro zatížení 10 kg/m

Nosná konstrukce je tvořena držákem DTBS ukotveným přímo do stěny pomocí požárně odolných kotev KPO 10. Konec držáku DTBS je opatřen úchytem pro závitovou tyč ZT 10, která je z horní části úchytu zajištěna pomocí matice M 10. Spodní ukotvení je provedeno pomocí matice MZ 10. Tento způsob konstrukce umožňuje maximálně vedení dvou tras nad sebou přičemž horní trasa musí být ke stěně fixována pomocí závitové tyče a dvou kusů nosných dílů VS 41X45 pod úhlem 45°. Rozpětí mezi jednotlivými držáky DTBS musí být max. 1200 mm. Žlab KZ se k držáku DTBS upevňuje pomocí šroubů NSM 6X10.

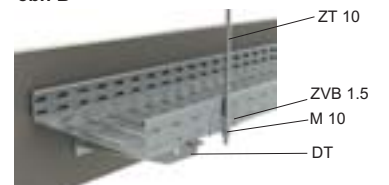
V případě jedné trasy se montážní díl VS 41X45 upevňuje k úchytu na konci držáku DTBS pomocí šroubu S 10X50, matice M 10 a podložek PD 10 (viz obr. A).

Konce jisticích závitových tyčí je možné ukotvit namísto do stěny do stropu. Při ukotvení ZT ke stropu je možné namísto výložníků DTBS použít DT a volné konce zajistit pomocí ZT 10 a dílů ZVB 1.5 montovaných v max. vzdálenosti 100 mm od volného konce výložníku (viz obr. B).

obr. A



obr. B



Přípustné technické parametry trasy	
rozteč závěsných bodů	max. 1200 mm
maximální zatížení	10 kg/m
maximální počet tras pod sebou	2
výška bočnice kabelového žlabu	60 mm
šířky kabelových žlabů	50 - 300 mm
tloušťka plechu kabelových žlabů	1,5 mm

Klasifikace požární odolnosti

pro silové a sdělovací kabely:
 P 90-R ZP 27/2008, nově i dle ČSN 73 0895
 E 90 DIN 4102-12
 PS 90 STN 92 0205

Schválení výrobci kabelů:

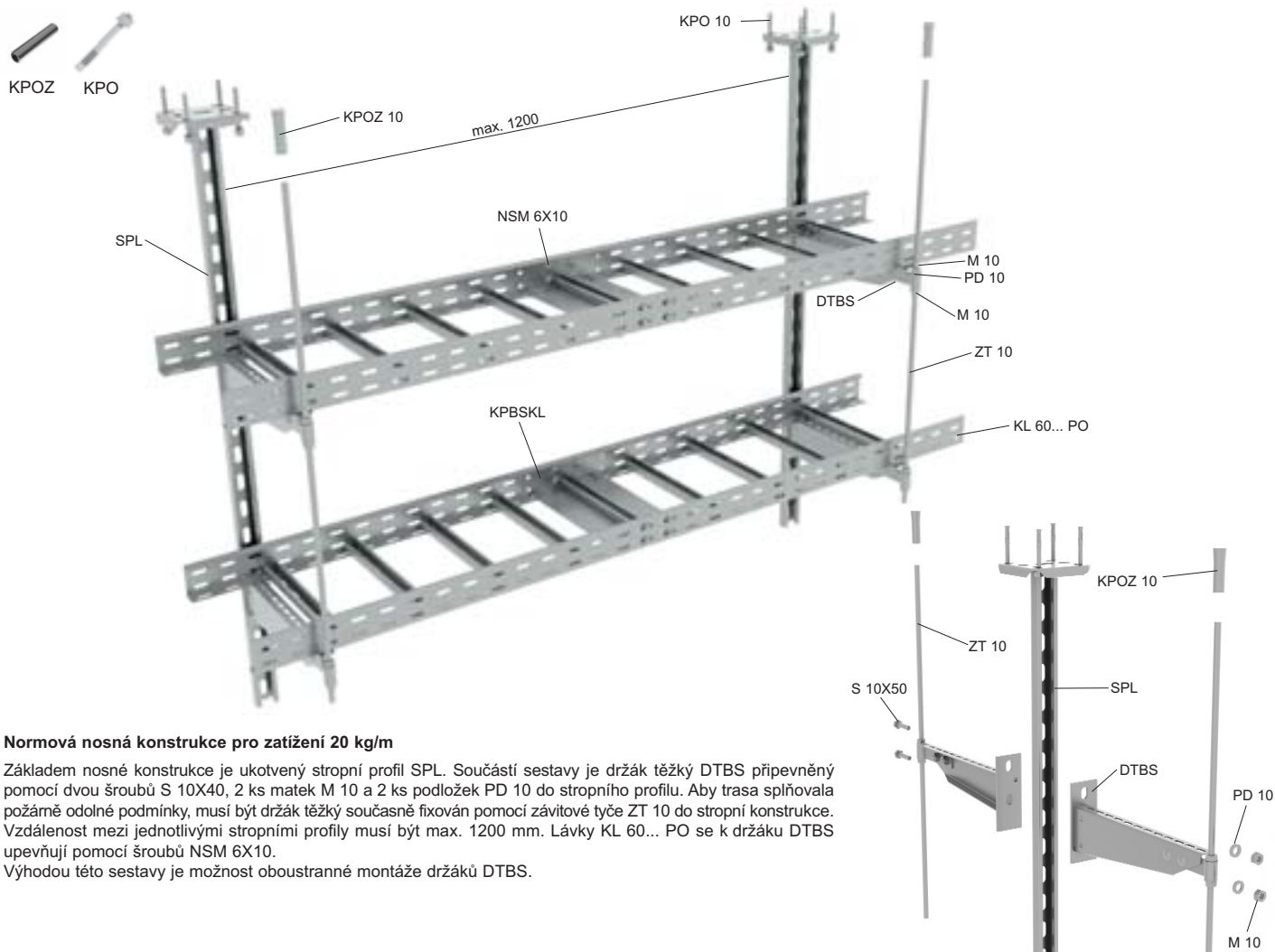
Na normové nosné kabelové konstrukce je možné použít kabely libovolného výrobce s prokázanou funkcí při požáru.

Seznam výrobků pro jeden montážní bod

výrobek	montážní bod				strana
	1	2	1	2	
DTBS	1	2	1	2	33
KPO 10	3	5	3	5	39
KPOZ 10	-	-	1	1	39
M 10	3	4	1	2	37
MZ 10	2	4	1	2	36
NSM 6X10	2	4	2	4	36
PD 10	2	4	2	4	38
S 10X50	1	-	-	-	37
VS 41X45	2	2	-	-	35
ZT 10	1	2	1	2	35

Kabelové lávky - KL 60... PO

sestava na strop při použití stropního profilu SPL



Normová nosná konstrukce pro zatížení 20 kg/m

Základem nosné konstrukce je ukotvený stropní profil SPL. Součástí sestavy je držák těžký DTBS připevněný pomocí dvou šroubů S 10X40, 2 ks matek M 10 a 2 ks podložek PD 10 do stropního profilu. Aby trasa splňovala požárně odolné podmínky, musí být držák těžký současně fixován pomocí závitové tyče ZT 10 do stropní konstrukce. Vzdálenost mezi jednotlivými stropními profily musí být max. 1200 mm. Lávky KL 60... PO se k držáku DTBS upevňují pomocí šroubů NSM 6X10.

Výhodou této sestavy je možnost oboustranné montáže držáků DTBS.

Přípustné technické parametry trasy

rozteč závěsných bodů	max. 1200 mm
maximální zatížení	20 kg/m
maximální počet tras pod sebou	3
výška bočnice kabelové lávky	60 mm
šířky kabelových lávek	150 - 400 mm
tloušťka plechu kabelových lávek	1,5 mm

Klasifikace požární odolnosti

pro silové a sdělovací kabely:

P 90-R	ZP 27/2008, nově i dle ČSN 73 0895
E 90	DIN 4102-12
PS 90	STN 92 0205

Schválení výrobcí kabelů:

Na normové nosné kabelové konstrukce je možné použít kabely libovolného výrobce s prokázanou funkcí při požáru.

Seznam výrobků pro jeden montážní bod

					strana
DTBS	1	2	2	4	33
KPO 10	4	4	4	4	39
KPOZ 10	1	1	2	2	39
M 10	4	8	6	12	37
NSM 6X10	2	4	4	8	36
PD 10	4	8	6	12	38
S 10X40	2	4	-	-	37
S 10X50	-	-	2	4	37
SPL	1	1	1	1	33
ZT 10	1	1	1	1	35

Kabelové lávky - KL 60... PO

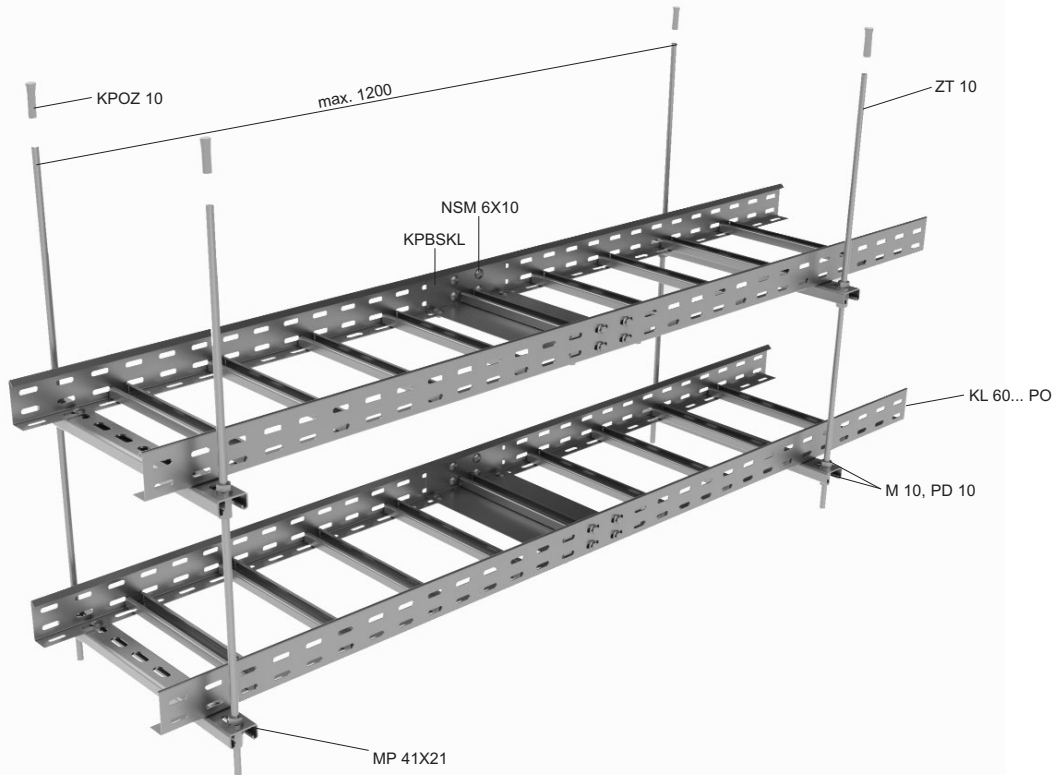
sestava na strop při použití závitových tyčí a montážních profilů

kg
20



DSOS US KPOZ

zatížení držáků	
DSOS	12 kg/ks
KPOZ 10	15 kg/ks
US	6 kg/ks



Normová nosná konstrukce pro zatížení 20 kg/m

Závitová tyč ZT 10 je zavěšena pomocí 2 ks požárně odolné kotvy KPOZ 10 (DSOS) ke stropu. Montážní profily MP 41X21 jsou na závitových tyčích ukotveny pomocí matice M 10. Tato sestava je určena pro max. 3 trasy nad sebou. Lávky KL 60... PO se k montážnímu profilu upevňují pomocí šroubů S 6X20 M a podložek PVL 6. Držák DSOS je používán pro zavěšení na trapezové stropy. Držák US pro uchycení na ocelové konstrukce.

Přípustné technické parametry trasy	
rozečť závěsných bodů	max. 1200 mm
maximální zatížení	20 kg/m
maximální počet tras pod sebou	3
výška bočnice kabelového žlabu	60 mm
šířky kabelových žlabů	150 - 400 mm
tloušťka plechu kabelových žlabů	1,5 mm

Klasifikace požární odolnosti

pro silové a sdělovací kabely:
 P 90-R ZP 27/2008, nově i dle ČSN 73 0895
 E 90 DIN 4102-12
 PS 90 STN 92 0205

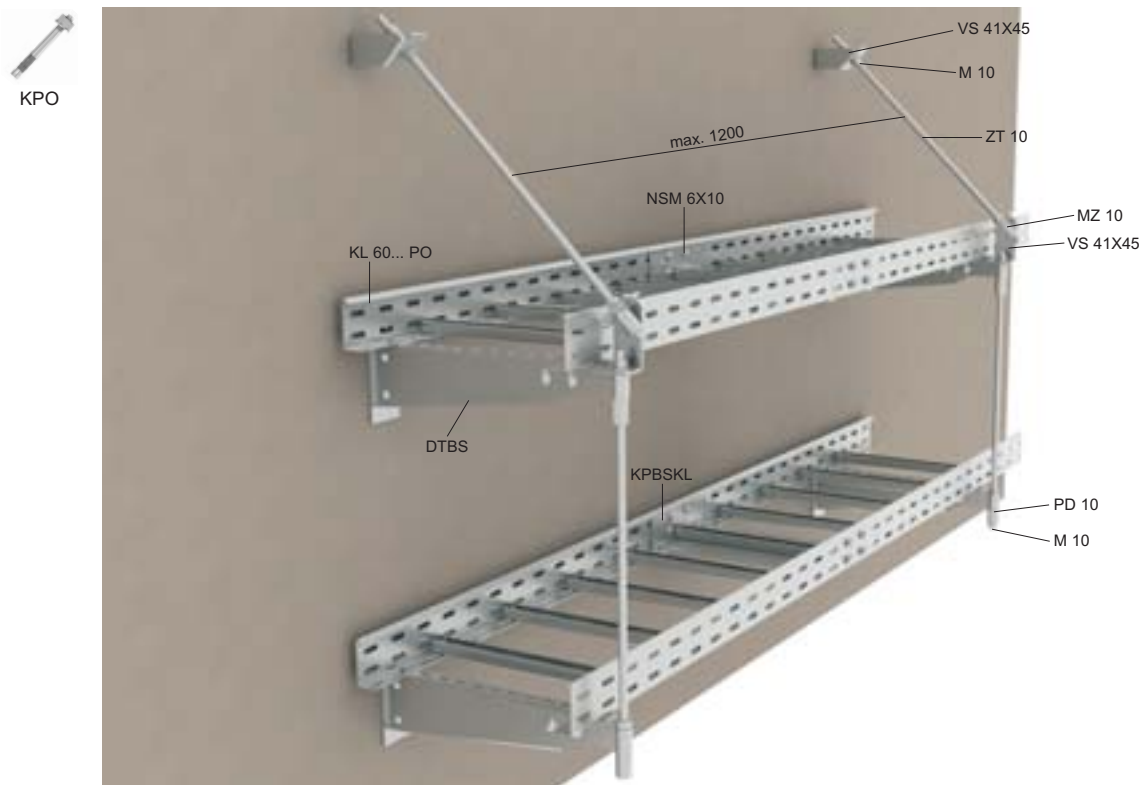
Schválení výrobcí kabelů:

Na normové nosné kabelové konstrukce je možné použít kabely libovolného výrobce s prokázanou funkčností při požáru.

Seznam výrobků pro jeden montážní bod				
				strana
KPOZ 10	2	2	2	39
M 10	4	8	12	37
MP 41X21	1	2	3	35
PD 10	4	8	12	38
PVL 6	2	4	6	38
S 6X20 M	2	4	6	36
ZT 10	2	2	2	35

Kabelové lávky - KL 60... PO

sestava na stěnu



Normová nosná konstrukce pro zatížení 20 kg/m

Nosná konstrukce je tvořena držákem DTBS ukotveným přímo do stěny pomocí požárně odolných kotev KPO 10. Konec držáku DTBS je opatřen úchytem pro závitovou tyč ZT 10, která je z obou stran uchycena pomocí matic M 10. Tento způsob konstrukce umožňuje maximálně vedení dvou tras nad sebou, přičemž konce držáku DTBS musí být ke stěně fixovány pomocí závitové tyče a dvou kusů nosných dílů VS 41X45 pod úhlem 45°. Rozpětí mezi jednotlivými držáky DTBS musí být max. 1200 mm. Lávky KL 60... PO se k držáku DTBS upevňují pomocí šroubů NSM 6X10.

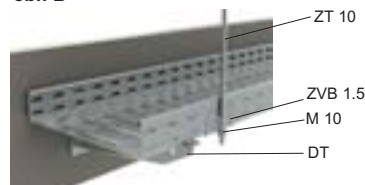
V případě jedné trasy se montážní díl VS 41X45 upevňuje k úchytu na konci držáku DTBS pomocí šroubu S 10X50, matice M 10 a podložek PD 10 (viz obr. A).

Konce jisticích závitových tyčí je možné ukotvit namísto do stěny do stropu. Při ukotvení ZT 10 ke stropu je možné namísto výložníků DTBS použít DT a volné konce zajistit pomocí ZT 10 a dílů ZVB 1.5 montovaných v max. vzdálenosti 100 mm od volného konce výložníku (viz obr. B).

obr. A



obr. B



Přípustné technické parametry trasy

rozetč závěsných bodů	max. 1200 mm
maximální zatížení	20 kg/m
maximální počet tras pod sebou	2
výška bočnice kabelové lávky	60 mm
šířky kabelových lávek	150 - 400 mm
tloušťka plechu kabelových lávek	1,5 mm

Klasifikace požární odolnosti

pro silové a sdělovací kabely:

P 90-R	ZP 27/2008, nově i dle ČSN 73 0895
E 90	DIN 4102-12
PS 90	STN 92 0205

Schválení výrobci kabelů:

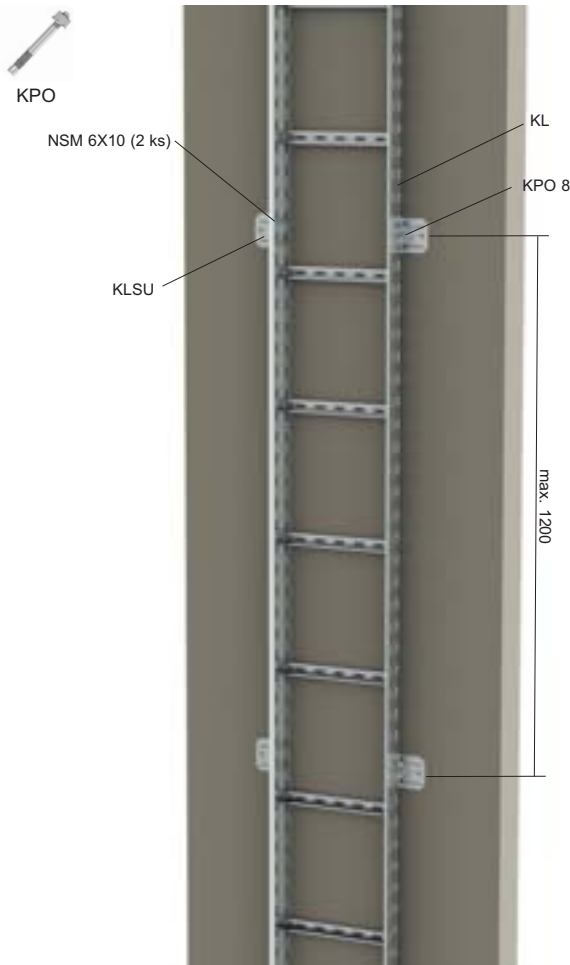
Na normové nosné kabelové konstrukce je možné použít kabely libovolného výrobce s prokázanou funkcí při požáru.

Seznam výrobků pro jeden montážní bod

					strana
DTBS	1	2	1	2	33
KPO 10	3	5	2	4	39
KPOZ 10	-	-	1	1	39
M 10	3	4	1	2	37
MZ 10	2	4	1	2	36
NSM 6X10	2	4	2	4	36
PD 10	3	6	2	4	38
S 10X50	1	-	-	-	37
VS 41X45	2	2	-	-	35
ZT 10	1	2	1	2	35

Kabelové lávky - KL 60... PO

sestava kabelových lávek - svislé uložení, stoupající trasa



Normová nosná konstrukce pro zatížení 20 kg/m

Kabelová lávka se připevňuje k podkladovému materiálu pomocí příchytek KLSU umístěných k bočnici lávky v maximálním rozpětí 1200 mm pomocí šroubů NSM 6X10. Vlastní instalace na podkladový materiál se následně provede pomocí kotev KPO 8.

Kabel umístěný v kabelové lávce je nutné mechanicky připevnit pomocí příchytek PKC ke každé příčce. V případě, že je délka stoupající kabelové trasy větší než 3500 mm je nutné vytvořit odlehčovací oblouk nebo použít kryt příchytek KPS (str. 14). Do příchytky PKC lze pro stoupající trasu vložit pouze 1 ks kabelu s funkcí při požáru.

Připustné technické parametry trasy

rozteč závěsných bodů	max. 1200 mm
maximální zatížení	20 kg/m
vzdálenost jednotlivých tras	100 mm (minimální vzdálenost pro umístění krytu KPS)
maximální počet tras vedle sebe	neomezeně
výška bočnice kabelové lávky	60 mm
šířky kabelových lávek	150 - 400 mm

Seznam výrobků pro jeden montážní bod

	strana	
	2	34
	4	36
	2	39

Klasifikace požární odolnosti

pro silové a sdělovací kabely:

P 90-R	ZP 27/2008, nově i dle ČSN 73 0895
E 90	DIN 4102-12
PS 90	STN 92 0205

Schválení výrobcí kabelů:

Na normové nosné kabelové konstrukce je možné použít kabely libovolného výrobce s prokázanou funkcí při požáru.

Stoupající trasa vytvořená kabelovou lávkou KL 60X... S (F) - str. 101 je podle norem chápána jako příchytky jednotlivých kabelů. Spojení kabelových lávek se provádí pomocí spojek S 60X200. Přichycení kabelů jednotlivými příchytkami po 300 mm je chápáno jako normová nosná konstrukce.

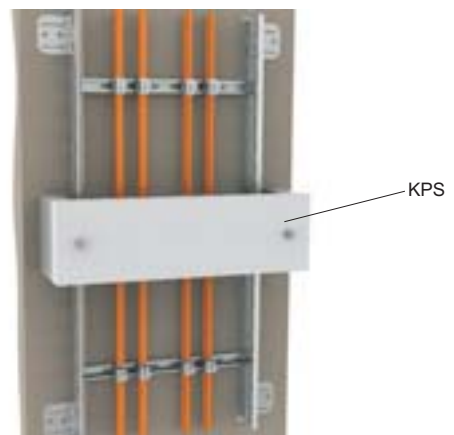
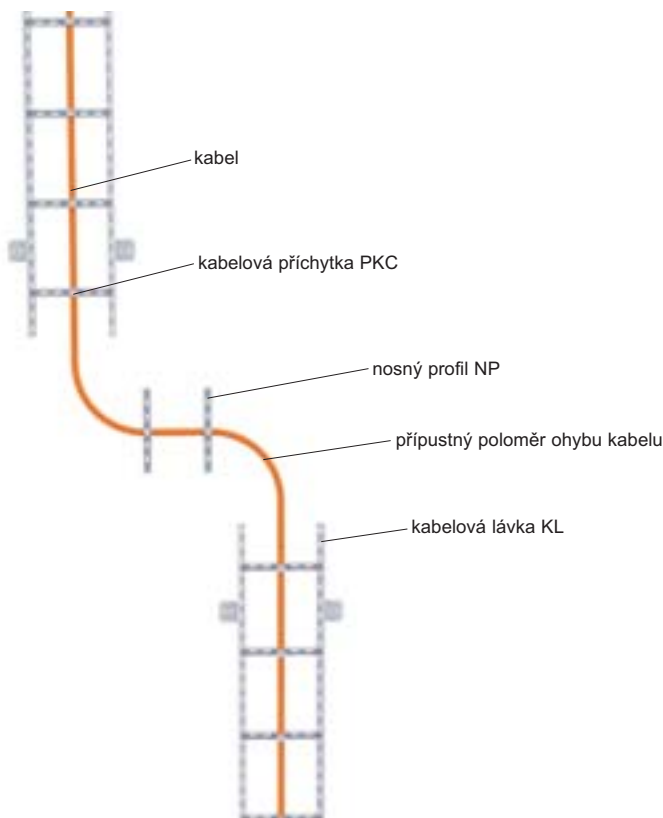
Protože stoupající trasa může být součástí nenormové nosné konstrukce, je vždy nutné použít kabely výrobců, kteří byli certifikováni pro instalaci na nenormovou část kabelové trasy.

Trasa při přechodu do stoupající části musí být ukotvena.

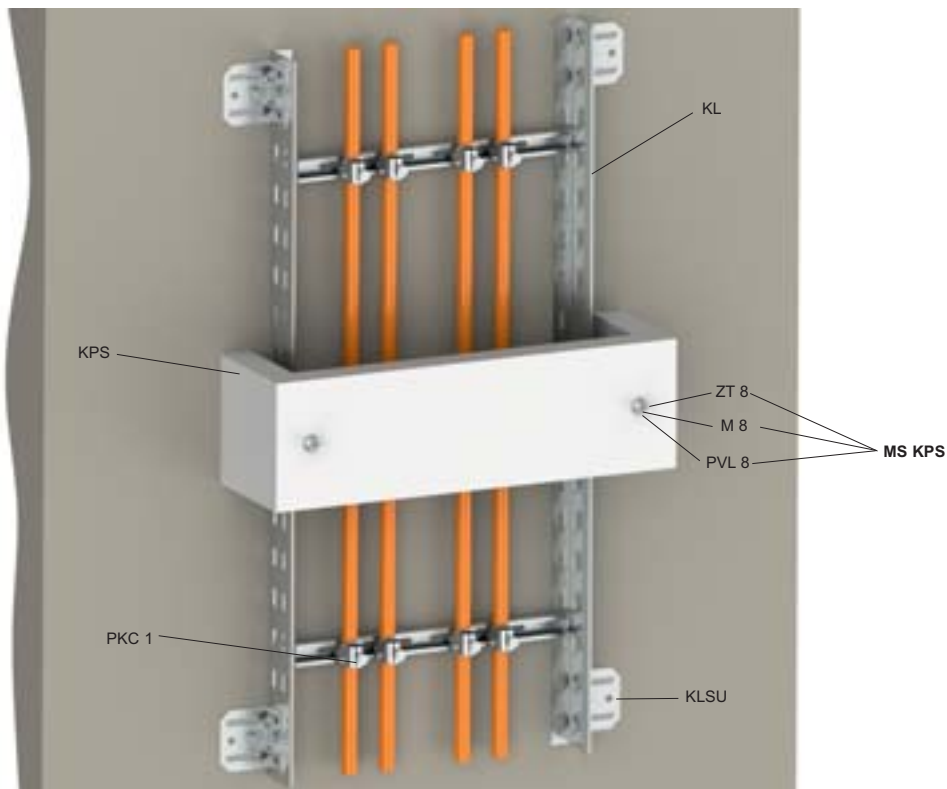
KPS - náhrada za odlehčovací oblouk

Namísto odlehčovacího oblouku je možné použít kryt kabelových příchytek KPS (str. 43), toto řešení je z hlediska normy ekvivalentní

Odlehčovací oblouk



Kryt kabelových příchytok



Normová nosná konstrukce

Kryt kabelových příchytok KPS je připevněn k podkladovému materiálu (beton, plně zdivo) a vytváří tepelnou ochranu příchytok, které tak mohou plnit svou mechanickou funkci i v podmínkách požáru. Kryt je fixován pomocí závitových tyčí ZT 8, matic M 8 a podložek PVL 8 kotvených pomocí kotev KPOZ 8 (set MS KPS) k podkladovému materiálu.

Aby kryt plnil bezpečně svoji funkci musí být instalován na stoupajících trasách tvořených z kabelových lávek po max. 3,5 m.

Kryt je umístěn souměrně s osou příčky kabelové lávky s instalovanými příchýtkami kabelů.

Kryt KPS lze použít jako náhradu za odlehčovací oblouk.

Klasifikace požární odolnosti

pro silové a sdělovací kabely:

P 60-R ZP 27/2008, nově i dle ČSN 73 0895
E 60 DIN 4102-12
PS 60 STN 92 0205

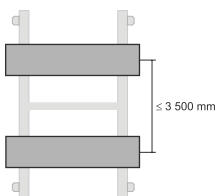
Popis montáže

Kabely upevněte pomocí příchytok ke každé příčce. Podle rozteče otvorů v krytu příchytok (KPS 160X200 a KPS 160X400) vyvrtejte otvory ve stěně a vložte do nich kotvy. Do kotev instalujte závitové tyče. Nasadte kryt příchytok a přes podložky lehce dotáhněte. Vkládejte jednu vrstvu izolační vaty za druhou. Okolí kabelů vždy pečlivě utěsněte kousky izolační vaty. Nyní matice stahující kryt pevně dotáhněte a okolí kabelů a okraje izolační vaty pečlivě přetřete dodávanou stěrkou.

Seznam výrobků pro jeden montážní bod

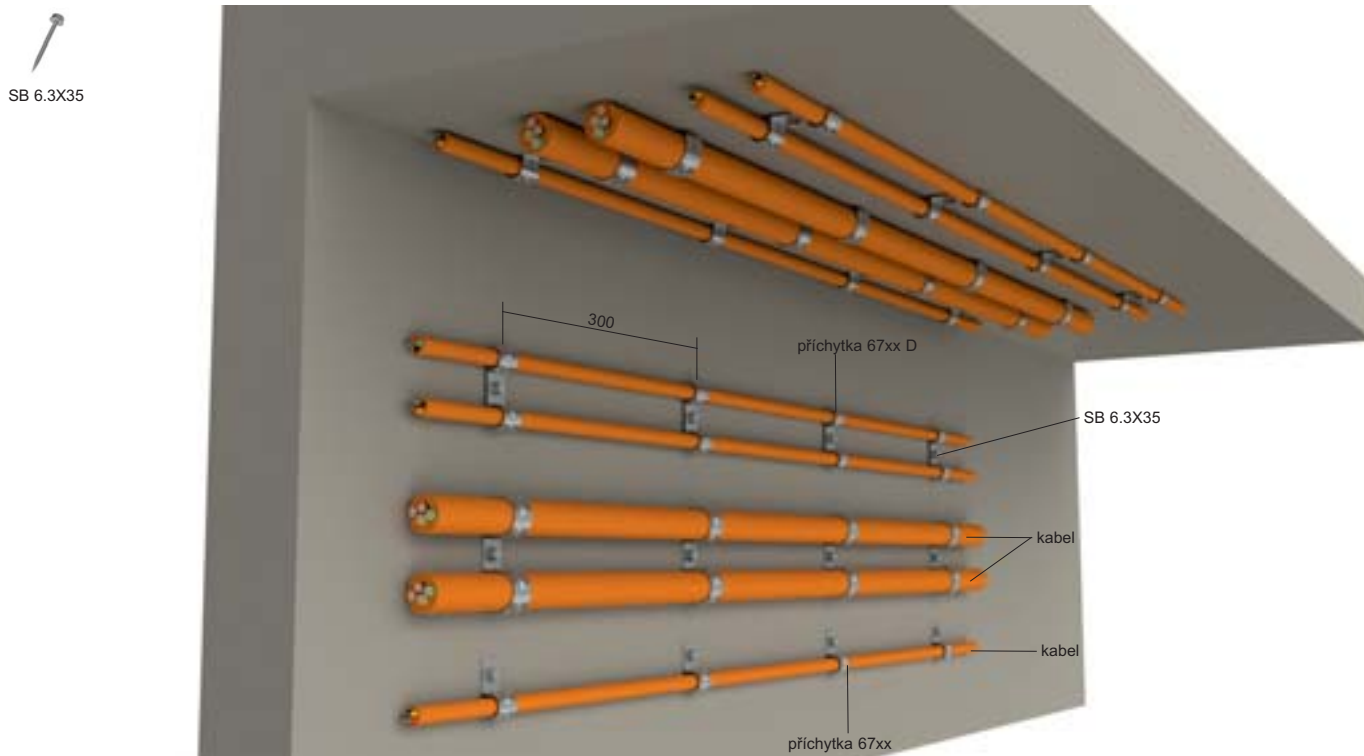
		strana
		
KPS	1	43
MS KPS	1	43

MS KPS - montážní set - objednává se samostatně



Samostatné kabelové přičytky

sestava kabelových přičytek - umístění na strop a stěnu - montáž na betonový podklad, plné zdivo


Normová nosná konstrukce

Základem nosné konstrukce jsou přičytky řady 6708-6716 (6716D) upevněné k podkladovému materiálu pomocí požárně odolných šroubů do betonu typ SB 6.3X35. Tyto šrouby se šroubují do předem vyvrtaných otvorů v betonu nebo plném zdivu průměru 5 mm. Do instalovaných přičytek je následně protažen požadovaný kabel. Velikost přičytek je nutné volit s ohledem na průměr instalovaného kabelu. Maximální rozteč instalovaných přičytek je 300 mm.

Podkladový materiál musí splňovat podmínky zachování funkčnosti při požáru.

Do jedné jednostranné přičytky je možné instalovat pouze jeden kabel odpovídajícího průměru. Do jedné dvojitě přičytky je možné instalovat dva kabely odpovídajícího průměru.

Přičytky typu 6708 - 6716 je možné instalovat dvě pod jeden šroub SB 6.3X35 a vytvořit tak trasu pro dva kabely. Použitím dvou přičytek rozdílných velikostí pod jeden šroub je možné vytvořit trasu pro rozdílné průměry kabelů (viz str. 31).

Přičytky je možné použít i pro stoupající trasu, maximální délka svislé trasy je 3500 mm. Při použití delší trasy je nutné vytvořit odlehčovací oblouk.

Pro kabely větších průřezů (s průměrem větším než 14 mm) je možné použít trasu vytvořenou pomocí přičytek OMEGA (str. 18).

Přípustné technické parametry trasy

rozteč závěsných bodů	max. 300 mm
maximální zatížení	do přičytky pouze jeden kabel
maximální počet tras pod sebou	neomezeně

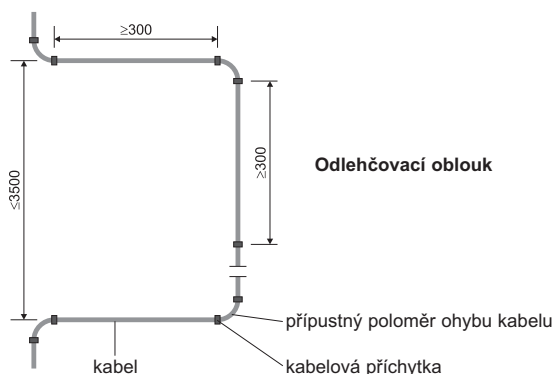
Klasifikace požární odolnosti




pro silové a sdělovací kabely:

P 90-R	ZP 27/2008, nově i dle ČSN 73 0895
E 90	DIN 4102-12
PS 90	STN 92 0205

Schválení výrobci kabelů:

Na normové nosné kabelové konstrukce je možné použít kabely libovolného výrobce s prokázanou funkcí při požáru.


Seznam výrobků pro jeden montážní bod

			strana
 67xx	1	-	31
6716ED	-	1	31
SB 6.3X35	1	1	38

kg
2,5; 5

Skupinový držák kabelů

sestava skupinových držáků na stěnu nebo strop - montáž na betonový podklad, plné zdivo



SB 6.3X35 KPO



Normová nosná konstrukce

Základem konstrukce jsou skupinové držáky SD 2 kotvené na podkladový materiál pomocí šroubů do betonu SB 6.3X35 nebo pomocí kotev KPO 6. Vzdálenost jednotlivých skupinových držáků je max. 300 mm. Do příchytek je možné instalovat kabely až do maximální povolené zátěže.

Přípustné technické parametry trasy	
rozteč kotvicích bodů	max. 300 mm
maximální zatížení	2,5 kg/m pro sdělovací kabely 5 kg/m pro silové kabely
maximální počet tras	neomezeně

Seznam výrobků pro jeden montážní bod

obrázek	objem	strana
	1	32
	1	38

Klasifikace požární odolnosti

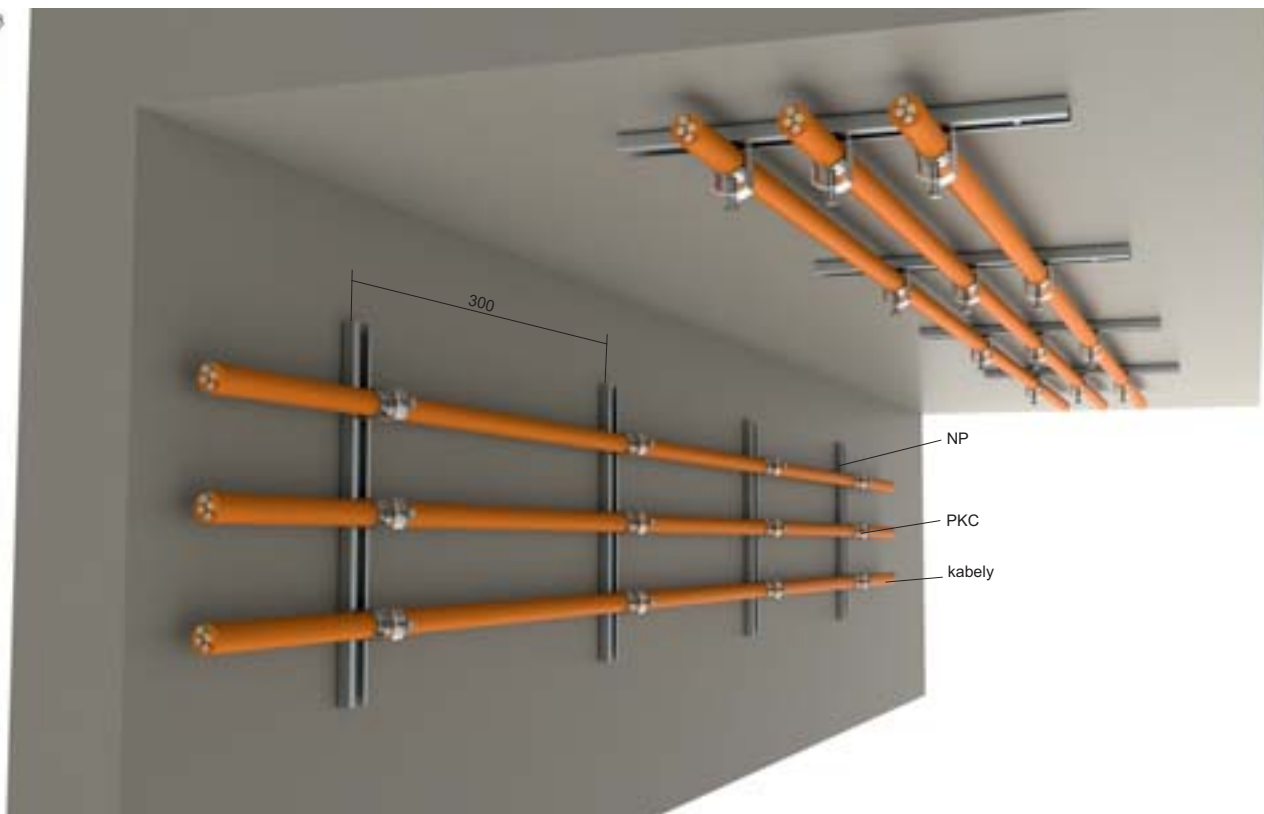
pro silové a sdělovací kabely:

P 90-R ZP 27/2008, nově i dle ČSN 73 0895
E 90 DIN 4102-12

Schválení výrobcí kabelů:



Na normové nosné kabelové konstrukce je možné použít kabely libovolného výrobce s prokázanou funkčností při požáru.

Sestava nosných lišt NP


Normová nosná konstrukce

Základem konstrukce jsou nosné profily typu NP, kotvení ke stěně nebo stropu se vzájemnou maximální roztečí 300 mm. Rozteč kotvení vlastních profilů je max. 250 mm, přičemž kotvení se provádí pomocí kotev KPO 6. Pomocí přichytek typu PKC se připevní kabely k jednotlivým profilům. V přichytkách PKC může být umístěn pouze 1 ks kabelu s prokázanou funkčností při požáru. Trasu je možné použít i jako stoupající kabelovou trasu.

Přípustné technické parametry trasy	
rozteč kotvicích bodů	max. 300 mm
maximální zatížení	zatížení vloženými kabely
maximální počet tras	neomezeně

Seznam výrobků pro jeden montážní bod		
		strana
KPO 6	2	39
NP	1	30
PKC1	dle průměru kabelu	39

Klasifikace požární odolnosti

pro silové a sdělovací kabely:

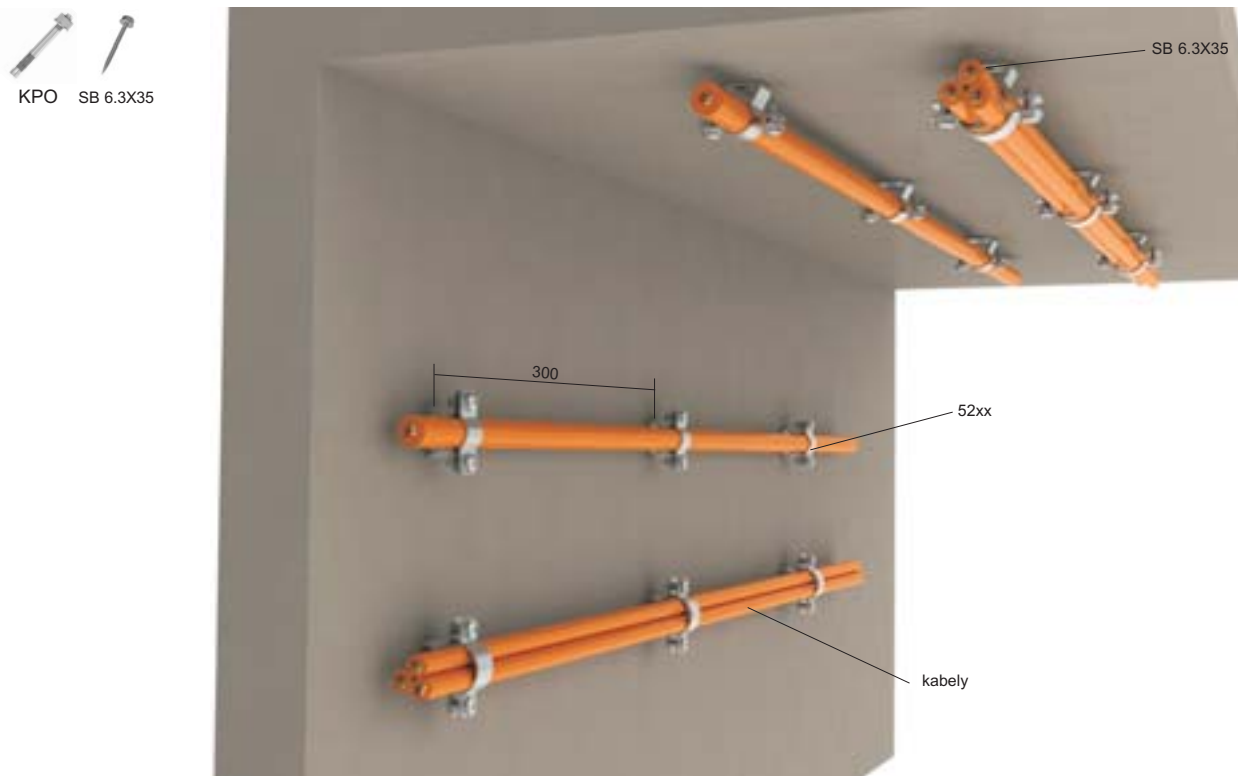
P 90-R	ZP 27/2008, nově i dle ČSN 73 0895
E 90	DIN 4102-12
PS 90	STN 92 0205

Schválení výrobcí kabelů:

Na normové nosné kabelové konstrukce je možné použít kabely libovolného výrobce s prokázanou funkčností při požáru.

Kabelové příchytky OMEGA

sestava příchytěk OMEGA - umístění na strop a stěnu - montáž na betonový podklad, plné zdivo



Normová nosná konstrukce

Základem konstrukce jsou příchytky typu OMEGA řady 52xx, které jsou pomocí šroubů SB 6.3X35 umístěny ve vzdálenosti 300 mm. Tyto šrouby se šroubují do předem vyvrtaných otvorů v betonu nebo v plném zdivu průměru 5 mm. Pro fixaci příchytěk je možné též použít kotvu KPO 6. Do instalovaných příchytěk se následně vloží kabel. Podkladový materiál však musí splňovat podmínky zachování funkčnosti konstrukce při požáru. Vzhledem ke zkoušce provedené na vodorovné instalaci je možné s ohledem na ZP 27/2008, nově i dle ČSN 73 0895 tuto trasu použít i pro svislé (stoupající) trasy. Kotvení příchytěk OMEGA je možné provést i na závitové tyče. Toto umístění je výhodné v případě obložení nosných stěn tepelnou izolací. Kotvení závitových tyčí se provádí přes tepelnou izolaci přímo na stavební konstrukci s prokázanou funkčností při požáru.

Přípustné technické parametry trasy

rozteč kotvicích bodů	max. 300 mm
maximální zatížení	zatížení vloženými kabely (max. 3 kabely do jedné příchytky)
maximální počet tras	neomezeně

Seznam výrobků pro jeden montážní bod

		strana
52xx	1	31
SB 6.3X35 (KPO 6)	1	38 (39)

Klasifikace požární odolnosti

pro silové kabely:

P 90-R	ZP 27/2008, nově i dle ČSN 73 0895
E 90	DIN 4102-12
PS 90	STN 92 0205

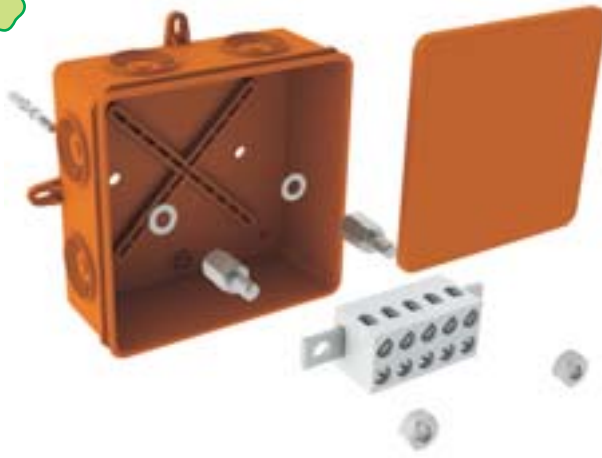
pro sdělovací kabely:

P 120-R	ZP 27/2008, nově i dle ČSN 73 0895
E 90	DIN 4102-12
PS 90	STN 92 0205

Schválení výrobci kabelů:

Na normové nosné kabelové konstrukce je možné použít kabely libovolného výrobce s prokázanou funkčností při požáru.

Elektroinstalační krabice pro silové kabely



8135 PO



KSK 100 PO, KSK 125 PO10, KSK 175 PO16

Normová nosná konstrukce

Elektroinstalační krabice se připevňují k podkladovému materiálu pomocí požárně odolných kotev nebo šroubů do betonu, které jsou součástí balení. Na instalované kotvy se našroubují distanční sloupky podložené podložkami. Na sloupky se následně nasadí nosná lišta s keramickými svorkovnicemi. Pomocí matic se nosná lišta upevní na nosné sloupky.

Pro snadné zavedení kabelů je krabice vybavena měkkými vstupy zajišťujícími krytí IP 66. Celá krabice je vyrobena z bezhalogenového materiálu. Pro zapojení vodičů je možné použít i elektroinstalační krabici s dvojími svorkami (str. 21).

Použití kabelů je závislé na druhu konstrukce, které jsou krabice součástí. Údaje o použitelných typech kabelů (nebo bez omezení) naleznete u jednotlivých sestav systémů se zachováním funkčnosti při požáru.

Přípustné technické parametry trasy	
max. počet krabic pod sebou	neomezeně
max. krytí	IP 66 (8135 PO - IP 54)

Průřez kabelu	
8135 PO	1,5 - 6 mm ²
KSK 100 PO	1,5 - 6 mm ²
KSK 125 PO10	1,5 - 10 mm ²
KSK 175 PO16	1,5 - 16 mm ²

typ krabice / průřez vodiče	1,5 mm ²	2,5 mm ²	4 mm ²	6 mm ²	10 mm ²	16 mm ²
8135 PO	3	1-2*	1	1	-	-
KSK 100 PO						
KSK 125 PO10	4	3	1-2*	1	1	-
KSK 175 PO16	7	4	3	1-2*	1	1

Počet vodičů představuje počet umístitelný do svorkovnice z jedné strany.
* počet se může měnit v závislosti na výrobci kabelů

Klasifikace požární odolnosti

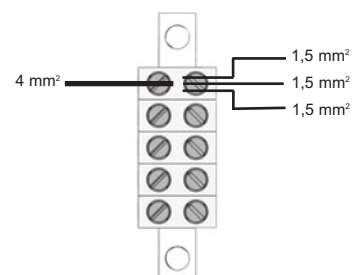
pro silové kabely:

KSK 100 PO	P90-R, E90, PS 90
KSK 125 PO10	P90-R, E90, PS 90
KSK 175 PO16	P90-R, E90, PS 90
8135 PO	P120-R, E90, PS 120

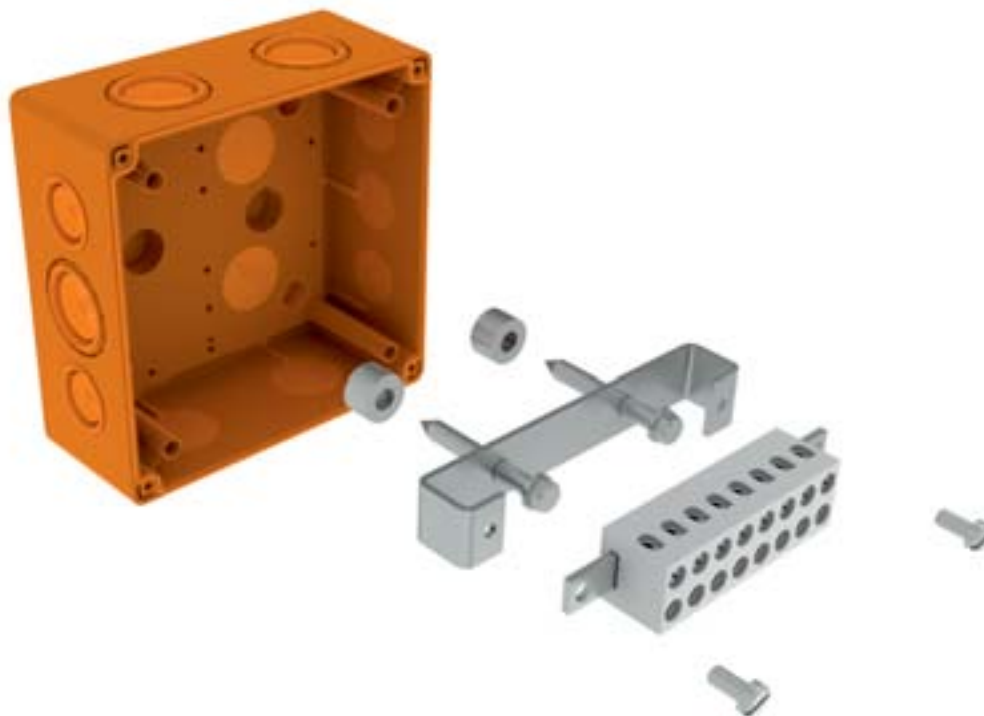
Seznam výrobků pro jeden montážní bod

		strana
8135 PO	1	41
KSK 100 PO	1	40
KSK 125 PO10	1	40
KSK 175 PO16	1	40

Součástí elektroinstalační krabice je veškeré příslušenství potřebné k její montáži (požárně odolné kotvy, šrouby, nosné sloupky, hrazda, svorkovnice).



Elektroinstalační krabice pro sdělovací kabely



KSK 125 DPO, KSK 175 DPO

Normová nosná konstrukce

Elektroinstalační krabice se připevní k podkladovému materiálu pomocí šroubů do betonu, které jsou součástí balení. Kabely se do krabice zavedou skrz měkčené průchodky. Posledním krokem montáže je instalace krycího víčka, které je fixováno pomocí šroubů.

Součástí krabice KSK 125 DPO je 8 ks svorkovnic, u krabice KSK 175 DPO je 14 ks svorkovnic.

Pro snadné zavedení kabelů je krabice vybavena měkčenými vstupy zajišťujícími krytí IP 66. Celá krabice je vyrobena z bezhalogenového materiálu.

Použití kabelů je závislé na druhu konstrukce, které jsou krabice součástí. Údaje o použitelných typech kabelů (nebo bez omezení) naleznete u jednotlivých sestav systémů se zachováním funkčnosti při požáru.

Přípustné technické parametry trasy

max. počet krabic pod sebou	neomezeně
max. krytí	IP 66

Průřez kabelu

KSK 125 DPO	0,5 - 4 mm ²
KSK 175 DPO	0,5 - 4 mm ²

Klasifikace požární odolnosti

pro sdělovací kabely:

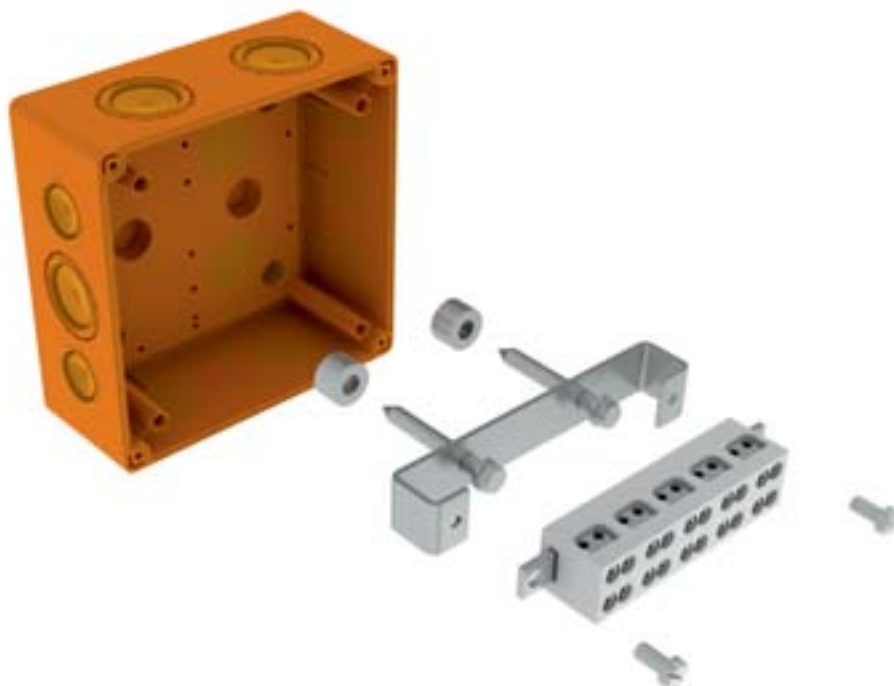
KSK 125 DPO	P 90-R, PS 90, E90
KSK 175 DPO	P 90-R, PS 90, E90

Seznam výrobků pro jeden montážní bod

		strana
KSK 125 DPO	1	42
KSK 175 DPO	1	42

Součástí elektroinstalační krabice je veškeré příslušenství potřebné k její montáži (požárně odolné kotvy, šrouby, nosné sloupky, hrazda, svorkovnice).

Elektroinstalační krabice s dvojitou svorkou



KSK 125 2PO6, KSK 175 2PO10

Normová nosná konstrukce

Elektroinstalační krabice se připevňují k podkladovému materiálu pomocí šroubů do betonu, které jsou součástí balení. Podle typu kabelu se v krabici vytvoří odpovídající průchody a provede se zapojení kabelů. Posledním krokem montáže je instalace krycího víčka, které je fixováno pomocí 4 ks šroubů v rozích.

Předností svorkovnice, která je nedílnou součástí krabice je skutečnost, že pro zapojení vodičů na jeden potenciál je možné použít 4 vodiče připevňované šrouby. Pro snadné zavedení kabelů je krabice vybavena měkčenými vstupy zajišťujícími krytí IP 66. Celá krabice je vyrobena z bezhalogenového materiálu.

Použití kabelů je závislé na druhu konstrukce, které jsou krabice součástí. Údaje o použitelných typech kabelů (nebo bez omezení) naleznete u jednotlivých sestav systémů se zachováním funkčnosti při požáru.

Přípustné technické parametry trasy

max. počet krabic pod sebou	neomezeně
max. krytí	IP 66

Průřez kabelu

KSK 125 2PO6	1,5 - 6 mm ²
KSK 175 2PO10	1,5 - 10 mm ²

Klasifikace požární odolnosti

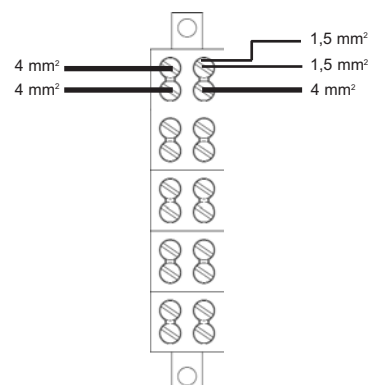
pro silové kabely:

KSK 125 2PO6	P 60-R, PS 60, E60
KSK 175 2PO10	P 60-R, PS 60, E60

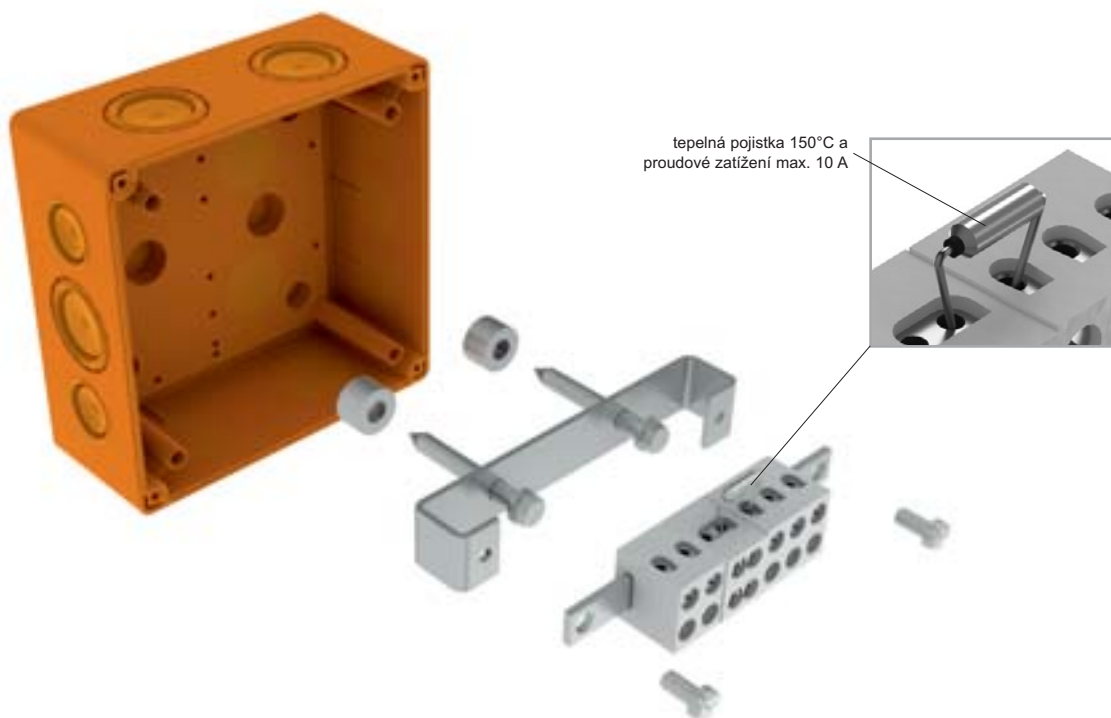
Seznam výrobků pro jeden montážní bod

		strana
KSK 125 2PO6	1	41
KSK 175 2PO10	1	41

Součástí elektroinstalační krabice je veškeré příslušenství potřebné k její montáži (požárně odolné kotvy, šrouby, nosné sloupky, hrazda, svorkovnice).



Elektroinstalační krabice s tepelnou pojistkou



KSK 125 PO6P, KSK 175 PO10P

Normová nosná konstrukce

Elektroinstalační krabice se připevňují k podkladovému materiálu pomocí šroubů do betonu, které jsou součástí balení. Podle typu kabelu se v krabici vytvoří odpovídající průchody a provede se zapojení kabelů. Posledním krokem montáže je instalace krycího víčka, které je fixováno pomocí 4 ks šroubů v rozích.

Podle schématu se do koncové větve obvodu vloží tepelná pojistka. V případě požáru, kdy hrozí nebezpečí zkratu od koncového zařízení, které nemá schopnost zachování funkčnosti při požáru, tepelná pojistka odpojí tuto koncovou vedlejší větev od hlavního rozvodu, čímž zajistí jeho funkčnost. Tepelná hodnota nevratné pojistky je 150°C, maximální proudové zatížení je 10 A. Výrobek je chráněn užitným vzorem.

Pro snadné zavedení kabelů je krabice vybavena měkkými vstupy zajišťujícími krytí IP 66. Celá krabice je vyrobena z bezhalogenového materiálu.

Použití kabelů je závislé na druhu konstrukce, které jsou krabice součástí. Údaje o použitelných typech kabelů (nebo bez omezení) naleznete u jednotlivých sestav systémů se zachováním funkčnosti při požáru.

Přípustné technické parametry trasy

max. počet krabic pod sebou	neomezeně
max. krytí	IP 66

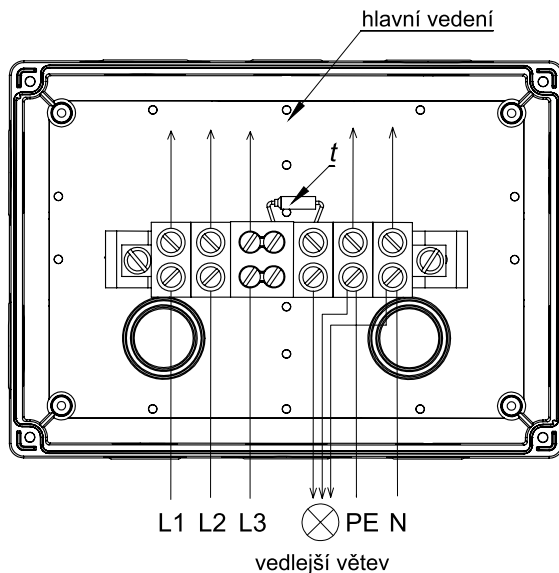
Průřez kabelu

KSK 125 PO6P	1,5 - 6 mm ²
KSK 175 PO10P	1,5 - 10 mm ²

Klasifikace požární odolnosti

pro silové kabely:

KSK 100 PO	P90-R, E90, PS 90
------------	-------------------



Seznam výrobků pro jeden montážní bod

Produkt	Strana
KSK 125 PO6P	1 42
KSK 175 PO10P	1 42

Součástí elektroinstalační krabice je veškeré příslušenství potřebné k její montáži (požárně odolné kotvy, šrouby, nosné sloupky, hrazda, svorkovnice).



Elektroinstalační krabice pro jednofázové účely



KSK 100 PO10J

Normová nosná konstrukce

Elektroinstalační krabice se připevní k podkladovému materiálu pomocí požárně odolných kotev nebo šroubů do betonu, které jsou součástí balení. Na instalované kotvy se našroubují distanční sloupky podložené podložkami. Na sloupky se následně nasadí nosná lišta s keramickými svorkovnicemi. Pomocí matic se nosná lišta upevní na nosné sloupky. Svorkovnice se na závěr připevní na nosnou lištu pomocí přiložených šroubů.

Pro snadné zavedení kabelů je krabice vybavena měkčenými vstupy zajišťujícími krytí IP 66. Celá krabice je vyrobena z bezhalogenového materiálu.

Použití kabelů je závislé na druhu konstrukce, které jsou krabice součástí. Údaje o použitelných typech kabelů (nebo bez omezení) naleznete u jednotlivých sestav systémů se zachováním funkčnosti při požáru.

Přípustné technické parametry trasy	
max. počet krabic pod sebou	neomezeně
max. krytí	IP 66

Průřez kabelu	
KSK 100 PO10J	1,5 - 10 mm ²

Klasifikace požární odolnosti

pro silové kabely:

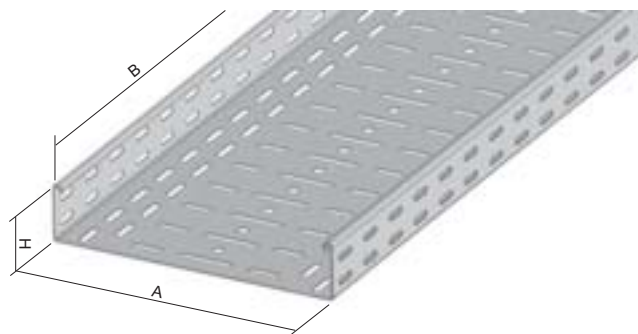
KSK 100 PO10J	P90-R, E90, PS 90
---------------	-------------------

Seznam výrobků pro jeden montážní bod		
		strana
KSK 100 PO10J	1	40

Součástí elektroinstalační krabice je veškeré příslušenství potřebné k její montáži (požárně odolné kotvy, šrouby, nosné sloupky, hrazda, svorkovnice).



kabelový žlab

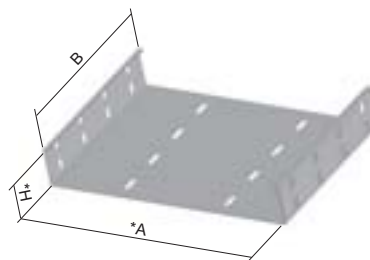


číslo položky	A	H	B	t		PO	POF
KZ 60X50X1.50	50	60	3000	1,5		8595057692046 ●	8595057697751 ⌚
KZ 60X75X1.50	75	60	3000	1,5		8595057635838 ●	8595057660694 ⌚
KZ 60X100X1.50	100	60	3000	1,5		8595057635852 ●	8595057650794 ⌚
KZ 60X150X1.50	150	60	3000	1,5		8595057635883 ●	8595057657960 ⌚
KZ 60X200X1.50	200	60	3000	1,5		8595057635913 ●	8595057650800 ⌚
KZ 60X300X1.50	300	60	3000	1,5		8595057635951 ●	8595057657953 ⌚

Pro spojování jsou určeny spojky KSBS.



spojka pro kabelové žlaby



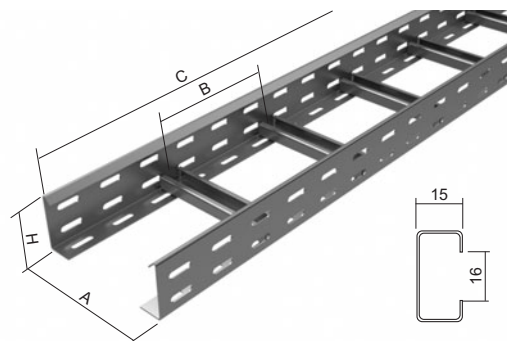
číslo položky	*A	*H	B	ř	t		PO	POF
KSBS 50	50	60	200	16	1,5		8595057692022 ●	8595057697768 ⌚
KSBS 75	75	60	200	16	1,5		8595057649804 ●	8595057665750 ⌚
KSBS 100	100	60	200	16	1,5		8595057649811 ●	8595057665767 ⌚
KSBS 150	150	60	200	16	1,5		8595057665774 ●	8595057665774 ⌚
KSBS 200	200	60	200	24	1,5		8595057649835 ●	8595057665781 ⌚
KSBS 300	300	60	200	24	1,5		8595057649842 ●	8595057665774 ⌚

Pro spojení se používají šrouby NSM 6X10 (str. 36).

* rozměr kabelového žlabu, nikoli vlastní spojky



kabelová lávka

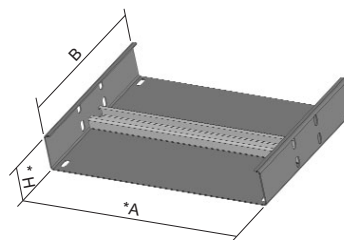


číslo položky	A	H	B	C	t	PO	POF
KL 60X150	150	60	150	3000	1,5	8595057691414 ●	8595568921833 ⌚
KL 60X200	200	60	150	3000	1,5	8595057691421 ●	8595568921840 ⌚
KL 60X300	300	60	150	3000	1,5	8595057691438 ●	8595568921857 ⌚
KL 60X400	400	60	150	3000	1,5	8595057691445 ●	8595568921864 ⌚

Vzdálenost příček kabelové lávky pro normové nosné konstrukce je 150 mm.
Pro spojování jsou určeny spojky KPBSKL.
K lávkám lze použít příslušenství kabelových žlabů JUPITER str. 26 - 30.



spojka pro kabelové lávky

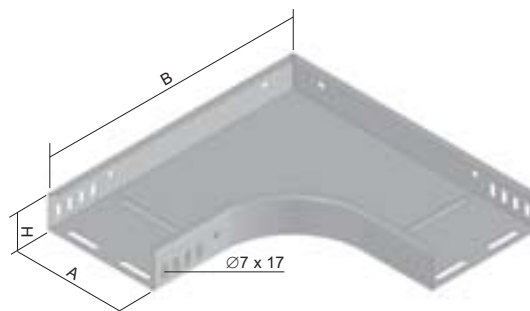


číslo položky	*A	*H	B	↓ř	t	PO	F
KPBSKL 150	150	60	160	12	1,5	8595057692688 ●	8595057692688 ⌚
KPBSKL 200	200	60	160	12	1,5	8595057650091 ●	8595057650091 ⌚
KPBSKL 300	300	60	160	12	1,5	8595057650107 ●	8595057650107 ⌚
KPBSKL 400	400	60	160	12	1,5	8595057650114 ●	8595057650114 ⌚

Pro spojení se používají šrouby NSM 6X10 (str. 36) - 12 ks.
* rozměr kabelové lávky, nikoli vlastní spojky



oblouk 90°



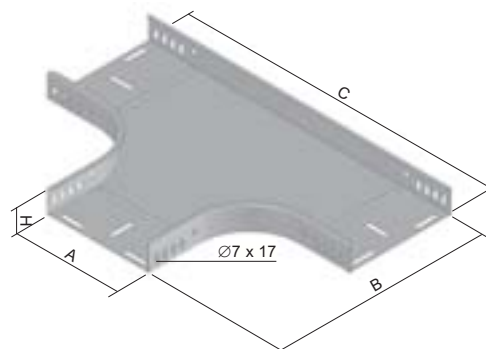
číslo položky	A	H	B	t	ř	S	F
O 90X60X50	50	60	250	0,8	8	8595057627864 ●	8595057658806 ⊕
O 90X60X75	75	60	275	0,8	8	8595057627871 ●	8595057658813 ⊕
O 90X60X100	100	60	300	0,8	8	8595057627888 ●	8595057650831 ⊕
O 90X60X150	150	60	350	0,8	8	8595057627895 ●	8595057658820 ⊕
O 90X60X200	200	60	400	1,0	8	8595057627918 ●	8595057650848 ⊕
O 90X60X300	300	60	500	1,0	8	8595057627925 ●	8595057658844 ⊕
O 90X60X400	400	60	600	1,0	8	8595057627932 ●	8595057658851 ⊕

Upevnění spoje se provádí šroubem NSM 6X10 (str. 36).

O 90X60X400 má vnější pravý úhel bočních stran nahrazen zkosením, tento oblouk je v normových požárně odolných systémech určený pouze pro kabelové lávky.



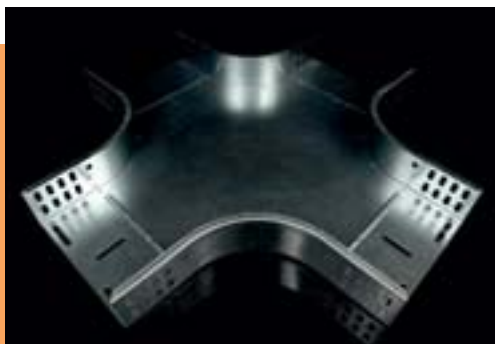
T-kus



číslo položky	A	H	B	C	t	ř	S	F
T 60X50	50	60	250	450	0,8	12	8595057637443 ●	8595057663602 ⊕
T 60X75	75	60	275	475	0,8	12	8595057633339 ●	8595057663619 ⊕
T 60X100	100	60	300	500	0,8	12	8595057630338 ●	8595057650879 ⊕
T 60X150	150	60	350	550	0,8	12	8595057633575 ●	8595057663626 ⊕
T 60X200	200	60	400	600	1,0	12	8595057631717 ●	8595057650909 ⊕
T 60X300	300	60	500	700	1,0	12	8595057637467 ●	8595057663640 ⊕
T 60X400	400	60	600	800	1,0	12	8595057631700 ●	8595057663657 ⊕

Upevnění spoje se provádí šroubem NSM 6X10 (str. 36).

T 60X400 je v normových požárně odolných systémech určený pouze pro kabelové lávky.



kříž

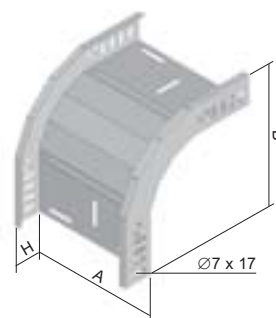


číslo položky	A	H	B	t	lf	S	F
KR 60X50	50	60	450	0,8	16	8595057637696 ●	8595057661943 ⌚
KR 60X75	75	60	475	0,8	16	8595057637702 ●	8595057661950 ⌚
KR 60X100	100	60	500	0,8	16	8595057637719 ●	8595057650916 ⌚
KR 60X150	150	60	550	0,8	16	8595057637726 ●	8595057661967 ⌚
KR 60X200	200	60	600	1,0	16	8595057637733 ●	8595057650923 ⌚
KR 60X300	300	60	700	1,0	16	8595057637757 ●	8595057661981 ⌚
KR 60X400	400	60	800	1,0	16	8595057637764 ●	8595057661998 ⌚

Upevnění spoje se provádí šroubem NSM 6X10 (str. 36).
 KR 60X400 je v normových požárně odolných systémech určený pouze pro kabelové lávky.



oblouk klesající 90°

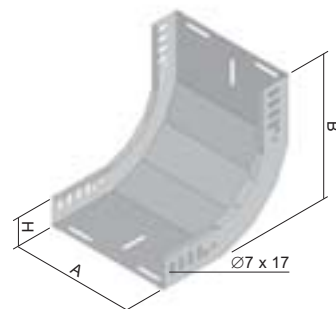


číslo položky	A	H	B	t	lf	S	F
KO 90X60X50	50	60	245	0,8	8	8595057628014 ●	8595057663947 ⌚
KO 90X60X75	75	60	245	0,8	8	8595057628021 ●	8595057663954 ⌚
KO 90X60X100	100	60	245	0,8	8	8595057628038 ●	8595057650718 ⌚
KO 90X60X150	150	60	245	0,8	8	8595057628045 ●	8595057663961 ⌚
KO 90X60X200	200	60	245	1,0	8	8595057628052 ●	8595057650725 ⌚
KO 90X60X300	300	60	245	1,0	8	8595057628069 ●	8595057663985 ⌚
KO 90X60X400	400	60	245	1,0	8	8595057628076 ●	8595057663992 ⌚

Upevnění spoje se provádí šroubem NSM 6X10 (str. 36).
 KO 90X60X400 je v normových požárně odolných systémech určený pouze pro kabelové lávky.
 Pro stoupání i klesání trasy jsou určeny pouze kabelové lávky a to i v případě vodorovné trasy vedené kabelovými žlaby.



oblouk stoupající 90°



číslo položky	A	H	B	t	±t	S	F
SO 90X60X50	50	60	245	0,8	8	8595057628151 ●	8595057662827 ⚙
SO 90X60X75	75	60	245	0,8	8	8595057628168 ●	8595057662834 ⚙
SO 90X60X100	100	60	245	0,8	8	8595057628175 ●	8595057650671 ⚙
SO 90X60X150	150	60	245	0,8	8	8595057628182 ●	8595057662841 ⚙
SO 90X60X200	200	60	245	1,0	8	8595057628199 ●	8595057650695 ⚙
SO 90X60X300	300	60	245	1,0	8	8595057628205 ●	8595057662865 ⚙
SO 90X60X400	400	60	245	1,0	8	8595057628212 ●	8595057662872 ⚙

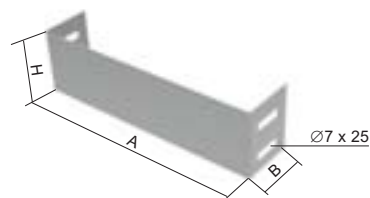
Upevnění spoje se provádí šroubem NSM 6X10 (str. 36).

SO 90X60X400 je v normových požárně odolných systémech určený pouze pro kabelové lávky.

Pro stoupání i klesání trasy jsou určeny pouze kabelové lávky a to i v případě vodorovné trasy vedené kabelovými žlaby.



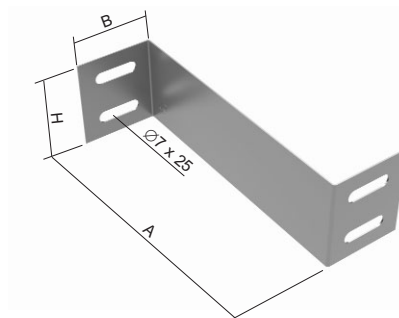
koncovka



číslo položky	H	A	B	t	±t	S	F
K 60X50	50	50	44	1,0	4	8595057638235 ●	8595057660250 ⚙
K 60X75	50	75	44	1,0	4	8595057635470 ●	8595057660267 ⚙
K 60X100	50	100	44	1,0	4	8595057629974 ●	8595057660274 ⚙
K 60X150	50	150	44	1,0	4	8595057629981 ●	8595057660281 ⚙
K 60X200	50	200	44	1,0	4	8595057629998 ●	8595057660298 ⚙
K 60X300	50	300	44	1,0	4	8595057629639 ●	8595057660311 ⚙

Upevnění se provádí šrouby NSM 6X10 (str. 36).

redukce

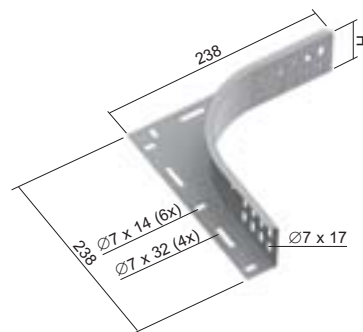


číslo položky	H	A	B	↑	↓ř	S	F
SR 60X25	50	25	44	1,0	4	8595057638426 ●	8595057665071 ⌚
SR 60X50	50	50	44	1,0	4	8595057633582 ●	8595057665088 ⌚
SR 60X75	50	75	44	1,0	4	8595057638433 ●	8595057665095 ⌚
SR 60X100	50	100	44	1,0	4	8595057631755 ●	8595057650664 ⌚
SR 60X125	50	125	44	1,0	4	8595057638440 ●	8595057665101 ⌚
SR 60X150	50	150	44	1,0	4	8595057638457 ●	8595057665118 ⌚
SR 60X200	50	200	44	1,0	4	8595057638464 ●	8595057665125 ⌚
SR 60X250	50	250	44	1,0	4	8595057638471 ●	8595057665132 ⌚

Upevnění spoje se provádí šrouby NSM 6X10 (str. 36).

Redukce je určena ke změně šířky trasy kabelových žlabů nebo lávek.

redukční díl



číslo položky	H	↑	↓ř	S	F
SU 60	60	1,0	4	8595057628380 ●	8595057658592 ⌚

K dodatečnému odbočení z trasy namísto T-kusu, 2 kusy na jedno odbočení.

Upevnění se provádí šrouby NSM 6X10 (str. 36).



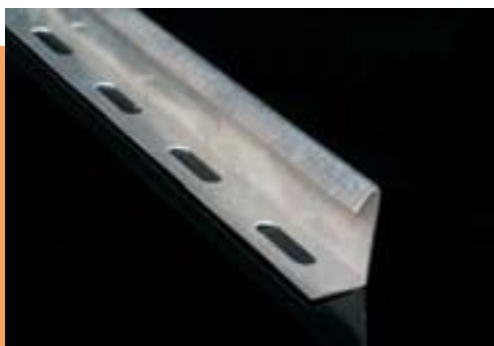
spojka kloubová



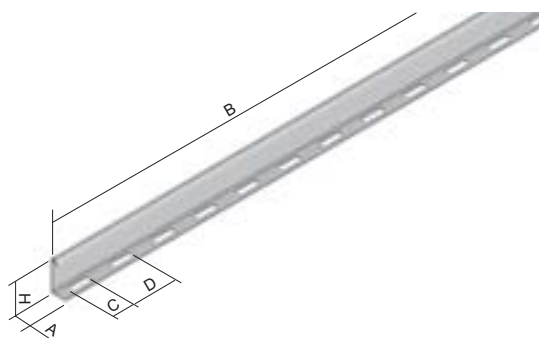
číslo položky	H	†	‡	S	GMT
SK 60	60	0,8	4	8595057627772	● 8595568926029

Ke spojení kloubové spojky se žlabem se použijí šrouby NSM 6X10 (str. 36).

Spojka je dodávána po 1 ks, pro vytvoření jednoho spojení je třeba použít 2 ks. Spojky pro použití na pravé nebo na levé straně se neliší.



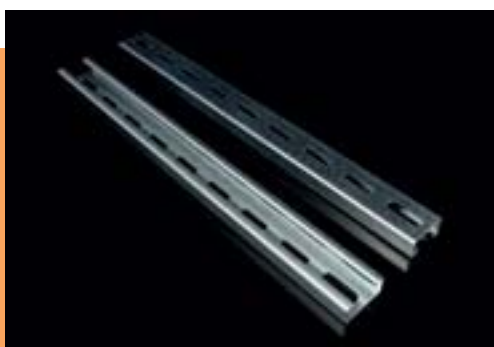
přepážka



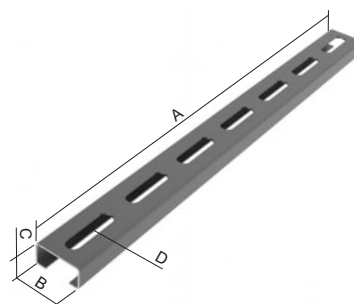
číslo položky	H	A	B	C	D	†	S	F
P 60	54	19,5	3000	Ø7 x 25	50	0,8	8595057627734	● 8595057663435
KLP 60	39	19,5	3000	Ø7 x 25	50	0,8	8595057696341	● 8595057696372

Upevnění se provádí šrouby NSM 6X10 (pro KLP 60 šrouby S 6X20 M). Přička P 60 je určená k rozdělení vedení v kabelových žlabech.

Přička KLP 60 je určena pro rozdělení tras tvořených kabelovými lávkami.



nosný profil



číslo položky	A	B	C	D (vnitřní)	D (vnější)	†	‡	§	S	F
NP 100	100	30	15	Ø7 x 32	Ø9 x 35	1,2	100	0,06	8595057639768	● 8595057659544
NP 150	150	30	15	Ø7 x 32	Ø9 x 35	1,2	100	0,08	8595057639775	● 8595057659551
NP 200	200	30	15	Ø7 x 32	Ø9 x 35	1,2	100	0,11	8595057639782	● 8595057659568
NP 250	250	30	15	Ø7 x 32	Ø9 x 35	1,2	100	0,14	8595057639799	● 8595057659575
NP 350	350	30	15	Ø7 x 32	Ø9 x 35	1,2	100	0,20	8595057630864	● 8595057659599

Slouží pro vytvoření odlehčovacího oblouku nebo pro vytvoření normové nosné konstrukce typu profilová lišta s třmenovými příchýtkami PKC1.

‡ tloušťka plechu (mm)

† hmotnost kg/m, hmotnost kg/ks

● standard

GMT neelektrolytické pokovení

S zinkování Sendzimir

‡ max. zátěž (kg)

⊕ na objednávku

F žárové zinkování ponorem



přichytky kabelů



číslo položky	Ø kabelu	‡		PO	PO GMT
přichytky jednostranné					
6708	6	0,01		8595568909930 ●	8595568912459 ●
6710	8	0,01		8595568909947 ●	8595568912466 ●
6712	10	0,01		8595568909954 ●	8595568912473 ●
6716E	14	0,015		8595057698031 ●	8595568912503 ●
přichytky dvojité					
6716ED	14	0,02		8595057698079 ●	8595568912510 ●

Přichytky se upevňují k podkladovému materiálu pomocí šroubů do betonu SB 6.3X35 (str. 38). Přichytky 6708 - 6716 je možné umístit dvě pod jeden šroub a vytvořit tak trasu pro umístění dvou kabelů.



přichytka OMEGA



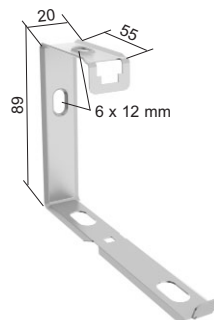
číslo položky	Ø kabelu min. - max. (mm)	‡	průřez min. - max. (mm ²)	S	F
5216E ZNM	14 - 17	0,012	15 - 18	8595057692084 ●	-
5220 ZNM	18 - 21	0,015	19 - 23	8595057692091 ●	-
5225 ZNM	22 - 25	0,018	24 - 28	8595057692107 ●	-
5232 ZNM	25 - 39	0,022	30 - 40	8595057692114 ●	-
5250 ZNM	38 - 50	0,028	39 - 52	8595057692138 ●	-
5263 ZNM	51 - 60	0,032	53 - 63	8595057692145 ●	-
5216E ZN	12 - 14	0,014	15 - 19	-	8595568915269 ●
5220 ZN	14 - 18	0,015	19 - 24	-	8595568915276 ●
5225 ZN	18 - 22	0,018	24 - 29	-	8595568915283 ●
5232 ZN	22 - 30	0,022	29 - 38	-	8595568915290 ●
5240 ZN	30 - 38	0,025	38 - 47	-	8595568915306 ●
5250 ZN	38 - 50	0,028	47 - 55	-	8595568915313 ●
5263 ZN	51 - 60	0,032	55 - 63	-	8595568915320 ●

Pro usnadnění montáže je přichytka opatřena drážkou pro zasunutí, při montáži není nutné vrchní část přichytky zcela oddělovat. Uvedené doporučené průměry kabelů odpovídají volnému uložení kabelu v přichytce.

K připnutí na podkladový materiál jsou vhodné kotvy, případně šroub do betonu SB 6.3X35 (str. 38).



skupinový držák kabelů



číslo položky	‡	S
SD 2	0,03	8595568912435 ●

Upevnění se provádí pomocí šroubů SB 6.3X35 nebo pomocí kotev KPO 6.

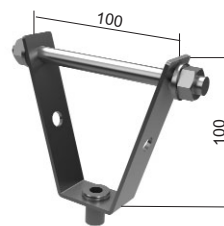
Držák se dodává v otevřené poloze což zjednodušuje instalaci kabelů. Po jejich vložení se přichytky jednoduše uzavřou, čímž je instalace trasy dokončena.

Vzhledem k šířce držáku 20 mm je trasa tvořena skupinovými držáky SD 2 normovou nosnou konstrukcí. Tato skutečnost poskytuje výhodu instalace kabelů od libovolného výrobce.

Konstrukce držáků umožňuje snadné doplnění trasy o další kabely až do maximálního povoleného zatížení.



držák do trapézových stropů



číslo položky	‡	ZNCR
DSOS 8	0,17	8595568923783 ●
DSOS 10	0,17	8595568923790 ●

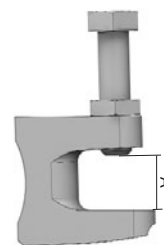
Držák DSOS 8, 10 je určený pro montáž závitové tyče a její upevnění do ocelových střešních konstrukcí.

Zatížení 1 ks DSOS je 120 N (12 kg). Toto zatížení odpovídá zatížení trasy 20 kg/m (při vzdálenosti podpěr 1,2 m).

Doba zachování funkčnosti odpovídá konkrétní kabelové trase včetně stropní konstrukce. Maximálně činí 90 minut.



upevňovací svorka



číslo položky	A	použití s	‡	ZNCR
US 1	0-20	ZT 8	0,14	8595057632691 ●
US 2	0-20	ZT 10	0,15	8595057629912 ●
US 3	0-20	ZT 12	0,21	8595057639577 ●

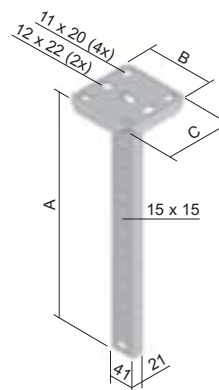
Upevňovací svorka se používá k fixaci závitové tyče na I-profil, dodává se s upevňovacím šroubem a jisticí maticí.

Zatížení 1 ks US je max. 60 N. Toto zatížení odpovídá zatížení trasy 10 kg/m (při vzdálenosti podpěr 1,2 m).

Doba zachování funkčnosti odpovídá konkrétní kabelové trase včetně stropní konstrukce. Maximálně činí 90 minut.



stropní profil

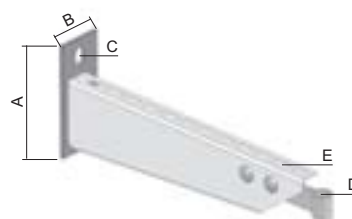


číslo položky	A	B	C	‡	F
SPL 200	214	120	120	0,74	8595057628557 ●
SPL 300	304	120	120	0,85	8595057632097 ●
SPL 400	424	120	120	1,01	8595057628564 ●
SPL 500	514	120	120	1,13	8595057635067 ●
SPL 600	604	120	120	1,23	8595057628571 ●
SPL 800	814	120	120	1,45	8595057634978 ●
SPL 1000	1024	120	120	1,75	8595057640061 ●
SPL 1200	1204	120	120	1,95	8595057640078 ●

Určen pro upevnění držáků DTBS s použitím dvou šroubů S 10X40 (S 10X50 pro oboustrannou montáž), matic M 10 a podložek PD 10.



držák



číslo položky	A	B	C	D	E	‡	POF
DTBS 100	120	50	Ø12 x 20	Ø14	Ø7 x 20	0,43	8595057649866 ●
DTBS 150	120	50	Ø12 x 20	Ø14	Ø7 x 20	0,52	8595057634954 ●
DTBS 200	120	50	Ø12 x 20	Ø14	Ø7 x 20	0,58	8595057649873 ●
DTBS 300	135	50	Ø12 x 20	Ø14	Ø7 x 20	0,83	8595057634961 ●
DTBS 400	135	50	Ø12 x 20	Ø14	Ø7 x 20	1,03	8595057649880 ●

Držáky DTBS jsou určeny pro vytvoření normové kabelové trasy z kabelových žlabů nebo lávek.

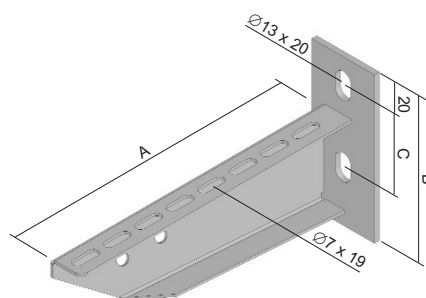
Slouží k přímé montáži na stěnu pomocí požárně odolných kotev nebo k montáži na stropní profil SPL.

Konec držáku je nutné upevnit pomocí závitové tyče ZT ke stěně nebo ke stropu.

Držáky DTBS jsou standardně dodávány v povrchové úpravě žárově zinkované a rozloženém stavu (bez přišroubovaného jističící oka).



držák - těžký



číslo položky	A	B	C	‡	F
DT 100	120	120	60	0,30	8595057631786 ●
DT 150	170	120	60	0,36	8595057632592 ●
DT 200	220	120	60	0,43	8595057631779 ●
DT 300	320	135	60	0,73	8595057628519 ●
DT 400	420	135	60	0,88	8595057628526 ●

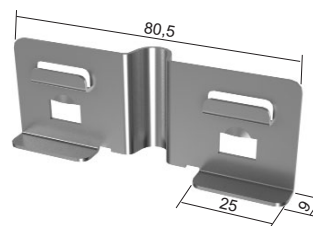
Držák je určený pro montáž ke stěně nebo na stropní profil SPL nebo SPS.

Pro montáž na stropní profil SPL a SPS se použijí posuvné matice PM 41 M 10 společně se šrouby S 10X20 (2 ks).

K připevnění kabelového žlabu na držák těžký DT se použijí šrouby NSM 6X10.



závěs vnější boční



číslo položky	‡	S
ZVB 1.5	0,02	8595568915085 ●

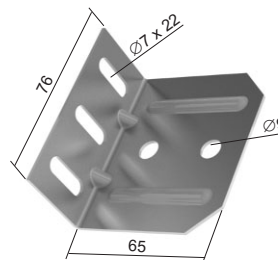
Montáž závěsu je velmi snadná a provádí se bez pomoci nástroje pouhým zacvaknutím do bočnice kabelové trasy.

Fixace se provádí pomocí závitové tyče ZT 8, podložky PD 8 a matice M 8. Pro vytvoření jednoho závěsného bodu je třeba objednat dva kusy ZVB 1.5.

Výrobek je chráněn užitným vzorem.



stěnový úchyt kabelové lávky



číslo položky	‡	‡	S	F
KLSU	1,5	0,07	8595568908681 ●	8595568908698 ●

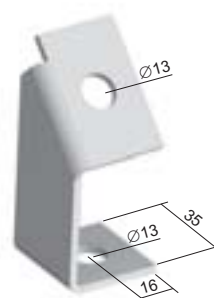
Montáž k lávce se provádí pomocí šroubů NSM 6X10 (str. 36).

Montáž na stěnu pomocí 1 ks kotvy průměru 8 mm.

Stěnový úchyt kabelové lávky KLSU zcela nahrazuje dříve používaný DRIPN.



nosný díl mezi kotvou a závitovou tyčí - 45°

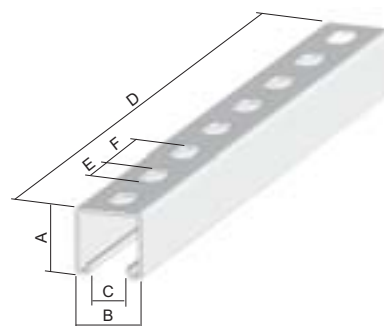


číslo položky	↑	↓	F
VS 41X45	5	0,10	8595057667570 ●

Pro upevnění závitové tyče do zdi pod úhlem 45°.



montážní profil

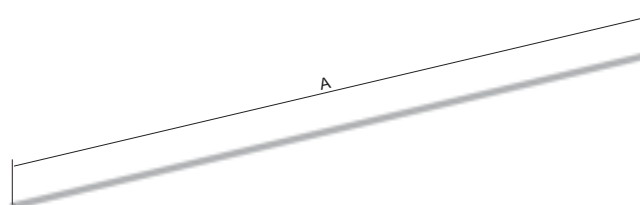


číslo položky	A	B	C	D	E	F	↑	↓	S	F
MP 41X21	21	41	22	3000	∅10 x 25	50	2,5	1,85	8595057699557 ●	8595057633469 ●
MP 41X41	41	41	22	3000	∅10 x 25	50	2,5	2,70	8595057631526 ●	8595057632103 ●

Slouží jako podpora pro instalaci lávek nebo žlabů při umístění na závitové tyče. Matice je nutné podložit podložkami PD a PVL, dle specifikace trasy.



závitová tyč

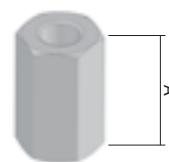


číslo položky	∅	A	↓	ZNCR
ZT 8	M8	2000	0,31	8595057631793 ●
ZT 10	M10	2000	0,46	8595057628922 ●
ZT 12	M12	2000	0,70	8595057639591 ●

Slouží k zavěšení kabelové trasy pod strop. U normových nosných konstrukcí k zajištění konců držáků ke stěně nebo stropu. Specifikace je uvedena u každé sestavy kabelové trasy.



matice nástavná



číslo položky	Ø	A	‡	ZNCR
MZ 10	M10	28	0,04	8595057629929 ●
MZ 12	M12	40	0,06	8595057639584 ●

Slouží ke spojení dvou závitových tyčí nebo jako matice u některých normových nosných systémů.



vrátový šroub + samojisticí matice



číslo položky	‡	ZNCR	GMT
NSM 6X10	0,007	8595057667129 ●	-
NSM 6X10-GMT	0,007	-	8595057692947 ●

Povrchová úprava GMT je nutná pro systémy s povrchovou úpravou žárový zinek, je však možné ji použít i pro systémy s povrchovou úpravou Sendzimir.



šroub s kulatou hlavou a samojisticí matice



číslo položky	‡	ZNCR
S 6X20 M	0,01	8595057640825 ●



šroub se šestihrannou hlavou



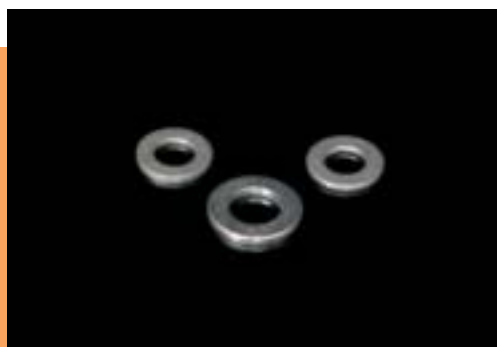
číslo položky	‡	ZNCR
S 6X20	0,01	8595057630451 ●
S 6X30	0,01	8595057640733 ●
S 8X20	0,01	8595057638822 ●
S 8X30	0,02	8595057640740 ●
S 8X40	0,02	8595057640757 ●
S 8X50	0,02	8595057640764 ●
S 8X70	0,03	8595057640771 ●
S 10X20	0,02	8595057628724 ●
S 10X30	0,03	8595057628731 ●
S 10X40	0,03	8595057640788 ●
S 10X50	0,05	8595057698123 ●
S 10X70	0,05	8595057698123 ●
S 12X20	0,03	8595057633124 ●
S 12X30	0,04	8595057633131 ●
S 12X40	0,05	8595057640795 ●
S 12X50	0,06	8595057640801 ●



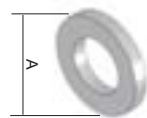
matice šestihranná



číslo položky	‡	ZNCR
M 6	0,01	8595057633636 ●
M 8	0,01	8595057633643 ●
M 10	0,01	8595057630406 ●
M 12	0,02	8595057640818 ●



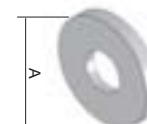
podložka



číslo položky	A	‡	ZNCR
PD 6	12	0,01	8595057640832 ●
PD 8	17	0,01	8595057633438 ●
PD 10	20	0,01	8595057633445 ●
PD 12	24	0,01	8595057640849 ●



podložka velká



číslo položky	A	‡	ZNCR
PVL 6	18	0,001	8595057629523 ●
PVL 8	24	0,001	8595057633421 ●
PVL 10	30	0,001	8595057633797 ●
PVL 12	38	0,001	8595057640856 ●



šroub do betonu

číslo položky	PO GMT
SB 6.3X35	8595057697904 ●

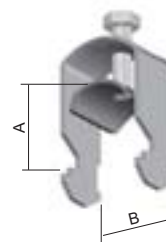
Slouží k upevnění samostatných kabelových přichytek, přichytek typu OMEGA a skupinového držáku SD 2 k podkladovému materiálu.

Šroub je možné instalovat do betonu, přírodního kamene a plného zdiva.

Pro montáž šroubu je nutné předvrtat otvor o \varnothing 5 mm.

Dodávanou povrchovou úpravou je možné použít pro instalaci přichytek s povrchovou úpravou PO i PO GMT (typ 6708-6716) a obou typů povrchových úprav přichytek OMEGA.

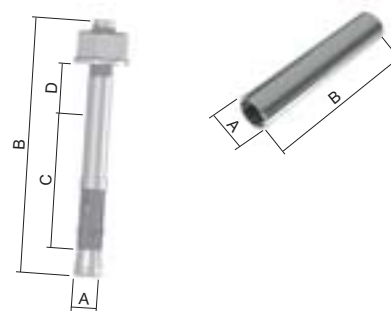
příchytky



číslo položky	A min.	B	‡	F
PKC1 1198	6	12	0,03	8595057644878 ●
PKC1 1199	7	16	0,03	8595057644885 ●
PKC1 1200	10	19	0,04	8595057642232 ●
PKC1 1201	14	23	0,04	8595057642249 ●
PKC1 1202	20	26	0,04	8595057635586 ●
PKC1 1203	24	30	0,06	8595057635517 ●
PKC1 1204	25	35	0,07	8595057635401 ●
PKC1 1205	28	38	0,08	8595057635524 ●
PKC1 1206	32	43	0,09	8595057644892 ●
PKC1 1207	42	47	0,10	8595057644908 ●
PKC1 1208	43	51	0,10	8595057635531 ●
PKC1 1209	50	55	0,11	8595057635593 ●
PKC1 1210	52	59	0,14	8595057644915 ●
PKC1 1211	54	63	0,16	8595057644922 ●
PKC1 1212	57	69	0,16	8595057635609 ●

Údaje A min. + B uvádějí minimální a maximální průměr upevňovaného kabelu. Uvedené rozměry slouží pro základní orientaci pro volbu příchytky ke kabelům. Na objednávku je možné dodat příchytky na dva kabely PKC2, splňující podmínky systémů se zachováním funkčnosti při požáru.

kotva



číslo položky	A	B	C	D	E	závit	‡	PO
KPO 6X50	6	52	30	5	45	M6	0,01	8595057691162 ●
KPO 6X70	6	67	40	10	55	M6	0,02	8595057691179 ●
KPO 8X77	8	75	44	10	65	M8	0,03	8595057691100 ●
KPO 8X97	8	95	44	30	65	M8	0,04	8595057691117 ●
KPO 10X95	10	95	48	20	70	M10	0,06	8595057691124 ●
KPO 10X115	10	120	48	45	70	M10	0,07	8595057691131 ●
KPO 12X120	12	115	65	20	90	M12	0,11	8595057691148 ●
KPOZ 8	10	30	13	32	-	M8	0,02	859568919304 ●
KPOZ 10	12	40	16	43	-	M10	0,03	8595057692855 ●

A - průměr vrtáku

B - celková délka kotvy

C - kotevní hloubka

D - maximální tloušťka upevňovaného materiálu

E - minimální hloubka vrtané díry

Požárně odolné kotvy slouží pro upevnění konstrukčních prvků k podkladovému materiálu (beton, přírodní kámen).

Zarážecí kotvy KPOZ slouží k přímému upevnění závitových tyčí.



elektroinstalační krabice KSK PO požárně odolná - silové kabely

číslo položky		rozměr	⚙️	📖	‡		
KSK 100	PO	101 x 101 x 62	oranžová RAL 2004	IP66	0,2	8595568919144	●
KSK 125	PO10	126 x 126 x 74	oranžová RAL 2004	IP66	0,3	8595568922069	●
KSK 175	PO16	176 x 126 x 87	oranžová RAL 2004	IP66	0,4	8595568924339	●

Krabice je vybavena keramickou svorkovnicí - 5 pólů, se zachováním funkčnosti při požáru. Připevňují se pomocí přiložených kotev do betonu (součást balení).
Krabice jsou určeny k použití pouze pro silové kabely s prokázanou funkčností při požáru. Požárně odolné krabice jsou vyrobeny z bezhalogenového materiálu a jsou opatřeny průchody z měkčeného materiálu umožňující snadné zavedení kabelů do krabice.

KSK 100 PO: víčko se zajišťuje přiloženými nerezovými šrouby
svorkovnice je určena pro 5 vodičů s průřezem 1,5 - 6 mm²
klasifikace požární odolnosti: P90-R ZP 27/2008, nově i dle ČSN 73 0895
E 90 DIN 4102-12
PS 90 STN 92 0205

KSK 125 PO10: víčko se zajišťuje přiloženými nerezovými šrouby
svorkovnice je určena pro 5 vodičů s průřezem 1,5 - 10 mm²
klasifikace požární odolnosti: P90-R ZP 27/2008, nově i dle ČSN 73 0895
E 90 DIN 4102-12
PS 90 STN 92 0205

KSK 175 PO16: víčko se zajišťuje přiloženými nerezovými šrouby
svorkovnice je určena pro 5 vodičů s průřezem 1,5 - 16 mm²
klasifikace požární odolnosti: P90-R ZP 27/2008, nově i dle ČSN 73 0895
E 90 DIN 4102-12
PS 90 STN 92 0205



elektroinstalační krabice KSK PO požárně odolná - silové kabely

číslo položky		rozměr	⚙️	📖	‡		
KSK 100	PO10J	101 x 101 x 62	oranžová RAL 2004	IP66	0,2	8595568927620	●

Krabice je vybavena keramickou svorkovnicí - 3 póly, se zachováním funkčnosti při požáru. Připevňují se pomocí přiložených kotev do betonu (součást balení).
Krabice jsou určeny k použití pouze pro silové kabely s prokázanou funkčností při požáru. Požárně odolné krabice jsou vyrobeny z bezhalogenového materiálu a jsou opatřeny průchody z měkčeného materiálu umožňující snadné zavedení kabelů do krabice.

KSK 100 PO10J: víčko se zajišťuje přiloženými nerezovými šrouby
svorkovnice je určena pro 3 vodiče s průřezem 1,5 - 10 mm²
klasifikace požární odolnosti: P90-R ZP 27/2008, nově i dle ČSN 73 0895
E 90 DIN 4102-12
PS 90 STN 92 0205



elektroinstalační krabice požárně odolná - silové kabely

číslo položky		rozměr					
8135	PO	105 x 105 x 40	oranžová RAL 2004	IP54	0,2		8595057691612 ●

Krabice jsou vybaveny keramickou svorkovnicí se zachováním funkčnosti při požáru a připevňují se pomocí přiložených požárně odolných kotev nebo šroubů do betonu. Krabice jsou určeny k použití pouze s kabely s prokázanou funkčností při požáru. Požárně odolné krabice jsou vyrobeny z bezhalogenového materiálu a jsou opatřeny průchody z měkkého materiálu umožňující snadné zavedení kabelů do krabice.

8135: víčko je osazeno bez šroubů
 svorkovnice je určena pro 5 vodičů s průřezem 1,5 - 6 mm²
 klasifikace požární odolnosti: P 120-R ZP 27/2008, nově i dle ČSN 73 0895
 E 90 DIN 4102-12
 PS 120 STN 92 0205



elektroinstalační krabice požárně odolná KSK 2PO - silové kabely

číslo položky		rozměr					
KSK 125	2PO6	126 x 126 x 74	oranžová RAL 2004	IP66	0,2		8595568924315 ●
KSK 175	2PO10	176 x 126 x 87	oranžová RAL 2004	IP66	0,5		8595568924353 ●

Krabice jsou vybaveny 5-ti kusy keramických svorkovnic umožňujících instalaci až 4 žil kabelu na jednom potenciálu. Připevňují se pomocí přiložených kotev do betonu (součást balení).

Krabice jsou určeny k použití pouze pro silové kabely s prokázanou funkčností při požáru. Požárně odolné krabice jsou vyrobeny z bezhalogenového materiálu a jsou opatřeny průchody z měkkého materiálu umožňující snadné zavedení kabelů do krabice.

KSK 125 2PO6: víčko se zajišťuje přiloženými nerezovými šrouby
 svorkovnice je určena pro 5 vodičů s průřezem 1,5 - 6 mm²
 klasifikace požární odolnosti: P60-R ZP 27/2008, nově i dle ČSN 73 0895
 E 60 DIN 4102-12
 PS 60 STN 92 0205

KSK 175 2PO10: víčko se zajišťuje přiloženými nerezovými šrouby
 svorkovnice je určena pro 5 vodičů s průřezem 1,5 - 10 mm²
 klasifikace požární odolnosti: P60-R ZP 27/2008, nově i dle ČSN 73 0895
 E 60 DIN 4102-12
 PS 60 STN 92 0205



elektroinstalační krabice požárně odolná KSK s tepelnou pojistkou

číslo položky	rozměr	gear	book	plus		
KSK 125	PO6P	126 x 126 x 74	oranžová RAL 2004	IP66	0,3	8595568924322 ●
KSK 175	PO10P	176 x 126 x 87	oranžová RAL 2004	IP66	0,4	8595568924360 ●

Krabice jsou vybaveny svorkovnicemi pro snadné připojení spotřebičů na vedlejší trase. Tyto spotřebiče neposkytují funkčnost v podmínkách požáru a je tedy nutné je odpojit v době, kdy by svou degradací mohly způsobit poruchu a tím vypnutí celé hlavní trasy. K zajištění odpojení vedlejší trasy je v krabici zapojena tepelná pojistka. Výrobek je chráněn užitným vzorem.

Krabice jsou určeny k použití pouze pro silové kabely s prokázanou funkčností při požáru. Požárně odolné krabice jsou vyrobeny z bezhalogenového materiálu a jsou opatřeny průchody z měkčeného materiálu umožňující snadné zavedení kabelů do krabice.

KSK 125 PO6P: víčko se zajišťuje přiloženými nerezovými šrouby
 svorkovnice je určena pro 5 vodičů s průřezem 1,5 - 6 mm²
 klasifikace požární odolnosti: P90-R ZP 27/2008, nově i dle ČSN 73 0895
 E 90 DIN 4102-12
 PS 90 STN 92 0205

KSK 175 PO10P: víčko se zajišťuje přiloženými nerezovými šrouby
 svorkovnice je určena pro 5 vodičů s průřezem 1,5 - 10 mm²
 klasifikace požární odolnosti: P90-R ZP 27/2008, nově i dle ČSN 73 0895
 E 90 DIN 4102-12
 PS 90 STN 92 0205



elektroinstalační krabice KSK PO požárně odolná - sdělovací kabely

číslo položky	rozměr	gear	book	plus		
KSK 125	DPO	126 x 126 x 74	oranžová RAL 2004	IP66	0,3	8595568924308 ●
KSK 175	DPO	176 x 126 x 87	oranžová RAL 2004	IP66	0,4	8595568924360 ●

Krabice jsou vybaveny keramickou svorkovnicí se zachováním funkčnosti při požáru. Připevňují se pomocí přiložených šroubů do betonu (součást balení).

Krabice jsou určeny k použití pouze pro datové kabely s prokázanou funkčností při požáru. Požárně odolné krabice jsou vyrobeny z bezhalogenového materiálu a jsou opatřeny průchody z měkčeného materiálu umožňující snadné zavedení kabelů do krabice.

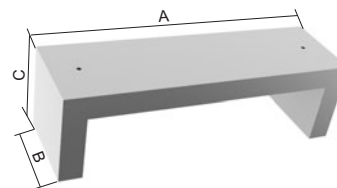
KSK 125 DPO: víčko se zajišťuje přiloženými nerezovými šrouby
 svorkovnice je určena pro 14 vodičů s průřezem 0,5 - 4 mm²
 klasifikace požární odolnosti: P90-R ZP 27/2008, nově i dle ČSN 73 0895
 E 90 DIN 4102-12
 PS 90 STN 92 0205

KSK 175 DPO: víčko se zajišťuje přiloženými nerezovými šrouby
 svorkovnice je určena pro 8 vodičů s průřezem 0,5 - 4 mm²
 klasifikace požární odolnosti: P90-R ZP 27/2008, nově i dle ČSN 73 0895
 E 90 DIN 4102-12
 PS 90 STN 92 0205

NOVINKA



kryt kabelových příchytek



číslo položky	‡	A	B	C	PO
KPS 160X200	2,0	330	160	160	8595568926982 ●
KPS 160X400	3,1	530	160	160	8595568912497 ●

Součástí krytu KPS je izolační vata a kartuš s izolační stěrkou. Kotvení k podkladovému materiálu pomocí montážní sady MS KPS. Pro instalaci krytu je nutné objednat jednu montážní sadu.

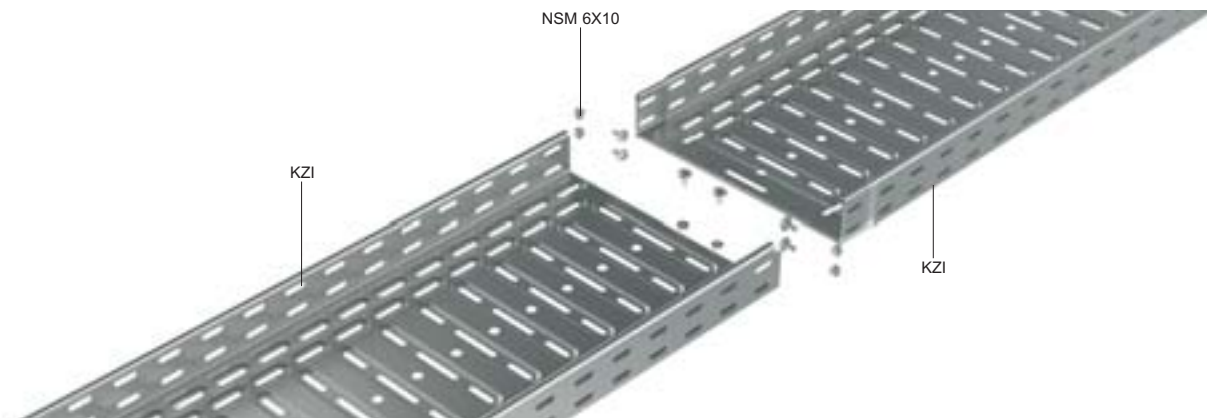


montážní set krytu kabelových příchytek

číslo položky	‡	PO
MS KPS	1,0	8595568912527 ●

Sadu je vždy nutné objednat ke krytu příchytek - 1 ks sady pro jeden kus krytu. Sada obsahuje požárně odolné kotvy, závitové tyče, podložky, matice a nůž pro řezání tepelně izolační vaty.

Spojení požárně odolného žlabu KZI – JUPITER



Kabelový žlab KZI se zachováním funkčnosti při požáru je vyroben z plechu o tloušťce 0,7; 1,0 nebo 1,25 mm. Spoj kabelového žlabu KZI se provádí pomocí integrované spojky, která je součástí žlabu a pomocí šroubů NSM 6X10 popřípadě šroubů NSM 6X10-GMT. Pro zachování pevnosti nosné trasy při velmi těžkých podmínkách požáru je nutné těmito šrouby opatřit všechny otvory, které vzniknou zasunutím jednoho konce žlabu do konce žlabu následujícího.

KZI šířka žlabu	NSM 6X10 počet šroubů
50	4
75	4
100	4
150	4
200	6
300	6
400	6
500	7
600	7

Spojení požárně odolného žlabu NKZI, NKZIN – MARS



Kabelové žlaby NKZI se zachováním funkčnosti při požáru jsou vyráběny z plechu o tloušťce 0,7 a 1,25 mm. Spoj kabelového žlabu NKZI se provádí pomocí integrované spojky, která je součástí žlabu, a pomocí šroubů NSM 6X10 popřípadě šroubů NSM 6X10-GMT. Pro zachování pevnosti nosné trasy při velmi těžkých podmínkách požáru je nutné těmito šrouby opatřit všechny otvory, které vzniknou zasunutím jednoho konce žlabu do konce žlabu následujícího.

U neděrovaného žlabu je nutné otvory pro šrouby NSM 6X10 (2 ks) ve dně žlabu vyvrtat.
* Počet šroubů platí pouze pro kabelový žlab NKZI 50X125 zavěšený pod strop pomocí vnitřního závěsu ZVNI, u tohoto typu zavěšení je nutné vyztužit spoj žlabů ve dně pomocí 2 ks šroubů NSM 6X10.

NKZI, NKZIN 50 šířka žlabu	NSM 6X10 počet šroubů
62	2
125	2, 4*
250	4

NKZI, NKZIN 100 šířka žlabu	NSM 6X10 počet šroubů
125	4
250	6

Kabelové žlaby JUPITER - KZI - tloušťka plechu 1,25 mm

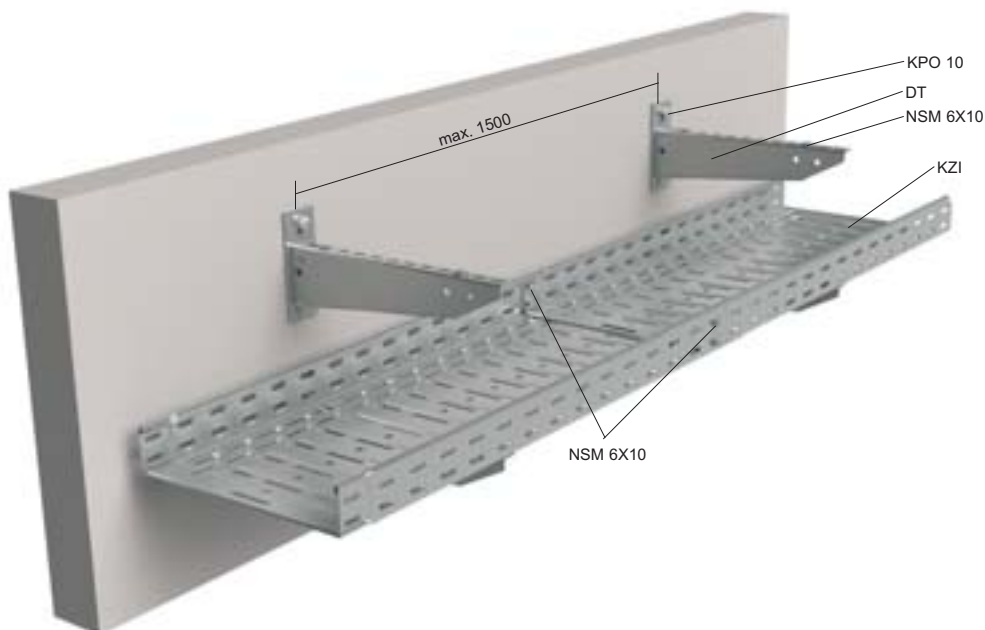
sestava kabelových žlabů na stěnu s držáky DT



10



KPO






Nenormová nosná konstrukce pro zatížení 10 kg/m

Nosná konstrukce je tvořena držáky DT připevněnými pomocí dvou požárně odolných kotev KPO 10 s roztečí max. 1500 mm na podkladový materiál. Kabelové žlaby se spojí pomocí integrované spojky a šroubů NSM 6X10 (min. 4 ks). Kabelové žlaby je nutné následně připevnit k držákům DT pomocí šroubů NSM 6X10.

Klasifikace požární odolnosti dle:
 DIN 4102-12
 ZP 27/2008, nově i dle ČSN 73 0895
 STN 92 0205

Přípustné technické parametry trasy	
rozteč závěsných bodů	max. 1500 mm
maximální zatížení	10 kg/m
maximální počet tras pod sebou	neomezeně
výška bočnice kabelového žlabu	60 mm
šířka kabelových žlabů	50 - 300 mm
tloušťka plechu kabelových žlabů	1,25 mm

Seznam výrobků pro jeden montážní bod				
				strana
DT	1	2	3	112
KPO 10	2	4	6	124
NSM 6X10	2	4	6	122

výrobce kabelů	silové	klasifikace [min]	datové	klasifikace [min]
PRAKAB PRAŽSKÁ KABELOVNA a.s.	PRAFlaDur	E30, P30-R, PS30	PRAFlaGuard F	E90, P90-R, PS90
	PRAFlaDur 90	E60, P60-R, PS60		
Lamela Electric a.s.	1-CSKE-V	E30, P30-R, PS30	JSFE-V	E60, P60-R, PS60
Kabelovna Kabex a.s.	1-CHKE-V	E90, P90-R, PS90	JCXFE-V	E30, P30-R, PS30

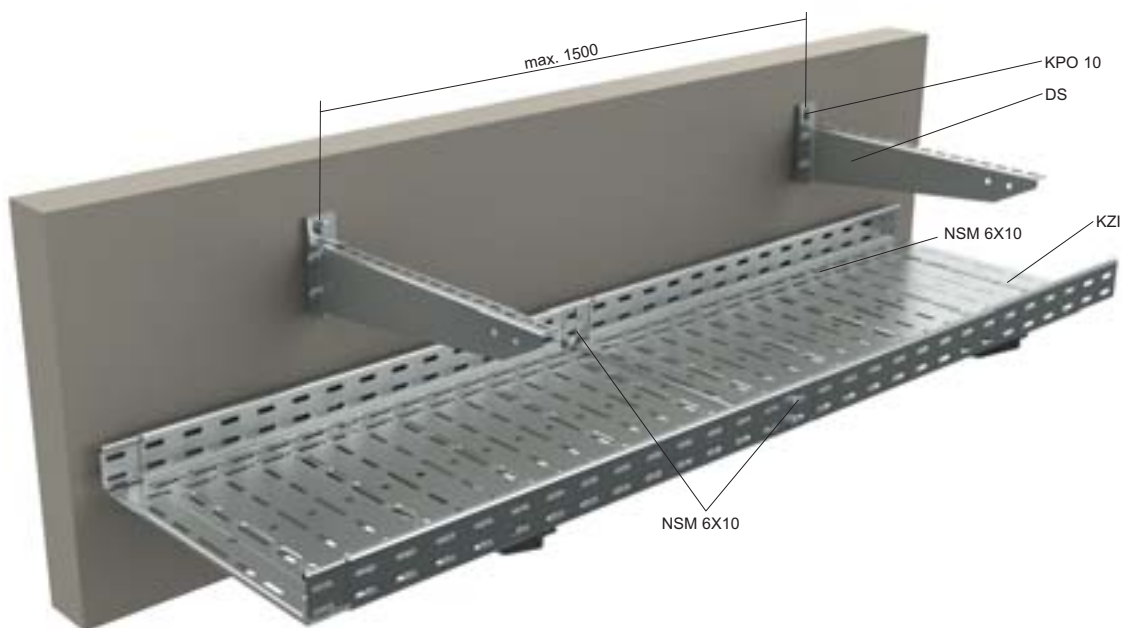
* pro kabely Lamela Electric a.s. je rozteč podpěr DT 1200 mm.

Kabelové žlaby JUPITER - KZI - tloušťka plechu 1,0 mm

sestava kabelových žlabů na stěnu s držáky DS



KPO

**Nenormová nosná konstrukce pro zatížení 10 kg/m**

Nosná konstrukce je tvořena držáky DS připevňnými pomocí dvou požárně odolných kotev KPO 10 s roztečí max. 1500 mm na podkladový materiál. Kabelové žlaby se spojí pomocí integrované spojky a šroubů NSM 6X10 (min. 4 ks). Kabelové žlaby je nutné následně připevnit k držákům DS pomocí šroubů NSM 6X10.




Klasifikace požární odolnosti dle:

DIN 4102-12
ZP 27/2008, nově i dle ČSN 73 0895
STN 92 0205

Přípustné technické parametry trasy

rozteč závěsných bodů	max. 1500 mm
maximální zatížení	10 kg/m
maximální počet tras pod sebou	neomezeně
výška bočnice kabelového žlabu	60 mm
šířka kabelových žlabů	50 - 400 mm
tloušťka plechu kabelových žlabů	1,0 mm

Seznam výrobků pro jeden montážní bod

				strana
DS	1	2	3	112
KPO 10	2	4	6	124
NSM 6X10	2	4	6	122

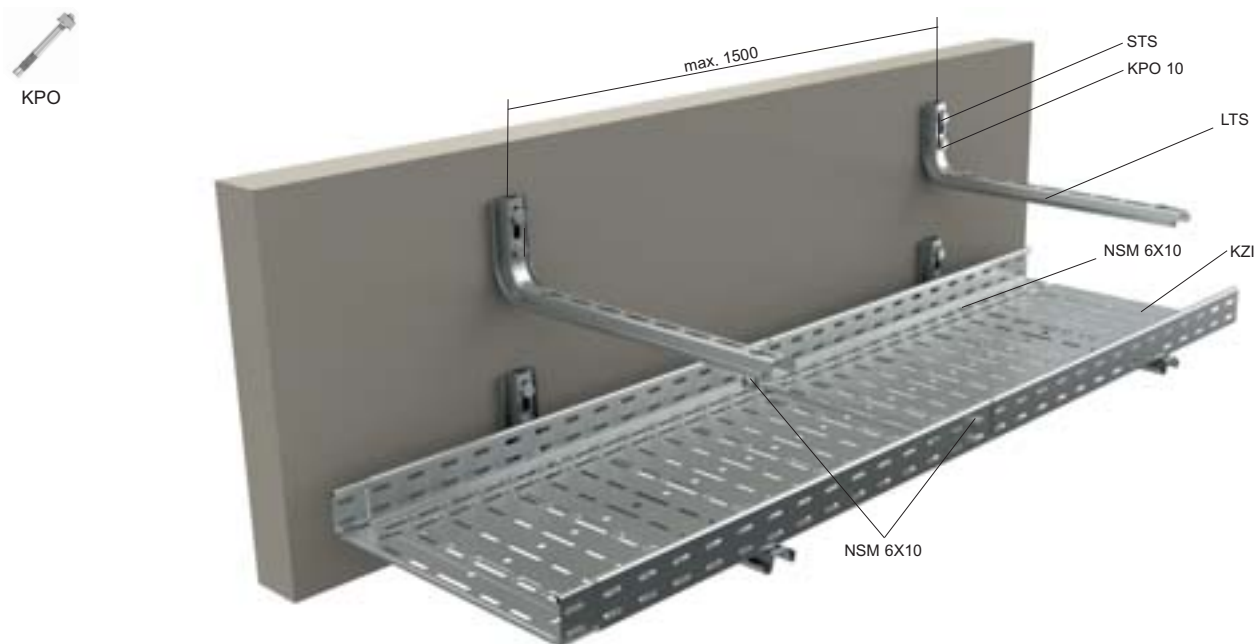
výrobce kabelů	silové	klasifikace [min]	datové	klasifikace [min]
PRAKAB PRAŽSKÁ KABELOVNA a.s.	PRAFlaDur 90	E90, P90-R, PS90	PRAFlaGuard F	E30, P30-R, PS30

Kabelové žlaby JUPITER - KZI - tloušťka plechu 1,0 mm

sestava kabelových žlabů na stěnu s držáky LTS



10



Nenormová nosná konstrukce pro zatížení 10 kg/m

Nosná konstrukce je tvořena držáky LTS s výztuhou STS připevňnými pomocí dvou požárně odolných kotev KPO 10 s roztečí max. 1500 mm na podkladový materiál. Kabelové žlaby se spojí pomocí integrované spojky a šroubů NSM 6X10 (min. 4 ks). Kabelové žlaby je nutné následně připevnit k držákům LTS pomocí šroubů NSM 6X10.

Klasifikace požární odolnosti dle:
 DIN 4102-12
 ZP 27/2008, nově i dle ČSN 73 0895
 STN 92 0205

Připustné technické parametry trasy	
rozteč závěsných bodů	max. 1500 mm
maximální zatížení	10 kg/m
maximální počet tras pod sebou	neomezeně
výška bočnice kabelového žlabu	60 mm
šířka kabelových žlabů	50 - 400 mm
tloušťka plechu kabelových žlabů	1,0 mm

Seznam výrobků pro jeden montážní bod				
				strana
LTS	1	2	3	113
KPO 10	2	4	6	124
NSM 6X10	2	4	6	122
STS	1	2	3	113

výrobce kabelů	silové	klasifikace [min]	datové	klasifikace [min]
PRAKAB PRAŽSKÁ KABELOVNA a.s.	PRAFlaDur 90	E60, P60-R, PS60	PRAFlaGuard F	E90, P90-R, PS90

10;20

Kabelové žlaby JUPITER - KZI - tloušťka plechu 1,25 mm

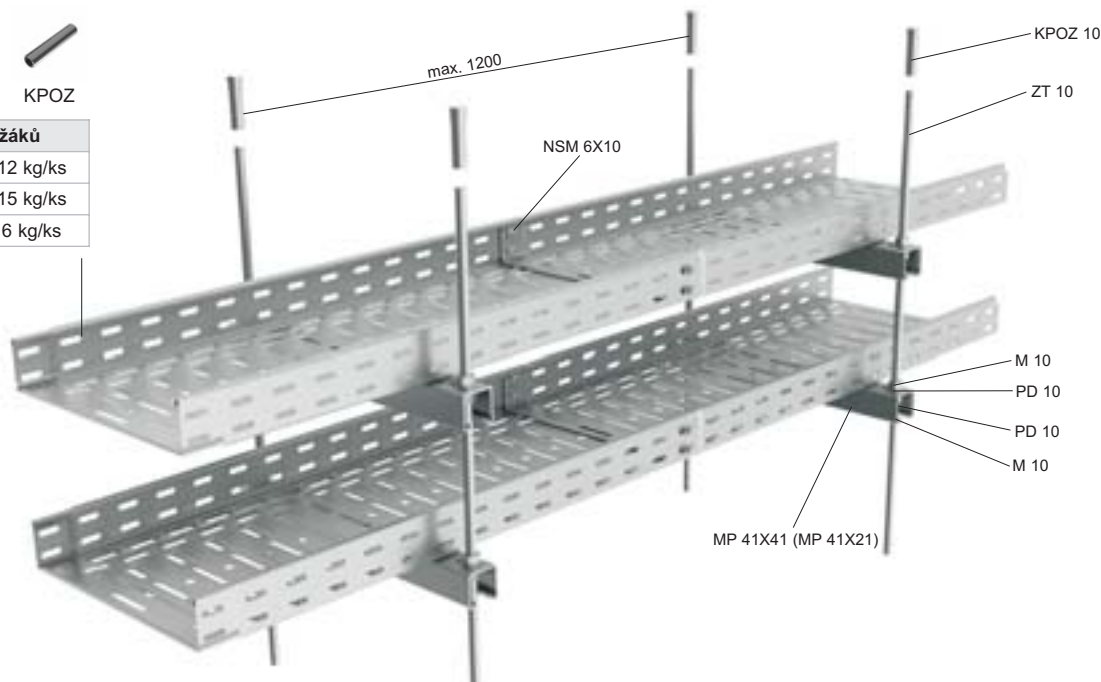
sestava na strop při použití závitových tyčí a montážních profilů MP 41X41 (MP 41X21)



DSOS US KPOZ

zatížení držáků

DSOS	12 kg/ks
KPOZ 10	15 kg/ks
US	6 kg/ks



Nenormová nosná konstrukce pro zatížení 10 a 20 kg/m

Závitová tyč ZT 10 je zavěšena ke stropu pomocí požárně odolných kotev KPOZ 10. Montážní profily MP 41X41 (MP 41X21) jsou na závitových tyčích ukotveny pomocí matic M 10 s podložkami PD 10. Maximální rozestup závěsů je 1200 mm. Kabelové žlaby KZI jsou k montážním profilům pevně přichyceny pomocí šroubů NSM 6X10 a velkoplošných podložek PVL 8. Tato sestava umožňuje montáž maximálně tří pater pod sebou při použití závitových tyčí ZT 10. Je možné umístit vedle sebe i dva kabelové žlaby do celkové šířky 500 mm.

Na kabelové trasy se žlaby KZI mohou být pomocí montážní desky MDS instalovány krabice KSK s požární odolností 90 minut.

Klasifikace požární odolnosti dle:

DIN 4102-12

ZP 27/2008, nově i dle ČSN 73 0895

STN 92 0205

Přípustné technické parametry trasy

rozteč závěsných bodů	max. 1200 mm
maximální zatížení	10 a 20 kg/m
maximální počet tras pod sebou	3
výška bočnice kabelového žlabu	60 mm
šířka kabelových žlabů	50 - 300 mm (500 mm)
tloušťka plechu kabelových žlabů	1,25 mm

Seznam výrobků pro jeden montážní bod

				strana
KPOZ 10	2	2	2	124
M 10	4	8	12	121
MP 41X41	1	2	3	115
NSM 6X10	2	4	6	122
PD 10	4	8	12	123
PVL 6	2	4	6	123
ZT 10	2	2	2	121

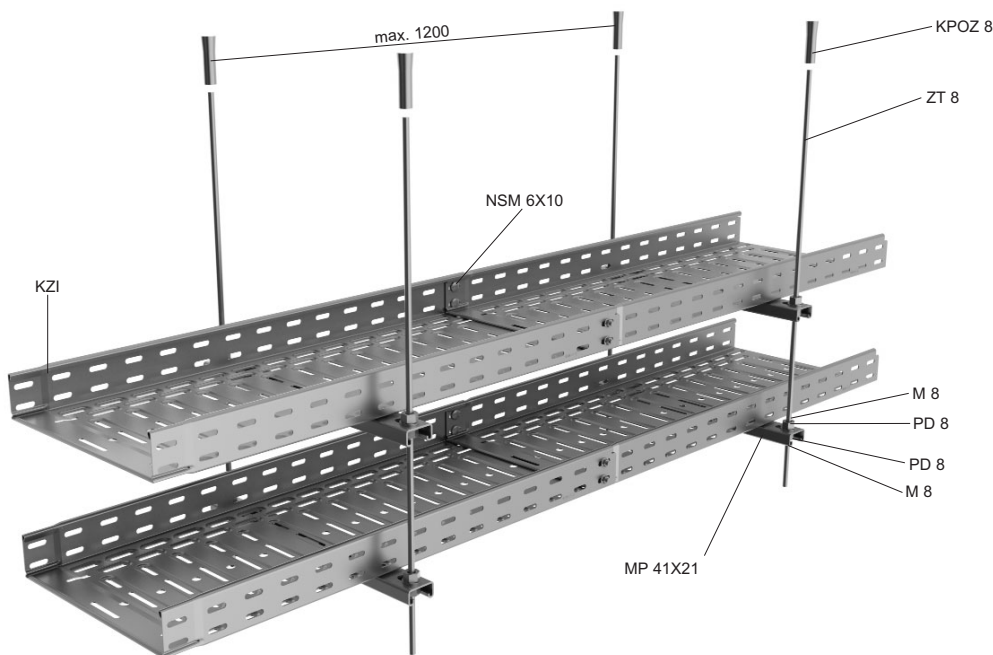
výrobce kabelů	silové	klasifikace [min]	datové	klasifikace [min]	použití s...	zatížení
Prakab Pražská Kabelovna a.s.	PRAFlaDur 90	E90, P90-R, PS90	PRAFlaGuard F	E60, P60-R, PS60	MP 41X41	20 kg/m
Lamela Electric a.s.	1-CXKE-V	E90, P90-R, PS90	JXFE-V	E60, P60-R, PS60	MP 41X21 do šířky žlabu 500 mm	20 kg/m
Transport Kabel DIXI a.s.	1-CXKH-V	E60, P60-R, PS60	JXFE-V	E90, P90-R, PS90	MP 41X41 do šířky žlabu 500 mm	20 kg/m
EUPEN	NHXX	E90, P90-R, PS90	JE-H(S)H	E90, P90-R, PS90	MP 41X41	10 kg/m
Kabelovna Kabex a.s.	1-CSKE-V	E30, P30-R, PS30	-	-	MP 41X21	10 kg/m

Kabelové žlaby JUPITER - KZI - tloušťka plechu 1,0 mm
sestava na strop při použití závitových tyčí a montážních profilů MP 41X21

10:20



zatížení držáků	
DSOS	12 kg/ks
KPOZ 8	10 kg/ks
US	6 kg/ks



Nenormová nosná konstrukce pro zatížení 10 a 20 kg/m

Závitová tyč ZT 8 je zavěšena ke stropu pomocí požárně odolných kotev KPOZ 8. Montážní profily MP 41X21 jsou na závitových tyčích ukotveny pomocí matic M 8 s podložkami PD 8. Maximální rozestup závěsů je 1200 mm. Kabelové žlaby KZI jsou k montážním profilům MP 41X21 pevně přichyceny pomocí šroubů NSM 6X10 a velkoplošných podložek PVL 6. Tato sestava umožňuje montáž maximálně tří pater pod sebou při použití závitových tyčí ZT 8. Je možné umístit vedle sebe i dva kabelové žlaby do celkové šíře 600 mm.

Na kabelové trasy se žlaby KZI mohou být pomocí montážní desky MDS instalovány krabice KSK s požární odolností 90 minut.

Klasifikace požární odolnosti dle:

DIN 4102-12
 ZP 27/2008, nově i dle ČSN 73 0895
 STN 92 0205

Přípustné technické parametry trasy	
rozečť závěsných bodů	max. 1200 mm
maximální zatížení	10 a 20 kg/m
maximální počet tras pod sebou	3
výška bočnice kabelového žlabu	60 mm
šířka kabelových žlabů	50 - 600 mm
tloušťka plechu kabelových žlabů	1,0 mm

Seznam výrobků pro jeden montážní bod	[Diagrammatic representation of mounting points]			strana
	KPOZ 8	2	2	
M 8	4	8	12	121
MP 41X21	1	2	3	115
NSM 6X10	2	4	6	122
PD 8	4	8	12	123
PVL 6	2	4	6	123
ZT 8	2	2	2	121

výrobce kabelů	silové	klasifikace [min]	datové	klasifikace [min]	použití s...	zatížení
Prakab Pražská Kabelovna a.s.	PRAFlaDur 90	E60, P60-R, PS60	PRAFlaGuard F	E30, P30-R, PS30	MP 41X21	10 kg/m
Lamela Electric a.s.	1-CSKE-V	E60, P60-R, PS60	JSFE-V	E90, P90-R, PS90	MP 41X21 do šířky žlabu 500 mm	20 kg/m

Kabelové žlaby JUPITER - KZI - tloušťka plechu 0,7 mm

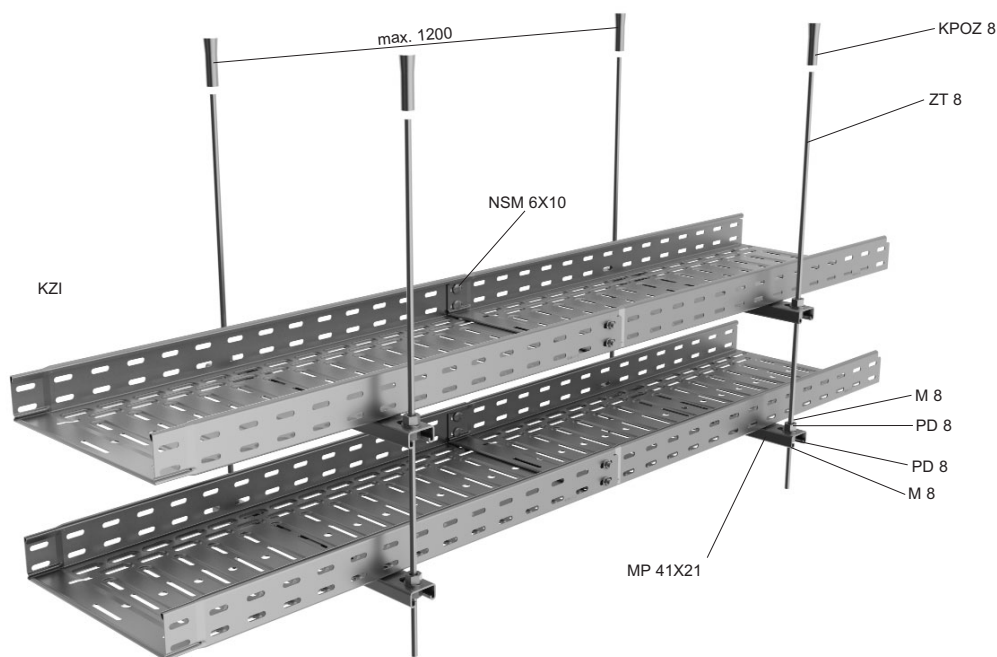
sestava na strop při použití závitových tyčí a montážních profilů MP 41X21



DSOS US KPOZ

zatížení držáků

DSOS	12 kg/ks
KPOZ 8	10 kg/ks
US	6 kg/ks



Nenormová nosná konstrukce pro zatížení 10 kg/m

Závitová tyč ZT 8 je zavěšena ke stropu pomocí požárně odolných kotev KPOZ 8. Montážní profily MP 41X21 jsou na závitových tyčích ukotveny pomocí matic M 8 s podložkami PD 8. Maximální rozestup závěsů je 1200 mm. Kabelové žlaby KZI jsou k montážním profilům pevně přichyceny pomocí šroubů NSM 6X10 a velkoplošných podložek PVL 6. Tato sestava umožňuje montáž maximálně tří pater pod sebou při použití závitových tyčí ZT 8. Je možné umístit vedle sebe i dva kabelové žlaby do celkové šíře 500 mm.

Na kabelové trasy se žlaby KZI mohou být pomocí montážní desky MDS instalovány krabice KSK s požární odolností 90 minut.

Klasifikace požární odolnosti dle:

DIN 4102-12

ZP 27/2008, nově i dle ČSN 73 0895

STN 92 0205

Přípustné technické parametry trasy

rozteč závěsných bodů	max. 1200 mm
maximální zatížení	10 kg/m
maximální počet tras pod sebou	3
výška bočnice kabelového žlabu	60 mm
šířka kabelových žlabů	50 - 300 mm
tloušťka plechu kabelových žlabů	0,7 mm

Seznam výrobků pro jeden montážní bod

				strana
KPOZ 8	2	2	2	124
M 8	4	8	12	121
MP 41X21	1	2	3	115
NSM 6X10	2	4	6	122
PD 8	4	8	12	123
PVL 6	2	4	6	123
ZT 8	2	2	2	121

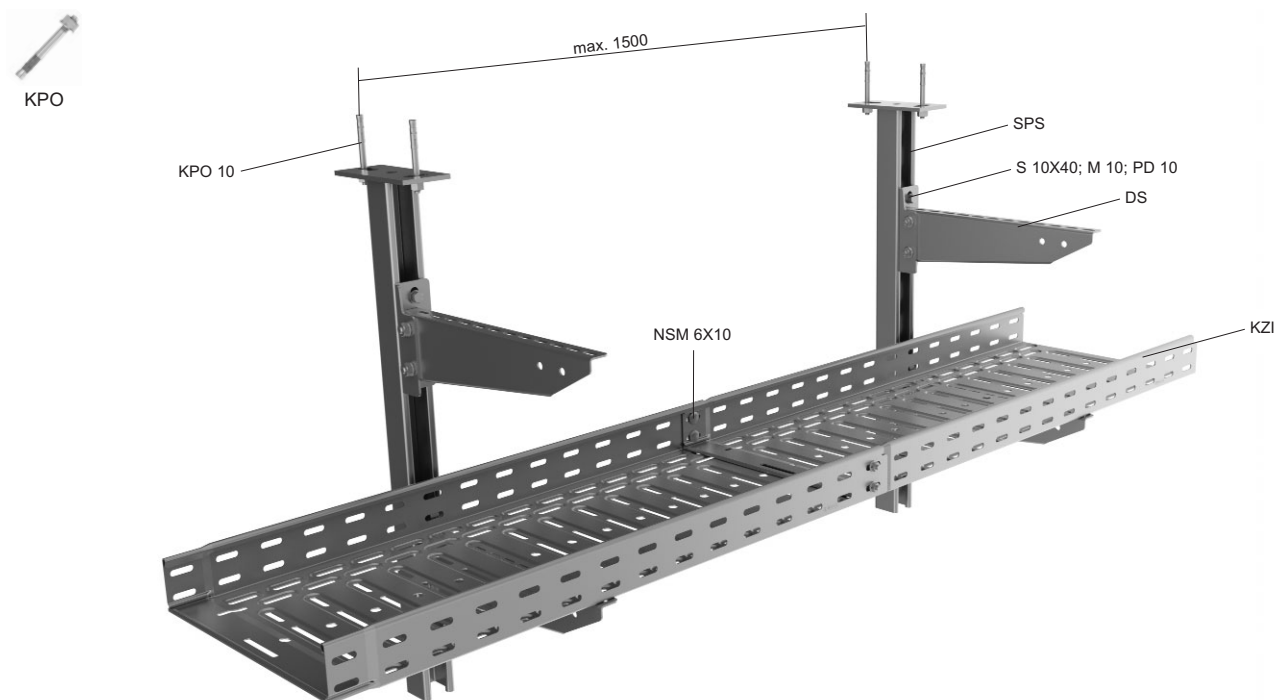
výrobce kabelů	silové	klasifikace [min]	datové	klasifikace [min]
Lamela Electric a.s.	1-CSKE-V	E90, P90-R, PS90	JSFE-V	E90, P90-R, PS90

Kabelové žlaby JUPITER - KZI - tloušťka plechu 0,7 mm

sestava kabelových žlabů - sestava na strop s použitím SPS



10



Nenormová nosná konstrukce pro zatížení 10 kg/m

Základem nosné konstrukce se zachováním funkčnosti při požáru je ukotvení stropní profil SPS dvěma kotvami KPO 10. Na tento stropní profil je jednostranně připevněn držák DS pomocí šroubu S 10X40, matice M 10 a podložky PD 10. Kabelové žlaby KZI jsou k držákům DS pevně přichyceny pomocí šroubů NSM 6X10. Tato sestava umožňuje montáž maximálně dvou pater pod sebou s maximální roztečí závěsných bodů 1500 mm.

Klasifikace požární odolnosti dle:

DIN 4102-12




ZP 27/2008, nově i dle ČSN 73 0895

STN 92 0205

Připustné technické parametry trasy

rozteč závěsných bodů	max. 1500 mm
maximální zatížení	10 kg
vzdálenost jednotlivých tras	200 mm
výška bočnice kabelového žlabu	60 mm
šířky kabelových žlabů	50 - 300 mm
tloušťka plechu kabelových žlabů	0,7 mm

Seznam výrobků pro jeden montážní bod

			strana
 DS	1	2	112
KPO 10	2	2	124
M 10	1	2	121
NSM 6X10	2	4	122
PD 10	1	2	123
S 10X40	1	2	117
SPS	1	1	111

výrobce kabelů	silové	klasifikace [min]	datové	klasifikace [min]
Prakab Pražská kabelovna a.s.	PRAFlaDur 90	E90, P90-R, PS90	PRAFlaGuard F	E30, P30-R, PS30

10;20

Kabelové žlaby MARS - NKZI - výška bočnice 50; 100

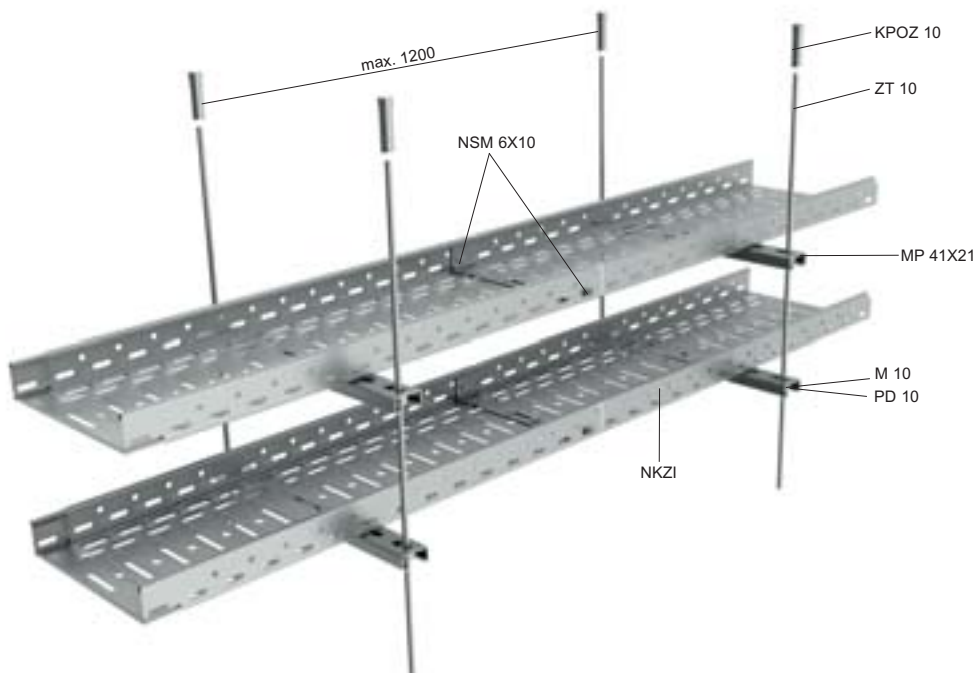
sestava na strop při použití závitových tyčí a montážních profilů MP 41X21



DSOS US KPOZ

zátížení držáků

DSOS	12 kg/ks
KPOZ 10	15 kg/ks
US	6 kg/ks



Nenormová nosná konstrukce pro zatížení 10 a 20 kg/m

Závitová tyč ZT 10 je zavěšena ke stropu pomocí požárně odolných kotev KPOZ 10. Montážní profily MP 41X21 jsou na závitových tyčích ukotveny pomocí matic M 10 a podložek PD 10. Maximální rozestup závěsů je 1200 mm. Kabelové žlaby NKZI jsou k montážním profilům MP 41X21 pevně přichyceny pomocí šroubů NSM 6X10 a velkoplošných podložek PVL 6.

Tato sestava umožňuje montáž maximálně tří pater pod sebou při použití závitových tyčí ZT 10. Další možností je umístit vedle sebe dva kabelové žlaby do celkové šíře 500 mm.

Klasifikace požární odolnosti dle:

DIN 4102-12

ZP 27/2008, nově i dle ČSN 73 0895

STN 92 0205

Přípustné technické parametry trasy

rozteč závěsných bodů	max. 1200 mm
maximální zatížení	10 kg/m, (*20 kg/m pro kabel PRAFlaDur 90)
maximální počet tras pod sebou	3
výška bočnice kabelového žlabu	50 a 100 mm
šířka kabelových žlabů	62 - 250 mm
tloušťka plechu kabelových žlabů	1,25 mm

Seznam výrobků pro jeden montážní bod

				strana
KPOZ 10	2	2	2	124
M 10	4	8	12	121
MP 41X21	1	2	3	115
NSM 6X10	2	4	6	122
PD 10	4	8	12	123
PVL 6	2	4	6	123
ZT 10	2	2	2	121

výška bočnice 50 mm

výrobce kabelů	silové	klasifikace [min]	datové	klasifikace [min]	zatížení
Prakab Pražská kabelovna a.s.	PRAFlaDur 90	E30, P30-R, PS30	PRAFlaGuard F	E90, P90-R, PS90	20 kg/m
	PRAFlaDur	E90, P90-R, PS90	PRAFlaGuard F	E90, P90-R, PS90	10 kg/m
Lamela Electric a.s.	1-CXKE-V	E60, P60-R, PS60	JXFE-V	E60, P60-R, PS60	10 kg/m
Transport Kabel DIXI a.s.	1-CXKH-V	E90, P90-R, PS90	JXFE-V	E90, P90-R, PS90	10 kg/m
Prysmian Group	(N) HXHX*	E60, P60-R, PS60	JE- H(St)H	E90, P90-R, PS90	10 kg/m

výška bočnice 100 mm

výrobce kabelů	silové	klasifikace [min]	datové	klasifikace [min]	zatížení
Prakab Pražská kabelovna a.s.	PRAFlaDur 90*	E30, P30-R, PS30	PRAFlaGuard F*	E30, P30-R, PS30	20 kg/m
	PRAFlaDur 90*	E90, P90-R, PS90	PRAFlaGuard F*	E90, P90-R, PS90	10 kg/m
Prysmian Group	(N) HXHX*	E90, P90-R, PS90	JE- H(St)H	E90, P90-R, PS90	10 kg/m

* pro kabely PRAFlaDur 90 a PRAFlaGuard F vyzkoušeno dle ZP 27/2008 na 120 minut (P 120-R) se zatížením 10 kg/m a výškou bočnice 100 mm.

* pro kabely Prysmian Group vyzkoušeno dle ZP 27/2008 na 120 minut (P 120-R) se zatížením 10 kg/m a výškou bočnice 50 a 100 mm.

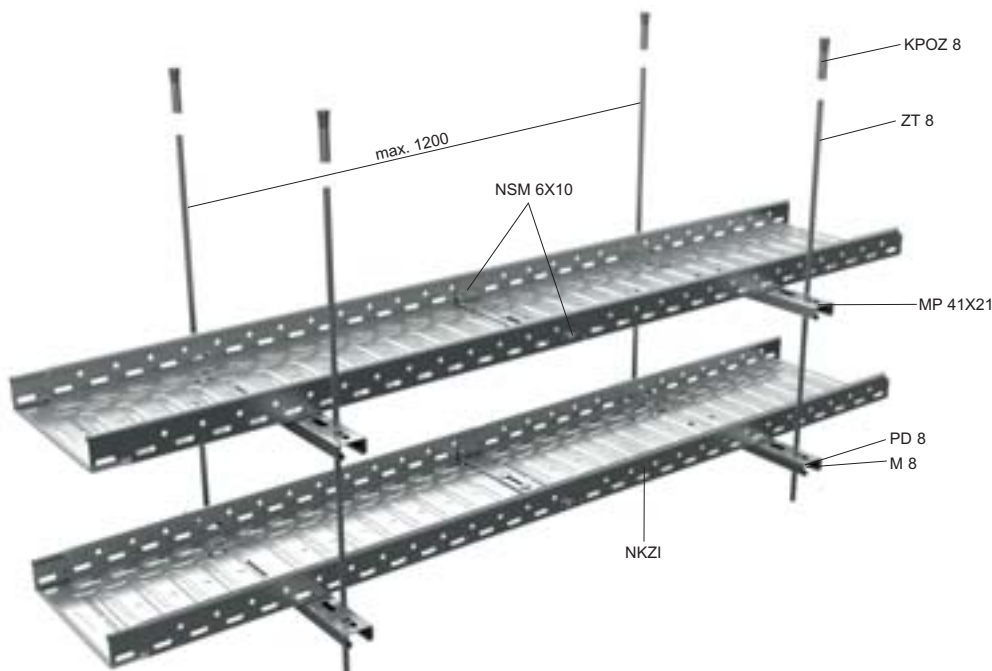
**Kabelové žlaby MARS - NKZI - výška bočnice 50 - tloušťka plechu 0,7 mm
systav na strop při použití závitových tyčí a montážních profilů MP 41X21**

kg
10



DSOS US KPOZ

zatížení držáků	
DSOS	12 kg/ks
KPOZ 8	10 kg/ks
US	6 kg/ks



Nenormová nosná konstrukce pro zatížení 10 kg/m

Závitová tyč ZT 8 je zavěšena ke stropu pomocí požárně odolných kotev KPOZ 8. Montážní profily MP 41X21 jsou na závitových tyčích ukotveny pomocí podložek PD 8 a matic M 8. Maximální rozestup závěsů je 1200 mm. Kabelové žlaby NKZI jsou k montážním profilům MP 41X21 pevně přichyceny pomocí šroubů NSM 6X10 a podložek PVL 6. Je možné umístit vedle sebe i dva kabelové žlaby do celkové šíře 500 mm.

Klasifikace požární odolnosti dle:
DIN 4102-12
ZP 27/2008, nově i dle ČSN 73 0895
STN 92 0205

Přípustné technické parametry trasy	
rozteč závěsných bodů	max. 1200 mm
maximální zatížení	10 kg/m
maximální počet tras pod sebou	3
výška bočnice kabelového žlabu	50 mm
šířka kabelových žlabů	62 - 250 mm
tloušťka plechu kabelových žlabů	0,7 mm

Seznam výrobků pro jeden montážní bod	[Diagrammatic representation of mounting points]			strana
		[Diagram 1]	[Diagram 2]	
KPOZ 8	2	2	2	124
M 8	2	4	6	121
MP 41X21	1	2	3	115
NSM 6X10	2	4	6	122
PD 8	2	4	6	123
PVL 6	2	4	6	123
ZT 8	2	2	2	121

výrobce kabelů	silové	klasifikace [min]	datové	klasifikace [min]
Prakab Pražská kabelovna a.s.	PRAFlaDur 90	E60, P60-R, PS60	PRAFlaGuard F	E30, P30-R, PS30
Lamela Electric a.s.	1-CXKE-V	E90, P90-R, PS90	JXFE-V	E90, P90-R, PS90
	1-CSKE-V	E60, P60-R, PS60	JSFE-V	E90, P90-R, PS90
Transport Kabel DIXI a.s.	1-CXKH-V	E90, P90-R, PS90	JXFE-V	E90, P90-R, PS90

Kabelové žlaby MARS - NKZI - výška bočnice 50 - tloušťka plechu 0,7 mm

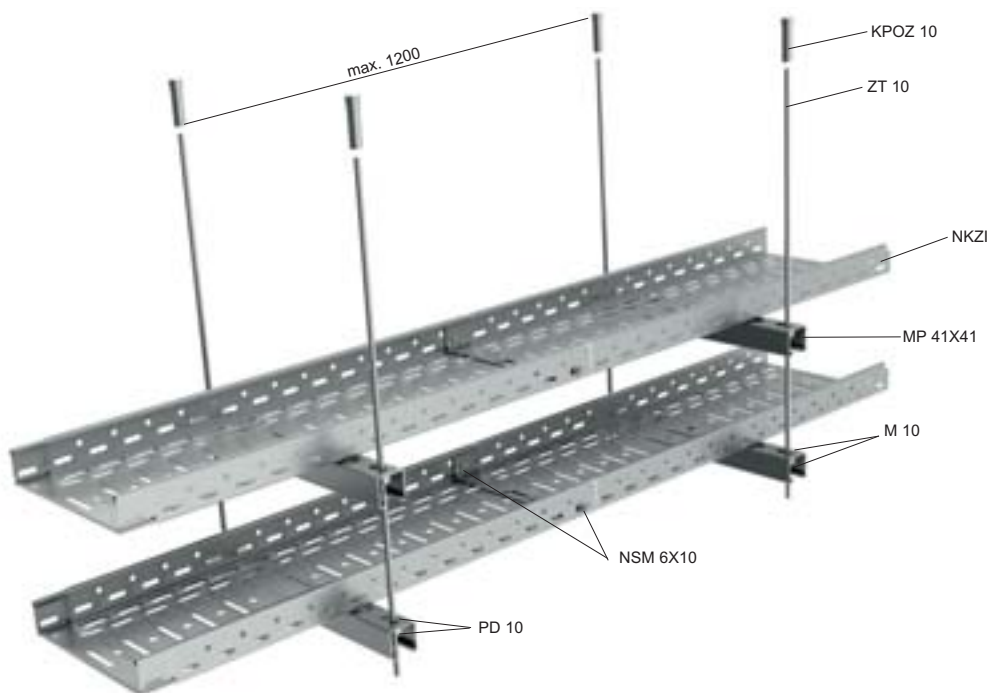
sestava na strop při použití závitových tyčí a montážních profilů MP 41X41



DSOS US KPOZ

zatížení držáků

DSOS	12 kg/ks
KPOZ 10	15 kg/ks
US	6 kg/ks



Nenormová nosná konstrukce pro zatížení 10 kg/m

Závitová tyč ZT 10 je zavěšena ke stropu pomocí požárně odolných kotev KPOZ 10. Montážní profily MP 41X41 jsou k závitovým tyčím ukotveny pomocí podložek PD 10 a matic M 10. Maximální rozestup závěsů je 1200 mm.

Kabelové žlaby NKZI jsou k montážním profilům MP 41X41 pevně přichyceny pomocí šroubů NSM 6X10 a podložek PVL 6. Je možné umístit vedle sebe i dva kabelové žlaby do celkové šíře 500 mm.

Klasifikace požární odolnosti dle:

DIN 4102-12

ZP 27/2008, nově i dle ČSN 73 0895

STN 92 0205

Přípustné technické parametry trasy

rozteč závěsných bodů	max. 1200 mm
maximální zatížení	10 kg/m
maximální počet tras pod sebou	3
výška bočnice kabelového žlabu	50 mm
šířka kabelových žlabů	62 - 250 mm
tloušťka plechu kabelových žlabů	0,7 mm

Seznam výrobků pro jeden montážní bod

				strana
KPOZ 10	2	2	2	124
M 10	2	4	6	121
MP 41X41	1	2	3	115
NSM 6X10	2	4	6	122
PD 10	2	4	6	123
PVL 6	2	4	6	123
ZT 10	2	2	2	121

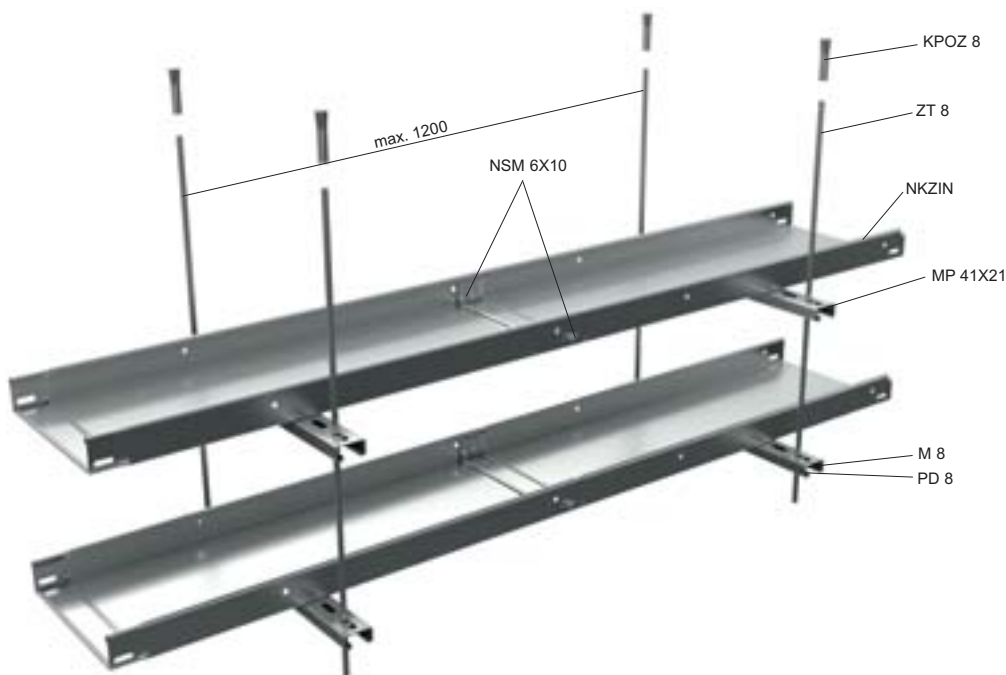
výrobce kabelů	silové	klasifikace [min]	datové	klasifikace [min]
Prakab Pražská kabelovna a.s.	PRAFlaDur	E90, P90-R, PS90	PRAFlaGuard F	E90, P90-R, PS90
Lamela Electric a.s.	1-CXKE-V	E90, P90-R, PS90	JXFE-V	E30, P30-R, PS30

**Kabelové žlaby MARS - NKZIN - výška bočnice 50 - tloušťka plechu 0,7 mm
systav na strop při použití závitových tyčí a montážních profilů MP 41X21**

kg
10



zatížení držáků	
DSOS	12 kg/ks
KPOZ 8	10 kg/ks
US	6 kg/ks



Nenormová nosná konstrukce pro zatížení 10 kg/m

Závitová tyč ZT 8 je zavěšena ke stropu pomocí požárně odolných kotev KPOZ 8. Montážní profily MP 41X21 jsou k závitovým tyčím ukotveny pomocí podložek PD 8 a matic M 8. Maximální rozestup závěsů je 1200 mm. Kabelové žlaby NKZIN jsou k montážním profilům MP 41X21 pevně přichyceny pomocí šroubů NSM 6X10 a podložek PVL 6. Je možné umístit vedle sebe i dva kabelové žlaby do celkové šíře 500 mm.

Klasifikace požární odolnosti dle:
DIN 4102-12
ZP 27/2008, nově i dle ČSN 73 0895
STN 92 0205

Připustné technické parametry trasy	
rozeč závěsných bodů	max. 1200 mm
maximální zatížení	10 kg/m
maximální počet tras pod sebou	3
výška bočnice kabelového žlabu	50 mm
šířka kabelových žlabů	62 - 250 mm
tloušťka plechu kabelových žlabů	0,7 mm

Seznam výrobků pro jeden montážní bod				
				strana
KPOZ 8	2	2	2	124
M 8	2	4	6	121
MP 41X21	1	2	3	115
NSM 6X10	2	4	6	122
PD 8	2	4	6	123
PVL 6	2	4	6	123
ZT 8	2	2	2	121

výrobce kabelů	silové	klasifikace [min]	datové	klasifikace [min]
Prakab Pražská kabelovna a.s.	PRAFlaDur 90	E60, P60-R, PS60	PRAFlaGuard F	E60, P60-R, PS60
Lamela Electric a.s.	1-CXKE-V	E90, P90-R, PS90	JXFE-V	E30, P30-R, PS30
Transport Kabel DIXI a.s.	1-CXKH-V	E60, P60-R, PS60	JXFE-V	E90, P90-R, PS90

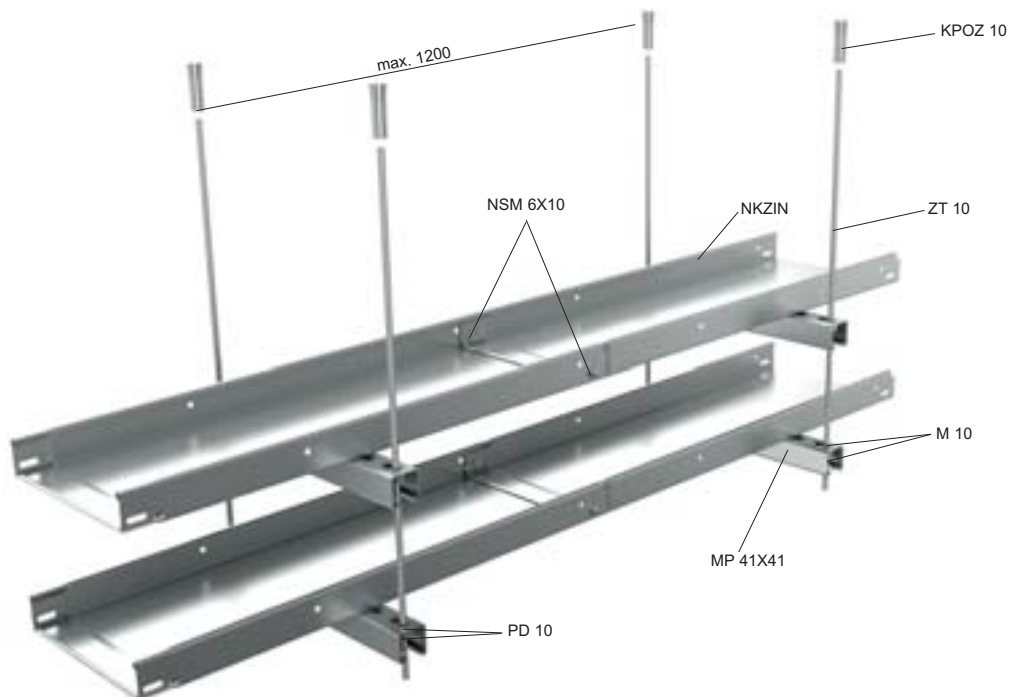
Kabelové žlaby MARS - NKZIN - výška bočnice 50 - tloušťka plechu 0,7 mm

sestava na strop při použití závitových tyčí a montážních profilů MP 41X41



DSOS US KPOZ

zatížení držáků	
DSOS	12 kg/ks
KPOZ 10	15 kg/ks
US	6 kg/ks



Nenormová nosná konstrukce pro zatížení 10 kg/m

Závitová tyč ZT 10 je zavěšena ke stropu pomocí požárně odolných kotev KPOZ 10. Montážní profily MP 41X41 jsou k závitovým tyčím ukotveny pomocí podložek PD 10 a matic M 10. Maximální rozestup závěsů je 1200 mm.

Kabelové žlaby NKZIN jsou k montážním profilům MP 41X41 pevně přichyceny pomocí šroubů NSM 6X10 a podložek PVL 6. Je možné umístit vedle sebe i dva kabelové žlaby do celkové šíře 500 mm.

Klasifikace požární odolnosti dle:

DIN 4102-12

ZP 27/2008, nově i dle ČSN 73 0895

STN 92 0205

Přípustné technické parametry trasy

rozteč závěsných bodů	max. 1200 mm
maximální zatížení	10 kg/m
maximální počet tras pod sebou	3
výška bočnice kabelového žlabu	50 mm
šířka kabelových žlabů	62 - 250 mm
tloušťka plechu kabelových žlabů	0,7 mm

Seznam výrobků pro jeden montážní bod

				strana
KPOZ 10	2	2	2	124
M 10	2	4	6	121
MP 41X41	1	2	3	115
NSM 6X10	2	4	6	122
PD 10	2	4	6	123
PVL 6	2	4	6	123
ZT 10	2	2	2	121

výrobce kabelů	silové	klasifikace [min]	datové	klasifikace [min]
Prakab Pražská kabelovna a.s.	PRAFlaDur 90	E60, P60-R, PS60	PRAFlaGuard F	E90, P90-R, PS90

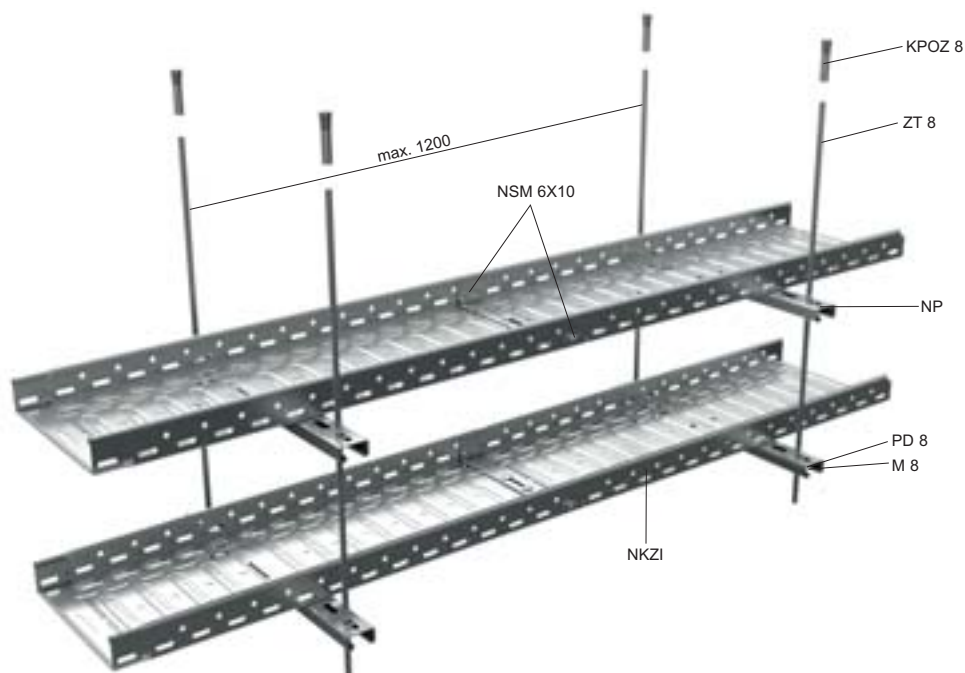
Kabelové žlaby MARS - NKZI - výška bočnice 50 - tloušťka plechu 0,7 mm

sestava na strop při použití závitových tyčí a nosných profilů NP

kg
10



zatížení držáků	
DSOS	12 kg/ks
KPOZ 8	10 kg/ks
US	6 kg/ks



Nenormová nosná konstrukce pro zatížení 10 kg/m

Závitové tyče ZT 8 jsou zavěšeny ke stropu pomocí kotev KPOZ 8. Na nich jsou pomocí matic M 8 a podložek PD 8 ukotveny nosné profily NP. Maximální rozestup závěsů je 1200 mm. Kabelové žlaby NKZI jsou k nosným profilům přichyceny pomocí šroubu NSM 6X10. Je možné umístit vedle sebe i dva kabelové žlaby do celkové šířky 500 mm.

Klasifikace požární odolnosti dle:
DIN 4102-12
ZP 27/2008, nově i dle ČSN 73 0895
STN 92 0205

Přípustné technické parametry trasy	
rozeč závěsných bodů	max. 1200 mm
maximální zatížení	10 kg/m
maximální počet tras pod sebou	2
výška bočnice kabelového žlabu	50 mm
šířka kabelových žlabů	62 - 250 mm
tloušťka plechu kabelových žlabů	0,7 mm

Seznam výrobků pro jeden montážní bod			
			strana
KPOZ 8	2	2	124
M 8	2	4	121
NP	1	2	116
NSM 6X10	2	4	122
PD 8	2	4	123
ZT 8	2	2	121

výrobce kabelů	silové	klasifikace [min]	datové	klasifikace [min]
Prakab Pražská kabelovna a.s.	PRAFlaDur 90	E30, P30-R, PS30	PRAFlaGuard F	E90, P90-R, PS90
Lamela Electric a.s.	1-CXKE-V	E90, P90-R, PS90	JXFE-V	E60, P60-R, PS60
Transport Kabel DIXI a.s.	1-CXKH-V	E90, P90-R, PS90	JXFE-V	E90, P90-R, PS90

Kabelové žlaby MARS - NKZIN - výška bočnice 50 - tloušťka plechu 0,7 mm

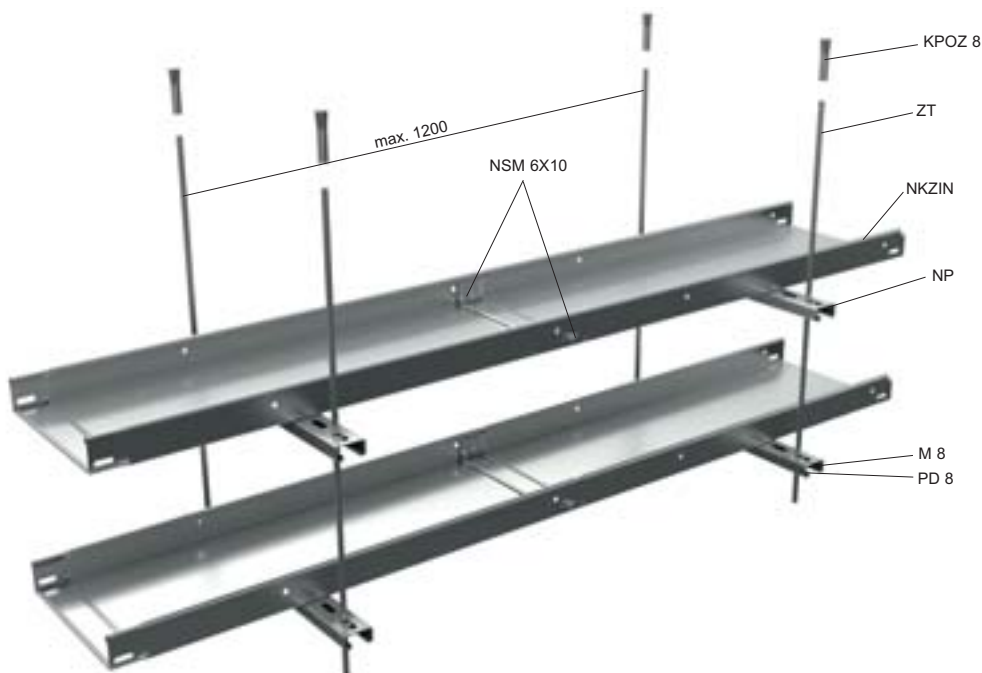
systava na strop při použití závitových tyčí a nosných profilů NP



DSOS US KPOZ 8

zatížení držáků

DSOS	12 kg/ks
KPOZ 8	10 kg/ks
US	6 kg/ks



Nenormová nosná konstrukce pro zatížení 10 kg/m

Závitové tyče ZT 8 jsou zavěšeny ke stropu pomocí kotev KPOZ 8. Na nich jsou pomocí matic M 8 a podložek PD 8 ukotveny nosné profily NP.

Maximální rozestup závěsů je 1200 mm. Kabelové žlaby NKZIN jsou k nosným profilům přichyceny pomocí šroubu NSM 6X10. Je možné umístit vedle sebe i dva kabelové žlaby do celkové šíře 500 mm.

Klasifikace požární odolnosti dle:

DIN 4102-12

ZP 27/2008, nově i dle ČSN 73 0895

STN 92 0205

Přípustné technické parametry trasy

rozteč závěsných bodů	max. 1200 mm
maximální zatížení	10 kg/m
maximální počet tras pod sebou	2
výška bočnice kabelového žlabu	50 mm
šířka kabelových žlabů	62 - 250 mm
tloušťka plechu kabelových žlabů	0,7 mm

Seznam výrobků pro jeden montážní bod

			strana
KPOZ 8	2	2	124
M 8	2	4	121
NP	1	2	116
NSM 6X10	2	4	122
PD 8	2	4	123
ZT 8	2	2	121

výrobce kabelů	silové	klasifikace [min]	datové	klasifikace [min]
Prakab Pražská kabelovna a.s.	PRAFlaDur 90	E60, P60-R, PS60	PRAFlaGuard F	E90, P90-R, PS90

Kabelové žlaby MARS - NKZI - výška bočnice 50; 100

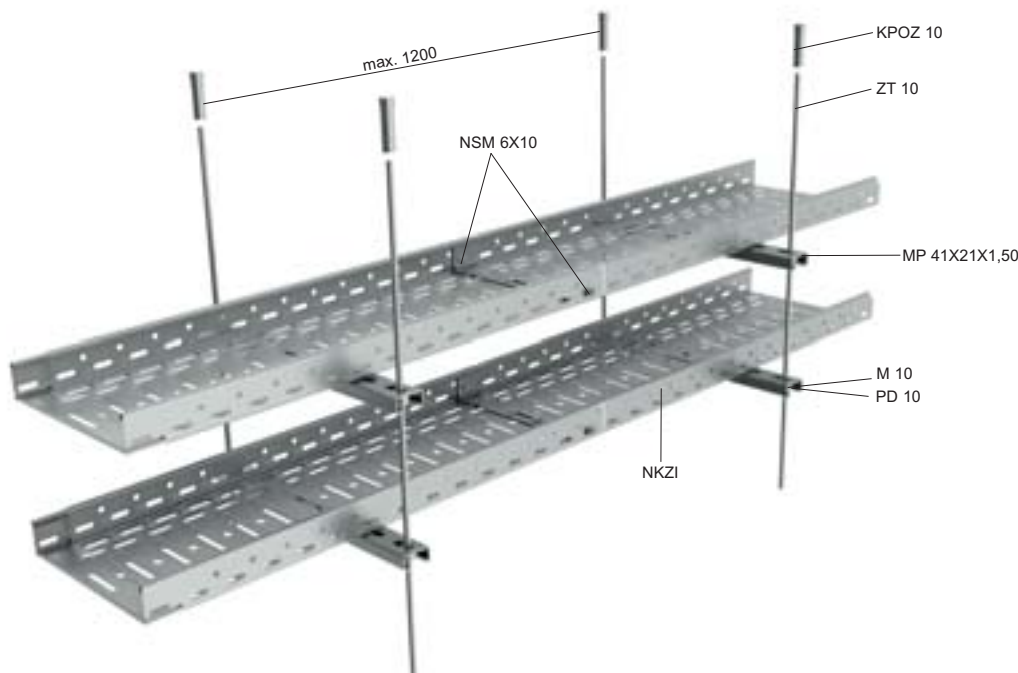
sestava na strop při použití závitových tyčí a montážních profilů MP 41X21X1,50



10



zatížení držáků	
DSOS	12 kg/ks
KPOZ 10	15 kg/ks
US	6 kg/ks



Nenormová nosná konstrukce pro zatížení 10 kg/m

Závitová tyč ZT 10 je zavěšena ke stropu pomocí požárně odolných kotev KPOZ 10. Montážní profil MP 41X21X1,50 je na závitových tyčích ukotven pomocí matic M 10 a podložek PD 10. Maximální rozestup závěsů je 1200 mm. Kabelové žlaby NKZI jsou k montážnímu profilu MP 41X21X1,50 pevně přichyceny pomocí šroubů NSM 6X10 a velkoplošných podložek PVL 6. Tato sestava umožňuje montáž maximálně tří pater pod sebou při použití závitových tyčí ZT 10. Je možné umístit vedle sebe i dva kabelové žlaby do celkové šíře 500 mm.

Klasifikace požární odolnosti dle:
 DIN 4102-12
 ZP 27/2008, nově i dle ČSN 73 0895
 STN 92 0205

Přípustné technické parametry trasy	
rozečť závěsných bodů	max. 1200 mm
maximální zatížení	10 kg/m
maximální počet tras pod sebou	3
výška bočnice kabelového žlabu	50 a 100 mm
šířka kabelových žlabů	62 - 250 mm
tloušťka plechu kabelových žlabů	1,25 mm

Seznam výrobků pro jeden montážní bod	KPOZ 10			strana
	2	2	2	
KPOZ 10	2	2	2	124
M 10	4	8	12	121
MP 41X21X1,50	1	2	3	115
NSM 6X10	2	4	6	122
PD 10	4	8	12	123
PVL 6	2	4	6	123
ZT 10	2	2	2	121

výška bočnice 50 mm

výrobce kabelů	silové	klasifikace [min]	datové	klasifikace [min]
Prakab Pražská kabelovna a.s.	PRAFlaDur 90	E30, P30-R, PS30	PRAFlaGuard F	E30, P30-R, PS30
Lamela Electric a.s. *	1-CHKE-V	E60, P60-R, PS60	JXFE-V	E30, P30-R, PS30
Kabelovna Kabex a.s.	1-CSKE-V	E60, P60-R, PS60	-	-

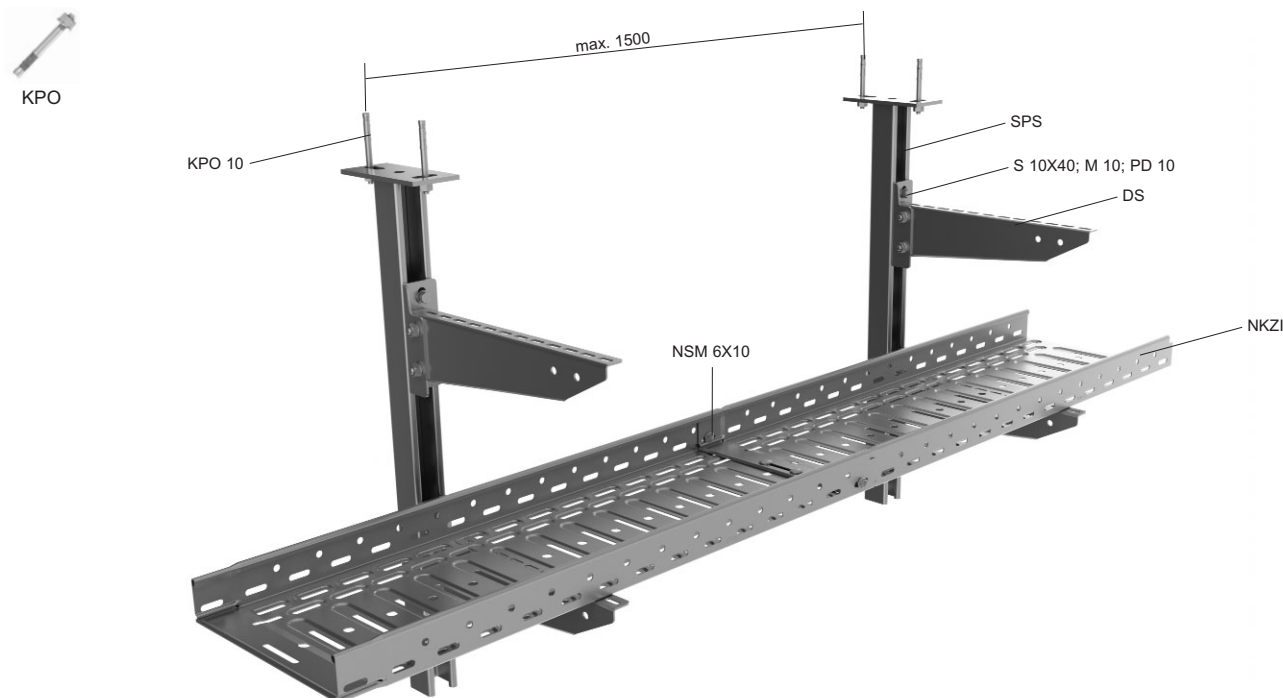
výška bočnice 100 mm

výrobce kabelů	silové	klasifikace [min]	datové	klasifikace [min]
Lamela Electric a.s. *	1-CHKE-V	E60, P60-R, PS60	JXFE-V	E30, P30-R, PS30
Kabelovna Kabex a.s.	1-CSKE-V	E30, P30-R, PS30	-	-

* V případě použití kabelu od Lamela Electric a.s. je nutné použít profil MP 41X41.

Kabelové žlaby MARS - NKZI - výška bočnice 50

sestava kabelových žlabů - sestava na strop s použitím SPS



Nenormová nosná konstrukce pro zatížení 10 kg/m

Základem nosné konstrukce se zachováním funkčnosti při požáru je ukotvený stropní profil SPS dvěma kotvami KPO 10. Na tento stropní profil je jednostranně připevněn držák DS pomocí šroubu S 10X40, matice M 10 a podložky PD 10. Kabelové žlaby NKZI jsou k držákům DS pevně přichyceny pomocí šroubů NSM 6X10. Tato sestava umožňuje montáž maximálně dvou pater pod sebou s maximální roztečí závěsných bodů 1500 mm.

Klasifikace požární odolnosti dle:

DIN 4102-12




ZP 27/2008, nově i dle ČSN 73 0895

STN 92 0205

Přípustné technické parametry trasy

rozteč závěsných bodů	max. 1500 mm
maximální zatížení	10 kg
vzdálenost jednotlivých tras	200 mm
výška bočnice kabelového žlabu	50 mm
šířky kabelových žlabů	50 - 250 mm
tloušťka plechu kabelových žlabů	0,7 mm

Seznam výrobků pro jeden montážní bod

			strana
			
DS	1	2	112
KPO 10	2	2	124
M 10	1	2	121
NSM 6X10	2	4	122
PD 10	1	2	123
S 10X40	1	2	117
SPS	1	1	111

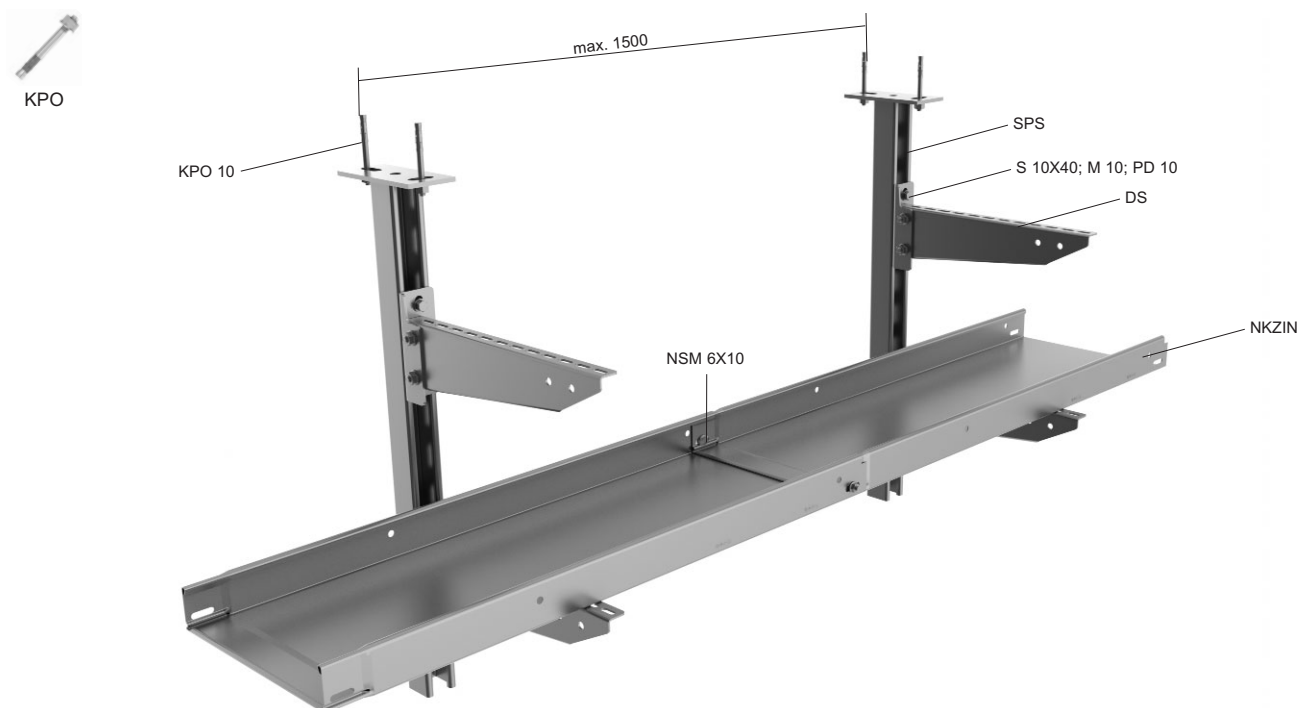
výrobce kabelů	silové	klasifikace [min]	datové	klasifikace [min]
Prakab Pražská kabelovna a.s.	PRAFlaDur 90	E60, P60-R, PS60	PRAFlaGuard F	E90, P90-R, PS90

Kabelové žlaby MARS - NKZIN - výška bočnice 50

sestava kabelových žlabů - sestava na strop s použitím SPS

kg

10

**Nenormová nosná konstrukce pro zatížení 10 kg/m**

Základem nosné konstrukce se zachováním funkčnosti při požáru je ukotvený stropní profil SPS dvěma kotvami KPO 10. Na tento stropní profil je jednostranně připevněn držák DS pomocí šroubu S 10X40, matice M 10 a podložky PD 10. Kabelové žlaby NKZIN jsou k držákům DS pevně přichyceny pomocí šroubů NSM 6X10. Tato sestava umožňuje montáž maximálně dvou pater pod sebou s maximální roztečí závěsných bodů 1500 mm.

Klasifikace požární odolnosti dle:

DIN 4102-12




ZP 27/2008, nově i dle ČSN 73 0895

STN 92 0205

Připustné technické parametry trasy

rozteč závěsných bodů	max. 1500 mm
maximální zatížení	10 kg
vzdálenost jednotlivých tras	200 mm
výška bočnice kabelového žlabu	50 mm
šířky kabelových žlabů	50 - 250 mm
tloušťka plechu kabelových žlabů	0,7 mm

Seznam výrobků pro jeden montážní bod

				strana
DS	1	2	112	
KPO 10	2	2	124	
M 10	1	2	121	
NSM 6X10	2	4	122	
PD 10	1	2	123	
S 10X40	1	2	117	
SPS	1	1	111	

výrobce kabelů	silové	klasifikace [min]	datové	klasifikace [min]
Prakab Pražská kabelovna a.s.	PRAFlaDur 90	E60, P60-R, PS60	PRAFlaGuard F	E60, P60-R, PS60

Kabelové žlaby MARS - NKZI - výška bočnice 50

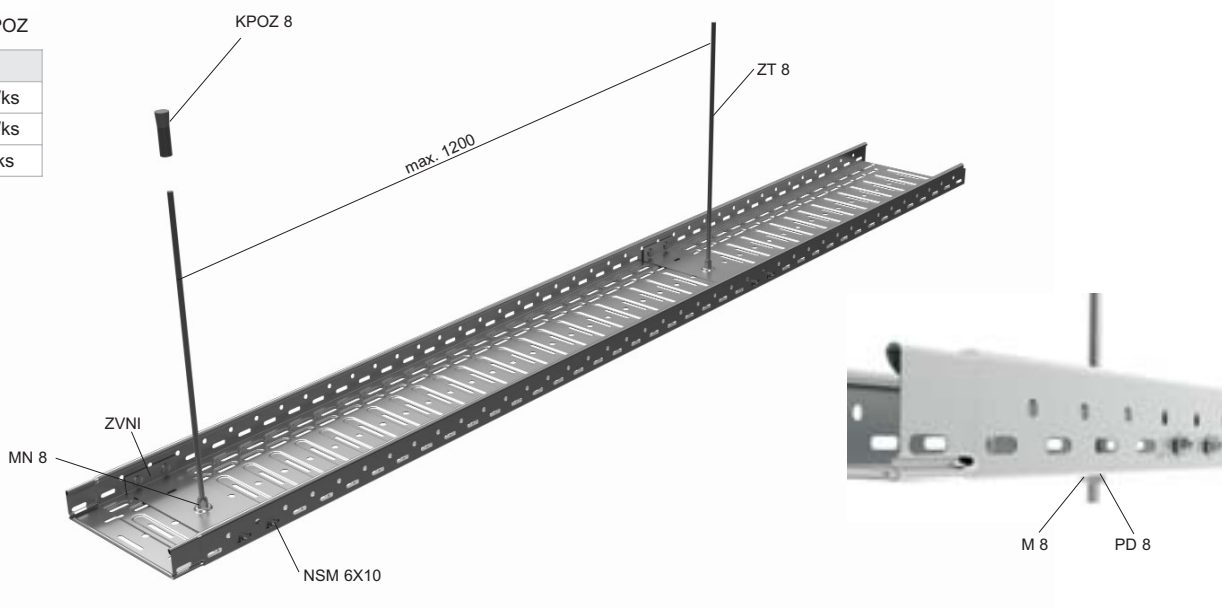
sestava na strop při použití závěsu vnitřního ZVNI - jedna závitová tyč



DSOS US KPOZ

zatížení držáků

DSOS	12 kg/ks
KPOZ 8	10 kg/ks
US	6 kg/ks



Nenormová nosná konstrukce pro zatížení 10 kg/m

Závitová tyč ZT 8 je zavěšena ke stropu pomocí požárně odolných kotev KPOZ 8 a nese pomocí vnitřního závěsu ZVNI a matice MN 8 kabelový žlab NKZI. Ve spodní části je spoj pojištěn podložkou PD 8, PVL 8 a maticí M 8. Sestava umožňuje montáž pouze jednoho patra kabelového žlabu.

Klasifikace požární odolnosti dle:

DIN 4102-12

ZP 27/2008, nově i dle ČSN 73 0895

STN 92 0205

Přípustné technické parametry trasy

rozteč závěsných bodů	max. 1200 mm
maximální zatížení	10 kg/m
maximální počet tras pod sebou	1
výška bočnice kabelového žlabu	50 mm
šířka kabelových žlabů	62 - 250 mm
tloušťka plechu kabelových žlabů	1,25 mm

Seznam výrobků pro jeden montážní bod

		strana
		
KPOZ 8	1	124
M 8	1	121
MN 8	1	100
NSM 6X10	4	122
PD 8	1	123
ZT 8	1	121
ZVNI	1	100

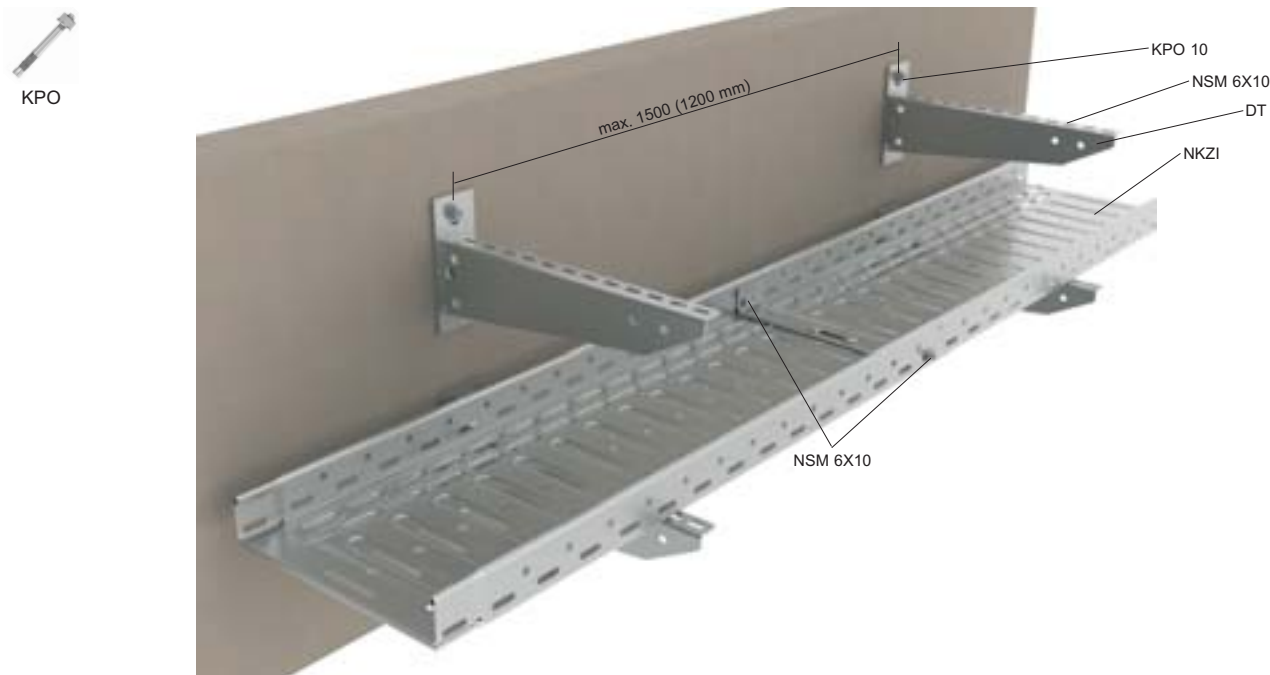
výrobce kabelů	silové	klasifikace [min]	datové	klasifikace [min]
Prakab Pražská kabelovna a.s.	PRAFlaDur 90	E60, P60-R, PS60	PRAFlaGuard F	E60, P60-R, PS60

Kabelové žlaby MARS - NKZI - výška bočnice 50, 100

sestava kabelových žlabů na stěnu s držáky DT



10



Nenormová nosná konstrukce pro zatížení 10 kg/m

Nosná konstrukce je tvořena držáky DT připevněnými pomocí dvou požárně odolných kotev KPO 10 s roztečí max. 1500 mm na podkladový materiál. Kabelové žlaby se spojí pomocí integrované spojky a šroubů NSM 6X10. Kabelové žlaby je nutné následně připevnit k držákům DT pomocí šroubů NSM 6X10.

Klasifikace požární odolnosti dle:
 DIN 4102-12
 ZP 27/2008, nově i dle ČSN 73 0895
 STN 92 0205

Připustné technické parametry trasy	
rozteč závěsných bodů	max. 1500 mm
maximální zatížení	10 kg/m
maximální počet tras pod sebou	neomezeně
výška bočnice kabelového žlabu	50 a 100 mm
šířka kabelových žlabů	62 - 250 mm
tloušťka plechu kabelových žlabů	1,25 mm

Seznam výrobků pro jeden montážní bod				
				strana
DT	1	2	3	112
KPO 10	2	4	6	124
NSM 6X10	2	4	6	122

výška bočnice 50 mm

výrobce kabelů	silové	klasifikace [min]	datové	klasifikace [min]
Prakab Pražská kabelovna a.s.	PRAFlaDur	E30, P30-R, PS30	PRAFlaGuard F	E90, P90-R, PS90
	PRAFlaDur 90	E90, P90-R, PS90		
Lamela Electric a.s.	1-CHKE-V	E90, P90-R, PS90	JSFE-V	E60, P60-R, PS60

výška bočnice 100 mm

výrobce kabelů	silové	klasifikace [min]	datové	klasifikace [min]
Prakab Pražská kabelovna a.s.	PRAFlaDur	E30, P30-R, PS30	PRAFlaGuard F	E90, P90-R, PS90
	PRAFlaDur 90	E60, P60-R, PS60		
Lamela Electric a.s.	1-CHKE-V	E90, P90-R, PS90	JSFE-V	E60, P60-R, PS60
Kabelovna Kabex a.s.	1-CHKE-V	E90, P90-R, PS90	JCXFE-V	E60, P60-R, PS60

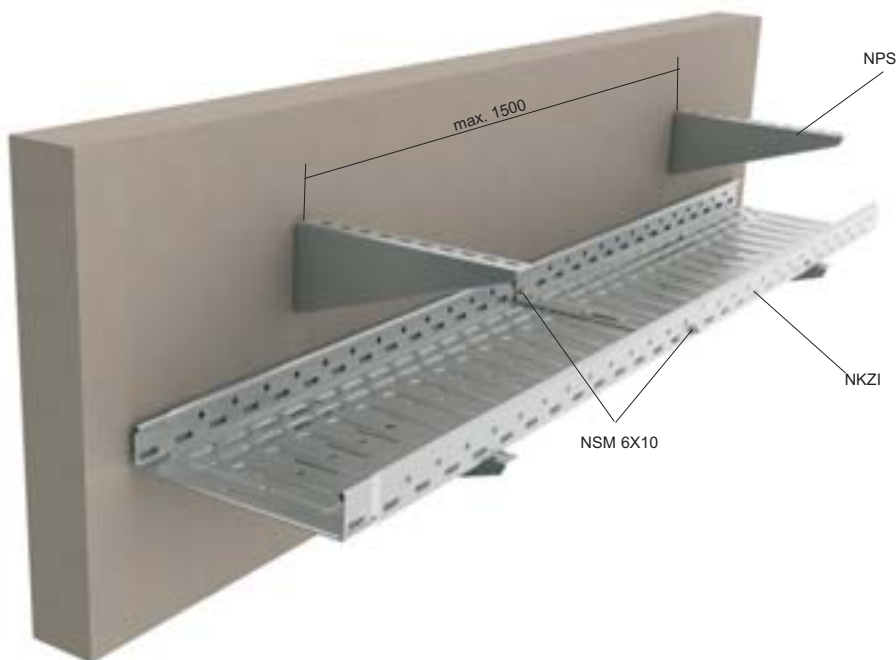
* pro kabely Lamela Electric a.s. je rozteč podpěr max. 1200 mm.

Kabelové žlaby MARS - NKZI - výška bočnice 50, 100

systém kabelových žlabů na stěnu



KPO



Nenormová nosná konstrukce pro zatížení 10 kg/m

Nosná konstrukce je tvořena drážky NPS připevňnými pomocí dvou požárně odolných kotev KPO 8 s roztečí max. 1500 mm na podkladový materiál. Kabelové žlaby NKZI se spojí pomocí integrované spojky a šroubů NSM 6X10. Kabelové žlaby je nutné následně připevnit k držákům NPS pomocí šroubů NSM 6X10.

Klasifikace požární odolnosti dle:

DIN 4102-12




ZP 27/2008, nově i dle ČSN 73 0895

STN 92 0205

Přípustné technické parametry trasy

rozteč závěsných bodů	max. 1500 mm
maximální zatížení	10 kg/m
maximální počet tras pod sebou	neomezeně
výška bočnice kabelového žlabu	50 a 100 mm
šířka kabelových žlabů	62 - 250 mm
tloušťka plechu kabelových žlabů	1,25 mm

Seznam výrobků pro jeden montážní bod

				strana
pro NPS 62				
NPS	1	2	3	99
KPO 8	1	2	3	124
NSM 6X10	1	2	3	122
pro NPS 125, NPS 250				
NPS	1	2	3	99
KPO 8	2	4	6	124
NSM 6X10	2	4	6	122

výška bočnice 50 mm

výrobce kabelů	silové	klasifikace [min]	datové	klasifikace [min]
Prakab Pražská kabelovna a.s.	PRAFlaDur 90	E30, P30-R, PS30	PRAFlaGuard F	E60, P60-R, PS60
Kabelovna Kabex a.s.	1-CSKE-V	E60, P60-R, PS60	JCSFE-V	E30, P30-R, PS30

výška bočnice 100 mm

výrobce kabelů	silové	klasifikace [min]	datové	klasifikace [min]
Prakab Pražská kabelovna a.s.	PRAFlaDur 90	E30, P30-R, PS30	PRAFlaGuard F	E90, P90-R, PS90
Kabelovna Kabex a.s.	1-CSKE-V	E60, P60-R, PS60	JCSFE-V	E30, P30-R, PS30

Kabelové žlaby MARS - NKZI - výška bočnice 100

sestava na strop při použití závitových tyčí a montážních profilů MP 41X41

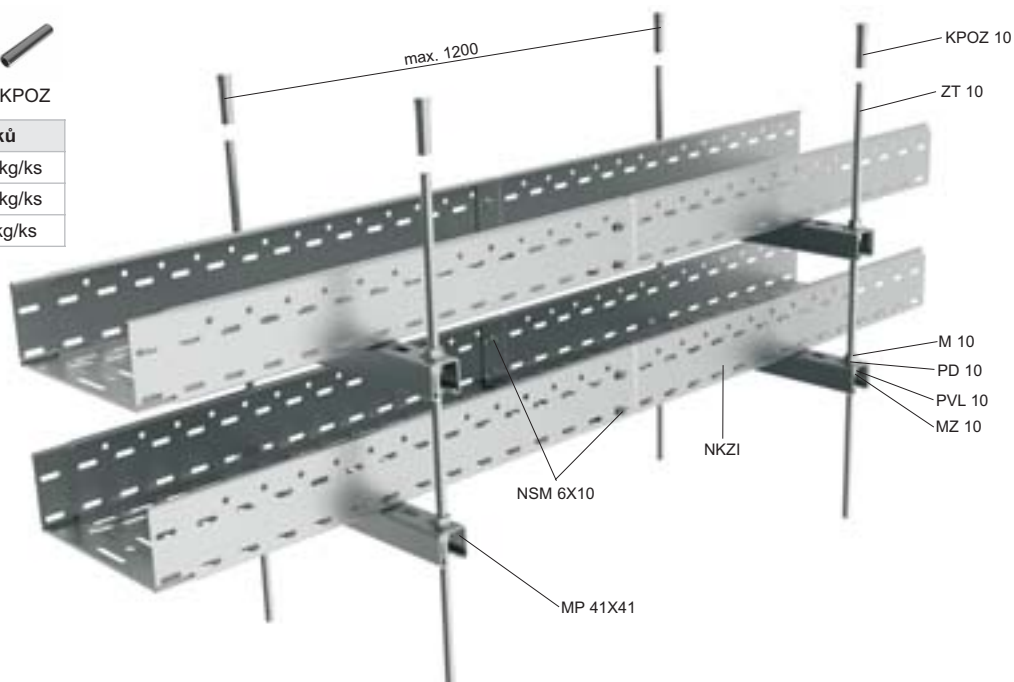


10



DSOS US KPOZ

zatížení držáků	
DSOS	12 kg/ks
KPOZ 10	15 kg/ks
US	6 kg/ks



Nenormová nosná konstrukce pro zatížení 10 kg/m

Závitová tyč ZT 10 je zavěšena ke stropu pomocí požárně odolných kotev KPOZ 10. Montážní profily MP 41X41 jsou na závitových tyčích ukotveny z horní části pomocí matice M 10 s podložkou PD 10. Spodní ukotvení montážního profilu je provedeno pomocí spojovací matice MZ 10 s podložkou PVL 10. Maximální rozestup závěsů je 1200 mm. Kabelové žlaby NKZI jsou k montážním profilům MP 41X41 pevně přichyceny pomocí šroubů NSM 6X10. Tato sestava umožňuje montáž maximálně tří pater pod sebou při použití závitových tyčí ZT 10. Je možné umístit vedle sebe i dva kabelové žlaby do celkové šíře 500 mm.

Klasifikace požární odolnosti dle:
 DIN 4102-12
 ZP 27/2008, nově i dle ČSN 73 0895
 STN 92 0205

Přípustné technické parametry trasy	
rozeč závěsných bodů	max. 1200 mm
maximální zatížení	10 kg/m
maximální počet tras pod sebou	3
výška bočnice kabelového žlabu	100 mm
šířka kabelových žlabů	125, 250 mm (* 500 mm)
tloušťka plechu kabelových žlabů	1,25 mm

Seznam výrobků pro jeden montážní bod	[Diagrammatic representation of mounting points]			strana
KPOZ 10	2	2	2	124
M 10	2	4	6	121
MP 41X41	1	2	3	115
MZ 10	2	4	6	121
NSM 6X10	2	4	6	122
PD 10	2	4	12	123
PVL 6	2	4	6	123
PVL 10	2	4	6	123
ZT 10	2	2	2	121

výrobce kabelů	silové	klasifikace [min]	datové	klasifikace [min]	poznámka
Prakab Pražská kabelovna a.s.	PRAFlaDur 90	E30, P30-R, PS30	PRAFlaGuard F	E60, P60-R, PS60	* do šířky žlabu 500 mm
Lamela Electric a.s.	1-CHKE-V	E90, P90-R, PS90	JXFE-V	E30, P30-R, PS30	-

* pro kabely Prakab Pražská kabelovna a.s. je možno použít ZT 8, PD 8, PVL 8 a M 8

kg
10, 20

Kabelové žlaby MARS - NKZIN - výška bočnice 50

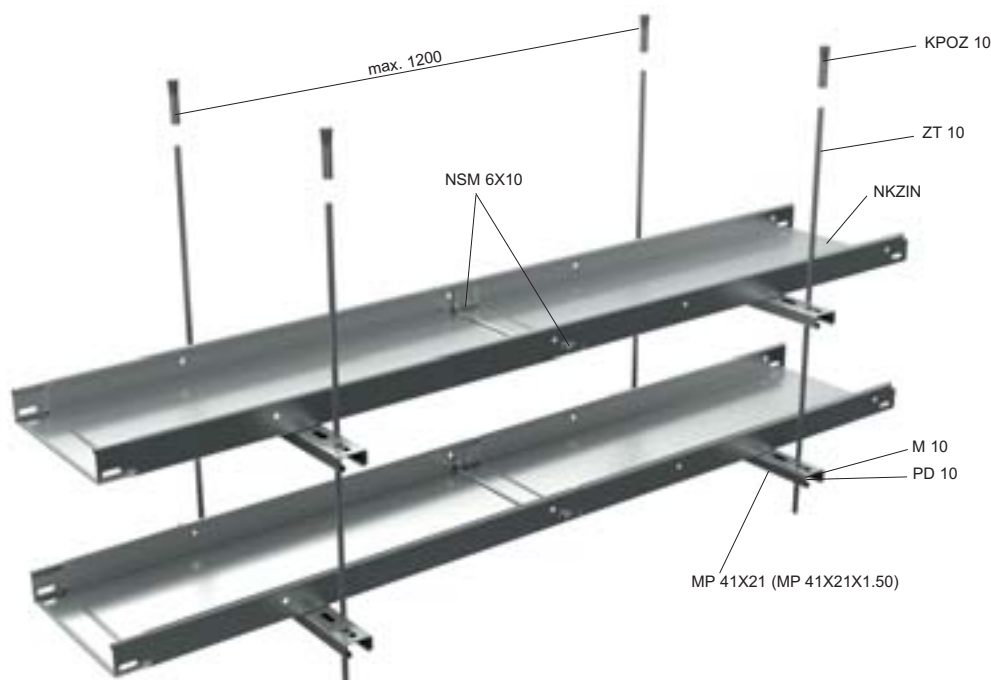
sestava na strop při použití závitových tyčí a montážních profilů MP 41X21 (MP 41X21X1.50)



DSOS US KPOZ

zatížení držáků

DSOS	12 kg/ks
KPOZ 10	15 kg/ks
US	6 kg/ks



Nenormová nosná konstrukce pro zatížení 10 a 20 kg/m

Závitová tyč ZT 10 je zavěšena ke stropu pomocí požárně odolných kotev KPOZ 10. Montážní profily MP 41X21 (MP 41X21X1.50) jsou na závitových tyčích ukotveny pomocí matic M 10 s podložkou PD 10. Maximální rozestup závěsů je 1200 mm. Kabelové žlaby NKZIN jsou k montážním profilům pevně přichyceny pomocí šroubů NSM 6X10 a velkoplošných podložek PVL 6. Je možné umístit vedle sebe i dva kabelové žlaby do celkové šíře 500 mm.

Klasifikace požární odolnosti dle:

DIN 4102-12
ZP 27/2008, nově i dle ČSN 73 0895
STN 92 0205

Přípustné technické parametry trasy

rozteč závěsných bodů	max. 1200 mm
maximální zatížení	10 - 20 kg/m
maximální počet tras pod sebou	3
výška bočnice kabelového žlabu	50 mm
šířka kabelových žlabů	62 - 250 mm
tloušťka plechu kabelových žlabů	1,25 mm

Seznam výrobků pro jeden montážní bod

				strana
KPOZ 10	2	2	2	124
M 10	4	8	12	121
MP 41X21 (MP 41X21X1.50)	1	2	3	115
NSM 6X10	2	4	6	122
PD 10	4	8	12	123
PVL 6	2	4	6	123
ZT 10	2	2	2	121

výrobce kabelů	silové	klasifikace [min]	datové	klasifikace [min]	zatížení
Prakab Pražská kabelovna a.s.	PRAFlaDur 90	E60, P60-R, PS60	PRAFlaGuard F	E60, P60-R, PS60	20 kg/m
		E90, P90-R, PS90		E90, P90-R, PS90	10 kg/m
	PRAFlaDur 90	E60, P60-R, PS60	PRAFlaGuard F	E30, P30-R, PS30	10 kg/m
Lamela Electric a.s.	1-CXKE-V	E60, P60-R, PS60	JXFE-V	E30, P30-R, PS30	10 kg/m
Prysmian Group	(N) HXHX	E90, P90-R, PS90	JE- H(St)H	E90, P90-R, PS90	10 kg/m
Kabelovna Kabex a.s. *	1-CSKE-V	E30, P30-R, PS30	-	-	10 kg/m

* u kabelů firmy Kabelovna Kabex a.s. nutno použít montážní profil MP 41X21X1.50

Kabelové žlaby MARS - NKZIN - výška bočnice 50

sestava kabelových žlabů na stěnu

kg
10







Nenormová nosná konstrukce pro zatížení 10 kg/m

Nosná konstrukce je tvořena držáky NPS připevňnými pomocí dvou požárně odolných kotev KPO 8 s roztečí max. 1500 mm na podkladový materiál. Kabelové žlaby se spojí pomocí integrované spojky a šroubů NSM 6X10. Kabelové žlaby je nutné následně připevnit k držákům NPS pomocí šroubů NSM 6X10.

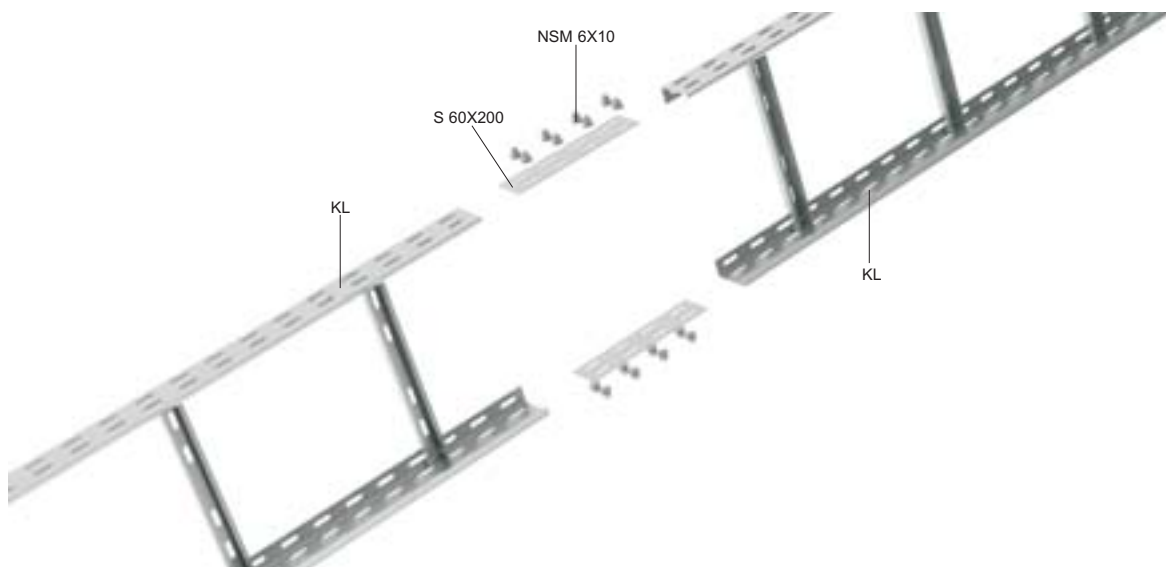
Klasifikace požární odolnosti dle:
DIN 4102-12
ZP 27/2008, nově i dle ČSN 73 0895
STN 92 0205

Připustné technické parametry trasy	
rozteč závěsných bodů	max. 1500 mm
maximální zatížení	10 kg/m
maximální počet tras pod sebou	neomezeně
výška bočnice kabelového žlabu	50 mm
šířka kabelových žlabů	62 - 250 mm
tloušťka plechu kabelových žlabů	1,25 mm

Seznam výrobků pro jeden montážní bod				
				strana
pro NPS 62				
NPS	1	2	3	99
KPO 8	1	2	3	124
NSM 6X10	1	2	3	122
pro NPS 125, NPS 250				
NPS	1	2	3	99
KPO 8	2	4	6	124
NSM 6X10	2	4	6	122

výrobce kabelů	silové	klasifikace [min]	datové	klasifikace [min]
Prakab Pražská kabelovna a.s.	PRAFlaDur 90	E90, P90-R, PS90	PRAFlaGuard F	E60, P60-R, PS60
Kabelovna Kabex a.s.	1-CSKE-V	E30, P30-R, PS30	-	-

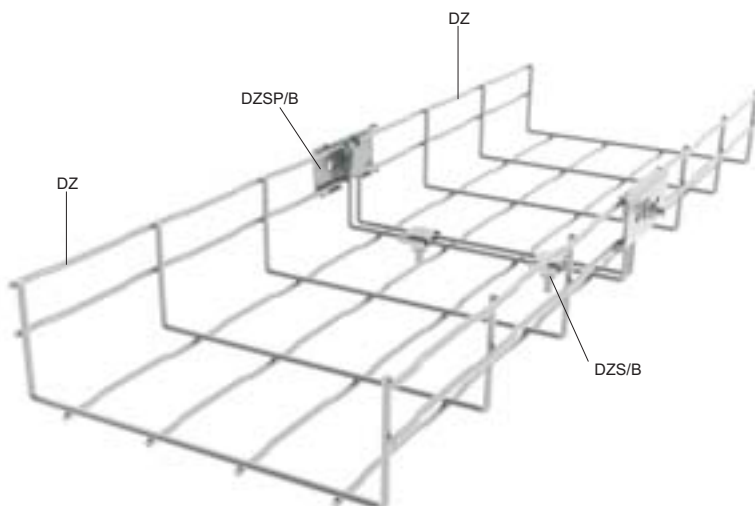
Spojení požárně odolné lávky KL



Spoj kabelové lávky KL se provádí pomocí spojky S 60X200 a šroubů NSM 6X10.

S 60X200 počet spojek	NSM 6X10 počet šroubů
2	8

Spojení požárně odolného drátěného žlabu DZ



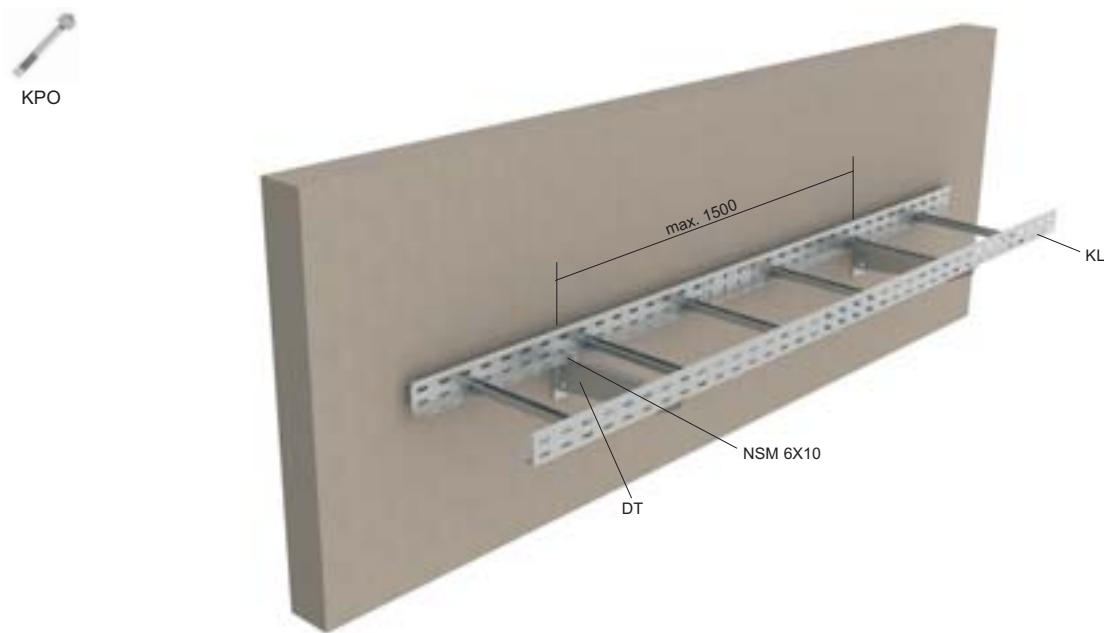
Spoj drátěného žlabu DZ se provádí pomocí spojky DZSP/B a spojky DZS/B.

šířka žlabu	DZSP/B	DZS/B
60	2	1
100	2	1
150	2	1
200	2	2
300	2	2
400	2	3
500	2	5

Kabelové lávky KL

sestava kabelových lávek na stěnu

kg
20



Nenormová nosná konstrukce pro zatížení 20 kg/m

Nosná konstrukce je tvořena držáky DT připevněnými pomocí dvou požárně odolných kotev KPO 10 s roztečí max. 1500 mm na podkladový materiál. Kabelové lávky jsou spojeny pomocí spojek S 60X200 a šroubů NSM 6X10. Kabelová lávka je pevně připevněna k držákům DT pomocí šroubů NSM 6X10.

Klasifikace požární odolnosti dle:
DIN 4102-12
ZP 27/2008, nově i dle ČSN 73 0895
STN 92 0205

Přípustné technické parametry trasy	
rozteč závěsných bodů	max. 1500 mm
maximální zatížení	20 kg/m
maximální počet tras pod sebou	neomezeně
výška bočnice kabelové lávky	60 mm
šířka kabelových lávek	150 - 400 mm

Seznam výrobků pro jeden montážní bod		
		strana
DT	1	112
KPO 10	2	124
NSM 6X10	2	122

výrobce kabelů	silové	klasifikace [min]	datové	klasifikace [min]
Prakab Pražská kabelovna a.s.	PRAFlaDur 90	E90, P90-R, PS90	PRAFlaGuard F	E30, P30-R, PS30
	PRAFlaDur	E30, P30-R, PS30		
Kabelovna Kabex a.s.	1-CSKE-V	E60, P60-R, PS60	-	-

Kabelové lávky KL

sestava kabelových lávek na stěnu a strop



Nenormová nosná konstrukce pro zatížení 20 kg/m

Kabelová lávka se připevňuje k podkladovému materiálu pomocí příchytek KLSU umístěných k bočnici lávky v maximálním rozpětí 1200 mm pomocí šroubů NSM 6X10 (2 ks.). Vlastní instalace na podkladový materiál se provede pomocí kotev KPO 8. Kabelovou lávku je při tomto způsobu ukotvení možno instalovat i na strop. Při tomto způsobu uchycení je nutné kabel přichytit příchytkou PKC 1 ke každé příčce kabelové lávky.

Klasifikace požární odolnosti dle:

DIN 4102-12





ZP 27/2008, nově i dle ČSN 73 0895

STN 92 0205

Přípustné technické parametry trasy

rozteč závěsných bodů	max. 1200 mm
maximální zatížení	20 kg/m
maximální počet tras pod sebou	neomezeně
výška bočnice kabelové lávky	60 mm
šířka kabelových lávek	150 - 400 mm
vzdálenost jednotlivých pater	100 mm

Seznam výrobků pro jeden montážní bod

výrobek	počet	strana
 KLSU	2	114
 KPO 8	2	124
 NSM 6X10	4	122
 PKC 1	dle průměru kabelu	117

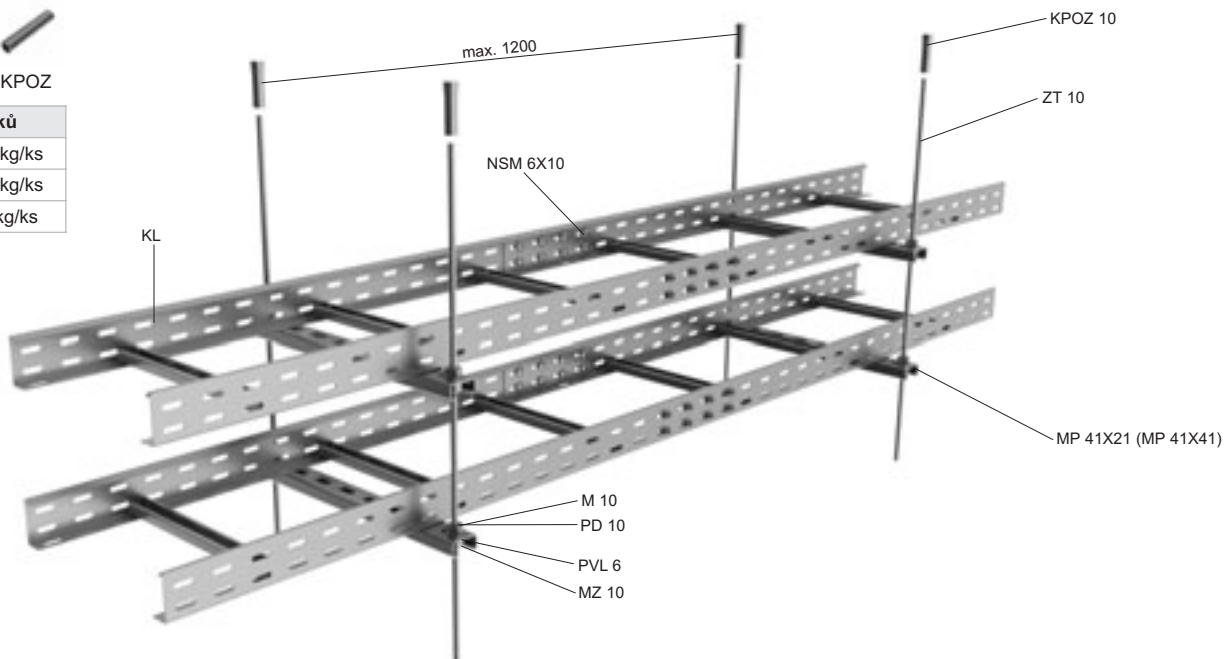
výrobce kabelů	silové	klasifikace [min]	datové	klasifikace [min]
Prakab Pražská kabelovna a.s.	PRAFlaDur 90	E90, P90-R, PS90	PRAFlaGuard F	E30, P30-R, PS30
Lamela Electric a.s.	1-CHKE-V	E90, P90-R, PS90	JXFE-V	E60, P60-R, PS60
EUPEN	NHXH	E90, P90-R, PS90	JE-H(St)H	E60, P60-R, PS60
Kabelovna Kabex a.s.	1-CSKE-V	E60, P60-R, PS60	-	-

Kabelové lávky KL

sestava na strop při použití závitových tyčí a montážních profilů MP 41X21 (MP 41X41)



zatížení držáků	
DSOS	12 kg/ks
KPOZ 10	15 kg/ks
US	6 kg/ks



Nenormová nosná konstrukce pro zatížení 20 kg/m

Závitová tyč ZT 10 je zavěšena ke stropu pomocí požárně odolných kotev KPOZ 10. Montážní profily MP 41X21 (MP 41X41) jsou na závitových tyčích ukotveny z horní části pomocí matice M 10 s podložkou PD 10. Maximální rozestup závěsů je 1200 mm. Kabelové lávky jsou k montážním profilům MP 41X21 (MP 41X41) pevně přichyceny pomocí šroubů NSM 6X10 a velkoplošných podložek PVL 6. Tato sestava umožňuje montáž maximálně tří pater pod sebou.

Klasifikace požární odolnosti dle:

DIN 4102-12
 ZP 27/2008, nově i dle ČSN 73 0895
 STN 92 0205

Přípustné technické parametry trasy	
rozeč závěsných bodů	max. 1200 mm
maximální zatížení	20 kg/m
maximální počet tras pod sebou	3
výška bočnice kabelové lávky	60 mm
šířka kabelových lávek	150 - 500 mm

Seznam výrobků pro jeden montážní bod				
				strana
KPOZ 10	2	2	2	124
M 10	4	8	12	121
MP 41X21 (MP 41X41)	1	2	3	115
NSM 6X10	2	4	6	122
PD 10	4	8	12	123
PVL 6	2	4	6	123
ZT 10	2	2	2	121

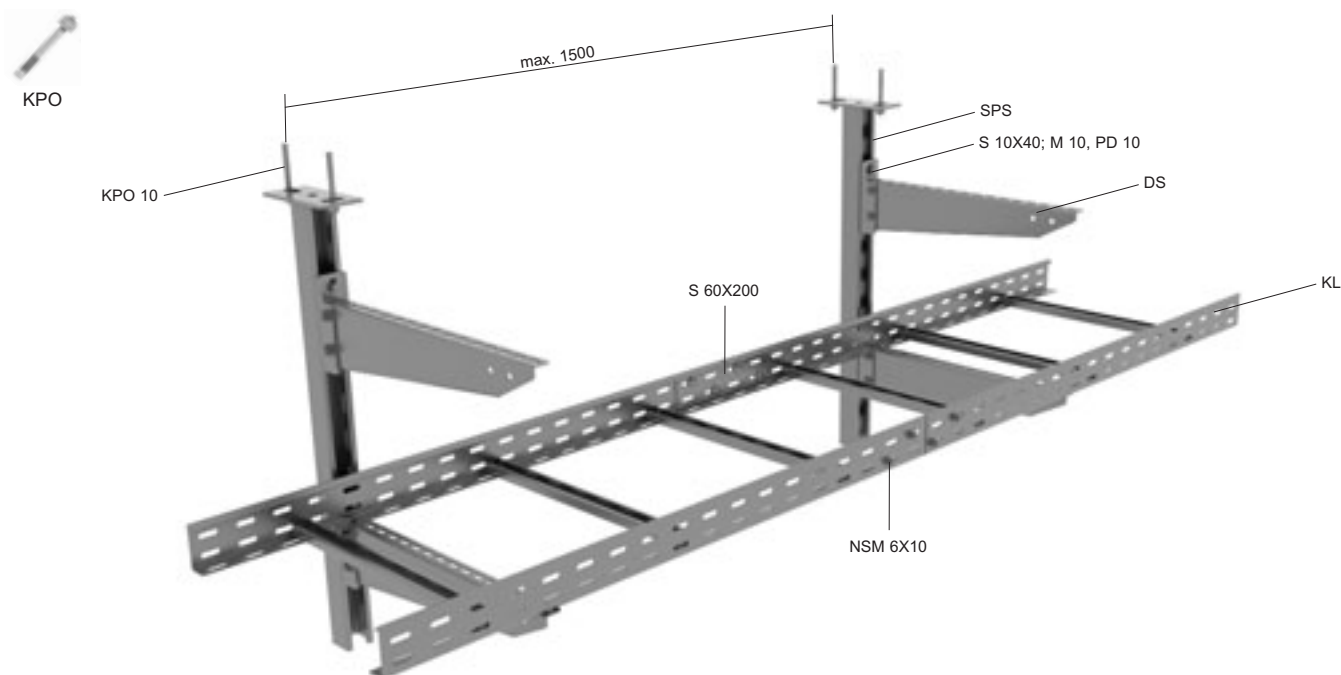
výrobce kabelů	silové	klasifikace [min]	datové	klasifikace [min]	použití s..
Prakab Pražská kabelovna a.s.	PRAFlaDur 90	E90, P90-R, PS90	PRAFlaGuard F	E90, P90-R, PS90	MP 41X41 do šířky lávek 400 mm
Lamela Electric a.s.	1-CSKE-V	E30, P30-R, PS30	JSFE-V	E60, P60-R, PS60	-
	1-CXKE-V	E90, P90-R, PS90	JXFE-V	E60, P60-R, PS60	-
Transport Kabel DIXI a.s.	1-CXKH-V	E60, P60-R, PS60	JXFE-V	E90, P90-R, PS90	-
Kabelovna Kabex a.s.	1-CSKE-V	E60, P60-R, PS60	-	-	MP 41X21 do šířky lávek 400 mm

kg

10

Kabelové lávky KL

sestava kabelových lávek - na strop s použitím SPS



Nenormová nosná konstrukce pro zatížení 10 kg/m

Základem nosné konstrukce se zachováním funkčnosti při požáru je ukotvený stropní profil SPS dvěma kotvami KPO 10. Na tento stropní profil je jednostranně připevněn držák DS pomocí šroubu S 10X40, matice M 10 a podložky PD 10. Kabelové lávky KL jsou k držákům DS pevně přichyceny pomocí šroubů NSM 6X10. Tato sestava umožňuje montáž maximálně dvou pater pod sebou s maximální roztečí závěsných bodů 1500 mm.

Klasifikace požární odolnosti dle:

DIN 4102-12




ZP 27/2008, nově i dle ČSN 73 0895

STN 92 0205

Přípustné technické parametry trasy

rozteč závěsných bodů	max. 1500 mm
maximální zatížení	10 kg
vzdálenost jednotlivých tras	200 mm
výška bočnice kabelové lávky	60 mm
šířky kabelových lávek	150 - 400 mm
tloušťka plechu kabelových lávek	1,5 mm

Seznam výrobků pro jeden montážní bod

			strana
	1	2	112
DS	1	2	112
KPO 10	2	2	124
M 10	1	2	121
NSM 6X10	2	4	122
PD 10	1	2	123
S 10X40	1	2	117
SPS	1	1	111

výrobce kabelů	silové	klasifikace [min]	datové	klasifikace [min]
Prakab Pražská kabelovna a.s.	PRAFlaDur 90	E30, P30-R, PS30	PRAFlaGuard F	E30, P30-R, PS30

Drátěné žlaby - výška bočnice 60

sestava na strop při použití závitových tyčí a montážních profilů MP 41X21

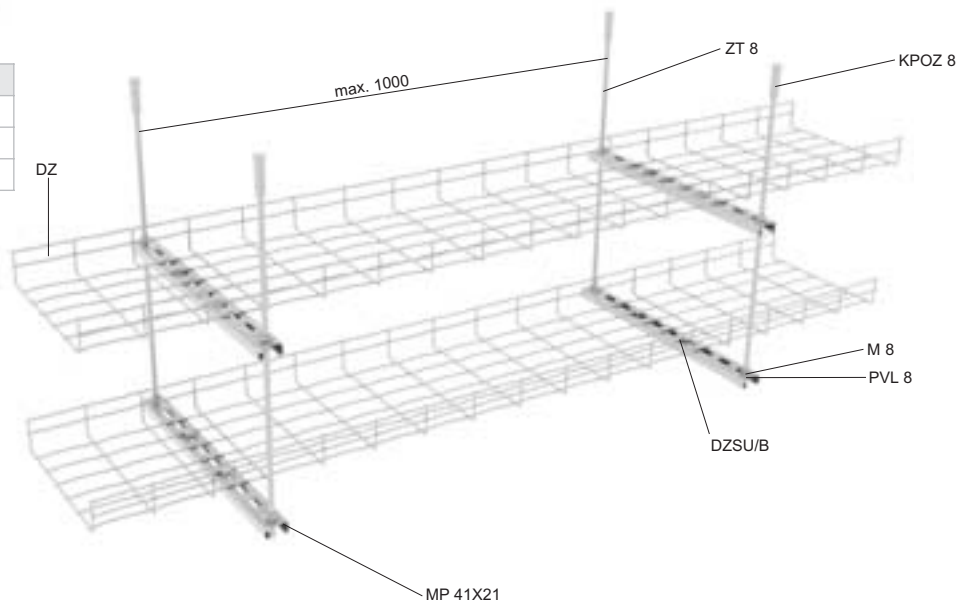


10



DSOS US KPOZ

zatížení držáků	
DSOS	12 kg/ks
KPOZ 8	10 kg/ks
US	6 kg/ks



Nenormová nosná konstrukce pro zatížení 10 kg/m

Závitová tyč ZT 8 je zavěšena ke stropu pomocí požárně odolných kotev KPOZ 8. Montážní profily MP 41X21 jsou na závitových tyčích ukotveny z horní části pomocí matic M 8 s podložky PVL 8. Maximální rozestup závěsů je 1000 mm. Drátěné žlaby jsou k montážním profilům pevně přichyceny pomocí šroubů DZSU/B. Tato sestava umožňuje montáž maximálně dvou pater pod sebou.

Klasifikace požární odolnosti dle:
 DIN 4102-12
 ZP 27/2008, nově i dle ČSN 73 0895
 STN 92 0205

Přípustné technické parametry trasy	
rozeč závěsných bodů	max. 1000 mm
maximální zatížení	10 kg/m
maximální počet tras pod sebou	2
výška bočnice drátěného žlabu	60 mm
šířka drátěných žlabů	100 - 300 mm (* 500 mm)

Seznam výrobků pro jeden montážní bod			
			strana
DZSU/B	2	4	118
KPOZ 8	2	2	124
M 8	4	8	121
MP 41X21	1	2	115
PVL 6	2	4	123
PVL 8	4	8	123
ZT 8	2	2	121

výrobce kabelů	silové	klasifikace [min]	datové	klasifikace [min]	poznámka
Prakab Pražská kabelovna a.s.	PRAFlaDur 90	E30, P30-R, PS30	-	-	-
Lamela Electric a.s.	1-CSKE-V	E30, P30-R, PS30	JSFE-V	E60, P60-R, PS60	do šířky žlabu 500 mm
NKT Cables	1-CXKH-V	E90, P90-R, PS90	-	-	-

Drátěné žlaby - výška bočnice 60

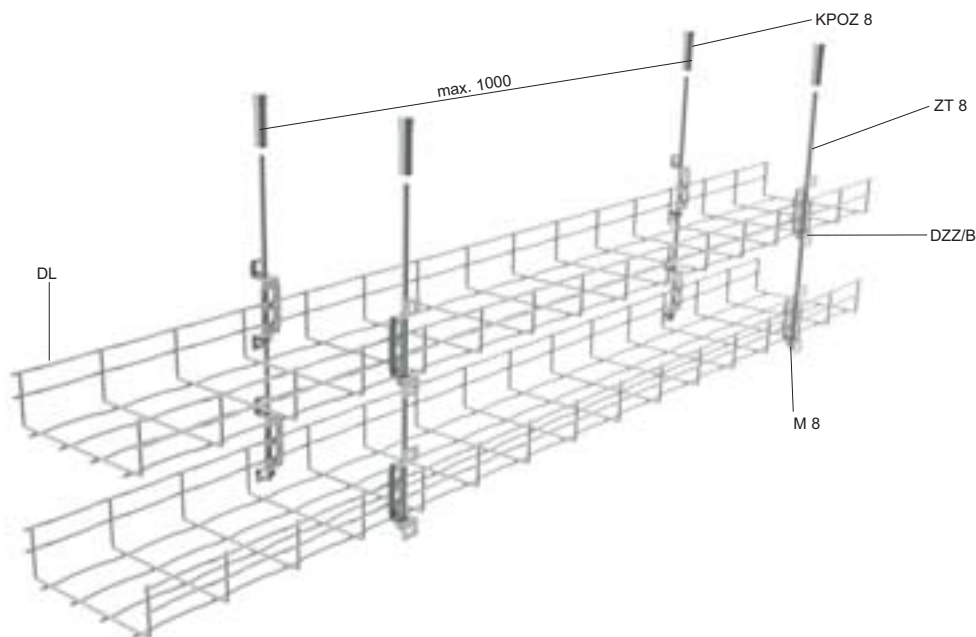
sestava na strop při použití závitových tyčí a závěsů DZZ/B



DSOS US KPOZ

zatížení držáků

DSOS	12 kg/ks
KPOZ 8	10 kg/ks
US	6 kg/ks



Nenormová nosná konstrukce pro zatížení 10 kg/m

Závitová tyč ZT 8 je zavěšena ke stropu pomocí požárně odolných kotev KPOZ 8. Jednotlivé profily DZZ/B jsou k závitovým tyčím ukotveny pomocí matic M 8. Maximální rozstup závěsů je 1000 mm. Po zavěšení drátěných žlabů je nutné zahnout výstupky jednotlivých závěsů. Tato sestava umožňuje montáž maximálně dvou pater pod sebou.

Klasifikace požární odolnosti dle:

DIN 4102-12

ZP 27/2008, nově i dle ČSN 73 0895

STN 92 0205

Přípustné technické parametry trasy

rozteč závěsných bodů	max. 1000 mm
maximální zatížení	10 kg/m
maximální počet tras pod sebou	2
výška bočnice drátěného žlabu	60 mm
šířka drátěných žlabů	60 - 300 mm

Seznam výrobků pro jeden montážní bod

				strana
DZZ/B	2	4		119
KPOZ 8	2	2		124
M 8	4	8		121
ZT 8	2	2		121

výrobce kabelů	silové	klasifikace [min]	datové	klasifikace [min]
Prakab Pražská kabelovna a.s.	PRAFlaDur 90	E60, P60-R, PS60	PRAFlaGuard F	E30, P30-R, PS30
NKT Cables	1-CXKH-V	E60, P60-R, PS60	-	-

Drátěné žlaby - výška bočnice 60

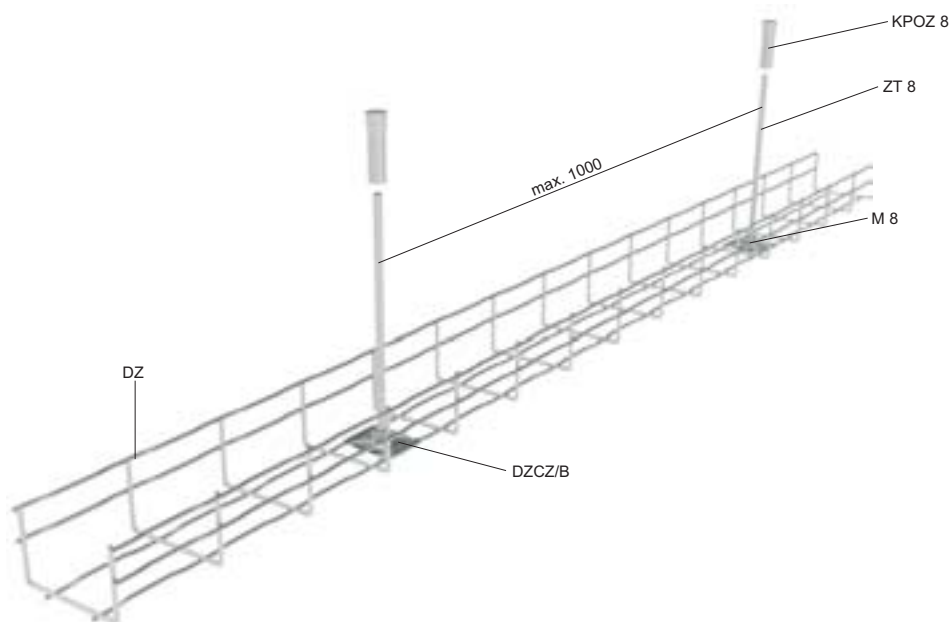
sestava na strop při použití středového závěsu DZCZ/B - jedna závitová tyč

kg
5



DSOS US KPOZ

zatížení držáků	
DSOS	12 kg/ks
KPOZ 8	10 kg/ks
US	6 kg/ks



Nenormová nosná konstrukce pro zatížení 5 kg/m

Závitová tyč ZT 8 je zavěšena ke stropu pomocí požárně odolných kotev KPOZ 8. Nosným prvkem této sestavy je dvojice středových závěsů DZCZ/B, které jsou na závitové tyči fixovány pomocí dvou matek M 8. Závěsy je nutné umísťovat vždy do středu drátěných žlabů v podélné ose. Zavěšení je vhodné pro šířky drátěného žlabu 100 a 150 mm.

Klasifikace požární odolnosti dle:
DIN 4102-12
ZP 27/2008, nově i dle ČSN 73 0895
STN 92 0205

Přípustné technické parametry trasy	
rozeč závěsných bodů	max. 1000 mm
maximální zatížení	5 kg/m
maximální počet tras pod sebou	2
výška bočnice drátěného žlabu	60 mm
šířka drátěných žlabů	100; 150 mm

Seznam výrobků pro jeden montážní bod			
			strana
DZCZ/B	2	4	120
KPOZ 8	1	1	124
M 8	2	4	121
ZT 8	1	1	121

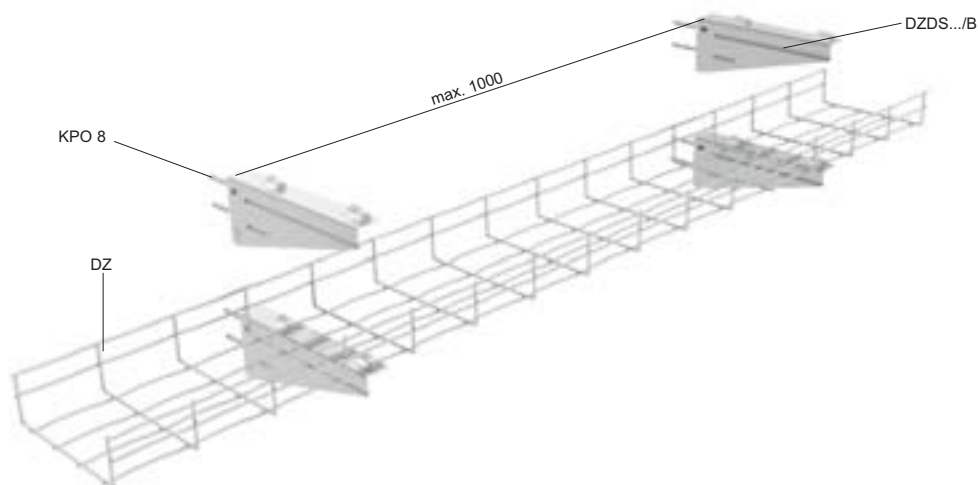
výrobce kabelů	silové	klasifikace [min]	datové	klasifikace [min]	poznámka
Prakab Pražská kabelovna a.s.	-	-	PRAFlaGuard F	E30, P30-R, PS30	-
NKT Cables	1-CXKH-V	E90, P90-R, PS90	-	-	průřez kabelu do 16 mm ²

Drátěné žlaby - výška bočnice 60

systav drátěných žlabů na stěnu



KPO 8

**Nenormová nosná konstrukce pro zatížení 10 kg/m**

Nosná konstrukce je tvořena podpěrami DZDS .../B připevněnými na stěnu pomocí dvou požárně odolných kotev KPO 8 s roztečí max. 1000 mm. Drátěné žlaby jsou k podpěrám ukotveny pomocí výstupků na ložné ploše podpěr. Konce výstupků je nutné po instalaci žlabů zahnout směrem k podpěrám.

Klasifikace požární odolnosti dle:

DIN 4102-12




ZP 27/2008, nově i dle ČSN 73 0895

STN 92 0205

Přípustné technické parametry trasy

rozteč kotvicích bodů	max. 1000 mm
maximální zatížení	10 kg/m
maximální počet tras pod sebou	neomezeně
výška bočnice drátěného žlabu	60 mm
šířka drátěných žlabů	100 - 300 mm

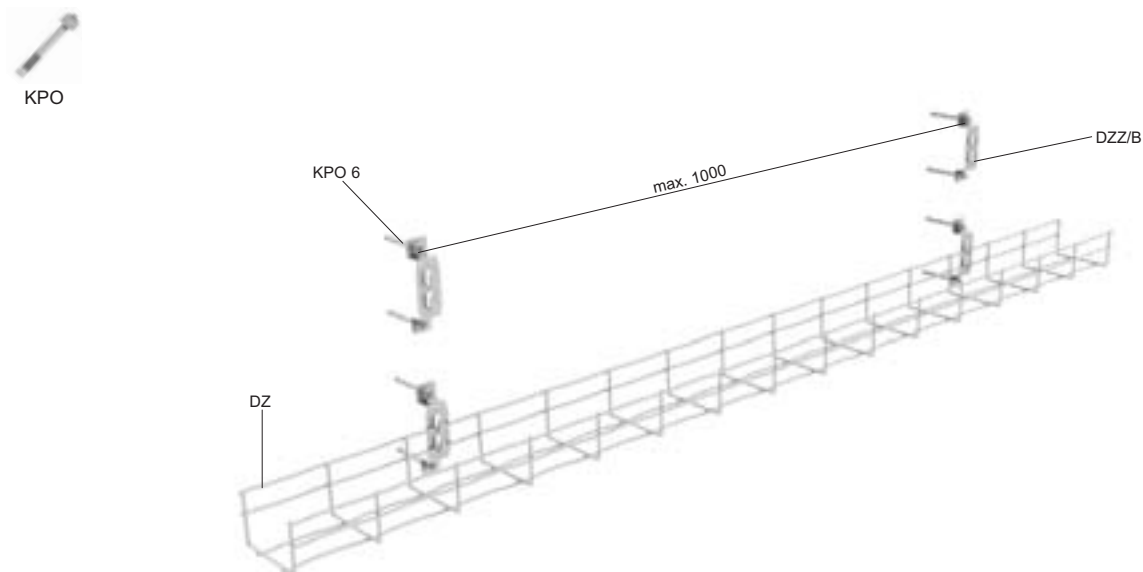
Seznam výrobků pro jeden montážní bod

				strana
DZDS .../B	1	2	3	120
KPO 8	2	4	6	124

výrobce kabelů	silové	klasifikace [min]	datové	klasifikace [min]
Prakab Pražská kabelovna a.s.	-	-	PRAFlaGuard F	E30, P30-R, PS30
NKT Cables	1-CXKH-V	E90, P90-R, PS90	-	-

Drátěné žlaby - výška bočnice 60
sestava na stěnu při použití DZZ/B

kg
3



Nenormová nosná konstrukce pro zatížení 3 kg/m

Základem sestavy je závěs DZZ/B, který je ke stěně uchycen pomocí požárně odolné kotvy KPO 6. Drátěný žlab je do závěsu uchycen za bočnici a po jeho zavěšení je nutné zahnout výstupky závěsu. Sestava je vhodná pouze pro drátěné žlaby o rozměrech 60 x 60 mm a 60 x 100 mm.

Klasifikace požární odolnosti dle:
 DIN 4102-12
 ZP 27/2008, nově i dle ČSN 73 0895
 STN 92 0205

Přípustné technické parametry trasy	
rozteč kotvících bodů	max. 1000 mm
maximální zatížení	3 kg/m
maximální počet tras pod sebou	neomezeně
výška bočnice drátěného žlabu	60 mm
šířka drátěných žlabů	60; 100 mm

Seznam výrobků pro jeden montážní bod				
				strana
DZZ/B	1	2	3	119
KPO 6	2	4	6	124

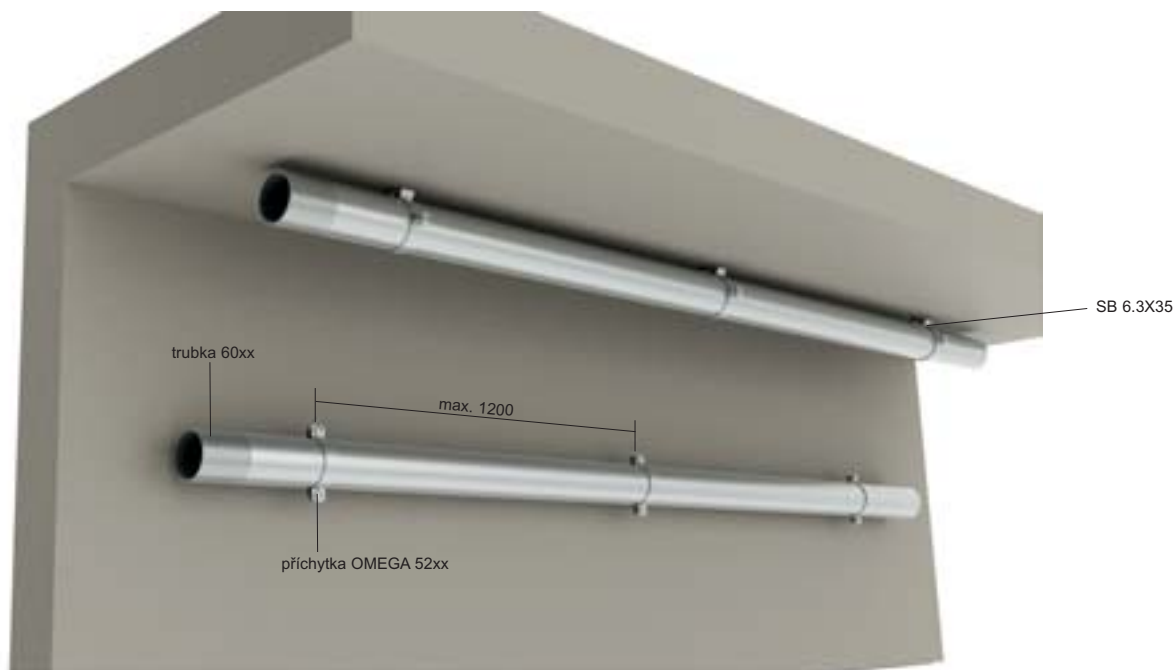
výrobce kabelů	silové	klasifikace [min]	datové	klasifikace [min]	poznámka
Prakab Pražská kabelovna a.s.	PRAFlaDur 90	E90, P90-R, PS90	PRAFlaGuard F	E30, P30-R, PS30	průřez kabelu do 6 mm ²
NKT Cables	1-CXKH-V	E90, P90-R, PS90	-	-	průřez kabelu do 10 mm ²

Ocelové trubky

sestava ocelových trubek - vodorovné umístění na strop a stěnu



KPO SB 6.3X35



Nenormová nosná konstrukce

Základem nosné konstrukce jsou ocelové trubky řady 60xx připevněné k podkladovému materiálu pomocí přichytek typu OMEGA. Přichytka OMEGA typ 52xx je nutné připevnit pomocí šroubů do betonu SB 6.3X35. Tyto šrouby se šroubují do předem vyvrtaných otvorů v betonu nebo plném zdivu průměru 5 mm. Pro fixaci přichytek je možné též použít kotvu KPO 6. Do instalovaných přichytek se následně připevní požárně odolná ocelová trubka, do které je možné protáhnout kabel odpovídajícího průměru. Maximální rozteč instalovaných přichytek je 1200 mm.

Pro spojení trubek ČSN je nutné objednat spojky, které nahradí hliníkové spojky, dodávané s trubkami.

Sestavy trubek není možné použít pro vytvoření stoupající trasy.

Klasifikace požární odolnosti dle:

DIN 4102-12


ZP 27/2008, nově i dle ČSN 73 0895

STN 92 0205

Přípustné technické parametry trasy

rozteč kotvicích bodů	max. 1200 mm
maximální zatížení	do trubky pouze jeden kabel
maximální počet tras pod sebou	neomezeně

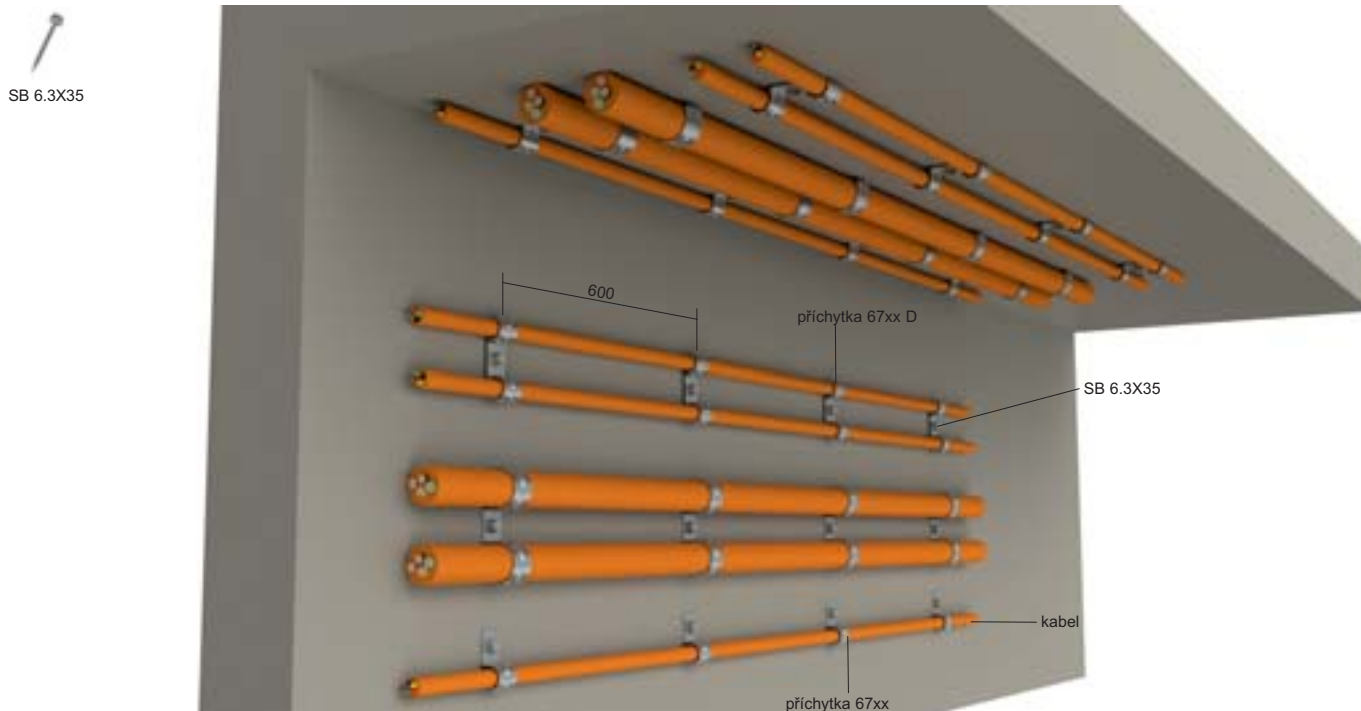
Seznam výrobků pro jeden montážní bod

		strana
		
52xx	1	131
60xx	1	127, 129
SB 6.3X35 (KPO 6)	1	122 (124)

výrobce kabelů	silové	klasifikace [min]	datové	klasifikace [min]
Prakab Pražská kabelovna a.s.	PRAFlaDur	E30, P30-R, PS30	PRAFlaGuard F	E60, P60-R, PS60
Lamela Electric a.s.	1-CHKE-V	E90, P90-R, PS90	JXFE-V	E90, P90-R, PS90
Kabelovna Kabex a.s.	1-CHKE-V	E60, P60-R, PS60	JCXFE-V	E60, P60-R, PS60

Samostatné kabelové příchytky

sestava kabelových přicheitek - umístění na strop a stěnu - montáž na betonový podklad, plné zdivo



Nenormová nosná konstrukce

Základem nenormové nosné konstrukce jsou příchytky řady 6708 - 6716 (6716D) upevněné k podkladovému materiálu pomocí požárně odolných šroubů do betonu typ SB 6.3X35. Tyto šrouby se šroubují do předem vyvrtaných otvorů v betonu nebo plném zdivu průměru 5 mm. Do instalovaných přicheitek následně protáhněte požadovaný kabel. Velikost přicheitek je nutné volit s ohledem na průměr instalovaného kabelu. Maximální rozteč instalovaných přicheitek je 600 mm. Podkladový materiál musí splňovat podmínky zachování funkčnosti při požáru.

Do jedné jednostranné přicheitky je možné instalovat pouze jeden kabel odpovídajícího průměru. Do jedné dvojité přicheitky je možné instalovat dva kabely odpovídajícího průměru.

Přicheitky typu 6708 - 6716 je možné instalovat dvě pod jeden šroub SB 6.3X35 a vytvořit tak trasu pro dva kabely. Použitím dvou přicheitek rozdílných velikostí pod jeden šroub je možné vytvořit trasu pro rozdílné průměry kabelů (viz str. 132). Pro kabely větších průřezů (s průměrem větším než 14 mm) je možné použít trasu vytvořenou pomocí přicheitek 52xx po 600 mm nebo přicheitek 52xx D po 600 mm s vyzkoušeným kabelem zachovávajícím funkčnost při požáru.

Klasifikace požární odolnosti dle:
 DIN 4102-12
 ZP 27/2008, nově i dle ČSN 73 0895
 STN 92 0205

Přípustné technické parametry trasy	
rozteč závěsných bodů	max. 600 mm
maximální zatížení	do přicheitky pouze jeden kabel
maximální počet tras pod sebou	neomezeně

Seznam výrobků pro jeden montážní bod			
			strana
67xx	1	-	132
6716ED	-	1	132
SB 6.3X35	1	1	122

výrobce kabelů	silové	klasifikace [min]	datové	klasifikace [min]
Prakab Pražská kabelovna a.s.	PRAFlaDur 90	E90, P90-R, PS90	PRAFlaGuard F	E90, P90-R, PS90

Kabelové příchytky OMEGA

sestava příchytok OMEGA - umístění na strop a stěnu - montáž na betonový podklad, plné zdivo



Nenormová nosná konstrukce

Základem konstrukce jsou příchytky typu OMEGA řady 52xx, které jsou pomocí šroubů SB 6.3X35 umístěny ve vzdálenosti 600 mm. Tyto šrouby se šroubují do předem vyvrtaných otvorů v betonu nebo v plném zdivu průměru 5 mm. Pro fixaci příchytok je možné též použít kotvu KPO 6. Do instalovaných příchytok se následně vloží kabel. Podkladový materiál musí splňovat podmínky zachování funkčnosti konstrukce při požáru. Kotvení příchytok OMEGA je možné provést i na závitové tyče. Toto umístění je výhodné v případě obložení nosných stěn tepelnou izolací. Kotvení závitových tyčí se provádí přes tepelnou izolaci přímo na stavební konstrukci s prokázanou funkčností při požáru.

Klasifikace požární odolnosti dle:

DIN 4102-12

ZP 27/2008, nově i dle ČSN 73 0895

STN 92 0205

Přípustné technické parametry trasy

rozteč kotvicích bodů	max. 600 mm
maximální zatížení	zatížení vloženými kabely (max. 3 kabely do jedné příchytky)
maximální počet tras	neomezeně

Seznam výrobků pro jeden montážní bod

		strana
	1	131
	1	122 (124)

výrobce kabelů	silové	klasifikace [min]	datové	klasifikace [min]
Prakab Pražská kabelovna a.s.	PRAFlaDur 90	E90, P90-R, PS90	PRAFlaGuard F	E30, P30-R, PS30

Kabelové příchytky DOBRMAN
sestava příchyttek DOBRMAN - umístění na strop a stěnu - montáž na betonový podklad, plné zdivo

Nenormová nosná konstrukce

Základem konstrukce jsou příchytky typu DOBRMAN řady 52xx D, které jsou našroubovány na ZT 6 nebo KPO 6 ve vzdálenosti 600 mm. KPO 6 se natloukají do předem vyvrtaných otvorů v betonu nebo v plném zdivu průměru 5 mm. Do instalovaných příchyttek se následně vloží kabel. Podkladový materiál musí splňovat podmínky zachování funkčnosti konstrukce při požáru. Kotvení příchyttek DOBRMAN je možné provést i na závitové tyče. Toto umístění je výhodné v případě obložení nosných stěn tepelnou izolací. Kotvení závitových tyčí se provádí přes tepelnou izolaci přímo na stavební konstrukci s prokázanou funkčností při požáru.

Klasifikace požární odolnosti dle:

DIN 4102-12



ZP 27/2008, nově i dle ČSN 73 0895

STN 92 0205

Přípustné technické parametry trasy

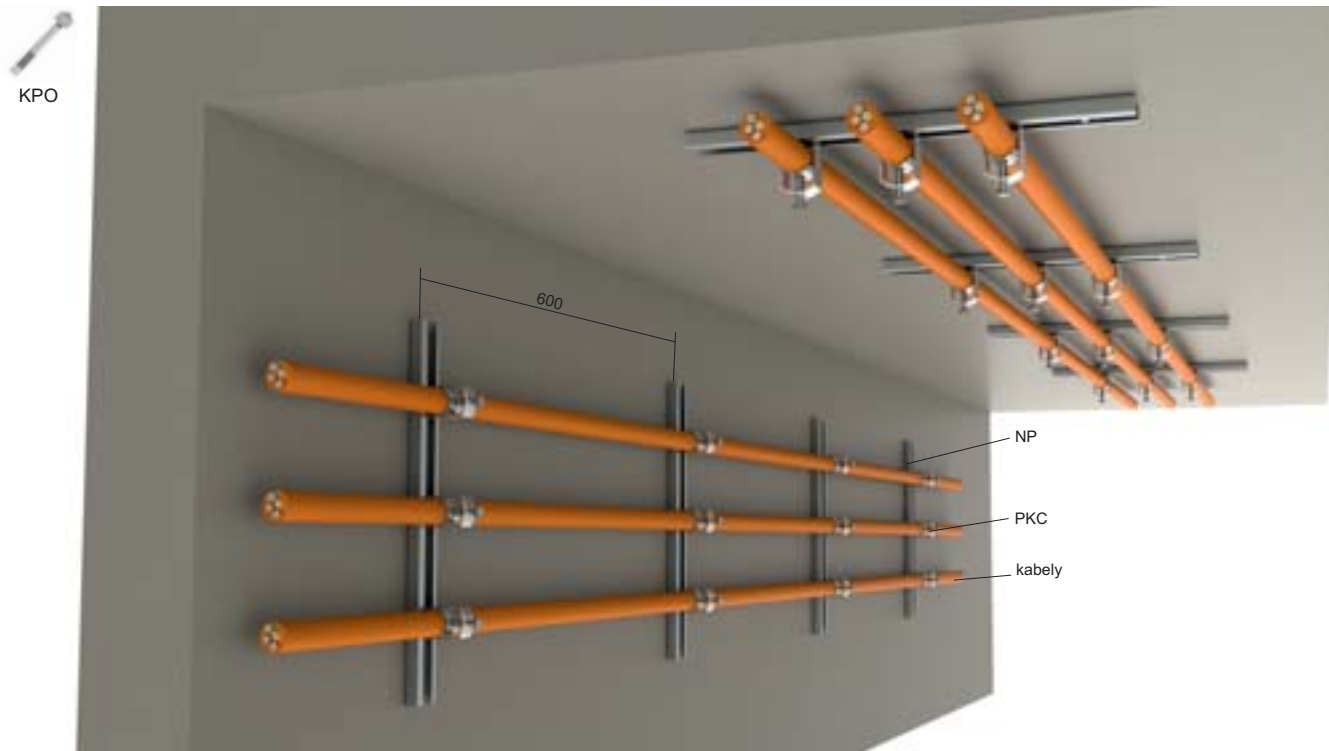
rozeč kotvicích bodů	max. 600 mm
maximální zatížení	zatížení vloženými kabely (max. 3 kabely do jedné příchytky)
maximální počet tras	neomezeně

Seznam výrobků pro jeden montážní bod

		strana
52xx D	1	131
KPO 6 (ZT 6)	1	124 (121)

výrobce kabelů	silové	klasifikace [min]	datové	klasifikace [min]
Prakab Pražská kabelovna a.s.	PRAFlaDur 90	E90, P90-R, PS90	PRAFlaGuard F	E30, P30-R, PS30

Sestava nosných lišt NP

**Nenormová nosná konstrukce**

Základem konstrukce jsou nosné profily typu NP, kotvení ke stěně nebo stropu se vzájemnou maximální roztečí 600 mm. Rozteč kotvení vlastních profilů je max. 250 mm, přičemž kotvení se provádí pomocí kotev KPO 6. Pomocí přichytek typu PKC se připevní kabely k jednotlivým profilům. V přichytkách PKC může být umístěn pouze 1 ks kabelu s prokázanou funkcí při požáru.

Klasifikace požární odolnosti dle:

DIN 4102-12



ZP 27/2008, nově i dle ČSN 73 0895

STN 92 0205

Přípustné technické parametry trasy

rozteč kotvicích bodů	max. 600 mm
maximální zatížení	zatížení vloženými kabely
maximální počet tras	neomezeně

Seznam výrobků pro jeden montážní bod

			strana
KPO 6	2		124
NP		1	116
PKC1		dle průměru kabelu	116

výrobce kabelů	silové	klasifikace [min]	datové	klasifikace [min]
Prakab Pražská kabelovna a.s.	PRAFlaDur 90	E90, P90-R, PS90	PRAFlaGuard F	E30, P30-R, PS30

Bezhalogenové tuhé trubky

sestava trubek a příchytka OMEGA - vodorovné umístění na strop a stěnu





Nenormová nosná konstrukce

Základem nosné konstrukce jsou tuhé bezhalogenové trubky řady 15xx HF připevněné k podkladovému materiálu pomocí příchytěk typu OMEGA. Příchytka OMEGA typ 52xx je nutné připevnit pomocí šroubů do betonu SB 6.3X35. Tyto šrouby se šroubují do předem vyvrtaných otvorů v betonu nebo plném zdivu průměru 5 mm. Pro fixaci příchytěk je možné též použít kotvu KPO 6. Do instalovaných příchytěk se následně připevní bezhalogenová tuhá trubka, do které je možné protáhnout kabel odpovídajícího průměru. Maximální rozteč instalovaných příchytěk je 600 mm.

Sestavy trubek není možné použít pro vytvoření stoupající trasy.

Klasifikace požární odolnosti dle:
 DIN 4102-12
 ZP 27/2008, nově i dle ČSN 73 0895
 STN 92 0205

Přípustné technické parametry trasy	
rozteč kotvicích bodů	max. 600 mm
maximální zatížení	do trubky pouze jeden kabel
maximální počet tras pod sebou	neomezeně

Seznam výrobků pro jeden montážní bod		
		strana
15xx HF	1	125
52xx	1	131
SB 6.3X35 (KPO 6)	1	122 (124)

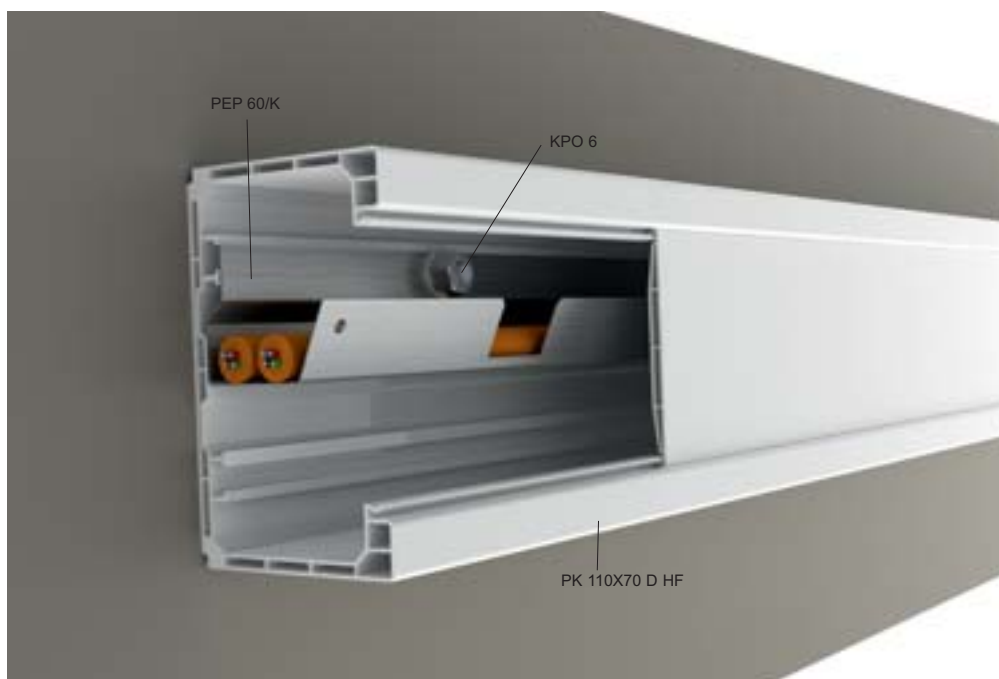
výrobce kabelů	silové	klasifikace [min]	datové	klasifikace [min]
Prakab Pražská kabelovna a.s.	PRAFlaDur	E90, P90-R, PS90	PRAFlaGuard F	E90, P90-R, PS90

Bezhalogenové parapetní kanály PK 110X70 D HF

systém parapetních kanálů - umístění na stěnu



KPO

**Nenormová nosná konstrukce**

Základem nosné konstrukce jsou bezhalogenové parapetní kanály PK 110X70 D HF opatřené kovovou přepážkou PEP 60/K. Přepážka se přes parapetní kanál připevňuje ke stěně pomocí kotev KPO 6 s roztečí 400 mm (využije se každý druhý vyznačený otvor v kovové přepážce). Trasu je možné využít k vytvoření trasy s požadavky na zachování funkčnosti v prostorech kde je kladen důraz na vyšší estetické požadavky. Podmínkou pro zachování funkčnosti trasy je umístění odpovídajících kabelů na kovovou přepážku, **nikoli** jinam do prostoru kabelového žlabu. Do spodní části kabelového žlabu je možné umístit kabely bez zachování funkčnosti při požáru.

Klasifikace požární odolnosti dle:

DIN 4102-12



ZP 27/2008, nově i dle ČSN 73 0895

STN 92 0205

Přípustné technické parametry trasy

rozteč kotvicích bodů	max. 400 mm
maximální zatížení	max. 2 kabely průřezu do 10 mm ²
maximální počet tras pod sebou	neomezeně

Seznam výrobků pro jeden montážní bod

		strana
KPO 6	1	124
PEP 60/K	1	125
PK 110X70 D HF	1	125

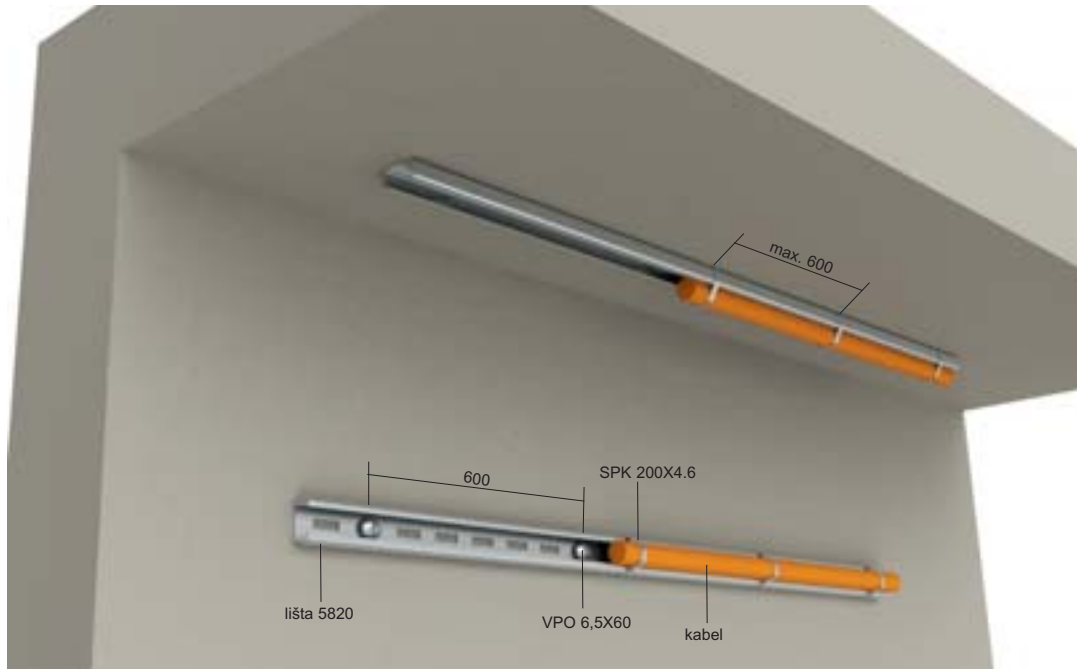
výrobce kabelů	silové	klasifikace [min]	datové	klasifikace [min]
Prakab Pražská kabelovna a.s.	PRAFlaDur	E30, P30-R, PS30	PRAFlaGuard F	E30, P30-R, PS30

Kovová nosná lišta

sestava nosné lišty na stěnu a strop



VPO 6.5X40



Nenormová nosná konstrukce


Základem nosné konstrukce jsou nosné lišty typu 5820 připevněné k podkladovému materiálu pomocí požárně odolných vrutů VPO 6.5X40 kotvicích nosnou lištu. Na lištu se kabel připevňuje pomocí kovových stahovacích pásek typ SPK 200X4.6 v maximální rozteči 600 mm. Stahovací pásek se provlékne pod lištou a zatáhne na průměr kabelu. Přebytečný konec stahovacího pásku je nutné odstranit.

Trasu je možné použít na stěnu, strop a též i jako trasu stoupající, max. délka svislé trasy je 3500 mm. Při použití delší trasy je nutné vytvořit odlehčovací oblouk. Na jednu požárně odolnou nosnou lištu je možné použít k instalaci pouze jeden kabel. Maximální rozteč kotvicích šroubů je 600 mm.

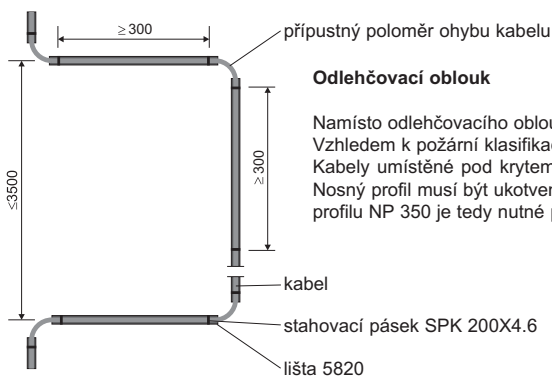
Klasifikace požární odolnosti dle:

DIN 4102-12
 ZP 27/2008, nově i dle ČSN 73 0895
 STN 92 0205

Připustné technické parametry trasy	
rozteč kotvicích bodů	max. 600 mm
maximální zatížení	na lištu pouze jeden kabel
maximální počet tras	neomezeně
maximální průřez kabelu	16 mm ²

Seznam výrobků pro jeden montážní bod		
		strana
VPO 6.5X40	1	133
	1	133

výrobce kabelů	silové	klasifikace [min]	datové	klasifikace [min]	poznámka
Prakab Pražská kabelovna a.s.	PRAFlaDur	E30, P30-R, PS30	PRAFlaGuard F	E60, P60-R, PS60	-
	PRAFlaDur 90	E90, P90-R, PS90		E60, P60-R, PS60	pro průřez kabelu 1,5 mm ²
Lamela Electric a.s.	1-CHKE-V	E60, P60-R, PS60	JXFE-V	E60, P60-R, PS60	-



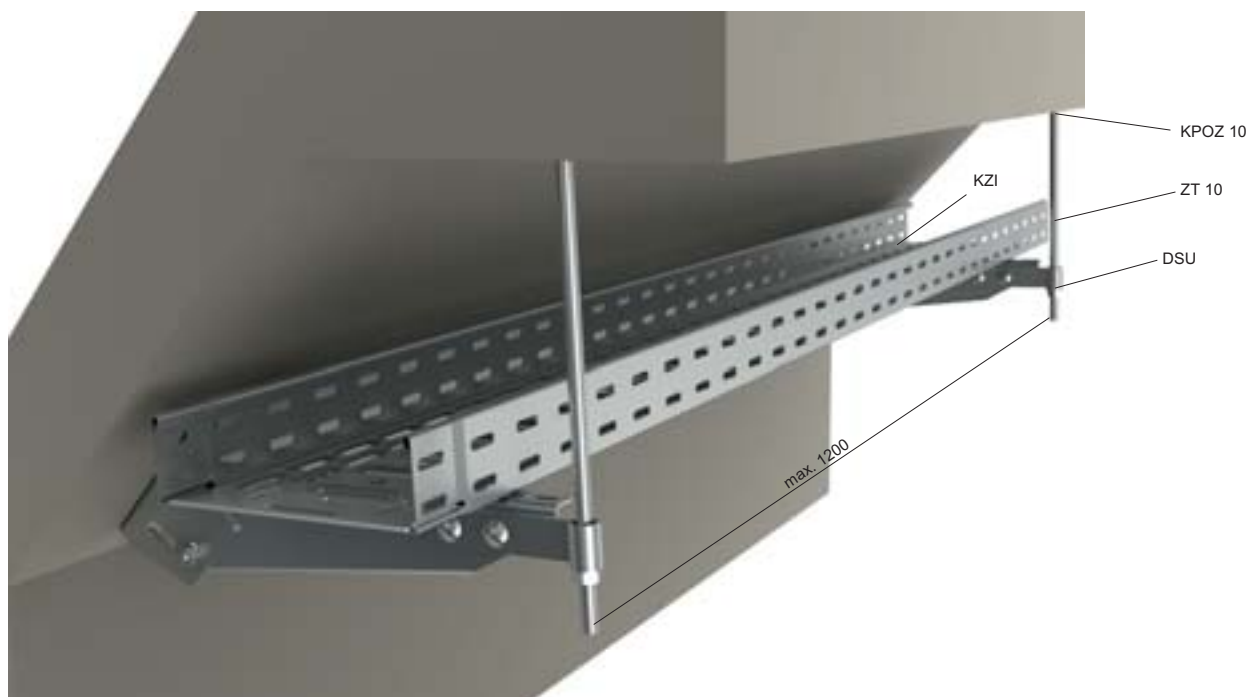
Namísto odlehčovací oblouku je možné použít kryt kabelových přichytek KPS (str. 43), toto řešení je z hlediska normy ekvivalentní. Vzhledem k požární klasifikaci krytu KPS se klasifikace trasy tvořené kabelovými přichytkami snižuje na 60 minut. Kabely umístěné pod krytem KPS musí být pevně fixovány použitím přichytek PKC (str. 116) kotvených na profilech NP (str. 116). Nosný profil musí být ukotven pomocí dvou kotev KPO 8 na jeho krajích. Maximální vzdálenost kotev musí být 250 mm. Pro upevnění profilu NP 350 je tedy nutné použít tři kotvy KPO 8.

Kabelové žlaby JUPITER - KZI - tloušťka plechu 1,25 mm

systém kabelových žlabů na náklonných výložnicích DSU



KPO



Nenormová nosná konstrukce pro zatížení 10 kg/m

Systém slouží k umístění tras tvořených kabelovými žlaby na šikmé stěny. Montáž se provádí pomocí držáků DSU, jejichž úhel lze nastavit v rozmezí 0 - 45°. Volný konec výložníku je zajištěn pomocí závitové tyče ZT 10 ke stropu nebo ke stěně. Trasa je tvořena kabelovými žlaby KZI 60X.. 1,25 mm. Kotvení závitových tyčí do stropu se provádí pomocí kotvek KPOZ 10. Při kotvení do stěny se využívá způsob kotvení pomocí VS 41X16 (obr. A).

Klasifikace požární odolnosti dle:

DIN 4102-12

ZP 27/2008, nově i dle ČSN 73 0895

STN 92 0205


obr. A



Přípustné technické parametry trasy

rozteč závěsných bodů	max. 1200 mm
maximální zatížení	10 kg
výška bočnice kabelového žlabu	60 mm
šířka kabelového žlabu	50 - 300 mm
tloušťka plechu kabelových žlabů	1,25 mm

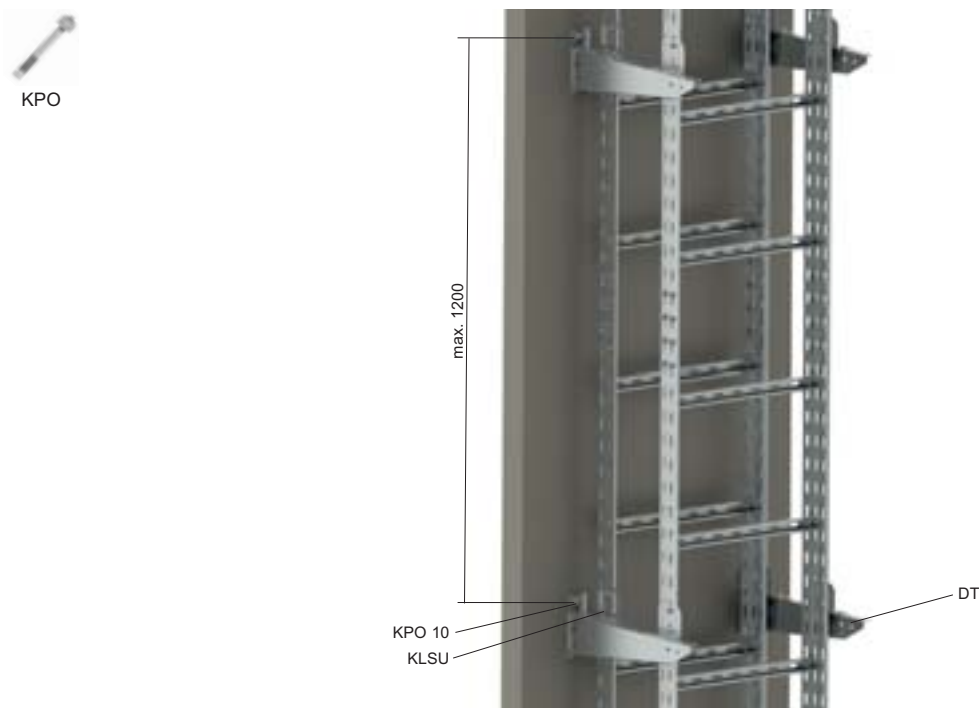
Seznam výrobků pro jeden montážní bod

		strana
		
DSU	1	115
KPO 10	2	124
KPOZ 10	1	124
M 10	1	131
NSM 6X10	2	122
ZT 10	1	131

výrobce kabelů	silové	klasifikace [min]	datové	klasifikace [min]
Prakab Pražská kabelovna a.s.	PRAFlaDur	E30, P30-R, PS30	PRAFlaGuard F	E30, P30-R, PS30

Kabelové lávky KL

sestava kabelových lávek - svislé uložení, stoupající trasa dvou kabelových lávek KL



Nenormová nosná konstrukce pro zatížení 20 kg/m

Kabelové lávky jsou pomocí KLSU připevněny k výložníkům DT umístěným na stěně pomocí kotev KPO 10. Maximální rozteč výložníků je 1200 mm. Vzájemná vzdálenost kabelových lávek umístěných na výložnících DT je 200 mm. Sestavu je možné s výhodou použít tam, kde je nutné instalovat větší množství kabelů.

Protože stoupající trasa může být součástí nenormové nosné konstrukce, je vždy nutné použít kabely výrobců, kteří byli certifikováni pro instalaci na nenormovou část kabelové trasy. Trasa při přechodu do stoupající části musí být ukotvena.



Stoupající trasa vytvořená kabelovou lávkou KL 60X... S (F) je podle norem chápána jako přichytka jednotlivých kabelů. Spojení kabelových lávek se provádí pomocí spojek S 60X200. Přichycení kabelů jednotlivými přichytkami po 300 mm je chápáno jako normová nosná konstrukce. Protože stoupající trasa může být součástí nenormové nosné konstrukce, je vždy nutné použít kabely výrobců, kteří byli certifikováni pro instalaci na nenormovou část kabelové trasy.

Trasa při přechodu do stoupající části musí být ukotvena.

Klasifikace požární odolnosti dle:

DIN 4102-12
 ZP 27/2008, nově i dle ČSN 73 0895
 STN 92 0205

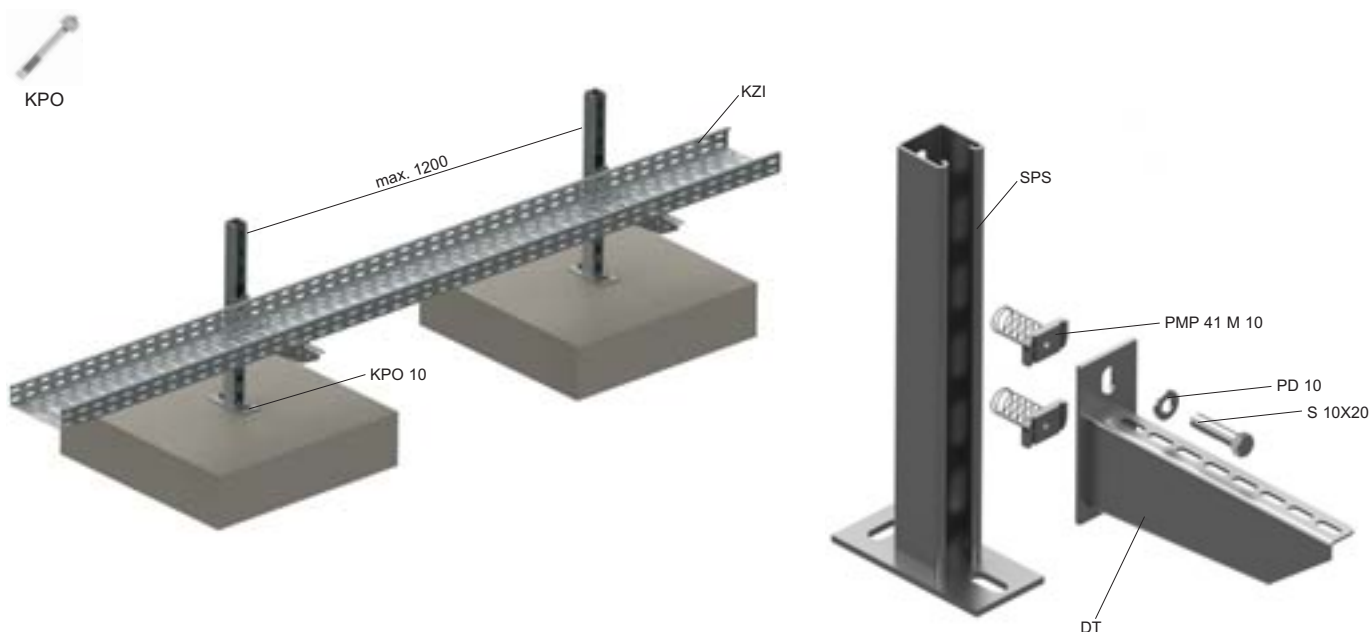
Přípustné technické parametry trasy	
rozteč závěsných bodů	max. 1200 mm
maximální zatížení	20 kg (pro každou kabelovou lávku)
vzdálenost jednotlivých tras	200 mm
výška bočnice kabelové lávky	60 mm
šířky kabelových lávek	150 - 400 mm
tloušťka plechu kabelových lávek	1,5 mm

Seznam výrobků pro jeden montážní bod		
		strana
DT 400	2	112
KLSU	4	114
KPO 10	4	124
NSM 6X10	8	122

výrobce kabelů	silové	klasifikace [min]	datové	klasifikace [min]
Prakab Pražská kabelovna a.s.	PRAFlaDur 90	P90-R	PRAFlaGuard F	P90-R
Prysmian group	(N) HXHX	P90-R	JE- H(St)H	P90-R
Kabelovna Kabex a.s.	1-CHKE-V	P90-R	-	-

kg
10, 20

Kabelové trasy na střešních pláštích budov sestava kabelových žlabů nebo kabelových lávek



Nenormová nosná konstrukce pro zatížení 10 a 20 kg/m

Montážní body jsou tvořeny stropními závěsy SPS kotvenými pomocí kotev KPO 10 do betonových desek rozměru 600 x 600 x 150 mm. Na stropní závěsy SPS (max 400 mm) jsou instalovány držáky DT. Maximální rozteč montážních bodů je 1200 mm.

Klasifikace požární odolnosti dle:

DIN 4102-12
ZP 27/2008, nově i dle ČSN 73 0895
STN 92 0205

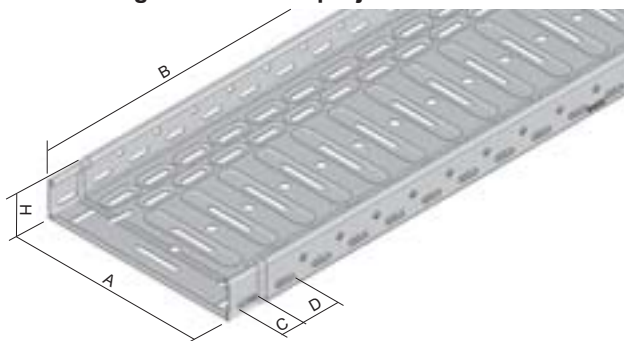
Přípustné technické parametry trasy	
rozteč závěsných bodů	max. 1200 mm
maximální zatížení	10 a 20 kg/m
maximální počet tras pod sebou	1
výška bočnice kabelového žlabu	50; 60 mm
výška bočnice kabelové lávky	60 mm
šířky kabelových žlabů	50 - 300 mm
šířky kabelových lávek	150 - 400 mm

Seznam výrobků pro jeden montážní bod		
		strana
DS	1	112
KPO 10	4	124
NSM 6X10	2	122
PD 10	2	123
PMP 41 M 10	2	114
S 10X20	2	117
SPS	1	111

Vzhledem ke skutečnosti, že na tuto trasu je možné umístit kabelové žlaby typu MARS, JUPITER i kabelových lávek, je klasifikace trasy závislá na konkrétnímu typu kabelového žlabu zkoušeného na stropních výložnicích. Klasifikaci je možné najít u specifikace konkrétní trasy. Kabelovou trasu je možné opatřit vikem. V tomto případě platí pro všechny typy tras klasifikace 30 minut.



kabelový žlab s integrovanou spojkou

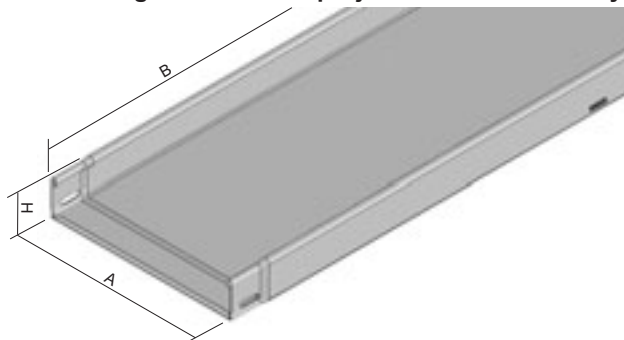


číslo položky	A	H	B	C	D	↑	↓↑	‡	S	F
NKZI 50X62X0.70	62	50	2098	Ø7 x 25	50	0,7	2	0,9	8595057691902 ●	8595057695764 ⌚
NKZI 50X125X0.70	125	50	2098	Ø7 x 25	50	0,7	2	1,3	8595057691919 ●	8595057695740 ⌚
NKZI 50X250X0.70	250	50	2098	Ø7 x 25	50	0,7	2	2,1	8595568903396 ●	- -
NKZI 50X62X1.25	62	50	2098	Ø7 x 25	50	1,25	2	1,66	8595057697447 ●	8595568903273 ⌚
NKZI 50X125X1.25	125	50	2098	Ø7 x 25	50	1,25	2	2,31	8595057697454 ●	8595568903280 ⌚
NKZI 50X250X1.25	250	50	2098	Ø7 x 25	50	1,25	4	3,31	8595057694538 ●	8595057695856 ⌚
NKZI 100X125X1.25	125	100	2098	Ø7 x 25	50	1,25	4	2,31	8595057697515 ●	8595568918741 ⌚
NKZI 100X250X1.25	250	100	2098	Ø7 x 25	50	1,25	6	3,31	8595057694552 ●	8595057695849 ⌚
NKZI 100X500X1.25	500	100	2098	Ø7 x 25	50	1,0	6	5,07	8595057691940 ●	8595057695733 ⌚

K zajištění spoje žlabů s integrovanou spojkou se používají šrouby NSM 6X10 (str. 122). Standardní délka víka kabelového žlabu je 2 m.



kabelový žlab s integrovanou spojkou neděrovaný

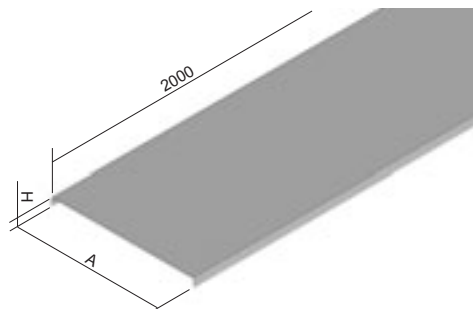


číslo položky	A	H	B	↑	↓↑	‡	S	F
NKZIN 50X62X0.70	62	50	2098	0,7	2	0,97	8595057691957 ●	8595057695825 ⌚
NKZIN 50X125X0.70	125	50	2098	0,7	2	1,48	8595057691964 ●	8595057693685 ⌚
NKZIN 50X250X0.70	250	50	2098	0,7	2	2,28	8595568903402 ●	- -
NKZIN 50X62X1.25	62	50	2098	1,25	2	1,82	8595057698789 ●	8595568914156 ⌚
NKZIN 50X125X1.25	125	50	2098	1,25	2	2,45	8595057698796 ●	- -
NKZIN 50X250X1.25	250	50	2098	1,25	4	3,65	8595057694545 ●	8595057695818 ⌚
NKZIN 100X125X1.25	125	100	2098	1,25	4	3,46	8595057698802 ●	- -
NKZIN 100X250X1.25	250	100	2098	1,25	6	4,62	8595057694569 ●	8595057695788 ⌚

K zajištění spoje žlabů s integrovanou spojkou se používají šrouby NSM 6X10 (str. 122).



víko kabelového žlabu NKZI



číslo položky	A	H	↑	‡	S	F
V 62	62	11	0,55	0,36	8595057654778 ●	8595057669741 ⌚
V 125	125	11	0,55	0,64	8595057654730 ●	8595057669727 ⌚
V 250	250	11	0,55	1,20	8595057636569 ●	8595057659261 ⌚
V 500	500	14	1,00	4,22	8595057633162 ●	8595057657977 ⌚

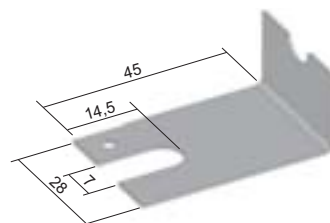
Standardní délka víka kabelového žlabu je 2 m.

Víka s povrchovou úpravou žárové zinkování ponorem se vyrábějí z tloušťky plechu min. 1 mm.

Při použití vík pro nenormové nosné konstrukce se požární odolnost snižuje na 30 minut (E 30, P30-R, PS 30).



úchyt víka

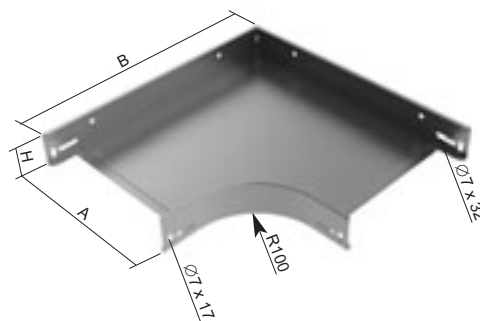


číslo položky	‡	S	F
NUV	0,01	8595057654464 ●	8595057693531 ⌚

Slouží k uchycení víka k žlabu pomocí šroubu.

U neděrovaných žlabů NKZIN je nutné víko fixovat pouze v místě spojení žlabu s příslušenstvím.

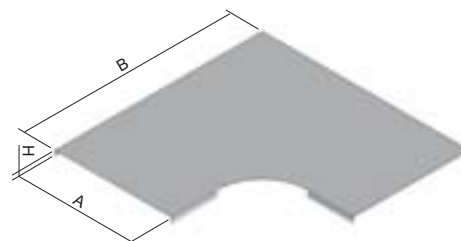
oblouk 90°



číslo položky	A	H	B	↑	↓↑	‡	S	F
NO 90X50X62	62	50	222	0,7	4	0,40	8595057653900 ●	8595057669550 ⌚
NO 90X50X125	125	50	285	0,7	4	0,60	8595057653870 ●	8595057669536 ⌚
NO 90X50X250	250	50	410	0,7	4	1,10	8595057653894 ●	8595057669543 ⌚
NO 90X100X125	125	100	285	0,7	8	0,80	8595057619012 ●	8595057669512 ⌚
NO 90X100X250	250	100	410	0,7	8	1,40	8595057653887 ●	8595057669529 ⌚
NO 90X100X500	500	100	660	0,7	8	2,60	8595057678057 ●	8595057678064 ⌚

Spojení se provádí přímým nasunutím kabelového žlabu do tvarovky a následným zajištěním šrouby NSM 6X10 (str. 122).

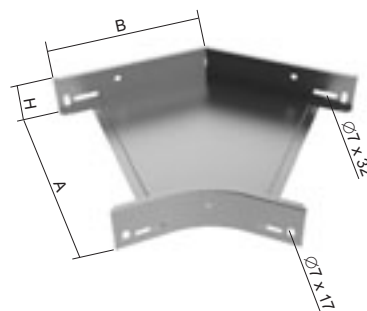
víko oblouku 90°



číslo položky	A	H	B	↑	‡	S	F
NVO 90X62	62	12	222	0,55	0,10	8595057654556 ●	8595057669864 ⌚
NVO 90X125	125	12	285	0,55	0,30	8595057654570 ●	8595057669840 ⌚
NVO 90X250	250	12	410	0,55	0,70	8595057654594 ●	8595057669857 ⌚
NVO 90X500	500	15	660	0,7	2,00	8595057682504 ●	8595057682511 ⌚

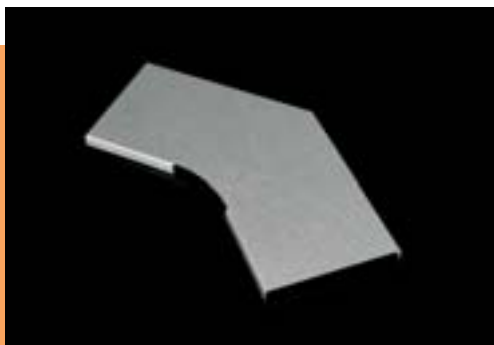


oblouk 45°

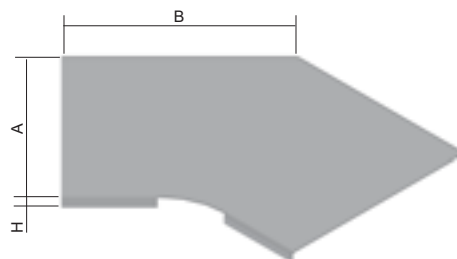


číslo položky	A	H	B	↑	↑↑	‡	S	F
NO 45X50X62	62	50	125	0,7	4	0,20	8595057678019 ●	8595057678026 ⊕
NO 45X50X125	125	50	151	0,7	4	0,30	8595057677951 ●	8595057677968 ⊕
NO 45X50X250	250	50	203	0,7	4	0,50	8595057677975 ●	8595057677982 ⊕
NO 45X100X125	125	100	151	0,7	8	0,40	8595057677890 ●	8595057677906 ⊕
NO 45X100X250	250	100	203	0,7	8	0,70	8595057653818 ●	8595057669499 ⊕
NO 45X100X500	500	100	307	0,7	8	1,40	8595057677913 ●	8595057677920 ⊕

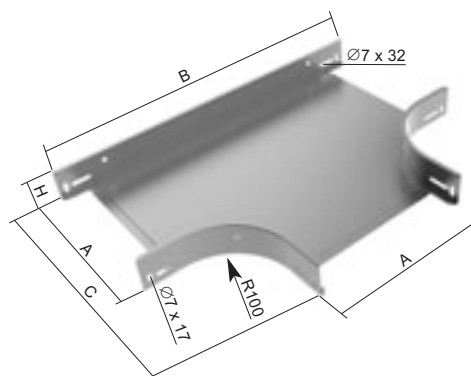
Spojení se provádí přímým nasunutím kabelového žlabu do tvarovky a následným zajištěním šrouby NSM 6X10 (str. 122).



víko oblouku 45°

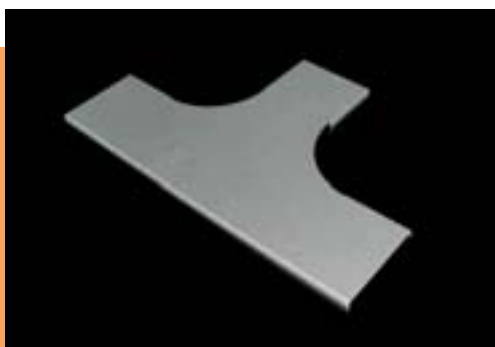
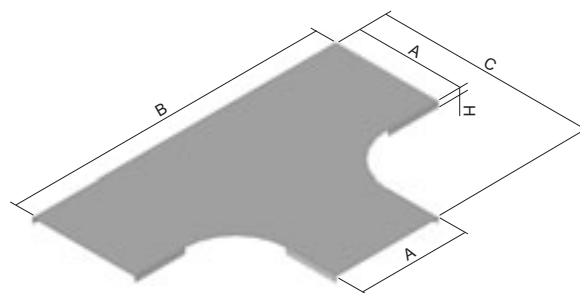


číslo položky	A	H	B	↑	‡	S	F
NVO 45X62	62	12	125	0,55	0,10	8595057682429 ●	8595057682436 ⊕
NVO 45X125	125	12	151	0,55	0,20	8595057654501 ●	8595057669819 ⊕
NVO 45X250	250	12	203	0,55	0,40	8595057654518 ●	8595057669826 ⊕
NVO 45X500	500	15	307	0,7	1,20	8595057682405 ●	8595057682412 ⊕


T-kus


číslo položky	A	H	B	C	t	t ₁	t ₂	S	F
NT 50X62	62	50	379	222	0,7	0,50	6	8595057654457 ●	8595057669710 ☰
NT 50X125	125	50	442	285	0,7	0,70	6	8595057654396 ●	8595057669673 ☰
NT 50X250	250	50	567	410	0,7	1,20	6	8595057654419 ●	8595057669697 ☰
NT 100X125	125	100	442	285	0,7	1,00	12	8595057654389 ●	8595057669642 ☰
NT 100X250	250	100	567	410	0,7	1,50	12	8595057654402 ●	8595057669659 ☰
NT 100X500	500	100	817	660	0,7	3,20	12	8595057680128 ●	8595057680135 ☰

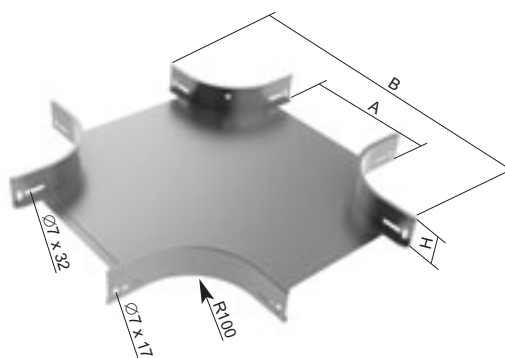
Spojení se provádí přímým nasunutím kabelového žlabu do tvarovky a následným zajištěním šrouby NSM 6X10 (str. 122).


víko T-kusu


číslo položky	A	H	B	C	t	t ₁	t ₂	S	F
NVT 62	62	12	379	222	0,55	0,20		8595057654846 ●	8595057669925 ☰
NVT 125	125	12	442	285	0,55	0,40		8595057654808 ●	8595057669895 ☰
NVT 250	250	12	567	410	0,55	0,80		8595057654822 ●	8595057669918 ☰
NVT 500	500	15	817	660	0,7	2,80		8595057683181 ●	8595057683198 ☰



kříž

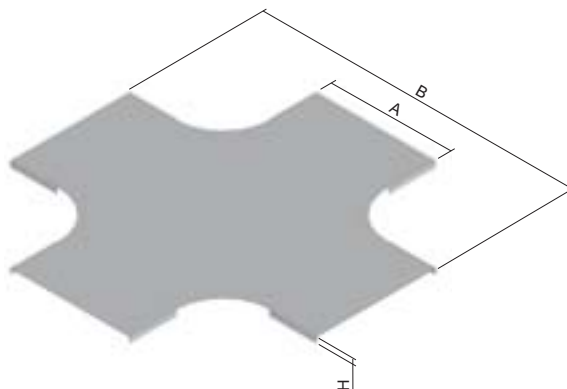


číslo položky	A	H	B	†	‡	↓†	S	F
NKR 50X62	62	50	379	0,7	0,60	8	8595057676411 ●	8595057676428 ⊕
NKR 50X125	125	50	442	0,7	0,80	8	8595057676312 ●	8595057676329 ⊕
NKR 50X250	250	50	567	0,7	1,40	8	8595057676350 ●	8595057676367 ⊕
NKR 100X125	125	100	442	0,7	1,10	16	8595057676213 ●	8595057676220 ⊕
NKR 100X250	250	100	567	0,7	1,70	16	8595057653849 ●	8595057669437 ⊕
NKR 100X500	500	100	817	0,7	3,40	16	8595057676251 ●	8595057676268 ⊕

Spojení se provádí přímým nasunutím kabelového žlabu do tvarovky a následným zajištěním šrouby NSM 6X10 (str. 122).



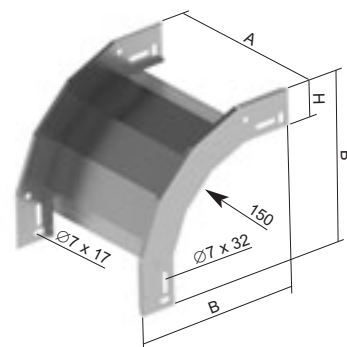
víko kříže



číslo položky	A	H	B	†	‡	S	F
NVKR 62	62	12	379	0,55	0,20	8595057681606 ●	8595057681613 ⊕
NVKR 125	125	12	442	0,55	0,50	8595057655652 ●	8595057669802 ⊕
NVKR 250	250	12	567	0,55	1,00	8595057681507 ●	8595057681514 ⊕
NVKR 500	500	15	817	0,7	3,20	8595057681569 ●	8595057681576 ⊕



oblouk klesající 90°

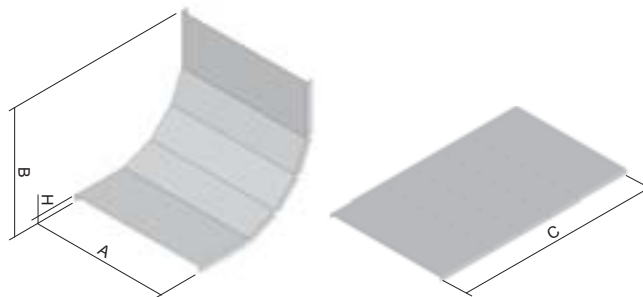


číslo položky	A	H	B	↑	‡	↓	S	F
NKO 90X50X62	62	50	241	0,7	0,30	4	8595057653986 ●	8595057669420 ⌚
NKO 90X50X125	125	50	241	0,7	0,40	4	8595057653948 ●	8595057669406 ⌚
NKO 90X50X250	250	50	241	0,7	0,60	4	8595057653962 ●	8595057669413 ⌚
NKO 90X100X125	125	100	291	0,7	0,70	8	8595057653931 ●	8595057669383 ⌚
NKO 90X100X250	250	100	291	0,7	0,80	8	8595057653955 ●	8595057669390 ⌚
NKO 90X100X500	500	100	291	0,7	1,10	8	8595057675858 ●	8595057675865 ⌚

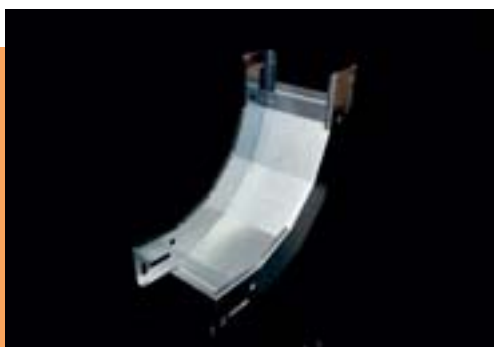
Spojení se provádí přímým nasunutím kabelového žlabu do tvarovky a následným zajištěním šrouby NSM 6X10 (str. 122).



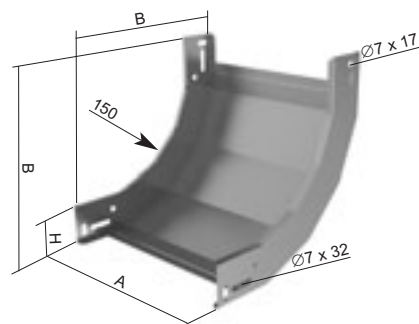
víko oblouku klesajícího 90°



číslo položky	A	H	B	C	↑	‡	S	F
NVKO 90X50X62	62	12	241	400	0,55	0,20	8595057654662 ●	8595057669796 ⌚
NVKO 90X50X125	125	12	241	400	0,55	0,30	8595057654624 ●	8595057669772 ⌚
NVKO 90X50X250	250	12	241	400	0,55	0,50	8595057654648 ●	8595057669789 ⌚
NVKO 90X100X125	125	12	291	479	0,55	0,30	8595057654617 ●	8595057669758 ⌚
NVKO 90X100X250	250	12	291	479	0,55	0,60	8595057654631 ●	8595057669765 ⌚
NVKO 90X100X500	500	15	291	479	0,7	1,40	8595057681101 ●	8595057681118 ⌚



oblouk stoupající 90°

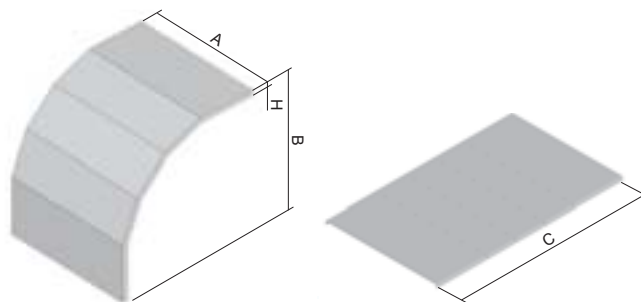


číslo položky	A	H	B	†	‡	↓†	S	F
NSO 90X50X62	62	50	241	0,7	0,40	4	8595057679160 ●	8595057679177 ⊕
NSO 90X50X125	125	50	241	0,7	0,50	4	8595057654037 ●	8595057669628 ⊕
NSO 90X50X250	250	50	241	0,7	0,70	4	8595057654013 ●	8595057669635 ⊕
NSO 90X100X125	125	100	291	0,7	0,80	8	8595057653993 ●	8595057669604 ⊕
NSO 90X100X250	250	100	291	0,7	1,00	8	8595057654006 ●	8595057669611 ⊕
NSO 90X100X500	500	100	291	0,7	1,60	8	8595057679108 ●	8595057679115 ⊕

Spojení se provádí přímým nasunutím kabelového žlabu do tvarovky a následným zajištěním šrouby NSM 6X10 (str. 122).

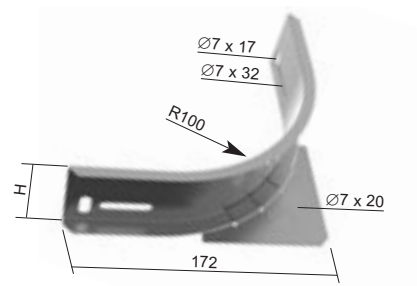


víko oblouku stoupajícího 90°



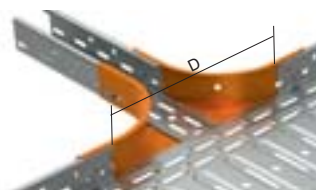
číslo položky	A	H	B	C	†	‡	S	F
NVSO 90X62	62	12	203	316	0,55	0,10	8595057692602 ●	8595057695962 ⊕
NVSO 90X125	125	12	203	316	0,55	0,20	8595057692619 ●	8595057695979 ⊕
NVSO 90X250	250	12	203	316	0,55	0,40	8595057692626 ●	8595057695986 ⊕
NVSO 90X500	500	15	203	316	0,7	0,90	8595057692633 ●	8595057695993 ⊕

redukční díl



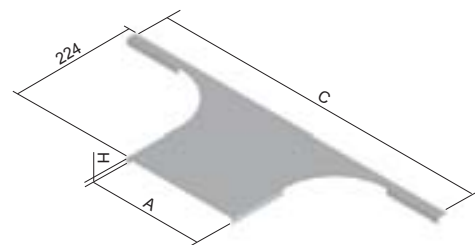
číslo položky	H	↑	‡	↓↑	S	F
NRD 50	50	0,7	0,1	2	8595057667037 ●	8595057678897 ⌚
NRD 100	100	0,7	0,2	4	8595057667044 ●	8595057678873 ⌚

Spoj se provádí pomocí šroubů NSM 6X10 (str. 122).
 Slouží k dodatečnému vytvoření odbočky na místo T-kusu. Použití vždy v páru.
 * délka vyříznuté bočnice "průběžného" žlabu



odbočení na kanál	D*
NKZI 50X62	262
NKZI 50X125	325
NKZI 100X125	325
NKZI 50X250	450
NKZI 100X250	450

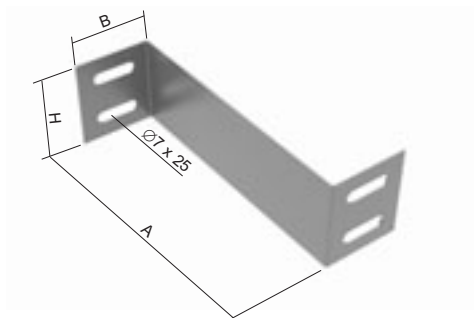
víko odbočky



číslo položky	H	↑	‡	↓↑	S	F
VOH 62	62	12	379	0,55	8595057667037 ●	8595568905260 ⌚
VOH 125	125	12	442	0,55	8595057667044 ●	8595568905284 ⌚
VOH 250	250	12	567	0,7	8595057630215 ●	8595057659339 ⌚
VOH 500	500	15	903	1,0	8595057633308 ●	8595057659360 ⌚



redukce



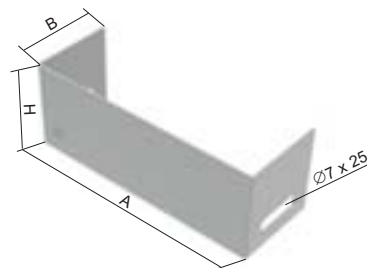
číslo položky	A	H	B	↑	‡	↓↑	S	F
NR 50X62	62	40	44	0,8	0,04	2	8595057678842 ●	8595057678859 ⊕
NR 50X125	125	40	44	0,8	0,05	2	8595057678804 ●	8595057678811 ⊕
NR 100X125	125	90	44	0,8	0,11	4	8595057678767 ●	8595057678774 ⊕

Spoj se provádí pomocí šroubů NSM 6X10 (str. 122).

Redukce slouží k přechodu mezi různými šířkami žlabů se stejnou výškou bočnic.



koncovka

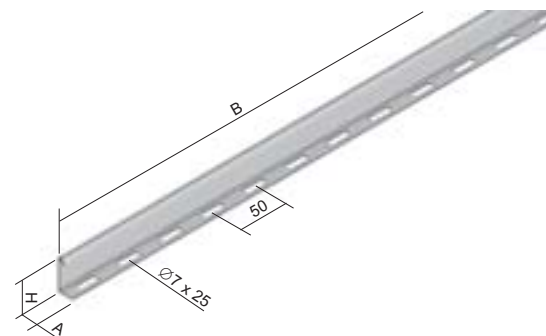


číslo položky	A	H	B	↑	‡	↓↑	S	F
NK 50X62	62	45	44	0,8	0,04	2	8595057675537 ●	8595057675544 ⊕
NK 50X125	125	45	44	0,8	0,05	2	8595057675476 ●	8595057675483 ⊕
NK 50X250	250	45	44	0,8	0,09	2	8595057675490 ●	8595057675506 ⊕
NK 100X125	125	95	44	0,8	0,11	4	8595057675391 ●	8595057675407 ⊕
NK 100X250	250	95	44	0,8	0,19	4	8595057675414 ●	8595057675421 ⊕
NK 100X500	500	95	44	0,8	0,44	4	8595057675438 ●	8595057675445 ⊕

Spoj se provádí pomocí šroubů NSM 6X10 (str. 122).

Koncovka slouží k zaslepení konce trasy.

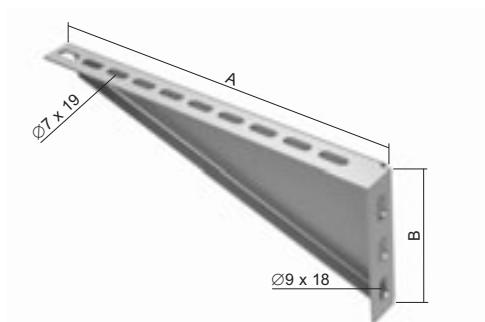
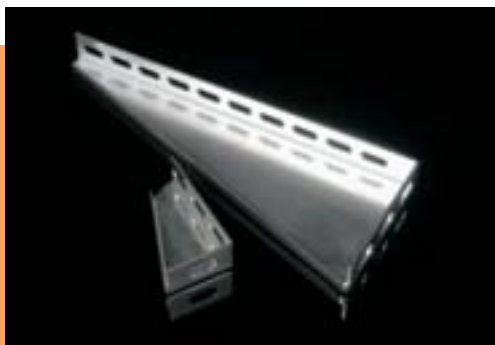
přepážka



číslo položky	A	H	B	↑	‡	↓↑	S	F
NPZ 50	19,5	44	2000	0,7	0,47	4	8595057654198 ●	8595057669574 ⌚
NPZ 100	19,5	94	2000	0,8	0,75	4	8595057654181 ●	8595057669567 ⌚

Upevnění přepážky se provádí pomocí šroubů NSM 6X10 (str. 122).
Příčka KLP 60 je určena pro rozdělení tras tvořených kabelovými lávkami.

podpěra na stěnu

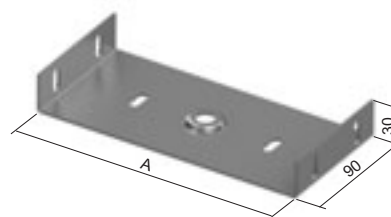


číslo položky	A	B	↑	‡	↓↑	ZNCR	F
NPS 62	82	42	1,5	0,08	1	8595057654136 ●	8595057696266 ●
NPS 125	145	70	2	0,17	2	8595057654112 ●	8595057696273 ●
NPS 250	270	100	2	0,38	2	8595057678712 ●	8595057696280 ●

Slouží jako podpěra pro instalaci kabelových žlabů na stěnu.



závěs vnitřní



číslo položky	A	‡	S	F
ZVNI 50X62	57	0,10	8595568903006 ●	8595568923431 ●
ZVNI 50X125	120	0,18	8595568902726 ●	8595568902733 ●
ZVNI 50X250	245	0,31	8595568902740 ●	8595568902757 ●

Závěs je montován pomocí závitové tyče ZT.
Matice MN není součástí závěsu.

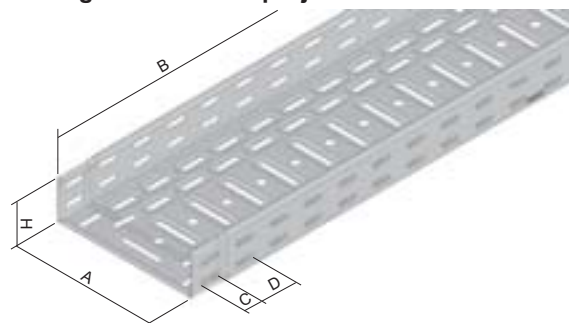


nýtovací matice

číslo položky	‡	ZNCR
MN 8	0,01	8595568903594 ●
MN 10	0,01	8595568903600 ●



kabelový žlab s integrovanou spojkou

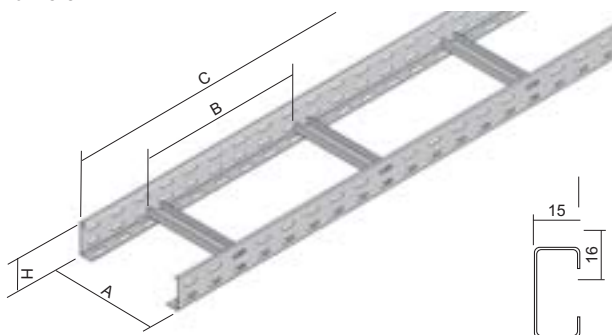


číslo položky	A	H	B	C	D	↑	↓	‡	S	F
KZI 60X50X0.75	50	60	3000	∅7 x 25	50	0,75	4	0,99	8595057692312 ●	8595057696709 ⊕
KZI 60X75X0.75	75	60	3000	∅7 x 25	50	0,75	4	1,18	8595057627550 ●	8595057696747 ⊕
KZI 60X100X0.75	100	60	3000	∅7 x 25	50	0,75	4	1,37	8595057627567 ●	8595057696556 ⊕
KZI 60X150X0.75	150	60	3000	∅7 x 25	50	0,75	4	1,70	8595057627574 ●	8595057696570 ⊕
KZI 60X200X0.75	200	60	3000	∅7 x 25	50	0,75	6	1,86	8595057627581 ●	8595057696600 ⊕
KZI 60X300X0.75	300	60	3000	∅7 x 25	50	0,75	6	2,47	8595057630857 ●	8595057696631 ⊕
KZI 60X50X1.00	50	60	3000	∅7 x 25	50	1,00	4	1,24	8595057692916 ●	8595057696716 ⊕
KZI 60X75X1.00	75	60	3000	∅7 x 25	50	1,00	4	1,27	8595057629585 ●	8595057696754 ⊕
KZI 60X100X1.00	100	60	3000	∅7 x 25	50	1,00	4	1,70	8595057636118 ●	8595057696327 ⊕
KZI 60X150X1.00	150	60	3000	∅7 x 25	50	1,00	4	2,07	8595057635678 ●	8595057696587 ⊕
KZI 60X200X1.00	200	60	3000	∅7 x 25	50	1,00	6	2,27	8595057627598 ●	8595057696617 ⊕
KZI 60X300X1.00	300	60	3000	∅7 x 25	50	1,00	6	3,07	8595057627604 ●	8595057696648 ⊕
KZI 60X400X1.00	400	60	3000	∅7 x 25	50	1,00	6	3,75	8595057627611 ●	8595057696662 ⊕
KZI 60X500X1.00	500	60	3000	∅7 x 25	50	1,00	6	4,54	8595057644021 ●	8595057696686 ⊕
KZI 60X600X1.00	600	60	3000	∅7 x 25	50	1,00	6	5,40	8595057635722 ●	8595057696723 ⊕
KZI 60X400X1.25	400	60	3000	∅7 x 25	50	1,25	6	4,60	8595057635715 ●	8595057696679 ⊕
KZI 60X500X1.25	500	60	3000	∅7 x 25	50	1,25	6	5,52	8595057627628 ●	8595057696693 ⊕
číslo položky	A	H	B	C	D	↑	↓	‡	PO	POF
KZI 60X50X1.25	50	60	3000	∅7 x 25	50	1,25	4	1,62	8595057696082 ●	8595057696099 ⊕
KZI 60X75X1.25	75	60	3000	∅7 x 25	50	1,25	4	1,80	8595057635661 ●	8595057696761 ⊕
KZI 60X100X1.25	100	60	3000	∅7 x 25	50	1,25	4	2,10	8595057633551 ●	8595057696563 ⊕
KZI 60X150X1.25	150	60	3000	∅7 x 25	50	1,25	4	2,49	8595057633568 ●	8595057696594 ⊕
KZI 60X200X1.25	200	60	3000	∅7 x 25	50	1,25	6	2,84	8595057635685 ●	8595057696624 ⊕
KZI 60X300X1.25	300	60	3000	∅7 x 25	50	1,25	6	3,96	8595057634930 ●	8595057696655 ⊕

K zajištění spoje žlabů s integrovanou spojkou se používají šrouby NSM 6X10 (str. 122).

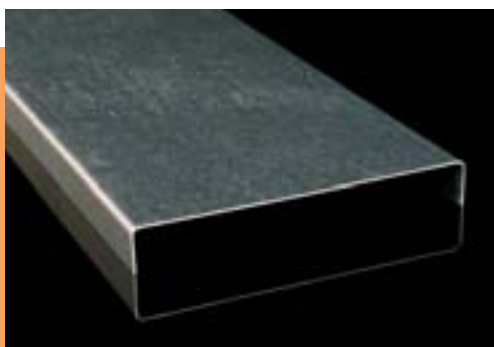


kabelová lávka 60

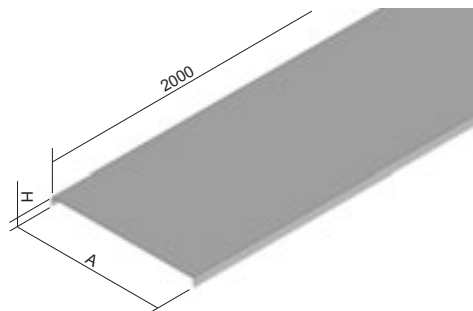


číslo položky	A	H	B	C	↑	↓	S	F
KL 60X150	150	60	300	3000	1,5	2,21	8595057691681 ●	8595057691698 ⊕
KL 60X200	200	60	300	3000	1,5	2,30	8595057635487 ●	8595057658073 ⊕
KL 60X300	300	60	300	3000	1,5	2,47	8595057634947 ●	8595057656345 ⊕
KL 60X400	400	60	300	3000	1,5	2,64	8595057635494 ●	8595057658066 ⊕
KL 60X500	500	60	300	3000	1,5	3,20	8595057644359 ●	8595057658042 ⊕

Spojení lávek se provádí pomocí spojek S 60X200 (str. 80) a 16 ks šroubů NSM 6X10 (str. 122). Děrované bočnice tvoří L-profil s ohnutým lemem. Děrované příčky profilu C jsou k bočnicím připevněny protlačením ve vzdálenosti 300 mm otevřenou stranou profilu nahoru. K vytvoření odbočení tras kabelových lávek je možné využít dílu příslušenství uvedených v katalogu Kabelové nosné systémy. Podrobnosti poskytnou obchodní zástupci.



viko kabelového žlabu



číslo položky	A	H	†	‡	S	F
V 50	50	11	0,55	0,31	8595057629776 ●	8595057656109 ⊕
V 75	75	11	0,55	0,43	8595057629578 ●	8595057658141 ⊕
V 100	100	11	0,55	0,53	8595057629783 ●	8595057656215 ⊕
V 150	150	11	0,55	0,75	8595057629790 ●	8595057657991 ⊕
V 200	200	11	0,55	0,98	8595057629424 ●	8595057656222 ⊕
V 300	300	11	0,80	2,07	8595057629516 ●	8595057656239 ⊕
V 400	400	11	1,00	3,43	8595057629394 ●	8595057656246 ⊕
V 500	500	11	1,00	4,22	8595057633162 ●	8595057657977 ⊕
V 600	600	14	1,2	6,27	8595057636576 ●	8595057659278 ⊕

Standardní délka víka kabelového žlabu je 2 m.

Víka s povrchovou úpravou žárové zinkování ponorem se vyrábějí z tloušťky plechu min. 1 mm.

Při víkování tras se požární odolnost snižuje na 30 min.

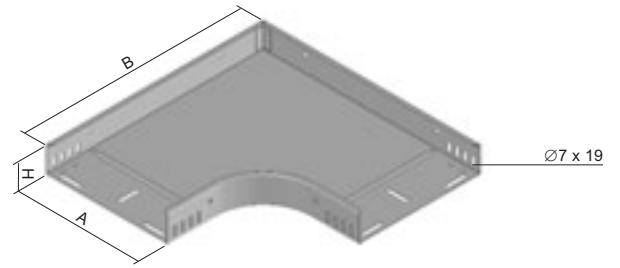


úchyt víka

číslo položky	‡	GMT
VU	0,01	8595057629448 ●

Slouží k uchycení víka k žlabu.

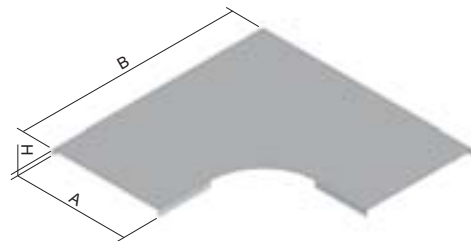
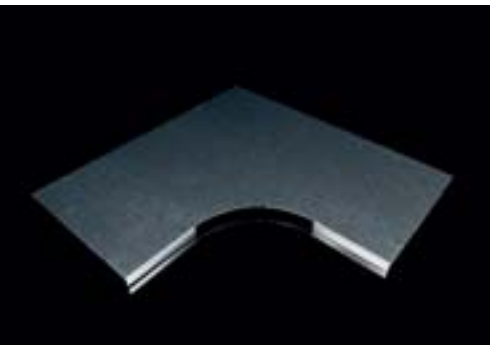
oblouk 90°



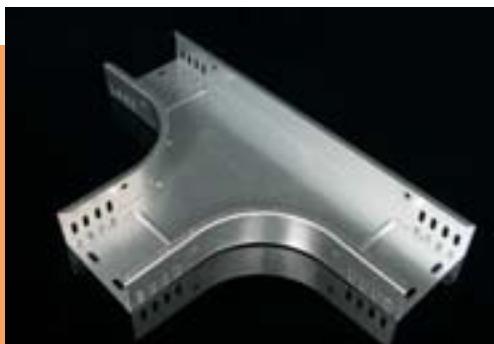
číslo položky	A	H	B	t	↓f	‡	S	F
O 90X60X50	50	60	250	0,8	8	0,63	8595057627864 ●	8595057658806 ⌚
O 90X60X75	75	60	275	0,8	8	0,74	8595057627871 ●	8595057658813 ⌚
O 90X60X100	100	60	300	0,8	8	0,86	8595057627888 ●	8595057650831 ⌚
O 90X60X150	150	60	350	0,8	8	1,11	8595057627895 ●	8595057658820 ⌚
O 90X60X200	200	60	400	1,0	8	1,67	8595057627918 ●	8595057650848 ⌚
O 90X60X300	300	60	500	1,0	8	2,51	8595057627925 ●	8595057658844 ⌚
O 90X60X400	400	60	600	1,0	8	3,06	8595057627932 ●	8595057658851 ⌚
O 90X60X500	500	60	700	1,0	8	4,04	8595057627949 ●	8595057658868 ⌚
O 90X60X600	600	60	800	1,2	8	6,14	8595057627956 ●	8595057658875 ⌚

Spojení se provádí přímým nasunutím kabelového žlabu do tvarovky a následným zajištěním šrouby NSM 6X10 (str. 122).

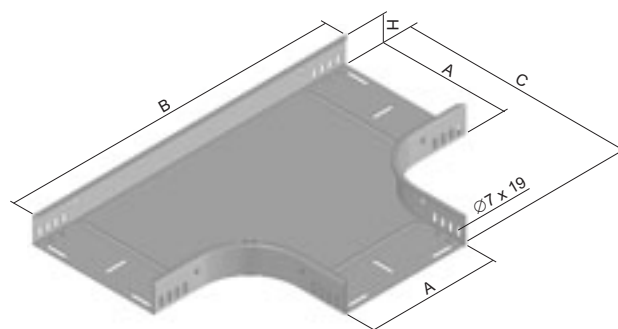
víko oblouku 90°



číslo položky	A	H	B	t	‡	S	F
VO 90X50	50	12	250	0,6	0,15	8595057630277 ●	8595057659384 ⌚
VO 90X75	75	12	275	0,6	0,21	8595057629622 ●	8595057659391 ⌚
VO 90X100	100	12	300	0,6	0,28	8595057629813 ●	8595057650855 ⌚
VO 90X150	150	12	350	0,6	0,43	8595057630246 ●	8595057659407 ⌚
VO 90X200	200	12	400	0,8	0,87	8595057629820 ●	8595057650862 ⌚
VO 90X300	300	12	500	1,0	1,83	8595057629561 ●	8595057659421 ⌚
VO 90X400	400	15	600	1,0	2,40	8595057630260 ●	8595057659438 ⌚
VO 90X500	500	15	700	1,0	3,32	8595057633193 ●	8595057659445 ⌚
VO 90X600	600	15	800	1,0	4,36	8595057637009 ●	8595057659452 ⌚



T-kus

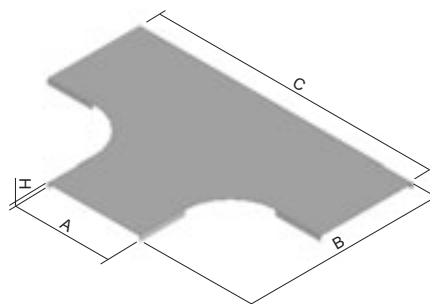


číslo položky	A	H	B	C	↑	‡	±	S	F
T 60X50	50	60	450	250	0,8	0,94	12	8595057637443 ●	8595057663602 ⊕
T 60X75	75	60	475	275	0,8	1,07	12	8595057633339 ●	8595057663619 ⊕
T 60X100	100	60	500	300	0,8	1,20	12	8595057630338 ●	8595057650879 ⊕
T 60X150	150	60	550	350	0,8	1,50	12	8595057633575 ●	8595057663626 ⊕
T 60X200	200	60	600	400	1,0	2,15	12	8595057631717 ●	8595057650909 ⊕
T 60X300	300	60	700	500	1,0	3,09	12	8595057637467 ●	8595057663640 ⊕
T 60X400	400	60	800	600	1,0	4,19	12	8595057631700 ●	8595057663657 ⊕
T 60X500	500	60	900	700	1,0	6,80	12	8595057637474 ●	8595057663664 ⊕
T 60X600	600	60	800	1000	1,2	8,10	12	8595057637481 ●	8595057663671 ⊕

Spojení se provádí přímým nasunutím kabelového žlabu do tvarovky a následným zajištěním šrouby NSM 6X10 (str. 122).



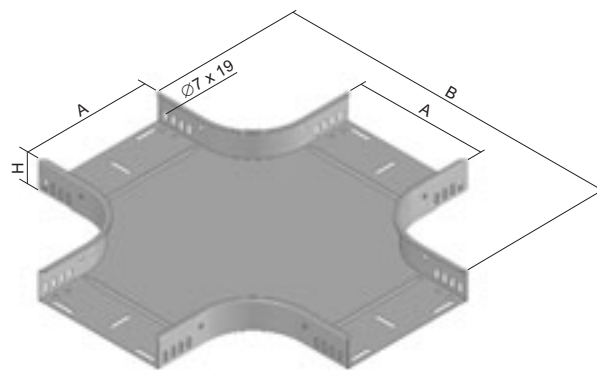
víko T-kusu



číslo položky	A	H	B	C	↑	‡	S	F
VT 50	50	12	250	450	0,6	0,22	8595057637962 ●	8595057659742 ⊕
VT 75	75	12	275	475	0,6	0,30	8595057633353 ●	8595057659759 ⊕
VT 100	100	12	300	500	0,6	0,39	8595057630345 ●	8595057650886 ⊕
VT 150	150	12	350	550	0,6	0,57	8595057635326 ●	8595057659766 ⊕
VT 200	200	12	400	600	0,8	1,14	8595057633346 ●	8595057650893 ⊕
VT 300	300	12	500	700	1,0	2,32	8595057630369 ●	8595057659780 ⊕
VT 400	400	15	600	800	1,0	3,40	8595057636620 ●	8595057659797 ⊕
VT 500	500	15	700	900	1,0	4,62	8595057633711 ●	8595057659803 ⊕
VT 600	600	15	800	1000	1,0	6,00	8595057637986 ●	8595057659810 ⊕



kříž

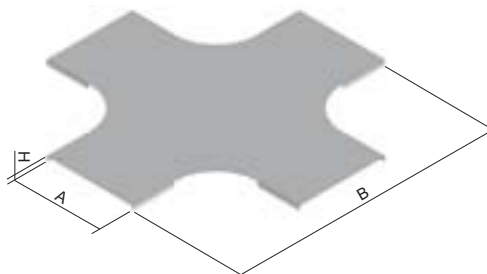


číslo položky	A	H	B	↑	‡	↕	S	F
KR 60X50	50	60	450	0,8	1,35	16	8595057637696 ●	8595057661943 ⌚
KR 60X75	75	60	475	0,8	1,50	16	8595057637702 ●	8595057661950 ⌚
KR 60X100	100	60	500	0,8	1,65	16	8595057637719 ●	8595057650916 ⌚
KR 60X150	150	60	550	0,8	1,98	16	8595057637726 ●	8595057661967 ⌚
KR 60X200	200	60	600	1,0	2,67	16	8595057637733 ●	8595057650923 ⌚
KR 60X300	300	60	700	1,0	3,72	16	8595057637757 ●	8595057661981 ⌚
KR 60X400	400	60	800	1,0	4,93	16	8595057637764 ●	8595057661998 ⌚
KR 60X500	500	60	900	1,0	6,27	16	8595057637771 ●	8595057662001 ⌚
KR 60X600	600	60	1000	1,2	9,15	16	8595057637788 ●	8595057662018 ⌚

Spojení se provádí přímým nasunutím kabelového žlabu do tvarovky a následným zajištěním šrouby NSM 6X10 (str. 122).



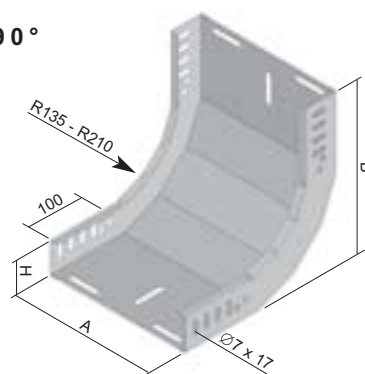
víko kříže



číslo položky	A	H	B	↑	‡	S	F
VKR 50	50	12	450	0,6	0,28	8595057637993 ●	8595057659469 ⌚
VKR 75	75	12	475	0,6	0,38	8595057638006 ●	8595057659476 ⌚
VKR 100	100	12	500	0,6	0,49	8595057638013 ●	8595057650930 ⌚
VKR 150	150	12	550	0,6	0,72	8595057638020 ●	8595057659483 ⌚
VKR 200	200	12	600	0,8	1,41	8595057638037 ●	8595057650947 ⌚
VKR 300	300	12	700	1,0	2,81	8595057638051 ●	8595057659506 ⌚
VKR 400	400	15	800	1,0	4,04	8595057638068 ●	8595057659513 ⌚
VKR 500	500	15	900	1,0	5,40	8595057638075 ●	8595057659520 ⌚
VKR 600	600	15	1000	1,0	6,30	8595057638082 ●	8595057659537 ⌚

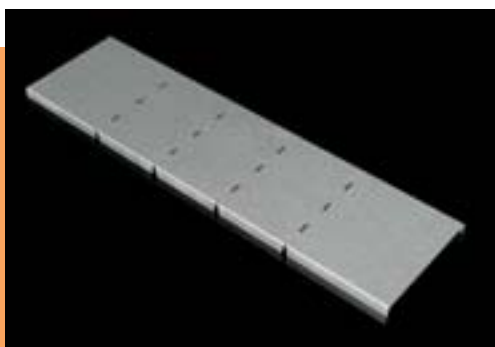


oblouk stoupající 90°

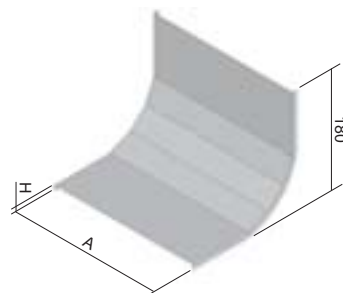


číslo položky	A	H	B	t	‡	↓↑	S	F
SO 90X60X50	50	60	245	0,8	0,50	8	8595057628151 ●	8595057662827 ⊕
SO 90X60X75	75	60	245	0,8	0,57	8	8595057628168 ●	8595057662834 ⊕
SO 90X60X100	100	60	245	0,8	0,64	8	8595057628175 ●	8595057650671 ⊕
SO 90X60X150	150	60	245	0,8	0,77	8	8595057628182 ●	8595057662841 ⊕
SO 90X60X200	200	60	245	1,0	1,03	8	8595057628199 ●	8595057650695 ⊕
SO 90X60X300	300	60	245	1,0	1,37	8	8595057628205 ●	8595057662865 ⊕
SO 90X60X400	400	60	245	1,0	1,70	8	8595057628212 ●	8595057662872 ⊕
SO 90X60X500	500	60	245	1,0	2,03	8	8595057628229 ●	8595057662889 ⊕
SO 90X60X600	600	60	245	1,2	2,65	8	8595057628236 ●	8595057662896 ⊕

Spojení se provádí přímým nasunutím kabelového žlabu do tvarovky a následným zajištěním šrouby NSM 6X10 (str. 122).



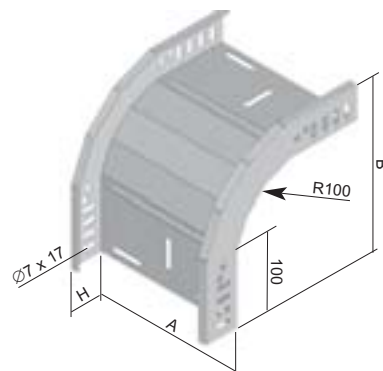
víko oblouku stoupajícího 90°



číslo položky	A	H	t	‡	S	F
VSO 90X50	50	12	0,6	0,13	8595057637016 ●	8595057659667 ⊕
VSO 90X75	75	12	0,6	0,14	8595057629615 ●	8595057659674 ⊕
VSO 90X100	100	12	0,6	0,17	8595057629851 ●	8595057650688 ⊕
VSO 90X150	150	12	0,6	0,24	8595057630048 ●	8595057659681 ⊕
VSO 90X200	200	12	0,8	0,45	8595057629868 ●	8595057650701 ⊕
VSO 90X300	300	12	1,0	0,82	8595057629554 ●	8595057659704 ⊕
VSO 90X400	400	15	1,0	1,09	8595057629462 ●	8595057659711 ⊕
VSO 90X500	500	15	1,0	1,34	8595057633230 ●	8595057659728 ⊕
VSO 90X600	600	15	1,0	1,59	8595057637023 ●	8595057659735 ⊕

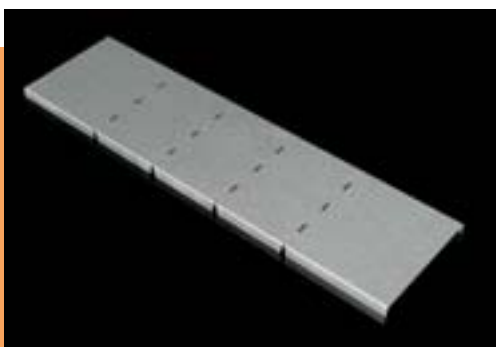


oblouk klesající 90°

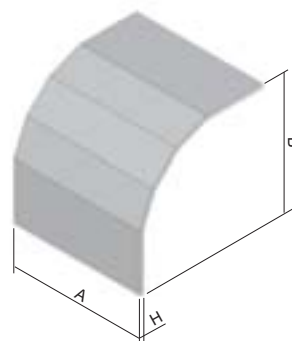


číslo položky	A	H	B	↑	‡	↓↑	S	F
KO 90X60X50	50	60	245	0,8	0,47	8	8595057628014 ●	8595057663947 ⊕
KO 90X60X75	75	60	245	0,8	0,52	8	8595057628021 ●	8595057663954 ⊕
KO 90X60X100	100	60	245	0,8	0,57	8	8595057628038 ●	8595057650718 ⊕
KO 90X60X150	150	60	245	0,8	0,67	8	8595057628045 ●	8595057663961 ⊕
KO 90X60X200	200	60	245	1,0	0,87	8	8595057628052 ●	8595057650725 ⊕
KO 90X60X300	300	60	245	1,0	1,13	8	8595057628069 ●	8595057663985 ⊕
KO 90X60X400	400	60	245	1,0	1,38	8	8595057628076 ●	8595057663992 ⊕
KO 90X60X500	500	60	245	1,0	1,63	8	8595057628083 ●	8595057664005 ⊕
KO 90X60X600	600	60	245	1,2	2,19	8	8595057628090 ●	8595057664012 ⊕

Spojení se provádí přímým nasunutím kabelového žlabu do tvarovky a následným zajištěním šrouby NSM 6X10 (str. 122).



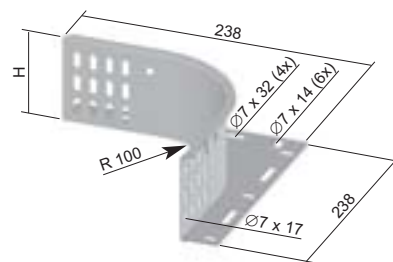
víko oblouku klesajícího 90°



číslo položky	A	H	B	↑	‡	S	F
VKO 90X60X50	50	12	245	0,6	0,14	8595057637221 ●	8595057659971 ⊕
VKO 90X60X75	75	12	245	0,6	0,18	8595057629608 ●	8595057659988 ⊕
VKO 90X60X100	100	12	245	0,6	0,23	8595057629837 ●	8595057650732 ⊕
VKO 90X60X150	150	12	245	0,6	0,32	8595057630888 ●	8595057659995 ⊕
VKO 90X60X200	200	12	245	0,8	0,60	8595057629844 ●	8595057650749 ⊕
VKO 90X60X300	300	12	245	1,0	0,87	8595057629547 ●	8595057660014 ⊕
VKO 90X60X400	400	15	245	1,0	1,45	8595057636613 ●	8595057660021 ⊕
VKO 90X60X500	500	15	245	1,0	1,78	8595057637047 ●	8595057660038 ⊕
VKO 90X60X600	600	15	245	1,0	2,17	8595057637054 ●	8595057660045 ⊕

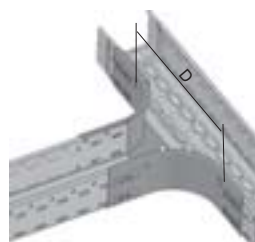


redukční díl



číslo položky	H	↑	‡	↓	S	F
SU 60	60	1,0	0,37	4	8595057628380 ●	8595057658592 ⌚

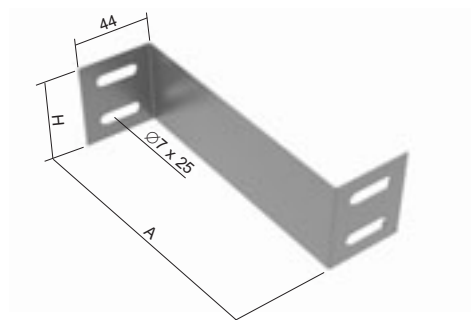
Spoj se provádí pomocí šroubů NSM 6X10 (str. 122).
 Slouží k dodatečnému vytvoření odbočky na místo T-kusu. Použití vždy v páru.
 * délka vyříznuté bočnice "průběžného" žlabu



odbočení na kanál	D*
KZI ...X50	250
KZI ...X100	300
KZI ...X150	350
KZI ...X200	400
KZI ...X300	500



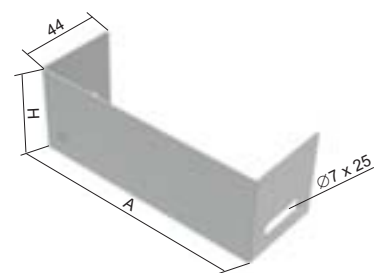
redukce



číslo položky	A	H	↑	‡	↓	S	F
SR 60X25	25	50	1,0	0,04	4	8595057638426 ●	8595057665071 ⌚
SR 60X50	50	50	1,0	0,05	4	8595057633582 ●	8595057665088 ⌚
SR 60X75	75	50	1,0	0,06	4	8595057638433 ●	8595057665095 ⌚
SR 60X100	100	50	1,0	0,07	4	8595057631755 ●	8595057650664 ⌚
SR 60X125	125	50	1,0	0,08	4	8595057638440 ●	8595057665101 ⌚
SR 60X150	150	50	1,0	0,09	4	8595057638457 ●	8595057665118 ⌚
SR 60X200	200	50	1,0	0,11	4	8595057638464 ●	8595057665125 ⌚
SR 60X250	250	50	1,0	0,13	4	8595057638471 ●	8595057665132 ⌚
SR 60X300	300	50	1,0	0,15	4	8595057638488 ●	8595057665149 ⌚

Spoj se provádí pomocí šroubů NSM 6X10 (str. 122).
 Redukce slouží k přechodu mezi různými šířkami žlabů se stejnou výškou bočnic.

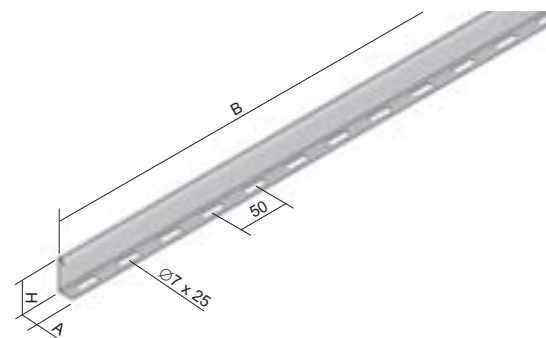
koncovka



číslo položky	A	H	t	z	lf	S	F
K 60X50	50	50	1,0	0,05	4	8595057638235 ●	8595057660250 ☰
K 60X75	75	50	1,0	0,06	4	8595057635470 ●	8595057660267 ☰
K 60X100	100	50	1,0	0,07	4	8595057629974 ●	8595057660274 ☰
K 60X150	150	50	1,0	0,10	4	8595057629981 ●	8595057660281 ☰
K 60X200	200	50	1,0	0,12	4	8595057629998 ●	8595057660298 ☰
K 60X300	300	50	1,0	0,16	4	8595057629639 ●	8595057660311 ☰
K 60X400	400	55	1,0	0,21	4	8595057630017 ●	8595057660328 ☰
K 60X500	500	55	1,0	0,25	4	8595057636453 ●	8595057660335 ☰
K 60X600	600	55	1,0	0,29	4	8595057638242 ●	8595057660342 ☰

Spoj se provádí pomocí šroubů NSM 6X10 (str. 122).
Koncovka slouží k zaslepení konce trasy.

přepážka

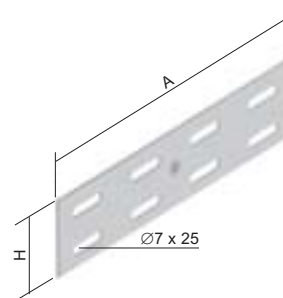


číslo položky	A	H	B	t	z	lf	S	F
P 60	19,5	54	3000	0,8	0,50	6	8595057627734 ●	8595057663435 ☰
KLP 60	39	19,5	3000	0,8	0,41	6	8595057696341 ●	8595057696372 ☰

Upevnění přepážky se provádí pomocí šroubů NSM 6X10 (str. 122).
Příčka KLP 60 je určena pro rozdělení tras tvořených kabelovými lávkami.



spojka

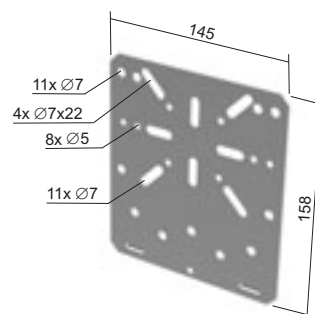


číslo položky	A	H	†	‡	S	GMT
S 60X200	200	50	1,2	8	8595057627796 ●	8595568926081 Ⓟ

Slouží ke spojení lávek, upevnění se provádí šrouby NSM 6X10 (str. 122).



montážní deska



číslo položky	†	‡	S	F
MDS	1,0	0,20	8595057631762 ●	8595568903327 Ⓟ

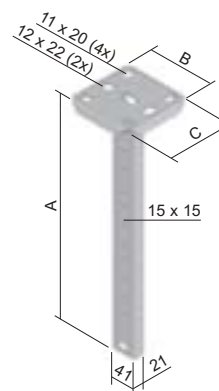
Pro upevnění rozvodných krabic ke žlabům od výšky bočnice 60 mm.

Nasouvá se na bočnici kabelového žlabu a fixuje se pomocí svorek KSV nebo pomocí šroubů NSM 6X10.

Doporučeno pro krabice KSK 80, KSK 100, KSK 125, 8101; 8130; 8135; 003.CS.K; 005.CS.K (viz katalog Elektroinstalační úložný materiál).



stropní profil

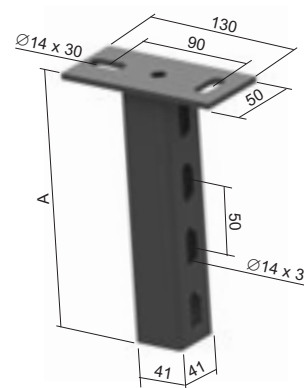


číslo položky	A	B	C	‡	F
SPL 200	214	120	120	0,74	8595057628557 ●
SPL 300	304	120	120	0,85	8595057632097 ●
SPL 400	424	120	120	1,01	8595057628564 ●
SPL 500	514	120	120	1,13	8595057635067 ●
SPL 600	604	120	120	1,23	8595057628571 ●
SPL 800	814	120	120	1,45	8595057634978 ●
SPL 1000	1024	120	120	1,75	8595057640061 ●
SPL 1200	1204	120	120	1,95	8595057640078 ●

Určen pro upevnění držáků DT s použitím dvou šroubů S 10X40, matic a podložek PD 10 (str. 123) nebo posuvné matice PM 41 M 10 (str. 114) a šroubu se šestihrannou hlavou S 10X20 (str. 117).



stropní profil - střední

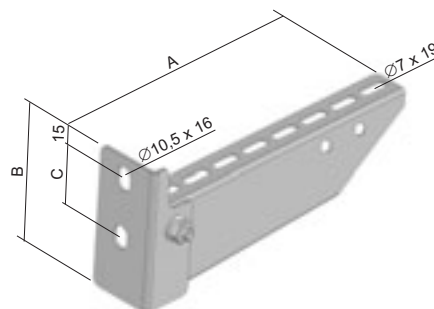


číslo položky	A	B	C	‡	F
SPS 200	204	120	120	1,03	8595057640139 ●
SPS 300	304	120	120	1,33	8595057633452 ●
SPS 400	404	120	120	1,60	8595057628618 ●
SPS 500	504	120	120	1,90	8595057640146 ●
SPS 600	604	120	120	2,15	8595057628625 ●
SPS 800	804	120	120	2,70	8595057628632 ●
SPS 1000	1004	120	120	3,25	8595057628649 ●

Určený pro upevnění držáku DS s použitím posuvné matice M 10 (str. 121) a šroubu se šestihrannou hlavou S 10X20 až S 10X40 (str. 117).
 Při oboustranné montáži se držáky upevňují pomocí šroubů S 10X70, matic M 10 a podložek PD 10.



držák - střední



číslo položky	A	B	C	⊥	‡	‡	S
DS 100	118	94	60	180	0,24	0,30	8595057632080 ●
DS 150	168	94	60	160	0,33	0,36	8595057633834 ●
DS 200	218	104	60	150	0,38	0,43	8595057632585 ●
DS 300	318	120	60	200	0,63	0,53	8595057628434 ●
DS 400	418	120	60	180	0,76	0,73	8595057628441 ●

Držák je určený pro montáž ke stěně nebo na stropní profil SPL nebo SPS.

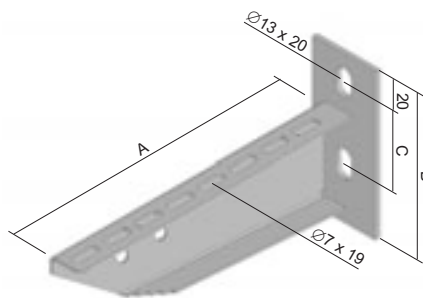
Upevnění ke stěně se provádí pomocí 2 ks kotev \varnothing 8 mm.

Pro montáž na stropní profil SPL a SPS se použijí posuvné matice PM 41 M 10 společně se šrouby S 10X20 (2 ks).

K připevnění kabelového žlabu na držák DS se použijí šrouby NSM 6X10.



držák - těžký

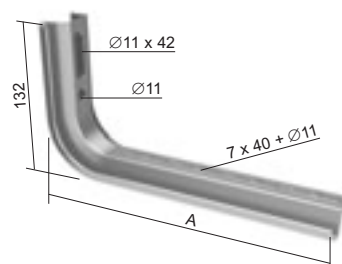


číslo položky	A	B	C	D	⊥	‡	F
DT 100	120	120	20	60	90	0,30	8595057631786 ●
DT 150	170	120	20	60	230	0,36	8595057632592 ●
DT 200	220	120	20	60	340	0,43	8595057631779 ●
DT 250	270	120	20	60	450	0,53	8595057636996 ●
DT 300	320	135	20	60	320	0,73	8595057628519 ●
DT 400	420	135	20	60	430	0,88	8595057628526 ●

Držák je určený pro montáž na stěnu nebo stropní profil SPL nebo SPS. K upevnění kabelového žlabu nebo kabelové lávky k držáku jsou určeny šrouby NSM 6X10.

Pro montáž na stropní profil SPL a SPS se použijí posuvné matice PM 41 M 10 společně se šrouby S 10X20 (2 ks, str. 90).

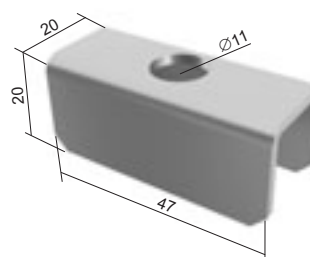
držák



číslo položky	A	↓	‡	S
LTS 100	163	150	0,27	8595057639690 ●
LTS 150	213	120	0,30	8595057639706 ●
LTS 200	263	110	0,39	8595057639713 ●
LTS 300	363	75	0,53	8595057630840 ●
LTS 400	463	50	0,65	8595057634091 ●

Kabelový žlab se upevňuje pomocí šroubů NSM 6X10. Držáky se používají jako držák na stěnu nebo stropní profil. Pro vyloučení deformace při montáži je určena výztuha STS. Instalace se provádí pomocí kotev KPO 10X95 nebo kotev KKZ 10, šroubů S 10X40 a podložek PD 10.

výztuha pro LTS profil

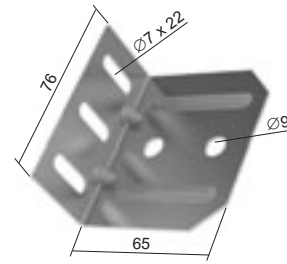


číslo položky	‡	S
STS	0,06	8595057639751 ●

Výztuha pro montáž na stěnu.



stěnový úchyt kabelové lávky

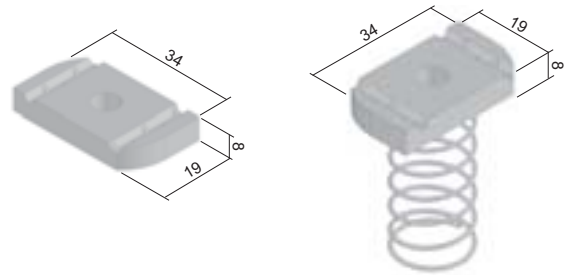


číslo položky	↑	‡	S	F
KLSU	1,5	0,07	8595568908681 ●	8595568908698 ●

Montáž k lávce se provádí pomocí šroubů NSM 6X10 (str. 122).
 Montáž na stěnu pomocí 1 ks kotvy průměru 8 mm.
 Stěnový úchyt kabelové lávky KLSU zcela nahrazuje dříve používaný DRIPN.



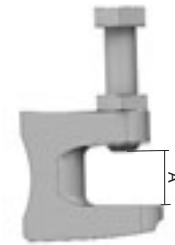
posuvná matice, posuvná matice s pružinou



číslo položky	↑	‡	ZNCR
PM 41 M 10	bez pružiny	0,03	8595057628717 ●
PMP 41 M 10	s pružinou	0,04	8595057630468 ●



upevňovací svorka



číslo položky	A	použití s	‡	ZNCR
US 1	0-20	ZT 8	0,14	8595057632691 ●
US 2	0-20	ZT 10	0,15	8595057629912 ●
US 3	0-20	ZT 12	0,21	8595057639577 ●

Upevňovací svorka se používá k fixaci závitové tyče na I-profil, dodává se s upevňovacím šroubem a jisticí maticí.
 Zatížení 1 ks US je max. 60 N. Toto zatížení odpovídá zatížení trasy 10 kg/m (při vzdálenosti podpěr 1,2 m).
 Doba zachování funkčnosti odpovídá konkrétní kabelové trase včetně stropní konstrukce. Maximálně činí 90 minut.

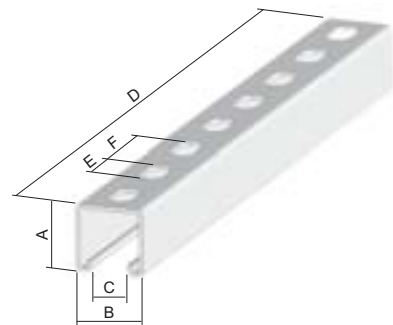
držák na šikmé konstrukce



číslo položky	pro kabelové žlaby	PO	POF
DSU 100	KZI 60X50X..., KZI 60X75X..., KZI 60X100X...	8595568925749	8595568925770
DSU 200	KZI 60X150X..., KZI 60X200X...	8595568925756	8595568925787
DSU 300	KZI 60X300X...	8595568925763	8595568925794

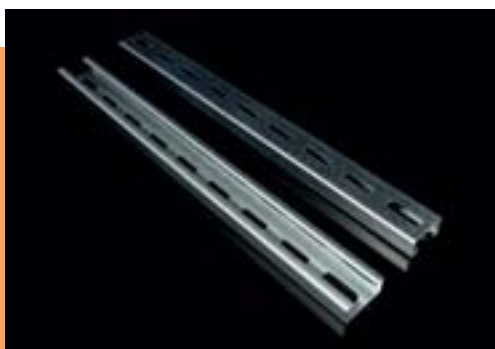
Držák umožňuje upevnění kabelových žlabů na šikmé konstrukce až do úhlu 45°. Zboží je dodáváno výhradně na zakázku.

montážní profil

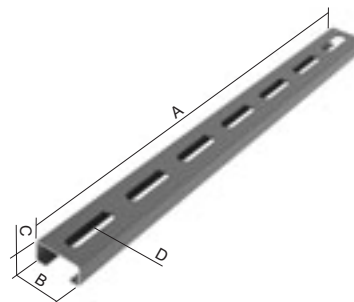


číslo položky	A	B	C	D	E	F	↑	‡	S	F		
MP 41X21	21	41	22	3000	∅10 x 25	50	2,5	1,85	8595057699557	●	8595057633469	●
MP 41X41	41	41	22	3000	∅10 x 25	50	2,5	2,53	8595057631526	●	8595057632103	●
MP 41X21X1.50	21	41	22	3000	∅10 x 25	50	1,5	1,13	8595057628939	●	-	-

Slouží jako podpora pro instalaci lávek nebo žlabů při umístění na závitové tyče.



nosný profil

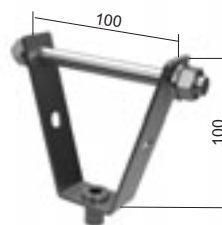


číslo položky	A	B	C	D (vnitřní)	D (vnější)	↑	↓	‡	S	F		
NP 100	100	30	15	Ø7 x 32	Ø9 x 35	1,2	100	0,06	8595057639768	●	8595057659544	⊕
NP 150	150	30	15	Ø7 x 32	Ø9 x 35	1,2	100	0,08	8595057639775	●	8595057659551	⊕
NP 200	200	30	15	Ø7 x 32	Ø9 x 35	1,2	100	0,11	8595057639782	●	8595057659568	⊕
NP 250	250	30	15	Ø7 x 32	Ø9 x 35	1,2	100	0,14	8595057639799	●	8595057659575	⊕
NP 350	350	30	15	Ø7 x 32	Ø9 x 35	1,2	100	0,20	8595057630864	●	8595057659599	⊕

Slouží pro vytvoření odlehčovacího oblouku nebo pro vytvoření nosné konstrukce typu profilová lišta s třmenovými příchytkami PKC1.



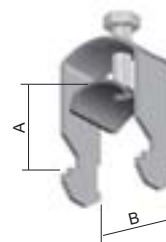
držák do trapézových stropů



číslo položky	‡	ZNCR
DSOS 8	0,17	8595568923783 ●
DSOS 10	0,17	8595568923790 ●

Držák DSOS je určený pro montáž závitové tyče a její upevnění do ocelových střešních konstrukcí. Zatížení 1 ks DSOS je max. 120 N (12 kg). Toto zatížení odpovídá zatížení trasy 20 kg/m (při vzdálenosti podpěr 1,2 m). Doba zachování funkčnosti odpovídá konkrétní kabelové trase včetně stropní konstrukce. Maximálně činí 90 minut.

přichytka



číslo položky	A min.	B	‡	F	
PKC1 1198	6	12	0,03	8595057644878	●
PKC1 1199	7	16	0,03	8595057644885	●
PKC1 1200	10	19	0,04	8595057642232	●
PKC1 1201	14	23	0,04	8595057642249	●
PKC1 1202	20	26	0,04	8595057635586	●
PKC1 1203	24	30	0,06	8595057635517	●
PKC1 1204	25	35	0,07	8595057635401	●
PKC1 1205	28	38	0,08	8595057635524	●
PKC1 1206	32	43	0,09	8595057644892	●
PKC1 1207	42	47	0,10	8595057644908	●
PKC1 1208	43	51	0,10	8595057635531	●
PKC1 1209	50	55	0,11	8595057635593	●
PKC1 1210	52	59	0,14	8595057644915	●
PKC1 1211	54	63	0,16	8595057644922	●
PKC1 1212	57	69	0,16	8595057635609	●

Údaje A min. + B uvádějí minimální a maximální průměr upevňovaného kabelu. Uvedené rozměry slouží pro základní orientaci pro volbu přichytky ke kabelům. Na objednávku je možné dodat přichytky na dva kabely PKC2, se zajištěnou funkčností při požáru.

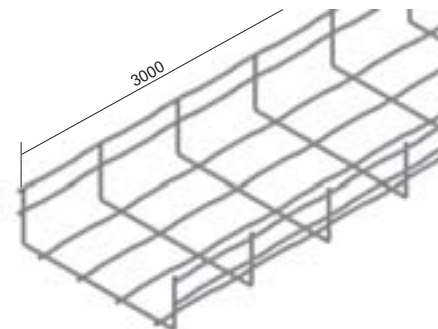
šroub se šestihrannou hlavou



číslo položky	‡	ZNCR	
S 6X20	0,01	8595057630451	●
S 6X30	0,01	8595057640733	●
S 8X20	0,01	8595057638822	●
S 8X30	0,02	8595057640740	●
S 8X40	0,02	8595057640757	●
S 8X50	0,02	8595057640764	●
S 8X70	0,03	8595057640771	●
S 10X20	0,02	8595057628724	●
S 10X30	0,03	8595057628731	●
S 10X40	0,03	8595057640788	●
S 10X50	0,05	8595057698123	●
S 10X70	0,05	8595057698130	●
S 12X20	0,03	8595057633124	●
S 12X30	0,04	8595057633131	●
S 12X40	0,05	8595057640795	●
S 12X50	0,06	8595057640801	●



drátěný žlab



číslo položky	∅	☒	‡	BZNCR	BF
DZ 60X60	4	23	0,55	8595057689862 ●	8595568903167 ●
DZ 60X100	4	47	0,77	8595057689879 ●	8595568903174 ●
DZ 60X150	4	75	0,82	8595057690158 ●	8595568903181 ●
DZ 60X200	4	102	1,06	8595057689886 ●	8595568903198 ●
DZ 60X300	4,3	157	1,57	8595057690165 ●	8595568903204 ●
DZ 60X400	4,7	212	1,90	8595057690172 ●	8595568903211 ●
DZ 60X500	4,7	267	2,46	8595057690189 ●	8595568903228 ●

Standardní délka drátěného žlabu je 3 m.

Drátěné žlaby se spojují spojkou DZSP/B (str. 119) a DZS/B (str. 119).



šroub upevňovací

číslo položky	‡	ZNCR
DZSU/B	0,02	8595057689855 ●

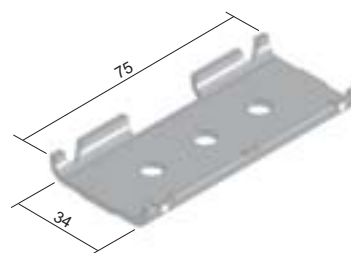
spojka



číslo položky	‡	ZNCR	F
DZS/B	0,03	8595057689831 ●	8595568902597 ●

Speciální konstrukce hlavy šroubu umožňuje rychlé a spolehlivé spojení žlabů se všemi výškami bočnic.

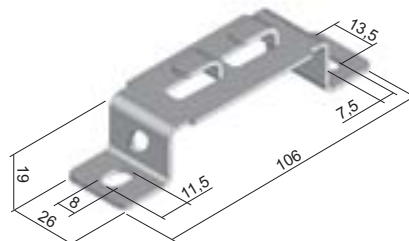
spojovací výztuž



číslo položky	‡	ZNCR	F
DZSP/B	0,06	8595057689848 ●	8595568902610 ●

Spojovací výztuž slouží pro pevnější spojení žlabů.
Výztuž je určena pro spojení drátěných žlabů s výškou bočnice 60 mm.

závěs

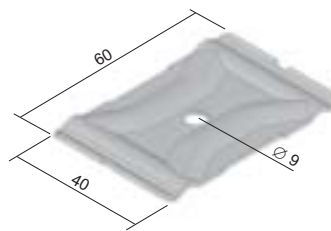


číslo položky	‡	ZNCR	F
DZZ/B	0,05	8595057689800 ●	8595568902627 ●

Závěs je možné použít k připevnění drátěného žlabu na stěnu nebo spolu se závitovou tyčí \varnothing 8 mm k zavěšení ze stropu.
Připevnění na stěnu je možné pouze pro žlaby DZ 60X60 a DZ 60X100.



závěs středový



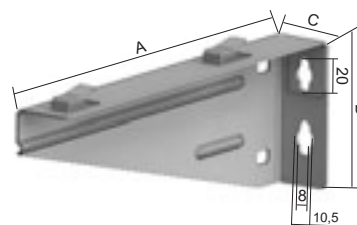
číslo položky	‡	ZNCR	F
DZCZ/B	0,03	8595057689794 ●	8595568902634 ●

Středový závěs je určen k zavěšení drátěného žlabu ze stropu. K zavěšení je nutné použít dva kusy středového závěsu, dvě matice M 8 a závitovou tyč \varnothing 8 mm. Závěs není určený pro zavěšení žlabů DZ 60X60.

K vytvoření jednoho závěsného bodu pomocí vnitřního závěsu je třeba objednat 2 ks středového závěsu.



podpěra na stěnu

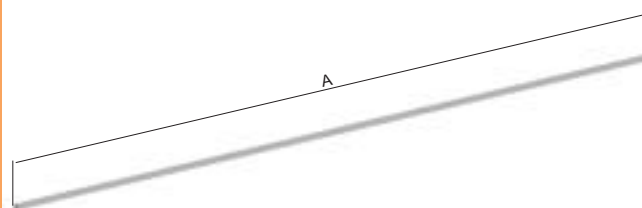


číslo položky	A	B	C	‡	S	F
DZDS 100/B	150	85	36	0,25	8595057689909 ●	8595568902658 ●
DZDS 150/B	200	85	36	0,26	8595057690233 ●	8595568902665 ●
DZDS 200/B	250	85	36	0,38	8595057689916 ●	8595568902672 ●
DZDS 300/B	350	85	36	0,66	8595057690240 ●	8595568902689 ●

Zahnutím upevňovacích výstupků zajistíme rychlou a spolehlivou fixaci drátěného žlabu k podpěře. K připevnění žlabu DZ 60X60 na stěnu je nutné použít závěs DZZ/B.



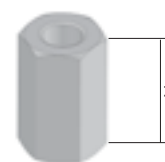
závitová tyč



číslo položky	Ø	A	‡	ZNCR
ZT 8	M8	2000	0,31	8595057631793 ●
ZT 10	M10	2000	0,46	8595057628922 ●
ZT 12	M12	2000	0,70	8595057639591 ●



matice nástavná



číslo položky	Ø	A	‡	ZNCR
MZ 8	M8	24	0,02	8595057633513 ●
MZ 10	M10	28	0,04	8595057629929 ●
MZ 12	M12	40	0,06	8595057639584 ●



matice šestihranná



číslo položky	‡	∪	ZNCR
M 6	0,01	250	8595057633636 ●
M 8	0,01	250	8595057633643 ●
M 10	0,01	250	8595057630406 ●
M 12	0,02	250	8595057640818 ●



vratový šroub + samojisticí matice



číslo položky	‡	ZNCR	GMT
NSM 6X10	0,007	8595057667129 ●	- -
NSM 6X10-GMT	0,007	- -	8595057692947 ●



šroub s kulatou hlavou a samojisticí matice



číslo položky	‡	ZNCR
S 6X20 M	0,01	8595057640825 ●



šroub do betonu

číslo položky	PO GMT
SB 6.3X35	8595057697904 ●

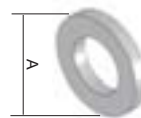
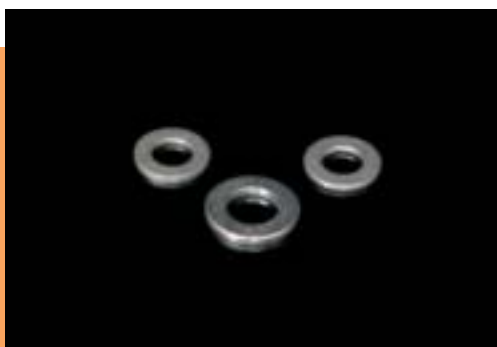
Slouží k upevnění samostatných kabelových přichytek a přichytek typu OMEGA k podkladovému materiálu.

Šroub je možné instalovat do betonu, přírodního kamene a plného zdiva.

Pro montáž šroubu je nutné předvrtat otvor o \varnothing 5 mm.

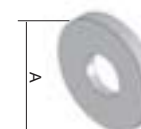
Dodávanou povrchovou úpravu je možné použít pro instalaci přichytek s povrchovou úpravou PO i PO GMT (typ 6708-6716) a obou typů povrchových úprav přichytek OMEGA.

podložka



číslo položky	A	‡	ZNCR
PD 6	12	0,01	8595057640832 ●
PD 8	17	0,01	8595057633438 ●
PD 10	20	0,01	8595057633445 ●
PD 12	24	0,01	8595057640849 ●

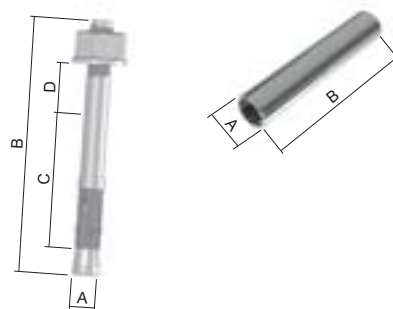
podložka velká



číslo položky	A	‡	ZNCR
PVL 6	18	0,01	8595057629523 ●
PVL 8	24	0,01	8595057633421 ●
PVL 10	30	0,01	8595057633797 ●
PVL 12	38	0,02	8595057640856 ⌚



kotva



číslo položky	A	B	C	D	E	závit	‡	PO
KPO 6X50	6	52	30	5	45	M6	0,01	8595057691162 ●
KPO 6X70	6	67	40	10	55	M6	0,02	8595057691179 ●
KPO 8X77	8	75	44	10	65	M8	0,03	8595057691100 ●
KPO 8X97	8	95	44	30	65	M8	0,04	8595057691117 ●
KPO 10X95	10	95	48	20	70	M10	0,06	8595057691124 ●
KPO 10X115	10	120	48	45	70	M10	0,07	8595057691131 ●
KPO 12X120	12	115	65	20	90	M12	0,11	8595057691148 ●

A - průměr vrtáku

B - celková délka kotvy

C - kotevní hloubka

D - maximální tloušťka upevňovaného materiálu

E - minimální hloubka vrtané díry

Požárně odolné kotvy slouží pro upevnění konstrukčních prvků k podkladovému materiálu (beton, přírodní kámen).



kotva zarážecí ocelová



číslo položky	A	B	závit	‡	PO
KPOZ 8	10	30	M8	0,01	8595568919304 ●
KPOZ 10	12	40	M10	0,03	8595057692855 ●

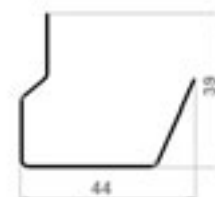
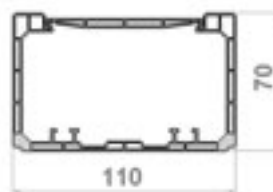
A - průměr vrtáku

B - celková délka kotvy

Požárně odolné kotvy slouží pro upevnění konstrukčních prvků k podkladovému materiálu (beton, přírodní kámen).

Zarážecí kotvy slouží k přímému upevnění závitových tyčí.

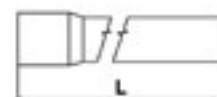
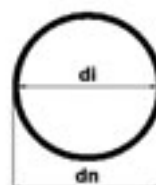
parapetní kanál, přepážka



číslo položky	L (m)		HD	S
PK 110X70 D HF	2	parapetní kanál	8595057632882	● - -
PEP 60/K	2	přepážka	- -	8595057668775 ●

Parapetní kanál je vyroben z bezhalogenového materiálu. Instalace kanálu a přepážky se provádí pomocí kotev KPO 6.

bezhalogenové tuhé trubky



číslo položky	dn (mm)	di (mm)	L (m)	FA	KA
1516EHF	16	13,1	3	8595057626423 ●	8595057631854 ●
1520HF	20	17,1	3	8595057626430 ●	8595057631861 ●
1525HF	25	21,6	3	8595057626966 ●	8595057631878 ●
1532HF	32	28,4	3	8595057626973 ●	8595057631885 ●
1540HF	40	36,0	3	8595057626447 ●	8595057631892 ●
1550HF	50	45,6	3	8595057626454 ●	8595057631908 ●
1563HF	63	58,4	3	8595057631489 ●	8595057631915 ●

Bezhalogenová tuhá hrdlovaná trubka vhodná pro bytové a průmyslové rozvody např. v nemocnicích, školách, výpočetních centrech atd.

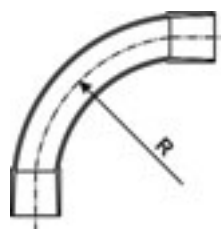
Její použití je vhodné v prostředí se zvýšeným zájmem na ochranu osob a zařízení.

Lze montovat do prostoru s nebezpečím výbuchu hořlavých plynů a par, nebezpečná zóna 2 a do prostoru s nebezpečím výbuchu prachu, nebezpečná zóna 22.

Trubky v černé barvě jsou UV stabilní.



kolena pro bezhalogenové tuhé trubky



číslo položky	dn trubky (mm)	R (mm)	FB	KB
4116HF	16	55	8595057626461 ●	8595057629288 ●
4120HF	20	70	8595057626478 ●	8595057629295 ●
4125HF	25	85	8595057626256 ●	8595057629301 ●
4132HF	32	110	8595057626263 ●	8595057629318 ●
4140HF	40	135	8595057626485 ●	8595057651166 ●
4150HF	50	170	8595057626492 ●	8595057699281 ●

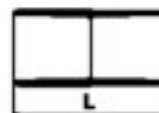
Přesná kolena vyrobená vstřikováním, s oboustranným hrdlováním, určená pro ohyb o 90°. Poloměr ohybu zabezpečuje plynulý přechod a umožňuje snadné zatažení vodičů a kabelů.

Lze montovat do prostoru s nebezpečím výbuchu hořlavých plynů a par, nebezpečná zóna 2 a do prostoru s nebezpečím výbuchu prachu, nebezpečná zóna 22.

Kolena v černé barvě jsou UV stabilní.



spojky pro bezhalogenové tuhé trubky



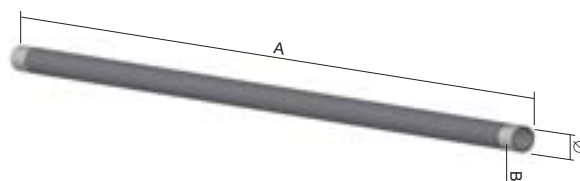
číslo položky	dn trubky (mm)	L (mm)	FB	KB
0216HF	16	45	8595057626508 ●	8595057631922 ●
0220HF	20	50	8595057626515 ●	8595057631939 ●
0225HF	25	60	8595057626270 ●	8595057631946 ●
0232HF	32	70	8595057626287 ●	8595057631953 ●
0240HF	40	80	8595057626522 ●	8595057631960 ●
0250HF	50	88	8595057626539 ●	8595057631977 ●
0263HF	63	105	8595057629356 ●	8595057631984 ●

Spojky jsou určeny pro spojení trubek. Hrdlování trubek a kolena snižuje spotřebu pro provedení rozvodu z pevných trubek.

Lze montovat do prostoru s nebezpečím výbuchu hořlavých plynů a par, nebezpečná zóna 2 a do prostoru s nebezpečím výbuchu prachu, nebezpečná zóna 22.

Spojky v černé barvě jsou UV stabilní.

elektroinstalační trubky ČSN



číslo položky	Ø vnější	Ø vnitřní	B (závit)	A	‡	S	F	EOZ	
6013 ZNM	20,4	18,2	P13,5	3000	1,7	8595057627208	●	-	
6016 ZNM	22,5	20,3	P16	3000	1,8	8595057626157	●	-	
6021 ZNM	28,3	25,7	P21	3000	2,7	8595057626164	●	-	
6029 ZNM	37	34,4	P29	3000	3,6	8595057626171	●	-	
6036 ZNM	47	44	P36	3000	5,3	8595057626188	●	-	
6042 ZNM	54	51	P42	3000	6,1	8595057626195	●	-	
6013 ZN	20,4	18,2	P13,5	3000	1,7	-	-	8595057618718 ●	
6016 ZN	22,5	20,3	P16	3000	1,8	-	-	8595057618725 ●	
6021 ZN	28,3	25,7	P21	3000	2,7	-	-	8595057618732 ●	
6029 ZN	37	34,4	P29	3000	3,6	-	-	8595057618749 ●	
6036 ZN	47	44	P36	3000	5,3	-	-	8595057618756 ●	
6042 ZN	54	51	P42	3000	6,1	-	-	8595057618763 ●	
6013	20,4	18,2	P13,5	3000	1,7	-	-	-	8595057618657 ●
6016	22,5	20,3	P16	3000	1,8	-	-	-	8595057618664 ●
6021	28,3	25,7	P21	3000	2,7	-	-	-	8595057618671 ●
6029	37	34,4	P29	3000	3,6	-	-	-	8595057618688 ●
6036	47	44	P36	3000	5,3	-	-	-	8595057618695 ●
6042	54	51	P42	3000	6,1	-	-	-	8595057618701 ●

Pro spojení trubek ČSN je nutné objednat spojky, které nahradí hliníkové spojky, dodávané s trubkami.

spojky pro elektroinstalační trubky ČSN



číslo položky	závit	‡	PO
313/3	P13,5	0,04	8595057692695 ●
316/3	P16	0,05	8595057692701 ●
321/3	P21	0,06	8595057692718 ●
329/3	P29	0,07	8595057692725 ●
336/3	P36	0,08	8595057692732 ●
342/3	P42	0,09	8595057692749 ●

Ocelové spojky slouží ke spojení trubek dodávaných v rozměrech dle ČSN.

Hliníkové spojky, které jsou součástí dodávky trubek dle ČSN je nutné nahradit spojkami řady 313/3 - 342/3, dle příslušného průměru trubky.



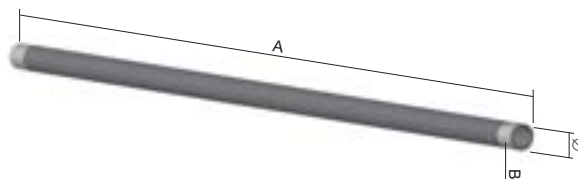
elektroinstalační kolena ČSN



číslo položky	Ø trubky	závit	R	‡	S	F	EOZ
6113 ZNM	20,4	P13,5	80	0,17	8595057627277	●	- - -
6116 ZNM	22,5	P16	100	0,22	8595057627284	●	- - -
6121 ZNM	28,3	P21	120	0,37	8595057627291	●	- - -
6129 ZNM	37	P29	155	0,55	8595057627307	●	- - -
6136 ZNM	47	P36	185	1,00	8595057627314	●	- - -
6142 ZNM	54	P42	200	1,38	8595057627321	●	- - -
6113 ZN	20,4	P13,5	80	0,17	-	-	8595057618954 ● - -
6116 ZN	22,5	P16	100	0,22	-	-	8595057618961 ● - -
6121 ZN	28,3	P21	120	0,37	-	-	8595057618978 ● - -
6129 ZN	37	P29	155	0,55	-	-	8595057618985 ● - -
6136 ZN	47	P36	185	1,00	-	-	8595057618992 ● - -
6142 ZN	54	P42	200	1,38	-	-	8595057619005 ● - -
6113	20,4	P13,5	80	0,17	-	-	- - 8595057618893 ●
6116	22,5	P16	100	0,22	-	-	- - 8595057618909 ●
6121	28,3	P21	120	0,37	-	-	- - 8595057618916 ●
6129	37	P29	155	0,55	-	-	- - 8595057618923 ●
6136	47	P36	185	1,00	-	-	- - 8595057618930 ●
6142	54	P42	200	1,38	-	-	- - 8595057618947 ●

Pro spojení kolen a trubek navzájem je nutné objednat spojky (str. 127), které nahradí hliníkové spojky, dodávané s koleny a trubkami.

elektroinstalační trubky EN



číslo položky	Ø vnější	Ø min. vnitřní	B (závit)	A	‡	S	F	ECZ	EOZ		
6020 ZNM	20	15,8	M20x1,5	3000	1,5	8595568919601	●	-	-		
6025 ZNM	25	20,6	M25x1,5	3000	2,3	8595568920393	●	-	-		
6032 ZNM	32	26,6	M32x1,5	3000	3,0	8595568922342	●	-	-		
6040 ZNM	40	34,4	M40x1,5	3000	3,8	8595568923752	●	-	-		
6016E ZN	16	12,2	M16x1,5	3000	1,5	-	-	8595057631304	●		
6020 ZN	20	15,8	M20x1,5	3000	2,3	-	-	8595057631311	●		
6025 ZN	25	20,6	M25x1,5	3000	3,0	-	-	8595057631328	●		
6032 ZN	32	26,6	M32x1,5	3000	3,8	-	-	8595057631335	●		
6040 ZN	40	34,4	M40x1,5	3000	5,0	-	-	8595057631342	●		
6050 ZN	50	43,8	M50x1,5	3000	6,0	-	-	8595057631359	●		
6063 ZN	63	58,8	M63x1,5	3000	8,5	-	-	8595057631595	●		
6016E	16	12,2	M16x1,5	3000	1,5	-	-	-	8595057634152	●	
6020	20	15,8	M20x1,5	3000	2,3	-	-	-	-	8595568919595	●
6025	25	20,6	M25x1,5	3000	3,0	-	-	-	-	8595568920379	●
6032	32	26,6	M32x1,5	3000	3,8	-	-	-	-	8595568922366	●
6040	40	34,4	M40x1,5	3000	5,0	-	-	-	-	8595568923769	●
6050	50	43,8	M50x1,5	3000	6,0	-	-	-	8595057634206	●	
6063	63	58,8	M63x1,5	3000	8,5	-	-	-	8595057634213	●	

Trubky EN jsou z jedné strany osazeny ocelovou spojkou.



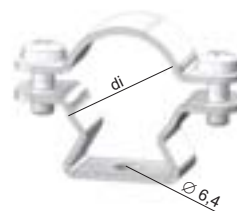
elektroinstalační kolena EN



číslo položky	Ø trubky	závit	R	‡	F	ECZ
6116E	16	M16x1,5	55	0,21	-	- 8595057634367 ●
6120	20	M20x1,5	70	0,27	-	- 8595057634374 ●
6125	25	M25x1,5	115	0,35	-	- 8595057634381 ●
6132	32	M32x1,5	125	0,49	-	- 8595057634398 ●
6140	40	M40x1,5	140	0,55	-	- 8595057634404 ●
6150	50	M50x1,5	170	0,69	-	- 8595057634411 ●
6163	63	M63x1,5	210	0,78	-	- 8595057634428 ●
6116E ZN	16	M16x1,5	55	0,21	8595057631366 ●	- -
6120 ZN	20	M20x1,5	70	0,27	8595057631373 ●	- -
6125 ZN	25	M25x1,5	115	0,35	8595057631380 ●	- -
6132 ZN	32	M32x1,5	125	0,49	8595057631397 ●	- -
6140 ZN	40	M40x1,5	140	0,55	8595057631403 ●	- -
6150 ZN	50	M50x1,5	170	0,69	8595057631410 ●	- -
6163 ZN	63	M63x1,5	210	0,78	8595057631670 ●	- -

Kolena EN jsou z jedné strany osazena ocelovou spojkou.

příchytky OMEGA



číslo položky	‡	ČSN trubky	EN trubky	di	S	F
5220 ZNM	0,015	6013, 6213, 6016, 6216	6020	19 - 23	8595057692091 ●	- -
5225 ZNM	0,018	6021,6221	6025	24 - 28	8595057692107 ●	- -
5232 ZNM	0,022	6029,6229	6032, 6040	30 - 40	8595057692114 ●	- -
5250 ZNM	0,028	6036,6236	6050	39 - 52	8595057692138 ●	- -
5263 ZNM	0,032	6042,6242	6063	53 - 63	8595057692145 ●	- -
5216E ZN	0,014	-	6016E, 6216E	15 - 19	- -	8595568915269 ●
5220 ZN	0,015	6013, 6213, 6016, 6216	6020	19 - 24	- -	8595568915276 ●
5225 ZN	0,018	6021,6221	6025	24 - 29	- -	8595568915283 ●
5232 ZN	0,022	6029,6229	6032	29 - 38	- -	8595568915290 ●
5240 ZN	0,025	6036,6236	6040	38 - 47	- -	8595568915306 ●
5250 ZN	0,028	6042,6242	6050	47 - 55	- -	8595568915313 ●
5263 ZN	0,032	-	6063	55 - 63	- -	8595568915320 ●

Pro usnadnění montáže je příchytky opatřena drážkou pro zasunutí, při montáži není nutné vrchní část příchytky zcela oddělovat. K připevnění na podkladový materiál jsou vhodné kotvy, případně šrouby do betonu SB 6.3X35.

příchytky DOBRMAN



číslo položky	di	závit	‡	ZNCR
5208 D	8	M6	0,01	8595568927491 ●
5210 D	10	M6	0,10	8595568927507 ●
5212 D	12	M6	0,14	8595568927514 ●
5216 D	16	M6	0,26	8595568927521 ●
5220 D	20	M6	0,40	8595568927538 ●
5225 D	25	M6	0,63	8595568927545 ●
5232 D	32	M6	1,02	8595568927552 ●
5240 D	40	M6	1,60	8595568927569 ●
5250 D	50	M6	2,50	8595568927576 ●
5263 D	63	M6	3,96	8595568927583 ●

K připevnění na podkladový materiál jsou vhodné kotvy KPO 6.



přichytky kabelů

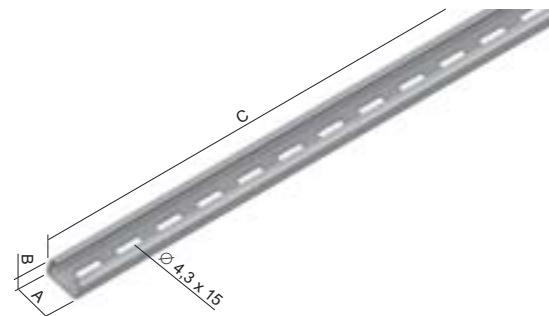


číslo položky	Ø kabelu	‡		PO	PO GMT
přichytky jednostranné					
6708	6	0,01		8595568909930 ●	8595568912459 ●
6710	8	0,01		8595568909947 ●	8595568912466 ●
6712	10	0,01		8595568909954 ●	8595568912473 ●
6716E	14	0,015		8595057698031 ●	8595568912503 ●
přichytky dvojité					
6716ED	14	0,02		8595057698079 ●	8595568912510 ●

Přichytky se upevňují k podkladovému materiálu pomocí šroubů do betonu SB 6.3X35 (str. 122). Přichytky 6708 - 6716 je možné umístit dvě pod jeden šroub a vytvořit tak trasu pro umístění dvou kabelů.



nosná lišta



číslo položky	A	B	C	‡	S	F	XX
5820/20	20	10	3000	0,23	8595057605657 ●	-	-
5820/21	20	10	3000	0,22	8595057605664 ●	-	-
5820/30	20	10	3000	0,23	-	-	8595057605671 ●
5820/31	20	10	3000	0,22	-	-	8595057605688 ●
5820/40	20	10	3000	0,23	-	8595568903808 ●	-
5820/41	20	10	3000	0,22	-	8595568903815 ●	-

Lišty jsou určeny k uchycení kabelů pomocí kovových stahovacích pásků.

Lišty 5820/21 a 5820/31 mají ve středové ose vysekány otvory 4,3 x 15 mm pro uchycení na podkladový materiál.

Lišty 5820/20 a 5820/30 jsou bez otvorů.

Lišty 5820/20 a 5820/21 jsou s povrchovou úpravou Zn (vrstva Zn 15 - 27 µm)

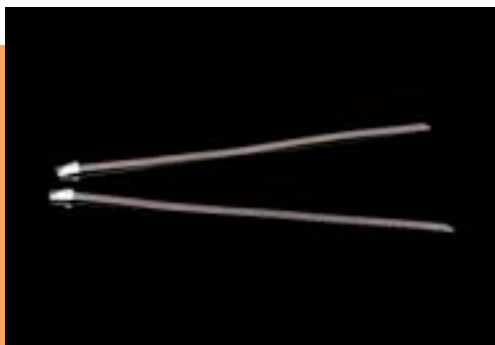
Lišty 5820/30 a 5820/31 jsou bez povrchové úpravy.



vrut požárně odolný

číslo položky	‡	ZNCR
VPO 6.5X40	0,015	8595568926951 ●

Určený k upevnění nosné lišty k podkladovému materiálu, pro montáž šroubu je nutné předvrtat otvor \varnothing 6 mm s hloubkou 65 mm.



stahovací pásek

číslo položky	‡	XX
SPK 200X4.6	0,002	8595057698116 ●

Stahovací pásek slouží k upevnění kabelu k nosné liště.

citované a související zákony, vyhlášky, normy

Zákon 183/2006 Sb., o územním plánování a stavebním řádu
 Zákon č. 133/1985 Sb., o požární ochraně
 Zákon č. 22/1997 Sb., o technických požadavcích na výrobky
 Vyhláška č. 137/1998 Sb., o obecných požadavcích na výstavbu
 Vyhláška č. 246/2001 Sb., o požární prevenci
 Vyhláška č. 23/2008 Sb., o technických podmínkách požární ochrany staveb
 Nařízení vlády č. 17/2002 Sb. pro elektrická zařízení nn
 Nařízení vlády č. 163/2002 Sb. a č. 190/2002 Sb. pro stavební výrobky
 ČSN 73 0802 Požární bezpečnost staveb- Nevýrobní objekty
 ČSN 73 0804 Požární bezpečnost staveb- Výrobní objekty
 ČSN 73 0831 Požární bezpečnost staveb – Shromažďovací prostory
 ČSN 73 0810 Požární bezpečnost staveb – Společná ustanovení
 ČSN 73 0833 Požární bezpečnost staveb – Budovy pro bydlení a ubytování
 ČSN 73 0835 Požární bezpečnost staveb – Budovy zdravotnických zařízení
 ČSN 73 0848 Požární bezpečnost staveb – Kabelové rozvody
 DIN 4102-12: listopad 1998: Chování stavebních materiálů a dílů při požáru. Část 12 - Zachování funkčnosti elektrických kabelových zařízení, požadavky a zkoušky.
 ČSN EN 1363 – 1 Zkoušení požární odolnosti
 ČSN EN 60 332 – 1 - 1 – Společné metody zkoušek pro kabely v podmínkách požáru – Zkouška odolnosti proti svislému šíření plamene pro vodiče nebo kabely s jednou izolací
 ČSN EN 50 266 – 1 Společné metody zkoušek pro kabely v podmínkách požáru - zkouška vertikálního šíření plamene na vertikálně namontovaných svazcích 1 nebo kabelů
 ČSN EN 50 267 – 1 Společné metody zkoušek pro kabely v podmínkách požáru - Zkoušky plynů vznikajících při hoření materiálů z kabelů
 ČSN EN 61 0341 – 1 Měření hustoty dýmu při hoření elektrických kabelů za definovaných podmínek
 ČSN IEC 60 331 – 11 Funkční schopnost kabelu při požáru
 ČSN EN 50 200 – / ed.2 Zkušební metoda odolnosti při požáru pro nechráněné kabely malých průměrů určených pro použití v nouzových obvodech
 ZP 27/2008
 nově i dle ČSN 73 0895

pět stupňů korozní agresivity

stupeň	korozní prostředí	korozní agresivita	průměrný korozní úbytek tl. zinku (μm / rok)	doporučená povrchová úprava	
C1	Interiér: sucho	velmi nízká	méně než 0,1	ZnCr S	(šrouby) (žlaby)
C2	Interiér: občasná vlhkost Exteriér: volná krajina	nízká	0,1 - 0,7	ZnCr - omezeně GMT S	(šrouby) (šrouby) (žlaby)
C3	Interiér: vysoká vlhkost a mírné znečištění ovzduší Exteriér: průmyslové prostředí, lokalita blízko mořského pobřeží	střední	0,7 - 2	GMT S - omezeně F, E, P	(šrouby) (žlaby) (žlaby)
C4	Interiér: plavecké bazény, chemické provozy apod. Exteriér: průmyslové lokality a přímořské prostředí	vysoká	2 - 4	F, E, P IX	(žlaby) (šrouby)
C5	Exteriér: průmyslové znečištění s vysokou vlhkostí a vysokým vlivem mořského prostředí	velmi vysoká	4 - 8	F, E, P - omezeně IX	(žlaby) (žlaby)

Riziko koroze závisí na intenzitě působení vnějších vlivů dle norem ČSN EN ISO 14713-1 a ČSN EN ISO 14713-2.

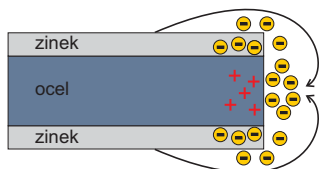
povrchové úpravy a ochrana před korozi

Koroze

Koroze je nežádoucí znehodnocení materiálu působením chemických nebo fyzikálně-chemických vlivů prostředí. Tyto fyzikálně-chemické děje mají za následek částečné nebo úplné rozrušení materiálu.

Bílá rez

Bílá rez představuje kosmetickou vadu povlaku avšak nesnižuje odolnost proti korozi. Opticky poškozuje obraz zinkování, ale stříbrný povlak a lesk čerstvé pozinkovaného materiálu vyzraje a během několika týdnů přejde do matné šedé barvy. To je důsledek reakce mezi zinkem a vzduchem. Proto výskyt tohoto jevu nemůže být podle normy ČSN EN ISO 1461 důvodem k oprávněné reklamaci.



Katodická ochrana

Katodická ochrana je ochranný mechanismus zinkové vrstvy, který spočívá na schopnosti přesunu iontů zinku na poškozenou část ocelového plechu. Působením dešťové vody, kondenzátu a jiných elektrolytů se mezi dvěma různými kovy tvoří galvanický článok. Vznikne zde rozdíl napětí a méně ušlechtilý kov (zinek) přechází jako anoda do roztoku, viz obrázek. To znamená, že zinek se vzhledem k normálnímu potenciálu chová jako spotřebovávaná anoda a chrání tak základní materiál. Tento princip platí do tloušťky plechu 1,5 mm.

Proti korozi lze ocel chránit následujícími způsoby povrchových úprav

ZNCR elektrolyticky pozinkované výrobky – zinkochromát – ČSN EN ISO 2081, DIN 12 330 galvanicky pozinkované dle DIN 50 961 s vrstvou zinkového povlaku 10 μm +/- 4 μm (podpěry na stěnu, spojovací materiál, šrouby, podložky, matice ...)

S zinkování Sendzimir – ČSN EN 10 327, ČSN EN 10 143
pozinkovaná ocel Sendzimir: za studena válcovaný ocelový pás prochází po přípravě nepřetržitou lázní s tekutým zinkem. Vzniká zinková vrstva, která zaručuje zvýšenou ochranu proti korozi. V závislosti na typu výrobku se tloušťka obou stran zinkové vrstvy pohybuje v rozmezí 235 - 275 g/m^2 , což odpovídá 15 - 27 μm . Kabelové žlaby MARS rozměru 50X62X0.70 jsou vyráběny s vrstvou zinku 200 g/m^2 .

F žárové zinkování ponorem – ČSN EN ISO 1461
výrobky z holého (černého) plechu se po úpravě ponořují do lázně taveniny s tekutým zinkem o teplotě přibližně 450°C. Na holém (černém) plechu se po vyjmutí ze zinkové lázně vytvoří vrstva slitiny železa a zinku pokrytá vrstvou čistého zinku. Tloušťka zinkové vrstvy závisí na tloušťce materiálu, dle normy je průměrná vrstva zinku 45 μm (min. 35 μm).

GMT neelektrolytické pokovení
Základem povrchové úpravy DELTA jsou materiály Delta Tone 9000. Jsou to anorganické povlaky plněné zinkovými a hliníkovými mikrolamelami rozptýlenými v titanitovém pojivu. Metoda vytváří katodicky chránící povlak o tloušťce vrstvy 5-15 mikrometru. Při této tloušťce vrstvy poskytuje ještě lepší povrchovou ochranu kovů než silnější vrstva zinku vytvořená metodou žárového zinkování. Metoda vyhovuje evropské směrnici o recyklaci, protože neobsahuje těžké kovy ani šestimocný chrom a je výhodná pro malé části. KOPOS KOLÍN v této povrchové úpravě dodává šrouby, matice, spojky a jiný drobný spojovací materiál a provedl zkoušku v solné mlze podle ČSN EN ISO 9227, kdy se prokázalo, že během působení solné mlhy po dobu 300 hodin nedošlo k poškození povlaku. Dlouhodobá teplotní stálost je zaručena do 180 °C přičemž povrchová úprava nevykazuje vodíkovou křehkost. Z výše uvedených důvodů můžeme tento způsob provedení povrchové úpravy zcela doporučit jako alternativu k žárovému zinkování.

lakování

nanášení práškového plastu v elektrostatickém poli na pozinkovaný výrobek. Zvyšuje odolnost proti korozi v agresivním prostředí (C2 - C5) + estetické důvody

EPOXY - do vnitřního prostředí (neodolává UV záření) - 60 μm

POLYESTER - do vnějšího prostředí (odolává UV záření) - 60 μm nebo 100 μm

Barva základní provedení - 19 odstínů RAL

9001, 9002, 9003, 9005, 9010, 9016, 7000, 7001, 7012, 7016, 7030, 7035, 7038, 7040, 7042, 7047, 6002, 6005, 6011

(Dle individuální dohody s obchodním oddělením lze dodat další barvy stupnice RAL.)

Korozní odolnost kabelových žlabů ošetřených práškovým lakem

Laboratorní zkouška dokázala, že **pozinkované** kabelové žlaby lakované práškovým polyesterem nevykázaly po testování v solné mlze po dobu 1 500 hodin žádné známky puchýřků či prorozavění (zkouška ISO 6270 pro pozinkovanou ocel opatřenou práškovým plastem předepisuje pouze působení vody po dobu 720 hodin, zatímco my jsme zkoušeli pozinkované žlaby lakované práškovým polyesterem podle náročnější zkoušky ISO 7253 pro ocel opatřenou práškovým plastem, která předepisuje působení solnou mlhou po dobu 1440 hodin).

Námi odzkoušená odolnost pozinkovaného žlabu opatřeného polyesterovým povlakem vyhovuje i prostředím s velmi vysokou korozní agresivitou.

Působením korozních vlivů prostředí zůstává polyesterový povlak po neporušení, má vysokou přilnavost a pod ním zůstává neporušený zinkový povlak ocelového jádra kabelového žlabu.

Pozinkovaná ocel opatřená práškovým plastem nemá úbytky povlaku (pozinkovaná ocel má vždy úbytky zinkového povlaku, a to podle prostředí – viz tabulka 5 stupňů korozní agresivity).

Lakování práškovým polyesterem zabezpečí minimálně stejné hodnoty korozní odolnosti jako žárové zinkování ponorem.

abecední seznam výrobků - normové nosné konstrukce

typové číslo	str.	typové číslo	str.	typové číslo	str.
6708	31	KSBS 300	24	S 6X20	37
6710	31	KSBS 50	24	S 6X20 M	36
6712	31	KSBS 75	24	S 6X30	37
5216E ZN	31	KSK 100 PO	40	S 8X20	37
5216E ZNM	31	KSK 100 PO10J	40	S 8X30	37
5220 ZN	31	KSK 125 2PO6	41	S 8X40	37
5220 ZNM	31	KSK 125 DPO	42	S 8X50	37
5225 ZN	31	KSK 125 PO10	40	S 8X70	37
5225 ZNM	31	KSK 125 PO6P	42	SB 6.3X35	38
5232 ZN	31	KSK 175 2PO10	41	SD 2	32
5232 ZNM	31	KSK 175 DPO	42	SK 60	30
5240 ZN	31	KSK 175 PO10P	42	SO 90X60X100	28
5250 ZN	31	KSK 175 PO16	40	SO 90X60X150	28
5250 ZNM	31	KZ 60X100X1.50	24	SO 90X60X200	28
5263 ZN	31	KZ 60X150X1.50	24	SO 90X60X300	28
5263 ZNM	31	KZ 60X200X1.50	24	SO 90X60X400	28
6716E	31	KZ 60X300X1.50	24	SO 90X60X50	28
6716ED	31	KZ 60X50X1.50	24	SO 90X60X75	28
8135 PO	41	KZ 60X75X1.50	24	SPL 1000	33
DSOS 10	32	M 10	37	SPL 1200	33
DSOS 8	32	M 12	37	SPL 200	33
DT 100	34	M 6	37	SPL 300	33
DT 150	34	M 8	37	SPL 400	33
DT 200	34	MP 41X21	35	SPL 500	33
DT 300	34	MP 41X41	35	SPL 600	33
DT 400	34	MS KPS	43	SPL 800	33
DTBS 100	33	MZ 10	36	SR 60X100	29
DTBS 150	33	MZ 12	36	SR 60X125	29
DTBS 200	33	NP 100	30	SR 60X150	29
DTBS 300	33	NP 150	30	SR 60X200	29
DTBS 400	33	NP 200	30	SR 60X25	29
K 60X100	28	NP 250	30	SR 60X250	29
K 60X150	28	NP 350	30	SR 60X50	29
K 60X200	28	NSM 6X10	36	SR 60X75	29
K 60X300	28	NSM 6X10-GMT	36	SU 60	29
K 60X50	28	O 90X60X100	26	T 60X100	26
K 60X75	28	O 90X60X150	26	T 60X150	26
KL 60X150	25	O 90X60X200	26	T 60X200	26
KL 60X200	25	O 90X60X300	26	T 60X300	26
KL 60X300	25	O 90X60X400	26	T 60X400	26
KL 60X400	25	O 90X60X50	26	T 60X50	26
KLP 60	30	O 90X60X75	26	T 60X75	26
KLSU	34	P 60	30	US 1	32
KO 90X60X100	27	PD 10	38	US 2	32
KO 90X60X150	27	PD 12	38	US 3	32
KO 90X60X200	27	PD 6	38	VS 41X45	35
KO 90X60X300	27	PD 8	38	ZT 10	35
KO 90X60X400	27	PKC1 1198	39	ZT 12	35
KO 90X60X50	27	PKC1 1199	39	ZT 8	35
KO 90X60X75	27	PKC1 1200	39	ZVB 1.5	34
KPBSKL 150	25	PKC1 1201	39		
KPBSKL 200	25	PKC1 1202	39		
KPBSKL 300	25	PKC1 1203	39		
KPBSKL 400	25	PKC1 1204	39		
KPO 10X115	39	PKC1 1205	39		
KPO 10X95	39	PKC1 1206	39		
KPO 12X120	39	PKC1 1207	39		
KPO 6X50	39	PKC1 1208	39		
KPO 6X70	39	PKC1 1209	39		
KPO 8X77	39	PKC1 1210	39		
KPO 8X97	39	PKC1 1211	39		
KPOZ 10	39	PKC1 1212	39		
KPOZ 8	39	PVL 10	38		
KPS 160X200	43	PVL 12	38		
KPS 160X400	43	PVL 6	38		
KR 60X100	27	PVL 8	38		
KR 60X150	27	S 10X20	37		
KR 60X200	27	S 10X30	37		
KR 60X300	27	S 10X40	37		
KR 60X400	27	S 10X50	37		
KR 60X50	27	S 10X70	37		
KR 60X75	27	S 12X20	37		
KSBS 100	24	S 12X30	37		
KSBS 150	24	S 12X40	37		
KSBS 200	24	S 12X50	37		

abecední seznam výrobků - nenormové nosné konstrukce

typové číslo	str.	typové číslo	str.	typové číslo	str.	typové číslo	str.
6013	127	5820/20	132	DZDS 150/B	120	LTS 200	113
6016	127	5820/21	132	DZDS 200/B	120	LTS 300	113
6020	129	5820/30	132	DZDS 300/B	120	LTS 400	113
6021	127	5820/31	132	DZS/B	119	M 10	121
6025	129	5820/40	132	DZSP/B	119	M 12	121
6029	127	5820/41	132	DZSU/B	118	M 6	121
6032	129	6013 ZN	127	DZZ/B	119	M 8	121
6036	127	6013 ZNM	127	K 60X100	109	MDS	110
6040	129	6016 ZN	127	K 60X150	109	MN 10	100
6042	127	6016 ZNM	127	K 60X200	109	MN 8	100
6050	129	6016E	129	K 60X300	109	MP 41X21	115
6063	129	6016E ZN	129	K 60X400	109	MP 41X21X1.50	115
6113	128	6020 ZN	129	K 60X500	109	MP 41X41	115
6116	128	6020 ZNM	129	K 60X600	109	MZ 10	121
6120	130	6021 ZN	127	K 60X75	109	MZ 12	121
6121	128	6021 ZNM	127	KL 60X150	101	MZ 8	121
6125	130	6025 ZN	129	KL 60X200	101	NK 100X125	98
6129	128	6025 ZNM	129	KL 60X300	101	NK 100X250	98
6132	130	6029 ZN	127	KL 60X400	101	NK 100X500	98
6136	128	6029 ZNM	127	KL 60X500	101	NK 50X125	98
6140	130	6032 ZN	129	KLP 60	109	NK 50X250	98
6142	128	6032 ZNM	129	KLSU	114	NK 50X62	98
6150	130	6036 ZN	127	KO 90X60X100	107	NKO 90X100X125	95
6163	130	6036 ZNM	127	KO 90X60X150	107	NKO 90X100X250	95
6708	132	6040 ZN	129	KO 90X60X200	107	NKO 90X100X500	95
6710	132	6040 ZNM	129	KO 90X60X300	107	NKO 90X50X125	95
6712	132	6042 ZN	127	KO 90X60X400	107	NKO 90X50X250	95
0216HF	126	6042 ZNM	127	KO 90X60X500	107	NKO 90X50X62	95
0220HF	126	6050 ZN	129	KO 90X60X600	107	NKR 100X125	94
0225HF	126	6063 ZN	129	KO 90X60X75	107	NKR 100X250	94
0232HF	126	6113 ZN	128	KO 90X60X115	124	NKR 100X500	94
0240HF	126	6113 ZNM	128	KO 10X95	124	NKR 50X125	94
0250HF	126	6116 ZN	128	KPO 10X95	124	NKR 50X250	94
0263HF	126	6116 ZNM	128	KPO 12X120	124	NKR 50X62	94
1516EHF	125	6116E	130	KPO 6X50	124	NKZI 100X125X1.25	89
1520HF	125	6116E ZN	130	KPO 6X70	124	NKZI 100X250X1.25	89
1525HF	125	6120 ZN	130	KPO 8X77	124	NKZI 100X500X1.25	89
1532HF	125	6121 ZN	128	KPO 8X97	124	NKZI 50X125X0.70	89
1540HF	125	6121 ZNM	128	KPOZ 10	124	NKZI 50X125X1.25	89
1550HF	125	6125 ZN	130	KPOZ 8	124	NKZI 50X250X0.70	89
1563HF	125	6129 ZN	128	KR 60X100	105	NKZI 50X250X1.25	89
313/3	127	6129 ZNM	128	KR 60X150	105	NKZI 50X62X0.70	89
316/3	127	6132 ZN	130	KR 60X200	105	NKZI 50X62X1.25	89
321/3	127	6136 ZN	128	KR 60X300	105	NKZIN 100X125X1.25	89
329/3	127	6136 ZNM	128	KR 60X400	105	NKZIN 100X250X1.25	89
336/3	127	6140 ZN	130	KR 60X50	105	NKZIN 50X125X0.70	89
342/3	127	6142 ZN	128	KR 60X500	105	NKZIN 50X125X1.25	89
4116HF	126	6142 ZNM	128	KR 60X600	105	NKZIN 50X250X0.70	89
4120HF	126	6150 ZN	130	KR 60X75	105	NKZIN 50X250X1.25	89
4120HF	126	6163 ZN	130	KZI 60X100X0.75	101	NKZIN 50X62X0.70	89
4125HF	126	6716E	132	KZI 60X100X1.00	101	NKZIN 50X62X1.25	89
4132HF	126	6716ED	132	KZI 60X100X1.25	101	NO 45X100X125	92
4140HF	126	DS 100	112	KZI 60X150X0.75	101	NO 45X100X250	92
4150HF	126	DS 150	112	KZI 60X150X1.00	101	NO 45X100X500	92
5208 D	131	DS 200	112	KZI 60X150X1.25	101	NO 45X50X125	92
5210 D	131	DS 300	112	KZI 60X200X0.75	101	NO 45X50X250	92
5212 D	131	DS 400	112	KZI 60X200X1.00	101	NO 45X50X62	92
5216 D	131	DSOS 10	116	KZI 60X200X1.25	101	NO 90X100X125	91
5216E ZN	131	DSOS 8	116	KZI 60X300X0.75	101	NO 90X100X250	91
5220 D	131	DSU 100	115	KZI 60X300X1.00	101	NO 90X100X500	91
5220 ZN	131	DSU 200	115	KZI 60X300X1.25	101	NO 90X50X125	91
5220 ZNM	131	DSU 300	115	KZI 60X400X1.00	101	NO 90X50X250	91
5225 D	131	DT 100	112	KZI 60X400X1.25	101	NO 90X50X62	91
5225 ZN	131	DT 150	112	KZI 60X500X1.00	101	NP 100	116
5225 ZNM	131	DT 200	112	KZI 60X500X1.25	101	NP 150	116
5232 D	131	DT 250	112	KZI 60X500X0.75	101	NP 200	116
5232 ZN	131	DT 300	112	KZI 60X50X1.00	101	NP 250	116
5232 ZNM	131	DT 400	112	KZI 60X50X1.25	101	NP 350	116
5240 D	131	DZ 60X100	118	KZI 60X600X1.00	101	NPS 125	99
5240 ZN	131	DZ 60X150	118	KZI 60X75X0.75	101	NPS 250	99
5250 D	131	DZ 60X200	118	KZI 60X75X1.00	101	NPS 62	99
5250 ZN	131	DZ 60X300	118	KZI 60X75X1.25	101	NPZ 100	99
5250 ZNM	131	DZCZ/B	120	LTS 100	113	NPZ 50	99
5263 D	131	DZDS 100/B	120	LTS 150	113	NR 100X125	98
5263 ZN	131					NR 50X125	98
5263 ZNM	131						

abecední seznam výrobků - nenormové nosné konstrukce

typové číslo	str.	typové číslo	str.	typové číslo	str.
NR 50X62	98	PM 41 M 10	114	V 150	102
NRD 100	97	PMP 41 M 10	114	V 200	102
NRD 50	97	PVL 10	123	V 250	90
NSM 6X10	122	PVL 12	123	V 300	102
NSM 6X10-GMT	122	PVL 6	123	V 400	102
NSO 90X100X125	96	PVL 8	123	V 50	102
NSO 90X100X250	96	S 10X20	117	V 500	90
NSO 90X100X500	96	S 10X30	117	V 600	102
NSO 90X50X125	96	S 10X40	117	V 62	90
NSO 90X50X250	96	S 10X50	117	V 75	102
NSO 90X50X62	96	S 10X70	117	VKO 90X60X100	107
NT 100X125	93	S 12X20	117	VKO 90X60X150	107
NT 100X250	93	S 12X30	117	VKO 90X60X200	107
NT 100X500	93	S 12X40	117	VKO 90X60X300	107
NT 50X125	93	S 12X50	117	VKO 90X60X400	107
NT 50X250	93	S 60X200	110	VKO 90X60X500	107
NT 50X62	93	S 6X20	117	VKO 90X60X500	107
NUV	90	S 6X20 M	122	VKO 90X60X600	107
NVKO 90X100X125	95	S 6X30	117	VKO 90X60X75	107
NVKO 90X100X250	95	S 8X20	117	VKR 100	105
NVKO 90X100X500	95	S 8X30	117	VKR 150	105
NVKO 90X50X125	95	S 8X40	117	VKR 200	105
NVKO 90X50X250	95	S 8X50	117	VKR 300	105
NVKO 90X50X62	95	S 8X70	117	VKR 400	105
NVKR 125	94	SB 6.3X35	122	VKR 50	105
NVKR 250	94	SO 90X60X100	106	VKR 500	105
NVKR 500	94	SO 90X60X150	106	VKR 600	105
NVKR 62	94	SO 90X60X200	106	VKR 75	105
NVO 45X125	92	SO 90X60X300	106	VO 90X100	103
NVO 45X250	92	SO 90X60X400	106	VO 90X150	103
NVO 45X500	92	SO 90X60X500	106	VO 90X200	103
NVO 45X62	92	SO 90X60X500	106	VO 90X300	103
NVO 90X125	91	SO 90X60X600	106	VO 90X400	103
NVO 90X250	91	SO 90X60X75	106	VO 90X50	103
NVO 90X500	91	SPK 200X4.6	133	VO 90X500	103
NVO 90X62	91	SPL 1000	111	VO 90X600	103
NVSO 90X125	96	SPL 1200	111	VO 90X75	103
NVSO 90X250	96	SPL 200	111	VOH 125	97
NVSO 90X500	96	SPL 300	111	VOH 250	97
NVSO 90X62	96	SPL 400	111	VOH 500	97
NVT 125	93	SPL 500	111	VOH 62	97
NVT 250	93	SPL 600	111	VPO 6.5X40	133
NVT 500	93	SPL 800	111	VSO 90X100	106
NVT 62	93	SPS 1000	111	VSO 90X150	106
O 90X60X100	103	SPS 200	111	VSO 90X200	106
O 90X60X150	103	SPS 300	111	VSO 90X300	106
O 90X60X200	103	SPS 400	111	VSO 90X400	106
O 90X60X300	103	SPS 500	111	VSO 90X500	106
O 90X60X400	103	SPS 600	111	VSO 90X500	106
O 90X60X500	103	SPS 800	111	VSO 90X600	106
O 90X60X500	103	SR 60X100	108	VSO 90X75	106
O 90X60X600	103	SR 60X125	108	VT 100	104
O 90X60X75	103	SR 60X150	108	VT 150	104
P 60	109	SR 60X200	108	VT 200	104
PD 10	123	SR 60X25	108	VT 300	104
PD 12	123	SR 60X250	108	VT 400	104
PD 6	123	SR 60X300	108	VT 50	104
PD 8	123	SR 60X50	108	VT 500	104
PEP 60/K	125	SR 60X75	108	VT 600	104
PK 110X70 D HF	125	STS	113	VT 75	104
PKC1 1198	117	SU 60	108	VU	102
PKC1 1199	117	T 60X100	104	ZT 10	121
PKC1 1200	117	T 60X150	104	ZT 12	121
PKC1 1201	117	T 60X200	104	ZT 8	121
PKC1 1202	117	T 60X300	104	ZVNI 50X125	100
PKC1 1203	117	T 60X400	104	ZVNI 50X250	100
PKC1 1204	117	T 60X50	104	ZVNI 50X62	100
PKC1 1205	117	T 60X500	104		
PKC1 1206	117	T 60X600	104		
PKC1 1207	117	T 60X75	104		
PKC1 1208	117	US 1	114		
PKC1 1209	117	US 2	114		
PKC1 1210	117	US 3	114		
PKC1 1211	117	V 100	102		
PKC1 1212	117	V 125	90		



www.kopos.cz
www.pozarniodolnost.cz

KOPOS KOLÍN a.s.
Havlíčková 432
CZ - 280 94 Kolín
tel.: +420 321 730 111
fax: +420 321 730 811
e-mail: kopos@kopos.cz



KOPOS Slovakia s.r.o.
Ružová dolina 10
SK - 821 09 Bratislava
tel.: +421 255 410 711
fax: +421 255 410 712
e-mail: kopos@kopos.sk



www.facebook.com/kopos.kolin