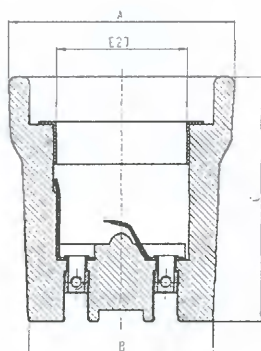


KERAMTECH

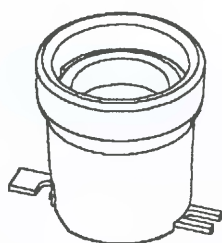
spol. s r.o.



KERAMICKÉ OBJÍMKY E27 (vestavné)



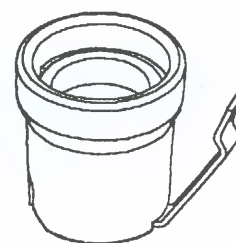
14027 - 01



14027 - 02



14027 - 03

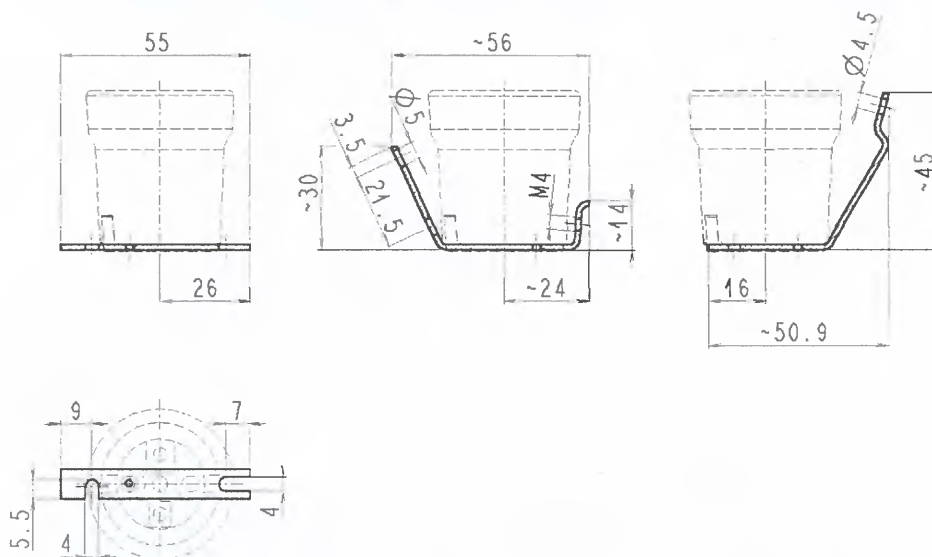


14027 - 04

TYP	JMEN. NAPĚTÍ	JMEN. PROUD	ROZMĚRY (mm)			BALENÍ v kartonu	STUPEŇ KRYTÍ
14027 - 01,02,03,04	(V)	(A)	A	B	C	(kusy)	IP 20
	250	4	43	35	46	126	

POPIS:

Základní provedení 14027 - 01 je bez příčnicku. Další varianty objímek je možné objednat pod označením uvedeným dole. Příčnicku jsou ocelové šíře 8,4mm, tloušťky 1,5mm s povrchovou úpravou 6 µm Ni. U objímky 14027 - 02 je možné dodat příčnicku dle přání zákazníka v jakémkoliv rozměru od 50mm do 83mm.

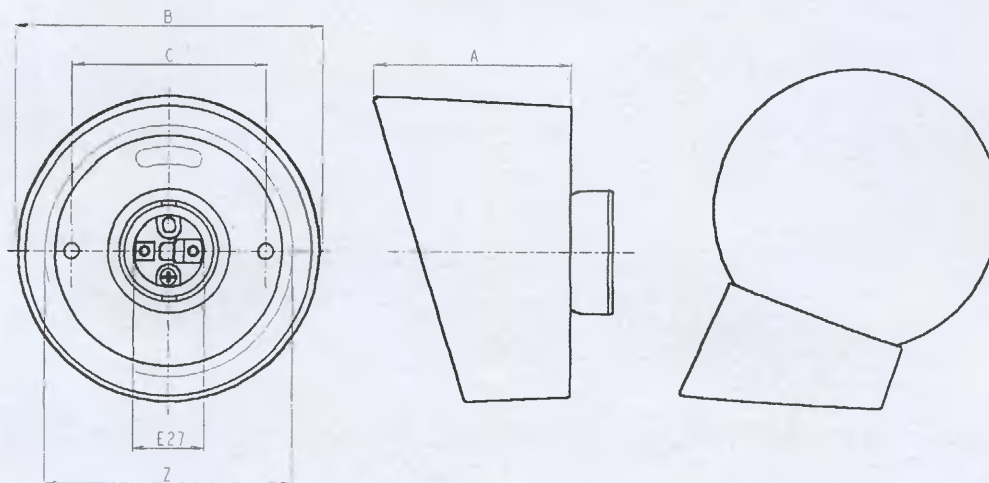


14027 - 02

14027 - 03

14027 - 04

KERAMICKÉ SVÍTIDLO NÁSTĚNNÉ (šikmé)

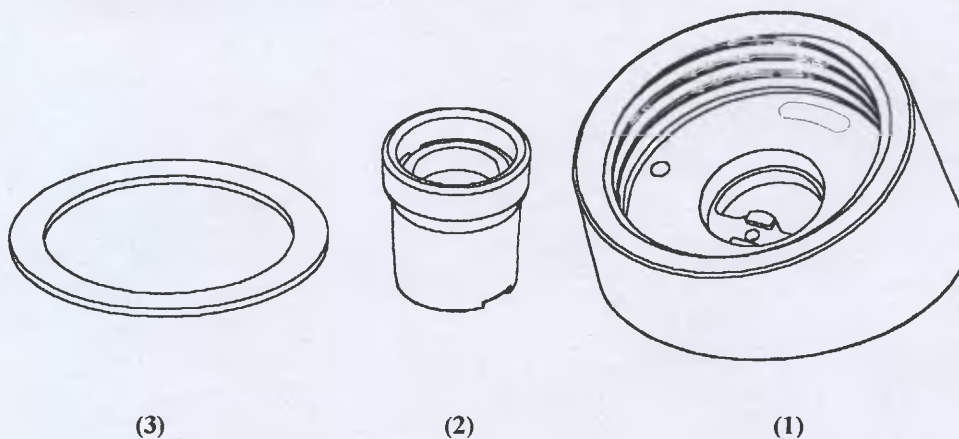


TYP	JMEN. NAPĚTÍ	JMEN. VÝKON	ROZMĚRY (mm)				STUPEŇ KRYTÍ
	(V)	(W)	A	B	C	Z	
5715	220	75	63	100	68	84.5	IP 20

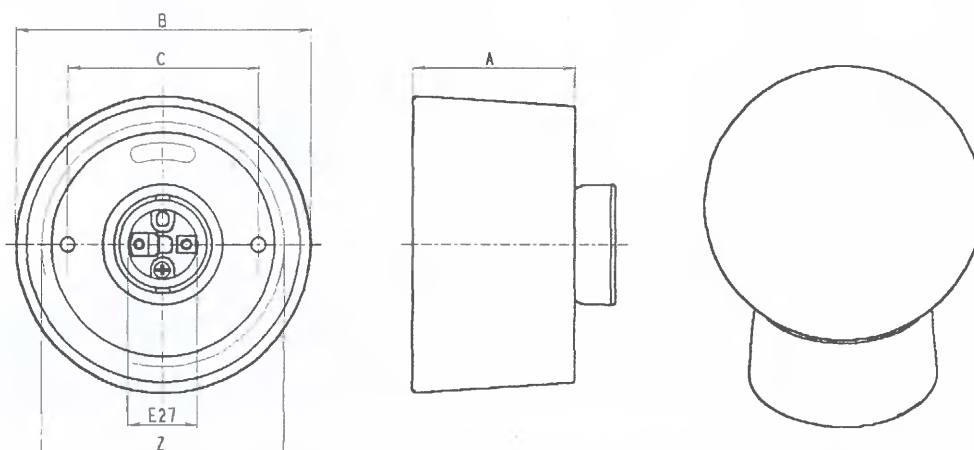
POPIS:

Porcelánové svítidlo tvoří těleso svítidla (1) s porcelánovou objímkou (2) a gumový těsnící kroužek (3).

Těleso (1) se závitem pro skleněnou kouli je opatřeno dvěma otvory pro připevnění na stěnu. Patice žárovky je přesně vedena v ocelové pozinkované vložce porcelánové objímky (2) se závitem E27 a spolehlivě dosedá na oba kontakty upevněné v porcelánové objímce. Porcelánová objímka je připevněna k tělesu svítidla pomocí šroubu M3.



KERAMICKÉ SVÍTIDLO STROPNÍ (rovné)

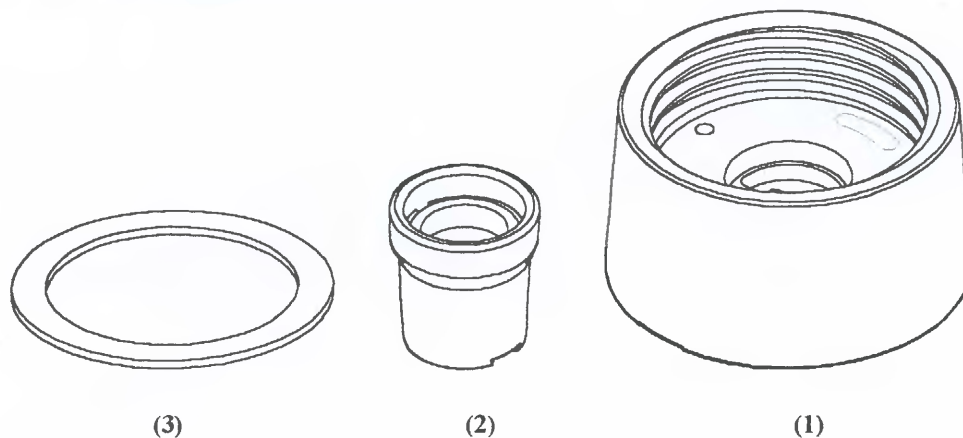


TYP	JMEN. NAPĚTÍ	JMEN. VÝKON	ROZMĚRY (mm)				STUPEŇ KRYTÍ
	(V)	(W)	A	B	C	Z	
5716	220	75	63	100	68	84.5	IP 20

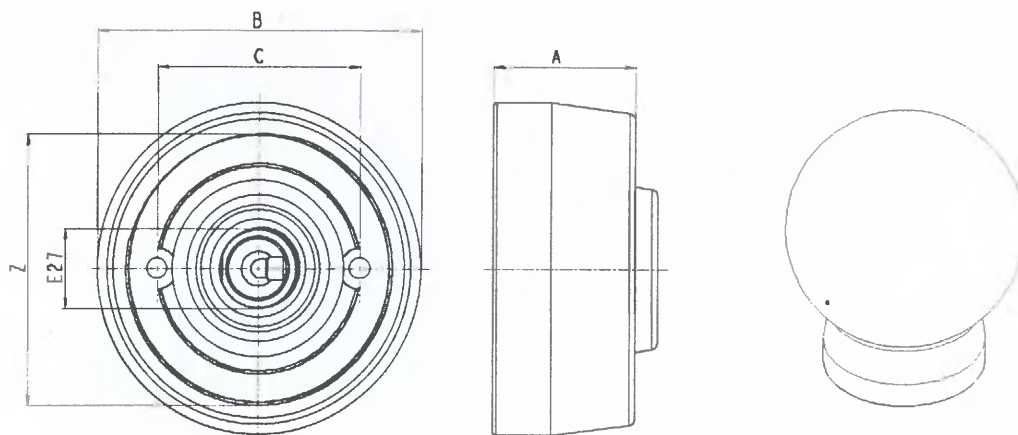
POPIS:

Porcelánové svítidlo tvoří těleso svítidla (1) s porcelánovou objímkou (2) a gumový těsnicí kroužek (3).

Těleso (1) se závitem pro skleněnou kouli je opatřeno dvěma otvory pro připevnění na stěnu. Patice žárovky je přesně vedena v ocelové pozinkované vložce porcelánové objímky (2) se závitem E27 a spolehlivě dosedá na oba kontakty upevněné v porcelánové objímce. Porcelánová objímka je připevněna k tělesu svítidla pomocí šroubu M3.



PORCELÁNOVÉ SVÍTIDLO STROPNÍ (rovné)

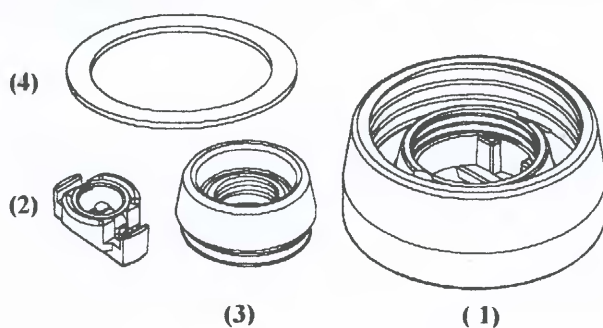


TYP	JMEN. NAPĚTÍ (V)	JMEN. VÝKON (W)	ROZMĚRY (mm)				STUPEŇ KRYTÍ
			A	B	C	Z	
5724	220	75	44	105	67,8	84,5	IP 20

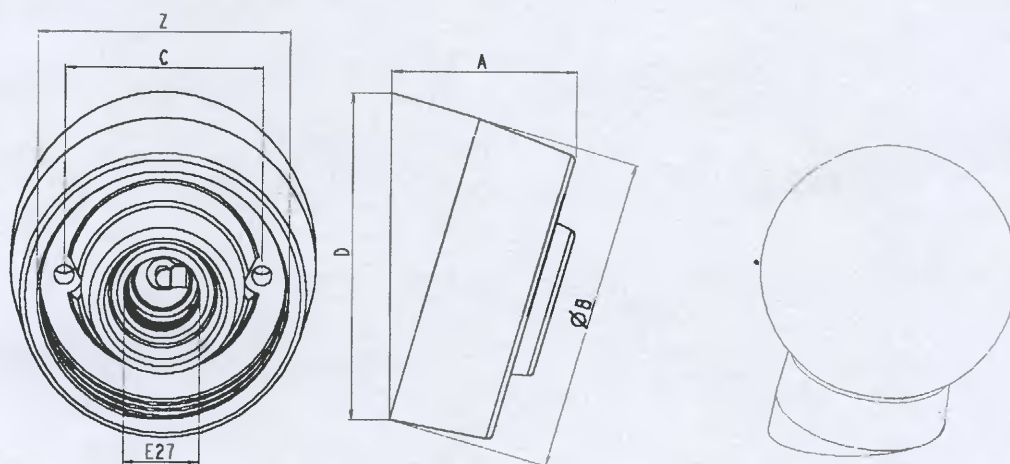
POPIS:

Porcelánové svítidlo tvoří těleso svítidla (1) s porcelánovým kamenem (2) a kroužkem (3), gumový těsnící kroužek (4).

Těleso (1) se závitem je opatřeno dvěma otvory pro upevnění na stěnu. Oba kontakty porcelánového kamene (2) jsou nové, moderní konstrukce zajišťující spolehlivý provoz a dlouhou životnost. Spodní kontakt je odpružen, druhý kontakt má tvar kroužku. Objímka žárovky je přesně vedena v mosazné vložce porcelánového kroužku (3) se závitem E27.



PORCELÁNOVÉ SVÍTIDLO NÁSTĚNNÉ (šikmé)

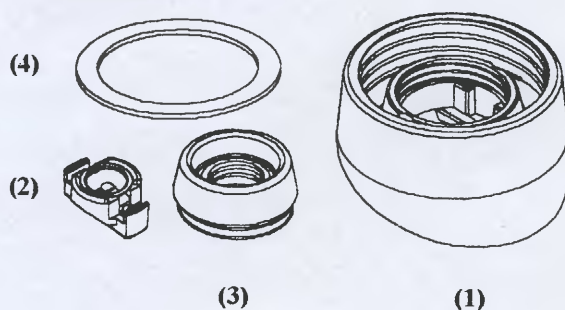


TYP	JMEN. NAPĚTÍ (V)	JMEN. VÝKON (W)	ROZMĚRY (mm)					STUPEŇ KRYTÍ
			A	B	C	D	Z	
5727	220	75	~ 60,4	104	67,8	~ 109,8	84,5	IP 20

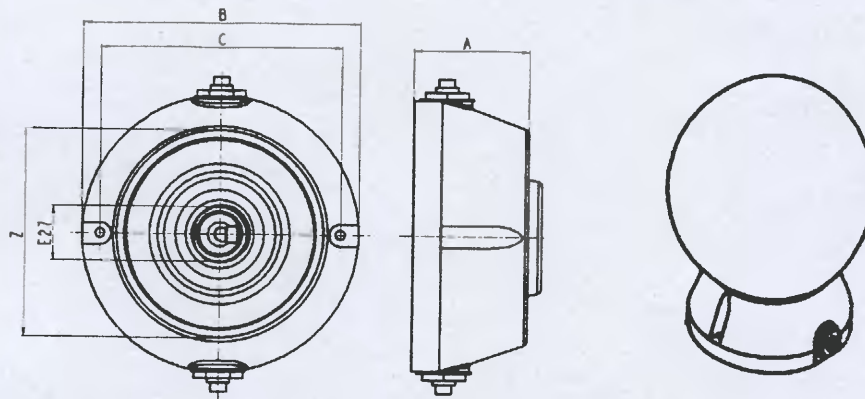
POPIS:

Porcelánové svítidlo tvoří těleso svítidla (1) s porcelánovým kamenem (2) a kroužkem (3), gumový těsnící kroužek (4).

Těleso (1) se závitem je opatřeno dvěma otvory pro upevnění na stěnu. Oba kontakty porcelánového kamene (2) jsou nové, moderní konstrukce zajišťující spolehlivý provoz a dlouhou životnost. Spodní kontakt je odpružen, druhý kontakt má tvar kroužku. Objímka žárovky je přesně vedena v mosazné vložce porcelánového kroužku (3) se závitem E27.



PORCELÁNOVÉ SVÍTIDLO STROPNÍ (rovné)

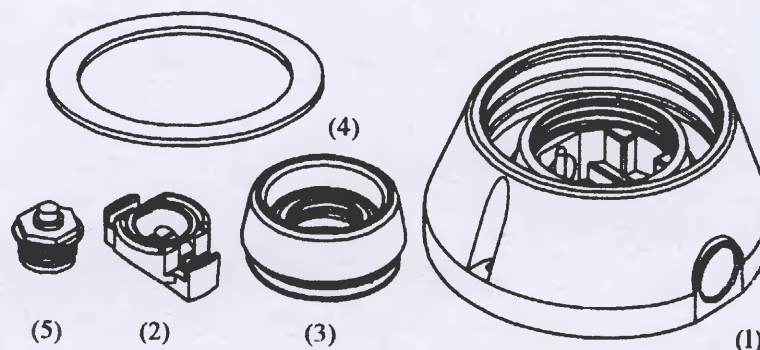


TYP	JMEN. NAPĚTÍ (V)	JMEN. VYKON (W)	ROZMĚRY (mm)				STUPĚN KRYTÍ
			A	B	C	Z	
5713	220	75	51	124	108	84,5	IP 54

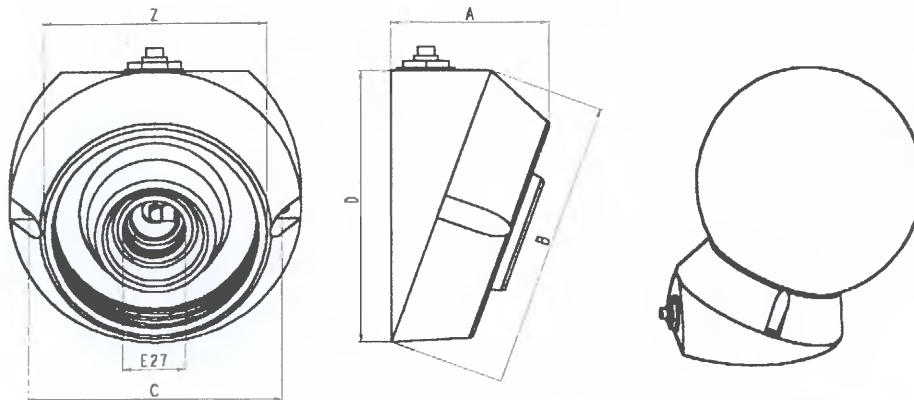
POPIS:

Porcelánové svítidlo tvoří těleso svítidla (1) s porcelánovým kamenem (2) a kroužkem (3), gumový těsnící kroužek (4) a ucpávka (5).

Těleso (1) se závitem pro skleněnou kouli je opatřeno dvěma otvory pro upevnění na stěnu. Oba kontakty porcelánového kamene (2) jsou nové, moderní konstrukce zajišťující spolehlivý provoz a dlouhou životnost. Spodní kontakt je odpružen, druhý kontakt má tvar kroužku. Objímka žárovky je přesně vedena v mosazné vložce porcelánového kroužku (3) se závitem E27.



PORCELÁNOVÉ SVÍTIDLO NÁSTĚNNÉ (šikmé)

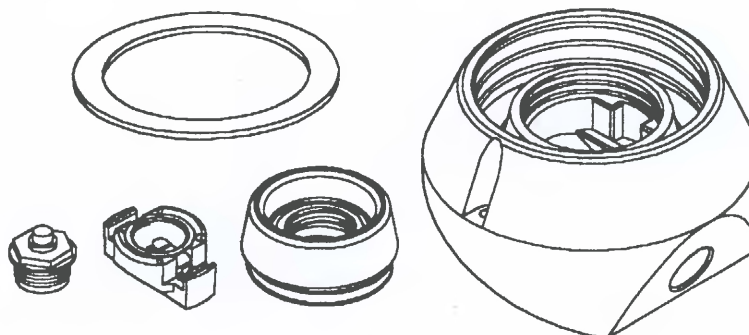


TYP	JMEN. NAPĚTÍ	JMEN. VÝKON	ROZMĚRY (mm)					STUPEŇ KRYTÍ
	(V)	(W)	A	B	C	D	Z	
5714	220	75	68	122	107	114,5	84,5	IP 43

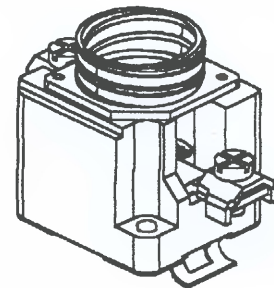
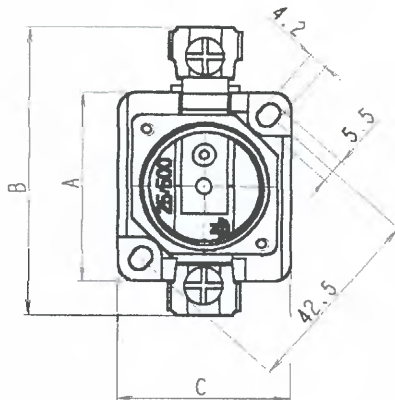
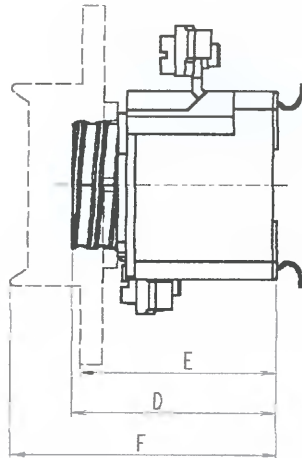
POPIS:

Porcelánové svítidlo tvoří těleso svítidla (1) s porcelánovým kamenem (2) a kroužkem (3). gumový těsnící kroužek (4) a ucpávka (5).

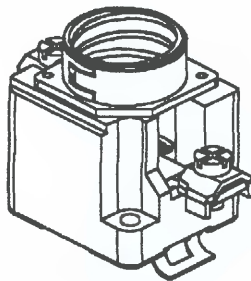
Těleso (1) se závitem pro skleněnou kouli je opatřeno dvěma otvory pro upevnění na stěnu. Oba kontakty porcelánového kamene (2) jsou nové, moderní konstrukce zajišťující spolehlivý provoz a dlouhou životnost. Spodní kontakt je odpružen, druhý kontakt má tvar kroužku. Objímka žárovky je přesně vedena v mosazné vložce porcelánového kroužku (3) se závitem E27.



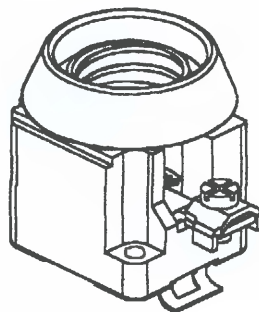
POJISTKOVÝ SPODEK E27 NA DIN LIŠTU, VESTAVNÝ



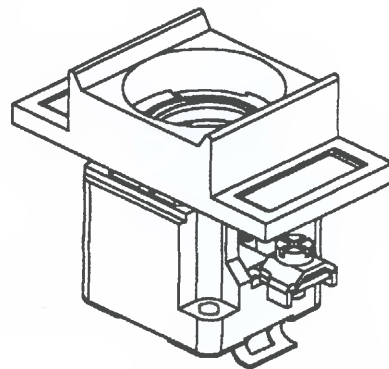
TYP 2113-30



TYP 2113-31



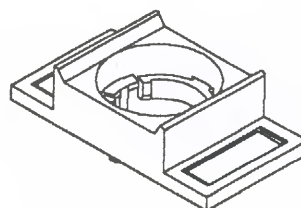
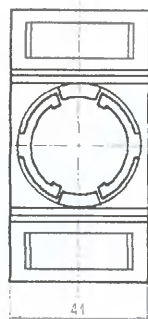
TYP 2113-32



TYP 2113-33

TYP	PROVEDENÍ	JMEN. PROUD (A)	JMEN. NAPĚTÍ (V)	ROZMĚRY (mm)					
				A	B	C	D	E	F
2113-30	základní	25	500	42	65	38	46.2	-	-
2113-31	otřesuvzdorné	25	500	42	65	38	46.2	-	-
2113-32	s porcel. kroužkem	25	500	42	65	38	46.2	-	51.5
2113-33	s plastovým krytem	25	500	42	65	38	46.2	44.2	60.2

Materiál: Porcelán





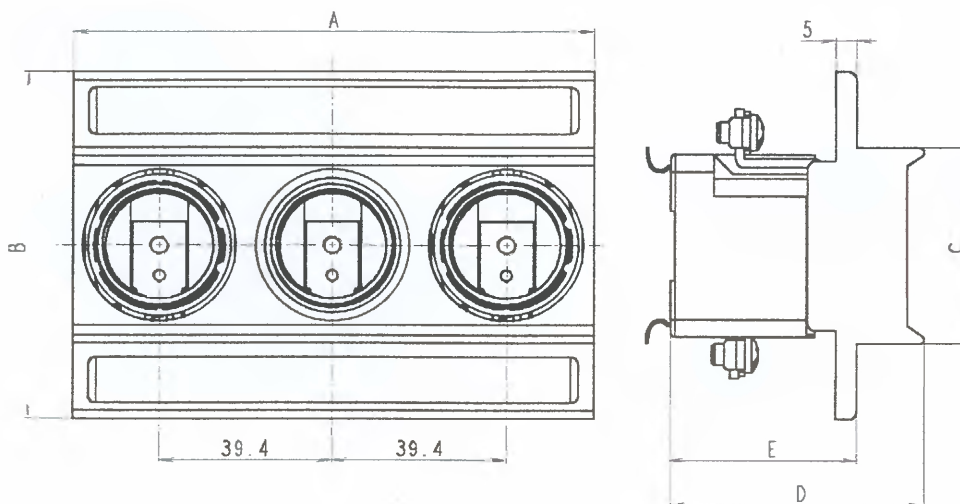
FM 38695

KERAMTECH

spol. s r. o.

KERAMTECH s. r. o., Horská 139, CZ - 542 01 ŽACLÉŘ

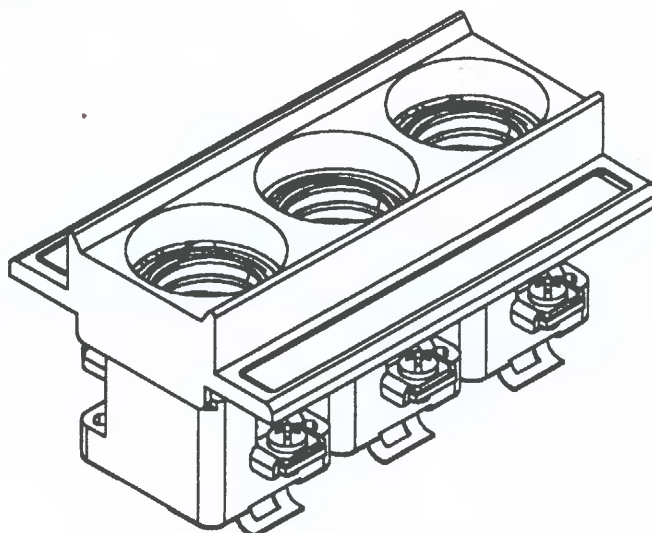
POJISTKOVÝ SPODEK E27 NA DIN LIŠTU TROJITÝ



TYP	PROVEDENÍ	JMEN. PROUD (A)	JMEN. NAPĚTÍ (V)	ROZMĚRY (mm)				
				A	B	C	D	E
2113-A3	s plastovým krytem	25	500	118,2	80	45	60,2	44,2

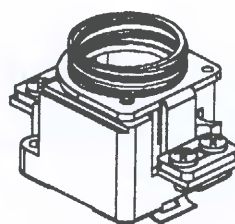
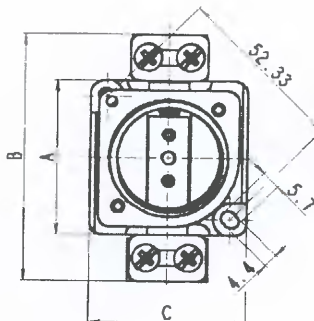
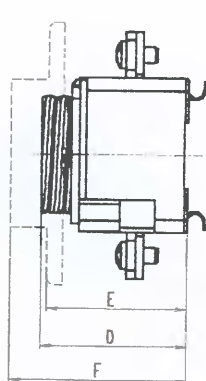
Pozn.: Zkratová odolnost 50kA

Materiál: Porcelán

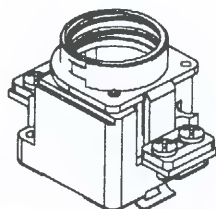


Poznámka: trojitý pojistkový spodek se skládá z trojitého plastového krytu a tří jednotlivých poj. spodků typu 2113-30

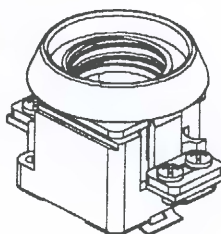
POJISTKOVÝ SPODEK E33 NA DIN LIŠTU. VESTAVNÝ



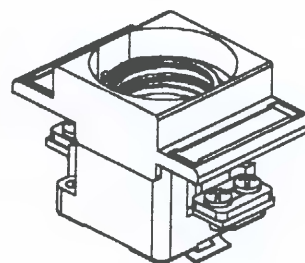
TYP 2123-30



TYP 2123-31



TYP 2123-32

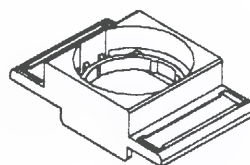
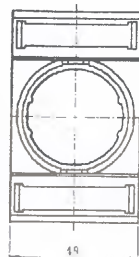


TYP 2123-33

TYP	PROVEDENÍ	JMEN. PROUD (A)	JMEN. NAPĚTÍ (V)	ROZMĚRY (mm)					
				A	B	C	D	E	F
2123-30	základní	63	500	47	75	47	46,2	-	-
2123-31	otřesuvzdorné	63	500	47	75	47	46,2	-	-
2123-32	s porcel. kroužkem	63	500	47	75	47	46,2	-	51,5
2123-33	s plastovým krytem	63	500	47	75	47	46,2	44,2	56,2

Pozn.: Zkratová odolnost 50kA

Materiál: Porcelán





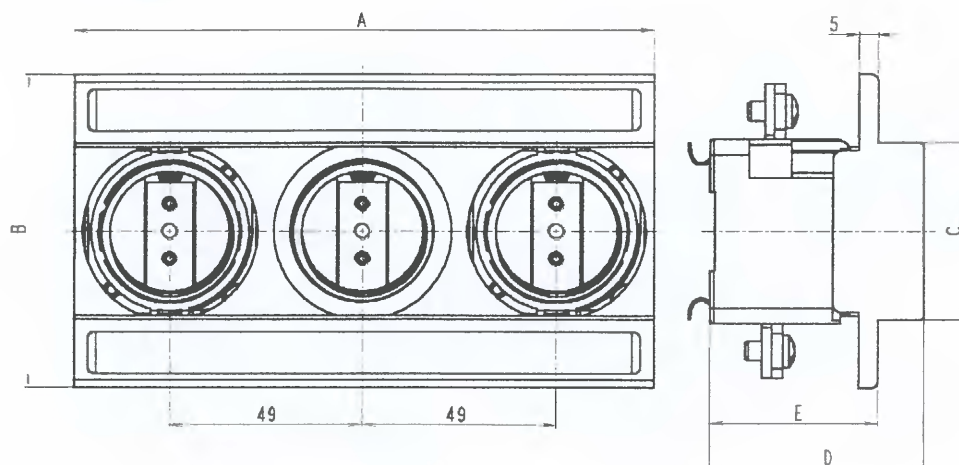
FM 38695

KERAMTECH

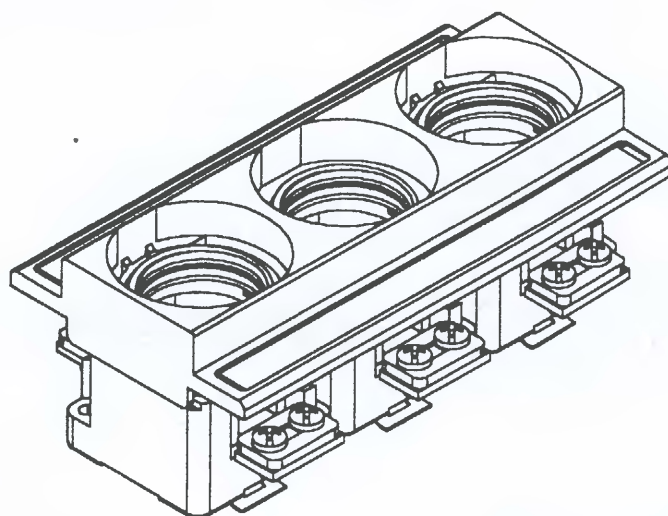
spol. s r. o.

KERAMTECH s. r. o., Horská 139, CZ - 542 01 ŽACLÉŘ

POJISTKOVÝ SPODEK E33 NA DIN LIŠTU TROJITÝ

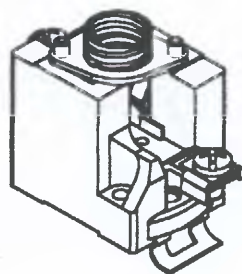
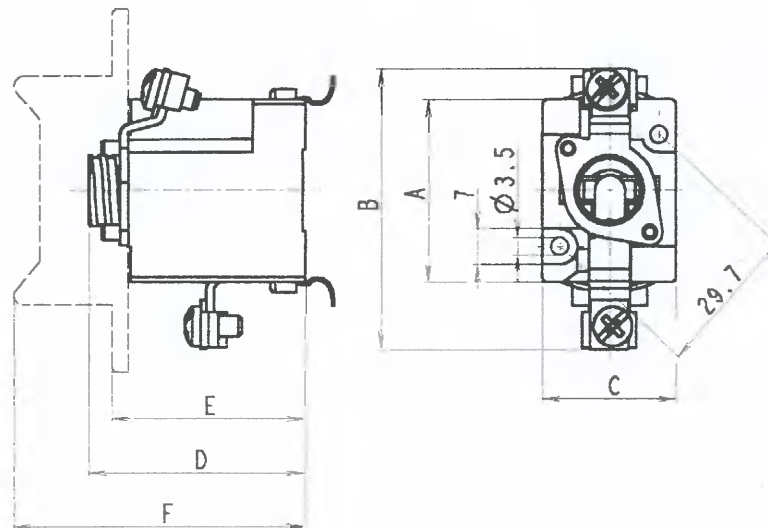


TYP	PROVEDENÍ	JMEN. PROUD (A)	JMEN. NAPĚTÍ (V)	ROZMĚRY (mm)				
				A	B	C	D	E
2123-A3	s plastovým krytem	63	500	147	80	45	56,2	44,2

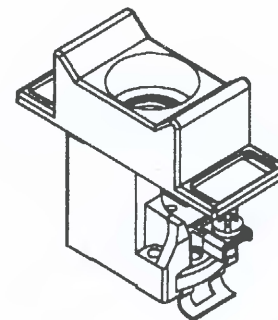
Pozn.: Zkratová odolnost 50kA**Materiál:** Porcelán

Poznámka: trojitý pojistkový spodek se skládá z trojitého plastového krytu a tři jednotlivých poj. spodků typu 2123-30

POJISTKOVÝ SPODEK E14 NA DIN LIŠTU, VESTAVNÝ



TYP 2114-30

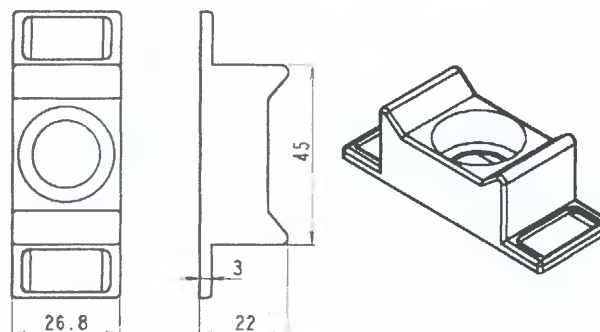


TYP 2114-31

TYP	PROVEDENÍ	JMEN. PROUD (A)	JMEN. NAPĚTÍ (V)	ROZMĚRY (mm)					
				A	B	C	D	E	F
2114-30	základní	25	500	36	55,26	26,8	41,5		
2114-31	s plastovým krytem	25	500	36	55,26	26,8	41,5	37	56

Pozn.: Zkratová odolnost 50kA

Materiál: Porcelán





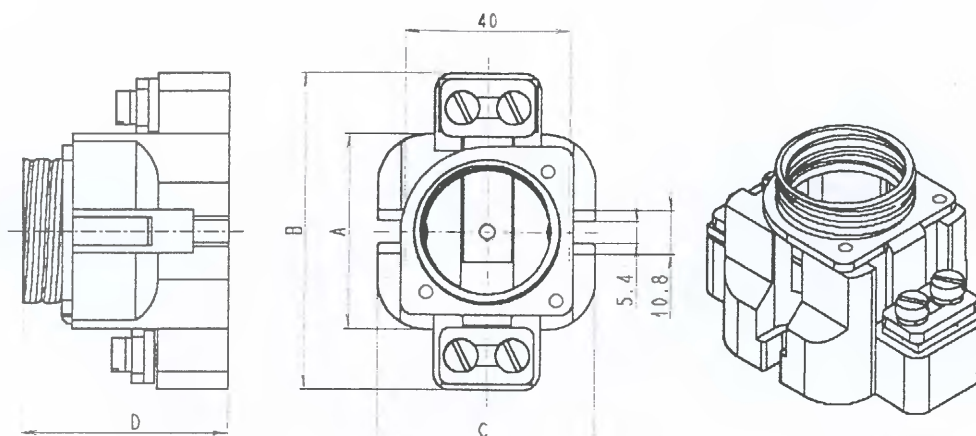
FM 38695

KERAMTECH

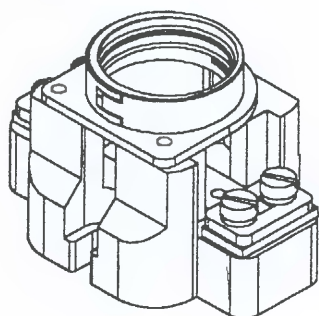
spol. s r. o.

KERAMTECH s. r. o., Horská 139, CZ - 542 01 ŽACLÉŘ

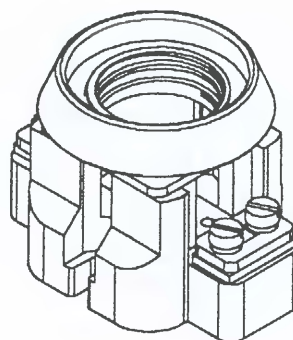
POJISTKOVÝ SPODEK E33, VESTAVNÝ



TYP 2122-30



TYP 2122-31



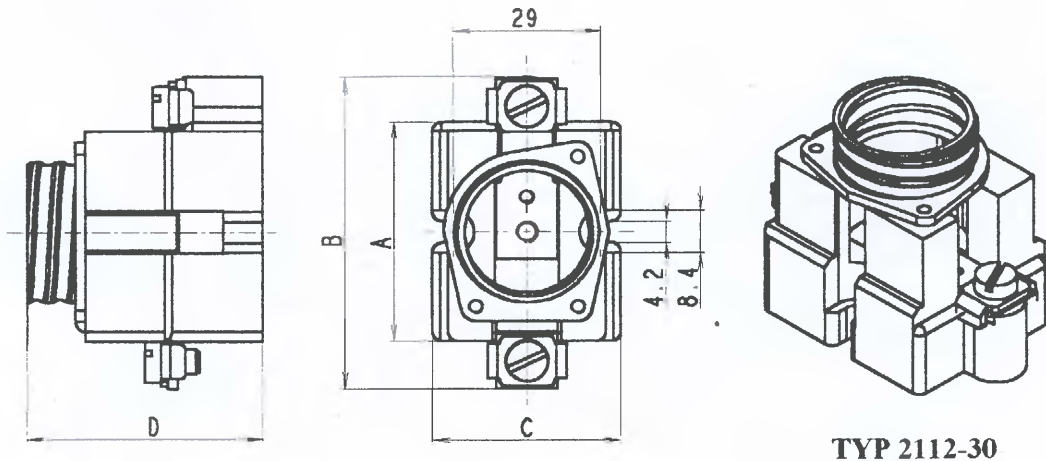
TYP 2122-33

TYP	PROVEDENÍ	JMEN. PROUD (A)	JMEN. NAPĚTÍ (V)	ROZMĚRY (mm)			
				A	B	C	D
2122-30	základní	63	500	48	78	53	50
2122-31	otřesuvzdorné	63	500	48	78	53	50
2122-33	s porcel. kroužkem	63	500	48	78	53	50

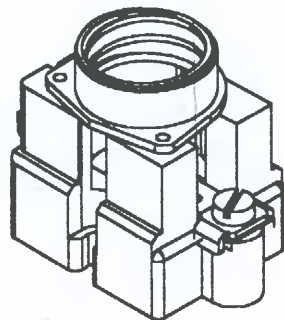
Pozn.: Zkratová odolnost 50kA

Materiál: Porcelán

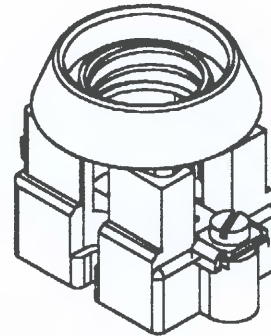
POJISTKOVÝ SPODEK E27, VESTAVNÝ



TYP 2112-30



TYP 2112-31



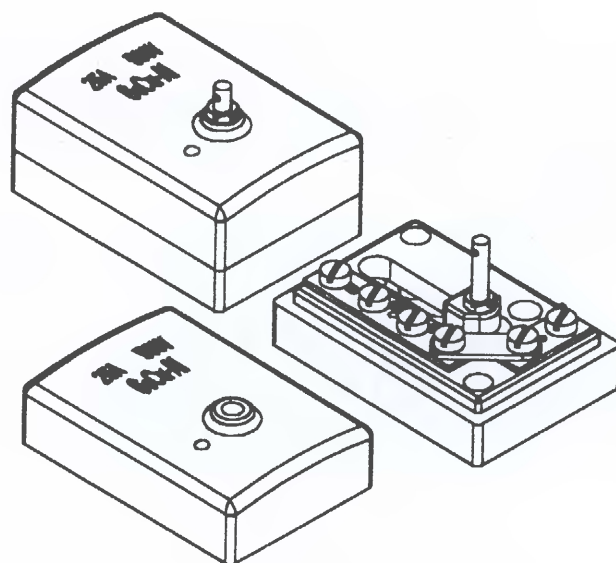
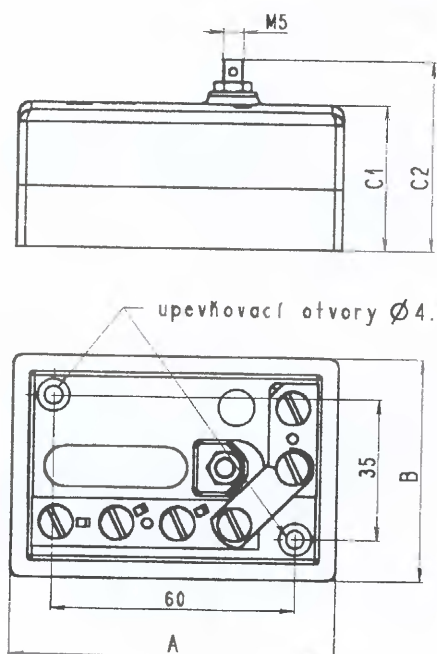
TYP 2112-33

TYP	PROVEDENÍ	JMEN. PROUD (A)	JMEN. NAPĚTÍ (V)	ROZMĚRY (mm)			
				A	B	C	D
2112-30	základní	25	500	53	62.5	37	49
2112-31	otřesuvzdorné	25	500	53	62.5	37	49
2112-33	s porcel. kroužkem	25	500	53	62.5	37	49

Pozn.: Zkratová odolnost 50kA

Material: Porcelán

OCHRANNÁ SVORKOVNICE 25A



TYP	JMEN. PROUD (A)	JMEN. NAPĚTÍ (V)	MAX. PRUŘEZ VODIČE (mm)	TYP VODIČE	ROZMĚRY (mm)			
					A	B	C1	C2
6276-30	25	500	6	Cu-Al	80	55	36	48

MATERIÁL: Porcelán glazovaný



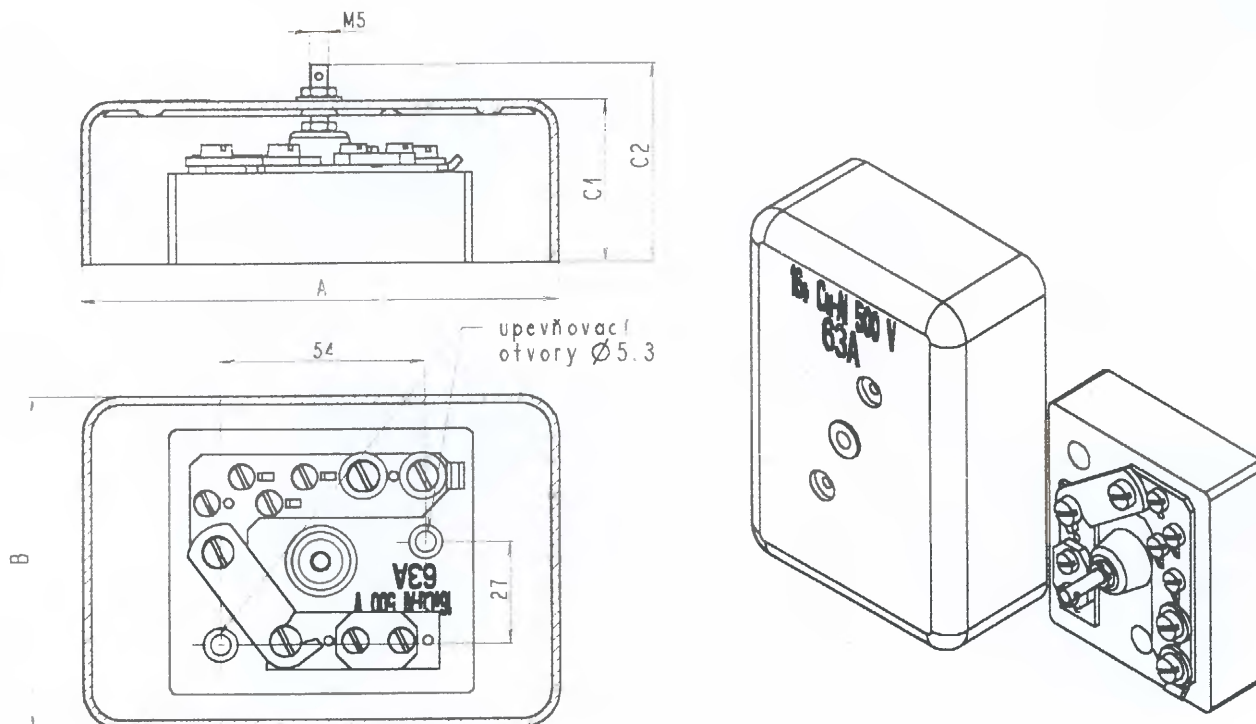
FM 38695

**KERAMTECH**

spol. s r. o.

KERAMTECH s. r. o., Horská 139, CZ - 542 01 ŽACLÉR

OCHRANNÁ SVORKOVNICE 63A

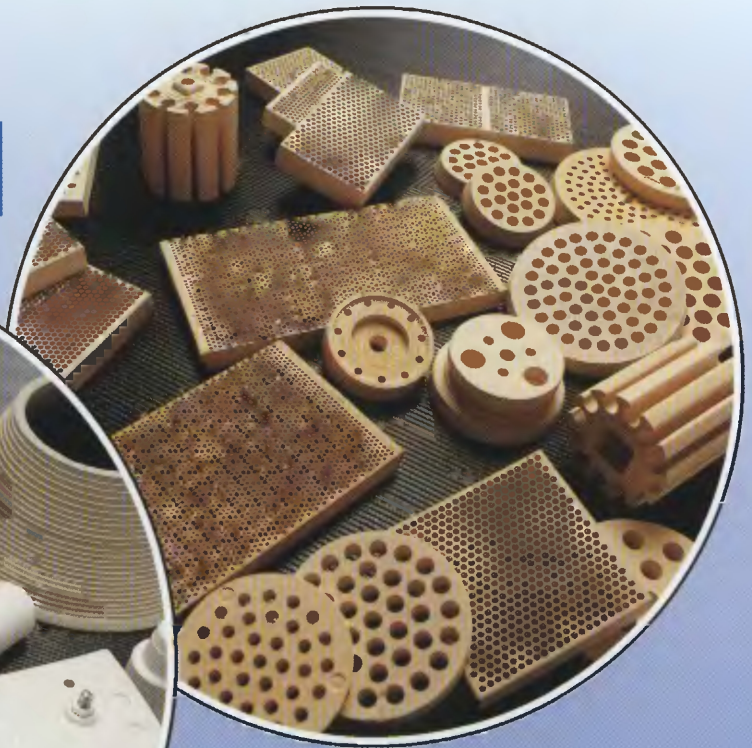


TYP	JMEN. PROUD (A)	JMEN. NAPĚTÍ (V)	MAX. PRŮŘEZ VODIČE (mm)	TYP VODIČE	ROZMĚRY (mm)			
					A	B	C1	C2
6236-30	63	500	16	Cu-Al	125	88	43	53

MATERIÁL: Porcelán glazovaný s bakelitovým krytem



KERAMTECH



KERAMTECH spol. s r.o., Horská 139, 542 01 Žacléř. Czech Republic.
Telefon: 0439/878 500-4. Fax: 0439/876 140