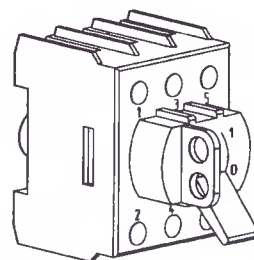
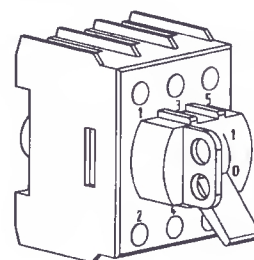


VÝKONOVÉ VYPÍNAČE 16-160A

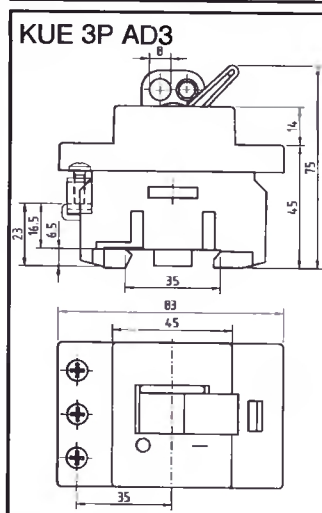
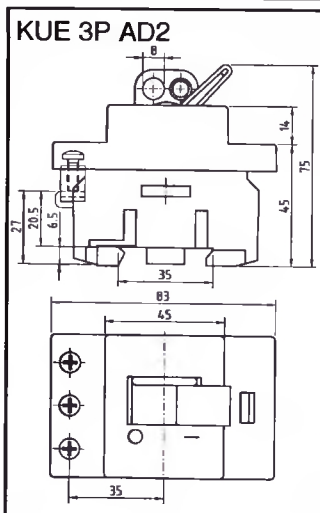
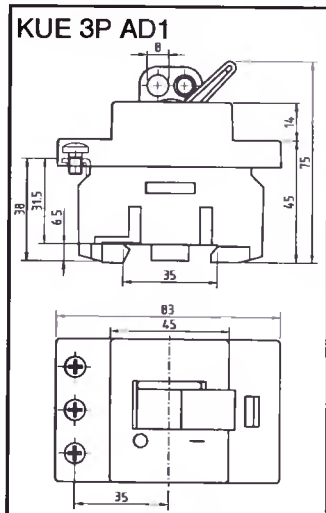
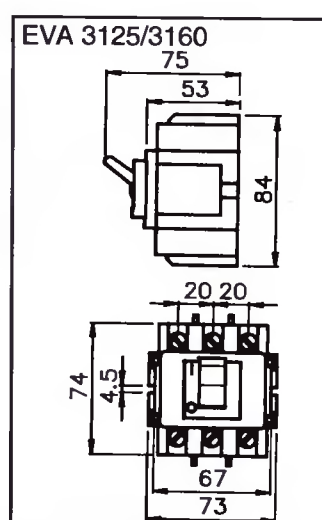
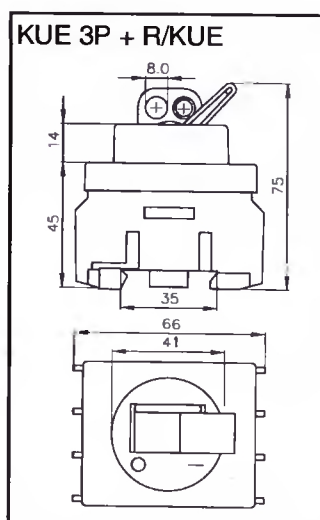
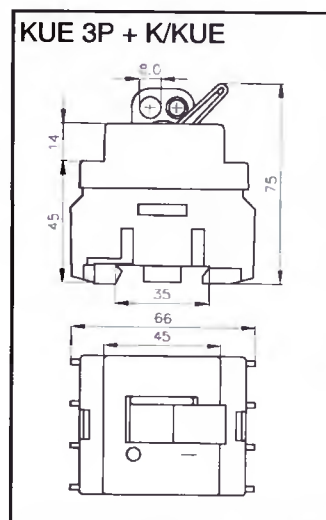
PŘEKLÁPĚCÍ VYPÍNAČE

Překlápěcí vypínače, 3P			Příslušenství
AC22	Typ	EAN-kód	Čelní krytka
16 A	KUE 316	6419410200308	K/KUE (Hranatá) (6419410221808) R/KUE (Kulatá) (6419410221907)
25 A	KUE 325	6419410200407	
40 A	KUE 340	6419410200506	
63 A	KUE 363	6419410200605	
80 A	KUE 380	6419410200704	K/EVA (Hranatá) (6419410226100) R/EVA (Kulatá) (6419410226209)
125 A	EVA 3125	6419410202500	
160 A	EVA 3160	6419410203002	
Verze s adaptérem!			
40 A	KUE 340 AD1 KUE 340 AD2 KUE 340 AD3	6419410200582 6419410200599 6419410200810	K/KUE AD (Hranatá) (6419410221815)
80 A	KUE 380 AD1 KUE 380 AD2 KUE 380 AD3	6419410200780 6419410200797 6419410200827	



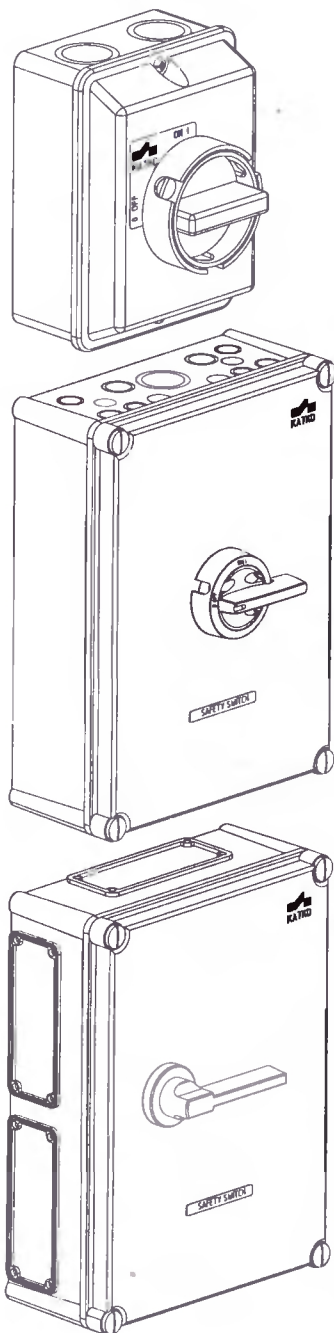
Pozn.: Na zakázku 1P a 2P vypínače.

ROZMĚRY



BEZPEČNOSTNÍ VYPÍNAČE 16 - 800 A

KEM
KEM Y/R



Bezpečnostní vypínače v polykarbonátové skříni					Příslušenství
AC22/400V		Šedo-černý	Žluto-červený	Kryt	Pomocné kontakty
10A	3P	KEM 310	KEM 310 Y/R	M24	KU1.V (1NO+1NC) (6419410300008) KU2.V (2NO+2NC) (6419410300107)
16 A	3P	KEM 316	KEM 316 Y/R	M23	
	4P	KEM 416	KEM 416 Y/R	M23	
	6P	KEM 616	KEM 616 Y/R	M32	
	8P	KEM 816	KEM 816 Y/R	M32	
25 A	3P	KEM 325	KEM 325 Y/R	M23	
	4P	KEM 425	KEM 425 Y/R	M23	
	6P	KEM 625	KEM 625 Y/R	M32	
	8P	KEM 825	KEM 825 Y/R	M32	
40 A	3P	KEM 340	KEM 340 Y/R	M23	
	4P	KEM 440	KEM 440 Y/R	M23	
	6P	KEM 640	KEM 640 Y/R	M32	
	8P	KEM 840	KEM 840 Y/R	M32	
63A	3P	KEM 363	KEM 363 Y/R	M32	
	4P	KEM 463	KEM 463 Y/R	M32	
	6P	KEM 663	KEM 663 Y/R	M32	
	8P	KEM 863	KEM 863 Y/R	M32	
80A	3P	KEM 380	KEM 380 Y/R	M32	
	4P	KEM 480	KEM 480 Y/R	M32	
	6P	KEM 680	KEM 680 Y/R	M32	
	8P	KEM 880	KEM 880 Y/R	M32	
125A	3P	KEM 3125	KEM 3125 Y/R	MF10	VKA1.V (1NO+1NC) (6419410300206)
	4P	KEM 4125	KEM 4125 Y/R	MF10	
	6P	KEM 6125	KEM 6125 Y/R	MF11	
	8P	KEM 8125	KEM 8125 Y/R	MF11	
160 A	3P	KEM 3160	KEM 3160 Y/R	MF11	VKA2.V (2NO+2NC) (6419410300305)
	4P	KEM 4160	KEM 4160 Y/R	MF11	
	6P	KEM 6160	KEM 6160 Y/R	MF11	
	8P	KEM 8160	KEM 8160 Y/R	MF11	
200A	3P	KEM 3200	KEM 3200 Y/R	MF11	VK1.S (1NO) (6419410221471)
4P	KEM 4200P	KEM 4200P Y/R	MF11		
250A	3P	KEM 3250	KEM 3250 Y/R	MF11	
	4P	KEM 4250P	KEM 4250P Y/R	MF11	
315A	3P	KEM 3315	KEM 3315 Y/R	MF03	
	4P	KEM 4315P	KEM 4315P Y/R	MF03	
400A	3P	KEM 3400	KEM 3400 Y/R	MF03	
	4P	KEM 4400P	KEM 4400P Y/R	MF03	
630A	3P	KEM 3630	KEM 3630 Y/R	MF04	
800A	3P	KEM 3800	KEM 3800 Y/R	MF04	

POLYKARBONÁTOVÉ SKŘÍNĚ

- IP 65
- Samozhášivý materiál
- Široký rozsah pracovních teplot
- Dobrá odolnost proti agresivním chemickým sloučeninám
- Vynikající izolační vlastnosti
- Dobrá odolnost proti UV záření