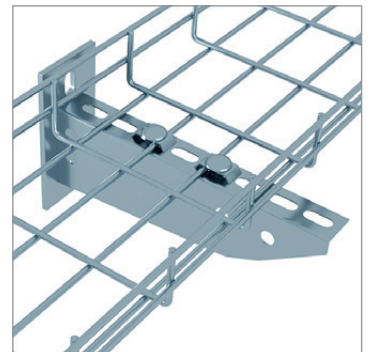
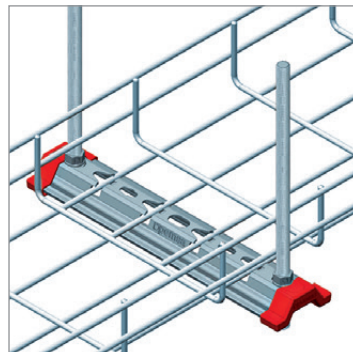
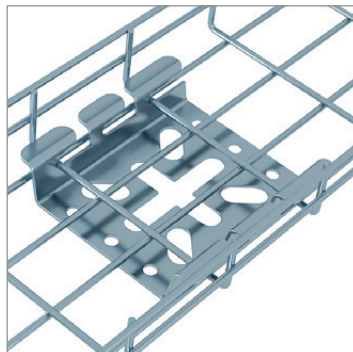
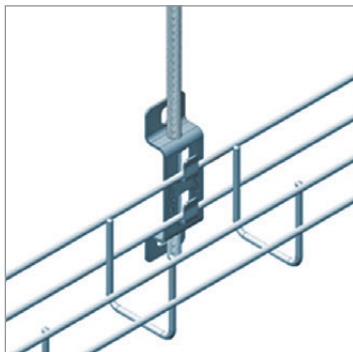




DRÁTĚNÉ KABELOVÉ ŽLABY S PŘÍSLUŠENSTVÍM



II. vydání





KONTAKTY:

HL system, s. r. o.
Všechromy 77
251 63 Strančice
tel.: +420 323 603 044
mail: office@hlsystem.cz
www.hlsystem.cz

OTEVÍRACÍ DOBA: Pondělí – Čtvrtek: 7:30 – 16:30
Pátek 7:30 – 14:00

TECHNICKÁ PODPORA

+420 602 589 841, +420 730 871 221
+420 323 603 240
poptavky@hlsystem.cz



ISO9001





HL system, s.r. o.

Naše společnost působí na trhu již 15 let a přináší širokou nabídku zboží od sortimentu elektroinstalační techniky až po vlastní certifikované požárně odolné trasy dle ČSN 73 0895. HL system působí na českém trhu jako výrobce elektroinstalačních komponentů a také jako výhradní zástupce mnoha předních evropských dodavatelů elektroinstalačních materiálů a rozváděčové techniky.

Produkty uváděné na český trh společností HL system nacházejí široké uplatnění nejen v technicky náročných objektech, ale i ve standardních instalacích, jak ukazují naše reference.

Reference

Kabelové nosné systémy od společnosti HL system naleznete ve více jak 75.000 objektech v ČR a zahraničí. Jejich uplatnění je velmi široké, jedná se především o administrativní komplexy, továrny, logistické haly, specializovaná centra, komerční zóny atd.



A MNOHO DALŠÍCH

OBSAH

		str.
	TECHNICKÉ INFORMACE	5
HL VFL35	Drátěný kabelový žlab	9
HL VFL60	Drátěný kabelový žlab	10
HL CVFL60	Drátěný kabelový žlab s integrovanou spojkou	11
HL VF100	Drátěný kabelový žlab pro vysoké zatížení	12
HL VFLG	Drátěný kabelový žlab G	13
HL VFCBG	Držák středový pro uchycení žlabu HL VFLG	13
HL UKVFLG	Úchyt krabičky k drátěnému žlabu HL VFLG	14
HL VFK	Spojovací svorka pro HL VF(L)	14
HL KPVFL35	Click rychlospojka pro drátěné žlaby HL VFL35, 60, 100	15
HL V	Zesílená spojka	15
HL RSBVFL	Click spojka pro drátěné žlaby HL VFL/VF 60, 100, boční	16
HL RSSVFL	Click spojka pro drátěné žlaby HL VFL/VF 60, 100, spodní	16
HL D	Univerzální víko	17
HL SEP	Dělicí přepážka volná	17
HL VFKNIP	Nůžky	18
HL OKVFL	Ochranná PVC krytka - koncovka drátěných žlabů HL VFL/VF	18
	MONTÁŽ NA STROP	19
HL SMR	Stěnový úchyt/závitová tyč pro HL VFL60 (60.60-150)	20
HL VFCB	Středový úchyt k zavěšení pro HL VF(L)	20
HL NP	Nosný profil	21
HL SPLUS	Click nosný profil pro drátěné žlaby HL VFL/VF	22
HL COMEGACL190	Stropní konzole se západkami pro drátěné žlaby HL VFL/VF	23
HL HSL	Nosný stropní profil	24
HL OBG	Horní úchyt drátěného žlabu HL VFL/VF	25
	MONTÁŽ NA STĚNU	26
HL SMR	Stěnový úchyt/závitová tyč pro HL VFL60 (60.60-150)	27
HL SDRSVG	Nástěnný montážní úchyt pro HL VF(L)	27
HL WT	Výložník lehký	28
HL LOMEGACL138	Nástěnná konzole se západkami pro drátěné žlaby HL VFL/VF	28
HL HDWK	Výložník těžký	29
HL NK41H41	Nosníková konzole	29
	MONTÁŽ NA PODLAHU	30
HL SDRSVG	Nástěnný montážní úchyt pro HL VF(L)	30
HL VMBCL	Podlahový/nástěnný úchyt Click pro drátěné žlaby HL VFL/VF	31
HL VMB	Podlahový/nástěnný úchyt	32
HL PNVFL	Podnožka pro drátěný žlab HL VFL	32
	MONTÁŽ POMOCÍ VÝLOŽNÍKŮ	33
HL WT	Výložník lehký	33
HL HDWK	Výložník těžký	34
HL LOMEGACL138	Nástěnná konzole se západkami pro drátěné žlaby HL VFL/VF	34
HL WKCL	Click výložník pro drátěné žlaby HL VFL/VF, montáž na profil HL NP	35
HL WKMPCL41.21	Výložník k profilu HL NP pro bezšroubovou fixaci	35
HL NK41H41	Nosníková konzole	36
	PŘÍSLUŠENSTVÍ	37
HL KSVFL	Kabelový svod pro HL VFL	37
HL OPOMEGACL	Ochranná výstuha pro HL LOMEGACL/ HL COMEGACL	37
HL OKSPLUS	Ochranná krytka pro HL SPLUS/ HL LOMEGACL/ HL COMEGACL	37
HL FSRG	Spojovací svorka pro HL VFL/VF	38
HL VFSLOSCL	Click spona pro upevnění přepážky HL SEP	38
HL PNP	Patka pro nosný profil	39
HL TRZM	Trapézový závěs s pevnou maticí	39
HL ZT	Závitová tyč	40
HL VM	Spojka závitové tyče	40
HL GM	Matice kluzná - nosníkový jezdec	40
HL FL	Nosná svěrka	41
HL VS	VS díly	41
HL OK	Krytka na konzole	42
HL TSA	Kotva průvlastková s dlouhým závitem	42
HL TSA O1	Kotva průvlastková s krátkým závitem s certifikátem ETA Option 1	43
HL ZKM / HL ZKVM (mosazná)	Kotva narážecí	44
HL B	Vratový šroub	44
HL B	Metrický šroub	45
HL M	Šestihranná matice	45
HL ML	Šestihranná matice s límcem	46
HL RO	Podložka plochá	46
HL CRO	Podložka velkoplošná	46
HL ZS/ HL C8S	Opravný sprej pro povrchovou úpravu C8	47
	POVRCHOVÉ ÚPRAVY	48

KABELOVÉ DRÁTĚNÉ SYSTÉMY



Vlastnosti

(M)	Uhlíková ocel			
GZ	•		•	•
HD	•			
C8		•		
I4	•			
I6	•			
mm	60-600	60-600	60-600	100
mm	35/60/100	35/60/100	60	60
°C	-50°C/+150°C			
N/m				
	20			

Certifikace/Normy

	NEMA VE1	NEMA VE1	NEMA VE1	

Použití

Veřejné budovy	•	•	•	•
Tunely	•	•		
Datová centra	•	•	•	•
Fotovoltaika/ Elektrárny	•	•		
Potravinářský průmysl	•			
Petrochemický průmysl	•			









Montáž



Odolnost dle normy IEC 61537

GZ	C3											
HD	C5					C6						
PE	C6											
C8	C8											
I4											C9C	
I6											C9D	
Čas	100	200	300	400	500	600	700	800	900	1000		

Povrchové úpravy dle sektorů použití

		Třída IEC61537	Test h.								
GZ	EN-ISO 2081	C3	>190	●							
HD	EN-ISO 1461	C5-C7	>450->660	●		●	●	●	●	●	●
PE	-	C7	660	●	●	●	●		●	●	●
C8	EN-ISO 2081	C8	>850	●	●	●	●	●	●		
I4	AISI	C9D	>900	●	●	●	●	●	●	●	●
I6	AISI	C9E	>900	●	●	●	●	●	●	●	●

POVRCHOVÁ ÚPRAVA C8

Drátěné kabelové žlaby s vysokou odolností

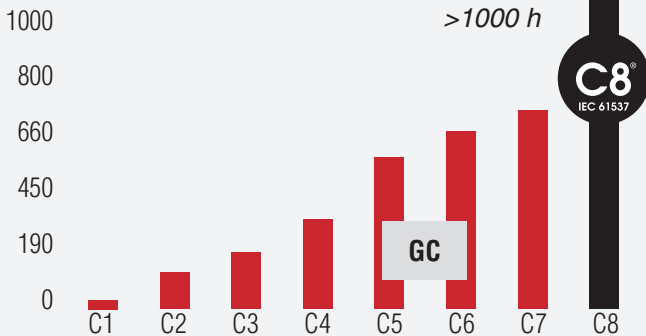
35, 60, 100 • 60-600 • 3000



Kompletní příslušenství



Čas (h) Test v neutrální solné mlze, acc. ASTM-B117



elegantní a vhodná pro dekorativní účely v komerčních zařízeních, v podhledech atd.

4. Elektrická kontinuita

Tento povlak udržuje elektrickou kontinuitu drátěného kabelového žlabu v souladu s požadavky ČSN EN 61537 standardu pro systém kabelových žlabů s charakteristikami elektrické kontinuity.

5. Nejvhodnější povrchová úprava pro datová centra

Povrchová úprava C8 **zabraňuje vzniku zinkových whiskerů** (filamentů), které mohou být vážným problémem v elektronicky čistých prostorech datových center.

6. Zvýšená možnost pro zacelení poškozených míst ochranné vrstvy

Charakteristiky zacelení nebo vlastní regenerace škrábanců, drobných vad nebo poškození při řezání drátu jsou výrazně lepší než u žárově pozinkovaného materiálu.

7. Vynikající tažnost

Drátěné žlaby je možné ohnout, aniž by došlo k poškození povrchové úpravy. Tato funkce zachovává pružnost při formování drátěného žlabu a tvorbě ohybů.

8. Ekologicky šetrný

C8 povrchová úprava je vyráběna v procesu, který výrazně snižuje spotřebu energie a produkci odpadů v porovnání s ostatními povrchovými úpravami.

9. Kompletní sortiment držáků a příslušenství

V rámci povrchové úpravy C8 je dostupný kompletní sortiment doplňků, které poskytují vysokou odolnost proti korozi a lepší vizuální aspekt celého zařízení.

NOVINKA

Povrchová úprava C8

Povrchová úprava C8 je speciální povrchová úprava pro drátěné žlaby, která poskytuje vynikající odolnost vůči korozi ve vlhkém a agresivním prostředí.

Výhody:

1. Vysoká odolnost proti korozi

Odolnost byla prokázána při více než 1000hodinovém testu v solné komoře. Díky novému elektrochemickému procesu dochází ke zvýšení ochrany proti působení agresivních médií. C8 má také schopnost samozacelení drobných poškození povrchu výrobku. Tato povrchová úprava je klasifikována Třídou 8 jako standard BS EN 61537.

2. Lepší vlastnosti než žárový zinek

Žárově pozinkovaný materiál se obvykle pohybuje v rozmezí od 40 do 70 mikrometrů tloušťky Zn vrstvy, což odpovídá třídě 5, 6 nebo 7. Tyto třídy mají nižší odolnost proti korozi než C8.

3. Estetický vzhled

Hladký černý povrch je mnohem estetičtější než žárově pozinkovaný materiál. Nejsou zde žádné ostré hrany nebo konce. Černá barva je

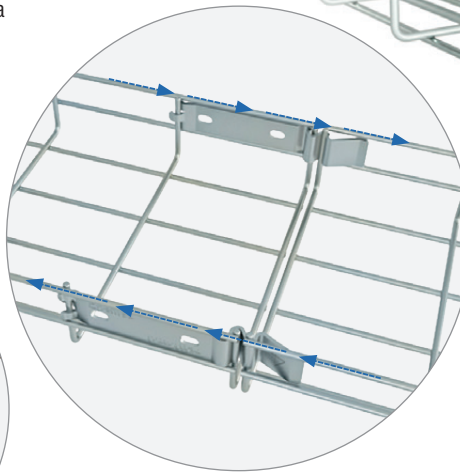
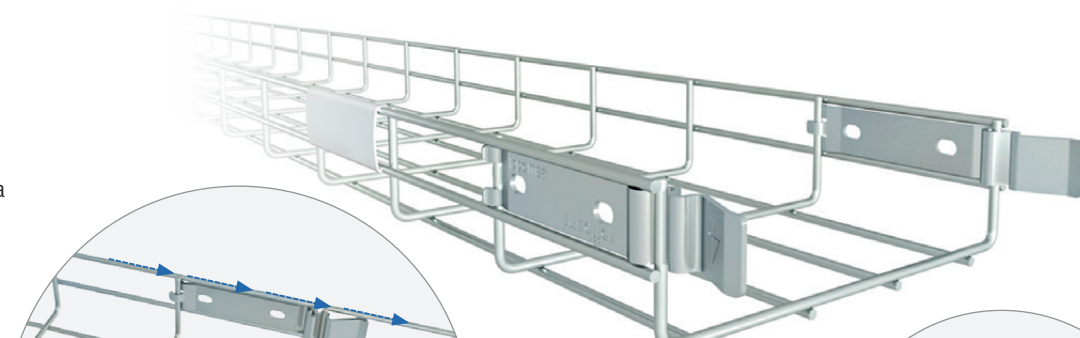
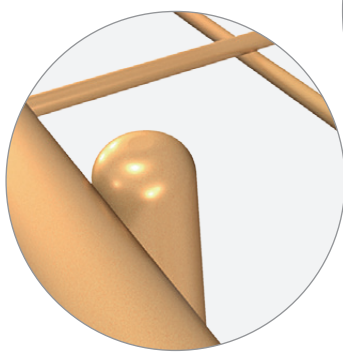
Systém povrchové úpravy C8 je doplněn sprejem, který je vhodný pro dodatečnou ochranu a estetické zlepšení řezaných dílů a pro opravu poškození materiálu během instalace.



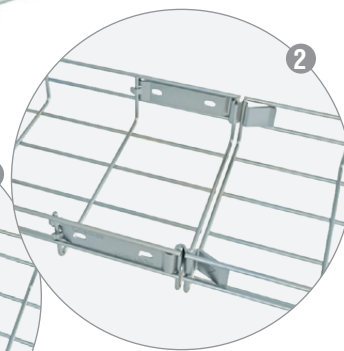
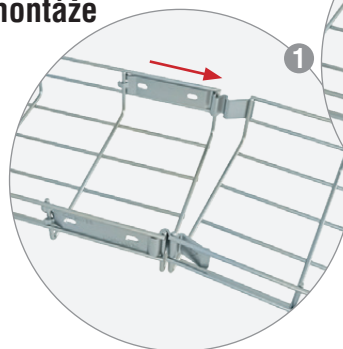
CLICK SYSTEM

Elektrická kontinuita zaručena
<math><50\text{m}\Omega</math>

Bezpečné rohy pro ochranu kabelů



Nejrychlejší systém montáže



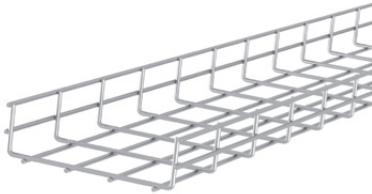
IEC
61537

Úspora času a práce

		-40%	-30%
		-20%	-15%
		0%	0%


HL VFL35

Drátěný kabelový žlab

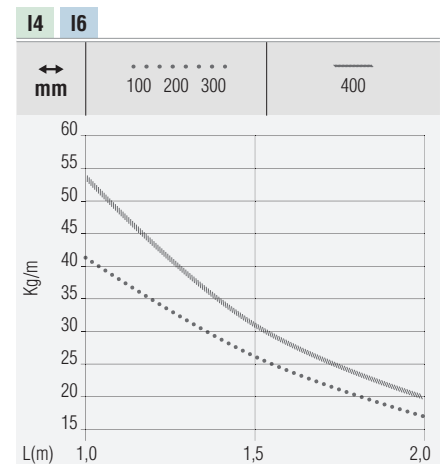
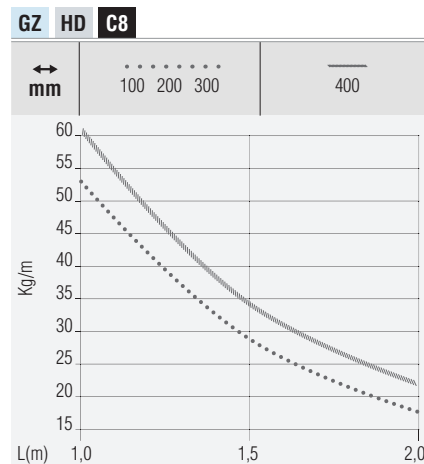


Standardní povrchová úprava	Galvanicky pozinkováno
*Volitelná povrchová úprava HD	Žárově pozinkováno
*Volitelná povrchová úprava DU	Duplex
*Volitelná povrchová úprava PE	Lakováno
*Volitelná povrchová úprava I4	Nerez 304
*Volitelná povrchová úprava I6	Nerez 316
*Volitelná povrchová úprava C8	Vysoká odolnost

*V případě volitelné povrchové úpravy napište do kódu její zkratku, např. HL HDVFL35.060

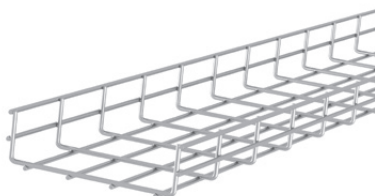
Kód	↑ mm	↔ mm	↔ mm	↔ mm	kg/m		Jednotka
HL VFL35.060	35	60		3000	0,4050	24	m
HL VFL35.100	35	100		3000	0,5470	24	m
HL VFL35.150	35	150		3000	0,7230	24	m
HL VFL35.200	35	200		3000	1,0340	18	m
HL VFL35.300	35	300		3000	1,4010	18	m
HL VFL35.400	35	400		3000	1,7970	12	m

↑ mm	↔ mm	mm ²	∅ GZ, HD, PE, C8	∅ I4, I6
35	60	1,215	4,0	4,0
	100	2,295	4,0	4,0
	150	3,432	4,5	4,5
	200	4,524	4,5	4,5
	300	7,358	4,5	4,5
	400	9,958	4,5	4,5



HL VFL60

Drátěný kabelový žlab

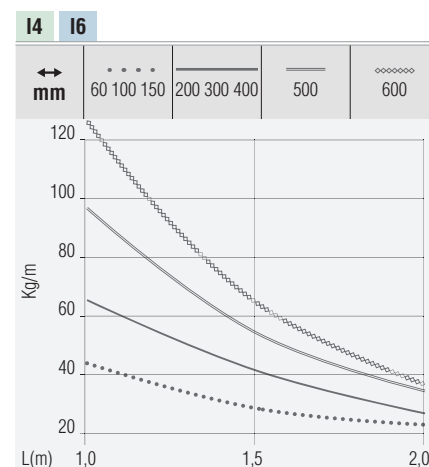
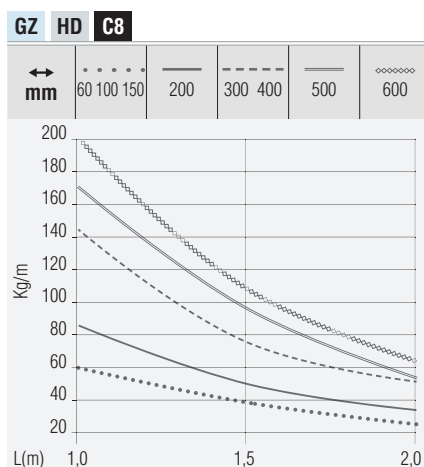


Standardní povrchová úprava	Galvanicky pozinkováno
*Volitelná povrchová úprava HD	Žárově pozinkováno
*Volitelná povrchová úprava DU	Duplex
*Volitelná povrchová úprava PE	Lakováno
*Volitelná povrchová úprava I4	Nerez 304
*Volitelná povrchová úprava I6	Nerez 316
*Volitelná povrchová úprava C8	Vysoká odolnost

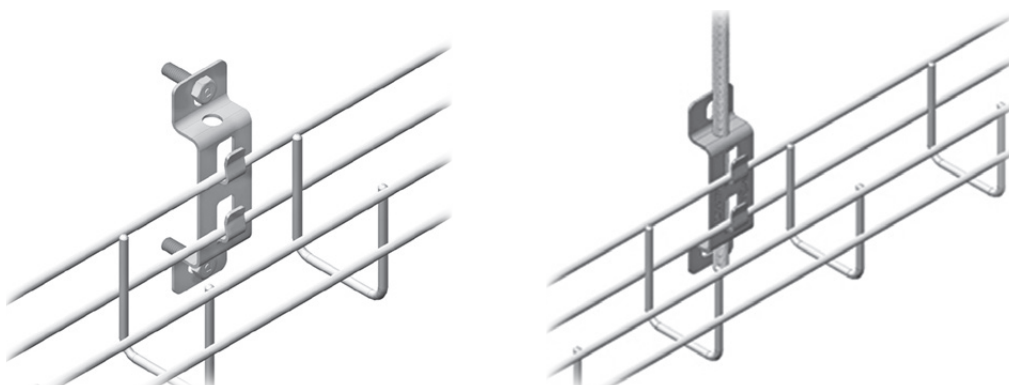
*V případě volitelné povrchové úpravy napište do kódu její zkratku, např. HL **HD**VFL60.060.

Kód	↑ mm	↔ mm	↔ mm	↔ mm	↔ mm	kg/m		Jednotka
HL VFL60.060	60	60			3000	0,5640	24	m
HL VFL60.100	60	100			3000	0,7990	24	m
HL VFL60.150	60	150			3000	1,0220	24	m
HL VFL60.200	60	200			3000	1,3260	18	m
HL VFL60.300	60	300			3000	2,0910	12	m
HL VFL60.400	60	400			3000	2,5650	6	m
HL VFL60.500	60	500			3000	3,0140	6	m
HL VFL60.600	60	600			3000	3,4680	6	m

↑ mm	↔ mm	mm ²	∅ GZ, HD, PE, C8	∅ I4, I6
60	60	2,520	4,0	4,0
	100	4,420	4,0	4,0
	150	6,783	4,5	4,5
	200	9,333	4,5	4,5
	300	14,050	4,5	4,5
	400	19,050	4,5	4,5
	500	24,050	4,5	4,5
	600	29,050	4,5	4,5



Provedení žlabu HL VFL60.060 a jeho upevnění na stěnu a strop

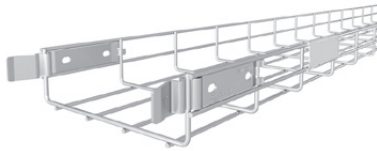


HL CVFL60

Drátěný kabelový žlab s integrovanou spojkou

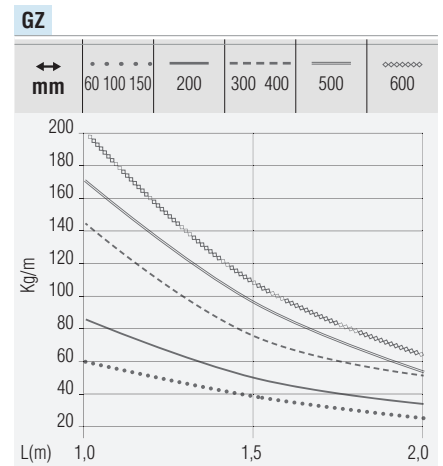
Standardní povrchová úprava

Galvanicky pozinkováno



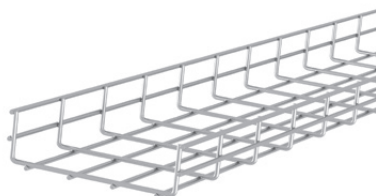
Kód	↑ mm	↔ mm	↔ mm	↔ mm	kg/m	📦	Jednotka
HL CVFL60.060	60	60		3000	0,5640	24	m
HL CVFL60.100	60	100		3000	0,7990	24	m
HL CVFL60.150	60	150		3000	1,0220	24	m
HL CVFL60.200	60	200		3000	1,3260	18	m
HL CVFL60.300	60	300		3000	2,0910	12	m
HL CVFL60.400	60	400		3000	2,5650	6	m
HL CVFL60.500	60	500		3000	3,0140	6	m
HL CVFL60.600	60	600		3000	3,4680	6	m

↑ mm	↔ mm	mm ²	Ø GZ
60	60	2,520	4,0
	100	4,420	4,0
	150	6,783	4,5
	200	9,333	4,5
	300	14,050	4,5
	400	19,050	4,5
	500	24,050	4,5
600	29,050	4,5	




HL VF100

Drátěný kabelový žlab pro vysoké zatížení

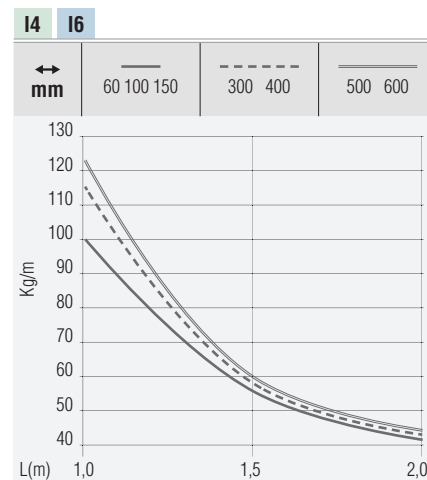
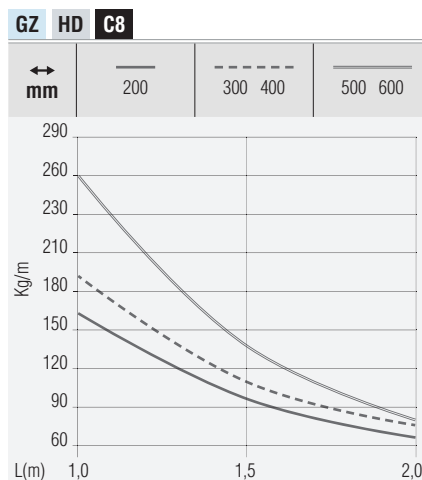


Standardní povrchová úprava	Galvanicky pozinkováno
*Volitelná povrchová úprava HD	Žárově pozinkováno
*Volitelná povrchová úprava DU	Duplex
*Volitelná povrchová úprava PE	Lakováno
*Volitelná povrchová úprava I4	Nerez 304
*Volitelná povrchová úprava I6	Nerez 316
*Volitelná povrchová úprava C8	Vysoká odolnost

*V případě volitelné povrchové úpravy napište do kódu její zkratku, např. HL **HD**VF100.100.

Kód	↑ mm	↔ mm	↔ mm	↔ mm	kg/m		Jednotka
HL VF100.100	100	100		3000	1,3160	12	m
HL VF100.150	100	150		3000	1,3830	6	m
HL VF100.200	100	200		3000	2,0550	6	m
HL VF100.300	100	300		3000	2,5120	6	m
HL VF100.400	100	400		3000	2,9620	6	m
HL VF100.500	100	500		3000	3,4130	6	m
HL VF100.600	100	600		3000	3,8660	6	m

↑ mm	↔ mm	mm ²	∅ GZ, HD, PE, C8	∅ I4, I6
100	100	7,462	4,5	4,5
	150	11,562	4,5	4,5
	200	16,290	5,0	4,5
	300	25,290	5,0	4,5
	400	34,290	5,0	4,5
	500	43,290	5,0	4,5
	600	52,290	5,0	4,5




HL VFLG

Drátěný kabelový žlab G

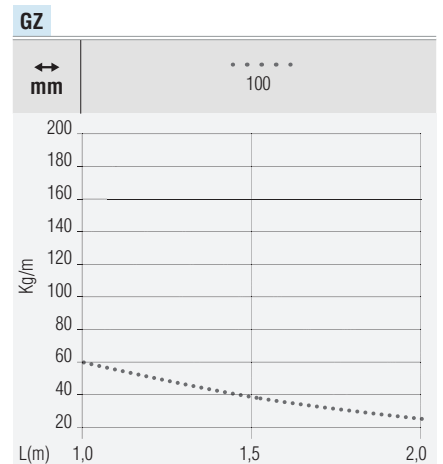


Standardní povrchová úprava

Galvanicky pozinkováno

Kód	↑ mm	↔ mm	→ ← mm	↔ mm	kg/m		Jednotka
HL VFLG	60	100		3000	0,6710	16	m

↑ mm	↔ mm	mm ²	Ø GZ
100	60	4,420	4,0



Příslušenství k HL VFLG

HL VFCBG

Držák středový pro uchycení žlabu HL VFLG

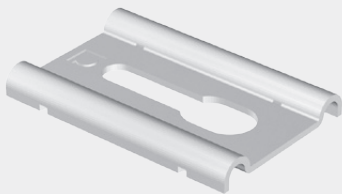
Standardní povrchová úprava


Galvanicky pozinkováno

*Volitelná povrchová úprava BI

Bichromát

*V případě volitelné povrchové úpravy napište do kódu její zkratku, např. HL BIVFCBG.



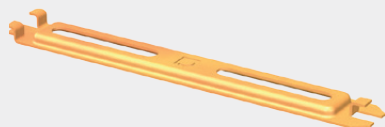
Kód	↑ mm	↔ mm	→ ← mm	↔ mm	kg/ks		Jednotka
HL VFCBG	x	x	x	x	0,0300	25	ks

HL UKVFLG

Úchyt krabičky k drátěnému žlabu HL VFLG

Standardní povrchová úprava

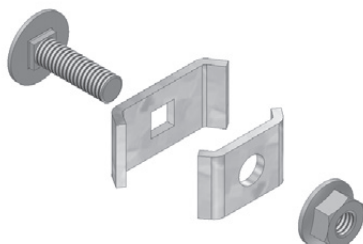
Bichromát



Kód	↑ mm	↔ mm	↔ mm	↔ mm	kg/ks	📦	Jednotka
HL UKVFLG	x	x	x	x	0,0300	10	ks

HL VFK

Spojovací svorka pro HL VF(L)



Standardní povrchová úprava

Galvanicky pozinkováno

*Volitelná povrchová úprava HD

Žárově pozinkováno

*Volitelná povrchová úprava DU

Duplex

*Volitelná povrchová úprava PE

Lakováno

*Volitelná povrchová úprava I4

Nerez 304

*Volitelná povrchová úprava I6

Nerez 306

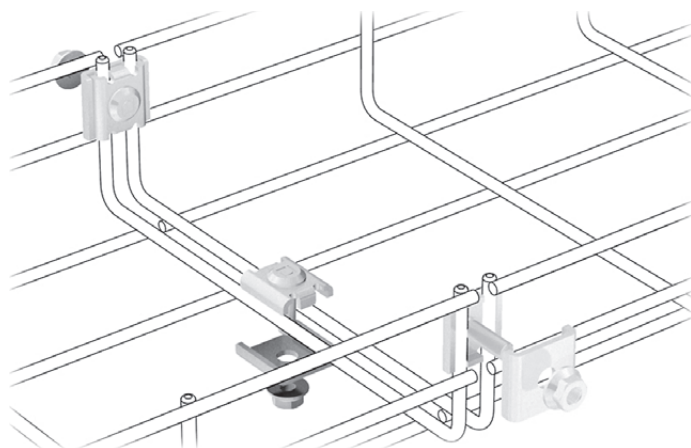
*Volitelná povrchová úprava C8

Vysoká odolnost

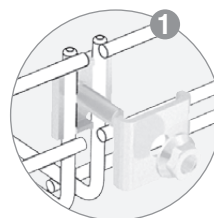
*V případě volitelné povrchové úpravy napište do kódu její zkratku, např. HL HDVFK.

Kód	↑ mm	↔ mm	↔ mm	↔ mm	kg/ks	📦	Jednotka
HL VFK	-	-	-	-	0,2500	10	ks

Více technických informací o tomto produktu naleznete na konci katalogu.



Vysoká odolnost!



Zesílená montáž.
Těžké zatížení.



<50mΩ

HL KPVFL35

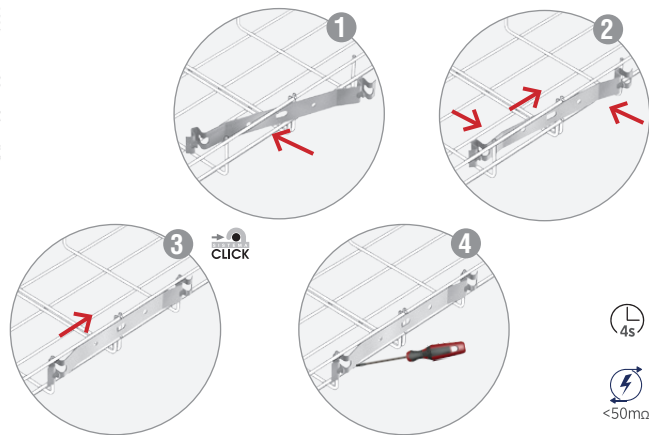
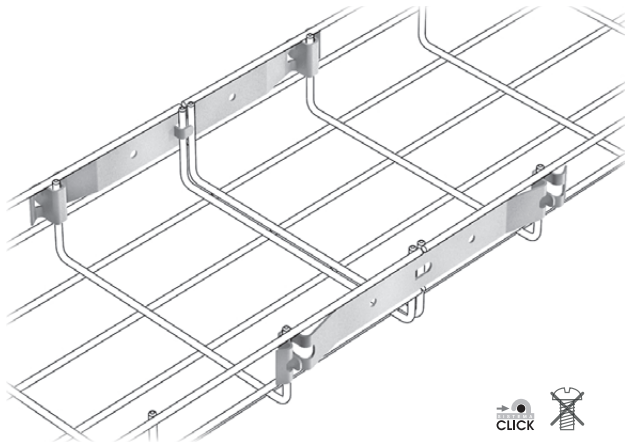
Click rychlospojka pro drátěné žlaby HL VFL35, 60, 100



Standardní povrchová úprava	Galvanicky pozinkováno
*Volitelná povrchová úprava HD	Žárově pozinkováno
*Volitelná povrchová úprava DU	Duplex
*Volitelná povrchová úprava C8	Vysoká odolnost

*V případě volitelné povrchové úpravy napište do kódu její zkratku, např. HL HDKPVFL35.

Kód	Pro výšku (mm)	kg/ks		Jednotka
HL KPVFL35	35, 60, 100	0,0750	1	ks



HL V

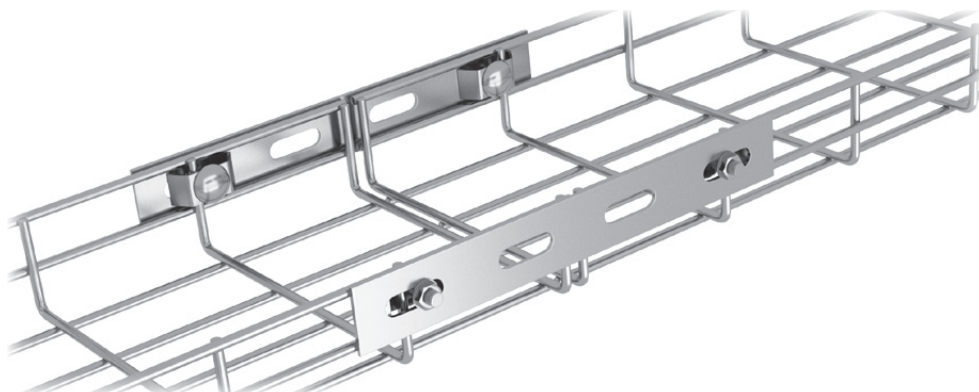
Zesílená spojka



Standardní povrchová úprava	Pozinkováno metodou Sendzimir
*Volitelná povrchová úprava HD	Žárově pozinkováno
*Volitelná povrchová úprava DU	Duplex
*Volitelná povrchová úprava PE	Lakováno

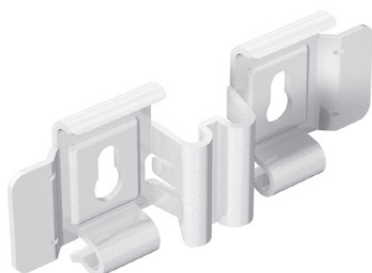
*V případě volitelné povrchové úpravy napište do kódu její zkratku, např. HL HDV35.200.

Kód	↑↓ mm	↔ mm	↔ mm	↔ mm	kg/ks		Jednotka
HL V35.200	25	200	-	-	0,0400	48	ks
HL V60.200	50	200	-	-	0,0800	48	ks
HL V110.200	100	200	-	-	0,1700	48	ks



HL RSBVFL

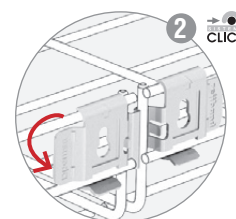
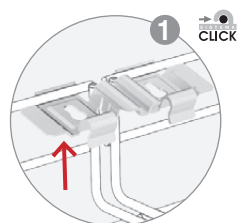
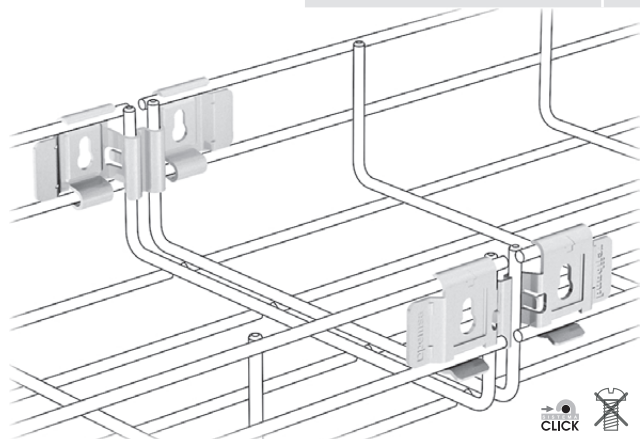
Click spojka pro drátěné žlaby HL VFL/VF 60,100, boční



Standardní povrchová úprava	Galvanicky pozinkováno
*Volitelná povrchová úprava HD	Žárově pozinkováno
*Volitelná povrchová úprava DU	Duplex
*Volitelná povrchová úprava C8	Vysoká odolnost

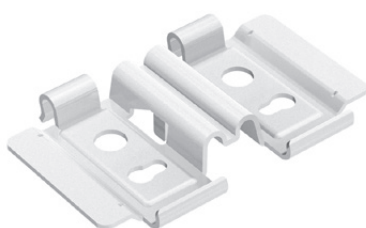
*V případě volitelné povrchové úpravy napište do kódu její zkratku, např. HL HDRSBVFL.

Kód	Pro výšku (mm)	kg/ks	📦	Jednotka
HL RSBVFL	60, 100	0,0430	1	ks



HL RSSVFL

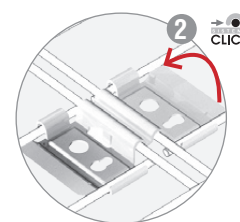
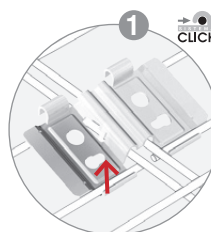
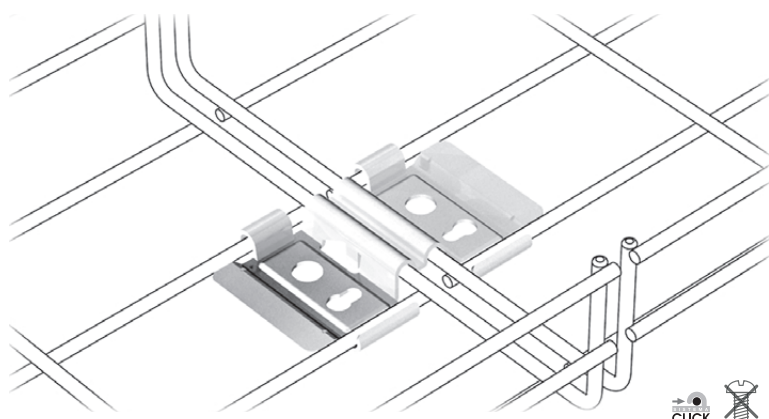
Click spojka pro drátěné žlaby HL VFL/VF 60,100, spodní



Standardní povrchová úprava	Galvanicky pozinkováno
*Volitelná povrchová úprava HD	Žárově pozinkováno
*Volitelná povrchová úprava DU	Duplex
*Volitelná povrchová úprava C8	Vysoká odolnost

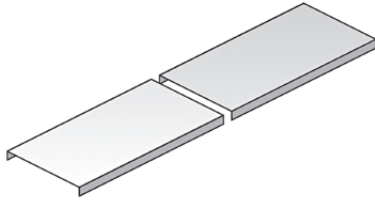
*V případě volitelné povrchové úpravy napište do kódu její zkratku, např. HL HDRSSVFL.

Kód	Pro výšku (mm)	kg/ks	📦	Jednotka
HL RSSVFL	35, 60, 100	0,0770	1	ks



HL D

Univerzální víko



Používá se zejména pro vodorovné a svislé úseky.

Standardní povrchová úprava	Pozinkováno metodou Sendzimir
*Volitelná povrchová úprava HD	Žárově pozinkováno
*Volitelná povrchová úprava DU	Duplex
*Volitelná povrchová úprava PE	Lakováno
*Volitelná povrchová úprava I4	Nerez 304
*Volitelná povrchová úprava I6	Nerez 316

*V případě volitelné povrchové úpravy napište do kódu její zkratku, např. HL HDD050.

Kód	↑ mm	↔ mm	↔ mm	↔ mm	kg/m	📦	Jednotka
HL D050	10	50	0.550	2000	0,2800	2	m
HL D060	10	60	0.550	2000	0,3360	2	m
HL D075	10	75	0.550	2000	0,5700	2	m
HL D100	10	100	0.550	2000	0,7200	2	m
HL D150	10	150	0.550	2000	1,0200	2	m
HL D200	10	200	0.550	2000	1,3200	2	m
HL D250	10	250	0.550	2000	1,6200	2	m
HL D300	10	300	0.550	2000	1,9200	2	m
HL D400	10	400	0.800	2000	2,5200	2	m
HL D500	10	500	1.000	2000	3,1200	2	m
HL D600	10	600	1.000	2000	3,7200	2	m

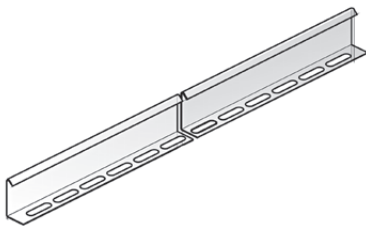
Na poptávku:

- možno dodat i v jiné tloušťce plechu či se zámkem.

Víka s šířkou > 400 mm mohou být diagonálně vyztužena.

HL SEP

Dělicí přepážka volná



Na poptávku	Výška 35 mm - 80 mm
Standardní povrchová úprava	Pozinkováno metodou Sendzimir
*Volitelná povrchová úprava HD	Žárově pozinkováno
*Volitelná povrchová úprava DU	Duplex
*Volitelná povrchová úprava PE	Lakováno
*Volitelná povrchová úprava I4	Nerez 304
*Volitelná povrchová úprava I6	Nerez 316

*V případě volitelné povrchové úpravy napište do kódu její zkratku, např. HL HDSEP60.

Kód	↑ mm	↔ mm	↔ mm	↔ mm	kg/m	📦	Jednotka
HL SEP30	30	-	0.500	3000	0,2500	3	m
HL SEP40	40	-	0.500	3000	0,2900	3	m
HL SEP50	50	-	0.500	3000	0,3200	3	m
HL SEP60	60	-	0.700	3000	0,5100	3	m
HL SEP80	80	-	0.700	3000	0,6600	3	m
HL SEP100	100	-	0.700	3000	0,8200	3	m
HL SEP110	110	-	0.700	3000	0,8900	3	m

Spojovací prvky:

HL B6*10V	-	-	M6	-	0.010	100	ks
HL ML6	-	-	M6	-	0.010	100	ks

Fixace po 1 m.

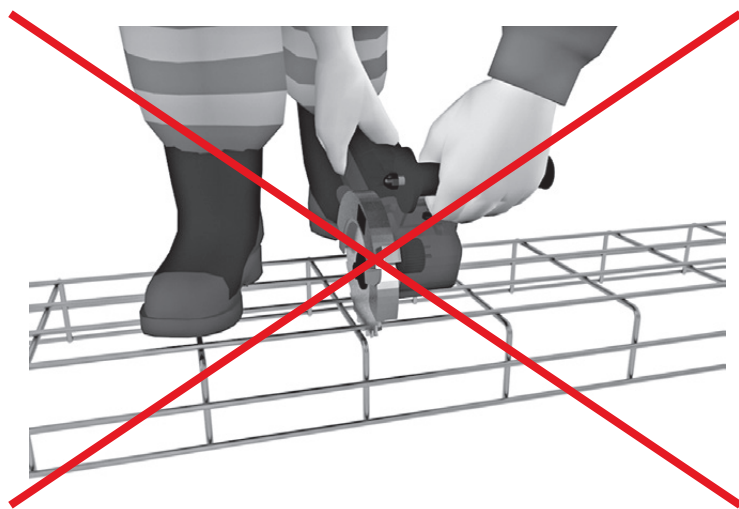
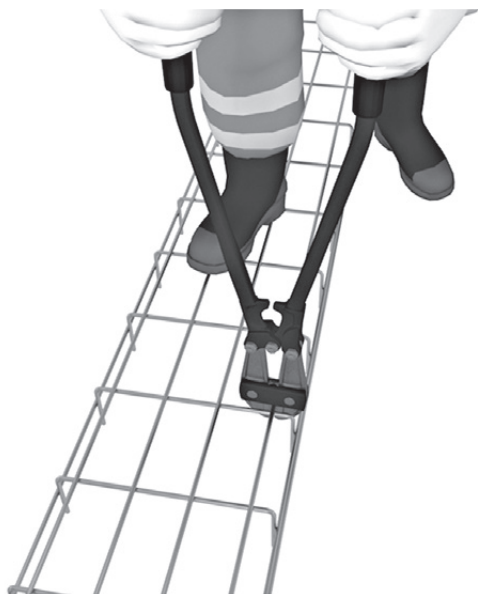
HL VFKNIP

Nůžky



Kleště pro úpravu drátěných žlabů HL VFL/VF.

Kód	↕ mm	↔ mm	↔ mm	↔ mm	kg/ks	📦	Jednotka
HL VFKNIP	-	-	-	-	0,7500	1	ks



HL OKVFL

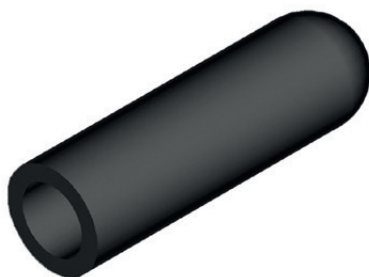
Ochranná PVC krytka - koncovka drátěných žlabů HL VFL/VF

Standardní povrchová úprava

PVC

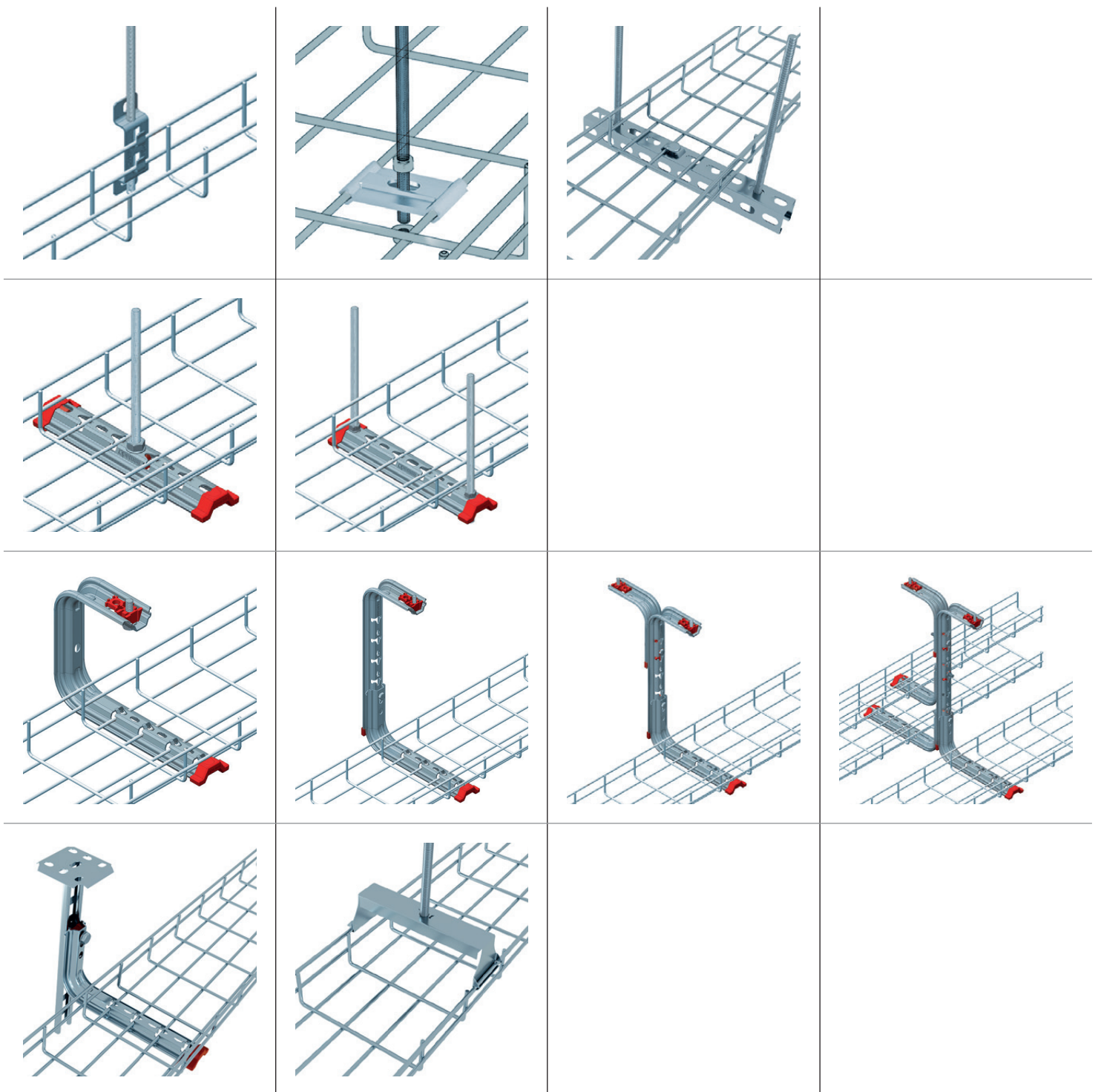
Barva

Černá



Kód	↕ mm	↔ mm	↔ mm	↔ mm	kg/ks	📦	Jednotka
HL OKVFL	-	-	-	-	0,0010	1	ks

MONTÁŽ NA STROP



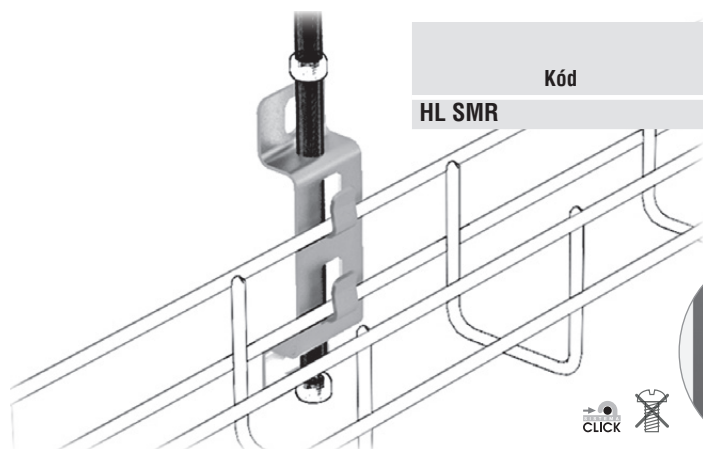
HL SMR

Stěnový úchyt/závitová tyč pro HL VFL60 (60.60-150)

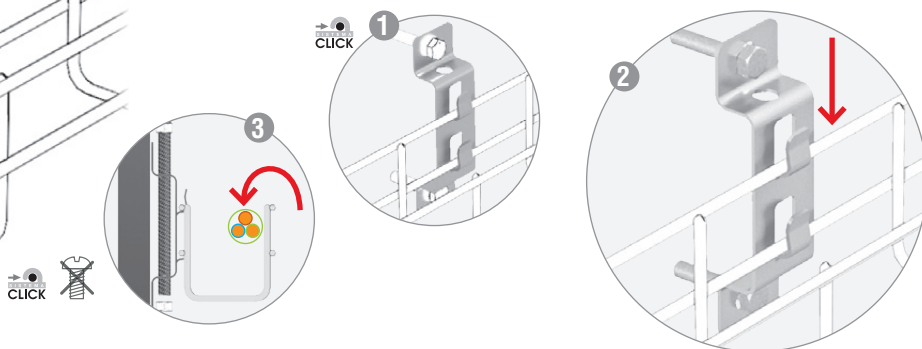


Standardní povrchová úprava	Galvanicky pozinkováno
*Volitelná povrchová úprava HD	Žárově pozinkováno
*Volitelná povrchová úprava DU	Duplex
*Volitelná povrchová úprava PE	Lakováno
*Volitelná povrchová úprava I4	Nerez 304
*Volitelná povrchová úprava I6	Nerez 316
*Volitelná povrchová úprava C8	Vysoká odolnost

*V případě volitelné povrchové úpravy napište do kódu její zkratku, např. HL HDSMR.

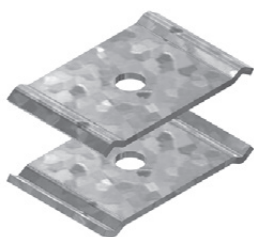


Kód	↑ mm	↔ mm	↔ mm	↔ mm	kg/ks	📦	Jednotka
HL SMR	-	-	-	-	0,1900	1	ks



HL VFCB

Středový úchyt k zavěšení pro HL VF(L)

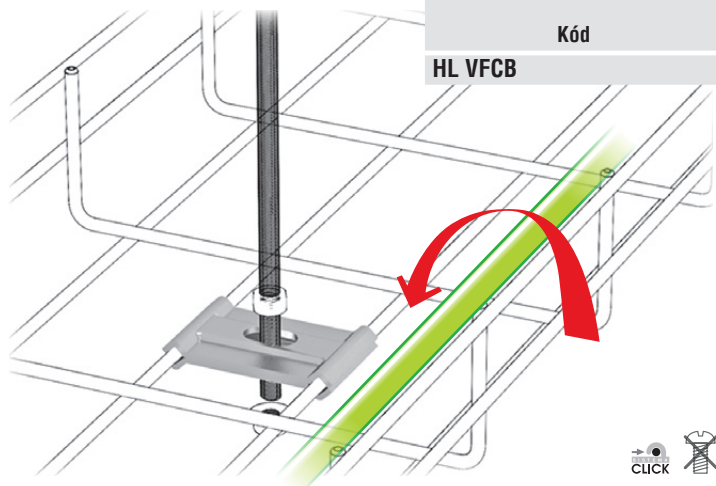


Pro zavěšení pomocí závitové tyče HL ZT-M6/x nebo HL ZT-M8/x.

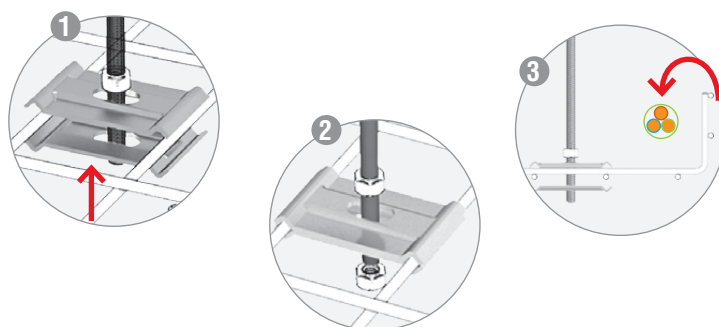
Standardní povrchová úprava	Pozinkováno metodou Sendzimir
*Volitelná povrchová úprava HD	Žárově pozinkováno
*Volitelná povrchová úprava DU	Duplex
*Volitelná povrchová úprava PE	Lakováno
*Volitelná povrchová úprava I4	Nerez 304
*Volitelná povrchová úprava I6	Nerez 316

*V případě volitelné povrchové úpravy napište do kódu její zkratku, např. HL HDVFCB.

Kód	↑ mm	↔ mm	↔ mm	↔ mm	kg/ks	📦	Jednotka
HL VFCB	-	-	-	-	0,0300	20	ks

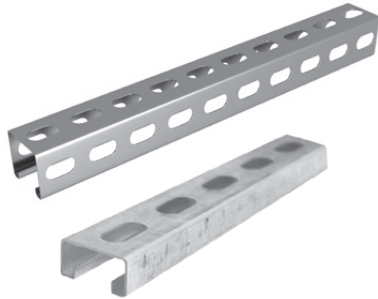


Lze použít pro žlaby VFL35.100, VFL35.150, VFL60.100, VFL60.150.



HL NP

Nosný profil



Standardní délka 3m. Na poptávku v délkách 1, 2 a 6 m. Certifikace ČSN 73 0895 u profilu 41x41 mm.

Standardní povrchová úprava

Pozinkováno metodou Sendzimir

*Volitelná povrchová úprava HD

Žárově pozinkováno (pouze u
HL HDNP41H21x2/3, HL HDNP41H41x2/3)


*Volitelná povrchová úprava DU

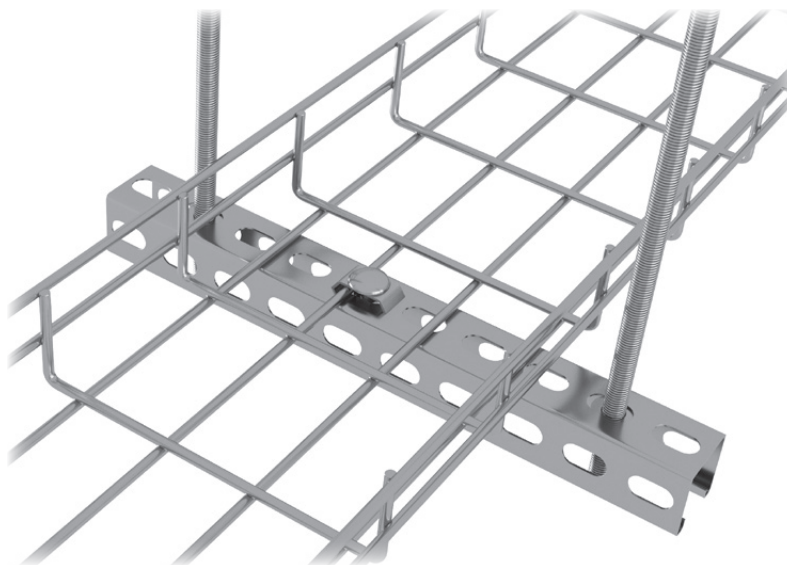
Duplex

*Volitelná povrchová úprava PE

Lakováno

*V případě volitelné povrchové úpravy napište do kódu její zkratku, např. HL PENP41H21/3.

Kód	↑ mm	↔ mm	→ ← mm	↕ m	kg/ks		Jednotka
HL NP41H21/3	21	41	1.500	3	3,4500	1	ks
HL NP41H41/3	41	41	2.000	3	7,8300	1	ks
HL NP27H18/3	18	27	1.250	3	1,7900	1	ks
HL HDNP41H21x2/3	21	41	2.000	3	3,968	1	ks
HL HDNP41H41x2/3	41	41	2.000	3	8,613	1	ks



HL SPLUS

Click nosný profil pro drátěné žlaby HL VFL/VF



Středové uchycení.

Standardní povrchová úprava

Pozinkováno metodou Sendzimir

*Volitelná povrchová úprava HD

Žárově pozinkováno

*Volitelná povrchová úprava DU

Duplex

*Volitelná povrchová úprava C8

Vysoká odolnost

*V případě volitelné povrchové úpravy napište do kódu její zkratku, např. HL **HDS**SPLUS100.

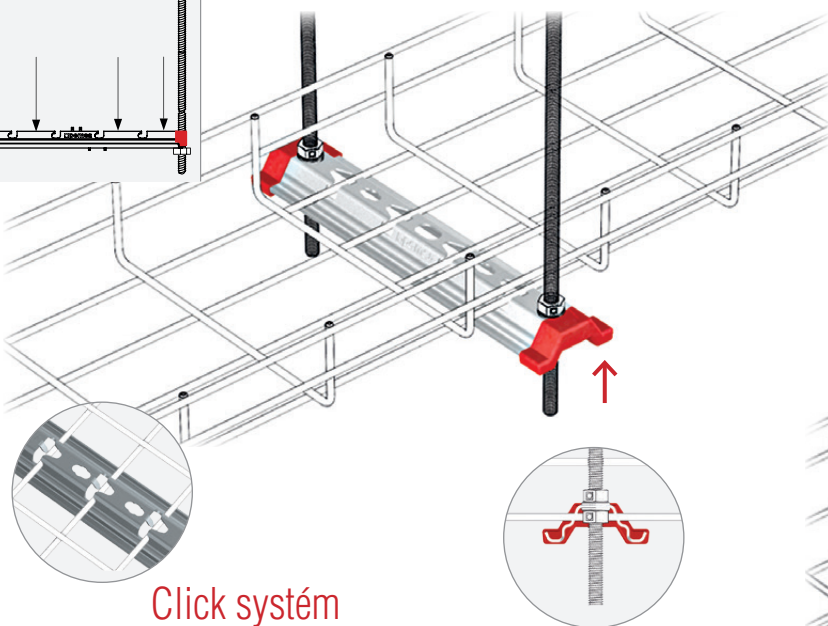
↓ CTA ↓ (kg)	kg
jeden závěs	
100-300	160

Kód	Pro závitovou tyč	Použití pro drátěné žlaby	kg/ks	kg	Jednotka
HL SPLUS100	M10	HL VFL/VF 100mm	0,1330	1	ks
HL SPLUS150	M10	HL VFL/VF 150mm	0,1790	1	ks
HL SPLUS200	M10	HL VFL/VF 200mm	0,2240	1	ks
HL SPLUS300	M10	HL VFL/VF 300mm	0,3140	1	ks
HL SPLUS400	M10	HL VFL/VF 400mm	0,4050	1	ks
HL SPLUS500	M10	HL VFL/VF 500mm	0,4950	1	ks
HL SPLUS600	M10	HL VFL/VF 600mm	0,5860	1	ks
HL SPLUS1000	M10	HL VFL/VF 1000mm	1,3160	1	ks
HL SPLUS2000	M10	HL VFL/VF 2000mm	1,3830	1	ks
HL SPLUS3000	M10	HL VFL/VF 3000mm	2,0550	1	ks

↓ CTA ↓ (kg)	kg
dva závěsy	
400-600	390

Snadné + Ekonomické

Instalace kabelů ze strany



Click systém
Bezšroubová fixace



HL COMEGACL190

Stropní konzole se západkami pro drátěné žlaby HL VFL/VF



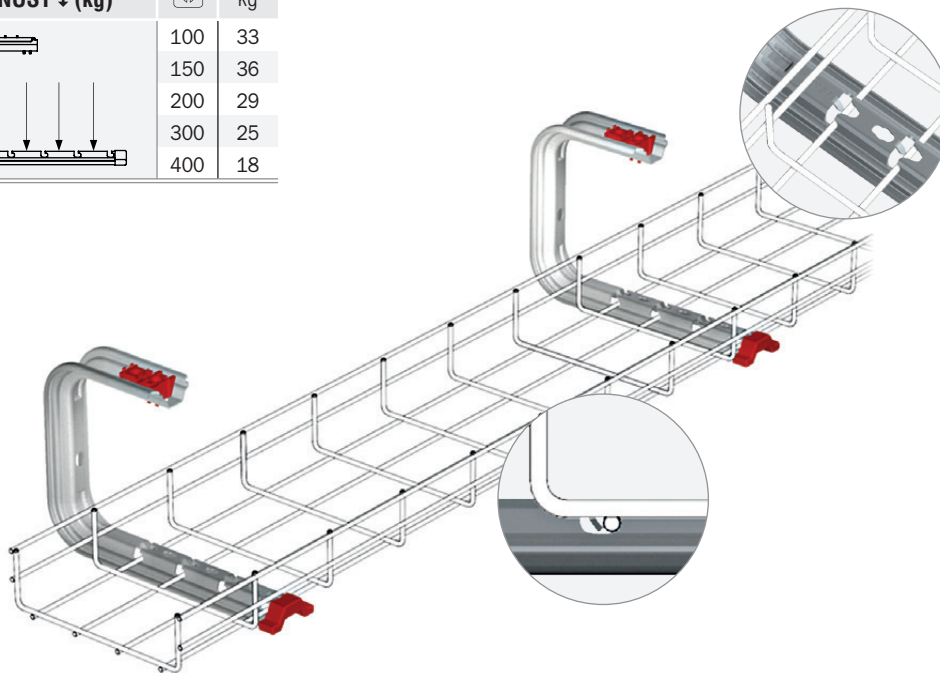
Click systém.

Standardní povrchová úprava	Pozinkováno metodou Sendzimir
*Volitelná povrchová úprava HD	Žárově pozinkováno
*Volitelná povrchová úprava DU	Duplex
*Volitelná povrchová úprava PE	Lakováno
*Volitelná povrchová úprava I4	Nerez 304
*Volitelná povrchová úprava I6	Nerez 316
*Volitelná povrchová úprava C8	Vysoká odolnost

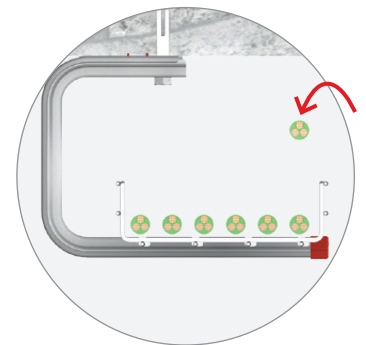
*V případě volitelné povrchové úpravy napište do kódu její zkratku, např. HL HDCEMEGACL190.100.

Kód	↑ mm	↔ mm	↔ mm	↔ mm	kg/ks	📦	Jednotka
HL COMEGACL190.100	190	100	-	-	0,3910	1	ks
HL COMEGACL190.150	190	150	-	-	0,5570	1	ks
HL COMEGACL190.200	190	200	-	-	0,6420	1	ks
HL COMEGACL190.300	190	300	-	-	0,7630	1	ks
HL COMEGACL190.400	190	400	-	-	0,8870	1	ks

↓NOSNOST ↓ (kg)	📦	kg
100	1	33
150	1	36
200	1	29
300	1	25
400	1	18



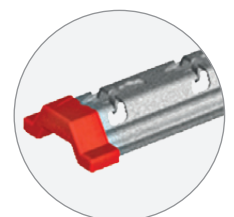
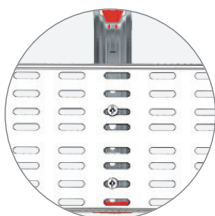
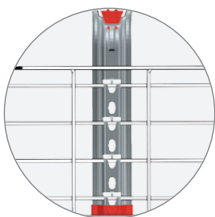
Click systém
Bezšroubový spoj



Instalace kabelů ze strany

Univerzálnost

Kompatibilní se všemi kabelovými žlaby



Ochrana

HL HSL

Nosný stropní profil

Standardní povrchová úprava

Galvanicky pozinkováno

*Volitelná povrchová úprava HD

Žárově pozinkováno

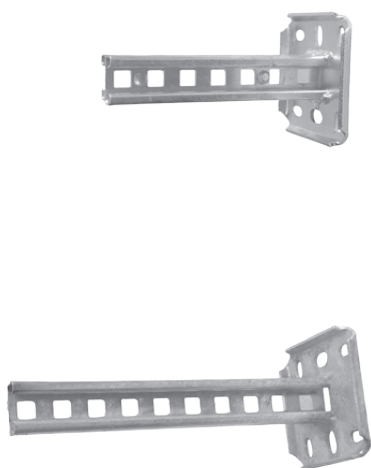
*Volitelná povrchová úprava DU


Duplex

*Volitelná povrchová úprava PE

Lakováno

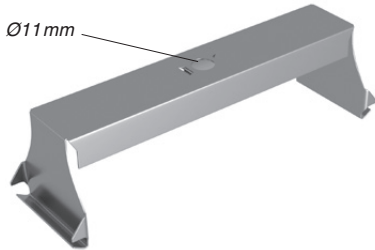
*V případě volitelné povrchové úpravy napište do kódu její zkratku, např. HL PEHSLECL200.



Kód	↑ mm	↔ mm	↔ mm	kg/ks		Jednotka
<i>Nosný stropní profil jednoduchý</i>						
HL HSLECL 200	41	21	210	0,7400	1	ks
HL HSLECL 300	41	21	300	0,8500	1	ks
HL HSLECL 400	41	21	420	1,0100	1	ks
HL HSLECL 500	41	21	510	1,1300	1	ks
HL HSLECL 600	41	21	600	1,2300	1	ks
HL HSLECL 800	41	21	810	1,4500	1	ks
HL HSLECL 1000	41	21	1020	1,7500	1	ks
HL HSLECL 1200	41	21	1200	1,9700	1	ks
HL HSLECL 1400	41	21	1400	2,1900	1	ks
<i>Nosný stropní profil dvojité</i>						
HL HSLDCL 200	41	21	210	1,0000	1	ks
HL HSLDCL 300	41	21	300	1,2300	1	ks
HL HSLDCL 400	41	21	420	1,4800	1	ks
HL HSLDCL 500	41	21	510	1,7000	1	ks
HL HSLDCL 600	41	21	600	1,9000	1	ks
HL HSLDCL 800	41	21	810	2,2500	1	ks
HL HSLDCL 1000	41	21	1020	2,9000	1	ks
HL HSLDCL 1200	41	21	1200	3,3400	1	ks
HL HSLDCL 1400	41	21	1400	3,7800	1	ks

HL OBG

Horní úchyt drátěného žlabu HL VFL/VF




Pro montáž kabelových žlabů na jednu závitovou tyč.

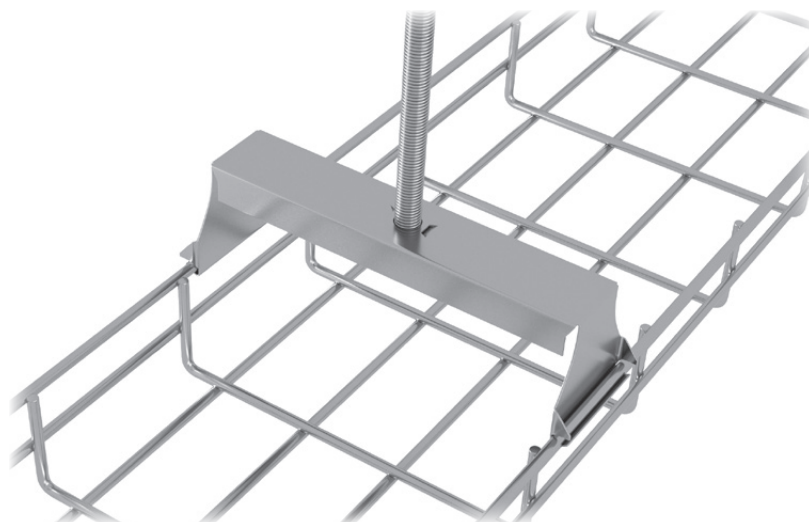
Standardní povrchová úprava	Pozinkováno metodou Sendzimir
*Volitelná povrchová úprava HD	Žárově pozinkováno
*Volitelná povrchová úprava DU	Duplex
*Volitelná povrchová úprava PE	Lakováno

*V případě volitelné povrchové úpravy napište do kódu její zkratku, např. HL HD0BG060.

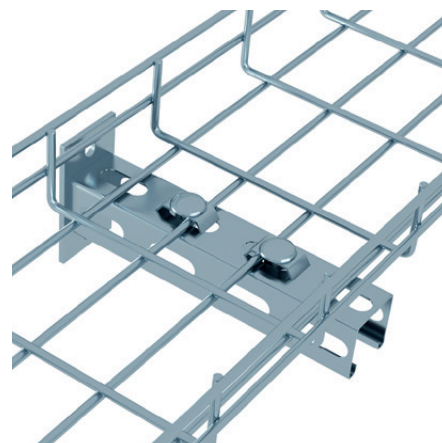
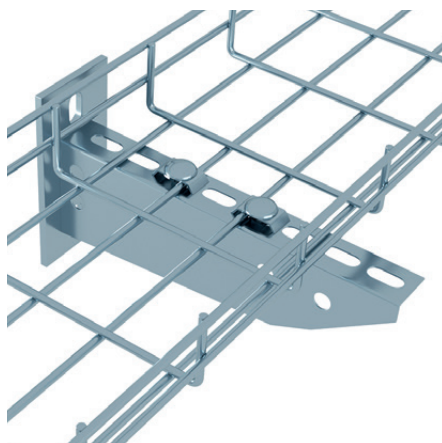
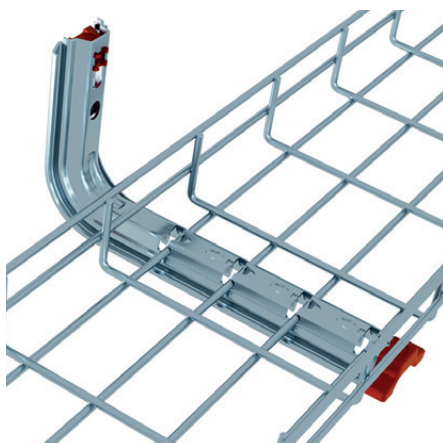
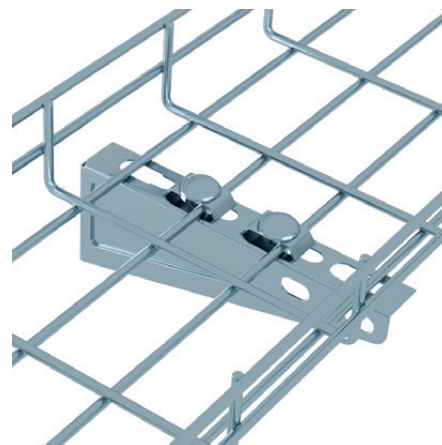
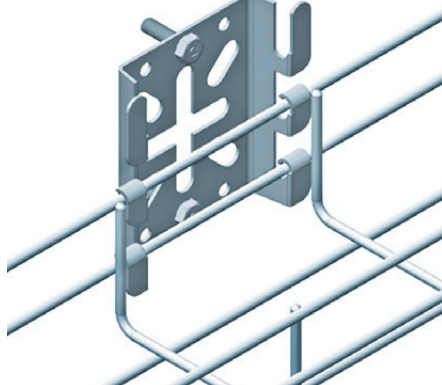
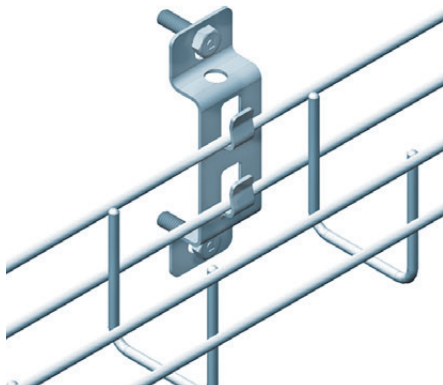
Kód	Max. přípustné zatížení (daN)
HL OBG060	200
HL OBG100	200
HL OBG150	200
HL OBG200	200
HL OBG250	150
HL OBG300	150
HL OBG400	90

Kód	↑ mm	↔ mm	→ ← mm	↔ mm	kg/ks		Jednotka
HL OBG060	64	65	-	-	0,1300	12	ks
HL OBG100	64	105	-	-	0,1400	12	ks
HL OBG150	64	155	-	-	0,1900	12	ks
HL OBG200	64	205	-	-	0,2200	12	ks
HL OBG250	64	255	-	-	0,2700	12	ks
HL OBG300	64	305	-	-	0,3100	6	ks
HL OBG400	64	405	-	-	0,3900	6	ks

Pro zavěšení pomocí závitové tyče HL ZT-M6/x nebo HL ZT-M8/x.



MONTÁŽ NA STĚNU



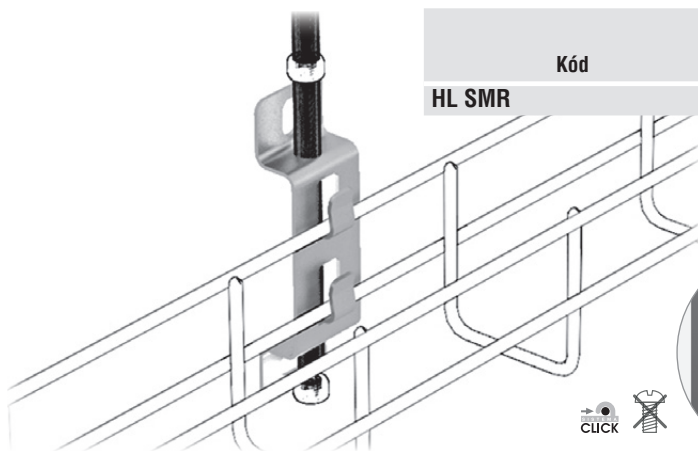
HL SMR

Stěnový úchyt/závitová tyč pro HL VFL60 (60.60-150)

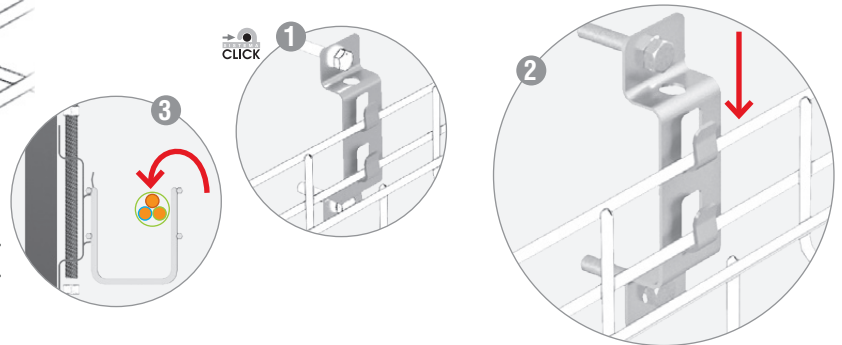


Standardní povrchová úprava	Galvanicky pozinkováno
*Volitelná povrchová úprava HD	Žárově pozinkováno
*Volitelná povrchová úprava DU	Duplex
*Volitelná povrchová úprava PE	Lakováno
*Volitelná povrchová úprava I4	Nerez 304
*Volitelná povrchová úprava I6	Nerez 316
*Volitelná povrchová úprava C8	Vysoká odolnost

*V případě volitelné povrchové úpravy napište do kódu její zkratku, např. HL HDSMR.

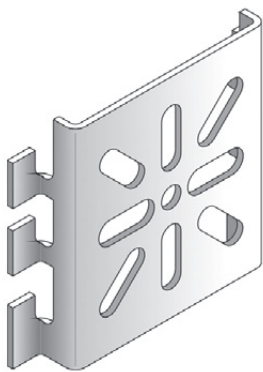


Kód	↑ mm	↔ mm	→← mm	↔ mm	kg/ks		Jednotka
HL SMR	-	-	-	-	0,1900	1	ks



HL SDRSVG

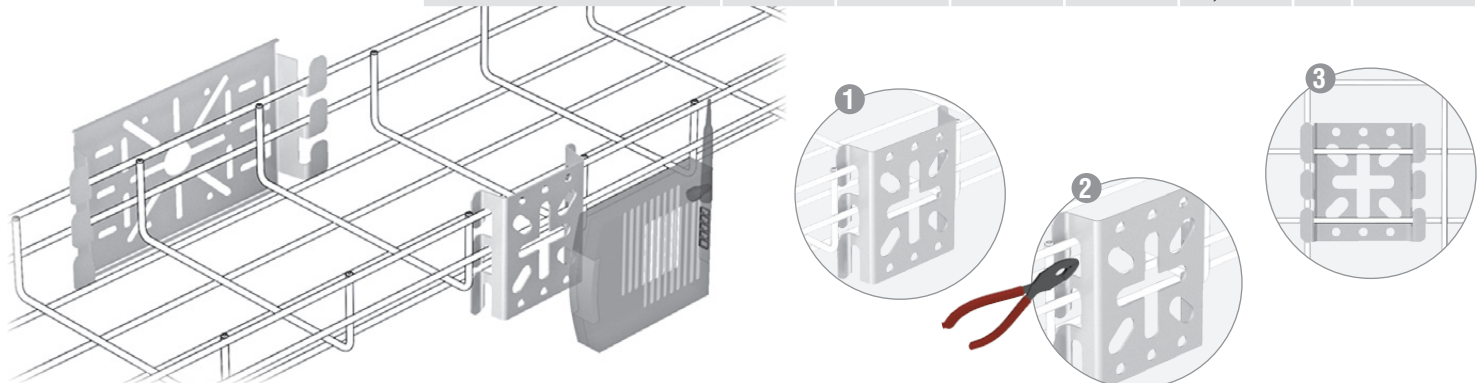
Nástěnný montážní úchyt pro HL VF(L)



Standardní povrchová úprava	Pozinkováno metodou Sendzimir
*Volitelná povrchová úprava HD	Žárově pozinkováno
*Volitelná povrchová úprava DU	Duplex
*Volitelná povrchová úprava PE	Lakováno
*Volitelná povrchová úprava I4	Nerez 304
*Volitelná povrchová úprava I6	Nerez 316

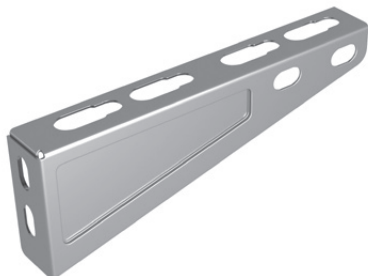
*V případě volitelné povrchové úpravy napište do kódu její zkratku, např. HL HDSDRSVG.

Kód	↑ mm	↔ mm	→← mm	↔ mm	kg/ks		Jednotka
HL SDRSVG	75	-	-	-	0,0765	30	ks



HL WT

Výložník lehký



K upevnění kabelových žlabů, žebříků a jiných prvků.

Standardní povrchová úprava	Pozinkováno metodou Sendzimir
*Volitelná povrchová úprava HD	Žárově pozinkováno
*Volitelná povrchová úprava DU	Duplex
*Volitelná povrchová úprava PE	Lakováno

*V případě volitelné povrchové úpravy napište do kódu její zkratku, např. HL **HD**WT050.

Kód	↑ mm	↔ mm	Max. zatížení kN	kg/ks	📦	Jednotka
HL WT050	48	60	0,850	0,0500	100	ks
HL WT100	70	110	0,900	0,0800	100	ks
HL WT150	70	160	1,000	0,1200	100	ks
HL WT200	75	210	1,050	0,2200	100	ks
HL WT300	95	315	1,250	0,4000	50	ks
HL WT400	95	415	1,150	0,5700	30	ks
HL WT500	95	515	1,050	0,8000	30	ks
HL WT600	95	615	0,950	0,9100	30	ks

HL LOMEGACL138

Nástěnná konzole se západkami pro drátěné žlaby HL VFL/VF



Click systém.

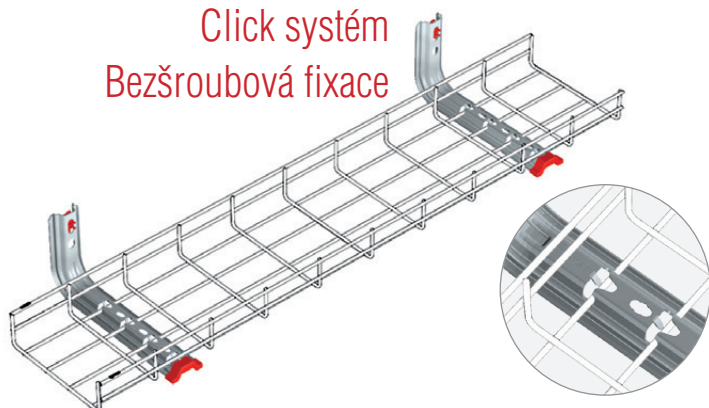
Standardní povrchová úprava	Pozinkováno metodou Sendzimir
*Volitelná povrchová úprava HD	Žárově pozinkováno
*Volitelná povrchová úprava DU	Duplex
*Volitelná povrchová úprava PE	Lakováno
*Volitelná povrchová úprava I4	Nerez 304
*Volitelná povrchová úprava I6	Nerez 316
*Volitelná povrchová úprava C8	Vysoká odolnost

*V případě volitelné povrchové úpravy napište do kódu její zkratku, např. HL **HD**LOMEGACL138.100.

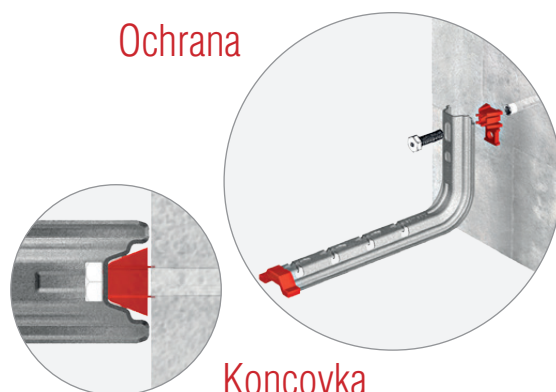
↓ CTA ↓ (kg)	📏	kg
100	60	60
150	60	60
200	60	60
300	38	38
400	28	28

Kód	↑ mm	↔ mm	↔ mm	↔ mm	kg/ks	📦	Jednotka
HL LOMEGACL138.100	138	100	-	-	0,2480	1	ks
HL LOMEGACL138.150	138	150	-	-	0,2750	1	ks
HL LOMEGACL138.200	138	200	-	-	0,4510	1	ks
HL LOMEGACL138.300	138	300	-	-	0,5720	1	ks
HL LOMEGACL138.400	138	400	-	-	0,6930	1	ks

Click systém
Bezšroubová fixace



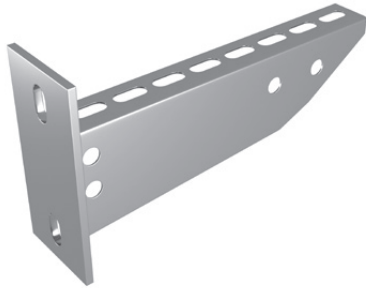
Ochrana



Koncovka

HL HDWK

Výložník těžký



Speciálně určen na stěnu a na montážní profily.

Certifikováno dle ČSN 73 0895.

Standardní povrchová úprava

Žárově pozinkováno


*Volitelná povrchová úprava PE

Lakováno

*Volitelná povrchová úprava I4/I6

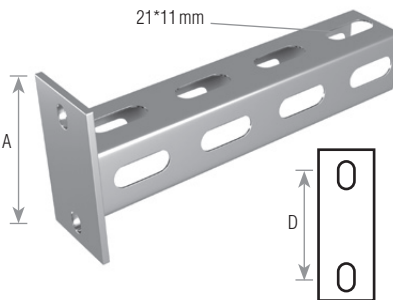
Nerez 304/316

*V případě volitelné povrchové úpravy napište do kódu její zkratku, např. HL PEHDWK100.

Kód	↑ mm	↔ mm	→ ← mm	↔ mm	kg/ks		Jednotka
HL HDWK100	107	117	-	-	0,3000	1	ks
HL HDWK150	112	167	-	-	0,3600	1	ks
HL HDWK200	116	217	-	-	0,4300	1	ks
HL HDWK250	121	267	-	-	0,5300	1	ks
HL HDWK300	125	317	-	-	0,7300	1	ks
HL HDWK400	134	417	-	-	0,8800	1	ks
HL HDWK500	143	517	-	-	1,3000	1	ks
HL HDWK600	150	617	-	-	1,6000	1	ks
HL HDWK800	150	817	-	-	1,9000	1	ks

HL NK41H41

Nosníková konzole



Standardní povrchová úprava

Galvanicky pozinkováno

*Volitelná povrchová úprava HD


Žárově pozinkováno

*Volitelná povrchová úprava DU

Duplex

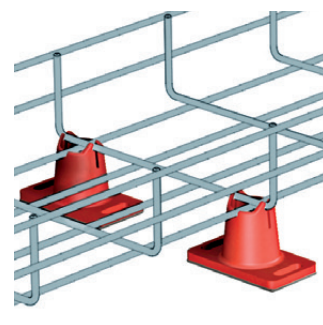
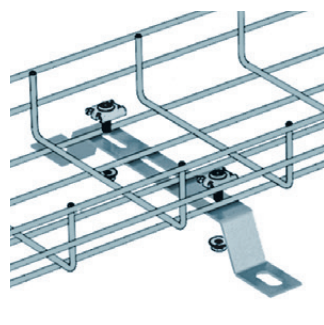
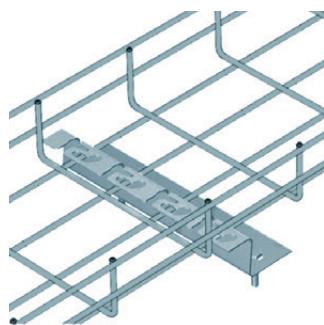
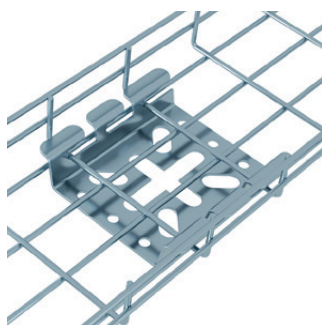
*V případě volitelné povrchové úpravy napište do kódu její zkratku, např. HL HDNK41H41/100.

Kód	Max. přípustné zatížení (daN)	A (mm)	D (mm)
HL NK41H41/100	700	132	93
HL NK41H41/200	600	132	93
HL NK41H41/300	500	132	93
HL NK41H41/400	350	132	93
HL NK41H41/500	275	132	93
HL NK41H41/600	200	132	93

Kód	↑ mm	↔ mm	→ ← mm	↔ mm	kg/ks		Jednotka
HL NK41H41/100	132	100	-	-	0,4620	1	ks
HL NK41H41/200	132	200	-	-	0,6420	1	ks
HL NK41H41/300	132	300	-	-	0,8210	1	ks
HL NK41H41/400	132	400	-	-	1,0000	1	ks
HL NK41H41/500	132	500	-	-	1,1800	1	ks
HL NK41H41/600	132	600	-	-	1,3590	1	ks

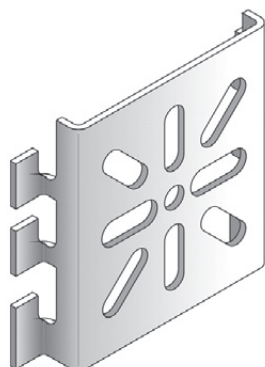
Max. přípustné zatížení (daN): při rovnoměrném zatížení výložníku.

MONTÁŽ NA PODLAHU



HL SDRSVG

Nástěnný montážní úchyt pro HL VF(L)



Standardní povrchová úprava

Pozinkováno metodou Sendzimir

*Volitelná povrchová úprava HD

Žárově pozinkováno

*Volitelná povrchová úprava DU

Duplex

*Volitelná povrchová úprava PE

Lakováno

*Volitelná povrchová úprava I4

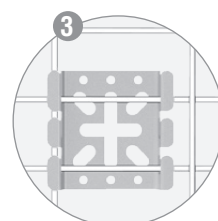
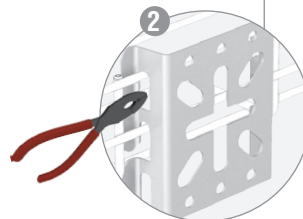
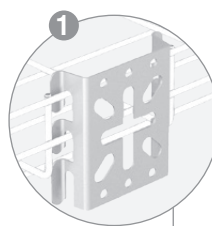
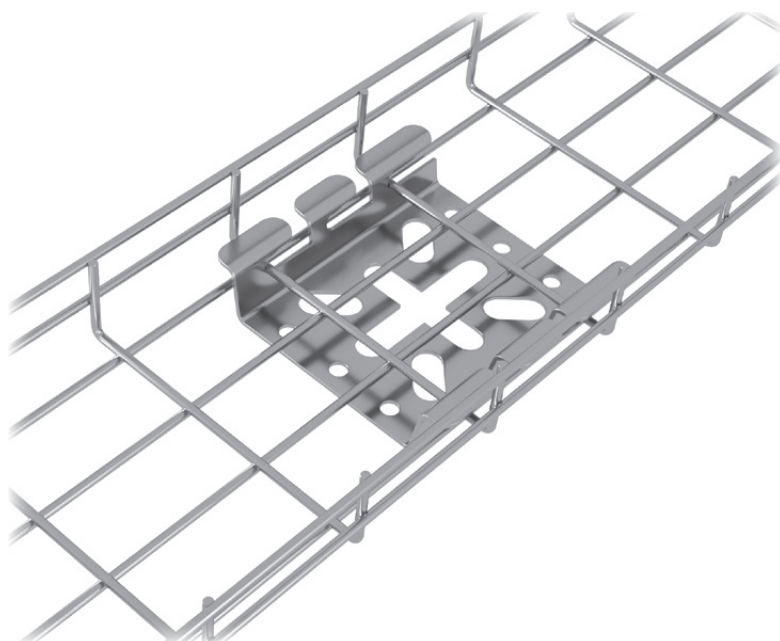
Nerez 304

*Volitelná povrchová úprava I6

Nerez 316

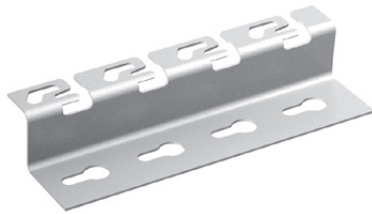
*V případě volitelné povrchové úpravy napište do kódu její zkratku, např. HL **HDS**DRSVG.

Kód	↕ mm	↔ mm	↔ mm	↔ mm	kg/ks	📦 30	Jednotka ks
HL SDRSVG	75	-	-	-	0,0765	30	ks



HL VMBCL

Podlahový/nástěnný úchyt Click systém pro drátěné žlaby HL VFL/VF



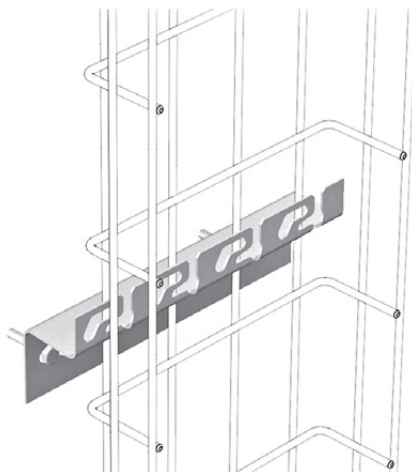
Středové uchycení.

Standardní povrchová úprava	Pozinkováno metodou Sendzimir
*Volitelná povrchová úprava HD	Žárově pozinkováno
*Volitelná povrchová úprava DU	Duplex
*Volitelná povrchová úprava I4	Nerez 304
*Volitelná povrchová úprava I6	Nerez 316

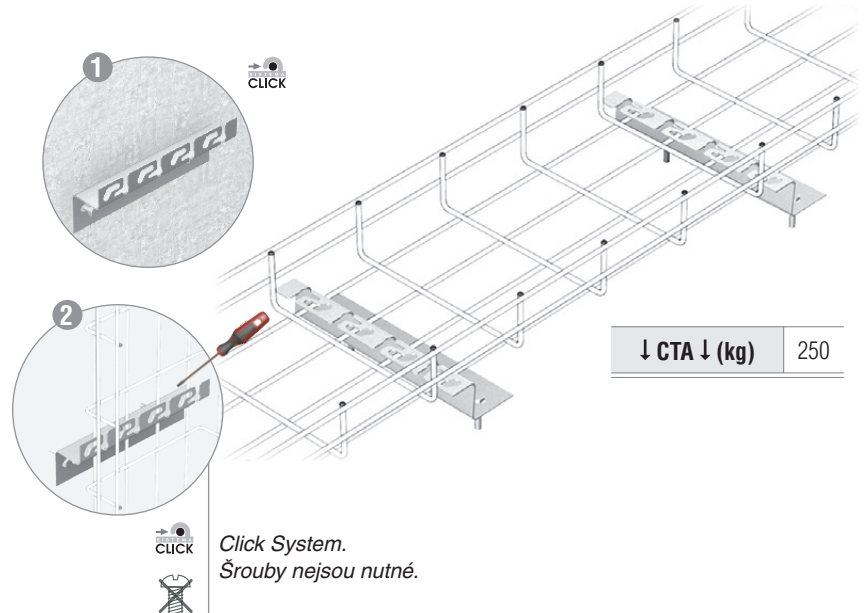
*V případě volitelné povrchové úpravy napište do kódu její zkratku, např. HL HDVMBCL100.

Kód	Použití pro drátěné žlaby	kg/ks		Jednotka
HL VMBCL100	HL VFL/VF, šířka 100 mm	0,1190	1	ks
HL VMBCL200	HL VFL/VF, šířka 200 mm	0,2250	1	ks
HL VMBCL300	HL VFL/VF, šířka 300 mm	0,3310	1	ks

↓ NOSNOST ↓ (kg) 56



Bezšroubová fixace



↓ CTA ↓ (kg) 250

HL VMB

Podlahový/nástěnný úchyt

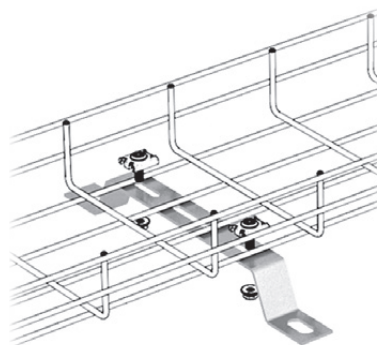
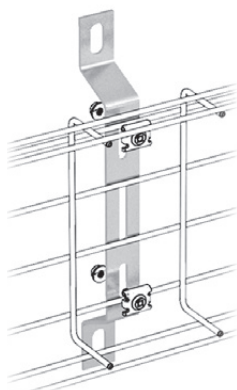
Vhodný pro montáž k podlaze, na stěnu i k zavěšení.

Max. přípustné zatížení	200 daN
Standardní povrchová úprava	Pozinkováno metodou Sendzimir
*Volitelná povrchová úprava HD	Žárově pozinkováno
*Volitelná povrchová úprava DU	Duplex
*Volitelná povrchová úprava I4	Nerez 304
*Volitelná povrchová úprava I6	Nerez 316



*V případě volitelné povrchové úpravy napište do kódu její zkratku, např. HL **HD**VMB100.

Kód	↑ mm	↔ mm	↔ mm	↔ mm	kg/ks	📦	Jednotka
HL VMB180	40	180	-	-	0,1720	30	ks
HL VMB350	40	350	-	-	0,3210	30	ks



Použití:

- Technické budovy
- Telekomunikace

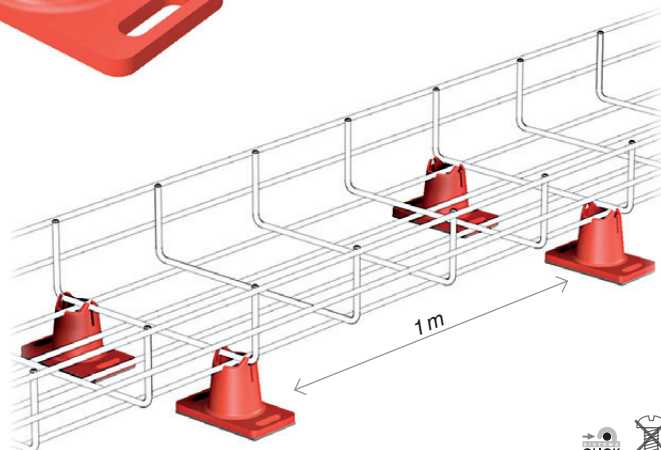
HL PNVFL

Podnožka pro drátěný žlab HL VFL

Standardní povrchová úprava

PVC

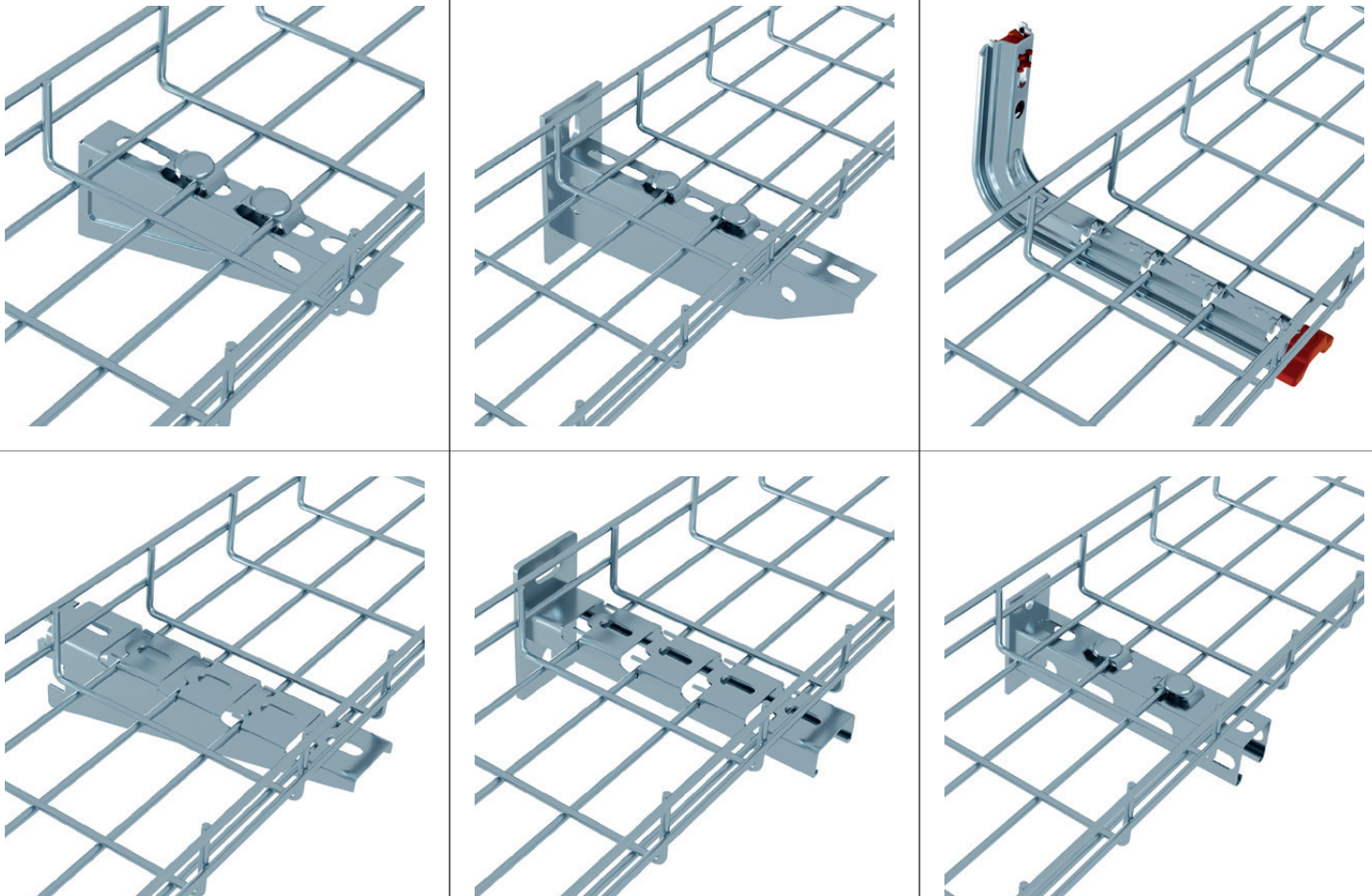
Kód	↑ mm	↔ mm	↔ mm	↔ mm	kg/ks	📦	Jednotka
HL PNVFL	-	-	-	-	0,0220	1	ks



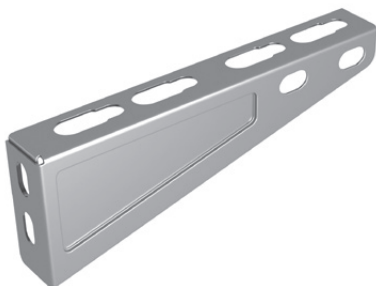
Snadné, ekonomické

Rychlá montáž

MONTÁŽ POMOCÍ VÝLOŽNÍKŮ




HL WT Výložník lehký



K upevnění kabelových žlabů, žebříků a jiných prvků.

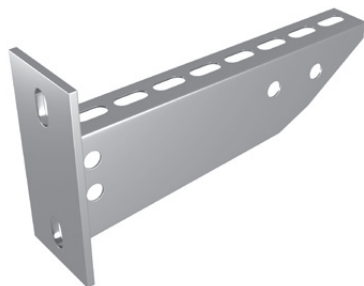
Standardní povrchová úprava	Pozinkováno metodou Sendzimir
*Volitelná povrchová úprava HD	Žárově pozinkováno
*Volitelná povrchová úprava DU	Duplex
*Volitelná povrchová úprava PE	Lakováno

*V případě volitelné povrchové úpravy napište do kódu její zkratku, např. HL HDWT050.

Kód	↑ mm	↔ mm	Max. zatížení kN	kg/ks		Jednotka
HL WT050	48	60	0,850	0,0500	100	ks
HL WT100	70	110	0,900	0,0800	100	ks
HL WT150	70	160	1,000	0,1200	100	ks
HL WT200	75	210	1,050	0,2200	100	ks
HL WT300	95	315	1,250	0,4000	50	ks
HL WT400	95	415	1,150	0,5700	30	ks
HL WT500	95	515	1,050	0,8000	30	ks
HL WT600	95	615	1,050	0,9100	30	ks

HL HDWK

Výložník těžký



Speciálně určen na stěnu a na montážní profily.

Certifikováno dle ČSN 73 0895.

Standardní povrchová úprava

Žárově pozinkováno

*Volitelná povrchová úprava PE

Lakováno

*Volitelná povrchová úprava 4/16

Nerez 304/316

*V případě volitelné povrchové úpravy napište do kódu její zkratku, např. HL PEHDWK100.

Kód	↑ mm	↔ mm	↔ mm	↔ mm	kg/ks	📦	Jednotka
HL HDWK100	107	117	-	-	0,3000	1	ks
HL HDWK150	112	167	-	-	0,3600	1	ks
HL HDWK200	116	217	-	-	0,4300	1	ks
HL HDWK250	121	267	-	-	0,5300	1	ks
HL HDWK300	125	317	-	-	0,7300	1	ks
HL HDWK400	134	417	-	-	0,8800	1	ks
HL HDWK500	143	517	-	-	1,3000	1	ks
HL HDWK600	150	617	-	-	1,6000	1	ks
HL HDWK800	150	817	-	-	1,9000	1	ks

HL LOMEGACL138

Nástěnná konzole se západkami pro drátěné žlaby HL VFL/VF



Click systém.

Standardní povrchová úprava

Pozinkováno metodou Sendzimir

*Volitelná povrchová úprava HD

Žárově pozinkováno

*Volitelná povrchová úprava DU

Duplex

*Volitelná povrchová úprava PE

Lakováno

*Volitelná povrchová úprava I4

Nerez 304

*Volitelná povrchová úprava I6

Nerez 316

*Volitelná povrchová úprava C8

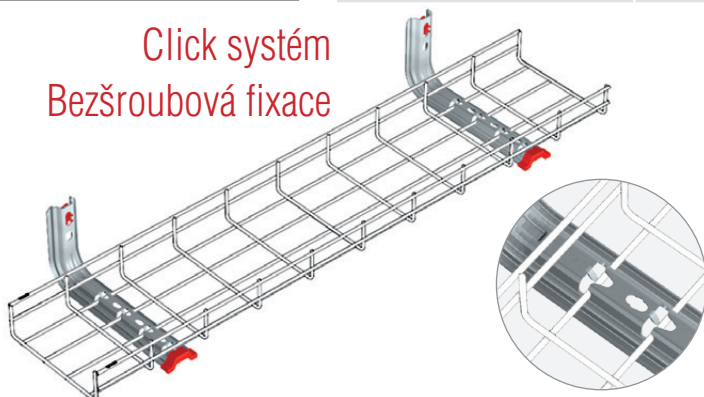
Vysoká odolnost

*V případě volitelné povrchové úpravy napište do kódu její zkratku, např. HL HDLOMEGACL138.100.

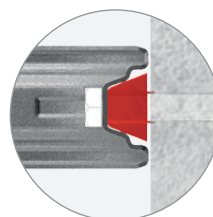
↓ CTA ↓ (kg)	📦	kg
100	60	60
150	60	60
200	60	60
300	38	38
400	28	28

Kód	↑ mm	↔ mm	↔ mm	↔ mm	kg/ks	📦	Jednotka
HL LOMEGACL138.100	138	100	-	-	0,2480	1	ks
HL LOMEGACL138.150	138	150	-	-	0,2750	1	ks
HL LOMEGACL138.200	138	200	-	-	0,4510	1	ks
HL LOMEGACL138.300	138	300	-	-	0,5720	1	ks
HL LOMEGACL138.400	138	400	-	-	0,6930	1	ks

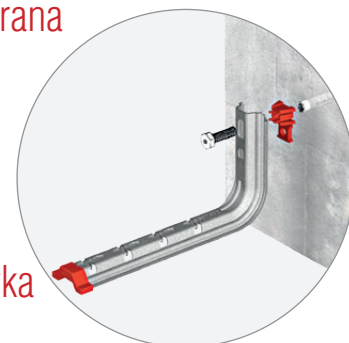
Click systém
Bezšroubová fixace



Ochrana

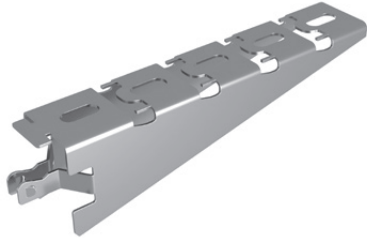


Koncovka



HL WKCL

Click výložník pro drátěné žlaby HL VFL/VF, montáž na profil HL NP



Pro upevnění do stropních profilů bez použití šroubů.

Standardní povrchová úprava	Pozinkováno metodou Sendzimir
*Volitelná povrchová úprava HD	Žárově pozinkováno
*Volitelná povrchová úprava DU	Duplex

*V případě volitelné povrchové úpravy napište do kódu její zkratku, např. HL HDWKCL100.

Kód	Max. přípustné zatížení (daN) HL NP
HL WKCL100	190
HL WKCL150	190
HL WKCL200	160
HL WKCL300	125
HL WKCL400	90
HL WKCL500	70

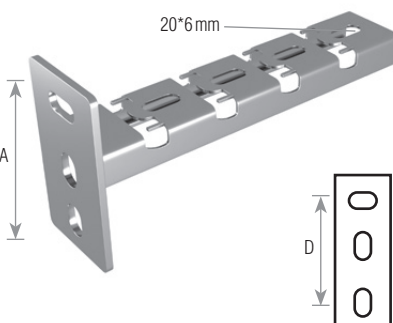
Kód	↑ mm	↔ mm	→← mm	↔ mm	kg/ks	📦	Jednotka
HL WKCL100	65	100	-	-	0,2290	1	ks
HL WKCL150	65	150	-	-	0,2940	1	ks
HL WKCL200	65	200	-	-	0,3340	1	ks
HL WKCL300	65	300	-	-	0,4640	1	ks
HL WKCL400	65	400	-	-	0,6040	1	ks
HL WKCL500	65	400	-	-	0,7440	1	ks

Použití do perforovaných profilů HL NP.

Max. přípustné zatížení (daN): při rovnoměrném zatížení výložníku.

HL WKMPCL41.21

Výložník k profilu HL NP pro bezšroubovou fixaci



Výložník MP41x21 mm.

Standardní povrchová úprava	Galvanicky pozinkováno
*Volitelná povrchová úprava HD	Žárově pozinkováno
*Volitelná povrchová úprava DU	Duplex

*V případě volitelné povrchové úpravy napište do kódu její zkratku, např. HL HDWKMPCL41.21.150.

Kód	Max. přípustné zatížení (daN)	A (mm)	D (mm)
HL WKMPCL41.21.150	160	112	74
HL WKMPCL41.21.200	90	112	74
HL WKMPCL41.21.300	40	112	74
HL WKMPCL41.21.400	35	112	74
HL WKMPCL41.21.500	30	112	74

Kód	↑ mm	↔ mm	→← mm	↔ mm	kg/ks	📦	Jednotka
HL WKMPCL41.21.150	112	200	-	-	0,4500	1	ks
HL WKMPCL41.21.200	112	250	-	-	0,5500	1	ks
HL WKMPCL41.21.300	112	350	-	-	0,6500	1	ks
HL WKMPCL41.21.400	112	450	-	-	0,7500	1	ks
HL WKMPCL41.21.500	112	550	-	-	0,8500	1	ks

HL NK41H41

Nosníková konzole

Standardní povrchová úprava

Galvanicky pozinkováno

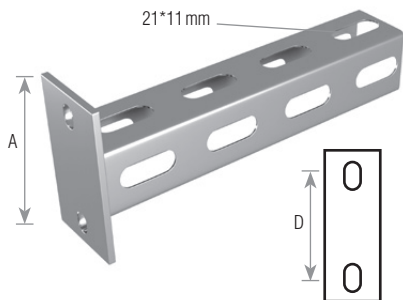
*Volitelná povrchová úprava HD

Žárově pozinkováno


*Volitelná povrchová úprava DU

Duplex

*V případě volitelné povrchové úpravy napište do kódu její zkratku, např. HL **HD**NK41H41/100.



Kód	Max. přípustné zatížení (daN)	A (mm)	D (mm)
HL NK41H41/100	700	132	93
HL NK41H41/200	600	132	93
HL NK41H41/300	500	132	93
HL NK41H41/400	350	132	93
HL NK41H41/500	275	132	93
HL NK41H41/600	200	132	93

Kód	↑ mm	↔ mm	→ ← mm	↔ mm	kg/ks		Jednotka
HL NK41H41/100	132	100			0,4620	1	ks
HL NK41H41/200	132	200	-	-	0,6420	1	ks
HL NK41H41/300	132	300	-	-	0,8210	1	ks
HL NK41H41/400	132	400	-	-	1,0000	1	ks
HL NK41H41/500	132	500	-	-	1,1800	1	ks
HL NK41H41/600	132	600	-	-	1,3590	1	ks

Max. přípustné zatížení (daN): při rovnoměrném zatížení výložníku.

PŘÍSLUŠENSTVÍ

HL KSVFL

Kabelový svod pro HL VFL



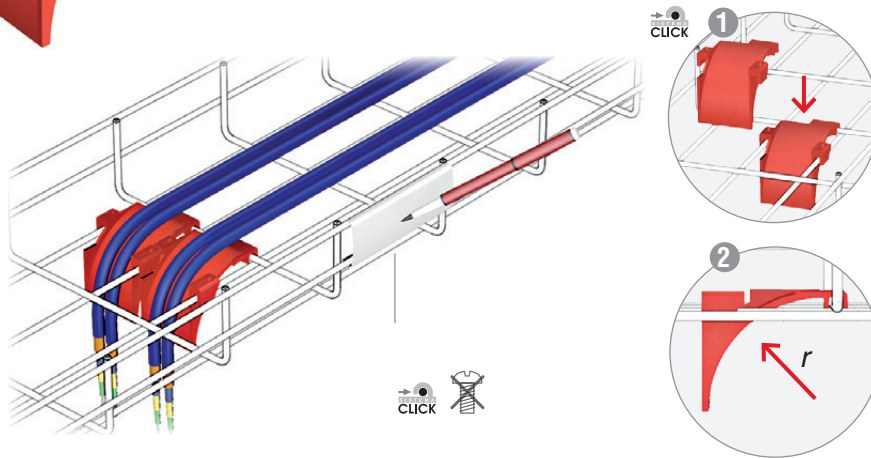
Standardní povrchová úprava

PVC

Barva

Červená

Kód	↑ mm	↔ mm	↔ mm	↔ mm	kg/ks	📦	Jednotka
HL KSVFL	-	-	-	-	0,0140	1	ks



Ochrana kabelů
Optimální poloměr ohybu

Kabely

Optické kabely

Poloměr ohybu < 50 mm

HL OPOMEGACL

Ochranná výstuha pro HL LOMEGACL/ HL COMEGACL



Standardní povrchová úprava

PVC

Barva

Červená

Kód	↑ mm	↔ mm	↔ mm	↔ mm	kg/ks	📦	Jednotka
HL OPOMEGACL	-	-	-	-	0,0090	1	ks

HL OKSPLUS

Ochranná krytka pro HL SPLUS/ HL LOMEGACL/ HL COMEGACL



Standardní povrchová úprava

PVC

Barva

Červená

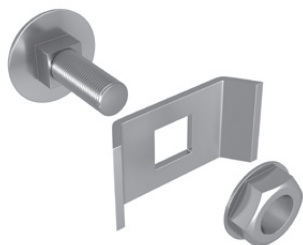
Kód	↑ mm	↔ mm	↔ mm	↔ mm	kg/ks	📦	Jednotka
HL OKSPLUS	-	-	-	-	0,0090	1	ks

HL FSRG


Spojovací svorka pro HL VFL/VF

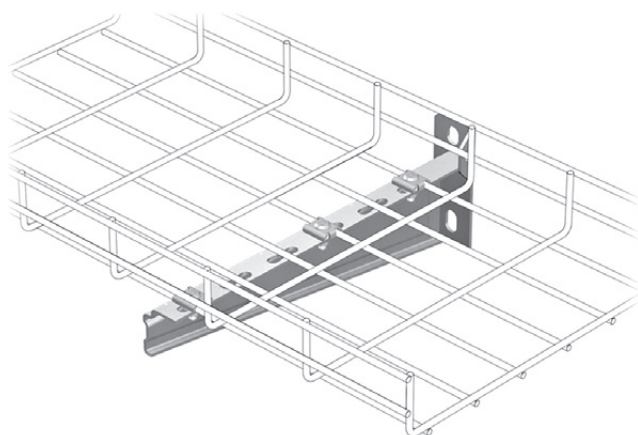
Spojka šroubová pro uchycení drátěného žlabu k výložníku.

Standardní povrchová úprava	Pozinkováno metodou Sendzimir
*Volitelná povrchová úprava HD	Žárově pozinkováno
*Volitelná povrchová úprava DU	Duplex
*Volitelná povrchová úprava PE	Lakováno
*Volitelná povrchová úprava I4	Nerez 304
*Volitelná povrchová úprava I6	Nerez 316





*V případě volitelné povrchové úpravy napište do kódu její zkratku, např. HL **H**DFSRG.

Kód	↕ mm	↔ mm	↔ mm	↔ mm	kg/ks		Jednotka
HL FSRG	-	30	-	-	0,0180	10	ks



Přesné upevnění
Maximální odolnost

	
100-150	1
200-400	2
500-600	3

HL VFSLOSCL

Click spona pro upevnění přepážky HL SEP

Standardní povrchová úprava

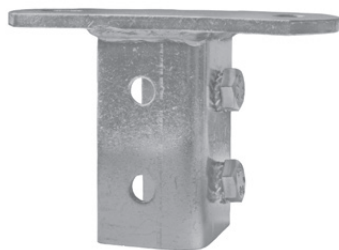
Pružná ocel



Kód	↕ mm	↔ mm	↔ mm	↔ mm	kg/ks		Jednotka
HL VFSLOSCL	-	-	-	-	0,0030	100	ks


HL PNP

Patka pro nosný profil



Standardní povrchová úprava	Galvanicky pozinkováno
*Volitelná povrchová úprava HD	Žárově pozinkováno
*Volitelná povrchová úprava DU	Duplex
*Volitelná povrchová úprava PE	Lakováno

*V případě volitelné povrchové úpravy napište do kódu její zkratku, např. HL **HDPNP**-UNI.

Kód	Popis	kg/ks		Jednotka
HL PNP-UNI	<i>Patka univerzální pro nosný profil HL NP (41/21, 38/41, 41/41) včetně šroubů a kluzných matic</i>	0,8295	1	ks
HL PNP-27x18	<i>Patka pro nosný profil 27x18 včetně šroubů a kluzných matic HL GM</i>	0,5300	1	ks

HL TRZM


Trapézový závěs s pevnou maticí



Slouží k připevnění nosných prvků do stropů z trapézových plechů.
Pro připevnění lze použít závitovou tyč M6, M8, M10 - s příčným čepem 120 mm a delší, případně šrouby nebo nýty. Pro zhotovení otvorů se používají kleště na trapézový plech.
Při upevnění je třeba zohlednit povolené zatížení trapézového plechu!
Certifikováno dle ČSN 73 0895. Možno dodat i bez matice, pouze s otvorem.

Standardní povrchová úprava	Galvanicky pozinkováno
*Volitelná povrchová úprava HD	Žárově pozinkováno
*Volitelná povrchová úprava DU	Duplex
*Volitelná povrchová úprava GM	Geomet

*V případě volitelné povrchové úpravy napište do kódu její zkratku, např. HL **HDTRZM6**.

Kód	Pro závitovou tyč	↑ mm	kg/ks		Jednotka
HL TRZM6	M6	120	0,1050	100	ks
HL TRZM8	M8	120	0,1080	100	ks
HL TRZM10	M10	120	0,1080	100	ks

HL ZT

Závitová tyč



Závěsy je možné upevnit v různých materiálech a výškách. Délka až 3 m.

Standardní povrchová úprava

Galvanicky pozinkováno

*Volitelná povrchová úprava I4/I6

Nerez 304/316

*V případě volitelné povrchové úpravy napište do kódu její zkratku, např. HL **I4**ZT-M6/1.

Kód	Závit	↔ m	kg/ks		Jednotka
HL ZT-M6/1	M6	1	0,1252	100	ks
HL ZT-M6/2	M6	2	0,2503	50	ks
HL ZT-M8/1	M8	1	0,4900	50	ks
HL ZT-M8/2	M8	2	0,6000	25	ks
HL ZT-M8/3	M8	3	0,7800	10	ks
HL ZT-M10/1	M10	1	0,4215	25	ks
HL ZT-M10/2	M10	2	0,8520	25	ks
HL ZT-M12/1	M12	1	0,7250	20	ks
HL ZT-M12/2	M12	2	1,4500	20	ks

HL VM


Spojka závitové tyče



Spojovací prvek se závitem.

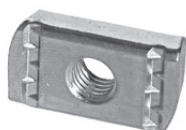
Standardní povrchová úprava

Galvanicky pozinkováno

Kód	Závit	↔ mm	kg/ks		Jednotka
HL VM6	M6	23	0,0073	100	ks
HL VM8	M8	23	0,2000	100	ks
HL VM10	M10	23	0,0014	100	ks

HL GM

Matice kluzná - nosníkový jezdec



Matice kluzná pro C-profil. Rychlá montáž.


Standardní povrchová úprava

Galvanicky pozinkováno

*Volitelná povrchová úprava GM

Geomet

*V případě volitelné povrchové úpravy napište do kódu její zkratku, např. HL **GM**GM41M8.

Kód	Závit	↔ mm	kg/ks		Jednotka
HL GM41M6	M6	36	0,0300	100	ks
HL GM41M8	M8	36	0,0355	100	ks
HL GM41M10	M10	36	0,0365	100	ks
HL GM41M12	M12	36	0,0345	100	ks

HL FL

Nosná svěrka



Pomocí nosné svěrky je možné upevnění na I-profil bez vrtání a svařování. Šroub je ve špičce upraven proti vysmeknutí svěrky z nosníku.

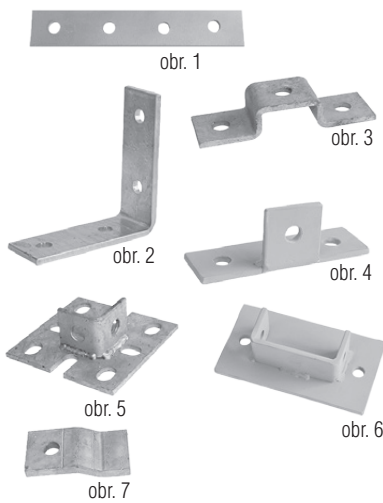
Standardní povrchová úprava	Galvanicky pozinkováno
*Volitelná povrchová úprava GM	Geomet

*V případě volitelné povrchové úpravy napište do kódu její zkratku, např. HL **GMFL1**.

Kód	Závit	kg/ks		Jednotka
HL FL1	M8	0,0850	50	ks
HL FL2	M10	0,1400	50	ks

HL VS

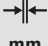
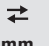

VS díly



Pro konstrukce z nosných profilů.

Standardní povrchová úprava	Galvanicky pozinkováno
*Volitelná povrchová úprava HD	Žárově pozinkováno
*Volitelná povrchová úprava DU	Duplex
*Volitelná povrchová úprava PE	Lakováno

*V případě volitelné povrchové úpravy napište do kódu její zkratku, např. HL **HDVS 41*03**.

Kód	Popis	 mm	 mm	kg/ks		Jednotka
HL VS 41*03	Rovná spojka - obr. 1	5	40	0,2890	24	ks
HL VS 41*08	Spojka 90° - obr. 2	5	40	0,2600	24	ks
HL VS 41*13	Spojka ve tvaru U - obr. 3	5	40	0,3200	12	ks
HL VS 41*31	Spojka pro vytvoření T-kusu z profilu - obr. 4	5	40	0,3400	12	ks
HL VS 41*38	Patka čtvercová - obr. 5	5	135	0,6400	12	ks
HL VS 41*39	Patka obdélníková - obr. 6	5	190	0,9200	12	ks
HL VS 41*43	Úchyt nosného profilu k I-profilu - obr. 7	8	40	0,2000	12	ks

HL OK


Krytka na konzole



Ochranná krytka na konzole.

Materiál

Polyethylen

Kód	Rozměr profilu (mm)	Rozměr (mm)	kg/ks		Jednotka
HL OK27/18	27x18	42	0,0050	100	ks
HL OK38/40	38x40/41x41	42	0,0200	100	ks
HL OK41/21	41x21	42	0,0100	100	ks

HL TSA

Kotva průvlaková s dlouhým závitem



Použití pro beton a kámen.

Standardní povrchová úprava

Galvanicky pozinkováno

*Volitelná povrchová úprava HD

Žárově pozinkováno


*Volitelná povrchová úprava DU

Duplex

*Volitelná povrchová úprava GM

Geomet

*V případě volitelné povrchové úpravy napište do kódu její zkratku, např. HL **HD**TSA6/45.

Kód	Závít	\pm mm	kg/ks		Jednotka
HL TSA6/45	M6	45	0,0100	100	ks
HL TSA6/65	M6	65	0,0150	100	ks
HL TSA6/85	M6	85	0,0175	100	ks
HL TSA8/50	M8	50	0,2450	100	ks
HL TSA8/65	M8	65	0,0265	100	ks
HL TSA8/75	M8	75	0,0295	50	ks
HL TSA8/85	M8	85	0,0350	50	ks
HL TSA8/115	M8	115	0,0415	50	ks
HL TSA10/60	M10	60	0,0450	50	ks
HL TSA10/75	M10	75	0,0500	50	ks
HL TSA10/90	M10	90	0,0560	50	ks
HL TSA10/120	M10	120	0,0600	20	ks
HL TSA10/150	M10	150	0,0650	20	ks
HL TSA10/180	M10	180	0,0700	20	ks
HL TSA12/80	M12	80	0,0850	20	ks
HL TSA12/100	M12	100	0,0900	20	ks
HL TSA12/110	M12	110	0,0925	20	ks
HL TSA12/120	M12	120	0,0990	20	ks
HL TSA12/140	M12	140	0,1000	20	ks
HL TSA12/165	M12	165	0,1300	20	ks
HL TSA12/180	M12	180	0,1390	20	ks

HL TSA 01


Kotva průvlaková s krátkým závitem s certifikátem ETA Option 1



Použití pro kámen a beton s prasklinami i bez prasklin. Vysoká zátěž, malá kotvicí a okrajová vzdálenost.

Standardní povrchová úprava	Galvanicky pozinkováno
*Volitelná povrchová úprava GM	Geomet
*Volitelná povrchová úprava I4/I6	Nerez 304/316

*V případě volitelné povrchové úpravy napište do kódu její zkratku, např. HL GMTSA8/72-01.

Kód	Závit	↔ mm	Délka závitu (mm)	kg/ks		Jednotka
HL TSA8/72-01	M8	72	10	0,0295	50	ks
HL TSA8/92-01	M8	92	30	0,0350	50	ks
HL TSA8/112-01	M8	112	50	0,0415	40	ks
HL TSA8/147-01	M8	147	85	0,0590	40	ks
HL TSA10/92-01	M10	92	10	0,0560	40	ks
HL TSA10/102-01	M10	102	20	0,0580	25	ks
HL TSA10/112-01	M10	112	30	0,0600	25	ks
HL TSA10/132-01	M10	132	50	0,0650	25	ks
HL TSA10/162-01	M10	162	80	0,0700	25	ks
HL TSA12/103-01	M12	103	5	0,0900	20	ks
HL TSA12/118-01	M12	118	20	0,0925	20	ks
HL TSA12/128-01	M12	128	30	0,0990	20	ks
HL TSA12/148-01	M12	148	50	0,1000	20	ks
HL TSA12/163-01	M12	163	65	0,1300	20	ks
HL TSA12/178-01	M12	178	80	0,1390	20	ks
HL TSA16/123-01	M16	123	5	0,2026	10	ks
HL TSA16/138-01	M16	138	20	0,2221	10	ks
HL TSA16/178-01	M16	178	60	0,2747	10	ks

HL ZKM / HL ZKVM (mosazná)

Kotva narážecí

HL ZKM - certifikováno dle ČSN 73 0895 pro M6 a M10. Použití pro beton a kámen.

Standardní povrchová úprava

Galvanicky pozinkováno/Mosaz


*Volitelná povrchová úprava GM

Geomet



*V případě volitelné povrchové úpravy napište do kódu její zkratku, např. HL **GM**ZKM6.



Kód	Závit	↔ mm	Min. hloubka vrtu (mm)	kg/ks		Jednotka
HL ZKM6	M6	25	30	0,0060	100	ks
HL ZKM8	M8	30	35	0,0110	100	ks
HL ZKM10	M10	40	45	0,0220	50	ks
HL ZKM12	M12	50	55	0,0300	25	ks
HL ZKM16	M16	65	70	0,0360	20	ks
HL ZKM20	M20	80	90	0,0410	10	ks
HL ZKVM6	M6	24	30	0,0030	100	ks
HL ZKVM8	M8	30	35	0,0070	100	ks
HL ZKVM10	M10	35	40	0,0195	100	ks

HL B

Vratový šroub

Délka závitu až 30 mm.

Standardní povrchová úprava


Galvanicky pozinkováno

*Volitelná povrchová úprava GM

Geomet



*V případě volitelné povrchové úpravy napište do kódu její zkratku, např. HL **GM**B6*10V.

Kód	Závit	↔ mm	kg/ks		Jednotka
HL B6*10V	M6	10	0,0060	100	ks
HL B6*16V	M6	16	0,0360	100	ks
HL B8*12V	M8	12	0,0100	100	ks
HL B8*14V	M8	14	0,0190	100	ks
HL B8*16V	M8	16	0,0210	100	ks
HL B8*20V	M8	20	0,0300	100	ks
HL B8*30V	M8	30	0,0350	100	ks

HL B

Metrický šroub




Šestihranná hlava, metrický závit.

Standardní povrchová úprava Galvanicky pozinkováno

*Volitelná povrchová úprava GM Geomet

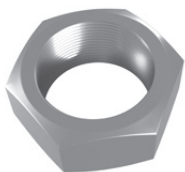
*Volitelná povrchová úprava I4/I6 Nerez 304/316

*V případě volitelné povrchové úpravy napište do kódu její zkratku, např. HL GMB6*10.

Kód	Závit	↕ mm	kg/ks		Jednotka
HL B6*10	M6	10	0,0060	100	ks
HL B6*12	M6	12	0,0300	100	ks
HL B6*16	M6	16	0,0360	100	ks
HL B6*20	M6	20	0,0410	100	ks
HL B6*30	M6	30	0,0450	100	ks
HL B8*12	M8	12	0,0100	100	ks
HL B8*14	M8	14	0,0190	100	ks
HL B8*16	M8	16	0,0210	100	ks
HL B8*20	M8	20	0,0300	100	ks
HL B8*30	M8	30	0,0350	100	ks
HL B8*40	M8	40	0,0420	100	ks
HL B8*50	M8	50	0,0500	100	ks
HL B8*60	M8	60	0,0540	50	ks
HL B8*70	M8	70	0,0600	50	ks
HL B10*12	M10	12	0,0150	100	ks
HL B10*16	M10	16	0,0210	100	ks
HL B10*20	M10	20	0,0340	100	ks
HL B10*25	M10	25	0,0390	100	ks
HL B10*30	M10	30	0,0400	100	ks
HL B10*40	M10	40	0,0460	100	ks
HL B10*50	M10	50	0,0520	100	ks
HL B10*60	M10	60	0,0590	50	ks
HL B12*20	M12	20	0,0380	100	ks
HL B12*30	M12	30	0,0450	100	ks
HL B12*40	M12	40	0,0520	100	ks
HL B12*50	M12	50	0,0600	100	ks
HL B12*120	M12	120	0,0800	25	ks

HL M

Šestihranná matice




Šestihranná matice - DIN 934.

Standardní povrchová úprava Galvanicky pozinkováno

*Volitelná povrchová úprava GM Geomet

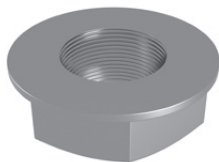
*Volitelná povrchová úprava I4/I6 Nerez 304/316

*V případě volitelné povrchové úpravy napište do kódu její zkratku, např. HL GMM6.

Kód	Závit	↕ mm	kg/ks		Jednotka
HL M6	M6	-	0,0021	100	ks
HL M8	M8	-	0,0050	100	ks
HL M10	M10	-	0,0098	100	ks
HL M12	M12	-	0,0153	100	ks

HL ML

Šestihránná matice s límcem




Matice s límcem.

Standardní povrchová úprava Galvanicky pozinkováno

*Volitelná povrchová úprava GM Geomet

*Volitelná povrchová úprava I4/I6 Nerez 304/316

*V případě volitelné povrchové úpravy napište do kódu její zkratku, např. HL **GMML6**.

Kód	Závit	↕ mm	kg/ks		Jednotka
HL ML6	M6	-	0,0030	100	ks
HL ML8	M8	-	0,0040	100	ks
HL ML10	M10	-	7,3500	100	ks

HL RO

Podložka plochá




Podložka plochá - DIN 125A. Pod šrouby se šestihránnou hlavou a pod šestihránné matice.

Standardní povrchová úprava Galvanicky pozinkováno

*Volitelná povrchová úprava GM Geomet

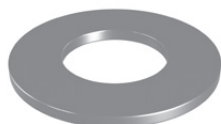
*Volitelná povrchová úprava I4/I6 Nerez 304/316

*V případě volitelné povrchové úpravy napište do kódu její zkratku, např. HL **GMRO6**.

Kód	Pro závit	↕ mm	kg/ks		Jednotka
HL RO6	M6	-	0,0015	100	ks
HL RO8	M8	-	0,0010	100	ks
HL RO10	M10	-	0,0018	100	ks
HL RO12	M12	-	0,0020	100	ks

HL CRO

Podložka velkoplošná




Podložka velkoplošná - DIN 9021.

Standardní povrchová úprava Galvanicky pozinkováno

*Volitelná povrchová úprava GM Geomet

*Volitelná povrchová úprava I4/I6 Nerez 304/316


*V případě volitelné povrchové úpravy napište do kódu její zkratku, např. HL **GMCRO6**.

Kód	Pro závit	↕ mm	kg/ks		Jednotka
HL CRO6	M6	-	0,0070	100	ks
HL CRO8	M8	-	0,0060	100	ks
HL CRO10	M10	-	0,0050	100	ks
HL CRO12	M12	-	0,0063	100	ks












HL ZS/ HL C8S

Opravný sprej pro povrchovou úpravu C8



Kód	Popis	kg/ks		Jednotka
HL ZS	Zinkový sprej	0,5200	1	ks
HL C8S	Černý zinkový sprej	0,5200	1	ks

Typy doporučených povrchových úprav dle třídy korozivnosti pro jednotlivé prostředí (EN ISO 14713)

Třídy korozivnosti Průměrné úbytky zinku za rok	Povrchové úpravy	Vnitřní prostředí	Vnější prostředí
C1 – Velmi nízký < 0,1 μm	Galvanicky pozinkováno (GZ) EN ISO 2081	 Vytápěné budovy s normálním prostředím, kanceláře, obchody, školy	
C2 – Nízký 0,1–0,7 μm	Pozinkováno metodou Sendzimir (SZ) EN 10327 EN 10 346	 Nevytápěné budovy s možností kondenzace vodních par, skladové haly, obchody, sportovní haly	 Prostory s nízkou nečistotou
C 3–Střední 0,7–2,0 μm	Žárově pozinkováno (HD) EN ISO 1461	 Výrobní závody s vysokým stupněm vlhkosti, potravinářské závody, prádelny, pivovary, mlékárny	 Městské industriální prostředí
C 4–Vysoký 2,0–4,0 μm	Žárově pozinkováno (HD) EN ISO 1461	 Chemické závody, plovárny, obytné lodě	 Industriální prostředí s nízkou koncentrací soli
C 5-I–Velmi vysoký (průmysl) 4,2–8,4 μm	Duplex (HD+PE) Nerez (16) AISI 316L	 Těžký průmysl	 Industriální prostředí s vysokým stupněm znečištění
C 5-M–Velmi vysoký (moře) > 4,2–8,4 μm	Duplex (HD+PE) Nerez (16) AISI 316L	 Těžký průmysl	 Přímořské oblasti s vysokou koncentrací soli

POVRCHOVÉ ÚPRAVY

Galvanické pozinkování

Ref.: GZ

Galvanické zinkování také nazýváme elektrolytické zinkování.

Povrchová úprava vzniká tím, že se ocelový povrch očistí od rzi, a okují, odmastí a odmoří. Takto upravený výrobek se zavěsí, ponoří do vodního roztoku zinečnaté soli (elektrolyt) a zapojí se jako katoda ke zdroji stejnosměrného proudu. Jako anoda se zapojí desky z čistého zinku (99,995 %). Elektrolyt může být kyselý, alkalický i neutrální. Jakmile se zapojí proud, začne probíhat elektrolytický děj, kdy se zinek z anody rozpouští a plave ke katodě, kde se vylučuje na povrchu materiálu.

Vrstva galvanického zinku má jemnozrnnou strukturu, běžná vrstva je 8-12 mikronů.

Galvanicky pozinkované díly nejsou vhodné do venkovního prostředí.

Sendzimir

Ref.: SZ

Velké množství kabelových žlabů, příslušenství, závitových tyčí a spojovacího materiálu je vyrobeno v Sendzimirové úpravě.

Vstupní materiál je průběžně zinkován ve vanách s tekutým zinkem. Díky tomuto zinkovému povrchu je dosaženo zvýšené ochrany proti korozi. V závislosti na typu výrobku a jeho síle je zinková vrstva variabilní od 140 do 275 gr/m². Toto odpovídá zinkové vrstvě od 10 do 20μ s tolerancí +/- 4μ.

Díky speciálnímu sendzimirovému procesu může být černá ocel velmi jednoduše opatřena zinkem. V průběhu výrobního procesu kabelových žlabů dochází k prosekávání děr a ohýbání materiálu. Tyto neošetřené části se díky katodické ochraně zacelí, avšak pouze do velikosti 1,5 mm poškození.

Pro běžné použití ve vnitřním prostředí je Sendzimirová úprava nejvhodnější.

Žárové pozinkování

Ref.: HD

Většina kabelových žebříků, stropních profilů a výložníků je ošetřena žárovým pozinkováním.

Finální vyrobené díly jsou ponořeny do zinkové lázně s tekutým zinkem o teplotě $\geq \pm 450^{\circ}\text{C}$. Vrstva zinku je nanášena na ocel.

Síla zinkové vrstvy záleží na tloušťce hotového výrobku. Tloušťka zinkové vrstvy v závislosti na tloušťce materiálu je dle normy EN ISO 1461 následující:

Tloušťka materiálu	minimální naměřená tloušťka zinku (μ)	minimální průměrná tloušťka zinku(μ)
$\geq 6\text{ mm}$	70	85
$\geq 3\text{ mm to } < 6\text{ mm}$	55	70
$\geq 1.5\text{ mm to } < 3\text{ mm}$	45	55
$< 1.5\text{ mm}$	35	45

Drobné výrobky jsou žárově zinkovány v centrifugách . V souladu s normou EN ISO 1461 je tloušťka zinku následující:

Tloušťka materiálu	minimální naměřená tloušťka zinku (μ)	minimální průměrná tloušťka zinku(μ)
$\geq 3\text{ mm}$	45	55
$< 3\text{ mm}$	35	45

Zvýšená tloušťka zinkové vrstvy dosahuje zvýšené odolnosti proti korozi. Žárové zinkování je proto vhodnější pro vnější prostředí.

Pro speciální požadavky na životnost výrobku je doporučeno opatřit žárově zinkované výrobky syntetickým nátěrem.

Takto vzniklá povrchová úprava se nazývá **DUPLEX**.

Nerez AISI 304 L

Ref.: I4

Jedná se o austenitickou chromniklovanou nerezovávou ocel AISI 304L. Materiál je bez potíží svařitelný a bez přídavného kovu. Po svařování jsou nerezové výrobky odolné vůči mezikrystalové korozi. Tepelná úprava po svařování není nutná. Nepřítomnost chromkarbidů usnadňuje řeznou obrobiteľnosť. Lze ji velmi dobře vyleštit. Odolává teplotám do 350°C .

Nerez AISI 316L

Ref.: I6

Austenitická chromnikmolybdenová ocel dle specifikace AISI 316L (ČSN 17 349, DIN 1.4404) má vysokou odolnost proti korozi v chemicky agresivním prostředí. Je odolná vůči mezikrystalické korozi a to i při dlouhodobém vystavení teplotám do 350°C.

Geomet

Ref.: GM

Povrchová úprava Geomet je charakteristická stříbrnošedou barvou. Je vyvinutá pro antikorozi ochranu převážně spojovacího materiálu. Dosahuje vysoké odolnosti proti korozi při tenké vrstvě 5 - 7 mikronů. Tato povrchová úprava je dle testu v solné komoře 3x odolnější než klasické galvanické pozinkování.

POVRCHOVÁ ÚPRAVA C8

Povrchová úprava C8

Ref.: C8

Povrchová úprava C8 je speciální povrchová úprava pro drátěné žlaby, která poskytuje vynikající odolnost vůči korozi ve vlhkém a agresivním prostředí.

Výhody:

1. Vysoká odolnost proti korozi

Odolnost byla prokázána při více než 1000hodinovém testu v solné komoře. Díky novému elektrochemickému procesu dochází ke zvýšení ochrany proti působení agresivních médií. C8 má také schopnost samozacelení drobných poškození povrchu výrobku. Tato povrchová úprava je klasifikována Třídou 8 jako standard BS EN 61537.

2. Lepší vlastnosti než žárový zinek

Žárově pozinkovaný materiál se obvykle pohybuje v rozmezí od 40 do 70 mikrometrů tloušťky Zn vrstvy, což odpovídá třídě 5, 6 nebo 7. Tyto třídy mají nižší odolnost proti korozi než C8.

3. Estetický vzhled

Hladký černý povrch je mnohem estetičtější než žárově pozinkovaný materiál. Nejsou zde žádné ostré hrany nebo konce. Černá barva je elegantní a vhodná pro dekorativní účely v komerčních zařízeních, v podhledech atd.

4. Elektrická kontinuita

Tento povlak udržuje elektrickou kontinuitu drátěného kabelového žlabu v souladu s požadavky ČSN EN 61537 standardu pro systém kabelových žlabů s charakteristikami elektrické kontinuity.

5. Nejvhodnější povrchová úprava pro datová centra

Povrchová úprava C8 **zabraňuje vzniku zinkových whiskerů** (filamentů), které mohou být vážným problémem v elektronicky čistých prostorech datových center.

6. Zvýšená možnost pro zacelení poškozených míst ochranné vrstvy

Charakteristiky zacelení nebo vlastní regenerace škrábanců, drobných vad nebo poškození při řezání drátu jsou výrazně lepší než u žárově pozinkovaného materiálu.

7. Vynikající tažnost

Drátěné žlaby je možné ohnout, aniž by došlo k poškození povrchové úpravy. Tato funkce zachovává pružnost při formování drátěného žlabu a tvorbě ohybů.

8. Ekologicky šetrný

C8 povrchová úprava je vyráběna v procesu, který výrazně snižuje spotřebu energie a produkci odpadů v porovnání s ostatními povrchovými úpravami.

9. Kompletní sortiment držáků a příslušenství

V rámci povrchové úpravy C8 je dostupný kompletní sortiment doplňků, které poskytují vysokou odolnost proti korozi a lepší vizuální aspekt celého zařízení.

Systém povrchové úpravy C8 je doplněn sprejem, který je vhodný pro dodatečnou ochranu a estetické zlepšení řezaných dílů a pro opravu poškození materiálu během instalace.





HL system, s. r. o.
Všechromy 77
251 63 Strančice
tel.: +420 323 603 044
fax: +420 323 603 015
e-mail: office@hlsystem.cz
url: <http://www.hlsystem.cz>

Velkoobchodní partner:



Zboží distribuované naší společností splňuje zákon o technických požadavcích
na výrobky dle zák. č. 22/97 Sb., § 13 ods. 5.
Firma HL system, s. r. o. si vyhrazuje právo na změnu.
Platnost katalogu až do vydání nového.



... a ještě mnohem víc