



GE Power Controls



Výrobní program 2003/2004



GRASSLIN
A GE Power Controls Company

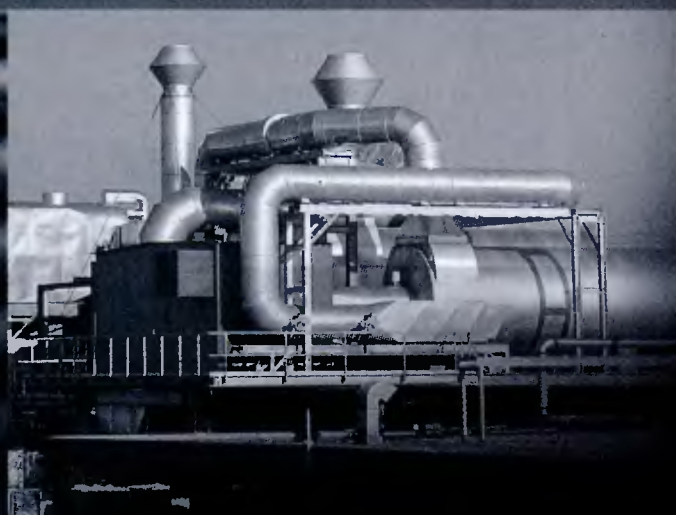


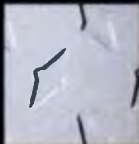
Ovládací prvky času a energie





**Podle času, teploty, osvětlení a události.
V průmyslu, podnikání a v domácnostech.**






Kvalita



Technika



**Tato značka znamená nejlepší kvalitu. Pro inovaci.
Pro zajištění budoucnosti a stabilitu.**

Grässlin Inovace



**Tato značka odpovídá technicky perfektnímu
řešení, je v souladu s potřebami člověka a přírody.**

Budoucnost

Člověk

Obsah



talento

Rozvaděčové spínací hodiny

S. 6-13

Novinka: talento dialog astro software



turnus

Soumrakové spínače

S. 14-19



trealux

Schodišťové automaty

S. 20-25



famoso

Prostorové termostaty

S. 30-35



thermio

Termostaty

S. 36-37



tactic

Univerzální spínací hodiny

S. 38-43



taxxo

Počítadla provozních hodin

S. 44-47



EIB-program

S. 48-51

tasu

Tarifní spínací hodiny

S. 52-54

Časové spínací moduly

S. 52+55

Abecední seznam a přehled nových typů

S. 56

talento

Rozvaděčové spínací hodiny



talento: mechanické rozvaděčové spínací hodiny

Všeobecné charakteristiky:

- Bez nebo se zálohou chodu
- Programovatelné pomocí spínacích segmentů
- Ruční přepínač se 3 polohami
 - FIX ZAP/automatický program/FIX VYP
- Neoddělitelný kryt
- Zástavná hloubka 60 mm
- Připojovací průřez: 2 x 2.5 mm²
- Stupeň krytí: IP 20
- Třída ochrany: II
- Jmenovitý příkon: cca. 1 VA
- Spínací výkon:
 - odporová zátěž (VDE, IEC): 16 A/250 V~
 - induktivní zátěž při cos. φ 0,6: 4 A/250 V~



talento 111 mini/211 mini

- 1 modulové (17.5 mm)
- **talento 111 mini:** denní program, bez zálohy chodu
- **talento 211 mini:** denní program, se zálohou chodu



talento 111/121/171/211/271

- 3 modulové (54 mm)
- **talento 111:** denní program, bez zálohy chodu
- **talento 121:** hodinový program, bez zálohy chodu
- **talento 171:** týdenní program, bez zálohy chodu
- **talento 211:** denní program, se zálohou chodu
- **talento 271:** týdenní program, se zálohou chodu



talento 161/261

- 3 modulové (54 mm)
- nejkratší spínaný čas: 15 minut
- **talento 161:** denní program, bez zálohy chodu
- **talento 261:** denní program, se zálohou chodu



talento 202/212

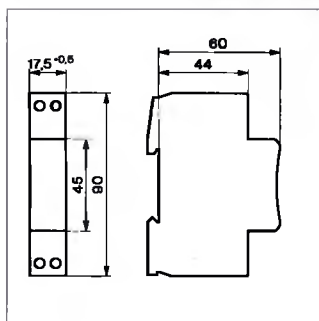
- 6 modulové (105 mm)
- 2 nezávislé spínací kontakty
- 2 ruční spínací kontakty nezávislé pro každý program
- **talento 202:** 1 denní program, 1 týdenní program, se zálohou chodu
- **talento 212:** 2 denní programy, se zálohou chodu

Technické údaje

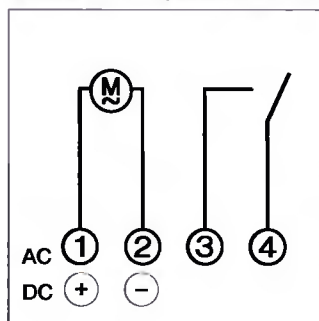
Výrobek	Program	Záloha chodu	Programovatelné každých	Spínaný výkon při 250 V- $\cos \varphi = 1$	Žárovková zátěž	Napájení	Výr. č.
talento 111 mini talento 211 mini	24 h 24 h	- 50 h	30 min. 30 min.	1 x 16 A 1 x 16 A	1000 W 1000 W	220-240 V/50 Hz 220-240 V/50-60 Hz	01.06.0004.1 02.03.0003.2
talento 121 talento 111 talento 171 talento 211 talento 211 talento 211 talento 271 talento 271 talento 271	60 min. 24 h 7 dní 24 h 24 h 24 h 7 dní 7 dní 7 dní	- - - 150 h 150 h 150 h 150 h 150 h 150 h	1,25 min. 30 min. 3 h 30 min. 30 min. 30 min. 3 h 3 h 3 h	1 x 16 A 1 x 16 A 1 x 16 A 1 x 16 A 1 x 16 A 1 x 16 A 1 x 16 A 1 x 16 A 1 x 16 A	1350 W 1350 W 1350 W 1350 W 1350 W 1350 W 1350 W 1350 W 1350 W	220-240 V/50 Hz 220-240 V/50 Hz 220-240 V/50 Hz 220-240 V/50-60 Hz 130 V AC/60 V DC 30 V AC/12 V DC 220-240 V/50-60 Hz 130 V AC/60 V DC 30 V AC/12 V DC	01.28.0003.1 01.28.0001.1 01.28.0002.1 02.28.0002.1 02.28.0002.1 02.28.0003.1 02.28.0004.1 02.28.0005.1 02.28.0006.1
talento 161 talento 261	24 h 24 h	- 200 h	15 min. 15 min.	1 x 16 A 1 x 16 A	900 W 900 W	220-240 V/50 Hz 220-240 V/50-60 Hz	01.28.0007.1 02.28.0015.1
talento 202 talento 212	24 h/7 dní 24 h/24 h	150 h 150 h	30 min./3 h 30 min.	2 x 16 A 2 x 16 A	2 x 1350 W 2 x 1350 W	220-240 V/50-60 Hz 220-240 V/50-60 Hz	02.28.0008.1 02.28.0007.1
Příslušenství	1. Kryt svorkovnice a příslušenství pro montáž na stěnu, šířka zařízení 1 modul.						18.01.0004.2
	2. Kryt svorkovnice a příslušenství pro montáž na stěnu, šířka zařízení 2 nebo 3 moduly.						03.53.0083.2
	3. Kryt svorkovnice a příslušenství pro montáž na stěnu, šířka zařízení 6 modulů.						03.59.0046.2
	4. Sada součástek pro zapuštění modulů šíře 1, 2, 3 a 6 pod omítku.						03.59.0047.2

Rozměrové výkresy a schémata zapojení

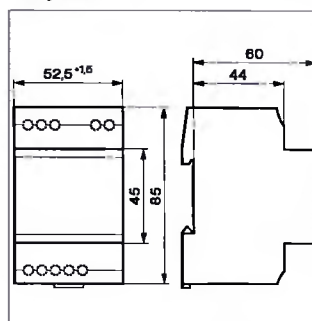
talento 111 mini, talento 211 mini



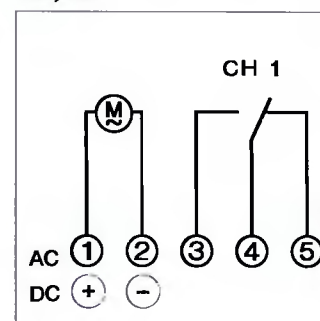
talento 111 mini, talento 211 mini



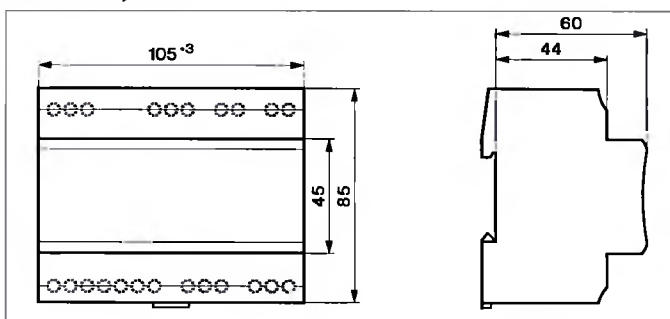
talento 111, 121, 171, 211, 271, 161, 261



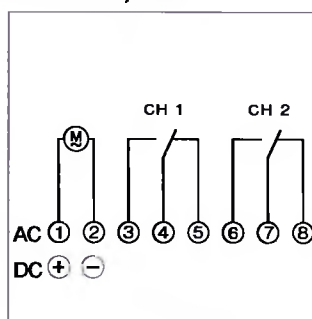
talento 111, 121, 171, 211, 271, 161, 261



talento 202, 212



talento 202, 212



talento: digitální rozvaděčové spínací hodiny

Všeobecné charakteristiky:

- Jednoduché programování
- Každé tlačítko má pouze jednu funkci
- Denní, týdenní nebo roční program
- Provozní záloha podle provedení od 150 hodin do 6 let
- Krok programování 1 minuta
- Nejkratší spínaný čas: podle provedení 1 minuta nebo 1 sekunda
- Tlačítko pro ruční sepnutí
- Verze s nesmazatelnou pamětí EEPROM
- Verze s automatickým přepínáním letního/zimního času (dodávány s nastavitelným datem a časem)
- Neoddělitelný kryt
- Zástavná hloubka 60 mm
- Přesnost chodu +/- 2.5 sec/den při 20°C
- Připojení 220-240 V/50-60 Hz
- Spínací výkon:
 - odporová zátěž (VDE, IEC): 16 A/250 V~
 - induktivní zátěž při $\cos. \varphi$ 0,6: 4 A/250 V~
 - žárovková zátěž: 1000 W

S denním a týdenním programem



talento 371 mini

- 1 modul (17.5 mm)
- zástavná hloubka 53 mm
- 1 přepínací kontakt
- 42 pamětí
- prázdninový program
- generátor náhodných sepnutí
- ruční přepínání letního/zimního času
- nejkratší spínaný čas 1 minuta
- záloha chodu 150 hodin
- spínaný výkon 16 A/250 V~



talento 371/372

- **talento 371:** 1 přepínací kontakt, 20 pamětí
- **talento 372:** 2 přepínací kontakty, 30 pamětí
- 2 moduly (35 mm)
- nesmazatelnou pamět' EEPROM
- nejkratší spínaný čas 1 minuta
- záloha chodu 3 roky, lithiová baterie
- spínaný výkon 16 A/250 V~



talento 471/472

- **talento 471:** 1 přepínací kontakt, 30 pamětí
- **talento 472:** 2 přepínací kontakty, 40 pamětí
- 2 moduly (35 mm)
- automatické přepínání letního/zimního času
- cyklické spínací povely programovatelné v sekundách nebo minutách
- impulsní spínací povely od 1 sekundy do 99 minut
- nesmazatelná pamět' EEPROM
- nejkratší spínaný čas 1 sekunda
- záloha chodu 3 roky, lithiová baterie
- spínaný výkon 16 A/250 V~



FA anténa

- DCF anténa, nová verze IP 54
- Zvláštní zapuštění
- Kabel dlouhý 2 m, maximální délka 300 m
- Také pro vnější použití



talento dialog s novým softwarem: astro

talento série 8.. a 9..

- Program pro Windows (od verze 3.11) pro nastavení spínacích programů
- Asistent pro nastavení spínacího programu
- Grafické znázornění spínacího programu
- Vyhodnocení spínacího programu po kanálech

- knihovna symbolů pro označení kanálů
- automatické označení svátků
- výpočet pohyblivých svátků
- tisk spínacích programů včetně grafického znázornění
- **program Sunrise pro výpočet východu a západu slunce**



talento 671/672

- **talento 671:** 1 přepínací kontakt, 30 pamětí
- **talento 672:** 2 přepínací kontakty, 40 pamětí
- 3 moduly (52.5 mm)
- automatické přepínání letního/zimního času
- cyklické spínací povely programovatelné v sekundách nebo minutách
- impulsní spínací povely od 1 sekundy do 99 minut

- integrovaný zdroj pro DCF 77
- příjem s vnější anténou
- nesmazatelná paměť EEPROM
- nejkratší spínaný čas 1 sekunda
- záloha chodu 3 roky, lithiová baterie
- spínaný výkon 16 A/250 V~

S denním, týdenním a ročním programem



talento 891/892/893/894

- **talento 891:** 1 přepínací kontakt
- **talento 892:** 2 přepínací kontakty
- **talento 893:** 3 přepínací kontakty
- **talento 894:** 4 přepínací kontakty
- 6 modulů (105 mm)
- odnímatelný obslužný panel pro pohodlné programování
- 400 pamětí

- automatické přepínání letního/zimního času
- cyklické spínací povely programovatelné v sekundách nebo minutách
- impulsní spínací povely od 1 sekundy do 99 minut
- nesmazatelná paměť EEPROM
- **programovatelné na PC – talento dialog**
- možnost programování datumu nebo období
- nejkratší spínaný čas 1 sekunda
- záloha chodu 6 let, lithiová baterie
- spínaný výkon 16 A/250 V~



talento 991/992/993/994

- **talento 991:** 1 přepínací kontakt
- **talento 992:** 2 přepínací kontakty
- **talento 993:** 3 přepínací kontakty
- **talento 994:** 4 přepínací kontakty
- 6 modulů (105 mm)
- odnímatelný obslužný panel pro pohodlné programování
- 400 pamětí
- automatické přepínání letního/zimního času

- cyklické spínací povely programovatelné v sekundách nebo minutách
- impulsní spínací povely od 1 sekundy do 99 minut
- integrovaný zdroj pro DCF 77
- příjem s vnější anténou
- nesmazatelná paměť EEPROM
- **programovatelné na PC – talento dialog**
- možnost programování datumu nebo období
- nejkratší spínaný čas 1 sekunda
- záloha chodu 6 let, lithiová baterie
- spínaný výkon 16 A/250 V~



talento taxi

talento série 8.. und 9..

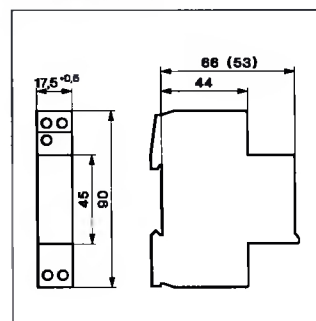
- ruční programovací přístroj pro přenos až 4 programů, data a času
- ukládání programů do paměti EEPROM
- přenos programů mezi spínacími hodinami pomocí přístroje talento taxi

- výběr, odeslání a příjem programů
- vyměnitelná baterie
- obousměrné sériové rozhraní

Technické údaje

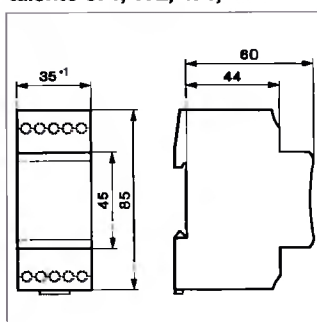
Výrobek	Program	Záloha chodu	Programovatelné každou	Spínaný výkon při 250 V~ cos φ = 1	Žárovková zátěž	Napájení	Výr. c.
talento 371 mini	denní/týdenní	150 h	min	1 x 16 A	1000 W	220-240 V/50-60 Hz	03.32.0006.1
talento 371	denní/týdenní	3 roky	min	1 x 16 A	1000 W	220-240 V/50-60 Hz	03.53.0002.1
talento 371	denní/týdenní	3 roky	min	1 x 16 A	1000 W	110 V/50-60 Hz	03.53.0003.1
talento 371	denní/týdenní	3 roky	min	1 x 16 A	1000 W	24 V AC/DC	03.53.0004.1
talento 371	denní/týdenní	3 roky	min	1 x 16 A	1000 W	12 V AC/DC	03.53.0005.1
talento 371 easy	denní/týdenní	3 roky	min	1 x 16 A	1000 W	220-240 V/50-60 Hz	03.53.0025.1
talento 372	denní/týdenní	3 roky	min	2 x 16 A	1000 W	220-240 V/50-60 Hz	03.53.0006.1
talento 372	denní/týdenní	3 roky	min	2 x 16 A	1000 W	110 V/50-60 Hz	03.53.0007.1
talento 372	denní/týdenní	3 roky	min	2 x 16 A	1000 W	24 V AC/DC	03.53.0008.1
talento 372	denní/týdenní	3 roky	min	2 x 16 A	1000 W	12 V AC/DC	03.53.0009.1
talento 471	denní/týdenní	3 roky	min	1 x 16 A	1000 W	220-240 V/50-60 Hz	03.53.0010.1
talento 472	denní/týdenní	3 roky	min	2 x 16 A	1000 W	220-240 V/50-60 Hz	03.53.0011.1
talento 671	denní/týdenní	3 roky	min	1 x 16 A	1000 W	220-240 V/50-60 Hz	03.53.0012.1
talento 672	denní/týdenní	3 roky	min	2 x 16 A	1000 W	220-240 V/50-60 Hz	03.53.0013.1
talento 891	denní/týdenní/roční	6 let	min	1 x 16 A	1000 W	220-240 V/50-60 Hz	03.59.0001.1
talento 892	denní/týdenní/roční	6 let	min	2 x 16 A	1000 W	220-240 V/50-60 Hz	03.59.0003.1
talento 893	denní/týdenní/roční	6 let	min	3 x 16 A	1000 W	220-240 V/50-60 Hz	03.59.0005.1
talento 894	denní/týdenní/roční	6 let	min	4 x 16 A	1000 W	220-240 V/50-60 Hz	03.59.0007.1
talento 894	denní/týdenní/roční	6 let	min	4 x 16 A	1000 W	110 V/50-60 Hz	03.59.0027.1
talento 894	denní/týdenní/roční	6 let	min	4 x 16 A	1000 W	24 V AC/DC	03.59.0026.1
talento 991	denní/týdenní/roční	6 let	min	1 x 16 A	1000 W	220-240 V/50-60 Hz	03.59.0002.1
talento 992	denní/týdenní/roční	6 let	min	2 x 16 A	1000 W	220-240 V/50-60 Hz	03.59.0004.1
talento 993	denní/týdenní/roční	6 let	min	3 x 16 A	1000 W	220-240 V/50-60 Hz	03.59.0006.1
talento 994	denní/týdenní/roční	6 let	min	4 x 16 A	1000 W	220-240 V/50-60 Hz	03.59.0008.1
talento 994	denní/týdenní/roční	6 let	min	4 x 16 A	1000 W	24 V AC/DC	03.59.0010.1
talento 994	denní/týdenní/roční	6 let	min	4 x 16 A	1000 W	110 V/50-60 Hz	03.59.0009.1
talento taxi	Ruční programovací přístroj (přenos infračerveným paprskem) pro talento série 8., 9..						07.01.0030.1
sada talento taxi	Kompletní sada pro programování talento série 8., 9..						07.01.0029.1
anténa DCF 77	Anténa pro příjem signálu DCF 77						07.01.0028.1
Příslušenství	1. Kryt svorkovnice a příslušenství pro montáž na stěnu, šířka zařízení 1 modul.						18.01.0004.2
	2. Kryt svorkovnice a příslušenství pro montáž na stěnu, šířka zařízení 2 nebo 3 moduly.						03.53.0083.2
	3. Kryt svorkovnice a příslušenství pro montáž na stěnu, šířka zařízení 6 modulů.						03.59.0046.2
	4. Sada pro zapuštění modulů šíře 1 - 6.						03.59.0047.2

talento 371 mini

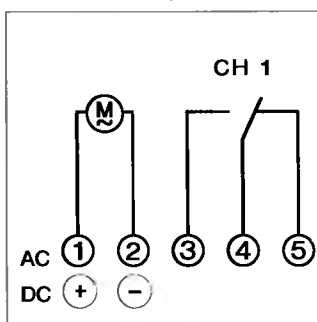


Rozměrové výkresy a schémata zapojení

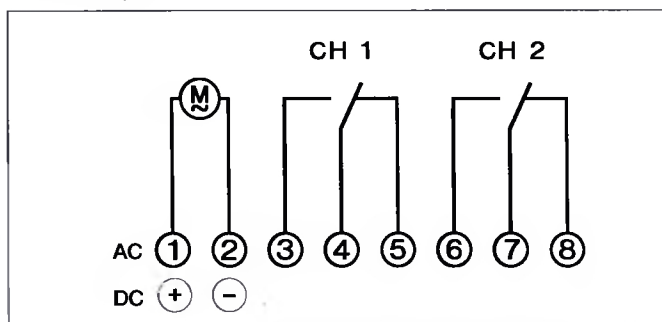
talento 371, 372, 471, 472



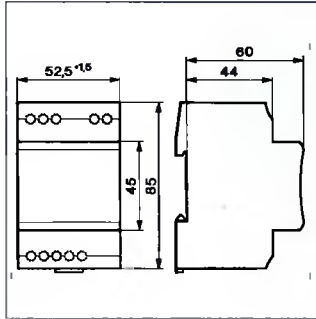
talento 371 mini, 371, 471



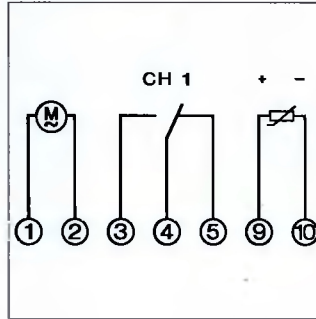
talento 372, 472



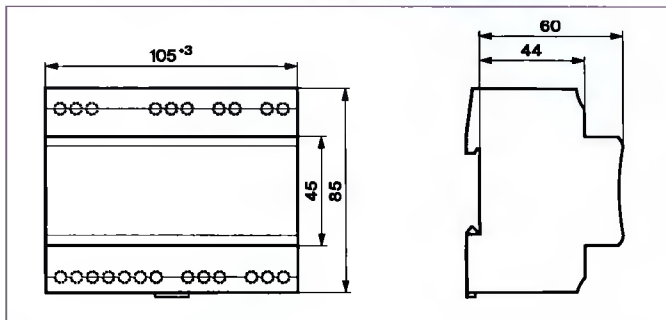
talento 671, 672



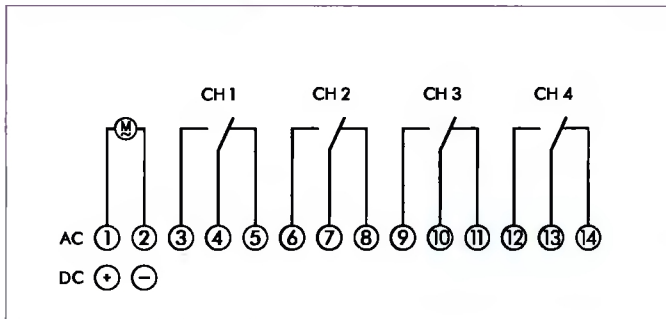
talento 671, 672



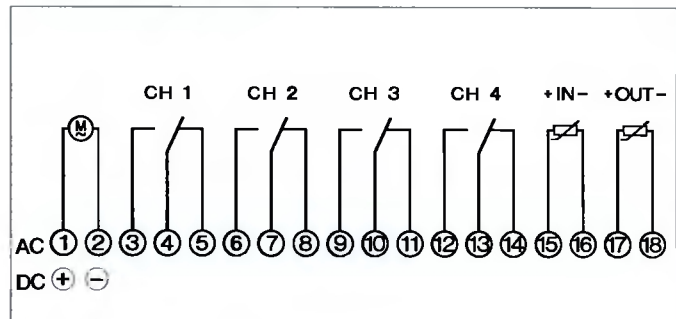
talento 891, 892, 893, 894 a talento 991, 992, 993, 994



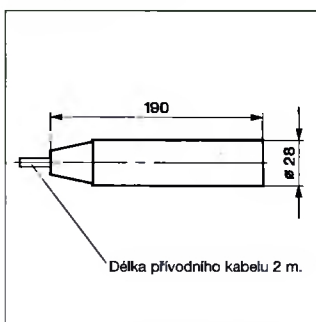
talento 891, 892, 893, 894



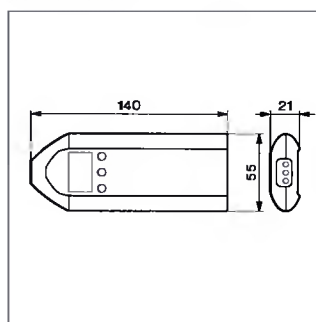
talento 991, 992, 993, 994



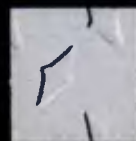
Anténa DCF 77



talento taxi







turnus

Soumrakové spínače



Vysvětlení číselných kombinací

1..

1 = výrobek-kategorie

.1.

0 = bez spínacích hodin

7 = se spínacích hodinami

..1

1 = 1-kanálové

2 = 2-kanálové

turnus: soumrakové spínače

Všeobecné charakteristiky:

- Spínají v závislosti na intenzitě osvětlení, v provedení se spínacími hodinami nastává spínání v závislosti na intenzitě osvětlení a času
- Rozsah nastavení: 2 – 500 Lux
- Ideální pro výlohy, pouliční osvětlení, světelné reklamy
- Verze se zpožděním spínání ZAP/VYP, rozsah od 0-100 s

- S beznapětovým světelným čidlem, může být namontováno ve vzdálenosti do 100 metrů od přístroje (spojení běžným kabelem)
- Zástavná hloubka 60 mm
- Může být připojeno až 10 přístrojů (20 kanálů) typu turnus 502, 771, 772 k jednomu řídicímu systému s jedním světelným čidlem
- Zobrazení stavu spínání na displeji bez zpoždění



turnus 501

- 1 kanálové
- 1 modulové (17,5 mm)
- spínací výkon 16 A/250 V AC
- světelné čidlo pro montáž na povrch (1) součástí dodávky
- zástavné světelné čidlo (2) jako příslušenství



turnus 502

- 2 kanálové
- 3 modulové (54 mm)
- Verze se zpožděním spínání ZAP/VYP, rozsah od 0-100 s

- Může být připojeno až 10 přístrojů (20 kanálů) typu turnus 502, 771, 772 k jednomu řídicímu systému s jedním světelným čidlem
- spínací výkon 10 A/250 V~
- světelné čidlo pro montáž na povrch (1) součástí dodávky

Soumrakové spínače se zabudovanými spínacími hodinami



turnus 771

- 1 kanálové
- 3 modulové (54 mm)
- integrované spínací hodiny
- denní a týdenní program
- 20 paměťových míst
- nejkratší spínaný čas: 1 minuta

- Verze se zpožděním spínání ZAP/VYP, rozsah od 0-100 s
- Může být připojeno až 10 přístrojů (20 kanálů) typu turnus 502, 771, 772 k jednomu řídicímu systému s jedním světelným čidlem
- spínací výkon 16 A/250 V AC
- světelné čidlo pro montáž na povrch (1) součástí dodávky



turnus 772

- 2 kanálové
- 3 modulové (54 mm)
- integrované spínací hodiny
- denní a týdenní program
- 30 paměťových míst
- nejkratší spínaný čas: 1 minuta

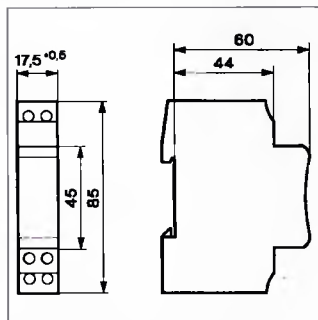
- Verze se zpožděním spínání ZAP/VYP, rozsah od 0-100 s
- Může být připojeno až 10 přístrojů (20 kanálů) typu turnus 502, 771, 772 k jednomu řídicímu systému s jedním světelným čidlem
- spínací výkon 10 A/250 V AC
- světelné čidlo pro montáž na povrch (1) součástí dodávky

Technické údaje

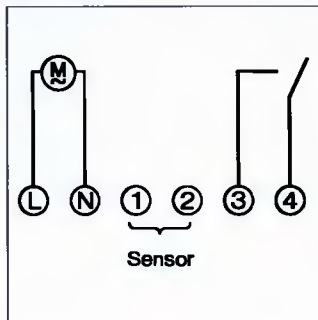
	Výrobek	Počet kanálů	Program	Záloha chodu	Programovatelné každou	Spínaný výkon při 250 V- cos φ = 1	Připojení	Výr. č
Soumrakový spínač	turnus 501	1	-	-	-	1 x 16 A	230 V/50-60 Hz	18.18.0006.1
	turnus 501	1	-	-	-	1 x 16 A	230 V/50-60 Hz	18.18.0001.1
	turnus 501						120 V/60 Hz	18.18.0004.1
	turnus 501						277 V/60 Hz	18.18.0007.1
	turnus 502	2	-	-	-	2 x 10 A	230 V/50-60 Hz	18.18.0002.1
	turnus 502	2	-	-	-	2 x 10 A	230 V/50-60 Hz	18.18.0003.1
	turnus 502						120 V/60 Hz	18.18.0005.1
							277 V/60 Hz	18.18.0007.1
Soumrakový spínač s integrovanými spínacími hodinami	turnus 771	1	denní/týdenní	3 roky	1 minutu	1 x 16 A	220-240 V/50-60 Hz	18.19.0001.1
	turnus 771						120 V/60 Hz	18.19.0006.1
	turnus 771						277 V/60 Hz	18.19.0004.1
	turnus 772	2	denní/týdenní	3 roky	1 minutu	2 x 10 A	220-240 V/50-60 Hz	18.19.0002.1
	turnus 772						120 V/60 Hz	18.19.0003.1
	turnus 772						277 V/60 Hz	18.19.0005.1
Příslušenstv	1. Kryt svorkovnice a příslušenství pro montáž na stěnu, šířka přístroje = 1 modul							18.01.0004.2
	2. Kryt svorkovnice a příslušenství pro montáž na stěnu, šířka přístroje = 2 nebo 3 moduly							03.53.0083.2
	3. Kryt svorkovnice a příslušenství pro montáž na stěnu, šířka přístroje = 6 modulů							03.59.0046.2
	4. Čidlo jasu připevněné na povrch							07.02.0004.1
	4. Čidlo jasu připevněné na povrch							07.02.0003.1

Rozměrové výkresy a schémata zapojení

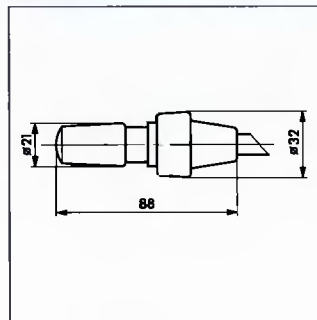
turnus 501



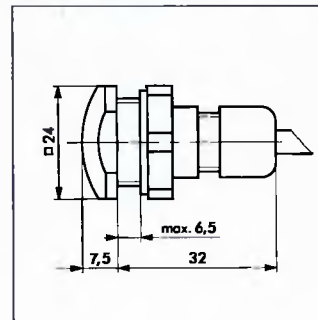
turnus 501



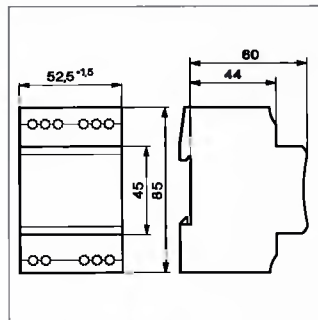
Světelné čidlo, montáž na povrch



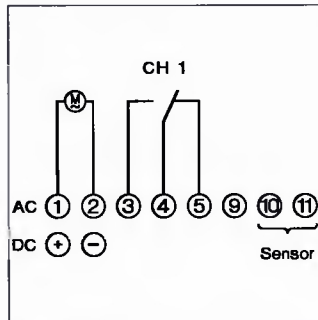
Zástravené světelné čidlo



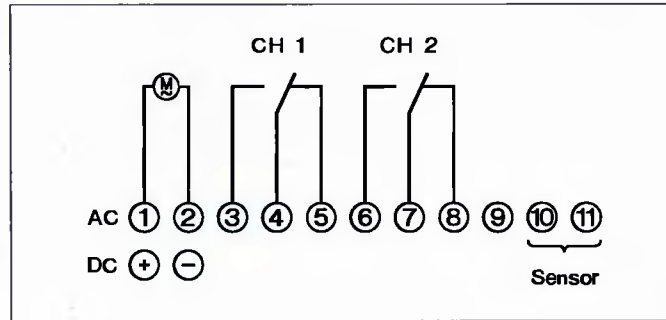
turnus 502, 771, 772



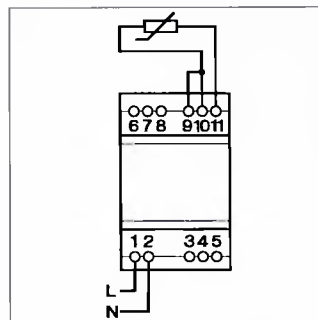
turnus 771



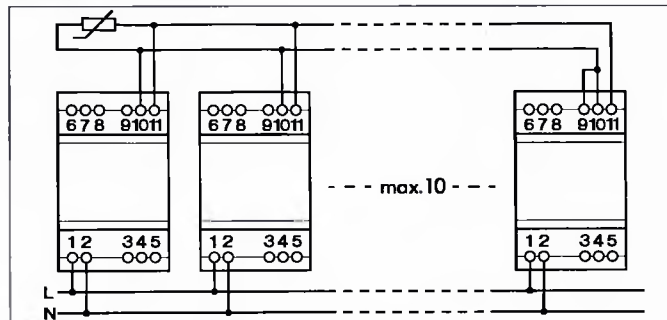
turnus 502, 772



turnus 772 + čidlo



turnus 772 + čidlo



Soumrakový spínač pro vnější prostředí (montáž na povrch)



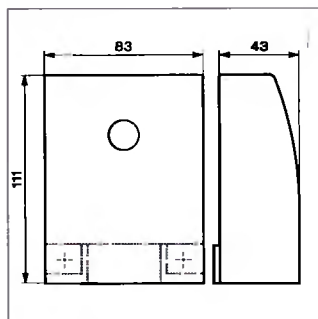
turnus 200

- Stupeň krytí IP 54
- Rozsah nastavení 2 – 2000 lux
- Teplota okolí -35°C až $+60^{\circ}\text{C}$
- Spínání v závislosti na intenzitě osvětlení (lux)
- montáž na povrch (horizontálně nebo vertikálně)
- Zpožděné spínání ZAP, nastavitelný rozsah od 20–120 s

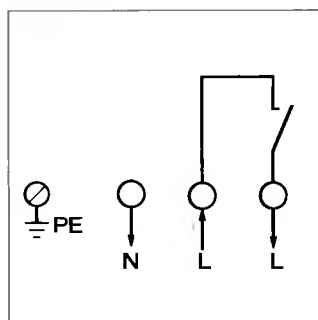
Technické údaje

Výrobek	Počet kanálů	Rozsah	Stupeň krytí	Spínaný výkon při 250 V~ $\cos \varphi = 1$	Připojení	Výr. č.
turnus 200	1	2-2000 Lux	IP 54	10 A	220-240 V/50-60 Hz	18.17.0001.1

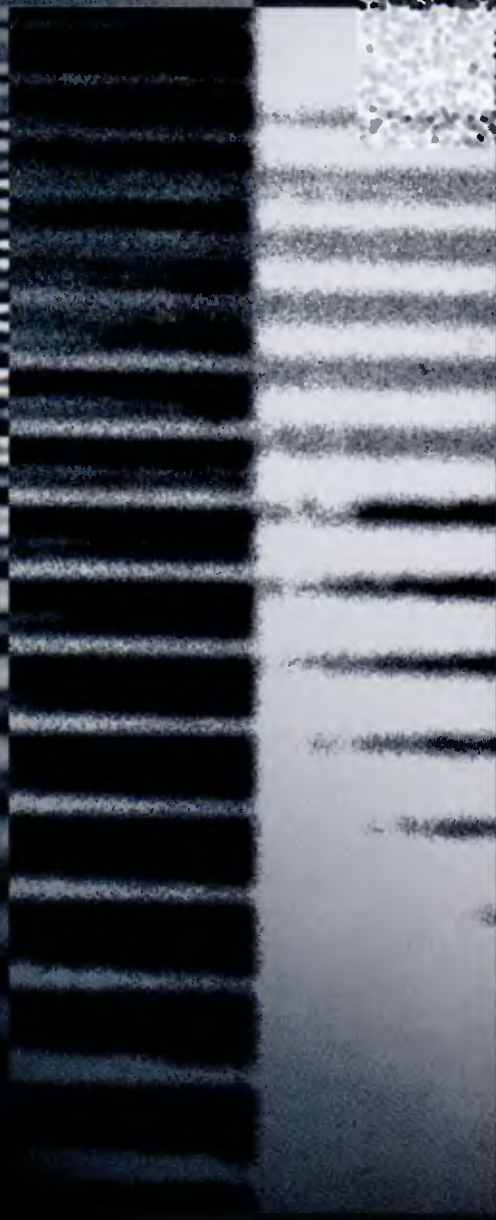
turnus 200



turnus 200



Lined writing area with horizontal lines and four binder holes on the left side.





trealux

Schodišťové automaty



trealux: mechanické schodišťové automaty

Všeobecné charakteristiky:

- 1 modulové (17,5 mm)
- Stupeň krytí IP 20
- Ruční přepínač se 2 polohami
 - fix ZAP
 - automaticky podle nastavení
- Kontrolní doutnavka max. 50 x 1mA
- Elektronický nebo se synchronním motorkem, 3-4 vodičové připojení



trealux 110

- Rozsah nastavení: od 30 s do 10 minut
- Spínání výkon ~
 - odporová zátěž při $\cos \varphi$ 1:
16 A/230 V ~
 - induktivní zátěž při $\cos \varphi$ 0,6:
10 A/230 V ~
 - žárovková zátěž: 2300 W

- zářivky v zapojení DUO:
20 x 2 x 58 W
- zářivky paralelně kompenzované:
20 x 58 W
- zářivky sériově kompenzované:
40 x 58 W
- EVG: elektronický předřadník: 5 x 20 W
- KVG: konvenční předřadník: 1500 W
- Zástavná hloubka: 62 mm



trealux 210

- Rozsah nastavení: 0,5 – 20 minut
- Spínání výkon ~
 - odporová zátěž při $\cos \varphi$ 1:
16 A/230 V ~
 - induktivní zátěž při $\cos \varphi$ 0,6:
10 A/230 V ~
 - žárovková zátěž: 2300 W
 - zářivky v zapojení DUO:
20 x 2 x 58 W

- zářivky paralelně kompenzované:
20 x 58 W
- zářivky sériově kompenzované:
40 x 58 W
- EVG: elektronický předřadník: 5 x 20 W
- KVG: konvenční předřadník: 1500 W
- příводы ze spodu
- automatické rozpoznání 3 nebo 4 vodičového připojení
- zástavná hloubka: 60 mm

trealux: elektronické schodišťové automaty

Všeobecné charakteristiky:

- Displej pro zobrazení stavu spínání a spínáných časů
- Když stisknete libovolné tlačítko déle než 3 sekundy, zůstane světlo rozsvíceno 1 hodinu, světlo může být v tomto intervalu opět vypnuto, stisknutím jakéhokoliv tlačítka
- Kontrolní funkce, je-li světlo zapnuto
- Kontrolní doutnavka max. 50 x 1mA
- Automatické rozpoznání 3 nebo 4 vodičového připojení
- Příklady ze spodu
- Připojení: 220-240 V/50-60 Hz
- Ruční přepínač se dvěma pozicemi - FIX ZAP/automaticky podle programu
- Základová hloubka: 60 mm



trealux 310

- 1 modulový
- Rozsah: 30 sekund – 99,5 minuty
- Spínaný výkon ~
 - odporová zátěž (VDE, IEC): 16 A/230 V~
 - induktivní zátěž při $\cos. \varphi$ 0,6: 4 A/230 V~
 - žárovková zátěž: 2300 W

- zářivky v zapojení DUO: 20 x 2 x 58 W
- zářivky paralelně kompenzované: 20 x 58 W
- zářivky sériově kompenzované: 40 x 58 W
- EVG: elektronický předřadník: 5 x 20 W
- KVG: konvenční předřadník: 1500 W



trealux 610

- 1 modulový
- Rozsah: 30 sekund – 99,5 minuty
- Přesné na sekundu
- Diagnostika funkce
 - ukazatel provozní doby, např. pro preventivní výměnu žárovek
 - ukazatel „tlačítko stisknuto“
 - „relé přitaženo“
- Varování před vypnutím

- Spínaný výkon ~
 - odporová zátěž (VDE, IEC): 16 A/230 V~
 - induktivní zátěž při $\cos. \varphi$ 0,6: 4 A/230 V~
 - žárovková zátěž: 2300 W
 - zářivky v zapojení DUO: 20 x 2 x 58 W
 - zářivky paralelně kompenzované: 20 x 58 W
 - zářivky sériově kompenzované: 40 x 58 W
 - EVG: elektronický předřadník: 5 x 20 W
 - KVG: konvenční předřadník: 1500 W



trealux 710

- 2 modulový (35 mm)
- Rozsah: 30 sekund – 99,5 minuty
- Přesné na sekundu
- Varování snížením jasu nastavitelné v rozsahu 0 – 30 sekund
- Diagnostika funkce
 - ukazatel provozní doby, např. pro preventivní výměnu žárovek
 - ukazatel „tlačítko stisknuto“
 - „relé přitaženo“

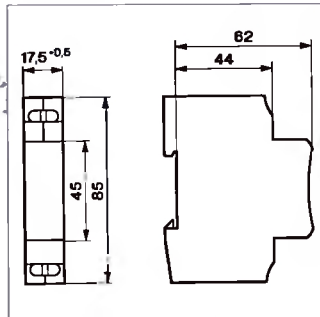
- Spínaný výkon ~
 - odporová zátěž (VDE, IEC): 16 A/230 V~
 - induktivní zátěž při $\cos. \varphi$ 0,6: 4 A/230 V~
 - žárovková zátěž: 2300 W
 - zářivky v zapojení DUO: 20 x 2 x 58 W
 - zářivky paralelně kompenzované: 20 x 58 W
 - zářivky sériově kompenzované: 40 x 58 W
 - EVG: elektronický předřadník: 5 x 20 W
 - KVG: konvenční předřadník: 1500 W
- Řídící vstup např. pro hlásič pohybu

Technické údaje

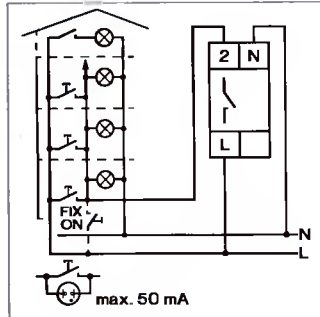
Výrobek	Rozsah nastavení	Funkce	Spínaný výkon při 250 V- $\cos \varphi = 1$	Připojení	Výr. č.
trealux 110	30 s až 10 min.	mechanická	16 A	230 V/50-60 Hz	18.13.0005.1
trealux 210	30 s až 20 min.	elektronická	16 A	230 V/50-60 Hz	18.13.0009.1
trealux 310	30 s až 99,5 min.	elektronická	16 A	230 V/50-60 Hz	18.13.0008.1
trealux 610	30 s až 99,5 min.	elektronická	16 A	230 V/50-60 Hz	18.13.0007.1
trealux 710	30 s až 99,5 min.	elektronická	8 A	230 V/50-60 Hz	18.13.0006.1
Příslušenství	1. Kryt svorkovnice a příslušenství pro montáž na stěnu, šířka přístroje = 1 modul				18.01.0004.2
	2. Kryt svorkovnice a příslušenství pro montáž na stěnu, šířka přístroje = 2 příp. 3 moduly				03.53.0083.2

Rozměrové výkresy a schémata zapojení

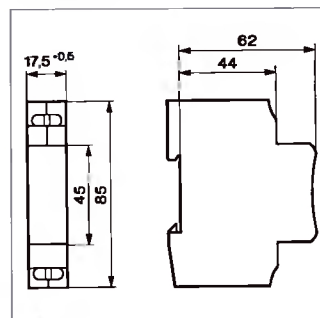
trealux 110



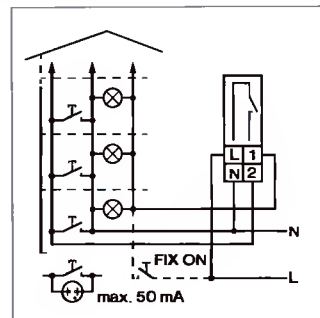
trealux 110



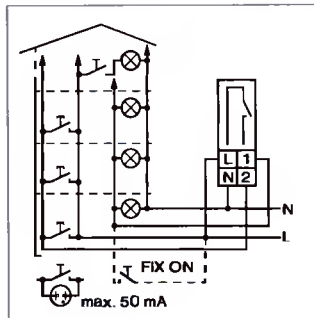
trealux 210



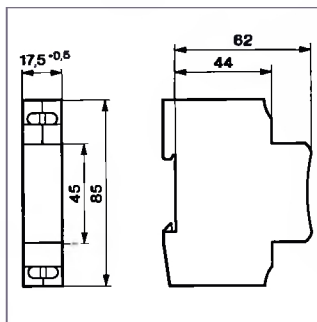
trealux 210/3 vodičové zapojení



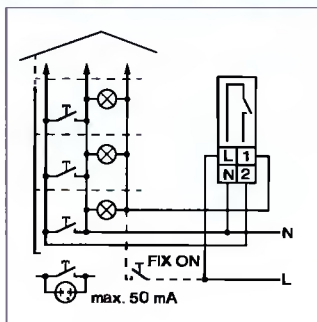
trealux 210/4 vodičové zapojení



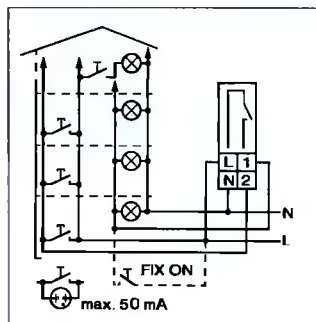
trealux 310, 610



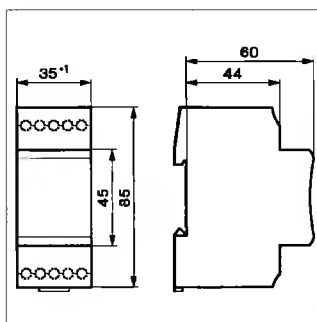
trealux 610, 310/3 vodičové zapojení



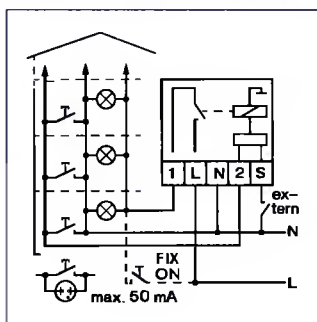
trealux 610, 310/4 vodičové zapojení



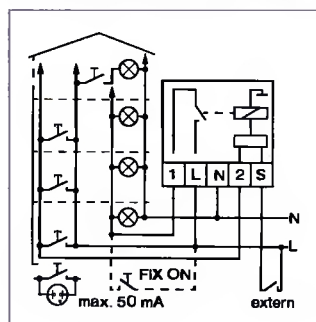
trealux 710

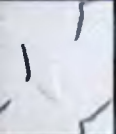


trealux 710/3 vodičové zapojení



trealux 710/4 vodičové zapojení







topica

Zásuvkové spínací hodiny



topica: zásuvkové spínací hodiny

Všeobecné charakteristiky:

- Jednoduše do zásuvky
- Připojení: 220-240 V/50 Hz
- Spínaný výkon
 - odporová zátěž: 16 A/250 V ~
 - induktivní zátěž při $\cos \varphi$ 0,6: 8 A/250 V ~ nebo 2,5 A/250 V~



topica 200 S

- Denní program
- Programovatelné nevyjímatelnými spínacími segmenty
- Ruční přepínač: FIX ZAP, automaticky podle programu, FIX VYP
- Nejkratší spínaný čas: 15 min.



topica 400 S

- Denní program
- Programovatelné nevyjímatelnými spínacími segmenty
- Hodinové ručičky
- Ruční přepínač: FIX ZAP, automaticky podle programu, FIX VYP
- Nejkratší spínaný čas: 15 min.



topica 410 S

- Stupeň krytí IP 54
- Denní program
- Programovatelné nevyjímatelnými spínacími segmenty
- Hodinové ručičky
- Ruční přepínač: FIX ZAP, automaticky podle programu, FIX VYP
- Nejkratší spínaný čas: 15 min.



topica 500

- Denní a týdenní program
- Záloha chodu 150 hodin
- 20 paměťových míst
- Generátor náhodných sepnutí
- Ruční přepínač: FIX ZAP, automaticky podle programu, FIX VYP
- Nejkratší spínaný čas: 1 min.

topica 450 S

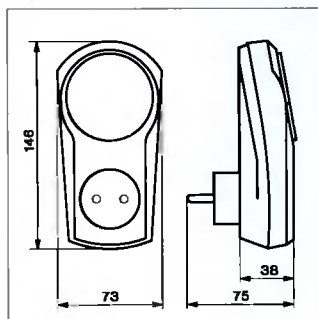
- Týdenní program
- Programovatelné nevyjímatelnými spínacími segmenty
- Hodinové ručičky
- Ruční přepínač: FIX ZAP, automaticky podle programu, FIX VYP
- Nejkratší spínaný čas: 2 hodiny

Technické údaje

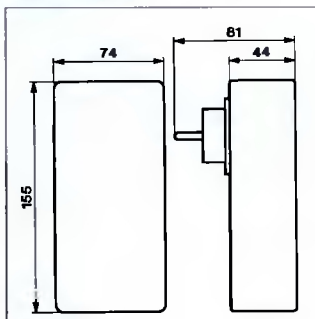
Výrobek	Program	Záloha chodu	Nejkratší spínaný čas	Spínaný výkon při 250 V~ cos φ = 1
topica 200 S	Denní	–	15 min.	16 A
topica 400 S	Denní	–	15 min.	16 A
topica 450 S	Týdenní	–	2 h	16 A
topica 410 S	Denní	–	15 min.	16 A
topica 500	Denní a týdenní	150 h	1 min.	16 A
Rondomatic 400	Denní	–	2 h	–

Rozměrové výkresy a schémata zapojení

topica 200 S, 400 S, 450 S, 500



topica 410 S



Užitečný zásuvkový systém:



Rondomatic 400 – automatický krmič rybiček

- Jednoduše do zásuvky
- Denní program
- Připojení: 230 V/50 Hz
- Provozní napětí: 24 V/50 Hz
- Minimální čas mezi kmením: 2 hodiny
- nejdelší krmicí perioda: 27 dní při jednom krmení denně
- Obsah nádoby asi 3,5 cm³
- Obsah krmiva celkem 100 cm³
- Opakování každých 24 hodin

Příslušenství:

Krmicí nádobka	85.21.0002.4
Krycí sklo	85.13.0001.3
Programovací kuliček	85.15.0006.4
Upevňovací držák	16.58.0016.6
Montážní sada	16.58.0004.2



famoso

Prostorové termostaty



famoso: prostorové termostaty s 2 vodičovým připojením

Všeobecné charakteristiky:

- 2-vodičové připojení jako u běžného prostorového termostatu
- 2 nastavitelné hladiny teploty
- 2 alkalické baterie LR 6
- 2 minuty záloha chodu při výměně baterií
- Životnost baterií cca 1 rok
- Spínací výkon:
 - odporová zátěž: 5 A/250 V ~
 - induktivní zátěž při $\cos. \varphi$ 0,6: 1 A/250 V ~
- Montáž na povrch



famoso 600/601*

- 2 nastavitelné teplotní hladiny
- Denní program
- Elektronická regulace
- Ruční přepínač

famoso 650

- 2 nastavitelné teplotní hladiny
- Týdenní program
- Elektronická regulace
- Ruční přepínač



famoso 800/801*

- 2 nastavitelné teplotní hladiny
- Denní program
- Ukazatel skutečné nebo žádané teploty
- Digitální regulátor
- Ruční přepínač

famoso 850

- 2 nastavitelné teplotní hladiny
- Týdenní program
- Ukazatel skutečné nebo žádané teploty
- Digitální regulátor
- Ruční přepínač



famoso 1000

- Montáž na povrch
- 2 nastavitelné teplotní hladiny
- Denní a týdenní program
- Prázdninový program
- Přednastavený změnitelný program
- Nesmazatelná paměť (EEPROM)
- Funkce páry

- Digitální regulace
- Spínací výkon:
 - odporová zátěž: 5 A/250 V AC
 - induktivní zátěž při $\cos. \varphi$ 0,6: 1 A/250 V AC



famoso 2000

- Stejně rysy jako famoso 1000
- 3 nastavitelné teplotní hladiny
- 4 přednastavené změnitelné programy
- Může být přepnuto k funkci chlazení nebo vytápění

famoso i

- Vyjímatelný obslužný díl
- Montáž pod omítku
- Vhodný pro obytné budovy
- Ukazatel výbití baterií

famoso: prostorové termostaty s 3/4 vodičovým připojením

Všeobecné charakteristiky:

- 3/4-vodičové připojení
- 2 volitelné teplotní hladiny
- Spínací výkon:
 - odporová zátěž: 5 A/250 V ~
 - induktivní zátěž při $\cos. \varphi$ 0,6
1 A/250 V ~
- Připojení 230 V/50-60 Hz
- Montáž na povrch



famoso 500

- Denní program
- Elektronická regulace
- Ruční přepínač

famoso 550

- Týdenní program
- Elektronická regulace
- Ruční přepínač



famoso 505

- Termostat pro podlahové vytápění
- Denní program
- Elektronická regulace
- Ruční přepínač

famoso 555

- Termostat pro podlahové vytápění
- Týdenní program
- Elektronická regulace
- Ruční přepínač



Amico mio

- Denní program
- Ukazatel skutečné nebo žádané teploty
- Montáž do italské instalační krabice
- vhodný pro obytné budovy



famoso 2000 Open Therm

- Připojení k topným zařízením Open Therm
- Napájení podle Open Therm plus
- 2 vodičové připojení
- Denní a týdenní program
- 3 volitelné teplotní hladiny
- Prázdninový program až do 99 dnů
- 4 přednastavené změnitelné programy
- Nesmazatelná paměť (EEPROM)

- Nastavení teploty užitkové vody
- Funkce ZAP/VYP pro ohřev TUV
- PI regulace
- Ukazatel funkce
- Digitální regulátor
- Dotykový displej
- Odnímatelný obslužný díl
- Montáž na povrch



termo 100

- Elektrotepelný ovládací pohon
- bez proudu je zavřený
- Adaptor pro ventily topných těles:
Danfoss RA, Danfoss RAV, Danfoss RAV-L,
Heimeier, MNG

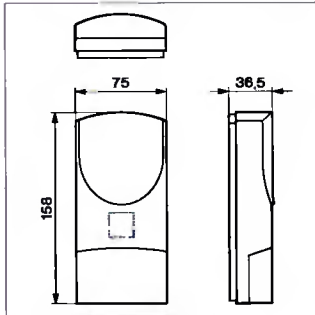
Technické údaje

Výrobek	Program	Nejkr. spín. čas	Teplotní hladiny	Teplotní rozsah	Teplotní hystereze*	Spínaný výkon při 250 V~ cos φ = 1
famoso 600	denní	15 min.	2	+5 až +32°C	+/- 0,25 ... 0,5 K	5 A/250 V AC
famoso 601	denní	15 min.	2	+5 až +32°C	+/- 0,25 ... 0,5 K	5 A/250 V AC
famoso 650	týdenní	2 h	2	+5 až +32°C	+/- 0,25 ... 0,5 K	5 A/250 V AC
famoso 800	denní	15 min.	2	+5 až +32°C	+/- 0,25 ... 0,4 K	5 A/250 V AC
famoso 801	denní	15 min.	2	+5 až +32°C	+/- 0,25 ... 0,4 K	5 A/250 V AC
famoso 650	týdenní	2 h	2	+5 až +32°C	+/- 0,25 ... 0,4 K	5 A/250 V AC
famoso 1000	týdenní	1/2 h	2	+5 až +30°C	+/- 0,25 ... 0,4 K	5 A/250 V AC
famoso 2000	týdenní	1 h	2	+5 až +32°C	+/- 0,25 ... 0,4 K	5 A/250 V AC
famoso i	týdenní	1 h	2	+5 až +35°C	+/- 0,25 ... 0,4 K	5 A/250 V AC
famoso 500	denní	15 min.	2	+5 až +35°C	+/- 0,25 ... 0,5 K	5 A/250 V AC
famoso 505	denní	15 min.	2	+10 až +50°C	+/- 0,25 ... 0,5 K	5 A/250 V AC
famoso 550	týdenní	2 h	2	+5 až +32°C	+/- 0,25 ... 0,5 K	5 A/250 V AC
famoso 555	týdenní	2 h	2	+5 až +35°C	+/- 0,25 ... 0,5 K	5 A/250 V AC
Amico mio	denní	20 min.	2	+5 až +32°C	+/- 0,25 ... 0,4 K	5 A/250 V AC

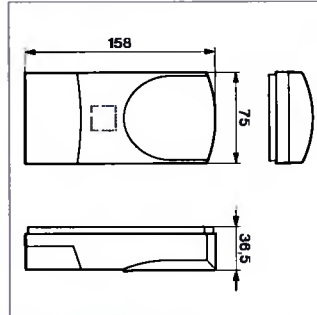
*větší odchylky jsou možné vlivem topného systému a velikostí vytápěného prostoru

Rozměrové výkresy a schémata zapojení

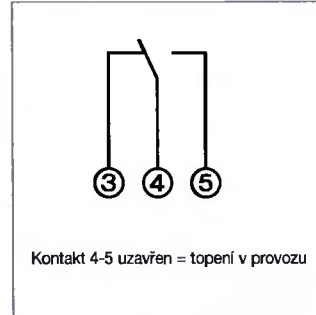
famoso 600/650, 800/850, 500/550, 505/555



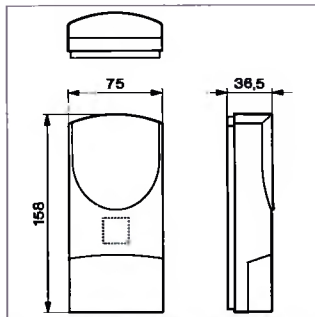
famoso 601, 801



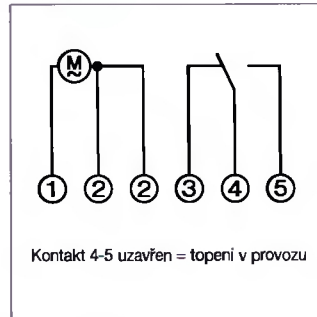
famoso 600/650, 800/850



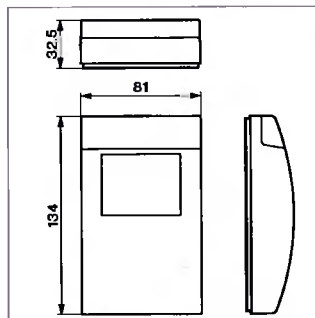
famoso 505/555



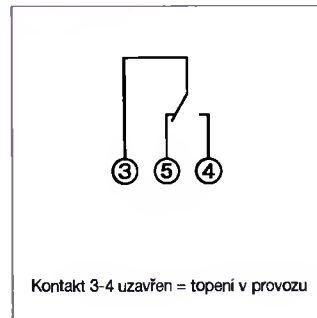
famoso 500/550



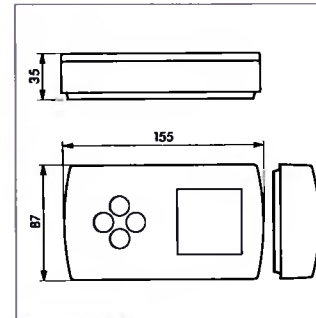
famoso 2000, famoso Open Therm famoso 2000



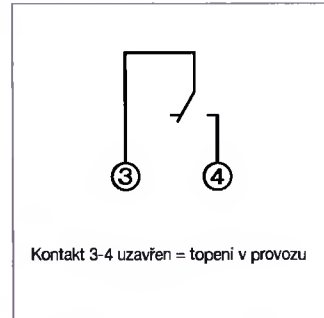
famoso 2000



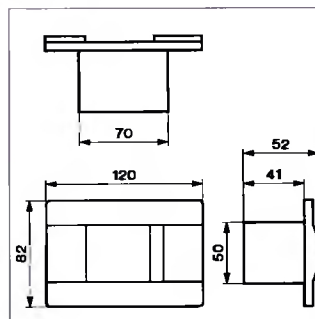
famoso 1000



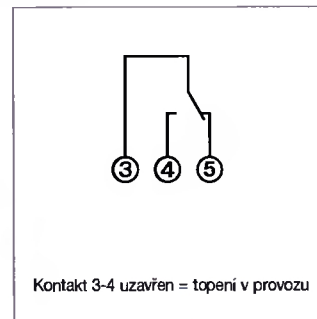
famoso 1000



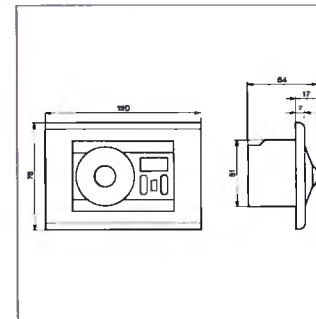
famoso i



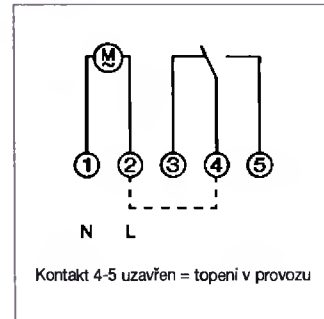
famoso i



Amico mio



Amico mio



thermio: prostorové termostaty

Všeobecné charakteristiky:

- Moderní design
- Bimetalová regulace
- Otočný knoflík pro nastavení teploty
- Montáž na povrch



thermio 102/103

- *thermio 102*: 2 vodičové připojení
- *thermio 103*: 3 vodičové připojení



thermio 402/403

- *thermio 402*: 2 vodičové připojení, ruční přepínač pro ZAP/VYP topení
- *thermio 403*: 3 vodičové připojení, ruční přepínač pro ZAP/VYP topení



thermio 513

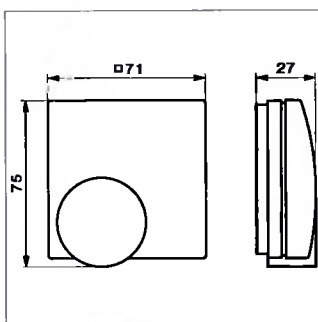
- 3/4 vodičové připojení
- Ruční přepínač pro noční pokles
- Světelná dioda
- Připojení ke spínacím hodinám (noční pokles)

Technické údaje

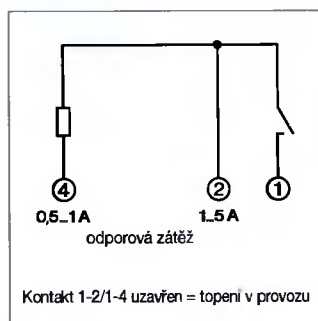
Výrobek	Připojení	Ruční přepnač	Rozsah teplot	Teplotní hystereze	Spínaný výkon při 250 V~ cos φ = 1	Spínaný výkon při 250 V~ cos φ = 0,6
thermio 102	2 vodič	Ne	+5°C ... +30°C	1 K	0,5/5 A	0,5/4 A
thermio 103	3 vodič	Ne	+5°C ... +30°C	0,5 K	10 A	4 A
thermio 402	2 vodič	Ano	+5°C ... +30°C	1 K	0,5/5 A	0,5/4 A
thermio 403	3 vodič	Ano	+5°C ... +30°C	0,5 K	10 A	4 A
thermio 513	3 vodič	Ne	+5°C ... +30°C	0,5 K	10 A	4 A

Rozměrové výkresy a schémata zapojení

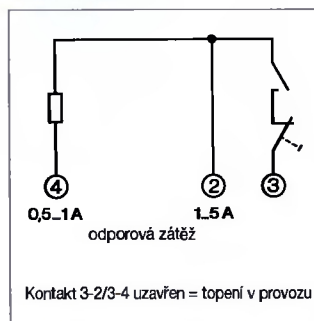
thermio



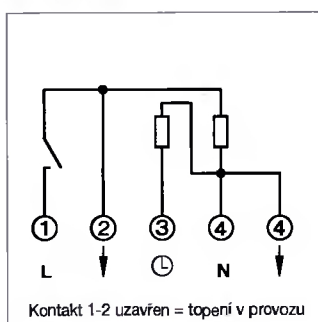
thermio 102



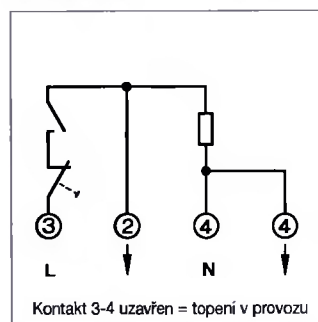
thermio 402



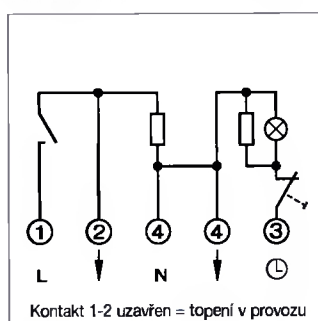
thermio 103



thermio 403



thermio 513





Vysvětlení číselných kombinací

1..

- 1 = synchronní bez zálohy chodu
- 2 = krystalové se zálohou chodu
- 3-5 = digitální

xxx.1 = do panelu, na panel a na DIN-lištu

xxx.2 = do panelu

xxx.0 = na panel

.1.

- 1 = denní program
- 7 = týdenní program

..1

- 1 = 1-kanálové
- 2 = 2-kanálové

tactic

Univerzální spínací hodiny



tactic: mechanické univerzální spínací hodiny

Všeobecné charakteristiky:

- S nebo bez zálohy chodu
- Denní nebo týdenní program
- Programování nevyjímatelnými spínacími segmenty
- Krycí skříňko
- Třída ochrany II
- Ruční přepínač se 3 polohami:
 - FIX ZAP/automatické podle programu/FIX VYP
- Příkon: 1 VA
- Síťové napětí:
 - synchronní: 220-240 V/50 Hz
 - krystalové: 220-240 V/50-60 Hz
- Spínací výkon:
 - odporová zátěž (VDE, IEC): 16 A/250 V~
 - odporová zátěž (UL): 21 A/250 V~
 - indukivní zátěž při $\cos. \varphi$ 0,6: 8 A/250 V~
 - žárovková zátěž: 1300 W



tactic 111.2/171.2/211.2/271.2

- montáž do panelu
- 1 přepínací kontakt 16 A
- **tactic 111.2:** denní program, bez zálohy chodu
- **tactic 171.2:** týdenní program, bez zálohy chodu
- **tactic 211.2:** denní program, se zálohou chodu
- **tactic 271.2:** týdenní program, se zálohou chodu



tactic 111.0/171.0/211.0/271.0

- montáž na povrch
- 1 přepínací kontakt 16 A
- **tactic 111.0:** denní program, bez zálohy chodu
- **tactic 171.0:** týdenní program, bez zálohy chodu
- **tactic 211.0:** denní program, se zálohou chodu
- **tactic 271.0:** týdenní program, se zálohou chodu



tactic 111.1/171.1/211.1/271.1

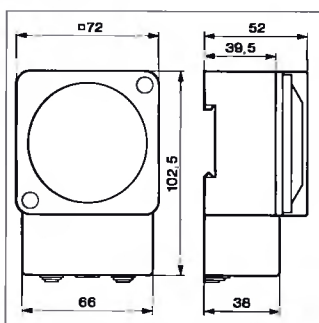
- montáž do panelu, na panel a na DIN lištu
- 1 přepínací kontakt 16 A
- **tactic 111.1:** denní program, bez zálohy chodu
- **tactic 171.1:** týdenní program, bez zálohy chodu
- **tactic 211.1:** denní program, se zálohou chodu
- **tactic 271.1:** týdenní program, se zálohou chodu

Technické údaje

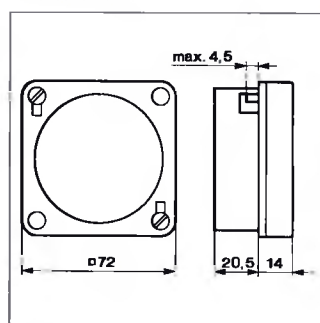
Výrobek	Program	Montáž	Záloha chodu	Programovatelné každých	Nejkratší spínací čas	Spínací napětí při 250 V- cos φ = 1
tactic 111.2	Denní	Do panelu	–	15 min.	15 min.	1 x 16 A
tactic 171.2	Týdenní	Do panelu	–	2 h	2 h	1 x 16 A
tactic 211.2	Denní	Do panelu	150 h	15 min.	15 min.	1 x 16 A
tactic 271.2	Týdenní	Do panelu	150 h	2 h	2 h	1 x 16 A
tactic 111.0	Denní	Na panel	–	15 min.	15 min.	1 x 16 A
tactic 171.0	Týdenní	Na panel	–	2 h	2 h	1 x 16 A
tactic 211.0	Denní	Na panel	150 h	15 min.	15 min.	1 x 16 A
tactic 271.0	Týdenní	Na panel	150 h	2 h	2 h	1 x 16 A
tactic 111.1	Denní	Univerzální a na DIN lištu	–	15 min.	15 min.	1 x 16 A
tactic 171.1	Týdenní	Univerzální a na DIN lištu	–	2 h	2 h	1 x 16 A
tactic 211.1	Denní	Univerzální a na DIN lištu	150 h	15 min.	15 min.	1 x 16 A
tactic 271.1	Týdenní	Univerzální a na DIN lištu	150 h	2 h	2 h	1 x 16 A
Příslušenství	Distanční kryt pro verzi xxx.2					

Rozměrové výkresy a schémata zapojení

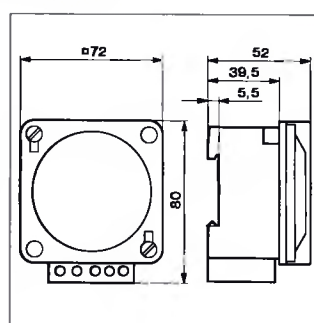
tactic xxx.0



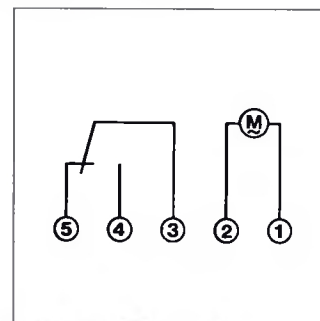
tactic xxx.2



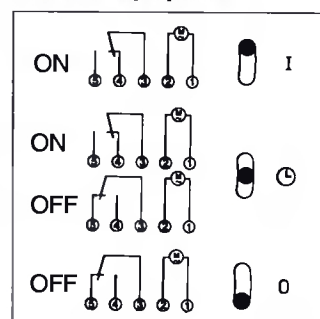
tactic xxx.1



tactic 1.xxx, 2.xxx



tactic ruční přepínač



tactic: digitální univerzální spínací hodiny

Všeobecné charakteristiky:

- 1 nebo 2 kanálové
- 20 nebo 42 paměťových míst
- Záloha chodu 150 hodin
- Denní nebo týdenní program
- Programovatelné každou minutu
- Nejkratší spínací čas 1 minuta
- Tvorba bloků dnů v týdnu
- Ruční přepínač
- Třída ochrany II
- Krycí skříňko
- Spínaný výkon ~:
 - odporová zátěž (VDE, IEC): 16 A/250 V~
 - induktivní zátěž při $\cos. \varphi$ 0,6: 2,5 A/250 V~



tactic 371.0/371.1/371.2

- 1 přepínací kontakt
- Ruční změna letní/zimní čas
- Spínaný výkon 16 A/250 V ~
- 20 paměťových míst
- **tactic 371.0:** montáž na povrch
- **tactic 371.1:** montáž do panelu, na povrch a na DIN lištu
- **tactic 371.2:** montáž do panelu



tactic 571.0/571.1/571.2

- 1 přepínací kontakt
- automatická změna letní/zimní čas
- Spínaný výkon 16 A/250 V ~
- 42 paměťových míst/prázdninový program
- **tactic 571.0:** montáž na povrch
- **tactic 571.1:** montáž do panelu, na povrch a na DIN lištu
- **tactic 571.2:** montáž do panelu



tactic 572.1

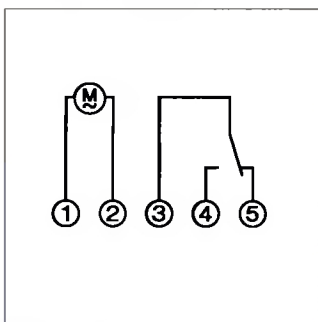
- 2 přepínací kontakt
- automatická změna letní/zimní čas
- Spínaný výkon 16 A/250 V ~
- 42 paměťových míst/prázdninový program
- montáž do panelu a na panel

Technické údaje

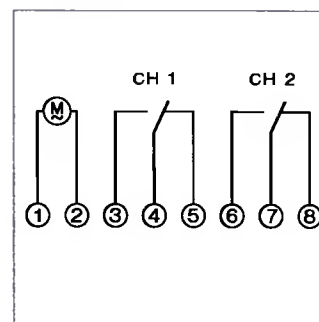
Výrobek	Kanály	Montáž	Zálohe chodu	Nejkratší spínací čas	Programovatelné každou	Paměť místo	Spínací výkon při 250 V AC $\cos \varphi = 1$	Žárovková zátěž
tactic 371.2	1	Do panelu	150 h	1 min.	1 min.	20	1 x 16 A	1000 W
tactic 371.0	1	Na povrch	150 h	1 min.	1 min.	20	1 x 16 A	1000 W
tactic 371.1	1	Do panelu Univerzální a na DIN lištu	150 h	1 min.	1 min.	20	1 x 16 A	1000 W
tactic 571.2	1	Do panelu	150 h	1 min.	1 min.	42	1 x 16 A	1000 W
tactic 571.0	1	Na povrch	150 h	1 min.	1 min.	42	1 x 16 A	1000 W
tactic 571.1	1	Do panelu Univerzální a na DIN lištu	150 h	1 min.	1 min.	42	1 x 16 A	1000 W
tactic 572.1	2	Do panelu Na povrch	150 h	1 min.	1 min.	42	2 x 16 A	500 W
Príslušenství	tactic 571.1, tactic 211.1, tactic 111.1, tactic 271.1, tactic 171.1					Sklíčko Plombovatelné sklíčko Kryt svorkovnice Podstavec Těsnění Distanční kryt (při čelní montáži do panelu, když je tloušťka plechu větší než 1.5 mm)	46.13.0001.4 46.13.0002.4 01.76.0004.6 01.78.0002.2 01.45.0017.6 01.79.0002.2	
	tactic 572.1					Podstavec (2 kanálové) Kryt svorkovnice (2 kanálové) Rámeček Montážní deska pro DIN-lištu Sklíčko Plombovatelné sklíčko Plombovací šrouby	01.96.0001.2 01.96.0043.6 44.27.0001.4 01.46.0334.2 46.13.0001.4 46.13.0002.4 16.10.0011.8	

Rozměrové výkresy a schémata zapojení

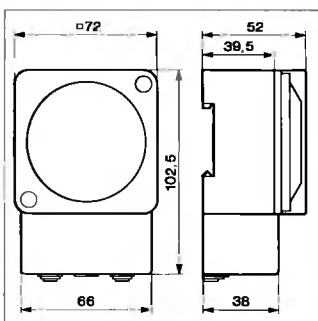
tactic 371, tactic 571



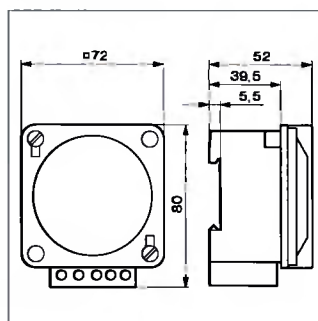
tactic 572.1



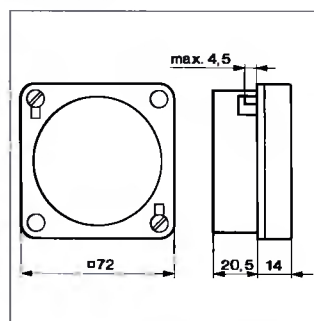
tactic xxx.0



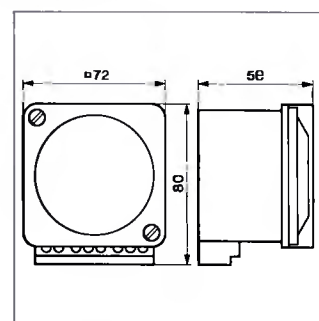
tactic xxx.1

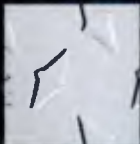


tactic xxx.2



tactic 572.1





taxxo

Počítadla provozních hodin



taxxo: počítadla provozních hodin

Všeobecné charakteristiky:

- Synchronní motorek
- Ukazatel provozu
- Kapacita počítadla 99.999,99 hodin
- Teplota okolí -20°C až +55°C
- Stupeň krytí IP 20
- Třída ochrany II
- Připojení 220-240 V/50 Hz



taxxo 403

- Montáž na DIN lištu
- 2 modulové (35 mm)



taxxo 100/101/102/112

- **taxxo 100/101:** montáž na panel, podstavec se šroubovými svorkami
- **taxxo 102:** montáž do panelu, způsob připojení: plochá svorka 6,3 x 0,8 mm
- **taxxo 112:** montáž do panelu, způsob připojení: šroubové svorky



taxxo 202/212

- Montáž do panelu
- **taxxo 202:** způsob připojení: plochá svorka 6,3 x 0,8 mm
- **taxxo 212:** způsob připojení: šroubové svorky



taxxo 602/612/702/712

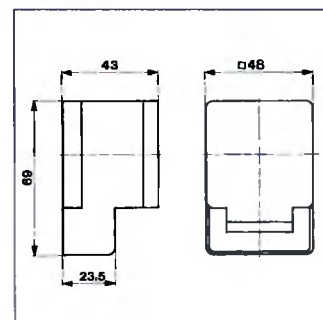
- Montáž do panelu
- **taxxo 602, 702:** způsob připojení: plochá svorka 6,3 x 0,8 mm
- **taxxo 612, 712:** způsob připojení: šroubové svorky

Technické údaje

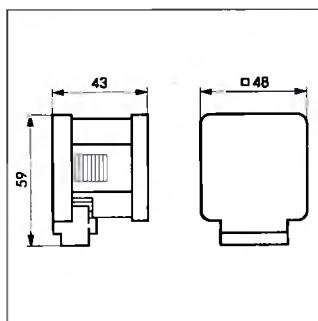
Výrobek	Montáž	Montážní otvor	Připojení	Výr. č
taxxo 100	Na povrch	48 x 48	220-240 V/50 Hz	05.15.1001.1
taxxo 101	Na povrch	48 x 48	220-240 V/50 Hz	05.15.1000.1
taxxo 102	Do panelu	48 x 48	220-240 V/50 Hz	05.15.1002.1
taxxo 102	Do panelu	48 x 48	110-120/50 Hz	05.15.1016.1
taxxo 102	Do panelu	48 x 48	110-127/60 Hz	05.15.1025.1
taxxo 102	Do panelu	48 x 48	36-48 V/50 Hz	05.15.1048.1
taxxo 102	Do panelu	48 x 48	220-240 V/60 Hz	05.15.1050.1
taxxo 102	Do panelu	48 x 48	18-26 V/50 Hz	05.15.1125.1
taxxo 102	Do panelu	48 x 48	330-380 V/50 Hz	05.15.1136.1
taxxo 202	Do panelu	d = 58	220-240 V/50 Hz	05.15.1077.1
taxxo 212	Do panelu	d = 58	220-240 V/50 Hz	05.15.1090.1
taxxo 403	Na DIN lištu	45 x 35	220-240 V/50 Hz	05.21.0001.1
taxxo 403	Na DIN lištu	45 x 35	110-120/50 Hz	05.21.0002.1
taxxo 403	Na DIN lištu	45 x 35	36-48 V/50 Hz	05.21.0003.1
taxxo 403	Na DIN lištu	45 x 35	18-26 V/50 Hz	05.21.0004.1
taxxo 403	Na DIN lištu	45 x 35	330-380 V/50 Hz	05.21.0006.1
taxxo 403	Na DIN lištu	45 x 35	110-127/60 Hz	05.21.0009.1
taxxo 602	Do panelu	24 x 36	220-240 V/50 Hz	05.20.0005.1
taxxo 612	Do panelu	24 x 36	220-240 V/50 Hz	05.20.0006.1
taxxo 612	Do panelu	24 x 36	330-380 V/50 Hz	05.20.0033.1
taxxo 612	Do panelu	24 x 36	18-26 V/50 Hz	05.20.0016.1
taxxo 702	Do panelu	30 x 55	220-240 V/50 Hz	05.20.0003.1
taxxo 712	Do panelu	30 x 55	220-240 V/50 Hz	05.20.0004.1
taxxo 712	Do panelu	30 x 55	110-127/60 Hz	05.20.0008.1
taxxo 712	Do panelu	30 x 55	18-26 V/50 Hz	05.20.0018.1
taxxo 712	Do panelu	30 x 55	230 V/60 Hz	05.20.0027.1
taxxo 712	Do panelu	30 x 55	48 V/50 Hz	05.20.0028.1
taxxo 712	Do panelu	30 x 55	110-120/50 Hz	05.20.0029.1
Příslušenství	Šedá krytka 55 x 55 mm pro taxxo 102, 112 Šedá krytka 72 x 72 mm pro taxxo 102, 112			

Rozměrové výkresy a schémata zapojení

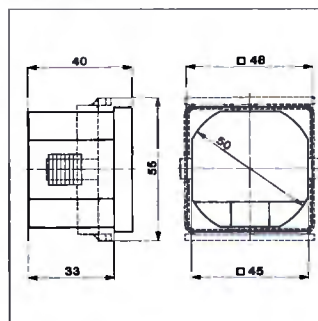
taxxo 100



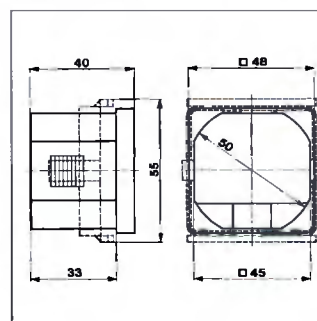
taxxo 101



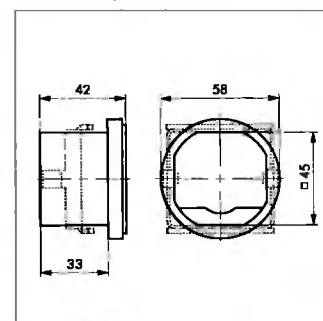
taxxo 102



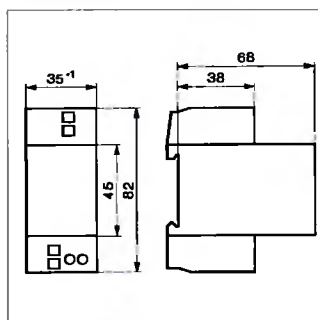
taxxo 112



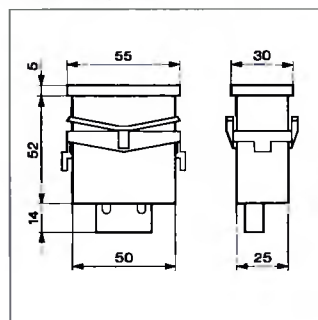
taxxo 202, 212



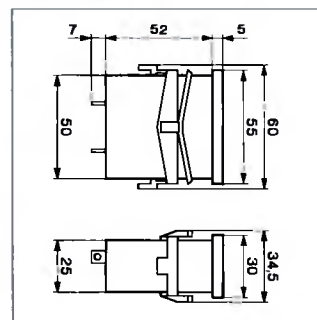
taxxo 403



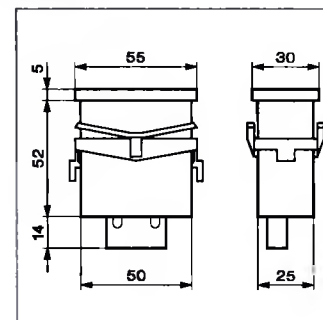
taxxo 602, 612

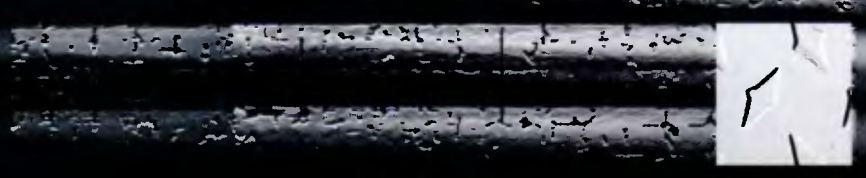
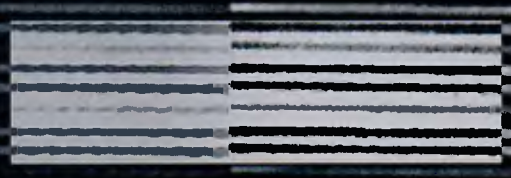


taxxo 702



taxxo 712





ticlo, termo, tempic

EIB program



EIB program



tempic 500 EIB

- Prostorový termostat s připojovačem sběrnice
- Připojení na sběrnici sběrníkovým konektorem
- Denní a týdenní program
- 3 nastavitelné teplotní hladiny
- Prázdninový program až do 99 dnů



termo EIB

- Elektromotorový servopohon s připojovačem sběrnice
- Binární vstup např. pro okenní kontakt
- Montáž přímo na ventil topného tělesa
- **termo 500 EIB** pro ventily MNG, Heimeier, Oventrop nový
- **termo 510 EIB** pro ventily TA, Herz
- **termo 550 EIB** pro ventily Oventrop



tima 190 EIB

- Zdroj časových údajů DCF 77, s připojovačem sběrnice
- Uplatnění jako hlavní hodiny EIB



V 86/2 digi 42 EIB*

- Spínací hodiny, bez připojovače sběrnice
- Denní a týdenní program
- 2 kanalové, 42 paměťových míst
- Prázdninový program
- Generátor náhodného sepnutí
- Volná tvorba bloků v týdnu a kanálů
- Zadávaní časově závislých spínacích povelů ZAP příp. VYP

- 4 přednastavené měnitelné programy
- Nesmazatelná paměť (EEPROM)
- PI regulace
- Dotykový displej
- Montáž na povrch

ticlo EIB

- Vedlejší hodiny EIB, s připojovačem sběrnice pro interiéry
- Kruhové s číslicemi
- Kruhové s čárkami
- Čtvercové s číslicemi
- Čtvercové s čárkami

* Připojovač sběrnice, V86/4 BA EIB se objednává zvlášť



V 86/1 DS 2*

- Soumrakový spínač, bez přípojovače sběrnice pro světelně závislou spínací funkci ZAP/VYP (prahová hodnota)
- Světelně čidlo je součástí

* Přípojovač sběrnice, V86/4 BA EIB se objednává zvlášť



V 86/4 BA EIB

- Přípojovač sběrnice s 10 uživatelskými rozhraněními pro připojení koncových přístrojů

Výrobek	Číslo výrobku
tempic 500 EIB	17.12.0002.1
termo 500 EIB	17.13.0001.1
termo 510 EIB	17.13.0005.1
termo 550 EIB	17.13.0004.1
tima 190 EIB	
ticlo EIB	žádejte více informací
V86/1 DS 100 EIB	17.05.0001.1
V86/4 BA EIB	17.06.0001.1





tasu/moduly

tarifní spínací hodiny



Tarifní spínací hodiny od firmy Grässlin

Cyklické řízení HDO



Tarifní spínací hodiny podle IEC 1038



Spínací hodiny v tarifní skřínce

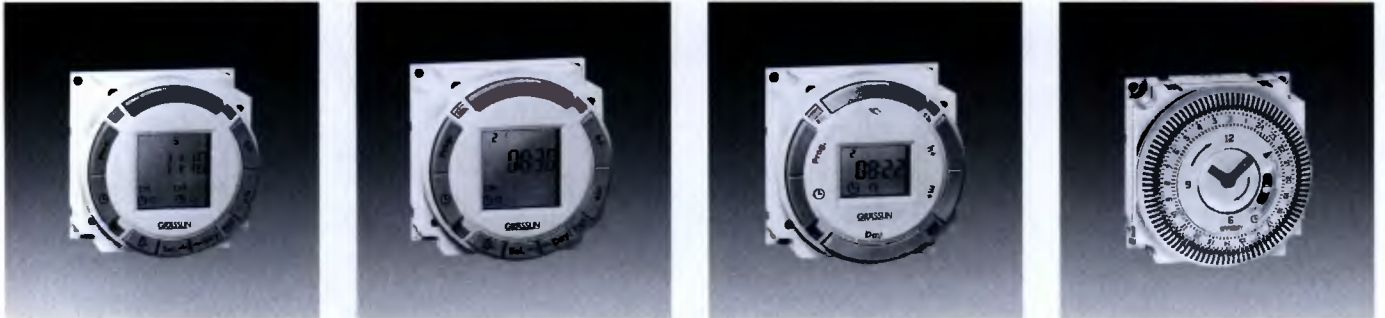


Standardní přístroje

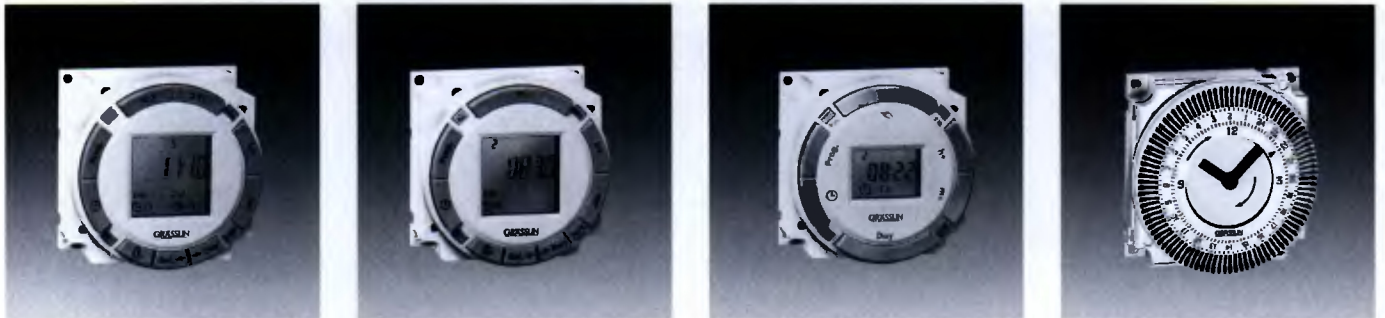


Moduly spínací hodin od firmy Grässlin

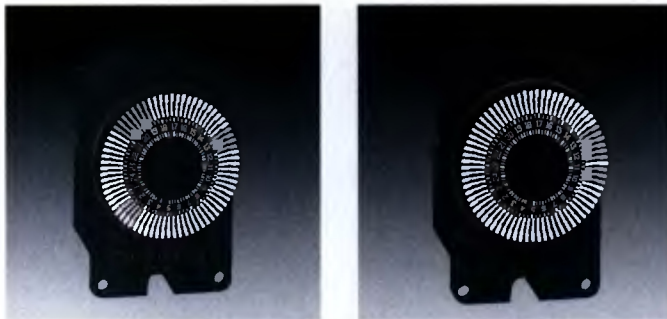
FM-moduly



RM-moduly



KM-moduly



Digitalní moduly



Abecední seznam. Přehled typových nástupců

Označení	Stávající označení	Napětí	Typový nástupce	Strana
Amico mio	–	230 V/50-60 Hz	–	33
Antenne DCF 77	–	–	–	12
Chronostat 2ST	–	–	famoso 500	33
Chronostat 2SW	–	–	famoso 550	33
Chronostat 3	–	–	famoso 500	33
Chronostat 4E QRT	–	–	famoso 500	33
Chronostat 4E QRW	–	–	famoso 550	33
Chronostat 6E	–	–	famoso 2000	32
Chronostat 8E	–	–	famoso 2000	32
Chronostat 400	–	–	famoso 500	33
Chronostat 450	–	–	famoso 550	33
Chronostat 700	–	–	famoso 500	33
Chronostat 750	–	–	famoso 550	33
Chronostat 900	–	–	famoso 2000	32
Chronostat 1000	–	–	famoso 2000	32
digi 12-45	–	–	talento 371	10
digi 12-72	–	–	tactic 571.1	42
digi 32-72/2	–	–	tactic 572.1	42
digi 56-45/1	–	–	talento 991	11
digi 56-45/2	–	–	talento 992	11
digi 56-72/2	–	–	tactic 572.2	42
digi 127	–	–	talento 994	11
digi 128-45/4	–	–	talento 994	11
Easy Prog.	–	–	talento taxi	11
famoso 500	–	230 V/50-60 Hz	–	33
famoso 505	–	230 V/50-60 Hz	–	33
famoso 550	–	230 V/50-60 Hz	–	33
famoso 555	–	230 V/50-60 Hz	–	33
famoso 600	–	2 x 1,5 V	–	32
famoso 601	–	2 x 1,5 V	–	32
famoso 650	–	2 x 1,5 V	–	32
famoso 800	–	2 x 1,5 V	–	32
famoso 801	–	2 x 1,5 V	–	32
famoso 850	–	2 x 1,5 V	–	32
famoso 2000	–	2 x 1,5 V	–	32
famoso I	–	2 x 1,5 V	–	32
MIL 96/4 digi 322 F	–	–	talento 994	11
MIL 96/4 digi 322 JF	–	–	talento 994	11
MIL 96/4 digi 322 JFPD	–	–	talento 994	11
MIL 2001 F1hu	–	= MIL 2008 SF 1hu	* 2) talento 121	8
MIL 2001 FRT	–	–	* 1) tactic 211.1	40
MIL 2001 FRTu	–	= MIL 2008 QFRTu	* 1) tactic 211.1	40
			tactic 571.1	42
			tactic 572.1	42
MIL 2001 FRW	–	–	* 1) tactic 271.1	40
MIL 2001 FRWu	–	= MIL 2008 QFRWu	* 1) tactic 271.1	40
			tactic 571.1	42
			tactic 572.1	42
MIL 2001 FT	–	= MIL 2008 SFTu	* 1) tactic 111.1	40
MIL 2001 FTu	–	= MIL 2008 SFTu	* 1) tactic 111.1	40
MIL 2001 FW	–	= MIL 2008 SFWu	* 1) tactic 171.1	40
MIL 2001 FWu	–	= MIL 2008 SFWu	* 1) tactic 171.1	40
MIL 2002 QRTuJu	–	–	talento 994	11
MIL 2002 QRTuTu	–	–	tactic 572.1	42
MIL 2002 QRTuWu	–	–	tactic 572.1	42
Rondomatic 400	–	230 V/50 Hz	–	29
SU-RTT	–	–	tactic 572.1	42
SU-RTTT	–	–	talento 993	11
SU-RTuT	–	–	tactic 572.1	42
SU-RTuTT	–	–	talento 993	11
SU-RTuTu	–	–	tactic 572.1	42
SU-RTuTuT	–	–	talento 993	11
SU-TT	–	–	tactic 572.1	42
SU-TTT	–	–	talento 993	11
SU-TuT	–	–	tactic 572.1	42
SU-TuTT	–	–	talento 993	11
SU-TuTu	–	–	tactic 572.1	42
SU-TuTuT	–	–	talento 993	11
SU-RWT	–	–	tactic 572.1	42
SU-RWTT	–	–	talento 993	11
SU-RWTu	–	–	tactic 572.1	42
SU-RWuTT	–	–	talento 993	11
SU-RWuTu	–	v	tactic 572.1	42

Abecední seznam. Přehled typových nástupců

Označení	Stávající označení	Napětí	Typový nástupce	Strana
SU-RWuTuT	-	-	talento 993	11
SU-WT	-	-	tactic 572.1	42
SU-WTT	-	-	talento 993	11
SU-WTu	-	-	tactic 572.1	42
SU-WuTT	-	-	talento 993	11
SU-WuTu	-	-	tactic 572.1	42
SU-WuTuT	-	-	talento 993	11
talento 111 mini	V86/1 ST M1	220-240 V/50 Hz	-	8
talento 111	V86/1 STu	220-240 V/50 Hz	-	8
talento 121	V86/1 S 1 hu	220-240 V/50 Hz	-	8
talento 161	-	220-240 V/50 Hz	-	8
talento 171	V86/1 SWu	220-240 V/50 Hz	-	8
talento 202	V86/2 QRTuWu	230 V AC/130 V DC	-	8
talento 211 mini	V86/1 QRT M1	230 V AC/130 V DC	-	8
talento 211	V86/1 QRTu	230 V AC/130 V DC	-	8
talento 211	V86/1 QRTu	130 V AC/ 60 V DC	-	8
talento 211	V86/1 QRTu	30 V AC/ 12 V DC	-	8
talento 212	V86/2 QRTuTu	230 V AC/130 V DC	-	8
talento 261	-	220-240 V/50-60 Hz	-	8
talento 271	V86/1 QRWu	230 V AC/130 V DC	-	8
talento 271	V86/1 QRWu	130 V AC/ 60 V DC	-	8
talento 271	V86/1 QRWu	30 V AC/ 12 V DC	-	8
talento 371 mini	V86/1 digi 42 M1	220-240 V/50-60 Hz	-	10
talento 371	V86/1 digi 42	220-240 V/50-60 Hz	-	10
talento 371	V86/1 digi 42	100-120 V/50-60 Hz	-	10
talento 371	V86/1 digi 42	24 V AC/DC	-	10
talento 371	V86/1 digi 42	12 V AC/DC	-	10
talento 372	V86/2 digi 42	220-240 V/50-60 Hz	-	10
talento 372	V86/2 digi 42	100-120 V/50-60 Hz	-	10
talento 372	V86/2 digi 42	24 V AC/DC	-	10
talento 372	V86/2 digi 42	12 V AC/DC	-	10
talento 471	-	220-240 V/50-60 Hz	-	10
talento 472	-	220-240 V/50-60 Hz	-	10
talento 671	-	220-240 V/50-60 Hz	-	11
talento 672	-	220-240 V/50-60 Hz	-	11
talento 891	-	24 V AC/DC	-	11
talento 891	-	220-240 V/50-60 Hz	-	11
talento 892	-	24 V AC/DC	-	11
talento 892	-	220-240 V/50-60 Hz	-	11
talento 893	-	220-240 V/50-60 Hz	-	11
talento 894	-	220-240 V/50-60 Hz	-	11
talento 991	V86/1 digi 322 JF	220-240 V/50-60 Hz	-	11
talento 992	V86/2 digi 322 JF	220-240 V/50-60 Hz	-	11
talento 993	V86/3 digi 322 JF	220-240 V/50-60 Hz	-	11
talento 994	V86/4 digi 322 JF	220-240 V/50-60 Hz	-	11
talento 994	V86/4 digi 322 JF	100-120 V/50-60 Hz	-	11
talento 994	V86/4 digi 322 JF	24 V AC/DC	-	11
talento taxi	-	-	-	11
talento taxi-Set	-	-	-	12
tactic 111.0	-	220-240 V/50 Hz	-	40
tactic 171.0	-	220-240 V/50 Hz	-	40
tactic 211.0	-	220-240 V/50-60 Hz	-	40
tactic 271.0	-	220-240 V/50-60 Hz	-	40
tactic 371.0	-	220-240 V/50-60 Hz	-	40
tactic 571.0	-	220-240 V/50-60 Hz	-	40
tactic 111.1	MIL 72/1 STuZH	220-240 V/50 Hz	-	40
tactic 171.1	MIL 72/1 SWuZH	220-240 V/50 Hz	-	40
tactic 211.1	MIL 72/1 QRTuZH	230 VAC/130 VDC	-	40
tactic 271.1	MIL 72/1 QRWuZH	230 VAC/130 VDC	-	40
tactic 371.1	-	220-240 V/50-60 Hz	-	42
tactic 111.2	-	220-240 V/50 Hz	-	40
tactic 171.2	-	220-240 V/50 Hz	-	40
tactic 211.2	-	220-240 V/50-60 Hz	-	40
tactic 271.2	-	220-240 V/50-60 Hz	-	40
tactic 571.1	MIL 72/1 digi 42	220-240 V/50-60 Hz	-	42
tactic 371.2	-	220-240 V/50-60 Hz	-	42
tactic 571.2	-	220-240 V/50-60 Hz	-	42
tactic 572.1	MIL 72/2 digi 42	220-240 V/50-60 Hz	-	42
tactic 572.1	MIL 72/2 digi 42	100-120 V/50-60 Hz	-	42
tactic 572.1	MIL 72/2 digi 42	12 V AC/DC	-	42
taxxo 100	UWZ 48A	330-380 V/50 Hz	-	46
taxxo 100	UWZ 48A	220-240 V/50 Hz	-	46
taxxo 100	UWZ 48A	110-120 V/50 Hz	-	46
taxxo 100	UWZ 48A	110-127 V/60 Hz	-	46
taxxo 100	UWZ 48A	36-48 V/50 Hz	-	46

Abecední seznam. Přehled typových nástupců

Označení	Stávající označení	Napětí	Typoví nástupci	Strana
taxxo 100	UWZ 48A	18-26 V/50 Hz	-	46
taxxo 101	-	220-240 V/50 Hz	-	46
taxxo 102	-	220-240 V/50 Hz	-	46
taxxo 112	UWZ 48KED	220-240 V/50 Hz	-	46
taxxo 112	UWZ 48KED	110-120 V/50 Hz	-	46
taxxo 112	UWZ 48KED	110-127 V/60 Hz	-	46
taxxo 112	UWZ 48KED	18-26 V/50 Hz	-	46
taxxo 202	-	220-240 V/50 Hz	-	46
taxxo 212	UWZ 52KE	220-240 V/50 Hz	-	46
taxxo 212	UWZ 52KE	110-120 V/50 Hz	-	46
taxxo 403	UWZ 35 V	220-240 V/50 Hz	-	46
taxxo 403	UWZ 35 V	110-120 V/50 Hz	-	46
taxxo 403	UWZ 35 V	110-127 V/60 Hz	-	46
taxxo 403	UWZ 35 V	36-48 V/50 Hz	-	46
taxxo 403	UWZ 35 V	18-26 V/50 Hz	-	46
taxxo 602	-	220-240 V/50 Hz	-	46
taxxo 612	FWZ 36K	220-240 V/50 Hz	-	46
taxxo 612	FWZ 36K	18-26 V/50 Hz	-	46
taxxo 612	FWZ 36K	330-380 V/50 Hz	-	46
taxxo 702	-	220-240 V/50 Hz	-	46
taxxo 712	FWZ 55K	220-240 V/50 Hz	-	46
taxxo 712	FWZ 55K	110-127 V/60 Hz	-	46
taxxo 712	FWZ 55K	18-26 V/50 Hz	-	46
taxxo 712	FWZ 55K	36-48 V/50 Hz	-	46
taxxo 712	FWZ 55K	110-120 V/50 Hz	-	46
tempic 500 EIB	EIB-Chronostat	ze sběrnice	-	50
termo 500 EIB	EIB-Esadrive 1	ze sběrnice	-	50
termo 550 EIB	EIB-Esadrive 1	ze sběrnice	-	50
termo 510 EIB	EIB-Esadrive 1	ze sběrnice	-	50
thermio 102	-	-	-	36
thermio 103	Thermio 3	230 V/50-60 Hz	-	36
thermio 402	-	230 V/50 Hz	-	36
thermio 403	Thermio 3 H	230 V/50-60 Hz	-	-
thermio 513	Thermio 3 HNL	230 V/50-60 Hz	-	-
ticlo 160.0 DCF 77	Slave Clock 160 R	-	-	51
ticlo 260.0 DCF 77	Slave Clock 260 R	-	-	51
ticlo 630.0 EIB	EIB-Slave Clock 630 RS	ze sběrnice	-	51
ticlo 630.1 EIB	EIB-Slave Clock 630 RZ	ze sběrnice	-	51
ticlo 631.0 EIB	EIB-Slave Clock 630 QS	ze sběrnice	-	51
ticlo 631.1 EIB	EIB-Slave Clock 630 QZ	ze sběrnice	-	51
ticlo 640.0 EIB	EIB-Slave Clock 640 RS	ze sběrnice	-	51
ticlo 640.1 EIB	EIB-Slave Clock 640 RZ	ze sběrnice	-	51
ticlo 641.0 EIB	EIB-Slave Clock 640 QS	ze sběrnice	-	51
ticlo 641.1 EIB	EIB-Slave Clock 640 QZ	ze sběrnice	-	51
ticlo 740.0 EIB	EIB-Slave Clock 740 RS	ze sběrnice	-	51
ticlo 740.1 EIB	EIB-Slave Clock 740 RZ	ze sběrnice	-	51
ticlo 750.0 EIB	EIB-Slave Clock 750 RS	ze sběrnice	-	51
ticlo 750.1 EIB	EIB-Slave Clock 750 RZ	ze sběrnice	-	51
ticlo 851.1 EIB	EIB-Slave Clock 850 QA BW	ze sběrnice	-	51
tima 190 EIB	EIB-Time Master	ze sběrnice	-	51
torso 990 EIB	-	ze sběrnice	-	50
topica 200 S	Logica 200 S	220-240 V/50 Hz	-	28
topica 400 S	Logica 400 S	220-240 V/50 Hz	-	28
topica 410 S	Logica 410 S	220-240 V/50 Hz	-	28
topica 450 S	Logica 450 S	220-240 V/50 Hz	-	28
topica 500	Logica 500 S	220-240 V/50-60 Hz	-	28
tracon dialog EIB	-	-	-	50
trealux 110	-	230 V/50-60 Hz	-	22
trealux 200	-	-	trealux 210	22
trealux 210	-	230 V/50 Hz	-	22
trealux 310	-	230 V/50-60 Hz	-	23
trealux 400	-	-	trealux 110	22
trealux 600	-	-	trealux 610	23
trealux 610	-	230 V/50-60 Hz	-	23
trealux 710	-	230 V/50-60 Hz	-	23
triac 894.1 EIB	-	-	-	50
triac 874.1 EIB	-	-	-	50
tumus 200	Lux 200	230 V/50-60 Hz	-	18
tumus 501	-	220-240 V/50-60 Hz	-	17
tumus 501	-	220-240 V/50-60 Hz	-	17
tumus 502	-	230 V/50-60 Hz	-	17
tumus 502	-	230 V/50-60 Hz	-	17

Abecední seznam. Přehled typových nástupců

Označení	Stávající označení	Napětí	Typová nástupci	Strana
tumus 771	–	230 V/50-60 Hz	–	17
tumus 772	–	230 V/50-60 Hz	–	17
UNI 45 1hA	–	–	* 4) talento 121	8
UNI 45 1hE	–	220 V/50 Hz	talento 121	8
UNI 45 1hV	–	–	talento 121	8
UNI 45 TA	–	–	talento 111.1	8
UNI 45 TE	–	220 V/50 Hz	talento 111.1	8
UNI 45 TV	–	–	talento 111	8
UNI 45 WA	–	–	tactic 171.1	8
UNI 45 WE	–	220 V/50 Hz	* 3) tactic 171.1	8
UNI 45 WV	–	–	talento 171	8
UWZ 45 V	–	–	taxxo 403	8
Verbinder EIB	–	–	–	–
V86/1 digi 12	–	–	talento 371	10
V86/1 digi 20	–	–	talento 371	10
V86/1 digi 42	–	–	talento 371	10
V86/1 digi 42 M1	–	–	talento 371 mini	10
V86/1 digi 322 F	–	–	talento 991	10
V86/1 digi 322 JF	–	–	talento 991	10
V86/1 DS 2	–	–	tumus 501	17
V86/1 DSC 16	–	–	tumus 771	17
V86/1 DS 2 EIB	–	ze sběrnice	–	51
V86/1 MS 100 EIB	–	ze sběrnice	–	51
V86/1 QRT M1	–	–	talento 211 mini	8
V86/1 QRTu	–	–	talento 211	8
V86/1 QRWu	–	–	talento 271	8
V86/1 ST M1	–	–	talento 111 mini	8
V86/1 S1hu	–	–	talento 121	8
V86/1 STu	–	–	talento 111	8
V86/1 SWu	–	–	talento 171	8
V86/2 digi 32 EIB	–	–	V86/2 digi 42 EIB	51
V86/2 digi 42 EIB	–	ze sběrnice	–	51
V86/2 PS EIN EIB	–	–	triac 894.1 EIB	51
V86/2 PS AUS EIB	–	–	triac 874.1 EIB	51
V86/2 digi 32 M2	–	–	talento 371	10
V86/2 digi 42	–	–	talento 372	10
V86/2 digi 322 F	–	–	talento 992	10
V86/2 digi 322 JF	–	–	talento 992	10
V86/2 DS 3	–	–	tumus 502	17
V86/2 DS 3.0	–	–	tumus 502	17
V86/2 DSC 32	–	–	tumus 772	17
V86/2 DSC 32.0	–	–	tumus 772	17
V86/2 QRTuTu	–	–	talento 212	10
V86/2 STuTu	–	–	talento 212	10
V86/2 STuWu	–	–	talento 202	10
V86/4 BA EIB	–	–	–	51
V86/4 digi 322 JF EIB	–	ze sběrnice	–	51
V86/3 digi 322 F	–	–	talento 993	11
V86/4 digi 322 F	–	–	talento 994	11
V86/4 digi 322 JF	–	–	talento 994	11
V86/4 digi 322 JF IR	–	–	talento 994	11
V86/2 digi 322 JF IR	–	–	talento 992	11

1) Montážní rozměry jsou totožné. Proto je jednoduchá výměna v rozvaděči.

V případě nestejného rozložení připojovacích kontaktů bude nutná změna zapojení nebo výměna konektoru.

2) Nestejně montážní rozměry. Výměna za typ pro DIN lištu nebo výběhový typ MIL 2008, UNI 45 1hE do vaprodání zásob.

3) Nestejně montážní rozměry. Výměna za typ pro DIN lištu MIL 72/1 nebo výběhový typ, UNI 45... do vaprodání zásob.

4) Včetně montážní sady, která je zapotřebí pro montáž na omítku (str. 16)



We bring good things to life.

GE Power Controls v Evropé

GE Power Controls je evropskou rukou GE Industrial systems, jednou z deseti ústředních směrů podnikání General Electric Company (USA), mezinárodně známou pro její pozitivní přístup ke svým zákazníkům, svým lidem a světu, ve kterém všichni žijeme.

GE Power Controls je první třída evropských dodavatelů nízkonapěťových výrobků včetně zapojení přístrojů, distribuce domácích a průmyslových elektrických součástek, obecně použitelných regulačních výrobků, krytů a rozvaděčů.

Jméno GE Power Control je synonymum s technickou odborností, kvalitou výrobků a služeb a šířkou svého zaměření. V neustále se měnícím konkurenčním prostředí musíme nabídnout tohle všechno a ještě více. Pro příštích několik let bude dosah našich výrobků dramaticky rozšířený a obnovený.

Cíl, který máme připraven pro zajištění kvality, není o nic menší než stálý pokrok jako část GE company – rozsáhlý Six Sigma výborný počáteční výrobek a služba. To platí nejen pro naše produkty a služby, ale také pro naše obchodní chování, kde jenom ty nejvyšší normy jsou dost dobré. Věříme, že naše nejvýznamnější aktivum je důvěra našich zákazníků v nás vložená. Získáváme si ji našim stálým hledáním zlepšení na každé frontě a naší silnou vazbou k integritě a spolehlivosti.

GE Power Controls

WA-EKF 4151/10.02/S:MMS/D:VME/82.01.1100.7

GE Grässlin GmbH & Co. KG
Bundesstrasse 36
D-78112 St. Georgen/Schwarzwald
Postfach 1232
D-78104 St. Georgen/Schwarzwald
Telefon +49 (0) 77 24 933-0
Telefax +49 (0) 77 24 933-240
www.gepowercontrols.com
e-mail: graesslin-info@GEPC.GE.com

Pan Electronics s. r. o.
Stránského 28
Brno 616 00
Tel/fax 541 240 585, 541 261 055
Region Cechy 603 533 964
Region Morava 603 440 552