

## PŘEHLED SORTIMENTU

 	<p>Zásuvkové skříň <b>ZSF</b> IP44 - IP65</p>	<p><b>6 - 19</b></p>
 	<p>Zásuvkové skříň <b>ZSF easyBox</b> IP44</p>	<p><b>20</b></p>
 	<p>Zásuvkové krabice <b>CAJA BOX</b> IP44 - IP54</p>	<p><b>21</b></p>
 	<p>Zásuvkové krabice se spínačem <b>smartBox</b> IP44</p>	<p><b>22 - 23</b></p>
 	<p>Rozvodnice <b>ACQUA MARINA</b> IP65</p>	<p><b>24 - 25</b></p>
 	<p>Rozvodnice <b>ACQUA COMBI</b> IP65</p>	<p><b>26 - 35</b></p>
 	<p>Rozvodnice <b>ACQUA+</b> IP65</p>	<p><b>36 - 38</b></p>

## PŘEHLED SORTIMENTU

ACQUA



Rozvodnice **ACQUA** IP65

**39 - 42**

METALLO



Rozvodnice **METALLO** IP30

**43 - 45**

NUOVA



Rozvodnice **NUOVA** IP40

**46 - 51**

CAJA BOX



Modulové kryty IP40

**52 - 53**

CAJA BOX



Elektroinstalační krabice IP30 - IP65

**54 - 66**

FLOOR BOX



Podlahové krabice IP40

**67 - 69**



Průmyslové vidlice a zásuvky IP44 - IP67

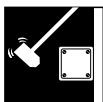
**70 - 77**

## VLASTNOSTI VÝROBKŮ



IP65

**Druhy krytí podle ČSN EN 60 529**



IK08

**Stupeň ochrany poskytovaný kryty elektrických zařízení proti vnějším mechanickým nárazům podle ČSN EN 50102**



HALOGEN  
FREE

**Bezhalogenové elektroinstalační výrobky**



UV  
RESISTANT

**Výrobky odolné vůči UV záření**

## BALENÍ



1

**Malé balení**



30

**Velké balení**

## POZNÁMKA

**Rozvodnice pro český trh dodáváme včetně PE/N svorkovnic.**

## POPIS

Používáme vlastní zásuvky a skříně značky **FAMATEL** - odolné vůči UV záření a vyrobené z bezhalogenového materiálu. Skříně vybavujeme osvědčenými a vysoce spolehlivými jističi a chrániči **EATON**:

- standardně s 10 kA zkratovou odolností (PL7, PF7)
- nebo v levnější řadě s 6 kA zkratovou odolností (PL6, PF6)

Zásuvkové skříně jsou vhodné nejen pro domovní, ale také pro průmyslové použití.



## Naše zásady:

- **Použití špičkových komponentů** ověřených v praxi
- **Zachování velmi příznivé ceny**, takže není nutný kompromis mezi kvalitou a cenou
- **Rychlé dodání**
  - běžné typy máme skladem v dostatečném množství
  - atypické sestavy s běžnými komponenty vyrábíme ve velmi krátkých lhůtách
- Zásuvkové skříně typové řady 3957 a 3958 standardně dodáváme v provedení bez prolisů, pro umístění přívodu v libovolném místě - **hladké stěny snadno udržíte v čistotě**

## VÝSLEDNÉ KRYTÍ AŽ IP65

Zásuvkové skříně nabízíme v krytí až IP65, tyto typy jsou vybaveny zásuvkami se šroubovým víčkem a jsou v tomto katalogu vyznačeny tučným písmem.

## STAVENIŠTNÍ ROZVÁDĚČE

Staveništní rozváděče splňující požadavky ČSN EN 60439-4 nabízíme na kovovém stojanu.

Tyto rozváděče standardně vybavujeme:

- hlavním uzamykatelným vypínačem
- proudovým chráničem s  $I_{res} = 30 \text{ mA}$
- na přání možno vybavit elektroměrem





## Jak se orientovat při hledání požadované zásuvkové skříně

**Obj. č.** jedinečný identifikační kód výrobce  
pozn.:  
kód končící v525-**6kA** značí skříň s  
přístroji s **6 kA zkratovou odolností**

**Typové označení vyjadřuje**  
počty jednotlivých druhů zásuvek  
informaci zda je zásuvková skříň  
typ použitého pouzdra

**Výsledný stupeň krytí (IP kód) IP44 až IP65**

**Počet zásuvek**

V - vydrátovaná  
0 - jištěná  
1 - jištěná s chráničem

Obj. č.	Typ	Výsledné krytí	Provedení	Zásuvky							Provedení	Typ použité skříně	Přístroje			Rozměr skříně mm	Čárový kód				
				16A/230V/3p	6A/24V/2p	16A/400V/5p	16A/400V/4p	32A/400V/5p	32A/400V/4p	63A/400V/5p			63A/400V/4p	Jistič PLx-B16/1	Jistič PLx-B 6/2			Jistič PLx-B16/3	Jistič PLx-B32/3	Jistič PLx-B50/3	Jistič PLx-B63/3
v525-6kA	ZSF 30002000.0 /3958	IP44	jištěná	3	0	0	0	2	0	0	0	0	3958	2		2				330x215x155	8592848007164
v526	ZSF 30002000.0 /3958	IP44	jištěná	3	0	0	0	2	0	0	0	0	3958	3		2				330x215x155	8592848003487

**Počet jističů a chráničů**  
(použitých v zásuvkové skříně)

**Rozměry použité skříně**

**Čárový kód (EAN)**

### POZNÁMKA

Zásuvky **16A/230V** jsou klasické pro domovní a podobné vnitřní nebo venkovní použití s **ochranným kolíkem** dle IEC/TR 60083:2006

Zásuvky na **24V jsou vzoru K dle ČSN EN 35 4517**. Průmyslový typ zásuvek na 24V (resp. 48V) je dostupný na vyžádání. Standardně je do skříně s transformátorem (230V/24V AC) montován síťový zdroj 125VA (větší na vyžádání).

Součástí balení zásuvkové skříně je štítek rozváděče, protokol o kusové zkoušce a návod k použití.

### Atypické sestavy

**Nenalezli jste požadovanou sestavu?**

Zašlete poptávku na [info@famatel.cz](mailto:info@famatel.cz)

# Zásuvkové skříně

přístroje **FATON**

## Zásuvkové skříně ACQUA Combi typ. řada ZSF

Obj. č.	Typ	Výsledné krytí	Provedení	Zásuvky						Provedení	Typ použité skříně	Přístroje						Rozměr skříně mm	Čárový kód				
				16A/ 230V/ 3p	6A/ 24V/ 2p	16A/ 400V/ 5p	16A/ 400V/ 4p	32A/ 400V/ 5p	32A/ 400V/ 4p			63A/ 400V/ 5p	63A/ 400V/ 4p	Jistič PLx-B16/1	Jistič PLx-B6/2	Jistič PLx-B16/3	Jistič PLx-B32/3			Jistič PLx-B50/3	Jistič PLx-B63/3	Chránič PFX-25/2/003	Chránič PFX-40/4/003
v001	ZSF 10000000.V /3957	IP54	pouze vydrátovaná	1	0	0	0	0	0	0	. V	3957										245x215x155	8592848008994
v003	ZSF 10000000.0 /3957	IP54	jištěná	1	0	0	0	0	0	0	. 0	3957	1									245x215x155	8592848006150
v003-6kA	ZSF 10000000.0 /3957	IP54	jištěná	1	0	0	0	0	0	0	. 0	3957	1									245x215x155	8592848006167
v005	ZSF 10000000.1 /3957	IP54	jištěná s chráničem	1	0	0	0	0	0	0	. 1	3957	1					1				245x215x155	8592848006174
v005-6kA	ZSF 10000000.1 /3957	IP54	jištěná s chráničem	1	0	0	0	0	0	0	. 1	3957	1					1				245x215x155	8592848006181
v015	ZSF 00100000.V /3957	IP44	pouze vydrátovaná	0	0	1	0	0	0	0	. V	3957										245x215x155	8592848009007
v018	ZSF 00100000.0 /3957	IP44	jištěná	0	0	1	0	0	0	0	. 0	3957		1								245x215x155	8592848006204
v018-6kA	ZSF 00100000.0 /3957	IP44	jištěná	0	0	1	0	0	0	0	. 0	3957		1								245x215x155	8592848009021
v020	ZSF 00100000.1 /3957	IP44	jištěná s chráničem	0	0	1	0	0	0	0	. 1	3957		1					1			245x215x155	8592848009038
v020-6kA	ZSF 00100000.1 /3957	IP44	jištěná s chráničem	0	0	1	0	0	0	0	. 1	3957		1					1			245x215x155	8592848009045
v021	ZSF 00001000.V /3957	IP44	pouze vydrátovaná	0	0	0	1	0	0	0	. V	3957										245x215x155	8592848009052
v023	ZSF 00001000.0 /3957	IP44	jištěná	0	0	0	1	0	0	0	. 0	3957			1							245x215x155	8592848009069
v023-6kA	ZSF 00001000.0 /3957	IP44	jištěná	0	0	0	1	0	0	0	. 0	3957			1							245x215x155	8592848009076
v024	ZSF 00001000.1 /3957	IP44	jištěná s chráničem	0	0	0	1	0	0	0	. 1	3957			1					1		245x215x155	8592848009083
v024-6kA	ZSF 00001000.1 /3957	IP44	jištěná s chráničem	0	0	0	1	0	0	0	. 1	3957			1					1		245x215x155	8592848009090
v025	ZSF 00200000.V /3957	IP44	pouze vydrátovaná	0	0	2	0	0	0	0	. V	3957										245x215x155	8592848006198
v026	ZSF 00200000.0 /3957	IP44	jištěná	0	0	2	0	0	0	0	. 0	3957			2							245x215x155	8592848006884
v026-6kA	ZSF 00200000.0 /3957	IP44	jištěná	0	0	2	0	0	0	0	. 0	3957			2							245x215x155	8592848006891
v027	ZSF 00200000.0 /3957	IP44	jištěná	0	0	2	0	0	0	0	. 0	3957			1							245x215x155	8592848009014
v027-6kA	ZSF 00200000.0 /3957	IP44	jištěná	0	0	2	0	0	0	0	. 0	3957			1							245x215x155	8592848006211
v028	ZSF 00200000.1 /3957	IP44	jištěná s chráničem	0	0	2	0	0	0	0	. 1	3957			1					1		245x215x155	8592848006228
v028-6kA	ZSF 00200000.1 /3957	IP44	jištěná s chráničem	0	0	2	0	0	0	0	. 1	3957			1					1		245x215x155	8592848006235
v029	ZSF 00002000.V /3957	IP44	pouze vydrátovaná	0	0	0	2	0	0	0	. V	3957										245x215x155	8592848006242
v030	ZSF 00002000.0 /3957	IP44	jištěná	0	0	0	2	0	0	0	. 0	3957			2							245x215x155	8592848006684
v030-6kA	ZSF 00002000.0 /3957	IP44	jištěná	0	0	0	2	0	0	0	. 0	3957			2							245x215x155	8592848006877
v031	ZSF 00002000.0 /3957	IP44	jištěná	0	0	0	2	0	0	0	. 0	3957			1							245x215x155	8592848006259
v031-6kA	ZSF 00002000.0 /3957	IP44	jištěná	0	0	0	2	0	0	0	. 0	3957			1							245x215x155	8592848006266
v034	ZSF 00002000.1 /3957	IP44	jištěná s chráničem	0	0	0	2	0	0	0	. 1	3957			1					1		245x215x155	8592848006273
v034-6kA	ZSF 00002000.1 /3957	IP44	jištěná s chráničem	0	0	0	2	0	0	0	. 1	3957			1					1		245x215x155	8592848006280
v040	ZSF 00101000.V /3957	IP44	pouze vydrátovaná	0	0	1	0	1	0	0	. V	3957										245x215x155	8592848009281
v041	ZSF 00101000.0 /3957	IP44	jištěná	0	0	1	0	1	0	0	. 0	3957			1	1						245x215x155	8592848009298
v041-6kA	ZSF 00101000.0 /3957	IP44	jištěná	0	0	1	0	1	0	0	. 0	3957			1	1						245x215x155	8592848009304
v044	ZSF 00101000.1 /3959	IP44	jištěná s chráničem	0	0	1	0	1	0	0	. 0	3959			1	1					1	360x260x125	8592848009311
v044-6kA	ZSF 00101000.1 /3959	IP44	jištěná s chráničem	0	0	1	0	1	0	0	. 0	3959			1	1					1	360x260x125	8592848009328
v051	ZSF 00000010.V /3957	IP65	pouze vydrátovaná	0	0	0	0	0	1	0	. V	3957										245x215x155	8592848000707
v052	ZSF 00000010.0 /3957	IP65	jištěná	0	0	0	0	0	1	0	. 0	3957								1		245x215x155	8592848009335



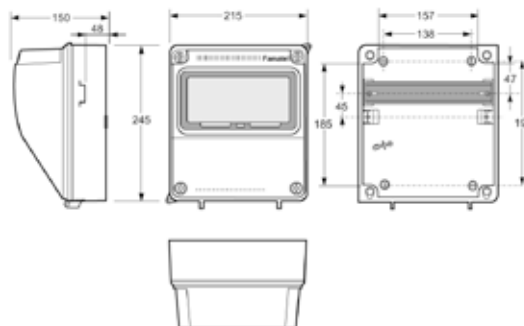
obr. v005



obr. v028

### Technický výkres pouzdra 3957

Stupeň krytí	<b>IP 65</b>
Odolnost vůči nárazu	IK 08
Zkouška žhavou smyčkou	650°C
Stupeň samozhášivosti	HB (UL94)
Teplotní odolnost (rozměrová stálost)	-25°C +85°C
Materiál (šedé/průhledné části)	ABS/polykarbonát
Svorkovnice PE/N	6x16mm <sup>2</sup> + 6x16mm <sup>2</sup>
Počet modulů	9
Aplikované normy	ČSN EN 61439-1 ČSN EN 60439-3 ČSN EN 62208



Obj. č.	Typ	Výsledné krytí	Provedení	Zásuvky						Provedení	Typ použité skříně	Přístroje				Rozměr skříně mm	Čárový kód					
				16A/230V/3p	6A/24V/2p	16A/400V/5p	16A/400V/4p	32A/400V/5p	32A/400V/4p			63A/400V/5p	63A/400V/4p	Jistič PLx-B16/1	Jistič PLx-B 6/2			Jistič PLx-B16/3	Jistič PLx-B32/3	Jistič PLx-B50/3	Jistič PLx-B63/3	Chránič PFX-25/2/003
v052-6kA	ZSF 0000010.0 /3957	IP65	jištěná	0	0	0	0	0	0	1	0	0	3957								245x215x155	8592848009342
v0521	ZSF 0000010.0 /3957	IP65	jištěná	0	0	0	0	0	0	1	0	0	3957								245x215x155	8592848009410
v0521-6kA	ZSF 0000010.0 /3957	IP65	jištěná	0	0	0	0	0	0	1	0	0	3957								245x215x155	8592848009403
v054	ZSF 0000010.1 /3957	IP65	jištěná s chráničem	0	0	0	0	0	0	1	0	0	3957								245x215x155	8592848009359
v054-6kA	ZSF 0000010.1 /3957	IP65	jištěná s chráničem	0	0	0	0	0	0	1	0	0	3957								245x215x155	8592848009366
v065	ZSF 10100000.V /3957	IP44	pouze vydrátovaná	1	0	1	0	0	0	0	0	0	V	3957							245x215x155	8592848000714
v070	ZSF 10100000.0 /3957	IP44	jištěná	1	0	1	0	0	0	0	0	0	0	3957	1	1					245x215x155	8592848000721
v070-6kA	ZSF 10100000.0 /3957	IP44	jištěná	1	0	1	0	0	0	0	0	0	0	3957	1	1					245x215x155	8592848006297
v075	ZSF 10100000.1 /3957	IP44	jištěná s chráničem	1	0	1	0	0	0	0	0	0	0	3957	1	1					245x215x155	8592848000738
v075-6kA	ZSF 10100000.1 /3957	IP44	jištěná s chráničem	1	0	1	0	0	0	0	0	0	0	3957	1	1					245x215x155	8592848006303
v080	ZSF 10001000.V /3957	IP44	pouze vydrátovaná	1	0	0	0	1	0	0	0	0	V	3957							245x215x155	8592848000752
v085	ZSF 10001000.0 /3957	IP44	jištěná	1	0	0	0	1	0	0	0	0	0	3957	1	1					245x215x155	8592848000769
v085-6kA	ZSF 10001000.0 /3957	IP44	jištěná	1	0	0	0	1	0	0	0	0	0	3957	1	1					245x215x155	8592848006310
v090	ZSF 10001000.1 /3957	IP44	jištěná s chráničem	1	0	0	0	1	0	0	0	0	0	3957	1	1					245x215x155	8592848000790
v090-6kA	ZSF 10001000.1 /3957	IP44	jištěná s chráničem	1	0	0	0	1	0	0	0	0	0	3957	1	1					245x215x155	8592848006327
v105	ZSF 20000000.V /3957	IP54	pouze vydrátovaná	2	0	0	0	0	0	0	0	0	V	3957							245x215x155	8592848001056
v110	ZSF 20000000.0 /3957	IP54	jištěná	2	0	0	0	0	0	0	0	0	0	3957	2						245x215x155	8592848001094
v110-6kA	ZSF 20000000.0 /3957	IP54	jištěná	2	0	0	0	0	0	0	0	0	0	3957	2						245x215x155	8592848006334
v115	ZSF 20000000.1 /3957	IP54	jištěná s chráničem	2	0	0	0	0	0	0	0	0	0	3957	2						245x215x155	8592848001315
v115-6kA	ZSF 20000000.1 /3957	IP54	jištěná s chráničem	2	0	0	0	0	0	0	0	0	0	3957	2						245x215x155	8592848006341
v1056	ZSF 20000000.V /3957	IP65	pouze vydrátovaná	2	0	0	0	0	0	0	0	0	V	3957							245x215x155	8592848006358
v1106	ZSF 20000000.0 /3957	IP65	jištěná	2	0	0	0	0	0	0	0	0	0	3957	2						245x215x155	8592848006365
v1106-6kA	ZSF 20000000.0 /3957	IP65	jištěná	2	0	0	0	0	0	0	0	0	0	3957	2						245x215x155	8592848006372
v1156	ZSF 20000000.1 /3957	IP65	jištěná s chráničem	2	0	0	0	0	0	0	0	0	0	3957	2						245x215x155	8592848001322
v1156-6kA	ZSF 20000000.1 /3957	IP65	jištěná s chráničem	2	0	0	0	0	0	0	0	0	0	3957	2						245x215x155	8592848006389
v125	ZSF 30000000.V /3957	IP54	pouze vydrátovaná	3	0	0	0	0	0	0	0	0	V	3957							245x215x155	8592848001445
v130	ZSF 30000000.0 /3957	IP54	jištěná	3	0	0	0	0	0	0	0	0	0	3957	3						245x215x155	8592848001452
v130-6kA	ZSF 30000000.0 /3957	IP54	jištěná	3	0	0	0	0	0	0	0	0	0	3957	3						245x215x155	8592848006396
v134	ZSF 30000000.1 /3957	IP54	jištěná s chráničem	3	0	0	0	0	0	0	0	0	0	3957	3						245x215x155	8592848001490
v134-6kA	ZSF 30000000.1 /3957	IP54	jištěná s chráničem	3	0	0	0	0	0	0	0	0	0	3957	3						245x215x155	8592848006402
v135	ZSF 30000000.1 /3957	IP54	jištěná s chráničem	3	0	0	0	0	0	0	0	0	0	3957	3						245x215x155	8592848001506
v135-6kA	ZSF 30000000.1 /3957	IP54	jištěná s chráničem	3	0	0	0	0	0	0	0	0	0	3957	3						245x215x155	8592848006419
v1306	ZSF 30000000.0 /3957	IP65	jištěná	3	0	0	0	0	0	0	0	0	0	3957	3						245x215x155	8592848001476
v1306-6kA	ZSF 30000000.0 /3957	IP65	jištěná	3	0	0	0	0	0	0	0	0	0	3957	3						245x215x155	8592848006426
v1356	ZSF 30000000.1 /3957	IP65	jištěná s chráničem	3	0	0	0	0	0	0	0	0	0	3957	3						245x215x155	8592848001513
v1356-6kA	ZSF 30000000.1 /3957	IP65	jištěná s chráničem	3	0	0	0	0	0	0	0	0	0	3957	3						245x215x155	8592848006433
v1556	ZSF 20100000.V /3958	IP65	pouze vydrátovaná	2	0	1	0	0	0	0	0	0	V	3958							330x215x155	8592848001605
v155	ZSF 20100000.0 /3957	IP44	pouze vydrátovaná	2	0	1	0	0	0	0	0	0	V	3957							245x215x155	8592848001599
v1601	ZSF 20100000.0 /3957	IP44	jištěná	2	0	1	0	0	0	0	0	0	0	3957	1	1					245x215x155	8592848008802
v1601-6kA	ZSF 20100000.0 /3957	IP44	jištěná	2	0	1	0	0	0	0	0	0	0	3957	1	1					245x215x155	8592848008819
v160	ZSF 20100000.0 /3957	IP44	jištěná	2	0	1	0	0	0	0	0	0	0	3957	2	1					245x215x155	8592848001629
v160-6kA	ZSF 20100000.0 /3957	IP44	jištěná	2	0	1	0	0	0	0	0	0	0	3957	2	1					245x215x155	8592848006440
v1606	ZSF 20100000.0 /3958	IP65	jištěná	2	0	1	0	0	0	0	0	0	0	3958	2	1					330x215x155	8592848006457
v1606-6kA	ZSF 20100000.0 /3958	IP44	jištěná	2	0	1	0	0	0	0	0	0	0	3958	2	1					330x215x155	8592848006464
v165	ZSF 20100000.1 /3957	IP44	jištěná s chráničem	2	0	1	0	0	0	0	0	0	0	3957	2	1					245x215x155	8592848001650
v165-6kA	ZSF 20100000.1 /3957	IP44	jištěná s chráničem	2	0	1	0	0	0	0	0	0	0	3957	2	1					245x215x155	8592848006471
v1652	ZSF 20100000.1 /3957	IP44	jištěná s chráničem	2	0	1	0	0	0	0	0	0	0	3957	1	1					245x215x155	8592848001667
v1652-6kA	ZSF 20100000.1 /3957	IP44	jištěná s chráničem	2	0	1	0	0	0	0	0	0	0	3957	1	1					245x215x155	8592848006488
v166	ZSF 20100000.1 /3958	IP65	jištěná s chráničem	2	0	1	0	0	0	0	0	0	0	3958	2	1					330x215x155	8592848001674
v166-6kA	ZSF 20100000.1 /3958	IP65	jištěná s chráničem	2	0	1	0	0	0	0	0	0	0	3958	2	1					330x215x155	8592848006495
v180	ZSF 20001000.V /3957	IP44	pouze vydrátovaná	2	0	0	0	1	0	0	0	0	V	3957							245x215x155	8592848001681



obr. v115



obr. v135



obr. v1356



obr. v160



obr. v165

zásuvkové skříně

zásuvkové krabice

rozdavnice ACQUA

rozdavnice METALLO

elektroinstalační krabice

vidlice a zásuvky



obr. v196



obr. v240

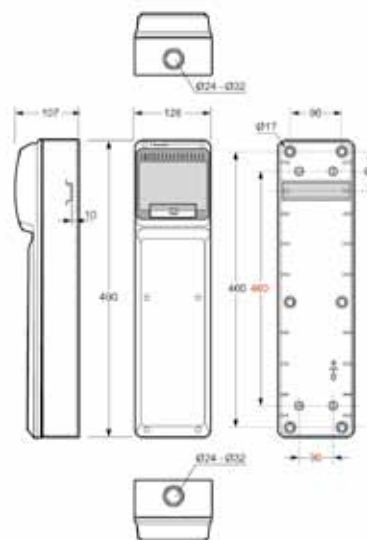


obr. v260

Obj. č.	Typ	Výsledné krytí	Provedení	Zásuvky						Provedení	Typ použité skříně	Přístroje						Rozměr skříně mm	Čárový kód						
				16A/230V/3p	6A/24V/2p	16A/400V/5p	16A/400V/4p	32A/400V/5p	32A/400V/4p			63A/400V/5p	63A/400V/4p	Jistič PLx-B16/1	Jistič PLx-B 6/2	Jistič PLx-B16/3	Jistič PLx-B32/3			Jistič PLx-B50/3	Jistič PLx-B63/3	Chránič PFX-25/2/003	Chránič PFX-40/4/003	Chránič PFX-63/4/003	Chránič PF7-80/4/003
v1853	ZSF 20001000.0/3957	IP44	jištěná	2	0	0	0	1	0	0	0	.	0	3957	1									245x215x155	8592848006501
v1853-6kA	ZSF 20001000.0/3957	IP44	jištěná	2	0	0	0	1	0	0	0	.	0	3957	1									245x215x155	8592848006518
v185	ZSF 20001000.0/3957	IP44	jištěná	2	0	0	0	1	0	0	0	.	0	3957	2									245x215x155	8592848001698
v185-6kA	ZSF 20001000.0/3957	IP44	jištěná	2	0	0	0	1	0	0	0	.	0	3957	2									245x215x155	8592848006525
v18554	ZSFV 20001000.0/3958	IP54	jištěná, hl. vypínač 40A	2	0	0	0	1	0	0	0	.	0	3958	2									330x215x155	8592848006532
v18554-6kA	ZSFV 20001000.0/3958	IP54	jištěná, hl. vypínač 40A	2	0	0	0	1	0	0	0	.	0	3958	2									330x215x155	8592848006549
v18564	ZSFV 20001000.0/3958	IP65	jištěná, hl. vypínač 40A	2	0	0	0	1	0	0	0	.	0	3958	2									330x215x155	8592848006556
v18564-6kA	ZSFV 20001000.0/3958	IP65	jištěná, hl. vypínač 40A	2	0	0	0	1	0	0	0	.	0	3958	2									330x215x155	8592848006563
v1903	ZSF 20001000.1/3957	IP44	jištěná s chráničem	2	0	0	0	1	0	0	0	.	1	3957	1									245x215x155	8592848001711
v1903-6kA	ZSF 20001000.1/3957	IP44	jištěná s chráničem	2	0	0	0	1	0	0	0	.	1	3957	1									245x215x155	8592848006570
v190	ZSF 20001000.1/3957	IP44	jištěná s chráničem	2	0	0	0	1	0	0	0	.	1	3957	2									245x215x155	8592848001704
v190-6kA	ZSF 20001000.1/3957	IP44	jištěná s chráničem	2	0	0	0	1	0	0	0	.	1	3957	2									245x215x155	8592848006587
v196	ZSF 20001000.1/3958	IP65	jištěná s chráničem	2	0	0	0	1	0	0	0	.	1	3958	2									330x215x155	8592848001827
v196-6kA	ZSF 20001000.1/3958	IP65	jištěná s chráničem	2	0	0	0	1	0	0	0	.	1	3958	2									330x215x155	8592848006853
v19054	ZSFV 20001000.1/3958	IP54	jištěná s chráničem, hl. vypínač 40A	2	0	0	0	1	0	0	0	.	1	3958	2									330x215x155	8592848001735
v19054-6kA	ZSFV 20001000.1/3958	IP54	jištěná s chráničem, hl. vypínač 40A	2	0	0	0	1	0	0	0	.	1	3958	2									330x215x155	8592848006594
v19064	ZSFV 20001000.1/3958	IP65	jištěná s chráničem, hl. vypínač 40A	2	0	0	0	1	0	0	0	.	1	3958	2									330x215x155	8592848001742
v19064-6kA	ZSFV 20001000.1/3958	IP65	jištěná s chráničem, hl. vypínač 40A	2	0	0	0	1	0	0	0	.	1	3958	2									330x215x155	8592848006600
v235	ZSF 20100000.V/3950	IP44	pouze vydrátovaná	2	0	1	0	0	0	0	0	.	V	3950										495x125x107	8592848002046
v240	ZSF 20100000.0/3950	IP44	jištěná	2	0	1	0	0	0	0	0	.	0	3950	2									495x125x107	8592848002053
v240-6kA	ZSF 20100000.0/3950	IP44	jištěná	2	0	1	0	0	0	0	0	.	0	3950	2									495x125x107	8592848006617
v245	ZSF 20001000.V/3950	IP44	pouze vydrátovaná	2	0	0	0	1	0	0	0	.	V	3950										495x125x107	8592848002077
v250	ZSF 20001000.0/3950	IP44	jištěná	2	0	0	0	1	0	0	0	.	0	3950	2									495x125x107	8592848002084
v250-6kA	ZSF 20001000.0/3950	IP44	jištěná	2	0	0	0	1	0	0	0	.	0	3950	2									495x125x107	8592848006624
v255	ZSF 20101000.V/3950	IP44	pouze vydrátovaná	2	0	1	0	1	0	0	0	.	V	3950										495x125x107	8592848002107
v260	ZSF 20101000.0/3950	IP44	jištěná	2	0	1	0	1	0	0	0	.	0	3950	2									495x125x107	8592848002114
v260-6kA	ZSF 20101000.0/3950	IP44	jištěná	2	0	1	0	1	0	0	0	.	0	3950	2									495x125x107	8592848006631
v262	ZSF 20200000.V/3950	IP44	pouze vydrátovaná	2	0	2	0	0	0	0	0	.	V	3950										495x125x107	8592848002121
v264	ZSF 20200000.0/3950	IP44	jištěná	2	0	2	0	0	0	0	0	.	0	3950	2									495x125x107	8592848002138
v264-6kA	ZSF 20200000.0/3950	IP44	jištěná	2	0	2	0	0	0	0	0	.	0	3950	2									495x125x107	8592848006648
v266	ZSF 20002000.V/3950	IP44	pouze vydrátovaná	2	0	0	0	2	0	0	0	.	V	3950										495x125x107	8592848002145
v268	ZSF 20002000.0/3950	IP44	jištěná	2	0	0	0	2	0	0	0	.	0	3950	2									495x125x107	8592848002152
v268-6kA	ZSF 20002000.0/3950	IP44	jištěná	2	0	0	0	2	0	0	0	.	0	3950	2									495x125x107	8592848006655
v272	ZSF 30000000.V/3950	IP54	pouze vydrátovaná	3	0	0	0	0	0	0	0	.	V	3950										495x125x107	8592848002169
v275	ZSF 30000000.0/3950	IP54	jištěná	3	0	0	0	0	0	0	0	.	0	3950	3									495x125x107	8592848002176

### Technický výkres pouzdra 3950

Stupeň krytí	<b>IP 65</b>
Odolnost vůči nárazu	IK 08
Zkouška žhavou smyčkou	650°C
Stupeň samozhášivosti	HB (UL94)
Teplotní odolnost (rozměrová stálost)	-25°C +85°C
Materiál (šedé/průhledné části)	ABS/polykarbonát
Svorkovnice PE/N	<b>SPTC-4</b> 2x16mm <sup>2</sup> + 4x10mm <sup>2</sup> ; 2x16mm <sup>2</sup> + 4x10mm <sup>2</sup>
Počet modulů	6
Aplikované normy	ČSN EN 61439-1 ČSN EN 60439-3 ČSN EN 62208





Obj. č.	Typ	Výsledné krytí	Provedení	Zásuvky						Provedení	Typ použité skříně	Přístroje						Rozměr skříně mm	Čárový kód						
				16A/230V/3p	6A/24V/2p	16A/400V/5p	16A/400V/4p	32A/400V/5p	32A/400V/4p			63A/400V/5p	63A/400V/4p	Jistič PLx-B16/1	Jistič PLx-B 6/2	Jistič PLx-B16/3	Jistič PLx-B32/3			Jistič PLx-B50/3	Jistič PLx-B63/3	Chránič PFX-25/2/003	Chránič PFX-40/4/003	Chránič PFX-63/4/003	Chránič PF7-80/4/003
v203	ZSF 30100000.0/3958	IP44	jištěná	3	0	1	0	0	0	0	.	0	3958	2	1									330x215x155	8592848001896
v203-6kA	ZSF 30100000.0/3958	IP44	jištěná	3	0	1	0	0	0	0	.	0	3958	2	1									330x215x155	8592848006860
v204	ZSF 30100000.0/3958	IP44	jištěná	3	0	1	0	0	0	0	.	0	3958	3	1									330x215x155	8592848001919
v204-6kA	ZSF 30100000.0/3958	IP44	jištěná	3	0	1	0	0	0	0	.	0	3958	3	1									330x215x155	8592848006907
v205	ZSF 30100000.1/3958	IP44	jištěná s chráničem	3	0	1	0	0	0	0	.	1	3958	2	1								1	330x215x155	8592848001933
v205-6kA	ZSF 30100000.1/3958	IP44	jištěná s chráničem	3	0	1	0	0	0	0	.	1	3958	2	1								1	330x215x155	8592848006914
v210	ZSF 30001000.V/3958	IP44	pouze vydrátovaná	3	0	0	0	1	0	0	.	V	3958											330x215x155	8592848001957
v213	ZSF 30001000.0/3958	IP44	jištěná	3	0	0	0	1	0	0	.	0	3958	2	1									330x215x155	8592848001971
v213-6kA	ZSF 30001000.0/3958	IP44	jištěná	3	0	0	0	1	0	0	.	0	3958	2	1									330x215x155	8592848006921
v214	ZSF 30001000.0/3958	IP44	jištěná	3	0	0	0	1	0	0	.	0	3958	3	1									330x215x155	8592848001988
v214-6kA	ZSF 30001000.0/3958	IP44	jištěná	3	0	0	0	1	0	0	.	0	3958	3	1									330x215x155	8592848006938
v215	ZSF 30001000.1/3958	IP44	jištěná s chráničem	3	0	0	0	1	0	0	.	1	3958	2	1								1	330x215x155	8592848001995
v215-6kA	ZSF 30001000.1/3958	IP44	jištěná s chráničem	3	0	0	0	1	0	0	.	1	3958	2	1								1	330x215x155	8592848006945
v380	ZSF 20101000.V/3958	IP44	pouze vydrátovaná	2	0	1	0	1	0	0	.	V	3958											330x215x155	8592848002534
v385	ZSF 20101000.0/3958	IP44	jištěná	2	0	1	0	1	0	0	.	0	3958	2	1	1								330x215x155	8592848002572
v385-6kA	ZSF 20101000.0/3958	IP44	jištěná	2	0	1	0	1	0	0	.	0	3958	2	1	1								330x215x155	8592848006952
v3856	ZSF 20101000.0/3958	<b>IP65</b>	jištěná	2	0	1	0	1	0	0	.	0	3958	2	1	1								330x215x155	8592848009540
v3856-6kA	ZSF 20101000.0/3958	<b>IP65</b>	jištěná	2	0	1	0	1	0	0	.	0	3958	2	1	1								330x215x155	8592848009557
v3852	ZSF 20101000.0/3958	IP44	jištěná	2	0	1	0	1	0	0	.	0	3958	1	1	1								330x215x155	8592848009236
v3852-6kA	ZSF 20101000.0/3958	IP44	jištěná	2	0	1	0	1	0	0	.	0	3958	1	1	1								330x215x155	8592848009243
v390	ZSF 20101000.1/3958	IP44	jištěná s chráničem	2	0	1	0	1	0	0	.	1	3958	2	1								1	330x215x155	8592848002626
v390-6kA	ZSF 20101000.1/3958	IP44	jištěná s chráničem	2	0	1	0	1	0	0	.	1	3958	2	1								1	330x215x155	8592848006969
v396	ZSF 20101000.1/3958	<b>IP65</b>	jištěná s chráničem	2	0	1	0	1	0	0	.	1	3958	2	1								1	330x215x155	8592848002657
v396-6kA	ZSF 20101000.1/3958	<b>IP65</b>	jištěná s chráničem	2	0	1	0	1	0	0	.	1	3958	2	1								1	330x215x155	8592848006990
v400	ZSF 20200000.V/3958	IP44	pouze vydrátovaná	2	0	2	0	0	0	0	.	V	3958											330x215x155	8592848002671
v405	ZSF 20200000.0/3958	IP44	jištěná	2	0	2	0	0	0	0	.	0	3958	2	2									330x215x155	8592848002688
v405-6kA	ZSF 20200000.0/3958	IP44	jištěná	2	0	2	0	0	0	0	.	0	3958	2	2									330x215x155	8592848007003
v4051	ZSF 20200000.0/3958	IP44	jištěná	2	0	2	0	0	0	0	.	0	3958	1	1									330x215x155	8592848007027
v4051-6kA	ZSF 20200000.0/3958	IP44	jištěná	2	0	2	0	0	0	0	.	0	3958	1	1									330x215x155	8592848007034
v410	ZSF 20200000.1/3958	IP44	jištěná s chráničem	2	0	2	0	0	0	0	.	1	3958	2	1								1	330x215x155	8592848002701
v410-6kA	ZSF 20200000.1/3958	IP44	jištěná s chráničem	2	0	2	0	0	0	0	.	1	3958	2	1								1	330x215x155	8592848007010
v4106	ZSF 20200000.1/3958	<b>IP65</b>	jištěná s chráničem	2	0	2	0	0	0	0	.	1	3958	2	1								1	330x215x155	8592848009564
v4106-6kA	ZSF 20200000.1/3958	<b>IP65</b>	jištěná s chráničem	2	0	2	0	0	0	0	.	1	3958	2	1								1	330x215x155	8592848009571
v415	ZSF 20002000.V/3958	IP44	pouze vydrátovaná	2	0	0	0	2	0	0	.	V	3958											330x215x155	8592848002763
v420	ZSF 20002000.0/3958	IP44	jištěná	2	0	0	0	2	0	0	.	0	3958	2	2									330x215x155	8592848002794
v420-6kA	ZSF 20002000.0/3958	IP44	jištěná	2	0	0	0	2	0	0	.	0	3958	2	2									330x215x155	8592848007089
v4201	ZSF 20002000.0/3958	IP44	jištěná	2	0	0	0	2	0	0	.	0	3958	1	1									330x215x155	8592848009427
v4201-6kA	ZSF 20002000.0/3958	IP44	jištěná	2	0	0	0	2	0	0	.	0	3958	1	1									330x215x155	8592848009397
v425	ZSF 20002000.1/3958	IP44	jištěná s chráničem	2	0	0	0	2	0	0	.	1	3958	2	1								1	330x215x155	8592848002824
v425-6kA	ZSF 20002000.1/3958	IP44	jištěná s chráničem	2	0	0	0	2	0	0	.	1	3958	2	1								1	330x215x155	8592848007096
v4256	ZSF 20200000.1/3958	<b>IP65</b>	jištěná s chráničem	2	0	0	0	2	0	0	.	1	3958	2	1								1	330x215x155	8592848009588
v4256-6kA	ZSF 20200000.1/3958	<b>IP65</b>	jištěná s chráničem	2	0	0	0	2	0	0	.	1	3958	2	1								1	330x215x155	8592848009595
v502	ZSF 30101000.V/3958	IP44	pouze vydrátovaná	3	0	1	0	1	0	0	.	V	3958											330x215x155	8592848003340
v505	ZSF 30101000.0/3958	IP44	jištěná	3	0	1	0	1	0	0	.	0	3958	2	1	1								330x215x155	8592848003357
v505-6kA	ZSF 30101000.0/3958	IP44	jištěná	3	0	1	0	1	0	0	.	0	3958	2	1	1								330x215x155	8592848007102
v506	ZSF 30101000.0/3958	IP44	jištěná	3	0	1	0	1	0	0	.	0	3958	3	1	1								330x215x155	8592848003364
v506-6kA	ZSF 30101000.0/3958	IP44	jištěná	3	0	1	0	1	0	0	.	0	3958	3	1	1								330x215x155	8592848007119
v510	ZSF 30101000.1/3958	IP44	jištěná s chráničem	3	0	1	0	1	0	0	.	1	3958	2	1								1	330x215x155	8592848003388
v510-6kA	ZSF 30101000.1/3958	IP44	jištěná s chráničem	3	0	1	0	1	0	0	.	1	3958	2	1								1	330x215x155	8592848007126
v512	ZSF 30200000.V/3958	IP44	pouze vydrátovaná	3	0	2	0	0	0	0	.	V	3958											330x215x155	8592848003401
v515	ZSF 30200000.0/3958	IP44	jištěná	3	0	2	0	0	0	0	.	0	3958	2	2									330x215x155	8592848003418
v515-6kA	ZSF 30200000.0/3958	IP44	jištěná	3	0	2	0	0	0	0	.	0	3958	2	2									330x215x155	8592848007133
v516	ZSF 30200000.0/3958	IP44	jištěná	3	0	2	0	0	0	0	.	0	3958	3	2									330x215x155	8592848003432
v516-6kA	ZSF 30200000.0/3958	IP44	jištěná	3	0	2	0	0	0	0	.	0	3958	3	2									330x215x155	8592848007140
v520	ZSF 30200000.1/3958	IP44	jištěná s chráničem	3	0	2	0	0	0	0	.	1	3958	2	1								1	330x215x155	8592848003449
v520-6kA	ZSF 30200000.1/3958	IP44	jištěná s chráničem	3	0	2	0	0	0	0	.	1	3958	2	1								1	330x215x155	8592848007157

zásuvkové skříně

zásuvkové krabice

rozvodnice ACQUA

rozvodnice METALLO

elektronistalační krabice

vidlice a zásuvky



obr. v410



obr. v520



NOVÁ ŘADA  
3959

zásuvkové skříňně



obr. v310

zásuvkové krabice



obr. v3106

rozvodnice ACQUA



obr. v340

rozvodnice METALLO



obr. v325

elektronistalační krabice



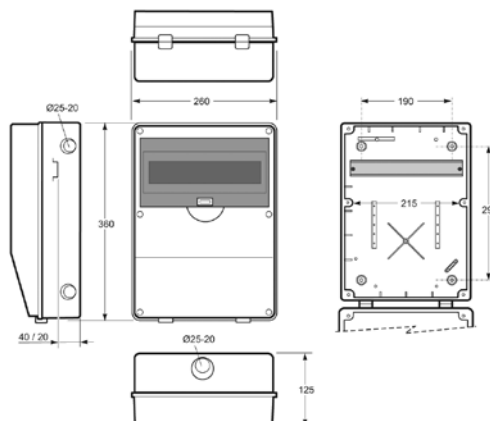
obr. v704

vidlice a zásuvky

Obj. č.	Typ	Výsledné krytí	Provedení	Zásuvky							Provedení	Typ použité skříňně	Přístroje				Rozměr skříňně mm	Čárový kód		
				16A/230V/3p	6A/24V/2p	16A/400V/5p	16A/400V/4p	32A/400V/5p	32A/400V/4p	63A/400V/5p			63A/400V/4p	Jistič PLx-B16/1	Jistič PLx-B 6/2	Jistič PLx-B16/3			Jistič PLx-B32/3	Jistič PLx-B50/3
v310	ZSF 20101000.1 /3959	IP44	jištěná s chráničem	2	0	1	0	1	0	0	0	0	1	3959	2	1	1	1	360x260x125	8592848005733
v310-6kA	ZSF 20101000.1 /3959	IP44	jištěná s chráničem	2	0	1	0	1	0	0	0	0	1	3959	2	1	1	1	360x260x125	8592848005955
v3106	ZSF 20101000.1 /3959	IP65	jištěná s chráničem	2	0	1	0	1	0	0	0	0	1	3959	2	1	1	1	360x260x125	8592848008871
v3106-6kA	ZSF 20101000.1 /3959	IP65	jištěná s chráničem	2	0	1	0	1	0	0	0	0	1	3959	2	1	1	1	360x260x125	8592848009625
v315	ZSF 20200000.1 /3959	IP44	jištěná s chráničem	2	0	2	0	0	0	0	0	0	1	3959	2	2		1	360x260x125	8592848005757
v315-6kA	ZSF 20200000.1 /3959	IP44	jištěná s chráničem	2	0	2	0	0	0	0	0	0	1	3959	2	2		1	360x260x125	8592848007355
v320	ZSF 20002000.1 /3959	IP44	jištěná s chráničem	2	0	0	0	2	0	0	0	0	1	3959	2		2	1	360x260x125	8592848005764
v320-6kA	ZSF 20002000.1 /3959	IP44	jištěná s chráničem	2	0	0	0	2	0	0	0	0	1	3959	2		2	1	360x260x125	8592848007362
v323	ZSF 30100000.1 /3959	IP44	jištěná s chráničem	3	0	1	0	0	0	0	0	0	1	3959	3	1		1	360x260x125	8592848007379
v323-6kA	ZSF 30100000.1 /3959	IP44	jištěná s chráničem	3	0	1	0	0	0	0	0	0	1	3959	3	1		1	360x260x125	8592848007386
v325	ZSF 30101000.1 /3959	IP44	jištěná s chráničem	3	0	1	0	1	0	0	0	0	1	3959	2	1	1	1	360x260x125	8592848005788
v325-6kA	ZSF 30101000.1 /3959	IP44	jištěná s chráničem	3	0	1	0	1	0	0	0	0	1	3959	2	1	1	1	360x260x125	8592848007393
v330	ZSF 30200000.1 /3959	IP44	jištěná s chráničem	3	0	2	0	0	0	0	0	0	1	3959	2	2		1	360x260x125	8592848005795
v330-6kA	ZSF 30200000.1 /3959	IP44	jištěná s chráničem	3	0	2	0	0	0	0	0	0	1	3959	2	2		1	360x260x125	8592848007409
v333	ZSF 30001000.1 /3959	IP44	jištěná s chráničem	3	0	0	0	1	0	0	0	0	1	3959	3		1	1	360x260x125	8592848007416
v333-6kA	ZSF 30001000.1 /3959	IP44	jištěná s chráničem	3	0	0	0	1	0	0	0	0	1	3959	3		1	1	360x260x125	8592848007423
v335	ZSF 30002000.1 /3959	IP44	jištěná s chráničem	3	0	0	0	2	0	0	0	0	1	3959	2		2	1	360x260x125	8592848005801
v335-6kA	ZSF 30002000.1 /3959	IP44	jištěná s chráničem	3	0	0	0	2	0	0	0	0	1	3959	2		2	1	360x260x125	8592848007430
v340	ZSF 40101000.1 /3959	IP44	jištěná s chráničem	4	0	1	0	1	0	0	0	0	1	3959	2	1	1	1	360x260x125	8592848005818
v340-6kA	ZSF 40101000.1 /3959	IP44	jištěná s chráničem	4	0	1	0	1	0	0	0	0	1	3959	2	1	1	1	360x260x125	8592848007447
v343	ZSF 40100000.1 /3959	IP44	jištěná s chráničem	4	0	1	0	0	0	0	0	0	1	3959	4	1		1	360x260x125	8592848005931
v343-6kA	ZSF 40100000.1 /3959	IP44	jištěná s chráničem	4	0	1	0	0	0	0	0	0	1	3959	4	1		1	360x260x125	8592848007454
v344	ZSF 40200000.1 /3959	IP44	jištěná s chráničem	4	0	2	0	0	0	0	0	0	1	3959	2	2		1	360x260x125	8592848005832
v344-6kA	ZSF 40200000.1 /3959	IP44	jištěná s chráničem	4	0	2	0	0	0	0	0	0	1	3959	2	2		1	360x260x125	8592848007461
v348	ZSF 40002000.1 /3959	IP44	jištěná s chráničem	4	0	0	0	2	0	0	0	0	1	3959	2		2	1	360x260x125	8592848005849
v348-6kA	ZSF 40002000.1 /3959	IP44	jištěná s chráničem	4	0	0	0	2	0	0	0	0	1	3959	2		2	1	360x260x125	8592848007478
v350	ZSF 60100000.1 /3959	IP44	jištěná s chráničem	6	0	1	0	0	0	0	0	0	1	3959	3	1		1	360x260x125	8592848007485
v350-6kA	ZSF 60100000.1 /3959	IP44	jištěná s chráničem	6	0	1	0	0	0	0	0	0	1	3959	3	1		1	360x260x125	8592848007492
v352	ZSF 60001000.1 /3959	IP44	jištěná s chráničem	6	0	0	0	1	0	0	0	0	1	3959	3		1	1	360x260x125	8592848006143
v352-6kA	ZSF 60001000.1 /3959	IP54	jištěná s chráničem	6	0	0	0	1	0	0	0	0	1	3959	3		1	1	360x260x125	8592848007508
v379	ZSF 60000000.1 /3959	IP54	jištěná s chráničem	6	0	0	0	0	0	0	0	0	1	3959	6			1	360x260x125	8592848002527
v379-6kA	ZSF 60000000.1 /3959	IP54	jištěná s chráničem	6	0	0	0	0	0	0	0	0	1	3959	6			1	360x260x125	8592848007515
v702	ZSF 80000000.0 /3959	IP54	jištěná	8	0	0	0	0	0	0	0	0	0	3959	8				360x260x125	8592848009120
v702-6kA	ZSF 80000000.0 /3959	IP54	jištěná	8	0	0	0	0	0	0	0	0	0	3959	8				360x260x125	8592848009151
v7021	ZSF 80000000.0 /3959	IP54	jištěná	8	0	0	0	0	0	0	0	0	0	3959	4				360x260x125	8592848009137
v7021-6kA	ZSF 80000000.0 /3959	IP54	jištěná	8	0	0	0	0	0	0	0	0	0	3959	4				360x260x125	8592848009144
v703	ZSF 80000000.1 /3959	IP54	jištěná s chráničem	8	0	0	0	0	0	0	0	0	1	3959	4			1	360x260x125	8592848007065
v703-6kA	ZSF 80000000.1 /3959	IP54	jištěná s chráničem	8	0	0	0	0	0	0	0	0	1	3959	4			1	360x260x125	8592848007072
v704	ZSF 80000000.1 /3959	IP54	jištěná s chráničem	8	0	0	0	0	0	0	0	0	1	3959	8			1	360x260x125	8592848005917
v704-6kA	ZSF 80000000.1 /3959	IP54	jištěná s chráničem	8	0	0	0	0	0	0	0	0	1	3959	8			1	360x260x125	8592848007522

Technický výkres pouzdra 3959

Stupeň krytí	IP 65
Odolnost vůči nárazu	IK 08
Zkouška žhavou smyčkou	650°C
Stupeň samozhášivosti	HB (UL94)
Teplotní odolnost (rozměrová stálost)	-25°C +85°C
Materiál (šedé/průhledné části)	ABS/polykarbonát
Svorkovnice PE/N	6x16mm <sup>2</sup> ; 6x16mm <sup>2</sup>
Počet modulů	12
Aplikované normy	ČSN EN 61439-1 ČSN EN 60439-3 ČSN EN 62208





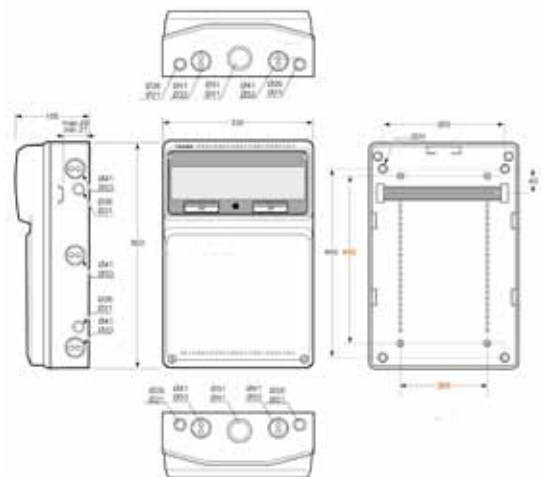
Obj. č.	Typ	Výsledné krytí	Provedení	Zásuvky						Provedení	Typ použité skříně	Přístroje						Rozměr skříně mm	Čárový kód	
				16A/230V/3p	6A/24V/2p	16A/400V/5p	16A/400V/4p	32A/400V/5p	32A/400V/4p			63A/400V/5p	63A/400V/4p	Jistič PLx-B16/1	Jistič PLx-B 6/2	Jistič PLx-B16/3	Jistič PLx-B32/3			Jistič PLx-B50/3
v490-6kA	ZSF 30400000.0/3952	IP44	jištěná	3	0	4	0	0	0	0	0	3952	3	2					506x330x150	8592848008925
v493	ZSF 30400000.1/3952	IP44	jištěná s chráničem	3	0	4	0	0	0	0	1	3952	3	2			1	506x330x150	8592848003333	
v493-6kA	ZSF 30400000.1/3952	IP44	jištěná s chráničem	3	0	4	0	0	0	0	1	3952	3	2			1	506x330x150	8592848008932	
v582	ZSF 40101000.V/3952	IP44	pouze vydrátovaná	4	0	1	0	1	0	0	V	3952						506x330x150	8592848003630	
v585	ZSF 40101000.0/3951	IP44	jištěná	4	0	1	0	1	0	0	0	3951	2	1	1			506x230x150	8592848003647	
v585-6kA	ZSF 40101000.0/3951	IP44	jištěná	4	0	1	0	1	0	0	0	3951	2	1	1			506x230x150	8592848007768	
v620	ZSF 40101000.0/3952	IP44	jištěná	4	0	1	0	1	0	0	0	3952	4	1	1			506x330x150	8592848003678	
v620-6kA	ZSF 40101000.0/3952	IP44	jištěná	4	0	1	0	1	0	0	0	3952	4	1	1			506x330x150	8592848007775	
v625	ZSF 40101000.1/3952	IP44	jištěná s chráničem	4	0	1	0	1	0	0	1	3952	2	1	1		1	506x330x150	8592848003685	
v625-6kA	ZSF 40101000.1/3952	IP44	jištěná s chráničem	4	0	1	0	1	0	0	1	3952	2	1	1		1	506x330x150	8592848007782	
v6256	ZSF 40101000.1/3952	IP65	jištěná s chráničem	4	0	1	0	1	0	0	2	3952	2	1			1	506x330x150	8592848009656	
v6256-6kA	ZSF 40101000.1/3952	IP65	jištěná s chráničem	4	0	1	0	1	0	0	2	3952	2	1			1	506x330x150	8592848009663	
v630	ZSF 40102000.0/3952	IP44	jištěná	4	0	1	0	2	0	0	0	3952	2	1	2			506x330x150	8592848003746	
v630-6kA	ZSF 40102000.0/3952	IP44	jištěná	4	0	1	0	2	0	0	0	3952	2	1	2			506x330x150	8592848007799	
v6316	ZSF 40102000.0/3952	IP65	jištěná	4	0	1	0	2	0	0	0	3952	2	1	2			506x330x150	8592848003753	
v6316-6kA	ZSF 40102000.0/3952	IP65	jištěná	4	0	1	0	2	0	0	0	3952	2	1	2			506x330x150	8592848007805	
v632	ZSF 40102000.1/3952	IP44	jištěná s chráničem	4	0	1	0	2	0	0	1	3952	2	1	1		1	506x330x150	8592848003760	
v632-6kA	ZSF 40102000.1/3952	IP44	jištěná s chráničem	4	0	1	0	2	0	0	1	3952	2	1	1		1	506x330x150	8592848007812	
v633	ZSF 40200000.V/3952	IP44	pouze vydrátovaná	4	0	2	0	0	0	0	V	3952						506x330x150	8592848003777	
v635	ZSF 40200000.0/3951	IP44	jištěná	4	0	2	0	0	0	0	0	3951	2	2				506x230x150	8592848003784	
v635-6kA	ZSF 40200000.0/3951	IP44	jištěná	4	0	2	0	0	0	0	0	3951	2	2				506x230x150	8592848007829	
v637	ZSF 40200000.0/3952	IP44	jištěná	4	0	2	0	0	0	0	0	3952	4	2				506x330x150	8592848003791	
v637-6kA	ZSF 40200000.0/3952	IP44	jištěná	4	0	2	0	0	0	0	0	3952	4	2				506x330x150	8592848007836	
v640	ZSF 40200000.1/3952	IP44	jištěná s chráničem	4	0	2	0	0	0	0	1	3952	2	2			1	506x330x150	8592848003814	
v640-6kA	ZSF 40200000.1/3952	IP44	jištěná s chráničem	4	0	2	0	0	0	0	1	3952	2	2			1	506x330x150	8592848007843	
v6406	ZSF 40200000.1/3952	IP65	jištěná s chráničem	4	0	2	0	0	0	0	1	3952	2	2			1	506x330x150	8592848009632	
v6406-6kA	ZSF 40200000.1/3952	IP65	jištěná s chráničem	4	0	2	0	0	0	0	1	3952	2	2			1	506x330x150	8592848009649	
v642	ZSF 40201000.1/3952	IP44	jištěná s chráničem	4	0	2	0	1	0	0	1	3952	2	1	1		1	506x330x150	8592848003838	
v642-6kA	ZSF 40201000.1/3952	IP44	jištěná s chráničem	4	0	2	0	1	0	0	1	3952	2	1	1		1	506x330x150	8592848007850	
v643	ZSF 40002000.V/3952	IP44	pouze vydrátovaná	4	0	0	0	2	0	0	V	3952						506x330x150	8592848003845	
v645	ZSF 40002000.0/3951	IP44	jištěná	4	0	0	0	2	0	0	0	3951	2	2				506x230x150	8592848003869	
v645-6kA	ZSF 40002000.0/3951	IP44	jištěná	4	0	0	0	2	0	0	0	3951	2	2				506x230x150	8592848007867	
v649	ZSF 40002000.0/3952	IP44	jištěná	4	0	0	0	2	0	0	0	3952	4	2				506x330x150	8592848003890	
v649-6kA	ZSF 40002000.0/3952	IP44	jištěná	4	0	0	0	2	0	0	0	3952	4	2				506x330x150	8592848007874	
v655	ZSF 40002000.1/3952	IP44	jištěná s chráničem	4	0	0	0	2	0	0	1	3952	2	2			1	506x330x150	8592848003906	
v655-6kA	ZSF 40002000.1/3952	IP44	jištěná s chráničem	4	0	0	0	2	0	0	1	3952	2	2			1	506x330x150	8592848007881	
v664	ZSF 40300000.0/3952	IP44	jištěná	4	0	3	0	0	0	0	0	3952	2	2				506x330x150	8592848003920	
v664-6kA	ZSF 40300000.0/3952	IP44	jištěná	4	0	3	0	0	0	0	0	3952	2	2				506x330x150	8592848007898	



obr. v625

### Technický výkres pouzdra 3952

Stupeň krytí	<b>IP 65</b>
Odolnost vůči nárazu	IK 08
Zkouška žhavou smyčkou	650°C
Stupeň samozhášivosti	HB (UL94)
Teplotní odolnost (rozměrová stálost)	-25°C +85°C
Materiál (šedé/průhledné části)	ABS/polykarbonát
Svorkovnice PE/N	<b>2x SPTC-4</b> 2x (2x16mm <sup>2</sup> + 4x10mm <sup>2</sup> ; 2x16mm <sup>2</sup> + 4x10mm <sup>2</sup> )
Počet modulů	13
Aplikované normy	ČSN EN 61439-1 ČSN EN 60439-3 ČSN EN 62208



Obj. č.	Typ	Výsledné krytí	Provedení	Zásuvky						Provedení	Typ použité skříně	Přístroje						Rozměr skříně mm	Čárový kód			
				16A/230V/3p	6A/24V/2p	16A/400V/5p	16A/400V/4p	32A/400V/5p	32A/400V/4p			63A/400V/5p	63A/400V/4p	Jistič PLX-B16/1	Jistič PLX-B 6/2	Jistič PLX-B16/3	Jistič PLX-B32/3			Jistič PLX-B50/3	Jistič PLX-B63/3	Chránič PFX-25/2/003
v665	ZSF 40300000.0/3952	IP44	jištěná	4	0	3	0	0	0	0	0	0	3952	2	3						506x330x150	8592848003937
v665-6kA	ZSF 40300000.0/3952	IP44	jištěná	4	0	3	0	0	0	0	0	0	3952	2	3						506x330x150	8592848007904
v666	ZSF 40300000.0/3952	IP44	jištěná	4	0	3	0	0	0	0	0	0	3952	4	3						506x330x150	8592848003951
v666-6kA	ZSF 40300000.0/3952	IP44	jištěná	4	0	3	0	0	0	0	0	0	3952	4	3						506x330x150	8592848007911
v667	ZSF 40300000.1/3952	IP44	jištěná s chráničem	4	0	3	0	0	0	0	0	1	3952	2	2			1			506x330x150	8592848003968
v667-6kA	ZSF 40300000.1/3952	IP44	jištěná s chráničem	4	0	3	0	0	0	0	0	1	3952	2	2			1			506x330x150	8592848007928
v669	ZSF 40003000.0/3952	IP44	jištěná	4	0	0	3	0	0	0	0	0	3952	2	2						506x330x150	8592848003975
v669-6kA	ZSF 40003000.0/3952	IP44	jištěná	4	0	0	3	0	0	0	0	0	3952	2	2						506x330x150	8592848007966
v670	ZSF 40003000.0/3952	IP44	jištěná	4	0	0	3	0	0	0	0	0	3952	2	3						506x330x150	8592848003982
v670-6kA	ZSF 40003000.0/3952	IP44	jištěná	4	0	0	3	0	0	0	0	0	3952	2	3						506x330x150	8592848007973
v671	ZSF 40003000.0/3952	IP44	jištěná	4	0	0	3	0	0	0	0	0	3952	4	3						506x330x150	8592848003999
v671-6kA	ZSF 40003000.0/3952	IP44	jištěná	4	0	0	3	0	0	0	0	0	3952	4	3						506x330x150	8592848007980
v672	ZSF 40003000.1/3952	IP44	jištěná s chráničem	4	0	0	3	0	0	0	0	1	3952	2	2			1			506x330x150	8592848004002
v672-6kA	ZSF 40003000.1/3952	IP44	jištěná s chráničem	4	0	0	3	0	0	0	0	1	3952	2	2			1			506x330x150	8592848007997
v673	ZSF 40003000.1/3952	IP44	jištěná s chráničem	4	0	0	3	0	0	0	0	1	3952	2	2			1			506x330x150	8592848004019
v673-6kA	ZSF 40003000.1/3952	IP44	jištěná s chráničem	4	0	0	3	0	0	0	0	1	3952	2	2			1			506x330x150	8592848008000
v675	ZSF 40202000.0/3952	IP44	jištěná	4	0	2	0	2	0	0	0	0	3952	2	1	1					506x330x150	8592848004026
v675-6kA	ZSF 40202000.0/3952	IP44	jištěná	4	0	2	0	2	0	0	0	0	3952	2	1	1					506x330x150	8592848008017
v676	ZSF 40202000.0/3952	IP44	jištěná	4	0	2	0	2	0	0	0	0	3952	4	1	1					506x330x150	8592848004033
v676-6kA	ZSF 40202000.0/3952	IP44	jištěná	4	0	2	0	2	0	0	0	0	3952	4	1	1					506x330x150	8592848008024
v678	ZSF 40202000.0/3977	IP44	jištěná	4	0	2	0	2	0	0	0	0	3977	4	2	2					685x330x150	8592848004040
v678-6kA	ZSF 40202000.0/3977	IP44	jištěná	4	0	2	0	2	0	0	0	0	3977	4	2	2					685x330x150	8592848008031
v679	ZSF 40202000.1/3952	IP44	jištěná s chráničem	4	0	2	0	2	0	0	0	1	3952	2	1	1			1		506x330x150	8592848004057
v679-6kA	ZSF 40202000.1/3952	IP44	jištěná s chráničem	4	0	2	0	2	0	0	0	1	3952	2	1	1			1		506x330x150	8592848008048
v680	ZSF 40202000.1/3952	IP44	jištěná s chráničem	4	0	2	0	2	0	0	0	1	3952	2	1	1			1		506x330x150	8592848004064
v680-6kA	ZSF 40202000.1/3952	IP44	jištěná s chráničem	4	0	2	0	2	0	0	0	1	3952	2	1	1			1		506x330x150	8592848008055
v682	ZSF 40202000.1/3977	IP44	jištěná s chráničem	4	0	2	0	2	0	0	0	1	3977	4	2	2			1		685x330x150	8592848009441
v837	ZSF 20202000.V/3952	IP44	pouze vydrátovaná	2	0	2	0	2	0	0	0	V	3952								506x330x150	8592848008796
v839	ZSF 20202000.0/3952	IP44	jištěná	2	0	2	0	2	0	0	0	0	3952	1	2	2					506x330x150	8592848009380
v839-6kA	ZSF 20202000.0/3952	IP44	jištěná	2	0	2	0	2	0	0	0	0	3952	1	2	2					506x330x150	8592848009373
v840	ZSF 20202000.0/3952	IP44	jištěná	2	0	2	0	2	0	0	0	0	3952	2	1	1					506x330x150	8592848004408
v840-6kA	ZSF 20202000.0/3952	IP44	jištěná	2	0	2	0	2	0	0	0	0	3952	2	1	1					506x330x150	8592848008062
v845	ZSF 20202000.1/3952	IP44	jištěná s chráničem	2	0	2	0	2	0	0	0	1	3952	2	1	1			1		506x330x150	8592848004439
v845-6kA	ZSF 20202000.1/3952	IP44	jištěná s chráničem	2	0	2	0	2	0	0	0	1	3952	2	1	1			1		506x330x150	8592848008079
v847	ZSF 20202000.1/3952	IP44	jištěná s chráničem	2	0	2	0	2	0	0	0	1	3952	2	1	1			1		506x330x150	8592848004477
v847-6kA	ZSF 20202000.1/3952	IP44	jištěná s chráničem	2	0	2	0	2	0	0	0	1	3952	2	1	1			1		506x330x150	8592848008086
v849	ZSF 20202000.1/3977	IP44	jištěná s chráničem	2	0	2	0	2	0	0	0	1	3977	2	2	2			1		685x330x150	8592848009199
v1520	ZSF 60100000.V/3952	IP44	pouze vydrátovaná	6	0	1	0	0	0	0	0	V	3952								506x330x150	8592848001568
v1524	ZSF 60100000.1/3952	IP44	jištěná s chráničem	6	0	1	0	0	0	0	0	1	3952	3	1			1			506x330x151	8592848001575
v1524-6kA	ZSF 60100000.1/3952	IP44	jištěná s chráničem	6	0	1	0	0	0	0	0	1	3952	3	1			1			506x330x151	8592848007935
v1525	ZSF 60100000.1/3952	IP44	jištěná s chráničem	6	0	1	0	0	0	0	0	1	3952	6	1			1			506x330x151	8592848001582
v1525-6kA	ZSF 60100000.1/3952	IP44	jištěná s chráničem	6	0	1	0	0	0	0	0	1	3952	6	1			1			506x330x151	8592848007942
v3025	ZSF 60101000.1/3952	IP44	jištěná s chráničem	6	0	1	0	1	0	0	0	1	3952	3	1	1			1		506x330x151	8592848002299
v3025-6kA	ZSF 60101000.1/3952	IP44	jištěná s chráničem	6	0	1	0	1	0	0	0	1	3952	3	1	1			1		506x330x151	8592848009175
v3050	ZSF 60202000.1/3952	IP44	jištěná s chráničem	6	0	2	0	2	0	0	0	1	3952	3	1	1			1		506x330x151	8592848002305
v3050-6kA	ZSF 60202000.1/3952	IP44	jištěná s chráničem	6	0	2	0	2	0	0	0	1	3952	3	1	1			1		506x330x151	8592848009182
v701	ZSF 60000000.1/3952	IP54	jištěná s chráničem	6	0	0	0	0	0	0	0	1	3952	6					1		506x330x150	8592848005894
v701-6kA	ZSF 60000000.1/3952	IP54	jištěná s chráničem	6	0	0	0	0	0	0	0	1	3952	6					1		506x330x150	8592848008093
v7016	ZSF 60000000.1/3952	<b>IP65</b>	jištěná s chráničem	6	0	0	0	0	0	0	0	1	3952	6					1		506x330x150	8592848009670
v7016-6kA	ZSF 60000000.1/3952	<b>IP65</b>	jištěná s chráničem	6	0	0	0	0	0	0	0	1	3952	6					1		506x330x150	8592848009687
v710	ZSF 80000000.V/3952	IP54	pouze vydrátovaná	8	0	0	0	0	0	0	0	V	3952								506x330x150	8592848004095
v715	ZSF 80000000.0/3952	IP54	jištěná	8	0	0	0	0	0	0	0	0	3952	8							506x330x150	8592848004101
v715-6kA	ZSF 80000000.0/3952	IP54	jištěná	8	0	0	0	0	0	0	0	0	3952	8							506x330x150	8592848008109



obr. v679



obr. v845

zásuvkové skříně

zásuvkové krabice

rozdavnice ACQUA

rozdavnice METALLO

elektroinstalační krabice

vidlice a zásuvky

zásuvkové skříňně

zásuvkové krabice

rozvodnice ACQUA

rozvodnice METALLO

elektronistalační krabice

vidlice a zásuvky

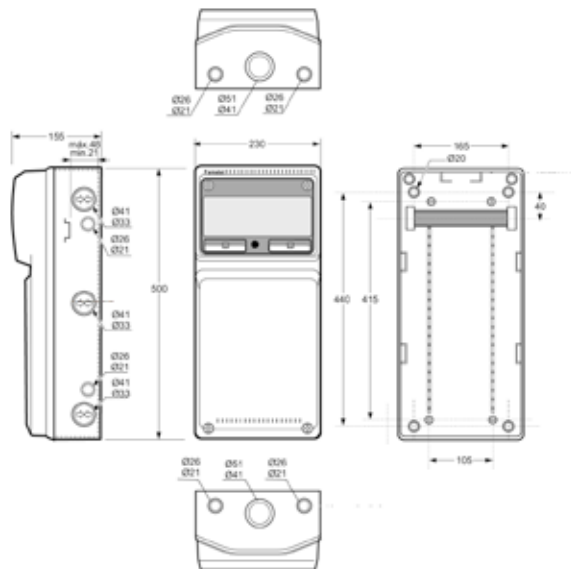


obr. v760

Obj. č.	Typ	Výsledné krytí	Provedení	Zásuvky								Provedení	Typ použité skříňně	Přístroje					Rozměr skříňně mm	Čárový kód	
				16A/230V/3p	6A/24V/2p	16A/400V/5p	16A/400V/4p	32A/400V/5p	32A/400V/4p	63A/400V/5p	63A/400V/4p			Jistič PLx-B16/1	Jistič PLx-B 6/2	Jistič PLx-B16/3	Jistič PLx-B32/3	Jistič PLx-B50/3			Jistič PLx-B63/3
v720	ZSF 80000000.1 /3952	IP54	jištěná s chráničem	8	0	0	0	0	0	0	0	0	1	3952	4				1	506x330x150	8592848004118
v720-6kA	ZSF 80000000.1 /3952	IP54	jištěná s chráničem	8	0	0	0	0	0	0	0	0	1	3952	4				1	506x330x150	8592848008116
v725	ZSF 80000000.1 /3952	IP54	jištěná s chráničem	8	0	0	0	0	0	0	0	0	1	3952	8				1	506x330x150	8592848004125
v725-6kA	ZSF 80000000.1 /3952	IP54	jištěná s chráničem	8	0	0	0	0	0	0	0	0	1	3952	8				1	506x330x150	8592848008123
v730	ZSF 90000000.V /3951	IP54	pouze vydrátovaná	9	0	0	0	0	0	0	0	0	V	3951						506x230x150	8592848004132
v735	ZSF 90000000.0 /3951	IP54	jištěná	9	0	0	0	0	0	0	0	0	0	3951	8					506x230x150	8592848004149
v735-6kA	ZSF 90000000.0 /3951	IP54	jištěná	9	0	0	0	0	0	0	0	0	0	3951	8					506x230x150	8592848008130
v7352	ZSF 90000000.0 /3951	IP54	jištěná	9	0	0	0	0	0	0	0	0	0	3951	5					506x230x150	8592848009250
v7352-6kA	ZSF 90000000.0 /3951	IP54	jištěná	9	0	0	0	0	0	0	0	0	0	3951	5					506x230x150	8592848009267
v740	ZSF 90000000.1 /3951	IP54	jištěná s chráničem	9	0	0	0	0	0	0	0	0	1	3951	4				1	506x230x150	8592848004156
v740-6kA	ZSF 90000000.1 /3951	IP54	jištěná s chráničem	9	0	0	0	0	0	0	0	0	1	3951	4				1	506x230x150	8592848008147
v745	ZSF 90000000.V /3952	IP54	pouze vydrátovaná	9	0	0	0	0	0	0	0	0	V	3952						506x330x150	8592848004170
v750	ZSF 90000000.0 /3952	IP54	jištěná	9	0	0	0	0	0	0	0	0	0	3952	9					506x330x150	8592848004187
v750-6kA	ZSF 90000000.0 /3952	IP54	jištěná	9	0	0	0	0	0	0	0	0	0	3952	9					506x330x150	8592848008154
v755	ZSF 90000000.1 /3952	IP54	jištěná s chráničem	9	0	0	0	0	0	0	0	0	1	3952	5				1	506x330x150	8592848004200
v755-6kA	ZSF 90000000.1 /3952	IP54	jištěná s chráničem	9	0	0	0	0	0	0	0	0	1	3952	5				1	506x330x150	8592848008161
v760	ZSF 90000000.1 /3952	IP54	jištěná s chráničem	9	0	0	0	0	0	0	0	0	1	3952	9				1	506x330x150	8592848004217
v760-6kA	ZSF 90000000.1 /3952	IP54	jištěná s chráničem	9	0	0	0	0	0	0	0	0	1	3952	9				1	506x330x150	8592848008178
v780	ZSF 120000000.V /3952	IP54	pouze vydrátovaná	12	0	0	0	0	0	0	0	0	V	3952						506x330x150	8592848004248
v785	ZSF 120000000.0 /3952	IP54	jištěná	12	0	0	0	0	0	0	0	0	0	3952	6					506x330x150	8592848004262
v785-6kA	ZSF 120000000.0 /3952	IP54	jištěná	12	0	0	0	0	0	0	0	0	0	3952	6					506x330x150	8592848008185
v790	ZSF 120000000.0 /3952	IP54	jištěná	12	0	0	0	0	0	0	0	0	0	3952	12					506x330x150	8592848004279
v790-6kA	ZSF 120000000.0 /3952	IP54	jištěná	12	0	0	0	0	0	0	0	0	0	3952	12					506x330x150	8592848008208
v792	ZSF 120000000.1 /3952	IP54	jištěná s chráničem	12	0	0	0	0	0	0	0	0	1	3952	6				1	506x330x150	8592848004286
v792-6kA	ZSF 120000000.1 /3952	IP54	jištěná s chráničem	12	0	0	0	0	0	0	0	0	1	3952	6				1	506x330x150	8592848008215
v795	ZSF 120000000.1 /3952	IP54	jištěná s chráničem	12	0	0	0	0	0	0	0	0	1	3952	9				1	506x330x150	8592848004293
v795-6kA	ZSF 120000000.1 /3952	IP54	jištěná s chráničem	12	0	0	0	0	0	0	0	0	1	3952	9				1	506x330x150	8592848008222
v810	ZSF 20100010.0 /3952	IP54	jištěná	2	0	1	0	0	0	1	0	0	0	3952	2	1		1		506x330x150	8592848004309
v810-6kA	ZSF 20100010.0 /3952	IP54	jištěná	2	0	1	0	0	0	1	0	0	0	3952	2	1		1		506x330x150	8592848008192
v815	ZSF 20100010.1 /3952	IP54	jištěná s chráničem	2	0	1	0	0	0	1	0	0	1	3952	2	1	1		1	506x330x150	8592848004316
v815-6kA	ZSF 20100010.1 /3952	IP54	jištěná s chráničem	2	0	1	0	0	0	1	0	0	1	3952	2	1	1		1	506x330x150	8592848008239
v820	ZSF 20001010.0 /3952	IP54	jištěná	2	0	0	0	1	0	1	0	0	0	3952	2	1		1		506x330x150	8592848004330
v820-6kA	ZSF 20001010.0 /3952	IP54	jištěná	2	0	0	0	1	0	1	0	0	0	3952	2	1		1		506x330x150	8592848008246
v825	ZSF 20001010.1 /3952	IP54	jištěná s chráničem	2	0	0	0	1	0	1	0	0	1	3952	2	1	1		1	506x330x150	8592848004354

**Technický výkres pouzdra 3951**

Stupeň krytí	<b>IP 65</b>
Odolnost vůči nárazu	IK 08
Zkouška žhavou smyčkou	650°C
Stupeň samozhášivosti	HB (UL94)
Teplotní odolnost (rozměrová stálost)	-25°C +85°C
Materiál (šedé/průhledné části)	ABS/polykarbonát
Svorkovnice PE/N	<b>2x SPTC-4</b> 2x (2x16mm <sup>2</sup> + 4x10mm <sup>2</sup> ; 2x16mm <sup>2</sup> + 4x10mm <sup>2</sup> )
Počet modulů	8
Aplikované normy	ČSN EN 61439-1 ČSN EN 60439-3 ČSN EN 62208



Obj. č.	Typ	Výsledné krytí	Provedení	Zásuvky						Provedení	Typ použité skříně	Přístroje				Rozměr skříně mm	Čárový kód			
				16A/230V/3p	6A/24V/2p	16A/400V/5p	16A/400V/4p	32A/400V/5p	32A/400V/4p			63A/400V/5p	63A/400V/4p	Jistič PLX-B16/1	Jistič PLX-B6/2			Jistič PLX-B16/3	Jistič PLX-B32/3	Jistič PLX-B50/3
v825-6kA	ZSF 20001010.1 /3952	IP54	jištěná s chráničem	2	0	0	0	1	0	1	0	0	3952	2				1	506x330x150	8592848008253
v830	ZSF 20101010.0 /3952	IP54	jištěná	2	0	1	0	1	0	1	0	0	3952	2	1	1	1		506x330x150	8592848004385
v830-6kA	ZSF 20101010.0 /3952	IP54	jištěná	2	0	1	0	1	0	1	0	0	3952	2	1	1	1		506x330x150	8592848008260
v835	ZSF 20101010.1 /3977	IP54	jištěná s chráničem	2	0	1	0	1	0	1	0	1	3977	2	1	1	1		685x330x150	8592848004392
v835-6kA	ZSF 20101010.1 /3977	IP54	jištěná s chráničem	2	0	1	0	1	0	1	0	1	3977	2	1	1	1		685x330x150	8592848008277
v1175	ZSF 40001010.0 /3952	IP54	jištěná	4	0	0	0	1	0	1	0	0	3952	2		1	1		506x330x150	8592848001353
v1175-6kA	ZSF 40001010.0 /3952	IP54	jištěná	4	0	0	0	1	0	1	0	0	3952	2		1	1		506x330x150	8592848008284
v1180	ZSF 40001010.1 /3952	IP54	jištěná s chráničem	4	0	0	0	1	0	1	0	1	3952	2		1	1		506x330x150	8592848001360
v1180-6kA	ZSF 40001010.1 /3952	IP54	jištěná s chráničem	4	0	0	0	1	0	1	0	1	3952	2		1	1		506x330x150	8592848008291
v11807	ZSF 40001010.1 /3952	IP54	jištěná s chráničem	4	0	0	0	1	0	1	0	1	3977	4		1	1		685x330x150	8592848009212
v11807-6kA	ZSF 40001010.1 /3952	IP54	jištěná s chráničem	4	0	0	0	1	0	1	0	1	3977	4		1	1		685x330x150	8592848009229
v11802	ZSF 40001010.1 /3952	IP54	jištěná s chráničem	4	0	0	0	1	0	1	0	1	3952	3		1	1		506x330x150	8592848009274
v1210	ZSF 40000020.0 /3952	IP54	jištěná	4	0	0	0	0	2	0	0	0	3952	4			2		506x330x150	8592848001414
v1210-6kA	ZSF 40000020.0 /3952	IP54	jištěná	4	0	0	0	0	2	0	0	0	3952	4			2		506x330x150	8592848008307
v1215	ZSF 40000020.1 /3952	IP54	jištěná	4	0	0	0	0	2	0	0	1	3952	2		1		1	506x330x150	8592848001421
v1215-6kA	ZSF 40000020.1 /3952	IP54	jištěná	4	0	0	0	0	2	0	0	1	3952	2		1		1	506x330x150	8592848008314
v1217	ZSF 40000020.1 /3952	IP54	jištěná	4	0	0	0	0	2	0	0	1	3952	2		2		1	506x330x150	8592848009427
v1188	ZSFT 11000000.0 /3951	IP54	jištěná, trafo 125VA, vypínač trafo	1	1	0	0	0	0	0	0	0	3951	1	1				506x230x150	8592848001384
v1188-6kA	ZSFT 11000000.0 /3951	IP54	jištěná, trafo 125VA, vypínač trafo	1	1	0	0	0	0	0	0	0	3951	1	1				506x230x150	8592848008321
v1191	ZSFT 11000000.1 /3951	IP54	jištěná s chráničem, trafo 125VA s vyp.	1	1	0	0	0	0	0	0	1	3951	1	1		1		506x230x150	8592848001391
v1191-6kA	ZSFT 11000000.1 /3951	IP54	jištěná s chráničem, trafo 125VA s vyp.	1	1	0	0	0	0	0	0	1	3951	1	1		1		506x230x150	8592848008338
v945	ZSFT 11101000.0 /3952	IP44	jištěná, trafo 125VA, vypínač trafo	1	1	1	0	1	0	0	0	0	3952	1	1	1	1		506x330x150	8592848004644
v945-6kA	ZSFT 11101000.0 /3952	IP44	jištěná, trafo 125VA, vypínač trafo	1	1	1	0	1	0	0	0	0	3952	1	1	1	1		506x330x150	8592848008727
v948	ZSFT 11101000.1 /3952	IP44	jištěná s chráničem, trafo 125VA s vyp.	1	1	1	0	1	0	0	0	1	3952	1	1	1	1		506x330x150	8592848004651
v948-6kA	ZSFT 11101000.1 /3952	IP44	jištěná s chráničem, trafo 125VA s vyp.	1	1	1	0	1	0	0	0	1	3952	1	1	1	1		506x330x150	8592848008734
v951	ZSFT 11100000.0 /3951	IP44	jištěná, trafo 125VA, vypínač trafo	1	1	1	0	0	0	0	0	0	3951	1	1	1			506x230x150	8592848004668
v951-6kA	ZSFT 11100000.0 /3951	IP44	jištěná, trafo 125VA, vypínač trafo	1	1	1	0	0	0	0	0	0	3951	1	1	1			506x230x150	8592848008741
v955	ZSFT 11100000.1 /3952	IP44	jištěná s chráničem, trafo 125VA s vyp.	1	1	1	0	0	0	0	0	1	3951	1	1	1		1	506x330x150	8592848004675
v955-6kA	ZSFT 11100000.1 /3952	IP44	jištěná s chráničem, trafo 125VA s vyp.	1	1	1	0	0	0	0	0	1	3951	1	1	1		1	506x330x150	8592848008758
v960	ZSFT 11001000.0 /3951	IP44	jištěná, trafo 125VA, vypínač trafo	1	1	0	0	1	0	0	0	0	3951	1	1	1			506x230x150	8592848004699
v960-6kA	ZSFT 11001000.0 /3951	IP44	jištěná, trafo 125VA, vypínač trafo	1	1	0	0	1	0	0	0	0	3951	1	1	1			506x230x150	8592848008765
v965	ZSFT 11001000.1 /3952	IP44	jištěná s chráničem, trafo 125VA s vyp.	1	1	0	0	1	0	0	0	1	3952	1	1	1		1	506x330x150	8592848004705
v965-6kA	ZSFT 11001000.1 /3952	IP44	jištěná s chráničem, trafo 125VA s vyp.	1	1	0	0	1	0	0	0	1	3952	1	1	1		1	506x330x150	8592848008772
v891	ZSFT 11200000.0 /3952	IP44	jištěná, trafo 125VA, vypínač trafo	1	1	2	0	0	0	0	0	0	3952	1	1	2			506x330x150	8592848004514
v891-6kA	ZSFT 11200000.0 /3952	IP44	jištěná, trafo 125VA, vypínač trafo	1	1	2	0	0	0	0	0	0	3952	1	1	2			506x330x150	8592848008628
v894	ZSFT 11200000.1 /3952	IP44	jištěná s chráničem, trafo 125VA s vyp.	1	1	2	0	0	0	0	0	1	3952	1	1	2		1	506x330x150	8592848004521
v894-6kA	ZSFT 11200000.1 /3952	IP44	jištěná s chráničem, trafo 125VA s vyp.	1	1	2	0	0	0	0	0	1	3952	1	1	2		1	506x330x150	8592848008635
v898	ZSFT 11002000.0 /3952	IP44	jištěná, trafo 125VA, vypínač trafo	1	1	0	0	2	0	0	0	0	3952	1	1	2			506x330x150	8592848004538
v898-6kA	ZSFT 11002000.0 /3952	IP44	jištěná, trafo 125VA, vypínač trafo	1	1	0	0	2	0	0	0	0	3952	1	1	2			506x330x150	8592848008642
v901	ZSFT 11002000.1 /3952	IP44	jištěná s chráničem, trafo 125VA s vyp.	1	1	0	0	2	0	0	0	1	3952	1	1	2		1	506x330x150	8592848004545
v901-6kA	ZSFT 11002000.1 /3952	IP44	jištěná s chráničem, trafo 125VA s vyp.	1	1	0	0	2	0	0	0	1	3952	1	1	2		1	506x330x150	8592848008659
v905	ZSFT 21101000.0 /3952	IP44	jištěná, trafo 125VA, vypínač trafo	2	1	1	0	1	0	0	0	0	3952	2	1	1	1		506x330x150	8592848004552
v905-6kA	ZSFT 21101000.0 /3952	IP44	jištěná, trafo 125VA, vypínač trafo	2	1	1	0	1	0	0	0	0	3952	2	1	1	1		506x330x150	8592848008666



obr. v835



obr. v965

zásuvkové skříně

zásuvkové krabice

rozdavnice ACQUA

rozdavnice METALLO

elektroinstalační krabice

vidlice a zásuvky

zásuvkové skříně

zásuvkové krabice

rozvodnice ACQUA

rozvodnice METALLO

elektronistalační krabice

vidlice a zásuvky



obr. v910

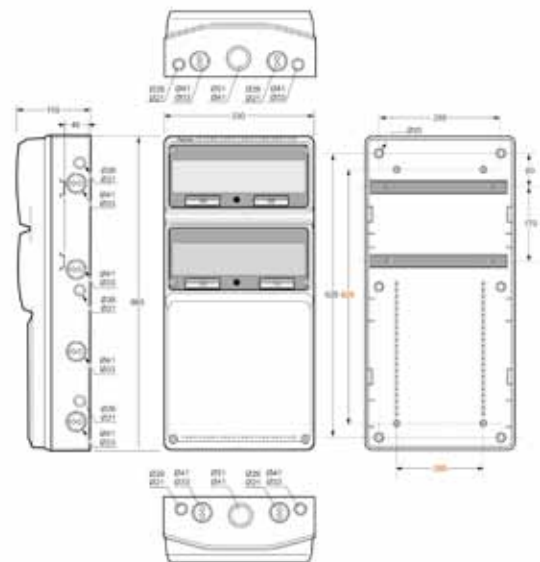


obr. v938

Obj. č.	Typ	Výsledné krytí	Provedení	Zásuvky						Provedení	Typ použité skříně	Přístroje						Rozměr skříně mm	Čárový kód							
				16A/230V/3p	6A/24V/2p	16A/400V/5p	16A/400V/4p	32A/400V/5p	32A/400V/4p			63A/400V/5p	63A/400V/4p	Jistič PLx-B16/1	Jistič PLx-B 6/2	Jistič PLx-B16/3	Jistič PLx-B32/3			Jistič PLx-B50/3	Jistič PLx-B63/3	Chránič PFx-25/2/003	Chránič PFx-40/4/003	Chránič PFx-63/4/003	Chránič PF7-80/4/003	
v910	ZSFT 21101000.1 /3952	IP44	jištěná s chráničem, trafo 125VA s vyp.	2	1	1	0	1	0	0	0	0	1	3952	1	1	1	1	1	1	1	1	1	1	506x330x150	8592848004576
v910-6kA	ZSFT 21101000.1 /3952	IP44	jištěná s chráničem, trafo 125VA s vyp.	2	1	1	0	1	0	0	0	0	1	3952	1	1	1	1	1	1	1	1	1	1	506x330x150	8592848008673
v912	ZSFT 21201000.1 /3952	IP44	jištěná s chráničem, trafo 125VA s vyp.	2	1	2	0	1	0	0	0	0	1	3952	1	1	1	1	1	1	1	1	1	1	506x330x150	8592848008789
v912-6kA	ZSFT 21201000.1 /3952	IP44	jištěná s chráničem, trafo 125VA s vyp.	2	1	2	0	1	0	0	0	0	1	3952	1	1	1	1	1	1	1	1	1	1	506x330x150	8592848009205
v915	ZSFT 21100000.0 /3952	IP44	jištěná, trafo 125VA, vypínač trafo	2	1	1	0	0	0	0	0	0	0	3952	2	1	1	1	1	1	1	1	1	1	506x330x150	8592848004583
v915-6kA	ZSFT 21100000.0 /3952	IP44	jištěná, trafo 125VA, vypínač trafo	2	1	1	0	0	0	0	0	0	0	3952	2	1	1	1	1	1	1	1	1	1	506x330x150	8592848008680
v920	ZSFT 21100000.1 /3952	IP44	jištěná s chráničem, trafo 125VA s vyp.	2	1	1	0	0	0	0	0	0	1	3952	2	1	1	1	1	1	1	1	1	1	506x330x150	8592848004590
v920-6kA	ZSFT 21100000.1 /3952	IP44	jištěná s chráničem, trafo 125VA s vyp.	2	1	1	0	0	0	0	0	0	1	3952	2	1	1	1	1	1	1	1	1	1	506x330x150	8592848008697
v925	ZSFT 21001000.0 /3952	IP44	jištěná, trafo 125VA, vypínač trafo	2	1	0	0	1	0	0	0	0	0	3952	2	1	1	1	1	1	1	1	1	1	506x330x150	8592848004613
v925-6kA	ZSFT 21001000.0 /3952	IP44	jištěná, trafo 125VA, vypínač trafo	2	1	0	0	1	0	0	0	0	0	3952	2	1	1	1	1	1	1	1	1	1	506x330x150	8592848008703
v930	ZSFT 21001000.1 /3952	IP44	jištěná s chráničem, trafo 125VA s vyp.	2	1	0	0	1	0	0	0	0	1	3952	2	1	1	1	1	1	1	1	1	1	506x330x150	8592848004620
v930-6kA	ZSFT 21001000.1 /3952	IP44	jištěná s chráničem, trafo 125VA s vyp.	2	1	0	0	1	0	0	0	0	1	3952	2	1	1	1	1	1	1	1	1	1	506x330x150	8592848008710
v938	ZSFT 22001000.1 /3952	IP44	jištěná s chráničem, trafo 125VA s vyp.	2	2	0	0	1	0	0	0	0	1	3952	2	1	1	1	1	1	1	1	1	1	506x330x150	8592848008956
v938-6kA	ZSFT 22001000.1 /3952	IP54	jištěná s chráničem, trafo 125VA s vyp.	2	2	0	0	1	0	0	0	0	1	3952	2	1	1	1	1	1	1	1	1	1	506x330x150	8592848008963
v2005	ZSFT 11100010.0 /3952	IP54	jištěná, trafo 125VA, vypínač trafo	1	1	1	0	0	0	1	0	0	0	3952	1	1	1	1	1	1	1	1	1	1	506x330x150	8592848001858
v2005-6kA	ZSFT 11100010.0 /3952	IP54	jištěná, trafo 125VA, vypínač trafo	1	1	1	0	0	0	1	0	0	0	3952	1	1	1	1	1	1	1	1	1	1	506x330x150	8592848008543
v2010	ZSFT 11100010.1 /3952	IP54	jištěná s chráničem, trafo 125VA s vyp.	1	1	1	0	0	0	1	0	0	1	3952	1	1	1	1	1	1	1	1	1	1	506x330x150	8592848001865
v2010-6kA	ZSFT 11100010.1 /3952	IP54	jištěná s chráničem, trafo 125VA s vyp.	1	1	1	0	0	0	1	0	0	1	3952	1	1	1	1	1	1	1	1	1	1	506x330x150	8592848008550
v2015	ZSFT 11001010.0 /3952	IP54	jištěná, trafo 125VA, vypínač trafo	1	1	0	0	1	0	1	0	0	0	3952	1	1	1	1	1	1	1	1	1	1	506x330x150	8592848001872
v2015-6kA	ZSFT 11001010.0 /3952	IP54	jištěná, trafo 125VA, vypínač trafo	1	1	0	0	1	0	1	0	0	0	3952	1	1	1	1	1	1	1	1	1	1	506x330x150	8592848008567
v2020	ZSFT 11001010.1 /3952	IP54	jištěná s chráničem, trafo 125VA s vyp.	1	1	0	0	1	0	1	0	0	1	3952	1	1	1	1	1	1	1	1	1	1	506x330x150	8592848001889
v2020-6kA	ZSFT 11001010.1 /3952	IP54	jištěná s chráničem, trafo 125VA s vyp.	1	1	0	0	1	0	1	0	0	1	3952	1	1	1	1	1	1	1	1	1	1	506x330x150	8592848008574
v2035	ZSFT 11101010.0 /3952	IP54	jištěná, trafo 125VA, vypínač trafo	1	1	1	0	1	0	1	0	0	0	3952	1	1	1	1	1	1	1	1	1	1	506x330x150	8592848001902
v2035-6kA	ZSFT 11101010.0 /3952	IP54	jištěná, trafo 125VA, vypínač trafo	1	1	1	0	1	0	1	0	0	0	3952	1	1	1	1	1	1	1	1	1	1	506x330x150	8592848008581
v2040	ZSFT 11101010.1 /3977	IP54	jištěná s chráničem, trafo 125VA s vyp.	1	1	1	0	1	0	1	0	0	1	3977	1	1	1	1	1	1	1	1	1	1	685x330x150	8592848001926
v2040-6kA	ZSFT 11101010.1 /3977		jištěná s chráničem, trafo 125VA s vyp.	1	1	1	0	1	0	1	0	0	1	3977	1	1	1	1	1	1	1	1	1	1	685x330x150	8592848008598

**Technický výkres pouzdra 3977**

Stupeň krytí	<b>IP 65</b>
Odolnost vůči nárazu	IK 08
Zkouška žhavou smyčkou	650°C
Stupeň samozhášivosti	HB (UL94)
Teplotní odolnost (rozměrová stálost)	-25°C +85°C
Materiál (šedé/průhledné části)	ABS/polykarbonát
Svorkovnice PE/N	<b>4x SPTC-4</b> 2x16mm <sup>2</sup> + 4x10mm <sup>2</sup> 2x16mm <sup>2</sup> + 4x10mm <sup>2</sup>
Počet modulů	32
Aplikované normy	ČSN EN 61439-1 ČSN EN 60439-3 ČSN EN 62208



## ZÁSUVKOVÉ SKŘÍNĚ ZSF

## PŘÍSLUŠENSTVÍ

## KOVOVÝ ZÁMEK SE 2 KLÍČI

obj. č.

**3900**MJ  
ks

balení

1 100

popis Zámek 3900 pro zásuvkové skříně ZSF, kovový, 2 klíče

PRŮCHODKA  
(PRO SPOJOVÁNÍ SKŘÍNÍ)

obj. č.

**3903**MJ  
ks

balení

10 100

popis Průchodka 3903 pro spojování skříní ZSF

## KOVOVÝ NÁSTAVEC

obj. č.

**150039570**MJ  
ks

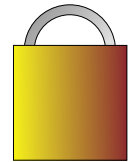
balení

1 1

popis Nástavec pro visací zámek pro skříně 3957 a 3958

## KOVOVÝ VISACÍ ZÁMEK SE 2 KLÍČI

obj. č.

**VZ15**MJ  
ks

balení

1 1

popis Kovový visací zámek pro nástavec ke skříním 3957, 3958 a 3959, 2 klíče

## ÚCHYT PRO VNĚJŠÍ UPEVNĚNÍ DRŽADLO

obj. č.

**3910**MJ  
ks

balení

10 100

popis Úchyt 3910 pro vnější upevnění zásuvkových skříní ZSF

obj. č.

**3917**MJ  
ks

balení

1 100

popis Držadlo 3917 pro zásuvkové skříně ZSF, černé, včetně šroubů

## SVORKOVNICE SPTC-4

obj. č.

**10004**MJ  
ks

balení

1 100

popis Svorkovnice SPTC-4 pro řadu ZSF (2x16mm<sup>2</sup>+4x10mm<sup>2</sup>, 2x16mm<sup>2</sup>+4x10mm<sup>2</sup>)

## ZÁSLEPKA MODULŮ

obj. č.

**34004**MJ  
ks

balení

6 1000

popis Záslepka modulů 3400-G šedá, šířka 4 moduly pro zásuvkové skříně ZSF

## ZÁSUVKOVÉ SKŘÍNĚ ZSF

## PŘÍSLUŠENSTVÍ

STOJAN KE SKŘÍNĚ 3958  
(SAMOVOLNĚ STOJÍCÍ)

obj. č.

**7100**vhodné  
pro  
**3958**barva  
**zelená**

balení

1 -



1440x330x225mm

rozměry  
práškové nalakován  
samovolně stojící  
ilustrační obrázekSTOJAN KE SKŘÍNĚ 3958  
(MONTÁŽ NA ZEĎ)

obj. č.

**7105**vhodné  
pro  
**3958**barva  
**šedá**

balení

1 -



540x330x225mm

rozměry  
práškové nalakován  
montáž na zeď  
ilustrační obrázekSTOJAN KE SKŘÍNĚ 3952  
(SAMOVOLNĚ STOJÍCÍ)

obj. č.

**7052**vhodné  
pro  
**3952**barva  
**šedá**

balení

1 -



830x380x500mm

rozměry  
práškové nalakován  
samovolně stojící  
ilustrační obrázekSTOJAN KE SKŘÍNĚ 3977  
(SAMOVOLNĚ STOJÍCÍ)

obj. č.

**7077**vhodné  
pro  
**3977**barva  
**šedá**

balení

1 -



930x420x500mm

rozměry  
práškové nalakován  
samovolně stojící  
ilustrační obrázek

**SÉRIE  
easyBox  
IP44**

Obj. č.	Typ	Výsledné krytí	Provedení	Zásuvky						Provedení	Typ použité skříně	Přístroje						Rozměr skříně mm	Čárový kód		
				16A/230V/3p	6A/24V/2p	16A/400V/5p	16A/400V/4p	32A/400V/5p	32A/400V/4p			63A/400V/5p	63A/400V/4p	Jistič PLx-B16/1	Jistič PLx-B 6/2	Jistič PLx-B16/3	Jistič PLx-B32/3			Jistič PLx-B50/3	Jistič PLx-B63/3
eb150	EB 201000.V /4M	IP44	pouze vydrátovaná	2	0	1	0	0	0	.	V									215x355x85	8592848000257
eb155	EB 201000.V /8M	IP44	pouze vydrátovaná	2	0	1	0	0	0	.	V									215x355x85	8592848000264
eb160	EB 201000.0 /4M	IP44	jištěná	2	0	1	0	0	0	.	0	1	1						215x355x85	8592848000271	
eb160-6kA	EB 201000.0 /4M	IP44	jištěná	2	0	1	0	0	0	.	0	1	1						215x355x85	85928480008444	
eb165	EB 201000.1 /8M	IP44	jištěná s chráničem	2	0	1	0	0	0	.	1	1	1			1			215x355x85	8592848000288	
eb165-6kA	EB 201000.1 /8M	IP44	jištěná s chráničem	2	0	1	0	0	0	.	1	1	1			1			215x355x85	85928480008451	
eb175	EB 200010.V /4M	IP44	pouze vydrátovaná	2	0	0	0	1	0	.	V									215x355x85	8592848000295
eb180	EB 200010.V /8M	IP44	pouze vydrátovaná	2	0	0	0	1	0	.	V									215x355x85	8592848000301
eb185	EB 200010.0/4M	IP44	jištěná	2	0	0	0	1	0	.	0	1	1						215x355x85	8592848000318	
eb185-6kA	EB 200010.0/4M	IP44	jištěná	2	0	0	0	1	0	.	0	1	1						215x355x85	85928480008468	
eb190	EB 200010.1 /8M	IP44	jištěná s chráničem	2	0	0	0	1	0	.	1	1	1			1			215x355x85	8592848000325	
eb190-6kA	EB 200010.1 /8M	IP44	jištěná s chráničem	2	0	0	0	1	0	.	1	1	1			1			215x355x85	85928480008482	
eb380	EB 201010.V /4M	IP44	pouze vydrátovaná	2	0	1	0	1	0	.	V									215x355x85	8592848000431
eb385	EB 201010.0 /4M	IP44	jištěná	2	0	1	0	1	0	.	0	1	1						215x355x85	8592848000448	
eb385-6kA	EB 201010.0 /4M	IP44	jištěná	2	0	1	0	1	0	.	0	1	1						215x355x85	85928480008505	
eb390	EB 201010.1 /8M	IP44	jištěná	2	0	1	0	1	0	.	1	1	1			1			215x355x85	8592848006006	
eb390-6kA	EB 201010.1 /8M	IP44	jištěná	2	0	1	0	1	0	.	1	1	1			1			215x355x85	85928480008345	
eb400	EB 202000.V /4M	IP44	pouze vydrátovaná	2	0	2	0	0	0	.	V									215x355x85	8592848000455
eb405	EB 202000.0 /4M	IP44	jištěná	2	0	2	0	0	0	.	0	1	1						215x355x85	8592848000462	
eb405-6kA	EB 202000.0 /4M	IP44	jištěná	2	0	2	0	0	0	.	0	1	1						215x355x85	85928480008352	
eb415	EB 200020.V /4M	IP44	pouze vydrátovaná	2	0	0	0	2	0	.	V									215x355x85	8592848000479
eb420	EB 200020.0 /4M	IP44	jištěná	2	0	0	0	2	0	.	0	1	1						215x355x85	8592848000486	
eb420-6kA	EB 200020.0 /4M	IP44	jištěná	2	0	0	0	2	0	.	0	1	1						215x355x85	85928480008369	
eb352	EB 400000.V /4M	IP44	pouze vydrátovaná	4	0	0	0	0	0	.	V									215x355x85	8592848000332
eb355	EB 400000.V /8M	IP44	pouze vydrátovaná	4	0	0	0	0	0	.	V									215x355x85	8592848000349
eb359	EB 400000.0 /4M	IP44	jištěná	4	0	0	0	0	0	.	0	2								215x355x85	8592848000356
eb359-6kA	EB 400000.0 /4M	IP44	jištěná	4	0	0	0	0	0	.	0	2								215x355x85	85928480008376
eb360	EB 400000.0 /4M	IP44	jištěná	4	0	0	0	0	0	.	0	4								215x355x85	8592848000363
eb360-6kA	EB 400000.0 /4M	IP44	jištěná	4	0	0	0	0	0	.	0	4								215x355x85	85928480008383
eb364	EB 400000.1 /4M	IP44	jištěná s chráničem	4	0	0	0	0	0	.	1	2				1				215x355x85	8592848000370
eb364-6kA	EB 400000.1 /4M	IP44	jištěná s chráničem	4	0	0	0	0	0	.	1	2				1				215x355x85	85928480008390
eb365	EB 400000.1 /8M	IP44	jištěná s chráničem	4	0	0	0	0	0	.	1	3				1				215x355x85	8592848000387
eb365-6kA	EB 400000.1 /8M	IP44	jištěná s chráničem	4	0	0	0	0	0	.	1	3				1				215x355x85	85928480008406
eb366	EB 400000.1 /8M	IP44	jištěná s chráničem	4	0	0	0	0	0	.	1	4				1				215x355x85	8592848000394
eb366-6kA	EB 400000.1 /8M	IP44	jištěná s chráničem	4	0	0	0	0	0	.	1	4				1				215x355x85	85928480008413
eb370	EB 600000.V /4M	IP44	pouze vydrátovaná	6	0	0	0	0	0	.	V									215x355x85	8592848000400
eb371	EB 600000.0 /4M	IP44	jištěná	6	0	0	0	0	0	.	0	3								215x355x85	8592848000417
eb371-6kA	EB 600000.0 /4M	IP44	jištěná	6	0	0	0	0	0	.	0	3								215x355x85	85928480008420
eb373	EB 600000.1 /4M	IP44	jištěná s chráničem	6	0	0	0	0	0	.	1	2				1				215x355x85	8592848000424
eb373-6kA	EB 600000.1 /4M	IP44	jištěná s chráničem	6	0	0	0	0	0	.	1	2				1				215x355x85	85928480008437
eb570	EB 401000.1 /8M	IP44	jištěná s chráničem	4	0	1	0	0	0	.	1	1	1			1				215x355x85	85928480008529
eb570-6kA	EB 401000.1 /8M	IP44	jištěná s chráničem	4	0	1	0	0	0	.	1	1	1			1				215x355x85	85928480008512
eb705	EB 800000.0	IP44	bez jištění	8	0	0	0	0	0	.	0									215x355x85	8592848000493

zásuvkové skříně

zásuvkové krabice

rozvodnice ACQUA

rozvodnice METALLO

elektronistalační krabice

vidlice a zásuvky



obr. eb165



obr. eb373



obr. eb385

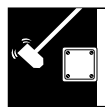


obr. eb705

Poznámka: vývodka je součástí balení každé skříně easyBox

**CAJA BOX**
**NA OMÍTKU**
**IP44**
**IP54**
**ZÁSUVKOVÉ KRABICE**


IP44/IP54



IK08


 HALOGEN  
FREE

 UV  
RESISTANT

**Krabice 3061 IP54**

obj. č.

**3061**

stupeň

krytí

**IP54**

balení



1 36



rozměry 100x100x55mm

osazená 1x 230V/16A/3p

svorkovnice součástí

**Krabice 3064 IP54**

obj. č.

**3064**

stupeň

krytí

**IP54**

balení



1 28



rozměry 153x110x63mm

osazená 2x 230V/16A/3p

svorkovnice součástí

**Krabice 3065 IP54**

obj. č.

**3065**

stupeň

krytí

**IP54**

balení



1 18



rozměry 160x135x83mm

osazená 4x 230V/16A/3p

svorkovnice součástí

**Krabice 3066 IP44**

obj. č.

**3066**

stupeň

krytí

**IP44**

balení



1 10



rozměry 220x170x85mm

osazená 6x 230V/16A/3p

svorkovnice součástí

**Krabice 3067 IP44**

obj. č.

**3067**

stupeň

krytí

**IP44**

balení



1 10



rozměry 153x110x63mm

osazená 1x 230V/16A/3p, 1x400V/16A/5p

svorkovnice součástí

**Krabice 3068 IP44**

obj. č.

**3068**

stupeň

krytí

**IP44**

balení



1 36



rozměry 160x135x83mm

osazená 1x 230V/16A/3p, 1x400V//32A/5p

svorkovnice součástí

**Krabice 3069 IP44**

obj. č.

**3069**

stupeň

krytí

**IP44**

balení



1 10



rozměry 160x135x83mm

osazená 2x 230V/16A/3p, 1x400V/16A/5p

svorkovnice součástí

**Krabice 3070 IP44**

obj. č.

**3070**

stupeň

krytí

**IP44**

balení



1 10



rozměry 160x135x83mm

osazená 2x 230V/16A/3p, 1x400V/16A/5p

svorkovnice součástí

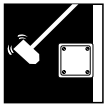
**Poznámka:**

Typy 3067, 3068, 3069 a 3070 obsahují svorkovnici pro samostatné připojení dvou různých napěťových okruhů (230V a 400V)

ZÁSUVKOVÉ KRABICE SE SPÍNAČEM



IP44



IK08



UV  
RESISTANT

stupeň krytí	IP44 / IK08
rozměrová a tvarová stálost	-25°C +85°C
zkouška žhavou smyčkou	650°C
stupeň samozhášivosti	HB (UL94)
materiál (šedé/průhledné části)	ABS
aplikované normy	ČSN EN 61439-1 ČSN EN 60439-3

- zásuvky 230V/16A jištěné pojistkami 10A
- připojovací svorkovnice součástí

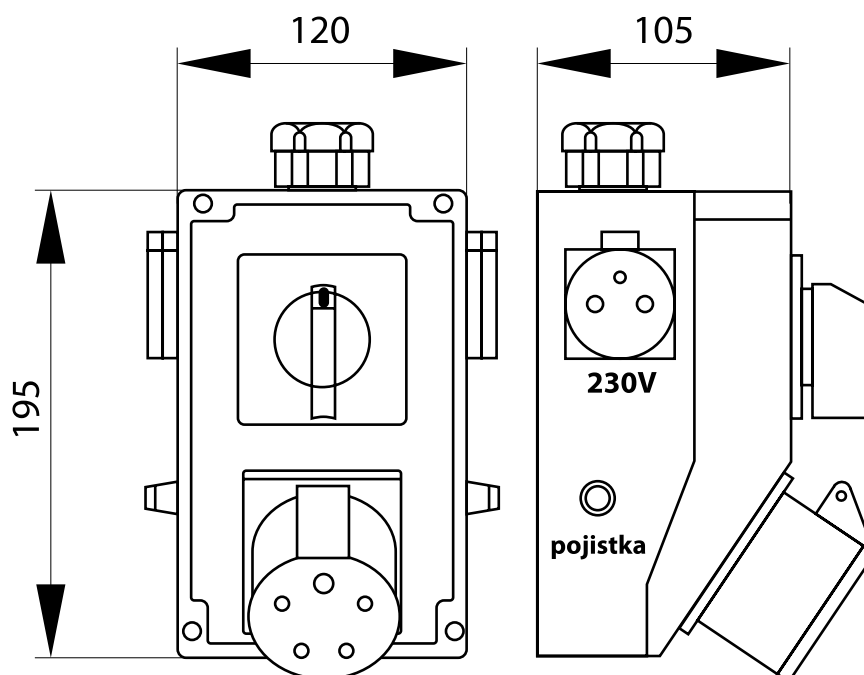
**Nová série zásuvkových krabic se spínačem smartBox.**

- s uzamykatelným spínačem 0-1 pro 400V zásuvku
- s uzamykatelným hlavním spínačem 0-1 (spíná všechny zásuvky)
- s reverzačním spínačem L-0-P a spínačem Y -  $\Delta$ .

Na přání můžeme osadit spínačem dle vašeho požadavku. Vývodka M25 je součástí balení. Varianty s klasickými 230V zásuvkami s ochranným kolíkem zaručí mnohostranné využití a ušetří náklady na další elektroinstalaci (odjištěné 10A pojistkami).



Technický výkres



# ZÁSUVKOVÉ KRABICE SE SPÍNAČEM

IP44

## PŘEHLED TYPŮ

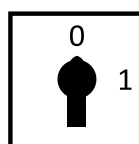
Ilustrační obrázky

Typ



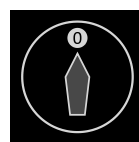
SB001

**Zásuvková krabice se spínačem 0-1**  
- pro zásuvku 400 V



SB101

**Zásuvková krabice se spínačem 0-1**  
- pro zásuvku 400 V  
(uzamykatelný)

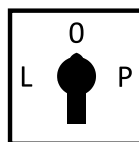


SB010

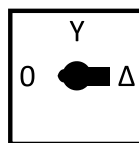
**Zásuvková krabice se spínačem 0-1**  
- spíná všechny zásuvky  
- „hlavní vypínač“  
(uzamykatelný)



**Zásuvková krabice se spínačem L-0-P**  
- pro zásuvku 400 V



**Zásuvková krabice se spínačem 0-Y-Δ**  
- pro zásuvku 400 V



Zásuvková krabice se spínačem dle vašeho požadavku



Obj. číslo	Výsledné krytí	Krytí					
		16A/230V/3P	16A/230V/3P/CEE	16A/400V/5P/CEE	16A/400V/4P/CEE	32A/400V/5P/CEE	32A/400V/4P/CEE

SB001	IP44	0	0	1	0	0	0
SB005	IP44	0	0	0	0	1	0
SB010	IP44	1	0	1	0	0	0
SB015	IP44	1	0	0	0	1	0
SB020	IP44	2	0	1	0	0	0
SB025	IP44	2	0	0	0	1	0
SB030	IP44	0	1	0	0	0	0
SB035	IP44	1	1	0	0	0	0
SB040	IP44	2	1	0	0	0	0

SB101	IP44	0	0	1	0	0	0
SB105	IP44	0	0	0	0	1	0
SB110	IP44	1	0	1	0	0	0
SB115	IP44	1	0	0	0	1	0
SB120	IP44	2	0	1	0	0	0
SB125	IP44	2	0	0	0	1	0
SB130	IP44	0	1	0	0	0	0
SB135	IP44	1	1	0	0	0	0
SB140	IP44	2	1	0	0	0	0

SB201	IP44	0	0	1	0	0	0
SB205	IP44	0	0	0	0	1	0
SB210	IP44	1	0	1	0	0	0
SB215	IP44	1	0	0	0	1	0
SB220	IP44	2	0	1	0	0	0
SB225	IP44	2	0	0	0	1	0
SB230	IP44	0	1	0	0	0	0
SB235	IP44	1	1	0	0	0	0
SB240	IP44	2	1	0	0	0	0

SB301	IP44	0	0	1	0	0	0
SB305	IP44	0	0	0	0	1	0
SB310	IP44	1	0	1	0	0	0
SB315	IP44	1	0	0	0	1	0
SB320	IP44	2	0	1	0	0	0
SB325	IP44	2	0	0	0	1	0

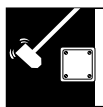
SB401	IP44	0	0	1	0	0	0
SB405	IP44	0	0	0	0	1	0
SB410	IP44	2	0	1	0	0	0
SB415	IP44	2	0	0	0	1	0

Poptávky zasílejte na [info@famatel.cz](mailto:info@famatel.cz)

POZEMNÍ DISTRIBUCE ENERGIE



IP65



IK09



HALOGEN  
FREE



UV  
RESISTANT



stupeň krytí	IP65 / IK09
rozměrová a tvarová stálost	-25°C +85°C
zkouška žhavou smyčkou	650°C
materiál	ABS/polykarbonát (bezhalogenové)
aplikované normy	ITC - BT - 42

- pro pozemní distribuci elektrické energie jako jsou přístavy a autokempy
- prostor pro platební terminál
- integrování LED osvětlení
- možnost osazení vodovodními kohouty

obj. č.	<b>7000</b>
počet modulů	<b>20</b>
krytí	<b>IP 65</b>
balení	1 1
rozměry	900x950x450mm



Ilustrační obrázek  
900x950x450mm

obj. č.	<b>7000G</b>
počet modulů	<b>20</b>
krytí	<b>IP 65</b>
balení	1 1
rozměry	900x950x450mm



Ilustrační obrázek  
900x950x450mm

Rozvodnici lze osadit zásuvkami a vybavit jistícími prvky dle vašeho požadavku. Poptávky zasílejte na [info@famatel.cz](mailto:info@famatel.cz)

PŘÍSLUŠENSTVÍ

VESTAVNÁ ZÁSUVKA  
IP67 S OCHRÁNNÝM KOLÍKEM

obj. č.	<b>139601</b>
krytí	<b>IP 67</b>
balení	12 72



popis Zásuvka 139601 IP67 s ochranným kolíkem 230V/16A

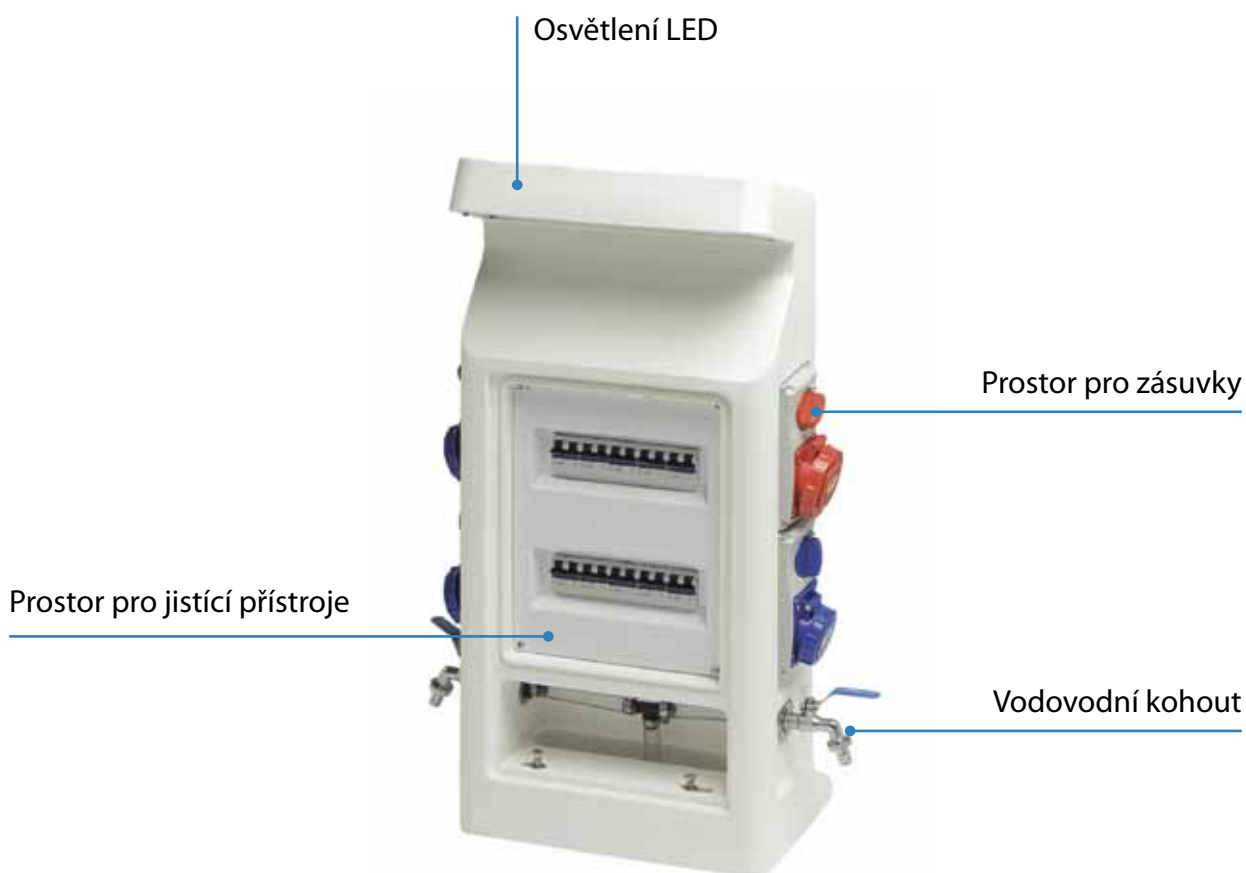
VESTAVNÁ ZÁSUVKA BLOKOVANÁ  
IP67 (CEE)

obj. č.	<b>25000</b>
krytí	<b>IP 67</b>
balení	1 20



popis Zásuvka blokovávaná 25000 IP67 svíslá, 230V/16A 3P 6h

POZEMNÍ DISTRIBUCE ENERGIE



Vodovodní kohout



Prostor pro platební terminál



Osvětlení LED



Klasické zásuvky  
230V/16A s ochranným  
kolíkem v krytí IP67



Blokované vestavné  
zásuvky 230V/16A  
v krytí IP67

ACQUA

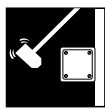
Combi

NA OMÍTKU

IP65



IP65



IK08



HALOGEN  
FREE



UV  
RESISTANT

stupeň krytí	IP65 / IK08
rozměrová a tvarová stálost	-25°C +85°C
zkouška žhavou smyčkou	650°C
stupeň samozhášivosti	HB (UL94)
materiál (šedé/průhledné části)	ABS/polykarbonát /bezhalogenové, UV odolné)
aplikované normy	ČSN EN 61439-1 ČSN EN 60439-3 ČSN EN 62208

- nový koncept modulárních průmyslových skříní v krytí IP65
- spojovatelné (pomocí průchodky 3903)
- možnost uzamknutí (kovovým zámkem 3900)
- kompletní skříň včetně přístrojových lišt a PE/N svorkovnice



ACQUA

Combi

NA OMÍTKU

IP65

ROZVODNICE S PLNÝM VÍKEM, SPOJOVATELNÉ

obj. č.	<b>3950</b>
počet modulů	<b>6</b>
krytí	<b>IP 65</b>
balení	1 12



rozměry	490x126x107mm
svorkovnice	<b>1 ks SPTC-4</b> 2x 2x16 mm <sup>2</sup> + 4x10mm <sup>2</sup> 2x 2x16 mm <sup>2</sup> + 4x10mm <sup>2</sup>
předřísované vstupy	viz technický výkres
poznámka	<b>nelze použít kovový zámek 3900</b>

obj. č.	<b>3951</b>
počet modulů	<b>8</b>
krytí	<b>IP 65</b>
balení	1 6



rozměry	500x230x155mmmm
svorkovnice	<b>2 ks SPTC-4</b> 2x 2x16 mm <sup>2</sup> + 4x10mm <sup>2</sup> 2x 2x16 mm <sup>2</sup> + 4x10mm <sup>2</sup>
předřísované vstupy	viz technický výkres
poznámka	<b>speciálně zesílená stěna víka (5mm)</b>

obj. č.	<b>3952</b>
počet modulů	<b>13</b>
krytí	<b>IP 65</b>
balení	1 4



rozměry	500x330x155mm
svorkovnice	<b>2 ks SPTC-4</b> 2x 2x16 mm <sup>2</sup> + 4x10mm <sup>2</sup> 2x 2x16 mm <sup>2</sup> + 4x10mm <sup>2</sup>
předřísované vstupy	viz technický výkres
poznámka	<b>speciálně zesílená stěna víka (5mm)</b>

Poznámka: Technické výkresy na str. 33 - 35

# ACQUA Combi IP65

## ROZVODNICE S PLNÝM VÍKEM, SPOJOVATELNÉ

<p>obj. č. <b>3957</b></p> <p>počet modulů <b>9</b></p> <p>krytí <b>IP 65</b></p> <p>balení 1 7</p>	 <p>rozměry svorkovnice PE N předlisované vstupy</p> <p>245x215x150mm <b>2ks 337</b> 6x16 mm<sup>2</sup> 6x16 mm<sup>2</sup> viz technický výkres</p>	<p>obj. č. <b>3958</b></p> <p>počet modulů <b>9</b></p> <p>krytí <b>IP 65</b></p> <p>balení 1 6</p>	 <p>rozměry svorkovnice PE N předlisované vstupy</p> <p>330x215x150mm <b>2ks 337</b> 6x16 mm<sup>2</sup> 6x16 mm<sup>2</sup> viz technický výkres</p>	<p>obj. č. <b>3959</b></p> <p>počet modulů <b>12</b></p> <p>krytí <b>IP 65</b></p> <p>balení 1 5</p>	 <p>rozměry svorkovnice PE N předlisované vstupy</p> <p>360x260x125mm <b>2ks 337</b> 6x16 mm<sup>2</sup> 6x16 mm<sup>2</sup> viz technický výkres</p>
<p>obj. č. <b>3959-14</b></p> <p>počet modulů <b>14</b></p> <p>krytí <b>IP 65</b></p> <p>balení 1 -</p>	 <p>rozměry svorkovnice PE N předlisované vstupy</p> <p>440x340x130mm <b>2ks 337</b> 6x16 mm<sup>2</sup> 6x16 mm<sup>2</sup> viz technický výkres</p>	<p>obj. č. <b>3977</b></p> <p>počet modulů <b>32</b></p> <p>krytí <b>IP 65</b></p> <p>balení 1 7</p>	 <p>rozměry svorkovnice PE N předlisované vstupy</p> <p>685x330x155mm <b>2 ks svorkovnice SPTC-4</b> 2x 2x16 mm<sup>2</sup> + 4x10mm<sup>2</sup> 2x 2x16 mm<sup>2</sup> + 4x10mm<sup>2</sup> viz technický výkres</p>	<p>obj. č. <b>3953</b></p> <p>počet modulů -</p> <p>krytí <b>IP 65</b></p> <p>balení 1 6</p>	 <p>rozměry svorkovnice PE/N předlisované vstupy aplikované normy poznámka</p> <p>500x225x135mm bez svorkovnic viz technický výkres EN 62208 <b>speciálně zesílená stěna víka (5mm)</b></p>
<p>obj. č. <b>3954</b></p> <p>počet modulů -</p> <p>krytí <b>IP 65</b></p> <p>balení 1 4</p>	 <p>rozměry svorkovnice PE/N předlisované vstupy aplikované normy poznámka</p> <p>500x330x135mm bez svorkovnic viz technický výkres EN 62208 <b>speciálně zesílená stěna víka (5mm)</b></p>	<p>obj. č. <b>3955</b></p> <p>počet modulů -</p> <p>krytí <b>IP 65</b></p> <p>balení 1 8</p>	 <p>rozměry svorkovnice PE/N předlisované vstupy aplikované normy poznámka</p> <p>175x330x135mm bez svorkovnic viz technický výkres EN 62208 <b>speciálně zesílená stěna víka (5mm)</b></p>	<p>obj. č. <b>3956</b></p> <p>počet modulů -</p> <p>krytí <b>IP 65</b></p> <p>balení 1 4</p>	 <p>rozměry svorkovnice PE/N předlisované vstupy aplikované normy poznámka</p> <p>330x330x135mm bez svorkovnic viz technický výkres EN 62208 <b>speciálně zesílená stěna víka (5mm)</b></p>

**Poznámka:** Technické výkresy na str. 33 - 35

zásuvkové skříně  
zásuvkové krabice  
rozdavnice ACQUA  
rozdavnice METALLO  
elektroinstalační krabice  
vidlice a zásuvky

# ACQUA Combi PŘÍSLUŠENSTVÍ

## PRO ROZVODNICE S PLNÝM VÍKEM

zásuvkové skříně  
zásuvkové krabice

### KOVOVÝ ZÁMEK SE 2 KLÍČI

obj. č.	<b>3900</b>
MJ	
ks	
balení	
popis	Zámek 3900 pro skříně ACQUA a ACQUA Combi, kovový, 2 klíče

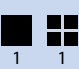
### PRŮCHODKA (PRO SPOJOVÁNÍ SKŘÍŇÍ)

obj. č.	<b>3903</b>
MJ	
ks	
balení	
popis	Průchodka 3903 pro spojování skříní ACQUA Combi

### KOVOVÝ NÁSTAVEC

obj. č.	<b>150039570</b>
MJ	
ks	
balení	
popis	Nástavec pro visací zámek pro skříně 3957 a 3958

### KOVOVÝ VISACÍ ZÁMEK SE 2 KLÍČI

obj. č.	<b>VZ15</b>
MJ	
ks	
balení	
popis	Kovový visací zámek pro nástavec ke skříním 3957, 3958 a 3959, 2 klíče

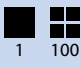
rozvodnice ACQUA

### ÚCHYT PRO VNĚJŠÍ UPEVNĚNÍ DRŽADLO

obj. č.	<b>3910</b>
MJ	
ks	
balení	
popis	Úchyt 3910 pro vnější upevnění skříní ACQUA a ACQUA Combi

obj. č.	<b>3917</b>
MJ	
ks	
balení	
popis	Držadlo 3917 pro ACQUA Combi, černé, včetně šroubů

### SVORKOVNICE SPTC-4

obj. č.	<b>10004</b>
MJ	
ks	
balení	
popis	Svorkovnice SPTC-4 pro řadu ACQUA Combi (2x16mm <sup>2</sup> +4x10mm <sup>2</sup> , 2x16mm <sup>2</sup> +4x10mm <sup>2</sup> )

### ZÁSLEPKA MODULŮ

obj. č.	<b>34004</b>
MJ	
ks	
balení	
popis	Záslepka modulů 3400-G šedá, šířka 4 moduly pro ACQUA, ACQUA Combi

rozvodnice METALLO

elektronistalační krabice

# ACQUA Combi PŘÍSLUŠENSTVÍ

## KOVOVÉ STOJANY KE SKŘÍŇÍM 3958, 3952 a 3977

### STOJAN KE SKŘÍŇI 3958 (SAMOVOLNĚ STOJÍCÍ)

obj. č.	<b>7100</b>
vhodné pro	<b>3958</b>
barva	<b>zelená</b>
balení	
rozměry	1440x330x225mm
popis	práškové nalakován samovolně stojící ilustrační obrázek


### STOJAN KE SKŘÍŇI 3958 (MONTÁŽ NA ZEĎ)

obj. č.	<b>7105</b>
vhodné pro	<b>3958</b>
barva	<b>šedá</b>
balení	
rozměry	540x330x225mm
popis	práškové nalakován montáž na zeď ilustrační obrázek

### STOJAN KE SKŘÍŇI 3952 (SAMOVOLNĚ STOJÍCÍ)

obj. č.	<b>7052</b>
vhodné pro	<b>3952</b>
barva	<b>šedá</b>
balení	
rozměry	830x380x500mm
popis	práškové nalakován samovolně stojící ilustrační obrázek


### STOJAN KE SKŘÍŇI 3977 (SAMOVOLNĚ STOJÍCÍ)

obj. č.	<b>7077</b>
vhodné pro	<b>3977</b>
barva	<b>šedá</b>
balení	
rozměry	930x420x500mm
popis	práškové nalakován samovolně stojící ilustrační obrázek

vidlice a zásuvky


## ROZVODNICE S OTVORY PRO ZÁSUVKY, SPOJOVATELNÉ

obj. č.	<b>3960</b>
počet modulů	<b>6</b>
krytí	<b>IP 65</b>
balení	1 12




rozměry 490x126x107mm  
svorkovnice **1 ks SPTC-4**  
PE 2x16 mm<sup>2</sup> + 4x10mm<sup>2</sup>  
N 2x16 mm<sup>2</sup> + 4x10mm<sup>2</sup>  
předlisované vstupy viz technický výkres  
součást balení 3ks univerzálních desek 3902 (pro 400V zásuvky FAMATEL)  
3ks těsnění k deskám 3902  
1ks deska 3901 (záslepka)  
šrouby ke kompletaci desek a zásuvek  
návod k použití

obj. č.	<b>3961</b>
počet modulů	<b>8</b>
krytí	<b>IP 65</b>
balení	1 6




rozměry 500x230x155mm  
svorkovnice **2 ks SPTC-4**  
PE 2x 2x16 mm<sup>2</sup> + 4x10mm<sup>2</sup>  
N 2x 2x16 mm<sup>2</sup> + 4x10mm<sup>2</sup>  
předlisované vstupy viz technický výkres  
součást balení 4ks univerzálních desek 3902 (pro 400V zásuvky FAMATEL)  
4ks těsnění k deskám 3902  
1ks deska 3901 (záslepka)  
šrouby ke kompletaci desek a zásuvek  
návod k použití

obj. č.	<b>3962</b>
počet modulů	<b>13</b>
krytí	<b>IP 65</b>
balení	1 4



rozměry 500x330x155mm  
svorkovnice **2 ks PTC-4**  
PE 2x 2x16 mm<sup>2</sup> + 4x10mm<sup>2</sup>  
N 2x 2x16 mm<sup>2</sup> + 4x10mm<sup>2</sup>  
předlisované vstupy viz technický výkres  
součást balení 6ks univerzálních desek 3902 (pro 400V zásuvky FAMATEL)  
6ks těsnění k deskám 3902  
1ks deska 3901 (záslepka)  
šrouby ke kompletaci desek a zásuvek  
návod k použití

obj. č.	<b>3978</b>
počet modulů	<b>32</b>
krytí	<b>IP 65</b>
balení	1 4



rozměry 685x330x155mm  
svorkovnice **4 ks SPTC-4**  
PE 4x 2x16 mm<sup>2</sup> + 4x10mm<sup>2</sup>  
N 4x 2x16 mm<sup>2</sup> + 4x10mm<sup>2</sup>  
předlisované vstupy viz technický výkres  
součást balení 6ks univerzálních desek 3902 (pro 400V zásuvky FAMATEL)  
6ks těsnění k deskám 3902  
1ks deska 3901 (záslepka)  
šrouby ke kompletaci desek a zásuvek  
návod k použití

obj. č.	<b>3963</b>
počet modulů	-
krytí	<b>IP 65</b>
balení	1 8



rozměry 180x330x130mm  
svorkovnice PE/N bez svorkovnice  
předlisované vstupy viz technický výkres  
součást balení 3ks univerzálních desek 3902 (pro 400V zásuvky FAMATEL)  
3ks těsnění k deskám 3902  
šrouby ke kompletaci desek a zásuvek  
návod k použití

obj. č.	<b>3966</b>
počet modulů	-
krytí	<b>IP 65</b>
balení	1 4



rozměry 330x330x130mm  
svorkovnice PE/N bez svorkovnice  
předlisované vstupy viz technický výkres  
součást balení 6ks univerzálních desek 3902 (pro 400V zásuvky FAMATEL)  
6ks těsnění k deskám 3902  
1ks deska 3901 (záslepka)  
šrouby ke kompletaci desek a zásuvek  
návod k použití

Poznámka: Technické výkresy na str. 33 - 35

ACQUA

Combi

PŘÍSLUŠENSTVÍ

PRO ROZVODNICE S OTVORY PRO ZÁSUVKY

zásuvkové skříně

zásuvkové krabice

rozvodnice ACQUA

rozvodnice METALLO

elektronistalační krabice

vidlice a zásuvky

KOVOVÝ ZÁMEK SE 2 KLÍČI

obj. č.	<b>3900</b>
MJ	ks
balení	1  100
popis	Zámek 3900 pro skříně ACQUA a ACQUA Combi, kovový, 2 klíče



PRŮCHODKA  
(PRO SPOJOVÁNÍ SKŘÍŇÍ)

obj. č.	<b>3903</b>
MJ	ks
balení	10  100
popis	Průchodka, matice a těsnění 3903 pro spojování skříní ACQUA Combi




ÚCHYT PRO VNĚJŠÍ UPEVNĚNÍ SVORKOVNICE SPTC-4

obj. č.	<b>3910</b>
MJ	ks
balení	10  100
popis	Úchyt 3910 pro vnější upevnění skříní ACQUA a ACQUA Combi



obj. č.	<b>10004</b>
MJ	ks
balení	1  100
popis	Svorkovnice SPTC-4 pro řadu ACQUA Combi (2x16mm <sup>2</sup> +4x10mm <sup>2</sup> , 2x16mm <sup>2</sup> + 4x10mm <sup>2</sup> )



ZÁSLEPKA MODULŮ

obj. č.	<b>34004</b>
MJ	ks
balení	6  1000
popis	Záslepka modulů 3400-G šedá, šířka 4 moduly pro ACQUA, ACQUA Combi



DRŽADLO

obj. č.	<b>3917</b>
MJ	ks
balení	1  100
popis	Držadlo 3917 pro ACQUA Combi, černé, včetně šroubů



ZÁSLEPKA OTVORU

obj. č.	<b>3901</b>
MJ	ks
balení	6  100
popis	Záslepka otvorů 3901 šedá, pro skříně ACQUA Combi s otvory




UNIVERZÁLNÍ DESKA  
(PRO ZÁSUVKU 230V/16A)

obj. č.	<b>3905</b>
MJ	ks
balení	6  100
popis	Deska univerzální 3905 pro instalaci zásuvek 230V/16A do skříní ACQUA Combi s otvory (zásuvky naleznete na stránce 76)



UNIVERZÁLNÍ DESKA  
(PRO ZÁSUVKU 400V/16A/32A)

obj. č.	<b>3902</b>
MJ	ks
balení	6  100
popis	Deska univerzální 3902 pro instalaci zásuvek do skříní ACQUA Combi s otvory (zásuvky naleznete na stránce 72-73)



DESKA SE ZÁSUVKOU  
(PRO ZÁSUVKU 400V/63A)

obj. č.	<b>3909</b>
MJ	ks
balení	1  100
popis	Deska 3909 pro instalaci zásuvky 63A do skříní ACQUA Combi s otvory (zásuvky naleznete na stránce 72-73)



DESKA SE ZÁSUVKOU  
230V/16A IP54

obj. č.	<b>3922</b>
MJ	ks
balení	1  100
popis	Deska 3922 - zásuvka 230V/16A IP44 s ochranným kolíkem do skříní ACQUA Combi s otvory



DESKA SE ZÁSUVKOU  
230V/16A IP67

obj. č.	<b>3916</b>
MJ	ks
balení	1  100
popis	Deska 3916 zásuvka 230V/16A IP67 s ochranným kolíkem do skříní ACQUA Combi s otvory



## ROZVODNICE PRO BLOKOVANÉ ZÁSUVKY, SPOJOVATELNÉ

<p>obj. č. <b>3967</b></p> <p>počet modulů <b>8</b></p> <p>krytí <b>IP 65</b></p> <p>balení  1 6</p>		<p>obj. č. <b>3968</b></p> <p>počet modulů <b>13</b></p> <p>krytí <b>IP 65</b></p> <p>balení  1 4</p>		<p>obj. č. <b>3979</b></p> <p>počet modulů <b>32</b></p> <p>krytí <b>IP 65</b></p> <p>balení  1 4</p>	
<p>rozměry 500x230x155mm</p> <p>svorkovnice <b>2 ks SPTC-4</b> 2x 2x16 mm<sup>2</sup> + 4x10mm<sup>2</sup> PE N</p> <p>předlisované vstupy viz technický výkres</p>	<p>rozměry 500x330x155mm</p> <p>svorkovnice <b>2 ks SPTC-4</b> 2x 2x16 mm<sup>2</sup> + 4x10mm<sup>2</sup> PE N</p> <p>předlisované vstupy viz technický výkres</p>	<p>rozměry 685x330x155mm</p> <p>svorkovnice <b>4 ks SPTC-4</b> 4x 2x16 mm<sup>2</sup> + 4x10mm<sup>2</sup> PE N</p> <p>předlisované vstupy viz technický výkres</p>	<p>rozměry 330x330x135mm</p> <p>svorkovnice PE/N bez svorkovnice</p> <p>předlisované vstupy viz technický výkres</p>	<p>rozměry 500x330x155mm</p> <p>svorkovnice <b>2 ks SPTC-4</b> 2x 2x16 mm<sup>2</sup> + 4x10mm<sup>2</sup> PE N</p> <p>předlisované vstupy viz technický výkres</p>	<p>rozměry 175x330x135mm</p> <p>svorkovnice PE/N bez svorkovnice</p> <p>předlisované vstupy viz technický výkres</p>

zásuvkové skříně

zásuvkové krabice

rozdavnice ACQUA

rozdavnice METALLO

elektroinstalační krabice

vidlice a zásuvky

**Poznámka:** Technické výkresy na str. 33 - 35

ACQUA

Combi

PŘÍSLUŠENSTVÍ

PRO ROZVODNICE S OTVORY PRO BLOKOVANÉ ZÁSUVKY

SE SVISLÝMI BLOKOVANÝMI ZÁSUVKAMI

ZÁSLEPKA OTVORU

obj. č.	<b>3918</b>
MJ	ks
balení	 1 100



popis Záslepka 3918 ACQUA Combi

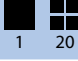
UNIVERZÁLNÍ DESKA  
(PRO ZÁSUVKY 400V/16A/32A)

obj. č.	<b>3902</b>
MJ	ks
balení	 6 100



popis Deska univerzální 3902 pro instalaci zásuvek do ACQUA Combi s otvory pro vestavné zásuvky FAMATEL

ZÁSUVKY BLOKOVANÉ VESTAVĚNÉ IP67 SVISLÉ

obj. č.	<b>25000</b>	Zásuvka blokována 25000 IP67 230V 16A 3P 6h vest.	MJ	ks
	<b>25001</b>	Zásuvka blokována 25001 IP67 400V 16A 4P 6h vest.		balení
	<b>25002</b>	Zásuvka blokována 25002 IP67 400V 16A 5P 6h vest.		1 20
	<b>25003</b>	Zásuvka blokována 25003 IP67 230V 32A 3P 6h vest.		
	<b>25004</b>	Zásuvka blokována 25003 IP67 230V 32A 3P 6h vest.		
	<b>25005</b>	Zásuvka blokována 25005 IP67 400V 32A 5P 6h vest.		



S VODOROVNÝMI BLOKOVANÝMI ZÁSUVKAMI

ZÁSLEPKA OTVORU

obj. č.	<b>3923</b>
MJ	ks
balení	 1 100



popis Záslepka 3923 ACQUA Combi pro skříně 3970,3973 a 3979

ZÁSUVKY BLOKOVANÉ VESTAVĚNÉ IP67 VODOROVNÉ

obj. č.	<b>25008</b>	Zásuvka blokována 25008 IP67 230V 16A 3P 6h vest.	MJ	ks
	<b>25009</b>	Zásuvka blokována 25009 IP67 400V 16A 4P 6h vest.		balení
	<b>25010</b>	Zásuvka blokována 25010 IP67 400V 16A 5P 6h vest.		1 20
	<b>25011</b>	Zásuvka blokována 25011 IP67 230V 32A 3P 6h vest.		
	<b>25012</b>	Zásuvka blokována 25012 IP67 400V 32A 4P 6h vest.		
	<b>25013</b>	Zásuvka blokována 25013 IP67 400V 32A 5P 6h vest.		
	<b>25014</b>	Krabice 25014 pro zásuvky obj.č. 25008 až 25013		



ACQUA

Combi

NA OMÍTKU

IP65

ROZVODNICE PRO ROZŠÍŘENÍ POČTU MODULŮ, SPOJOVATELNÉ

VODOROVNÁ

obj. č.	<b>3964</b>
počet modulů	<b>13</b>
krytí	<b>IP 65</b>
balení	 1 6



rozměry 175x330x150mm  
svorkovnice PE/N bez svorkovnice  
předlisované vstupy viz technický výkres

SVISLÁ

obj. č.	<b>3965</b>
počet modulů	<b>6 (3+3)</b>
krytí	<b>IP 65</b>
balení	 1 6

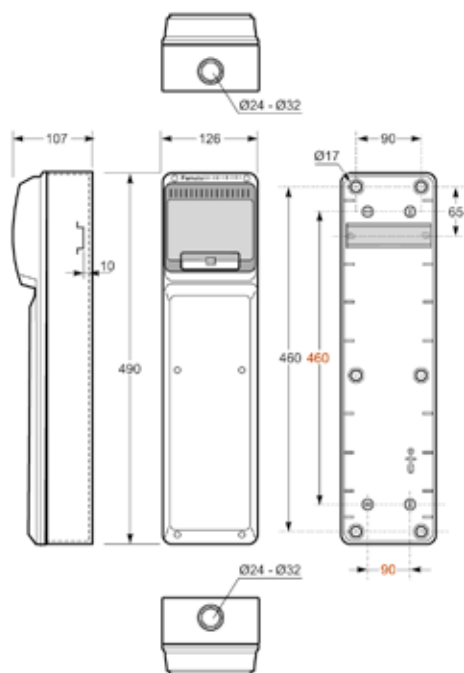


rozměry 330x175x150mm  
svorkovnice PE/N bez svorkovnice  
předlisované vstupy viz technický výkres

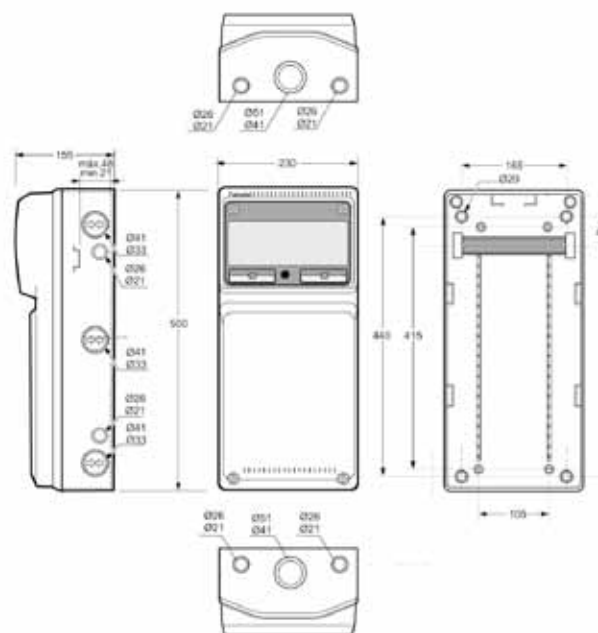
Poznámka: Technické výkresy na str. 33 - 35

ACQUA Combi TECHNICKÉ VÝKRESY

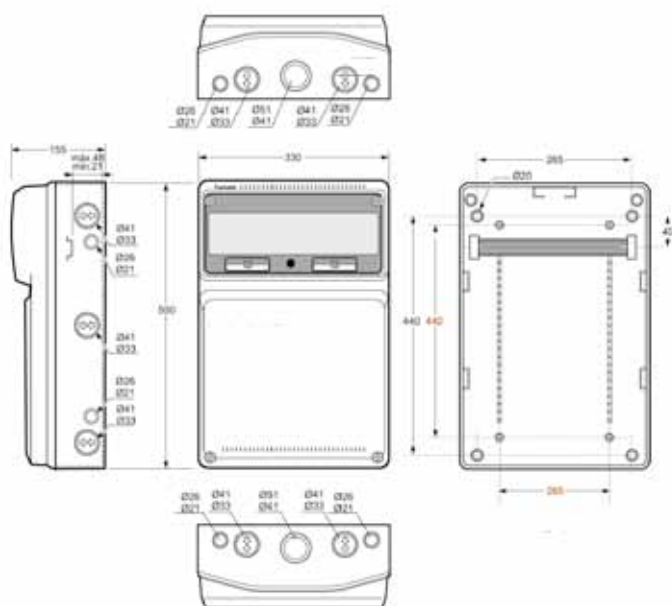
3950 / 3960



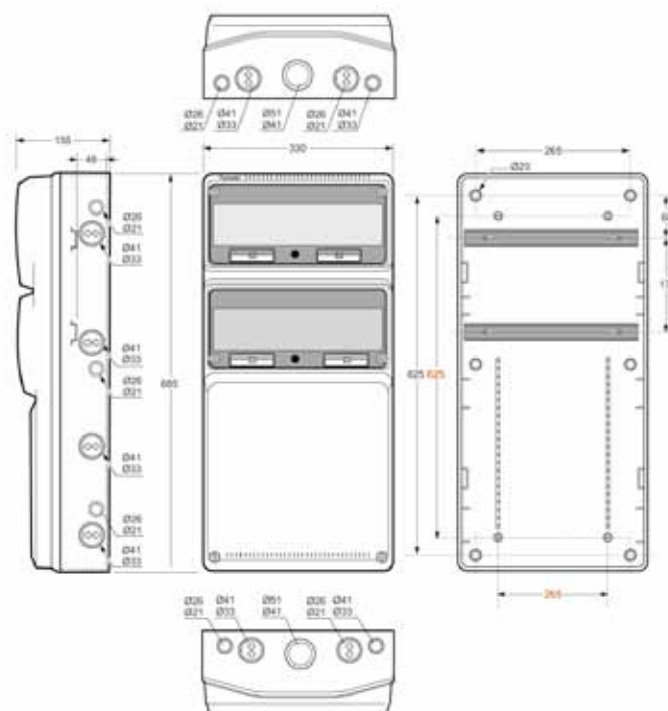
3951 / 3961 / 3967



3952 / 3962 / 3968 / 3970



3977 / 3978 / 3979



zásuvkové skříň

zásuvkové krabice

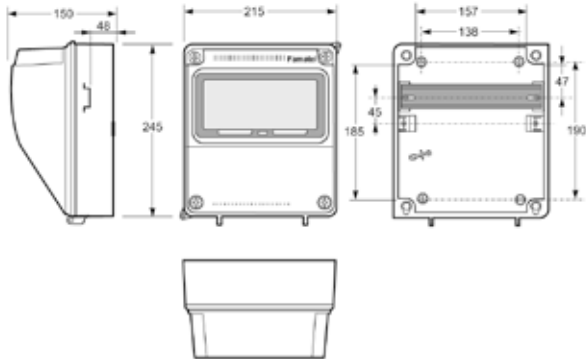
rozdavnice ACQUA

rozdavnice METALLO

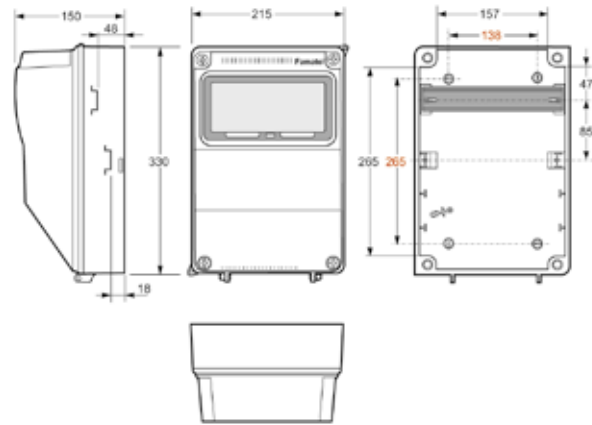
elektroninstalační krabice

vidlice a zásuvky

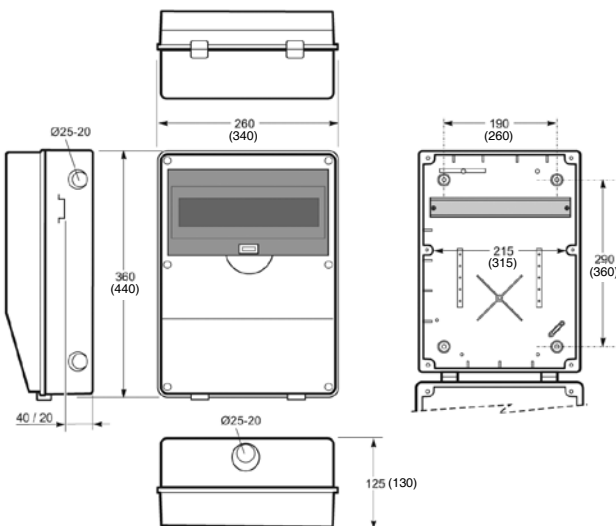
3957



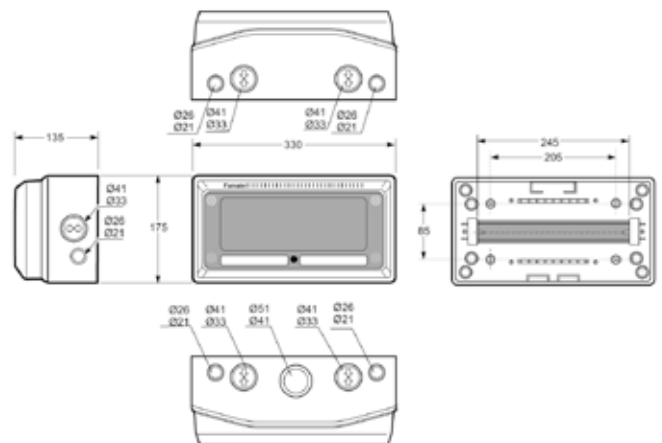
3958



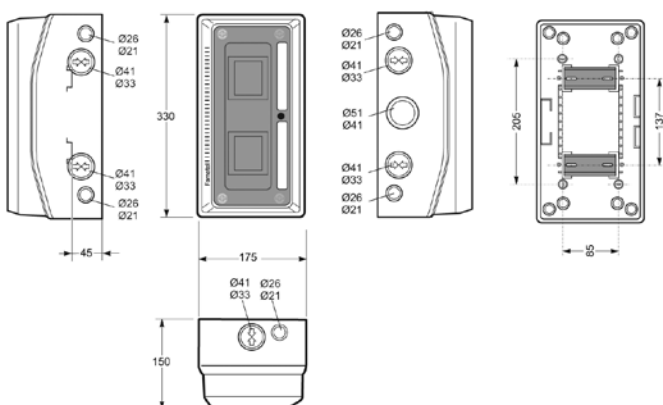
3959 (3959-14)



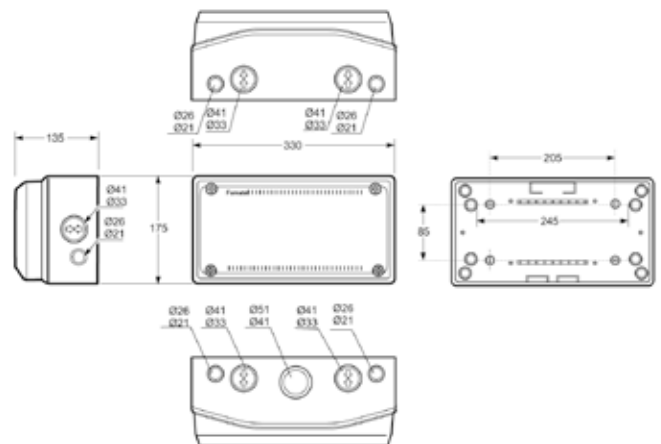
3964



3965



3955 / 3963 / 3973



zásuvkové skříňe

zásuvkové krabice

rozvodnice ACQUA

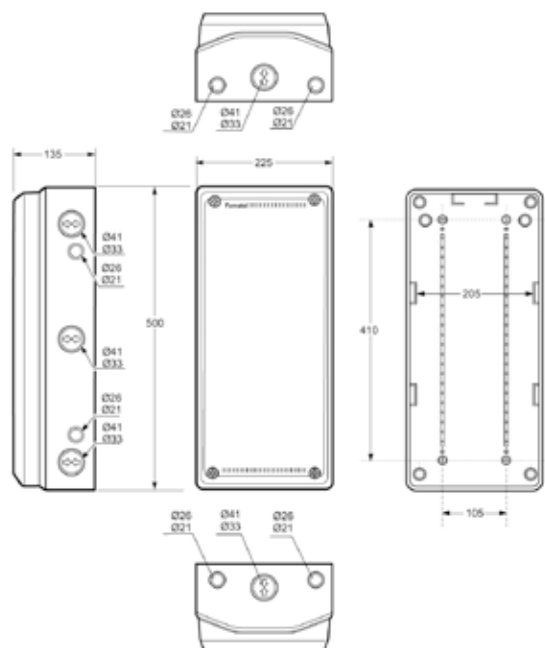
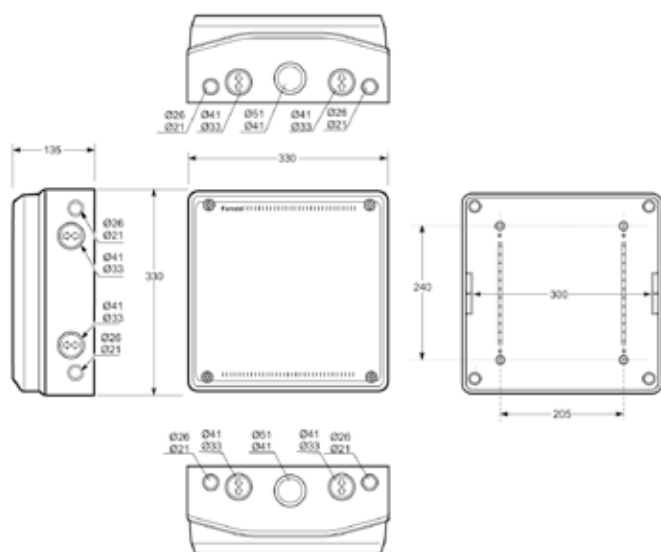
rozvodnice METALLO

elektronistalační krabice

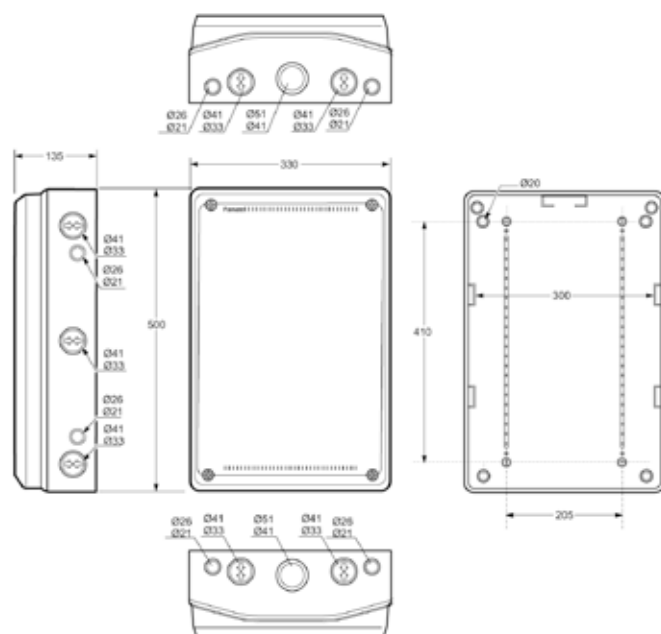
vidlice a zásuvky

3956 / 3966 / 3969

3953



3954



ACQUA+

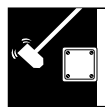
NA OMÍTKU

IP65

ROZVODNICE VE VYŠŠÍM KRYTÍ



IP65



IK08



HALOGEN FREE



UV RESISTANT



stupeň krytí	IP65 / IK08
rozměrová a tvarová stálost	-25°C +85°C
zkouška žhavou smyčkou	650°C
materiál	ABS/polykarbonát (bezhalogenové)
aplikované normy	EN 61439-1 EN 60439-3 EN 62208

- provedení 18 až 72 modulů
- jednoduchá a rychlá montáž
- samotěsnící membránové průchodky
- dostatek místa pro kabely (57mm pod DIN lištou)
- plombovatelné
- PE/N svorkovnice součástí



- rozvodnice ACQUA+ v provedení 18 až 72 modulů pro povrchovou montáž byly navrženy do prostředí s nepříznivými přírodními vlivy, důraz byl kladen na jednoduchou, snadnou instalaci a dostatek prostoru pro práci
- vylepšený systém otevírání rozvodnic s možností uzamčení

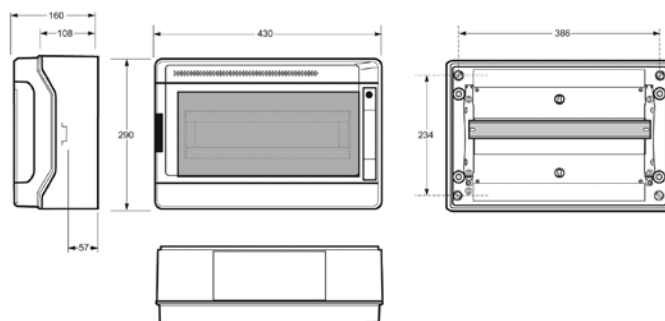
ROZVODNICE ACQUA+ 39018 IP65

obj. č.  
**39018**

počet modulů  
**18**

krytí  
**IP 65**

balení  
1 1



rozměry 289x432x160mm

svorkovnice **1x SPT18/36**  
PE 10x10mm<sup>2</sup> + 10x16mm<sup>2</sup>  
N 10x10mm<sup>2</sup> + 10x16mm<sup>2</sup>

předvrtané vstupy s membránovými průchodkami

vrchní strana 2x20, 8x25, 1x35mm

spodní strana 2x20, 8x25, 1x35mm

ROZVODNICE VE VYŠŠÍM KRYTÍ

ROZVODNICE ACQUA+ 39036 IP65

obj. č.  
**39036**

počet  
modulů  
**36**

krytí  
**IP 65**

balení  
  
1 1

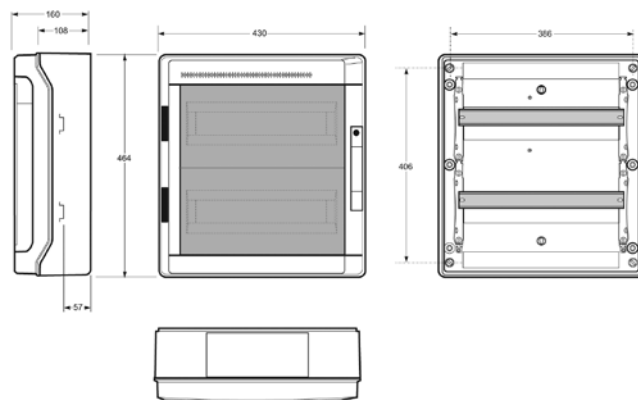
rozměry 464x432x160mm

svorkovnice **2x SPT18/36**  
PE 2x (10x10mm<sup>2</sup> + 10x16mm<sup>2</sup>)  
N 2x (10x10mm<sup>2</sup> + 10x16mm<sup>2</sup>)

předvrtané vstupy s membránovými průchodkami

vrchní strana 2x20, 8x25, 1x35mm

spodní strana 2x20, 8x25, 1x35mm



ROZVODNICE ACQUA+ 39054 IP65

obj. č.  
**39054**

počet  
modulů  
**54**

krytí  
**IP 65**

balení  
  
1 1

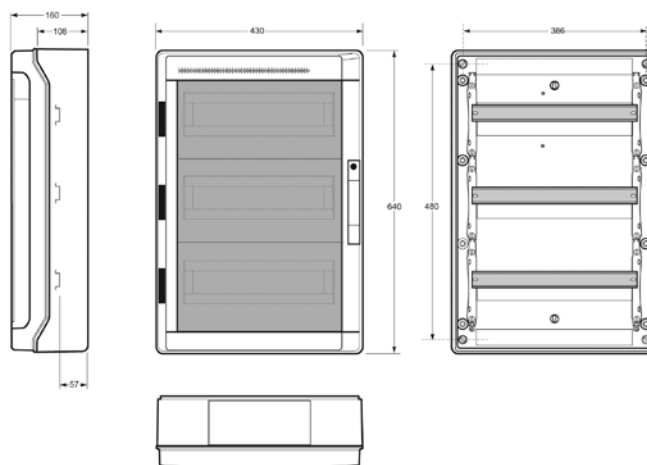
rozměry 639x432x160mm

svorkovnice **3x SPT18/36**  
PE 3x (10x10mm<sup>2</sup> + 10x16mm<sup>2</sup>)  
N 3x (10x10mm<sup>2</sup> + 10x16mm<sup>2</sup>)

předvrtané vstupy s membránovými průchodkami

vrchní strana 2x20, 8x25, 1x35mm

spodní strana 2x20, 8x25, 1x35mm



ACQUA+

NA OMÍTKU

IP65

ROZVODNICE VE VYŠŠÍM KRYTÍ

ROZVODNICE ACQUA+ 39072 IP65

zásuvkové skříně

zásuvkové krabice

rozvodnice ACQUA

rozvodnice METALLO

elektronistalační krabice

vidlice a zásuvky

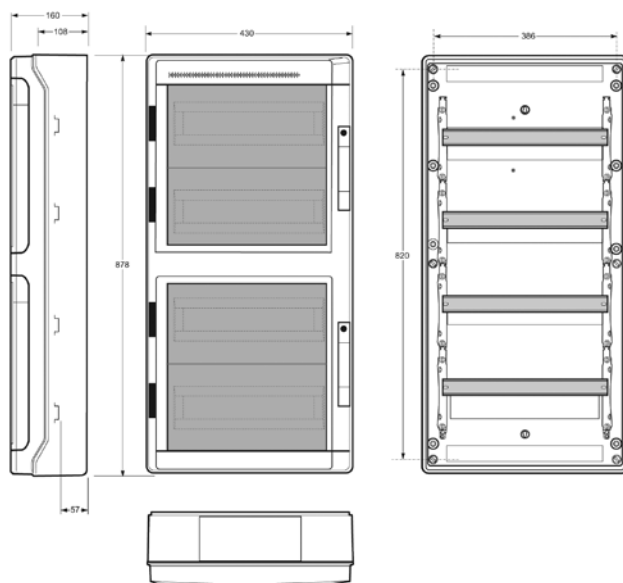
obj. č.  
**39072**

počet  
modulů  
**72**

krytí  
**IP 65**

balení  
  
1 1

rozměry 879x432x160mm  
svorkovnice **4x SPT18/36**  
PE 4x (10x10mm<sup>2</sup> + 10x16mm<sup>2</sup>)  
N 4x (10x10mm<sup>2</sup> + 10x16mm<sup>2</sup>)  
předvrtané vstupy s membránovými průchodkami  
vrchní strana 2x20, 8x25, 1x35mm  
spodní strana 2x20, 8x25, 1x35mm



ACQUA+

NA OMÍTKU

PŘÍSLUŠENSTVÍ

ROZVODNICE VE VYŠŠÍM KRYTÍ

SVORKOVNICE

obj. č.  
**SPT  
18/36**

MJ  
ks

balení  
  
1 -

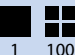
popis Svorkovnice SPT18/36 pro ACQUA+



KOVOVÝ ZÁMEK SE 2 KLÍČI

obj. č.  
**3900**

MJ  
ks

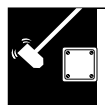
balení  
  
1 100

popis Zámek 3900 pro skříně ACQUA, ACQUA+ a ACQUA Combi, kovový, 2 klíče



**ROZVODNICE VE VYŠŠÍM KRYTÍ**


IP65



IK08


 HALOGEN  
FREE

 UV  
RESISTANT

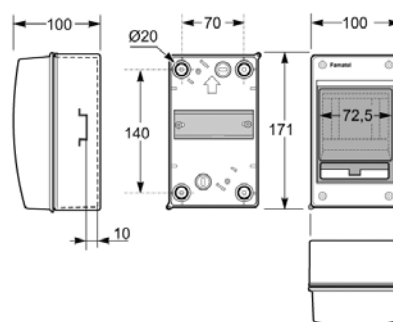
stupeň krytí	IP65 / IK08
rozměrová a tvarová stálost	-25°C +85°C
zkouška žhavou smyčkou	650°C
materiál	ABS/polykarbonát (bezhalogenové)
aplikované normy	EN 61439-1 EN 60439-3 EN 62208



- provedení od 4 až 42 modulů
- jednoduchá a rychlá montáž
- předlisované vstupy pro vývodky
- dostatek místa pro kabely
- plombovatelné rychlošrouby (otočení o 1/4 otáčky)
- varianty s průhlednými i neprůhlednými dvířky
- vnitřní kryty šroubů
- PE/N svorkovnice součástí

**ROZVODNICE ACQUA 3902-T IP 65**

obj. č.	<b>39021</b>
počet modulů	<b>2/4</b>
krytí	<b>IP 65</b>
balení	1 30



rozměry	170x110x105mm
svorkovnice	PE 2x16 mm <sup>2</sup> + 4x10 mm <sup>2</sup> N 2x16 mm <sup>2</sup> + 4x10 mm <sup>2</sup>

*Poznámka: U tohoto typu jsou kovové šrouby a nelze použít kovový 3900*

ACQUA

NA OMÍTKU

IP65

ROZVODNICE VE VYŠŠÍM KRYTÍ

ROZVODNICE ACQUA 3904 IP65

obj. č.  
**3904**

počet  
modulů  
**2/4**

krytí  
**IP 65**

balení  
  
1 30



rozměry 270x110x105mm  
předlisované vstupy vrchní a spodní strana  
1x40/32

svorkovnice **SPTA-4**  
PE 2x16 mm<sup>2</sup> + 4x10 mm<sup>2</sup>  
N 2x16 mm<sup>2</sup> + 4x10 mm<sup>2</sup>

ROZVODNICE ACQUA 3904-T IP65

obj. č.  
**39041**

počet  
modulů  
**2/4**

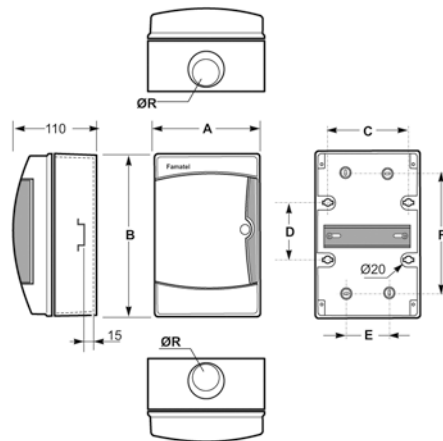
krytí  
**IP 65**

balení  
  
1 30



rozměry 270x110x105mm  
předlisované vstupy vrchní a spodní strana  
1x40/32

svorkovnice **SPTA-4**  
PE 2x16 mm<sup>2</sup> + 4x10 mm<sup>2</sup>  
N 2x16 mm<sup>2</sup> + 4x10 mm<sup>2</sup>



obj. č.	A	B	C	D	E	F	ØR [mm]
3904	145	215	110	78	70	170	1x40/32
3904T							

ROZVODNICE ACQUA 3908 IP65

obj. č.  
**3908**

počet  
modulů  
**8**

krytí  
**IP 65**

balení  
  
1 9



rozměry 217x235x105mm  
předlisované vstupy vrchní a spodní strana  
3x40/32mm

svorkovnice **SPTA-12 + RG-12**  
PE 2x16 mm<sup>2</sup> + 12x10 mm<sup>2</sup>  
N 2x16 mm<sup>2</sup> + 12x10 mm<sup>2</sup>

ROZVODNICE ACQUA 3908-T IP65

obj. č.  
**3908T**

počet  
modulů  
**8**

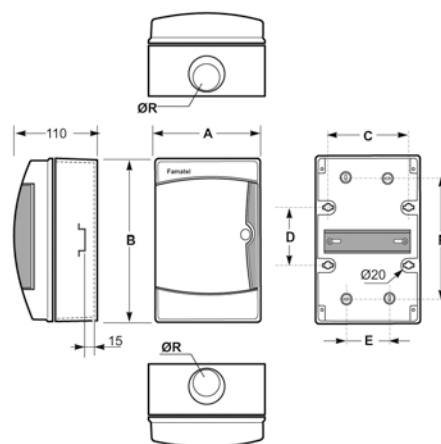
krytí  
**IP 65**

balení  
  
1 9



rozměry 217x235x105mm  
předlisované vstupy vrchní a spodní strana  
3x40/32mm

svorkovnice **SPTA-12 + RG-12**  
PE 2x16 mm<sup>2</sup> + 12x10 mm<sup>2</sup>  
N 2x16 mm<sup>2</sup> + 12x10 mm<sup>2</sup>



obj. č.	A	B	C	D	E	F	ØR [mm]
3908	235	215	196	78	157	170	3x 40/32
3908T							

**ROZVODNICE VE VYŠŠÍM KRYTÍ**
**ROZVODNICE ACQUA 3912 IP65**

obj. č.  
**3912**

počet modulů  
**12**

krytí  
**IP 65**

balení



rozměry 217x307x105mm  
předlisované vstupy vrchní a spodní strana 3x40/32mm

svorkovnice **SPTA-12 + RG-12**  
PE 2x16 mm<sup>2</sup> + 12x10 mm<sup>2</sup>  
N 2x16 mm<sup>2</sup> + 12x10 mm<sup>2</sup>

**ROZVODNICE ACQUA 3912-T IP65**

obj. č.  
**3912T**

počet modulů  
**12**

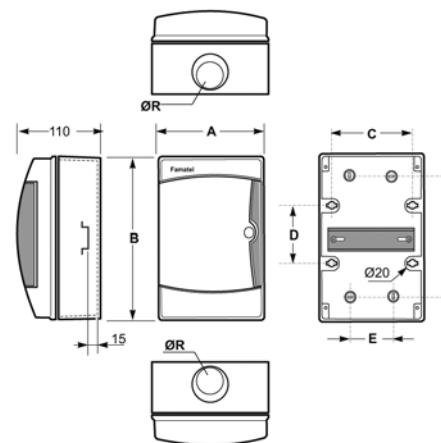
krytí  
**IP 65**

balení



rozměry 217x307x105mm  
předlisované vstupy vrchní a spodní strana 3x40/32mm

svorkovnice **SPTA-12 + RG-12**  
PE 2x16 mm<sup>2</sup> + 12x10 mm<sup>2</sup>  
N 2x16 mm<sup>2</sup> + 12x10 mm<sup>2</sup>



obj. č.	A	B	C	D	E	F	ØR [mm]
3912	310	215	268	78	230	170	3x 40/32
3912T							

**ROZVODNICE ACQUA 3926 IP65**

obj. č.  
**3926**

počet modulů  
**26**

krytí  
**IP 65**

balení



rozměry 409x307x105mm  
předlisované vstupy vrchní a spodní strana 1x 50/40/32/25 mm 2x 40/32/25 mm 2x 20/16 mm

svorkovnice **2x SPTA-12 + RG-12**  
PE 2x (2x16mm<sup>2</sup> + 12x10mm<sup>2</sup>)  
N 2x (2x16mm<sup>2</sup> + 12x10mm<sup>2</sup>)

**ROZVODNICE ACQUA 3926-T IP65**

obj. č.  
**3926T**

počet modulů  
**26**

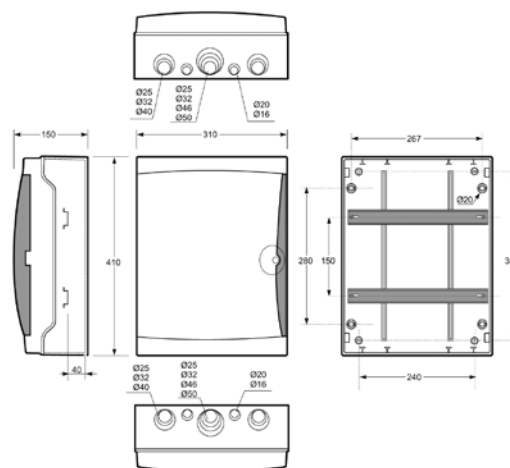
krytí  
**IP 65**

balení



rozměry 409x307x105mm  
předlisované vstupy vrchní a spodní strana 1x 50/40/32/25 mm 2x 40/32/25 mm 2x 20/16 mm

svorkovnice **2x SPTA-12 + RG-12**  
PE 2x (2x16mm<sup>2</sup> + 12x10mm<sup>2</sup>)  
N 2x (2x16mm<sup>2</sup> + 12x10mm<sup>2</sup>)



ACQUA

NA OMÍTKU

IP65

ROZVODNICE VE VYŠŠÍM KRYTÍ

ROZVODNICE ACQUA 3942 IP65

ROZVODNICE ACQUA 3942-T IP65

obj. č.

**3942**

počet  
modulů

**42**

krytí

**IP 65**

balení



rozměry

217x235x105mm

předlisované vstupy

vrchní a spodní strana  
1x 50/40/32/25 mm  
2x 40/32/25 mm  
2x 20/16 mm

svorkovnice

PE

N

**3x SPTA-12 + RG-12**

3x (2x16mm<sup>2</sup> + 12x10mm<sup>2</sup>)

3x (2x16mm<sup>2</sup> + 12x10mm<sup>2</sup>)

obj. č.

**3942T**

počet  
modulů

**42**

krytí

**IP 65**

balení



rozměry

217x235x105mm

předlisované vstupy

vrchní a spodní strana  
1x 50/40/32/25 mm  
2x 40/32/25 mm  
2x 20/16 mm

svorkovnice

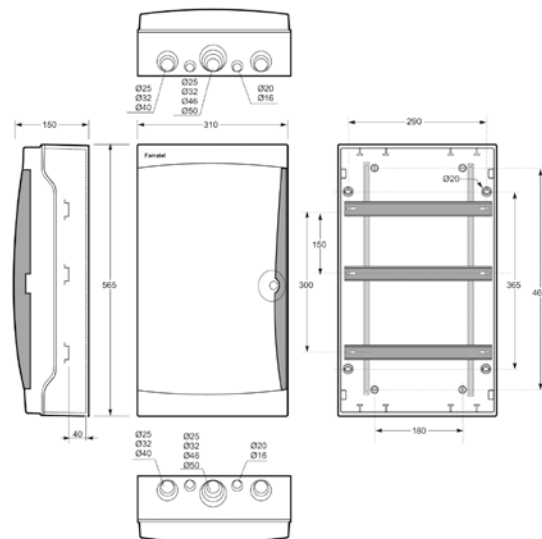
PE

N

**3x SPTA-12 + RG-12**

3x (2x16mm<sup>2</sup> + 12x10mm<sup>2</sup>)

3x (2x16mm<sup>2</sup> + 12x10mm<sup>2</sup>)



zásuvkové skříňně

zásuvkové krabice

rozdavnice ACQUA

rozdavnice METALLO

elektronstalační krabice

vidlice a zásuvky

ACQUA

NA OMÍTKU

PŘÍSLUŠENSTVÍ

ROZVODNICE VE VYŠŠÍM KRYTÍ

ZÁSLEPKA MODULŮ

KOVOVÝ ZÁMEK SE 2 KLÍČI

ÚCHYT PRO VNĚJŠÍ UPEVNĚNÍ

obj. č.

**34004**

MJ

ks

balení



popis

Záslepka modulů 3400-G šedá, šířka 4 moduly pro ACQUA, ACQUA Combi

obj. č.

**3900**

MJ

ks

balení



popis

Zámek 3900 pro skříňně ACQUA, ACQUA+ a ACQUA Combi, kovový, 2 klíče

obj. č.

**3910**

MJ

ks

balení



popis

Úchyt 3910 pro vnější upevnění skříňně ACQUA a ACQUA Combi



SVORKOVNICE RG12

SVORKOVNICE SPTA12 (jednořadá)

SVORKOVNICE SPTA12+RG12 (dvouřadá)

obj. č.

**10112**

MJ

ks

balení



popis

Svorkovnice RG-12 pro rozšíření SPTA-12 a SPTB-12

obj. č.

**10012**

MJ

ks

balení



popis

Svorkovnice SPTA-12 pro řadu ACQUA a ACQUA Combi

obj. č.

**3910**

MJ

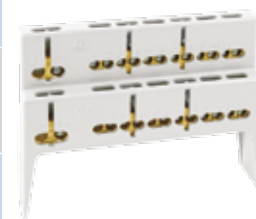
ks

balení



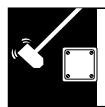
popis

Svorkovnice SPTA-12+RG-12 kompletní pro řadu ACQUA a ACQUA Combi



**ROZVODNICE OCELOPLECHOVÉ, POD OMÍTKU, BÍLÉ DVEŘE**


IP30



IK10


 HALOGEN  
FREE

 UV  
RESISTANT

stupeň krytí	IP30 / IK10
rozměrová a tvarová stálost	-25°C +85°C
zkouška žhavou smyčkou	650°C
materiál	ABS/OCEL
normy	EN 62208

- provedení 14 až 56 modulů
- jednoduchá a rychlá montáž
- předlisované vstupy
- plombovatelné
- kompletní skříň včetně přístrojových lišt, krycích desek a PE/N svorkovnice



zásuvkové skříňe

zásuvkové krabice

rozvodnice ACQUA

rozvodnice METALLO

elektroinstalační krabice

vidlice a zásuvky

**ROZVODNICE METALLO 3114**

obj. č.

**3114**

 počet  
modulů

**14**

krytí

**IP 30**

balení

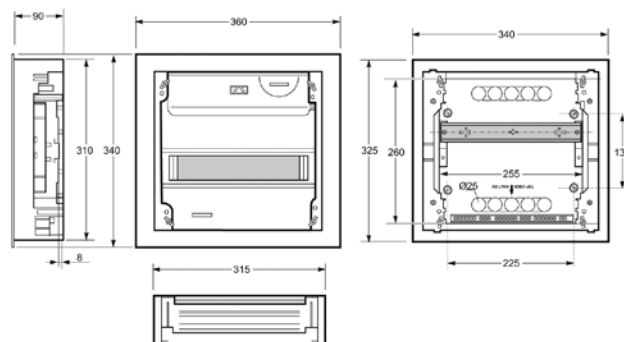


rozměry 315x310x90mm

předlisované vstupy

svorkovnice

PE	12x16 mm <sup>2</sup>
N	12x16 mm <sup>2</sup>



# METALLO

## POD OMÍTKU

## IP30

### ROZVODNICE OCELOPLECHOVÉ, POD OMÍTKU, BÍLÉ DVEŘE

#### ROZVODNICE METALLO 3128

obj. č.

**3128**

počet

modulů

**28**

krytí

**IP 30**

balení



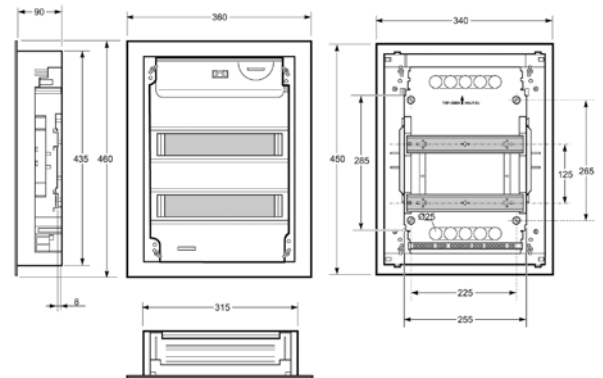
rozměry 315x430x90mm

předlisované vstupy

svorkovnice

PE 12x16 mm<sup>2</sup>

N 12x16 mm<sup>2</sup>



#### ROZVODNICE METALLO 3142

obj. č.

**3142**

počet

modulů

**42**

krytí

**IP 30**

balení



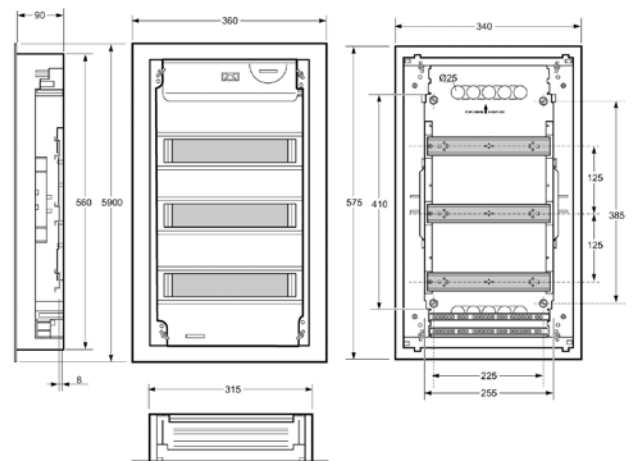
rozměry 315x560x90mm

předlisované vstupy

svorkovnice

PE 25x16 mm<sup>2</sup>

N 25x16 mm<sup>2</sup>



**METALLO**
**POD OMÍTKU**
**IP30**
**ROZVODNICE OCELOPLECHOVÉ, POD OMÍTKU, BÍLÉ DVEŘE**
**ROZVODNICE METALLO 3128**

obj. č.

**3156**

 počet  
modulů

**56**

krytí

**IP 30**

balení

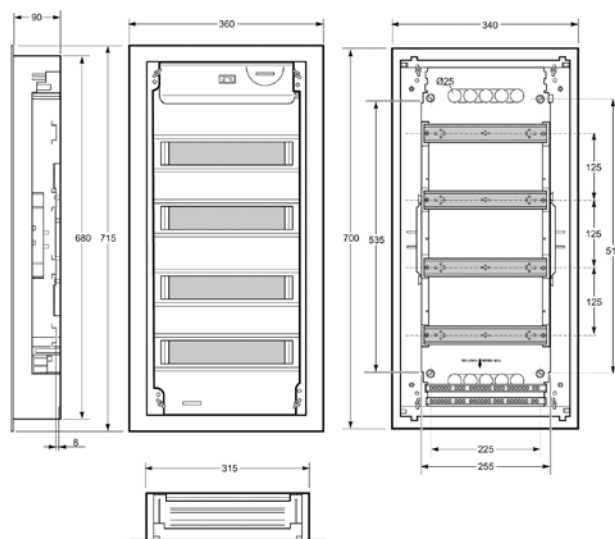


rozměry 315x685x90mm

předlisované vstupy

svorkovnice

 PE 25x16 mm<sup>2</sup>

 N 25x16 mm<sup>2</sup>


zásuvkové skříně

zásuvkové krabice

rozvodnice ACQUA

rozvodnice METALLO

elektroinstalční krabice

vidlice a zásuvky

**METALLO**
**POD OMÍTKU**
**PŘÍSLUŠENSTVÍ**
**ROZVODNICE OCELOPLECHOVÉ, POD OMÍTKU, BÍLÉ DVEŘE**
**SADA PRO MONTÁŽ DO DUTÝCH STĚN**

obj. č.

**3110**

MJ

ks

balení



popis Sada pro montáž do dutých stěn 3110


**KOVOVÝ ZÁMEK SE 2 KLÍČI**

obj. č.

**3925**

MJ

ks

balení

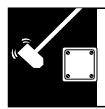
popis Zámek se dvěma klíči 3925



ROZVODNICE



IP40



IK08



HALOGEN FREE



UV RESISTANT



stupeň krytí	IP40 / IK08
rozměrová a tvarová stálost	-25°C +85°C
zkouška žhavou smyčkou	650°C
materiál	ABS/polykarbonát (bezhalogenové)
normy	EN 62208

- provedení 4 až 36 modulů
- jednoduchá a rychlá montáž
- předlisované vstupy
- plombovatelné šrouby
- kompletní skříň včetně přístrojových lišt, krycích desek a PE/N svorkovnice
- varianty s průhlednými i neprůhlednými dvířky

ROZVODNICE NUOVA PLOMBOVATELNÁ

3804, bílé dveře

obj. č.  
**3804**

počet modulů  
**4**

balení  
1 30

rozměry 195x115x100mm  
předlisované vstupy viz technický výkres  
svorkovnice  
PE 2x16 mm<sup>2</sup> + 4x10 mm<sup>2</sup>  
N 2x16 mm<sup>2</sup> + 4x10 mm<sup>2</sup>

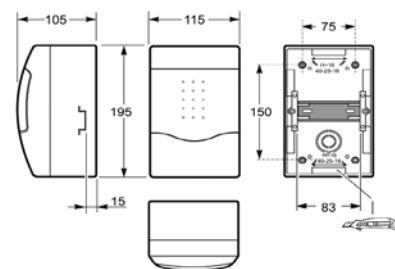
3604, průhledné dveře

obj. č.  
**3604**

počet modulů  
**4**

balení  
1 30

rozměry 195x115x100mm  
předlisované vstupy viz technický výkres  
svorkovnice  
PE 2x16 mm<sup>2</sup> + 4x10 mm<sup>2</sup>  
N 2x16 mm<sup>2</sup> + 4x10 mm<sup>2</sup>



ROZVODNICE ACQUA PLOMBOVATELNÁ

3808, bílé dveře

obj. č.  
**3808**

počet modulů  
**8/10**

balení  
1 16

rozměry 195x238x100mm  
předlisované vstupy viz technický výkres  
svorkovnice  
PE **SPTB-12 + RG-12** 2x16 mm<sup>2</sup> + 12x10 mm<sup>2</sup>  
N 2x16 mm<sup>2</sup> + 12x10 mm<sup>2</sup>

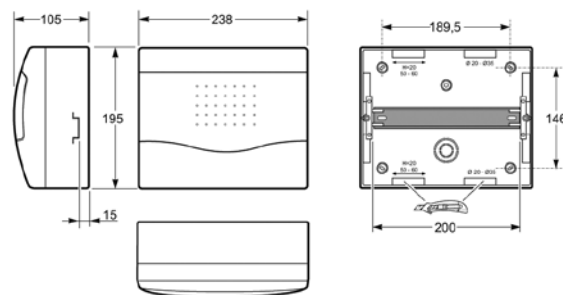
3608, průhledné dveře

obj. č.  
**3608**

počet modulů  
**8/10**

balení  
1 16

rozměry 195x238x100mm  
předlisované vstupy viz technický výkres  
svorkovnice  
PE **SPTB-12 + RG-12** 2x16 mm<sup>2</sup> + 12x10 mm<sup>2</sup>  
N 2x16 mm<sup>2</sup> + 12x10 mm<sup>2</sup>



**ROZVODNICE**
**ROZVODNICE NUOVA PLOMBOVATELNÁ**
**3812, bílé dveře**

obj. č.

**3812**

počet

modulů

**12/14**

balení

1 13



rozměry 195x284x100mm  
 předlisované vstupy viz technický výkres  
 svorkovnice **SPTB-12 + RG-12**  
 PE 2x16 mm<sup>2</sup> + 12x10 mm<sup>2</sup>  
 N 2x16 mm<sup>2</sup> + 12x10 mm<sup>2</sup>

**3612, průhledné dveře**

obj. č.

**3612**

počet

modulů

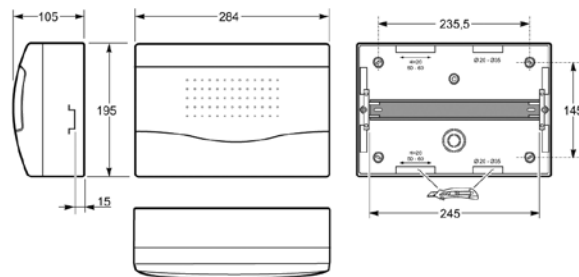
**12/14**

balení

1 13



rozměry 195x284x100mm  
 předlisované vstupy viz technický výkres  
 svorkovnice **SPTB-12 + RG-12**  
 PE 2x16 mm<sup>2</sup> + 12x10 mm<sup>2</sup>  
 N 2x16 mm<sup>2</sup> + 12x10 mm<sup>2</sup>


**Rozvodnice ACQUA 3818, bílé dveře**

obj. č.

**3818**

počet

modulů

**17,5**

balení

1 10



rozměry 195x350x100mm  
 předlisované vstupy viz technický výkres  
 svorkovnice **SPTB-12 + RG-12**  
 PE 2x16 mm<sup>2</sup> + 12x10 mm<sup>2</sup>  
 N 2x16 mm<sup>2</sup> + 12x10 mm<sup>2</sup>

**Rozvodnice ACQUA 3618, průhledné dveře**

obj. č.

**3618**

počet

modulů

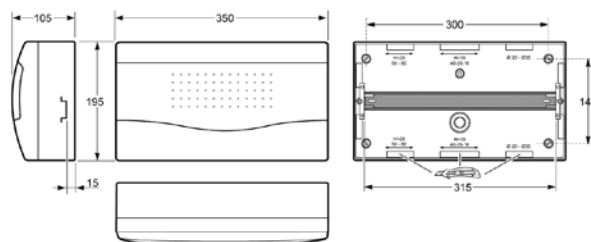
**17,5**

balení

1 10



rozměry 195x350x100mm  
 předlisované vstupy viz technický výkres  
 svorkovnice **SPTB-12 + RG-12**  
 PE 2x16 mm<sup>2</sup> + 12x10 mm<sup>2</sup>  
 N 2x16 mm<sup>2</sup> + 12x10 mm<sup>2</sup>


**Rozvodnice ACQUA 3824, bílé dveře**

obj. č.

**3824**

počet

modulů

**24**

balení

1 5



rozměry 350x310x110mm  
 předlisované vstupy viz technický výkres  
 svorkovnice **2x SPTB-12 + RG-12**  
 PE 2x (2x16mm<sup>2</sup> + 12x10mm<sup>2</sup>)  
 N 2x (2x16mm<sup>2</sup> + 12x10mm<sup>2</sup>)

**Rozvodnice ACQUA 3624, průhledné dveře**

obj. č.

**3624**

počet

modulů

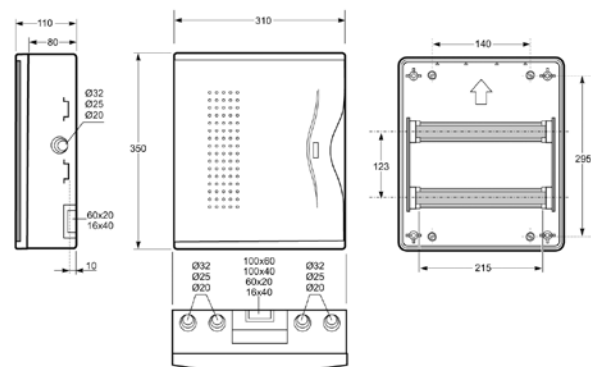
**24**

balení

1 5



rozměry 350x310x110mm  
 předlisované vstupy viz technický výkres  
 svorkovnice **2x SPTB-12 + RG-12**  
 PE 2x (2x16mm<sup>2</sup> + 12x10mm<sup>2</sup>)  
 N 2x (2x16mm<sup>2</sup> + 12x10mm<sup>2</sup>)



NUOVA

NA OMÍTKU

IP40

ROZVODNICE

Rozvodnice ACQUA 3836, bílé dveře

obj. č.  
**3836**

počet  
modulů  
**36**

balení  
  
1 3



rozměry 460x310x110mm  
předlisované vstupy viz technický výkres

svorkovnice **2x SPTB-12 + RG-12**  
PE 2x (2x16mm<sup>2</sup> + 12x10mm<sup>2</sup>)  
N 2x (2x16mm<sup>2</sup> + 12x10mm<sup>2</sup>)

Rozvodnice ACQUA 3636, průhledné dveře

obj. č.  
**3636**

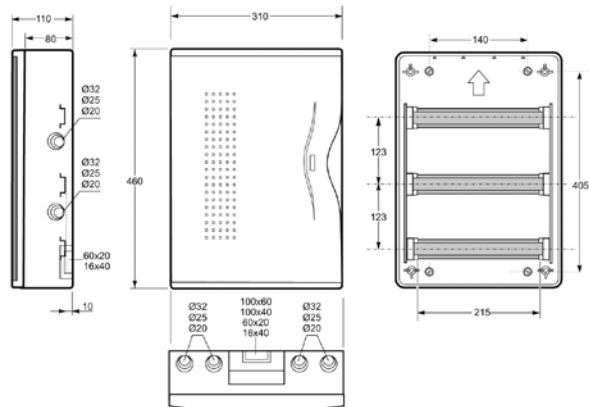
počet  
modulů  
**36**

balení  
  
1 3



rozměry 460x310x110mm  
předlisované vstupy viz technický výkres

svorkovnice **2x SPTB-12 + RG-12**  
PE 2x (2x16mm<sup>2</sup> + 12x10mm<sup>2</sup>)  
N 2x (2x16mm<sup>2</sup> + 12x10mm<sup>2</sup>)



zásuvkové skříně

zásuvkové krabice

rozvodnice ACQUA

rozvodnice METALLO

NUOVA

POD OMÍTKU

IP40

ROZVODNICE

Rozvodnice ACQUA 3704, bílé dveře

obj. č.  
**3704**

počet  
modulů  
**4**

balení  
  
1 23



rozměry 215x140x100mm  
předlisované vstupy viz technický výkres

svorkovnice  
PE 2x16 mm<sup>2</sup> + 4x10 mm<sup>2</sup>  
N 2x16 mm<sup>2</sup> + 4x10 mm<sup>2</sup>

Rozvodnice ACQUA 3504, průhledné dveře

obj. č.  
**3504**

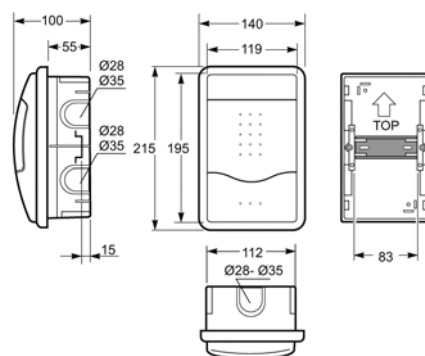
počet  
modulů  
**4**

balení  
  
1 23



rozměry 215x140x100mm  
předlisované vstupy viz technický výkres

svorkovnice  
PE 2x16 mm<sup>2</sup> + 4x10 mm<sup>2</sup>  
N 2x16 mm<sup>2</sup> + 4x10 mm<sup>2</sup>



elektronistalační krabice

vidlice a zásuvky

**ROZVODNICE**
**Rozvodnice ACQUA 3708, bílé dveře**

 obj. č.  
**3708**

 počet  
 modulů  
**8/10**

 balení  

 1 13


rozměry 215x225x100mm

předlisované vstupy viz technický výkres

 svorkovnice **SPTB-12 + RG-12**  
 PE 2x16 mm<sup>2</sup> + 12x10 mm<sup>2</sup>  
 N 2x16 mm<sup>2</sup> + 12x10 mm<sup>2</sup>
**Rozvodnice ACQUA 3508, průhledné dveře**

 obj. č.  
**3504**

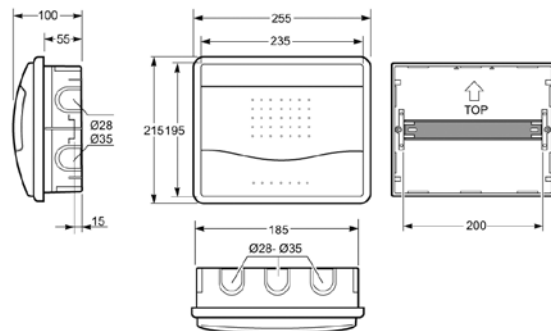
 počet  
 modulů  
**8/10**

 balení  

 1 13


rozměry 215x225x100mm

předlisované vstupy viz technický výkres

 svorkovnice **SPTB-12 + RG-12**  
 PE 2x16 mm<sup>2</sup> + 12x10 mm<sup>2</sup>  
 N 2x16 mm<sup>2</sup> + 12x10 mm<sup>2</sup>

**Rozvodnice ACQUA 3712, bílé dveře**

 obj. č.  
**3712**

 počet  
 modulů  
**12/14**

 balení  

 1 10


rozměry 215x305x100mm

předlisované vstupy viz technický výkres

 svorkovnice **SPTB-12 + RG-12**  
 PE 2x16 mm<sup>2</sup> + 12x10 mm<sup>2</sup>  
 N 2x16 mm<sup>2</sup> + 12x10 mm<sup>2</sup>
**Rozvodnice ACQUA 3512, průhledné dveře**

 obj. č.  
**3512**

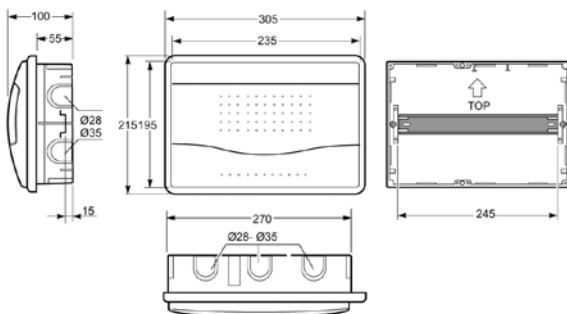
 počet  
 modulů  
**12/14**

 balení  

 1 10


rozměry 215x305x100mm

předlisované vstupy viz technický výkres

 svorkovnice **SPTB-12 + RG-12**  
 PE 2x16 mm<sup>2</sup> + 12x10 mm<sup>2</sup>  
 N 2x16 mm<sup>2</sup> + 12x10 mm<sup>2</sup>

**Rozvodnice ACQUA 3718, bílé dveře**

 obj. č.  
**3718**

 počet  
 modulů  
**17,5**

 balení  

 1 9


rozměry 215x370x100mm

předlisované vstupy viz technický výkres

 svorkovnice **SPTB-12 + RG-12**  
 PE 2x16 mm<sup>2</sup> + 12x10 mm<sup>2</sup>  
 N 2x16 mm<sup>2</sup> + 12x10 mm<sup>2</sup>
**Rozvodnice ACQUA 3518, průhledné dveře**

 obj. č.  
**3518**

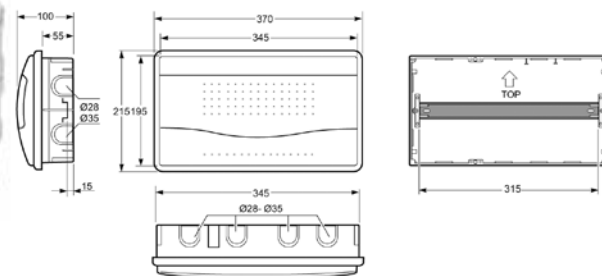
 počet  
 modulů  
**17,5**

 balení  

 1 9


rozměry 215x370x100mm

předlisované vstupy viz technický výkres

 svorkovnice **SPTB-12 + RG-12**  
 PE 2x16 mm<sup>2</sup> + 12x10 mm<sup>2</sup>  
 N 2x16 mm<sup>2</sup> + 12x10 mm<sup>2</sup>


ROZVODNICE

Rozvodnice ACQUA 3724, bílé dveře

obj. č.  
**3724**

počet  
modulů  
**24**

balení  
  
1 5



rozměry 350x310x110mm  
předlisované vstupy viz technický výkres

svorkovnice **2x SPTB-12 + RG-12**  
PE 2x (2x16mm<sup>2</sup> + 12x10mm<sup>2</sup>)  
N 2x (2x16mm<sup>2</sup> + 12x10mm<sup>2</sup>)

Rozvodnice ACQUA 3524, průhledné dveře

obj. č.  
**3524**

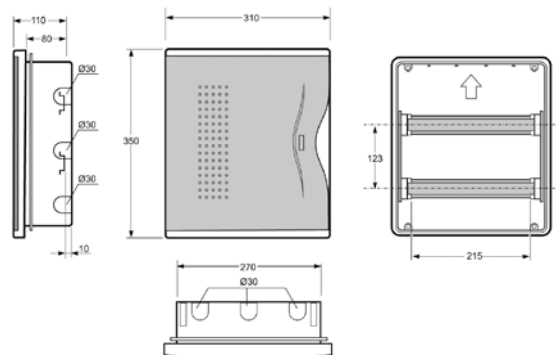
počet  
modulů  
**24**

balení  
  
1 5



rozměry 350x310x110mm  
předlisované vstupy viz technický výkres

svorkovnice **2x SPTB-12 + RG-12**  
PE 2x (2x16mm<sup>2</sup> + 12x10mm<sup>2</sup>)  
N 2x (2x16mm<sup>2</sup> + 12x10mm<sup>2</sup>)



Rozvodnice ACQUA 3736, bílé dveře

obj. č.  
**3736**

počet  
modulů  
**36**

balení  
  
1 3



rozměry 350x310x110mm  
předlisované vstupy viz technický výkres

svorkovnice **2x SPTB-12 + RG-12**  
PE 2x (2x16mm<sup>2</sup> + 12x10mm<sup>2</sup>)  
N 2x (2x16mm<sup>2</sup> + 12x10mm<sup>2</sup>)

Rozvodnice ACQUA 3536, průhledné dveře

obj. č.  
**3536**

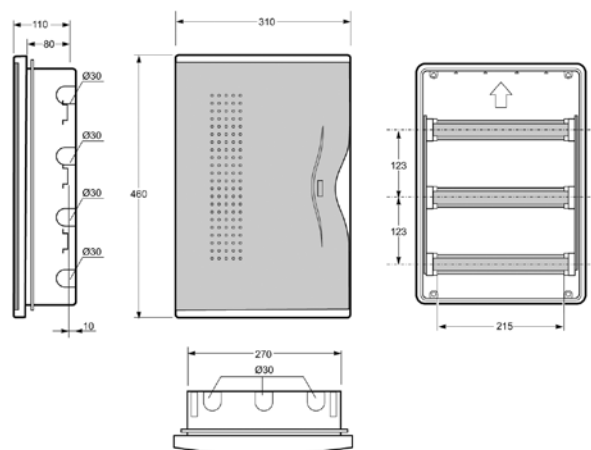
počet  
modulů  
**36**

balení  
  
1 3



rozměry 350x310x110mm  
předlisované vstupy viz technický výkres

svorkovnice **2x SPTB-12 + RG-12**  
PE 2x (2x16mm<sup>2</sup> + 12x10mm<sup>2</sup>)  
N 2x (2x16mm<sup>2</sup> + 12x10mm<sup>2</sup>)



zásuvkové skříňe

zásuvkové krabice

rozvodnice ACQUA

rozvodnice METALLO

elektroninstalační krabice

vidlice a zásuvky

**ROZVODNICE**
**ZÁSLEPKA MODULU**

obj. č.
<b>33001</b>
MJ
ks
balení
25 1000



popis Záslepka modulu 3300-B bílá, šířka 1 modul (pro NUOVA)  
Ilustrační obr.

**ZÁSLEPKA MODULŮ**

obj. č.
<b>34001</b>
MJ
ks
balení
6 100



popis Záslepka modulů 3400-B bílá, šířka 4 moduly (pro NUOVA)  
Ilustrační obr.

**PLOMBOVACÍ ŠROUB**

obj. č.
<b>3500</b>
MJ
ks
balení
50 100



popis Šroub 3500 plombovací pro řadu NUOVA

**SVORKOVNICE SPTA12 (jednořadá)**

obj. č.
<b>10312</b>
MJ
ks
balení
1 100



popis Svorkovnice SPTB-12 pro řadu NUOVA a VITA

**SVORKOVNICE RG-12**

obj. č.
<b>10112</b>
MJ
ks
balení
1 100



popis Svorkovnice RG-12 pro rozšíření SPTA-12 a SPTB-12

**SVORKOVNICE SPTB-12+RG-12 (dvouřadá)**

obj. č.
<b>10412</b>
MJ
ks
balení
1



popis Svorkovnice SPTB-12+RG-12 kompletní pro řadu NUOVA a VITA

zásuvkové skříně

zásuvkové krabice

rozvodnice ACQUA

rozvodnice METALLO

elektroinstalační krabice

vidlice a zásuvky

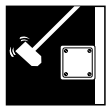
# MODULOVÉ KRYTY

# NA DIN LIŠTU / NA OMÍTKU

# IP40



IP40



IK07



HALOGEN  
FREE



UV  
RESISTANT

stupeň krytí	IP40 / IK07
rozměrová a tvarová stálost	-25°C +85°C
zkouška žhavou smyčkou	650°C
materiál	ABS, bezhalogenové, odolné UV záření
normy	EN 62208

- provedení na montážní DIN lištu i na omítku
- plombovatelné



## NA DIN LIŠTU

### KRYT 3432 PRO 2 MODULY

obj. č.

**3432**

počet  
modulů

**2**

krytí

**IP40**

balení



popis

Kryt 3432 pro 2 moduly, na DIN lištu



### KRYT 3434 PRO 4 MODULY

obj. č.

**3434**

počet  
modulů

**4**

krytí

**IP40**

balení



popis

Kryt 3434 pro 4 moduly, na DIN lištu



## NA OMÍTKU

### KRYT 3452 PRO 2 MODULY

obj. č.

**3452**

počet  
modulů

**2**

krytí

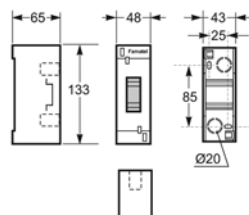
**IP40**

balení



popis

Kryt 3452 IP40 pro 2 moduly, na omítku,  
130x47x63mm



### KRYT 3454 PRO 4 MODULY

obj. č.

**3454**

počet  
modulů

**4**

krytí

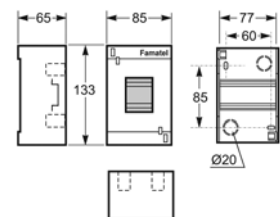
**IP40**

balení



popis

Kryt 3454 IP40 pro 4 moduly, na omítku,  
130x87x63mm



# MODULOVÉ KRYTY

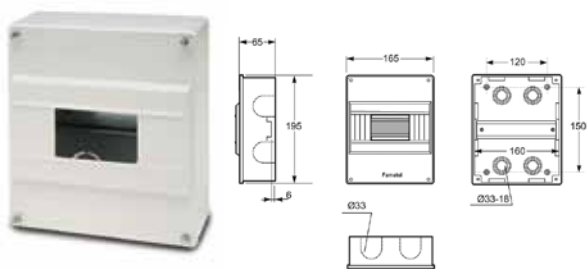
# NA DIN LIŠTU / NA OMÍTKU

# IP40

## NA OMÍTKU

### KRYT 3404 PRO 8 MODULŮ

obj. č.	<b>3404</b>
počet modulů	<b>8</b>
krytí	<b>IP40</b>
balení	1 54



popis Kryt 3404 IP40 pro 8 modulů, na omítku, 195x165x55mm

### KRYT 3403 PRO 14 MODULŮ

obj. č.	<b>3403</b>
počet modulů	<b>14</b>
krytí	<b>IP40</b>
balení	1 32



popis Kryt 3403 IP40 pro 14 modulů, na omítku, 195x284x55mm

zásuvkové skříně

zásuvkové krabice

rozdavnice ACQUA

rozdavnice METALLO

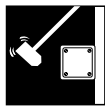
elektroinstalační krabice

vidlice a zásuvky

## S NAKLAPÁVACÍM VÍČKEM



IP54



IK07

stupeň krytí	IP54 / IK07
rozměrová a tvarová stálost	-25°C +85°C
zkouška žhavou smyčkou	650°C
materiál	PE/PP - samozhášlivý
normy	ČSN EN 62208 / ČSN EN 60670-1



- rychlá a jednoduchá montáž

### KRABICE K8 IP54

obj. č.

**5001**

počet vstupů

**7x2,5 mm<sup>2</sup>**

krytí

**IP54**

balení



10 150



popis Krabice K8 IP54, 7x2,5mm<sup>2</sup>, 75x75x36mm, 690V

### KRABICE K12 IP54

obj. č.

**5002**

počet vstupů

**12x2,5 mm<sup>2</sup>**

krytí

**IP54**

balení



10 80



popis Krabice K12 IP54, 12x2,5mm<sup>2</sup>, 85x85x40mm, 690V

### KRABICE FD7 IP54

obj. č.

**4900**

počet vstupů

**7x2,5 mm<sup>2</sup>**

krytí

**IP54**

balení



1 50



popis Krabice FD 7 IP54, 7x2,5mm<sup>2</sup>, 77x75x42mm, 400V

### KRABICE FD10 IP54

obj. č.

**5000**

počet vstupů

**10x2,5 mm<sup>2</sup>**

krytí

**IP54**

balení



1 30



popis Krabice FD10 IP54, 10x2,5mm<sup>2</sup>, 93x43x42mm, 400V

### KRABICE FD12 IP54

obj. č.

**5100**

počet vstupů

**12x4 mm<sup>2</sup>**

krytí

**IP54**

balení



1 50



popis Krabice FD12 IP54, 12x4mm<sup>2</sup>, 93x90x48mm, 690V

# KRABICE CAJA BOX

# NA OMÍTKU

# IP55



IP55



IK08



HALOGEN  
FREE



UV  
RESISTANT

stupeň krytí	IP55 / IK08
rozměrová a tvarová stálost	-25°C +85°C
zkouška žhavou smyčkou	650°C
materiál	ABS, bezhalogenové, odolné UV záření
normy	ČSN EN 62208 / ČSN EN 60670-1

- provedení se stupňovitými vývodkami I s hladkými boky
- varianty s průhlednými I neprůhlednými víčky
- rychlošrouby (otočení o ¼ otáčky)
- plastové panty
- plombovatelné



zásuvkové skříně

zásuvkové krabice

rozdavnice ACQUA

rozdavnice METALLO

elektroinstalační krabice

vidlice a zásuvky

## SE STUPŇOVITÝMI VÝVODKAMI

### KRABICE 3005

kulatá s objímkou E 27

obj. č.	<b>3005</b>
počet vstupů	<b>4x Ø20 mm</b>
krytí	<b>IP20</b>
balení	6 36



popis Krabice 3005 IP55 kulatá, s objímkou E 27, se stupňovitými vývodkami

Ø 70 mm (výška 95 mm)

### KRABICE 3005-B

kulatá s objímkou B 22

obj. č.	<b>3005-B</b>
počet vstupů	<b>4x Ø20 mm</b>
krytí	<b>IP20</b>
balení	6 36



popis Krabice 3005-B IP55 kulatá, s objímkou B 22, se stupňovitými vývodkami

Ø 70 mm (výška 95 mm)

### KRABICE 3001

obj. č.	<b>3001</b>
počet vstupů	<b>4x Ø20 mm</b>
krytí	<b>IP55</b>
balení	12 144



popis Krabice 3001 IP55, se stupňovitými vývodkami

Ø 70 mm (výška 36 mm)

### KRABICE 3002

obj. č.	<b>3002</b>
počet vstupů	<b>7x Ø20 mm</b>
krytí	<b>IP55</b>
balení	6 120



popis Krabice 3002 IP55, se stupňovitými vývodkami

80x80x36mm

# KRABICE CAJA BOX

# NA OMÍTKU

# IP55

## SE STUPŇOVITÝMI VÝVODKAMI

### KRABICE 3003

obj. č.

**3003**

počet vstupů

**7x Ø20 mm**



krytí

**IP55**

balení



popis Krabice 3003 IP55, se stupňovitými vývodkami

100x100x45mm

### KRABICE 3011

obj. č.

**3011**

počet vstupů

**7x Ø20 mm**



krytí

**IP55**

balení



popis Krabice 3003 IP55, se stupňovitými vývodkami

100x100x45mm

### KRABICE 3012

obj. č.

**3012**

počet vstupů

**8x Ø28 mm  
2x Ø32 mm**



krytí

**IP55**

balení



popis Krabice 3012 IP55, se stupňovitými vývodkami

100x100x45mm

### KRABICE 3013

obj. č.

**3013**

počet vstupů

**8x Ø32 mm  
2x Ø40 mm**



krytí

**IP55**

balení



popis Krabice 3013 IP55, se stupňovitými vývodkami

160x135x83mm

### KRABICE 3014

obj. č.

**3014**

počet vstupů

**4x Ø32 mm  
6x Ø40 mm**



krytí

**IP55**

balení



popis Krabice 3014 IP55, se stupňovitými vývodkami

220x170

### KRABICE 3015

obj. č.

**3015**

počet vstupů

**4x Ø40 mm  
8x Ø50 mm**



krytí

**IP55**

balení



popis Krabice 3015 IP55, se stupňovitými vývodkami

310x240x125mm

zásuvkové skříně

zásuvkové krabice

rozvodnice ACQUA

rozvodnice METALLO

elektronistalační krabice

vidlice a zásuvky

# KRABICE CAJA BOX

# NA OMÍTKU

# IP55

## S HLADKÝMI BOKY

### KRABICE 3062

obj. č.	<b>3062</b>
počet vstupů	-
krytí	<b>IP55</b>
balení	 6 144



popis Krabice 3062 IP55, bez vývodek

80x80x36mm

### KRABICE 3063

obj. č.	<b>3063</b>
počet vstupů	-
krytí	<b>IP55</b>
balení	 5 180



popis Krabice 3063 IP55, bez vývodek

100x100x45mm

### KRABICE 3071

obj. č.	<b>3071</b>
počet vstupů	-
krytí	<b>IP55</b>
balení	 5 125



popis Krabice 3071 IP55, bez vývodek

100x100x55mm

### KRABICE 3072

obj. č.	<b>3072</b>
počet vstupů	-
krytí	<b>IP55</b>
balení	 4 80



popis Krabice 3072 IP55, bez vývodek

153x110x63mm

### KRABICE 3073

obj. č.	<b>3073</b>
počet vstupů	-
krytí	<b>IP55</b>
balení	 1 48



popis Krabice 3073 IP55, bez vývodek

160x135x83mm

### KRABICE 3074

obj. č.	<b>3074</b>
počet vstupů	-
krytí	<b>IP55</b>
balení	 1 28



popis Krabice 3074 IP55, bez vývodek

220x170x85mm

### KRABICE 3075

obj. č.	<b>3075</b>
počet vstupů	-
krytí	<b>IP55</b>
balení	 1 10



popis Krabice 3075 IP55, bez vývodek

310x240x125mm

zásuvkové skříně

zásuvkové krabice

rozdvodnice ACQUA

rozdvodnice METALLO

elektroinstalační krabice

vidlice a zásuvky

# KRABICE CAJA BOX

# NA OMÍTKU

# IP55

## S PŘEDLISOVANÝMI VSTUPY A HLADKÝMI BOKY

### KRABICE 3955

obj. č.	<b>3955</b>
počet vstupů	-
krytí	<b>IP65</b>
balení	 1 8



popis Krabice 3955 IP65, bez vývodků s předlisovanými vstupy

180x330x130mm

Poznámka **speciálně zesílená stěna víka (5mm)**

### KRABICE 3956

obj. č.	<b>3956</b>
počet vstupů	-
krytí	<b>IP65</b>
balení	 1 4



popis Krabice 3956 IP65, bez vývodků s předlisovanými vstupy

330x330x130mm

Poznámka **speciálně zesílená stěna víka (5mm)**

### KRABICE 3953

obj. č.	<b>3953</b>
počet vstupů	-
krytí	<b>IP65</b>
balení	 1 6



popis Krabice 3953 IP65, bez vývodků s předlisovanými vstupy

506x230x130mm

Poznámka **speciálně zesílená stěna víka (5mm)**

### KRABICE 3954

obj. č.	<b>3954</b>
počet vstupů	-
krytí	<b>IP65</b>
balení	 1 3



popis Krabice 3954 IP65, bez vývodků s předlisovanými vstupy

506x330x130mm

Poznámka **speciálně zesílená stěna víka (5mm)**

## S PRŮHLEDNÝM VÍČKEM A HLADKÝMI BOKY

### KRABICE 3042

obj. č.	<b>3042</b>
počet vstupů	-
krytí	<b>IP55</b>
balení	 4 80



popis Krabice 3042 IP65, bez vývodků

153x110x63mm

### KRABICE 3043

obj. č.	<b>3043</b>
počet vstupů	-
krytí	<b>IP55</b>
balení	 2 48



popis Krabice 3043 IP65, bez vývodků

160x135x83mm

### KRABICE 3044

obj. č.	<b>3044</b>
počet vstupů	-
krytí	<b>IP55</b>
balení	 1 28



popis Krabice 3044 IP65, bez vývodků

220x170x85mm

### KRABICE 3045

obj. č.	<b>3045</b>
počet vstupů	-
krytí	<b>IP55</b>
balení	 1 10




popis Krabice 3042 IP65, bez vývodků

310x240x125mm

# KRABICE CAJA BOX

# PŘÍSLUŠENSTVÍ

### MONTÁŽNÍ DESKA 3053 pozink.

obj. č.	<b>3053</b>
MJ	ks
balení	 1 1



popis Pozinkovaná montážní deska 3053 pro krabice 3043 a 3073

140x120mm

### MONTÁŽNÍ DESKA 3054 pozink.


obj. č.	<b>3054</b>
MJ	ks
balení	 1 1



popis Pozinkovaná montážní deska 3054 pro krabice 3044 a 3074

200x150mm

### MONTÁŽNÍ DESKA 3055 pozink.


obj. č.	<b>3055</b>
MJ	ks
balení	 1 1



popis Pozinkovaná montážní deska 3055

290x230mm

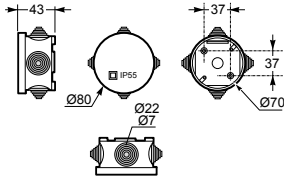
### LIŠTA 3057 TS 35/144mm

obj. č.	<b>3057</b>
MJ	ks
balení	 1 1

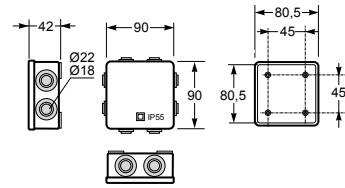


popis Lišta 3057 TS 35/144mm  
Včetně šroubů  
Pro krabice 3013, 3043 a 3073

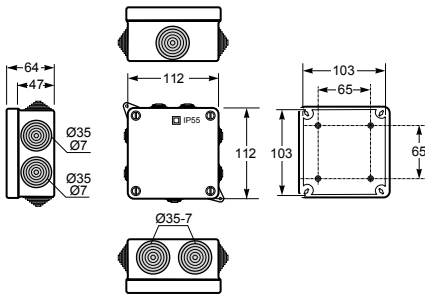
**3001**



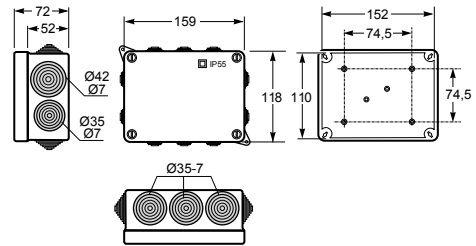
**3002**



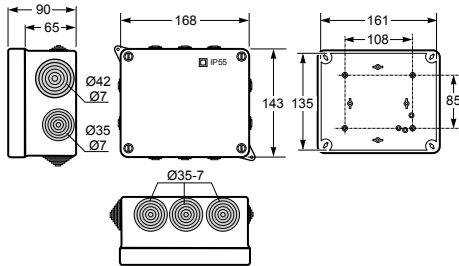
**3011**



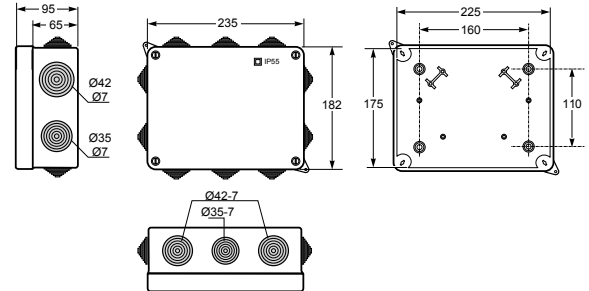
**3012**



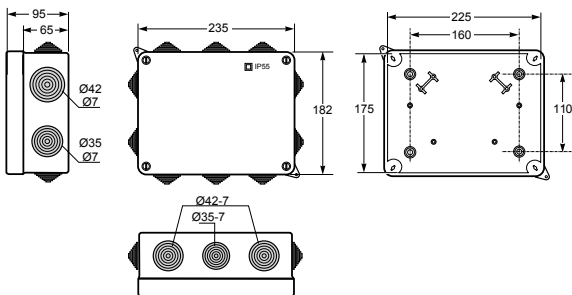
**3013**



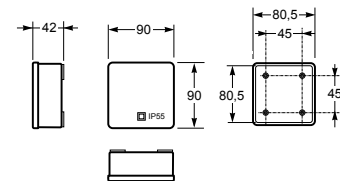
**3014**



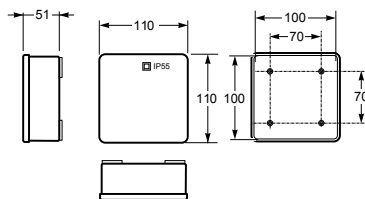
**3015**



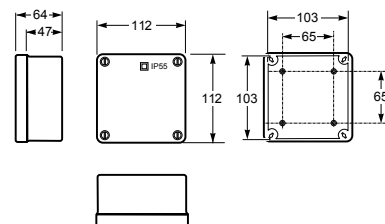
**3062**



**3063**



**3071**



zásuvkové skříně

zásuvkové krabice

rozdavnice ACQUA

rozdavnice METALLO

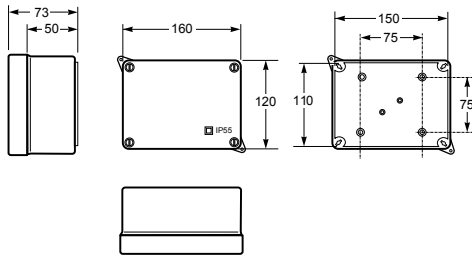
elektroinstalační krabice

vidlice a zásuvky

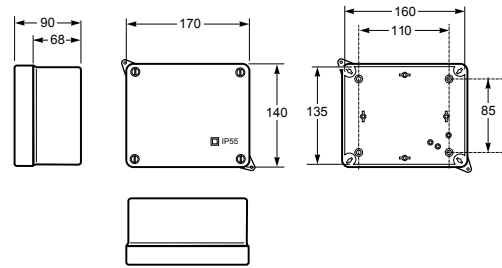
# KRABICE CAJA BOX

# TECHNICKÉ VÝKRESY

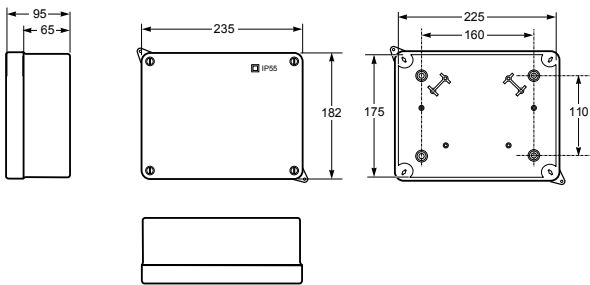
3072



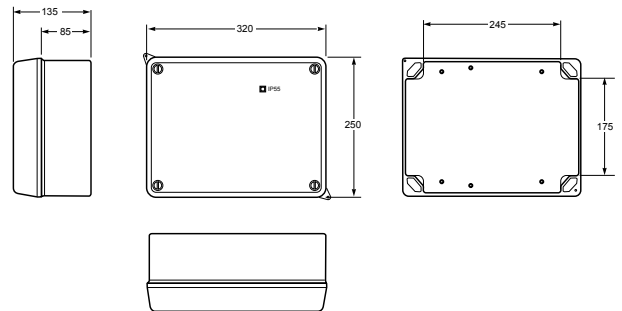
3073



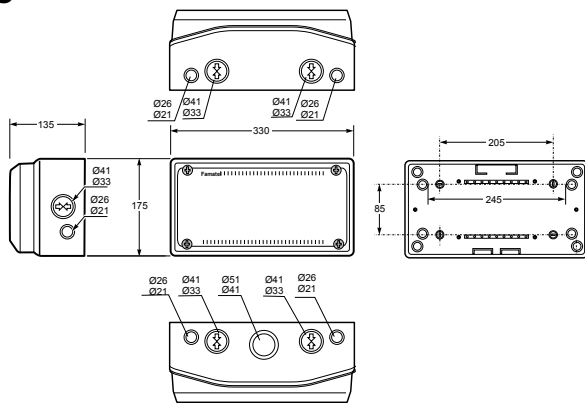
3074



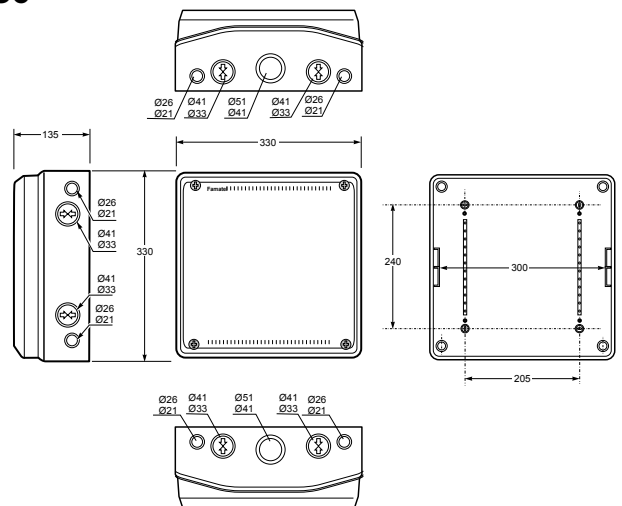
3075



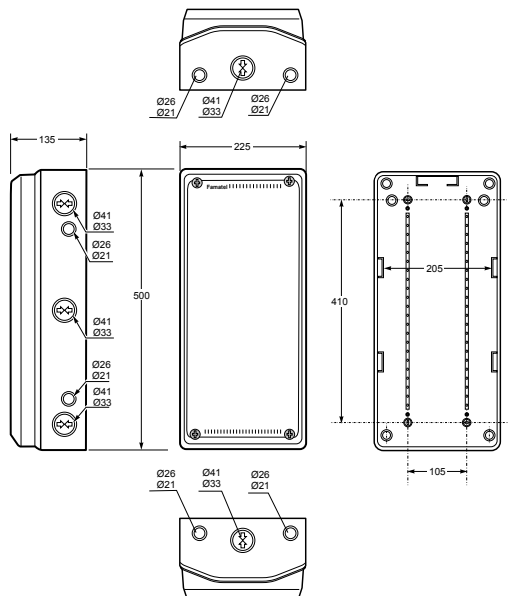
3955



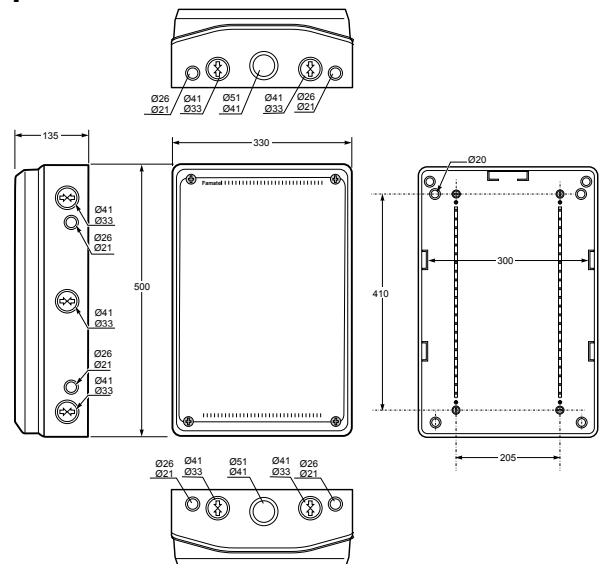
3956



3953



3954



zásuvkové skříňně

zásuvkové krabice

rozvodnice ACQUA

rozvodnice METALLO

elektronistalační krabice

vidlice a zásuvky

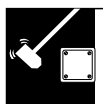
# KRABICE CAJA BOX

# DO DUTÝCH STĚN

# IP30



IP30



IK07



HALOGEN  
FREE

stupeň krytí	IP30 / IK07
rozměrová a tvarová stálost	-25°C +85°C
zkouška žhavou smyčkou	850°C
materiál	ABS/polykarbonát (bezhalogenové)
normy	ČSN EN 62208 / ČSN EN 60670-1

- provedení s naklapávacím víčkem nebo klasicky na šroubky
- rychlá a jednoduchá instalace



zásuvkové skříňe

zásuvkové krabice

rozdavnice ACQUA

rozdavnice METALLO

elektroinstalační krabice

vidlice a zásuvky

## KRABICE 3250

obj. č.

**3250**

krytí

**IP30**

balení



popis Krabice 3250 přístroj. do dutých stěn, spojovatelná do sestav

Ø67x49mm



## SPOJKA KRABIC 3250-F

obj. č.

**32501**

krytí

**IP30**

balení



popis Spojka krabic 3250-F pro spojování krabic 3250 do sestav



## KRABICE 3255

obj. č.

**3255**

krytí

**IP30**

balení



popis Krabice 3255 přístrojová jednoduchá, do dutých stěn

Ø67x39mm



## KRABICE 3256

obj. č.

**3256**

krytí

**IP30**

balení



popis Krabice 3256 přístrojová 2-násobná, do dutých stěn

Ø67x135x39mm



## KRABICE 3257

obj. č.

**3257**

krytí

**IP30**

balení



popis Krabice 3257 přístrojová 3-násobná, do dutých stěn

Ø 67x208x45mm



## KRABICE 3261

obj. č.

**3261**

krytí

**IP30**

balení



popis Krabice 3261 přístrojová 4-násobná, do dutých stěn

Ø67x276x45mm



## KRABICE 3259

obj. č.

**3259**

krytí

**IP30**

balení



popis Krabice 3259 pro světelný vývod, do dutých stěn,

Ø40x39mm



## KRABICE 3258

obj. č.

**3258**

krytí

**IP30**

balení



popis Krabice 3258 stropní s hákem, do dutých stěn, bílé víčko

Ø67x39mm



# KRABICE CAJA BOX

# DO DUTÝCH STĚN

# IP30

## KRABICE 3260

obj. č.

**3260**

krytí

**IP30**

balení



8 184



popis Krabice 3260 odbočná, do dutých stěn, s víčkem na šroubky

Ø 67x39mm

## KRABICE 3251

obj. č.

**3251**

krytí

**IP30**

balení



6 58



popis Krabice 3251 do dutých stěn, bílé naklapávací víčko

100x100x45mm

## KRABICE 3252

obj. č.

**3252**

krytí

**IP30**

balení



4 100



popis Krabice 3252 do dutých stěn, bílé naklapávací víčko

160x100x50mm

## KRABICE 3253

obj. č.

**3253**

krytí

**IP30**

balení



2 62



popis Krabice 3253 do dutých stěn, bílé naklapávací víčko

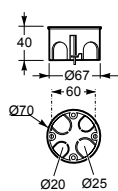
200x130x60mm

# KRABICE CAJA BOX

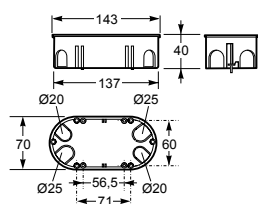
# TECHNICKÉ VÝKRESY

## DO DUTÝCH STĚN

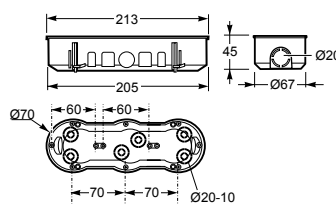
### 3255



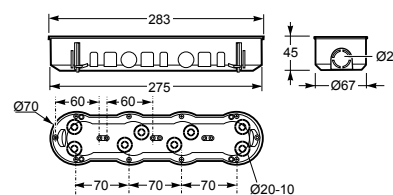
### 3256



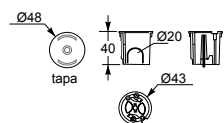
### 3257



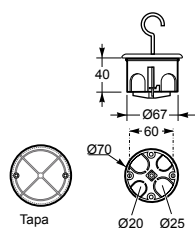
### 5261



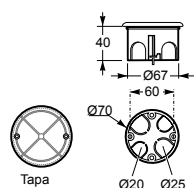
### 3259



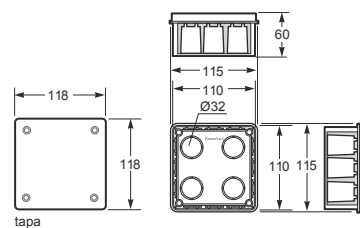
### 3258



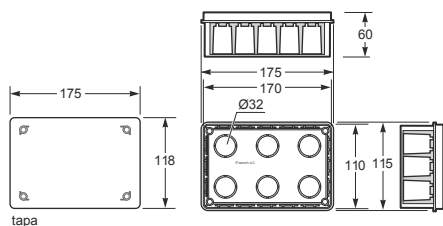
### 3260



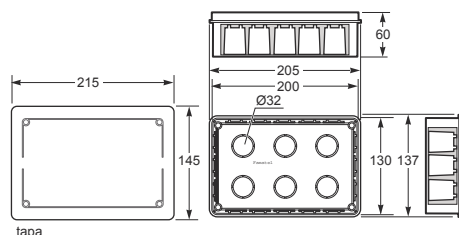
### 3251



### 3252



### 3203



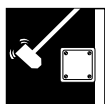
# KRABICE CAJA BOX

# POD OMÍTKU

# IP30



IP30



IK07



HALOGEN  
FREE

stupeň krytí	IP30 / IK07
rozměrová a tvarová stálost	-25°C +85°C
zkouška žhavou smyčkou	650°C
materiál	ABS/polykarbonát (bezhalogenové)
normy	ČSN EN 62208 / ČSN EN 60670-1

- provedení s naklapávacím víčkem nebo klasicky na šroubky
- rychlá a jednoduchá instalace



## KRABICE 3102

obj. č.	<b>3102</b>
krytí	<b>IP30</b>
balení	20 680



popis Krabice 3102 přístroj. spojovatelná pro vícenás. rámečky

66x66x41mm

## KRABICE 3201

obj. č.	<b>3201</b>
krytí	<b>IP30</b>
balení	6 180



popis Krabice 3201 IP30, pod omítku, naklapávací víčko

100x100x45mm

## KRABICE 32011

obj. č.	<b>32011</b>
krytí	<b>IP30</b>
balení	6 180



popis Krabice 3202 IP30, pod omítku, naklapávací víčko

160x100x50mm

## KRABICE 3202

obj. č.	<b>3202</b>
krytí	<b>IP30</b>
balení	4 100



popis Krabice 3202 IP30, pod omítku, naklapávací víčko

160x100x50mm

## KRABICE 32021

obj. č.	<b>32021</b>
krytí	<b>IP30</b>
balení	4 100



popis Krabice 3202-T IP30, pod omítku, víčko na šroubky

160x100x50mm

## KRABICE 3203

obj. č.	<b>3203</b>
krytí	<b>IP30</b>
balení	2 62



popis Krabice 3203 IP30, pod omítku, naklapávací víčko

200x130x60mm

## KRABICE 32031

obj. č.	<b>32031</b>
krytí	<b>IP30</b>
balení	2 62



popis Krabice 3203-T IP30, pod omítku, víčko na šroubky

200x130x60mm

## KRABICE 3204

obj. č.	<b>3204</b>
krytí	<b>IP30</b>
balení	1 28



popis Krabice 3204 IP30, pod omítku, naklapávací víčko

200x200x60mm

zásuvkové skříně

zásuvkové krabice

rozdavnice ACQUA

rozdavnice METALLO

elektroinstalační krabice

vidlice a zásuvky

# KRABICE CAJA BOX

# POD OMÍTKU

# IP30

## KRABICE 32041

obj. č.

**32041**

krytí

**IP30**

balení



popis Krabice 3204-T IP30, pod omítku, víčko na šroubky



200x200x60mm

## KRABICE 3205

obj. č.

**3205**

krytí

**IP30**

balení



popis Krabice 3205 IP30, pod omítku, naklapávací víčko



250x250x65mm

## KRABICE 32051

obj. č.

**32051**

krytí

**IP30**

balení



popis Krabice 3205-T IP30, pod omítku, víčko na šroubky



250x250x65mm

## KRABICE 3210

obj. č.

**3210**

krytí

**IP30**

balení



popis Krabice 3210 IP30, pod omítku, naklapávací víčko, kulatá



ø80x40mm

## KRABICE 3211

obj. č.

**3211**

krytí

**IP30**

balení



popis Krabice 3211 IP30, pod omítku, naklapávací víčko, kulatá



ø100x50mm

## KRABICE 3220

obj. č.

**3220**

krytí

**IP30**

balení



popis Přepážka 3220 pro krabice 3222 a 3223



## KRABICE 3221

obj. č.

**3221**

krytí

**IP30**

balení



popis Krabice 3221 IP30, pod omítku, víko na šroubky



100x170x40mm

## KRABICE 3222

obj. č.

**3222**

krytí

**IP30**

balení



popis Krabice 3222 IP30, pod omítku, víko na šroubky



200x300x60mm

## KRABICE 3223

obj. č.

**3223**

krytí

**IP30**

balení



popis Krabice 3223 IP30, pod omítku, víko na šroubky



300x500x60mm

zásuvkové skříně

zásuvkové krabice

rozvodnice ACQUA

rozvodnice METALLO

elektronistalační krabice

vidlice a zásuvky

# KRABICE CAJA BOX

# PŘÍSLUŠENSTVÍ

## NÁHRADNÍ VÍKA



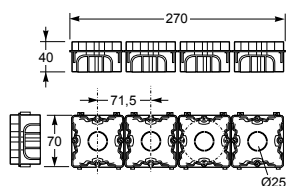
obj. č.	popis	balení
<b>83210</b>	Víčko T-3210 ø80mm naklapávací	25  100
<b>83211</b>	Víčko T-3211 ø100mm naklapávací	25  100
<b>83201</b>	Víko T-3201 100x100mm naklapávací	24  96
<b>93201</b>	Víko T-3201-T 100x100mm na šroubky	24  96
<b>83202</b>	Víko T-3202 160x100mm naklapávací	24  72
<b>93202</b>	Víko T-3202-T 160x100mm na šroubky	24  72
<b>83203</b>	Víko T-3203 200x130mm naklapávací	24  48
<b>93203</b>	Víko T-3203-T 200x130mm na šroubky	24  48
<b>83204</b>	Víko T-3204 200x200mm naklapávací	10  20
<b>93204</b>	Víko T-3204-T 200x200mm na šroubky	10  20
<b>83205</b>	Víko T-3205 250x250mm naklapávací	6  12
<b>93205</b>	Víko T-3205-T 250x250mm na šroubky	6  12
<b>83221</b>	Víko T-3221 100x170mm na šroubky	1  48
<b>83222</b>	Víko T-3222 200x300mm na šroubky	1  20
<b>83223</b>	Víko T-3223 300x500mm na šroubky	1  10

# KRABICE CAJA BOX

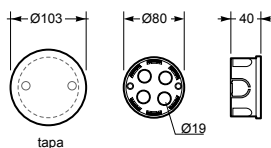
# TECHNICKÉ VÝKRESY

## POD OMÍTKU

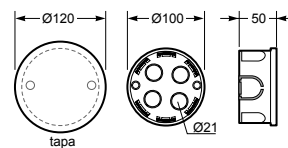
**3102 / 31021**



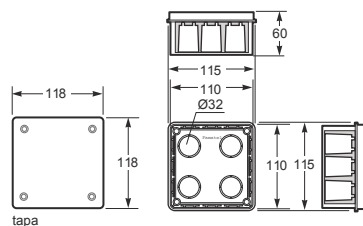
**3210**



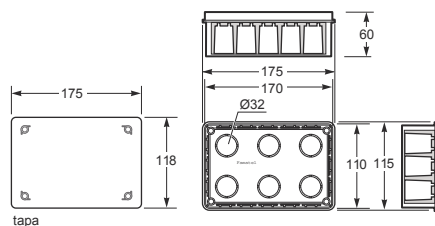
**3211**



**3201 / 32011**



**3202 / 32021**

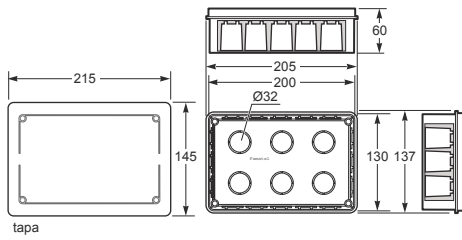


# KRABICE CAJA BOX

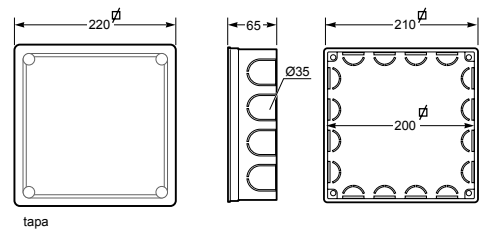
# TECHNICKÉ VÝKRESY

## POD OMÍTKU

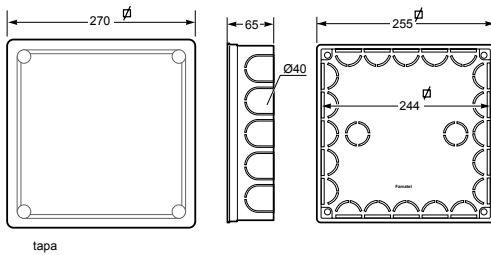
### 3203 / 32031



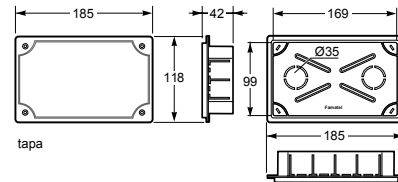
### 3204 / 32041



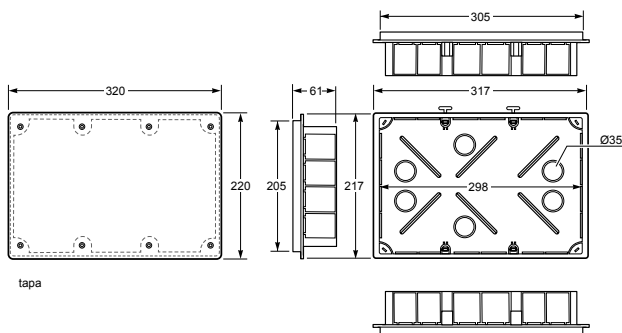
### 3205 / 32051



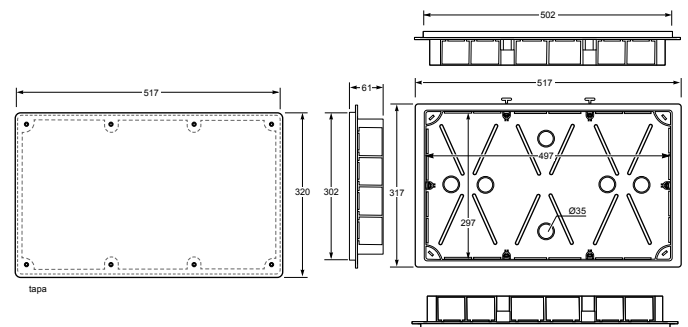
### 3221



### 3222



### 3223



# PODLAHOVÉ KRABICE

## IP40

### DO DUTÝCH PODLAH/ ZALÉVANÝCH PODLAH



IP40



HALOGEN  
FREE

stupeň krytí	IP40
rozměrová a tvarová stálost	-5°C +60°C
zkouška žhovou smyčkou	650°C
materiál	BEZHALOGENOVÝ TERMOPLAST, SAMOZHÁŠIVÝ
aplikované normy	ROHS 2002/95/EG ČSN EN 60670-1

- pro zásuvky (i jiné příslušenství) 45x45 mm
- ocelové otevírací víko (možnost dolepení požadovaného dekoru)
- montáž do zalévaných podlah pomocí „instalačního boxu“



#### Podlahová krabice 2940

obj. č.	<b>2940</b>
počet otvorů	<b>6x 45x45mm</b>
krytí	<b>IP 40</b>
balení	1 1



NA OBJEDNÁVKU

popis

Podlahová krabice 2940 IP40, do dutých podlah, 6 otvorů pro příslušenství 45x45 mm

Návod je součástí balení

rozměry

236x158x70-90mm

#### Podlahová krabice 2960

obj. č.	<b>2960</b>
počet otvorů	<b>8x 45x45mm</b>
krytí	<b>IP 40</b>
balení	1 1



NA OBJEDNÁVKU

rozměry

Podlahová krabice 2960 IP40, do dutých podlah, 8 otvorů pro příslušenství 45x45 mm

Návod je součástí balení

rozměry

295x158x70-90mm

zásuvkové skříně

zásuvkové krabice

rozdavnice ACQUA

rozdavnice METALLO

elektroinstalační krabice

vidlice a zásuvky

# PODLAHOVÉ KRABICE

# PŘÍSLUŠENSTVÍ

## INSTALAČNÍ BOX RP3P PRO PODLAHOVOU KRABICI 2940

obj. č.

**RP3P**

balení



popis Instalační box RP3P pro podlahovou krabici 2940, slouží pro montáž do zalévaných podlah

rozměry 249x171x76mm



## INSTALAČNÍ BOX RP4P PRO PODLAHOVOU KRABICI 2960

obj. č.

**RP4P**

balení



popis Instalační box RP4P pro podlahovou krabici 2960, slouží pro montáž do zalévaných podlah

rozměry 308x171x76mm



## ZÁSUVKA 230V/16A PRO PODLAHOVÉ KRABICE

obj. č.

**2811**

balení



popis Zásuvka 230V/16A pro podlahové krabice, bílá

rozměry 45x45mm



## ZÁSUVKA 230V/16A PRO PODLAHOVÉ KRABICE

obj. č.

**2813**

balení



popis Zásuvka 230V/16A pro podlahové krabice, červená

rozměry 45x45mm



## DATOVÁ ZÁSUVKA RJ45 PRO PODLAHOVÉ KRABICE

obj. č.

**2814**

balení



popis Datová zásuvka RJ45 pro podlahové krabice, bílá

Konektor je součástí zásuvky

rozměry 45x45mm



## DATOVÁ ZÁSUVKA 2xRJ45 PRO PODLAHOVÉ KRABICE

obj. č.

**2815**

balení



popis Datová zásuvka 2xRJ45 pro podlahové krabice, bílá

Konektor je součástí zásuvky

rozměry 45x45mm



## ZÁSLEPKA 45x45mm PRO PODLAHOVÉ KRABICE

obj. č.

**2816**

balení



popis Záslepka pro podlahové krabice, bílá

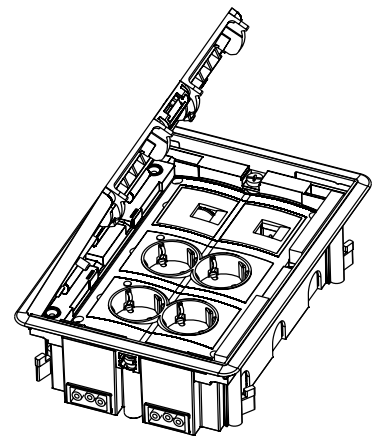
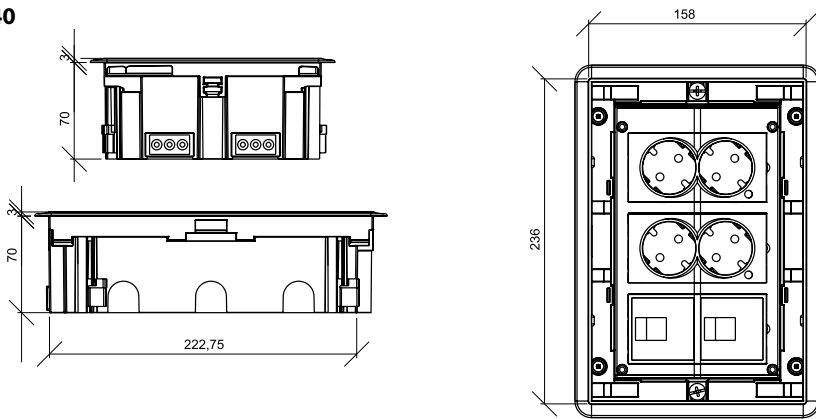
rozměry 45x45mm



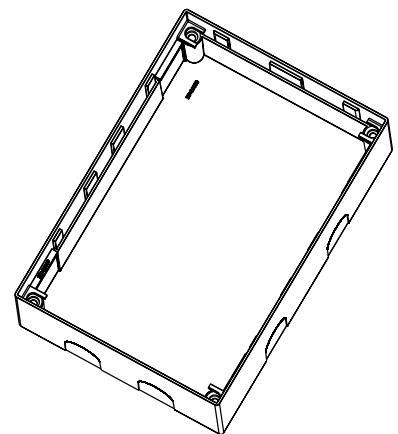
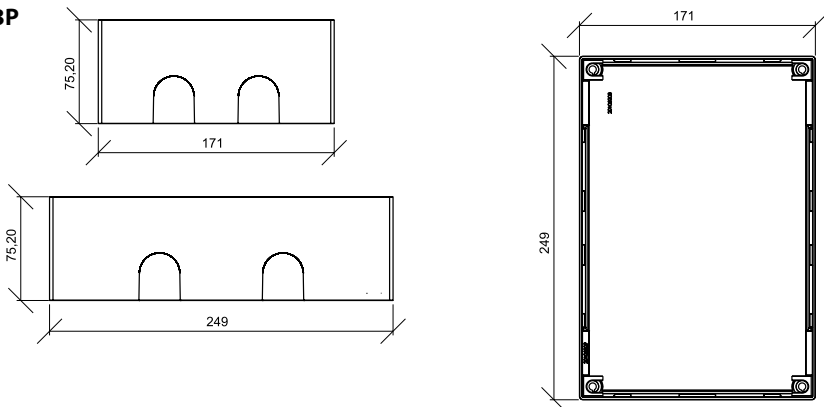
# PODLAHOVÉ KRABICE

# TECHNICKÉ VÝKRESY

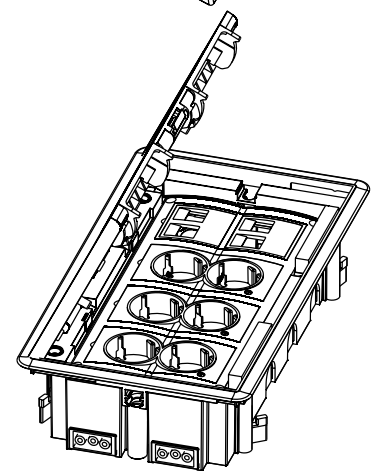
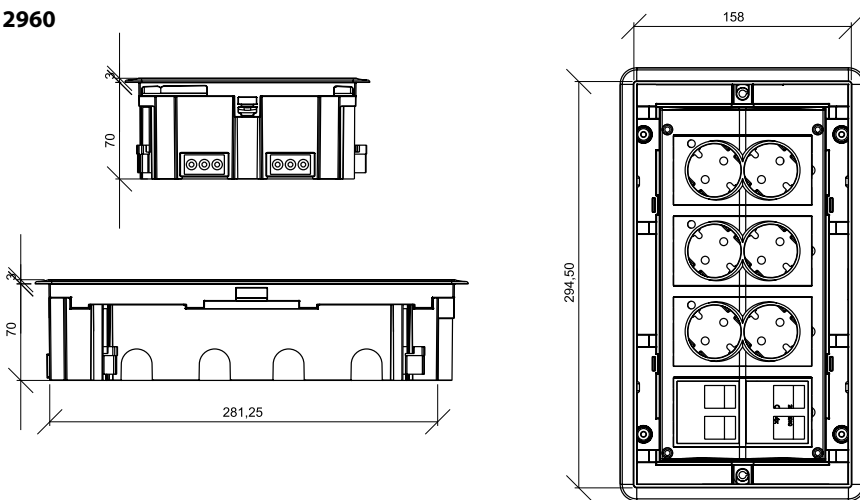
2940



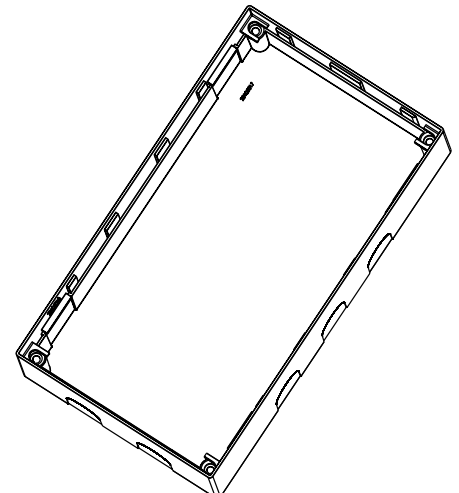
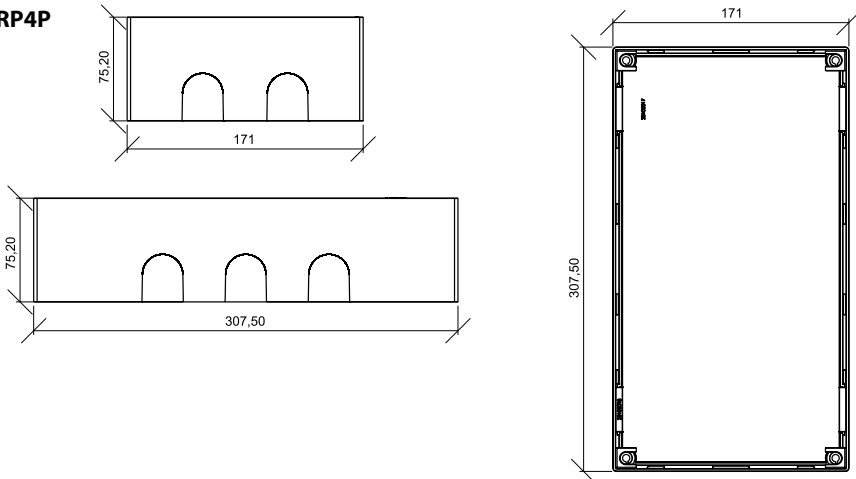
RP3P



2960



RP4P



zásuvkové skříně

zásuvkové krabice

rozdávka ACQUA

rozdávka METALLO

elektroinstalační krabice

vidlice a zásuvky

# PRŮMYSLOVÉ VIDLICE A ZÁSUVKY

## IP44/IP67

### VIDLICE, ZÁSUVKY A SPOJKY PRO PRŮMYSLOVÉ POUŽITÍ

### IEC 60309

- jednoduchá a rychlá montáž
- zesílená konstrukce
- snadné otvírání a zavírání pomocí kovové spony
- kabelová vývodka zaručuje vysokou odolnost proti vytrhnutí kabelu a daný stupeň krytí (kód IP)



## VIDLICE

### IP44



13303

obj. č.	typ	krytí	U [V]	I [A]	počet pólů	hodinový úhel	f [Hz]	balení
<b>13200</b>	Vidlice 13200	IP44	230	16	3P	6h	50/60	10 ■ 160 ■■
<b>13203</b>	Vidlice 13203	IP44	230	32	3P	6h	50/60	7 ■ 112 ■■
<b>13300</b>	Vidlice 13300	IP44	400	16	4P	6h	50/60	10 ■ 160 ■■
<b>13301</b>	Vidlice 13301	IP44	400	16	5P	6h	50/60	8 ■ 128 ■■
<b>13302</b>	Vidlice 13302	IP44	400	32	4P	6h	50/60	7 ■ 112 ■■
<b>13303</b>	Vidlice 13303	IP44	400	32	5P	6h	50/60	5 ■ 80 ■■

## VIDLICE VE VYŠŠÍM KRYTÍ

### IP67



14300



14303

obj. č.	typ	krytí	U [V]	I [A]	počet pólů	hodinový úhel	f [Hz]	balení
<b>14200</b>	Vidlice 14200	IP67	230	16	3P	6h	50/60	10 ■ 160 ■■
<b>14203</b>	Vidlice 14203	IP67	230	32	3P	6h	50/60	4 ■ 64 ■■
<b>14300</b>	Vidlice 14300	IP67	400	16	4P	6h	50/60	8 ■ 128 ■■
<b>14301</b>	Vidlice 14301	IP67	400	16	5P	6h	50/60	6 ■ 96 ■■
<b>14302</b>	Vidlice 14302	IP67	400	32	4P	6h	50/60	4 ■ 64 ■■
<b>14303</b>	Vidlice 14303	IP67	400	32	5P	6h	50/60	4 ■ 64 ■■
<b>14304</b>	Vidlice 14304	IP67	400	63	4P	6h	50/60	2 ■ 20 ■■
<b>14305</b>	Vidlice 14305	IP67	400	63	5P	6h	50/60	2 ■ 20 ■■
<b>14306</b>	Vidlice 14306	IP67	400	125	4P	6h	50/60	2 ■ 10 ■■
<b>14307</b>	Vidlice 14307	IP67	400	125	5P	6h	50/60	2 ■ 10 ■■

## PŘÍVODKY VESTAVNÉ přímé

IP44



13371

obj. č.	typ	krytí	U [V]	I [A]	počet pólů	hodinový úhel	f [Hz]	balení
<b>13370</b>	Přívodka vestavná 13370	IP44	400	16	4P	6h	50/60	1  1
<b>13371</b>	Přívodka vestavná 13371	IP44	400	16	5P	6h	50/60	1  1
<b>13372</b>	Přívodka vestavná 13372	IP44	400	32	4P	6h	50/60	1  1
<b>13373</b>	Přívodka vestavná 13373	IP44	400	32	5P	6h	50/60	1  1

## PŘÍVODKY VESTAVNÉ úhel 90°

IP44



13250

obj. č.	typ	krytí	U [V]	I [A]	počet pólů	hodinový úhel	f [Hz]	balení
<b>13250</b>	Přívodka vestavná 13250	IP44	230	16	3P	6h	50/60	4  64
<b>13253</b>	Přívodka vestavná 13253	IP44	230	32	3P	6h	50/60	2  32
<b>13350</b>	Přívodka vestavná 13350	IP44	400	16	4P	6h	50/60	4  64
<b>13351</b>	Přívodka vestavná 13351	IP44	400	16	5P	6h	50/60	2  32
<b>13352</b>	Přívodka vestavná 13352	IP44	400	32	4P	6h	50/60	2  32
<b>13353</b>	Přívodka vestavná 13353	IP44	400	32	5P	6h	50/60	2  32

## PŘÍVODKY VESTAVNÉ úhel 90° VE VYŠŠÍM KRYTÍ

IP67



14353

obj. č.	typ	krytí	U [V]	I [A]	počet pólů	hodinový úhel	f [Hz]	balení
<b>14250</b>	Přívodka vestavná 14250	IP67	230	16	3P	6h	50/60	4  64
<b>14253</b>	Přívodka vestavná 14253	IP67	230	32	3P	6h	50/60	2  32
<b>14350</b>	Přívodka vestavná 14350	IP67	400	16	4P	6h	50/60	4  64
<b>14351</b>	Přívodka vestavná 14351	IP67	400	16	5P	6h	50/60	4  64
<b>14352</b>	Přívodka vestavná 14352	IP67	400	32	4P	6h	50/60	2  32
<b>14353</b>	Přívodka vestavná 14353	IP67	400	32	5P	6h	50/60	2  32

## SPOJKY

IP44



23303

obj. č.	typ	krytí	U [V]	I [A]	počet pólů	hodinový úhel	f [Hz]	balení
<b>23200</b>	Spojka 23200	IP44	230	16	3P	6h	50/60	10  160
<b>23203</b>	Spojka 23203	IP44	230	32	3P	6h	50/60	5  80
<b>23300</b>	Spojka 23300	IP44	400	16	4P	6h	50/60	10  160
<b>23301</b>	Spojka 23301	IP44	400	16	5P	6h	50/60	6  96
<b>23302</b>	Spojka 23302	IP44	400	32	4P	6h	50/60	5  80
<b>23303</b>	Spojka 23303	IP44	400	32	5P	6h	50/60	5  80

zásuvkové skříně

zásuvkové krabice

rozdavnice ACQUA

rozdavnice METALLO

elektroinstalační krabice

vidlice a zásuvky

## SPOJKY VE VYŠŠÍM KRYTÍ

IP67



24302

obj. č.	typ	krytí	U [V]	I [A]	počet pólů	hodinový úhel	f [Hz]	balení
<b>24200</b>	Spojka 24200	IP67	230	16	3P	6h	50/60	10 ■ 160 ■■
<b>24203</b>	Spojka 24203	IP67	230	32	3P	6h	50/60	4 ■ 64 ■■
<b>24300</b>	Spojka 24300	IP67	400	16	4P	6h	50/60	8 ■ 128 ■■
<b>24301</b>	Spojka 24301	IP67	400	16	5P	6h	50/60	5 ■ 80 ■■
<b>24302</b>	Spojka 24302	IP67	400	32	4P	6h	50/60	4 ■ 64 ■■
<b>24303</b>	Spojka 24303	IP67	400	32	5P	6h	50/60	3 ■ 48 ■■
<b>24304</b>	Spojka 24304	IP67	400	63	4P	6h	50/60	2 ■ 20 ■■
<b>24305</b>	Spojka 24305	IP67	400	63	5P	6h	50/60	2 ■ 20 ■■
<b>24306</b>	Spojka 24306	IP67	400	125	4P	6h	50/60	2 ■ 10 ■■
<b>24307</b>	Spojka 24307	IP67	400	125	5P	6h	50/60	2 ■ 10 ■■

## ZÁSUVKY VESTAVNÉ šikmé úhel 10°

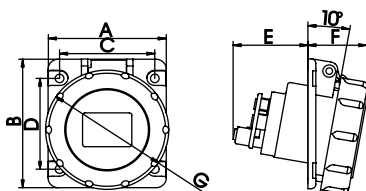
IP44



23332

obj. č.	typ	krytí	U [V]	I [A]	počet pólů	hodinový úhel	f [Hz]	balení
<b>23230</b>	Zásuvka vestavná 23230	IP44	230	16	3P	6h	50/60	10 ■ 160 ■■
<b>23233</b>	Zásuvka vestavná 23233	IP44	230	32	3P	6h	50/60	5 ■ 80 ■■
<b>23330</b>	Zásuvka vestavná 23330	IP44	400	16	4P	6h	50/60	10 ■ 160 ■■
<b>23331</b>	Zásuvka vestavná 23331	IP44	400	16	5P	6h	50/60	8 ■ 128 ■■
<b>23332</b>	Zásuvka vestavná 23332	IP44	400	32	4P	6h	50/60	5 ■ 80 ■■
<b>23333</b>	Zásuvka vestavná 23333	IP44	400	32	5P	6h	50/60	5 ■ 80 ■■

### Technický výkres



	16A			32A		
	3P	4P	5P	3P	4P	5P
A	74	74	74	80	80	80
B	84	84	84	95	95	95
C	60	60	60	60	60	60
D	60	60	60	70	70	70
E	45	45	45	55	55	55
F	33	34	37	40	40	40
G	60	68	76	82	82	89

# ZÁSUVKY VESTAVNÉ šikmé úhel 10° VE VYŠŠÍM KRYTÍ

IP67



24302

obj. č.	typ	krytí	U [V]	I [A]	počet pólů	hodinový úhel	f [Hz]	balení
<b>24230</b>	Zásuvka vestavná 24230	IP67	230	16	3P	6h	50/60	10 ■ 160 ■■
<b>24233</b>	Zásuvka vestavná 24233	IP67	230	32	3P	6h	50/60	5 ■ 80 ■■
<b>24330</b>	Zásuvka vestavná 24330	IP67	400	16	4P	6h	50/60	8 ■ 128 ■■
<b>24331</b>	Zásuvka vestavná 24331	IP67	400	16	5P	6h	50/60	8 ■ 128 ■■
<b>24332</b>	Zásuvka vestavná 24332	IP67	400	32	4P	6h	50/60	5 ■ 80 ■■
<b>24333</b>	Zásuvka vestavná 24333	IP67	400	32	5P	6h	50/60	5 ■ 80 ■■
<b>24334</b>	Zásuvka vestavná 24334	IP67	400	63	4P	6h	50/60	2 ■ 2 ■■
<b>24335</b>	Zásuvka vestavná 24335	IP67	400	63	5P	6h	50/60	2 ■ 2 ■■
<b>24337</b>	Zásuvka vestavná 24337	IP67	400	125	4P	6h	50/60	2 ■ 2 ■■
<b>24338</b>	Zásuvka vestavná 24338	IP67	400	125	5P	6h	50/60	2 ■ 2 ■■

zásuvkové skříně

zásuvkové krabice

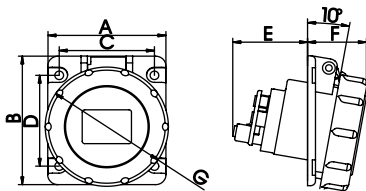
rozdavnice ACQUA

rozdavnice METALLO

elektroinstalační krabice

vidlice a zásuvky

## Technický výkres



	16A			32A			63A		125A	
	3P	4P	5P	3P	4P	5P	4P	5P	4P	5P
A	74	74	74	80	80	80	84	84	120	120
B	84	84	84	95	95	95	99	99	130	130
C	60	60	60	60	60	60	72	72	100	100
D	60	60	60	69	69	69	72	72	110	110
E	50	50	50	55	55	55	80	80	82	82
F	40	40	40	44	44	44	57	57	78	78
G	70	77	86	96	96	99	110	110	123	123

# ZÁSUVKY VESTAVNÉ přímé

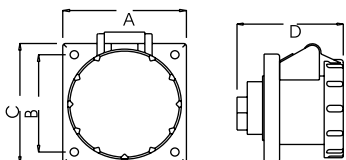
IP44



23332

obj. č.	typ	krytí	U [V]	I [A]	počet pólů	hodinový úhel	f [Hz]	balení
<b>23270</b>	Zásuvka vestavná 23270	IP44	230	16	3P	6h	50/60	10 ■ 160 ■■
<b>23272</b>	Zásuvka vestavná 23272	IP44	230	32	3P	6h	50/60	5 ■ 80 ■■
<b>23370</b>	Zásuvka vestavná 23370	IP44	400	16	4P	6h	50/60	10 ■ 160 ■■
<b>23371</b>	Zásuvka vestavná 23371	IP44	400	16	5P	6h	50/60	8 ■ 128 ■■
<b>23372</b>	Zásuvka vestavná 23372	IP44	400	32	4P	6h	50/60	5 ■ 80 ■■
<b>23373</b>	Zásuvka vestavná 23373	IP44	400	32	5P	6h	50/60	5 ■ 80 ■■

## Technický výkres



	16A			32A		
	3P	4P	5P	3P	4P	5P
A	75	75	75	75	75	75
B	60	60	60	60	60	60
C	75	75	75	75	75	75
D	73	73	76	88	88	89

## ZÁSUVKY VESTAVNÉ přímé VE VYŠŠÍM KRYTÍ

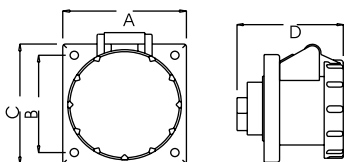
IP67



24370

obj. č.	typ	krytí	U [V]	I [A]	počet pólů	hodinový úhel	f [Hz]	balení
<b>24270</b>	Zásuvka vestavná 24270	IP67	230	16	3P	6h	50/60	8  128
<b>24272</b>	Zásuvka vestavná 24272	IP67	230	32	3P	6h	50/60	4  64
<b>24370</b>	Zásuvka vestavná 24370	IP67	400	16	4P	6h	50/60	8  128
<b>24371</b>	Zásuvka vestavná 24371	IP67	400	16	5P	6h	50/60	8  128
<b>24372</b>	Zásuvka vestavná 24372	IP67	400	32	4P	6h	50/60	5  80
<b>24373</b>	Zásuvka vestavná 24373	IP67	400	32	5P	6h	50/60	5  80
<b>24375</b>	Zásuvka vestavná 24374	IP67	400	63	4P	6h	50/60	2  20
<b>24374</b>	Zásuvka vestavná 24375	IP67	400	63	5P	6h	50/60	2  20

### Technický výkres



	16A			32A			63A	
	3P	4P	5P	3P	4P	5P	4P	5P
A	75	75	75	75	75	75	110	110
B	60	60	60	60	60	60	81	81
C	75	75	75	75	75	75	100	100
D	83	83	83	95	95	95	130	130

## ZÁSUVKY VESTAVNÉ úhel 90°

IP44



23250

obj. č.	typ	krytí	U [V]	I [A]	počet pólů	hodinový úhel	f [Hz]	balení
<b>23250</b>	Zásuvka vestavná 23250	IP44	230	16	3P	6h	50/60	10  160
<b>23253</b>	Zásuvka vestavná 23253	IP44	230	32	3P	6h	50/60	5  80
<b>23350</b>	Zásuvka vestavná 23350	IP44	400	16	4P	6h	50/60	10  160
<b>23351</b>	Zásuvka vestavná 23351	IP44	400	16	5P	6h	50/60	8  128
<b>23352</b>	Zásuvka vestavná 23352	IP44	400	32	4P	6h	50/60	5  80
<b>23353</b>	Zásuvka vestavná 23353	IP44	400	32	5P	6h	50/60	5  80

## ZÁSUVKY VESTAVNÉ úhel 90° VE VYŠŠÍM KRYTÍ

IP67



24353

obj. č.	typ	krytí	U [V]	I [A]	počet pólů	hodinový úhel	f [Hz]	balení
<b>24250</b>	Zásuvka vestavná 24250	IP67	230	16	3P	6h	50/60	4  64
<b>24253</b>	Zásuvka vestavná 24253	IP67	230	32	3P	6h	50/60	2  32
<b>24350</b>	Zásuvka vestavná 24350	IP67	400	16	4P	6h	50/60	4  64
<b>24351</b>	Zásuvka vestavná 24351	IP67	400	16	5P	6h	50/60	2  32
<b>24352</b>	Zásuvka vestavná 24352	IP67	400	32	4P	6h	50/60	2  32
<b>24353</b>	Zásuvka vestavná 24353	IP67	400	32	5P	6h	50/60	2  32

## ZÁSUVKY NÁSTĚNNÉ

IP44



23290

obj. č.	typ	krytí	U [V]	I [A]	počet pólů	hodinový úhel	f [Hz]	balení
<b>23290</b>	Zásuvka nástěnná 23290	IP44	230	16	3P	6h	50/60	3  48
<b>23292</b>	Zásuvka nástěnná 23292	IP44	230	32	3P	6h	50/60	2  32
<b>23390</b>	Zásuvka nástěnná 23390	IP44	400	16	4P	6h	50/60	3  48
<b>23391</b>	Zásuvka nástěnná 23391	IP44	400	16	5P	6h	50/60	3  48
<b>23392</b>	Zásuvka nástěnná 23392	IP44	400	32	4P	6h	50/60	2  32
<b>23393</b>	Zásuvka nástěnná 23393	IP44	400	32	5P	6h	50/60	2  32

## ZÁSUVKY NÁSTĚNNÉ VE VYŠŠÍM KRYTÍ

IP67



24391

obj. č.	typ	krytí	U [V]	I [A]	počet pólů	hodinový úhel	f [Hz]	balení
<b>24230</b>	Zásuvka nástěnná 24290	IP67	230	16	3P	6h	50/60	3  48
<b>24292</b>	Zásuvka nástěnná 24292	IP67	230	32	3P	6h	50/60	2  32
<b>24390</b>	Zásuvka nástěnná 24390	IP67	400	16	4P	6h	50/60	3  48
<b>24391</b>	Zásuvka nástěnná 24391	IP67	400	16	5P	6h	50/60	3  48
<b>24392</b>	Zásuvka nástěnná 24392	IP67	400	32	4P	6h	50/60	2  32
<b>24393</b>	Zásuvka nástěnná 24393	IP67	400	32	5P	6h	50/60	2  32
<b>24394</b>	Zásuvka nástěnná 24394	IP67	400	63	4P	6h	50/60	2  20
<b>24395</b>	Zásuvka nástěnná 24395	IP67	400	63	5P	6h	50/60	2  20
<b>24396</b>	Zásuvka nástěnná 24396	IP67	400	125	4P	6h	50/60	2  10
<b>24397</b>	Zásuvka nástěnná 24397	IP67	400	125	5P	6h	50/60	2  10

## ZÁSUVKY BLOKOVANÉ VE VYŠŠÍM KRYTÍ

NA OMÍTKU

IP67



25109



25007

obj. č.	typ	krytí	U [V]	I [A]	počet pólů	hodinový úhel	f [Hz]	balení
<b>25108</b>	Zásuvka blokováná 25108	IP67	230	16	3P	6h	50/60	1  20
<b>25109</b>	Zásuvka blokováná 25109	IP67	400	16	4P	6h	50/60	1  20
<b>25110</b>	Zásuvka blokováná 25110	IP67	400	16	5P	6h	50/60	1  20
<b>25111</b>	Zásuvka blokováná 25111	IP67	230	32	3P	6h	50/60	1  20
<b>25112</b>	Zásuvka blokováná 25112	IP67	400	32	4P	6h	50/60	1  20
<b>25113</b>	Zásuvka blokováná 25113	IP67	400	32	5P	6h	50/60	1  20
<b>25006</b>	Zásuvka blokováná 25006	IP67	400	63	4P	6h	50/60	1  20
<b>25007</b>	Zásuvka blokováná 25007	IP67	400	63	5P	6h	50/60	1  20

zásuvkové skříně

zásuvkové krabice

rozdavnice ACQUA

rozdavnice METALLO

elektroinstalační krabice

vidlice a zásuvky

# VIDLICE A ZÁSUVKY 230V/16A

# IP20/IP44/IP67

## VIDLICE, ZÁSUVKY A SPOJKY PRO DOMOVNÍ A PODOBNÉ VNITŘNÍ NEBO VENKOVNÍ POUŽITÍ

### IEC/TR 60083:2006

- vidlice a zásuvky s ochranným kolíkem (dle českých standardů)
- varianty dostupné i v provedení „SCHUKO“ (s postranními ochrannými kontakty\*)
- provedení až do krytí IP67



# VIDLICE

# IP20/IP44/IP67

## PRO ZÁSUVKY S OCHRANNÝM KOLÍKEM (I S POSTRANNÍMI OCHRANNÝMI KONTAKTY)



1105-B



1106



1107



23960

obj. č.	typ	barevné provedení	krytí	U [V]	I [A]	f [Hz]	balení
<b>1105-B</b>	Vidlice 1105-B, PVC	bílá	IP20	250	16	50/60	20  240
<b>1105-G</b>	Vidlice 1105-G, PVC	šedá	IP20	250	16	50/60	20  240
<b>1105-N</b>	Vidlice 1105-N, PVC	černá	IP20	250	16	50/60	20  240
<b>1106</b>	Vidlice 1106, GUMA	černá	IP20	250	16	50/60	20  240
<b>1107</b>	Vidlice 1107, GUMA	černá	IP44	250	16	50/60	10  60
<b>23960</b>	Vidlice 23960 pro zásuvku s kolíkem	modrá	<b>IP67</b>	230	16	50/60	12  72

# VESTAVNÉ ZÁSUVKY

# IP44/IP54/IP67

## S OCHRANNÝM KOLÍKEM / V PROVEDENÍ „SCHUKO“



13950



13951



13960



139601

obj. č.	typ	barevné provedení	krytí	U [V]	I [A]	f [Hz]	balení
<b>13950</b>	Zásuvka 13950, vestavná, SCHUKO	modrá	IP44	230	16	50/60	50  350
<b>13951</b>	Zásuvka 13951, vestavná, s ochranným kolíkem	modrá	IP54	230	16	50/60	-  100
<b>13960</b>	Zásuvka 13960, vestavná, SCHUKO	modrá	<b>IP67</b>	230	16	50/60	50  250
<b>139601</b>	Zásuvka 139601, vestavná, s ochranným kolíkem	modrá	<b>IP67</b>	250	16	50/60	12  72

**Poznámka:** \* varianty v provedení „SCHUKO“ (s postranními ochrannými kontakty) nejsou určeny pro český trh.

# SPOJKY

# IP20/IP44/IP67

## S OCHRANNÝM KOLÍKEM



2107-B



2107



2109



24961

obj. č.	typ	barevné provedení	krytí	U [V]	I [A]	f [Hz]	balení
<b>2107-B</b>	Spojka 2107-B, PVC	bílá	IP20	250	16	50/60	20  120
<b>2107-G</b>	Spojka 2107-G, PVC	šedá	IP20	250	16	50/60	20  120
<b>2107-N</b>	Spojka 2107-N, PVC	černá	IP20	250	16	50/60	20  120
<b>2107</b>	Spojka 2107, GUMA	černá	IP20	250	16	50/60	20  120
<b>2109</b>	Spojka 2109, GUMA	černá	IP44	250	16	50/60	10  60
<b>24961</b>	Spojka 24961, s kolíkem	modrá	<b>IP67</b>	230	16	50/60	12  72

# ADAPTÉRY

# IP40

## PRO ZMĚNU TYPU ZÁSUVKY (CEE, S OCHRANNÝM KOLÍKEM, „SCHUKO“)



13910



13912

obj. č.	typ	barevné provedení	krytí	U [V]	I [A]	f [Hz]	balení
<b>13910</b>	Adaptér 13910 (CEE → „SCHUKO“)	bílo-modrá	IP40	250	16	50/60	10  160
<b>139101</b>	Adaptér 13910-F (CEE → S OCHRANNÝM KOLÍKEM)	bílo-modrá	IP40	250	16	50/60	10  160
<b>13912</b>	Adaptér 13912 (S OCHRANNÝM KOLÍKEM → CEE)	bílo-modrá	IP40	250	16	50/60	12  48

zásuvkové skříně

zásuvkové krabice

rozdavnice ACQUA

rozdavnice METALLO

elektroinstalační krabice

vidlice a zásuvky

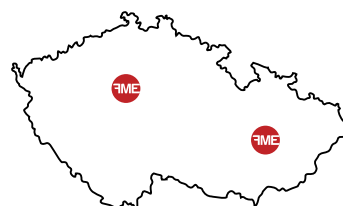


text....



**Famatel-CZ s.r.o.**  
Bořivojova 878/35  
Praha 3  
130 00

**Pobočka a sklad**  
Famatel-CZ s.r.o.  
Olomoucká 107  
Prostějov  
796 01



**www.famatel.cz**  
**info@famatel.cz**  
**+420 739 201 336**